

ТИПОВЫЕ КОНСТРУКЦИИ, ИЗДЕЛИЯ И УЗЛЫ
ЗДАНИЙ И СООРУЖЕНИЙ

СЕРИЯ 1.165.1-14с

**ПРЕДВАРИТЕЛЬНО НАПРЯЖЕННЫЕ
ПАНЕЛИ ПОКРЫТИЙ
ЖЕЛЕЗОБЕТОННЫЕ, РЕБРИСТЫЕ ДЛЯ
СТРОИТЕЛЬСТВА ЖИЛЫХ ЗДАНИЙ
В СЕЙСМИЧЕСКИХ РАЙОНАХ**

ВЫПУСК 2

ПАНЕЛИ ПОКРЫТИЙ ДЛИНОЙ 4660, 5860 и 6160 мм, ШИРИНОЙ 1190
и 1490 мм, АРМИРОВАННЫЕ СТЕРЖНЯМИ ИЗ СТАЛИ КЛАССА А-IV
МЕТОД НАТЯЖЕНИЯ - ЭЛЕКТРОТЕПЛИЧЕСКИЙ

РАБОЧИЕ ЧЕРТЕЖИ

22790

ЦЕНА 1-03

ЦЕНТРАЛЬНЫЙ ИНСТИТУТ ТИПОВОГО ПРОЕКТИРОВАНИЯ
ГОССТРОЯ СССР

Москва, А-445, Смольная ул., 22

Сдано в печать *III* 1988 года

Заказ № *4625* Тираж *1950* экз.

ТИПОВЫЕ КОНСТРУКЦИИ, ИЗДЕЛИЯ И УЗЛЫ
ЗДАНИЙ И СООРУЖЕНИЙ

СЕРИЯ 1.165.1-14с

**ПРЕДВАРИТЕЛЬНО НАПРЯЖЕННЫЕ
ПАНЕЛИ ПОКРЫТИЙ
ЖЕЛЕЗОБЕТОННЫЕ, РЕБРИСТЫЕ ДЛЯ
СТРОИТЕЛЬСТВА ЖИЛЫХ ЗДАНИЙ
В СЕЙСМИЧЕСКИХ РАЙОНАХ**

ВЫПУСК 2

ПАНЕЛИ ПОКРЫТИЙ ДЛИНОЙ 4660, 5860 и 6160мм, ШИРИНОЙ 1190
и 1490мм, АРМИРОВАННЫЕ СТЕРЖНЯМИ ИЗ СТАЛИ КЛАССА А-IV
МЕТОД НАТЯЖЕНИЯ-ЭЛЕКТРОТЕРМИЧЕСКИЙ

РАБОЧИЕ ЧЕРТЕЖИ

РАЗРАБОТАН ТАШЗНИИЭП

УТВЕРЖДЕН И ВВЕДЕН
В ДЕЙСТВИЕ С 15.12.87г.
ГОСГРАЖДАНСТРОЕМ
ПРИКАЗ №3950Т Д4.12.87г.

ГЛ. ИНЖ. ИНСТИТУТА *[подпись]* Л.А. МУХАМЕДШИН
/НАЧ. АПМ-2 *[подпись]* С.Н. ТУРСУНБАЕВА
ГЛ. СПЕЦ. АПМ-2 *[подпись]* П.М. ЛЕВИН
ГЛ. ИНЖ. ПРОЕКТА *[подпись]* С.Ш. СИРОТ

Обозначение	Наименование	Стр.
1.165.1-14с.2-00ПЗ	Пояснительная записка	4
-00ТУ	Технические условия	7
-01	Панель покрытия ребристая ПР47.12-3.АІҮ.т-с; ПР47.12-3.АІҮ.т-с.1 ПР47.15-3.АІҮ.т-с; ПР47.15-3.АІҮ.т-с.1	20
-01СБ	Панель покрытия ребристая ПР47.12-3.АІҮ.т-с; ПР47.12-3.АІҮ.т-с.1 ПР47.15-3.АІҮ.т-с; ПР47.15-3.АІҮ.т-с.1 Сборочный чертеж	23
-02	Панель покрытия ребристая ПР59.12-3.АІҮ.т-с; ПР59.12-3.АІҮ.т-с.1 ПР59.15-3.АІҮ.т-с; ПР59.15-3.АІҮ.т-с.1	27
-02СБ	Панель покрытия ребристая ПР59.12-3.АІҮ.т-с; ПР59.12-3.АІҮ.т-с.1 ПР59.15-3.АІҮ.т-с; ПР59.15-3.АІҮ.т-с.1 Сборочный чертеж	30
-03	Панель покрытия ребристая ПР62.12-3.АІҮ.т-с; ПР62.12-3.АІҮ.т-с.1 ПР62.15-3.АІҮ.т-с; ПР62.15-3.АІҮ.т-с.1	31
-03СБ	Панель покрытия ребристая ПР62.12-3.АІҮ.т-с; ПР62.12-3.АІҮ.т-с.1 ПР62.15-3.АІҮ.т-с; ПР62.15-3.АІҮ.т-с.1 Сборочный чертеж	34

1.165.1-14с.2-00

Н.контр.	Зачурбрей	Луж
Нач.АПМЗ	Турсунбаева	М.И.
Гл.спец.	Левин	М.И.
ГИП	Сирот	Сирот
Разраб.	Шахназарова	Шахназарова
Проверил	Сирот	Сирот

Содержание

Стадия	Лист	Листов
Р	1	2

Таш ЗНИИЭП

Обозначение	Наименование	Стр.
1.165.1-14с.2-00	Стержень напрягаемый Т1-Т4	35
-020	Каркас КР1 - КР5	36
-020СБ	Каркас КР1 - КР5 сборочный	
	чертеж	38
-030	Каркас КР6 - КР10	39
-030СБ	Каркас КР6 - КР10	40
	Сборочный чертеж	
-040	Сетка С1 - С6	43
-040СБ	Сетка С1 - С6	43
	Сборочный чертеж	
-050	Петля П1	44
-00.РС	Ведомость расхода стали на элемент	45
-00.РМ	Ведомость расхода материалов	47

1. Общая часть

1.1 Рабочие чертежи серии 1.165.1-14с, выпуск 2 „Предварительно напряженные панели покрытий железобетонные, ребристые для строительства жилых зданий в сейсмических районах“ разработаны взамен рабочих чертежей серии 1.165-4с, выпуск 1.

1.2 В настоящий выпуск включены рабочие чертежи ребристых панелей покрытий по номенклатуре серии 1.165-4с вып. 1 откорректированные по „Заданию на корректировку рабочих чертежей ребристых панелей покрытия серии 1.165-3с и 1.165-4с в связи с повышением расчетных сопротивлений стали“, утвержденному Госгражданстроем от 22 августа 1985 г.

Чертежи разработаны в соответствии с требованиями СНиП 2.03.01-84, СНиП II-7-81, СНиП 2.01.01-85, СНиП 2.01.02-85.

Панели запроектированы длиной 4660, 5860 и 6160 мм, шириной 1190 и 1490 мм и предназначены для покрытий жилых зданий со стенами из кирпича или блоков с расчетной сейсмичностью 7, 8 и 9 баллов.

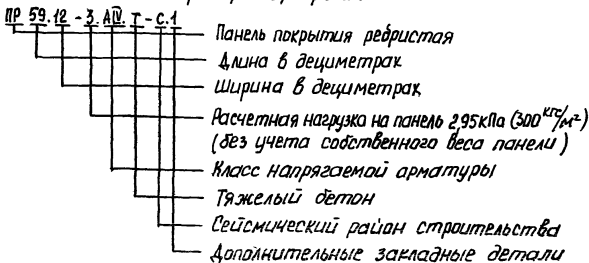
1.165.1-14с.2-00ПЗ

Н. контр	Захарова							
Нач. АПМ-2	Турсунбаева							
Л. спец	Левин							
ГИП	Сират							
Разраб.	Шахназарова							
Проверил	Сират							
Пояснительная Записка						Стадия	Лист	Листов
						Р	1	3
						ТашЗНИИЭП		

2. Марки и основные размеры панелей.

2.1 Предварительно напряженные панели покрытия железобетонные, ребристые обозначаются марками в соответствии с ГОСТ 23009-78.

Пример маркировки:

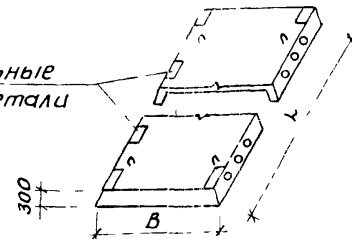


Расшифровка марки изделия.

Предварительно напряженная панель покрытия железобетонная, ребристая длиной 5860 мм, шириной 1190 мм, под расчетную нагрузку на панель 2,95 кПа (300 кгс/м²) без учета собственного веса, с напрягаемой арматурой класса А-IV из тяжелого бетона для сейсмических районов строительства с дополнительными закладными деталями.

2.2 Основные размеры панелей даны в номенклатуре на листе 3 1.165.1-14с.2-00ПЗ.

Дополнительные
закладные детали



Нomenclatura панелей

Обозначение	Марка	Размеры, мм		Приведенная толщина бетона, см.	Расход материалов				Масса, кг	
		L	B		бетон, класса В15, м ³	сталь, кг		на 1м ² изделия		
						на изделие	на 1м ² изделия			натуральной к классу А I
1.165.1-14с.2-01	ПР47.12-3АИУТ-С	4660	1190	8,29	0,46	16,80	25,34	3,03	4,57	1150
1.165.1-14с.2-01-01	ПР47.12-3АИУТ-С1	4660	1190	8,29	0,46	17,65	26,32	3,18	4,74	1150
1.165.1-14с.2-01-02	ПР47.15-3АИУТ	4660	1190	7,49	0,52	18,35	27,57	2,64	3,97	1308
1.165.1-14с.2-01-03	ПР47.15-3АИУТ-С1	4660	1190	7,49	0,52	18,82	28,03	2,71	4,04	1308
1.165.1-14с.2-02	ПР59.12-3АИУТ-С	5860	1190	8,32	0,58	20,13	30,84	2,89	4,42	1455
1.165.1-14с.2-02-01	ПР59.12-3АИУТ-С1	5860	1190	8,32	0,58	21,40	32,32	3,07	4,64	1455
1.165.1-14с.2-02-02	ПР59.15-3АИУТ-С	5860	1490	7,56	0,66	25,39	40,01	2,91	4,58	1652
1.165.1-14с.2-02-03	ПР59.15-3АИУТ-С1	5860	1490	7,56	0,66	26,09	40,71	2,99	4,66	1652
1.165.1-14с.2-03	ПР62.12-3АИУТ-С	6160	1190	8,59	0,63	24,62	39,18	3,36	5,35	1578
1.165.1-14с.2-03-01	ПР62.12-3АИУТ-С1	6160	1190	8,59	0,63	26,31	41,14	3,59	5,61	1578
1.165.1-14с.2-03-02	ПР62.15-3АИУТ-С	6160	1490	7,84	0,72	27,12	42,76	2,95	4,67	1798
1.165.1-14с.2-03-03	ПР62.15-3АИУТ-С1	6160	1490	7,84	0,72	28,05	43,68	3,06	4,76	1798

1.165.1-14с.2-00п3

Лист

3

Коп. Владиславлева

Формат А4

5

1. Технические требования

1.1 Панели покрытия изготавливать из тяжелого бетона класса по прочности на сжатие не ниже В15 (марки М200) с напрягаемой арматурой класса А-IV. Передаточная прочность бетона $R_{пр} = 15,7 \text{ МПа}$ (160 кг/см^2)

1.2 Поставку панелей потребителю производить по достижении бетоном отпускной прочности.

Величина отпускной прочности бетона в соответствии с изменением №1 ГОСТа 13015.0-83* п.7.5.2 должна составлять в % от класса или марки бетона по прочности на сжатие:

в теплый период года - 80 %;

в холодный период года - 85 %.

При отпускной прочности бетона панелей ниже его проектной марки предприятие-изготовитель обязано гарантировать достижение бетоном 100% проектной прочности в возрасте 28 суток со времени их изготовления.

1.3 При производстве работ в зимнее время и в других случаях, когда по условиям возведения здания не может быть обеспечено своевременное приращение прочности бетона, предприятие-изготовитель обязано поставлять панели с прочностью не ниже 100%.

Марка бетона по морозостойкости и водонепроницаемости панелей должна назначаться в зависимости от режима их эксплуатации и значений расчетных зимних температур наружного воздуха в районе строительства по табл. 9.10 СНиП 2.03.01-84.

1.4 Армирование панелей покрытия выполнять сварными сетками и каркасами. В качестве напрягаемой арматуры, расположенной в продольных ребрах панелей принять арматуру класса А-IV,

1.165.1-14с.2-00ТУ

Стадия	Лист	Листов
Р	1	13

Технические условия

Таш ЗНИИЭР

Н.контр.	Зачурдрей	<i>[Signature]</i>
Нач. АПМ-2	Турсундаева	<i>[Signature]</i>
Тл. спец.	Левин	<i>[Signature]</i>
ТИП	Сирот	<i>[Signature]</i>
Разработ.	Шахназарова	<i>[Signature]</i>
Проверил	Сирот	<i>[Signature]</i>

марки стали 80С и 20ХГ2Ц по ГОСТ 5781-82*. Сталь марки 80С допускается применять при условии эксплуатации конструкции при расчетной температуре наружного воздуха до минус 30°С согласно СНиП 2-03 01-84, приложения 1.

1.5 Предварительное напряжение арматуры осуществляется электротермическим натяжением стержней во твердения бетона с передачей усилий на упоры формы. Изготовление панелей должно производиться по поточно-агрегатной или конвейерной технологии.

Длина натягиваемых стержней на чертежах показана условно равной длине панелей.

Длину заготовки стержней арматуры необходимо определять с учетом технологии изготовления, принятой на заводе, в виде целых стержней мерной длины.

При натяжении температуру электроннагрева стержней строго контролировать, она не должна превышать 400°С. После электроннагрева должны производиться контрольные испытания образцов стержней. Механические свойства арматуры после электроннагрева должны быть не ниже браковочных значений до нагрева в соответствии с ГОСТ 12004-81*.

1.6 Величины напряжений в натягаемой арматуре, контролируемые по окончании натяжения на упоры, приведены в таблице 4 на листе 10 1.165.1-14с.2-00ТУ.

Передача предварительного напряжения на бетон (отпуск натяжения арматуры) должна производиться после достижения бетоном перед точной прочностью $R_{ф} = 15,7 \text{ МПа}$ (160 кг/см^2).

Отпуск натяжения арматуры необходимо производить плавно, применяя предварительный разогрев концевых участков стержней натягаемой арматуры с последующей обрезкой стержней. Концы натягаемой арматуры должны быть защищены слоем раствора толщиной

не менее 5 мм.

1.7 Сетки принять из арматурной проволоки периодического профиля класса Вр-1 по ГОСТ 6727-80*.

1.8 Изготовление каркасов и сеток производить контактной точечной электросваркой по ГОСТ 14098-85 и СН 393-78

1.9 Пластины закладных изделий выполнять из стали марок ВСт3кп2 по ГОСТ 380-71* согласно СНиП 2.03.01-84, приложения 2 при расчетной температуре наружного воздуха до минус 30°C.

1.10 Сварочные работы выполнять в соответствии с ГОСТ 10922-75.

1.11 Открытые поверхности стальных закладных деталей должны иметь антикоррозионное покрытие согласно требованиям главы СНиП 2.03.11-85.

1.12 Панели покрытий изготавливать с монтажными петлями, Петли выполнять из стержневой горячекатанной арматурной стали класса А-I марок ВСт3пс2 и ВСт3сп2 по ГОСТ 5781-82* в соответствии со СНиП 2.03.01-84.

1.13 Расстояние от низа ребра до центра тяжести рабочей арматуры принято 25мм при ширине ребра по низу 80мм согласно „Руководства по определению пределов огнестойкости конструкций“ п.2.26, табл.6, что обеспечивает предел огнестойкости панелей покрытия 0,5 часа, требуемый по СНиП 2.01.02-85.

1.14 Панели покрытий заармированы на равномерно распределенную расчетную нагрузку 2,95 кПа (300 кг/м²) без учета собственного веса панели.

Состав нагрузок, принятых при расчете изделий, приведен в таблице 1 нагрузок на листе 7 1.165.1-14с.2-00ТУ. Изделия разработаны для применения в I и II районах по весу снегового покрова в жилых зданиях допускается корректировка расчетной нагрузки на панель путем умножения ее на коэффициент надежности по назначению γ_n , значение которого устанавливается в зависимости от класса ответственности зданий и сооружений согласно таблицы СНиП 2.01.07-85 стр. 34.

Панели покрытий относятся к третьей категории трещиностойкости.

1.165.1-14с.2-00ТУ

Лист

3

1.15. Панели покрытий имеют закладные детали и пазы по наружным граням продольных ребер и могут одинаково применяться для зданий с расчетной сейсмичностью 7, 8 и 9 баллов.

1.16. Закладные детали по углам панелей даны для крепления панелей между собой с помощью накладок, а дополнительные закладные детали вдоль одного из продольных ребер даны для крепления панелей с вертикальными несущими конструкциями с помощью скоб.

Для восприятия перерезывающих сил, возникающих в швах железобетонных покрытий при сейсмическом воздействии, по наружным граням продольных ребер панелей предусмотрены пазы для образования шпонков.

Шпонки образуются путем заливки швов между панелями и пазов цементным раствором марки не ниже 100 после их тщательной очистки.

Глубина опирания панелей покрытий на несущие стены каменных зданий должна быть не менее 120 мм.

1.17. Панели следует изготавливать в стальных формах, удовлетворяющих требованиям ГОСТ 25781-83*.

1.18. Панели покрытий должны удовлетворять требованиям по прочности, жесткости и трещиностойкости данных рабочих чертежей и перед массовым изготовлением изделий необходимо провести испытания.

1.19. Контроль и испытания панелей необходимо производить с учетом требований ГОСТ 8829-85 и по данным таблиц 1...7 на листах 7...13 1.165.1-14с.2-00ТУ.

1.20. Точность изготовления панелей должна удовле-

требованиям п.2.5 ГОСТ 22904.0-77*

1.21. Хранение и транспортирование панелей должны удовлетворять требованиям п.5 ГОСТ 22904.0-77*

2. Оптовые цены.

2.1. Оптовые цены предварительно напряженных панелей покрытий железобетонных, ребристых для строительства жилых зданий в сейсмических районах, армированных стержнями из стали класса А-IV, приняты по „Сборнику сметных цен на местные строительные материалы, бетонные и железобетонные изделия“ том I 1983г, преискуранту 06-08 и составляют:

Марка плиты	Единица измерения	Оптовая цена с дополнениями, руб.	Площадь панели м ²	Оптовая цена изделия, руб.	Примечание
пр 47.12-3.АIV.Т-С	м ²	5.38	5.24	28.2	
пр 47.12-3.АIV.Т-С.1	"	"	5.24	28.2	
пр 47.15-3.АIV.Т-С	"	"	6.61	35.6	
пр 47.15-3.АIV.Т-С.1	"	"	6.61	35.6	
пр 59.12-3.АIV.Т-С	"	"	6.62	35.6	
пр 59.12-3.АIV.Т-С.1	"	"	6.62	35.6	
пр 59.15-3.АIV.Т-С	"	"	8.35	44.9	
пр 59.15-3.АIV.Т-С.1	"	"	8.35	44.9	
пр 62.12-3.АIV.Т-С	"	"	6.97	37.5	
пр 62.12-3.АIV.Т-С.1	"	"	6.97	37.5	
пр 62.15-3.АIV.Т-С	"	"	8.49	47.3	
пр 62.15-3.АIV.Т-С.1	"	"	8.49	47.3	

1.165.1-14 с.2-00ТУ

Лист
5

2290

12

Копылова К. Кулашметова

формат А4

Оптовая цена согласно прейскуранту номер 06-08, позиции 1.325 составляет 4,58 руб/м²

К указанной цене прейскуранта добавляется:

- сейсмичность 9 баллов - 0,60 руб/м² согласно таблице 4 прейскуранта 06-08;
- на объемную массу бетона более 1600 кг/м³ - 0,20 руб/м² согласно примечанию к разделу 11 поз. 26.

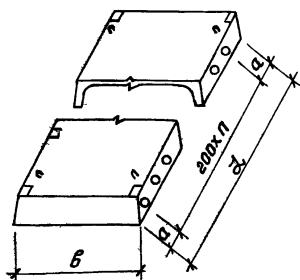
3 Технические решения форм

3.1 Технические решения форм принимаются по типу разработанных институтом ТашЗНИИЭП рабочих чертежей форм к изделиям серии 1.165.1-14с, выпуск 1 с укорочением их на 120 мм по длине: по 60 мм с каждой стороны (см. Рис. 1)

Чертежи форм можно приобрести по адресу: 700000, Ташкент п/я 108 ТашЗНИИЭП

Архивный инвентарный номер чертежей: $\frac{248}{481, 482}$ от 30.12.83

Рис. 1



L, мм	α, мм	п	Б, мм
4660	330	20	1190
4660	330	20	1490
5860	330	26	1190
5860	330	26	1490
6160	280	28	1190
6160	280	28	1490

Таблица нагрузок

Таблица 1

Вид нагрузки	Величина нагрузки на панели КПО (кгс/м ²)						
	ПР4712-3АВТ-с	ПР4715-3АВТ-с	ПР5912-3АВТ-с	ПР5915-3АВТ-с	ПР6212-3АВТ-с	ПР6215-3АВТ-с	
	ПР4712-3АВТ-с.1	ПР4715-3АВТ-с.1	ПР5912-3АВТ-с.1	ПР5915-3АВТ-с.1	ПР6212-3АВТ-с.1	ПР6215-3АВТ-с.1	
Расчет по предельным состояниям I группы	Расчетная	$\frac{5,19 (529)}{2,94 (300)}$	$\frac{4,98 (508)}{2,94 (300)}$	$\frac{5,20 (530)}{2,94 (300)}$	$\frac{4,99 (509)}{2,94 (300)}$	$\frac{5,27 (537)}{2,94 (300)}$	$\frac{5,08 (516)}{2,94 (300)}$
		Нормативная	$\frac{4,39 (448)}{2,35 (240)}$	$\frac{4,21 (429)}{2,35 (240)}$	$\frac{4,40 (449)}{2,35 (240)}$	$\frac{4,22 (430)}{2,35 (240)}$	$\frac{4,47 (456)}{2,35 (240)}$
Расчет по предельным состояниям II группы	Постоянная	$\frac{3,71 (378)}{1,67 (170)}$	$\frac{3,52 (359)}{1,67 (170)}$	$\frac{3,72 (379)}{1,67 (170)}$	$\frac{3,53 (360)}{1,67 (170)}$	$\frac{3,79 (386)}{1,67 (170)}$	$\frac{3,60 (366)}{1,67 (170)}$
		Кратковременная	$0,69(70)$	$0,69(70)$	$0,69(70)$	$0,69(70)$	$0,69(70)$

В числителе указаны нагрузки, включающие собственный вес панели, в знаменателе - нагрузки без собственного веса панели.

1.165.1 - 14 с. 2 - 0079

Лист

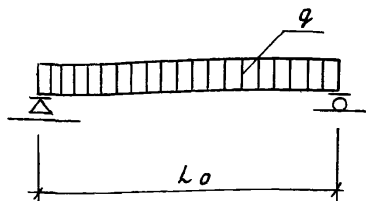
7

Таблица расчетных прогибов

Таблица 2

Марка панели	Расчетный пролет L_0 , мм	Расчетный прогиб от постоянной нагрузки, мм
<p>ПР 47.12 - 3.АІУ.Т-С ПР 47.12 - 3.АІУ.Т-С.1</p>	4560	1,5
<p>ПР 47.15 - 3.АІУ.Т-С ПР 47.15 - 3.АІУ.Т-С.1</p>		2,1
<p>ПР 59.12 - 3.АІУ.Т-С ПР 59.12 - 3.АІУ.Т-С.1</p>	5760	7,7
<p>ПР 59.15 - 3.АІУ.Т-С ПР 59.15 - 3.АІУ.Т-С.1</p>		4,9
<p>ПР 62.12 - 3.АІУ.Т-С ПР 62.12 - 3.АІУ.Т-С.1</p>	6060	7,1
<p>ПР 62.15 - 3.АІУ.Т-С ПР 62.15 - 3.АІУ.Т-С.1</p>		7,2

Схема опирания и загрузки при испытании



Расчетные пролеты и площади
загрузки при испытании

Таблица 3

Марка панели	Расчетный пролет L_0 , мм	Площадь загрузки (размеры в м.)
ПР 47 12-3А IV-T-C ПР 47 12-3А IV-T-C.1	4560	4,56 x 1,15
ПР 47 15-3А IV-T-C ПР 47.15-3А IV-T-C.1		4,56 x 1,45
ПР 59 12-3А IV-T-C ПР 59.12-3А IV-T-C.1	5760	5,76 x 1,15
ПР 59.15-3А IV-T-C ПР 59.15-3А IV-T-C.1		5,76 x 1,45
ПР 62.12-3А IV-T-C ПР 62.12-3А IV-T-C.1	6060	6,06 x 1,15
ПР 62.15-3А IV-T-C ПР 62.15-3А IV-T-C.1		6,06 x 1,45

Величины предварительных напряжений в арматуре
и потери предварительного напряжения

Таблица 4

Марка панели	Предварительное напряжение в арматуре учитываемое при назначении длины заготовки σ_p МПа (кгс/см ²)	Потери предварительного напряжения до обжатия бетона МПа (кгс/см ²)			Предварительное напряжение в арматуре перед бетонированием МПа (кгс/см ²)	Потери предварительного напряжения после обжатия бетона МПа (кгс/см ²)	
		Релаксация напряжения стали	Деформация анкеров	Деформация форм		Усадка бетона	Ползучесть бетона
ПР47.12-3.АІІ.Т-с	451,3(4600)	13,5(138)	—	—	437,7(4462)	34,3(350)	19,8(202)
ПР47.12-3.АІІ.Т-с.1							18,1(184)
ПР47.15-3.АІІ.Т-с	451,3(4600)	13,5(138)	—	—	437,7(4462)		14,5(147)
ПР47.15-3.АІІ.Т-с.1							22,8(232)
ПР59.12-3.АІІ.Т-с	451,3(4600)	13,5(138)	—	—	437,7(4462)		22,4(228)
ПР59.12-3.АІІ.Т-с.1							19,4(198)
ПР59.15-3.АІІ.Т-с	451,3(4600)	13,5(138)	—	—	437,7(4462)		
ПР59.15-3.АІІ.Т-с.1							
ПР62.12-3.АІІ.Т-с	451,3(4600)	13,5(138)	—	—	437,7(4462)		
ПР62.12-3.АІІ.Т-с.1							
ПР62.15-3.АІІ.Т-с	451,3(4600)	13,5(138)	—	—	437,7(4462)		
ПР62.15-3.АІІ.Т-с.1							

Данные для испытаний
Проверка прочности по ГОСТ 8829-85

Таблица 5

Марка панели	Виды разрушений и величина коэффициента «С» (см прил.3 табл.1)	Величина разрушающей нагрузки, q, кПа (кгс/м ²)		
		При которой панели признаются годны- ми		При которой тре- буется повторное испытание
	Текучесть продольной растянутой арматуры до наступления раздробления бетона сжатой зоны с=1,35	При которой панели признаются годны- ми	С учетом собствен- ного веса панели	Без учета собствен- ного веса панели
ПР 47.12-3. А IV Т-с	1,35	≥ 7,19 (713)	≥ 5,34 (544)	< 5,34 (544), но ≥ 4,53 (462)
ПР 47.12-3. А IV Т-с.1	1,60	≥ 8,68 (883)	≥ 6,42 (654)	< 6,42 (654), но ≥ 5,44 (555)
ПР 47.15-3. А IV Т-с	1,35	≥ 7,22 (736)	≥ 5,18 (528)	< 5,18 (528), но ≥ 4,39 (448)
ПР 47.15-3. А IV Т-с.1	1,60	≥ 8,25 (841)	≥ 6,21 (633)	< 6,21 (633), но ≥ 5,27 (537)
ПР 59.12-3. А IV Т-с	1,35	≥ 7,85 (800)	≥ 5,59 (570)	< 5,59 (570), но ≥ 4,75 (484)
ПР 59.12-3. А IV Т-с.1	1,60	≥ 8,97 (914)	≥ 6,71 (684)	< 6,71 (684), но ≥ 5,47 (558)
ПР 59.15-3. А IV Т-с	1,35	≥ 7,23 (737)	≥ 5,18 (528)	< 5,18 (528), но ≥ 4,39 (448)
ПР 59.15-3. А IV Т-с.1	1,60	≥ 8,26 (842)	≥ 6,21 (633)	< 6,21 (633), но ≥ 5,28 (538)
ПР 62.12-3. А IV Т-с	1,35	≥ 7,69 (784)	≥ 5,37 (547)	< 5,37 (547), но ≥ 4,56 (465)
ПР 62.12-3. А IV Т-с.1	1,60	≥ 8,79 (896)	≥ 6,48 (660)	< 6,48 (660), но ≥ 5,49 (560)
ПР 62.15-3. А IV Т-с	1,35	≥ 7,33 (747)	≥ 5,21 (531)	< 5,21 (531), но ≥ 4,42 (451)
ПР 62.15-3. А IV Т-с.1	1,60	≥ 8,38 (854)	≥ 6,26 (638)	< 6,26 (638), но ≥ 5,32 (542)

Инв. № подл. Подпись и дата 16.01.2007 г.

1.165.1-14с.2-007У

Лист

11

Данные для испытаний
Проверка жесткости по ГОСТ 8829-85

Таблица 6

Марка панели	Срок испытания панели после изготовления в сутках	Контрольная нагрузка без учета собственного веса панели $k_{\text{вк}}$ (кгс/м ²)	$\frac{f_{\text{пр.}}}{f_{\text{пр.в}}}$ %	Прогит от полной контрольной нагрузки f_k , мм	Прогит, измеренный (см. п. 6.2) мм	
					При котором панель пригодно	При котором требуется повторное испытание
ПР47.12-3.А.В.Т-С ПР47.12-3.А.В.Т-С.1	14	2,00 (207)	6,7	0,83	1,00	1,08
	28	1,96 (200)	5,9	0,82	0,98	1,06
	100	1,82 (186)	4,4	0,79	0,95	1,03
ПР47.15-3.А.В.Т-С ПР47.15-3.А.В.Т-С.1	14	1,97 (204)	8,7	0,96	1,15	1,24
	28	1,90 (194)	7,9	0,94	1,13	1,22
	100	1,78 (182)	6,6	0,91	1,10	1,19
ПР59.12-3.А.В.Т-С ПР59.12-3.А.В.Т-С.1	14	2,13 (217)	27	2,17	2,61	2,82
	28	2,07 (211)	27	2,14	2,57	2,78
	100	1,96 (200)	26	2,08	2,5	2,71
ПР59.15-3.А.В.Т-С ПР59.15-3.А.В.Т-С.1	14	2,01 (205)	23	2,40	2,88	3,12
	28	1,93 (197)	22	2,35	2,82	3,06
	100	1,78 (182)	19	2,26	2,72	2,94
ПР62.12-3.А.В.Т-С ПР62.12-3.А.В.Т-С.1	14	2,07 (211)	27	2,55	3,07	3,32
	28	1,99 (203)	25	2,50	3,00	3,25
	100	1,83 (187)	23	2,40	2,89	3,13
ПР62.15-3.А.В.Т-С ПР62.15-3.А.В.Т-С.1	14	2,00 (204)	32	2,93	3,52	3,81
	28	1,95 (197)	31	2,87	3,45	3,74
	100	1,80 (183)	28	2,77	3,33	3,60

1.185.1-14с.2-007У

лист

12

Данные для испытаний
Проверка трещиностойкости по ГОСТ 8829-85

Таблица 7

Марка панели	Срок испытания панели после их изготовления в сутках			Контрольная ширина раскрытия трещин (см. табл. 2 прил. 3), мм
	14	28	100	
	Контрольная нагрузка за вычетом собственного веса панели, кгс/м ²			
ПР47.12-3. АІІ.Т-С ПР47.12-3. АІІ.Т-С.1	2,78(283)	2,70(275)	2,54(259)	0,25
ПР47.15-3. АІІ.Т-С ПР47.15-3. АІІ.Т-С.1	2,72(277)	2,64(269)	2,50(255)	
ПР59.12-3. АІІ.Т-С ПР59.12-3. АІІ.Т-С.1	2,90(296)	2,82(288)	2,70(275)	
ПР59.15-3. АІІ.Т-С ПР59.15-3. АІІ.Т-С.1	2,77(282)	2,67(272)	2,50(255)	
ПР62.12-3. АІІ.Т-С ПР62.12-3. АІІ.Т-С.1	2,84(289)	2,74(279)	2,55(260)	
ПР62.15-3. АІІ.Т-С ПР62.15-3. АІІ.Т-С.1	2,76(281)	2,67(272)	2,50(255)	

1.165.1-14с.2-00ТУ

Лист

13

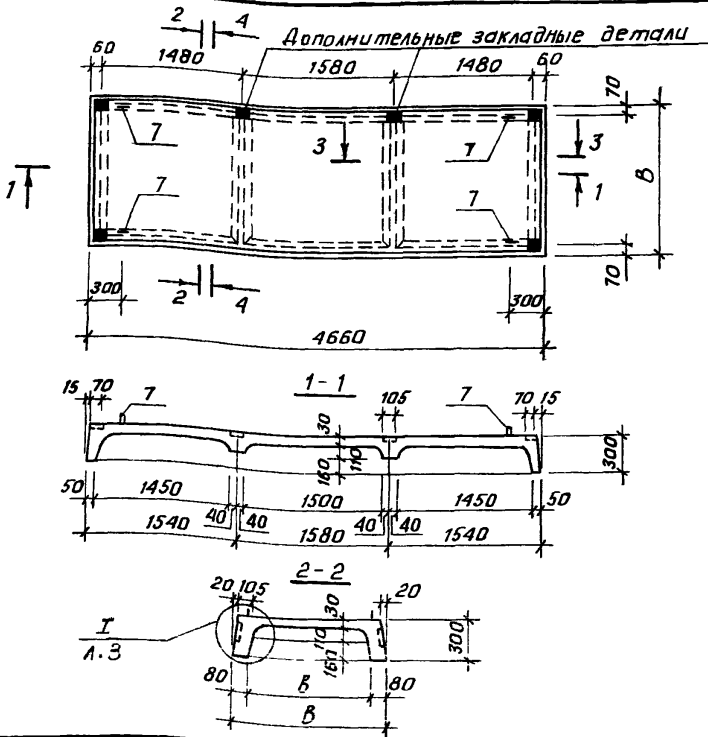
Формат	Зона	Поз.	Обозначение	Наименование	Кол.	Примечание.	
				<u>Документация</u>			
A4			1.165.1-14с.2-01сб	Сборочный чертеж			
A4			1.165.1-14с.2-00пз	Пояснительная записка			
A4			1.165.1-14с.2-00ту	Технические условия			
A4			1.165.1-14с.2-00рс	Ведомость расхода стали			
				на элемент			
A4			1.165.1-14с.2-00рм	Ведомость расхода			
				материалов			
			<u>Переменные данные для исполнений</u>				
				<u>1.165.1-14с.2-01</u>		пр 47.12-3А IV-С	
				<u>Сборочные единицы</u>			
A4	1		1.165.1-14с.2-020	Каркас КР1	4		
A4	2		1.165.1-14с.2-030	Каркас КР6	2		
A4	3		1.165.1-14с.2-030-01	Каркас КР7	2		
A4	4		1.165.1-14с.2-030-04	Каркас КР10	4		
A4	5		1.165.1-14с.2-040	Сетка С1	1		
				<u>Детали</u>			
A4	6		1.165.1-14с.2-010	Стержень Т1	2		
A4	7		1.165.1-14с.2-050	Петля П1	4		
				<u>Материалы</u>			
				Бетон класса В15	0,46	м ³	

			1.165.1-14с.2-01			
4.контр.	Захаров Р.И.	<i>[Signature]</i>	Панель покрытия ребристая пр 47.12-3.А IV.Т-С пр 47.12-3.А IV.Т-С.1 пр 47.15-3.А IV.Т-С пр 47.15-3.А IV.Т-С.1	Статьи	Лист	Листов
нач.АПМ-2	Турсунбаева	<i>[Signature]</i>		Р	1	5
гл.степ.	Левин	<i>[Signature]</i>		ТашЗНИИЭП		
ГИП	Сирот	<i>[Signature]</i>				
звезд.бот.	Куламятова	<i>[Signature]</i>				
товарищ	Шахматова	<i>[Signature]</i>				

Формат	Зона	Поз.	Обозначение	Наименование	кол.	Примечание
				<u>1.165.1-14с.2-01-01</u>		ИР4.7.12-3А17С
				<u>Сборочные единицы</u>		
А4	1		1.165.1-14с.2-020	Каркас КР1	4	
А4	2		1.165.1-14с.2-020-03	Каркас КР4	2	
А4	3		1.165.1-14с.2-030-01	Каркас КР7	2	
А4	4		1.165.1-14с.2-030-04	Каркас КР10	4	
А4	5		1.165.1-14с.2-040	Сетка С1	1	
				<u>Детали</u>		
А4	6		1.165.1-14с.2-010	Стержень Т1	2	
А4	7		1.165.1-14с.2-050	Петля П1	4	
				<u>Материалы</u>		
				Бетон класса В15	0,46	м ³
				<u>1.165.1-14с.2-01-02</u>		ИР4.7.15-3А17С
				<u>Сборочные единицы</u>		
А4	1		1.165.1-14с.2-020	Каркас КР1	4	
А4	2		1.165.1-14с.2-030-02	Каркас КРВ	2	
А4	3		1.165.1-14с.2-030-03	Каркас КР9	2	
А4	4		1.165.1-14с.2-030-04	Каркас КР10	4	
А4	5		1.165.1-14с.2-040-01	Сетка С2	1	
				<u>Детали</u>		
А4	6		1.165.1-14с.2-010	Стержень Т1	2	
А4	7		1.165.1-14с.2-050	Петля П1	4	
				<u>Материалы</u>		
				Бетон класса В15	0,52	м ³

1.165.1-14с.2-01

Формы	Зона	Поз.	Обозначение	Наименование	Кол.	Примечание
				<u>1.165.1-14с.2-01-03</u>		№47.15-ЗДТ/ЖС
				<u>Сборочные единицы</u>		
A4	1		1.165.1-14с.2-020	Каркас КР1	4	
A4	2		1.165.1-14с.2-020-04	Каркас КР5	2	
A4	3		1.165.1-14с.2-030-03	Каркас КР9	2	
A4	4		1.165.1-14с.2-030-04	Каркас КР10	4	
A4	5		1.165.1-14с.2-040-01	Сетка С2	1	
				<u>Детали</u>		
A4	6		1.165.1-14с 2-010	Стержень Т1	2	
A4	7		1.165.1-14с 2-050	петля П1	4	
				<u>Материалы</u>		
				бетон класса В15	0,52	м ³



Обозначение	Марка	Размеры, мм		Масса, кг
		B	B	
1.165.1-14с2-01	ПР 47.12-3.А IY.T-С	1190	1030	1150
-01	ПР 47.12-3.А IY.T-С.1	1190	1030	1150
-02	ПР 47.15-3.А IY.T-С	1490	1330	1308
-03	ПР 47.15-3.А IY.T-С.1	1490	1330	1308

Дополнительные закладные детали только для панелей марки ПР 47.12-3.А IY.T-С.1 и ПР 47.15-3.А IY.T-С.1

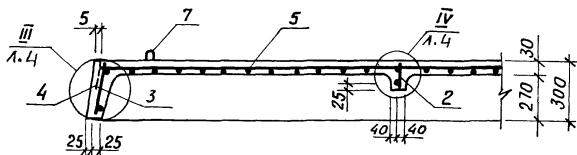
Сечение 3-3, 4-4 и узлы I... IY см. док. 1.165.1-14с2-01СБ л. 2, 3, 4

1.165.1-14с2-01СБ

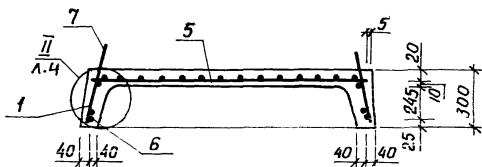
				Панель покрытия ребристая		
				Стадия	Масса	Масштаб
Н. контр.	Зач. эрбрел	<i>[Signature]</i>		Р	см. табл.	
Нач. ЛП	Турсунбаева	<i>[Signature]</i>				
Л. спец.	Левин	<i>[Signature]</i>		Лист 1	Листов 4	
ГЛП	Сирот	<i>[Signature]</i>		ТашЗНИИЭП		
Разраб.	Кулахметова	<i>[Signature]</i>				
Провер.	Шахназарова	<i>[Signature]</i>				

Исполн. - [Signature]

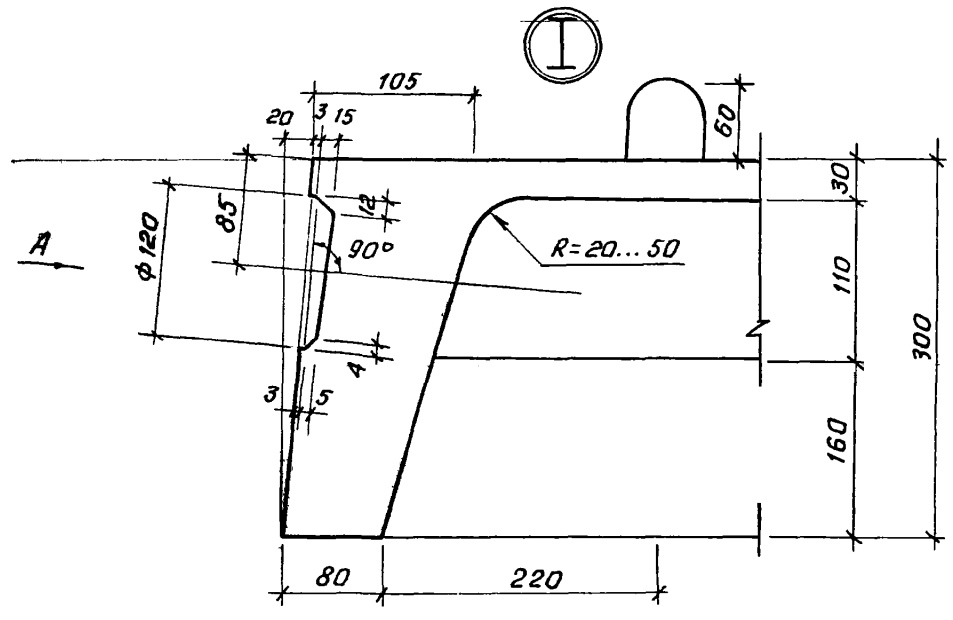
3 - 3



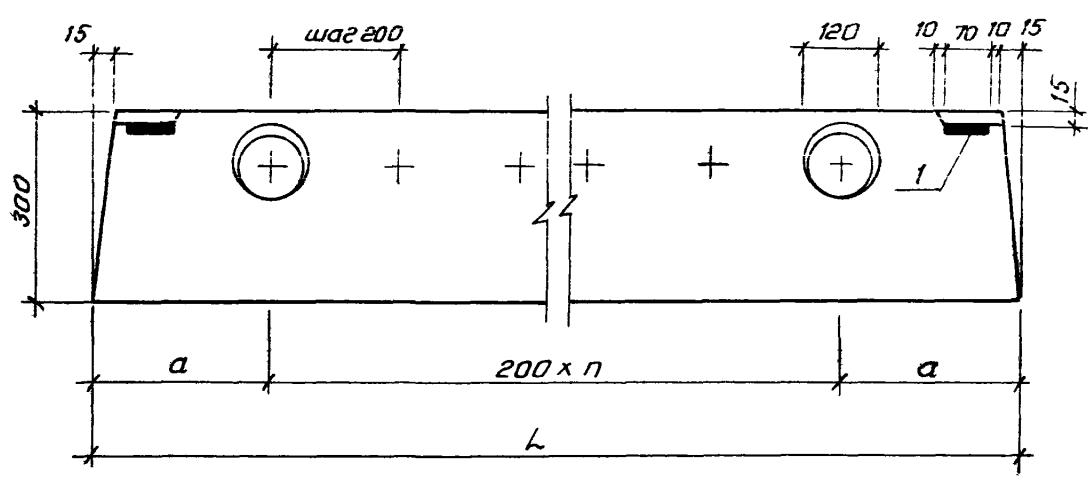
4 - 4



Защитний слой бетона для сетки поз. 5 принять толщиной 10 мм.



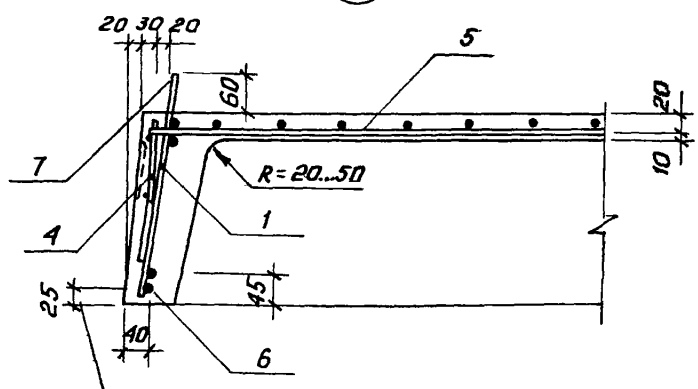
Вид А



$L, \text{ мм}$	n	$d, \text{ мм}$
4660	20	330
5860	26	330
6160	28	280

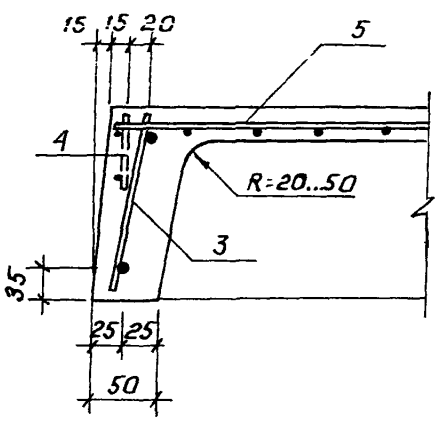
УНБ. № ПОДА. ПОДПИСЬ И ДАТА ВРАЧ. УНБ. №

II

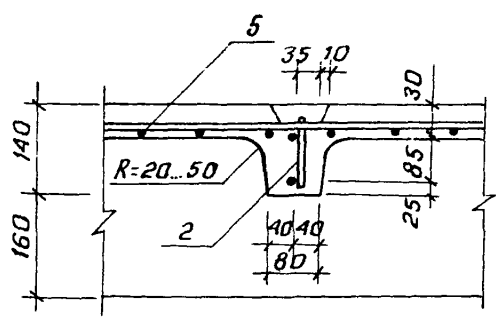


Расстояние до центра тяжести рабочей арматуры 25 мм.

III



IV



Формат	Листы	Лист	Обозначение	Наименование	Кол.	Примечание	
				<u>Документация</u>			
A4			1.165.1-14с.2-02сб	Сборочный чертеж			
A4			1.165.1-14с.2-01сб	Сборочный чертеж		листы 2,4	
A4			1.165.1-14с.2-00пз	Пояснительная записка			
A4			1.165.1-14с.2-00ту	Технические условия			
A4			1.165.1-14с.2-00рс	Ведомость расхода стали			
A4				на элемент			
			1.165.1-14с.2-00рм	Ведомость расхода			
				материалов			
			<u>Переменные данные для исполнений</u>				
				1.165.1-14с.2-02		пр59.12-3.АИТ-С	
			<u>Сборочные единицы</u>				
A4	1		1.165.1-14с.2-020-01	Каркас КР2	4		
A4	2		1.165.1-14с.2-030	Каркас КР6	3		
A4	3		1.165.1-14с.2-030-01	Каркас КР7	2		
A4	4		1.165.1-14с.2-030-04	Каркас КР10	4		
A4	5		1.165.1-14с.2-040-02	Сетка С3	1		
			<u>Детали</u>				
A4	6		1.165.1-14с.2-010-02	Стержень Т3	2		
A4	7		1.165.1-14с.2-050	Петля П1	4		
			<u>Материалы</u>				
				бетон класса В15	0,58	м ³	

Н.контр. Захаровей

Нач.АИИ. Гурьянкова

Т.спец. Левин

ГИП Сирот

Разработ. Шамазарова

Проверил Сирот

1.165.1-14с.2-02

Панель покрытия ребристая

пр59.12-3.АИТ-С

пр59.12-3.АИТ-С.1

пр59.15-3.АИТ-С

пр59.15-3.АИТ-С.1

Стадия	Лист	Листов
Р	1	3

ТашЗНИИЭП

Формат	Зона	Поз	Обозначение	Наименование	Кол.	Примечание
				<u>1.165.1-14с.2-02-01</u>		
				<u>Сборочные единицы</u>		
АЧ	1		1.165.1-14с.2-020-01	Каркас Кр2	4	
АЧ	2		1.165.1-14с.2-020-03	Каркас Кр4	3	
АЧ	3		1.165.1-14с.2-030-01	Каркас Кр7	2	
АЧ	4		1.165.1-14с.2-030-04	Каркас Кр10	4	
АЧ	5		1.165.1-14с.2-040-02	Сетка С3	1	
				<u>Детали</u>		
АЧ	6		1.165.1-14с.2-010-02	Стержень Т3	2	
АЧ	7		1.165.1-14с.2-050	Петля П1	4	
				<u>Материалы</u>		
				Бетон класса В15	0,58	м ³
				<u>1.165.1-14с.2-02-02</u>		
				<u>Сборочные единицы</u>		
АЧ	1		1.165.1-14с.2-020-01	Каркас Кр2	4	
АЧ	2		1.165.1-14с.2-030-02	Каркас Кр8	3	
АЧ	3		1.165.1-14с.2-030-03	Каркас Кр9	2	
АЧ	4		1.165.1-14с.2-030-04	Каркас Кр10	4	
АЧ	5		1.165.1-14с.2-040-03	Сетка С4	1	
				<u>Детали</u>		
АЧ	6		1.165.1-14с.2-010-01	Стержень Т2	2	
АЧ	7		1.165.1-14с.2-050	Петля П1	4	
				<u>Материалы</u>		
				Бетон класса В15	0,66	м ³

1.165.1-14с.2-02

Лист

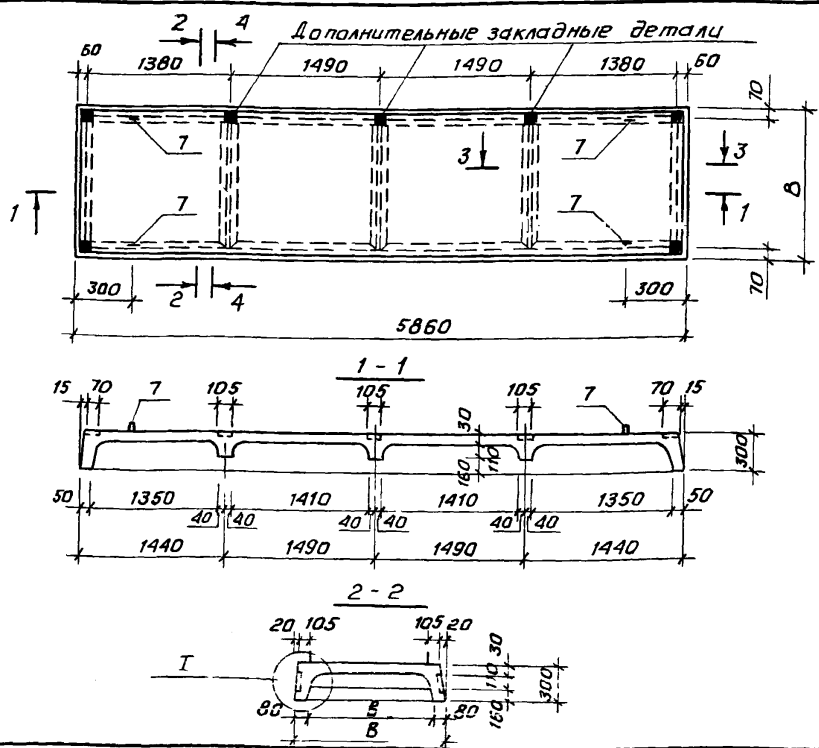
2

Код	Экспл.	Г/М	Объяснение	Наименование	Кол.	Примеч.
				<u>1.165.1-14с.2-02-03</u>		
				<u>СБОРОЧНЫЕ ЕДИНИЦЫ</u>		
A4	1		1.165.1-14с.2-020-01	Каркас Кр2	4	
A4	2		1.165.1-14с.2-020-04	Каркас Кр5	3	
A4	3		1.165.1-14с.2-030-03	Каркас Кр9	2	
A4	4		1.165.1-14с.2-030-04	Каркас Кр10	4	
A4	5		1.165.1-14с.2-040-03	Сетка С4	1	
				<u>Детали</u>		
A4	6		1.165.1-14с.2-010-01	Стержень Т2	2	
A4	7		1.165.1-14с.2-050	Петля П1	4	
				<u>Материалы</u>		
				Бетон класса В15	0,66	м ³

1.165.1-14с.2-02

Лист

3



Обозначение	Марка	Размеры, мм		Масса, кг
		B	b	
1 165 1- 14с. 2 -02	пр 59 12-3 АІУТ-с	1190	1030	1455
-01	пр 59.12-3. АІУТ-с.1	1190	1030	1455
-02	пр 59.15-3. АІУТ-с	1490	1330	1652
-03	пр 59.15-3. АІУТ-с.1	1490	1330	1652

Дополнительные закладные детали только для панелей марки пр 59.12-3. АІУТ-с.1 и пр 59.15-3. АІУТ-с.1
Сечение 3-3, 4-4 и узлы I...ІV см. док. 1.165.1-14с.2-01сб

1.165.1-14с.2-02сб

Панель покрытия ребристая пр 59 12-3. АІУТ-с пр 59.12-3. АІУТ-с.1 пр 59.15-3. АІУТ-с пр 59.15-3. АІУТ-с.1 Сборочный чертёж	Стадия	Масса	Масштаб
	Р	см. табл.	
	Лист	Листов 1	

И.контр Эзурбррей
Нач. АИМ Турғунбаева
Ин. спец. Левин
ГИП Сирот
Разраб. Кулахметова
Провер. Шахназарова

ТашЭНИЦЭП

Формат	Зона	Поз.	Обозначение	Наименование	Кол.	Примечание
				<u>Документация</u>		
А4			1.165.1-14с.2-03СБ	Сборочный чертеж		
А4			1.165.1-14с.2-01СБ	Сборочный чертеж		листы 2,4
А4			1.165.1-14с 2-00ПЗ	Пояснительная записка		
А4			1.165.1-14с 2-00ТУ	Технические условия		
А4			1.165.1-14с.2-00РС	Ведомость расхода стали		
А4				на элемент		
А4			1.165.1-14с.2-00РМ	Ведомость расхода материалов		
				<u>Переменные данные для исполнения</u>		
				1.165.1-14с.2-03		
				<u>Сборочные единицы</u>		
А4	1		1.165.1-14с 2-020-02	Каркас Кр3	4	
А4	2		1.165.1-14с 2-030	Каркас Кр6	4	
А4	3		1.165.1-14с 2-030-01	Каркас Кр7	2	
А4	4		1.165.1-14с 2-030-04	Каркас Кр10	4	
А4	5		1.165.1-14с 2-040-04	Сетка С5	1	
				<u>Детали</u>		
А4	6		1.165.1-14с.2-010-03	Стержень Т4	2	
А4	7		1.165.1-14с 2-050-04	Петля П1	4	
				<u>Материалы</u>		
				бетон класса В15	0,63	м ³

			1.165.1-14с.2-03			
И.контр.	Защурбец		Плита покрытия ребристая ПР 62.12-3.АIV.Т-С ПР 62.12-3.АIV.Т-С.1 ПР 62.15-3.АIV.Т-С ПР 62.15-3.АIV.Т-С.1	Стация	Лист	Листов
И.АПМ-2	Турсунбаева			Р	1	3
Гл.спец.	Левин			ТашЗНИИЭП		
ГИП	Сират					
Разработ.	Шахназарова					
Проверил	Сират					

ШКАЛ. ШКО. №1
 ЧИТАТЬ ПОСЛЕ ПРОВЕРКИ И СМЕТЫ

Формат	Зона	Поз	Обозначение	Наименование	Кол.	Примеч.
				<u>1.165.1-14с 2-03-01</u>		
				<u>Сборочные единицы</u>		
A4	1		1.165.1-14с.2-020-02	Каркас Кр3	4	
A4	2		1.165.1-14с.2-020-03	Каркас Кр4	4	
A4	3		1.165.1-14с 2-030-01	Каркас Кр7	2	
A4	4		1.165.1-14с.2-030-04	Каркас Кр10	4	
A4	5		1.165.1-14с 2-040-04	Сетка С5	1	
				<u>Детали</u>		
A4	6		1.165.1-14с.2-010-03	Стержень Т4	2	
A4	7		1.165.1-14с 2-050	Петля П1	4	
				<u>Материалы</u>		
				Бетон класса В15	0,63	м ³
				<u>1.165.1-14с 2-03 02</u>		
				<u>Сборочные единицы</u>		
A4	1		1.165.1-14с 2-020-02	Каркас Кр3	4	
A4	2		1.165.1-14с 2-030-02	Каркас Кр8	4	
A4	3		1.165.1-14с 2-030-03	Каркас Кр9	2	
A4	4		1.165.1-14с 2-030-04	Каркас Кр10	4	
A4	5		1.165.1-14с 2-040-05	Сетка С6	1	
				<u>Детали</u>		
A4	6		1.165.1-14с.2-010-03	Стержень Т4	2	
A4	7		1.165.1-14с 2-050	Петля П1	4	
				<u>Материалы</u>		
				Бетон класса В15	0,72	м ³
						<u>Итого</u>
1.165.1-14с.2-03						2

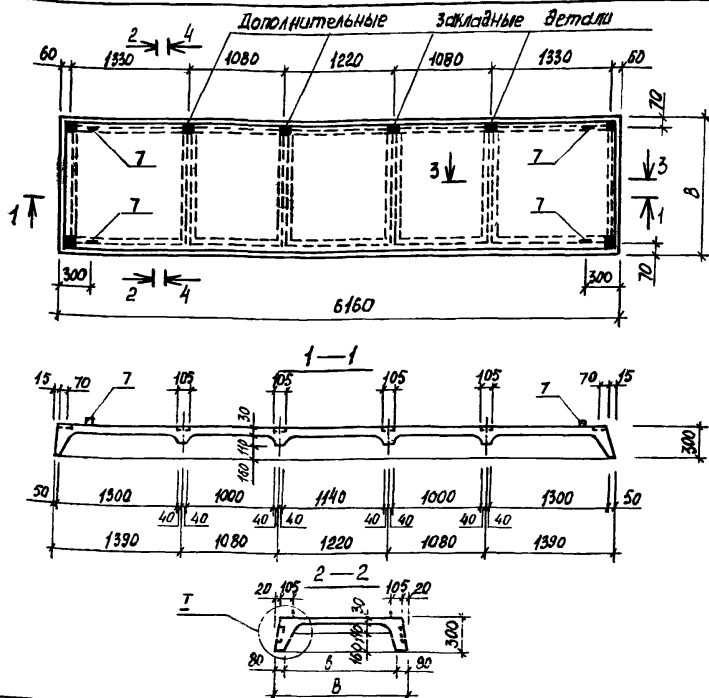
Фирма	Зона	Поз.	Обозначение	Наименование	Кол.	Примеч.
				1.165.1-14с.2-03-03		
				<u>Сборочные единицы</u>		
A4	1		1.165.1-14с.2-020-02	Каркас Кр3	4	
A4	2		1.165.1-14с.2-020-04	Каркас Кр5	4	
A4	3		1.165.1-14с.2-030-03	Каркас Кр9	2	
A4	4		1.165.1-14с.2-030-04	Каркас Кр10	4	
A4	5		1.165.1-14с.2-040-05	Сетка СБ	1	
				<u>Детали</u>		
A4	6		1.165.1-14с.2-010-03	Стержень Т4	2	
A4	7		1.165.1-14с.2-050	Петля П1	4	
				<u>Материалы</u>		
				Бетон класса В15	0,72	м ³

Инв. № подл. Подпись и дата. Взам. инв. №

1.165.1-14с.2-03

Лист

3



Обозначение	Марка	Размеры, мм		Масса, кг
		В	Б	
1.165.1-14с2-03	ПР 62.12-3. АІІ.Т-С	1190	1030	1578
1.165.1-14с2-03-01	ПР 62.12-3. АІІ.Т-С.1	1190	1030	1578
1.165.1-14с2-03-02	ПР 62.15-3. АІІ.Т-С	1490	1330	1798
1.165.1-14с2-03-03	ПР 62.15-3. АІІ.Т-С.1	1490	1330	1798

Дополнительные закладные детали только для панелей марки ПР 62.12-3. АІІ.Т-С.1 и ПР 62.15-3. АІІ.Т-С.1. Сечение 3-3, 4-4 и узлы I... IV см дом 1.165.1-14с.2-01СБ

1.165.1-14с.2-03СБ

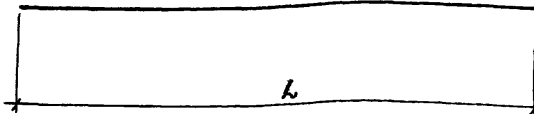
Каналь покрытия ребристая
ПР 62.12-3. АІІ.Т-С, ПР 62.12-3. АІІ.Т-С.1
ПР 62.15-3. АІІ.Т-С, ПР 62.15-3. АІІ.Т-С.1

сборочный чертеж

Стадия	Масса	Масштаб
р	см. табл	
лист	листов 1	

Таш ЭНИИЭП

Н контр	Захаррей	
Нач АИМ	Турсунбаева	
Т.с. спец	Левин	
ГИП	Сират	
Разраб	Кулиметова	
Провер	Шахназарова	



Обозначение	Марка	Ф класс стали, мм	L, мм	Масса, кг	Примечание
1.165.1-14с.2-010	T1	Φ10AIV	4660	2,88	ГОСТ 5781-82*
-01	T2	Φ12AIV	5860	5,20	ГОСТ 5781-82*
-02	T3	Φ10AIV	5860	3,62	ГОСТ 5781-82*
-03	T4	Φ12AIV	6160	5,47	ГОСТ 5781-82*

1.165.1-14с.2-010

И. контр.	Заурбррей	<i>Зур</i>
Науч. Алм-2	Турсунбаева	<i>Турсунбаева</i>
Тл. спец.	Левин	<i>Левин</i>
Гип.	Сират	<i>Сират</i>
Разраб.	Кулахметова	<i>Кулахметова</i>
Пробер.	Шахназарова	<i>Шахназарова</i>

Стержень напрягаемый
T1... T4

Стадия	масса	Масштаб
Р	см. табл.	
Лист	Листов 1	

ТашЗНИИЭП

Изд. № 1004 11.11.1975 г. 17.11.1975 г. 17.11.1975 г.

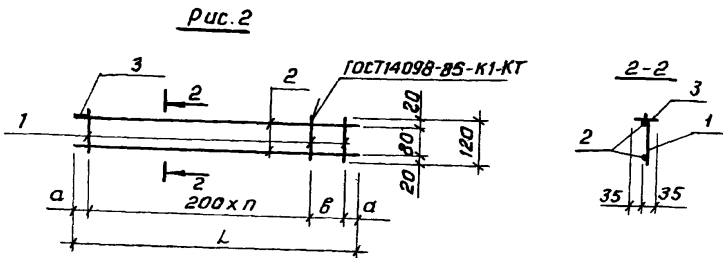
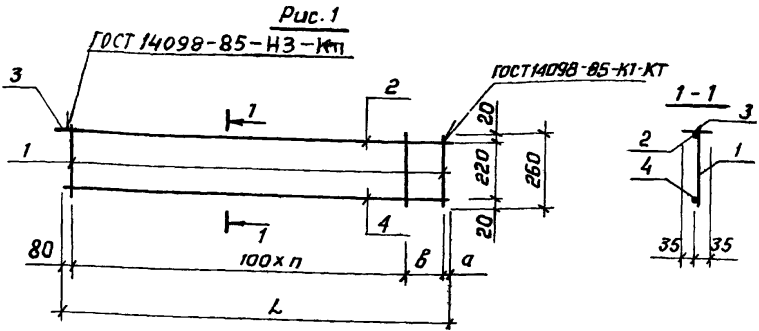
Формат	Зона	Поз.	Обозначение	Наименование	Кол	Примечан.
A4				<u>1.165.1-14с.2-020</u>		Кр1
				<u>Д</u>		
Б4	1		1.165.1-14с.2-021	φ3 ВрI ГОСТ 6727-80* $l=260$	12	0,0133 кг
Б4	2		1.165.1-14с.2-022	φ6 АI ГОСТ 5781-82* $l=1170$	1	0,260 кг
Б4	3		1.165.1-14с.2-023	Паласа 6×70 ГОСТ 103-76* ВСтЗ кп 2 ГОСТ 380-71 $l=70$	1	0,231 кг
Б4	4		1.165.1-14с.2-024	φ4 ВрI ГОСТ 6727-80* $l=1170$	1	0,108 кг
A4				<u>1.165.1-14с.2-020-01</u>		Кр2
				<u>Детали</u>		
Б4	1		1.165.1-14с.2-021	φ3 ВрI ГОСТ 6727-80* $l=260$	15	0,0133 кг
Б4	2		1.165.1-14с.2-025	φ6 АI ГОСТ 5781-82* $l=1470$	1	0,326 кг
Б4	3		1.165.1-14с.2-023	Паласа 6×70 ГОСТ 103-76* ВСтЗ кп 2 ГОСТ 380-71 $l=70$	1	0,231 кг
Б4	4		1.165.1-14с.2-026	φ4 ВрI ГОСТ 6727-80* $l=1470$	1	0,135 кг
A4				<u>1.165.1-14с.2-020-02</u>		Кр3
				<u>Детали</u>		
Б4	1		1.165.1-14с.2-021	φ3 ВрI ГОСТ 6727-80* $l=260$	16	0,0133 кг
Б4	2		1.165.1-14с.2-027	φ6 АI ГОСТ 5781-82* $l=1540$	1	0,342 кг
Б4	3		1.165.1-14с.2-023	Паласа 6×70 ГОСТ 103-75* ВСтЗ кп 2 ГОСТ 380-71 $l=70$	1	0,231 кг
Б4	4		1.165.1-14с.2-028	φ4 ВрI ГОСТ 6727-80* $l=1540$	1	0,142 кг
1.165.1-14с.2-020						
Н. контр.	Зачэрбрей	<i>[Signature]</i>	Каркас Кр1... Кр5			
Нач АПМ2	Турсунбаева	<i>[Signature]</i>				
Гл. спец.	Левин	<i>[Signature]</i>				
Тип		<i>[Signature]</i>				
			Стария	Лист	Листав	
			Р	1	2	
						ТашЗНИИЭП

Формат	Зона	Гос	Обозначение	Наименование	кол.	Примеч
А4				<u>1.165.1- 14с.2-020-03</u>		Кр4
				<u>Детали</u>		
Б4	1		1.165.1 - 14с.2-021	Ф3 ВрI ГОСТ 6727-80* $\rho=120$	6	0,006 кг
Б4	2		1.165.1 - 14с.2-029	Ф6АII ГОСТ 5781-82* $\rho=140$	2	0,253 кг
Б4	3		1.165.1 - 14с.2-023	Полоса $\frac{6 \times 70 \text{ ГОСТ } 103-76^*}{\text{ВСТЗ КП 2 ГОСТ } 380-71}$ $\rho=70$	1	0,231 кг
А4				<u>1.165.1- 14с.2-020-04</u>		Кр5
				<u>Детали</u>		
Б4	1		1.165.1 - 14с.2-021	Ф3 ВрI ГОСТ 6727-80* $\rho=120$	8	0,006 кг
Б4	2		1.165.1 - 14с.2-030	Ф6АII ГОСТ 5781-82* $\rho=140$	2	0,320 кг
Б4	3		1.165.1 - 14с.2-023	Полоса $\frac{6 \times 70 \text{ ГОСТ } 103-76^*}{\text{ВСТЗ КП 2 ГОСТ } 380-71}$ $\rho=70$	1	0,231 кг

УИВ №2 подл. Подпись и дата ВЗом. инв. №2

1.165.1- 14с.2-020

Иусм
2



Обозначение	Рис	Марка	n	a, мм	б, мм	L, мм	Масса, кг
1.165.1-14с2-020	1	КР1	10	20	70	1170	0,76
-01	1	КР2	13	20	70	1470	0,89
-02	1	КР3	14	20	40	1540	1,14
-03	2	КР4	4	80	180	1140	0,78
-04	2	КР5	6	80	80	1440	0,92

1.165.1-14с2-0200СБ

Каркас КР1...КР5
Сборочный чертеж.

Сталь

Масса

Масштаб

Р

см.

табл.

Лист

Листов 1

ТашЗНИИЭП

Формат	Зона	Поз.	Обозначение	Наименование	Кол.	Примечан.
А4				<u>1.165.1-14с.2-030</u>		КрБ
				<u>Детали</u>		
Б4	1		1.165.1-14с.2-021	Ф3ВрI ГОСТ 6727-80* $\varnothing=120$	6	0,006кг
Б4	2		1.165.1-14с.2-031	Ф5ВрI ГОСТ 6727-80* $\varnothing=1140$	2	0,158кг
А4				<u>1.165.1-14с.2-030-01</u>		Кр7
				<u>Детали</u>		
Б4	1		1.165.1-14с.2-032	Ф3ВрI ГОСТ 6727-80* $\varnothing=250$	6	0,013кг
Б4	2		1.165.1-14с.2-033	Ф3ВрI ГОСТ 6727-80* $\varnothing=1140$	2	0,050кг
А4				<u>1.165.1-14с.2-030-02</u>		Кр8
				<u>Детали</u>		
Б4	1		1.165.1-14с.2-021	Ф3ВрI ГОСТ 6727-80* $\varnothing=120$	8	0,006кг
Б4	2		1.165.1-14с.2-030	Ф6АИ ГОСТ 5781-82* $\varnothing=1440$	2	0,32 кг
А4				<u>1.165.1-14с.2-030-03</u>		Кр9
				<u>Детали</u>		
Б4	1		1.165.1-14с.2-032	Ф3ВрI ГОСТ 6727-80* $\varnothing=250$	8	0,006кг
Б4	2		1.165.1-14с.2-034	Ф3ВрI ГОСТ 6727-80* $\varnothing=1440$	2	0,073кг
А4				<u>1.165.1-14с.2-030-04</u>		Кр10
				<u>Детали</u>		
Б4	1		1.165.1-14с.2-035	Ф3ВрI ГОСТ 6727-80* $\varnothing=110$	5	0,006кг
Б4	2		1.165.1-14с.2-036	Ф3ВрI ГОСТ 6727-80* $\varnothing=820$	2	0,042 кг

1.165.1-14с.2-030

Каркас КрБ... Кр10

Стандия	Лист	Листов
Р		1

ТашЗНИИЭП

Н.контр.	Захаррей	<i>[Signature]</i>
Нач. АИИ-2	Турсунбаева	<i>[Signature]</i>
Гл. спец.	Левин	<i>[Signature]</i>
ГИП	Сират	<i>[Signature]</i>
Разрад.	Кучахметова	<i>[Signature]</i>
Проверил	Шахназарова	<i>[Signature]</i>

Взам. инв. №

Подпись и дата

Шиб. № подл.

Рис.1

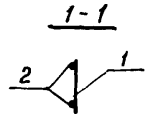
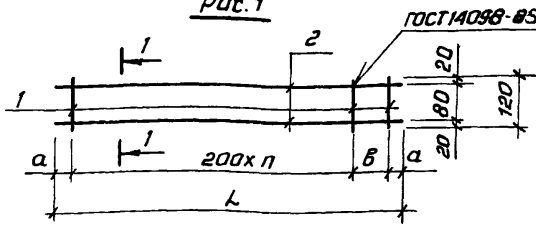
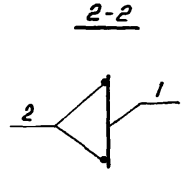
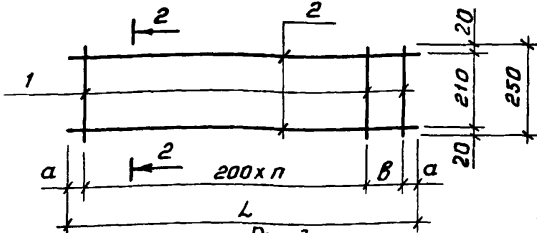
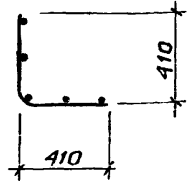
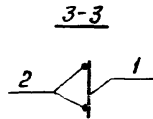
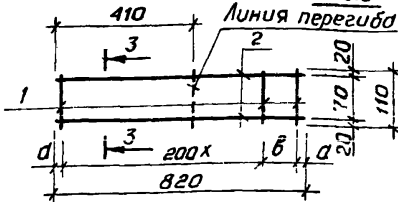


Рис.2



КР10 в согнутом виде

Рис.3



Обозначение	Рис.	Марка	a, мм	b, мм	n	L, мм	Масса, кг
1.165.1-14с.2-030	1	КР6	70	—	5	1140	0,35
-01	2	КР7					0,22
-02	1	КР8	70	100	6	1440	0,70
-03	2	КР9					0,25
-04	3	КР10	30	160	3	820	0,12

1.165.1-14с.2-030СБ

Каркас КР6... КР10
Сборочный чертеж

Стадия	Масса	Масштаб
Р	см. табл.	
Лист	Листов 1	

ТашЗНИИЭП

Н.контр. Зауррбеи
Нач. АИМ-2 Турсунбаева
Гл. спец. Левин
ГИП Сират
Разработ. Кучахметова
Пробер. Шахмизарова

ШТА.Н.Ч.И.О.Д.П.И.О.С.И.Н.С.О.Л.И.С.И.О.Н.И.С.И.О.М.И.У.И.О.М.А.Р.О.

Формат	Зона	Поз.	Обозначение	Наименование	Кол.	Примеч.
А4				<u>1.165.1-14с2-040</u>		С1
				<u>Детали</u>		
Б4	1		1.165.1-14с2-041	φ4 ВрI ГОСТ 6727-80* $l=1140$	24	0,103 кг
Б4	2		1.165.1-14с2-042	φ3 ВрI ГОСТ 6727-80* $l=4640$	6	0,237 кг
А4				<u>1.165.1-14с2-040-01</u>		С2
				<u>Детали</u>		
Б4	1		1.165.1-14с2-043	φ4 ВрI ГОСТ 6727-80* $l=1440$	24	0,130
Б4	2		1.165.1-14с2-042	φ3 ВрI ГОСТ 6727-80* $l=4640$	7	0,237
				<u>1.165.1-14с2-040-02</u>		С3
				<u>Детали</u>		
Б4	1		1.165.1-14с2-041	φ4 ВрI ГОСТ 6727-80* $l=1140$	30	0,103 кг
Б4	2		1.165.1-14с2-044	φ3 ВрI ГОСТ 6727-80* $l=5840$	6	0,30 кг
А4				<u>1.165.1-14с2-040-03</u>		С4
				<u>Детали</u>		
Б4	1		1.165.1-14с2-043	φ4 ВрI ГОСТ 6727-80* $l=1440$	30	0,130 кг
Б4	2		1.165.1-14с2-044	φ3 ВрI ГОСТ 6727-80* $l=5840$	7	0,30 кг

Инв.№ подл. Подпись и дата Взам.инв.№

Н.контр. Захаров И
 Нач. АИМ-2 Турсунбаева
 Гл. спец. Левин
 ГИП Сирот
 Разраб. Мамаметова
 Проверил Шахназарова

1.165.1-14с2-040

сетка С1...С6

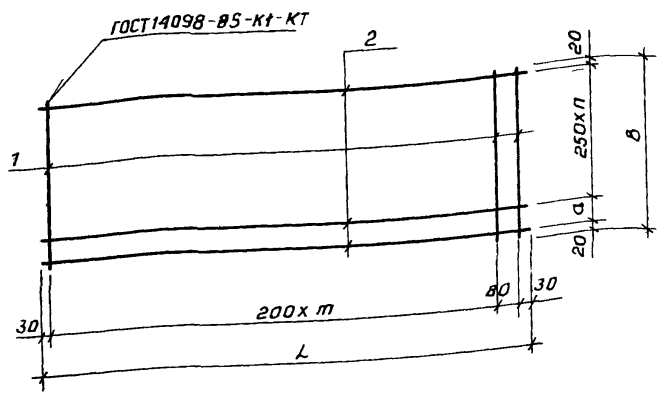
Страниц	Лист	Листов
Р	1	2
Таш ЗНИИЭП		

Формат	Зона	Поз.	Обозначение	Наименование	Кол.	Примеч.
A4				<u>1.165.1-14с.2-040-04</u>		с5
				<u>Детали</u>		
Б4	1		1.165.1-14с.2-041	ф4 ВрI ГОСТ 6727-80* e-1140	32	0,103
Б4	2		1.165.1-14с.2-045	ф3 ВрI ГОСТ 6727-80* e-6140	6	0,313
A4				<u>1.165.1-14с.2-040-05</u>		с6
				<u>Детали</u>		
Б4	1		1.165.1-14с.2-043	ф4 ВрI ГОСТ 6727-80* e-1440	32	0,130
Б4	2		1.165.1-14с.2-045	ф3 ВрI ГОСТ 6727-80* e-6140	7	0,313

1.165.1-14с.2-040

Лист

2



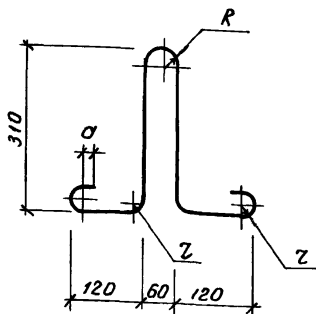
Обозначение	Марка	L, мм	a, мм	m	n	B, мм	Масса, кг
1. 165.1 - 14с2-040	С1	4640	100	23	4	1140	3,89
-01	С2		150		5	1440	4,76
-02	С3	5840	100	29	4	1140	4,89
-03	С4		150		5	1440	6,00
-04	С5	6140	100	30	4	1140	5,18
-05	С6		150		5	1440	6,35

Ш.№ табл. Подпись и дата

1. 165.1 - 14с2-040сб

		сетка с1...с6		табл.	Масса	Масштаб
		Сварочный чертеж		р	см.	1:50
				лист	листов 1	
				ТашЗНИИЭП		

И.контр. Заурьеров
 Нач. д.т.м. Тургунбаев
 Ил. спец. Левин
 Гип. Сирот
 Разр. Кулахметов
 Провер. Шахназаров



Обозначение	Марка	R, мм	z, мм	σ, мм	Масса, кг
1.165.1-14с.2 - 050	П1	30	20	30	0.63

					1.165.1-14с.2 - 050СВ		
И.контр	Защэрбрей	<i>[Signature]</i>		Петля П1	Стадия	Масса	Масштаб
Нач.АПт2	Турсунбаева	<i>[Signature]</i>			Р	0.63кг	
Т.спец	Лебин	<i>[Signature]</i>			Лист	Листов 1	
ГУП	Сурат	<i>[Signature]</i>			ТашЗНУУЭП		
Разроб	Кулахметова	<i>[Signature]</i>					
Проб*	Харова	<i>[Signature]</i>			Ф10А1 ГОСТ 5781-82* С=1020		

Ведомость расхода стали на элемент, кг

Марка элемента	Напрягаемая арматура класс				Изделия арматурные Арматура класса				
	А-IV			всего	А-II		А-I		
	ГОСТ 5781-82*				ГОСТ 5781-82*				
	φ10	φ12	Итого	φ6	Итого	φ6	φ10	Итого	
ПР47.12-3.АIV.Т-С	5,76	-	5,76	5,76	-	-	1,08	2,52	3,60
ПР47.12-3.АIV.Т-С.1	5,76	-	5,76	5,76	1,02	1,02	1,08	2,52	3,60
ПР47.15-3.АIV.Т-С	5,76	-	5,76	5,76	1,28	1,28	1,08	2,52	3,60
ПР47.15-3.АIV.Т-С.1	5,76	-	5,76	5,76	1,28	1,28	1,08	2,52	3,60
ПР59.12-3.АIV.Т-С	7,24	-	7,24	7,24	-	-	1,30	2,52	3,82
ПР59.12-3.АIV.Т-С.1	7,24	-	7,24	7,24	1,53	1,53	1,30	2,52	3,82
ПР59.15-3.АIV.Т-С	-	10,40	10,40	10,40	1,92	1,92	1,30	2,52	3,82
ПР59.15-3.АIV.Т-С.1	-	10,40	10,40	10,40	1,92	1,92	1,30	2,52	3,82
ПР62.12-3.АIV.Т-С	-	10,94	10,94	10,94	-	-	1,37	2,52	3,89
ПР62.12-3.АIV.Т-С.1	-	10,94	10,94	10,94	2,04	2,04	1,37	2,52	3,89
ПР62.15-3.АIV.Т-С	-	10,94	10,94	10,94	2,56	2,56	1,37	2,52	3,89
ПР62.15-3.АIV.Т-С.1	-	10,94	10,94	10,94	2,56	2,56	1,37	2,52	3,89

Число листов и дата в зам. инв. №
 Инв. № подл.

Н. контр.	Зауэррей	<i>[Signature]</i>
Нач. АПМ-2	Турсунбаева	<i>[Signature]</i>
Гл. спец.	Левин	<i>[Signature]</i>
ГИП	Сирот	<i>[Signature]</i>
Разработ.	Фельдман	<i>[Signature]</i>
Проберач	Шахназарова	<i>[Signature]</i>

1.165.1-14с2-00.РС

Ведомость расхода
стали на элемент

Стация	Лист	Листов
Р	1	2

Тех. ЗНИИЭП

Продолжение ведомости

Изделия арматурные				Изделия закладные				Общий расход	
Арматура класса				Всего	Прокат марки				Всего
вр-I					вст 3 кл 2				
ГОСТ 6727-80					ГОСТ 103-76*				
φ3	φ4	φ5	Итого	-6x70		Итого			
2,98	2,90	0,64	6,52	10,12	0,924		0,924	0,924	16,80
2,98	2,90	-	5,88	10,50	1,39		1,39	1,39	17,65
3,24	3,55	-	6,79	11,67	0,924		0,924	0,924	18,35
3,24	3,55	-	6,79	11,67	1,39		1,39	1,39	18,82
3,56	3,63	0,96	8,15	11,97	0,924		0,924	0,924	20,13
3,56	3,63	-	7,19	12,54	1,62		1,62	1,62	21,40
3,89	4,44	-	8,33	14,07	0,924		0,924	0,924	25,39
3,89	4,44	-	8,33	14,07	1,62		1,62	1,62	26,09
3,72	3,87	1,28	8,87	12,76	0,924		0,924	0,924	24,62
3,72	3,87	-	7,59	13,52	1,85		1,85	1,85	26,31
4,08	4,73	-	8,81	15,26	0,924		0,924	0,924	27,12
4,08	4,73	-	8,81	15,26	1,85		1,85	1,85	28,05

№ строки	Наименование материала и единица измерения	Коэф Котх Кпр	Код материала	Количество на марку			
				ПР47.12-3.АИГ-С	ПР47.12-3.АИГ-С	ПР47.15-3.АИГ-С	ПР47.15-3.АИГ-С
1	Сталь арматурная:						
2	Класса А-I ГОСТ 5781-82*		093011				
3	с учетом коэффициента отхода, кг	1,01		3,64	3,64	3,64	3,64
4	приведенная к классу А-I, кг	1,00		3,64	3,64	3,64	3,64
5	Класса А-III ГОСТ 5781-82*		093013				
6	с учетом коэффициента отхода, кг	1,01		-	1,03	1,29	1,29
7	приведенная к классу А-I, кг	1,43		-	1,47	1,85	1,85
8	Класса А-IV ГОСТ 5781-82*		093025				
9	с учетом коэффициента отхода, кг	1,02		5,87	5,87	5,87	5,87
10	приведенная к классу А-I, кг	1,95		11,45	11,45	11,45	11,45
11	Прокат из стали углеродистой об-		093100				
12	щего назначения с пределом текучести						
13	0,02 МПа (23 кг/мм²) ГОСТ 105-76						
14	с учетом коэффициента отхода, кг	1,01		0,93	1,40	0,93	1,40
15	приведенная к классу С 38/23, кг	1,00		0,93	1,40	0,93	1,40
16	в том числе по укрепленному						
17	сортаменту:						
18	Катанка, кг		093400	1,08	2,10	2,36	2,36
19	Сталь мелкосортовая, кг		093300	8,28	8,28	8,28	8,28
20	Сталь крупносортовая, кг		095100	0,924	1,39	0,924	1,39
21							
22							
23							

И.контр.	Зюгарбек	<i>Зюгарбек</i>
Нач. МПЗ	Турсунбаева	<i>Турсунбаева</i>
Гл. спец.	Левин	<i>Левин</i>
ГУП	Сирот	
Разработ.	Фельдман	<i>Фельдман</i>
Проверил	Шатмарова	<i>Шатмарова</i>

1.165.1-14с.2-00. РМ

Ведомость расхода
материалов

Страниц	Лист	Листов
Р	1	6

ТашЗНИИЭП

№ строки	Наименование материала и единица измерения	Коэф Котх Кпр	Код материала	Количество на марку			
				ПРЧ.12-3 АИ.Т-С	ПРЧ.12-3 АИ.Т-С1	ПРЧ.15-3 АИ.Т-С	ПРЧ.15-3 АИ.Т-С1
1	Металлоизделия промышленного		120000	6,52	5,88	6,79	6,79
2	назначения (метизы)						
3	Проволока стальная низкоуглеродис-						
4	тая периодического профиля						
5	класса Вр-I ГОСТ 6727-80		121400				
6	с учетом коэффициента отпада, кг	1,02		6,65	6,00	6,93	6,93
7	приведенная к классу А-I, кг	1,47		9,78	8,82	10,19	10,19
8	Итого стали:						
9	в натуральной массе, кг			17,09	17,94	18,66	19,13
10	Приведенной к классу А-I, кг			25,80	26,78	28,08	28,53
11	Портландцемент:		573110				
12	Марки М400, т		573112	0,136	0,136	0,153	0,153
13	Щебень естественный, м ³		571110	0,37	0,37	0,42	0,42
14	Песок естественный, м ³			0,28	0,28	0,31	0,31
15							
16							
17							
18							
19							
20							
21							
22							
23							

Шиб. № 2

Получить и дата

Шиб. № 2

1.165.1-14с.2-00. РМ

Лист

2

№ строки	Наименование материала и единица измерения	Кэф Котх. Кпр.	Код материала	Количество на марку			
				ПП59.12-3.А.И.Т-С	ПП59.12-3.А.И.Т-С.1	ПП59.15-3.А.И.Т-С	ПП59.15-3.А.И.Т-С.1
1	Сталь арматурная:						
2	Класса А-I ГОСТ 5781-82*		093011				
3	с учетом коэффициента отхода, кг	1,01		3,86	3,86	3,86	3,86
4	приведенная к классу А-I, кг	1,00		3,86	3,86	3,86	3,86
5	Класса А-II ГОСТ 5781-82*		093013				
6	с учетом коэффициента отхода, кг	1,01		—	1,55	1,94	1,94
7	приведенная к классу А-I, кг	1,43		—	2,22	2,77	2,77
8	Класса А-III ГОСТ 5781-82*		093025				
9	с учетом коэффициента отхода, кг	1,02		7,38	7,38	10,61	10,61
10	Приведенная к классу А-I, кг	1,95		14,39	14,39	20,69	20,69
11	Прокат из стали углеродистой общего		093100				
12	назначения с пределом текучести						
13	0,02 МПа (23 кг/мм ²) ГОСТ 103-76						
14	с учетом коэффициента отхода кг	1,01		0,93	1,64	0,93	1,64
15	приведенная к классу С ³⁸ /23, кг	1,00		0,93	1,64	0,93	1,64
16	в том числе по укрупненному						
17	сортаменту:						
18	Катанка, кг		093400	430	283	3,22	3,22
19	Сталь мелкосортная, кг		093300	9,76	9,76	12,92	12,92
20	Сталь крупносортная, кг		095100	0,924	1,62	0,924	1,62
21							
22							
23							

№ строки	Наименование материала и единица измерения	Коеф Котх Кпр	Код материала	Количество на марку			
				№59.12-3.А.ІІ.Г-С	№59.12-3.А.ІІ.Г-С.1	№59.15-3.А.ІІ.Г-С	№59.15-3.А.ІІ.Г-С.1
1	Металлоизделия промышленного		120 000	8,15	7,19	8,33	8,33
2	назначения (метизы)						
3	Проболома стальная низкоуглеро-						
4	дистя периодического профиля						
5	класса Вр-I ГОСТ 6727-80:		121400				
6	с учетом коэффициента отхода, кг	1,02		8,31	7,33	8,50	8,50
7	приведенная к классу А-I, кг	1,47		12,22	10,78	12,50	12,50
8	Итого стали:						
9	в натуральной массе, кг			20,48	21,76	25,84	26,55
10	Приведенной к классу А-I, кг			31,40	32,83	40,75	41,46
11	Портландцемент:		573110				
12	Марки М400 г		573112	0,17	0,17	0,19	0,19
13	Щебень естественный, м ³		571110	0,46	0,46	0,53	0,53
14	Песок естественный, м ³		571140	0,35	0,35	0,40	0,40
15							
16							
17							
18							
19							
20							
21							
22							
23							

Шифр подл. Планшеть и датны Взвон. шифр №

1.165.1-14с.2-00.РМ

Авст

4

№ строки	Наименование материала и единица измерения	Коэф Котх Кпр	Код материала	Количество на марку			
				П062.12-3.1П.Г-С	П062.12-3.1П.Г-С.1	П062.15-3.1П.Г-С	П062.15-3.1П.Г-С.1
1	Сталь арматурная:						
2	Класса А-I ГОСТ 5781-82*		093011				
3	с учетом коэффициента отхода, кг	1,01		3,93	3,93	3,93	3,93
4	приведенная к классу А-I, кг	1,00		3,93	3,93	3,93	3,93
5	Класса А-II ГОСТ 5781-82*		093013				
6	с учетом коэффициента отхода, кг	1,01		-	2,06	2,59	2,59
7	приведенная к классу А-I, кг	1,43		-	2,94	3,70	3,70
8	Класса А-III ГОСТ 5781-82*		093025				
9	с учетом коэффициента отхода, кг	1,02		11,16	11,16	11,16	11,16
10	приведенная к классу А-I, кг	1,95		21,76	21,76	21,76	21,76
11	Прокат из стали углеродистой общего		093100				
12	назначения с пределом текучести						
13	0,02 МПа (23 кг/мм ²) ГОСТ 103-76						
14	с учетом коэффициента отхода, кг	1,01		0,93	1,87	0,93	1,87
15	приведенная к классу С 38/23, кг	1,00		0,93	1,87	0,93	1,87
16	в том числе по укрупненному						
17	сортаменту:						
18	Катанка, кг		093400	1,37	3,41	3,93	3,93
19	Сталь мелкосортная, кг		093300	13,46	13,46	13,46	13,46
20	Сталь крупносортная, кг		095100	0,924	1,85	0,924	1,85
21							
22							
23							

№ п/п по д. № п/п по д. № п/п по д. № п/п по д. № п/п по д. № п/п по д. № п/п по д. № п/п по д. № п/п по д. № п/п по д.

№ строки	Наименование материала и единица измерения	Коэф К отх К пр	Код материала	Количество на марку			
				Пр62.12-3.А.П.Т.С	Пр62.12-3.А.П.Т.С.1	Пр62.15-3.А.П.Т.С	Пр62.15-3.А.П.Т.С.1
1	Металлоизделия промышленного		120000	8,87	7,59	8,81	8,81
2	назначения (метизы)						
3	Проволока стальная низкоуглеро-						
4	дистая периодического профиля						
5	класса вр-I ГОСТ 6727-80 :		121400				
6	с учетом коэффициента отхода, кг	1,02		9,05	7,74	8,99	8,99
7	приведенная к классу А-I, кг	1,47		13,30	11,38	13,22	13,22
8	Итого стали:						
9	В натуральной массе, кг			25,07	26,76	27,6	28,54
10	Приведенной к классу А-I, кг			39,92	41,88	43,54	44,48
11	Портландцемент:		573110				
12	Марки М400, т		573112	0,186	0,186	0,212	0,212
13	Щебень естественный, м ³		571110	0,504	0,504	0,576	0,576
14	Песок естественный, м ³		571140	0,378	0,378	0,432	0,432
15							
16							
17							
18							
19							
20							
21							
22							
23							