

ТИПОВЫЕ СТРОИТЕЛЬНЫЕ КОНСТРУКЦИИ, ИЗДЕЛИЯ И УЗЛЫ

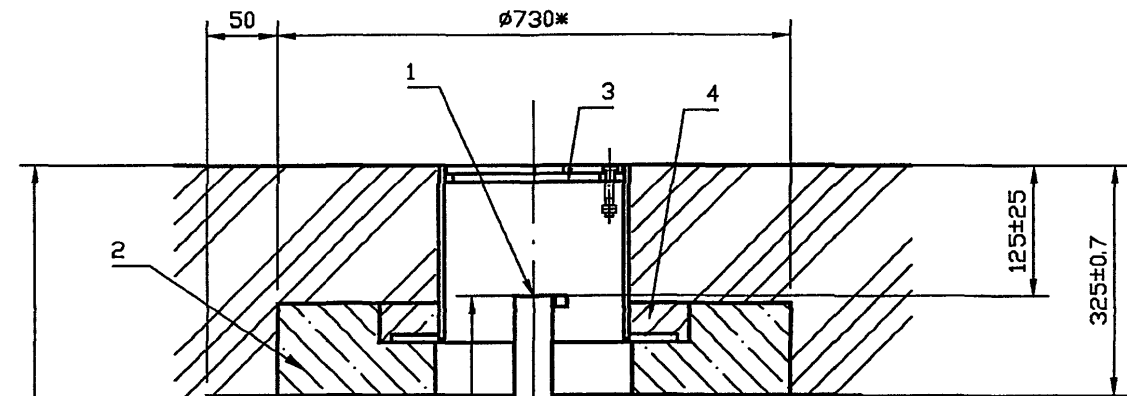
**СЕРИЯ 5.905 -25.05**

**ОБОРУДОВАНИЕ, УЗЛЫ, ДЕТАЛИ  
НАРУЖНЫХ И ВНУТРЕННИХ ГАЗОПРОВОДОВ**

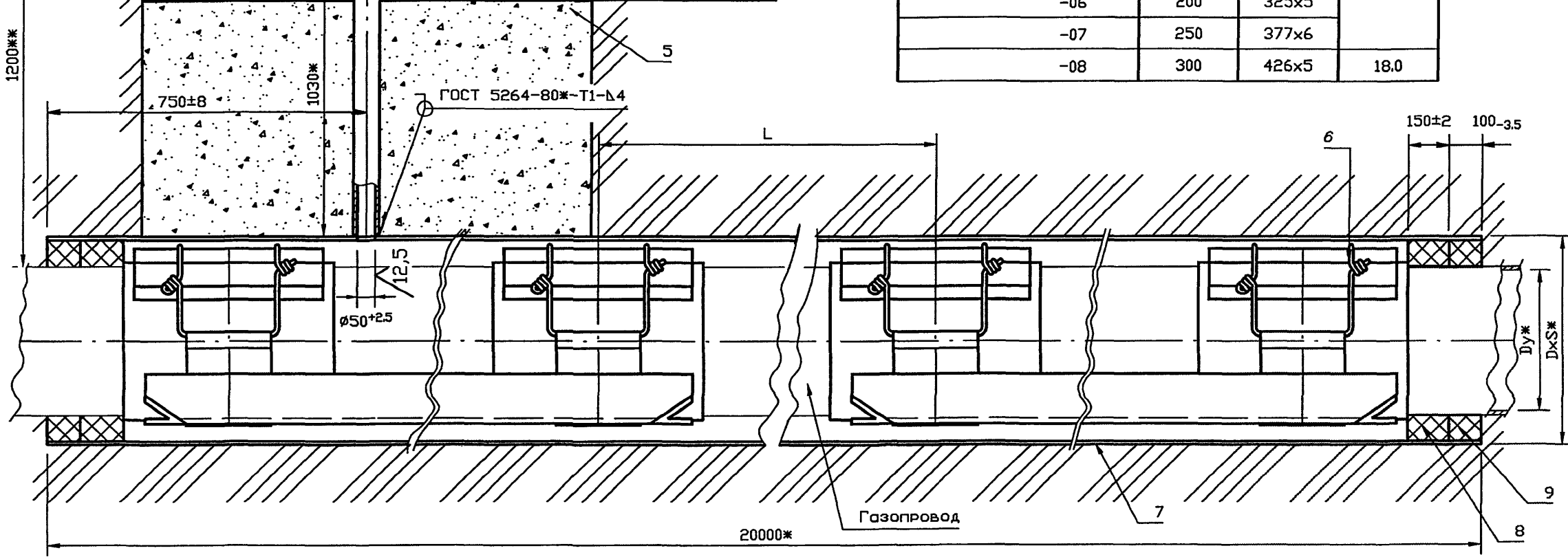
ВЫПУСК 1  
ЧАСТЬ 2(стр. 91-176)

ОБОРУДОВАНИЕ, УЗЛЫ, ДЕТАЛИ. РАБОЧИЕ ЧЕРТЕЖИ

Серия 5.905-25.05 вып. 1, часть 2



Обозначение	Условный проход Ду*, мм	ДхS*, мм	L, м
УГ14.00	50	159x3.5	7.0
-01	65	219x4	
-02	80		
-03	100		
-04	125	273x6	12.0
-05	150		
-06	200	325x5	
-07	250	377x6	
-08	300	426x5	18.0



Инв. N подл. Подпись и дата  
Взам. инв. N Инв. N субл. Подпись и дата

1. \* Размеры для справок.  
2. \*\* Размеры уточнить при проектировании

				УГ 14.00 СБ			
				Прокладка газопровода в футляре.			
				Сборочный чертеж			
Изм.	Лист	N докум.	Подпись	Дата	Лит.	Масса	Масштаб
Разраб.	Василенко		<i>[Signature]</i>	07.05		См. табл.	—
Разраб.	Тарасенко		<i>[Signature]</i>	07.05			
Пров.	Крючков		<i>[Signature]</i>	07.05	Лист	Листов 1	
Н. контр.	Панасенко		<i>[Signature]</i>	07.05	СПКБ "Газпроект"		
Утв.	Корж		<i>[Signature]</i>	07.05			

Копировал

Формат А3



Формат	Зона	Поз.	Обозначение	Наименование	Количество на исполнение УГ 14.00 -								Примечание		
					-	01	02	03	04	05	06	07		08	
				<u>Сборочные единицы</u>											количество уточнить при проектировании
A4		6	УГ14.02.00	Опора	3										
			-01	Опора		3									
			-02	Опора			3								
			-03	Опора				3							
			-04	Опора					2						
			-05	Опора						2					
			-06	Опора							2				
			-07	Опора								2			
			-08	Опора									2		
				<u>Детали</u>											
A4		7	УГ14.03	Труба	1										
			-01	Труба		1	1	1							
			-02	Труба					1	1					
			-03	Труба							1				
			-04	Труба								1			
			-05	Труба									1		

Изм.	Лист	N	докум.	Подпись
				Дата

УГ 14.00

Лист
2

Инв. N подл.	Подпись и дата	Взам инв. N	Инв. N дубл.	Подпись и дата

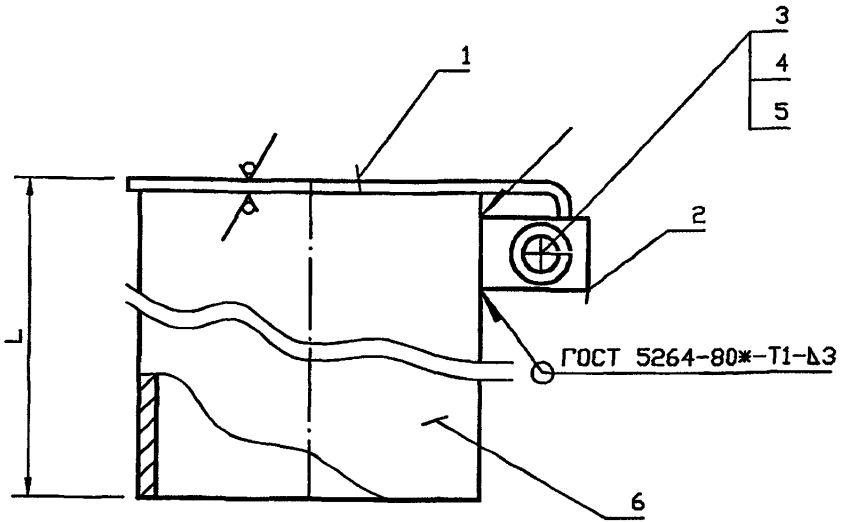
Серия 5.905-25.05 вып. 1, часть 2

Формат	Зона	Поз.	Обозначение	Наименование	Количество на исполнение УГ 14.00 -									Примечание	
					-	01	02	03	04	05	06	07	08		
				Материалы											
		9		Просмоленная пеньковая прясть ГОСТ 9993-74жж	5,4	8,1	7,5	6,1	10,8	8,7	9,8	11,2	0,3		дм <sup>3</sup>
		10		Битум нефтяной изоляцион- ный ВНИ-IV ГОСТ 9812-74ж	3,6	5,5	5,0	4,1	7,2	6,0	6,6	7,5	8,3		дм <sup>3</sup>

Изм.	Лист	N докум.	Подпись	Дата

УГ 14.00

Лист  
3



Обозначение	L, мм	Масса, кг
УГ 14.01.00 СБ	880	3.82
-01	980	4.02
-02	990	4.06
-03	1030	4.22
-04	1080	4.42
-05	1180	4.82
-06	1280	5.22
-07	1340	5.46
-08	1380	5.62
-09	1440	5.86
-10	1480	6.02
-11	1600	6.50

# УГ 14.01.00 СБ

Трубка контрольная.  
Сборочный чертёж

Лит.	Масса	Масштаб
	см. табл.	—
Лист	Листов 1	

СПКБ  
"Газпроект"

Инв. N подл. Подпись и дата  
Инв. N дубл. Подпись и дата  
Инв. N инв. N  
Инв. N дубл. Подпись и дата

Изм.	Лист	N докум.	Подпись	Дата
Разраб.		Василенко	<i>В.В.</i>	07.05
Разраб.		Тарасенко	<i>Т.Т.</i>	07.05
Пров.		Крючков	<i>К.К.</i>	07.05
Н. контр.		Панасенко	<i>П.П.</i>	07.05
Утв.		Корж	<i>К.К.</i>	07.05

Серия 5.905-25.05 вып. 1, часть 2

Формат	Зона	Поз.	Обозначение	Наименование	Кол.	Примечание
				<u>Документация</u>		
A4			УГ 14.01.00 СБ	Сборочный чертеж		
				<u>Детали</u>		
A4		1	УГ 14.01.01	Крышка	1	
A4		2	УГ 14.01.02	Скоба	1	
				<u>Стандартные изделия</u>		
		3		Ось-2-6 h 12x28 Се3 ГОСТ 9550-80*	1	
		4		Шайба 6.01.096 ГОСТ 11371-78*	2	
		5		Шплинт 1.6x10,0,05 ГОСТ 397-79*	2	
				Переменные данные для исполнения		
				до -09 см. лист 2		
				от -10 до -09 см. лист 3		

Инв. N подл. Подпись и дата  
Инв. N дубл. Подпись и дата  
Взам инв. N Инв. N дубл. Подпись и дата

Изм.	Лист	N докум.	Подпись	Дата
Разраб.		Василенко	<i>Василенко</i>	07.05
Разраб.		Тарасенко	<i>Тарасенко</i>	07.05
Пров.		Крючков	<i>Крючков</i>	07.05
Н. контр.		Панасенко	<i>Панасенко</i>	07.05
Утв.		Корж	<i>Корж</i>	07.05

УГ 14.01.00

ТРУБКА КОНТРОЛЬНАЯ

Лит.	Лист	Листов
	1	3

СПКБ  
"Газпроект"

Инв. N подл.	Подпись и дата	Взам инв. N	Инв. N дубл.	Подпись и дата

Формат	Зона	Поз.	Обозначение	Наименование	Количество на исполнение УГ 14.01.00 -										Примечание	
					-	01	02	03	04	05	06	07	08	09		
				<u>Детали</u>												
A4		6	УГ14.01.03	ТРУБА	1											
			-01	ТРУБА		1										
			-02	ТРУБА			1									
			-03	ТРУБА				1								
			-04	ТРУБА					1							
			-05	ТРУБА						1						
			-06	ТРУБА							1					
			-07	ТРУБА								1				
			-08	ТРУБА									1			
			-09	ТРУБА										1		

Изм.	Лист	N докум.	Подпись	Дата

УГ 14.00

Лист  
2



Инв. N подл.	Подпись и дата	Взам инв. N	Инв. N дубл.	Подпись и дата

Серия 5.905-25.05 вып. 1, часть 2

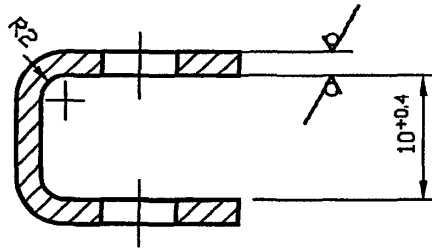
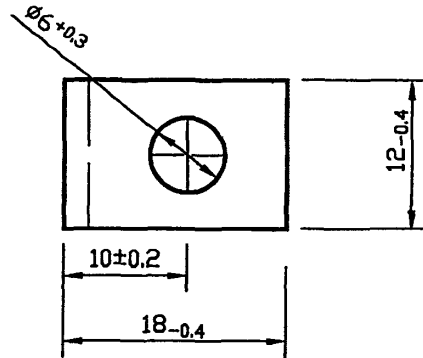
Формат	Зона	Поз.	Обозначение	Наименование	Количество на исполнение УГ 14.01.00 -										Примечание		
					10	11											
				<u>Детали</u>													
A4		6	УГ14.01.03 -10	Труба	1												
			-11	Труба		1											

Изм.	Лист	N докум.	Подпись	Дата

УГ 14.00

Лист
3

12.5 (✓)



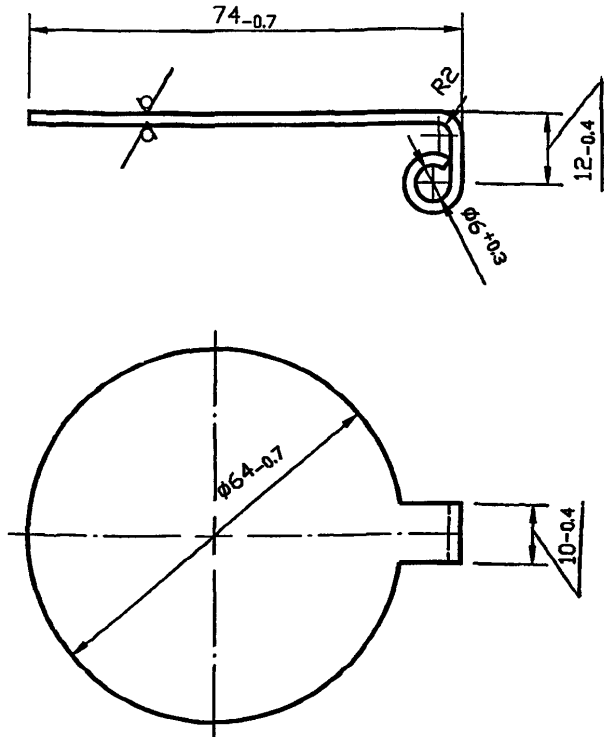
Инв. N подл. Подпись и дата  
 Инв. N дубл. Подпись и дата  
 Инв. N инв. N  
 Инв. N дубл. Подпись и дата

Изм.	Лист	N докум.	Подпись	Дата
Разраб.	Василенко		<i>[Signature]</i>	07.05
Разраб.	Тарасенко		<i>[Signature]</i>	07.05
Пров.	Крючков		<i>[Signature]</i>	07.05
Н. контр.	Панасенко		<i>[Signature]</i>	07.05
Утв.	Корж		<i>[Signature]</i>	07.05

УГ 14.01.01					
СКОБА			Лит.	Масса	Масштаб
			См. табл.	—	
			Лист	Листов 1	
Лист			Б-ПН-2.0 ГОСТ 19903-74ж		
			I-IV-СТЗ ГОСТ 16523-89ж		
			СПКБ "Газпроект"		

Серия 5.905-25.05 вып. 1, часть 2

12,5 (✓) (✓)



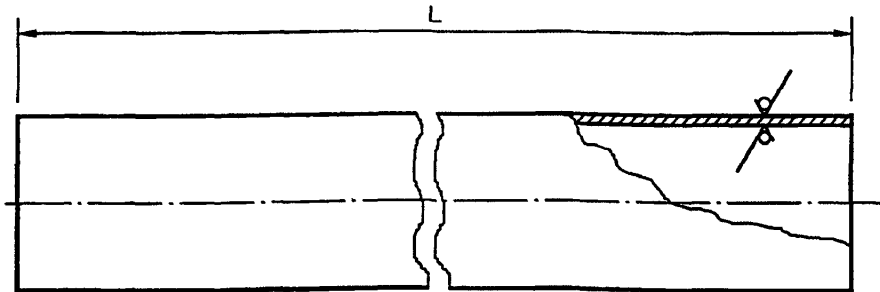
Изм.	Лист	№ докум.	Подпись	Дата
Разраб.	Василенко			07.05
Разраб.	Тарасенко			07.05
Пров.	Крючков			07.05
И. контр.	Панасенко			07.05
Утв.	Корж			07.05

УГ 14,01,02				
Крышка				
Лит.	Масса	Масштаб		
	См. табл.	—		
Лист		Листов 1		
Лист 5-ПН-2.0 ГОСТ 19903-74*				
I-IV-Ст3 ГОСТ 16523-89*				
СПКБ "Газпроект"				

Копировал

Формат А3

12,5 (✓)

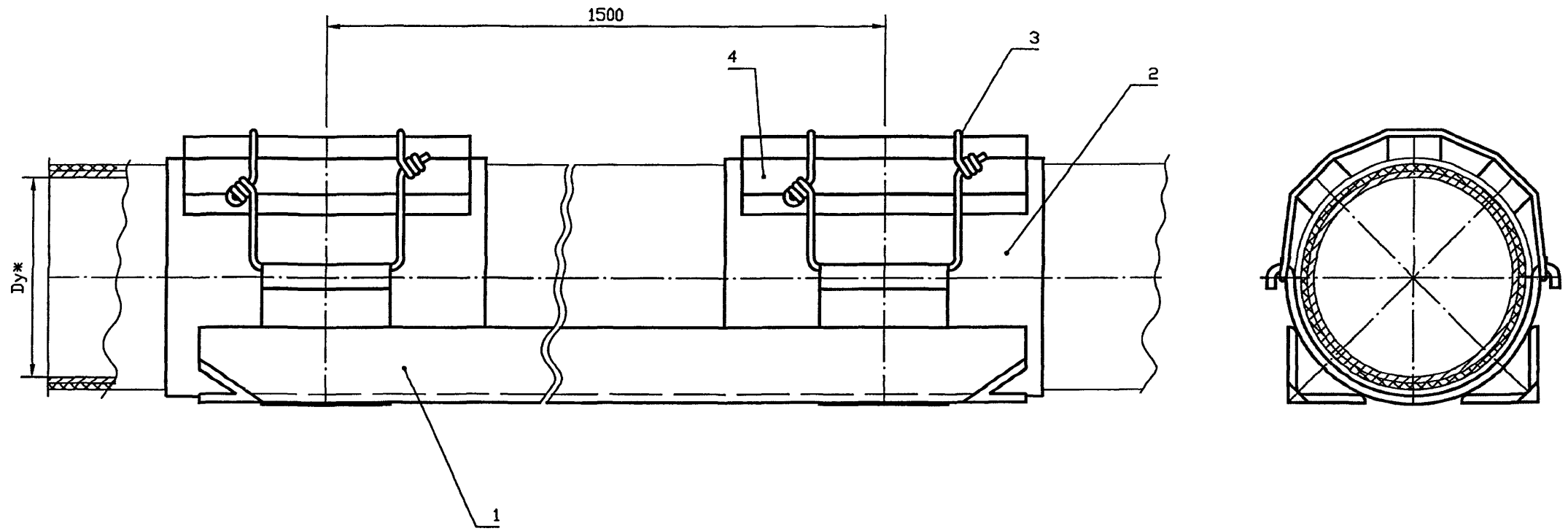


Обозначение	L, мм	Масса, кг
УГ 14.01.03	878-2.3	3.52
-01	979-2.3	3.92
-02	988-2.3	3.96
-03	1028-2.6	4.12
-04	1078-2.6	4.32
-05	1178-2.6	4.72
-06	1278-3.1	5.12
-07	1338-3.1	5.36
-08	1438-3.1	5.52
-09	1438-3.1	5.76
-10	1478-3.1	5.92
-11	1598-3.1	6.40

Инв. N подл. Подпись и дата  
Инв. N инв. N дубл. Подпись и дата

				УГ 14.01.03			
				ТРУБА			
Изм.	Лист	N докум.	Подпись	Дата	Лит.	Масса	Масштаб
Разраб.	Василенко		<i>Василенко</i>	07.05		см. табл.	—
Разраб.	Тарасенко		<i>Тарасенко</i>	07.05			
Пров.	Крючков		<i>Крючков</i>	07.05	Лист	Листов 1	
Н. контр.	Панасенко		<i>Панасенко</i>	07.05	СПКБ "Газпроект"		
Утв.	Корж		<i>Корж</i>	07.05			
				Труба 57x3 ГОСТ 10704-91 Д 20 ГОСТ 10705-80*			

Серия 5.905-25.05 вып. 1, часть 2



Обозначение	Условный проход Дуж, мм	Масса, кг
УГ 14.02.00	50	10.35
-01	65	11.05
-02	80	11.47
-03	100	12.22
-04	125	12.72
-05	150	13.20
-06	200	15.15
-07	250	16.70
-08	300	18.55

\* Размеры для справок

Инв. N подл. Подпись и дата  
 Взам инв. N Инв. N дубл. Подпись и дата

				УГ 14.02.00 СБ			
Изм.	Лист	N докум.	Подпись	Дата	Лит.	Масса	Масштаб
Разраб.	Василенко		<i>[Signature]</i>	07.05		см. табл.	—
Разраб.	Тарасенко		<i>[Signature]</i>	07.05			
Пров.	Крючков		<i>[Signature]</i>	07.05	Лист	Листов	1
N контр.	Панасенко		<i>[Signature]</i>	07.05	СПКБ "Газпроект"		
Утв.	Корж		<i>[Signature]</i>	07.05			

Копировал

Формат А3

Инв. N подл.	Подпись и дата	Взам инв. N	Инв. N дубл.	Подпись и дата

Серия 5.905-25.05 вып. 1, часть 2

Формат	Зона	Поз.	Обозначение	Наименование	Количество на исполнение УГ 14.02.00 -								Примечание	
					-	01	02	03	04	05	06	07		08
				<u>Документация</u>										
A3			УГ 14.02.00 СБ	Сборочный чертеж	×	×	×	×	×	×	×	×	×	
				<u>Сборочные единицы</u>										
A4		1	УГ 14.02.01.00	Полоз	1									
			-01	Полоз		1								
			-02	Полоз			1							
			-03	Полоз				1						
			-04	Полоз					1					
			-05	Полоз						1				
			-06	Полоз							1			
			-07	Полоз								1		
			-08	Полоз									1	

Изм.	Лист	N докум.	Подпись	Дата
Разраб.	Василенко		<i>Василенко</i>	07.05
Разраб.	Тарасенко		<i>Тарасенко</i>	07.05
Пров.	Крючков		<i>Крючков</i>	07.05
Н. контр.	Панасенко		<i>Панасенко</i>	07.05
Утв.	Корж		<i>Корж</i>	07.05

УГ 14.02.00

Опора

Лит.	Лист	Листов
	1	2

СПКБ  
"Газпроект"

Инв. N подл.	Подпись и дата	Взам инв. N	Инв. N дубл.	Подпись и дата

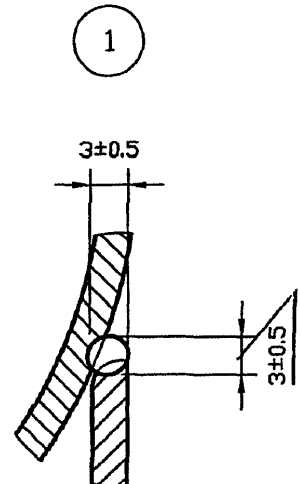
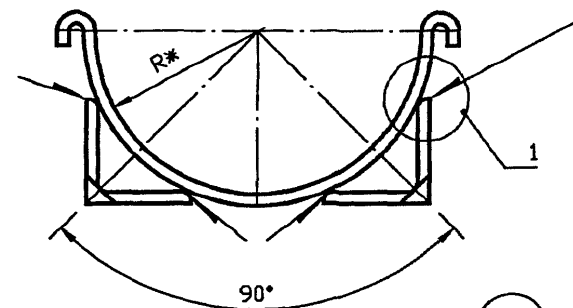
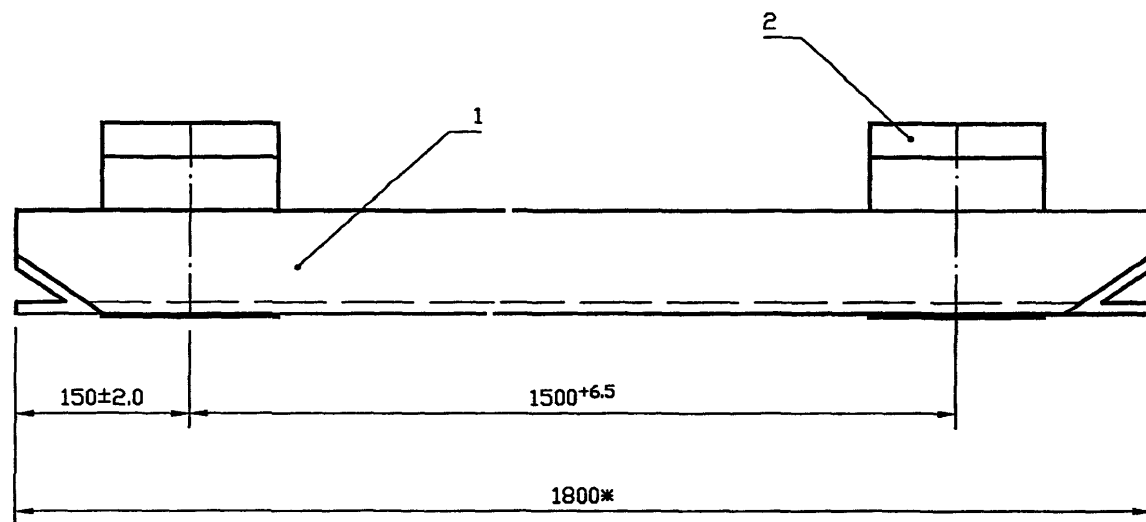
Формат	Зона	Поз.	Обозначение	Наименование	Количество на исполнение УГ 14.02.00 –										Прием- чание			
					–	01	02	03	04	05	06	07	08	09				
				Материалы														
		2		Пластина 2Ф–1–АМС–С–8х120														
				ГОСТ 7338–90*	0,50	0,65	0,73	0,89	1,00	1,10	1,54	1,88	2,30					м
		3		Проволока 3 ГОСТ 3282–74*	1,0	1,2	1,2	1,4	1,5	1,7	2,0	2,4	2,8					м
				Пиломатериалы – сосна														
		4		1 сорта 10х50х300														
				ГОСТ 8486–86*Е	4	4	6	6	6	6	6	6	6					

Изм.	Лист	N докум.	Подпись	Дата

УГ 14.02.00

Лист  
2

Серия 5.905-25.05 вып. 1, часть 2



1. Сварка ручная электродуговая  
2. \* Размеры для справок

Обозначение	R*, мм	Масса, кг
УГ 14.02.01.00	46	8.10
-01	56	8.15
-02	62	8.18
-03	75	8.26
-04	84	8.32
-05	97	8.40
-06	127	8.56
-07	154	8.75
-08	180	8.90

УГ 14.02.01.00 СБ				
Изм.	Лист	№ докум.	Подпись	Дата
		Разраб. Василенко	<i>Василенко</i>	07.05
		Разраб. Тарасенко	<i>Тарасенко</i>	07.05
		Пров. Крючков	<i>Крючков</i>	07.05
		Н. контр. Панасенко	<i>Панасенко</i>	07.05
		Утв. Корж	<i>Корж</i>	07.05
Полос. Сборочный чертёж			Лит.	Масса
			См. табл.	Масштаб
			Лист	Листов 1
СПКБ "Газпроект"				

Копировал

Формат А3

Изм. № подл. Подпись и дата  
Взам инв. № инв. № дубл. Подпись и дата



Инв. N подл.	Подпись и дата	Взам инв. N	Инв. N дубл.	Подпись и дата

Серия 5.905-25.05 вып. 1, часть 2

Формат	Зона	Поз.	Обозначение	Наименование	Количество на исполнение УГ 14.02.01.00 -									Примечание	
					-	01	02	03	04	05	06	07	08		
				<u>Документация</u>											
A3			УГ 14.02.01.00 СБ	Сборочный чертёж	×	×	×	×	×	×	×	×	×		
				<u>Детали</u>											
A4		1	УГ 14.02.01.01	Угольник	2	2	2	2	2	2	2	2	2		
A4		2	УГ 14.02.01.02	Скоба	2										
			-01	Скоба		2									
			-02	Скоба			2								
			-03	Скоба				2							
			-04	Скоба					2						
			-05	Скоба						2					
			-06	Скоба							2				
			-07	Скоба								2			
			-08	Скоба									2		

Изм.	Лист	N докум.	Подпись	Дата
Разраб.		Василенко	<i>В</i>	07.05
Разраб.		Тарасенко	<i>Т</i>	07.05
Пров.		Крючков	<i>К</i>	07.05
Н. контр.		Панасенко	<i>П</i>	07.05
Утв.		Корж	<i>К</i>	07.05

УГ14.02.01.00

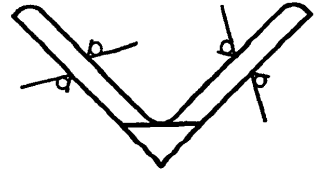
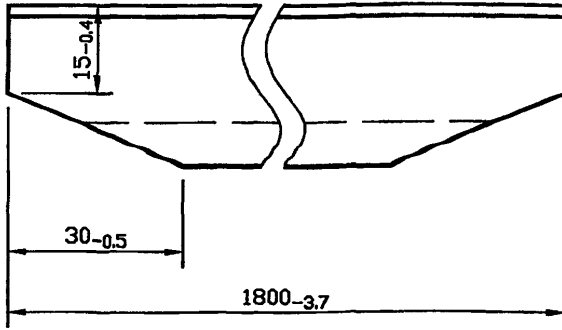
Полоз

Лит.	Лист	Листов
		1

СПКБ  
"Газпроект"

Серия 5.905-25.05 вып. 1, часть 2

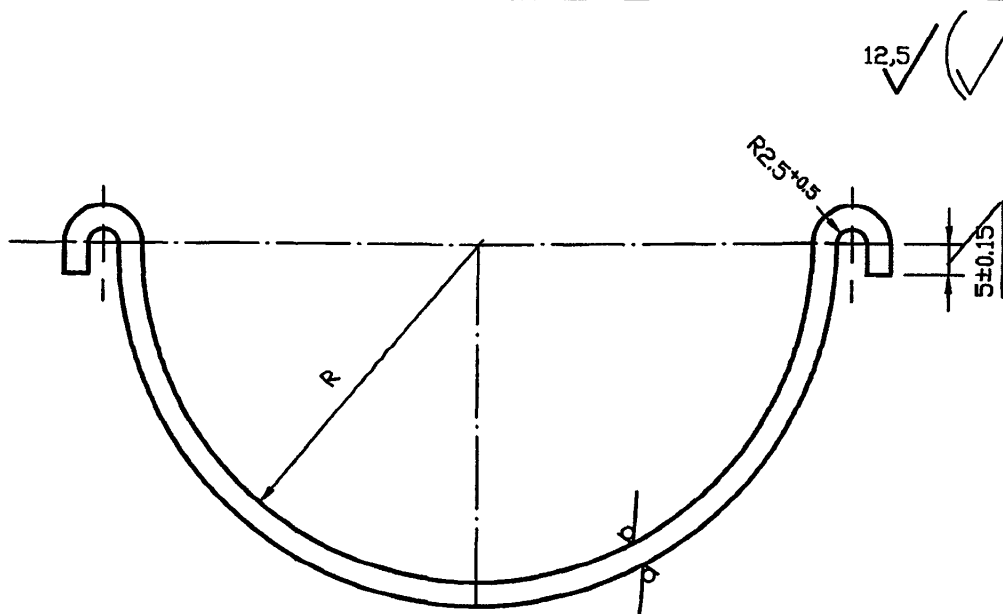
12,5 (✓)



Инв. N подл.	Подпись и дата		Инв. N дубл.	Подпись и дата		УГ 14.02.01.01		
Изм.	Лист	N докум.	Подпись	Дата	Угольник	Лит.	Масса	Масштаб
Разраб.	Василенко		<i>Василенко</i>	07.05			3,9	—
Разраб.	Тарасенко		<i>Тарасенко</i>	07.05				
Пров.	Крючков		<i>Крючков</i>	07.05		Лист	Листов 1	
Н. контр.	Панасенко		<i>Панасенко</i>	07.05	Уголок 36x36x4-В ГОСТ 8509-93 Ст3сп3-І ГОСТ 535-88ж	СПКБ "Газпроект"		
Утв.	Корж		<i>Корж</i>	07.05				

Копировал

Формат А3



Обозначение	R, мм	Масса, кг
УГ 14.02.01.02	46 <sup>+2.0</sup>	0.30
-01	56 <sup>+2.0</sup>	0.35
-02	62 <sup>+3.0</sup>	0.38
-03	75 <sup>+3.0</sup>	0.46
-04	84 <sup>+3.0</sup>	0.52
-05	97 <sup>+4.0</sup>	0.59
-06	127 <sup>+4.0</sup>	0.76
-07	154 <sup>+4.0</sup>	0.95
-08	180 <sup>+4.0</sup>	1.10

УГ 14.02.01.02

СКОБА

Лит.	Масса	Масштаб
	См. табл.	—
Лист	Листов 1	

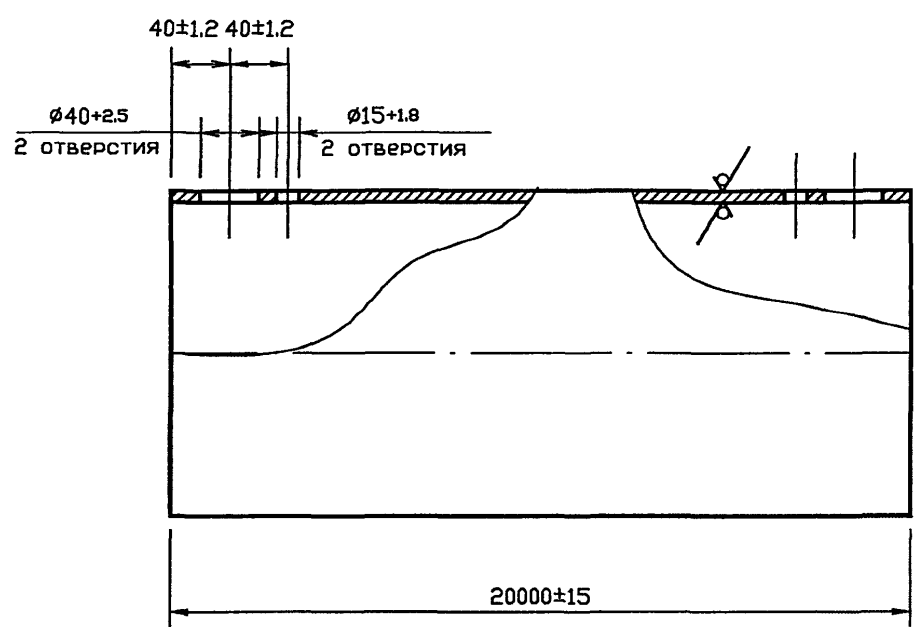
Изм.	Лист	N докум.	Подпись	Дата
Разраб.	Василенко		<i>Василенко</i>	07.05
Разраб.	Тарасенко		<i>Тарасенко</i>	07.05
Пров.	Крючков		<i>Крючков</i>	07.05
Н. контр.	Панасенко		<i>Панасенко</i>	07.05
Утв.	Корж		<i>Корж</i>	07.05

Полоса 4x60-B-2 ГОСТ 103-76\*  
Ст3кп2-II ГОСТ 535-88\*СПКБ  
"Газпроект"

Серия 5.905-25.05 вып. 1, часть 2

12,5

Обозначение	Сортамент	Масса, кг
УГ 14.03	Труба 159x3.5 ГОСТ 10704-91 Д ГОСТ 10705-80ж	268.4
-01	Труба 219x4.0 ГОСТ 10704-91 Д ГОСТ 10705-80ж	424.2
-02	Труба 273x6.0 ГОСТ 10704-91 Д ГОСТ 10705-80ж	790.2
-03	Труба 325x5.0 ГОСТ 10704-91 Д ГОСТ 10705-80ж	789.2
-04	Труба 377x6.0 ГОСТ 10704-91 Д ГОСТ 10705-80ж	1098.0
-05	Труба 426x5.0 ГОСТ 10704-91 Д ГОСТ 10705-80ж	1038.2
-06	Труба 530x6.0 ГОСТ 10704-91 Д ГОСТ 10705-80ж	1550.8
-07	Труба 630x7.0 ГОСТ 10704-91 Д ГОСТ 10705-80ж	2151.0
-08	Труба 720x10 ГОСТ 10704-91 Д ГОСТ 10705-80ж	3502.0
-09	Труба 820x9.0 ГОСТ 10704-91 Д ГОСТ 10705-80ж	3600.0
-10	Труба 1020x8 ГОСТ 10704-91 Д ГОСТ 10705-80ж	3994.0
-11	Труба 1220x11 ГОСТ 10704-91 Д ГОСТ 10705-80ж	6560.0



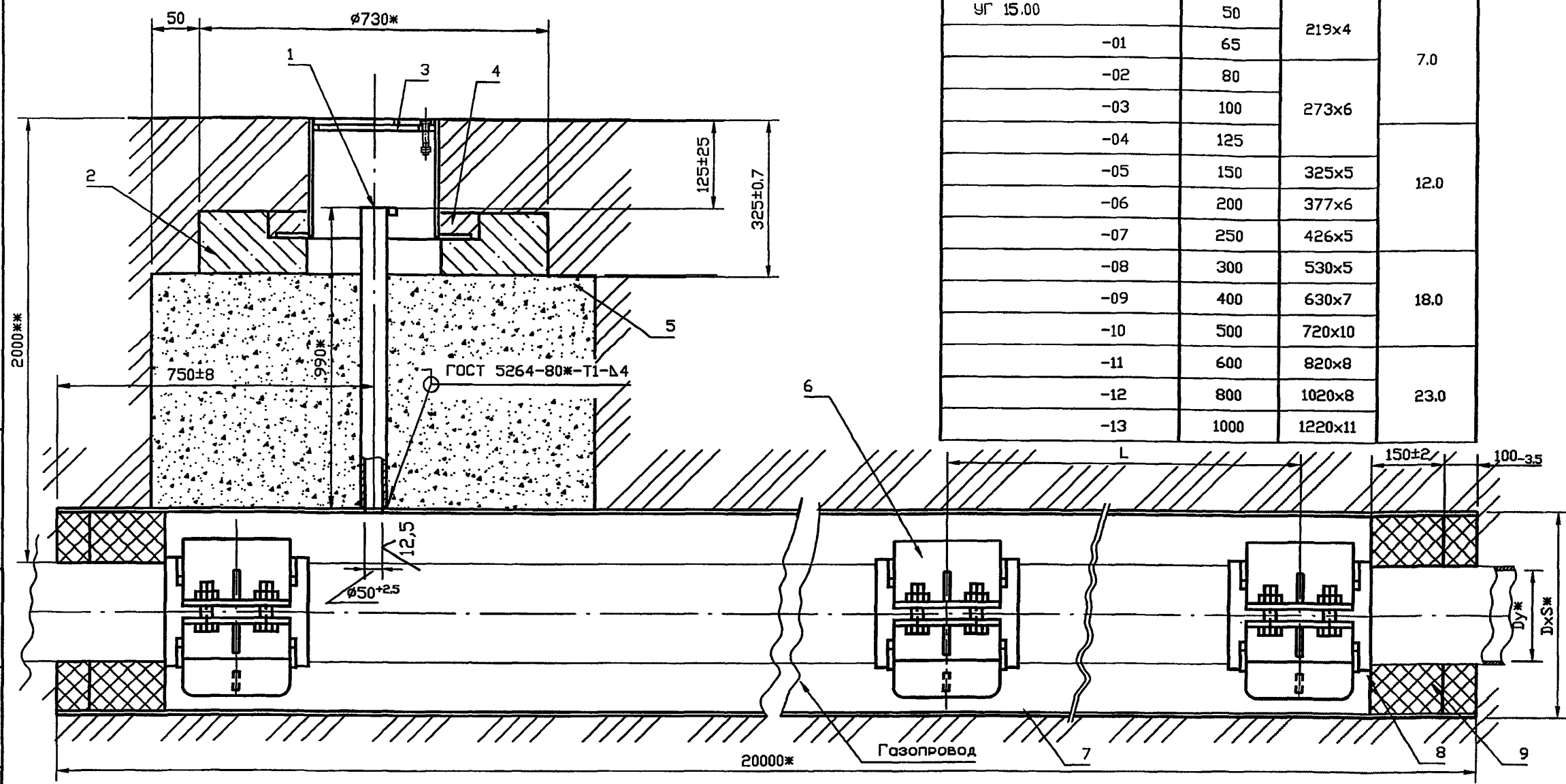
Инв. N подл. Подпись и дата  
Инв. N инв. N Инв. N дубл. Подпись и дата

				УГ 14.03		
				ТРУБА		
Изм. Лист	N докум.	Подпись	Дата	Лит.	Масса	Масштаб
Разраб.	Василенко	<i>[Signature]</i>	07.05		См. табл.	—
Разраб.	Тарасенко	<i>[Signature]</i>	07.05			
Пров.	Крючков	<i>[Signature]</i>	07.05	Лист	Листов	1
Н. контр.	Ланасенко	<i>[Signature]</i>	07.05	Полоса 4x60-В-2 ГОСТ 103-76ж Ст3кп2-II ГОСТ 535-88ж		
Утв.	Корж	<i>[Signature]</i>	07.05	СПКБ "Газпроект"		

Копировал

Формат А3

Серия 5.905-25.05 вып. 1, часть 2



Обозначение	Условный проход Ду*, мм	ДхS*, мм	L, м
УГ 15.00	50	219x4	7.0
-01	65		
-02	80		
-03	100	273x6	12.0
-04	125		
-05	150	325x5	18.0
-06	200	377x6	
-07	250	426x5	
-08	300	530x5	23.0
-09	400	630x7	
-10	500	720x10	
-11	600	820x8	
-12	800	1020x8	
-13	1000	1220x11	

Инв. N подл. Подпись и дата  
Всех инв. N Инв. N дубл. Подпись и дата

1.\* Размеры для справок.  
2.\*\* Размеры уточнить при проектировании

Изм.	Лист	N докум.	Подпись	Дата
		Разраб.	Василенко	07.05
		Разраб.	Тарасенко	07.05
		Пров.	Крючков	07.05
		Н. контр.	Панасенко	07.05
		Утв.	Корж	07.05

### УГ 15.00 СБ

Прокладка газопровода в футляре.  
Сборочный чертёж

Лит.	Масса	Масштаб
	См. табл.	—
Лист	Листов 1	

СПКБ  
"Газпроект"

Копировал

Формат А3

Серия 5.905-25.05 вып. 1, часть 2

Формат	Зона	Поз.	Обозначение	Наименование	Кол.	Примечание
				<u>Документация</u>		
A3			УГ 15.00 СБ	Сборочный чертеж		
				Общие указания		
				<u>Сборочные единицы</u>		
A4		1	УГ 15.01.00	Трубка контрольная	1	
A4		2	УГ 1.01.00	Подушка	1	
A4		3	УГ 1.03.00	Ковер	1	
				<u>Материалы</u>		
		4	ГОСТ 26633-91*	Бетон тяжелый класса В12.5	0.001	м <sup>3</sup>
		5	ГОСТ 8736-93*	Песок природный для строи-		
				тельных работ	0.84	м <sup>3</sup>
<u>Переменные данные для исполнения</u>						
			до -09 см. листы 2,3			
			10-13 см. лист 4			

Инв. N подл. Подпись и дата  
Инв. N инв. Взам инв. N инв. N дубл. Подпись и дата

Изм.	Лист	N докум.	Подпись	Дата
Разраб.	Василенко		<i>Василенко</i>	07.05
Разраб.	Тарасенко		<i>Тарасенко</i>	07.05
Пров.	Крючков		<i>Крючков</i>	07.05
Н. контр.	Панасенко		<i>Панасенко</i>	07.05
Утв.	Корж		<i>Корж</i>	07.05

УГ 15,00

Прокладка  
газопровода  
в футляре

Лит.	Лист	Листов
	1	4

СПКБ  
"Газпроект"

Инв. N подл.	Подпись и дата	Взам инв. N	Инв. N дубл.	Подпись и дата

Формат	Зона	Поз.	Обозначение	Наименование	Количество на исполнение УГ 15.00 -										Примечание		
					-	01	02	03	04	05	06	07	08	09			
				<u>Сборочные единицы</u>													
A4		6	УГ15.01.00	Опора	4												КОЛИЧЕСТВО УТОЧНИТЬ ПРИ ПРОЕКТИРОВАНИИ
			-01	Опора		4											
			-02	Опора			4										
			-03	Опора				4									
			-04	Опора					3								
			-05	Опора						3							
			-06	Опора							3						
			-07	Опора								3					
			-08	Опора									3				
			-09	Опора										3			
				<u>Детали</u>													
A4		7	УГ14.03 -01	Труба	1	1											
			-02	Труба			1	1	1								
			-03	Труба						1							
			-04	Труба							1						
			-05	Труба								1					
			-06	Труба									1				
			-07	Труба										1			

Изм.	Лист	N докум.	Подпись	Дата

УГ 15.00

Лист  
2

Копировал

Формат А4

Инв. N подл.	Подпись и дата	Взам инв. N	Инв. N дубл.	Подпись и дата

Серия 5.905-25.05 вып. 1, часть 2

Формат	Зона	Поз.	Обозначение	Наименование	Количество на исполнение УГ15.00 —										Примечание		
					-	01	02	03	04	05	06	07	08	09			
				<u>Материалы</u>													
		8		Просмоленная пеньковая пряжь ГОСТ 9993-74**	9,0	8,4	13,5	12,2	10,8	15,8	18,0	20,2	34,8	42,8	гм <sup>3</sup>		
		9		Битум нефтяной изоляцион- ный БНИ-IV ГОСТ 9812-74*	6,6	5,6	9,0	8,1	7,2	10,5	12,0	13,5	23,2	28,4	гм <sup>3</sup>		

Изм.	Лист	N докум.	Подпись	Дата

УГ 15.00

Лист  
3



Инв. N подл.	Подпись и дата	Взам инв. N	Инв. N дубл.	Подпись и дата

Формат	Зона	Поз.	Обозначение	Наименование	Количество на исполнение УГ 15.00 –								Примечание		
					10	11	12	13							
				<u>Сборочные единицы</u>											
A4		6	УГ 15.01.00	-10	Опора	3									количество уточнить при проектировании
				-11	Опора		2								
				-12	Опора			2							
				-13	Опора				2						
				<u>Детали</u>											
A4		7	УГ 14.03	-08	Труба	1									
				-09	Труба		1								
				-10	Труба			1							
				-11	Труба				1						
				<u>Материалы</u>											
		8			Просмоленная пеньковая пряжь ГОСТ 9993–74**	45,3	52,8	70,8	84,0						гм <sup>3</sup>
		9			Битум нефтяной изоляцион- ный БНИ–IV ГОСТ 9812–74	30,2	35,2	47,2	56,0						гм <sup>3</sup>

Изм.	Лист	N докум.	Подпись	Дата

УГ 15.00

Лист

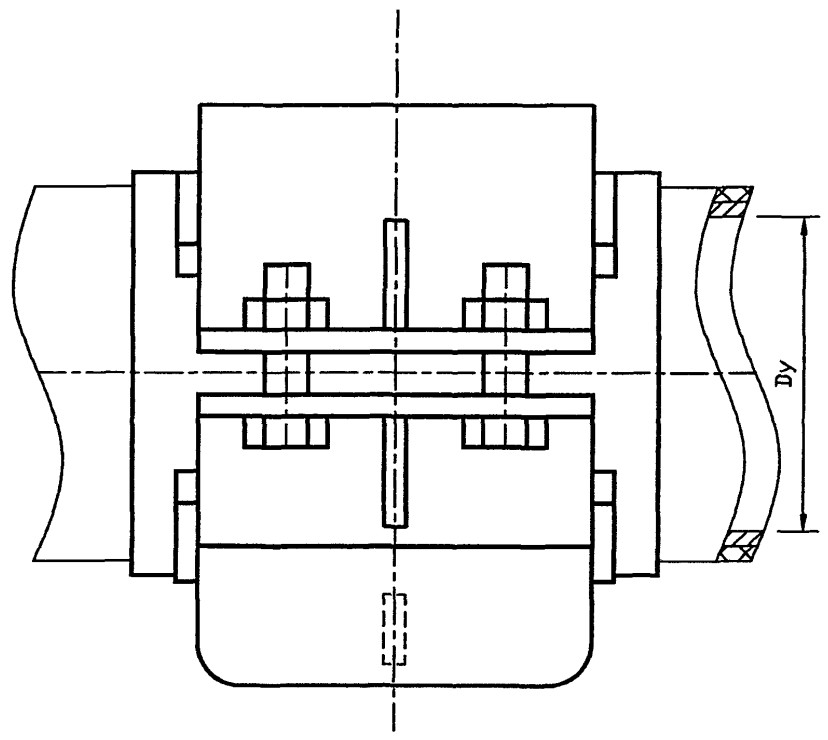
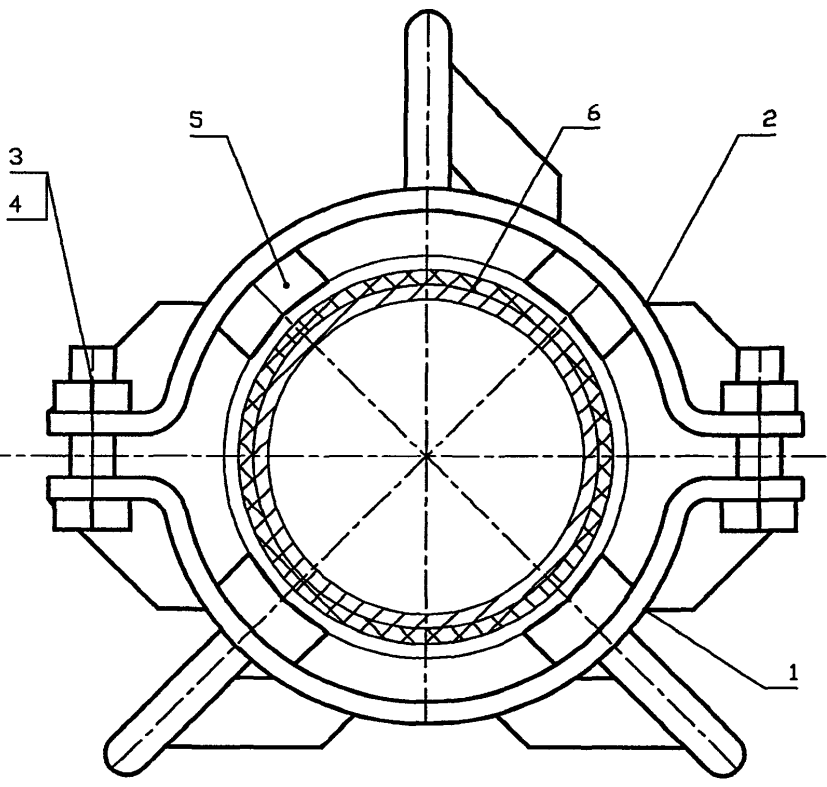
4

Копировал

Формат А4

105

Серия 5.905-25.05 вып. 1, часть 2



Обозначение	Условный проход Ду, мм	Масса ед., кг
УГ 15.01.00	50	3.27
-01	65	3.75
-02	80	4.93
-03	100	4.22
-04	125	4.83
-05	150	5.27
-06	200	7.23
-07	250	8.13
-08	300	9.03
-09	400	10.72
-10	500	11.98
-11	600	12.87
-12	800	15.74
-13	1000	17.72

Инв. N подл. Подпись и дата  
 Инв. N инв. N губл. Подпись и дата  
 Инв. N инв. N инв. N губл. Подпись и дата

УГ 15.01.00 СБ								
Изм.	Лист	N докум.	Подпись	Дата	Опора. Сборочный чертёж	Лит.	Масса	Масштаб
Разраб.	Василенко		<i>[Signature]</i>	07.05		См. табл.	—	
Разраб.	Тарасенко		<i>[Signature]</i>	07.05		Лист	Листов 1	
Пров.	Крючков		<i>[Signature]</i>	07.05		СПКБ "Газпроект"		
Н. контр.	Панасенко		<i>[Signature]</i>	07.05				
Утв.	Корж		<i>[Signature]</i>	07.05				

Копировал

Формат А3

Инв. N подл.	Подпись и дата	Взам инв. N	Инв. N дубл.	Подпись и дата

Серия 5.905-25.05 вып. 1, часть 2

Формат	Зона	Поз.	Обозначение	Наименование	Количество на исполнение УГ 15.01.00 -										Примечание	
					-	01	02	03	04	05	06	07	08	09		
				<u>Документация</u>												
A3			УГ 15.01.00 СБ	Сборочный чертеж	X	X	X	X	X	X	X	X	X	X	X	
				<u>Сборочные единицы</u>												
A4		1	УГ 15.01.01.00	Полухомут	1											
			-01	Полухомут		1										
			-02	Полухомут			1									
			-03	Полухомут				1								
			-04	Полухомут					1							
			-05	Полухомут						1						
			-06	Полухомут							1					
			-07	Полухомут								1				
			-08	Полухомут									1			
			-09	Полухомут										1		

Исполнения 10 ... 13 см. листы 3,4

Изм.	Лист	N докум.	Подпись	Дата
Разраб.	Василенко		<i>Василенко</i>	07.05
Разраб.	Тарасенко		<i>Тарасенко</i>	07.05
Пров.	Крючков		<i>Крючков</i>	07.05
Н контр.	Панасенко		<i>Панасенко</i>	07.05
Умв.	Корж		<i>Корж</i>	07.05

УГ15.01.00

Опора

Лит.	Лист	Листов
	1	4
СПКБ "Газпроект"		

Копировал

Формат А4

Инв. N подл. Подпись и дата Взам инв. N Инв. N дубл. Подпись и дата

Формат	Зона	Поз.	Обозначение	Наименование	Количество на исполнение УГ 15.01.00 –									Примечание		
					–	01	02	03	04	05	06	07	08		09	
A4		2	УГ 15.01.02.00	Полухомут	1											
			–01	Полухомут		1										
			–02	Полухомут			1									
			–03	Полухомут				1								
			–04	Полухомут					1							
			–05	Полухомут						1						
			–06	Полухомут							1					
			–07	Полухомут								1				
			–08	Полухомут									1			
			–09	Полухомут										1		
				<u>Стандартные изделия</u>												
Б4		3		Болт М10х35.58.096 ГОСТ 7798–70*	4	4	4	4	4	4	4	4	4	4	4	
Б4		4		Гайка М10.5.096 ГОСТ 5915–70*	4	4	4	4	4	4	4	4	4	4	4	
				<u>Материалы</u>												
		5		Пиломатериал–сосна 1 сорта												
				10х25х100 ГОСТ 8486–86* Е	4	4	4	6	6	8	8	8	12	12		
		6		Пластина 2Ф–1–АМС–С–8х120												
				ГОСТ 7338–90*	0,25	0,32	0,36	0,44	0,5	0,58	0,77	0,94	1,15	1,42	м	

Изм./Лист N докум. Подпись Дата

УГ 15.01.00

Лист  
2

Копировал

Формат А4

107

Инв. N подл.	Подпись и дата	Взам инв. N	Инв. N дубл.	Подпись и дата

Серия 5.905-25.05 вып. 1, часть 2

Формат	Зона	Поз.	Обозначение	Наименование	Количество на исполнение УГ 15.01.00 -								Примечание	
					10	11	12	13						
				<u>Документация</u>										
A3			УГ 15.01.00 СБ	Сборочный чертеж	X	X	X	X						
				<u>Сборочные единицы</u>										
A4		1	УГ 15.01.01.00 -10	Полухомут	1									
			-11	Полухомут		1								
			-12	Полухомут			1							
			-13	Полухомут				1						
A4		2	УГ 15.01.02.00 -10	Полухомут	1									
			-11	Полухомут		1								
			-12	Полухомут			1							
			-13	Полухомут				1						

Изм.	Лист	N докум.	Подпись	Дата

УГ 15.01.00

Лист  
3

Инв. N подл.	Подпись и дата	Взам инв. N	Инв. N дубл.	Подпись и дата

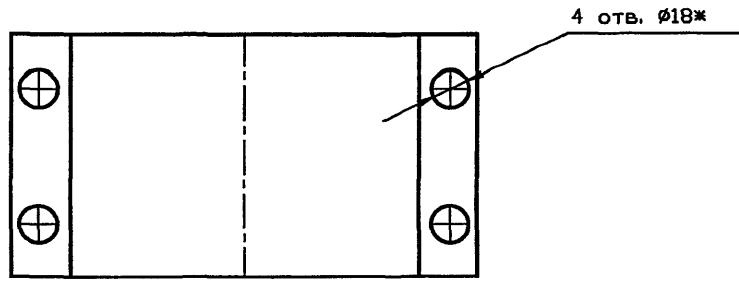
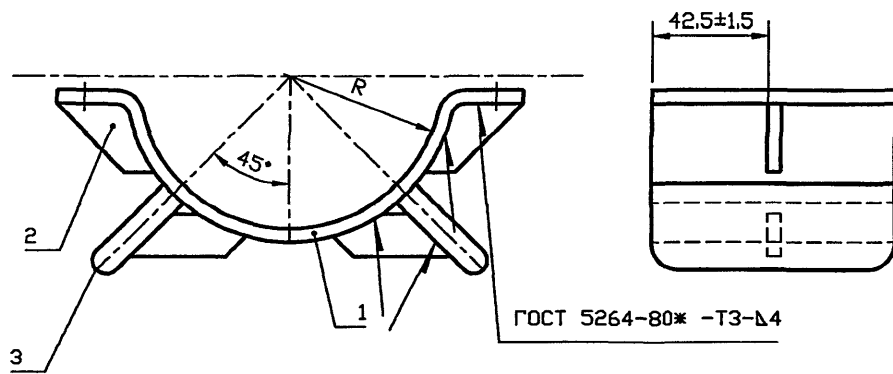
Формат	Зона	Поз.	Обозначение	Наименование	Количество на исполнение УГ 15.01.00 -								Примечание	
					10	11	12	13						
				<b>Стандартные изделия</b>										
Б4		3		Болт М10х35.58.096 ГОСТ 7798-70ж	4	4	4	4						
Б4		4		Гайка М10.5.096 ГОСТ 5915-70ж	4	4	4	4						
				<b>Материалы</b>										
		5		Пиломатериалы-сосна 1 сорта										
				10х25х100 ГОСТ 8486-86* Е	12	12	12	12						
		6		Пластина 2Ф-1-АМС-С-8х120										
				ГОСТ 7338-90ж	1,75	2,06	2,66	3,29						м

Изм.	Лист	N докум.	Подпись	Дата

УГ 15.01.00

Лист  
4

Серия 5.905-25.05 вып. 1, часть 2



Обозначение	Рж, мм	Масса ед., кг
УГ 15.01.01.00	56	1.48
-01	66	1.62
-02	72	2.34
-03	85	1.72
-04	94	1.98
-05	107	2.12
-06	137	3.10
-07	164	3.40
-08	190	3.60
-09	241	4.20
-10	293	4.08
-11	343	4.68
-12	438	5.06
-13	538	6.68

Изм. N подл. Подпись и дата  
 Взам инв. N Инв. N субл. Подпись и дата

				УГ 15.01.01.00 СВ				
Изм.	Лист	N докум.	Подпись	Дата	Полухомут, Сборочный чертёж	Лит.	Масса	Масштаб
Разраб.	Василенко		<i>[Signature]</i>	07.05		См. табл.	—	
Разраб.	Тарасенко		<i>[Signature]</i>	07.05		Лист	Листов 1	
Пров.	Крючков		<i>[Signature]</i>	07.05				
Н. контр.	Панасенко		<i>[Signature]</i>	07.05	СПКБ "Газпроект"			
Утв.	Корж		<i>[Signature]</i>	07.05				

Копировал

Формат А3

Инв. N подл.	Подпись и дата	Взам инв. N	Инв. N дубл.	Подпись и дата

Серия 5.905-25.05 вып. 1, часть 2

Формат	Зона	Поз.	Обозначение	Наименование	Количество на исполнение УГ 15.01.01.00 -										Примечание	
					-	01	02	03	04	05	06	07	08	09		
				<u>Документация</u>												
A3			УГ 15.01.01.00 СБ	Сборочный чертеж	X	X	X	X	X	X	X	X	X	X	X	
				<u>Детали</u>												
A4		1	УГ 15.01.01.01	Скоба	1											
			-01	Скоба		1										
			-02	Скоба			1									
			-03	Скоба				1								
			-04	Скоба					1							
			-05	Скоба						1						
			-06	Скоба							1					
			-07	Скоба								1				
			-08	Скоба									1			
			-09	Скоба										1		

Исполнения 10 ... 13 см. лист 3

Изм.	Лист	N докум.	Подпись	Дата
Разраб.		Василенко	<i>Василенко</i>	07.05
Разраб.		Тарасенко	<i>Тарасенко</i>	07.05
Пров.		Крючков	<i>Крючков</i>	07.05
Н. контр.		Панасенко	<i>Панасенко</i>	07.05
Утв.		Корж	<i>Корж</i>	07.05

УГ 15.01.01.00

Полухомут

Лит.	Лист	Листов
	1	3

СПКБ  
"Газпроект"



Инв. N подл.	Подпись и дата	Взам инв. N	Инв. N дубл.	Подпись и дата
--------------	----------------	-------------	--------------	----------------

Формат	Зона	Поз.	Обозначение	Наименование	Количество на исполнение УГ 15.01.01.00 -										Примечание		
					-	01	02	03	04	05	06	07	08	09			
A3		2	УГ 15.01.01.02	Ребро	4												
			-01	Ребро		4											
			-02	Ребро			4										
			-03	Ребро				4									
			-04	Ребро					4								
			-05	Ребро						4							
			-06	Ребро							4						
			-07	Ребро								4					
			-08	Ребро									4				
			-09	Ребро										4			
A4		3	УГ 15.01.01.03	Ножка	2	2		2	2	2							
			-01	Ножка			2				2	2	2	2			

Изм.	Лист	N докум.	Подпись	Дата
------	------	----------	---------	------

УГ 15.01.01.00

Лист
2

Копировал

Формат А4

Инв. N подл.	Подпись и дата	Взам инв. N	Инв. N дубл.	Подпись и дата

Серия 5.905-25.05 вып. 1, часть 2

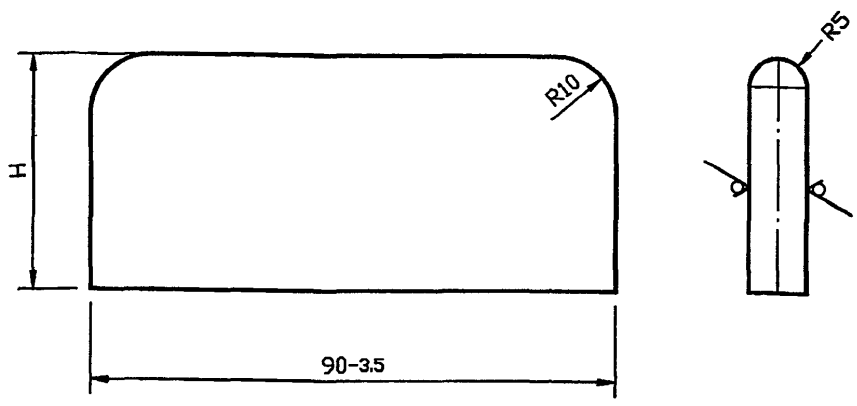
Формат	Зона	Поз.	Обозначение	Наименование	Количество на исполнение УГ 15.01.01.00 -								Примечание	
					10	11	12	13						
				<u>Документация</u>										
A3			УГ 15.01.01.00 СБ	Сборочный чертёж	×	×	×	×						
				<u>Детали</u>										
A4		1	УГ 15.01.01.01 -10	Скоба	1									
			-11	Скоба		1								
			-12	Скоба			1							
			-13	Скоба				1						
A3		2	УГ 15.01.01.02 -10	Ребро	4									
			-11	Ребро		4								
			-12	Ребро			4							
			-13	Ребро				4						
A4		3	УГ 15.01.01.03	Ножка	2	2	2	2						

Изм.	Лист	N докум.	Подпись	Дата

УГ 15.01.01.00

Лист  
3

12.5 ✓ (✓)



Обозначение	H, мм	Масса, кг
УГ 15.01.01.03	40-2.5	0.28
-01	90-3.0	0.64

Инв. N подл. Подпись и дата  
Инв. N подл. Подпись и дата  
Взам инв. N Инв. N субл. Подпись и дата

УГ 15.01.01.03

Изм.	Лист	N докум.	Подпись	Дата
Разраб.		Василенко	<i>[Signature]</i>	07.05
Разраб.		Тарасенко	<i>[Signature]</i>	07.05
Пров.		Крючков	<i>[Signature]</i>	07.05
Н. контр.		Панасенко	<i>[Signature]</i>	07.05
Утв.		Корж	<i>[Signature]</i>	07.05

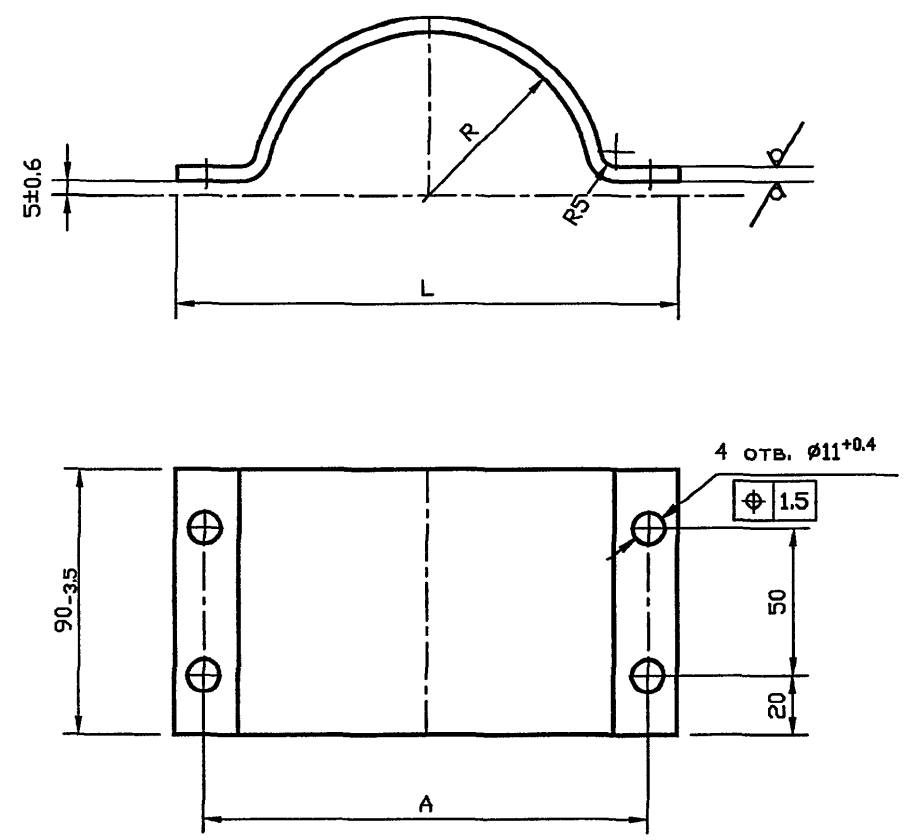
Ножка

Лист Б-ПН-10 ГОСТ 19903-74\*  
СтЗкп2 ГОСТ 14637-89\*

Лит.	Масса	Масштаб
	См. табл.	—
Лист	Листов 1	

СПКБ  
"Газпроект"

Серия 5.905-25.05 вып. 1, часть 2



Обозначение	Размеры, мм			Масса ед., кг
	R	L	A	
УГ 15.01.01.01	56 <sup>+2</sup>	172±2	152	0.8
-01	66 <sup>+2</sup>	192±2	172	0.9
-02	72 <sup>+2</sup>	204±2	184	0.9
-03	85 <sup>+2</sup>	230±2	210	1.0
-04	94 <sup>+2</sup>	248±2	228	1.3
-05	107 <sup>+3</sup>	274±3	254	1.4
-06	137 <sup>+3</sup>	334±3	314	1.7
-07	164 <sup>+3</sup>	388±2	368	2.0
-08	190 <sup>+3</sup>	440±2	420	2.2
-08	241 <sup>+4</sup>	542±2	532	2.8
-10	293 <sup>+4</sup>	646±4	626	3.4
-11	343 <sup>+4</sup>	746±4	726	4.0
-12	438 <sup>+5</sup>	936±5	916	5.0
-13	538 <sup>+6</sup>	1136±6	1116	6.0

Инв. N подл. Подпись и дата  
 Взам инв. N Инв. N дубл. Подпись и дата

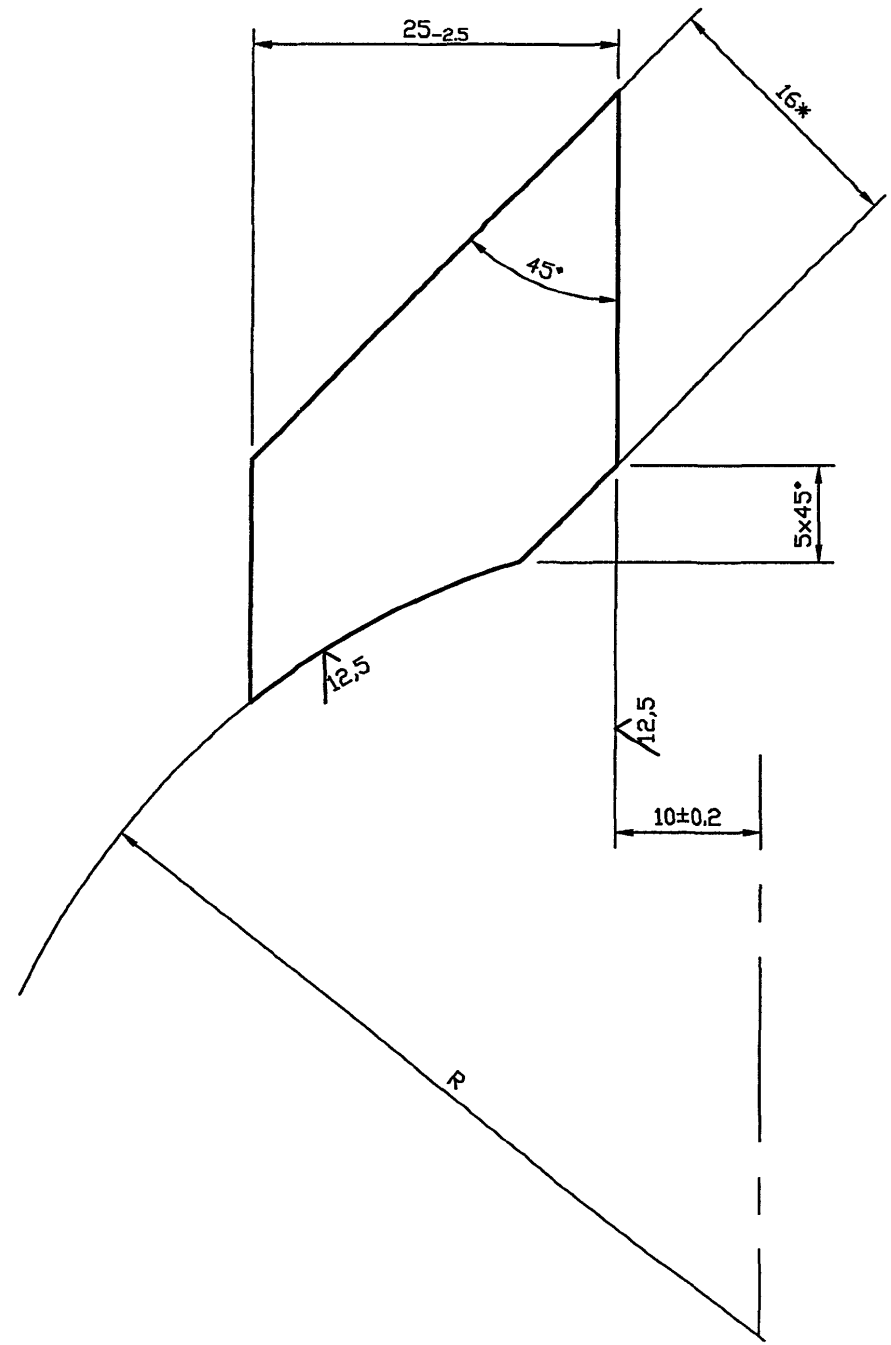
				УГ 15.01.01.01				
Изм.	Лист	N докум.	Подпись	Дата	СКОБА	Лит.	Масса	Масштаб
Разраб.	Василенко		<i>[Signature]</i>	07.05		См. табл.	—	
Разраб.	Тарасенко		<i>[Signature]</i>	07.05		Лист	Листов	1
Пров.	Крючков		<i>[Signature]</i>	07.05				
Н. контр.	Панасенко		<i>[Signature]</i>	07.05	Лист Б-ПН-5.0 ГОСТ 19903-74*			
Утв.	Корж		<i>[Signature]</i>	07.05	СтЗкп2 ГОСТ 14637-89*			
						СПКБ "Газпроект"		

Копировал

Формат А3

Серия 5.905-25.05 вып. 1, часть 2

Инв. N подл.	Подпись и дата
Взам инв. N	Инв. N
Инв. N	Подпись и дата
Взам инв. N	Инв. N
Инв. N	Подпись и дата
Взам инв. N	Инв. N



Обозначение	R	Масса ед., кг
УГ 15.01.01.02	56 <sup>+2</sup>	0.04
-01	66 <sup>+2</sup>	
-02	72 <sup>+2</sup>	
-03	85 <sup>+2</sup>	
-04	94 <sup>+2</sup>	
-05	107 <sup>+3</sup>	
-06	137 <sup>+3</sup>	0.03
-07	164 <sup>+3</sup>	
-08	190 <sup>+3</sup>	
-09	241 <sup>+4</sup>	
-10	293 <sup>+4</sup>	
-11	343 <sup>+4</sup>	
-12	438 <sup>+5</sup>	
-13	538 <sup>+6</sup>	

\* Размер для справок

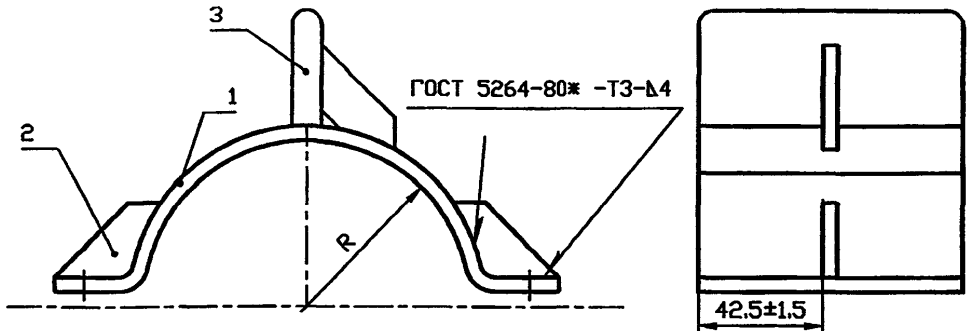
				УГ 15.01.01.02				
Изм.	Лист	N докум.	Подпись	Дата	Ребро	Лит.	Масса	Масштаб
Разраб.	Василенко		<i>[Signature]</i>	07.05		См. табл.	—	
Разраб.	Тарасенко		<i>[Signature]</i>	07.05	Лист	Листов	1	
Пров.	Крючков		<i>[Signature]</i>	07.05				
Н. контр.	Панасенко		<i>[Signature]</i>	07.05	Полоса 5x16-Б-1 ГОСТ 103-76* Ст3пс2-II ГОСТ 535-88*			
Утв.	Корж		<i>[Signature]</i>	07.05	СПКБ "Газпроект"			

Копировал

Формат А3



Серия 5.905-25.05 вып. 1, часть 2



Обозначение	Размеры, мм			Масса ед., кг
	R	L	A	
УГ 15.01.01.01	56 <sup>+2</sup>	172±2	152	1.16
-01	66 <sup>+2</sup>	192±2	172	1.30
-02	72 <sup>+2</sup>	204±2	184	1.62
-03	85 <sup>+2</sup>	230±2	210	1.40
-04	94 <sup>+2</sup>	248±2	228	1.66
-05	107 <sup>+3</sup>	274±3	254	1.80
-06	137 <sup>+3</sup>	334±3	314	2.43
-07	164 <sup>+3</sup>	388±2	368	2.73
-08	190 <sup>+3</sup>	440±2	420	2.93
-09	241 <sup>+4</sup>	542±2	532	3.53
-10	293 <sup>+4</sup>	646±4	626	4.13
-11	343 <sup>+4</sup>	746±4	726	4.73
-12	438 <sup>+5</sup>	936±5	916	5.73
-13	538 <sup>+6</sup>	1136±6	1116	6.73

Инв. N подл.	Подпись и дата	Инв. N дубл.	Подпись и дата	Инв. N	Дубл.	Подпись	Дата

Изм.	Лист	N докум.	Подпись	Дата
Разраб.	Василенко		<i>[Signature]</i>	07.05
Разраб.	Тарасенко		<i>[Signature]</i>	07.05
Пров.	Крючков		<i>[Signature]</i>	07.05
Н. контр.	Панасенко		<i>[Signature]</i>	07.05
Утв.	Корж		<i>[Signature]</i>	07.05

УГ 15.01.02.00 СБ

Полухомут.  
Сборочный чертеж

Лит.	Масса	Масштаб
	см. табл.	—
Лист	Листов 1	
СПКБ "Газпроект"		

Копировал

Формат А3

Инв. N подл.	Подпись и дата	Взам инв. N	Инв. N дубл.	Подпись и дата

Формат	Зона	Поз.	Обозначение	Наименование	Количество на исполнение УГ 15.01.02.00 -									Примечание	
					-	01	02	03	04	05	06	07	08		09
				<u>Документация</u>											
A4			УГ 15.01.02.00 СБ	Сборочный чертёж	X	X	X	X	X	X	X	X	X	X	
				<u>Детали</u>											
A4		1	УГ 15.01.01.01	Скоба	1										
			-01	Скоба		1									
			-02	Скоба			1								
			-03	Скоба				1							
			-04	Скоба					1						
			-05	Скоба						1					
			-06	Скоба							1				
			-07	Скоба								1			
			-08	Скоба									1		
			-09	Скоба										1	

Исполнения 10 ... 13 см. лист 3

Изм.	Лист	N докум.	Подпись	Дата
Разраб.	Василенко		<i>Василенко</i>	07.05
Разраб.	Тарасенко		<i>Тарасенко</i>	07.05
Пров.	Крючков		<i>Крючков</i>	07.05
Н. контр.	Панасенко		<i>Панасенко</i>	07.05
Утв.	Корж		<i>Корж</i>	07.05

УГ15.01.02.00

Полухомут

Лит.	Лист	Листов
	1	3
СПКБ "Газпроект"		

Копировал

Формат А4

Инв. N подл.	Подпись и дата	Взам инв. N	Инв. N дубл.	Подпись и дата

Серия 5.905–25.05 Вып. 1, часть 2

Формат	Зона	Поз.	Обозначение	Наименование	Количество на исполнение УГ15.01.02.00 –									Примечание		
					–	01	02	03	04	05	06	07	08		09	
A3		2	УГ 15.01.01.02	Ребро	3											
			-01	Ребро		3										
			-02	Ребро			3									
			-03	Ребро				3								
			-04	Ребро					3							
			-05	Ребро						3						
			-06	Ребро							3					
			-07	Ребро								3				
			-08	Ребро									3			
			-09	Ребро										3		
A4		3	УГ 15.01.01.03	Ножка	1	1		1	1	1						
			-01	Ножка			1				1	1	1	1		

Изм.	Лист	N докум.	Подпись	Дата

УГ15.01.02.00

Лист
2



Инв. N подл.	Подпись и дата	Взам инв. N	Инв. N дубл.	Подпись и дата
--------------	----------------	-------------	--------------	----------------

Формат	Зона	Поз.	Обозначение	Наименование	Количество на исполнение УГ15.01.02.00 -										Примечание		
					10	11	12	13									
				<u>Документация</u>													
A4			УГ 15.01.02.00 СБ	Сборочный чертеж	×	×	×	×									
				<u>Детали</u>													
A4		1	УГ 15.01.01.01 -10	Скоба	1												
			-11	Скоба		1											
			-12	Скоба			1										
			-13	Скоба				1									
A3		2	УГ 15.01.01.02 -10	Ребро	2												
			-11	Ребро		2											
			-12	Ребро			2										
			-13	Ребро				2									
A4		3	УГ 15.01.01.03	Ножка	1	1	1	1									

Изм.	Лист	N докум.	Подпись	Дата

УГ15.01.02.00

Лист  
3

Копировал

Формат А4





Инв. N подл. | Подпись и дата | Взам инв. N | Инв. N дубл. | Подпись и дата

Формат	Зона	Поз.	Обозначение	Наименование	Количество на исполнение УГ 16.00 -									Примечание	
					-	01	02	03	04	05	06	07	08		09
				<u>СБОРОЧНЫЕ ЕДИНИЦЫ</u>											
A4		5	УГ16.01.00	Диафрагма	2										
			-01	Диафрагма		2									
			-02	Диафрагма			2								
			-03	Диафрагма				2							
			-04	Диафрагма					2						
			-05	Диафрагма						2					
			-06	Диафрагма							2				
			-07	Диафрагма								2			
			-08	Диафрагма									2		
			-09	Диафрагма										2	
A4		6	УГ14.01.00	-04 Трубка контрольная	1					1					
			-00	Трубка контрольная		1									
			-03	Трубка контрольная			1					1			
			-01	Трубка контрольная				1							
			-06	Трубка контрольная					1						
			-08	Трубка контрольная							1			1	
			-11	Трубка контрольная									1		

Изм. | Лист N | док-м. | Подпись | Дата

УГ 16.00

Лист  
2

Копировал

Формат А4

Инв. N подл.	Подпись и дата	Взам инв. N	Инв. N дубл.	Подпись и дата

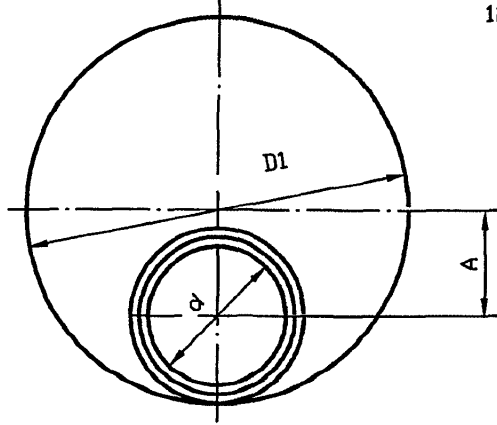
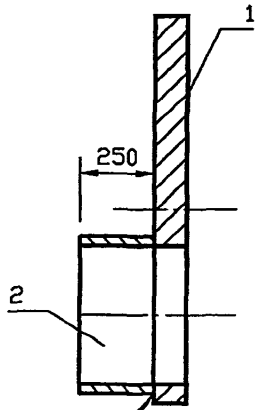
Серия 5.905-25.05 вып. 1, часть 2

Формат	Зона	Поз.	Обозначение	Наименование	Количество на исполнение УГ 16.00 -										Примечание	
					-	01	02	03	04	05	06	07	08	09		
A4		7	УГ15.01.00 -08	Опора	4	4										Количество уточнить при проектировании
			-09	Опора			4	4								
			-10	Опора					4	4						
			-11	Опора							3	3				
			-12	Опора									3	3		
				Материалы												
		8		Труба 1220x11 ГОСТ 10704-91 Д ГОСТ 10706-76ж	40		40		40		40		40		м	
				Труба 1420x10 ГОСТ 10704-91 Д ГОСТ 10706-76ж		40		40		40		40		40	м	
		9		Просмоленная пеньковая прядь ГОСТ 9993-74жж	6,2	6,2	19,2	19,2	21,8	21,8	21,8	21,8	32,6	32,6	дм <sup>3</sup>	
		10		Битум нефтяной изоляцион- ный БНИ-IV ГОСТ 9812-74ж	4,1	4,1	12,8	12,8	14,5	14,5	14,5	14,5	21,8	21,8	дм <sup>3</sup>	

Изм./Лист	N докум.	Подпись	Дата	

УГ 16.00

Лист  
3



12.5 (✓) (✓)

ГОСТ 5264-80\*-Т1-Δ5

Обозначение	D, мм	D1, мм	A, мм	Масса, кг
УГ 16.01.00	426	1220	365	79.7
-01		1420	470	106.1
-02	530	1220	315	78.9
-03		1420	425	105.3
-04	630	1220	260	84.6
-05		1420	365	111.1
-06	720	1220	205	95.4
-07		1420	315	121.8
-08	920	1220	95	85.2
-09		1420	210	108.9

Инв. N подл. Подпись и дата  
Взам инв. N Инв. N дубл. Подпись и дата

УГ 16.01.00 СБ

Изм.	Лист	N докум.	Подпись	Дата
Разраб.	Василенко		<i>Василенко</i>	07.05
Разраб.	Тарасенко		<i>Тарасенко</i>	07.05
Пров.	Крючков		<i>Крючков</i>	07.05
Н. контр.	Панасенко		<i>Панасенко</i>	07.05
Утв.	Корж		<i>Корж</i>	07.05

Диафрагма.  
Сборочный чертеж

Лит.	Масса	Масштаб
	См. табл.	—
Лист		Листов 1

СПКБ  
"Газпроект"

Копировал

Формат А3

Инв. N подл.	Подпись и дата	Взам инв. N	Инв. N дубл.	Подпись и дата

Серия 5.905-25.05 вып. 1, часть 2

Формат	Зона	Поз.	Обозначение	Наименование	Количество на исполнение УГ 16.01.00 -										Примечание	
					-	01	02	03	04	05	06	07	08	09		
				<u>Документация</u>												
A4			УГ 16.01.00 СБ	Сборочный чертёж	×	×	×	×	×	×	×	×	×	×	×	
				<u>Детали</u>												
A4		1	УГ 16.01.01	Крышка	1											
			-01	Крышка		1										
			-02	Крышка			1									
			-03	Крышка				1								
			-04	Крышка					1							
			-05	Крышка						1						
			-06	Крышка							1					
			-07	Крышка								1				
			-08	Крышка									1			
			-09	Крышка										1		

Изм.	Лист	N докум.	Подпись	Дата
Разраб.	Василенко		<i>В.В.</i>	07.05
Разраб.	Тарасенко		<i>Т.Т.</i>	07.05
Пров.	Крючков		<i>К.К.</i>	07.05
Н. контр.	Панасенко		<i>П.П.</i>	07.05
УТВ.	Корж		<i>К.К.</i>	07.05

УГ 16.01.00

Диафрагма

Лит.	Лист	Листов
	1	2
СПКБ "Газпроект"		

Копировал

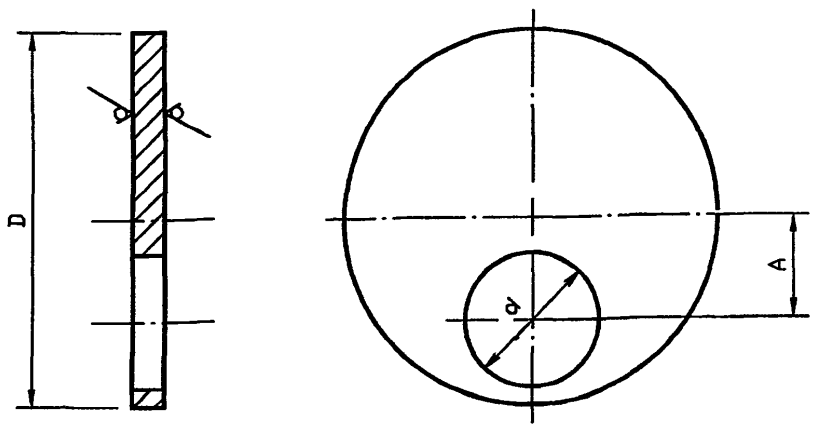
Формат А4





Серия 5.905-25.05 вып. 1, часть 2

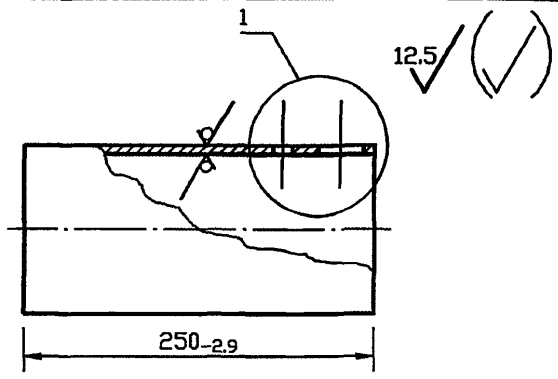
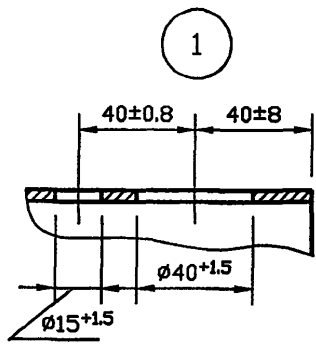
12.5 (✓)



Обозначение	d, мм	D, мм	A, мм	Масса, кг
УГ 16.01.01	360 <sup>+3.6</sup>	1220 <sup>-4.5</sup>	365±2	66.7
-01		1420 <sup>-5.0</sup>	470±2	93.1
-02	460 <sup>+4.0</sup>	1220 <sup>-4.5</sup>	315±2	62.7
-03		1420 <sup>-5.0</sup>	425±2	89.1
-04	560 <sup>+4.4</sup>	1220 <sup>-4.5</sup>	260±2	57.7
-05		1420 <sup>-5.0</sup>	365±2	84.1
-06	660 <sup>+5.0</sup>	1220 <sup>-4.5</sup>	205±2	51.6
-07		1420 <sup>-5.0</sup>	315±2	78.0
-08	850 <sup>+5.0</sup>	1220 <sup>-4.5</sup>	95±2	37.5
-09		1420 <sup>-5.0</sup>	210±2	63.9

Инд. N подл.	Подпись и дата
Взам инв.	Инд. N дубл.
Подпись и дата	Подпись и дата

				УГ 16.01.01				
Изм.	Лист	N докум.	Подпись	Дата	Крышка	Лит.	Масса	Масштаб
Разраб.	Василенко		<i>[Signature]</i>	07.05		См. табл.	—	
Разраб.	Тарасенко		<i>[Signature]</i>	07.05	Лист Б-ПН-8.0 ГОСТ 19904-90 СТЗкп2 ГОСТ 14637-89ж	Лист	Листов	1
Пров.	Крючков		<i>[Signature]</i>	07.05		СПКБ "Газпроект"		
Н. контр.	Панасенко		<i>[Signature]</i>	07.05				
Утв.	Корж		<i>[Signature]</i>	07.05				



Обозначение	Сортамент	Масса, кг
УГ 16.01.02	Труба 219x4 ГОСТ 10704-91 Д-20 ГОСТ 10705-80ж	5.30
-01	Труба 273x6 ГОСТ 10704-91 Д-20 ГОСТ 10705-80ж	9.88
-02	Труба 325x5 ГОСТ 10704-91 Д-20 ГОСТ 10705-80ж	9.90
-03	Труба 426x5 ГОСТ 10704-91 Д-20 ГОСТ 10705-80ж	13.00
-04	Труба 530x5 ГОСТ 10704-91 Д-20 ГОСТ 10705-80ж	16.20
-05	Труба 630x7 ГОСТ 10704-91 Д-20 ГОСТ 10705-80ж	26.90
-06	Труба 720x10 ГОСТ 10704-91 Д-20 ГОСТ 10705-80ж	43.80
-07	Труба 920x8 ГОСТ 10704-91 Д-20 ГОСТ 10705-80ж	45.00

Инв. и подл. Подпись и дата  
Инв. и подл. Подпись и дата  
Инв. и подл. Подпись и дата  
Инв. и подл. Подпись и дата

УГ 16.01.02

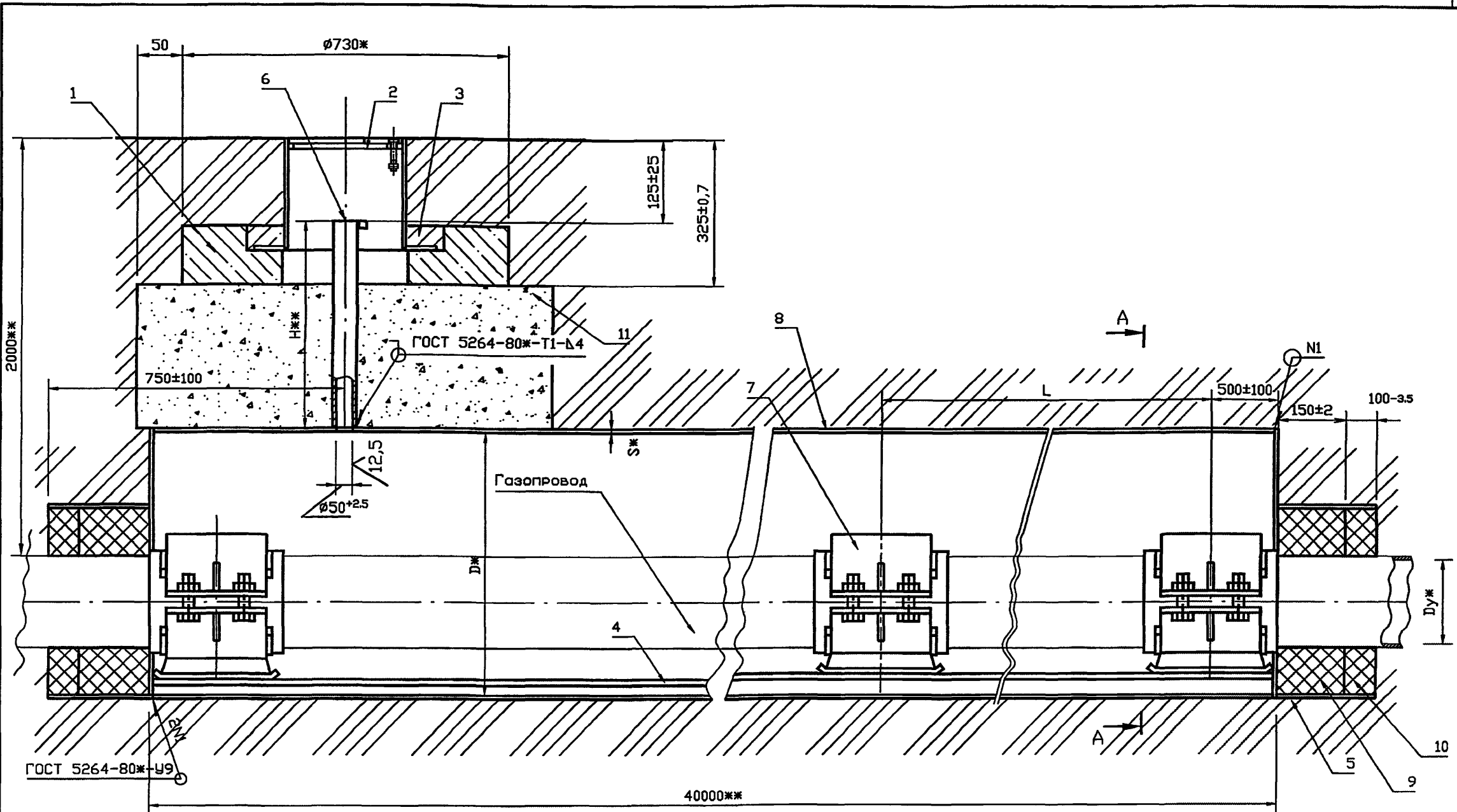
Изм.	Лист	№ докум.	Подпись	Дата
Разраб.		Василенко	<i>[Signature]</i>	07.05
Разраб.		Тарасенко	<i>[Signature]</i>	07.05
Пров.		Крючков	<i>[Signature]</i>	07.05
Н. контр.		Панасенко	<i>[Signature]</i>	07.05
Утв.		Корж	<i>[Signature]</i>	07.05

ПАТРУБОК

См. табл.

Лит.	Масса	Масштаб
	См. табл.	—
Лист		Листов 1
СПКБ "Газпроект"		

Серия 5.905-25.05 вып. 1, часть 2



Инв. N подл. Подпись и дата  
 Инв. N инв. N дубл. Подпись и дата

- 1 Таблицу исполнения см. на листе 2.
- 2 Сварка шва N2 ручная электродуговая.
- 3 \* Размеры для справок.
- 4 \*\* Размеры уточнить при проектировании.

Изм.	Лист	N докум.	Подпись	Дата
Разраб.	Василенко		<i>[Signature]</i>	07.05
Разраб.	Тарасенко		<i>[Signature]</i>	07.05
Пров.	Крючков		<i>[Signature]</i>	07.05
Н. контр.	Панасенко		<i>[Signature]</i>	07.05
Утв.	Корж		<i>[Signature]</i>	07.05

### УГ 17.00 СБ

Прокладка 2\*  
 газопроводов в  
 футляре.  
 Сборочный чертёж

Лит.	Масса	Масштаб
	См. табл.	—
Лист 1	Листов 2	

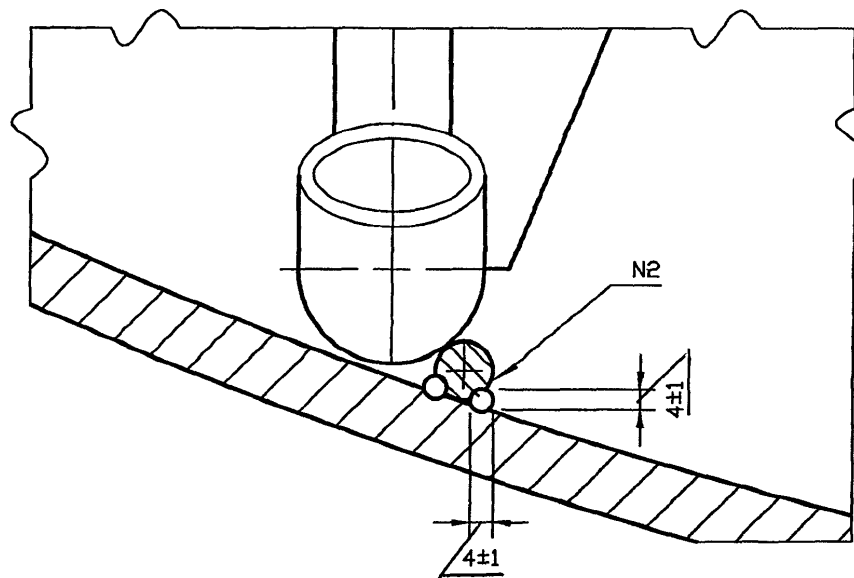
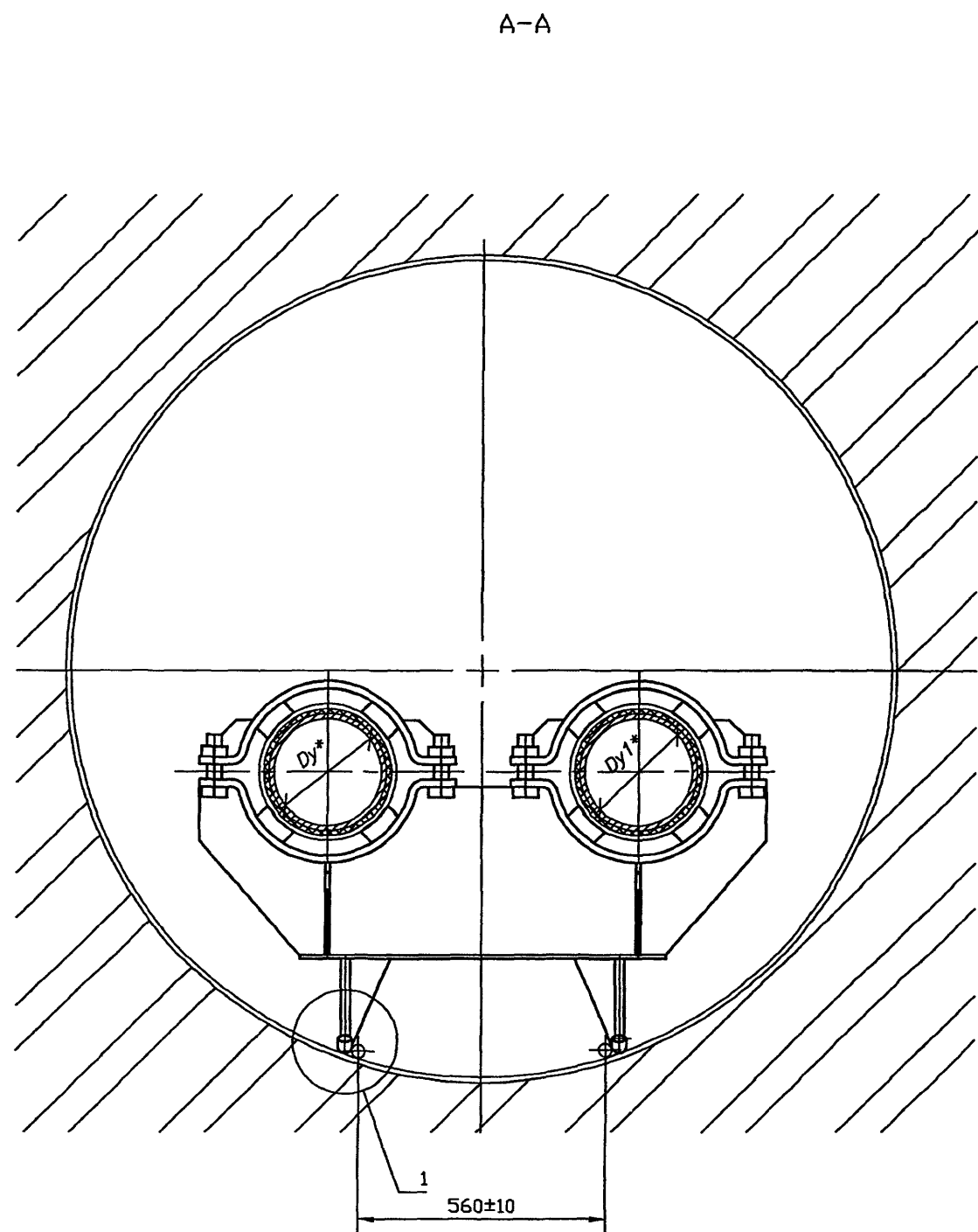
СПКБ  
 "Газпроект"

Копировал

Формат А3

Серия 5.905-25.05 вып. 1, часть 2

Изм. N подл. Подпись и дата  
 Взам инв. N Инв. N субл. Подпись и дата



Обозначение	Условный проход		DxS*	Hжж, мм	L, м
	Dy, мм	Dy1, мм			
УГ 17.00	200	100	1220x11	570	12.0
-01		150			
-02		200			
-03		100	1420x10	475	
-04		150			
-05		200			
-06	300	150	1220x11	630	18.0
-07		200			
-08		300			
-09		150	1420x10	528	
-10		200			
-11	300				
-12	400	200	1220x11	680	
-13		200			
-14		300	1420x10	580	
-15		400			

Изм. Лист N докум. Подпись Дата

УГ 17.00 СБ

Лист 2

Копировал

Формат А4

Серия 5.905-25.05 вып. 1, часть 2

Формат	Зона	Поз.	Обозначение	Наименование	Кол.	Примечание
				<u>Документация</u>		
A3			УГ 17.00 СБ	Сборочный чертёж		
				Общие указания		
				<u>Сборочные единицы</u>		
A4		1	УГ 1.01.00	Подушка	1	
A4		2	УГ 1.03.00	Ковер	1	
				<u>Материалы</u>		
		3	ГОСТ 26633-91*	Бетон тяжелый класса В12.5	0,001	м <sup>3</sup>
		4		Круг $\frac{10-B \text{ ГОСТ } 2590-88}{СтЗпс1-I \text{ ГОСТ } 535-88ж}$	80	м
				<u>Переменные данные для исполнения</u>		
			до -09 см. листы 2,3			
			10...15 см. листы 5,6			

Инв. N подл.	Подпись и дата	Взам инв. N	Инв. N дубл.	Подпись и дата
--------------	----------------	-------------	--------------	----------------

УГ 17.00

Изм.	Лист	N докум.	Подпись	Дата
Разраб.	Василенко		<i>[Подпись]</i>	07.05
Разраб.	Тарасенко		<i>[Подпись]</i>	07.05
Пров.	Крючков		<i>[Подпись]</i>	07.05
Н. контр.	Панасенко		<i>[Подпись]</i>	07.05
Утв.	Корж		<i>[Подпись]</i>	07.05

Прокладка 2<sup>x</sup>  
газопроводов  
в футляре

Лит.	Лист	Листов
	1	5

СПКБ  
"Газпроект"

Инв. N подл.	Подпись и дата	Взам инв. N	Инв. N дубл.	Подпись и дата
--------------	----------------	-------------	--------------	----------------

Формат	Зона	Поз.	Обозначение	Наименование	Количество на исполнение УГ 17.00 -									Примечание	
					-	01	02	03	04	05	06	07	08		09
				<u>Сборочные единицы</u>											
A4		5	УГ17.02.00	Диафрагма	2										
			-01	Диафрагма		2									
			-02	Диафрагма			2								
			-03	Диафрагма				2							
			-04	Диафрагма					2						
			-05	Диафрагма						2					
			-06	Диафрагма							2				
			-07	Диафрагма								2			
			-08	Диафрагма									2		
			-09	Диафрагма										2	
A4		6	УГ14.01.00	-08	Трубка контрольная	1	1	1							
			-06	Трубка контрольная				1	1	1					
			-09	Трубка контрольная							1	1	1		
			-07	Трубка контрольная										1	
A4		7	УГ17.01.00	Опора	5										количество уточнить при проектировании
			-01	Опора		5									
			-02	Опора			5								
			-03	Опора				5							

Изм.	Лист	N докум.	Подпись	Дата

УГ 17.00

Лист

2

Копировал

Формат А4

Серия 5.905-25.05 вып. 1, часть 2

Инв. N подл.	Подпись и дата	Взам инв. N	Инв. N дзел.	Подпись и дата

Формат	Зона	Поз.	Обозначение	Наименование	Количество на исполнение УГ 17.00 -										Примечание		
					-	01	02	03	04	05	06	07	08	09			
A4		7	УГ17.01.00 -04	Опора					5								Количество уточнить при проектировании
			-05	Опора						5							
			-06	Опора							4						
			-07	Опора								4					
			-08	Опора									4				
			-09	Опора											4		
				<u>Материалы</u>													
		8		Труба 1220x11 ГОСТ 10704-91 Д ГОСТ 10706-76*	40	40	40					40	40	40		м	
				Труба 1420x10 ГОСТ 10704-91 Д ГОСТ 10706-76*				40	40	40					40	м	
		9		Просмоленная пеньковая прядь ГОСТ 9993-74**	17,5	22,5	24,15	17,5	22,5	24,15	22,8	27,6	31,05	22,0		дм <sup>3</sup>	
		10		Битум нефтяной изоляцион- ный БНИ-IV ГОСТ 9812-74*	12,9	15,0	16,1	12,9	15,0	16,1	15,2	18,4	20,7	15,2		дм <sup>3</sup>	
		11		Песок природный для строительных работ ГОСТ 98736-93*	0,62	0,62	0,62	0,57	0,57	0,57	0,55	0,55	0,55	0,50		м <sup>3</sup>	

Изм.	Лист	N докум.	Подпись	Дата

УГ 17.00

Лист  
3

Инв. N подл.	Подпись и дата	Взам инв. N	Инв. N дубл.	Подпись и дата
--------------	----------------	-------------	--------------	----------------

Формат	Зона	Поз.	Обозначение	Наименование	Количество на исполнение УГ 17.00 -										Примечание	
					10	11	12	13	14	15						
				<u>Сборочные единицы</u>												
A4		5	УГ17.02.00 -10	Диафрагма	2											
			-11	Диафрагма		2										
			-12	Диафрагма			2									
			-13	Диафрагма				2								
			-14	Диафрагма					2							
			-15	Диафрагма						2						
A4		6	УГ14.01.00 -07	Трубка контрольная	1	1										
			-10	Трубка контрольная			1									
			-08	Трубка контрольная				1	1	1						
A4		7	УГ17.01.00 -10	Опора	4											
			-11	Опора		4										
			-12	Опора			4									
			-13	Опора				4								
			-14	Опора					4							
			-15	Опора						4						

КОЛИЧЕСТВО  
УТОЧНИТЬ ПРИ  
ПРОЕКТИРОВАНИИ

Изм.	Лист	N докум.	Подпись	Дата

УГ 17.00

Лист
4



Инв. N подл.	Подпись и дата	Взам инв. N	Инв. N дубл.	Подпись и дата
--------------	----------------	-------------	--------------	----------------

Серия 5.905-25.05 Вып. 1

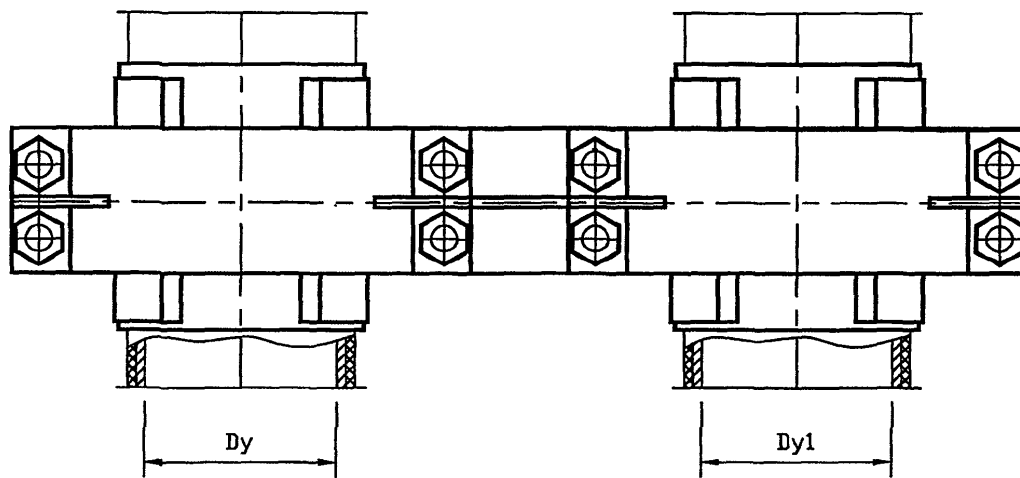
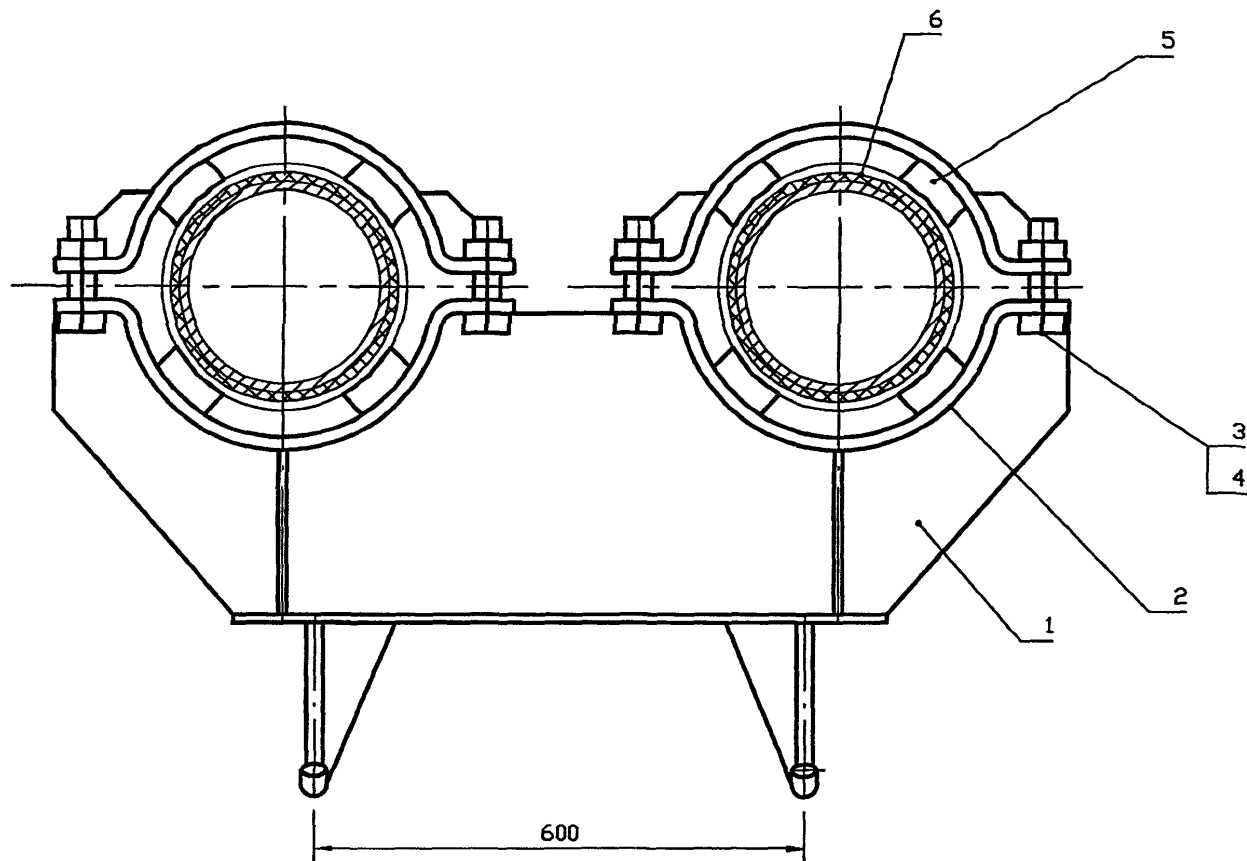
Формат	Зона	Поз.	Обозначение	Наименование	Количество на исполнение УГ 17.00 -							Примечание		
					10	11	12	13	14	15				
				<u>Материалы</u>										
		8		Труба 1220x1 ГОСТ 10704-91 Д ГОСТ 10706-76*			40							м
				Труба 1420x10 ГОСТ 10704-91 Д ГОСТ 10706-76*	40	40		40	40	40				м
		9		Просмоленная пеньковая пряжь ГОСТ 9993-74**	21,6	31,05	32,6	32,6	36,0	41,0				гм <sup>3</sup>
		10		Битум нефтяной изоляцион- ный БНИ-IV ГОСТ 9812-74*	18,4	20,7	21,7	21,7	24,0	27,3				гм <sup>3</sup>
		11		Песок природный для строительных работ ГОСТ 98736-93*	0,50	0,50	0,53	0,48	0,48	0,48				м <sup>3</sup>

Изм.	Лист	N докум.	Подпись	Дата
------	------	----------	---------	------

УГ 17.00

Лист  
5

Серия 5.905-25.05 вып. 1, часть 2



Обозначение	Условный проход		Масса, кг
	Dy, мм	Dy1, мм	
УГ 17.01.00	200	100	52,2
-01		150	52,65
-02		200	53,63
-03		100	57,0
-04		150	57,5
-05		200	57,5
-06	300	150	54,75
-07		200	54,9
-08		300	54,9
-09		150	50,0
-10		200	50,0
-11		300	50,0
-12	400	200	55,6
-13		200	60,4
-14		300	90,3
-15		400	70,0

Инв. N подл. Подпись и дата  
 Инв. N инв. N субли. Подпись и дата  
 Инв. N инв. N субли. Подпись и дата

				УГ 17.01.00 СБ				
Изм.	Лист	N докум.	Подпись	Дата	Опора. Сборочный чертёж	Лит.	Масса	Масштаб
Разраб.	Василенко			07.05		См. табл.	—	
Разраб.	Тарасенко			07.05		Лист	Листов 1	
Пров.	Крючков			07.05		СПКБ "Газпроект"		
Н. контр.	Панасенко			07.05				
Утв.	Корж			07.05				

Копировал

Формат А3

Инв. N подл.	Подпись и дата	Взам инв. N	Инв. N дубл.	Подпись и дата

Серия 5.905-25.05 вып. 1, часть 2

Формат	Зона	Поз.	Обозначение	Наименование	Количество на исполнение УГ 17.01.00 -										Примечание	
					-	01	02	03	04	05	06	07	08	09		
				<u>Документация</u>												
A3			УГ 17.01.00 СБ	Сборочный чертёж	X	X	X	X	X	X	X	X	X	X	X	
				<u>Сборочные единицы</u>												
A3		1	УГ 17.01.01.00	Кронштейн	1											
			-01	Кронштейн		1										
			-02	Кронштейн			1									
			-03	Кронштейн				1								
			-04	Кронштейн					1							
			-05	Кронштейн						1						
			-06	Кронштейн							1					
			-07	Кронштейн								1				
			-08	Кронштейн									1			
			-09	Кронштейн										1		

Исполнения 10 ... 15 см. листы 3,4

Изм.	Лист	N докум.	Подпись	Дата
Разраб.	Василенко		<i>Василенко</i>	07.05
Разраб.	Тарасенко		<i>Тарасенко</i>	07.05
Пров.	Крючков		<i>Крючков</i>	07.05
Н. контр.	Панасенко		<i>Панасенко</i>	07.05
Утв.	Корж		<i>Корж</i>	07.05

УГ 17.01.00

Опора

Лит.	Лист	Листов
	1	4
СПКБ "Газпроект"		

Копировал

Формат А4

Инв. N подл.	Подпись и дата	Взам инв. N	Инв. N дубл.	Подпись и дата
--------------	----------------	-------------	--------------	----------------

Формат	Зона	Поз.	Обозначение	Наименование	Количество на исполнение УГ 17.01.00 -									Примечание			
					-	01	02	03	04	05	06	07	08		09		
A4		2	УГ 15.01.02.00	-03	Полухомут	1			1								
				-05	Полухомут		1			1		1				1	
				-06	Полухомут	1	1	2	1	1	2		1				
				-08	Полухомут							1	1	2	1		
					<u>Стандартные изделия</u>												
B4		3			Болт М10х35,58,096 ГОСТ 7798-70*	8	8	8	8	8	8	8	8	8	8	8	8
B4		4			Гайка М10,5,096 ГОСТ 5915-70*	8	8	8	8	8	8	8	8	8	8	8	8
					<u>Материалы</u>												
		5			Пиломатериалы-сосна 1 сорта												
					10х25х100 ГОСТ 8486-86* Е	12	12	12	12	12	12	12	12	12	12	12	12
		6			Пластина 2Ф-1-АМС-С-8х120	1,22	1,36	1,55	1,22	1,36	1,55	1,7	1,89	2,22	1,7	М	
					ГОСТ 7338-90*												

Изм.	Лист	N докум.	Подпись	Дата

УГ 17.01.00

Лист
2

Копировал

Формат А4

Серия 5.905-25.05 вып. 1, часть 2

Инв. N подл.	Подпись и дата	Взам инв. N	Инв. N дубл.	Подпись и дата

Формат	Зона	Поз.	Обозначение	Наименование	Количество на исполнение УГ 17.01.00 -							Примечание		
					10	11	12	13	14	15				
				<u>Документация</u>										
A3			УГ 17.01.00 СБ	Сборочный чертёж	×	×	×	×	×	×				
				<u>Сборочные единицы</u>										
A3		1	УГ17.01.01.00	-10 Кронштейн	1									
				-11 Кронштейн		1								
				-12 Кронштейн			1							
				-13 Кронштейн				1						
				-14 Кронштейн					1					
				-15 Кронштейн						1				
A4		2	УГ 15.01.02.00	-06 Полухомут	1									
				-08 Полухомут	1	2	1	1						
				-09 Полухомут			1	1	1	2				

Изм.	Лист	N докум.	Подпись	Дата

УГ 17.01.00

Лист  
3

Инв. N подл.	Подпись и дата	Взам инв. N	Инв. N дубл.	Подпись и дата
--------------	----------------	-------------	--------------	----------------

Формат	Зона	Поз.	Обозначение	Наименование	Количество на исполнение УГ 17.01.00 -										Примечание	
					10	11	12	13	14	15						
				Стандартные изделия												
		3		Болт М10х35.58.096 ГОСТ 7798-70ж	8	8	8	8	8	8						
		4		Гайка М10.5,096 ГОСТ 5915-70ж	8	8	8	8	8	8						
				Материалы												
		5		Пиломатериалы-сосна 1 сорта												
				10х25х100 ГОСТ 8486-86ж Е	12	12	12	12	12	12						
		6		Пластина 2Ф-1-АМС-С-8х120	1,89	2,22	2,17	2,17	2,50	2,78						М
				ГОСТ 7338-90ж												

Изм.	Лист	N докум.	Подпись	Дата

УГ 17.01.00

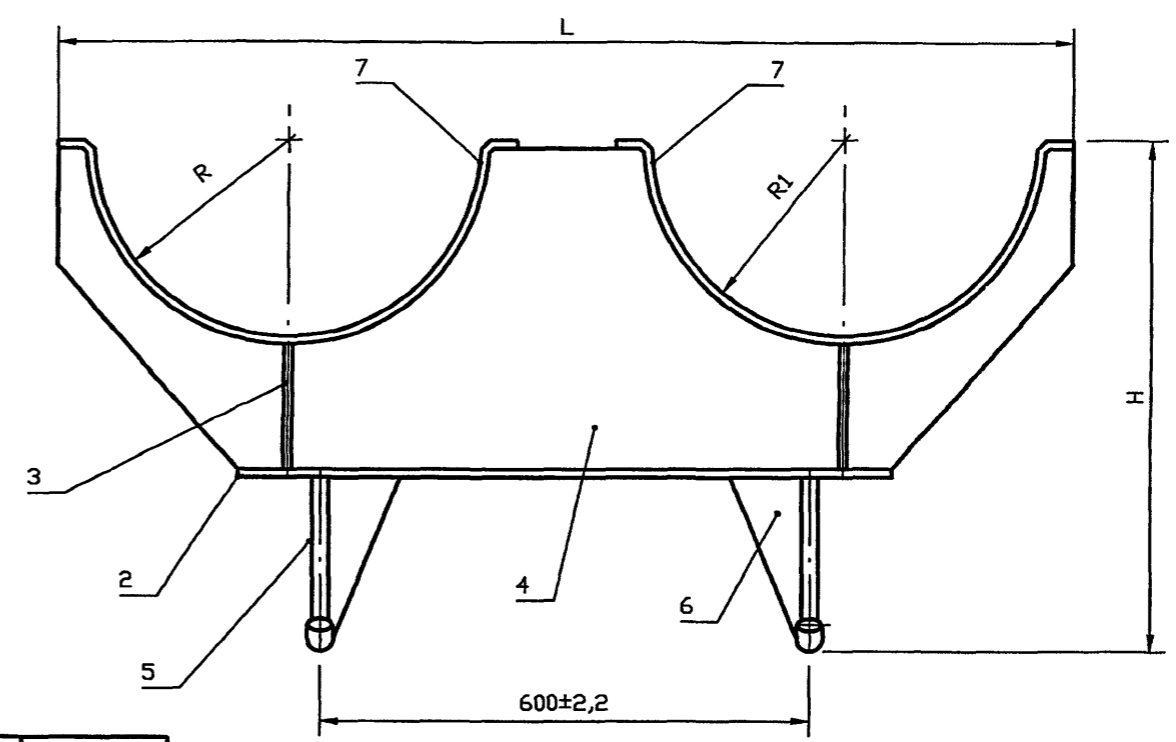
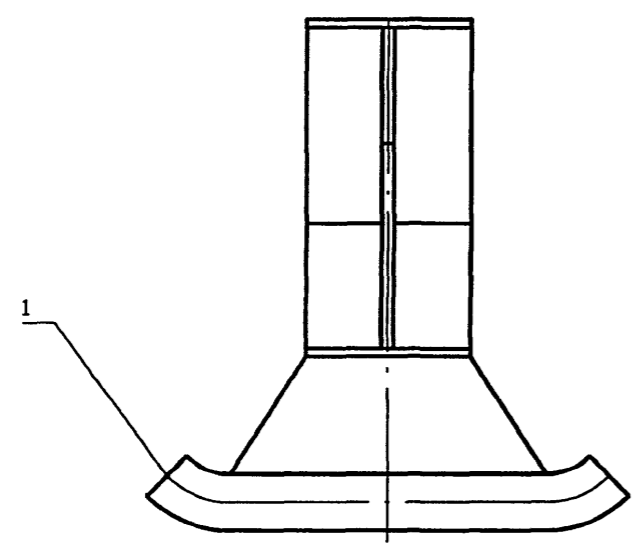
Лист  
4

Копировал

Формат А4

128

Серия 5.905-25.05 вып. 1, часть 2



Обозначение	R, мм	R1, мм	H, мм	L, мм	Масса, кг
УГ 17.01.01.00	137	84	504	934	49.0
-01		107			49.1
-02		137			49.8
-03		84			53.8
-04		107			53.9
-05	137	53.6	1040	504	50.7
-06	84	50.5			
-07	137	50.0			
-08	190	45.9			
-09	84	45.7			
-10	137	45.2	1037	504	50.1
-11	190	54.9			
-12	137	64.5			
-13	190	63.9			
-14	240	63.9			
-15	240		1240		

Сварные швы по ГОСТ 5264-80ж-Т1-Д6

				УГ 17.01.01.00 СБ			
Изм.	Лист	№ докум.	Подпись	Дата	Лит.	Масса	Масштаб
Разраб.	Василенко		<i>[Signature]</i>	07.05		См. табл.	—
Разраб.	Тарасенко		<i>[Signature]</i>	07.05			
Пров.	Крючков		<i>[Signature]</i>	07.05	Лист	Листов	1
Н. контр.	Панасенко		<i>[Signature]</i>	07.05	СПКБ "Газпроект"		
Утв.	Корж		<i>[Signature]</i>	07.05			

Копировал

Формат А3

Инв. N подл.	Подпись и дата	Взам инв. N	Инв. N дубл.	Подпись и дата

Серия 5.905-25.05 вып. 1, часть 2

Формат	Зона	Поз.	Обозначение	Наименование	Количество на исполнение УГ 17.01.01.00-										Примечание	
					-	01	02	03	04	05	06	07	08	09		
				<u>Документация</u>												
A3			УГ 17.01.01.00 СБ	Сборочный чертеж	×	×	×	×	×	×	×	×	×	×	×	
				<u>Детали</u>												
A4		1	УГ 17.01.01.01	Труба	2	2	2	2	2	2	2	2	2	2	2	
B4		2	УГ 17.01.01.02	Лист 90-0,5x670-3,0												
				Лист Б-ПН-12 ГОСТ 19903-74* СтЗкп2 ГОСТ 14637-89*	1	1	1	1	1	1	1	1	1	1	1	
A4		3	УГ 17.01.01.03 -01	Ребро							2	2	4	2		
			-02	Ребро	2	2	4	2	2	4		2				
			-03	Ребро		2			2		2			2		
			-04	Ребро	2			2								
A3		4	УГ 17.01.01.04	Стойка	1			1								
			-01	Стойка		1			1							
			-02	Стойка			1			1						

Исполнения 10 ... 15 см. листы 3,4

Изм.	Лист	N докум.	Подпись	Дата
Разраб.	Василенко		<i>[Подпись]</i>	07.05
Разраб.	Тарасенко		<i>[Подпись]</i>	07.05
Пров.	Крючков		<i>[Подпись]</i>	07.05
Н. контр.	Панасенко		<i>[Подпись]</i>	07.05
Утв.	Корж		<i>[Подпись]</i>	07.05

УГ 17.01.01.00

Кронштейн

Лит.	Лист	Листов
	1	4

СПКБ  
"Газпроект"

Копировал

Формат А4



Инв. N подл.	Подпись и дата	Взам инв. N	Инв. N дубл.	Подпись и дата
--------------	----------------	-------------	--------------	----------------

Формат	Зона	Поз.	Обозначение	Наименование	Количество на исполнение УГ 17.01.01.00									Примечание	
					-	01	02	03	04	05	06	07	08		09
A4		4	УГ17.01.01.04 -03	Стойка							1			1	
			-04	Стойка								1			
			-05	Стойка									1		
A4		5	УГ 17.01.01.05	Ребро	2	2	2				2	2	2		
			-01	Ребро				2	2	2				2	
A4		6	УГ 17.01.01.06	Ребро	2	2	2				2	2	2		
			-01	Ребро				2	2	2				2	
A4		7	УГ 15.01.01.01 -03	Скоба	1			1							
			-05	Скоба		1			1		1			1	
			-06	Скоба	1	1	2	1	1	2		1			
			-08	Скоба							1	1	2	1	

Изн.	Лист	N	докум.	Подпись
				Дата

УГ 17.01.01.00

Лист  
2

Копировал

Формат А4

Инв. N подл.	Подпись и дата	Взам инв. N	Инв. N дубл.	Подпись и дата
--------------	----------------	-------------	--------------	----------------

Серия 5.905-25.05 вып. 1, часть 2

Формат	Зона	Поз.	Обозначение	Наименование	Количество на исполнение УГ 17.01.01.00-						Примечание	
					10	11	12	13	14	15		
				<u>Документация</u>								
A3			УГ 17.01.01.00 СБ	Сборочный чертеж	×	×	×	×	×	×		
				<u>Детали</u>								
A4		1	УГ 17.01.01.01	Труба	2	2	2	2	2	2		
B4		2	УГ 17.01.01.02	Лист 90-0,5 x 670-3,0								
				Лист Б-ПН-12 ГОСТ 19903-74* Ст3кп2 ГОСТ 14637-89*	1	1	1	1	1	1		
A4		3	УГ 17.01.01.03	Ребро			2	2	2	4		
			-01	Ребро	2	4			2			
			-02	Ребро	2		2	2				
A3		4	УГ 17.01.01.04 -04	Стойка	1							
			-05	Стойка		1						
			-06	Стойка			1	1				
			-07	Стойка				1				
			-08	Стойка					1			
A4		5	УГ 17.01.01.05	Ребро								
			-01	Ребро			2					
					2	2		2	2	2		

Изм.	Лист	N докум.	Подпись	Дата

УГ 17.01.01.00

Лист
3

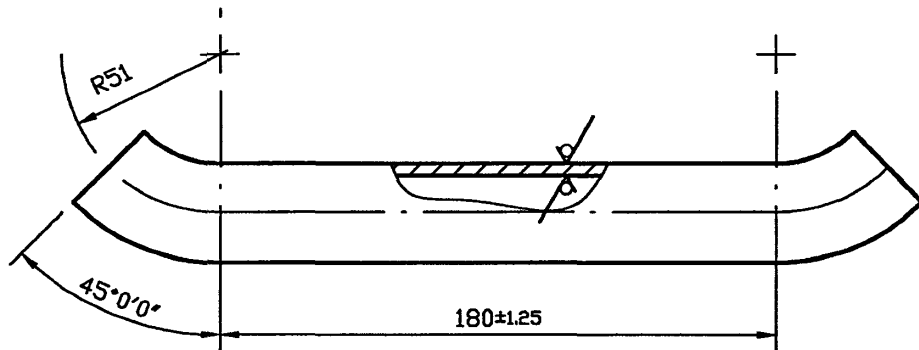
Копировал

Формат А4



Серия 5.905-25.05 вып. 1, часть 2

12.5 ✓ (✓)



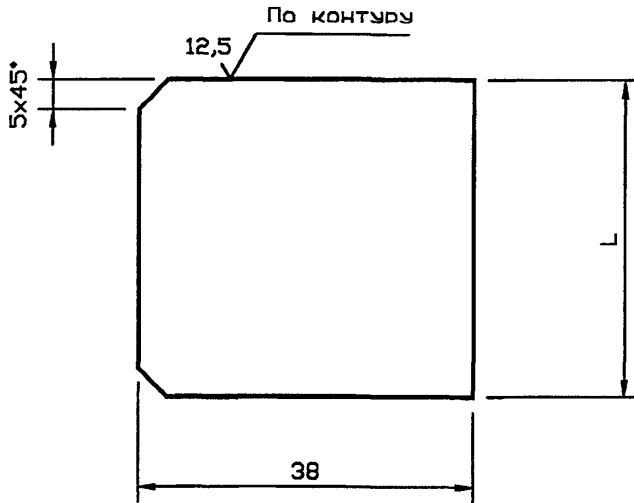
Инв. N подл. Подпись и дата  
 Разр. Василенко 07.05  
 Пров. Крючков 07.05  
 Н. контр. Панасенко 07.05  
 Утв. Корж 07.05

Изм.	Лист	N докум.	Подпись	Дата
Разр.		Василенко	<i>[Signature]</i>	07.05
Разр.		Тарасенко	<i>[Signature]</i>	07.05
Пров.		Крючков	<i>[Signature]</i>	07.05
Н. контр.		Панасенко	<i>[Signature]</i>	07.05
Утв.		Корж	<i>[Signature]</i>	07.05

УГ 17.01.01.01			
ТРУБА	Лит.	Масса	Масштаб
		См. ТАБЛ.	—
Лист		Листов 1	
Труба 32x2.0 ГОСТ 8734-75*		СПКБ "Газпроект"	
Д ГОСТ 8733-74*			

Копировал

Формат А3



Обозначение	L, мм	Масса, кг
УГ 17.01.01.03	155 <sub>-1,0</sub>	0,55
-01	205 <sub>-1,15</sub>	0,73
-02	258 <sub>-1,3</sub>	0,91
-03	288 <sub>-1,3</sub>	1,03
-04	311 <sub>-1,3</sub>	1,15

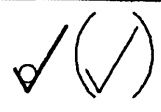
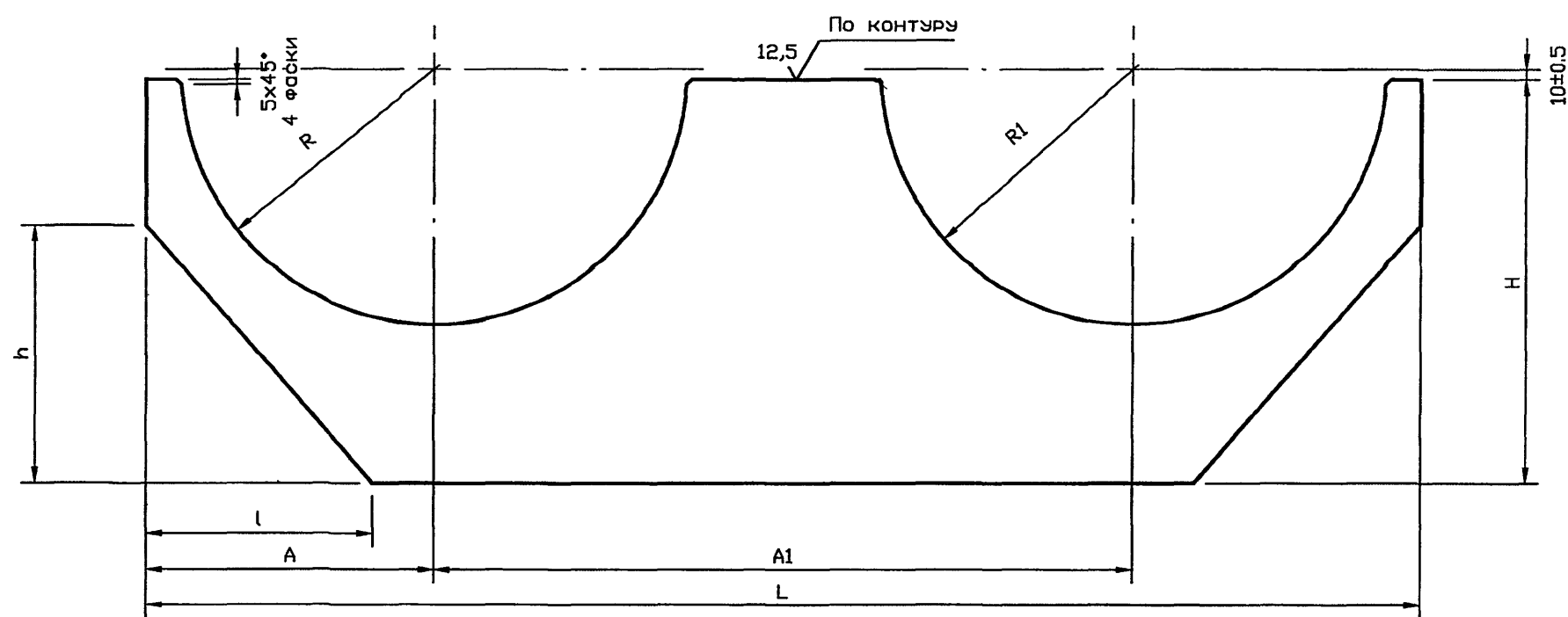
Инв. N подл. Подпись и дата  
Инв. N дубл. Подпись и дата  
Инв. N инв. N дубл. Подпись и дата

Изм.	Лист	N докум.	Подпись	Дата
Разраб.	Василенко		<i>[Signature]</i>	07.05
Разраб.	Тарасенко		<i>[Signature]</i>	07.05
Пров.	Крючков		<i>[Signature]</i>	07.05
Н. контр.	Панасенко		<i>[Signature]</i>	07.05
Уть.	Корж		<i>[Signature]</i>	07.05

УГ17.01.01.03

Рёбро	Лит.	Масса	Масштаб
		См. табл.	—
Лист		Листов 1	
Лист Б-ПН-12 ГОСТ 19903-74*		СПКБ "Газпроект"	
СтЗкп2 ГОСТ 14637-89*			

Серия 5.905-25.05 вып. 1, часть 2



Обозначение	R, мм	R1, мм	H, мм	L, мм	A, мм	A1, мм	h, мм	l, мм	Масса, кг
УГ 17.01.01.04	142 <sup>+2.5</sup>	90 <sup>+2.2</sup>	390-3.6	934-5.6	177±1.3	633±2.5	120-2.2	67-1.9	32.5
-01		112 <sup>+2.2</sup>				610±2.2			32.4
-02		142 <sup>+2.5</sup>				580±2.2			32.1
-03	195 <sup>+2.9</sup>	112 <sup>+2.2</sup>		1040-5.6	230±1.5	686±2.5	220-2.9	120-2.2	34.0
-04		142 <sup>+2.5</sup>				633±2.5			33.6
-05		195 <sup>+2.9</sup>				580±2.2			33.0
-06	246 <sup>+2.9</sup>	142 <sup>+2.5</sup>		1037-5.6	280±1.6	580±2.2	200-2.9	118-2.2	33.0
-07		195 <sup>+2.9</sup>		730±2.5		250-2.9	41.4		
-08		246 <sup>+2.9</sup>	1240-5.6	680±2.5	220-2.9	40.6			

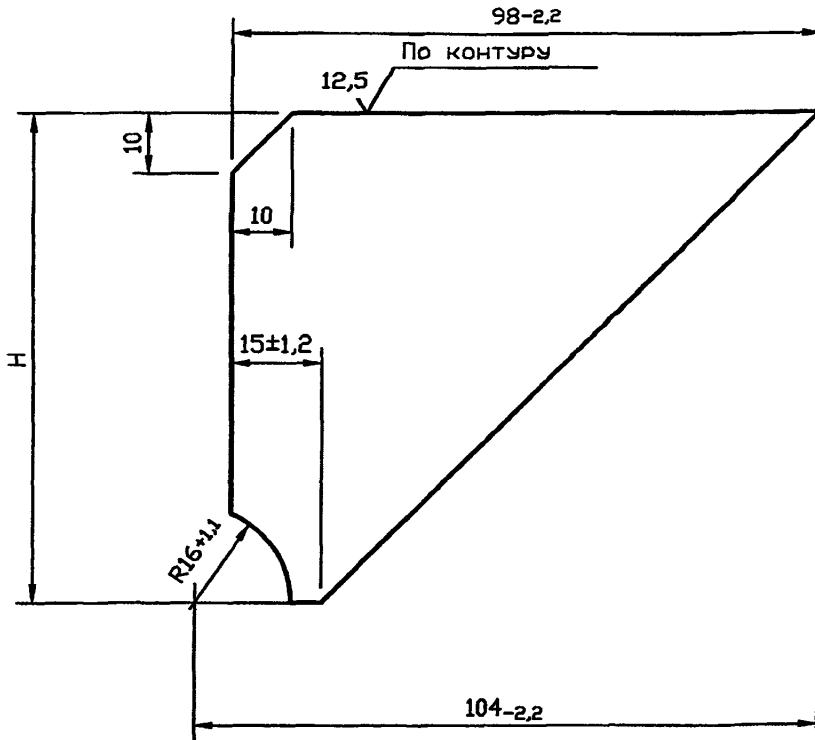
Инв. N подл. / Подпись и дата / Инв. N дубл. / Подпись и дата / Инв. N инв. / Подпись и дата

				УГ 17.01.01.04			
Изм. / Лист N докум.	Подпись	Дата	Стойка		Лит.	Масса	Масштаб
Разраб. Василенко	<i>[Signature]</i>	07.05				См. табл.	—
Разраб. Тарасенко	<i>[Signature]</i>	07.05			Лист	Листов 1	
Пров. Крючков	<i>[Signature]</i>	07.05					
Н. контр. Панасенко	<i>[Signature]</i>	07.05	Лист Б-ПН-12 ГОСТ 19903-74*		СПКБ		
Утв. Корж	<i>[Signature]</i>	07.05	СтЗкп2 ГОСТ 14637-89*		"Газпроект"		

Копировал

Формат А3



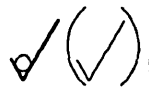


Обозначение	H, мм	Масса, кг
УГ 17.01.01.06	81-1,9	0,4
-01	196-2,2	1,8

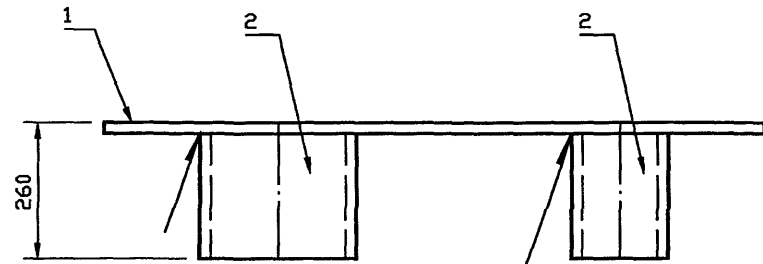
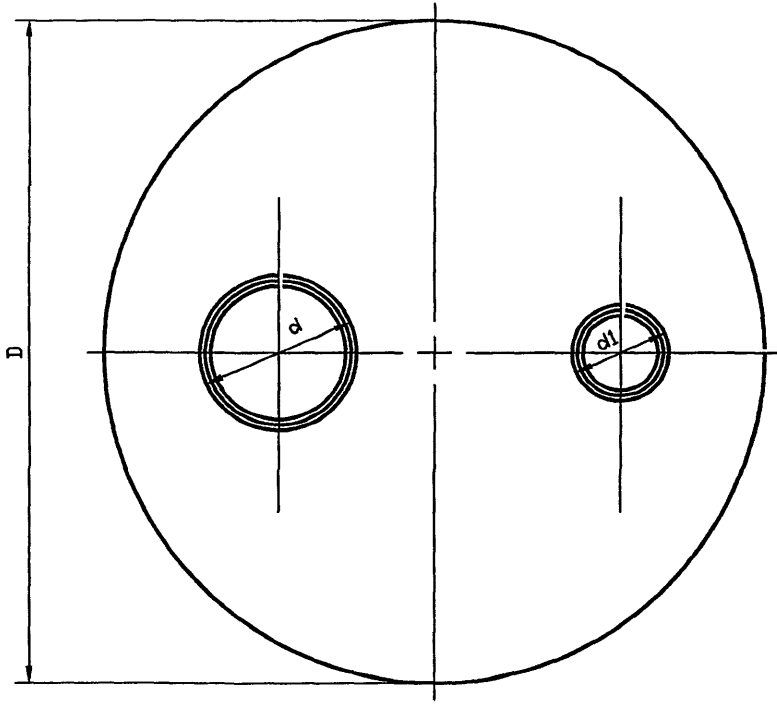
Инв. N подл. Подпись и дата  
Инв. N дубл. Подпись и дата

УГ 17.01.01.06										
Изм.	Лист	N докум.	Подпись	Дата	Лит.	Масса	Масштаб			
Разраб.	Василенко		<i>[Signature]</i>	07.05				См. табл.	—	
Разраб.	Тарасенко		<i>[Signature]</i>	07.05	Лист	Листов 1				
Пров.	Крючков		<i>[Signature]</i>	07.05			СПКБ "Газпроект"			
Н. контр.	Панасенко		<i>[Signature]</i>	07.05	Лист Б-ПН-12 ГОСТ 19903-74* СтЗкп2 ГОСТ 14637-89*					
Утв.	Корж		<i>[Signature]</i>	07.05						





Серия 5.905-25.05 вып. 1, часть 2



ГОСТ 5264-80\*—Т1 в 6

Обозначение	d, мм	d1, мм	D, мм	Масса, кг
УГ 17.02.00	325x5,0	219x4,0	1220	102,0
-01		273x6,0		105,5
-02		325x5,0		104,0
-03	426x5,0	219x4,0	1420	134,5
-04		273x6,0		138,1
-05		325x5,0		137,4
-06	530x5	273x6,0	1220	105,5
-07		325x5,0		103,0
-08		426x5,0		102,0
-09	530x5	273x6,0	1420	138,1
-10		325x5,0		135,5
-11		426x5,0		134,5
-12	530x5	325x5,0	1220	101,0
-13		325x5,0		133,5
-14		426x5,0		132,5
-15	530x5,0	1420	130,8	

Инв. N подл. Подпись и дата  
Инв. N зам инв. N Инв. N губл. Подпись и дата

				УГ 17.02.00 СБ			
Изм.	Лист	N докум.	Подпись	Дата	Лит.	Масса	Масштаб
Разраб.	Василенко		<i>Василенко</i>	07.05		См. табл.	—
Разраб.	Тарасенко		<i>Тарасенко</i>	07.05			
Пров.	Крючков		<i>Крючков</i>	07.05	Лист	Листов	1
Н. контр.	Паносенко		<i>Паносенко</i>	07.05	СПКБ "Газпроект"		
Утв.	Корж		<i>Корж</i>	07.05			

Копировал

Формат А3

Инв. N подл.	Подпись и дата	Взам инв. N	Инв. N дубл.	Подпись и дата
--------------	----------------	-------------	--------------	----------------

Серия 5.905-25.05 вып. 1, часть 2

Формат	Зона	Пов.	Обозначение	Наименование	Количество на исполнение УГ 17.02.00 -									Примечание	
					-	01	02	03	04	05	06	07	08		09
				<u>Документация</u>											
A3			УГ 17.02.00 СБ	Сборочный чертёж	×	×	×	×	×	×	×	×	×	×	
				<u>Детали</u>											
A4		1	УГ 17.02.01	Диск	1										
			-01	Диск		1									
			-02	Диск			1								
			-03	Диск				1							
			-04	Диск					1						
			-05	Диск						1					
			-06	Диск							1				
			-07	Диск								1			
			-08	Диск									1		
			-09	Диск										1	

Исполнения 10 ... 15 см. лист 3

Изм.	Лист	N докум.	Подпись	Дата
Разраб.	Василенко		<i>Василенко</i>	07.05
Разраб.	Тарасенко		<i>Тарасенко</i>	07.05
Пров.	Крючков		<i>Крючков</i>	07.05
Н. контр.	Панасенко		<i>Панасенко</i>	07.05
Утв.	Корж		<i>Корж</i>	07.05

УГ 17.02.00

Диафрагма

Лит.	Лист	Листов
	1	3

СПКБ  
"Газпроект"

Копировал

Формат А4

Инв. N подл.	Подпись и дата	Взам инв. N	Инв. N дубл.	Подпись и дата
--------------	----------------	-------------	--------------	----------------

Формат	Зона	Поз.	Обозначение	Наименование	Количество на исполнение УГ 17.02.00 -										Примечание	
					-	01	02	03	04	05	06	07	08	09		
A4		2	УГ 16.01.02	Патрубок	1			1								
			-01	Патрубок		1			1		1				1	
			-02	Патрубок	1	1	2	1	1	2		1				
			-03	Патрубок							1	1	2	1		

Изм.	Лист	N докум.	Подпись	Дата

УГ 17.02.00

Лист
2

Копировал

Формат А4

Инв. N подл.	Подпись и дата	Взам инв. N	Инв. N дубл.	Подпись и дата

Серия 5.905-25.05 Вып. 1, часть 2

Формат	Зона	Поз.	Обозначение	Наименование	Количество на исполнение УГ 17.02.00 -										Примечание		
					10	11	12	13	14	15							
				<u>Документация</u>													
A3			УГ 17.02.00 СБ	Сборочный чертеж	X	X	X	X	X	X							
				<u>Детали</u>													
A4		1	УГ 17.02.01 -10	Диск	1												
			-11	Диск		1											
			-12	Диск			1										
			-13	Диск				1									
			-14	Диск					1								
			-15	Диск						1							
A4		2	УГ 16.01.02 -02	Патрубок	1		1	1									
			-03	Патрубок	1	2			1								
			-04	Патрубок			1	1	1	2							

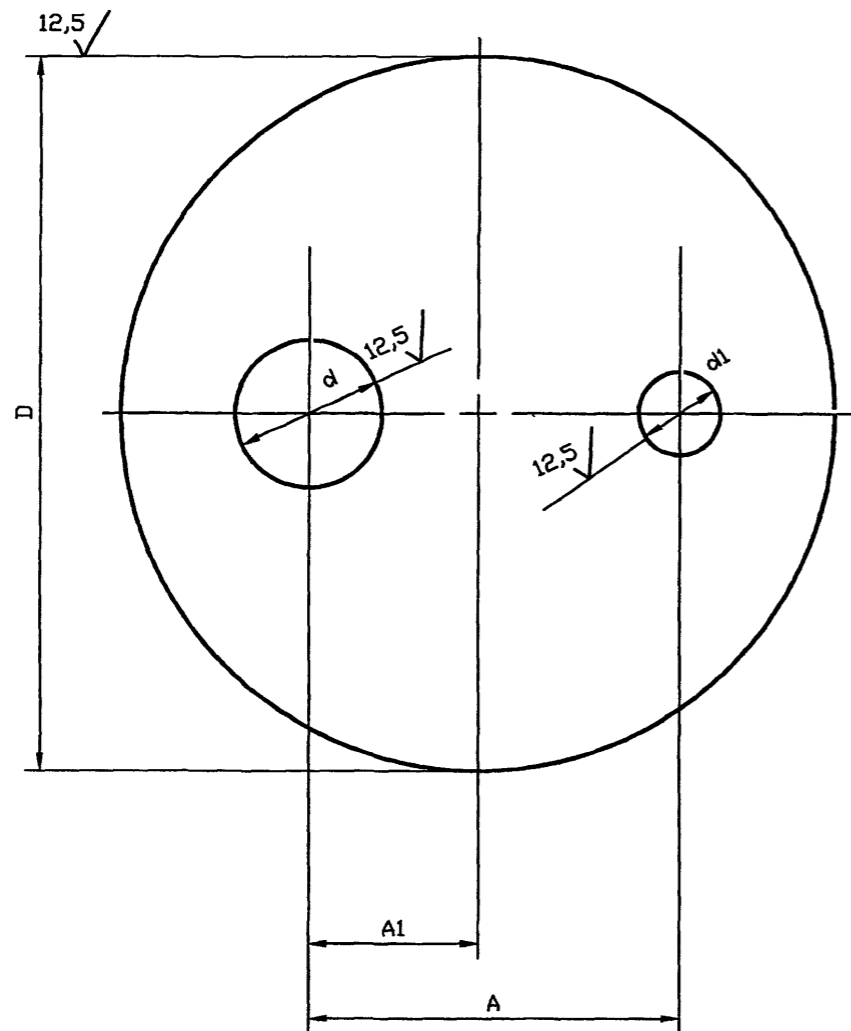
Изм.	Лист	N докум.	Подпись	Дата

УГ 17.02.00

Лист  
3



Серия 5.905-25.05 вып. 1, часть 2



Обозначение	d, мм	d1, мм	D, мм	A, мм	A1, мм	Масса, кг
УГ 17.02.01	250 <sup>+3.2</sup>	140 <sup>+2.5</sup>	1220 <sup>-5.5</sup>	633 <sup>±2.5</sup>	290 <sup>±1.6</sup>	86.7
-01		190 <sup>+2.9</sup>		610 <sup>±2.2</sup>		85.7
-02		250 <sup>+3.2</sup>	1420 <sup>-7.8</sup>	580 <sup>±2.2</sup>		84.1
-03		140 <sup>+2.5</sup>		633 <sup>±2.5</sup>		119.3
-04		190 <sup>+2.9</sup>		610 <sup>±2.2</sup>		118.3
-05	250 <sup>+3.2</sup>	1220 <sup>-5.6</sup>	580 <sup>±2.2</sup>	117.5		
-06	190 <sup>+2.9</sup>		686 <sup>±2.5</sup>	82.6		
-07	250 <sup>+3.2</sup>		633 <sup>±2.5</sup>	80.0		
-08	360 <sup>+3.6</sup>	1420 <sup>-7.8</sup>	580 <sup>±2.2</sup>	75.8		
-09	190 <sup>+2.9</sup>		686 <sup>±2.5</sup>	115.2		
-10	250 <sup>+3.2</sup>		633 <sup>±2.5</sup>	112.5		
-11	360 <sup>+3.6</sup>	1420 <sup>-7.8</sup>	580 <sup>±2.2</sup>	240 <sup>±1.5</sup>		108.4
-12	250 <sup>+3.2</sup>					74.9
-13	250 <sup>+3.2</sup>		730 <sup>±2.5</sup>	340 <sup>±1.8</sup>		107.4
-14	360 <sup>+3.6</sup>					100.3
-15	460 <sup>+4.0</sup>	460 <sup>+4</sup>	680 <sup>±2.5</sup>	98.2		

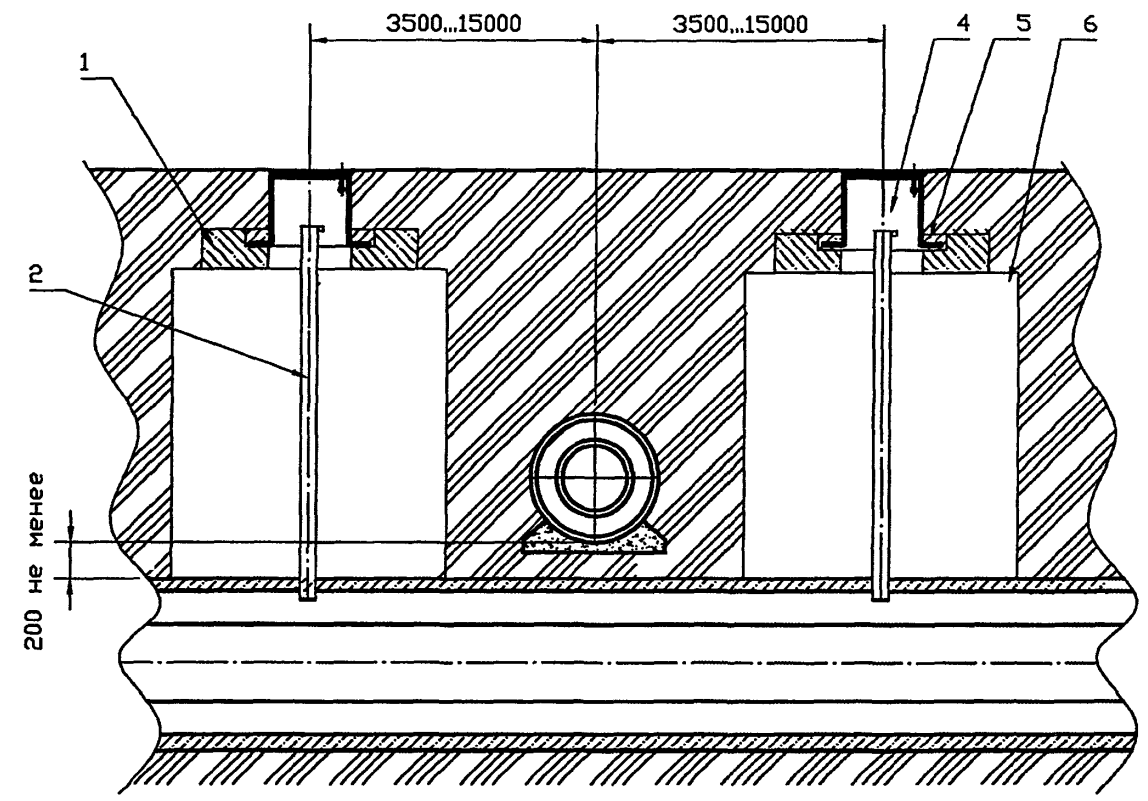
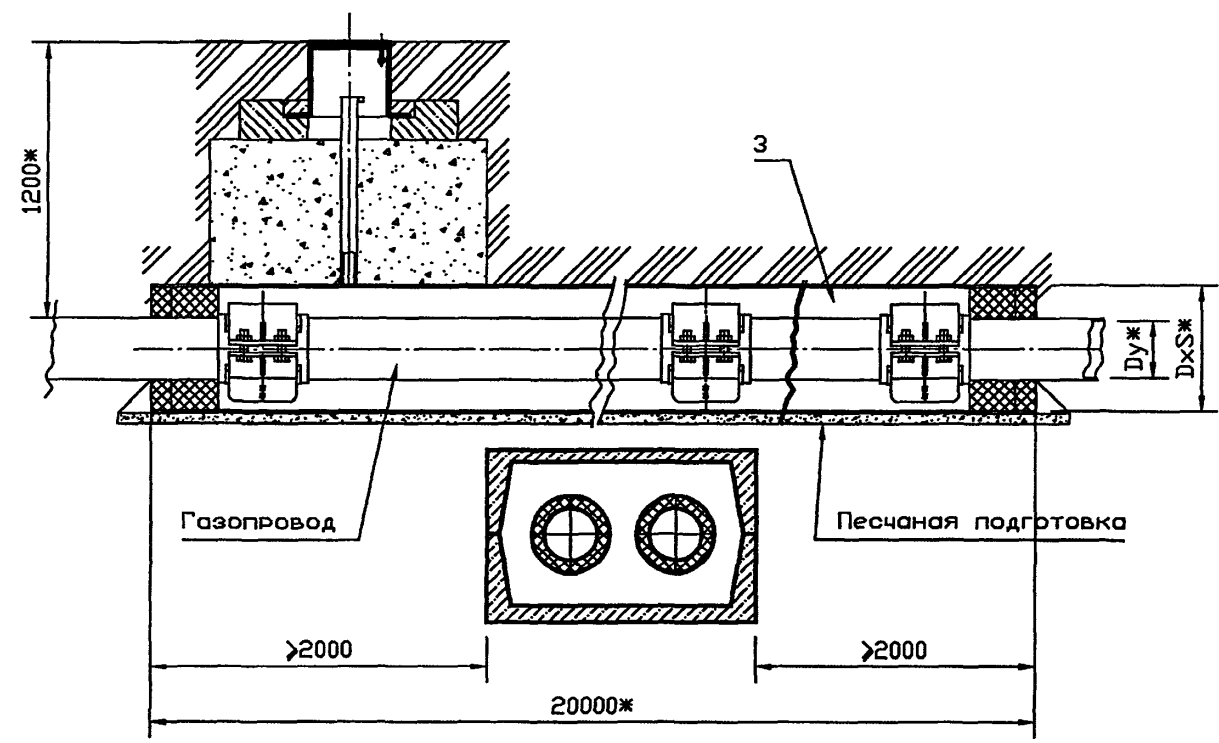
Инд. N подл. Подпись и дата  
 Взам инв. N Инв. N дубл. Подпись и дата

					УГ 17.02.01			
Изм.	Лист	N докум.	Подпись	Дата	Диск	Лист	Масса	Масштаб
Разраб.	Василенко		<i>[Signature]</i>	07.05		См. табл.	—	
Разраб.	Тарасенко		<i>[Signature]</i>	07.05		Лист	Листов 1	
Пров.	Крючков		<i>[Signature]</i>	07.05				
Н. контр.	Панасенко		<i>[Signature]</i>	07.05	Лист	Б-ПН-10 ГОСТ 19903-74* СТЗкп2 ГОСТ 14637-89*		
Утв.	Корж		<i>[Signature]</i>	07.05				

Копировал

Формат А3

Серия 5.905-25.05 вып. 1, часть 2



1. Масса дана без учета строительных материалов.  
 2. \* Размер для справок.  
 3. \*\* Размеры уточнить при проектировании

Инв. N подл. Подпись и дата  
 Взам инв. N Инв. N субл. Подпись и дата

Обозначение	Условный проход Ду*, мм	DxS*, мм	Масса, кг
УГ 18.00	50	219x4	577
-01	65	219x4	578
-02	80	273x6	946
-03	100	273x6	945
-04	125	273x6	947
-05	150	325x5	952
-06	200	377x6	1261
-07	250	426x5	1204
-08	300	530x7	1769
-09	400	630x7	2324

				<b>УГ 18.00 СБ</b>				
Изм.	Лист	N докум.	Подпись	Дата	Прокладка газопровода над существующим непроходным каналом. Сборочный чертеж	Лит.	Масса	Масштаб
Разраб.	Василенко		<i>[Signature]</i>	07.05		См. табл.	—	
Разраб.	Тарасенко		<i>[Signature]</i>	07.05		Лист	Листов 1	
Пров.	Крючков		<i>[Signature]</i>	07.05		<b>СПКБ "Газпроект"</b>		
Н. контр.	Панасенко		<i>[Signature]</i>	07.05				
Утв.	Корж		<i>[Signature]</i>	07.05				

Копировал

Формат А3

Инв. N подл.	Подпись и дата	Взам инв. N	Инв. N дубл.	Подпись и дата

Серия 5.905-25.05 вып. 1, часть 2

Формат	Зона	Поз.	Обозначение	Наименование	Количество на исполнение УГ 18.00 -									Примечание	
					-	01	02	03	04	05	06	07	08		09
				<u>Документация</u>											
A3			УГ 18.00 СБ	Сборочный чертёж	×	×	×	×	×	×	×	×	×	×	
A3				Общие указания	×	×	×	×	×	×	×	×	×	×	
				<u>Сборочные единицы</u>											
A4		1	УГ 1.01.00	Подушка	2	2	2	2	2	2	2	2	2	2	
A3		2	УГ 14.01.00 -11	Трубка контрольная	2	2	2	2	2	2	2	2	2	2	
A4		3	УГ 15.00	Прокладка газопровода в футляре	1										
			-01	Прокладка газопровода в футляре		1									
			-02	Прокладка газопровода в футляре			1								
			-03	Прокладка газопровода в футляре				1							
			-04	Прокладка газопровода в футляре					1						

Изм. Лист	N докум.	Подпись	Дата
Разраб.	Василенко	<i>В.В.</i>	07.05
Разраб.	Тарасенко	<i>Т.Т.</i>	07.05
Пров.	Крючков	<i>К.К.</i>	07.05
Н. контр.	Панасенко	<i>П.П.</i>	07.05
Утв.	Корж	<i>К.К.</i>	07.05

УГ 18.00

Прокладка газопровода над существующим непроходным каналом

Лит.	Лист	Листов
	1	2
СПКБ "Газпроект"		

Копировал

Формат А4

Инв. N подл. Подпись и дата Взам инв. N Инв. N дубл. Подпись и дата

Формат	Зона	Поз.	Обозначение	Наименование	Количество на исполнение УГ 18.00 -										Примечание		
					-	01	02	03	04	05	06	07	08	09			
A4		3	УГ 15.00	-05	Прокладка газопровода в футляре							1					
				-06	Прокладка газопровода в футляре							1					
				-07	Прокладка газопровода в футляре								1				
A3				-08	Прокладка газопровода в футляре									1			
				-09	Прокладка газопровода в футляре											1	
A4		4	УГ 1.03.00		Ковер	2	2	2	2	2	2	2	2	2	2	2	
					<b>Материалы</b>												
		5			Бетон тяжелый класса В12,5	0,002	0,002	0,002	0,002	0,002	0,002	0,002	0,002	0,002	0,002	0,002	м <sup>3</sup>
		6			Песок природный для строительных работ	1,50	1,50	1,50	1,50	1,50	1,50	1,50	1,50	1,50	1,50	1,50	м <sup>3</sup>

Изм. Лист N докум. Подпись Дата

УГ 18.00

Лист 2

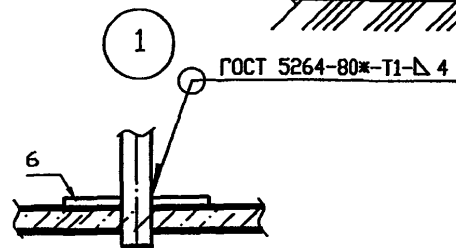
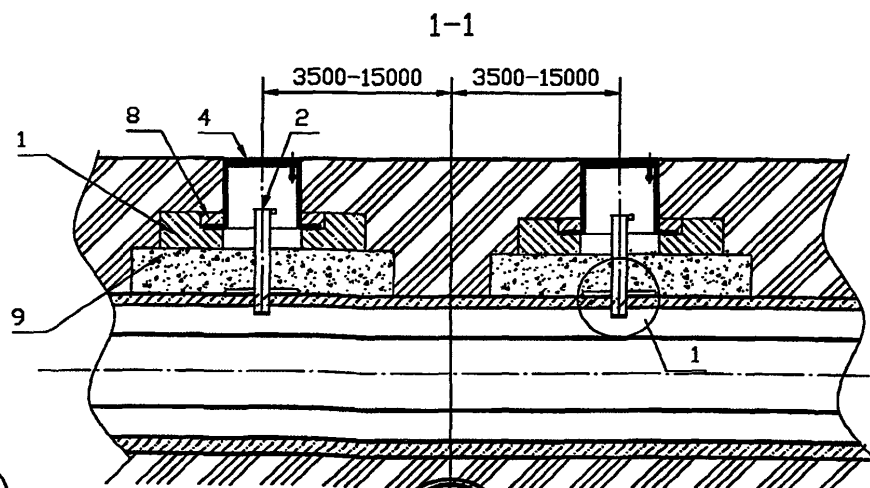
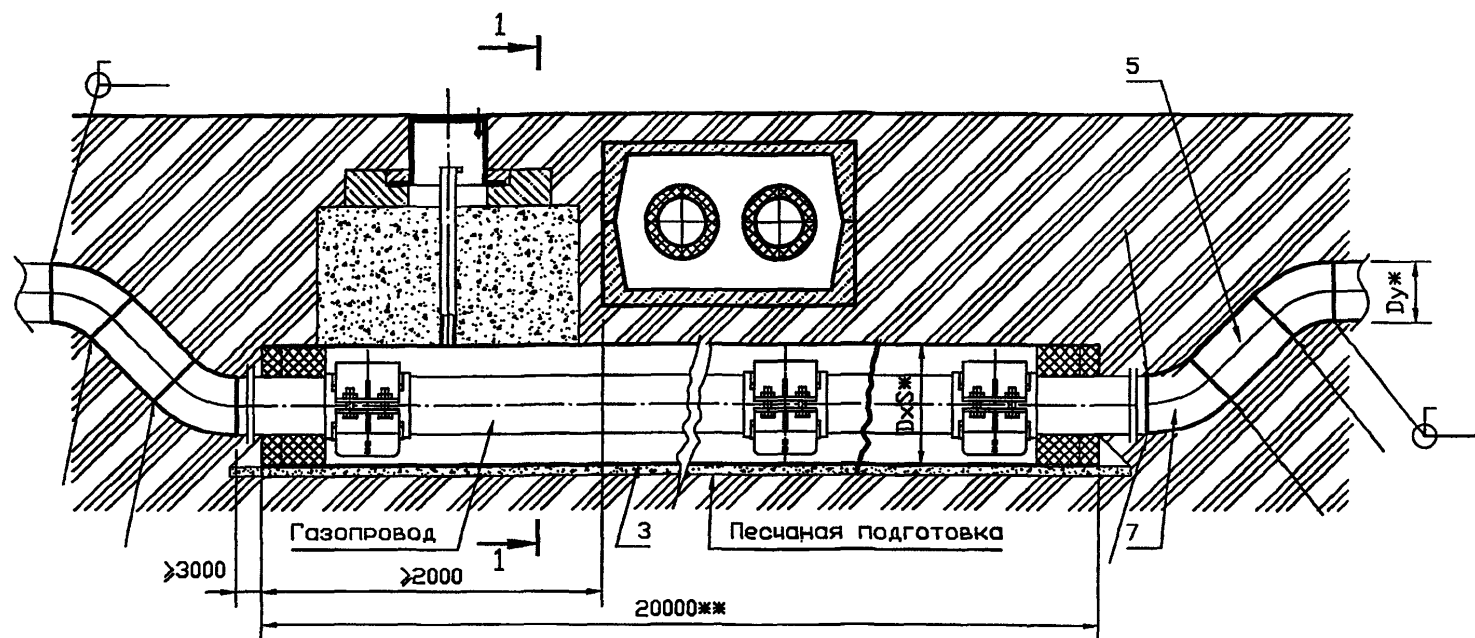
Копировал

Формат А4

140



Серия 5.905-25.05 вып. 1, часть 2



Обозначение	Условный проход Ду*, мм	Рабочее давление МПа (кгс/см <sup>2</sup> )	ДхS**, мм
УГ19.00	50	до 0,005 (0,05)	219x5
-01	50	до 1,2 (12)	
-02	65	до 0,005 (0,05)	
-03	65	до 1,2 (12)	273x5
-04	80	до 0,005 (0,05)	
-05	80	до 1,2 (12)	
-06	100	до 0,005 (0,05)	
-07	100	до 1,2 (12)	
-08	125	до 0,005 (0,05)	325x5
-09	125	до 1,2 (12)	
-10	150	до 0,005 (0,05)	
-11	150	до 1,2 (12)	377x6
-12	200	до 0,005 (0,05)	
-13	200	до 1,2 (12)	
-14	250	до 0,005 (0,05)	426x6
-15	250	до 1,2 (12)	
-16	300	до 0,005 (0,05)	530x7
-17	300	до 1,2 (12)	

- 1. \* Размер для справок.
- 2. \*\* Размеры уточнить при проектировании.
- 3. Сварные швы по ГОСТ 16037-80\*

Инв. и подл. Подпись и дата. Инв. и подл. Подпись и дата. Инв. и подл. Подпись и дата.

УГ 19.00 СБ					
Изм.	Лист	№ докум.	Подпись	Дата	Прокладка газопровода под существующим непроходным каналом. Сборочный чертёж
Разраб.	Василенко		<i>В.В.</i>	07.05	Лит.    Масса    Масытаб См. табл.    —
Разраб.	Тарасенко		<i>Т.Т.</i>	07.05	
Пров.	Крючков		<i>К.К.</i>	07.05	Лист    Листов 1
Н. контр.	Панасенко		<i>П.П.</i>	07.05	СПКБ "Газпроект"
Утв.	Корж		<i>К.К.</i>	07.05	

Копировал

Формат А3

Серия 5.905-25.05 вып. 1, часть 2

Инв. N подл.	Подпись и дата	Взам инв. N	Инв. N дубл.	Подпись и дата

Формат	Зона	Поз.	Обозначение	Наименование	Количество на исполнение УГ 19.00 -										Примечание		
					-	01	02	03	04	05	06	07	08	09			
				<u>Документация</u>													
A3			УГ 19.00 СБ	Сборочный чертёж	×	×	×	×	×	×	×	×	×	×	×		
A3				Общие указания	×	×	×	×	×	×	×	×	×	×	×		
				<u>Сборочные единицы</u>													
A4		1	УГ 1.01.00	Подушка	2	2	2	2	2	2	2	2	2	2	2		
A3		2	УГ 14.01.00	Трубка контрольная	2	2	2	2	2	2	2	2	2	2	2		
A3		3	УГ 15.00	Прокладка газопровода в футляре	1	1											
			-01	Прокладка газопровода в футляре			1	1									
			-02	Прокладка газопровода в футляре					1	1							
			-03	Прокладка газопровода в футляре							1	1					
			-04	Прокладка газопровода в футляре										1	1		
A4		4	УГ 1.03.00	Ковер	2	2	2	2	2	2	2	2	2	2	2		

Исполнения 10 ... 17 см. листы 3-4

Изм.	Лист	N докум.	Подпись	Дата
Разраб.		Василенко	<i>В.В.</i>	07.05
Разраб.		Тарасенко	<i>Т.Т.</i>	07.05
Пров.		Крючков	<i>К.К.</i>	07.05
Н. КОНТР.		Панасенко	<i>П.П.</i>	07.05
УТВ.		Корж	<i>К.К.</i>	07.05

УГ 19.00

Прокладка газопровода под существующим непроходным каналом

Лит.	Лист	Листов
	1	4
СПКБ "Газпроект"		

Инв. N подл.	Подпись и дата	Взам инв. N	Инв. N дубл.	Подпись и дата

Формат	Зона	Поз.	Обозначение	Наименование	Количество на исполнение УГ 19.00 -									Примечание		
					-	01	02	03	04	05	06	07	08		09	
				<u>Детали</u>												
A4		5	УГ 19.01	Труба	2	2										
			-02	Труба			2	2								
			-04	Труба					2	2						
			-06	Труба							2	2				
			-08	Труба									2	2		
A4		6	УГ 19.02	Опорное кольцо	2	2	2	2	2	2	2	2	2	2	2	
				<u>Стандартные изделия</u>												
		7		Отвод 45° 57x3,5 ГОСТ 17375-2001	4	4										
				Отвод 45° 76x3,0 ГОСТ 17375-2001			4	4								
				Отвод 45° 89x3,5 ГОСТ 17375-2001					4	4						
				Отвод 45° 108x4,0 ГОСТ 17375-2001							4	4				
				Отвод 45° 133x4,0 ГОСТ 17375-2001									4	4		
				<u>Материалы</u>												
		8	ГОСТ 26633-91ж	Бетон тяжелый класса В12,5	0,002	0,002	0,002	0,002	0,002	0,002	0,002	0,002	0,002	0,002	0,002	м <sup>3</sup>
		9	ГОСТ 8736-93ж	Песок природный для строи-												
				тельных работ	0,35	0,35	0,35	0,35	0,35	0,35	0,35	0,35	0,35	0,35	0,35	м <sup>3</sup>

Изм.	Лист	N докум.	Подпись	Дата

УГ 19.00

Лист  
2

Копировал

Формат А4

Инв. N подл.	Подпись и дата	Взам инв. N	Инв. N дубл.	Подпись и дата

Серия 5.905-25.05 вып. 1, часть 2

Формат	Зона	Поз.	Обозначение	Наименование	Количество на исполнение УГ 19.00 -										Примечание		
					10	11	12	13	14	15	16	17					
				<u>Документация</u>													
A3			УГ 19.00 СБ	Сборочный чертеж	×	×	×	×	×	×	×	×	×				
A3				Общие указания	×	×	×	×	×	×	×	×	×				
				<u>Сборочные единицы</u>													
A4		1	УГ 1.01.00	Подоушка	2	2	2	2	2	2	2	2	2				
A3		2	УГ 14.01.00	Трубка контрольная	2	2	2	2	2	2	2	2	2				
A3		3	УГ 15.00	-05 Прокладка газопровода в футляре	1	1											
				-06 Прокладка газопровода в футляре			1	1									
				-07 Прокладка газопровода в футляре					1	1							
				-08 Прокладка газопровода в футляре								1	1				
A4		4	УГ 1.03.00	Ковер	2	2	2	2	2	2	2	2	2				
				<u>Детали</u>													
A4		5	УГ 22.01	-10 Труба	2	2											
				-12 Труба			2	2									
				-14 Труба					2	2							
				-16 Труба								2	2				
A4		6	УГ 19.02	Опорное кольцо	2	2	2	2	2	2	2	2	2	2	2		

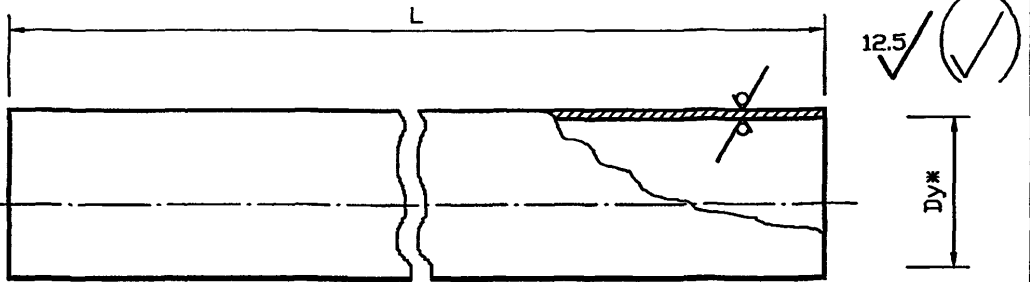
Изм.	Лист	N докум.	Подпись	Дата

УГ 19.00

Лист  
3

Формат	Зона	Поз.	Обозначение	Наименование	Количество на исполнение УГ 22.00 –										Примечание		
					10	11	12	13	14	15	16	17					
		7		<u>Стандартные изделия</u>													
				Отвод 45° 57х3,5 ГОСТ 17375–2001	4	4											
				Отвод 45° 76х3,0 ГОСТ 17375–2001			4	4									
				Отвод 45° 89х3,5 ГОСТ 17375–2001					4	4							
				Отвод 45° 108х4,0 ГОСТ 17375–2001							4	4					
				Отвод 45° 133х4,0 ГОСТ 17375–2001									4	4			
				<u>Материалы</u>													
		8	ГОСТ 26633–91*	Бетон тяжелый класса В12,5	0,002	0,002	0,002	0,002	0,002	0,002	0,002	0,002	0,002	0,002	0,002	0,002	м³
		9	ГОСТ 8736–93*	Песок природный для строи-													
				тельных работ	0,35	0,35	0,35	0,35	0,35	0,35	0,35	0,35	0,35	0,35	0,35	0,35	м³

Серия 5.905-25.05 вып. 1, часть 2



Обозначение	Ду, мм	ДхS, мм	L, мм	Масса, кг
УГ 22.01	50	57х3,0	1046±5	3,5
-01			26000±15	104,0
-02	65	76х3,0	1018±5	5,5
-03			26000±15	129,6
-04	80	89х3,0	994±5	6,3
-05			26000±15	165,4
-06	100	114х4,0	958±5	11,6
-07			26000±15	282,1
-08	125	133х4,5	912±5	13,3
-09			26000±15	380,1
-10	150	159х4,5	872±5	14,9
-11			26000±15	445,9
-12	200	219х5,0	786±5	3,44
-13			26000±15	686,1
-14	250	273х5,0	698±3	23,1
-15			26000±15	859,3
-16	300	325х5,0	612±3	24,1
-17			26000±15	1020,5

Инв. N подл. Подпись и дата  
Инв. N инв. N дубл. Подпись и дата  
Инв. N инв. N дубл. Подпись и дата

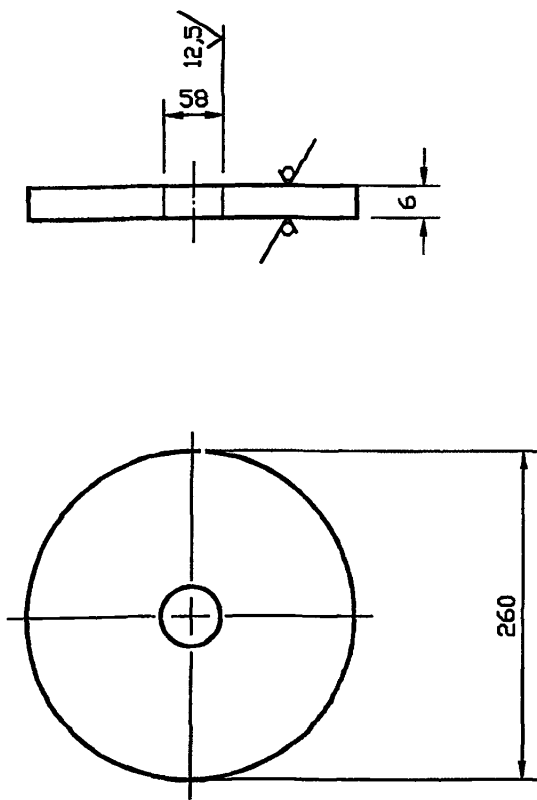
УГ19.01

Изм. Лист	N докум.	Подпись	Дата	ТРУБА	Лит.	Масса	Масштаб
Разраб.	Василенко	<i>[Signature]</i>	07.05		См. табл.	—	—
Разраб.	Тарасенко	<i>[Signature]</i>	07.05	Труба DхS ГОСТ 10704-91 В 20 ГОСТ 10705-80*	Лист	Листов	1
Пров.	Крюков	<i>[Signature]</i>	07.05		СПКБ "Газпроект"		
N контр.	Панасенко	<i>[Signature]</i>	07.05				
Утв.	Корж	<i>[Signature]</i>	07.05				

Копировал

Формат А3

12,5 ✓ (✓)



Инв. N подл. Подпись и дата  
 Инв. N дубл. Подпись и дата  
 Взам инв. N  
 Инв. N дубл. Подпись и дата

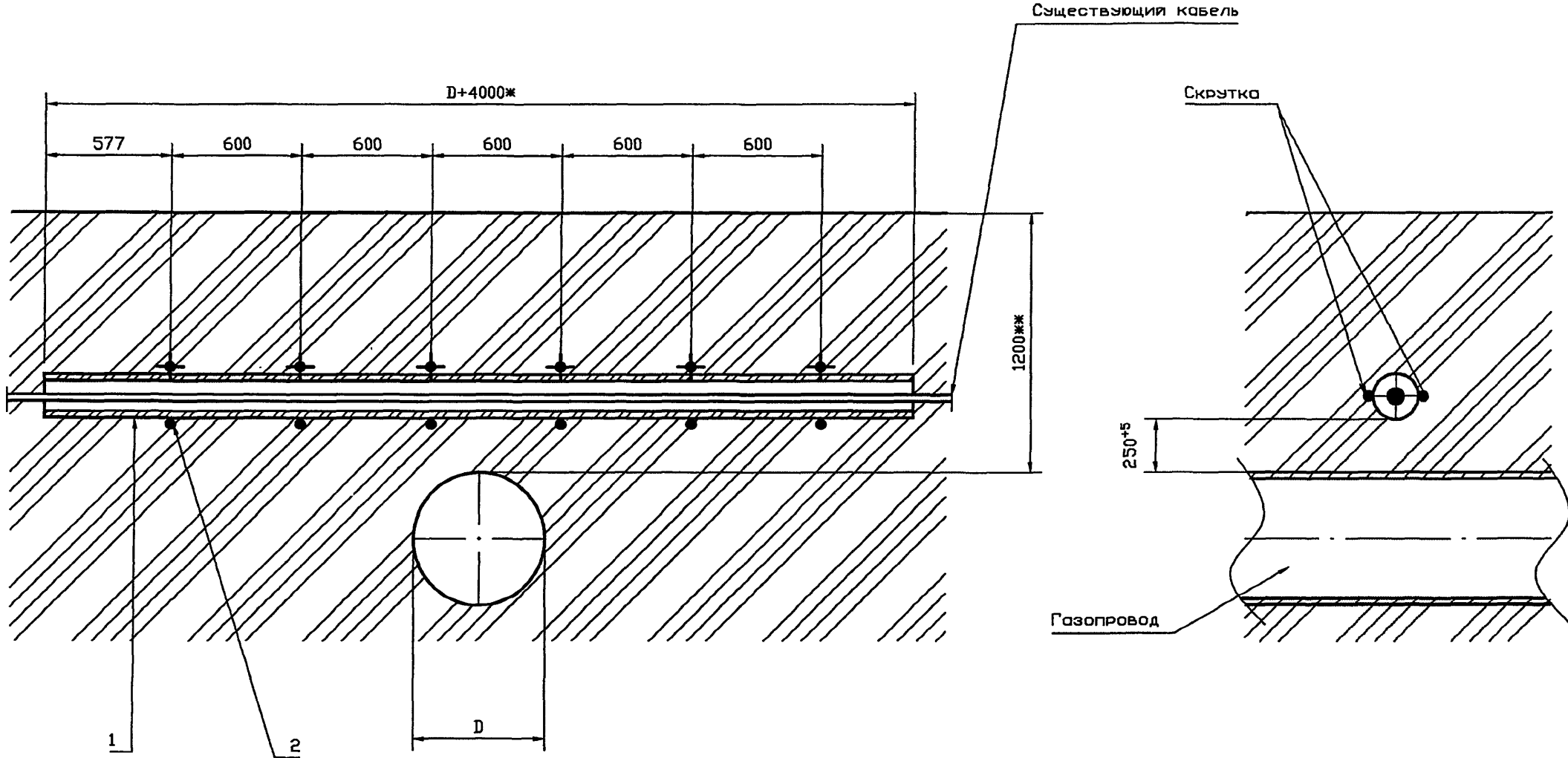
Изм.	Лист	N докум.	Подпись	Дата
Разраб.	Василенко		<i>[Signature]</i>	07.05
Разраб.	Тарасенко		<i>[Signature]</i>	07.05
Пров.	Крючков		<i>[Signature]</i>	07.05
Н. контр.	Панасенко		<i>[Signature]</i>	07.05
Утв.	Корж		<i>[Signature]</i>	07.05

УГ 19.02				
Опорное кольцо		Лит.	Масса	Масштаб
			2.34	—
		Лист	Листов 1	
Лист 5-ПН-6 ГОСТ 19903-74*		СПКБ		
С235 ГОСТ 27772-88*		"Газпроект"		

Копировал

Формат А3

Серия 5.905-25.05 вып. 1, часть 2



1.\* Размер для справок.  
2.\* \* Размеры уточнить при проектировании

Инв. N подл. Подпись и дата  
Взам инв. N Инв. N дубл. Подпись и дата

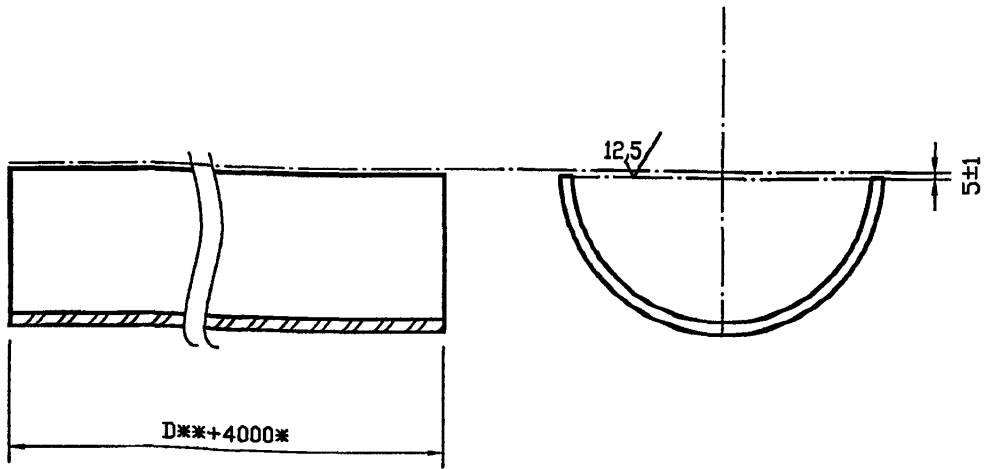
				УГ 20.00 СБ			
Изм.	Лист	N докум.	Подпись	Дата	Лит.	Масса	Масштаб
Разраб.	Василенко		<i>[Signature]</i>	07.05		См. табл.	—
Разраб.	Тарасенко		<i>[Signature]</i>	07.05			
Пров.	Крючков		<i>[Signature]</i>	07.05	Лист	Листов	1
Н. контр.	Панасенко		<i>[Signature]</i>	07.05	СПКБ "Газпроект"		
Утв.	Корж		<i>[Signature]</i>	07.05			

Копировал

Формат А3







- 1. D\*\* - наружный диаметр газопровода
- 2. \*\* - размер для справок

УГ 20.01

Полутруба

Труба асбестоцементная  
БНТ Ду100 ГОСТ 1839-80ж

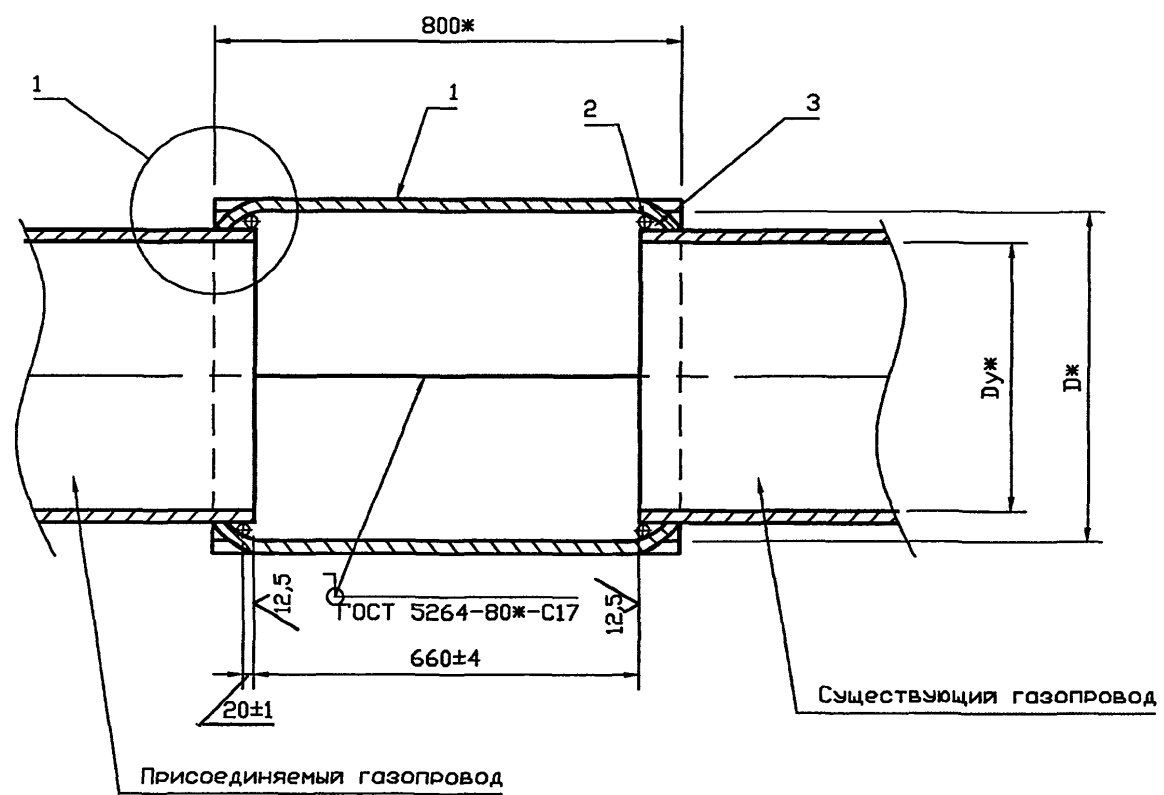
Лит.	Масса	Масытаб
	см. табл.	-
Лист		Листов 1

СПКВ  
"Газпроект"

Инв. N подл. Подпись и дата  
Взам инв. N Инв. N дубл. Подпись и дата

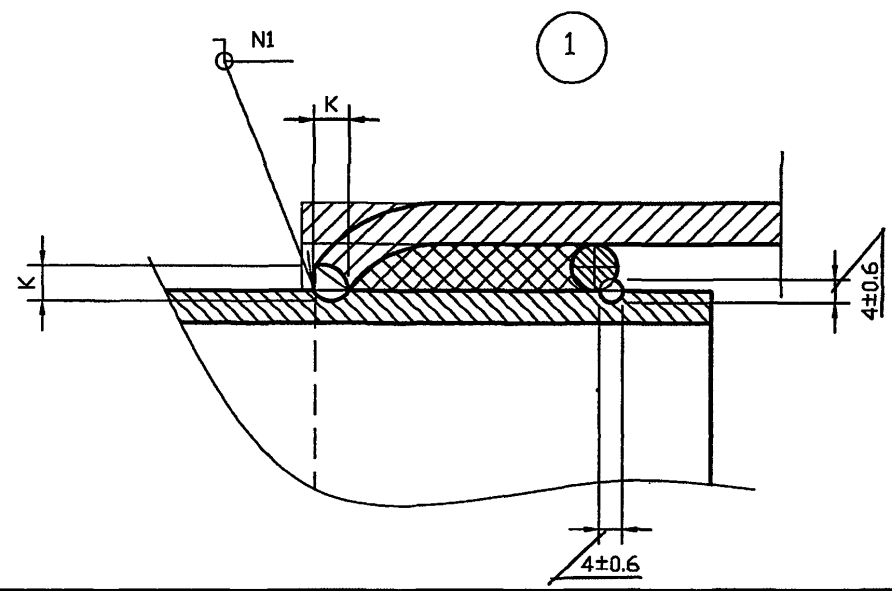
Изм.	Лист	N докум.	Подпись	Дата
Разраб.		Василенко	<i>[Signature]</i>	07.05
Разраб.		Тарасенко	<i>[Signature]</i>	07.05
Пров.		Крючков	<i>[Signature]</i>	07.05
Н. контр.		Панасенко	<i>[Signature]</i>	07.05
УТВ.		Корж	<i>[Signature]</i>	07.05

Серия 5.905-25.05 вып. 1, часть 2



Обозначение	Условный проход Ду*, мм	Дж, мм	К, мм	Масса, мм
УГ 21.00 СБ	50	85	4±0,6	5,0
-01	65	105	5±0,6	6,0
-02	80	115		6,9
-03	100	145		10,4
-04	125	165		13,0
-05	150	190	6±0,6	18,6
-06	200	250		30,2
-07	250	305		36,0
-08	300	360		42,9
-09	400	460	7±0,6	74,1
-10	500	565		78,4
-11	600	665		104,6
-12	800	860	7±0,6	136,5
-13	1000	1060		166,6

Инв. N подл. Подпись и дата  
 Инв. N дубл. Подпись и дата  
 Инв. N инв. N дубл. Подпись и дата  
 Инв. N инв. N дубл. Подпись и дата



1. Сварка шва N1 ручная электродуговая.  
 2.\* Размеры для справок

УГ 21.00 СБ				Лит.	Масса	Масштаб
Изм. Лист	N докум.	Подпись	Дата		См. табл.	—
Разраб.	Василенко	<i>В.В.</i>	07.05			
Разраб.	Тарасенко	<i>Т.Т.</i>	07.05	Лист	Листов 1	СПКБ "Газпроект"
Пров.	Крючков	<i>К.К.</i>	07.05			
Н. контр.	Панасенко	<i>П.П.</i>	07.05			
Утв.	Корж	<i>К.К.</i>	07.05			

Копировал

Формат А3

Инв. N подл.	Подпись и дата	Взам инв. N	Инв. N дубл.	Подпись и дата

Серия 5.905-25.05 вып. 1, часть 2

Формат	Зона	Поз.	Обозначение	Наименование	Количество на исполнение УГ 21.00 -										Примечание	
					-	01	02	03	04	05	06	07	08	09		
				<u>Документация</u>												
A3			УГ 21.00 СВ	Сборочный чертеж	X	X	X	X	X	X	X	X	X	X	X	
A3				Общие указания	X	X	X	X	X	X	X	X	X	X	X	
				<u>Детали</u>												
A4		1	УГ 21.01	Полумфта	2											
			-01	Полумфта		2										
			-02	Полумфта			2									
			-03	Полумфта				2								
			-04	Полумфта					2							
			-05	Полумфта						2						
			-06	Полумфта							2					
			-07	Полумфта								2				
			-08	Полумфта									2			
			-09	Полумфта										2		

Исполнения 10 ... 12 см. лист 3

Изм.	Лист	N докум.	Подпись	Дата
Разраб.		Василенко	<i>В.В.</i>	07.05
Разраб.		Тарасенко	<i>Т.Т.</i>	07.05
Пров.		Крючков	<i>К.К.</i>	07.05
Н. контр.		Панасенко	<i>П.П.</i>	07.05
Утв.		Корж	<i>К.К.</i>	07.05

УГ 21.00

Врезка в газопровод  
торцевая

Лит.	Лист	Листов
	1	3

СПКБ  
"Газпроект"

Копировал

Формат А4



Инв. N подл.	Подпись и дата	Взам инв. N	Инв. N дубл.	Подпись и дата
--------------	----------------	-------------	--------------	----------------

Серия 5.905-25.05 вып. 1, часть 2

Формат	Зона	Поз.	Обозначение	Наименование	Количество на исполнение УГ 21.00 -								Примечание	
					10	11	12	13						
					<u>Документация</u>									
A3			УГ 21.00 СБ	Сборочный чертёж	×	×	×	×						
					<u>Детали</u>									
A4		1	УГ 21.01	-10	Полумуфта	2								
				-11	Полумуфта		2							
				-12	Полумуфта			2						
				-13	Полумуфта				2					
					<u>Материалы</u>									
		2		Круг	8-В ГОСТ 2590-88 СтЗкп-1-11 ГОСТ 535-88ж	3,38	4,02	5,25	6,45					м
		3			Шнур асбестовый высокой теплостойкости ШАОН10									
					ГОСТ 1779-83ж Е	84,5	135,0	150,0	161,0					м

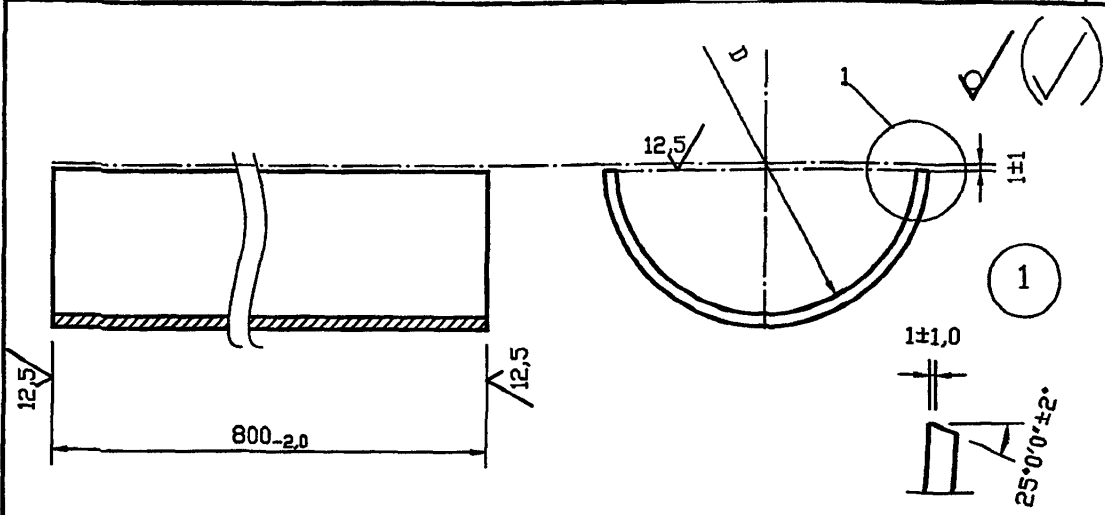
Изм.	Лист	N докум.	Подпись	Дата

УГ 21.00

Лист  
3

Копировал

Формат А4



Обозначение	D, мм	Материал	Масса, кг
УГ 21.01	85-3,5		2,4
-01	105-3,5	Лист В-ПН-3,0 ГОСТ 19903-74* Ст3сп4 ГОСТ 14637-89*	2,9
-02	115-3,5		3,3
-03	145-4,0	Лист В-ПН-4,0 ГОСТ 19903-74* Ст3сп4 ГОСТ 14637-89*	5,5
-04	165-4,0		6,3
-05	190-4,0	Лист В-ПН-5,0 ГОСТ 19903-74* Ст3сп4 ГОСТ 14637-89*	9,1
-06	250-4,5		14,8
-07	305-5,4	Лист В-ПН-6,0 ГОСТ 19903-74* Ст3сп4 ГОСТ 14637-89*	17,6
-08	360-5,4		21,0
-09	460-8,3		35,5
-10	565-7,0	Лист В-ПН-7,0 ГОСТ 19903-74* Ст3сп4 ГОСТ 14637-89*	38,5
-11	665-8,0		51,5
-12	860-9,0	Лист В-ПН-8,0 ГОСТ 19903-74* Ст3сп4 ГОСТ 14637-89*	67,0
-13	1060-10		82,0

Инв. и подл. Подпись и дата Изом инв. и инв. и дубл. Подпись и дата

Изм.	Лист	N докум.	Подпись	Дата
Разраб.	Василенко	07.05		
Разраб.	Тарасенко	07.05		
Пров.	Крючков	07.05		
Н. контр.	Панасенко	07.05		
Утв.	Корж	07.05		

УГ 21.01

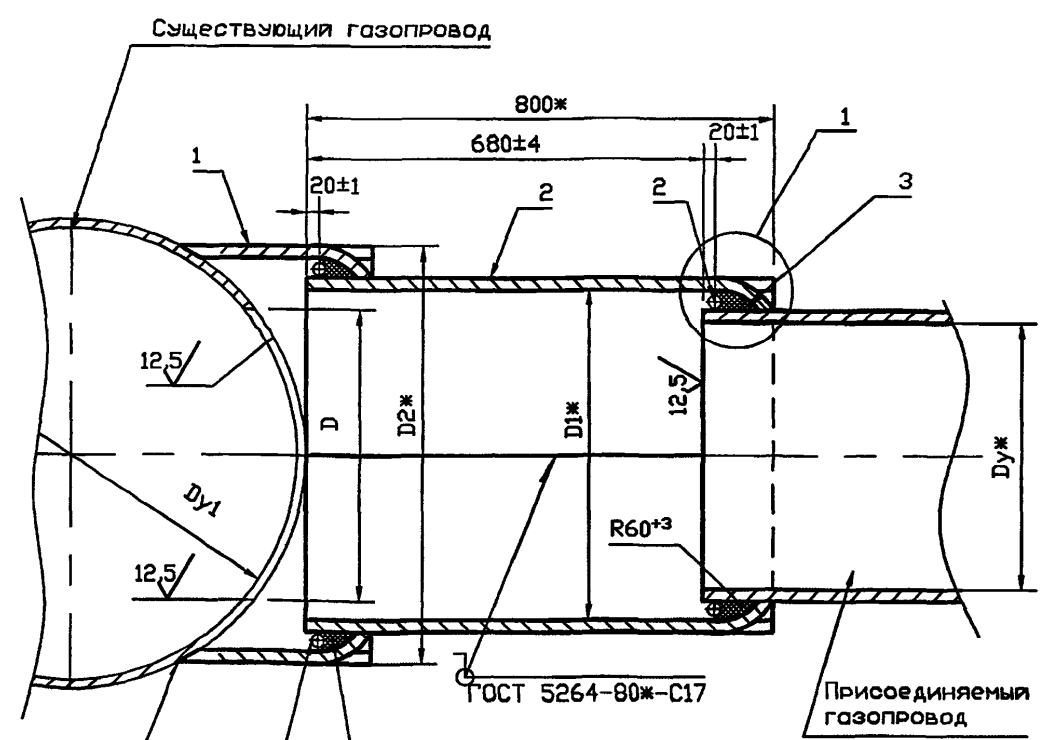
Полумуфта

См. табл.

Лит.	Масса	Масштаб
	См. табл.	—
Лист		Листов 1

СПКБ  
"Газпроект"

Серия 5.905-25.05 вып. 1, часть 2

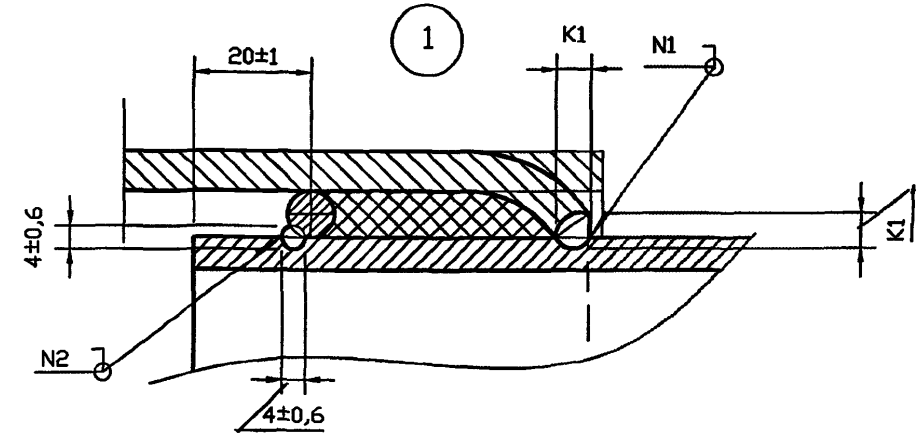


Обозначение	Условный проход Дуж, мм	D, мм	D1ж, мм	D2ж, мм	K, мм	K1, мм	Масса, кг
УГ 22.00 СБ	50	50 <sup>+2,5</sup>	85	115	4	4±0,6	6,3
-01	65	65 <sup>+3,0</sup>	105	135	4		7,5
-02	80	80 <sup>+3,0</sup>	115	145	4		8,4
-03	100	100 <sup>+3,5</sup>	145	175	6	5±0,6	13,9
-04	125	125 <sup>+3,5</sup>	165	195	6		15,8
-05	150	150 <sup>+4,0</sup>	190	225	6		22,8
-06	200	200 <sup>+4,6</sup>	250	285	7	6±0,6	36,5
-07	250	250 <sup>+4,6</sup>	305	340	7		45,0
-08	300	300 <sup>+5,4</sup>	360	395	7		54,4
-09	400	400 <sup>+6,3</sup>	460	495	8	6±0,6	94,6
-10	500	500 <sup>+6,3</sup>	565	600	8		106,8
-11	600	800 <sup>+7,0</sup>	665	700	9		137,6
-12	800	800 <sup>+8,0</sup>	860	900	10	7±0,6	183,70

ГОСТ 16037-80ж-У18 Δ K(при Ду/Ду1>0,5)  
 ГОСТ 16037-80ж-У17 Δ K(при Ду/Ду1<0,5)

Таблица №1

Условный проход Ду1, мм	Условный проход Ду, мм												
	50	65	80	100	125	150	200	250	300	400	500	600	800
100	X												
125	X												
150	X												
200	X												
250	X												
300	X												
400	X												
500	X												
600	X												
800	X												
1000	X												



1. Знаком "X" в табл. 1 отмечены возможные исполнения врезок.
2. Сварка шва N1 ручная электродуговая.
3. \* Размеры для справок

УГ 22.00 СБ

Изм. Лист	№ докум.	Подпись	Дата	Врезка в газопровод телескопическая. Сборочный чертёж	Лист	Масса	Масштаб
Разраб.	Василенко	<i>[Signature]</i>	07.05		См. табл.	—	—
Разраб.	Тарасенко	<i>[Signature]</i>	07.05		Лист	Листов	1
Пров.	Крючков	<i>[Signature]</i>	07.05	СПКБ "Газпроект"			
Н. контр.	Панасенко	<i>[Signature]</i>	07.05				
Утв.	Корж	<i>[Signature]</i>	07.05				

Копировал

Формат А3

Инв. N подл. Подпись и дата  
 Инв. N инв. N дубл. Подпись и дата



Инв. N подл.	Подпись и дата	Взам инв. N	Инв. N дубл.	Подпись и дата
--------------	----------------	-------------	--------------	----------------

Серия 5.905-25.05 вып. 1, часть 2

Формат	Зона	Поз.	Обозначение	Наименование	Количество на исполнение УГ 22.00 -									Примечание
					-	01	02	03	04	05	06	07	08	
				<u>Документация</u>										
A3			УГ 22.00 СБ	Сборочный чертёж	X	X	X	X	X	X	X	X	X	
A3				Общие указания	X	X	X	X	X	X	X	X	X	
				<u>Детали</u>										
A4		1	УГ 22.01	Обечайка	1									
			-01	Обечайка		1								
			-02	Обечайка			1							
			-03	Обечайка				1						
			-04	Обечайка					1					
			-05	Обечайка						1				
			-06	Обечайка							1			
			-07	Обечайка								1		
			-08	Обечайка									1	
			-09	Обечайка										1

Исполнения 10 ... 12 см. лист 3

Изм.	Лист	N докум.	Подпись	Дата
Разраб.	Василенко		<i>Василенко</i>	07.05
Разраб.	Тарасенко		<i>Тарасенко</i>	07.05
Пров.	Крючков		<i>Крючков</i>	07.05
Н. контр.	Панасенко		<i>Панасенко</i>	07.05
Утв.	Корж		<i>Корж</i>	07.05

УГ 22.00

Врезка в газопровод телескопическая

Лит.	Лист	Листов
	1	3
СПКБ "Газпроект"		

Инв. N подл.	Подпись и дата	Взам инв. N	Инв. N дубл.	Подпись и дата

Формат	Зона	Поз.	Обозначение	Наименование	Количество на исполнение УГ 22.00 -										Примечание	
					-	01	02	03	04	05	06	07	08	09		
A4		2	УГ 21.01	Полумуфта	1											
			-01	Полумуфта		1										
			-02	Полумуфта			1									
			-03	Полумуфта				1								
			-04	Полумуфта					1							
			-05	Полумуфта						1						
			-06	Полумуфта							1					
			-07	Полумуфта								1				
			-08	Полумуфта									1			
			-09	Полумуфта										1		
				Материалы												
		3		8-В ГОСТ 2590-88												
				Крыг СТЗкп-1-II ГОСТ 535-88ж	0,506	0,623	0,691	0,861	0,982	1,147	1,550	1,860	2,205	2,835	м	
		4		Шнур асбестовый высокой												
				теплостойкости ШАОН10												
				ГОСТ 1779-83ж Е	12,7	15,6	17,2	21,5	24,6	28,6	38,8	46,6	55,2	71,0	м	

Изм.	Лист	N докум.	Подпись	Дата

УГ 22.00

Лист  
2

Копировал

Формат А4

151

Инв. N подл.	Подпись и дата	Взам инв. N	Инв. N дубл.	Подпись и дата

Серия 5.905-25.05 вып. 1, часть 2

Формат	Зона	Поз.	Обозначение	Наименование	Количество на исполнение УГ 22.00 -										Примечание		
					10	11	12										
				<u>Документация</u>													
A3			УГ 22.00 СБ	Сборочный чертеж	×	×	×										
A3				Общие указания	×	×	×										
				<u>Детали</u>													
A4		1	УГ 22.01	-10	Обечайка	1											
				-11	Обечайка		1										
				-12	Обечайка			1									
A4		2	УГ 21.01	-10	Полумуфта	2											
				-11	Полумуфта		2										
				-12	Полумуфта			2									
				<u>Материалы</u>													
		3			8-В ГОСТ 2590-88 Круг Ст3кп-1-11 ГОСТ 535-88*	3,490	4,130	5,370									м
		4			ШНУР асбестовый высокой теплостойкости ШАОН10												
					ГОСТ 1779-83* Е	97,3	103,5	134,2									м

Изм.	Лист	N докум.	Подпись	Дата

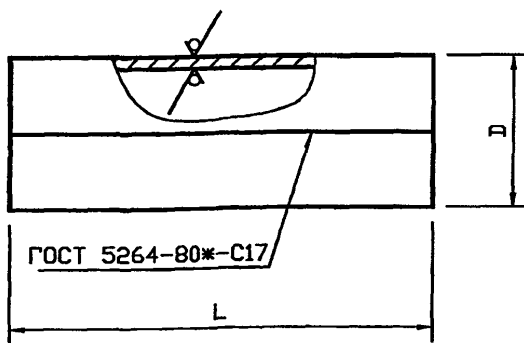
УГ 22.00

Лист  
3

Копировал

Формат А4

12.5 ✓ (✓)



Обозначение	D, мм	L, мм	Материал	Масса, кг	
УГ 22.01	115 <sub>-3,5</sub>	150 <sub>-4,0</sub>	Лист Б-ПН-3,0 ГОСТ 19903-74Ж Ст3сп4 ГОСТ 14637-89Ж	1,2	
-01	135 <sub>-4,0</sub>			1,4	
-02	145 <sub>-4,0</sub>			1,5	
-03	175 <sub>-4,0</sub>		Лист Б-ПН-4,0 ГОСТ 19903-74Ж Ст3сп4 ГОСТ 14637-89Ж	2,5	
-04	195 <sub>-4,0</sub>			2,8	
-05	225 <sub>-4,5</sub>			4,1	
-06	285 <sub>-5,4</sub>	180 <sub>-4,0</sub>	Лист Б-ПН-5,0 ГОСТ 19903-74Ж Ст3сп4 ГОСТ 14637-89Ж	6,3	
-07	340 <sub>-6,4</sub>			9,0	
-08	395 <sub>-6,3</sub>	200 <sub>-4,5</sub>	Лист Б-ПН-6,0 ГОСТ 19903-74Ж Ст3сп4 ГОСТ 14637-89Ж	11,5	
-09	495 <sub>-6,3</sub>	240 <sub>-4,6</sub>		20,5	
-10	600 <sub>-7,0</sub>	270 <sub>-5,4</sub>		Лист Б-ПН-7,0 ГОСТ 19903-74Ж Ст3сп4 ГОСТ 14637-89Ж	28,0
-11	700 <sub>-8,0</sub>				32,5
-12	900 <sub>-9,0</sub>	380 <sub>-6,3</sub>	Лист Б-ПН-8,0 ГОСТ 19903-74Ж Ст3сп4 ГОСТ 14637-89Ж	47,0	

Инв. N подл. Подпись и дата  
Инв. N инв. N дубл. Подпись и дата  
Инв. N инв. N дубл. Подпись и дата

УГ 22.01

Изм.	Лист	N докум.	Подпись	Дата
Разраб.		Василенко	<i>В.В.</i>	07.05
Разраб.		Тарасенко	<i>Т.Т.</i>	07.05
Пров.		Крючков	<i>К.К.</i>	07.05
Н. контр.		Панасенко	<i>П.П.</i>	07.05
Утв.		Корж	<i>К.К.</i>	07.05

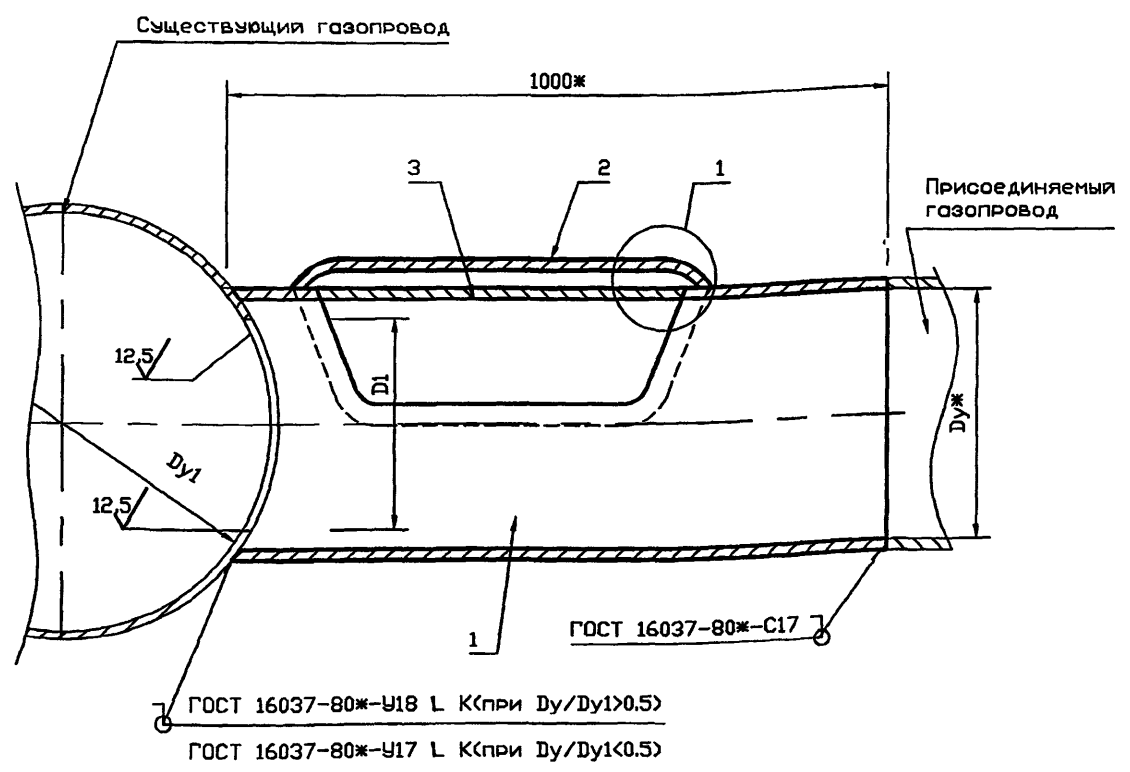
Обечайка

См. табл.

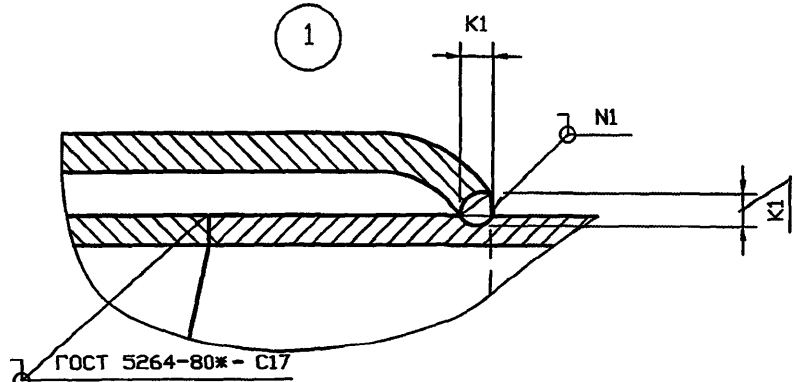
Лит.	Масса	Масштаб
	См. табл.	—
Лист	Листов 1	

СПКБ  
"Газпроект"

Серия 5.905-25.05 вып. 1, часть 2



Обозначение	Условный проход Ду <sub>ж</sub> , мм	D1, мм	K, мм	K1, мм	Масса, кг	
УГ 23.00 СБ	50	40 <sup>+2,5</sup>	4	4±0,6	4,4	
-01	65	55 <sup>+3,0</sup>	4		5,9	
-02	80	70 <sup>+3,0</sup>	4		5±0,6	6,8
-03	100	90 <sup>+3,5</sup>	6			11,6
-04	125	115 <sup>+3,5</sup>	6	14,9		
-05	150	140 <sup>+4,0</sup>	6	19,5		
-06	200	190 <sup>+4,6</sup>	7	6±0,6	41,5	
-07	250	240 <sup>+4,6</sup>	7		62,6	
-08	300	290 <sup>+5,4</sup>	7		7±0,6	75,3
-09	400	390 <sup>+6,3</sup>	8			91,4
-10	500	490 <sup>+6,3</sup>	8	118,6		
-11	600	590 <sup>+7,0</sup>	9	140,5		
-12	800	790 <sup>+8,0</sup>	10		226,7	



1. Знаком "X" в табл. 1 отмечены возможные исполнения врезок.
2. Сварка шва N1 ручная электродуговая.
3. \* Размеры для справок

Таблица N1

Условный проход Ду1, мм	Условный проход Ду, мм												
	50	65	80	100	125	150	200	250	300	400	500	600	800
100	X	X	X	X	X	X	X	X	X	X	X	X	X
125	X	X	X	X	X	X	X	X	X	X	X	X	X
150	X	X	X	X	X	X	X	X	X	X	X	X	X
200	X	X	X	X	X	X	X	X	X	X	X	X	X
250	X	X	X	X	X	X	X	X	X	X	X	X	X
300	X	X	X	X	X	X	X	X	X	X	X	X	X
400	X	X	X	X	X	X	X	X	X	X	X	X	X
500	X	X	X	X	X	X	X	X	X	X	X	X	X
600	X	X	X	X	X	X	X	X	X	X	X	X	X
800	X	X	X	X	X	X	X	X	X	X	X	X	X
1000	X	X	X	X	X	X	X	X	X	X	X	X	X

Изм. N подл. Подпись и дата  
Изм. N дубл. Подпись и дата  
Изм. N инв. Подпись и дата  
Изм. N инв. Подпись и дата

УГ 23.00 СБ

Изм. Лист	N докум.	Подпись	Дата	Врезка в газопровод тавровая. Сборочный чертёж	Лит.	Масса	Масштаб
Разраб.	Василенко	<i>Василенко</i>	07.05			См. табл.	—
Разраб.	Тарасенко	<i>Тарасенко</i>	07.05				
Пров.	Крючков	<i>Крючков</i>	07.05			Лист	Листов 1
Н. контр.	Панасенко	<i>Панасенко</i>	07.05		СПКБ "Газпроект"		
Утв.	Корж	<i>Корж</i>	07.05				

Копировал Формат А3

Инв. N подл.    Подпись и дата    Взам инв. N    Инв. N дубл.    Подпись и дата

Серия 5.905-25.05 вып. 1, часть 2

Формат	Зона	Поз.	Обозначение	Наименование	Количество на исполнение УГ 23.00 -										Примечание	
					-	01	02	03	04	05	06	07	08	09		
				<u>Документация</u>												
A3			УГ 23.00 СВ	Сборочный чертёж	X	X	X	X	X	X	X	X	X	X	X	
A3				Общие указания	X	X	X	X	X	X	X	X	X	X	X	
				<u>Детали</u>												
A3		1	УГ 23.01	Труба	1											
			-01	Труба		1										
			-02	Труба			1									
			-03	Труба				1								
			-04	Труба					1							
			-05	Труба						1						
			-06	Труба							1					
			-07	Труба								1				
			-08	Труба									1			
			-09	Труба											1	

Исполнения 10 ... 12 см. листы 4,5

Изм.	Лист	N докум.	Подпись	Дата
Разраб.		Василенко	<i>Василенко</i>	07.05
Разраб.		Тарасенко	<i>Тарасенко</i>	07.05
Пров.		Крючков	<i>Крючков</i>	07.05
Н. контр.		Панасенко	<i>Панасенко</i>	07.05
Утв.		Корж	<i>Корж</i>	07.05

УГ 23.00

Врезка в газопровод  
тавровая

Лит.	Лист	Листов
	1	4
СПКБ "Газпроект"		

Инв. N подл.	Подпись и дата	Взам инв. N	Инв. N дубл.	Подпись и дата
--------------	----------------	-------------	--------------	----------------

Формат	Зона	Поз.	Обозначение	Наименование	Количество на исполнение УГ 23.00 -										Примечание					
					-	01	02	03	04	05	06	07	08	09						
А3		2	УГ 23.02	Крышка	1															
				-01	Крышка		1													
				-02	Крышка			1												
				-03	Крышка				1											
				-04	Крышка					1										
				-05	Крышка						1									
				-06	Крышка								1							
				-07	Крышка									1						
				-08	Крышка										1					
				-09	Крышка											1				
А3		3	УГ 23.03	Крышка	1															
				-01	Крышка		1													
				-02	Крышка			1												
				-03	Крышка				1											
				-04	Крышка					1										

Изм.	Лист	N докум.	Подпись	Дата

УГ 23.00

Лист

2

Копировал

Формат А4

154

Инв. N подл.	Подпись и дата	Взам инв. N	Инв. N дубл.	Подпись и дата

Серия 5.905-25.05 вып. 1, часть 2

Формат	Зона	Поз.	Обозначение	Наименование	Количество на исполнение УГ 23.00 -										Примечание		
					-	01	02	03	04	05	06	07	08	09			
А3		3	УГ 23.03	-05	Крышка					1							
				-06	Крышка						1						
				-07	Крышка							1					
				-08	Крышка								1				
				-09	Крышка										1		

Инв. Лист	N докум.	Подпись	Дата	

УГ 23.00

Лист  
3



Инв. N подл.	Подпись и дата	Взам инв. N	Инв. N дубл.	Подпись и дата
--------------	----------------	-------------	--------------	----------------

Формат	Зона	Поз.	Обозначение	Наименование	Количество на исполнение УГ 23.00 -							Примечание		
					10	11	12							
				<u>Документация</u>										
A3			УГ 23.00 СБ	Сборочный чертеж	X	X	X							
A3				Общие указания	X	X	X							
				<u>Детали</u>										
A3		2	УГ 23.01 -10	Труба	1									
			-11	Труба		1								
			-12	Труба			1							
A3		2	УГ 23.02 -10	Крышка	1									
			-11	Крышка		1								
			-12	Крышка	1		1							
A3		3	УГ 23.03 -10	Крышка		1								
			-11	Крышка			1							
			-12	Крышка										

Изм.	Лист	N докум.	Подпись	Дата

УГ 23.00

Лист

4

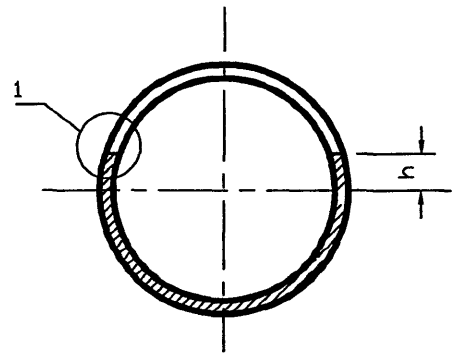
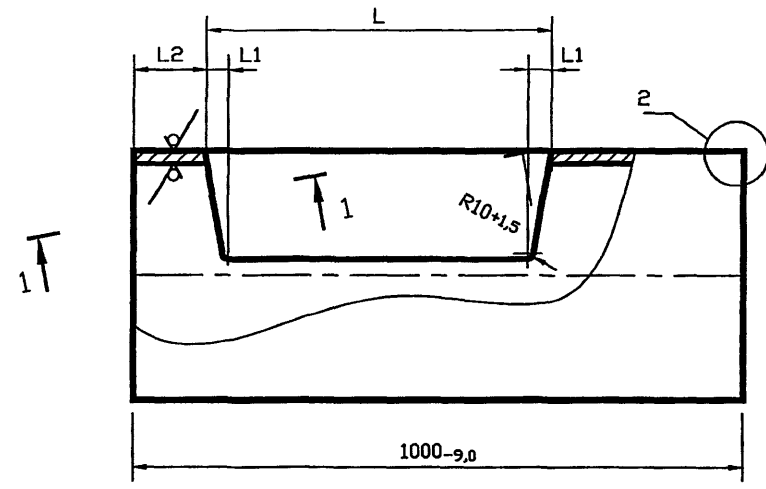
Копировал

Формат А4

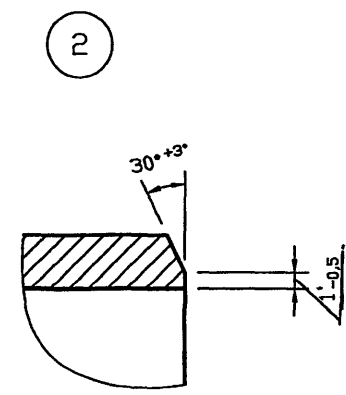
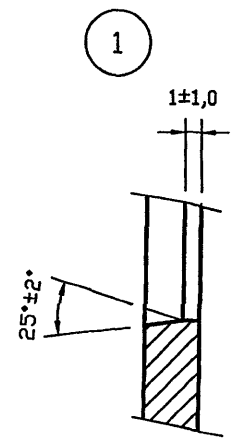
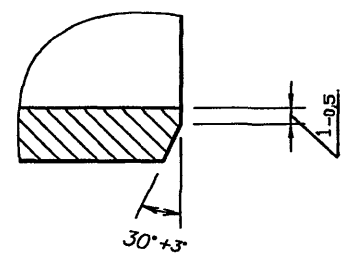
135

12.5 ✓ (✓)

Серия 5.905-25.05 вып. 1, часть 2



1-1  
повернуто



Обозначение	L, мм	L1, мм	L2, мм	h, мм	Материал	Масса, кг
УГ 23.01	150 <sup>+4,0</sup>	5 <sup>+1,2</sup>	25 <sup>-2,1</sup>	10 <sup>-1,5</sup>	Труба 57x3,0 ГОСТ 10704-91	3,8
-01	165 <sup>+4,0</sup>	10 <sup>+1,5</sup>			Ст3сп3 ГОСТ 10706-80*	
-02	180 <sup>+4,0</sup>	15 <sup>+1,8</sup>	30 <sup>-2,1</sup>	30 <sup>-2,1</sup>	Труба 76x3,0 ГОСТ 10704-91	5,0
-03	200 <sup>+4,6</sup>	10 <sup>+1,5</sup>	70 <sup>-3,0</sup>		Ст3сп3 ГОСТ 10706-80*	
-04	220 <sup>+4,6</sup>	15 <sup>+1,8</sup>			Труба 89x3,0 ГОСТ 10704-91	5,6
-05	250 <sup>+4,5</sup>	20 <sup>+2,1</sup>	75 <sup>-3,0</sup>		Ст3сп3 ГОСТ 10706-80*	
-06	300 <sup>+5,4</sup>	35 <sup>+2,5</sup>	80 <sup>-3,0</sup>		Труба 114x4,5 ГОСТ 10704-91	9,4
-07	350 <sup>+5,4</sup>	55 <sup>+3,0</sup>	90 <sup>-3,5</sup>		Ст3сп3 ГОСТ 10706-80*	
-08	400 <sup>+6,3</sup>	60 <sup>+3,0</sup>			Труба 133x4,5 ГОСТ 10704-91	12,0
-09	500 <sup>+6,3</sup>	95 <sup>+3,5</sup>	95 <sup>-3,5</sup>		Ст3сп3 ГОСТ 10706-80*	
-10	600 <sup>+7,0</sup>	120 <sup>+4,0</sup>	110 <sup>-3,5</sup>		Труба 159x4,5 ГОСТ 10704-91	15,0
-11	700 <sup>+8,0</sup>	120 <sup>+4,0</sup>			Ст3сп3 ГОСТ 10706-80*	
-12	900 <sup>+9,0</sup>	180 <sup>+4,0</sup>	130 <sup>-3,5</sup>		Труба 219x5,0 ГОСТ 10704-91	30,0
					Ст3сп3 ГОСТ 10706-80*	
				Труба 273x5,0 ГОСТ 10704-91	44,0	
				Ст3сп3 ГОСТ 10706-80*		
				Труба 325x5,0 ГОСТ 10704-91	50,0	
				Ст3сп3 ГОСТ 10706-80*		
				Труба 426x6,0 ГОСТ 10704-91	53,0	
				Ст3сп3 ГОСТ 10706-80*		
				Труба 530x6,0 ГОСТ 10704-91	66,5	
				Ст3сп3 ГОСТ 10706-80*		
				Труба 630x7,0 ГОСТ 10704-91	69,0	
				Ст3сп3 ГОСТ 10706-80*		
				Труба 820x8,0 ГОСТ 10704-91	105,0	
				Ст3сп3 ГОСТ 10706-80*		

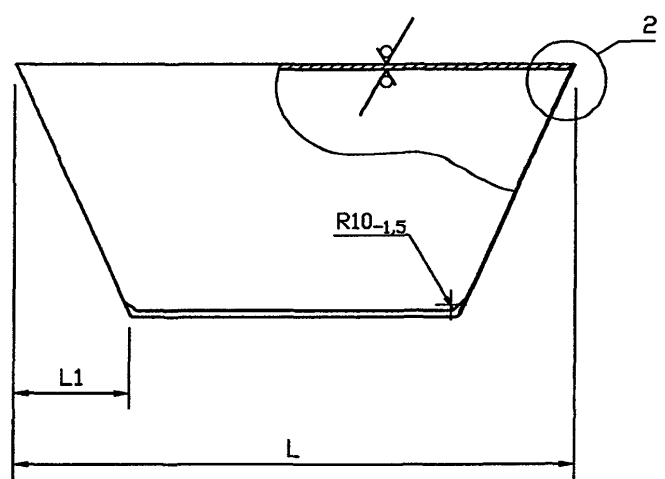
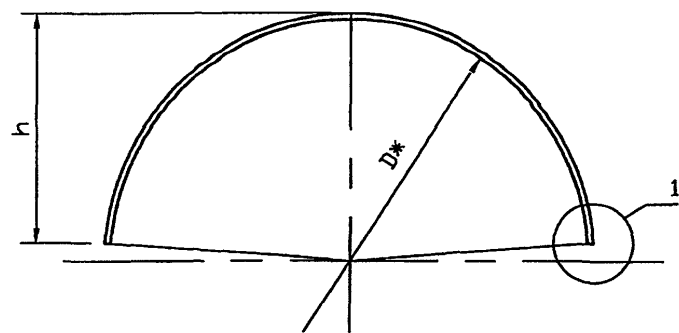
Инв. N подл. Подпись и дата  
Инв. N дубл. Подпись и дата  
Инв. N инв. N  
Инв. N дубл. Подпись и дата

УГ 23.01				Лит.	Масса	Масштаб
Труба				См. табл.	—	—
Изм.	Лист	N докум.	Подпись	Дата	Лист 1 из 1	
Разраб.	Василенко			07.05		
Разраб.	Тарасенко			07.05		
Пров.	Крючков			07.05		
Н. контр.	Панасенко			07.05		
Утв.	Корж			07.05		
См. табл.				СПКБ "Газпроект"		

Копировал

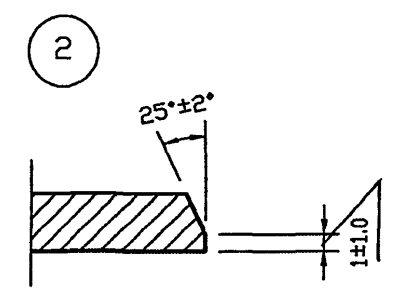
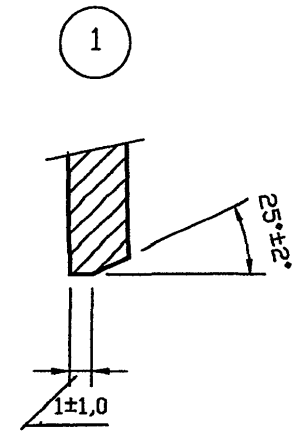
Формат А3

Серия 5.905-25.05 вып. 1, часть 2



12.5 (✓)

Обозначение	D, мм	L, мм	L1, мм	h, мм	Материал	Масса, кг
УГ 23.02	57 <sub>-3,0</sub>	150 <sub>-4,0</sub>	5 <sub>-1,2</sub>	18,5 <sub>-2,1</sub>		0,2
-01	76 <sub>-3,0</sub>	165 <sub>-4,0</sub>	10 <sub>-1,5</sub>	28 <sub>-2,1</sub>	Лист В-ПН-3,0 ГОСТ 19903-74* СтЗсп4 ГОСТ 14637-89*	0,4
-02	89 <sub>-3,5</sub>	180 <sub>-4,0</sub>	15 <sub>-1,8</sub>	34,5 <sub>-2,5</sub>		0,6
-03	114 <sub>-3,5</sub>	200 <sub>-4,6</sub>	10 <sub>-1,5</sub>	27 <sub>-2,1</sub>	Лист В-ПН-4,0 ГОСТ 19903-74* СтЗсп4 ГОСТ 14637-89*	1,0
-04	133 <sub>-4,0</sub>	220 <sub>-4,6</sub>	15 <sub>-1,8</sub>	33 <sub>-2,1</sub>		1,1
-05	159 <sub>-4,0</sub>	250 <sub>-4,6</sub>	20 <sub>-2,1</sub>	49,5 <sub>-2,5</sub>	Лист В-ПН-4,5 ГОСТ 19903-74* СтЗсп4 ГОСТ 14637-89*	1,9
-06	219 <sub>-4,6</sub>	300 <sub>-5,4</sub>	35 <sub>-2,5</sub>	79,5 <sub>-3,0</sub>	Лист В-ПН-7,0 ГОСТ 19903-74* СтЗсп4 ГОСТ 14637-89*	4,8
-07	273 <sub>-5,4</sub>	350 <sub>-5,4</sub>	55 <sub>-3,0</sub>	106,5 <sub>-3,5</sub>	Лист В-ПН-8,0 ГОСТ 19903-74* СтЗсп4 ГОСТ 14637-89*	7,9
-08	325 <sub>-5,4</sub>	400 <sub>-6,3</sub>	60 <sub>-3,0</sub>	132,5 <sub>-4,0</sub>		10,5
-09	426 <sub>-6,3</sub>	500 <sub>-6,3</sub>	95 <sub>-3,5</sub>	183 <sub>-4,6</sub>		15,5
-10	530 <sub>-7,0</sub>	600 <sub>-7,0</sub>	120 <sub>-4,0</sub>	235 <sub>-4,6</sub>	Лист В-ПН-7,0 ГОСТ 19903-74* СтЗсп4 ГОСТ 14637-89*	21,5
-11	630 <sub>-7,0</sub>	700 <sub>-8,0</sub>	120 <sub>-4,0</sub>	285 <sub>-5,4</sub>		31,0
-12	820 <sub>-9,0</sub>	900 <sub>-9,0</sub>	180 <sub>-4,0</sub>	380 <sub>-6,3</sub>	Лист В-ПН-8,0 ГОСТ 19903-74* СтЗсп4 ГОСТ 14637-89*	45,0



\* Размеры для справок

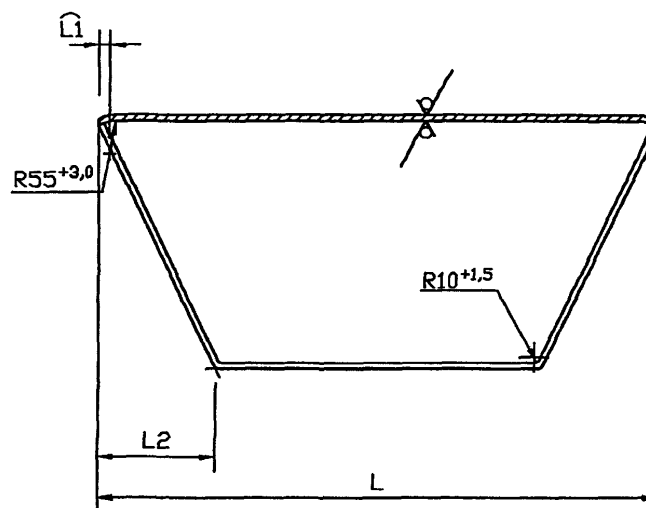
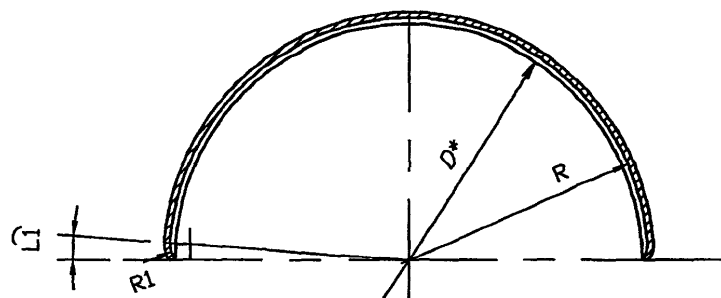
Инв. N подл. Подпись и дата  
Инв. N инв. N дубл. Подпись и дата  
Всем инв. N Инв. N дубл. Подпись и дата

				УГ 23.02			
Изм. Лист	N докум.	Подпись	Дата	Крышка	Лит.	Масса	Масштаб
Разроб.	Василенко	<i>Василенко</i>	07.05			См. табл.	—
Разроб.	Тарасенко	<i>Тарасенко</i>	07.05				
Пров.	Крючков	<i>Крючков</i>	07.05		Лист	Листов 1	
Н. контр.	Панасенко	<i>Панасенко</i>	07.05	См. табл.	СПКБ "Газпроект"		
Утв.	Корж	<i>Корж</i>	07.05				

Копировал

Формат А3

Серия 5.905-25.05 вып. 1, часть 2



12.5 (✓)

Обозначение	D*, мм	L, мм	L1, мм	L2, мм	R, мм	R1, мм	Материал	Масса, кг
УГ 23.03	57	170 <sup>-4,0</sup>	10±0,5	8 <sup>+1,5</sup>	31 <sup>+2,5</sup>	16 <sup>+2,1</sup>	Лист Б-ПН-3,0 ГОСТ 19903-74* Ст3сп4 ГОСТ 14637-89*	0,4
-01	76	185 <sup>-4,6</sup>		15 <sup>+1,8</sup>	41 <sup>+2,5</sup>			0,5
-02	89	200 <sup>-4,6</sup>		20 <sup>+2,1</sup>	47 <sup>+2,5</sup>			0,6
-03	114	260 <sup>-4,6</sup>	30±0,6	20 <sup>+2,1</sup>	60 <sup>+3,0</sup>	35 <sup>+2,5</sup>	Лист Б-ПН-4,0 ГОСТ 19903-74* Ст3сп4 ГОСТ 14637-89*	1,2
-04	133	280 <sup>-4,6</sup>		25 <sup>+2,1</sup>	70 <sup>+3,0</sup>			1,8
-05	159	310 <sup>-5,4</sup>		30 <sup>+2,1</sup>	82 <sup>+3,5</sup>		Лист Б-ПН-4,5 ГОСТ 19903-74* Ст3сп4 ГОСТ 14637-89*	2,6
-06	219	360 <sup>-5,4</sup>		50 <sup>+2,5</sup>	115 <sup>+3,5</sup>			6,7
-07	273	410 <sup>-6,3</sup>		70 <sup>+3,0</sup>	139 <sup>+4,0</sup>		Лист Б-ПН-8,0 ГОСТ 19903-74* Ст3сп4 ГОСТ 14637-89*	10,7
-08	325	460 <sup>-6,3</sup>		70 <sup>+3,0</sup>	165 <sup>+4,0</sup>			14,8
-09	426	560 <sup>-7,0</sup>		110 <sup>+3,5</sup>	216 <sup>+4,5</sup>		Лист Б-ПН-7,0 ГОСТ 19903-74* Ст3сп4 ГОСТ 14637-89*	22,9
-10	530	660 <sup>-8,0</sup>		140 <sup>+4,0</sup>	268 <sup>+5,4</sup>			28,6
-11	630	760 <sup>-8,0</sup>		140 <sup>+4,0</sup>	318 <sup>+5,4</sup>			40,5
-12	820	960 <sup>-9,0</sup>		200 <sup>+4,5</sup>	413 <sup>+6,3</sup>		Лист Б-ПН-8,0 ГОСТ 19903-74* Ст3сп4 ГОСТ 14637-89*	76,7

\* Размеры для справок

Инв. N подл. Подпись и дата  
Взам инв. N Инв. N дубл. Подпись и дата

				УГ 23.03				
Изм.	Лист	N докум.	Подпись	Дата	Крышка	Лит.	Масса	Масштаб
Разраб.	Василенко		<i>[Signature]</i>	07.05		См. табл.		—
Разраб.	Тарасенко		<i>[Signature]</i>	07.05		Лист	Листов 1	
Пров.	Крючков		<i>[Signature]</i>	07.05	См. табл.	СПКБ "Газпроект"		
Н. контр.	Панасенко		<i>[Signature]</i>	07.05				
Утв.	Корж		<i>[Signature]</i>	07.05				

Копировал

Формат А3

Серия 5.905-25.05 вып. 1, часть 2

Обозначение	Условный проход		D, мм	D1, мм	D2ж, мм	Hж, мм	h, мм	K, мм	Масса, кг
	Dуж, мм	Dу1ж, мм							
УГ 24.00 СБ	50	150...500	51+2	80+3	114	214	109±0,4	4	4,7
-01	65		70+2						
-02	80		83+2						
-03	100		95+3	80+3	119	240	122±0,5	6	15,0
-04	125		124+3						
-05	150		150+3						

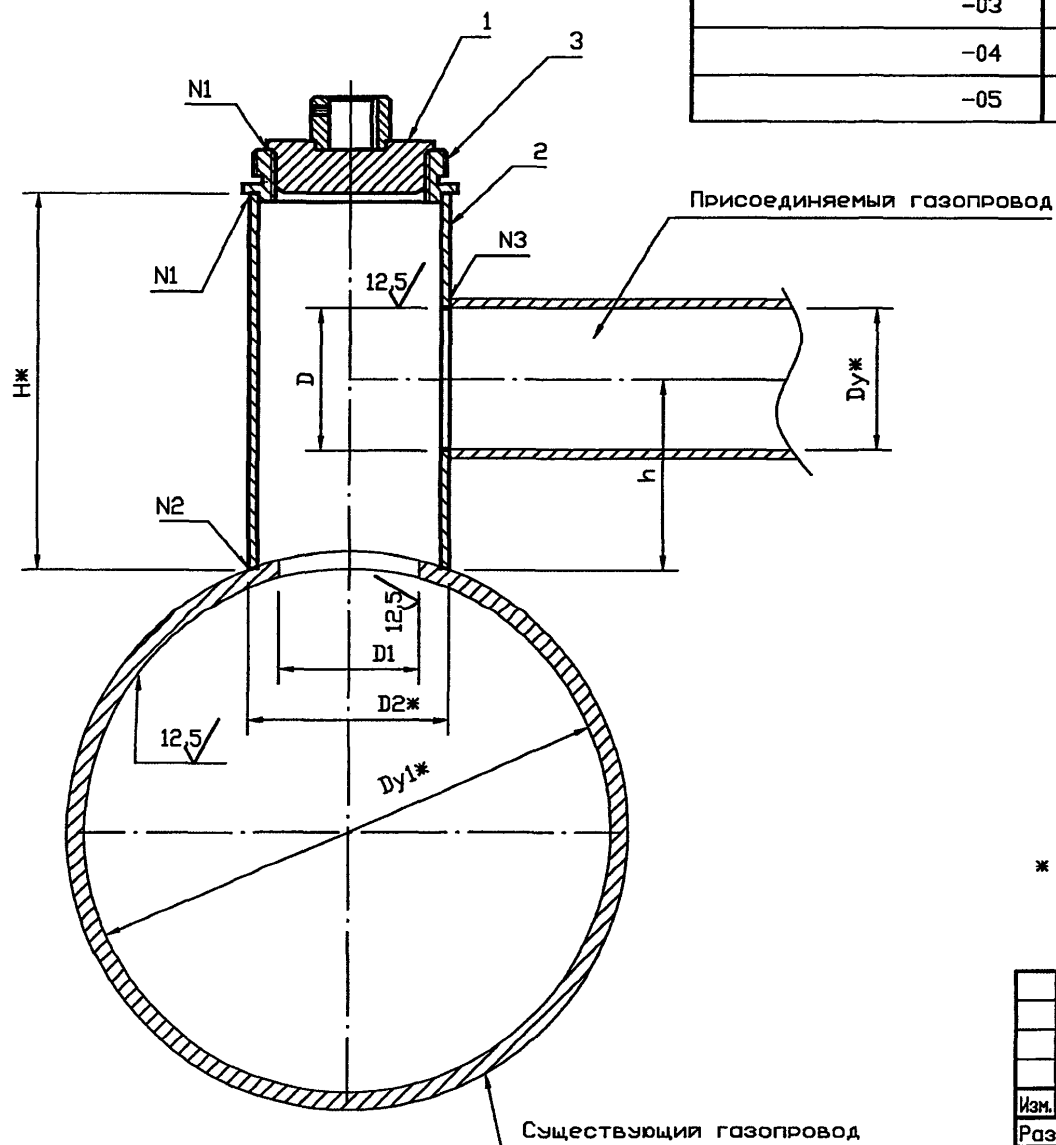


Таблица швов

N шва	Обозначение
1	ГОСТ 5264-80ж-Т1-Δ5
2	ГОСТ 16037-80ж-У17-Δ6 (при D2/D1 < 0.5)
	ГОСТ 16037-80ж-У18-Δ6 (при D2/D1 > 0.5)
3	ГОСТ 16037-80ж-У17-ΔК (при D2/D1 < 0.5)
	ГОСТ 16037-80ж-У18-ΔК (при D2/D1 > 0.5)

\* Размеры для справок

				УГ 24.00 СБ			
				Врезка газопровода приспособлением ПВГМ-09.			
				Сборочный чертёж			
Изм.	Лист	N докум.	Подпись	Дата	Лит.	Масса	Масштаб
Разраб.	Василенко		<i>[Signature]</i>	07.05			См. табл.
Разраб.	Тарасенко		<i>[Signature]</i>	07.05			—
Пров.	Крючков		<i>[Signature]</i>	07.05	Лист	Листов 1	
Н. контр.	Панасенко		<i>[Signature]</i>	07.05	СПКБ "Газпроект"		
Учт.	Корж		<i>[Signature]</i>	07.05			

Копировал

Формат А3

Имя, N подл. Подпись и дата / Взам инв. N / Инв. N дубл. Подпись и дата

Серия 5.905-25.05 вып. 1, часть 2

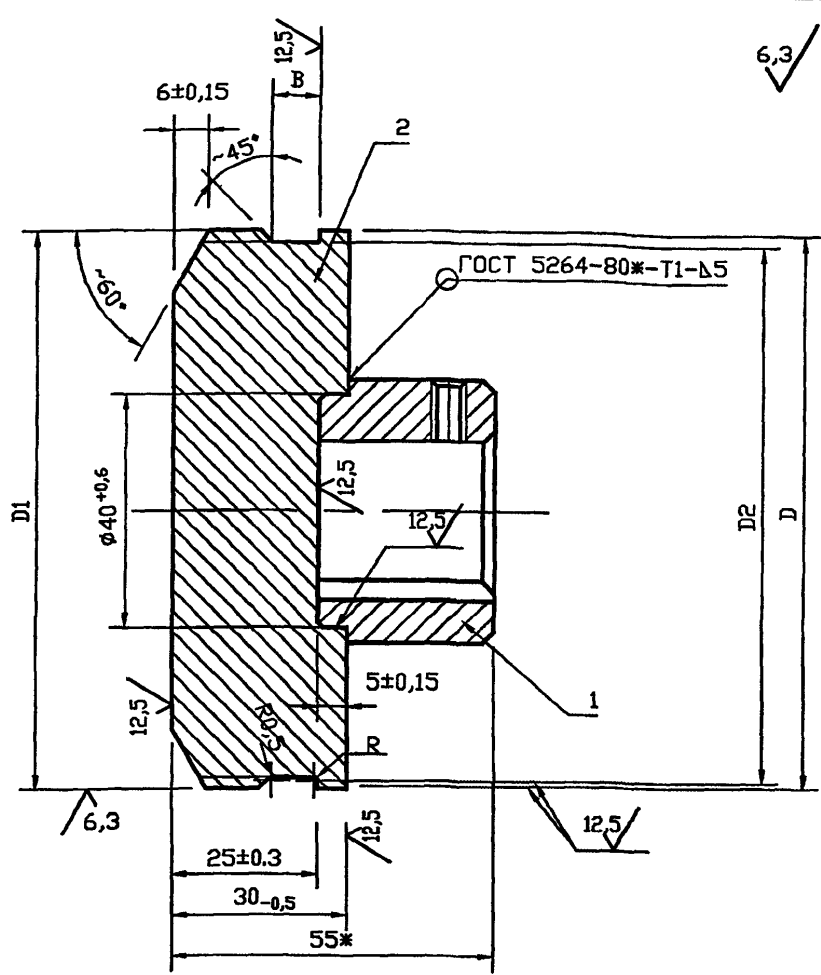
Формат	Зона	Поз.	Обозначение	Наименование	Кол.	Примечание
				<u>Документация</u>		
A3			УГ 24.00 СБ	Сборочный чертёж		
A3				Общие указания		
				<u>Комплекты</u>		
A4			УГ 24.04	Втулка	1	
			<u>Переменные данные для исполнений</u>			
				УГ 27.00-00; -01; -02		
				Сборочный чертёж		
A4	1		УГ 24.01.00	Пробка	1	
				<u>Детали</u>		
B4	2		УГ 24.02	Труба L=214-1,2		
				Труба 114x4,0 ГОСТ 10704-91 СТЗспЗ ГОСТ 10706-76*	1	
A4	3		УГ 24.03	Втулка	1	
				УГ 27.00-03; -04; -05		
				Сборочный чертёж		
A4	1		УГ 24.01.00-01	Пробка	1	
				<u>Детали</u>		
B4	2		УГ 24.02	Труба L=214-1,2		
				Труба 219x5,0 ГОСТ 10704-91 СТЗспЗ ГОСТ 10706-76*	1	
A4	3		УГ 24.03	Втулка	1	

Инд. N подл. Подпись и дата  
Инд. N инв. N дубл. Подпись и дата  
Инд. N инв. N дубл. Подпись и дата

УГ 24.00				
Изм.	Лист	N докум.	Подпись	Дата
Разраб.	Василенко		<i>[Подпись]</i>	07.05
Разраб.	Тарасенко		<i>[Подпись]</i>	07.05
Пров.	Крючков		<i>[Подпись]</i>	07.05
Н. контр.	Панасенко		<i>[Подпись]</i>	07.05
УТВ.	Корж		<i>[Подпись]</i>	07.05
Врезка газопровода приспособлением ПВГМ-09				Лит.
				Лист
				Листов
				1
СПКБ "Газпроект"				

Копировал

Формат А4



6,3 (✓)

Инв. N подл. Подпись и дата  
Инв. N инв. N дубл. Подпись и дата

Обозначение	D, мм	D1, мм	D2, мм	B, мм	R, мм	Масса, кг
УГ 24.01.00	95 <sup>-0,87</sup>	M90x3-8g	85,5 <sup>-0,87</sup>	4 <sup>+0,3</sup>	1,0	1,7
-01	150 <sup>-1,00</sup>	M145x4-8g	139 <sup>-1,00</sup>	5 <sup>+0,3</sup>	1,6	4,0

\* Размер для справок

УГ 24.01.00 СБ

Изм.	Лист	N докум.	Подпись	Дата
Разраб.		Василенко	<i>В.В.</i>	07.05
Разраб.		Тарасенко	<i>Т.Т.</i>	07.05
Пров.		Крючков	<i>К.К.</i>	07.05
Н. контр.		Панасенко	<i>П.П.</i>	07.05
Утв.		Корж	<i>К.К.</i>	07.05

Пробка.  
Сборочный чертёж

Лит.	Масса	Масштаб
	См. табл.	-
Лист	Листов 1	

35-ЗГП-М1-ТВ1-КУВ ГОСТ 1050-88\*

СПКБ  
"Газпроект"

Серия 5.905-25.05 вып. 1, часть 2

Формат	Зона	Поз.	Обозначение	Наименование	Кол.	Примечание
				Документация		
A4			УГ 24.01.00 СБ	Сборочный чертёж		
				Детали		
A4		1	УГ 24.01.01	Втулка	1	
				Переменные данные для исполнения		
				УГ 27.01-00		
				Детали		
Б4		2	УГ 24.01.02	Пробка		
				Сталь 35-ЗГП-М1-ТВ1-КУВ ГОСТ 1050-88ж	1	
				УГ 27.01.00-01		
				Детали		
Б4		2	УГ 24.01.02-01	Пробка		
				Сталь 35-ЗГП-М1-ТВ1-КУВ ГОСТ 1050-88ж	1	

Инв. N подл. Подпись и дата  
Инв. N дубл. Подпись и дата  
Взам инв. N Инв. N дубл. Подпись и дата

Изм.	Лист	N докум.	Подпись	Дата
Разраб.	Василенко		<i>ВВ</i>	07.05
Разраб.	Тарасенко		<i>ТТ</i>	07.05
Пров.	Крючков		<i>КК</i>	07.05
Н. контр.	Панасенко		<i>ПА</i>	07.05
Утв.	Корж		<i>КО</i>	07.05

УГ 24.01.00

Пробка

Лит.	Лист	Листов
		1

СПКБ  
"Газпроект"

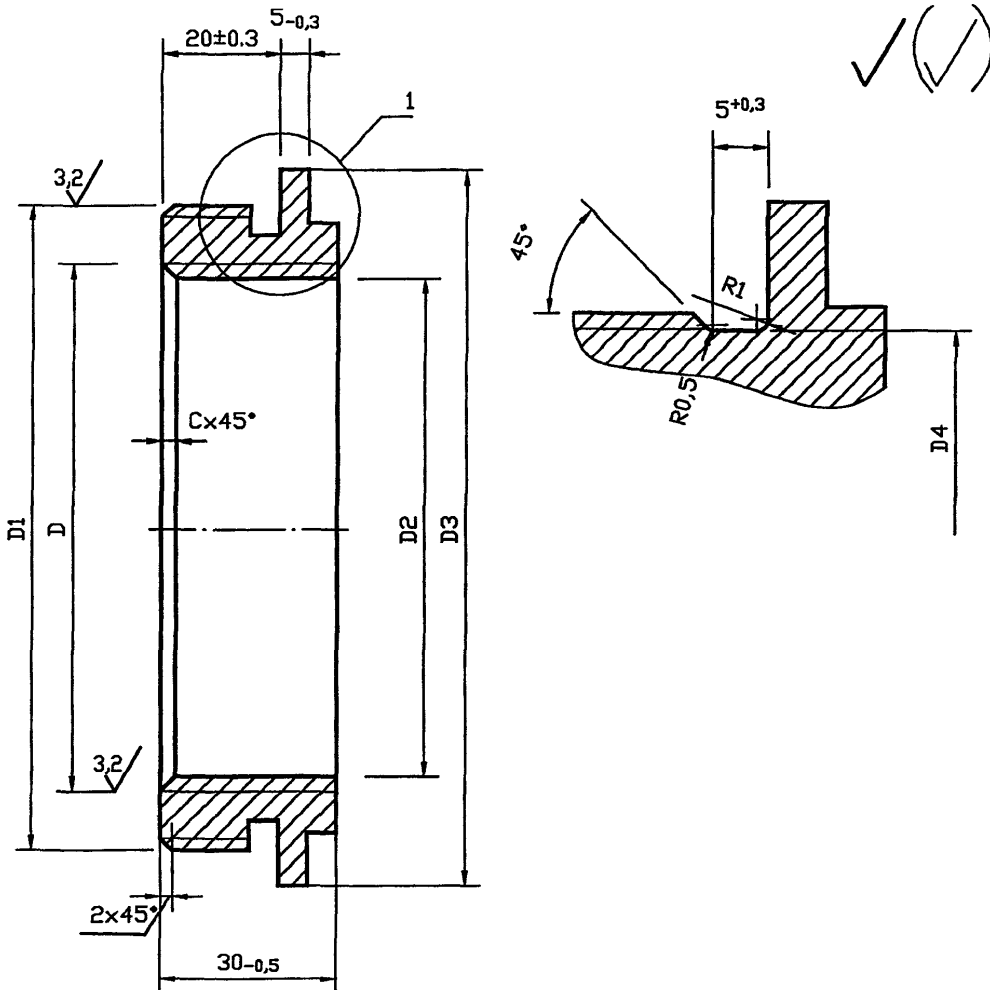
Копировал

Формат А4





Серия 5.905-25.05 вып. 1, часть 2



Инв. N подл. Подпись и дата  
Взам инв. N Инв. N дубл. Подпись и дата

Обозначение	D, мм	D1, мм	D2, мм	D3, мм	D4, мм	C, мм	Масса, кг
УГ 24.03	M90x3-7H	M110x2-8g	105 <sub>-0,9</sub>	122 <sub>-1,0</sub>	107 <sub>-0,9</sub>	2,5	0,75
-01	M145x4-7H	M185x2-8g	204 <sub>-1,2</sub>	232 <sub>-1,2</sub>	182 <sub>-1,2</sub>	3,0	2,4

УГ 24.03

Изм.	Лист	N докум.	Подпись	Дата
Разраб.	Василенко		<i>Василенко</i>	07.05
Разраб.	Тарасенко		<i>Тарасенко</i>	07.05
Пров.	Крючков		<i>Крючков</i>	07.05
Н. контр.	Панасенко		<i>Панасенко</i>	07.05
УТВ.	Корж		<i>Корж</i>	07.05

Втулка

Лит.	Масса	Масштаб
	См. табл.	-
Лист	Листов 1	

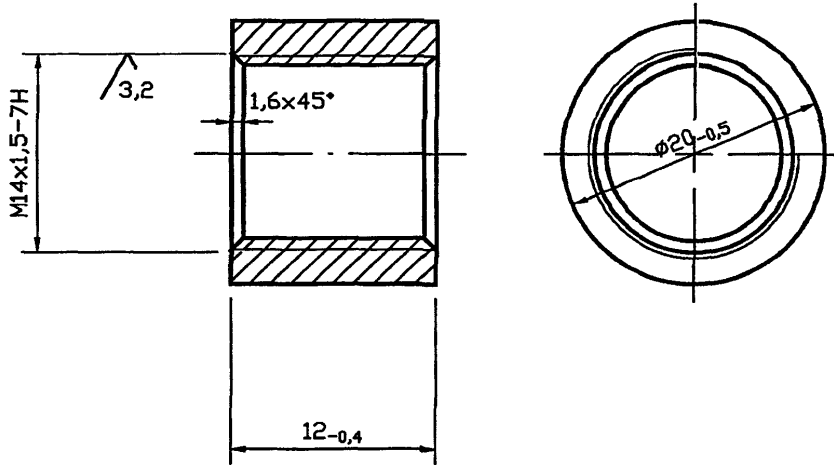
35-ЗГП-М1-ТВ1-КУВ ГОСТ 1050-88\*

СПКБ  
"Газпроект"

Копировал

Формат А4

12,5 ✓ (✓)



Инв. и подл. Подпись и дата  
 Возм инв. и Инв. и дубл. Подпись и дата

Инв.	Лист	№ докум.	Подпись	Дата
Разраб.	Василенко	В.В.	07.05	
Разраб.	Тарасенко	Т.Т.	07.05	
Пров.	Крючков	К.К.	07.05	
Н. контр.	Панасенко	П.П.	07.05	
Утв.	Корж	К.К.	07.05	

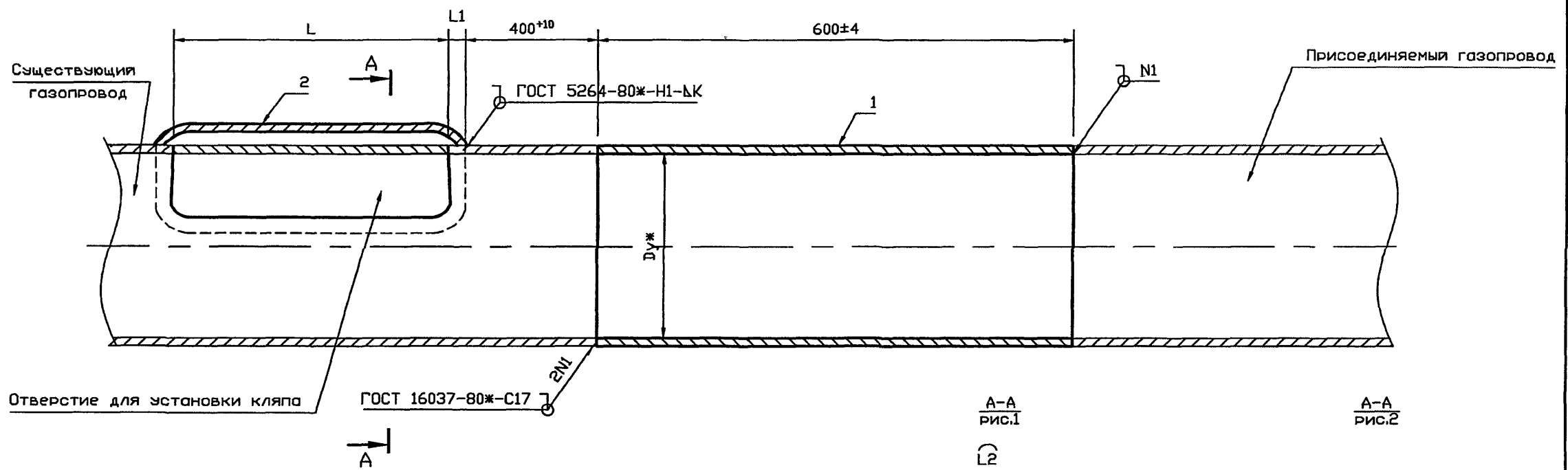
УГ 24.04

Втулка

СтЗсп ГОСТ 380-94

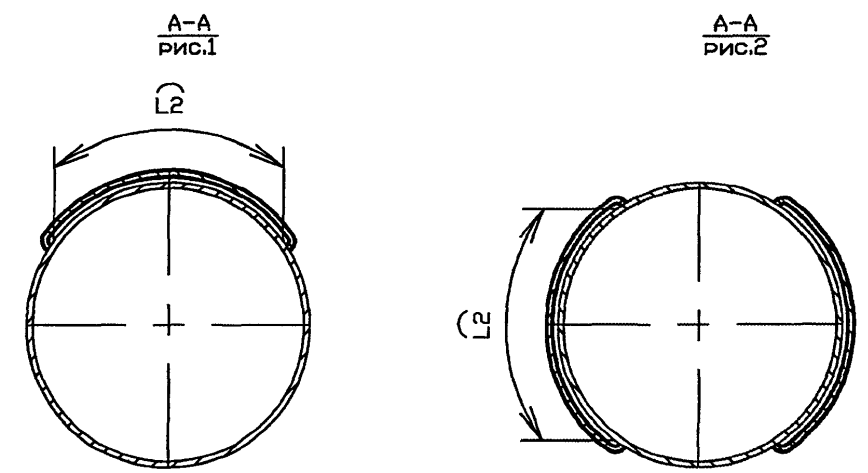
Лит.	Масса	Масштаб
	см. табл.	-
Лист	Листов 1	
СПКБ "Газпроект"		

Серия 5.905-25.05 вып. 1, часть 2



Инв. и подл. Подпись и дата / Изм. инв. и подл. Подпись и дата / Инв. и подл. Подпись и дата

Обозначение	Условный проход Ду <sub>ж</sub> , мм	Рис.	L, мм	L1, мм	L <sub>2</sub> , мм	K, мм	Масса, кг			
УГ 25.00 СБ	50	1	50±2	10±2	60±2	4	2,53			
-01	65						3,37			
-02	80						3,95			
-03	100						8,21			
-04	125						9,69			
-05	150						11,21			
-06	200		300±2	30±2	250±2	5	18,04			
-07	250						22,04			
-08	300						25,89			
-09	400						33,36			
-10	500						48,73			
-11	600						66,74			
-12	800						2	10	199,01	98,33
-13	1000									122,03
-14	1200									



\* Размеры для справок

				УГ 25.00 СБ		
Изм.	Лист	№ докум.	Подпись	Дата	Лит.	Масса
Разраб.	Василенко		<i>[Signature]</i>	07.05	См. табл.	—
Разраб.	Тарасенко		<i>[Signature]</i>	07.05	Лист	Листов 1
Пров.	Крючков		<i>[Signature]</i>	07.05	СПКБ "Газпроект"	
Н. контр.	Панасенко		<i>[Signature]</i>	07.05		
Утв.	Корж		<i>[Signature]</i>	07.05		

Копировал

Формат А3

Инв. N подл.	Подпись и дата	Взам инв. N	Инв. N дубл.	Подпись и дата
--------------	----------------	-------------	--------------	----------------

Серия 5.905-25.05 вып. 1, часть 2

Формат	Зона	Поз.	Обозначение	Наименование	Количество на исполнение УГ 25.00 -									Примечание	
					-	01	02	03	04	05	06	07	08		09
				<u>Документация</u>											
A3			УГ 25.00 СБ	Сборочный чертеж	×	×	×	×	×	×	×	×	×	×	
A3				Общие указания	×	×	×	×	×	×	×	×	×	×	
				<u>Детали</u>											
A4		1	УГ 25.01	Труба	1										
			-01	Труба		1									
			-02	Труба			1								
			-03	Труба				1							
			-04	Труба					1						
			-05	Труба						1					
			-06	Труба							1				
			-07	Труба								1			
			-08	Труба									1		
			-09	Труба										1	

Изм.	Лист	N докум.	Подпись	Дата
Разраб.	Василенко		<i>Василенко</i>	07.05
Разраб.	Тарасенко		<i>Тарасенко</i>	07.05
Проб.	Крючков		<i>Крючков</i>	07.05
Н. контр.	Панасенко		<i>Панасенко</i>	07.05
Утв.	Корж		<i>Корж</i>	07.05

УГ 25.00

Врезка в газопровод торцевая катушкой

Лит.	Лист	Листов
	1	3
СПКБ "Газпроект"		

Инв. N подл.	Подпись и дата	Взам инв. N	Инв. N дубл.	Подпись и дата
--------------	----------------	-------------	--------------	----------------

Формат	Зона	Поз.	Обозначение	Наименование	Количество на исполнение УГ 25.00 -										Примечание	
					-	01	02	03	04	05	06	07	08	09		
A4		2	УГ 25.02	Крышка	1											
			-01	Крышка		1										
			-02	Крышка			1									
			-03	Крышка				1								
			-04	Крышка					1							
			-05	Крышка						1						
			-06	Крышка							1					
			-07	Крышка								1				
			-08	Крышка									1			
			-09	Крышка										1		

Изм.	Лист	N докум.	Подпись	Дата

УГ 25.00

Лист  
2

Копировал

Формат А4

164

Инв. N подл.	Подпись и дата	Взам инв. N	Инв. N дубл.	Подпись и дата
--------------	----------------	-------------	--------------	----------------

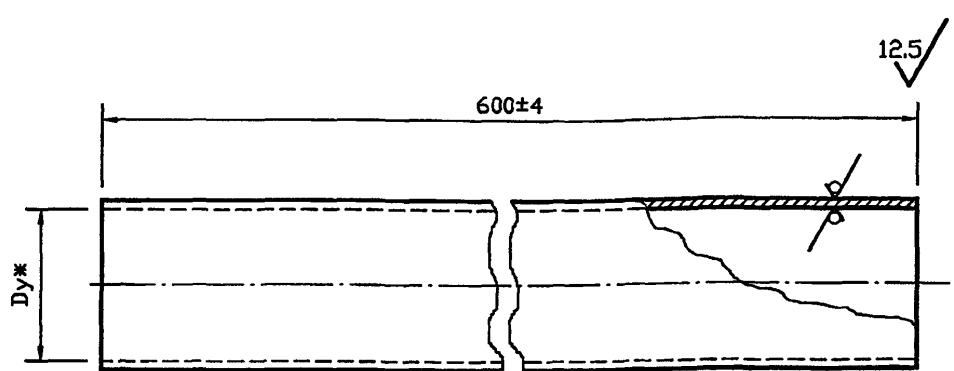
Серия 5.905-25.05 вып. 1, часть 2

Формат	Зона	Поз.	Обозначение	Наименование	Количество на исполнение УГ 25.00 -										Примечание			
					10	11	12	13	14									
				<u>Документация</u>														
A3			УГ 25.00 СБ	Сборочный чертёж	X	X	X	X	X									
A3				Общие указания	X	X	X	X	X									
				<u>Детали</u>														
A4		1	УГ 25.01	-10 Труба	1													
				-11 Труба		1												
				-12 Труба			1											
				-13 Труба				1										
				-14 Труба					1									
A3		2	УГ 25.02	-10 Крышка	1													
				-11 Крышка		1												
				-12 Крышка			1											
				-13 Крышка				1										
				-14 Крышка					1									

Изм.	Лист	N докум.	Подпись	Дата
------	------	----------	---------	------

УГ 25.00

Лист  
3



Обозначение	Ду, мм	ДхS, мм	Масса, кг
УГ 25.01	50	57х3,0	2,40
-01	65	76х3,0	3,24
-02	80	89х3,0	3,82
-03	100	114х4,5	7,29
-04	125	133х4,5	8,87
-05	150	159х4,5	10,29
-06	200	219х5,0	15,83
-07	250	273х5,0	19,83
-08	300	325х5,0	23,68
-09	400	429х5,0	31,15
-10	500	530х6,0	46,52
-11	600	630х7,0	64,53
-12	800	820х8,0	95,12
-13	1000	1020х8,0	119,82
-14	1200	1220х11,0	196,80

Инв. N подл. Подпись и дата  
Инв. N дубл. Подпись и дата  
Взам инв. N Инв. N дубл. Подпись и дата

Изм.	Лист	N докум.	Подпись	Дата
Разраб.	Василенко	07.05	<i>Василенко</i>	07.05
Разраб.	Тарасенко	07.05	<i>Тарасенко</i>	07.05
Пров.	Крючков	07.05	<i>Крючков</i>	07.05
Н. контр.	Панасенко	07.05	<i>Панасенко</i>	07.05
Утв.	Корж	07.05	<i>Корж</i>	07.05

УГ 25.01

ТРУБА

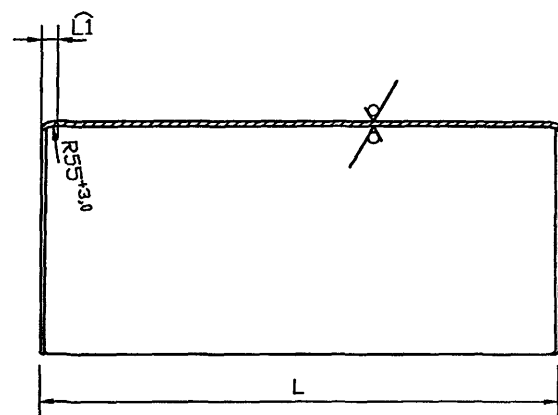
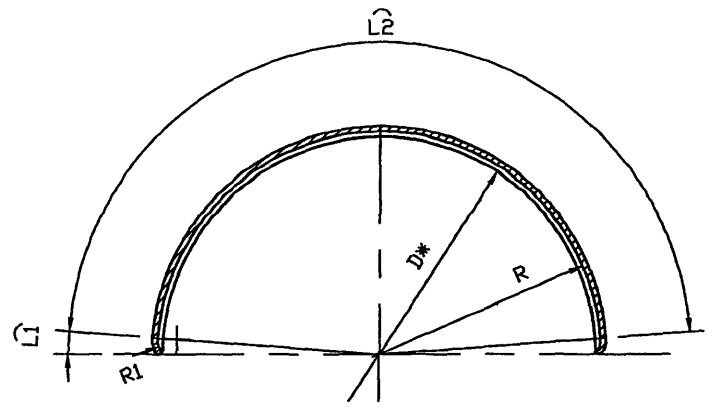
Лит.	Масса	Масштаб
	см. табл.	—
Лист		Листов 1

Труба ДхS ГОСТ 10704-91  
в 20 ГОСТ 10705-80ж

СПКБ  
"Газпроект"



Серия 5.905-25.05 вып. 1, часть 2



12.5 ✓ (✓)

Обозначение	D*, мм	L, мм	L1, мм	L2, мм	R, мм	R1, мм	Материал	Масса, кг
УГ 25.02	57	70±2	10±0,5	80±2	31±2,5	16±2,1	Лист Б-ПН-3.0 ГОСТ 19903-74* Ст3сп4 ГОСТ 14637-89*	0,13
-01	76	70±2	10±0,5	80±2	41±2,5	16±2,1		0,13
-02	89	70±2	10±0,5	80±2	47±2,5	16±2,1		0,13
-03	114	140±2	30±0,6	280±2	60±3,0	35±2,5	Лист Б-ПН-4.0 ГОСТ 19903-74* Ст3сп4 ГОСТ 14637-89*	0,92
-04	133	140±2	30±0,6	280±2	70±3,0	35±2,5		0,92
-05	159	140±2	30±0,6	280±2	82±3,5	35±2,5		0,92
-06	219	360±2	30±0,6	310±2	115±3,5	35±2,5	Лист Б-ПН-8.0 ГОСТ 19903-74* Ст3сп4 ГОСТ 14637-89*	2,21
-07	273	360±2	30±0,6	310±2	139±4,0	35±2,5		2,21
-08	325	360±2	30±0,6	310±2	165±4,0	35±2,5		2,21
-09	426	360±2	30±0,6	310±2	216±4,5	35±2,5		2,21
-10	530	360±2	30±0,6	310±2	268±5,4	35±2,5		2,21
-11	630	360±2	30±0,6	310±2	318±5,4	35±2,5		2,21
-12	820	360±2	30±0,6	310±2	413±6,3	35±2,5		2,21
-13	1020	360±2	30±0,6	310±2	513±7,0	35±2,5		2,21
-14	1220	360±2	30±0,6	310±2	613±7,0	35±2,5		2,21

\* Размеры для справок

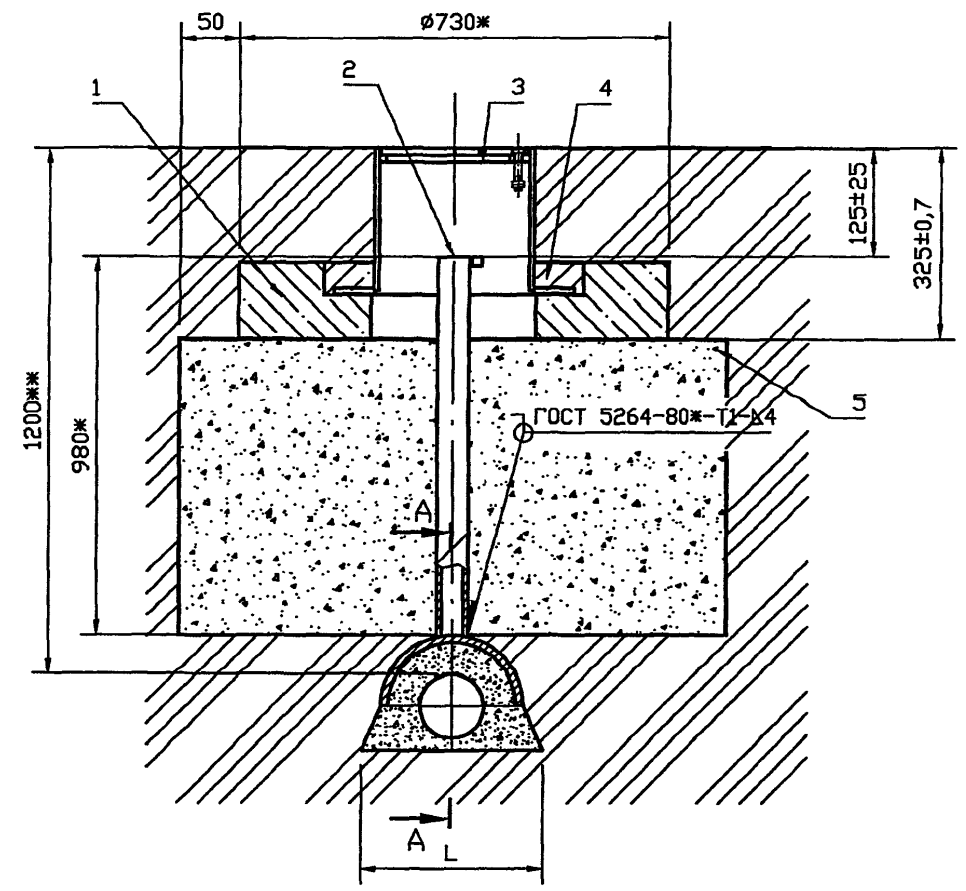
Инв. N подл. Подпись и дата  
Взам инв. N Инв. N дзвл. Подпись и дата

				УГ 25.02				
Изм.	Лист	N докум.	Подпись	Дата	Крышка	Лит.	Масса	Масштаб
Разраб.	Василенко		<i>[Signature]</i>	07.05		См. табл.		—
Разраб.	Тарасенко		<i>[Signature]</i>	07.05		Лист	Листов 1	
Пров.	Крючков		<i>[Signature]</i>	07.05				
Н. контр.	Панасенко		<i>[Signature]</i>	07.05	См. табл.	СПКБ "Газпроект"		
Утв.	Корж		<i>[Signature]</i>	07.05				

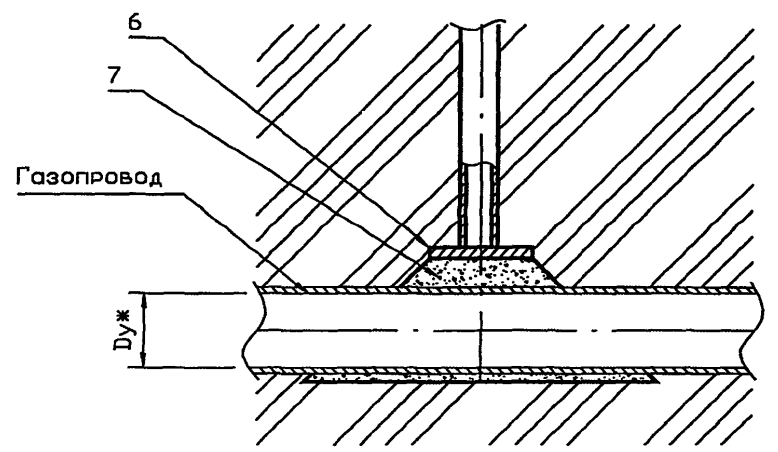
Копировал

Формат А3

Серия 5.905-25.05 вып. 1, часть 2



A-A



Обозначение	Условный проход Ду*, мм	L, мм
УГ 26.00	50	310±50
-01	65	350±50
-02	80	370±50
-03	100	420±50
-04	125	460±50
-05	150	510±50
-06	200	630±50
-07	250	740±50
-08	300	840±50
-09	400	1050±50
-10	500	1250±50
-11	600	1450±50

- 1. Масса дана без учета строительных материалов.
- 2. \* Размеры для справок.
- 3. \*\* Размеры уточнить при проектировании

Инв. N подл. Подпись и дата  
 Взам инв. N Инв. N дубл. Подпись и дата

				УГ 26.00 СВ				
Изм.	Лист	N докум.	Подпись	Дата	Установка КОНТРОЛЬНОЙ ТРУБКИ. Сборочный чертеж	Лит.	Масса	Масштаб
Разраб.	Василенко			07.05		См. табл.	—	
Разраб.	Тарасенко			07.05		Лист	Листов 1	
Пров.	Крючков			07.05	СПКБ "Газпроект"			
Н. контр.	Панасенко			07.05				
Утв.	Корж			07.05				

Копировал

Формат А3



Инв. N подл.	Подпись и дата	Взам инв. N	Инв. N дубл.	Подпись и дата
--------------	----------------	-------------	--------------	----------------

Формат	Зона	Пов.	Обозначение	Наименование	Количество на исполнение УГ 29.00 -										Примечание	
					-	01	02	03	04	05	06	07	08	09		
				<b>Детали</b>												
A4		6	УГ 26.02	Кожух	1											
			-01	Кожух		1										
			-02	Кожух			1									
			-03	Кожух				1								
			-04	Кожух					1							
			-05	Кожух						1						
			-06	Кожух							1					
			-07	Кожух								1				
			-08	Кожух									1			
			-09	Кожух										1		
				<b>Материалы</b>												
		7		Гравия для строительных работ ГОСТ 8267-93	0.02	0.03	0.03	0.04	0.05	0.06	0.08	0.12	0.15	0.25	м <sup>3</sup>	

Изм.	Лист	N докум.	Подпись	Дата

УГ 26.00

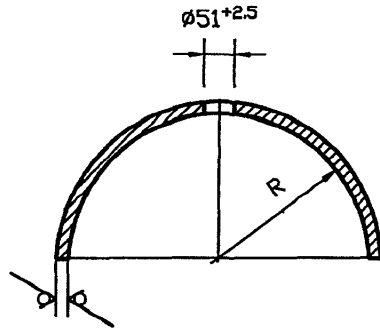
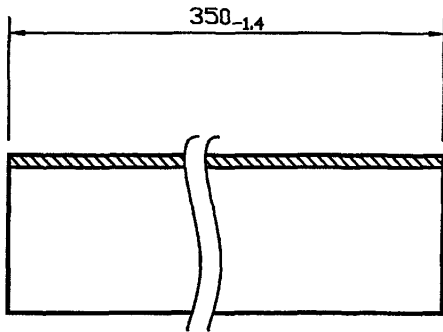
Лист
2

Копировал

Формат А4



12.5 ✓ (✓)



Обозначение	R, мм	Масса, кг
УГ 26.01	120 <sup>+1.0</sup>	3,1
-01	130 <sup>+1.0</sup>	3,3
-02	137 <sup>+1.0</sup>	3,5
-03	149 <sup>+1.0</sup>	3,8
-04	159 <sup>+1.0</sup>	4,2
-05	172 <sup>+1.0</sup>	4,5
-06	202 <sup>+1,2</sup>	5,2
-07	229 <sup>+1,2</sup>	5,9
-08	258 <sup>+1,3</sup>	6,6
-09	308 <sup>+1,3</sup>	8,0
-10	357 <sup>+1,4</sup>	9,2
-11	407 <sup>+1,6</sup>	10,5

Инв. N подл. Подпись и дата | Инв. N дубл. Подпись и дата | Взам инв. N Инв. N дубл. Подпись и дата

Изм.	Лист	N докум.	Подпись	Дата
Разраб.		Василенко	<i>ВЗ</i>	07.05
Разраб.		Тарасенко	<i>Тарасенко</i>	07.05
Пров.		Крючков	<i>Крючков</i>	07.05
Н. контр.		Панасенко	<i>Панасенко</i>	07.05
Утв.		Корж	<i>Корж</i>	07.05

УГ 26.01

Кожух

Лит.	Масса	Масштаб
	См. табл.	—
Лист	Листов 1	

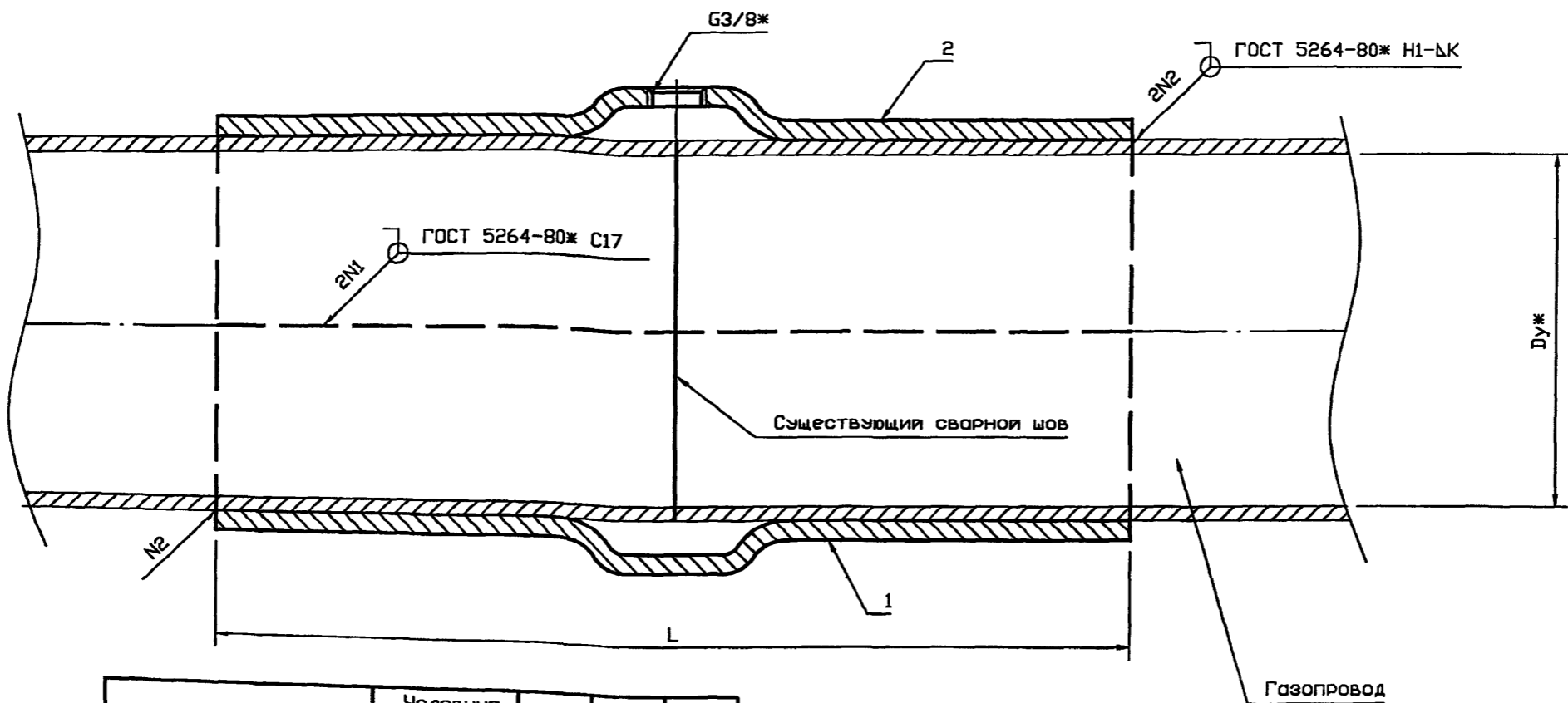
Лист **Б-ПН-3 ГОСТ 19903-74\***  
**I-IV-Ст3 ГОСТ 16523-89**

СПКБ  
"Газпроект"

Копировал

Формат А3

Серия 5.905-25.05 вып. 1, часть 2



Изм. N подл. Подпись и дата  
 Взам инв. N Инв. N днал. Подпись и дата

Обозначение	Условный проход, Ду* мм	L*, мм	K, мм	Масса, кг	
УГ 27.00	50	300	3 <sup>+1,0</sup>	1,0	
-01	65			1,8	
-02	80			2,0	
-03	100		4 <sup>+1,0</sup>	3,2	
-04	125			4,2	
-05	150		5 <sup>+1,0</sup>	5,4	
-06	200		7 <sup>+1,5</sup>	11,0	
-07	250		8 <sup>+1,5</sup>	15,6	
-08	300			18,8	
-09	400			21,4	
-10	500		350	7 <sup>+1,5</sup>	27,8
-11	600				32,4
-12	800	42,4			

1. Отверстие в детали поз.2 после испытания газопровода заварить.  
 2. \* Размеры для справок

УГ 27.00 СБ				
Изм.	Лист	N докум.	Подпись	Дата
Разраб.	Василенко		<i>[Signature]</i>	07.05
Разраб.	Тарасенко		<i>[Signature]</i>	07.05
Пров.	Крючков		<i>[Signature]</i>	07.05
Н. контр.	Панасенко		<i>[Signature]</i>	07.05
Утв.	Корж		<i>[Signature]</i>	07.05
Установка муфты. Сборочный чертёж				
Лит.	Масса	Масштаб		
	См. табл.	—		
Лист	Листов 1			
СПКБ "Газпроект"				

Копировал

Формат А3

Инв. N подл.	Подпись и дата	Взам инв. N	Инв. N дубл.	Подпись и дата

Серия 5.905-25.05 вып. 1, часть 2

Формат	Зона	Поз.	Обозначение	Наименование	Количество на исполнение УГ 27.00 -									Примечание	
					-	01	02	03	04	05	06	07	08		09
				<u>Документация</u>											
A3			УГ 27.00 СБ	Сборочный чертеж	×	×	×	×	×	×	×	×	×	×	
A3				Общие указания	×	×	×	×	×	×	×	×	×	×	
				<u>Детали</u>											
A3		1	27.01	Полумуфта	1										
			-01	Полумуфта		1									
			-02	Полумуфта			1								
			-03	Полумуфта				1							
			-04	Полумуфта					1						
			-05	Полумуфта						1					
			-06	Полумуфта							1				
			-07	Полумуфта								1			
			-08	Полумуфта									1		
			-09	Полумуфта										1	

Изм.	Лист	N докум.	Подпись	Дата
Разраб.	Василенко		<i>Василенко</i>	07.05
Разраб.	Тарасенко		<i>Тарасенко</i>	07.05
Пров.	Крючков		<i>Крючков</i>	07.05
Н. контр.	Панасенко		<i>Панасенко</i>	07.05
Утв.	Корж		<i>Корж</i>	07.05

УГ 27.00

Установка муфты

Лит.	Лист	Листов
	1	3

СПКБ  
"Газпроект"



Инв. N подл.	Подпись и дата	Взам инв. N	Инв. N дубл.	Подпись и дата
--------------	----------------	-------------	--------------	----------------

Формат	Зона	Поз.	Обозначение	Наименование	Количество на исполнение УГ 27.00 -										Примечание		
					-	01	02	03	04	05	06	07	08	09			
А3		2	УГ 27.01	-13	Полумуфта	1											
				-14	Полумуфта		1										
				-15	Полумуфта			1									
				-16	Полумуфта				1								
				-17	Полумуфта					1							
				-18	Полумуфта						1						
				-19	Полумуфта							1					
				-20	Полумуфта								1				
				-21	Полумуфта									1			
				-22	Полумуфта										1		

Изм.	Лист	N докум.	Подпись	Дата
------	------	----------	---------	------

УГ 27.00

Лист  
2

Копировал

Формат А4

Инв. N подл.	Подпись и дата	Взам инв. N	Инв. N дубл.	Подпись и дата

Серия 5.905-25.05 вып. 1, часть 2

Формат	Зона	Поз.	Обозначение	Наименование	Количество на исполнение УГ 27.00 -							Примечание		
					10	11	12							
				<u>Документация</u>										
A3			УГ 27.00 СБ	Сборочный чертеж	×	×	×							
A3				Общие указания	×	×	×							
				<u>Детали</u>										
A3		1	УГ 27.01 -10	Полумуфта	1									
			-11	Полумуфта		1								
			-12	Полумуфта			1							
		2	-23	Полумуфта	1									
			-24	Полумуфта		1								
			-25	Полумуфта			1							

Изм.	Лист	N	докум.	Подпись	Дата

УГ 27.00

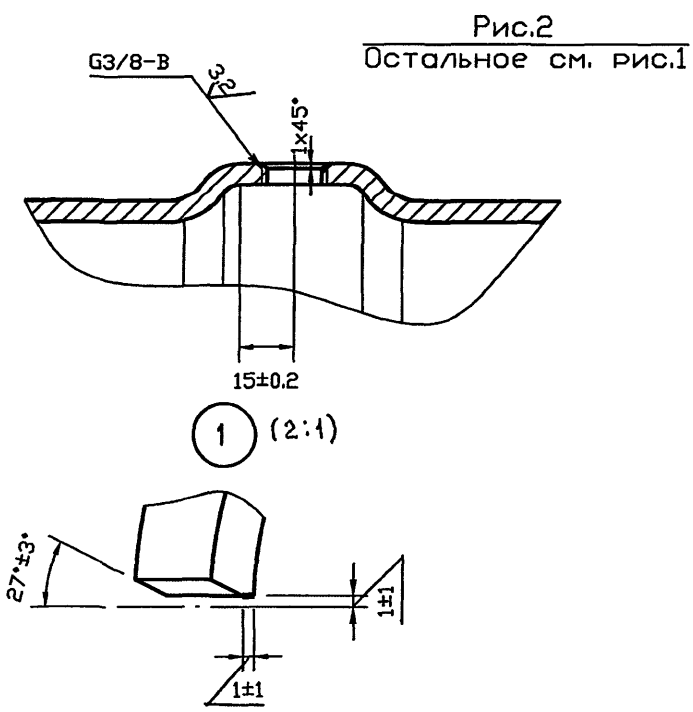
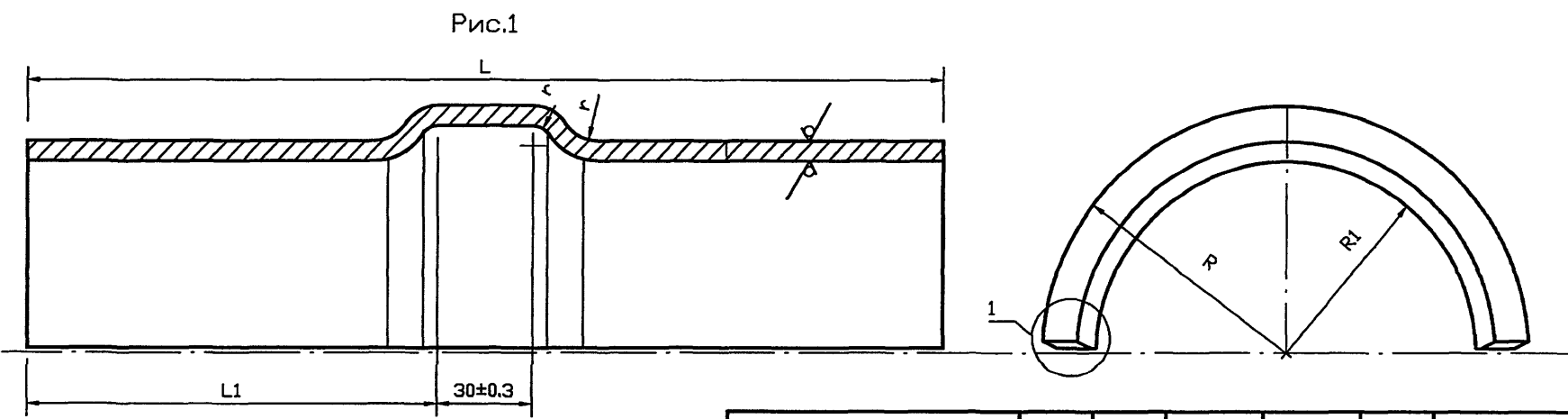
Лист  
3

Копировал

Формат А4-

Серия 5.905-25.05 вып. 1, часть 2

12.5 (✓)



Обозначение	Рис.
От УГ 27.01 до -12	1
От УГ 27.01 -13 до -25	2

Обозначение	L, мм	L1, мм	R, мм	R1, мм	r, мм	Материал	Масса, кг	
УГ 27.01	-13	250 <sup>-1,3</sup>	110±0,4	39,5 <sup>-0,6</sup>	29,5 <sup>+0,5</sup>	7	Лист Б-ПН-3.0 ГОСТ 19903-74* СтЗсп4 ГОСТ 14637-89*	0,5
-01	-14	300 <sup>-1,3</sup>	135±0,5	50 <sup>-0,6</sup>	39 <sup>+0,6</sup>	8	Лист Б-ПН-4.0 ГОСТ 19903-74* СтЗсп4 ГОСТ 14637-89*	0,6
-02	-15			56,5 <sup>-0,7</sup>	45,5 <sup>+0,6</sup>			1,0
-03	-16			70 <sup>-0,7</sup>	58 <sup>+0,7</sup>			1,6
-04	-17			80 <sup>-0,7</sup>	67 <sup>+0,7</sup>			2,1
-05	-18			93,5 <sup>-0,9</sup>	81 <sup>+0,9</sup>			2,7
-06	-19	350 <sup>-1,4</sup>	160±0,5	128 <sup>-1,0</sup>	111 <sup>+0,9</sup>	10	Лист Б-ПН-7.0 ГОСТ 19903-74* СтЗсп4 ГОСТ 14637-89*	5,5
-07	-20			157 <sup>-1,0</sup>	139 <sup>+1,0</sup>			7,8
-08	-21			183 <sup>-1,2</sup>	165 <sup>+1,0</sup>			9,4
-09	-22			232 <sup>-1,2</sup>	215 <sup>+1,2</sup>			10,7
-10	-23	350 <sup>-1,4</sup>	160±0,5	284 <sup>-1,3</sup>	267 <sup>+1,3</sup>	10	Лист Б-ПН-7.0 ГОСТ 19903-74* СтЗсп4 ГОСТ 14637-89*	13,9
-11	-24			334 <sup>-1,4</sup>	317 <sup>+1,4</sup>			16,2
-12	-25			430 <sup>-1,6</sup>	412 <sup>+1,6</sup>			21,2

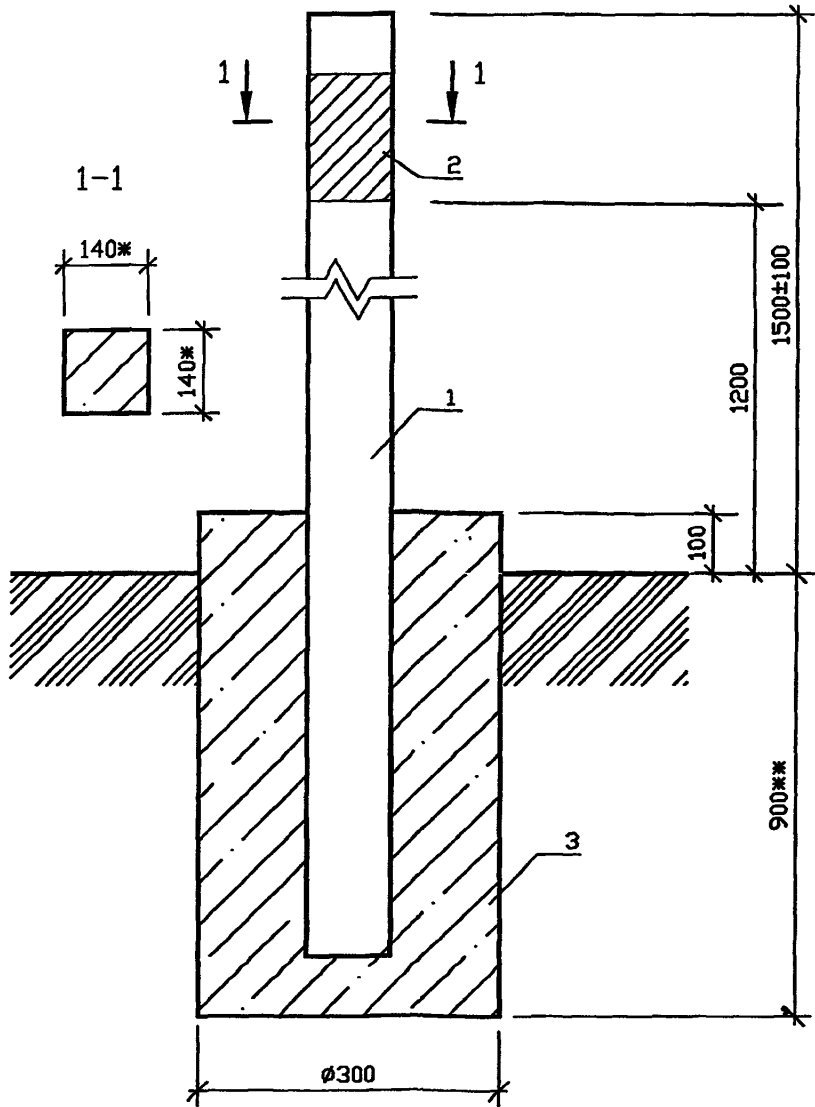
Инв. N подл. Подпись и дата / Инв. N дубл. Подпись и дата / Инв. N инв. / Инв. N дубл. / Взам инв. / Дата / Взам инв. / Дата

УГ 27.01				
Изм.	Лист	N докум.	Подпись	Дата
Разраб.	Василенко		<i>Василенко</i>	07.05
Разраб.	Тарасенко		<i>Тарасенко</i>	07.05
Пров.	Крючков		<i>Крючков</i>	07.05
Н. контр.	Панасенко		<i>Панасенко</i>	07.05
Утв.	Корж		<i>Корж</i>	07.05
Полумуфта			Лит.	Масса
См. таблицу			См. табл.	Масштаб
См. таблицу			Лист	Листов 1
СПКБ "Газпроект"				

Копировал

Формат А3

Серия 5.905-25.05 вып. 1, часть 2



\*Размеры для справок

\*\* Глубина заложения фундамента на 100 мм ниже глубины промерзания грунта.

Иньв. N подл.	Подпись и дата
Иньв. N инв.	Подпись и дата
Иньв. N дубл.	Подпись и дата
Иньв. N инв.	Подпись и дата

Изм.	Лист	N докум.	Подпись	Дата
Разраб.	Василенко		<i>[Signature]</i>	07.05
Разраб.	Тарасенко		<i>[Signature]</i>	07.05
Пров.	Крючков		<i>[Signature]</i>	07.05
Н. контр.	Панасенко		<i>[Signature]</i>	07.05
УТВ.	Корж		<i>[Signature]</i>	07.05

АС 1.00 СБ

Установка  
опознавательного столба  
Сборочный чертеж

Лит.	Масса	Масштаб
		1:10
Лист	Листов 1	
СПКБ "Газпроект"		

Копировал

Формат А3

Формат	Зона	Поз.	Обозначение	Наименование	Кол.	Примечание
				<u>Документация</u>		
A4			АС 2.00 СБ	Сборочный чертёж		
A3				Общие указания		
				<u>Изделия</u>		
		1	С. 3.017-3 вып. 1	2С24в	1	130 кг
		2	АС 2.00	Табличка-указатель	1	
				<u>Материалы</u>		
		3	ГОСТ 26633-91*	Бетон тяжелый класса В10	0,07	м <sup>3</sup>

Инв. N подл. Подпись и дата  
 Возм инв. N Инв. N дубл. Подпись и дата

--	--	--	--	--	--

				АС 1.00			
Изм.	Лист	N докум.	Подпись	Дата	Лит.	Лист	Листов
Разраб.	Василенко		<i>[Подпись]</i>	07.05			1
Разраб.	Тарасенко		<i>[Подпись]</i>	07.05			
Пров.	Крючков		<i>[Подпись]</i>	07.05			
Н. контр.	Панасенко		<i>[Подпись]</i>	07.05			
Утв.	Корж		<i>[Подпись]</i>	07.05			

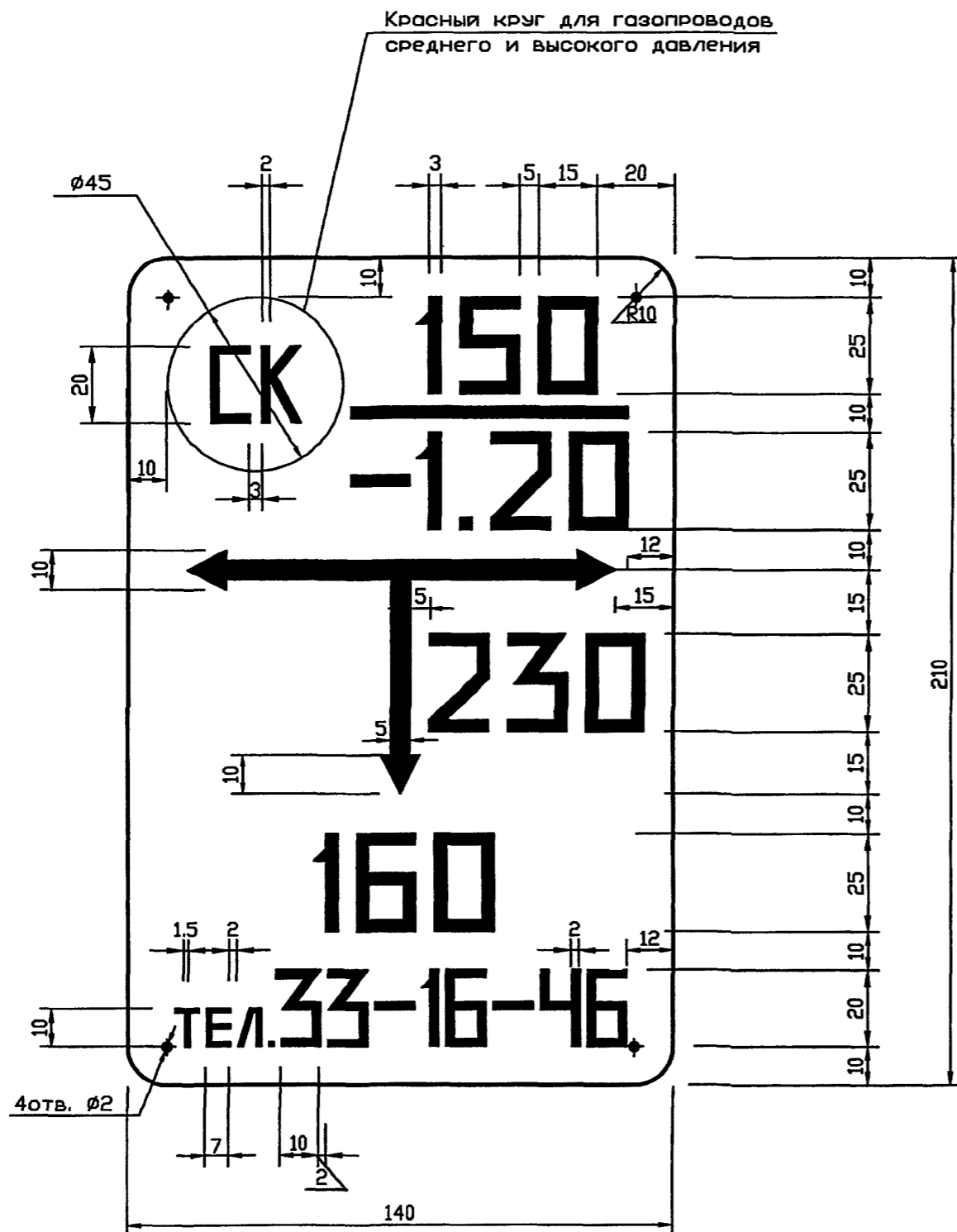
Установка  
 опознавательного столба

Лит.	Лист	Листов
		1
СПКБ "Газпроект"		

Копировал

Формат А4

Серия 5.905-25.05 вып. 1, часть 2



### Общие указания

Табличка-указатель устанавливается в соответствии с требованиями "Правил охраны газораспределительных сетей" утвержденных постановлением Правительства Российской Федерации от 20 ноября 2002 г. N 878.

Табличка-указатель расположения подземных сетевых устройств служит для определения местоположения подземных газопроводов, запорной арматуры и других устройств.

Надписи на табличке-указателе черного цвета на желтом фоне. На табличку-указатель нанести

В верхней части слева - условное обозначение сетевого сооружения: СК - сборник конденсата; ГК - газовый колодец; КТ - контрольная трубка; КИП - контрольноизмерительный пункт; ВТ - водоотводящая трубка; ПЗ - протекторная защита; З - заглушка на газопроводе; ЭП - электроперемычка.

В верхней части справа: над чертой - условный диаметр газопровода (в миллиметрах); под чертой - глубина заложения газопровода (в метрах).

В средней части - расстояние от места установки таблички-указателя до оси устройств по перпендикуляру к плоскости указателя (в сантиметрах).

В середине справа или слева от вертикальной стрелки - размер отклонения от перпендикуляра (в сантиметрах).

В нижней части - телефон эксплуатационной организации.

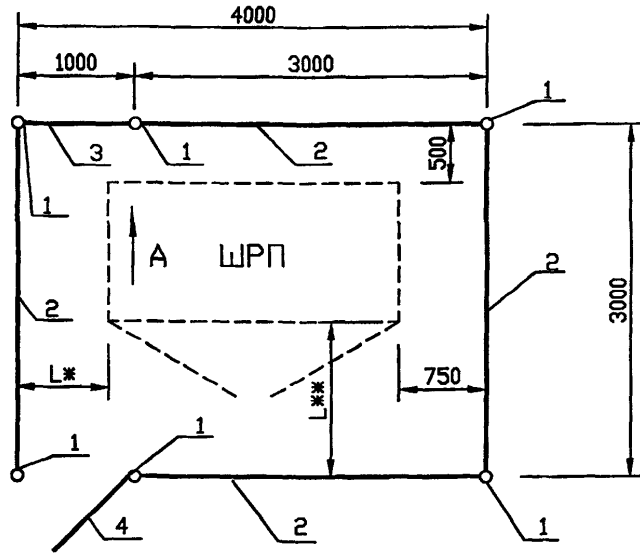
Табличку-указатель установить вблизи от обозначаемого сооружения на стенах зданий, столбах, заборах или на специальных ориентирных столбиках типовой конструкции в зависимости от местных условий прохождения трассы газопровода.

Инв. N подл. Подпись и дата  
Взам инв. N Инв. N дубл. Подпись и дата

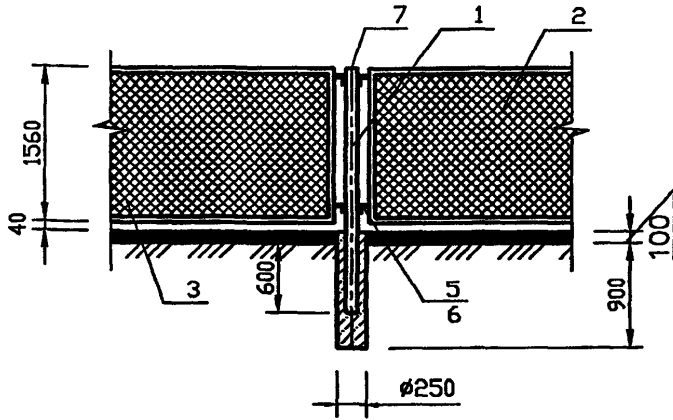
				АС 2.00				
Изм.	Лист	N докум.	Подпись	Дата	Табличка-указатель расположения подземных сетевых устройств	Лит.	Масса	Масштаб
Разраб.	Василенко		<i>[Signature]</i>	07.05				
Разраб.	Тарасенко		<i>[Signature]</i>	07.05				
Пров.	Крючков		<i>[Signature]</i>	07.05				
Н. контр.	Панасенко		<i>[Signature]</i>	07.05	Лист А-ПУ-2 ГОСТ 19903-74* С390 ГОСТ 27772-88*	СПКБ "Газпроект"		
Утв.	Корж		<i>[Signature]</i>	07.05				

Копировал

Формат А3



A



- 1. L\* - Размер уточнить при монтаже.
- 2. L\*\* - Размер уточнить при монтаже, но не менее 1000 мм.

Инв. N подл.	Подпись и дата	Взам инв.	Инв. N дубл.	Подпись и дата

Изм.	Лист	N докум.	Подпись	Дата
Разраб.	Василенко		<i>[Signature]</i>	07.05
Разраб.	Тарасенко		<i>[Signature]</i>	07.05
Пров.	Крючков		<i>[Signature]</i>	07.05
Н. контр.	Панасенко		<i>[Signature]</i>	07.05
Утв.	Корж		<i>[Signature]</i>	07.05

## АС 3.00 СБ

Ограждение шкафного газорегуляторного пункта.  
Сборочный чертёж

Лит.	Масса	Масштаб
	258.0	—
Лист	Листов 1	

СПКБ  
"Газпроект"

Формат	Зона	Поз.	Обозначение	Наименование	Кол.	Примечание
				<u>Документация</u>		
A4			АС 3.00 СБ	Сборочный чертеж		
				<u>Детали</u>		
Б4		1		Труба 57x3.5 ГОСТ 10704-91 В-10 ГОСТ 10705-80ж		
				L=2300 мм	6	10,63кг
		2	3.017-3.2-1	Панель 1ПМ 30.16	4	44,80кг
		3	3.017-3.5-10	Панель КМС 0,85x1,00	1	23,00кг
		4	3.017-3.5-10	Панель КМСП 0,85x1,00	1	23,00кг
		5	3.017-3.4-16	Соединительный элемент		
				МС-11	20	0,12кг
		6	3.017-3.4-16	Соединительный элемент		
				МС-12	20	0,10кг
		7		Лист Б-ПН-4 ГОСТ 19904-90 Ст3сп4 ГОСТ 14637-89ж		
				КРУГ Ø65 мм	6	1,23кг
				<u>Материалы</u>		
				Гравия ГОСТ 8267-93	1,2	м <sup>3</sup>
				(для засыпки площадки)		

Инв. N подл. Подпись и дата  
Инв. N инв. N  
Взам инв. N  
Инв. N дубл. Подпись и дата

Изм.	Лист	N докум.	Подпись	Дата
Разраб.		Василенко	<i>[Подпись]</i>	07.05
Разраб.		Тарасенко	<i>[Подпись]</i>	07.05
Пров.		Крючков	<i>[Подпись]</i>	07.05
Н. контр.		Панасенко	<i>[Подпись]</i>	07.05
Утв.		Корж	<i>[Подпись]</i>	07.05

АС 3.00

Ограждение шкафного газорегуляторного пункта			Лит.	Лист	Листов
					1
СПК "Газпроект"					

Копировал

Формат А4