

ТИПОВЫЕ КОНСТРУКЦИИ, ИЗДЕЛИЯ И УЗЛЫ ЗДАНИЙ И СООРУЖЕНИЙ

СЕРИЯ 1.169.1-2с

ЖЕЛЕЗОБЕТОННЫЕ ИЗДЕЛИЯ БЕЗРУЛОННЫХ КРЫШ
КРУПНОПАНЕЛЬНЫХ ЖИЛЫХ ЗДАНИЙ ДЛЯ СТРОИТЕЛЬСТВА
В IV КЛИМАТИЧЕСКОМ РАЙОНЕ В УСЛОВИЯХ
СЕЙСМИЧНОСТИ 7, 8 и 9 БАЛЛОВ

ВЫПУСК I

ПЛИТЫ РЕБРИСТЫЕ КРОВЕЛЬНЫЕ, ЛОТКИ ВОДОСБОРНЫЕ И
НАЩЕЛЬНИКИ

РАБОЧИЕ ЧЕРТЕЖИ

21977
ЦЕНА 2-36

ТИПОВЫЕ КОНСТРУКЦИИ, ИЗДЕЛИЯ И УЗЛЫ ЗДАНИЙ И СООРУЖЕНИЙ

СЕРИЯ 1.169.1-2с

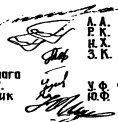
ЖЕЛЕЗОБЕТОННЫЕ ИЗДЕЛИЯ БЕЗРУЛОННЫХ КРЫШ
КРУПНОПАНЕЛЬНЫХ ЖИЛЫХ ЗДАНИЙ ДЛЯ СТРОИТЕЛЬСТВА
В IV КЛИМАТИЧЕСКОМ РАЙОНЕ В УСЛОВИЯХ
СЕЙСМИЧНОСТИ 7, 8 и 9 БАЛЛОВ

ВЫПУСК I

ПЛИТЫ РЕБРИСТЫЕ КРОВЕЛЬНЫЕ, ЛОТКИ ВОДОСБОРНЫЕ И
НАЩЕЛЬНИКИ

РАБОЧИЕ ЧЕРТЕЖИ

Г.А. НИЖ. ИНСТИТУТА
И.А.С. АПМ-3
Г.А. СПЕЦ. АПМ-3
Г.А. НИЖ. ПРОЕКТА
ЗАВ. ОТДЕЛОМ ТЕХНО-
ЛОГИИ ИНДУСТРИАЛЬНОГО
ДОМОСТРОЕНИЯ К.Т.Н.
СТ. НАЗЧНЫЙ СОТРУДНИК



А. А. МУХАМЕДИН
Р. К. ЯНБЕЛАНОВ
Н. Х. КАРИМОВА
З. К. ТАШПУЛАТОВ

У. Ф. ФАЗЫЛОВ
Ю. Ф. ШУМ

УТВЕРЖДЕНЫ И ВВЕДЕНЫ В
ДЕЙСТВИЕ ГОСГРАЖДАНСТРОЕМ с 15.02.87
ПРИКАЗ № 22 ОТ 03.02.87.

Обозначение	Наименование	Стр.
1.169.1-2с.1-01000	Плита ребристая кровельная ПРК 57.18-2 Т-С; ПРК 57.15-2 Т-С; ПРК 57.12-2 Т-С; ПРК 57.18-2 Т-С1; ПРК 57.15-2 Т-С1.	6
1.169.1-2с.1-01000 СБ	Плита ребристая кровельная ПРК 57.18-2 Т-С; ПРК 57.15-2 Т-С; ПРК 57.12-2 Т-С; ПРК 57.18-2 Т-С1; ПРК 57.15-2 Т-С1. Сборочный чертеж	7
1.169.1-2с.1-01010	Пространственный каркас ПРК 57.18-1; ПРК 57.15-1; ПРК 57.12-1; ПРК 57.18-2; ПРК 57.15-2.	8
1.169.1-2с.1-01010 СБ	Пространственный каркас ПРК 57.18-1; ПРК 57.15-1; ПРК 57.12-1; ПРК 57.18-2;	

Обозначение	Наименование	Стр.
1.169.1-2с.1-02000	Плита ребристая кровельная ПРК 57.15-2 Т-С2; ПРК 57.15-2 Т-С3.	10
1.169.1-2с.1-02000 СБ	Плита ребристая кровельная ПРК 57.15-2 Т-С2; ПРК 57.15-2 Т-С3. Сборочный чертеж	11
1.169.1-2с.1-02010	Пространственный каркас ПРК 57.15-3; ПРК 57.15-4.	12
1.169.1-2с.1-02010 СБ	Пространственный каркас ПРК 57.15-3; ПРК 57.15-4. Сборочный чертеж	13
1.169.1-2с.1-03000	Плита ребристая кровельная ПРК 57.18-2 Т-С3; ПРК 57.18-2 Т-С2; ПРК 57.18-2 Т-С4.	14
1.169.1-2с.1-03000 СБ	Плита ребристая кровельная ПРК 57.18-2 Т-С3; ПРК 57.18-2 Т-С2; ПРК 57.18-2 Т-С4. Сборочный чертеж	15
1.169.1-2с.1-03010	Пространственный каркас	

1.169.1-2с.1-00000		
Н. контр. Умрихин	Лист	Листов
Нач. отд. Ямбулатов	Р	1 4
Гл. спец. Каримова	Содержание	
ГИП Ташпулатов	ТашЗНИИЭП	
Рук. гр. Жиков		
Разраб. Жиков		

Обозначение	Наименование	Стр.
	ПКР 57.18-3 ;	
	ПКР 57.18-4 ;	
	ПКР 57.18-5.	16
1.169.1-2С.1-03010 СБ	Пространственный каркас	
	ПКР 57.18-3 ;	
	ПКР 57.18-4 ;	
	ПКР 57.18-5.	
	Сборочный чертеж	17
1.169.1-2С.1-04000	Плита ребристая кровельная	
	ПРК 50.18-2 Т-С ;	
	ПРК 50.15-2 Т-С ;	
	ПРК 50.12-2 Т-С ;	
	ПРК 50.15-2 Т-С5 ; ПРК 50.12-2 Т-С4.	18
1.169.1-2С.1-04000 СБ	Плита ребристая кровельная	
	ПРК 50.18-2 Т-С ;	
	ПРК 50.15-2 Т-С ;	
	ПРК 50.12-2 Т-С ;	
	ПРК 50.15-2 Т-С5 ; ПРК 50.12-2 Т-С4.	
	Сборочный чертеж	19
1.169.1-2С.1-04010	Пространственный каркас	
	ПКР 50.18-1 ;	
	ПКР 50.15-1 ;	
	ПКР 50.12-1 ;	
	ПКР 50.15-2 ; ПКР 50.12-5.	20
1.169.1-2С.1-04010 СБ	Пространственный каркас	
	ПКР 50.18-1 ;	

Обозначение	Наименование	Стр.
	ПКР 50.15-1 ;	
	ПКР 50.12-1 ;	
	ПКР 50.15-2 ; ПКР 50.12-5.	
	Сборочный чертеж	21
1.169.1-2С.1-05000	Плита ребристая кровельная	
	ПРК 50.15-2 Т-С3 ;	
	ПРК 50.12-2 Т-С1 ;	
	ПРК 50.12-2 Т-С2 .	22
1.169.1-2С.1-05000 СБ	Плита ребристая кровельная	
	ПРК 50.15-2 Т-С3 ;	
	ПРК 50.12-2 Т-С1 ;	
	ПРК 50.12-2 Т-С2.	
	Сборочный чертеж	23
1.169.1-2С.1-05010	Пространственный каркас	
	ПКР 50.15-7 ;	
	ПКР 50.12-2 ;	
	ПКР 50.12-3 .	24
1.169.1-2С.1-05010 СБ	Пространственный каркас	
	ПКР 50.15-7 ;	
	ПКР 50.12-2 ;	
	ПКР 50.12-3 .	
	Сборочный чертеж	25
1.169.1-2С.1-06000	Плита ребристая кровельная	
	ПРК 50.15-2 Т-С6 ;	
	ПРК 50.15-2 Т-С4 ;	
	ПРК 50.15-2 Т-С1 ;	
	ПРК 50.15-2 Т-С2 ;	

Обозначение	Наименование	Стр.
	ПКР 50.12-2 Т-СЗ.	26
1.169.1-2С.1-06000 СБ	Плита ребристая кровельная	
	ПКР 50.15-2 Т-С6;	
	ПКР 50.15-2 Т-С4;	
	ПКР 50.15-2 Т-С1;	
	ПКР 50.15-2 Т-С2;	
	ПКР 50.12-2 Т-СЗ.	
	Сборочный чертеж	27
1.169.1-2С.1-06010	Пространственный каркас	
	ПКР 50.15-3;	
	ПКР 50.15-4; ПКР 50.15-5;	
	ПКР 50.15-6; ПКР 50.12-4.	29
1.169.1-2С.1-06010 СБ	Пространственный каркас	
	ПКР 50.15-3;	
	ПКР 50.15-4; ПКР 50.15-5;	
	ПКР 50.15-6; ПКР 50.12-4.	
	Сборочный чертеж	30
1.169.1-2С.1-07000	Плита ребристая кровельная	
	ПКР 44.15-2 Т-С;	
	ПКР 44.12-2 Т-С;	
	ПКР 44.15-2 Т-С1;	
	ПКР 44.12-2 Т-С1.	31
1.169.1-2С.1-07000 СБ	Плита ребристая кровельная	
	ПКР 44.15-2 Т-С;	
	ПКР 44.12-2 Т-С1;	
	ПКР 44.15-2 Т-С1;	
	ПКР 44.12-2 Т-С1.	
	Сборочный чертеж	32
1.169.1-2С.1-07010	Пространственный каркас	
	ПКР 44.15-1;	

Обозначение	Наименование	Стр.
	ПКР 44.12-1;	
	ПКР 44.12-2;	
	ПКР 44.15-2.	33
1.169.1-2С.1-07010 СБ	Пространственный каркас	
	ПКР 44.15-1;	
	ПКР 44.12-1;	
	ПКР 44.12-2;	
	ПКР 44.15-2.	
	Сборочный чертеж	34
1.169.1-2С.1-08000	Плита ребристая кровельная	
	ПКР 35.15-2 Т-С,	
	ПКР 35.12-2 Т-С,	
	ПКР 35.12-2 Т-С1.	35
1.169.1-2С.1-08000 СБ	Плита ребристая кровельная	
	ПКР 35.15-2 Т-С;	
	ПКР 35.12-2 Т-С;	
	ПКР 35.12-2 Т-С1	
	Сборочный чертеж	36
1.169.1-2С.1-08010	Пространственный каркас	
	ПКР 35.15-1;	
	ПКР 35.12-1;	
	ПКР 35.12-2.	37
1.169.1-2С.1-08010 СБ	Пространственный каркас	
	ПКР 35.15-1;	
	ПКР 35.12-1;	
	ПКР 35.12-2.	
	Сборочный чертеж	38

Обозначение	Наименование	Стр.
1.169.1-2 С.1-09000	Нащельник кровельный	
	НЩК 38.13-1 Т-С,	
	НЩК 32.13-1 Т-С;	
	НЩК 36.13-1 Т-С.	39
1.169.1-2 С.1-09000 СБ	Нащельник кровельный	
	НЩК 38.13-1 Т-С;	
	НЩК 32.13-1 Т-С;	
	НЩК 36.13-1 Т-С.	
	Сборочный чертеж	40
1.169.1-2 С.1-10000	Нащельник кровельный	
	НЩК 57.3-1 Т-С,	
	НЩК 50.3-1 Т-С;	
	НЩК 44.3-1 Т-С;	
	НЩК 35.3-1 Т-С;	
	НЩК 10.3-1 Т-С.	41
1.169.1-2 С.1-10000 СБ	Нащельник кровельный	
	НЩК 57.3-1 Т-С,	
	НЩК 50.3-1 Т-С;	
	НЩК 44.3-1 Т-С;	
	НЩК 35.3-1 Т-С;	
	НЩК 10.3-1 Т-С.	
	Сборочный чертеж	42
1.169.1-2 С.1-11000	Лоток водосборный	
	шириной 1300 мм	43
1.169.1-2 С.1-11000 СБ	Лоток водосборный	
	шириной 1300 мм	
	Сборочный чертеж	45

Обозначение	Наименование	Стр.
1.169.1-2 С.1-12000	Плита ребристая кровельная	
	ПРК 30.28-2 Т-С,	
	ПРК 36.28-2 Т-С	48
1.169.1-2 С.1-12000 СБ	Плита ребристая кровельная	
	ПРК 30.28-2 Т-С,	
	ПРК 36.28-2 Т-С	
	Сборочный чертеж	49
1.169.1-2 С.1-00001	Узлы опалубочные 1. 27	51
1.169.1-2 С.1-00002	Сечения арматурные 10-10... 22-22	58
1.169.1-2 С.1-00000 РС	Ведомость расхода стали	59

1.169.1-2 С.1-00000

Лист

4

Формат	Зона	Поз.	Обозначение	Наименование	Кол. на исполн. 1.169.1-2С.1-01000 -					Примеч.
					-	-01	-02	-03	-04	
				<u>Документация</u>						
A3			1.169.1-2С.1-01000 СБ	Сборочный чертеж	×	×	×	×	×	
A3			1.169.1-2С.1-00001	Узлы опалубочные	×	×	×	×	×	
A3			1.169.1-2С.1-00002	Сечения арматурные	×	×	×	×	×	
A3			1.169.1-2С.0-00 ПЗ	Пояснительная записка	×	×	×	×	×	
A3			1.169.1-2С.0-00 ТО	Техническое описание	×	×	×	×	×	
A3			1.169.1-2С.1-00000 РС	Ведомость расхода стали	×	×	×	×	×	
				<u>Сборочные единицы</u>						
				<u>Пространственный каркас</u>						
A3	1		1.169.1-2С.1-01010	ПКР 57.18-1	1					
				Марка						
					ПКР57.18-2Т-С					
					ПКР-57.15-2Т-С					
					ПКР-57.12-2Т-С					
					ПКР-57.18-2Т-С1					
					ПКР-57.15-2Т-С1					
					1.169.1-2С.1-01000					
				Н. контр. Умрихин	Плита ребристая кровельная			Стадия	Лист	Листов
				Нач. отд. Янбулатов	ПКР 57.18-2 Т-С ;			P	1	2
				Гл. спец. Каримова	ПКР 57.15-2 Т-С ;					
				ГИП Ташпулатов	ПКР 57.12-2 Т-С ;					
				Рук.гр. Жиков	ПКР 57.18-2 Т-С1 ;					
					ПКР 57.15-2 Т-С1 .					
								ТашЗНУЭП		

Имв. и подл. Подпись и дата Взам. имв. и

Формат	Зона	Поз.	Обозначение	Наименование	Кол. на исполн. 1.169.1-2С.1-01000 -					Примеч.
					-	-01	-02	-03	-04	
A3	1		1.169.1-2С.1-01010-01	ПКР 57.15-1	1					
A3	1		1.169.1-2С.1-01010-02	ПКР 57.12-1		1				
A3	1		1.169.1-2С.1-01010-03	ПКР 57.18-2			1			
A3	1		1.169.1-2С.1-01010-04	ПКР 57.15-2				1		
				<u>Материалы</u>						
				Бетон тяжелый В25						
				на напрягающем						
				цементе	0,97	0,86	0,73	0,97	0,86	м ³
					1.169.1-2С.1-01000					
									Лист	2

Рис 1

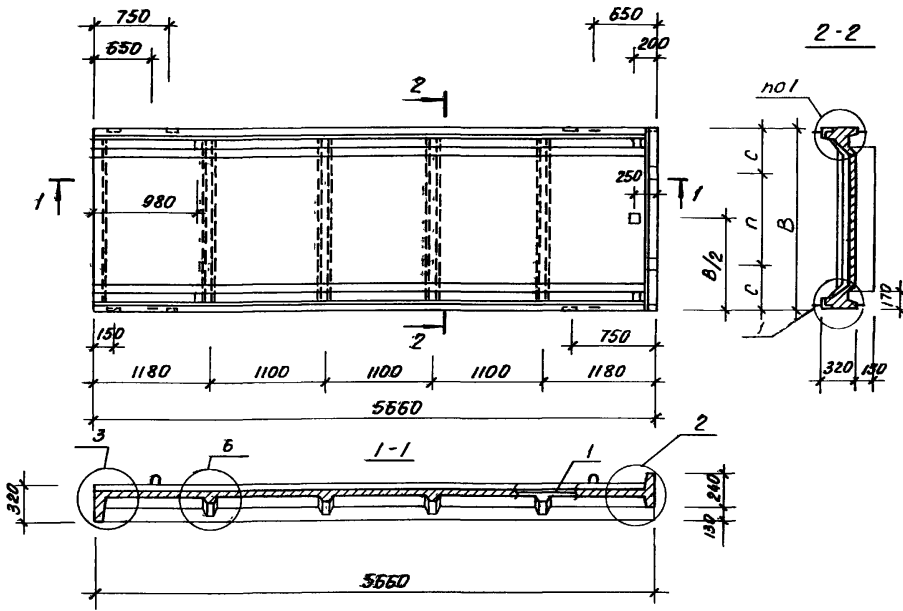
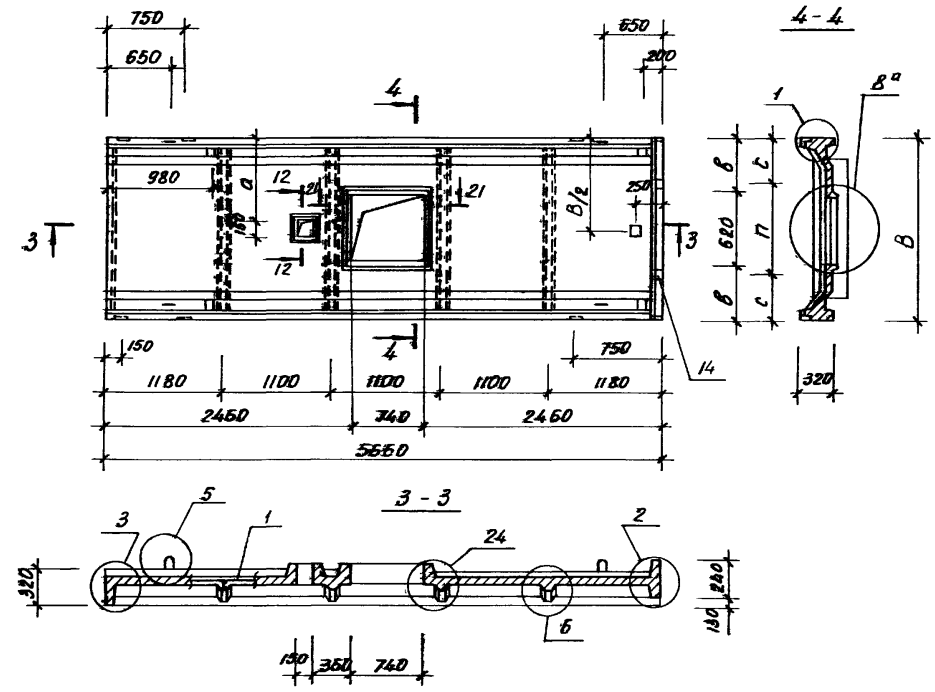


Рис. 2



Узлы: 1, 2, 3, 5, 6, 8^a см. 1.169.1-2С.1-00001

Сечения: 12-12, 21-21 см. 1.169.1-2С.1-00002

Обозначение	Марка	Рис	Размеры, мм					Масса, кг
			В	а	б	с	п	
1.169.1-2С.1-01000	ПРК 57.18-2 Т-С	1	1780	—	—	490	800	24,25
-01	ПРК 57.15-2 Т-С		1480	—	—	340	800	21,50
-02	ПРК 57.12-2 Т-С		1180	—	—	—	—	18,25
-03	ПРК 57.18-2 Т-С1	2	1780	815	550	490	800	24,30
-04	ПРК 57.15-2 Т-С1		1480	665	400	340	800	21,50

1.169.1-2С.1-01000 СБ					
Плита ребристая кровельная ПРК 57.18-2 Т-С; ПРК 57.15-2 Т-С; ПРК 57.12-2 Т-С; ПРК 57.18-2 Т-С1; ПРК 57.15-2 Т-С1 Сборочный чертеж			Стадия	Масса	Масштаб
			Р	см. табл.	
И. контр. Умрихин Нач. отд. Якубатов Гл. спец. Каримова ГИП Ташуаатов Рук. зр. Жуков			Лист	Листов 1	
ТашЭНИИЭП					

Формат	Зона	Поз.	Обозначение	Наименование	Кол. на исполн. 1.169.1-2С.1-01010 -					Примеч.			
					-	-01	-02	-03	-04				
				<u>Документация</u>									
A3			1.169.1-2С.1-01010 СБ	Сборочный чертеж.	X	X	X	X	X				
A3			1.169.1-2С.0-00 ТО	Техническое описание	X	X	X	X	X				
				<u>Сборочные единицы</u>						Масса ед. кг.			
A3	1		1.169.1-2С.3-0100	Каркас КР 1	2	2	2	2	2	13,00			
A3	2		-04	Каркас КР 5	1			1		1,97			
A3	2		-08	Каркас КР 6		1			1	1,64			
A3	2		-06	Каркас КР 7			1			1,31			
A3	3		-07	Каркас КР 8	1			1		1,48			
A3	3		-08	Каркас КР 9		1			1	1,23			
				Марка	ПКР 57.18-1	ПКР 57.15-1	ПКР 57.12-1	ПКР 57.18-2	ПКР 57.15-2				
					1 169.1-2С.1-01010								
Н. контр. Умрихин					Пространственный каркас ПКР 57.18-1; ПКР 57.15-1; ПКР 57.12-1; ПКР 57.18-2; ПКР 57.15-2.					Страниц			
Нач. отд. Янбулатов										Р		Лист	
Гл. спец. Каримова										1		2	
ГУП Ташпулатов													
Рук. зр. Жуков										ТашЭНИИЭП			

Инд. № подл. Подпись и дата. Взам. инв. №

Формат	Зона	Поз.	Обозначение	Наименование	Кол. на исполн. 1.169.1-2С.1-01010 -					Примеч.
					-	-01	-02	-03	-04	
A3	3		-09	Каркас КР 10			1			0,98
A3	4		-10	Каркас КР 11	8	8	8	8	8	0,33
A3	5		-10	Каркас КР 12	4			4		1,11
A3	5		-12	Каркас КР 13		4			4	0,87
A3	5		-13	Каркас КР 14			4			0,63
A3	10		1.169.1-2С.3-0200-03	Каркас КР 18				4	4	0,08
A3	9		-11	Каркас КР 26				2	2	0,24
A3	15		-12	Каркас КР 27				2	2	0,25
A3	6		1.169.1-2С.3-1500-07	Сетка СР 8		1				12,90
A3	6		-08	Сетка СР 9	1				1	16,16
A3	6		-09	Сетка СР 10				1		19,15
A3	7		-10	Сетка СР 11	2	2	2	2	2	1,63
A4	14		1.169.1-2С.3-3100	Изделие закладное МР5	2	2	2	2	2	0,623
A4	11		1.169.1-2С.3-2700	Изделие закладное МР1	8	8	8	8	8	0,91
A4	12		1.169.1-2С.3-2800	Изделие закладное МР2	4	4	4	4	4	0,51
A4	13		1.169.1-2С.3-2900	Изделие закладное МР3	1	1	1	1	1	0,88
				<u>Детали</u>						
A4	8		1.169.1-2С.3-4300-02	Петля строп. МП3	8	8		8	8	0,98
A4	8		1.169.1-2С.3-4300-01	Петля строп. МП2			8			0,59

1 169.1-2С.1-01010

Лист

2

Рис. 1

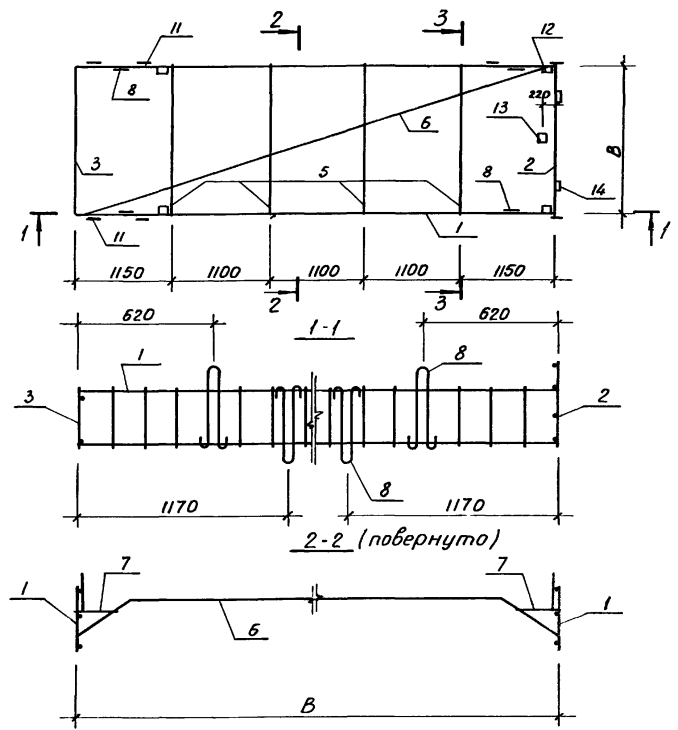
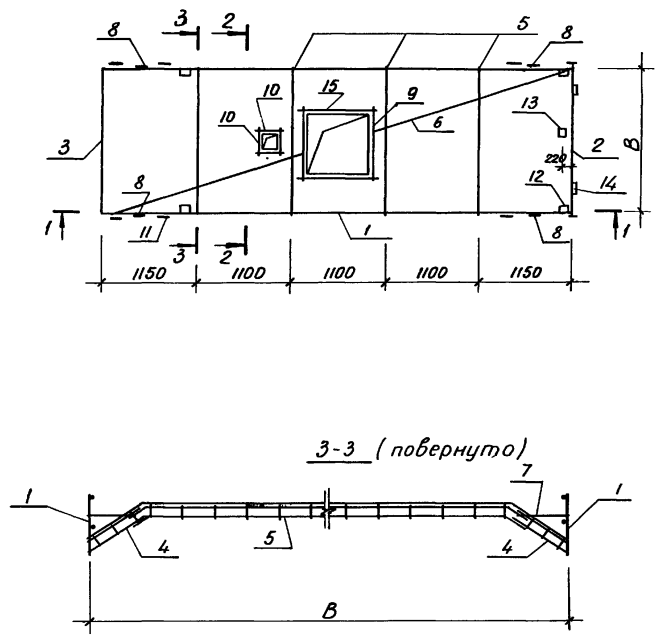


Рис. 2



Обозначение	Марка	Рис.	В мм	Масса, кг
1.169.1-2С.1-01010	ПКР 57.18-1	1	1720	77,96
-01	ПКР 57.15-1		1420	75,03
-02	ПКР 57.12-1		1120	67,14
-03	ПКР 57.18-2		1720	80,84
-04	ПКР 57.15-2	2	1420	76,32

1.169.1-2С.1-01010 СБ				
Пространственный каркас ПКР 57.18-1; ПКР 57.15-1; ПКР 57.12-1; ПКР 57.18-2; ПКР 57.15-2.		Стация	Масса	Масштаб
Сборочный чертеж		Р	см. табл.	
Н. контр. Умрихин Нач. отд. Ямбулатов Гл. спец. Каримова ГИП Ташулатов Руч. гр. Жуков		Лист	Листов 1	
ТашЗНИИЭП				

Рис. 1

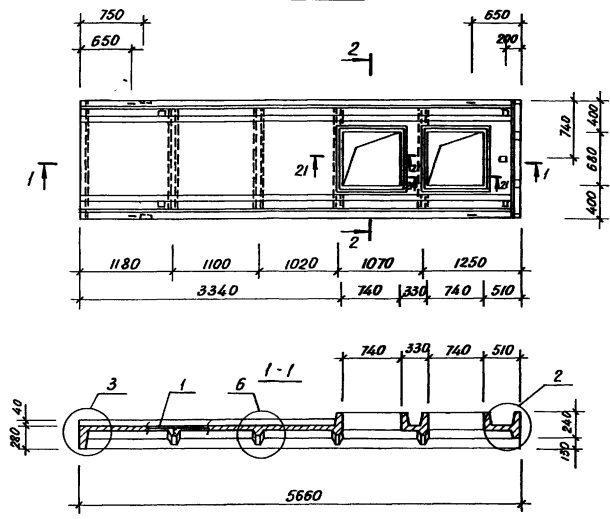
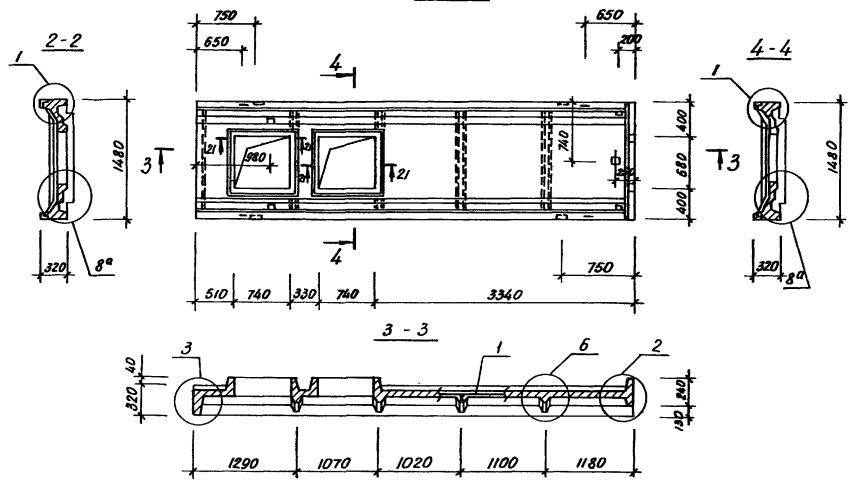


Рис. 2



Узлы: 1, 2, 3, 6, 8^а см. 1.169.1-2С.1-00001
 Сечение: 21-21 см. 1.169.1-2С.1-00002

Обозначение	Марка	Рис.	Масса, кг
1.169.1-2С.1-02000	ПРК 57.15-2 Т-С2	1	2125
-01	ПРК 57.15-2 Т-С3	2	2125

1.169.1-2С.1-02000 СБ		
Станд.	Масса	Масштаб
р	см.	табл.
Лист		Листов 1
Таш ЭНИИ ЭП		

Плита ребристая кровельная
 ПРК 57.15-2 Т-С2;
 ПРК 57.15-2 Т-С3.
 Сборочный чертеж

Н. контр. Утрихин
 Нач. отд. Янбулатов
 Тл. спец. Каримова
 ГУП Ташпулатов
 Рук. гр. Жучков
 Вед. инж. Шароба

Формат	Зона	Поз.	Обозначение	Наименование	Кол. на исполн. 1.169.1-2С.1-02010-					Примеч.		
					-	-01						
				<u>Документация</u>								
A3			1.169.1-2С.1-02010 СБ	Сборочный чертеж	×	×						
A3			1.169.1-2С.0-00Т0	Техническое описание	×	×						
				<u>Сборочные единицы</u>						Масса ед. кг		
A3	1		1.169.1-2С.3-0100	Каркас КР1	2	2				13,60		
A3	2		-05	Каркас КР6	1	1				1,64		
A3	3		-08	Каркас КР9	1	1				1,23		
A3	4		-10	Каркас КР11	8	8				0,33		
					Марка	ПКР 57.15-3	ПКР 57.15-4					
						1.169.1-2С.1-02010						
					Н. контр. Утрихин							
					Нач. отд. Янбулатов							
					Гл. спец. Каримова							
					ГИП Ташмулатов							
					Рук. гр. Жучков							
					Вед. инж. Шарова							
						Пространственный каркас				Стандия	Лист	Листов
						ПКР 57.15-3, ПКР 57.15-4				Р	1	2
										Таш ЗИИИЭП		

Имб. и подл. Подпись и дата взаим. имб. и

Формат	Зона	Поз.	Обозначение	Наименование	Кол. на исполн. 1.169.1-2С.1-02010-					Примеч.	
					-	-01					
A3	5		-12	Каркас КР13	4	4				0,87	
A3	9		1.169.1-2С.3-0200 -11	Каркас КР26	4	4				0,24	
A3	14		-12	Каркас КР27	4	4				0,25	
A3	6		1.169.1-2С.3-1500 -08	Сетка СР9	1	1				16,02	
A3	7		-10	Сетка СР11	2	2				1,63	
A4	10		1.169.1-2С.3-2700	Изделие закладное МР1	4	4				0,91	
A4	11		1.169.1-2С.3-2800	Изделие закладное МР2	4	4				0,51	
A4	12		1.169.1-2С.3-2900	Изделие закладное МР3	1	1				0,88	
A4	13		1.169.1-2С.3-3100	Изделие закладное МР5	2	2				0,623	
				<u>Детали</u>							
A4	8		1.169.1-2С.3-4300-02	Петля строповочная МР3	8	8				0,98	
					1.169.1-2С.1-02010					Лист	
											2

Рис. 1

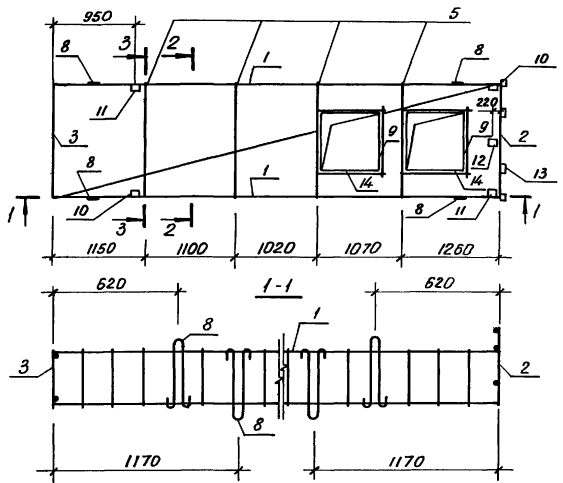
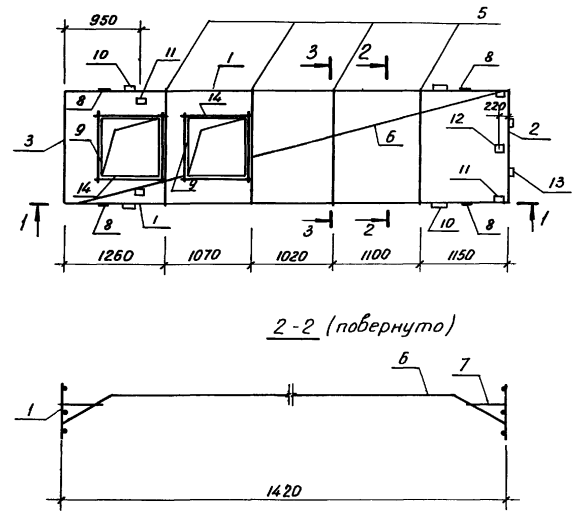
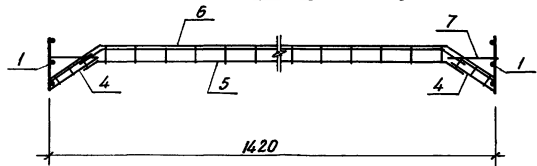


Рис 2



3-3 (повернуто)



Обозначение	Марка	Рис.	Масса, кг
1.169.1-2С.1-02D10	ПКР 57.15-3	1	78,10
-01	ПКР 57.15-4	2	78,10

1.169.1-2С.1-02D10 СБ				
Пространственный каркас		Стадия	Масса	Масштаб
ПКР 57.15-3; ПКР 57.15-4.		Р	см. табл.	
Сборочный чертеж		Лист	Листов 1	
		ТашЗНИИЭП		

Н. контр. Умрихин
 Нач. отд. Янбулатов
 Гл. спец. Каримова
 ГИП. Ташмулатов
 Рук. гр. Жукоб
 Вед. инж. Шарова

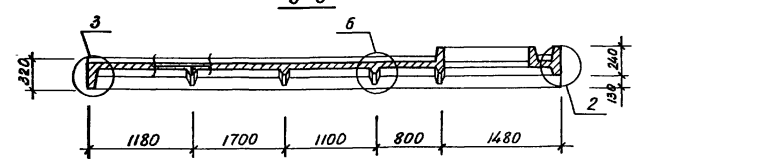
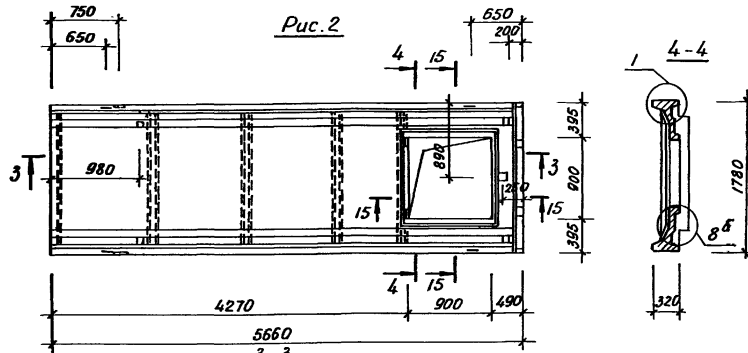
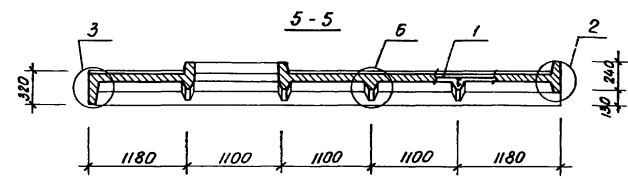
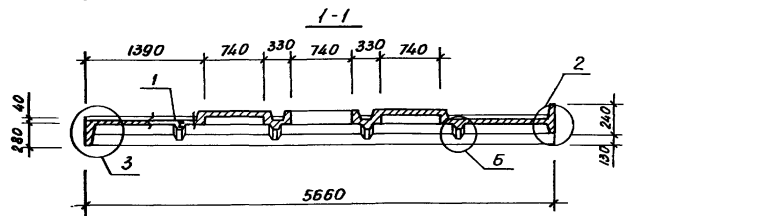
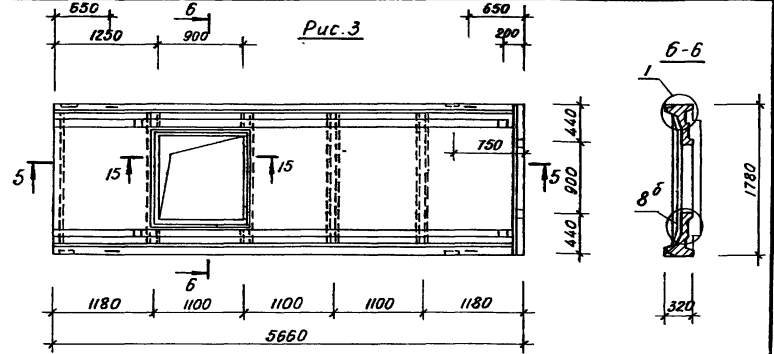
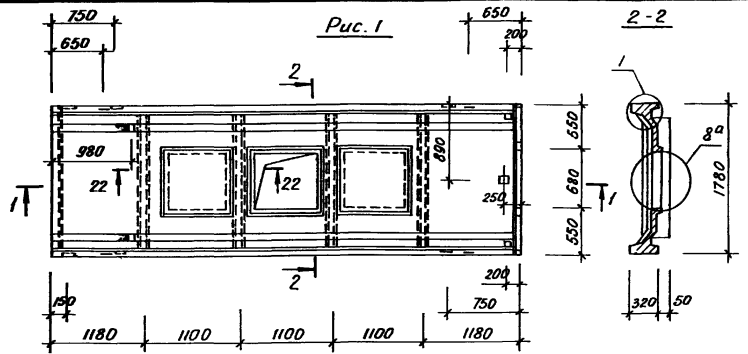
Формат	Зона	Поз.	Обозначение	Наименование	Кол. на исполн. 1.169.1-2С.1-03000 —								Примеч.		
					—	-01	-02								
				<u>Документация</u>											
A3			1.169.1-2С.1-03000 СБ	Сборочный чертеж	×	×	×								
A3			1.169.1-2С.1-00001	Узлы опалубочные	×	×	×								
A3			1.169.1-2С.1-00002	Сечения арматурные	×	×	×								
A3			1.169.1-2С.0-00 ПЗ	Пояснительная записка	×	×	×								
A3			1.169.1-2С.0-00 ТО	Техническое описание	×	×	×								
A3			1.169.1-2С.1-00000 РС	Ведомость расхода стали	×	×	×								
				<u>Сборочные единицы</u>											
				<u>Пространственный каркас</u>											
A3	1		1.169.1-2С.1-03010	ПКР 57.18-3	1										
				Марка											
					ПКР 57.18-2 Т-С3										
					ПКР 57.18-2 Т-С2										
					ПКР 57.18-2 Т-С4										
					1.169.1-2С.1-03000										
				И. контр. Умрихин	<div style="display: flex; flex-direction: column; align-items: center;"> <div style="margin-bottom: 5px;">Плита ребристая кровельная</div> <div style="margin-bottom: 5px;">ПКР 57.18-2 Т-С3;</div> <div style="margin-bottom: 5px;">ПКР 57.18-2 Т-С2;</div> <div style="margin-bottom: 5px;">ПКР 57.18-2 Т-С4.</div> </div>	Стадия	Лист	Листов							
				Нач. отд. Ямбулатов		Р	1	2							
				Гл. спец. Каримова											
				ГИП Ташматов											
				Руч. зр. Жуклов											
				Вед. инж. Шарова											

ТашЗНИЦЭП

Инд. и подл. Подпись и дата Взам. инв. н

Формат	Зона	Поз.	Обозначение	Наименование	Кол. на исполн. 1.169.1-2С.1-03000 —								Примеч.		
					—	-01	-02								
A3	1		1.169.1-2С.1-03010-01	ПКР 57.18-4		1									
A3	1		1.169.1-2С.1-03010-02	ПКР 57.18-5			1								
				<u>Материалы</u>											
				Бетон тяжелый В25											
				на напрягающем	0,99	0,84	0,84								м ³
				цементе											

21977 15



Обозначение	Марка	Рис.	Масса кг
1.169.1-2С1-03000	ПРК 57.18-2 Т-С3	1	2475
-01	ПРК 57.18-2 Т-С2	2	2100
-02	ПРК 57.18-2 Т-С4	3	2100

Узлы: 1, 2, 3, 6, 8^а см. 1.169.1-2С.1-00001
 Сечения: 15-15, 22-22 см. 1.169.1-2С.1-00002

1.169.1-2С.1-03000 СБ			
И контр.	Умрихин	Панель ребристая кровельная	Стадия
Нач. отд.	Янбулатов	ПРК 57.18-2 Т-С3; ПРК 57.18-2 Т-С2; ПРК 57.18-2 Т-С4	Масса
Л. спец.	Каримба	Сборочный чертеж	см. табл.
ГШП	Ташплатов		Лист
Рук. гр.	Жуков		Листов 1
Вед. инж.	Шарова		ТашЗНИИЭП

Формат А 4

Формат	Зона	Лист	Обозначение	Наименование	Кол. на исполн. 1.169.1-2С.1-03010 -						Примеч.	
					-	-01	-02					
				<u>Документация</u>								
А3			1.169.1-2С.1-03010 СБ	Сборочный чертеж	×	×	×					
А3			1.169.1-2С.1-01010 СБ	Сечения 1-1, 2-2, 3-3	×	×	×					
А3			1.169.1-2С.0-00 ТО	Техническое описание	×	×	×					
				<u>Сборочные единицы</u>								
А3	1		1.169.1-2С.3-0100	Каркас КР 1	2	2	2				Масса ед. кг 13,68	
А3	2		-04	Каркас КР 5	1	1	1				1,97	
А3	3		-07	Каркас КР 8	1	1	1				1,48	
А3	4		-10	Каркас КР 11	8	8	8				0,33	
А3	5		-11	Каркас КР 12	4	4	4				1,11	
					Марка	ПКР 57.18-3	ПКР 57.18-4	ПКР 57.18-5				
					1.169.1-2С.1-03010							
					Пространственный каркас ПКР 57.18-3; ПКР 57.18-4; ПКР 57.18-5.			Статья	Лист	Листов		
								Р	1	2		
								Таш ЭНИЦЭП				

Копировала Билибова 21977 17 Формат А 4

Формат	Зона	Лист	Обозначение	Наименование	Кол. на исполн. 1.169.1-2С.1-03010 -						Примеч.
					-	-01	-02				
А3	14		1.169.1-2С.3-0200-04	Каркас КР 19	4	4					0,29
А3	18		-11	Каркас КР 26	6						0,24
А3	19		-12	Каркас КР 27	6						0,24
А3	6		1.169.1-2С.3-1500-09	Сетка СР 10	1	1	1				19,15
А3	7		-10	Сетка СР 11	2	2	2				1,63
13	15		-14	Сетка СР 15	2						1,39
А4	11		1.169.1-2С.3-2700	Изделие закладное МР 1	8	4	4				0,91
А4	12		1.169.1-2С.3-2800	Изделие закладное МР 2	4	4	4				0,51
А4	13		1.169.1-2С.3-2900	Изделие закладное МР 3	1	1					0,88
А4	16		1.169.1-2С.3-3000	Изделие закладное МР 4	2	2	2				1,03
А4	17		1.169.1-2С.3-3100	Изделие закладное МР 5	2	2	2				0,623
				<u>Детали</u>							
А4	8		1.169.1-2С.3-4300-02	Петля строповочная МР 3	8	8	8				0,98
					1.169.1-2С.1-03010						
										Лист	2

10

Рис. 1

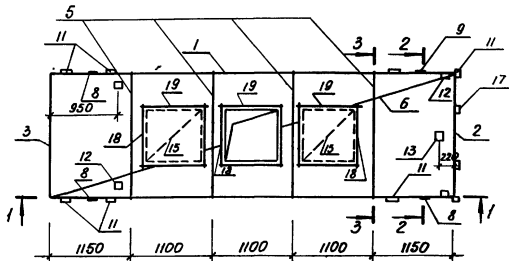


Рис. 3

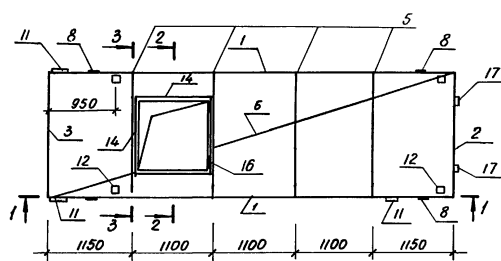
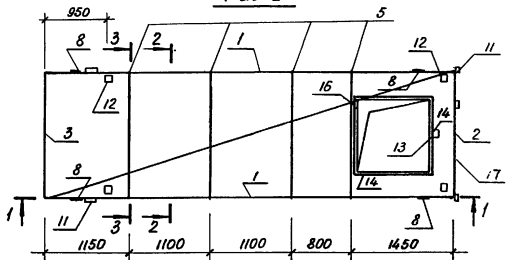


Рис. 2



Сечения : 1-1; 2-2; 3-3

см. 1.169.1-2С.1-01010 СБ

Обозначение	Марка	Рис	Масса, кг
1.169.1-2С.1-03010	ПКР 57.18-3	1	83,59
-01	ПКР 57.18-4	2	79,14
-02	ПКР 57.18-5	3	78,26

		1.169.1-2С.1-03010 СБ		
		Пространственный каркас		Стадия
		ПКР57.18-3; ПКР57.18-4; ПКР57.18-5.		Масса
		Сборочный чертеж		см. табл.
				Лист
				Листов 1
		ТашЭНЦИЭП		

Н. контр.	Умрихин	<i>[Signature]</i>
Нач. отд.	Янвудатов	<i>[Signature]</i>
Гл. спец.	Каримова	<i>[Signature]</i>
ГИП	Тошхитов	<i>[Signature]</i>
Рук. зр.	Жилов	<i>[Signature]</i>
вед. инж.	Шарова	<i>[Signature]</i>

Формат	Зона	Поз.	Обозначение	Наименование	Кол. на исполн. 1.169.1-2С.1-04000 —					Примеч.
					—	-01	-02	-03	-04	
				<u>Документация</u>						
A3			1.169.1-2С.1-04000 СБ	Сборочный чертеж	×	×	×	×	×	
A3			1.169.1-2С.1-00001	Узлы опалубочные	×	×	×	×	×	
A3			1.169.1-2С.1-00002	Сечения арматурные	×	×	×	×	×	
A3			1.169.1-2С.0-00 ПЗ	Пояснительная записка	×	×	×	×	×	
A3			1.169.1-2С.0-00 ТО	Техническое описание	×	×	×	×	×	
A3			1.169.1-2С.1-00000 РС	Ведомость расхода стали	×	×	×	×	×	
				<u>Сборочные единицы</u>						
				<u>Пространственный каркас</u>						
A3	1		1169.1-2С.1-04010	ПКР 50.18-1	1					
				Марка	ПКР 50.18-2 Т-С	ПКР 50.15-2 Т-С	ПКР 50.15-2 Т-С	ПКР 50.15-2 Т-С5	ПКР 50.12-2 Т-С4	
					1.169.1-2С.1-04000					
				И контр. Умрихин						
				Нач. отд. Яндулатов						
				Гл спец. Каримова						
				ГЛП Ташулатов						
				Рук. гр. Жуков						
				Вед. инж. Шарова						
					Плита ребристая кровельная			Стадия	Лист	Листов
					ПКР 50.18-2 Т-С;			Р	1	2
					ПКР 50.15-2 Т-С;					
					ПКР 50.12-2 Т-С;					
					ПКР 50.15-2 Т-С5; ПКР 50.12-2 Т-С4.					
					ТашЭНИИЭП					

Инв. № подл.	Подпись и дата	Взам. инв. №

Формат	Зона	Поз.	Обозначение	Наименование	Кол. на исполн. 1.169.1-2С.1-04000 —					Примеч.
					—	-01	-02	-03	-04	
A3	1		1.169.1-2С.1-04010-01	ПКР 50.15-1	1					
A3	1		1.169.1-2С.1-04010-02	ПКР 50.12-1		1				
A3	1		1.169.1-2С.1-04010-03	ПКР 50.15-2			1			
A3	1		1.169.1-2С.1-04010-04	ПКР 50.12-5				1		
				<u>Материалы</u>						
				Бетон тяжелый В25						
				на напрягающем						
				цементе	0,815	0,678	0,540	0,679	0,482	м ³

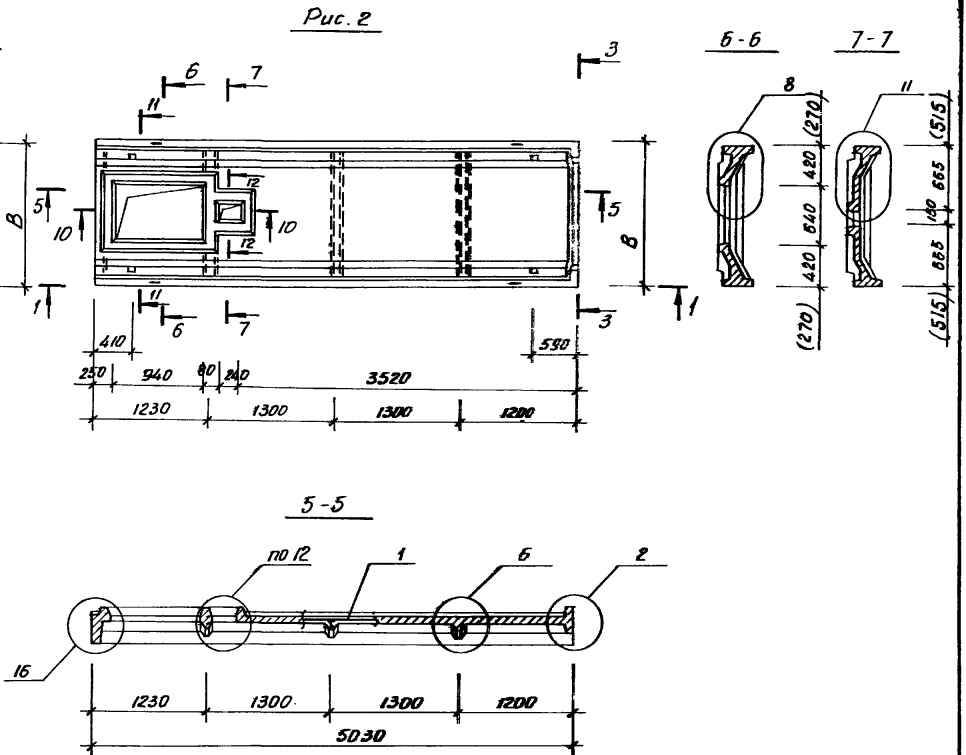
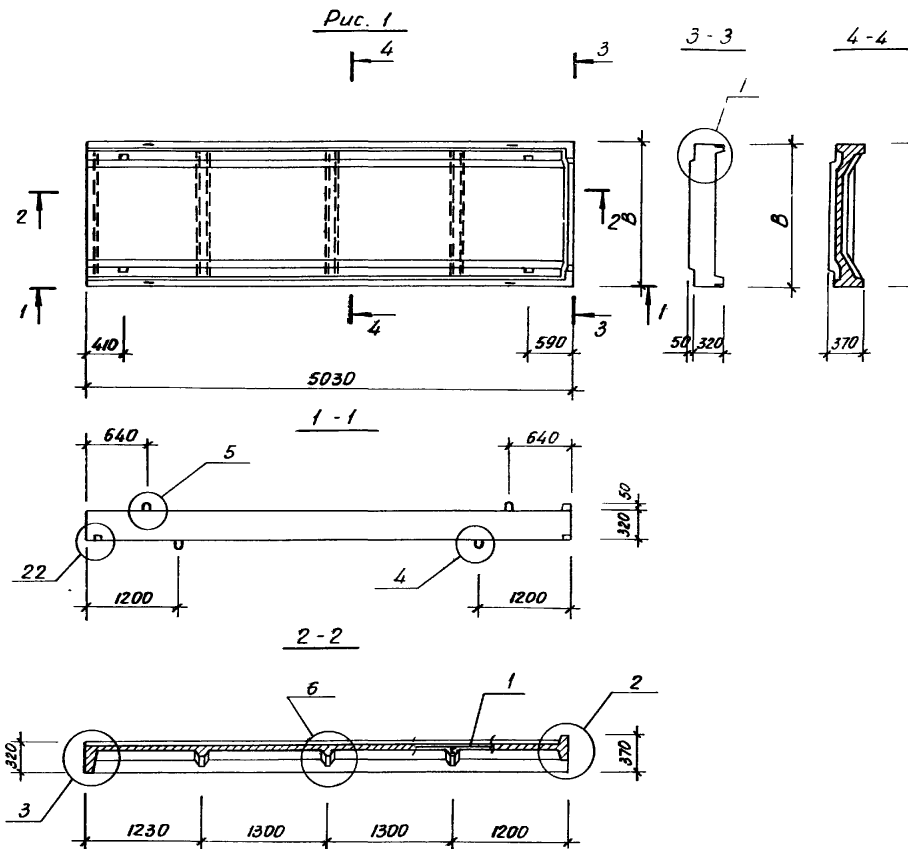
61 1169.1-2С.1-04010-1

1.169.1-2С.1-04000

Лист

2

18



Узлы: 1, 2, 3, 4, 5, 6, 8, 11, 12, 16 см. 1.169.1-2С.1-00001
 Сечения: 10-10, 11-11, 12-12 см. 1.169.1-2С.1-00002

Примечание:
 Размеры в скобках только для
 марки ПРК 50.12-2 Т-С4

Обозначение	Марка	Рис.	В, мм	Масса, кг
1.169.1-2С.1-04000	ПРК 50.18-2 Т-С	1	1780	2038
-01	ПРК 50.15-2 Т-С		1480	1695
-02	ПРК 50.12-2 Т-С		1180	1350
-03	ПРК 50.15-2 Т-С5		1480	1698
-04	ПРК 50.12-2 Т-С4	2	1180	1175

1.169.1-2С.1-04000 СБ						
И.контр.	Утрихин	[Signature]	Плита ребристая кровельная	Стадия	Масса	Масштаб
Нач.отб.	Ямбулатов		ПРК 50.18-2 Т-С;	Р	см.	табл.
Гл. спец.	Каримова		ПРК 50.15-2 Т-С;			
Рук.ер.	Жуков		ПРК 50.12-2 Т-С;			
Вед.инж.	Шарова	[Signature]	ПРК 50.15-2 Т-С5 ; ПРК 50.12-2 Т-С4	Лист	Листов 1	
			Сборочный чертеж	ТашЗНИИЭП		

Формат	Зона	Поз.	Обозначение	Наименование	Кол. на исполн. 1.169.1-2С.1-04010 -					Примеч.		
					-	-01	-02	-03	-04			
				<u>Документация</u>								
A3			1.169.1-2С.1-04010 СБ	Сборочный чертеж	×	×	×	×	×			
A3			1.169.1-2С.1-04000 СБ	Сечения 1-1, 2-2, 3-3, 4-4, 5-5, 6-6, 7-7, 8-8	×	×	×	×	×			
A3			1.169.1-2С.0-0000	Техническое описание <u>Сборочные единицы</u>	×	×	×	×	×	Масса ед. кг		
A3	1		1.169.1-2С.3-0100 -01	Каркас КР 2	2	2	2	2	2	12,20		
A3	5		-11	Каркас КР 12	3					1,11		
A3	5		-12	Каркас КР 13		3		3		0,87		
A3	5		-13	Каркас КР 14			3		3	0,83		
A3	4		-10	Каркас КР 11	6	6	6	6	6	0,33		
					Малка	ПКР 50.18-1	ПКР 50.15-1	ПКР 50.12-1	ПКР 50.15-2	ПКР 50.12-5		
					1 169 1 - 2 С.1 - 04010							
					Пространственный каркас ПКР 50 18-1; ПКР 50 15-1; ПКР 50 12-1; ПКР 50 15-2; ПКР 50 12-5.			Стадия Лист Листов Р 1 2		ТашЗНИИЭП		
					Н контр. Утрихин		нач. отд. Янбулатов		гл. спец. Каримова		ГПИ Ташпулатов	
					рук. гр. Жуков		вед. инж. Шарова					

Имв. и подл. Подпись и дата Взам. имв. и

Формат	Зона	Поз.	Обозначение	Наименование	Кол. на исполн. 1.169.1-2С.1-04010 -					Примеч.
					-	-01	-02	-03	-04	
A3	2		1.169.1-2С.3-0100-04	Каркас КР 5	1					1,97
A3	2		-05	Каркас КР 6		1		1		1,64
A3	2		-06	Каркас КР 7				1	1	1,30
A3	3		-07	Каркас КР 8	1					1,48
A3	3		-08	Каркас КР 9		1		1		1,23
A3	3		-09	Каркас КР 10			1		1	0,98
A3	14		1.169.1-2С.3-0200	Каркас КР 15				2	2	0,30
A3	12		-01	Каркас КР 16				2	2	0,22
A3	9		-02	Каркас КР 17				2	2	0,104
A3	13		-03	Каркас КР 18				1	1	0,08
A3	5		1.169.1-2С.3-1500-02	Сетка СР 3	1					17,02
A3	5		-01	Сетка СР 2		1		1		14,34
A3	5		1.169.1-2С.3-1500	Сетка СР 1			1		1	11,46
A3	7		-11	Сетка СР 12	2	2	2	2	2	1,44
A4	10		1.169.1-2С.3-2700	Изделие закладное МР 1	4	4	4	4	4	0,91
A4	11		1.169-2С.3-2800	Изделие закладное МР 2	4	4	4	4	4	0,51
					<u>Детали</u>					
A4	8		1.169-2С.3-4400	Петля строповочная МР 6	8	8	8	8	8	0,57

1.169 1 - 2 С.1 - 04010

Лист

2

20

Рис.1

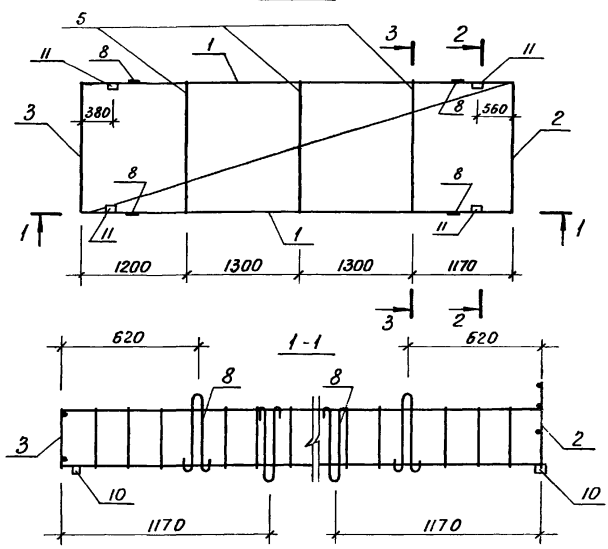
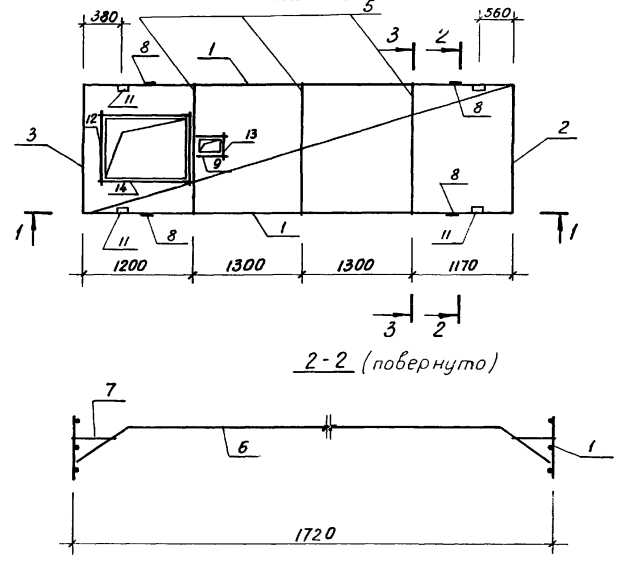
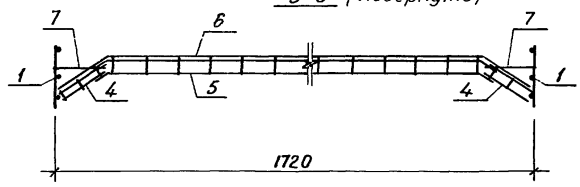


Рис.2



3-3 (повернуто)



Обозначение	Марка	Рис.	Масса, кг
1.169.1-2С.1-04010	ПКР 50.18-1	1	63,23
-01	ПКР 50.15-1		59,34
-02	ПКР 50.12-1		55,16
-03	ПКР 50.15-2	2	60,67
-04	ПКР 50.12-5		57,39

1.169.1-2С.1-04010 СБ			
Пространственный каркас	Стадия	Масса	Масштаб
ПКР 50.18-1; ПКР 50.15-1; ПКР 50.12-1; ПКР 50.15-2; ПКР 50.12-5. Сборочный чертеж	Р	см. табл.	
Лист		Листов 1	
ТашЗНИИЭП			

Н. контр. Умрихин
Нач. отд. Янбулатов
Гл. спец. Каримова
ГИП Ташпулатов
Рук. зр. Жиков
Вед. инж. Шарова

Копировала Баибара

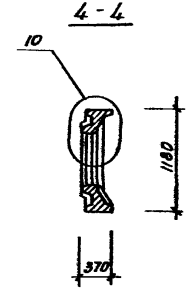
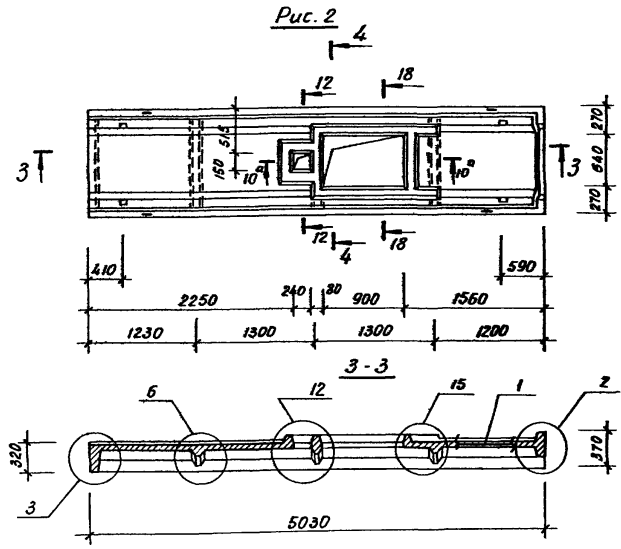
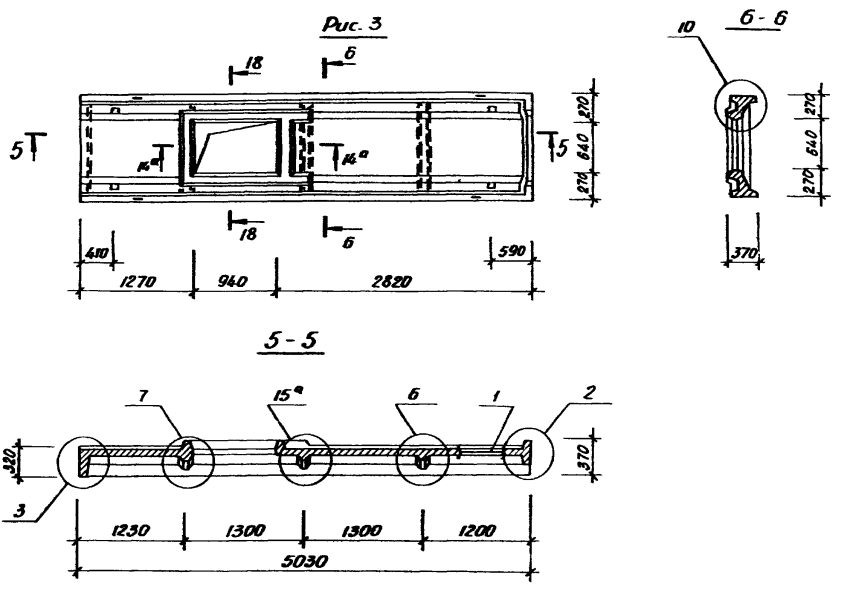
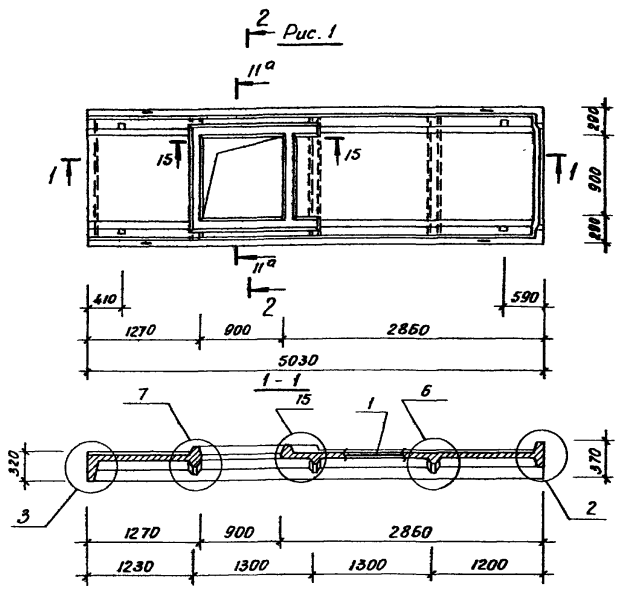
Формат А4

Формат	Зона	Поз.	Обозначение	Наименование	Кол. на исполн. 1.169.1-2С.1-05000-			Примеч.
					-	-01	-02	
				<u>Документация</u>				
			1.169.1-2С.1-05000 СБ	Сборочный чертеж	×	×	×	
A3			1.169.1-2С.1-04000 СБ	Сечение 7-7		×		
A3			1.169.1-2С.1-04000 СБ	Сечения 1-1,3-3,4-4,8-8	×	×	×	
A3			1.169.1-2С.1-00001	Узлы опалубочные	×	×	×	
A3			1.169.1-2С.1-00002	Сечения арматурные	×	×	×	
A3			1.169.1-2С.0-00 ПЗ	Пояснительная записка	×	×	×	
A3			1.169.1-2С.0-00 ТО	Техническое описание	×	×	×	
A3			1.169.1-2С.1-00000 РС	Ведомость расхода стали	×	×	×	
				<u>Сборочные единицы</u>				
				<u>Пространственный каркас</u>				
					Марка			
					ПКР50-15-2 Т-С3			
					ПКР50-12-2 Т-С1			
					ПКР50-12-2 Т-С2			
					1 169.1-2С.1-05000			
Н. контр. Умрихин Нач. отд. Ямбулатов Гл. спец. Каримова ГИП Ташпудатов Рук. гр. Жкоб Вед. инж. Шарова					Плита ребристая кровельная ПКР 50 15 - 2 Т - С3; ПКР 50 12 - 2 Т - С1, ПКР 50.12 - 2 Т - С2			Стадия Лист Листов Р 1 2
					ТашЗНИИЭП			

Имб. и подл.		Подпись и дата		Взам. имб. и				
Формат	Зона	Поз.	Обозначение	Наименование	Кол. на исполн. 1.169.1-2С.1-05000-			Примеч.
					-	-01	-02	
		1	1.169.1-2С.1-05010	ПКР 50.15-7	1			
		1	1.169.1-2С.1-05010-01	ПКР 50.12-2		1		
		1	1.169.1-2С.1-05010-02	ПКР 50.12-3			1	
			Материалы					
			Бетон тяжелый В 25					
			на нагружающем					
			цементе			0,578	0,541	0,541
					0,578 0,541 0,541			м ³
					1 169.1-2С.1-05000			
					Лист 2			

21977 23

22



Узлы: 2, 3, 6, 7, 8, 10, 12, 15 см. 1.169.1-2С.1-00001
 Сечения: 3-3, 4-4, 7-7 см. 1.169.1-2С.1-04000 СБ
 Сечения 10^a-10^a, 11^a-11^a, 12-12, 14^a-14^a, 15-15, 18-18 см. 1.169.1-2С.1-00002.

Обозначение	Марка	Рис	Масса, кг
1.169.1-2С.1-05000	ПРК 50.15-2 Т-С3	1	1695
-01	ПРК 50.12-2 Т-С1	2	1353
-02	ПРК 50.12-2 Т-С2	3	1353

1.169.1-2С.1-05000 СБ										
И.контр.	Умрикин	Нач. отд.	Янбулатов	Гл. спец.	Каримба	Плита ребристая кровельная	Стадия	Масса	Масштаб	
						ПРК 50.15-2 Т-С3; ПРК 50.12-2 Т-С1; ПРК 50.12-2 Т-С2 Сборочный чертеж	Р	см. табл.		
ГИП	Ташулатов	Руч. зр.	Жуков	Вед. инж.	Шарова		Лист	Листов 1		
							ТашЗНИИЭП			

Имб. н. подл. Подпись и дата Взам.имб. н

Формат	Зона	Поз.	Обозначение	Наименование	Кол. на исполн. 1.169.1-2С.1-05010 -						Примеч.	
					-	-01	-02					
				<u>Документация</u>								
А3			1.169.1-2С.1-05010 СБ	Сборочный чертеж	×	×	×					
А3			1.169.1-2С.1-04010 СБ	Сечение 1-1, 2-2, 3-3	×	×	×					
А3			1.169.1-2С.0-00 ТО	Техническое описание	×	×	×					
				<u>Сборочные единицы</u>							Масса ед. кг	
А3	1		1.169.1-2С.3-0100	Каркас КР 2	2	2	2				12,20	
А3	5		-12	Каркас КР 13	3						0,87	
А3	5		-13	Каркас КР 14			3	3			0,63	
					Марка							
						ПКР 50.15-7						
						ПКР 50.12-2						
						ПКР 50.12-3						
						1.169.1-2 С.1-05010						
				Н. контр. Умрихин Науч. отд. Ямбулатов Гл. спец. Каримова ГЛП Ташкулатов Рук. гр. Жиков Вед. инж. Шарова								
						Пространственный каркас ПКР 50.15-7; ПКР 50.12-2; ПКР 50.12-3.						Листа Р Лист 1 Листа 2
											ТашЗНУИЭП	

Имб. н. подл. Подпись и дата Взам.имб. н

Формат	Зона	Поз.	Обозначение	Наименование	Кол. на исполн. 1.169.1-2С.1-05010 -						Примеч.
					-	-01	-02				
А3	4		1.169.1-2С.3-0100 -10	Каркас КР 11	6	6	6				0,33
А3	2		-05	Каркас КР 6	1						1,64
А3	2		-06	Каркас КР 7		1	1				1,31
А3	3		-08	Каркас КР 9	1						1,23
А3	3		-09	Каркас КР 10		1	1				0,98
А3	11		1.169.1-2С.3-0200-01	Каркас КР 16	2	2					0,22
А3	13		-04	Каркас КР 19	2						0,29
А3	14		-08	Каркас КР 23	2		2				0,376
А3	16		-09	Каркас КР 24		2					0,383
А3	12		-03	Каркас КР 18		1					0,08
А3	15		-02	Каркас КР 17		2					0,104
А3	6		1.169.1-2С.3-1500-01	Сетка СР 2	1						14,34
А3	6		1.169.1-2С.3-1500-	Сетка СР 1		1	1				11,46
А3	7		-11	Сетка СР 12	2	2	2				1,44
А4	9		1.169.1-2С.3-2700	Изделие закладное МР 1	4	4	4				0,91
А4	10		1.169.1-2С.3-2800	Изделие закладное МР 2	4	4	4				0,51
				<u>Детали</u>							
А4	8		1.169.1-2С.3-4400	Петля строповочная МР 6	8	8	8				0,57

21917
25

1.169.1-2С.1-05010 Лист 2

Рис. 1

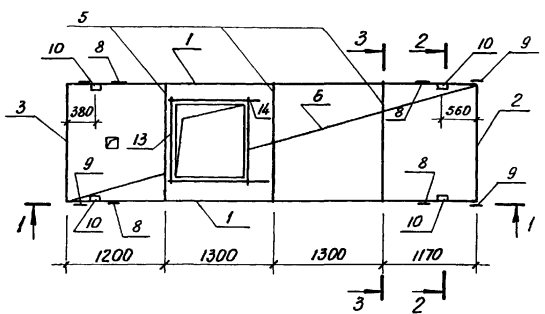


Рис. 3

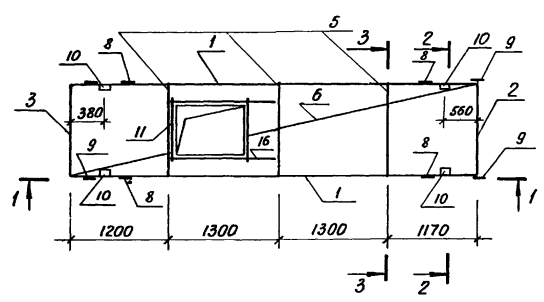
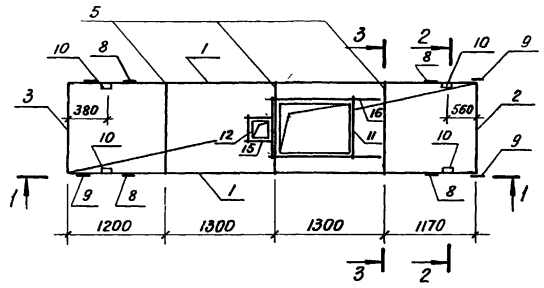


Рис. 2



Сечения: 1-1, 2-2, 3-3
см 1.169.1-2С.1-01010 СБ

Обозначение	Марка	Рис.	Масса, кг
1.169.1-2С.1-05010	ПКР 50.15-7	1	60,67
-01	ПКР 50.12-2	2	56,66
-02	ПКР 50.12-3	3	56,35

				1.169.1-2С.1-05010 СБ		
				Пространственный каркас ПКР 50.15-7; ПКР 50.12-2; ПКР 50.12-3.		
				Сборочный чертеж		
				Лист	Листов 1	
				ТашЗНЦИ.ЭП		

И. контр. Утрихин
Нач. отд. Ямбулатов
Гл. спец. Каримова
ГИП Ташмулатов
Рук. гр. Жуков
Вед. инж. Шарова

Рис. 1

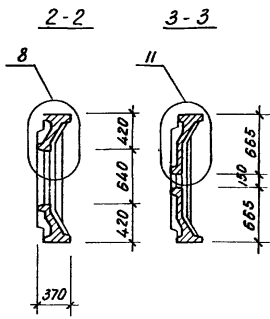
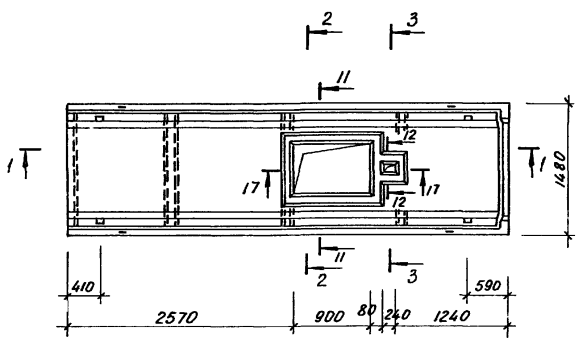
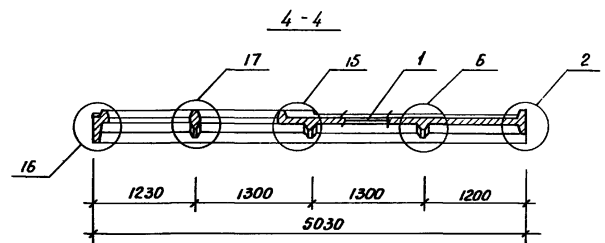
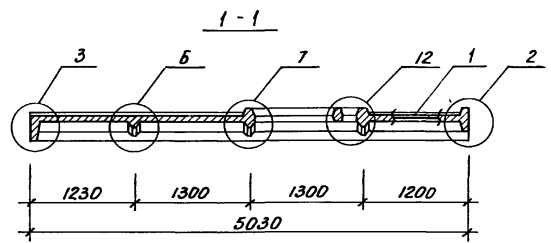
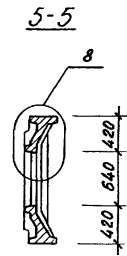
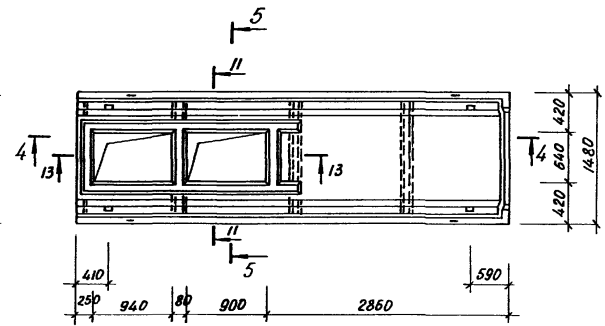


Рис. 2

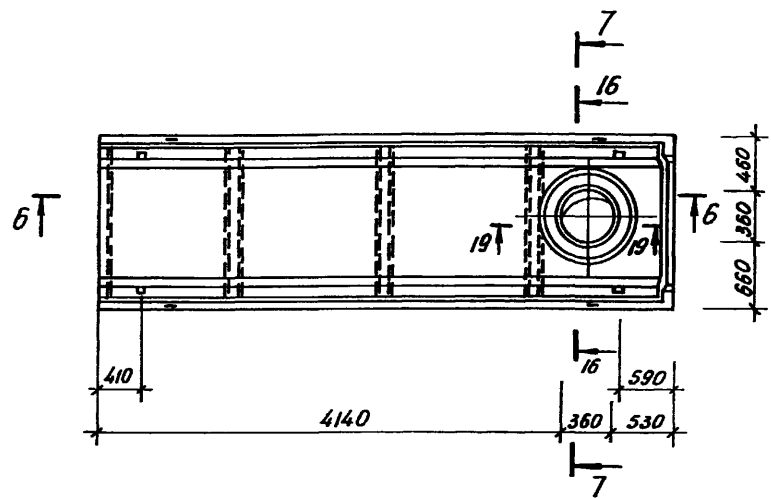


Узлы: 2, 3, 6, 7, 8, 11, 12, 13, 15, 16, 17, 18, 19 см. 1.169.1-2С.1-00001
Сечения: 11-11, 12-12, 13-13, 16-16, 16^а-16^а, 17-17, 19-19 см. 1.169.1-2С.1-00002

Обозначение	Марка	Рис.	В, мм	Масса, кг
1.169.1-2С.1-06000	ПРК 50.15-2 Т-С6	1		1700
-01	ПРК 50.15-2 Т-С4	2		1678
-02	ПРК 50.15-2 Т-С1	3		1710
-03	ПРК 50.15-2 Т-С2	4	1480	1705
-04	ПРК 50.12-2 Т-С3		1180	1359

1.169.1-2С.1-06000 СБ					
Литая ребристая кровельная ПРК 50.15-2 Т-С6, ПРК 50.15-2 Т-С4, ПРК 50.15-2 Т-С1; ПРК 50.15-2 Т-С2, ПРК 50.12-2 Т-С3. Сборочный чертеж			Стадия	Масса	Масштаб
Н. контр.	Уткин		Р	см.	табл.
Нач. отд.	Ямбулатов				
Гл. спец.	Каримова		Лист 1	Листов 2	
ГШП	Ташпулатов		Таш ЗНИЦЭП		
Рук. гр.	Жуков				
Вед. инж.	Шарова				

Рис. 3



7-7

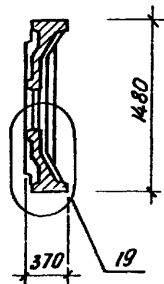
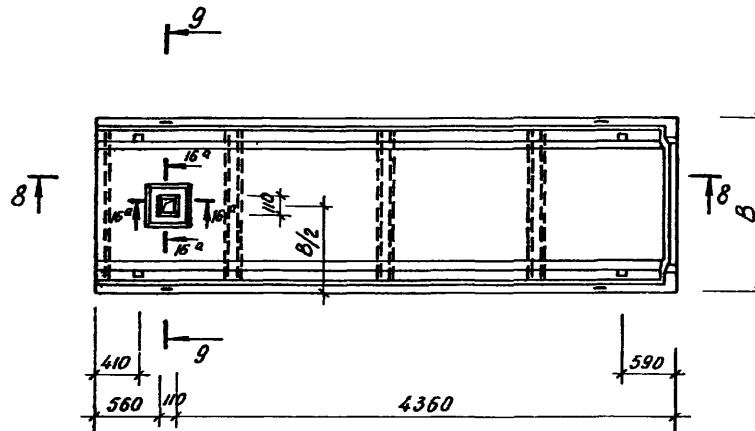
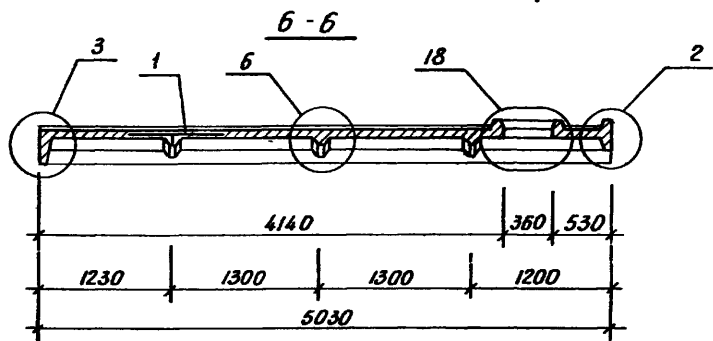
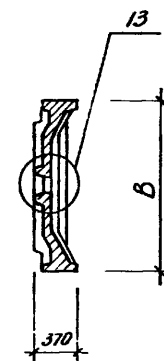


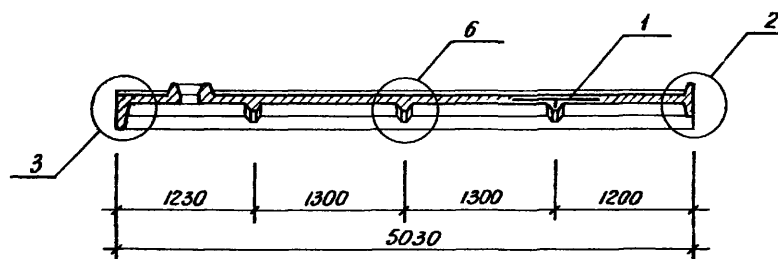
Рис. 4



9-9



8-8



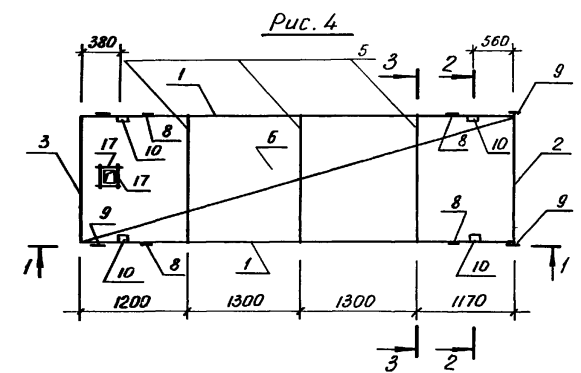
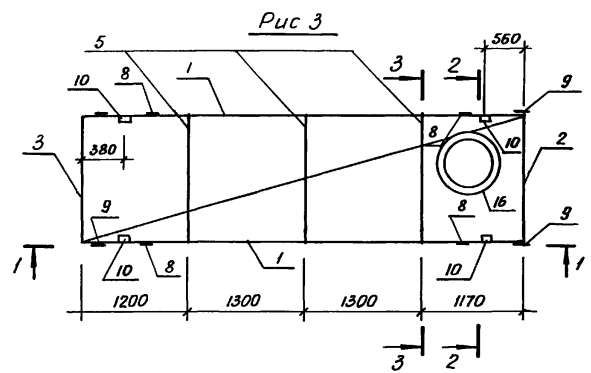
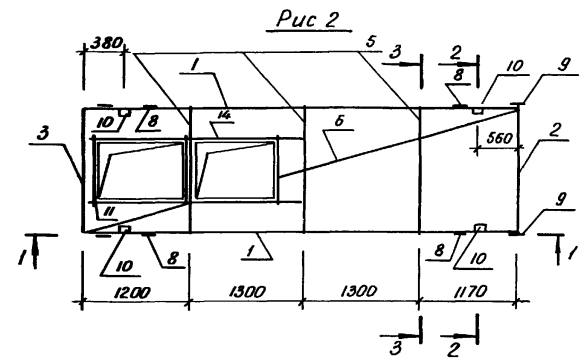
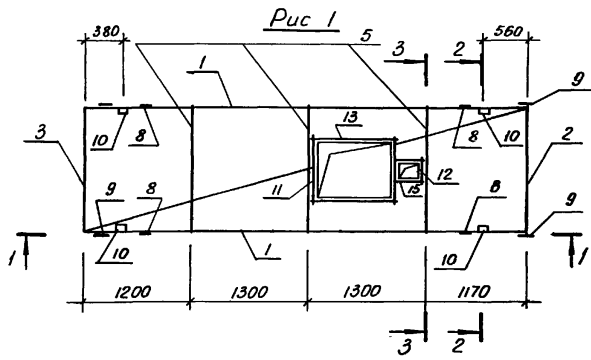
1.169.1-2С.1-06000 СБ

Лист
2

Формат Листа	Лист	Обозначение	Наименование	Кол на исполн 1.169.1-2С.1-06010 -										Примеч.			
				-	-01	-02	-03	-04									
			<u>Документация</u>														
A3		1.169.1-2С.1-06010 СБ	Сборочный чертеж	×	×	×	×	×									
A3		1.169.1-2С.1-04010 СБ	Сечение 1-1, 2-2, 3-3	×	×	×	×	×									
A3		1.169.1-2С.0-00 Т0	Техническое описание	×	×	×	×	×									
			<u>Сборочные единицы</u>														Масса ед. кг
A3	1	1.162.1-2С.3-0100-01	Каркас КР 2	2	2	2	2	2									12,20
A3	5	-12	Каркас КР 13	3	3	3	3										0,87
A3	5	-13	Каркас КР 14										3				0,63
				Марка	ПКР 50.15-3	ПКР 50.15-4	ПКР 50.15-5	ПКР 50.15-6	ПКР 50.12-4								
					1.169.1-2С.1-06010												
			И. контр. Утрихин		Пространственный каркас ПКР 50.15-3; ПКР 50.15-4; ПКР 50.15-5; ПКР 50.15-6; ПКР 50.12-4.								Стандия	Лист	Листов		
			Инт. отд. Янбулатов										Р	1	2		
			Ил. спец. Каримова										ТашЗНИИЭП				
			ГИП Ташигулатов														
			Рук. ед. Жуков														
			Вед. инж. Шарова														

Иск. и подл. Подпись и штамп. Взам. инв. №

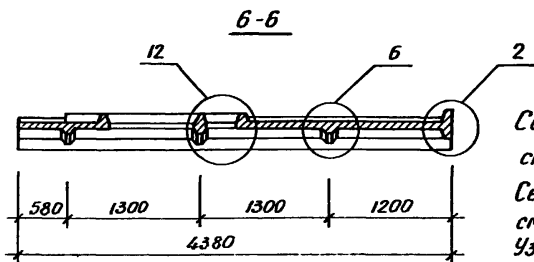
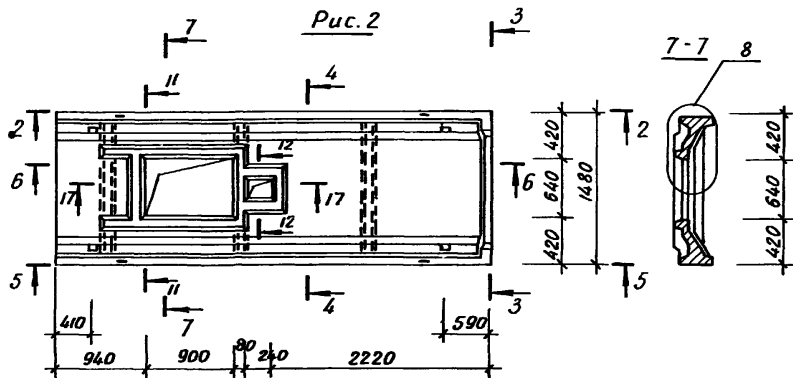
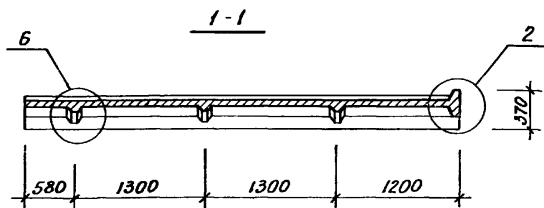
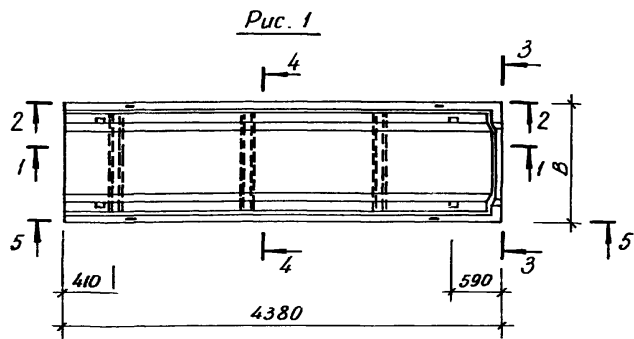
Формат Листа	Лист	Обозначение	Наименование	Кол на исполн 1.169.1-2С.1-06010 -										Примеч.			
				-	-01	-02	-03	-04									
A3	4	-10	Каркас КР 11	6	6	6	6	6									0,33
A3	2	-05	Каркас КР 6	1	1	1	1										1,64
A3	2	-06	Каркас КР 7					1									1,31
A3	3	-08	Каркас КР 9	1	1	1	1										1,23
A3	3	-09	Каркас КР 10						1								0,98
A3	11	1.169.1-2С.3-0200-01	Каркас КР 16	2	3												0,22
A3	15	-02	Каркас КР 17	2													0,104
A3	12	-03	Каркас КР 18	1													0,08
A3	13	-04	Каркас КР 19	2													0,29
A3	14	-05	Каркас КР 20		2												0,66
A3	16	-06	Каркас КР 21			1											0,39
A3	17	-07	Каркас КР 22					4	4								0,07
A3	6	1.169.1-2С.3-1500-	Сетка СР 1						1								11,46
A3	6	-01	Сетка СР 2	1	1	1	1										14,34
A3	7	-11	Сетка СР 12	2	2	2	2	2									1,44
A4	9	1.169.1-2С.3-2700	Изделие закладное МР 1	4	4	4	4	4									0,91
A4	10	1.169.1-2С.3-2800	Изделие закладное МР 2	4	4	4	4	4									0,51
			<u>Детали</u>														
A4	8	1.169.1-2С.3-4400	Петля строповочная МПБ	8	8	8	8	8									0,57
					1.169.1-2С.1-06010										Лист 2		



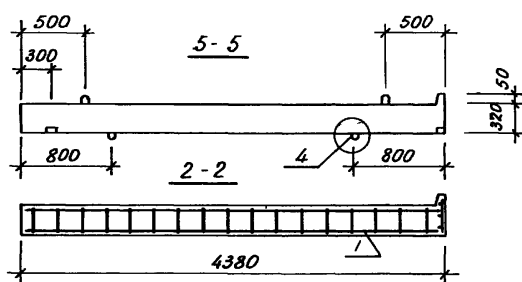
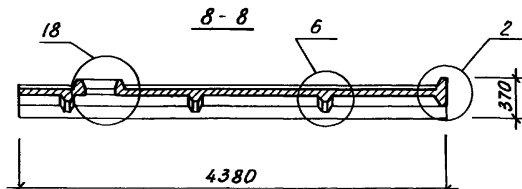
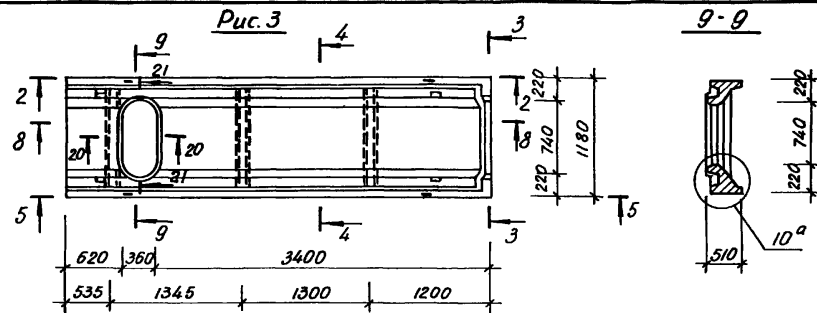
Сечения: 1-1, 2-2, 3-3
см. 1.169.1-2С.1-01010 СБ

Обозначение	Марка	Рис.	Масса, кг
1.169.1-2С.1-06010	ПКР 50.15-3	1	60,65
-01	ПКР 50.15-4	2	61,32
-02	ПКР 50.15-5	3	59,73
-03	ПКР 50.15-6	4	59,62
-04	ПКР 50.12-4	4	55,44

1.169.1-2С.1-06010 СБ					
Пространственный каркас			Стадия	Масса	Масштаб
ПКР 50.15-3; ПКР 50.15-4; ПКР 50.15-5; ПКР 50.15-6; ПКР 50.12-4			Р	см. табл.	
Сборочный чертеж			Лист	Листов 1	
Таш ЗНИИЭП					

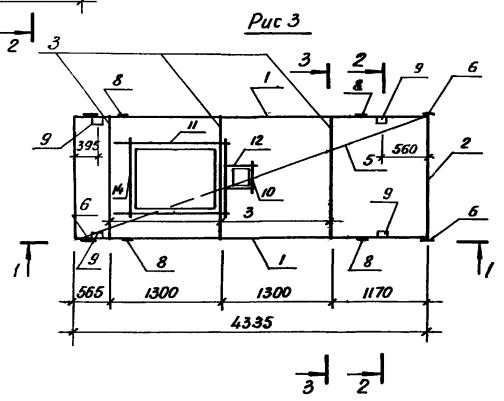
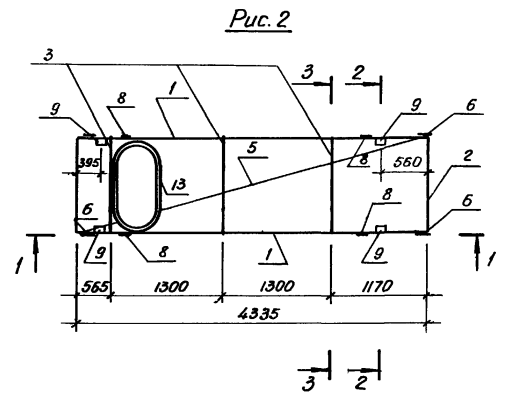
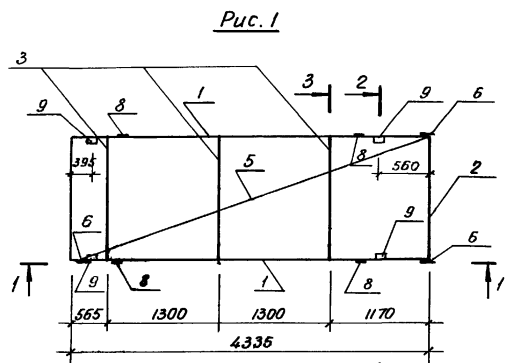


Сечения: 11-11, 12-12, 17-17, 21-21, 20-20
см. 1.169.1-2С.1-0000 2
Сечения: 3-3, 4-4
см. 1.169.1-2С.1-04000
Узлы: 2, 4, 6, 8, 10^а, 12, 18
см. 1.169.1-2С.1-0000 1



Обозначение	Марка	Рис.	В, мм	Масса, кг
1.169.1-2С.1-07000	ПРК 44.15-2 Т-С	1	1480	1475
-01	ПРК 44.12-2 Т-С		1180	1175
-02	ПРК 44.15-2 Т-С1	2	1480	1478
-03	ПРК 44.12-2 Т-С1	3	1180	1178

1.169.1-2С.1-07000 СБ									
И. контр.	Нач. отд.	Гл. спец.	ГЛП	Руч. гр.	Вед. инж.	Плита ребристая кровельная ПРК 44.15-2 Т-С; ПРК 44.12-2 Т-С; ПРК 44.15-2 Т-С1; ПРК 44.12-2 Т-С1 Сборочный чертеж	Стадия	Масса	Масштаб
							Р	см. табл.	
							Лист	Листов 1	
Умрихин	Янбулатов	Каримова	Ташчулатов	Жуков	Шарова				ТашЗНИИЭП



Сечения: 1-1, 2-2, 3-3
см. 1.169.1-2С.1-01010 СБ

Обозначение	Марка	Рис.	Масса, кг
1.169.1-2С.1-07010	ПРК 44.15-1	1	53,61
-01	ПРК 44.12-1		50,16
-02	ПРК 44.12-2	2	51,47
-03	ПРК 44.15-2	3	54,24

			1.169.1-2С.1-07010 СБ					
И.контр.	Нач. отд.	Ил. спец.	ГПП	Рис. гр.	Вед. инж.	Стадия	Масса	Масштаб
Утрихин	Клибуматов	Каримова	Ташпуматов	Жуков	Шарова	Р	см. табл.	
						Лист	Листов 1	
						Таш ЗНИИЭП		

Пространственный каркас
ПРК 44.15-1; ПРК 44.12-1;
ПРК 44.12-2; ПРК 44.15-2.
Сборочный чертеж

Копирабрана Бийноба.

Формат А4

Формат	Зона	Поз.	Обозначение	Наименование	Кол. на исполн. 1.169.1-2С.1-08000-			Примеч.			
					-	-01	-02				
				<u>Документация</u>							
A3			1.169.1-2С.1-08000 СБ	Сборочный чертеж	×	×	×				
A3			1.169.1-2С.1-00001	Узлы опалубочные	×	×	×				
A3			1.169.1-2С.1-00002	Сечения арматурные	×	×	×				
A3			1.169.1-2С.0-00 ПЗ	Пояснительная записка	×	×	×				
A3			1.169.1-2С.0-00 ТО	Техническое описание	×	×	×				
A3			1.169.1-2С.1-00000 РС	Ведомость расхода стали	×	×	×				
				<u>Сборочные единицы</u>							
				Пространственный каркас							
				Марка	ПКР 35.15-2 Т-С	ПКР 35.12-2 Т-С	ПКР 35.12-2 Т-С1				
					1.169.1-2 С.1-08000						
И.контр. Умрихин					Плита ребристая кровельная ПКР 35.15-2 Т-С; ПКР 35.12-2 Т-С; ПКР 35.12-2 Т-С1.			Стадия			
Нач. отд. Ямбулатов								Р		Лист	
Гл. спец. Каримова								1		Листов	
ГШП Ташпулатов										2	
Рук. ср. Жуков											
Вед. инж. Шарова											
					ТашЭНИЦЭП						

Копирабрана Бийноба.

21977 36

Формат А4

Инв. н подл.		Подпись и дата		Взам. инв. н		Формат	Зона	Поз.	Обозначение	Наименование	Кол. на исполн. 1.169.1-2С.1-08000-			Примеч.
											-	-01	-02	
A3	1								С.1-08010	ПКР 35.15-1	1			
A3	1								С.1-08010-01	ПКР 35.12-1	1			
A3	1								С.1-08010-02	ПКР 35.12-2	1			
									<u>Материалы</u>					
									Бетон тяжелый В25					
									на напрягающем					
									цементе	047 037 0371				м ³
											1.169.1-2С.1-08000			
											Лист			
											2			

Рис. 1

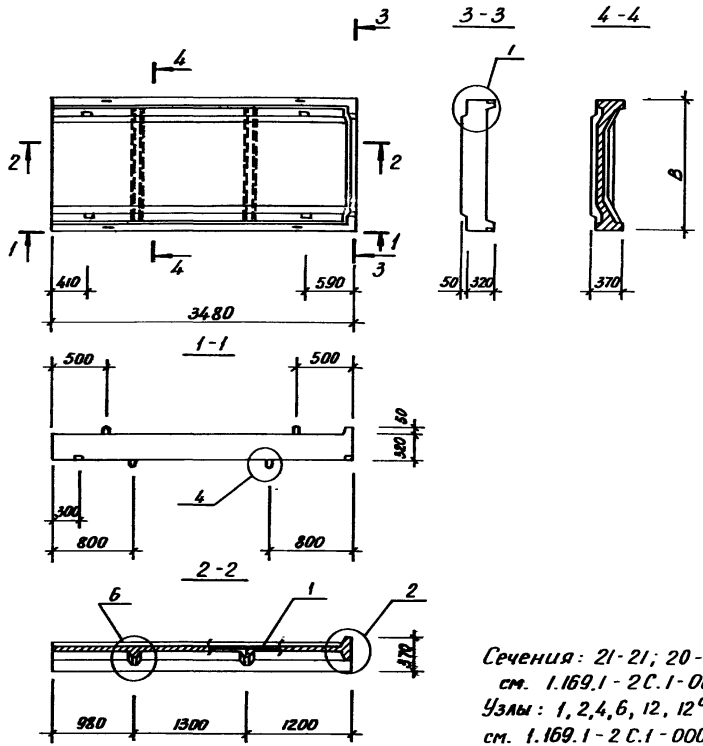
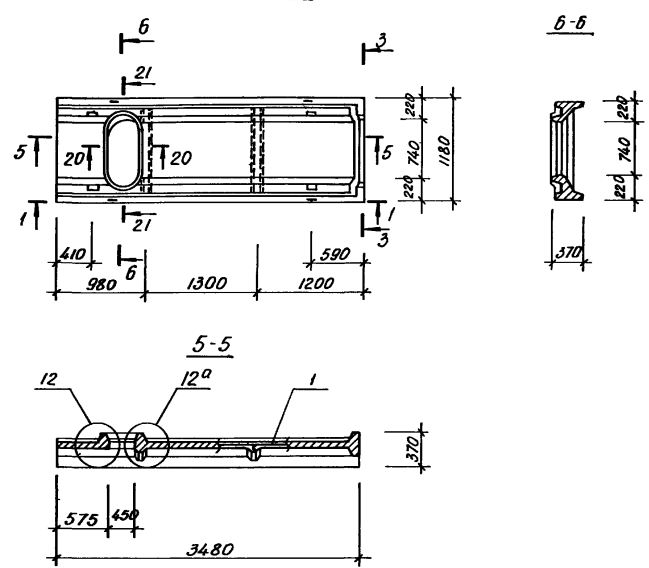


Рис 2



Сечения: 21-21; 20-20
 см. 1.169.1-2 С.1-00002
 Узлы: 1, 2, 4, 6, 12, 12^а
 см. 1.169.1-2 С.1-00001

Обозначение	Марка	Рис.	В, мм	Масса, кг
1.169.1-2С.1-08000	ПРК 35.15-2 Т-С	1	1480	1175
-01	ПРК 35.12-2 Т-С		1180	925
-02	ПРК 35.12-2 Т-С1	2	1180	928

1.169.1-2С.1-08000 СБ						
Плита ребристая кровельная ПРК 35.15-2 Т-С, ПРК 35.12-2 Т-С; ПРК 35.12-2 Т-С1 Сборочный чертеж				Стадия	Масса	Масштаб
И. контр.	Умрихин			Р	см.	
Нач. отд.	Янбулатов				табл.	
Гл. спец.	Каримова			Лист		Листов 1
ГИП	Ташпилатов			ТашЗНИИЭП		
Рук. гр.	Жуков					
Вед. инж.	Шарова					

Формат	Зона	Поз.	Обозначение	Наименование	Кол. на исполн. 1.169.1-2С.1-08010 -										Примеч.		
					-	-01	-02										
				<u>Документация</u>													
A3			1.169.1-2С.1-08010 СБ	Сборочный чертеж	×	×	×										
A3			1.169.1-2С.1-04010 СБ	Сечения 2-2, 3-3	×	×	×										
A3			1.169.1-2С.0-00 Т0	Техническое описание	×	×	×										
				<u>Сборочные единицы</u>												Масса ед. кг	
A3	1		1.169.1-2С.3-0100 -03	Каркас КР4	2	2	2									8,43	
A3	5		-08	Каркас КР9	2											1,23	
A3	5		-09	Каркас КР10		2	2									0,98	
A3	4		-10	Каркас КР11	4	4	4									0,33	
A3	2		-05	Каркас КР6	1											1,64	
					Марка	ПКР 35.15-1	ПКР 35.12-1	ПКР 35.12-2									
					1.169.1-2С.1-08010												
					Н. контр. Умрихин	Пространственный каркас ПКР 35.15-1; ПКР 35.12-1; ПКР 35.12-2.					Стадия Лист Листов						
					нач. отд. Янбулатов						Р 1 2						
					гл. спец. Каримова						ТашЭНИЭП						
					глп. Ташпулатов												
					рук. гр. Жуков												
					вед. инж. Шарова												

Инв. и подл. Подпись и дата Взам. инв. и

Формат	Зона	Поз.	Обозначение	Наименование	Кол. на исполн. 1.169.1-2С.1-08010 -										Примеч.	
					-	-02	-03									
A3	2		-06	Каркас КР7		1	1									1,31
A3	3		1.169.1-2С.3-0200-10	Каркас КР25			1									0,63
A3	6		1.169.1-2С.3-1500-05	Сетка СР6	1											9,86
A3	6		-06	Сетка СР7		1	1									7,88
A3	7		-13	Сетка СР14	2	2	2									0,99
A4	9		1.169.1-2С.3-2700	Изделие закладное МР1	4	4	4									0,91
A4	10		1.169.1-2С.3-2800	Изделие закладное МР2	4	4	4									0,51
				<u>Детали</u>												
A3	8		1.169.1-2С.3-4400	Петля строповочная МП6	8	8	8									0,57

1.169.1-2С.1-08010

Лист

2

137

Формат А4 38 2167

Рис.1

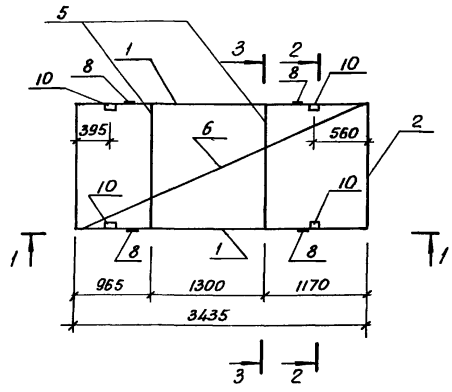
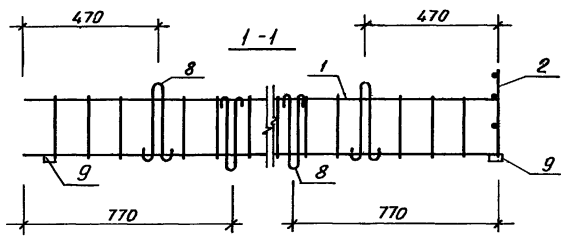
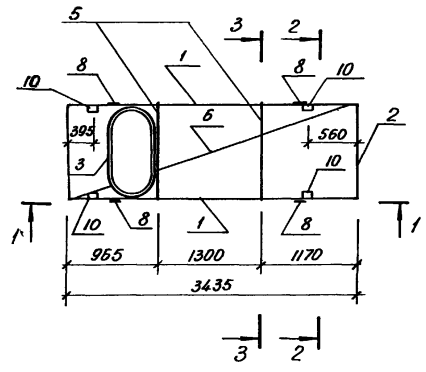


Рис.2



Сечения : 1-1; 2-2; 3-3

см. 1.169 1-2С.1-01010 СБ

Обозначение	Марка	Рис.	Масса, кг
С.1-08010	ПКР 35.15-1	1	44,41
-01	ПКР 35.12-1		41,57
-02	ПКР 35.12-2	2	41,19

1.169.1-2С.1-08010 СБ													
И. контр.	Нач. отд.	Гл. спец.	Рук. зр.	Вед. инж.	Утрихин	Янбиратов	Каримова	Ташпулатов	Жиков	Шарова	Пространственный каркас		
											Стадия	Масса	Масштаб
											р	см. табл.	
											Лист	Листов 1	
											ТашЗНИИЭП		

Копировала Блинова 21977 39 Формат А3

Рис. 1

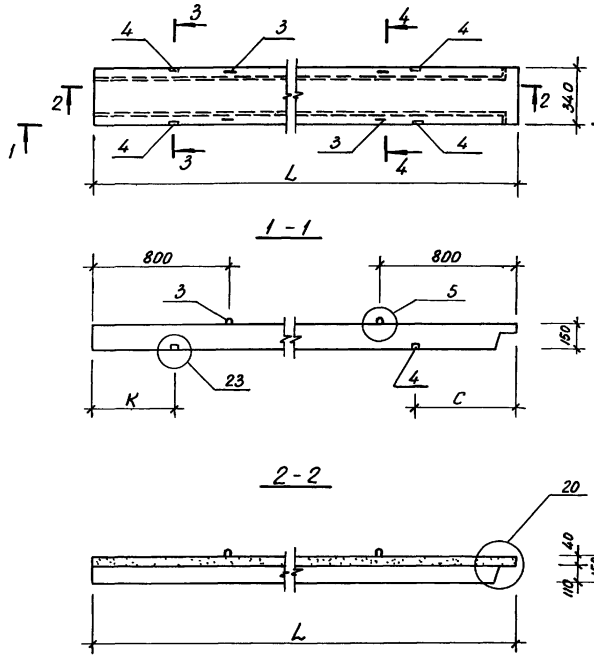
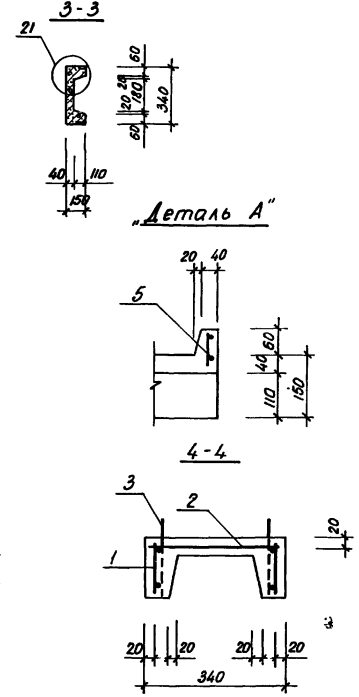
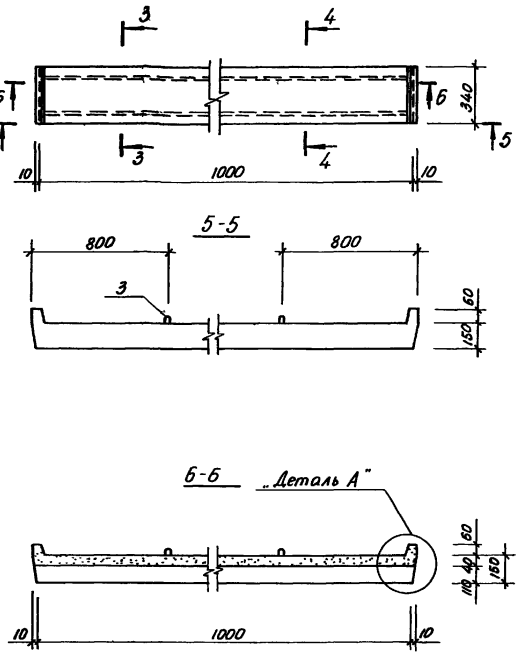


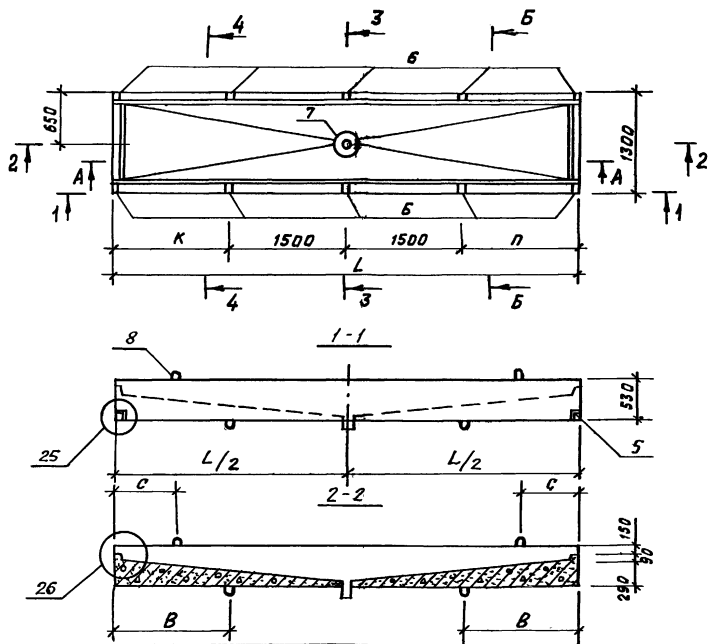
Рис. 2



Обозначение	Наименование	Рис.	Размеры, мм			Масса кг
			L	K	C	
1.169.1-2С 1-10000	НЩК 57.3-1 Т-С	1	5660	980	200	305
-01	НЩК 50.3-1 Т-С	1	5030	410	590	265
-02	НЩК 44.3-1 Т-С	1	4380	410	590	230
-03	НЩК 35.3-1 Т-С	1	3480	410	590	183
-04	НЩК 10.3-1 Т-С	2	1000	—	—	53

1.169.1-2С.1-10000 СБ														
И.контр.	Утрихин	Нач.отд.	Ямбулатов	Гл.спец.	Каримова	ГШП	Ташцупатов	Рук.гр.	Жуков	Вед.инж.	Шарова	Надпись		
												Исполн.	Провер.	Состав.
Начальник кровельный НЩК 57.3-1 Т-С; НЩК 50.3-1 Т-С; НЩК 44.3-1 Т-С; НЩК 35.3-1 Т-С; НЩК 10.3-1 Т-С Сборочный чертёж														
Стадия: р Масса: см. табл. Масштаб:														
Лист: 1 Листов: 1														
Таш ЭНИИЭП														

Рис. 1



Обозначение	Марка	Рис.	Размеры, мм					Масса, кг
			L	B	c	K	п	
1.169.1-2С.1-11000	ЛВК 66.13-18 АЦТ-С	2	6580	1500	800			4855
-01	ЛВК 60.13-18 АЦТ-С	1	5980	1500	800	1490	1490	4423
-02	ЛВК 36.13-18 АЦТ-С	3	3580	800	500	1790		2903
-03	ЛВК 30.13-18 АЦТ-С		2980	800	500	1490		2420

1.169.1-2С.1-11000 СБ		
Лоток водосборный шириной 1300 мм Сборочный чертеж		Стадия р
		Масса см. табл.
		Масштаб Лист 1 Листов 3
Таш ЗНИИЭП		

Н.конт. Умрихин
Нач. отд. Янбулатов
Сп. спец. Каримова
ГЛП Ташпулатов
Рук. гр. Жучков
Вед. инж. Шарова

Рис. 2

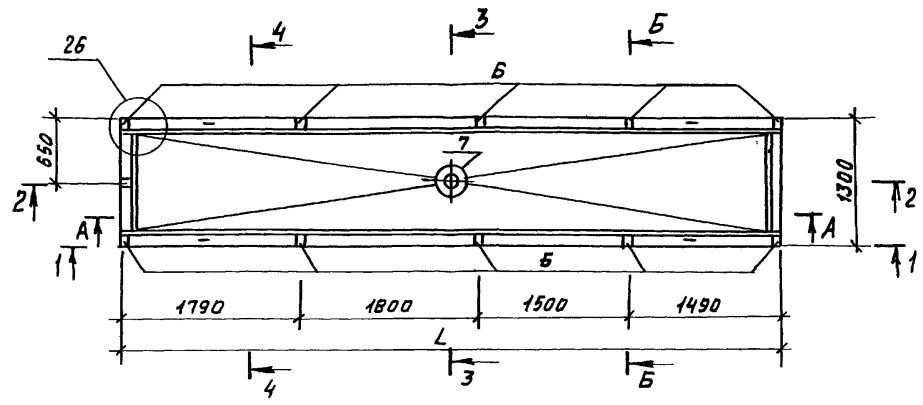
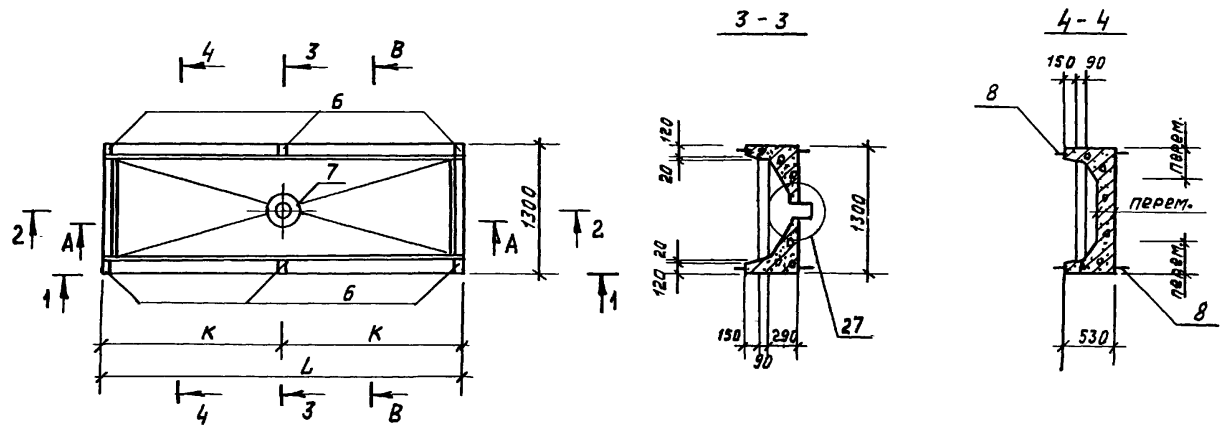


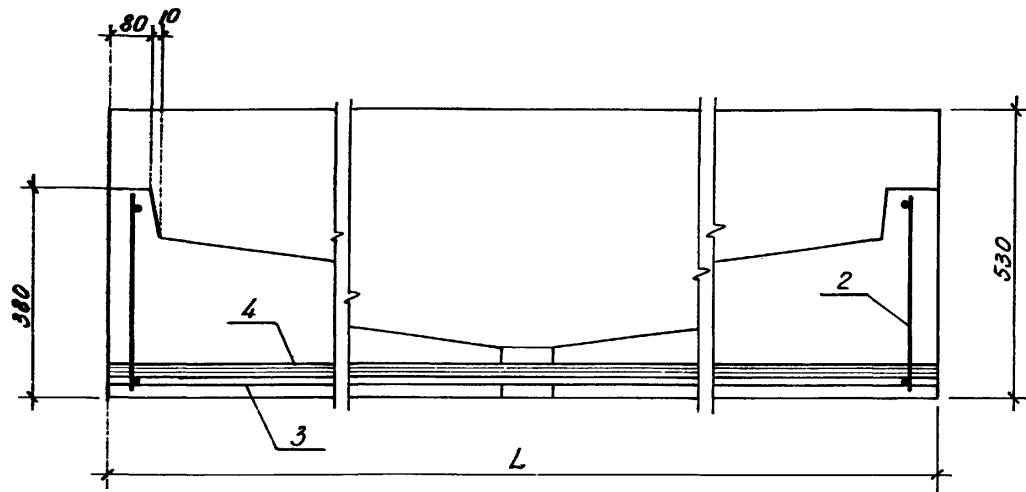
Рис. 3



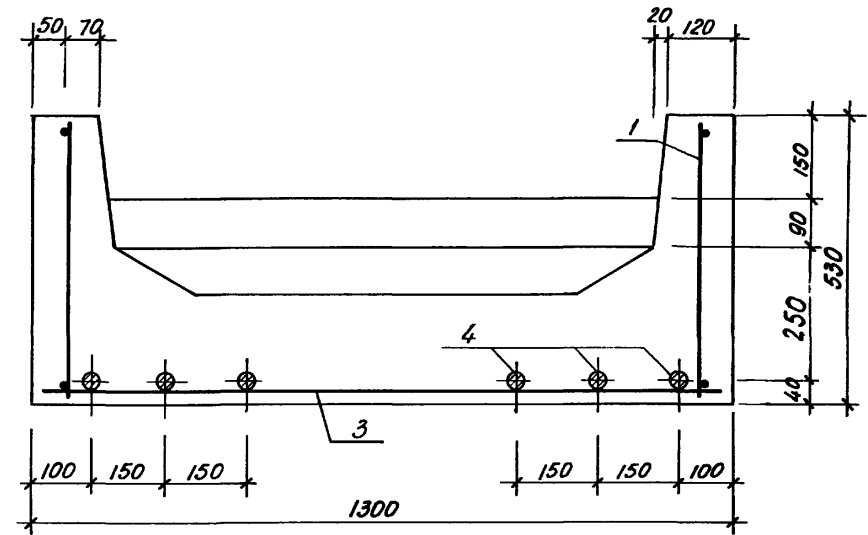
1.169.1-2С.1-11000 СБ	Лист
	2

Копировал Блинова 21977 47

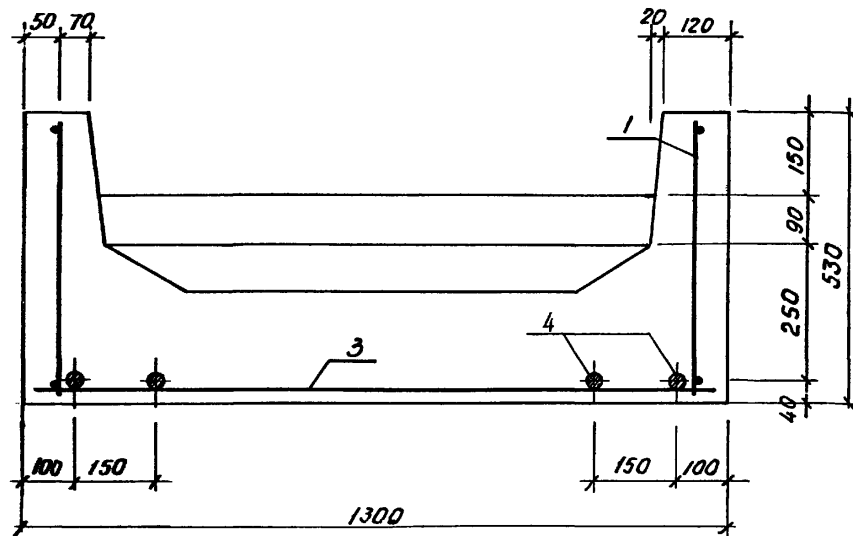
A - A



Б - Б



В - В



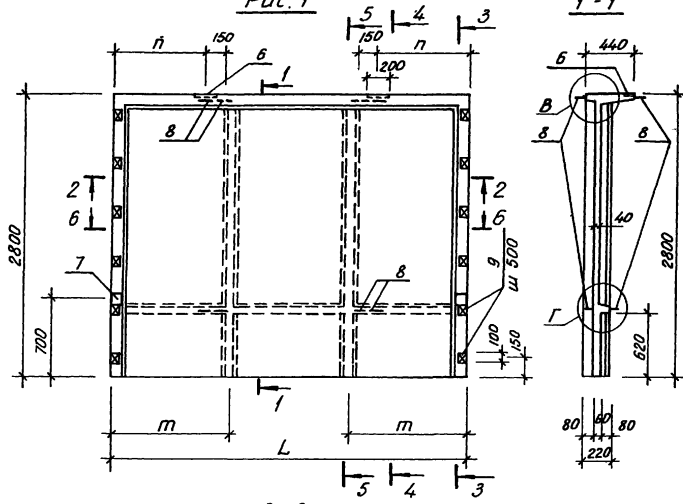
УТВ. и подп. Проектант и нормализатор ИВР.М.

Формат	Зона	Поз.	Обозначение	Наименование	Кол. на исполн. 1.169.1-2С.1-12000-										Примеч.			
					-	-01												
					<u>Документация</u>													
А3			1.169.1-2С.1-12000 СБ	Сборочный чертеж	×	×												
А3			1.169.1-2С.1-00002	Сечения арматурные	×	×												
А3			1.169.1-2С.0-00 ПЗ	Пояснительная записка	×	×												
А3			1.169.1-2С.0-00 ТО	Техническое описание	×	×												
А3			1.169.1-2С.1-00000 РС	Ведомость расхода стали	×	×												
					<u>Сборочные единицы</u>										Масса ед. кг			
А4	1		1.169.1-2С.3-0500	Каркас КР 42	1												5,31	
А4	1		-01	КР 43	1												6,39	
					Марка													
						ПК 30 28-2 Т-С												
						ПК 36 28-2 Т-С												
					1.169.1-2С.1-12000													
					И.контр. Умрихин	Плита ребристая кровельная ПРК 30 28-2 Т-С, ПРК 36 28-2 Т-С										Ставки	Лист	Листов
					Нач. отд. Янбулатов											Р	1	2
					Гл. спец. Каримова													
					Гл. инж. Ташпилатов													
					Рук. зр. Жуков													
					Ст. инж. Зырянов				ТашЭНИЦЭП									

Имб.н подл. Подпись и дата Взам.имб.н

Формат	Зона	Поз.	Обозначение	Наименование	Кол. на исполн. 1.169.1-2С.1-12000-										Примеч.		
					-	-01											
А4	2		-02	КР 44	2	2											5,86
А4	3		-03	КР 45	1												5,86
А4	3		-04	КР 46		1											7,04
А4	4		-05	КР 47	2	2											3,78
А4	5		1.169.1-2С.3-1800	Сетка СР 28	1												12,49
А4	5		-01	СР 29		1											15,01
А4	6		1.169.1-2С.3-3000	Изделие закладное МР5	2	2											0,623
А4	7		1.169.1-2С.3-3200	МР6	2	2											1,34
					<u>Детали</u>												
А4	8		1.169.1-2С.3-4300-01	Петля строповочная МП2	8	8											0,59
					<u>Материалы</u>												
					Тяжелый бетон В25												
					на напрягающем												
					цементе										м ³		
					0,613 0,716												
					Сталь										кг		
					53,26 58,0												
Б.ч.	9			Деревянные пробки разм.													
					50×50×100 мм										шт		
					12 12												

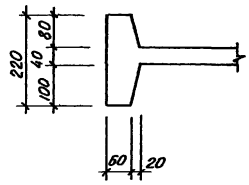
Рис. 1



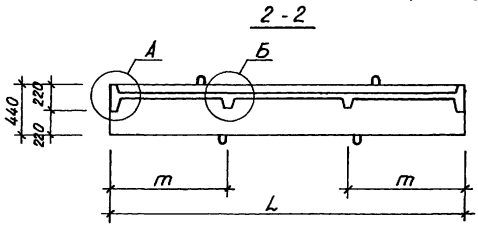
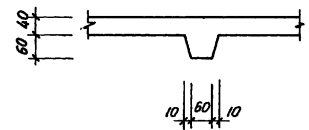
Обозначение	Марка	Размеры, мм			Масса, кг
		L	m	n	
1.169.1-2С.1-12000	ПРК 30.28-2 Т-С	5000	890	700	1533
-01	ПРК 36.28-2 Т-С	3600	890	800	1790

Деталь А

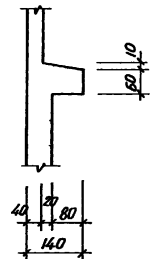
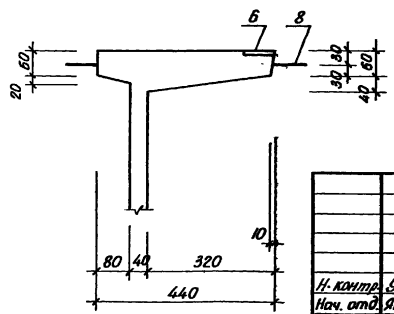
Деталь Б



Деталь Г

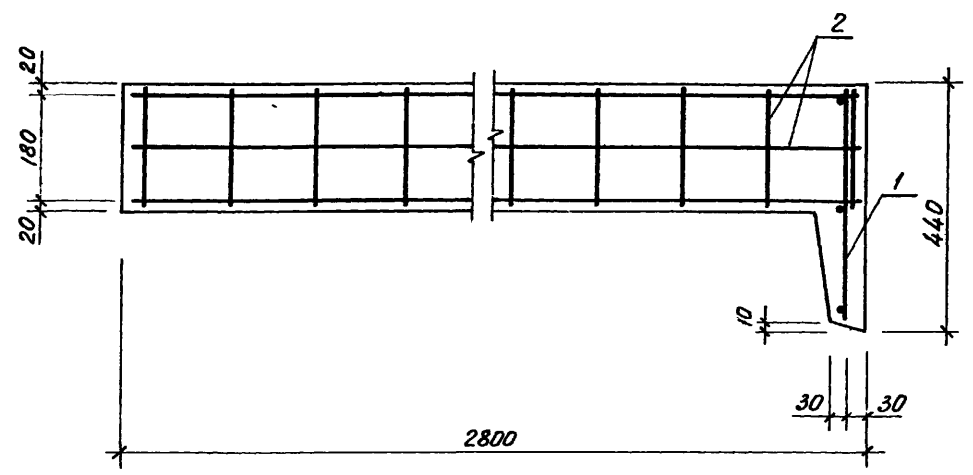


Деталь В

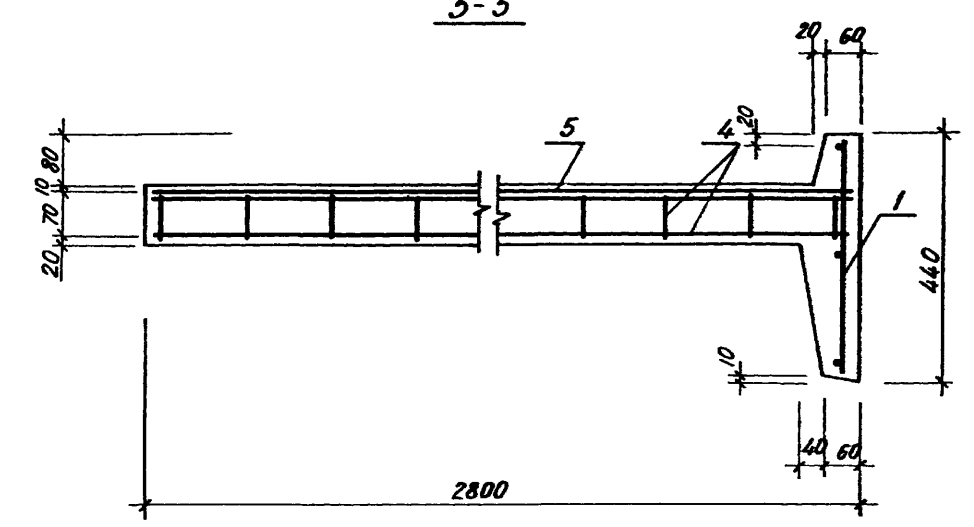


1.169.1-2С.1-12000 СБ					
Плита ребристая кровельная ПРК 30.28-2 Т-С; ПРК 36.28-2 Т-С.			Стадия	Масса	Масштаб
Н. контр.	Имрихин		Р	см. табл.	
Нач. отд.	Янбулатов				
Гл. спец.	Каримова		Лист 1	Листов 2	
ГШП	Ташпилатов		ТашЭНИИЭП		
Рис. зр.	Жуков				
Ст. инж.	Зырянов				

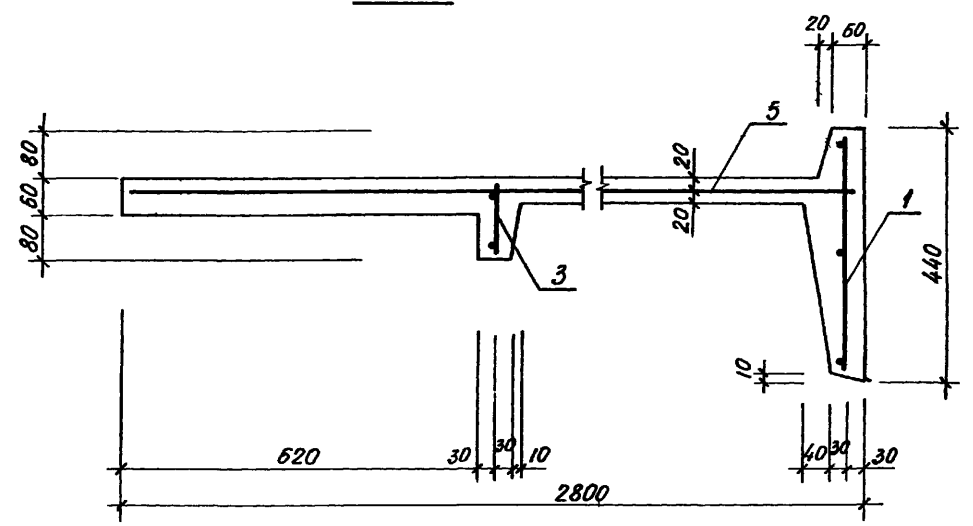
3-3



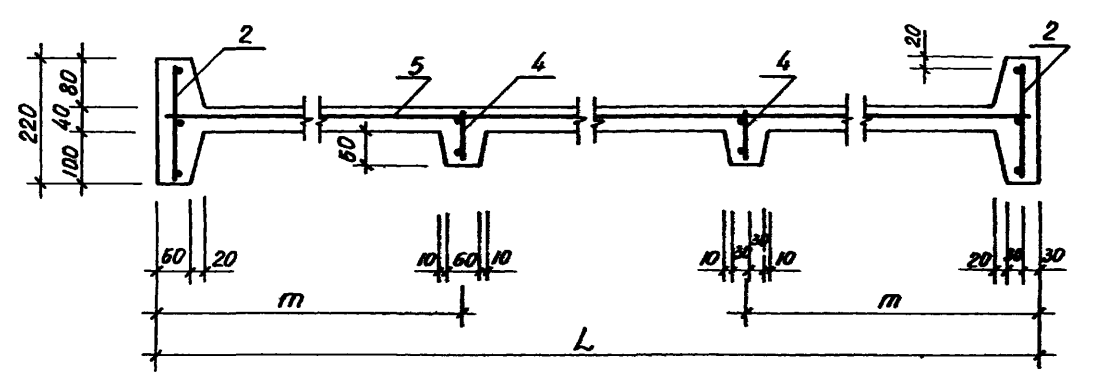
5-5



4-4



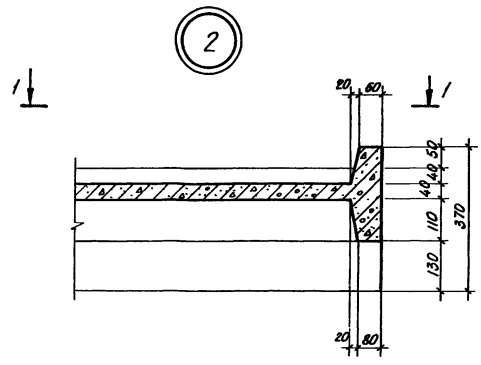
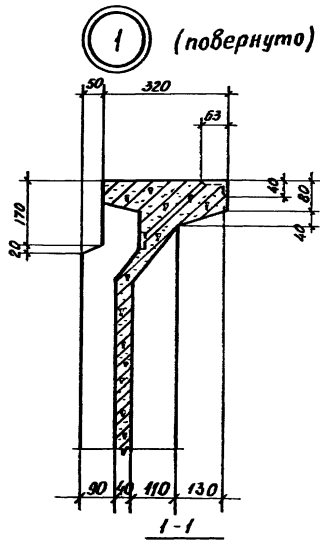
6-6



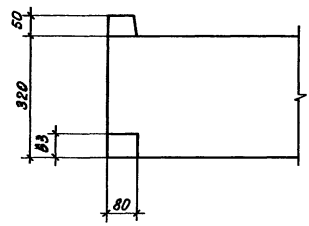
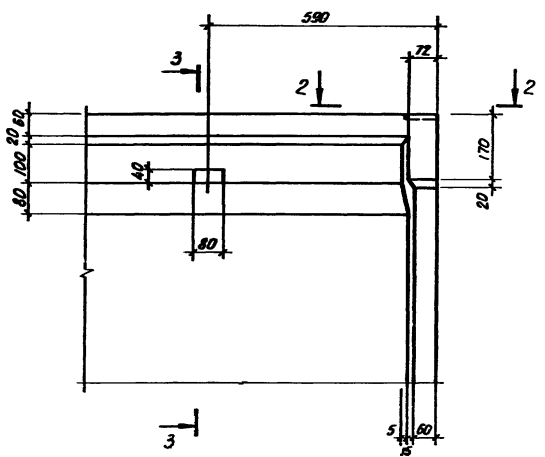
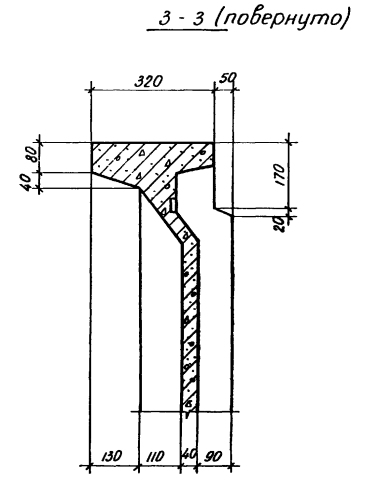
1.169.1-2с.1-12000 СБ

21977 51

Лист 2

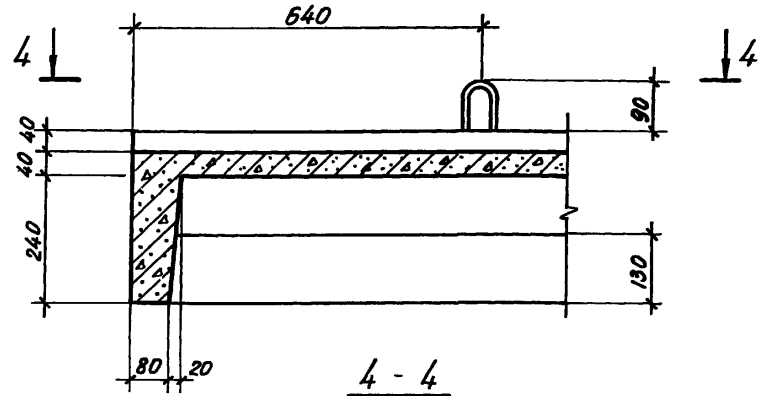


2-2 (повернуто)

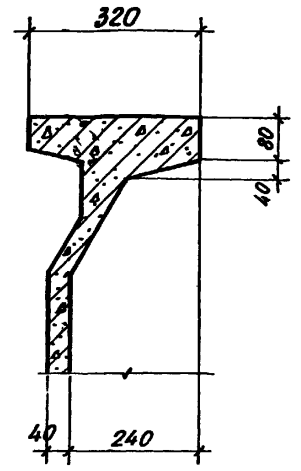


		1.169.1-2С.1-00001			
И.контр.	Урихин		Стадия	Лист	Листов
Нач. отд.	Янбулатов		Р	1	7
Гл. спец.	Каримова		Узлы опалубочные		
ГИП	Ташмулатов		1... 27		
Рук. зр.	Жуков		ТашЗНИИЭП		
Разраб.	Жуков				

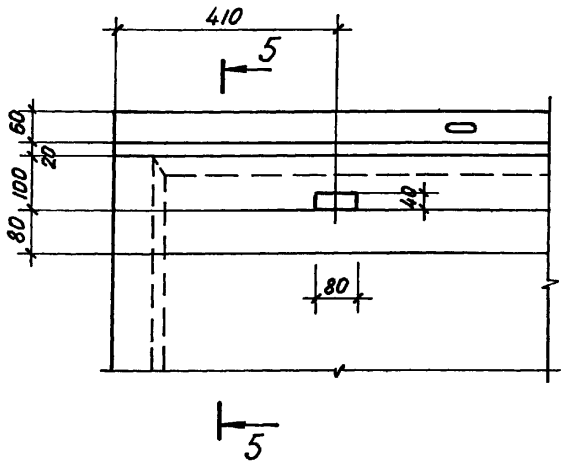
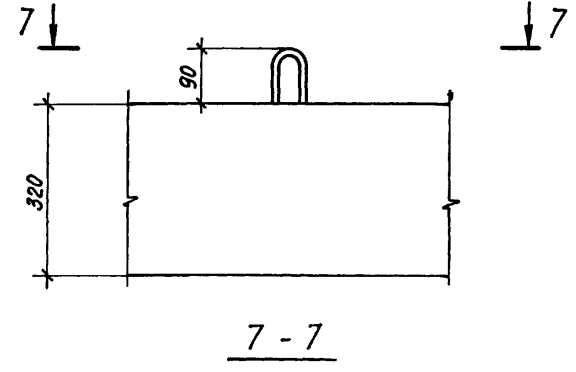
3



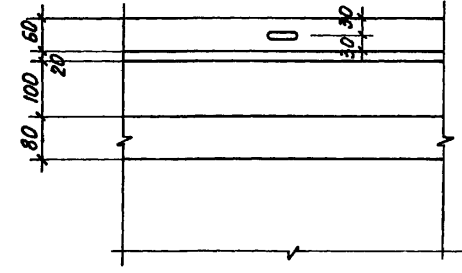
5-5



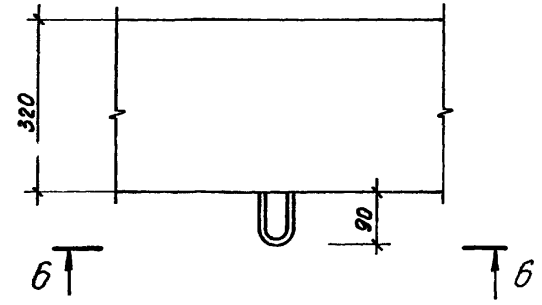
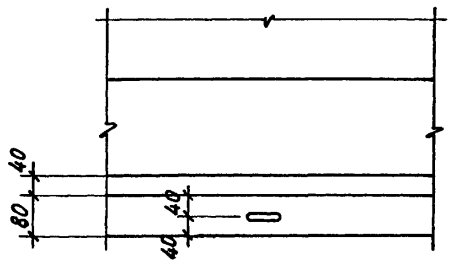
5



4



6-6

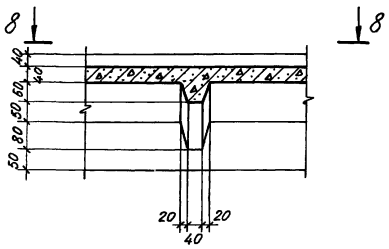


1.169.1-2C.1-00001

Лист

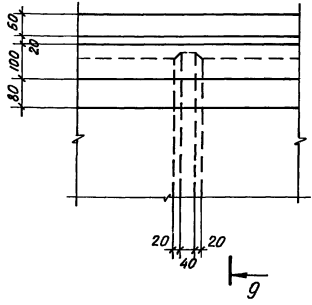
2

6

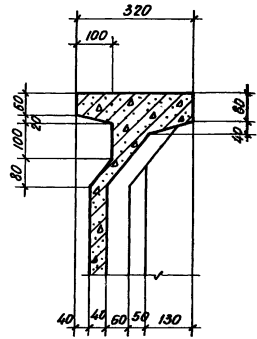


8 - 8

9

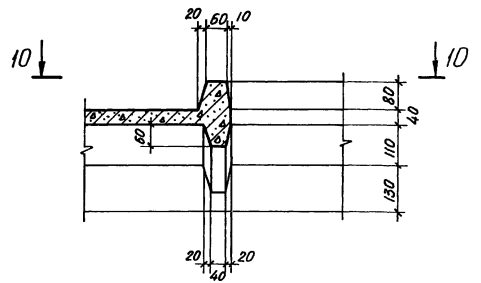


9 - 9



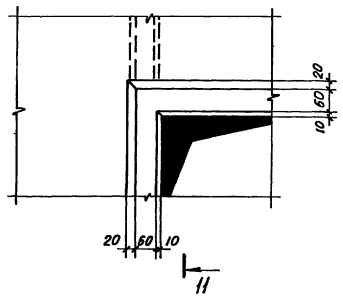
10 - 10

7



11 - 11

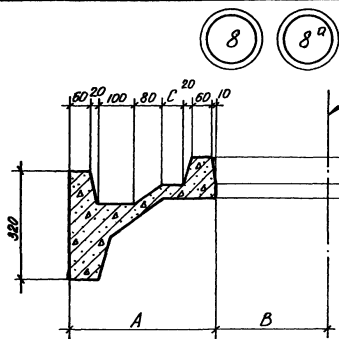
11



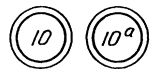
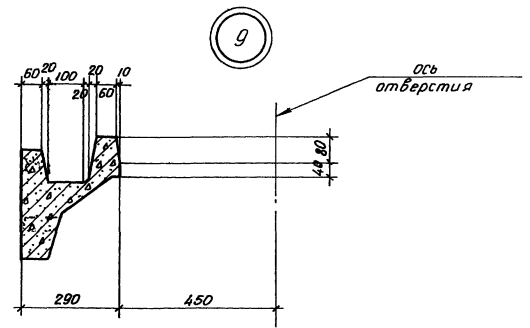
1.169.1-2C.1-00001

Автом

3



Узел	Размеры, мм		
	A	B	C
8	420	320	80
8 ^а	550	340	200
	400		50

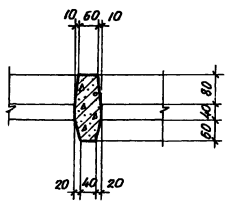


Узел	Размеры, мм				
	A	B	C	d	K
10	270	320	100	20	60
10 ^а	220	370	70	10	50

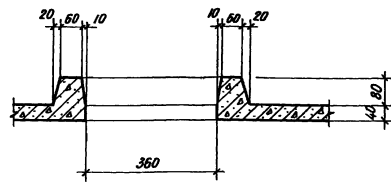
Сечение 12-12 см. на листе 5

1.159.1-2С.1-00001

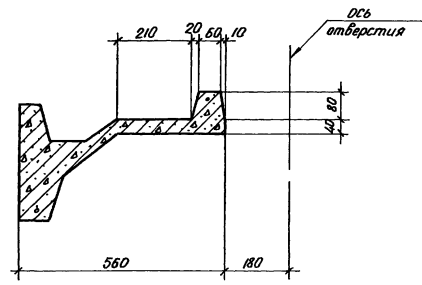
17



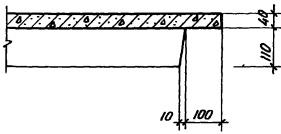
18



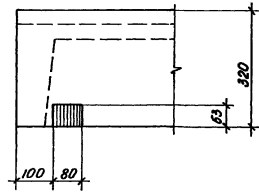
19



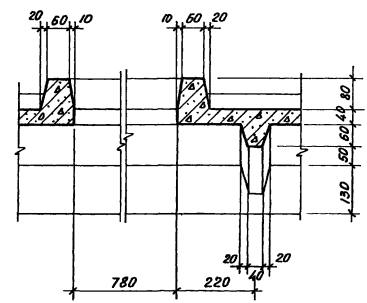
20



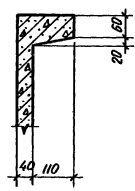
22



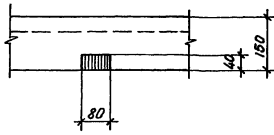
24



21

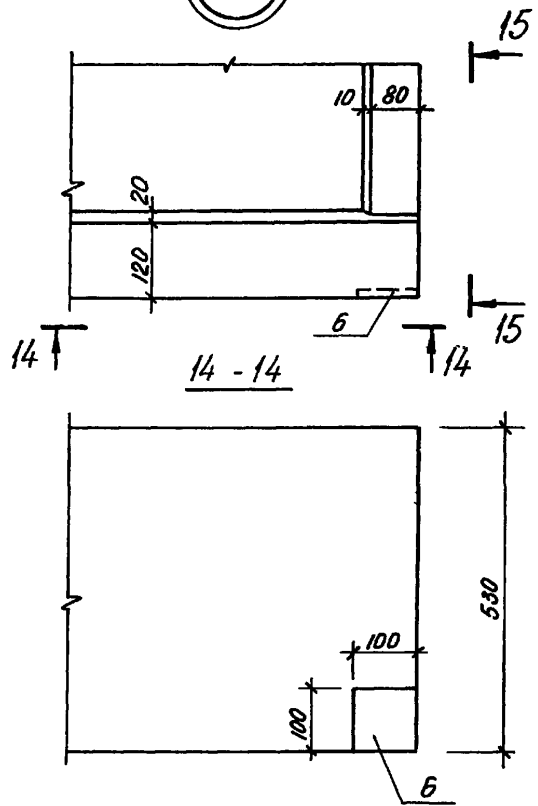


23

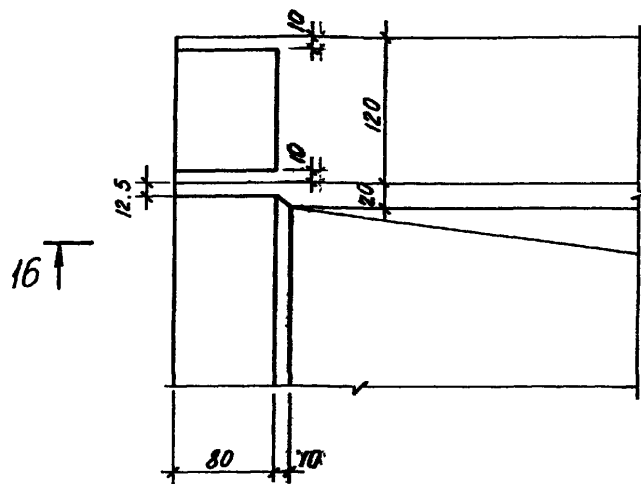


1.169.1-2С.1-00001		Лист
		6

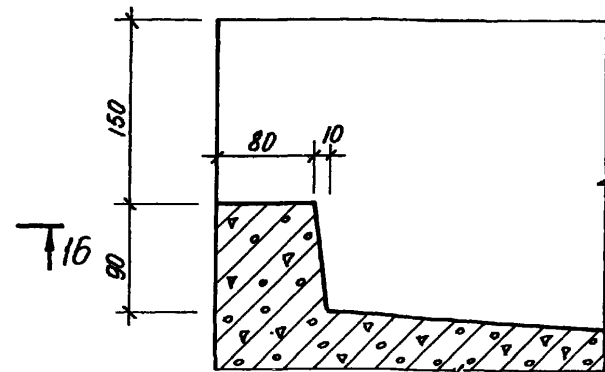
25



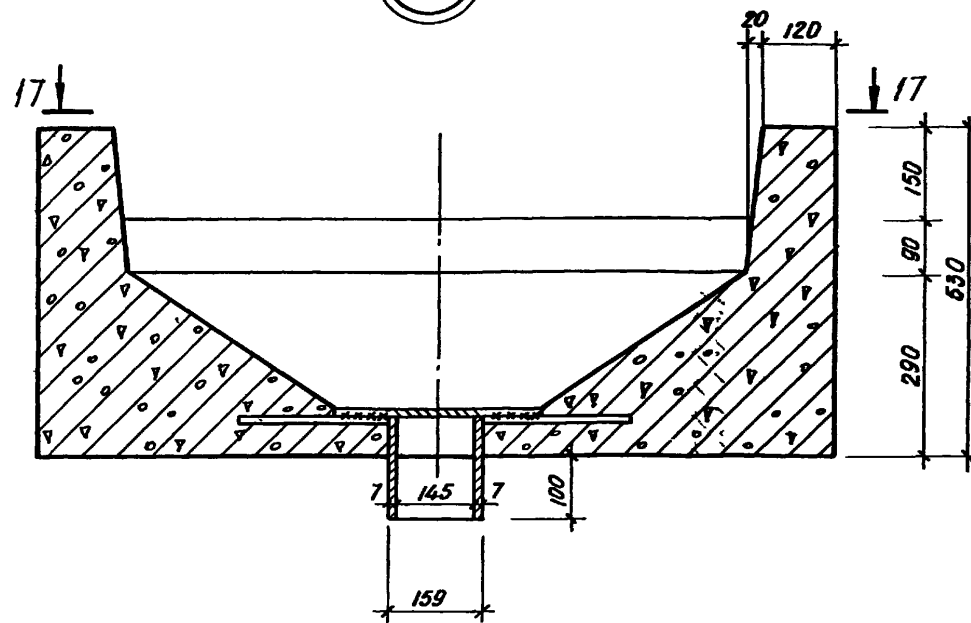
26



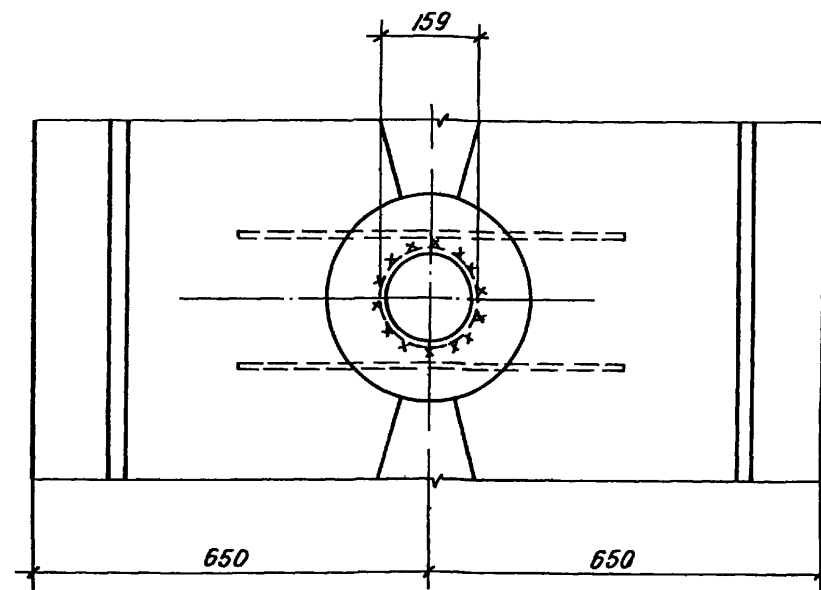
16-16



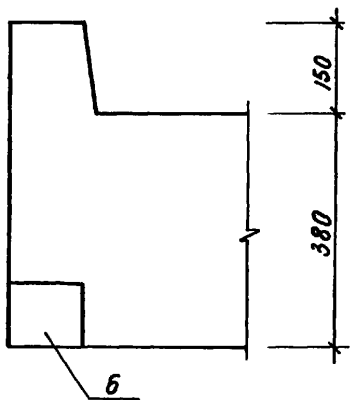
27



17-17

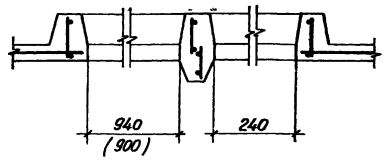


15-15

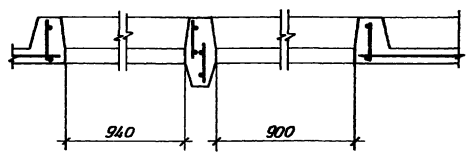


1.169.1-2 C.1-00001		Лист
		7

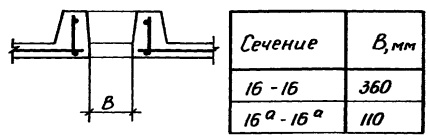
10-10 (10^a-10^a)



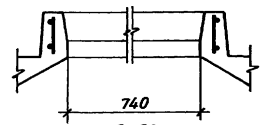
13-13



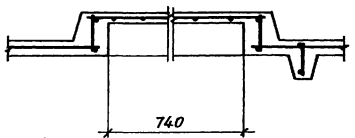
16-16 (16^a-16^a)



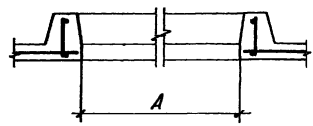
21-21



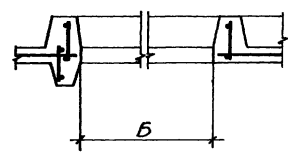
22-22



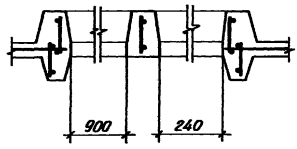
11-11 (11^a-11^a)



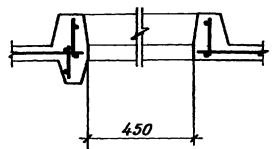
14-14 (14^a-14^a)



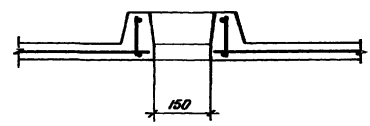
17-17



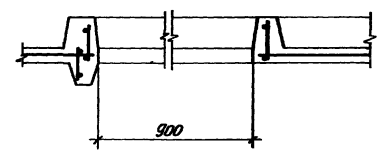
20-20



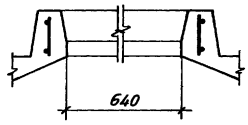
12-12



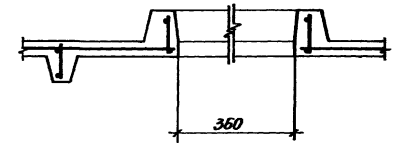
15-15



18-18



19-19



Сечение	А, мм
11 - 11	640
11 ^a - 11 ^a	900

Сечение	В, мм
14 - 14	900
14 ^a - 14 ^a	940

1.169.1 - 2С.1 - 00002			
И. контр.	Умрихин		Счет Лист Листов Р 1 1
Нач. отд.	Явдигабов		
Гл. спец.	Каримова		
ГИП	Ташмудатов		
Рук. зр.	Жуков		
Разработ.	Шарова	Сечения арматурные 10-10 ... 22-22 ТашЗНИИЭП	

Марка элемента	Изделия арматурные																Изделия закладные										Общая расход					
	Арматура класса																Арматура класса Прокат марки															
	А-IV		А-III				А-I				ВР-I		А-I		А-III		ВСт. 3				Всего	Расход										
	ГОСТ 5781-82		ГОСТ 5781-82*				ГОСТ 5781-82*				ГОСТ 5781-82		ГОСТ 5781-82*		ГОСТ 5781-82*		ГОСТ 103-76*		ГОСТ 8732-70													
φ14	Упоко	φ6	φ8	φ10	φ12	φ16	Упоко	φ6	φ8	φ10	φ12	φ14	φ16	Упоко	φ4	Упоко	φ10	Упоко	φ3х40х5	Упоко	φ12х12х12	φ12х12х12	φ12х12х12	φ12х12х12	φ12х12х12	φ12х12х12	φ12х12х12	φ12х12х12	φ12х12х12	φ12х12х12	φ12х12х12	φ12х12х12
ПК 57.18-2Т-С	—	—	3,75	8,25	—	—	17,8	29,8	8,10	—	7,84	—	—	15,94	20,78	20,78	66,52	4,32	4,32	1,54	1,54	2,96	2,96	1,24	1,38	—	—	2,62	—	—	11,44	77,96
ПК 57.15-2Т-С	—	—	3,16	7,77	—	—	17,8	28,73	7,62	—	7,84	—	—	15,46	19,40	19,40	63,59	4,32	4,32	1,54	1,54	2,96	2,96	1,24	1,38	—	—	2,62	—	—	11,44	75,03
ПК 57.12-2Т-С	—	—	2,56	7,30	—	—	17,8	27,66	7,16	—	4,72	—	—	11,88	16,16	16,16	55,70	4,32	4,32	1,54	1,54	2,96	2,96	1,24	1,38	—	—	2,62	—	—	11,44	67,14
ПК 57.18-2Т-С1	—	—	3,75	8,24	—	—	17,8	29,79	8,08	—	7,84	—	—	15,92	23,69	23,69	69,40	4,32	4,32	1,54	1,54	2,96	2,96	1,24	1,38	—	—	2,62	—	—	11,44	80,84
ПК 57.15-2Т-С1	—	—	3,16	7,77	—	—	17,8	28,73	7,63	—	7,84	—	—	15,47	20,68	20,68	64,88	4,32	4,32	1,54	1,54	2,96	2,96	1,24	1,38	—	—	2,62	—	—	11,44	76,32
ПК 57.15-2Т-С2	—	—	7,98	7,77	—	—	17,8	33,55	7,63	—	7,84	—	—	15,47	21,28	21,28	70,30	2,16	2,16	1,54	1,54	1,48	1,48	1,24	1,38	—	—	2,62	—	—	7,80	78,10
ПК 57.15-2Т-С3	—	—	7,98	7,77	—	—	17,8	33,55	7,63	—	7,84	—	—	15,47	21,28	21,28	70,30	2,16	2,16	1,54	1,54	1,48	1,48	1,24	1,38	—	—	2,62	—	—	7,80	78,10
ПК 57.18-2Т-С3	—	—	3,75	8,24	—	—	17,8	29,79	8,08	—	7,84	—	—	15,92	26,44	26,44	72,15	4,32	4,32	1,54	1,54	2,96	2,96	1,24	1,38	—	—	2,62	—	—	11,44	83,59
ПК 57.18-2Т-С2	—	—	3,75	8,24	—	—	17,8	29,79	8,08	—	7,84	—	—	15,92	23,57	23,57	69,28	2,16	2,16	2,34	2,34	1,48	1,48	1,24	1,38	—	—	3,88	—	—	9,86	79,14
ПК 57.18-2Т-С4	—	—	3,75	8,24	—	—	17,8	29,79	8,08	—	7,84	—	—	15,92	23,57	23,57	69,28	2,16	2,16	2,09	2,09	1,48	1,48	1,24	1,38	—	—	3,25	—	—	8,98	78,26
ПК 50.18-2Т-С	—	—	3,30	6,81	—	—	15,8	25,91	7,18	4,56	—	—	—	11,74	19,90	19,90	57,55	2,16	2,16	0,8	0,8	1,48	1,48	1,24	1,38	—	—	1,24	—	—	5,68	63,23
ПК 50.15-2Т-С	—	—	2,77	6,48	—	—	15,8	25,12	6,76	4,56	—	—	—	11,32	17,22	17,22	53,66	2,16	2,16	0,8	0,8	1,48	1,48	1,24	1,38	—	—	1,24	—	—	5,68	59,34
ПК 50.12-2Т-С	—	—	2,24	6,10	—	—	15,88	24,22	6,36	4,56	—	—	—	10,92	14,34	14,34	49,48	2,16	2,16	0,8	0,8	1,48	1,48	1,24	1,38	—	—	1,24	—	—	5,68	55,16
ПК 50.15-2Т-С5	—	—	2,77	6,47	—	—	15,88	25,12	6,76	4,56	—	—	—	11,32	18,55	18,55	54,99	2,16	2,16	0,8	0,8	1,48	1,48	1,24	1,38	—	—	1,24	—	—	5,68	60,67
ПК 50.12-2Т-С4	—	—	2,24	6,11	—	—	15,88	24,23	6,37	4,56	—	—	—	10,93	16,55	16,55	51,71	2,16	2,16	0,8	0,8	1,48	1,48	1,24	1,38	—	—	1,24	—	—	5,68	57,39
ПК 50.15-2Т-С3	—	—	2,77	6,47	—	—	15,88	25,12	6,76	4,56	—	—	—	11,32	18,55	18,55	54,99	2,16	2,16	0,8	0,8	1,48	1,48	1,24	1,38	—	—	1,24	—	—	5,68	60,67
ПК 50.12-2Т-С1	—	—	2,24	6,10	—	—	15,88	24,22	6,36	4,56	—	—	—	10,92	15,84	15,84	50,98	2,16	2,16	0,8	0,8	1,48	1,48	1,24	1,38	—	—	1,24	—	—	5,68	56,66
ПК 50.12-2Т-С2	—	—	2,24	6,10	—	—	15,88	24,22	6,36	4,56	—	—	—	10,92	15,53	15,53	50,67	2,16	2,16	0,8	0,8	1,48	1,48	1,24	1,38	—	—	1,24	—	—	5,68	56,35
ПК 50.15-2Т-С6	—	—	2,77	6,47	—	—	15,88	25,12	6,76	4,56	—	—	—	11,32	18,53	18,53	54,97	2,16	2,16	0,8	0,8	1,48	1,48	1,24	1,38	—	—	1,24	—	—	5,68	60,65
ПК 50.15-2Т-С4	—	—	2,77	6,47	—	—	15,88	25,12	6,76	4,56	—	—	—	11,32	19,20	19,20	55,64	2,16	2,16	0,8	0,8	1,48	1,48	1,24	1,38	—	—	1,24	—	—	5,68	61,32
ПК 50.15-2Т-С1	—	—	2,77	6,47	—	—	15,88	25,12	6,76	4,56	—	—	—	11,32	17,61	17,61	54,05	2,16	2,16	0,8	0,8	1,48	1,48	1,24	1,38	—	—	1,24	—	—	5,68	59,73
ПК 50.15-2Т-С2	—	—	2,77	6,47	—	—	15,88	25,12	6,76	4,56	—	—	—	11,32	17,50	17,50	53,94	2,16	2,16	0,8	0,8	1,48	1,48	1,24	1,38	—	—	1,24	—	—	5,68	59,62

ИЗДАНИЕ 1985 г. № 1

1.169.1-2с.1-00000РС								
И.контр.	Умрихин	<i>[подпись]</i>						
Нач.отд.	Ямбулатов	<i>[подпись]</i>						
М.случ.	Каримова	<i>[подпись]</i>						
Рук.гр.	Жуков	<i>[подпись]</i>						
Вед.инж.	Щарава	<i>[подпись]</i>						
Ведомость расхода стали на элемент, кг		<table border="1"> <tr> <td>Страница</td> <td>Лист</td> <td>Листов</td> </tr> <tr> <td>Р</td> <td>1</td> <td>2</td> </tr> </table> <p style="text-align: center;">ТашЗНИУЭП</p>	Страница	Лист	Листов	Р	1	2
Страница	Лист	Листов						
Р	1	2						

Марка элемента	Изделия арматурные																Изделия закладные										Общий расход					
	Арматура класса																Арматура класса					Прокат марки										
	A-IV		A-III				A-I				Bp-I		A-I		A-III		Bст. 3															
	ГОСТ 5781-82		ГОСТ 5781-82*				ГОСТ 5781-82*				ГОСТ 6727-80		ГОСТ 5781-82		ГОСТ 5781-82		ГОСТ 8510-72		ГОСТ 103-76*			ГОСТ 8732-70										
	φ14	Упоко	φ6	φ8	φ10	φ12	φ16	Упоко	φ6	φ8	φ10	φ12	φ14	φ16	Упоко	φ4	Упоко	φ10	Упоко	φ10	Упоко	4,83x44 x5	Упоко	50x8 x10x8	200x8	360x8		Упоко	ГОСТ 8732-70 φ14-159	Упоко		
ПРК 50.12-2Т-СЗ	—	—	2,24	6,10	—	—	16,88	21,22	6,36	4,56	—	—	—	10,92	14,62	14,62	49,76	2,16	2,16	0,8	0,8	1,48	1,48	1,24	—	—	1,24	—	—	5,68	53,44	
ПРК 44.15-2Т-С	—	—	3,32	4,60	—	—	13,76	21,68	6,83	4,56	—	—	—	11,39	14,86	14,86	47,93	2,16	2,16	0,8	0,8	1,48	1,48	1,24	—	—	1,24	—	—	5,68	53,61	
ПРК 44.12-2Т-С	—	—	2,73	4,60	—	—	13,76	21,09	6,33	4,56	—	—	—	10,89	12,50	12,50	44,48	2,16	2,16	0,8	0,8	1,48	1,48	1,24	—	—	1,24	—	—	5,68	50,15	
ПРК 44.15-2Т-С1	—	—	3,32	4,60	—	—	13,76	21,68	6,83	4,56	—	—	—	11,39	15,49	15,49	48,56	2,16	2,16	0,8	0,8	1,48	1,48	1,24	—	—	1,24	—	—	5,68	54,24	
ПРК 44.12-2Т-С1	—	—	2,73	4,60	—	—	13,76	21,09	6,33	4,56	—	—	—	10,89	13,81	13,81	45,79	2,16	2,16	0,8	0,8	1,48	1,48	1,24	—	—	1,24	—	—	5,68	51,47	
ПРК 35.15-2Т-С	—	—	2,54	3,51	—	—	10,92	16,97	5,33	4,56	—	—	—	9,89	11,87	11,87	38,73	2,16	2,16	0,8	0,8	1,48	1,48	1,24	—	—	1,24	—	—	5,68	44,41	
ПРК 35.12-2Т-С	—	—	2,07	3,51	—	—	10,92	16,50	4,97	4,56	—	—	—	9,53	9,86	9,86	35,89	2,16	2,16	0,8	0,8	1,48	1,48	1,24	—	—	1,24	—	—	5,68	41,57	
ПРК 35.12-2Т-С1	—	—	2,07	3,51	—	—	10,92	16,50	4,95	4,56	—	—	—	9,51	9,50	9,50	35,51	2,16	2,16	0,8	0,8	1,48	1,48	1,24	—	—	1,24	—	—	5,68	41,19	
НЦК 38.13-1Т-С	—	—	—	—	9,32	—	—	9,32	0,75	1,36	—	—	—	2,11	11,98	11,98	22,91	—	—	1,60	1,60	—	—	2,52	—	—	2,52	—	—	4,12	27,03	
НЦК 32.13-1Т-С	—	—	—	—	7,84	—	—	7,84	0,64	1,36	—	—	—	2,00	9,73	9,73	19,57	—	—	1,60	1,60	—	—	2,52	—	—	2,52	—	—	4,12	23,69	
НЦК 36.13-1Т-С	—	—	—	—	8,80	—	—	8,80	0,70	1,36	—	—	—	2,06	10,89	10,89	21,75	—	—	1,60	1,60	—	—	2,52	—	—	2,52	—	—	4,12	25,87	
НЦК 67.3-1Т-С	—	—	—	—	—	—	—	6,10	1,36	—	—	—	—	7,46	3,75	3,75	11,21	—	—	1,60	1,60	—	—	2,52	—	—	2,52	—	—	4,12	15,33	
НЦК 50.3-1Т-С	—	—	—	—	—	—	—	5,76	1,36	—	—	—	—	6,82	3,33	3,33	10,15	—	—	1,60	1,60	—	—	2,52	—	—	2,52	—	—	4,12	14,27	
НЦК 44.3-1Т-С	—	—	—	—	10,76	—	—	10,76	0,86	1,36	—	—	—	2,22	2,88	2,88	15,86	—	—	1,60	1,60	—	—	2,52	—	—	2,52	—	—	4,12	19,98	
НЦК 35.3-1Т-С	—	—	—	—	8,52	—	—	8,52	0,70	1,36	—	—	—	2,06	2,29	2,29	12,87	—	—	1,60	1,60	—	—	2,52	—	—	2,52	—	—	4,12	16,99	
НЦК 10.3-1Т-С	—	—	—	—	—	—	—	1,12	1,36	—	—	—	—	2,48	0,86	0,86	3,34	—	—	1,60	1,60	—	—	2,52	—	—	2,52	—	—	4,12	7,46	
ЛВК 66.13-18А1Т-С	47,70	47,70	1,14	10,4	—	—	—	11,54	11,40	—	—	—	—	10,32	29,72	10,59	10,59	99,55	4,28	4,28	2,46	2,46	1,48	1,48	3,77	—	8,14	11,91	4,73	4,73	18,12	124,41
ЛВК 60.13-18А1Т-С	43,38	43,38	1,14	9,44	—	—	—	10,58	10,5	—	—	13,04	—	23,54	9,66	9,66	87,16	4,28	4,28	2,46	2,46	1,48	1,48	3,77	—	8,14	11,91	4,73	4,73	18,12	112,02	
ЛВК 36.13-18А1Т-С	17,28	17,28	1,14	5,64	—	—	—	6,78	6,86	—	7,84	—	—	14,70	5,76	5,76	44,52	4,28	4,28	1,48	1,48	1,48	1,48	2,26	—	8,14	10,40	4,73	4,73	16,61	66,80	
ЛВК 30.13-18А1Т-С	14,4	14,4	1,14	4,72	—	—	—	5,85	5,96	—	7,84	—	—	13,80	4,83	4,83	38,89	4,28	4,28	1,48	1,48	1,48	1,48	2,26	—	8,14	10,40	4,73	4,73	16,61	61,26	
ПРК 30.28-2 Т-С	—	—	—	3,51	17,0	5,26	—	25,71	4,68	4,72	—	—	—	9,40	12,49	12,49	47,66	—	—	1,16	1,16	—	—	0,73	2,01	—	2,76	—	—	3,92	51,58	
ПРК 36.28-2 Т-С	—	—	—	4,23	17,0	6,32	—	27,53	5,76	4,72	—	—	—	9,88	15,01	15,01	52,44	—	—	1,16	1,16	—	—	0,73	2,01	—	2,76	—	—	3,92	56,36	