

ТИПОВЫЕ КОНСТРУКЦИИ, ИЗДЕЛИЯ И УЗЛЫ ЗДАНИЙ И СООРУЖЕНИЙ

**СЕРИЯ 1.169.1-2с**

**ЖЕЛЕЗОБЕТОННЫЕ ИЗДЕЛИЯ БЕЗРУЛОННЫХ КРЫШ  
КРУПНОПАНЕЛЬНЫХ ЖИЛЫХ ЗДАНИЙ ДЛЯ СТРОИТЕЛЬСТВА  
В IV КЛИМАТИЧЕСКОМ РАЙОНЕ В УСЛОВИЯХ  
СЕЙСМИЧНОСТИ 7, 8 и 9 БАЛЛОВ**

**ВЫПУСК 2**

**ДОБОРНЫЕ ИЗДЕЛИЯ**

РАБОЧИЕ ЧЕРТЕЖИ

СЕРИЯ 1.169.1-2с

ЖЕЛЕЗОБЕТОННЫЕ ИЗДЕЛИЯ БЕЗРУЛОННЫХ КРЫШ  
КРУПНОПАНЕЛЬНЫХ ЖИЛЫХ ЗДАНИЙ ДЛЯ СТРОИТЕЛЬСТВА  
В IV КЛИМАТИЧЕСКОМ РАЙОНЕ В УСЛОВИЯХ  
СЕЙСМИЧНОСТИ 7, 8 и 9 БАЛЛОВ

ВЫПУСК 2

ДОБОРНЫЕ ИЗДЕЛИЯ

РАБОЧИЕ ЧЕРТЕЖИ

ГЛ. ИНЖ. ИНСТИТУТА *С.А.* А.А. МУХАМЕДШИН  
НАЧ. АПМ-3 Р.К. ЯНБУЛАТОВ  
ГЛ. СПЕЦ. АПМ-3 Н.Х. КАРИМОВА  
ГЛ. ИНЖ. ПРОЕКТА З.К. ТИШМАТОВ  
ЗАВ. ОТДЕЛОМ ТЕХНО-  
ЛОГИИ ИНДУСТРИАЛЬНОГО  
ДОМОСТРОЕНИЯ К.Т.Н. *А.А.* У.Ф. ФАЗЫЛОВ  
СТ. НАУЧНЫЙ СОТРУДНИК *С.А.* Ф.Ш.УМ

УТВЕРЖДЕНЫ И ВВЕДЕНЫ В  
ДЕЙСТВИЕ ГОСГРАЖДАНСТРОЕМ С 15.02.87  
ПРИКАЗ №220Т 03.02.87.

Обозначение	Наименование	Стр.
1.169.1-2с.2-01000	Панель паралетная	
	ппзб. 14.3-А-С;	
	ппзб. 13.3-А-С.	7
1.169.1-2с.2-01000СБ	Панель паралетная	
	ппзб. 14.3-А-С;	
	ппзб. 13.3-А-С.	
	Сборочный чертеж	8
1.169.1-2с.2-01010	Пространственный каркас	
	ПКР 36. 14. 3;	
	ПКР 36. 13. 3.	9
1.169.1-2с.2-01010СБ	Пространственный каркас	
	ПКР 36. 14. 3;	
	ПКР 36.13.3. Сборочный чертеж	10
1.169.1-2с.2-02000	Панель паралетная	
	ппзо. 14.3-А-С;	
	ппзо. 13.3-А-С.	11
1.169.1-2с.2-02000СБ	Панель паралетная	
	пп.зо. 14.3-А-С;	
	пп.зо. 13.3-А-С.	
	Сборочный чертеж	12
1.169.1-2с.2-02020	Пространственный каркас	
	ПКР 30. 14. 3;	
	ПКР 30. 13. 3.	13
1.169.1-2с.2-02010СБ	Пространственный каркас	
	ПКР 30. 14. 3;	
	ПКР 30. 13. 3.	
	Сборочный чертеж	14

Обозначение	Наименование	Стр.
1.169.1-2с.2-03000	Панель паралетная	
	ппзб. 22.3-А-С;	
	ппзб. 20.3-А-С.	15
1.169.1-2с.2-03000СБ	Панель паралетная	
	ппзб. 22.3-А-С;	
	ппзб. 20.3-А-С.	
	Сборочный чертеж	16
1.169.1-2с.2-03010	Пространственный каркас.	
	ПКР 36. 22. 3;	
	ПКР 36. 20. 3.	17
1.169.1-2с.2-03010СБ	Пространственный каркас	
	ПКР 36. 22. 3;	
	ПКР 36. 20. 3	
	Сборочный чертеж	18
1.169.1-2с.2-04000	Панель паралетная	
	ппзо. 22.3-А-С;	
	ппзо. 20.3-А-С.	19
1.169.1-2с.2-04000СБ	Панель паралетная	
	ппзо. 22.3-А-С;	
	ппзо. 20.3-А-С.	
	Сборочный чертеж	20
1.169.1-2с.2-04010	Пространственный каркас	
	ПКР 30. 22. 3;	
	ПКР 30. 20. 3.	21

И.контр.	Умрихин	<i>[Signature]</i>
И.ч.отд.	Янбулатов	<i>[Signature]</i>
Гл. спец.	Каришова	<i>[Signature]</i>
Г.И.П.	Исипулатов	<i>[Signature]</i>
Дир. зр.	Жуков	<i>[Signature]</i>
Вед. инж.	Шараба	<i>[Signature]</i>
Ст. арх.	Пеханова	<i>[Signature]</i>

1.169.1-2с.2-00000			
Содержание.	Страниц	Лист	Листов
	Р	1	5
ТашЗНИИЭП			

Обозначение	Наименование	Стр.
1.169.1-2с.2-04010СБ	Пространственный каркас	
	ПКР 30.22.3;	
	ПКР 30.20.3.	
	Сборочный чертеж	22
1.169.1-2с.2-05000	Панель паралетная	
	ПП 30.31.4-А-С.	23
1.169.1-2с.2-05000СБ	Панель паралетная	
	ПП 30.31.4-А-С.	
	Сборочный чертеж.	24
1.169.1-2с.2-05010	Пространственный каркас	
	ПКР 30.31.4-1	25
1.169.1-2с.2-05010СБ	Пространственный каркас	
	ПКР 30.31.4	
	Сборочный чертеж	26
1.169.1-2с.2-06000	Панель паралетная	
	ПП 30.31.3-А-С1;	
	ПП 30.31.3-А-С2;	
	ПП 30.31.3-А-С.	27
1.169.1-2с.2-06000СБ	Панель паралетная	
	ПП 30.31.3-А-С1;	
	ПП 30.31.3-А-С2;	
	ПП 30.31.3-А-С.	
	Сборочный чертеж	28
1.169.1-2с.2-06010	Пространственный каркас	
	ПКР 30.31.3-1;	
	ПКР 30.31.3-2;	
	ПКР 30.31.3.	31
1.169.1-2с.2-06010СБ	Пространственный каркас.	
	ПКР 30.31.3-1;	

Обозначение	Наименование	Стр.
	ПКР 30.31.3-2;	
	ПКР 30.31.3	
	Сборочный чертеж	32
1.169.1-2с.2-07000	Панель паралетная	
	ПП 56.27.3-А-С1;	
	ПП 56.27.3-А-С2;	
	ПП 56.31.3-А-С1;	
	ПП 56.31.3-А-С2.	35
1.169.1-2с.2-07000СБ	Панель паралетная	
	ПП 56.27.3-А-С1;	
	ПП 56.27.3-А-С2;	
	ПП 56.31.3-А-С1;	
	ПП 56.31.3-А-С2.	
	Сборочный чертеж	36
1.169.1-2с.2-07010	Пространственный каркас	
	ПКР 56.27.3-1;	
	ПКР 56.27.3-2;	
	ПКР 56.31.3-1;	
	ПКР 56.31.3-2.	37
1.169.1-2с.2-07010СБ	Пространственный каркас.	
	ПКР 56.27.3-1;	
	ПКР 56.27.3-2;	
	ПКР 56.31.3-1;	
	ПКР 56.31.3-2.	
	Сборочный чертеж	38
1.169.1-2с.2-08000	Панель паралетная	
	ПП 56.31.3-А-С3;	
	ПП 56.31.3-А-С4.	39
1.169.1-2с.2-08000СБ	Панель паралетная	

Обозначение	Наименование	Стр.
	пп 56.31.3-1-с3;	
	пп 56.31.3-1-с4	
	Сборочный чертеж	40
1.169.1-2с.2-08010	Пространственный каркас	
	пкр 56.31.3-3;	
	пкр 56.31.3-4.	41
1.169.1-2с.2-08010СБ	Пространственный каркас	
	пкр 56.31.3-3;	
	пкр 56.31.3-4.	
	Сборочный чертеж	42
1.169.1-2с.2-09000	Панель паралетная	
	пп 57.31.4-1-с1;	
	пп 57.31.4-1-с2.	43
1.169.1-2с.2-09000СБ	Панель паралетная	
	пп 57.31.4-1-с1;	
	пп 57.31.4-1-с2.	
	Сборочный чертеж	44
1.169.1-2с.2-09010	Пространственный каркас	
	пкр 57.31.4-1;	
	пкр 57.31.4-2.	45
1.169.1-2с.2-09010СБ	Пространственный каркас.	
	пкр 57.31.4-1;	
	пкр 57.31.4-2	
	Сборочный чертеж	46
1.169.1-2с.2-10000	Панель паралетная	
	пп 30.17.4-1-с;	
	пп 47.17.4-1-с1;	
	пп 47.17.4-1-с2.	47
1.169.1-2с.2-10000СБ	Паралетная панель	

Обозначение	Наименование	Стр.
	пп 30.17.4-1-с;	
	пп 47.17.4-1-с1;	
	пп 47.17.4-1-с2.	
	Сборочный чертеж	48
1.169.1-2с.2-10010	Пространственный каркас	
	пкр 30.17.4;	
	пкр 47.17.4-1;	
	пкр 47.17.4-2.	49
1.169.1-2с.2-10010СБ	Пространственный каркас	
	пкр 30.17.4;	
	пкр 47.17.4-1;	
	пкр 47.17.4-2.	
	Сборочный чертеж.	51
1.169.1-2с.2-11000	Панель паралетная	
	пп 30.17.3-1-с1;	
	пп 30.17.3-1-с2.	53
1.169.1-2с.2-11000СБ	Панель паралетная	
	пп 30.17.3-1-с1;	
	пп 30.17.3-1-с2.	
	Сборочный чертеж	54
1.169.1-2с.2-11010	Пространственный каркас	
	пкр 30.17.3-1;	
	пкр 30.17.3-2.	55
1.169.1-2с.2-11010СБ	Пространственный каркас	
	пкр 30.17.3-1;	
	пкр 30.17.3-2.	
	Сборочный чертеж	56
1.169.1-2с.2-12000	Панель паралетная	
	пп 41.17.3-1-с1;	

Обозначение	Наименование	Стр.
	пп 41.17.3 - А - С 2	58
1.169.1-2с.2-12000СБ	Панель паралетная	
	пп 41.17.3 - А - С 1; пп 41.17.3 - А - С 2.	
	Сборочный чертеж	59
1.169.1-2с.2-12010	Пространственный каркас	
	пкр 41.17.3 - 1; пкр 41.17.3 - 2.	60
1.169.1-2с.2-12010СБ	Пространственный каркас	
	пкр 41.17.3 - 1; пкр 41.17.3 - 2.	
	Сборочный чертеж	61
1.169.1-2с.2.13000	Блок распорный	
	БР 20.13-Т-С 1; БР 20.13-Т-С 2.	62
1.169.1-2с.2-13000СБ	Блок распорный	
	БР 20.13-Т-С 1; БР 20.13-Т-С 2.	
	Сборочный чертеж	63
1.169.1-2с.2-14000	Блок распорный	
	БР 20.20 -Т-С .	
	Опорная подушка	
	оп 13.13-Т-С .	64
1.169.1-2с.2-14000СБ	Блок распорный	
	БР 20.20 -Т-С .	
	Опорная подушка	
	оп 13.13-Т-С	
	Сборочный чертеж	65
1.169.1-2с.2-14010	Пространственный каркас	

Обозначение	Наименование	Стр.
	пк 20.20; пк 13.13.	66
1.169.1-2с.2-14010СБ	Пространственный каркас	
	пк 20.20; пк 13.13.	
	Сборочный чертеж	67
1.169.1-2с.2-15000	Вентиляционная шахта	
	вш 26.7.6 - А - С ; вш 26.9.6 - А - С .	68
1.169.1-2с.2-15000СБ	Вентиляционная шахта	
	вш 26.7.6 - А - С ; вш 26.9.6 - А - С .	
	Сборочный чертеж	69
1.169.1-2с.2-16000	Опорная балка	
	об 36.4.2-Т-С об 30.4.2-Т-С .	70
1.169.1-2с.2-16000СБ	Опорная балка	
	об 36.4.2-Т-С ; об 30.4.2-Т-С .	
	Сборочный чертеж	71
1.169.1-2с.2-17000	Вентиляционный короб	
	высотой 400 мм .	72
1.169.1-2с.2-17000СБ	Вентиляционный короб	
	высотой 400 мм .	
	Сборочный чертеж	73
1.169.1-2с.2-18000	Вентиляционный короб	
	вк 12.10-Т-С 1; вк 12.10-Т-С 2 .	75
1.169.1-2с.2-18000СБ	Вентиляционный короб	

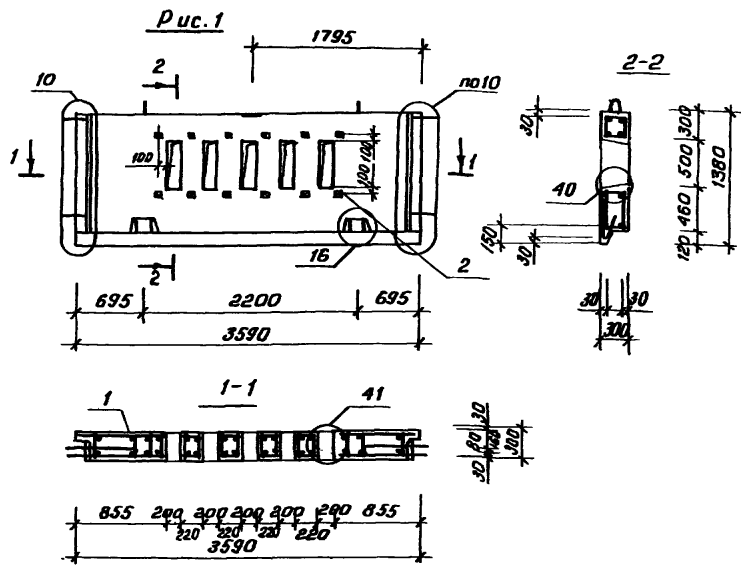


Формат Зона	Поз.	Обозначение	Наименование	Кол. на исполн. 1.169.1-2с.2-01000-						Примечание
				-	-01					
			<u>Документация</u>							
A3		1.169.1-2с.2-01000сб	Сборочный чертеж	X	X					
A3		1.169.1-2с.2-00001	Узлы опалубочные	X	X					
A3		1.169.1-2с.0-00ПЗ	Пояснительная записка	X	X					
A3		1.169.1-2с.0-00ТО	Техническое описание	X	X					
A3		1.169.1-2с.2-00000РС	Ведомость расхода стали	X	X					
			<u>Сборочные единицы</u>							
			<u>Пространственный каркас</u>							
A3	1	1.169.1-2с.2-01010	ПКР-36.14.3	1						
A3	1	-01	ПКР-36.13.3		1					
			Марка							
						ПП36.143-А-С				
						ПП36.133-А-С				
										1.169.1-2с.2-01000
			Н.контр. Умрихин							Панель парашетная пп 36.143-А-С; пп 36.133-А-С.
			Нач. отд. Янбулатов							
			Ин. спец. Каринава							
			Гип. Талыпатов							
			Рук. гр. Якубов							
			Ст. инж. Холиков							Стандия
										Лист
										Р 1 2
										ТашЭНИИЭП

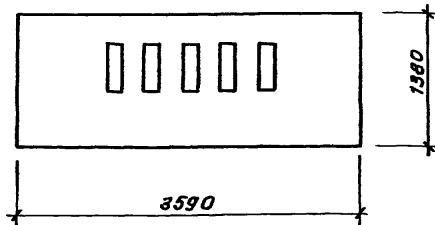
Имб. № подл. Подпись и дата (Зем. имб. №)

Формат Зона	Поз.	Обозначение	Наименование	Кол. на исполн. 1.169.1-2с.2-01000 -						Примечание
				-	-01					
			<u>Материалы</u>							
			Керамзитобетон в 7.5	1,15	1,08					м <sup>3</sup>
			Фактурный слой	0,08	0,05					м <sup>3</sup>
			<u>Детали</u>							
			Пробка деревянная ГОСТ 24454-8							
B4	2	50 × 50, ρ = 100		20	28					шт.

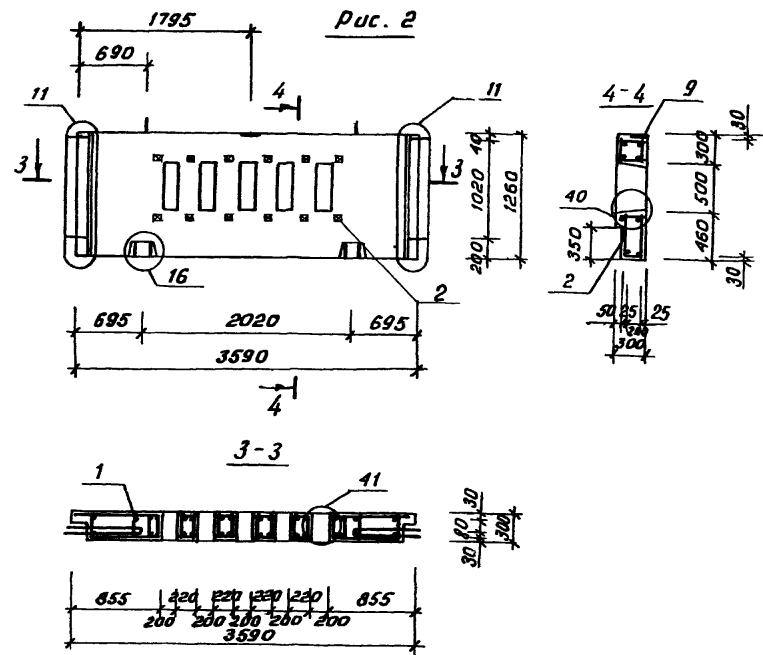




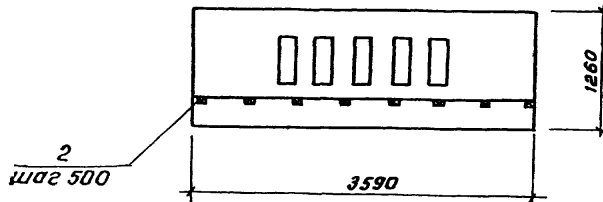
Фасад



Узлы: 10, 11, 16, 40, 41  
см. 1.169.1-2с.2-00001



Фасад



Обозначение	Марка	Рис.	Масса кг.
1.169.1-2с.2-01000	ПП 36.143-Л-С	1	1420
-01	ПП 36.133-Л-С	2	1330

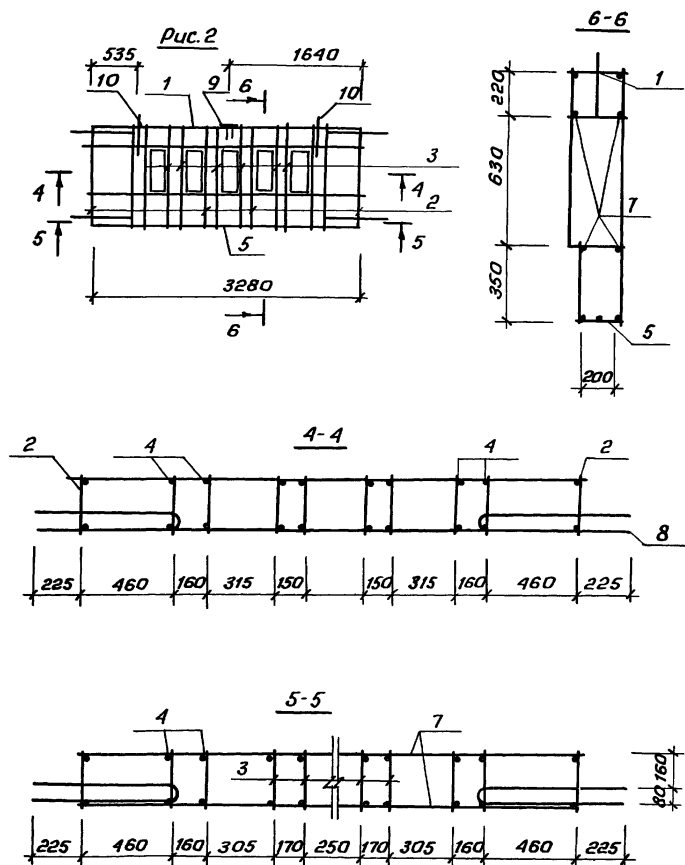
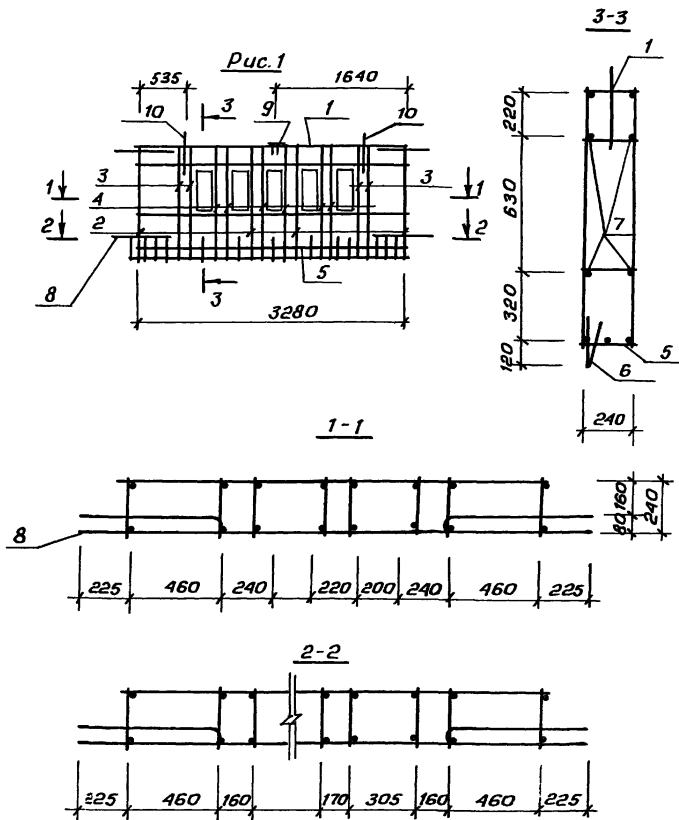
1.169.1-2с.2-01000СБ														
И.КОНТР.	Нач.отд.	Гл. спец.	Гип	Рук.гр.	Ст.инж.	Умрихин	Ялбулатов	Каримова	Кашплатов	Жуков	Халиков	Панель параллельная ПП 36.143-Л-С; ПП 36.133-Л-С. Сборочный чертёж		
												Стадия	Масса	Масштаб
												Р	см-табл.	
												Лист	Листов 1	
												ТашЗНИИЭЛ		

Формат	Зона	Поз.	Обозначение	Наименование	Кол. на исполн. 1.169.1-2с.2-01010-										Примечание		
					-	-01											
				<u>Документация</u>													
А3			1.169.1-2с.2-01010сб	Сборочный чертеж	×	×											
А3			1.169.1-2с.0-0013	Пояснительная записка	×	×											
				<u>Сборочные единицы</u>												Масса в кг.	
А3	5		1.169.1-2с.3-0600-06	Каркас КР 54	1											1,60	
А3	1		-08	Каркас КР 56	1	1										2,84	
А3	2		1.169.1-2с.3-0700	Каркас КР 58	4											1,06	
А3	3		-01	Каркас КР 59	4											2,28	
А3	2		-02	Каркас КР 60		4										0,94	
А3	4		-03	Каркас КР 61	6											0,30	
					Марка												
					ПКР 36.14												
					ПКР 36.13												
					1.169.1-2с.2-01010												
					Пространственный каркас												
					ПКР 36.14.3 ;												
					ПКР 36.13.3.												
					ТашЗНЦИ ЭП												
					И.контр. Умрихин												
					Лич.отв. Янбулатов												
					Л. спец. Каримова												
					ГЛП Ташмуатов												
					Рук.зр. Якубов												
					Ст.инж. Халиков												

И№, № подл., Подпись и дата, Взам.И№№

Формат	Зона	Поз.	Обозначение	Наименование	Кол. на исполн. 1.169.1-2с.2-01010 -										Примечание	
					-	-01										
А3	3		-04	Каркас КР 62		6										0,27
А3	4		-05	Каркас КР 63		4										2,13
А3	5		-07	Каркас КР 65	1	1										1,62
А3	6		1.169.1-2с.3-1900-10	Сетка СР 40	1											1,44
А4	9		1.169.1-2с.3-3600	Изделие закладное МР10	1	1										1,25
					<u>Детали</u>											
					Стержень, ГОСТ 781-82											
В4	7		1.169.1-2с.2-01011	ФБАТ, $\rho=3300$	4	4										0,73
А4	8		1.169.1-2с.3-2400	Якорь ЯР	4	4										1,37
А4	10		1.169.1-2с.3-4500	Монтажная петля мп 7	2	2										2,09

21978 10



Обозначение	Марка	Рис.	Масса, кг.
1.169.1-2с.2-01010	ПКР 36.14.3	1	35,37
-01	ПКР 36.13.3	2	32,19

1.169.1-2с.2-01010 СБ											
И.контр.	Мач.отд.	Гл. спец.	ТУП	Рук.пр.	Ст.инж.	Пространственный каркас			Стадия	Масштаб	Масштаб
						Р	см.	табл.	Лист	Листов 1	
Умрихин	Яковлев	Каримова	Ташмулатов	Жуков	Халиков	ПКР 36.14.3; ПКР 36.13.3.			р	см.	
Сборочный чертеж									ТашНИИЭП		

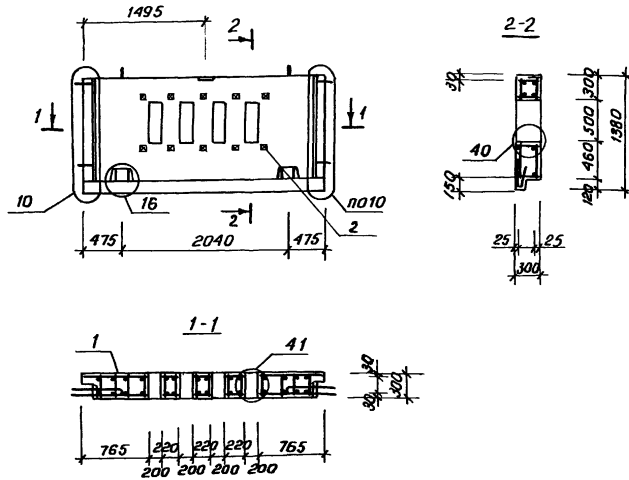
Формат	Зона	Поз.	Обозначение	Наименование	Кол. на исполн. 1.169.1-2с.2-02000-										Примечание			
					-	-01												
				<u>Документация</u>														
A3			1.169.1-2с.2-02000СБ	Сборочный чертеж														
A3			1.169.1-2с.2-00001	Узлы опалубочные														
A3			1.169.1-2с.0-00ПЗ	Пояснительная записка														
A3			1.169.1-2с.0-00Т0	Техническое описание														
A3			1.169.1-2с.2-00000РС	Ведомость расхода стали														
				<u>Сборочные единицы</u>														
				<u>Пространственный каркас</u>														
A3	1		1.169.1-2с.2-02010	пкр 30.14.3	1													
A3	1		-01	пкр 30.13.3	1													
				Марка														
					ппр0.143-А-С													
					ппр0.013-А-С													
					1.169.1-2с.2-02000													
				Н.контр. Умрихин														
				Нач.отд. Янбулатов														
				Гл. спец. Каримба														
				Гил. Камилатов														
				Рук.гр. Якубов														
				Ст.инж. Холиков														
					Панель паралетная													
					пп 30.143-А-С;													
					пп 30.133-А-С.													
					Статия	Лист	Листов											
					Р	1	2											
					ТашЭНИУЭП													

Инв.№ подл. Подпись и дата Взам.инв.№

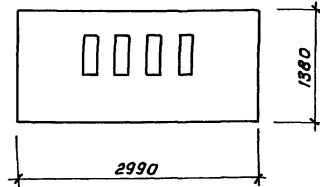
Формат	Зона	Поз.	Обозначение	Наименование	Кол. на исполн. 1.169.1-2с.2-02000-										Примечание		
					-	-01											
				<u>Материалы</u>													
				Керамзитобетон В 7,5	0,96	0,90											м3
				Фактурный слой	0,07	0,05											м3
				<u>Детали</u>													
				Пробка деревянная													
				ГОСТ 24454-80													
Б4	2		50×50, с=100		10	17											шт

21 86612

Рис. 1

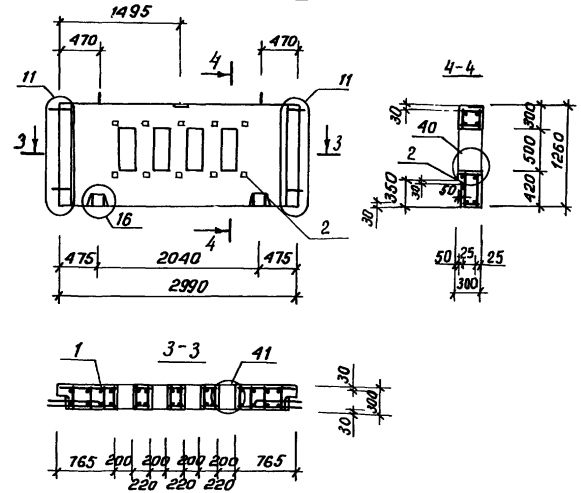


Фасад

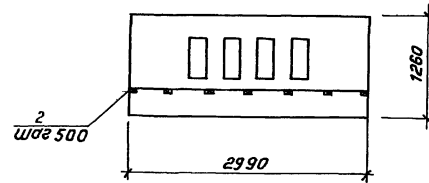


Узлы: 10, 11, 16, 40, 41.  
см. 1.169.1-2с.2-00001

Рис. 2



Фасад



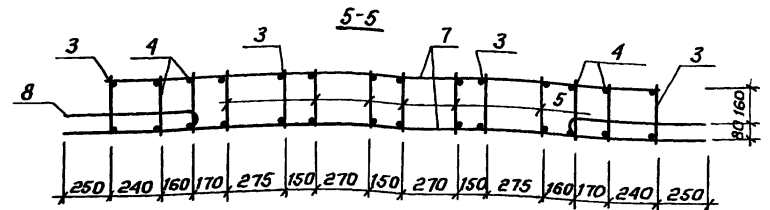
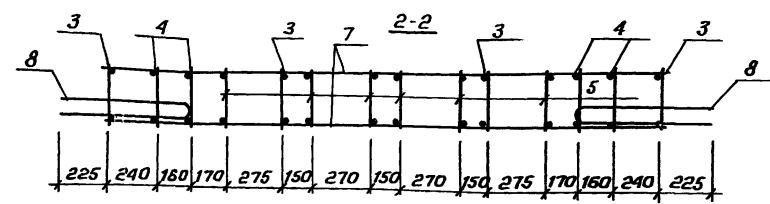
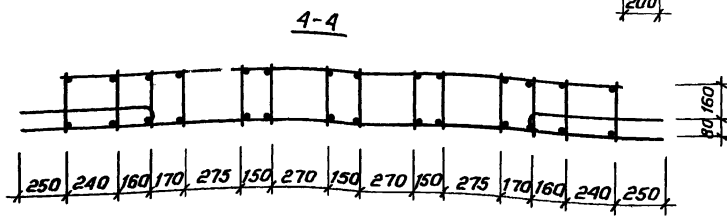
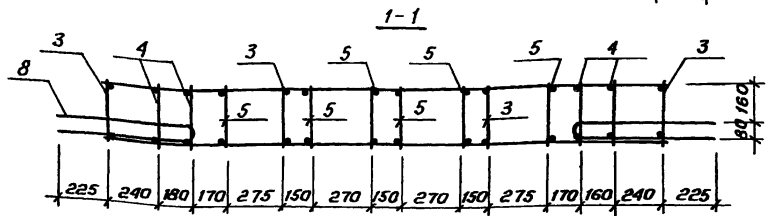
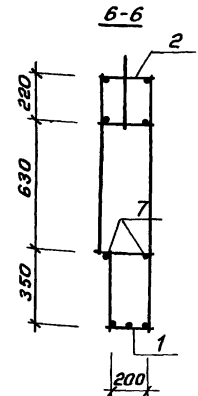
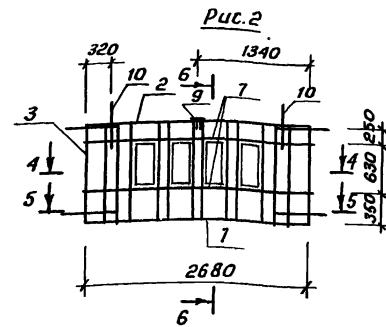
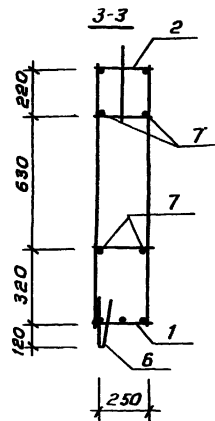
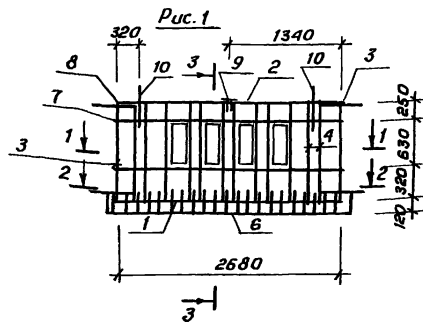
Обозначение	Наименование	Рис.	Масса, кг.
1.169.1-2с.2-02000	пп 30.14.3-А-С	1	1183
-01	пп 30.13.3-А-С	2	1108

1.169.1-2с.2-02000СБ			
Панель паралетная пп 30.14.3-А-С; пп 30.13.3-А-С. Сборочный чертеж	Стадия	Масса	Масштаб
	Р	см. табл.	
	Лист	Листов 1	
ТашЗНИИЭП			

Формат	Зона	Поз.	Обозначение	Наименование	Кол. на исполн. 1.169.1-2с.2-02010-						Примечание
					-	-01					
<u>Документация</u>											
A3			1.169.1-2с.2-02010СБ	Сборочный чертеж	×	×					
A3			1.169.1-2с.0-00ПЗ	Пояснительная Записка	×	×					
<u>Сборочные единицы</u>											Масса вв. кг.
A3	1		1.169.1-2с.3-0600-07	Каркас КР 55	1						1,32
A3	2		-09	Каркас КР 57	1	1					2,32
A3	3		1.169.1-2с.3-0700	Каркас КР 58	4						1,06
A3	4		-01	Каркас КР 59	4						2,28
A3	5		-02	Каркас КР 60		6					0,94
A3	6		-03	Каркас КР 61	6						0,30
					Марка	ПКР 30.14.3	ПКР 30.13.3				
					1.169.1-2с.2-02010						
					Пространственный каркас				Страницы Лист Листов		
					ПКР 30.14.3 ;				Р 1 2		
					ПКР 30.13.3.				ТашЗНИИЭП		
					И.контр.		Умрихин				
					И.контр.		Янбулатов				
					Д.спец.		Каримова				
					Гип		Ташмулатов				
					Рук.гр.		Жуков				
					Ст.инж.		Халиков				

Инв.№подл.			Подпись и дата			Взам.инв.№					
Формат	Зона	Поз.	Обозначение	Наименование	Кол. на исполн. 1.169.1-2с.2-02010-						Примечание
					-	-01					
A3		3	-04	Каркас КР 62	4						0,27
A3		4	-05	Каркас КР 63	4						2,13
A3		1	-06	Каркас КР 64	1						1,34
A3		6	1.169.1-2с.3-1900-11	Сетка СР 41	1						1,20
A4		9	1.169.1-2с.3-3600	Изделие закладное МР10	1	1					1,25
<u>Детали</u>											
Стержень ГОСТ 5781-82											
B4		7	1.169.1-2с.2-02011	ФБАТ, е-2700	4	4					0,60
A4		8	1.169.1-2с.3-2400-	Янкер. ЯР1	4	4					1,37
A4		10	1.169.1-2с.3-4500-	Монтажная петля МП7	2	2					2,09
шт.											
1.169.1-2с.2-02010											
										Лист 2	

21978 14



Обозначение	Наименование	Рис.	Масса, кг.
1.169.1-2с.2-02010	ПКР 30.14.3	1	33,31
-01	ПКР 30.13.3	2	32,21

				1.169.1-2с.2-02010 СБ				
				Пространственный каркас		Станция	Масса	Масштаб
				ПКР 30.14.3; ПКР 30.13.3		р	см-табл.	
				Сборочный чертеж		Лист	Листов 1	
						ТашЗНИУЭП		

Н.контр. Умрихин  
 Нач. отд. Янбулатов  
 Гл. спец. Каримова  
 ГИП. Таштмиатов  
 Рук. гр. Эжжаев  
 Ст. инж. Холиков

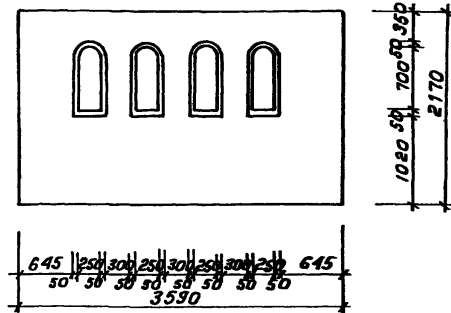
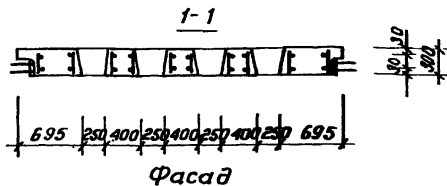
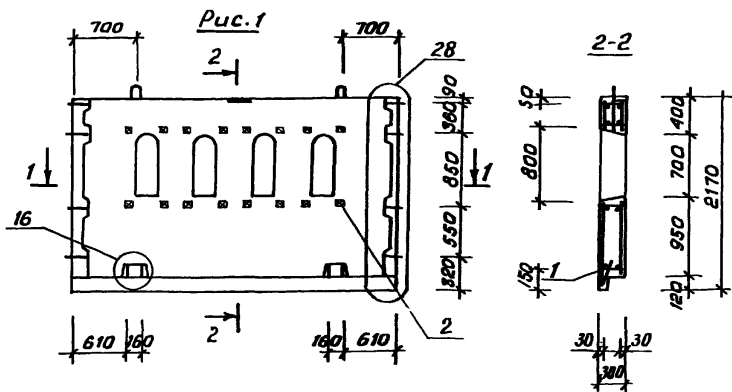
Формат	Зона	Поз.	Обозначение	Наименование	Кол. на исполн. 1.169.1-2с.2-03000 -						Примечание	
					-	-01						
				<u>Документация</u>								
А3			1.169.1-2с.2-03000 СБ	Сборочный чертеж	×	×						
А3			1.169.1-2с.2-00001	Узлы опалубочные	×	×						
А3			1.169.1-2с.0-00ПЗ	Пояснительная записка	×	×						
А3			1.169.1-2с.0-00ТО	Техническое описание	×	×						
А3			1.169.1-2с.2-00000 РС	Ведомость расхода стали	×	×						
				<u>Сборочные единицы</u>								
				<u>Пространственный каркас</u>								
А3	1		1.169.1-2с.2-03010	ПКР 3б. 22.3	1							
А3	1		-01	ПКР 3б. 20.3	1							
					Марка							
					ПП 3б. 22.3-А-С							
					ПП 3б. 20.3-А-С							
					1.169.1-2с.2-03000							
					Панель паралетная				Стадия		Лист	Листов
					ПП 3б. 22.3-А-С;				Р	1	2	
					ПП 3б. 20.3-А-С.				ТашЗНИЦЭП			
					М. контр. Умрихин							
					Нач. отд. Янбулатов							
					Л. спец. Каримова							
					ГЧП Ташмулатов							
					Рук. гр. Якубов							
					Ст. инж. Холиков							

Цена, № подл. Подпись и дата. Взам. инв. №

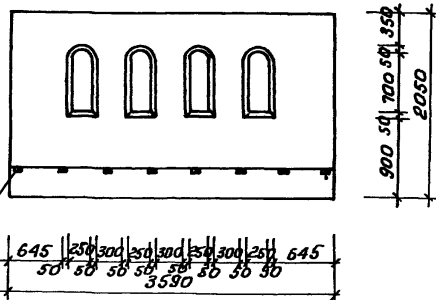
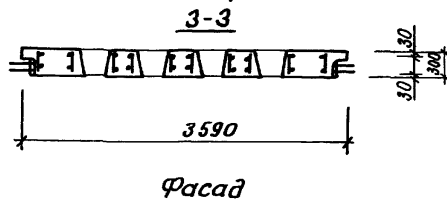
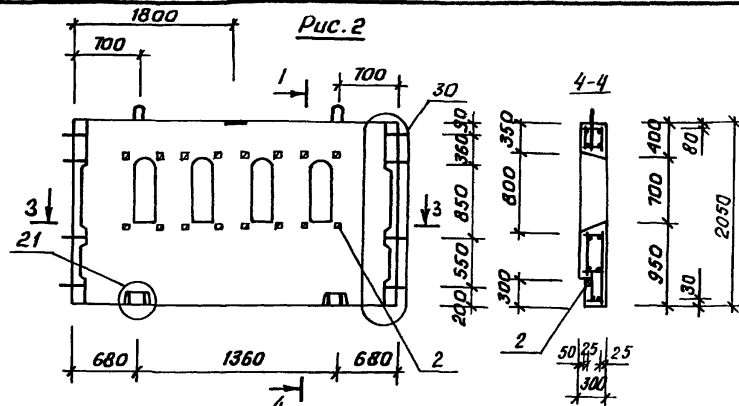
Формат	Зона	Поз.	Обозначение	Наименование	Кол. на исполн. 1.169.1-2с.2-03000 -						Примечание
					-	-01					
				<u>Материалы</u>							
				Фактурный слой	0,14	0,13					м <sup>3</sup>
				Керамзитобетон В7,5	1,75	1,72					м <sup>3</sup>
				<u>Деталь</u>							
				Деревянные пробки							
				ГОСТ 24454-80							
Б4		2		50×50, е = 100	16	24					шт.
					1.169.1-2с.2-03000						
										Лист	2

2178 1б





Узлы: 16, 21, 28, 30  
см. 1.169.1-2с.2-00001



Обозначение	Наименование	Рис.	Масса, кг
1.169.1-2с.2-03000	пп 36.22.3-А-С	1	2400
-01	пп 36.20.3-А-С	2	2340

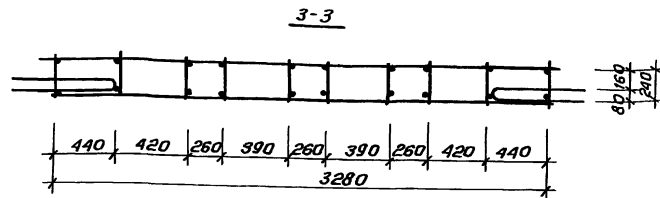
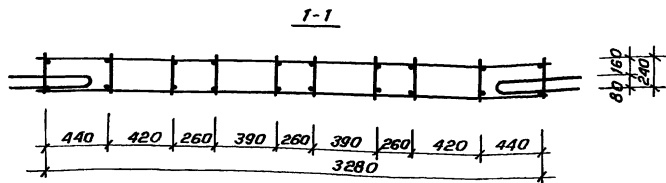
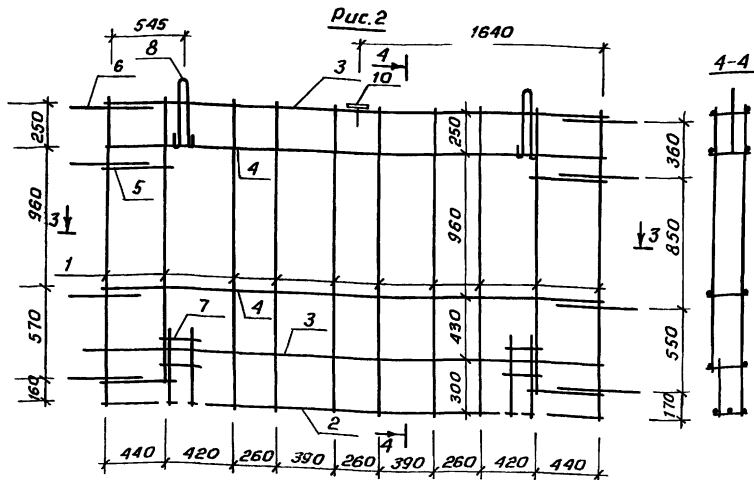
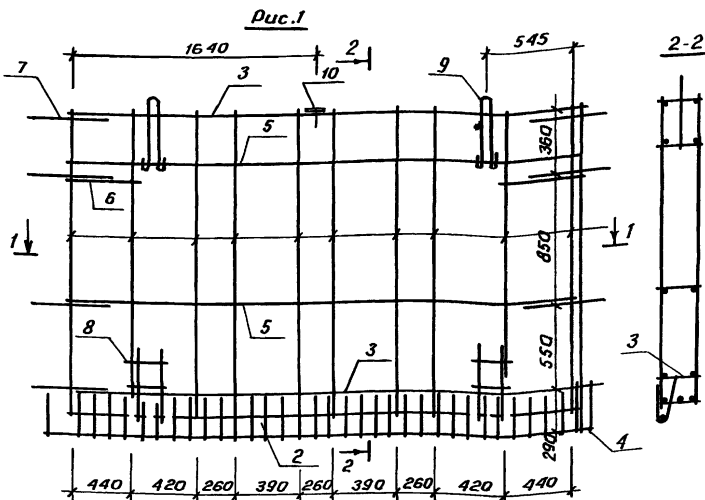
1.169.1-2с.2-03000СБ			
И.контр.	Нач.отд.	Гл.слес.	Рук.гр.
Умрихин	Янбулатов	Каримов	Жукаев
Ташпиев	Ташпиев	Ташпиев	Холликов
Ст.инж.			
Панель парпетная пп 36.22.3-А-С; пп 36.20.3-А-С Сборачный чертеж			
Стадия	Масса	Масштаб	
Р	см.		
Лист	Листов 1		
ТашЗНИИЭП			

Формат	Зона	Поз.	Обозначение	Наименование	Кол. на исполн. 1.169.1-2с.2-03010-						Примечание
					-	-01					
				<u>Документация</u>							
А3			1.169.1-2с.2-03010СБ	Сборочный чертеж	×	×					
А3			1.169.1-2с.0-00ПЗ	Пояснительная записка	×	×					
				<u>Сборочные единицы</u>							Масса ед. кг.
А3	2		1.169.1-2с.3-0600-06	Каркас КР54		1					1,60
А3	3		-08	Каркас КР56		2	2				2,84
А3	2		1.169.1-2с.3-0700-07	Каркас КР65			1				1,62
А3	1		1.169.1-2с.3-0800-04	Каркас КР70		10					1,70
А3	1		-05	Каркас КР71			10				1,79

				Марка															
					ПКР36.22.3														
					ПКР36.20.3														
															1.169.1-2с.2-03010				
				Н. контр. Умоицкин	Пространственный каркас ПКР36.22.3; ПКР36.20.3.						Стадия								
				Нач. отд. Янбулатов							Р	1	2						
				Гл. спец. Каримова							ТашЭНИЦЭП								
				Гл. п. Ташпулатов															
				Рук. гр. Якушев															
				Ст. инж. Халиков															

Ил. № подл. Подпись и дата Взам. инв. н

Формат	Зона	Поз.	Обозначение	Наименование	Кол. на исполн. 1.169.1-2с.2-03010-						Примечание
					-	-01					
А3		4	1.169.1-2с.3-1900-10	Сетка ср 40		1					1,44
А4		10	1.169.1-2с.3-4600-02	Изделие закладное мр-10		1	1				1,25
				<u>Детали</u>							
				Стержень, ГОСТ 5781-82							
Б4		5	1.169.1-2с.2-03011	Ф6АІ, $\rho=3300$		4	4				0,73
				Стержень, ГОСТ 6782-80							
Б4		6	-03012	Ф5ВРІ, $\rho=700$		4	8				0,09
А4		7	1.169.1-2с.3-2400	Анкер АР1		8	8				1,37
А4		8	1.169.1-2с.3-2500	АР3		2	2				0,94
А4		9	1.169.1-2с.3-4600	Монтажная петля мпв		2	2				1,11



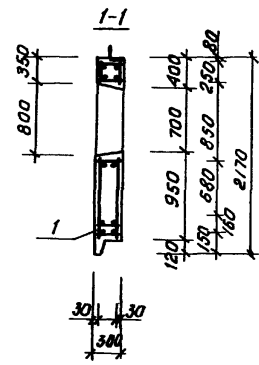
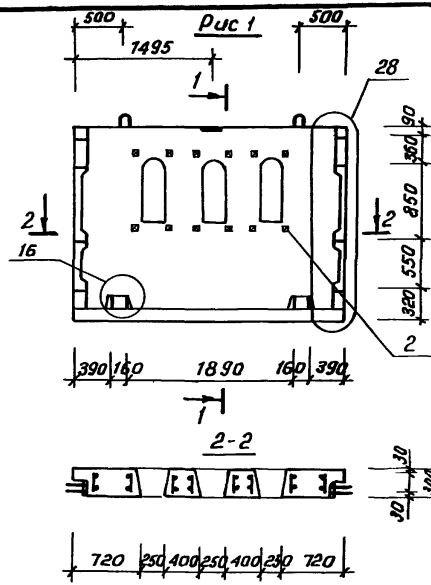
Обозначение	Наименование	Рис.	Масса, кг.
1.169.1-2с. 2-03010	ПКР 36. 22. 3	1	45,69
-01	ПКР 36. 20. 3	2	45,13

1.169.1-2с. 2-03010 СБ			
Н.контр.	Исполн.	Провер.	Дата
Умирхан	Анбулатов		
Ил. спец.	Каримова		
Г.И.П.	Ташплатов		
Рук.ер.	Эсучков		
Ст.инж.	Холиков		
Пространственный каркас ПКР 36. 22. 3; ПКР 36. 20. 3.			Стадия
Сварочный чертеж			Масса
			Масштаб
			р см-табл.
			1:25
			Лист
			Листов 1
ТашЭНЦУЭП			

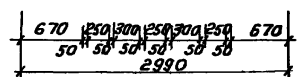
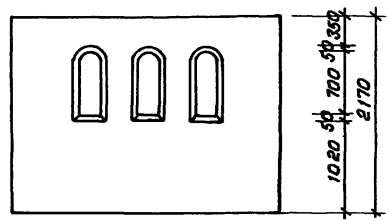
Формат	Зона	Лос.	Обозначение	Наименование	Кол. на исполн. 1.169.1-2с.2-04000-										Примечание		
					-	-01											
				<u>Документация</u>													
A3			1.169.1-2с.2-04000СБ	Сборочный чертеж	X	X											
A3			1.169.1-2с.2-00001	Узлы опалубочные	X	X											
A3			1.169.1-2с.0-0013	Пояснительная записка	X	X											
A3			1.169.1-2с.0-0070	Техническое описание	X	X											
A3			1.169.1-2с.2-00000РС	Ведомость расхода стали	X	X											
				<u>Сборочные единицы</u>													
				<u>Пространственный каркас</u>													
A3	1		1.169.1-2с.2-04010	ПКРЗ0.22.3	1												
A3	1		-01	ПКРЗ0.20.3	1												
				Марка			ПЗ0.22.3-Л-С										
							ПЗ0.20.3-Л-С										
							1.169.1-2с.2-04000										
				Н. контр. Умирахин			Панель парпетная										Сталев
				Нач. отд. Ялыулатов			пз0.22.3-Л-С;										Лист
				Н. спец. Каримова			пз0.20.3-Л-С.										Лист
				Глп. Ташчулатов												2	
				Рук. гр. Якубов													
				Ст. инж. Халиков													
																	ТашЗНИИЭП

Инв. № подл. Подпись и дата, орган. инв. №

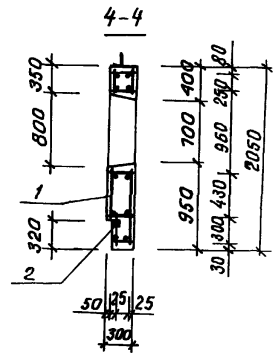
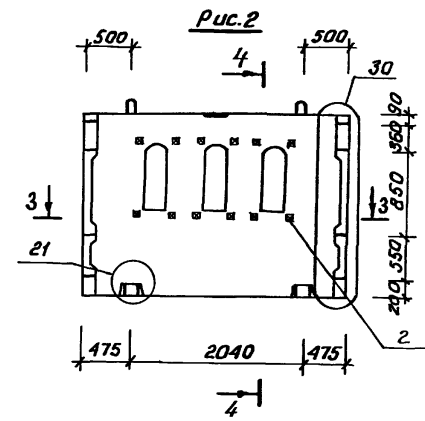
Формат	Зона	Лос.	Обозначение	Наименование	Кол. на исполн. 1.169.1-2с.2-04000-										Примечание		
					-	-01											
				<u>Материалы</u>													
				Керамзитобетон В7,5	1,46	1,43											м <sup>3</sup>
				Фактурный слой	0,11	0,11											м <sup>3</sup>
				<u>Детали</u>													
				Пробка деревянная													
				ГОСТ 24454-80													
Б4		2		50 × 50, е = 100	12	19											шт.



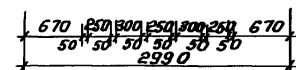
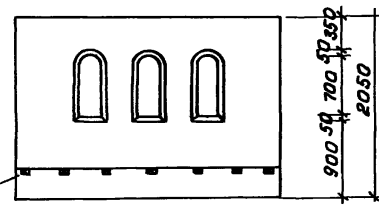
Фасад



Узел: 16, 21, 28, 30  
см. 1.169.1-2с.2-00001



Фасад



Обозначение	Наименование	Рис.	Масса, кг
1.169.1-2с.2-04000	пп 30.22.3-А-С	1	1980
-01	пп 30.20.3-А-С	2	1950

1.169.1-2с.2-04000 СБ		
Лист	Стация	Масштаб
	Р	см. табл.
Лист		Листов 1
ТашЗНИИЭП		

Н.контр. Умрихин  
Нач. отд. Янбулатов  
Гл. спец. Каримова  
Гип. Ташпуматов  
Рук. гр. Жуков  
Ст. инж. Халиков

Панель паропетная  
пп 30.22.3-А-С;  
пп 30.20.3-А-С.  
Сборачный чертеж.

Формат	Зона	Поз.	Обозначение	Наименование	Кол. на исполн. 1.169.1-2с.2-04010-						Примечание	
					-	-01						
				<u>Документация</u>								
А3			1.169.1-2с.2-04010СБ	Сборочный чертеж	×	×						
А3			1.169.1-2с.0-00ЛЗ	Пояснительная записка	×	×						
				<u>Сборочные единицы</u>								масса ед. кг.
А3	2		1.169.1-2с.3-0600-07	Каркас КР 55	1							1,32
А3	3		-09	Каркас КР 57	2	2						2,32
А3	2		1.169.1-2с.3-0700-06	Каркас КР 64		1						1,34
А3	1		1.169.1-2с.3-0800-04	Каркас КР 70		8						1,74
А3	1		-05	Каркас КР 71		8						1,79
				Марка								
					ПКР 30.22.3							
					ПКР 30.20.3							
					1.169.1-2с.2-04010							
				Н.контр. Чиряхин								
				Иск. отв. Яндубатов								
				П. спец. Каримова								
				Г.П. Ташмулатов								
				Р.К. ер. Жусупов								
				Ст. инженер Халипов								
					Пространственный каркас			Студия	Лист	Листов		
					ПКР 30.22.3;			Р	1	2		
					ПКР 30.20.3.			ТашЭНЦИЭП				

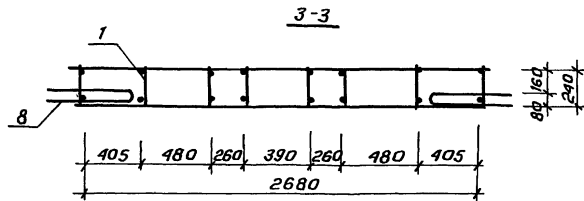
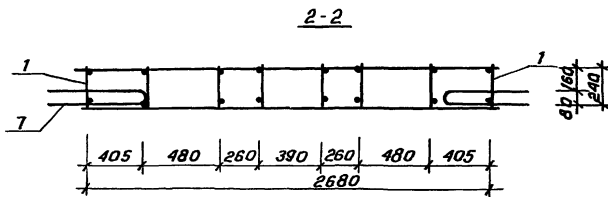
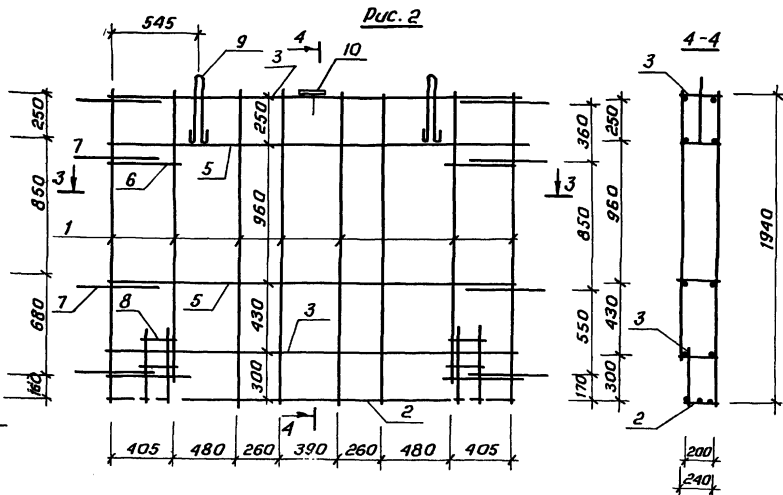
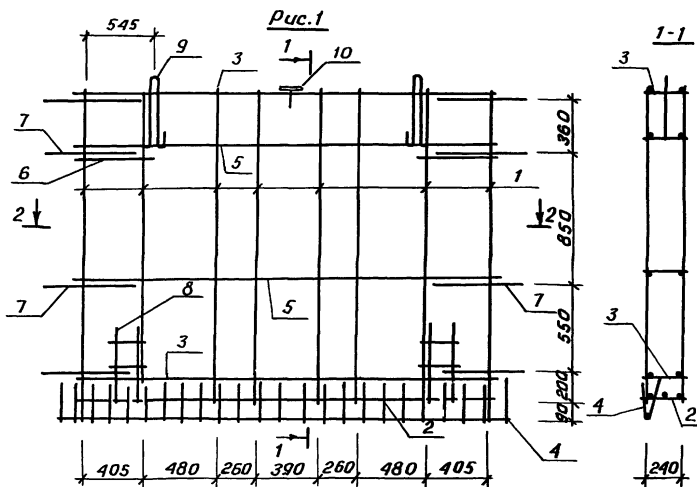
И№, № подл., Подпись и дата, Взам. инв. №

Формат	Зона	Поз.	Обозначение	Наименование	Кол. на исполн. 1.169.1-2с.2-04010-						Примечание	
					-	-01						
А3		4	1.169.1-2с.3-1900-11	Сетка СР 41	1							1,20
А4		10	1.169.1-2с.3-3600	Изделие закладное МР10	1	1						1,25
				<u>Детали</u>								
				Стержень, ГОСТ 6781-82								
Б4		5	1.169.1-2с.2-04011	Ф 6 А I С = 2700	4	4						0,60
				Стержень, ГОСТ 6781-80								
Б4		6	-04012	Ф 5 В I С = 700	4	8						0,09
А4		7	1.169.1-2с.3-2400	Анкер АР 1	8	8						1,37
А4		8	1.169.1-2с.3-2500	Анкер АР 3	2	2						0,94
А4		9	1.169.1-2с.3-4600	Монтажная петля МП 8	2	2						1,11

1.169.1-2с.2-04010

Лист 2

21978 22



Обозначение	Наименование	Рис.	Масса, кг.
1.169.1-2с.2-04010	ПКР 30-22.3	1	40,13
-01	ПКР 30-20.3	2	39,35

1.169.1-2с.2-04010 СБ				
Пространственный каркас		Сталь	Масса	Масштаб
р	см. табл.			
ПКР 30. 22. 3; ПКР 30. 20. 3.				
Сборочный чертеж		лист	листов 1	
Таш ЗНЦУЭП				

Формат	Зона	Поз.	Обозначение	Наименование	Кол. на исполн. 1.169.1-2с.2-05000 -						Примечание
					-						
				<u>Документация</u>							
A3			1.169.1-2с.2-05000 СБ	Сборочный чертеж	×						
A3			1.169.1-2с.2-0000 1	Узлы опалубочные	×						
A3			1.169.1-2с.0-00ПЗ	Пояснительная записка	×						
A3			1.169.1-2с.0-Т0	Техническое описание	×						
A3			1.169.1-2с.2-00000РС	Ведомость расхода стали	×						
				<u>Сборочные единицы</u>							
				<u>Пространственный каркас</u>							
A3	1		1.169.1-2с.2-05010	ЛКР 30.31.4	1						
				Марка							
				1.169.1-2с.2-05000							
				Н.КОНТР. Умрихин							
				Инж.отд. Ямбулатов							
				Л.спец. Каримбаев							
				Г.И.П. Ташпуматов							
				Инж.ер. Эсучков							
				Ст.инж. Халиков							
				Панель паралетная							
				пл 30.31.4 - А-С.							
				Статья	Лист	Листов					
				Р	Т	З					
				Таш ЭНИИ ЭП							

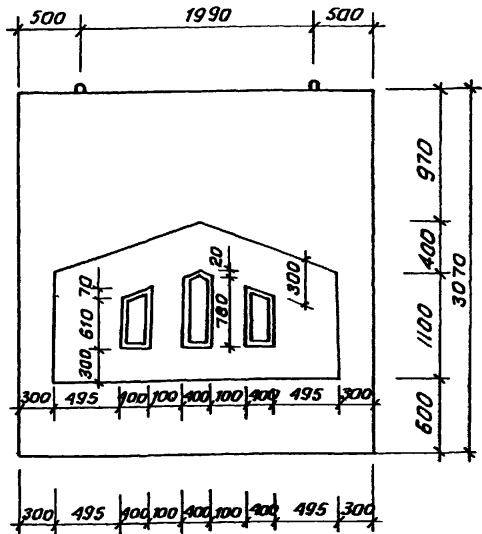
Ш.№.№.под. Подпись и дата. Ш.№.№.№.№.

Формат	Зона	Поз.	Обозначение	Наименование	Кол. на исполн. 1.169.1-2с.2-05000 -						Примечание
					-						
				<u>Материалы</u>							
				Керамзитобетон В75	2,28						м <sup>3</sup>
				Фактурный слой	0,28						м <sup>3</sup>
				<u>Детали</u>							
				Пробка деревянная							
				ГОСТ 24 454 -80							
Б4	2			50 × 50, е = 100	21						шт.

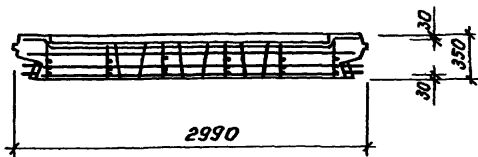
№ 44916



Рис. 1

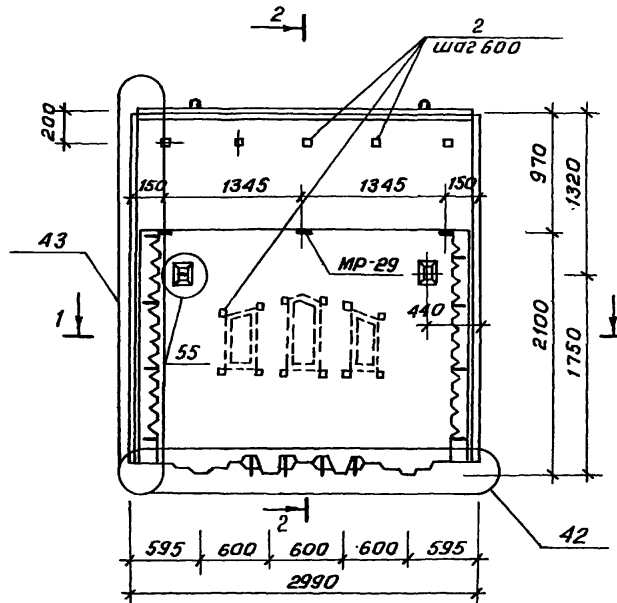


1-1

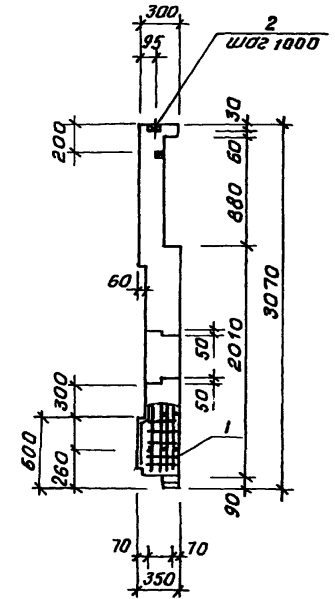


Узлы: 42, 43, 55 см. 1.169.1-2с.2-00001

Вид с внутренней стороны



2-2



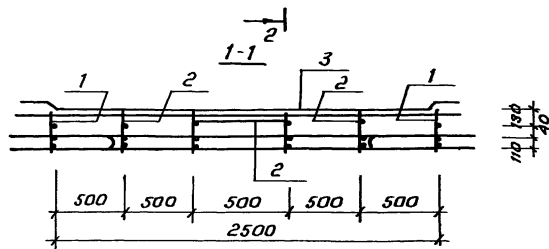
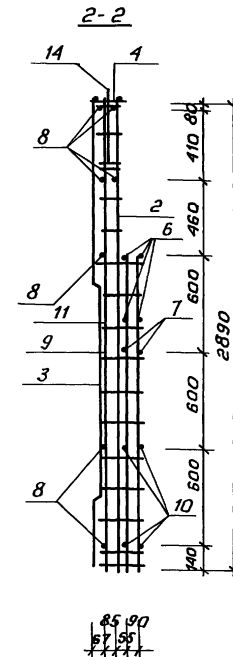
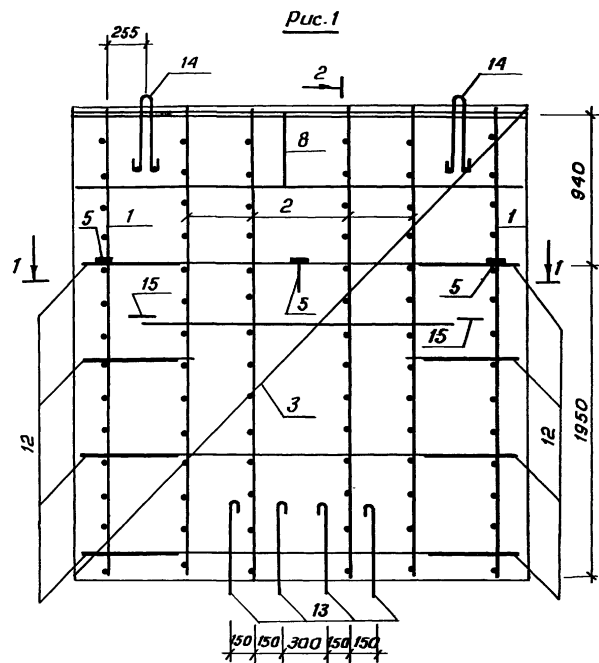
Обозначение	Наименование	Рис.	Масса, кг
1.169.1-2с.2-05000	пп 30.31.4 - Л-С	1	2750

1.169.1-2с.2-05000СБ		
Статус	Масса	Масштаб
р	см.	
лист	листов 1	
ТашЗНЦЭП		
И.контр.	Умрихин	
Нач.отд.	Янбулатов	
Гл.слес.	Каримова	
Г.И.П.	Ташмулатов	
Рук.гр.	Эсуков	
Ст.инж.	Холиков	
Панель парашютная пп 30.31.4 - Л-С. Сборочный чертеж		

Формат Зона	Поз.	Обозначение	Наименование	Кол. на исполн. 1.169.1-2с.2-05010-										Примечание				
				—														
			<u>Документация</u>															
A3		1.169.1-2с.2-05010СБ	Сборочный чертеж	×														
A3		1.169.1-2с.0-00ПЗ	Пояснительная записка	×														
			<u>Сборочные единицы</u>													масса ед. кг.		
A3	1	1.169.1-2с.3-0800-02	Каркас КР68			2										3,56		
A3	2	-03	Каркас КР69			4										3,42		
A3	3	1.169.1-2с.3-2000-07	Сетка СР51			1										6,00		
A3	4	1.169.1-2с.3-2100-	Сетка СР52			1										0,65		
A4	5	1.169.1-2с.3-4200-01	Изделие закладное МР20			3										0,79		
			Марка															
			ПКРЭО.31.4															
				1.169.1-2с.2-05010														
			Н.контр. Умрихин	Пространственный каркас									Страницы					
			Нач. отд. Янбулатов										р			Лист		
			гл. спец. Каримова										1			2		
			ГЛП Ташпунатов															
			Рук. гр. Жуков															
			Ст. инж. Халиков															
				ПКР ЭО. 31.4.									ТашЗНИУЭП					

Формат Зона	Поз.	Обозначение	Наименование	Кол. на исполн. 1.169.1-2с.2-05010-										Примечание		
				—												
			<u>Детали</u>													
			Стержень от ГОСТ 5781-82													
B4	6	1.169.1-2с.2-05011	φ 10AIII, E=2520			4										1,55
B4	7	-05012	φ 8AII, E=500			4										0,20
B4	8	-05013	φ 6AII, E=2960			7										0,657
B4	9	-05014	φ 6AII, E=780			2										0,17
B4	10	-05015	φ 8AII, E=2520			4										0,99
B4	11	-05016	φ 8AII, E=2060			1										0,62
A4	12	1.169.1-2с.3-4800-	Гнутый стержень ГС1			8										1,27
A4	13	1.169.1-2с.3-5100-	ГС7			4										0,59
A4	14	1.169.1-2с.3-4000-	Изделие закладное МР14			2										2,99
A4	15	1.169.1-2с.3-5000-	Монтажная петля МП14			2										0,64
				1.169.1-2с.2-05010										Лист		
														2		

21978 26



Обозначение	Марка	Рис.	Масса, кг.
1. 169.1-2с. 2-05010	ПКР 30. 31.4	1	66,22

1. 169.1-2с. 2-05010 СБ				
Пространственный каркас ПКР 30. 31.4 Сборочный чертеж		Стадия	Масса	Масштаб
И. контр.	Умрихин	Р	см-табл	
Исх. отд.	Янбулатов	Лист	Листов	1
Гл. спец.	Каримова	ТашЗНИИЭП		
Г.П.	Ташмулатов			
Рук. гр.	Ясуков			

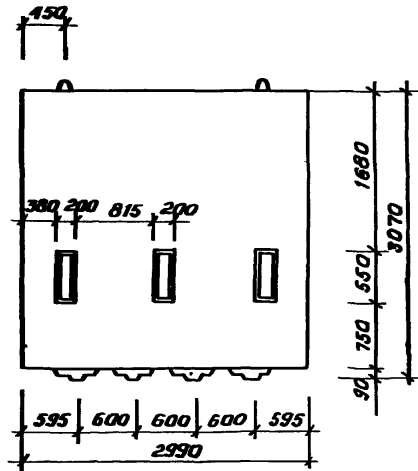
Формат Зона	Лист	Обозначение	Наименование	Кол. на исполн. 1.169.1-2с.2-06000 -						Примечание	
				-	-01	-02					
			<u>Документация</u>								
A3		1.169.1-2с.2-06000сб	Сборочный чертеж	×	×	×					
A3		1.169.1-2с.2-00001	Узлы опалубочные	×	×	×					
A3		1.169.1-2с.0-00ЛЗ	Пояснительная записка	×	×	×					
A3		1.169.1-2с.0-00ТО	Техническое описание	×	×	×					
A3		1.169.1-2с.2-00000РС	Ведомость расхода стали	×	×	×					
			<u>Сборочные единицы</u>								
			<u>Пространственный каркас</u>								
A3	1	1.169.1-2с.2-06010	ПКР 30.31.3 - 1	1							
A3	1	-01	ПКР 30.31.3 - 2	1							
				Марка							
				ПКР 30.31.3 - А-С1							
				ПКР 30.31.3 - А-С2							
				ПКР 30.31.3 - А-С							
				1.169.1-2с.2-06000							
				Панель паралетная							
				п.п. 30.31.3 - А-С1;							
				п.п. 30.31.3 - А-С2;							
				п.п. 30.31.3 - А-С.							
				И.контр. Умрихин		Нач. отд. Яндубатов		Гл. спец. Каримова		Гип. Ташпулатов	
				Рук. гр. Эшукоб		Ст. инж. Сулайманов		Статья		Лист	
								Р		1 2	
				ТашЗНИИЭП							

ИНБ № подл. Подпись и дата зам. инж. №

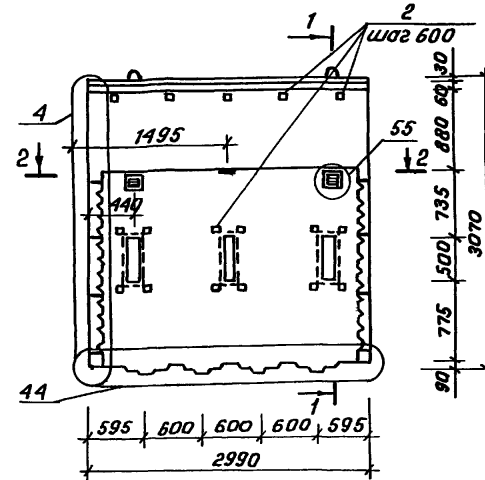
Формат Зона	Лист	Обозначение	Наименование	Кол. на исполн. 1.169.1-2с.2-06000 -						Примечание
				-	-01	-02				
A3	1	-02	ПКР 30.31.3			1				
			<u>Материалы</u>							
			Фактурный слой	0,20	0,22	0,26				м 3
			Керамзитобетон В7,5	2,09	1,95	2,08				м 3
			<u>Детали</u>							
			Пробка деревянная							
			ГОСТ 24454 - 80							
B4	2		50 × 50 , ℓ = 100	21	21	21				шт.

22

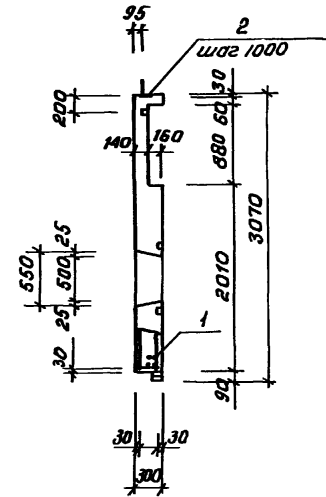
Рис. 1



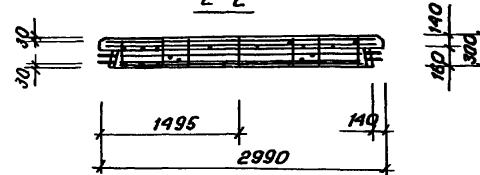
Вид с внутренней стороны



1-1



2-2

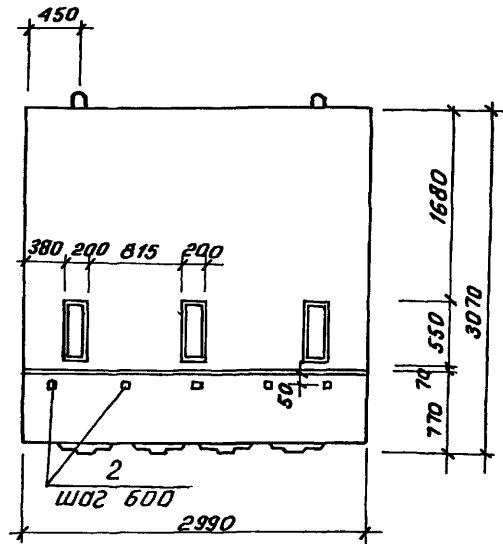


Узлы: 4, 44, 55 см. 1.169.1-2с.2-00001

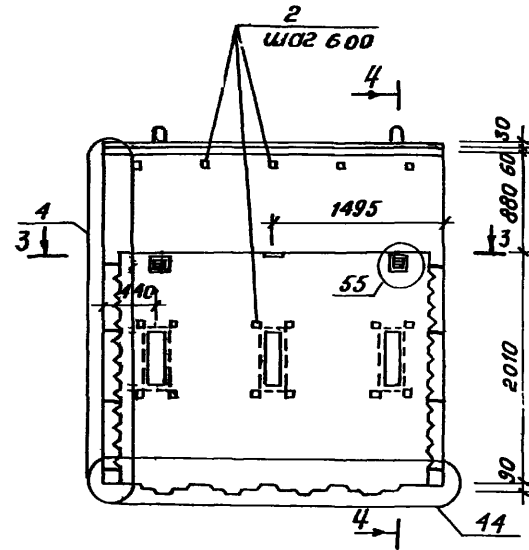
Обозначение	Марка	Рис.	Масса, кг
1.169.1-2с.2-06000	пп 30.31.3 -А-С1	1	2860
-01	пп 30.31.3 -А-С2	2	2590
-02	пп 30.31.3 -А-С	3	2810

1.169.1-2с.2-06000 СБ		
Панель паралетная пп30.31.3-А-С1; пп30.31.3-А-С2.		Стадия
Сборочный чертеж		Масса
		Масштаб
Н.контр. Умрихин Нач. отд. Яндылатов Гл. спец. Каримба Гл.п. Тахпятаев Рук.ер. Эшуков Ст.инж. Сулейманов		Р
		см. табл.
		Лист 1
		Листов 3
ТашЭНИУЭП		

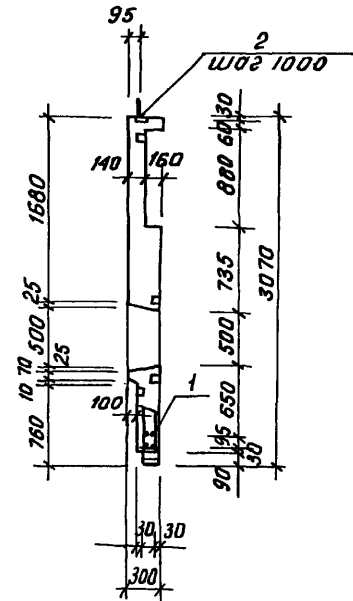
Рис. 2



Вид с внутренней стороны



4-4



3-3

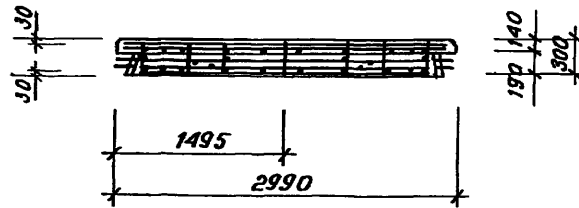
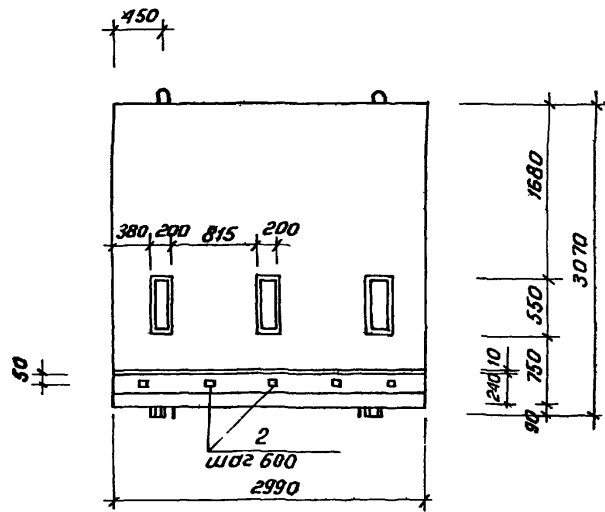
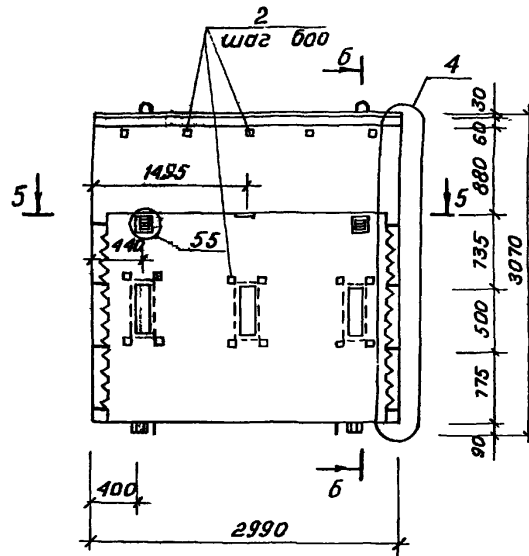


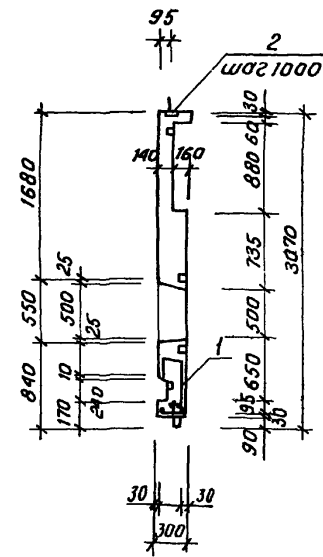
Рис. 3



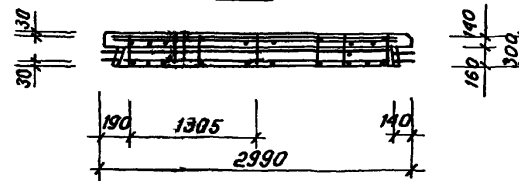
Вид с внутренней стороны



б-б



5-5

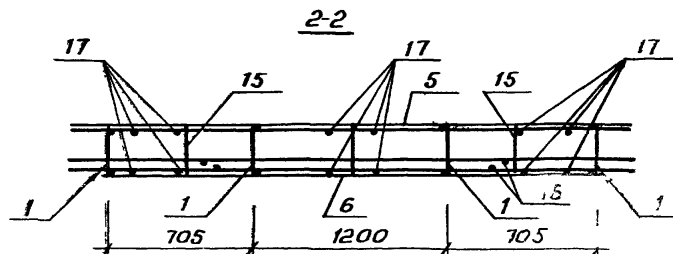
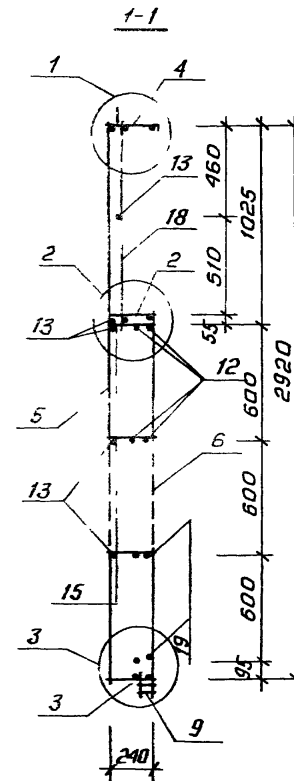
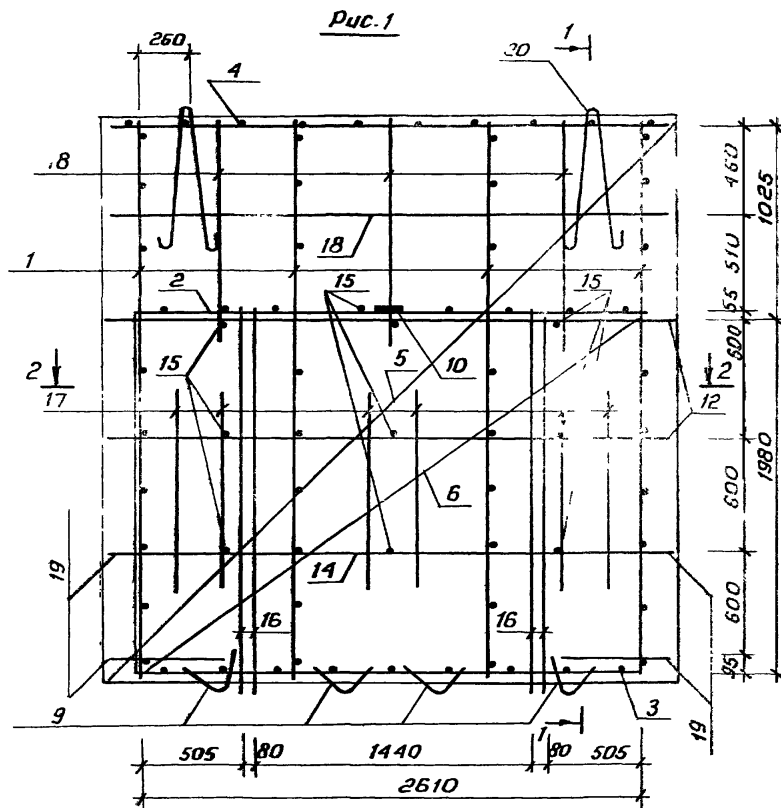


Формат	Зона	Поз.	Обозначение	Наименование	Кол. на исполн. 1.169.1-2с.2-06010						Примечание
					-	-01	-02				
				<u>Документация</u>	×	×	×				
A3			1.169.1-2с.2-06010 СБ	Сборочный чертеж	×	×	×				
A3			1.169.1-2с.0-00ПЗ	Пояснительная записка	×	×	×				
A3			1.169.1-2с.0-00ТО	Техническое описание	×	×	×				
				<u>Сборочные единицы</u>							Масса
A4	1		1.169.1-2с.3-1400	Каркас КР90	4	4	4				1,85
A4	2		1.169.1-2с.3-1300-04	Каркас КР89	1	1	1				1,72
A4	3		-02	Каркас КР87	1		1				2,31
A4	3		1.169.1-2с.3-1200-03	Каркас КР84			1				0,92
A4	4		-02	Каркас КР83	1	1	1				2,0
					Москва	ТКРЗС 31.3-1	ТКРЗС 31.3-2	ТКРЗС 30.3			
				И.КОНТР. Умрахов И.И. Нач.отд. Андурин Г.В. Ул.спец. Кривошапкин Гип. Бобылинский Рук.гр. Зисков Ст.инж. Сулейманов							ТашЗНИИЭП

Формат	Зона	Поз.	Обозначение	Наименование	Кол. на исполн. 1.169.1-2с.2-06010						Примечание
					-	-01	-02				
A3	5		1.169.1-2с.3-2200-06	Сетка СР62	1		1				10,20
A3	6		-07	Сетка СР63	1		1				6,32
A3	7		-08	Сетка СР64			1				7,89
A3	8		-09	Сетка СР65							2,31
A3	9		-04	Сетка СР60	4	4					0,13
A4	10		1.169.1-2с.3-1200	Изделие закладное МР10	1		1				1,30
A4	11		1.169.1-2с.3-3700	Изделие закладное МР11			2				2,43
				<u>Детали</u>							
				<u>Отдельный стержень, ГОСТ 1581-82</u>							
B4	12		1.169.1-2с.2-06011	φ 12 А III, E=2990	4	4	4				2,66
B4	13		-06012	φ 6 А I, E=2960	5	5	5				0,66
B4	14		-06013	φ 6 А I, E=1570	1	1	1				0,35
B4	15		-06014	φ 6 А I, E=260	9	9	9				0,06
B4	16		-06015	φ 12 А III, E=2090	4	4	4				1,86
B4	17		-06016	φ 6 А I, E=1050	12	12	8				0,23
B4	18		-06017	φ 6 А I, E=1200	3	3	3				0,27
A4	19		1.169.1-2с.3-4800-01	Гнутый стержень ГС2	4	4	4				0,99
A4	20		1.169.1-2с.3-4700-02	Монтажная петля МП13	2	2	2				3,00
										Лист	2

21378





Узлы: 1, 2, 3, см. 1. 169.1-2с. 2-00001

Таблицу исполнений смотрите на л. 3

1. 169.1-2с. 2-06010 с Б					
Пространственный каркас ПКР 30.31.3-1; ПКР 30.31.3-2; ПКР 30.31.3			Стадия	Масса	Масштаб
Д. КОСЛР. ЧИРИХИН И. Г. ГО. ЯНОВИЧЕВ Спец. Карш. табл. И. П. Дашулатов И. В. Юсупов С. И. Юсупов			Р	см. табл.	
			лист 1	лист 3	
			ТашЭНИЦЭП		

Член Академии Наук УзССР  
 Институт Проектирования и Строительства  
 Узбекского Государственного Университета

Рис.2

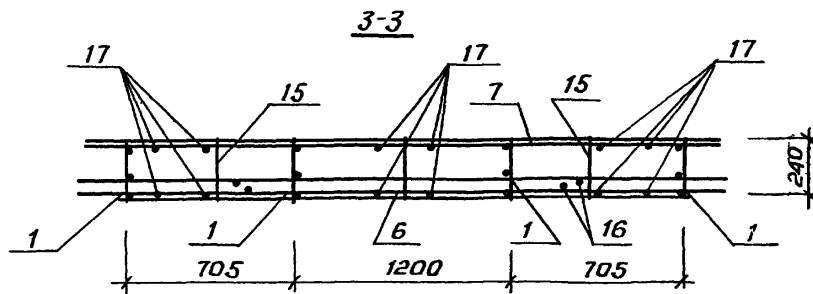
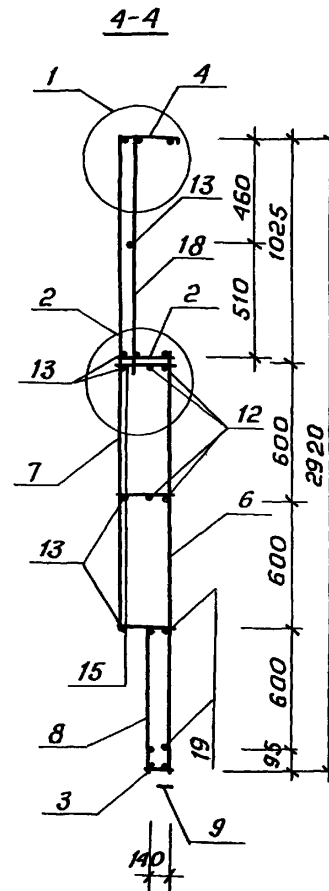
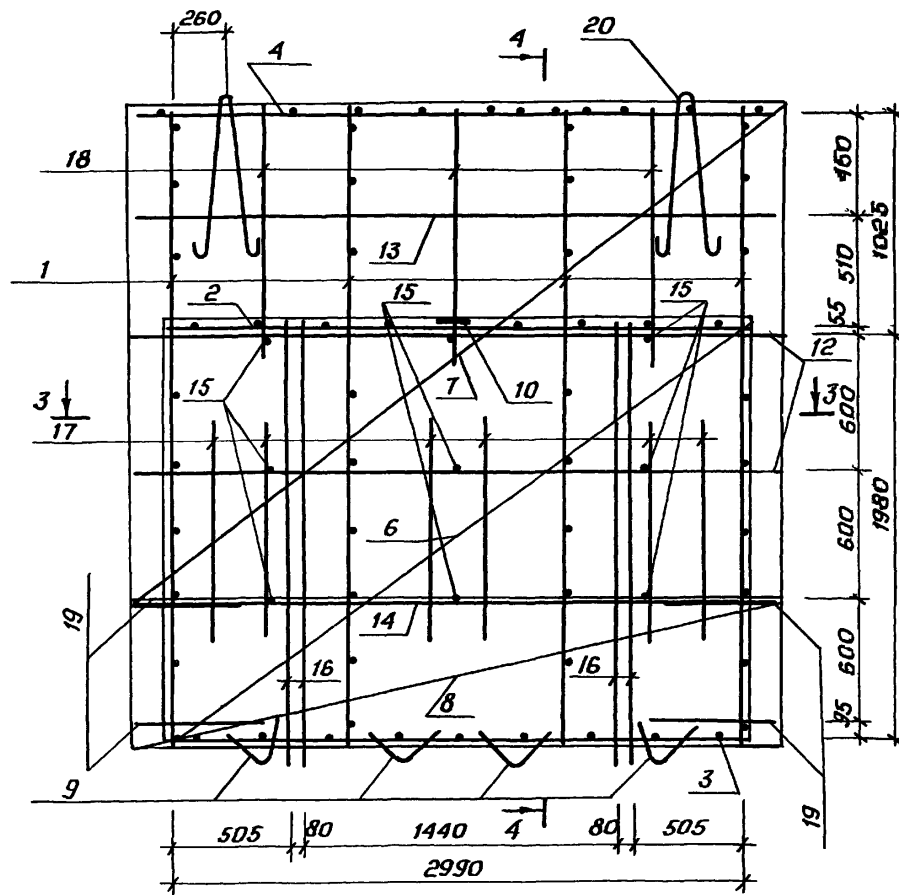
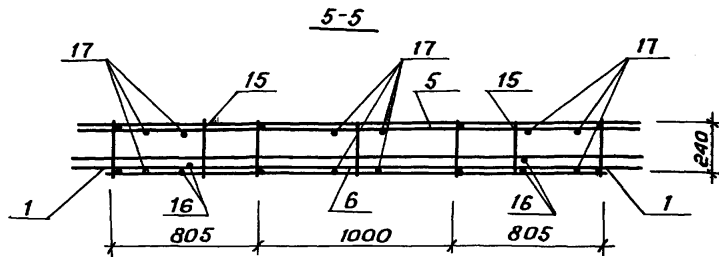
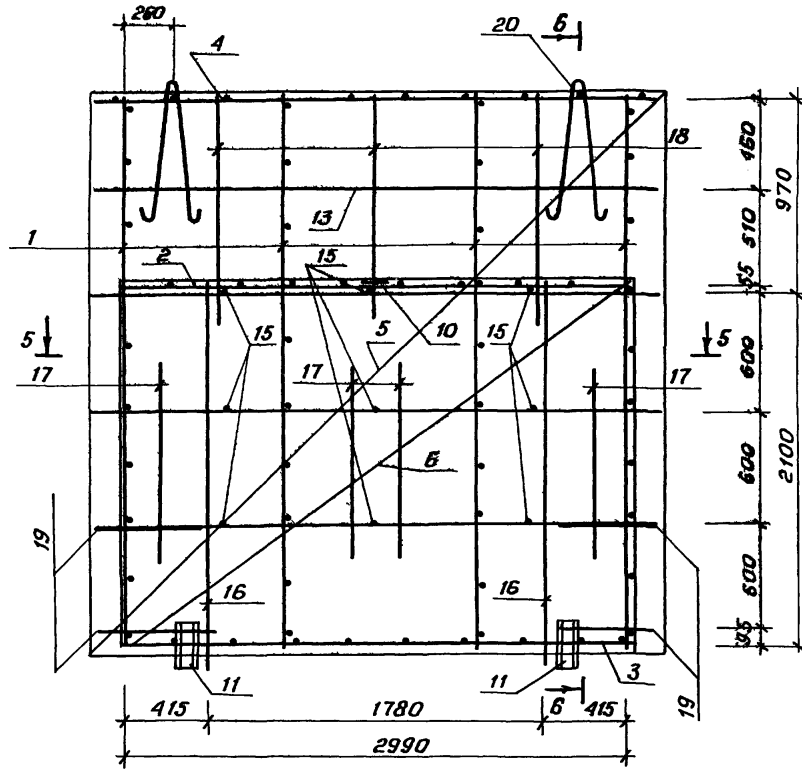
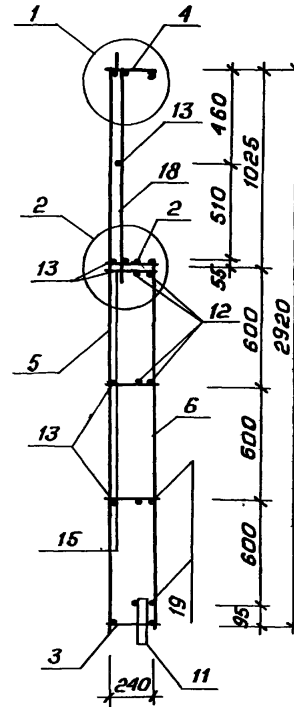


Рис. 3



6-6



Обозначение	Марка	Рис.	Масса, кг.
1.169.1-2с.2-06010	ПКР.30.31.3-1	1	67,61
-01	ПКР.30.31.3-2	2	66,22
-02	ПКР.30.31.3	3	71,03

Формат	Зона	Лист	Обозначение	Наименование	Кол. на исполн. 1.169.1-2с.2-07000-				Примечание		
					-	-01	-02	-03			
				<u>Документация</u>							
A3			1.169.1-2с.2-07000 СБ	Сборочный чертеж	X	X	X	X			
A3			1.169.1-2с.2-00001	Узлы опалубочные	X	X	X	X			
A3			1.169.1-2с.0-001ПЗ	Пояснительная записка	X	X	X	X			
A3			1.169.1-2с.0-0070	Техническое описание	X	X	X	X			
A3			1.169.1-2с.2-00000РС	Ведомость расхода стали	X	X	X	X			
				<u>Сборочные единицы</u>							
				<u>Пространственный каркас</u>							
A3	1		1.169.1-2с.2-07010	ПКР 56.27.3 -1	1						
				Марка	ПКР 56.27.3 - А-С1	ПКР 56.27.3 - А-С2	ПКР 56.31.3 - А-С1	ПКР 56.31.3 - А-С2			
					1.169.1-2с.2-07000						
			И.контр. Умрихин		Панель парашетная пп 56.27.3 - А-С1; пп 56.27.3 - А-С2; пп 56.31.3 - А-С1; пп 56.31.3 - А-С2.			Стадия	Лист	Листов	
			нач. отд. Янбулатов					Р	1	2	
			гл. спец. Каримова					ТашЗНИИЭП			
			гл.п. Ташплатов								
			рук. гр. Якубов								
			ст. инж. Коликов								

Инв. № подл. Подпись и дата. Взам. инв. №

Формат	Зона	Лист	Обозначение	Наименование	Кол. на исполн. 1.169.1-2с.2-07000-				Примечание
					-	-01	-02	-03	
A3	1		-01	ПКР 56.27.3 -2		2			
A3	1		-02	ПКР 56.31.3 -1			3		
A3	1		-03	ПКР 56.31.3 -2				4	
				<u>Материалы</u>					
				Фактурный слой	0,3	0,3	0,35	0,35	м <sup>3</sup>
				Керамзитобетон В 7.5	3,35	3,35	4,01	4,01	м <sup>3</sup>
				<u>Деталь</u>					
				Пробка деревянная					
				ГОСТ 24454-80					
B4	2			50 * 50 , l = 100	15	15	15	15	шт.

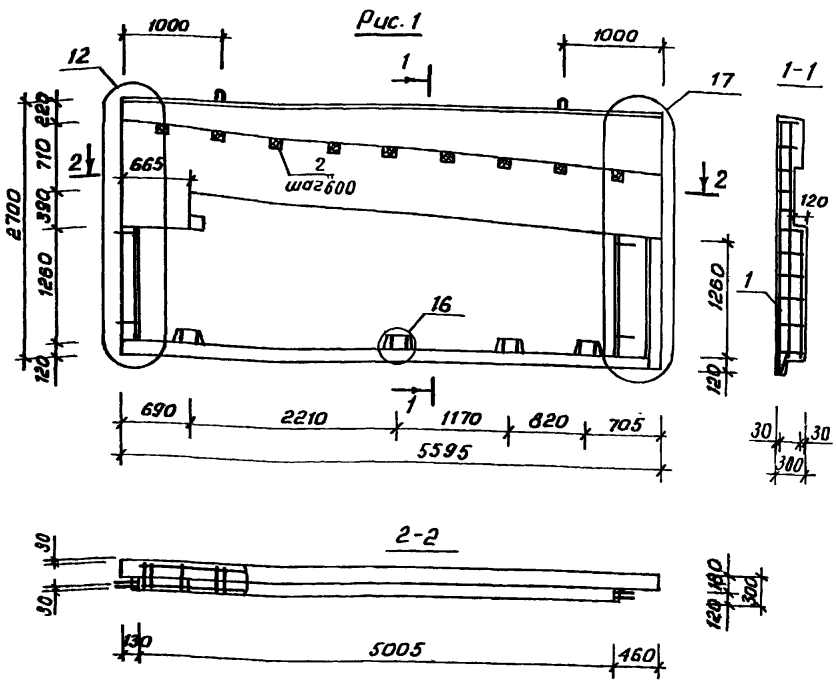
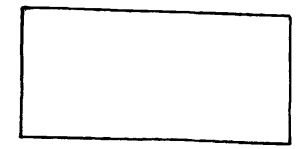
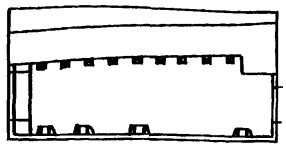


Рис. 2  
зеркальное отражение Рис.1

Фасад



3100

5595

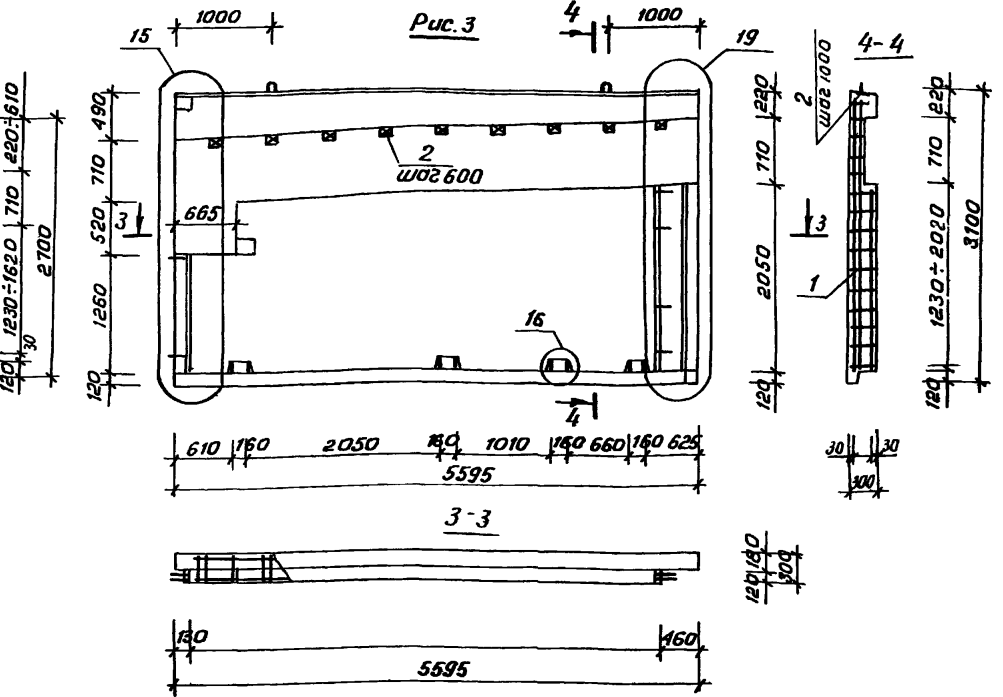
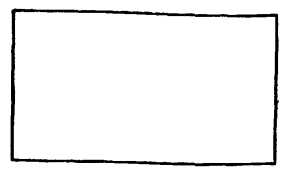
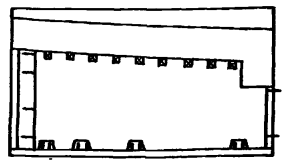


Рис. 4  
зеркальное отражение Рис.3

Фасад



3100

5595

Узел: 12, 15, 16, 17, 19 см. 1.169.1-2с.2-00001

Обозначение	Марка	Рис.	Масса, кг	Примечание
1.169.1-2с.2-07000	ПП 56.27.3-А-С1	1	4730	
-01	ПП 56.27.3-А-С2	2	4730	Зеркальн. Рис.1
-02	ПП 56.31.3-А-С1	3	4940	
-03	ПП 56.31.3-А-С2	4	4940	Зеркальн. рис.3

1.169.1-2с.2-07000 СБ			
Панель паралетная		Студия	Масштаб
пп 56.27.3 - А-С1;	Сборочный чертёж.	Р	см. табл.
пп 56.27.3 - А-С2;			
пп 56.31.3 - А-С1;			
пп 56.31.3 - А-С2.			
Л.контр. Умрихин		Лист	
Исч. отд. Янчулатов		Листов 1	
Л.слесч. Каримов			
Гип. Ташпулатов			
Рук.ер. Эсукаев			
Ст.чизж. Холиков			

ТашЗНИЦЭП

Ш.М.Таш. 11/01/11 14:40



Рис 1

1.169.1-2с.2-07010 - изображено  
1.169.1-2с.2-07010-01- зеркальное отражение

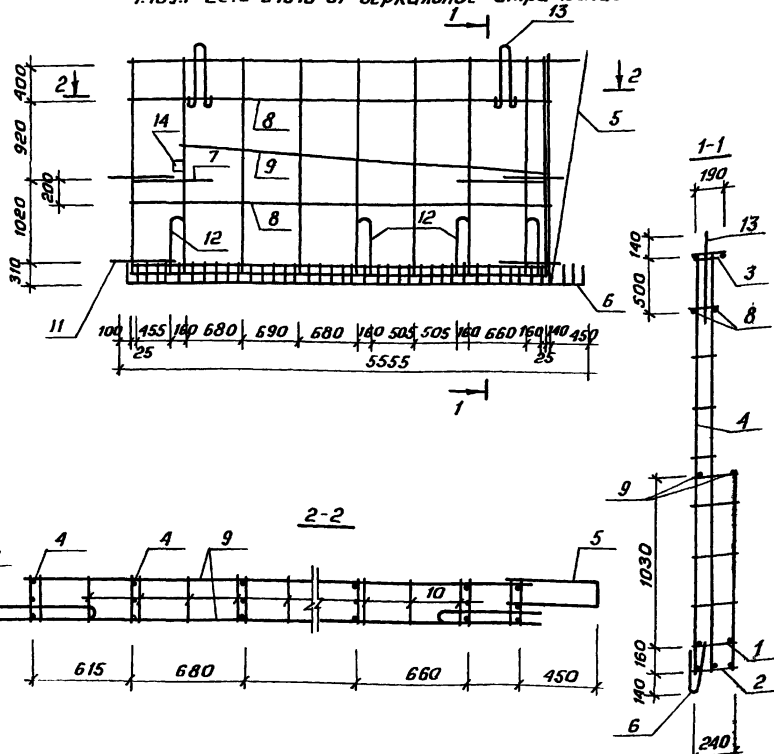
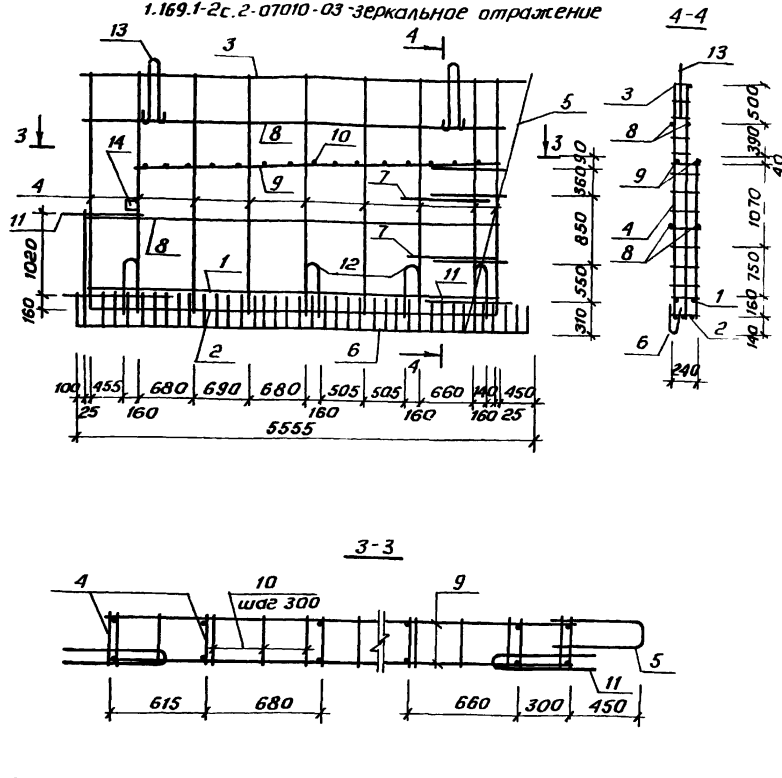


Рис 2

1.169.1-2с.2-07010-02- изображено  
1.169.1-2с.2-07010-03- зеркальное отражение



Обозначение	Марка	Рис.	Масса ед.кг.	Примечан.
1.169.1-2с.2-07010	ПКР 56.27.3-1	1	45,65	Зеркальн. отражен.
-01	ПКР 56.27.3-2		45,65	
-02	ПКР 56.31.3-1	2	46,90	Зеркальн. отражен.
-03	ПКР 56.31.3-2		46,90	

1.169.1-2с.2-07010 с.б				
Пространственный каркас		Стадия	Масса	Масштаб
ПКР 56.27.3-1; ПКР 56.27.3-2; ПКР 56.31.3-1; ПКР 56.31.3-2.		Р	см.	
Сборочный чертеж		Лист	Листов 1	
ТашЗНИИЭП				

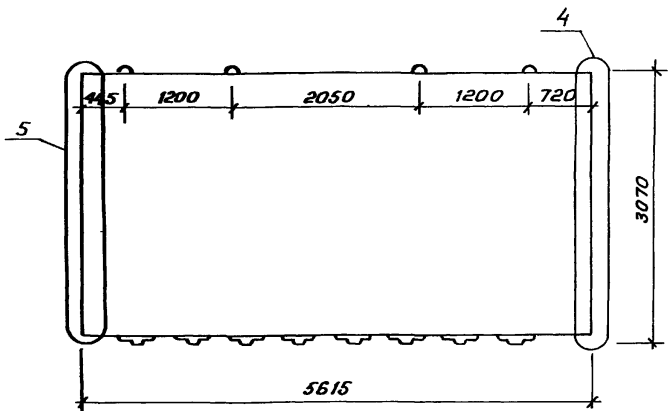
Формат	Зона	Поз.	Обозначение	Наименование	Кол. на исполн. 1.169.1-2с.2-08000-								Примечание
					—	-01							
				<u>Документация</u>									
A3			1.169.1-2с.2-08000СБ	Сборочный чертеж	X	X							
A3			1.169.1-2с.2-00001	Узлы опалубочные	X	X							
A4			1.169.1-2с 0-00ПЗ	Пояснительная записка	X	X							
A4			1.169.1-2с.0-00ТО	Техническое описание	X	X							
A3			1.169.1-2с.2-00000РС	Ведомость расхода стали	X	X							
				<u>Сборочные единицы</u>									
				<u>Пространственный каркас</u>									
A3	1		1.169.1-2с 2-08010	пкР56.31.3-3	1								
A3	1		-01	пкР56.31.3-4	1								
					Марка								
						пР56.31.3-А-С3							
						пР56.31.3-А-С4							
				1 169.1-2с.2-08000									
			И.контр. Умрикин		Панель параллельная пР56.31.3-А-С3; пР56.31.3-А-С4					Стадия Лист Листов			
			Нач. отд. Янбулатов							Р 1 2			
			И. спец. Каримова										
			Г.П. Ташуктаб										
			Рук. ер. Якубов										
			Ст. инж. Сулейманова		ТашЗНИИЭП								

Инв. № подл. Подпись и дата. Взам инв. №

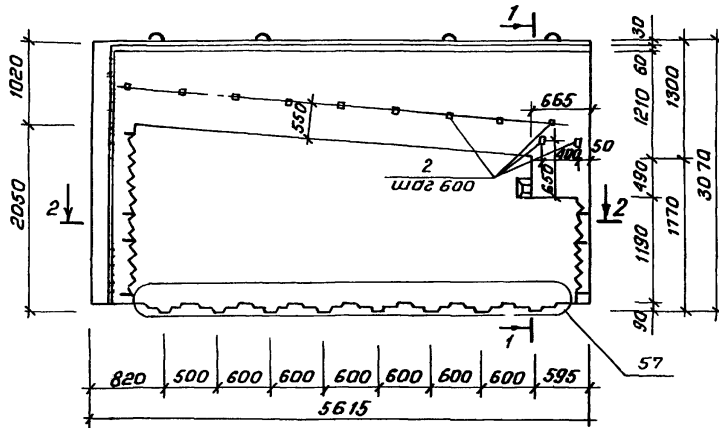
Формат	Зона	Поз.	Обозначение	Наименование	Кол. на исполн. 1.169.1-2с.3-08000-								Примечание
					—	-01							
				<u>Материалы</u>									
				Фактурный слой	0,662	0,662							м3
				Керамзитобетон В 7,5	3,33	3,33							м3
				<u>Деталь</u>									
				Пробка деревянная									
				ГОСТ 24454-80									
Б4	2		50×50, Р=100		15	15							шт



Рис. 1



Вид с внутренней стороны



1-1

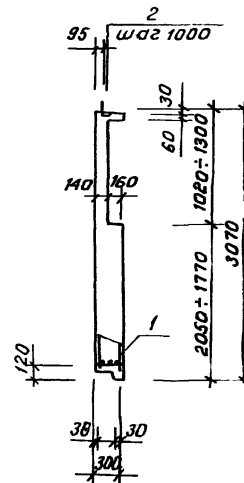
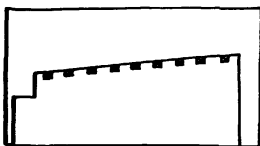
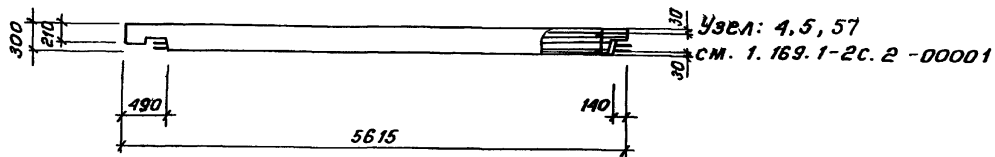


Рис. 2

Зеркальное отражение Рис. 1



2-2



Обозначение	Марка	рис.	Масса, кг	Примеч.
1.169.1-2с.2-08010	пп56.31.3 -А-С3	1	5188	
-01	пп56.31.3 -А-С4	2	5188	Зеркальн. Рис. 1

1.169.1-2с.2-08000 сБ				
Панель паралетная		Старая	Масса	Масштаб
пп56.31.3 -А-С3;		Р	см. табл.	
пп56.31.3 -А-С4.				
Сварочный чертеж		Лист	Листов 1	
ТашЭНИИЭП				

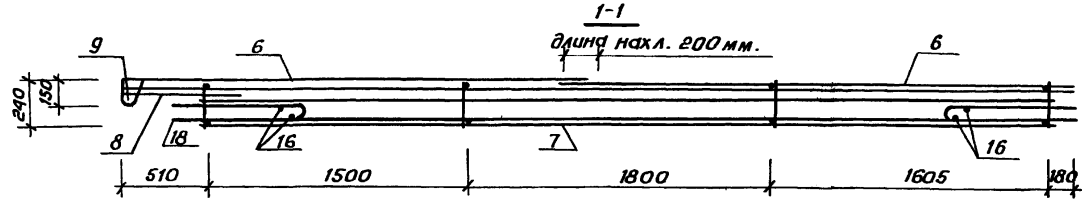
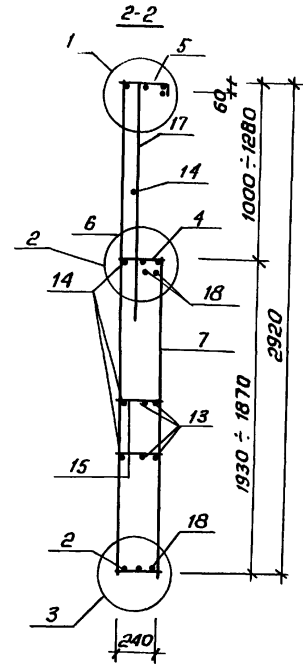
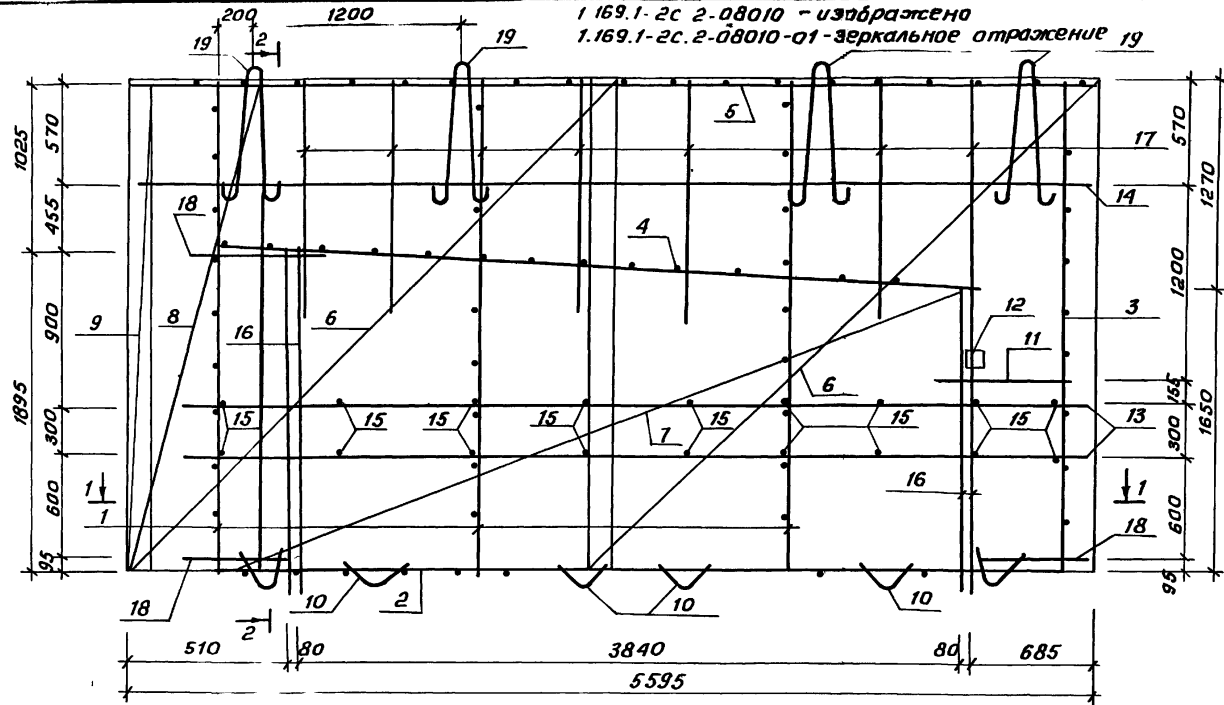
Н.контр. Умрихин  
 Нач. отд. Янбулатов  
 Гл. спец. Каримова  
 ГИП Ташпулатов  
 Рук.ер. Якубов  
 Ст.инж. Сулайманов

Формат Зона	Поз.	Обозначение	Наименование	Кол. на исполн. 1.169.1-2с.2-08010-				Приме- чание
				—	-01			
			<u>Документация</u>					
A3		1.169.1-2с.2-080 ЭСБ	Сборочный чертеж	X	X			
A3		1.169.1-2с.0-00ПЗ	Пояснительная записка	X	X			
A3		1.169.1-2с.0-00ТО	Техническое описание	X	X			
			<u>Сборочные единицы</u>					
A4	1	1.169.1-2с.3-1400	Каркас КР90	3	3			Масса ед.кэ 1.85
A4	2	1.169.1-2с.3-1300	Каркас КР85	1	1			4.32
A4	3	1.169.1-2с.3-1400-01	Каркас КР91	1	1			1.73
A4	4	1.169.1-2с.3-1300-03	Каркас КР88	1	1			2,86
A4	5	1.169.1-2с.3-1200	Каркас КР81	1	1			3.88
A3	6	1.169.1-2с.3-2200	Сетка СР56	2	2			10,05
				Марка	МКР56.31.3-3	МКР56.31.3-4		
				1.169.1-2с.2-08010				
Н.контр. Умрихин Нач. отд. Янбулатов Д. спец. Каримова ГЛП Ташпулатов Рук. ср. Жуков Ст. инж. Сухайманова				Пространственный каркас ПКР56.31.3-3; ПКР56.31.3-4.			Стадия Лист Листов	
							Р 1 2	

Инв.№подл. Подпись и дата Изм.№м

71978  
24

Формат Зона	Поз.	Обозначение	Наименование	Кол. на исполн. 1.169.1-2с.2-08010-				Приме- чание
				—	-01			
A3	7	-01	Сетка СР57	1	1			11,40
A3	8	-02	Сетка СР58	1	1			3,63
A3	9	-03	Сетка СР59	1	1			2,29
A3	10	-04	Сетка СР60	4	4			0,13
A3	11	-05	Сетка СР61	1	1			0,36
A-	12	1.169.1-2с.3-3800	Изделие закладное МР12	1	1			1,73
			<u>Детали</u>					
			Отдельный стержень					
			ГОСТ 5781-82					
Б4	13	1.169.1-2с.2-08011	Ф12А-III, e=5290	4	4			4,70
Б4	14	-08012	Ф6А-I, e=5590	4	4			24
Б4	15	-08013	Ф6А-I, e=260	18	18			0,06
Б4	16	-08014	Ф12А-III, e=2090	4	4			1,86
Б4	17	-08015	Ф6А-I, e=1700	6	6			0,38
A4	18	1.169.1-2с.3-1800-01	Гнутый стержень ГС2	3	3			0,99
A4	19	1.169.1-2с.3-4700-02	Монтажная петля МП13	4	4			3,00



Узлы: 1, 2, 3  
см. 1.169.1-2с.2-00001

Обозначение	Марка	Масса, кг.	Примеч.
1.169.1-2с.2-08010	ПКР 56.31.3-3	107,90	
-01	ПКР 56.31.3-4	107,90	зеркальн. отражен.

1.169.1-2с.2-08010 СБ			
Пространственный каркас	Стадия	Масса	Масштаб
	р	см. табл.	
Лист		Листов 1	
ПКР 56.31.3-3; ПКР 56.31.3-4. Сборочный чертеж.		ТашЗНИИЭИ	

Н. контр. Умрихин  
Нач. отд. Янбулатов  
Гл. спец. Каримов  
Гл.п. Ташплатов  
Рук. гр. Жакубов  
Ст. инж. Сулайманов

Формат Зона	Поз.	Обозначение	Наименование	Кол. на исполн. 1.169.1-2с.2-09000 -						Приме- чание			
				-	-01								
			<u>Документация</u>										
A3		1.169.1-2с.2-09000СБ	Сборочный чертеж	X	X								
A3		1.169.1-2с.2-00001	Узлы опалубочные	X	X								
A3		1.169.1-2с.0-0013	Пояснительная записка	X	X								
A3		1.169.1-2с.0-0070	Техническое описание	X	X								
A3		1.169.1-2с.2-00000РС	Ведомость расхода стали	X	X								
			<u>Сборочные единицы</u>										
			<u>Пространственный каркас</u>										
A3	1	1.169.1-2с.2-09010	ПКР 57.31.4-1		1								
A3	1	-01	ПКР 57.31.4-2				1						
				Марка	п57.31.4-1-С1	п57.31.4-1-С2							
					1.169.1-2с.2-09000								
				И.контр.	Умрихин	Панель паралетная п57.31.4-1-С1; п57.31.4-1-С2.			Стадия	Лист	Листов		
				Кач.отв.	Индустов				Р	1	2		
				Гл. спец.	Каримава				ТашЗНИЭП				
				Гип.	Ташпуматов								
				Рук.вр.	Эсучков								
				Ст.инж.	Халиков								

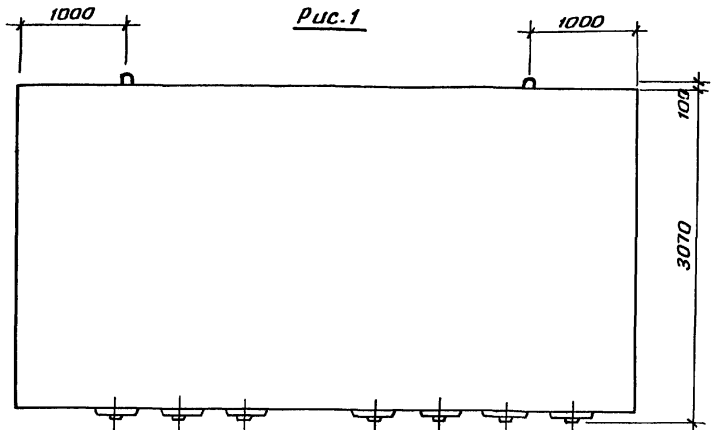
И№, № подл. Подпись и дата (в соответствии с ИВ № 10/01-01)

Формат Зона	Поз.	Обозначение	Наименование	Кол. на исполн. 1.169.1-2с.2-09000 -						Приме- чание
				-	-01					
			<u>Материалы</u>							
			Керамзитобетон В7,5	4,38	4,38					м <sup>3</sup>
			Фактурный слой	0,53	0,53					м <sup>3</sup>
			<u>Деталь</u>							
			Пробка деревянная гост 24454-80							
Б4	2	50x50, е=100		11	11					шт.

Лист

1 169 1-2с 2-09000

2



Вид с внутренней стороны

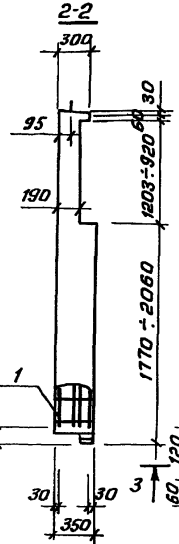
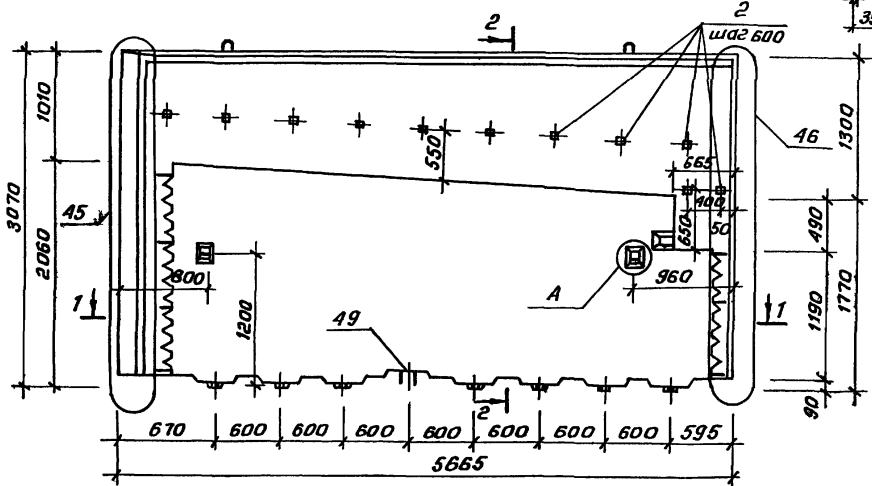
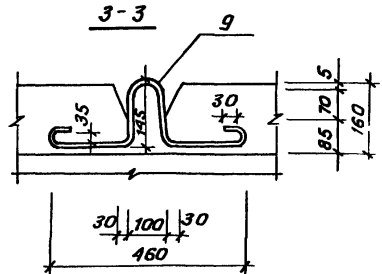
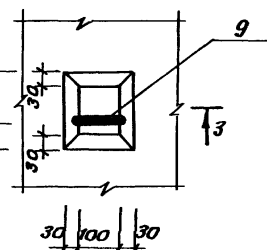
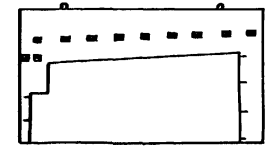
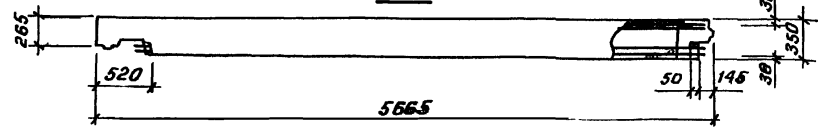


Рис.2  
зеркальное отражение рис.1



1-1



Обозначение	Наименование	Рис.	Масса, кг.	Примечание
1.169.1-2с.2-09000	пп 57.31.4-А-С1	1	5880	
-01	пп 57.31.4-А-С2	2	5880	Зеркальн. рис.

Узлы: 45, 46 см. 1.169.1-2с.2-00001

1.169.1-2с.2-09000 СБ				
Панель паралетная		Стадия	Масса	Масшт
пп 57.31.4-А-С1; пп 57.31.4-А-С2.		р	см. табл.	
Сборочный чертеж.		Лист	Листов 1	
				ТашЗНИЦЭП

И.контр. Умрихин  
Нач. отд. Янбулатов  
Ил. спец. Каримба  
ГИП. Тошпулатов  
Рук. гр. Якубов  
Ст. инж. Толиков

Формат	Зона	Поз.	Обозначение	Наименование	Кол. на исполн. 1.169.1-2с.2-09010-										Примечание	
					-	-01										
				<u>Документация</u>												
А3			1.169.1-2с.2-09010СБ	Сборочный чертеж	×	×										
А3			1.169.1-2с.2-09010ПЗ	Пояснительная записка	×	×										
				<u>Сборочные единицы</u>												масса ед.ке
А3	1		1.169.1-2с.3-0800	Каркас КР 66	6	6										3,19
А3	2		-01	КР 67	1	1										2,73
А3	3		1.169.1-2с.3-2000	Сетка СР 44	1	1										12,17
А4	4		1.169.1-2с.3-2100-02	СР 54	1	1										1,25
А4	5		-03	СР 55	1	1										7,58
				Марка	ПКР 57.31.4-1	ПКР 57.31.4-2										
					1.169.1-2с.2-09010											
				Н.контр. Умрихин	Пространственный каркас								Стадия	Лист	Листов	
				Нач.отд. Янбулатов	ПКР 57.31.4-1;								Р	1	2	
				Гл.срещ. Каримов	ПКР 57.31.4-2.											
				Гл.п. Ташпуматов									ТашЗНИИЭП			
				Рук.ер. Якубов												
				Ст.инж. Холмиков												

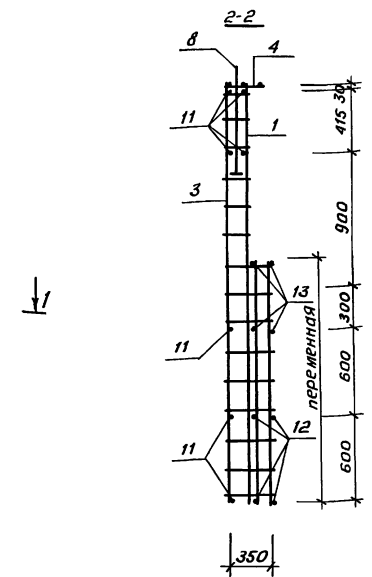
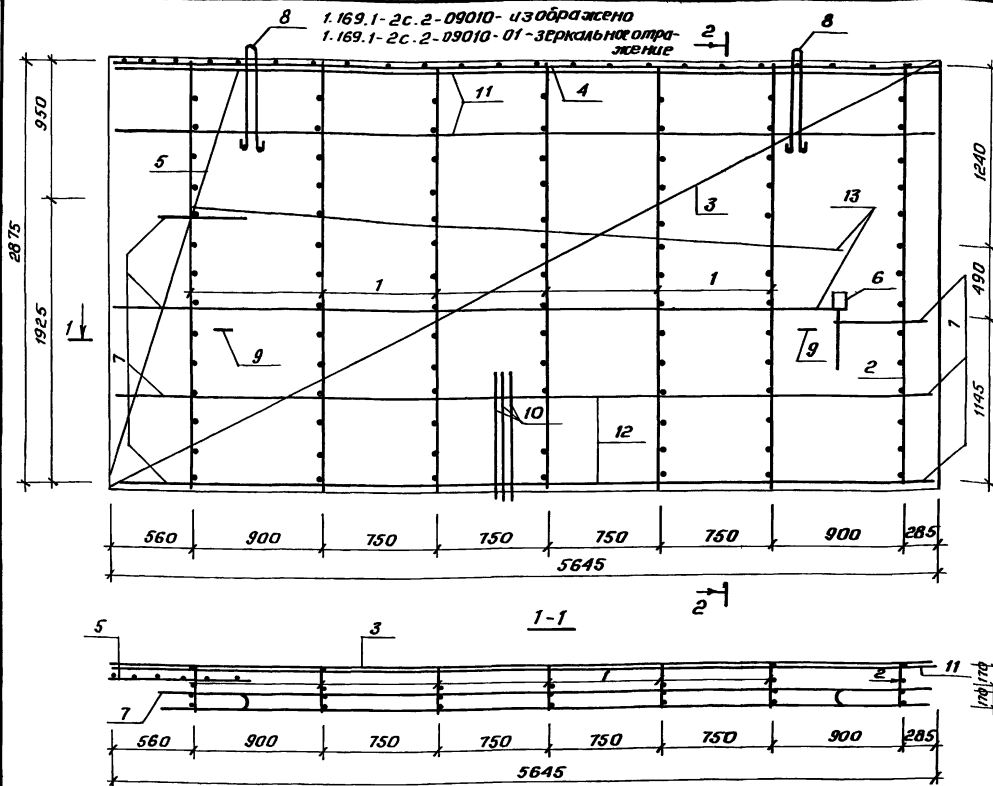
Шифр.№лоды Подпись и дата Взят.инж.на

Формат	Зона	Поз.	Обозначение	Наименование	Кол. на исполн. 1.169.1-2с.2-09010-										Примечание	
					-	-01										
А4	6		1.169.1-2с.3-3800	Закладная деталь МР12	1	1										1,73
				<u>Детали</u>												
А4	7		1.169.1-2с.3-4000	Гнутый стержень ГС1	7	7										1,27
А4	8		1.169.1-2с.3-4000-02	Изделие закладное МР 16	2	2										6,22
А4	9		1.169.1-2с.3-5000	Монтажная петля мп14	2	2										0,64
				Стержень ГОСТ 5781-82												
Б4	10		1.169.1-2с.2-09011	Ф12АЩ, е=700	3	3										0,62
Б4	11		-09012	Ф8А1, е=5640	7	7										23
Б4	12		-09013	Ф8А1, е=4900	4	4										1,94
Б4	13		-09014	Ф8А1, е=4450	4	4										1,75

1.169.1-2с.2-09010

Лист

2



Обозначение	Наименование	Масса, кг.	Примеч.
1.169.1-2с.2-09010	ПКР 57.31.4-1	97,75	Зеркальн. отражен.
-01	ПКР 57.31.4-2	97,75	

1.169.1-2с.2-09010 СБ			
И.контр.	Учредител.	Пространственный каркас	Стадия
И.контр. Умирджин	Учредител. Янбиктаев	ПКР 57.31.4-1;	Р
И.контр. Янбиктаев	И.контр. Каримов	ПКР 57.31.4-2.	С.м. табл.
И.контр. Каримов	И.контр. Ашуматов	Сборочный чертеж	Лист
И.контр. Ашуматов	И.контр. Якубов		Листов 1
И.контр. Якубов	И.контр. Халиков		ТашЭНЦИЭП

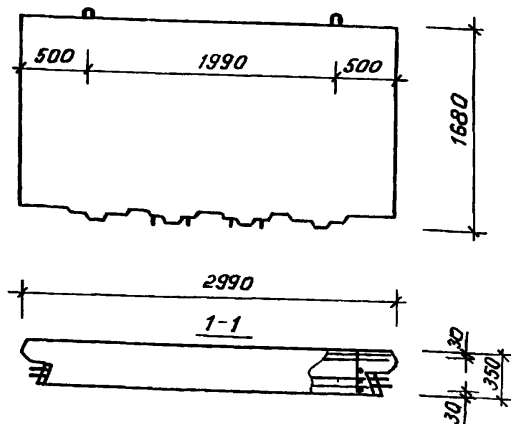
Формат	Зона	Поз.	Обозначение	Наименование	Кол. на исполн. 1.169.1-2с.2-10000-			Примечание
					-	-01	-02	
				<u>Документация</u>				
A3			1.169.1-2с.2-10000СБ	Сборочный чертеж	×	×	×	
A3			1.169.1-2с.2-00001	Узлы алабучные	×	×	×	
A3			1.169.1-2с.0-00ПЗ	Пояснительная записка	×	×	×	
A3			1.169.1-2с.0-00ТО	Техническое описание	×	×	×	
A3			1.169.1-2с.2-0000РС	ведомость расхода стали	×	×	×	
				<u>Сборочные единицы</u>				
				<u>Пространственный каркас</u>				
A3	1		1.169.1-2с.2-10010	ПКР.30.17.4	1			
A3	1		-01	ПКР.47.17.4-1	1			
				Марка				
					ПКР.17.4-А-С1			
					ПКР.17.4-А-С1			
					ПКР.17.4-А-С2			
					1.169.1-2с.2-10000			
				И.контр. Умрихин				
				Нач.отд. Янбулатов				
				И.спец. Каримова				
				ГУП Ташмунатов				
				Рук.вр. Якузов				
				Ст.инж. Холиков				
					Панель паралетная			Стая
					пп. 30.17.4 - А-С1;			Лист
					пп. 47.17.4 - А-С1;			Р
					пп. 47.17.4 - А-С2.			1
								2
								Таш ЗНИИЭП

ИМБ.№подл. Подпись и дата. Взят. ИМБ.№

Формат	Зона	Поз.	Обозначение	Наименование	Кол. на исполн. 1.169.1-2с.2-10000-			Примечание
					-	-01	-02	
A3	1		-02	ПКР.47.17.4-2	1			
				<u>Материалы</u>				
				Керамзитобетон В7,5	0,95	1,50	1,50	м <sup>3</sup>
				Фактурный слой	0,14	0,26	0,26	м <sup>3</sup>
				<u>Деталь</u>				
				Пробка деревянная				
				ГОСТ 24454-80				
B4	2			50×50, ρ=100	8	12	12	шт.



Рис. 1



*Вид с внутренней стороны*

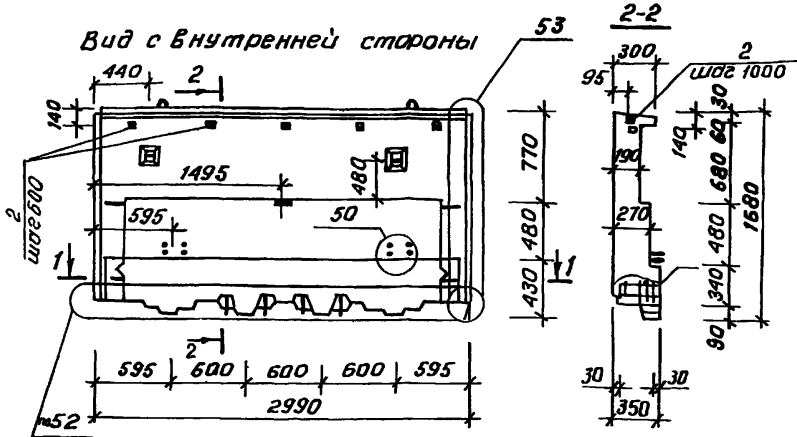


Рис. 3

Вид с внутренней стороны  
зеркальное отражение рис.2  
остальное см. рис.2

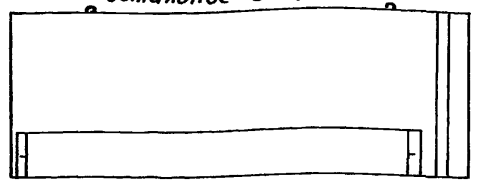
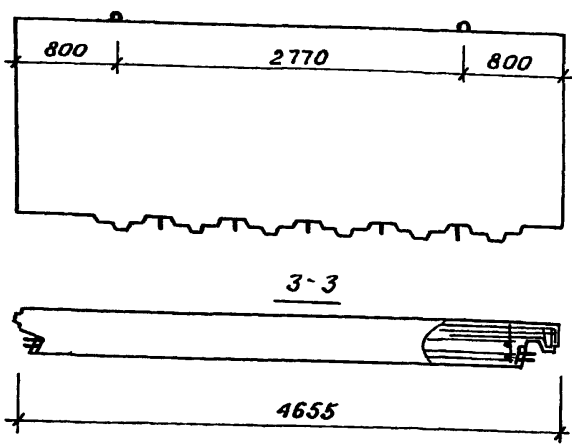
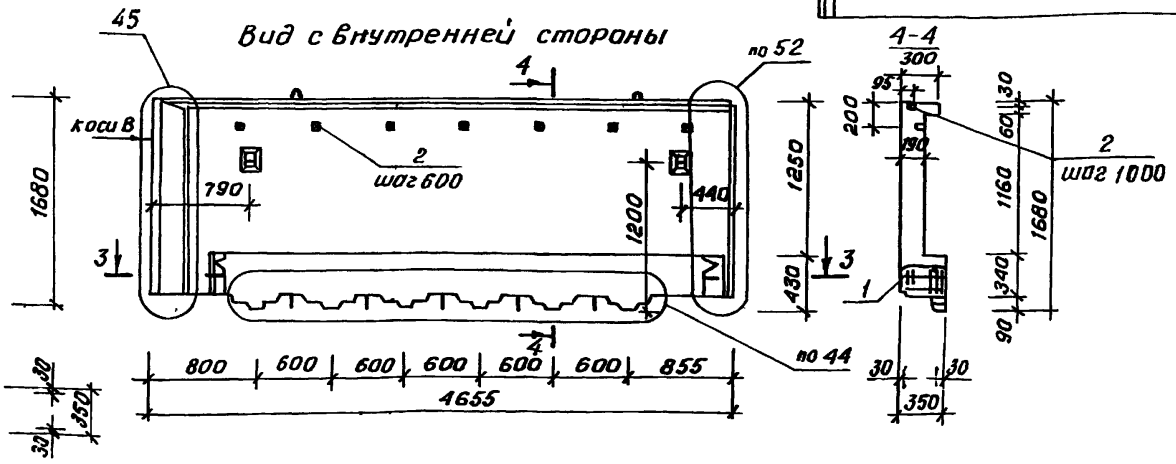


Рис. 2



*Вид с внутренней стороны*



Узлы: 52, 53, 42, 44, 50, 45 см. 1.169.1-2с. 2-100001

Обозначение	Наименование	Рис.	Масса, кг	Примеч.
1.169.1-2с.2-10000	пп30.17.4 -А-С	1	1325	
-01	пп47.17.4 -А-С1	2	2170	Изображ
-02	пп47.17.4 -А-С2.	3	2170	зеркальн. рис.2

1.169.1-2с.2-10000 СБ					
Н.КОНТР.	Умрихин	Ген.пр.	Лисаков	Масштаб	Лист
Нач.отд.	Янбулатов	Рис.	Халиков	Р	См-табл
Гл.спец.	Каримба			Лист	Листов 1
Гл.п.	Ташпуматов			ТашЗНИЭП	
Рук.гр.	Лисаков				
Ст.инж.	Халиков				

Панель паралетная  
пп.30.17.4 -А-С;  
пп.47.17.4 -А-С1;  
пп.47.17.4 -А-С2.  
Сборочный чертеж.

Цифры в графах таблицы указывают на листы чертежей

Формат Зона	Поз.	Обозначение	Наименование	Кол. на исполн. 1.169.1-2с.2-10010								Примечание		
				-01	-02									
			<u>Документация</u>											
A3		1.169.1-2с.2-10010СБ	Сборочный чертеж	×	×	×								
A3		1.169.1-2с.0-00ПЗ	Пояснительная записка	×	×	×								
			<u>Сборочные единицы</u>										масса ед.ке.	
A4	1	1.169.1-2с.3-1000	Каркас КР 76	3									1,56	
A4	2	-01	КР 77	2									2,17	
A4	3	-02	КР 78		6	6							1,29	
A4	4	1.169.1-2с.3-2100	Сетка СР 52	1									0,65	
A3	5	1.169.1-2с.3-2000-01	СР 45	1									3,23	
				Марка	ПКР 30.17.4	ПКР 47.17.4 -1	ПКР 47.17.4 -2							
					1.169.1-2с.2-10010									
			И.контр. Умрихин Нач. отд. Яндулатов И. спец. Каримов ГИП Ташмулатов Рук. гр. Якубов Ст. инж. Холиков		Пространственный каркас ПКР 30.17.4 ; ПКР 47.17.4 -1 ; ПКР 47.17.4 -2.						Страниц Р	Лист 1	Листов 3	ТашЭНИУЭП

Инв. № подл. Подпись и дата. Взам. инв. №

Формат Зона	Поз.	Обозначение	Наименование	Кол. на исполн. 1.169.1-2с.2-10010-								Примечание	
				-	-01	-02							
A4	6	1.169.1-2с.3-2100-01	Сетка СР 63		1	1							1,00
A3	7	1.169.1-2с.3-2000-02	СР 46		1	1							8,01
A3	8	-03	СР 47		2,40шт	1,07м.							0,17
A3	26	-04	СР 48		0,5шт	0,5шт							6,95
A3	27	-05	СР 49		0,5шт	0,5шт							1,41
A4	10	1.169.1-2с.3-4200-01	Закладная деталь МР 20	1									0,79
A4	11	1.169.1-2с.3-3400	МР 8	1									0,89
			<u>Детали</u>										
A4	12	1.169.1-2с.3-4800	Гнутый стержень ГС 1	2	2	2							1,27
A4	13	1.169.1-2с.3-5100	ГС 7	4									0,59
A4	14	1.169.1-2с.3-4900	ГС 4		4	4							0,66
A4	15	-02	ГС 6		8								0,36
A4	16	1.169.1-2с.3-4000	Изделие закладное МР 14		2	2							2,99
A4	17	-01	МР 15	2									1,27
A4	18	1.169.1-2с.3-5000	Монтажная петля МР 14	2	2	2							0,64

1.169.1-2с.2-10010

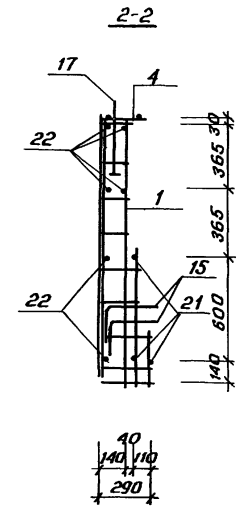
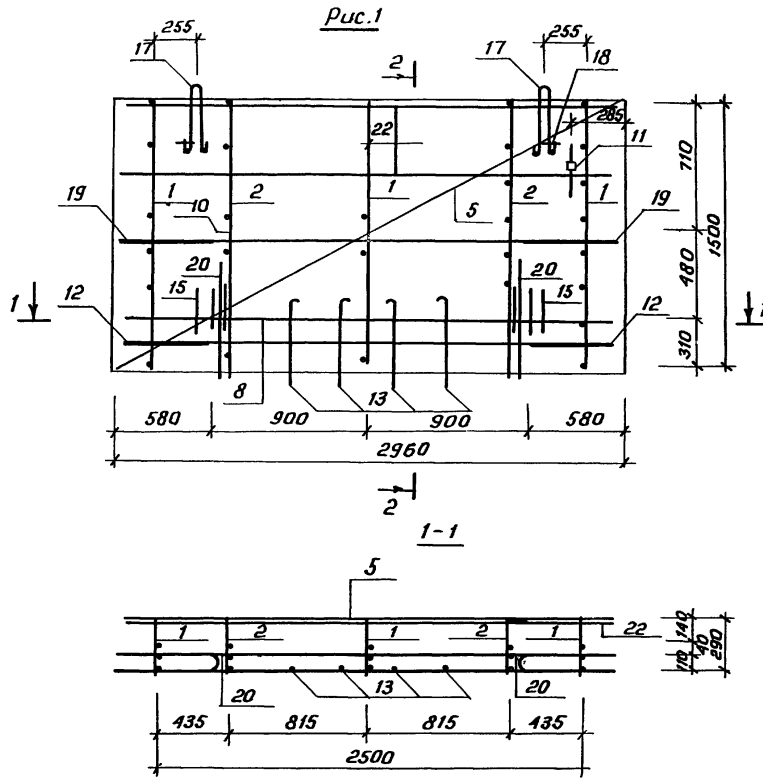
Лист  
2

Формат	Зона	Поз.	Обозначение	Наименование	Кол. на исполн. 1.169.1-2с.2-10010-						Примечание
					-	-01	-02				
				<u>Детали</u>							Масса ед. кг.
				Стержень ГОСТ5781-82							
Б4	19		1.169.1-2с.2-10011	Ф14АІ, е=640	2						0,78
Б4	20		- 10012	Ф20АІІ, е=750	2						1,85
Б4	21		- 10013	Ф10АІІІ, е=2520	3						1,55
Б4	22		- 10014	Ф6АІ, е=2960	6						0,657
Б4	23		- 10015	Ф12АІ, е=450		10	10				0,40
Б4	24		- 10016	Ф10АІІ, е=3900		2	2				2,51
Б4	25		- 10017	Ф6АІ, е=4600		7	7				1,02
										1.169.1-2с.2-10010	Лист 3

И№№ подл. Повлись и дата взаим. и № ж.

Формат	Зона	Поз.	Обозначение	Наименование	Кол. на исполн.						Примечание
											Лист

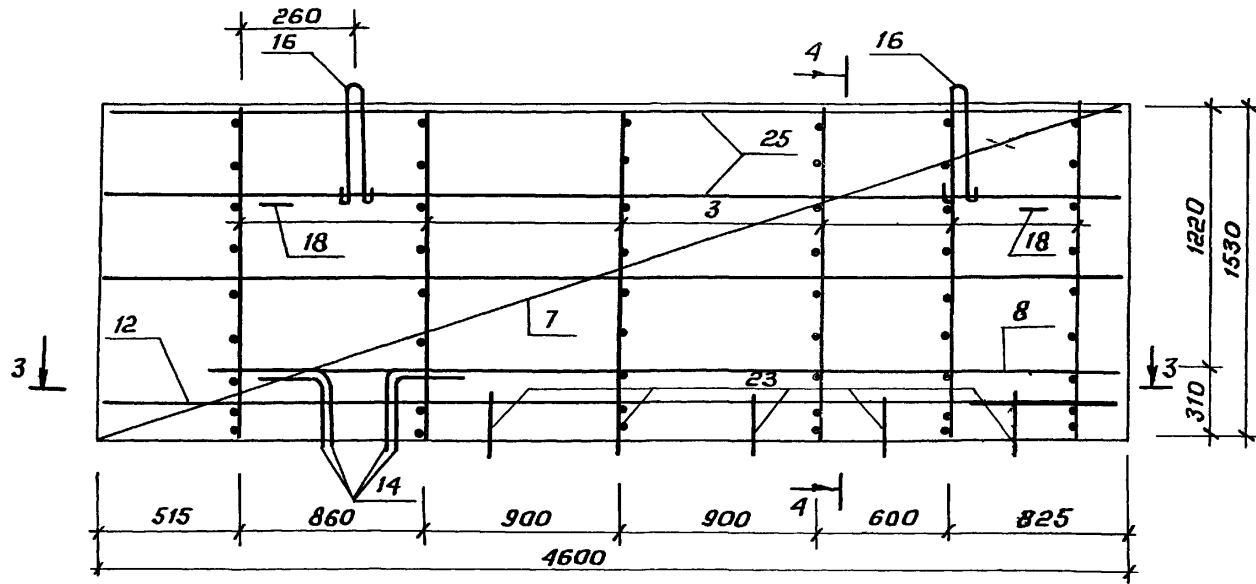
21978-51



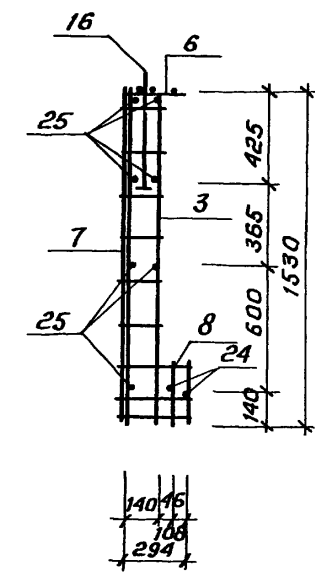
Обозначение	Наименование	Рис.	Масса, кг.	Примечание
1. 169.1-2с.2-10010	ПКР 30.17.4	1	41,46	
-01	ПКР 47.17.4-1	2	48,95	
-02	ПКР 47.17.4.-2		48,95	

1. 169.1-2с.2-10010 СБ					
Пространственный каркас ПКР 30.17.4; ПКР-47.17.4-1; ПКР 47.17.4-2. Сбарачный чертеж				Стадия	Масштаб
Н. контр.	Умирхон			Р	см. табл.
Нач. отд.	Янбулмат			Лист 1	Листов 2
Гл. спец.	Каримова			ТашЗНИИЭП	
ГИП	Ташпулатов				
Рук. гр.	Жукав				
Исполн.	Халиков				

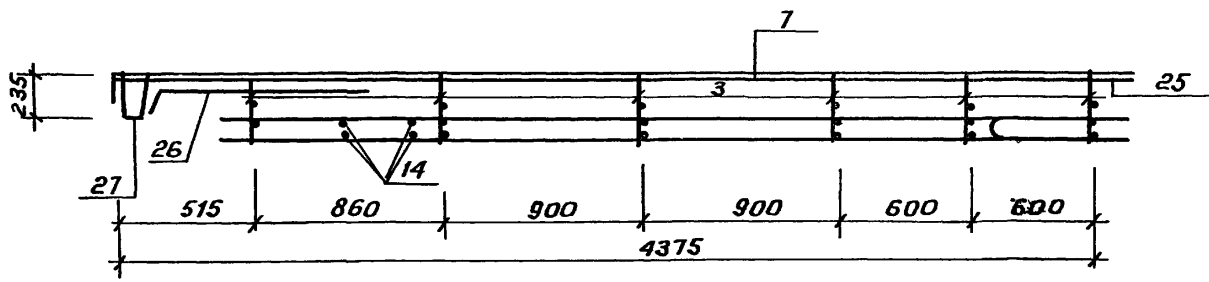
Рис. 2



4-4



3-3



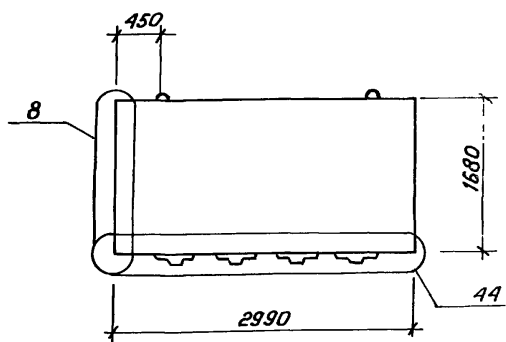
Формат	Зона	Поз.	Обозначение	Наименование	Кол. на исполн. 1.169.1-2с.2-11000-					Примечание	
					-	-01					
				<u>Документация</u>							
А3			1.169.1-2с.2-11000СБ	Сборочный чертеж	×	×					
А3			1.169.1-2с.2-00001	Узлы опалубочные	×	×					
А3			1.169.1-2с.0-00ПЗ	Пояснительная записка	×	×					
А3			1.169.1-2с.0-00Т0	Техническое описание	×	×					
А3			1.169.1-2с.2-00000РС	Ведомость расхода стали	×	×					
А3				Ведомость расхода материалов	×	×					
				<u>Сборочные единицы</u>							
				<u>Пространственный каркас</u>							
А3	1		1.169.1-2с.2-11010	ПКР.30.17.3 -1		1					
А3	1		-01	ПКР.30.17.3 -2			1				
				Марка							
					ПКР.17.3 - А-С1						
					ПКР.17.3 - А-С2						
					1.169.1-2с.2-11000						
				Н.контр. Умрихин							
				Нач. отд. Янбулатов							
				Ин. спец. Каримов							
				Гип. Ташпаталов							
				Рук. эк. Жуков							
				Ст. инж. Сулайманов							
					Панель паралетная			Стандия		Лист	Листов
					ПКР.30.17.3 - А-С1;			Р	1	2	
					ПКР.30.17.3 - А-С2.			ТашЗНИИЭП			

ИНБ. № подл. Подпись и дата. Взам. инв. №

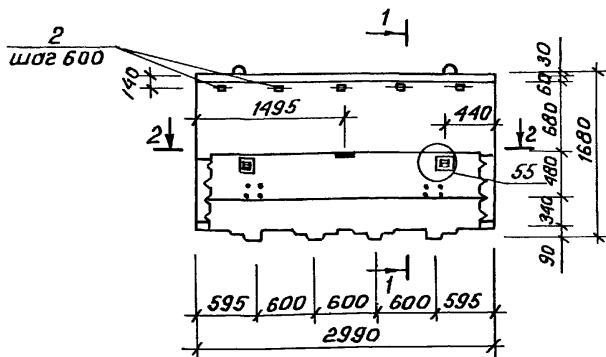
Формат	Зона	Поз.	Обозначение	Наименование	Кол. на исполн. 1.169.1-2с.2-11000-					Примечание
					-	-01				
				<u>Материалы</u>						
				Керамзитобетон в/г	0,82	0,82				м <sup>3</sup>
				Фактурный слой	0,15	0,15				м <sup>3</sup>
				<u>Деталь</u>						
				Пробка деревянная						
				ГОСТ 24454 - 80						
Б4	2		50x50, P=100		9	9				шт.

8672  
54

Рис. 1



Вид с внутренней стороны



2-2

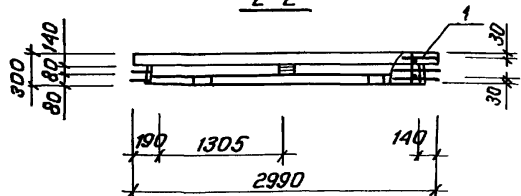
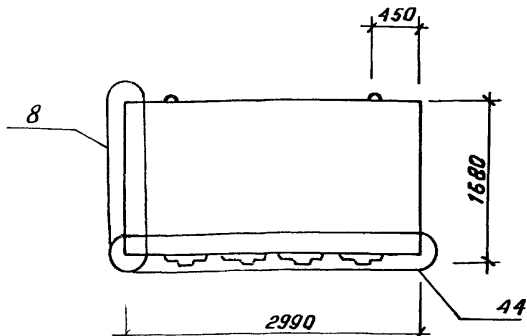
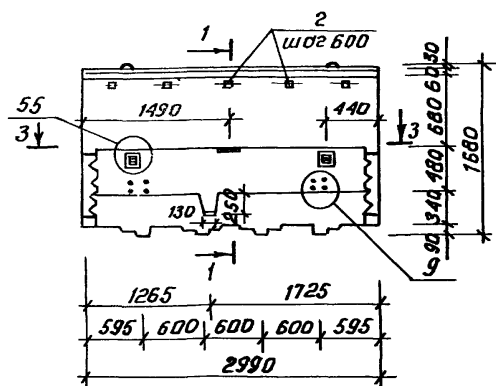


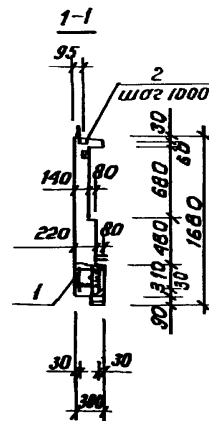
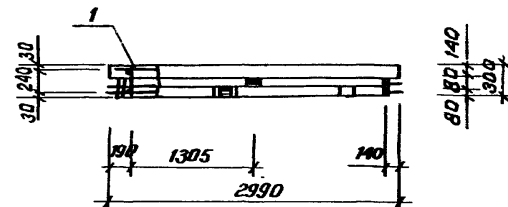
Рис. 2



Вид с внутренней стороны



3-3



Узлы: 8, 9, 44, 55 см. 1.169.1-2с.2-00001

Обозначение	Марка	Рис.	Масса, кг
1.169.1-2с.2-11000	ПРЗ 73-А-С.1	1	1270
-01	ПРЗС 73-А-С.2	2	1270

1.169.1-2с.2-11000СБ			
Панель паралетная	Стадия	Масса	Масштаб
пп 30.17.3 - А-С.1; пп 30.17.3 - А-С.2.	Р	см-табл.	
Сборочный чертеж	Лист	Листов 1	
ТашЗНИИЭП			

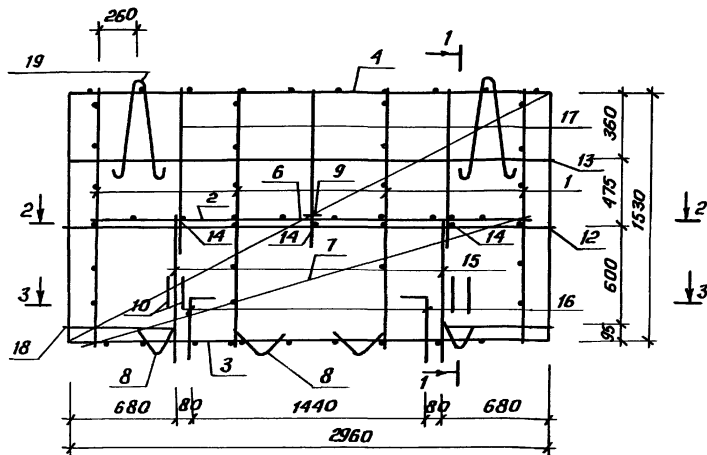
Формат	ЗОНА	1103	Обозначение	Наименование	Кол. на исполн. 1.169.1-2с.2-11010-		Примечание		
					-	-01			
				<u>Документация</u>					
A3			1.169.1-2с.2-11010сб	Сборочный чертеж	×	×			
A3			1.169.1-2с.0-00ПЗ	Пояснительная записка	×	×			
A3			1.169.1-2с.0-00ТО	Техническое описание	×	×			
				<u>Сборочные единицы</u>			Масса ед.ке.		
A4	1		1.169.1-2с.3-1400-02	Каркас КР 92	1	1	0,95		
A4	2		1.169.1-2с.3-1300-04	Каркас КР 89	1		1,72		
A4	3		-02	Каркас КР 87	1	1	2,31		
A4	4		1.169.1-2с.3-1200-02	Каркас КР 83	1	1	2,04		
A4	5		1.169.1-2с.3-1100-01	Каркас КР 80	1	1	2,29		
					Марка	ПКР 30.17.3 -1	ПКР 30.17.3 -2		
					1.169.1-2с.2-11010				
					Пространственный каркас		Стадия Р	Лист 1	Листов 2
					ПКР 30.17.3 -1; ПКР 30.17.3 -2.		ТашЗНИИЭП		
					И.контр. Умрихин Нач. отд. Янбулатов Гл. спец. Каримова ГИП Ташмулатов Рук. гр. Якубов Ст. инж. Сулайманов				

Формат	ЗОНА	1103	Обозначение	Наименование	Кол. на исполн. 1.169.1-2с.3-11010-		Примечание	
					-	-01		
			69.1-2с.3-2200 10	Сетка СЯ 66	1	1	5,46	
			-11	Сетка СЯ 61	1	1	2,50	
A3	8		-04	Сетка СР 60	4	4	0,13	
A4	9		1.169.1-2с.3-4200-01	Изделие закладное МР 20	1	1	0,79	
A4	10		1.169.1-2с.3-4100-01	Гнутый стержень ГС 5	4	4	0,40	
A4	11		1.169.1-2с.3-4100	Изделие закладное МР 17	1		1,89	
				<u>Детали</u>				
				Отдельный стержень ГОСТ 7876				
Б4	12		1.169.1-2с.2-11011	Ф 12А-III, e=2990	1	1	2,66	
Б4	13		-11012	Ф 6А-I, e=2960	3	3	0,66	
Б4	14		-11013	Ф 6А-I, e=260	3	3	0,06	
Б4	15		-11014	Ф 12А-III, e=900	2	2	0,80	
Б4	16		-11015	Ф 12А-III, e=520	2	2	0,46	
Б4	17		-11016	Ф 6А-I, e=1100	3	3	0,24	
A4	18		1.169.1-2с.3-4800-01	Гнутый стержень ГС 2	2	2	0,99	
A4	19		1.169.1-2с.3-4700-01	Монтажная петля МП 12	2	2	2,05	
					1.169.1-2с.2-11010			Лист 2

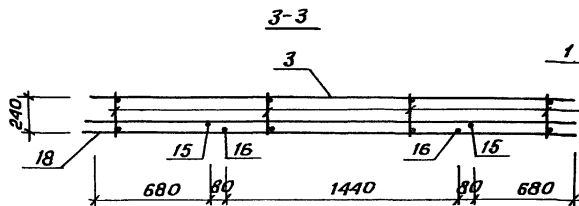
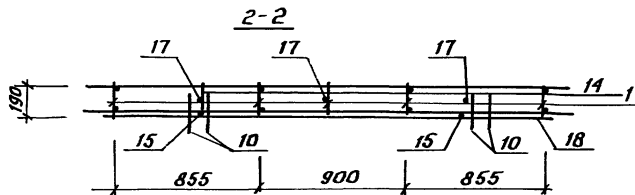
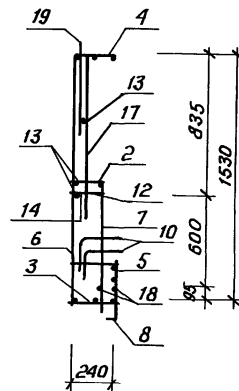
21978  
56



Рис.1



1-1

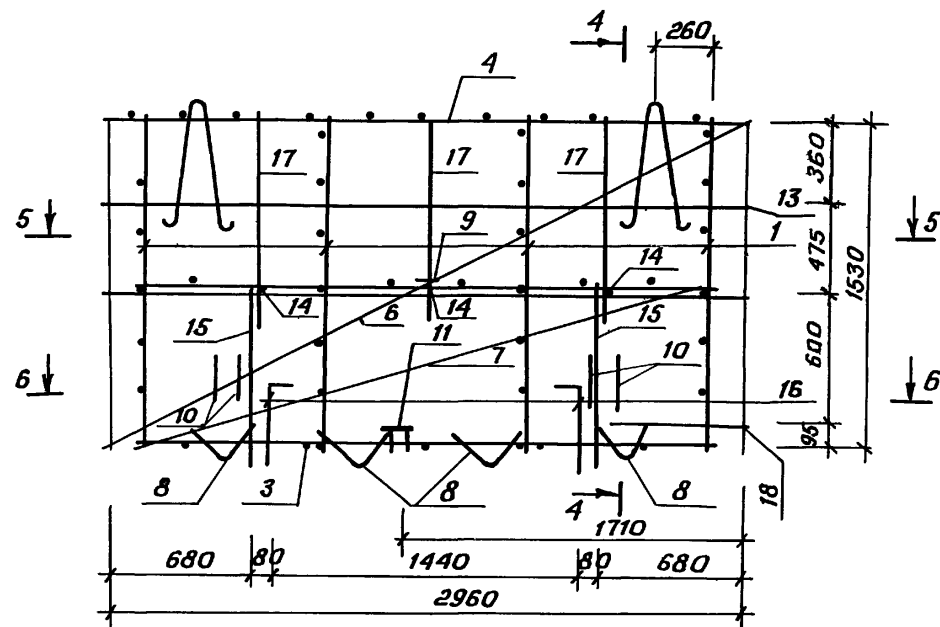


Обозначение	Марка	Рис.	Масштаб
1.169.1-2с.2-11010	ПКР 30.17.3-1	1	34, 33
-01	ПКР 30.17.3-2	2	36, 22

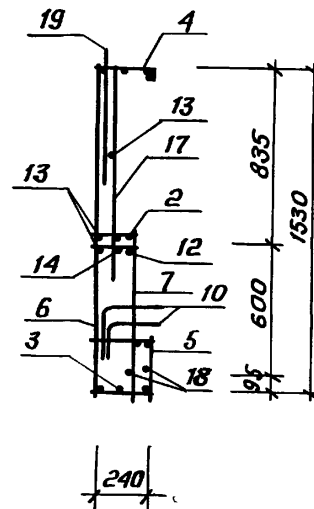
1.169.1-2с.2-11010 СБ					
Пространственный каркас			Стадия	Масса	Масштаб
ПКР 30.17.3-1;			р	см.	
ПКР 30.17.3-2.					
Сборочный чертеж.			Лист 1	Листов 2	
			Таш ЭНИЦ ЭП		

Н. контр. Умрихин  
 Нач. отд. Янбулатов  
 Гл. спец. Каримова  
 ГИП Ташпулатов  
 Рук. гр. Эскуков  
 Ст. техн. Сулайманов

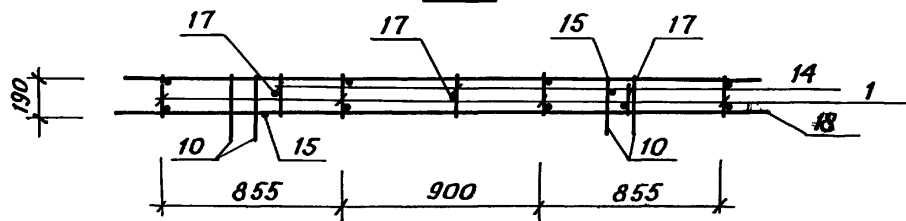
Рис.2



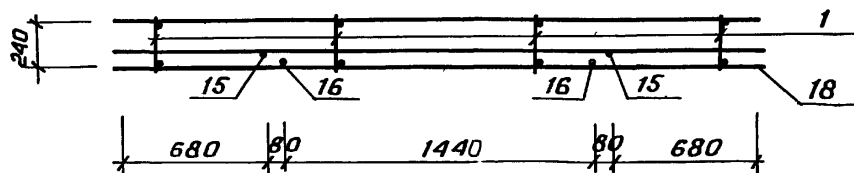
4-4



5-5



6-6



Формат	Зона	Поз.	Обозначение	Наименование	Кол. на исполн. 1.169.1-2с.2-12000-		Примечание	
					-	-01		
				<u>Документация</u>				
A3			1.169.1-2с.2-12000СБ	Сборочный чертеж	X	X		
A3			1.169.1-2с.2-0000 1	Узлы опалубочные	X	X		
A3			1.169.1-2с.0-00ПЗ	Пояснительная записка	X	X		
A3			1.169.1-2с.0-00ТО	Техническое описание	X	X		
A3			1.169.1-2с.2-00000РС	Ведомость расхода стали	X	X		
				<u>Сборочные единицы</u>				
				<u>Пространственный каркас</u>				
A3	1		1.169.1-2с.2-12010-	ПКР 41.17.3 -1	1			
A3	1		-01	ПКР 41.17.3 -2		1		
					Марка			
					ПКР 41.17.3 -А-С.1			
					ПКР 41.17.3 -А-С.2			
					1 169.1-2с 2-12000			
					Панель паралетная ПП 41.17.3 -А-С.1, ПП 41.17.3 -А-С.2	<u>Страница</u>		
						Лист	Листов	
						Р	1	2
						ТашЗНИИ ЭП		
			И.контр.	Умрихин				
			Нач. отд.	Янбулатов				
			Гл. спец.	Каримова				
			ГЧП	Ашпулатов				
			Руч. эр.	Жуков				
			Ст. инж.	Сулайманов				

ИНВ. № подл. Подпись и дата взят. инв. №

Формат	Зона	Поз.	Обозначение	Наименование	Кол. на исполн. 1.169.1-2с.2-12000-		Примечание
					-	-01	
				<u>Материалы</u>			
				Керамзитобетон В7,5	0,885	0,885	м <sup>3</sup>
				Фактурный слой	0,31	0,31	м <sup>3</sup>
				<u>Деталь</u>			
				Пробка деревянная			
				ГОСТ 24454-80			
B4		2	50x50, e=100		12	12	шт
					1.169.1-2с.2-12000		
							Лист
							2

69 21978 59

Рис.1

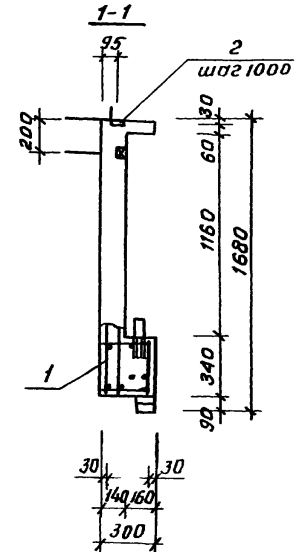
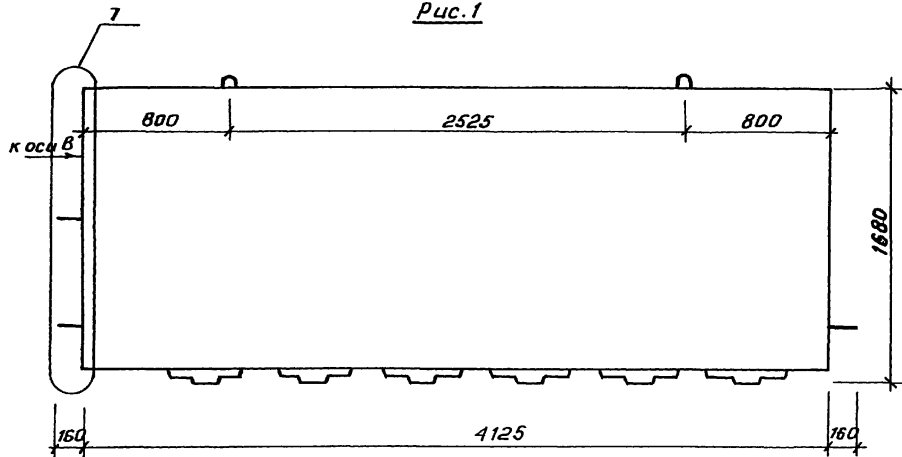
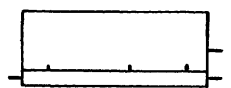
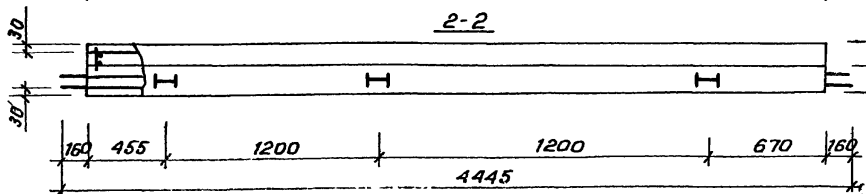
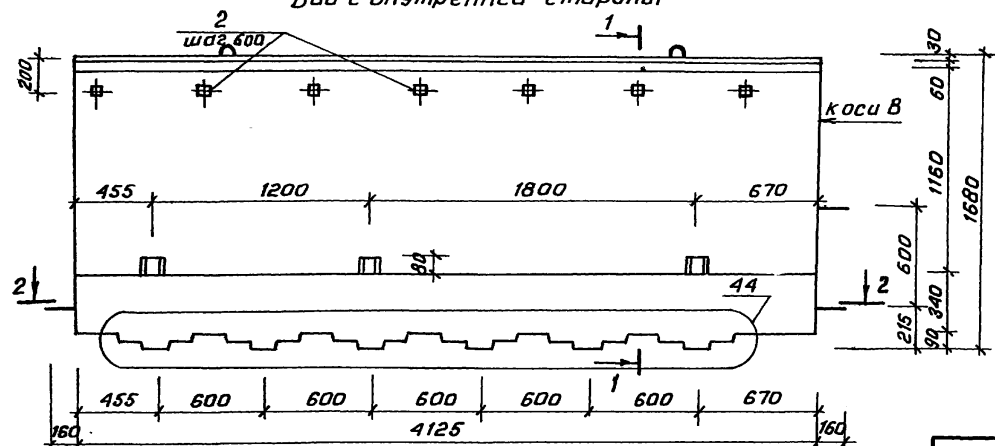


Рис.2

Зеркальное отражение  
рис.1



Вид с внутренней стороны



Обозначение	Марка	Рис.	Масса кг	Примеч.
1. 169.1-2с.2-12000	пп41.17.3-А-С.1	1	1590	
-01	пп41.17.3-А-С.2	2	1590	зеркальн рис.1

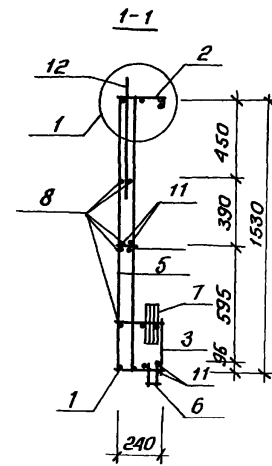
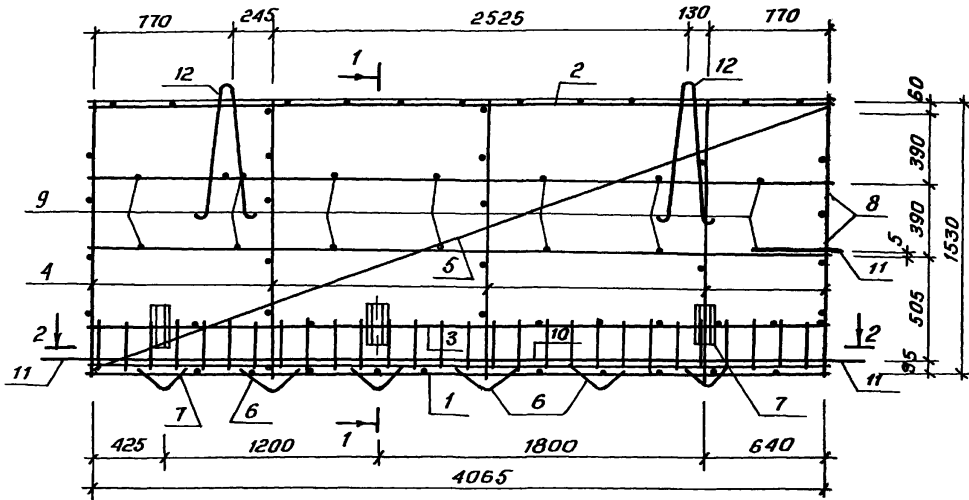
Узлы: 7, по 44 см. 1.169.1-2с.2-00001

1.169.1-2с.2-12000 СБ			
И.контр. Умрихин	Панель паралетная пп41.17.3-А-С.1 пп41.17.3-А-С.2 сборочный чертеж	Стадия	Масса
Нач.отд. Янбулатов		Р	см-табл.
П.слес. Каримова		Лист	Листов 1
Г.П. Ташпуматов		ТашНИИЭП	
Рук.гр. Эсуков			
Ст.инж. Сулейманова			

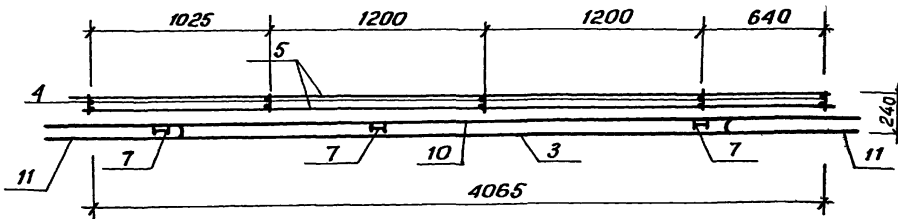
Ильях-Ильям Миралиев и Асма Юсуповна Ильям



1.169.1-2с.2-12010 -изображено  
 1.169.1-2с.2-12010 -01-зеркальное отражение



2-2



Узел 1 см. 1.169.1-2с.2-00001

Обозначение	Марка	Масса, кг.	Примечания
1.169.1-2с.2-12010	ПКР 41.17.3-1	50,56	
-01	ПКР 41.17.3-2	50,56	зеркальное отражение

1.169.1-2с.2-12010 СБ			
Пространственный каркас	Стадия	Масса	Масштаб
	ПКР 41.17.3-1; ПКР 41.17.3-2 сборочный чертеж	р	см-табл.
Лист		Листов 1	
ТашЗНИИЭП			

Формат	Зона	Поз.	Обозначение	Наименование	Кол. на исполн. 1.169.1-2с.2-13000-							Примечание		
					-	-01								
				<u>Документация</u>										
A3			1.169.1-2с.2-13000 СБ	Сборочный чертеж	×	×								
A3			1.169.1-2с.2-0000 1	Узлы опластовочные	×	×								
A3			1.169.1-2с.0-00ПЗ	Пояснительная записка	×	×								
A3			1.169.1-2с.0-00ТО	Техническое описание	×	×								
A3			1.169.1-2с.2-00000.рс	Ведомость расхода стали	×	×								
				<u>Сборочные единицы</u>									Масса ед.кв.	
A3	1		1.169.1-2с.3-1900-13	Сетка СР 43	2	2							3,52	
A4	3		1.169.1-2с.3-2400	Анкер АР 1	2								1,37	
					Марка									
					Бр 20.13-Т-С1									
					Бр 20.13-Т-С2									
								1.169.1-2с.2-13000						
Н.контр. Умрихин									1.169.1-2с.2-13000			Блок распорный бр 20 13-Т-С1; бр 20 13-Т-С2.		
Нач. отд. Янбулатов														
Гл. спец. Керимова														
Глп. Ишмулатов									Стадия			Лист	Листов	
Рук. гр. Ажуканов									Р			1	2	
Ст. инж. Сулейманов										ТашЭНИИЭП				

Инв. № подл. Подпись и дата. Взам. инв. №

Формат	Зона	Поз.	Обозначение	Наименование	Кол. на исполн. 1.169.1-2с.2-13000-							Примечание	
					-	-01							
A4		2	1.169.1-2с.3-2500	Анкер АР 3	1								0,94
A4		5	1.169.1-2с.3-2600	Анкер АР 4		1							0,87
A4		6	1.169.1-2с.3-3000	Изделие закладное МР 4		1							1,03
A4		4	1.169.1-2с.3-4600-01	Монтажная петля МП 9	2	2							0,71
				<u>Материалы</u>									
				Бетон тяжелый В15	0,28	0,29							н3

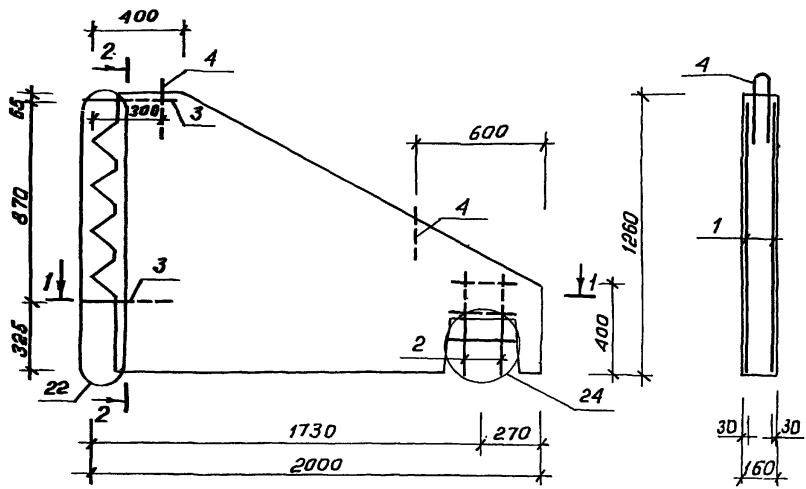
1.169.1-2с.2-13000

Лист 2

21978 63

Рис. 1

2-2



1-1

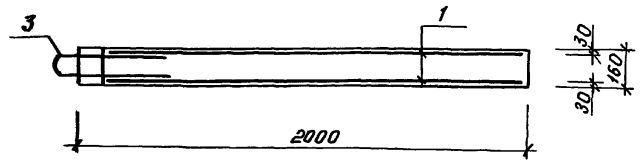
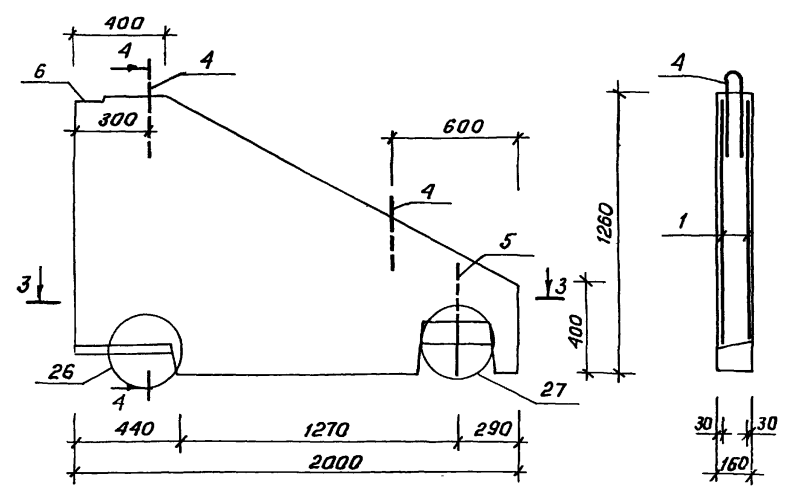
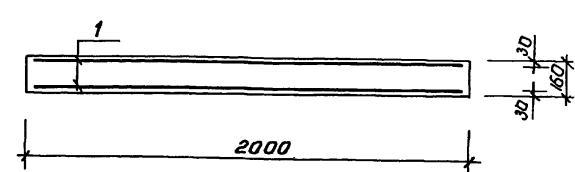


Рис. 2

4-4



3-3



Узлы: 22, 24, 26, 27 ст. 1.169 1-2с. 2-00001

Обозначение	Марка	Рис.	Масса, кг
1.169.1-2с.2-13000	БР 20.13-Т-С.1	1	700
-01	БР 20.13-Т-С.2	2	725

1.169.1-2с.2-13000 сБ			
Блок распорный БР 20.13-Т-С.1; БР 20.13-Т-С.2.		Стадия	Масса
Сборочный чертеж		Р	см. табл.
		Лист	Листов 1
ТашЗНИУЭП			

И.контр. Умрихин  
Нач. отд. Янбулатов  
Ил. спец. Каримба  
Г.П. Ташпулатов  
Рук. гр. Эс уков  
Ст. инж. Сулайманов

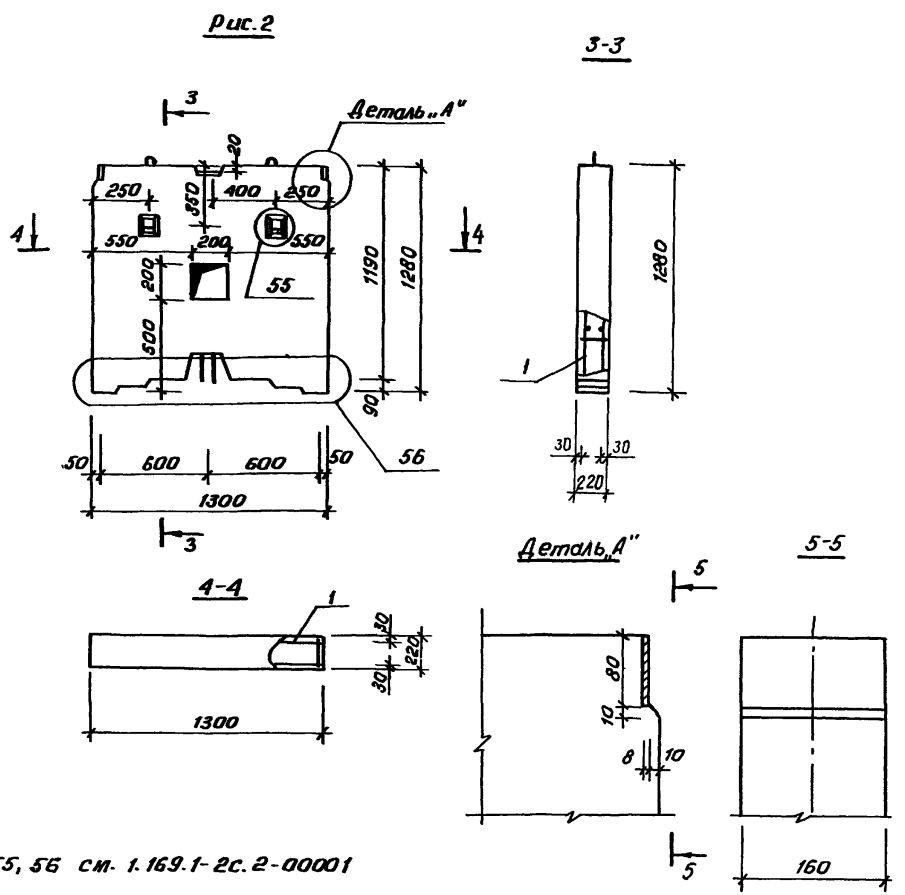
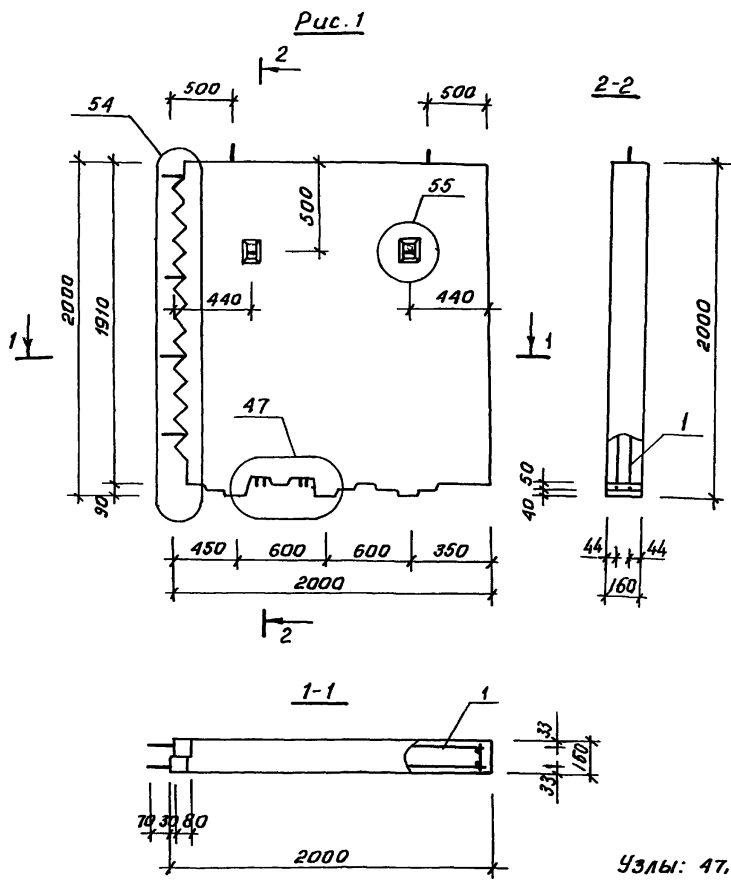


Формат	Зона	Поз.	Обозначение	Наименование	Кол. на исполн. 1.169.1-2с.2-14000-						Примечание			
					-	-01								
				<u>Документация</u>										
A3			1.169.1-2с.2-1400 СБ	Сборочный чертеж	×	×								
A3			1.169.1-2с.2-0000 1	Узлы опалубочные	×	×								
A3			1.169.1-2с.0-00 ПЗ	Пояснительная записка	×	×								
A3			1.169.1-2с.0-00Т0	Техническое описание	×	×								
A3			1.169.1-2с.2-0000РС	Ведомость расхода стали	×	×								
				<u>Сборочные единицы</u>										
				<u>Пространственный каркас</u>										
A3	1		1.169.1-2с.2-14010	пк 20.20	1									
A3	1		-01	пк 13.13		1								
				Марка										
					BR20.20-T-C									
					0P13.13-T-C									
				1.169.1-2с.2-14000										
				И.контр. Умрихин	Блок распорный БР 20.20-T-C Опорная подушка 0P 13.13-T-C				Статьи					
				И.контр. Яноулатов					Р	Т	Э			
				И.контр. Каримова										
				И.контр. Ташпулатов										
				И.контр. Якубов										
				И.контр. Коликов										
								ТашЗНИИЭП						

ИЛБ № по бл. / Подпись и дата / Изм. ИЛБ №

Формат	Зона	Поз.	Обозначение	Наименование	Кол. на исполн. 1.169.1-2с.2-14000-					Примечание
					-	-01				
				<u>Материалы</u>						
				Бетон тяжёлый В15	0,505	0,33				м3
									1.169.1-2с.2-14000	Лист
									2	

21918 65



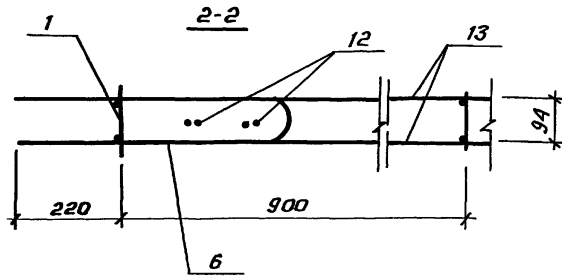
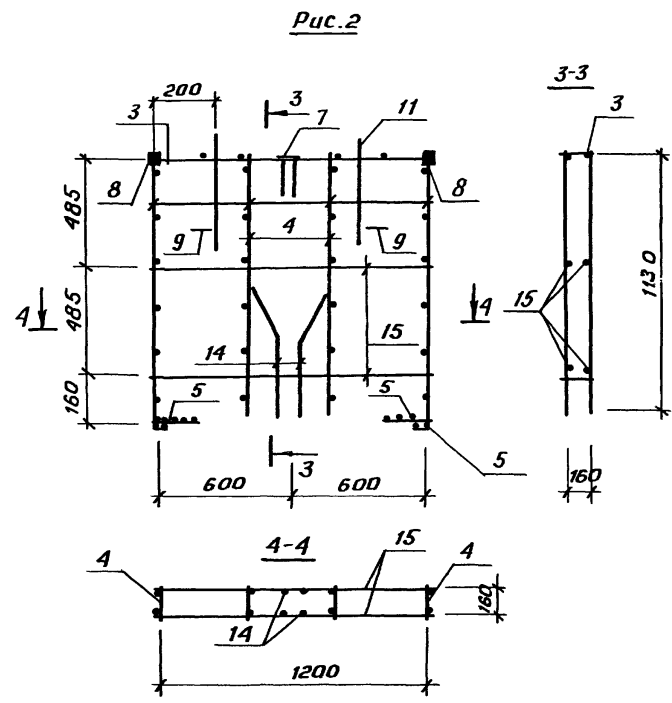
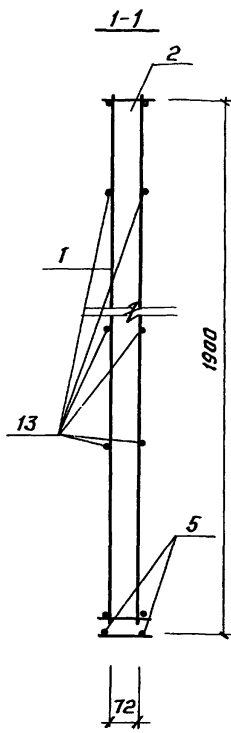
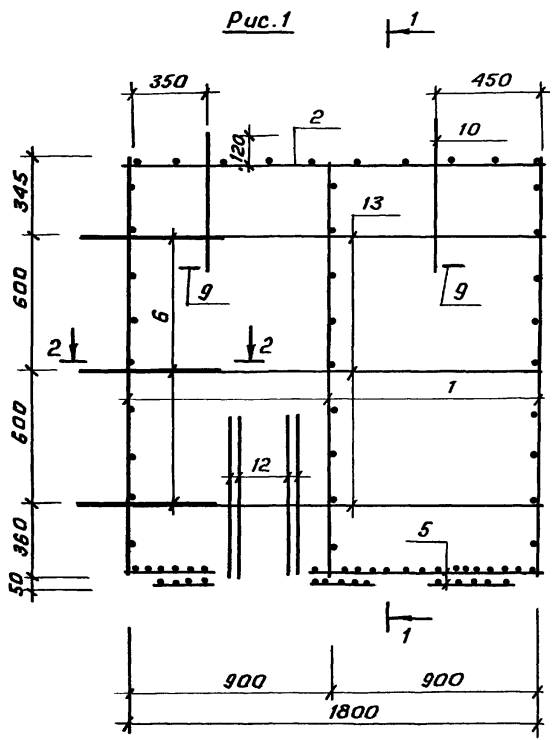
Обозначение	Наименование	Рис.	Масса, кг
1.169.1-2с.2-14000	БР 20.20-Т-С	1	1510
-01	оп.13.13-Т-С	2	825

1.169.1-2с.2-14000 СБ			
И.контр. Умиркин И.кв.опт. Янбиктаев И.спец. Каримова Г.И.П. Кашиктаев Рук.бр. Якубов Ст.инж. Холиков	Блок распорный БР 20.20-Т-С; Опорная подушка оп.13.13-Т-С. Сварочный чертеж.		Стадия
	р	см. табл.	Масштаб
	лист	листо в 1	
ТашЗНИИЭП			

Формат Зона	Поз.	Обозначение	Наименование	Кол. на исполн. 1.169.1-2с.2-М140-								Примечание	
				-	-01								
<u>Документация</u>													
А3		1.169.1-2с.2-М140СБ	Сборочный чертеж	×	×								
А3		1.169.1-2с.0-00ПЗ	Пояснительная записка	×	×								
А3		1.169.1-2с.0-00ТО	Техническое описание	×	×								
<u>Сборочные единицы</u>												Масса ед.кв.	
А4	1	1.169.1-2с.3-0900	Каркас КР 72	3								1,66	
А4	2	-01	КР 73	1								2,52	
А4	3	-02	КР 74	1								1,72	
А4	4	-03	КР 75	4								1,04	
<u>Марка</u>				ПК 20. 20	ПК 13. 13								
				1.169.1-2с.2-М010									
Н.контр. Чмрчихин Нач.отд. Янбулатов Гл. спец. Каримова ГИП Тапшматов Рук.вр. Эсуков				Пространственный каркас ПК 20. 20; ПК 13. 13.								Стадия Лист Листов Р Т 2 ТашЗНИИЭП	

ИДБ.№лодд.		Подпись и дата		Взам.ИДБ.№		Формат Зона	Поз.	Обозначение	Наименование	Кол. на исполн. 1.169.1-2с.2-М010-								Примечание
-	-	-	-	-	-01													
А3	5	1.169.1-2с.3-2000-06	Сетка СР50	2,5м	1,0м										0,34			
А4	6	1.169.1-2с.3-4800-02	Гнутый стержень ГСЗ	3											1,69			
А4	7	1.169.1-2с.3-4100-01	Изделие закладное МР18	1											2,75			
А4	8	1.169.1-2с.3-3900	МР13	2											0,86			
				<u>Детали</u>														
А4	9	1.169.1-2с.3-4200	Монтажная петля МП14	2	2										0,64			
А4	11	1.169.1-2с.3-4700	МП11	2											0,32			
				Стержень ГОСТ 5781-82														
Б4	12	1.169.1-2с.2-14011	Ф 12А III, L=790	4											0,70			
Б4	13	-14012	Ф 6А I, L=1710	6											0,38			
Б4	14	-14013	Ф 12 А III, L=560	4											0,50			
Б4	15	-14014	Ф 8 А I, L=1280	4											0,50			
				1.169.1-2с.2-М010								Лист 2						

21978 57



Обозначение	Марка	Рис.	Масса, кг.
1.169.1-2с.2-14010	ПК 20.20	1	19,78
-01	ПК 13.13	2	16,61

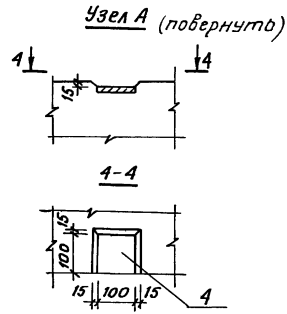
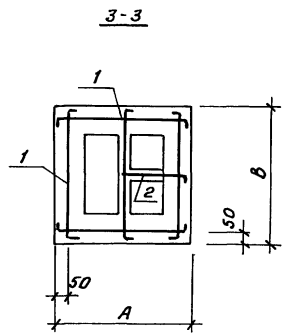
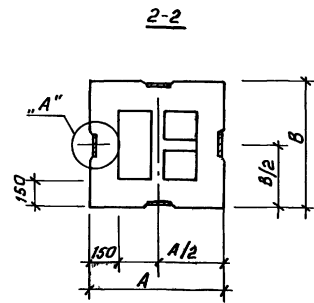
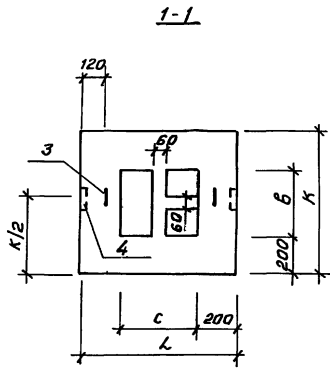
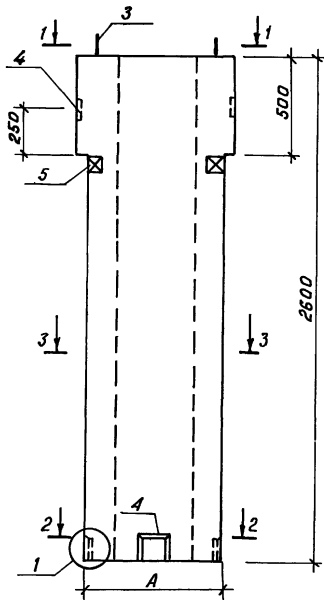
1.169.1-2с.2-14010СБ			
И.контр.	Умрихон	Стадия	Масса
Нач.отд.	Ялбулатов	Р	ст. табл.
Гл.спец.	Каримба	Лист	Листов 1
Гип.	Ташпулатов	ТашЭНИЦЭП	
Рук.гр.	Эсучков		
Ст.инж.	Холиков		
Пространственный каркас ПК 20.20; ПК 13.13. Сборочный чертеж.			

Формат	Зона	Поз.	Обозначение	Наименование	Кол. на исполн. 1.169.1-2с.2-15000-						Примечание	
					-	-01						
				<u>Документация</u>								
A3			1.169.1-2с.2-15000СБ	Сборочный чертеж	X	X						
A3			1.169.1-2с.0-00ПЗ	Пояснительная записка	X	X						
A3			1.169.1-2с.0-00ТО	Техническое описание	X	X						
A3			1.169.1-2с.2-00000РС	Ведомость расхода стали	X	X						
				<u>Сборочные единицы</u>							Масса ед.кг.	
A3	1		1.169.1-2с.3-1900-12	Сетка ср 42	5						4,86	
A3	2		1.169.1-2с.3-1900-12	Сетка ср 42/2	1						2,43	
A3	1		1.169.1-2с.3-2200-13	Сетка ср 69		5					6,28	
				Марка								
					ВШ 26.7.6-А-С							
					ВШ 26.9.6-А-С							
					1.169.1-2с.2-15000							
				И.контр. Чирякин	1.169.1-2с.2-15000 Вентиляционная шахта ВШ 26.7.6-А-С; ВШ 26.9.6-А-С.				Стадия		Лист	Листов
				Нач. отд. Янбулатов					Р	1	2	
				Гл. спец. Каримова								
				СЛП Ташпулатов								
				Рук. пр. Эсуков								
												ТашЗНИИЭП

Циб. № подл. Подпись и дата. Взам. инб.м.

Формат	Зона	Поз.	Обозначение	Наименование	Кол. на исполн. 1.169.1-2с.2-15000-						Примечание	
					-	-01						
A3		2	1.169.1-2с.3-2200-13	Сетка ср 69/2		1						3,14
A4		4	1.169.1-2с.3-3000	Изделие закладное МР4	6	6						1,03
				<u>Детали</u>								
A4		3	1.169.1-2с.3-4500	Монтажная петля МП7	2	2						2,09
				<u>Материалы</u>								
				Керамзитобетон В7.5	096	098						м3
				<u>Детали</u>								
				Пробка деревянная								
				ГОСТ 24454-80								
B4		5	50x50, е=100		4	4						шт.

21978 69



Обозначение	Марка	Рис.	Размеры, мм.						Масса, кг.
			L	K	B	C	A	B	
1.169.1-2с.2-15000	Вш26.7.6-А-С		800	740	340	400	700	640	1180
-01	Вш26.9.6-А-С		960	700	300	560	860	600	1200

						1.169.1-2с.2-15000 СБ		
						Вентиляционная шахта		
						Вш 26.7.6-А-С;		
						Вш 26.9.6-А-С		
						Сборочный чертеж.		
						Стадия	Масса	Масштаб
						Р	ст. табл.	
						Лист	Листов 1	
						ТашЗНИЦЭП		

И. КОНТР. Ч. ИРХИЧИН  
 И. С. О. Д. Я. И. В. И. М. А. Т. О. В.  
 Г. С. П. К. А. Ш. И. М. А. Т. О. В.  
 Р. У. К. Е. Р. Я. С. У. К. О. В.

Формат	Зона	Поз.	Обозначение	Наименование	Кол. на исполн. 1.169.1-2с.2-16000-				Примечание		
					-	-01					
				<u>Документация</u>							
А3			1.169.1-2с.2-16000 СБ	Сборочный чертеж	×	×					
А3			1.169.1-2с.0-00ПЗ	Пояснительная записка	×	×					
А3			1.169.1-2с.0-00ТО	Техническое описание	×	×					
А3			1.169.1-2с.2-0000ОРС	Ведомость расхода стали	×	×					
				<u>Сборочные единицы</u>					Масса ед. кг.		
А3	1		1.169.1-2с.3-0600	Каркас КР48	2				5,40		
А3	1		-01	Каркас КР49		2			4,54		
				Марка							
					0536.4.2-Т-С						
					0630.4.2-Т-С						
					1.169.1-2с.2-16000						
				Н. контр. Чмошкин	Опорная балка 05 36.4.2-Т-С; 05 30.4.2-Т-С.			Стадия		Лист	Листов
			Нач. отд. Янбулатов	Р				1	2		
			Л. спец. Каримов								
			ГЛП Ташпулатов								
			Рук. гр. Эскубов				ТашЗНИЭП				

И№, № подл. Подпись и дата, визам. и№, м

Формат	Зона	Поз.	Обозначение	Наименование	Кол. на исполн. 1.169.1-2с.2-16000-				Примечание
					-	-01			
А4	4		1.169.1-2с 3-3500	Изделие закладное мр9	3	3			1,56
				<u>Детали</u>					
Б4	2		1.169.1-2с.2-16001	Стержень, ГОСТ 6727-80 φ 5ВР1, L=260	24	20			0,04
А4	3			Монтажная петля мп9	2	2			0,71
				<u>Материалы</u>					
				Бетон тяжелый В15	0,28	0,24			м <sup>3</sup>

1.169.1-2с.2-16000

Лист 2

21978 71

Рис. 1

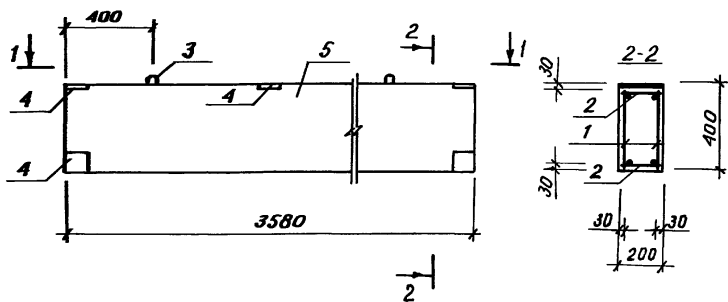
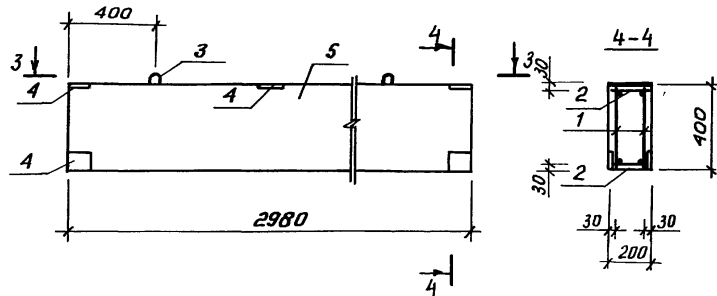
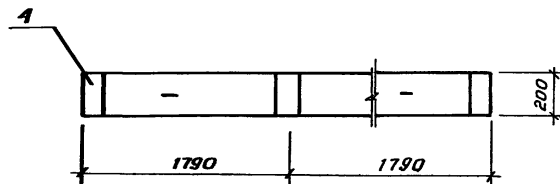


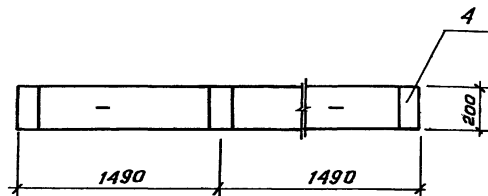
Рис. 2



1-1



3-3



Обозначение	Марка	рис.	Масса, кг.
1.169.1-2с.2-16000	Об-36.4.2-Т-С.	1	716
-01	Об 30.4.2-Т-С.	2	600

1.169.1-2с.2-16000 СБ		
Стация	Масса	Масштаб
Р	см. табл.	
Лист	Листов 1	
ТашЗНИИЭП		

Опорная балка  
Об 36.4.2-Т-С;  
Об 30.4.2-Т-С.  
Сборочный чертеж

И.контр. ~~Умрихин~~  
Нач. отд. ~~Янбулатов~~  
Гл. спец. ~~Каримова~~  
Г.И.П. ~~Ташмулатов~~  
Дук. гр. ~~Абдуков~~



Формат	Зона	Поз.	Обозначение	Наименование	Кол. на исполн. 1.169.1-2с.2-17000-							Примечание		
					-	-01	-02	-03	-04	-05	-06			
				<u>Документация</u>										
A3			1.169.1-2с.2-1700С6	Сборочный чертеж										
A3			1.169.1-2с.0-00ПЗ	Пояснительная записка										
A3			1.169.1-2с.0-00ТО	Техническое описание										
A3			1.169.1-2с.2-0000АРС	Ведомость расхода стали										
				<u>Сборочные единицы</u>							Масса ед. кс.			
A4	1		1.169.1-2с.3-2300	Сетка СР70	1			1				2,92		
A4	2		-01	Сетка СР71	1			1				3,63		
A4	1		-02	Сетка СР72		1			1			2,78		
A4	2		-03	Сетка СР73		1			1			3,40		
				Марка	ВК15.9-Т-С1	ВК15.8-Т-С1	ВК10.10-Т-С1	ВК15.9-Т-С2	ВК15.8-Т-С2	ВК10.10-Т-С2	ВК13.9-Т-С			
И.контр. Умрихин Клз.отд. Янбулатов Гл. спец. Каримбаев ГЛП. Ташпаатов Рук.вр. Якубов Вед.инж. Шарова					1.169.1-2с.2-17000							Стадия	Лист	Листов
					Вентиляционный короб высотой 400мм.							Р	1	2
												ТашЗНИУЭП		

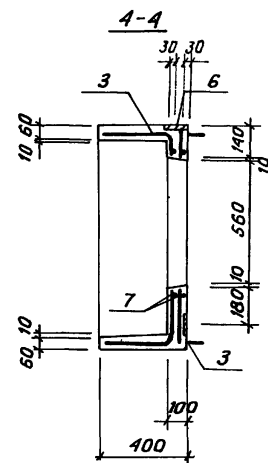
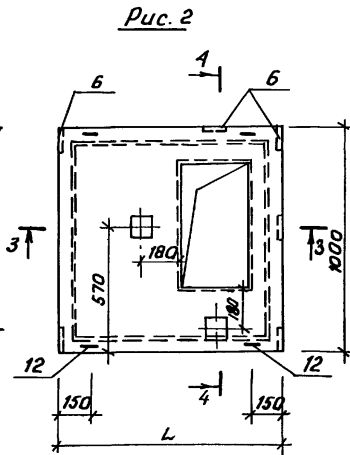
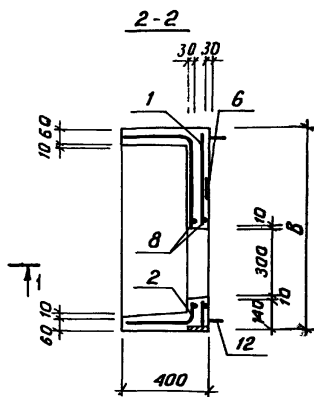
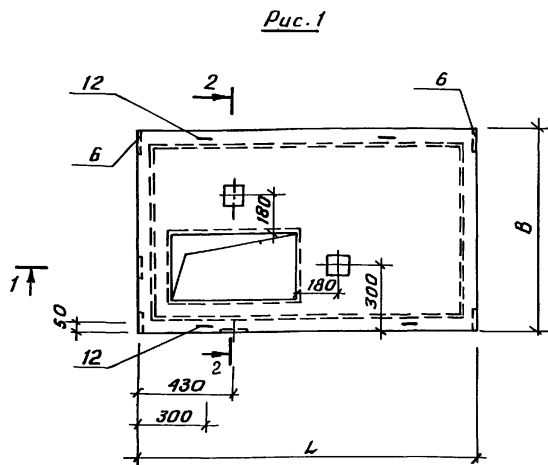
Инв. № подл. Подпись и дата. Изм. №

Формат	Зона	Поз.	Обозначение	Наименование	Кол. на исполн. 1.169.1-2с.2-17000-							Примечание
					-	-01	-02	-03	-04	-05	-06	
A4	4		-04	Сетка СР74							1	2,93
A4	5		-05	Сетка СР75							1	3,09
A4	3		-06	Сетка СР76			2			2		2,60
A4	6		1.169.1-2с.3-3000	Изделие закладное МР4	8	8	8	8	8	8	8	1,03
				<u>Детали</u>								
				Стержень, ГОСТ 5781-82								
Б4	7		1.169.1-2с.2-17001	Ф10А III, е=960			8			8		0,59
Б4	8		-17002	Ф10А III, е=1460	4	4		4	4			0,90
Б4	9		-17003	Ф10А III, е=860	4			4				0,53
Б4	9		-17004	Ф10А III, е=780		4			4			0,48
Б4	10		-17005	Ф10А III, е=1260							4	0,78
Б4	11		-17006	Ф10А III, е=820							4	0,51
A4	12		1.169.1-2с.3-4600-01	Монтажная петля МП9	4	4	4	4	4	4	4	0,71
				<u>Материалы</u>								
				бетон тяжелый В15	0,27	0,26	0,21	0,27	0,26	0,21	0,18	м <sup>3</sup>

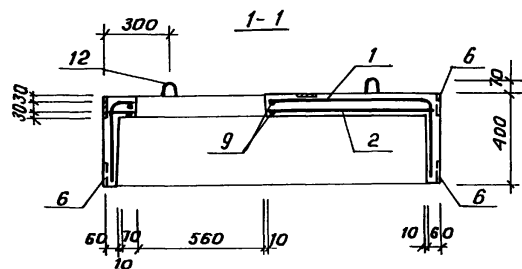
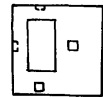
1.169.1-2с.2-17000

Лист

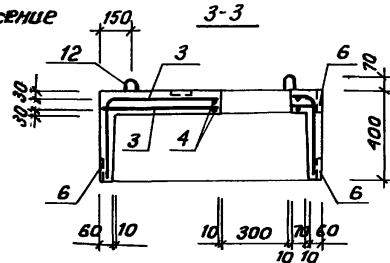
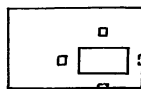
2



**Рис. 4**  
Зеркальное  
отражение  
Рис. 2



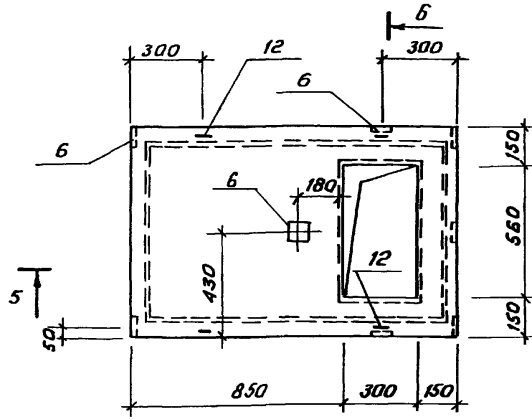
**Рис. 3**  
Зеркальное отражение  
Рис. 1



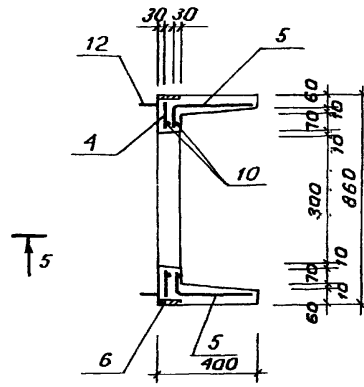
Таблицу исполнений смотреть на л 2

			1.169.1-2с.2-17000 СБ		
			Вентиляционный короб		
			Высотой 400мм.		
			Сборочный чертеж.		
И.контр.	Умрихин		Стадия	Масса	Масштаб
И.к.отд.	Янбулатов		р	с.м.	
И.спец.	Каримов			табл.	
ГИП	Ташмулатов		Лист 1	Листов 2	
Рук.гр.	Жуков		ТашЗНИИЭП		
Ст.инж.	Сулейманов				

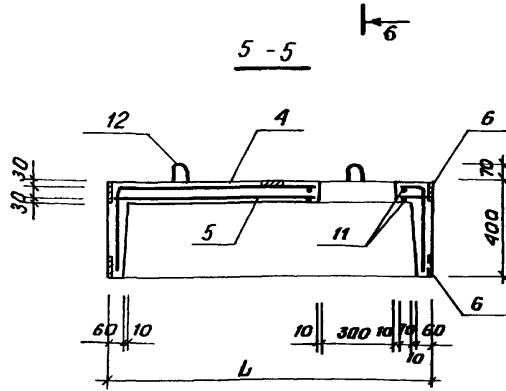
Рис. 5



6-6



5-5



Обозначение	Марка	Рис.	Размеры, мм.		Масса, кг	Примеч.
			В	Л		
1.169.1-2с.2-17000	ВК15.9-Т-С1	1	900	1500	675	
-01	ВК15.8-Т-С1	1	820	1500	650	
-02	ВК10.10-Т-С1	2	1000	1000	525	
-03	ВК15.9-Т-С2	3	900	1500	675	ЗЕРКА-РИС.1
-04	ВК15.8-Т-С2	3	820	1500	650	ЗЕРКА-РИС.1
-05	ВК10.10-Т-С2	4	1000	1000	525	ЗЕРКА-РИС.2
-06	ВК13.9-Т-С	5	860	1300	450	

ИИВ. № подл. Подпись и дата Взам. инв. №

Кол. на исполн. 1.169.1-2с.2-18000-	Примечание	Наименование	Обозначение	Поз.	Зона	Размер	Кол. на исполн. 1.169.1-2с.2-18000-	
							-01	
<u>Документация</u>								
			1.169.1-2с.2-18000СБ				Сборочный чертеж	× ×
			1.169.1-2с.0-00ПЗ				Пояснительная записка	× ×
			1.169.1-2с.0-00ТО				Техническое описание	× ×
			1.169.1-2с.2-0000ОРС				Ведомость расхода стали	× ×
<u>Сборочные единицы</u>								
			1.169.1-2с.3-1800		1		Сетка СР30	1 1
			-01		2		Сетка СР31	1 1
<u>Масса</u>								
1.169.1-2с.2-18000								
Вентиляционный кароб								
ВК 12.10-Т-С1; ВК 12.10-Т-С2.								
ТашЗНИИЭП								
И. контр. Умрихин Нач. отд. Яндылатов Гл. спец. Каримова ГУП Ташкилатов Рук. гр. Эсиков								

ИИВ. № подл. Подпись и дата Взам. инв. №

Кол. на исполн. 1.169.1-2с.2-18000-	Примечание	Наименование	Обозначение	Поз.	Зона	Размер	Кол. на исполн. 1.169.1-2с.2-18000-	
							-01	
			1.169.1-2с.3-3000		5		Изделие закладное МР4	8 8
<u>Детали</u>								
Стержень, ГОСТ 5781-82								
			1.169.1-2с.2-18001		3		φ 10А III, L=1000	4 4
			-18002		4		φ 10А III, L=1170	4 4
			1.169.1-2с.3-4600-02		6		Монтажная петля МПЮ	4 4
<u>Материалы</u>								
Бетон тяжелый В15								
0,22 0,22								
МЗ								
1.169.1-2с.2-18000								

21378 76

Рис.1

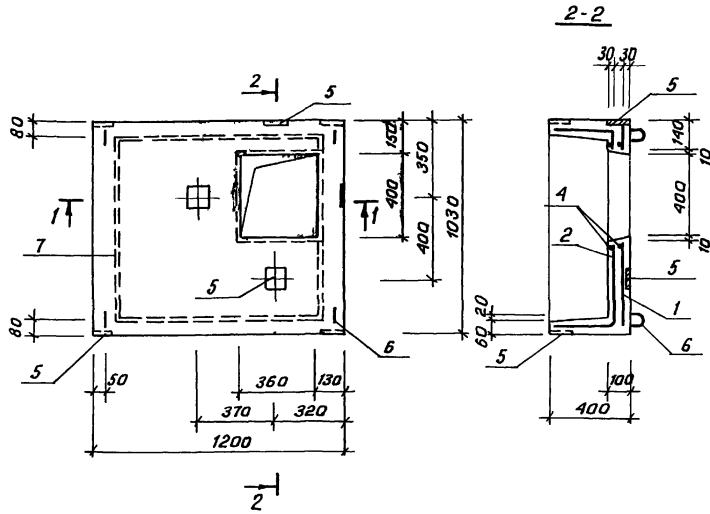
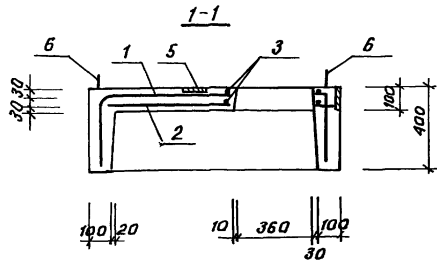
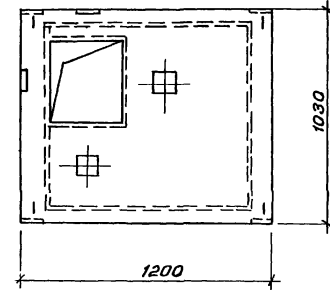


Рис.2 - зеркальное отражение Рис.1



Обозначение	Марка	Рис.
1.169.1-2с.2-18000	ВК 12.10-Т-С 1	1
-01	ВК 12.10-Т-С 2	2

1.169.1-2с.2-18000 СБ				
Вентиляционный короб		Стадия	Масса	Масштаб
ВК 12.10-Т-С 1; ВК 12.10-Т-С 2		Р	545	
Сборочный чертеж		Лист	Листов 1	
И.контр. Умрихин Нач.отд. Янбулатов Гл.спец. Каримова Гип. Ташиятов Рук.гр. Якубов		ТашЗНИИЭП		



Рис.1

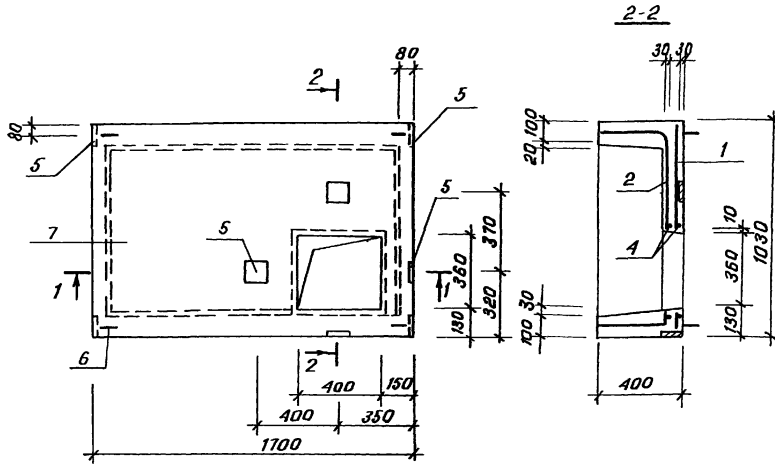
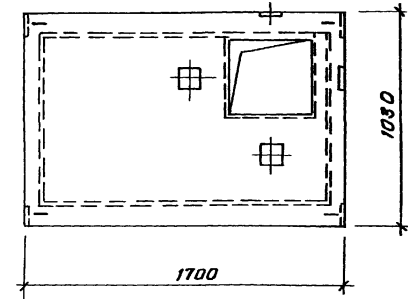
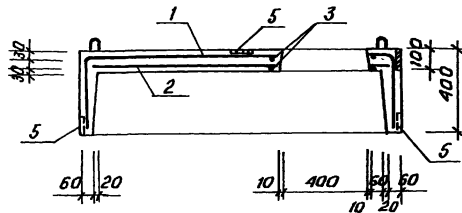


Рис.2 - зеркальное отражение Рис.1



1-1



Обозначение	Марка	Рис.
1.169.1-2с.2-19000	ВК 17.10-Т-С1	1
-01	ВК 17.10-Т-С2	2

1.169.1-2с.2-1900СБ				
Вентиляционный короб		Сталь	Масса	Масштаб
ВК 17.10-Т-С1; ВК 17.10-Т-С2.		Р	760	
Сборочный чертеж		Лист	Листов 1	
		ТашЭНИЦЭП		

Н.контр. Чмрчиш  
Нач. отд. Янбулатов  
Гл. спец. Каримова  
Гип. Ташпулатов  
Рук. гр. Эжабов

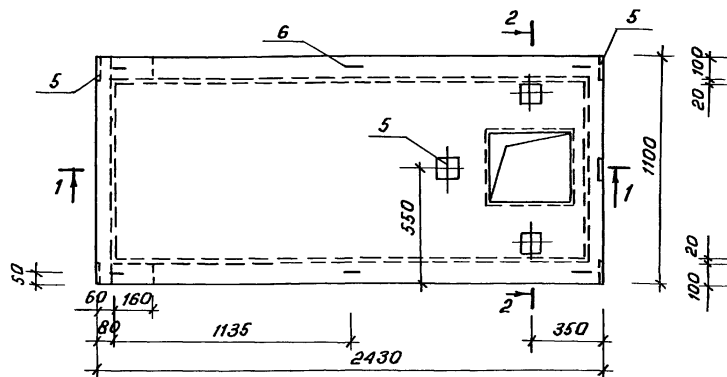
Формат	Зона	Поз.	Обозначение	Наименование	Кол. на исполн. 1.169.1-2с.2-20000-							Примечание
					-	-01						
				<u>Документация</u>								
А3			1.169.1-2с.2-20000СБ	Сборочный чертеж	Х	Х						
А3			1.169.1-2с.0-00ЛЗ	Пояснительная записка	Х	Х						
А3			1.169.1-2с.0-00ТО	Техническое описание	Х	Х						
А3			1.169.1-2с.2-0000РС	Ведомость расхода стали	Х	Х						
				<u>Сборочные единицы</u>								Масса ед. КС.
А3	1		1.169.1-2с.3-1900-04	Сетка СРЗ4	1							6,59
А3	2		-05	Сетка СРЗ5	1							7,99
					Марка							
					ВК24 11-Т-С							
					ВК12 7-Т-С							
					1.169.1-2с.2-20000							
			Н.контр. Умрихин	Вентиляционный короб ВК. 24.11-Т-С; ВК. 12.7-Т-С.	Статус		Лист	Листов				
			Нач. отд. Янбулатов		Р	1	2					
			Гл. спец. Каримов									
			ГМП Ташпулатов									
			Руч.ер. Якубов									
					ТашНИИЭП							

Формат	Зона	Поз.	Обозначение	Наименование	Кол. на исполн. 1.169.1-2с.3-20000-							Примечание
					-	-01						
А3		7	-06	Сетка СРЗ6	1							2,47
А3		8	-07	Сетка СРЗ7	1							2,88
А4		5	1.169.1-2с.3-3000	Изделие закладное МРА	8	8						1,03
				<u>Детали</u>								
				Стержень, ГОСТ 5781-82								
Б4		4	1.169.1-2с.2-20001	Ф10АIII, L=1670	4							1,03
Б4		3	-20002	Ф10АIII, L=1000	4	4						0,62
Б4		9	-20003	Ф10АIII, L=680	4							0,42
А4		6	1.169.1-2с.3-4600-02	Монтажная петля МП10	6	4						0,34
				<u>Материалы</u>								
				Бетон тяжелый В15	0,95	0,16						м <sup>3</sup>
					1.169.1-2с.2-20000							
					Лист 2							

81617  
80



Рис.1



2-2

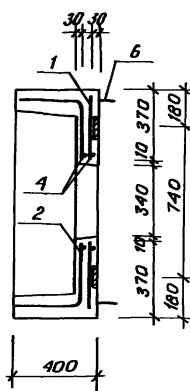
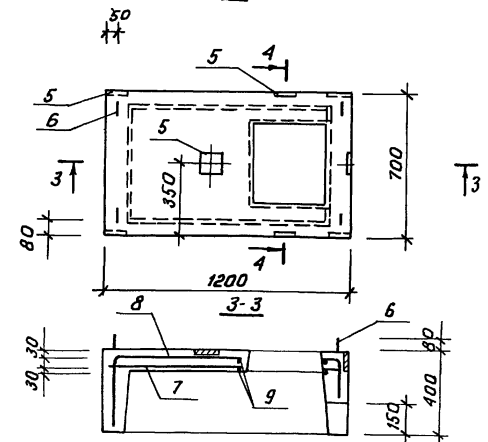
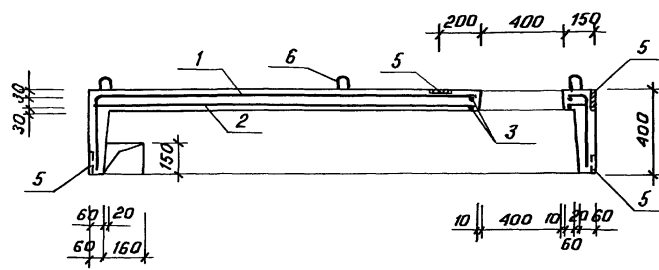


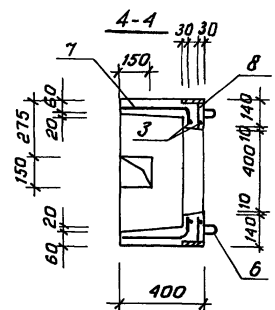
Рис.2



1-1



3-3



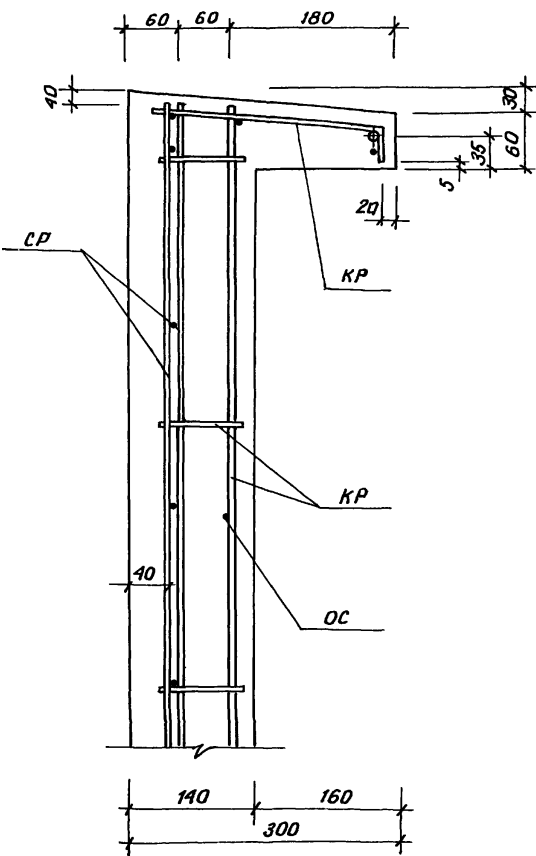
Обозначение	Марка	Рис.	Масса, кг.
1.169.1-2с.2-20000	ВК 24.11-Т-С	1	1130
-01	ВК 12.7-Т-С	2	395

1.169.1-2с.2-20000 СБ		
Стация	Масса	Масштаб
р	см. табл.	
Лист	Листов 1	
ТашЗНИИЭП		

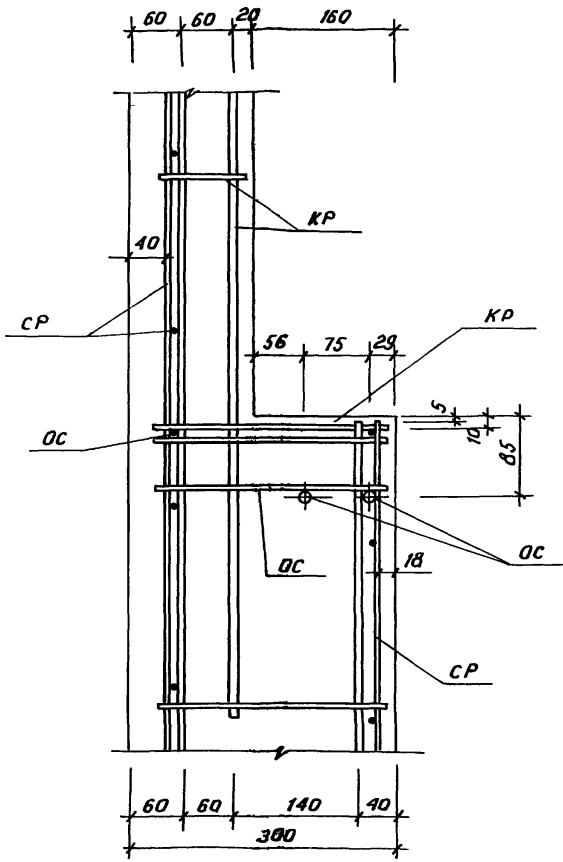
Вентиляционный короб  
ВК.24.11-Т-С;  
ВК.12.7-Т-С.  
Сборочный чертеж

Н. контр. Чирякин  
Нач. отд. Янбулатов  
Гл. слес. Каримова  
ГИП Ташпулатов  
рук. гр. Якубов

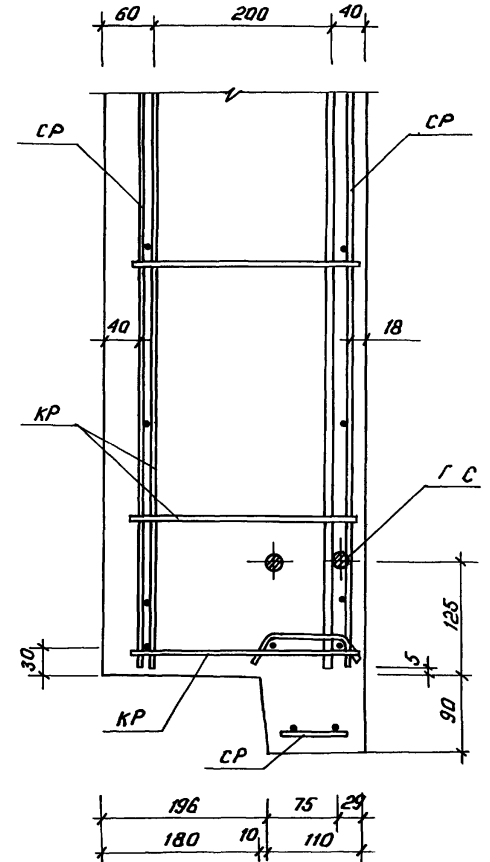
1



2



3



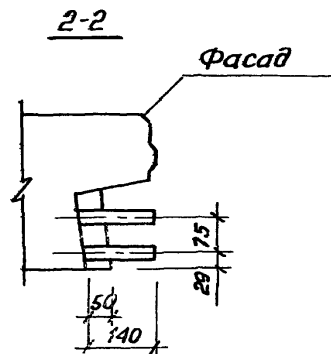
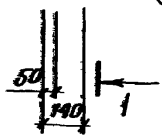
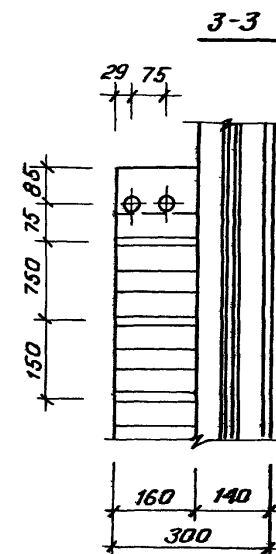
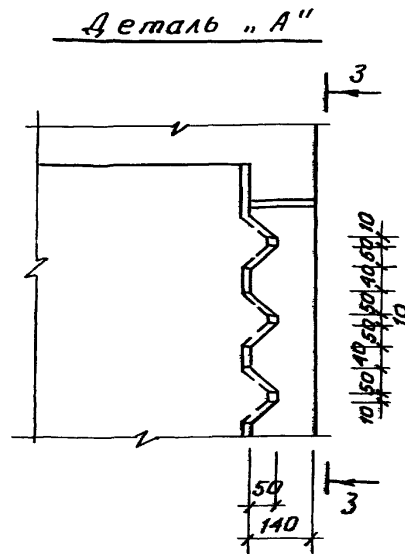
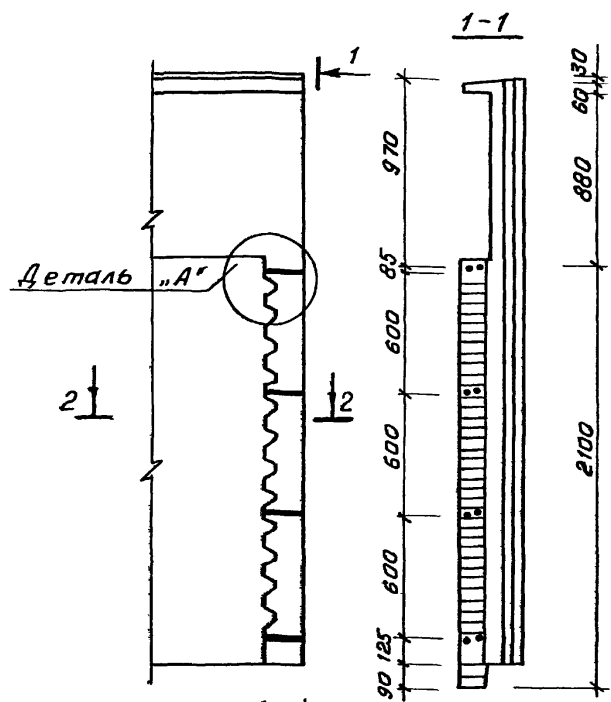
Н. контр.	Умарчихин	
Нач. отд.	Янбулатов	
Гл. спец.	Каримова	
Гип.	Кашуктаев	
Рук. гр.	Жуков	
Ст. инж.	Сулайманов	

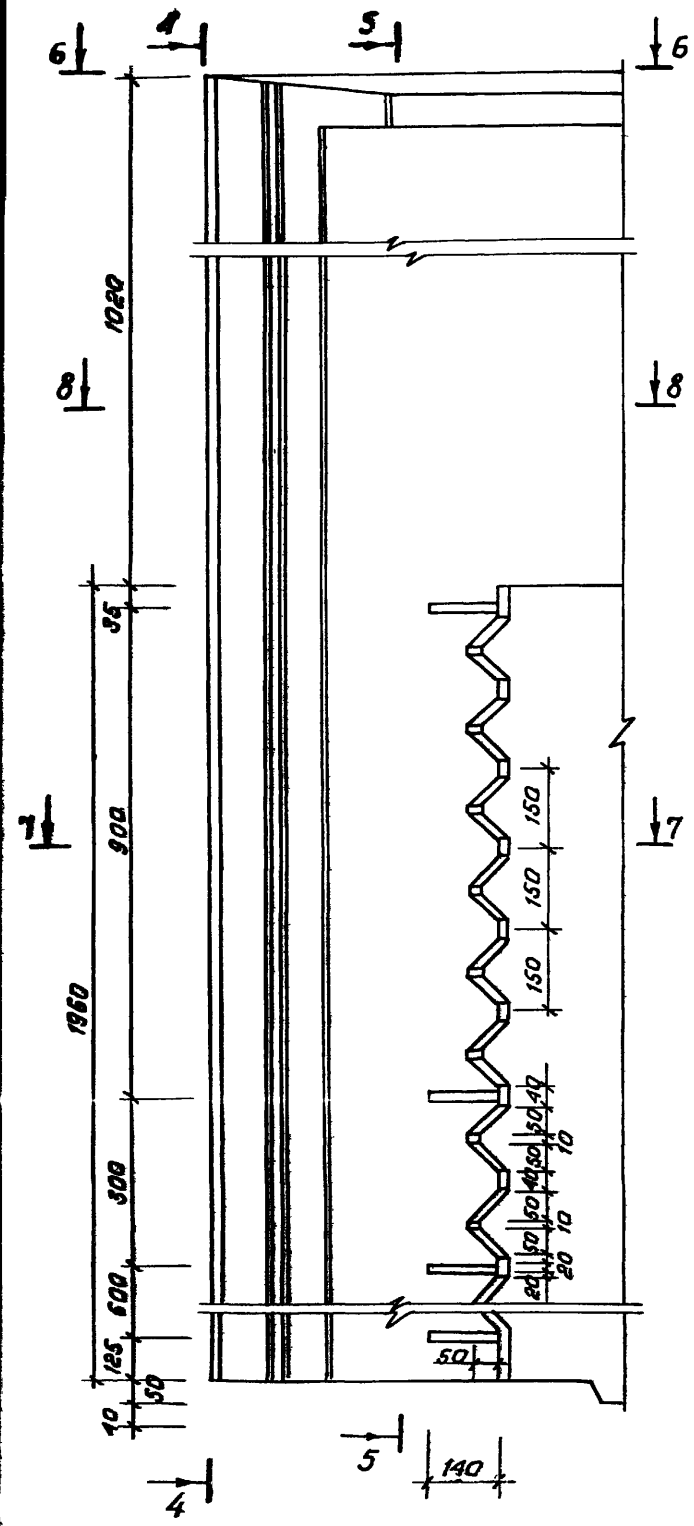
1.169.1-2с.2-00001

Узлы опалубочные  
и арматурные

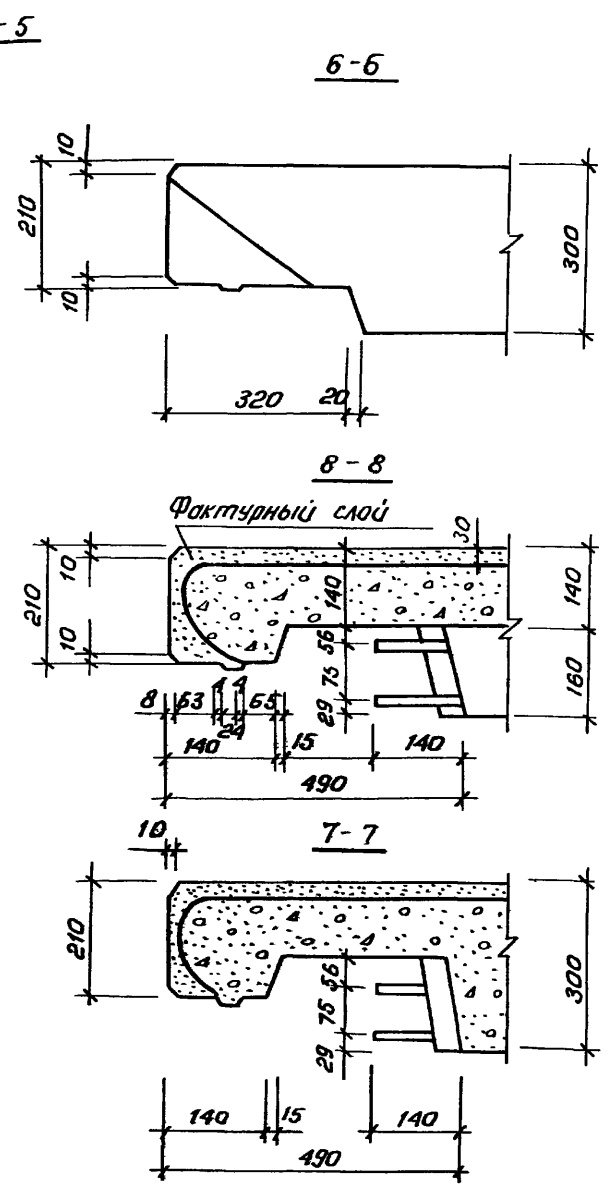
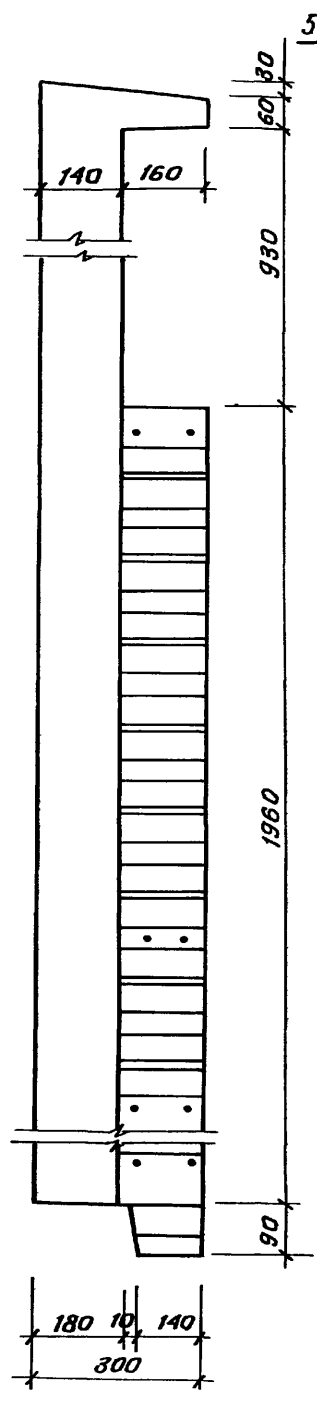
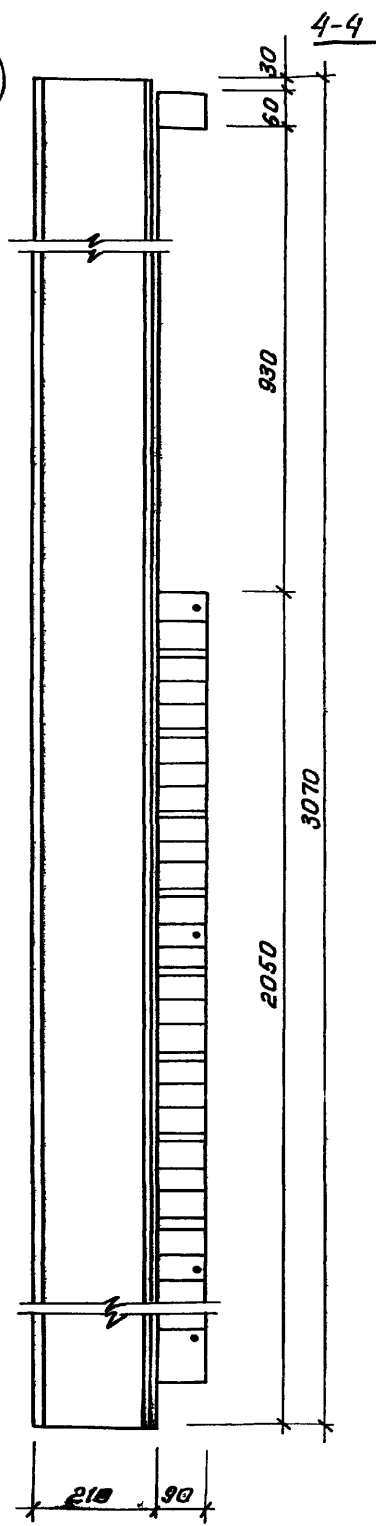
Стадия	Лист	Листов
р	1	24

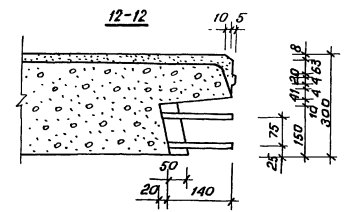
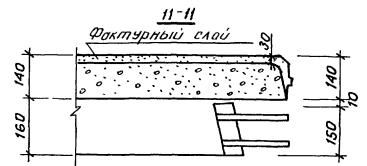
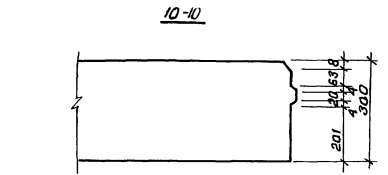
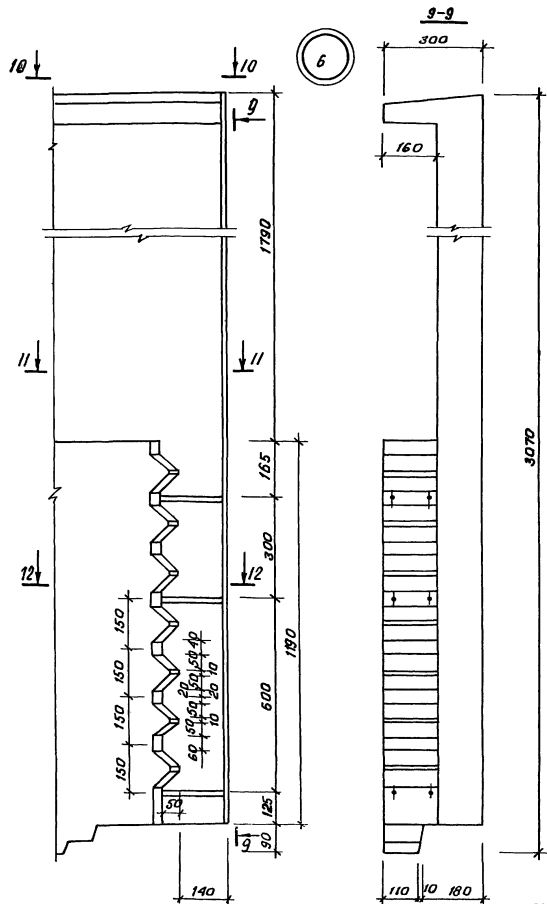
Таш 3 НИИ ЭП





5

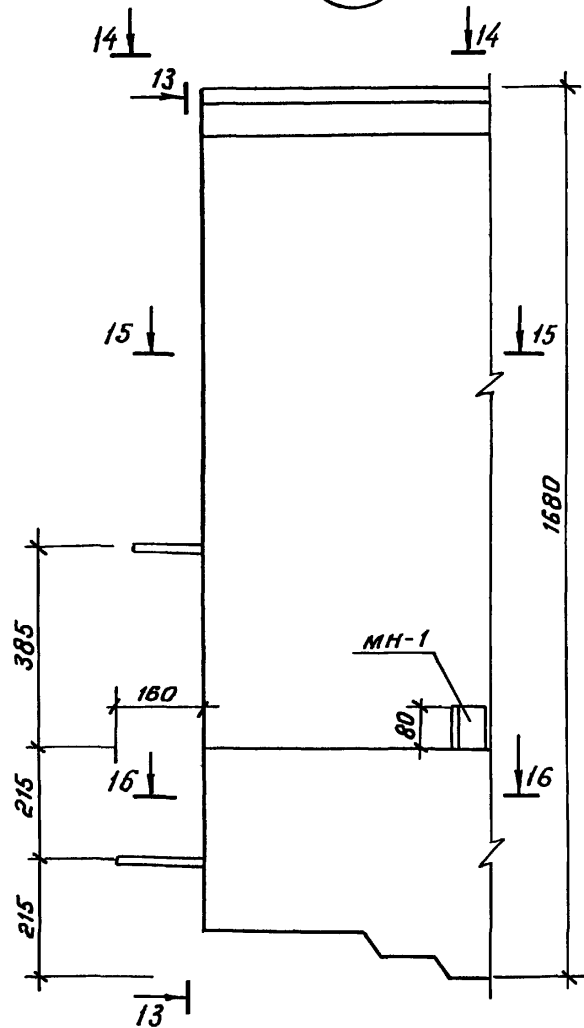




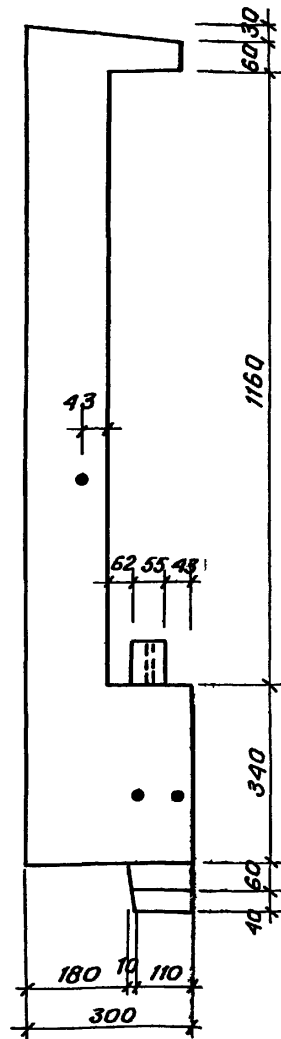
1. 169.1-2с.2-00001

лист	4
------	---

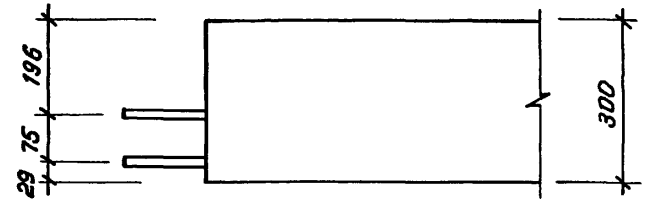
7



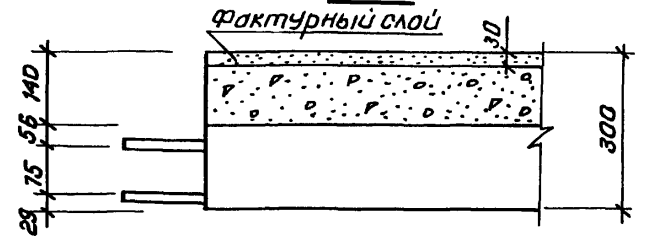
13-13



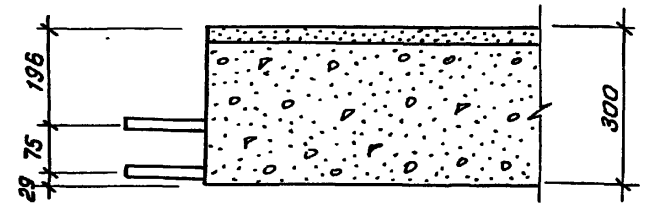
14-14



15-15

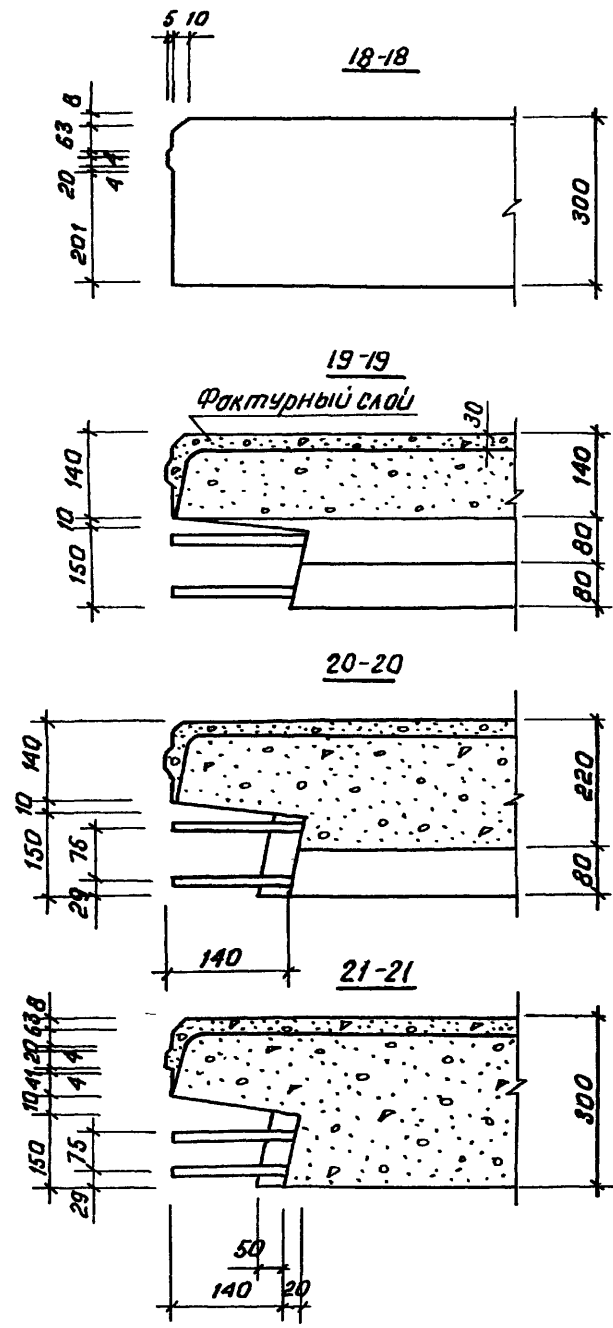
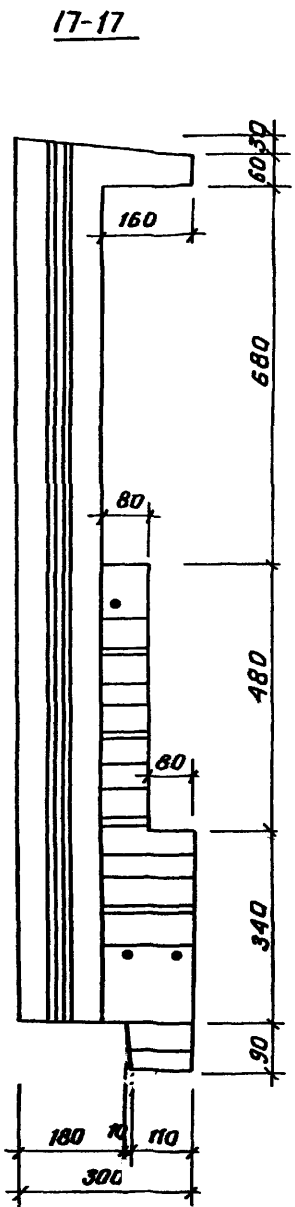
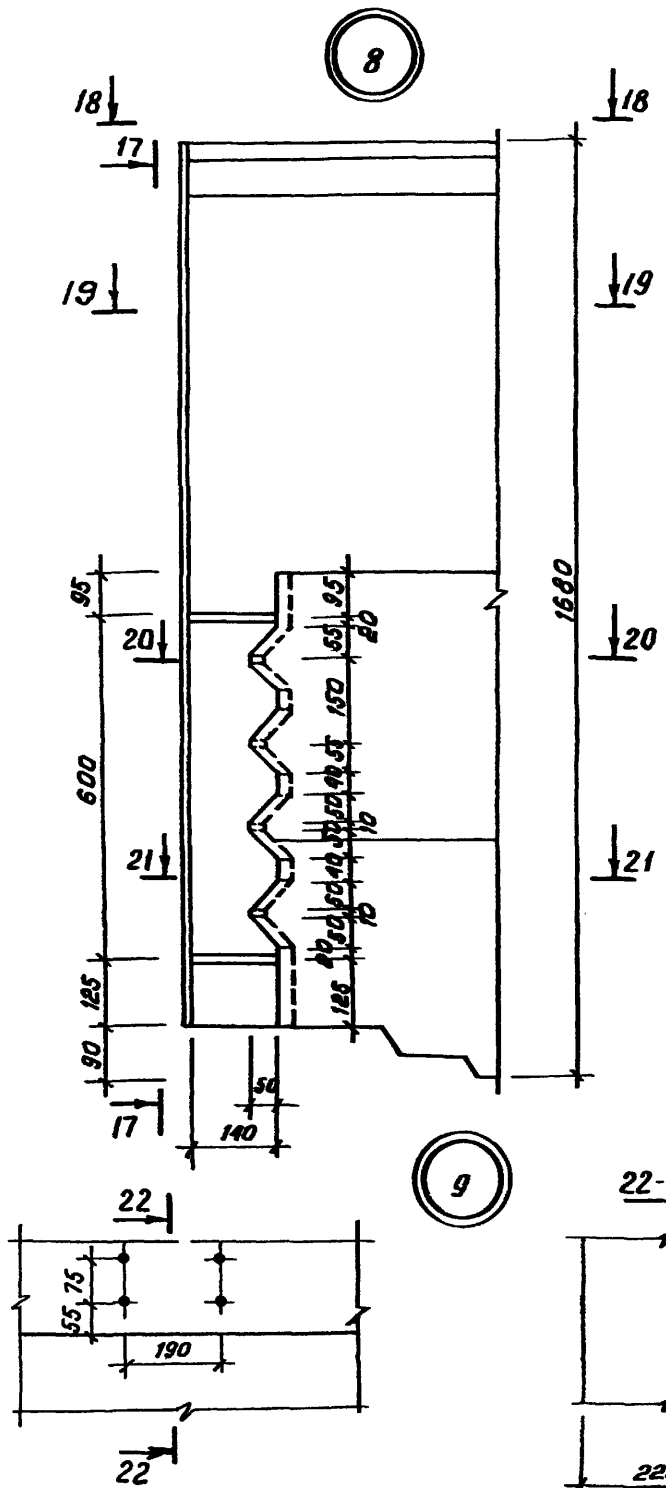


16-16



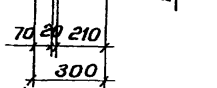
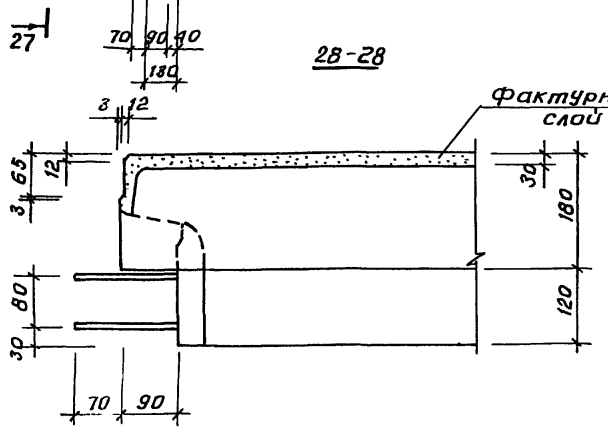
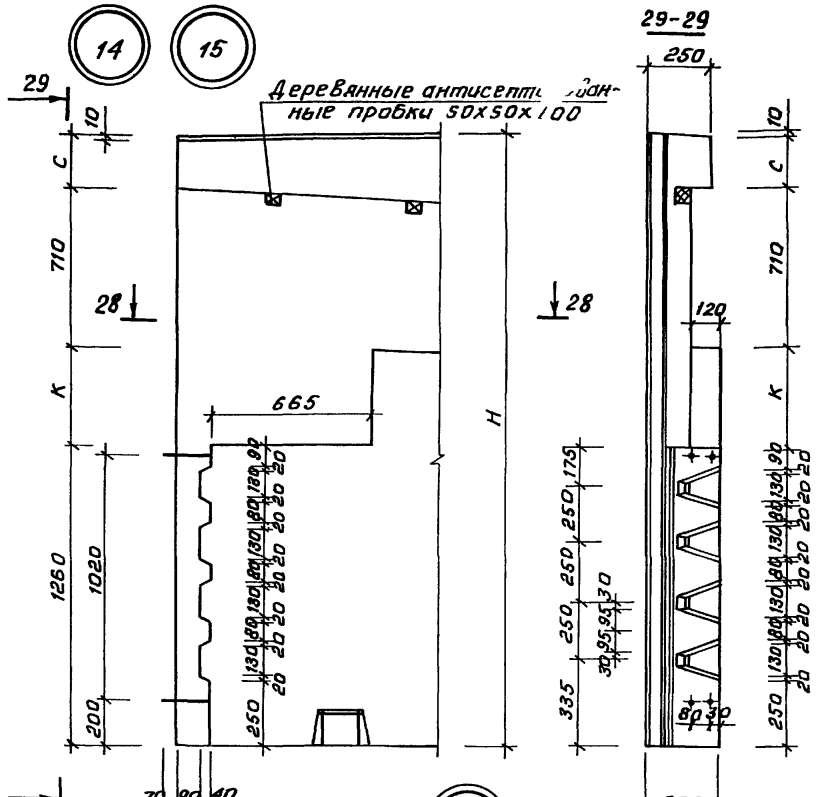
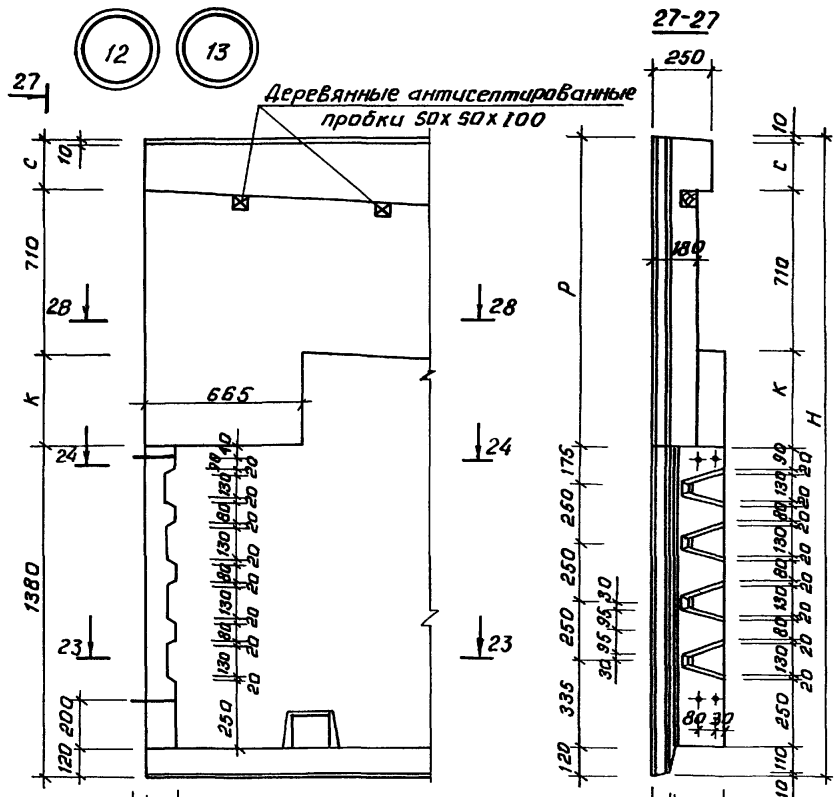
1.169.1-2с.2-00001

Лист  
5

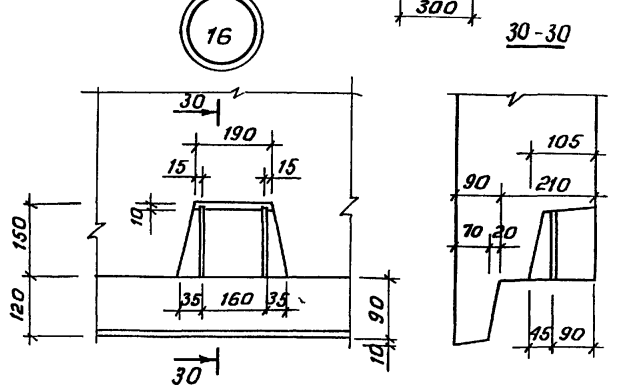








Наименование	Размеры, мм			
	Н	К	С	Р
Узел 12	2700	390	220	1320
Узел 13	3100	520	490	1720
Узел 14	2580	390	220	—
Узел 15	2980	520	490	—

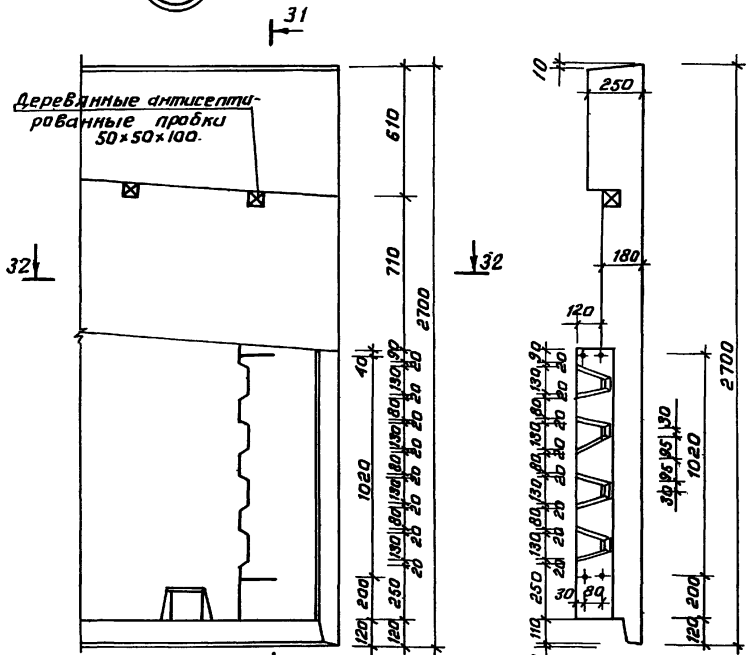


Сечение 23-23; 24-24 см. лист 7

17

31-31

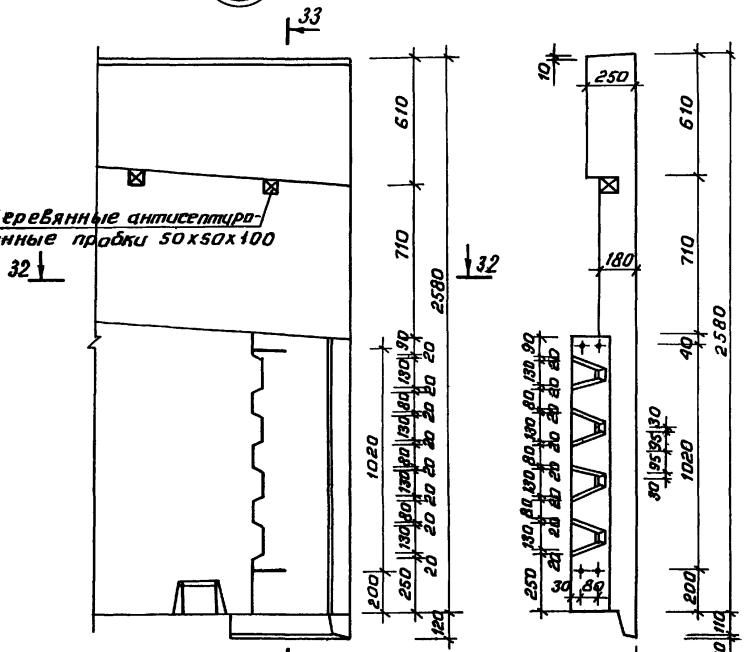
Деревянные антисепти-  
рованные пробки  
50x50x100.



18

33-33

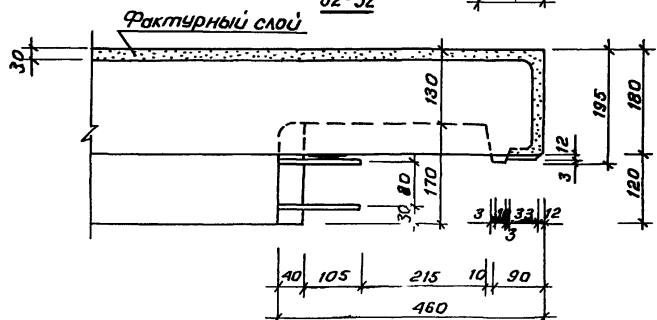
Деревянные антисептиро-  
ванные пробки 50x50x100



31  
40 120

33  
40 120  
560

32-32

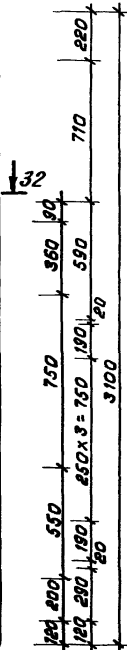
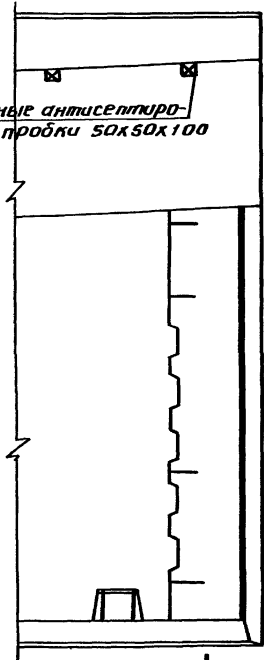


1.169.1-2с.2-00001

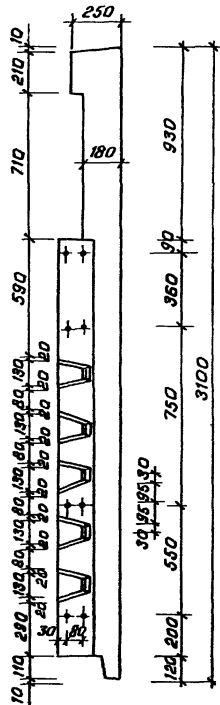
Лист  
9

Деревянные антисептированные прошки 50x50x100

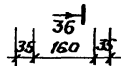
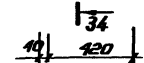
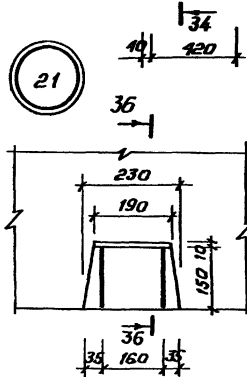
32



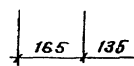
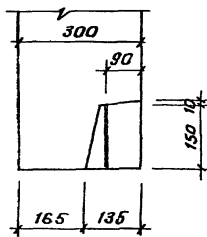
34-34



21



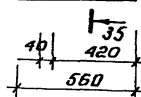
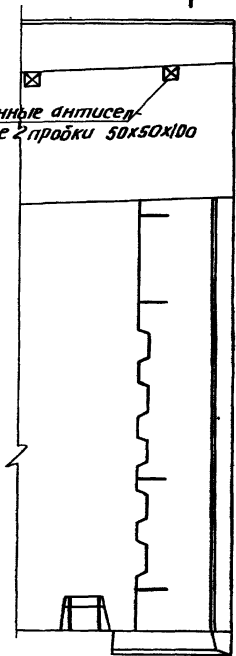
36-36



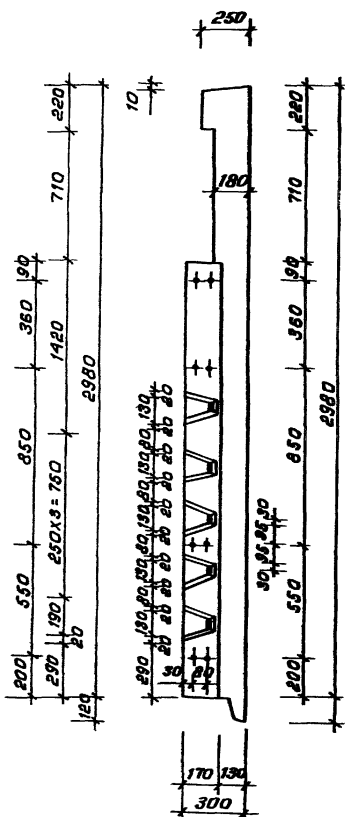
20

Деревянные антисептированные прошки 50x50x100

35



35-35



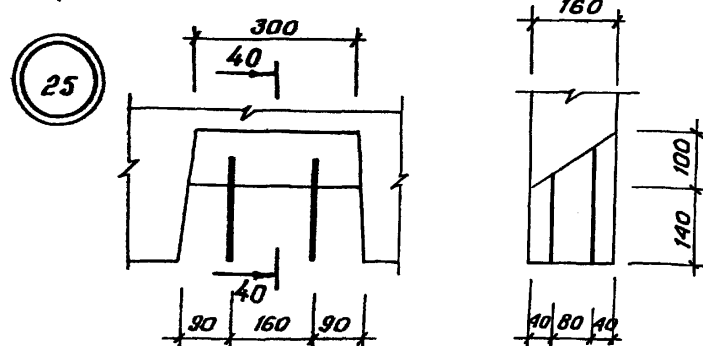
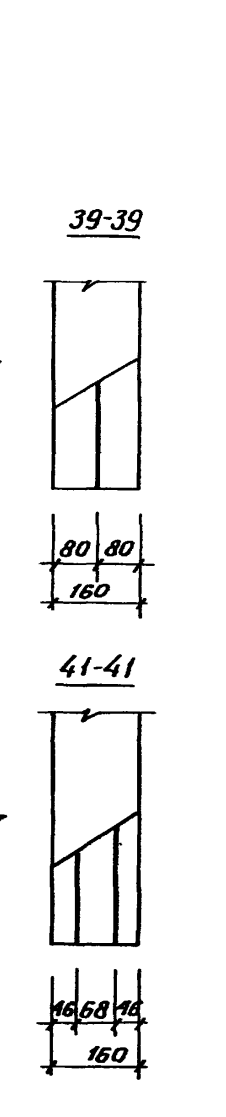
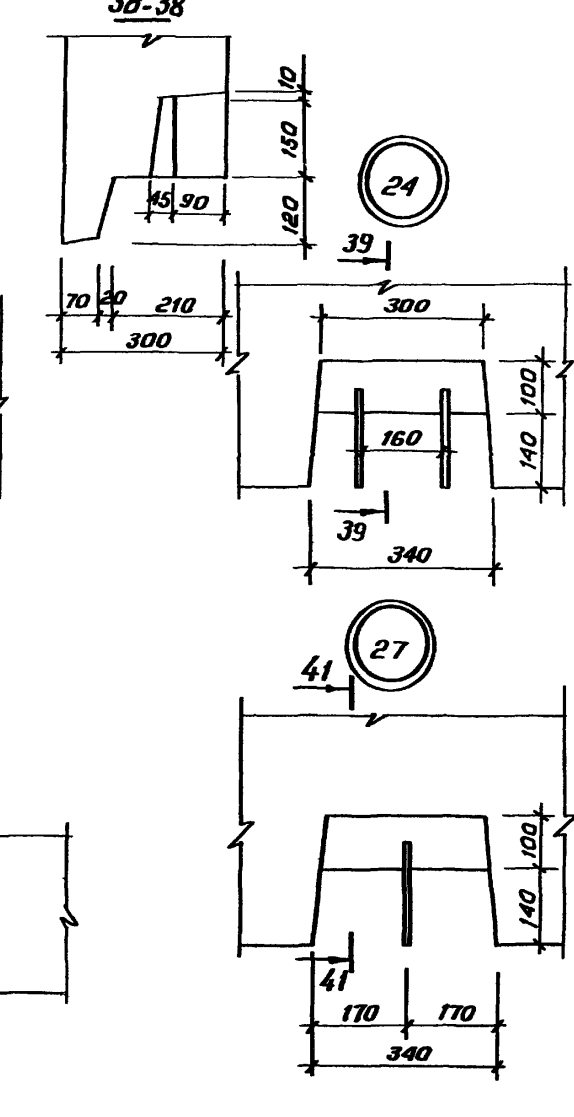
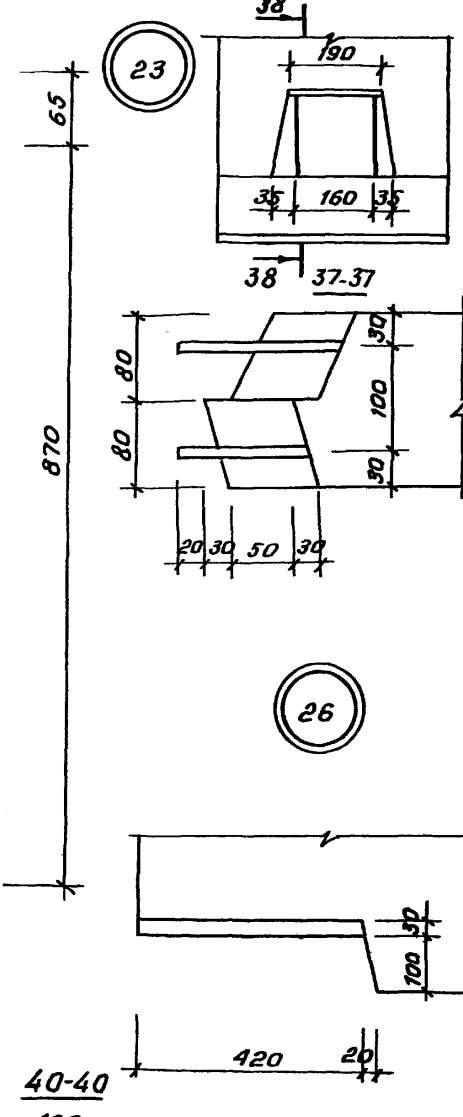
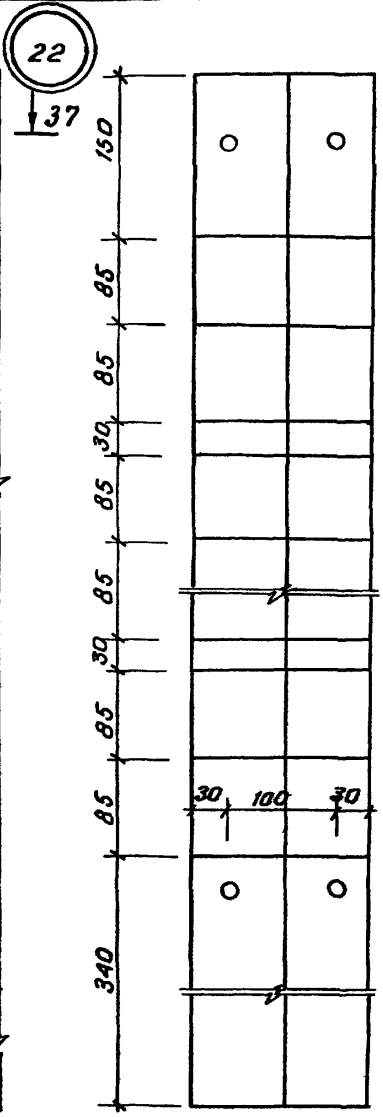
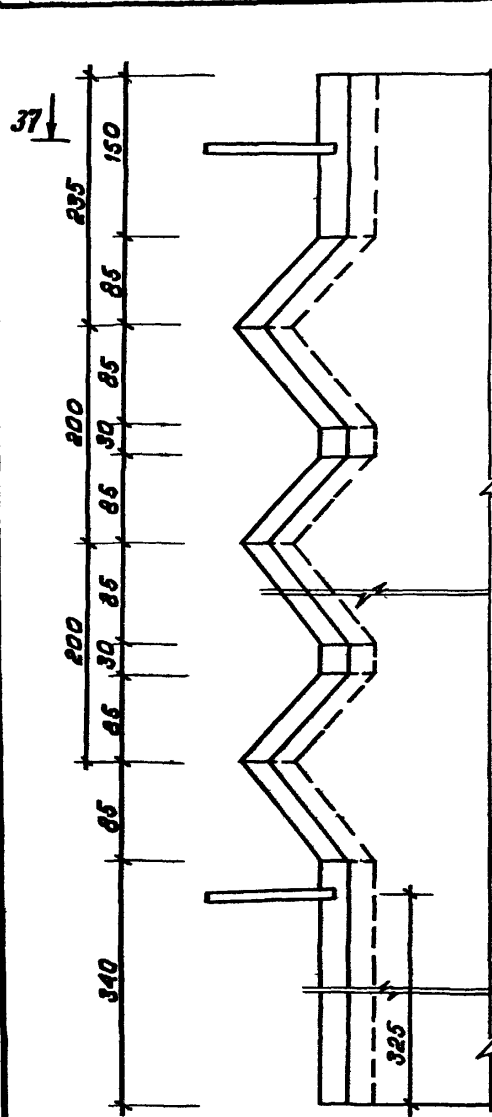
Сечение 32-32 см. лист 9

1. 169.1-2с. 2 - 00001

21978 91

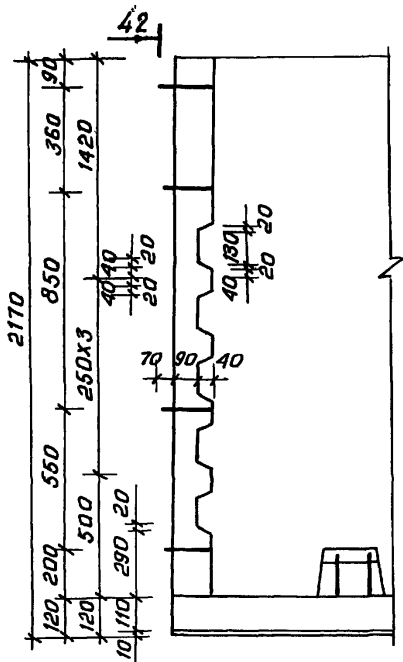
Лист

10

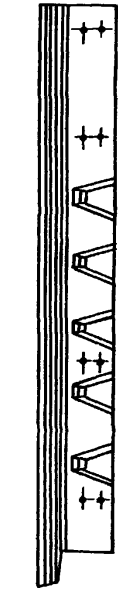


1. 169.1-2с. 2-00001

28



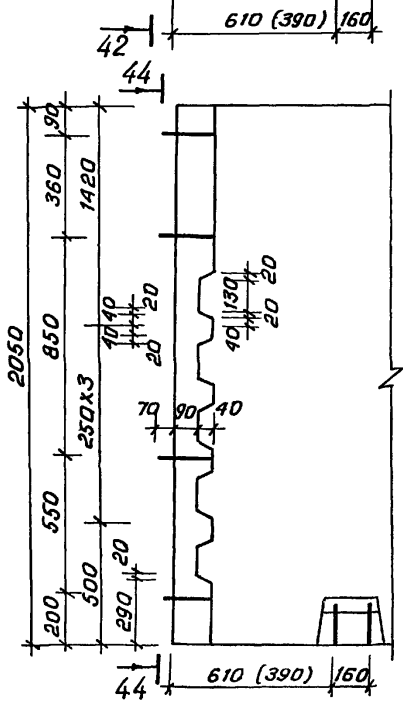
42-42



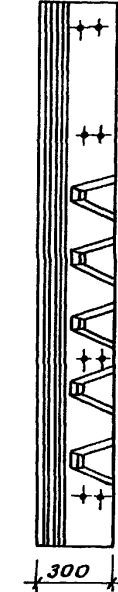
40 40  
20 20

290 20

30



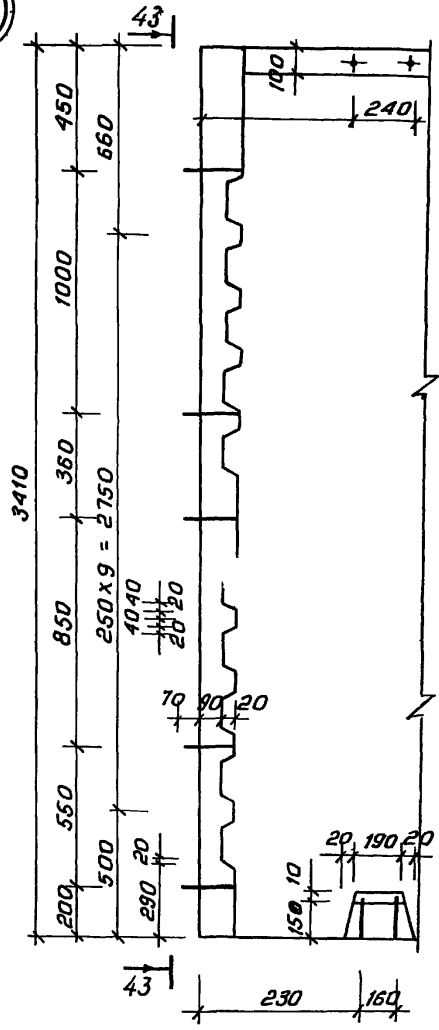
44-44



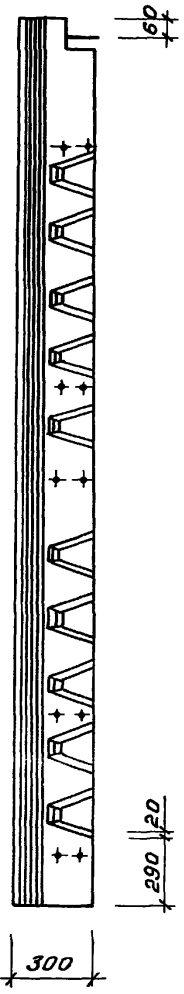
40 40  
20 20

290 20

29



43-43

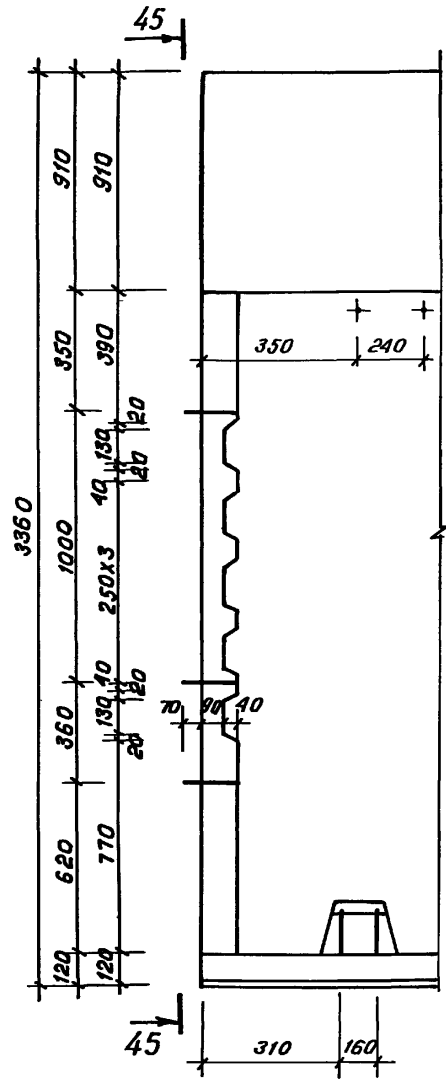


290 20

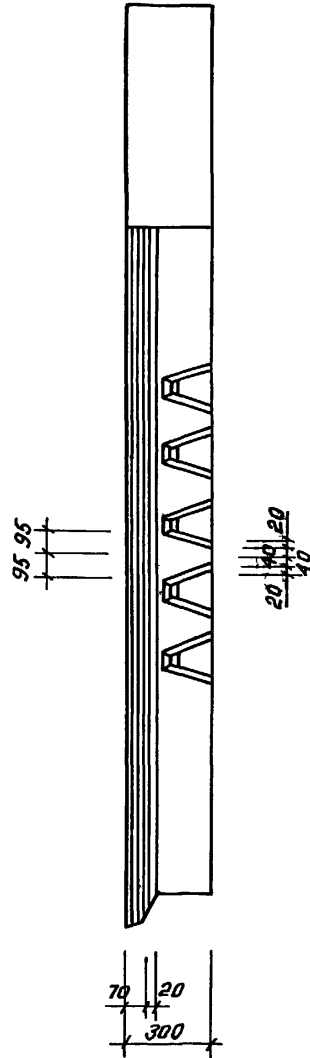
1.169.1-2c.2-00001

МУСТ  
12

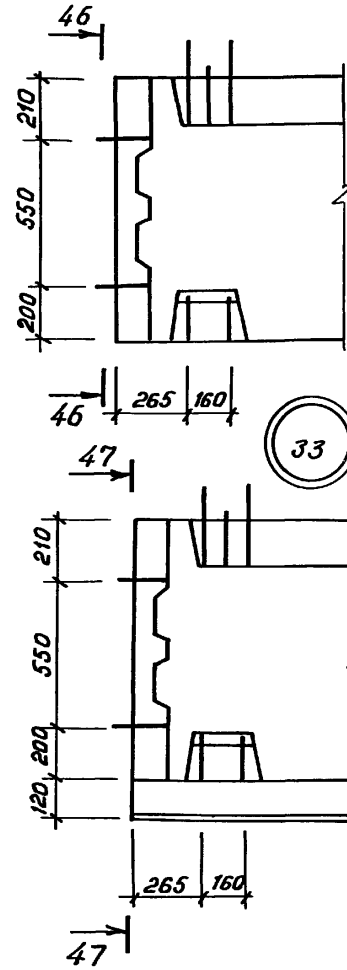
31



45-45

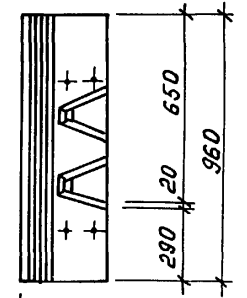


32

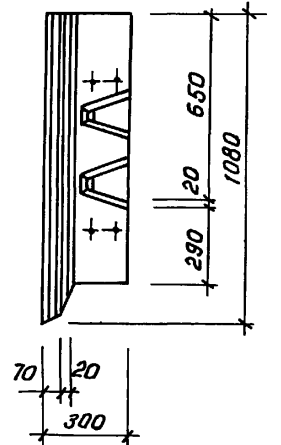


33

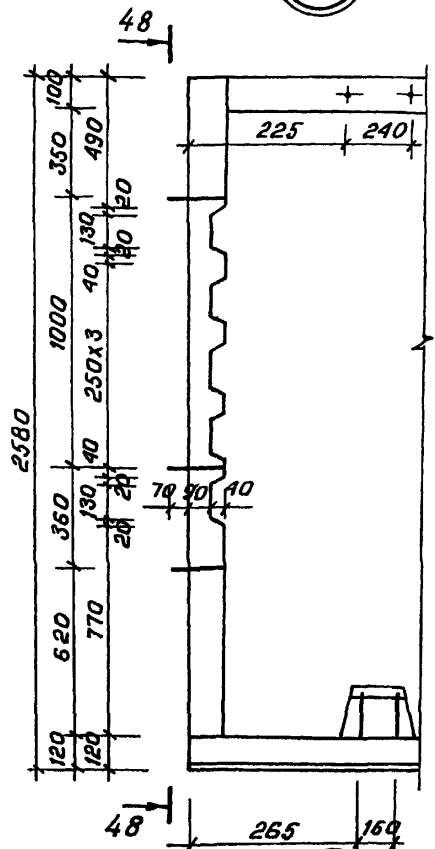
45-46



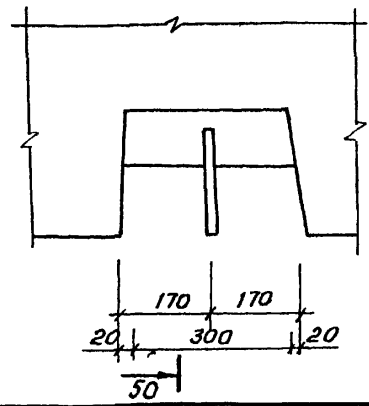
47-47



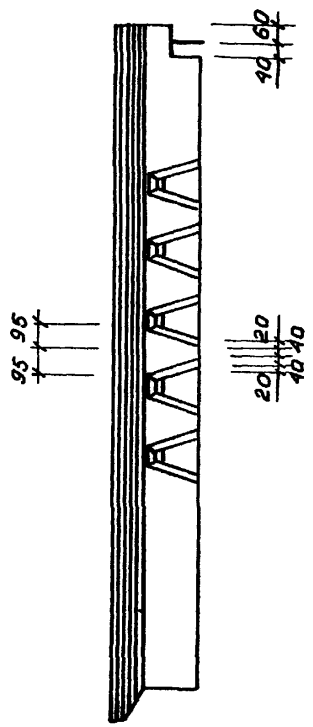
34



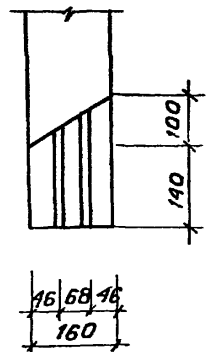
36



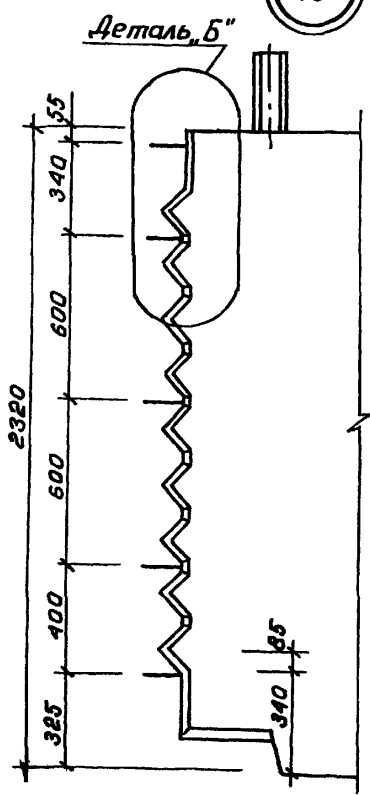
48-48



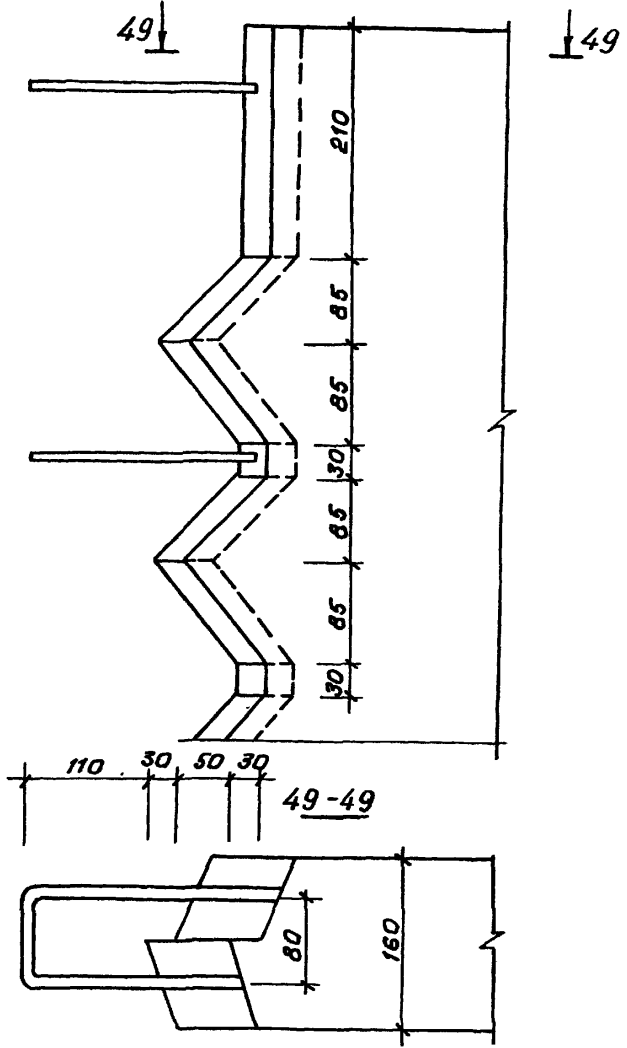
70 20 300 50-50

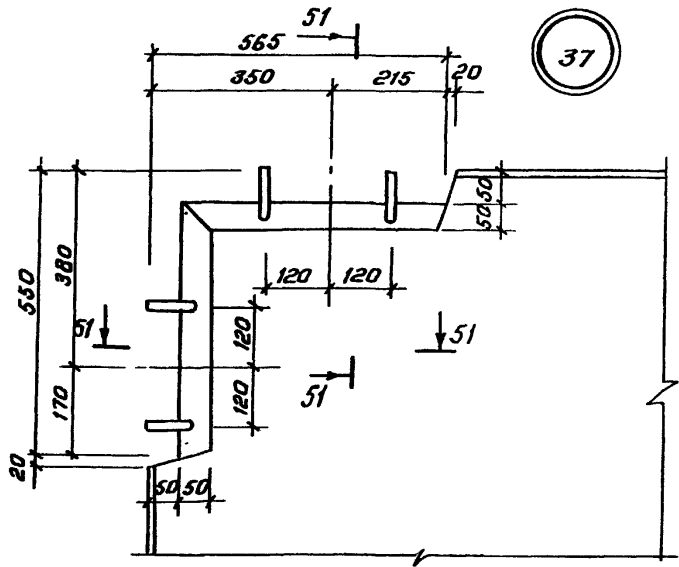


35



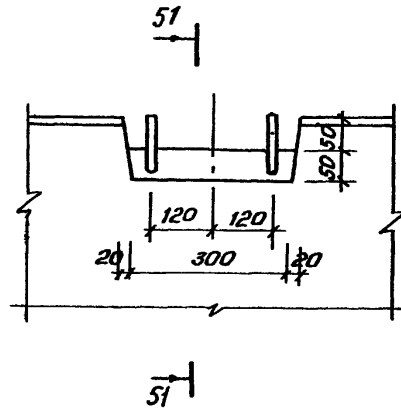
Деталь „Б“



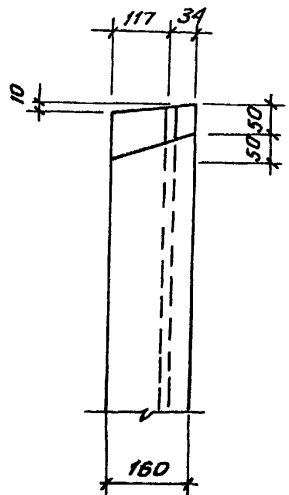


37

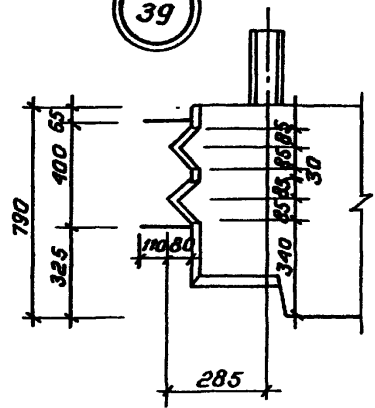
38



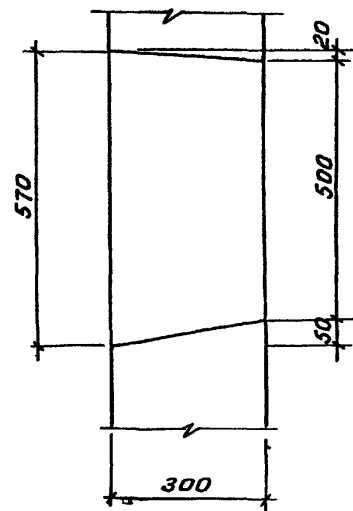
51-51



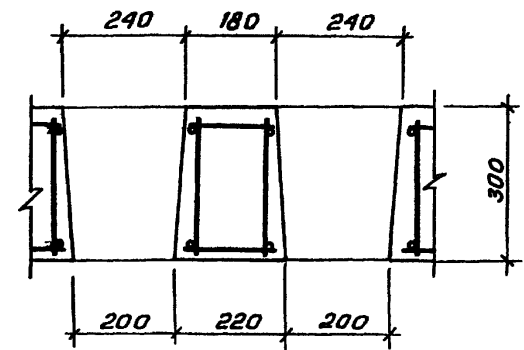
39



40



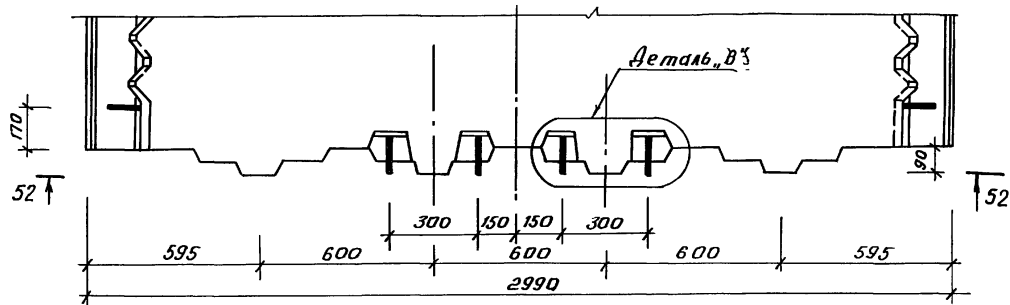
41



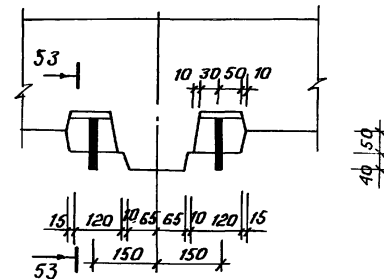
Лист № 15. 1.169.1-2с.2-00001



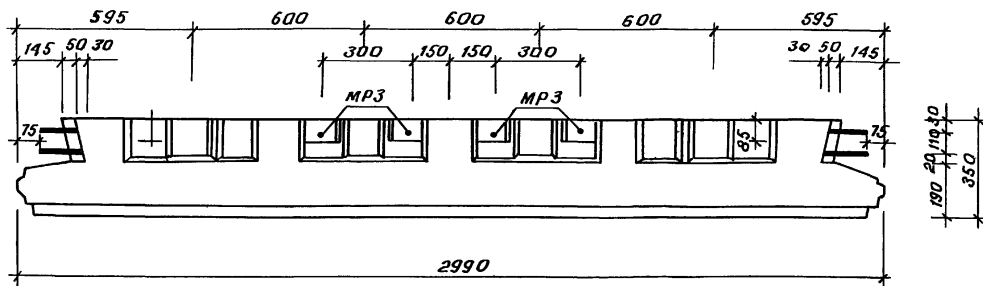
42



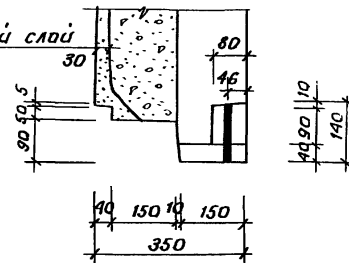
Деталь „В”



52-52



Фактурный слой



1.169.1-2с.2-00001

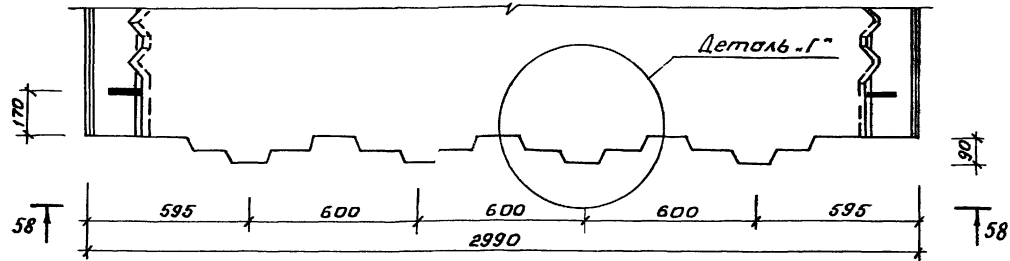
Лист

16

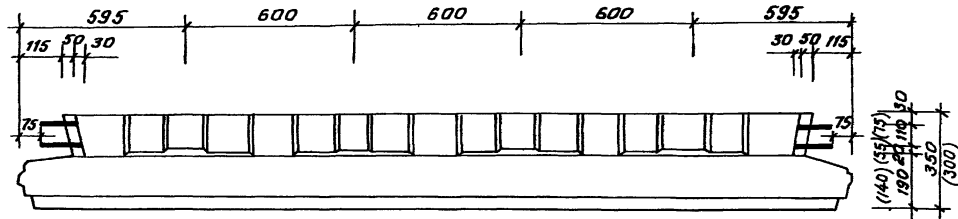
21978 97



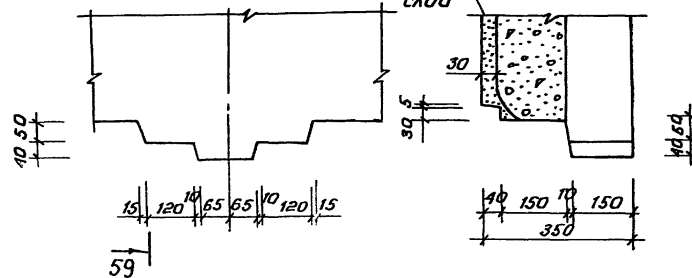
44



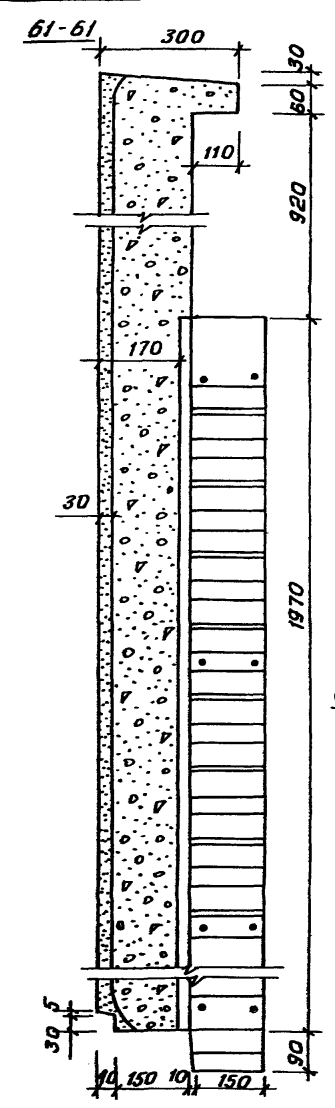
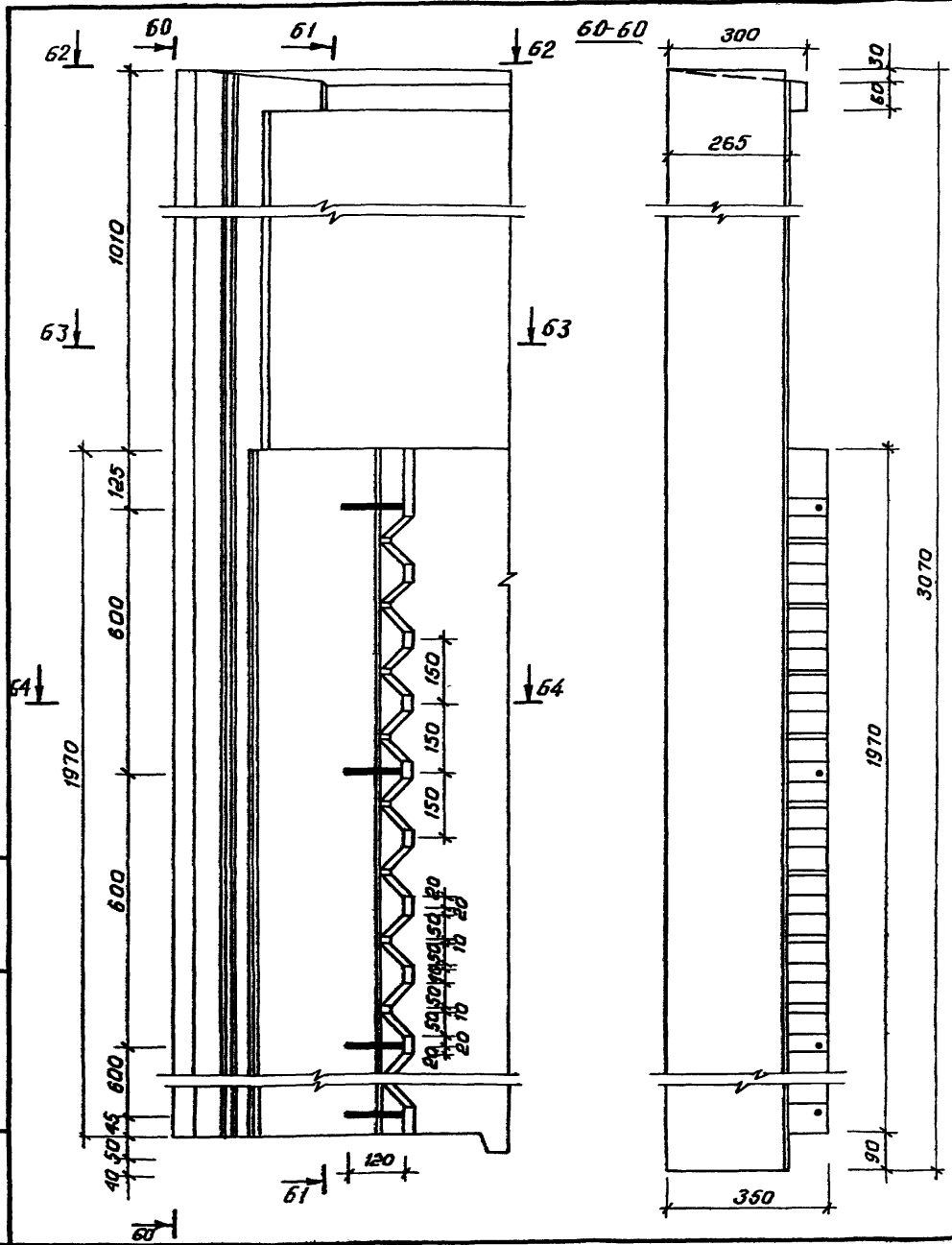
58-58



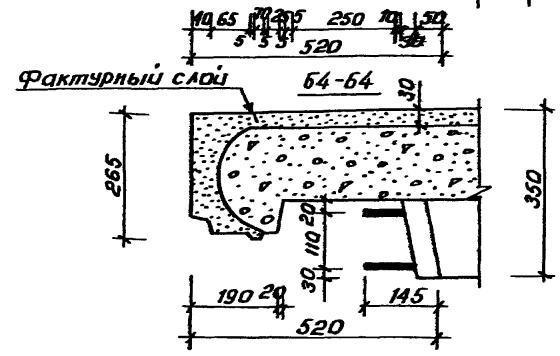
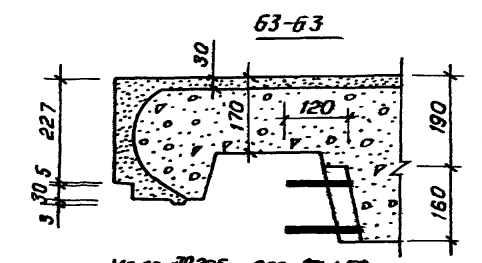
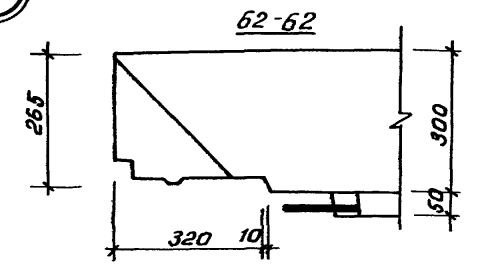
59 Деталь "Г" Фактурный слой 59-59



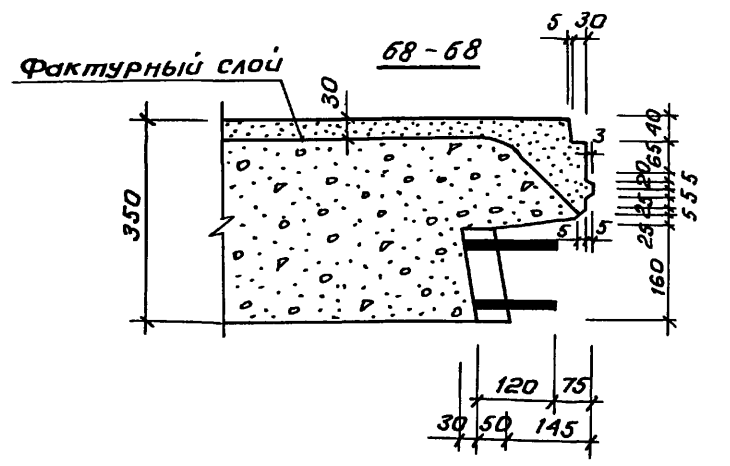
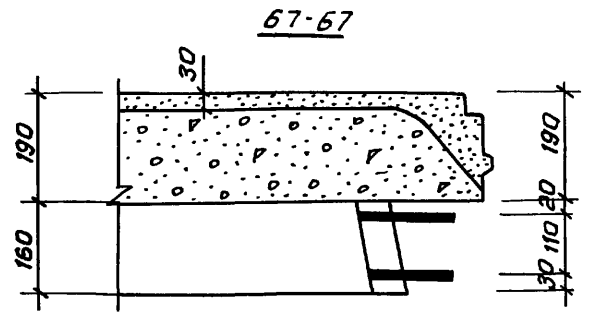
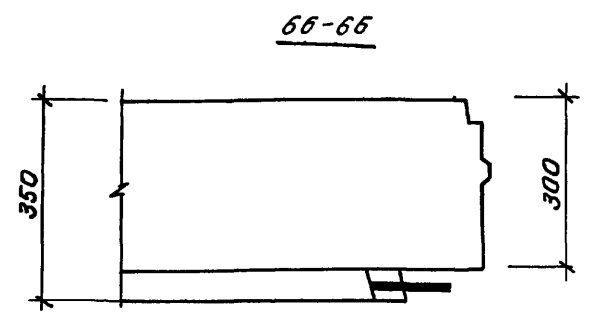
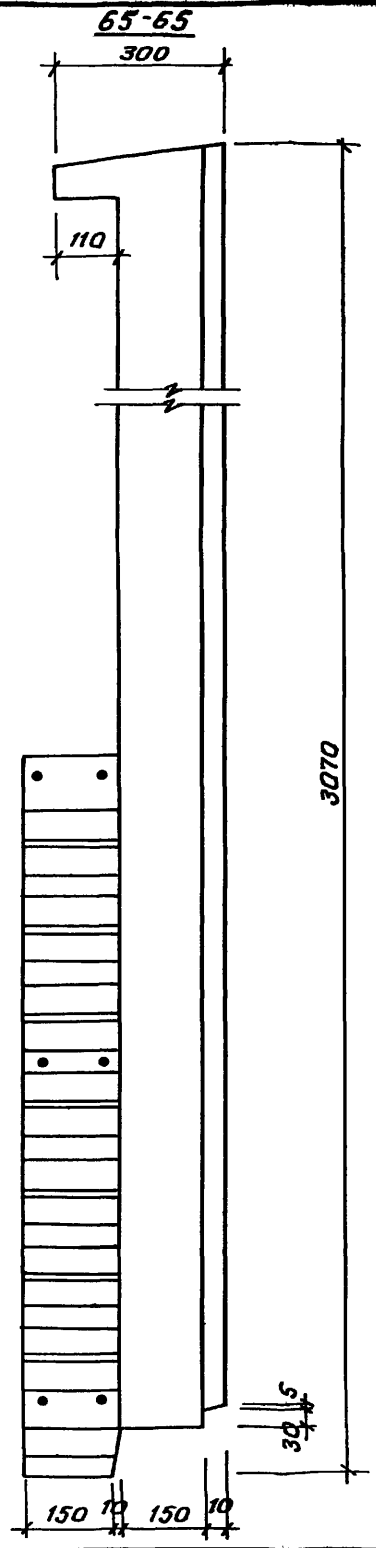
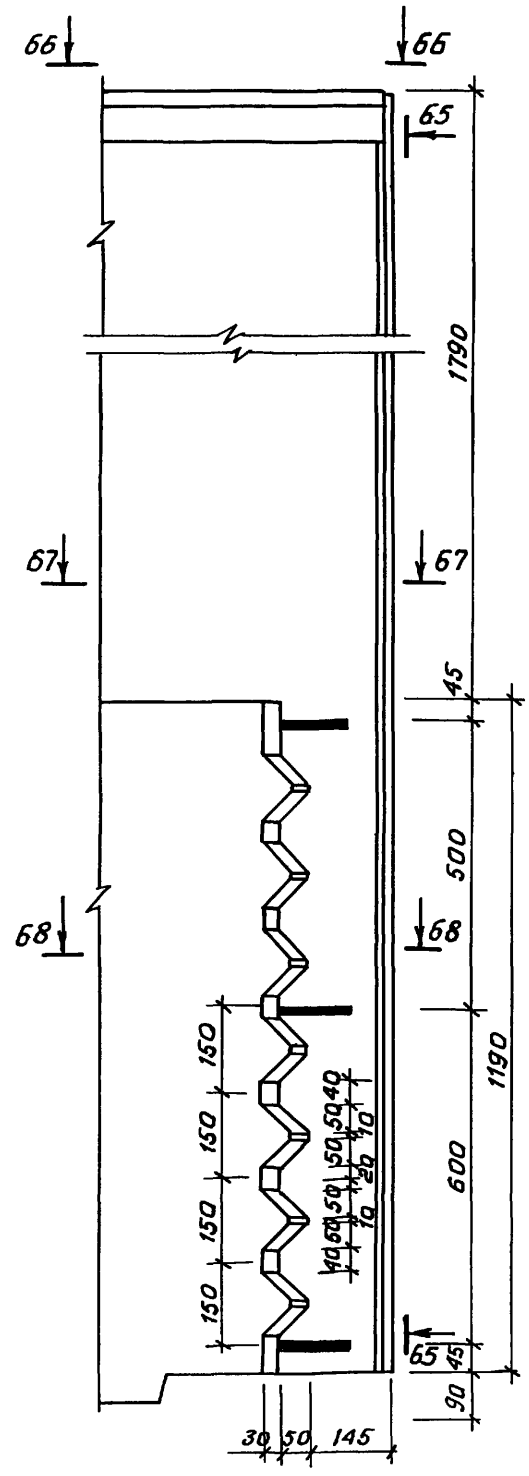
Размеры в скобках для панелей толщиной 300 мм.



45



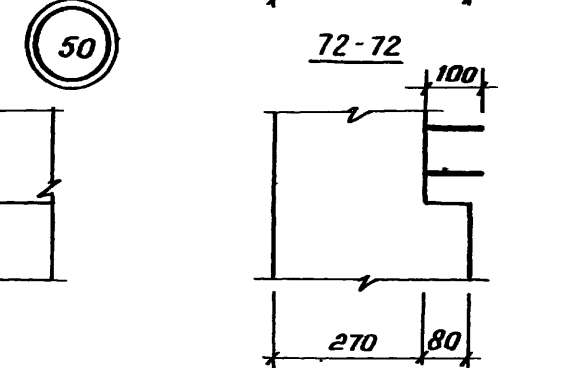
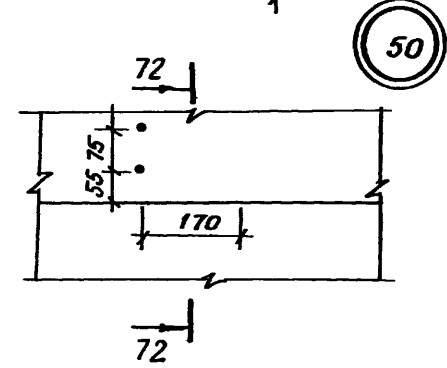
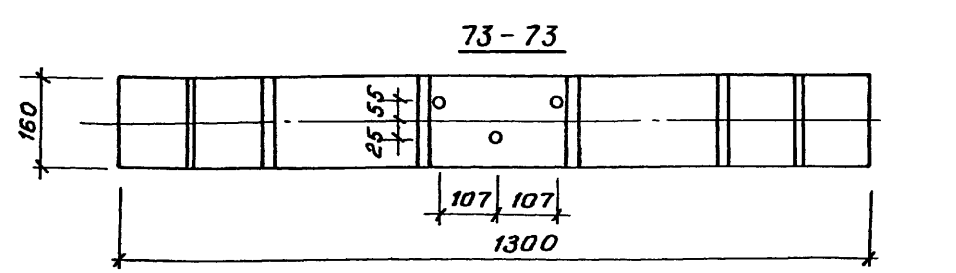
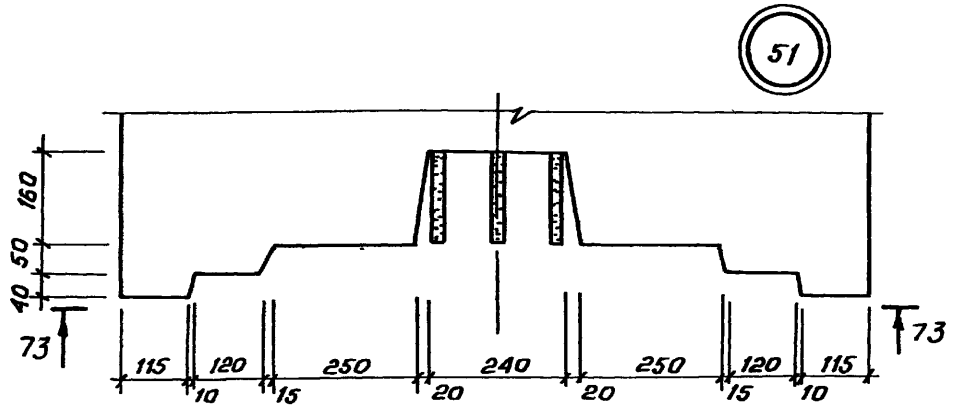
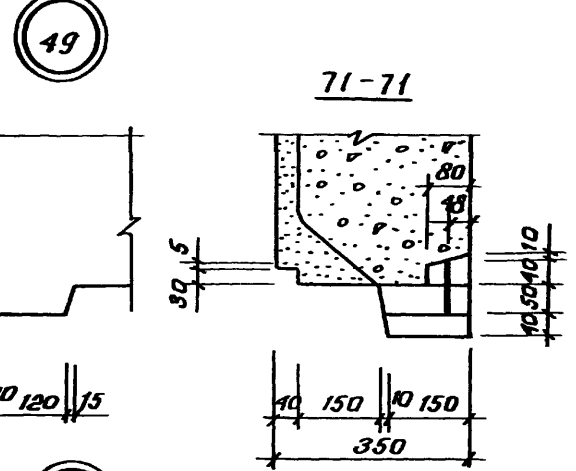
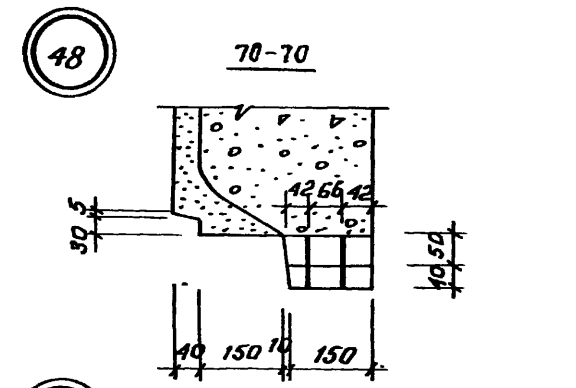
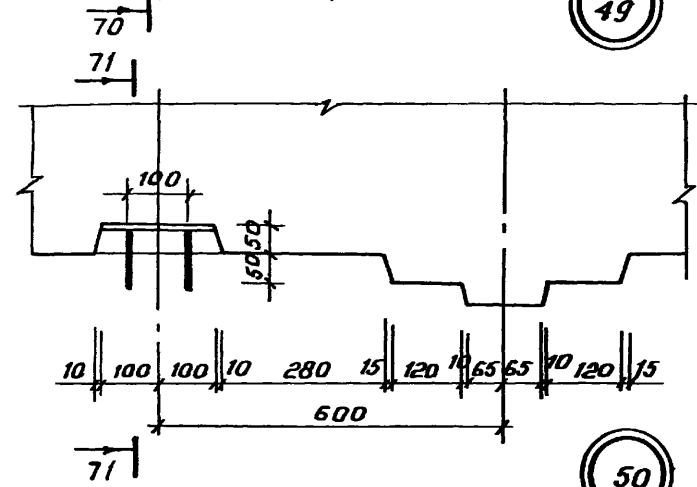
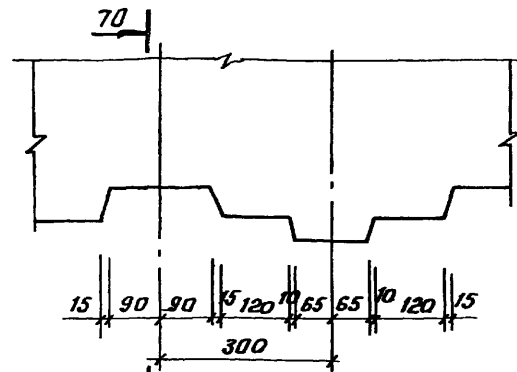
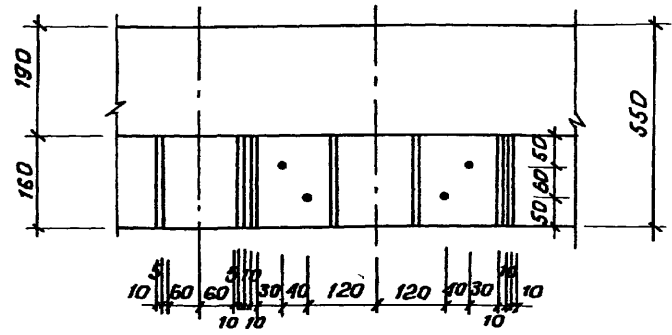
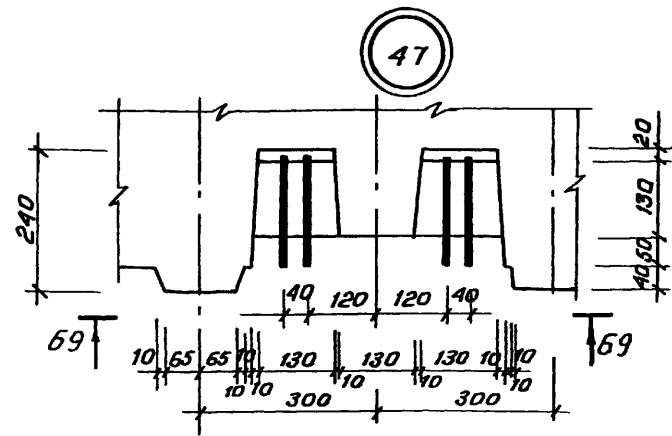
46



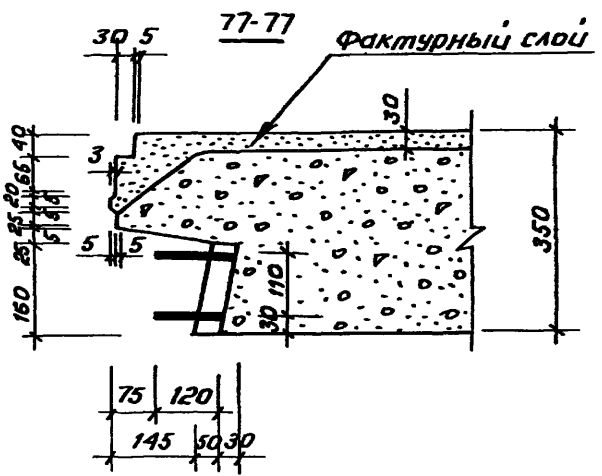
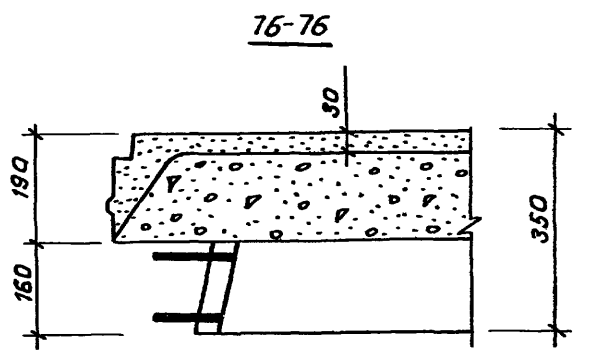
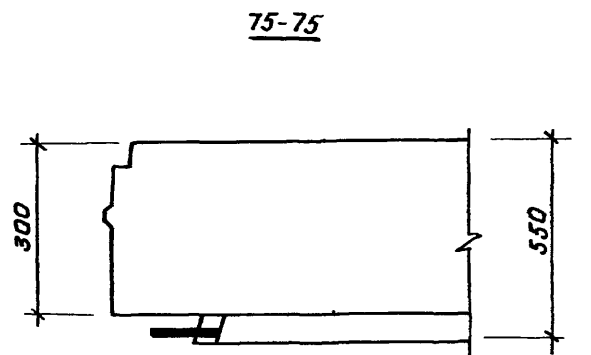
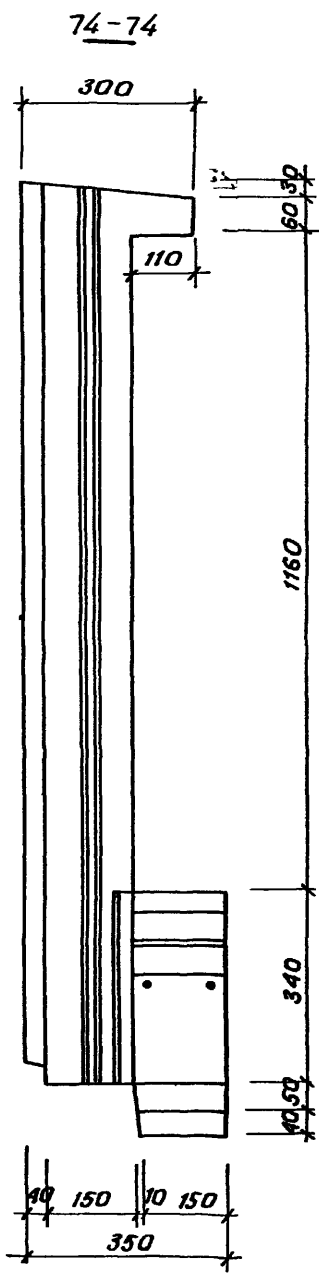
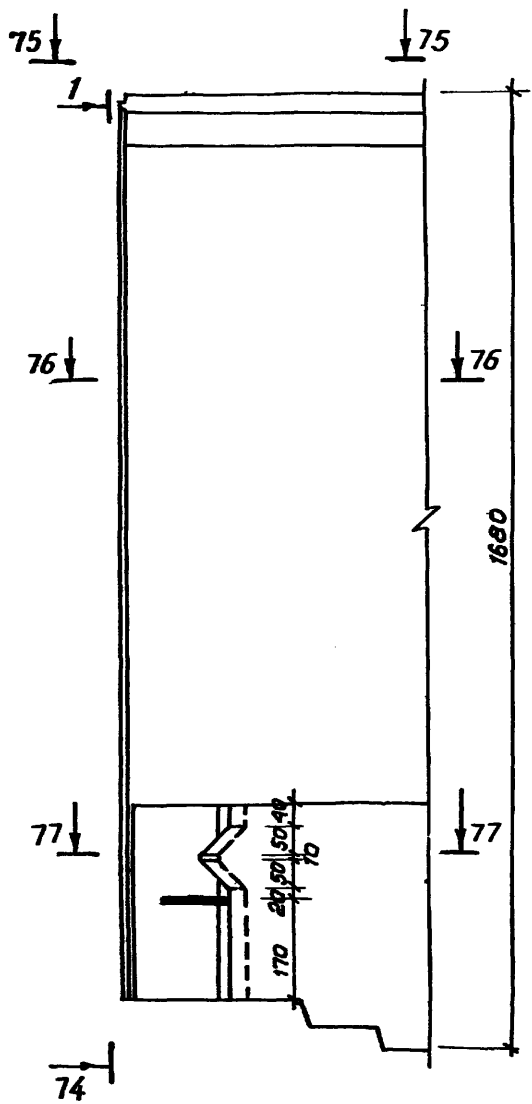
1.169.1-2с 2-00001

Лист

20

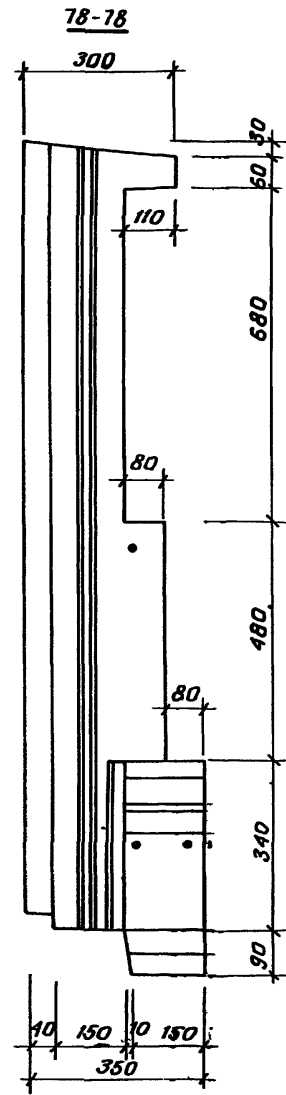
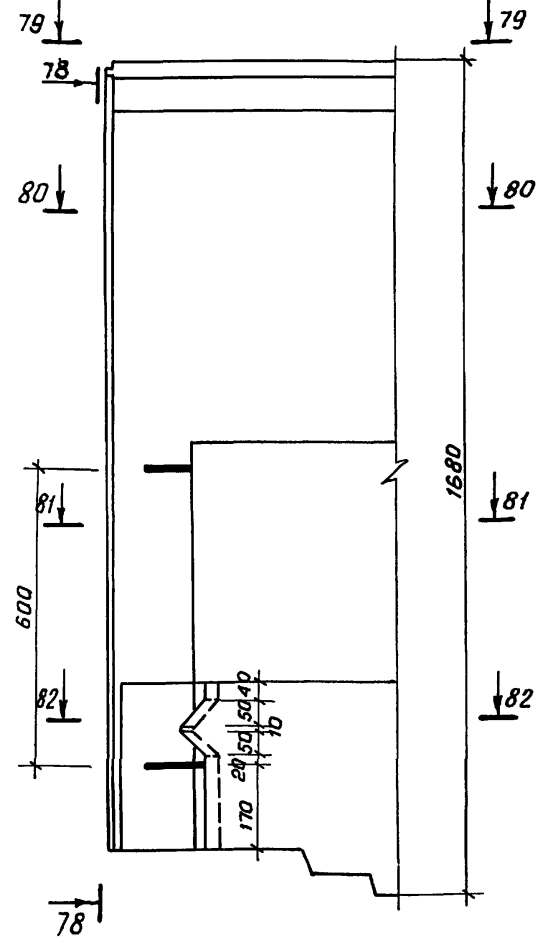


52

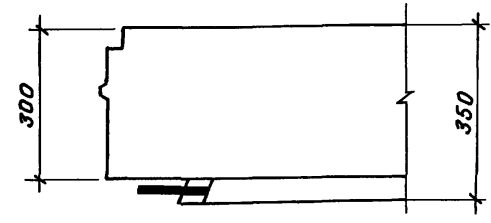


53

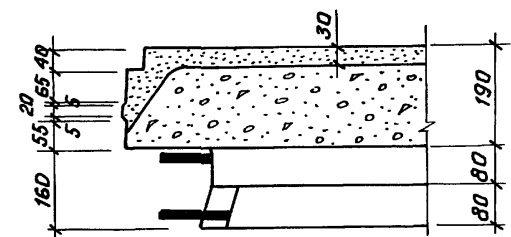
повернуто



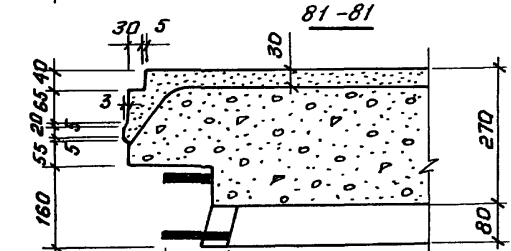
79-79



80-80

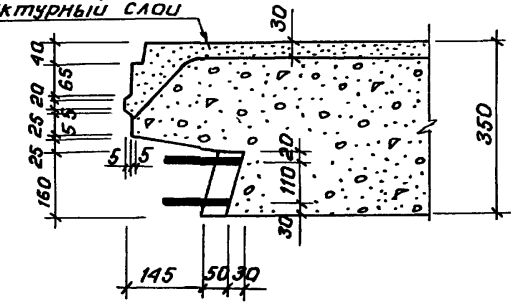


81-81



82-82

Фактурный слой

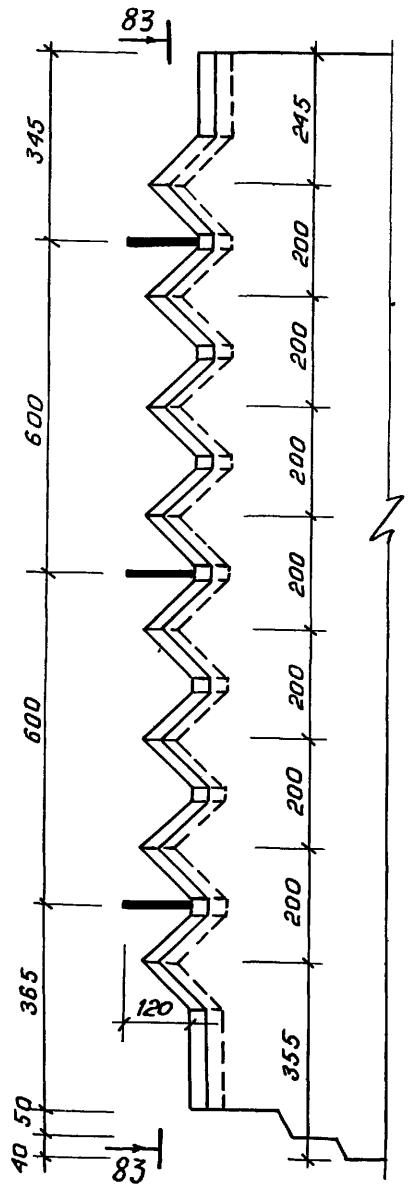
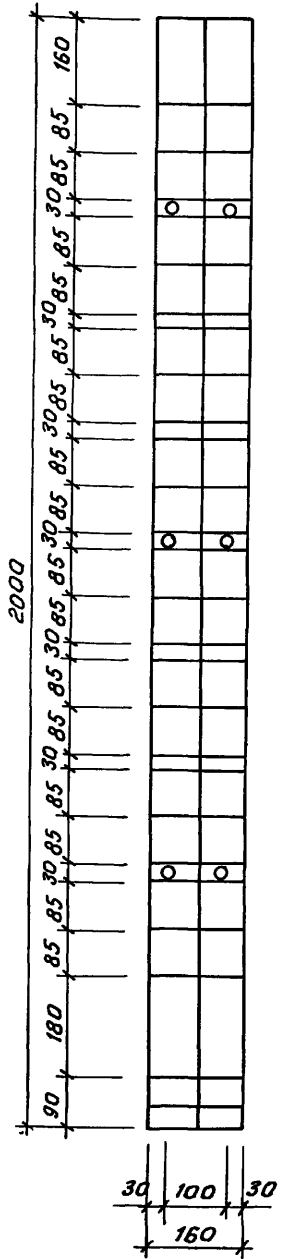


Удобр. № 1028, 1100р. № 1, о. у. 0000003000. УИ/С. № 1

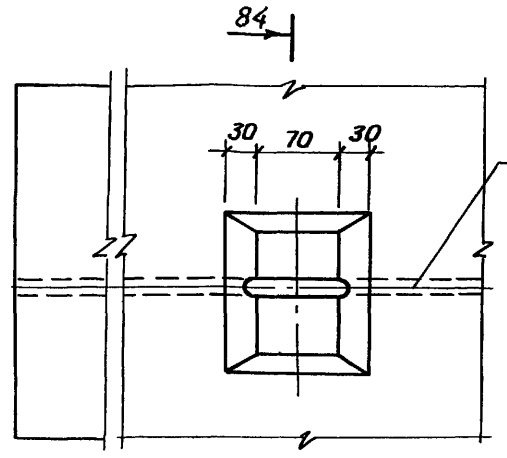


83-83

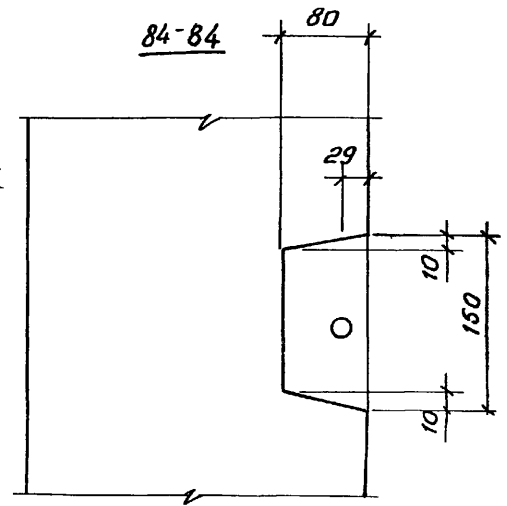
54



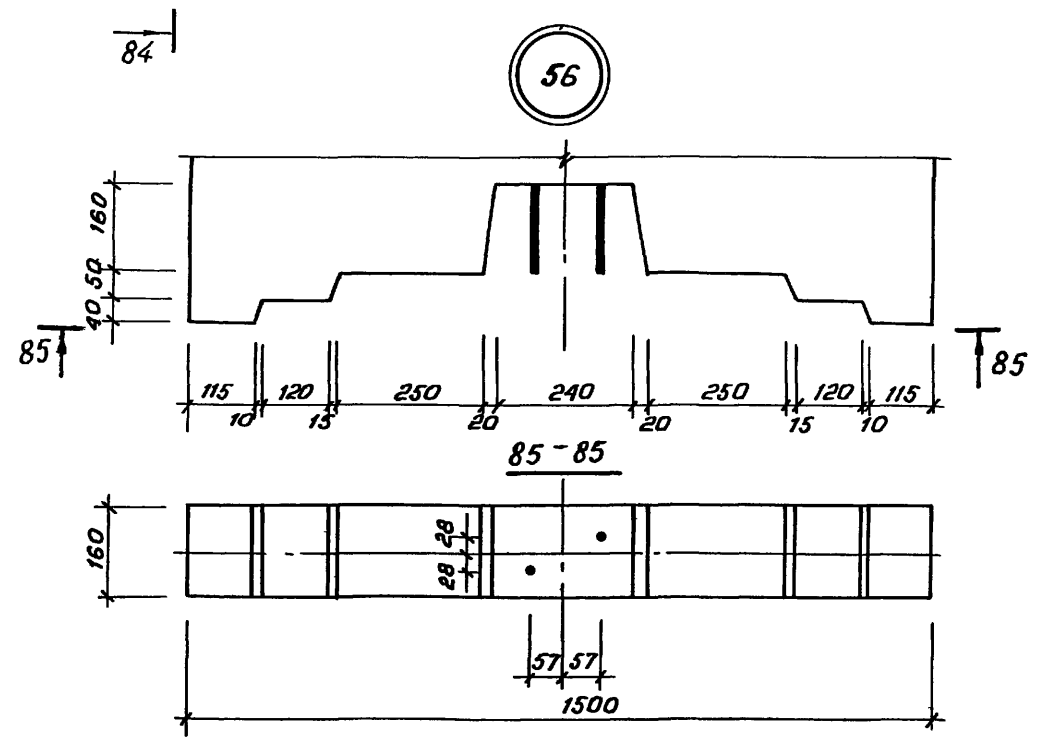
55



Горизонтальный Выпуск



56



85-85



Марка Элемента	Изделия арматурные														Изделия закладные										Общий расход																																				
	Арматура класса														Арматура класса					Прокат марки																																									
	А-III				А-I					ВР-I					А-III			А-I		В ст. 3																																									
	ГОСТ 5781-82				ГОСТ 5781-82					ГОСТ 6727-80					ГОСТ 5781-82			ГОСТ 5781-82		ГОСТ 103-76 *						ГОСТ 8239-72																																			
Ф6	Ф10	Ф12	Утол	Ф5	Ф8	Ф10	Ф12	Ф14	Ф15	Ф18	Утол	Ф3	Ф4	Ф5	Утол	Ф10	Ф12	Утол	Ф8	Ф10	Утол	Ф8	Ф10	Утол	Ф8	Ф10	Утол	Ф8	Ф10	Утол	Ф8	Ф10	Утол	Ф8	Ф10	Утол																									
ЛП30.ПЗ-А-С1		5,18	5,18	9,04			3,59	4,10			16,73	0,12	4,0	7,51	11,63	33,54																				0,79	34,33																								
ЛП30.ПЗ-А-С2		5,18	5,18	9,04			3,59	4,10			16,73	0,12	4,0	7,51	11,63	33,54	0,76		0,76																	2,68	36,22																								
ЛП41.ПЗ-А-С1				15,54			2,97	4,10			22,61	0,18	7,0	13,18	20,66	43,27				0,48																6,81	6,81	7,29	50,56																						
ЛП41.ПЗ-А-С2				15,54			2,97	4,10			22,61	0,18	7,0	13,18	20,66	43,27				0,48																6,81	6,81	7,29	50,56																						
БР20.13-Т-С1				0,26		1,42	3,42				5,10			7,04	7,04	12,14																						12,14																							
БР20.13-Т-С2				0,03		1,42	0,84				2,29			7,04	7,04	9,33	0,4																			0,63	0,63	1,03	10,36																						
БР20.20-Т-С			2,8	2,8	2,28	4,50	3,60		5,07		15,45	0,85		0,68	1,53	19,78																						0,63	0,63	1,03	10,36																				
ДП13.13-Т-С		2,0		2,0		6,32	2,86				9,18	0,34		0,62	0,96	12,14	0,52	1,24	1,76																			1,51	1,2	2,71	4,97	16,61																			
ВШ26.7.6-А-С				0,08						4,10	4,18	26,73			26,73	30,91	2,40																						3,78		3,78	6,18	37,09																		
ВШ26.9.6-А-С				0,08						4,10	4,18			34,54	34,54	38,72	2,40																								3,78		3,78	6,18	44,90																
ОБ36.4.2-Т-С	1,58		6,36	7,94			1,42				1,42			3,06	3,06	12,42	1,86																								0,76	0,76	2,82	2,82	5,44	17,86															
ОБ30.4.2-Т-С	1,32		5,30	6,62			1,42				1,42			2,50	2,50	10,54	1,86																									0,76	0,76	2,82	2,82	5,44	17,86														
ВК15.9-Т-С1		5,72		5,72			2,84				2,84		2,55	4,0	6,58	15,11	3,20																											3,20	3,20	5,04	5,04	8,24	23,35												
ВК15.9-Т-С2		5,72		5,72			2,84				2,84		2,55	4,0	6,58	15,11	3,20																													3,20	3,20	5,04	5,04	8,24	23,35										
ВК15.8-Т-С1		5,52		5,52			2,84				2,84		2,28	3,9	6,18	14,54	3,20																														3,20	3,20	5,04	5,04	8,24	22,78									
ВК15.8-Т-С2		5,52		5,52			2,84				2,84		2,28	3,9	6,18	14,54	3,20																															3,20	3,20	5,04	5,04	8,24	22,78								
ВК10.10-Т-С1		4,72		4,72			2,84				2,84		1,98	3,22	5,20	12,76	3,20																																3,20	3,20	5,04	5,04	8,24	21,00							
ВК10.10-Т-С2		4,72		4,72			2,84				2,84		1,98	3,22	5,20	12,76	3,20																																	3,20	3,20	5,04	5,04	8,24	21,00						
ВК13.9-Т-С		5,16		5,16			2,84				2,84		2,24	3,78	6,02	14,02	3,20																																	3,20	3,20	5,04	5,04	8,24	22,26						
ВК12.10-Т-С1		5,36		5,36	1,36						1,36			7,16	7,16	13,88	3,20																																		3,20	3,20	5,04	5,04	8,24	22,12					
ВК12.10-Т-С2		5,36		5,36	1,36						1,36			7,16	7,16	13,88	3,20																																				3,20	3,20	5,04	5,04	8,24	22,12			
ВК17.10-Т-С1		6,60		6,60	1,36						1,36			9,72	9,72	17,68	3,20																																				3,20	3,20	5,04	5,04	8,24	25,92			
ВК17.10-Т-С2		6,60		6,60	1,36						1,36			9,72	9,72	17,68	3,20																																					3,20	3,20	5,04	5,04	8,24	25,92		
ВК24.11-Т-С		6,60		6,60	2,04						2,04			14,59	14,59	23,23	3,20																																					3,20	3,20	5,04	5,04	8,24	31,47		
ВК12.7-Т-С		4,16		4,16	1,36						1,36			5,35	5,35	10,87	3,20																																							3,20	3,20	5,04	5,04	8,24	19,11

1. 2. 3. 4. 5. 6. 7. 8. 9. 10. 11. 12. 13. 14. 15. 16. 17. 18. 19. 20. 21. 22. 23. 24. 25. 26. 27. 28. 29. 30. 31. 32. 33. 34. 35. 36. 37. 38. 39. 40. 41. 42. 43. 44. 45. 46. 47. 48. 49. 50. 51. 52. 53. 54. 55. 56. 57. 58. 59. 60. 61. 62. 63. 64. 65. 66. 67. 68. 69. 70. 71. 72. 73. 74. 75. 76. 77. 78. 79. 80. 81. 82. 83. 84. 85. 86. 87. 88. 89. 90. 91. 92. 93. 94. 95. 96. 97. 98. 99. 100.