

ТИПОВЫЕ КОНСТРУКЦИИ, ИЗДЕЛИЯ И УЗЛЫ ЗДАНИЙ И СООРУЖЕНИЙ

СЕРИЯ 3.901.1-14

СБОРНЫЕ УНИФИЦИРОВАННЫЕ  
ЖЕЛЕЗОБЕТОННЫЕ СТЕНОВЫЕ  
ПАНЕЛИ ПОДЗЕМНЫХ ЧАСТЕЙ  
КРУГЛЫХ ВОДОЗАБОРНЫХ  
СООРУЖЕНИЙ РАЗДЕЛЬНОГО  
И СОВМЕЩЕННОГО ТИПОВ

ВЫПУСК 2

Арматурные и закладные изделия.  
Рабочие чертежи.

ТИПОВЫЕ КОНСТРУКЦИИ, ИЗДЕЛИЯ И УЗЛЫ ЗДАНИЙ И СООРУЖЕНИЙ

СЕРИЯ 3.901.1-14

СБОРНЫЕ УНИФИЦИРОВАННЫЕ  
ЖЕЛЕЗОБЕТОННЫЕ СТЕНОВЫЕ  
ПАНЕЛИ ПОДЗЕМНЫХ ЧАСТЕЙ  
КРУГЛЫХ ВОДОЗАБОРНЫХ  
СООРУЖЕНИЙ РАЗДЕЛЬНОГО  
И СОВМЕЩЕННОГО ТИПОВ

ВЫПУСК 2

АРМАТУРНЫЕ И ЗАКЛАДНЫЕ ИЗДЕЛИЯ.  
РАБОЧИЕ ЧЕРТЕЖИ.

РАЗРАБОТАНЫ  
ГПИ УКРВОДОКАНАЛПРОЕКТ

ПРИ УЧАСТИИ ЦНИИПРОМЗДАНИЙ

ДИРЕКТОР  
ИНСТИТУТА

В.Н.Якименко

ГЛАВНЫЙ ИНЖЕНЕР  
ИНСТИТУТА

Н.В.Писанко

НАЧАЛЬНИК  
ОТДЕЛА

М.Я.Волошин

ГЛАВНЫЙ ИНЖЕНЕР  
ПРОЕКТА

И.Н.Новоминский

ГЛАВНЫЙ ИНЖЕНЕР

ИНСТИТУТА В.В.Гранев

ГЛАВНЫЙ ИНЖЕНЕР

ПРОЕКТА А.П.Черномаз

НИИЖБ

ЗАМ. ДИРЕКТОРА

ИНСТИТУТА И.Н.Коровин

РУКОВОДИТЕЛЬ  
ЛАБОРАТОРИИ

Т.И.Бердиневский

УТВЕРЖДЕНЫ И  
ВВЕДЕНЫ В ДЕЙСТВИЕ

с 01.07.1985г

ПРОТОКОЛ  
ГОССТРОЯ СССР

от 05.05.1985г. № АЧ-13

Обозначение	Наименование	Стр
3.901.1-14.2 00.00 ТТ	Технические требования	7
00.00У	Узел 1-8	9
01.00	Каркас плоский (КР1, КР2)	11
02.00	Сетка арматурная (С1-С15)	12
02.00 СБ	Сетка арматурная. Сборочный чертеж (С1-С15)	15
03.00	Сетка арматурная (С16-С23)	17
03.00 СБ	Сетка арматурная. Сборочный чертеж. (С16-С23)	19
04.00	Сетка арматурная (С24-С28)	20
04.00 СБ	Сетка арматурная. Сборочный чертеж. (С24-С28)	22
05.00	Сетка арматурная. (С29-40)	23
05.00 СБ	Сетка арматурная. Сборочный чертеж. (С29-С40)	26
06.00	Сетка арматурная (С41-С43)	27
06.00 СБ	Сетка арматурная. Сборочный чертеж (С41-С43)	28
07.00	Сетка арматурная (С44-С62)	29
07.00 СБ	Сетка арматурная. Сборочный чертеж (С44-С62)	33
08.00	Сетка арматурная. (С63-74)	35
08.00 СБ	Сетка арматурная. Сборочный чертеж (С63-С74)	38
09.00	Сетка арматурная (С75-С87)	39
09.00 СБ	Сетка арматурная. Сборочный чертеж (С75-С87)	42
10.00	Сетка арматурная (С88-С102)	43
10.00 СБ	Сетка арматурная. Сборочный чертеж. (С88-С102)	46

3.901.1-14.2 00.00

Ген. Новомосковский  
Н.контр. Платник  
Инж.отз. Валашихин  
Инж.спец. Платник  
Рук.гр. Яценберг  
Бух.гр. Клоцман

Содержание

Страница	Лист	Листов
Р	1	5

Укрвадаканалпроект

Обозначение	Наименование	Стр.
3.901.1-14.2 11.00	Сетка арматурная (С103-С121)	47
11.00 СБ	Сетка арматурная. Сборочный чертеж (С103-С121)	51
12.00	Сетка арматурная (С122-С136)	53
12.00 СБ	Сетка арматурная. Сборочный чертеж (С122-С136)	56
13.00	Сетка арматурная (С137-С149)	57
13.00 СБ	Сетка арматурная. Сборочный чертеж. (С137-С149)	60
14.00	Сетка арматурная (С150-С164)	61
14.00 СБ	Сетка арматурная. Сборочный чертеж (С150-С164)	64
15.00	Сетка арматурная (С165-С183)	65
15.00 СБ	Сетка арматурная. Сборочный чертеж (С165-С183)	69
16.00	Сетка арматурная (С184-С195)	71
16.00 СБ	Сетка арматурная. Сборочный чертеж (С184-С195)	74
17.00	Сетка арматурная (С196-С203)	75
17.00 СБ	Сетка арматурная. Сборочный чертеж (С196-С203)	77
18.00	Сетка арматурная (С204-С208)	78
18.00 СБ	Сетка арматурная. Сборочный чертеж. (С204-С208)	80
19.00	Сетка арматурная (С209-С223)	81
19.00 СБ	Сетка арматурная. Сборочный чертеж (С209-С223)	84
20.00	Сетка арматурная (С224-С242)	85
20.00 СБ	Сетка арматурная. Сборочный чертеж. (С224-С242).	89
21.00	Сетка арматурная (С243-С250)	91
21.00 СБ	Сетка арматурная. Сборочный чертеж. (С243-С250)	93
3.901.1-14.2 00.00		Лист 2

Обозначение	Наименование	Стр.
3.901.1-14.2 22.00	Сетка арматурная (С251-С254)	94
22.00 СБ	Сетка арматурная. Сборочный чертеж (С251-С254)	95
23.00	Сетка арматурная (С255, С256)	96
23.00 СБ	Сетка арматурная. Сборочный чертеж (С255, С256)	97
24.00	Сетка арматурная (С257-С262)	98
24.00 СБ	Сетка арматурная. Сборочный чертеж (С257-С262)	99
25.00	Сетка арматурная (С263-С265)	100
25.00 СБ	Сетка арматурная. Сборочный чертеж (С263-С265)	101
26.00	Сетка арматурная С266	102
27.00	Сетка арматурная С268-С275, С300, С301.	103
27.00 СБ	Сетка арматурная. Сборочный чертеж (С267-С275; С300; С301)	105
28.00	Сетка арматурная (С276-С279)	106
28.00 СБ	Сетка арматурная. Сборочный чертеж (С276-С279)	107
29.00	Сетка арматурная (С280-С285)	108
29.00 СБ	Сетка арматурная. Сборочный чер- теж (С280-С285)	110
30.00	Сетка арматурная (С286-С289)	111
30.00 СБ	Сетка арматурная. Сборочный чертеж (С286-С289)	112
31.00	Сетка арматурная (С290-С295)	113
31.00 СБ	Сетка арматурная. Сборочный чертеж (С290-С295)	115
32.00	Сетка арматурная (С296-С299)	116
32.00 СБ	Сетка арматурная. Сборочный чертеж (С296-С299)	117
3.901.1-14.2 00.00		Лист 3

Шифр по плану. И дата. Взам. инв.н.

Обозначение	Наименование	Стр.
3.901.1-14.2 33.00	Изделие закладное МН1-МН8	118
33.00СБ	Изделие закладное. Сборочный чертёж (МН1-МН8)	120
34.00	Изделие закладное (МН9-МН12; МН32)	121
34.00СБ	Изделие закладное. Сборочный чертёж (МН9-МН12; МН32)	123
35.00	Изделие закладное (МН13-МН16)	124
35.00СБ	Изделие закладное. Сборочный чертёж (МН13-МН16)	125
36.00	Изделие закладное (МН17-МН19)	126
36.00СБ	Изделие закладное. Сборочный чертёж (МН17-МН19)	127
37.00	Изделие закладное (МН20-МН22)	128
37.00СБ	Изделие закладное. Сборочный чертёж (МН20-МН22)	129
38.00	Изделие закладное (МН23-МН27)	130
38.00СБ	Изделие закладное. Сборочный чертёж (МН23-МН27)	131
39.00	Изделие закладное МН28	132
40.00	Изделие закладное МН29	133
41.00	Изделие закладное (МН30; МН31)	134
42.00	Изделие соединительное (МС1-МС26)	135
42.00СБ	Изделие соединительное. Сборочный чертёж (МС1-МС26)	138
43.00	Изделие соединительное (МС27-МС72)	140
44.00	Изделие соединительное (МС73-МС88)	143
44.00СБ	Изделие соединительное. Сборочный чертёж (МС73-МС88)	145
45.00	Изделие соединительное (МС89-МС98)	146

3.901.1-14.2 00.00

Лист  
4



1. Сварные сетки изготавливаются при помощи контактной точечной электросварки по ГОСТ 14098-68. Применение дуговой электросварки вместо предусмотренной контактной точечной не допускается. К сварным сеткам, изготовленным на многоэлектродных машинах, привариваются дополнительные стержни и закладные детали.

2. Для дуговой сварки стержневой арматуры с закладными деталями, а также для сварных соединений стержневой арматуры между собой следует применять электроды типа Э50А, Э46А, Э42А в соответствии с СН 393-78.

3. Необетонированные закладные и соединительные изделия должны защищаться металлическим цинковым покрытием толщиной 150 мкм. Покрытие должно быть нанесено как на пластины, так и

3.901.1-14.2

00.00ТТ

Гл. инж. пр.	Новомосковск	
Н. контр.	Плотник	
Н. сч. отс.	Волошин	
Гл. спец.	Плотник	
Р. к. гр.	Айзенберг	

Технические  
требования

Стадия			Лист	Листов
Р	1	2		
Укрводоканалпроект				



на анкерные стержни и элементы арматурных сеток, привариваемые к закладной детали на длине 40-50 мм от пластины.

4. Отклонения размеров пластин закладных деталей по длине и ширине не должны превышать 0, плюс 5 мм.

5. Марки стали приняты для класса А-III - 35ГС, для класса А-I - ВСтЗ пс 2.

Для закладных и соединительных изделий принята листовая сталь марки 14Г2АФ по ГОСТ 19282-73, фасонная - марки 18кп по ГОСТ 23570-79.

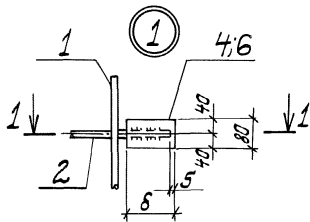
Шифр. Исполн. Подпись и дата. Весом. Шифр. И

3.901.1-14.2

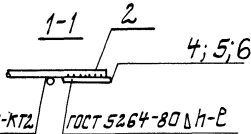
00.00ТТ

Лист

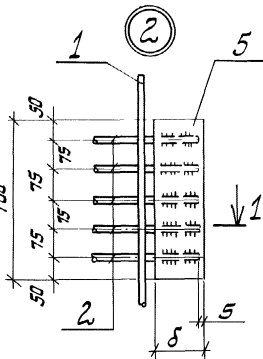
2



1 ↓

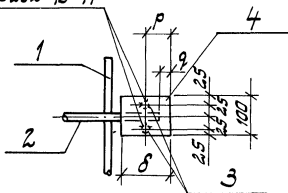


ГОСТ 14098-68-КТЗ



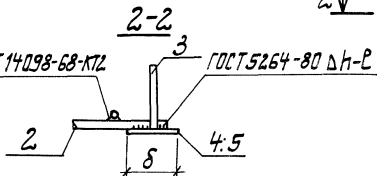
3

ГОСТ 19292-73-71



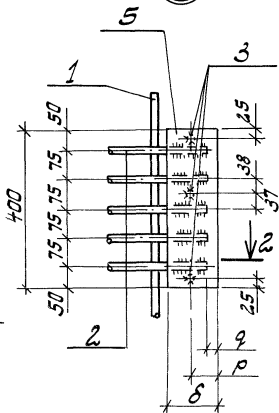
2 ↓

ГОСТ 14098-68-КТЗ



Узел 1-8

4



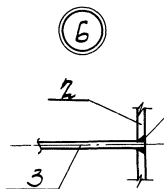
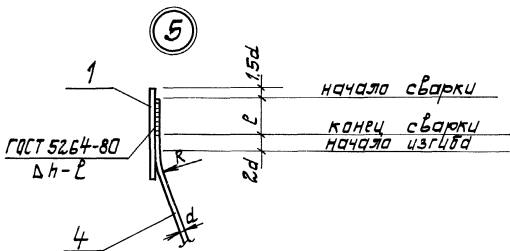
3.901.1-14.2

00.00У

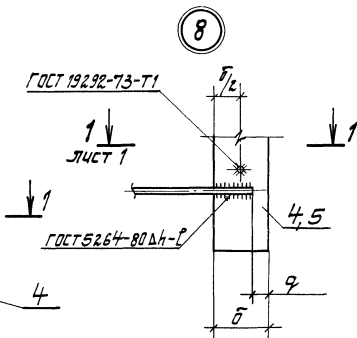
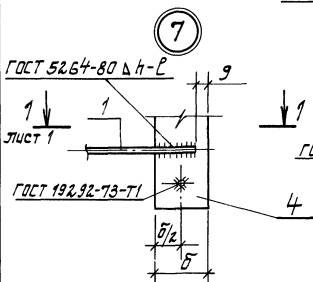
Ст. инж. пр.	Новомицкий	<i>[Signature]</i>
Н.контр.	Платник	<i>[Signature]</i>
Нач. отд.	Волошин	<i>[Signature]</i>
Ст. спец.	Платник	<i>[Signature]</i>
Рук. гр.	Айзенберг	<i>[Signature]</i>
Рук. гр.	Клоцман	<i>[Signature]</i>

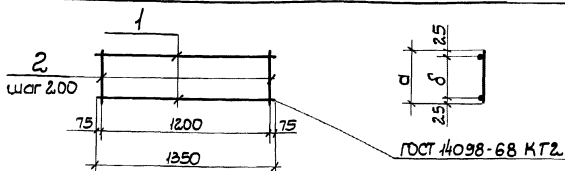
Стадия	Лист	Листов
Р	1	2

Укрваданалпроект



Электродуговая сварка  
 в раззенкованной отверстии  
 ручными бляжковыми швами  
 (см. СН323-78, тип. 21)





Обозначение	Марка	Размеры, мм			Масса кг
		a	b		
3.901.1-14.2 00.01	КР1	250	200		1,78
-01	КР2	350	300		2,06

Формат	Зона	Поз.	Обозначение	Наименование	Кол.	Примеч.
				<u>Документация</u>		
А4			3.901.1-14.2 00.00ТТ	Технические требования		
				<u>Детали</u>		
Б4	1		3.901.1-14.2 01.01	Ф8АИГОСТ 5781-82 L=1350	2	0,54кг
			<u>Переменные данные для исполнений:</u>			
				<u>3.901.1-14.2 00.01</u>		
				<u>Детали</u>		
Б4	2		3.901.1-14.2 01.02	Ф8АИГОСТ 5781-82 L=250	7	0,10кг
				<u>3.901.1-14.2 00.01-01</u>		
				<u>Детали</u>		
Б4	2		3.901.1-14.2 01.02-01	Ф8АИГОСТ 5781-82 L=350	7	0,14кг

Шв. и подл. Подпись даты Взам. шв. и

3.901.1-14.2 01.00			Статус	Масса см.	Масштаб
Каркас плоский (КР1, КР2)			Р	см.	
				табл.	
			Лист	Листов 1	
			Укрводоканалпроект		

Гл. инж. пр. Новоминский  
 И. контр. Плотник  
 Нач. отд. Волошин  
 Гл. спец. Плотник  
 Рук. гр. Аizenberg  
 Рук. гр. Клоцман

Инв. №	Зонд	Лист	Обозначение	Наименование	Кол. на исполнение 3.901.1-14.2 02.00-										Примечание		
					-	01	02	03	04	05	06	07	08	09			
					<u>Документация</u>												
АЧ			3.901.1-14.2 02.00 СБ	Сборочный чертеж	×	×	×	×	×	×	×	×	×	×	×		
АЧ			3.901.1-14.2 00.00 ТТ	Технические требования	×	×	×	×	×	×	×	×	×	×	×		
АЧ			3.901.1-14.2 00.00 У	Узел 1	×	×	×	×	×	×	×	×	×	×	×		
					<u>Детали</u>												
БЖ	1		3.901.1-14.2 02.01	Ф16АIII ГОСТ 5781-82 L=11350	9												17,91кг
			3.901.1-14.2 02.02	Ф14АIII ГОСТ 5781-82 L=11350		9			9								13,71кг
			3.901.1-14.2 02.03	Ф18АIII ГОСТ 5781-82 L=11350			9	9		9	8						22,68кг
			3.901.1-14.2 02.04	Ф10АIII ГОСТ 5781-82 L=6550									9				4,04кг
			-01	Ф10АIII ГОСТ 5781-82 L=7750										9	9		4,78кг
БЖ	2		3.901.1-14.2 02.03 -01	Ф18АIII ГОСТ 5781-82 L=1950	36	36	36									24	3,90кг
			3.901.1-14.2 02.05	Ф20АIII ГОСТ 5781-82 L=1950				36	36								4,81кг
			3.901.1-14.2 02.06	Ф22АIII ГОСТ 5781-82 L=1950						36							5,82кг

Гл. инж. пр.	Новоминский		
И. контр.	Плотник		
Нач. отд.	Волошин		
Гл. спец.	Плотник		
Рук. гр.	Айзенберг		
Рук. гр.	Клюцман		

3.901.1-14.2 02.00

Сетка арматурная  
(С1÷С15)

Стадия	Лист	Листов
Р	1	3

Укрводоканалпроект

Циф. код	Подпись и дата	Взам. инв. н

Формат	Взам.	Поз.	Обозначение	Наименование	Кол. на исполнение 3.901.1-14.2 02.00									Примечание		
					-	01	02	03	04	05	06	07	08		09	
Бх		2	3.901.1-14.2	02.07	φ28AIII ГОСТ 5781-82 L=1950							36				9,42кг
			3.901.1-14.2	02.04 -02	φЮAIII ГОСТ 5781-82 L=1950								20			1,20кг
			3.901.1-14.2	02.02 -01	φ14AIII ГОСТ 5781-82 L=1950									24		2,36кг
Бх		3	3.901.1-14.2	02.03 -02	φ18AIII ГОСТ 5781-82 L=1800	1	1	1							1	3,60кг
			3.901.1-14.2	02.05 -01	φ20AIII ГОСТ 5781-82 L=1800				1	1						4,44кг
			3.901.1-14.2	02.06 -01	φ22.AIII ГОСТ 5781-82 L=1800						1					5,37кг
			3.901.1-14.2	02.07 -01	φ28AIII ГОСТ 5781-82 L=1800							1				8,69кг
			3.901.1-14.2	02.04 -03	φЮAIII ГОСТ 5781-82 L=1800								1			1,11кг
			3.901.1-14.2	02.02 -02	φ14AIII ГОСТ 5781-82 L=1800									1		2,17кг
Бх		4	3.901.1-14.2	02.08	Полоса 80×10 ГОСТ 103-76 L=110	72	72	72							48	0,69кг
				-01	Полоса 80×10 ГОСТ 103-76 L=140						72					0,88кг
				-02	Полоса 80×10 ГОСТ 103-76 L=170							72				1,07кг
				-03	Полоса 80×10 ГОСТ 103-76 L=60								40			0,38кг
				-04	Полоса 80×10 ГОСТ 103-76 L=90									48		0,57кг
				-05	Полоса 80×10 ГОСТ 103-76 L=120				72	72						0,75кг

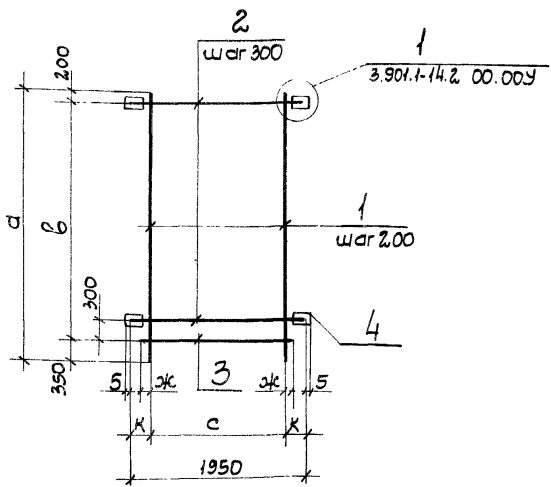
3.901.1-14.2

02.00

Лист

2

Формат	Возраст	Поз.	Обозначение	Наименование	Кол. на исполнение з. 901.1-14.2					02.00-					Примечание
					10	11	12	13	14						
					<u>Документация</u>										
А4			3.901.1-14.2	02.00 СБ	Сборочный чертеж	×	×	×	×	×					
А4			3.901.1-14.2	00.00 ТТ	Технические требования	×	×	×	×	×					
А4			3.901.1-14.2	00.00 У	Узел 1	×	×	×	×	×					
					<u>Детали</u>										
Б4	1		3.901.1-14.2	02.02 -03	Ф14АIII ГОСТ 5781-82 L=8950	9	9								10,81кг
				-04	Ф14АIII ГОСТ 5781-82 L=10150			9	9						12,26кг
			3.901.1-14.2	02.01	Ф16АIII ГОСТ 5781-82 L=11350					9					17,91кг
Б4	2			-01	Ф16АIII ГОСТ 5781-82 L=1950	28				32	36				3,08кг
			3.901.1-14.2	02.03 -01	Ф18АIII ГОСТ 5781-82 L=1950		28								3,90кг
			3.901.1-14.2	02.05	Ф20АIII ГОСТ 5781-82 L=1950				32						4,81кг
Б4	3		3.901.1-14.2	02.01 -02	Ф16АIII ГОСТ 5781-82 L=1800	1				1	1				2,84кг
			3.901.1-14.2	02.03 -02	Ф18АIII ГОСТ 5781-82 L=1800		1								3,60кг
			3.901.1-14.2	02.05 -01	Ф20АIII ГОСТ 5781-82 L=1800				1						4,44кг
Б4	4		3.901.1-14.2	02.08 -06	Полоса 80×10 ГОСТ 103-76 L=100	56				64	72				0,63кг
			3.901.1-14.2	02.08	Полоса 80×10 ГОСТ 103-76 L=110		56								0,69кг
				-05	Полоса 80×10 ГОСТ 103-76 L=120					64					0,75кг
					3.901.1-14.2					02.00					Лист
															3



1. Позицию 4 приварить к позиции 2 после изготовления сетки.
2. Табличные размеры "a", "b", "h" относятся к узлу 1.
3. Таблицу исполнений смотреть на л. 2.

И.в. и подл.	Подпись	Дата	Взам. и.в. и.п.
Гл. инж. пр.	Новоминский		
Н. контр.	Плотник		
Нач. отд.	Волошин		
Гл. спец.	Плотник		
Рук. гр.	Айзенберг		
Рук. гр.	Клюцман		

3.901.1-14.2		02.00СБ	
Сетка арматурная.			
Сборочный чертеж			
(С1-С15)			
Станд.	Масса	Масштаб	
Р	см. табл.		
Лист 1		Листов 2	
Укрводоканалпроект			



Обозначение	Марка	Размеры, мм						Св арные швы мм		Масса кг		
		а	б	с	к	ж	д	длина е	высота н			
3.901.1-14.2 02.00	С1	11350	10800	1600	175	100	120	80	5	354,87		
-01	С2									317,11		
-02	С3									397,80		
-03	С4									435,72		
-04	С5									354,99		
-05	С6								140	90	6	482,37
-06	С7								1400	275	200	170
-07	С8	6550	6000	1600	175	100	60	40	4	76,67		
-08	С9	7750	7200				90	60		129,19		
-09	С10						110	80		173,34		
-10	С11	8950	8400				100	70	4	221,65		
-11	С12						110	80	5	248,73		
-12	С13	10150	9600				120			316,70		
-13	С14						100	70	4	252,06		
-14	С15	11350	10800						320,27			

3.901.1-14.2	02.00СБ	Лист 2
--------------	---------	-----------

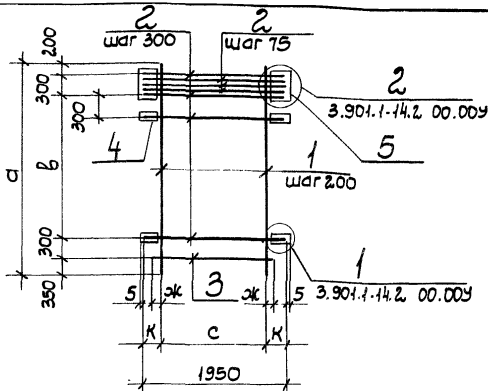
Инд. и подл.	Подпись и дата	Взам. инв. л.

Формат	Экз.	Лист	Обозначение	Наименование	Кол. на исполнение 3.901.1-14.2							03.00-		Примечание		
					-	01	02	03	04	05	06	07				
				<u>Документация</u>												
А4			3.901.1-14.2	03.00 СБ	Сборочный чертеж	×	×	×	×	×	×	×	×			
А4			3.901.1-14.2	00.00 ТТ	Технические требования	×	×	×	×	×	×	×	×			
А4			3.901.1-14.2	00.00 У	Узел 1; 2	×	×	×	×	×	×	×	×			
					<u>Детали</u>											
Б4	1		3.901.1-14.2	03.01	Ф14АIII ГОСТ 5781-82 L=11350	8	9	9	8	9			9			13,71 кг
				-01	Ф14АIII ГОСТ 5781-82 L=10150							9	9			12,26 кг
Б4	2		3.901.1-14.2	03.02	Ф20АIII ГОСТ 5781-82 L=1950	39										942 кг
			3.901.1-14.2	03.03	Ф20АIII ГОСТ 5781-82 L=1950		39						35			481 кг
			3.901.1-14.2	03.04	Ф25АIII ГОСТ 5781-82 L=1950			39								749 кг
			3.901.1-14.2	03.05	Ф32АIII ГОСТ 5781-82 L=1950				39							12,30 кг
			3.901.1-14.2	03.06	Ф22АIII ГОСТ 5781-82 L=1950					39						5,82 кг
			3.901.1-14.2	03.07	Ф18АIII ГОСТ 5781-82 L=1950						35		39			3,90 кг

Ст. инж. пр.	Новомишкин	
Н. констр.	Платник	
Нач. отд.	Валашин	
Ст. спец.	Платник	
Рук. гр.	Айзенберг	
Рук. гр.	Клоцман	

3.901.1-14.2		03.00	
Сетка арматурная (С16-С23)			
Стадия	Лист	Листов	
Р	1	2	
Укрвадока на проект			

Формат	Зона	Поз.	Обозначение	Наименование	Кол. на исполнение 3.901.1-14.2 03.00-										Примечание	
					-	01	02	03	04	05	06	07				
БХ		3	3.901.1-14.2	03.02-01	φ28AIII ГОСТ 5781-82 L=1800	1										8,69кг
			3.901.1-14.2	03.03-01	φ20AIII ГОСТ 5781-82 L=1800		1					1				4,44кг
			3.901.1-14.2	03.04-01	φ25AIII ГОСТ 5781-82 L=1800				1							6,91кг
			3.901.1-14.2	03.05-01	φ32AIII ГОСТ 5781-82 L=1800				1							11,36кг
			3.901.1-14.2	03.06-01	φ22AIII ГОСТ 5781-82 L=1800					1						5,37кг
			3.901.1-14.2	03.07-01	φ18AIII ГОСТ 5781-82 L=1800						1		1			3,60кг
БХ		4	3.901.1-14.2	03.08	Полоса 80×10 ГОСТ 103-76 L=170	68										1,07кг
				-01	Полоса 80×10 ГОСТ 103-76 L=120		68					60				0,75кг
				-02	Полоса 80×10 ГОСТ 103-76 L=150			68								0,94кг
			3.901.1-14.2	03.15	Полоса 100×10 ГОСТ 103-76 L=200				68							1,57кг
			3.901.1-14.2	03.08-04	Полоса 80×10 ГОСТ 103-76 L=140					68						0,88кг
				-03	Полоса 80×10 ГОСТ 103-76 L=110						60		68			0,69кг
БХ		5	3.901.1-14.2	03.10	Полоса 120×10 ГОСТ 103-76 L=400		2					2				3,77кг
			3.901.1-14.2	03.11	Полоса 150×10 ГОСТ 103-76 L=400			2								4,71кг
			3.901.1-14.2	03.12	Полоса 200×10 ГОСТ 103-76 L=400				2							6,28кг
			3.901.1-14.2	03.13	Полоса 140×10 ГОСТ 103-76 L=400					2						4,40кг
			3.901.1-14.2	03.09	Полоса 170×10 ГОСТ 103-76 L=400	2										5,34кг
			3.901.1-14.2	03.14	Полоса 110×10 ГОСТ 103-76 L=400						2		2			3,45кг
					3.901.1-14.2 03.00										Лист	
															2	



Обозначение	Марка	Размеры, мм						Сварные швы, мм		Масса кг	
		а	б	с	к	ж	δ	длина е	высота н		
3.901.1-14.2 03.00	С16	11350	10200	1400	275	200	170	120	7	569,19	
-01	С17			1600	175	100	120	80	5	373,96	
-02	С18			1400	275	200	200	130	8	720,06	
-03	С19			1400	275	200	200	130	8	720,06	
-04	С20			1400	275	200	200	130	8	720,06	
-05	С21	10150	9000	1600	175	100	110	80	5	298,74	
-06	С22						120				335,67
-07	С23						110				332,91

- Позиции 4, 5 и дополнительные стержни позиции 2 (шаг 75 мм) приварить после изготовления сетки.
- Табличные размеры «а, б, в, н» относятся к узлам 1, 2.

				3.901.1-14.2 03.00СБ				
				Сетка арматурная.		Ставь	Масса	Масштаб
				Сборочный чертеж		р	см. табл.	
				(С16-С23)		Лист	Листов 1	
Л. инж. пр.	Новоминский			Укрводоканалпроект				
Н. контр.	Плотник							
Нач. отд.	Волошин							
Л. спец.	Плотник							
Рук. гр.	Александр							
Рук. гр.	Ключман							

Ичв. н.подл. | Подпись и дата | Взам. ичв. н.

Формат	Зона	Лист	Обозначение	Наименование	Кол. на исполнение 3.901.1-14.2 04.00					Примечание
					-	01	02	03	04	
				<u>Документация</u>						
А4			3.901.1-14.2 04.00СБ	Сборочный чертеж	×	×	×	×	×	
А4			3.901.1-14.2 00.00ТТ	Технические требования	×	×	×	×	×	
А4			3.901.1-14.2 00.00У	Узел 1, 2	×	×	×	×	×	
				<u>Детали</u>						
Б4	1		3.901.1-14.2 04.01	φ18AIII ГОСТ 5781-82 L=11350	9	8	9	8		21,68кг
			3.901.1-14.2 04.02	φ20AIII ГОСТ 5781-82 L=11350				8		2,79кг
	2		-01	φ20AIII ГОСТ 5781-82 L=1950	38					4,81кг
Б4			3.901.1-14.2 04.03	φ28AIII ГОСТ 5781-82 L=1950		38				9,42кг
			3.901.1-14.2 04.04	φ22AIII ГОСТ 5781-82 L=1950			38			5,82кг
			3.901.1-14.2 04.05	φ32AIII ГОСТ 5781-82 L=1950				38	38	12,30кг
Б4	3		3.901.1-14.2 04.02 -02	φ20AIII ГОСТ 5781-82 L=1800	1					4,44кг

				3.901.1-14.2	04.00		
Гл. инж. пр.	Новомицкий			Сетка арматурная (с24-с28)	Стандарт	Лист	Листов
Н. контр.	Плотынк				Р	1	2
Нач. отд.	Волошин				Укрводоканалпроект		
Гл. спец.	Плотынк						
Рук. гр.	Дизенберг						
Рук. гр.	Илацман						

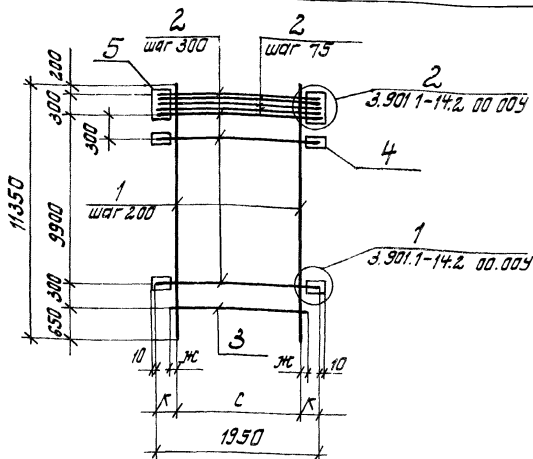
Формат	Зона	Поз.	Обозначение		Наименование	Кол. на исполнение 3.901.1-14.2 04.00										Примечание	
						-	01	02	03	04							
БН.		3	3.901.1-14.2	04.03-01	ф28 АIII ГОСТ 5781-82 L=1800		1										8,69 кг
			3.901.1-14.2	04.04-01	ф22 АIII ГОСТ 5781-82 L=1800			1									5,37 кг
			3.901.1-14.2	04.05-01	ф32 АIII ГОСТ 5781-82 L=1800				1	1							11,36 кг
БН.		4	3.901.1-14.2	04.06	Полоса 80×10 ГОСТ 103-76 L=120	66											0,75 кг
				-01	Полоса 80×10 ГОСТ 103-76 L=170		66										1,07 кг
				-02	Полоса 80×10 ГОСТ 103-76 L=140			66									0,88 кг
			3.901.1-14.2	04.12	Полоса 100×10 ГОСТ 103-76 L=200				66	66							1,57 кг
БН.		5	3.901.1-14.2	04.08	Полоса 120×10 ГОСТ 103-76 L=400	2											3,77 кг
			3.901.1-14.2	04.09	Полоса 170×10 ГОСТ 103-76 L=400		2										5,34 кг
			3.901.1-14.2	04.10	Полоса 140×10 ГОСТ 103-76 L=400			2									4,40 кг
			3.901.1-14.2	04.11	Полоса 200×10 ГОСТ 103-76 L=400				2	2							6,28 кг

3 901.1-14.2

04.00

Лист

2



Обозначение	Марка	Размеры, мм				Сварные швы, мм		Масса кг	
		С	К	Ж	δ	Длина ℓ	Высота h		
3.901.1-14.2	04.00	С24	1600	175	100	120	80	5	448,38
	-01	С25	1400	275	200	170	120	7	629,39
	-02	С26	1600	175	100	140	90	6	497,53
	-03	С27	1400	275	200	200	130	8	776,38
	-04	С28							818,86

1. Позиции 4, 5 и дополнительные стержни позиции 2 (шаг 75) приварить после изготовления сетки.
2. Табличные размеры "δ, ℓ, h" относятся к узлам 1, 2.

Шифр № покл. Дата выдачи и дата

		3.901.1-14.2		04.00.СБ	
		Сетка арматурная Сборочный чертеж (С24 - С28)		Старая	Масса
				р	ст. табл.
				Лист	Листов 1
		Укрводоканалпроект			

Отв. инж. лр. Новоминский  
 Н. Кантр. Платиник  
 Нач. отд. Ваташин  
 От. спец. Платиник  
 Рук. гр. Лизенберг  
 Рук. гр. Клоцман

Формат	Зона	Поз.	Обозначение	Наименование	Кал. на исполнение 3.901.1-14.2 05.00									Примечание			
					—	01	02	03	04	05	06	07	08		09		
					<u>Документация</u>												
А4			3.901.1-14.2	05.00СБ	Сборочный чертеж	×	×	×	×	×	×	×	×	×	×	×	
А4			3.901.1-14.2	00.00ТТ	Технические требования	×	×	×	×	×	×	×	×	×	×	×	
А4			3.901.1-14.2	00.00У	Узел 1	×	×	×	×	×	×	×	×	×	×	×	
					<u>Детали</u>												
Б4	1		3.901.1-14.2	05.01	φЮАIII ГОСТ 5781-82 L=1150	9	9	9									0,71кг
					-01 φЮАIII ГОСТ 5781-82 L=2350				9	9							1,45кг
					-02 φЮАIII ГОСТ 5781-82 L=3550						9	9					2,19кг
			3.901.1-14.2	05.02	φ12АIII ГОСТ 5781-82 L=3550								9				3,15кг
					-03 φЮАIII ГОСТ 5781-82 L=4750									9			2,93кг
					-04 φЮАIII ГОСТ 5781-82 L=5950										9		3,67кг
Б4	2		3.901.1-14.2	05.03	φ16АIII ГОСТ 5781-82 L=1950	4			8								3,08кг
			3.901.1-14.2	05.04	φ18АIII ГОСТ 5781-82 L=1950		4			8	12						3,90кг

Гл. инж. пр.	Новоминский	<i>[подпись]</i>
Н. контр.	Плотников	<i>[подпись]</i>
Нач. отд.	Волошин	<i>[подпись]</i>
Гл. спец.	Плотников	<i>[подпись]</i>
Рук. гр.	Айзенберг	<i>[подпись]</i>
Рук. гр.	Клюцман	<i>[подпись]</i>

3.901.1-14.2		05.00		
Сетка арматурная (с29 - с40)		Стация	Лист	Листов
		Р	1	3
		Укрводоканалпроект		



Цив. н подл	подпись и дата	взам. цив. н
-------------	----------------	--------------

Формат	Экз	№з.	Обозначение	Наименование	Кол. на исполнение 3.901.1-14.2 05.00-									Примечание	
					—	01	02	03	04	05	06	07	08		09
Б.ч.	2		3.901.1-14.2 05.05	φ22 АIII ГОСТ 5781-82 L=1950			4							20	5,82кг
			3.901.1-14.2 05.06	φ20 АIII ГОСТ 5781-82 L=1950							12	12	16		4,81кг
Б.ч.	4		3.901.1-14.2 05.07	Полоса 80×10 ГОСТ 103-76 L=100	8			16							0,63кг
			3.901.1-14.2 05.08	Полоса 80×10 ГОСТ 103-76 L=110		8			16	24					0,69кг
			3.901.1-14.2 05.09	Полоса 80×10 ГОСТ 103-76 L=140			8							40	0,88кг
			3.901.1-14.2 05.10	Полоса 80×10 ГОСТ 103-76 L=120							24	24	32		0,75кг

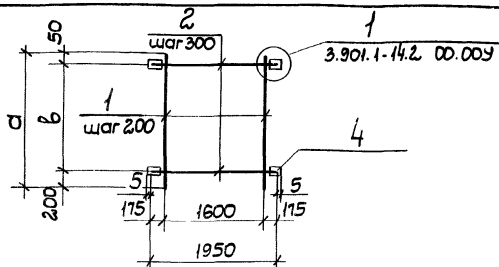
3.901.1-14.2

05.00

Лист

2





Обозначение	Марка	Размеры, мм			Сварные швы, мм		Масса кг
		а	б	δ	Длина е	Высота h	
3.901.1-14.2 05.00	С29			100	70	4	23,75
-01	С30	1150	900	110	80	5	27,51
-02	С31			140	90	6	36,71
-03	С32	2350	2100	100	70	4	47,77
-04	С33			110			55,29
-05	С34						83,07
-06	С35	3550	3300	120	80	5	95,43
-07	С36						104,07
-08	С37	4750	4500				127,33
-09	С38	5950	5700				184,63
-10	С39	7150	6900	140	90	6	221,61
-11	С40	8350	8100				258,59

1. Позицию 4 приварить к позиции 2 после изготовления сетки.
2. Табличные размеры "δ, е, h" относятся к узлу 1.

Шиф. и позв. Подпись и дата. Взам. шиф. N

3.901.1-14.2 05.00СБ

Сетка арматурная  
Сборочный чертеж  
(С29-С40)

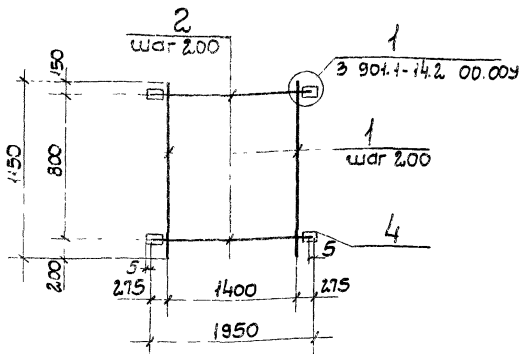
Стадия	Масса	Масштаб
Р	см. табл	
Лист	Листов 1	

И. инж. пр. Новоминский  
Н. контр. Плотник  
Нач. отд. Волошин  
Гл. спец. Плотник  
Рук. гр. Алязберг  
Рук. гр. Клоцман

Укрвадоканалпроект

Инв. № подл.		Подпись и дата		Взам. инв. №		Кал. на исполнение з.901.1-14.2 06.00										Примечание
Формат	Лист	Лист	Обозначение	Наименование	-	01	02									
					<u>Документация</u>											
А4			з.901.1-14.2 06.00 СБ	Сборочный чертеж	×	×	×									
А4			з.901.1-14.2 00.00 ТТ	Технические требования	×	×	×									
			з.901.1-14.2 00.00 У	Узел 1	×	×	×									
					<u>Детали</u>											
Б4	1		з.901.1-14.2 06.01	Ф10 АIII ГОСТ 5781-82 L=1150	8	8	8									0,71 кг
Б4	2		з.901.1-14.2 06.02	Ф25 АIII ГОСТ 5781-82 L=1950	5											7,49 кг
			з.901.1-14.2 06.03	Ф28 АIII ГОСТ 5781-82 L=1950		5										9,42 кг
			з.901.1-14.2 06.04	Ф32 АIII ГОСТ 5781-82 L=1950			5									12,30 кг
Б4	4		з.901.1-14.2 06.05	Ллосса 80×10 ГОСТ 103-76 L=150	12											0,94 кг
			-01	Ллосса 80×10 ГОСТ 103-76 L=170		12										1,07 кг
			-02	Ллосса 100×10 ГОСТ 103-76 L=200			12									1,57 кг

				з.901.1-14.2		06.00							
Л. инж. пр.	Новомицкий			Сетка арматурная (с 41 ÷ с 43)				Стадия	Лист	Листов			
Л. канд. тв.	Платник							Р		1			
Л. спец.	Валашин							Укрвадоканалпроект					
Рук. гр.	Платник												
Рук. гр.	Яйзенберг												
Рук. гр.	Кляцман												



Обозначение	Марка	Ø мм	сварные швы мм		Масса кг
			длина l	высота h	
3 901.1-14.2 06.00	с41	150	100	7	54,41
-01	с42	170	120	7	65,62
-02	с43	200	130	8	98,32

1. Позицию 4 приварить к позиции 2 после изготовления сетки.
2. Табличные размеры "l, h" относятся к узлу 1.

3. 901.1-14.2

06.00 СБ

Сетка арматурная  
Сборочный чертеж  
(с41-с43)

Стрелка	Масса	Масштаб
Р	см. табл.	
Лист		Листов 1
Укрводоканалпроект		

Гл. инж. пр. Новоминский  
Н. контр. Плотник  
Исч. отз. Волошин  
Ин. спец. Плотник  
Инж. го. Базенберг  
Инж. го. Клоцман

Инв. № подл.	Подпись и дата	Взам. инв. №

Формат	Зона	№ з.	Обозначение	Наименование	Кол. на исполнение э. 3.901.1-14.2 07.00									Примечание		
					—	01	02	03	04	05	06	07	08		09	
				<u>Документация</u>												
А4			3.901.1-14.2 07.00СБ	Сборочный чертеж	×	×	×	×	×	×	×	×	×	×	×	
А4			3.901.1-14.2 00.00ТТ	Технические требования	×	×	×	×	×	×	×	×	×	×	×	
			3.901.1-14.2 00.00У	Узел 1;2	×	×	×	×	×	×	×	×	×	×	×	
				<u>Детали</u>												
Б4	1		3.901.1-14.2 07.01	φ10АIII ГОСТ 5781-82 L=2350	9											1,45 кг
			3.901.1-14.2 07.02	φ12АIII ГОСТ 5781-82 L=2350		9	8	8								2,09 кг
			3.901.1-14.2 07.01 -01	φ10АIII ГОСТ 5781-82 L=3550					9							2,19 кг
			3.901.1-14.2 07.02 -01	φ12АIII ГОСТ 5781-82 L=3550						9						2,15 кг
			3.901.1-14.2 07.01 -02	φ10АIII ГОСТ 5781-82 L=4750							9					2,93 кг
			3.901.1-14.2 07.03	φ14АIII ГОСТ 5781-82 L=4750								9	9			5,74 кг
			3.901.1-14.2 07.01 -03	φ10АIII ГОСТ 5781-82 L=5950										9		3,67 кг
Б4	2		3.901.1-14.2 07.04	φ20АIII ГОСТ 5781-82 L=1950	11								19	23		4,81 кг

				3.901.1-14.2			07.00						
Гл. инж. пр.	Новоминский	<i>а</i>	<i>б</i>	Сетка арматурная (с44 ÷ с62)				Статус	Лист	Листов			
Н. контр.	Плотник	<i>а</i>	<i>б</i>					Р	1	4			
Нач. отд.	Белошун	<i>а</i>	<i>б</i>					Укрывококнальпроект					
Гл. спец.	Плотник	<i>а</i>	<i>б</i>										
Рук. гр.	Яценберг	<i>а</i>	<i>б</i>										
Рук. гр.	Клюцман	<i>а</i>	<i>б</i>										

Формат	Зона	Поз.	Обозначение		Наименование	Кол. на исполнение 3.901.1-14.2 07.00									Примечание			
						-	01	02	03	04	05	06	07	08		09		
Б.И.		2	3.901.1-14.2	07.05	Ф25АIII ГОСТ 5781-82 L=1950		11				15			19		7,49 кг		
			3.901.1-14.2	07.06	Ф28АIII ГОСТ 5781-82 L=1950			11									9,42 кг	
			3.901.1-14.2	07.07	Ф32АIII ГОСТ 5781-82 L=1950				11									12,30 кг
			3.901.1-14.2	07.08	Ф22АIII ГОСТ 5781-82 L=1950					15		19						5,82 кг
Б.И.		4	3.901.1-14.2	07.09	Полоса 80×10 ГОСТ 103-76 L=120	12								28	36	0,75 кг		
				-01	Полоса 80×10 ГОСТ 103-76 L=150		12				20				28		0,94 кг	
				-02	Полоса 80×10 ГОСТ 103-76 L=170			12										1,01 кг
			3.901.1-14.2	07.15	Полоса 100×10 ГОСТ 103-76 L=200				12									1,57 кг
			3.901.1-14.2	07.09	-03	Полоса 80×10 ГОСТ 103-76 L=140					20		28					0,88 кг
			Б.И.	5	3.901.1-14.2	07.10	Полоса 120×10 ГОСТ 103-76 L=400	2							2		2	3,77 кг
		3.901.1-14.2	07.11	Полоса 150×10 ГОСТ 103-76 L=400		2				2			2			4,71 кг		
		3.901.1-14.2	07.12	Полоса 170×10 ГОСТ 103-76 L=400			2									5,34 кг		
		3.901.1-14.2	07.13	Полоса 200×10 ГОСТ 103-76 L=400				2								6,28 кг		
		3.901.1-14.2	07.14	Полоса 140×10 ГОСТ 103-76 L=400					2		2					4,40 кг		
						3.901.1-14.2									07.00	Лист	2	

Шифр и подл.	Подпись и дата	Взам. шифр

Формат	Зона	Поз.	Обозначение	Наименование	Кол. на исполнение 3.901.1-14.2 07.00-										Примечание
					10	11	12	13	14	15	16	17	18		
<u>Документация</u>															
А4			3.901.1-14.2	07.00СБ	Сборочный чертеж	×	×	×	×	×	×	×	×	×	
А4			3.901.1-14.2	00.00ТТ	Технические требования	×	×	×	×	×	×	×	×	×	
А4			3.901.1-14.2	00.00У	Узел 1;2	×	×	×	×	×	×	×	×	×	
<u>Детали</u>															
Б4	1		3.901.1-14.2	07.01 -03	φ10АIII ГОСТ 5781-82 L=5950	9									3,67кг
			3.901.1-14.2	07.03 -01	φ14АIII ГОСТ 5781-82 L=5950		9	9	8						7,19кг
			3.901.1-14.2	07.01 -04	φ10АIII ГОСТ 5781-82 L=7150					9	9				4,41кг
			3.901.1-14.2	07.03 -02	φ14АIII ГОСТ 5781-82 L=7150						9	9	8		8,64кг
Б4	2		3.901.1-14.2	07.05	φ25АIII ГОСТ 5781-82 L=1950	23		23		27		27			7,49кг
			3.901.1-14.2	07.08	φ22 АIII ГОСТ 5781-82 L=1950		23				27				5,82кг
			3.901.1-14.2	07.07	φ32 АIII ГОСТ 5781-82 L=1950				23				27		12,30кг
			3.901.1-14.2	07.04	φ20АIII ГОСТ 5781-82 L=1950					27					4,81кг
Б4	4		3.901.1-14.2	07.09 -01	Полоса 80×10 ГОСТ 103-76 L=150	36		36		44		44			0,94кг
				-03	Полоса 80×10 ГОСТ 103-76 L=140		36				44				0,88кг
			3.901.1-14.2	07.15	Полоса 100×10 ГОСТ 103-76 L=200				36				44		1,57кг
			3.901.1-14.2	07.09	Полоса 80×10 ГОСТ 103-76 L=120					44					0,75кг

3.901.1-14.2

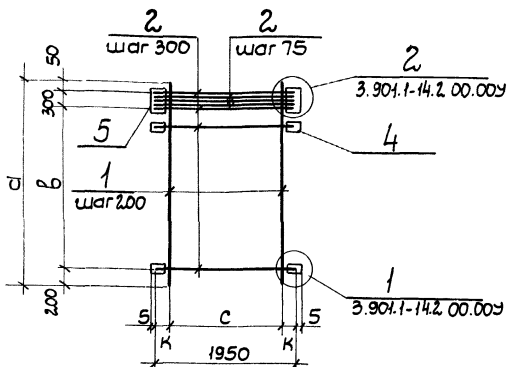
07.00

Лист

3







1. Позиции 4,5 и дополнительные стержни позиции 2 (шаг 75) приварить после изготовления сетки.
2. Табличные размеры  $\delta, \rho, h$  относятся к узлам 1,2.
3. Таблицу исполнений смотреть на л.2.

Ш.В. и побл. Подпись дата (всст. ш.в. и)

3.901.1-14.2 07.00СБ

Сетка арматурная  
Сборочный чертеж  
(С44-С62)

Стадия	Масса	Масштаб
$\rho$	см. табл.	
Лист 1	Листов 2	

Гл. инж. пр.	Новомыцкий	
Н. контр.	Плотник	
Нач. отд.	Волошин	
Гл. спец.	Плотник	
Рук. гр.	Дузенберг	
Рук. гр.	Клюцман	

Укрводоканалпроект

Обозначение	Марка	Размеры, мм					Сварные швы, мм		Масса кг
		d	б	c	K	δ	Длина ℓ	Высота h	
3.901.1-14.2 07.00	C44	2350	1800	1600	175	120	80	5	82,52
-01	C45					150	100	7	121,90
-02	C46			1400	275	170	120		143,86
-03	C47					200	130	8	183,42
-04	C48	3550	3000			140	90	6	133,41
-05	C49					150	100	7	168,92
-06	C50					140	90	6	170,39
-07	C51	4750	4200	1600	175	120	80	5	171,61
-08	C52					150	100	7	229,71
-09	C53					120	80	5	178,22
-10	C54	5950	5400			150	100	7	248,56
-11	C55					140	90	6	239,05
-12	C56					150	100	7	280,24
-13	C57			1400	275	200	130	8	409,50
-14	C58	7150	5600	1600	175	120	80	5	210,10
-15	C59					150	100	7	292,70
-16	C60					140	90	6	282,42
-17	C61					150	100	7	330,77
-18	C62			1400	275	200	130	8	482,86

3.901.1-14.2

07.00СБ

Лист

2

Формат	Зона	Поз.	Обозначение	Наименование	Кал. на исполнение 3.901.1-14.2 08.00-									Примечание	
					-	01	02	03	04	05	06	07	08		09
				<u>Документация</u>											
А4			3.901.1-14.2 08.00СБ	Сборочный чертеж	×	×	×	×	×	×	×	×	×	×	×
А4			3.901.1-14.2 00.00ТТ	Технические требования	×	×	×	×	×	×	×	×	×	×	×
А4			3.901.1-14.2 00.00У	Узел 3	×	×	×	×	×	×	×	×	×	×	×
				<u>Детали</u>											
Б4	1		3.901.1-14.2 08.01	Ф20АIII ГОСТ 5781-82 L=11350	7	7	7								27,99кг
			3.901.1-14.2 08.02	Ф28АIII ГОСТ 5781-82 L=11350				7							54,82кг
			3.901.1-14.2 08.03	Ф12АIII ГОСТ 5781-82 L=6550					7						5,82кг
			3.901.1-14.2 08.04	Ф14АIII ГОСТ 5781-82 L=7750						7	7				9,36кг
			3.901.1-14.2 08.05	Ф18АIII ГОСТ 5781-82 L=8950								7	7		17,88кг
			3.901.1-14.2 08.01 -01	Ф20АIII ГОСТ 5781-82 L=10150										7	25,03кг
Б4	2		3.901.1-14.2 08.05 -01	Ф18АIII ГОСТ 5781-82 L=1450	37						25		29		2,90кг
			3.901.1-14.2 08.01 -02	Ф20АIII ГОСТ 5781-82 L=1450		37								33	3,58кг

Гл. инж. пр.	Новоминский	<i>[Signature]</i>
Н. контр.	Плотник	<i>[Signature]</i>
Нач. отд.	Валовшин	<i>[Signature]</i>
Гл. спец.	Плотник	<i>[Signature]</i>
Рук. гр.	Айзенберг	<i>[Signature]</i>
Рук. гр.	Клюцман	<i>[Signature]</i>

3.901.1-14.2		08.00	
Статус	Лист	Листов	
	1	3	
Сетка арматурная (С63-С74)		Укрводоканалпроект	

Шв. и код | Подпись и дата | Взам. инв. и

Формат	Фонд	Поз.	Обозначение	Наименование	Кол. на исполнение 3 901.1-14.2 08.00									Примечание		
					01	02	03	04	05	06	07	08	09			
Б.Ч.		2	3.901.1-14.2 08.06	Ф22АIII ГОСТ 5781-82 L=1450			37									4,33кг
			3.901.1-14.2 08.02 -01	Ф28АIII ГОСТ 5781-82 L=1450				37								7,00кг
			3.901.1-14.2 08.07	Ф10АIII ГОСТ 5781-82 L=1450					21							0,90кг
			3.901.1-14.2 08.04 -01	Ф14АIII ГОСТ 5781-82 L=1450						25						1,75кг
			3.901.1-14.2 08.08	Ф16АIII ГОСТ 5781-82 L=1450								29				2,29кг
Б.Ч.		3	3.901.1-14.2 08.07 -01	Ф10АIII ГОСТ 5781-82 L=200	144	144	144	144	80	96	96	112	112	128		0,12кг
Б.Ч.		4	3.901.1-14.2 08.09	Полоса 100x10 ГОСТ 103-76 L=110	72							48		56		0,86кг
			-01	Полоса 100x10 ГОСТ 103-76 L=140			72									1,10кг
			-02	Полоса 100x10 ГОСТ 103-76 L=170				72								1,34кг
			-03	Полоса 100x10 ГОСТ 103-76 L=80					40							0,63кг
			-04	Полоса 100x10 ГОСТ 103-76 L=90						48						0,71кг
			-05	Полоса 100x10 ГОСТ 103-76 L=100									56			0,79кг
			-06	Полоса 100x10 ГОСТ 103-76 L=120		72									64	0,94кг

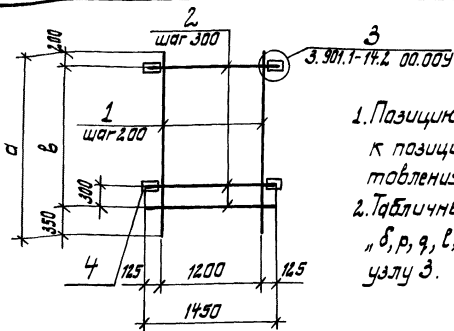
3.901.1-14.2

08.00

Лист

2





- 3.901.1-14.2 08.009
1. Позиция 4 приварить к позиции 2 после изготовления сетки.
  2. Табличные размеры «б, р, q, л, н» относятся к узлу 3.

Обозначение	Марка сетки	Размеры, мм					Сварные швы		Масса кг
		а	б	с	р	q	длина л	высота н	
3.901.1-14.2	08.00			110	60	25	80	5	382,43
-01	C64	11350	10800	120			90	6	413,35
-02	C65			140	70		120	7	452,62
-03	C66			170	90		40	4	756,50
-04	C67	6550	6000	80	40		60	4	94,44
-05	C68	7750	7200	90	45		80	5	154,87
-06	C69			110	60		70	4	190,82
-07	C70	8950	8400	100	50		80	5	249,25
-08	C71			110	60		70	4	270,86
-09	C72	10150	9600	120			80	5	368,87
-10	C73			100	50		70	4	325,86
-11	C74	11350	10800					354,82	

Ш.№, № табл., Поправки и дата, Вып. инв. №

3.901.1-14.2 08.00 СБ

Сетка арматурная.  
Сборочный чертеж  
(C63 - C74)

Старая	Масса	Масштаб
р	см.	
лист	табл.	
Лист		Листов 1
Укрвадаканалпроект		

Гл. инж. пр. Новоминский  
 Н. констр. Платник  
 Нач. отд. Балашихин  
 Гл. слес. Платник  
 Рук. гр. Филенберг  
 Рук. гр. Клоцман

Формат	Диаз.	Лист.	Обозначение	Наименование	Кал. на исполнение 3.901.1-14.2 09.00										Примечание		
					—	01	02	03	04	05	06	07	08	09			
				<u>Документация</u>													
A4			3.901.1-14.2 09.00 СБ	Сборочный чертёж	×	×	×	×	×	×	×	×	×	×	×	×	
A4			3.901.1-14.2 00.00 ТТ	Технические требования	×	×	×	×	×	×	×	×	×	×	×	×	
A4			3.901.1-14.2 00.00 У	Узел 3; 4	×	×	×	×	×	×	×	×	×	×	×	×	
				<u>Детали</u>													
Б4	1		3.901.1-14.2 09.01	φ20 A III ГОСТ 5781-82 L=11350	7	7			7				7	7	7		27,99кг
			3.901.1-14.2 09.02	φ25 A III ГОСТ 5781-82 L=11350				7	7								43,58кг
			3.901.1-14.2 09.01 -01	φ20 A III ГОСТ 5781-82 L=10150							7	7					25,03кг
Б4	2			-02 φ20 A III ГОСТ 5781-82 L=1450	40								36		39		3,58кг
			3.901.1-14.2 09.02 -01	φ25 A III ГОСТ 5781-82 L=1450		40											5,57кг
			3.901.1-14.2 09.03	φ28 A III ГОСТ 5781-82 L=1450				40							39		7,00кг
			3.901.1-14.2 09.04	φ32 A III ГОСТ 5781-82 L=1450					40								9,15кг
			3.901.1-14.2 09.05	φ22 A III ГОСТ 5781-82 L=1450						40							4,33кг

Гл. инж. пр.	Новоминский	
Н. контр.	Глотыч	
Нач. отд.	Волощук	
Гл. спец.	Глотыч	
Рук. гр.	Ауэенберг	
Рук. гр.	Клюцман	

3.901.1-14.2		09.00		
Сетка арматурная (С75-С87)		Стрелка	Лист	Листов
		Р	1	3
		Укроводелка на проект		



Примат	Зона	Поз.	Обозначение	Наименование	Кол. на исполнение 3.901.1-14.2 09.00									Приме-чание	
					—	01	02	03	04	05	06	07	08		09
64		2	3.901.1-14.2	09.06	Ф18 АIII ГОСТ 5781-82 L=1450						36		40		2,90кг
64		3	3.901.1-14.2	09.07	ФЮАIII ГОСТ 5781-82 L=200	142	142	142	142	142	126	126	142		0,12кг
				-01	Ф10 АIII ГОСТ 5781-82 L=300								138	138	0,19кг
64		4	3.901.1-14.2	09.08	Полоса 100×10 ГОСТ 103-76 L=120	68						60		66	0,94кг
				-01	Полоса 100×10 ГОСТ 103-76 L=150		68								1,18кг
				-02	Полоса 100×10 ГОСТ 103-76 L=170			68						66	1,34кг
			3.901.1-14.2	09.09	Полоса 110×10 ГОСТ 103-76 L=200				68						1,73кг
			3.901.1-14.2	09.08	-03 Полоса 100×10 ГОСТ 103-76 L=140					68					1,10кг
				-04	Полоса 100×10 ГОСТ 103-76 L=110						60		68		0,86кг
64		5	3.901.1-14.2	09.11	Полоса 150×10 ГОСТ 103-76 L=400		2								4,71кг
			3.901.1-14.2	09.12	Полоса 170×10 ГОСТ 103-76 L=400			2						2	5,34кг
			3.901.1-14.2	09.13	Полоса 200×10 ГОСТ 103-76 L=400				2						6,28кг
			3.901.1-14.2	09.14	Полоса 140×10 ГОСТ 103-76 L=400					2					4,40кг
			3.901.1-14.2	09.15	Полоса 120×10 ГОСТ 103-76 L=400	2						2		2	3,77кг
			3.901.1-14.2	09.10	Полоса 110×10 ГОСТ 103-76 L=400						2		2		3,45кг

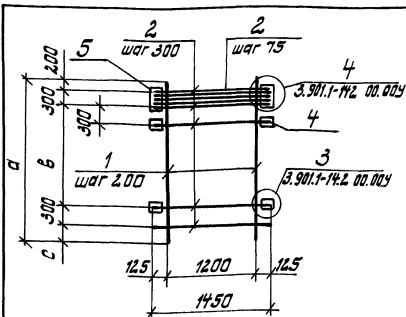
3.901.1-14.2

09.00

Лист

2

Формат Зона	№ п/п	Обозначение	Наименование	Кол. на исполнение 3.901.1-14.2				09.00-	Примечание
				10	11	12			
			<u>Документация</u>						
А4		3.901.1-14.2 09.00СВ	Сборочный чертеж	×	×	×			
А4		3.901.1-14.2 00.00ТТ	Технические требования	×	×	×			
А4		3.901.1-14.2 00.00У	Узел 3; 4	×	×	×			
			<u>Детали</u>						
Б1	1	3.901.1-14.2 09.01	ф20АIII ГОСТ 5781-82 L=11350	7	7			27,99кг	
		3.901.1-14.2 09.05 -01	ф22 АIII ГОСТ 5781-82 L=11350			7		33,87кг	
Б4	2	3.901.1-14.2 09.05	ф22 АIII ГОСТ 5781-82 L=1450	39				4,33кг	
		3.901.1-14.2 09.04	ф32 АIII ГОСТ 5781-82 L=1450		39	39		9,15кг	
Б4	3	3.901.1-14.2 09.07 -01	ф10 АIII ГОСТ 5781-82 L=300	138	138	138		0,19кг	
Б1	4	3.901.1-14.2 09.08 -03	Полоса 100x10 ГОСТ 103-76 L=140	66				1,10кг	
		3.901.1-14.2 09.09	Полоса 110x10 ГОСТ 103-76 L=200		66	66		1,73кг	
Б1	5	3.901.1-14.2 09.14	Полоса 140x10 ГОСТ 103-76 L=400	2				4,40кг	
		3.901.1-14.2 09.13	Полоса 200x10 ГОСТ 103-76 L=400	2	2			6,28кг	
				3.901.1-14.2				09.00	3



1. Позиции 4.5 и дополнительные стержни позиции 2 (шаг 75 мм) приварить после изготовления сетки
2. Табличные размеры „б, р, г, л, н“ относятся к узлам 3,4.

Обозначение	Марка	Размеры, мм						Сварные швы, мм		Масса кг
		а	в	с	б	р	г	длина	высота	
3.901.1-14.2	09.00				160	60		80	5	427,63
-01	С76				150	80		100	7	525,43
-02	С77	11350	10200		170	90		120		703,90
-03	С78			350	200	100	2.5	130	8	818,30
-04	С79				140	70		90	6	469,77
-05	С80	10150	9000		110					353,23
-06	С81				120	60		80	5	383,15
-07	С82		10200		110					394,35
-08	С83				120					431,35
-09	С84	11350			170	90		120	7	594,27
-10	С85		9900	650	140	70	10	90	6	472,42
-11	С86				200	100		130	8	705,74
-12	С87									746,90

Инв. № подл. Подпись и дата

3.901.1-14.2 09.00 СБ

Сетка арматурная  
Сборочный чертеж  
(С75 - С87)

Италия	Масса	Масштаб
р	см. табл	
Лист	Листов 1	
Укрваодаканалпроект		

Пл.инж.пр. Наватинский  
 Н.Контр. Платник  
 Пл.тех. Валашин  
 Пл. спец. Платник  
 Рук. гр. Дизенберг  
 Рук. гр. Кляцман

Код	Зона	Поз.	Обозначение	Наименование	Кол. на исполнение 3.901.1-14.2							10.00-		Примечание		
					—	01	02	03	04	05	06	07	08		09	
					<u>Документация</u>											
74			3.901.1-14.2	10.00 СБ	Сборочный чертеж	×	×	×	×	×	×	×	×	×	×	
74			3.901.1-14.2	00.00 ТТ	Технические требования	×	×	×	×	×	×	×	×	×	×	
			3.901.1-14.2	00.00 Ч	Узел 3	×	×	×	×	×	×	×	×	×	×	
5.4		1	3.901.1-14.2	10.01	Ф10ЭIII ГОСТ 5781-82 L=1150	7	7	7								0,71кг
				-01	Ф10ЭIII ГОСТ 5781-82 L=2350				7	7						1,45кг
				-02	Ф10ЭIII ГОСТ 5781-82 L=3550						7	7				2,19кг
				-03	Ф10ЭIII ГОСТ 5781-82 L=4750								7			2,93кг
				-04	Ф10ЭIII ГОСТ 5781-82 L=5950									7		3,67кг
			3.901.1-14.2	10.02	Ф12ЭIII ГОСТ 5781-82 L=3550									7		3,15кг
5.4		2	3.901.1-14.2	10.03	Ф16ЭIII ГОСТ 5781-82 L=1450	4			8							2,29кг
			3.901.1-14.2	10.04	Ф18ЭIII ГОСТ 5781-82 L=1450		4			8	12					2,90кг

				3.901.1-14.2		10.00		
Гл. инж. пр.	Новомихайлов	Н. кант.	Глотник	Сетка арматурная (С88 - С102)		Страниц	Лист	Листов
Нач. отд.	Волошин	Гл. спец.	Глотник			Р	1	3
Рук. гр.	Физенберг	Рук. гр.	Клюцман			Укр. в. док. аналог проект		



Учб. и подл.	Подпись и дата	Взам.учб.н

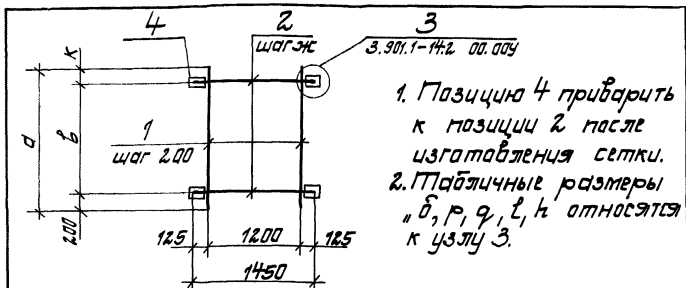
ФРМЕТ	ВИАД	ПОЗ.	Обозначение		Наименование	Кол. на исполнение з. 901.1-14.2					10.00 -		Примечание
						10	11	12	13	14			
					<u>Документация</u>								
АЧ			3.901.1-14.2	10.00СБ	Сборочный чертеж	×	×	×	×	×			
АЧ			3.901.1-14.2	00.00ТТ	Технические требования	×	×	×	×	×			
АЧ			3.901.1-14.2	00.00У	Узел 3	×	×	×	×	×			
					<u>Детали</u>								
БЧ	1		3.901.1-14.2	10.02 -01	φ12 АIII ГОСТ 5781-82 L=7150						7		6,35кг
			3.901.1-14.2	10.09	φ14 АIII ГОСТ 5781-82 L=8350	7							10,09кг
			3.901.1-14.2	10.01	φ10 АIII ГОСТ 5781-82 L=1150		7	7	7				0,71кг
БЧ	2		3.901.1-14.2	10.05	φ22 АIII ГОСТ 5781-82 L=1450	28					24		4,33кг
			3.901.1-14.2	10.10	φ25 АIII ГОСТ 5781-82 L=1450		5						5,57кг
			3.901.1-14.2	10.11	φ28 АIII ГОСТ 5781-82 L=1450			5					7,00кг
			3.901.1-14.2	10.12	φ32 АIII ГОСТ 5781-82 L=1450					5			9,15кг
БЧ	3		3.901.1-14.2	10.07	φ10 АIII ГОСТ 5781-82 L=200	12	20	20	20	96			0,12кг
БЧ	4		3.901.1-14.2	10.08 -02	Полоса 100×10 ГОСТ 103-76 L=140	56					48		1,10кг
				-03	Полоса 100×10 ГОСТ 103-76 L=150		10						1,18кг
				-04	Полоса 100×10 ГОСТ 103-76 L=170			10					1,34кг
			3.901.1-14.2	10.13	Полоса 100×10 ГОСТ 103-76 L=200				10				1,73кг

3.901.1-14.2

10.00

Лист

3



1. Позицию 4 приварить к позиции 2 после изготовления сетки.
2. Табличные размеры "б, р, q, z, h" относятся к узлу 3.

Обозначение	Марка	Размеры							Сварные швы		Масса кг	
		а	б	к	ж	б	р	q	длина	высота		
3.901.1-14.2	10.00	С88					100	50		70	4	22,37
-01	С89	1150	900			110	60		80	5	25,37	
-02	С90					140	70		90	6	33,01	
-03	С91	2350	2100			100	50		70	4	44,95	
-04	С92			50	300	110						50,95
-05	С93	3550	3300				60		80	5	76,53	
-06	С94					120		2.5				86,61
-07	С95	4750	4500									115,55
-08	С96	5950	5700			140	70		90	6	165,89	
-09	С97	3550	3300			120	60		80	5	93,33	
-10	С98	8350	8100			140	70		90	6	266,91	
-11	С99					150	80		100	7	47,02	
-12	С100	1150	800	150	200	170	90		120		55,77	
-13	С101					200	100		130	8	70,42	
-14	С102	7150	6900	50	300	140	70		90	6	212,69	

3.901.1-14.2 10.00 СБ

Сетка арматурная  
Сборочный чертеж  
(С88 - С102)

Инж. п.р. Податкин И.И.  
Инж. п.р. Плотник И.И.  
Нач. отд. Волошин И.И.  
Инж. п.р. Плотник И.И.  
Инж. п.р. Физенберг И.И.  
Инж. п.р. Клоцман И.И.

Страница \_\_\_\_\_ Масса \_\_\_\_\_  
с.т. \_\_\_\_\_  
Р табл. \_\_\_\_\_  
Лист \_\_\_\_\_ Листов 1  
Укробудканалпроект

Ш.н.в. / табл.	Подпись и дата	Взят. инв. №
----------------	----------------	--------------

Формат	Зона	Лист	Обозначение	Наименование	Кал. на исполнение 3.901.1-14.2										Примечание			
					—	01	02	03	04	05	06	07	08	09				
					<u>Документация</u>													
А4			3.901.1-14.2	11.00 СБ	Сборочный чертёж	×	×	×	×	×	×	×	×	×	×	×	×	
А4			3.901.1-14.2	00.00 ТТ	Технические требования	×	×	×	×	×	×	×	×	×	×	×	×	
А4			3.901.1-14.2	00.00 Ч	Узел 3; 4	×	×	×	×	×	×	×	×	×	×	×	×	
						<u>Детали</u>												
Б4	1		3.901.1-14.2	11.01	Ф10 АIII ГОСТ 5781-82 L=2350	7												1,45кг
			3.901.1-14.2	11.02	Ф12 АIII ГОСТ 5781-82 L=2350		7	7	7									2,09кг
			3.901.1-14.2	11.01-01	Ф10 АIII ГОСТ 5781-82 L=3550					7								2,19кг
			3.901.1-14.2	11.02-01	Ф12 АIII ГОСТ 5781-82 L=3550						7							3,15кг
			3.901.1-14.2	11.01-02	Ф10 АIII ГОСТ 5781-82 L=4750							7						2,93кг
			3.901.1-14.2	11.03	Ф14 АIII ГОСТ 5781-82 L=4750									7	7			5,74кг
			3.901.1-14.2	11.01-03	Ф10 АIII ГОСТ 5781-82 L=5950											7		3,67кг

				3.901.1-14.2			11.00			
Гл. инж. пр.	Новотинский			Сетка арматурная (с 103 - с 121)			Старая	Лист	Листов	
Н. кантр.	Платник						Р	1	4	
Нач. отд.	Балашин						Укрывадоканалпроект			
Сл. спец.	Платник									
Рук. гр.	Лизенберг									
Рук. гр.	Клоцман									



Формат	Вид	Пов.	Обозначение		Наименование	Кал. на исполнение 3.901.1-14.2 11.00										Примечание	
						—	01	02	03	04	05	06	07	08	09		
Б.У.		2	3.901.1-14.2	11.04	Ф20АIII ГОСТ 5781-82 L=1450	11								19		23	3,58кг
			3.901.1-14.2	11.05	Ф25АIII ГОСТ 5781-82 L=1450	11				15				19			5,57кг
			3.901.1-14.2	11.06	Ф28АIII ГОСТ 5781-82 L=1450			11									7,00кг
			3.901.1-14.2	11.07	Ф32АIII ГОСТ 5781-82 L=1450				11								9,15кг
			3.901.1-14.2	11.08	Ф22АIII ГОСТ 5781-82 L=1450					15		19					4,33кг
Б.У.	3		3.901.1-14.2	11.01 -04	Плоска III ГОСТ 5781-82 L=200	30	30	30	30	46	46	62	62	62	78		0,12кг
Б.У.	4		3.901.1-14.2	11.09	Плоска 100x10 ГОСТ 103-76 L=120	12							28		36		0,94кг
				-01	Плоска 100x10 ГОСТ 103-76 L=150		12			20				28			1,18кг
				-02	Плоска 100x10 ГОСТ 103-76 L=170			12									1,34кг
			3.901.1-14.2	11.10	Плоска 110x10 ГОСТ 103-76 L=200				12								1,73кг
			3.901.1-14.2	11.09 -03	Плоска 100x10 ГОСТ 103-76 L=140					20		28					1,10кг
Б.У.	5		3.901.1-14.2	11.11	Плоска 120x10 ГОСТ 103-76 L=400	2							2		2		3,77кг
			3.901.1-14.2	11.12	Плоска 150x10 ГОСТ 103-76 L=400		2				2			2			4,71кг
			3.901.1-14.2	11.13	Плоска 170x10 ГОСТ 103-76 L=400			2									5,34кг
			3.901.1-14.2	11.14	Плоска 200x10 ГОСТ 103-76 L=400				2								6,28кг
			3.901.1-14.2	11.15	Плоска 140x10 ГОСТ 103-76 L=400					2		2					4,40кг

3.901.1-14.2

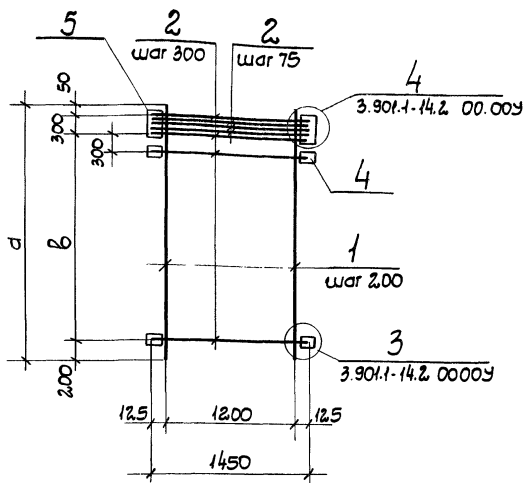
11.00

Лист

2

Умб. и код		подпись и дата		Взам. умб. и код															
Формат	Зона	Поз.	Обозначение		Наименование		Кол. на исполнение Э. 901.1-14.2										11.00 -		Примечание
							10	11	12	13	14	15	16	17	18				
<u>Документация</u>																			
АЧ			3.901.1-14.2	11.00СБ		Сборочный чертеж	×	×	×	×	×	×	×	×	×	×			
АЧ			3.901.1-14.2	00.00ТТ		Технические требования	×	×	×	×	×	×	×	×	×	×			
АЧ			3.901.1-14.2	00.00У		Узел 3; 4	×	×	×	×	×	×	×	×	×	×			
<u>Детали</u>																			
БЧ	1		3.901.1-14.2	11.01 -03		Ф10АIII ГОСТ 5781-82 L=5950	7										3,67кг		
			3.901.1-14.2	11.01 -01		Ф14АIII ГОСТ 5781-82 L=5950		7	7	7							7,19кг		
			3.901.1-14.2	11.02 -02		Ф2АIII ГОСТ 5781-82 L=7150					7	7					6,35кг		
			3.901.1-14.2	11.16		Ф18АIII ГОСТ 5781-82 L=7150							7	7	7		14,29кг		
БЧ	2		3.901.1-14.2	11.05		Ф25АIII ГОСТ 5781-82 L=1450	23		23			27		27			5,57кг		
			3.901.1-14.2	11.08		Ф22АIII ГОСТ 5781-82 L=1450		23					27				4,33кг		
			3.901.1-14.2	11.07		Ф32АIII ГОСТ 5781-82 L=1450				23					27		9,15кг		
			3.901.1-14.2	11.04		Ф20АIII ГОСТ 5781-82 L=1450					27						3,58кг		
БЧ	3		3.901.1-14.2	11.01 -04		Ф10АIII ГОСТ 5781-82 L=200	78	78	78	78	94	94	94	94	94		0,12кг		
БЧ	4		3.901.1-14.2	11.09 -01		Полоса 100×10 ГОСТ 103.76 L=80	36		36			44		44			1,18кг		
				-03		Полоса 100×10 ГОСТ 103.76 L=140		36					44				1,10кг		
			3.901.1-14.2	11.10		Полоса 110×10 ГОСТ 103.76 L=200				36					44		1,73кг		
															3.901.1-14.2		11.00		3





1. Позиции 4, 5 и дополнительные стержни позиции 2 (шаг 75) приварить после изготовления сетки.
2. Табличные размеры "δ, ρ, q, ℓ, h" относятся к узлам 3, 4.
3. Таблицу исполнений смотреть на л. 2.

3.901.1-14.2 11.00 СБ

Сетка арматурная  
Сборочный чертеж  
(С103-С121)

Стадия	Масса	Масштаб
Р	см. табл.	
лист 1	листов 2	

Гл. инж. пр.	Новоминский	
Н. контр.	Плотник	<i>ell</i>
Нач. отд.	Волошин	<i>ell</i>
Л. спец.	Плотник	<i>ell</i>
Рук. гр.	Айзенберг	<i>ell</i>
Рук. гр.	Клюцман	<i>ell</i>

Укрводоканалпроект

Обозначение	Марка	Размеры, мм					Средние значения, мм		Масса кг	
		a	b	δ	p	q	Длина e	Высота h		
3.901.1-14.2	11.00	С103	2350	1800	120	60	25	80	5	71,95
-01	С104	150			80	100		7	103,08	
-02	С105	170			90	120			121,99	
-03	С106	200			100	130		8	152,20	
-04	С107	3550	3000	140	70	90		6	116,60	
-05	С108	150		80	100	7		144,14		
-06	С109	140		70	90	6		149,82		
-07	С110	4750	4200	120	60	80		5	149,50	
-08	С111			150	80	100		7	195,91	
-09	С112	5950	5400	120	60	80		5	158,77	
-10	С113			150	80	100		7	215,06	
-11	С114			140	70	90		6	207,68	
-12	С115			150	80	100		7	239,70	
-13	С116	200	100	130	8	344,98				
-14	С117	7150	6600	120	60	80		5	201,29	
-15	С118			150	80	100		7	267,46	
-16	С119			140	70	90		6	285,42	
-17	С120	150	80	100	7	323,04				
-18	С121	200	100	130	8	447,04				

Шифр подл. Подпись и дата Взам. инв. №

Формат	Блан	Лист	Обозначение	Наименование	Кол. на исполнение 3.901.1-14.2									12.00		Примечание	
					01	02	03	04	05	06	07	08	09				
					<u>Документация</u>												
А4			3.901.1-14.2	12.00	Сборочный чертеж	×	×	×	×	×	×	×	×	×	×	×	
А4			3.901.1-14.2	00.00 ТТ	Технические требования	×	×	×	×	×	×	×	×	×	×	×	
А4			3.901.1-14.2	00.00Ч	Узел 3	×	×	×	×	×	×	×	×	×	×	×	
					<u>Детали</u>												
Б4	1		3.901.1-14.2	12.01	Ф16АШ ГОСТ 5781-82 L=11350	9											17,91кг
			3.901.1-14.2	12.02	Ф14АШ ГОСТ 5781-82 L=11350		9		9								13,71кг
			3.901.1-14.2	12.03	Ф18АШ ГОСТ 5781-82 L=11350			9	9		9	9					22,68кг
			3.901.1-14.2	12.04	Ф10АШ ГОСТ 5781-82 L=6550									9			4,04кг
				-01	Ф10АШ ГОСТ 5781-82 L=7750										9	9	4,78кг
Б4	2		3.901.1-14.2	12.03 -01	Ф18АШ ГОСТ 5781-82 L=1900	36	36	36								24	3,80кг
			3.901.1-14.2	12.05	Ф20АШ ГОСТ 5781-82 L=1900				36	36							4,69кг
			3.901.1-14.2	12.06	Ф22АШ ГОСТ 5781-82 L=1900						36						5,67кг

		3.901.1-14.2		12.00	
Гл. инж. пр.	Навоткинский				
Н. контр.	Глатник				
Нач. отд.	Валович				
Гл. спец.	Глатник				
Рук. гр.	Шуленберг				
Рук. гр.	Благодатная				
Сетка арматурная (С122 - С136)				Старшая	Лист
				Р	1
					3
Укрводоканалпроект					

Формат	Зона	Поз.	Обозначение	Наименование	Кол. на исполнение з.901.1-14.2 12.00-										Приме-чание		
					—	01	02	03	04	05	06	07	08	09			
Б.У.	2		3.901.1-14.2 12.07	φ 28 А III ГОСТ 5781-82 L=1900									36			9,18кг	
			3.901.1-14.2 12.04 -02	φ 10 А III ГОСТ 5781-82 L=1900										20			1,17кг
			3.901.1-14.2 12.02 -01	φ 14 А III ГОСТ 5781-82 L=1900											24		2,30кг
Б.У.	3		3.901.1-14.2 12.04 -03	φ 10 А III ГОСТ 5781-82 L=200	144	144	144	144	144	144	144	144	80	96	96	0,12кг	
Б.У.			3.901.1-14.2 12.03 -02	φ 18 А III ГОСТ 5781-82 L=1800	1	1	1								1	3,60кг	
	5		3.901.1-14.2 12.05 -01	φ 20 А III ГОСТ 5781-82 L=1800				1	1							4,44кг	
			3.901.1-14.2 12.06 -01	φ 22 А III ГОСТ 5781-82 L=1800							1					5,37кг	
			3.901.1-14.2 12.07 -01	φ 28 А III ГОСТ 5781-82 L=1800									1			8,69кг	
			3.901.1-14.2 12.04 -04	φ 10 А III ГОСТ 5781-82 L=1800										1		1,11кг	
			3.901.1-14.2 12.02 -02	φ 14 А III ГОСТ 5781-82 L=1800											1	2,17кг	
Б.У.			4		3.901.1-14.2 12.08	Полоса 100×10 ГОСТ 103-76 L=110	72	72	72							48	0,86кг
	-01	Полоса 100×10 ГОСТ 103-76 L=120						72	72							0,94кг	
	-02	Полоса 100×10 ГОСТ 103-76 L=140									72					1,10кг	
	-03	Полоса 100×10 ГОСТ 103-76 L=170										72				1,34кг	
	-04	Полоса 100×10 ГОСТ 103-76 L=80											40			0,63кг	
	-05	Полоса 100×10 ГОСТ 103-76 L=90												48		0,71кг	

3.901.1-14.2

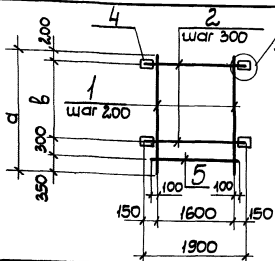
12.00

Лист

2

Элемент	Зона	Поз.	Обозначение	Наименование	Кол. на исполнение 3.901.1-14.2					12.00 -			Примечание	
					10	11	12	13	14					
					<u>Документация</u>									
Ж4			3.901.1-14.2	12.00	Сборочный чертеж	×	×	×	×	×				
Ж4			3.901.1-14.2	00.00 77	Технические требования	×	×	×	×	×				
Ж4			3.901.1-14.2	00.00 9	Узел 3	×	×	×	×	×				
					<u>Детали</u>									
Б4	1		3.901.1-14.2	12.01	Ф16ЖIII ГОСТ 5781-82 L=11350						9			17,9кг
			3.901.1-14.2	12.02 - 03	Ф14ЖIII ГОСТ 5781-82 L=8950	9	9							10,81кг
				-04	Ф14ЖIII ГОСТ 5781-82 L=10150			9	9					12,26кг
Б4	2		3.901.1-14.2	12.05	Ф20ЖIII ГОСТ 5781-82 L=1900			32						4,69кг
			3.901.1-14.2	12.01 - 01	Ф16ЖIII ГОСТ 5781-82 L=1900	28			32	36				3,00кг
			3.901.1-14.2	12.03 - 01	Ф18ЖIII ГОСТ 5781-82 L=1900		28							3,80кг
Б4	3		3.901.1-14.2	12.04 - 03	Ф19ЖIII ГОСТ 5781-82 L=200	112	112	128	128	144				0,12кг
Б4	5		3.901.1-14.2	12.05 - 01	Ф20ЖIII ГОСТ 5781-82 L=1800			1						4,44кг
			3.901.1-14.2	12.01 - 02	Ф16ЖIII ГОСТ 5781-82 L=1800	1			1	1				2,84кг
			3.901.1-14.2	12.03 - 02	Ф18ЖIII ГОСТ 5781-82 L=1800		1							3,60кг
Б4	4		3.901.1-14.2	12.08 - 01	Латоса 100×10 ГОСТ 103-76 L=120			64						0,94кг
				-06	Латоса 100×10 ГОСТ 103-76 L=100	56			64	72				0,79кг
			3.901.1-14.2	12.08	Латоса 100×10 ГОСТ 103-76 L=110		56							0,86кг
					<b>3.901.1-14.2</b>					<b>12.00</b>			<b>Лист</b>	
													<b>3</b>	





3. 901.1-14.2 00.000

1. Позицию 4 приварить к позиции 2 после изготовления сетки.
2. Табличные размеры  $\delta, p, q, \ell, h$  относятся к узлу 3.

Обозначение	Марка	Размеры, мм					Сборочные швы, мм		Масса кг		
		a	b	$\delta$	p	q	длина e	высота h			
3.901.1-14.2 12.00	C122	11350	10500	110	55	25	80	5	380,79		
-01	C123								342,99		
-02	C124			423,72							
-03	C125			462,36							
-04	C126			381,63							
-05	C127			510,09							
-06	C128			697,05							
-07	C129			6550	5700		80	40	40	4	95,67
-08	C130			7750	6900		90	45	60	4	145,99
-09	C131						110	55	80	5	190,36
-10	C132						100	50	70	4	244,81
-11	C133						8950	8100	110	55	80
-12	C134			10150	9300		120	60	70	4	340,38
-13	C135						100	50			275,10
-14	C136	11350	10500			100	50	346,19			

Шв. и мод. Поименно и дата Взам. Шв. и Ш

3.901.1-14.2

12.00 СБ

Сетка арматурная  
Сборочный чертеж  
(C122 - C136)

Стр.	Масса см.	Масштаб
p	табл.	
Лист	Листов	1
Укрводоканспроект		

Гл. инж. пр. Новомыский  
Н. контр. Плотник  
Мех. отд. Волошин  
Гл. спец. Плотник  
Рук. гр. Аizenберг  
Рук. гр. Клоцман

Код	Зона	Год	Обозначение	Наименование	Кол. на исполнение 3.901.1-14.2										Примечание		
					01	02	03	04	05	06	07	08	09				
					<u>Документация</u>												
И4			3.901.1-14.2	13.00 СБ	Сборочный чертеж	×	×	×	×	×	×	×	×	×	×		
И4			3.901.1-14.2	00.00 ТТ	Технические требования	×	×	×	×	×	×	×	×	×	×		
И4			3.901.1-14.2	00.00У	Узел 3,4	×	×	×	×	×	×	×	×	×	×		
					<u>Детали</u>												
Б4	1		3.901.1-14.2	13.01	Ф14хIII ГОСТ 5781-82 L=11350	9	9	9	9	9			9				13,71кг
				-01	Ф14хIII ГОСТ 5781-82 L=10150							9	9				12,26кг
			3.901.1-14.2	13.02	Ф18хIII ГОСТ 5781-82 L=11350									9	9		22,68кг
Б4	2		3.901.1-14.2	13.03	Ф20хIII ГОСТ 5781-82 L=1900	39						35		38			4,69кг
			3.901.1-14.2	13.04	Ф25хIII ГОСТ 5781-82 L=1900		39										7,30кг
			3.901.1-14.2	13.05	Ф28хIII ГОСТ 5781-82 L=1900			39							38		9,18кг
			3.901.1-14.2	13.06	Ф32хIII ГОСТ 5781-82 L=1900				39								11,99кг
			3.901.1-14.2	13.07	Ф22хIII ГОСТ 5781-82 L=1900					39							5,67кг
			3.901.1-14.2	13.08	Ф18хIII ГОСТ 5781-82 L=1900						35		39				3,80кг

Инж. пр.	Новоминский	
Н. контр.	Платник	
Нач. отд.	Волошин	
Гл. спец.	Платник	
Рис. гр.	Яценберг	
Тек. гр.	Блюцман	

3.901.1-14.2		13.00	
Сетка арматурная (С137-С149)			
Стадия	Лист	Листов	
Р	1	3	
Укр.вагонная проект			

ИМБ. И подл. Постав и дата Взвеш. ИМБ. И

Формат	Зона	Лос.	Обозначение		Наименование	Кол. на исполнение 3.901.1-14.2 13.00									Примечание	
						—	01	02	03	04	05	06	07	08		09
Б4	3		3.901.1-14.2	13.09	φ10AIII ГОСТ 5781-82 L=200	142	142	142	142	142	126	126	142	138	138	0,12кг
Б4	6		3.901.1-14.2	13.08 -01	φ18AIII ГОСТ 5781-82 L=1800						1		1		3,60кг	
			3.901.1-14.2	13.03 -01	φ20AIII ГОСТ 5781-82 L=1800	1						1	1		4,44кг	
			3.901.1-14.2	13.04 -01	φ25AIII ГОСТ 5781-82 L=1800		1								6,91кг	
			3.901.1-14.2	13.05 -01	φ28AIII ГОСТ 5781-82 L=1800			1						1	8,69кг	
			3.901.1-14.2	13.06 -01	φ32AIII ГОСТ 5781-82 L=1800				1						11,36кг	
			3.901.1-14.2	13.07 -01	φ22.AIII ГОСТ 5781-82 L=1800					1					5,37кг	
Б4	4		3.901.1-14.2	13.10	Полоса 100×10 ГОСТ 103-76 L=110						60		68		0,86кг	
				-01	Полоса 100×10 ГОСТ 103-76 L=120	68						60		66	0,94кг	
				-02	Полоса 100×10 ГОСТ 103-76 L=150		68								1,18кг	
				-03	Полоса 100×10 ГОСТ 103-76 L=170			68						66	1,34кг	
			3.901.1-14.2	13.17	Полоса 110×10 ГОСТ 103-76 L=200				68						1,73кг	
			3.901.1-14.2	13.10 -04	Полоса 100×10 ГОСТ 103-76 L=140					68					1,10кг	
Б4	5		3.901.1-14.2	13.11	Полоса 130×10 ГОСТ 103-76 L=400	2						2		2	4,08кг	
			3.901.1-14.2	13.12	Полоса 150×10 ГОСТ 103-76 L=400		2								4,71кг	
			3.901.1-14.2	13.13	Полоса 170×10 ГОСТ 103-76 L=400			2						2	5,34кг	
			3.901.1-14.2	13.14	Полоса 200×10 ГОСТ 103-76 L=400				2						6,28кг	
			3.901.1-14.2	13.15	Полоса 140×10 ГОСТ 103-76 L=400					2					4,40кг	
			3.901.1-14.2	13.16	Полоса 110×10 ГОСТ 103-76 L=400						2		2		3,45кг	

3.901.1-14.2

13.00

Лист

2

Шл.№ паг.д.	Подпись и дата	Взам.инв.№
-------------	----------------	------------

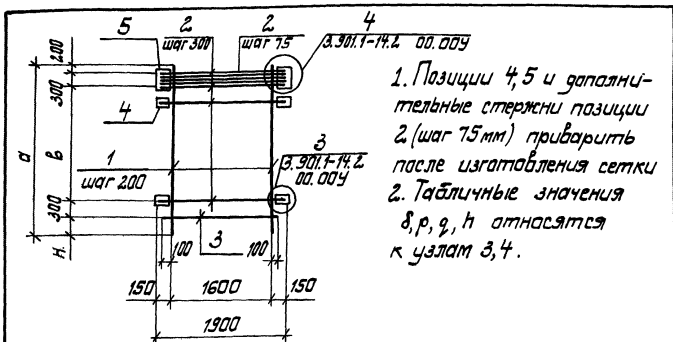
Формат	Зона	Лос.	Обозначение	Наименование	Кол. на исполнение 3.901.1-14.2						13.00-	Примечание
					10	11	12					
				<u>Документация</u>								
А4			3.901.1-14.2	13.00 СБ	Сборочный чертеж	×	×	×				
А4			3.901.1-14.2	00.00 ТТ	Технические требования	×	×	×				
А4			3.901.1-14.2	00.00 У	Узел 3,4	×	×	×				
					<u>Детали</u>							
Б4	1		3.901.1-14.2	13.02	φ18АIII ГОСТ 5781-82 L=11350	9	9					22,68 кг
			3.901.1-14.2	13.03 - 02	φ20АIII ГОСТ 5781-82 L=11350			9				27,99 кг
Б4	2		3.901.1-14.2	13.07	φ22АIII ГОСТ 5781-82 L=1900	38						5,67 кг
			3.901.1-14.2	13.06	φ32АIII ГОСТ 5781-82 L=1900		38	38				11,99 кг
Б4	3		3.901.1-14.2	13.09	φ10АIII ГОСТ 5781-82 L=200	138	138	138				0,12 кг
Б4	6		3.901.1-14.2	13.07 - 01	φ22АIII ГОСТ 5781-82 L=1800	1						5,37 кг
			3.901.1-14.2	13.06 - 01	φ32АIII ГОСТ 5781-82 L=1800		1	1				11,36 кг
Б4	4		3.901.1-14.2	13.13 - 04	Плоска 100×10 ГОСТ 103-76 L=140	66						1,10 кг
			3.901.1-14.2	13.17	Плоска 110×10 ГОСТ 103-76 L=200		66	66				1,73 кг
Б4	5		3.901.1-14.2	13.15	Плоска 140×10 ГОСТ 103-76 L=400	2						4,40 кг
			3.901.1-14.2	13.14	Плоска 200×10 ГОСТ 103-76 L=400		2	2				6,28 кг

3.901.1-14.2

13.00

Лист

3



1. Позиции 4, 5 и дополнительные стержни позиции 2 (шаг 75 мм) приварить после изготовления сетки
2. Табличные значения  $\delta, p, q, h$  относятся к узлам 3, 4.

Обозначение	Марка	Размеры, мм						Сварные швы, мм		Масса кг
		a	b	$\delta$	p	h	q	г	н	
З.901.1-14.2 13.00	С137	11350	10200	120	60	350	25	80	5	399,86
-01	С138			150	75			100	7	521,70
-02	С139			170	85			120	8	608,94
-03	С140			200	100			130	8	738,24
-04	С141			140	70			90	6	450,53
-05	С142	10150	9000	110	55	650	30	80	5	320,56
-06	С143	11350	10200	120	60					358,61
-07	С144			110	55					357,61
-08	С145			120	60					473,54
-09	С146	11350	9900	170	85					120
-10	С147	11350	9900	140	70	90	6	522,91		
-11	С148			200	100	130	8	814,40		
-12	С149			200	100	862,19				

		З.901.1-14.2		13.00 СБ	
		Сетка арматурная		Шаг	Масса
		Сборочный чертеж		Р	ст.
		(С137 - С149)		Лист	Листов 1
				Укрводоканалпроект	

Эл. инж. пр. Навоимовичи  
 Д. контр. Платник  
 Нач. отд. Волошин  
 Эл. спец. Платник  
 Рук. гр. Жиленберг  
 Рук. гр. Кляцман

ЦМВ. Исполн.	Подпись и дата	Взам. инв.м
--------------	----------------	-------------

Формат	Зона	Лов.	Обозначение	Наименование	Кал. на исполнение з. 901.1-14										Примечание
					3.901.1-14							14.00-			
					-	01	02	03	04	05	06	07	08	09	
<u>Документация</u>															
А4			3.901.1-14.2	14.00 СБ	Сборочный чертеж	×	×	×	×	×	×	×	×	×	
А4			3.901.1-14.2	00.00ТТ	Технические требования	×	×	×	×	×	×	×	×	×	
А4			3.901.1-14.2	00.00У	Узел 3	×	×	×	×	×	×	×	×	×	
<u>Детали</u>															
Б4	1		3.901.1-14.2	14.01	φ10AIII ГОСТ 5781-82 L=1150	9	9	9	9	9					0,71кг
					-01 φ10AIII ГОСТ 5781-82 L=2350						9	9			1,45кг
					-02 φ10AIII ГОСТ 5781-82 L=3550								9	9	2,19кг
Б4	2		3.901.1-14.2	14.02	φ16AIII ГОСТ 5781-82 L=1900	4					8				3,00кг
			3.901.1-14.2	14.03	φ18AIII ГОСТ 5781-82 L=1900		4					8	12		3,80кг
			3.901.1-14.2	14.04	φ22AIII ГОСТ 5781-82 L=1900			4							5,67кг
			3.901.1-14.2	14.05	φ25AIII ГОСТ 5781-82 L=1900				5						7,30кг
			3.901.1-14.2	14.06	φ28AIII ГОСТ 5781-82 L=1900					5					9,18кг

Гл. инж. пр.	Новоминский	<i>[подпись]</i>
Н. контр.	Плотников	<i>[подпись]</i>
Нач. отд.	Валовин	<i>[подпись]</i>
Гл. спец.	Плотников	<i>[подпись]</i>
Рук. гр.	Лизенберг	<i>[подпись]</i>
Рук. гр.	Клюцман	<i>[подпись]</i>

3.901.1-14.2			14.00		
Сетка арматурная			Стандия	Лист	Листов
(С150-С164)			Р	1	3
Укрводоканалпроект					

Формат	Зона	Пос	Обозначение		Наименование	Кол на исполнение 3.901.1-14.2									14.00	Приме- чание	
						-	01	02	03	04	05	06	07	08			09
Б3		2	3.901.1-14.2	14.07	Ф32АIII ГОСТ 5781-82 L=1900						5						11,99кг
			3.901.1-14.2	14.08	Ф20АIII ГОСТ 5781-82 L=1900										12		4,69кг
Б4		3	3.901.1-14.2	14.01 - 03	Ф10АIII ГОСТ 5781-82 L=200	16	16	16	20	20	20	32	32	48	48		0,12 кг
Б3		4	3.901.1-14.2	14.09	Полоса 100×10 ГОСТ 103-76 L=100	8						16					0,79кг
				-01	Полоса 100×10 ГОСТ 103-76 L=110		8						16	16			0,86кг
				-02	Полоса 100×10 ГОСТ 103-76 L=140			8									1,10кг
				-03	Полоса 100×10 ГОСТ 103-76 L=150				10								1,18кг
				-04	Полоса 100×10 ГОСТ 103-76 L=170					10							1,34кг
				-05	Полоса 110×10 ГОСТ 103-76 L=200						10						1,73кг
				-06	Полоса 100×10 ГОСТ 103-76 L=120										16		0,94кг

3.901.1-14.2

14.00

Лист

2

Инв. и подл.	Подпись и дата	Взам. инв. н
--------------	----------------	--------------

Формат	Зона	Поз.	Обозначение	Наименование	Кол. на исполнение 3.901.1-14.2 14.00										Примечание		
					10	11	12	13	14								
				<u>Документация</u>													
А4			3.901.1-14.2 14.00 СБ	Сборочный чертеж	×	×	×	×	×								
А4			3.901.1-14.2 00.00ТТ	Технические требования	×	×	×	×	×								
А4			3.901.1-14.2 00.00У	Узел Э	×	×	×	×	×								
				<u>Детали</u>													
Б.У.		1	3.901.1-14.2 14.10	φ12 АIII ГОСТ 5781-82 L=3550	9												3,15кг
			3.901.1-14.2 14.01 -04	φ10 АIII ГОСТ 5781-82 L=4750		9											2,93кг
				-05 φ10 АIII ГОСТ 5781-82 L=5950			9										3,67кг
				-06 φ10 АIII ГОСТ 5781-82 L=7150				9									4,41кг
				-07 φ10 АIII ГОСТ 5781-82 L=8350					9								5,15кг
Б.У.		2	3.901.1-14.2 14.08	б20 АIII ГОСТ 5781-82 L=1900	12	16											4,69кг
			3.901.1-14.2 14.04	φ22 АIII ГОСТ 5781-82 L=1900			20	24	28								5,67кг
Б.У.		3	3.901.1-14.2 14.01 -03	φ10 АIII ГОСТ 5781-82 L=2.00	48	64	80	96	112								0,12кг
Б.У.		4	3.901.1-14.2 14.09 -01	Полоса 100×10 ГОСТ 103-76 L=120	24	32											0,94кг
				-02 Полоса 100×10 ГОСТ 103-76 L=140			40	48	56								1,10кг

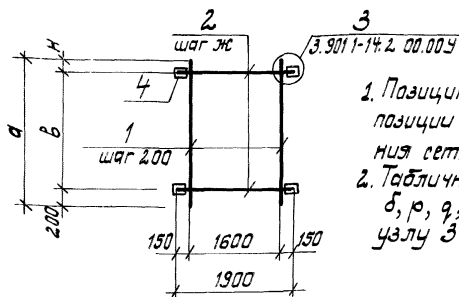
3.901.1-14.2

14.00

Лист

3





1. Позиция 4 приварить к позиции 2 после изготовления сетки.
2. Табличные размеры  $\delta, \rho, \varphi, \ell$  относятся к узлу 3.

Обозначение	Марка	Размеры, мм					Сварные швы, мм				Масса кг
		a	b	h	жс	φ	δ	ρ	ℓ	высота шва	
3.901.1-14.2 14.00	C150	1150	900	50	300	25	100	50	70	4	26,63
-01	C151						110	55	80	5	30,39
-02	C152						140	70	90	6	39,79
-03	C153						150	75	100	7	57,09
-04	C154						800	150	200	170	85
-05	C155	2350	2100	50	300		200	100	130	8	86,04
-06	C156						100	50	70	4	53,53
-07	C157						110	55			61,05
-08	C158										84,83
-09	C159						3550	3300	50	300	120
-10	C160									112,95	
-11	C161	4750	4500							139,17	
-12	C162	5950	5700							200,03	
-13	C163	7150	6900			140	70	90	6	240,09	
-14	C164	8350	8100							218,55	

3.901.1-14.2 14.00 СБ

Сетка арматурная  
Сборочный чертеж  
(C150 - C164)

гл. инж. пр. Наволинский  
и. кантр. Платник  
нач. отд. Валошин  
ст. спец. Платник  
рук. гр. Жизенберг  
рук. гр. Клещман

Стадия	Масса	Масштаб
р	ст. табл.	
Лист	Листов 1	
Укрываю канал проект		



Формат	Зона	Поз.	Обозначение		Наименование	Кал. на исполнение в. 901.1-14 15.00											Примечание
						-	01	02	03	04	05	06	07	08	09		
Б4		2	3.901.1-14.2	15.04	ф20АIII ГОСТ 5781-82 L=1900	11								19		23	4,69кг
			3.901.1-14.2	15.05	ф25АIII ГОСТ 5781-82 L=1900		11				15				19		7,30кг
			3.901.1-14.2	15.06	ф28АIII ГОСТ 5781-82 L=1900			11									9,18кг
			3.901.1-14.2	15.07	ф32АIII ГОСТ 5781-82 L=1900				11								11,99кг
			3.901.1-14.2	15.08	ф22АIII ГОСТ 5781-82 L=1900					15		19					5,67кг
Б4		3	3.901.1-14.2	15.01 -04	ф10АIII ГОСТ 5781-82 L=200	30	30	30	30	46	46	62	62	62	78		0,12кг
Б4		4	3.901.1-14.2	15.09	Полоса 100x10 ГОСТ 103-76 L=120	12								28		36	0,94кг
				-01	Полоса 100x10 ГОСТ 103-76 L=150		12				20				28		1,18кг
				-02	Полоса 100x10 ГОСТ 103-76 L=170			12									1,34кг
				-03	Полоса 100x10 ГОСТ 103-76 L=200				12								1,73кг
				-04	Полоса 100x10 ГОСТ 103-76 L=140					20		28					1,10кг
Б4		5	3.901.1-14.2	15.10	Полоса 120x10 ГОСТ 103-76 L=400	2							2		2		3,77кг
			3.901.1-14.2	15.11	Полоса 150x10 ГОСТ 103-76 L=400		2				2				2		4,71кг
			3.901.1-14.2	15.12	Полоса 170x10 ГОСТ 103-76 L=400			2									5,34кг
			3.901.1-14.2	15.13	Полоса 200x10 ГОСТ 103-76 L=400				2								6,28кг
			3.901.1-14.2	15.14	Полоса 140x10 ГОСТ 103-76 L=400					2		2					4,40кг
						3.901.1-14.2 15.00											Ишт 2

Инв. №обл.		Полный и кратк. Назм. инв. №		Обозначение	Наименование	Кол. на исполнение э. 3.901.1-14.2 15.00										Примечание		
Формат	Зона	Поз.	10 11 12 13 14 15 16 17 18															
			10			11	12	13	14	15	16	17	18					
						<u>Документация</u>												
А4				3.901.1-14.2	15.00СБ	Сборочный чертёж	×	×	×	×	×	×	×	×	×	×		
А4				3.901.1-14.2	00.00ТТ	Технические условия	×	×	×	×	×	×	×	×	×	×		
А4				3.901.1-14.2	00.00У	Узел 3; 4	×	×	×	×	×	×	×	×	×	×		
						<u>Детали</u>												
Б4	1			3.901.1-14.2	15.01 -03	Ф10АIII ГОСТ 5781-82 L=5950	9											3,67кг
				3.901.1-14.2	15.03 -01	Ф14АIII ГОСТ 5781-82 L=5950		9	9	9								7,19кг
				3.901.1-14.2	15.01 -05	Ф10АIII ГОСТ 5781-82 L=7150					9	9						4,41кг
				3.901.1-14.2	15.03 -02	Ф14АIII ГОСТ 5781-82 L=7150						9	9	9				8,64кг
Б4	2			3.901.1-14.2	15.05	Ф25АIII ГОСТ 5781-82 L=1900	23		23			27		27				7,30кг
				3.901.1-14.2	15.08	Ф22АIII ГОСТ 5781-82 L=1900		23				27						5,67кг
				3.901.1-14.2	15.07	Ф32АIII ГОСТ 5781-82 L=1900				23					27			11,99кг
				3.901.1-14.2	15.04	Ф20АIII ГОСТ 5781-82 L=1900					27							4,69кг
Б4	3			3.901.1-14.2	15.01 -04	Ф10АIII ГОСТ 5781-82 L=200	78	78	78	78	94	94	94	94	94			0,12кг
Б4	4			3.901.1-14.2	15.09 -01	Полоса 100×10 ГОСТ 103-76 L=150	36		36			44		44				1,18кг
					-04	Полоса 100×10 ГОСТ 103-76 L=140		36				44						1,10кг
						3.901.1-14.2 15.00												
																Лист		
																3		

Имб. н подл. | Подпись и дата | Взам. имб. н

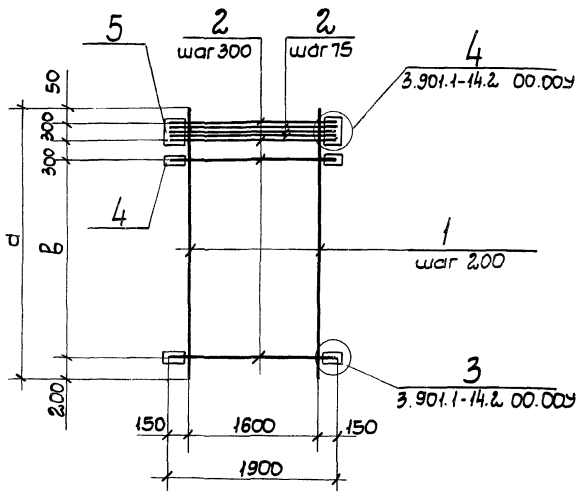
Формат	Экз.	Лист	Обозначение		Наименование	Кол. на исполнение Э. 901.1-14.2 15.00										Примечание	
						10	11	12	13	14	15	16	17	18			
Б7		4	3.901.1-14.2	15.09-03	Полоса 110*10 ГОСТ 103-76 L=200					36						44	1,73 кг
			3.901.1-14.2	15.09	Полоса 100*10 ГОСТ 103-76 L=120					44							0,94 кг
Б7		5	3.901.1-14.2	15.11	Полоса 150*10 ГОСТ 103-76 L=400	2		2			2		2				4,71 кг
			3.901.1-14.2	15.14	Полоса 140*10 ГОСТ 103-76 L=400		2					2					4,40 кг
			3.901.1-14.2	15.13	Полоса 200*10 ГОСТ 103-76 L=400				2						2		6,28 кг
			3.901.1-14.2	15.10	Полоса 120*10 ГОСТ 103-76 L=400					2							3,77 кг

3.901.1-14.2

15.00

Лист

4



1. Позиции 4,5 и дополнительные стержни позиции 2 (шаг 75 мм) приварить после изготовления сетки.
2. Табличные размеры « $\delta$ ,  $\rho$ ,  $q$ ,  $\ell$ ,  $h$ » относятся к узлам 3,4.
3. Таблицу исполнения смотреть на л.2.

3.901.1-14.2 15.00 СБ

Сетка арматурная  
Сборочный чертеж  
(С165-С183)

Стадия Масса Масштаб

$\rho$  см. Табл.

Лист 1 Листов 2

Укрводоканалпроект

Гл. инж. пр.	Новоминский	
Н. контр.	Плотник	<i>[Signature]</i>
Нач. отд.	Волошин	<i>[Signature]</i>
Гл. спец.	Плотник	<i>[Signature]</i>
Рук. гр.	Айзенберг	<i>[Signature]</i>
Рук. гр.	Клюцман	<i>[Signature]</i>

Инв. № подл. Подпись и дата Взам. инв. №

Обозначение	Марка	Размеры, мм					Сварные швы, мм		Масса кг	
		a	b	δ	p	q	ℓ	h		
3.901.1-14.2	15.00	C165	2350	1500	120	60	25	80	5	87,06
-01	C166	150			75	100		7	126,29	
-02	C167	170			85	120			150,15	
-03	C168	200			100	130		8	187,62	
-04	C169	3550	2700	140	70	90		6	144,08	
-05	C170			150	75	100		7	176,39	
-06	C171	4750	3900	140	70	90		6	181,14	
-07	C172			120	60	80		5	182,07	
-08	C173			150	75	100		7	240,26	
-09	C174			120	60	80		5	191,64	
-10	C175	5950	5100	150	75	100		7	262,19	
-11	C176			140	70	90		6	252,88	
-12	C177			150	75	100		7	293,87	
-13	C178			200	100	130		8	424,68	
-14	C179	7150	6300	120	60	80		5	226,50	
-15	C180			150	75	100		7	309,41	
-16	C181			140	70	90		6	299,33	
-17	C182			150	75	100		7	347,48	
-18	C183			200	100	130	8	501,45		

Шк. N подл. Подпись и дата  
 Взам. инв. N

Код	Шифр	Лист	Обозначение	Наименование	Мат. на исполнение 3.901.1-14.2										Примечание	
					16.00-	01	02	03	04	05	06	07	08	09		
					<u>Документация</u>											
Я4			3.901.1-14.2	16.00 СБ	Сборочный чертеж	×	×	×	×	×	×	×	×	×	×	
Я4			3.901.1-14.2	00.00 ТТ	Технические требования	×	×	×	×	×	×	×	×	×	×	
Я4			3.901.1-14.2	00.00 У	Узел 3	×	×	×	×	×	×	×	×	×	×	
					<u>Детали</u>											
Б4	1		3.901.1-14.2	16.01	Ф20АIII ГОСТ 5781-82 L=11350	9	9	9		9						27,99кг
			3.901.1-14.2	16.02	Ф28АIII ГОСТ 5781-82 L=11350					9						54,82кг
			3.901.1-14.2	16.03	Ф12АIII ГОСТ 5781-82 L=6550						9					5,82 кг.
			3.901.1-14.2	16.04	Ф14АIII ГОСТ 5781-82 L=7750							9	9			9,36кг.
			3.901.1-14.2	16.05	Ф18АIII ГОСТ 5781-82 L=8950									9	9	17,88кг
Б4	2			-01	Ф18АIII ГОСТ 5781-82 L=1800	37								2,5	2,9	3,60кг
			3.901.1-14.2	16.01 -01	Ф20АIII ГОСТ 5781-82 L=1800		37									4,44кг

Олч.ж.п.	Навотинский		
Н.контр.	Глатчик		
Нач. отд.	Валовин		
Зн. спец.	Глатчик		
Рук. гр.	Иценберг		
Рук. ра.	Клюцман		

3.901.1-14.2 16.00

Сетка арматурная  
(с 184 - с 195)

Стация	Лист	Листов
Р	1	3
Укрводоканалпроект		



Имв. и подл. подпись и дата | Взам. имв.и

Формат	Зона	Пос.	Обозначение		Наименование	Кол. на исполнение 3.901.1-14.2 16.00										Примечание	
						—	01	02	03	04	05	06	07	08	09		
Б4		2	3.901.1-14.2	16.06	ф22АIII ГОСТ 5781-82 L=1800			37									5,37кг
			3.901.1-14.2	16.02-01	ф28АIII ГОСТ 5781-82 L=1800				37								8,69кг
			3.901.1-14.2	16.07	ф16АIII ГОСТ 5781-82 L=1800					37			29				2,84кг
			3.901.1-14.2	16.08	ф10АIII ГОСТ 5781-82 L=1800						21						1,1кг
			3.901.1-14.2	16.09	ф14АIII ГОСТ 5781-82 L=1800							25					2,17кг
Б4		3	3.901.1-14.2	16.08-01	ф10АIII ГОСТ 5781-82 L=200	144	144	144	144	144	80	96	96	112	112		0,12кг
Б4		4	3.901.1-14.2	16.10	Полоса 100x10 ГОСТ 103-76 L=110	72							48		56		0,86кг
				-01	Полоса 100x10 ГОСТ 103-76 L=120		72										0,94кг
				-02	Полоса 100x10 ГОСТ 103-76 L=140			72									1,10кг
				-03	Полоса 100x10 ГОСТ 103-76 L=170				72								1,34кг
				-04	Полоса 100x10 ГОСТ 103-76 L=100					72				56			0,79кг
				-05	Полоса 100x10 ГОСТ 103-76 L=80						40						0,63кг
				-06	Полоса 100x10 ГОСТ 103-76 L=90							48					0,71кг

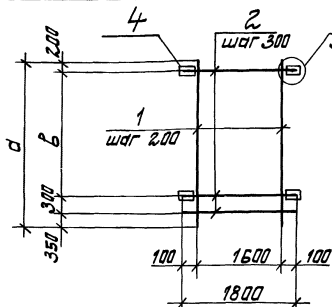
3.901.1-14.2

16.00

Лист

2





1. Позиция 4 приварить к позиции 2 после изготовления сетки.
2. Табличные размеры "б, р, q, l, h" относятся к узлу 3.

Обозначение	Марка	Размеры, мм					Сборные швы, мм		Масса кг		
		а	б	δ	р	q	длина l	высота h			
3.901.1-14.2 16.00	С 184	11350	10500	110	55	15	80	5	464,31		
-01	С 185			120	60		501,15				
-02	С 186			140	70		90	6	547,08		
-03	С 187			170	85		120	7	928,67		
-04	С 188			100	50		70	431,15			
-05	С 189			6550	5700		60	30	40	4	110,49
-06	С 190			7750	6900		90	45	60	184,09	
-07	С 191			110	55		80	5	227,04		
-08	С 192			8950	8100		100	50	70	4	300,96
-09	С 193			110	55		80	5	326,92		
-10	С 194			10150	9300		120	60	70	4	447,31
-11	С 195	100	50	70	4	384,91					

Шиф. № по ш. | Плановый и дата | Взам. инв. №

3.901.1-14.2 16.00 СБ

Сетка арматурная.  
Сборочный чертеж.  
(С 184 - С 195)

Старая см.	Масса см.	Масштаб
Р	табл.	
Лист	Листов	1
Укрваодаканалпроект		

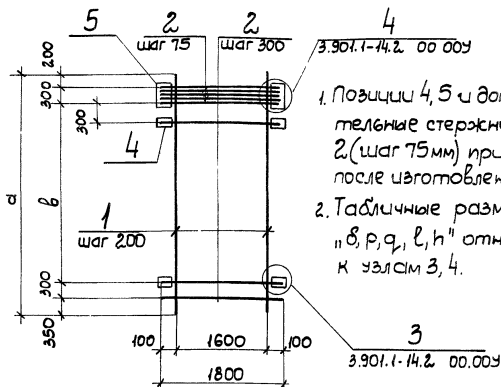
Гл. инж. д.р. Навотчинский  
Н.контр. Платник  
Нач. отд. Валашихин  
Гл. спец. Платник  
Рук. гр. Яценко  
Рук. гр. Плещин

Шифр и подл. Подпись и дата взят. инв. №

Формат	Экз.	Лист	Обозначение	Наименование	Кал. на исполнение 3.901.1-14.2 17.00							Примечание			
					-	01	02	03	04	05	06		07		
					<u>Документация</u>										
А4			3.901.1-14.2 17.00 СБ	Сборочный чертеж	×	×	×	×	×	×	×	×			
А4			3.901.1-14.2 00.00 ТТ	Технические требования	×	×	×	×	×	×	×	×			
А4			3.901.1-14.2 00.00 У	Узел Э; 4	×	×	×	×	×	×	×	×			
					<u>Детали</u>										
Б4	1		3.901.1-14.2 17.01	Ф20 АIII ГОСТ 5781-82 L=11350	9	9			9	9				27,99кг	
			3.901.1-14.2 17.02	Ф25 АIII ГОСТ 5781-82 L=11350			9	9						43,53кг	
			3.901.1-14.2 17.01 -01	Ф20 АIII ГОСТ 5781-82 L=10150						9	9			25,03кг	
Б4	2			-02 Ф20 АIII ГОСТ 5781-82 L=1800	40							36		4,44кг	
			3.901.1-14.2 17.02 -01	Ф25 АIII ГОСТ 5781-82 L=1800	40									6,91кг	
			3.901.1-14.2 17.03	Ф28 АIII ГОСТ 5781-82 L=1800			40							8,69кг	
			3.901.1-14.2 17.04	Ф32 АIII ГОСТ 5781-82 L=1800				40						11,36кг	

					3.901.1-14.2 17.00			
Гл. инж. пр.	Новатицкий				Сетка арматурная (С 196 - С 203)	Стальная	Лист	Листов
Н.контр.	Платник					1	1	2
Н.чл. отв.	Валашин					Укрвадока наля проект		
Гл. спец.	Платник							
Рук. гр.	Физенберг							
Рук. гр.	Клоцман							

Индекс	Знач	Поз	Обозначение	Наименование	Кол. на исполнение 3.901.1-14.2							17.00	Примечание		
					—	01	02	03	04	05	06			07	
Б.У.		2	3.901.1-14.2	17.05	Ф22 А III ГОСТ 5781-82. L=1800					40					5,37 кг
			3.901.1-14.2	17.06	Ф18 А III ГОСТ 5781-82. L=1800						40	36			3,60 кг
Б.У.		3	3.901.1-14.2	17.07	ФЮ А III ГОСТ 5781-82. L=200	142	142	142	142	142	142	126	126		0,12 кг
Б.У.		4	3.901.1-14.2	17.08	Полоса 100x10 ГОСТ 103-76 L=120	68							60		0,94 кг
				-01	Полоса 100x10 ГОСТ 103-76 L=150		68								1,18 кг
				-02	Полоса 100x10 ГОСТ 103-76 L=170			68							1,34 кг
				-03	Полоса 110x10 ГОСТ 103-76 L=200				68						1,73 кг
				-04	Полоса 100x10 ГОСТ 103-76 L=140					68					1,10 кг
				-05	Полоса 100x10 ГОСТ 103-76 L=110						68	60			0,86 кг
Б.У.		5	3.901.1-14.2	17.09	Полоса 130x10 ГОСТ 103-76 L=400	2							2		4,08 кг
			3.901.1-14.2	17.10	Полоса 150x10 ГОСТ 103-76 L=400		2								4,71 кг
			3.901.1-14.2	17.11	Полоса 170x10 ГОСТ 103-76 L=400			2							5,34 кг
			3.901.1-14.2	17.12	Полоса 200x10 ГОСТ 103-76 L=400				2						6,28 кг
			3.901.1-14.2	17.13	Полоса 140x10 ГОСТ 103-76 L=400					2					4,40 кг
			3.901.1-14.2	17.14	Полоса 110x10 ГОСТ 103-76 L=400						2	2			3,45 кг
					3.901.1-14.2							17.00	Лист	2	



1. Позиции 4, 5 и дополнительные стержни позиции 2 (шаг 75 мм) приварить после изготовления сетки.
2. Табличные размеры "p, q, l, h" относятся к узлам 3, 4.

Обозначение	Марка	Размеры, мм					Сварные швы, мм		Масса, кг	
		a	b	δ	p	q	Длина l	Высота h		
3.901.1-14.2	17.00	C196	11350	10200	120	60	15	80	5	511,09
-01	C197	150			75	100		7	635,01	
-02	C198	170			85	120		8	858,66	
-03	C199	200			100	130		8	981,30	
-04	C200	140			70	90		6	558,55	
-05	C201	110			55				478,33	
-06	C202	10150	9000			80	5	421,59		
-07	C203			120	60			457,25		

Шиб. и подпись, Подпись и дата, Взам. инв. №

3.901.1-14.2 17.00 СБ

Сетка арматурная.		Стадия	Масса	Масштаб
Сборочный чертеж		P	см, табл.	
(C196 - C203)		Лист	Листов 1	
Укрводоканалпроект				

Гл. инж. пр. Новоминский  
 Н. контр. Плотник  
 Нач. отд. Волошин  
 Гл. спец. Плотник  
 Рук. гр. Дизенберг  
 Рук. гр. Ключман

Формат	Зона	№зв.	Обозначение		Наименование	Кол. на исполнение 3.901.1-14.2					18.00		Примечание
						-	01	02	03	04			
					<u>Документация</u>								
А4			3.901.1-14.2	18.00СБ	Сборочный чертеж	×	×	×	×	×			
А4			3.901.1-14.2	00.00ТТ	Технические требования	×	×	×	×	×			
А4			3.901.1-14.2	00.00У	Узел 3; 4	×	×	×	×	×			
					<u>Детали</u>								
Б4	1		3.901.1-14.2	18.01	φ20AIII ГОСТ 5781-82 L=11350	9	9	9	9				27,99кг
			3.901.1-14.2	18.02	φ22AIII ГОСТ 5781-82 L=11350					9			33,87кг
Б4	2		3.901.1-14.2	18.01 -01	φ20AIII ГОСТ 5781-82 L=1900	39							4,69кг
			3.901.1-14.2	18.03	φ28AIII ГОСТ 5781-82 L=1900		39						9,18 кг
			3.901.1-14.2	18.02 -01	φ22AIII ГОСТ 5781-82 L=1900			39					5,67кг
			3.901.1-14.2	18.04	φ32AIII ГОСТ 5781-82 L=1900				39	39			11,99 кг
Б4	3		3.901.1-14.2	18.05	φ10AIII ГОСТ 5781-82 L=2.00	138	138	138	138	138			0,12 кг

						3.901.1-14.2		18.00		
Гл. инж. пр.	Новоминский					Сетка арматурная (с204-с208)		Стадия	Лист	Листов
Н. контр.	Плотник							Р	1	2
Нач. отд.	Волошин					Укрводоканалпроект				
Гл. спец.	Плотник									
Рук. гр.	Айзенберг									
Рук. гр.	Клоцман									

Ц.в. и подл.	Подпись и дата	Взам.инв.н
--------------	----------------	------------

Формат	Лист	Поз.	Обозначение	Наименование	Кол. на исполнение 3.901.1-14.2 18.00										Примечание	
					-	01	02	03	04							
Б4		4	3.901.1-14.2 18.06	Полоса 100×10 ГОСТ 103-76 L=120	66											0,94кг
				-01 Полоса 100×10 ГОСТ 103-76 L=170		66										1,34кг
				-02 Полоса 100×10 ГОСТ 103-76 L=140			66									1,10кг
				-03 Полоса 110×10 ГОСТ 103-76 L=200				66	66							1,73кг
Б4		5	3.901.1-14.2 18.07	Полоса 120×10 ГОСТ 103-76 L=400	2											3,77кг
			3.901.1-14.2 18.08	Полоса 170×10 ГОСТ 103-76 L=400		2										5,34кг
			3.901.1-14.2 18.09	Полоса 140×10 ГОСТ 103-76 L=400			2									4,40кг
			3.901.1-14.2 18.10	Полоса 200×10 ГОСТ 103-76 L=400				2	2							6,28кг

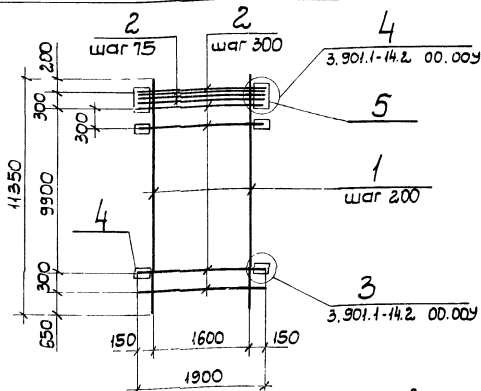
3.901.1-14.2

18.00

Лист

2





Обозначение	Марка	Размеры, мм			Сварные швы, мм		Масса кг	
		δ	ρ	q	Длина ℓ	Высота h		
3.901.1-14.2	18.00	С204	120	60	10	80	5	520,96
	-01	С205	170	85		120	7	725,61
	-02	С206	140	70		90	6	574,00
	-03	С207	200	100		130	8	862,82
	-04	С208						915,74

- Позиции 4, 5 и дополнительные стержни позиции 2 (шаг 75 мм) приварить после изготовления сетки.
- Табличные размеры „δ“, ρ, q, ℓ, h” относятся к узлам 3, 4.

3.901.1-14.2 18.00 СБ

Сетка арматурная.  
Сборочный чертеж.  
(С204-С208)

Стадия	Масса см. табл.	Масштаб
Р		
Лист	Листов 1	
Укрводоканалпроект		

Гл. инж. пр. Новомимский

Н. контр. Плотник

Нач. отд. Волюшин

Гл. спец. Плотник

Рук. гр. Айзенберг

Рук. гр. Клоцман

Инв. № подл. Подпись и дата Взят. инв. №

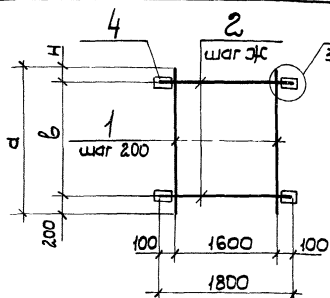
Формат	Лист	Лист	Обозначение	Наименование	Кол. на исполнение 3.901.1-14.2									19.00-	Примечание	
					-	01	02	03	04	05	06	07	08			09
					<u>Документация</u>											
А4			3.901.1-14.2	19.00 СБ	Сборочный чертеж	×	×	×	×	×	×	×	×	×	×	
А4			3.901.1-14.2	00.00 ТТ	Технические требования	×	×	×	×	×	×	×	×	×	×	
А4			3.901.1-14.2	00.00 У	Узел 3	×	×	×	×	×	×	×	×	×	×	
					<u>Детали</u>											
Б4	1		3.901.1-14.2	19.01	Ф10 А III ГОСТ 5781-82 L=1150	9	9	9	9	9	9					0,71 кг
					-01 Ф10 А III ГОСТ 5781-82 L=2350							9	9			1,45 кг
					-02 Ф10 А III ГОСТ 5781-82 L=3550									9	9	2,19 кг
Б4	2		3.901.1-14.2	19.02	Ф16 А III ГОСТ 5781-82 L=1800	4						8				2,84 кг
			3.901.1-14.2	19.03	Ф18 А III ГОСТ 5781-82 L=1800		4						8	12		3,60 кг
			3.901.1-14.2	19.04	Ф22 А III ГОСТ 5781-82 L=1800			4								5,37 кг
			3.901.1-14.2	19.05	Ф25 А III ГОСТ 5781-82 L=1800					5						6,91 кг
			3.901.1-14.2	19.06	Ф28 А III ГОСТ 5781-82 L=1800						5					8,69 кг

Инж. пр.	Новоминский	
Н. контр.	Слатник	<i>[Signature]</i>
Науч. отв.	Валашин	<i>[Signature]</i>
Сп. спец.	Слатник	<i>[Signature]</i>
Рук. гр.	Яценберг	<i>[Signature]</i>
Рук. гр.	Клоцман	<i>[Signature]</i>

3.901.1-14.2		19.00	
Сетка арматурная		(С209 - С223)	
Страницы	Лист	Листов	
Р	1	3	
Укрводоканалпроект			

Формат	Зона	Поз.	Обозначение	Наименование	Кол. на исполнение 3.901.1-14.2 19.00-									Примечание		
					-	01	02	03	04	05	06	07	08		09	
Б4		2	3.901.1-14.2	19.07	Ф32АIII ГОСТ 5781-82 L=1800						5					11,36кг
			3.901.1-14.2	19.08	Ф20АIII ГОСТ 5781-82 L=1800									12		4,44кг
Б4		3	3.901.1-14.2	19.01 -03	ФЮА III ГОСТ 5781-82 L=200	16	16	16	20	20	20	32	32	48	48	0,12кг
Б4		4	3.901.1-14.2	19.09	Полоса 100x10 ГОСТ 103-76 L=100	8						16				0,79кг
				-01	Полоса 100x10 ГОСТ 103-76 L=110		8						16	2/4		0,86кг
				-02	Полоса 100x10 ГОСТ 103-76 L=140			8								1,10кг
				-03	Полоса 100x10 ГОСТ 103-76 L=150				10							1,18кг
				-04	Полоса 100x10 ГОСТ 103-76 L=170					10						1,34кг
				-05	Полоса 110x10 ГОСТ 103-76 L=200						10					1,73кг
				-06	Полоса 100x10 ГОСТ 103-76 L=120										2,4	0,94кг
					3.901.1-14.2 19.00									Итого		
					3.901.1-14.2 19.00									2		

№ документа	Зона	Лист	Обозначение	Наименование	Кол. на исполнение 3.901.1-14.2										19.00	Примечание
					10	11	12	13	14							
					<u>Документация</u>											
74			3.901.1-14.2	19.00 СБ	Гбарачный чертеж	×	×	×	×	×						
74			3.901.1-14.2	00.00ТТ	Технические требования	×	×	×	×	×						
74			3.901.1-14.2	00.00У	Узел 3	×	×	×	×	×						
					<u>Детали</u>											
54	1		3.901.1-14.2	19.10	Ф12ЭШ ГОСТ 5781-82 L=3550	9										3,15кг
			3.901.1-14.2	19.01 - 04	Ф10ЭШ ГОСТ 5781-82 L=4750		9									2,93кг
				- 05	Ф10ЭШ ГОСТ 5781-82 L=5950			9								3,67кг
			3.901.1-14.2	19.10 - 01	Ф12ЭШ ГОСТ 5781-82 L=7150				9							6,35кг
			3.901.1-14.2	19.11	Ф14ЭШ ГОСТ 5781-82 L=8350					9						10,09кг
54	2		3.901.1-14.2	19.08	Ф20ЭШ ГОСТ 5781-82 L=1800	12	16									4,44кг
			3.901.1-14.2	19.04	Ф22ЭШ ГОСТ 5781-82 L=1800			20	24	28						5,37кг
54	3		3.901.1-14.2	19.01 - 03	Ф10ЭШ ГОСТ 5781-82 L=200	48	64	80	96	112						0,12кг
54	4		3.901.1-14.2	19.09 - 06	Полоса 100x10 ГОСТ 103-76 L=720	24	32									0,94кг
				- 02	Полоса 100x10 ГОСТ 103-76 L=140			40	48	56						1,10кг
					3.901.1-14.2										19.00	Лист 3



3.901.1-14.2 00.009

1. Позицию 4 приварить к позиции 2 после изготовления сетки.
2. Табличные размеры "δ, p, q, b, h" относятся к узлу 3.

Обозначение	Марка	Размеры, мм							Сварные швы, мм		Масса кг		
		a	b	h	ж	δ	p	q	Длина l	Высота h			
3.901.1-14.2	19.00	C209						100	50		70	4	25,99
	-01	C210		900	50	300		110	55		80	5	29,59
	-02	C211	1150					140	70		90	6	38,59
	-03	C212						150	75		100	7	55,14
	-04	C213		800	150	200		170	85		120		65,64
	-05	C214						200	100		130	8	82,89
	-06	C215	2350	2100				100	50	15	70	4	52,25
	-07	C216						110	55				59,45
	-08	C217											89,31
	-09	C218	3550	3300	50	300					80	5	101,31
	-10	C219						120	60				109,95
	-11	C220	4750	4500									135,17
	-12	C221	5950	5700									194,03
	-13	C222	7150	6900				140	70		90	6	250,35
	-14	C223	8350	8100									316,21

Шв. и подл. Подпись и дата Взам. инв. №

3.901.1-14.2 19.00 СБ

Сетка арматурная.  
Сборочный чертеж  
(C209-C223)

Стадия	Масса см.	Масштаб
Р	табл.	
Лист	Листов 1	
Укрводоканалпроект		

Гл. инж. пр.	Новоминский	
Н. контр.	Плотник	<i>[Signature]</i>
Нач. отд.	Волошин	<i>[Signature]</i>
Гл. спец.	Плотник	<i>[Signature]</i>
Рук. гр.	Айзенберг	<i>[Signature]</i>
Рук. гр.	Клюцман	<i>[Signature]</i>

Формат	Зона	Поз.	Обозначение	Наименование	Кол. на исполнение 3.901.1-14.2 20.00-									Примечание		
					-	01	02	03	04	05	06	07	08		09	
				<u>Документация</u>												
А4			3.901.1-14.2 20.00СБ	Сборочный чертеж	×	×	×	×	×	×	×	×	×	×		
А4			3.901.1-14.2 00.00СТ	Технические требования	×	×	×	×	×	×	×	×	×	×		
А4			3.901.1-14.2 00.00У	Узел 3;4	×	×	×	×	×	×	×	×	×	×		
				<u>Детали</u>												
Б4	1		3.901.1-14.2 20.01	φ10АIII ГОСТ 5781-82 L=2350	9										1,45кг	
			3.901.1-14.2 20.02	φ12 АIII ГОСТ 5781-82 L=2350		9	9	9							2,09кг	
			3.901.1-14.2 20.01 -01	φ10АIII ГОСТ 5781-82 L=3550					9						2,19кг	
			3.901.1-14.2 20.02 -01	φ12 АIII ГОСТ 5781-82 L=3550						9					3,15кг	
			3.901.1-14.2 20.01 -02	φ10АIII ГОСТ 5781-82 L=4750							9				2,93кг	
			3.901.1-14.2 20.03	φ14 АIII ГОСТ 5781-82 L=4750								9	9		5,74кг	
			3.901.1-14.2 20.01 -03	φ10АIII ГОСТ 5781-82 L=5950									9		3,67кг	

						3.901.1-14.2 20.00		
Гл. инж. пр.	Новоминский					Сетка арматурная		
Н. контр.	Плотник	<i>[подпись]</i>				Ставля	Лист	Листов
Нач. отд.	Волошин	<i>[подпись]</i>				Р	1	4
Гл. спец.	Плотник	<i>[подпись]</i>				Укрводоканал проект		
Рзк. гр.	Айзенберг	<i>[подпись]</i>						
Рзк. гр.	Клюцман	<i>[подпись]</i>						

Шмб. н подл. Подпись и дата Взам. шмб. н

Формат Зона	Лист	Обозначение		Наименование	Кал. на исполнение 3.901.1-14.2 20.00										Приме- чание			
					—	01	02	03	04	05	06	07	08	09				
Б.У.	2	3.901.1-14.2	20.04	φ20AIII ГОСТ 5781-82 L=1800	11								19		23	4,44кг		
		3.901.1-14.2	20.05	φ25AIII ГОСТ 5781-82 L=1800		11				15				19		6,91кг		
		3.901.1-14.2	20.06	φ28AIII ГОСТ 5781-82 L=1800			11									8,69кг		
		3.901.1-14.2	20.07	φ32AIII ГОСТ 5781-82 L=1800				11								11,36кг		
		3.901.1-14.2	20.08	φ22AIII ГОСТ 5781-82 L=1800					15		19					5,37кг		
Б.У.	3	3.901.1-14.2	20.01 -04	φ10AIII ГОСТ 5781-82 L=200	30	30	30	30	46	46	62	62	62	78	0,12 кг			
Б.У.	4	3.901.1-14.2	20.09	Полоса 100×10 ГОСТ 103-76 L=120	12								28		36	0,94кг		
				-01	Полоса 100×10 ГОСТ 103-76 L=150		12			20			28			1,18 кг		
				-02	Полоса 100×10 ГОСТ 103-76 L=170			12									1,34кг	
				-03	Полоса 110×10 ГОСТ 103-76 L=200				12									1,73кг
				-04	Полоса 100×10 ГОСТ 103-76 L=140					20		28						1,10кг
Б.У.	5	3.901.1-14.2	20.10	Полоса 120×10 ГОСТ 103-76 L=400	2								2		2	3,77кг		
				3.901.1-14.2	20.11	Полоса 150×10 ГОСТ 103-76 L=400		2				2			2		4,71кг	
				3.901.1-14.2	20.12	Полоса 170×10 ГОСТ 103-76 L=400			2									5,34кг
				3.901.1-14.2	20.13	Полоса 200×10 ГОСТ 103-76 L=400				2								6,28кг
				3.901.1-14.2	20.14	Полоса 140×10 ГОСТ 103-76 L=400					2		2					

3.901.1-14.2

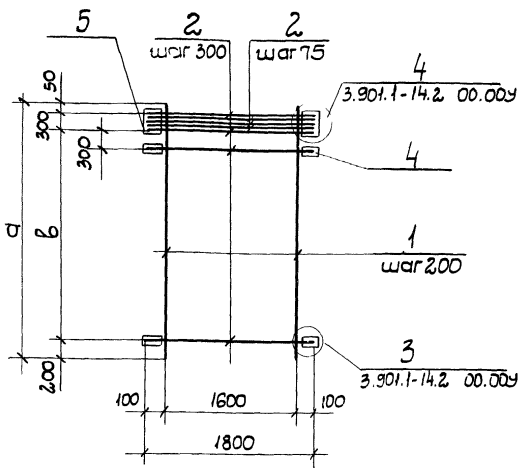
20.00

Ист  
2

Формат	Экз.	Лист	Обозначение		Наименование	Мат. на исполнение Э.901.1-14.2 20.00										Примечание			
						10	11	12	13	14	15	16	17	18					
						<u>Документация</u>													
А4			Э.901.1-14.2	20.00СБ	Сборочный чертеж	×	×	×	×	×	×	×	×	×	×	×			
А4			Э.901.1-14.2	00.00ТТ	Технические требования	×	×	×	×	×	×	×	×	×	×	×			
А4			Э.901.1-14.2	00.00У	Узел Э, 4	×	×	×	×	×	×	×	×	×	×	×			
						<u>Детали</u>													
Б4	1		Э.901.1-14.2	20.01 -03	фЮАIII ГОСТ 5781-82 L=5950	9													3,67кг
			Э.901.1-14.2	20.03 -01	ф14АIII ГОСТ 5781-82 L=5950		9	9	9										7,19кг
			Э.901.1-14.2	20.02 -02	ф12АIII ГОСТ 5781-82 L=7150					9	9								6,35кг
			Э.901.1-14.2	20.14	ф18АIII ГОСТ 5781-82 L=7150								9	9	9				14,29 кг
Б4	2		Э.901.1-14.2	20.05	ф25АIII ГОСТ 5781-82 L=1800	23		23			27			27					6,91кг
			Э.901.1-14.2	20.08	ф22АIII ГОСТ 5781-82 L=1800			23					27						5,37 кг
			Э.901.1-14.2	20.07	ф32 АIII ГОСТ 5781-82 L=1800				23							27			11,36кг
			Э.901.1-14.2	20.04	ф20АIII ГОСТ 5781-82 L=1800						27								4,44кг
Б4	3		Э.901.1-14.2	20.01 -04	фЮАIII ГОСТ 5781-82 L=200	78	78	78	78	94	94	94	94	94	94				0,12кг
Б4	4		Э.901.1-14.2	20.09 -01	Люрас 100*ЮГОСТ 103-76 L=150	36		36			44			44					1,18кг
				-04	Люрас 100*ЮГОСТ 103-76 L=140			36				44							1,10кг
						3.901.1-14.2										20.00	Лист	3	







1. Позиции 4,5 и дополнительные стержни позиции 2 (шаг 75 мм) приварить после изготовления сетки.
2. Табличные размеры "в, р, q, в, h" относятся к узлам 3,4.
3. Таблицу исполнений ставить на л. 2.

3.901.1-14.2

20.00 СБ

Сетка арматурная.  
Сборочный чертеж  
(с224-с242)

Стадия	Масса	Масштаб
Р	см. табл.	
Лист 1	Листов 2	

Л. инж. пр. Новоминский

Н. контр. Плотник

Нач. отд. Волошин

Л. спец. Плотник

Рук. гр. Айзенберг

Рук. гр. Клоцман

Учводокамппроект

Обозначение	Марка	Размеры, мм					Сварные швы, мм		Масса кг
		a	b	δ	p	q	Длина е	Высота h	
3.901.1-14.2 20.00	C224	2350	1800	120	60	15	80	5	84,31
-01	C225			150	75		100	7	122,00
-02	C226			170	85		120		144,76
-03	C227			200	100		130	8	180,69
-04	C228	3550	3000	140	70		90	6	136,58
-05	C229			150	75		100	7	170,54
-06	C230			140	70		90	6	175,71
-07	C231	4750	4200	120	60		80	5	177,32
-08	C232			150	75		100	7	232,85
-09	C233			120	60		80	5	185,89
-10	C234			150	75		100	7	253,22
-11	C235	5950	5400	140	70		90	6	245,98
-12	C236			150	75		100	7	284,90
-13	C237			200	100		130	8	410,19
-14	C238			120	60		80	5	237,21
-15	C239			150	75		100	7	316,34
-16	C240	7150	6600	140	70		90	6	342,08
-17	C241			150	75		100	7	387,80
-18	C242			200	100	130	8	535,29	

Шв. N мод. | Подпись и дата | Шв. N

Шифр № подл. Подпись и дата Взаим. №

Вариант	Этап	Лист	Обозначение	Наименование	Кол. на исполнение 3.901.1-14.2						21.00-	Примечание
					01	02	03	04	05	06		
				<u>Документация</u>								
Я4			3.901.1-14.2 21.00СБ	Сборочный чертёж	×	×	×	×	×	×		
Я4			3.901.1-14.2 00.00ТТ	Технические требования	×	×	×	×	×	×		
Я4			3.901.1-14.2 00.00У	Узел 8	×	×	×	×	×	×		
				<u>Листы</u>								
Б4	1	3.901.1-14.2	21.01	φ12 АIII ГОСТ 5781-82 L=1850	5							1,64кг
			-01	φ16 АIII ГОСТ 5781-82 L=1850		5	5	5	5	5		2,92кг
	2		-02	φ14 АIII ГОСТ 5781-82 L=1850	2				2			2,23кг
			-03	φ20 АIII ГОСТ 5781-82 L=1850		2				2		4,56кг
			-04	φ22 АIII ГОСТ 5781-82 L=1850			2					5,52кг
			-05	φ25 АIII ГОСТ 5781-82 L=1850				2				7,10кг
			-06	φ28 АIII ГОСТ 5781-82 L=1850					2			8,93кг

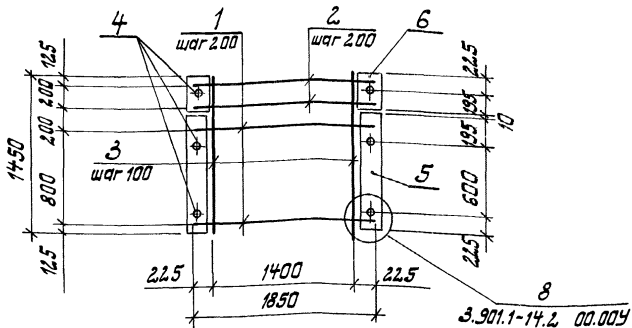
Гл. инж. пр.	Н.И.Омичев		
Н. канц.	Г.Латчик		
Нач. отд.	В.Лещин		
Гл. спец.	Г.Латчик		
Рук. гр.	В.И.Земберг		
Ст. инж.	М.Лещина		

3.901.1-14.2 21.00

Сетка арматурная (С243-С243)

Старший	Лист	Листов
Р	1	2
Укрводоканалпроект		

Формат	Вид	№ п/п	Обозначение	Наименование	Кол. на исполнение 3.901.1-14.2						2.1.00	Примечание			
					—	01	02	03	04	05			06		
БН		3	3.901.1-14.2	2.1.02	φ12 А III ГОСТ 5781-82 L=1450	15	15	15		15					1,29 кг
				-01	φ14 А III ГОСТ 5781-82 L=1450				15	15	15				1,75 кг
БН		4	3.901.1-14.2	2.1.03	φ10 А III ГОСТ 5781-82 L=150	6	6	6	6	6	6				0,10 кг
БН		5	3.901.1-14.2	2.1.04	Полоса 80×10 ГОСТ 103-76 L=1020	2									6,40 кг
				-01	Полоса 100×10 ГОСТ 103-76 L=1020		2	2	2	2	2				8,0 кг
БН		6	3.901.1-14.2	2.1.05	Полоса 90×10 ГОСТ 103-76 L=420	2				2					2,96 кг
				-01	Полоса 120×10 ГОСТ 103-76 L=420		2				2				3,96 кг
				-02	Полоса 140×10 ГОСТ 103-76 L=420			2							4,61 кг
				-03	Полоса 150×10 ГОСТ 103-76 L=420				2						4,94 кг
				-04	Полоса 170×10 ГОСТ 103-76 L=420					2					5,60 кг
					3.901.1-14.2						2.1.00	Лист	2		



Обозначение	Марка	$\delta$ мм	Длина шва Е, мм	Высота шва н, мм	q мм	Масса кг
3.901.1-14.2	21.00	С 243	80 / 90	50 / 60	4	51,34
	-01	С 244	100 / 120	65 / 100	4 / 5	67,59
	-02	С 245	100 / 140	65 / 90	4 / 6	70,81
	-03	С 246	100 / 150	65 / 100	4	81,53
	-04	С 247	100 / 170	65 / 120	7	79,61
	-05	С 248	80 / 90	50 / 60	4	67,84
	-06	С 249	100 / 120	65 / 80	4 / 5	74,49

1. Табличные значения „ $\delta$ , q,  $\ell$ , н” относятся к узлу 8.
2. Дополнительные стержни поз. 2 приварить после изготовления сетки.
3. Поз. 5 и 6 приварить к поз. 1 и 2 после изготовления сетки.
4. Размер „ $\delta$ ” в числителе дан для поз. 5, в знаменателе — для поз. 6.
5. Длина шва и высота шва в числителе даны для поз. 1; в знаменателе — для поз. 2.

3.901.1-14.2 21.00 СБ

Сетка арматурная  
Сборочный чертёж  
(С 243 — С 249)

Стадия Масса Масштаб

Р см. таол.

Лист Листов 1

Укрвадоканалпроект

Шиб. №-подл. Подпись и дата Изм. №6.12

Сл. инж. Новатицкий  
Н. Канте. Плотник  
Нач. отд. Валошин  
Сл. спец. Плотник  
Рук. гр. Аизенберг  
Ст. инж. Малинина

Код	Классификация	Год	Обозначение	Наименование	Кол. на исполнение 3.901.1-14.2 22.00-										Примечание		
					-	01	02	03									
					<u>Документация</u>												
Я4			3.901.1-14.2	22.00 СБ	Сборочный чертеж	×	×	×	×								
Я4			3.901.1-14.2	00.00 ТТ	Технические требования	×	×	×	×								
Я4			3.901.1-14.2	00.00 Ч	Узел 8	×	×	×	×								
					<u>Детали</u>												
Б4	1		3.901.1-14.2	22.01	Ф10ЭIII ГОСТ 5781-82 L=1850	7											1,14 кг
				-01	Ф12ЭIII ГОСТ 5781-82 L=1850	7											1,64 кг
				-02	Ф16ЭIII ГОСТ 5781-82 L=1850			7	7								2,92 кг
Б4	2		3.901.1-14.2	22.02	Ф12ЭIII ГОСТ 5781-82 L=1450	15	15	15									1,29 кг
				-01	Ф14ЭIII ГОСТ 5781-82 L=1450				15								1,75 кг
Б4	3		3.901.1-14.2	22.03	Ф10ЭIII ГОСТ 5781-82 L=150	6	6	6	6								0,10 кг
Б4	4		3.901.1-14.2	22.04	Полоса 70x10 ГОСТ 103-76 L=1450	2											7,97 кг
				-01	Полоса 80x10 ГОСТ 103-76 L=1450	2											9,10 кг
				-02	Полоса 100x10 ГОСТ 103-76 L=1450			2	2								11,38 кг

Гл. инж. пр.	Навотинский	
Н. канцл.	Платчик	
Нач. отд.	Волошин	
Гл. спец.	Платчик	
Руч. пр.	Яценко	
Ст. инж.	Малинина	

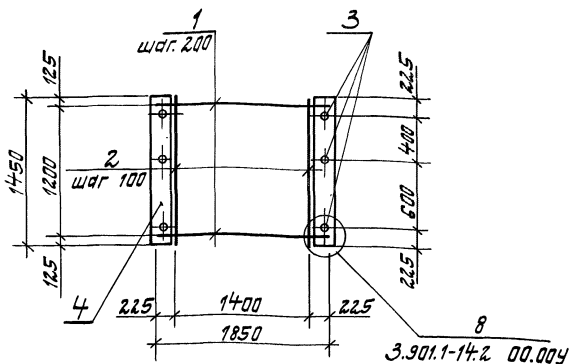
3.901.1-14.2

22.00

Сетка арматурная  
(С251-С254)

Страница	Лист	Листов
Р		1

Укрвадоканалпроект



Обозначение	Марка	$\delta$ мм	Длина шва $\ell$ , мм	Высота шва $h$ , мм	$\varphi$ мм	Масса кг	
3.901.1-14.2	22.00	С 251	70	40	4	43,87	
	-01	С 252	80	50		49,63	
	-02	С 253	100	65		20	63,14
	-03	С 254					70,04

- Паз.4 приварить к паз.1 после изготовления сетки.
- Табличные значения  $\delta, \varphi, \ell, h$  относятся к узлу 8.

Лист № 1  
 Изм. № 1  
 Дата

3.901.1-14.2

22.00 СБ

Сетка арматурная  
 Сборочный чертеж  
 (С 251-С 254)

Страница	Масса ст. табл.	Масштаб
Р		
Лист	Листов 1	
Укрвадакналарпроект		

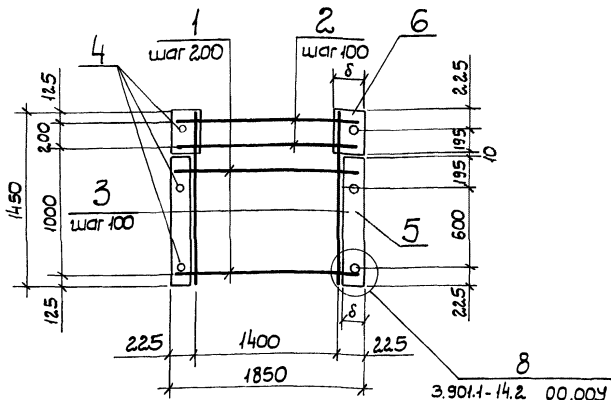
Гл. инж. пр. *Наболинский*  
 Н.контр. *Плотник*  
 Нач. отд. *Волошин*  
 Гл. слес. *Плотник*  
 Рук. гр. *Яценко*  
 Ст. инж. *Малинина*



Формат	Зона	Лист	Обозначение	Наименование	Кол. на исполнение 3.901.1-14.2 23.00 -										Примечание		
					-	01											
					<u>Документация</u>												
ЛЧ			3.901.1-14.2	23.00 СБ	Сборочный чертеж	×	×										
ЛЧ			3.901.1-14.2	00.00 ТТ	Технические требования	×	×										
ЛЧ			3.901.1-14.2	00.00 У	Узел в	×	×										
					<u>Детали</u>												
БЧ	1		3.901.1-14.2	23.01	φ16.9 III ГОСТ 5781-82 L=1850	5	5										2,92
	2			-01	φ32.9 III ГОСТ 5781-82 L=1850	3	3										11,67
БЧ	3		3.901.1-14.2	23.02	φ12.9 III ГОСТ 5781-82 L=1450	15											1,29 кг
				-01	φ14.9 III ГОСТ 5781-82 L=1450		15										1,75 кг
БЧ	4		3.901.1-14.2	23.03	φ10.9 III ГОСТ 5781-82 L=150	6	6										0,10 кг
БЧ	5		3.901.1-14.2	23.04	Лаласа 100×10 ГОСТ 103-76 L=1020	2	2										8,0 кг
БЧ	6		3.901.1-14.2	23.05	Лаласа 200×10 ГОСТ 103-76 L=420	2	2										6,59

Гл. инж. пр.	Наваминский	<i>[Signature]</i>
Н. контр.	Платник	<i>[Signature]</i>
Нач. отд.	Валашин	<i>[Signature]</i>
Сп. спец.	Платник	<i>[Signature]</i>
Рук. гр.	Яценберг	<i>[Signature]</i>
Ст. инж.	Малинина	<i>[Signature]</i>

3.901.1-14.2		23.00	
Сетка арматурная (с 255, с 256)		Стация	Лист
		Р	1
Укрводоканалпротект			



Обозначение	Марка	$\delta$ мм	Длина шва $\ell$ , мм	Высота шва $h$ , мм	$q$ мм	Масса кг
3.901.1-14.2	23.00	С 255	100	75	4	98,74
	-01	С 256	200	130	8	105,64

1. Дополнительные стержни поз.2 приварить после изготовления сетки.
2. Поз.5 и 6 приварить к поз.1 и 2 после изготовления сеток.
3. Размер,  $\delta$  в числителе дан для поз.5 в знаменателе - для поз.6.
4. Длина шва и высота шва в числителе даны для поз.1, в знаменателе - для поз.2.
5. Табличные значения  $\delta, q, \ell, h$  относятся к узлу 8.

3.901.1-14.2

23.00 СБ

Сетка арматурная.  
Сборочный чертеж  
(С255, С256)

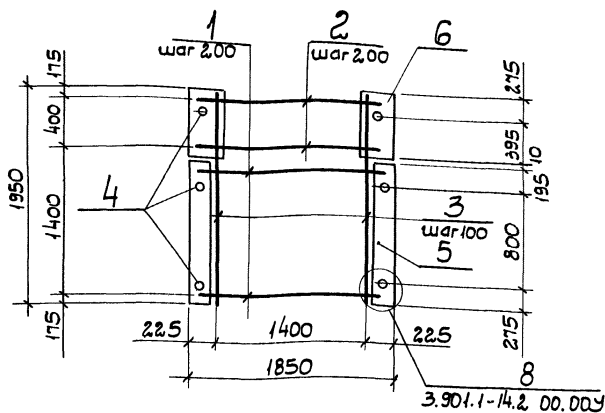
Стр. в	Масса	Масштаб
Р	см. табл.	
Лист	Листов 1	
Укрводоканалпроект		

Шифр и подл. Подпись и дата Взам. инв. №

Л. инж. пр. Новоминский  
Н. контр. Плотник  
Нач. отд. Волошин  
Гл. спец. Плотник  
Рук. гр. Айзенберг  
Ст. инж. Малинина

Формат	Зона	Лист	Обозначение	Наименование	Кол. на исполнение 301.1-14.2						24.00 -		Примечание
					-	01	02	03	04	05			
				<u>Документация</u>									
А4			3.901.1-14.2	24.00 СБ	Сборочный чертеж	×	×	×	×	×	×		
А4			3.901.1-14.2	00.00 ТТ	Технические требования	×	×	×	×	×	×		
А4			3.901.1-14.2	00.00 У	Узел 8	×	×	×	×	×	×		
					<u>Детали</u>								
Б4	1		3.901.1-14.2	24.01	Ф20.А.И ГОСТ 5781-82 L=1850	6	6	6	6	6	6		4,57 кг
	2			-01	Ф22.А.И ГОСТ 5781-82 L=1850	3			3				5,52 кг
				-02	Ф28.А.И ГОСТ 5781-82 L=1850		3			3			8,93 кг
				-03	Ф32.А.И ГОСТ 5781-82 L=1850			3			3		11,67 кг
Б4	3		3.901.1-14.2	24.02	Ф14.А.И ГОСТ 5781-82 L=1950	15	15	15					2,31 кг
				-01	Ф16.А.И ГОСТ 5781-82 L=1950				15	15	15		3,08 кг
Б4	4		3.901.1-14.2	24.03	Ф10.А.И ГОСТ 5781-82 L=150	6	6	6	6	6	6		0,10 кг
Б4	5		3.901.1-14.2	24.04	Палас 120×10 ГОСТ 103-76 L=1270	2	2	2	2	2	2		11,96 кг
Б4	6		3.901.1-14.2	24.05	Палас 140×10 ГОСТ 103-76 L=670	2			2				7,36 кг
				-01	Палас 170×10 ГОСТ 103-76 L=670		2			2			8,93 кг
				-02	Палас 200×10 ГОСТ 103-76 L=670			2			2		10,51 кг

			3.901.1-14.1			24.00		
Гл. инж. пр.	Новомицкий							
Н. контр.	Платник							
Науч. отд.	Балашин							
Гл. спец.	Платник							
Рук. гр.	Яценберг							
Ст. инж.	Малинина							
Сетка арматурная (С257-С262)						Старая	Лист	Листов
						Р	1	1
						Укрвадкаканалпроект		



Обозначение	Марка	$\delta$ мм	Длина шва Р, мм	Высота шва h, мм	q мм	Масса кг
3.901.1-14.2	24.00	С257	120 / 140	80 / 90	5 / 6	117,87
	-01	С258	120 / 170	80 / 120	5 / 7	131,24
	-02	С259	120 / 200	80 / 130	5 / 8	142,62
	-03	С260	120 / 140	80 / 90	5 / 6	129,42
	-04	С261	120 / 170	80 / 120	5 / 7	133,86
	-05	С262	120 / 200	80 / 130	5 / 8	154,17

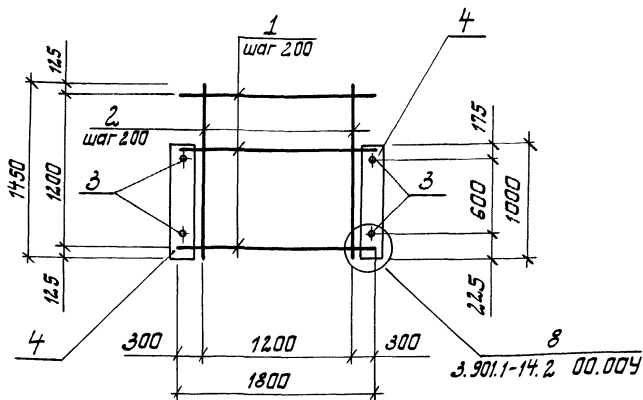
- Дополнительные стержни поз.2 приварить после изготовления сетки.
- Поз.5 и 6 приварить к поз.1 и 2 после изготовления сетки.
- Размер,  $\delta$  в числителе дан для поз.5 в знаменателе - для поз.6
- Длина шва и высота шва в числителе даны для поз.1, в знаменателе - для поз.2

		3.901.1-14.2		24.00 СБ	
		Сетка арматурная Сборочный чертеж (С257 - С262)		Стадия	Масштаб
				Р	см. табл.
				Лист	Листов 1
И. инж. пр.	Новомицкий			Укрводоканалпроект	
Н. контр.	Плотник				
Нач. отд.	Волошин				
Тл. спец.	Плотник				
Рук. гр.	Лизенберг				
Ст. инж.	Машинина				

Ив. н подл. Подпись и дата. Взам.инв.н

Формат	Лист	Пов.	Обозначение	Наименование	Кол. на исполнение 3.901.1-14.2 25.00-						Примечание
					-	01	02				
				<u>Документация</u>							
А4			3.901.1-14.2 25.00СБ	Сборочный чертеж	X	X	X				
А4			3.901.1-14.2 00.00ТТ	Технические требования	X	X	X				
А4			3.901.1-14.2 00.00У	Узел 8	X	X	X				
				<u>Детали</u>							
Б4	1		3.901.1-14.2 25.01	Ф10 А III ГОСТ 5781-82 L=1800	7						1,11кг
				-01 Ф12 А III ГОСТ 5781-82 L=1800		7					1,60
				-02 Ф16 А III ГОСТ 5781-82 L=1800			7				2,84кг
Б4	2		3.901.1-14.2 25.02	Ф10 А III ГОСТ 5781-82 L=1450	14	14	14				0,89кг
Б4	3		3.901.1-14.2 25.03	Ф10 А III ГОСТ 5781-82 L=150	4	4	4				0,10кг
Б4	4		3.901.1-14.2 25.04	Полоса 70x10 ГОСТ 103-76 L=1000	2						5,50кг
				-01 Полоса 80x10 ГОСТ 103-76 L=1000		2					6,28кг
				-02 Полоса 100x10 ГОСТ 103-76 L=1000			2				7,85кг

				3.901.1-14.2		25.00							
Гл. инж.пр.	Новомынский	<i>[подпись]</i>	5	Сетка арматурная (с263-с265)				Статус	Лист	Листов			
Н. контр.	Мотыжук	<i>[подпись]</i>						Р		1			
Нач. отд.	Волошин	<i>[подпись]</i>						Укрводоканалпроект					
Гл. спец.	Плотников	<i>[подпись]</i>											
Рук. гр.	Айзенберг	<i>[подпись]</i>											
Ст. инж.	Малинина	<i>[подпись]</i>											



Обозначение	Марка	$\delta$ мм	Длина шва L, мм	Высота шва H, мм	$\rho$ мм	масса кг	
3.901.1-14.2	25.00	C263	70	40	4	31,63	
	-01	C264	80	50		25	36,36
	-02	C265	100	65		48,44	

1. Паз 4 приварить к паз 1 после изготовления сетки.
2. Табличные размеры „ $\delta$ ,  $\rho$ , L, H” относятся к узлу 8.

3.901.1-14.2

25.00 СБ

Сетка арматурная.  
Сборочный чертеж  
(C263 - C265)

Стадия Масса Масштаб

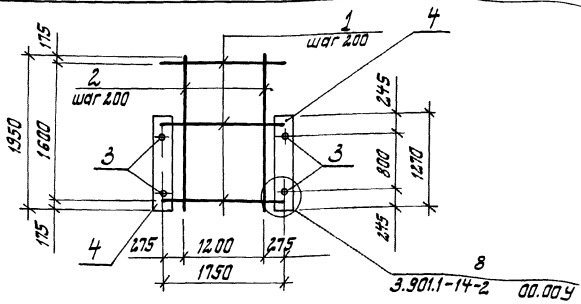
$\rho$  см.

табл.

Лист Листов 1

Ст. инж. пр. Новотинский  
Н. констр. Плотник  
Нах. ата. Волошин  
Юл. спец. Плотник  
Рук. гр. Аизенберг  
Ст. инж. Малинина

Укрваодаканалпроект



3.901.1-14-2 00.00У

Обозначение	Марка	δ мм	Длина шва е, мм	Высота шва h, мм	φ мм	Масса кг
3.901.1-14.2	26.00	С 266	150	80	55	75.29

Формат	Зона	Паз.	Обозначение	Наименование	Кол.	Примеч.
				<u>Документация</u>		
А4			3.901.1-14.2 00.00Т	Технические требования		
А3			3.901.1-14.2 00.00У	Узел 8		
				<u>Детали</u>		
Б4	1		3.901.1-14.2 26.01	φ20 А III ГОСТ 5781-82 L=1750	9	4,82 кг
Б4	2		3.901.1-14.2 26.02	φ12 А III ГОСТ 5781-82 L=1950	14	1,73 кг
Б4	3		3.901.1-14.2 26.03	φ10 А III ГОСТ 5781-82 L=150	4	0,10 кг
Б4	4		3.901.1-14.2 26.04	Полоса 150x10 ГОСТ 103-76 L=1270	2	14,94 кг

1. Паз. 4 приварить к паз. 1 после изготовления сетки
2. Табличные значения „ δ, φ, е, h „ относятся к узлу 8.

Шв. и паз. Паз. и дата Взам. шв. №

3.901.1-14.2 26.00

Сетка арматурная С 266

Листов	Масса	Масштаб
р	93.38	
Лист 1	Листов 1	
Укрвадаканалпроект		

Ст. инж. пр. Новотинский  
 Н. констр. Платиник  
 Нач. отд. Волошин  
 Гл. спец. Платиник  
 Учк. гр. Яцендерг  
 Ст. инж. Матвеева

Формат	Лист	Поз.	Обозначение		Наименование	Кол на исполнение 3.901.1-14.2 27.00										Примечание	
						-	01	02	03	04	05	06	07	08			
					<u>Документация</u>												
А4			3.901.1-14.2	27.00 СБ	Сборочный чертеж	×	×	×	×	×	×	×	×	×			
А4			3.901.1-14.2	00.00Т	Технические требования	×	×	×	×	×	×	×	×	×			
					<u>Детали</u>												
Б4	1		3.901.1-14.2	27.01	Ф681ГОСТ 5781-82 L=5950	5											1,32 кг
					-01 Ф681ГОСТ 5781-82 L=7150		5										1,59 кг
					-02 Ф681ГОСТ 5781-82 L=8350			5									1,86 кг
					-03 Ф681ГОСТ 5781-82 L=9650				5								2,14 кг
					-04 Ф681ГОСТ 5781-82 L=10650					5							2,36 кг
					-05 Ф681ГОСТ 5781-82 L=2350						5						0,52 кг
					-06 Ф681ГОСТ 5781-82 L=3550							5					0,79 кг
					-07 Ф681ГОСТ 5781-82 L=4750								5				1,06 кг
					-08 Ф681ГОСТ 5781-82 L=4150									5			0,26 кг
Б4	2				-09 Ф681ГОСТ 5781-82 L=250	119	143	167	193	213	47	71	95	23			0,06 кг

						3.901.1-14.2		27.00		
Гл. инж. пр.	Новоминский	<i>[Signature]</i>						Старая	Лист	Листов
Н. контр.	Плотник	<i>[Signature]</i>						Р	1	2
Нач. отд.	Волошин	<i>[Signature]</i>						Учрежденный проект		
Гл. спец.	Плотник	<i>[Signature]</i>								
Рук. гр.	Лизенберг	<i>[Signature]</i>								
Рук. гр.	Клюцман	<i>[Signature]</i>								

Сетка арматурная  
(с 267 - с 275;  
с 300 ; с 301)



Умв. н.поал. | Подпись и дата | Взам. умв.и

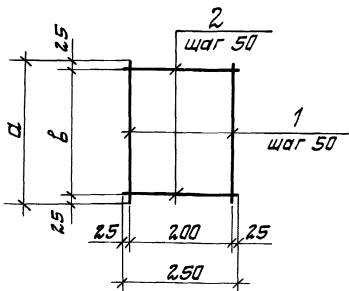
Формат	Зона	Поз.	Обозначение	Наименование	Кол. на исполнение 3.901.1-14.2 27.00										Примечание			
					09	10												
				<u>Документация</u>														
А4			3.901.1-14.2	27.00СБ	Сборочный чертёж	X	X											
А4			3.901.1-14.2	00.00ТТ	Технические требования	X	X											
					<u>Детали</u>													
Б4	1		3.901.1-14.2	27.01 -10	Ф6А ГОСТ 5781-82 L=11150	5												2,48 кг
				-11	Ф6А ГОСТ 5781-82 L=12350		5											2,76 кг
Б4	2			-09	Ф6А ГОСТ 5781-82 L=250	223	246											0,06 кг

3.901.1-14.2

27.00

Лист

2



Обозначение	Марка	Размеры, мм		Масса кг
		а	б	
3.901.1-14.2 27.00	С268	5950	5900	13,74
	-01 С269	7150	7100	16,53
	-02 С270	8350	8300	19,32
	-03 С271	9650	9600	22,28
	-04 С272	10650	10600	24,58
	-05 С267	2350	2300	5,42
	-06 С273	3550	3500	8,21
	-07 С274	4750	4700	11,00
	-08 С275	1150	1100	2,68
	-09 С300	11150	11100	25,78
	-10 С301	12350	12300	29,26

3.901.1-14.2 27.00 СБ

Сетка арматурная  
Сборочный чертеж  
(С267-С275; С300; С301)

Стадия	Масса	Масштаб
Р	см. табл.	
Лист	Листов 1	

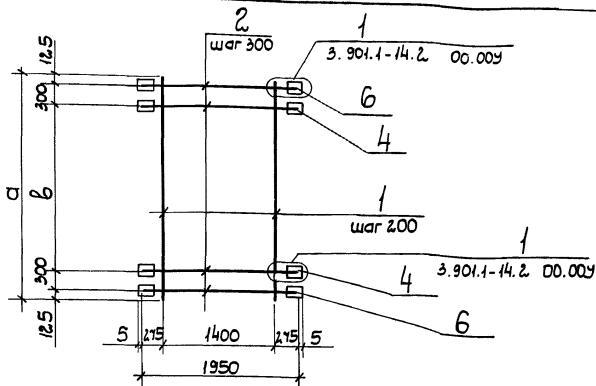
Гл. инж. пр.	Наветчинский	<i>[Signature]</i>
Н. контр.	Глатник	<i>[Signature]</i>
Нач. отд.	Влашин	<i>[Signature]</i>
Гл. спец.	Глатник	<i>[Signature]</i>
Аук. гр.	Лизенберг	<i>[Signature]</i>
Рис. гр.	Кляцман	<i>[Signature]</i>

Укр. буд. канал проект

Цикл. № подл. Подпись и дата Взам. инв. №

Проект	Фонд	Лист	Обозначение	Наименование	Кол. на исполнение 3.901.1-14.2 28.00-				Примечание
					—	01	02	03	
				<u>Документация</u>					
Я4			3.901.1-14.2 28.00 СБ	Сборочный чертеж	×	×	×	×	
Я4			3.901.1-14.2 28.00 ТТ	Технические требования	×	×	×	×	
Я4			3.901.1-14.2 00.00 У	Узел 1	×	×	×	×	
				<u>Цеплялы</u>					
Б4	1		3.901.1-14.2 28.01	Ф14ЯIII ГОСТ 5781-82 L=10150	8	8			12,26 кг
			3.901.1-14.2 28.02	Ф14ЯIII ГОСТ 5781-82 L=11350			8	8	13,71 кг
Б4	2		3.901.1-14.2 28.03	Ф16ЯIII ГОСТ 5781-82 L=1950	34		38		3,08 кг
			- 01	Ф18ЯIII ГОСТ 5781-82 L=1950		34		38	3,90 кг
Б4	4		3.901.1-14.2 28.04	Полоса 80x10 ГОСТ 103-76 L=100	64		72		0,62 кг
			- 01	Полоса 80x10 ГОСТ 103-76 L=110		64		72	0,69 кг
		6	- 02	Полоса 80x10 ГОСТ 103-76 L=130	4	4	4	4	0,81 кг

		3.901.1-14.2		28.00	
Сл. инж. пр.	Н.В.А.И.С.К.И.В.	Сетка арматурная (С276-С279)	Старая	Лист	Листов
Н. контр.	Плотник		Р		1
Н.к. отп.	Валашин		Укр.важ.дан.на.проект		
Бр. спец.	Плотник				
Р.к. гр.	Жуковец				
Ст. инж.	Малыгина				



Обозначение	Марка	a мм	b мм	δ мм	Длина шва ℓ, мм	Высота шва h, мм	Масса кг	
3. 901.1-14.2	28.00	С276	10150	9300	100 (130)	65	4	245,63
	-01	С277	10150	9300	110 (130)	75	5	277,94
	-02	С278	11350	10500	100 (130)	65	4	274,60
	-03	С279	11350	10500	110 (130)	75	5	310,81

- Поз. 3 и 4 приварить к поз. 2 после изготовления сетки.
- Значение  $b$  в скобках для поз. 4.
- Табличные значения „ $\delta$ ,  $\ell$ ,  $h$ ” относятся к узлу 1.

Шиб. и подл. Подпись и дата. Взам. инв. №

		3. 901.1-14.2		28.00 СБ		
Сетка арматурная Сборочный чертеж (С276-С279)				Стадия	Масса	Масштаб
				Р	см. табл.	
				Лист	Листов 1	
				Укрводоканалпроект		
Гл. инж. пр.	Новоминский					
Н. контр.	Плотник					
Нач. отд.	Волошин					
Гл. спец.	Плотник					
Рук. гр.	Мизенберг					
Ст. инж.	Малинина					

Формат	Зона	Поз.	Обозначение	Наименование	Кол. на исполнение 3.901.1-14.2						2.9.00-		Примечание	
					-	01	02	03	04	05				
				<u>Документация</u>										
А4			3.901.1-14.2	2.9.00СБ	Сборочный чертеж	×	×	×	×	×	×			
А4			3.901.1-14.2	2.9.00ТУ	Технические требования	×	×	×	×	×	×			
А4			3.901.1-14.2	00.00У	Узел 1,2	×	×	×	×	×	×			
					<u>Детали</u>									
Б4	1		3.901.1-14.2	2.9.01	φ14А III ГОСТ 5781-82 L=10150	8							12,26 кг	
				-01	φ16А III ГОСТ 5781-82 L=10150		8						16,02 кг	
			3.901.1-14.2	2.9.02	φ14А III ГОСТ 5781-82 L=11350			8					13,71 кг	
				-01	φ16А III ГОСТ 5781-82 L=11350				8	8	8		17,91 кг	
Б4	2		3.901.1-14.2	2.9.03	φ22 А III ГОСТ 5781-82 L=1950	37		41					5,82 кг	
				-01	φ25 А III ГОСТ 5781-82 L=1950				41				7,48 кг	
				-02	φ28 А III ГОСТ 5781-82 L=1950		37			41			9,41 кг	
				-03	φ32 А III ГОСТ 5781-82 L=1950						41		12,30 кг	

			3.901.1-14.2		2.9.00			
Гл. инж. пр.	Новоминский		Сетка арматурная (С280-С285)			Ставка	Лист	Листов
Н. контр.	Плотник					Р	1	2
Нач. отд.	Волошин					Укрыводоканалпроект		
Гл. спец.	Плотник							
Рук. гр.	Айзенберг							
Ст. инж.	Малинина							

Циф. № подл.	Подпись и дата	Взят. инв. №
--------------	----------------	--------------

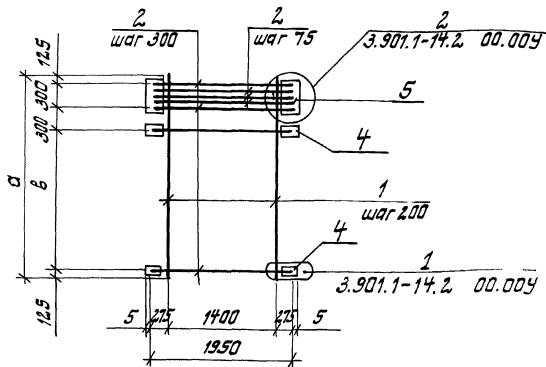
Кол-во	Зона	Поз.	Обозначение	Наименование	Кол. на исполнение 3.901.1-14.2 29.00-					Примечание	
					—	01	02	03	04		05
5.1		4	3.901.1-14.2 29.04	Полоса 80x10 ГОСТ 103-76 L=130	64	72				0,81 кг	
				-01 Полоса 80x10 ГОСТ 103-76 L=150			72			0,94 кг	
				-02 Полоса 80x10 ГОСТ 103-76 L=170	64		72			1,06 кг	
			3.901.1-14.2 29.05	Полоса 100x10 ГОСТ 103-76 L=190				72		1,49 кг	
5.4		5	3.901.1-14.2 29.06	Полоса 130x10 ГОСТ 103-76 L=400	2	2					4,08 кг
				-01 Полоса 150x10 ГОСТ 103-76 L=400			2			4,70 кг	
				-02 Полоса 170x10 ГОСТ 103-76 L=400	2		2			5,33 кг	
				-03 Полоса 190x10 ГОСТ 103-76 L=400			2			5,96 кг	

3.901.1-14.2

29.00

Лист

2



Обозначение	Марка	а мм	б мм	δ мм	Длина шва ρ, мм	Высота шва h, мм	Масса кг
Э.901.1-14.1	29.00	С280	10150	9300	130	90	373,35
-01	С281	170			110	7	554,83
-02	С282	11350	10500	130	90	6	414,78
-03	С283			150	100	7	527,04
-04	С284			170	110		
-05	С285			190	130	8	766,76

1. Позиции 4; 5 и 2 с шагом 75 (3 стержня) приварить к позициям 2 и 1 после изготовления сетки.
2. Табличные значения „б, ρ, h“ относятся к узлам 1, 2.

3.901.1-14.2 29.00 СБ

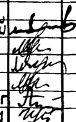
Сетка арматурная  
Сборочный чертеж.  
(С280 - С285)

Стадия	Масса	Масштаб
р	см. табл.	
Лист	Листов 1	
Укрвадаканалпроект		

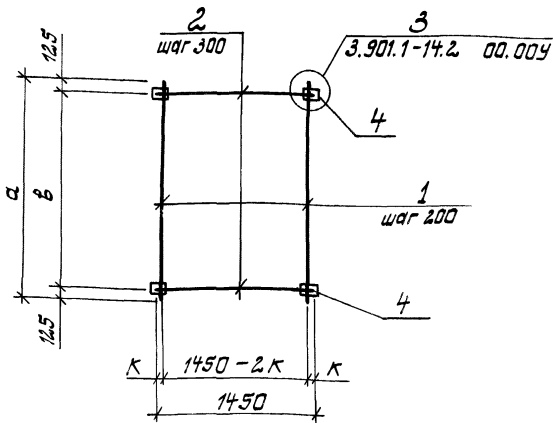
Ст. инж. г. Новотомский  
Н. кант. Плотник  
Нач. отд. Волошин  
Ст. спец. Плотник  
Рук. гр. Яценберг  
Ст. инж. Угличина

Имб. № посыл.	Подпись и дата	Взам. имб. №
---------------	----------------	--------------

Формат	Зона	№ п/п	Обозначение	Наименование	Кол. на исполнение Э.901.1-14.2				30.00-				Примечание	
					-	01	02	03						
				<u>Документация</u>										
А4			3.901.1-14.2	30.00 СБ	Сборочный чертеж	×	×	×	×					
А4			3.901.1-14.2	30.00 ТТ	Технические требования	×	×	×	×					
А4			3.901.1-14.2	00.00 У	Узел 3	×	×	×	×					
					<u>Детали</u>									
Е4		1	3.901.1-14.2	30.01	φ25AIII ГОСТ 5781-82 L=10150	8	8							38,97 кг
			3.901.1-14.2	30.02	φ18AIII ГОСТ 5781-82 L=11350			7	7					54,82 кг
Е4		2	3.901.1-14.2	30.03	φ16AIII ГОСТ 5781-82 L=1450	34		38						2,29 кг
				-01	φ18AIII ГОСТ 5781-82 L=1450		34		38					2,90 кг
		4	3.901.1-14.2	30.04	Полоса 80×10 ГОСТ 103-76 L=100	68		68						0,62 кг
				-01	Полоса 80×10 ГОСТ 103-76 L=110		68		68					0,69 кг

				3.901.1-14.2		30.00				
Гл. инж. пр.	Новоминский			3.901.1-14.2      30.00 Сетка арматурная (с 286 - с 289)				Стация	Лист	Листов
Н. контр.	Плотников							Р		1
Нач. отд.	Волошин							Учреждение и проект		
Гл. спец.	Плотников									
Руч. гр.	Львенберг									
Ст. инж.	Малинина									





Обозначение	Марка	a мм	b мм	δ мм	ρ мм	κ мм	φ мм	Длина ℓ, мм	Высота шва h, мм	Масса, кг
3.901.1-14.2	30.00	С286	10150	9900	100	25	25	65	4	431,71
-01	С287	11350	11100	110	50			75	5	451,18
-02	С288			100	125	65	4	513,73		
-03	С289	110	75	5		540,88				

1. Поз. 4 приварить к поз. 2 после изготовления сетки.
2. Табличные значения « δ, ρ, φ, ℓ, h » относятся к узлу 3.

		3.901.1-14.2 30.00 СБ			
		Сетка арматурная Сборочный чертеж. (С286 - С289)	Статус	Масса	Масштаб
			ρ	ст. табл.	
			Лист	Листов 1	
гл. инж. пр. Новатинский	инж. [подпись]		Укрывагаканалпроект		
Н. контр. Плотник	инж. [подпись]				
Нач. отд. Волошин	инж. [подпись]				
гл. спец. Плотник	инж. [подпись]				
рук. гр. Айзенберг	инж. [подпись]				
ст. инж. Малинина	инж. [подпись]				

Инв. и подл.	Подпись и дата	Взам. инв. и

Формат	Экз.	Лод.	Обозначение	Наименование	Кол. на исполнение Э.901.1-14.2 31.00-							Примечание		
					—	01	02	03	04	05				
				<u>Документация</u>										
А1			Э.901.1-14.2 31.00СБ	Сборочный чертеж	×	×	×	×	×	×				
А1			Э.901.1-14.2 31.00ТТ	Технические требования	×	×	×	×	×	×				
А1			Э.901.1-14.2 31.00У	Узел Э,4	×	×	×	×	×	×				
				<u>Детали</u>										
Б4	1		Э.901.1-14.2 31.01	φ25 АIII ГОСТ 5781-82 L=10150	8	8								38,97кг
			Э.901.1-14.2 31.02	φ28 АIII ГОСТ 5781-82 L=11350			7	7	7	7				54,82кг
Б4	2		Э.901.1-14.2 31.03	φ22 АIII ГОСТ 5781-82 L=1450	37		41							4,33кг
				-01 φ25 АIII ГОСТ 5781-82 L=1450				41						5,56кг
				-02 φ28 АIII ГОСТ 5781-82 L=1450		37			41					7,00кг
				-03 φ32 АIII ГОСТ 5781-82 L=1450						41				9,14кг

Гл. инж. пр.	Новоминский	<i>[Signature]</i>	6
Н. контр.	Глютник	<i>[Signature]</i>	
Нач. отд.	Волошин	<i>[Signature]</i>	
Гл. спец.	Глютник	<i>[Signature]</i>	
Рук. гр.	Луженберг	<i>[Signature]</i>	
Ст. инж.	Малинина	<i>[Signature]</i>	

3.901.1-14.2

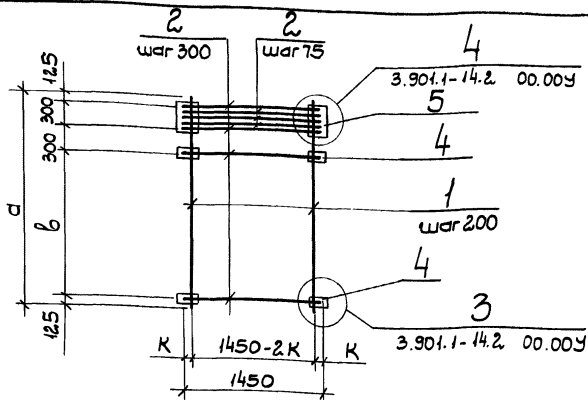
31.00

Сетка арматурная  
(С290-С295)

Стация	Лист	Листов
Р	1	2

Укрводоканалпроект





Обозначение	Марка	а	б	δ	ρ	κ	q	Длина шва l, мм	Высота шва h, мм	Масса, кг
3.901.1-14.2	31.00	С290	10150	9300	130	60	2.5	90	6	541,82
-01	С291	170			90	649,26				
-02	С292	11350	10500	130	60	12.5	2.5	90	6	627,15
-03	С293			150						60
-04	С294			170	90					757,72
-05	С295			190	90					856,08

- Поз. 4; 5 и 2 с шагом 75/3 стержня приварить к поз. 1; 2 после изготовления сетки.
- Табличные значения "δ, ρ, q, l, h" относятся к узлам 3, 4.

3.901.1-14.2

31.00 СБ

Сетка арматурная  
Сборочный чертеж  
(С290-С295)

Стadia	Масса	Маштаб
ρ	см. табл.	
Лист	Листов 1	
Укрободокмапроект		

Гл. инж. пр.	Новоминский	<i>[Signature]</i>
Н. контр.	Плотников	<i>[Signature]</i>
Нач. отд.	Волошин	<i>[Signature]</i>
Гл. спец.	Плотников	<i>[Signature]</i>
Рук. гр.	Лизенберг	<i>[Signature]</i>
Ст. инж.	Малишниц	<i>[Signature]</i>

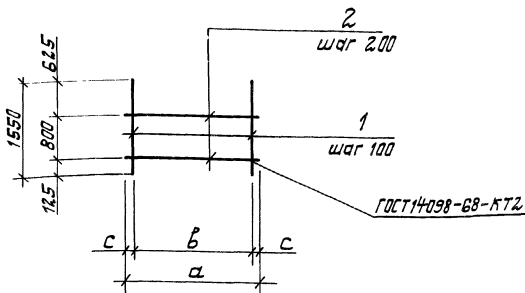
Шк. и подл. Подпись и дата Взам. инв. N

Цикл № пар.л. Подпись и дата Взам.инв.№

Формат	Листа	Лист	Обозначение	Наименование	Кол. на исполнение 3.901.1-14.2 32.00-							Примечание	
					01	02	03						
				<u>Документация</u>									
А4			3.901.1-14.2 32.00СБ	Сборочный чертеж	×	×	×	×					
А4			3.901.1-14.2 32.00ТТ	Технические требования	×	×	×	×					
				<u>Детали</u>									
Б4	1		3.901.1-14.2 32.01	Ф14ФIII ГОСТ 5781-82 L=1550	20		16						1,87кг
			- 01	Ф16ФIII ГОСТ 5781-82 L=1550		20	16						2,45кг
Б4	2		3.901.1-14.2 32.02	Ф6ФI ГОСТ 5781-82 L=1950	5	5							0,43кг
			- 01	Ф6ФI ГОСТ 5781-82 L=1550			5	5					0,34кг

Гл.инж.пр.	Новоминский	
Н.контр.	Плотник	
Нач.отд.	Волошин	
Сл.спец.	Плотник	
Рук.гр.	Айзнер	
Ст.инж.	Патличина	

3.901.1-14.2		32.00	
Сетка	Лист	Листов	
Р		1	
Сетка арматурная (С296-С299)		Укр.вагонканалпроект	



Обозначение	Марка	d мм	c мм	b мм	Масса кг
3.901.1-14.2 32.00	C 296	1950	25	1900	39,56
-01	C 297				51,16
-02	C 298	1550	25	1500	31,64
-03	C 299				40,92

3.901.1-14.2

32.00 СБ

Сетка арматурная  
 Сборочный чертеж  
 (С296-С299)

Стадия Масса Масштаб

Р ст.  
табл.

Лист Листов 1

Укрводоканалпроект

Инж.пр. Новатинский  
 И. Канте Глатник  
 Нач. отд. Волошин  
 Эл. спец. Глатник  
 Рук. гр. Филенберг  
 Ст. инж. Малинина

Инв. № подл. Подпись и дата. Взам. инв. №

Формат	Зона	Лист	Обозначение	Наименование	Кол. на исполнение 3.901.1-14.2 33.00-								Примечание	
					-	01	02	03	04	05	06	07		
				<u>Документация</u>										
А4			3.901.1-14.2 33.00 СБ	Сборочный чертеж	×	×	×	×	×	×	×	×		
А4			3.901.1-14.2 00.00 ТТ	Технические требования	×	×	×	×	×	×	×	×		
А4			3.901.1-14.2 00.00 У	Узел 7	×	×	×	×	×	×	×	×		
				<u>Детали</u>										
Б.У.	1		3.901.1-14.2 33.01	φ10.9.Ⅲ ГОСТ 5781-82 L=1750	2									1,08 кг
				-01 φ12.9.Ⅱ ГОСТ 5781-82 L=1750		2								1,55 кг
				-02 φ14.9.Ⅱ ГОСТ 5781-82 L=1750			2							2,11 кг
				-03 φ16.9.Ⅲ ГОСТ 5781-82 L=1750				2						2,76 кг
				-04 φ20.9.Ⅲ ГОСТ 5781-82 L=1750					2					4,32 кг
				-05 φ22.9.Ⅲ ГОСТ 5781-82 L=1750						2				5,22 кг

От. инж. пр. Новотинский  
 Н. Канте. Плотник  
 Нач. отд. Валошин  
 Т. Спец. Плотник  
 Рук. гр. Яценберг  
 Ст. инж. Малинина

3.901.1-14.2 33.00

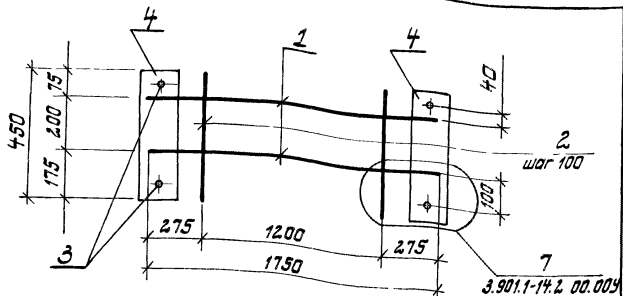
Узел закладной  
 МН1-МНВ

Стация	Лист	Листов
Р	1	2

Укрвадаканалпроект

Формат	Зона	Поз.	Обозначение	Наименование	Кол. на исполнение 3.901.1-14.2 33.00-								Примечание		
					-	01	02	03	04	05	06	07			
Б.У.		1	3.901.1 - 14.2	33.01-06	Ф25АIII ГОСТ 5781-82 L=1750							2			6,72 кг
					-07	Ф28АIII ГОСТ 5781-82 L=1750							2		8,45 кг
Б.У.		2	3.901.1 - 14.2	33.02	Ф6АI ГОСТ 5781-82 L=450	7	7	7	7	7					0,10 кг
					-01	Ф8АI ГОСТ 5781-82 L=450					7	7	7		0,18 кг
Б.У.		3	3.901.1-14.2	33.03	Ф10АIII ГОСТ 5781-82 L=150	4	4	4	4	4	4	4	4		0,10 кг
Б.У.		4	3.901.1-14.2	33.04	Полоса 90×10 ГОСТ 103-76 L=450	2									3,18 кг
					-01	Полоса 100×10 ГОСТ 103-76 L=450		2							3,53 кг
					-02	Полоса 110×10 ГОСТ 103-76 L=450			2						3,88 кг
					-03	Полоса 120×10 ГОСТ 103-76 L=450				2					4,23 кг
					-03	Полоса 130×10 ГОСТ 103-76 L=450					2				4,59 кг
					-04	Полоса 140×10 ГОСТ 103-76 L=450						2			4,94 кг
					-05	Полоса 160×10 ГОСТ 103-76 L=450							2		5,65 кг
					-06	Полоса 170×10 ГОСТ 103-76 L=450								2	6,00 кг
					3.901.1 - 14.2 33.00								Итого		
													2		





Обозначение	Марка	$\delta$ мм	Длина шва $l$ , мм	Высота шва $h$ , мм	$q$ мм	Масса кг
3.901.1-14.2 33.00	МН 1	90	40	4	40	9,62
-01	МН 2	100	50			11,26
-02	МН 3	110	60			13,78
-03	МН 4	120	65			15,08
-04	МН 5	130	80			18,92
-05	МН 6	140	90			21,96
-06	МН 7	160	100			26,38
-07	МН 8	170	110			30,56

- Поз. 4 приварить к поз. 1 после сварки между собой поз. 1 и 2.
- Табличные значения " $\delta$ ,  $q$ ,  $l$ ,  $h$ " относятся к узлу 7.

3.901.1-14.2 33.00 СБ

Узел закладной  
Сборочный чертеж  
(МН1 - МН8)

Листов	Масса	Масштаб
$\rho$	ст.	
лист	табл.	
Укрвадоканалпроект		

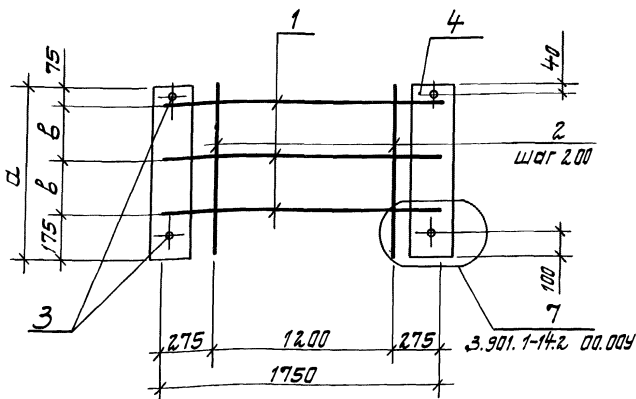
Шифр № подл. Подпись и дата Взам. инв. №

Инж. п. Наватинский	Инж. п. В.
Н. контр. Платник	Инж. п. В.
Нач. отд. Валошин	Инж. п. В.
Сп. спец. Платник	Инж. п. В.
Рук. гр. Яценберг	Инж. п. В.
Ст. инж. Малинина	Инж. п. В.

Формат	Листы	Лист	Обозначение	Наименование	Кол. на исполнение 3.901.1-14.2 34.00-					Примечание
					01	02	03	04		
				<u>Документация</u>						
А4			3.901.1-14.2 34.00 СБ	Сборочный чертеж	×	×	×	×	×	
А4			3.901.1-14.2 00.00 ТТ	Технические требования	×	×	×	×	×	
А4			3.901.1-14.2 00.00 Ч	Узел 7	×	×	×	×	×	
				<u>Детали</u>						
Б4	1	3.901.1-14.2 34.01		Ф20 АIII ГОСТ 5781-82 l=1750	3					4,32 кг
			-01	Ф22 АIII ГОСТ 5781-82 l=1750				3		5,21 кг
			-03	Ф28 АIII ГОСТ 5781-82 l=1750		3				8,45 кг
			-04	Ф32 АIII ГОСТ 5781-82 l=1750	3		3			11,34 кг
Б4	2	3.901.1-14.2 34.02		Ф6 АI ГОСТ 5781-82 l=650	7					0,14 кг
			-01	Ф8 АI ГОСТ 5781-82 l=650		7	7	7		0,26 кг
				Ф8 АI ГОСТ 5781-82 l=450	7					0,18 кг

		3.901.1-14.2 34.00	
Гл. инж. п.р.	Наволнинский	Узел 7 закладная (МН9-МН12; МН32)	Стая
Н. контр.	Платник		Лист
Нач. отд.	Волошин		Листов
Гл. спец.	Платник		2
Рук. гр.	Физерберг	Учебно-научный проект	
Ст. инж.	Талипина		





Обозначение	Марка	а	б	с	длина шва ℓ, мм	высота шва h, мм	φ	Масса, кг	
3.901.1-14.2 34.00	МН9	450	100	2.00	130	8	40	48,90	
	-01 МН10	650	200		130	80	35	28,10	
	-02 МН11				170	120		7	44,91
	-03 МН12				200	130		8	55,18
	-04 МН32				140	90		6	32,13

- Паз 4 приварить к паз. 1 после сварки между собой паз. 1 и 2
- Табличные значения «б, φ, ℓ, h» относятся к узлу 7.

3.902.1-14.2

34.00СБ

Изделие закладное  
Сборочный чертёж  
(МН9 - МН12; МН32)

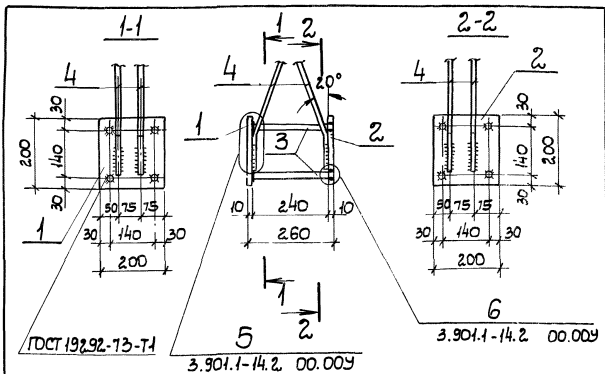
Страница	Масса	Масштаб
Р	ст. табл.	
Лист	Листов 1	
Укрвадоканалпроект		

Гл. инж. пр.	Новотомский	
Н. кантр.	Глатчик	
Нач. отд.	Валашин	
Сп. спец.	Глатчик	
Рис. гр.	Жукевичев	
Ст. инж.	Малинина	

Шифр докум. Подпись и дата. Взам. инв. №

Формат	Вариант	Поз.	Обозначение	Наименование	Кал. на исполнение 3.901.1-14.2 35.00-				Примечание
					-	01	02	03	
				<u>Документация</u>					
А4			3.901.1-14.2 35.00 СБ	Сборочный чертеж	×	×	×	×	
А4			3.901.1-14.2 00.00 ТТ	Технические требования	×	×	×	×	
А4			3.901.1-14.2 00.00 У	Узел 1÷8					
				<u>Детали</u>					
Б.У.	1		3.901.1-14.2 35.01	Полоса 200x10 ГОСТ 103-76, L=200	1	1	1	1	3,14кг
Б.У.	2		-01	Полоса 200x10 ГОСТ 103-76, L=200	1	1	1	1	3,14кг
Б.У.	3		3.901.1-14.2 35.02	Ф14 АIII ГОСТ 5781-82, L=250	4	4	4	4	0,30кг
Б.У.	4		3.901.1-14.2 35.03	Ф14 АIII ГОСТ 5781-82, L=500	4				0,60кг
Б.У.			3.901.1-14.2 35.04	Ф16 АIII ГОСТ 5781-82, L=560		4			0,88кг
Б.У.			3.901.1-14.2 35.05	Ф18 АIII ГОСТ 5781-82, L=620			4		1,24кг
Б.У.			3.901.1-14.2 35.06	Ф20 АIII ГОСТ 5781-82, L=680				4	1,68кг

				3.901.1-14.2 35.00			
Ст. инж. пр.	Новоминская			Изделие закладное (МН13 - МН16)	Италия	Лист	Листов
Н. контр.	Платник				Р		1
Нач. отд.	Волошин				Укрвадоканалпроект		
Ин. спец.	Платник						
Рук. гр.	Яценберг						
Рук. гр.	Клоцман						



Обозначение	Марка	Радиус изгиба по п. 4 А, мм	Размеры св. швов		Масса, кг	Примеч.
			Δ h мм	В мм		
3.901.1-14.2 35.00	МН 13	140	4	60	9,88	
-01	МН 14	160		70	11,00	
-02	МН 15	180	5	80	12,44	
-03	МН 16	200			14,20	

1. Закладное изделие выполнить в разобранном виде без приварки анкеров в раззенкованные отверстия поз. 2. Приварку указанных анкеров выполнить при установке изделия в опалубку ручными валиковыми швами (см. СН 393-78, тип 2.1).

Шм. и подл. Изготовитель и дата Изм. шв. и в.

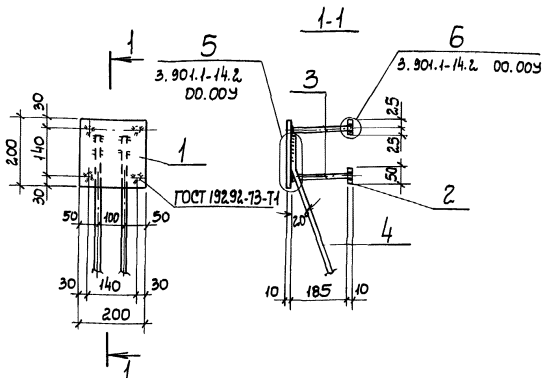
3.901.1-14.2 35.00СБ		
Изделие закладное		Стенда
Сборочный чертеж		Масса
(МН13-МН16)		см. табл.
		Лист
		Листов 1
Укрводоканалпроект		

Гл. инж. пр. Новоминский  
 М. контр. Плотник  
 Нач. отв. Волошин  
 Гл. спец. Плотник  
 Рук. гр. Дюбенберг  
 Рук. гр. Клоцман

Формат	Зона	Поз.	Обозначение	Наименование	Кол. на исполнение 3.901.1-14.2 36.00-										Примечание		
					-	01	02										
					<u>Документация</u>												
А4			3.901.1-14.2	36.00СБ	Сборочный чертеж	×	×	×									
А4			3.901.1-14.2	00.00ТТ	Технические требования	×	×	×									
А4			3.901.1-14.2	00.00У	Узел 1÷6	×	×	×									
					<u>Детали</u>												
Б4	1		3.901.1-14.2	36.01	Полоса 200×10 ГОСТ 103-76 L=200	1	1	1									3,14кг
Б4	2		3.901.1-14.2	36.02	Полоса 50×10 ГОСТ 103-76 L=50	4	4	4									0,14кг
Б4	3		3.901.1-14.2	36.03	φ14 А III ГОСТ 5781-82 L=190	4	4	4									0,23кг
Б4	4		3.901.1-14.2	36.04	φ16 А III ГОСТ 5781-82 L=560	2											0,88кг
Б4			3.901.1-14.2	36.05	φ18 А III ГОСТ 5781-82 L=620		2										1,24кг
Б4			3.901.1-14.2	36.06	φ20 А III ГОСТ 5781-82 L=680			2									1,68кг

Гл. инж. пр.	Новоминский		
Н. контр.	Плотник		
Нач. отд.	Волошин		
Гл. спец.	Плотник		
Рук. гр.	Айзенберг		
Рук. гр.	Ключман		

3.901.1-14.2		36.00		
Узделие закладное (МН17-МН19)		Статус	Лист	Листов
		Р		1
		Укрводоканалпроект		



Обозначение	Марка	Радиус изгиба по в. з. в. А, мм	Размеры в. швов		Масса, кг	Примеч.
			Δh, мм	l, мм		
3.901.1-14. 2, 36.00	МН17	160	4	70	6,38	
-01	МН18	180	5	80	7,10	
-02	МН19	200			7,98	

1. Закладное изделие выкатывать в разобранном виде без приварки анкеров в раззенкованные отверстия поз. 2. Приварку указанных анкеров выкатывать при установке изделия в опалубку ручными валиковыми швами (см. СН 393-78, тип 21)

Унв. н подл. Подпись и дата Вып.м. Унв. н

				3.901.1-14.2 36.00СБ		
				Изделие закладное		
				Сборочный чертеж		
				(МН17 - МН19)		
				Стадия	Масса	Масштаб
				Р	см. табл.	
				Лист	Листов 1	
				Укрводоканалпроект		
Гл. инж. пр.	Новоминский					
Н. контр.	Плотник					
Нач. отд.	Волошин					
Гл. спец.	Плотник					
Рук. гр.	Дивенберг					
Рук. гр.	Клюцман					



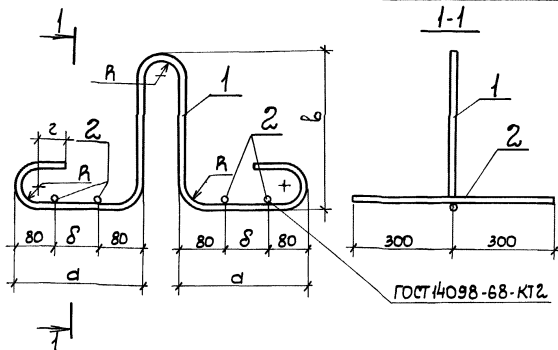




Формат	Возв.	Поз.	Обозначение	Наименование	Кол. на исполнение 3.901.1-14.2 38.00-										Примечание						
					-	01	02	03	04												
					<u>Документация</u>																
А4			3.901.1-14.2	38.00СБ	Сборочный чертеж	×	×	×	×	×											
А4			3.901.1-14.2	00.00ТТ	Технические требования	×	×	×	×	×											
					<u>Детали</u>																
Б4	1		3.901.1-14.2	38.01	ф20АГОСТ 5781-82, L=1540	1														3,80кг	
Б4			3.901.1-14.2	38.02	ф22АГОСТ 5781-82, L=1660		1														4,95кг
Б4			3.901.1-14.2	38.03	ф25АГОСТ 5781-82, L=2100			1													8,06кг
Б4			3.901.1-14.2	38.04	ф28АГОСТ 5781-82, L=2250				1												10,86кг
Б4			3.901.1-14.2	38.05	ф32АГОСТ 5781-82, L=2450					1											15,45кг
Б4	2		3.901.1-14.2	38.06	ф6АГОСТ 5781-82, L=600	4	4														0,13кг
					-01 ф8АГОСТ 5781-82, L=600				4	4	4										0,24кг

Гл. спец.	Новоминский	<i>[Signature]</i>
Н. контр.	Плотников	<i>[Signature]</i>
Нач. отд.	Волошин	<i>[Signature]</i>
Гл. спец.	Плотников	<i>[Signature]</i>
Рук. гр.	Аузенберг	<i>[Signature]</i>
Рук. гр.	Клюцман	<i>[Signature]</i>

3.901.1-14.2		38.00	
Узел закладной (МН 23-МН 27)			
Статус	Лист	Листов	
Р		1	
Укрводоканалпроект			



Обозначение	Марка	Размеры в мм					Масса, кг	Примеч.
		R	d	δ	B	2		
3.901.1-14.2 38.00	МН 23	40	260	100	350	70	4,32	
-01	МН 24		310	150	360		5,47	
-02	МН 25	60	385	225	430	100	9,01	
-03	МН 26		460	300			11,81	
-04	МН 27		530	16,40				

3.901.1-14.2 38.00 СБ

Узел закладной  
Сборочный чертеж  
(МН 23-МН 27)

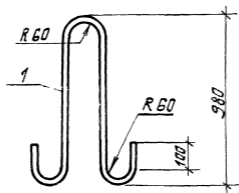
Стандия Масса Масштаб

р см. табл.

Лист Листов 1

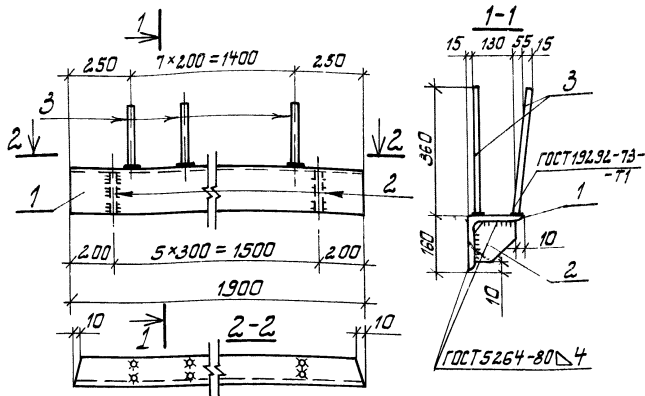
Гл. инж. пр. Новоминский  
Н. контр. Плотник  
Нач. отд. Волошин  
Гл. спец. Плотник  
Рук. гр. Лизенберг  
Рук. гр. Клоцман

Укрводоканалпроект



№	Порядок листа	Лист	Обозначение	Наименование	Кол.	Примеч.
				<u>Документация</u>		
74			3.901.1-14.2 00.00ТТ	Технические требования		
				<u>Детали</u>		
Б.Ч.	1		3.901.1-14.2 39.00	ф32.Э ГОСТ 5781-82, L=2490	1	15,71 кг

Цикл-стадия	Полный и дата	Взятый в	3.901.1-14.2 39.00		Старая	Масса	Листов
			Цзделие закладное МН 28	Р	15,71 кг	Лист	Листов 1
Л.инж.ле.	Навотимекши						
Н.контр.	Плотник						
Нач.отр.	Болошник						
Л.спец.	Плотник						
Рук.пр.	Яценко						
Рук.пр.	Клоцман						
			ВСТЗ по 2				
							Укрободоканалпроект



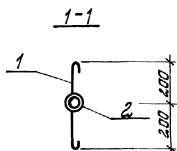
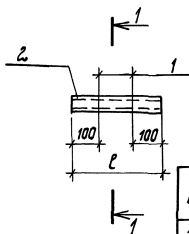
Формат	Зона	Поз.	Обозначение	Наименование	Кол.	Примеч.
				Документация		
А4			3.901.1-14.2 00.00ТТ	Технические требования		
				<u>Детали</u>		
Б4	1		3.901.1-14.2 40.01	Уголок 160×160×12 ГОСТ 8509-72 L = 1900	1	55,86 кг
Б4	2		3.901.1-14.2 40.02	Полоса 150×10 ГОСТ 103-76, L = 150	6	1,76 кг
Б4	3		3.901.1-14.2 40.03	φ12 А III ГОСТ 5781-82, L=360	8	0,32 кг

3.901.1-14.2 40.00

Изделие закладное МН29

Стадия	Масса	Масштаб
Р	68,98 кг	
Лист	Листов 1 / 1	
Укрводоканалпроект		

Ст. инж. пр. Новотинский  
Н. контр. Платник  
Нач. отд. Валошин  
Вз. спец. Платник  
Рук. гр. Яценберг  
Рук. гр. Клацман



Обозначение	Марка	ℓ, мм	Масса, кг
3.901.1-14.2 41.00	МН30	300	0.56
-01	МН31	400	0.68

Формат	Возра	Лист	Обозначение	Наименование	Кол.	Примеч.
				<u>Документация</u>		
И4			3.901.1-14.2 00.00 ТТ	Технические требования		
				<u>Детали</u>		
Б4	1		3.901.1-14.2 41.01	ФБЯТ ГОСТ 5781-82, L=560	2	0,11кг
			<u>Переменные данные для исполнений:</u>			
				3.901.1-14.2 41.00		
Б4	2		3.901.1-14.2 41.02	Труба φ25×2.0 ГОСТ 10704-76, L=300	1	0,34кг
				3.901.1-14.2 41.00-01		
Б4	2		3.901.1-14.2 41.02-01	Труба φ25×2.0 ГОСТ 10704-76, L=400	1	0,46кг

Шк. № подл.

Листы и дата

Вост. инв. №

3.901.1-14.2 41.00

Изделие закладное  
(МН30, МН31).

Стация	Масса	Масштаб
Р	ст. табл.	

Лист	Листов
	1

Л. инж. п. Новоминский  
Н. конст. Платник  
Науч. ата. Валюшин  
Л. спец. Платник  
Рук. гр. Яценберг  
Рук. гр. Кляцман

Укрвадоканалпроект









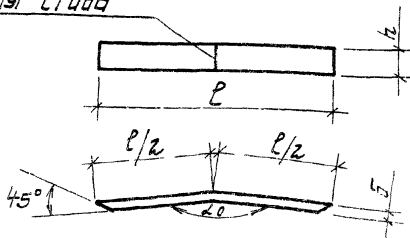


Обозначение	Марка	h мм	ρ мм	φ мм	α°	Масса кг	Примеч.	
3.901.1-14.2 42.00	MC1	50	210	6	162	0,85		
-01 MC2	200		147°17'		0,83			
-02 MC3	230		165°36'		0,90			
-03 MC4	260		156°		0,97			
-04 MC5	280		152°18'		1,01			
-05 MC6	210		8	162°	1,01			
-06 MC7	230			165°36'	1,08			
-07 MC8	250			167°35'	1,15			
-08 MC9	260		10	156°	1,19			
-09 MC10	280			152°18'	1,26			
-10 MC11	250			167°35'	1,34			
-11 MC12	230			165°36'	1,26			
-12 MC13	260		14	156°	1,76			
-13 MC14	210			170°46'	1,51			
-14 MC15	230		60	169°25'	1,62			
-15 MC16	210			170°46'	1,74			
-16 MC17	230			12	167°35'	1,66		
-17 MC18	250			8	165°36'	1,80		
-18 MC19	250				167°35'	1,93		
-19 MC20	200			162°	1,61			
-20 MC21	250		100	250	10	167°35'	2,32	
-21 MC22	230			165°36'	2,16			
-22 MC23	250			12	170°46'	2,71		
-23 MC24					169°25'	2,71		
-24 MC25				167°35'	2,71			
-25 MC26	14	170°46'		3,24				

И.В. И.В.И. Подпись и дата

# Развертка

Линия сгиба



Обозначение	Марка	h мм	l мм	б мм	α°	Масса кг	Примеч.
3.901.1-14.2 43.00	МС 27	50	220	6	147°17'	0,51	
- 01	МС 28		340	8	152°18'	0,79	
- 02	МС 29		320	6	156°	0,74	
- 03	МС 30			8		1,00	
- 04	МС 31		370	6	162°	0,60	
- 05	МС 32			8		1,16	
- 06	МС 33		260	6	165°36'	1,03	
- 07	МС 34			8		1,29	
- 08	МС 35		270	6	167°35'	1,09	
- 09	МС 36			8			
- 10	МС 37		330	10			
- 11	МС 38		350	8			
- 12	МС 39						

3.901.1-14.2 43.00

Изделие соединительное  
(МС27-МС22)

Инж. п. Мовчинский  
п. кант. Плотник  
нач. отп. Волошин  
гл. спец. Плотник  
рук. гр. Физенберг  
ст. инж. Малинина

Стадия	Масса	Масштаб
Р	см.	
	табл.	
Лист 1	Листов 3	
Укр. Водоканалпроект		

Обозначение	Марка	h мм	ρ мм	δ мм	α°	Масса кг	Примеч						
3.901.1-14.2 43.00 -13	MC40	50	350	10	167°35'	1,37							
-14	MC41		380	14	169°25'	2,09							
-15	MC42				170°46'	3,11							
-16	MC43	60	100	300	8	165°36'	2,50						
-17	MC44	100					360	10	162°	1,88			
-18	MC45			250	8	162°	2,82						
-19	MC46			310		167°35'	1,56						
-20	MC47			370		169°25'	1,95						
-21	MC48			380	10	169°25'	2,90						
-22	MC49						2,97						
-23	MC50			160	420	14	170°46'	4,60					
-24	MC51							12	260	147°17'	4,17		
-25	MC52										310	152°18'	3,91
-26	MC53		280								156°	4,90	
-27	MC54	240	162°	4,42									
-28	MC55	500	220	8	147°17'	3,79							
-29	MC56					500	300	8	165°36'	2,37			
-30	MC57								250	167°35'	4,11		
-31	MC58	260	167°35'	4,11									
-32	MC59	500	240	8	169°25'	3,79							
-33	MC60					500	230	170°46'	3,63				
-34	MC61								500	220	8	147°17'	6,90
-35	MC62	500	300	8	152°18'							9,42	
-36	MC63				500	280	8	156°				8,79	
-37	MC64							500	270	8	162°	8,47	
-38	MC65												

Взам.инв.№

Подпись

инв.№

3.901.1-14.2 43.00

лист

2

Обозначение	Марка	h мм	ρ мм	δ мм	α°	Масса, кг	Примеч.
3.901.1-14.2 43.00-39	МС 66	500	300	8	165°36'	9,42	
-40	МС 67		320		167°35'	10,04	
-41	МС 68	300	300		169°25'	9,42	
-42	МС 69				170°46'		
-43	МС 70	650	320		167°35'	13,04	
-44	МС 71		300		169°25'	12,24	
-45	МС 72				152°18'		

3.901.1-14.2 43.00

Лист  
3

Имб. и подл. Подпись и дата Взвм. имб. и

Формат	Зона	Поз.	Обозначение	Наименование	Кал. на исполнение 3.901.1-14.2 44.00-									Приме- чание	
					-	01	02	03	04	05	06	07	08		09
				<u>Документация</u>											
А4			3.901.1-14.2	44.00СБ	Сборочный чертеж										
А4			3.901.1-14.2	00.00ТТ	Технические требования										
				<u>Детали</u>											
Б4	1	3.901.1-14.2	44.01	ФЮАIII ГОСТ 5781-82 L=250	2	2	2	2	2	2	2	2			0,15кг
				-01 ФЮАIII ГОСТ 5781-82 L=150									2	2	0,09кг
Б4	2	3.901.1-14.2	44.02	Полоса 380*8 ГОСТ 103-76 L=500	1				1	1			1		11,93кг
				-01 Полоса 420*8 ГОСТ 103-76 L=500		1								1	13,19кг
				-02 Полоса 400*8 ГОСТ 103-76 L=500			1								12,56кг
				-03 Полоса 360*8 ГОСТ 103-76 L=500				1			1	1			11,30кг

Исполнения 10÷15  
см. лист 2.

Гл. инж. пр.	Новоминский	
Н. контр.	Плотников	
Нач. отд.	Волошин	
Гл. спец.	Плотников	
Рук. гр.	Аузенберг	
Ст. инж.	Иванкина	

3.901.1-14.2 44.00

Узел соединения  
ное МС 73 - МС 88

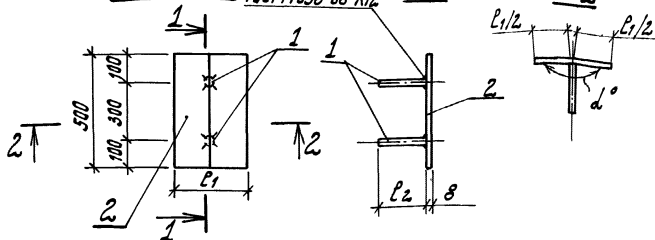
Стация	Лист	Листов
Р	1	2

Укрводоканалпроект





Развертка ГОСТ 14098-68-КТЗ 1-1



Обозначение	Марка	$l_1$ , мм	$l_2$ , мм	$\alpha^\circ$	Масса, кг	Примеч.
3.901.1-14.2 44.00	МС 73	380	250	147° 17'	12,23	
-01	МС 74	420		152° 18'	13,49	
-02	МС 75	400		156° 00'	12,86	
-03	МС 76	360		162° 00'	11,60	
-04	МС 77	380		165° 36'	12,23	
-05	МС 78			167° 35'		
-06	МС 79	360		169° 25'	11,60	
-07	МС 80			170° 46'		
-08	МС 81		380	147° 17'		12,11
-09	МС 82	420	150	152° 18'	13,37	
-10	МС 83	400		156° 00'	12,74	
-11	МС 84	360		162° 00'	11,48	
-12	МС 85	380		165° 36'	12,11	
-13	МС 86			167° 35'		
-14	МС 87	360		169° 25'	11,48	
-15	МС 88			170° 46'		

3.901.1-14.2 44.00 СБ

Изделие соединительное. Сборочный чертеж.  
(МС 73 - МС 88)

Стадия Масса Масштаб

р ст. табл.

Лист Листов 1

Укрводоканалпроект

Инв. и подлин.	Подпись и дата	Взам. инв. №
Гл. инж. М. Набоимский		
Н. кант. Плотник		
Нач. отд. Балашихин		
Сп. спец. Плотник		
Вук. гр. Яценко		
Ст. инж. Малинина		

Рис.1

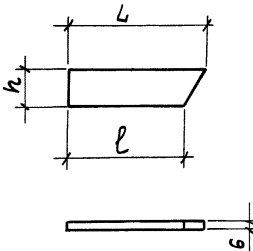


Рис.2

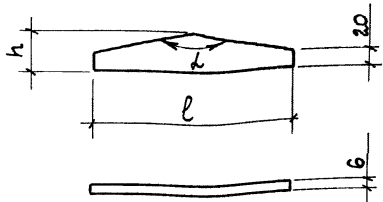


Рис.	Обозначение	Марка	h мм	L мм	l мм	$\alpha$ °	Масса кг	Приме- чание
1	3.901.1-14.2 45.00	МС 89	120	305	270	отсутствует	1,72	
	-01	МС 90		320	290		1,81	
	-02	МС 91		300	275		1,70	
	-03	МС 92		275	255		1,55	
	-04	МС 93		290	260		1,58	
	-05	МС 94		295	270		1,60	
	-06	МС 95		280	260		1,55	
2	-07	МС 96	50	отсут- ствует	210	147°17'	0,50	
	-08	МС 97	50		250	152°18'	0,59	
	-09	МС 98	45		225	156°00'	0,48	

Шкб. N посл. Подпись и дата Вод.м. шкб. N

3.901.1-14.2 45.00

Узледе  
соединительное  
(МС 89 - МС 98)

Стандия	Масса	Масштаб
Р	см. табл.	
Лист	Листов 1	

Гл. инж. пр.	Новоминский	<i>[Signature]</i>
Н. контр.	Плотников	<i>[Signature]</i>
Нач. отд.	Волошин	<i>[Signature]</i>
Гл. спец.	Плотников	<i>[Signature]</i>
Рук. гр.	Айзенберг	<i>[Signature]</i>
Ст. инж.	Малинина	<i>[Signature]</i>

Укрводоканалпроект



Обозначение	Наименование	Марка	А мм	Масса, кг
3.901.1-14.2 46.00 -10	Ф16АIII ГОСТ 5781-81 L=680	МС109	6005	1,07
-11	Ф18АIII ГОСТ 5781-81 L=610	МС110	6000	1,22
-12	Ф20АIII ГОСТ 5781-81 L=630	МС111	6000	1,55
-13	Ф18АIII ГОСТ 5781-81 L=640	МС112	7650	1,28
-14	Ф20АIII ГОСТ 5781-81 L=660	МС113	7650	1,63
-15	Ф22АIII ГОСТ 5781-81 L=690	МС114	7650	2,06
-16	Ф25АIII ГОСТ 5781-81 L=720	МС115	7645	2,76
-17	Ф20АIII ГОСТ 5781-81 L=690	МС116	9000	1,70
-18	Ф22АIII ГОСТ 5781-81 L=730	МС117	9000	2,18
-19	Ф25АIII ГОСТ 5781-81 L=750	МС118	8995	2,88
-20	Ф28АIII ГОСТ 5781-81 L=770	МС119	10490	3,71
-21	Ф28АIII ГОСТ 5781-81 L=770	МС120	11990	3,71
-22	Ф32АIII ГОСТ 5781-81 L=770	МС121	11990	4,85
-23	Ф28АIII ГОСТ 5781-81 L=770	МС136	9000	3,71

Инв. и подл. Подписи и даты в закл. инв. л.

3.901.1-14.2 46.00	Лист
	2

Формат	Зона	Поз.	Обозначение	Наименование	Кол.	Примечание
				<u>Документация</u>		
АЧ			3.901.1-14.2 ООТТ	Технические требования		
				<u>3.901.1-14.2 47.00</u>		МС 122
				<u>Детали</u>		
БЧ	1		3.901.1-14.2 47.00	φ14АIII ГОСТ 5181-81 L=250	1	0,30кг
				<u>3.901.1-14.2 47.00-01</u>		МС 123
				<u>Детали</u>		
БЧ	1		-01	φ16АIII ГОСТ 5181-81 L=250	1	0,40кг
				<u>3.901.1-14.2 47.00-02</u>		МС 124
				<u>Детали</u>		
БЧ	1		-02	φ18АIII ГОСТ 5181-81 L=250	1	0,50кг
				<u>3.901.1-14.2 47.00-03</u>		МС 125
				<u>Детали</u>		
БЧ	1		-03	φ20АIII ГОСТ 5181-81 L=250	1	0,60кг

3.901.1-14.2 47.00

Узледе  
соединительное  
(МС 122 - МС 130)

Стандия Масада Масштаб

Р см.  
Табл.

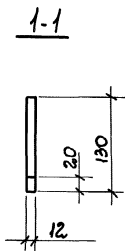
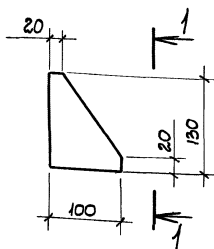
Лист 1 Листов 2

Гл. инж. пр. Новоминский  
Н. контр. Плотник  
Нач. отд. Волошин  
Гл. спец. Плотник  
Рук. гр. Дзизенберг  
Ст. инж. Малинина

Укрводоканалпроект

Формат	Зона	ноз.	Обозначение	Наименование	Кол.	Примечание
				<u>3.901.1-14.2 47.00-04</u>		МС 126
				<u>Детали</u>		
БЧ		1	3.901.1-14.2 47.00 -04	Ф16АIII ГОСТ 5781-81 L=1500	1	2,38 кг
				<u>3.901.1-14.2 47.00-05</u>		МС 127
				<u>Детали</u>		
БЧ		1	-05	Ф18АIII ГОСТ 5781-81 L=1500	1	3,00 кг
				<u>3.901.1-14.2 47.00-06</u>		МС 128
				<u>Детали</u>		
БЧ		1	-06	Ф20АIII ГОСТ 5781-81 L=1500	1	3,70 кг
				<u>3.901.1-14.2 47.00-07</u>		МС 129
				<u>Детали</u>		
БЧ		1	-07	Ф22АIII ГОСТ 5781-81 L=1500	1	4,48 кг
				<u>3.901.1-14.2 47.00-08</u>		МС 130
				<u>Детали</u>		
БЧ		1	-08	Ф12АIII ГОСТ 5781-81 L=360	1	0,32 кг
<u>ноз.1</u>						
3.901.1-14.2 47.00						Лист 2

Ш.Н.Н.П.О.Л. Подпись и дата Взам. Ш.Н.Н.



Формат	Зона	Поз.	Обозначение	Наименование	кол.	Примечание
				<u>Документация</u>		
А4			3.901.1-14.2 00.00 ТТ	Технические требования		
				<u>Детали</u>		
Б4	1		3.901.1-14.2 48.0	Полоса 100x10 ГОСТ 103-76 L=130	1	1,2 кг

3.901.1-14.2 48.00

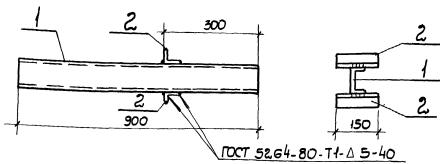
Узделие  
соединительное МС131

Стандия	Масса	Масштаб
Р	1,2 кг	
Лист	Листов 1	

Гл. инж. пр.	Новоминский	
Н. контр.	Плотник	<i>[Signature]</i>
Нач. отд.	Волошин	<i>[Signature]</i>
Гл. спец.	Плотник	<i>[Signature]</i>
Рук. гр.	Айзенберг	<i>[Signature]</i>
Ст. инж.	Миличина	<i>[Signature]</i>

Укрводоканалпроект

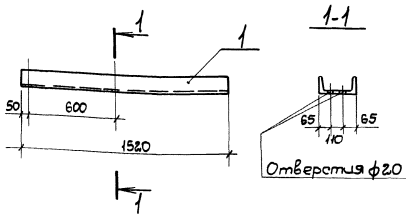




Формат Зона	Поз.	Обозначение	Наименование	кол.	Примечание
			<u>Документация</u>		
A4		3.901.1-14.2 00.00ТТ	Технические требования		
			<u>Детали</u>		
Б.ч.	1	3.901.1-14.2 49.01	Швеллер 12, ГОСТ 8240-72 L=900	1	9,36 кг
Б.ч.	2	3.901.1-14.2 49.02	Уголок 50x50x5 ГОСТ 8509-72		
			L=150	2	0,57 кг

Лист №.н. переделки и дата Взам. инв. №.

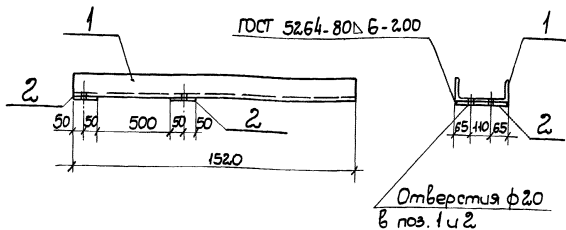
		3.901.1-14.2 49.00				
		Изделие		Сталь	Масса	Мощность
		срединитрильное МС132		Р	10,50 кг	
				Лист	Листов 1	
				Уроводоканалпроект		
Гл. инж. пр.	Новоминский					
Н. контр.	Плотник	<i>[Signature]</i>				
Нач. отд.	Волошин	<i>[Signature]</i>				
Гл. спец.	Плотник	<i>[Signature]</i>				
Рук. гр.	Айзенберг	<i>[Signature]</i>				
Рук. гр.	Клиамин	<i>[Signature]</i>				



Формат	Зона	№з.	Обозначение	Наименование	Кол.	Примеч.
				<u>Документация</u>		
А4			3.901.1-14.2 00ТТ	Технические требования		
				<u>Детали</u>		
Б4	1		3.901.1-14.2 50.00	Швеллер 24 ГОСТ 8240-72, L=1520	1	36,48кг

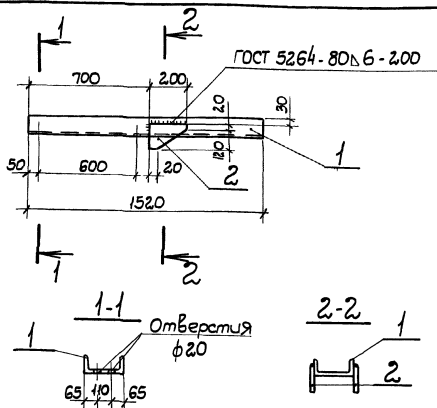
3.901.1-14.2 50.00

			Узел	Стандия	Масса	Масштаб
Гл. инж. пр.	Новомынский		Узле соединительное МС 133	Р	36,48кг	
Н. контр.	Плотник			Лист	Листов 1	
Маш. отв.	Волошин			Укрводоканалпроект		
Гл. спец.	Плотник					
Рук. гр.	Кузнецберг					
Рук. гр.	Клюцман					



Формат	Этап	Поз.	Обозначение	Наименование	Кол.	Примечание
				<u>Документация</u>		
АЧ			3.901.1-14.2 00.00 ТТ	Технические требования		
				<u>Детали</u>		
БЧ	1		3.901.1-14.2 51.01	Швеллер 24 ГОСТ 8240-72 L=1520	1	36,48 кг
БЧ	2		3.901.1-14.2 51.02	Полоса 100×10 ГОСТ 103-76 L=200	2	1,57 кг

Шкел. поз.	Пов. мисл. у. л. ата	В. зам. шкел. ш	3.901.1-14.2 51.00		
			Узделие соединительное МС 134		
			Стр. 1	Масса	Масштаб
			Р	39,62 кг	
			Лист	Листов 1	
			Укрводоканспроект		
Л. инж. пр.	Новоминский				
Н. контр.	Плотник				
Нач. отд.	Волошин				
Л. спец.	Плотник				
Рук. гр.	Айзенберг				
Рук. гр.	Клоцман				



Формат Зонд	Поз.	Обозначение	Наименование	Кол.	Примеч.
			<u>Документация</u>		
		3.901.1-14.2 00.00ТТ	Технические требования		
			<u>Детали</u>		
БЧ	1	3.901.1-14.2 52.01	Швеллер 24 ГОСТ 8240-72, L=1520	1	36,48 кг
БЧ	2	3.901.1-14.2 52.02	Полоса 140x10 ГОСТ 10376 I-200	2	2,19 кг

Шкв. и табл. Подпись Дата Весам. шкв. н

Гл. инж. пр. Новоминский	<i>[Signature]</i>
Н. контр. Плотник	<i>[Signature]</i>
Нач. отд. Волошкин	<i>[Signature]</i>
Гл. спец. Плотник	<i>[Signature]</i>
Рук. гр. Айзенберг	<i>[Signature]</i>
Рук. гр. Ключман	<i>[Signature]</i>

3.901.1-14.2 52.00

Узделне соединительное  
МС 135

Стадия Масса Масштаб

Р 40,86 кг

Лист Листов 1

Укрводоканалпроект