

ТИПОВЫЕ КОНСТРУКЦИИ, ИЗДЕЛИЯ И УЗЛЫ ЗДАНИЙ И СООРУЖЕНИЙ
СЕРИЯ 1.234.8-1

БЛОКИ ВЕНТИЛЯЦИОННЫЕ ИЗ ГИПСОБЕТОНА
ДЛЯ ОБЩЕСТВЕННЫХ ЗДАНИЙ

ВЫПУСК 1

БЛОКИ ВЕНТИЛЯЦИОННЫЕ

РАБОЧИЕ ЧЕРТЕЖИ

ЦЕНТРАЛЬНЫЙ ИНСТИТУТ ТИПОВОГО ПРОЕКТИРОВАНИЯ
ГОССТРОЯ СССР

Москва А 445 Смо у 22

Сдано а VI 1989 ода

3 № 5860 Т раж 3940 экз

ТИПОВЫЕ КОНСТРУКЦИИ, ИЗДЕЛИЯ И УЗЛЫ ЗДАНИЙ И СООРУЖЕНИЙ
СЕРИЯ 1.234.8-1

БЛОКИ ВЕНТИЛЯЦИОННЫЕ ИЗ ГИПСОБЕТОНА ДЛЯ ОБЩЕСТВЕННЫХ ЗДАНИЙ

ВЫПУСК 1

БЛОКИ ВЕНТИЛЯЦИОННЫЕ

РАБОЧИЕ ЧЕРТЕЖИ

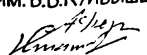
Разработаны
ЦНИИП реконструкции городов

Гл. инженер института
Нач. отдела



В.И. Носков
А.Н. Юдицкий

С участием МИСИ им. В.В. Куйбышева Минвуза СССР
ПРОФЕССОР, Д.Т.Н.
Доцент, К.Т.Н.

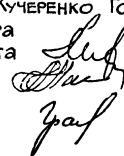


А.В. Ферроновская
В.И. Стамбулко

ЦНИИСК им. Кучеренко Госстроя СССР

Зам директора
института

Зав отделом
Ст научный
сотрудник



В.М. Горпинченко
П.Г. Лавозин
А.В. Грановский

Утверждены .

Госкомархитектуры, письмо
№ 7-22 от 20.01.88

Введены в действие ЦНИИП
реконструкции городов с
01.04.89г, приказ № 101
от 16.09.88г

Обозначение документа	Наименование	Стр.
I.234.8-I.I-TT	Технические требования	3
I.234.8-I.I-I	Вентблок ВС II.20...ВС I5.33	4
I.234.8-I.I-IФ4	Вентблок ВС II.20...ВС I5.33. Опалубочный чертеж	5
I.234.8-I.I-IСБ	Вентблок ВС II.20...ВС I5.33. Сборочный чертеж	6
I.234.8-I.I-2	Вентблок В II.28...В II.33	7
I.234.8-I.I-2Ф4	Вентблок В II.28...В II.33. Опалубочный чертеж	
I.234.8-I.I-2СБ	Вентблок В II.28...В II.33. Сборочный чертеж	8
I.234.8-I.I-3	Вентблок крышный ВК II.I0; ВК I5.I0	9
I.234.8-I.I-3Ф4	Вентблок крышный ВК II.I0; ВК I5.I0. Опалубочный чертеж	
I.234.8-I.I-3СБ	Вентблок крышный ВК II.I0; ВК I5.I0. Сборочный чертеж	10
I.234.8-I.I-4	Вентблок ВП II.28...ВП II.33	11
I.234.8-I.I-4Ф4	Вентблок ВП II.28...ВП II.33. Опалубочный чертеж	
I.234.8-I.I-4СБ	Вентблок ВП II.28...ВП II.33. Сборочный чертеж	12
I.234.8-I.I-5	Вентблок ВПС II.20...ВПС II.33	13
I.234.8-I.I-5Ф4	Вентблок ВПС II.20...ВПС II.33. Опалубочный чертеж	
I.234.8-I.I-5СБ	Вентблок ВПС II.20...ВПС II.33. Сборочный чертеж	14
I.234.8-I.I-6	Вентблок ВПК II.28...ВПК II.33	15
I.234.8-I.I-6Ф4	Вентблок ВПК II.28...ВПК II.33. Опалубочный чертеж	

Обозначение документа	Наименование	Стр.
I.234.8-I.I-6СБ	Вентблок ВПК II.28...ВПК II.33. Сборочный чертеж	16
I.234.8-I.I-7	Вентблок ВПСК II.28...ВПСК II.33	17
I.234.8-I.I-7Ф4	Вентблок ВПСК II.28...ВПСК II.33. Опалубочный чертеж	
I.234.8-I.I-7СБ	Вентблок ВПСК II.28...ВПСК II.33. Сборочный чертеж	18
I.234.8-I.I-8	Вентблок ВВС II.20...ВВС II.33	19
I.234.8-I.I-8Ф4	Вентблок ВВС II.20...ВВС II.33. Опалубочный чертеж	
I.234.8-I.I-8СБ	Вентблок ВВС II.20...ВВС II.33. Сборочный чертеж	20
I.234.8-I.I-9	Вентблок ВВ II.28...ВВ II.33	21
I.234.8-I.I-9Ф4	Вентблок ВВ II.28...ВВ II.33. Опалубочный чертеж	
I.234.8-I.I-9СБ	Вентблок ВВ II.28...ВВ II.33. Сборочный чертеж	22
I.234.8-I.I-10	Вентблок крышный ВВК II.I0	23
I.234.8-I.I-10СБ	Вентблок крышный ВВК II.I0. Сборочный чертеж	
I.234.8-I.I-11	Узлы I, II	24
I.234.8-I.I-12	Узлы III...У	25
I.234.8-I.I-13	Узел УI	26
I.234.8-I.I-14	Узел УII	27
I.234.8-I.I-15	Узлы УIII...Х	28
I.234.8-I.I-PC	Ведомость расхода стали	29

ИНВ. № ПОДП. ПОДПИСЬ И ДАТА ИЗДАМ. ИЛИ №

1.234.8-1.1-0		
НАЧ. ОТД.	ЮДИЦКИНА	СОДЕРЖАНИЕ
Н. КОНТР.	ПЕЛЬТИКИНА	
ГИП	ЛЫКОВ	
РГИ	ЛИХАЧЕВА	
СТАДИЯ	ЛИСТ	ЛИСТОВ
Р		1
ЦНИИП РЕКОНСТРУКЦИИ ГОРОДОВ		

1. ОБЩАЯ ЧАСТЬ

Выпуск I содержит рабочие чертежи вентиляционных блоков из бетона на гипсовых вяжущих повышенной водостойкости, предназначенных для применения при проектировании и строительстве общественных зданий.

Указания по применению изделий, монтажные схемы и узлы, порядок монтажа приведены в выпуске 0, арматурные изделия приведены в выпуске 2.

2. КОНСТРУКТИВНЫЕ РЕШЕНИЯ БЛОКОВ

В выпуске разработаны рабочие чертежи вентиляционных блоков поэтажной разрезки с круглыми и прямоугольными каналами.

Материалы, применяемые для изготовления вентиляционных блоков должны обеспечивать получение бетона заданных свойств и удовлетворять требованиям стандартов на эти материалы.

В качестве гипсовых вяжущих повышенной водостойкости применяются гипсоцементнопуццолановые вяжущие (ГЦПВ) по ОСТ 2I-29-77:

гипсовое вяжущее не ниже Г5, ГОСТ I25-79*, - 75...80%;

портландцемент, ГОСТ IOI78-85, - I2...I5%;

активная минеральная добавка осадочного происхождения из горных пород (трепел, деатомит и др.) по ОСТ 2I-9-8I - 8...IO%.

Вместо портландцемента и активных минеральных добавок можно применять готовый пуццолановый портландцемент.

Точное соотношение между портландцементом и активной минеральной добавкой или возможность применения заводского портландцемента устанавливается по методике ОСТ 2I-9-8I.

Вентблоки должны изготавливаться из бетона на ГЦПВ проектной марки на сжатие M IOO. Нормируемая отпускная прочность бетона должна быть не ниже 70% от проектной прочности. Плотность бетона без заполнителей не более I300 кг/м³, с заполнителями (керамзитовый или кварцевый песок) не более I500 кг/м³. Отпускная влажность бетона не более I2%.

Вентиляционные блоки армируются сварными сетками и каркасами, собираемыми в пространственный каркас контактной сваркой или вязальной проволокой.

Толщина защитного слоя бетона для арматурных изделий должна соответствовать указанной в чертежах и быть не менее 20 мм. Арматуру и закладные детали необходимо защищать от коррозии в соответствии с СН 277-80.

Вентиляционные каналы в блоках выполняются вертикальными. Толщина стенок между каналами должна соответствовать 50...60 мм. Для

открывания каналов приточной или вытяжной вентиляции предусмотрены "ниши" размером I50 x 200 мм. Открывание каналов в блоках производится в пределах "ниш" двумя способами:

при формировании изделий, по дополнительным опалубочным чертежам, в которых указаны количество и сторона открывания каналов; непосредственно на стройке, где по чертежам разверток стен пробиваются отверстия по месту.

Отверстия закрываются вентиляционными решетками по ГОСТ I3448-82.

Вентиляционные блоки поставляются с лицевыми поверхностями, подготовленными под отделку.

Качество наружных поверхностей и внешний вид вентблоков должны соответствовать требованиям ГОСТ I30I5.0-83.*

3. УКАЗАНИЯ ПО ИЗГОТОВЛЕНИЮ

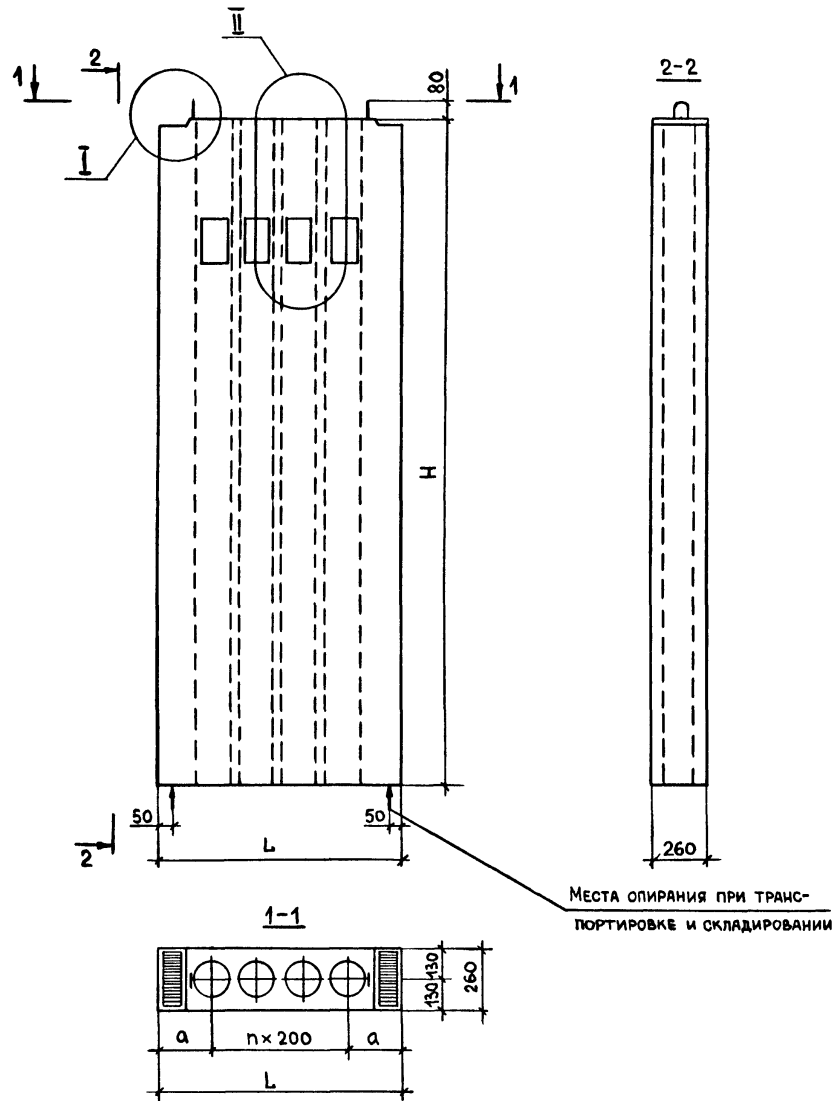
До начала производства вентиляционных блоков завод-изготовитель должен разработать технические условия и технические правила способов производства и контроля качества изготовления изделий в соответствии с требованиями ГОСТ I30I5.0-83 и ГОСТ I30I5.3-8I.

Вентиляционные блоки рекомендуется изготавливать в вертикальных формах.

Поперечные ниши для открывания каналов образуются на свежееуложенной бетонной смеси путем установки и фиксации нишеобразователей на формах, в местах, оговоренных в рабочих чертежах.

Изм. № подл. Подпись и дата. Взам. Инв. №

I.234.8-I.I-00.0 ТТ						
Нач. отд. И. контр. ГИП РГИ	ЮДИЦКИЙ ПЕЛЬТИХИНА ЛЫКОВ ЛИХАЧЕВА	<i>С</i> <i>П</i> <i>Л</i> <i>Л</i>	ТЕХНИЧЕСКИЕ ТРЕБОВАНИЯ	Стадия	Лист	Листов
				Р	1	1
				ЦНИИП РЕКОНСТРУКЦИИ ГОРОДОВ		



ОБОЗНАЧЕНИЕ	МАРКА	РАЗМЕРЫ, мм			КОЛ	МАССА БЛОКА, т
		L	a	h		
1234 8-1.1-1	BC 11 20	1080	240	1980	3	0,530
-01	BC 15 20	1480	240		5	0,699
-02	BC 11 28	1080	240	2780	3	0,742
-03	BC 15 28	1480	240		5	0,977
-04	BC 11 30	1080	240	2980	3	0,797
-05	BC 15 30	1480	240		5	1,046
-06	BC 11. 33	1080	240	3280	3	0,876
-07	BC 15. 33	1480	240		5	1,153

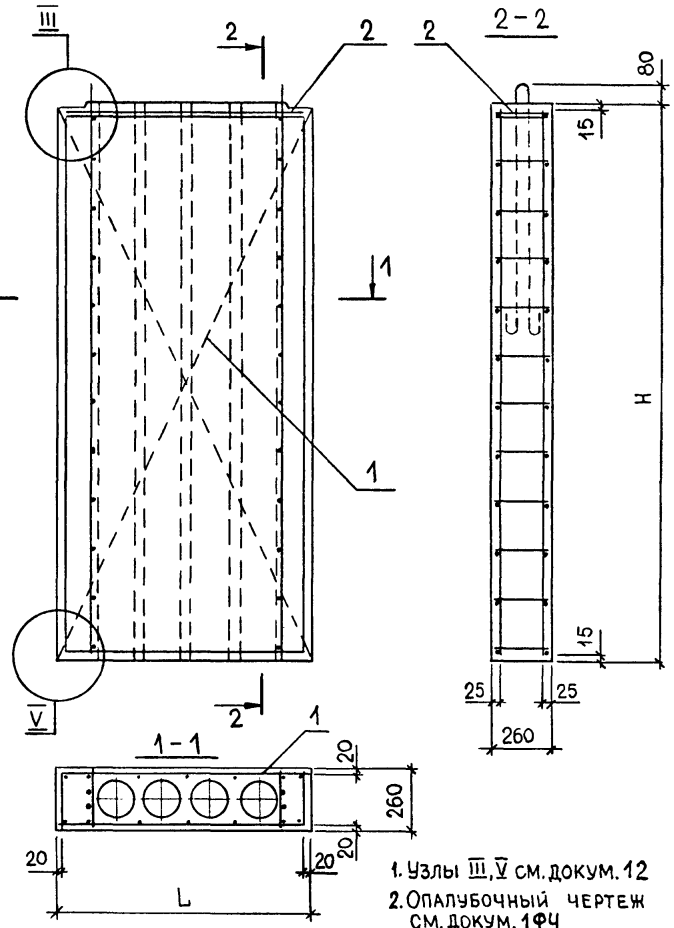
- СБОРОЧНЫЙ ЧЕРТЕЖ СМ.ДОКУМ. 1 СБ
- Узлы I, II см.докум. 11

Имя, №подл Подпись и дата Взам инв №

				1234 8-1.1-1Ф4		
				ВЕНТБЛОК BC 11. 20 .. BC 15. 33 ОПАЛУБОЧНЫЙ ЧЕРТЕЖ		
		СТАДИЯ	МАССА	МАСШТАБ		
		Р	СМ.ТАБЛ	1:20		
		ЛИСТ	ЛИСТОВ 1			
		ЦНИИП РЕКОНСТРУКЦИИ ГОРОДОВ				
НАЧ.ОТД	ЮДИЦКИЙ	<i>[Signature]</i>				
Н.КОНТР	ПЕЛЬТИХИНА	<i>[Signature]</i>				
ГИП	ЛЫКОВ	<i>[Signature]</i>				
РГИ	ЛИХАЧЕВА	<i>[Signature]</i>				
СТ.ИНЖ	ПОТАПОВИЧ	<i>[Signature]</i>				

Инв. №подл.	Подпись и дата	Взам. инв. №
Нач. отд.	Юдицкий	
Н. контр.	Пельтихина	
ГИП	Лыков	
РГИ	Лихачева	
Ст. инж.	Потапович	

1.234.8-1.1-1СБ		
ВЕНТБЛОК В 11.20 ... В С 15.33		
СТАДИЯ	МАССА	МАШТАБ
Р	-	1:20
Лист	Листов 1	
ЦНИИП РЕКОНСТРУКЦИИ ГОРОДОВ		



- 1. Узлы III, V см. докум. 12
- 2. Опалубочный чертёж см. докум. 1ФЧ

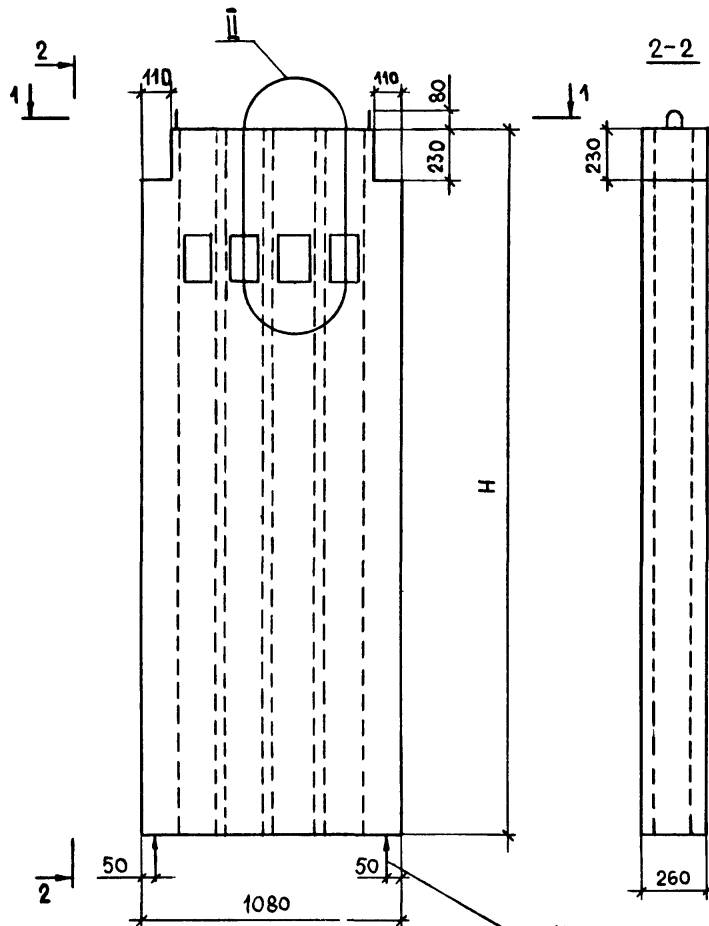
Формат А4

Инв. №подл.	Подпись и дата	Взам. инв. №
ФОРМАТ		
КОД		
ПОЗ		
А3	1.234.8-1.1-2ФЧ	
А4	1.234.8-1.1-2СБ	
А3	1.234.8-1.1-РС	
А3	1.234.8-1.1-ТТ	
А3	1.234.8-1.1-11	
А3	1.234.8-1.1-12	
	СБОРОЧНЫЕ ЕДИНИЦЫ	
	КАРКАС ПРОСТРАНСТВЕННЫЙ	
А3	1.234.8-1.2-1-06	1
	-07	1
	-08	1
	МАТЕРИАЛ	
	БЕТОН МАРКИ 100	0,546(0,587)0,647
		М ³

НАИМЕНОВАНИЕ	КОЛ. НА ИСПОЛН.	1.234.8-1.1-2		ПРИМЕЧАНИЕ
		-	01 02	
ДОКУМЕНТАЦИЯ				
Опалубочный чертёж				
Сборочный чертёж				
Ведомость расхода стали				
Технические требования				
Узлы I, II				
Узлы III ... V				
СБОРОЧНЫЕ ЕДИНИЦЫ				
КАРКАС ПРОСТРАНСТВЕННЫЙ				
КП 7	1			
КП 8		1		
КП 9			1	
МАТЕРИАЛ				
БЕТОН МАРКИ 100		0,546(0,587)0,647		
				М ³

1.234.8-1.1-2			
НАЧ. ОТД.	ЮДИЦКИЙ	СТАДИЯ	ЛИСТ
Н. КОНТР.	ПЕЛЬТИХИНА	Р	1
ГИП	ЛЫКОВ	ЦНИИП	
РГИ	ЛИХАЧЕВА	РЕКОНСТРУКЦИИ ГОРОДОВ	
СТ. ИНЖ.	ПОТАПОВИЧ		

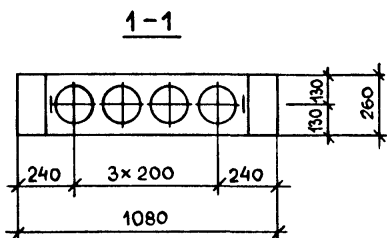
23480 00 7



ОБОЗНАЧЕНИЕ	МАРКА	Н, мм	МАССА БЛОКА, Т
1 234.8-1.1- 2	В 11 28	2780	0,719
-01	В 11.30	2980	0,775
-02	В 11.33	3280	0,854

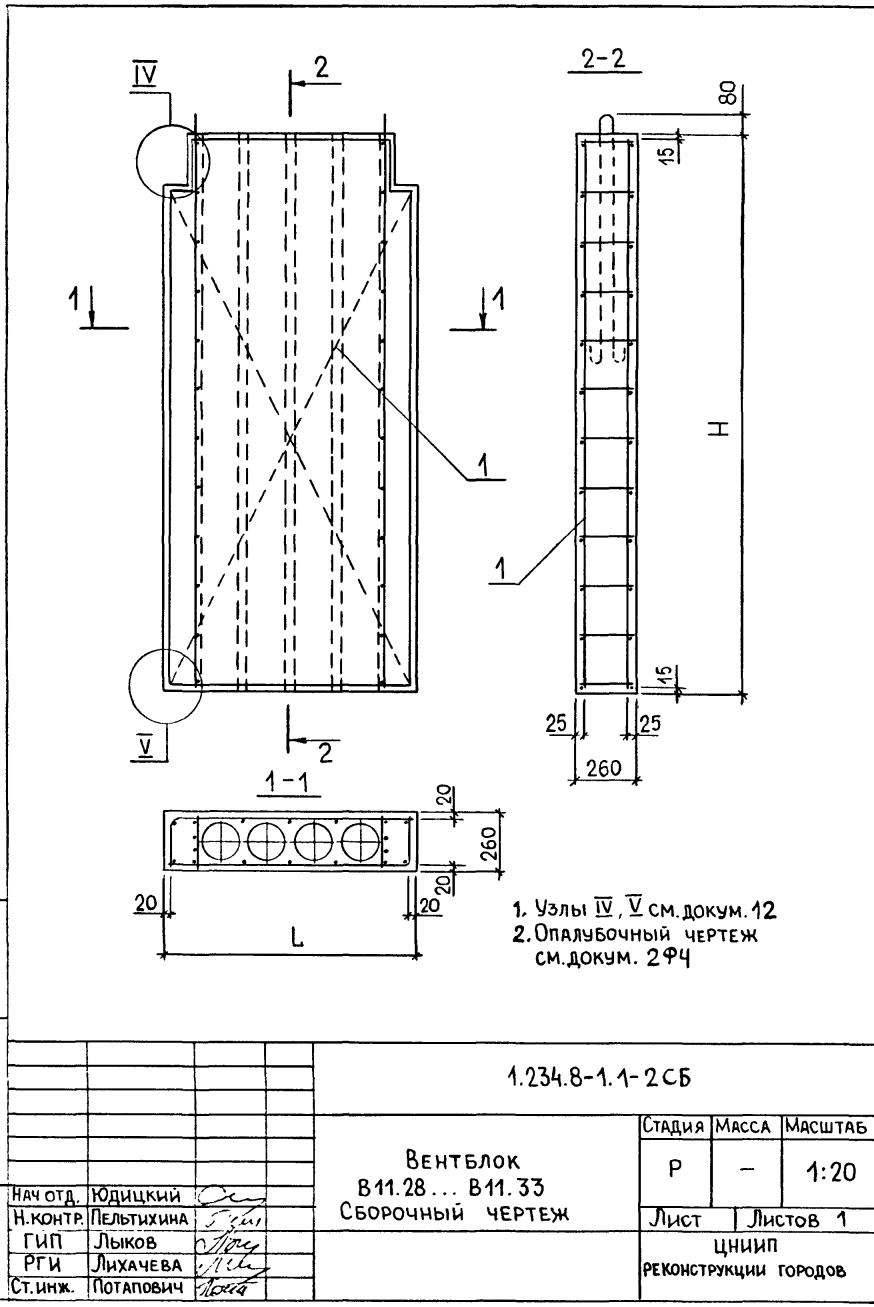
1.СБОРОЧНЫЙ ЧЕРТЕЖ СМ.ДОКУМ. 2 СБ
 2.УЗЕЛ II СМ.ДОКУМ. 11

Инв.№ подл. Подпись и дата. Взам инв.№



Места опирания при транспортировке и складировании

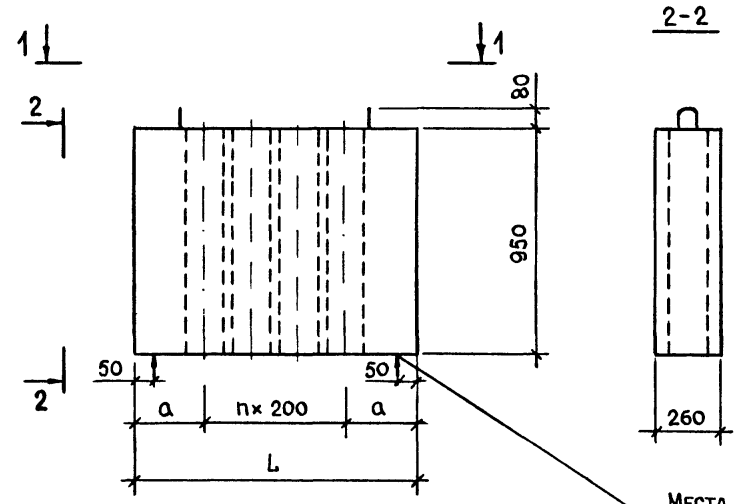
1 234 8-1 1- 2 ФЧ			
ВЕНТБАДК В 11 28 . В 11.33 Опалубочный чертеж		Стадия Р	Масса СМ.ТАБЛ 1 20
		Лист	Листов 1
		ЦНИИП РЕКОНСТРУКЦИИ ГОРОДОВ	
Нач. отд.	Юдицкий		
Н. контр.	Пельтихина		
ГИП	Лыков		
РГИ	Лихачева		
Ст. инж.	Потапович		



Формат А4

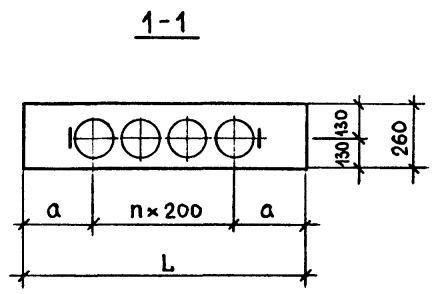
Инв. № подл.	Подпись и дата	Взам. инв. №	Обозначение	Наименование	Кол. на исполн.	1.234.8-1.1-3	Примечание
А3			1.234.8-1.1-3Ф4	Документация			
А4			1.234.8-1.1-3СБ	Опалубочный чертеж			
А3			1.234.8-1.1-РС	Сборочный чертеж			
А3			1.234.8-1.1-ТТ	Ведомость расхода стали			
А3			1.234.8-1.1-12	Технические требования			
				Узлы III...V			
				СБОРОЧНЫЕ ЕДИНИЦЫ			
				Каркас пространственный			
А3			1.234.8-1.2-1-09	КП 10	1		
			-14	КП 15	1		
				МАТЕРИАЛ			
				БЕТОН МАРКИ 100	0,191	0,252	М ³
					1.234.8-1.1-3		
					ВЕНТБЛОК КРЫШНЫЙ ВК 11.10 ; ВК 15.10		
					СТАДИЯ	ЛИСТ	ЛИСТОВ
					Р		1
					ЦНИИП РЕКОНСТРУКЦИИ ГОРОДОВ		

23489-02 9



МЕСТА ОПИРАНИЯ ПРИ ТРАНСПОРТИРОВКЕ И СКЛАДИРОВАНИИ

ОБОЗНАЧЕНИЕ	МАРКА	РАЗМЕРЫ мм		КОЛ. п	МАССА БЛОКА, т
		L	a		
1.234.8-1.1- 3	ВК 11.10	1080	240	3	0,253
-01	ВК 15.10	1480	240	5	0,333

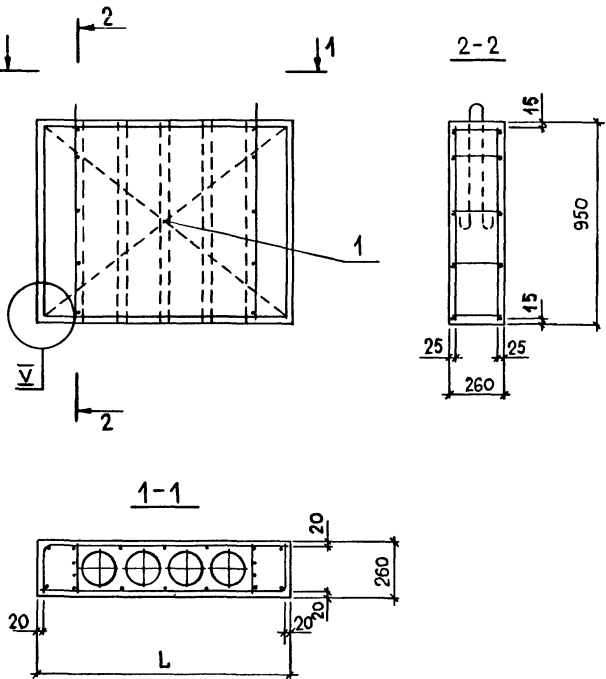


СБОРОЧНЫЙ ЧЕРТЕЖ СМ. ДОКУМ. 3 СБ

Инв. № подл. Подпись и дата. Взам. инв. №

				1.234.8-1.1- 3 ФЧ		
				ВЕНТБЛОК КРЫШЧЫЙ ВК 11.10 , ВК 15.10		
				ОПАЛУБОЧНЫЙ ЧЕРТЕЖ		
НАЧ. ОТД.	ЮДИЦКИЙ	<i>[Signature]</i>		СТАДИЯ	МАССА	МАСШТАБ
Н. КОНТР.	ПЕЛЬТИХИНА	<i>[Signature]</i>		Р	СМ. ТАБЛ	1:20
ГИП	ЛЫКОВ	<i>[Signature]</i>		Лист	Листов 1	
РГИ	ЛИХАНЕВА	<i>[Signature]</i>		ЦНИИП РЕКОНСТРУКЦИИ ГОРОДОВ		
СТ. ИНЖ.	ПОТАПОВИЧ	<i>[Signature]</i>				

Инв. № подл.	Подпись и дата	Взам инв №
Нач. отд.	Юдицкий <i>Юдицкий</i>	
Н. контр.	Пельтихина <i>Пельтихина</i>	
ГИП	Лыков <i>Лыков</i>	
РГИ	Лихачева <i>Лихачева</i>	
Ст. инж.	Потапович <i>Потапович</i>	
1.234.8-1.1- 3 СБ		
ВЕНТБЛОК КРЫШНЫЙ ВК 11.10 ; ВК 15.10.		
СБОРОЧНЫЙ ЧЕРТЕЖ		
Стадия	Масса	Масштаб
Р	-	1:20
Лист	Листов 1	
ЦНИИП РЕКОНСТРУКЦИИ ГОРОДОВ		



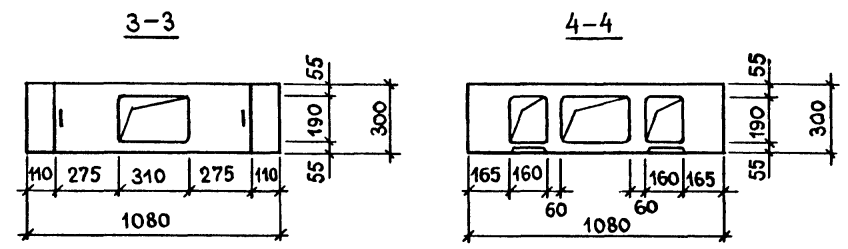
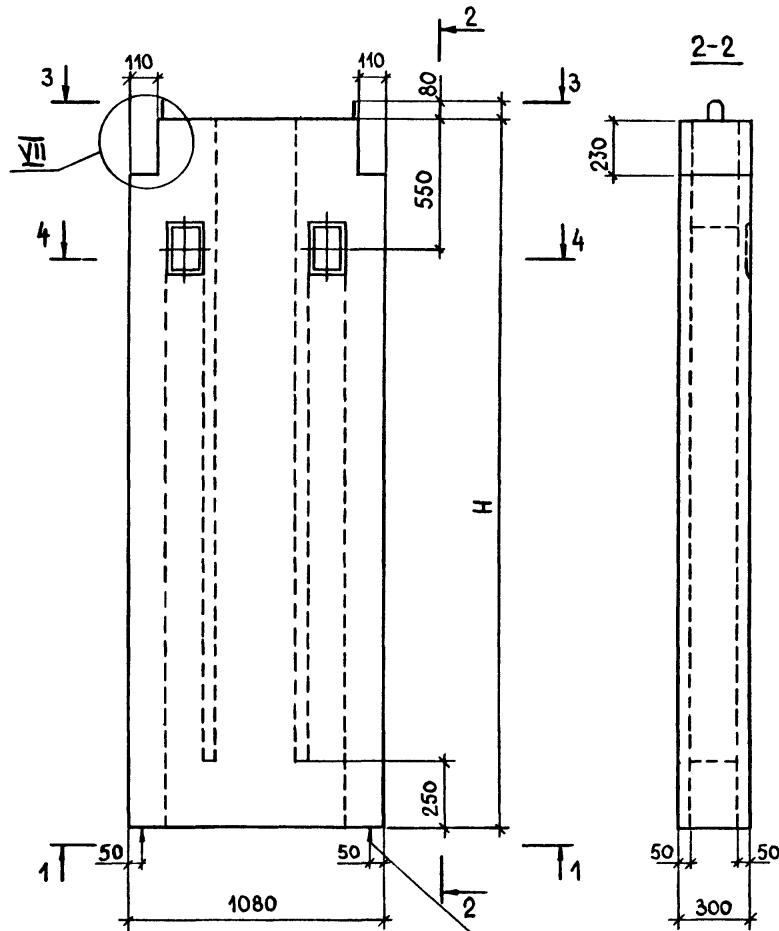
1. Узел V см. докум 12
2. Опалубочный чертеж см. докум. 3 ФЧ

Формат А4

Инв. № подл.	Подпись и дата	Взам инв. №
Формат	Обозначение	Наименование
А3	1.234.8-1.1- 4 ФЧ	Документация
А4	1.234.8-1.1- 4 СБ	Опалубочный чертеж
А3	1.234.8-1.1- РС	Сборочный чертеж
А3	1.234.8-1.1- ТТ	Ведомость расхода стали
А3	1.234.8-1.1- 14	Технические требования
А3	1.234.8-1.1- 15	Узел VII
		Узел VIII ... X
		Сборочные единицы
		Каркас простраиваемый
А3	1.234.8-12-1-01	КП 2
	-02	КП 3
	-03	КП 4
		Материал
		Бетон марки 100
		0,5880,5970,657
		М³
1.234.8-1.1- 4		
Вентблок	ВК 11.28 ... ВП 11.33	ЦНИИП РЕКОНСТРУКЦИИ ГОРОДОВ
Стадия	Лист	Листов
Р		1

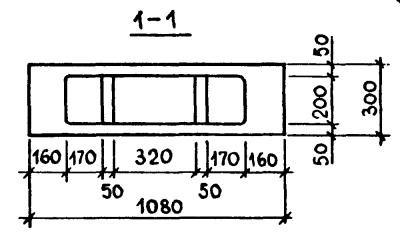
23489-02 11

Формат А4



ОБОЗНАЧЕНИЕ	МАРКА	Н, мм	МАССА БЛОКА, Т
1.234.8-1.1- 4	ВП 11.28	2780	0,735
-01	ВП 11.30	2980	0,788
-02	ВП 11.33	3280	0,867

1. Сборочный чертеж см. докум. 4 СБ
 2. Узел VII см. докум. 14



МЕСТА ОПИРАНИЯ ПРИ ТРАНСПОРТИРОВКЕ И СКЛАДИРОВАНИИ

			1.234.8-1.1- 4 ФЧ		
			ВЕНТБЛОК ВП 11.28...ВП11.33		СТАДИЯ
			ОПАЛУБОЧНЫЙ ЧЕРТЕЖ		Р
					МАССА
					СМ.ТАБЛ
					МАСШТАБ
					1:20
					Лист
					Листов 1
			ЦНИИП РЕКОНСТРУКЦИИ ГОРОДОВ		

Нач.отд.	ЮДИЦКИЙ	<i>[Signature]</i>
Н.контр.	ПЕЛЬТИХИНА	<i>[Signature]</i>
ГИП	ЛЫКОВ	<i>[Signature]</i>
РГИ	ЛИХАЧЕВА	<i>[Signature]</i>
Ст.инж.	ПОТАПОВИЧ	<i>[Signature]</i>

Инв. № подл. | Подпись и дата | Взам. инв. №

Инв.№ подл. Подпись и дата Взам.инв.№

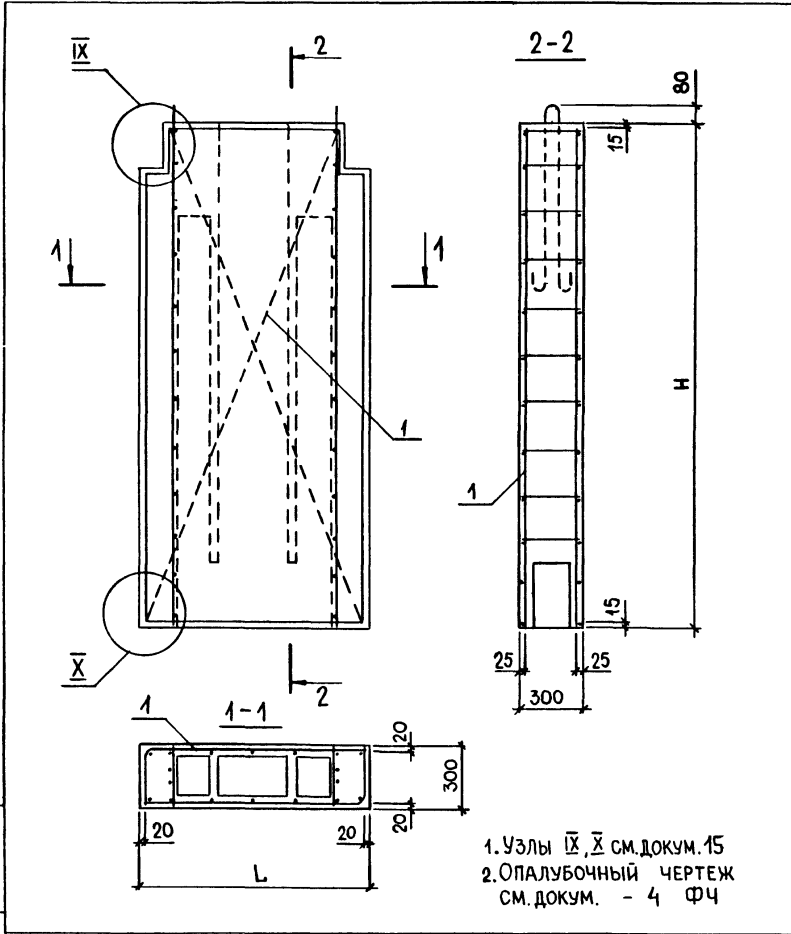
НАЧ.ОТД. ЮДИЦКИЙ
Н.КОНТР. ПЕЛЬТИКИНА
ТИП ЛЫКОВ
РГИ ЛИХАЧЕВА
СТ.ИНЖ. ПОТАПОВИЧ

ВЕНТБЛОК
ВП 11.28... ВПС 11.33
СБОРОЧНЫЙ ЧЕРТЕЖ

СТАДИЯ	МАССА	МАСШТАБ
Р	-	1:20
Лист	Листов 1	
ЦНИИП РЕКОНСТРУКЦИИ ГОРОДОВ		

1.234.8-1.1- 4 СБ

1. Узлы IX, X см. докум. 15
2. Опалубочный чертеж см. докум. - 4 ФЧ



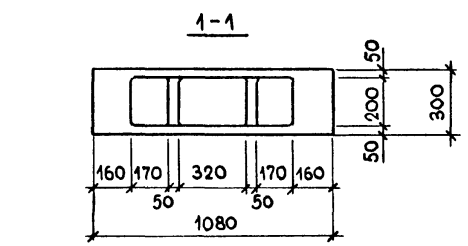
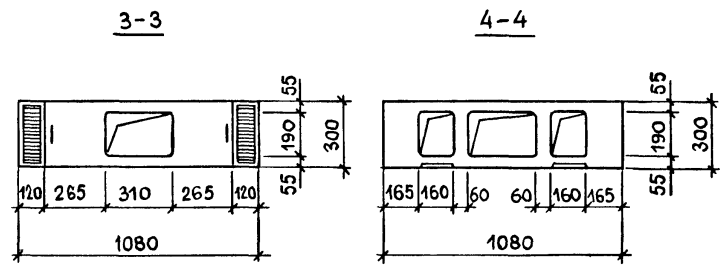
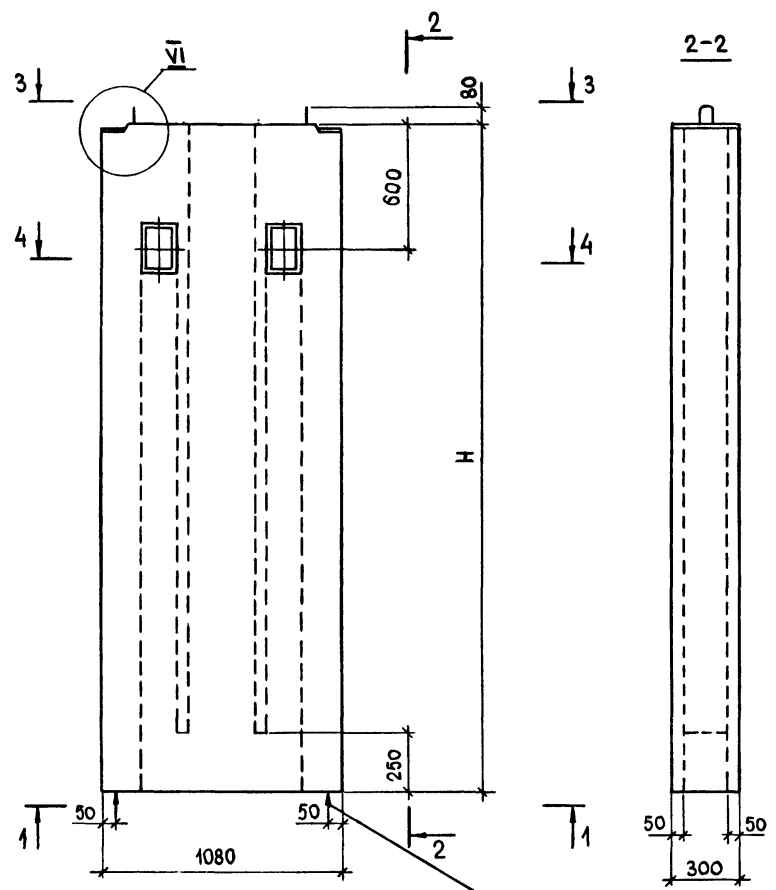
Инв.№ подл. Подпись и дата Взам.инв.№

ФОРМАТ	ЗОНА	ПОЗ.	ОБОЗНАЧЕНИЕ	НАИМЕНОВАНИЕ	КОЛ НА ИСПОЛН. 1.234.8-1.1-5					ПРИМЕЧАНИЕ
					01	02	03			
A3			1.234.8-1.1-5 ФЧ	ДОКУМЕНТАЦИЯ						
A4			1.234.8-1.1-5 СБ	ОПАЛУБОЧНЫЙ ЧЕРТЕЖ						
A3			1.234.8-1.1-PC	СБОРОЧНЫЙ ЧЕРТЕЖ						
A3			1.234.8-1.1-ТТ	ВЕДОМОСТЬ РАСХОДА СТАЛИ						
A3			1.234.8-1.1-13	ТЕХНИЧЕСКИЕ ТРЕБОВАНИЯ						
A3			1.234.8-1.1-15	УЗЕЛ VI						
				Узлы VIII...X						
				СБОРОЧНЫЕ ЕДИНИЦЫ						
				КАРКАС ПРОСТРАНСТВЕННЫЙ						
A3	1		1.234.8-1.2-1	КП1	1					
			-01	КП2	1					
			-02	КП3	1					
			-03	КП4	1					
A4	2		1.234.8-1.2-2	КП16	1	1	1	1		
				МАТЕРИАЛ						
				БЕТОН МАРКИ 100					0416 0575 064 0674	М ³

1.234.8-1.1-5

ВЕНТБЛОК
ВПС 11.20... ВПС 11.33

СТАДИЯ	ЛИСТ	ЛИСТОВ
Р	1	1
ЦНИИП РЕКОНСТРУКЦИИ ГОРОДОВ		



Места опирания при транс-
портировке и складировании

ОБОЗНАЧЕНИЕ	МАРКА	Н, мм	МАССА БЛОКА, т
1.234.8-1.1- 5	ВПС 11.20	1970	0,554
-01	ВПС 11.28	2770	0,763
-02	ВПС 11.30	2970	0,816
-03	ВПС 11.33	3270	0,895

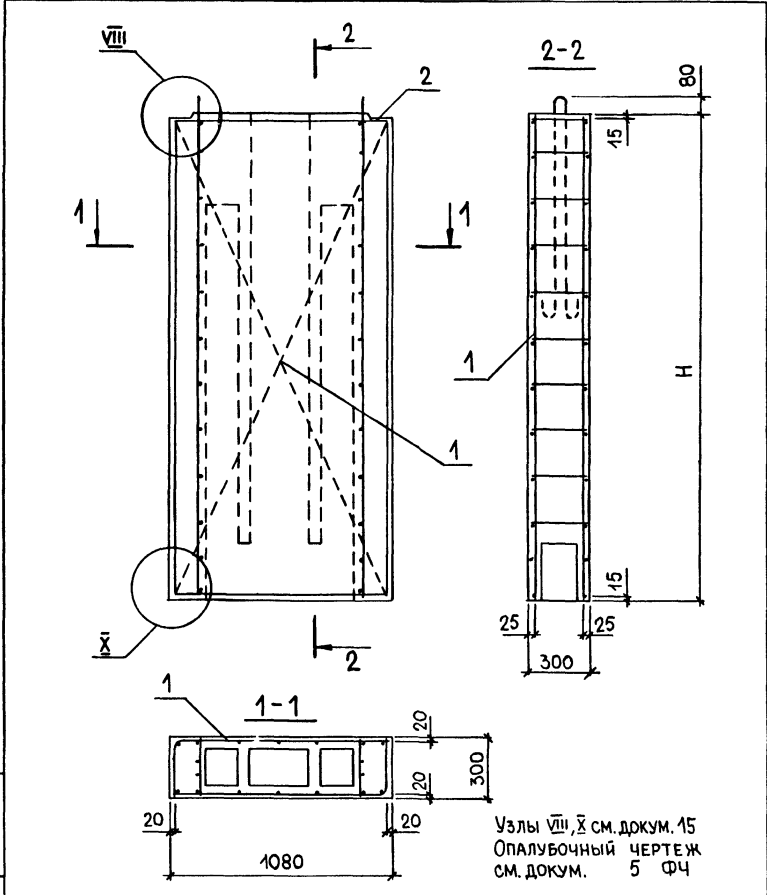
- 1. СБОРОЧНЫЙ ЧЕРТЕЖ СМ. ДОКУМ. 5 СБ
- 2. Узел VI см. докум. 13

Инв. № подл. Подпись и дата Взам. инв. №

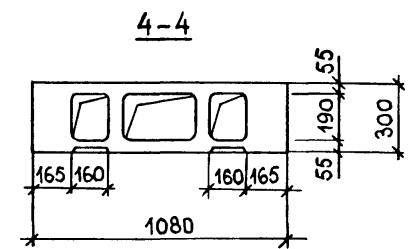
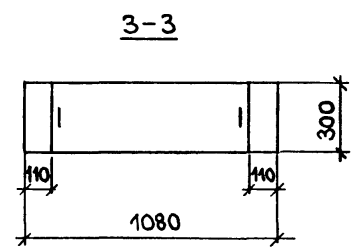
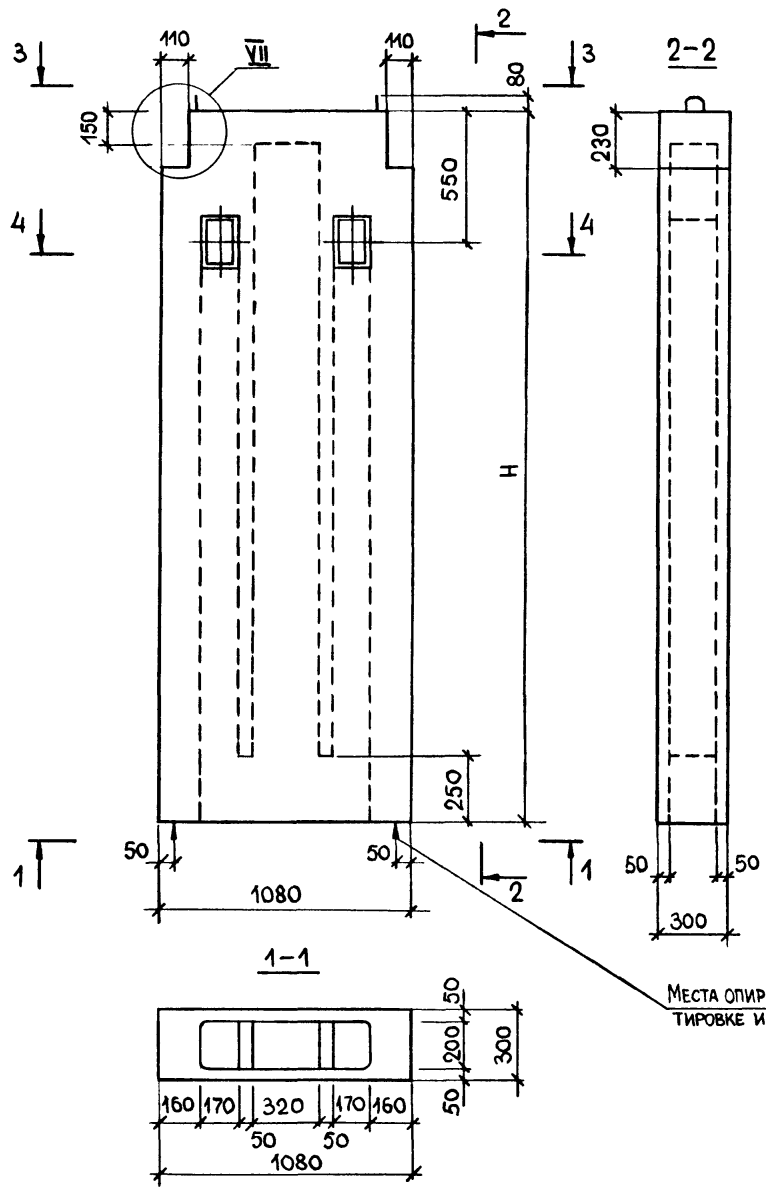
1.234.8-1.1- 5 ФЧ			
ВЕНТБЛОК ВПС 11.20... ВПС 11.33		СТАДИЯ	МАССА
ОПАЛУБОЧНЫЙ ЧЕРТЕЖ		Р	СМ. ТАБЛ
		Лист	Листов 4
ЦНИИП РЕКОНСТРУКЦИИ ГОРОДОВ			

Нач. отд.	ЮДИЦКИЙ	<i>[Signature]</i>
Н. контр.	ПЕЛЬТИХИНА	<i>[Signature]</i>
ГИП	ЛЫКОВ	<i>[Signature]</i>
РГИ	ЛИХАЧЕВА	<i>[Signature]</i>
Ст. инж.	ПОТАПОВИЧ	<i>[Signature]</i>

Инв.№/подл	Подпись и дата	Взам.инв.№
Нач.отд.	Юдицкий	
Н.контр.	Пельтихина	
ГИП	Лыков	
РГИ	Лихачева	
Ст.инж.	Потапович	
1.234.8-1.1- 5 СБ		
ВЕНТБЛОК ВПС 11.20... ВПС 11.33. СБОРОЧНЫЙ ЧЕРТЕЖ		
Стадия	Масса	Масштаб
Р	-	1:20
Лист	Листов 1	
ЦНИИП РЕКОНСТРУКЦИИ ГОРОДОВ		



Инв.№/подл	Подпись и дата	Взам.инв.№
Формат	Поз.	Кол. на исполн.
А3	1.234.8-1.1- 6 ФЧ	01 02
А4	1.234.8-1.1- 6 СБ	
А3	1.234.8-1.1-РС	
А3	1.234.8-1.1-ГТ	
А3	1.234.8-1.1-14	
А3	1.234.8-1.1-15	
	СБОРОЧНЫЕ ЕДИНИЦЫ	
	КАРКАС ПРОСТРАНСТВЕННЫЙ	
А3	1.234.8-1.2-1-01	1
	-02	1
	-03	1
	МАТЕРИАЛ	
	Бетон марки 100	0,568/0,607/0,667
		М ³
1.234.8-1.1- 6		
ВЕНТБЛОК		
ВПК 11.28 ... ВПК 11.33		
Нач.отд.	Юдицкий	Стадия
Н.контр.	Пельтихина	Р
ГИП	Лыков	Лист
РГИ	Лихачева	Листов
Ст.инж.	Потапович	1
ЦНИИП РЕКОНСТРУКЦИИ ГОРОДОВ		



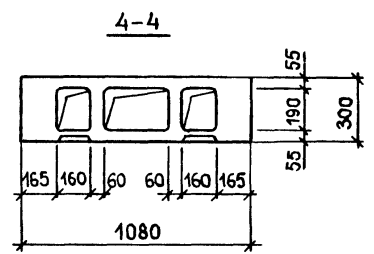
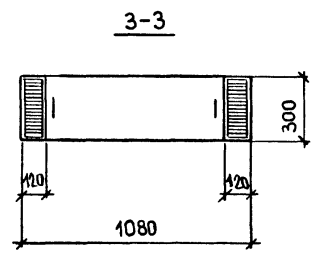
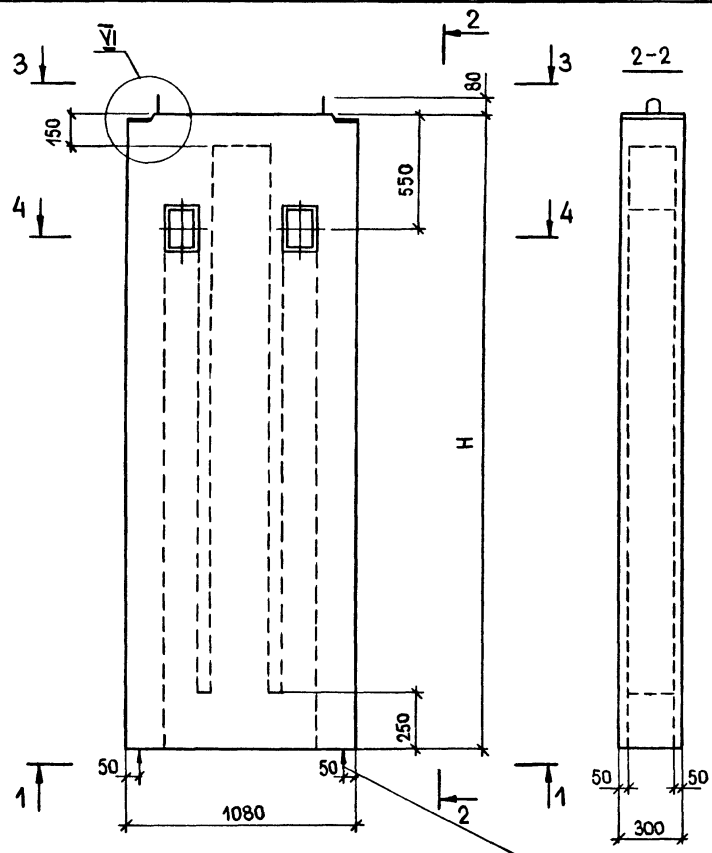
ОБОЗНАЧЕНИЕ	МАРКА	Н, мм	МАССА БЛОКА, Т
1.234.8-1.1- 6	ВПК 11 28	2780	0,748
-D1	ВПК 11.30	2980	0,801
-D2	ВПК 11.33	3280	0,880

- СБОРОЧНЫЙ ЧЕРТЕЖ СМ ДОКУМ. 6 СБ
- УЗЕЛ VII СМ ДОКУМ. 14

Места опирания при транспортировке и складировании

Лист 1 из 1 Подпись и Дата (Зам Инв. 10)

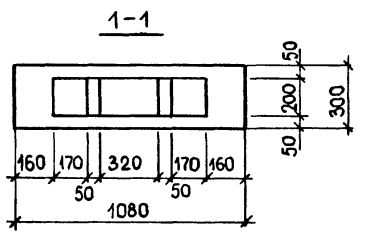
				1234 8-1.1- 6 ФЧ		
				ВЕНТБАДК		
				ВПК 11 28. ВПК 11 33		
				ОПАЛУБОЧНЫЙ ЧЕРТЕЖ		
Нач. отд.	ЮДИЦКИЙ	<i>Юдицкий</i>		Стадия	Масса	Масштаб
Н. контр.	ПЕЛЬТИХИНА	<i>Пельтихина</i>		Р	См. табл.	1:20
ГИП	ЛЫКОВ	<i>Лыков</i>		Лист	Листов 1	
РГИ	ЛИХАЧЕВА	<i>Лихачева</i>		ЦНИИП		
Ст. инж.	ПОТАПОВИЧ	<i>Потапович</i>		РЕКОНСТРУКЦИИ ГОРОДОВ		



ОБОЗНАЧЕНИЕ	МАРКА	Н, ММ	МАССА БЛОКА, Т
1.234.8-1.1- 7	ВПСК 11.28	2780	0,171
-01	ВПСК 11.30	2980	0,824
-02	ВПСК 11.30	3280	0,905

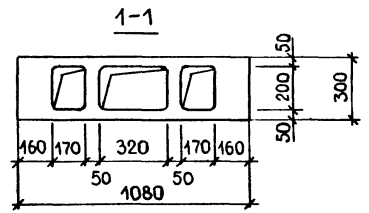
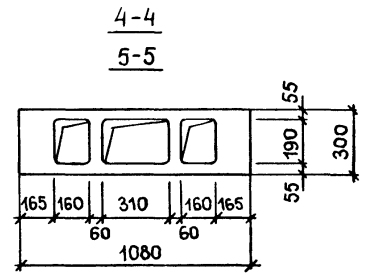
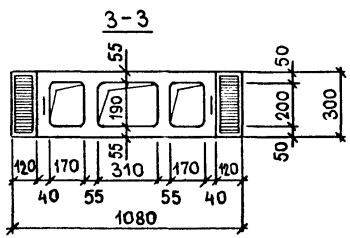
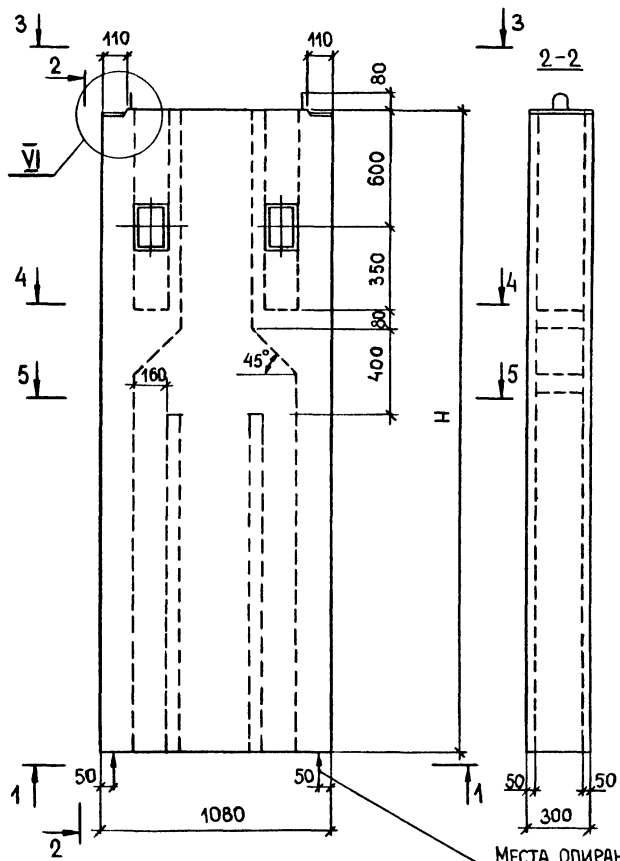
- СБОРОЧНЫЙ ЧЕРТЕЖ СМ. ДОКУМ. 7 СБ
- УЗЕЛ VI СМ. ДОКУМ. 13

МЕСТА ОПИРАНИЯ ПРИ ТРАНСПОРТИРОВКЕ И СКЛАДИРОВАНИИ



			1.234.8-1.1- 7 ФЧ		
			ВЕЩБЛОК ВПСК 11.28... ВПСК 11.33 ОПАЛУБОЧНЫЙ ЧЕРТЕЖ		
			СТАДИЯ	МАССА	МАСШТАБ
			Р	СМ. ТАБЛ	1:20
			ЛИСТ	ЛИСТОВ 1	
			ЦНИИП РЕКОНСТРУКЦИИ ГОРОДОВ		
Нач. отд.	Юдицкий	<i>СМ</i>			
Н. контр.	Пельтихина	<i>Пел</i>			
ГИП	Лыков	<i>Лы</i>			
РГИ	Лыхачёва	<i>Лых</i>			
Ст. инж.	Потапович	<i>Пот</i>			

Инв. № подл. / Подпись и дата / Взам. инв. №



МЕСТА ОПИРАНИЯ ПРИ ТРАНСПОРТИРОВКЕ И СКЛАДИРОВАНИИ

ОБОЗНАЧЕНИЕ	МАРКА	Н, мм	МАССА БЛОКА, Т
1.234.8-1.1- 8	ВВС 11.20	1970	0,533
- 01	ВВС 11.28	2770	0,741
- 02	ВВС 11.30	2970	0,795
- 03	ВВС 11.33	3270	0,873

СБОРОЧНЫЙ ЧЕРТЕЖ СМ. ДОКУМ. 8 СБ
УЗЕЛ VI СМ. ДОКУМ. 13

Инв. № подл. Подпись и дата. Взам. инв. №

1.234.8-1.1- 8 ФЧ		
ВЕНТБАЛК ВВС 11.20 ... ВВС 11.33 ОПАЛУБОЧНЫЙ ЧЕРТЕЖ	СТADIЯ Р	МАССА СМ. ТАБЛ 1:20
Нач. отд. ЮДИЦКИЙ	Лист	Листов 1
Н. контр. ПЕЛЬТИХИНА	ЦНИИП РЕКОНСТРУКЦИИ ГОРОДОВ	
ГИП ЛЫКОВ		
РГИ ЛИХАЧЕВА		
Ст. инж. ПОТАПОВИЧ		

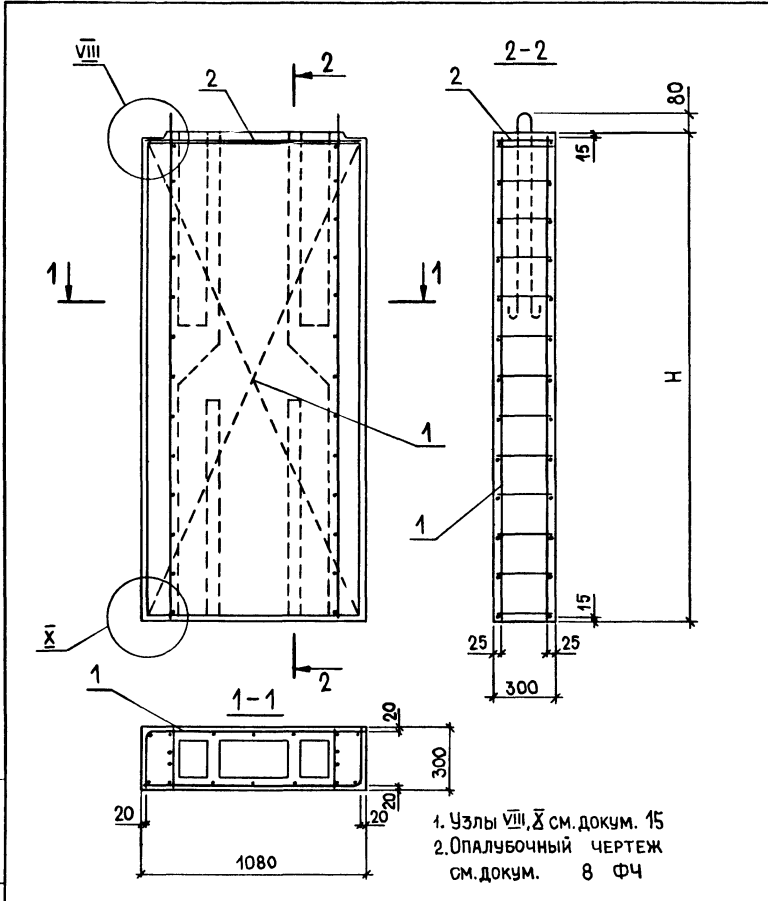
Инв.№подл. Подпись и дата. Взам.инв.№

Нач.отд.	Юдицкий	<i>Юдицкий</i>
Н.контр.	Пельтигина	<i>Пельтигина</i>
ГИП	Лыков	<i>Лыков</i>
РГИ	Лихачева	<i>Лихачева</i>
Ст.инж.	Потапович	<i>Потапович</i>

ВЕНТБЛОК
ВВС 11.20 ... ВВС 11.33
СБОРОЧНЫЙ ЧЕРТЕЖ

1.234.8-1.1- 8 СБ

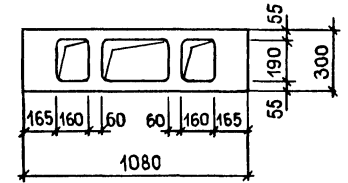
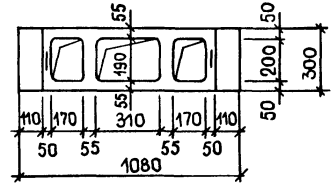
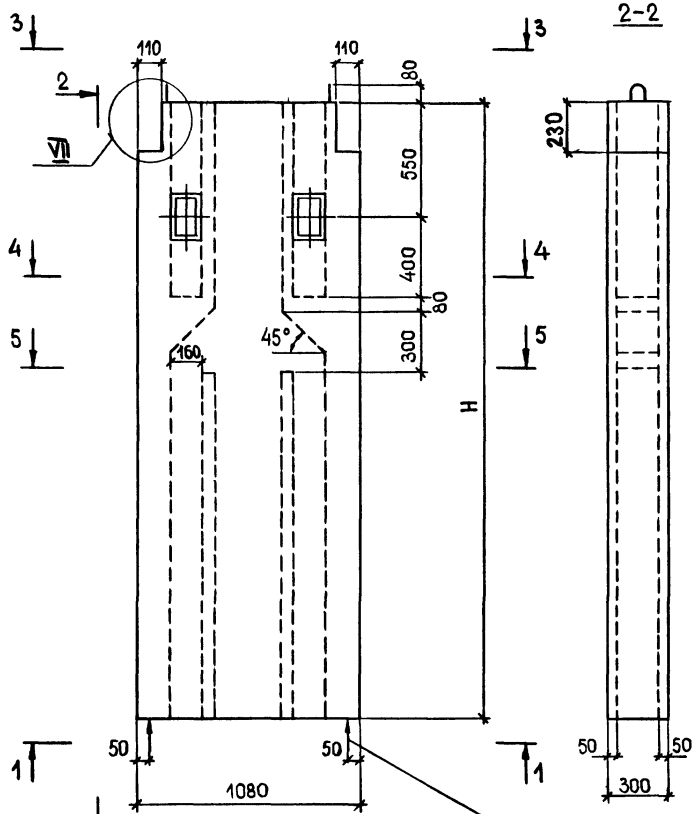
СТАДИЯ	МАССА	МАСШТАБ
Р.	-	1:20
ЛИСТ	ЛИСТОВ 1	
ЦНИИП РЕКОНСТРУКЦИИ ГОРОДОВ		



Инв.№подл. Подпись и дата. Взам.инв.№

ФОРМАТ	КОМ	ПОЗ	ОБОЗНАЧЕНИЕ	НАИМЕНОВАНИЕ	КОЛ. НА ИСПОЛН.		ПРИМЕЧАНИЕ
					01	02	
A3			1.234.8-1.1- 9 ФЧ	ДОКУМЕНТАЦИЯ			
A4			1.234.8-1.1- 9 СБ	Опалубочный чертеж			
A3			1.234.8-1.1-FC	СБОРОЧНЫЙ ЧЕРТЕЖ			
A3			1.234.8-1.1-ТТ	ВЕДОМОСТЬ РАСХОДА СТАЛИ			
A3			1.234.8-1.1-14	ТЕХНИЧЕСКИЕ ТРЕБОВАНИЯ			
A3			1.234.8-1.1-15	Узел VIII			
				Узлы VIII ... X			
				СБОРОЧНЫЕ ЕДИНИЦЫ			
				КАРКАС ПРОСТРАНСТВЕННЫЙ			
A3	1	1.234.8-1.2-1-01		КП 2	1		
		-02		КП 3	1		
		-03		КП 4	1		
				МАТЕРИАЛ			
				БЕТОН МАРКИ 100		0,5460,5850,645	М ³

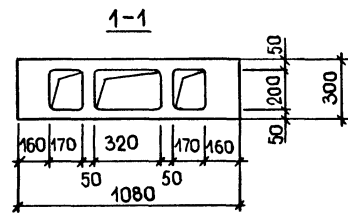
1.234.8-1.1- 9		
ВЕНТБЛОК ВВ 11.28 ... ВВ 11.33		
НАЧ.ОТД.	ЮДИЦКИЙ	<i>Юдицкий</i>
Н.КОНТР.	ПЕЛТЫГИНА	<i>Пельтигина</i>
ГИП	ЛЫКОВ	<i>Лыков</i>
РГИ	ЛИХАЧЕВА	<i>Лихачева</i>
СТ.ИНЖ.	ПОТАПОВИЧ	<i>Потапович</i>
СТАДИЯ	ЛИСТ	ЛИСТОВ
Р.		1
ЦНИИП РЕКОНСТРУКЦИИ ГОРОДОВ		



ОБОЗНАЧЕНИЕ	МАРКА	Н, мм	МАССА БЛОКА, Т
1.234.8-1.1- 9	ВВ 11.28	2770	0,720
- 01	ВВ 11.30	2970	0,773
- 02	ВВ 11.33	3270	0,852

1. СБОРОЧНЫЙ ЧЕРТЕЖ СМ. ДОКУМ. 9 СБ
 2. УЗЕЛ VII СМ. ДОКУМ. 14

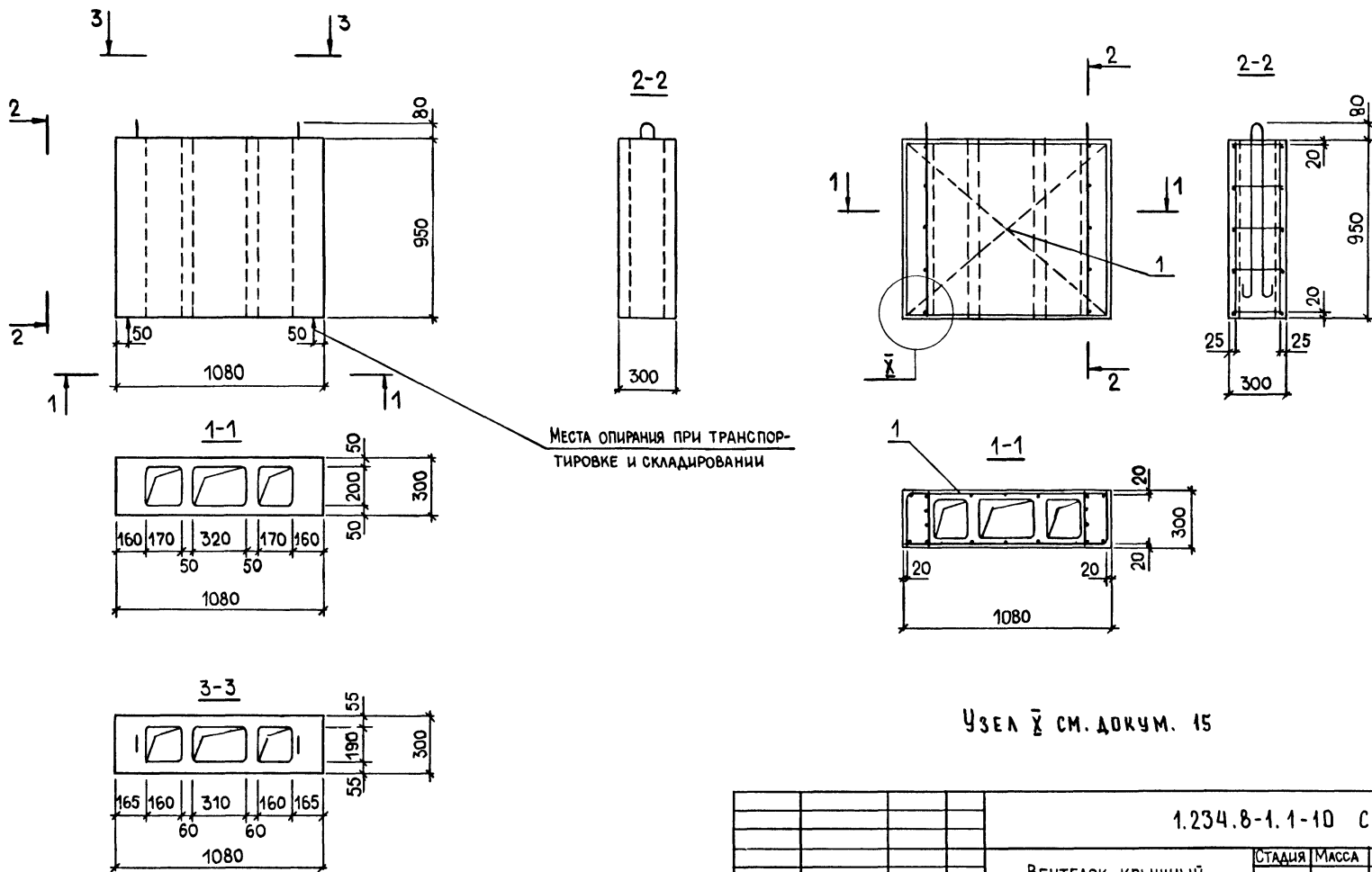
МЕСТА ОПИРАНИЯ ПРИ ТРАНС-
 ПОРТИРОВКЕ И СКЛАДИРОВАНИИ



				1.234.8-1.1- 9 Ф4		
				ВЕНТБЛОК ВВ 11.28 ... ВВ 11.33 ОПАЛУБОЧНЫЙ ЧЕРТЕЖ		
				СТАДИЯ	МАССА	МАСШТАБ
				Р	СМ. ТАБЛ	1:20
				ЛИСТ	ЛИСТОВ 1	
				ЦНИИП РЕКОНСТРУКЦИИ ГОРОДОВ		

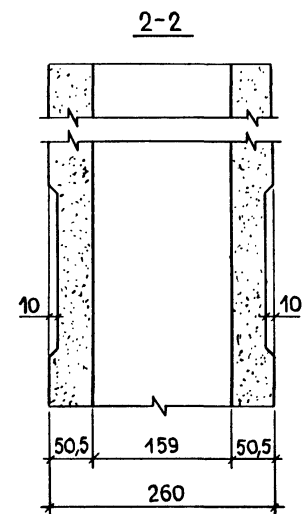
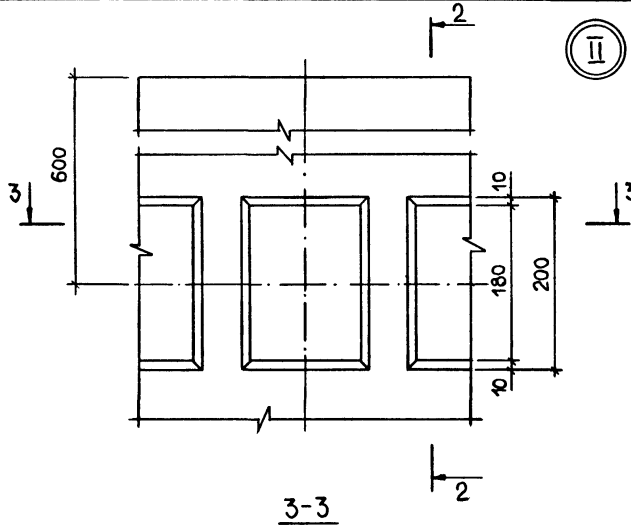
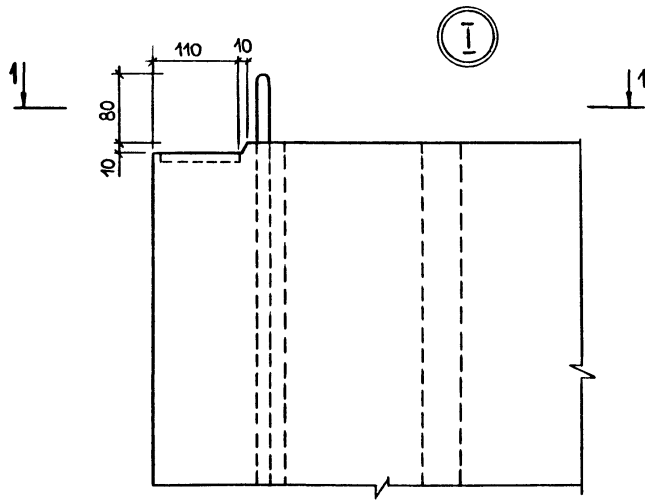
Нач. отд.	Юдицкий	<i>[Signature]</i>
Н. контр.	Пельтикина	<i>[Signature]</i>
ГИП	Лыков	<i>[Signature]</i>
РГИ	Лихачева	<i>[Signature]</i>
Ст. инж.	Потапович	<i>[Signature]</i>

Инв. № подл. Подпись и дата. Взам. инв. №

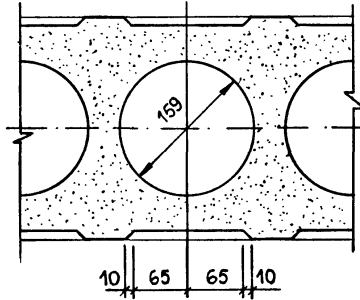
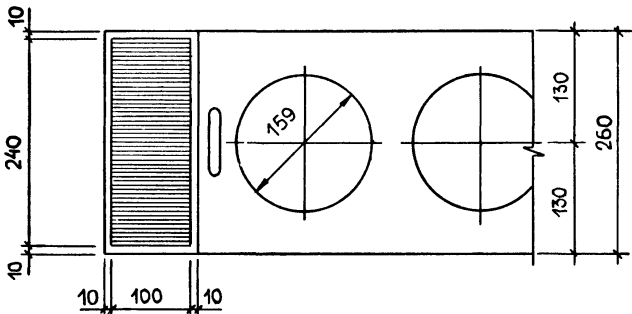


Узел № см. докум. 15

				1.234.8-1.1-10 СБ		
				ВЕНТБЛОК КРЫШНЫЙ ВВК 11.10		
				СБОРОЧНЫЙ ЧЕРТЕЖ		
НАЧ. ОТА	ЮДИЦКИЙ	<i>[Signature]</i>		СТАДИЯ	МАССА	МАСШТАБ
Н. КОНТР.	ПЕЛЬТИХИНА	<i>[Signature]</i>		Р	0,249т	1:20
ГИП	ЛЫКОВ	<i>[Signature]</i>		Лист	Листов 1	
РГИ	ЛИХАЧЕВА	<i>[Signature]</i>		ЦНИИГП		
СТ. ИНЖ.	ПОТАПОВИЧ	<i>[Signature]</i>		РЕКОНСТРУКЦИИ ГОРОДОВ		



1-1



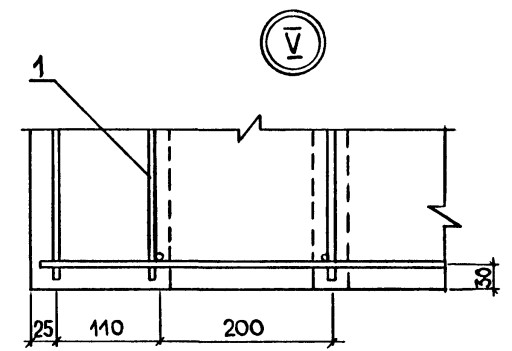
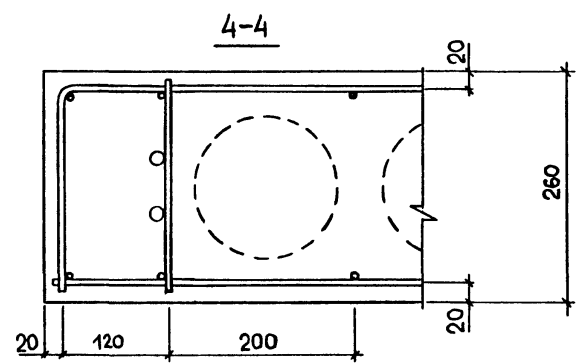
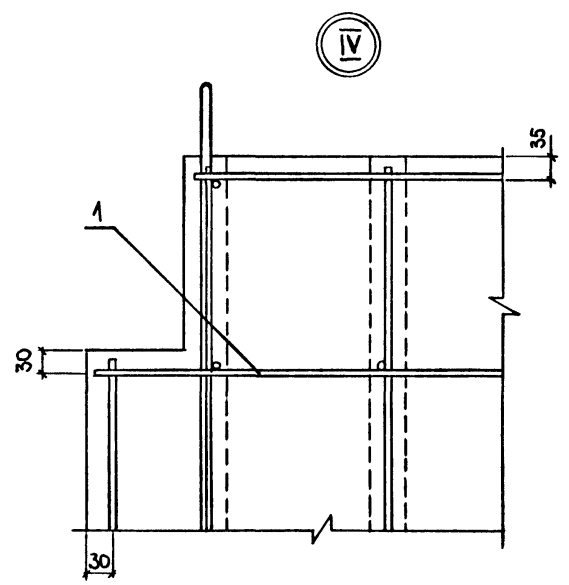
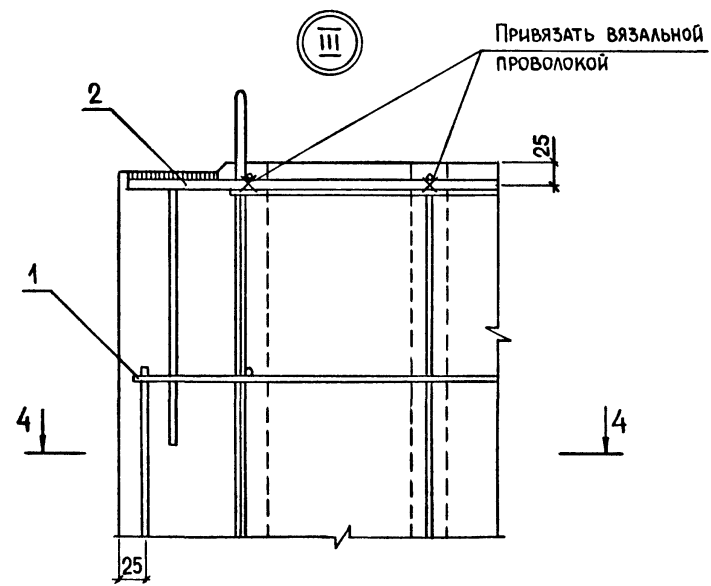
Инв. № подл. Подпись и дата Взам. инв. №

Нач. отд.	ЮДИЦКИЙ	<i>[Signature]</i>
Н. контр.	ПЕЛЬТИХИНА	<i>[Signature]</i>
ГИП	ЛЫКОВ	<i>[Signature]</i>
РГИ	ЛИХАЧЕВА	<i>[Signature]</i>
Ст. инж.	ПОТАПОВИЧ	<i>[Signature]</i>

1.234.8-1.11

Узлы I, II

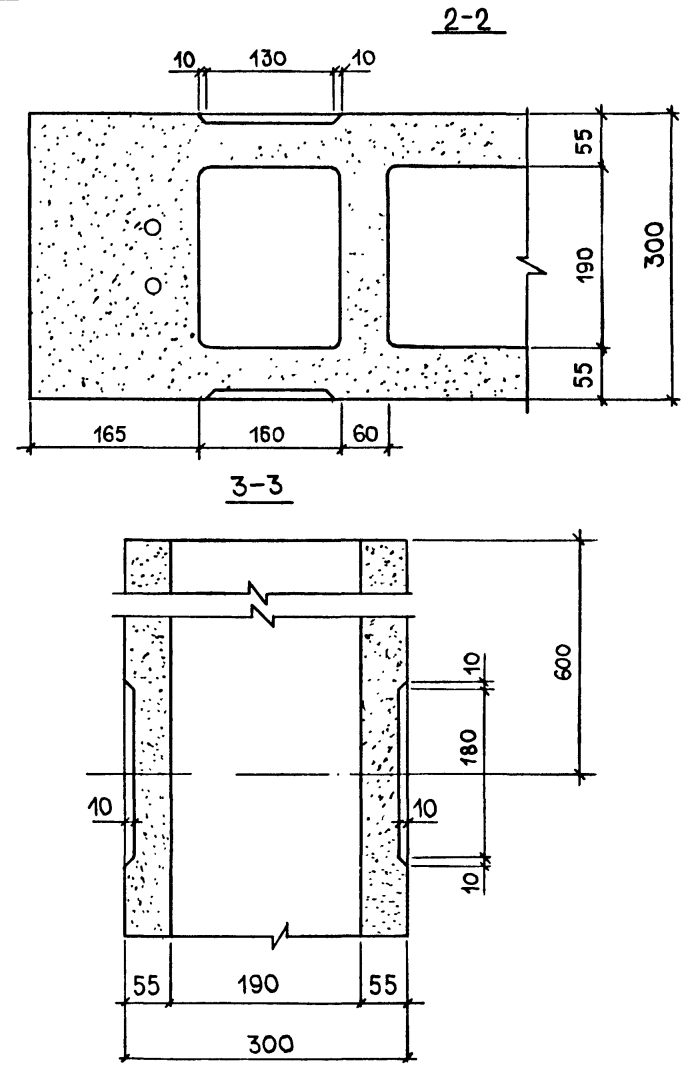
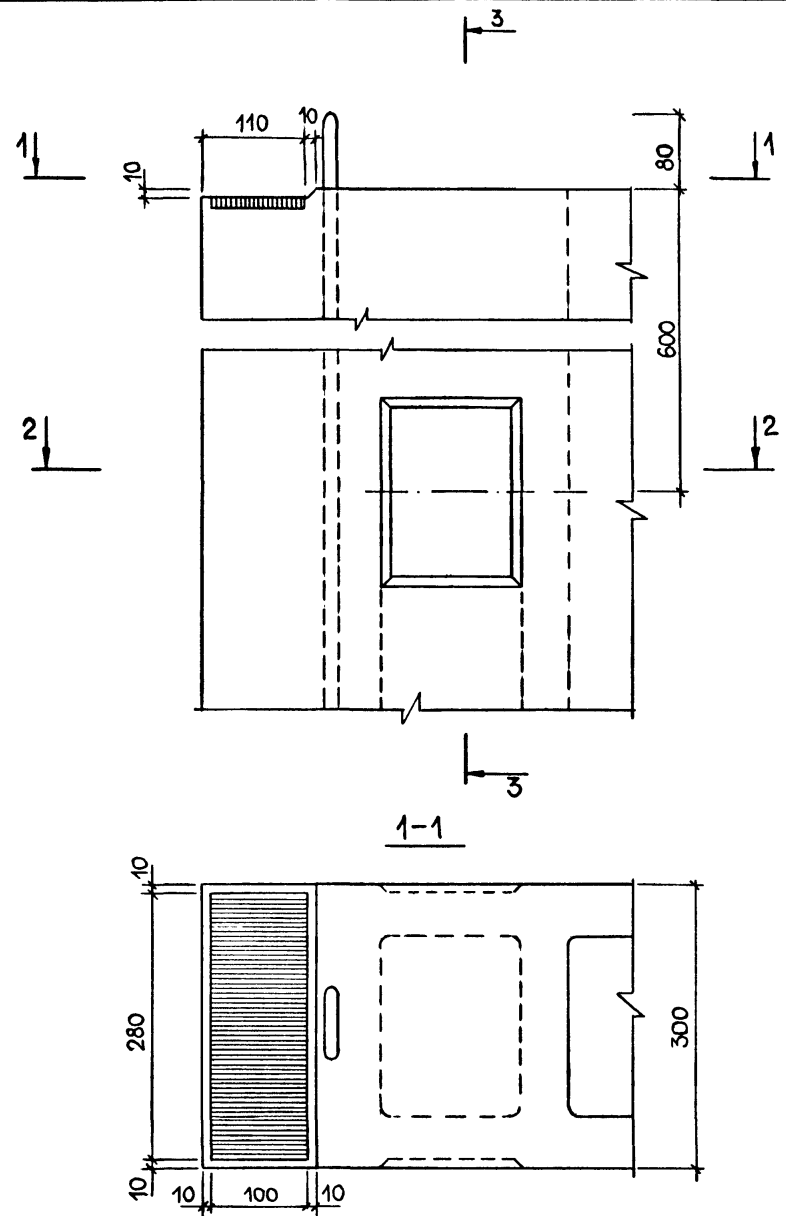
СТАДИЯ	ЛИСТ	ЛИСТОВ
Р		1
ЦНИИП РЕКОНСТРУКЦИИ ГОРОДОВ		



Шифр № года. Подпись и дата. Взам инв №

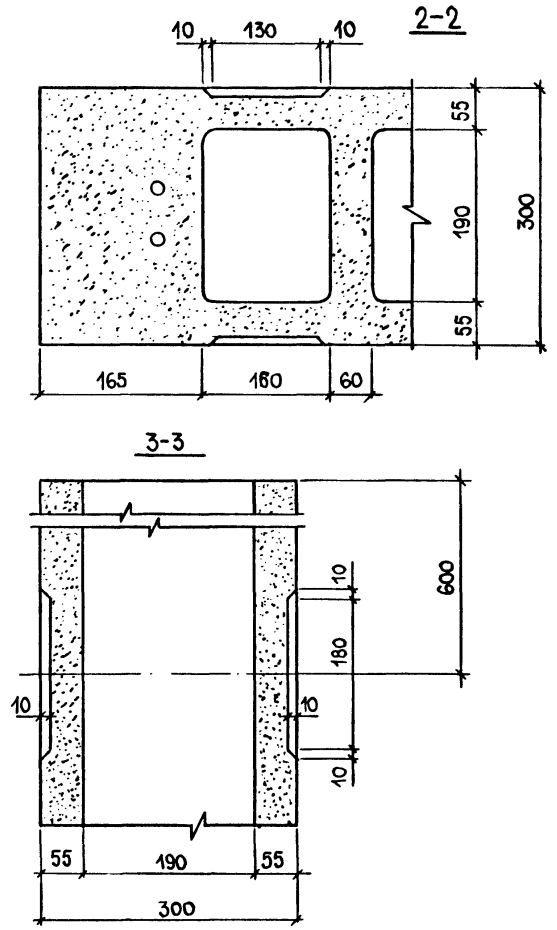
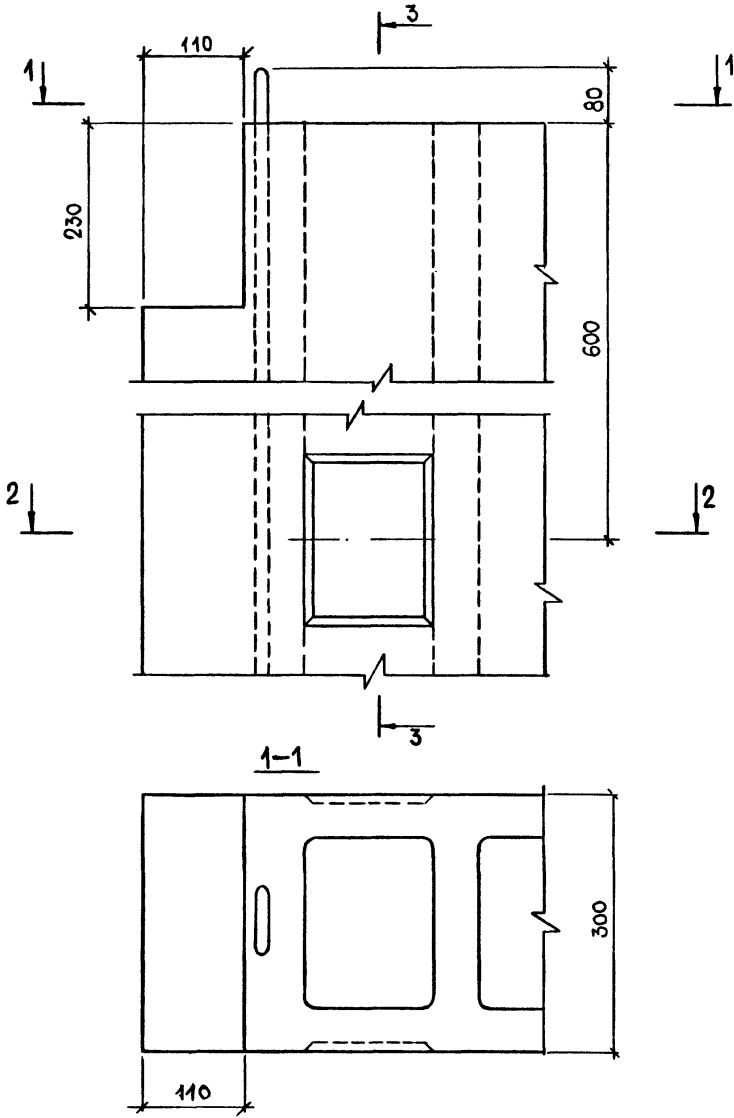
				1.234.8-1.1-12		
Нач. отд.	ЮДИЦКИЙ	<i>[Signature]</i>		СТАДИЯ	ЛИСТ	ЛИСТОВ
Н. КОНТР.	ПЕЛЬТИХИНА	<i>[Signature]</i>		Р		1
ГИП	МЫКОВ	<i>[Signature]</i>		ЦНИИП		
РГИ	ЛИХАЧЕВА	<i>[Signature]</i>		РЕКОНСТРУКЦИИ ГОРОДОВ		
Ст. инж.	ПОТАПОВИЧ	<i>[Signature]</i>				

Узлы III...V



Инв. № подл. Подпись и дата Взам. инв. №

				1.234.8-1.1-13		
Нач. отд.	ЮДИЦКИЙ	<i>[Signature]</i>		Стадия	Лист	Листов
Н. контр.	ПЕЛЬТИХИНА	<i>[Signature]</i>		Р	1	1
ГИП	ЛЫКОВ	<i>[Signature]</i>		ЦНИИП РЕКОНСТРУКЦИИ ГОРОДОВ		
РГИ	ЛИХАЧЕВА	<i>[Signature]</i>				
Ст. инж.	ПОТАПОВИЧ	<i>[Signature]</i>		Узел VI		



Имя, Подпол, Подпись и дата, Взам.инв.№

Нач. отд.	Юдицкий	<i>[Signature]</i>
Н. контр.	Пельтихина	<i>[Signature]</i>
ГИП	Лыков	<i>[Signature]</i>
РГИ	Лихачева	<i>[Signature]</i>
Ст. инж.	Потапович	<i>[Signature]</i>

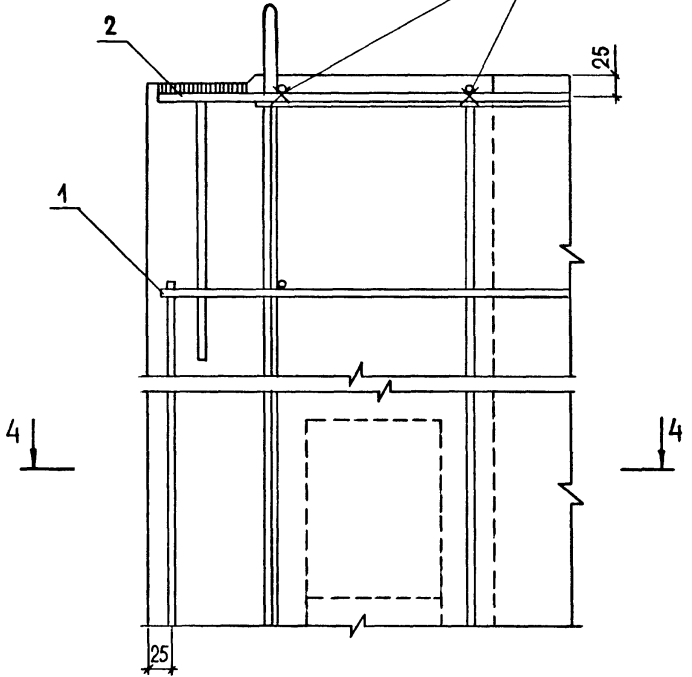
1.234.8-1.1-14

Узел VII

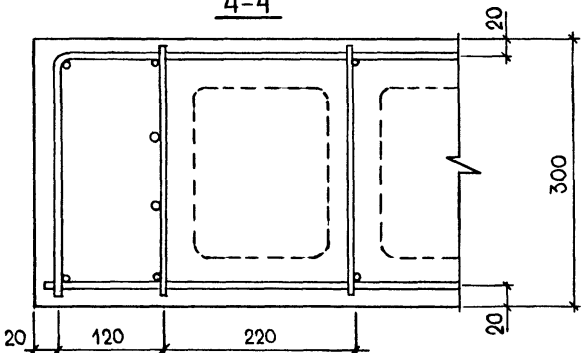
Стадия	Лист	Листов
Р		1
ЦНИИП РЕКОНСТРУКЦИИ ГОРОДОВ		

Ⅷ

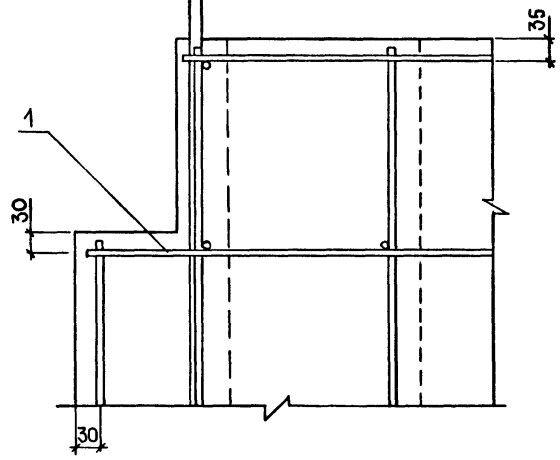
Привязать вязальной проволокой



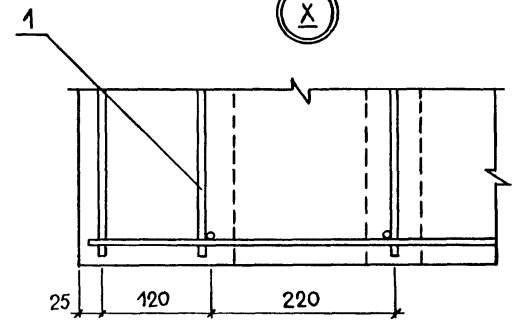
4-4



Ⅸ



Ⅹ



Инв. № подл. Подпись и дата Взам. инв. №

				1.234.8-1.1-15		
Нач. отд.	ЮДИЦКИЙ	<i>[Signature]</i>		Стадия	Лист	Листов
Н. контр.	ПЕЛЬТИХИНА	<i>[Signature]</i>		Р		1
ГИП	ЛЫКОВ	<i>[Signature]</i>		ЦНИИП		
РГИ	ЛИХАЧЕВА	<i>[Signature]</i>		РЕКОНСТРУКЦИИ ГОРДОВ		
Ст. инж.	ПОТАПОВИЧ	<i>[Signature]</i>				

Узлы Ⅷ...Ⅹ

МАРКА ЭЛЕМЕНТА	ИЗДЕЛИЯ АРМАТУРНЫЕ						ИЗДЕЛИЯ ЗАКЛАДНЫЕ						ИЗДЕЛИЯ МОНТАЖНЫЕ						ОБЩИЙ РАСХОД
	АРМАТУРА КЛАССА												АРМАТУРА КЛАССА						
	А-III			Вр-I			А-III			ВСтЗкп2			А-I			ВСЕГО			
	ГОСТ 5781-82*			ГОСТ 6727-80			ГОСТ 5781-82*			ГОСТ 103-76*			ГОСТ 5781-82*						
Ø10		ИТОГО	Ø4	ИТОГО		Ø10	ИТОГО	100x8	ИТОГО		Ø12	Ø10	Ø6		ИТОГО				
BC 11 20	1,28		1,28	4,87	4,87	6,15	0,76	0,76	3,02	3,02	3,78	-	2,94	0,088		3,03	3,03	12,96	
BC 15 20	1,78		1,78	6,26	6,26	8,04	0,76	0,76	3,02	3,02	3,78	-	2,94	0,088		3,03	3,03	14,85	
BC 11.28	1,28		1,28	6,83	6,83	8,11	0,76	0,76	3,02	3,02	3,78	-	2,94	0,088		3,03	3,03	14,92	
BC 15.28	1,78		1,78	8,63	8,63	10,41	0,76	0,76	3,02	3,02	3,78	-	2,94	0,088		3,03	3,03	17,22	
BC 11 30	1,28		1,28	6,87	6,87	8,15	0,76	0,76	3,02	3,02	3,78	5,12	-	0,088		5,21	5,21	17,14	
BC 15.30	1,78		1,78	8,75	8,75	10,53	0,76	0,76	3,02	3,02	3,78	5,12	-	0,088		5,21	5,21	19,52	
BC 11.33	1,28		1,28	7,96	7,96	9,24	0,76	0,76	3,02	3,02	3,78	5,12	-	0,088		5,21	5,21	18,23	
BC 15.33	1,78		1,78	10,10	10,10	11,88	0,76	0,76	3,02	3,02	3,78	5,12	-	0,088		5,21	5,21	20,87	
B 11.28	-		-	6,71	6,71	6,71	-	-	-	-	-	-	2,94	0,088		3,03	3,03	9,74	
B 11 30	-		-	6,75	6,75	6,75	-	-	-	-	-	5,12	-	0,088		5,21	5,21	11,96	
B 11.33	-		-	7,85	7,85	7,85	-	-	-	-	-	5,12	-	0,088		5,21	5,21	13,06	
BK 11.11	-		-	2,30	2,30	2,30	-	-	-	-	-	-	2,20	0,044		2,24	2,24	4,54	
BK 15 11	-		-	2,95	2,95	2,95	-	-	-	-	-	-	2,20	0,044		2,24	2,24	5,19	
BP 11.28	-		-	6,80	6,80	6,80	-	-	-	-	-	-	2,94	0,088		3,03	3,03	9,83	
BP 11.30	-		-	7,04	7,04	7,04	-	-	-	-	-	5,12	-	0,088		5,21	5,21	12,25	
BP 11.33	-		-	7,94	7,94	7,94	-	-	-	-	-	5,12	-	0,088		5,21	5,21	13,15	
BPC 11.20	1,28		1,28	4,90	4,90	6,18	0,76	0,76	3,52	3,52	4,28	-	2,94	0,088		3,03	3,03	13,49	
BPC 11.28	1,28		1,28	6,90	6,90	8,18	0,76	0,76	3,52	3,52	4,28	-	2,94	0,088		3,03	3,03	15,49	
BPC 11.30	1,28		1,28	7,14	7,14	8,42	0,76	0,76	3,52	3,52	4,28	5,12	-	0,088		5,21	5,21	17,91	
BPC 11.33	1,28		1,28	8,04	8,04	9,32	0,76	0,76	3,52	3,52	4,28	5,12	-	0,088		5,21	5,21	18,81	
BPK 11.28	-		-	6,80	6,80	6,80	-	-	-	-	-	-	2,94	0,088		3,03	3,03	9,83	
BPK 11.30	-		-	7,04	7,04	7,04	-	-	-	-	-	5,12	-	0,088		5,21	5,21	12,25	
BPK 11 33	-		-	7,94	7,94	7,94	-	-	-	-	-	5,12	-	0,088		5,21	5,21	13,15	

1 234.8-1.1-PC

НАЧ.ОТД	ЮДИЦКИЙ	<i>Юдицкий</i>
И КОНТР	ПЕЛЬТИХИНА	<i>Пельтихина</i>
ТИП	ЛЫКОВ	<i>Лыков</i>
РГИ	ЛИХАЧЕВА	<i>Лихачева</i>
СТ.ИИЖ	ПОТАПОВИЧ	<i>Потапович</i>

ВЕДОМОСТЬ РАСХОДА
СТАЛИ

СТАИЯ	ЛИСТ	ЛИСТОВ
Р	1	2
ЦНИИП РЕКОНСТРУКЦИИ ГОРОДОВ		

