

ТИПОВЫЕ КОНСТРУКЦИИ, ИЗДЕЛИЯ И УЗЛЫ ЗДАНИЙ И СООРУЖЕНИЙ
СЕРИЯ 1.234.8-1

БЛОКИ ВЕНТИЛЯЦИОННЫЕ ИЗ ГИПСОБЕТОНА
ДЛЯ ОБЩЕСТВЕННЫХ ЗДАНИЙ

ВЫПУСК 2
ИЗДЕЛИЯ АРМАТУРНЫЕ
РАБОЧИЕ ЧЕРТЕЖИ

23489-03
ЦЕНА 1-06

ЦЕНТРАЛЬНЫЙ ИНСТИТУТ ТИПОВОГО ПРОЕКТИРОВАНИЯ
ГОССТРОЯ СССР

Москва, А-445, Смольная ул., 22

Сдано в печать \bar{V} 1989 года

Заказ № 5796 Тираж 3940 экз.

ТИПОВЫЕ КОНСТРУКЦИИ, ИЗДЕЛИЯ И УЗЛЫ ЗДАНИЙ И СООРУЖЕНИЙ
СЕРИЯ 1.234.8-1

БЛОКИ ВЕНТИЛЯЦИОННЫЕ ИЗ ГИПСОБЕТОНА
ДЛЯ ОБЩЕСТВЕННЫХ ЗДАНИЙ

ВЫПУСК 2
ИЗДЕЛИЯ АРМАТУРНЫЕ
РАБОЧИЕ ЧЕРТЕЖИ

Разработаны:
ЦНИИП реконструкции городов

Главный инженер института
Начальник отдела

 В.И. Носков
 А.Н. Юдицкий

Утверждены Госкомархитектуры,
письмо № 7-22 от 20.01.88.
Введены в действие ЦНИИП рекон-
струкции городов с 01.04.1989 г.,
приказ № 101 от 16.09.1988 г.

Обозначение документа	Наименование	Стр.
I.234.8-I.2-TO	ТЕХНИЧЕСКОЕ ОПИСАНИЕ	2
I.234.8-I.2-I	Каркас пространственный КП1...КП5	3
I.234.8-I.2-I СБ	Каркас пространственный КП1...КП5. Сборочный чертеж	5
I.234.8-I.2-2	Каркас пространственный КП6...КП8	6
I.234.8-I.2-2 СБ	Каркас пространственный КП6...КП8. Сборочный чертеж	
I.234.8-I.2-3	Каркас плоский КР1...КР3	7
I.234.8-I.2-3 СБ	Каркас плоский КР1...КР3. Сборочный чертеж	8
I.234.8-I.2-4	Сетка С1...С15	9
I.234.8-I.2-4 СБ	Сетка С1...С15. Сборочный чертеж	10
I.234.8-I.2-5	Изделие закладное МН1, МН2	11
I.234.8-I.2-5 СБ	Изделие закладное МН1, МН2. Сборочный чертеж	
I.234.8-I.2-6	Петля монтажная П1...П3	12
I.234.8-I.2-6 СБ	Петля монтажная П1...П3. Сборочный чертеж	

Выпуск 2 содержит рабочие чертежи арматурных изделий для вентиляционных блоков из гипсобетона. Рабочие чертежи вентиляционных блоков приведены в выпуске I.

Вентиляционные блоки армируются сварными сетками и каркасами, собираемыми в пространственный каркас контактной сваркой или вязальной проволокой.

Сетки и каркасы должны соответствовать требованиям ГОСТ I0922-75, ГОСТ 8478-8I и изготавливаться из холодногнутой гладкой арматурной проволоки класса Вр-I по ГОСТ 6727-80*.

Монтажные петли изготавливаются из горячекатаной стали класса А-I по ГОСТ 578I-82* марки В Ст3 по2.

В случае, если возможен монтаж конструкций при расчетной зимней температуре ниже $minc 40^{\circ}C$ для монтажных петель применять сталь марки В Ст3 сп2.

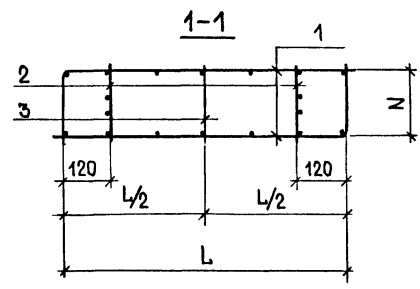
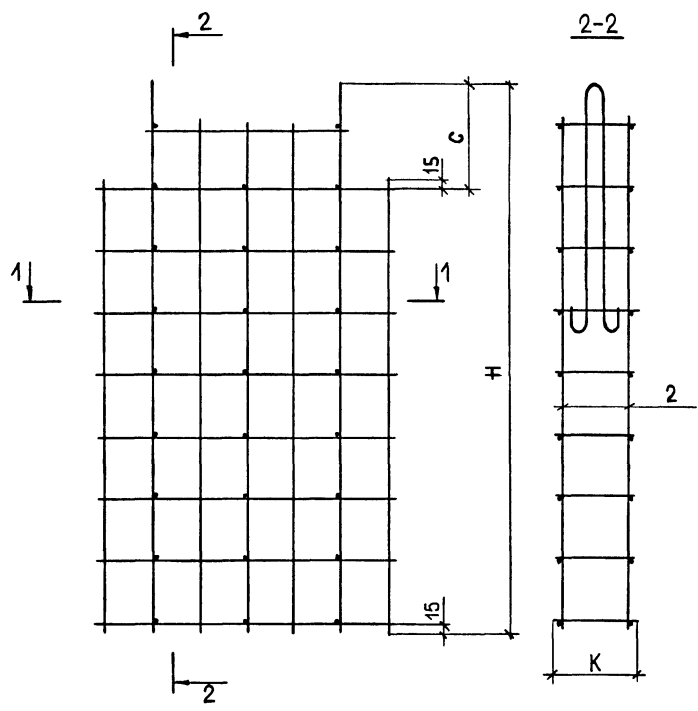
Арматурные и закладные изделия необходимо защищать от коррозии в соответствии с СН 277-80.

ИНВ.№ ПОДЛ. ПОДПИСЬ И ДАТА ВЗАМ.ИНВ.№

I.234.8-I.2-0			
Содержание	СТАДИЯ	ЛИСТ	ЛИСТОВ
	Р	1	1
	ЦНИИП РЕКОНСТРУКЦИИ ГОРОДОВ		

ИНВ.№ ПОДЛ. ПОДПИСЬ И ДАТА ВЗАМ.ИНВ.№

I.234.8-I.2-TO			
ТЕХНИЧЕСКОЕ ОПИСАНИЕ	СТАДИЯ	ЛИСТ	ЛИСТОВ
	Р	1	1
	ЦНИИП РЕКОНСТРУКЦИИ ГОРОДОВ		



ОБОЗНАЧЕНИЕ	МАРКА	РАЗМЕРЫ, ММ					МАССА ЕД., КГ
		L	H	C	N	K	
1.234.8-1.2-1	КП 1	1040	2045	350	260	280	7,82
-01	КП 2	1040	2845	350	260	280	9,82
-02	КП 3	1040	3045	350	260	280	12,24
-03	КП 4	1040	3345	350	260	280	13,14
-04	КП 5	1040	1020	120	260	280	4,58
-05	КП 6	1040	2045	350	220	240	7,78
-06	КП 7	1040	2845	350	220	240	9,74
-07	КП 8	1040	3045	350	220	240	11,96
-08	КП 9	1040	3345	350	220	240	13,06
-09	КП 10	1040	1020	120	220	240	4,54
-10	КП 11	1440	2045	350	220	240	9,13
-11	КП 12	1440	2845	350	220	240	11,50
-12	КП 13	1440	3045	350	220	240	13,80
-13	КП 14	1440	3345	350	220	240	15,15
-14	КП 15	1440	1020	120	220	240	5,19

			1.234.8-1.2-1 СБ		
			КАРКАС ПРОСТРАНСТВЕННОЙ КП1 ... КП15 СБОРЧНЫЙ ЧЕРТЕЖ		
			СТАДИЯ	МАССА	МАСШТАБ
			Р	СМ.ТАБЛ.	1:20
			ЛИСТ ЛИСТОВ 1		
			ЦНИИП РЕКОНСТРУКЦИИ ГОРОДОВ		

НАЧ.ОТД.	ЮДИЦКИЙ	<i>[Signature]</i>
Н.КОНТР.	ПЕЛЬТИХИНА	<i>[Signature]</i>
ГИП	ЛЫКОВ	<i>[Signature]</i>
РГИ	ЛЫХАЧЕВА	<i>[Signature]</i>
СТ.ИНЖ.	ПОТАПОВИЧ	<i>[Signature]</i>

ИМЬ, № ПОДЛ. ПОДПИСЬ И ДАТА
 ВОЗРАСТ ИЛИ №

Инв. № подл. | Подпись и дата | Взам. инв. №

Инв. № подл.	Зона	Формат	Обозначение	Наименование	Кол. на исполн.		Примечание
					01	02	
				Документация			
А4			1.234.8-1.2-2 СБ	Сборочный чертеж	×	×	
Ач			1.234.8-1.2-2-10	Техническое описание	×	×	
				Сборочные единицы			
А3	1		1.234.8-1.2-3-10	Каркас плоский	1		
			-11	КР12	1		
			-12	КР13	1		
				Изделие закладное			
А4	2		1.234.8-1.2-5	МН1	2		
			-01	МН2	2	2	

Формат А4

1.234.8-1.2-2			
Нач. отд.	Юдицкий	<i>Юдицкий</i>	Стадия
Н. контр.	Пельтихина	<i>Пельтихина</i>	Р
ГИП	Лыков	<i>Лыков</i>	ЦНИИП
РГИ	Лихачева	<i>Лихачева</i>	РЕКОНСТРУКЦИИ ГОРОДОВ
Ст. инж.	Потапович	<i>Потапович</i>	

Инв. № подл. | Подпись и дата | Взам. инв. №

1.234.8-1.2-2 СБ			
Каркас пространственный		Стадия	Масса
КП 16... КП 18		Р	см. табл.
Сборочный чертеж		Лист	Листов 1
ЦНИИП РЕКОНСТРУКЦИИ ГОРОДОВ			
Нач. отд.	Юдицкий	<i>Юдицкий</i>	
Н. контр.	Пельтихина	<i>Пельтихина</i>	
ГИП	Лыков	<i>Лыков</i>	
РГИ	Лихачева	<i>Лихачева</i>	
Ст. инж.	Потапович	<i>Потапович</i>	

Обозначение	Марка	Л, мм	Масса, кг
1.234.8-1.2-2	КП 16	1060	5,66
-01	КП 17	1060	5,17
-02	КП 18	1460	5,71

23489-03 7

Формат А4

Рис. 1

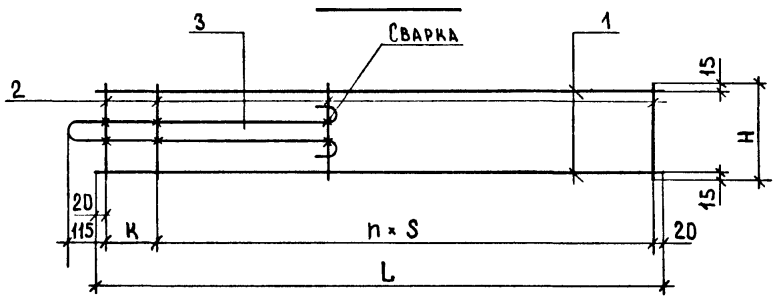


Рис. 2

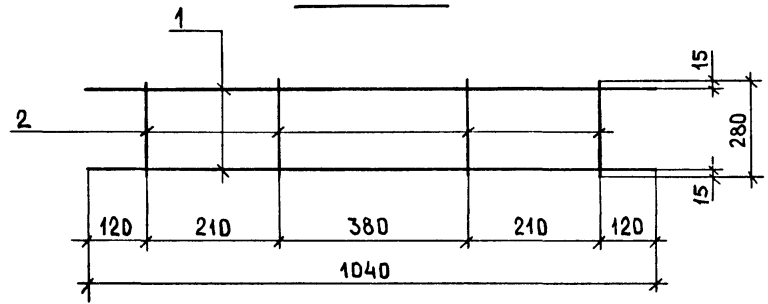
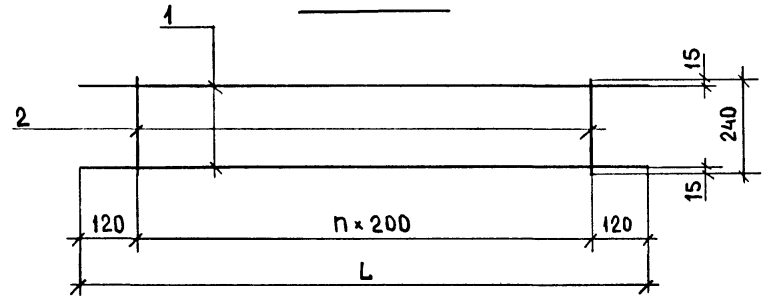


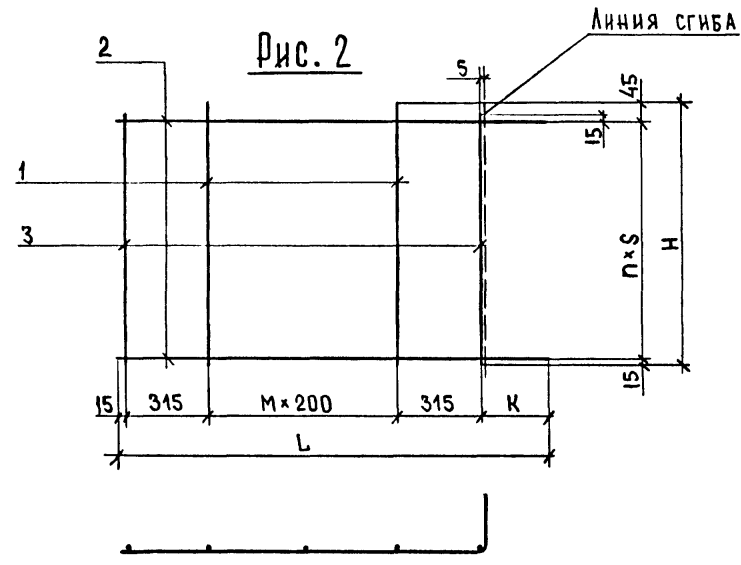
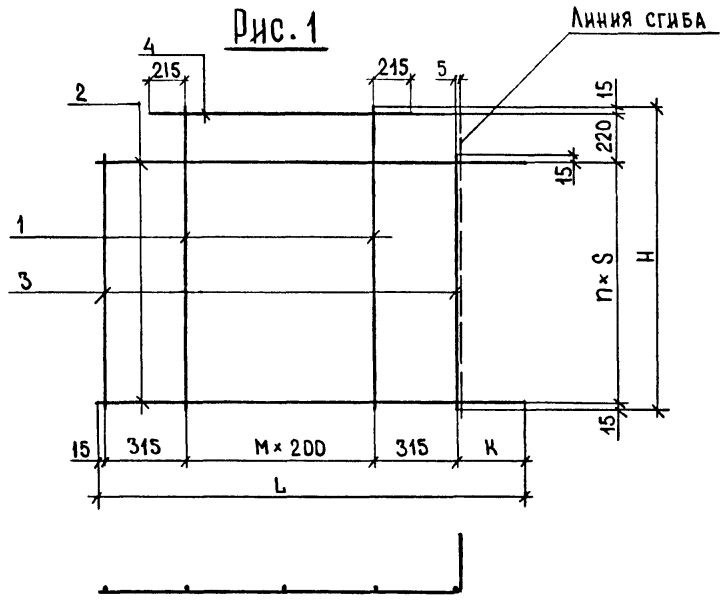
Рис. 3



ОБОЗНАЧЕНИЕ	МАРКА	РИС	РАЗМЕРЫ, мм				КОЛ П	МАССА ЕД., кг
			L	H	K	S		
1.234.8-1.2-3	КР1	1	1950	280	290	270	6	2,07
-01	КР2		2750	280	210	250	10	2,31
-02	КР3		2950	280	210	270	10	3,44
-03	КР4		3250	280	210	250	12	3,53
-04	КР5		930	280	140	250	3	1,41
-05	КР6		1950	240	290	270	6	2,05
-06	КР7		2750	240	210	250	10	2,27
-07	КР8		2950	240	210	270	10	3,30
-08	КР9		3250	240	210	250	12	3,49
-09	КР10		930	240	140	250	3	1,39
-10	КР11	2	—	—	—	—	—	1,38
-11	КР12	3	1040	—	—	—	4	1,39
-12	КР13		1440	—	—	—	6	1,93

ИНВ № ПОДАЛ ПОДПИСЬ И ДАТА ВЗАИМ № В.Н.

1.234.8-1.2-3 СБ					
КАРКАС ПЛОСКИЙ КР1 ... КР13. СБОРОЧНЫЙ ЧЕРТЕЖ.			СТАДИЯ	МАССА	МАСШТАБ
			Р	СМ.ТАБЛ	1:10
			ЛИСТ ЛИСТОВ {		
ИЗЧ.ОТД.	ЮДИЦКИЙ	<i>sp</i>			
И.КОНТР.	ПЕЛЬТИКИНА	<i>sp</i>			
ГИП	ЛЫКОВ	<i>sp</i>			
РГИ	ЛИХАЦЕВА	<i>sp</i>			
СТ.ИИЖ.	ПОТАПОВИЧ	<i>sp</i>			
ЦНИИП РЕКОНСТРУКЦИИ ГОРОДОВ					



ОБОЗНАЧЕНИЕ	МАРКА	Рис	РАЗМЕРЫ, мм				КОЛ.		МАССА ЕД., кг
			L	H	S	K	M	N	
1.234.8-1.2-4	С1	2	1320	1950	270	275	2	7	1,84
-01	С2	1	1320	2750	250	275	2	10	2,60
-02	С3		1320	2950	270	275	2	10	2,68
-03	С4		1320	3250	250	275	2	12	3,04
-04	С5	2	1280	1950	270	235	2	7	1,84
-05	С6	1	1280	2750	250	235	2	10	2,60
-06	С7		1280	2950	270	235	2	10	2,68
-07	С8		1280	3250	250	235	2	12	3,04
-08	С9	2	1680	1950	270	235	4	7	2,44
-09	С10	1	1680	2750	250	235	4	10	3,36
-10	С11		1680	2950	270	235	4	10	3,48
-11	С12		1680	3250	250	235	4	12	3,94
-12	С13	2	1320	930	290	275	2	3	0,88
-13	С14		1280	930	290	235	2	3	0,88
-14	С15		1680	930	290	235	4	3	1,16

1.234.8-1.2-4 СБ						
СЕТКА С1...С15 СБОРОЧНЫЙ ЧЕРТЕЖ				СТАДИЯ	МАССА	МАСШТАБ
				Р	СМ.ТАБЛ	1:20
				ЛИСТ		ЛИСТОВ 1
				ЦНИИП РЕКОНСТРУКЦИИ ГОРОДОВ		
НАЧ.ОТД.	ЮДИЦКИЙ	<i>[Signature]</i>				
И КОНТР.	ПЕЛЬТИХИНА	<i>[Signature]</i>				
ГЛП	ЛЫКОВ	<i>[Signature]</i>				
РГИ	ЛИХАЧЕВА	<i>[Signature]</i>				
СТ. ИНЖ.	ПОТАПОВИЧ	<i>[Signature]</i>				

Инв. № подл. Подпись и дата. Взам. инв. №

ФОРМАТ	ЗОНА	№ ПОЯ	ОБОЗНАЧЕНИЕ	НАИМЕНОВАНИЕ	Код на исполн.		ПРИМЕЧАНИЕ
					01	02	
				ДОКУМЕНТАЦИЯ			
			1.234.8-1.2-6 СБ	СБОРОЧНЫЙ ЧЕРТЕЖ			
			1.234.8-1.2-10	ТЕХНИЧЕСКОЕ ОПИСАНИЕ			
				ДЕТАЛИ			
		1		СТЕРЖЕНЬ ОТДЕЛЬНЫЙ			МАССА ЕД. КГ
				ГОСТ 5781-82*			
				∅10 А-I L=2580	1		1,47
				∅10 А-I L=1780	1		1,10
				∅12 А-I L=2880	1		2,56
		2		∅6 А-I L=100	2	1	0,022

1.234.8-1.2-6			
ИМ.ОТД.	ЮДИЦКИЙ		
И.КОНТР.	ПЕЛЬТИХИНА		
ГИП	ЛЫКОВ		
РГИ	ЛЫХАЧЕВА		
СТ.ИНЖ.	ПОТАПОВИЧ		
ПЕТЛЯ МОНТАЖНАЯ		СТАДИЯ	Лист
П1...П3		Р	1
РЕКОНСТРУКЦИИ ГОРОДОВ			

Инв. № подл. Подпись и дата. Взам. инв. №

ОБОЗНАЧЕНИЕ	МАРКА	РАЗМЕРЫ, мм			МАССА, кг
		L	a	B	
1.234.8-1.2-6	П1	1100	500	200	1,51
-01	П2	800	-	150	1,12
-02	П3	1350	500	200	2,60

1.234.8-1.2-6 СБ			
ПЕТЛЯ МОНТАЖНАЯ П1...П3 СБОРОЧНЫЙ ЧЕРТЕЖ	СТАДИЯ	МАССА	МАСШТАБ
	Р	СМ.ТАБЛ.	1:10
	ЛИСТ	ЛИСТОВ 1	
ЦНИИП РЕКОНСТРУКЦИИ ГОРОДОВ			