

ТИПОВАЯ ДОКУМЕНТАЦИЯ НА КОНСТРУКЦИИ, ИЗДЕЛИЯ И УЗЛЫ ЗДАНИЙ И СООРУЖЕНИЙ

СЕРИЯ 1.136.5-20

ОКНА И БАЛКОННЫЕ ДВЕРИ ДЕРЕВЯННЫЕ
СО СТЕКЛОПАКЕТАМИ ДЛЯ ЖИЛЫХ ЗДАНИЙ

17957

ЦЕНА 2-43

ЦЕНТРАЛЬНЫЙ ИНСТИТУТ ТИПОВОГО ПРОЕКТИРОВАНИЯ
ГОССТРОЯ СССР

Москва, А-445, Смольная ул., 22

Сдано в печать ⁸ 1982 года

Заказ № 10542 Тираж 1500 экз.

СЕРИЯ 1.136.5-20

ОКНА И БАЛКОННЫЕ ДВЕРИ ДЕРЕВЯННЫЕ
СО СТЕКЛОПАКЕТАМИ ДЛЯ ЖИЛЫХ ЗДАНИЙ

РАЗРАБОТАНЫ ЦНИИЭП ЖИЛИЩА

Руководитель отделения проектных работ

Гл. инженер отделения проектных работ

Начальник отдела №24

Гл. инженер проекта отдела №24


А. Криппа


Н. Дыховичная


Л. Баллановский


Ю. Степнов

УТВЕРЖДЕНЫ И ВВЕДЕНЫ
В ДЕЙСТВИЕ ГОСКОМИТЕТОМ
ПО ГРАЖДАНСКОМУ
СТРОИТЕЛЬСТВУ И АРХИТЕКТУРЕ
ПРИ ГОССТРОЕ СССР
с 1 АПРЕЛЯ 1982 г.
Приказ №83 от 22.03.82г.

ОБОЗНАЧЕНИЕ	НАИМЕНОВАНИЕ	СТР.
1.136.5-20.00.00.000ПЗ	ПОЯСНИТЕЛЬНАЯ ЗАПИСКА	2-5
1.136.5-20.01.00.000	БЛОК ОКОННЫЙ	6
1.136.5-20.01.00.000СБ	—"СБОРОЧНЫЙ ЧЕРТЕЖ	7-8
1.136.5-20.01.01.000	КОРОБКА	9
1.136.5-20.01.01.000СБ	—"СБОРОЧНЫЙ ЧЕРТЕЖ	10-11
1.136.5-20.01.02.000	СТВОРКА	12-14
1.136.5-20.01.02.000СБ	—"СБОРОЧНЫЙ ЧЕРТЕЖ	15-16
1.136.5-20.01.02.000	СХЕМА РАСПОЛОЖЕНИЯ ПРОКЛАДОК В СТЕКЛОПАКЕТАХ	17
1.136.5-20.02.00.000	БЛОК ОКОННЫЙ	18
1.136.5-20.02.00.000СБ	—"СБОРОЧНЫЙ ЧЕРТЕЖ	19-20
1.136.5-20.02.01.000	КОРОБКА	21
1.136.5-20.02.01.000СБ	—"СБОРОЧНЫЙ ЧЕРТЕЖ	22
1.136.5-20.02.02.000	СТВОРКА	23-25
1.136.5-20.02.02.000СБ	—"СБОРОЧНЫЙ ЧЕРТЕЖ	26
1.136.5-20.03.00.000	БЛОК ОКОННЫЙ	27
1.136.5-20.03.00.000СБ	—"СБОРОЧНЫЙ ЧЕРТЕЖ	28-29
1.136.5-20.03.01.000	КОРОБКА	30
1.136.5-20.03.01.000СБ	—"СБОРОЧНЫЙ ЧЕРТЕЖ	31
1.136.5-20.03.02.000	СТВОРКА	32-33
1.136.5-20.03.02.000СБ	—"СБОРОЧНЫЙ ЧЕРТЕЖ	34
1.136.5-20.03.03.000	СТВОРКА	35-36
1.136.5-20.03.03.000СБ	—"СБОРОЧНЫЙ ЧЕРТЕЖ	37
1.136.5-20.04.00.000	БЛОК ОКОННЫЙ	38
1.136.5-20.04.00.000СБ	—"СБОРОЧНЫЙ ЧЕРТЕЖ	40-41
1.136.5-20.04.01.000	КОРОБКА	42
1.136.5-20.04.01.000СБ	КОРОБКА СБОРОЧНЫЙ ЧЕРТЕЖ	43

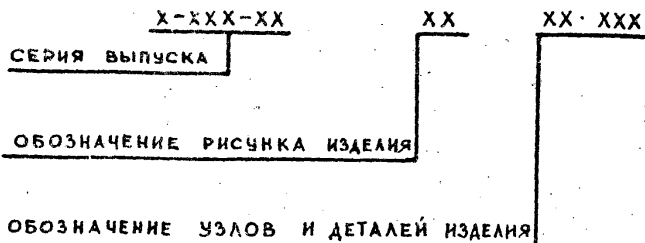
ОБОЗНАЧЕНИЕ	НАИМЕНОВАНИЕ	СТР.
1.136.5-20.04.01.007	РЕШЕТКА ЖАЛЮЗИЙНАЯ	44
1.136.5-20.04.02.000	КЛАПАН	45
1.136.5-20.04.02.000СБ	—"СБОРОЧНЫЙ ЧЕРТЕЖ	46
1.136.5-20.04.03.000	КЛАПАН	47
1.136.5-20.04.03.000СБ	—"СБОРОЧНЫЙ ЧЕРТЕЖ	48
1.136.5-20.05.00.000	БЛОК ОКОННЫЙ	49
1.136.5-20.05.00.000СБ	—"СБОРОЧНЫЙ ЧЕРТЕЖ	50
1.136.5-20.05.01.000	КОРОБКА	51
1.136.5-20.05.01.000СБ	—"СБОРОЧНЫЙ ЧЕРТЕЖ	52
1.136.5-20.06.00.000	ДВЕРЬ БАЛКОННАЯ	53
1.136.5-20.06.00.000СБ	—"СБОРОЧНЫЙ ЧЕРТЕЖ	54-55
1.136.5-20.06.01.000	КОРОБКА	56
1.136.5-20.06.01.000СБ	—"СБОРОЧНЫЙ ЧЕРТЕЖ	57
1.136.5-20.06.02.000	ПОЛОТНО	58-60
1.136.5-20.06.02.000СБ	—"СБОРОЧНЫЙ ЧЕРТЕЖ	61-62

В настоящий выпуск включены рабочие чертежи окон и балконных дверей деревянных, разработанные в соответствии с новым государственным стандартом ГОСТ 24700-81.

Окна и балконные двери деревянные со стеклопакетами для жилых и общественных зданий, утвержденные постановлением Государственного Комитета СССР по делам строительства от 3 февраля 1981 г. за № 11.

Содержащиеся в выпуске рабочие чертежи окон и балконных дверей деревянных со стеклопакетами предназначены для применения при проектировании жилых зданий и производства этих изделий деревообрабатывающими предприятиями.

В выпуске принята следующая структура обозначения (маркировка) окон и балконных дверей. В основной надписи - наименование изделия - пишется обозначение изделия по ГОСТ 24700-81, а обозначение документа:



1.136.5-20.00.00.000 ПЗ

Пояснительная записка

СТАДИЯ	ЛИСТ	ЛИСТОВ
Р	1	5
ЦНИИЭП жилища		

ТИП	СТЕПНОВ	<i>А.С.Сид</i>	3.02.81
Пров.	РУТТО	<i>А.С.Сид</i>	2.02.81
РАЗРАБ.	СТЕПНОВ	<i>А.С.Сид</i>	3.02.81

ИВ.Н. ПОДП. ПОДА. ПОДАПИСЬ И ДАТА ВЗАМ. ИВ.Н.

По требованию потребителей одностворные окна и балконные двери, в том числе с форточными створками, должны изготавливаться также и левыми, а окна многостворные с несимметричным рисунком - в негативном (зеркальном) изображении.

Конструкция, форма и основные размеры окон и балконных дверей должны соответствовать ГОСТу 24700-81.

В окнах марки ОСП 15-12, ОСП 15-13.5, ОСП 15-15, ОСП 15-18 и ОСП 15-21 применяются клапаны для проветривания помещений.

Створки окон высотой более 1350 мм и шириной более 600 мм; высотой более 1000 мм и шириной более 850 мм, а также полотна балконных дверей должны быть навешаны на 3 петли.

Расположение и установка приборов в окнах и балконных дверях показаны в рабочих чертежах данного выпуска.

Для уплотнения притворов должны применяться пенополиуретановые уплотняющие прокладки по ГОСТ 10174-72 или другие прокладки, указанные в нормативных документах.

Установку прокладок следует производить после законченной отделки и просушки изделий.

Для остекления окон и балконных дверей жилых зданий следует применять клееные однокамерные стеклопакеты по ГОСТ 24866-81.

ИВ.Н. ПОДП. ПОДА. ПОДАПИСЬ И ДАТА ВЗАМ. ИВ.Н.

1.136.5-20.00.00.000 ПЗ

17957 4

ЛИСТ 3

МОНТАЖ СТЕКЛОПАКЕТОВ И ВЫБОР ДЛЯ ПРОКЛАДОК СЛЕДУЕТ ВЫПОЛНЯТЬ В СООТВЕТСТВИИ С РУКОВОДСТВОМ ПО ПРИМЕНЕНИЮ СТЕКЛОПАКЕТОВ В ГРАЖДАНСКОМ СТРОИТЕЛЬСТВЕ СН-481-75.

ОТКЛОНЕНИЯ ОТ НОМИНАЛЬНЫХ РАЗМЕРОВ ДЕТАЛЕЙ, ШИПОВЫХ СОЕДИНЕНИЙ И СБОРОЧНЫХ ЕДИНИЦ УСТАНАВЛИВАЮТСЯ В СООТВЕТСТВИИ С ТРЕБОВАНИЯМИ ГОСТ 6449-76 И ПРИВЕДЕНЫ В ПРИЛОЖЕНИИ ОБЩИХ ТЕХНИЧЕСКИХ УСЛОВИЙ ГОСТ 23166-78.

ШЕРОХОВАТОСТЬ ДРЕВЕСИНЫ ЛИЦЕВЫХ ПОВЕРХНОСТЕЙ ОКОН И БАЛКОННЫХ ДВЕРЕЙ ДОЛЖНА БЫТЬ ПО ГОСТ 7016-75.

В ОТДЕЛКЕ ОКОН И БАЛКОННЫХ ДВЕРЕЙ ДОЛЖНЫ БЫТЬ ИСПОЛЬЗОВАНЫ АТМОСФЕРСТОЙКИЕ ЛАКОКРАСОЧНЫЕ МАТЕРИАЛЫ ПО ГОСТ 9825-73*, А КАЧЕСТВО ПОКРЫТИЯ ИМИ ПО ГОСТ 15140-78.

ИЗДЕЛИЯ, ИХ СБОРОЧНЫЕ ЕДИНИЦЫ И ДЕТАЛИ ДОЛЖНЫ ИМЕТЬ ПРАВИЛЬНУЮ ГЕОМЕТРИЧЕСКУЮ ФОРМУ.

ОКНА И БАЛКОННЫЕ ДВЕРИ ДОЛЖНЫ ПОСТАВЛЯТЬСЯ ПОТРЕБИТЕЛЯМ В ПОЛНОЙ ЗАВОДСКОЙ ГОТОВНОСТИ: ЗАКОНЧЕННОЕ ОТДЕЛОЧНОЕ ПОКРЫТИЕ, НЕ ТРЕБУЮЩЕЕ ДОПОЛНИТЕЛЬНЫХ РАБОТ НА СТРОИТЕЛЬНОЙ ПЛОЩАДКЕ, УСТАНОВЛЕННЫЕ ПРИБОРЫ, СТЕКЛОПАКЕТЫ И УПЛОТНЯЮЩИЕ ПРОКЛАДКИ.

ПРИБОРЫ И ЧАСТИ ПРИБОРОВ, ВЫСТУПАЮЩИЕ ЗА

1.136.5-20.00.00.000ПЗ

ЛИСТ
3

4
ГАБАРИТЫ ИЗДЕЛИЙ, ДОЛЖНЫ БЫТЬ УПАКОВАНЫ В ОТДЕЛЬНУЮ ТАРУ И ПОСТАВЛЯТЬСЯ В КОМПЛЕКТЕ С ИЗДЕЛИЕМ.

МЕТАЛЛИЧЕСКИЕ ИЗДЕЛИЯ И КРЕПЕЖНЫЕ ДЕТАЛИ ДОЛЖНЫ ПРИМЕНЯТЬСЯ С АНТИКОРРОЗИЙНЫМ ПОКРЫТИЕМ.

ВСЕ РАЗМЕРЫ НА ЧЕРТЕЖАХ, НАСТОЯЩЕГО ВЫПУСКА УКАЗАНЫ ДЛЯ НЕОКРАШЕННЫХ ИЗДЕЛИЙ И ДЕТАЛЕЙ.

КЛЕИ И МАСТИКИ, ИСПОЛЬЗУЕМЫЕ ПРИ ИЗГОТОВЛЕНИИ ИЗДЕЛИЙ, ДОЛЖНЫ БЫТЬ РАЗРЕШЕНЫ К ПРИМЕНЕНИЮ МИНИСТЕРСТВОМ ЗДРАВООХРАНЕНИЯ СССР.

ПОСЛЕДОВАТЕЛЬНОСТЬ ВЫПОЛНЕНИЯ ОПЕРАЦИЙ ПРИ МОНТАЖЕ СТЕКЛОПАКЕТОВ И РАСПОЛОЖЕНИЯ ОПОРНЫХ, РАСПОРНЫХ И ВЕТРОВЫХ ФИКСИРУЮЩИХ ПРОКЛАДОК ПРИВЕДЕНЫ В ВЫПУСКЕ НА ЛИСТЕ 1.136.5-20.01.02.000

УСТАНОВКА И КРЕПЛЕНИЕ ОКОН И БАЛКОННЫХ ДВЕРЕЙ В ПРОЕМАХ ДОЛЖНА ПРОИЗВОДИТЬСЯ СОГЛАСНО СН И ПШ-19-76.

1.136.5-20.00.00.000ПЗ

ЛИСТ
4

17957 5

ИЗВ. ПОДЛ. ПОДПИСЬ И ДАТА ВЗАИМН. П.

МАРКА	Эскиз	ОБОЗНАЧЕНИЕ	ГАБАРИТНЫЕ РАЗМЕРЫ В ММ (Н x L)	ОБЪЕМ ДРЕВЕСИНЫ В ЧИСТОТЕ, М ³	СТР.	МАРКА	Эскиз	ОБОЗНАЧЕНИЕ	ГАБАРИТНЫЕ РАЗМЕРЫ В ММ (Н x L)	ОБЪЕМ ДРЕВЕСИНЫ В ЧИСТОТЕ, М ³	СТР.
ОСП 9-9		11365-20.01.00.000	860 x 870	0.0296	6-17	ОСП15-18		11365-20.05.00.000	1460 x 1770	0.0938	49-52
ОСП15-75А		-01	1460 x 720	0.0379		ОСП15-21		-01	1460 x 2070	0.094	
ОСП15-9А		-02	1460 x 870	0.0406							
ОСП9-12		11365-20.02.00.000	860 x 1170	0.0472	18-26	БСП22-7.5		11365-20.06.00.000	2175 x 720	0.0623	53-62
ОСП9-13.5		-01	860 x 1320	0.05		БСП22-9		-01	2175 x 870	0.0672	
ОСП9-15		-02	860 x 1470	0.0526							
ОСП15-6		11365-20.03.00.000	1460 x 570	0.01384	27-37						
ОСП15-7.5		-01	1460 x 720	0.01534							
ОСП15-9		-02	1460 x 870	0.01688							
ОСП15-12		11365-20.04.00.000	1460 x 1170	0.0602	38-48						
ОСП15-13.5		-01	1460 x 1320	0.063							
ОСП15-15		-02	1460 x 1470	0.066							

1. Схемы изделий изображены со стороны квартиры.
2. Цифры в марке изделия обозначают размеры проемов в модулях.

№ ПОС. Л. ПОДПИСАТЕЛЬ ТАК. ЭС. АМЕР. №

ФОРМАТ	ЗОНА	Пос.	ОБОЗНАЧЕНИЕ	НАИМЕНОВАНИЕ	Кол. на исполн. 1.136.5-20.01.00.000-							ПРИМЕЧАНИЕ		
					-	01	02							
				ДОКУМЕНТАЦИЯ										
X			1.136.5-20.01.00.000- Рис.1	СБОРОЧНЫЙ ЧЕРТЕЖ	X									* 12.12
			Рис.2			X	X							
			1.136.5-20.00.00.000 ПЗ	ПОЯСНИТЕЛЬНАЯ ЗАПИСКА	X	X	X							
				СБОРОЧНЫЕ ЕДИНИЦЫ										
II	1		1.136.5-20.01.01.000	КОРОБКА	1									
			-01	КОРОБКА		1								
			-02	КОРОБКА			1							
II	2		1.136.5-20.01.02.000	СТВОРКА	1									

МАРКА
ОСП9-9
ОСП15-75А
ОСП15-9А

				1.136.5-20.01.00.000					
				Блок оконный					
				СТАДИЯ		Лист		Листов	
				Р		1		2	
				ЦНИИЭП ЖИЛИЩА					
ГИП	СТЕПНОВ	<i>Ильин</i>	3.02.92						
Пров.	МОКРОУСОВ	<i>Ильин</i>	2.22.92						
РАЗРАБ.	ШУМИЛОВА	<i>Ильин</i>	1.02.92						

Инв. № подл. Подпись и дата

ФОРМАТ	ЗОНА	Пос.	ОБОЗНАЧЕНИЕ	НАИМЕНОВАНИЕ	Кол. на исполн. 1.136.5-20.01.00.000-							ПРИМЕЧАНИЕ		
					-	01	02							
II			1.136.5-20.01.02.000 - 04	СТВОРКА		1								
			-05	СТВОРКА			1							
				СТАНДАРТНЫЕ ИЗДЕЛИЯ										
II				ПЕТАИ ГОСТ 5088-78										
				ПВ4-75-1	2									
				ПВ2-100-1		3	3							
II				ЗАВЕРТКА ГОСТ 5090-79										
				ЗР2-1	2	2	2							
II				ШУРУП А4x25 ГОСТ 1145-80	12	12	12							

1.136.5-20.01.00.000

Лист
2

05

Рис. 1

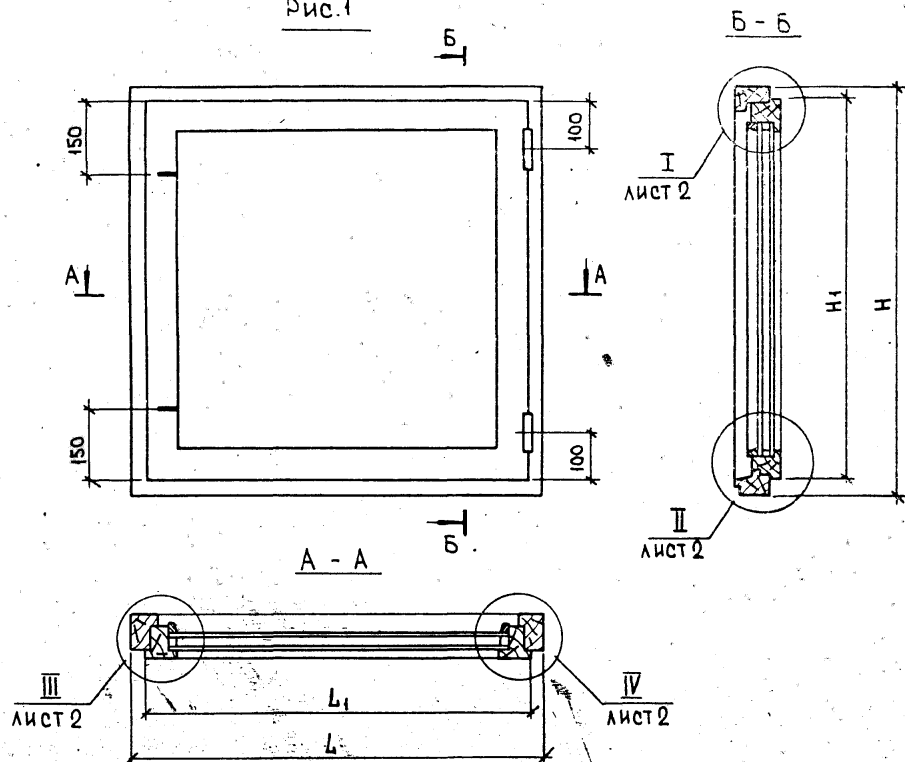
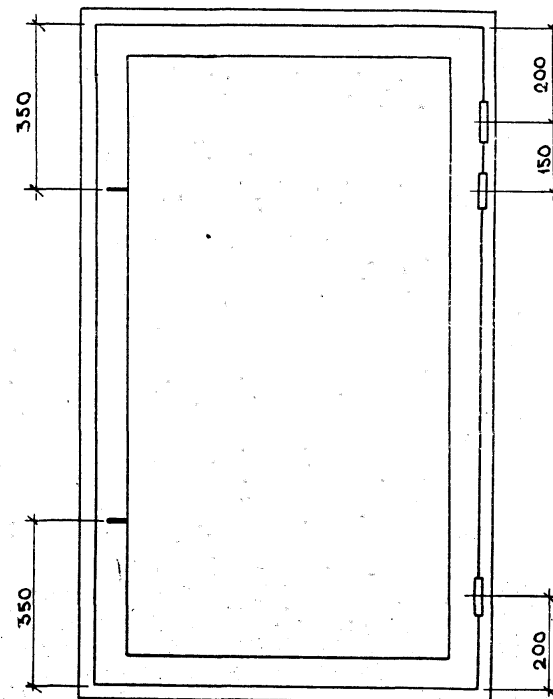


Рис. 2

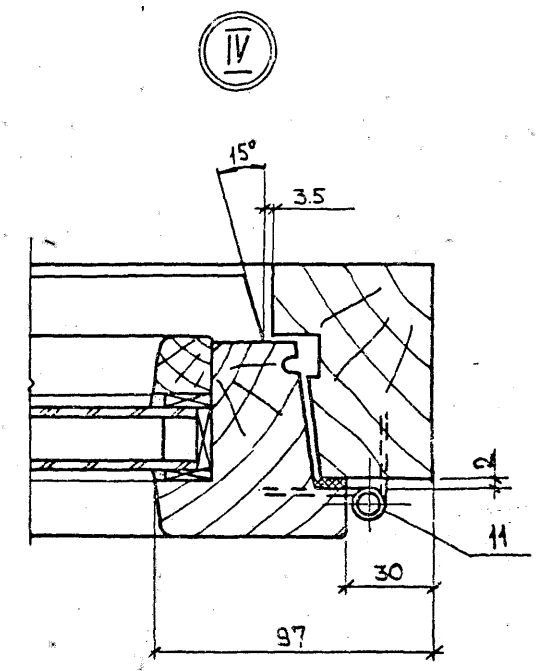
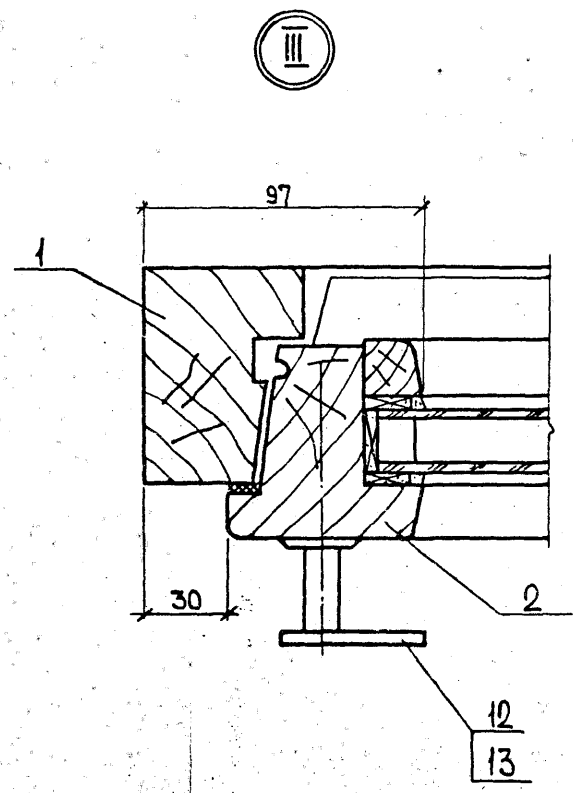
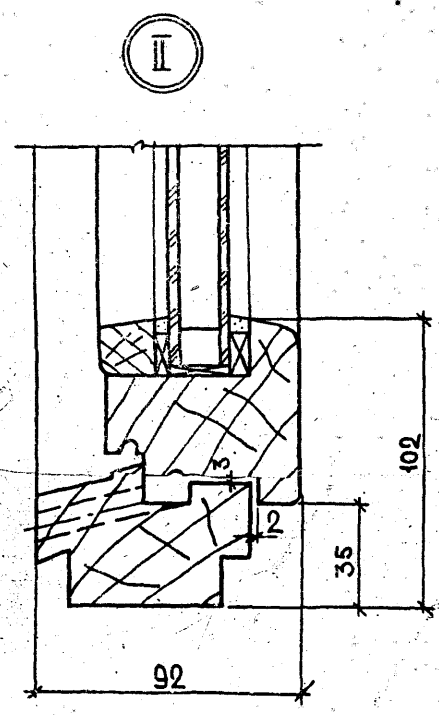
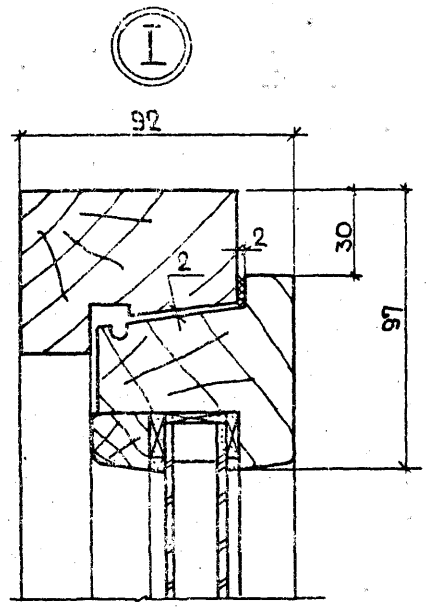
ОСТАЛЬНОЕ СМ. - РИС. 1



ОБОЗНАЧЕНИЕ	МАРКА	РИС	H	H ₁	L	L ₁	ОБЪЕМ, м ³ В ЧИСТОТЕ
1.136.5 - 20.01.00.000	ОСП 9 - 9	1	860	794	870	810	0.0296
-01	ОСП 15-75А	2	1460	1394	720	660	0.0379
-02	ОСП 15-9А	2	1460	1394	370	810	0.0406

1.136.5 - 20.01.00.000 СБ		
СТАДИЯ	МАССА	МАСШТАБ
Р		1:10
ЛИСТ 1	ЛИСТОВ 2	
ЦНИИЭП ЖИЛИЩА		
ГИП	СТЕПНОВ	3.02.89
ПРОВ.	МОКРОУСОВ	2.01.92
РАЗРАБ.	ШУМИЛОВА	1.01.92

ИБ - ДОК. ПОДА ПИСЬМЕННЫМ СПОСОБОМ



ИНВ. № ПОДА. ПОДПИСЬ И ДАТА. ВЗАМ. ИНВ. №

ФОРМАТ	ЗОНА	Поз.	ОБОЗНАЧЕНИЕ	НАИМЕНОВАНИЕ	КОЛ. НА ИСПОЛН. 1.136.5- 20.01.01.000-				ПРИМЕЧАНИЕ
					-	01	02		
				<u>ДОКУМЕНТАЦИЯ</u>					
12			1.136.5- 20.01.01.000СБ РИС.1	ОБОРОЧНЫЙ ЧЕРТЕЖ	X				
			РИС.2			X	X		
				<u>ДЕТАЛИ</u>					
				ДРЕВЕСИНА ХВОЙНАЯ					
				ГОСТ 24454-80					
Б4	1		1.136.5- 20.01.01.000	БРУСОК 860×74×55	1				
			-01	БРУСОК 1460×74×55			1		
				МАРКА	ОСПВ-9	ОСП15-75А	ОСП15-9А		

				1.136.5- 20.01.01.000		
				КОРОБКА		
				СТАДИЯ	ЛИСТ	ЛИСТОВ
				Р	1	2
				ЦНИИ ЭП ЖИЛИЩА		
ГИП	СТЕПНОВ	<i>Степ</i>	30.04			
ПРОВ.	МОКРОУСОВ	<i>Мокры</i>	2.02.82			
РАЗРАБ.	ШУМИЛОВА	<i>Шум</i>	1.02.82			

ИНВ. № ПОДА. ПОДПИСЬ И ДАТА. ВЗАМ. ИНВ. №

ФОРМАТ	ЗОНА	Поз.	ОБОЗНАЧЕНИЕ	НАИМЕНОВАНИЕ	КОЛ. НА ИСПОЛН. 1.136.5- 20.01.01.000-				ПРИМЕЧАНИЕ
					-	01	02		
Б4	2		1.136.5- 20.01.01.002	БРУСОК 860×74×55	1				
			-01	1460×74×55		1	1		
Б4	3		1.136.5- 20.01.01.003	БРУСОК 870×74×55	1		1		
			-01	720×74×55		1			
Б4	4		1.136.5- 20.01.01.004	БРУСОК 870×74×52	1		1		
			-01	720×74×52		1			

				1.136.5- 20.01.01.000		
				ЛИСТ		
					2	

17957-10

Рис. 1

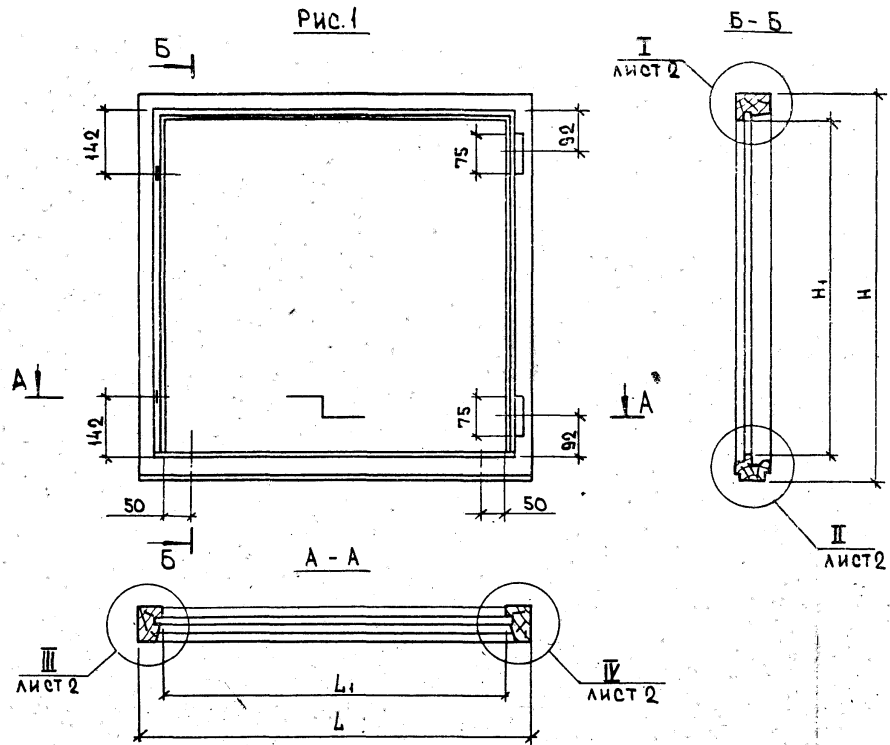
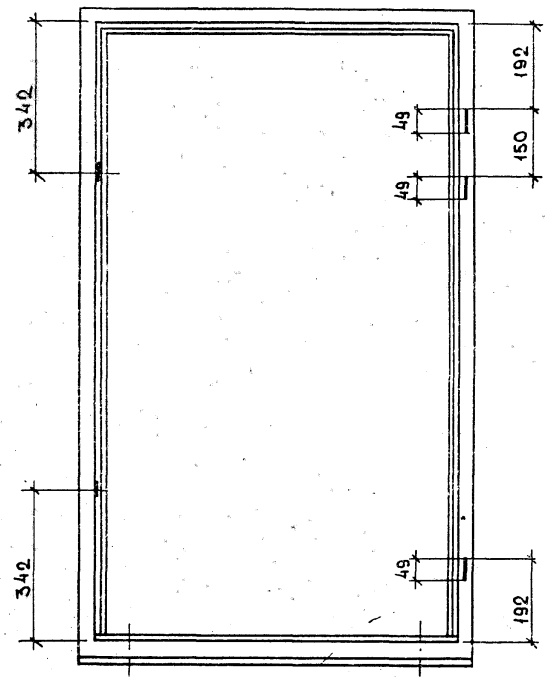
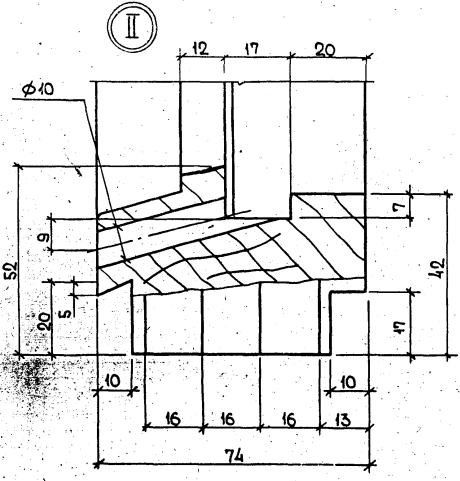
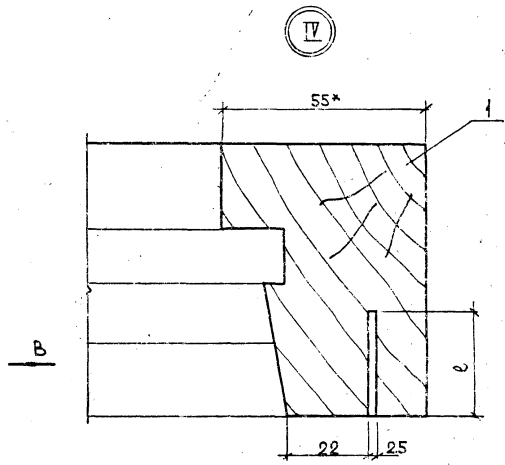
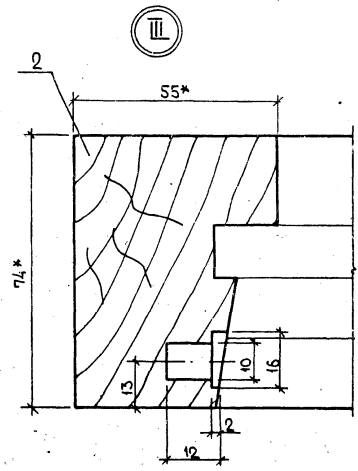
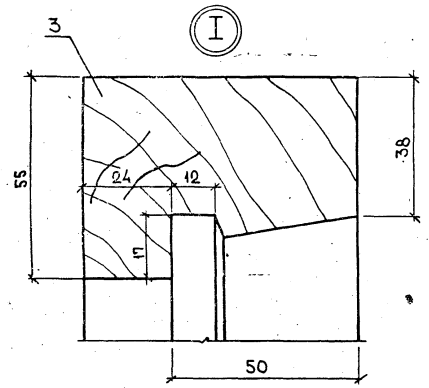


Рис. 2
ОСТАЛЬНОЕ СМ. - РИС. 1

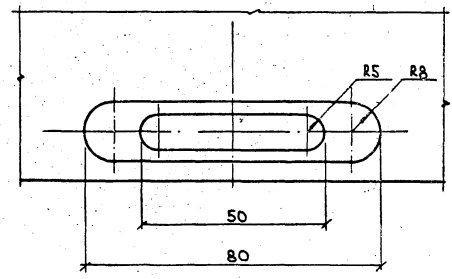


ОБОЗНАЧЕНИЕ	МАРКА	РИС.	H	H ₁	L	L ₁	ℓ	ОБЪЕМ, м ³ В ЧИСТОТЕ
1.136.5 - 20.01.01.000	ОСП9-9	1	860	752	870	760	25	0.014
-01	ОСП15-7.5А	2	1460	1352	720	610	28	0.0176
-02	ОСП15-9А	2	1460	1352	870	760	28	0.0488

1.136.5 - 20.01.01.000 СБ			
КОРОБКА СБОРОЧНЫЙ ЧЕРТЕЖ		СТАДИЯ Р	МАССА 1:10
		ЛИСТ 1	ЛИСТОВ 2
		ЦНИИЭП ЖИЛИЩА	
ГИП	СТЕПНОВ	3028	
ПРОВ.	МОКРОУЕВ	1.02.12	
РАЗРАБ.	ШУМИЛОВА	1.01.82	



Вид В'



*РАЗМЕРЫ ДЛЯ СПРАВОК.

Име. № ПОЛ.А. ПОСРЕДСТВОМ БСАИ. ИМЕ. №

1.136.5 - 20.01.01.000 СБ	Лист 2
---------------------------	-----------

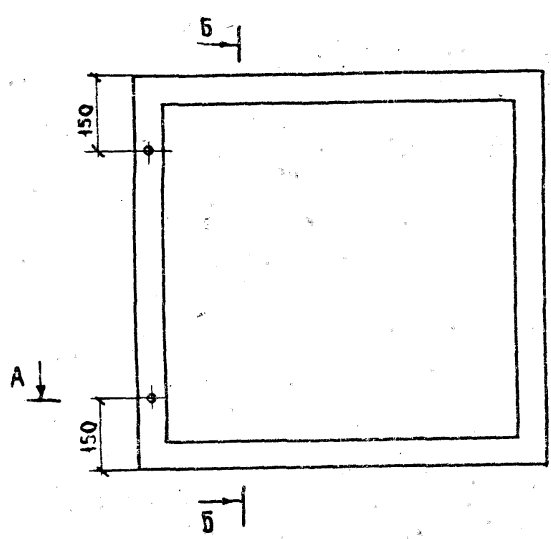
17957 12

Формат	Зона	Пос.	ОБОЗНАЧЕНИЕ	НАИМЕНОВАНИЕ	КсЛ. на исполнение 1136.5-20.01.02.000-								ПРИМЕЧАН.		
					-	01	02	03	04	05	06	07			
				<u>ДОКУМЕНТАЦИЯ</u>											
*			1136.5-20.01.02.000	рис.1	ОБОРОЧНЫЙ ЧЕРТЕЖ	X	X	X	X						
				рис.2					X	X	X	X			* 12.12
					<u>ОБОРОЧНЫЕ ЕДИНИЦЫ</u>										
Б4			1136.5-20.01.02.100		РАМКА	1	1	1	1	1	1	1	1		
					<u>ДЕТАЛИ</u>										
Б4	1		1136.5-20.01.02.101		БРУСОК 794 × 67 × 67	1	1	1	1						
				-01	БРУСОК 1394 × 67 × 67					1	1	1	1		
Б4	2		1136.5-20.01.02.102		БРУСОК 794 × 67 × 67	1	1	1	1						
				-01	БРУСОК 1394 × 67 × 67					1	1	1	1		
Б4	3		1136.5-20.01.02.103		БРУСОК 810 × 67 × 67	1					1				
				-01	БРУСОК 545 × 67 × 67	1									
				-02	БРУСОК 620 × 67 × 67			1							
				-03	БРУСОК 695 × 67 × 67				1						
				-04	БРУСОК 660 × 67 × 67					1					
				-05	БРУСОК 735 × 67 × 67							1			

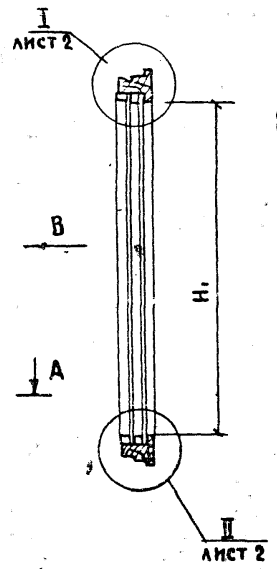
МАРКА	ОСН-9	ОСН-12	ОСН-13.5	ОСН-15	ОСН-75А	ОСН-9А	ОСН-18	ОСН-21
-------	-------	--------	----------	--------	---------	--------	--------	--------

1136.5-20.01.02.000			
СТВОРКА			
СТАДИЯ	Лист	Листов	
Р	1	3	
ЦНИИЭП ЖИЛИЩА			
ТИП	СТЕПНОЙ	№/Рис	202.82
ПРОБ.	ЛОКРОУСОВ	Лист	1.02.82
РАЗРАБ.	ШУМИЛОВА	Утверждаю	1.02.82

Рис. 1



Б-Б



Вид В

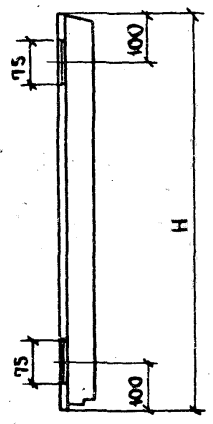
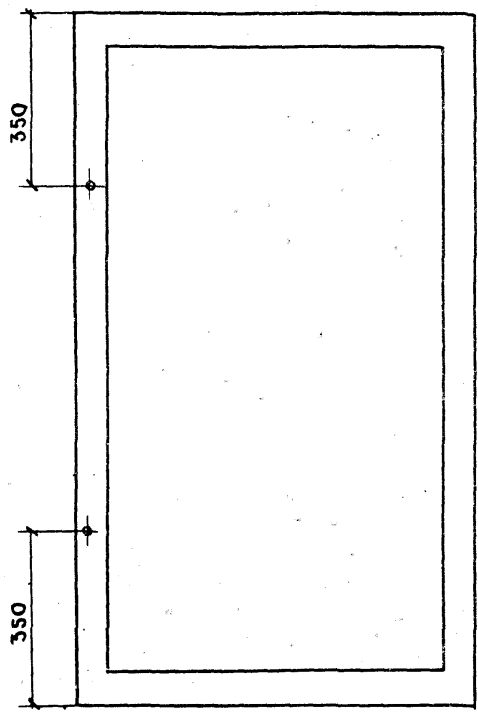
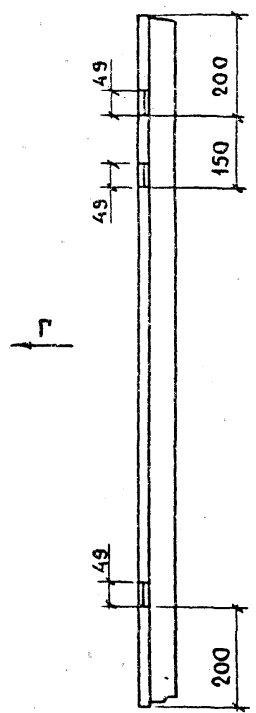


Рис. 2

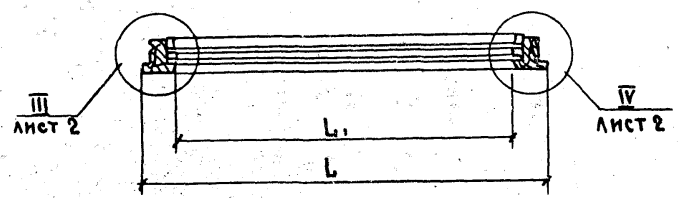
ОСТАЛЬНОЕ, СМ. РИС. 1



Вид Г

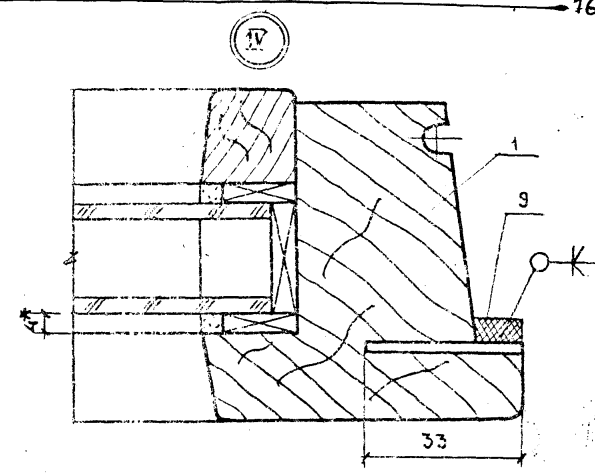
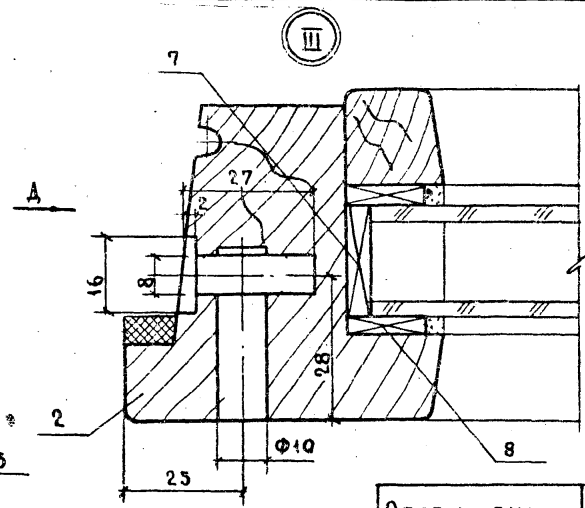
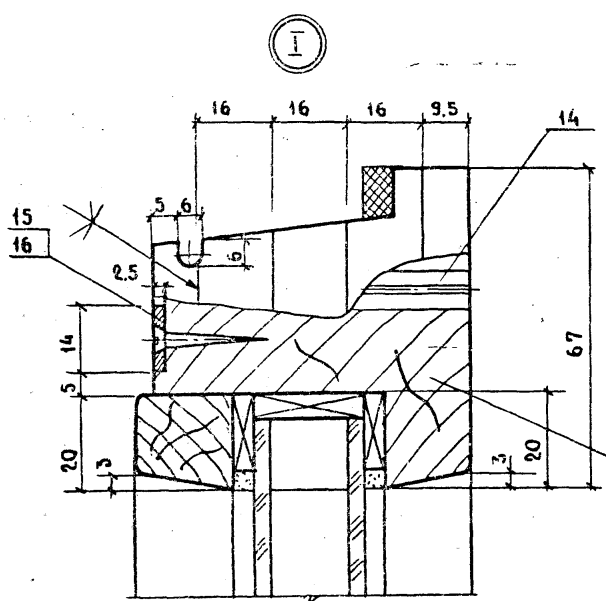


А-А

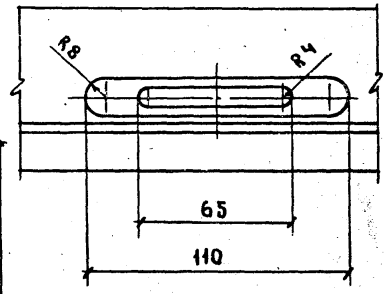
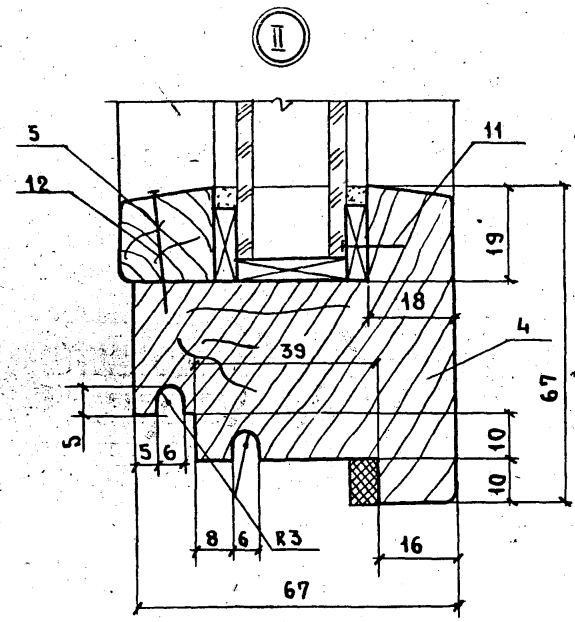


1. ЗАВЕРТКИ УСЛОВНО СНЯТЫ.

				1.1365-20.01.02.000 СБ		
				СТВОРКА		
				СБОРОЧНЫЙ ЧЕРТЕЖ		
				СТАДИЯ	МАССА	МАСШТАБ
				Р		1:10
				ЛИСТ 1 ЛИСТОВ 2		
Г И П	СТЕПНОВ	<i>Л.С.</i>	3.02.82	ЦНИИЭП ЖИЛИЩА		
ПРОВЕР.	МОКРОУСОВ	<i>М.С.</i>	2.02.82			



Вид А
М 1:1



ОБОЗНАЧЕНИЕ	МАРКА	КМС	H	H ₁	L	L ₁	ОБЪЕМ, М ³ В ЧИСТОТЕ
1.136.5-20.01.02.000	ОСП9-9	1	794	660	810	676	0.0156
-01	ОСП9-12	1	794	660	545	411	0.0132
-02	ОСП9-13.5	1	794	660	620	485	0.014
-03	ОСП9-15	1	794	660	695	561	0.0147
-04	ОСП15-75А	2	1394	1260	660	526	0.0203
-05	ОСП15-9А	2	1394	1260	810	676	0.0218
-06	ОСП15-18	2	1394	1260	735	601	0.021
-07	ОСП15-21	2	1394	1260	890	756	0.0226

1. ПРОКЛАДКИ ПОЗ. 7-8 СТАВИТЬ ПО СХЕМЕ 1.136.5-20.01.02.000.

ИВ. № ПОДА ПОДПИСИ ДАТА ВЗАМ. ИВ. №

1.136.5- 20.01.02. 000 СБ

17957 17

Лист
2

СХЕМА РАСПОЛОЖЕНИЯ ОПОРНЫХ И РАСПОРНЫХ ПРОКЛАДОК

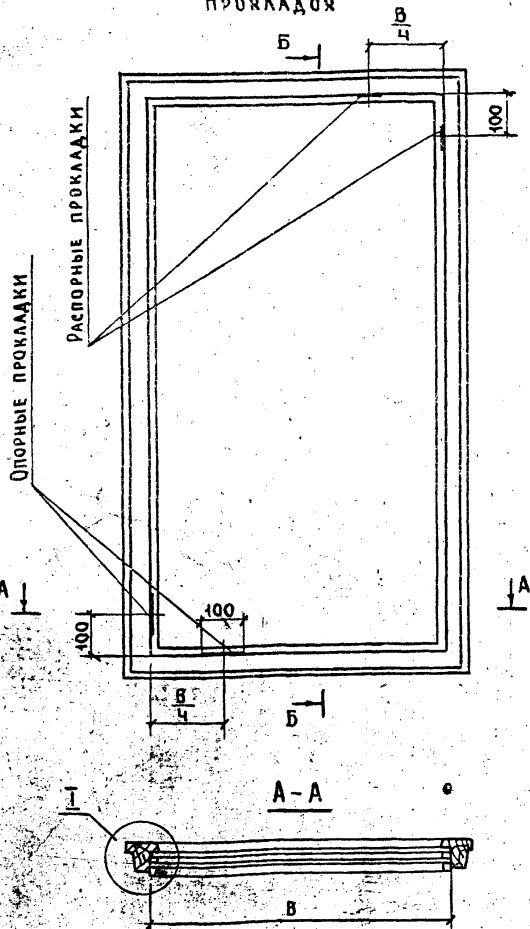
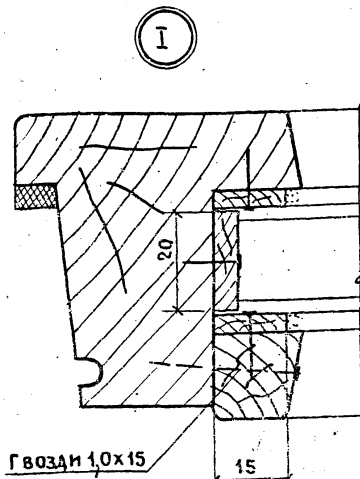
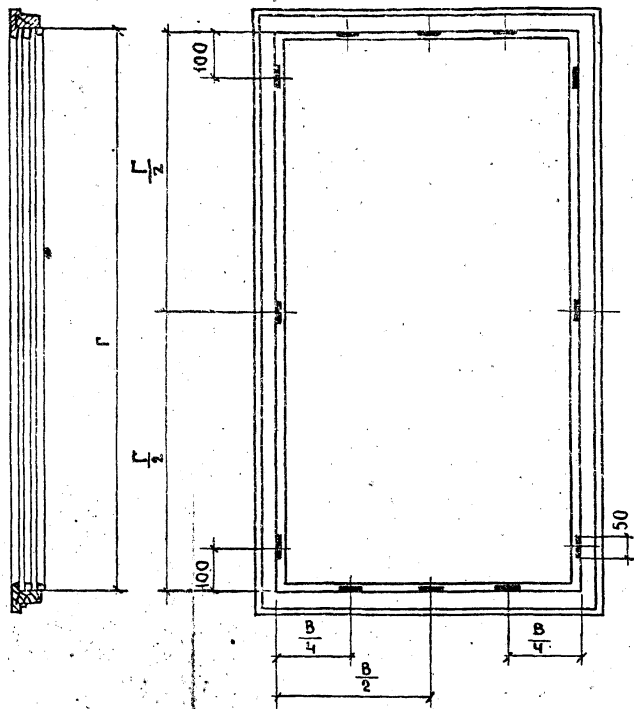


СХЕМА РАСПОЛОЖЕНИЯ ВЕТРОВЫХ ФИКСИРУЮЩИХ ПРОКЛАДОК



1. "Б" - РАЗМЕР ПРОЕМА ДЛЯ СТЕКЛОПАКЕТА ПО ШИРИНЕ.
2. "Г" - РАЗМЕР ПРОЕМА ДЛЯ СТЕКЛОПАКЕТА ПО ВЫСОТЕ.

1.1365- 20.01.02.000				
СХЕМА РАСПОЛОЖЕНИЯ ПРОКЛАДОК В СТЕКЛОПАКЕТАХ		СТАДИЯ	МАССА	МАСШТАБ
		Р		1:10
		ЛИСТ 5	ЛИСТОВ 3	
		ЦНИИЭП ЖИЛИЩА		
ТИП	СТЕПНОВ	М.С.С.	3.02.82	
ПРОВ.	МОКРОУЕВ	В.С.	2.02.82	
РАЗРАБ.	ШУМИЛОВА	Л.С.	1.02.82	

Инв.№ подл. Подпись и дата Взам.инв.№

ФОРМАТ	ЗОНА	Поз.	ОБОЗНАЧЕНИЕ	НАИМЕНОВАНИЕ	Кол. на исполн. 1.136.5-20.02.00.000 -										ПРИМЕЧАНИЕ	
					-	01	02									
				<u>ДОКУМЕНТАЦИЯ</u>												
*			1.136.5-20.02.00.000 СБ	СБОРОЧНЫЙ ЧЕРТЕЖ	X	X	X									
			1.136.5-20.00.00.000 ПЗ	ПОЯСНИТЕЛЬНАЯ ЗАПИСКА	X	X	X									
				СБОРОЧНЫЕ ЕДИНИЦЫ												
11	1		1.136.5-20.02.01.000	КОРОБКА	1											
			-01	КОРОБКА		1										
			-02	КОРОБКА			1									
11	2		1.136.5-20.01.02.000	СТВОРКА	1											
			-02	СТВОРКА		1										
			-03	СТВОРКА			1									
				МАРКА	ОСП9-12	ОСП9-135	ОСП9-15									

1.136.5-20.02.00.000

БЛОК ОКОННЫЙ

СТАДИЯ	ЛИСТ	ЛИСТОВ
Р	1	2

ТИП СТЕПНОВ *Абел* 3.02.77
 ПРОВ. МОКРОУСОВ *Ал* 4.02.82
 РАЗРАБ. ШУМИЛОВА *Ш* 1.02.77

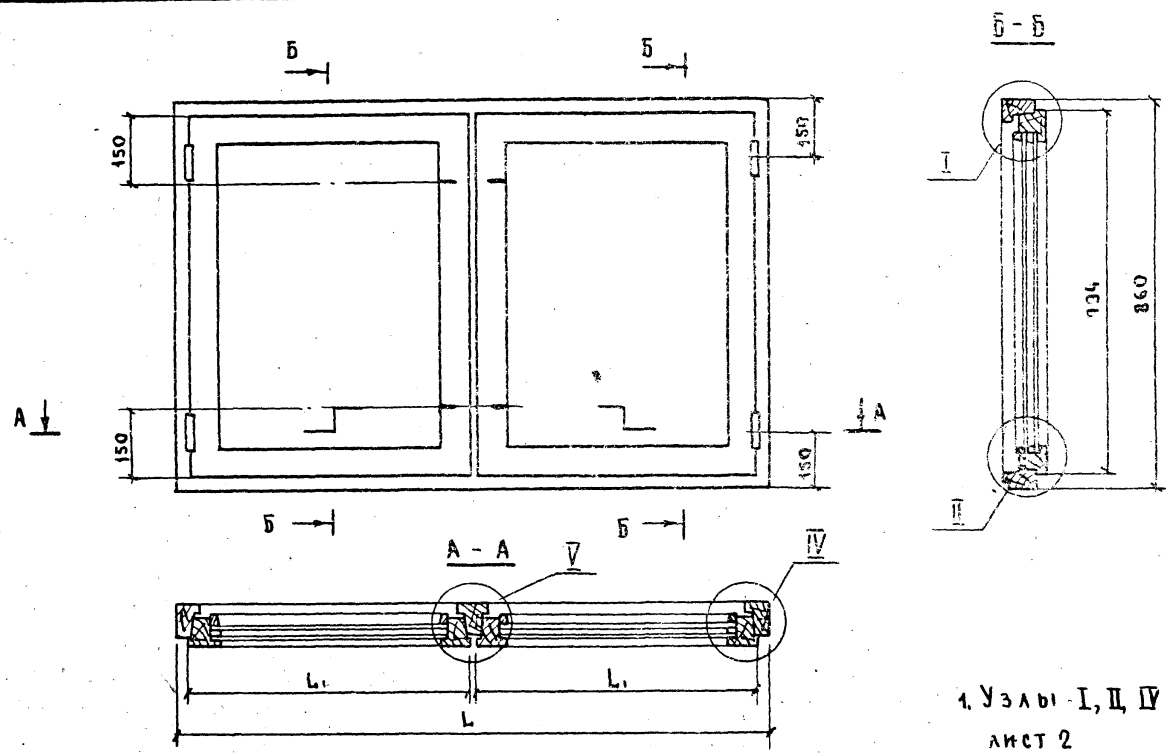
ЦНИИЭП
ЖИЛИЩА

Инв.№ подл. Подпись и дата Взам.инв.№

ФОРМАТ	ЗОНА	Поз.	ОБОЗНАЧЕНИЕ	НАИМЕНОВАНИЕ	Кол. на исполн. 1.136.5-20.02.00.000 -										ПРИМЕЧАНИЕ	
					-	01	02									
11		3	1.136.5-20.02.02.000	СТВОРКА	1											
			-01	СТВОРКА		1										
			-02	СТВОРКА			1									
				<u>СТАНДАРТНЫЕ ИЗДЕЛИЯ</u>												
		11		ПЕТАИ ГОСТ 5088-78												
				ПВ4-75-1	4	4	4									
		12		ЗАВЕРТКА ГОСТ 5050-79												
				ЗР2-1	4	4	4									
		13		ШУРУП А4x25												
				ГОСТ 1145-80	24	24	24									

1.136.5-20.02.00.000

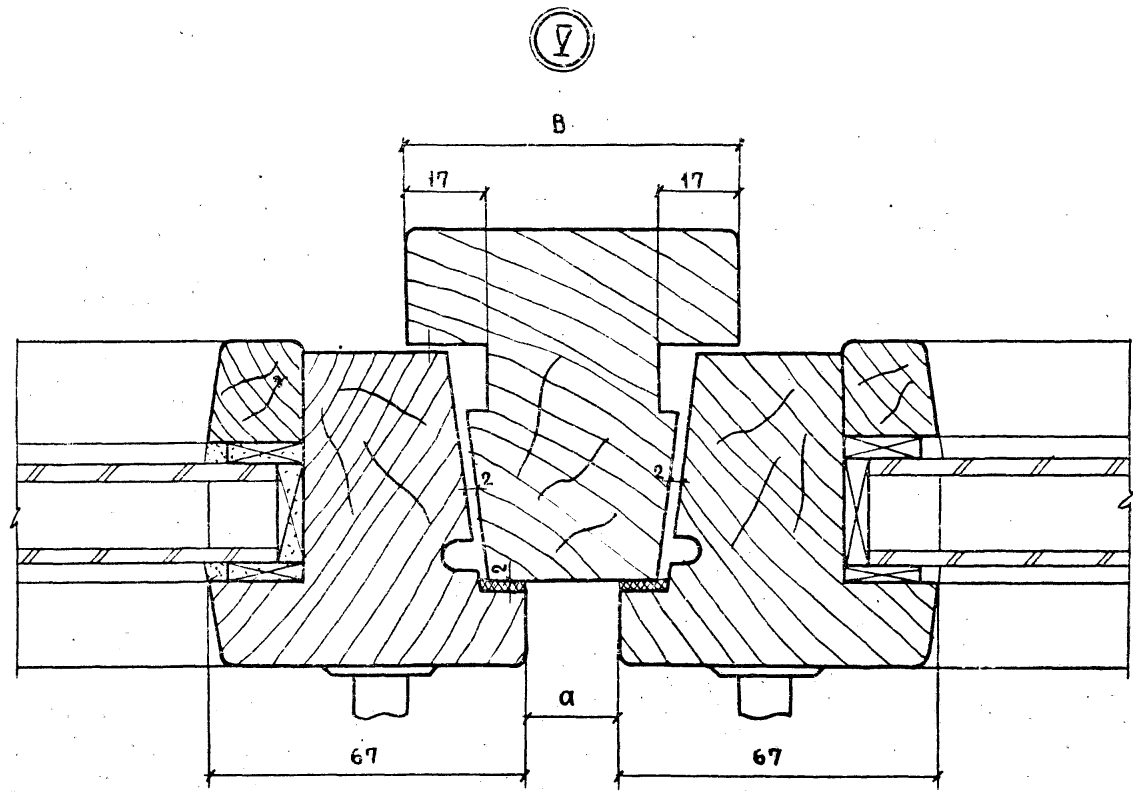
Лист
2



1. Узлы I, II, IV
Лист 2

СМ. ЧЕРТ. 1.136.5-20.01.00.000 СБ

				1.136.5-20.02.00.000 СБ		
				БЛОК ОКОННЫЙ СБОРОЧНЫЙ ЧЕРТЕЖ		СТАДИЯ Р
						МАСШТАБ 1:10
						Лист 1 Листов 2
Гип	СТЕРНОВ	10.08.99	3.01.99	ЦНИИЭП жилища		
Пров.	МОКРОУСОВ	10.08.99	2.02.92			
РАЗРАБ.	ШУМИЛОВА	10.08.99	11.02.99			



ОБОЗНАЧЕНИЕ	МАРКА	L	L ₁	α	B	ОБЪЕМ, м ³ В ЧИСТОТЕ
1.1365-20.02.00.000	ОСП9-12	1170	545	20	70	0.0472
-01	ОСП9-13.5	1320	620	20	70	0.05
-02	ОСП9-15	1470	695	20	70	0.0526

Инв. № подл. Подпись и дата. Взам. инв. №

1.134.5-20.02.00.000 СБ

ФОРМАТ	ЗОНА	ПОЗ.	ОБОЗНАЧЕНИЕ	НАИМЕНОВАНИЕ	КОЛ. НА ИСПОЛН. 1.136.5-20.02.01.000-										ПРИМЕЧАНИЕ		
					-	01	02										
				<u>ДОКУМЕНТАЦИЯ</u>													
12			1.136.5-20.02.01.000 СБ	СБОРОЧНЫЙ ЧЕРТЕЖ	X	X	X										
				<u>ДЕТАЛИ</u>													
				ДРЕВЕСИНА ХВОЙНАЯ ГОСТ 24454-80													
Б4	1		1.136.5-20.02.01.001	БРУСОК 860x74x55	1	1	1										
Б4	2		1.136.5-20.02.01.002	БРУСОК 860x74x55	1	1	1										

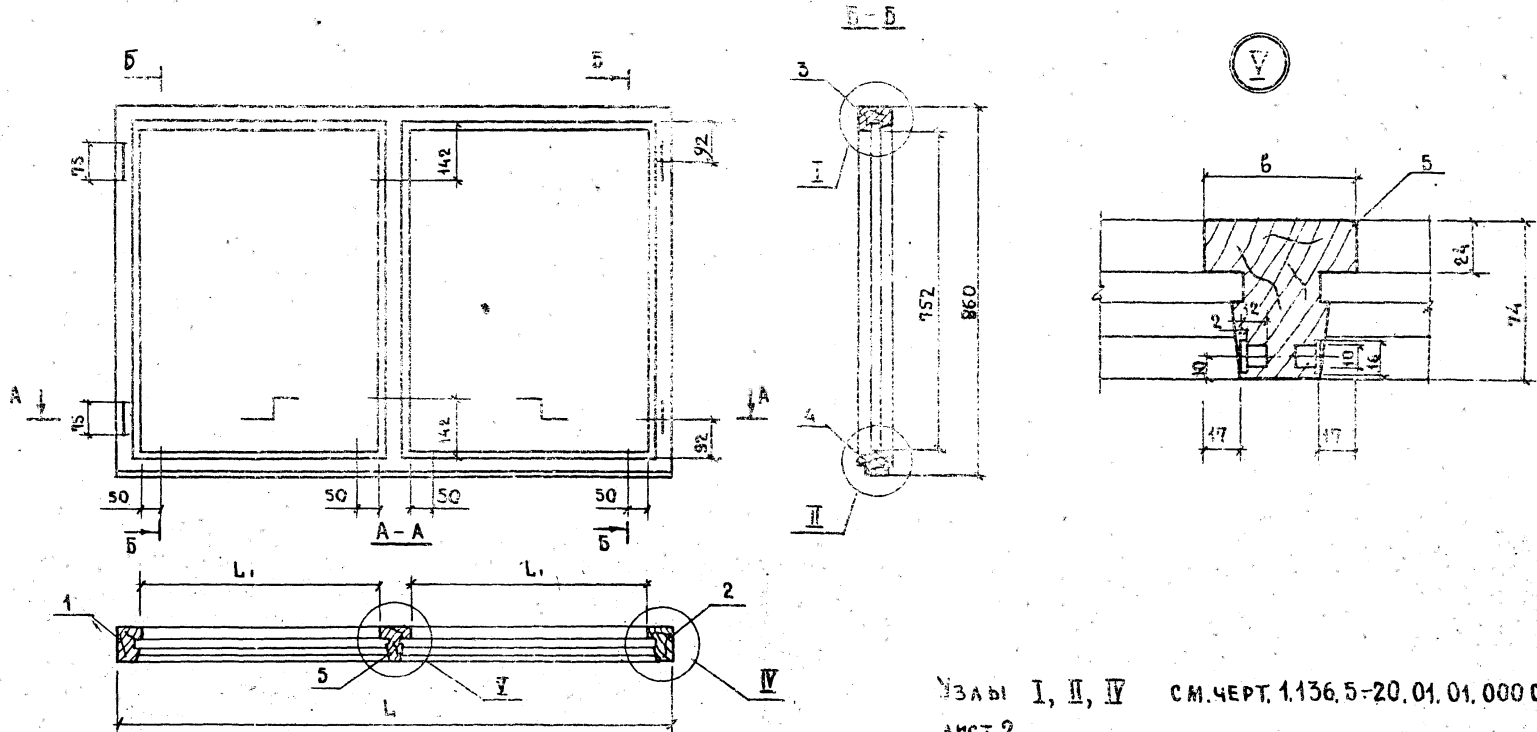
МАРКА	ОСП9-12	ОСП9-135	ОСП9-15
-------	---------	----------	---------

				1.136.5-20.02.01.000		
				КОРОБКА		
ТИП	СТЕПНОВ	<i>Шумилова</i>	3.04.82	СТАДИИ	ЛИСТ	ЛИСТОВ
ПРОВ.	МОКРОУСОВ	<i>Мокроусов</i>	1.2.82	Р	1	2
РАЗРАБ.	ШУМИЛОВА	<i>Шумилова</i>	1.01.82	ЦНИИЭП ЖИЛИЩА		

Инв. № подл. Подпись и дата. Взам. инв. №

ФОРМАТ	ЗОНА	ПОЗ.	ОБОЗНАЧЕНИЕ	НАИМЕНОВАНИЕ	КОЛ. НА ИСПОЛН. 1.136.5-20.02.01.000										ПРИМЕЧАНИЕ		
					-	01	02										
Б4		3	1.136.5-20.02.01.003	БРУСОК 1170x74x55	1												
			- 01	БРУСОК 1320x74x55		1											
			- 02	БРУСОК 1470x74x55			1										
Б4		4	1.136.5-20.02.01.004	БРУСОК 1170x74x52	1												
			- 01	БРУСОК 1320x74x52		1											
			- 02	БРУСОК 1470x74x52			1										
		5	1.136.5-20.02.01.005	БРУСОК 860x74x70	1	1	1										

				1.136.5-20.02.01.000		
				2		



УЗЛЫ I, II, IV СМ. ЧЕРТ. 1.136.5-20.01.01.000 СБ, ЛИСТ 2.

ОБОЗНАЧЕНИЕ	МАРКА	L	L ₁	B	ОБЪЕМ, м ³ в чистоте
1.136.5-20.02.01.000	ОСП9-12	1170	495	70	0.0208
-01	ОСП9-135	1320	570	70	0.022
-02	ОСП9-15	1470	645	70	0.0232

				1.136.5-20.02.01.000 СБ								
				КОРБОКА СБОРочный чертЕЖ.		<table border="1"> <tr> <td>СТАДИЯ</td> <td>МАССА</td> <td>МАСШТАБ</td> </tr> <tr> <td>Р</td> <td></td> <td>1:10</td> </tr> </table>	СТАДИЯ	МАССА	МАСШТАБ	Р		1:10
СТАДИЯ	МАССА	МАСШТАБ										
Р		1:10										
				ЛИСТ 1 ЛИСТОВ 1								
Гип	Степнов	<i>Степнов</i>	3.01.82	ЦНИИЭП ЖИЛИЩА								
Пробв.	Мокрусов	<i>Мокрусов</i>	2.02.82									
Разраб.	Шумкава	<i>Шумкава</i>	1.02.82									

Инв. № подл. Подпись планшета. Взам. инв. №

ЗНА	Поз.	ОБОЗНАЧЕНИЕ	НАИМЕНОВАНИЕ	КОД. НА ИСПОЛН. 1.136.5-20.02.02.000-							ПРИМЕЧАНИЕ
				-	01	02	03	04	05	06	
			<u>ДОКУМЕНТАЦИЯ</u>								
12		1.136.5-20.02.02.000СБ, РИС.1	БОРОЧНЫЙ ЧЕРТЕЖ	X	X	X					
		РИС.2					X	X	X	X	
			<u>ДЕТАЛИ</u>								
Б4	1	1.136.5-20.02.02.001	БРУСОК 794x67x67	1	1	1					
		-01	БРУСОК 1394x67x67				1	1	1	1	
Б4	2	1.136.5-20.02.02.002	БРУСОК 794x67x67	1	1	1					
		-01	БРУСОК 1394x67x67				1	1	1	1	

МАРКА	ОСП9-12	ОСП9-13.5	ОСП9-15	ОСП15-12	ОСП15-13.5	ОСП15-15	ОСП15-18
-------	---------	-----------	---------	----------	------------	----------	----------

1.136.5-20.02.02.000		
СТВОРКА.		
СТАДИЯ	ЛИСТ	ЛИСТОВ
Р	1	6
ЦНИИЭП ЖИЛИЩА		

ГИП	СТЕПНОВ	И.С.С.	2.03.82
ПРОБ.	МОКРОУСОВ	Л.С.	1.02.82
РАЗРАБ.	ШУМНОВА	Л.С.	1.02.82

ИНВ. № ИЗДА. | ПОДПИСЬ И ДАТА | ВЗАМ. ИНВ. №

ЗНА	Поз.	ОБОЗНАЧЕНИЕ	НАИМЕНОВАНИЕ	КОД. НА ИСПОЛН. 1.136.5-20.02.02.000-							ПРИМЕЧАНИЕ
				-	01	02	03	04	05	06	
Б4	3	1.136.5-20.02.02.003	БРУСОК 545x67x67	1							
		-01	БРУСОК 620x67x67		1						
		-02	БРУСОК 695x67x67			1					
		-03	БРУСОК 890x67x67				1				
		-04	БРУСОК 1040x67x67					1			
		-05	БРУСОК 1190x67x67						1		
		-06	БРУСОК 735x67x67							1	
Б4	4	1.136.5-20.02.02.004	БРУСОК 545x67x67	1							
		-01	БРУСОК 620x67x67		1						
		-02	БРУСОК 695x67x67			1					
		-03	БРУСОК 890x67x67				1				
		-04	БРУСОК 1040x67x67					1			
		-05	БРУСОК 1190x67x67						1		
		-06	БРУСОК 735x67x67							1	
Б4	5	1.136.5-20.00.00.001	ШТАПИК 700x20x20	2	2	2					
		-01	ШТАПИК 1300x20x20				2	2	2	2	
		-03	ШТАПИК 451x20x20	2							
		-04	ШТАПИК 526x20x20		2						

1.136.5-20.02.02.000		ЛИСТ
		2

ИНВ. № ПОДЛ.			ПОДПИСЬ И ДАТА		ВЗАМ. ИНВ. №													
ФОРМАТ	ЗОНА	ПОЗ.	ОБОЗНАЧЕНИЕ	НАИМЕНОВАНИЕ	КОЛ. НА ИСПОЛН. 1.136.5-20.02.02.000 -										ПРИМЕЧАНИЕ			
					01	02	03	04	05	06								
Б4		5	1.136.5-20.00.00.004-05	ШТАПИК 601 x 20x20		2												
			-08	ШТАПИК 796 x 20x20			2											
			-09	ШТАПИК 946 x 20x20				2										
			-10	ШТАПИК 1096 x 20x20					2									
			-07	ШТАПИК 641 x 20x20						2								
Б4		7	1.136.5-20.00.00.003	ПРОКЛАДКА РАСПОРНАЯ														
				50 x 20x5	2	2	2	2	2	2	2							
			-01	ПРОКЛАДКА ОПОРНАЯ														
				100 x 20x5	2	2	2	2	2	2	2							
1.136.5-20.02.02.000															ЛИСТ			
															3			

ИНВ. № ПОДЛ.			ПОДПИСЬ И ДАТА		ВЗАМ. ИНВ. №													
ФОРМАТ	ЗОНА	ПОЗ.	ОБОЗНАЧЕНИЕ	НАИМЕНОВАНИЕ	КОЛ. НА ИСПОЛН. 1.136.5-20.02.02.000 -										ПРИМЕЧАНИЕ			
					01	02	03	04	05	06								
Б4		8	1.136.5-20.00.00.004	ПРОКЛАДКА ВЕТРОВАЯ														
				ФИКСИРУЮЩАЯ														
				50 x 15x4	12	12	12	12	12	12	12							
Б4		9	1.136.5-20.00.00.005	ПРОКЛАДКА ПОЛИУРЕ-														
				ТАНОВАЯ ГОСТ 10174-72	2,6	2,8	3,0	4,6	4,8	5,2	4,2							М. ПОГ.
				СТАНДАРТНЫЕ														
				ИЗДЕЛИЯ														
		10		СТЕКЛОПАКЕТ 5-5														
				ОДНОКАМЕРНЫЙ СВК 1														
				СТЕКЛО ОКОННОЕ														
				ГОСТ 24866-81														
1.136.5-20.02.02.000															ЛИСТ			
															4			

17357

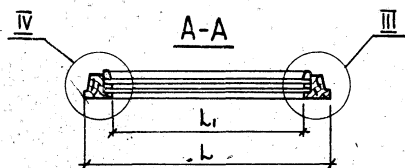
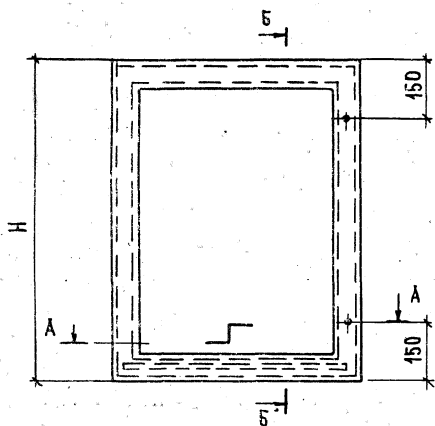
25

ФОРМАТ	КОЛ. ЛИСТОВ	ПОЗ.	ОБОЗНАЧЕНИЕ	НАИМЕНОВАНИЕ	КОЛ. НА ИСПОЛН. 11365-20.02.02.000 -							ПРИМЕЧАНИЕ	
					-	01	02	03	04	05	06		
				690 x 440	1								
				690 x 510		1							
				690 x 590			1						
				1290 x 780				1					
				1290 x 930					1				
				1290 x 1080						1			
				1290 x 630							1		
				ГВОЗДИ ГОСТ 4028-63*									
		11		1.0 x 15	16	16	16	16	16	16	16		
		12		1.4 x 40	12	12	12	16	18	20	16		
					11365-20.02.02.000							ЛИСТ 5	

ФОРМАТ	КОЛ. ЛИСТОВ	ПОЗ.	ОБОЗНАЧЕНИЕ	НАИМЕНОВАНИЕ	КОЛ. НА ИСПОЛН. 11365-20.02.02.000 -							ПРИМЕЧАНИЕ	
					-	01	02	03	04	05	06		
				НАГЕЛЬ Н60									
				ГОСТ 17585-72	4	4	4	4	4	4	4		
				УГЛЯНИК УГ-75-2									
				ГОСТ 5091-78	2	2	2	4	4	4	4		
				ШУРУП А3х25									
				ГОСТ 1145-80	10	10	10	20	20	20	20		
					11365-20.02.02.000							ЛИСТ 6	

ГОСТ 25

Рис. 1



Б-Б

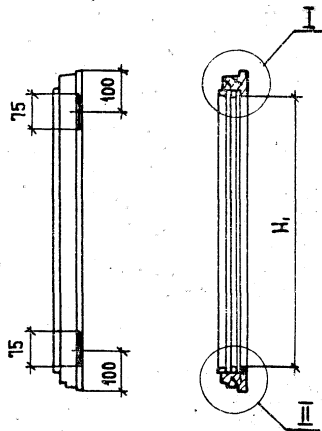
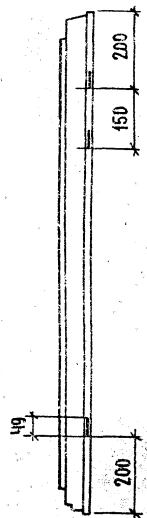
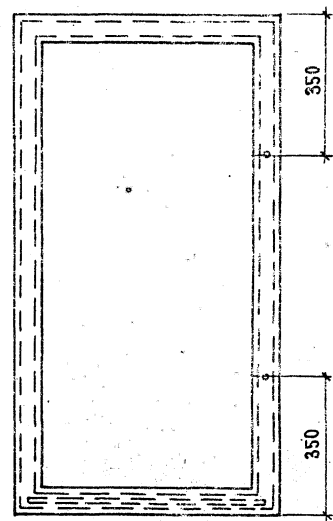


Рис. 2

ОСТАЛЬНЫЕ СМ. РИС. 1



1. УЗЛЫ СМ. ЧЕРТ. 1:136.5-20.02.02.000 СБ, ЛИСТ 2
2. УЗЛЫ III, IV — В ЗЕРКАЛЬНОМ ОТРАЖЕНИИ

ОБОЗНАЧЕНИЕ	МАРКА	РИС.	H	H ₁	L	L ₁	ОБЪЕМ, М ³ В ЧИСТОТЕ
1:136.5-20.02.02.000	ОСП 9-12	1	794	660	545	411	0.0132
-01	ОСП 9-135	1	794	660	620	486	0.0139.6
-02	ОСП 9-15	1	794	660	695	561	0.0147
-03	ОСП 15-12	2	1394	1260	890	756	0.0226
-04	ОСП 15-13,5	2	1394	1260	1040	906	0.0241
-05	ОСП 15-15	2	1394	1260	1190	1056	0.0257
-06	ОСП 15-18	2	1394	1260	735	601	0.021

		1:136.5- 20.02.02.000 СБ			
		СТВОРКА СБОРОЧНЫЙ ЧЕРТЕЖ	СТАДЯ	МАССА	МАСШТАБ
			P		1:10
		ЛИСТ	ЛИСТОВ 1		
		ЦНИИЭП ЖИЛИЩА			
ФИП	СТЕПНОВ	302.82			
ПРОВ.	МОКРОСОВ	1.02.8			
РАЗРАБ.	ШУМИЛОВА	1.01.32			

ИНВ. № ПОДЛ. ПОДПИСЬ И ДАТА ИСП. ЗАМ. ИНВ. №

ФОРМАТ	ЗОНА	ПОЗ.	ОБОЗНАЧЕНИЕ	НАИМЕНОВАНИЕ	КОЛ. НА ИСПОЛН. 1.136.5-20.03.00.000 -						ПРИМЕЧАНИЕ
					-	01	02				
				<u>ДОКУМЕНТАЦИЯ</u>							
*			1.136.5-20.03.00.000 ст	СБОРОЧНЫЙ ЧЕРТЕЖ	X	X	X				* 12.12
				<u>СБОРОЧНЫЕ ЕДИНИЦЫ</u>							
11	1		1.136.5-20.03.01.000	КОРБКА	1						
			- 01	КОРБКА		1					
			- 02	КОРБКА			1				
11	2		1.136.5-20.03.02.000	СТВОРКА	1						
			- 01	СТВОРКА		1					

МАРКА
ОСП 15-6
ОСП 15-7.5
ОСП 15-9

				1.136.5-20.03.00.000			СТАДИЯ ЛИСТ ЛИСТОВ			
				БЛОК ОКОННЫЙ			Р	1	2	
ГЛА	СТЕПНОВ	Ильин	3.22.88						ЦНИИЭП	
ПРОВ	МОКРОУСОВ	В.И.	3.22.88						ЖИЛИЩА	
РАЗРАБ	ШУМИЛОВА	И.В.	1.04.89							

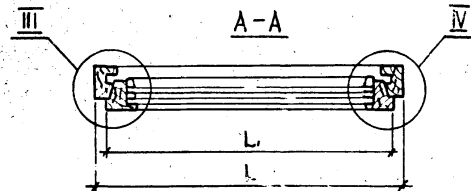
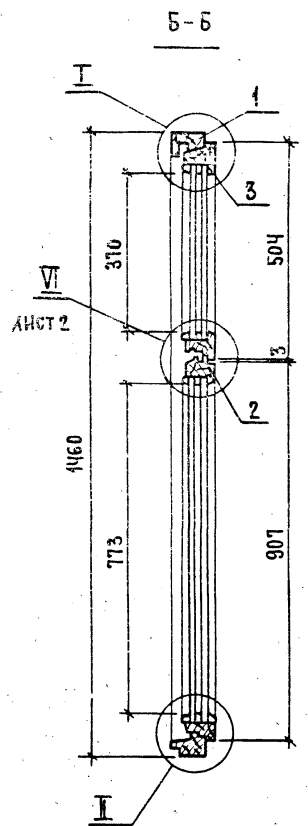
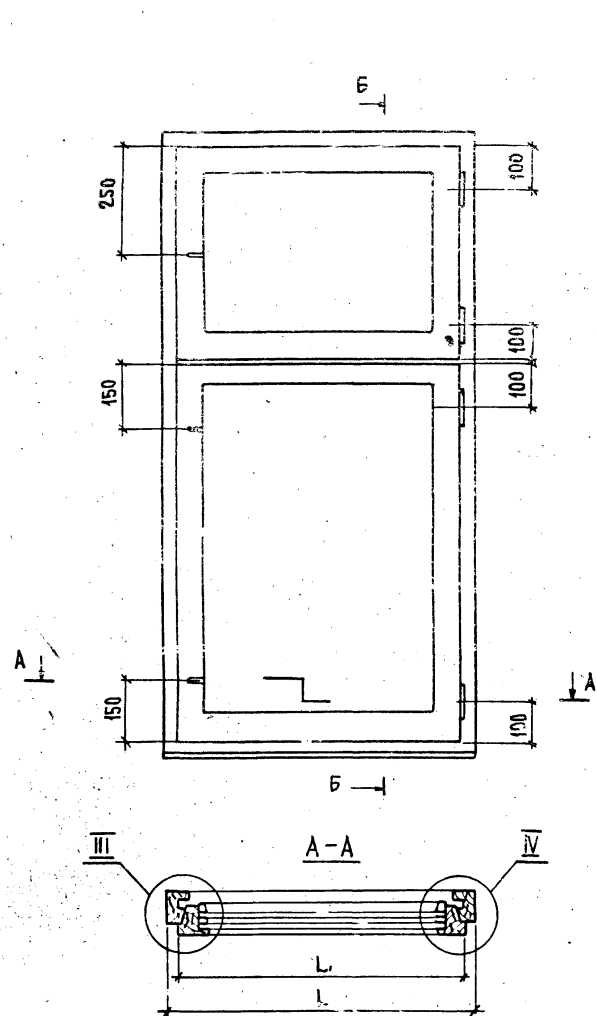
ИНВ. № ПОДЛ. ПОДПИСИ И ДАТА. ВЗАМ. ИНВ. №

ФОРМАТ	ЗОНА	ПОЗ.	ОБОЗНАЧЕНИЕ	НАИМЕНОВАНИЕ	КОЛ. НА ИСПОЛН. 1.136.5-20.03.00.000 -						ПРИМЕЧАНИЕ
					-	01	02				
		2	1.136.5-20.03.00.000-02	СТВОРКА			1				
11		3	1.136.5-20.03.03.000	СТВОРКА	1						
			- 01	СТВОРКА			1				
			- 02	СТВОРКА				1			
				<u>СТАНДАРТНЫЕ ИЗДЕЛИЯ</u>							
11				ПЕТАИ ГОСТ 5088-78							
				ПВЧ-75-1	4	4	4				
12				ЗАВЕРТКА ГОСТ 5080-79							
				ЗР2-1	3	3	3				
13				ШУРЦЫ А4 x 25							
				ГОСТ 1145-80	18	18	18				

1.136.5-20.03.00.000 ЛИСТ 2

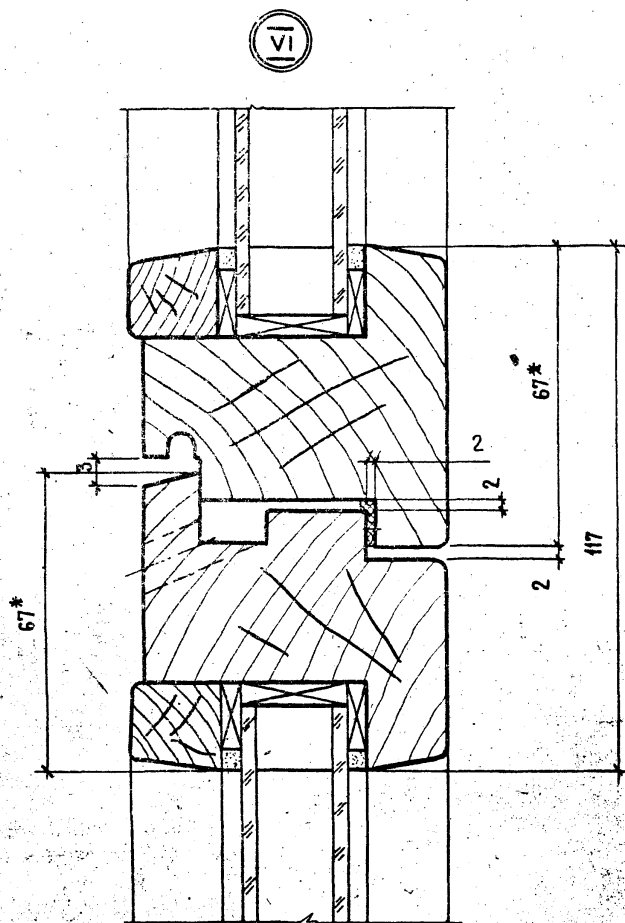
17957 28

27 27



Имя, № проекта, под, ксб, дата, серия, чл. №

1.136.5-20.03.00.000 СБ			
Блок оконный			
Сборочный чертеж			
СТАДНЯ	МАССА	МАСШТАБ	
Р		1:10	
ЛИСТ	ЛИСТОВ		
2	2		
ГИП	СТЕПНОВ	Ильин	3.09.89
ПРОВ.	МОКРОУСОВ	Ильин	1.01.91
РАЗРАБ.	ШУМИЛОВА	Ильин	1.02.89



ОБОЗНАЧЕНИЕ	МАРКА	L	L ₁	ОБЪЕМ, М ³ В ЧИСТОТЕ
1.136.5-20.03.00.000	ОСП 15-6	570	510	0.0402
-01	ОСП 15-7.5	720	560	0.0425
-02	ОСП 15-9	870	810	0.0481

1. *РАЗМЕРЫ ДЛЯ СПРАВКИ.

2 Узлы I, II, III, IV см. черт. 1.136.5-20.01.00.000.СБ,
лист 2.

1.136.5-20.03.00.000.СБ.

ЛИСТ
2

17957 30

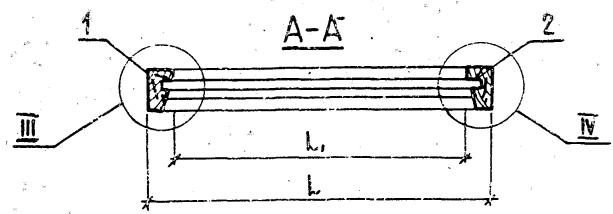
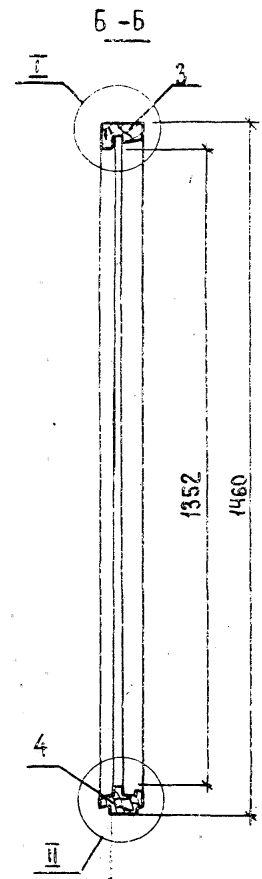
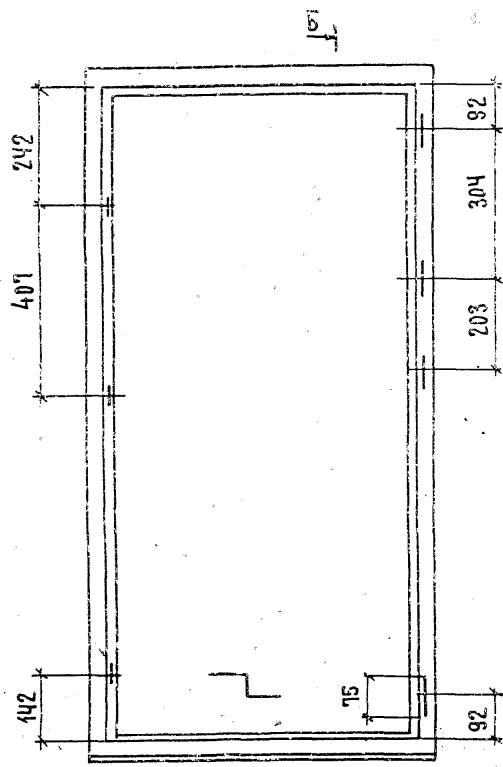
ИНВ. № ПОДЛ. ПОДПИСЬ И ДАТА. ВЗАМ. ИНВ. №

ФОРМАТ	ЗОНА	ПОС.	ОБЪЕДИНЕНИЕ	НАИМЕНОВАНИЕ	КОЛ. НА ИСПОЛН. 1.136.5-20.03.01.000										ПРИМЕЧАНИЕ		
					-	01	02										
				<u>ДОКУМЕНТАЦИЯ</u>													
42			1.136.5-20.03.01.000	СБОРЧНЫЙ ЧЕРТЕЖ	X	X	X										
				<u>ДЕТАЛИ</u>													
				ДРЕВЕСИНА ХВОЙНАЯ													
				ГОСТ 24454-80													
Б4	1		1.136.5-20.03.01.001	БРУСОК 1460x74x55	1	1	1										
Б4	2		1.136.5-20.03.01.002	БРУСОК 1460x74x55	1	1	1										
Б4	3		1.136.5-20.03.01.003	БРУСОК 570 x 74x55	1												
			- 01	БРУСОК 720 x 74x55				1									
				МАРКА													
				ОСП 15-6													
				ОСП 15-7.5													
				ОСП 15-9													

				1.136.5-20.03.01.000			
				КОРБОКА			
СТАДИЯ		ЛИСТ	ЛИСТОВ				
Р		1	2				
				ЦНИИЭП ЖИЛИЩА			
ГИП	СТЕПНОВ	<i>А.С.Степнов</i>	329.87				
ПРОВ.	МОКРОУСОВ	<i>В.М.Мокроусов</i>	212.74				
РАЗРАБ.	ШУМИЛОВ	<i>В.В.Шумилов</i>	168.89				

ИНВ. № ПОДЛ. ПОДПИСЬ И ДАТА. ВЗАМ. ИНВ. №

ФОРМАТ	ЗОНА	ПОС.	ОБЪЕДИНЕНИЕ	НАИМЕНОВАНИЕ	КОЛ. НА ИСПОЛН. 1.136.5-20.03.01.000										ПРИМЕЧАНИЕ		
					-	01	02										
		3	-02	БРУСОК 870 x 74x55				1									
		4	1.136.5-20.03.01.004	БРУСОК 570 x 74x52	1												
			-01	720 x 74x52				1									
			-02	870 x 74x52					1								



ОБОЗНАЧЕНИЕ	МАРКА	L	L ₁	ОБЪЕМ М ³ В ЧИСТОТЕ
1.136.5-20.03.01.000	ОСП 15-6	570	460	0.0164
-01	ОСП 15-7.5	720	610	0.0176
-02	ОСП 15-9	870	760	0.0181

1 ЧЗЛЫ СМ. ЧЕРТ. 1.136.5-20.01.01.000СБ
ЛИСТ 2

1.136.5-20.03.01.000СБ			
КОРОБКА СБОРОЧНЫЙ ЧЕРТЕЖ		СТАДИЯ	МАССА
		Р	4:10
		ЛИСТ	ЛИСТОВ 1
ГИР	СТЕПНОВ	15.02.82	
ПРОВ	МСКРОУСОВ	15.02.82	
РАБОТА	ШУМИЛОВА	15.02.82	
ЦНИИЭП ЖИЛИЩА			

Инв. № подл.		Подпись и дата		Взам инв. №		Обозначение	Наименование	Кол. на исполн. 1.136.5-20.03.02.000										Примечание
Формат	Зона	Поз.						01	02									
							Документация											
12						1.136.5-20.03.02.000 СБ	Сборочный чертеж	X	X	X								
							Детали											
							Древесина хвойная											
							ГОСТ 24454-80											
64	1					1.136.5-20.03.02.001	БРУСОК 907x67x67	1	1	1								
64	2					1.136.5-20.03.02.002	БРУСОК 907x67x67	1	1	1								
64	3					1.136.5-20.03.02.003	БРУСОК 510x67x67	1										
						-01	БРУСОК 660x67x67		1									

МАРКА	ОСП 15-6	ОСП 15-7,5	ОСП 15-9														
-------	----------	------------	----------	--	--	--	--	--	--	--	--	--	--	--	--	--	--

1.136.5-20.03.02.000									
СТВОРКА									
СТАДИЯ		ЛИСТ		ЛИСТОВ					
Р		1		4					
ЦНИИЭП ЖИЛИЩА									
ГИП	СТЕПНОВ	Юсупов	3.02.89						
ПРОВ.	МОКРОУСОВ	Вит	2.02.89						
РАЗРАБ.	ШУМИЛОВА	Ильин	1.02.89						

Инв. № подл.		Подпись и дата		Взам инв. №		Обозначение	Наименование	Кол. на исполн. 1.136.5-20.03.02.000										Примечание
Формат	Зона	Поз.						01	02									
64	3					1.136.5-20.03.02.003 - 02	БРУСОК 810 x 67x67			1								
64	4					1.136.5-20.03.02.004	БРУСОК 510 x 67x67	1										
						- 01	БРУСОК 660 x 67x67		1									
						- 02	БРУСОК 810 x 67x67			1								
64	5					1.136.5-20.00.00.001 - 11	ШТАПИК 813x20x20	2	2	2								
						- 12	ШТАПИК 416x20x20	2										
						- 13	ШТАПИК 563x20x20		2									
						02	ШТАПИК 716x20x20			2								
64	7					1.136.5-20.00.00.003	ПРОКЛАДКА РАСПОРНАЯ 50x20x5	2	2	2								
						- 01	ПРОКЛАДКА СПОРНАЯ 100x20x5	2	2	2								

1.136.5-20.03.02.000										ЛИСТ
										2

11957 33

ФОРМАТ	ЗОНА	ПОЗ.	ОБОЗНАЧЕНИЕ	НАИМЕНОВАНИЕ	КОЛ. НА ИСПОЛН. 1.136.5-20.03.02.000 -										ПРИМЕЧАНИЕ		
					-	01	02										
64		8	1.136.5-20.00.00.004	ПРОКЛАДКА ВЕТРОВАЯ ФИКСИРУЮЩАЯ 50x15x4	12	12	12										
64		9	1.136.5-20.00.00.005	ПРОКЛАДКА ПОЛИ- УРЕТАНОВАЯ ГОСТ 10174-72	278	307	288										М.П.
				<u>СТАНДАРТНЫЕ ИЗДЕЛИЯ</u>													
		10		СТЕКЛОПАКЕТ СПК 5-5 15 СТЕКЛО ОКОН- НОЕ ГОСТ 24866-81													
				800 x 400	1												
				800 x 550		1											
				800 x 700			1										
		11		ГВОЗДИ 4.0x15ГОСТ4028-63*	16	16	16										

1.136.5-20.03.02.000

ЛИСТ
3

ИНВ. № ПОДЛ. ПОДПИСЬ И ДАТА. ВЗАМ. ИНВ. №

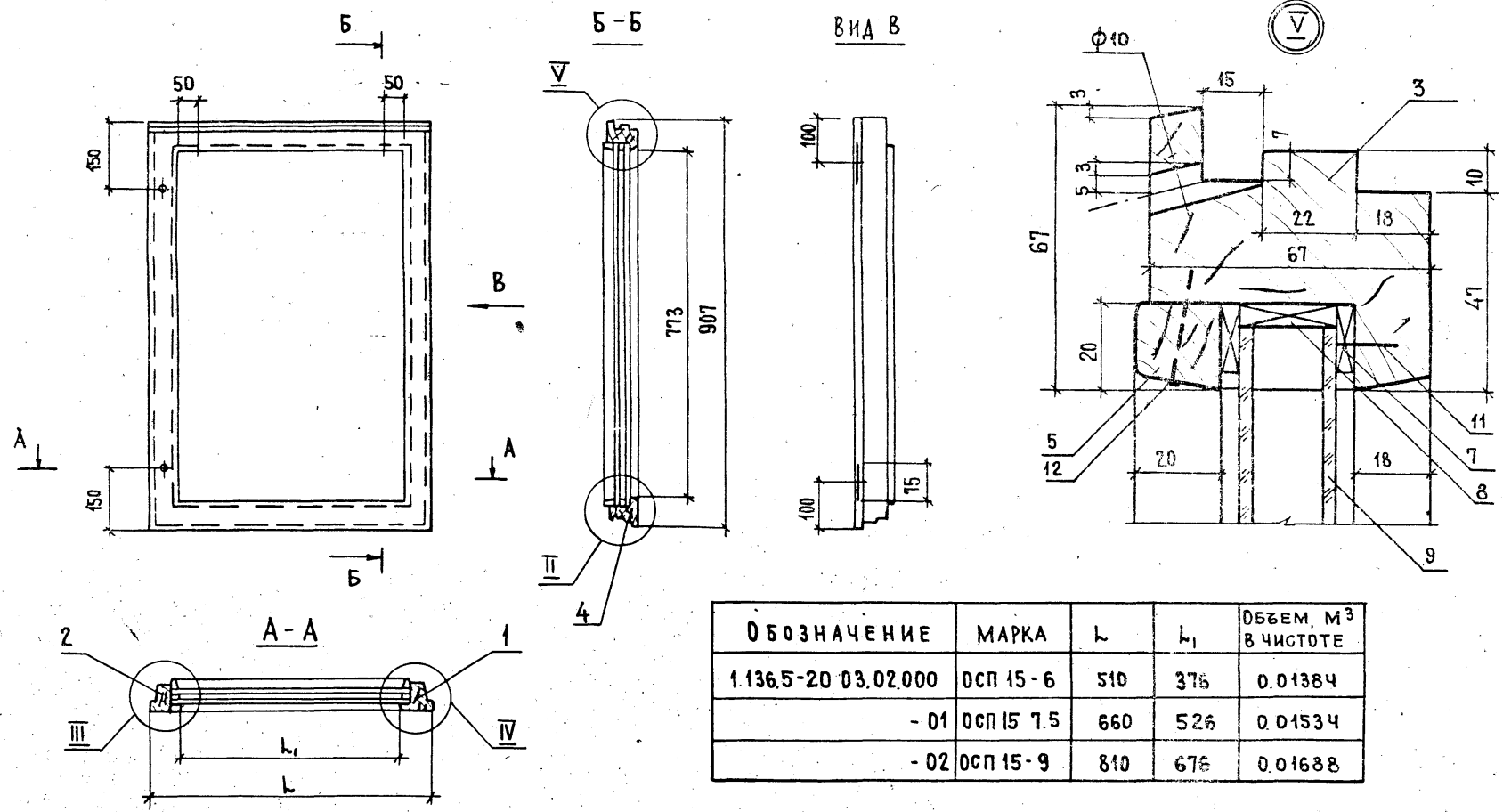
ФОРМАТ	ЗОНА	ПОЗ.	ОБОЗНАЧЕНИЕ	НАИМЕНОВАНИЕ	КОЛ. НА ИСПОЛН. 1.136.5-20.03.02.000 -										ПРИМЕЧАНИЕ		
					-	01	02										
		12		ГВОЗДИ 14x40ГОСТ4028x63*	14	14	16										
		14		НАГЕЛЬ Н60 ГОСТ17585-72	4	4	4										

1.136.5-20.03.02.000

ЛИСТ
4

17957 34

35



ОБОЗНАЧЕНИЕ	МАРКА	h	h ₁	ОБЪЕМ, М ³ В ЧИСТОТЕ
1.136.5-20 03.02.000	ОСП 15-6	510	376	0.01384
- 01	ОСП 15 7.5	660	526	0.01534
- 02	ОСП 15-9	810	676	0.01688

1 Узлы II, III и IV см. черт. 1.136.5-20. 01.02.000сб, лист 2.
 2 Прокладки поз. 7-8 устанавливать по схеме
 1.136.5- 20.00.02.000.

				1.136.5-20.03.02.000сб		
				СТВОРКА СБОРОЧНЫЙ ЧЕРТЕЖ		
				СТАДИЯ	МАССА	МАСШТАБ
				Р		1:10
				ЛИСТ	ЛИСТОВ 1	
				ЦНИИЭП ЖИЛИЩА		
ГИП	СТЕПНОВ	<i>А.В.Степнов</i>	3.02.82			
ПРОВ.	МОКРОУСОВ	<i>Л.С.Мокроусов</i>				
РАЗРАБ.	ШУМИЛОВА	<i>И.И.Шумилова</i>	1.02.81			

Лист № 001/01/02/03/04/05/06/07/08/09/10/11/12/13/14/15/16/17/18/19/20/21/22/23/24/25/26/27/28/29/30/31/32/33/34/35/36/37/38/39/40/41/42/43/44/45/46/47/48/49/50/51/52/53/54/55/56/57/58/59/60/61/62/63/64/65/66/67/68/69/70/71/72/73/74/75/76/77/78/79/80/81/82/83/84/85/86/87/88/89/90/91/92/93/94/95/96/97/98/99/100

ФОРМАТ	ЗОНА	ПОЗ.	ОБОЗНАЧЕНИЕ	НАИМЕНОВАНИЕ	Код. на исполн. 1.136.5-20.03.03.000-										ПРИМЕЧАНИЕ		
					-	01	02										
				<u>ДОКУМЕНТАЦИЯ</u>													
12			1.136.5-20.03.03.000СБ	СБОРОЧНЫЙ ЧЕРТЕЖ	X	X	X										
				<u>ДЕТАЛИ</u>													
				ДРЕВЕСИНА ХВОЙНАЯ													
				ГОСТ 24454-80													
Б4	1		1.136.5-20.03.03.001	БРУСОК 504x67x67	1	1	1										
Б4	2		1.136.5-20.03.03.002	БРУСОК 504x67x67	1	1	1										
Б4	3		1.136.5-20.03.03.003	БРУСОК 510x67x67	1												
			-01	БРУСОК. 660x67x67			1										
					МАРКА	ОСП 15-6	ОСП 15-15	ОСП 15-9									

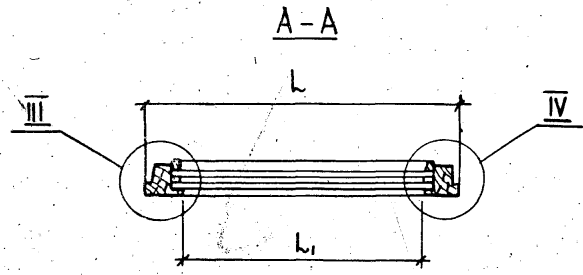
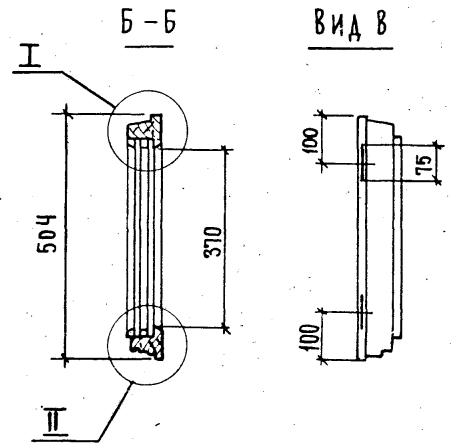
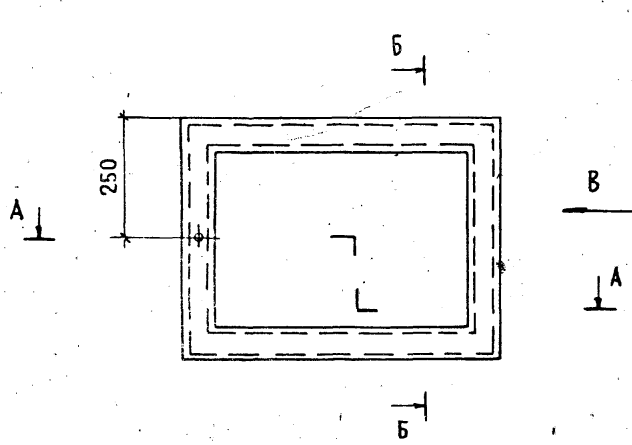
				1.136.5-20.03.03.000					
				СТВОРКА					
				СТАДИЯ		ЛИСТ		ЛИСТОВ	
				Р		1		4	
				ЦНИИЭП ЖИЛИЩА					
ГИП	СТЕПНОВ	<i>Степнов</i>	302/88						
ПРОВ	МЯКРОУСОВ	<i>Мякросов</i>	252/174						
РАЗРАБ	ШУМИЛОВА	<i>Шумилова</i>	172/81						

ИНВ № ПОДЛ		ПОДПИСЬ И ДАТА		ВЗАМ ИНВ №		ОБОЗНАЧЕНИЕ	НАИМЕНОВАНИЕ	Код. на исполн. 1.136.5-20.03.03.000-										ПРИМЕЧАНИЕ
ФОРМАТ	ЗОНА	ПОЗ.						-	01	02								
Б4		3				1.136.5-20.03.03.003-02	БРУСОК 810x67x67			1								
Б4		4				1.136.5-20.03.03.004	БРУСОК 510x67x67	1										
						-01	БРУСОК 660x67x67			1								
						-02	БРУСОК 810x67x67				1							
Б4		5				1.136.5-20.00.00.001-14	ШТАПИК 410x20x20	2	2	2								
						-12	ШТАПИК 416x20x20	2										
						-13	ШТАПИК 566x20x20			2								
						-02	ШТАПИК 716x20x20				2							
Б4		7				1.136.5-20.00.00.003	ПРОКЛАДКА РАСПОРНАЯ 50x20x5	2	2	2								
						-01	ПРОКЛАДКА ОПОРНАЯ 100x20x5	2	2	2								
								1.136.5-20.03.03.000										ЛИСТ 2

17957 35

Инв. № подл.		Подпись и дата		Взам. инв. №		Кол. на исполн. 1.136.5 - 20. 03. 03. 000 -										Примечание		
Формат	Зона	Поз.	Обозначение		Наименование		-	01	02									
Б4		8	1.136.5-20.00.00.004		ПРОКЛАДКА ВЕТРОВАЯ ФИКСИРУЮЩАЯ 50 x 15x4		12	12	12									
Б4		9	1.136.5-20.00.00.005		ПРОКЛАДКА ПОЛИ- УРЕТАНОВАЯ ГОСТ 10174-72		2.0	2.3	2.6									М.П.
					СТАНДАРТНЫЕ ИЗДЕЛИЯ													
		10			СТЕКЛОПАКЕТ СПК 5-5 15 СТЕКЛО ОКОН- НОЕ ГОСТ 24866-81 400 x 400 400 x 550 400 x 700		1											
		11			ГВОЗДИ 1.0x15 ГОСТ 4028-63**		16	16	16									
1.136.5 - 20 . 03. 03. 000																	Лист 3	

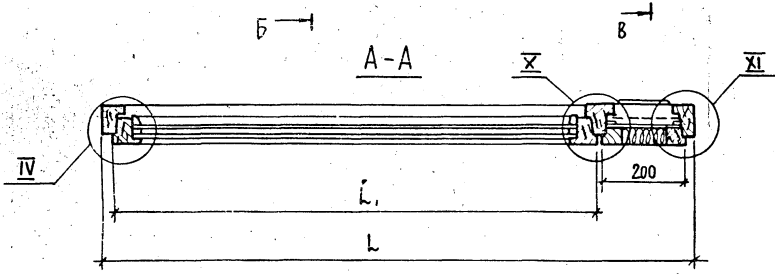
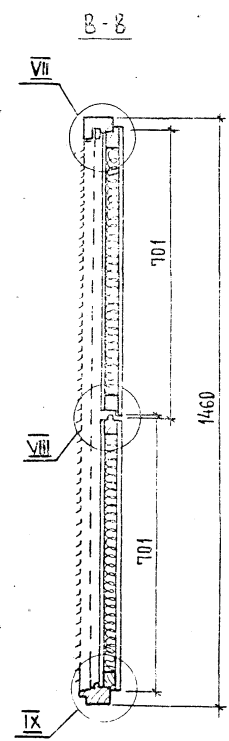
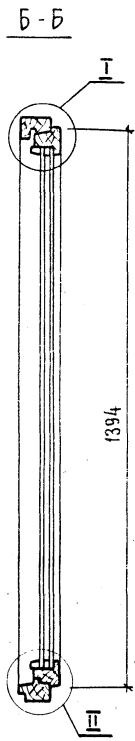
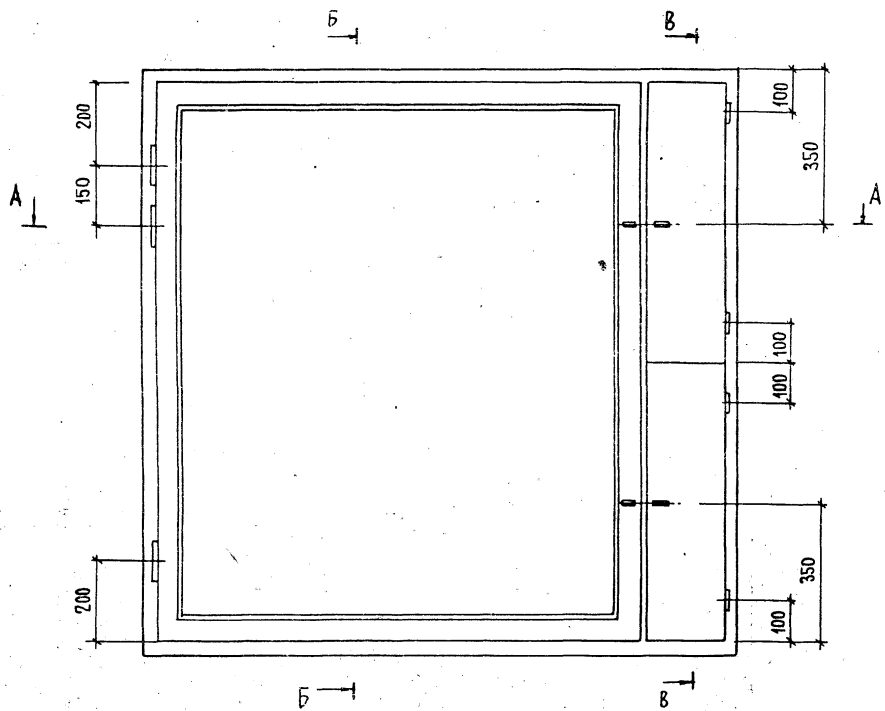
Инв. № подл.		Подпись и дата		Взам. инв. №		Кол. на исполн. 1.136.5 - 20. 03. 03. 000 -										Примечание		
Формат	Зона	Поз.	Обозначение		Наименование		-	01	02									
		12			ГВОЗДИ 1.4x40 ГОСТ 4028-63*		8	10	12									
		14			НАГЕЛЬ Н60 ГОСТ 11585-72		4	4	4									
		15			УГОЛЬНИК УГ-15-2 ГОСТ 5091-78			2	2									
		16			ШУРУП АЗx25 ГОСТ 1145-80		10	10										
1.136.5 - 20 . 03. 03. 000																	Лист 4	



ОБОЗНАЧЕНИЕ	МАРКА	L	L ₁	ОБЪЕМ, М ³ , В ЧИСТОТЕ
1.136,5 - 20. 03.03.000	ОСП 15-6	510	376	0.01
-01	ОСП 15-7.5	660	526	0.00954
-02	ОСП 15-9	810	676	0.0131

Узлы I II III IV см. черт. 1.136,5 - 20 . 01.02.000сб, лист 2.

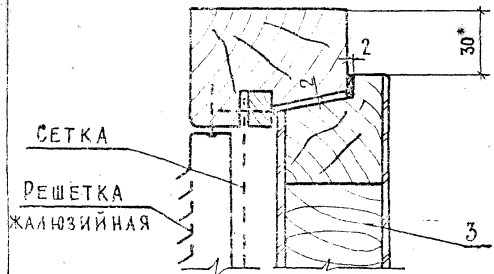
1.136.5 - 20. 03. 03. 000 СБ				
СТВОРКА		СТАДИЯ	МАССА	МАСШТАБ
СБОРОЧНЫЙ ЧЕРТЕЖ		Р		1:10
		ЛИСТ	ЛИСТОВ 1	
ГИП	СТЕПНОВ	<i>А.В. Слав</i>	3.02.82	
ПРОВ	МОКРОУСОВ	<i>А.В.</i>	1.02.82	
РАЗРАБ	ШУМИЛОВА	<i>И.И. Шумилова</i>	1.02.82	
				ЦНИИЭП жилища



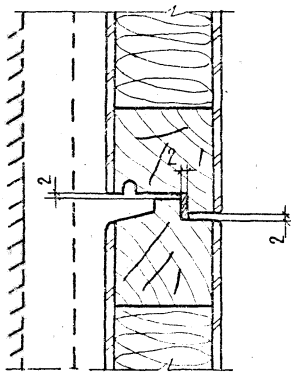
Узлы I, II и IV см. 1.136.5-20.01.02.000 СБ. ЛИСТ 2

				1.136.5-20.04.00.000 СБ		
				БЛОК ОКОННЫЙ СБОРОЧНЫЙ ЧЕРТЕЖ		
				СТADIЯ	МАССА	МАСШТАБ
				Р		1:10
				ЛИСТ 1	ЛИСТОВ 3	
ГИП	СТЕПНОВ	1/2	3.02.82			
ПРОВ.	МОКРОУСОВ	1/2	2.07.82			
РАЗРАБ.	ШУМИЛОВА	1/2	1.02.82			
				ЦНИИЭП ЖИЛИЩА		

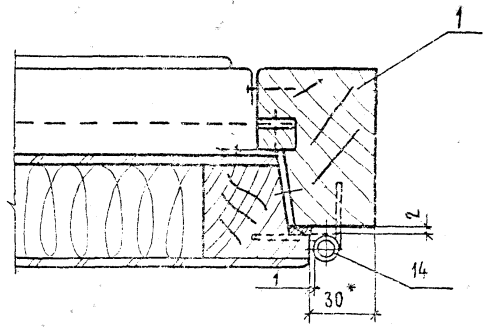
VI



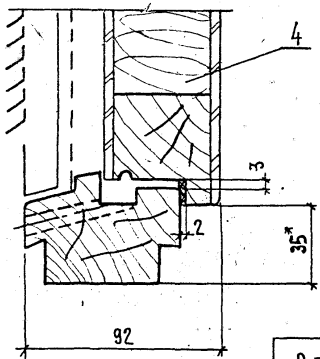
VII



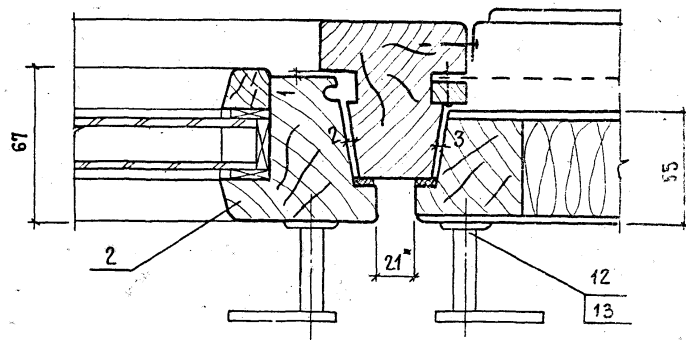
XI



IX



X



ОБОЗНАЧЕНИЕ	МАРКА	L	L ₁	Об'єм, м ³ в чистоте
1.136.5-20.04.00.000	ОСП 15-12	1170	890	0.0602
-01	ОСП 15-13,5	1320	1040	0.063
-02	ОСП 15-15	1470	1190	0.066

1* РАЗМЕРЫ ДЛЯ СПРАВОК

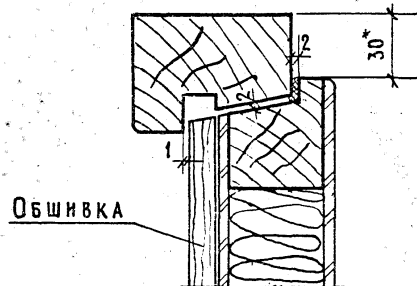
1.136.5-20.04.00.000 СБ

ЛИСТ	2
------	---

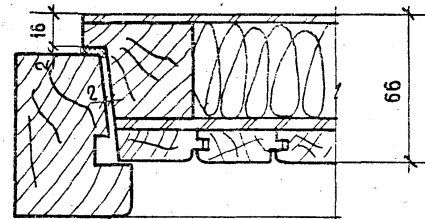
17957 41

ИНВ. № ПОДЛ. ПОДПИСЬ И ДАТА. ВЗАМ. ИНВ. №

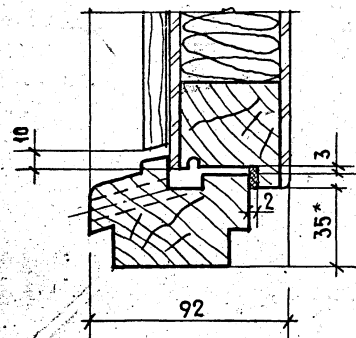
Ⓘ ИСПОЛНЕНИЕ II



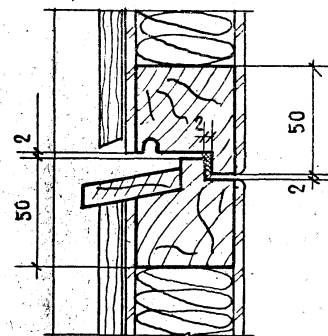
⓫ ИСПОЛНЕНИЕ II



Ⓜ ИСПОЛНЕНИЕ II



⓮ ИСПОЛНЕНИЕ III

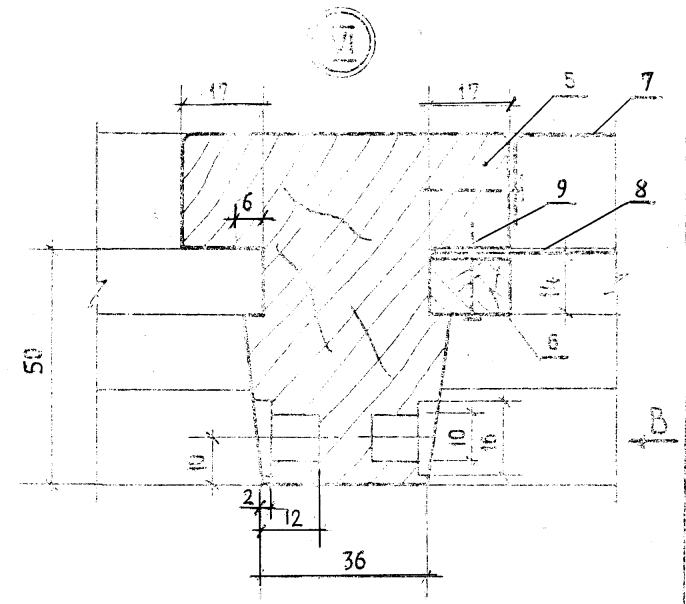
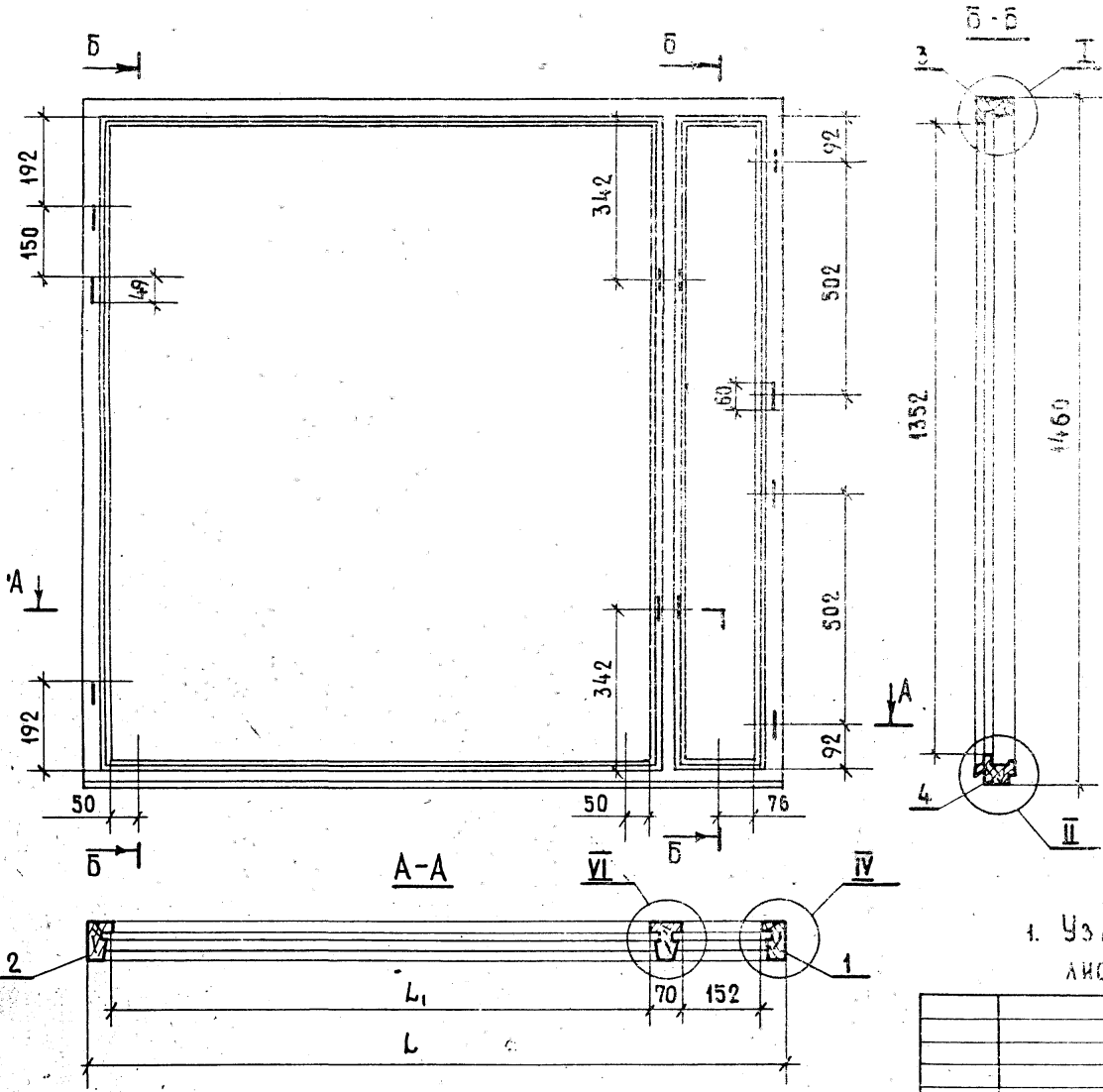


*-РАЗМЕРЫ ДЛЯ СПРАВОК

Инв.№ подл.		Подпись и дата		Взам. инв.№														
ФОРМАТ	ЗОНА	ПОЗ.	ОБОЗНАЧЕНИЕ	НАИМЕНОВАНИЕ	Кол. на исполн. 1.136.5-20. 04.01.000-										ПРИМЕЧАНИЕ			
					-	01	02											
				ДОКУМЕНТАЦИЯ														
		12	1.136.5-20. 04.01.000СБ	СБОРОЧНЫЙ ЧЕРТЕЖ	×	×	×											
				ДЕТАЛИ														
				ДРЕВЕСИНА ХВОЙНАЯ ГОСТ 24454-80														
БЧ	1		1.136.5-20. 04.01.001	БРУСОК 1460x74x55	1	1	1											
БЧ	2		1.136.5-20. 04.01.002	БРУСОК 1460x74x55	1	1	1											
БЧ	3		1.136.5-20. 04.01.003	БРУСОК 1170x74x55	1													
БЧ			-01	БРУСОК 1320x74x55			1											
					МАРКА	ОСП15-12	ОСП15-13	ОСП15-15										
					1.136.5-20. 04.01.000													
					КОРОБКА													
					СТАДИЯ			ЛИСТ			ЛИСТОВ							
					Р			1			2							
					ЦНИИЭП ЖИЛИЩА													
ТИП		СТЕПНОВ		40 Обл	3.02.82													
ПРОВ.		МОКРОУСОВ		Иван	2.02.82													
РАЗРАБ.		ШУМИЛОВА		Илья	1.02.82													

Инв.№ подл.		Подпись и дата		Взам. инв.№														
ФОРМАТ	ЗОНА	ПОЗ.	ОБОЗНАЧЕНИЕ	НАИМЕНОВАНИЕ	Кол. на исполн. 1.136.5-20. 04.01.000-										ПРИМЕЧАНИЕ			
					-	01	02											
БЧ	3		1.136.5-20. 04.01.003 -02	БРУСОК 1470x74x55			1											
БЧ	4		1.136.5-20. 04.01.004	БРУСОК 1170x74x52	1													
			-01	БРУСОК 1320x74x52			1											
			-02	БРУСОК 1470x74x52				1										
БЧ	5		1.136.5-20. 04.01.005	БРУСОК 1460x74x70	1	1	1											
БЧ	6		1.136.5-20. 04.01.006	БРУСОК 1385x17x13	2	2	2											
			-01	БРУСОК 150x17x13	2	2	2											
12	7		1.136.5-20. 04.01.007	РЕШЕТКА ЖАЛЮЗИЙ- НАЯ	1	1	1											
БЧ	8		1.136.5-20. 04.01.008	СЕТКА 1345x185	1	1	1											
				СТАНДАРТНЫЕ ИЗДЕЛИЯ														
	9			ГВОЗДИ 1.2x25 ГОСТ 4028-63*	24	24	24											
ПЕРЕМЕННЫЕ ДАННЫЕ ДЛЯ ИСПОЛНЕНИЯ																		
ДЕТАЛИ ПОЗ. 5,6,7,8,9 ОТСУТСТВУЮТ																		
					1.136.5-20. 04.01.000										ЛИСТ 2			

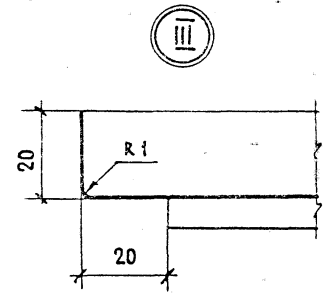
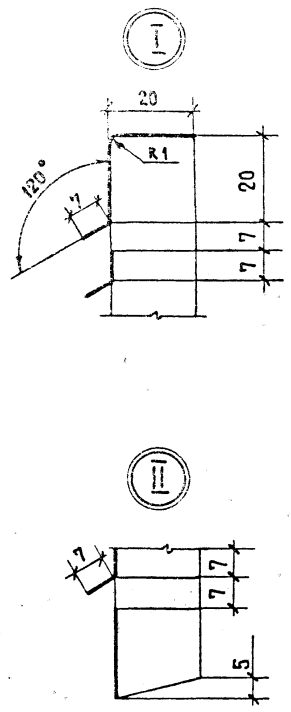
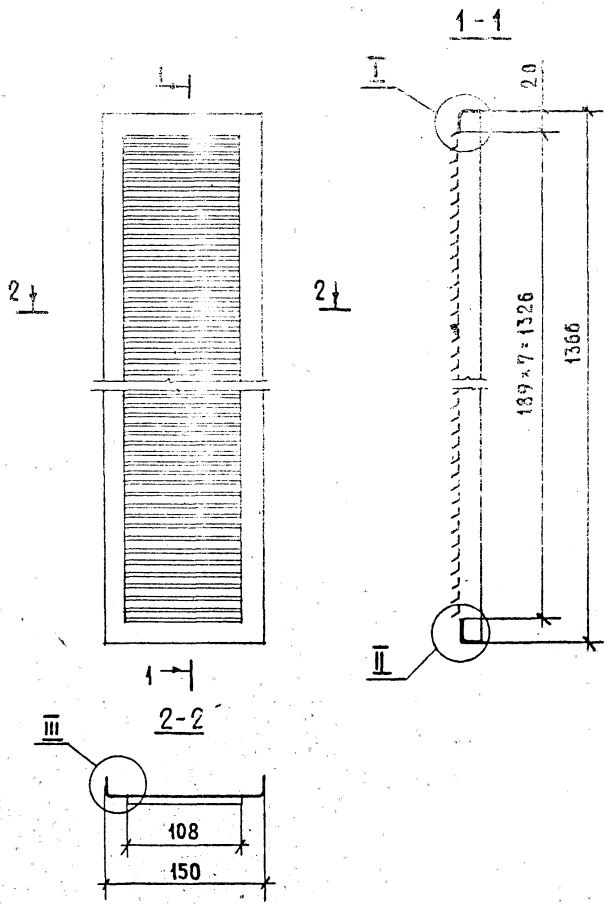
179-57 43



ОБОЗНАЧЕНИЕ	МАРКА	L	L ₁	ОБЪЕМ, М ³ В ЧИСТОТЕ
1.136.5-20.04.01.000	ОСП15-12	1170	820	0.0295
-01	ОСП15-135	1320	970	0.0307
-02	ОСП15-15	1470	1120	0.032

1. Узлы I, II, IV и вид В см. 1.136.5-20.01.01.000 сб, лист 2.

				1.136.5-20.04.01.000 сб		
				КОРБОКА		
				СБОРОЧНЫЙ ЧЕРТЕЖ		
				СТАДИЯ	МАССА	МАСШТАБ
				Р		1:10
				ЛИСТ	ЛИСТОВ 1	
ГИП	СТЕПНОВ	170	150282			
ПРОВ.	МОКРОУСОВ	170	150282			
РАЗРАБ.	ШУМНАЗОВА	170	150282			
				ЦНИИЭП ЖИЛИЩА		



1. Длина развернутой детали - 1386 , ширина - 190.
2. Покрытие Ц18 ГОСТ 9.073-77

ИЗМ. ПОСЛ. ПОДПИСЬ НА ЛАТ. ВЗАМ. ИВН.Н.

				1.136.5-20.04.01.007				
				РЕШЕТКА ЖАЛЮЗИЙНАЯ		СТАДНЯ	МАССА	МАСШТАБ
						Р		1:4
						ЛИСТ	ЛИСТОВ 1	
ГИП	СТЕПНОВ	10.02.89	3.02.92	ЛИСТ 80.5 ГОСТ 19903-74 Ст.3 ГОСТ 16523-70		ЦНИИЭП жилища		
ПРОВ.	МОКРОУСОВ	10.02.89	3.02.92					
РАЗРАБ.	ШУМИЛОВА	10.02.89	1.02.92					

ФОРМАТ	ЗОНА	ПОЗ.	ОБОЗНАЧЕНИЕ	НАИМЕНОВАНИЕ	КОЛ.	ПРИМЕЧАНИЕ
				<u>ДОКУМЕНТАЦИЯ</u>		
12			1.136.5-20. 04.02.000сб	СБОРОЧНЫЙ ЧЕРТЕЖ		
				<u>ДЕТАЛИ</u>		
				ДРЕВЕСИНА ХВОЙНАЯ ГОСТ24454-80		
б4	1		1.136.5-20. 04.02.001	БРУСОК 701x50x47	2	
б4	2		1.136.5-20. 04.02.002	БРУСОК 200x50x47	2	
				ОБЛИЦОВКА		
б4	3		1.136.5-20. 04.02.003	ПЛИТА ДРЕВЕСНОВОЛОК- НИСТАЯ ТВЕРДАЯ Т-400 701x200x4	2	
				НАПОЛНЕНИЕ		
б4	4		1.136.5-20. 04.02.004	ПОЛУЖЕСТКАЯ МИНЕРАЛО- ВАТНАЯ ПЛИТА НА СИНТЕТИЧЕСКОМ СВЯЗУЮ- ЩЕМ ГОСТ9573-72 601x100x47		

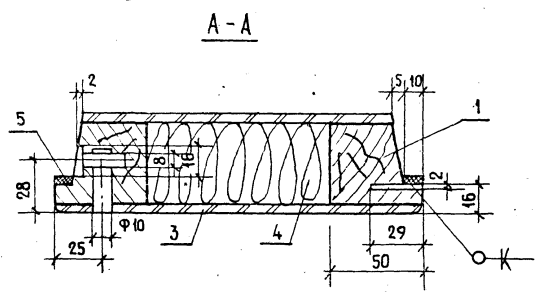
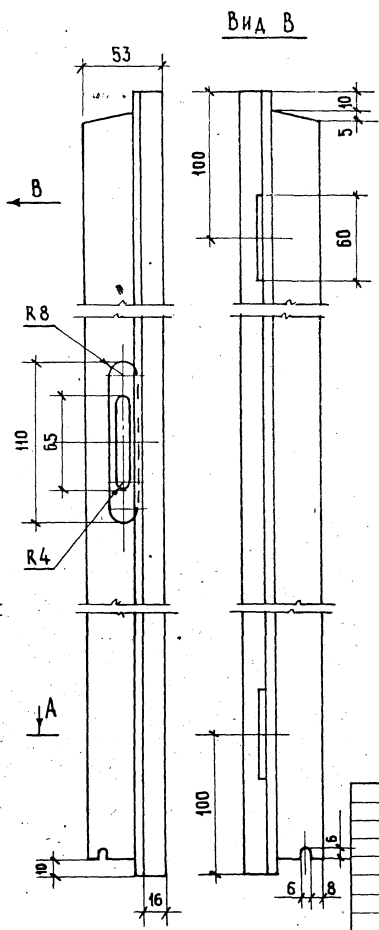
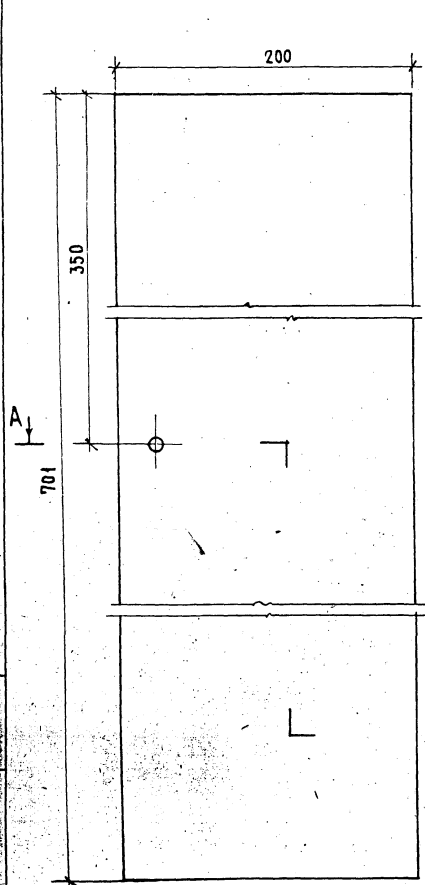
ФОРМАТ	ЗОНА	ПОЗ.	ОБОЗНАЧЕНИЕ	НАИМЕНОВАНИЕ	КОЛ.	ПРИМЕЧАНИЕ
				<u>ПЕРЕМЕННЫЕ ДАННЫЕ ДЛЯ 04.02.000-01</u>		
б4	5		1.136.5-20. 04.02.005	ПРОКЛАДКА ПОЛИУРЕ- ТАНОВАЯ ГОСТ10174x72	1.76	пм
				КЛАПАН	1	
б4	7		1.136.5-20. 04.02.006	ОБШИВКА ТИП 2 ГОСТ8242-75 672x45x13	4	
б4	8		1.136.5-20. 04.02.007	ПЕРГАМИН ГОСТ 2697-75 670x170	1	
				<u>СТАНДАРТНЫЕ ИЗДЕЛИЯ</u>		
		10		ГВОЗДИ 1.4x30 ГОСТ 4028-63*	8	

ИВ.Н. ПОДПИСЬ И ДАТА ВЗАМ. ИВ.Н.

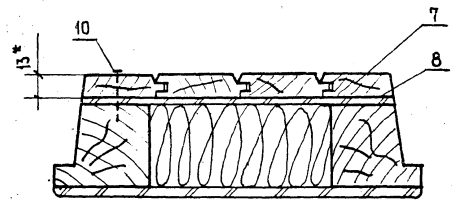
1.136.5-20. 04.02.000		
ГИП СТЕПНОВ ПРОВ. МОКРОУСОВ РАЗРАБ. ШУМНОВА	СТАЯНА	ЛИСТ
	Р	2
	ЦНИИЭП ЖИЛИЩА	

КЛАПАН

1.136.5-20. 04.02.000	ЛИСТ 2
-----------------------	-----------



A-A для 1.136.5-20.04.02.000-01



* РАЗМЕРЫ ДЛЯ СПРАВОК

ИНВ. ПОД. ПОХИЩЕВСКАЯ ВЗАИМ. ИИ. ИИ. ИИ.

				1.136.5-20.04.02.000сб		
				КЛАПАН		СТАНДАРТ
				СБОРОЧНЫЙ ЧЕРТЕЖ		МАССА
				Р	0,004 м ³	МАСШТАБ
						1:25
				ЛИСТ	ЛИСТОВ 1	
				ЦИНИП ЖИЛИЩА		
ГИП	СТЕПНОВ	Юсый	3.02.01			
ПРОВ.	МОКРОСОВ	Лиз	1.02.02			
РАЗРАБ.	ШУМИЛОВА	Ильина	1.02.04			

ФОРМАТ	ЗОНА	ПОЗ.	ОБОЗНАЧЕНИЕ	НАИМЕНОВАНИЕ	КОЛ.	ПРИМЕЧАНИЕ
				<u>ДОКУМЕНТАЦИЯ</u>		
12			1.136.5-20 04.03.000	СБОРОЧНЫЙ ЧЕРТЕЖ		
				<u>ДЕТАЛИ</u>		
				ДРЕВЕСИНА ХВОЙНАЯ		
				ГОСТ 24454-80		
Б4	1		1.136.5-20.04.02.001	БРУСОК 701x50x45	2	
Б4	2		1.136.5-20.04.02.002	БРУСОК 200x50x45	2	
Б4	4		1.136.5-20.04.02.003	ОБЛИЦОВКА		
				ПЛИТА ДРЕВЕСНОВОЛОКНИСТАЯ ТВЕРДАЯ Т-400		
				701x200x4	2	
Б4	5		1.136.5-20.04.02.004	НАПОЛНЕНИЕ		
				ПОЛУЖЕСТКАЯ МИНЕРАЛОВАТНАЯ ПЛИТА Т-400		
				601x100x45	1	
Б4	6		1.136.5-20.00.00.004	ПРОКЛАДКА ПОЛИУРЕТАНОВАЯ ГОСТ 10174-72	1,76	м.пог.

1.136.5-20.04.03.000

КЛАПАН

СТАДИЯ ЛИСТ ЛИСТОВ
Р 1 2
ЦНИИЭП
ЖИЛИЩА

ГИП СТЕПНОВ
ПРОВ. МОКРОУСОВ
РАЗРАБ. ШУМИЛОВА

ФОРМАТ	ЗОНА	ПОЗ.	ОБОЗНАЧЕНИЕ	НАИМЕНОВАНИЕ	КОЛ.	ПРИМЕЧАНИЕ
				<u>ПЕРЕМЕННЫЕ ДАННЫЕ ДЛЯ 04.03.000-01</u>		
12			1.136.5-20.04.03.000	КЛАПАН	1	
Б4	7		1.136.5-20.04.03.005	ОБШИВКА ТИП 2		
				ГОСТ 8242-75		
				632x45x13	4	
Б4	8		1.136.5-20.04.03.006	БРУСОК		
				ДРЕВЕСИНА ХВОЙНАЯ		
				ГОСТ 24454-80		
				150x47x10	1	
Б4	9		1.136.5-20.04.03.007	ПЕРГАМИН		
				ГОСТ 2697-72		
				640x170	1	
				<u>СТАНДАРТНЫЕ ИЗДЕЛИЯ</u>		
			10	ГВОЗДИ 1.4x30		
				ГОСТ 4028-63*	11	

ИЗВ. ПОДПИСЬ МАТАБСАМАНОВ

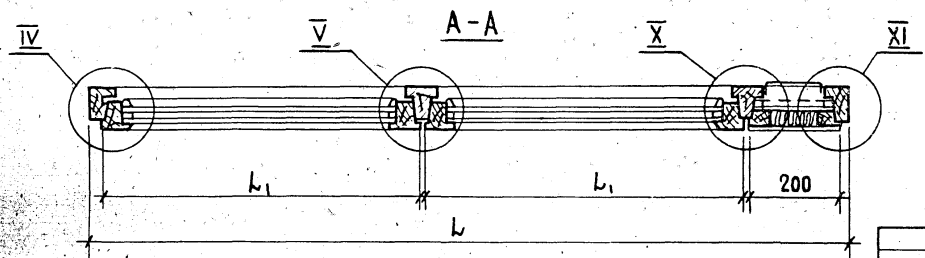
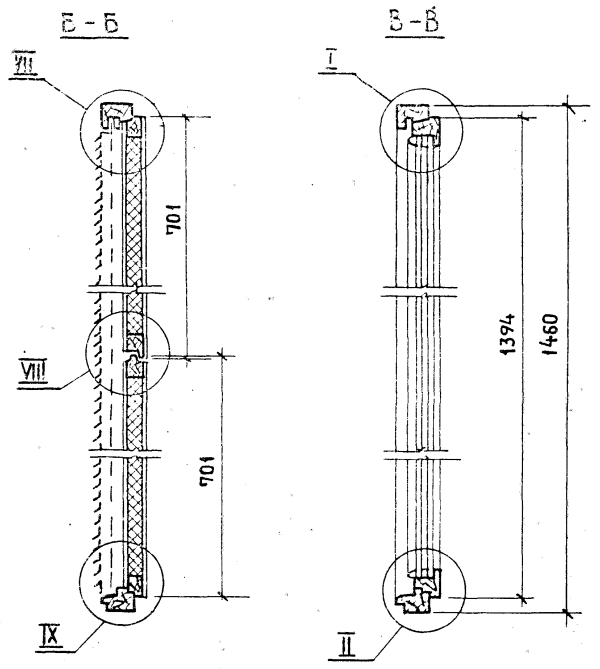
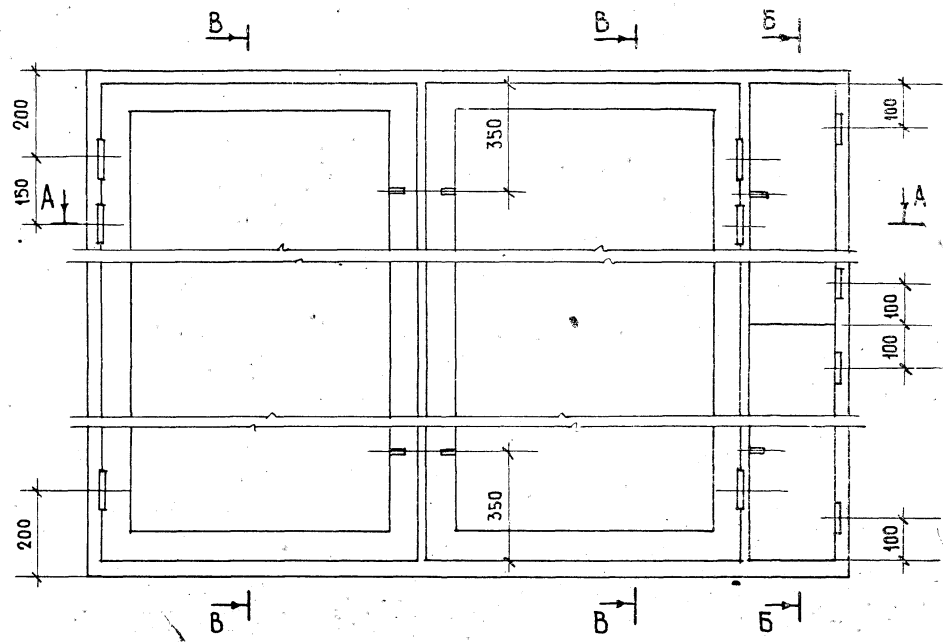
1.136.5-20.04.03.000

Лист 2

ИНВ.№ ПОДА.		ПОДПИСЬ И ДАТА		ВЗАМ.ИНВ.№													
ФОРМАТ	ЗОНА	Поз.	ОБОЗНАЧЕНИЕ	НАИМЕНОВАНИЕ	КОЛ. НА ИСПОЛН. 1.136.5-20.05.00.000-										ПРИМЕЧАНИЕ		
					-	01											
				ДОКУМЕНТАЦИЯ													
12			1.136.5-20.05.00.000сб	СБОРОЧНЫЙ ЧЕРТЕЖ	×	×											
			1.136.5-20.00.00.000 ПЗ	ПОЯСНИТЕЛЬНАЯ ЗАПИСКА	×	×											
				СБОРОЧНЫЕ ЕДИНИЦЫ													
И	1		1.136.5-20.05.01.000	КОРОБКА	1												
			-01	КОРОБКА		1											
И	2		1.136.5-20.01.02.000-06	СТВОРКА	1												
			-07	СТВОРКА		1											
И	3		1.136.5-20.02.02.000-03	СТВОРКА	1												
			-06	СТВОРКА		1											
					МАРКА	ОСП15-18	ОСП15-21										
					1.136.5-20.05.00.000												
					БЛОК ОКОННЫЙ												
					СТАДИЯ			ЛИСТ	ЛИСТОВ								
					Р												
					ЦНИИ ЭП							ЖНАИЦА					
					ГИП	СТЕПНОВ	И.С.С.	502.82									
					ПРОВ.	МОКРОУСОВ	И.И.	4.02.88									
					РАЗРАБ.	ШУМИЛОВА	Л.В.	1.02.88									

ИНВ.№ ПОДА.		ПОДПИСЬ И ДАТА		ВЗАМ.ИНВ.№													
ФОРМАТ	ЗОНА	Поз.	ОБОЗНАЧЕНИЕ	НАИМЕНОВАНИЕ	КОЛ. НА ИСПОЛН. 1.136.5-20.05.00.000-										ПРИМЕЧАНИЕ		
					-	01											
И	4		1.136.5-20.04.02.000	КЛАПАН	1	1											
И	5		1.136.5-20.04.03.000	КЛАПАН	1	1											
					СТАНДАРТНЫЕ ИЗДАНИЯ												
					ПЕТАН ГОСТ 5083-78												
	14			ПВ4-60-1	4	4											
	11			ПВ2-100-1	6	6											
	12			ЗАВЕРТКА ГОСТ 5090-79													
				ЗР2-1	6	6											
	13			ШУРУП А4×25													
					ГОСТ 1145-80												
					ПЕРЕМЕННЫЕ ДАННЫЕ ДЛЯ ВАРИАНТА												
И	4		1.136.5-20.04.02.000-01	КЛАПАН	1	1											
И	5		1.136.5-20.04.03.000-01	КЛАПАН	1	1											

0.5 15611



ОБОЗНАЧЕНИЕ	МАРКА	L	L ₁	ОБЪЕМ, М ³ В ЧИСТОТЕ
1.136.5-20.05.00.000	ОСП 15-18	1770	735	0,0938
-01	ОСП 15-21	2070	890	0,094

Узлы I, II, IV, см. черт. 1.136.5-20.01.00.000 сб, лист 2.
 Узел V - черт. 1.136.5-20.02.00.000 сб, лист 2.
 Узлы VII-XI см. черт. 1.136.5-20.04.00.000 лист 2.

				1.136.5-20.05.00.000 сб.		
				Блок оконный Сборочный чертеж		
				СТАДИЯ	МАССА	МАСШТАБ
				Р		1:10
				ЛИСТ	ЛИСТОВ	
				ЦНИИЭП ЖИЛИЩА		
ГИП	СТЕПНОВ	<i>Ю.Васк</i>	3.02.88			
ПРОВ.	МОКРОУСОВ	<i>Л.С</i>	2.02.88			
РАЗРАБ.	ШУМИЛОВА	<i>Ш</i>	1.02.88			

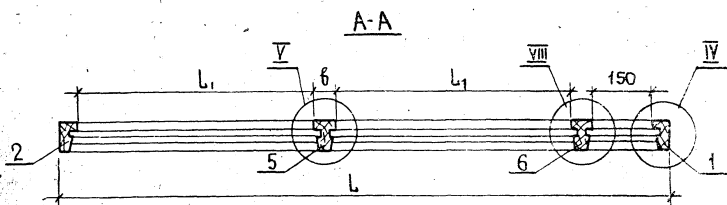
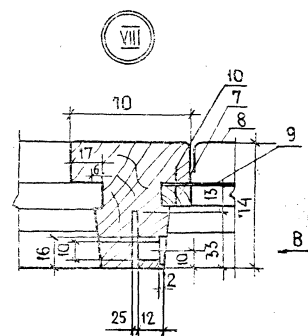
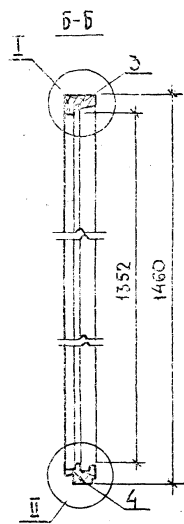
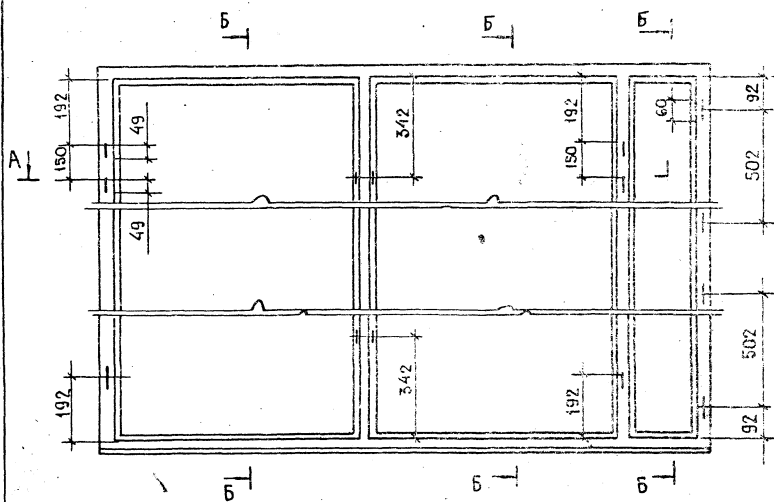
ИЗВ. N° ПОДЛ. ПОЛИПСЬ И АТА ВЗАМЕН ИЛИЗ

ФОРМА	ЗОНА	ПОЗ	ОБОЗНАЧЕНИЕ	НАИМЕНОВАНИЕ	КОЛ. НА ИСПОЛН. 1.136.5-20.05.01.000										ПРИМЕЧАНИЕ			
					-	01												
				ДОКУМЕНТАЦИЯ														
12			1.136.5-20.05.01.000сб	СБОРОЧНЫЙ ЧЕРТЕЖ	×	×												
				<u>ДЕТАЛИ</u>														
				ДРЕВЕСИНА ХВОЙНАЯ														
				ГОСТ 24454-80														
Б4	1		1.136.5-20.04.01.001	БРУСОК 1460×74×55														
Б4	2		1.136.5-20.04.01.002	БРУСОК 1460×74×55														
Б4	3		1.136.5-20.05.01.001	БРУСОК 1770×74×55														
			-01	БРУСОК 2070×74×55														
					МАРКА	ОСП15-18	ОСП15-21											

				1.136.5-20.05.01.000							
				КОРОбКА							
				СТАДИЯ		ЛИСТ		ЛИСТОВ			
				Р		1		2			
ГИП				СТЕПНОВ		МОКРОСОВ		РАЗРАБ.			
ПРОВ.				ШУМИЛИНА		ШУМИЛИНА		ШУМИЛИНА			
				30888		2000		10892			
				ЦНИИЭП						ЖИЛИЩА	

ИНВ.№ ПОДА		ПОДПИСЬ И ДАТА		ВЗАМ.ИНВ.№		ОБОЗНАЧЕНИЕ	НАИМЕНОВАНИЕ	КОЛ. НА ИСПОЛН. 1.136.5-20.05.01.000-										ПРИМЕЧАНИЕ	
ФОРМА	ЗОНА	ПОЗ						-	01										
Б4		4	1.136.5-20.05.01.002			БРУСОК 1770×74×52		1											
			-01			БРУСОК 2070×74×52			1										
Б4		5	1.136.5-20.05.01.004			БРУСОК 1460×74×70		1											
			-01			БРУСОК 1460×74×60			1										
Б4		6	1.136.5-20.04.01.005			БРУСОК 1460×74×70		1	1										
Б4		7	1.136.5-20.04.01.006			БРУСОК 1385×17×13		2	2										
			-01			БРУСОК 150×17×13		2	2										
12		8	1.136.5-20.04.01.007			РЕШЕТКА ЖАЛЮЗИЙНАЯ		1	1										
Б4		9	1.136.5-20.04.01.008			СЕТКА													
						1384×182		1	1										
						<u>СТАНДАРТНЫЕ ИЗДЕЛИЯ</u>													
		10				ГВОЗДИ 1,2×25													
						ГОСТ 4028-63*		24	24										
<u>ПЕРЕМЕННЫЕ ДАННЫЕ ДЛЯ ВАРИАНТА</u>																			
ДЕТАЛИ ПОЗ. 7,8,9,10																			
ОТСУТСТВУЮТ																			

1.136.5-20.05.01.000										ЛИСТ	
										2	



1. Узлы I, II, IV и вид „В” см. черт.
 1.136.5-20.01.01.000 СБ, лист 2; узел V см. черт.
 1.136.5-20.02.01.000 СБ

Обозначение	МАРКА	L	L ₁	B	Объем, м ³ , в чистоте
1.136.5-20.05.01.000	ОСП 15-18	1170	685	70	0,0421
-01	ОСП 15-21	2010	840	60	0,0424

1.136.5-20.05.01.000 СБ		
КОРБОКА СБОРОЧНЫЙ ЧЕРТЕЖ		
СТАДИЯ	МАССА	МАСШТАБ
Р		1:10
Лист	Листов 1	
ЖИЛИЩНО-КОММУНАЛЬНО-ЭКОНОМИЧЕСКИЙ УПРАВЛЕНИЕ		

ИВБ № ПОДА | ПОДПИСЬ И ДАТА | ВЗЛОМЩИК №

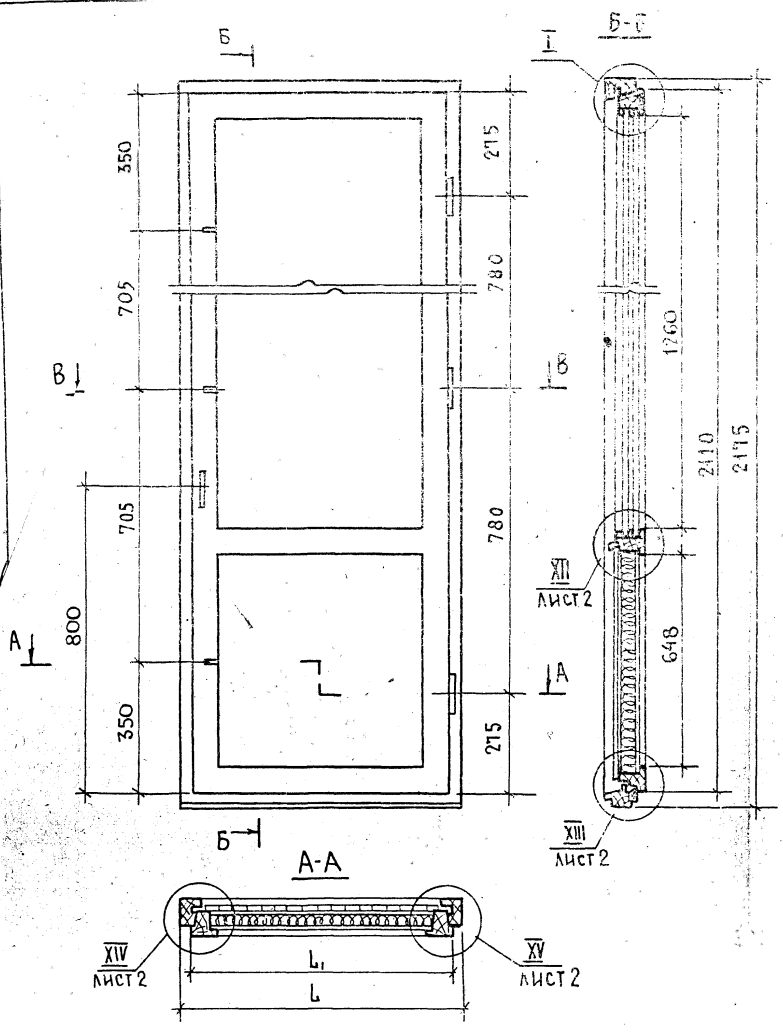
ИНВ. № ПОДЛ.	ПОДПИСЬ И ДАТА	ВЗЛ. ИНВ. №	Обозначение	Наименование	Кол. на исполн. 1.136.5-20.06.00.000										Примечание		
Формат	Зона	Поз.			-	01											
				<u>Документация</u>													
			1.136.5-20.06.00.000 СБ	СБОРОЧНЫЙ ЧЕРТЕЖ	X	X											
			1.136.5-20.00.00.000 ПЗ	ПОЯСНИТЕЛЬНАЯ ЗАПИСКА	X	X											
				СБОРОЧНЫЕ ЕДИНИЦЫ													
И		1	1.136.5-20.06.01.000	КОРОБКА	1												
			- 01			1											
И		2	1.136.5-20.06.02.000	ПОЛОТНО	1												

МАРКА
БСП 22-15
БСП 22-9

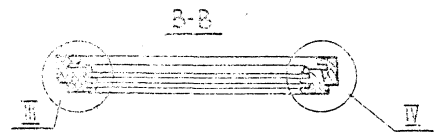
				1.136.5-20.06.00.000									
				ДВЕРЬ БАЛКОННАЯ									
				СТАНЦИЯ Лист 1 Листов 2									
				ЦНИИЭП ЖИЛИЩА									
ГИП	Степнов	Исполн	3.91.11										
Пров.	Мокроусов	Исполн	1.42.77										
Разр.	Шумилова	Исполн	1.01.52										

ИНВ. № ПОДЛ.	ПОДПИСЬ И ДАТА	ВЗЛ. ИНВ. №	Обозначение	Наименование	Кол. на исполн. 1.136.5-20.06.00.000										Примечание		
Формат	Зона	Поз.			-	01											
И		2	1.136.5-20.06.02.000-01	ПОЛОТНО	1												
				<u>СТАНДАРТНЫЕ ИЗДЕЛИЯ</u>													
		4		Лента П82-100-1 ГОСТ 5088-78	3	3											
		5		ЗАВЕРТКА ЗР2-1 ГОСТ 5090-79	3	3											
		6		ШУРУП А4-25 ГОСТ 1145-80 РУЧКА РС80 ГОСТ 5087-80	18	18	1	1									

1987 54



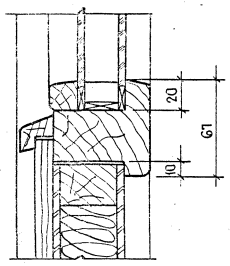
ОБОЗНАЧЕНИЕ	МАРКА	L	L ₁	Объем, м ³ в чистоте
1.136.5-20.06.00.000	БСП 22-7,5	720	660	0,0623
-01	БСП 22-9	870	810	0,0672



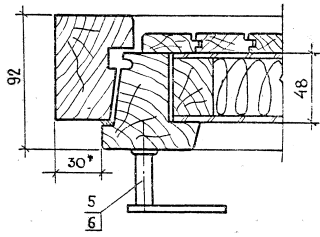
Узел I, III, IV см. черт. 1.136.5-20.01.00.000 СБ, лист 2

		1.136.5-20.06.00.000 СБ	
		Дверь балконная Сборочный чертёж	
		СТАДНЯ	МАССА
		Р	1:10
		Лист 1 / Листов 2	
		ЦНИИЭП жилища	
Гип	Степное	3.01.81	
Провер	Мокрусов	1.22.82	
Разраб	Шумилов	1.02.82	

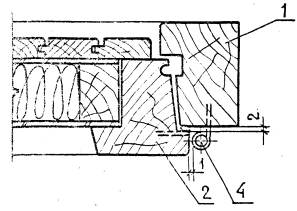
XII



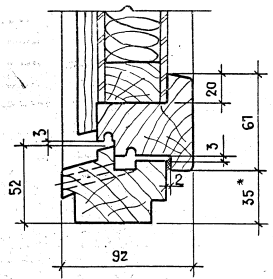
XIV



XV



XIII



1 * РАЗМЕРЫ ДЛЯ СПРАВОК

ЦНБ № 1001 ПОСЛЕДОВАТЕЛЬНОСТЬ

1.136.5-20.06.00.000 СБ

Лист 2

17957 56

ИНВ. № ПОДА. ПОДПИСЬ И ДАТА ВЗАМ. ИНВ. №

ФОРМА ЗОНА	ПОЗ.	ОБОЗНАЧЕНИЕ	НАИМЕНОВАНИЕ	КОЛ. НА ИСПОЛН. 1.136.5-20.06.01.000-										ПРИМЕЧАНИЕ			
				-	01												
			<u>Документация</u>														
		1.136.5-20.06.01.000 СБ	Сборочный чертеж	X	X												
			<u>Детали</u>														
			Древесина хвойная ГОСТ 24454-80														
	1	1.136.5-20.06.01.001	Брусок 2115*14*55	1	1												

МАРКА
БСР 22-75
БСР 22-9

1.136.5-20.06.01.000

КОРОБКА

СТАВЛ. Лист 1 Листое 2
Р 1 2
ЦНИИЭП
ЖИЛИЩА

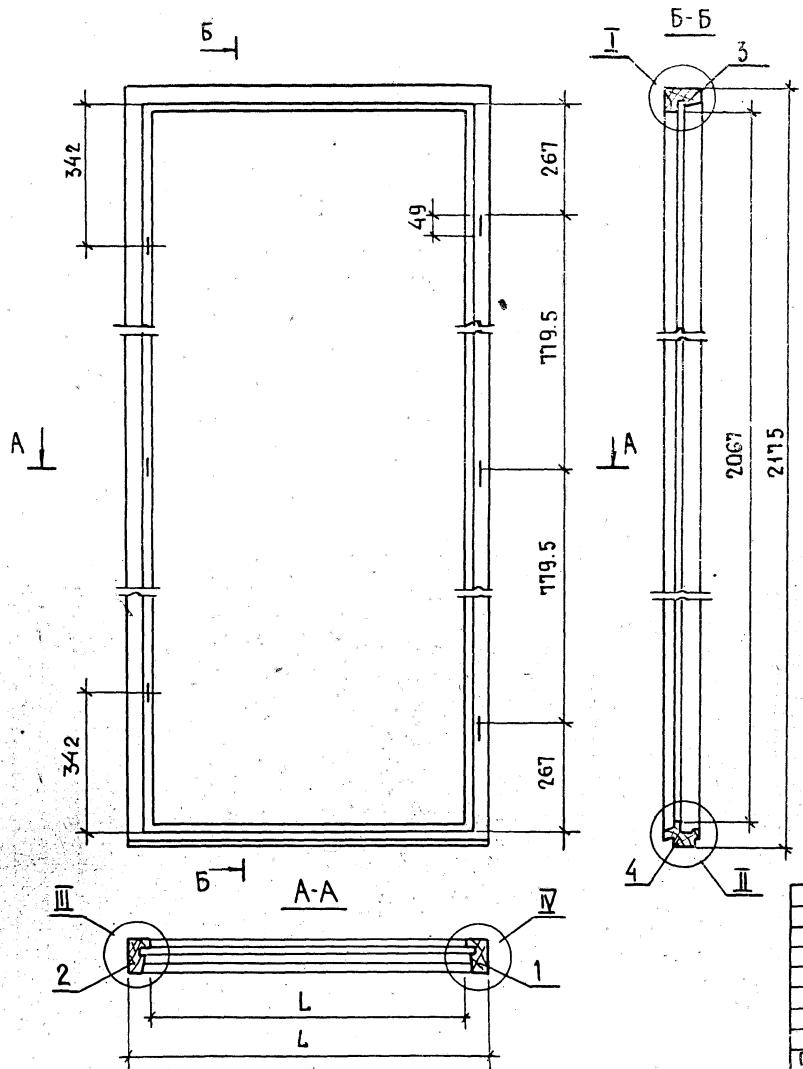
Генп. Степанов *И.С.* 30.03.83
Пров. Мокроусов *В.С.* 28.03.83
Разрб. Шумилова *С.С.* 1.02.83

ИНВ. № ПОДА. ПОДПИСЬ И ДАТА ВЗАМ. ИНВ. №

ФОРМА ЗОНА	ПОЗ.	ОБОЗНАЧЕНИЕ	НАИМЕНОВАНИЕ	КОЛ. НА ИСПОЛН. 1.136.5-20.06.01.000-										ПРИМЕЧАНИЕ			
				-	01												
Б4	2	1.136.5-20.06.01.001-01	Брусок 2115*14*55	1	1												
Б4	3	1.136.5-20.06.01.002	Брусок 720*74*55	1													
		-01	870*74*55		1												
Б4	4	1.136.5-20.06.01.003	Брусок 720*74*52	1													
		-01	870*74*52		1												

1.136.5-20.06.01.000

Лист
2



Обозначение	Марка	L	L ₁	Объем, м ³ , в чистоте
1.136.5-20.06.01.000	БСП22-7.5	720	610	0,0235
-01	БСП22-9	870	760	0,0246

Узлы I, II, III, IV - см. черт 1.136.5-20.01.000 СБ, лист 2.

ИМЕН ПОДПИСИ И ДАТА ЗАКАЗЧИКА

1.136.5-20.06.01.000 СБ		
КОРБОКА Сборочный чертеж		СТАДИЯ МАССА МАСШТАБ Р 1:10
		ЛИСТ 1 ЛИСТОВ 1
Гип	Стелнов	13.02.84
Пров.	Мокроусов	2.25
Разраб.	Шумилова	11.02.82
ЦНИИЭП жилища		

ИНВ № ПОДЛ		ПОДПИСЬ И ДАТА		ВЗЯМ ИНВ. №													
ФОРМАТ	ЗОНА	ПОС.	Обозначение	Наименование	Кол. на исполн. 1.136.5-20.06.02.000-										Примечан.		
					-	01											
54	9		1.136.5-20.00.00.001	ШТАПИК 1300×20×20	2	2											
			-01	ШТАПИК 566×20×20	2												
			-02	ШТАПИК 716×20×20		2											
64	10		1.136.5-20.00.00.002	Брусок 513×24×23	1												
			-01	Брусок 723×24×23		1											
64	11			Обшивка тип 2 ГОСТ 8242-75													
			1.136.5-20.06.02.204	120×45×13	15	18											
64	12		1.136.5-20.0.0.00.003	ПРОКЛАДКА РАСПОРНАЯ 50×20×5	2	2											
64	13		-01	ПРОКЛАДКА ОПОРНАЯ 100×20×5	2	2											
1.136.5-20.06.02.000															Лист 3		

ИНВ № ПОДЛ		ПОДПИСЬ И ДАТА		ВЗЯМ ИНВ. №													
ФОРМАТ	ЗОНА	ПОС.	Обозначение	Наименование	Кол. на исполн. 1.136.5-20.06.02.000-										Примечан.		
					-	01											
64	14		1.136.5-20.00.00.004	ПРОКЛАДКА ВЕТРОВАЯ ФИКСИРУЮЩАЯ 50×15×4	24	24											
64	15		1.136.5-20.00.00.005	ПРОКЛАДКА ПОЛИУРЕ- ТАНОВАЯ ГОСТ 10174-72	64	67											м. подг.
64	16		1.136.5-20.06.02.203	Облицовка ПЛИТА ДРЕВЕСНОВОЛОК НИСТАЯ Т-400 ГОСТ 4598-74 686×564×4 686×714×4	2												
				Пергамин ГОСТ 2697-72		2											
64	17		1.136.5-20.06.02.205	715×600 -01 715×720	1												
			-01	715×720		1											
1.136.5-20.06.02.000															Лист 4		

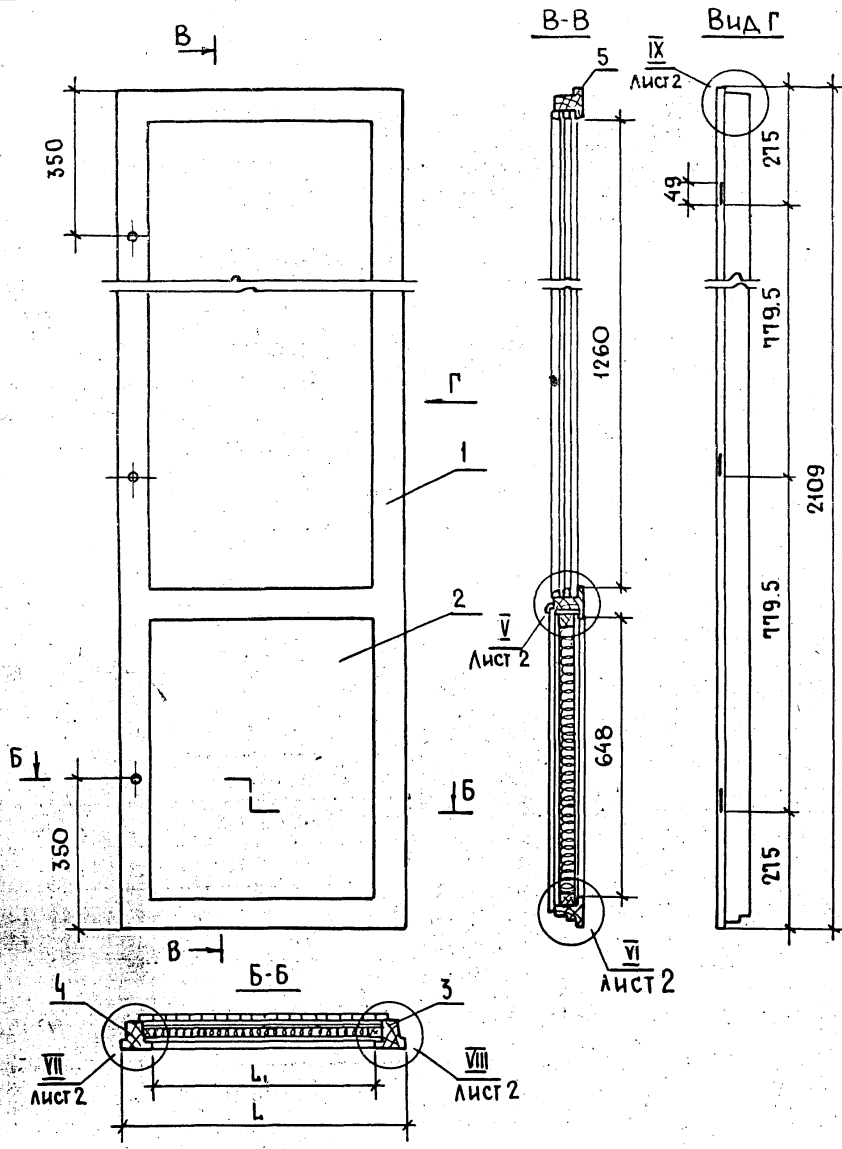
17257 62

Формы Зона	Поз.	Обозначение	Наименование	Кол. на исполн. 1.136.5-20.06.02.000										Примечание		
				-	01											
54	18	1.136.5-20.06.02.202	Наполнение Полужесткая минераловатная плита на синтетическом связующем ГОСТ 9573-72 630 x 508 x 40 630 x 658 x 40	1	1											
			<u>Стандартные изделия</u>													
	19		Стеклопакет Однокамерный СПК-1 5-5 15-стекло оконное ГОСТ 24866-81 1290 x 550 x 5 1290 x 700 x 5	1	1											
														1.136.5-20.06.02.000		Лист 5

Инв. № подл.		Подпись и дата		Взвешив. №		Обозначение	Наименование	Кол. на исполн. 1.136.5-20.06.02.000										Примечание
Формы Зона	Поз.							-	01									
		20				Нагель Н60 ГОСТ 17585-72	6	6										
		21				Угольник УГ-15-2 ГОСТ 5090-78	4	4										
		22				Шуруп АЗx25 ГОСТ 1145-80	20	20										
		23				Гвозди ГОСТ 4028-65 ^з 1.4 x 40	20	22										
		24				1.4 x 30	28	34										
		25				1.0 x 15	16	16										
														1.136.5-20.06.02.000		Лист 6		

17957 61

09



Обозначение	МАРКА	L	L ₁	Объем, м ³ , в чистоте
1.136.5-20.06.02.000	БСП 22-7.5	660	526	0,0388
- 01	БСП 22-9	810	676	0,0426

Лист № 10001 ПОДПИСЬ И ДАТА ИЗДАТЕЛЬСКОГО ЦЕНТРА

				1.136.5 - 20 . 06. 02. 000 СБ		
				ПЛОТНО Сборочный чертёж		
				СТАДИЯ	МАССА	МАСШТАБ
				Р		1:10
				Лист 1	Листов 2	
				ЦНИИЭП жилища		
ТИП	СТЕЛНОВ	<i>А.С.К.</i>	3.02.82			
ПРОВ.	МОКРОУСОВ	<i>Л.М.</i>	2.02.82			
РАЗРАБ.	ШУМИЛОВА	<i>И.М.</i>	1.02.82			

