

ТИПОВЫЕ КОНСТРУКЦИИ, ИЗДЕЛИЯ И УЗЛЫ ЗДАНИЙ И СООРУЖЕНИЙ

## СЕРИЯ 1.136.5-21

ОКНА И БАЛКОННЫЕ ДВЕРИ ДЕРЕВЯННЫЕ  
СО СТЕКЛОПАКЕТАМИ ДЛЯ ЖИЛЫХ ЗДАНИЙ


(К СЕРИЯМ 1.136.5-18 и 1.136.5-20)  
МАТЕРИАЛ ДЛЯ ПРОЕКТИРОВАНИЯ

18581

ЦЕНА 0-91

ЦЕНТРАЛЬНЫЙ ИНСТИТУТ ТИПОВОГО ПРОЕКТИРОВАНИЯ  
ГОССТРОЯ СССР

Москва, А-445, Смольная ул., 22

Сдано в печать  1983 года

Заказ № 2524 Тираж 3140 экз.

ТИПОВЫЕ КОНСТРУКЦИИ, ИЗДЕЛИЯ И УЗЛЫ ЗДАНИЙ И СООРУЖЕНИЙ

## СЕРИЯ 1.136.5-21

ОКНА И БАЛКОННЫЕ ДВЕРИ ДЕРЕВЯННЫЕ  
СО СТЕКЛОПАКЕТАМИ ДЛЯ ЖИЛЫХ ЗДАНИЙ

(К СЕРИЯМ 1.136.5-18 и 1.136.5-20)

МАТЕРИАЛЫ ДЛЯ ПРОЕКТИРОВАНИЯ

РАЗРАБОТАНЫ ЦНИИЭП ЖИЛИЩА

Руководитель отделения проектных работ

Гл. инженер отделения проектных работ

Начальник отдела №24

Гл. инженер проекта отдела №24

*Криппа*  
*Н. Дыховичная*

И. Криппа

Н. Дыховичная

*163*

Н. Росинский

Ю. Степанов

Утверждены и введены в  
действие Госкомитетом  
по гражданскому стро-  
ительству и архитектуре  
при Госстрое СССР

с 01.02.1983г.

Приказ №10 от 06.01.1983г.

ОБОЗНАЧЕНИЕ	НАИМЕНОВАНИЕ	СТР
1.136.5-21.00 ПЗ	ПОЯСНИТЕЛЬНАЯ ЗАПИСКА	2
1.136.5-21.01	ТАБЛИЦА СОПОСТАВЛЕНИЯ ПО ГОСТАМ И СЕРИЯМ	3
1.136.5-21.10	СХЕМА ЗАПОЛНЕНИЯ ОКОННЫХ ПРОЕ- МОВ СТЕКЛОПАКЕТАМИ В ПАНЕЛЬНЫХ СТЕНАХ.	4-7
1.136.5-21.20	СХЕМА ЗАПОЛНЕНИЯ ОКОННЫХ ПРОЕ- МОВ СТЕКЛОПАКЕТАМИ СО СТЕКЛАМИ В ПАНЕЛЬНЫХ СТЕНАХ.	8-11
1.136.5-21.30	СХЕМА ЗАПОЛНЕНИЯ ОКОННЫХ ПРОЕ- МОВ СТЕКЛОПАКЕТАМИ В КИРПИЧНЫХ СТЕНАХ.	12-15
1.136.5-21.40	СХЕМА ЗАПОЛНЕНИЯ ОКОННЫХ ПРОЕ- МОВ СТЕКЛОПАКЕТАМИ СО СТЕКЛАМИ В КИРПИЧНЫХ СТЕНАХ.	16-19
1.136.5-21.50	ПРИМЕР ВЫПОЛНЕНИЯ СПЕЦИФИКА- ЦИЙ НА СТОЛЯРНЫЕ ИЗДЕЛИЯ В ТИ- ПОВЫХ ПРОЕКТАХ	20
1.136.5-21.02	СЛИВ	21
1.136.5-21.03	СЛИВ	22

В настоящий выпуск включены чертежи вариантов заполнения проемов окнами и балконными дверями со стеклопакетами для жилых зданий.

Содержащиеся в выпуске чертежи предназначены для применения при проектировании новых и привязке ранее выпущенных типовых проектов жилых зданий.

Эти чертежи разработаны, как дополнительный материал к рабочим чертежам типовых конструкций серии 1.136.5-18 "Окна и балконные двери деревянные со стеклопакетами и стеклами для жилых зданий" разработанные в соответствии с ГОСТ 24699-81 и серии 1.136.5-20 "Окна и балконные двери деревянные со стеклопакетами для жилых зданий, разработанные в соответствии с ГОСТ 24700-81.

Институтом также разработаны "Рекомендации по применению новых типов окон и балконных дверей в жилых и общественных зданиях, возводимых в районах с различными климатическими условиями" утвержденные протоколом НТС №39 от 23 ноября 1981г. и распространяются в ЦНИИЭП жилища. Эти материалы необходимы для решения варианта конструкций окон и балконных дверей со стеклопакетами.

В данном выпуске имеются следующие материалы.

1. Таблица сопоставления по ГОСТам и сериям (см. 1.136.5-21.00)
2. Примеры заполнения проемов окнами и балконными дверями к сериям.  
1.136.5-18 (см. 1.136.5-21.200 и 1.136.5-21.400)  
1.136.5-20 (см. 1.136.5-21.100 и 1.136.5-21.300)
3. Пример корректировки ранее выпущенных проектов (см. 1.136.5-21.000 дп).

При установке окон и балконных дверей рекомендуется пользоваться также СНиП III-3-79 "Нормы проектирования Строительная теплотехника".

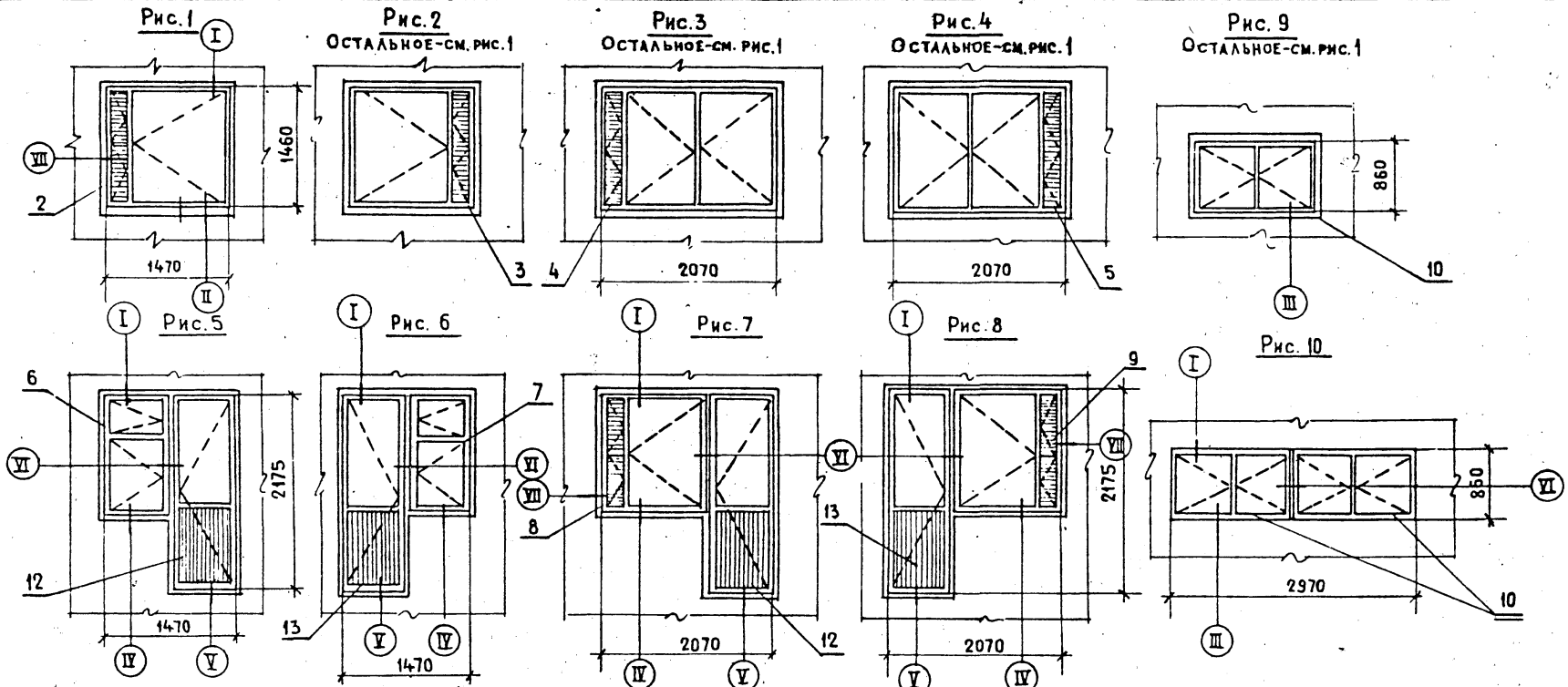
Материалы, используемые при установке изделий, должны быть разрешены к применению министерством здравоохранения СССР.

Инв. № подл. Подписи и дата. Изм. №

				1.136.5-21.00 ПЗ		
				Пояснительная записка		
				Статья	Лист	Листов
				Р	1	1
Пров.	Степнов	<i>Степнов</i>	16.8.81	ЦНИИЭП жилища		
Разраб.	Мокроусов	<i>Мокроусов</i>	16.8.81			

№ п/п	Типо-размеры	Габаритные размеры Н x В в мм		Условные обозначения (марки по ГОСТ)								
				Двойное остекление				Тройное остекление				
		Проема	Изделия	ГОСТ 11244-78 (спаренные)	Рабочие чертежи		ГОСТ 24700-81 (со стекло-пакетом)	Рабочие чертежи		ГОСТ 16289-80 (раздельно-спаренные)	Рабочие чертежи	
					Серия	Обозначение документа		Серия	Обозначение документа		Серия	Обозначение документа
1	9-9	910x910	860x870	ОС 9-9	1.136.5-16.42.01.00.000-01	ОСП 9-9	1.136.5-20.01.00.000	ОРС 9-9	1.136.5-17.01.00.000-01	ОРСП 9-9	1.136.5-18.01.00.000	
2	9-12	910x1210	860x1170	ОС 9-12	1.136.5-16.42.03.00.000-01	ОСП 9-12	1.136.5-20.02.00.000	ОРС 9-12	1.136.5-17.03.00.000-01	ОРСП 9-12	1.136.5-18.02.00.000	
3	9-13.5	910x1360	860x1320	ОС 9-13.5	1.136.5-16.42.03.00.000-02	ОСП 9-13.5	1.136.5-20.02.00.000-01	ОРС 9-13.5	-02	ОРСП 9-13.5	-01	
4	9-15	910x1510	860x1470	ОС 9-15	1.136.5-16.42.03.00.000-03	ОСП 9-15	-02	ОРС 9-15	1.136.5-17.03.00.000-04	ОРСП 9-15	-02	
5	15-6	1510x610	1460x570	ОС 15-6	1.136.5-16.42.02.07000-02	ОСП 15-6	1.136.5-20.03.00.000	ОРС 15-6	1.136.5-17.02.00.000-03	ОРСП 15-6	1.136.5-18.03.00.000	
6	15-7.5	1510x760	1460x760	ОС 15-7.5	-03	ОСП 15-7.5	1.136.5-20.03.00.000-01	ОРС 15-7.5А	1.136.5-17.01.00.000-04	ОРСП 15-7.5	-01	
7	15-9	1510x910	1460x860	ОС 15-9	-04	ОСП 15-9	-02	ОРС 15-9А	-05	ОРСП 15-9	-02	
8	15-12	1510x1210	1460x1170	ОС 15-12	1.136.5-16.42.04.00.000-03	ОСП 15-12	1.136.5-20.04.00.000	ОРС 15-12	1.136.5-17.04.00.000-04	ОРСП 15-12	1.136.5-18.04.00.000	
9	15-13.5	1510x1360	1460x1320	ОС 15-13.5	-04	ОСП 15-13.5	1.136.5-20.04.00.000-01	ОРС 15-13.5	-05	ОРСП 15-13.5	-01	
10	15-15	1510x1510	1460x1470	ОС 15-15	-05	ОСП 15-15	-02	ОРС 15-15	-07	ОРСП 15-15	-02	
11	15-18	1510x1810	1460x1770	ОС 15-18	1.136.5-16.42.05.00.000	ОСП 15-18	1.136.5-20.05.00.000	ОРС 15-18	1.136.5-17.05.00.000	ОРСП 15-18	1.136.5-18.05.00.000	
12	15-21	1510x2110	1460x2070	ОС 15-21	-01	ОСП 15-21	1.136.5-20.05.00.000-01	ОРС 15-21	-01	ОРСП 15-21	-01	
13	15-7.5А	1510x760	1460x720	ОС 15-7.5А	1.136.5-16.42.01.00.000-04	ОСП 15-7.5А	1.136.5-20.01.00.000-01	ОРС 15-7.5А	1.136.5-17.01.00.000-04	ОРСП 15-7.5А	1.136.5-18.01.00.000-01	
14	15-9А	1510x910	1460x870	ОС 15-9А	-05	ОСП 15-9А	1.136.5-20.01.00.000-02	ОРС 15-9А	-05	ОРСП 15-9А	-02	
15	22-7.5	2210x760	2175x720	БС 22-7.5	1.136.5-16.42.06.00.000	БСП 22-7.5	1.136.5-20.06.00.000	БРС 22-7.5	1.136.5-17.06.00.000	БРСП 22-7.5	1.136.5-18.06.00.000	
16	22-9	2210x910	2175x820	БС 22-9	-01	БСП 22-9	-01	БРС 22-9	-01	БРСП 22-9	-01	

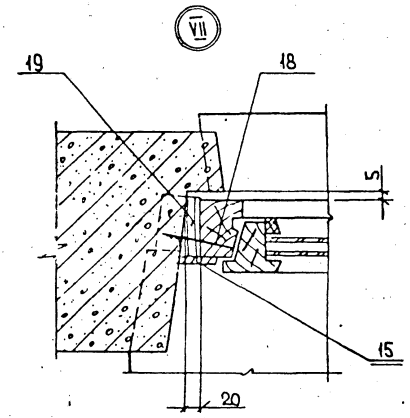
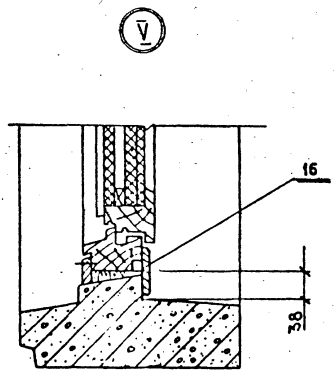
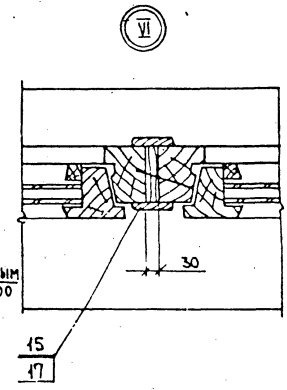
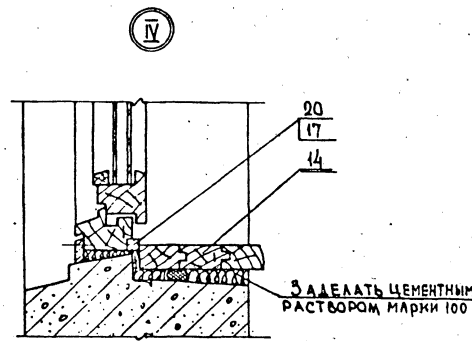
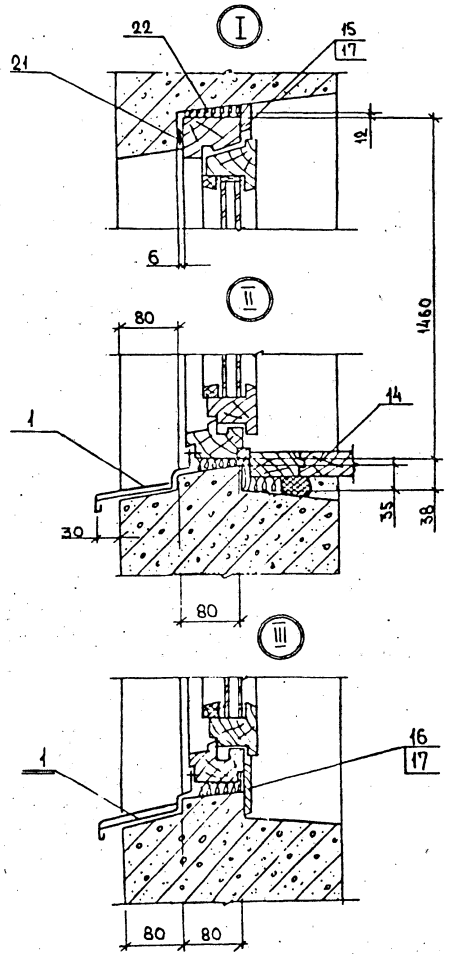
1.136.5 - 21.01			
Таблица сопоставления по ГОСТам и сериям			Страница Р
			Лист 1
			Листов 1
Пров.	Степнов	<i>Степнов</i>	17.8.82
Разраб.	Мокрозсов	<i>Мокрозсов</i>	16.7.82
ЦНИИЭП ЖИЛИЩА			



ОБОЗНАЧЕНИЕ	Рис.	МАРКА	СЕРИЯ
1.136.5-21.00	1	ОСП 15-15	1.136.5-20
-01	2	ОСП 15-15н	
-02	3	ОСП 15-21	
-03	4	ОСП 15-21н	
-04	5	ОСП 15-7.5; БСП 22-7.5	
-05	6	ОСП 15-7.5А; БСП 22-7.5А	
-06	7	ОСП 15-13.5; БСП 22-7.5	
-07	8	ОСП 15-13.5н; БСП 22-7.5А	
-08	9	ОСП 9-15	
-09	10	ОСП 9-15; ОСП 9-15	

1. ЧЗЛЫ СМ. ЛИСТ 2

				1.136.5-21.10		
				СХЕМА ЗАПОЛНЕНИЯ ОКОННЫХ ПРОЕМОВ СТЕКЛОПАКЕТАМИ В ПАНЕЛЬНЫХ СТЕНАХ		
				СТАДИЯ	ЛИСТ	ЛИСТОВ
				Р	1	4
				ЦНИИЭП ЖИЛИЩА		
Пров.	Степнов	17.8.82				
Разраб.	Мокроусов	16.8.82				

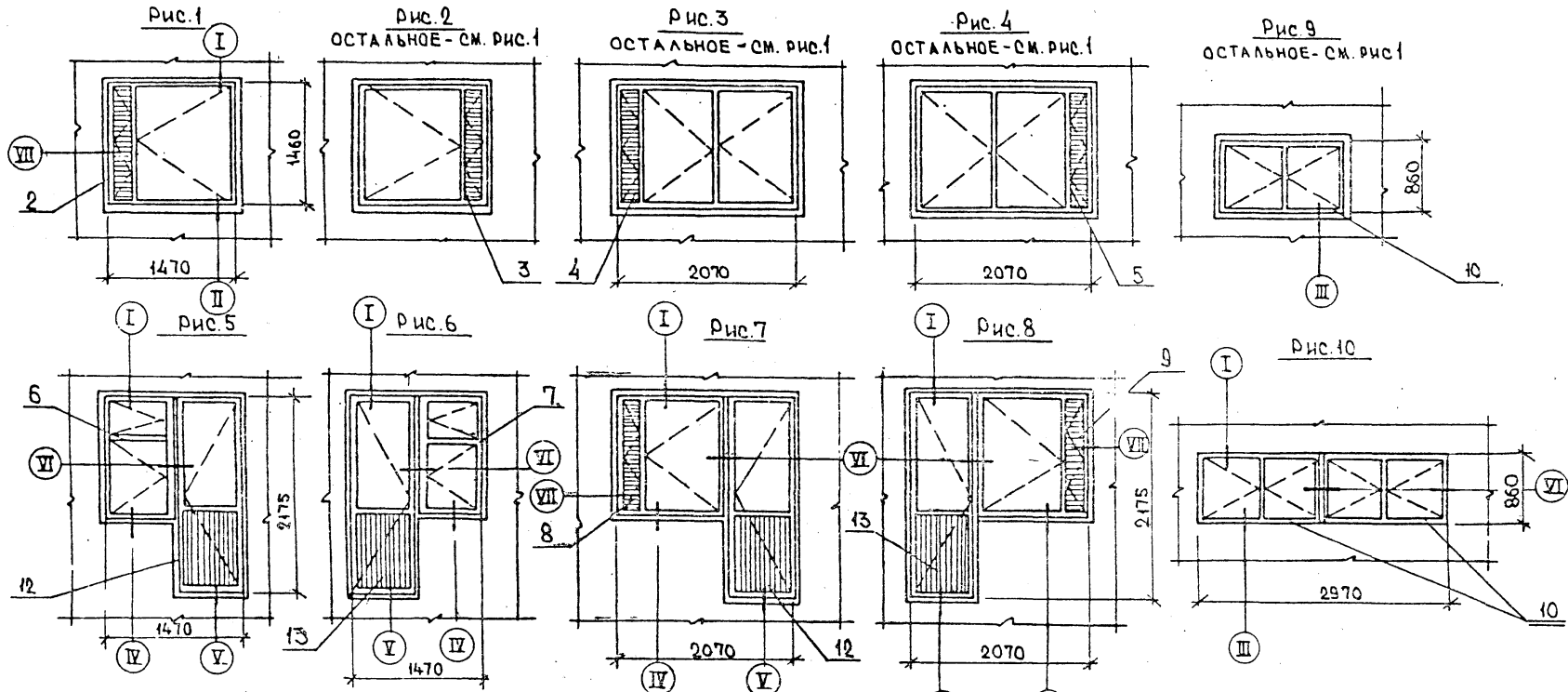


ШТАБ ПУБЛИКАЦИИ И АРХИВНО-БИБЛИОТЕЧНО-ИНФОРМАЦИОННО-УЧЕТНО-СТАТИСТИЧЕСКОЕ УПРАВЛЕНИЕ





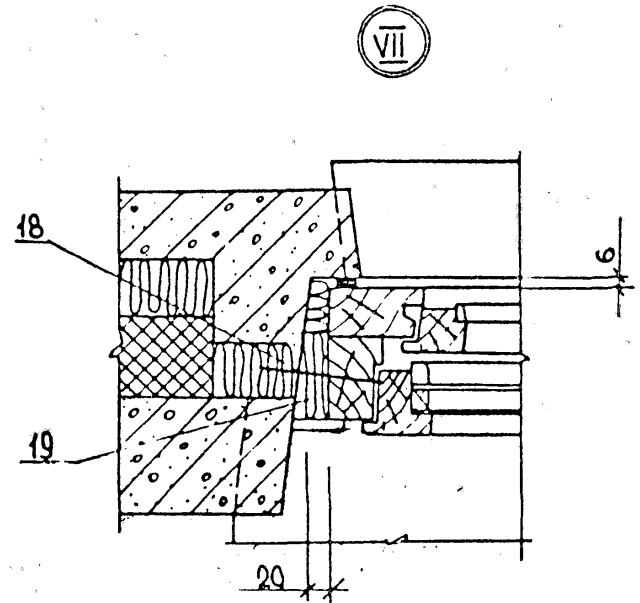
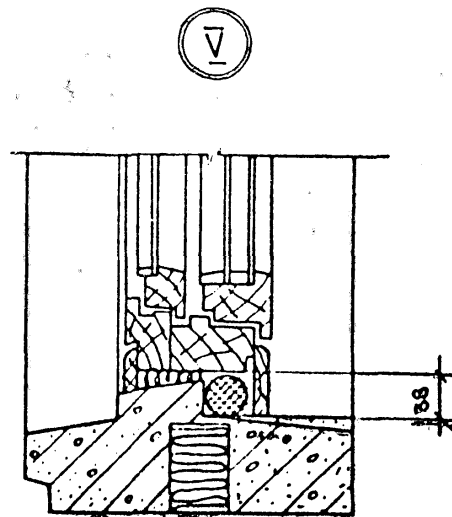
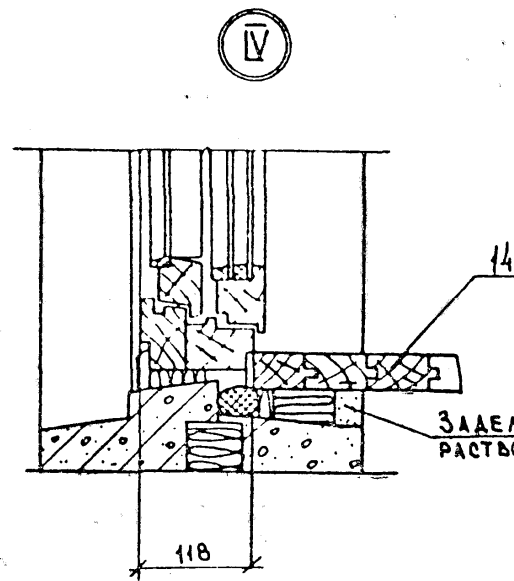
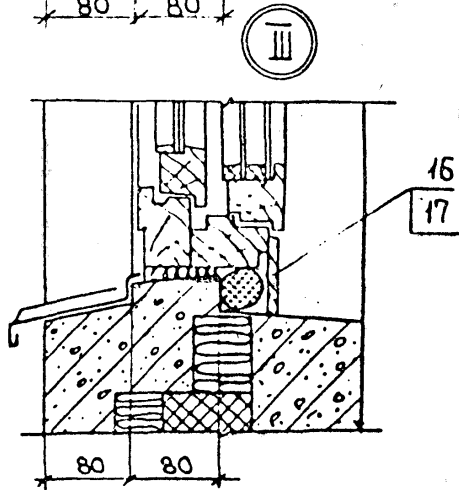
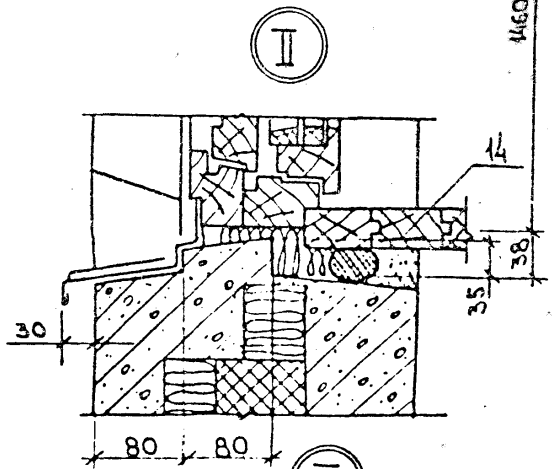
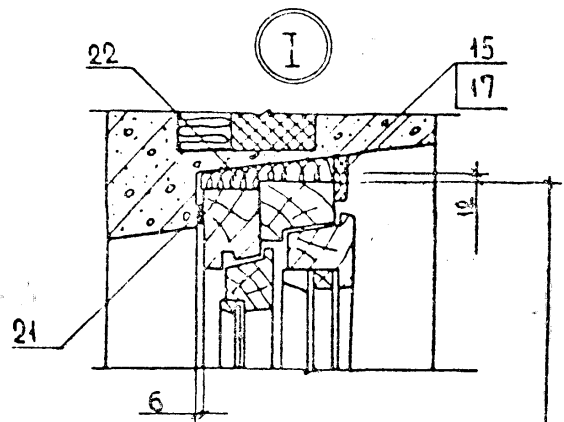
МАРКА ПОЗ.	ОБОЗНАЧЕНИЕ	НАИМЕНОВАНИЕ	По схеме 1.136.5-21.10 -																	Масса в кг	Примечание	
			-	01	02	03	04	05	06	07	08	09										
15		Наличник ГОСТ8242-75 54x13			X	X															4.94	м. пог.
		54x13					X	X													10.15	м. пог.
		54x13							X	X											11.35	м. пог.
		54x13										X									3.14	м. пог.
		54x13											X								6.28	м. пог.
16		Наличник ГОСТ8242-75 74x13	X	X																	1.51	м. пог.
		74x13			X	X															2.11	м. пог.
		74x13					X	X	X	X											0.76	м. пог.
		74x13										X									1.51	м. пог.
		74x13											X								3.02	м. пог.
		Гвозди ГОСТ 4028-63																				
17		2x40	35	35	44	44	56	56	64	64	24	48										шт.
18		4x100	4	4	4	4	6	6	6	6	4	6										шт.
		<u>МАТЕРИАЛЫ</u>																				
19		Древесина хвойная ГОСТ24454-80																				
		Бобышка 70x70x30	8	8	8	8	10	10	10	10	8	10										шт.
21		Мастика герметизирующая	X	X																	1.32	
		летвердеющая строительная			X	X															1.59	
		ГОСТ 14791-79					X	X													1.63	
									X	X											1.9	
												X									1.05	
22		Жгут синтетический											X								1.7	
		ТУ 63.178.20-80	X	X										X							0.015	м <sup>3</sup>
					X	X															0.018	м <sup>3</sup>
							X	X													0.026	м <sup>3</sup>
									X	X											0.03	м <sup>3</sup>
												X									0.012	м <sup>3</sup>
													X								0.024	м <sup>3</sup>



ОБОЗНАЧЕНИЕ	Рис.	МАРКА	СЕРИЯ
1.136.5-21.20	1	ОРСП 15 - 15	1.136.5-18
- 01	2	ОРСП 15 - 15Н	
- 02	3	ОРСП 15 - 21	
- 03	4	ОРСП 15 - 21Н	
- 04	5	ОРСП 15 - 7.5; БРСН22 - 7.5	
- 05	6	ОРСП 15 - 7.5А; БРСН22 - 7.5А	
- 06	7	ОРСП 15 - 13.5; БРСН22 - 7.5	
- 07	8	ОРСП 15 - 13.5Н; БРСН22 - 7.5А	
- 08	9	ОРСП 9 - 15	
- 0.9	10	ОРСП 9 - 15; ОРСП 9 - 15	

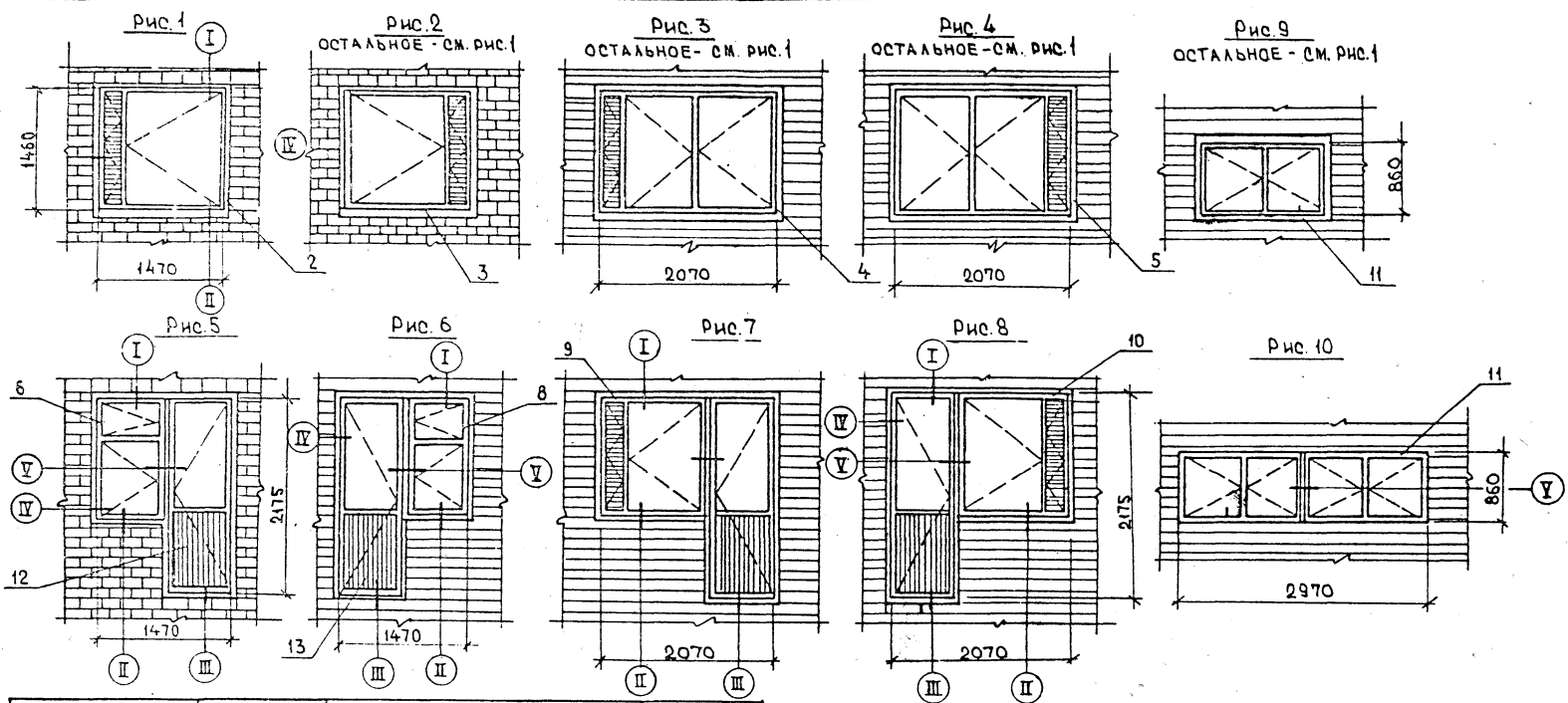
1 Узлы см. схему 1.136.5-21.10, лист 2

1.136.5-21.20			
СХЕМА ЗАПОЛНЕНИЯ ОКОННЫХ ПРОЕМОВ СТЕКЛОПАКЕТАМИ СО СТЕКЛАМИ В ПАНЕЛЬНЫХ СТЕНАХ			СТАДИЯ ЛИСТ ЛИСТОВ Р 1 4
ПРОВ. Степнов	ЧЕРЧ. В.В.В.	РАЗРАБ. Мокроусов	ЦНИИЭП ЖИЛИЩА





Марка поз.	Обозначение	Наименование	По схеме 1.136.5-21.20 -													Масса в кг	Примечание			
			-	01	02	03	04	05	06	07	08	09								
15		Наличник 54×13			×	×													4.94	м. пог.
		54×13						×	×										10.15	м. пог.
		54×13								×	×								11.35	м. пог.
		54×13											×						3.14	м. пог.
		54×13															×		6.28	м. пог.
16		Наличник ГОСТ3242-75 74×13	×	×															1.51	м. пог.
		74×13			×	×													2.11	м. пог.
		74×13						×	×	×	×								0.76	м. пог.
		74×13											×						1.51	м. пог.
		74×13															×		3.02	м. пог.
		Гвозди ГОСТ 4028-63*																		
17		2×40	35	35	44	44	56	56	64	64	24	48								шт.
18		4×100	4	4	4	4	8	8	6	6	4	6								шт.
		<u>МАТЕРИАЛЫ</u>																		
19		Древесина хвойная ГОСТ24454-80																		
		Бобышка 70×70×30	8	8	8	8	10	10	10	10	8	10								шт.
21		Мастика герметизирующая	×	×															1.32	
		нетвердеющая строительная			×	×													1.59	
		ГОСТ 14791-79					×	×											1.63	
									×	×									1.9	
													×						1.05	
22		Жгут синтетический																	1.7	
		ТУ 63.178.20-80	×	×															0.015	м³
					×	×													0.018	м³
							×	×											0.026	м³
									×	×									0.03	м³
													×						0.012	м³
																			0.024	м³

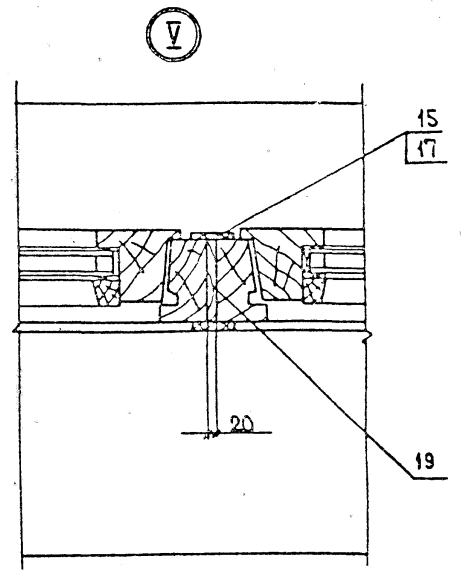
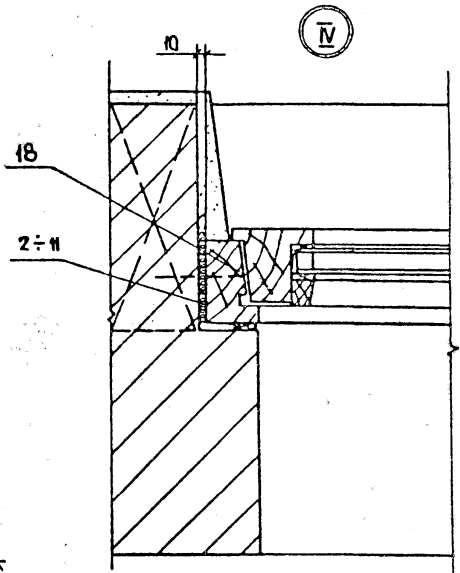
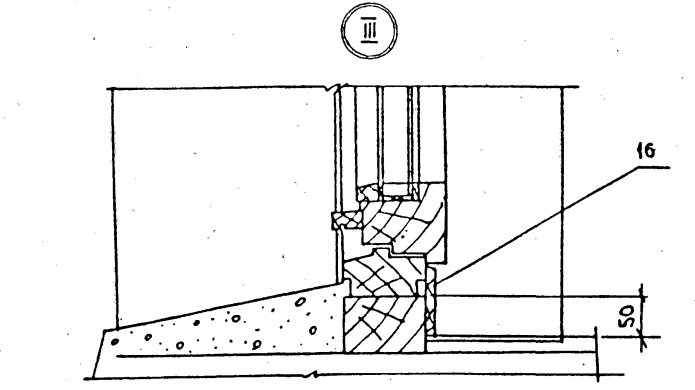
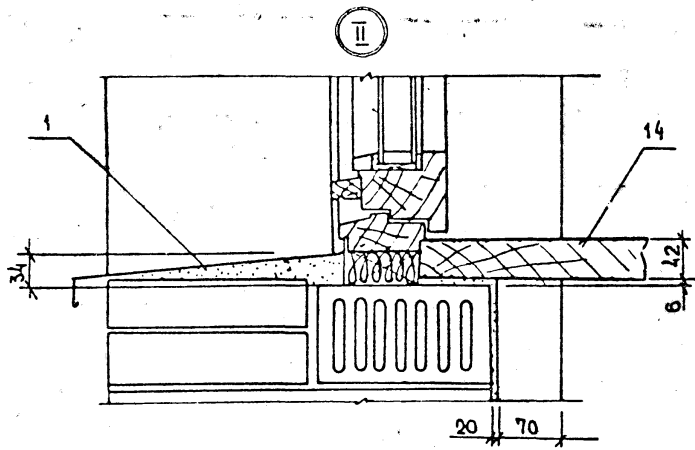
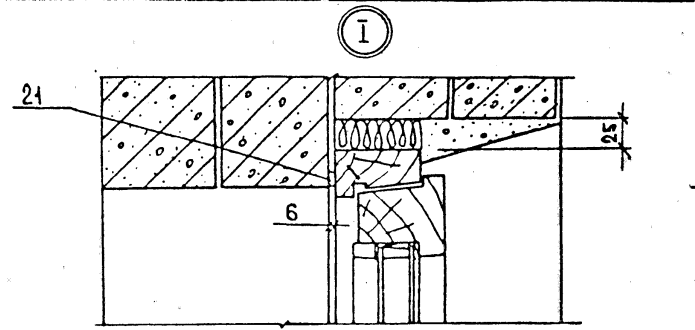


ОБОЗНАЧЕНИЕ	Рис.	МАРКА	СЕРИЯ
1.136.5-21.30	1	ОСП 15-15	1.136.5-20
-01	2	ОСП 15-15Н	
-02	3	ОСП 15-21	
-03	4	ОСП 15-21Н	
-04	5	ОСП 15-7.5; БСП 22-7.5	
-05	6	ОСП 15-7.5А; БСП 22-7.5А	
-06	7	ОСП 15-13.5; БСП 22-7.5	
-07	8	ОСП 15-13.5Н; БСП 22-7.5А	
-08	9	ОСП 9-15	
-09	10	ОСП 9-15; ОСП 9-15	

1. Узлы см. лист 2

Пров. Степков <i>Вели</i> 17.8.81		1.136.5-21.30		
		СХЕМА ЗАПОЛНЕНИЯ ОКОННЫХ ПРОЕМОВ СТЕКЛОПАКЕТАМИ В КИРПИЧНЫХ СТЕНАХ		
		СТАНДАРТ	ЛИСТ	ЛИСТОВ
		Р	1	4
		ЦНИИЭП ЖИЛИЩА		

№ ПОДА. Подпись и дата (виза) инв. №

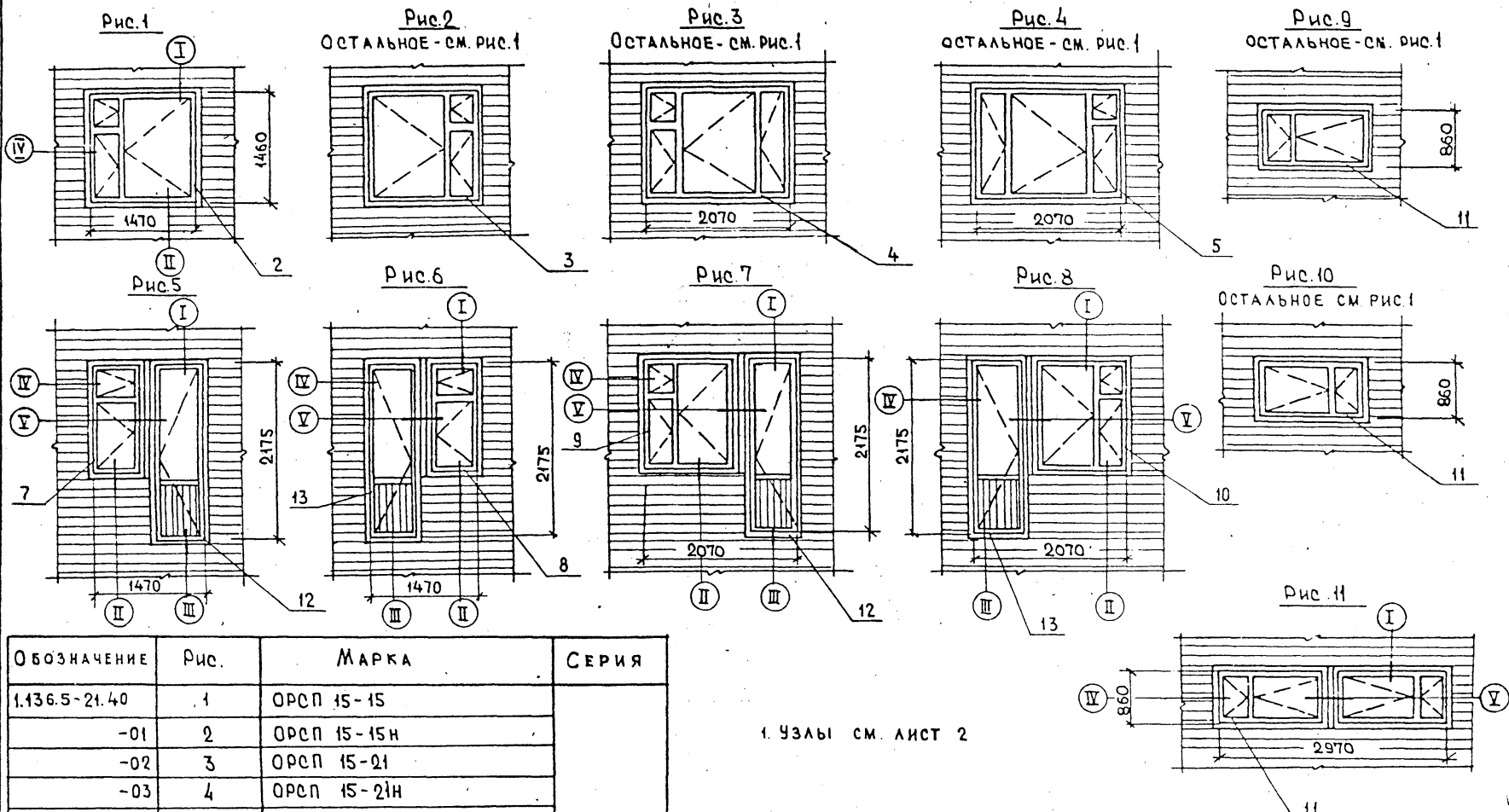


1. ДЕРЕВЯННЫЕ ПРОБКИ ДЛЯ КРЕПЛЕНИЯ КОРОБОК ЗАКЛАДЫВАТЬ В ПРОЦЕССЕ КЛАДКИ ПО 3 ШТУКИ С КАЖДОЙ СТОРОНЫ.
2. КОРОБОК ДО УСТАНОВКИ В ПРОЕМЫ ОБИТЬ ТОЛЕМ ГОСТ 10999-76
3. СЛИВ ЗАВОДИТЬ В ЧЕТВЕРТЬ КОРОБОК И ИМПОСТОВ НА ГЕРМЕТИК НГМС ТУ 21-29-92-81.





МАРКА ПОЗ.	ОБОЗНАЧЕНИЕ	НАИМЕНОВАНИЕ	По схеме 1.136.5-21.30 -													МАССА в кг	ПРИМЕ- ЧАНИЕ					
			-	01	02	03	04	05	06	07	08	09										
16		Надчик ГОСТ 8242-75 74-13 Гвозди ГОСТ 4028-63*					×	×	×	×										0.76	м. дог.	
17		2 × 40 4 × 100							15	15	15	15			8							шт.
			4	4	4	4	7	7	7	7	4	7										шт.
18																						
19		ДРЕВЕСИНА ХВОЙНАЯ ГОСТ 24454-80																				
		Брус 1460 × 94 × 20						1	1	1	1											
		Брус 860 × 94 × 2													1							
		Бобышка 70 × 70 × 30	8	8	8	8	10	10	10	10	8	10										
		<u>МАТЕРИАЛЫ</u>																				
21		Мастика герметизирующая	×	×																	1.32	
		нетвердеющая строительная			×	×															1.59	
		ГОСТ 44791-79					×	×													1.63	
											×	×									1.9	
														×							1.05	
22		Жгут синтетический													×						1.7	
		ТУ 63.178.2.0-80	×	×																	0.015	м³
					×	×															0.018	м³
							×	×													0.026	м³
									×	×											0.3	м³
														×							0.012	м³
															×						0.024	м³

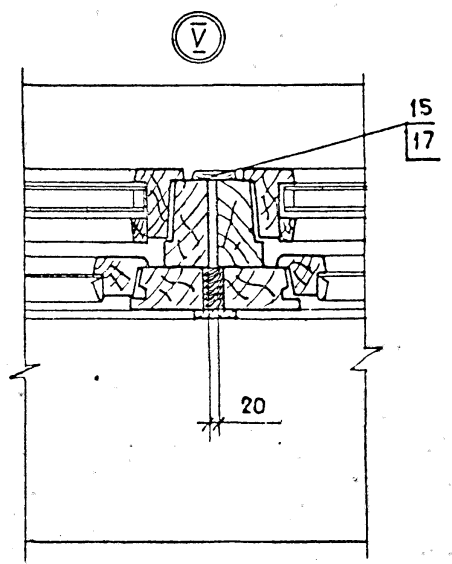
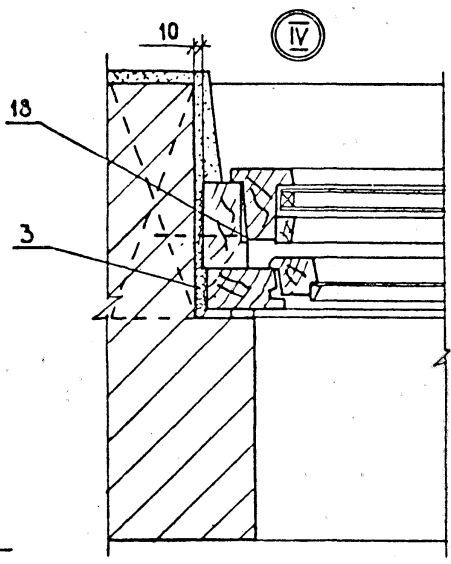
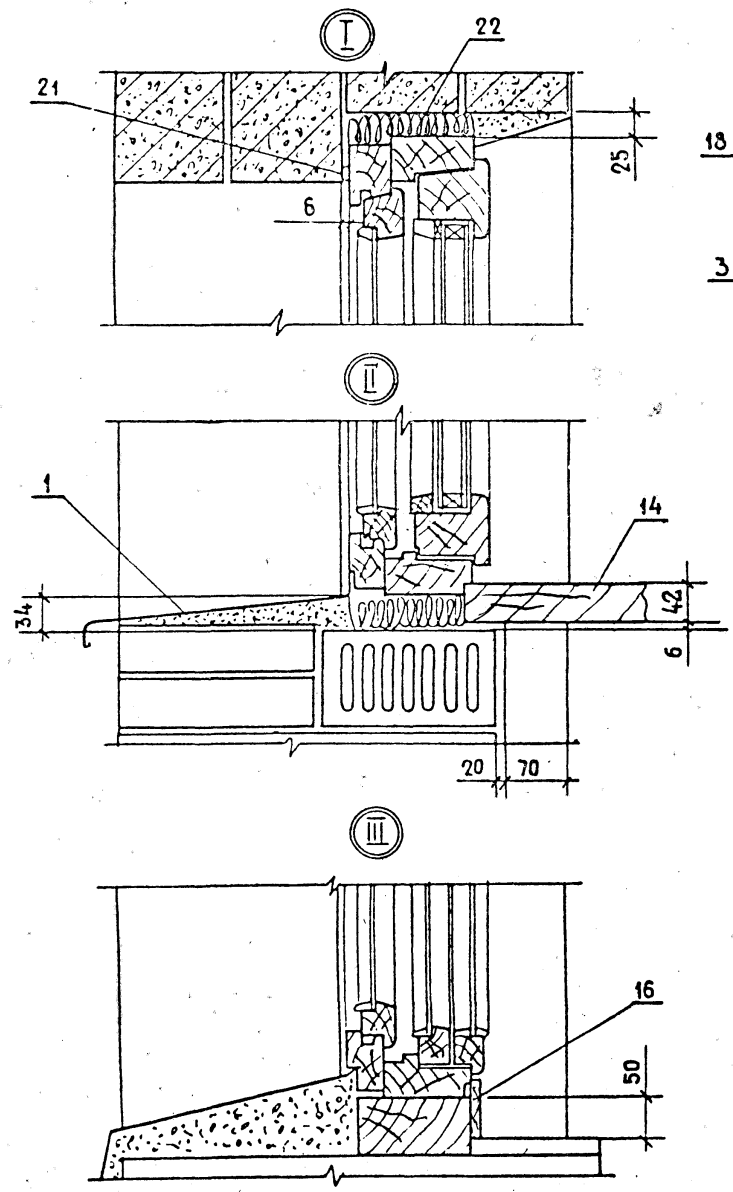


ОБОЗНАЧЕНИЕ	Рис.	МАРКА	СЕРИЯ
1.136.5-21.40	1	ОРСП 15-15	1.136.5-18
-01	2	ОРСП 15-15Н	
-02	3	ОРСП 15-21	
-03	4	ОРСП 15-21Н	
-04	5	ОРСП 15-7.5; БРСР 22-7.5	
-05	6	ОРСП 15-7.5А; БРСР 22-7.5А	
-06	7	ОРСП 15-13.5; БРСР 22-7.5	
-07	8	ОРСП 15-13.5Н; БРСР 22-7.5А	
-08	9	ОРСП 9-15	
-09	10	ОРСП 9-15Н	
-10	11	ОРСП 9-15; ОРСП 9-15Н	

1. УЗЛЫ СМ. ЛИСТ 2

				1.136.5-21.40		
				СХЕМА ЗАПОЛНЕНИЯ ОКОННЫХ ПРОЕМОВ СТЕКЛОПАКЕТАМИ СО СТЕКЛАМИ В КИРПИЧНЫХ СТЕНАХ		
ГИП	СТЕПНОВ	10.08.82	1/8.82	СТАДИЯ	ЛИСТ	ЛИСТОВ
ПРОВ.	МОКРОСОВ	16.8.82	16.8.82	Р	1	4
РАЗРАБ.	РУТТО	16.8.82	16.8.82	ЦНИИЭП ЖИЛИЩА		

ЛИСТ № 1 ИЗ 4 ЛИСТОВ



1. ДЕРЕВЯННЫЕ ПРОБКИ ДЛЯ КРЕПЛЕНИЯ КОРОБОК ЗАКЛАДЫВАТЬ В ПРОЦЕССЕ КЛАДКИ ПО 3 ШТУКИ С КАЖДОЙ СТОРОНЫ.
2. КОРОБКИ ДО УСТАНОВКИ В ПРОЕМЫ ОБИТЬ ТОЛЕМ ГОСТ 10999-76.
3. СЛИВ ЗАВОДИТЬ В ЧЕТВЕРТЬ КОРОБОК И ИМПОСТОВ НА ГЕРМЕТИК НГМС ТУ 21-29-92-81.



МАРКА ПОЗ.	ОБОЗНАЧЕНИЕ	НАИМЕНОВАНИЕ	По схеме 1.136.5-21.40 -														МАССА В КГ	ПРИМЕЧАНИЕ			
			-	01	02	03	04	05	06	07	08	09	10								
15		Наличник ГОСТ8242-75 54x13																		1.8	м. пог.
16		54x13					X	X	X	X										0.76	м. пог.
		Гвозди ГОСТ 4028 - 63 *																			
17		2 x 40					15	15	15	15											шт.
		4 x 100	4	4	4	4	7	7	7	7	4	4	7								шт.
18																					
19		ДРЕВЕСИНА хвойная ГОСТ24454-80																			
		Брусok 1460 x 94 x 20					1	1	1	1											
		Брусok 860 x 94 x 20																			
		Бобышка 70 x 70 x 35	3	3	4	4	4	4	5	5	3	3	6								
		Бобышка 70 x 70 x 25	3	3	4	4	2	2	3	3	3	3	6								
		<u>МАТЕРИАЛЫ</u>																			
21		Мастика герметизирующая	X	X																1.32	
		неотвердеющая строительная			X	X														1.59	
		ГОСТ 14791-79					X	X												1.63	
									X	X										1.9	
											X	X								1.05	
22		Жгут синтетический											X							1.7	
		ТУ 63.178.20-80	X	X																0.015	м³
					X	X														0.018	м³
							X	X												0.026	м³
									X	X										0.3	м³
											X	X								0.012	м³
													X							0.024	м³

НАЗНАЧЕНИЕ ИЗДЕЛИЯ	МАРКА ИЗДЕЛИЯ	ГАБАРИТЫ, мм			КОЛИЧЕСТВО ШТУК								ГОСТ	АЛЬБОМ РАБОЧИХ ЧЕРТЕЖЕЙ			МАРКА ИЗДЕЛИЯ	ГОСТ	АЛЬБОМ РАБОЧИХ ЧЕРТЕЖЕЙ		
		ВЫСОТА	ШИРИНА	ГОЛУБИНА	ОСНОВНАЯ СХЕМА		СО СКВОЗНЫМ ПРОХОДОМ		С КОЛЯСЧОНОЙ ИЛИ ЭЛЕКТРОМ		ГОСТ	СЕРИЯ		РАЗДЕЛ	№ СТР.	СЕРИЯ			РАЗДЕЛ	№ СТР.	
					ВСЕГО	НА ЭТАЖ	ВСЕГО	НА ЭТАЖ	ВСЕГО	НА ЭТАЖ											
																					1

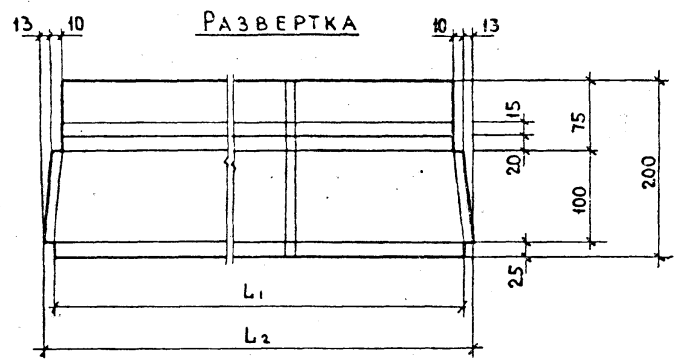
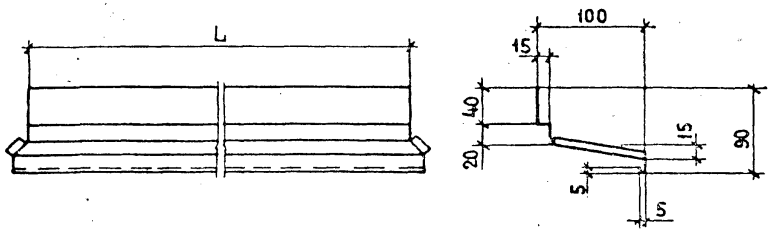
ОКНА И БАЛКОННЫЕ ДВЕРИ (В Т.Ч. ПОГОНАЖНЫЕ ИЗДЕЛИЯ ОКОН И БАЛКОННЫХ ДВЕРЕЙ)      ВАРИАНТ СО СТЕКЛОПАКЕТАМИ

ПЕРЕПЛАТЫ		СПАРЕННЫЕ	ОКНА	ОС15-21	1460	2070	94	27	3	24	27	3	24	27	3	24	11214-78			8	ОСП15-21	24700-81	1.136.5-20	-	49-52																									
																										ДВЕРИ	ОКНА	ОС15-135	1460	1320	94	72	8	64	71	7	64	72	8	64	7	ОСП15-135	ОСП15-135Н	ОСП9-15						
																																													ВСЕГО	НА ЭТАЖ	ВСЕГО	НА ЭТАЖ	ВСЕГО	НА ЭТАЖ
ПЕРЕПЛАТЫ		СПАРЕННЫЕ	ОКНА	ОС15-135Н	1460	1320	94	9	1	8	9	1	8	9	1	8	7	ОСП9-15							18-26																									
				ОС9-15	860	1470	94	16		16	16		16	16		16		16	7																															
				ОС6-9	560	870	94	2			2					2			6																															
				ОС15-6Л	1460	570	94	9	1	8	9	1	8	9	1	8	9	1	8	6	ОСП15-6Л							27-37																						
				БС22-7.5	2175	720	94	18	2	16	18	2	16	18	2	16	18	2	16	9	БСП22-7.5							53-62																						
				БС22-7.5Н	2175	720	94	18	2	16	18	2	16	18	2	16	18	2	16		БСП22-7.5Л																													
		ПЕРЕПЛАТЫ		ДВЕРИ	ОКНА	ОР15-21	1460	2070	138	27	3	24	27	3	24	27	3	24	21																															
						ОР15-135	1460	1320	138	72	8	64	71	7	64	72	8	64	20																															
						ОР15-135Н	1460	1320	138	9	1	8	9	1	8	9	1	8	20																															
						ОР9-15	860	1470	138	16		16	16		16	16		16	19																															
						ОР6-9	560	870	138	2			2					2	19																															
						ОР15-6Л	1460	570	138	9	1	8	9	1	8	9	1	8	19																															
ПЕРЕПЛАТЫ		ДВЕРИ	ОКНА	БР22-7.5	2175	720	138	18	2	16	18	2	16	18	2	16	22																																	
				БР22-7.5Л	2175	720	138	18	2	16	18	2	16	18	2	16																																		
				ПЕРЕПЛАТЫ		ДВЕРИ	ОКНА	ОРСП15-21	1460	2070	138	27	3	24	27	3	24	27	3	24									74-82																					
								ОРСП15-135	1460	1320	138	72	8	64	71	7	64	72	8	64										59-73																				
								ОРСП15-135Н	1460	1320	138	9	1	8	9	1	8	9	1	8																														
								ОРСП9-15	860	1470	138	16		16	16		16	16		16																														
		ОРСП6-9	560					870	138	2			2					2																																
		ОРСП15-6Л	1460					570	138	9	1	8	9	1	8	9	1	8											44-58																					
		ПЕРЕПЛАТЫ		ДВЕРИ	ОКНА	БРСР22-7.5	2175	720	138	18	2	16	18	2	16	18	2	16									83-90																							
						БРСР22-7.5Л	2175	720	138	18	2	16	18	2	16	18	2	16																																
		ПОГОНАЖНЫЕ ИЗДЕЛИЯ НАЛИЧНИК ТИП 2				п.м.	34	13	720	80	640	720	80	640	720	80	640																																	

ДВЕРИ НАРУЖНЫЕ И ТАМБУРНЫЕ (В Т.Ч. ПОГОНАЖНЫЕ ИЗДЕЛИЯ)

АВ9	АН20-9	2088	986	94	4	4		8	8		4	4													
АВ9-В	АН20-9-16	2088	986	94	1	1		2	2		1	1													
АВМ4-В	АН20-4-8-5	2088	1276	94	1	1		1	1		1	1													
ПОГОНАЖНЫЕ ИЗДЕЛИЯ НАЛИЧНИК ТИП 2				п.м.	54	13	40	40		60	60		40	40											

										1.136.5 - 21.50		
										Пример выполнения спецификаций на столярные изделия в типовых проектах.		
										СТАЯ	ЛИСТ	ЛИСТОВ
										Р		1
										ЦНИИЭП ЖИЛИЩА		
										ПРОВ. СТЕПНОВ		
										РАЗРАБ. МОКРОУСОВ		



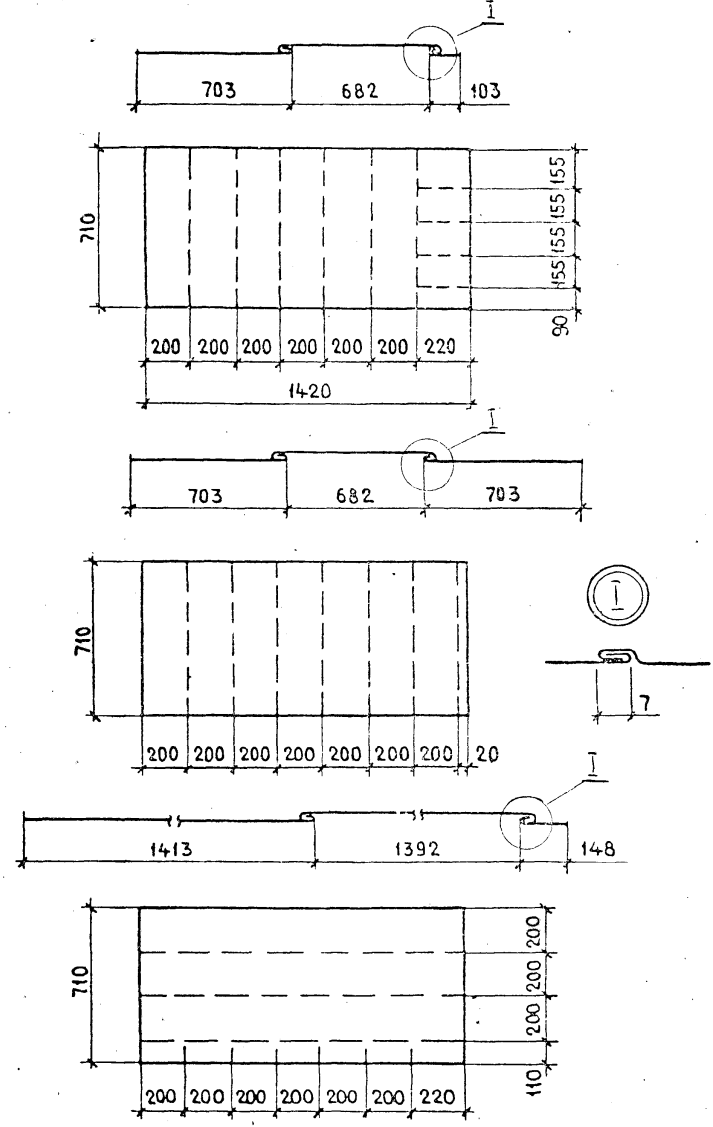
1. РАСКРОЙ МАТЕРИАЛА НА СЛИВЫ СМ. ЛИСТ 2

ОБОЗНАЧЕНИЕ	МАРКА	L	L <sub>1</sub>	L <sub>2</sub>	МАССА КР
1.136.5-21.02	СЛ 1	1442	1468	1488	1.8
	-01 СЛ 2	2042	2068	2088	2.6
	-02 СЛ 3	2884	2910	2960	3.5

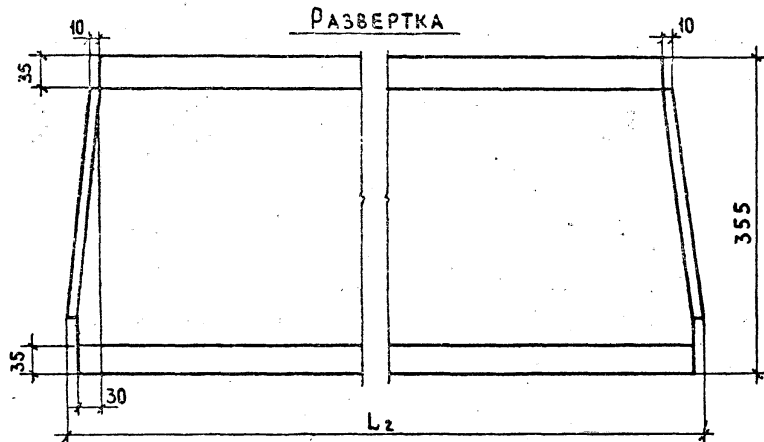
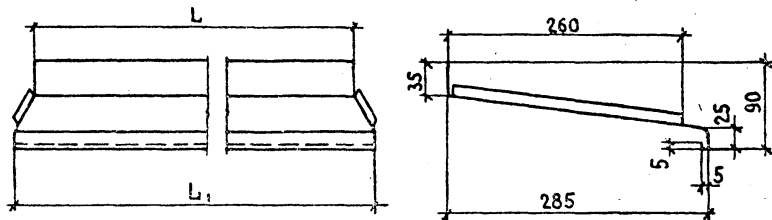
Пров	Степнов	11.9.76
Разраб	Рутто	17.8.82

1.136.5-21.02			
Слив	СТАДИЯ	МАССА	МАСШТАБ
	Р	см. ТАБЛ.	1:5
	ЛИСТ 1	ЛИСТОВ 2	
СТАЛЬ ТОНКОЛИСТОВАЯ ОЦИНКОВАННАЯ δ=0.8мм ГОСТ 7118-78			ЦНИИЭП жилища

ИВ. № ПОДПИСЬ И ДАТА ВЗЯМ. ИВ. №



1.136.5-21.02	ЛИСТ 2
---------------	--------



ОБОЗНАЧЕНИЕ	МАРКА	L	L1	L2	МАССА КР.
1.136.5-21.03	СА 4	1442	1502	1522	3.37
-01	СА 5	2042	2102	2122	4.7
-02	СА 6	2884	2944	2964	6.57

1.136.5 - 21.03

Слив

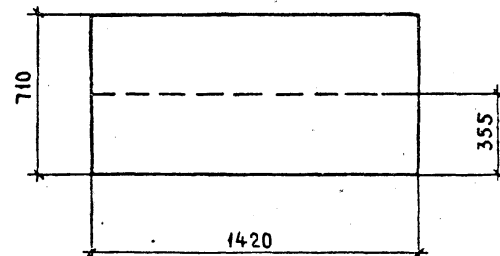
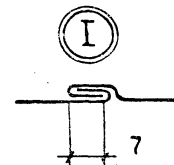
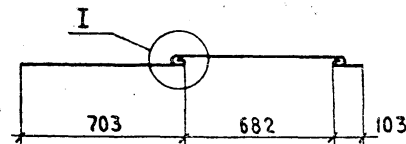
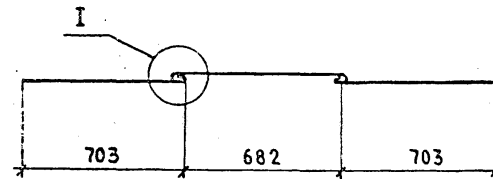
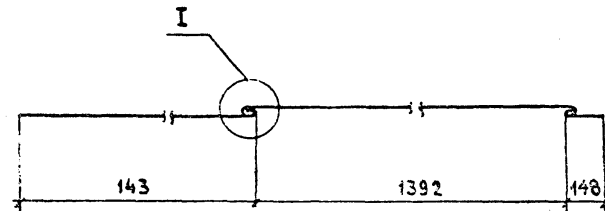
СТАДИЯ	МАССА	МАСШТАБ
Р	СМ. ТАБЛ.	1:5
ЛИСТ 1	ЛИСТОВ 2	

СТАЛЬ ТОНКОЛИСТОВАЯ ОЦИНКОВАННАЯ δ=0.8ММ ГОСТ 7118-78

ЦНИИЭП ЖИЛИЩА

КОПИРОВАЛ

ФОРМАТ 12



1.136.5 - 21.03

ЛИСТ  
2

18581 (23)