

ТИПОВЫЕ КОНСТРУКЦИИ, ИЗДЕЛИЯ И УЗЛЫ ЗДАНИЙ И СООРУЖЕНИЙ

СЕРИЯ 1.136. 922

ДЕРЕВОАЛЮМИНИЕВЫЕ ОКНА  
И БАЛКОННЫЕ ДВЕРИ

ВЫПУСК 3

АЛЮМИНИЕВАЯ ОБЛИЦОВКА ОКОН И БАЛКОННЫХ  
ДВЕРЕЙ ДЕРЕВЯННЫХ СО СТЕКЛОПАКЕТАМИ И  
СТЕКЛАМИ ПО ГОСТ 24699 - 81

Чертежи КМ

189 01

ЦЕНА 0-91

ЦЕНТРАЛЬНЫЙ ИНСТИТУТ ТИПОВОГО ПРОЕКТИРОВАНИЯ  
ГОССТРОЯ СССР

Москва, А-445, Смольная ул., 22

Сдано в печать 1 1984 года

Заказ № 14423 Тираж 1.000 экз.

ТИПОВЫЕ КОНСТРУКЦИИ, ИЗДЕЛИЯ И УЗЛЫ ЗДАНИЙ И СООРУЖЕНИЙ

СЕРИЯ 1.136.9-22

# ДЕРЕВОАЛЮМИНИЕВЫЕ ОКНА И БАЛКОННЫЕ ДВЕРИ

ВЫПУСК 3

АЛЮМИНИЕВАЯ ОБЛИЦОВКА ОКОН И БАЛКОННЫХ  
ДВЕРЕЙ ДЕРЕВЯННЫХ СО СТЕКЛОПАКЕТАМИ И  
СТЕКЛАМИ ПО ГОСТ 24699 - 81

Чертежи КМ

Разработаны: КиевЗНИИЭП

Главный инженер института

Зам.директора. Рук.темы

А.Касилов

И.Ланько

Утверждены

Государственным Комитетом  
по гражданскому строительству  
и архитектуре при Госстрое СССР

Приказ № 198 от 05.07.1983г.

Введены в действие с 01.07.1983г.

Обозначение	Наименование	Стр.
1.136.9-22.3-00км	Техническое описание	3-6
1.136.9-22.3-01км	Номенклатура изделий.	7-17
1.136.9-22.3-02км	Пример схем заполнения	18
	оконных проемов.	
1.136.9-22.3-03км	Нормали профилей	19-20
1.136.9-22.3-04км	Ведомость расхода мате-	
	риалов и крепежных	
	изделий.	21-22

ТЕХНИЧЕСКОЕ ОПИСАНИЕ

I. Введение

I.1. Настоящая рабочая документация деревоалюминиевых окон и балконных дверей содержит чертежи КМ алюминиевой облицовки окон и балконных дверей деревянных со стеклопакетами и стеклами для жилых и общественных зданий по ГОСТ 24699-81.

I.2. Типы и размеры деревоалюминиевых окон и балконных дверей приняты в соответствии с "Единой для всех видов строительства номенклатуры окон и дверей из дерева, стали и алюминиевых сплавов", одобренной Госстроем СССР (протокол № 12 от 10 марта 1978 г.), а также в соответствии с ГОСТ 24699-81 "Окна и балконные двери деревянные со стеклопакетами и стеклами для жилых и общественных зданий".

2. Область применения

2.1. Деревоалюминиевые окна и балконные двери с алюминиевой облицовкой предназначены для жилых и общественных зданий.

2.2. Применение деревоалюминиевых окон и балконных дверей в жилых зданиях допускается только с разрешения Госгражданстроя.

2.3. Использование наружных алюминиевых элементов, образующих дополнительный притвор и слив в деревянных окнах и балконных дверях, позволяет повысить герметизацию притворов, акустические и водозащитные свойства оконных и балконных дверных заполнений.

2.4. Область применения (по температурным условиям) деревоалюминиевых окон и балконных дверей соответствует применяемым деревянным окнам и балконным дверям по ГОСТ 24699-81.

3. Типы и размеры

3.1. Типы и габаритные размеры деревоалюминиевых окон и балконных дверей приняты по ГОСТ 24699-81 "Окна и балконные двери деревянные со стеклопакетами и стеклами для жилых и общественных зданий" с учетом требований "Единой для всех видов строительства номенклатуры окон и дверей из дерева, стали и алюминиевых сплавов".

3.2. По требованию потребителей одностворные деревоалюминиевые окна и балконные двери, в том числе с форточными створками и фрамугами, должны изготавливаться также и левыми, а окна многостворные с несимметричным рисунком - в негативном (зеркальном) изображении.

4. Конструктивное решение

4.1. Конструкции деревоалюминиевых окон и балконных дверей представляют собой комбинированные по материалу, в которых основными конструктивными элементами являются стандартные деревянные переплеты, выполненные в соответствии с требованиями ГОСТ 24699-81, а в качестве комплектующих элементов (облицовки с наружной стороны) применены профили из алюминиевых сплавов, образующие комплект из 9 типов профилей.

При этом стандартные деревянные переплеты не требуют дополнительной обработки за исключением снятия наружных штапиков крепления стекла и водосливных элементов.

Лист 19 из 20. Проект № 100/80. КиевЗНИИЭП

				1.135.9-22.3-00 КМ			
Нач. КМ	Журкова	11.82		Техническое описание	Статье	Лист	Листов
Г. инж. АИ	Калайда	11.82			Р	1	4
Гл. спец.	Аникьев	11.82					
Рук. гр.	Мамчур	12.82					
Разработчик	Мамчур	12.82					
Проверил	Аникьев	12.82					
				КиевЗНИИЭП			

4.2. Алюминиевые профили для деревоалюминиевых окон и балконных дверей изготавливаются в соответствии с ГОСТ 22233-76 из алюминиевого сплава АДЗ1-Т5 по ГОСТ 4784-74\*. Для уплотнения притворов створных элементов и зазоров между стеклом и алюминием применены профили из резины марки НО 68-1 по ТУ 38-105-1082-76 или другой марки, которая по своим физико-механическим свойствам не уступает указанной.

4.3. Алюминиевые профили используются с целью повышения эффективности и качества оконных заполнений, в том числе их водовоздухо- непроницаемости, долговечности, улучшения внешнего вида.

4.4. Улучшение эксплуатационных качеств конструкций (по сравнению со стандартными деревянными окнами) достигается за счет дополнительного притвора, образуемого с помощью алюминиевых профилей. Повышение воздухозащитных качеств также достигается с помощью профилей специальной конфигурации из алюминия.

4.5. Установка алюминиевой облицовки производится в виде линейных элементов со стыковкой в углах под прямым углом.

4.6. Крепление алюминиевых элементов к деревянным обвязкам створок и коробок осуществляется с помощью шурупов с полукруглой головкой по ГОСТ 1144-80 через отверстия овальной формы, что обеспечивает компенсацию температурных деформаций. Пазы алюминиевых профилей, используемые для размещения шурупов, закрываются комплекующими защелкивающимися профилями, чем достигается защита крепления от атмосферных воздействий и необходимые архитектурно-эстетические качества изделий.

4.7. Изготовление алюминиевой облицовки должно осуществляться на специализированном заводе, технологический процесс которого должен обеспечивать выполнение всех требований к геометрическим размерам, качеству элементов и их соединений.

4.8. Алюминиевая облицовка поставляется заводом-изготовителем на деревообрабатывающие заводы в виде линейных элементов, укомплектованных резиновыми уплотнителями и деталями крепления. Указанные комплекты должны иметь маркировку в соответствии с рабочими чертежами.

4.9. В рабочей документации выполнен вариант облицовки филенки балконных дверей алюминиевым прессованным профилированным листом.

4.10. В целях антикоррозионной защиты и повышения архитектурно-эстетических качеств алюминиевые профили должны быть анодированными. Анодно-окисные покрытия должны выполняться по ГОСТ 9.031-74\*. Цвет анодирования оговаривается заказчиком при заказе алюминия.

4.11. Остекление окон и балконных дверей, а также последовательность выполнения операций при монтаже стеклопакетов производить согласно требований ГОСТ 24699-81.

## 5. Монтаж и эксплуатация

5.1. Требования к готовым изделиям и комплектность поставки потребителям должны соответствовать требованиям ГОСТ 25097-82.

5.2. Технические требования к изготовлению, транспортированию и хранению алюминиевых конструкций необходимо принимать по ГОСТ 21519-76.

5.3. Монтаж деревоалюминиевых окон и балконных дверей следует производить в соответствии с проектом производства работ, утвержденном в установленном порядке.

До начала монтажа необходимо выполнить все работы, связанные с мокрыми процессами в проемах и вблизи их.

5.4. Примыкание и крепление деревоалюминиевых окон и балконных дверей в проемах стен следует принимать по выпуску типовых деталей.

ЦНИИЭП учебных зданий (серия 2.236-2) для деревянных окон и балконных дверей.

В случае примыкания к стенам без четвертей в качестве наружного наличника используется гнутый профиль из алюминиевого листа.

6. Маркировка

6.1. Маркировка деревоалюминиевых окон и балконных дверей осуществляется в следующем порядке:

X X X X X X - X X X

Вид и серия деревянных окон и балконных дверей по ГОСТ 24699-81:

ОРСП - окна с однокамерными стеклопакетами во внутреннем и стеклом в наружном переплете

БРСП - балконные двери с однокамерными стеклопакетами во внутреннем и стеклом в наружном переплете

Материал облицовки:

А - алюминий

Размер проема по высоте (в дм) в соответствии с ГОСТ 24699-81

Размер проема по ширине (в дм) в соответствии с ГОСТ 24699-81

Буквы в соответствии с ГОСТ 24699-81, обозначающие:

А, В, Г, Д, Е - варианты рисунков одного размера

Н - окно в негативном (зеркальном) исполнении

Л - левая навеска створки окна или балконной двери

П - балконные двери с облицовкой филенки профилированным алюминиевым листом.

Пример условного обозначения деревоалюминиевого окна для проема высотой 15 и шириной 9 дм, с правой навеской створок:

ОРСПА 15-9

То же, но с левой навеской створок

ОРСПА 15-9Л.

То же, балконной двери с правой навеской створки для проема высотой 22 и шириной 9 дм:

БРСПА 22-9

То же, с облицовкой филенки прессованным профилированным листом:

БРСПА 22-9П.

То же, окна для проема высотой 18 и шириной 15 дм, с несимметричным рисунком окна (тип А):

ОРСПА 18-15А

То же, окна для проема высотой 15 и шириной 13,5 дм, с форточной створкой:

ОРСПА 15-13,5

То же, окна с левой навеской створки для заполнения проема по высоте 15 и ширине 14 дм из немодульного кирпича, с форточной створкой

ОРСПА 15-14Л.

6.2. Маркировка комплектующих штучных элементов для деревоалюминиевых окон осуществляется в следующем порядке:

№ подл. год. подписи и дата Взам.инд. №

1.136.9-22.3-00КМ

X X - X

Тип изделия:

Э - элемент стыковой

Вариант исполнения:

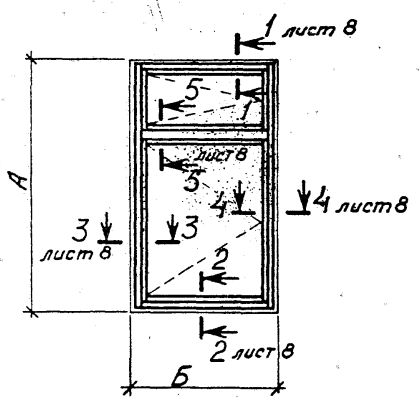
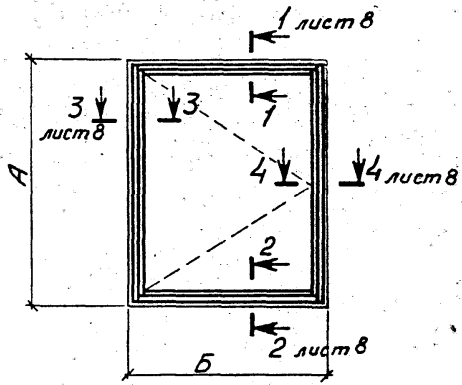
РС - для окон в раздельноспаренном переплете

Размер (длина) элемента в дециметрах.

Пример условного обозначения стыкового элемента для окон в  
спаренном переплете длиной 12 дм:

ЭРС - 12.





Окна деревоалюминиевые со стеклопакетами и стеклами для жилых зданий

Тип изделия	Марка изделия	Размеры, мм		Расход алюминия, кг		Расход резины, кг
		А	Б	на изделие	на 1м <sup>2</sup> изделия	
	ОРСПА 9-9	860	870	2,78	3,43	0,28
	ОРСПА 15-7,5А	1460	720	3,39	3,00	0,33
	ОРСПА 15-9А	1460	870	3,72	2,75	0,35
	ОРСПА 15-6	1460	570	4,06	4,50	0,32
	ОРСПА 15-7,5	1460	720	4,52	4,00	0,35
	ОРСПА 15-9	1460	870	5,04	3,74	0,38

Изд. № подл. год выпуска и дата Взам инд. №

Исполн.	Жукова	ИП	10.82
Гл. инж. ИИ	Калыгин	СЛ	10.82
Гл. спец.	Аникеев	ВЛ	10.82
Инж. 20-го	Момчур	ВЛ	10.82
Разработчик	Ковалева	СЛ	10.82
Проверил	Момчур	ВЛ	10.82

1. 136. 9-22. 3-01КМ

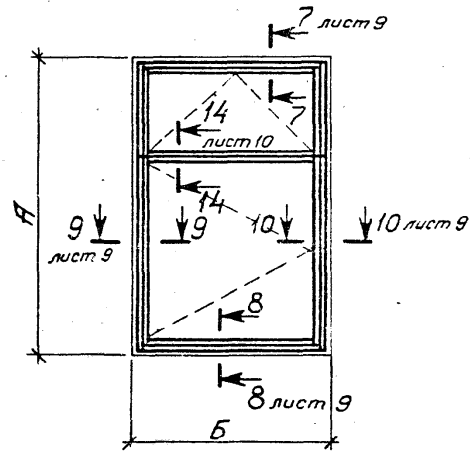
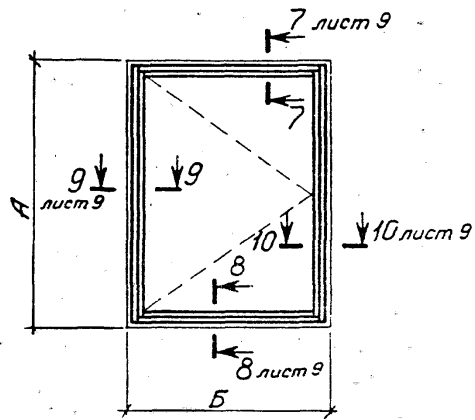
Номенклатура изделий

Стадия	Лист	Листов
Р	1	11

КиевЗНИИЭП

	Тип изделия	Марка изделия	Размеры, мм		Расход алюминия, кг		Расход резины, кг
			А	Б	на изделие	на 1 м <sup>2</sup> изделия	
	<p>Окна деревоалюминиевые со стеклопакетами и стеклами для жилых зданий</p>	ОРСПА 9-12	860	1170	4,72	4,37	0,43
		ОРСПА 9-13,5	860	1320	5,04	4,13	0,46
		ОРСПА 9-15	860	1470	5,31	3,94	0,48
	<p>Балконные двери деревоалюминиевые со стеклопакетом и стеклами для жилых зданий</p>	БРСПА 22-7,5	2175	720	5,06	3,06	0,38
		БРСПА 22-9	2175	870	5,36	2,70	0,40

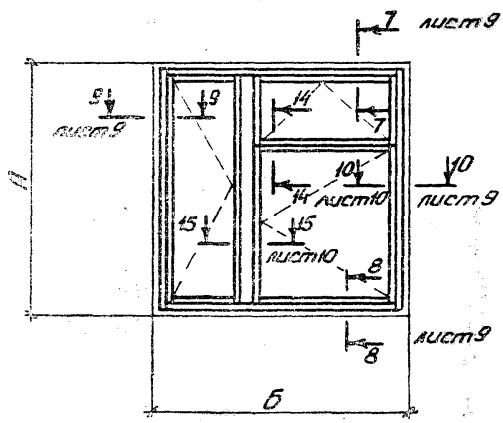
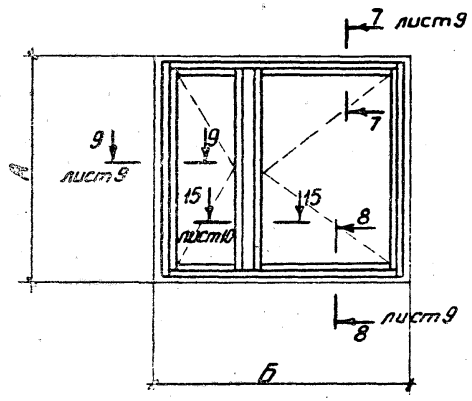
1.136.9-22.3-01КМ лист 2



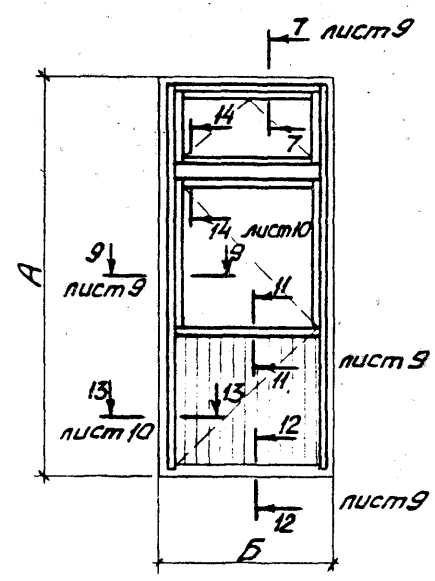
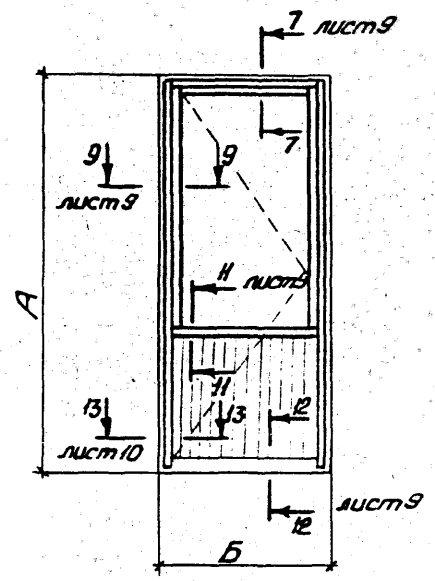
Тип изделия	Марка изделия	Размеры, мм		Расход алюминия, кг		Расход резины, кг
		А	Б	на изделие	на 1 м <sup>2</sup> изделия	
Окна деревоалюминиевые со стеклопакетами и стеклами для общественных зданий	ОРСПА 12-9	1160	870	4,27	3,95	0,30
	ОРСПА 12-12	1160	1170	4,97	3,45	0,35
	ОРСПА 12-13,5	1160	1320	5,33	3,30	0,38
	ОРСПА 18-9А	1760	870	5,60	3,45	0,40
	ОРСПА 18-12А	1760	1170	6,29	2,90	0,45
	ОРСПА 18-13,5А	1760	1320	6,61	2,72	0,47
	ОРСПА 21-9А	2060	870	6,27	3,30	0,45
	ОРСПА 21-12А	2060	1170	6,93	3,20	0,50
	ОРСПА 21-13,5А	2060	1320	7,30	2,56	0,50
	ОРСПА 18-9	1760	870	7,47	4,60	0,43
ОРСПА 18-12	1760	1170	8,86	4,10	0,49	
ОРСПА 18-13,5	1760	1320	9,62	3,96	0,52	
ОРСПА 21-9	2060	870	8,12	2,27	0,54	
ОРСПА 21-12	2060	1170	9,48	4,38	0,63	
ОРСПА 21-13,5	2060	1320	10,12	3,56	0,67	

год, № подл., год выпуска и дата изготовления

1.136.9-22.3-01КМ 3



Тип изделия	Марка изделия	Размеры, мм		Расход алюминия, кг		Расход резины, кг
		А	Б	на изделие	на 1м <sup>2</sup> изделия	
Окна деревоалюминиевые со стеклопакетами и стеклами для общественных зданий	ОРСПА 12-15	1160	1470	8,27	4,60	0,51
	ОРСПА 18-15А	1760	1470	10,49	3,88	0,77
	ОРСПА 21-15А	2060	1470	11,96	3,80	0,84
	ОРСПА 18-15	1760	1470	12,58	4,65	0,86
	ОРСПА 21-15	2060	1470	13,75	4,36	0,96



Тип изделия	Марка изделия	Размеры, мм		Расход алюминия, кг		Расход резины, кг
		А	Б	на изделие	на 1 м <sup>2</sup> изделия	
Балконные двери деревяломиние- вые со стеклопа- кетами и стекло- ми для общест- венных зданий	БРСПА 24-9	2375	870	5,53	2,63	0,43
	БРСПА 28-9	2755	870	5,68	2,25	0,55
	БРСПА 28-12	2755	1170	6,25	1,86	0,60

подпись и дата

	Тип изделия	Марка изделия	Размеры, мм		Расход алюминия, кг		Расход резины, кг
			А	Б	на изделие	на 1м <sup>2</sup> изделия	
	<p>Балконные двери деревялоалюминиевые со стеклопакетами и 4 стеклами для жилых зданий с облицовкой филенки алюминиевым про- филированным листом</p>	БРСПА 22-7.5П	2175	720	7,56	4,85	0,38
		БРСПА 22-9П	2175	870	8,16	4,30	0,40
	<p>Балконные двери деревялоалюминиевые со стеклопакета- ми и стеклами для общественных зда- ний с облицовкой филенки алюминии- евым профилиро- ванным листом</p>	БРСПА 24-9П	2375	870	8,33	4,00	0,43

1.136.9-22.3-01КМ лист 6

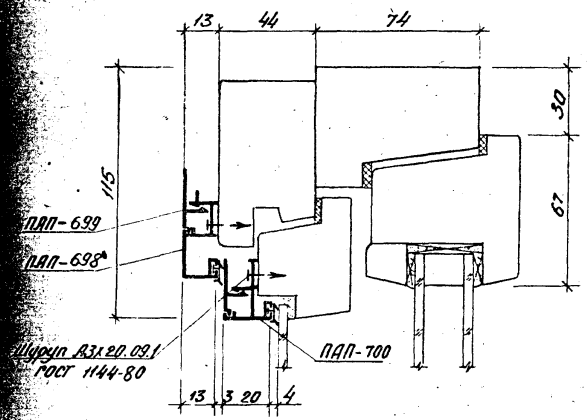
	Тип изделия.	Марка изделия	Размеры, мм		Расход алюминия, кг		Расход резины, кг
			А	Б	на изделие	на 1 м <sup>2</sup> изделия	
	<p>Баконовые двери для ревалюминиевые со стеклопакетом и стеклами для общественных зданий с облицовкой френки алюминиевым профилированным листом</p>	БРСПА 28-9 П	2755	870	8,48	3,50	0,55
		БРСПА 28-12 П	2755	1170	9,65	3,00	0,60
	<p>Стыковой элемент для окон в раздельноспаренном переплете</p>	ЭРС - 6	520		0,22	-	-
		ЭРС - 9	820		0,36	-	-
		ЭРС - 12	1120	160	0,50	-	-
		ЭРС - 15	1420		0,66	-	-
		ЭРС - 18	1720		0,80	-	-
		ЭРС - 21	2020		0,95	-	-

\* Размер принят максимальный. В зависимости от типа блокируемых окон размер "Б" уточнить по месту.

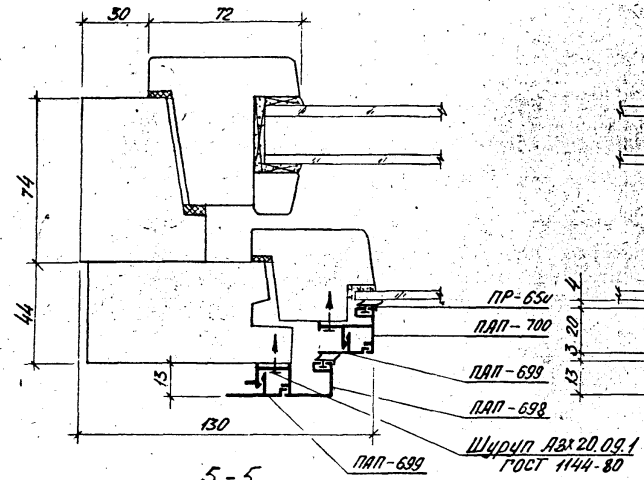
1.136.9-22.3-01КМ

на 10 мм. поднимать и датчик

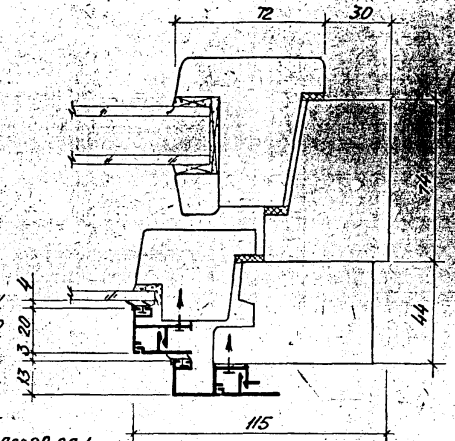
1-1  
M 1:2



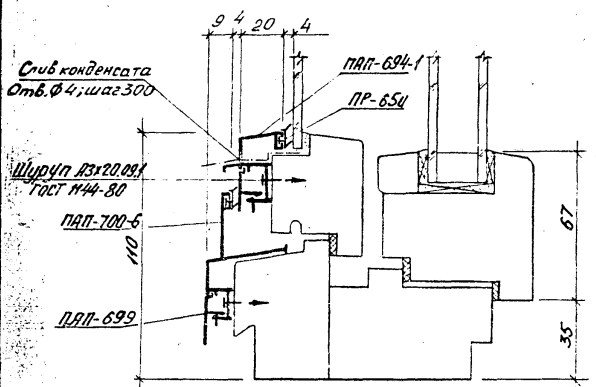
3-3  
M 1:2



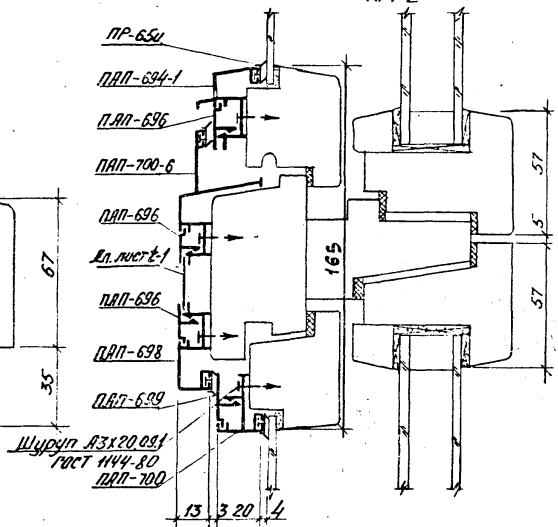
4-4  
M 1:2



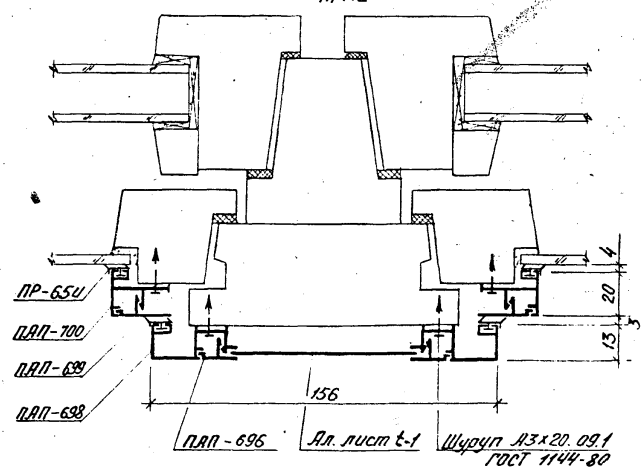
2-2  
M 1:2



5-5  
M 1:2



6-6  
M 1:2

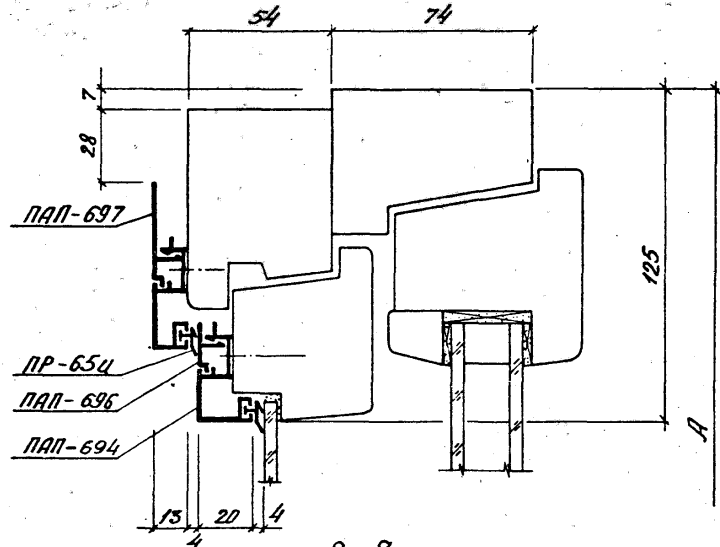


1.136.9-22.3-02 KM

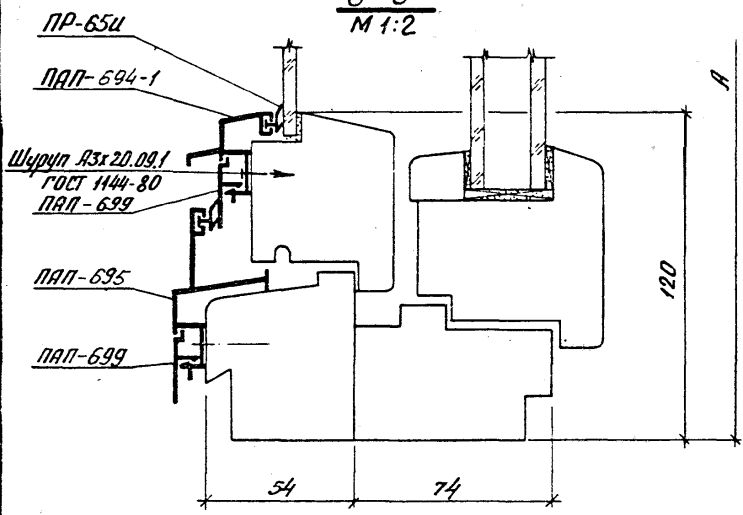
Лист
8



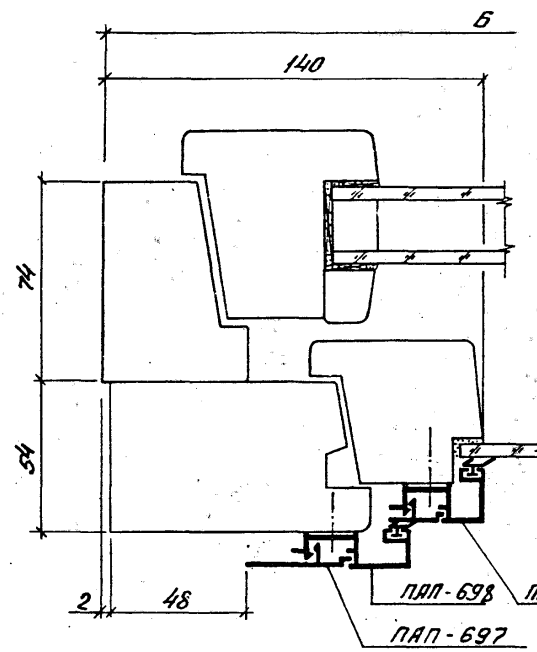
7-7  
M 1:2



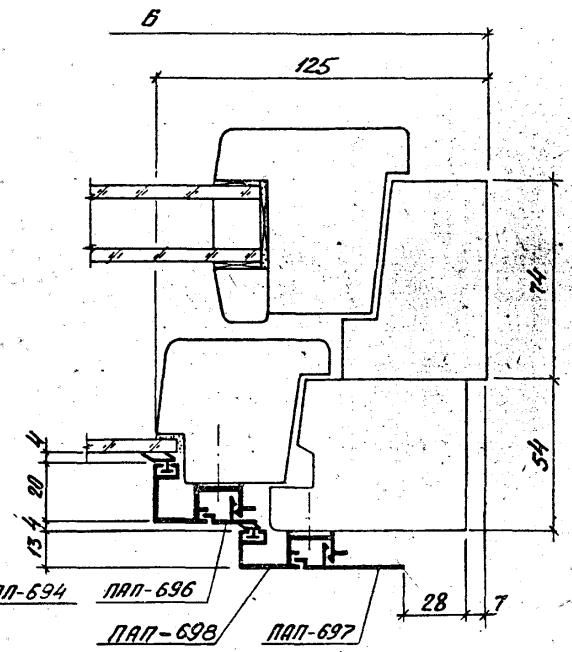
8-8  
M 1:2



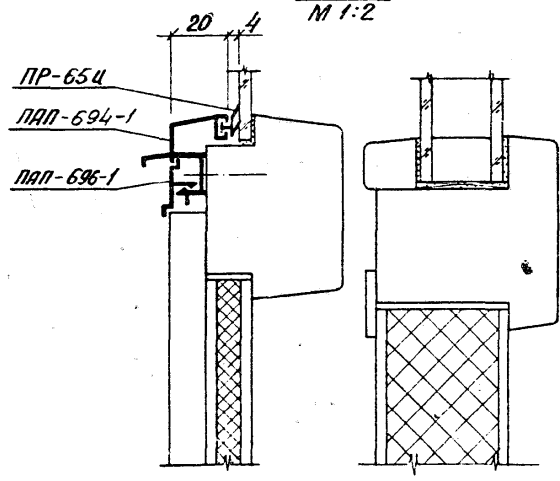
9-9  
M 1:2



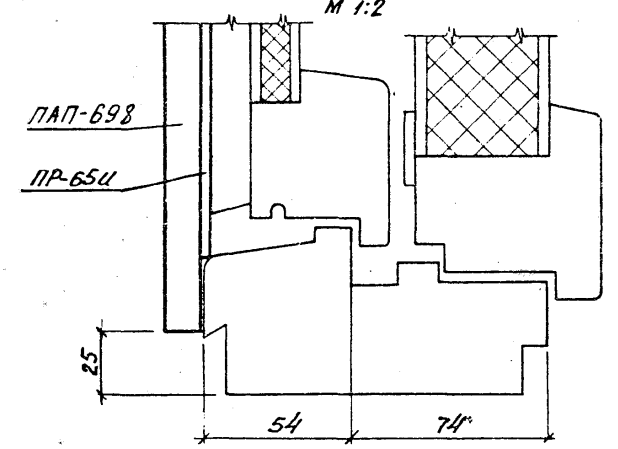
10-10  
M 1:2



11-11  
M 1:2



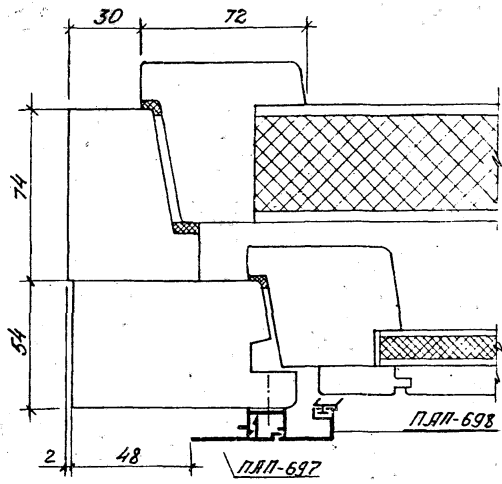
12-12  
M 1:2



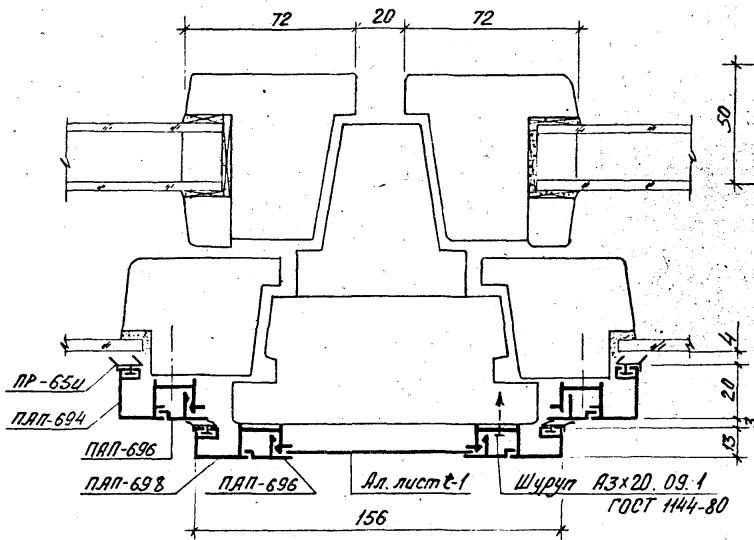
Изд. 19 год. Подпись и дата

1.136.9-22.3-02 KM

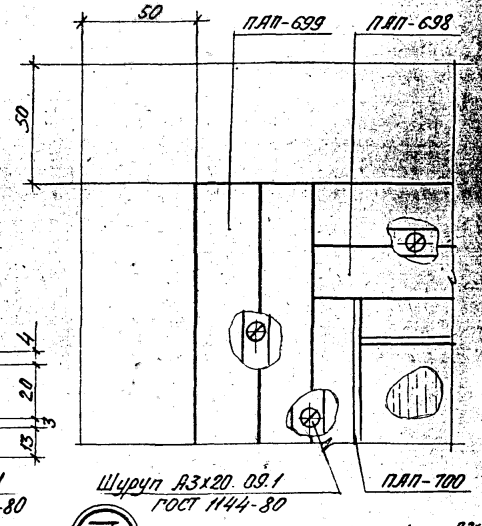
13-13  
M 1:2



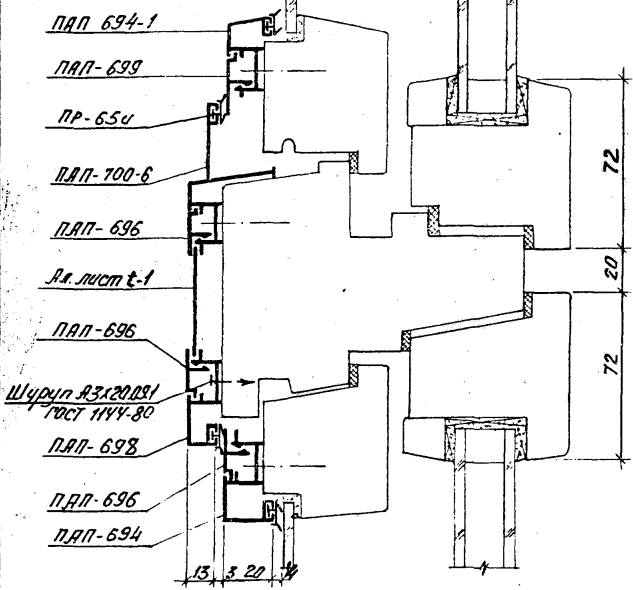
15-15  
M 1:2



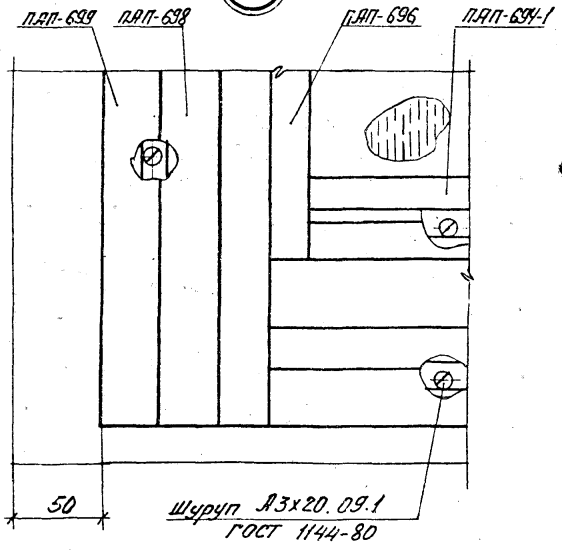
Ⓢ



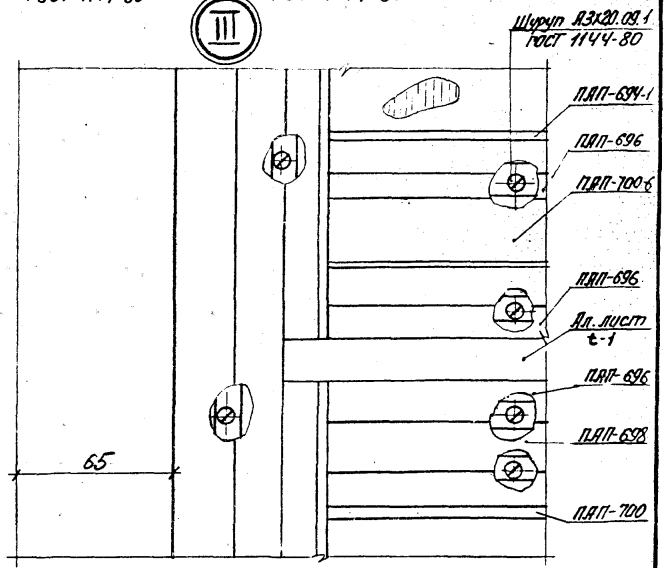
14-14  
M 1:2



Ⓢ



Ⓢ

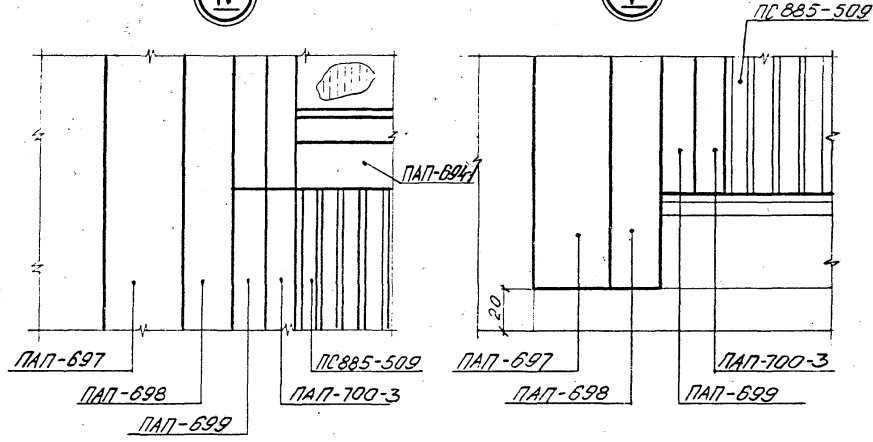


1.136.9-22.3-02 KM

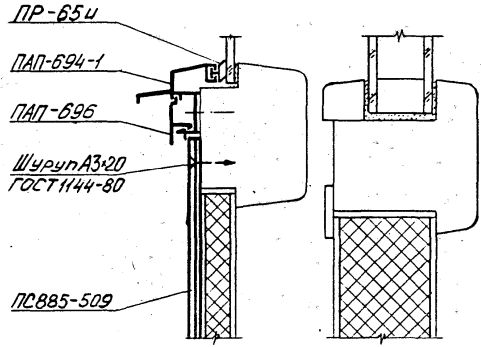
Лист  
10

IV

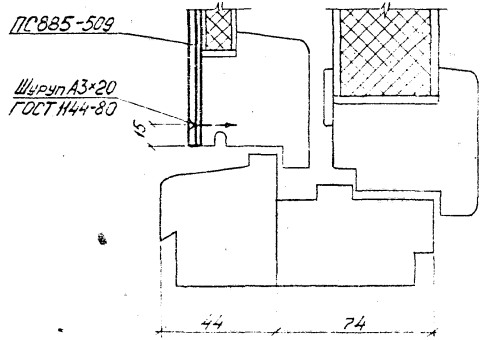
V



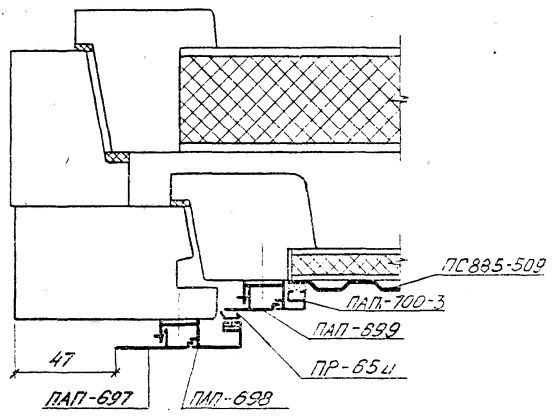
16-16  
M1:2



17-17  
M1:2



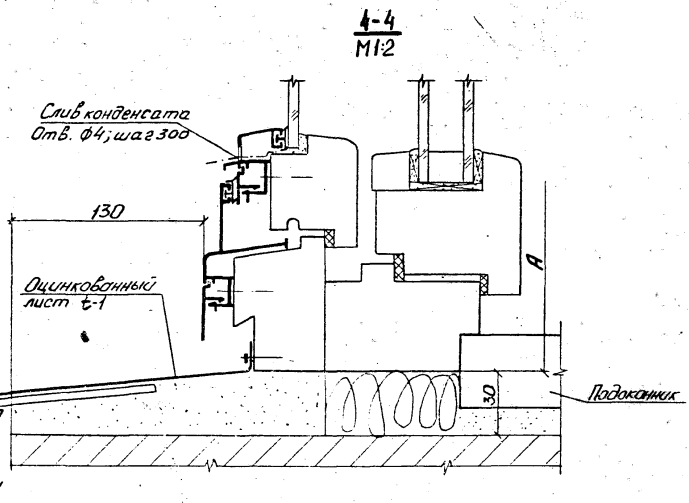
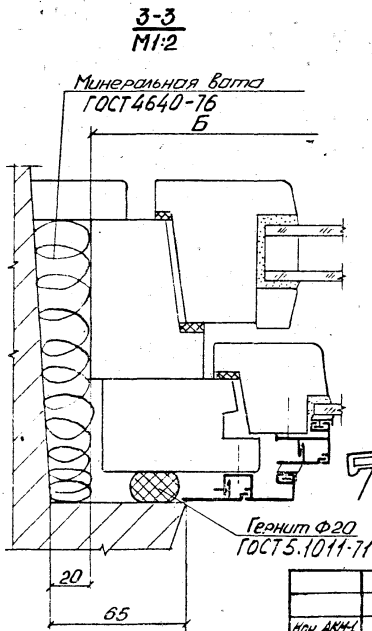
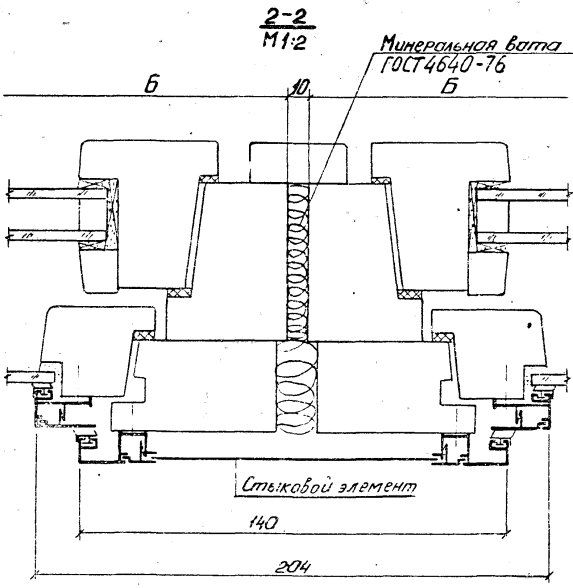
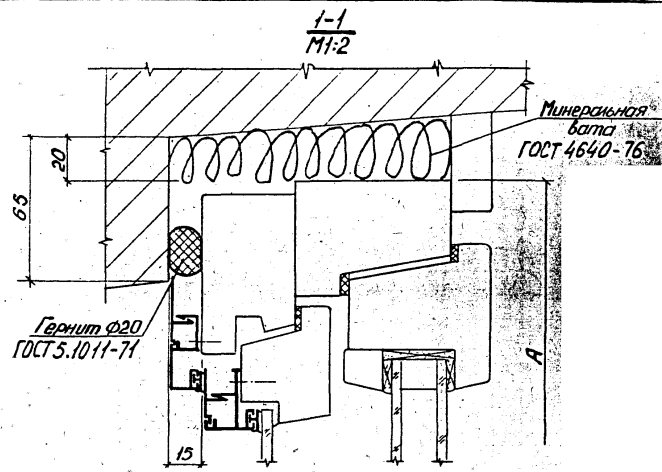
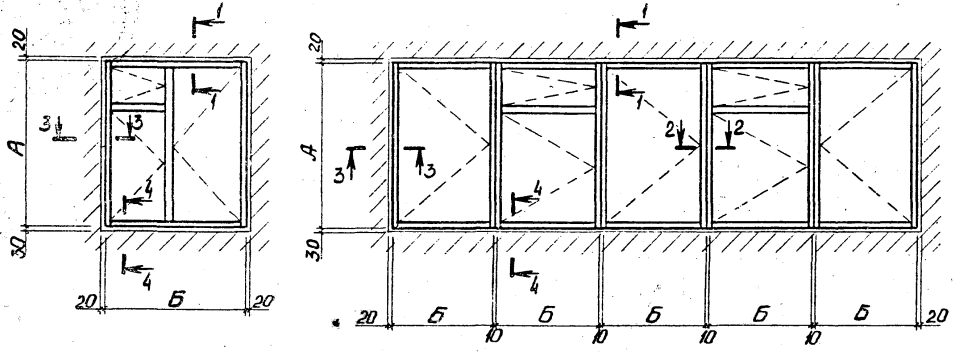
18-18  
M1:2



сод. в мед. родства и дана дана код. др.

1.136.9-22.3-02 KM

Пример схем заполнения оконных проемов



Иван. АИЧК	Жидкова	МТК	
Л. ИЖ. МП	Калашова	КЕТ	10.82
Л. ИЖ. ПР	Виличьева	ВРЕС	10.82
Фук. ЗР. ПР	Мамчур	ИДА	10.82
Кузнецова	Ковалева	Гриш	10.82
Прошкин	Мамчур	ИДА	10.82

1. 136.9-22.3-03 KM

Пример схем заполнения оконных проемов

Статус	Лист	Листов
Р		1

**КлевЗНИИЭП**





Лист № 1 из 1-го листа

Марка изделия	Расход алюминия, кг										Итого алюминия	Расход резины, кг	Расход крепежных изделий шт / кг	Марки применяемых деревянных окон и балконных дверей по ГОСТ 24100-81		
	Сплав АД31-Т1 ГОСТ 4784-74*											Резина ИВ 68-1 ТУ 38-105-1082-76	Шуруп А3-20.09.1 ГОСТ 1144-80			
	ПАП-694	ПАП-694-1	ПАП-696	ПАП-696-1	ПАП-697	ПАП-698	ПАП-698	ПАП-700	ПАП-700-6	ПАП-885-509		0,05			0,28	
ОРСПА 9-9		0,33	0,32			0,81	0,35	0,50	0,47			2,78	0,28	24	0,024	ОРСП 9-9
ОРСПА 15-7,5А		0,27	0,40			1,17	0,44	0,73	0,38			3,39	0,33	26	0,026	ОРСП 15-7,5А
ОРСПА 15-9А		0,33	0,44			1,23	0,49	0,78	0,47			3,72	0,35	28	0,028	ОРСП 15-9А
ОРСПА 15-6		0,40	0,58			1,30	0,64	0,80	0,29		0,05	4,06	0,32	30	0,030	ОРСП 15-6
ОРСПА 15-7,5		0,53	0,61			1,40	0,67	0,85	0,38		0,07	4,52	0,35	34	0,034	ОРСП 15-7,5
ОРСПА 15-9		0,65	0,67			1,50	0,74	0,93	0,47		0,08	5,04	0,38	38	0,038	ОРСП 15-9
ОРСПА 9-12		0,45	0,54			1,46	0,60	0,90	0,64		0,13	4,72	0,43	36	0,036	ОРСП 9-12
ОРСПА 9-13,5		0,51	0,57			1,53	0,63	0,94	0,73		0,13	5,04	0,46	36	0,036	ОРСП 9-13,5
ОРСПА 9-15		0,57	0,60			1,57	0,66	0,97	0,81		0,13	5,31	0,48	40	0,040	ОРСП 9-15
ОРСПА 12-9	1,07	0,33	0,60		0,40	1,22	0,18		0,47			4,27	0,30	34	0,034	ОРСП 12-9
ОРСПА 12-12	1,20	0,45	0,66		0,40	1,38	0,24		0,64			4,97	0,35	52	0,052	ОРСП 12-12
ОРСПА 12-13,5	1,25	0,50	0,70		0,45	1,42	0,28		0,73			5,33	0,38	52	0,052	ОРСП 12-13,5
ОРСПА 18-9А	1,50	0,33	0,84		0,48	1,80	0,18		0,47			5,60	0,40	30	0,030	ОРСП 18-9А
ОРСПА 18-12А	1,62	0,45	0,90		0,54	1,90	0,24		0,64			6,29	0,45	34	0,034	ОРСП 18-12А
ОРСПА 18-13,5А	1,67	0,50	0,93		0,60	1,90	0,28		0,73			6,61	0,47	34	0,034	ОРСП 18-13,5А
ОРСПА 21-9А	1,75	0,33	0,95		0,60	2,00	0,17		0,46			6,27	0,45	44	0,044	ОРСП 21-9А
ОРСПА 21-12А	1,85	0,45	1,00		0,70	2,05	0,24		0,64			6,93	0,50	48	0,048	ОРСП 21-12А
ОРСПА 21-13,5А	1,90	0,50	1,05		0,75	2,10	0,27		0,73			7,30	0,50	48	0,048	ОРСП 21-13,5А

Мен. АКТМ	Жукова	10.82
С.и.ж.ж.ж.ж.	Караид	10.82
Л.с.п.п.	Алексеев	10.82
Дир. з.п.п.	Момчур	10.82
Контроль	Ковалев	10.82
Против	Момчур	10.82

1.136.9-22.3-04 КМ

Ведомость расходов материалов и крепежных изделий.

Итого	Лист	Листов
Р	1	2
<b>КлевЗННЭП</b>		

