

ТИПОВАЯ ДОКУМЕНТАЦИЯ НА СТРОИТЕЛЬНЫЕ СИСТЕМЫ  
И ИЗДЕЛИЯ ЗДАНИЙ И СООРУЖЕНИЙ

СЕРИЯ 1.236.4 - 8

ОКНА И БАЛКОННЫЕ ДВЕРИ ИЗ АЛЮМИНИЕВЫХ СПЛАВОВ  
ДЛЯ ОБЩЕСТВЕННЫХ ЗДАНИЙ

выпуск 2

ОКНА И БАЛКОННЫЕ ДВЕРИ С ДВОЙНЫМ ОСТЕКЛЕНИЕМ  
(СТЕКЛОПАКЕТ) В ОДИНАРНОМ ПЕРЕПЛЕТЕ ИЗ  
КОМБИНИРОВАННЫХ ПРОФИЛЕЙ

Чертежи КМ

Разработаны: Гипроспецлегконструкция

Зам. директора института

Зав. ОАК-1

КиевЗНИИЭП

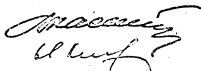
Главный инженер института

Зав. комплексным отделом ЛМК



В.Новиков

В.Голиков



А.Касилов

И.Панько

Утверждены

Государственным Комитетом  
по гражданскому строительству  
и архитектуре при Госстрое СССР

Приказ № 277

от 28 сентября 1981 г

Введены в действие с 1 октября 1981 г

КАЗОРСТРОЙПРОЕКТ  
Проектный кабинет  
МНВ. № 1236-1082/3

ТИПОВАЯ ДОКУМЕНТАЦИЯ НА СТРОИТЕЛЬНЫЕ СИСТЕМЫ  
И ИЗДЕЛИЯ ЗДАНИЙ И СООРУЖЕНИЙ

СЕРИЯ 1.2.6.4 - 8

ОКНА И БАЛКОННЫЕ ДВЕРИ ИЗ АЛЮМИНИЕВЫХ СПЛАВОВ  
ДЛЯ ОБЩЕСТВЕННЫХ ЗДАНИЙ

выпуск 2

ОКНА И БАЛКОННЫЕ ДВЕРИ С ДВОЙНЫМ ОСТЕКЛЕНИЕМ  
(СТЕКЛОПАКЕТ) В ОДИНАРНОМ ПЕРЕПЛТЕ ИЗ  
КОМБИНИРОВАННЫХ ПРОФИЛЕЙ

Чертежи КМ

17569  
цЕНА 4 18

КОНТРОЛЬНЫЙ

## Опись выпуска

Обозначение	Наименование	Стр.
	Титульный лист	
	Опись выпуска	2-4
1.236.4-8.2 00ПЗ-КМ	Пояснительная записка	5-11
1.236.4-8.2 01-КМ	Окно глухое. Номенклатура	12
1.236.4-8.2 02-КМ	Окно глухое. Номенклатура	13
1.236.4-8.2 03-КМ	Окно с распашной створкой. Номенклатура	14
1.236.4-8.2 04-КМ	Окно с распашной створкой. Номенклатура	15
1.236.4-8.2 05-КМ	Окно с нижнеподвесной створкой. Номенклатура	16
1.236.4-8.2 06-КМ	Окно со среднеподвесной створкой. Номенклатура	17
1.236.4-8.2 07-КМ	Дверь балконная-распашная. Номенклатура	18
1.236.4-8.2 08-КМ	Номенклатура стеклопакетов для окон и балконных дверей	19
1.236.4-8.2 09-КМ	Схемы установки подкладок под стеклопакеты и глухую вставку.	20
1.236.4-8.2 10-КМ	Узлы 1; 2; 7; 8; 9; 34	21
1.236.4-8.2 11-КМ	Узлы 3; 35.	22
1.236.4-8.2 12-КМ	Узлы 4; 11; 13; 23	23
1.236.4-8.2 13-КМ	Узлы 5; 10	24
1.236.4-8.2 14-КМ	Узел 6	25
1.236.4-8.2 15-КМ	Узлы 12; 14; 15	26
1.236.4-8.2 16-КМ	Узлы 16; 17; 18	27
1.236.4-8.2 17-КМ	Узлы 19; 20; 22	28
1.236.4-8.2 18-КМ	Узел 21	29

Обозначение	Наименование	Стр.
1.236.4-8.2 19-КМ	Вкладыш угловой В-2; Вкладыш В-1	30
1.236.4-8.2 20-КМ	Установка каркаса в отдельном проеме. Таблица расхода материалов	31
1.236.4-8.2 21-КМ	Схема установки закладных деталей для крепления окна в проеме	32
1.236.4-8.2 22-КМ	Схема установки закладных деталей для крепления балконной двери в проеме	33
1.236.4-8.2 23-КМ	Узлы 24; 25	34
1.236.4-8.2 24-КМ	Узлы 26; 27	35
1.236.4-8.2 25-КМ	Схема установки окон в ленточном проеме.	36
1.236.4-8.2 26-КМ	Узлы 28; 29	37
1.236.4-8.2 27-КМ	Узел 30 Таблица расхода материалов	38
1.236.4-8.2 28-КМ	Узлы 31; 32	39
1.236.4-8.2 29-КМ	Узел 33 Таблица расхода материалов	40
1.236.4-8.2 30-КМ	Приборы для окон с распашной створкой. Номенклатура	41
1.236.4-8.2 31-КМ	Приборы для окон с распашной створкой. Номенклатура	42
1.236.4-8.2 32-КМ	Приборы для окон с распашной створкой. Номенклатура	42
1.236.4-8.2 33-КМ	Приборы для окон с распашной створкой. Номенклатура	43
1.236.4-8.2 34-КМ	Приборы для окон с распашной створкой. Номенклатура	44
1.236.4-8.2 35-КМ	Приборы для окон со среднеподвесной створкой. Номенклатура	45
1.236.4-8.2 36-КМ	Приборы для окон с нижнеподвесной створкой. Номенклатура	46
1.236.4-8.2 37-КМ	Приборы для окон с распашной створкой с фрамугой. Номенклатура	47
1.236.4-8.2 38-КМ	Приборы для окон со среднеподвесной створкой с фрамугой. Номенклатура	48
1.236.4-8.2 39-КМ	Приборы для дверей балконных распашных однополных. Номенклатура	49
1.236.4-8.2 40-КМ	Приборы для дверей балконных распашных однополных с фрамугой. Номенклатура	50
1.236.4-8.2 41-КМ	Приборы для дверей балконных распашных двухполных с фрамугой. Номенклатура	51

Обозначение	Наименование	Стр
1.236.4-8.2 42-км	Петля брезная	52
1.236.4-8.2 43-км	Ограничитель открывания правый	53
1.236.4-8.2 44-км	Ограничитель открывания правый	54
1.236.4-8.2 45-км	Компенсатор	55
1.236.4-8.2 46-км	Шпингалет брезной с тремя засовами	56
1.236.4-8.2 47-км	Шпингалет брезной с тремя засовами	57
1.236.4-8.2 48-км	Шпингалет брезной с тремя засовами	58
1.236.4-8.2 49-км	Шпингалет брезной с тремя засовами	59
1.236.4-8.2 50-км	Прибор для запирания среднеподвесного окна в четырех точках	60
1.236.4-8.2 51-км	Прибор для запирания среднеподвесного окна в четырех точках	61
1.236.4-8.2 52-км	Прибор для запирания среднеподвесного окна в четырех точках	62
1.236.4-8.2 53-км	Прибор для запирания среднеподвесного окна в четырех точках	63
1.236.4-8.2 54-км	Прибор для запирания среднеподвесного окна в четырех точках	64
1.236.4-8.2 55-км	Прибор для запирания среднеподвесного окна в четырех точках	65
1.236.4-8.2 56-км	Шарнир для навески створки	66
1.236.4-8.2 57-км	Шарнир для навески створки	67
1.236.4-8.2 58-км	Шпингалет подвижной	68
1.236.4-8.2 59-км	Прибор французский	69
1.236.4-8.2 60-км	Прибор французский	70
1.236.4-8.2 61-км	Прибор французский	71
1.236.4-8.2 62-км	Прибор французский	72
1.236.4-8.2 63-км	Весовые характеристики механических приборов	73
1.236.4-8.2 64-км	Профиль ПА-43а	74

Обозначение	Наименование	Стр
1.236.4-8.2 65-км	Профиль ПА-50	74
1.236.4-8.2 66-км	Профиль ПА-56а	75
1.236.4-8.2 67-км	Профиль ПА-57б	75
1.236.4-8.2 68-км	Профиль ПА-86	76
1.236.4-8.2 69-км	Профиль ПА-144а	76
1.236.4-8.2 70-км	Профиль ПА-98б	77
1.236.4-8.2 71-км	Профиль ПА-87	77
1.236.4-8.2 72-км	Профиль ПА-129	78
1.236.4-8.2 73-км	Профиль А-835	78
1.236.4-8.2 74-км	Профиль ПА-154а	79
1.236.4-8.2 75-км	Профиль ПА-155	79
1.236.4-8.2 76-км	Профиль ПА-203а	80
1.236.4-8.2 77-км	Профиль ПА-205а	80
1.236.4-8.2 78-км	Профиль ПА-209б	81
1.236.4-8.2 79-км	Профиль ПА-295а	81
1.236.4-8.2 80-км	Профиль ПА-470	82
1.236.4-8.2 81-км	Профиль ПА-471	82
1.236.4-8.2 82-км	Профиль ПА-474	83
1.236.4-8.2 83-км	Профиль ПА-475	83
1.236.4-8.2 84-км	Профиль ПА-480	84
1.236.4-8.2 85-км	Профиль ПА-481	84
1.236.4-8.2 86-км	Профиль ПА-123	85
1.236.4-8.2 87-км	Профиль ПА-100	85

Обозначение	Наименование	Стр.
1.236.4-8.2 88-км	Профиль Б-264	86
1.236.4-8.2 89-км	Профиль Б-263	86
1.236.4-8.2 90-км	Профиль А-813	87
1.236.4-8.2 91-км	Профиль Б-224	87
1.236.4-8.2 92-км	Профиль А-772	88
1.236.4-8.2 93-км	Профиль А-811	88
1.236.4-8.2 94-км	Профиль А-812	89
1.236.4-8.2 95-км	Профиль А-803	89
1.236.4-8.2 96-км	Профиль ПА-286	90
1.236.4-8.2 97-км	Профиль ПА-191а	90
1.236.4-8.2 98-км	Профиль Б-216	91
1.236.4-8.2 99-км	Профиль ПА-192	91
1.236.4-8.2 100-км	Профиль ПА-1042	92
1.236.4-8.2 101-км	Профиль А-718	92
1.236.4-8.2 102-км	Профиль А-691	93
1.236.4-8.2 103-км	Профиль А-692	93
1.236.4-8.2 104-км	Профиль А-969	94
1.236.4-8.2 105-км	Профиль А-968	94
1.236.4-8.2 106-км	Профиль Б-274	95
1.236.4-8.2 107-км	Профиль Б-275	95
1.236.4-8.2 108-км	Профиль ПР-61	96
1.236.4-8.2 109-км	Профиль ПР-452	96
1.236.4-8.2 110-км	Профиль ПР-65и	97

Обозначение	Наименование	Стр.
1.236.4-8.2 111-км	Профиль ПР-70	97
1.236.4-8.2 112-км	Профиль ПР-29и	98
1.236.4-8.2 113-км	Профиль ПР-33а	98
1.236.4-8.2 114-км	Ведомость расхода материалов и изделий	99-101

1.236.4-8.2

### Пояснительная записка

#### 1. Введение

1.1 Настоящий выпуск содержит чертежи КМ окон и балконных дверей с двойным остеклением (стеклопакет) в одинарном переплете из комбинированных профилей, предназначенные для общественных зданий и сооружений, а также для вспомогательных зданий и помещений предприятий различных отраслей народного хозяйства.

1.2 Чертежи КМ окон и балконных дверей выполнены на основании задания на разработку типовых ограждающих конструкций из алюминиевых сплавов для гражданского строительства, утвержденного Госгражданстроем 5 апреля 1979 г.

1.3 Номенклатура окон и балконных дверей принята в соответствии с „Единой для всех видов строительства номенклатурой окон и балконных дверей из дерева, стали и алюминиевых сплавов“, одобренной Госстроем СССР протоколом № 12, утвержденным 21 марта 1978 г.

1.4 Разработка конструкций окон и балконных дверей производилась с учетом требований ВСН 18-73 „Временных указаний по проектированию и применению алюминиевых конструкций в гражданском строительстве. Ограждающие конструкции.“

#### 2 Область применения

2.1 Окна и балконные двери предназначены для установки в отдельные проемы и проемы под ленточные остекления общественных зданий.

2.2 Применение окон и балконных дверей в зависимости от температурных условий должно устанавливаться в соответствии со СНиП 11-3-79, согласно которому сопротивление теплопередаче ( $R_0$ ) окон и балконных дверей с двойным остеклением (стеклопакет) в одинарном переплете из комбинированных профилей составляет  $0,36 \text{ м}^2 \cdot \text{°C} / \text{ккал}$ .

2.3 Окна и балконные двери должны устанавливаться в помещениях с нормальным температурно-влажностным режимом (при влажности воздуха в помещении  $\leq 60\%$ ).

2.4 Конструкции рассчитаны на ветровую нагрузку соответствующую III по скоростному напору ветра району СССР при максимальной высоте зданий до 60 м.

#### 3. Типы и размеры

3.1 Окна запроектированы блоками (глухими и с открывающимися створками) в виде замкнутой рамы из алюминиевых профилей с номинальными размерами по высоте 0,6; 1,2; 1,5; 1,8; 2,1; 2,4 м, по ширине 0,9; 1,2; 1,5; 1,8; 2,4 м.

3.2 Балконные двери запроектированы в виде блоков включающих дверное полотно и дверную коробку в виде замкнутой рамы из алюминиевых профилей с номинальными размерами коробки по высоте 2,2; 2,4; 2,8 м, по ширине 0,75; 0,9; 1,2; 1,8 м.

208 от	Заливка	209 от	210 от	1236 4-82 00ПЗ-КМ	Пояснительная записка	Статьи	Лист	Листов
Н.содерж.	Заливка	211 от	212 от	1		7	7	
Гранди	Заливка	213 от	214 от					
Заб.сек	Заливка	215 от	216 от					
217 от	Заливка	218 от	219 от					
Констр	Линчук	220 от	221 от					

#### 4. Конструктивные решения.

4.1. Конструкции окон и балконных дверей разработаны в соответствии с ГОСТ 21519-76.

4.2. Конструкция окон и балконных дверей предусматривает возможность их установки в отдельные и ленточные проемы стен без четверти и с четвертью, выполненные из различных материалов.

4.3. Конструкции изготавливаются из алюминиевых прессованных профилей из сплава АД31 по ГОСТ 22233-76. Комплект профилей включает 33 типоразмера, в том числе для окон 30 типоразмеров, для балконных дверей 20 типоразмеров / 17 из которых применяются в окнах /

4.4. Окна и балконные двери имеют два пояса притворов. Уплотнение притворов обеспечивается 5 типоразмерами резиновых прокладок. Резиновые прокладки изготавливаются из резины марки НО68-1 по ТУ 38-1051082-76 или из резины других марок с соответствующими физическими свойствами.

4.5. Каркас алюминиевых коробок и створок запроектирован из комбинированных профилей, состоящих из двух алюминиевых профилей-облицовок и закатанного между ними термовкладыша из полиэтилена низкого давления марки 204-15 сорта 1 ГОСТ 16338-77.

4.6. Оконные и балконно-дверные блоки состоят из алюминиевой коробки и створок с различными схемами открывания.

Алюминиевые коробки закрепляются к проему специальными элементами из алюминиевого прессованного

профиля, входящего в лаз коробки.

Такой способ, помимо гашения неточностей изготовления коробки и проема, позволяет компенсировать температурные перемещения, а также упрощает проведение монтажных работ.

4.7. Обвязки алюминиевых коробок и створок собирают на литых облегченных угловых вкладышах, обеспечивающих требуемую жесткость соединения и плотность стыка при помощи гаек с тяжкими винтами, головки которых закреплены в профилях обвязок.

Кроме того, в местах угловых соединений устанавливаются угловые пластины в специальные пазы горизонтальных и вертикальных обвязок, что обеспечивает смещение их лицевых плоскостей и дополнительную жесткость.

4.8. Т-образные соединения элементов конструкции окон и балконных дверей запроектированы на специальных вкладышах и винтах.

4.9. Заполнение проемов окон и балконных дверей осуществляется стеклопакетами толщиной 28 мм. В альбоме приведены спецификации основных типоразмеров стеклопакетов. Изготовление стеклопакетов обеспечивается предприятиями Минстройматериалов СССР в соответствии со „Сводной сокращенной номенклатурой клееных стеклопакетов“ согласованной Минстройматериалов СССР, см. лист 1.236.4-8.2 08-КМ.

4.10. Закрепление остекления осуществляется алюминиевыми профильными защелками, закрепляющимися в пазы

коробок и створок без винтов за счет собственной упругости (ПА-475 лист 1.236.4-8.2 10-км)

4.11. Установка стеклопакетов должна производиться на опорные, фиксирующие и ограничительные подкладки в соответствии с требованиями ГОСТ 21519-76 и схемами установки, представленными на листе 1.236.4-8.2 09-км. Основной материал подкладок - полиэтилен низкого давления марки 204-15 сорта 1 гост 16338-77. Допускается использование подкладок из твердого, равного, хорошо обструганного, окрашенного дерева (березы, вяза, дуба). Толщина подкладок принимается 8 мм, а длина - 100 мм.

4.12. Конструкция окон и балконных дверей запроектированы с учетом возможности установки стеклопакетов со стороны помещения, что исключает необходимость применения лесов и механизмов в случае производства работ по установке остекления на монтаже, а также при замене поврежденных стеклопакетов.

4.13. Для отвода конденсата в алюминиевых профилях створок и коробок предусмотрены дренажные отверстия  $\phi$  4 мм. (например: узлы 2; 8 лист 1.236.4-8.2 10-км)

4.14. Каркасы окон и балконных дверей, а также обрамляющие элементы крепятся к проему, самонарезающими винтами в 6x2,5 ТУ 36-2142-78 с шайбой уплотнитель-

ной ШУ-6 ТУ 36-2130-78, которые в случае необходимости можно заменить на дюбели  $d=4,5$  мм ДГП 4,5x50. (например: узлы 24; 25 лист 1.236.4-8.2 23-км).

4.15. Расход алюминия и резины на изделие каждого вида конструкции окон и балконных дверей представлен в таблице на листах 1.236.4.8.2 11-км.

4.16. Стальные детали, имеющие контакт с алюминиевыми конструкциями окон и балконных дверей, должны иметь двухслойное защитное покрытие каменноугольным лаком марки А по ГОСТ 1709-75\*

Расчет несущих элементов оконных перелетов произведен:

а) на прочность;

б) на деформацию, при этом прогиб элементов перелета из плоскости остекления от ветровой нагрузки принимается не более  $\frac{1}{300}$  пролета, прогиб в плоскости остекления не более 2,5 мм в сечении пролета элемента.

\*Стекло рассчитано, как плоское, с обеих сторон опираясь по четырем сторонам, от равномерно распределенной ветровой нагрузки равной 78,75 кг/м<sup>2</sup>

4.17. Конструкции окон и балконных дверей для обеспечения стойкости против коррозии и повышения их архитектурно-декоративных качеств анодируются с толщиной анодной пленки не менее 15-20 микрон.



4.18. Анодирование может быть бесцветное и цветное (черное, под золото и под „старую бронзу“) по ТУ заводов-изготовителей.

4.19. Механические приборы для алюминиевых окон и балконных дверей имеют индексацию Воронежского завода строительных алюминиевых конструкций им.Ф.Б. Якубовского, где освоено их производство в соответствии с техническими условиями ТУ36-2075-77, ТУ36-2076-77, ТУ36-2077-77, ТУ36-2116-78, ТУ36-2201-79 и ТУ36-2202-79.

Навеска, открывание, закрывание и фиксация створных элементов в открытом положении обеспечиваются комплектом приборов, изготовленных из стали и алюминия. Для навески распашных и нижнеподвесных окон и балконных дверей используются одни и те же петли. Петля состоит из неподвижной и поворотной полупетли, выполненных из алюминиевого прессованного профиля, стальной оси и пластмассовых шайб. Стальная ось зафиксирована штифтом в неподвижной полупетле. Крепление полупетель скрытое.

Для навески среднеподвесных окон применяются специальные шарниры, которые обеспечивают поворот створки на  $180^\circ$ . Конструкция шарнира не предусматривает фиксацию створки в определенных положениях, однако она позволяет создать необходимый момент трения, что предохранит створку от самопроизвольного закрывания.

Шарнир состоит из наружной обоймы, крепящейся к оконной коробке, из внутренней обоймы, крепящейся к створке и промежуточного элемента (диска), который несет на себе клин, пластмассовые вкладыши и сухарь. Необходимое трение в шарнире создается при помощи резиновобучного винта, который перемещая клин, с большим или меньшим усилием прижимает вкладыши к внутренней поверхности наружной обоймы.

Для запираения створок распашных окон и балконных дверей используется прибор одного типа - шпингалет врезной с 3<sup>мя</sup> засовами - нескольких типоразмеров. Он размещается на обвязке створки и состоит из рукоятки с рычагом, тяги, перемещающейся в пазу профиля створки и несущей на себе 3 запорных пальца, и 3<sup>х</sup> запорных планок, закрепленных на коробке.

При повороте рукоятки вверх ее рычаг перемещает тягу вниз, выводит запорные пальцы из-за запорных планок и расфиксирует створку. Для запираения створки необходимо повернуть рукоятку вниз.

Управление среднеподвесными створками осуществляется при помощи специального прибора, который состоит из привода с рукояткой, 4<sup>х</sup> запирающих тяг с наконечниками и 2<sup>х</sup> угловых передач. При повороте рукоятки ревяный привод перемещает горизонтальные штанги, которые через угловые передачи передают движение вертикальным штангам. При запираении наконечники штанг заходят за запорные ролики.

Для расфиксации достаточно повернуть рукоятку на 90° против часовой стрелки.

Для дистанционного управления нижнеподвесными створками, в том числе используемыми в балконных дверях, используются рамужные приборы. Прибор состоит из правой и левой рычажных систем, поворотного вала, вертикальной тяги и рукоятки. Управление осуществляется рукояткой, которая через вертикальную тягу и поворотный вал связана с рычажными системами.

При повороте рукоятки вверх рычажные системы раскладываются, створка открывается и удерживается рычагами в открытом положении. При переводе рукоятки вниз створка закрывается.

Для фиксации створки распашного окна в открытом положении используется ограничитель открывания. Он состоит из рычага, один конец которого шарнирно закреплен на коробке, а другой связан с ползунком, перемещающимся в профиле створки при ее открывании. Фиксирующий винт, закрепленный на створке может фиксировать ползун при любом угле открывания створки.

Для ликвидации провисания распашного окна предусмотрен компенсатор, который состоит из ролика, закрепленного на коробке, и закрепленной на створке опорной пяты. При закрывании створки пята накатывается на ролик и приподнимает провисшую

створку на нужную величину.

Фиксация левой створки двулопной балконной двери осуществляется при помощи задвижных шпингалетов, устанавливаемых в верхней и нижней части створки. Засов шпингалета перемещается в пазу профиля створки и фиксируется в крайних положениях при помощи пружины. При заперении засов заходит за задний ролик и фиксирует створку.

#### 5. Монтаж и эксплуатация.

5.1. Конструкции окон и балконных дверей поставляются на объекты строительства в виде неостекленных перелетов полной заводской готовности, укомплектованных резиновыми уплотнителями, петлями, приборами открывания и т.д., а также элементами крепления и примыкания к общестроительным конструкциям или элементами крепления между собой.

5.2. Технические требования к транспортированию и хранению алюминиевых конструкций по ГОСТ 23747-79.

5.3. Установку окон и балконных дверей, необходимо производить в следующей последовательности:

- установить обрамление и нащельник наружный;
- установить элементы крепления в коробку алюминиевых перелетов, как показано на схемах на листах 1.236.4-8.2 21-КМ и 1.236.4-8.2 22-КМ;
- строго по нивелиру уложить по низу проема монтажные деревянные подкладки;

1236.4-8.2. 00ПЗ-КМ

## 6. Маркировка

- установить в проем переплет, тщательно проверить по отвесу и уровню правильность установки переплета, после чего закрепить элементы крепления самонарезающими винтами к закладным деталям;
- уплотнить зазоры между строительной и алюминиевой конструкциями;
- закрепить слоб;
- установить внутреннее обрамление (нащельник внутренний ПА-56).

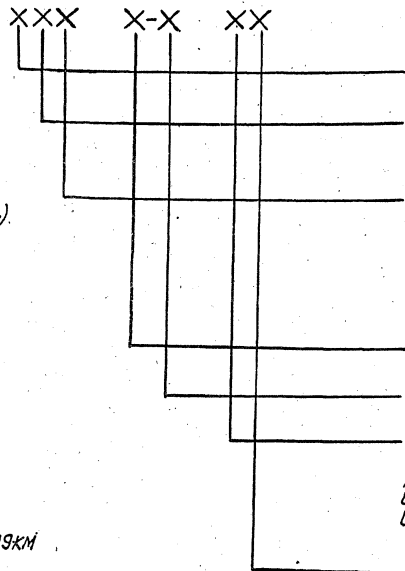
5.4. Зазоры между строительными и алюминиевыми конструкциями уплотняются минеральной ватой или смоляной паклей, после чего закрываются горизонтальными, а затем вертикальными нащельниками. Нащельники поставляются на строительство по заказной спецификации заказчика в соответствии с проектом. Прирезка нащельников производится по месту.

5.5. Установка стеклопакетов должна производиться на специальных подкладках например из полиэтилена низкого давления марки 204-15 сорта 1 ГОСТ 16338-77 или аналогичного по физико-механическим свойствам материала согласно ГОСТ 21519-76. Схемы установок подкладок приведены на листе 1.236.4-8.2.09КМ

5.6. Стекло закрепляется по периметру защелками (ПА-475) с резиновыми уплотнителями из прорилла (ПР-65) который входит в комплект поставки. Защелки устанавливаются сначала горизонтальные, затем вертикальные.

5.7. При уходе за конструкциями следует руководствоваться требованиями и указаниями общих правил эксплуатации, приведенными в приложении 8, ВСН 18-73.

5.8. В целях повышения качества и сокращения сроков строительства работы по установке окон и балконных дверей должны выполняться специализированными организациями.



Вид изделия:  
 О - окно;  
 Б - балконная дверь.  
 Материал изделия:  
 А - алюминий.

Серия изделия:  
 К - с двойным остеклением (стеклопакет) в одинарном переплете из комбинационных профилей;  
 К - с двойным остеклением (стеклопакет) в одинарном переплете из комбинационных профилей с вертикальным импостом.

Размер проема по высоте в дм.

Размер проема по ширине в дм.

Конструктивное исполнение изделия:

А - неоткрываемое окно (глухое);  
 Ш - распашное окно;  
 С - сочетание неоткрываемых и распашных створочных элементов.

Буквы, обозначающие:  
 Ф - окно с фрамугой (или дверя)  
 В - левое окно или балконная дверь;  
 Н - окно в неагрессивном (зеркальном) обрамлении

Например:

Окно с двойным остеклением (стеклопакет) в одинарном переплете из комбинированных профилей для проема высотой 18 и шириной 12 дм с распашной створкой правой навески ОАК 18-12ш

То же, но с фрамугой

ОАК 18-12шф;

То же, но с левой навеской

ОАК 18-12шв;

То же, но с глухой створкой

ОАК 18-12г;

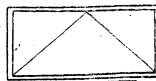
То же, но со среднеподвесной створкой

ОАК 18-12г.

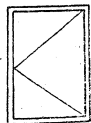
Балконная дверь с двойным остеклением (стеклопакет) в одинарном переплете из комбинированных профилей для проема высотой 28 и шириной 18 дм с фрамугой БАК 28-18ф.

### 7. Условное обозначение

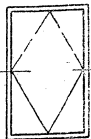
Общие виды окон и балконных дверей показаны из помещения.



— открывание в помещение



— открывание в помещение



— открывание на улицу

— открывание в помещение

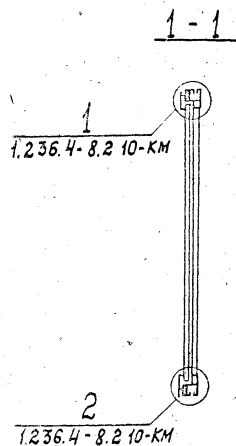
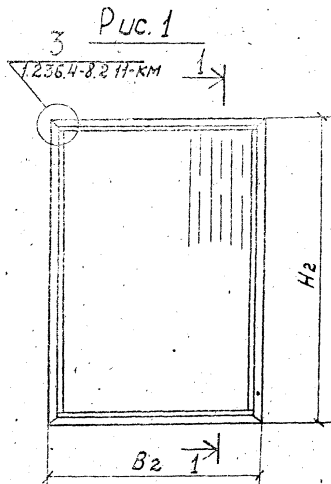
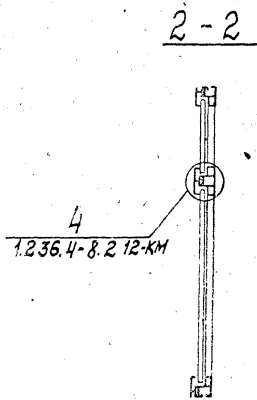
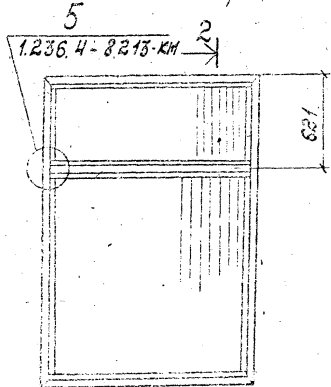


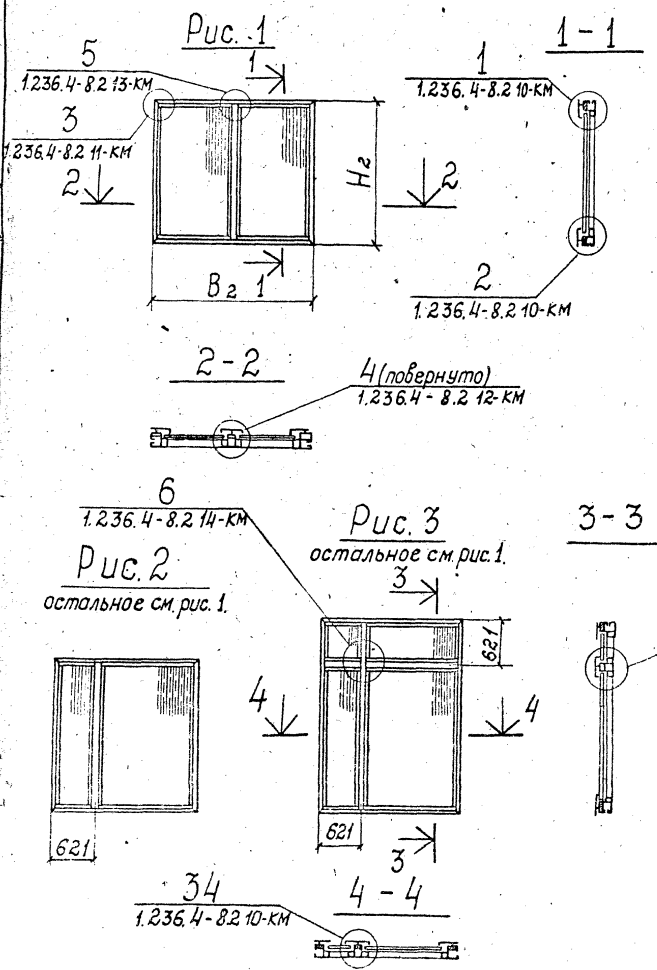
Рис. 2  
Остальное - см. рис. 1



Шифр окна	Рис.	Конструктивные размеры изделия, мм		Стеклопакеты (h x в, мм)	Масса стекла-пакетов на изделие, кг	Масса изделия без остекления, кг	Общая масса изделия, кг
		h2	B2				
ОАК 06-09Л	1	568	868	490x790	9.50	6.26	15.76
ОАК 06-12Л		568	1168	490x1090	13.25	7.48	20.73
ОАК 06-15Л		568	1468	490x1390	17.00	8.74	25.74
ОАК 06-18Л		568	1768	490x1690	20.50	9.89	30.39
ОАК 15-09Л		1468	868	1390x790	27.50	9.89	37.39
ОАК 15-12Л		1468	1168	1390x1090	38.00	11.13	49.13
ОАК 15-15Л		1468	1468	1390x1390	48.25	12.32	60.57
ОАК 18-09Л		1768	868	1690x790	33.50	11.13	44.63
ОАК 18-12Л		1768	1168	1690x1090	46.00	12.32	58.32
ОАК 18-15Л		1768	1468	1690x1390	58.73	13.54	72.27
ОАК 18-18Л		1768	1768	1690x1690	71.50	14.78	86.28
ОАК 21-09Л		2068	868	1990x790	39.25	12.32	51.57
ОАК 21-12Л		2068	1168	1990x1090	54.25	14.78	69.03
ОАК 21-15Л		2068	1468	1990x1390	69.25	14.78	84.03
ОАК 24-12Л	2	2368	1168	560x1090	15.00	18.01	79.01
				1690x1090	46.00		

1. Крепление окон в проеме дано на листе 1.236.4-8.2 20-КМ.
2. Таблицу расхода материалов см. лист 1.236.4-8.2 11-КМ.
3. Вид окон дан из помещения.

				1.236.4-8.2 01-КМ			
Зад. отд.	Зад. отдел	190681		Окно глухое Номенклатура			
И.контр.	И.контр.	190681					
Т.контр.	Т.контр.	190681					
И.контр.	И.контр.	190681					
Зак. сект.	Зак. сект.	190681					
Констр.	Констр.	190681		И.проект. И.изгот.			



Шифр окна	Рис.	Конструктивные размеры изделия, мм		Стеклопакеты (h x в, мм)	Масса стеклопакетов на изделие, кг	Масса изделия без остекления, кг	Общая масса изделия, кг
		H2	B2				
ОАК, 06-24Л	1	568	2368	490 x 1120	13,75	14,20	41,70
				490 x 1120	13,75		
				1090 x 1120	30,50	18,34	79,34
ОАК, 12-24Л	1	1168	2368	1090 x 1120	30,50		
				1090 x 1120	30,50		
ОАК, 18-24Л	1	1768	2368	1690 x 1120	47,25	21,96	116,46
				1690 x 1120	47,25		
ОАК, 12-18Л	2	1168	1768	1090 x 560	15,00	15,65	60,40
				1090 x 1090	29,75		
				1690 x 560	23,25	19,49	88,74
ОАК, 18-18Л	2	1768	1768	1690 x 560	23,25	19,49	88,74
				1690 x 1090	46,00		
				1990 x 560	27,25	21,53	103,03
ОАК, 21-18Л	2	2068	1768	1990 x 560	27,25	21,53	103,03
				1990 x 1090	54,25		
				1690 x 560	23,25	30,27	122,02
ОАК, 24-18Л	3	2368	1768	1690 x 560	23,25	30,27	122,02
				560 x 560	7,50		
				1690 x 1090	46,00		
				560 x 1090	15,00		

1. Крепление окон в проеме дано на листе 1.236.4-8.2 20-КМ.
2. Таблицу расхода материалов см. лист 1.236.4-8.2 113-КМ.
3. Вид окон дан из помещения.

1.236.4-8.2 02-КМ			
Зав. отд.	Золотов	19.06.88	19.06.88
Н. контр.	Чуркова	19.06.88	19.06.88
Л. контр.	Литров	19.06.88	19.06.88
Л. конст.	Навяхова	19.06.88	19.06.88
Зав. сект.	Матвеева	19.06.88	19.06.88

Окно глухое  
Номенклатура

Листов	1
Гипроспецлегконструкция	

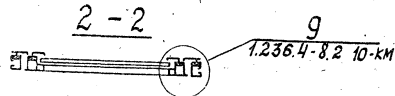
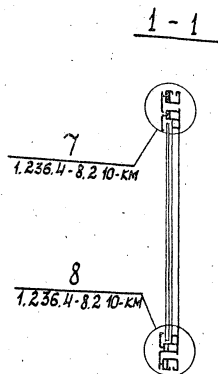
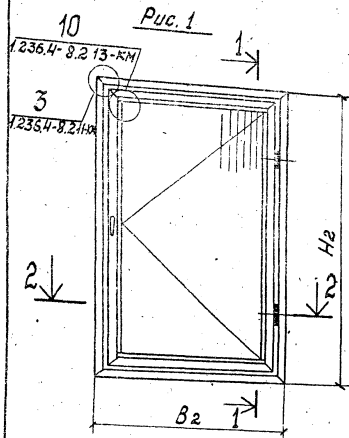
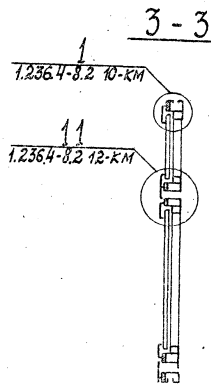
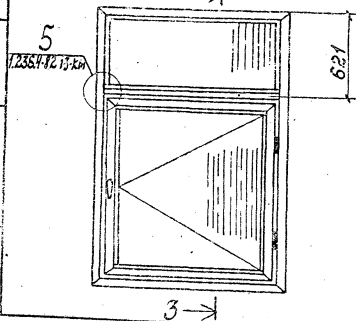


Рис. 2  
Остальное - см. рис. 1



Шифр окна	Рис.	Конструктивные размеры изделия, мм		Стеклопакет (h x b, мм)	Масса стеклопакета на изделие, кг	Масса изделия без остекления, кг	Общая масса изделия, кг
		H2	B2				
ОАК 15-09ш	1	1468	868	1290x700	22,75	20,12	42,87
ОАК 15-12ш		1468	1168	1300x1000	32,50	22,65	55,15
ОАК 18-09ш		1768	868	1600x700	28,00	22,65	50,65
ОАК 18-12ш	2	1768	1168	1600x1000	40,00	24,02	64,02
ОАК 24-12С		2368	1168	560x1090	15,00	29,30	84,30
				1600x1000	40,00		

1. Масса изделия без остекления включает расход материалов на приборы.
2. Весовые характеристики механических приборов даны на листе 1.236.4-8.2 63-КМ
3. Номенклатура приборов см. лист 1.236.4-8.2 30-КМ
4. Крепление окон в проеме дано на листе 1.236.4-8.2 20-КМ
5. Таблицу расхода материалов см. лист 1.236.4-8.2 114-КМ.

1236.4-8.2 03-КМ			
Зав. отд.	Воликов	19.06.81	19.06.81
Н. контр.	Уиркова	19.06.81	19.06.81
Т. контр.	Петров	19.06.81	19.06.81
Конст. в.	Воликов	19.06.81	19.06.81
Зав. отд.	Матвеева	19.06.81	19.06.81
Конст. в.	Косарева	19.06.81	19.06.81

Окно с распашной створкой.  
Номенклатура

Стрелка	Лист	Листов
Типоразмерконструкции		

Рис. 1

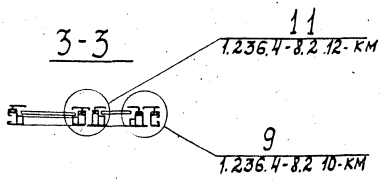
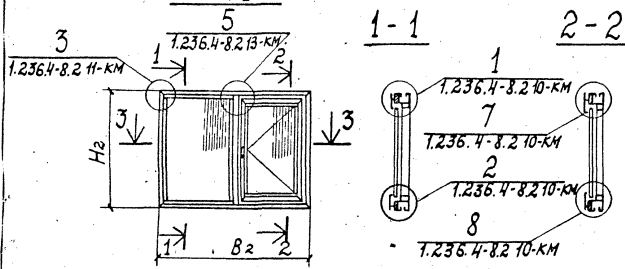


Рис. 2

Остальное см. рис. 1

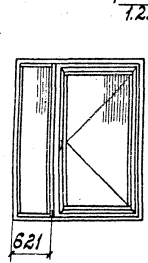
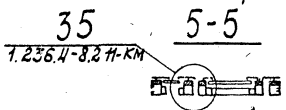
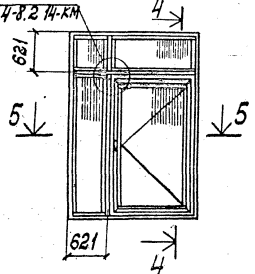


Рис. 3

Остальное см. рис. 1



Шифр окна	Рис.	Конструктивные размеры изделия, мм.		Стеклопакет (h x b, мм)	Масса стеклопакета на изделие, кг	Масса изделия без остекления, кг	Общая масса изделия, кг
		Н2	Б2				
ОАК 12-24С	1	1168	2368	1090 x 1120	30,50	25,78	82,03
				1000 x 1030	25,75		
				1690 x 1120	47,25	32,06	120,56
ОАК 18-24С	1	1768	2368	1600 x 1030	41,25		
				1990 x 1120	55,75	35,22	139,97
ОАК 21-24С	1	2068	2368	1900 x 1030	49,00		
				1090 x 560	15,00	27,52	67,52
ОАК 12-18С	2	1168	1768	1000 x 1000	25,00		
				1690 x 560	23,25	33,47	96,72
ОАК 18-18С	2	1768	1768	1600 x 1000	40,00		
				1990 x 560	27,25	36,49	111,24
ОАК 21-18С	2	2068	1768	1900 x 1000	47,50		
				1690 x 560	23,25	42,23	127,98
ОАК 24-18С	3	2368	1768	560 x 560	7,50		
				1600 x 1000	40,00		
				560 x 1090	15,00		

1. Крепление окон в проеме дано на листе 1.236.4-8.2 20-КМ.
2. Масса изделия без остекления включает расход материалов на приборы.
3. Весовые характеристики механических приборов даны на листе 1.236.4-8.2 63-КМ
4. Номенклатуру приборов см. лист 1.236.4-8.2 33-КМ
5. Таблицу расхода материалов см. лист 1.236.4-8.2 113-КМ

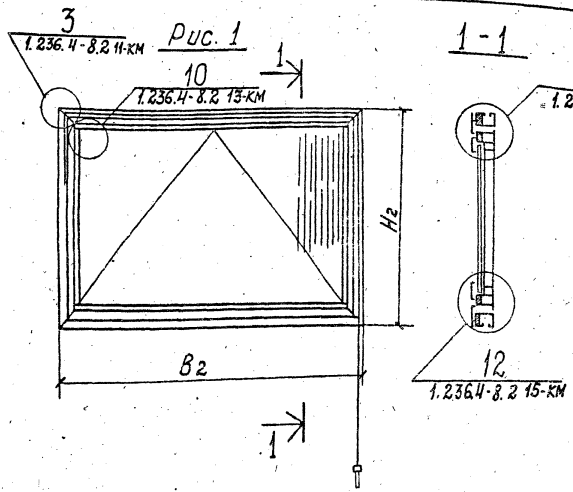
1.236.4-8.2 04-КМ			
Зав. отд.	Золотов	19.06.81	19.06.81
Н. контрол.	Чиркова	21.06.81	19.06.81
Т. контрол.	Петров	27.06.81	18.06.81
Д. контрол.	Новикова	27.06.81	18.06.81
Зав. секц.	Матвеева	18.06.81	18.06.81
Контр.	Мишина	18.06.81	18.06.81

Окно с распашной створкой  
Номенклатура

Стр.	Лист	Листов
Р	1	1

Ипраспечлегконструкция



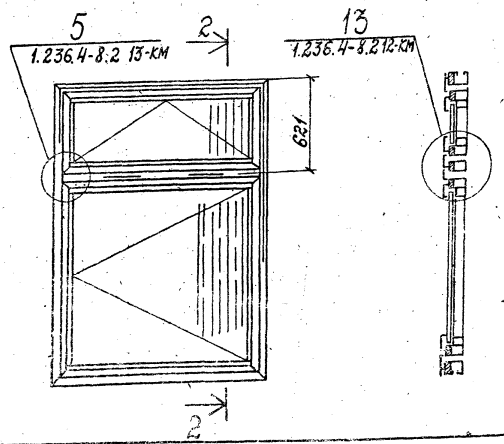


Шифр окна	Рис.	Конструктивные размеры изделия, мм		Стеклопакеты (h x в, мм)	Масса стекла готов на изделие, кг	Масса изделия без остекления, кг	Общая масса, кг
		H2	B2				
ОАК 06-09ш	1	568	868	400x690	7,00	15,61	22,61
ОАК 06-12ш		568	1168	400x 990	10,00	18,94	28,94
ОАК 06-15ш		568	1468	400x1300	13,00	20,30	33,30
ОАК 06-18ш		568	1768	400x1600	16,00	22,55	38,55
ОАК 18-09шф		1768	868	470x700	8,25	29,40	55,15
ОАК 18-12шф	2	1768	1168	1000x700	17,50		
				470x1000	11,75	32,48	69,23
				1000x1000	25,00		
ОАК 21-09шф		2068	868	470x700	8,25	31,78	62,78
				1290x700	22,75		
ОАК 21-12шф		2068	1168	470x1000	11,75	35,02	79,27
				1300x1000	32,50		

Рис. 2

Остальное - см. рис. 1

2-2



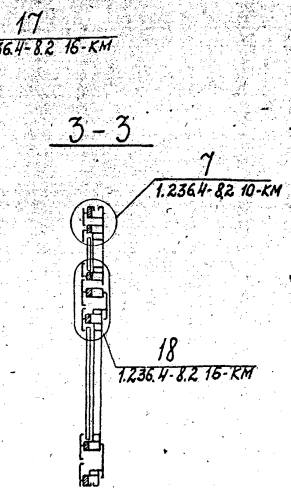
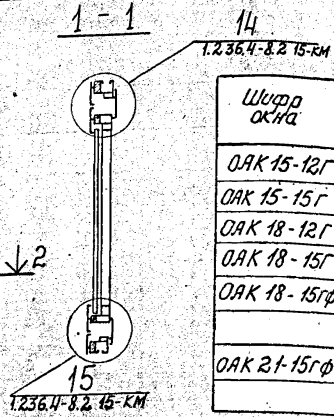
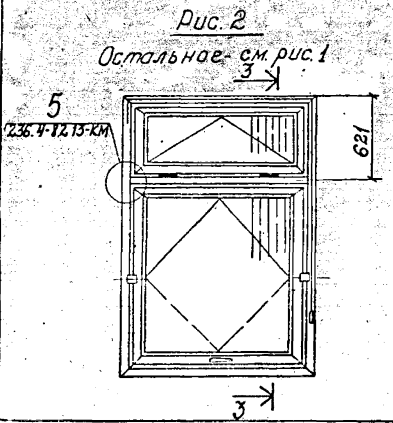
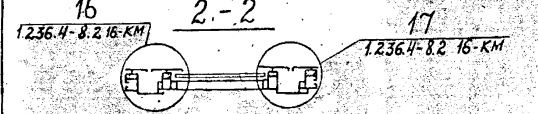
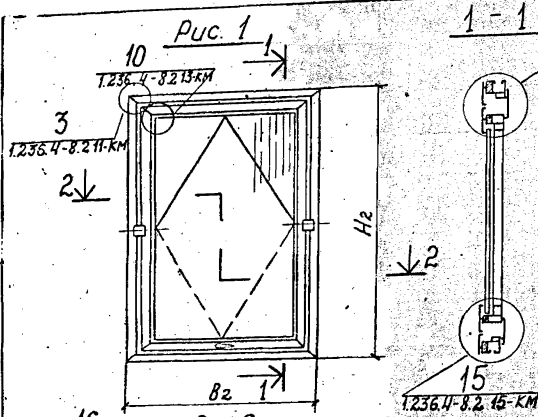
1. Масса изделия без остекления включает расход материалов на приборы.
2. Весовые характеристики механических приборов даны на листе 1.236.4-8.2 63-КМ
3. Номенклатуру приборов см. лист 1.236.4-8.2 36-КМ
4. Крепление окон в проеме дано на листе 1.236.4-8.2 20-КМ
5. Таблицу расхода материалов см. лист 1.236.4-8.2 114-КМ.

1.236.4-8.2 05-КМ			
Завода	Соликов	19.06.87	
Н.контр.	Ушкова	19.06.87	
Контр.	Петров	19.06.87	
Н.контр.	Новикова	11.06.94	
Зав.смет.	Мотьева	19.06.81	
Контр.	Филатова	19.06.81	

Окно с нижнеподвесной створкой.  
Номенклатура

Студия	Лист	Листов
Р		1

Ил.проект.легконструкция



Широ окна	Рис.	Конструктивные размеры изделия, мм		Стеклопакет тол (h x B, мм)	Масса стекло- пакета на изделие, кг.	Масса изделия без остек- ления, кг.	Общая масса изделия, кг.
		h2	B2				
ОАК 15-12Г	1	1468	1168	1250x950	29,75	27,10	56,85
ОАК 15-15Г		1468	1468	1250x1250	39,00	29,96	68,96
ОАК 18-12Г		1768	1168	1550x950	36,75	29,99	66,74
ОАК 18-15Г		1768	1468	1550x1250	48,50	31,84	80,34
ОАК 18-15ГФ	2	1768	1468	470x1300	15,25	42,35	87,35
				950x1250	29,75		
ОАК 21-15ГФ		2058	1468	470x1300	15,25	44,61	98,86
				1250x1250	39,00		

1. Масса изделия без остекления включает расход материалов на приборы.
2. Весовые характеристики механических приборов даны на листе 1.236.4-8.2 63-КМ
3. Номенклатуру приборов см. лист 1.236.4-8.2 35-КМ
4. Крепление окон в проеме дано на листе 1.236.4-8.2 20-КМ
5. Таблицу расхода материалов см. лист 1.236.4-8.2 11-КМ

1.236.4-8.2 06-КМ			
Эксп. Констр.	Галиков	Чиркова	Ветров
Эксп. Констр.	Новикова	Ильин	Косарева
Эксп. Констр.	Косарева	Ильин	Косарева
Окно со среднетопливной створкой			Стадия Лист Листов
Номенклатура			Сигроспецзащиты

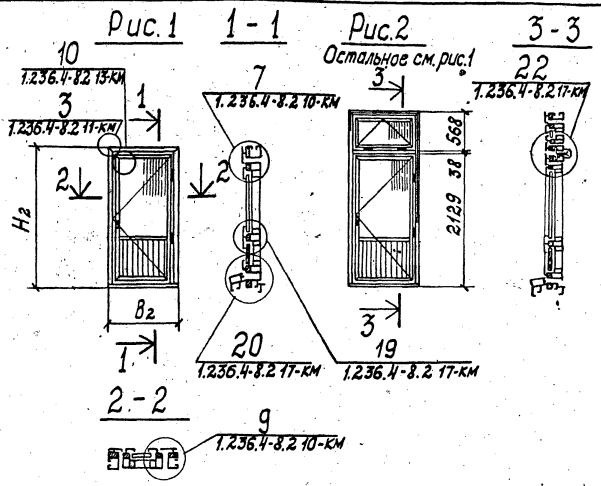
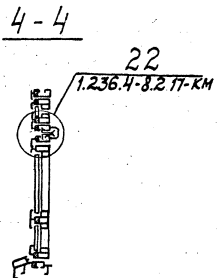
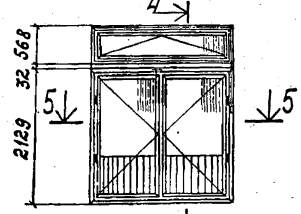


Рис.3  
Остальное см.рис.1



Шифр балконной двери	Рис.	Конструктивные размеры изделия, мм		Размеры стеклопакета и глухих вставок (h x b, мм)	Масса стеклопакета, кг	Масса изделия без остекления, кг	Общая масса изделия, кг
		H <sub>2</sub>	B <sub>2</sub>				
БАК 22-07.5	1	2129	718	1290 x 550	18,00	30,90	54,22
БАК 22-09	1	2129	868	1290 x 700	22,75	33,31	62,94
БАК 24-07.5	1	2329	718	1290 x 550	20,75	32,46	53,53
БАК 24-09	1	2329	868	1290 x 700	25,25	35,77	68,90
БАК 28-09ф	2	2729	868	400 x 690	7,00	52,70	89,33
БАК 28-12ф	2	2729	1168	400 x 990	10,00	61,65	113,86
БАК 28-18ф	3	2729	1768	400 x 1600	16,00	82,39	225,83
				1290 x 700	22,75		
				(630 x 700)	(6,88)		
				1300 x 1000	32,50		
				(630 x 1000)	(9,71)		
				1300 x 750-2шт	9,00		
				(630 x 750)-2шт	(29,44)		

- В скобках даны размеры глухих вставок и их масса.
- Масса изделия без остекления включает расход материалов на приборы.
- Бесовые характеристики механических приборов даны на листе 1.236.4-8.2.63-КМ
- Номенклатура приборов см. лист 1.236.4-8.2.39-КМ
- Крепление окон в проеме дано на листе 1.236.4-8.2.20-КМ.
- Таблицу расхода материалов см. лист 1.236.4-8.2.113-КМ.

		1236.4-8.2 07-КМ	
Взл. отд.	Галков	1985.81	
Н. контр.	Чиркова	1985.81	
Т. контр.	Петров	1985.81	
Н. констр.	Навикова	1985.81	
Зад. сек.	Матвеева	1985.81	
Техник	Котыкова	1985.81	
		Дверь балконная распашная. Номенклатура	
		Стадия	Лист
		Р	1
		Литпроектлегконструкция	

Размеры h x b, мм	Толщина стекло- пакета, мм	Площадь остекления, м <sup>2</sup>	Масса, кг	Примечание
400 x 690	28	0,56	7,00	Изготавливается стекляным заводом
400 x 990	"	0,80	10,00	Изготавливается стекляным заводом
400 x 1300	"	1,04	13,00	Изготавливается стекляным заводом
400 x 1600	"	1,28	16,00	Индивидуального изготовления
470 x 700	"	0,66	8,25	Изготавливается стекляным заводом
470 x 1000	"	0,94	11,75	Изготавливается стекляным заводом
470 x 1300	"	1,22	15,25	Изготавливается стекляным заводом
490 x 790	"	0,78	9,50	Изготавливается стекляным заводом
490 x 1090	"	1,06	13,25	Изготавливается стекляным заводом
490 x 1120	"	1,10	13,75	Индивидуального изготовления
490 x 1390	"	1,36	17,00	Изготавливается стекляным заводом
490 x 1690	"	1,66	20,50	Индивидуального изготовления
560 x 560	"	0,6	7,50	Индивидуального изготовления
1000 x 700	"	1,4	17,50	Изготавливается стекляным заводом
1000 x 1000	"	2,0	25,00	Изготавливается стекляным заводом
1000 x 1030	"	2,06	25,75	Индивидуального изготовления
1090 x 560	"	1,20	15,00	Индивидуального изготовления
1090 x 1090	"	2,38	29,75	Индивидуального изготовления
1090 x 1120	"	2,44	30,50	Индивидуального изготовления
1250 x 950	"	2,38	29,75	Изготавливается стекляным заводом
1250 x 1250	"	3,12	39,00	Изготавливается стекляным заводом
1290 x 550	"	1,44	18,00	Изготавливается стекляным заводом
1290 x 700	"	1,82	22,75	Изготавливается стекляным заводом
1300 x 750	"	1,92	24,50	Индивидуального изготовления
1300 x 1000	"	2,60	32,50	Изготавливается стекляным заводом
1390 x 790	"	2,20	27,50	Изготавливается стекляным заводом
1390 x 1090	"	3,04	38,00	Изготавливается стекляным заводом
1390 x 1390	"	3,86	48,25	Изготавливается стекляным заводом

Размеры h x b, мм	Толщина стекло- пакета, мм	Площадь остекления, м <sup>2</sup>	Масса, кг	Примечание
1550 x 950	28	2,86	36,75	Изготавливается стекляным заводом
1550 x 1250	"	3,88	48,50	Изготавливается стекляным заводом
1600 x 700	"	2,24	28,00	Изготавливается стекляным заводом
1600 x 1000	"	3,2	40,00	Изготавливается стекляным заводом
1600 x 1030	"	3,3	41,25	Индивидуального изготовления
1690 x 560	"	1,86	23,25	Индивидуального изготовления
1690 x 790	"	2,68	33,50	Изготавливается стекляным заводом
1690 x 1090	"	3,68	46,00	Изготавливается стекляным заводом
1690 x 1120	"	3,78	47,25	Индивидуального изготовления
1690 x 1390	"	4,70	58,75	Изготавливается стекляным заводом
1690 x 1690	"	5,72	71,50	Индивидуального изготовления
1900 x 1000	"	3,80	47,50	Индивидуального изготовления
1900 x 1030	"	3,92	49,00	Индивидуального изготовления
1990 x 560	"	2,20	27,25	Индивидуального изготовления
1990 x 790	"	3,14	39,25	Изготавливается стекляным заводом
1990 x 1090	"	4,34	54,25	Изготавливается стекляным заводом
1990 x 1120	"	4,46	55,75	Индивидуального изготовления
1990 x 1390	"	5,54	69,25	Изготавливается стекляным заводом

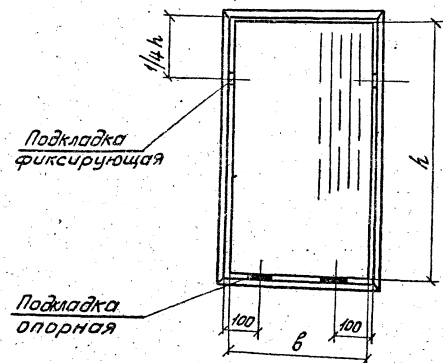
1. Стеклопакеты, изготавливаемые стеклянными заводами, бошми б, ввиду сокращения номенклатуры клееных стеклопакетов для алюминиевых окон и балконных дверей общественных зданий, согласованную с Минстрой-материалов СССР  
 2. Площадь остекления представляет собой площадь 2х стекол.

1.2364-8.2 08-КМ

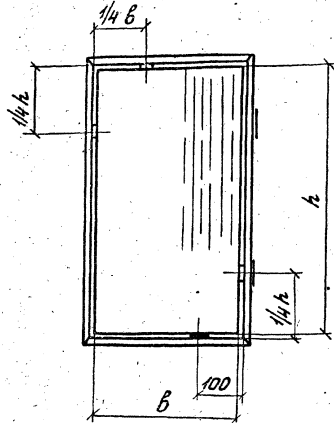
Завод	Голубков	№ 490681	Номенклатура стеклопакетов для окон и балконных дверей типа ОАК и БАК	Страниц	Лист	Листов
И.контр.	Чиркова	1916.91		Р		1
К.контр.	Петров	1916.91				
И.контр.	Норикова	1906.91				
И.сект.	Матвеев	1906.81				
Техник	Кальчикова	1906.81				

Гипроспецгипроинструкция

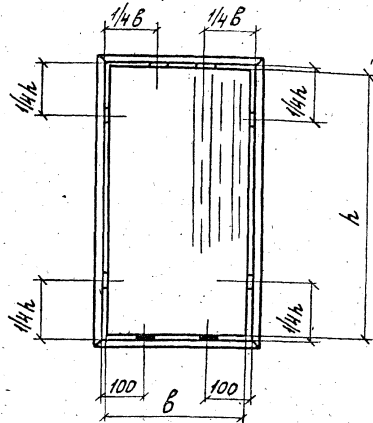
Окно глухое



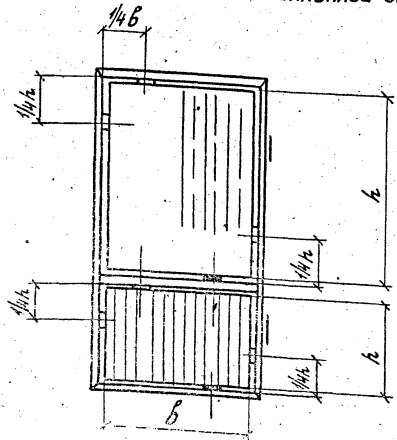
Створка распашная



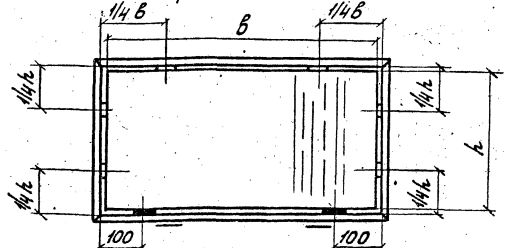
Створка среднеподвесная



Створка распашная балконной двери



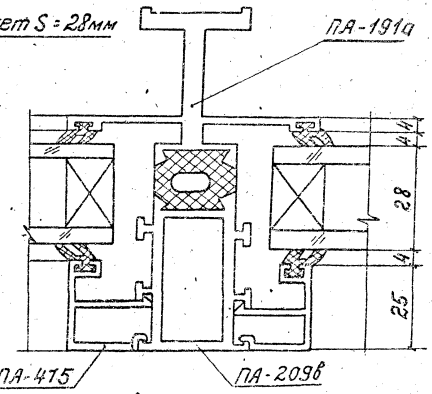
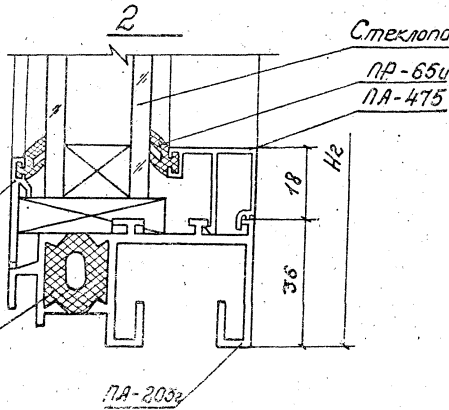
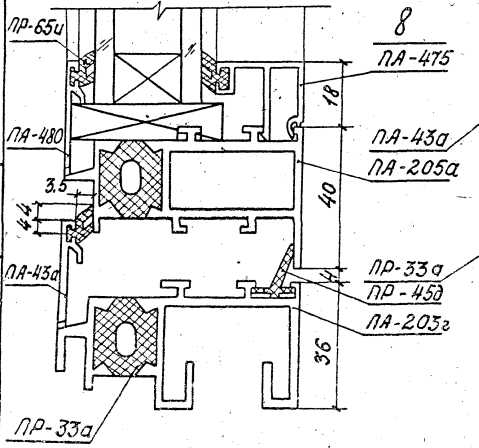
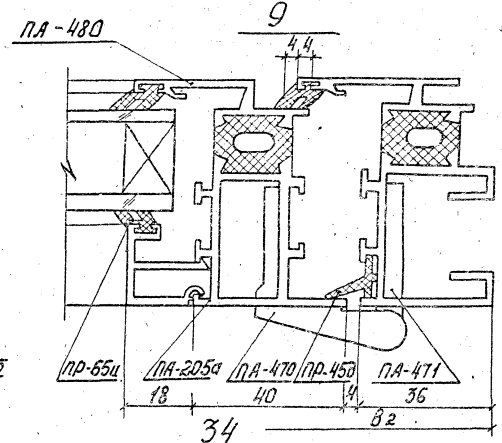
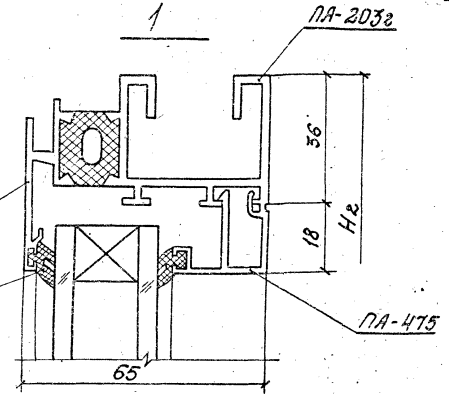
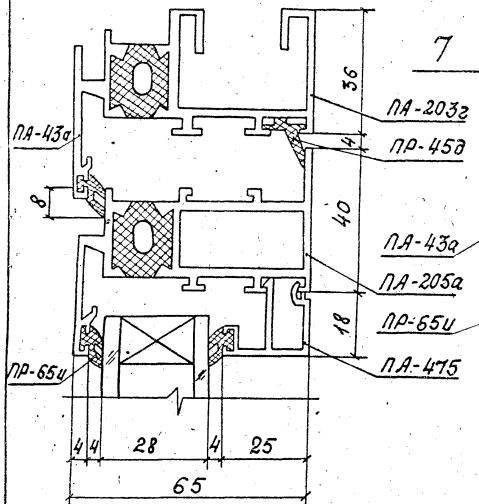
Створка нижнеподвесная



h и b - размеры стеклопакетов и глухих вставок.

		1.236.4-82 09-КМ		Статия	Лист	Листов
Зав. отд.	Голубков	11.03.80		Р		1
Ин. контр.	Чиркова	11.03.80		Бюро проектирования		
Т. контр.	Петров	11.03.80		Бюро проектирования		
Д. контр.	Новикова	11.03.80		Бюро проектирования		
Ин. сектор	Матвеева	11.03.80		Бюро проектирования		
Контр.	Романова	11.03.80		Бюро проектирования		

Схемы установки подкладок под стеклопакеты и глухие вставки



Зав. отд.	Заликов	49.05.81
Ин. контр.	Черкова	12.06.81
Т. контр.	Петров	18.06.81
Ин. контр.	Набукова	18.06.81
Ин. контр.	Майбеев	18.06.81
Ин. контр.	Майбеев	14.06.81

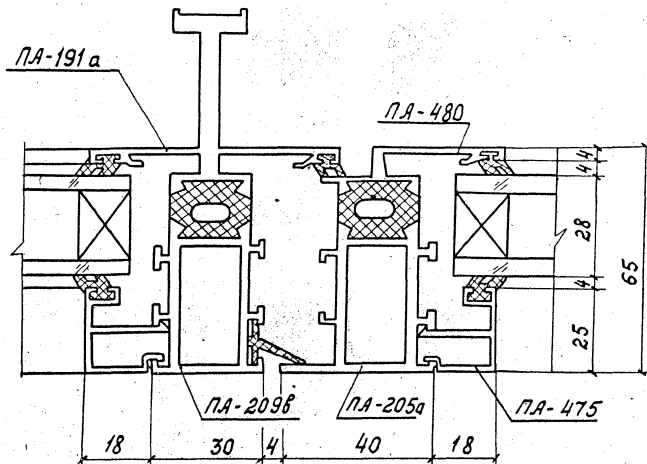
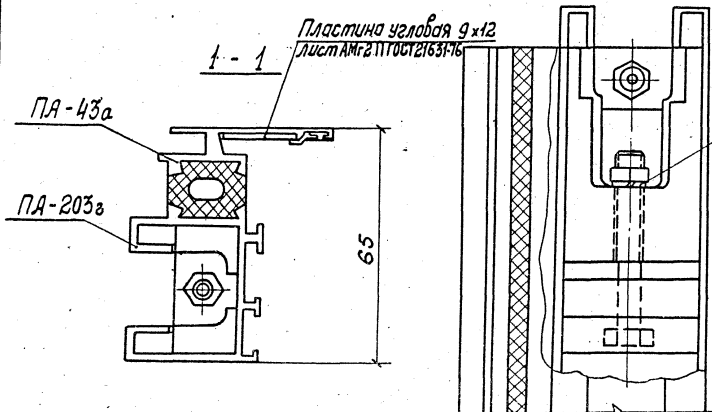
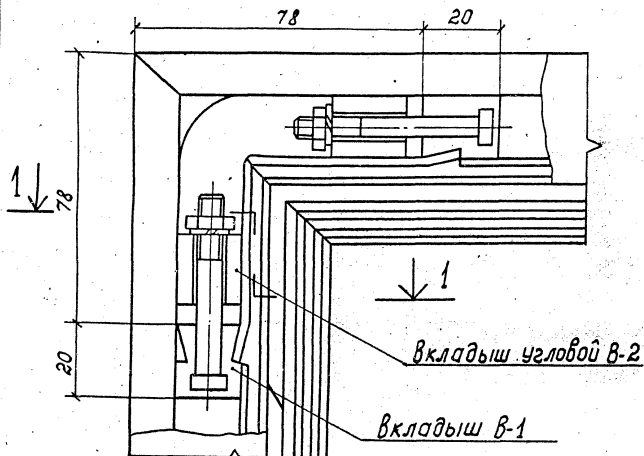
1.236.4-8.2.10-КМ

Узлы 1; 2; 7; 8; 9; 34

Лист	Листов
Продолжение конструкции	

3  
Заполнение условно не показано.

35



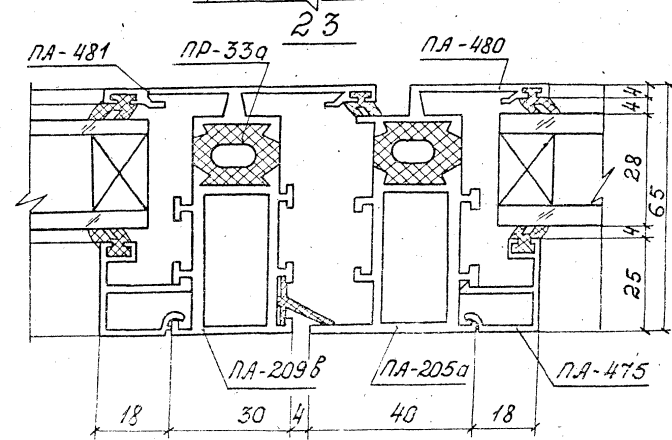
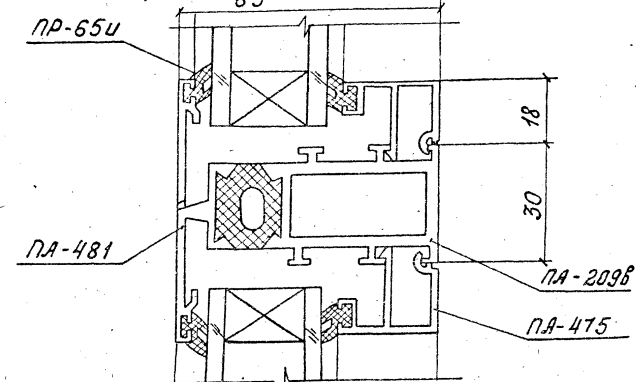
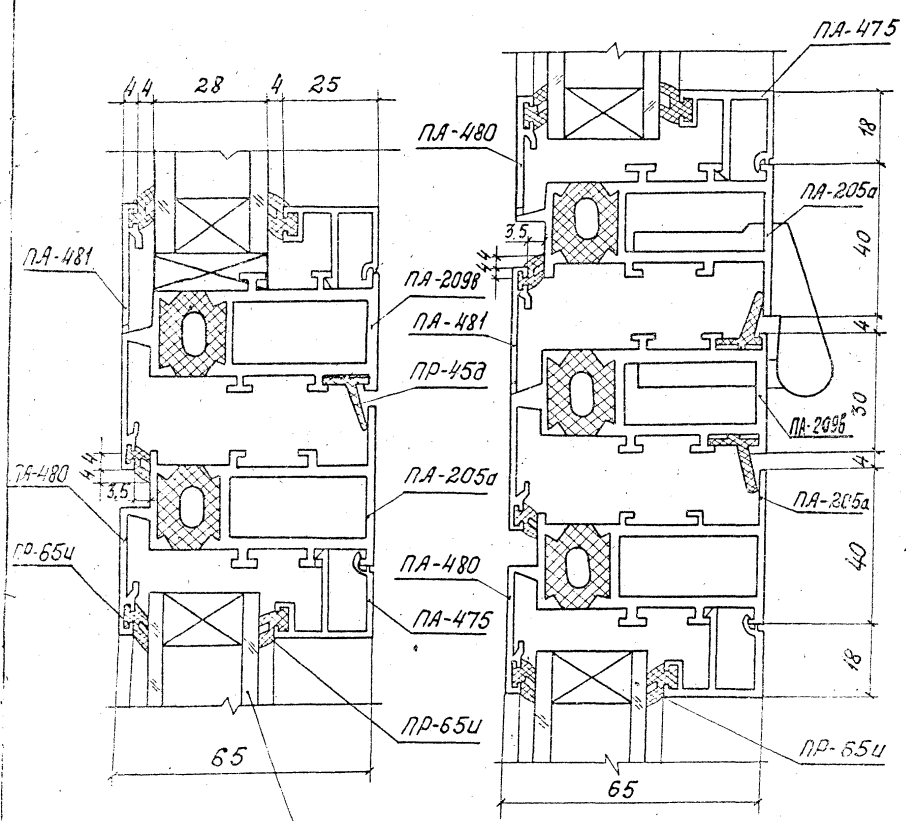
Гайка М6.4.019  
ГОСТ 5915-70  
Шайба 6.02.019  
ГОСТ 6402-70

				1.236.4-8.2-11-КМ		
Зав. отд.	Галиков	В.И.	19.06.91	Стандарт	Лист	Листов
Т.контр.	Петров	В.И.	19.06.91			
И.контр.	Чиркова	А.В.	18.06.91	Узел 3; 35		
И.контр.	Ильичева	Л.С.	18.06.91			
Контр.	Мишина	Л.С.	18.06.91	Циркоплеконтракт		
19569 02						

11

13

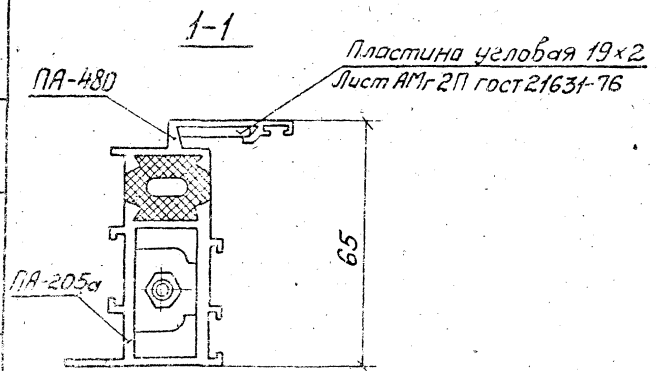
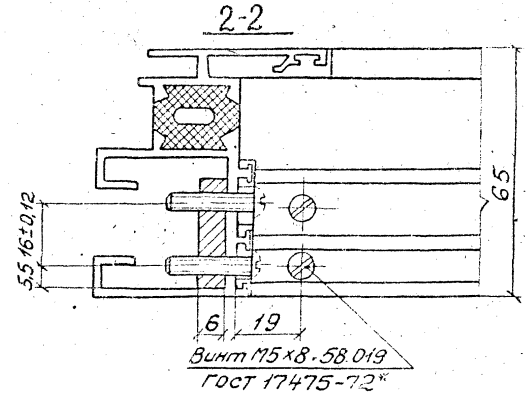
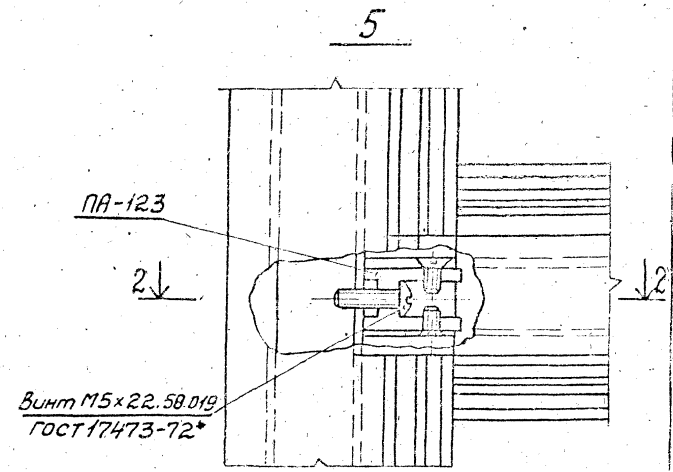
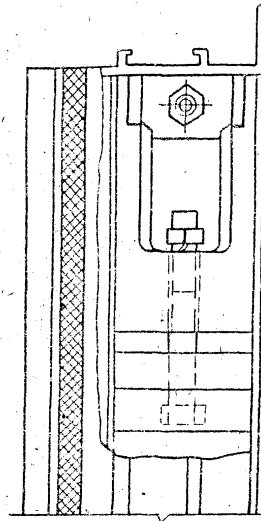
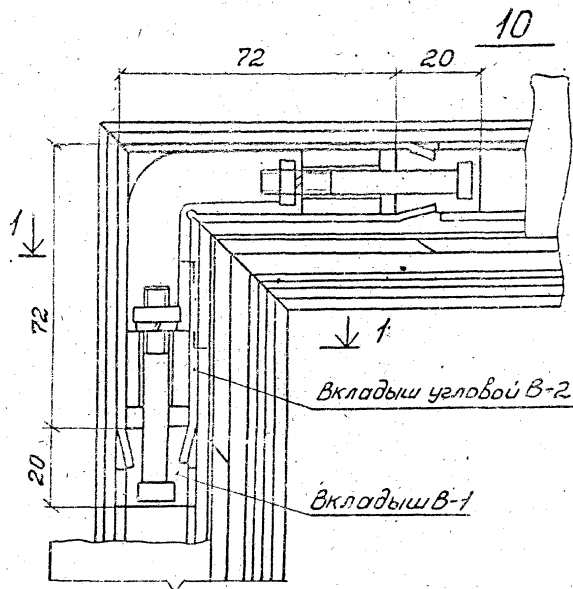
4



Стеклопакет S=28мм

				1236.4-8.2 12-КМ			
Зав. отд.	Голоков	Иванов	1946.81	Узлы 4; 11; 13, 23	Страниц	Лист	Итого
Н. контр.	Чиркова	Иванов	1946.81		Р		1
Т. контр.	Петров	Иванов	1946.81				
Инженер	Новиков	Иванов	1946.81				
Зав. сект.	Иванова	Иванов	1946.81				





Стеклопакет условно не показан

		1.236.4-8.2		13-КМ	
Зав. отд.	Голубев	10.01.80		Стадия	Лист
Т.контр.	Петров	10.03.80		Р	1
Н.контр.	Чиркова	10.05.80			
Л.контр.	Новикова	10.02.80			
Констр.	Мишина	10.02.80			

Узлы 5; 10

6

1

1-1

ПА-123

Винт М5х45 58.019  
Гост 17473-72\*

ПА-209Б

ПА-481

2 ↓

↓ 2

2-2

ПА-191а

1

30

65

30

16

8

19

19

ПА-209Б

Винт М5х6 58.019  
Гост 17475-72\*

Стеклопакет условно не показан

1236.4-8.2

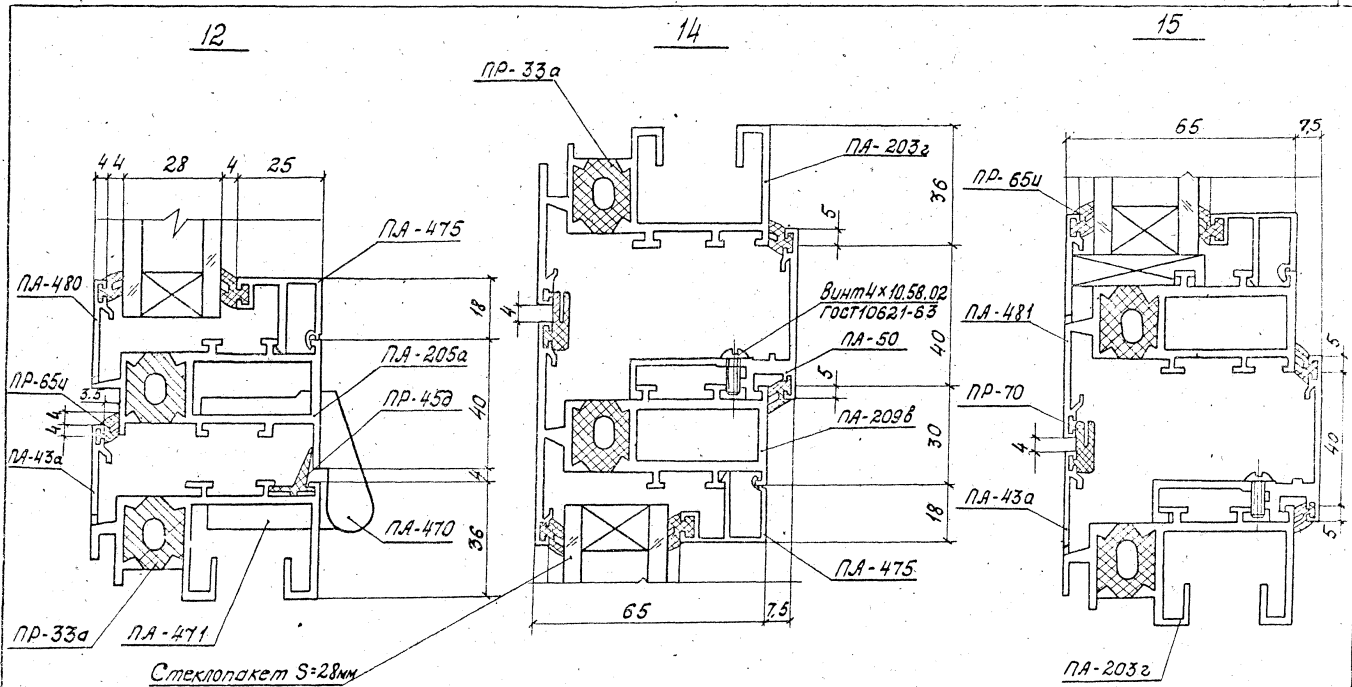
14-КМ

Завод	Голубов	№	303.80
Т.сч.т.	Петров	№	104.10
Р.контр.	Чиркова	№	211
Л.контр.	Лавикова	№	212
Контр.	Павлова	№	213

Узел 6

Страна	Лист	Листов
Р		1
Циркульная конструкция		

17569 26



Зад. отд.	Болотов	1906.81
Н.контр.	Чуркова	1906.81
Л.контр.	Петров	1906.81
Л.контр.	Наликова	1906.81
Сек.сект.	Матвеева	1906.81
Инженер	Котыковский	1906.81

1.236.4-8.2 15-КМ

Узлы 12; 14; 15

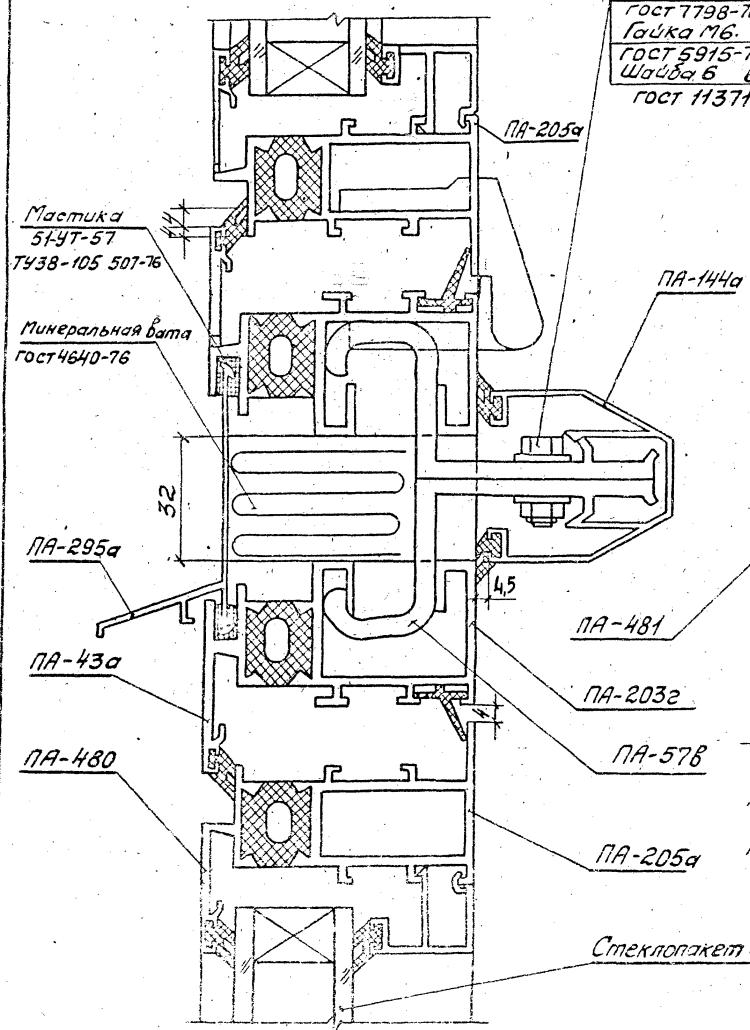
Стадия	Лист	Листов
Р	1	1
Литроспецмонтажпроект		



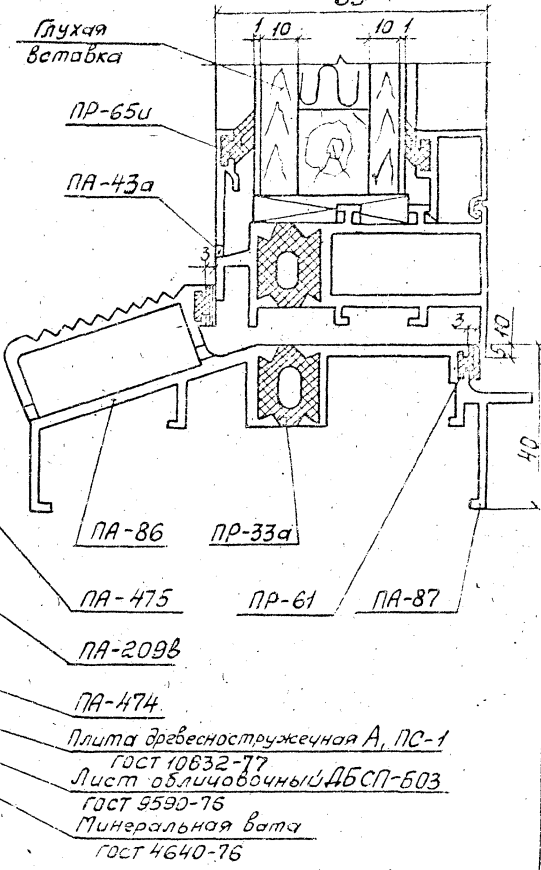
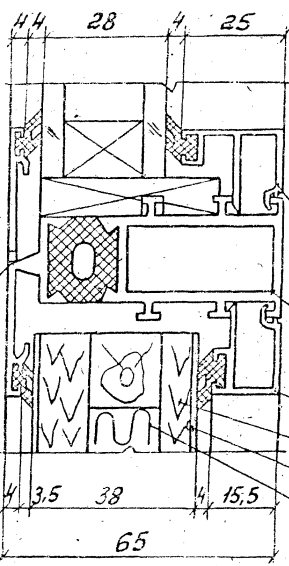
22

20

Болт М6х20 56.019  
 ГОСТ 7798-70<sup>к</sup>  
 Гайка М6. 4.019  
 ГОСТ 5915-70\*  
 Шайба 6 6.02.019  
 ГОСТ 11371-78



19



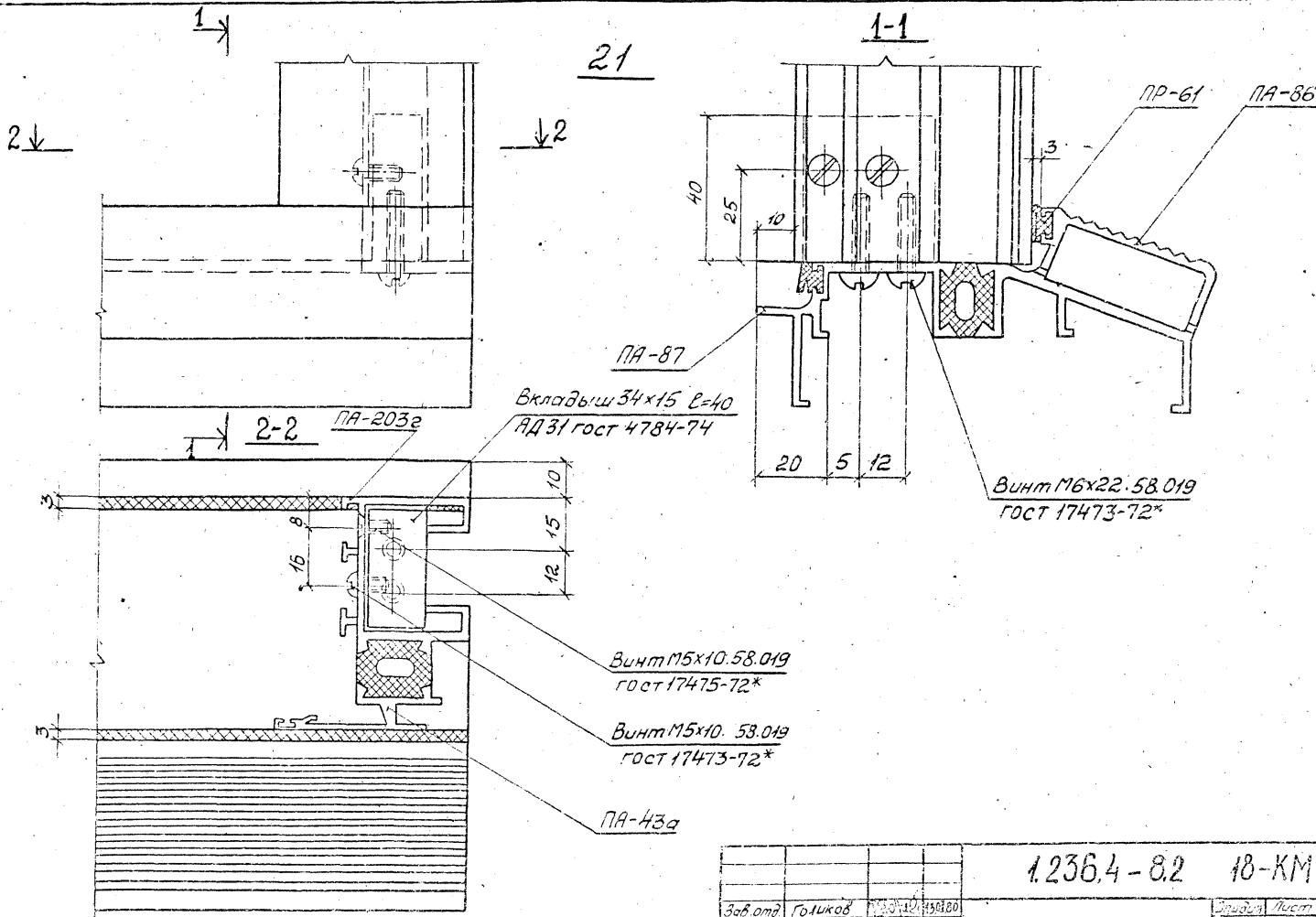
Доб. отд	Бликов	13.05.80
Л. контр	Чиркова	4.09.80
Л. комп	Петров	12.03.80
Л. электр	Чубикова	15.06.80
Л. сан. пл.	Мельникова	16.03.80
Тех. эк	Астафьева	13.03.80

1.236.4 - 8.2 17-КМ

Узлы 19,20,22

Страна	Лист	Листов
Р		1
Проектно-конструктор		

21



Зав. отд	Голыков	19.02.72	158.00
Инж. Петр	Петров	19.02.72	12.03.80
Инж. Черкова	Черкова	19.02.72	12.03.80
Инж. сектор	Удальцова	19.02.72	17.07.80
конста	Михайлов	19.02.72	19.02.80

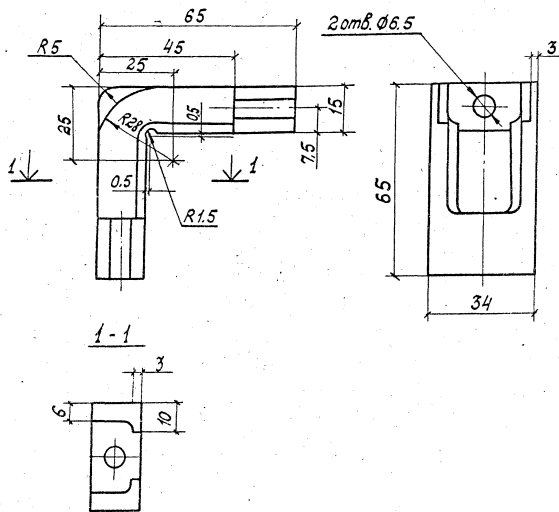
1.236.4-8.2 18-КМ

Узел 21

Лист	1
Кол-во листов	1

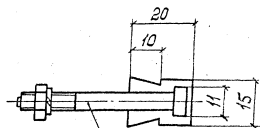
# Вкладыш угловой В-2

Ал 9 ГОСТ 2685-75

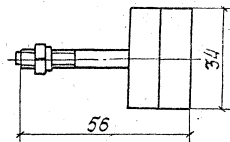


# Вкладыш В-1

Ал 9 ГОСТ 2685-75

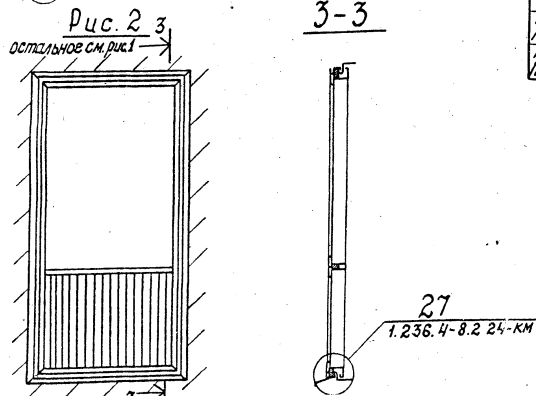
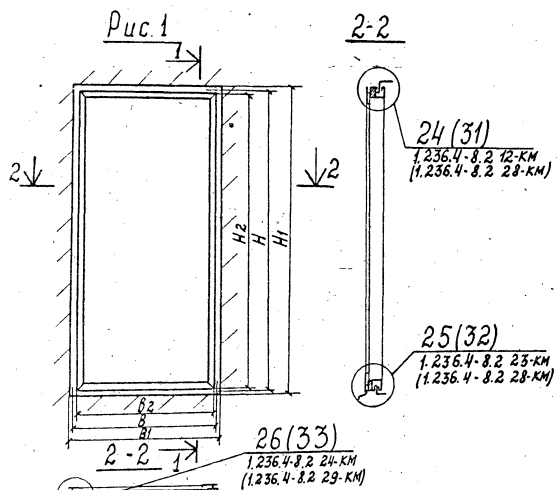


Болт М6х50.58.019 ГОСТ 7798-70\*  
 Гайка М6.4.019 ГОСТ 5915-70\*  
 Шайба 6.02.019 ГОСТ 6402-70



			1.236.4-8.2 19-КМ	
Дир. отд.	Галиков	85.8.2	19.06.81	
Инженер	Чиркова	2.4.4	19.06.81	
Инженер	Петрова	2.4.4	19.06.81	
Инженер	Полкова	2.4.4	19.06.81	
Инженер	Матвеева	2.4.4	19.06.81	
Инженер	Котляшкова	2.4.4	19.06.81	
Вкладыш угловой В-2			Лист	Листов
Вкладыш В-1			9	1
			Испроцессинг	

Таблица расхода материалов на 1 п. м стыка в кв



Наименование	ГОСТ, ТУ	Рис.	24	25	26	27
Нащельник внутренний	Профиль ПА-562 АД 3175 ГОСТ 22233-76	1,2	0,39	0,39	0,39	—
Элемент крепления	Профиль ПА-578 АД 3175 ГОСТ 22233-76	1,2	0,18	0,18	0,18	—
Наружное обрамление	Профиль ПА-154 АД 3175 ГОСТ 22233-76	1,2	0,47	—	0,47	—
Нащельник наружный	Профиль ПА-155 АД 3175 ГОСТ 22233-76	1,2	0,12	—	0,12	—
Слив	Профиль ПА-129 АД 3175 ГОСТ 22233-76	2	—	0,67	—	—
Уплотнитель резиновый	Профиль ПР-634 4068-17438-105 1082-76	1,2	0,08	0,04	0,08	—
Винт 4x8 56.019	ГОСТ 10621-63	2	—	0,0003	—	—
Винт самонарезающий 86x25	ТУ 36-2142-78	1,2	0,04	0,04	0,04	—
Шайба уплотнительная ШУ-6	ТУ 36-2130-78	1,2	0,001	0,001	0,001	—
Шуруп А 4x25.092	ГОСТ 1144-70*	2	—	—	—	0,001
Деталь крепления слива	Лист 6ПН-3 ГОСТ 19303-74 8 Ст 3 кл ГОСТ 16523-70	2	—	0,15	—	—
Минеральная вата	ГОСТ 4640-76	1,2	0,15	0,14	0,15	—
Мастика 5Г-4Г-3Г	ТУ 38-105 507-76	1,2	0,27	0,04	0,27	—
Подкладка 45x20 платматериалы хвойных пород	ГОСТ 8486-66	1	—	0,8	—	—
Подкладка 30x100 платматериалы хвойных пород	ГОСТ 8486-66	2	—	—	—	2,9

1. Н, В - модульные размеры каркаса в проеме.

Н<sub>1</sub>, В<sub>1</sub> - размеры проема в свету.

Н<sub>2</sub>, В<sub>2</sub> - размеры каркаса.

2. В таблицу расхода введены только детали крепления и примыкания блоков к проему.

3. Сборочная единица, изделие окно или, изделие балконной двери\* в таблицу не введены.

4. Расход материалов на изделие дан в таблицах на листах 1.236.4-8.2 14 и 15.

5. Обозначение узлов в скобках дан для проемов из панелей с четвертью.

Зав. отд.	Саликов	190681
Н.к. отд.	Черкова	190684
Т.к. отд.	Петров	190685
П.к. отд.	Новикова	190686
Д.к. отд.	Матвеева	190687
С.к. отд.	Минин	190688

1.236.4-8.2 20-КМ

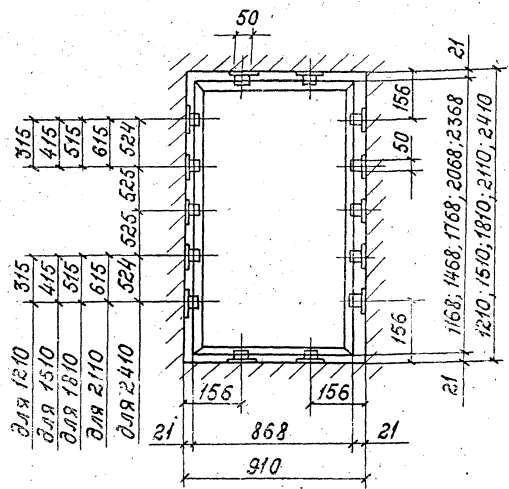
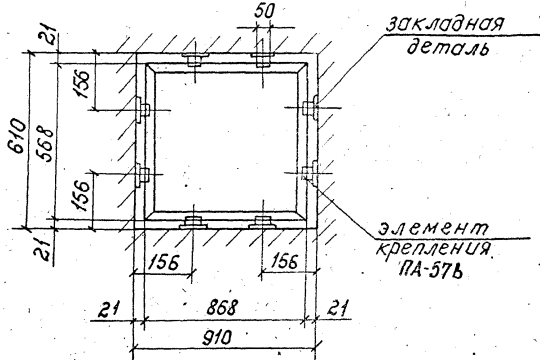
Установка каркаса  
в отдельном проеме.  
Таблица расхода  
материалов.

Таблица	Лист	Листов
2		4

Классификация конструкции



№ 1. Лист 1100н. в ста. озум. ином.

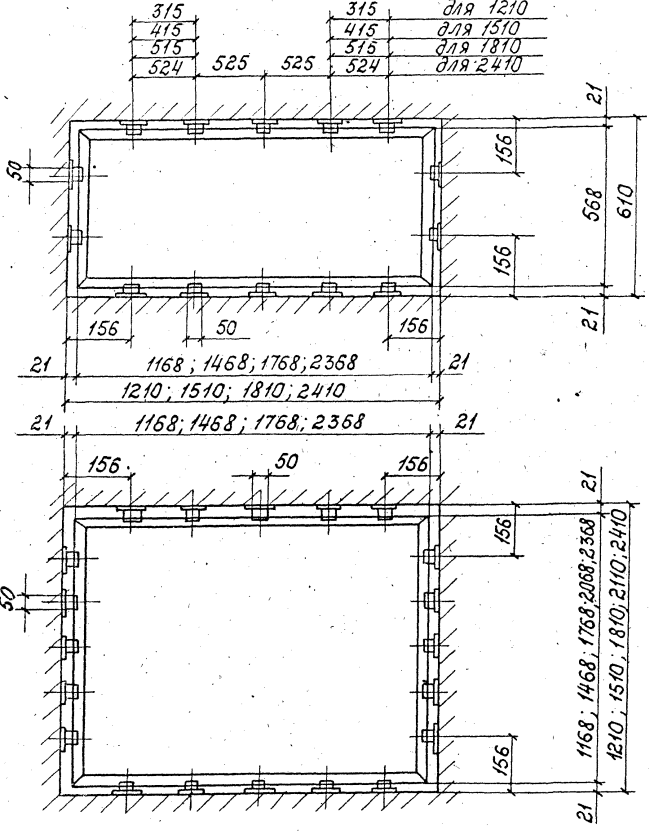


315  
415  
515  
615  
524, 525, 524

315  
415  
515  
615  
524, 525, 524

для 1210  
для 1510  
для 1810  
для 2110  
для 2410

1168, 1468, 1768, 2068, 2368  
1210, 1510, 1810, 2110, 2410



315  
415  
515  
524

525

525

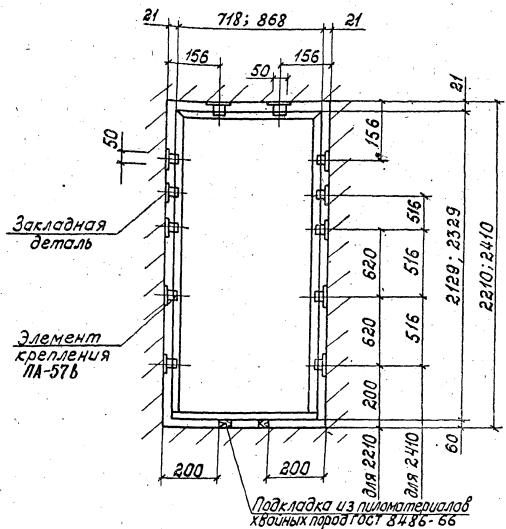
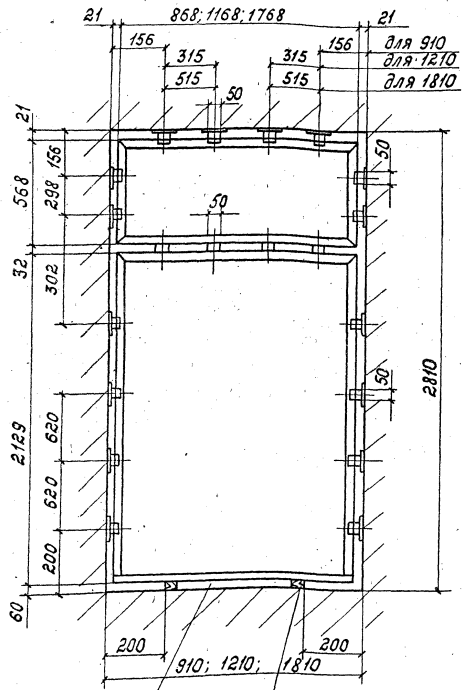
315  
415  
515  
524

для 1210  
для 1510  
для 1810  
для 2410

1168, 1468, 1768, 2368  
1210, 1510, 1810, 2410  
1168, 1468, 1768, 2368

1168, 1468, 1768, 2068, 2368  
1210, 1510, 1810, 2110, 2410

<b>1.236.4-8.2 21-КМ</b>						
Зав. отд.	Заликов	19.06.84	Схема установки за- кладных деталей для креп- ления окна в проеме.	Складная	Лист	Листов
Н. контр.	Чукава	19.05.84		Р	1	
Л. контр.	Петров	19.06.84		Литроспецконструкция		
Вед. конст.	Надыкова	19.06.84				
	Матвеева	19.08.84				



Заложить кирпичом по месту.

Подкладка из пиломатериалов хвойных пород  
ГОСТ 8486-66

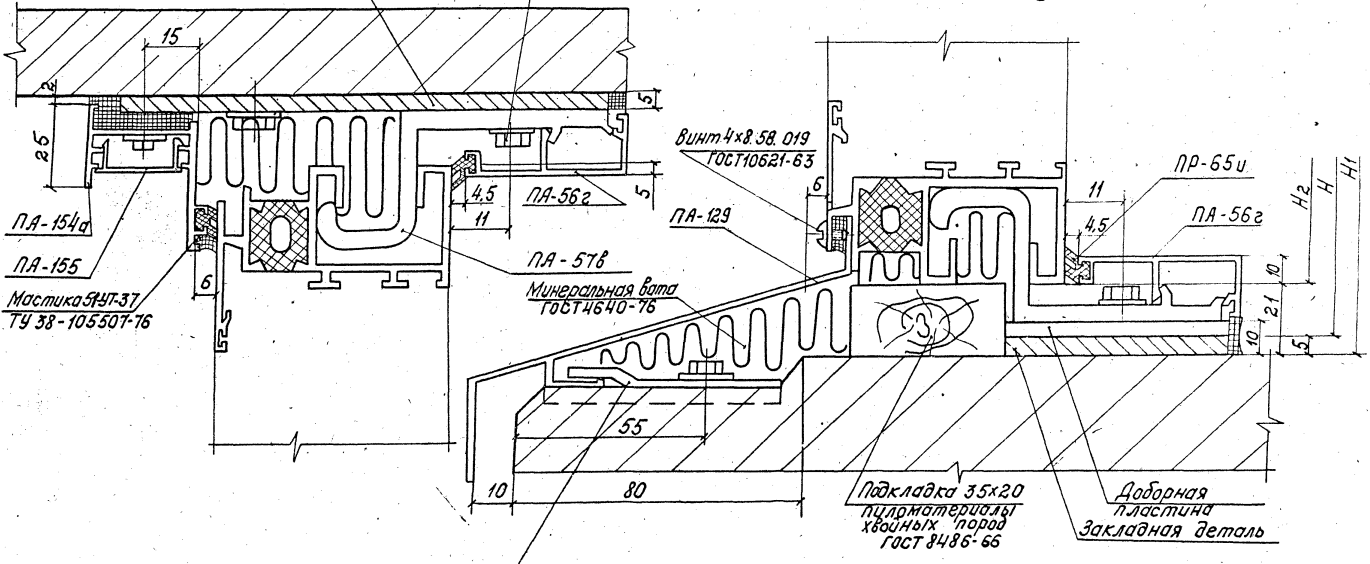
				1.236.4-8.2 22-КМ	
Зав. отд.	Заликов	19.06.61	Схема установки закладных деталей для крепления балконной двери в проеме	Итадия	Лист
Инж. А.	Циркова	19.06.61		Р	1
Инж. А.	Петров	19.06.61		Итраспецлегконструкция	
Инж. А.	Матвеева	19.06.61			
Инж. А.	Матвеева	19.06.61			

24

25

Закладная  
деталь

Винт самонарезающий  
4,5 x 2,3 x 9,36-2142-78  
шаг 0,4 шлицевая  
ш-4-67936-2130-78



ПА-154а  
ПА-155  
Мастика 9147-37  
ТУ 38-105507-76

Минеральная вата  
ГОСТ 4640-76

Винт 4x8,58,019  
ГОСТ 10621-63

ПР-65и  
ПА-56е

Подкладка 35x20  
полимерный  
хвойный парод  
ГОСТ 3486-66

Доборная  
пластина  
Закладная деталь

Деталь крепления слоба В-120  
лист В-ПН-3 ГОСТ 13903-74  
в Ст. 3 кп ГОСТ 16523-70

Заполнение условно не показано.

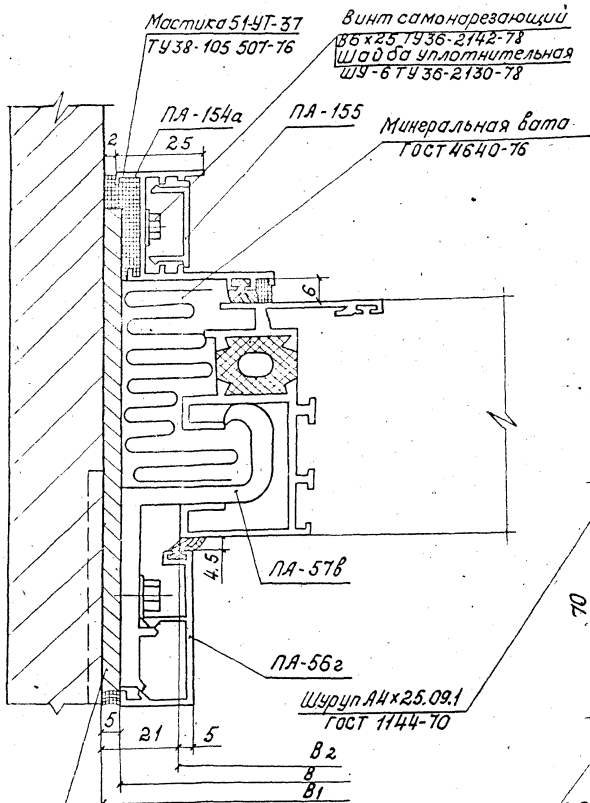
Зав. отд.	Валиков	19.06.81
Н. конст.	Урякова	19.06.81
Т. конст.	Петров	19.06.81
Л. конст.	Новикова	19.06.81
Зав. сект.	Митведа	19.06.81
Тех. кон.	Виталий	19.06.81

1.236.4-8.2 23-КМ

Узлы 24; 25

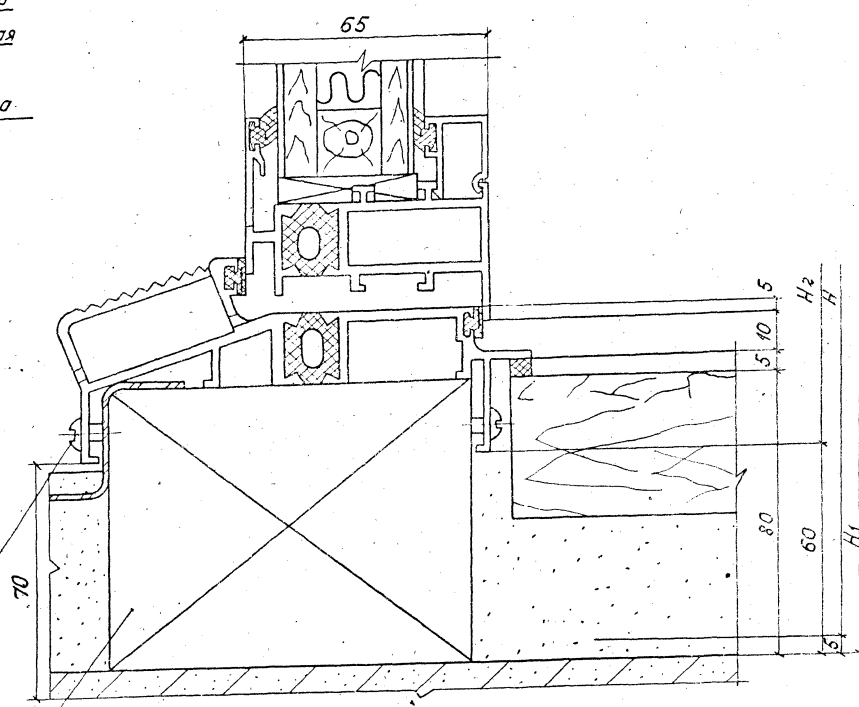
Стая	Лист	Листов
	Р	1
Гипроспецконструкция		

26



Закладная деталь

27



Схему установки подкладки см. лист 1.236.4-8.2 20-КМ

Подкладка 90 x 100 x 150  
уплотнительный материал  
кабонных парод  
ГОСТ 8486-66

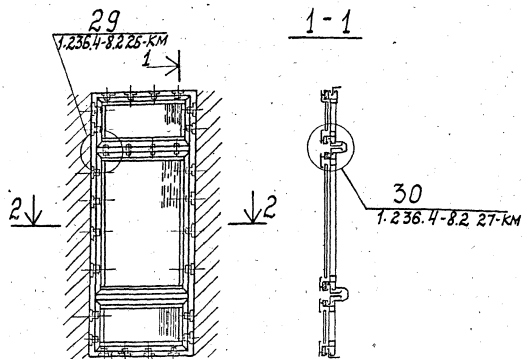
Зав. ота	Волоков	190681
И. контр.	Чиркова	190682
Т. контр.	Петров	190683
И. конст.	Новикова	190684
Зав. сект.	Матвеева	190685
техник	Католшкова	190686

1.236.4-8.2 24-КМ

УЗЛЫ 26; 27

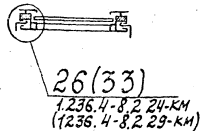
Сторона	Лист	Листов
Исправлен, согласован, подписан		

### Блокировка окон по вертикали.

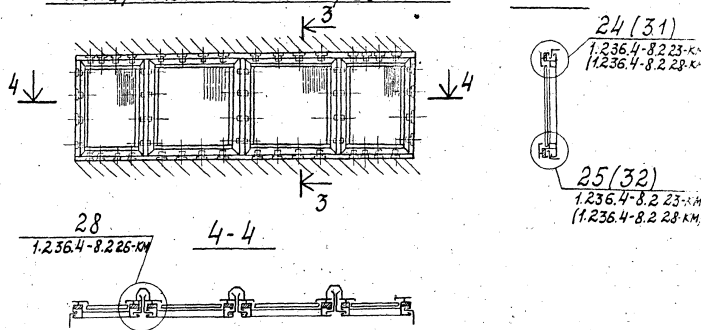


1  
Закладная деталь  
Элемент крепления  
Изделие алюминиевое

2-2



### Блокировка окон по горизонтали.



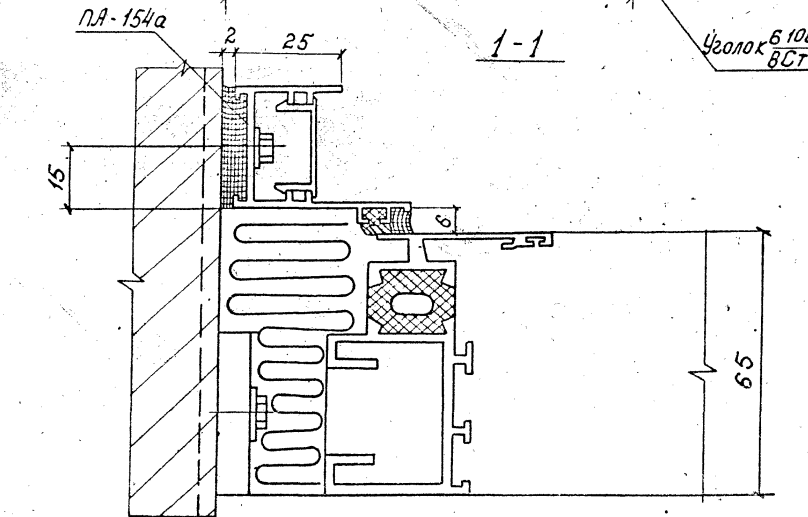
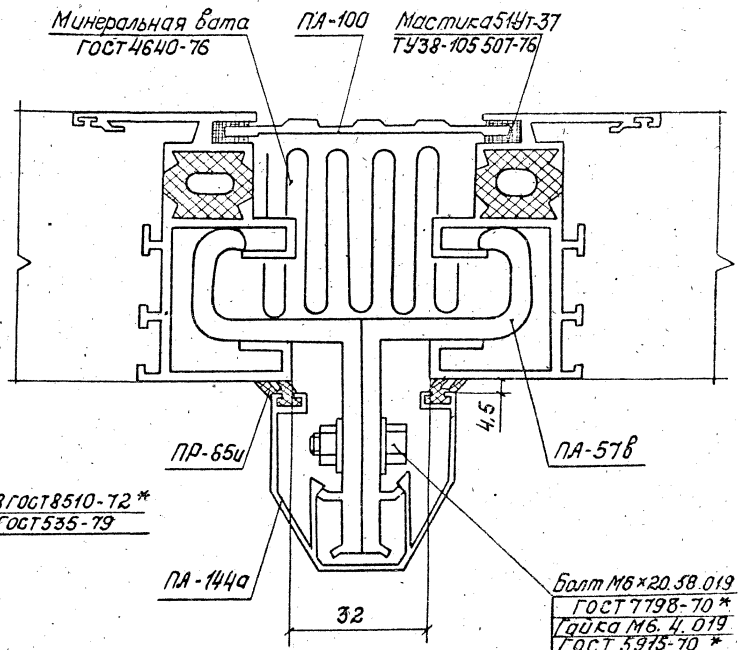
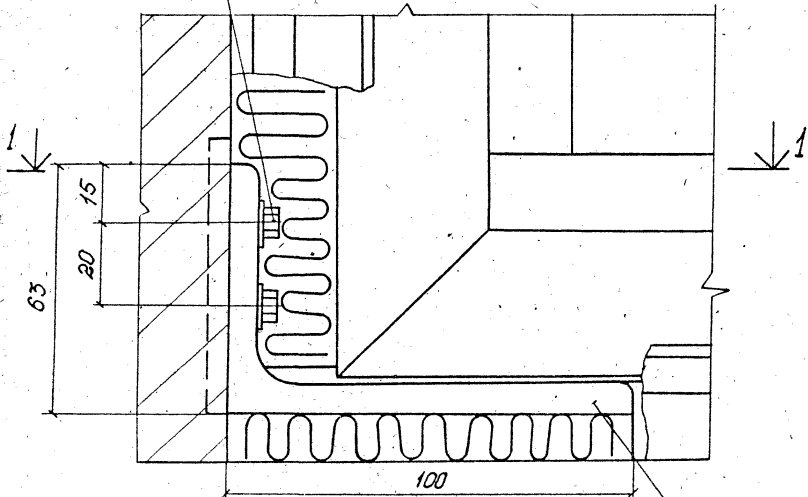
1. Представленные варианты заполнения ленточных проемов конструкциями алюминиевых окон путем их блокировки отражают частные решения и преследуют цель показа возможных вариантов решения стыков блокируемых конструкций.
2. При проектировании конкретных зданий по усмотрению архитекторов могут быть приняты различные варианты сочетаний конструкций окон как по размерам, так и по схемам открывания.
3. Расход материалов на элементы примыкания при блокировке окон в ленточном остеклении дан на листе 1.236.4-8.2 27-КМ
4. Обозначение узлов в скобках даны для проемов из панелек с четвертью.

		1.236.4-8.2 25-КМ			
Зав. отд.	Великов	1906.81	Схема установки окон в ленточном проеме.	Стандарт	Лист
Н.контр.	Чиркова	1906.81		Р	1
Т.контр.	Потроф	1906.81			
И.контр.	Новикова	1906.81			
Техник	Катюшина	1906.81			

Куп самонарезающийся  
 55x25ТУ36-2142-78  
 ЛЛБВ уплотнительная  
 ШУ-6ТУ36-2130-78

29

28

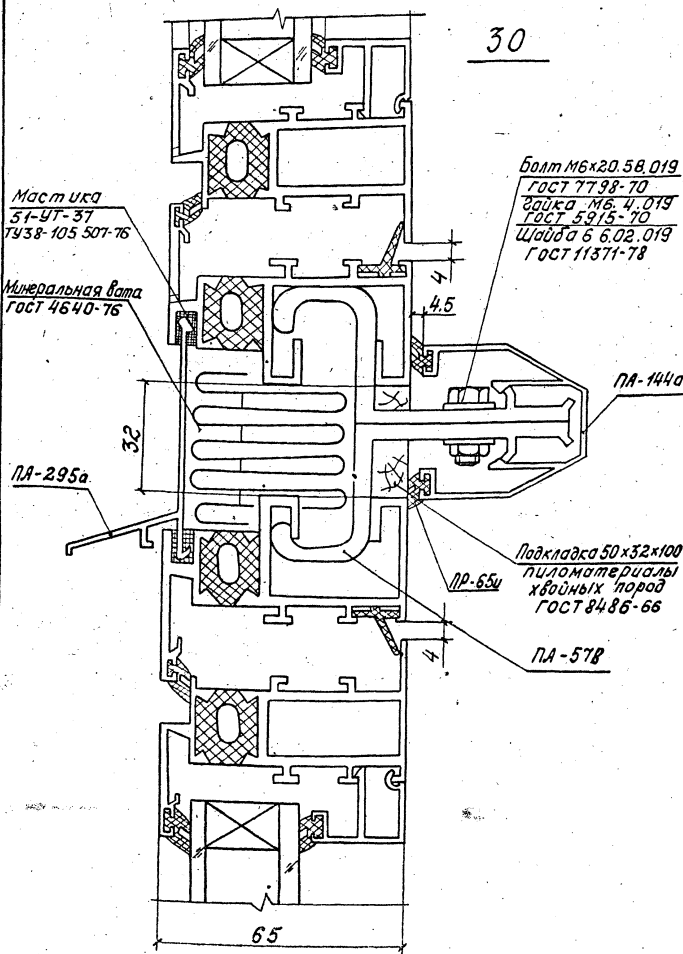


Цеолок Б 100x62x8 ГОСТ 8510-72 \*  
 ВСт 3 сп. ГОСТ 535-79

Болт М6x20.38.019  
 ГОСТ 7798-70 \*  
 Гайка М6.4.019  
 ГОСТ 5915-70 \*  
 Шайба 6.02.019  
 ГОСТ 11371-78

				1.236.4-8.2 26-КМ			
Зав. отд	Галиков	190661		Узлы 28; 29	Стация	Лист	Листов
Т.контр	Петров	190661			Р		Р
Н.контр	Щерба	190661			Испропроектконструкция		
П.контр	Новикова	190661					
Констр	Мишина	190661					

Таблица расхода материалов в кг.



Наименование	ГОСТ, ТУ	Расход материалов на 1 м. стыка		Расход материалов на узел
		28	30	
Элемент крепления	Профиль ПА-57В АД3175 ГОСТ 22233-76	0,18	0,18	—
Нащельник	Профиль ПА-100 АД3175 ГОСТ 22233-76	0,37	—	—
Нащельник	Профиль ПА-144а АД3175 ГОСТ 22233-76	0,57	0,57	—
Слив	Профиль ПА-295а АД3175 ГОСТ 22233-76	—	0,45	—
Уплотнитель резиновый	Профиль ПР-65у АД681ТУ38-105 1082-72	0,08	0,08	—
Узелок	600x63x8 ГОСТ 8510-79 ДСМп ГОСТ 535-79	—	—	0,41
Винт самонарезающий ШС-28	ТУ36-2142-78	—	—	0,016
Шайба уплотнительная ШУБ	ТУ36-2130-78	—	—	0,0005
Болт М6x20.58.019	ГОСТ 7798-70	0,014	0,014	—
Гайка М6. 4.019	ГОСТ 5915-70	0,005	0,005	—
Шайба 6.6.02.019	ГОСТ 11371-68	0,003	0,003	—
Мастика 51УТ-37	ТУ38-105 507-76	0,13	0,13	—
Минеральная вата	ГОСТ 4640-76	0,14	0,14	—
Подкладка 50x32x100 пиломатериалы хвойных пород	ГОСТ 8486-66	—	0,94	—

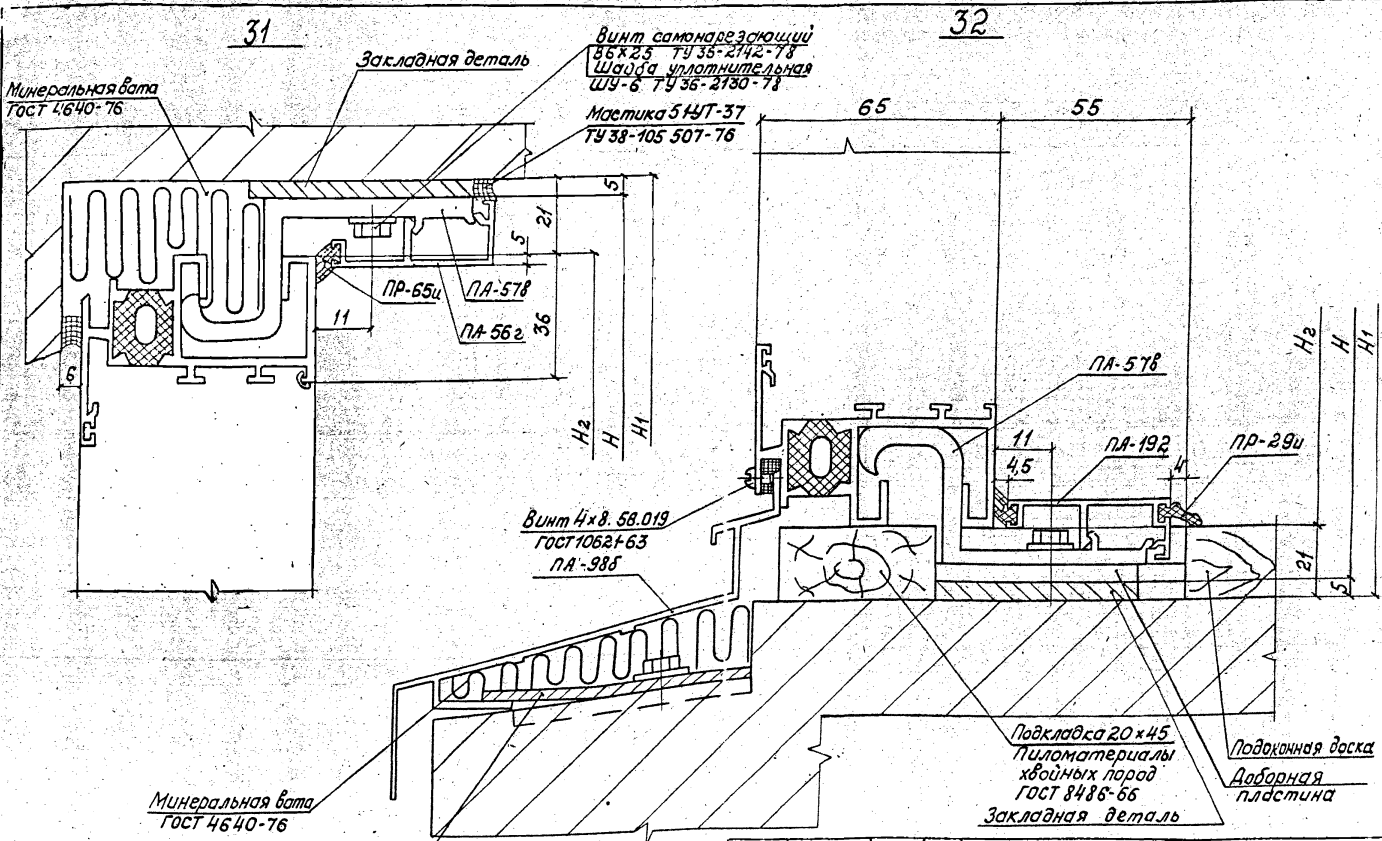
В таблицу расхода введены только детали крепления и примыкания окон в ленточном проеме. Сборочная единица "изделие окна" или "изделие балконной двери" в таблицу не введены. Расход материалов на изделие даны в таблицах на листах 1.236.4-8.2 114-КМ

		1.236.4-8.2 27-КМ	
Зав. отд.	Галиков	19.06.91	
Ин. контр.	Чирцова	19.06.91	
Тех. инт.	Петров	19.06.91	
Эл. контр.	Навикова	19.06.91	
Зав. сект.	Матвеева	19.06.91	
Констр.	Мишина	19.06.91	

Узел 30.  
Таблица расхода материалов в ленточном проеме.

Стр.	Лист	Листов
2	1	1

Гипроспецмонтажстрой



Деталь крепления слюда Е-120

Лист Б-ПН-3 ГОСТ 19903-74\*  
В Ст 3кп ГОСТ 16523-70\*

1.236.4-8.2 28-КМ

Узлы 31, 32

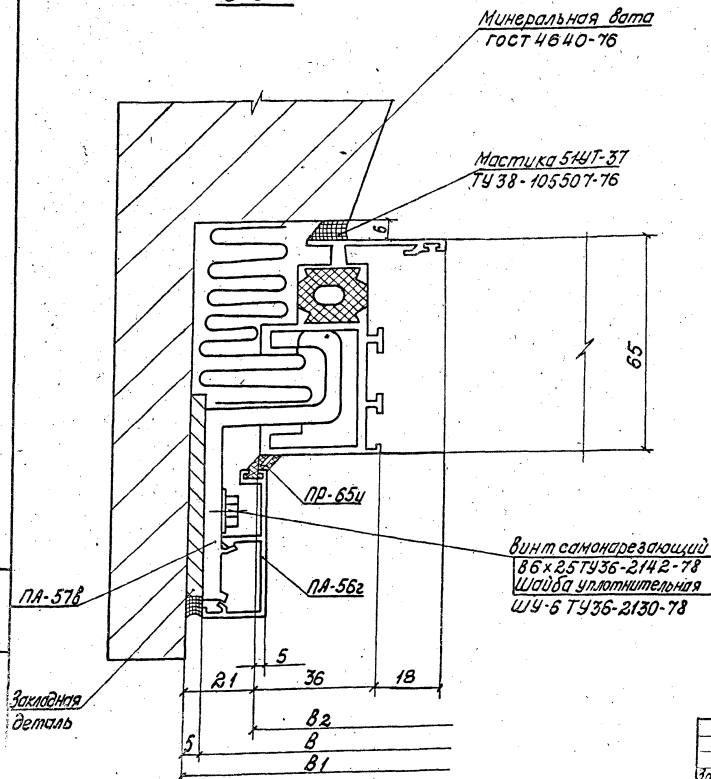
Зав. отд.	Галиков	13.05.88
Ин. контр.	Чиркова	13.05.88
Т. контр.	Петров	13.05.88
Ин. контрол.	Нобикова	13.05.88
Зав. отдел.	Малышева	13.05.88
Техник	Каталькова	13.05.88

Статья	Лист	Листов
Р		4
Гипроспецлегконструкция		



33

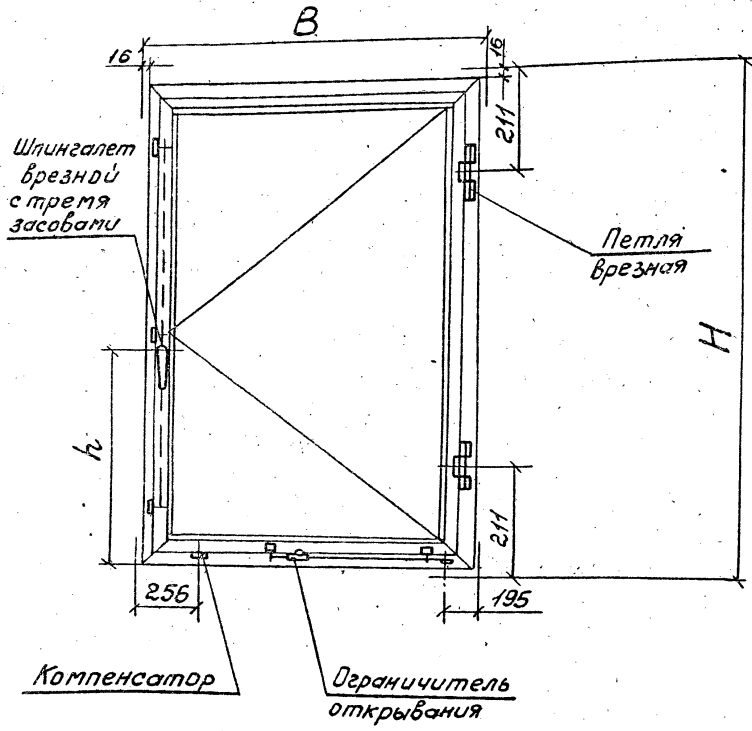
Таблица расхода материалов на 1 м стыка



Наименование	ГОСТ, ТУ	31	32	33
Щельник внутренний	Профиль ПА-562 АД 3175 ГОСТ 22233-76	0,39	—	0,39
Элемент крепления	Профиль ПА-57В АД 3175 ГОСТ 22233-76	0,18	0,18	0,18
Слив	Профиль ПА-98В АД 3175 ГОСТ 22233-76	—	0,72	—
Уплотнитель резиновый	Профиль ПР-55У 1063-119 38-1057082-76	0,04	0,04	0,04
Винт 4x8 56.019	ГОСТ 10621-63	—	0,0003	—
Винт самонарезающий 86x25	ТУ 36-2142-78	0,016	0,016	0,016
Щабла уплотнительная ШУ-6	ТУ 36-2130-78	0,0005	0,0005	0,0005
Деталь крепления слюда	Лист 6 ЛН-3 ГОСТ 19903-74 ВСтЗ кп ГОСТ 16523-70	—	0,15	—
Минеральная вата	ГОСТ 4640-76	0,15	0,14	0,15
Мастика 54УТ-37	ТУ 38-105507-76	0,13	0,04	0,13
Подкладка 20x45	ГОСТ 8486-66	—	0,9	—
Пиломатериалы в виде парод				
Щельник внутренний	Профиль ПА-192 АД 3175 ГОСТ 22233-76	—	0,40	—
Уплотнитель резиновый	Профиль ПР-55У 1063-119 38-1057082-76	—	0,06	—

1. В таблицу расхода введены только детали крепления и примыкания к проемам.
2. Сборочная единица „изделие окна“ или „изделие балконной двери“ в таблицу не введены.
3. Расход материалов на изделия даны в таблицах на листах 1.236.4-8.2 114-км

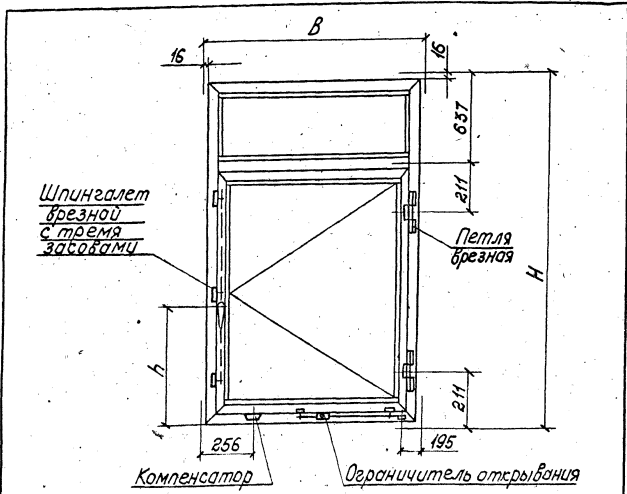
		1.236.4-8.2 29-КМ		
Заказчик	Саликов	1984	Узел 33 Таблица расхода материалов	
Исполнитель	Циркова	1984		
Исполнитель	Петров	1984		
Исполнитель	Новикова	1984		
Исполнитель	Филатова	1984		
		Старая	Лист	Листов
		Р	1	1
			Бирспецлегконструкция	



Шифр окна	Обозначение механических приборов				
	Шпингалет врезной с 3мя засовами	Петля врезная	Ограничитель открывания	Компенсатор	h
ОАК 15-09ш	ШВ365п.000000-02				600
ОАК 15-12ш					
ОАК 18-09ш	-03	Э01-001	Ог.02п.000000	Км01.00.00.00	900
ОАК 18-12ш					
Технические условия	ТУ 36-2202-79		ТУ 36-2201-79		-

1. Вид окна дан из помещения.
2. H и B - модульные размеры створа и конструкции.
3. Размеры для справок.

				1.236.4-8.2 30-КМ		
Зав. отд.	Голыков	15.03.80		Приборы для окон с распашной створкой.	Страницы	Листов
Инж. отд.	Чиркова	17.04.80			6	7
Тех. отд.	Петров	18.04.80		Номениклатура:	Сборка	
Инж. отд.	Хайцер	18.04.80			Сборка	
Констр.	Павлова	23.04.80				

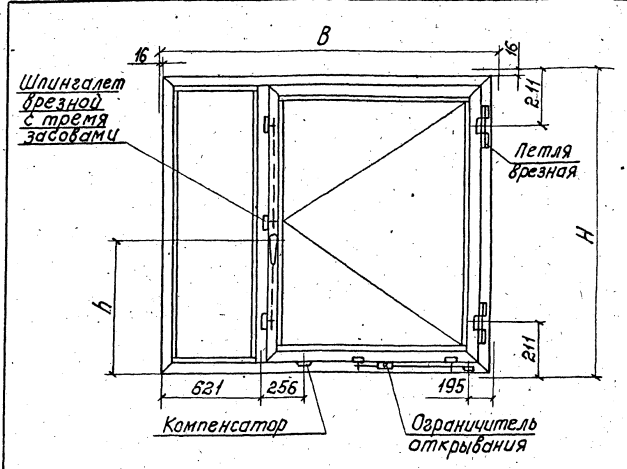


Шифр окна	Обозначение механических приборов					h
	Шпингалет врезной с тремя засовами	Петля врезная	Ограничитель открывания	Компенсатор		
ОАК 24-12с	ШВЗ 65п.00.00.00-03	301-001	ОГ-02п.00.00.00	Км 01.00.00.00		900
Технические условия	ТУ 36-2202-79		ТУ 36-2201-79			-

1. Вид окна дан из помещения.
2. H и B - модульные размеры проема и конструкции.
3. Размеры для справок.

1.236.4-8.2 31-КМ

Зав. отд.	Голоиков	И.контр.	Чиркова	И.контр.	Петрова	Констр.	Павлова
Стая	Лист	Листов	р	1			
Приборы для окон с распашной створкой. Номенклатура.							Тип распределительной конструкции

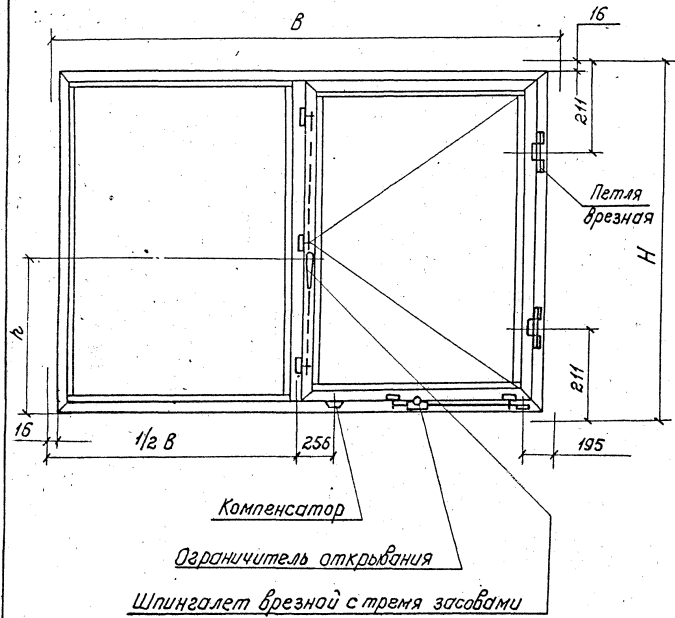


Шифр окна	Обозначение механических приборов				h	
	Шпингалет врезной с тремя засовами	Петля врезная	Ограничитель открывания	Компенсатор		
ОАК 12-18с	ШВЗ 65п.00.00.00-01				600	
ОАК 18-18с		-03	301-001	ОГ-02п.00.00.00	Км 01.00.00.00	900
ОАК 21-18с		-04				900
Технические условия	ТУ 36-2202-79		ТУ 36-2201-79			-

1. Вид окна дан из помещения.
2. H и B - модульные размеры проема и конструкции.
3. Размеры для справок.
4. Навеска створки окна с H=2100 производится на трех петлях.

1.236.4-8.2 32-КМ

Зав. отд.	Голоиков	И.контр.	Чиркова	И.контр.	Петрова	Констр.	Павлова
Стая	Лист	Листов	р	1			
Приборы для окон с распашной створкой. Номенклатура.							Тип распределительной конструкции

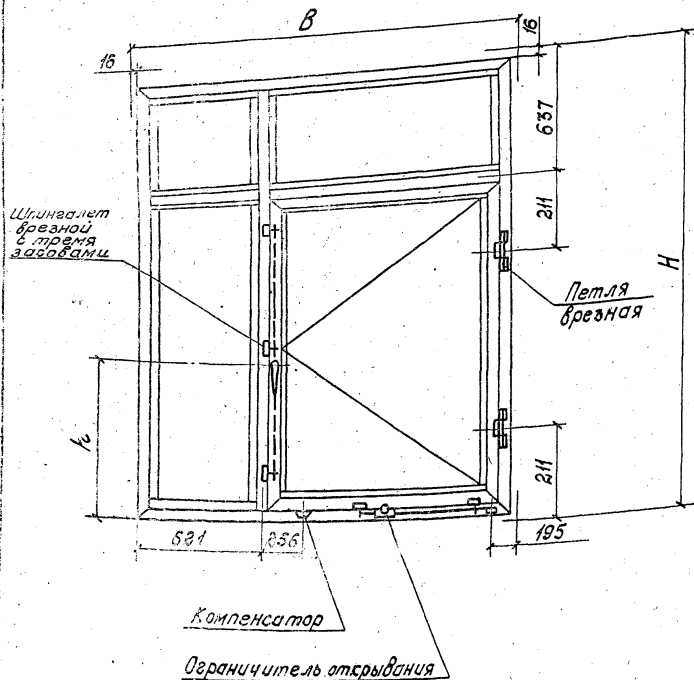


Шифр окна	Обозначение механических приборов.				h
	Шпингалет врезной с тремя засовами	Петля врезная	Ограничитель открывания	Компенсатор	
ОАК 12-24с	Ш18365г.00.00.00-01				600
ОАК 18-24с		-03301-001	Ог-02г.00.00.00	Км01.00.00.00	900
ОАК 21-24с		-04			900
Технические условия	ТУ 36-2202-79	ТУ 36-2201-79			—

1. Вид окна дан из помещения.
2. Нив - модульные размеры проема и конструкции.
3. Размеры для справок.
4. Навеска створки окна с Н=2100 производится на трех петлях.

1.236.4-8.2 33-КМ

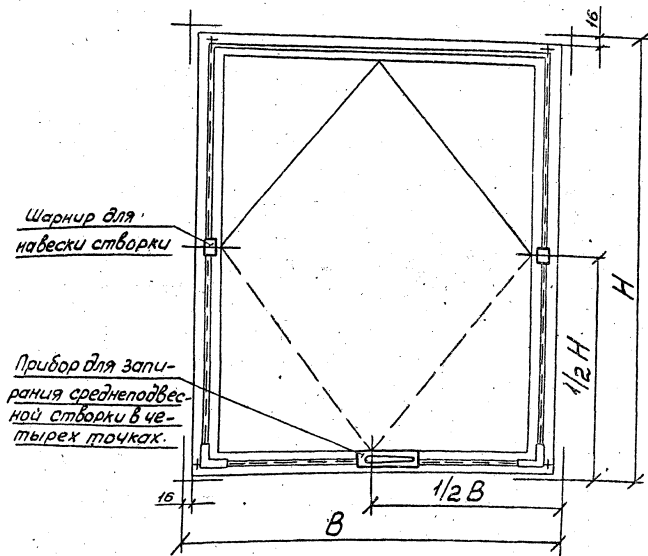
Зав. отд. констр. В. Павлова	Инж. С. Чиркова	Инж. П. Петров	Инж. А. Хачатурян	Инж. В. Павлова	Инж. А. Хачатурян	Инж. В. Павлова	Инж. А. Хачатурян
Приборы для окон с распашной створкой.				Номенклатура.			



Шифр окна	Обозначение механических приборов				Компенсатор h
	Шпингалет брезной с тремя засовами	Петля брезная	Ограничитель открывания	Компенсатор h	
ОК24-18	шв365п.00.00.00-03	301-001	Ог-02л.00.00.00	Км01.00.00.00	900
Технические условия	ТУ 36-2202-79	ТУ 36-2201-79			-

1. Вид окна дан из помещения.
2. Нив - модульные размеры проема и конструкции.
3. Размеры для справок.

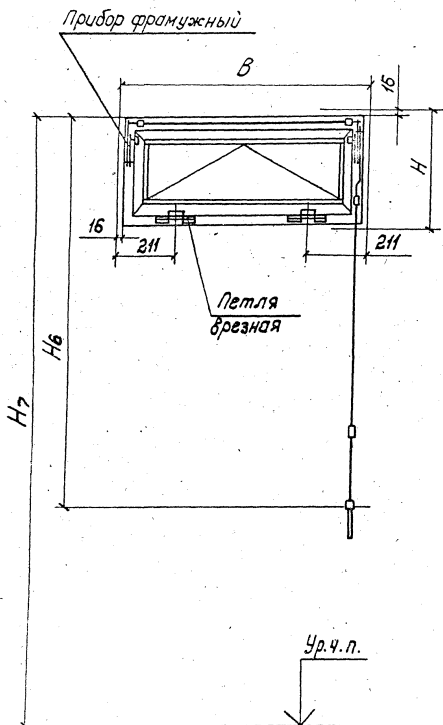
		1.2364-8.2 34-КМ				
Зав. отд.	Валиков	2006.11	Приборы для окон с распашной створкой. Намеч. латура.	Стр.	Лист	Листов
Н. контр.	Чижова	2006.11				
Т. контр.	Петров	2006.11				
П. конста.	Хайцев	2006.11				
Констр.	Павлова	2006.11				
		17569		Классификация		



Шифр окна	Обозначение механических приборов.	
	Прибор для заперания среднеподвесной створки в четырех точках.	Шарнир для подвески створки
ОАК 15-12г	ПЭГ 61.00.00.00-01	ШР-03А
ОАК 15-15г	-02	
ОАК 18-12г	-03	
ОАК 18-15г	-04	
Технические условия	ТУ 36-2075-77	ТУ 36-2077-77

1. Вид окна дан из помещения.
2. H и B - модульные размеры проема и конструкции.

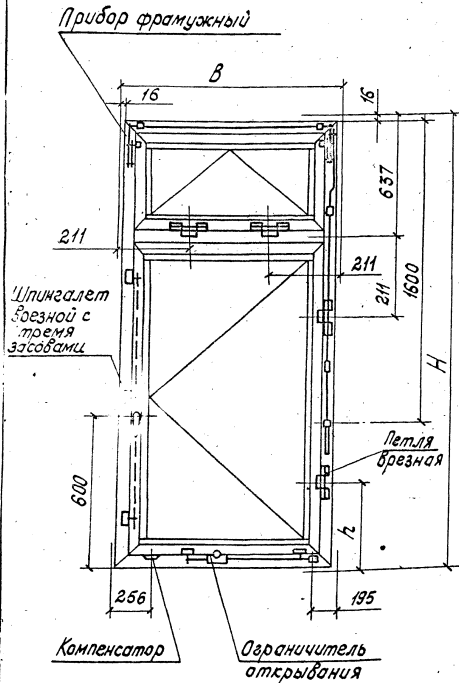
				1.236.4-8.2 35-КМ			
Завод	Голубов	8300	41010	Приборы для окон со среднеподвесной створкой Номенклатура.	Копия	Лист	Листов
И.контр.	Чиркова	И.Ф.	1312		Р		1
Т.контр.	Петров	И.И.	1298		Спросил: конструктор		
И.контр.	Хайлер	В.И.	1107				
Контр.	Павлова	В.И.	2075				



Шифр окна	Н7	Н6	Обозначение механических приборов	
			Прибор фрамужный	Петля врезная
ОАК 06-09 ш	2600	1500	ВЛФ 04.00.00.00	-01
	3000	2000		-02
ОАК 06-12 ш	2600	1600		-04
	3000	2000		-05
ОАК 06-15 ш	2600	1600		-07
	3000	2000		-08
ОАК 06-18 ш	2600	1600		-09
	3000	2000		-10
Технические условия	—	—	ТУ 36-2116-78	ТУ 36-2201-79

1. Вид окна дан из помещения.
2. Н и В - модульные размеры проема и конструкции.
3. Размеры для справок.

				1.236.4-8.2 36-КМ			
Зав. отд.	Галиков	Петров	Сидоров	Приборы для окон с нижнеподвесной створкой Номенклатура.	Студия	Лист	Листов
Уч. кантор	Чиркова	Петров	Сидоров		Р		
Т. кантор	Петров	Петров	Сидоров		Испроспециальконструкция		
Л. кантор	А. С. Сидоров	Петров	Сидоров				
Кантор	Павлова	Петров	Сидоров				

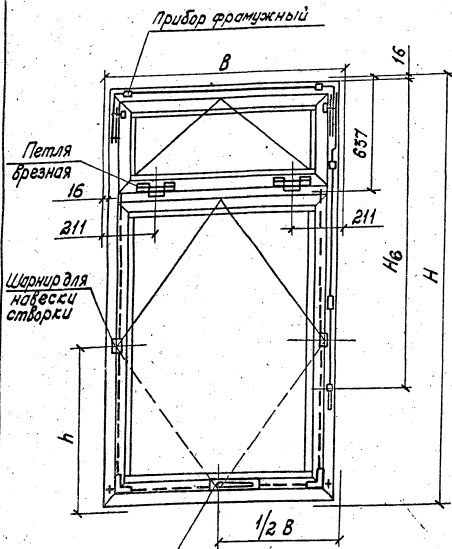


Шифр окна	Обозначение механических приборов					h
	Шпингалет врезной с тремя засовами	Петля врезная	Ограничитель открывания	Компенсатор	Прибор фрамужный	
ОАК 18-09шф	ШВ 365п.00.00.00-01	301-001	ОГ 02п.00.00.00	Км 01.00.00.00	Влф 04.00.00.00-01	320
ОАК 18-12шф					-01	
ОАК 21-09шф	-02				-01	211
ОАК 21-12шф					-04	
Технические условия	ТУ 36-2202-79		ТУ 36-2201-79		ТУ 36-2116-78	-

1. Вид окна дан из помещения.
2. Н и В - модульные размеры проема и конструкции.
3. Размеры для справок.

1.236.4-8.2 37-КМ						
Зав. отд.	Галиков	Сидор	Сидор	Сидор	Сидор	
Н. контр.	Чиркова	Сидор	Сидор	Сидор	Сидор	
Т. контр.	Петров	Сидор	Сидор	Сидор	Сидор	
И. контр.	Хайцев	Сидор	Сидор	Сидор	Сидор	
Констр.	Безрукова	Сидор	Сидор	Сидор	Сидор	
Приборы для окон с распашной створкой с фрамугой. Наименование				Стр.	Лист	Листов
				Гипроспецконструкция		





Шифр окна	H6	h	Обозначение механических приборов.			
			Прибор фрамужный	Петля брезная	Прибор для заперения среднеподвесной створки в четырех точках.	Шарнир для навески створки.
ОАК18-15Гф	1600	600	ВПФ 04.00.00.00-07	301-001	ПЗГ01.00.00.00	ШР03А.00.00.00
ОАК21-15Гр	1600	750	-07		-02	
Технические условия	—		ТУ36-2116-78	ТУ36-2201-79	ТУ36-2075-77	ТУ36-2077-77

1. Вид окна дан из помещения.

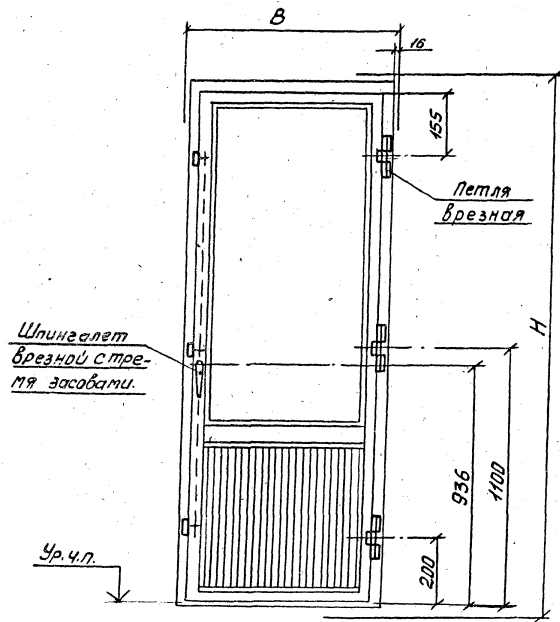
2. H и B - модульные размеры проема и конструкции.

3. Размеры для справок.

Прибор для заперения среднеподвесной створки в четырех точках

1.236.4-8.2 38-КМ

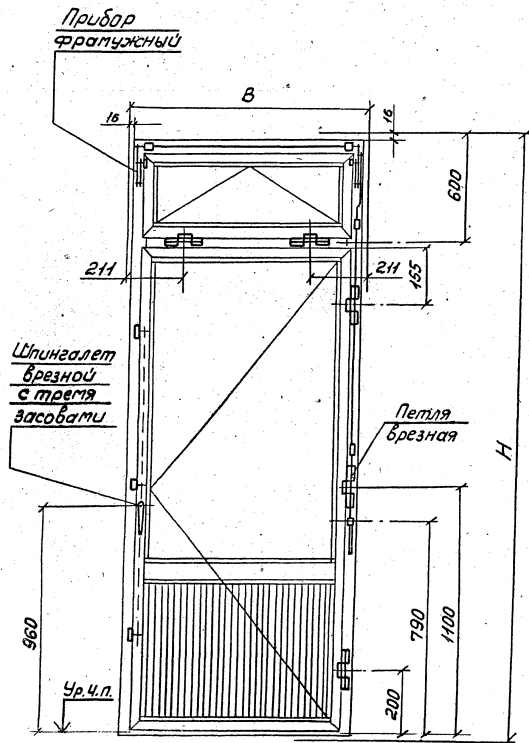
Зав. отд.	Галиков	Инж.	Сидоров	Инж.	Сидоров	Приборы для окон со среднеподвесной створкой с фрамужгой. Номенклатура	Стадия	Лист	Листов
Н. контр.	Чукава	Инж.	Петров	Инж.	Петров		Р		1
И. контр.	Халисов	Инж.	Халисов	Инж.	Халисов		Спроектировано		
Констр.	Халисов	Инж.	Халисов	Инж.	Халисов		Спроектировано		



Шифр балконной двери	Обозначение механических приборов.	
	Шпингалет врезной с тремя засовами.	Петля врезная.
БАК 22-07,5	ШВЗ.65п.00.0000-04	Э Д1-001
БАК 22-09		
БАК 24-07,5		
БАК 24-09		
Техническое условие	ТУ 36-2202-79	ТУ 36-2201-79

1. Вид балконной двери дан из помещения.
2. Н и В - модульные размеры проема и конструкции.
3. Размеры для справок.

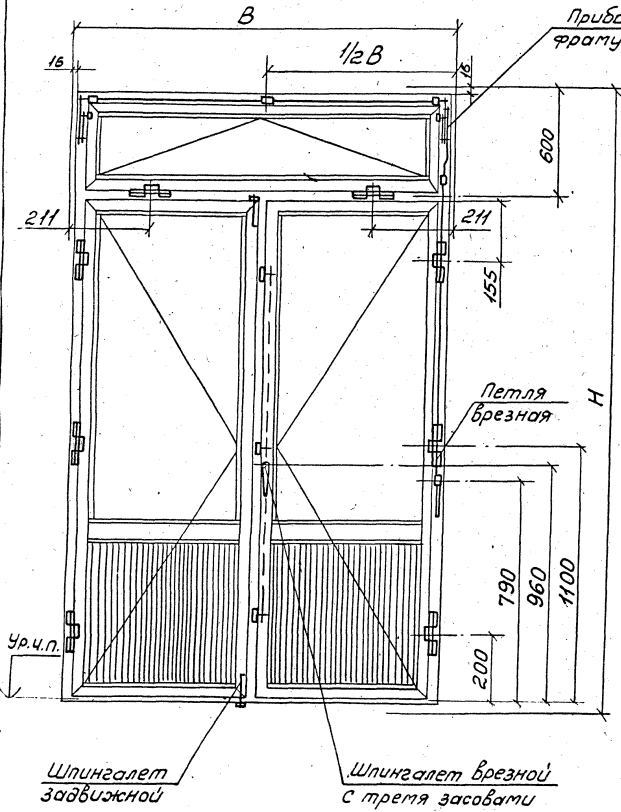
				1.236.4-8.2 39-КМ		
Эп. отд.	Голубов	В.С.С.М.	14.03.80	Приборы для дверей балконных распашных однопольных. Номенклатура.		
М.контр.	Чиркова	А.И.С.	13.12.79			
М.контр.	Петров	К.С.	13.03.80			
М.контр.	Хасуев	М.С.	16.01.80			
М.контр.	Павлова	В.И.С.	14.11.80			
				Сталь	Лист	Листов
				Р		1
				Исполнительная конструкция		



Шифр балконной двери	Обозначение механических приборов.		
	Шпингалет брезной с тремя засовами	Петля брезная	Прибор французский
БАК 28-09ф			ВПФ.04.00.00.00-02
БАК 28-12ф	ШВЗ.65п.00.00.00-04	Э01-001	-05
Технические условия	ТУ 36-2202-79	ТУ 36-2201-79	ТУ 36-2116-78

1. Вид окна дан из помещения.
2. H и B - модульные размеры проема и конструкции.
3. Размеры для справок.

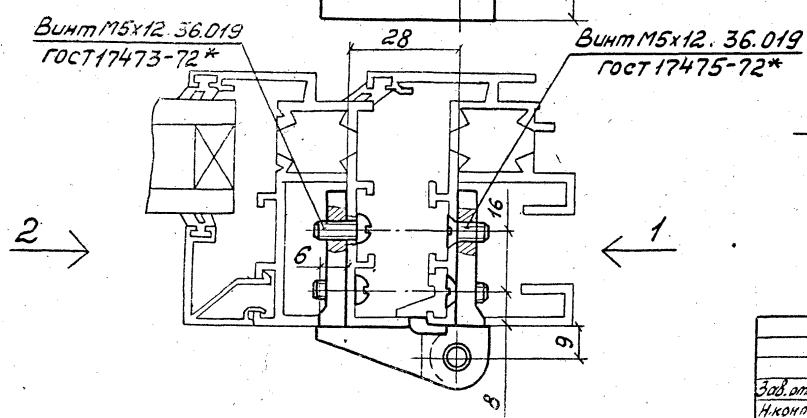
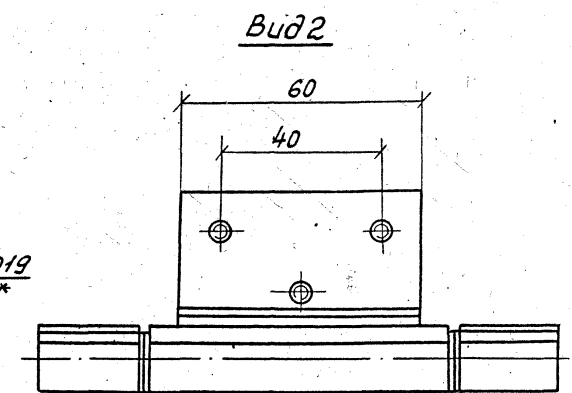
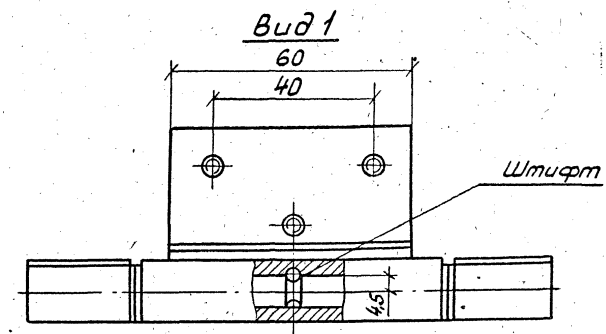
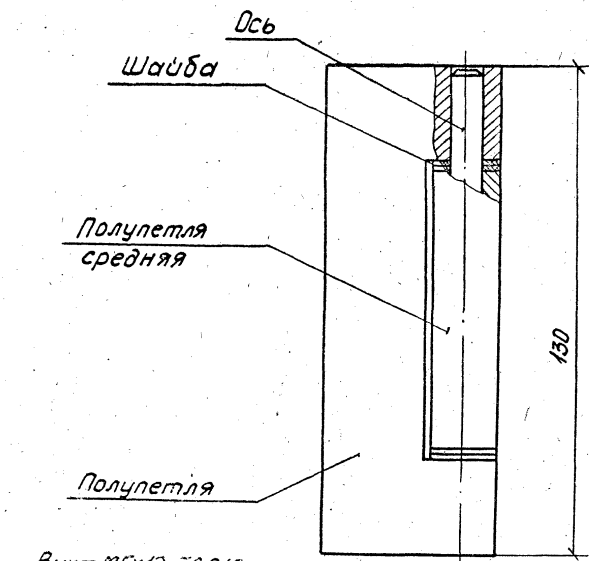
				1.236. 4-8.2 40-КМ		
Зав. отд.	Голоков	Инженер	И.В.С.80	Приборы для дверей балконных распашных однопальных с французой. Напеч. клавиатура.	Лист	Листов
Инж. контр.	Чиркова	Инж.	С.В.82		Р	1
Инж. контр.	Петров	Инж.	И.В.80		Итого специал. конструкций	
Инж. констр.	Лавичер	Инж.	В.В.80			
Констр.	Павлова	Инж.	В.В.81			



Шифр балконной двери	Обозначение механических приборов.			
	Шпингалет врезной с тремя засовами	Шпингалет задвижной	Петля врезная	Прибор фрамужный
БАК 28-18ф	ШВЗ.65г.00.00.00-04	ШД.10.00.00.00	ЗД1-001	ВФР.04.00.00.00-10
Технические условия	ТУ 36-2202-79		ТУ 36-2201-79	ТУ 36-2116-78

1. Вид окна дан из помещения.
2. H и B - модульные размеры проема и конструкции.
3. Размеры для справок.

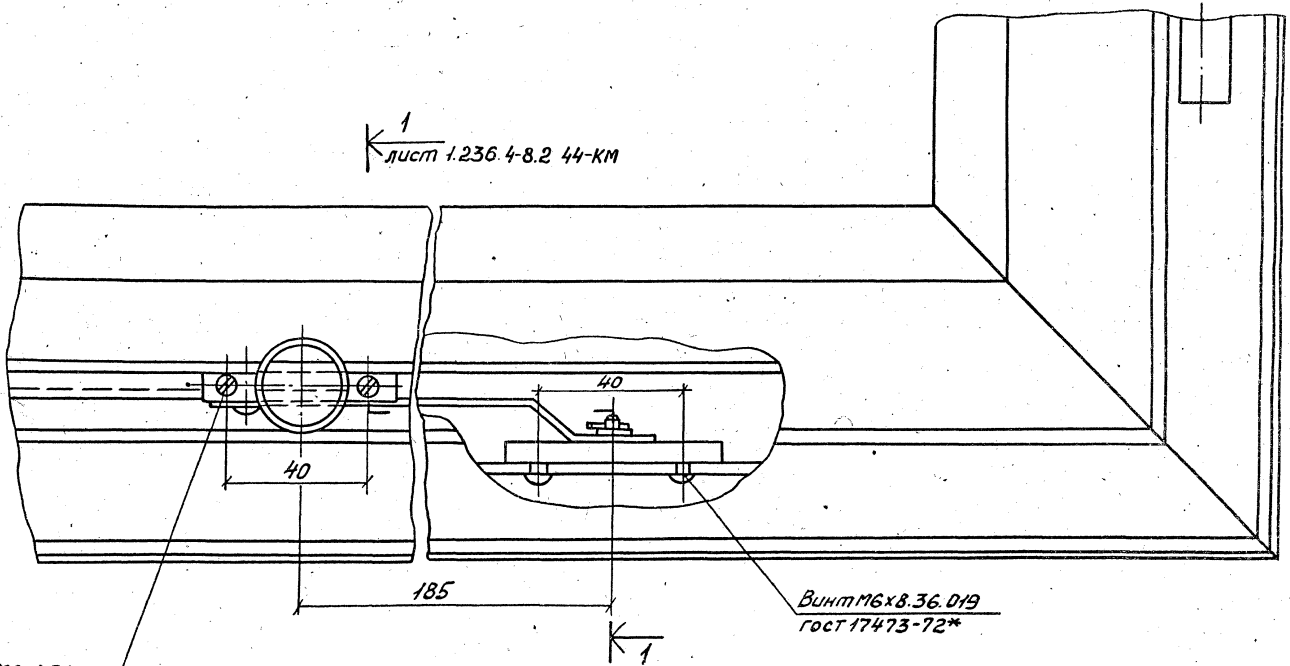
				1: 236. 4-8 2 41-КМ			
Заб. от	Галиков	С.И.	1981	Приборы для двери бал- конной распашной двуствор- ной с фрамужной фурнитурой	Сталь	Лист	Листов
И.контр.	Чиркова	Л.И.	1981		Р		1
Л.контр.	Петров	В.И.	1981				
Л.контр.	Хабаров	В.И.	1981				
Контр.	Павлова	В.И.	1981				



				1.236.4-8.2		42-КМ	
Зав. отд.	Голыков	850	14.01.80	Петля брезная 301-001	Лист	Листов	
Н.контр.	Чиркова	4	13.01.80		Р		1
Т.контр.	Петров	1	13.01.80		Гипроспецлегконструкция		
Л.контр.	Хайцер	8	17.02.80				
Контр.	Лаврова	1	15.02.80				

↓ 2 лист 1.236.4-8.2 44-КМ

← 1  
лист 1.236.4-8.2 44-КМ

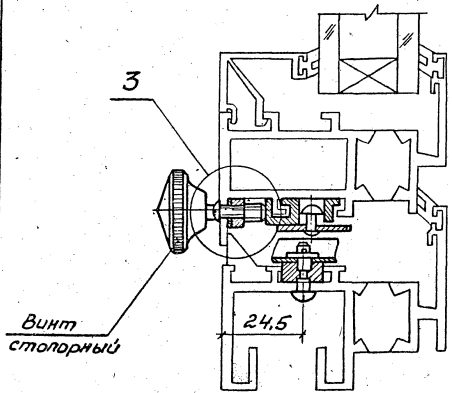


Винт М6х8.36.019  
ГОСТ 17473-72\*

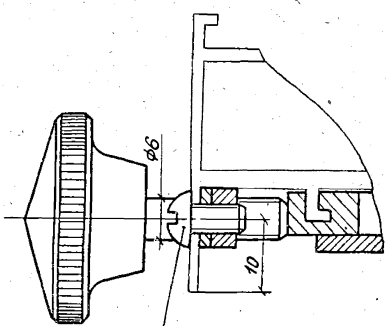
Винт М6х8.36.019  
ГОСТ 17473-72\*

				1.236.4-8.2 43-КМ				
Зав. отд.	Голоков	С.И.	11.03.70	Ограничитель открывания правый		Станд.	Лист	Листов
Уч. контр.	Циркова	С.И.	12.11.84			Р	1	
Т. контр.	Петров	В.И.	12.03.80					
И. контр.	Хайцлер	С.И.	7.01.80					
Техник	Патышков	В.И.	3.01.84					
				07.02п.00.00.00			Вспросил: Л.С. Конструкция	

1-1 лист 1.236.4-8.2 43-КМ

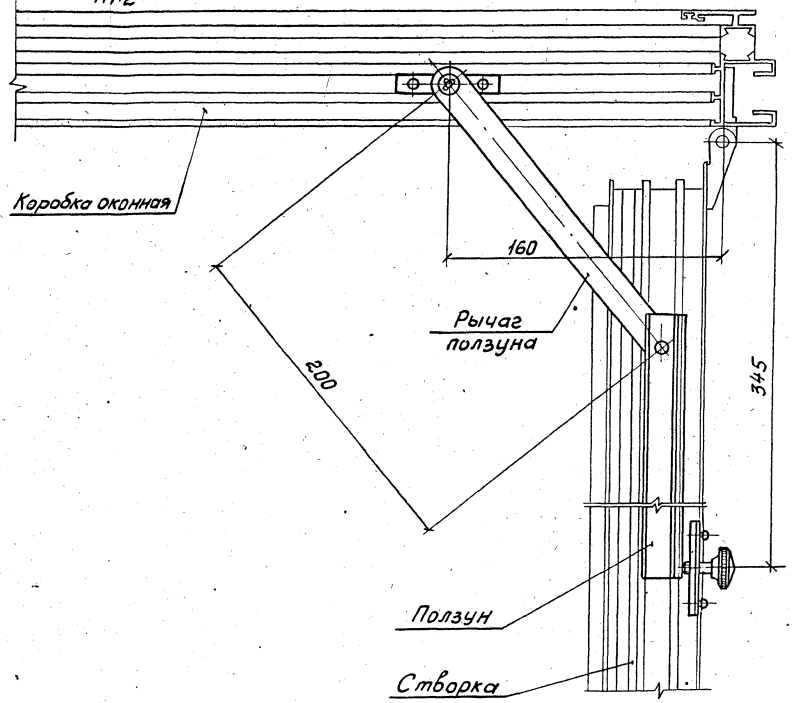


3  
M2:1



Винт М6х10.36.019  
ГОСТ 17473-72\*

Вид 2 створка открыта, лист 1.236.4-8.2 43-КМ  
M1:2



				1.236.4-8.2 44-КМ		Листы	Лист	Листов	
Зав. отд.	Галиков	11.03.80		Ограничитель открывания правый от 02п.00.00.00		Р	1		
И.контр.	Чиркова	3.4.80				Гидроусилитель конструкции			
Т.контр.	Петров	12.03.80							
В.контр.	Хайцлер	17.01.80							
Контр.	Лаврова	15.01.80							

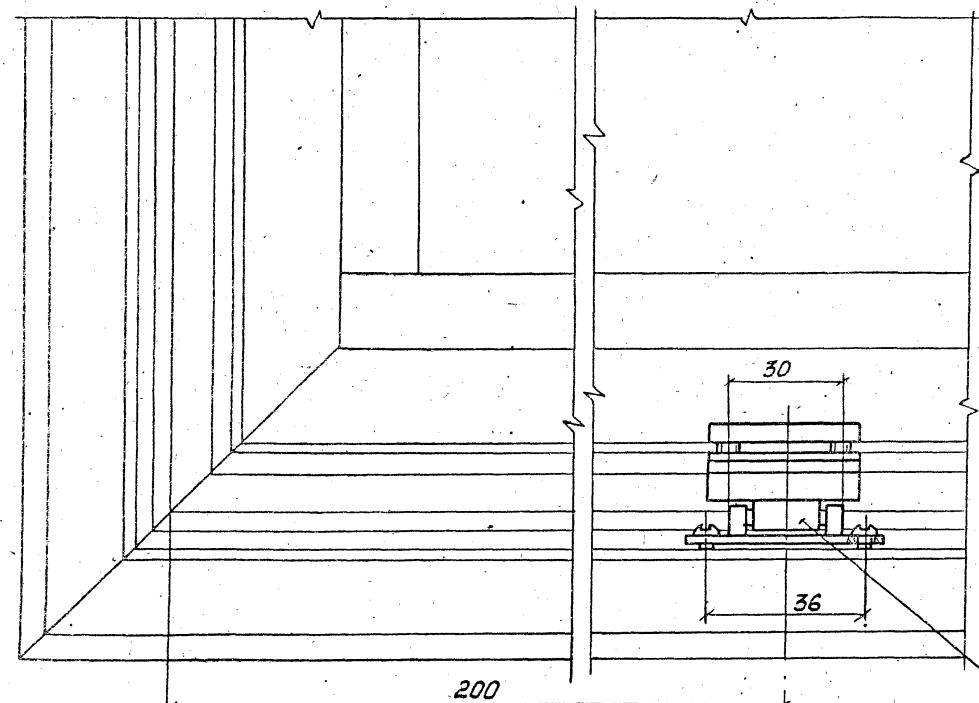
17569 55

Копировал:

Формат 12

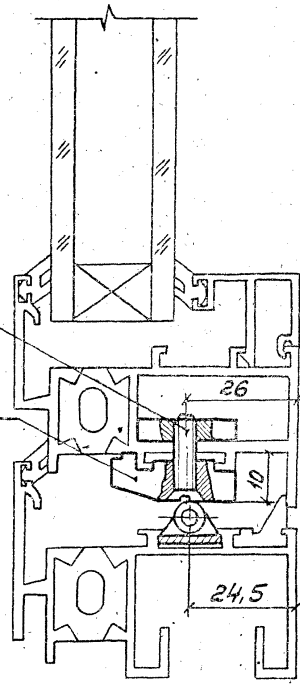
1 →

1-1



Винт М5х20 36.019  
ГОСТ 17475-72\*

Пята  
опорная



Ролик

200

Край  
стырки

Ось привязки  
компенсатора

1 →

			1.236.4-8.2 45-КМ		Сталь	Лист	Листов
			Компенсатор КМ 01.00.00.00		Р		?
					Гипроспецлестроинструкция		
Зав. отд.	Голиков	29.08.74	14.03.80				
Инж. Петр.	Чиркова	Ж. 4.08.74	13.05.80				
Тех. Петр.	Петров	Ж. 15.08.74	13.05.80				
Инж. Петр.	Хайцев	Ж. 1.02.75	1.02.80				
Инж. Петр.	Павлова	Ж. 15.02.75	15.02.80				

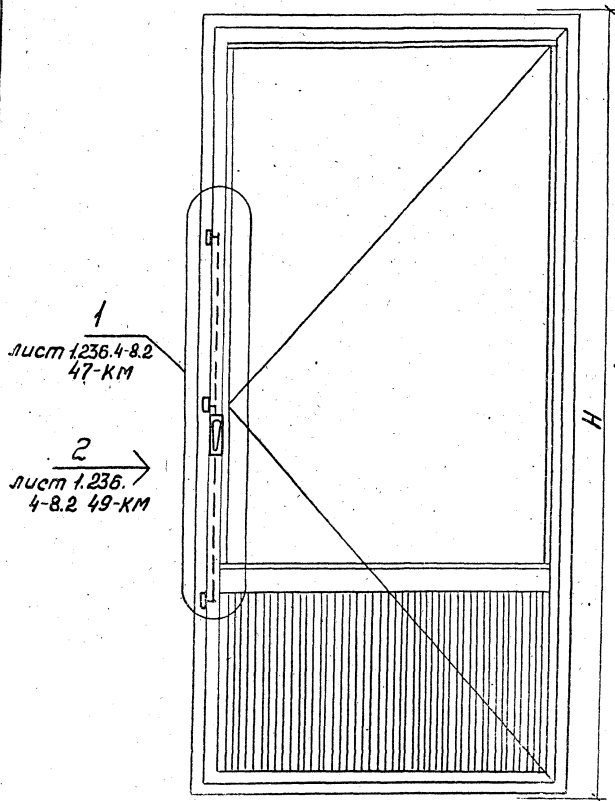
17569 56

Копировал:

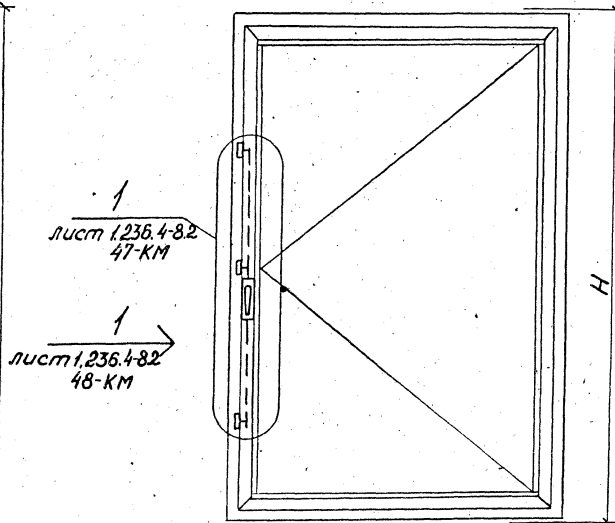
Формат 12



Дверь балконная



Окно распашное



Обозначение	Размеры, мм				
	H	H5	H2	H3	H4
ШВЗ.65п.00.00.00-01	1200	600	1168	579	798
-02	1500		1468		1098
-03	1800	900	1768	879	1398
-04	2100		2068		1698

H<sub>2</sub>, H<sub>3</sub>, H<sub>4</sub> и H<sub>5</sub> см. на листе 1.236.4-8.2 48-КМ

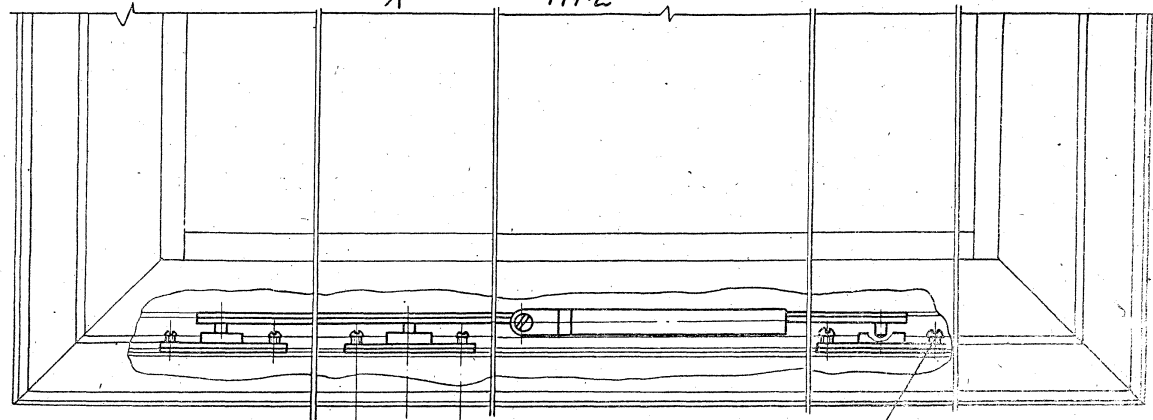
				1.236.4-8.2 46-КМ	
Зав. отд.	Галиков	Иванов	14.03.88	Шпингалет врезной с тремя засовами.	Гипропроектэкспрострой
И.контр.	Чиркова	Иванов	15.03.88		
У.контр.	Петров	Иванов	16.03.88	Р	
И.контр.	Хайчер	Иванов	17.03.88	Листов	
И.контр.	Гавлова	Иванов	18.03.88	Т	

17569 57 Копировал:

Формат 12

4 →

1 повернуто, лист 1.236.4-8.2 46-КМ  
M1:2

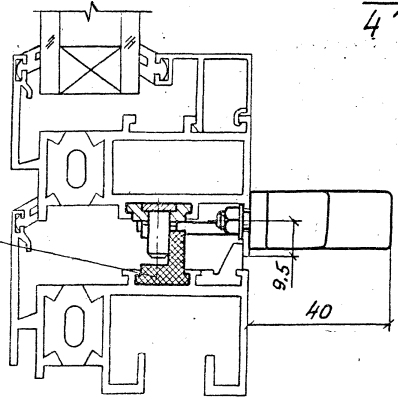


4-4

60  
4 →

Винт М5х9-36.019  
гост 17473-72\*

Флажок

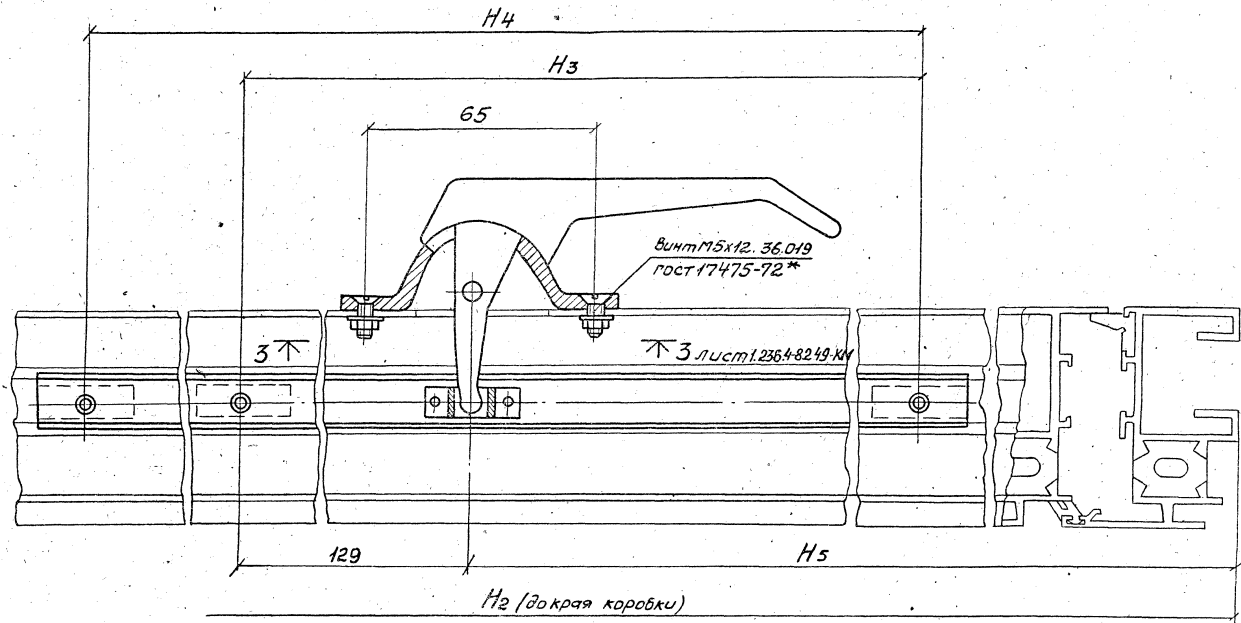


		1.236.4-8.2 47-КМ		Склад	Лист	Лист
Э.в. от	Галков	19300	4018			
И.контр	Чиркова	19300	4018			
Т.контр	Петров	19300	4018			
В.контр	Халипер	19300	4018			
констр.	Возькова	19300	4018			

Шпингалет врезной  
стреля автомобиля

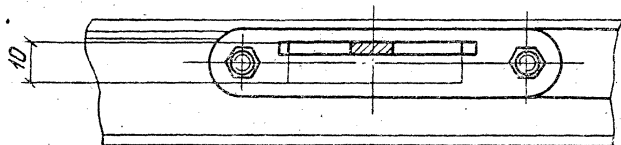
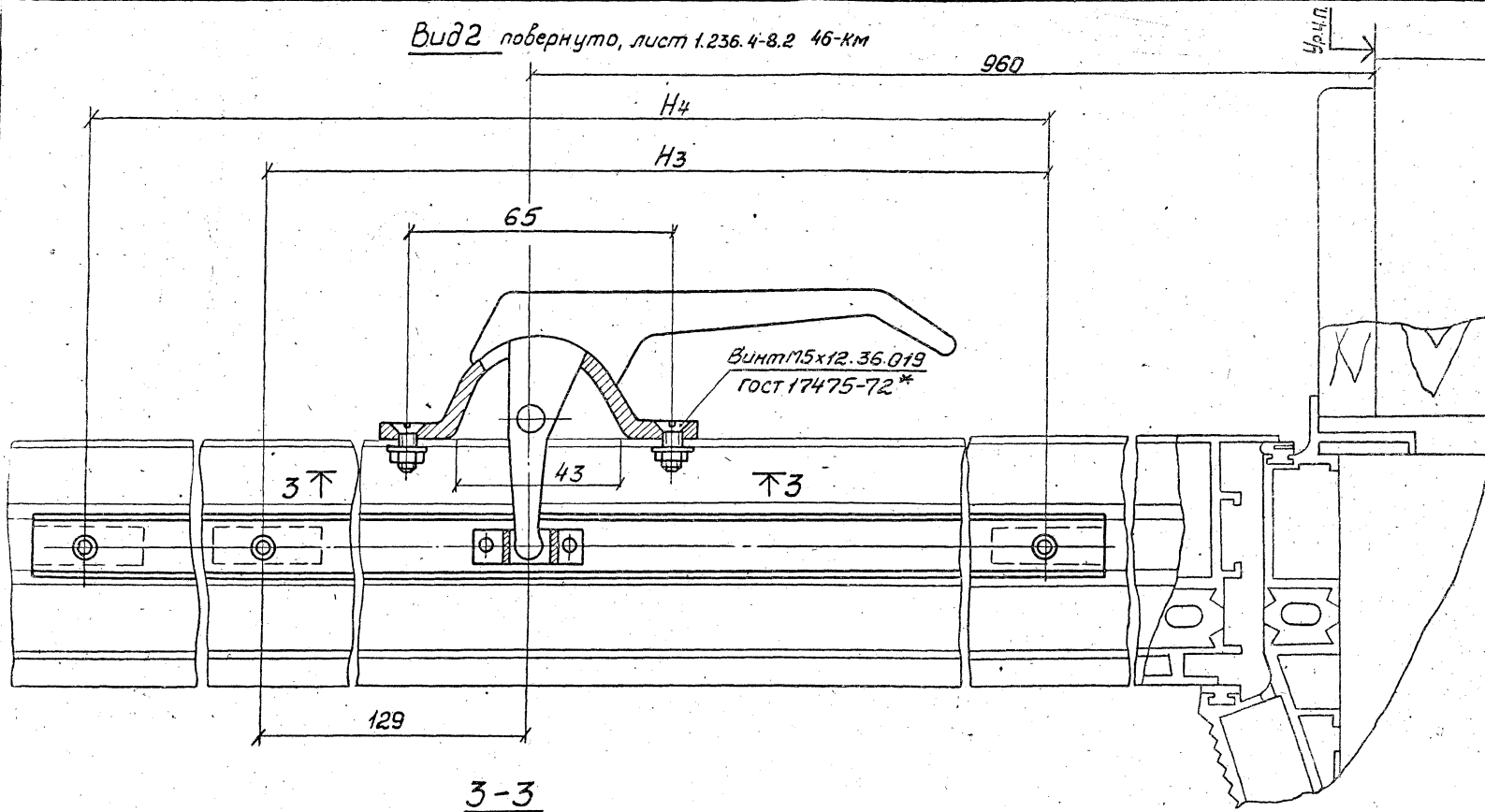
Склад Лист Лист  
Всероссийский институт

Вид 1, повернуто, лист 1.236.4-8.2 48-КМ

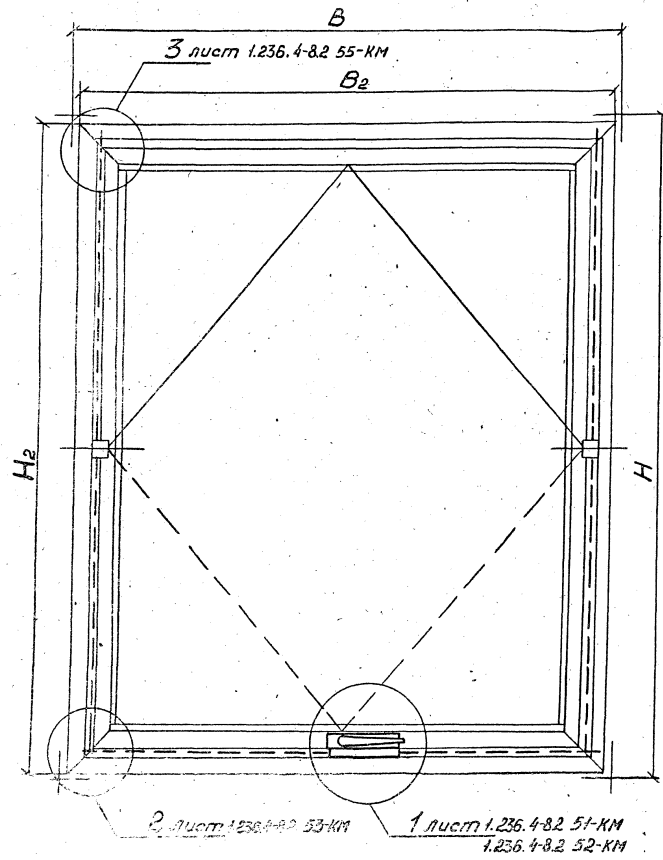


				1.236.4-8.2 48-КМ			
Зав. отд.	Булжков	17569	17569	Шпингалет врезной с тремя засовами	Сталь	Лист	Листов
И.контр.	Чиркова	17569	17569		р		1
Т.контр.	Петров	17569	17569		Итроспецлегконструкция		
И.контр.	Хачивер	17569	17569				
Хачивер	Безрукова	17569	17569				
17569 59							

Вид 2 повернуто, лист 1.236.4-8.2 46-КМ



				1.236.4-8.2 49-КМ			
Зав. отд.	Голыхов	19.03.80	13.03.80	Шпингалет брезной стремя засовами	Студия	Лист	Листов
Н.контр.	Чиркова	22.4.80	22.1.80		Р		1
Т.контр.	Петров	11.11.80	11.05.80	Гипропроектконструкция			
И.контр.	Хайце	17.11.80	17.02.80				
Констр.	Безрукова	15.02.80	15.02.80				



Обозначение	Размеры, мм				Масса, кг
	H	B	H <sub>2</sub>	B <sub>2</sub>	
ПЗГ 61.00.00.00	1200	1500	1168	1468	1,32
-01	1500	1200	1468	1168	1,42
-02		1500		1468	1,47
-03	1800	1200	1768	1168	1,55
-04		1500		1468	1,57

Н и В - модульные размеры проема и конструкции.

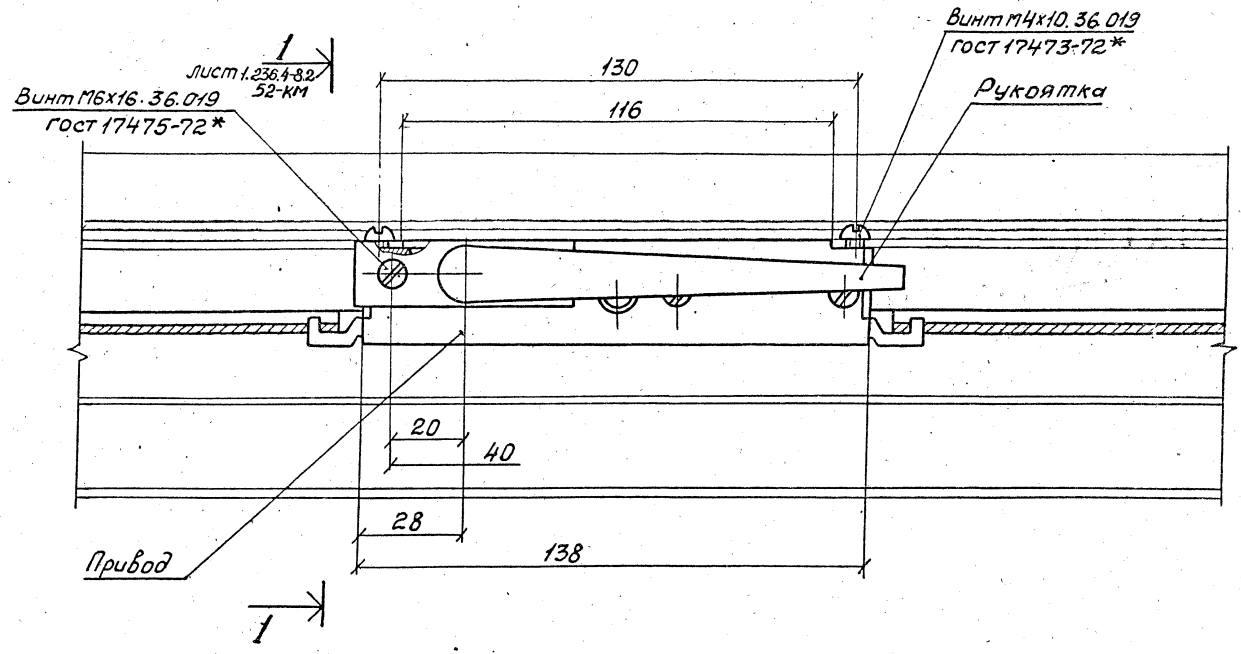
1.236.4-8.2 50-КМ			
Зав. отд.	Голыков	8.30.10	15.03.16
Н. контр.	Чиркова	8.4.10	21.11.15
Т. контр.	Петров	14.2	11.03.16
И. контр.	Хасчен	8.11	7.02.16
Контр.	Павлова	19.11.15	5.02.16

Прибор для запирания  
среднеподбесного окна  
в четырех точках.

Стадия	Лист	Листов
Р		1

Испроуплескоструктура

1 лист 1.236.4-8.2 50-КМ



			1.236.4-8.2 51-КМ			
Заказ	Голыков	№ 40180	Прибор для заперания среднетяжелого окна в четырех точках.	Стация	Лист	Листов
Исполн.	Чиркова	№ 40180		Р		1
Т.контр.	Петров	№ 40180		Испрошение конструкции		
Л.контр.	Хасичев	№ 40180				
Констр.	Безрукова	№ 40180				

17569 62

1 лист 1.236.4-8.2-50 КМ крышка привода не показана.

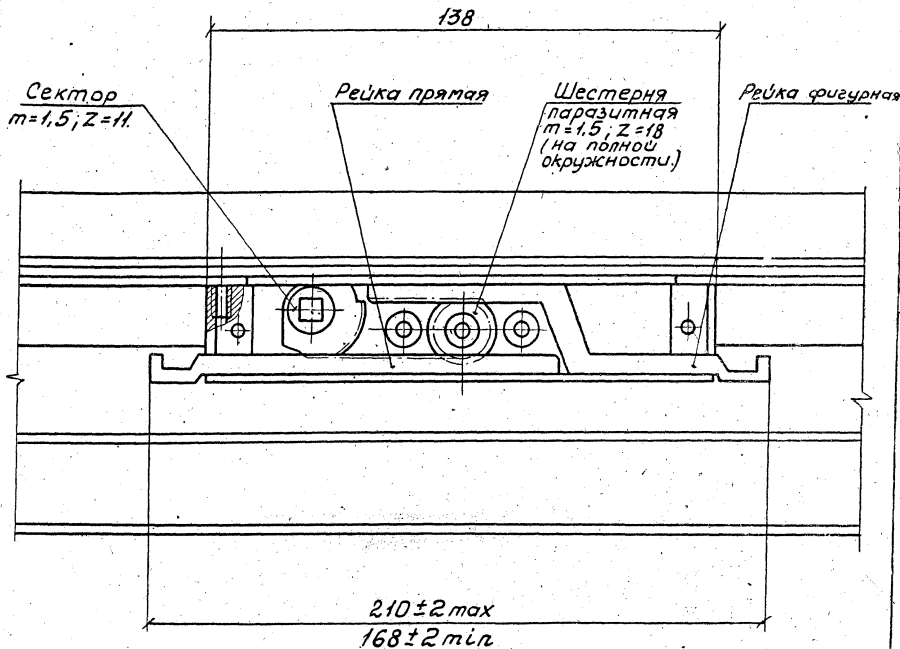
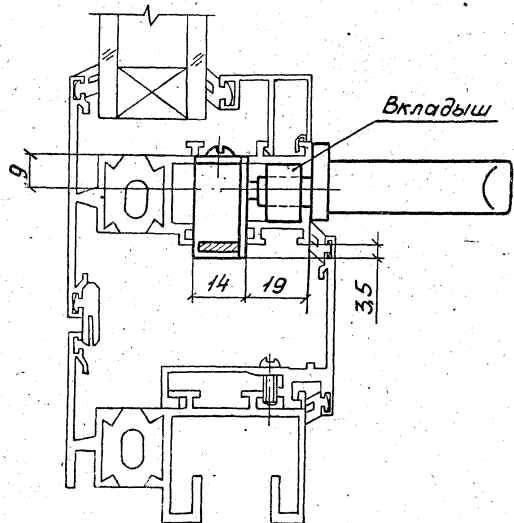
1-1 лист 1.236.4-8.2-51-КМ  
M1:1

Сектор  
 $m=1,5; Z=11$

Рейка прямая

Шестерня  
паразитная  
 $m=1,5; Z=18$   
(на полной  
окружности)

Рейка фигурная



			1.236.4-8.2 52-КМ		
Зав. отд.	Галиков	13.03.80	Прибор для заперения среднеподвесного окна в четырех точках	Станд.	Лист
Инж. контр.	Чиркова	12.03.80		Р	Листов
Инж. контр.	Петров	12.03.80			1
Инж. контр.	Халичев	21.03.80		Гипроспецэлектростроения	
Констр.	Безрукова	18.01.80			

17569

63

Копировал:

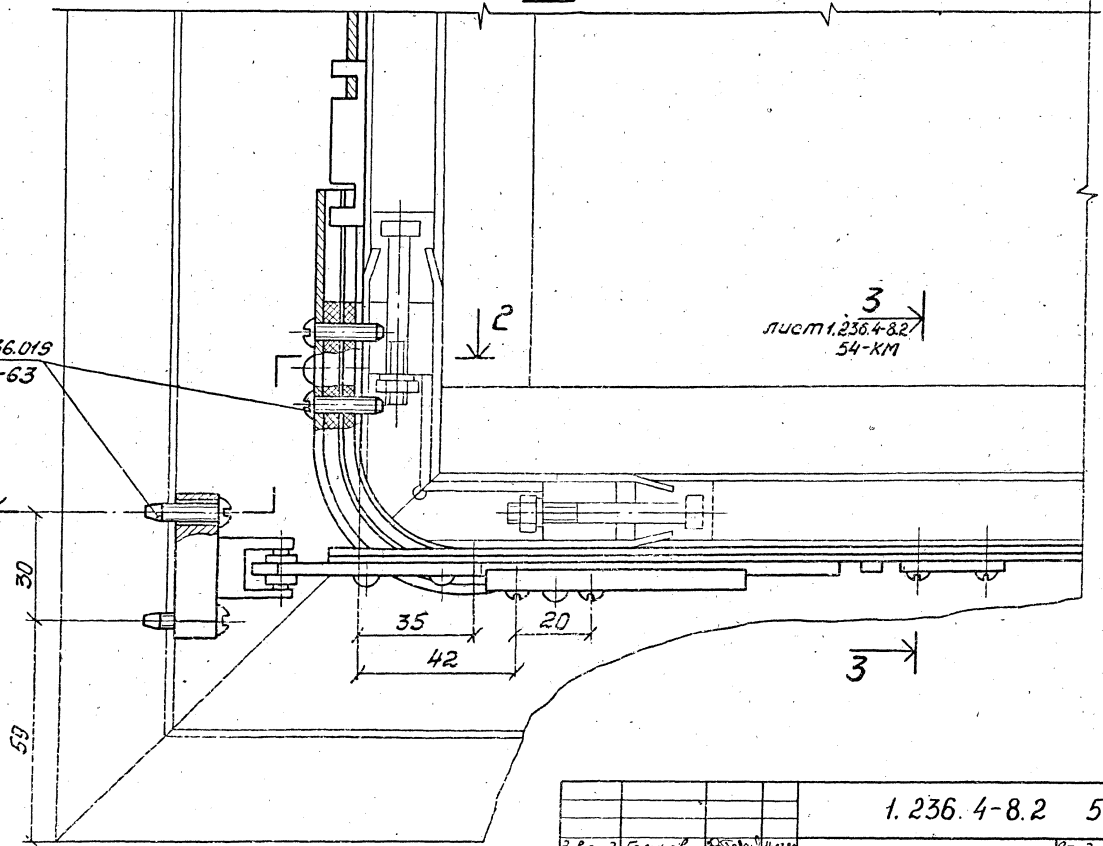
Формат 12

2 лист 1.236.4-8.2 50-КМ

3 лист 1.236.4-8.2 54-КМ

Винт 4x16.36.019  
Гост 10621-63

2 лист 1.236.4-8.2 54-КМ



1.236.4-8.2 53-КМ

Зав. отд.	Болков	1958.08	14.03.59	Прибор для заперания среднеподвесного окна в четырех точках	Сталь	Лист	Лист
Н. контрол.	Черкова	2.4.59	13.03.59		Р	1	
У. контрол.	Петров	11.03.59	13.03.59				
Л. контрол.	Хайцлер	11.03.59	21.03.59				
Констр.	Возжухова	12.03.59	15.03.59				

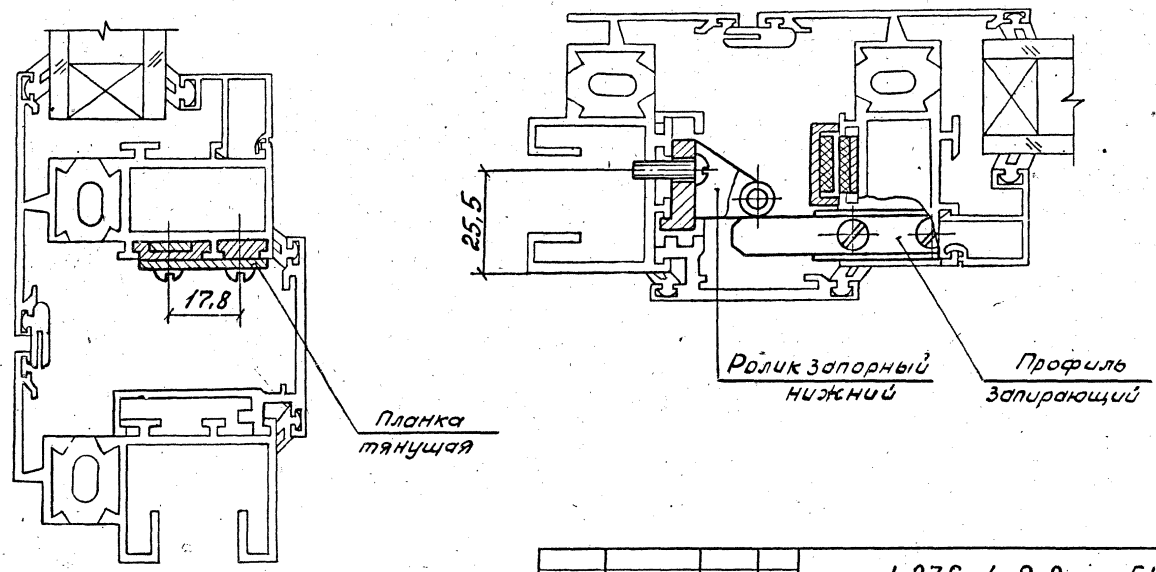
17569 64

Рисунки 12



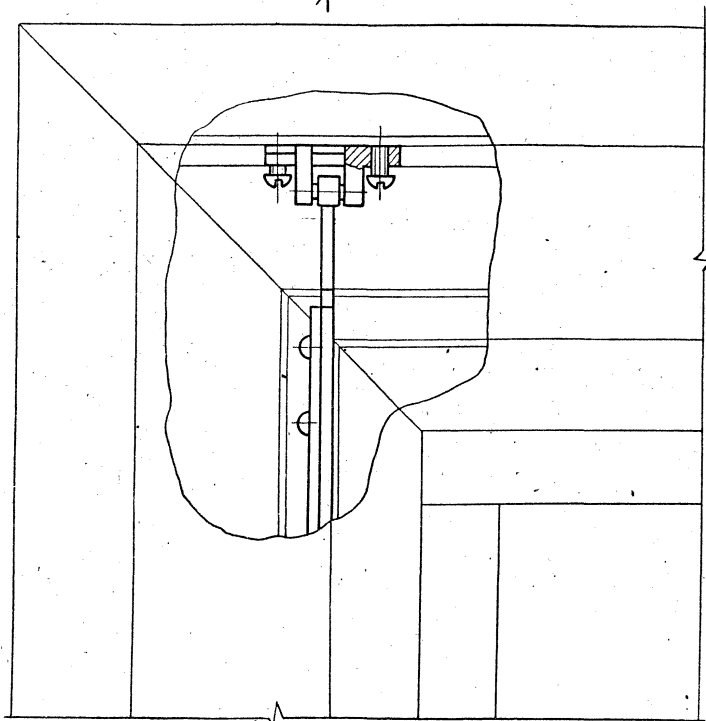
2-2 лист 1.236.4-8.2 53-КМ

3-3 лист 1.236.4-8.2 53-КМ



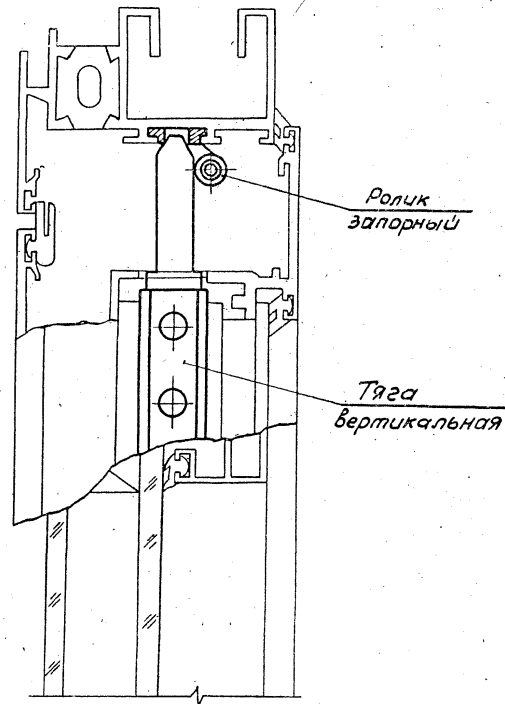
				1.236.4-8.2 54-КМ			
Зав. отд.	Голыков	13.03.80	14.03.80	Прибор для запирания среднеподвешенного окна в четырех точках	Стадия	Лист	Листов
Н. контр.	Чиркова	13.03.80	15.03.80		Р		7
Т. контр.	Петров	13.03.80			Испролечлегконструкция		
Л. контр.	Хачер	14.02.80					
Контр.	Лавлова	15.02.80					
17569 65							

7 → 3 лист 1.236.4-8.2 50-КМ



7 →

7-7

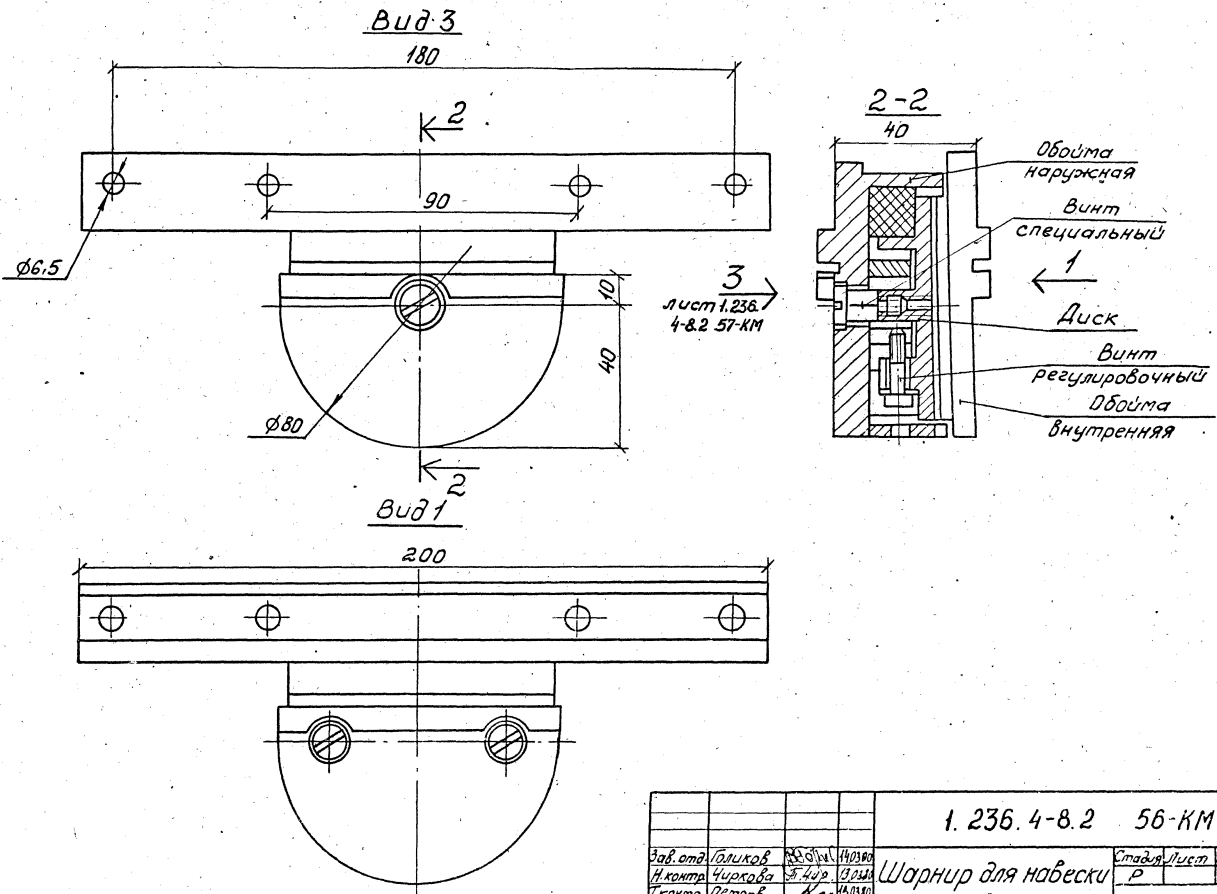


Ролик  
запорный

Тяга  
вертикальная

1.236.4-8.2 55-КМ

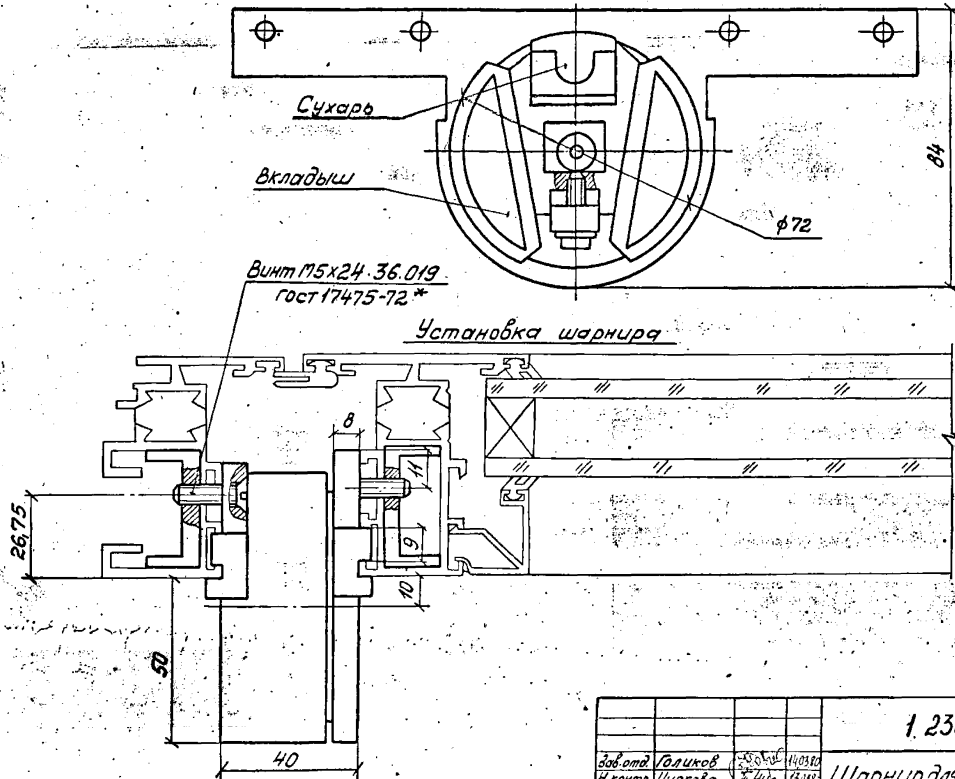
				1.236.4-8.2 55-КМ			
Роб. отд.	Голыков	14.03.88	14.03.88	Прибор для запирания среднеподвешенного окна в четырех точках	Стадия	Лист	Листов
Н.контр.	Чиркова	14.03.88	14.03.88		Р		1
Т.контр.	Петров	14.03.88	14.03.88		Испроسةц легконструкция		
П.контр.	Хайчер	14.03.88	14.03.88				
Контр.	Павлова	14.03.88	14.03.88				



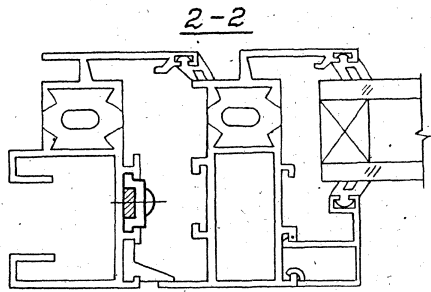
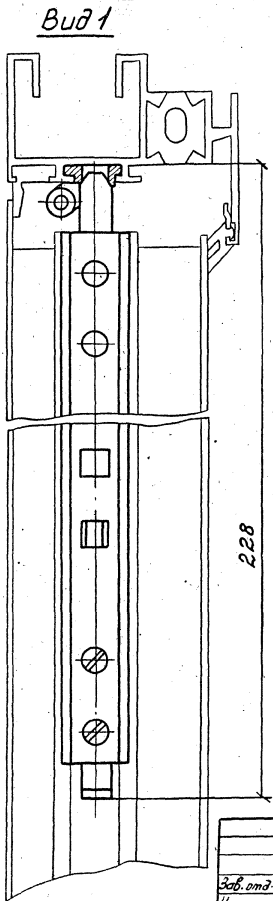
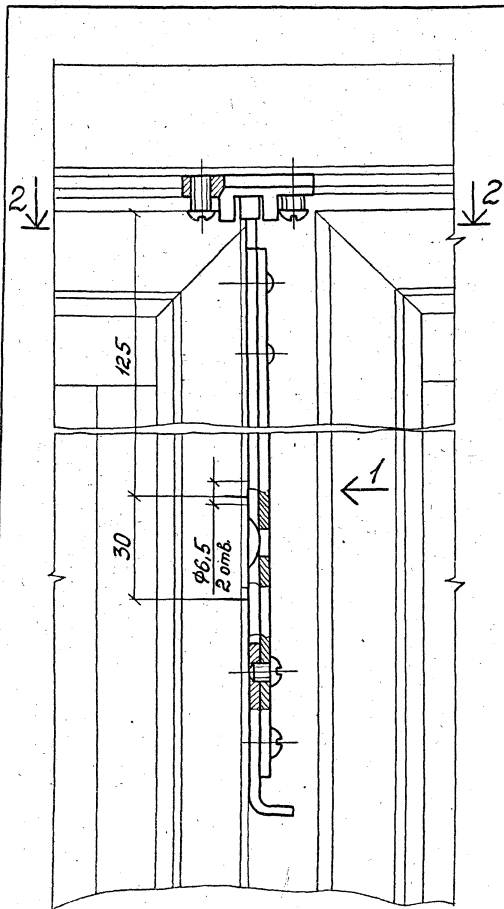
3  
Лист 1.236  
4-8.2 56-КМ

				1. 236. 4-8.2 56-КМ			
Зав. отд.	Обликов	140300		Шарнир для навески створки ШР 03А.00.00.00	Сталь	Лист	Листов
Н.контр.	Чиркова	130300			Р		1
Т.контр.	Петров	140300			Гипроспецпроектстрой		
П.контр.	Защер	210000					
Контр.	Безрукова	110100					
17569 67							

Вид 3 без наружной обоймы и винта, лист 1.236.4-8.2 56-КМ



				1.236.4-8.2 57-КМ			
Зад. отд.	Юликов	25.01.78	14.01.78	Шарнир для набески	Стандия	Лист	Листов
Н. контр.	Чиркова	25.01.78	13.01.78		Р		1
Г. контр.	Петров	25.01.78	13.01.78	Створки ШР 03А. 00.00.00	Гипроотечупелекманструкция		
Л. контр.	Халичев	25.01.78	13.01.78				
Констр.	Безрукова	25.01.78	13.01.78				

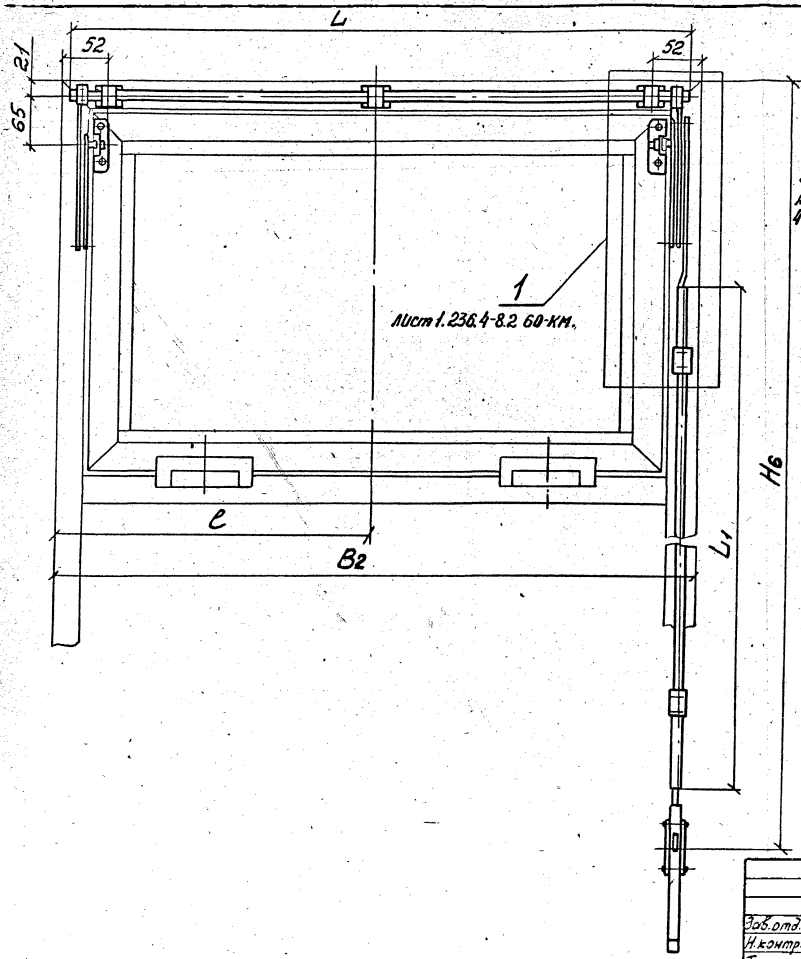


<b>1.236. 4-8.2 58-КМ</b>			
Зав. отд.	Голыков	1980	1983
Исполн.	Чиркова	А. Чир.	1983
Т. контр.	Петров	К. П.	1983
Т.п. контр.	Хайчер	А. Н.	1988
Контр.	Павлова	В. П.	1988
<b>Шпингалет</b>		<b>задвижной</b>	
ШД 10.00.00.00			
Страна	Лист	Листов	
Р		1	
Гипроспецмонтажстройуча			

17569 69

Копировал:

Формат 12



2  
Лист 1.236.4-8.2 61-КМ

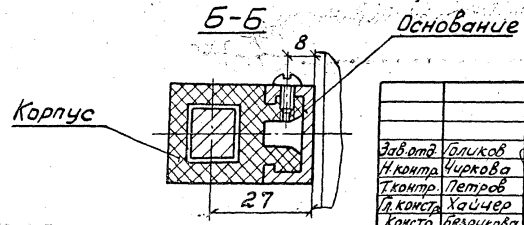
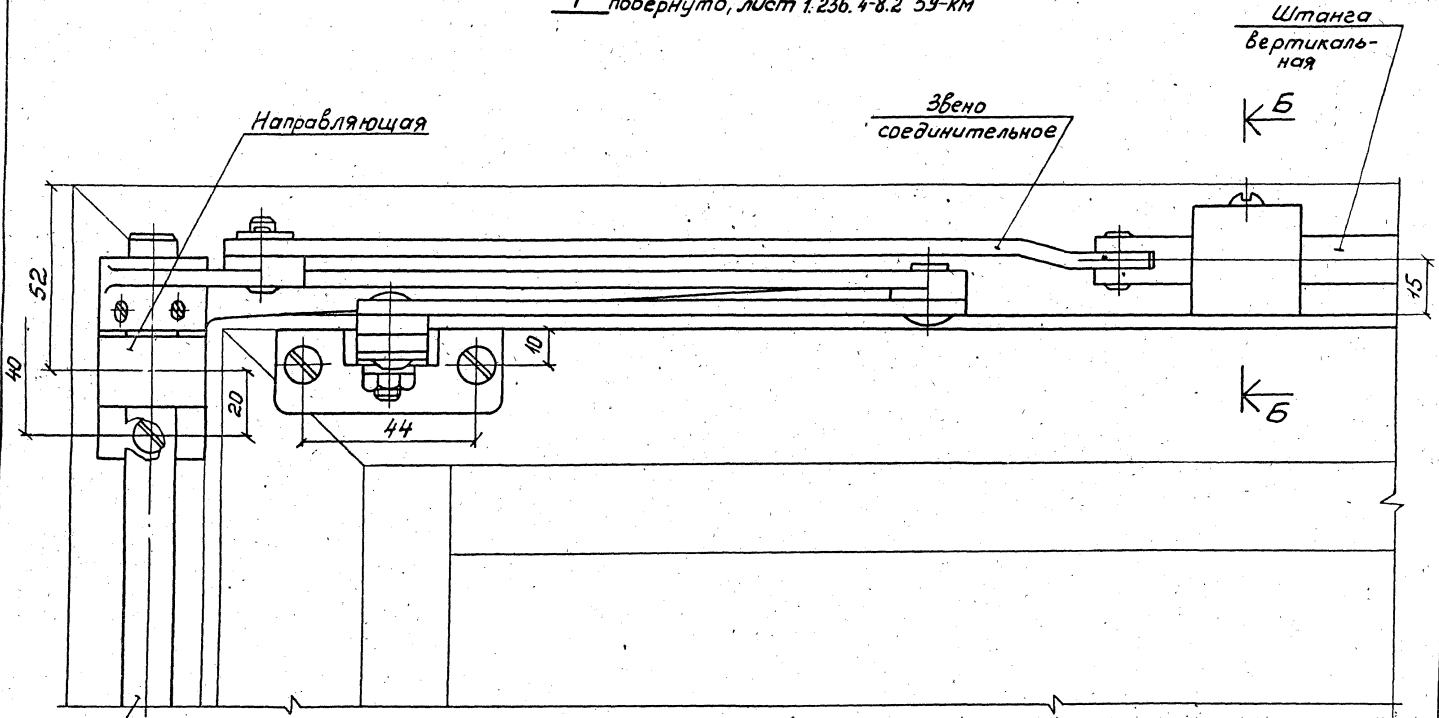
Обозначение прибора	B2 мм	H6 мм	L1 мм	L11 мм	ℓ мм	Масса кг
ВФР 04.00.00.00		1300		890		3,48
-01	868	1600	846	1190	—	3,65
-02		2000		1590		3,84
-03		1300		890		3,8
-04	1168	1600	1146	1190	—	3,97
-05		2000		1590		4,16
-06		1300		890		4,3
-07	1468	1600	1446	1190	734	4,47
-08		2000		1590		4,64
-09	1768	1600	1746	1190	884	4,81
-10		2000		1590		5,00

3  
Лист 1.236.4-8.2 62-КМ

				1.236.4-8.2 59-КМ		
Эбс. отд.	Голыков	4038	4038	Страна	Лист	Листов
И.контр.	Черкова	3409	3111			
Т.контр.	Патков	4038	4038	Горпроектинструкция		
А.контр.	Хайцар	15076	15076			
Контр.	Безрукова	15076	15076			

Прибор французский

1 повернуто, лист 1.236.4-8.2 59-КМ



Зав. отд.	Глишков	13.01.81	13.01.81
Инж. контр.	Чиркова	17.02.81	12.2.81
Т.контр.	Петров	18.03.81	10.3.81
Л.контр.	Хайчер	16.04.81	16.04.81
Констр.	Безрукова	16.04.81	8.01.81

1.236.4-8.2 60-КМ

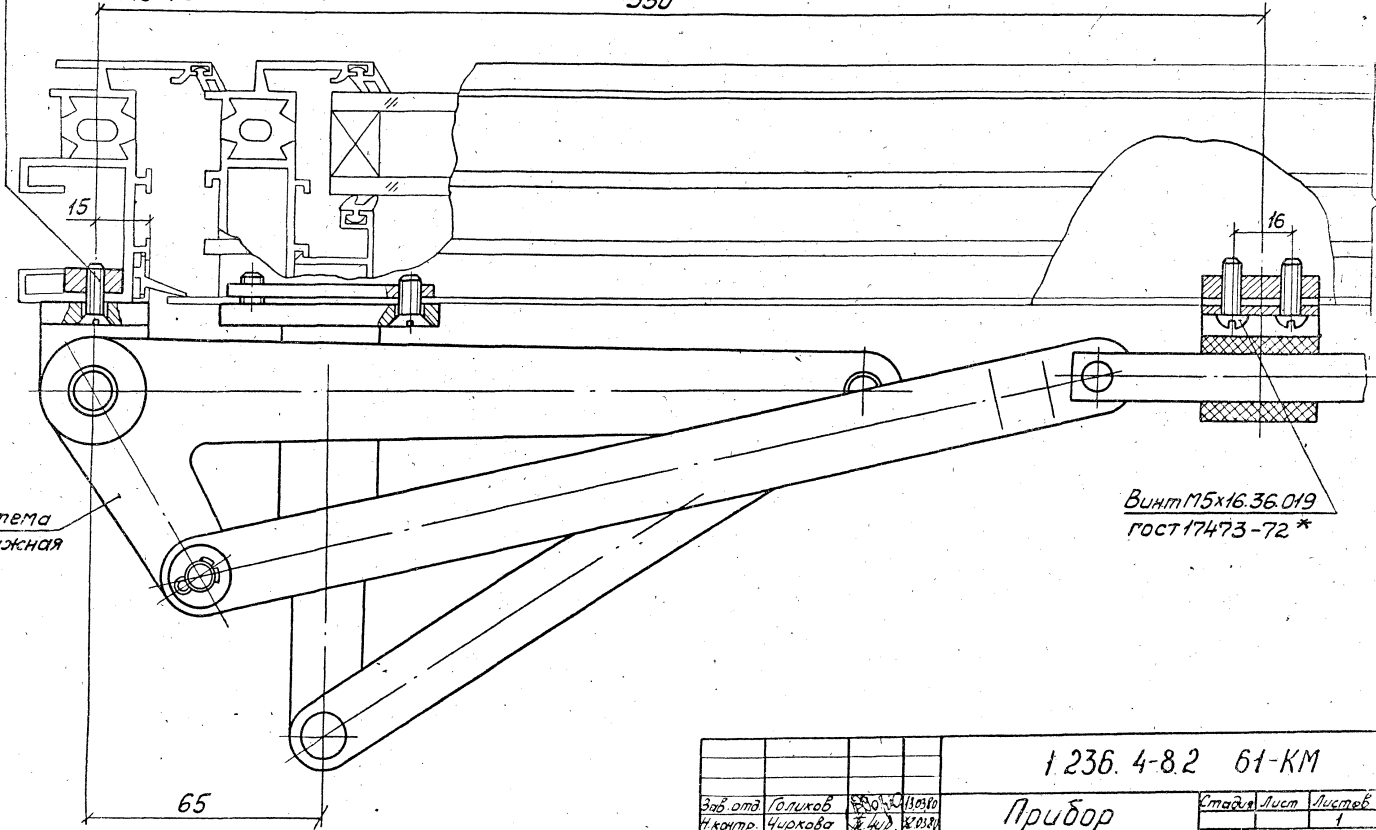
Прибор французский

Стадия	Лист	Листов
Р	1	1
Гипрогоспланастроительство		

Винт М6х16. 36.019  
гост 17475-72\*

Вид 2 повернуто, лист 1.236.4-8.2 59-КМ

350



1.236.4-8.2 61-КМ

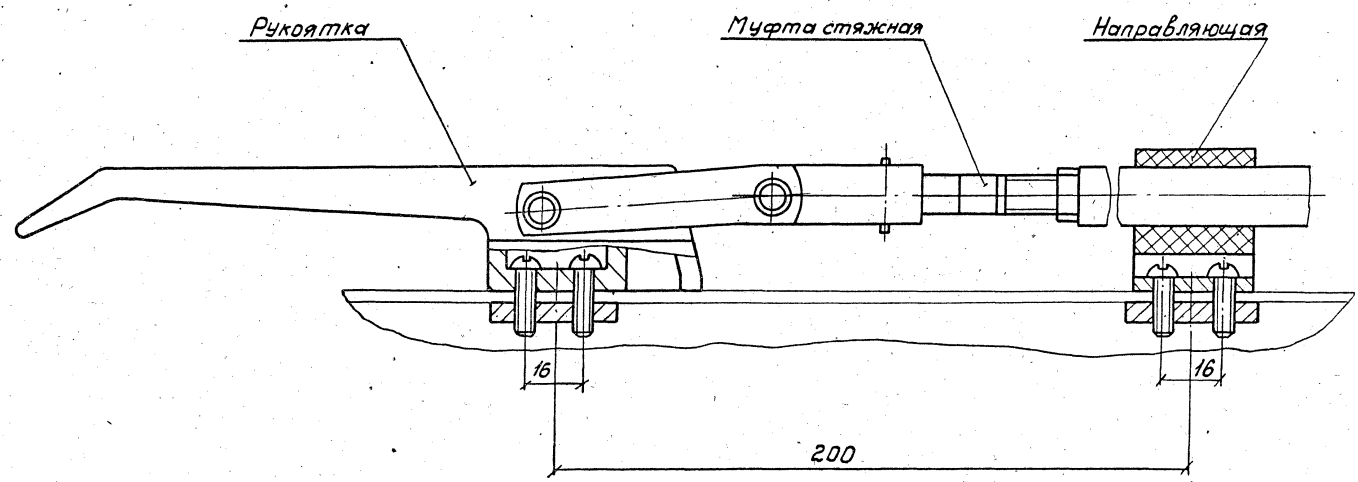
Зав. отд	Головкин	1805	180510
Н.контр	Чиркова	1805	180510
Т.контр	Петров	1805	180510
Н.контр	Хошцер	1805	180510
Контр.	Павлова	1805	180510

Прибор  
французский

Станд.	Лист	Листов
		1
Илроспечлегконструкция		



Вид 3 повернуто лист 1.236.4-8.2 59-КМ



				1.236.4-8.2 62-КМ			
Зав. отд.	Галиков	1988.11.14	14016	Прибор арматурный	Стадия	Лист	Листов
И. контр.	Чиркова	1988.11.14	13930		Р		1
Т. контр.	Петров	1988.11.14	13931		ГипроСПЕЛекСтроительство		
Пр. констр.	Халицер	1988.11.14	13932				
Констр.	Безрукова	1988.11.14	13933				

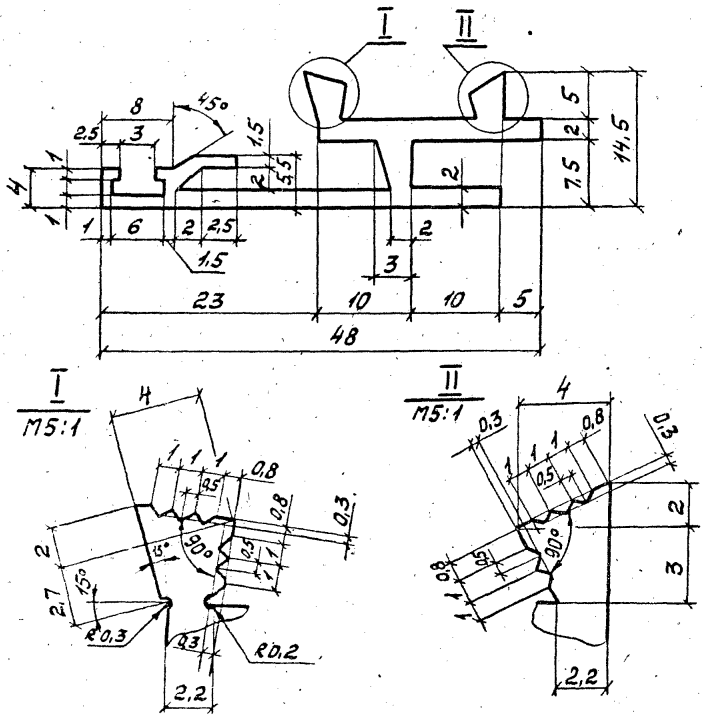
17569 73 Копировал:

Формат 12

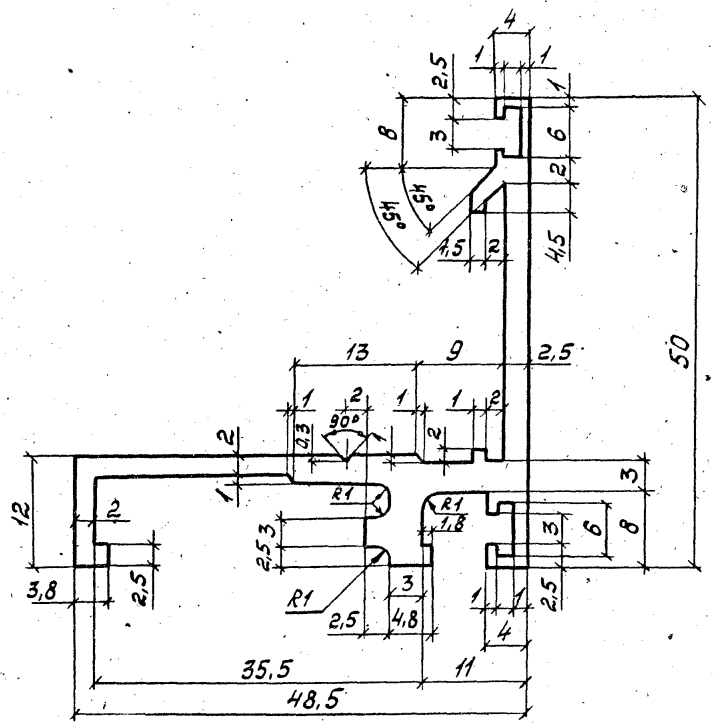
№ п/п	Шифр конструкции (с/м.номенклатура механических приборов)	Масса комплекта механических приборов, кг			
		Общая	в том числе		
			стали	алюминия	пластмассы
1	2	3	4	5	6
1	ДАК 15-09ш	1,16	0,37	0,75	0,04
2	ДАК 15-12ш				
3	ДАК 18-09ш	1,21	0,37	0,80	0,04
4	ДАК 18-12ш				
5	ДАК 24-12с				
6	ДАК 12-18с	1,11	0,37	0,70	0,04
7	ДАК 18-18с	1,21	0,37	0,80	0,04
8	ДАК 21-18с	1,26	0,37	0,85	0,04
9	ДАК 12-24с	1,11	0,37	0,70	0,04
10	ДАК 18-24с	1,21	0,37	0,80	0,04
11	ДАК 21-24с	1,26	0,37	0,85	0,04
12	ДАК 24-18с	1,21	0,37	0,80	0,04
13	ДАК 15-12г	2,48	0,77	1,68	0,03
14	ДАК 15-15г	2,53	0,78	1,72	0,03
15	ДАК 18-12г	2,59	0,78	1,78	0,03
16	ДАК 18-15г	2,63	0,78	1,82	0,03
17	ДАК 06-09ш	4,25	3,18	1,02	0,05
		4,75	3,68		
18	ДАК 06-12ш	4,65	3,58	1,02	0,05
		5,15	4,08		

1	2	3	4	5	6
19	ДАК 06-15ш	5,05	3,93	1,06	0,06
		5,55	4,23		
20	ДАК 06-18ш	5,35	4,23	1,06	0,06
		5,85	4,73		
21	ДАК 18-09шф	5,11	3,50	1,52	0,09
22	ДАК 18-12шф	5,51	3,90		
23	ДАК 21-09шф	5,16	3,50	1,57	0,09
24	ДАК 21-12шф	5,56	3,90		
25	ДАК 18-15гф	7,69	4,92	2,68	0,09
26	ДАК 21-15гф	8,18	5,21	2,88	
27	БАК 22-07,5	0,60	0,10	0,46	0,04
28	БАК 22-09				
29	БАК 24-07,5				
30	БАК 24-09				
31	БАК 28-09ф	5,10	3,73	1,28	0,09
32	БАК 28-12ф	5,50	4,13		
33	БАК 28-18ф	6,44	4,85	1,49	0,1

		1.236.4-8.2 63-КМ		Весовые характеристики механических приборов.		
Зав. ДМЗ	Голыков	140380	Р	Лист	Листов	1
П. Кошур	С. С. С. С. С.	130380				
П. Кошур	Петров	130380				
В. Кошур	Хайцлер	130380				
Техник	Хатышкова	130380				



1. Неуказанные радиусы не более 0,5мм.
2. Остальные требования по ГОСТ 22233-76.
3. Масса 1 п.м. - 0,515кг.



1. Неуказанные радиусы не более 0,5мм.
2. Остальные требования по ГОСТ 22233-76.
3. Масса 1 п.м. - 0,835кг.

1.236.4-8.2 64-КМ

ПРОФИЛЬ ПА-43а

АД3175 ГОСТ 22233-76

Стадия	Лист	Листов
Р		1
Гипроаэролегконструкция		

1.236.4-8.2 65-КМ

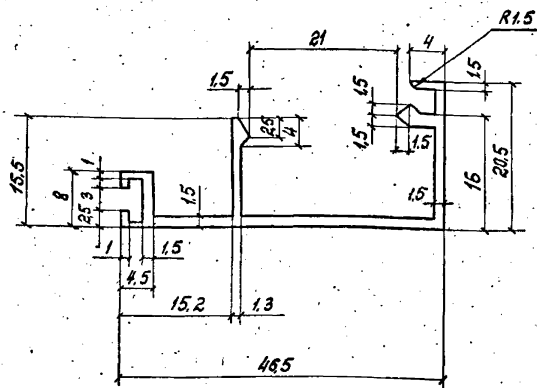
ПРОФИЛЬ ПА-50

АД3175 ГОСТ 22233-76

Стадия	Лист	Листов
Р		1
Гипроаэролегконструкция		

Лист № подл. Подп. и дата. Выполнил

Задатч	Голыков	4.03.80
И.контр	Чиркова	13.02.80
Т.контр	Петров	03.03.80
В.д.контр	Новикова	3.02.80
Техник	Катышова	1.02.80

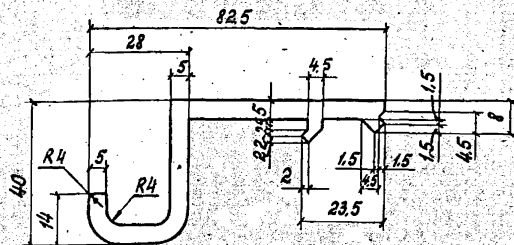


1. Неуказанные радиусы не более 0,5 мм.
2. Остальные требования по ГОСТ 22233-76.
3. Масса 1 л.м. - 0,39 кг.

1.236.4-8.2 66-КМ

Инж. А. Голыков	Инж. В. Чиркова	Инж. А. Петров	Инж. И. Новикова	Инж. К. Катышкова	15.02.81	15.02.81	15.02.81	15.02.81	15.02.81
Профиль ПА-562					Стандарт	Лист	Листов		
АД 3175 ГОСТ 22233-76					Шираспеллегканструкция				

Копия в 1 экз. Формат А4



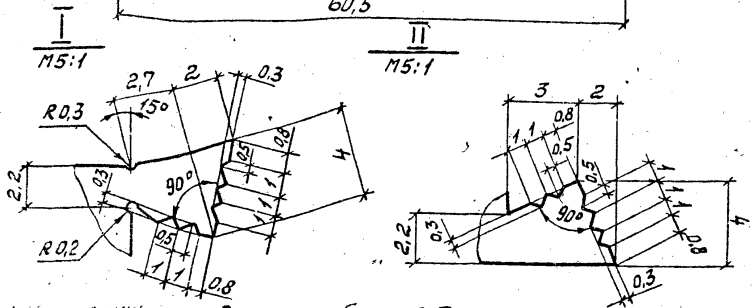
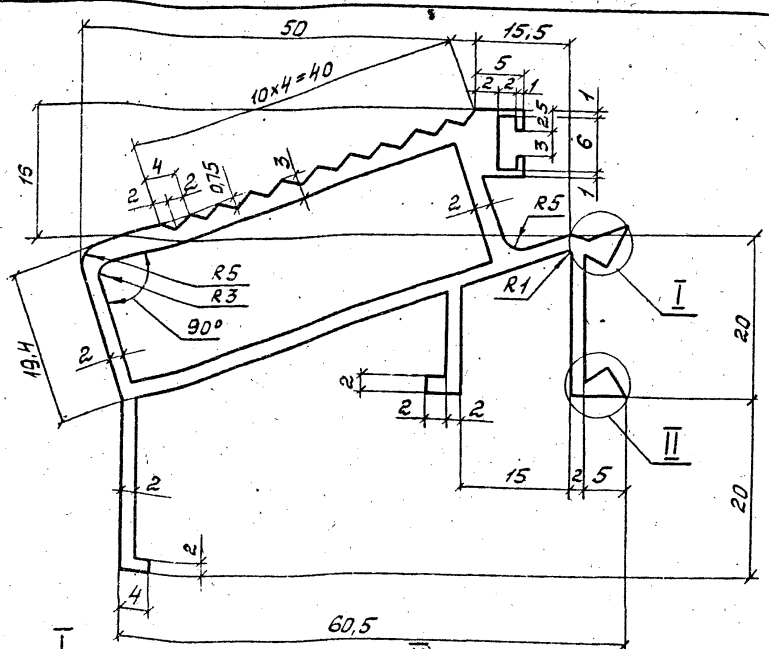
1. Неуказанные радиусы не более 0,5 мм.
2. Остальные требования по ГОСТ 22233-76.
3. Масса 1 л.м. - 1,75 кг.

1.236.4-8.2 67-КМ

Инж. А. Голыков	Инж. В. Чиркова	Инж. А. Петров	Инж. И. Новикова	Инж. К. Катышкова	15.02.81	15.02.81	15.02.81	15.02.81	15.02.81
Профиль ПА-576					Стандарт	Лист	Листов		
АД 3175 ГОСТ 22233-76					Шираспеллегканструкция				

17569 76

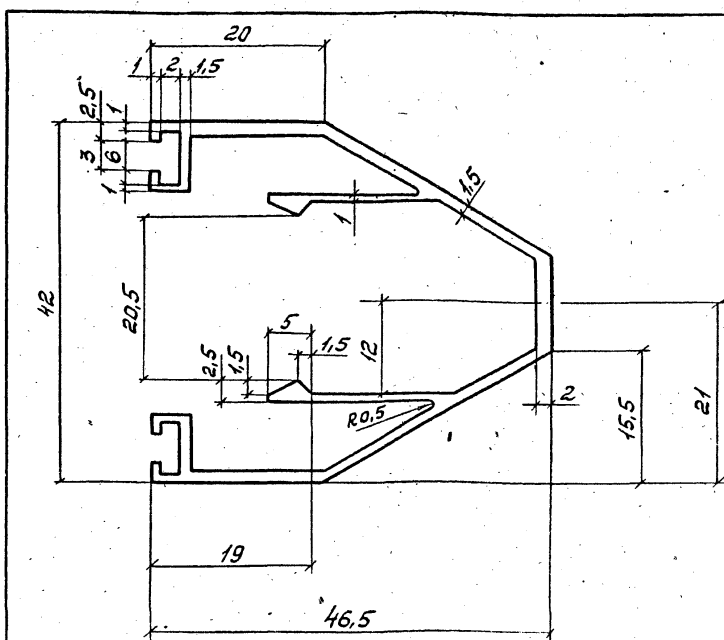
Копия в 1 экз. Формат А4



1. Неуказанные радиусы не более 0,5мм.
2. Остальные требования по ГОСТ 22233-76.
3. Масса 1 п.м. - 1,34 кг.

1.236.4-8.2 68-КМ

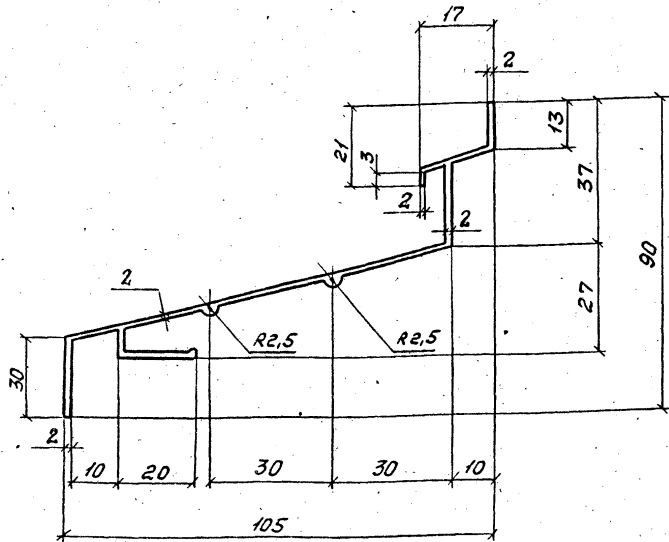
ПРОФИЛЬ ПА-86				Стадия	Лист	Листов
АД 3175 ГОСТ 22233-76				Р	1	1
Зав. отд.	Голыков	Н.контр.	Чуркова			
Т.контр.	Петров	Л.контр.	Лобикова			
Техник	Катышкова	Масл.	Васильев			



1. Неуказанные радиусы не более 0,5мм
2. Остальные требования по ГОСТ 22233-76.
3. Масса 1 п.м. - 0,57 кг.

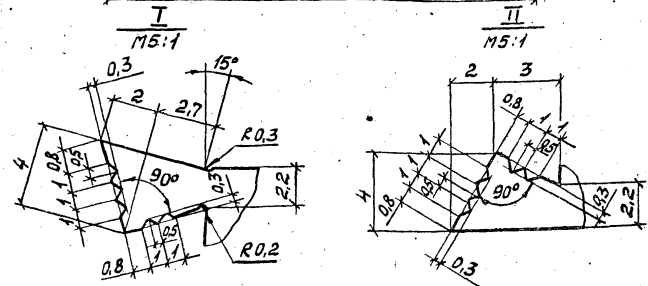
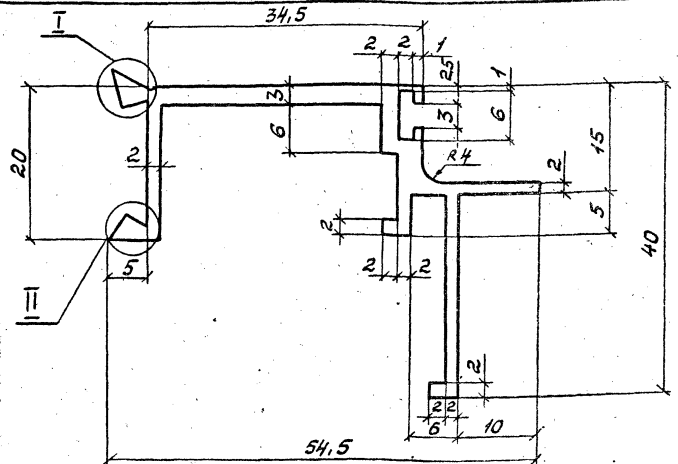
1.236.4-8.2 69-КМ

ПРОФИЛЬ ПА-144а				Стадия	Лист	Листов
АД 3175 ГОСТ 22233-76				Р	1	1
Зав. отд.	Голыков	Н.контр.	Чуркова			
Т.контр.	Петров	Л.контр.	Лобикова			
Техник	Катышкова	Масл.	Васильев			



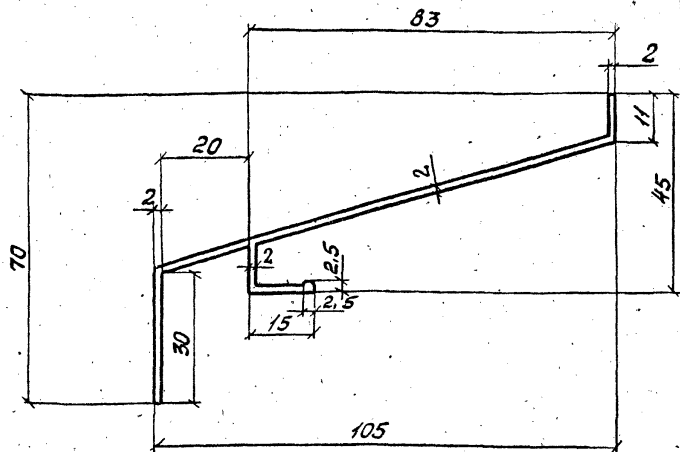
1. Неуказанные радиусы не более 0,5 мм.
2. Остальные требования по ГОСТ 22233-76
3. Масса 1 п.м. - 0,73 кг

		1.236.4-8.2 70-КМ		
Зав. отд.	Голыков	Исполн.	И.О.И.	Стадия Лист Листов Р 1 Гипропроектнегконструция
И.контр.	Чиркова	Чир.	И.О.И.	
Т.контр.	Петров	Петр.	И.О.И.	
Я.контр.	Новикова	Нов.	И.О.И.	
Техник	Котышкова	Кот.	И.О.И.	
		ПРОФИЛЬ ПА-98Б		
		АД 3175 ГОСТ 22233-76		



1. Неуказанные радиусы не более -0,5 мм.
2. Остальные требования по ГОСТ 22233-76.
3. Масса 1 п.м. - 0,811 кг

Шиф. и табл.	Полн. и дата	Взам.инв.№	1.236.4-8.2 71-КМ				
			Зав. отд.	Голыков	Исполн.	И.О.И.	Стадия Лист Листов Р 1 Гипропроектнегконструция
			И.контр.	Чиркова	Чир.	И.О.И.	
			Т.контр.	Петров	Петр.	И.О.И.	
			Я.контр.	Новикова	Нов.	И.О.И.	
Техник	Котышкова	Кот.	И.О.И.				
		ПРОФИЛЬ ПА-87					
		АД 3175 ГОСТ 22233-76					



1. Неуказанные радиусы не более 0,5мм
2. Остальные требования по ГОСТ 22233-76
3. Масса 1 п. м. - 0,67кг.

1.236.4-8.2 72-КМ

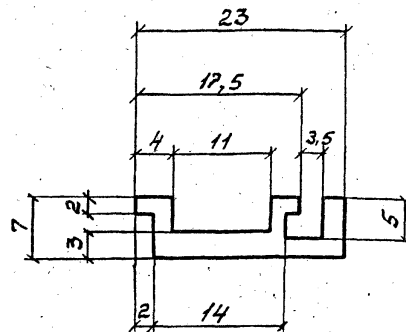
Зав. отд	Голыков	14.03.80	14.03.80
Н.контр	Чиркова	14.03.80	14.03.80
Т.контр	Петров	14.03.80	14.03.80
П.контр	Новикова	14.03.80	14.03.80
Техник	Катышкова	14.03.80	14.03.80

ПРОФИЛЬ ПА-129

АД31Т5 ГОСТ 22233-76

Стадия	Лист	Листов
Р		1

Легкосплавная конструкция



1. Неуказанные радиусы не более 0,5мм
2. Остальные требования по ГОСТ 22233-76
3. Масса 1 п. м. - 0,24кг.

1.236.4-8.2 73-КМ

Лист № 10  
Подп. и дата  
Взвешиван

Зав. отд	Голыков	14.03.80	14.03.80
Н.контр	Чиркова	14.03.80	14.03.80
Т.контр	Петров	14.03.80	14.03.80
П.контр	Хайцер	14.03.80	14.03.80
Техник	Катышкова	14.03.80	14.03.80

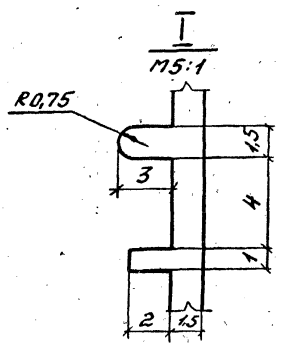
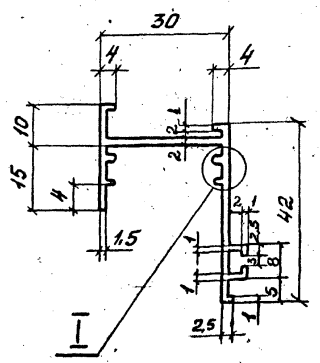
ПРОФИЛЬ А-835

АД31Т5 ГОСТ 22233-76

Стадия	Лист	Листов
Р		1

Легкосплавная конструкция

17569 79



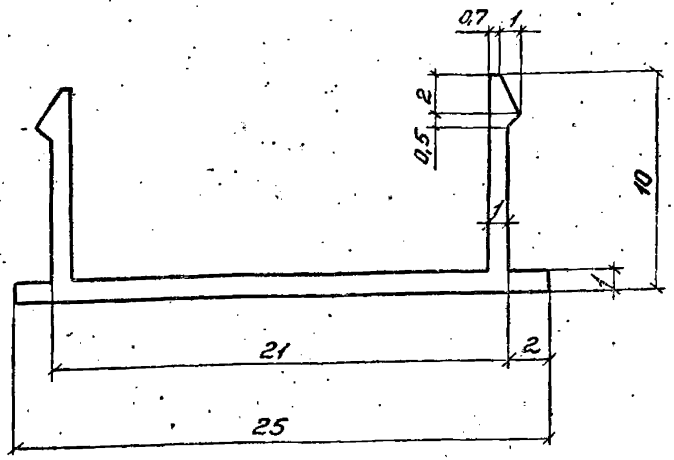
1. Неуказанные радиусы не более 0,5мм.
2. Остальные требования по гост 22233-76.
3. Масса 1 л.м. - 0,47кг.

1.236.4-8.2-74-КМ

Зав. отд.	Голыков	40310
И.контр.	Чиркова	4402 (3318)
Т.контр.	Петров	5762 (3033)
Л.контр.	Новикова	5762 (3028)
Техник	Катышкова	29018

ПРОФИЛЬ ПА-154  
 АД 3115 ГОСТ 22233-76

Стадия	Лист	Листов
Р		1
Гидроаэроупругая конструкция		



1. Неуказанные радиусы не более 0,5мм
2. Остальные требования по гост 22233-76.
3. Масса 1 л.м. - 0,12кг

1.236.4-8.2 75-КМ

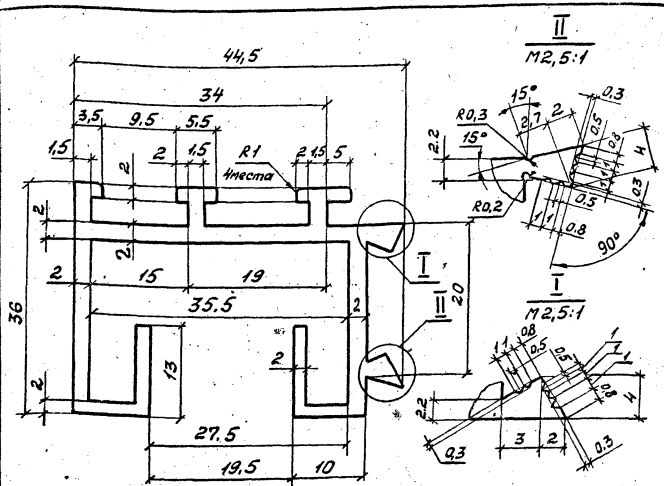
Проф. и дата Взам.инв.л.

Зав. отд.	Голыков	40310
И.контр.	Чиркова	4402 (3318)
Т.контр.	Петров	5762 (3033)
Л.контр.	Новикова	5762 (3028)
Техник	Катышкова	29018

ПРОФИЛЬ ПА-155  
 АД 3115 ГОСТ 22233-76

Стадия	Лист	Листов
Р		1
Гидроаэроупругая конструкция		

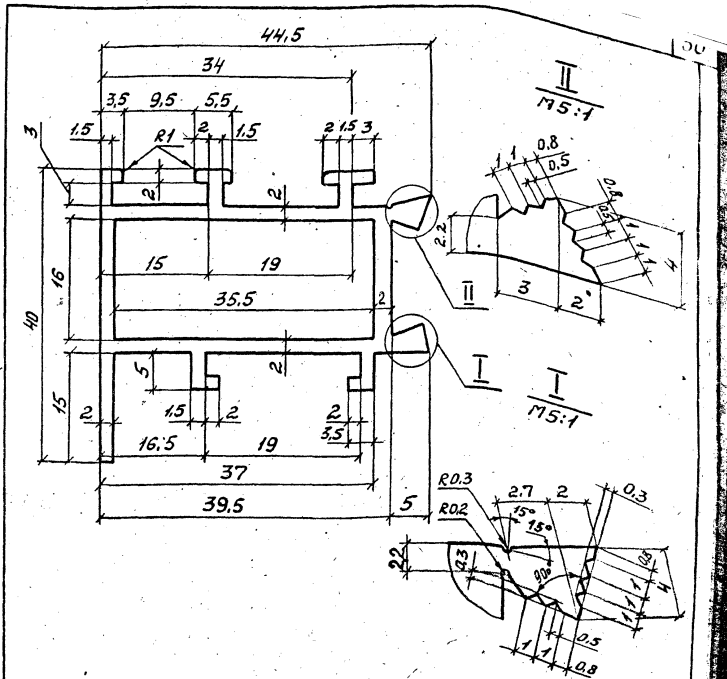




1. Неуказанные радиусы не более 0,5мм.
2. Остальные требования по ГОСТ 22233-76.
3. Масса 1 п.м. - 0,938 кг.

1.236.4-8.2 76-КМ

Зав. отд.	Голыков	№ 40380	1.02.80	ПРОФИЛЬ ПА-203Е	Стандарт	Лист	Листов
И.контр.	Чиркова	№ 410	29.01.81		Р	1	1
Т.контр.	Петров	№ 410	29.01.81		АД 3175 ГОСТ 22233-76		
Т.контр.	Новикова	№ 410	1.02.80		Упрощенная конструкция		
Техник	Катышкова	№ 410	29.01.81				



1. Неуказанные радиусы не более 0,5мм
2. Остальные требования по ГОСТ 22233-76
3. Масса 1 п.м. - 0,95 кг

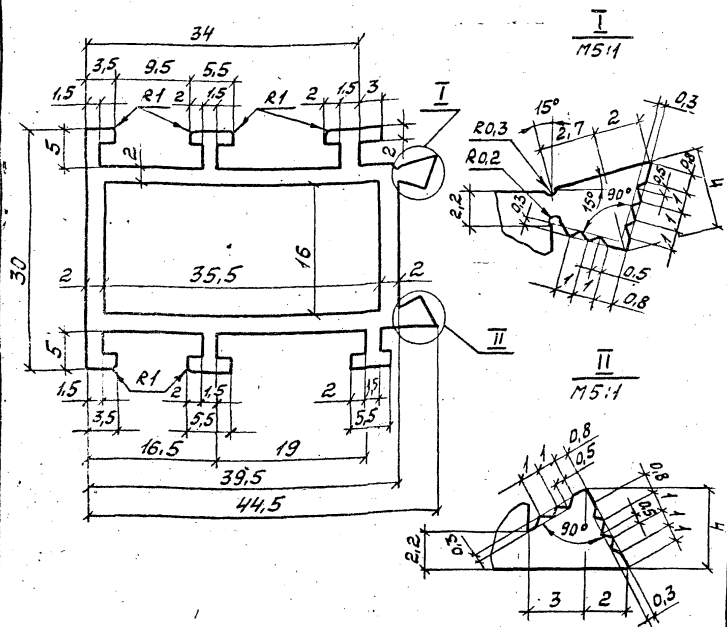
1.236.4-8.2 77-КМ

Зав. отд.	Голыков	№ 40380	1.02.80	ПРОФИЛЬ ПА-205А	Стандарт	Лист	Листов
И.контр.	Чиркова	№ 410	29.01.81		Р	1	1
Т.контр.	Петров	№ 410	29.01.81		АД 3175 ГОСТ 22233-76		
Т.контр.	Новикова	№ 410	1.02.80		Упрощенная конструкция		
Техник	Катышкова	№ 410	29.01.81				

17569 81

Копировать

Формат А1



1. Неуказанные радиусы не более 0,5мм
2. Остальные требования по ГОСТ 22233-76.
3. Масса 1 п.м. - 0,92кг.

1.236.4-8.2 78-КМ

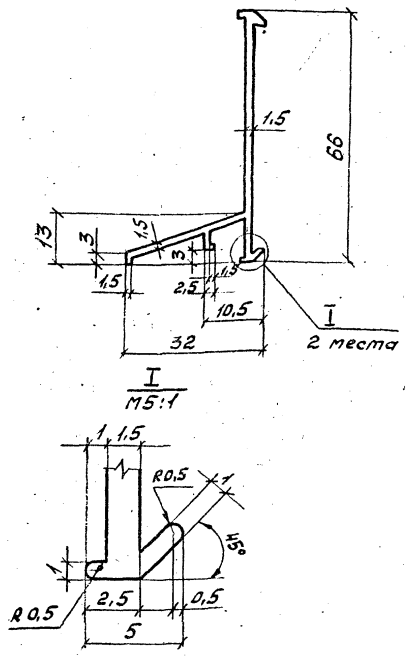
ПРОФИЛЬ ПА-209Б

АД31Т5 ГОСТ 22233-76

Стация	Лист	Листов
Р		1

Спроектировано в ЦНИИ ПТИ

Зав. отд.	Голоиков	14.01.88
Н. контр.	Чиркова	13.01.88
Т. контр.	Петров	13.01.88
Т. контр.	Новикова	3.02.88
Техник	Катышкова	29.01.88



1. Неуказанные радиусы не более 0,5мм.
2. Остальные требования по ГОСТ 22233-76.
3. Масса 1 п.м. - 0,45кг.

1.236.4-8.2 79-КМ

ПРОФИЛЬ ПА-295А

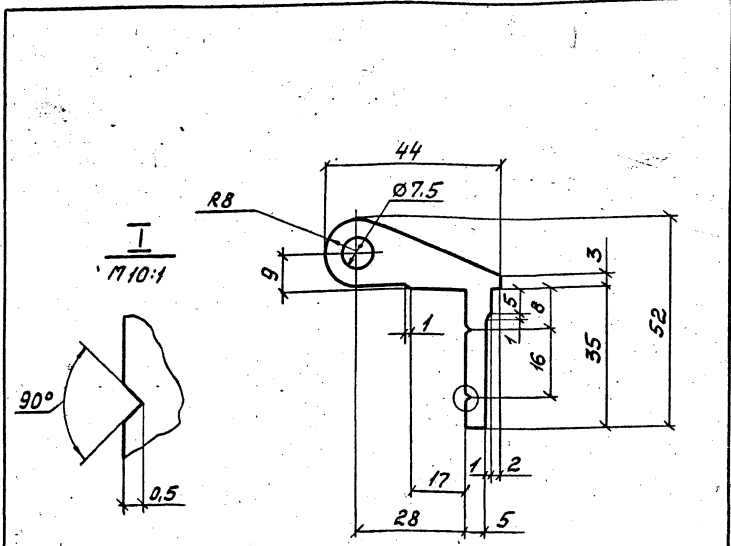
АД31Т5 ГОСТ 22233-76

Стация	Лист	Листов
Р		1

Спроектировано в ЦНИИ ПТИ

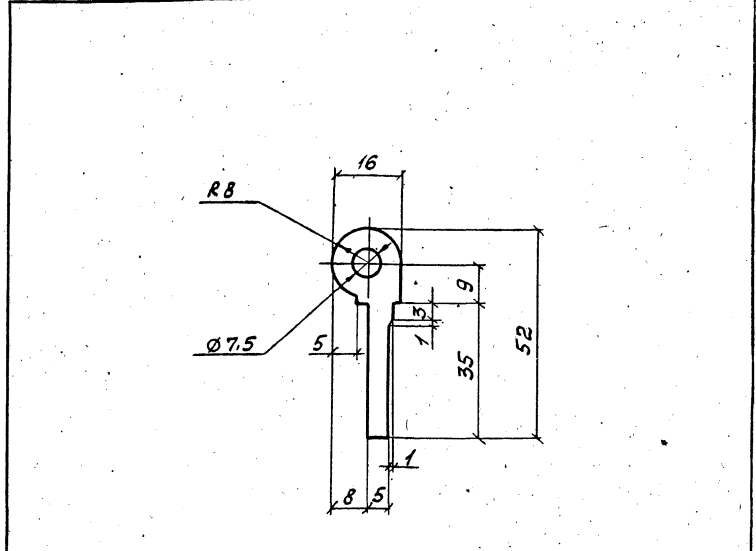
Изм. №, дата, Подп. и дата, Вып. шифр

Зав. отд.	Голоиков	14.01.88
Н. контр.	Чиркова	13.01.88
Т. контр.	Петров	13.01.88
Т. контр.	Новикова	3.02.88
Техник	Катышкова	29.01.88



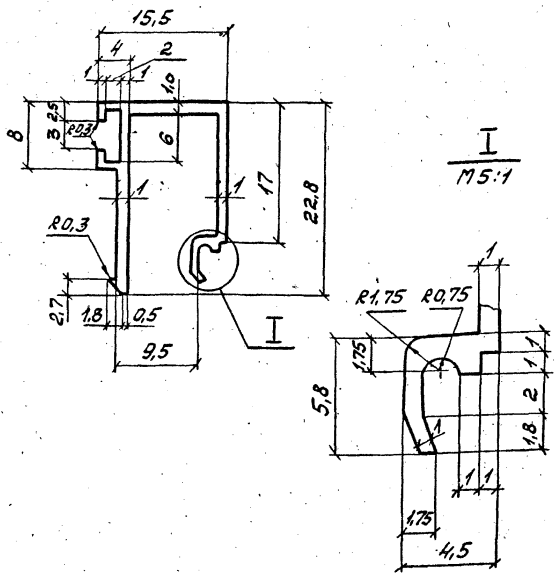
1. Неуказанные радиусы не более 0,5мм.
2. Остальные требования по ГОСТ 22233-76.
3. Масса 1 п.м. - 1,57 кг

				1.236.4-8.2 80-КМ			
Зав. отд.	Голыков	И.И.	4.02.80	ПРОФИЛЬ ПА-470	Стадия	Лист	Листов
И.контр.	Чиркова	Л.В.	4.02.80		Р		1
И.контр.	Петров	Л.В.	4.02.80		Испроسةцлегконструкция		
И.контр.	Новикова	Л.В.	2.02.80				
Техник	Катмыкова	Л.В.	28.01.80	АД 3175 ГОСТ 22233-76			

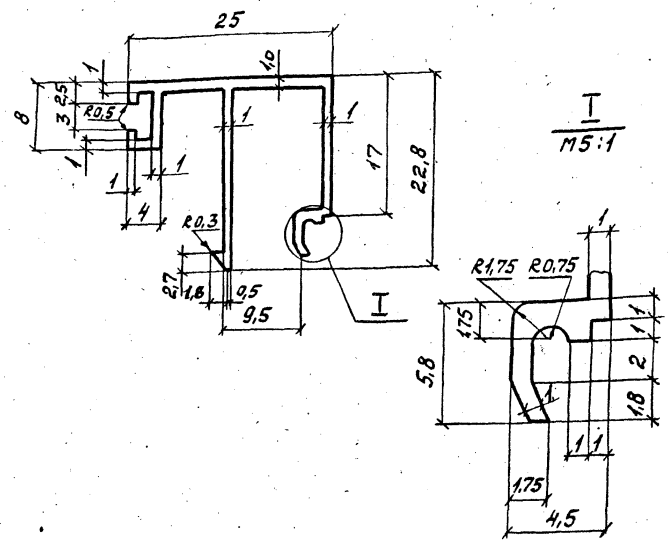


1. Неуказанные радиусы не более 0,5мм.
2. Остальные требования по ГОСТ 22233-76.
3. Масса 1 п.м. - 0,973 кг

				1.236.4-8.2 81-КМ			
Зав. отд.	Голыков	И.И.	4.02.80	ПРОФИЛЬ ПА-471	Стадия	Лист	Листов
И.контр.	Чиркова	Л.В.	4.02.80		Р		1
И.контр.	Петров	Л.В.	4.02.80		Испроسةцлегконструкция		
И.контр.	Новикова	Л.В.	2.02.80				
Техник	Катмыкова	Л.В.	28.01.80	АД 3175 ГОСТ 22233-76			



1. Неуказанные радиусы не более 0,5мм
2. Остальные требования по ГОСТ 22233-76
3. Масса 1п.м.-0,223кг



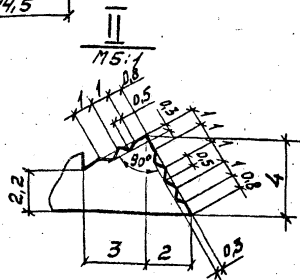
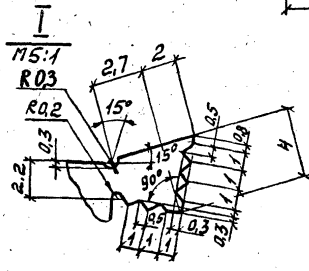
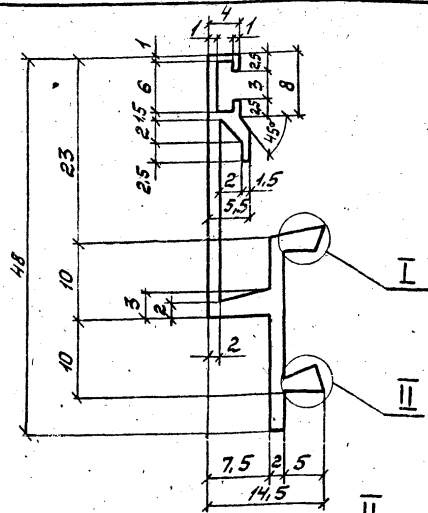
1. Неуказанные радиусы не более 0,5мм
2. Остальные требования по ГОСТ 22233-76
3. Масса 1п.м.-0,19кг

				1.236.4-8.2 82-КМ			
Зав.отв.	Головкив	В.Сидор	13.03.80	ПРОФИЛЬ ПА-474	Стандия	Лист	Листов
Контр.	Чиркова	Л.Чир	13.03.80		Р		1
Контр.	Петров	С.Сид	13.03.80	АД 3175 ГОСТ 22233-76	Гипропроектгосстандртучия		
Контр.	Новикова	Л.Сид	2.02.80				
Техник	Катышкова	Л.Сид	25.01.80				

				1.236.4-8.2 83-КМ			
Зав.отв.	Головкив	В.Сидор	13.03.80	ПРОФИЛЬ ПА-475	Стандия	Лист	Листов
Контр.	Чиркова	Л.Чир	13.03.80		Р		1
Контр.	Петров	С.Сид	13.03.80	АД 3175 ГОСТ 22233-76	Гипропроектгосстандртучия		
Контр.	Новикова	Л.Сид	2.02.80				
Техник	Катышкова	Л.Сид	25.01.80				

Шв.-Изд.-Л. Подл. и Дата. Вып. инв. А

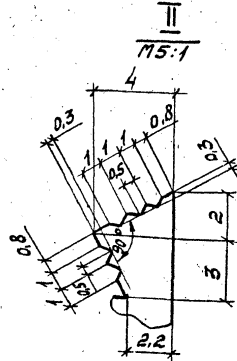
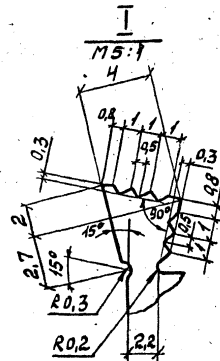
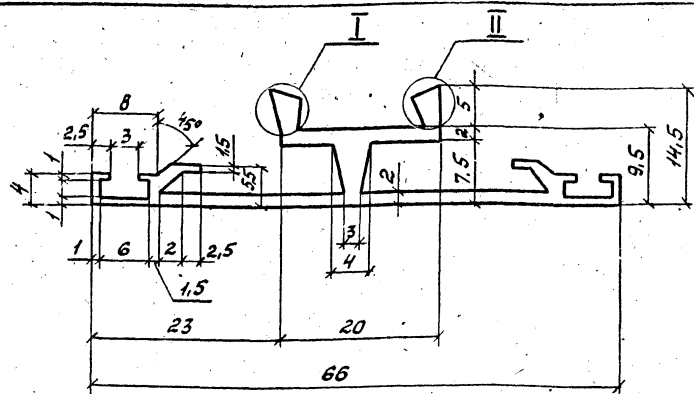
175С9 84



1. Неуказанные радиусы не более 0,5мм.
2. Остальные требования по ГОСТ 22233-76
3. Масса 1 п.м. - 0,46 кг

1.236.4-8.2 84-КМ

Зав. отд.	Голыков	14.01.80	ПРОФИЛЬ ПА-480	Стадия	Лист	Листов
И.контр.	Чиркова	14.01.80		Р	1	
Т.контр.	Петров	14.01.80		Гипроспецлегконструкция		
И.контр.	Нобилова	17.02.80		АД3175 ГОСТ 22233-76		
Техник	Катышкова	10.02.80				

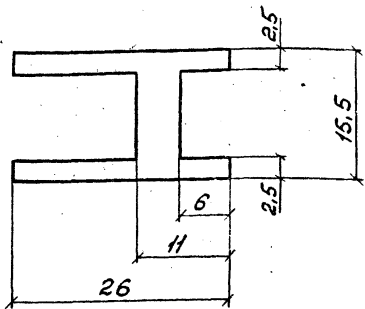


1. Неуказанные радиусы не более 0,5мм.
2. Остальные требования по ГОСТ 22233-76
3. Масса 1 п.м. - 0,67 кг

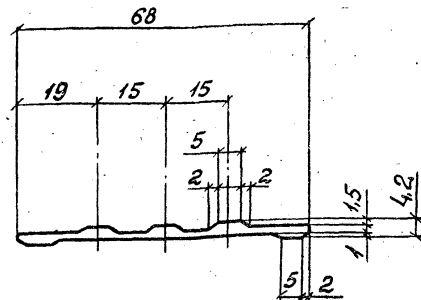
1.236.4-8.2 85-КМ

Зав. отд.	Голыков	14.01.80	ПРОФИЛЬ ПА-481	Стадия	Лист	Листов
И.контр.	Чиркова	14.01.80		Р	1	
Т.контр.	Петров	14.01.80		Гипроспецлегконструкция		
И.контр.	Нобилова	17.02.80		АД3175 ГОСТ 22233-76		
Техник	Катышкова	10.02.80				

17569 85



1. Неуказанные радиусы не более 0,5мм
2. Остальные требования по ГОСТ 22233-76
3. Масса 1 п.м. - 0,49 кг



1. Неуказанные радиусы не более 0,5мм.
2. Остальные требования по ГОСТ 22233-76.
3. Масса 1 п.м. - 0,37 кг

1.236.4-8.2 86-КМ

Зав. отд.	Галиков	17.02.80	140380
Инж. Петр.	Чиркова	13.03.80	130380
Инж. Петр.	Петров	17.02.80	140380
Инж. Навинова	Навинова	17.02.80	140380
Инж. Катыхилова	Катыхилова	10.02.80	140380

ПРОФИЛЬ ПА-123  
АДЗ1Т5 ГОСТ 22233-76

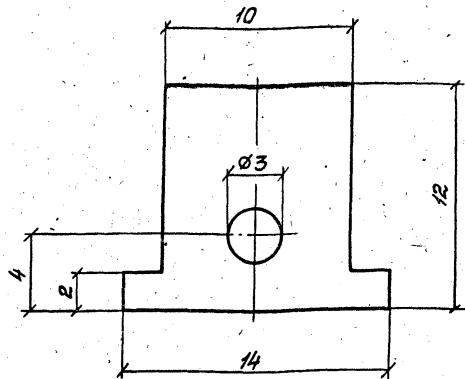
Стандия	Лист	Листов
Р		1
Литроспецлегконструкция		

1.236.4-8.2 87-КМ

Зав. отд.	Галиков	17.02.80	140380
Инж. Петр.	Чиркова	13.03.80	130380
Инж. Петр.	Петров	17.02.80	140380
Инж. Навинова	Навинова	17.02.80	140380
Инж. Катыхилова	Катыхилова	10.02.80	140380

ПРОФИЛЬ ПА-100  
АДЗ1Т5 ГОСТ 22233-76

Стандия	Лист	Листов
Р		1
Литроспецлегконструкция		



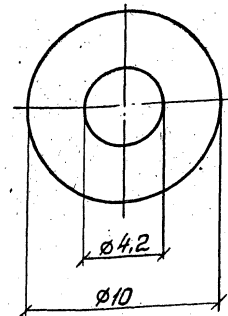
1. Неуказанные радиусы не более 0,5 мм
2. Остальные требования по ГОСТ 22233-76
3. Масса 1 п.м. - 0,33 кг

1.236.4-8.2 88-КМ

Зав. отд.	Голиков	И.И.	14.03.88	Стадия	Лист	Листов
И.контр.	Чиркова	Л.И.	13.03.88	Р		1
И.контр.	Петров	Л.И.	13.03.88	Испролечлегконструкция		
И.контр.	Хайчер	Л.И.	13.03.88	АД 3175 ГОСТ 22233-76		
Контр.	Безрукова	В.С.	13.03.88			

Копирован

Формат И



1. Остальные требования по ГОСТ 22233-76
2. Масса 1 п.м. - 0,17 кг

1.236.4-8.2 89-КМ

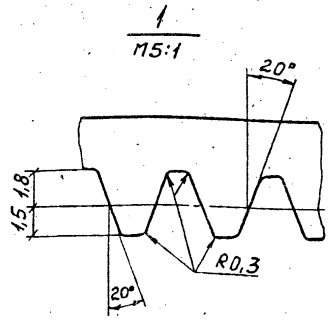
Зав. отд.	Голиков	И.И.	14.03.88	Стадия	Лист	Листов
И.контр.	Чиркова	Л.И.	13.03.88	Р		1
И.контр.	Петров	Л.И.	13.03.88	Испролечлегконструкция		
И.контр.	Хайчер	Л.И.	13.03.88	АД 3175 ГОСТ 22233-76		
Контр.	Безрукова	В.С.	13.03.88			

17569 87

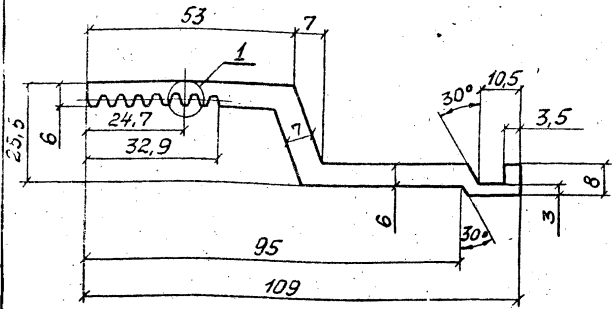
Копирован

Ф

И



Модуль	m	1,5
Нормальный исходный контур	—	ГОСТ 13755-68
Степень точности	—	8-8 ГОСТ 10242-73
Толщина зуба	S	2,35
Измерительная высота	h	1,5
Нормальный шаг	t	4,71
Число зубьев	Z	7



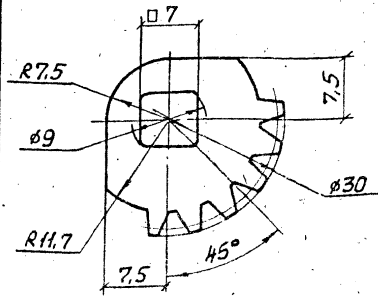
1. Неуказанные радиусы не более 0,5 мм
2. Остальные требования по ГОСТ 22233-76
3. Масса 1 п.м. - 1,85 кг

1.236.4-8.2 90-КМ.

Зав. отд.	Голыков	14.11.80	ПРОФИЛЬ А-813	Стадия	Лист	Листов
И.контр.	Чуркова	14.11.80		Р	1	1
Т.контр.	Петров	14.11.80		АД 3175 ГОСТ 22233-76	Циркоплексконструкция	
П.контр.	Хайцер	14.11.80				
Контр.	Безрукова	14.11.80				

Корсаков

архив 11



Модуль	m	1,5
Число зубьев на полной окружности	Z	18
Нормальный исходный контур	—	ГОСТ 13755-68
Степень точности	—	8-8 ГОСТ 1643-72
Коэффициент смещения	X	0
Делительный диаметр	d	2,7
Толщина зуба по дуге делительной окружности	S <sub>d</sub>	2,35

1. Неуказанные радиусы не более 0,5 мм
2. Остальные требования по ГОСТ 22233-76
3. Масса 1 п.м. - 0,89 кг

1.236.4-8.2 91-КМ

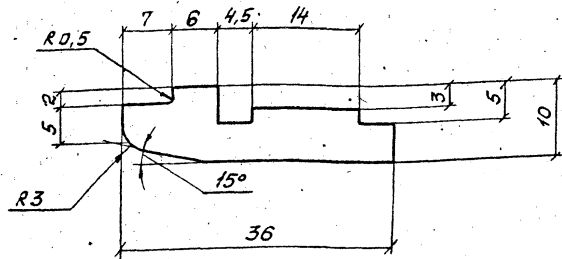
Инв. лист	Лист и дата	Взам инв. №	Зав. отд.	Голыков	14.11.80	ПРОФИЛЬ Б-224	Стадия	Лист	Листов
			И.контр.	Чуркова	14.11.80		Р	1	1
			Т.контр.	Петров	14.11.80		АД 3175 ГОСТ 22233-76	Циркоплексконструкция	
			П.контр.	Хайцер	14.11.80				
			Контр.	Безрукова	14.11.80				

17569 88

Корсаков

архив 11





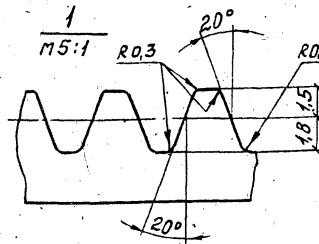
1. Неуказанные радиусы не более 0,5мм
2. Остальные требования по ГОСТ 22233-76
3. Масса 1 п.м. - 0,605кг

1.236.4-8.2 92-КМ

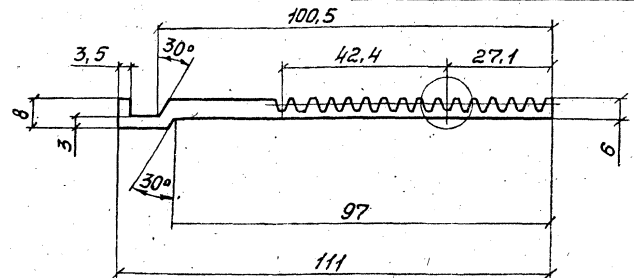
ПРОФИЛЬ А-772

АД3175 ГОСТ 22233-76

Стадия	Лист	Листов
Р		1
Гипроспецлегконструкция		



Модуль	m	1,5
Нормальный исходный контур		ГОСТ 13755-68
Степень точности		8-В ГОСТ 10242-73
Толщина зуба	S	2,35
Измерительная высота	h	1,5
Нормальный шаг	t	4,71
Число зубьев	Z	15



1. Неуказанные радиусы не более 0,5мм
2. Остальные требования по ГОСТ 22233-76
3. Масса 1 п.м. - 1,45кг

1.236.4-8.2 93-КМ

ПРОФИЛЬ А-811

АД3175 ГОСТ 22233-76

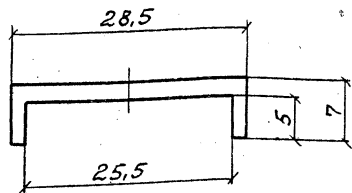
Стадия	Лист	Листов
Р		1
Гипроспецлегконструкция		

Учв. Младш. Подп. и Ветер. Заемщик

Зав. отд.	Толиков	05.01.80	1/02/80
Н.контр.	Чиркова	20.02.80	1/03/80
Т.контр.	Петров	20.02.80	1/03/80
Л.контр.	Хайцер	02.03.80	1/03/80
Контр.	Безрукова	20.03.80	1/03/80

17569 89

Формат 11



1. Неуказанные радиусы не более 0,5мм.
2. Остальные требования по ГОСТ 22233-76.
3. Масса 1п.м. - 0,195 кг

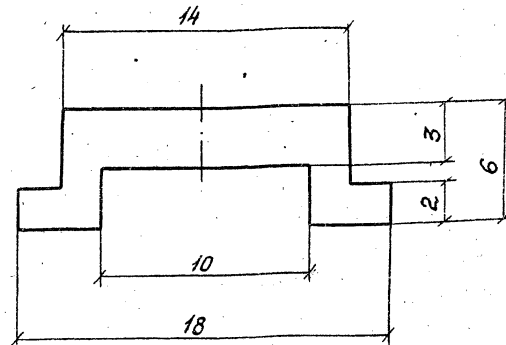
1.236.4-8.2 94-КМ

Зав. отд.	Голыхов	4.03.89
Т.контр.	Чиркова	4.03.89
Т.контр.	Петров	4.03.89
Л.контр.	Хайцер	4.02.89
Констр.	Безрукова	5.02.89

профиль А-812

АД 31 Т5 ГОСТ 22233-76

Стадия	Лист	Листов
Р		1
Гипроспечлегконструкция		



1. Неуказанные радиусы не более 0,5мм.
2. Остальные требования по ГОСТ 22233-76.
3. Масса 1п.м. - 0,163 кг

1.236.4-8.2 95-КМ

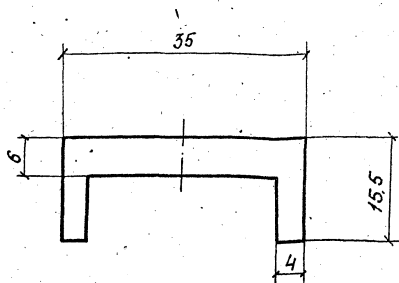
Зав. отд.	Голыхов	4.03.89
Т.контр.	Чиркова	4.03.89
Т.контр.	Петров	4.03.89
Л.контр.	Хайцер	4.02.89
Констр.	Безрукова	5.02.89

ПРОФИЛЬ А-803

АД 31 Т5 ГОСТ 22233-76

Стадия	Лист	Листов
Р		1
Гипроспечлегконструкция		

Шифр докум. Подп. и дата Взам шифр А



1. Неуказанные радиусы не более 0,5 мм.
2. Остальные требования по ГОСТ 22233-76.
3. Масса 1 л. м. - 0,77 кг.

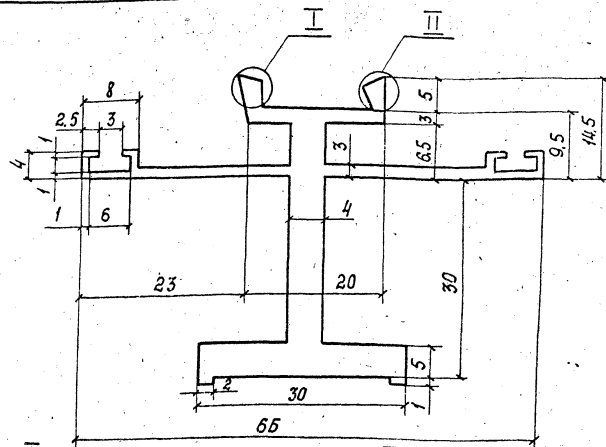
1.236.4-8.2 96-КМ

Зав. отд. Заликов  
И. Кондратьев  
Инж. Чиркова  
Инж. Петров  
Инж. Кошарев  
Инж. Хатышкова

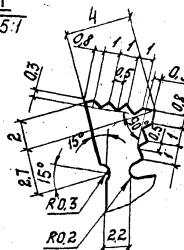
профиль ПА-286

АД 3175 ГОСТ 22233-76

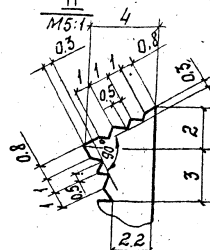
Стадия Лист Листов  
Р 1 1  
Циркоспелегконструкция



I  
М5-1



II  
М5-1



1. Неуказанные радиусы не более 0,5 мм.
2. Остальные требования по ГОСТ 22233-76.
3. Масса 1 л. м. - 1,37 кг.

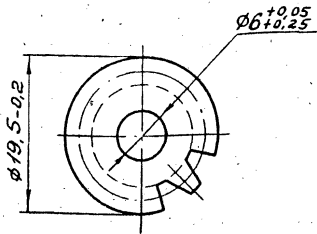
1.236.4-8.2 97-КМ

Зав. отд. Заликов  
И. Кондратьев  
Инж. Чиркова  
Инж. Петров  
Инж. Кошарев  
Инж. Хатышкова

профиль ПА-191а

АД 3175 ГОСТ 22233-76

Стадия Лист Листов  
Р 1 1  
Циркоспелегконструкция

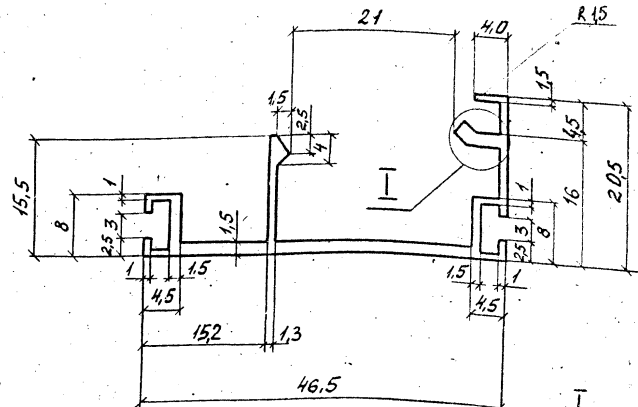


Модуль	m	1,5
Число зубьев	Z	11
Исходный контур	—	ГОСТ 13755-69
Коэффициент смещения исходного контура	ξ	—
Степень точности по ГОСТ 1643-72	—	Ст 8X
Диаметр делительной окружности	d <sub>2</sub>	16,5
Толщина зуба по дуге делительной окружности	S <sub>δ</sub>	2,355

1. Неуказанные радиусы не более 0,5мм

2. Остальные требования по ГОСТ 22233-76

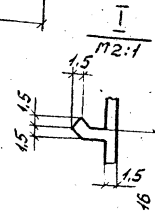
3. Масса 1п.м. - 0,42кг



1. Неуказанные размеры не более 0,5мм

2. Остальные требования по ГОСТ 22233-76

3. Масса 1п.м. - 0,40кг



1.236.4-8.2 98-КМ

ПРОФИЛЬ Б-216

АД3175 ГОСТ22233-76

Стадия Лист Листов

Р. 1

Бирспецлегконструкция

1.236.4-8.2 99-КМ

ПРОФИЛЬ ПА-192

АД3175 ГОСТ22233-76

Стадия Лист Листов

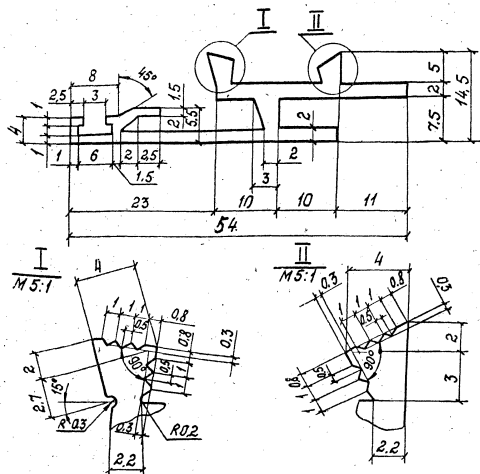
Р. 1

Бирспецлегконструкция

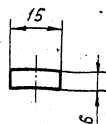
Зав. отд.	Галиков	В.С.	19.08.80
Ин. контр.	Чиркова	А.И.	19.08.80
Ин. контр.	Петров	С.В.	19.08.80
Зав. сект.	Хайцлер	В.А.	19.08.80
Ин. контр.	Безрыкова	Е.С.	19.08.80

Изм. №, дата, Подп. и дата, Взам. инв. №

Зав. отд.	Галиков	В.С.	19.08.80
Ин. контр.	Чиркова	А.И.	19.08.80
Ин. контр.	Петров	С.В.	19.08.80
Ин. контр.	Новикова	Л.В.	19.08.80
Зав. сект.	Матвеева	М.И.	19.08.80
Контр.	Мишина	М.И.	16.05.80



1. Неуказанные радиусы не более 0,5мм.
2. Остальные требования по ГОСТ 22233-76.
3. Масса 1 п.м. - 0,515 кг.



1. Неуказанные радиусы не более 0,5мм
2. Остальные требования по ГОСТ 22233-76.
3. Масса 1 п.м. - 0,24 кг.

1.236.4-8.2 100-КМ

профиль ПА-1042

АД 3175 ГОСТ 22233-76

Стадия	Лист	Листов
		1
Типоразрешенная конструкция		

1236.4-8.2 101-КМ

Профиль А-718

АД 3175 ГОСТ 22233-76

Стадия	Лист	Листов
		1
Типоразрешенная конструкция		

Имя и дата

ВЗРМ-ИМБ-Н

Зав. отд. Заликов  
Н. контр. Чиркова  
Т. контр. Петров  
Л. конст. Хайцер  
Зед. конст. Павлова

И.И.И.

В.В.В.

В.В.В.

В.В.В.

В.В.В.

В.В.В.

В.В.В.

В.В.В.

В.В.В.

В.В.В.

В.В.В.

В.В.В.

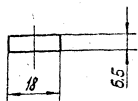
В.В.В.

В.В.В.

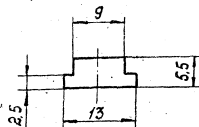
В.В.В.

В.В.В.

В.В.В.



Неуказанные радиусы не более 0,5 мм.  
 Остальные требования по ГОСТ 22233-76.  
 Масса 1 п.м. - 0,33 кг.



Неуказанные радиусы не более 0,5 мм.  
 Остальные требования по ГОСТ 22233-76.  
 Масса 1 п.м. - 0,17 кг.

1.236.4-8.2 102-КМ

Профиль А-691

АД 3175 ГОСТ 22233-76

Стандия Лист Листов

Р 1

Цирроспецлегконструкция

Зайков	Л	Л	Л
Сидорова	Л	Л	Л
Петров	Л	Л	Л
Алиев	Л	Л	Л
Ладлова	Л	Л	Л

1.236.4-8.2 103-КМ

Профиль А-692

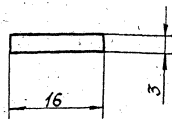
АД 3175 ГОСТ 22233-76

Стандия Лист Листов

Р 1

Цирроспецлегконструкция

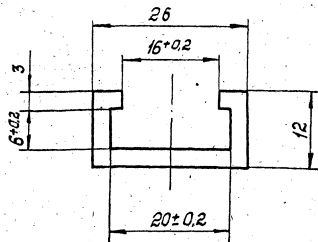
Зайков	Л	Л	Л
Сидорова	Л	Л	Л
Петров	Л	Л	Л
Алиев	Л	Л	Л
Ладлова	Л	Л	Л



Неуказанные радиусы не более 0,5 мм.  
Остальные требования по ГОСТ 22233-76.  
Масса 1 п. м. - 0,26 кг.

1.236.4-8.2 104-КМ

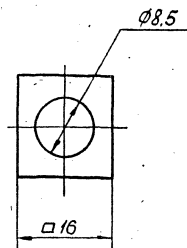
Зав. отд.	Саликов	11.04		Стандия	Лист	Листов
И. кант.	Шуркова	28.04	12.04	Р		1
И. кант.	Петров	11.04	12.04	АД 3175 ГОСТ 22233-76		
И. кант.	Халицев	11.04	12.04	Гипроспецлегконструкция		
И. кант.	Павлова	11.04	12.04			



Неуказанные радиусы не более 0,5 мм.  
Остальные требования по ГОСТ 22233-76.  
Масса 1 п. м. - 0,78 кг.

1.236.4-8.2 105-КМ

Зав. отд.	Саликов	11.04		Стандия	Лист	Листов
И. кант.	Шуркова	28.04	12.04	Р		1
И. кант.	Петров	11.04	12.04	АД 3175 ГОСТ 22233-76		
И. кант.	Халицев	11.04	12.04	Гипроспецлегконструкция		
И. кант.	Павлова	11.04	12.04			



Неуказанные радиусы не более 0,5 мм.  
Остальные требования по ГОСТ 22233-76.  
Масса 1 п.м. - 0,5 кг.

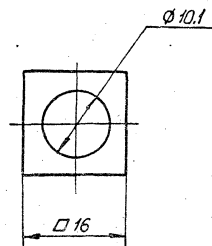
1.236.4-8.2 106-КМ

Профиль Б-274

АД 31Т5 ГОСТ 22233-76

Стандарт	Лист	Листов
	1	1

Циркуль  
Павлова



Неуказанные радиусы 0,5 мм.  
Остальные требования по ГОСТ 22233-76.  
Масса 1 п.м. - 0,47 кг.

1.236.4-8.2 107-КМ

Профиль Б-275

АД 31Т5 ГОСТ 22233-76

Стандарт	Лист	Листов
	1	1

Циркуль  
Павлова

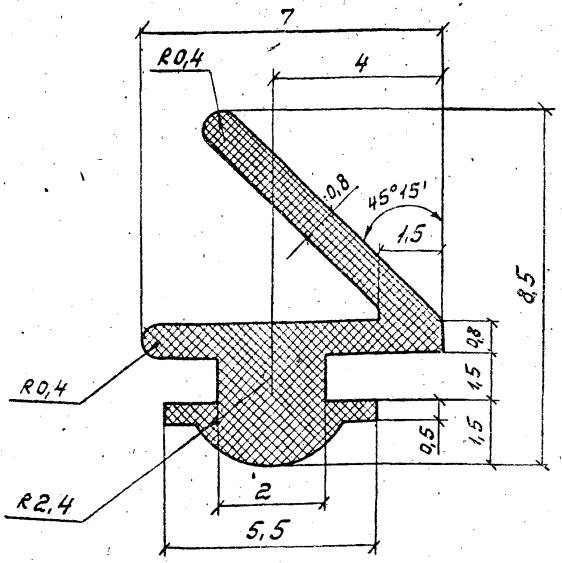
Циркуль  
Павлова

Стандарт	Лист	Листов
	1	1

Циркуль  
Павлова

17569 96





1. Неуказанные радиусы не более 0,5мм
2. Остальные требования по ТУ 38-105 1082-76
3. Масса 1п.м. - 0,023кг

1.236.4-8.2 108-КМ

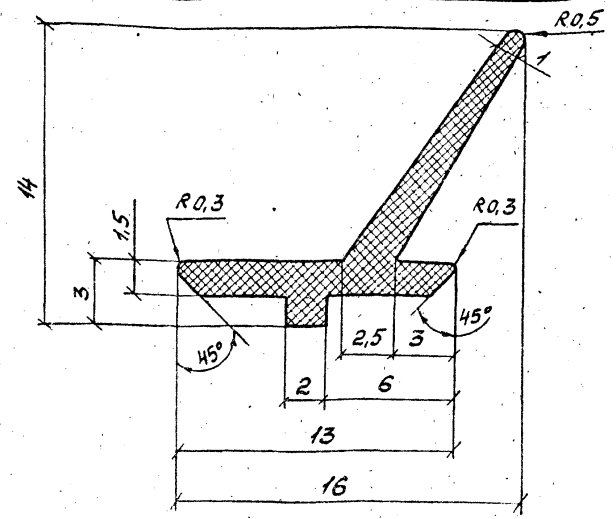
Зав. пр.	Галиков	4.02.80
Инж.	Чиркова	13.02.80
Инж.	Петров	13.02.80
Инж.	Новикова	4.02.80
Инж.	Катышкова	10.02.80

профиль ПР-61  
НО 68-1 ТУ 38-105 1082-76

Стадия	Лист	Листов
Р		1
Гипроспецлегконструкция		

Копировал:

Формат 11



1. Неуказанные радиусы не более 0,5мм
2. Остальные требования по ТУ 38-105 1082-76
3. Масса 1п.м. - 0,05кг

1.236.4-8.2 109-КМ

Зав. пр.	Галиков	4.02.80
Инж.	Чиркова	13.02.80
Инж.	Петров	13.02.80
Инж.	Новикова	4.02.80
Инж.	Катышкова	10.02.80

профиль ПР-45  
НО 68-1 ТУ 38-105 1082-76

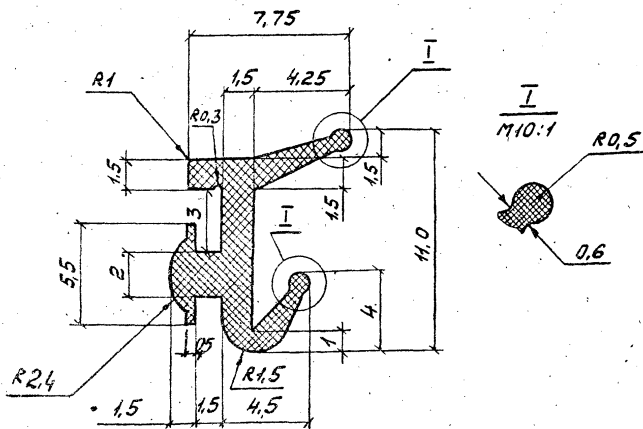
Стадия	Лист	Листов
Р		1
Гипроспецлегконструкция		

Копировал:

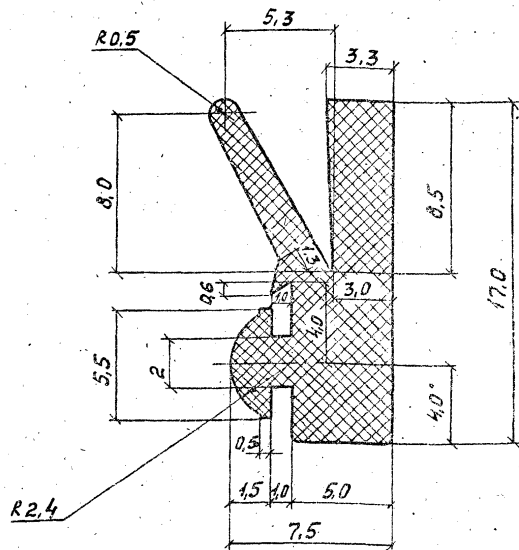
Формат 11

Шифр, номер, лист, и дата

17569 97



1. Неуказанные радиусы не более 0,5мм.
2. Остальные требования по ТУ38-105 1082-76.
3. Масса 1 л. м. - 0,04кг



1. Неуказанные радиусы не более 0,5мм.
2. Остальные требования по ТУ38-105 1082-76
3. Масса 1 л. м. - 0,1кг

1.236.4-8.2 110-КМ

Исполн.	Галиков	14.08.80	ПРОФИЛЬ ПР-65ч НО68-1 ТУ38-105 1082-76	Сипростежелестроения
Контр.	Чуркова	13.08.80		
Контр.	Петров	13.08.80		
Ил.констр.	Новикова	1.02.80		
Контр.	Мишина	29.08.80		

Копировал:

Формат 11

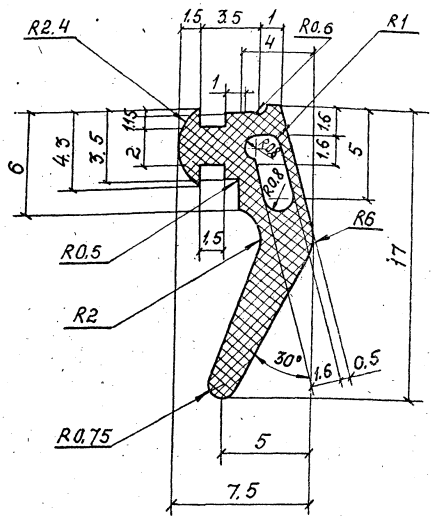
1.236.4-8.2 111-КМ

Исполн.	Галиков	14.08.80	ПРОФИЛЬ ПР-70 НО68-1 ТУ38-105 1082-76	Сипростежелестроения
Контр.	Чуркова	13.08.80		
Контр.	Петров	13.08.80		
Ил.констр.	Новикова	1.02.80		
Контр.	Мишина	29.08.80		

17569 98

Копировал:

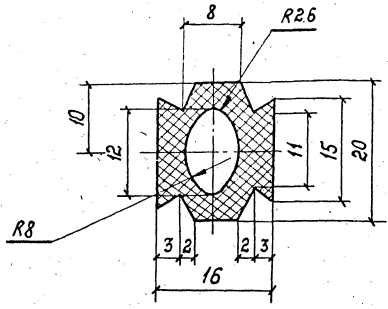
Формат 11



1. Неуказанные размеры не более 0,5мм.
2. Остальные требования по ТУ 38-1051082-76
3. Масса 1 п.м. - 0,06 кг.

1.236.4-8.2 112-КМ		Лист		Листов	
Профиль ПР-294		Р		1	
1068-1ТУ 38-105 1082-76		Типраспецигеконструкция			

Калининград, Тарасова



1. Неуказанные радиусы не более 0,5мм.
2. Остальные требования по ГОСТ 22233-76.
3. Масса 1 п.м. - 0,28 кг.

1.236.4-8.2 113-КМ		Лист		Листов	
Профиль ПР-33а		Р		1	
Полиэтилен высокой плотности, низкого давления, марки 204-15 сорт 1 ГОСТ 16338-77		Типраспецигеконструкция			

17569 99

Калининград, Тарасова

Ведомость расхода материалов и изделий в кг.

Наименование комплектующих материалов и изделий.	ОАК06-09А	ОАК06-12А	ОАК06-15А	ОАК06-18А	ОАК15-09А	ОАК15-12А	ОАК15-15А	ОАК18-09А	ОАК18-12А	ОАК18-15А	ОАК18-18А	ОАК21-09А	ОАК21-12А	ОАК21-15А	ОАК24-12А	ОАК06-24А	ОАК12-24А	ОАК18-24А	ОАК12-18А	ОАК18-18А	ОАК21-18А	ОАК24-18А		
	□																							
Сплавы алюминиевые																								
Профиль алюминиевые АД 3115 ГОСТ 22233-76	ПА-203а	2,63	3,19	3,76	4,32	4,32	4,9	5,45	4,9	5,45	6,02	6,61	5,45	6,02	6,61	6,61	5,45	6,61	7,70	5,45	6,61	7,23	7,70	
	ПА-1042	1,43	1,75	2,10	2,37	2,37	2,68	2,99	2,68	2,99	3,30	3,61	2,99	3,30	3,61	3,61	2,99	3,75	4,25	2,99	3,61	3,91	4,27	
	ПА-475	0,51	0,62	0,74	0,85	0,85	0,96	1,08	0,96	1,08	1,19	1,31	1,08	1,19	1,31	1,81	1,29	1,85	2,25	1,52	1,95	2,25	2,55	
	ПА-481	—	—	—	—	—	—	—	—	—	—	—	—	—	—	0,67	0,36	0,73	1,11	0,73	1,11	1,30	1,0	
	ПА-2098	—	—	—	—	—	—	—	—	—	—	—	—	—	—	1,01	0,55	1,10	1,65	1,10	1,65	1,93	3,54	
	ПА-123	—	—	—	—	—	—	—	—	—	—	—	—	—	—	0,46	0,46	0,46	0,46	0,46	0,46	0,46	0,46	2,76
	ПА-191а	—	—	—	—	—	—	—	—	—	—	—	—	—	—	—	—	—	—	—	—	—	—	3,01
АЛ9 ГОСТ 2685-75	0,64	0,64	0,64	0,64	0,64	0,64	0,64	0,64	0,64	0,64	0,64	0,64	0,64	0,64	0,64	0,64	0,64	0,64	0,64	0,64	0,64	0,64	0,64	
Лист АМг 2п ГОСТ 21631-76	0,028	0,034	0,04	0,046	0,046	0,052	0,058	0,052	0,058	0,064	0,07	0,058	0,064	0,07	0,07	0,06	0,07	0,08	0,06	0,07	0,07	0,07	0,08	
Итого:	5,24	6,23	7,28	8,22	8,22	9,23	10,2	9,23	10,2	11,21	12,24	10,2	11,21	12,24	14,88	11,8	15,21	18,14	12,95	1,61	17,79	25,55		
Материалы прочие																								
Полиэтилен низкого давления М-204-150001 ГОСТ 16338-77 ПР-33а	0,78	0,95	1,12	1,28	1,28	1,46	1,62	1,46	1,62	1,79	1,96	1,62	1,79	1,96	2,26	1,84	2,35	2,85	2,02	2,52	2,77	3,41		
Гвоздь резьбовой ПР-650 АС 68-17У38-105 1082-75	0,22	0,27	0,32	0,36	0,36	0,42	0,46	0,42	0,46	0,52	0,56	0,46	0,52	0,56	0,81	0,52	0,74	0,93	0,64	0,83	0,93	1,22		
Крепежные изделия																								
Винт М5х22,58 019 ГОСТ 17473-72*	—	—	—	—	—	—	—	—	—	—	—	—	—	—	0,015	0,015	0,015	0,015	0,015	0,015	0,015	0,015	0,045	
Винт М5х45,58 019 ГОСТ 17473-72	—	—	—	—	—	—	—	—	—	—	—	—	—	—	—	—	—	—	—	—	—	—	0,0056	
Винт М5х8,58 019 ГОСТ 17473-72*	—	—	—	—	—	—	—	—	—	—	—	—	—	—	0,0056	0,0056	0,0056	0,0056	0,0056	0,0056	0,0056	0,0056	0,0168	
Гайка М5 019 ГОСТ 5915-70	0,02	0,02	0,02	0,02	0,02	0,02	0,02	0,02	0,02	0,02	0,02	0,02	0,02	0,02	0,02	0,02	0,02	0,02	0,02	0,02	0,02	0,02	0,02	
Шайба 6,02 019 ГОСТ 6402-70	0,005	0,005	0,005	0,005	0,005	0,005	0,005	0,005	0,005	0,005	0,005	0,005	0,005	0,005	0,005	0,005	0,005	0,005	0,005	0,005	0,005	0,005	0,005	
Итого:	0,025	0,025	0,025	0,025	0,025	0,025	0,025	0,025	0,025	0,025	0,025	0,025	0,025	0,025	0,045	0,045	0,045	0,045	0,045	0,045	0,045	0,045	0,093	
Масса изделия без остекления	6,26	7,48	8,74	9,89	9,89	11,13	12,32	11,13	12,32	13,54	14,78	12,32	14,78	14,78	18,01	14,20	18,34	21,96	15,65	19,49	21,53	30,27		

1.236.4-8.2 114-КМ

Зав. отд.	Голиков	19.08.77
М.контр.	Чиркова	19.08.77
Т.контр.	Петров	19.08.77
М.контр.	Новикова	19.08.77
Зав. сект.	Мотьева	19.08.77
Контр.	Будювская	19.08.77

Ведомость расхода материалов и изделий.

Стальной лист	10
Листов	10

Ил.проект.легкоп.тр.у.ц.я

Наименование комплектующих материалов и изделий	Шифр окна																				
	ОАК 15-09ш	ОАК 15-12ш	ОАК 18-09ш	ОАК 18-12ш	ОАК 24-12с	ОАК 12-24с	ОАК 18-24с	ОАК 21-24с	ОАК 12-18с	ОАК 18-18с	ОАК 21-18с	ОАК 24-18с	ОАК 06-09ш	ОАК 06-12ш	ОАК 06-15ш	ОАК 06-18ш	ОАК 18-09шф	ОАК 18-12шф	ОАК 21-09шф	ОАК 21-12шф	
	☐				☐		☐		☐		☐		☐		☐		☐		☐		☐

Сплавы алюминиевые

Профили алюминиевые АД 31 Т5 ГОСТ 22233-76	ПА-203а	4,32	4,88	4,88	5,45	6,58	6,58	7,71	8,31	5,45	6,58	7,14	7,71	2,63	3,25	3,76	4,32	4,32	5,45	5,45	6,01
	ПА-1042	2,30	2,91	2,51	2,99	3,61	3,61	4,22	4,53	2,99	3,61	3,91	4,22	1,45	1,75	2,10	2,37	2,68	2,99	2,99	3,30
	ПА-480	2,10	2,35	2,35	2,62	2,56	2,10	2,62	2,86	2,10	2,62	2,86	2,62	1,24	1,52	1,79	2,10	3,03	3,34	3,34	3,87
	ПА-205а	4,28	4,85	4,85	5,32	5,30	4,28	5,32	5,82	4,28	5,32	5,82	5,32	2,57	3,14	3,71	4,28	6,28	6,42	6,35	6,99
	ПА-481	—	—	—	—	0,67	0,64	1,03	1,28	0,64	1,03	1,28	1,03	—	—	—	—	0,48	0,64	0,48	0,64
	ПА-209в	—	—	—	—	1,01	1,01	1,56	1,84	1,01	1,56	1,84	3,68	—	—	—	—	0,74	1,01	0,74	1,01
	ПА-475	0,84	0,95	0,95	1,06	1,68	1,69	2,16	2,21	1,47	1,91	2,37	2,93	0,49	0,61	0,72	0,82	1,21	1,45	1,33	1,56
	ПА-123	—	—	—	—	0,46	0,46	0,46	0,46	0,46	0,46	0,46	3,15	—	—	—	—	—	—	—	—
	ПА-191а	—	—	—	—	—	—	—	—	—	—	—	—	0,06	0,06	0,06	0,06	0,06	0,06	0,06	0,06
	А-969	—	—	—	—	—	—	—	—	—	—	—	—	0,03	0,03	0,03	0,03	0,03	0,03	0,03	0,03
	А-718	—	—	—	—	—	—	—	—	—	—	—	—	—	—	—	—	0,05	0,05	0,05	0,05
	А-772	0,05	0,05	0,05	0,05	0,05	0,05	0,05	0,05	0,05	0,05	0,05	0,05	—	—	—	—	0,17	0,17	0,17	0,17
	А-803	0,17	0,17	0,17	0,17	0,17	0,17	0,17	0,17	0,17	0,17	0,17	0,17	—	—	—	—	0,10	0,10	0,10	0,10
	А-835	0,10	0,10	0,10	0,10	0,10	0,10	0,10	0,10	0,10	0,10	0,10	0,10	—	—	—	—	0,08	0,08	0,08	0,08
	А-968	—	—	—	—	—	—	—	—	—	—	—	—	0,80	0,80	0,80	0,80	0,80	0,80	0,80	0,80
	Б-274	—	—	—	—	—	—	—	—	—	—	—	—	0,02	0,02	0,02	0,02	0,02	0,02	0,02	0,02
	Б-275	—	—	—	—	—	—	—	—	—	—	—	—	—	—	—	—	0,55	0,55	0,55	0,55
	ПА-470	0,27	0,27	0,27	0,27	0,27	0,27	0,27	0,41	0,27	0,27	0,41	0,27	0,27	0,27	0,27	0,27	0,27	0,27	0,25	0,25
	ПА-471	0,12	0,12	0,12	0,12	0,12	0,12	0,12	0,19	0,12	0,12	0,19	0,12	0,12	0,12	0,12	0,12	0,12	0,11	0,116	0,116
	Лист АМг 2п ГОСТ 21631-76	0,09	0,10	0,10	0,16	0,16	0,11	0,13	0,14	0,11	0,13	0,12	0,15	0,06	0,07	0,08	0,09	0,11	0,116	0,116	0,128
АЛ9 ГОСТ 2685-75	1,28	1,28	1,28	1,28	1,28	1,28	1,28	1,28	1,28	1,28	1,28	1,28	1,28	1,28	1,28	1,28	1,28	1,92	1,92	1,92	
Итого:	15,92	17,09	17,09	18,95	23,38	22,31	27,20	29,44	20,61	25,21	27,79	34,18	10,31	13,20	14,10	15,92	21,57	24,12	23,51	26,22	

1.236.4-8.2 114-КМ

Продолжение

Наименование комплектующих материалов и изделий	Шифр ОКНД																					
	ОАК 15-09ш	ОАК 15-12ш	ОАК 18-09ш	ОАК 18-12ш	ОАК 24-12с	ОАК 12-18с	ОАК 18-18с	ОАК 21-18с	ОАК 12-24с	ОАК 18-24с	ОАК 21-24с	ОАК 24-18с	ОАК 06-09ш	ОАК 06-12ш	ОАК 06-15ш	ОАК 06-18ш	ОАК 18-09ш	ОАК 18-12шш	ОАК 21-09шш	ОАК 21-12шш		

Материалы прочие																				
Профили резиновые №68-1	0,27	0,30	0,30	0,44	0,34	0,54	0,68	0,74	0,60	0,68	0,76	0,88	0,16	0,19	0,23	0,27	0,30	0,33	0,33	0,37
ТЭ 33-1051082-76	0,54	0,62	0,62	0,89	0,86	0,60	0,92	0,98	0,72	0,92	1,00	1,20	0,33	0,40	0,48	0,55	0,58	0,66	0,66	0,73
Итого:	0,81	0,92	0,92	1,04	1,18	1,14	1,50	1,72	1,32	1,60	1,76	2,08	0,49	0,59	0,71	0,82	0,88	0,99	0,99	1,10
Полиэтилен нчзкого давления марки 204-15	2,69	3,02	3,02	3,36	4,03	3,36	4,20	4,62	3,14	4,54	4,96	5,21	1,68	2,02	2,36	2,68	3,28	3,70	3,61	4,03
Ст 3 ГОСТ 380-71	0,35	0,35	0,35	0,35	0,35	0,35	0,35	0,36	0,35	0,35	0,35	0,35	2,32	2,32	2,32	2,32	2,67	2,67	2,67	2,67
Сталь 20x13 ГОСТ 5632-72	0,1	0,1	0,1	0,1	0,1	0,1	0,1	0,1	0,1	0,1	0,1	0,1	0,1	0,1	0,1	0,1	0,1	0,1	0,1	0,1
Сталь 20 ГОСТ 1050-74	0,09	0,09	0,09	0,09	0,09	0,09	0,09	0,09	0,09	0,09	0,09	0,09	0,4	0,4	0,4	0,4	0,49	0,49	0,49	0,49
Полиэтилен ГОСТ 16338-77	—	—	—	—	—	—	—	—	—	—	—	—	0,08	0,08	0,08	0,08	0,08	0,09	0,08	0,08
Винилласт ТУ 6-05-1573-77	—	—	—	—	—	—	—	—	—	—	—	—	0,02	0,02	0,02	0,02	0,02	0,02	0,02	0,02
Капрон ТУ 6-06-309-70	0,031	0,031	0,031	0,031	0,031	0,031	0,031	0,031	0,031	0,031	0,031	0,031	0,031	0,031	0,031	0,031	0,031	0,031	0,031	0,031






Крепежные изделия																					
Винты М5x10,58,019	—	—	—	—	—	—	—	—	—	—	—	—	0,002	0,002	0,002	0,002	0,002	0,002	0,002	0,002	
Гост 1476-75 М6x12,58,019	—	—	—	—	—	—	—	—	—	—	—	—	0,007	0,007	0,007	0,007	0,007	0,007	0,007	0,007	
Винты ГОСТ 17473-76	М5x9,58,019	0,016	0,016	0,016	0,016	0,016	0,016	0,016	0,016	0,016	0,016	0,016	—	—	—	—	0,016	0,016	0,016	0,016	
	М5x12,58,019	0,016	0,016	0,016	0,016	0,016	0,016	0,016	0,016	0,016	0,016	0,016	0,016	0,015	0,016	0,016	0,016	0,016	0,016	0,016	
	М5x16,58,019	—	—	—	—	—	—	—	—	—	—	—	—	0,019	0,019	0,019	0,019	0,019	0,019	0,019	
	М5x22,58,019	—	—	—	—	0,015	0,015	0,015	0,015	0,015	0,015	0,015	0,015	—	—	—	—	0,015	0,015	0,015	0,015
	М5x45,58,019	—	—	—	—	—	—	—	—	—	—	—	0,006	—	—	—	—	—	—	—	—
	М6x8,58,019	0,003	0,003	0,003	0,003	0,003	0,003	0,003	0,003	0,003	0,003	0,003	0,003	—	—	—	—	0,003	0,003	0,003	0,003
	М6x10,58,019	0,004	0,004	0,004	0,004	0,004	0,004	0,004	0,004	0,004	0,004	0,004	0,004	—	—	—	—	0,004	0,004	0,004	0,004
М6x14,58,019	0,009	0,009	0,009	0,009	0,009	0,009	0,009	0,009	0,009	0,009	0,009	0,009	0,018	0,018	0,018	0,018	0,027	0,027	0,027	0,027	

1 236.4 - 8.2 114-КМ

Наименование комплектующих материалов и изделий		Шифр осн																			
		ОАК 15-09ш	ОАК 15-12ш	ОАК 18-09ш	ОАК 18-12ш	ОАК 24-12с	ОАК 12-18с	ОАК 18-18с	ОАК 21-18с	ОАК 12-24с	ОАК 18-24с	ОАК 21-24с	ОАК 24-18с	ОАК 06-09ш	ОАК 06-12ш	ОАК 06-15ш	ОАК 06-18ш	ОАК 18-09шш	ОАК 18-12шш	ОАК 21-09шш	ОАК 21-12шш
Винты ГОСТ 17475-72	M5x8,58,019	—	—	—	—	0,006	0,006	0,006	0,006	0,006	0,006	0,006	0,016	—	—	—	—	0,006	0,006	0,006	0,006
	M5x12,58,019	0,012	0,012	0,012	0,012	0,012	0,012	0,012	0,012	0,012	0,012	0,012	0,012	0,012	0,012	0,012	0,012	0,012	0,012	0,012	0,012
	M5x20,58,019	0,003	0,003	0,003	0,003	0,003	0,003	0,003	0,003	0,003	0,003	0,003	0,003	—	—	—	—	0,003	0,003	0,003	0,003
	M6x12,58,019	—	—	—	—	—	—	—	—	—	—	—	—	0,018	0,018	0,018	0,018	0,018	0,018	0,018	0,018
	M8x20,58,019	—	—	—	—	—	—	—	—	—	—	—	—	0,016	0,016	0,016	0,016	0,016	0,016	0,016	0,016
Винт I4x15x8,58,019 ТУ 36-2155-78	—	—	—	—	—	—	—	—	—	—	—	—	—	0,001	0,001	0,001	0,001	0,001	0,001	0,001	0,001
Гайки ГОСТ 5915-70	M6,5,019	0,04	0,04	0,04	0,04	0,04	0,04	0,04	0,04	0,04	0,04	0,04	0,02	0,02	0,02	0,02	0,06	0,06	0,06	0,06	
	M8,5,019	—	—	—	—	—	—	—	—	—	—	—	—	0,01	0,01	0,01	0,01	0,01	0,01	0,01	0,01
	M10,5,019	—	—	—	—	—	—	—	—	—	—	—	—	0,011	0,011	0,011	0,011	0,011	0,011	0,011	0,011
Гайка M6,5,019 ГОСТ 5921-70	0,005	0,005	0,005	0,005	0,005	0,005	0,005	0,005	0,005	0,005	0,005	0,005	—	—	—	—	0,005	0,005	0,005	0,005	
Защелки ГОСТ 10299-53	4x10,35,106	0,003	0,003	0,003	0,003	0,003	0,003	0,003	0,003	0,003	0,003	0,003	—	—	—	—	0,003	0,003	0,003	0,003	
	5x10,01,029	0,004	0,004	0,004	0,004	0,004	0,004	0,004	0,004	0,004	0,004	0,004	—	—	—	—	0,004	0,004	0,004	0,004	
Защелка 4x22,01,01 ГОСТ 10300-75	—	—	—	—	—	—	—	—	—	—	—	—	0,002	0,002	0,002	0,002	0,002	0,002	0,002	0,002	
Шайбы ГОСТ 6402-70	6,02,019	0,005	0,005	0,005	0,005	0,005	0,005	0,005	0,005	0,005	0,005	0,005	0,002	0,002	0,002	0,002	0,008	0,008	0,008	0,008	
	8,01,019	—	—	—	—	—	—	—	—	—	—	—	—	0,008	0,008	0,008	0,008	0,008	0,008	0,008	0,008
Шайбы ГОСТ 11571-78	6,01,019	0,003	0,003	0,003	0,003	0,003	0,003	0,003	0,003	0,003	0,003	0,003	0,003	0,003	0,003	0,003	0,003	0,003	0,003	0,003	0,003
	8,01,019	—	—	—	—	—	—	—	—	—	—	—	—	0,002	0,002	0,002	0,002	0,002	0,002	0,002	0,002
Шайба 5,081 ГОСТ 11648-75	—	—	—	—	—	—	—	—	—	—	—	—	—	0,005	0,005	0,005	0,005	0,005	0,005	0,005	0,005
Шпильки ГОСТ 397-79	2x10-002	0,0003	0,0003	0,0003	0,0003	0,0003	0,0003	0,0003	0,0003	0,0003	0,0003	0,0003	—	—	—	—	0,0003	0,0003	0,0003	0,0003	
	2,5x16-002	—	—	—	—	—	—	—	—	—	—	—	—	0,002	0,002	0,002	0,002	0,002	0,002	0,002	0,002
Штифты ГОСТ 3128,70	4Гx25	0,003	0,003	0,003	0,003	0,003	0,003	0,003	0,003	0,003	0,003	0,003	—	—	—	—	0,003	0,003	0,003	0,003	
	8h8x16	—	—	—	—	—	—	—	—	—	—	—	—	0,008	0,008	0,008	0,008	0,008	0,008	0,008	0,008
Итого		0,13	0,13	0,13	0,13	0,14	0,14	0,14	0,14	0,14	0,14	0,14	0,19	0,18	0,18	0,18	0,18	0,28	0,28	0,28	0,28
Масса изделия без остекления		20,12	22,65	22,65	24,02	29,30	27,52	33,47	36,49	25,78	32,06	35,22	42,23	15,61	18,94	20,30	22,55	29,40	32,48	31,78	35,02

1.236.4 - 82 114 КМ

Продолжение

Наименование комплектующих материалов и изделий	Шифр						окна							
	0AK15-12Г	0AK15-15Г	0AK18-12Г	0AK18-15Г	0AK18-15Ф	0AK21-15Ф	БАК22-07,5	БАК22-09	БАК24-07,5	БАК24-09	БАК28-09Ф	БАК28-12Ф	БАК28-12Ф	
														
сплавы алюминевые														
Профили алюминие- вые АД 31 Т 5 ГОСТ 22233-76	ПА-43а	—	—	—	—	—	—	2,56	2,64	2,76	2,84	4,14	4,62	5,53
	ПА-203а	4,68	5,15	5,15	5,12	5,72	5,85	4,67	4,81	4,85	5,10	7,25	8,26	10,10
	ПА-481	3,17	3,34	3,34	3,57	3,47	3,78	0,43	0,48	0,43	0,48	0,48	0,78	2,18
	ПА-209В	4,48	5,24	5,24	5,48	4,78	4,88	0,66	0,74	0,66	0,74	0,74	1,12	2,90
	ПА-50	4,12	4,62	4,65	5,18	4,12	4,62	—	—	—	—	—	—	—
	ПА-475	0,98	1,10	1,10	1,21	1,47	1,58	0,81	0,85	0,87	0,93	1,24	1,68	2,72
	ПА-480	—	—	—	—	1,79	1,79	2,21	2,35	2,75	2,93	3,79	4,11	7,10
	ПА-205а	—	—	—	—	3,71	3,71	4,71	4,92	4,87	5,06	7,45	8,87	12,52
	ПА-123	—	—	—	—	0,46	0,46	0,04	0,04	0,04	0,04	0,04	0,04	0,08
	ПА-474	—	—	—	—	—	—	0,46	0,46	0,46	0,46	0,46	0,46	0,92
	ПА-86	—	—	—	—	—	—	0,96	1,16	0,96	1,16	1,21	1,60	2,41
	ПА-87	—	—	—	—	—	—	0,58	0,70	0,58	0,70	0,73	0,97	1,46
	ПА-295а	—	—	—	—	—	—	—	—	—	—	0,41	0,54	0,81
	ПА-57В	—	—	—	—	—	—	—	—	—	—	0,32	0,48	0,62
	ПА-144а	—	—	—	—	—	—	—	—	—	—	0,51	0,68	1,03
	ПА-470	—	—	—	—	0,276	0,276	0,414	0,414	0,414	0,414	0,69	0,69	1,104
	ПА-471	—	—	—	—	0,128	0,128	0,192	0,192	0,192	0,192	0,32	0,32	0,512
	А-691	0,019	0,019	0,019	0,019	0,019	0,019	—	—	—	—	—	—	—
	А-692	0,06	0,06	0,06	0,06	0,06	0,06	—	—	—	—	—	—	—
	А-718	0,019	0,019	0,019	0,019	0,049	0,049	—	—	—	—	—	—	—

1.236.4-8.2 114-КМ

Лист  
5



Наименование комплектующих материалов и изделий	Шифр												окна			Продолжение		
	ОАК-15-12г	ОАК-15-15г	ОАК-18-12г	ОАК-18-15г	ОАК-18-15ф	ОАК-21-15ф	БАК-22-075	БАК-22-09	БАК-24-075	БАК-24-09	БАК-28-09ф	БАК-28-12ф	БАК-28-18ф					
	☒				☒			☒			☒		☒					
Профили алюминиевые АД 31 Т5 ГОСТ 22235-76	А-803	0,36	0,26	0,26	0,26	0,26	0,26	0,17	0,17	0,17	0,17	0,17	0,17	0,194				
	А-811	0,016	0,016	0,016	0,016	0,016	0,016	—	—	—	—	—	—	—				
	А-812	0,054	0,054	0,054	0,054	0,054	0,054	—	—	—	—	—	—	—				
	А-813	0,013	0,013	0,013	0,013	0,013	0,013	—	—	—	—	—	—	—				
	А-968	—	—	—	—	0,08	0,08	—	—	—	—	—	—	—				
	А-969	—	—	—	—	0,06	0,06	—	—	—	—	0,08	0,08	0,08				
	Б-216	0,05	0,05	0,05	0,05	0,05	0,05	—	—	—	—	0,06	0,06	0,06				
	Б-263	0,034	0,034	0,034	0,034	0,034	0,034	—	—	—	—	—	—	—				
	Б-264	0,008	0,008	0,008	0,008	0,008	0,008	—	—	—	—	—	—	—				
	Б-274	—	—	—	—	0,8	0,8	—	—	—	—	—	—	—				
	Б-275	—	—	—	—	0,02	0,02	—	—	—	—	0,8	0,8	0,8				
	Б-224и	0,008	0,008	0,008	0,008	0,008	0,008	—	—	—	—	0,02	0,02	0,02				
	ПА-1042	2,51	2,19	2,19	3,14	3,14	3,35	—	—	—	—	—	—	—				
Вкладыш 34×15 2-40 АД 31 ГОСТ 4734-74*	—	—	—	—	—	—	0,22	0,22	0,22	0,22	0,22	0,22	0,22	0,44				
Лист АМ-2П ГОСТ 21634-76	0,10	0,11	0,11	0,12	0,14	0,16	0,10	0,11	0,12	0,13	0,14	0,15	0,16					
АЛ9 ГОСТ 2685-75	1,28	1,28	1,28	1,28	1,92	1,92	0,96	0,96	0,96	0,96	1,92	1,92	2,55					
<b>Итого:</b>	<b>21,84</b>	<b>24,17</b>	<b>24,20</b>	<b>25,64</b>	<b>32,35</b>	<b>34,02</b>	<b>20,15</b>	<b>21,22</b>	<b>21,31</b>	<b>22,53</b>	<b>33,19</b>	<b>38,64</b>	<b>56,29</b>					

1.236.4-8.2 114-КМ Лист 6

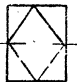
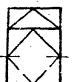

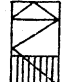

Продолжение

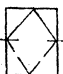





Наименование комплектующих материалов и изделий	Шифр окна						Шифр балконной двери							
	ОАК 15-12г	ОАК 15-15г	ОАК 18-12г	ОАК 18-15г	ОАК 18-15р	ОАК 21-15г	БАК 22-07.5	БАК 22-09	БАК 24-07.5	БАК 24-09	БАК 28-05ф	БАК 28-12ф	БАК 28-18ф	
Материалы прочие.														
Полэтилен низкого давл. ления марки 204-15 сорт 1 ГОСТ 16338-77 пр-33а	3,02	3,36	3,36	3,70	4,12	4,45	3,51	3,72	3,72	3,95	5,41	6,16	8,35	
Профили резиновые	пр-45д	—	—	—	0,23	0,23	0,30	0,31	0,38	0,39	0,53	0,58	0,75	
	пр-61	—	—	—	—	—	0,33	0,39	0,33	0,39	0,39	0,43	0,81	
НО68-1	пр-65и	0,83	0,96	0,96	0,97	1,18	1,29	0,53	0,65	0,66	0,68	0,90	1,05	1,53
ТЭ38-105/082-76	пр-70	0,51	0,57	0,57	0,63	0,51	0,57	—	—	—	—	—	—	
Итого:	1,34	1,53	1,53	1,60	1,92	2,18	1,19	1,35	1,37	1,46	1,90	2,06	3,29	
Ст 3 ГОСТ 530-71	0,31	0,31	0,31	0,31	2,634	2,634	0,18	0,18	0,18	0,18	2,504	2,504	2,53	
Сталь	Сталь 20	0,198	0,198	0,198	0,198	0,6	0,6	—	—	—	0,4	0,4	0,4	
	ГОСТ 1050-74	Сталь 35	0,006	0,006	0,006	0,006	0,006	—	—	—	—	—	—	
	Сталь 45	0,03	0,03	0,03	0,03	0,03	0,03	—	—	—	—	—	0,030	
	Сталь 65г	0,02	0,02	0,02	0,02	0,02	0,02	—	—	—	—	—	0,0007	
Сталь 20х13 ГОСТ 5532-72	—	—	—	—	0,1	0,1	0,1	0,1	0,1	0,1	0,2	0,2	0,3	
Вата минеральная ГОСТ 4640-76	—	—	—	—	—	—	0,91	1,20	0,91	1,20	1,20	1,70	2,20	
Лист облицовочный Алси-603 ГОСТ 5530-76	—	—	—	—	—	—	0,48	0,56	0,48	0,56	0,56	0,84	1,10	
Лист древесностружечный ГОСТ 10332-76	—	—	—	—	—	—	4,2	5,6	4,2	5,6	5,6	8,4	5,8	
Пластмасса СНП-2 ГОСТ 13071-77	0,039	0,039	0,039	0,039	0,039	0,039	—	—	—	—	—	—	—	
Полэтилен 208-08 ГОСТ 16338-77	0,034	0,034	0,034	0,034	0,034	0,034	—	—	—	—	—	—	—	
Стекло ТЭ6-05-1573-77	0,003	0,003	0,003	0,003	0,039	0,039	0,031	0,031	0,031	0,031	0,031	0,031	0,031	
Винилласт ТЭ6-05-1573-77	—	—	—	—	0,02	0,02	—	—	—	—	0,02	0,02	0,02	
Мастика 5-47-37 ТЭ38-105-507-76	—	—	—	—	—	—	—	—	—	—	0,48	0,50	0,76	

1.236.4-8.2 114-КМ

л/см

7

Наименование комплектующих материалов и изделий	Шифр окна						Шифр балконной двери							
	ОАК 15-12г	ОАК 15-15г	ОАК 18-12г	ОАК 18-15г	ОАК 18-15фр	ОАК 21-15фр	БАК 22-07.5	БАК 22-09	БАК 24-07.5	БАК 24-09	БАК 28-09фр	БАК 28-12ф	БАК 28-18ф	
														
<b>крепежные изделия</b>														
Болт М6х20, 58, 019 ГОСТ 7798-70	—	—	—	—	0,018	0,018	—	—	—	—	0,012	0,012	0,012	
Винты М5х10, 58, 019 ГОСТ 1476-75	—	—	—	—	0,002	0,002	—	—	—	—	0,002	0,002	0,002	
Винт М4х10, 58, 019 ГОСТ 10621-63	0,01	0,013	0,012	0,014	0,014	0,014	—	—	—	—	—	—	—	
Винт М5х20, 58, 019 ГОСТ 11047-75	0,004	0,004	0,004	0,004	0,004	0,004	—	—	—	—	—	—	—	
Винты ГОСТ 17473-72	М4х8, 58, 019	0,005	0,005	0,005	0,005	0,005	—	—	—	—	—	—	—	
	М4х10, 58, 019	0,003	0,003	0,003	0,003	0,003	—	—	—	—	—	—	—	
	М5х8, 58, 019	0,008	0,008	0,008	0,008	0,008	—	—	—	—	—	—	—	
	М5х10, 58, 019	—	—	—	—	—	0,024	0,024	0,024	0,024	0,024	0,024	0,024	
	М5х12, 58, 019	—	—	—	—	0,016	0,016	0,026	0,025	0,025	0,025	0,025	0,025	
	М5х16, 58, 019	—	—	—	—	0,019	0,019	—	—	—	—	0,019	0,019	0,019
	М5х22, 58, 019	—	—	—	—	0,015	0,015	0,015	0,015	0,015	0,015	0,015	0,015	0,015
	М6х14, 58, 019	—	—	—	—	0,018	0,018	0,009	0,009	0,009	0,009	0,027	0,027	0,027
Винты ГОСТ 17475-72	М6х22, 58, 019	—	—	—	—	—	0,023	0,023	0,023	0,023	0,023	0,023	0,023	
	М4х6, 58, 019	0,001	0,001	0,001	0,001	0,001	—	—	—	—	—	—	—	
	М5х8, 58, 019	—	—	—	—	—	0,005	0,005	0,005	0,005	0,005	0,005	0,005	
	М5х10, 58, 019	0,007	0,007	0,007	0,007	0,007	0,007	0,007	0,007	0,007	0,007	0,007	0,007	
	М5х12, 58, 019	—	—	—	—	0,012	0,012	0,012	0,012	0,012	0,012	0,024	0,024	0,036
	М5х18, 58, 019	0,005	0,005	0,005	0,005	0,005	0,005	—	—	—	—	—	—	—
М6х12, 58, 019	—	—	—	—	0,018	0,018	—	—	—	—	0,018	0,018	0,018	

Наименование комплектующих материалов и изделий		Шифр окна						Шифр балконной двери						
		О.АК.15-12Г	О.АК.15-15Г	О.АК.18-12Г	О.АК.18-15Г	О.АК.18-15Ф	О.АК.21-15Ф	Б.АК.22-07.5	Б.АК.22-09	Б.АК.24-07.5	Б.АК.24-09	Б.АК.28-09Ф	Б.АК.28-12Ф	Б.АК.28-18Ф
														
Винты ГОСТ 17475-72	М6x16,58,019	0,007	0,007	0,007	0,007	0,007	0,007	—	—	—	—	—	—	—
	М6x25,58,019	0,086	0,086	0,086	0,086	0,086	0,086	—	—	—	—	—	—	—
	М8x20,58,019	—	—	—	—	0,016	0,016	—	—	—	—	0,016	0,016	0,16
Винты ТУ 36-2155-78	Т4 x 8, 09	—	—	—	—	0,001	0,001	—	—	—	—	0,001	0,001	0,001
	Т4x10,09	0,001	0,001	0,001	0,001	0,001	0,001	—	—	—	—	—	—	—
	Т4x16,09	0,015	0,015	0,015	0,015	0,015	0,015	—	—	—	—	—	—	—
	Т4x20,09	0,009	0,009	0,009	0,009	0,009	0,009	—	—	—	—	—	—	—
	Т5x12,09	0,011	0,011	0,011	0,011	0,011	0,011	—	—	—	—	—	—	—
Гайки ГОСТ 5915-70	М6,4,019	0,04	0,04	0,04	0,04	0,062	0,062	0,03	0,03	0,03	0,03	0,06	0,06	0,062
	М8,5,019	—	—	—	—	0,01	0,01	—	—	—	—	0,01	0,01	0,01
	М10,5,019	—	—	—	—	0,011	0,011	—	—	—	—	0,011	0,011	0,011
Гайка М 6,5,019 ГОСТ 5927-70	—	—	—	—	—	—	—	—	—	—	—	—	—	0,05
Заклепки ГОСТ 10299-68	6x10,35,106	—	—	—	—	—	—	—	—	—	—	—	—	0,003
	4x10,35,106	—	—	—	—	—	—	—	—	—	—	—	—	0,001
Заклепки ГОСТ 10300-75	4x18,35,106	0,015	0,015	0,015	0,015	0,015	0,015	—	—	—	—	—	—	—
	4x22,35,106	—	—	—	—	0,002	0,002	—	—	—	—	0,002	0,002	0,002
Кольцо 269 ГОСТ 13940-68	—	0,001	0,001	0,001	0,001	0,001	0,001	—	—	—	—	—	—	—
Шайбы ГОСТ 5402-76	8,01,019	0,01	0,01	0,01	0,01	0,017	0,017	0,008	0,008	0,008	0,008	0,01	0,01	0,02
	8,01,019	—	—	—	—	0,008	0,008	—	—	—	—	0,008	0,008	0,008

1.236.4-8.2 114-КМ

лист  
9

Продолжение

Наименование комплектующих материалов и изделий.	Шифр окна						Шифр балконной двери							
	ОАК-15-12Г	ОАК-15-15Г	ОАК-18-12Г	ОАК-18-15Г	ОАК-18-15ГФ	ОАК-21-15ГФ	БАК-22-07.5	БАК-22-09	БАК-24-07.5	БАК-24-09	БАК-28-09Ф	БАК-28-12Ф	БАК-28-18Ф	
Шайбы 5.081 ГОСТ 11648-75	5.01.019	0.002	0.002	0.002	0.002	0.002	0.002	0.002	0.002	0.002	0.002	0.004	0.004	0.004
	6.01.019	—	—	—	—	0.0001	0.0001	—	—	—	—	0.008	0.008	0.008
	8.01.019	—	—	—	—	0.002	0.002	—	—	—	—	—	—	—
Шайба 5.081 ГОСТ 11648-75	10.01.019	—	—	—	—	0.008	0.008	—	—	—	—	—	—	—
	Шайба 5.081 ГОСТ 11648-75	—	—	—	—	0.005	0.005	—	—	—	—	0.005	0.005	0.005
Шпилька 2,5х16.002 ГОСТ 397-79	—	—	—	—	0.002	0.002	—	—	—	—	0.002	0.002	0.002	
Штифты ГОСТ 3128-70	4шр22ах18	0.004	0.004	0.004	0.004	0.004	0.004	—	—	—	—	—	—	0.002
	4шр22ах20	0.004	0.004	0.004	0.004	0.004	0.004	—	—	—	—	—	—	—
Шуруп 6,4-25,019 ГОСТ 1144-70*	8ш 8х15	—	—	—	—	0.008	0.008	—	—	—	—	0.008	0.008	0.008
	—	—	—	—	—	—	—	0.006	0.006	0.006	0.006	0.006	0.008	0.012
Итого:		0.26	0.26	0.26	0.26	0.48	0.48	0.16	0.16	0.16	0.16	0.32	0.32	0.35
Масса изделия без остекления		27.10	29.96	29.99	31.84	42.35	44.61	30.90	33.31	32.46	35.77	52.70	61.65	82.39

1.2364-8.2 114-КМ Лист 10