

ТИПОВЫЕ КОНСТРУКЦИИ, ИЗДЕЛИЯ И УЗЛЫ ЗДАНИЙ И СООРУЖЕНИЙ

СЕРИЯ 1.236.5-12

**ОКНА И БАЛКОННЫЕ ДВЕРИ
ДЕРЕВЯННЫЕ ДЛЯ ОБЩЕСТВЕННЫХ ЗДАНИЙ**

ВЫПУСК 1

ОКНА И БАЛКОННЫЕ ДВЕРИ СО СПАРЕННЫМИ И РАЗДЕЛЬНЫМИ
ПЕРЕПЛЕТАМИ И ПОЛОТНАМИ ПО ГОСТ 11214-86
ИЗ 2-Х ЧАСТЕЙ

РАБОЧИЕ ЧЕРТЕЖИ

ЧАСТЬ I

(СТР. 2...78)

ЦЕНТРАЛЬНЫЙ ИНСТИТУТ ТИПОВОГО ПРОЕКТИРОВАНИЯ
ГОССТРОЯ СССР

Москва А-445 Смольная ул. 22

Сдано в печать 1987 года

Заказ № 90 Тираж 1000 экз

ТИПОВЫЕ КОНСТРУКЦИИ, ИЗДЕЛИЯ И УЗЛЫ ЗДАНИЙ И СООРУЖЕНИЙ

СЕРИЯ 1.236.5-12

**ОКНА И БАЛКОННЫЕ ДВЕРИ
ДЕРЕВЯННЫЕ ДЛЯ ОБЩЕСТВЕННЫХ ЗДАНИЙ**

ВЫПУСК 1

ОКНА И БАЛКОННЫЕ ДВЕРИ СО СПАРЕННЫМИ И РАЗДЕЛЬНЫМИ
ПЕРЕПЛЕТАМИ И ПОЛОТНАМИ ПО ГОСТ 11214-86

РАБОЧИЕ ЧЕРТЕЖИ

ЧАСТЬ I
(стр. 2...78)

РАЗРАБОТАНЫ:

ЦНИИЭП учебных зданий

Гл. инженер *А.Ляхович*

Нач. отдела *В.Греков*

Гл. инж. проекта *Э.Шахова*

УТВЕРЖДЕНЫ И ВВЕДЕНЫ
В ДЕЙСТВИЕ С 01.06.88 г
ГОСКОМАРХИТЕКТУРЫ
ПРИКАЗ №154 ОТ 26.05.88 г
© ЦИТП Госстроя СССР, 1988

Обозначение	Наименование	Стр.
I.236.5-12.I-000TO	Техническое описание	5
I.236.5-12.I-000D ₁	Номенклатура изделий	8
I.236.5-12.I-000D ₂	Схемы расположения приборов в окнах и балконных дверях	10
I.236.5-12.I-I000	Оконный блок со спаренными переплётами	11
I.236.5-12.I-I000CB	Оконный блок со спаренными переплётами. Сборочный чертёж.	13
I.236.5-12.I-II00	Коробка оконного блока со спаренными переплётами КС(КС1...КС8,КС38)	14
I.236.5-12.I-II00CB	Коробка оконного блока со спаренными переплётами КС(КС1...КС8,КС38). Сборочный чертёж	15
I.236.5-12.I-II0I	Профиль коробки ПКС(ПКС1...ПКС11,ПКС29, ПКС30)	15
I.236.5-12.I-II02	Профиль коробки ПКС(ПКС12...ПКС19,ПКС31)	16
I.236.5-12.I-I002	Штапик Ш (Ш...Ш40)	16
I.236.5-12.I-I200	Переплёт внутренний ПВС (ПВС1...ПВС55)	17
I.236.5-12.I-I200CB	Переплёт внутренний ПВС (ПВС1...ПВС55). Сборочный чертёж	13
I.236.5-12.I-I20I	Профиль переплёта ППС(ППС1...ППС20,ППС56)	24
I.236.5-12.I-I202	Профиль переплёта ППС (ППС69...ППС82)	24
I.236.5-12.I-I300	Переплёт наружный ПНС (ПНС1...ПНС54)	25
I.236.5-12.I-I300CB	Переплёт наружный ПНС (ПНС1...ПНС54). Сборочный чертёж	31
I.236.5-12.I-I30I	Профиль переплёта ППС (ППС21...ППС41)	32
I.236.5-12.I-I302	Профиль переплёта ППС (ППС42...ППС55)	32

I.236.5-12.I-000

НАЧ. ОТА ГРЕКОВ
 И КОНТР. КАЛЫПКИНА
 ГИП ШАХСБА
 РУК. ГР. КАЛЫПКИНА
 СТ. ИНЖ. ЧЕРПАКОВА

Содержание

СТАДЯ	ЛИСТ	ЛИСТОВ
Р	1	2
ЦНИИЭП УЧЕБНЫХ ЗАДАНИЙ		

Обозначение	Наименование	Стр.
I.236.5-12.I-2000	Оконный блок со спаренными переплётами	33
I.236.5-12.I-2000CB	Оконный блок со спаренными переплётами. Сборочный чертёж	38
I.236.5-12.I-2I00	Коробка оконного блока со спаренными переплётами КС (КС9...КС19)	39
I.236.5-12.I-2I00CB	Коробка оконного блока со спаренными переплётами КС(КС9...КС19). Сборочный чертёж.	40
I.236.5-12.I-2I0I	Профиль коробки ПКС (ПКС20...ПКС22)	41
I.236.5-12.I-3000	Оконный блок со спаренными переплётами	
I.236.5-12.I-3000CB	Оконный блок со спаренными переплётами. Сборочный чертёж	44
I.236.5-12.I-3I00	Коробка оконного блока со спаренными переплётами КС (КС22...КС27)	45
I.236.5-12.I-3I00CB	Коробка оконного блока со спаренными переплётами КС (КС22...КС27). Сборочный чертёж	46
I.236.5-12.I-3I0I	Профиль коробки ПКС (ПКС23...ПКС28, ПКС32...ПКС34)	46
I.236.5-12.I-4000	Оконный блок со спаренными переплётами	47
I.236.5-12.I-4000CB	Оконный блок со спаренными переплётами. Сборочный чертёж	53
I.236.5-12.I-4I00	Коробка оконного блока со спаренными переплётами КС (КС28...КС37)	54
I.236.5-12.I-4I00CB	Коробка оконного блока со спаренными переплётами КС (КС28...КС37). Сборочный чертёж	56
I.236.5-12.I-5000	Оконный блок со спаренными переплётами	
I.236.5-12.I-5000CB	Оконный блок со спаренными переплётами. Сборочный чертёж.	58

ИНВ. П. ПОДЛ. ПРАВИЛЬ. И ДАТА ВСТАВЛ. ИНВ. П.

I.236.5-12.I-000	ЛИСТ
	2

Обозначение	Наименование	Стр.
I.236.5-12.I-5100	Коробка оконного блока со спаренными переплётами КС(КС39, КС40)	59
I.236.5-12.I-5100СБ	Коробка оконного блока со спаренными переплётами КС(КС39, КС40). Сборочный чертёж	59
I.236.5-12.I-6000	Балконная дверь со спаренными переплётами БС (БС28-9, БС28-12)	60
I.236.5-12.I-6000СБ	Балконная дверь со спаренными переплётами БС (БС28-9, БС28-12)Сборочный чертёж	62
I.236.5-12.I-6100	Коробка дверного блока со спаренными переплётами КС (КС41...КС43)	63
I.236.5-12.I-6100СБ	Коробка дверного блока со спаренными переплётами КС (КС41...КС43). Сборочный чертёж	64
I.236.5-12.I-6200	Переплёт внутренний балконной двери ПЛВС (ПЛВС1...ПЛВС3)	64
I.236.5-12.I-6200СБ	Переплёт внутренний балконной двери ПЛВС (ПЛВС1...ПЛВС3).Сборочный чертёж	65
I.236.5-12.I-6201	Профиль переплёта ППС (ППС57...ППС64)	66
I.236.5-12.I-6202	Раскладка Р (Р1...Р4)	66
I.236.5-12.I-6300	Переплёт наружный балконной двери ПЛНС (ПЛНС1...ПЛНС3)	67
I.236.5-12.I-6300СБ	Переплёт наружный балконной двери ПЛНС (ПЛНС1...ПЛНС3).Сборочный чертёж	68
I.236.5-12.I-6301	Профиль слива ПС (ПС15...ПС20)	68
I.236.5-12.I-14000	Балконная дверь со спаренными переплётами БС28-18	69
I.236.5-12.I-14000СБ	Балконная дверь со спаренными переплётами БС28-18.Сборочный чертёж	71
I.236.5-12.I-14100	Переплёт внутренний балконной двери ПЛВС4	72
I.236.5-12.I-000		Лист 5

Формат А/4

Обозначение	Наименование	Стр.
I.236.5-12.I-14100СБ	Переплёт внутренний балконной двери ПЛВС4 Сборочный чертёж	73
I.236.5-12.I-14101	Профиль переплёта ППС (ППС65, ППС66)	73
I.236.5-12.I-14200	Переплёт наружный балконной двери ПЛНС4	74
I.236.5-12.I-14200СБ	Переплёт наружный балконной двери ПЛНС4 Сборочный чертёж	75
I.236.5-12.I-14201	Профиль переплёта ППС (ППС67, ППС68)	75
I.236.5-12.I-14202	Нацельник Н (Н1...Н4)	76
I.236.5-12.I-14300	Переплёт внутренний балконной двери ПВС56	76
I.236.5-12.I-14300СБ	Переплёт внутренний балконной двери ПВС56 Сборочный чертёж	77
I.236.5-12.I-14400	Переплёт наружный балконной двери ПНС55	77
I.236.5-12.I-14400СБ	Переплёт наружный балконной двери ПНС55. Сборочный чертёж	78
I.236.5-12.I-7000	Оконный блок с отдельными переплётами	
I.236.5-12.I-7000СБ	Оконный блок с отдельными переплётами. Сборочный чертёж	82
I.236.5-12.I-7100	Коробка оконного блока с отдельными переплётами КР (КР1...КР8, КР16)	84
I.236.5-12.I-7100СБ	Коробка оконного блока с отдельными переплётами КР (КР1...КР8, КР16). Сборочный чертёж	85
I.236.5-12.I-7101	Профиль коробки ПКР (ПКР1...ПКР11, ПКР63 ПКР64)	86
I.236.5-12.I-7202	Профиль коробки ПКР (ПКР12...ПКР14, ПКР65)	87
I.236.5-12.I-7103	Профиль коробки ПКР (ПКР15...ПКР22, ПКР66)	87
I.236.5-12.I-7104	Профиль коробки ПКР (ПКР23...ПКР30, ПКР67)	88
I.236.5-12.I-7105	Профиль коробки ПКР (ПКР31...ПКР38, ПКР68)	88
I.236.5-12.I-7200	Переплёт внутренний ПВР (ПВР1...ПВР54)	89
I.236.5-12.I-7200СБ	Переплёт внутренний ПВР (ПВР1...ПВР54)	
I.236.5-12.I-000		Лист 4

ИЗМ. И ПОДЛ. ПОДПИСЬ И ДАТА ВСТАВКИ ИЛИ П

Наименование	Обозначение	Стр.
	Сборочный чертёж	94
I.236.5-12.I-7201	Профиль переплёта ППР (ППР1...ППР16, ППР27...ППР44, ППР57...ППР61, ППР76...ППР78)	95
I.236.5-12.I-7202	Профиль переплёта ППР (ППР17...ППР26, ППР62, ППР79, ППР80)	95
I.236.5-12.I-7300	Переплёт наружный ПНР (ПНР1...ПНР61)	96
I.236.5-12.I-7300СБ	Переплёт наружный ПНР (ПНР1...ПНР61). Сборочный чертёж	102
I.236.5-12.I-7302	Профиль слива ПС (ПС1...ПС15)	103
I.236.5-12.I-7301	Профиль переплёта ППР (ППР45...ППР56, ППР63, ППР64, ППР81)	103
I.236.5-12.I-8000	Оконный блок с отдельными переплётами	104
I.236.5-12.I-8000СБ	Оконный блок с отдельными переплётами. Сборочный чертёж	110
I.236.5-12.I-8100	Коробка оконного блока с отдельными переплётами КР (КР9...КР19)	112
I.236.5-12.I-8100СБ	Коробка оконного блока с отдельными переплётами КР (КР9...КР19). Сборочный чертёж	114
I.236.5-12.I-8101	Профиль коробки ПКР (ПКР39...ПКР41)	115
I.236.5-12.I-8102	Профиль коробки ПКР (ПКР42...ПКР44)	115
I.236.5-12.I-9000	Оконный блок с отдельными переплётами	116
I.236.5-12.I-9000СБ	Оконный блок с отдельными переплётами. Сборочный чертёж	118
I.236.5-12.I-9100	Коробка оконного блока с отдельными переплётами КР (КР22...КР27)	120
I.236.5-12.I-9100СБ	Коробка оконного блока с отдельными переплётами КР (КР22...КР27). Сборочный чертёж	121
I.236.5-12.I-9102	Профиль коробки ПКР (ПКР55...ПКР62, ПКР70)	122
I.236.5-12.I-9101	Профиль коробки ПКР (ПКР47...ПКР54, ПКР69)	122
I.236.5-12.I-10000	Оконный блок с отдельными переплётами	123
	I.236.5-12.I-000	Лист 5

ФОРМАТ А4

Наименование	Обозначение	Стр.
I.236.5-12.I-10000СБ	Оконный блок с отдельными переплётами. Сборочный чертёж	129
I.236.5-12.I-10100	Коробка оконного блока с отдельными переплётами КР (КР28...КР37)	130
I.236.5-12.I-10100СБ	Коробка оконного блока с отдельными переплётами КР (КР28...КР37). Сборочный чертёж	132
I.236.5-12.I-11000	Оконный блок с отдельными переплётами	133
I.236.5-12.I-11100	Коробка оконного блока с отдельными переплётами КР (КР38, КР39)	135
I.236.5-12.I-11000СБ	Оконный блок с отдельными переплётами. Сборочный чертёж	136
I.236.5-12.I-11100СБ	Коробка оконного блока с отдельными переплётами КР (КР38, КР39). Сборочный чертёж	136
I.236.5-12.I-11101	Профиль переплёта ПКР (ПКР45, ПКР46)	137
I.236.5-12.I-12000	Балконная дверь с отдельными переплётами БР (БР28-9, БР28-12)	
I.236.5-12.I-12000СБ	Балконная дверь с отдельными переплётами БР (БР28-9, БР28-12). Сборочный чертёж	
I.236.5-12.I-12100	Коробка балконной двери с отдельными переплётами КР (КР40...КР42)	141
I.236.5-12.I-12100СБ	Коробка балконной двери с отдельными переплётами КР (КР40...КР42). Сборочный чертёж	142
I.236.5-12.I-12200	Переплёт внутренний ПЛВР (ПЛВР1...ПЛВР3)	143
I.236.5-12.I-12200СБ	Переплёт внутренний ПЛВР (ПЛВР1...ПЛВР3). Сборочный чертёж	144
I.236.5-12.I-12201	Профиль переплёта ППР (ППР65...ППР71)	144
I.236.5-12.I-12300	Переплёт наружный ПЛНР (ПЛНР1...ПЛНР3)	145
I.236.5-12.I-12300СБ	Переплёт наружный ПЛНР (ПЛНР1...ПЛНР3)	
	I.236.5-12.I-000	Лист 6

ИНВ. Н. ПОДЛ. ПОДАТЬСЯ В ДАТА ВЪЗДАН. КИВ. И

2.4. Маркировка изделий принята по ГОСТ 11214-86.

2.5. Марки изделий состоят из буквенно-цифровых групп.

Первая группа содержит:

- обозначение вида изделия (О - окно, Б - балконная дверь);

- обозначение типа изделия (С и Р);

- габаритный размер высоты проёма, мм;

Вторая группа содержит:

- габаритный размер ширины проёма, мм;

- буквы, означающие: В и Г - варианты рисунков одного размера окна; Н - окно в негативном (зеркальном) изображении (см. п. 2.3); Л - окно или балконная дверь в левом исполнении (см. п. 2.3).

Третья группа содержит:

- цифру 1, означающую окно или балконную дверь с одинарным остеклением (см. п. 1.2);

- обозначение стандарта на окно или балконную дверь.

В рабочих чертежах марки изделий условно даны без указания стандарта на окна и балконные двери.

Пример маркировки: ОС 18-18В - окно типа С для проёма высотой 18 и шириной 18 мм, с несимметричным рисунком окна (вариант В); ОС 18-18ВН - то же, в негативном изображении.

2.6. Марки изделий проставляются в спецификациях проектов, в заказах заводам-изготовителям и на готовых изделиях.

3. ТЕХНИЧЕСКИЕ ТРЕБОВАНИЯ

3.1. Окна и балконные двери изготавливать по данным рабочим чертежам в соответствии с требованиями ГОСТ 11214-86 и ГОСТ 23166-78.

3.2. Для остекления окон и балконных дверей принято стекло толщиной 3 мм по ГОСТ 111-78.

Толщина стекла уточняется в конкретном проекте в зависимости от ветровых нагрузок и шумовых воздействий в районе строительства в соответствии с "Руководством по применению стеклопакетов в гражданском строительстве" Стройиздат, 1978г и СНиП II-12-77 и оговаривается в заказах заводам-изготовителям при применении стекла толщиной 4 мм.

3.3. В спецификациях к сборочным чертежам оконных и дверных

блоков и в ведомостях расхода материалов дан расход необрезных пиломатериалов; в номенклатуре изделий (документ I.236.5-I2.1-000Д₁) дан расход пиломатериалов в чистоте.

Расход необрезных пиломатериалов определён в соответствии с "Методическими указаниями по определению потребности в материалах конструкциях и деталях в составе проектной документации на строительство" Москва 1987г, таблица 34 с применением коэффициентов пересчёта от древесины в чистоте к необрезным пиломатериалам $K_1=1,6$, $K_2=1,42$ и $K_3=1,25$ для окон и $K_1=1,2$, $K_2=1,40$ и $K_3=1,25$ для балконных дверей.

Указанные коэффициенты пересчёта согласованы к применению для определения расхода древесины в окнах и балконных дверях общественных зданий ЦНИИЗУС от 03.XI.87г письмом №5-2293.

3.4. На документе I.236.5-I2.1-000Д₂ дана схема расположения приборов и крепёжных деталей в окнах и балконных дверях.

Приборы и крепёжные детали устанавливать в соответствии с требованиями ГОСТ 11214-86, ГОСТ 23166-78 и данных рабочих чертежей.

Стяжки СТ устанавливать в окнах и балконных дверях типа С на переплётах и полотнах со стороны помещения.

В окнах стяжки устанавливать:

- на горизонтальном профиле переплёта шириной 810мм и более - 1 шт.;
- на вертикальном профиле переплёта высотой 1695 мм и более - 2 шт. при наличии стяжек на горизонтальном профиле и 3 шт. при отсутствии их на горизонтальном профиле;
- на вертикальном профиле переплёта высотой 1095 мм независимо от его ширины - 2 шт.;
- на фрамуге независимо от её ширины - 2 шт. только на горизонтальном профиле фрамуги.

В балконных дверях стяжки устанавливать:

- на горизонтальном профиле полотна и фрамуги соответственно по 1 шт. и 2 шт.;
- на вертикальном профиле полотна - 3 шт.

Фиксаторы устанавливать со стороны помещения на переплётах окон без фрамуг; в окнах с переплётами разной ширины - на узких переплётах.

I.236.5-I2.1-000ТО

Лист

2

Формат А4

ИВ. № ПОДЛ. ПОДПИСЬ ДАМА (ЗАМ. ИВ. №)

I.236.5-I2.1-000ТО

Лист

3

Завёртки ЗР2-І устанавливать в окнах и балконных дверях типа С и Р на вертикальном профиле со стороны помещения: при высоте переплёта 1,2м - 2шт., при высоте переплёта или полотна 1,8 и 2,1м - 3шт.

4.КОМПЛЕКТНОСТЬ И ПРАВИЛА ПРИЁМКИ

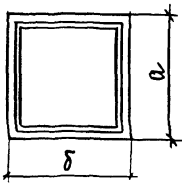
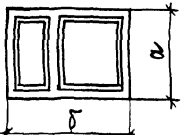
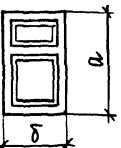
4.І.Комплектность, приёмку и паспортизацию производить в соответствии с требованиями ГОСТ 23166-78.

5.МЕТОДЫ КОНТРОЛЯ

5.І.Контроль качества древесины, обработки, сборки изделий, точности изготовления, прочности клеевых соединений, качества лицевых поверхностей, прочности сцепления лакокрасочных покрытий с отделываемой поверхностью выполнять в соответствии с требованиями ГОСТ 23166-78.

6.УПАКОВКА, ТРАНСПОРТИРОВАНИЕ И ХРАНЕНИЕ

6.І.Упаковку, транспортирование и хранение выполнять с учётом требований ГОСТ 23166-78.

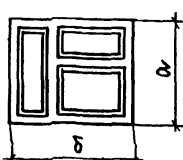
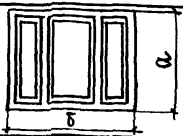
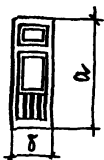
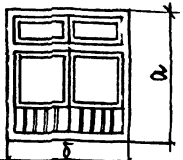
Эскиз	МАРКА	РАЗМЕРЫ, ММ		РАСХОД МАТЕРИАЛА		МАССА, КГ
		а	б	ДРЕВЕСИНА, М ³	СТЕКЛО, М ²	
	ОС 12 - 9В	1160	870	0,032	1,36	27,85
	ОС 12 - 12В	1160	1170	0,039	1,95	36,08
	ОС 12 - 13,5В	1160	1320	0,042	2,24	39,90
	ОС 18 - 9Г	1760	870	0,045	2,20	41,25
	ОС 18 - 12Г	1760	1170	0,050	3,14	51,05
	ОС 18 - 13,5Г	1760	1320	0,053	3,62	56,30
	ОС 21 - 9Г	2060	870	0,050	2,61	47,08
	ОС 21 - 12Г	2060	1170	0,054	3,74	57,75
	ОС 21 - 13,5Г	2060	1320	0,057	4,31	63,68
		ОС 12 - 15В	1160	1470	0,058	2,27
ОС 12 - 18В		1160	1770	0,065	2,86	57,20
ОС 12 - 21В		1160	2070	0,070	3,45	64,38
ОС 18 - 15Г		1760	1470	0,073	3,67	67,68
ОС 18 - 18Г		1760	1770	0,083	4,61	80,23
ОС 18 - 21Г		1760	2070	0,088	5,56	90,10
ОС 18 - 24Г		1760	2370	0,098	6,51	102,73
ОС 21 - 15Г		2060	1470	0,089	4,36	81,65
ОС 21 - 18Г		2060	1770	0,094	5,49	92,88
ОС 21 - 21Г		2060	2070	0,097	6,62	103,00
	ОС 21 - 24Г	2060	2370	0,104	7,75	115,33
	ОС 18 - 9В	1760	870	0,056	2,01	45,88
	ОС 18 - 12В	1760	1170	0,064	2,87	56,73
	ОС 18 - 13,5В	1760	1320	0,073	3,31	64,98
	ОС 21 - 9В	2060	870	0,061	2,43	51,78
	ОС 21 - 12В	2060	1170	0,070	3,47	64,55
ОС 21 - 13,5В	2060	1320	0,074	4,00	70,70	

1. 236.5-12.1-000А,

И. КОНТР.	КАЛЯПКИНА	<i>К. Д. С.</i>
НАЧ. ОТД.	ГРЕКОВ	<i>Г. В. П.</i>
ТИП	ШАУОВА	<i>Ш. А. В.</i>
ДУК. ГР.	КАЛЯПКИНА	<i>К. Д. С.</i>
СТ. ИНИ.	ЧЕРЛАКОВА	<i>Ч. В. П.</i>
СТ. ТЕХ.	ШИШКИНА	<i>Ш. В. П.</i>

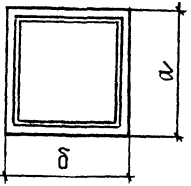
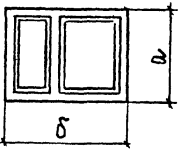
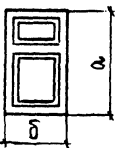
НОМЕНКЛАТУРА ИЗДЕЛИЙ

СТАДИЯ	ЛИСТ	ЛИСТОВ
Р	1	4
ЦНИИЭП		
УЧЕБНЫХ ЗАДАНИЙ		

Эскиз	МАРКА	РАЗМЕРЫ, ММ		РАСХОД МАТЕРИАЛА		МАССА, КГ
		а	б	ДРЕВЕСИНА, М ³	СТЕКЛО, М ²	
	ОС 18 - 15В	1760	1470	0,084	3,46	72,15
	ОС 18 - 18В	1760	1770	0,093	4,35	83,78
	ОС 18 - 21В	1760	2070	0,099	5,24	93,75
	ОС 18 - 24В	1760	2370	0,102	6,23	158,93
	ОС 18 - 27В	1760	2670	0,117	7,14	117,90
	ОС 21 - 15В	2060	1470	0,103	4,15	87,28
	ОС 21 - 18В	2060	1770	0,111	5,22	100,20
	ОС 21 - 21В	2060	2070	0,116	6,30	114,85
	ОС 21 - 24В	2060	2370	0,119	7,47	121,48
	ОС 21 - 27В	2060	2670	0,126	8,56	133,50
	ОС 18 - 27Г	1760	2670	0,124	7,03	120,93
	ОС 21 - 27Г	2060	2670	0,137	8,37	138,13
	6С 28 - 9	2755	870	0,076	2,15	57,93
	6С 28 - 12	2755	1170	0,085	3,47	72,78
	6С 28 - 18	2755	1774	0,124	5,23	107,43

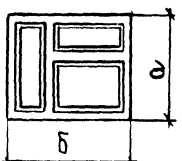
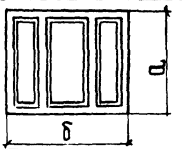
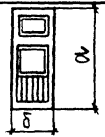
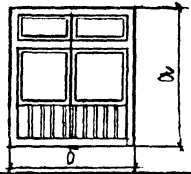
ИЗВ. И ПОДЛ. ПОДЛ. И ДАТА ВЗАГ. ЦИИЭП

1. 236.5-12.1-000А,

Эскиз	МАРКА	РАЗМЕРЫ, ММ		РАСХОД МАТЕРИАЛОВ		МАССА, КГ
		а	б	ДРЕВЕСИНА м ²	СТЕКЛО м ²	
	ОР 12 - 9В	1160	870	0,055	1,25	39,63
	ОР 12 - 12В	1160	1170	0,062	1,83	47,83
	ОР 12 - 13,5В	1160	1320	0,066	2,41	52,05
	ОР 18 - 9Г	1760	870	0,072	2,04	54,90
	ОР 18 - 12Г	1760	1170	0,080	2,97	66,27
	ОР 18 - 13,5Г	1760	1320	0,084	3,44	72,00
	ОР 21 - 9Г	2060	870	0,080	2,44	62,23
	ОР 21 - 12Г	2060	1170	0,088	3,54	74,95
	ОР 21 - 13,5Г	2060	1320	0,092	4,10	81,35
		ОР 12 - 15В	1160	1470	0,094	2,10
ОР 12 - 18В		1160	1770	0,102	2,67	79,43
ОР 12 - 21В		1160	2070	0,111	3,23	85,28
ОР 18 - 15Г		1760	1470	0,125	3,40	94,18
ОР 18 - 18Г		1760	1770	0,133	4,33	105,63
ОР 18 - 21Г		1760	2070	0,141	5,26	117,00
ОР 18 - 24Г		1760	2370	0,149	6,20	128,38
ОР 21 - 15Г		2060	1470	0,140	4,05	107,30
ОР 21 - 18Г		2060	1770	0,148	5,16	120,10
ОР 21 - 21Г		2060	2070	0,156	6,28	132,83
	ОР 18 - 9В	1760	870	0,082	1,85	58,90
	ОР 18 - 12В	1760	1170	0,093	2,69	71,33
	ОР 18 - 13,5В	1760	1320	0,099	3,10	77,70
	ОР 21 - 9В	2060	870	0,090	2,25	66,30
	ОР 21 - 12В	2060	1170	0,102	3,25	82,95
ОР 21 - 13,5В	2060	1320	0,108	3,77	87,68	

1,236.5-12.1-000,41

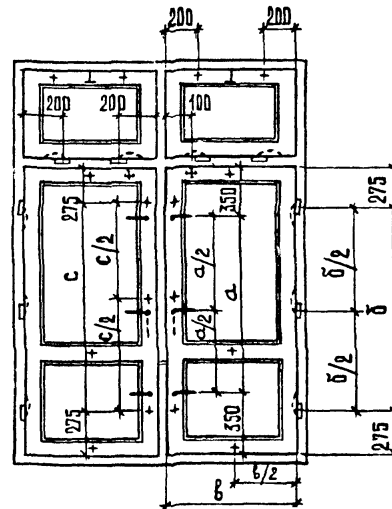
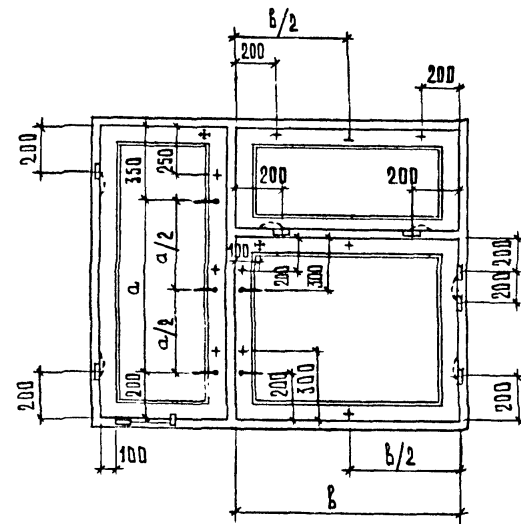
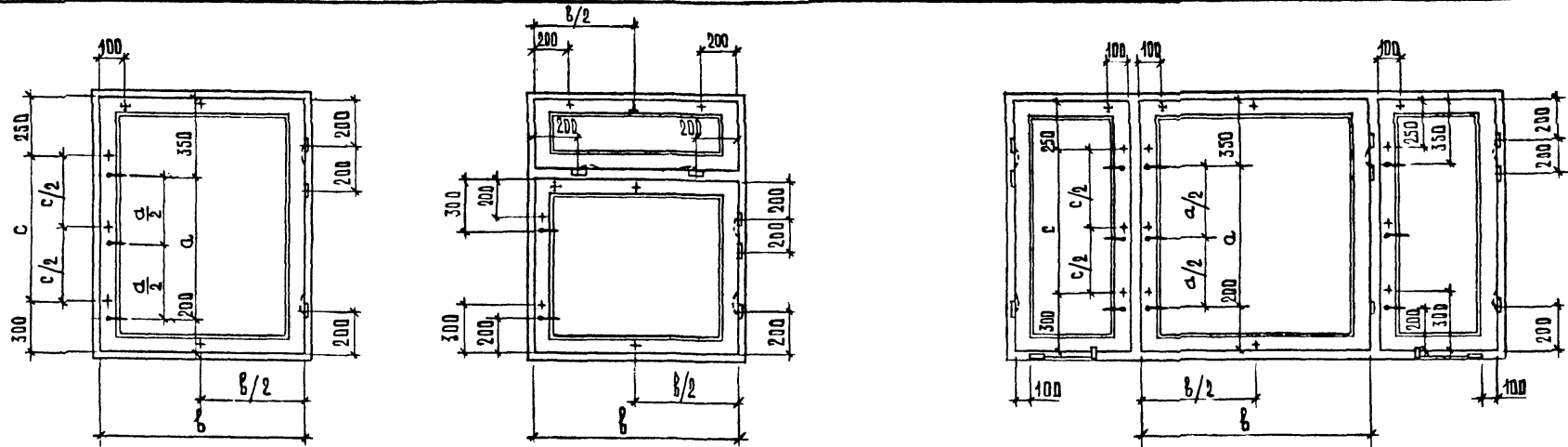
Лист
3

Эскиз	МАРКА	РАЗМЕРЫ, ММ		РАСХОД МАТЕРИАЛОВ		МАССА, КГ
		а	б	ДРЕВЕСИНА м ²	СТЕКЛО м ²	
	ОР 18 - 15В	1760	1470	0,141	3,17	101,33
	ОР 18 - 18В	1760	1770	0,153	4,04	114,45
	ОР 18 - 21В	1760	2070	0,165	4,91	127,58
	ОР 18 - 24В	1760	2370	0,170	5,90	137,68
	ОР 18 - 27В	1760	2670	0,181	6,78	150,40
	ОР 21 - 15В	2060	1470	0,157	3,83	115,08
	ОР 21 - 18В	2060	1770	0,169	4,87	129,48
	ОР 21 - 21В	2060	2070	0,181	5,93	144,03
	ОР 21 - 24В	2060	2370	0,185	7,08	154,85
	ОР 21 - 27В	2060	2670	0,196	8,16	169,00
	ОР 18 - 27Г	1760	2670	0,195	6,60	156,75
	ОР 21 - 27Г	2060	2670	0,218	7,87	178,93
	БР 28 - 9	2755	870	0,111	2,25	69,05
	БР 28 - 12	2755	1170	0,130	3,25	84,95
	БР 28 - 18	2755	1778	0,197	4,98	169,85

1,236.5-12.1-000,41

Лист
4

ИВБ, НЕ ПОДА. ПОДАЮЩЬ И ДАТА ВЗАИМ НВБ



Условные обозначения

- Петля ПВ1-100 (для внутренних переплётов и полотен типа С и Р),
Петля ПВ2-100-1 (для наружных переплётов и полотен типа Р),
Петля ПВ2-100-2 (для фрамуг);
- ⋮ Петля ПВ3-1 (для соединения между собой переплётов и полотен типа С);
- ⊕ Прибор фрамужный ПФ2;
- ⊕ Стяжка СТ (для окон и дверей типа С);
- ⊕ Завёртка ЗР2-1;
- ⊕ Упор УО (для окон и дверей типа Р);
- ⊕ Ручка балконная РС80;
- ⊕ Фиксатор ФЖ1 (для окон типа С) и ФЖ3 (для окон типа Р).

Упоры устанавливаются с внутренней стороны наружного переплёта.

ФМБ Л-100-11. ПУШКИН И ДАША ОЗАНУРОВА

НАЧ.ОТД.	ГРЕКОВ	<i>Грек</i>
Н.КОНТР.	КАЛЯКИНА	<i>Кал</i>
ГИП	ШАХОВА	<i>Шах</i>
РЧК.ГР	КАЛЯКИНА	<i>Кал</i>
СТ.ИНЖ.	ЧЕРПАКОВА	<i>Черп</i>
СТ.ТЕХН.	АДРАЧЕВА	<i>Адр</i>

1.236.5-12.1-000А₂

СХЕМА РАСПОЛОЖЕНИЯ
ПРИБОРОВ В ОКНАХ И
БАЛКОННЫХ ДВЕРЯХ
(ПРИМЕРЫ)

СТАДИЯ	ЛИСТ	ЛИСТОВ
Р		1
ЦНИИЭП УЧЕБНЫХ ЗДАНИЙ		

ФОРМ.	ЗОНА	ПОЗ.	ОБОЗНАЧЕНИЕ	НАИМЕНОВАНИЕ	КОЛ. НА ИСПОЛН. 1.236.5-12.1-1000-								ПРИМЕЧАНИЕ	
					-	01	02	03	04	05	06	07		08
				<u>ДОКУМЕНТАЦИЯ</u>										
А4			1.236.5-12.1-1000 СБ	СБОРОЧНЫЙ ЧЕРТЕЖ	X	X	X	X	X	X	X	X	X	
А4			1.236.5-12.1-000ТО	ТЕХНИЧЕСКОЕ ОПИСАНИЕ	X	X	X	X	X	X	X	X	X	
А4			1.236.5-12.1-000А1	НОМЕНКЛАТУРА ИЗДЕЛИЙ	X	X	X	X	X	X	X	X	X	
А3			1.236.5-12.1-000РМ	ВЕДОМОСТЬ РАСХОДА МАТЕРИАЛОВ	X	X	X	X	X	X	X	X	X	
А3			1.236.5-12.1-000А2	СХЕМА РАСПОЛОЖЕНИЯ ПРИБОРОВ В ОКНАХ И БАЛКОНЫХ ДВЕРЯХ	X	X	X	X	X	X	X	X	X	
				<u>СБОРОЧНЫЕ ЕДИНИЦЫ</u>										
А4	1		1.236.5-12.1-1100	КОРОБКА КБ1	1									
А4			1.236.5-12.1-1100-01	КОРОБКА КБ2		1								

МАРКА	0012-12В	0012-135В	0018-9Г	0018-12Г	0018-13Г	0021-9Г	0021-12Г	0021-13Г	0021-9В
-------	----------	-----------	---------	----------	----------	---------	----------	----------	---------

НАЧ. ОТД. ГРЕКОВ <i>Григорий</i>			1.236.5-12.1-1000		
Н. УДИТ. КАЛЯЖКИНА <i>Калужкина</i>	ГИП. ШАХОВА <i>Шахова</i>	РУК. ГР. КАЛЯЖКИНА <i>Калужкина</i>	ОКОННЫЙ БЛОК СО СПАРЕННЫМИ ПЕРЕПЛЕТАМИ		
СТ. ИНЖЕН. ЧЕРНЯКОВА <i>Чернякова</i>	ОТ. ТЕХН. ШИШКИНА <i>Шишкина</i>		СТАДИЯ	ЛЮЕТ	ЛЮЕТОВ
			Р	1	4
			ЦНИИЭП УЧЕБНЫХ ЗАДАНИЙ		

ФОРМАТ А4

ИНВ. И ПОДА.	ПОДА. Ч ДАТА	ВЗАМ. ИНВ. И
--------------	--------------	--------------

ФОРМ.	ЗОНА	ПОЗ.	ОБОЗНАЧЕНИЕ	НАИМЕНОВАНИЕ	КОЛ. НА ИСПОЛН. 1.236.5-12.1-1000-								ПРИМЕЧАНИЕ	
					-	01	02	03	04	05	06	07		08
А4	1		-02	КОРОБКА КБ3		1								
А4			-03	КОРОБКА КБ4			1							
А4			-04	КОРОБКА КБ5				1						
А4			-05	КОРОБКА КБ6					1					
А4			-06	КОРОБКА КБ7						1				
А4			-07	КОРОБКА КБ8							1			
А4			-08	КОРОБКА КБ8В								1		
А3	2		1.236.5-12.1-1200	ПЕРЕПЛЕТ ВНУТРЕННИЙ ПБС1	1									
А3			-01	ПЕРЕПЛЕТ ВНУТРЕННИЙ ПБС2		1								
А3			-02	ПЕРЕПЛЕТ ВНУТРЕННИЙ ПБС3			1							
А3			-03	ПЕРЕПЛЕТ ВНУТРЕННИЙ ПБС4				1						
А3			-04	ПЕРЕПЛЕТ ВНУТРЕННИЙ ПБС5					1					
А3			-05	ПЕРЕПЛЕТ ВНУТРЕННИЙ ПБС6						1				
А3			-06	ПЕРЕПЛЕТ ВНУТРЕННИЙ ПБС7							1			
А3			-07	ПЕРЕПЛЕТ ВНУТРЕННИЙ ПБС8								1		
А3			-46	ПЕРЕПЛЕТ ВНУТРЕННИЙ ПБС7									1	
А3	3		1.236.5-12.1-1300	ПЕРЕПЛЕТ НАРУЖНЫЙ ПНС1	1									
А3			-01	ПЕРЕПЛЕТ НАРУЖНЫЙ ПНС2		1								
А3			-02	ПЕРЕПЛЕТ НАРУЖНЫЙ ПНС3			1							

1.236.5-12.1-1000					ЛЮЕТ
					2

ФОРМАТ А4

ФОРМ. ЗОНА	ПОЗ.	ОБОЗНАЧЕНИЕ	НАИМЕНОВАНИЕ	КОЛ. НА ИСПОЛН. 1.236.5-12.1-1000-								ПРИМЕ- ЧАНИЕ		
				-	01	02	03	04	05	06	07		08	
А3	3	1.236.5-12.1-1300-03	ПЕРЕПЛЕТ НАРУЖНЫЙ ПНГ4				1							
А3	3	-04	ПЕРЕПЛЕТ НАРУЖНЫЙ ПНГ5				1							
А3	3	-05	ПЕРЕПЛЕТ НАРУЖНЫЙ ПНГ6						1					
А3	3	-06	ПЕРЕПЛЕТ НАРУЖНЫЙ ПНГ7							1				
А3	3	-07	ПЕРЕПЛЕТ НАРУЖНЫЙ ПНГ8								1			
А3	3	-47	ПЕРЕПЛЕТ НАРУЖНЫЙ ПНГ8										1	
<u>ДЕТАЛИ</u>														
Б4	4	1.236.5-12.1-1001	СТЕКЛО 980×995×3ГОСТ И-78	2										
Б4	4	-01	СТЕКЛО 980×1145×3ГОСТ И-78	2										
Б4	4	-02	СТЕКЛО 1580×695×3ГОСТ И-78		2									
Б4	4	-03	СТЕКЛО 1580×995×3ГОСТ И-78			2								
Б4	4	-04	СТЕКЛО 1580×1145×3ГОСТ И-78				2							
Б4	4	-05	СТЕКЛО 1880×695×3ГОСТ И-78					2						
Б4	4	-06	СТЕКЛО 1880×995×3ГОСТ И-78						2					
Б4	4	-07	СТЕКЛО 1880×1145×3ГОСТ И-78							2				
		-08	СТЕКЛО 980×695×3ГОСТ И-78									2		
А4	5	1.236.5-12.1-1002	ШТАПИК Ш1	4	4								4	
А4		-01	ШТАПИК Ш2	4		4				4				
А4		-02	ШТАПИК Ш3	4			4				4			
1.236.5-12.1-1000										ЛИСТ 3				

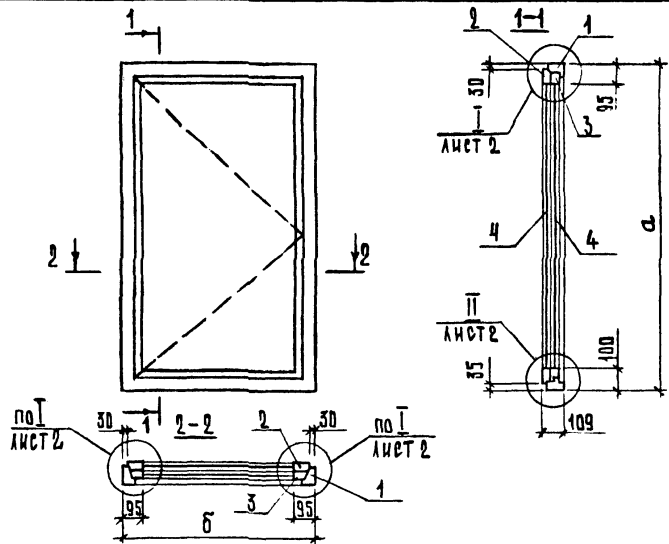
ФОРМАТ А4

ИНВ.Н ПОДЛ. ПОДП.И ДАТА ВЗАМ.ИНВ.Н

ФОРМ. ЗОНА	ПОЗ.	ОБОЗНАЧЕНИЕ	НАИМЕНОВАНИЕ	КОЛ. НА ИСПОЛН. 1.236.5-12.1-1000-								ПРИМЕ- ЧАНИЕ		
				-	01	02	03	04	05	06	07		08	
А4		1.236.5-12.1-1002-03	ШТАПИК Ш4			4	4	4						
А4		-04	ШТАПИК Ш5			4			4				4	
А4		-05	ШТАПИК Ш6						4	4	4			
<u>СТАНДАРТНЫЕ ИЗДЕЛИЯ</u>														
			ПЕЛЯ ПВ1-100 ГОСТ 5088-78*	3	3	3	3	3	3	3	3	3	2	
			ПЕЛЯ ПВ3-1 ГОСТ 5088-78*	2	2	2	2	2	2	2	2	2	2	
			ЗАВЕРТКА ЗР2-1ГОСТ 5090-86	2	2	3	3	3	3	3	3	3	2	
			СТЯЖКА СТ ГОСТ 5090-86	4	4	4	4	4	4	4	4	4	4	
<u>МАТЕРИАЛЫ</u>														
			ДРЕВЕСИНА БЛОКАГОСТ9685-61	0,112	0,119	0,128	0,142	0,149	0,142	0,153	0,161	0,170	0,170	М ³
			ПРОКЛАДКА А-2 ГОСТ10174-72	8,81	9,42	10,02	11,22	11,82	11,22	12,42	13,02	13,61	14,21	М
1.236.5-12.1-1000										ЛИСТ 4				

ФОРМАТ А4

23164-101 13



ОБОЗНАЧЕНИЕ	МАРКА БЛОКА	РАЗМЕРЫ, ММ	
		а	б
1.236.5-12.1-1000	ДС 12-12 В	1160	1170
-01	ДС 12-13,5 В	1160	1320
-02	ДС 18-9 Г	1760	870
-03	ДС 18-12 Г	1760	1170
-04	ДС 18-13,5 Г	1760	1320
-05	ДС 21-9 Г	2060	870
-06	ДС 21-12 Г	2060	1170
-07	ДС 21-13,5 Г	2060	1320
-08	ДС 12-9 В	1160	870

1.236.5-12.1-1000 СБ

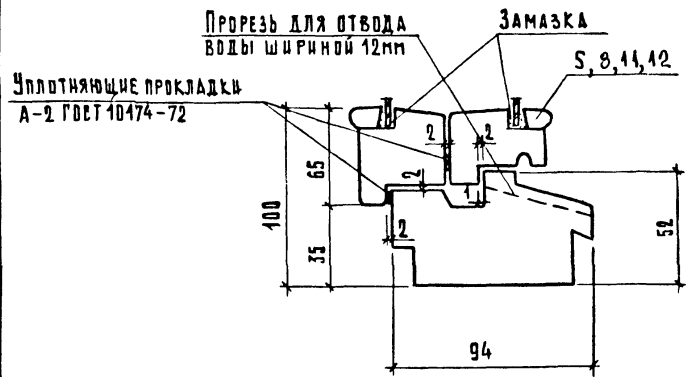
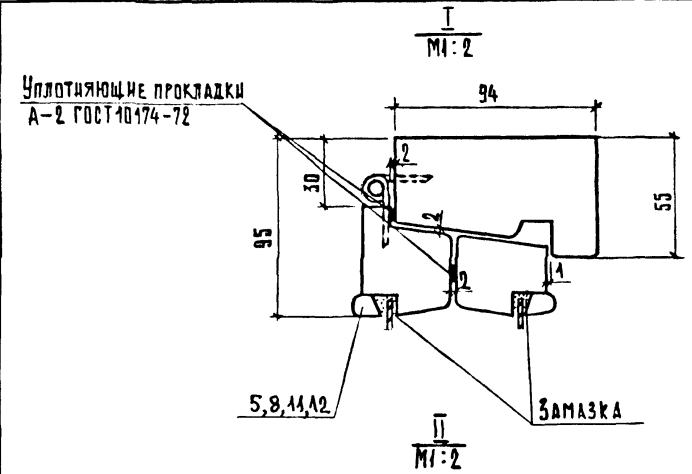
ОКОННЫЙ БЛОК СО
СПАРЕННЫМИ ПЕРЕПЛЕТА-
МИ. СБОРОЧНЫЙ ЧЕРТЕЖ.

СТАДИЯ	МАССА	МАСШТАБ
Р		
ЛИСТ 1	ЛИСТОВ 2	

ЦИЦИЭП
УЧЕБНЫХ ЗДАНИЙ

ФОРМАТ А4

НАЧ. ОТД.	ГРЕКОВ	<i>Грек</i>
И. КОНТР.	КАЛЯГИНА	<i>Кал</i>
ГИП	ШАХОВА	<i>Шах</i>
РЧК. ГР	КАЛЯГИНА	<i>Кал</i>
СТ. ИИИ	ЧЕРПАКОВА	<i>Черп</i>
СТ. ТЕХН.	ДОМРАЧЕВА	<i>Домр</i>



ИЗН. № ПОДЛ. ПОДПИСЬ И ДАТА ВЗАИМН. №

1.236.5-12.1-1000	ЛИСТ 2
-------------------	-----------

ФОРМАТ А4

ФОРМ.	ЗОНА	ПОЗ.	ОБОЗНАЧЕНИЕ	НАИМЕНОВАНИЕ	КОЛ. НА ИСПОЛН. 1.236.5-12.1-1100-										ПРИМЕЧАНИЕ	
					-	01	02	03	04	05	06	07	08			
				<u>ДОКУМЕНТАЦИЯ</u>												
А4			1.236.5-12.1-1100 СБ	СБОРОЧНЫЙ ЧЕРТЕЖ	X	X	X	X	X	X	X	X	X	X		
				<u>ДЕТАЛИ</u>												
А4	1		1.236.5-12.1-1101	ПРОФИЛЬ КОРОВКИ ПКБ1	2	2									2	
А4	1		-01	ПРОФИЛЬ КОРОВКИ ПКБ2			2	2	2							
А4	1		-02	ПРОФИЛЬ КОРОВКИ ПКБ3						2	2	2				
А4	2		-03	ПРОФИЛЬ КОРОВКИ ПКБ4	1			1			1					
А4	2		-04	ПРОФИЛЬ КОРОВКИ ПКБ5		1			1				1			
А4	2		-05	ПРОФИЛЬ КОРОВКИ ПКБ6			1			1				1		
					МАРКА	КС1	КС2	КС3	КС4	КС5	КС6	КС7	КС8	КС38		

				1.236.5-12.1-1100			
И. КОНТРОЛЬ	И. КАДРОВАЯ	<i>Сидя</i>		КОРОВКА ОКОННОГО БЛОКА СО СПАРЕННЫМИ ПЕРЕПЛАТАМИ КС (КС1...КС6, КС38)	СТАДИЯ	ЛИСТ	ЛИСТОВ
НАЧ. ОТДЕЛА	В. ГРЕКОВ	<i>Сидя</i>			Р	1	2
ГЛАВ	Э. ШАХОВА	<i>Сидя</i>			ЦНИИЭП УЧЕБНЫХ ЗАДАНИЙ		
УЧ. ГРУППА	О. МАДОЯН	<i>Сидя</i>					
ИНЖЕНЕР	Е. НИКОЛАЕВА	<i>Сидя</i>					
ТЕХНИК	О. ШИШКИНА	<i>Сидя</i>					

ФОРМАТ А4

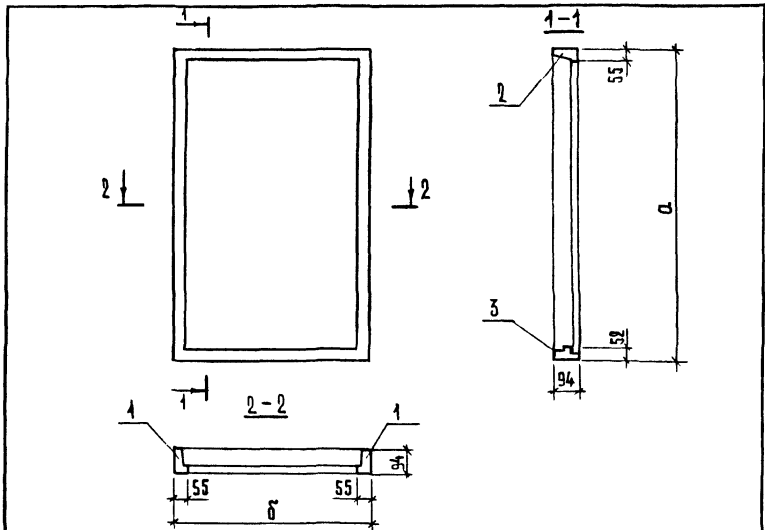
ФОРМ.	ЗОНА	ПОЗ.	ОБОЗНАЧЕНИЕ	НАИМЕНОВАНИЕ	КОЛ. НА ИСПОЛН. 1.236.5-12.1-1100-										ПРИМЕЧАНИЕ
					-	01	02	03	04	05	06	07	08		
А4	3		1.236.5-12.1-1102	ПРОФИЛЬ КОРОВКИ ПКБ12	1			1			1				
А4	3		-01	ПРОФИЛЬ КОРОВКИ ПКБ13		1			1			1			
А4	3		-02	ПРОФИЛЬ КОРОВКИ ПКБ14			1			1				1	

1.236.5-12.1-1100

ЛИСТ

2

ФОРМАТ А4



ОБОЗНАЧЕНИЕ	МАРКА	РАЗМЕРЫ, мм	
		а	б
1.236.5-12.1-1100 -	КС1	1160	1170
-01	КС2	1160	1320
-02	КС3	1760	870
-03	КС4	1760	1170
-04	КС5	1760	1320
-05	КС6	2060	870
-06	КС7	2060	1170
-07	КС8	2060	1320
-08	КС38	1160	870

1.236.5-12.1-1100 С6

КОРБОКА ОКОННОГО БЛОКА
СО СПАРЕННЫМИ ПЕРЕПЛЕТАМИ
КС (КС1...КС8, КС38).
СБОРОЧНЫЙ ЧЕРТЕЖ

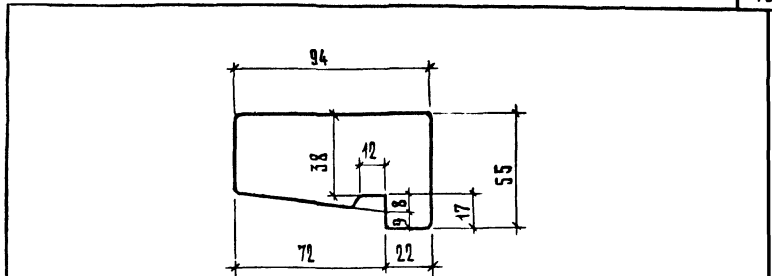
СТАДИЯ МАССА МАСШТАБ

р - -
Лист Листов 1

ЦНИИЭП
УЧЕБНЫХ ЗДАНИЙ

ФОРМАТ А4

НАЧ.ОТД. ГРЕКОВ
Н.КОНТР. КАЛАПКИНА
РУК.ГР. ШАХОВА
СТ.ИНЖ. ЧЕРПАКОВА
СТ.ТЕХН. ДОПРАЧЕВА



ОБОЗНАЧЕНИЕ	МАРКА	ДЛИНА
1.236.5-12.1-1101	КС1	1160
-01	КС2	1760
-02	КС3	2060
-03	КС4	1170
-04	КС5	1320
-05	КС6	870
-06	КС7	1470
-07	КС8	1770
-08	КС9	2070
-09	КС10	2370
-10	КС11	2670
-11	КС29	2755
-12	КС30	1774

1.236.5-12.1-1101

ПРОФИЛЬ КОРБОКИ

КС (КС1...КС11, КС29, КС30)

СТАДИЯ МАССА МАСШТАБ

р - 1:2

Лист Листов 1

ЦНИИЭП
УЧЕБНЫХ ЗДАНИЙ

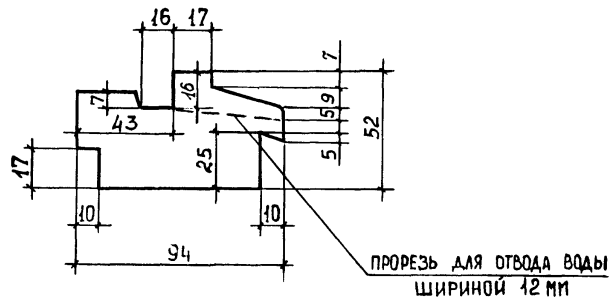
НАЧ.ОТД. ГРЕКОВ
Н.КОНТР. КАЛАПКИНА
РУК.ГР. ШАХОВА
СТ.ИНЖ. ЧЕРПАКОВА
СТ.ТЕХН. ДОПРАЧЕВА

23164-01

16

ФОРМАТ А4

ИЗМ. № ПОДПИСЬ И ДАТА. ИЗОБРАЖ. №



Обозначение	Марка	Длина, мм
1.236.5-12.1-1102	ПКС 12	1170
-01	ПКС 13	1320
-02	ПКС 14	870
-03	ПКС 15	1470
-04	ПКС 16	1770
-05	ПКС 17	2070
-06	ПКС 18	2370
-07	ПКС 19	2670
-08	ПКС 31	1774

1.236.5-12.1-1102

ПРОФИЛЬ КОРОБКИ
ПКС (ПКС 12...ПКС 19, ПКС 31)

СТАДИЯ МАССА МАСШТАБ

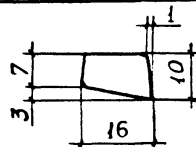
Р 1:2

ЛИСТ ЛИСТОВ 1

ЦНИИЭП
УЧЕБНЫХ ЗДАНИЙ

ФОРМАТ А4

НАЧ.ОТД. ГРЕКОВ
Н.КОНТР. КАЛЯПКИНА
ГИП. ШАХОВА
РЧК.ГР. КАЛЯПКИНА
СТ.ИНЖ. ЧЕРПАКОВА
ИНЖ. КОРНЕЕВА



Обозначение	Марка	Длина, мм	Обозначение	Марка	Длина, мм
1.236.5-12.1-1002	Ш 1	985	1.236.5-12.1-1002-20	Ш 21	620
-01	Ш 2	1000	-21	Ш 22	930
-02	Ш 3	1150	-22	Ш 23	1070
-03	Ш 4	1585	-23	Ш 24	320
-04	Ш 5	700	-24	Ш 25	710
-05	Ш 6	1885	-25	Ш 26	900
-06	Ш 7	390	-26	Ш 27	1185
-07	Ш 8	780	-27	Ш 28	500
-08	Ш 9	470	-28	Ш 29	1130
-09	Ш 10	570	-29	Ш 30	965
-10	Ш 11	1200	-30	Ш 31	355
-11	Ш 12	1035	-31	Ш 32	1020
-12	Ш 13	1055	-32	Ш 33	1320
-13	Ш 14	400	-33	Ш 34	460
-14	Ш 15	1355	-34	Ш 35	1115
-15	Ш 16	1180	-35	Ш 36	755
-16	Ш 17	530	-36	Ш 37	690
-17	Ш 18	935	-37	Ш 38	740
-18	Ш 19	1535	-38	Ш 39	920
-19	Ш 20	1835	-39	Ш 40	1110

1.236.5-12.1-1002

ШТАПИК
Ш (Ш 1...Ш 40)

СТАДИЯ МАССА МАСШТАБ

Р 1:1

ЛИСТ ЛИСТОВ 1

ЦНИИЭП
УЧЕБНЫХ ЗДАНИЙ

ФОРМАТ А4

НАЧ.ОТД. ГРЕКОВ
Н.КОНТР. КАЛЯПКИНА
ГИП. ШАХОВА
РЧК.ГР. КАЛЯПКИНА
СТ.ИНЖ. ЧЕРПАКОВА
ИНЖ. КОРНЕЕВА

ИМЯ И ПОДА. ПОДПИСЬ И ДАТА. ВЗЛМ. ИМ.Ж.

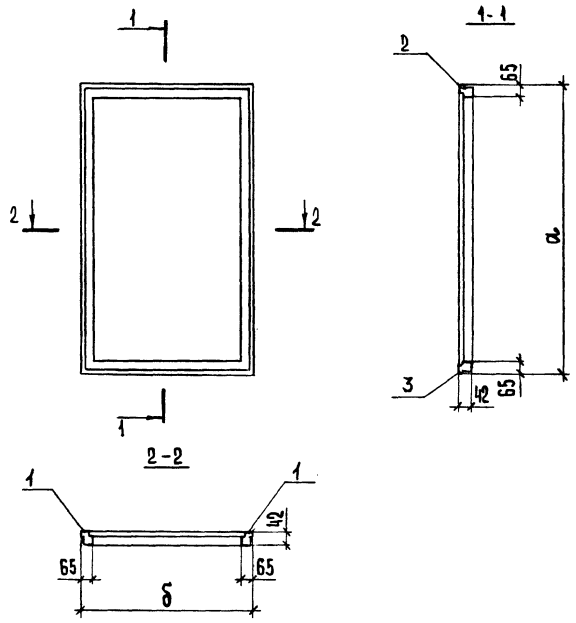
ФОРМ. ЗОНА	ПОЗ.	ОБОЗНАЧЕНИЕ	НАИМЕНОВАНИЕ	КОЛ. НА ИСПОЛН.																			ПРИМЕЧАНИЕ	
				1.236.5-12.1-1200-																				
				-	01	02	03	04	05	06	07	08	09	10	11	12	13	14	15	16	17	18	19	
АЧ	3	1.236.5-12.1-1.202-04	ПРОФИЛЬ ПЕРЕПЛЕТА ППС73										1				1							
АЧ	3	-05	ПРОФИЛЬ ПЕРЕПЛЕТА ППС74											1				1						
АЧ	3	-06	ПРОФИЛЬ ПЕРЕПЛЕТА ППС75												1				1					
АЧ	3	-07	ПРОФИЛЬ ПЕРЕПЛЕТА ППС76													1					1			
АЧ	3	-08	ПРОФИЛЬ ПЕРЕПЛЕТА ППС77																			1		
			СТАНДАРТНЫЕ ИЗДЕЛИЯ																					
			Угольник УГ ГОСТ 5091-78	4	4	4	4	4	4	4	4	4	2	4	2	2	4	4	4	4	4	4	4	4

Угольник УГ ГОСТ 5091-78

ФОРМ. ЗОНА	ПОЗ.	ОБОЗНАЧЕНИЕ	НАИМЕНОВАНИЕ	КОЛ. НА ИСПОЛН.																	ПРИМЕЧАНИЕ				
				1. 236.5-12.1-1200-																					
				20	21	22	23	24	25	26	27	28	29	30	31	32	33	34	35	36	37	38	39		
А4	3	1. 236.5-12.1-1200-05	ПРОФИЛЬ ПЕРЕПЛЕТА ПП674		1																				
А4	3	-06	ПРОФИЛЬ ПЕРЕПЛЕТА ПП675			1																			
А4	3	-07	ПРОФИЛЬ ПЕРЕПЛЕТА ПП676				1													1	1				
А4	3	-08	ПРОФИЛЬ ПЕРЕПЛЕТА ПП677					1															1	1	
			<u>СТАНДАРТНЫЕ ИЗДЕЛИЯ</u>																						
			УГОЛЬНИК УГ ГОСТ 5091-78*	4	4	4	4	4	4	4	4	4	4	4	4	4	4	4	4	4	4	4	4	4	4

1. 236.5-12.1-1200

ЛМСТ



ОБОЗНАЧЕНИЕ	МАРКА	РАЗМЕРЫ,ММ	
		а	б
1.236.5-12.1-1200-08	ПВС 9	1095	500
-09	ПВС 10	1095	890
-10	ПВС 11	1095	580
-11	ПВС 12	1095	680
-12	ПВС 13	1095	1310
-13	ПВС 14	1695	500
-14	ПВС 15	1695	890
-15	ПВС 16	1695	580
-16	ПВС 17	1695	680
-17	ПВС 18	1695	1310
-18	ПВС 19	1695	1145
-19	ПВС 20	1995	500
-20	ПВС 21	1995	890
-21	ПВС 22	1995	580
-22	ПВС 23	1995	680
-23	ПВС 24	1995	1310
-24	ПВС 25	1995	1145
-25	ПВС 26	1165	810
-26	ПВС 27	510	810
-27	ПВС 28	1165	1110
-28	ПВС 29	510	1110
-29	ПВС 30	1165	1260
-30	ПВС 31	510	1260

ОБОЗНАЧЕНИЕ	МАРКА	РАЗМЕРЫ,ММ	
		а	б
1.236.5-12.1-1200-31	ПВС 32	1465	810
-32	ПВС 33	1465	1110
-33	ПВС 34	1465	1260
-34	ПВС 35	1165	890
-35	ПВС 36	510	890
-36	ПВС 37	1165	1310
-37	ПВС 38	510	1310
-38	ПВС 39	1165	1145
-39	ПВС 40	510	1145
-40	ПВС 41	1465	890
-41	ПВС 42	1465	1310
-42	ПВС 43	1465	1145
-43	ПВС 44	1695	640
-44	ПВС 45	1995	640
-45	ПВС 46	510	1295
-46	ПВС 47	1095	810
-47	ПВС 48	1695	1290
-48	ПВС 49	1695	1295
-49	ПВС 50	1465	1295
-50	ПВС 51	1165	1295
-51	ПВС 52	510	1290
-52	ПВС 53	1995	1290
-53	ПВС 54	1995	1295
-54	ПВС 55	510	865

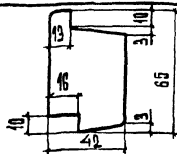
ОБОЗНАЧЕНИЕ	МАРКА	РАЗМЕРЫ,ММ	
		а	б
1.236.5-12.1-1200	ПВС 1	1095	1110
-01	ПВС 2	1095	1260
-02	ПВС 3	1695	810
-03	ПВС 4	1695	1110
-04	ПВС 5	1695	1260
-05	ПВС 6	1995	810
-06	ПВС 7	1995	1110
-07	ПВС 8	1995	1260

1.236.5-12.1-1200СБ

НАЧ.ОТД	ГРЕКОВ	<i>Греков</i>
Н.КОНТР	КАЛЯКИНА	<i>Калякина</i>
ГИП	ШАХОВА	<i>Шахова</i>
РЧ.ГР	КАЛЯКИНА	<i>Калякина</i>
СТ.ИЖ.	ЧЕРПАКОВА	<i>Черпакова</i>
СТ.ТЕХН.	ШИШКИНА	<i>Шихкина</i>

ПЕРЕПАЕТ Внутренний
ПВС (ПВС1...ПВС55).
СБОРОЧНЫЙ ЧЕРТЕЖ

ЛСТАНЯ		МАССА	МАСШТАБ
Р			
ЛИСТ		ЛИСТОВ 1	
ЦНИИЭП УЧЕБНЫХ ЗАДАНИЙ			



ОБОЗНАЧЕНИЕ	МАРКА	ДЛИНА, мм
1.236.5-12.1-1201	ППС 1	1095
-01	ППС 2	1095
-02	ППС 3	1165
-03	ППС 4	1465
-04	ППС 5	1995
-05	ППС 6	310
-06	ППС 7	840
-07	ППС 8	1410
-08	ППС 9	1260
-09	ППС 10	500
-10	ППС 11	890
-11	ППС 12	580
-12	ППС 13	680
-13	ППС 14	1340
-14	ППС 15	1445
-15	ППС 16	640
-16	ППС 17	2460
-17	ППС 18	865
-18	ППС 19	1290
-19	ППС 20	1295
-20	ППС 36	860

1.236.5-12.1-1201

ПРОФИЛЬ ПЕРЕПЛЕТА
ппс (ппс 1... ппс 20, ппс 36)

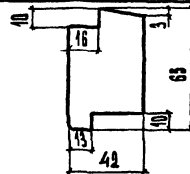
СТАДИЯ | МАССА | МАСШТАБ

Р | 1:2

ЛИСТ | ЛИСТОВ 1

ЦНИИЭП
УЧЕБНЫХ ЗАДАНИЙ

ФОРМАТ А4



ОБОЗНАЧЕНИЕ	МАРКА	ДЛИНА, мм
1.236.5-12.1-1202	ППС 69	810
-01	ППС 70	1410
-02	ППС 71	1260
-03	ППС 72	500
-04	ППС 73	890
-05	ППС 74	580
-06	ППС 75	680
-07	ППС 76	1340
-08	ППС 77	1445
-09	ППС 78	640
-10	ППС 79	865
-11	ППС 80	1290
-12	ППС 81	1295
13	ППС 82	860

1.236.5-12.1-1202

ПРОФИЛЬ ПЕРЕПЛЕТА
ппс (ппс 69... ппс 82)

СТАДИЯ | МАССА | МАСШТАБ

Р | 1:2

ЛИСТ | ЛИСТОВ 1

ЦНИИЭП
УЧЕБНЫХ ЗАДАНИЙ

ФОРМАТ А4

23164-01 25

ИЗВ. № ПОДПИСЬ ВЛАДЕЛЬЦА ОБЪЕКТА

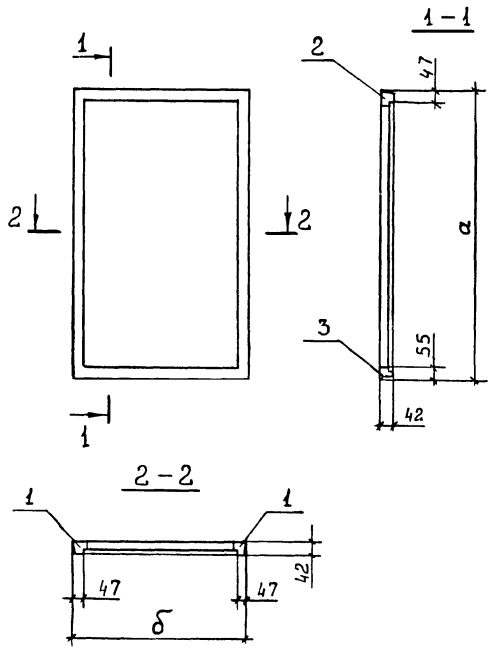
НАЧ. ОУД.	ГРЕКОВ	<i>Григорьев</i>
Н. КОНТР.	КАЛЯКИНА	<i>Калыкина</i>
ГМП	ШАХОВА	<i>Шахова</i>
РУК. ГР.	КАЛЯКИНА	<i>Калыкина</i>
СТ. ИНЖ.	ЧЕРПАКОВА	<i>Черпакова</i>
СТ. ТЕХН.	ЛЪВУШЕНКО	<i>Львущенко</i>

ФОРМАТ ЗОНА	ПОС.	ОБОЗНАЧЕНИЕ	НАИМЕНОВАНИЕ	Кол. на исполн.																ПРИМЕЧАНИЕ				
				1.236.5-12.1-1500-																				
				20	21	22	23	24	25	26	27	28	29	30	31	32	33	34	35	36	37	38	39	
			<u>Документация</u>																					
А3		1.236.5-12.1-1500 СБ	СБОРОЧНЫЙ ЧЕРТЕЖ																					
			<u>ДЕТАЛИ</u>																					
А4	1	1.236.5-12.1-1501-02	Профиль переплета ППС 23						2		2		2					2			2			
А4	1	-03	Профиль переплета ППС 24												2		2	2						
А4	1	-04	Профиль переплета ППС 25	2	2	2	2	2																
А4	1	-05	Профиль переплета ППС 26							2		2		2					2		2			2
А4	2	-06	Профиль переплета ППС 27						1	1						1								
А4	2	-07	Профиль переплета ППС 28									1	1				1							
А4	2	-08	Профиль переплета ППС 29										1	1			1							
А4	2	-10	Профиль переплета ППС 31	1														1	1					
А4	2	-11	Профиль переплета ППС 32		1																			
А4	2	-12	Профиль переплета ППС 33			1																		
А4	2	-13	Профиль переплета ППС 34				1													1	1			
А4	2	-14	Профиль переплета ППС 35					1														1	1	
А4	3	1.236.5-12.1-1502-01	Профиль переплета ППС 43					1	1						1									
А4	3	-02	Профиль переплета ППС 44								1	1				1								
			МАРКА	ППС 21	ППС 22	ППС 23	ППС 24	ППС 25	ППС 26	ППС 27	ППС 28	ППС 29	ППС 30	ППС 31	ППС 32	ППС 33	ППС 34	ППС 35	ППС 36	ППС 37	ППС 38	ППС 39	ППС 40	

1.236.5-12.1-1500

Лист

3



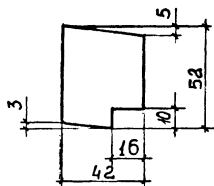
ОБОЗНАЧЕНИЕ	МАРКА	РАЗМЕРЫ, мм	
		а	б
1.236.5-12.1-1300	ПНС 1	1072	1084
-01	ПНС 2	1072	1234
-02	ПНС 3	1672	784
-03	ПНС 4	1672	1084
-04	ПНС 5	1672	1234
-05	ПНС 6	1972	784
-06	ПНС 7	1972	1084
-07	ПНС 8	1972	1234

ОБОЗНАЧЕНИЕ	МАРКА	РАЗМЕРЫ, мм	
		а	б
1.236.5-12.1-1300-08	ПНС 9	1072	474
-09	ПНС 10	1072	864
-10	ПНС 11	1072	554
-11	ПНС 12	1072	654
-12	ПНС 13	1072	1284
-13	ПНС 14	1672	474
-14	ПНС 15	1672	864
-15	ПНС 16	1672	554
-16	ПНС 17	1672	654
-17	ПНС 18	1672	1284
-18	ПНС 19	1672	1119
-19	ПНС 20	1972	474
-20	ПНС 21	1972	864
-21	ПНС 22	1972	554
-22	ПНС 23	1972	654
-23	ПНС 24	1972	1284
-24	ПНС 25	1972	1119
-25	ПНС 26	1142	784
-26	ПНС 27	487	784
-27	ПНС 28	1142	1084
-28	ПНС 29	487	1084
-29	ПНС 30	1142	1234
-30	ПНС 31	487	1234

ОБОЗНАЧЕНИЕ	МАРКА	РАЗМЕРЫ, мм	
		а	б
1.236.5-12.1-1300-31	ПНС 32	1442	784
-32	ПНС 33	1442	1084
-33	ПНС 34	1442	1234
-34	ПНС 35	1142	864
-35	ПНС 36	487	864
-36	ПНС 37	1142	1284
-37	ПНС 38	487	1284
-38	ПНС 39	1142	1119
-39	ПНС 40	487	1119
-40	ПНС 41	1442	864
-41	ПНС 42	1442	1284
-42	ПНС 43	1442	1119
-43	ПНС 44	1672	614
-44	ПНС 45	1972	614
-45	ПНС 46	1672	1269
-46	ПНС 47	1672	1264
-47	ПНС 48	1072	784
-48	ПНС 49	1972	1264
-49	ПНС 50	1972	1269
-50	ПНС 51	1142	1269
-51	ПНС 52	487	1269
-52	ПНС 53	1442	1269
-53	ПНС 54	487	839

1.236.5-12.1-1300СБ			
ПЕРЕПАТ НАРУЖНЫЙ ПНС (ПНС1...ПНС54) СБОРОЧНЫЙ ЧЕРТЕЖ		СТАДИЯ МАССА МАСШТАБ	
		Р	Листов 1
		Лист	
		ЦНИИЭП УЧЕБНЫХ ЗАДАНИЙ	

ИЛЛ.ОТД ГРЕКОВ
 И.КОНТ.Р. ХАЛЯПКИНА
 ГИП ШАХОВА
 ДИ.ГРУППА КАРПКИНА
 ИНЖЕНЕР ЧЕРЛАКОВА
 ИНЖЕНЕР КОРНЕЕВА



ОБОЗНАЧЕНИЕ	МАРКА	ДЛИНА, ММ
1.236.5-12.1-1301	ППС 21	1072
-01	ППС 22	1672
-02	ППС 23	1142
-03	ППС 24	1442
-04	ППС 25	1972
-05	ППС 26	487
-06	ППС 27	784
-07	ППС 28	1084
-08	ППС 29	1234
-09	ППС 30	474
-10	ППС 31	864
-11	ППС 32	554
-12	ППС 33	654
-13	ППС 34	1284
-14	ППС 35	1119
-15	ППС 36	614
-16	ППС 37	2137
-17	ППС 38	839
-18	ППС 39	852
-19	ППС 40	1264
-20	ППС 41	1269

1.236.5-12.1-1301

ПРОФИЛЬ ПЕРЕПЛЕТА
ППС (ППС 21... ППС 41)

СТАДИЯ МАССА МАСШТАБ

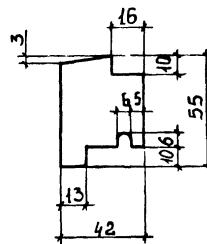
Р

1:2

ЛИСТ ЛИСТОВ 1

ЦНИИЭП
УЧЕБНЫХ ЗАДАНИЙ

ФОРМАТ А4



ОБОЗНАЧЕНИЕ	МАРКА	ДЛИНА, ММ
1.236.5-12.1-1302	ППС 42	839
-01	ППС 43	784
-02	ППС 44	1084
-03	ППС 45	1234
-04	ППС 46	174
-05	ППС 47	864
-06	ППС 48	554
-07	ППС 49	654
-08	ППС 50	1284
-09	ППС 51	1119
-10	ППС 52	614
-11	ППС 53	852
-12	ППС 54	1269
-13	ППС 55	1264

1.236.5-12.1-1302

ПРОФИЛЬ ПЕРЕПЛЕТА
ППС (ППС 42... ППС 55)

СТАДИЯ МАССА МАСШТАБ

Р

1:2

ЛИСТ ЛИСТОВ 1

ЦНИИЭП
УЧЕБНЫХ ЗАДАНИЙ

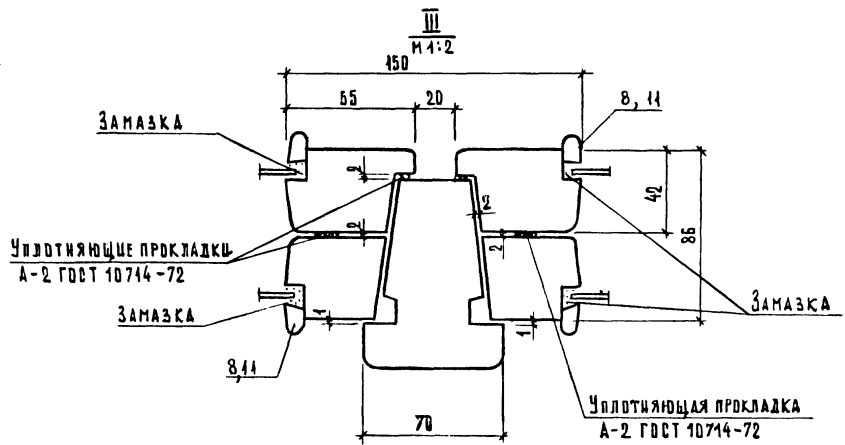
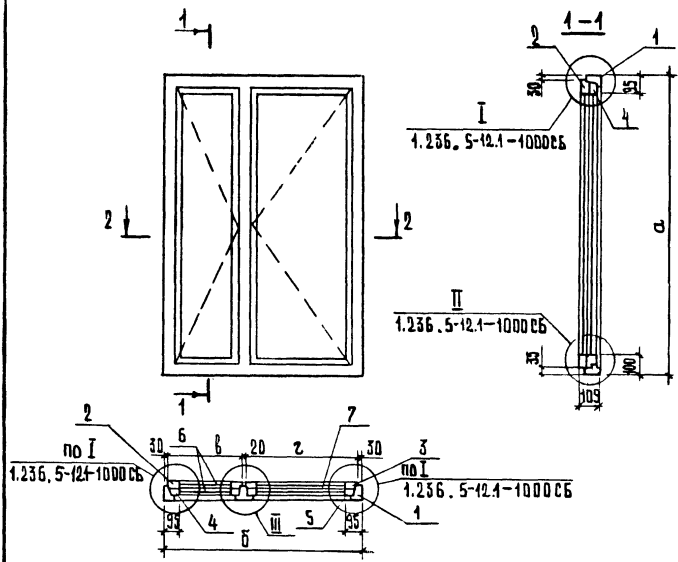
ФОРМАТ А4

ИМЯ И ПОДПИСЬ ЧАСТА ВЗАИМНО

23164-01

33

ФОРМ. ЗОНА	ПОС.	ОБОЗНАЧЕНИЕ	НАИМЕНОВАНИЕ	КОЛ. НА ИСПОЛН.														ПРИМЕ- ЧАНИЕ		
				-	01	02	03	04	05	06	07	08	09	10						
АЗ	4	4.236.5-12.1-1300-11	ПЕРЕПЛЕТ НАРУЖНЫЙ ПНС12			1														
АЗ	5	-12	ПЕРЕПЛЕТ НАРУЖНЫЙ ПНС13			1														
АЗ	4	-13	ПЕРЕПЛЕТ НАРУЖНЫЙ ПНС14				1													
АЗ	5	-14	ПЕРЕПЛЕТ НАРУЖНЫЙ ПНС15				1													
АЗ	4	-15	ПЕРЕПЛЕТ НАРУЖНЫЙ ПНС16					1												
АЗ	5	-03	ПЕРЕПЛЕТ НАРУЖНЫЙ ПНС4					1												
АЗ	4	-16	ПЕРЕПЛЕТ НАРУЖНЫЙ ПНС17						1											
АВ	5	-17	ПЕРЕПЛЕТ НАРУЖНЫЙ ПНС18						1											
АЗ	4	-18	ПЕРЕПЛЕТ НАРУЖНЫЙ ПНС19							2										
АЗ	5	-19	ПЕРЕПЛЕТ НАРУЖНЫЙ ПНС20									1								
АЗ	4	-20	ПЕРЕПЛЕТ НАРУЖНЫЙ ПНС21									1								
АЗ	5	-21	ПЕРЕПЛЕТ НАРУЖНЫЙ ПНС22										1							
АЗ	4	-06	ПЕРЕПЛЕТ НАРУЖНЫЙ ПНС7										1							
АЗ	5	-22	ПЕРЕПЛЕТ НАРУЖНЫЙ ПНС23											1						
АЗ	4	-23	ПЕРЕПЛЕТ НАРУЖНЫЙ ПНС24											1						
АЗ	5	-24	ПЕРЕПЛЕТ НАРУЖНЫЙ ПНС25								2									
<u>ДЕТАЛИ</u>																				
Б4	6	4.236.5-12.1-2001	СТЕКЛО 980x385x3 ГОСТ И-78	2																
Б4	6	-01	СТЕКЛО 980x465x3 ГОСТ И-78	2																
Б4	6	-02	СТЕКЛО 980x565x3 ГОСТ И-78		2															
Б4	6	-03	СТЕКЛО 4580x385x3 ГОСТ И-78			2														
Б4	6	-04	СТЕКЛО 4580x465x3 ГОСТ И-78				2													
Б4	6	-05	СТЕКЛО 4580x565x3 ГОСТ И-78					2												
Б4	6	-06	СТЕКЛО 4580x1030x3 ГОСТ И-78						4											
Б4	6	-07	СТЕКЛО 4580x1195x3 ГОСТ И-78					2												
Б4	6	-08	СТЕКЛО 4880x385x3 ГОСТ И-78									2								
Б4	6	-09	СТЕКЛО 4880x465x3 ГОСТ И-78										2							
Б4	6	-10	СТЕКЛО 4880x565x3 ГОСТ И-78											2						

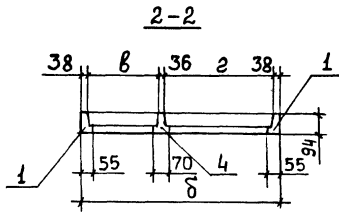
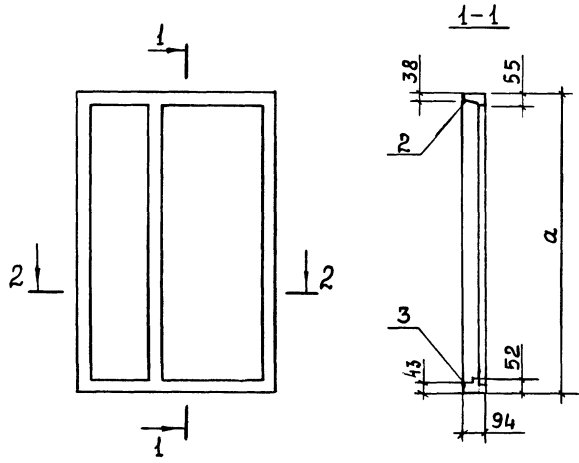


ОБОЗНАЧЕНИЕ	МАРКА БЛОКА	РАЗМЕРЫ, мм			
		а	б	г	з
1.236.5-12.1-2000	ДС 12-15В	1160	1470	500	890
-01	ДС 12-18В	1160	1770	580	1110
-02	ДС 12-21В	1160	2070	680	1310
-03	ДС 18-15Г	1760	1470	500	890
-04	ДС 18-18Г	1760	1770	580	1110
-05	ДС 18-21Г	1760	2070	680	1310
-06	ДС 18-24Г	1760	2370	1145	1145
-07	ДС 21-24Г	2060	2370	1145	1145
-08	ДС 21-15Г	2060	1470	500	890
-09	ДС 21-18Г	2060	1770	580	1110
-10	ДС 21-21Г	2060	2070	680	1310

ПРИМЕЧАНИЕ: Уплотняющую прокладку приклеивать к внутренним переплетам.

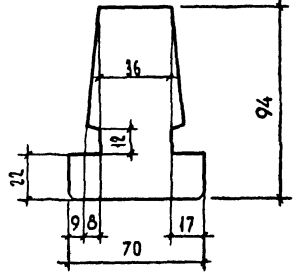
1.236.5-12.1-2000СБ			
Оконный блок со спаренными переплетами. Сборочный чертёж		СТАНДАРТ МАССА	МАСШТАБ
		Р	1:2
		ЛИСТ	ЛИСТОВ 1
ЦНИИЭП УЧЕБНЫХ ЗАДАНИЙ			

НАЧ.ОТД. ГРЕКОВ
 И.КОНТР. КАЛЯЖКИНА
 РИП. ШАХОВА
 РЫК.СР. КАЛЯЖКИНА
 СТ.ИНЖ. ЧЕРПАКОВА
 СТ.ТЕХН. АДРАЧЕВА



ОБОЗНАЧЕНИЕ	МАРКА	РАЗМЕРЫ, мм			
		а	б	в	г
1.236.5-12.1-2100	КС9	1160	1470	484	874
-01	КС10	1160	1770	564	1094
-02	КС11	1160	2070	664	1294
-03	КС12	1760	1470	484	874
-04	КС13	1760	1770	564	1094
-05	КС14	1760	2070	664	1294
-06	КС15	1760	2370	1129	1129
-07	КС16	2060	2370	1129	1129
-08	КС17	2060	1470	484	874
-09	КС18	2060	1770	564	1094
-10	КС19	2060	2070	664	1294

1.236.5-12.1-2100СБ						
КОРБОКА ОКОННОГО БЛОКА СО СПАРЕННЫМИ ПЕРЕПЛАТАМИ КС (КС9...КС19). СБОРОЧНЫЙ ЧЕРТЕЖ				СТАДИЯ	МАССА	МАСШТАБ
				р		
НАЧ.ОТД. ГРЕКОВ <i>Григорий</i> И.КОНТР. КАЛЯПИКИНА <i>Калитина</i> ГИП. ШАХОВА <i>Шарлотта</i> РИГ.ГРУППЫ КАЛЯПИКИНА <i>Калитина</i> СТ. ИНЖ. ЧЕРПАКОВА <i>Черпаков</i> ИНЖЕНЕР КОРНЕЕВА <i>Корнеева</i>				ЛИСТ	ЛИСТОВ 1	
				ЦНИИЭП УЧЕБНЫХ ЗДАНИЙ		



ОБОЗНАЧЕНИЕ	МАРКА	ДЛИНА, ММ
1.236.5-12.1-2101	ПКС 20	1160
-01	ПКС 24	1760
-02	ПКС 22	2060

1.236.5-12.1-2101		
Профиль коробки ПКС (ПКС 20...ПКС 22)		
Н. КОНСТР. Н. КАЛЫПНИК	И. ОТВЕТСТ. В. ГРЕКОВ	И. ОТВЕТСТ. З. ШАХОВА
НАЧ. ОТДЕЛА	О. МАДОЯН	Е. НИКОЛАЕВА
П. СПЕЦИАЛ.		
РУК. ГРУПП		
ИНЖЕНЕР		
СТАДНАЯ МАССА	МАСШТАБ	
Г		
ЛИСТ	ЛИСТОВ	1
ЦНИИЭП / УЧЕБНЫХ ЗАДАНИЙ		

ФОРМАТ А4

ИМЯ И ПОДАТ. ПОДП. И ДАТА

ФОРМАТ	ГОД	ОБОЗНАЧЕНИЕ	НАИМЕНОВАНИЕ	КОЛ. НА ИСПОЛН.					ПРИМ. - ЧАЩЕ
				01	02	03	04	05	
			ДОКУМЕНТАЦИЯ						
А4		1.236.5-12.1-3000 СБ	СБОРОЧНЫЙ ЧЕРТЕЖ	Х	Х	Х	Х	Х	0С 21-12В
А4		1.236.5-12.1-0000	ТЕХНИЧЕСКОЕ ОПИСАНИЕ	Х	Х	Х	Х	Х	0С 21-12В
А4		1.236.5-12.1-000А	НОМЕНКЛАТУРА ИЗДЕЛИЙ	Х	Х	Х	Х	Х	0С 21-9В
А3		1.236.5-12.1-000В	ВЕДОМОСТЬ РАСХОДА МАТЕРИАЛОВ	Х	Х	Х	Х	Х	0С 16-15В
А3		1.236.5-12.1-000А	СУЕМА РАСПОЛОЖЕНИЯ ПРИБОРОВ В ОКНАХ И БАЛКОННЫХ АБЕРЯХ	Х	Х	Х	Х	Х	0С 16-12В
			МАРКА						0С 16-9В
				1.236.5-12.1-3000					
				ПРОКОННЫЙ БЛОК СО СПАРЕНЫМИ ПЕРЕПЛАСТАМИ					
				СТАЛЬЯ					ЛИСТ
				Р					1
				ЦНИИЭП					5
				УЧЕБНЫХ ЗАДАНИЙ					
				ФОРМАТ А4					

ФОРМ. ЗОНА	ПОЗ.	ОБОЗНАЧЕНИЕ	НАИМЕНОВАНИЕ	КОЛ. НА ИСПОЛН. 4.236.5-12.1-3000						ПРИМЕЧАНИЕ
				-	01	02	03	04	05	
<u>СБОРОЧНЫЕ ЕДИНИЦЫ</u>										
А4	1	1.236.5-12.1 - 3100	КОРОБКА КС 22	1						
А4	1	-01	КОРОБКА КС 23	1						
А4	1	-02	КОРОБКА КС 24			1				
А4	1	-03	КОРОБКА КС 25				1			
А4	1	-04	КОРОБКА КС 26					1		
А4	1	-05	КОРОБКА КС 27						1	
А3	2	1.236.5-12.1 - 4200-25	ПЕРЕПЛАТ ВНУТРЕННИЙ ПВС 25	1						
А3	4	-26	ПЕРЕПЛАТ ВНУТРЕННИЙ ПВС 27	1			1			
А3	2	-27	ПЕРЕПЛАТ ВНУТРЕННИЙ ПВС 28		1					
А3	4	-28	ПЕРЕПЛАТ ВНУТРЕННИЙ ПВС 29		1			1		
А3	2	-29	ПЕРЕПЛАТ ВНУТРЕННИЙ ПВС 30			1				
А3	4	-30	ПЕРЕПЛАТ ВНУТРЕННИЙ ПВС 31			1			1	
А3	2	-31	ПЕРЕПЛАТ ВНУТРЕННИЙ ПВС 32				1			
А3	2	-32	ПЕРЕПЛАТ ВНУТРЕННИЙ ПВС 33					1		
А3	2	-33	ПЕРЕПЛАТ ВНУТРЕННИЙ ПВС 34						1	
1.236.5-12.1 - 3000										

ЛНСТ
2

ФОРМАТ А4

ИЗВ. И ПОДЛ.		ПОДП. И ДАТА		ВЗАМ. ИЗВ. И ПОДЛ.						
ФОРМ. ЗОНА	ПОЗ.	ОБОЗНАЧЕНИЕ	НАИМЕНОВАНИЕ	КОЛ. НА ИСПОЛН. 4.236.5-12.1-3000						ПРИМЕЧАНИЕ
				-	01	02	03	04	05	
А3	3	1.236.5-12.1 - 4500-25	ПЕРЕПЛАТ НАРУЖНЫЙ ПНС 26	1						
А3	5	-26	ПЕРЕПЛАТ НАРУЖНЫЙ ПНС 27	1			1			
А3	3	-27	ПЕРЕПЛАТ НАРУЖНЫЙ ПНС 28		1					
А3	5	-28	ПЕРЕПЛАТ НАРУЖНЫЙ ПНС 29		1			1		
А3	3	-29	ПЕРЕПЛАТ НАРУЖНЫЙ ПНС 30			1				
А3	5	-30	ПЕРЕПЛАТ НАРУЖНЫЙ ПНС 31			1			1	
А3	3	-31	ПЕРЕПЛАТ НАРУЖНЫЙ ПНС 32				1			
А3	3	-32	ПЕРЕПЛАТ НАРУЖНЫЙ ПНС 33					1		
А3	3	-33	ПЕРЕПЛАТ НАРУЖНЫЙ ПНС 34						1	
<u>Д Е Т А Л И</u>										
Б4	7	1.236.5-12.1 - 3001	СТЕКЛО 395x895x3 ГОСТ ИИ-78	2			2			
Б4	7	-01	СТЕКЛО 395x995x3 ГОСТ ИИ-78		2			2		
1.236.5-12.1 - 3000										

ЛНСТ
3

ФОРМАТ А4

23164-01 43

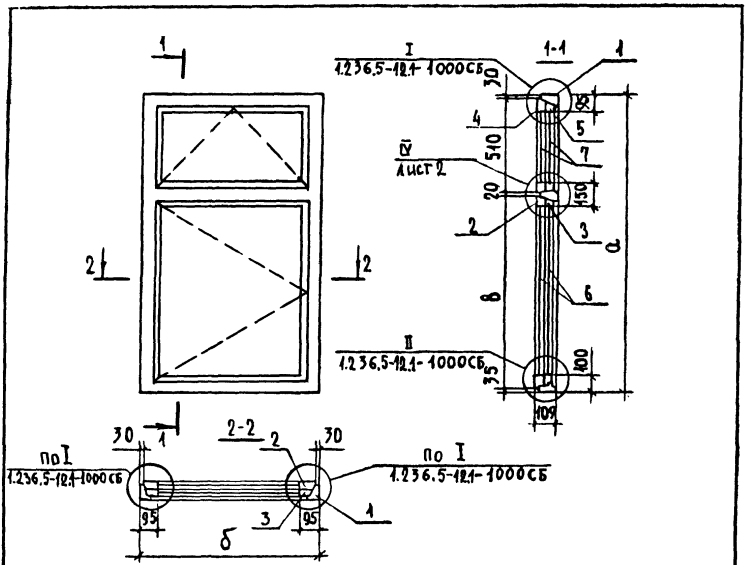
42

ФОРМ.	ЗОНА	ПОЗ.	ОБОЗНАЧЕНИЕ	НАИМЕНОВАНИЕ	КОЛ. НА ИСПОЛН. 4236.5-12.1-3000-							ПРИМЕЧАНИЕ	
					-	01	02	03	04	05			
Б4	7		1.236.5-12.1-3001-02	СТЕКЛО 395×1145×3 ГОСТ ИИ-78		2				2			
Б4	8		-03	СТЕКЛО 1050×695×3 ГОСТ ИИ-78	2								
Б4	8		-04	СТЕКЛО 1050×995×3 ГОСТ ИИ-78		2							
Б4	8		-05	СТЕКЛО 1050×1145×3 ГОСТ ИИ-78			2						
Б4	8		-06	СТЕКЛО 1350×695×3 ГОСТ ИИ-78				2					
Б4	8		-07	СТЕКЛО 1350×995×3 ГОСТ ИИ-78					2				
Б4	8		-08	СТЕКЛО 1350×1145×3 ГОСТ ИИ-78						2			
А4	8		1.236.5-12.1-1002-04	ШТАПИК Ш5	8			8					
А4			-01	ШТАПИК Ш2		8			3				
А4			-02	ШТАПИК Ш3			8			8			
А4			-12	ШТАПИК Ш13	4	4	4						
А4			-13	ШТАПИК Ш14	4	4	4	4	4	4			
А4			-14	ШТАПИК Ш15				4	4	4			
				<u>СТАНДАРТНЫЕ ИЗДЕЛИЯ</u>									
				ПЕЛЯ ПЫ-100 ГОСТ 5088-78*	2	3	3	3	3	3			
				ПЕЛЯ ПВ3-1 ГОСТ 5088-78*	4	4	4	4	4	4			
				ПЕЛЯ ПВ2-100-2 ГОСТ 5088-78*	2	2	2	2	2	2			
1.236.5-12.1-3000										Лист	4		

ФОРМАТ А4

ИМБ. И ПОЛ.			ПОДП. И ДАТА			ВЗАН. ИМБ. И							
ФОРМ.	ЗОНА	ПОЗ.	ОБОЗНАЧЕНИЕ	НАИМЕНОВАНИЕ	КОЛ. НА ИСПОЛН. 4236.5-12.1-3000							ПРИМЕЧАНИЕ	
					-	01	02	03	04	05			
				ЗАВЕРТКА ЗРД-1 ГОСТ 5090-86	2	2	2	2	2	2			
				СТЯЖКА СТ ГОСТ 5090-86	6	6	6	6	6	6			
				ФРАНЦУЗНЫЙ ПРИБОР ПФ2									
				ГОСТ 5090-86	1	1	1	1	1	1			
				<u>МАТЕРИАЛЫ</u>									
				ДРЕВЕСИНА БЛОКА ГОСТ 9685-67	0,160	0,183	0,206	0,174	0,199	0,211			м ³
				ПРОКЛАДКА А-2 ГОСТ 10174-72	13,48	15,58	16,78	14,14	16,54	17,74			м
1.236.5-12.1-3000										Лист	5		

ФОРМАТ А4



ОБОЗНАЧЕНИЕ	МАРКА БЛОКА	РАЗМЕРЫ, ММ		
		а	б	в
1.236.5-12.1-3000	ОС 18-9В	1760	870	1165
-01	ОС 18-12В	1760	1170	1165
-02	ОС 18-13,5В	1760	1320	1165
-03	ОС 21-9В	2060	870	1465
-04	ОС 21-12В	2060	1170	1465
-05	ОС 21-13,5В	2060	1320	1465

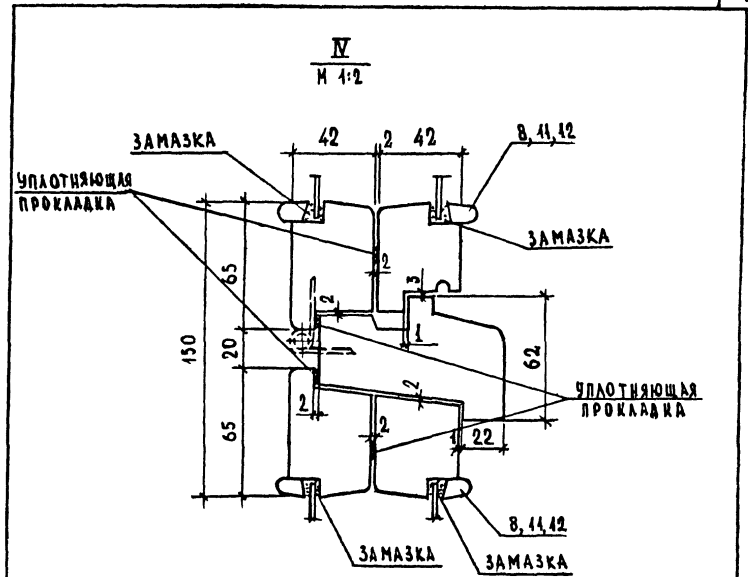
И.КОНТРОЛЬ	Н.КАЛЮЖКИНА	<i>[Signature]</i>
НАЧОДЕЛ	В.ГРЕКОВ	<i>[Signature]</i>
ГЛ.СПЕЦ.ОТД.	Э.ШАХОВА	<i>[Signature]</i>
РУК.ГРУППЫ	О.МАДОЯН	<i>[Signature]</i>
ИНЖЕНЕР	Е.НИКОЛАЕВ	<i>[Signature]</i>
ТЕХНИК	О.ШИШКИНА	<i>[Signature]</i>

1.236.5-12.1-3000 СБ

ОКОННЫЙ БЛОК СО СПАРЕННЫМИ ПЕРЕПЛЕТАМИ, СБОРОЧНЫЙ ЧЕРТЕЖ.

СТАДИЯ	МАССА	МАСШТАБ
Р		
ЛИСТ 1	ЛИСТОВ 2	
ЦНИИЭП УЧЕБНЫХ ЗДАНИЙ		

ФОРМАТ А4



ПРИМЕЧАНИЕ: УПЛОТНЯЮЩЮЮ ПРОКЛАДКУ ПРИКЛЕИВАТЬ К ВНУТРЕННИМ ПЕРЕПЛЕТАМ.

ИМЯ И ПОДПИСЬ ПОДП. И ДАТА ВЗАИМ.ИЗМ.

1.236.5-12.1-3000 СБ	ЛИСТ 2
-----------------------------	------------------

23164-01 45 ФОРМАТ А4

ФОРМ. ЗОНА	ПОЗ.	ОБОЗНАЧЕНИЕ	НАИМЕНОВАНИЕ	КОЛ. НА ИСПОЛН. 1.236.5-12.1-3100-							ПРИМЕ- ЧАНИЕ
				-	01	02	03	04	05		
			ДОКУМЕНТАЦИЯ								
А4		1.236.5-12.1-3100 СБ	СБОРОЧНЫЙ ЧЕРТЕЖ	×	×	×	×	×	×		
			ДЕТАЛИ								
А4	1	1.236.5-12.1-1101-01	ПРОФИЛЬ КОРБКИ ПК2	2	2	2					
А4	1	-02	ПРОФИЛЬ КОРБКИ ПК3				2	2	2		
А4	2	-03	ПРОФИЛЬ КОРБКИ ПК4		1			1			
А4	2	-04	ПРОФИЛЬ КОРБКИ ПК5			1			1		
А4	2	-05	ПРОФИЛЬ КОРБКИ ПК6	1			1				
А4	3	1.236.5-12.1-1102	ПРОФИЛЬ КОРБКИ ПК12		1			1			

ПК2	ПК3	ПК4	ПК5	ПК6	ПК12
-----	-----	-----	-----	-----	------

1.236.5-12.1-3100		
И. КОНТР. И. КАЛЯПИНА	И. КОСМАН В. ГРЕКОВ	
П. СПЕЦ. ОБ. Э. ШАХОВА	Р. Х. ТРИПЛЕ О. МАДОВЯ	
ИНЖЕНЕР Е. НИКОЛАЕВ	ТЕХНИК О. ШИЖКИНА	

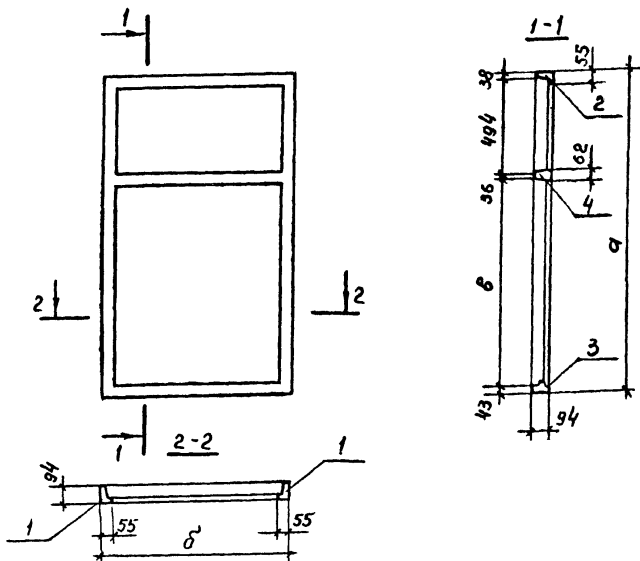
КОРБКА ОКОНЦОВО БОКОВА			СТАДИ	ЛМСТ	ЛМСТВ
СО СПАРЕННЫМИ ПЕРЕПАСТАМИ			Р	1	2
КО(КО2...КО27)			ЦНИИЭП УЧЕБНЫХ ЗАДАНИЙ		

ФОРМАТ А4

ИНВ. И ПОДА.		ПОДП. И ДАТА		ВЗН. ИНВ. И							
ФОРМ. ЗОНА	ПОЗ.	ОБОЗНАЧЕНИЕ	НАИМЕНОВАНИЕ	КОЛ. НА ИСПОЛН. 1.236.5-12.1-3100-							ПРИМЕ- ЧАНИЕ
				-	01	02	03	04	05		
А4	3	1.236.5-12.1-1102-01	ПРОФИЛЬ КОРБКИ ПК13			1			1		
А4	3	-02	ПРОФИЛЬ КОРБКИ ПК14	1			1				
А4	4	1.236.5-12.1-3100	ПРОФИЛЬ КОРБКИ ПК23		1			1			
А4	4	-01	ПРОФИЛЬ КОРБКИ ПК24			1			1		
А4	4	-02	ПРОФИЛЬ КОРБКИ ПК25	1			1				

1.236.5-12.1-3100			ЛМСТ
			2

ФОРМАТ А4



Обозначение	Марка	Размеры, мм		
		а	б	в
1. 236. 5-12.1-3100	Кс 22	1760	870	1149
- 01	Кс 23	1760	1170	1149
- 02	Кс 24	1760	1320	1149
- 03	Кс 25	2060	870	1449
- 04	Кс 26	2060	1170	1449
- 05	Кс 27	2060	1320	1449

1. 236. 5-12.1-3100 СБ

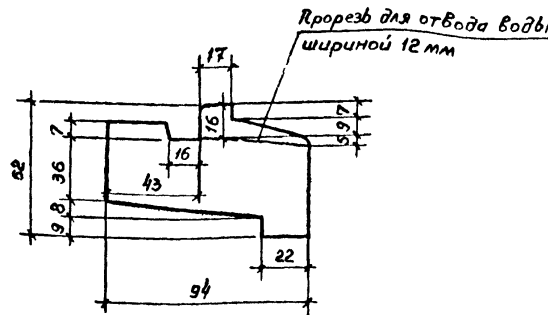
Коробка оконного блока со спаренными переплетами КС (КС 22...КС 27). Сборочный чертеж

Стадия	Масса	Масштаб
Р		
Лист	Листов 1	

ЦНИИЭП
учебных зданий

Н. КОНТР.	Н. КАЛЯКИНА	Контр.
Нач. отдела	В. Греков	Проект.
Инженер	Э. Шахова	Инженер
Инженер	О. Мадоян	Инженер
Инженер	Е. Николаева	Инженер
Техник	В. Шихина	Техник

ФОРМАТ А4



Обозначение	Марка	Длина, мм
1. 236. 5-12.1-3101	ПКС 23	1170
- 01	ПКС 24	1320
- 02	ПКС 25	870
- 03	ПКС 26	1774
- 04	ПКС 27	950
- 05	ПКС 28	1170
- 06	ПКС 32	1320
- 07	ПКС 33	1205
- 08	ПКС 34	1355

1. 236. 5-12.1-3101

Профиль коробки ПКС (ПКС 23...ПКС 28, ПКС 32...ПКС 34)

Стадия	Масса	Масштаб
Р		
Лист	Листов 1	

ЦНИИЭП
учебных зданий

Имя, И.подл. Подп. и дата. Взам.инв. №

Н. КОНТР.	Н. КАЛЯКИНА	Контр.
Нач. отдела	В. Греков	Проект.
Инженер	Э. Шахова	Инженер
Инженер	О. Мадоян	Инженер
Инженер	Е. Николаева	Инженер
Техник	В. Шихина	Техник

23164-01 47

ФОРМАТ А4

Формат	Зона	Поз.	Обозначение	Наименование	Кол. на исполн.										1.236.5-12.1-4000			Примечание	
					-	01	02	03	04	05	06	07	08	09					
				<u>Документация</u>															
A3			1.236.5-12.1-4000 СБ	Сборочный чертеж	x	x	x	x	x	x	x	x	x	x					
A4			1.236.5-12.1-00070	Техническое описание	x	x	x	x	x	x	x	x	x	x					
A4			1.236.5-12.1-000Д1	Номенклатура изделий	x	x	x	x	x	x	x	x	x	x					
A3			1.236.5-12.1-000PM	ВЕДОМОСТЬ РАСХОДА МАТЕРИАЛОВ	x	x	x	x	x	x	x	x	x	x					
A3			1.236.5-12.1-000Д2	Схема расположения приборов в окнах и балконных дверях	x	x	x	x	x	x	x	x	x	x					
				<u>Сборочные единицы</u>															
A3	1		1.236.5-12.1-4100	Коробка КС28	1														
A3	1		- 01	Коробка КС29		1													
A3	1		- 02	Коробка КС30			1												
A3	1		- 03	Коробка КС31				1											
A3	1		- 04	Коробка КС32					1										
A3	1		- 05	Коробка КС33						1									
A3	1		- 06	Коробка КС34							1								

Марка
 ОС-18-15В
 ОС-18-18В
 ОС-18-21В
 ОС-18-24В
 ОС-18-27В
 ОС-21-20В
 ОС-21-18В
 ОС-21-21В
 ОС-21-24В
 ОС-21-27В

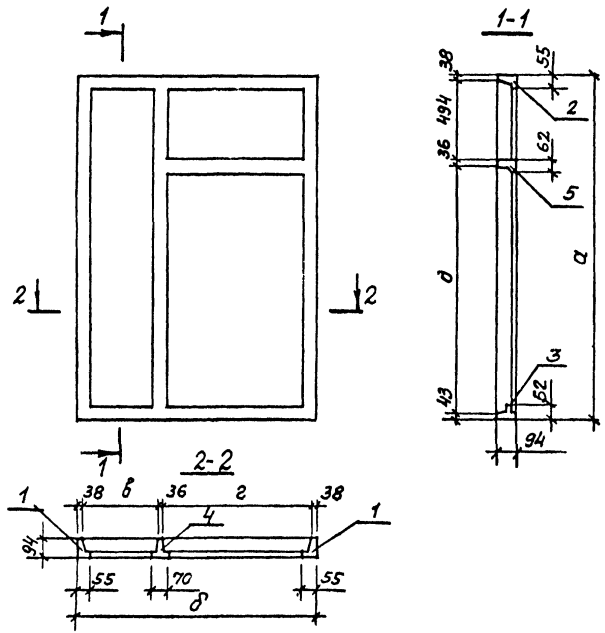
И.КОНТРОЛЬ Н. КЛАЯПАН
 Нач. отд. В. ГРЕТОВ
 Спец.отд. Э. ШОХОВА
 РАСЧЕТ Д. МАКОЯН
 Инженер Е. НИКОЛАЕВ
 Техник О. ШИШКО

1.236.5-12.1-4000

Оконный блок со старенными переплетами

Страниц	Лист	Листов
Р	1	Б

ЦНИИЭП
УЧЕБНЫХ ЗДАНИЙ



Обозначение	Марка	Размеры, мм				
		а	б	в	г	д
1.236.5-12.1-4100-	КС 28	1760	1470	484	874	1149
-01	КС 29	1760	1770	564	1094	
-02	КС 30	1760	2070	664	1294	
-03	КС 31	1760	2370	1129	1129	
-04	КС 32	1760	2670	1279	1279	
-05	КС 33	2060	1470	484	874	1449
-06	КС 34	2060	1770	564	1094	
-07	КС 35	2060	2070	664	1294	
-08	КС 36	2060	2370	1129	1129	
-09	КС 37	2060	2670	1279	1279	

1.236.5-12.1-4100СБ					
Каретка оконного блока соспаренными перепле- тами КС (КС28...КС37).				Студия	Масста
СБОРОЧНЫЙ ЧЕРТЕЖ				Р	Масста
				лист	листов 1
				ЦНИИЭП УЧЕБНЫХ ЗАДАНИЙ	
И.КОНТРОЛЬ	И.КАМЯКШИНА	/	В.С.		
Начерт.	В.ГРЕКОВ	/	Л.И.		
Гл.спец.	Э.ШАХОВА	/	Л.И.		
Рук.груп.	О.МАДОЯН	/	Л.И.		
Инжен.	Е.НИКОЛАЕВА	/	Л.И.		
Техник.	О.ЩИШКИНА	/	Л.И.		

ФОРМАТ ЗОНА	ПОЗ.	ОБОЗНАЧЕНИЕ	НАИМЕНОВАНИЕ	КОД. НА ИСПОЛ. 1.236.5-12.1-5000 -						ПРИМЕЧАНИЕ
				-	01					
			<u>Документация</u>							
А4		1.236.5-12.1-5000 СБ	ВБОРОЧНЫЙ ЧЕРТЕЖ	×	×					
А4		1.236.5-12.1-000 ТУ	ТЕХНИЧЕСКОЕ ОПИСАНИЕ	×	×					
А4		1.236.5-12.1-000 Д1	НОМЕНКЛАТУРА ИЗДЕЛИЙ	×	×					
А3		1.236.5-12.1-000 РМ	ВЕДОМОСТЬ РАСХОДА МАТЕРИАЛОВ	×	×					
А3		1.236.5-12.1-000 Д2	СХЕМА РАСПОЛОЖЕНИЯ ПРИБОРОВ В ОКНАХ И БАЛКОННЫХ ДВЕРЯХ СБОРОЧНЫЕ ЕДИНИЦЫ	×	×					
А4	1	1.236.5-12.1-5100	КОРБОКА КС39	1						
				МАРКА	02-18-27Г	02-21-27Г				

НАЧ. ОТД. ГРЕКОВ *Григорий*
 И. КОНТР. КАДЯККИНА *Светлана*
 ГИП ШАХОВА *Валентина*
 РУК. ГР. КАДЯККИНА *Светлана*
 СТ. ИНЖ. ЧЕРЛАКОВА *Ирина*
 СТ. ТЕХН. ПОМРАЧЕВА *Владимир*

1.236.5-12.1-5000
 ОКОННЫЙ БЛОК СО СПА-
 РЕННЫМИ ПЕРЕПЛЕТАМИ.
 СТАДИЯ ЛИСТ ЛИСТОВ
 Р 1 2
УНИИЭП
 УЧЕБНЫХ ЗАДАНИЙ
 ФОРМАТ А4

ИНВ. № ПОДЛ. ПОДПИСЬ И ДАТА ВЗАМ. ИНВ. №

ФОРМАТ ЗОНА	ПОЗ.	ОБОЗНАЧЕНИЕ	НАИМЕНОВАНИЕ	КОД. НА ИСПОЛ. 1.236.5-12.1-6000 -						ПРИМЕЧАНИЕ
				-	01					
А4	1	1.236.5-12.1-5100-01	КОРБОКА КС40	1						
А3	2	1.236.5-12.1-1200-47	ПЕРЕПЛЕТ ВНУТРЕННИЙ ПНС48	1						
А3	2	-52	ПЕРЕПЛЕТ ВНУТРЕННИЙ ПНС53	1						
А3	3	-43	ПЕРЕПЛЕТ ВНУТРЕННИЙ ПНС44	2						
А3	3	-44	ПЕРЕПЛЕТ ВНУТРЕННИЙ ПНС45	2						
А3	4	1.236.5-12.1-1800-46	ПЕРЕПЛЕТ НАРУЖНЫЙ ПНС47	1						
А3	4	-48	ПЕРЕПЛЕТ НАРУЖНЫЙ ПНС49	1						
А3	5	-43	ПЕРЕПЛЕТ НАРУЖНЫЙ ПНС44	2						
А3	5	-44	ПЕРЕПЛЕТ НАРУЖНЫЙ ПНС45	2						
			<u>Д Е Т А Л И</u>							
Б4	7	1.236.5-12.1-5001	СТЕКЛО 1580×1175×3	2						
Б4	6	1.236.5-12.1-5001-01	СТЕКЛО 1580×525×3	4						
Б4	7	1.236.5-12.1-5001-02	СТЕКЛО 1880×1175×3	2						
Б4	6	1.236.5-12.1-5001-03	СТЕКЛО 1880×525×3	4						

10-49145

85

1.236.5-12.1-5000 ЛИСТ 2

ФОРМАТ	ЗОНА	ПОЗ.	ОБОЗНАЧЕНИЕ	НАИМЕНОВАНИЕ	КОЛ. НА ЧЕЛОВ. 1.236.5-12.1-5000		ПРИМЕЧАНИЕ
					-	01	
А4	В	1.236.5-12.1-1002-03	-05	ШТАПИК Ш4	12		
А4			-15	ШТАПИК Ш6	12		
А4				ШТАПИК Ш16	4		
А4				ШТАПИК Ш17	8		
				СТАНДАРТНЫЕ ИЗДЕЛИЯ			
				ПЕТЛЯ ПВ3-100 ГОСТ 5088-78*	9		
				ПЕТЛЯ ПВ3-1 ГОСТ 5088-78*	6		
				ЗАВЕРТКА ЗР2-ПОСТ 5090-86	9		
				СТЯЖКА СТ ГОСТ 5090-86	10		
				ФИКСАТОР ФК2 ГОСТ 5091-78*	2		
				МАТЕРИАЛЫ			
				ДРЕВЕСИНА БЛОКА ГОСТ 9485-64*0,351,0,289			
				ПРОКЛАДКА А-2 ГОСТ 10174-72,23,68,34,26			
					1.236.5-12.1-5000		
					ФОРМАТ А4		
					ЛИСТ		3

ОБОЗНАЧЕНИЕ	МАРКА БЛОКА	РАЗМЕР, мм
1.236.5-12.1-5000	ОС 18-27Г	1760
-01	ОС 21-27Г	2060

1.236.5-12.1 - 5000 СБ		
Оконный блок со спаренными переплетами		
СТАДЯ	МАССА	МАСШТАБ
Р		
ЛИСТ		ЛИСТОВ 1
ЦНИИЭП		
ЧЕБЫХОВСКИЕ ЗДАНИИ		

ИВ.ИГОЛА	ПОДПИСЬ ШТАТА	ИЗМ.ИВ.ИВ.ИВ.
НАУЧ.Д. ГРЕКОВ	И.КОНТ. КАЛЯКИНА	Р.К.ГР. КАЛЯКИНА
Г.ИП. ШАХОВА	С.Т.ИИЖ. ЧЕРДАКОВА	С.Т.ТЕХ. ДОМРАЧЕВА

23164-01 59 ФОРМАТ А4

ИМЬ. И ПОДЛ. ПОДПИСЬ И ДАТА. ДВАД. АРД. И

ФОРМ	ЗОНА	ПОС	ОБОЗНАЧЕНИЕ	НАИМЕНОВАНИЕ	Код на исполн. 1. 2.36.5-12.1-5100-01	ПРИМЕЧАНИЕ
А4			1.236.5-12.1-5100 СБ	СБОРОЧНЫЙ ЧЕРТЁЖ	×	×
				ДОКУМЕНТАЦИЯ		
				ДЕТАЛИ		
А4	1		1.236.5-12.1-1101	ПРОФИЛЬ КОРЫБКИ ПКС 2	2	
А4	1		-02	ПРОФИЛЬ КОРЫБКИ ПКС 3	2	
А4	2		-10	ПРОФИЛЬ КОРЫБКИ ПКС 11	1	1
А4	3		1.236.5-12.1-1102	ПРОФИЛЬ КОРЫБКИ ПКС 19	1	1
А4	4		1.236.5-12.1-2101	ПРОФИЛЬ КОРЫБКИ ПКС 21	2	
А4	4		-02	ПРОФИЛЬ КОРЫБКИ ПКС 22	2	
				МАРКА	КС 39	КС 40

1.236.5-12.1-5100			
НАЧ.ОТД.	В.ГРЕКОВ	СТАЛЬЯ	Р
И.КОНТР.	И.КАЛЯПИНА	ЛИСТ	1
ГЛ.СПЕЦИАЛ.	И.ШАХОВА	ЛИСТ	1
РУК.ГР.	И.КАЛЯПИНА	ЦНИИЭП	
СТ.И.ИИ.	Т.ЧЕРПАКОВА	УЧЕБНЫХ ЗДАНИЙ	
ЧЕРТ.	И.ВАЛОВА	ФОРМАТ А4	

НАЧ.ОТД.	В.ГРЕКОВ
И.КОНТР.	И.КАЛЯПИНА
ГЛ.СПЕЦИАЛ.	И.ШАХОВА
РУК.ГР.	И.КАЛЯПИНА
СТ.И.ИИ.	Т.ЧЕРПАКОВА
ЧЕРТ.	И.ВАЛОВА

ИМЬ. И ПОДЛ.	ПОДПИСЬ И ДАТА	ИМЬ. И ПОДЛ.	ПОДПИСЬ И ДАТА
--------------	----------------	--------------	----------------

1. 236.5-12.1-5100 СБ

КОРЫБКА ОКОННОГО БЛОКА
СО СПАРЕННЫМИ ПЕРЕПЛЁТАМИ
КС (КС 39, КС 40)
СБОРОЧНЫЙ ЧЕРТЁЖ.

ОБОЗНАЧЕНИЕ	МАРКА	РАЗМЕР, ММ	
		а	
1.236.5-12.1-5100	КС 39	1760	
-01	КС 40	2060	

СТАЛЬЯ	МАССА	МАСШТАБ
ЛИСТ	ЛИСТОВ	1

ЦНИИЭП
УЧЕБНЫХ ЗДАНИЙ

ФОРМ.	ЗОНА	ПОЗ.	ОБОЗНАЧЕНИЕ	НАИМЕНОВАНИЕ	КОЛ. НА ИСПОЛН. 1.236.5-12.1-6000						ПРИМЕЧАНИЕ
					-	01					
				<u>ДОКУМЕНТАЦИЯ</u>							
A4			1.236.5-12.1 - 6000 СБ	СБОРОЧНЫЙ ЧЕРТЕЖ	X	X					
A4			1.236.5-12.1 - 000 ТО	ТЕХНИЧЕСКОЕ ОПИСАНИЕ	X	X					
A4			1.236.5-12.1- 000 Д1	НОМЕНКЛАТУРА ИЗДЕЛИЙ	X	X					
A3			1.236.5-12.1- 000 РМ	ВЕДОМОСТЬ РАСХОДА МАТЕРИАЛОВ	X	X					
A3			1.236.5-12.1- 000 Д2	СХЕМА РАСПОЛОЖЕНИЯ ПРИБОРОВ В ОКНАХ И БАЛКОННЫХ ДВЕРЯХ	X	X					

МАРКА
БС28-9
БС28-12

				1.236.5-12.1 - 6000					
И. КОНТР.	И. КАЛЯКИНА	И. КОТЛ.	И. КАЛЯКИНА	БАЛКОННАЯ ДВЕРЬ СО СПАРЕННЫМИ ПЕРЕПЛЕТАМИ БС (БС28-9, БС28-12)			СТАДИЯ	ЛИСТ	ЛИСТОВ
НАЧ. ОТД.	В. ГРЕКОВ	РАСПЕЦОД.	Э. МАХОВА				Р	1	4
РИС. ГРУПП.	О. МАДОЯН	ТЕХНИК	О. ШИШКИНА				ЦНИИЭП УЧЕБНЫХ ЗАДАНИЙ		

Формат А4

ФОРМ.	ЗОНА	ПОЗ.	ОБОЗНАЧЕНИЕ	НАИМЕНОВАНИЕ	КОЛ. НА ИСПОЛН. 1.236.5-12.1-6000						ПРИМЕЧАНИЕ
					-	01					
				<u>СБОРОЧНЫЕ ЕДИНИЦЫ</u>							
A4		1	1.236.5-12.1 - 6100	КОРОБКА КСЧ1	1						
A4		1	-01	КОРОБКА КСЧ2	1						
A4		2	1.236.5-12.1 - 6200	ПЕРЕПЛАТ ВНУТРЕННИЙ ПЛВС1	1						
A4		2	-01	ПЕРЕПЛАТ ВНУТРЕННИЙ ПЛВС2	1						
A4		3	1.236.5-12.1 - 6400	ПЕРЕПЛАТ НАРУЖНЫЙ ПЛНС1	1						
A4		3	-01	ПЕРЕПЛАТ НАРУЖНЫЙ ПЛНС2	1						
A3		4	1.236.5-12.1 - 1200 - 26	ПЕРЕПЛАТ ВНУТРЕННИЙ ПВС27	1						
A3		4	-28	ПЕРЕПЛАТ ВНУТРЕННИЙ ПВС29	1						
A3		5	1.236.5-12.1 - 1300 - 26	ПЕРЕПЛАТ НАРУЖНЫЙ ПНС27	1						
A3		5	-28	ПЕРЕПЛАТ НАРУЖНЫЙ ПНС29	1						

1.236.5-12.1 - 6000

ЛИСТ
2

Формат А4

23654 01
81

120

ФОРМ. ЗОНА ПОЗ.	ОБОЗНАЧЕНИЕ	НАИМЕНОВАНИЕ	КОЛ-ВО НА ИСП. 1.236.5-12.1-6000						ПРИМЕЧАНИЕ
			-	01					
		<u>ДЕТАЛИ</u>							
Б4	6	1.236.5-12.1-3001-06	СТЕКЛО 1350×695×3 ГОСТ III-78	2					
Б4	6	-07	СТЕКЛО 1350×995×3 ГОСТ III-78		2				
Б4	7	1.236.5-12.1-3001	СТЕКЛО 395×695×3 ГОСТ III-78	2					
Б4	7	-01	СТЕКЛО 395×995×3 ГОСТ III-78		2				
А4	8	1.236.5-12.1-1002-14	ШТАПИК Ш 15	4	4				
А4		-15	ШТАПИК Ш 14	4	4				
А4		-04	ШТАПИК Ш 5	8					
А4		-01	ШТАПИК Ш 2		8				
			<u>СТАНДАРТНЫЕ ИЗДЕЛИЯ</u>						
			ПЕТАИ ПВ1-100 ГОСТ 5088-78*	3	3				
			ПЕТАИ ПВ5-1 ГОСТ 5088-78*	5	5				
			ПЕТАИ ПВ2-100-2 ГОСТ 5088-78*	2	2				
			ЗАВЕРТКИ ЗР2-1 ГОСТ 5090-86	3	3				
			СТЯЖКИ СТ ГОСТ 5090-86	8	8				
1.236.5-12.1 - 6000									ЛИСТ 3

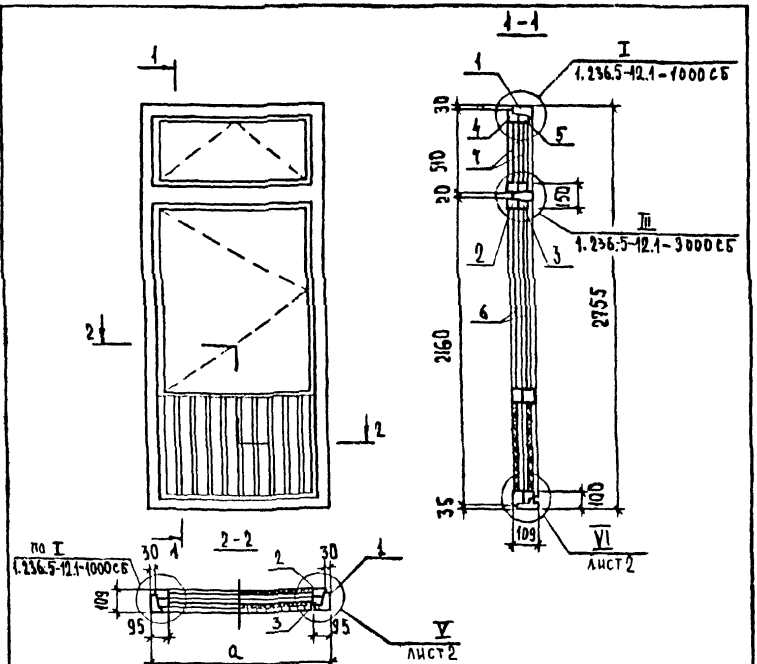
ФОРМАТ А4

ИМВ. И ПОДЛ.			ПОДП. И ДАТА		ВЗАМ. ИМВ. И		КОЛ-ВО НА ИСП. 1.236.5-12.1-6000						ПРИМЕЧАНИЕ
ФОРМ.	ЗОНА	ПОЗ.	ОБОЗНАЧЕНИЕ	НАИМЕНОВАНИЕ	-	01							
				ФРАНУЖСКИЙ ПРИБОР ПР2	1	1							
				ГОСТ 5090-86									
				РУЧКИ РС80 ГОСТ 5087-80	1	1							
				<u>МАТЕРИАЛЫ</u>									
				ДРЕВЕСИНА БЛОКА									
				ГОСТ 9685-61*	0,160	0,179						м ³	
				ПРДКЛАДКА А-2									
				ГОСТ 10174-92	9,43	10,93						м	
1.236.5-12.1 - 6000									ЛИСТ 4				

ФОРМАТ А4

23164-01 62

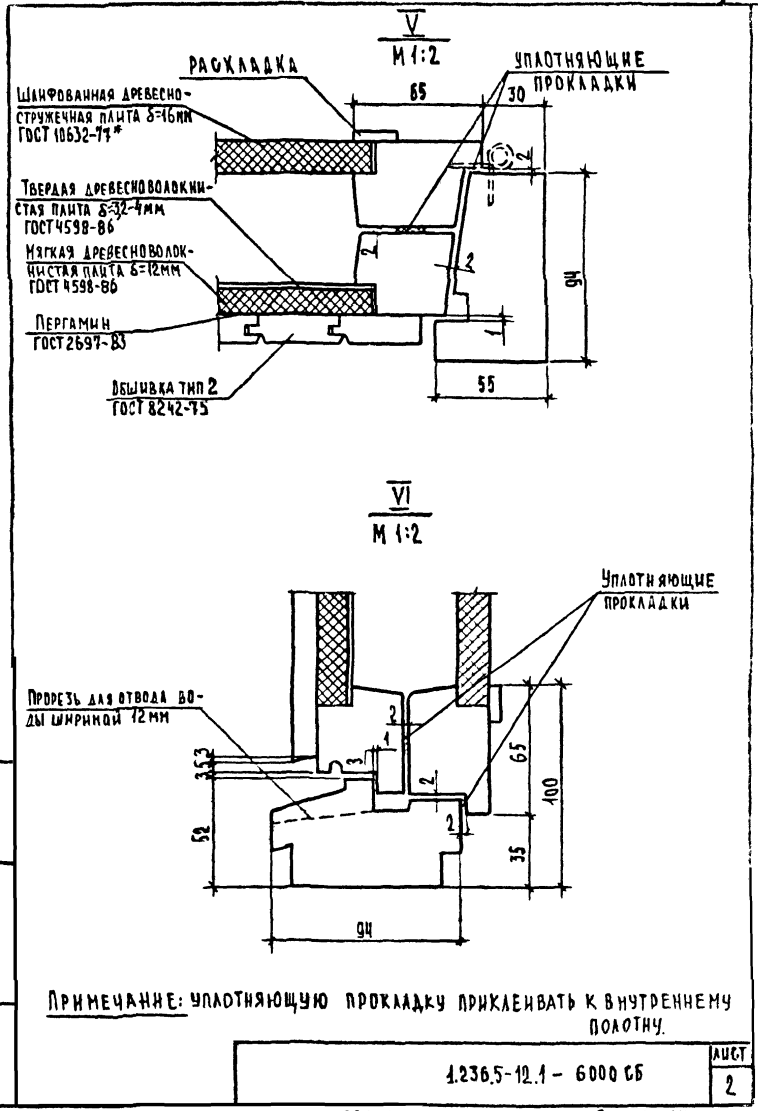
91



ОБОЗНАЧЕНИЕ	МАРКА БЛОКА	РАЗМЕРЫ, мм
1.236.5-12.1 - 6000	БС 28-9	870
-01	БС 28-12	1170

		1.236.5-12.1 - 6000 СБ	
		БАЛКОННАЯ ДВЕРЬ СО СПАРЕННЫМИ ПЕРЕЛЕТАМИ БС (БС 28-9, БС 28-12). СБОРОЧНЫЙ ЧЕРТЕЖ	
		СТАНЦИЯ МАССА	МАСШТАБ
		Д	
		ЛИСТ 1	ЛИСТОВ 2
		ЦНИИЭП УЧЕБНЫХ ЗАДАНИЙ	
И. КОНТР.	Н. КАЛЯЖКИНА		
ИМ. ОТДЕЛА	Э. ГРЕКОВ		
ГЛ. ИНЖЕНЕР	Э. ШАХОВА		
РУКОВОДЯЩИЙ	О. МАДОЯН		
ИНЖЕНЕР	Е. НИКОЛАЕВА		
ТЕХНИК	О. ШИШКИНА		

ФОРМАТ А4



ПРИМЕЧАНИЕ: УПЛОТНЯЮЩЮЮ ПРОКЛАДКУ ПРИКЛЕИВАТЬ К ВНУТРЕННЕМУ ПОЛОТНУ.

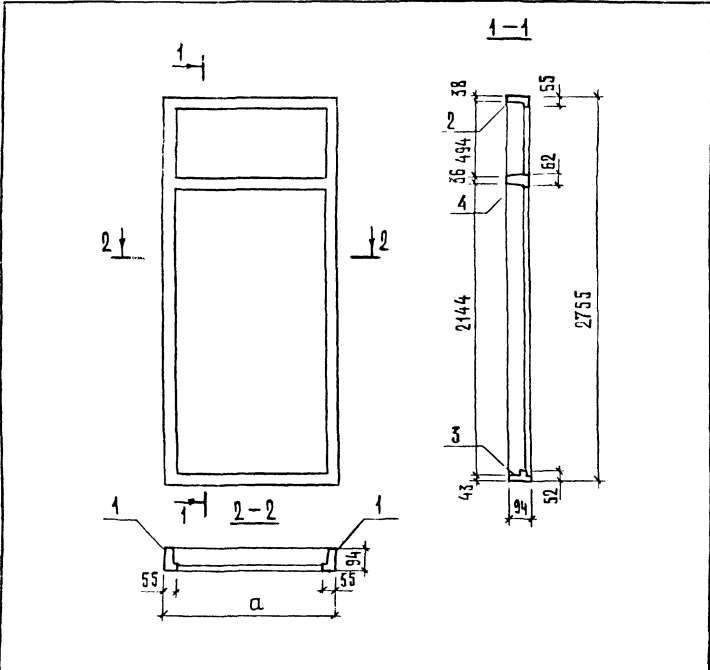
1.236.5-12.1 - 6000 СБ		ЛИСТ
		2

ЛИСТ 1 ПОДЪЕМ. ПЛАТА. ВЗЯТ. ЧИСТ. И. ПОДЪЕМ. ПЛАТА. ВЗЯТ. ЧИСТ.

23164-01

63

ФОРМАТ А4



Обозначение	Марка	Размер, мм а
1.236.5-12.1-6100	КС4	870
-01	КС42	1170
-02	КС43	1774

1.236.5-12.1-6100 СБ

КОРОбКА ДВЕРНОГО БЛОКА
СО СПАРЕННЫМИ ПЕРЕПЕТАМИ
КС (КС 41... КС 43).
СБОРОЧНЫЙ ЧЕРТЕЖ

Лист 1
Листов 1
ЦНИИЭП
УЧЕБНЫХ ЗАДАНИЙ

ФОРМАТ А4

ФОРМАТ	КОДА	ПОЗ.	ОБОЗНАЧЕНИЕ	НАИМЕНОВАНИЕ	КОЛ. НА ИСПОЛ.		ПРИМЕЧАНИЕ
					01	02	
А4			1.236.5-12.1-6100 СБ	СБОРОЧНЫЙ ЧЕРТЕЖ	×	×	
				ДЕТАЛИ			
А4	1		1.236.5-12.1-6100-16	ПРОФИЛЬ ПЕРЕЛЕТА ППС17	2	2	
А4	2		-06	ПРОФИЛЬ ПЕРЕЛЕТА ППС7	1		
А4	2		-07	ПРОФИЛЬ ПЕРЕЛЕТА ППС8	1		
А4	2		-17	ПРОФИЛЬ ПЕРЕЛЕТА ППС18	1	1	
А4	3		1.236.5-12.1-6100	ПРОФИЛЬ ПЕРЕЛЕТА ППС7	1		
А4	3		-01	ПРОФИЛЬ ПЕРЕЛЕТА ППС8	1		
				МАРКА	ПАРС 1	ПАРС 2	ПАРС 3

1.236.5-12.1- 6100

ПЕРЕЛЕТ ВАУТРЕННИЙ
БАЛКОНОЙ АБЕРИ
ПАРС (ПАРС1...ПАРС3)

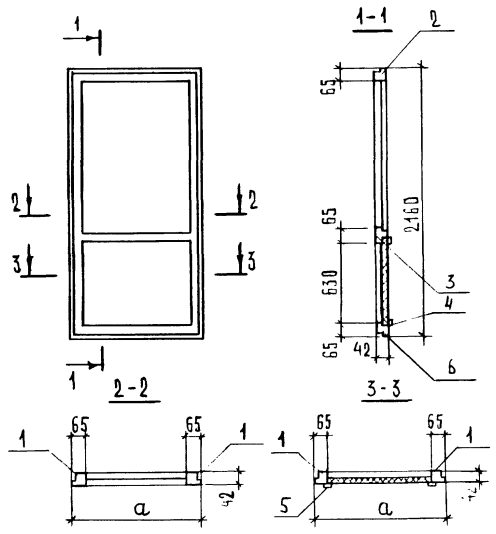
МАНОТА РЕКОВ
И.КОНТР.КАЛАЯККИНА
Г.И.П. ШАХОВА
РУК.ГР.КАЛАЯККИНА
СТ.И.И.И. ЧЕРПАКОВ
СТ.ТЕХ. ДОМРАЧЕВА

Лист 1
Листов 2
ЦНИИЭП
УЧЕБНЫХ ЗАДАНИЙ

ФОРМАТ А4

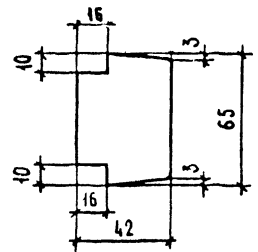
КОД ЗОНА	ПОЗ.	ОБОЗНАЧЕНИЕ	НАИМЕНОВАНИЕ	Количество на условн. 1.236.5-12.1-6200		ПРИМЕЧАНИЕ
				01	02	
АЧ	3	-04	ПРОФИЛЬ ПЕРЕЛЕТА ПЛС 61	1		
АЧ	4	1.236.5-12.1-6203	РАСКЛАДКА Р1	2	2	
АЧ	5	-01	РАСКЛАДКА Р2	2		
АЧ	5	-02	РАСКЛАДКА Р3	2		
АЧ	5	-03	РАСКЛАДКА Р4	2		
АЧ	6	1.236.5-12.1-1202	ПРОФИЛЬ ПЕРЕЛЕТА ПЛС 69	1		
АЧ		-04	ПРОФИЛЬ ПЕРЕЛЕТА ПЛС 70	1		
АЧ		-10	ПРОФИЛЬ ПЕРЕЛЕТА ПЛС 79	1		
			СТАНДАРТНЫЕ ИЗДЕЛИЯ			
			УГОЛЬНИК УГОЛОСТОН - 78°	4	4	
			МАТЕРИАЛЫ			
			ШЛИФОВАННАЯ ДРЕВЕСНО-СТРУЖЕЧНАЯ ПЛИТА $\delta=16$ мм			
			ТРАСТ 10632-77*	0,43	0,92	0,46 м ²

1.236.5-12.1-6200
ЛИСТ 2
ФОРМАТ А4



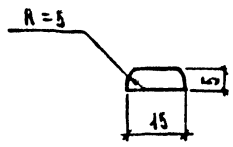
ОБОЗНАЧЕНИЕ	МАРКА	РАЗМЕР, мм a
1.236.5-12.1-6200	ПЛВС 1	810
-01	ПЛВС 2	1110
-02	ПЛВС 3	865

ИМЕН. ПОДЛ.	ПОДПИСЬ ЗАДАЧА	ВЗАИМ. №	1.236.5-12.1-6200 С6		
НАЧ. ОТД.	ГРЕКОВ	Александр	ПЕРЕЛЕТ Внутренний	СТАДИЯ	МАССА
И. КОНТР.	КАЗЯКИНА	Ирина	БАЛКОННОЙ ДВЕРИ	Р	
Г. И. П.	ШАХОВА	Ирина	ПЛВС (ПЛВС 1... ПЛВС 3).		
РЧК. ГР.	КАЗЯКИНА	Александр	СБОРОЧНЫЙ ЧЕРТЕЖ	ЛИСТ	ЛИСТОВ 1
СТ. ИИИ	ЧЕРПАКОВА	Ирина		ЦНИИЭП	
СТ. ТЕХН.	ДОМРАЧЕВА	Ирина		УЧЕБНЫХ ЗДАНИЙ	



ОБОЗНАЧЕНИЕ	МАРКА	ДЛИНА, мм
1.236.5-12.1 - 6201	ППС 57	810
-01	ППС 58	1110
-02	ППС 59	784
-03	ППС 60	1084
-04	ППС 61	865
-05	ППС 62	839
-06	ППС 63	860
-07	ППС 64	852

1.236.5-12.1 - 6201				
ПРОФИЛЬ ПЕРЕПЛЕТА ППС (ППС 57... ППС 64)		СТАДИЯ	МАССА	МАСШТАБ
Р				1:2
ЛИСТ		ЛИСТОВ 1		
ЦНИИЭП УЧЕБНЫХ ЗАДАНИЙ				
ФОРМАТ А4				
Н. КОНТРОЛЬ	Н. КЛАЯПКИНА			
НАЧ. ОТДЕЛА	В. ГРЕКОВ			
ГЛП	Э. ШАХОВА			
РУК. ГРУППЫ	О. МАДОЯН			
С. ТЕХНИК	Т. КОСТЯКОВА			



ОБОЗНАЧЕНИЕ	МАРКА	ДЛИНА, мм
1.236.5-12.1 - 6203	P1	650
-01	P2	700
-02	P3	1000
-03	P4	755

1.236.5-12.1 - 6202				
РАСКЛАДКА P(P1...P4)		СТАДИЯ	МАССА	МАСШТАБ
P				1:1
ЛИСТ		ЛИСТОВ 1		
ЦНИИЭП УЧЕБНЫХ ЗАДАНИЙ				
ФОРМАТ А4				
Н. КОНТРОЛЬ	Н. КЛАЯПКИНА			
НАЧ. ОТДЕЛА	В. ГРЕКОВ			
ГЛ. СПЕЦИАЛ	Э. ШАХОВА			
РУК. ГРУППЫ	О. МАДОЯН			
ТЕХНИК	О. ШИШКИНА			

ФОРМ.	ЗОНА	ПОЗ.	ОБОЗНАЧЕНИЕ	НАИМЕНОВАНИЕ	Код. на исполн. 1.236,5-12.1- 6300-							ПРИМЕЧАНИЕ	
					-	01	02						
				<u>Документация</u>									
А4			1.236,5-12.1- 6300 СБ	СБОРОЧНЫЙ ЧЕРТЕЖ	X	X	X						
				<u>ДЕТАЛИ</u>									
А4	1		1.236,5-12.1-1301-16	ПРОФИЛЬ ПЕРЕПЛЕТА ППС 37	2	2	2						
А4	2		-06	ПРОФИЛЬ ПЕРЕПЛЕТА ППС 27	1								
А4	2		-07	ПРОФИЛЬ ПЕРЕПЛЕТА ППС 28		1							
А4	2		-17	ПРОФИЛЬ ПЕРЕПЛЕТА ППС 38			1						
А4	3		1.236,5-12.1-1302-01	ПРОФИЛЬ ПЕРЕПЛЕТА ППС 43	1								
А4	3		-02	ПРОФИЛЬ ПЕРЕПЛЕТА ППС 44		1							

				1.236,5-12.1- 6300		
И. КОНТР.	И. КАЛЯКИНА	<i>Калякина</i>				
ИМ. ОТДЕЛ.	Б. ГРЕКОВ	<i>Греков</i>				
ТИП	Э. ШАХОВА	<i>Шахова</i>				
РУК. ГРУППЫ	О. МАДОЯН	<i>Мадоян</i>				
ИНЖЕНЕР	Е. НИКОЛАЕВА	<i>Николаева</i>				
СТЕХНИК	В. КОСТЯКОВА	<i>Костякова</i>				
				ПЕРЕПЛЕТ НАРУЖНЫЙ БАЛКОН-НОВАЯ ДВЕРЬ ПЛАНС (ПЛАНС1... ПЛАНС3)		
				Листа	Лист	Листов
				Р	1	2
				ЦНИИЭП УЧЕБНЫХ ЗАДАНИЙ		

ФОРМАТ А4

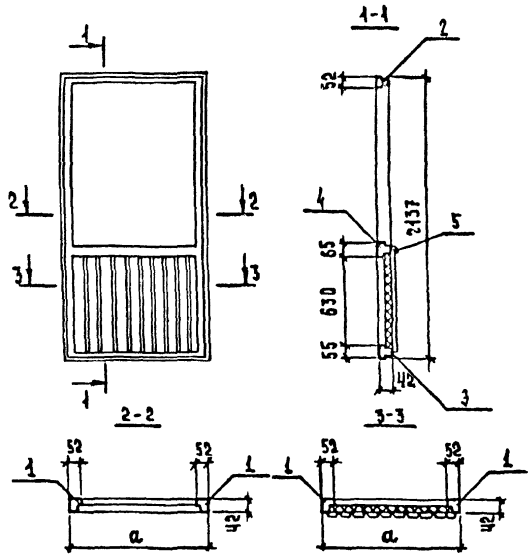
Имя и подл.	Подв. и дата	Взам. инв. №

ФОРМ.	ЗОНА	ПОЗ.	ОБОЗНАЧЕНИЕ	НАИМЕНОВАНИЕ	Код. на исполн. 1.236,5-12.1- 6300-							ПРИМЕЧАНИЕ
					-	01	02					
А4	3		1.236,5-12.1-1302	ПРОФИЛЬ ПЕРЕПЛЕТА ППС 42			1					
А4	4		1.236,5-12.1- 6201-02	ПРОФИЛЬ ПЕРЕПЛЕТА ППС 59	1							
А4	4		-03	ПРОФИЛЬ ПЕРЕПЛЕТА ППС 60		1						
А4	4		-05	ПРОФИЛЬ ПЕРЕПЛЕТА ППС 62			1					
А4	5		1.236,5 12.1- 6301	ПРОФИЛЬ СЛИВА ПС 15	1							
А4	5		-01	ПРОФИЛЬ СЛИВА ПС 16		1						
А4	5		-02	ПРОФИЛЬ СЛИВА ПС 17			1					
<u>СТАНДАРТНЫЕ ИЗДЕЛИЯ</u>												
			УГОЛЬНИК	УГ ГОСТ 5091-78*	2	2	2					
<u>МАТЕРИАЛЫ</u>												
			ТВЕРДАЯ ДРЕВЕСНОВОЛОКНИСТАЯ									
			ПЛИТА, δ=4 мм	ГОСТ 4598-86	0,43	0,62	0,46				м ²	
			ПЕРГАМИН	ГОСТ 2697-83	0,43	0,62	0,46				м ²	
			ОБШИВКА ТИП 2	ГОСТ 8242-75	13,49	19,88	14,91				м	
			МЯГКАЯ ДРЕВЕСНОВОЛОКНИСТАЯ									
			ПЛИТА δ=12 мм	ГОСТ 4598-86	0,43	0,62	0,46				м ²	

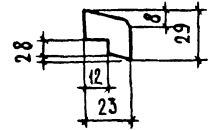
1.236,5-12.1- 6300			Лист
			2

ФОРМАТ А4

23166-10-11-11-11



ОБОЗНАЧЕНИЕ	МАРКА	РАЗМЕР, ММ a
1.236.5-12.1 - 6300	ПЛАН 1	784
- 01	ПЛАН 2	1084
- 02	ПЛАН 3	839



ОБОЗНАЧЕНИЕ	МАРКА	ДЛИНА, ММ
1.236.5-12.1 - 6301	ПС 15	764
- 01	ПС 16	1064
- 02	ПС 17	820
- 03	ПС 18	710
- 04	ПС 19	1010
- 05	ПС 20	780
- 06	ПС 21	830

КВБ И ПОЛК ПОДЪЕМ. ШВЕИ

1.236.5-12.1 - 6300 сБ

ПЕРЕПЛЕТ НАРУЖНЫЙ
БАЛКОННОЙ АВЕРИ
ПЛАН (ПЛАН 1...ПЛАН 3).
СБОРОЧНЫЙ ЧЕРТЕЖ

СТАЛЬ	МАССА	МАСШТАБ
Р		
ЛИСТ	ЛИСТОВ 1	

ЦНИИЭП,
УЧЕБНЫХ ЗАДАНИЙ

ФОРМАТ АУ

Н. КОНТР.	Н. УЛАЯКИНА	<i>[Signature]</i>
НАЧ. ОТДЕЛА	В. ТРЕКОВ	<i>[Signature]</i>
П. СРЕЦОВ	Э. ШАКОВА	<i>[Signature]</i>
РИС. ГРИШИН	О. МАДОЯН	<i>[Signature]</i>
ТЕХНИК	О. ШИШКИНА	<i>[Signature]</i>

1.236.5-12.1 - 6301

ПРОФИЛЬ СЛОВА
ПС (ПС 15... ПС 20)

СТАЛЬ	МАССА	МАСШТАБ
Р		1:2
ЛИСТ	ЛИСТОВ 1	

ЦНИИЭП,
УЧЕБНЫХ ЗАДАНИЙ

Н. КОНТР.	Н. УЛАЯКИНА	<i>[Signature]</i>
НАЧ. ОТДЕЛА	В. ТРЕКОВ	<i>[Signature]</i>
РИС.	Э. ШАКОВА	<i>[Signature]</i>
ТЕХНИК	О. МАДОЯН	<i>[Signature]</i>

23164-01 сБ ФОРМАТ АУ

ФОРМ. ЗОНА	ПОЗ.	ОБОЗНАЧЕНИЕ	НАИМЕНОВАНИЕ	КОЛ. НА ИСПОЛН. 1236.5-12.1-14000-					ПРИМЕЧАНИЕ
				-					
			<u>ДОКУМЕНТАЦИЯ</u>						
А4		1.236.5-12.1 - 14000 СБ	СБОРОЧНЫЙ ЧЕРТЕЖ	Х					
А4		1.236.5-12.1 - 000 ТО	ТЕХНИЧЕСКОЕ ОПИСАНИЕ	Х					
А4		1236.5-12.1 - 000 А1	НОМЕНКЛАТУРА ИЗДЕЛИЙ	Х					
А3		1236.5-12.1 - 000 РМ	ВЕДОМОСТЬ РАСХОДА МАТЕРИАЛОВ	Х					
А5		1236.5-12.1 - 000 А2	СХЕМА РАСПОЛОЖЕНИЯ ПРИБОРОВ В ОКНАХ И БАЛ- КОННЫХ ДВЕРЯХ	Х					
				МАРКА	БС 28-18				

			1.236.5-12.1-14000			
И. КОМПР. ИАН. ОТДЕЛ	И. КАЛЯПИНА В. ГРЕКОВА	<i>Калыпина</i>	БАЛКОННАЯ ДВЕРЬ СО СПАРЕННЫМИ ПЕРЕПЛЕТАМИ БС 28-18	СТАДИЯ	ЛИСТ	ЛИСТОВ
А. СПЕЦ. ЧЛ.	Э. ШАХОВА	<i>Шахова</i>		Р	1	4
РУК. ГРУППЫ ТЕХНИК	О. МАДОЯН О. ШИШКИНА	<i>Мадоян</i> <i>Шихкина</i>		ЦНИИЭП УЧЕБНЫХ ЗАДАНИЙ		
				ФОРМАТ А4		

ИНВ. И ПОДЛ.	ПОДП. И ДАТА	ВЗАМ. ИНВ. И

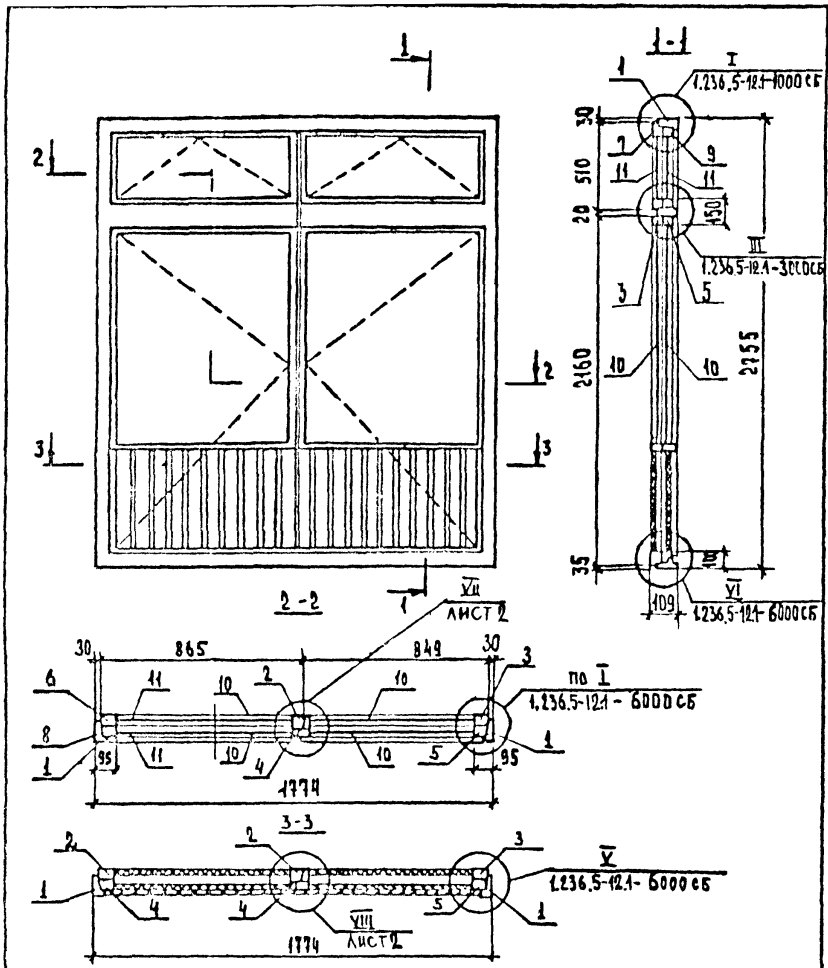
ФОРМ. ЗОНА	ПОЗ.	ОБОЗНАЧЕНИЕ	НАИМЕНОВАНИЕ	КОЛ. НА ИСПОЛН. 1236.5-12.1-14000					ПРИМЕЧАНИЕ
				-					
			<u>СБОРОЧНЫЕ ЕДИНИЦЫ</u>						
А4	1	1.236.5-12.1 - 6100-02	КОРОБКА КС 43	1					
А4	2	1236.5-12.1 - 6200-02	ПЕРЕПЛАТ ВНУТРЕННИЙ ПЛВС3 ЛЕВЫЙ	1					
А4	3	1236.5-12.1 - 14100	ПЕРЕПЛАТ ВНУТРЕННИЙ ПЛВС4 ПРАВЫЙ	1					
А4	4	1236.5-12.1 - 6300-02	ПЕРЕПЛАТ НАРУЖНЫЙ ПЛНС 3 ЛЕВЫЙ	1					
А4	5	1236.5-12.1 - 14200	ПЕРЕПЛАТ НАРУЖНЫЙ ПЛНС4 ПРАВЫЙ	1					
А3	6	1236.5-12.1 - 1200-54	ПЕРЕПЛАТ ВНУТРЕННИЙ ПЛВС5 ЛЕВЫЙ	1					
А3	7	1236.5-12.1 - 14300	ПЕРЕПЛАТ ВНУТРЕННИЙ ПЛВС6 ПРАВЫЙ	1					
А3	8	1236.5-12.1 - 1300-53	ПЕРЕПЛАТ НАРУЖНЫЙ ПЛНС4 ЛЕВЫЙ	1					

			1.236.5-12.1 - 14000			ЛИСТ
						2
						ФОРМАТ А4

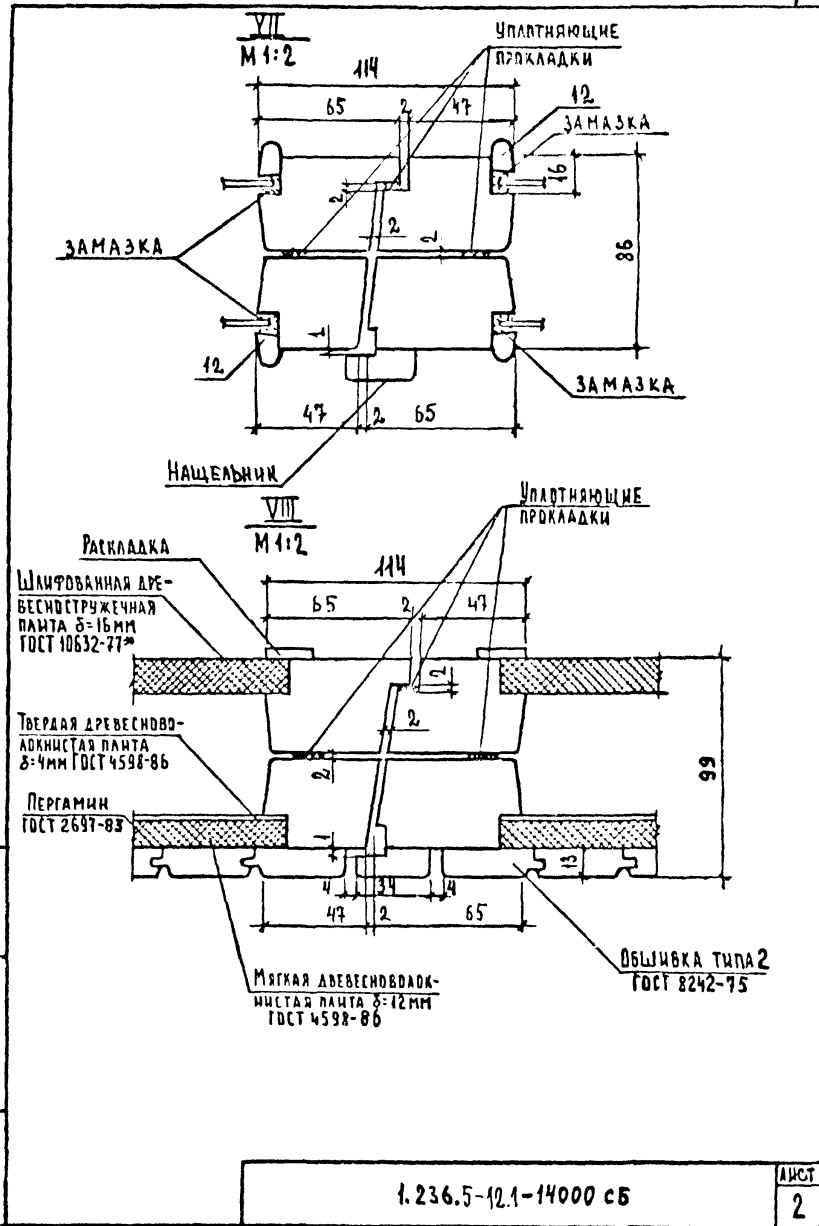
ФОРМ.	ЗОНА	ПОЗ.	ОБОЗНАЧЕНИЕ	НАИМЕНОВАНИЕ	КОЛ-ВО НА ИСП. 1.236.5-12.1-14000							ПРИМЕЧАНИЕ								
					-															
А3		9	1.236.5-12.1-14400	ПЕРЕПЛЕТ НАРУЖНЫЙ ПНС55	1															
				ПРАВЫЙ																
				<u>ДЕТАЛИ</u>																
Б4		10	1.236.5-12.1-14001	СТЕКЛО 1350×750×3 ГОСТИИ-78	4															
Б4		11	-01	СТЕКЛО 395×750×3 ГОСТИИ-78	4															
А4			1.236.5-12.1-1002-35	ШТАПИК Ш36	16															
А4			-13	ШТАПИК Ш14	8															
А4			-14	ШТАПИК Ш15	8															
				<u>СТАНДАРТНЫЕ ИЗДЕЛИЯ</u>																
				ПЕТАН ПВ1-100 ГОСТ 5088-78	6															
				ПЕТАН ПВ3-1 ГОСТ 5088-78	10															
				ПЕТАН ПВ2-100-2 ГОСТ 5088-78	4															
															1.236.5-12.1-14000					ЛИСТ 3

ФОРМАТАУ

ИВБ И ПОДЛ.			ПОДЛ И ДАТА		ВЗАМ ИВБ И		ОБОЗНАЧЕНИЕ	НАИМЕНОВАНИЕ	КОЛ. НА ИСПОЛН. 1.236.5-12.1-14000							ПРИМЕЧАНИЕ				
ФОРМ.	ЗОНА	ПОЗ.	-																	
							ЗАВЕРТКИ ЗР2 ГОСТ 5090-86	6												
							СТЯЖКИ СТ ГОСТ 5090-86	16												
							ФРАМУЖНЫЙ ПРИБОР ПР2													
							ГОСТ 5090-86	2												
							РУЧКИ РС 80 ГОСТ 5087-80	2												
							<u>МАТЕРИАЛЫ</u>													
							ДРЕВЕСИНА БЛОКА ГОСТ 9685-61	0,260												м ³
							ПРОКЛАДКА А-2 ГОСТ 10174-72	16,72												мм
															1.236.5-12.1-14000					ЛИСТ 4



		1.236.5-12.1-14 000 СБ	
		БАЛКОННАЯ ДВЕРЬ СО СПАРЕННЫМИ ПЕРЕПЛЕТАМИ БС 28-18. СБОРОЧНЫЙ ЧЕРТЕЖ	
		СТАНДАРТ	НАЗНАЧЕНИЕ
		Р	
		ЛИСТ 1	ЛИСТОВ 2
		ЦНИИЭП, УЧЕБНЫХ ЗАДАНИЙ	
И КОМП	И КАЛЫПКИ		
НАЧ. ОТДЕЛ	В. ГРЕКОВ		
ГНП	Э. ШАХОВА		
РАСЧЕТ	О. МАКОВИЧ		
ТЕХНИК	О. ШИШКИНА		



ЧИВ. И ПОДЛ. ПОДАИ. ДАТА ВЗАИ. ЧИВ. И

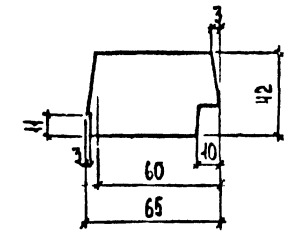
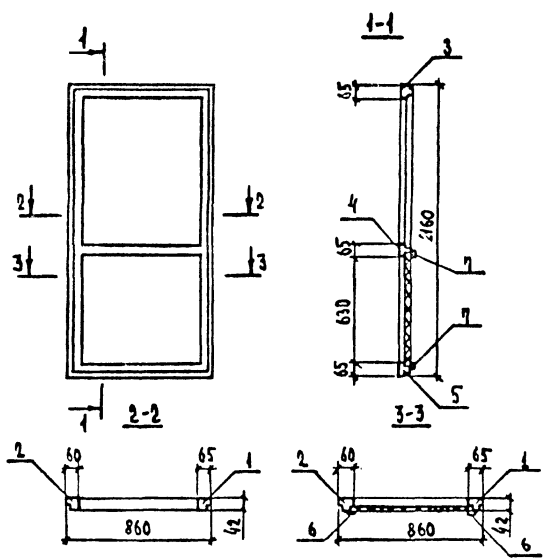
1.236.5-12.1-14000 СБ		ЛИСТ 2
-----------------------	--	-----------

ИВ. И ПОДЛ.		ПОДЛ. И ДАТА		ВЗАМ. ИВ. И П.		КОД. НА ИСПОЛН. 1.236.5-12.1-14100-					ПРИМЕЧАНИЕ	
ФОРМ.	ЗОНА	ПОЗ.	ОБОЗНАЧЕНИЕ	НАИМЕНОВАНИЕ	КОЛ.	НА	ИСПОЛН.	1.236.5-12.1-14100-	1.236.5-12.1-14100-	1.236.5-12.1-14100-		
					<u>ДОКУМЕНТАЦИЯ</u>							
А4			1.236.5-12.1-14100 СБ	СБОРЧНЫЙ ЧЕРТЕЖ	×							
				<u>ДЕТАЛИ</u>								
А4	1		1.236.5-12.1-1201-16	ПРОФИЛЬ ПЕРЕПЛЕТА ППС17	1							
А4	2		1.236.5-12.1-14201	ПРОФИЛЬ ПЕРЕПЛЕТА ППС 67	1							
А4	3		1.236.5-12.1-1201-20	ПРОФИЛЬ ПЕРЕПЛЕТА ППС 56	1							
А4	4		1.236.5-12.1- 6201-06	ПРОФИЛЬ ПЕРЕПЛЕТА ППС 63	1							
А4	5		1.236.5-12.1-1202-13	ПРОФИЛЬ ПЕРЕПЛЕТА ППС 82	1							
А4	6		1.236.5-12.1- 6203	РАСКЛАДКА Р1	2							
					МАРКА	ПВС 4						

			1.236.5-12.1-14100		
И. КОМПР.	И. КАЛЯКИНА	<i>[Подпись]</i>	ПЕРЕПлет Внутренний Балкон- Нон Двери ПВС 4		
НАЧ. ОТДЕЛА	В. ГРЕКОВ	<i>[Подпись]</i>			
ТИП	Э. ШАХОВА	<i>[Подпись]</i>			
РУК. ГРУППЫ	О. МАДОЯН	<i>[Подпись]</i>			
ИНЖЕНЕР	Е. НИКОЛАЕВА	<i>[Подпись]</i>			
Э. ТЕХНИК	Т. КОСТОКОВА	<i>[Подпись]</i>	СТАДИЯ	ЛИСТ	ЛИСТОВ
			Р	1	2
			ЦНИИЭП УЧЕБНЫХ ЗАДАНИЙ		
ФОРМАТ А4					

ИВ. И ПОДЛ.		ПОДЛ. И ДАТА		ВЗАМ. ИВ. И П.		КОД. НА ИСПОЛН. 1.236.5-12.1-14100-					ПРИМЕЧАНИЕ	
ФОРМ.	ЗОНА	ПОЗ.	ОБОЗНАЧЕНИЕ	НАИМЕНОВАНИЕ	КОЛ.	НА	ИСПОЛН.	1.236.5-12.1-14100-	1.236.5-12.1-14100-	1.236.5-12.1-14100-		
А4		7	1.236.5-12.1- 6203-03	РАСКЛАДКА Р4	2							
				<u>СТАНДАРТНЫЕ ИЗДЕЛИЯ</u>								
				УГОЛЬНИК УГ ГОСТ 5091-78*	4							
				<u>МАТЕРИАЛЫ</u>								
				ШЛИФОВАННАЯ ДРЕВЕСНОСТРУЖЕЧНАЯ ПЛИТА Б=16 ММ. ГОСТ 10632-77*	0,46							м ²

					1.236.5-12.1-14100					ЛИСТ
										2



ОБОЗНАЧЕНИЕ	МАРКА	ДЛИНА, ММ
1.236.5-12.1-14101	ППС 65	2137
-01	ППС 66	487

		1.236.5-12.1 - 14100 06		
		СТАДИЯ	МАССА	МАСШТАБ
		Р		
		ЛИСТ	ЛИСТОВ 1	
		ЦНИИЭП УЧЕБНЫХ ЗАДАНИЙ		
ЭНТР	Н. КАЛЯКИНА			
ОТДЕЛ	В. ГРЕКОВ			
ПЕЧАТ	Э. ШАХОВА			
ГРУППА	О. МАДОЯН			
ИНЖ	О. ШИШКИНА			
		ПЕРЕПЛЕТ ВНУТРЕННИЙ БАЛКОННОЙ АВЕРЫ ПЛАСЧ. СБОРОЧНЫЙ ЧЕРТЕЖ.		

		1.236.5-12.1 - 14101		
		СТАДИЯ	МАССА	МАСШТАБ
		Р		1:2
		ЛИСТ	ЛИСТОВ 1	
		ЦНИИЭП УЧЕБНЫХ ЗАДАНИЙ		
Н. КОНТР.	Н. КАЛЯКИНА			
ИМ. ОТДЕЛ	В. ГРЕКОВ			
ПР. СЕКТОР	Э. ШАХОВА			
РИС. ГРУППА	О. МАДОЯН			
ТЕХНИК	О. ШИШКИНА			
		ПРОФИЛЬ ПЕРЕПЛЕТА ППС (ППС 65, ППС 66)		

ФОРМ	Зона	Поз.	Обозначение	Наименование	Код на условн.		Примечание
					1236.5-12.1-14200-СБ	1236.5-12.1-14200-	
				Документация			
АН			1.236.5-12.1-14200 СБ	Сборочный чертёж	Х		
				Детали			
АН		1	1.236.5-12.1-1301-16	Профиль переплета ППС 37	1		
АН		2	1.236.5-12.1-14101	Профиль переплета ППС 65	1		
АН		3	1.236.5-12.1-1301-48	Профиль переплета ППС 39	1		
АН		4	1.236.5-12.1-1302-11	Профиль переплета ППС 53	1		
АН		5	1.236.5-12.1-1601-07	Профиль переплета ППС 64	1		
АН		6	1.236.5-12.1-14201	Нащельник ИИ	1		
				Итого	6		

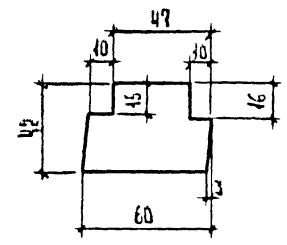
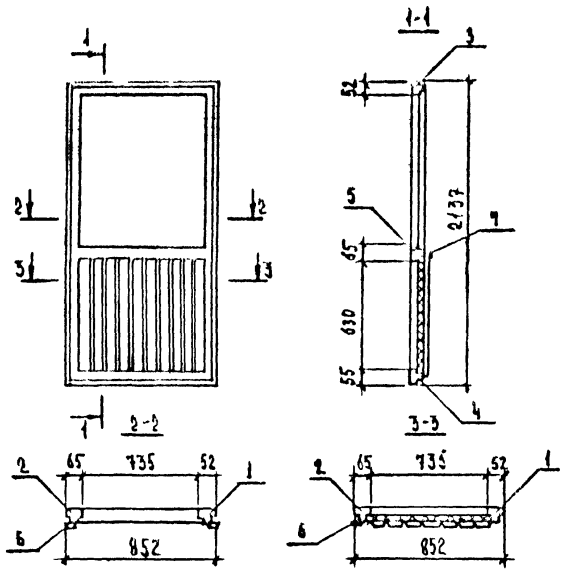
1.236.5-12.1-14200			
И. КОПИР	В. КОЛОДИЦКА	К. КОП	
НАУШНИ	В. ГРЕКОВ	С. КОП	
ТИП	Э. ШАХОВА	С. КОП	
ЖУРНАЛ	О. МАЛОЯН	С. КОП	
ИЖЕНЕР	Е. МИКОДАЕВ	С. КОП	
КТЕРАНИЕ	К. КОСЮКОВА	С. КОП	

ФОРМАТ А4

Имя, фамилия, отчество и дата рождения	Имя, фамилия, отчество и дата рождения
--	--

ФОРМ	Зона	Поз.	Обозначение	Наименование	Код на условн.		Примечание
					1.236.5-12.1-14200-02	1.236.5-12.1-14200-	
АН		1	1.236.5-12.1-14200-02	Профиль слэва ЛС 21	1		
				Стандартные изделия			
				Угольник уг ГОСТ 5091-78*	2		
				Материалы			
				Твердая древесноволокнистая			
				Плита $\delta=4\text{мм}$, ГОСТ 4598-86	0,46		м ²
				Пергамин ГОСТ 2697-83	0,46		м ²
				Обшивка тип 2 ГОСТ 8212-75	4,31		м
				Мягкая древесноволокнистая			
				Плита $\delta=12\text{мм}$, ГОСТ 4598-86	0,46		м ²

1.236.5-12.1-14200	
Лист	2



ОВО ЗНАЧЕНИЕ	МАРКА	ДЛИНА, мм
1236.5-12.1-14201	ПГС 67	2160
-01	ПГС 68	510

				1.236.5-12.1-14200 СБ		
				ПЕРЕПЛЕТ НАРУЖНЫЙ БАЛКОННОЙ ДВЕРИ ПАНСЧ. ОБОРОЧНЫЙ ЧЕРТЕЖ		
				СТADIЯ	МАССА	МАШТАБ
				Р		
				ЛИСТ	ЛИСТОВ 1	
				ЦНИИЭП УЧЕБНЫХ ЗАДАНИЙ		
И. КОНТР.	И. КАЛЯПИКИНА	<i>Калыпкина</i>				
НАЧ. ОТДЕЛА	В. ГРЕКОВ	<i>Греков</i>				
САМ. ЖИТЬЕ	Э. ШАХОВА	<i>Шахова</i>				
РУК. ГРУППЫ	О. НАДОЯН	<i>Надоян</i>				
ТЕХНИК	О. ШИШКИНА	<i>Шижкина</i>				

ФОРМАТ А4

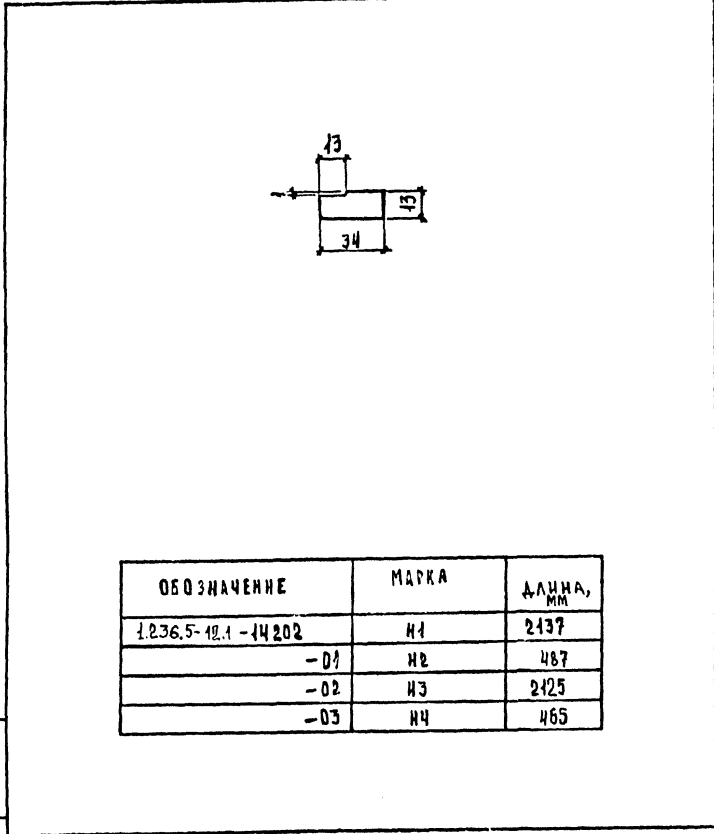
				1236.5-12.1-14201		
				ПРОФИЛЬ ПЕРЕПЛЕТА ПГС (ПГС 67, ПГС 68)		
				СТADIЯ	МАССА	МАШТАБ
				Р		
				ЛИСТ	ЛИСТОВ 1	
				ЦНИИЭП УЧЕБНЫХ ЗАДАНИЙ		
И. КОНТР.	И. КАЛЯПИКИНА	<i>Калыпкина</i>				
НАЧ. ОТДЕЛА	В. ГРЕКОВ	<i>Греков</i>				
СА. СПЕК. ОТД.	Э. ШАХОВА	<i>Шахова</i>				
РУК. ГРУППЫ	О. НАДОЯН	<i>Надоян</i>				
ТЕХНИК	О. ШИШКИНА	<i>Шижкина</i>				

23164-01

71

ФОРМАТ А4

УЧЕТНО-КАДРОВОЕ УПРАВЛЕНИЕ ЦНИИЭП / УЧЕБНЫХ ЗАДАНИЙ



ОБОЗНАЧЕНИЕ	МАРКА	ДЛИНА, ММ
1.236.5-12.1-14202	H1	2437
- 01	H2	487
- 02	H3	2425
- 03	H4	465

1.236.5-12.1-14202

НАЩЕЛЬНИК
H (H1...H4)

СТАЛЬ	МАССА	МАСШТАБ
P		1:2
ЛИСТ		ЛИСТОВ 1

ЦНИИЭП /
УЧЕБНЫХ ЗАДАНИЙ

ФОРМАТ А4

ИВЕН ПОДА. ПОД. И ДАТА. ВЪЗНОВ. И

ФОРМ. ЗОНА. ПОЗ.	ОБОЗНАЧЕНИЕ	НАИМЕНОВАНИЕ	Код. на исполн.	1.236.5-12.1-14300 -	ПРИМЕЧАНИЕ
		ДОКУМЕНТАЦИЯ			
		СБОРОЧНЫЙ ЧЕРТЕЖ	X		
		ДЕТАЛИ			
		ПРОФИЛЬ ПЕРЕЛЕТА ППС 6	1		
		ПРОФИЛЬ ПЕРЕЛЕТА ППС 68	1		
		ПРОФИЛЬ ПЕРЕЛЕТА ППС 56	1		
		ПРОФИЛЬ ПЕРЕЛЕТА ППС 62	1		
		СТАЛЬНЫЕ ИЗДЕЛИЯ			
		УГОЛЬНИК УГ ПОСТ 5091-18	4		
		МАРКА ППС 56			

1.236.5-12.1-14500

ПЕРЕЛЕТ ВНУТРЕННИЙ БАЛКОН-
МОИ АБЕРН ППС 56

СТАЛЬ ЛИСТ ЛИСТОВ 1

ЦНИИЭП /
УЧЕБНЫХ ЗАДАНИЙ

ФОРМАТ А4

