

ТИПОВЫЕ КОНСТРУКЦИИ, ИЗДЕЛИЯ И УЗЛЫ ЗДАНИЙ И СООРУЖЕНИЙ

СЕРИЯ 1.236.5-12

**ОКНА И БАЛКОННЫЕ ДВЕРИ
ДЕРЕВЯННЫЕ ДЛЯ ОБЩЕСТВЕННЫХ ЗДАНИЙ**

ВЫПУСК 2

ОКНА И БАЛКОННЫЕ ДВЕРИ
С ТРОЙНЫМ ОСТЕКЛЕНИЕМ ПО ГОСТ 16289-86

РАБОЧИЕ ЧЕРТЕЖИ
ЧАСТЬ I стр.1-53

1.236.5-12 б2 часть I

ЦЕНТРАЛЬНЫЙ ИНСТИТУТ ТИПОВОГО ПРОЕКТИРОВАНИЯ
ГОССТРОЯ СССР

Москва А-445 Смоленская ул. 22

Сдано в печать 198 года

Заказ № 12611 Тираж 5500 экз.

ТИПОВЫЕ КОНСТРУКЦИИ, ИЗДЕЛИЯ И УЗЛЫ ЗДАНИЙ И СООРУЖЕНИЙ

СЕРИЯ 1.236.5 - 12

**ОКНА И БАЛКОННЫЕ ДВЕРИ
ДЕРЕВЯННЫЕ ДЛЯ ОБЩЕСТВЕННЫХ ЗДАНИЙ**

ВЫПУСК 2

ОКНА И БАЛКОННЫЕ ДВЕРИ
С ТРОЙНЫМ ОСТЕКЛЕНИЕМ ПО ГОСТ 16289-86

РАБОЧИЕ ЧЕРТЕЖИ

РАЗРАБОТАНЫ:

ЦНИИЭП учебных зданий

Гл. инженер *А. Ляхович*

Нач. отдела *В. Греков*

Гл. инж. проекта *Э. Шахова*

УТВЕРЖДЕНЫ И ВВЕДЕНЫ
В ДЕЙСТВИЕ с 01.06.88 г.
ГОСКОМАРХИТЕКТУРЫ
ПРИКАЗ N 454 ОТ 26.05.88 г.

© ЦИТП Госстроя СССР, 1986

Обозначение	Наименование	Стр.
I.236.5-I2.2-000T0	Техническое описание	4
I.236.5-I2.2-000Д ₁	Номенклатура изделий	6
I.236.5-I2.2-000Д ₂	Схема расположения приборов в окнах	7
	и балконных дверях	
I.236.5-I2.2-1000	Оконный блок ОРС	8
I.236.5-I2.2-1000СБ	Оконный блок ОРС.Сборочный чертёж	11
I.236.5-I2.2-1003	Штапик Ш (Ш1...Ш40)	12
I.236.5-I2.2-1100	Коробка КРС (КРС1...КРС8, КРС20)	13
I.236.5-I2.2-1100СБ	Коробка КРС (КРС1...КРС8, КРС20).	
	Сборочный чертёж	14
I.236.5-I2.2-1110	Коробка КР (КР1...КР8, КР20)	14
I.236.5-I2.2-1110СБ	Коробка КР (КР1...КР8, КР20).	
	Сборочный чертёж	15
I.236.5-I2.2-1115	Профиль коробки ПКР (ПКР27...ПКР35)	15
I.236.5-I2.2-1111	Профиль коробки ПКР (ПКР1...ПКР4)	16
I.236.5-I2.2-1112	Профиль коробки ПКР (ПКР5...ПКР13)	16
I.236.5-I2.2-1113	Профиль коробки ПКР (ПКР14...ПКР22)	17
I.236.5-I2.2-1114	Профиль слива ПСО (ПСО1...ПСО15)	17
I.236.5-I2.2-1120	Коробка КС (КС1...КС8, КС20)	18
I.236.5-I2.2-1120СБ	Коробка КС (КС1...КС8, КС20).	
	Сборочный чертёж	18
I.236.5-I2.2-1121	Профиль коробки ПКС (ПКС1...ПКС13)	19
I.236.5-I2.2-1122	Профиль коробки ПКС (ПКС14...ПКС22)	19
I.236.5-I2.2-1200	Переплёт внутренний спаренный	
	ПВ (ПВ1...ПВ46)	20
I.236.5-I2.2-1200СБ	Переплёт внутренний спаренный	23
	ПВ (ПВ1...ПВ46).Сборочный чертёж	23
I.236.5-I2.2-1201	Профиль переплёта ППВ (ППВ1...ППВ33)	24

Обозначение	Наименование	Стр.
I.236.5-I2.2-1202	Профиль переплёта ППВ (ППВ20...ППВ35)	24
I.236.5-I2.2-1300	Переплёт средний спаренный	
	ПС (ПС1...ПС46)	27
I.236.5-I2.2-1300СБ	Переплёт средний спаренный	
	ПС (ПС1...ПС46).Сборочный чертёж	28
I.236.5-I2.2-1301	Профиль переплёта ППС (ППС1...ППС19,	
	ППС32, ППС33)	29
I.236.5-I2.2-1302	Профиль переплёта ППС (ППС20...ППС31,	
	ППС34, ППС35)	29
I.236.5-I2.2-1400	Переплёт наружный раздельный	
	ПР (ПР1...ПР52)	30
I.236.5-I2.2-1400СБ	Переплёт наружный раздельный	
	ПР (ПР1...ПР52).Сборочный чертёж	35
I.236.5-I2.2-1401	Профиль переплёта ППР (ППР1...ППР19,	
	ППР32...ППР34)	36
I.236.5-I2.2-1402	Профиль переплёта ППР (ППР20...ППР31,	
	ППР35...ППР37)	36
I.236.5-I2.2-2000	Оконный блок ОРС	37
I.236.5-I2.2-2000СБ	Оконный блок ОРС.Сборочный чертёж	43
I.236.5-I2.2-2100	Коробка КРС (КРС9...КРС19)	44
I.236.5-I2.2-2100СБ	Коробка КРС (КРС9...КРС19).	
	Сборочный чертёж	45
I.236.5-I2.2-2110	Коробка КР (КР9...КР19)	46
I.236.5-I2.2-2100СБ	Коробка КР (КР9...КР19).Сборочный чертёж	47
I.236.5-I2.2-2111	Профиль коробки ПКР (ПКР23...ПКР26/ПКР36)	47
I.236.5-I2.2-2120	Коробка КС (КС9...КС19)	48
I.236.5-I2.2-2120СБ	Коробка КС (КС9...КС19).Сборочный чертёж	49
I.236.5-I2.2-2121	Профиль коробки ПКС (ПКС32...ПКС34)	49
I.236.5-I2.2-3000	Оконный блок ОРС	50
I.236.5-I2.2-3000СБ	Оконный блок ОРС.Сборочный чертёж	53
I.236.5-I2.2-3100	Коробка КРС (КРС22...КРС27)	54

ЧЛВ. N ПОДЛ. ПОДПИСЬ И ДАТА. ЭЛЕМ. ЧЛВ. N

ЧЛВ. N ПОДЛ. ПОДПИСЬ И ДАТА. ЭЛЕМ. ЧЛВ. N

		I.236.5-I2.2-000	
Н.ОТД	ГРЕВОВ	Содержание	СТАДЯЯ
Н.КОНТР.	МАЛЯПИНА		ЛМСТ
ГМП	ШАХОВА		ЛМСТ
РУН.ГР.	МАЛЯПИНА		Б
СТ.ИИИ	ЧЕРПАНОВА		
		ЦНИИЭП УЧЕБНЫХ ЗНАНИЙ	

		I.236.5-I2.2-000	Лист 2.
--	--	------------------	------------

Обозначение	Наименование	Стр.
I.236.5-12.2-3I00CB	Коробка КРС (КРС22...КРС27). Сборочный чертёж	54
I.236.5-12.2-3I10	Коробка КР (КР22...КР27)	55
I.236.5-12.2-3I00CB	Коробка КР (КР22...КР27).Сборочный чертёж	55
I.236.5-12.2-3I20	Коробка КС (КС22...КР27)	56
I.236.5-12.2-3I20CB	Коробка КС (КС22...КР27).Сборочный чертёж	56
I.236.5-12.2-3I2I	Профиль коробки ПКС (ПКС23...ПКС3I)	57
I.236.5-12.2-3200	Переплёт внутренний спаренный	
	ПФВ (ПФВ1...ПФВ8)	57
I.236.5-12.2-3200CB	Переплёт внутренний спаренный	
	ПФВ (ПФВ1...ПФВ8).Сборочный чертёж	58
I.236.5-12.2-3300	Переплёт средний спаренный	
	ПФС (ПФС1...ПФС8)	59
I.236.5-12.2-3300CB	Переплёт средний спаренный	
	ПФС (ПФС1...ПФС8).Сборочный чертёж	60
I.236.5-12.2-3400	Переплёт наружный раздельный	
	ПФР (ПФР1...ПФР8)	60
I.236.5-12.2-3400CB	Переплёт наружный раздельный	
	ПФР (ПФР1...ПФР8).Сборочный чертёж	61
I.236.5-12.2-4000	Оконный блок ОРС	62
I.236.5-12.2-4000CB	Оконный блок ОРС.Сборочный чертёж	67
I.236.5-12.2-4I00	Коробка КРС (КРС28...КРС37)	68
I.236.5-12.2-4I00CB	Коробка КРС (КРС28...КРС37). Сборочный чертёж	69
I.236.5-12.2-4I10	Коробка КР (КР28...КР37)	70
I.236.5-12.2-4I10CB	Коробка КР (КР28...КР37).Сборочный чертёж	71
I.236.5-12.2-4I20	Коробка КС (КС28...КС37)	71
I.236.5-12.2-4I20CB	Коробка КС (КС28...КС37).Сборочный чертёж	72
I.236.5-12.2-5000	Оконный блок ОРС	73
I.236.5-12.2-5000CB	Оконный блок ОРС.Сборочный чертёж	75
I.236.5-12.2-5I00	Коробка КРС (КРС38,КРС39)	76
I.236.5-12.2-5I00CB	Коробка КРС (КРС38,КРС39).Сборочный чертёж	76
	I.236.5-12.2-000	лист 3

ИЗВ. В ПОД. ПЕДАЛИ И ДАТ. ВЗАИМ. ВЕН.

Обозначение	Наименование	Стр.
I.236.5-12.2-5I10	Коробка КР (КР38, КР39)	77
I.236.5-12.2-5I10CB	Коробка КР (КР38, КР39).Сборочный чертёж	77
I.236.5-12.2-5I20	Коробка КС (КС38, КС39)	78
I.236.5-12.2-5I20CB	Коробка КС (КС38, КС39).Сборочный чертёж	78
I.236.5-12.2-6000	Балконная дверь БРС	79
I.236.5-12.2-6000CB	Балконная дверь БРС.Сборочный чертёж	81
I.236.5-12.2-620I	Профиль переплёта ПВХ (ПВБ32...ПВБ35)	82
I.236.5-12.2-6I00	Коробка КРС (КРС40...КРС42)	83
I.236.5-12.2-6I00CB	Коробка КРС (КРС40...КРС42). Сборочный чертёж	83
I.236.5-12.2-6I10	Коробка КР (КР40...КР42)	84
I.236.5-12.2-6I10CB	Коробка КР (КР40...КР42).Сборочный чертёж	84
I.236.5-12.2-6I20	Коробка КС (КР40...КР42)	85
I.236.5-12.2-6I20CB	Коробка КС (КР40...КР42).Сборочный чертёж	85
I.236.5-12.2-6200	Переплёт внутренний спаренный	
	ПВВ (ПВВ1...ПВВ3)	86
I.236.5-12.2-6200CB	Переплёт внутренний спаренный	
	ПВВ (ПВВ1...ПВВ3).Сборочный чертёж	86
I.236.5-12.2-6300	Переплёт средний спаренный	
	ПВС (ПВС1...ПВС3)	87
I.236.5-12.2-6300CB	Переплёт средний спаренный	
	ПВС (ПВС1...ПВС3).Сборочный чертёж	87
I.236.5-12.2-6400	Переплёт наружный раздельный	
	ПБР (ПБР1, ПБР2)	88
I.236.5-12.2-6400CB	Переплёт наружный раздельный	
	ПБР (ПБР1, ПБР2).Сборочный чертёж	88
I.236.5-12.2-630I	Профиль переплёта ППС (ППС36...ППС39)	89
I.236.5-12.2-640I	Профиль переплёта ППР (ППР38...ППР41)	89
I.236.5-12.2-6402	Профиль переплёта ППР (ППР42...ППР45)	90
I.236.5-12.2-6403	Профиль слива ПСВ (ПСВ1...ПСВ4)	90
I.236.5-12.2-7000	Балконная дверь БРС	91
I.236.5-12.2-7000CB	Балконная дверь БРС.Сборочный чертёж	92
	I.236.5-12.2-000	лист 4

Обозначение	Наименование	Стр.
I.236.5-12.2-7100	Переплёт наружный раздельный ПФР10	93
I.236.5-12.2-7100СБ	Переплёт наружный раздельный ПФР10.	
	Сборочный чертёж	93
I.236.5-12.2-7200	Переплёт внутренний спаренный ПБВ4	94
I.236.5-12.2-7200СБ	Переплёт внутренний спаренный ПБВ4.	
	Сборочный чертёж	94
I.236.5-12.2-7300	Переплёт средний спаренный ПБС4	95
I.236.5-12.2-7300СБ	Переплёт средний спаренный ПБС4.	
	Сборочный чертёж	95
I.236.5-12.2-7400	Переплёт наружный раздельный ПБР4	96
I.236.5-12.2-7400СБ	Переплёт наружный раздельный ПБР4	
	Сборочный чертёж	96
I.236.5-12.2-7401	Профиль переплёта ППР (ППР46, ППР47)	97
I.236.5-12.2-7003	Профиль нащельника Н1, Н2, НФ1, НФ2	97
I.236.5-12.2-7500	Переплёт наружный раздельный ПБР3	98
I.236.5-12.2-7500СБ	Переплёт наружный раздельный ПБР3	
	Сборочный чертёж	98
I.236.5-12.2-7301	Профиль переплёта ППС (ППС40, ППС41)	99
I.236.5-12.2-7501	Профиль переплёта ППР (ППР48, ППР49)	99
I.236.5-12.2-7600	Переплёт внутренний спаренный ПФВ9	100
I.236.5-12.2-7700	Переплёт средний спаренный ПФС9	100
I.236.5-12.2-7701	Профиль переплёта ППВ (ППВ40, ППВ41)	101
I.236.5-12.2-7800	Переплёт наружный раздельный ПФР9	101
I.236.5-12.2-000PM	Ведомость расхода материалов	102...
		...104

I.236.5-12.2-000 Лист 5

1. ОБЛАСТЬ ПРИМЕНЕНИЯ

1.1. Окна и балконные двери деревянные с тройным остеклением предназначены для любых конструктивных систем общественных зданий, а также для вспомогательных зданий и помещений предприятий различных отраслей народного хозяйства.

1.2. Окна и балконные двери применять в соответствии с требованиями СНиП II-3-79 в зависимости от назначения здания и помещения, разности температур внутреннего воздуха и средней температуры наиболее холодной пятидневки и исходя из соотношения требуемого и приведённого сопротивления теплопередаче окон и балконных дверей.

Относительная влажность воздуха не лимитируется.
Настоящий выпуск разработан вздмен серии I.236.5-9.

2. ТИПЫ, РАЗМЕРЫ И МАРКИ

2.1. Окна и балконные двери с тройным остеклением изготавливаются по данным рабочим чертежам с раздельноспаренными переплётными и дверными полотнами.

2.2. Типы и размеры окон и балконных дверей должны соответствовать указанным в рабочих чертежах. На рабочих чертежах даны размеры неокрашенных деталей и изделий.

2.3. Окна и балконные двери, в том числе с фрамугами, допускаются изготавливать также и в левом исполнении, а с несимметричным рисунком - в негативном (зеркальном) изображении, что оговаривается в конкретном проекте и в заказе заводу-изготовителю.

2.4. Маркировка изделий принята по ГОСТ 16289-86.

2.5. Марки изделий состоят из буквенно-цифровых групп.

Первая группа содержит:

- обозначение вида изделия: (О-окно, Б-балконная дверь);
- обозначение типа изделия (РС- с раздельноспаренными переплётными и дверными полотнами);
- габаритный размер высоты проёма, мм.

Вторая группа содержит:

ИВ.№ ПОДЛ. ПОДПИСЬ И ДАТА ВЗДМ. ИВ.№ П.

I.236.5-12.2-000TO					
И. КОМП.	ГРЕКОВ	В.И.	Техническое		Страница
Г.И.П.	КАЛЯККИНА	В.И.	ОПИСАНИЕ		Лист
Р.У.К. Г.Р.	ШАКОВА	В.И.			Листов
С.П.И.И.Ж.	КАЛЯККИНА	В.И.			Р
	ЧЕРПАКОВА	В.И.			1
					3
					ЦНИИЭП учебных зданий

- габаритный размер ширины проёма, дм ;
- буквы означающие:В и Г - варианты рисунков одного размера окна, Н- окно в негативном (зеркальном) изображении (см.п.2.3), Л- окно или балконная дверь в левом исполнении (см.п.2.3);
- обозначение стандарта на окно или балконную дверь.

В рабочих чертежах марки изделий условно даны без указания стандарта на окна или балконные двери.

Пример маркировки: ОРС 18-18В - окно типа РС для проёма высотой 18 и шириной 18 дм, с несимметричным рисунком (вариант В);ОРС 18-18ВН -то же, в негативном изображении.

2.6.Марки изделий проставляются в спецификациях проектов,в заказах заводам -изготовителям и на готовых изделиях.

3. ТЕХНИЧЕСКИЕ ТРЕБОВАНИЯ

3.1.Окна и балконные двери изготавливать по данным рабочим чертежам в соответствии с требованиями ГОСТ 23166-78 и ГОСТ 16289-86.

3.2.Для остекления окон и балконных дверей принято стекло по ГОСТ III-78, толщиной 4 мм.

Толщина стекла уточняется в конкретном проекте в зависимости от ветровых нагрузок и шумовых воздействий в районе строительства в соответствии с "Руководством по применению стеклопакетов в гражданском строительстве" Стройиздат, 1978г и СНиП П-12-77 и оговаривается в заказах заводам -изготовителям при применении стекла толщиной 3 мм.

3.3.В спецификациях к сборочным чертежам оконных и дверных блоков и в ведомостях расхода материалов дан расход необрезных пиломатериалов; в номенклатуре изделий (документ I.236.5-12.2-000Д₁) дан расход пиломатериалов в чистоте.

Расход необрезных пиломатериалов определен в соответствии с "Методическими указаниями по определению потребности в материалах, конструкциях и деталях в составе проектной документации на строительство"; Москва, 1987г по таблице 34 с применением коэффициентов пересчёта от древесины в чистоте к необрезным пиломатериалам $K_1=1,6$, $K_2=1,42$ и $K_3=1,25$ для окон и $K_1=1,20$, $K_2=1,40$ и $K_3=1,25$ для балконных дверей.

Указанные коэффициенты пересчёта согласованы к применению для определения расхода древесины в окнах и балконных дверях общественных зданий ЦНИИЭУС от 03.XI.87г письмом № 5-2293.

3.4.На документе I.236.5-12.2-000Д₂ дана схема расположения

I.236.5-12.2-000 Т0	лист 2
---------------------	-----------

приборов в окнах и балконных дверях.

Приборы и крепёжные детали устанавливать в соответствии с требованиями ГОСТ 16289-86, ГОСТ 23166-78 и данных рабочих чертежей.

Стяжки СТ устанавливать в окнах и балконных дверях на спаренных переплётах и полотнах со стороны помещения.

В окнах стяжки устанавливать: на горизонтальном профиле переплёта шириной 810мм и более - 1шт, на вертикальном профиле переплёта высотой 1695 мм и более- 2шт. при наличии стяжек на горизонтальном профиле и 3 шт. при отсутствии их на горизонтальном профиле ; на вертикальном профиле переплёта высотой 1095 мм независимо от его ширины - 2шт; на фрамуге независимо от её ширины - 2 шт. только на горизонтальном профиле фрамуги.

В балконных дверях стяжка устанавливается: на горизонтальном профиле полотна и фрамуги соответственно по 1 шт. и 2 шт; на вертикальном профиле полотна - 3 шт.

Фиксаторы устанавливать со стороны помещения на переплётах окон без фрамуг; в окнах с переплётами разной ширины-на узких переплётах.

Завёртки ЗР2-1 и ЗР2-2 устанавливать соответственно на внутренних и наружных переплётах и полотнах со стороны помещения на вертикальном профиле: при высоте переплёта 1,2м-2шт, при высоте переплёта или полотна 1,8 и 2,1 м - 3 шт.

4. КОМПЛЕКТНОСТЬ И ПРАВИЛА ПРИЁМКИ

4.1.Комплектность, приёмку и паспортизацию производить в соответствии с требованиями ГОСТ 23166-78.

5. МЕТОДЫ КОНТРОЛЯ

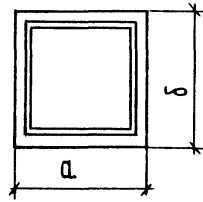
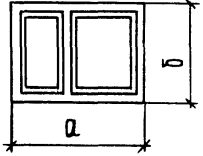
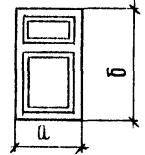
5.1.Контроль качества древесины, обработки, сборки изделий, точности изготовления, прочности клеевых соединений, качества лицевых поверхностей, прочности сцепления лакокрасочных покрытий с отделываемой поверхностью выполнять в соответствии с требованиями ГОСТ23166-78

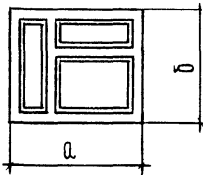
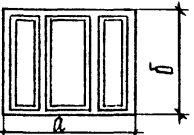
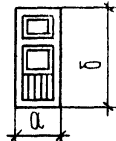
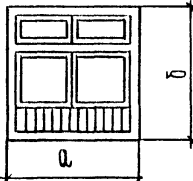
6. УПАКОВКА, ТРАНСПОРТИРОВАНИЕ И ХРАНЕНИЕ

6.1.Упаковку, транспортирование и хранение выполнять с учётом требований ГОСТ 23166-78.

ИМЕ.МЕТОД. ПОДПИСЬ И ДАТА ИЗМ.ИМЕ.№

I.236.5-12.2-000 Т0	лист 3
---------------------	-----------

Эскиз	Марка	РАЗМЕРЫ, мм		РАСХОД МАТЕРИАЛОВ		МАССА, кг
		б	а	ДРЕВЕСИНА м ³	СТЕКЛО м ²	
	ОРС 12-9 В	1160	870	0,056	1,98	50,60
	ОРС 12-12 В	1160	1170	0,065	2,80	63,75
	ОРС 12-13,5 В	1160	1320	0,069	3,24	70,35
	ОРС 18-9 Г	1760	870	0,074	3,14	71,70
	ОРС 18-12 Г	1760	1170	0,083	4,54	91,05
	ОРС 18-13,5 Г	1760	1320	0,087	5,25	100,35
	ОРС 24-9 Г	2060	870	0,083	3,74	83,05
	ОРС 24-12 Г	2060	1170	0,092	5,42	104,80
	ОРС 24-13,5 Г	2060	1320	0,096	6,25	115,30
	ОРС 12-15 В	1160	1470	0,098	3,22	86,10
	ОРС 12-18 В	1160	1770	0,106	4,09	99,20
	ОРС 12-24 В	1160	2070	0,114	4,96	112,90
	ОРС 18-15 Г	1760	1470	0,132	5,23	124,90
	ОРС 18-18 Г	1760	1770	0,140	6,63	143,30
	ОРС 18-24 Г	1760	2070	0,148	8,04	161,80
	ОРС 18-24 Г	1760	2370	0,156	9,45	180,30
	ОРС 24-15 Г	2060	1470	0,148	6,23	143,70
	ОРС 24-18 Г	2060	1770	0,156	7,91	164,90
	ОРС 24-24 Г	2060	2070	0,164	9,58	186,00
	ОРС 24-24 Г	2060	2370	0,172	11,26	207,20
		ОРС 18-9 В	1760	870	0,092	2,83
ОРС 18-12 В		1760	1170	0,107	4,09	99,75
ОРС 18-13,5 В		1760	1320	0,115	4,73	110,55
ОРС 24-9 В		2060	870	0,101	3,43	89,85
ОРС 24-12 В		2060	1170	0,116	4,97	113,50
ОРС 24-13,5 В	2060	1320	0,124	5,74	125,60	

Эскиз	Марка	РАЗМЕРЫ, мм		РАСХОД МАТЕРИАЛОВ		МАССА, кг
		б	а	ДРЕВЕСИНА м ³	СТЕКЛО м ²	
	ОРС 18-15 В	1760	1470	0,151	4,88	131,85
	ОРС 18-18 В	1760	1770	0,165	6,18	152,55
	ОРС 18-24 В	1760	2070	0,178	7,50	172,90
	ОРС 18-24 В	1760	2370	0,182	8,98	189,90
	ОРС 18-27 В	1760	2670	0,194	10,32	209,90
	ОРС 24-15 В	2060	1470	0,171	5,88	152,85
	ОРС 24-18 В	2060	1770	0,181	7,46	174,15
	ОРС 24-24 В	2060	2070	0,194	9,04	197,10
	ОРС 24-24 В	2060	2370	0,199	10,79	217,35
	ОРС 24-27 В	2060	2670	0,210	13,82	253,70
	ОРС 18-27 Г	1760	2670	0,205	10,11	213,85
	ОРС 24-27 Г	2060	2670	0,229	12,05	246,45
	БРС 28-9	2755	870	0,134	3,43	108,00
	БРС 28-12	2755	1170	0,155	4,97	134,95
	БРС 28-18	2755	1774	0,233	7,56	203,75

ИВБ. № ПОДЛ. ПОДПИСЬ И ДАТА. ВЗАМ. ИВБ. №

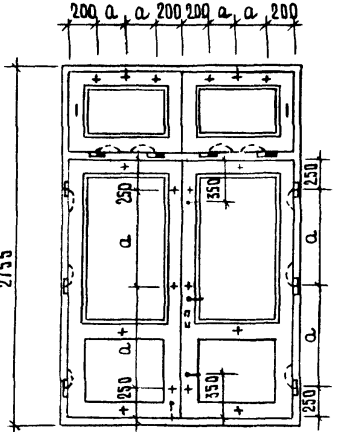
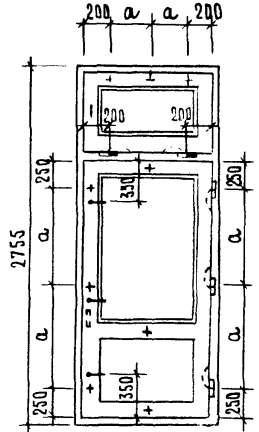
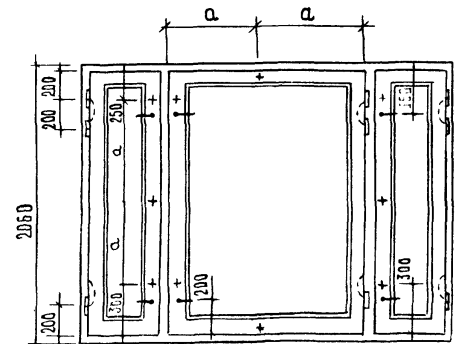
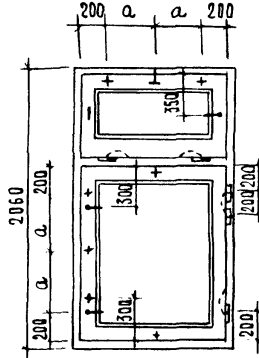
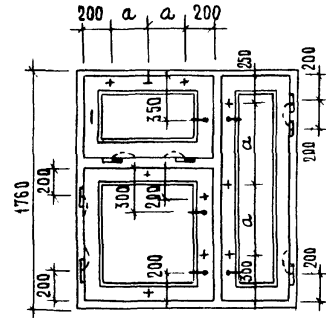
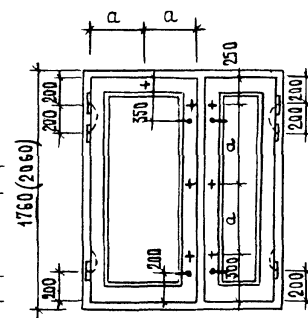
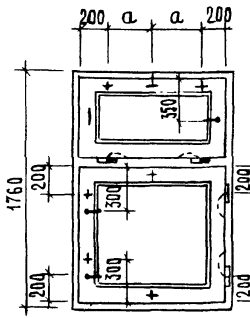
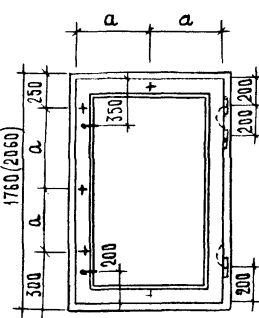
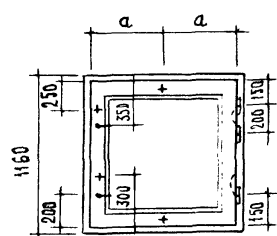
ИВБ. № ПОДЛ. ПОДПИСЬ И ДАТА. ВЗАМ. ИВБ. №

1.236.5-12.2-000 Д1

НОМЕНКЛАТУРА
ИЗДЕЛИЙ

СТАДНЯ ЛИСТ ЛИСТОВ
Р 1 2
ЦНИИЭП
УЧЕБНЫХ ЗАДАНИЙ

1.236.5-12.2-000 Д1



УСЛОВНЫЕ ОБОЗНАЧЕНИЯ

- ⊥ - Прибор Фрамужный ПФ2 ;
- ⊥ - Фрамужный соединитель ;
- + - Стяжка СТ ;
- ⊞ - Петля ПВ1-100П для внутренних спаренных переплетов и полотен, ПВ2-100-1 для наружных переплетов и полотен.
- ⊞ - Петля ПВ2-100-2 для наружных и внутренних переплетов Фрамуг ;
- ⊞ - Петля ПВ3-1 для спаривания между собой внутренних переплетов и полотен окон и дверей ;
- ⊞ - Петля ПВ3-2 для спаривания между собой внутренних переплетов Фрамуг ;
- ⊞ - Завертка ЗР2 ;
- ⊞ - Ручка РС-80
- ⊞ - Фиксатор ФК1

Фиксаторы устанавливают на узкие створки окон.

			1.236.5-12.2-000 Д ₂			
НАЧ.ОТД.	ГРЕКОВ	<i>Григорьев</i>	СХЕМА РАСПОЛОЖЕНИЯ ПРИБОРОВ В ОКНАХ И БАЛКОННЫХ ДВЕРЯХ. (ПРИМЕРЫ)	СТАНЦИЯ	ЛИСТ	
Н.КОНТР.	КАЛЯПИКИНА	<i>Калипкина</i>		Р	1	
ГИП	ШАХОВА	<i>Шахова</i>		ЦНИИЭП		
РУК.ГР.	КАЛЯПИКИНА	<i>Калипкина</i>		УЧЕБНЫХ ЗДАНИЙ		
СТ.ИНЖ.	ЧЕРПАКОВА	<i>Черпакова</i>				
СТ.ТЕХН.	ДОПРАЧЕВА	<i>Допрачева</i>				

ФОРМ.	ЗОНА	ПОС.	ОБОЗНАЧЕНИЕ	НАИМЕНОВАНИЕ	КОЛ. НА ИСПОЛН. 1.236.5-12.2-1000-										ПРИМЕЧАНИЕ	
					-	01	02	03	04	05	06	07	08			
				<u>Документация</u>												
А4			1.236.5-12.2-1000 СБ	СБОРОЧНЫЙ ЧЕРТЕЖ	×	×	×	×	×	×	×	×	×	×		
А4			1.236.5-12.2-000 ПЗ	ТЕХНИЧЕСКОЕ ОПИСАНИЕ	×	×	×	×	×	×	×	×	×	×		
А4			1.236.5-12.2-000 А4	НОМЕНКЛАТУРА ИЗДЕЛИЙ	×	×	×	×	×	×	×	×	×	×		
А3			1.236.5-12.2-000 А2	СХЕМА РАСПОЛОЖЕНИЯ ПРИБОРОВ	×	×	×	×	×	×	×	×	×	×		
				В ОКНАХ И БАЛКОНЫХ ДВЕРЯХ												
А3			1.236.5-12.2-000 РИ	ВЕДОМОСТЬ РАСХОДА МАТЕРИАЛОВ	×	×	×	×	×	×	×	×	×	×		
				<u>СБОРОЧНЫЕ ЕДИНИЦЫ</u>												
А4	1		1.236.5-12.2-1100	КОРОБКА КРС 1	1											
			-01	КРС 2		1										
			-02	КРС 3			1									
			-03	КРС 4				1								

				1.236.5-12.2-1000												
И.О.А.	ГРЕВ	<i>Григорьев</i>		ОКОННЫЙ БЛОК КРС										СТАЛИЯ	ЛИСТ	ЛИСТОВ
И.МОНТР.	КЛАДЧИНА	<i>Кладов</i>												Р	1	6
ГНП	ШАХОВА	<i>Шахова</i>												ЦНИИЭП		
РУК.ГР.	КЛАДЧИНА	<i>Кладов</i>												УЧЕБНЫХ ЗАДАНИЙ		
СТ.ИНИЖ.	ЧЕРПАНОВА	<i>Черпанова</i>												ФОРМАТ А4		
ЧЕРТ.	БАЛОВА	<i>Балова</i>														

ФОРМ.	ЗОНА	ПОС.	ОБОЗНАЧЕНИЕ	НАИМЕНОВАНИЕ	КОЛ. НА ИСПОЛН. 1.236.5-12.2-1000										ПРИМЕЧАНИЕ	
					-	01	02	03	04	05	06	07	08			
А4		1	1.236.5-12.2-1100 -04	КОРОБКА КРС 5					1							
			-05	КРС 6						1						
			-06	КРС 7							1					
			-07	КРС 8								1				
			-08	КРС 20									1			
А3		2	1.236.5-12.2-1200	ПЕРЕПЛЁТ ВНУТРЕННИЙ ПВ 1	1											
			-01	ПВ 2		1										
			-13	ПВ 14			1									
			-14	ПВ 15				1								
			-15	ПВ 16					1							
			-29	ПВ 30						1						
			-30	ПВ 31							1					
			-31	ПВ 32								1				
			-39	ПВ 40									1			
А3		3	1.236.5-12.2-1300	ПЕРЕПЛЁТ СРЕДНИЙ ПС 1	1											
			-01	ПС 2		1										
			-13	ПС 14			1									
			-14	ПС 15				1								

23/65 9

1.236.5-12.2-1000										ЛИСТ
										2

ФОРМ.	ЗОНА	ПОЗ.	ОБОЗНАЧЕНИЕ	НАИМЕНОВАНИЕ	КОЛ. НА ИСПОЛН. 1.236.5-12.2-1000-								ПРИМЕНЕНИЕ	
					-	01	02	03	04	05	06	07		08
А3	3		1.236.5-12.2-1300 - 15	ПЕРЕПЛЁТ СРЕДНИЙ ПС 16					1					
			- 29	ПС 30						1				
			- 30	ПС 31							1			
			- 31	ПС 32								1		
			- 39	ПС 40									1	
А3	4		1.236.5-12.2-1400	ПЕРЕПЛЁТ РАЗДЕЛЬНЫЙ ПР 1	1									
			- 01	ПР 2		1								
			- 13	ПР 14			1							
			- 14	ПР 15				1						
			- 15	ПР 16					1					
			- 29	ПР 30						1				
			- 30	ПР 31							1			
			- 31	ПР 32								1		
			- 39	ПР 40									1	
				<u>ДЕТАЛИ</u>										
Б4	5		1.236.5-12.2-1001	СТЕКЛО ГОСТ 111-78 980×995×4									2	
			- 01	980×995×4	2									
			- 02	980×1145×4		2								
			- 03	1580×695×4			2							
										1.236.5-12.2-1000				Лист
														3

ФОРМАТ А4

ИМЬ И ПОДП.	ПОДПИСЬ И ДАТА	ВЗЯМ. ИМЬ И
-------------	----------------	-------------

ФОРМ.	ЗОНА	ПОЗ.	ОБОЗНАЧЕНИЕ	НАИМЕНОВАНИЕ	КОЛ. НА ИСПОЛН. 1.236.5-12.2-1000-								ПРИМЕНЕНИЕ	
					-	01	02	03	04	05	06	07		08
Б4			1.236.5-12.2-1001-04	СТЕКЛО ГОСТ 111-78 1580×995×4				2						
			- 05	1580×1145×4					2					
			- 06	1880×695×4						2				
			- 07	1880×995×4							2			
			- 08	1880×1145×4								2		
Б4	6		1.236.5-12.2-1002	930×615×4									1	
			- 01	930×915×4	1									
			- 02	930×1065×4		1								
			- 03	1530×615×4			1							
			- 04	1530×915×4				1						
			- 05	1530×1065×4					1					
			- 06	1830×615×4						1				
			- 07	1830×915×4							1			
			- 08	1830×1065×4								1		
А4	7		1.236.5-12.2-1003	ШТАПКИ Ш 1			2			2			2	
			- 02	Ш 3		2			2				2	
			- 12	Ш 13			4			4			4	
			- 13	Ш 14	4			4			4			
										1.236.5-12.2-1000				Лист
														4

23165 10

ФОРМАТ А4

ИНВ. И ПОДЛ.		ПОДПИСЬ И ДАТА		ВЗЯМ. ИНВ. И		ОБОЗНАЧЕНИЕ	НАИМЕНОВАНИЕ	КОЛ. НА ИСПОЛН. 1. 236.5-12.2-1000-										ПРИМЕЧАНИЕ
ФОРМ.	ЗОНА	ПОЗ.																
			-	01	02			03	04	05	06	07	08					
А4		7	1. 236.5-12.2-1000	-14		ШТАПИИ Ш 15		4				4				4		
				-26		Ш 27			2	2	2							
				-28		Ш 29						2	2	2				
				-29		Ш 30		4	4								4	
				-32		Ш 33				4	4	4						
				-34		Ш 35						4	4	4				
				-23		Ш 24		2	2								2	
				-30		Ш 31		2			2			2				
						СТАНДАРТНЫЕ ИЗДЕЛИЯ												
						ПЕЛЯ ПВ 1-100П ГОСТ 5088-78		3	3	3	3	3	3	3	3	3	2	
						ПЕЛЯ ПВ 2-100-1 ГОСТ 5088-78*		2	2	2	2	2	2	2	2	2	2	
						ПЕЛЯ ПВ 3-1 ГОСТ 5088-78*		2	2	2	2	2	2	2	2	2	2	
						ЗАВЕРТКА ЗР 2-1 ГОСТ 5090-86		2	2	3	3	3	3	3	3	3	2	
						ЗАВЕРТКА ЗР 2-2 ГОСТ 5090-86		2	2	3	3	3	3	3	3	3	2	
						СТЯЖКА СТ ГОСТ 5090-86		4	4	4	4	4	4	4	4	4	4	
												1. 236.5-12.2-1000					ЛИСТ 5	

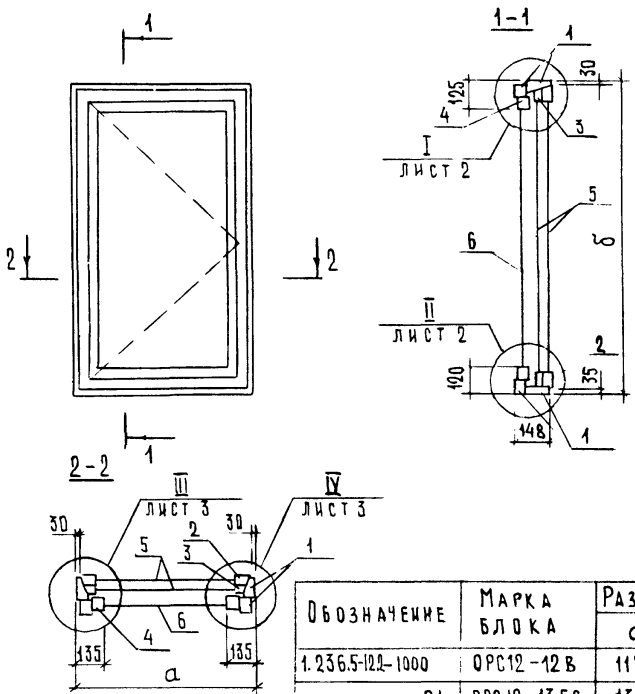
ФОРМАТ А4

ИНВ. И ПОДЛ.		ПОДПИСЬ И ДАТА		ВЗЯМ. ИНВ. И		ОБОЗНАЧЕНИЕ	НАИМЕНОВАНИЕ	КОЛ. НА ИСПОЛН. 1. 236.5-12.2-1000-										ПРИМЕЧАНИЕ
ФОРМ.	ЗОНА	ПОЗ.																
			-	01	02			03	04	05	06	07	08					
						МАТЕРИАЛЫ												
						ДРЕВЕСИНА БЛОКА ГОСТ 9685-61*		0,159	0,185	0,196	0,210	0,235	0,247	0,235	0,261	0,213		м ³
						ПРОЖАЛКА А-2 ГОСТ 10174-72		17,32	18,67	19,72	22,12	23,32	23,92	26,22	27,52	14,92		м
												1. 236.5-12.2-1000					ЛИСТ 6	

ФОРМАТ А4

2365 И

10



Обозначение	Марка блока	Размеры, мм	
		а	б
1.236.5-12-1000	ОРС12-12В	1170	1160
-01	ОРС12-13,5В	1320	1160
-02	ОРС18-9Г	870	1760
-03	ОРС18-12Г	1170	1760
-04	ОРС18-13,5Г	1320	1760
-05	ОРС21-9Г	870	2060
-06	ОРС21-12Г	1170	2060
-07	ОРС21-13,5Г	1320	2060
-08	ОРС12-9В	870	1160

1.236.5-12.2-1000СБ

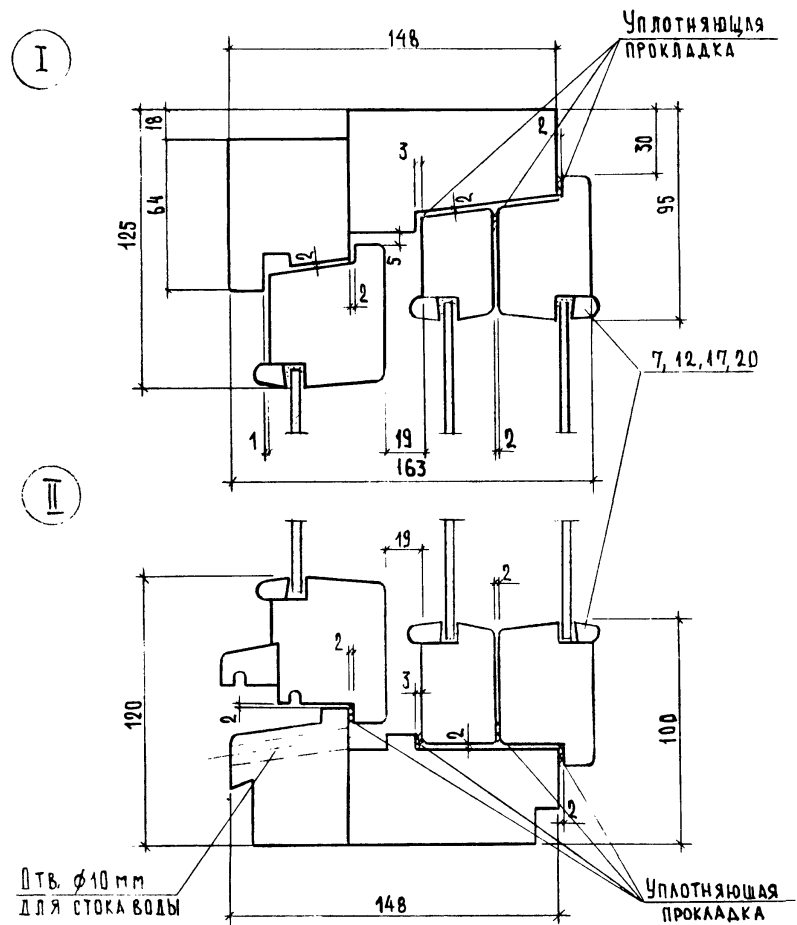
ОКОННЫЙ БЛОК ОРС СБОРОЧНЫЙ ЧЕРТЕЖ	СТАДИЯ	МАССА	МАСШТАБ
	р		
	Лист 1	Листов 3	
ЦНИИЭП УЧЕБНЫХ ЗДАНИЙ			

ИМЬ, № ПОДЛ., ПОДПИСЬ И ДАТА, ВЗАМ. ИМЬ, №

ИМЬ, ПОДЛ.	ПОДПИСЬ И ДАТА	ВЗАМ. ИМЬ, №
НАЧ. ОТД.	ГРЕКОВ	<i>Греков</i>
Н. КОНТР.	КАЛЯПКИНА	<i>Каляпкина</i>
ГИП	ШАХОВА	<i>Шахова</i>
РУК. ГР.	КАЛЯПКИНА	<i>Каляпкина</i>
СТ. ИНЖ.	ЧЕРПАКОВА	<i>Черпакова</i>
СТ. ТЕХН.	ДОМРАЧЕВА	<i>Домрачева</i>

ФОРМАТ А4

ФОРМАТ А4



ИМЬ, № ПОДЛ., ПОДПИСЬ И ДАТА, ВЗАМ. ИМЬ, №

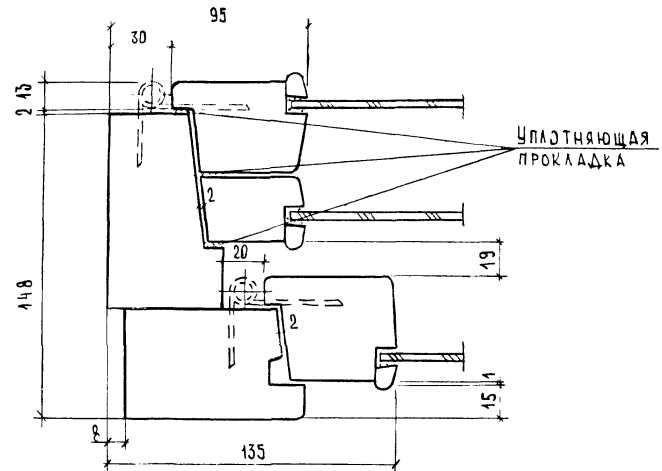
1.236.5-12.2-1000СБ	Лист 2
---------------------	--------

ФОРМАТ А4

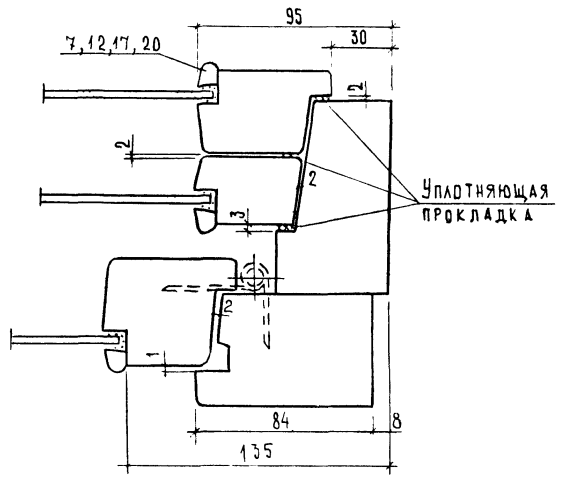
23/65 12

ФОРМАТ А4

III



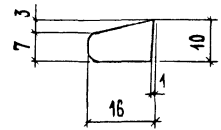
IV



ИВ. МЕРСА... ПОДПИСЬ И ДАТА
ВЗМ. ИВ. М. Ш.

4.236.5-12.2-1000 СБ ЛИСТ 3

ФОРМАТ А4



ОБОЗНАЧЕНИЕ	МАРКА	ДЛИНА, мм
1.236.5-12.2-1003	Ш1	620
-01	Ш2	930
-02	Ш3	1070
-03	Ш4	320
-04	Ш5	710
-05	Ш6	400
-06	Ш7	420
-07	Ш8	1130
-08	Ш9	965
-09	Ш10	460
-10	Ш11	690
-11	Ш12	740
-12	Ш13	700
-13	Ш14	1000
-14	Ш15	1150
-15	Ш16	390
-16	Ш17	780
-17	Ш18	470
-18	Ш19	570
-19	Ш20	1200

ОБОЗНАЧЕНИЕ	МАРКА	ДЛИНА, мм
1.236.5-12.2-1003 -20	Ш21	1055
-21	Ш22	530
-22	Ш23	755
-23	Ш24	935
-24	Ш25	340
-25	Ш26	1005
-26	Ш27	1535
-27	Ш28	1305
-28	Ш29	1835
-29	Ш30	985
-30	Ш31	920
-31	Ш32	1055
-32	Ш33	1585
-33	Ш34	1355
-34	Ш35	1885
-35	Ш36	500
-37	Ш37	1110
-38	Ш38	1180
-39	Ш39	1115
-40	Ш40	1185

ИВ. МЕРСА... ПОДПИСЬ И ДАТА
ВЗМ. ИВ. М. Ш.

1.236.5-12.2-1003

СТАДИЯ МАССА МАСШТАБ
Р 1:1

ЛИСТ ЛИСТОВ

ШТАПКИ Ш
(Ш1...Ш40)

ИВ. МЕРСА... ПОДПИСЬ И ДАТА
ВЗМ. ИВ. М. Ш.

НАЧ. ОТД. ПРЕКОВ
И КОНТР. КАЛЯЖКИНА
ТИП ШАХОВА
РУК. ГР. КАЛЯЖКИНА
СТ. ИНЖ. ЧЕРПАКОВА
СТ. ТЕХН. ДОПРАЧЕВА

ЦНИИЭО
УЧЕБНЫХ ЗАДАНИЙ

23165 13

ФОРМАТ А4

ФОРМ	ЗОНА	ПОЗ.	ОБОЗНАЧЕНИЕ	НАИМЕНОВАНИЕ	КОД. НА ИСПОЛН. 1.236.5-12.2-1100-										ПРИМЕЧАНИЕ		
					-	01	02	03	04	05	06	07	08				
				<u>Документация</u>													
АЧ			1.236.5-12.2-1100 СБ	СБОРОЧНЫЙ ЧЕРТЁМ	×	×	×	×	×	×	×	×	×	×			
				<u>СБОРОЧНЫЕ ЕДИНИЦЫ</u>													
АЧ	1		1.236.5-12.2-1110	КОРОБКА КР1	1												
			-01	КР2		1											
			-02	КР3			1										
			-03	КР4				1									
			-04	КР5					1								
			-05	КР6						1							
			-06	КР7							1						
			-07	КР8								1					
			-08	КР20									1				

1.236.5-12.2-1100		
И.ОТД.	ГРЕЧОВ	<i>Григорьев</i>
И.КОНТР.	КАЛЫПИНА	<i>Калыпина</i>
ГИП	ШАХОВА	<i>Шахова</i>
РУЧ.ГР.	КАЛЫПИНА	<i>Калыпина</i>
СТ.ИИЖ	ЧЕРПАНОВА	<i>Черпанова</i>
ЧЕРТ.	БАЛОВА	<i>Балова</i>

КОРОБКА КРС	СТАДИА	ЛИСТ	ЛИСТОВ
(КРС1...КРС6,КРС20)	Р	1	2

ЦНИИЭП
УЧЕБНЫХ ЗАДАНИЙ
ФОРМАТ А4

ИНВ. И ПОДА	ПОДПИСЬ И ДАТА	ВЗАМ. ИНВ. И
-------------	----------------	--------------

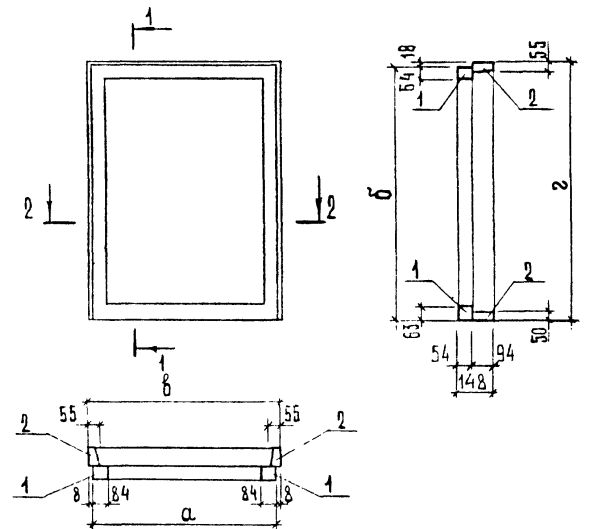
ФОРМ	ЗОНА	ПОЗ.	ОБОЗНАЧЕНИЕ	НАИМЕНОВАНИЕ	КОД. НА ИСПОЛН. 1.236.5-12.2-1100-										ПРИМЕЧАНИЕ		
					-	01	02	03	04	05	06	07	08				
АЧ	2		1.236.5-12.2-1120	КОРОБКА КС1	1												
			-01	КС2		1											
			-02	КС3			1										
			-03	КС4				1									
			-04	КС5					1								
			-05	КС6						1							
			-06	КС7							1						
			-07	КС8								1					
			-08	КС20									1				

23165 14

1.236.5-12.2-1100	ЛИСТ
	2

ИВБ.№ ПОДЛ. ПОДПИСЬ ДАТА ВЗАИМ.№ В.№

НАЧ. ОТД.	ГРЕКОВ	<i>Григорьев</i>
Н. КОНТР.	КАЛЯПИНА	<i>Калинина</i>
ГИП	ШАХОВА	<i>Шахова</i>
РУК. ГР.	КАЛЯПИНА	<i>Калинина</i>
СТ. ИНЖ.	ЧЕРПАКОВА	<i>Черпакова</i>
СТ. ТЕХН.	ДОПРАЧЕВА	<i>Допрачева</i>



ОБОЗНАЧЕНИЕ	МАРКА	РАЗМЕРЫ, мм			
		а	б	в	г
1.236.5-12.2-1100	КРС1	1154	1140	1170	1160
-01	КРС2	1304	1142	1320	1160
-02	КРС3	854	1742	870	1760
-03	КРС4	1154	1742	1170	1760
-04	КРС5	1304	1742	1320	1760
-05	КРС6	854	2042	870	2060
-06	КРС7	1154	2042	1170	2060
-07	КРС8	1304	2042	1320	2060
-08	КРС20	854	1142	870	1160

1.236.5-12.2-1100СБ

КОРОБКА КРС
(КРС1... КРС8, КРС20).
СВОРОЧНЫЙ ЧЕРТЕЖ

СТАДЯ	МАССА	МАСШТАБ
Р		
ЛИСТ	ЛИСТОВ 1	

ЦНИИЭП
УЧЕБНЫХ ЗАДАНИЙ

ФОРМАТ А4

ИВБ.№ ПОДЛ. ПОДПИСЬ ДАТА ВЗАИМ.№ В.№

ОБОЗНАЧЕНИЕ	НАИМЕНОВАНИЕ	КОЛ. НА ИСПОЛН. 1.236.5-12.2-1100 -								ПРИМЕ- ЧАНИЕ
ФОРМ.	ПОЗ.	ЗОНА	01	02	03	04	05	06	07	08
04	1	1.236.5-12.2-1100СБ	×	×	×	×	×	×	×	×
04	1	1.236.5-12.2-1111	2	2	2	2	2	2	2	2
04	2	1.236.5-12.2-1110-04		1		2	2	2	2	
04	3	1.236.5-12.2-1113		1	1	1	1	1	1	1

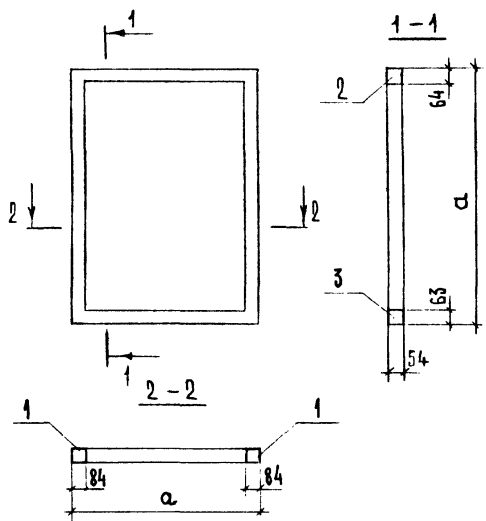
НАЧ. ОТД.	ГРЕКОВ	<i>Григорьев</i>
Н. КОНТР.	КАЛЯПИНА	<i>Калинина</i>
ГИП	ШАХОВА	<i>Шахова</i>
РУК. ГР.	КАЛЯПИНА	<i>Калинина</i>
СТ. ИНЖ.	ЧЕРПАКОВА	<i>Черпакова</i>
СТ. ТЕХН.	ДОПРАЧЕВА	<i>Допрачева</i>

1.236.5-12.2-1110

КОРОБКА КР
(КРС1... КРС8, КРС20)

СТАДЯ	МАССА	МАСШТАБ
Р		
ЛИСТ	ЛИСТОВ 1	

ЦНИИЭП
УЧЕБНЫХ ЗАДАНИЙ



ОБОЗНАЧЕНИЕ	МАРКА	РАЗМЕРЫ, мм	
		а	б
1.236.5-12.2-1110	КР1	1154	1142
-01	КР2	1304	1142
-02	КР3	854	1742
-03	КР4	1154	1742
-04	КР5	1304	1742
-05	КР6	854	2042
-06	КР7	1154	2042
-07	КР8	1304	2042
-08	КР20	854	1142

1.236.5-12.2-1110СБ

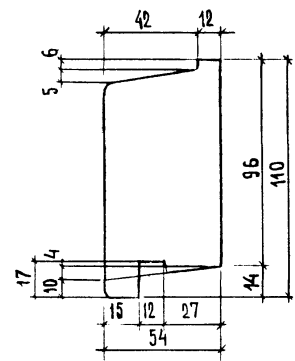
СТАДИЯ	МАССА	МАСШТАБ
Р		
Лист	Листов 1	

ЦНИИЭП
УЧЕБНЫХ ЗДАНИЙ

ФОРМАТ А4

НАЧ.ОТД.	ГРЕКОВ	<i>[Signature]</i>
Н.КОНТР.	КАЛЯКИНА	<i>[Signature]</i>
ГУП	ШАХОВА	<i>[Signature]</i>
РУК.ГР.	КАЛЯКИНА	<i>[Signature]</i>
СТ.ИНЖ.	ЧЕРПАКОВА	<i>[Signature]</i>
СТ.ТЕХН.	ДОМРАЧЕВА	<i>[Signature]</i>

КОРОБКА КР
(КР1...КР8, КР20).
СБОРОЧНЫЙ ЧЕРТЕЖ



ОБОЗНАЧЕНИЕ	МАРКА	ДЛИНА, мм
1.236.5-12.2-1115	ПКР27	770
-01	ПКР28	1070
-02	ПКР29	1220
-03	ПКР30	860
-04	ПКР31	1080
-05	ПКР32	1280
-06	ПКР33	1115
-07	ПКР34	1265
-08	ПКР35	1674

1.236.5-12.2-1115

ПРОФИЛЬ КОРОБКИ ПКР
(ПКР27...ПКР35)

СТАДИЯ	МАССА	МАСШТАБ
Р		1:2
Лист	Листов 1	

ЦНИИЭП
УЧЕБНЫХ ЗДАНИЙ

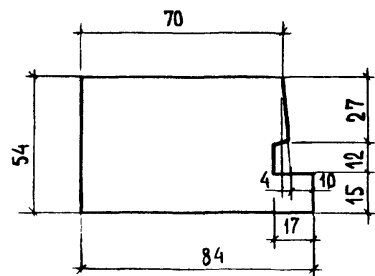
ФОРМАТ А4

23/65 16

ФОРМАТ А4

ИВ.НОДА. ПОДПИСЬ И ДАТА

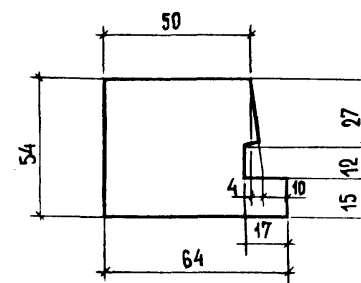
НАЧ.ОТД.	ГРЕКОВ	<i>[Signature]</i>
Н.КОНТР.	КАЛЯКИНА	<i>[Signature]</i>
ГУП	ШАХОВА	<i>[Signature]</i>
РУК.ГР.	КАЛЯКИНА	<i>[Signature]</i>
СТ.ИНЖ.	ЧЕРПАКОВА	<i>[Signature]</i>
СТ.ТЕХН.	ДОМРАЧЕВА	<i>[Signature]</i>



Обозначение	Марка	Длина, мм
1.236.5-12.2-1111	ПКР1	1142
-01	ПКР2	1742
-02	ПКР3	2042
-03	ПКР4	2737

ИВ.№ ПОДЛ.	ПОДПИСЬ И ДАТА	ВЗАМ. ИВ.№	1.236.5-12.2-1111		
			ПРОФИЛЬ КОРОБКИ ПКР (ПКР1...ПКР4)	СТАДИЯ	МАССА
НАЧ.ОТД.	ГРЕКОВ		Р		1:2
Н.КОНТР.	КАЛЯПКИНА		Лист	Листов 1	
ГИП	ШАХОВА		ЦНИИЭП		
РУК.ГР.	КАЛЯПКИНА		УЧЕБНЫХ ЗДАНИЙ		
СТ.ИНЖ.	ЧЕРПАКОВА				
СТ.ТЕХН.	ДОМРАЧЕВА				

ФОРМАТ А4

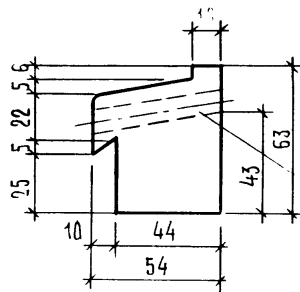


Обозначение	Марка	Длина, мм
1.236.5-12.2-1112	ПКР5	854
-01	ПКР6	1154
-02	ПКР7	1304
-03	ПКР8	1454
-04	ПКР9	1754
-05	ПКР10	2054
-06	ПКР11	2354
-07	ПКР12	2654
-08	ПКР13	1758

ИВ.№ ПОДЛ.	ПОДПИСЬ И ДАТА	ВЗАМ. ИВ.№	1.236.5-12.2-1112		
			ПРОФИЛЬ КОРОБКИ ПКР (ПКР5...ПКР13)	СТАДИЯ	МАССА
НАЧ.ОТД.	ГРЕКОВ		Р		1:2
Н.КОНТР.	КАЛЯПКИНА		Лист	Листов 1	
ГИП	ШАХОВА		ЦНИИЭП		
РУК.ГР.	КАЛЯПКИНА		УЧЕБНЫХ ЗДАНИЙ		
СТ.ИНЖ.	ЧЕРПАКОВА				
СТ.ТЕХН.	ДОМРАЧЕВА				

23165 17

ФОРМАТ А4



ОТВЕРСТИЯ $\phi 10$ мм
ДЛЯ СТОКА ВОДЫ

ОБОЗНАЧЕНИЕ	МАРКА	ДЛИНА, мм
1.236.5-12.2-1113	ПКР14	854
-01	ПКР15	1154
-02	ПКР16	1304
-03	ПКР17	1454
-04	ПКР18	1754
-05	ПКР19	2054
-06	ПКР20	2354
-07	ПКР21	2654
-08	ПКР22	1758

1.236.5-12.2-1113

ПРОФИЛЬ КОРОБКИ
ПКР(ПКР14...ПКР22)

СТАДИЯ МАССА МАСШТАБ

Р

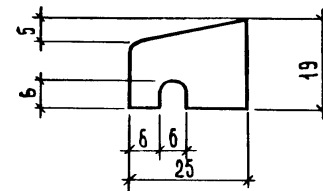
1:2

Лист Листов 1

ЦНИИЭП
УЧЕБНЫХ ЗДАНИЙ

ФОРМАТ А4

НАЧ.ОТД.	ГРЕКОВ	<i>Григорьев</i>
Н.КОНТР.	КАЛЯКИНА	<i>Калыкина</i>
ГИП	ШАХОВА	<i>Шахова</i>
РУК.ГР.	КАЛЯКИНА	<i>Калыкина</i>
СТ.ИНЖ.	ЧЕРПАКОВА	<i>Черпакова</i>
СТ.ТЕХН.	ДОМРАЧЕВА	<i>Домрачева</i>



ОБОЗНАЧЕНИЕ	МАРКА	ДЛИНА, мм
1.236.5-12.2-1114	ПСО 1	640
-01	ПСО 2	940
-02	ПСО 3	1090
-03	ПСО 4	340
-04	ПСО 5	730
-05	ПСО 6	420
-06	ПСО 7	520
-07	ПСО 8	1135
-08	ПСО 9	985
-09	ПСО 10	480
-10	ПСО 11	754
-11	ПСО 12	805
-12	ПСО 13	950
-13	ПСО 14	1150
-14	ПСО 15	1130

1.236.5-12.2-1114

ПРОФИЛЬ СЛИВА
ПСО(ПСО1...ПСО15)

СТАДИЯ МАССА МАСШТАБ

Р

1:2

Лист Листов 1

ЦНИИЭП
УЧЕБНЫХ ЗДАНИЙ

ФОРМАТ А4

ИМВ.№СОДЛ. ПОДПИСЬ ДАТА ВЗАИМЬ.№

НАЧ.ОТД.	ГРЕКОВ	<i>Григорьев</i>
Н.КОНТР.	КАЛЯКИНА	<i>Калыкина</i>
ГИП	ШАХОВА	<i>Шахова</i>
РУК.ГР.	КАЛЯКИНА	<i>Калыкина</i>
СТ.ИНЖ.	ЧЕРПАКОВА	<i>Черпакова</i>
СТ.ТЕХН.	ДОМРАЧЕВА	<i>Домрачева</i>

23165 18

ИНВ. № ПОДЛ.	ПОДПИСЬ И ДАТА	ВЗАМ. ИНВ. №
ЗОНА		
ФОРМ.		

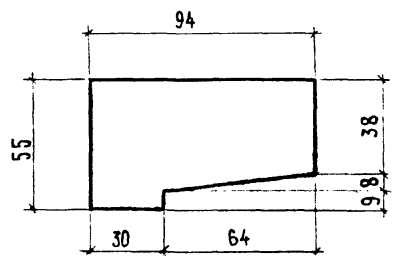
ИНВ. № ПОДЛ.	ПОДПИСЬ И ДАТА	ВЗАМ. ИНВ. №	ОБОЗНАЧЕНИЕ	НАИМЕНОВАНИЕ	КОЛ. НА ИСПОЛН. 1.236.5-12.2-1120 -								ПРИМЕЧАНИЕ	
					-01	02	03	04	05	06	07	08		
				Документация										
А4			1.236.5-12.2-1120	СБОРОЧНЫЙ ЧЕРТЕЖ	×	×	×	×	×	×	×	×		
				ДЕТАЛИ										
А4			1.236.5-12.2-1121	ПРОФИЛЬ КОРБОККИ	2	2	2	2	2	2	2	2	2	
			-01	ПК02										
			-02	ПК03										
А4			-04	ПК05	1	1	1	1	1	1	1	1	1	
			-05	ПК06	1	1	1	1	1	1	1	1	1	
			-06	ПК07	1	1	1	1	1	1	1	1	1	
А4			1.236.5-12.2-1122	ПК04	1	1	1	1	1	1	1	1	1	
			-01	ПК05	1	1	1	1	1	1	1	1	1	
			-02	ПК06	1	1	1	1	1	1	1	1	1	

1.236.5-12.2-1120			
ИКОМД.	ГРЕКОВ	Александр	
Н.КОНТР.	КАЛЯКИНА	Катя	
ГИП	ШАХОВА	Алла	
РУК.ГР.	КАЛЯКИНА	Катя	
СТ.ИИЖ	ЧЕРПАНОВА	Елена	
СТ.ТЕХН.	ДОМРАЧЕВА	Евгения	
КОРБОККА КС (КС1...КС8, КС20)			
СТАДИЯ	ЛИСТ	ЛИСТОВ	1
ЦНИЦЭП УЧЕБНЫХ ЗАДАНИЙ			
ФОРМАТ А4			

ИНВ. № ПОДЛ.	ПОДПИСЬ И ДАТА	ВЗАМ. ИНВ. №
ЗОНА		
ФОРМ.		

1.236.5-12.2-1120 СБ		
МАШ.ОТД.	ГРЕКОВ	Александр
Н.КОНТР.	КАЛЯКИНА	Катя
ГИП	ШАХОВА	Алла
РУК.ГР.	КАЛЯКИНА	Катя
СТ.ИИЖ	ЧЕРПАНОВА	Елена
СТ.ТЕХН.	ДОМРАЧЕВА	Евгения
КОРБОККА КС (КС1...КС8, КС20). СБОРОЧНЫЙ ЧЕРТЕЖ		
СТАДИЯ	МАССА	МАСШТАБ
Р		
ЛИСТ	ЛИСТОВ 1	
ЦНИЦЭП УЧЕБНЫХ ЗАДАНИЙ		
ФОРМАТ А4		

ОБОЗНАЧЕНИЕ	МАРКА	РАЗМЕРЫ, ММ	
		Б	2
1.236.5-12.2-1120	КС 1	1170	1160
-01	КС 2	1320	1160
-02	КС 3	870	1760
-03	КС 4	1170	1760
-04	КС 5	1320	1760
-05	КС 6	870	2060
-06	КС 7	1170	2060
-07	КС 8	1320	2060
-08	КС 20	870	1160



Обозначение	Марка	Длина, мм
1.236.5-12.2-1121	ПКС1	1160
-01	ПКС2	1760
-02	ПКС3	2060
-03	ПКС4	2755
-04	ПКС5	870
-05	ПКС6	1170
-06	ПКС7	1320
-07	ПКС8	1470
-08	ПКС9	1770
-09	ПКС10	2070
-10	ПКС11	2370
-11	ПКС12	2670
-12	ПКС13	1774

1.236.5-12.2-1121

ПРОФИЛЬ КОРОБКИ
ПКС (ПКС1...ПКС13)

СТАДИЯ МАССА МАСШТАБ

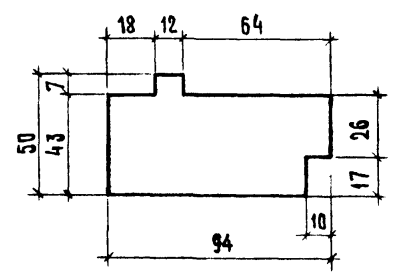
Р 1:2

Лист Листов 1

ЦНИЦЭП
УЧЕБНЫХ ЗАДАНИЙ

ФОРМАТ А4

НАЧ.ОТД. ГРЕКОВ *Грек*
 И.КОНТР. КАЛЯПКИНА *Каляпкина*
 ГИП. ШАХОВА *Шахова*
 РУК.ГР. КАЛЯПКИНА *Каляпкина*
 СТ.ИНЖ. ЧЕРПАКОВА *Черпакова*
 СТ.ТЕХН. ДОМРАЧЕВА *Домрачева*



Обозначение	Марка	Длина, мм
1.236.5-12.2-1122	ПКС14	870
-01	ПКС15	1170
-02	ПКС16	1320
-03	ПКС17	1470
-04	ПКС18	1770
-05	ПКС19	2070
-06	ПКС20	2370
-07	ПКС21	2670
-08	ПКС22	1774

1.236.5-12.2-1122

ПРОФИЛЬ КОРОБКИ
ПКС (ПКС14...ПКС22)

СТАДИЯ МАССА МАСШТАБ

Р 1:2

Лист Листов 1

ЦНИЦЭП
УЧЕБНЫХ ЗАДАНИЙ

ФОРМАТ А4

ЦЕНЗ. № ПОДА ПОДПИСЬ И ДАТА ВЗАН. ЦЕНЗ. №

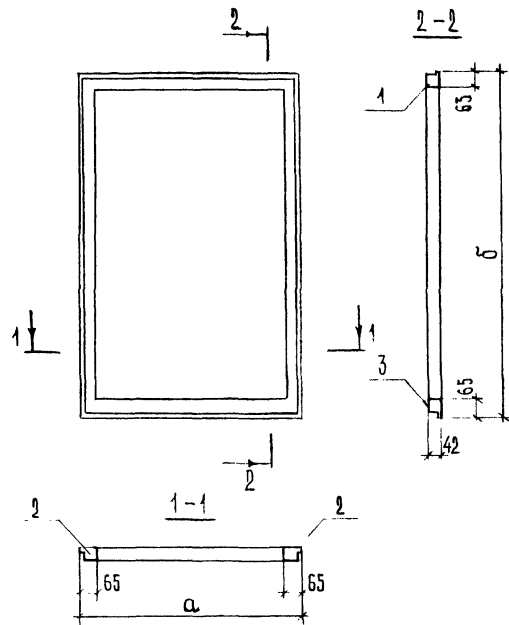
НАЧ.ОТД. ГРЕКОВ *Грек*
 И.КОНТР. КАЛЯПКИНА *Каляпкина*
 ГИП. ШАХОВА *Шахова*
 РУК.ГР. КАЛЯПКИНА *Каляпкина*
 СТ.ИНЖ. ЧЕРПАКОВА *Черпакова*
 СТ.ТЕХН. ДОМРАЧЕВА *Домрачева*

123165 20

ФОРМ. ЗОНА	ПОЗ.	ОБОЗНАЧЕНИЕ	НАИМЕНОВАНИЕ	КОЛ. НА ИСПОЛН. (1.236.5-12.2-1200-																		ПРИМЕЧАНИЕ
				20	21	22	23	24	25	26	27	28	29	30	31	32	33	34	35	36	37	
			<u>ДОКУМЕНТАЦИЯ</u>																			
A3		1.236.5-12.2-1200	СБ	СБОРЧНЫЙ ЧЕРТЕЖ	×	×	×	×	×	×	×	×	×	×	×	×	×	×	×	×		
				<u>ДЕТАЛИ</u>																		
A4	1	1.236.5-12.2-1201		ПРОФИЛЬ ПЕРЕПЛЕТА ППВ 1				1					1									
		- 01		ППВ 2					1					1								
		- 02		ППВ 3											1							
		- 03		ППВ 4						1						1						
		- 04		ППВ 5													1					
		- 05		ППВ 6														1				
		- 06		ППВ 7	1						1								1			
		- 07		ППВ 8				1					1									
		- 08		ППВ 9		1						1								1		
		- 09		ППВ 10					1											1		
A4	2			ППВ 15	2	2	2															
		- 15		ППВ 16			2	2	2	2	2											
		- 16		ППВ 17								2	2	2	2	2	2	2	2	2		
A4	3	1.236.5-12.2-1202		ПРОФИЛЬ ПЕРЕПЛЕТА ППВ 20				1					1									
		- 01		ППВ 21					1					1								
		- 02		ППВ 22											1							
		- 03		ППВ 23						1						1						
		- 04		ППВ 24													1					
		- 05		ППВ 25														1				
		- 06		ППВ 26	1						1								1			
		- 07		ППВ 27				1														
		- 08		ППВ 28		1						1								1		
		- 09		ППВ 29			1													1		
				<u>СТАНДАРТНЫЕ ИЗДЕЛИЯ</u>																		
				Угольник УГ ГОСТ 5091-78*	4	4	4	4	4	4	4	4	4	4	4	4	4	4	4	4		

ИНВ. И ПОД. ДОКУМЕНТЫ И Д.А. ГАВРИЛКИН

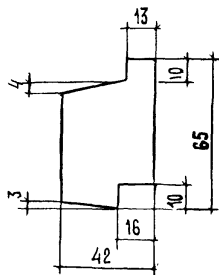
1.236.5-12.2-1200
2



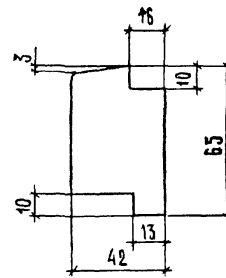
ОБОЗНАЧЕНИЕ	МАРКА	РАЗМЕРЫ ММ	
		а	б
1.236.5-12.2-1200	ПВ 1	1110	1095
-01	ПВ 2	1260	1095
-02	ПВ 3	500	1095
-03	ПВ 4	890	1095
-04	ПВ 5	580	1095
-05	ПВ 6	680	1095

ОБОЗНАЧЕНИЕ	МАРКА	РАЗМЕРЫ, ММ		ОБОЗНАЧЕНИЕ	МАРКА	РАЗМЕРЫ, ММ	
		а	б			а	б
-06	ПВ 7	1310	1095	-26	ПВ 27	890	1465
-07	ПВ 8	810	1165	-27	ПВ 28	1310	1465
-08	ПВ 9	1110	1165	-28	ПВ 29	1145	1465
-09	ПВ 10	1260	1165	-29	ПВ 30	810	1995
-10	ПВ 11	890	1165	-30	ПВ 31	1110	1995
-11	ПВ 12	1310	1165	-31	ПВ 32	1260	1995
-12	ПВ 13	1145	1165	-32	ПВ 33	500	1995
-13	ПВ 14	810	1695	-33	ПВ 34	890	1995
-14	ПВ 15	1110	1695	-34	ПВ 35	580	1995
-15	ПВ 16	1260	1695	-35	ПВ 36	680	1995
-16	ПВ 17	500	1695	-36	ПВ 37	1310	1995
-17	ПВ 18	890	1695	-37	ПВ 38	1145	1995
-18	ПВ 19	580	1695	-38	ПВ 39	640	1995
-19	ПВ 20	680	1695	-39	ПВ 40	810	1095
-20	ПВ 21	1310	1695	-40	ПВ 41	1295	1165
-21	ПВ 22	1145	1695	-41	ПВ 42	1295	1695
-22	ПВ 23	640	1695	-42	ПВ 43	1290	1695
-23	ПВ 24	810	1465	-43	ПВ 44	1295	1465
-24	ПВ 25	1110	1465	-44	ПВ 45	1295	1995
-25	ПВ 26	1260	1465	-45	ПВ 46	1290	1995

1.236.5-12.2-1200С6						
МАЧ.ОМД.	ГРЕКОВ	СЕРИЯ	ПЕРЕПЛЕТ ВНУТРЕННИЙ	СТАДИЯ	МАССА	МАСШТАБ
Н.КОНТР.	КАЛЯПКИНА	1.236.5	СПАРЕННЫЙ ПВ (ПВ1...ПВ46)	Р		1:2
Г.И.П.	ШАХОВА	1.236.5	СБОРОЧНЫЙ ЧЕРТЕЖ	ЛИСТ 1 ИЗ ЛИСТОВ 1		
РУК.ГР.	КАЛЯПКИНА	1.236.5		ЦНИИЭП УЧЕБНЫХ ЗДАНИЙ		
СТ.И.Ж.	ЧЕРПАКОВА	1.236.5				
СТ.ТЕХН.	ДОМРАЧЕВА	1.236.5				



Обозначение	Марка	Длина, мм
1.236.5-12.2-1201	ПВ1	1110
-01	ПВ2	1260
-02	ПВ3	500
-03	ПВ4	890
-04	ПВ5	580
-05	ПВ6	680
-06	ПВ7	1310
-07	ПВ8	810
-08	ПВ9	1145
-09	ПВ10	640
-10	ПВ11	865
-11	ПВ12	861
-12	ПВ13	1095
-13	ПВ14	1165
-14	ПВ15	1695
-15	ПВ16	1465
-16	ПВ17	1995
-17	ПВ18	510
-18	ПВ19	2160
-19	ПВ32	1290
-20	ПВ33	1295



Обозначение	Марка	Длина, мм
1.236.5-12.2-1202	ПВ20	1110
-01	ПВ21	1260
-02	ПВ22	500
-03	ПВ23	890
-04	ПВ24	580
-05	ПВ25	680
-06	ПВ26	1310
-07	ПВ27	810
-08	ПВ28	1145
-09	ПВ29	640
-10	ПВ30	865
-11	ПВ31	861
-12	ПВ34	1290
-13	ПВ35	1295

ИВ № подл. Подпись и дата. Взам. инв. №

1.236.5-12.2-1201

ПРОФИЛЬ ПЕРЕПЛЕТА ПВ(ПВ1...ПВ33)

НАЧ.ОТД. ГРЕКОВ
 И.КОНТР. КАЛЯПКИНА
 Г.ИП. ШАХОВА
 РУК.ГР. КАЛЯПКИНА
 ОТ.ИНЖ. ЧЕРПАНОВА
 СТ.ТЕХН. ДОМРАЧЕВА

СТАДИЯ МАССА МАСШТАБ
 Р 1:2

Лист Листов 1

ЦНИИЭП
 УЧЕБНЫХ ЗДАНИЙ

ИВ № подл. Подпись и дата. Взам. инв. №

1.236.5-12.2-1202

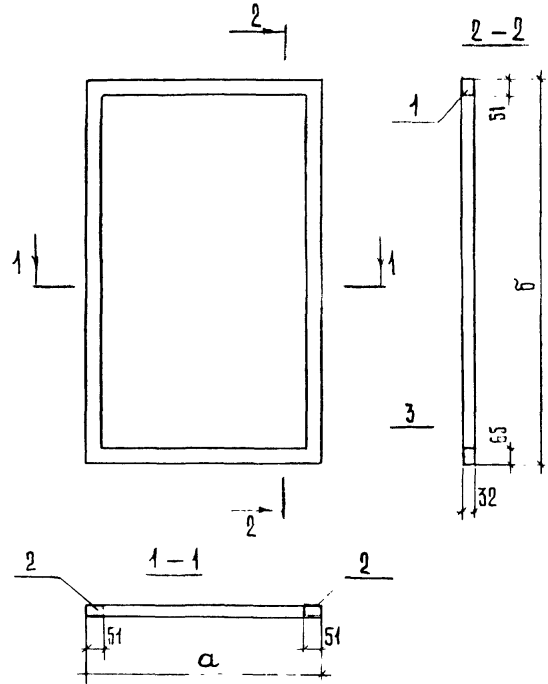
ПРОФИЛЬ ПЕРЕПЛЕТА ПВ(ПВ20...ПВ35)

НАЧ.ОТД. ГРЕКОВ
 И.КОНТР. КАЛЯПКИНА
 Г.ИП. ШАХОВА
 РУК.ГР. КАЛЯПКИНА
 ОТ.ИНЖ. ЧЕРПАНОВА
 СТ.ТЕХН. ДОМРАЧЕВА

СТАДИЯ МАССА МАСШТАБ
 Р 1:2

Лист Листов 1

ЦНИИЭП
 УЧЕБНЫХ ЗДАНИЙ



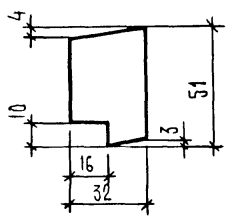
Обозначение	Марка	Размеры мм	
		а	б
1.236.5 - 12.2-1300	ПС 1	1082	1071
-01	ПС 2	1232	1071
-02	ПС 3	472	1071
-03	ПС 4	862	1071
-04	ПС 5	552	1071
-05	ПС 6	652	1071

Обозначение	Марка	Размеры, мм	
		а	б
-06	ПС 7	1282	1071
-07	ПС 8	782	1141
-08	ПС 9	1082	1141
-09	ПС 10	1232	1141
-10	ПС 11	862	1141
-11	ПС 12	1282	1141
-12	ПС 13	1117	1141
-13	ПС 14	782	1671
-14	ПС 15	1082	1671
-15	ПС 16	1232	1671
-16	ПС 17	472	1671
-17	ПС 18	862	1671
-18	ПС 19	552	1671
-19	ПС 20	652	1671
-20	ПС 21	1282	1671
-21	ПС 22	1117	1671
-22	ПС 23	612	1671
-23	ПС 24	782	1441
-24	ПС 25	1082	1441
-25	ПС 26	1232	1441

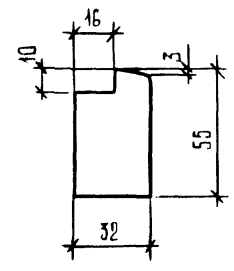
Обозначение	Марка	Размеры, мм	
		а	б
-26	ПС 27	862	1441
-27	ПС 28	1282	1441
-28	ПС 29	1117	1441
-29	ПС 30	782	1971
-30	ПС 31	1082	1971
-31	ПС 32	1232	1971
-32	ПС 33	472	1971
-33	ПС 34	862	1971
-34	ПС 35	552	1971
-35	ПС 36	652	1971
-36	ПС 37	1282	1971
-37	ПС 38	1117	1971
-38	ПС 39	612	1971
-39	ПС 40	782	1071
-40	ПС 41	1267	1141
-41	ПС 42	1267	1671
-42	ПС 43	1262	1671
-43	ПС 44	1267	1441
-44	ПС 45	1262	1971
-45	ПС 46	1267	1971

ИНВ. № ПОЛ. ПОДПИСЬ ДАТА ВЗАР. ИНВ. №

		1.236.5-12.2-1300СБ	
		СТАДИЯ МАССА МАСШТАБ	
НАЧ. ОТД. ГРЕКОВ <i>Грек</i>		ПЕРЕПЛЕТ СРЕДНИЙ СПАРЕННЫЙ ПС (ПС 1... ПС 46) СБОРОЧНЫЙ ЧЕРТЕЖ	
Н. КОНТР. КАЛЯПКИНА <i>Каляпкина</i>			
РИС. ШАХОВА <i>Шахова</i>		ЛИСТ / ЛИСТОВ 1	
РУК. ГР. КАЛЯПКИНА <i>Каляпкина</i>		ЦНИИЭП УЧЕБНЫХ ЗДАНИЙ	
СТ. ИНЖ. ЧЕРПАКОВА <i>Черпакова</i>			
СТ. ТЕХН. ДОНРАЧЕВА <i>Донрачева</i>			



Обозначение	Марка	Длина, мм
1.236.5-12.2-1301	ППС1	1082
-01	ППС2	1232
-02	ППС3	472
-03	ППС4	862
-04	ППС5	552
-05	ППС6	652
-06	ППС7	1282
-07	ППС8	782
-08	ППС9	1117
-09	ППС10	612
-10	ППС11	837
-11	ППС12	851
-12	ППС13	1071
-13	ППС14	1141
-14	ППС15	1671
-15	ППС16	1441
-16	ППС17	1971
-17	ППС18	486
-18	ППС19	2136
-19	ППС32	1267
-20	ППС33	1262



Обозначение	Марка	Длина, мм
1.236.5-12.2-1302	ППС20	1082
-01	ППС21	1232
-02	ППС22	472
-03	ППС23	862
-04	ППС24	552
-05	ППС25	652
-06	ППС26	1282
-07	ППС27	782
-08	ППС28	1117
-09	ППС29	612
-10	ППС30	837
-11	ППС31	851
-12	ППС34	1267
-13	ППС35	1262

ИВ.ИПОДЛ.	ПОДПИСЬ И ДАТА	ВЗЛ.КВ.М.Ч.
ИВ.ИПОДЛ.	ПОДПИСЬ И ДАТА	ВЗЛ.КВ.М.Ч.
1.236.5-12.2-1301		
ПРОФИЛЬ ПЕРЕПЛЕТА ППС(ППС1...ППС19,ППС32,ППС33)		СТАДИЯ МАССА МАСШТАБ Р 1:2
НАЧ.ОТД. ГРЕКОВ	Н.КОНТР. КАЛЯПИНА	ГЛАВ. ШАХОВА
РУК.ГР. КАЛЯПИНА	СТ.ИНЖ. ЧЕРПАНОВА	СТ.ТЕХН. ДОМРАЧЕВА
ЦНИИЭП УЧЕБНЫХ ЗДАНИЙ		Лист Листов 1

ФОРМАТ А4

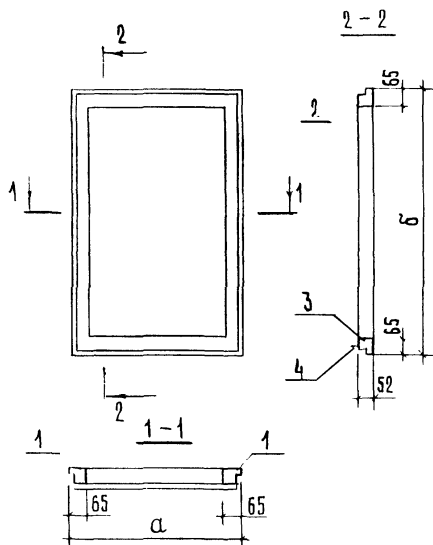
ИВ.ИПОДЛ.	ПОДПИСЬ И ДАТА	ВЗЛ.КВ.М.Ч.
ИВ.ИПОДЛ.	ПОДПИСЬ И ДАТА	ВЗЛ.КВ.М.Ч.
1.236.5-12.2-1302		
ПРОФИЛЬ ПЕРЕПЛЕТА ППС(ППС20...ППС31,ППС34,ППС35)		СТАДИЯ МАССА МАСШТАБ Р 1:2
НАЧ.ОТД. ГРЕКОВ	Н.КОНТР. КАЛЯПИНА	ГЛАВ. ШАХОВА
РУК.ГР. КАЛЯПИНА	СТ.ИНЖ. ЧЕРПАНОВА	СТ.ТЕХН. ДОМРАЧЕВА
ЦНИИЭП УЧЕБНЫХ ЗДАНИЙ		Лист Листов 1

ФОРМАТ	ЗОНА	ПОЗ.	ОБЪЕКТ	НАИМЕНОВАНИЕ	КОЛ. НА ИСПОЛН. 1.236.5-12.2-1400-															ПРИМЕЧАНИЕ		
					-	01	02	03	04	05	06	07	08	09	10	11	12	13	14		15	16
А4	3		1.236.5-12.2-1402-05	ПРОФИЛЬ ПЕРЕЛЕТА ППР25				1												1		
			-06	ППР26					1												1	
			-07	ППР27									1									
			-08	ППР28										1								
			-13	ППР36						1					1							
А4	4		1.236.5-12.2-1114	ПРОФИЛЬ СЛНВА ПСО 1								1				1						
			-01	ПСО 2	1											1						
			-02	ПСО 3		1									1							
			-03	ПСО 4			1											1				
			-04	ПСО 5				1						1						1		
			-05	ПСО 6					1												1	
			-06	ПСО 7						1											1	
			-07	ПСО 8										1								
			-08	ПСО 9											1							
			-13	ПСО 14							1											
				СТАНДАРТНЫЕ ИЗДЕЛИЯ																		
				Угольник УГОСТ 5091-78"	4	4	2	4	2	2	4	2	4	4	4	4	4	4	4	4	4	4

1.236.5-12.2-1400

АНСТ

2

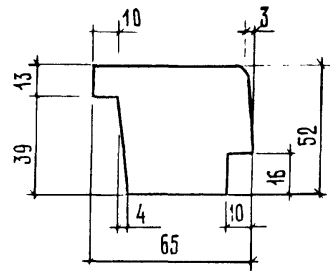


Обозначение	Марка	Размеры, мм	
		а	б
1.236.5-12.2-1400	ПР1	1030	1045
-01	ПР2	1180	1045
-02	ПР3	430	1045
-03	ПР4	820	1045
-04	ПР5	510	1045
-05	ПР6	610	1045
-06	ПР7	1240	1045
-07	ПР8	730	1115
-08	ПР9	1030	1115
-09	ПР10	1180	1115
-10	ПР11	820	1115
-11	ПР12	1225	1115
-12	ПР13	1075	1115

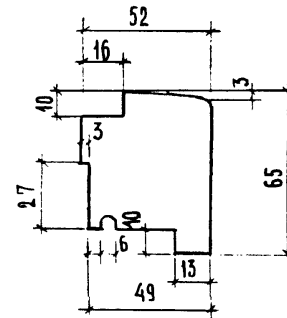
Обозначение	Марка	Размеры, мм	
		а	б
-13	ПР14	730	1645
-14	ПР15	1030	1645
-15	ПР16	1180	1645
-16	ПР17	430	1645
-17	ПР18	820	1645
-18	ПР19	510	1645
-19	ПР20	610	1645
-20	ПР21	1225	1645
-21	ПР22	1075	1645
-22	ПР23	570	1645
-23	ПР24	730	1415
-24	ПР25	1030	1415
-25	ПР26	1180	1415
-26	ПР27	820	1415
-27	ПР28	1225	1415
-28	ПР29	1075	1415
-29	ПР30	730	1945
-30	ПР31	1030	1945
-31	ПР32	1180	1945
-32	ПР33	430	1945

Обозначение	Марка	Размеры, мм	
		а	б
-33	ПР34	820	1945
-34	ПР35	510	1945
-35	ПР36	610	1945
-36	ПР37	1225	1945
-37	ПР38	1075	1945
-38	ПР39	570	1945
-39	ПР40	730	1045
-40	ПР41	1040	1045
-41	ПР42	1040	1115
-42	ПР43	1240	1115
-43	ПР44	1040	1645
-44	ПР45	1240	1645
-45	ПР46	1220	1645
-46	ПР47	1040	1415
-47	ПР48	1240	1415
-48	ПР49	1220	1945
-49	ПР50	1240	1945
-50	ПР51	1040	1945
-51	ПР52	1240	1045

1.236.5-12.2-1400 СБ				
ИЗДАНИЕ	МАССА	МАСШТАБ		
НАЧ. ОТД.	ГРЕКОВ	ПЕРЕПЛЕТ НАРУЖНЫЙ РАЗДЕЛЬНЫЙ ПР(ПР1...ПР52) СБОРОЧНЫЙ ЧЕРТЕЖ	Р	
Н. КОНТР.	КАЛЯПКИНА			
Г И П	ШАХОВА		ЛИСТ	ЛИСТОВ 1
РЧК. ГР.	КАЛЯПКИНА		ЦНИИЭП УЧЕБНЫХ ЗДАНИЙ	
СТ. ИИЖ.	ЧЕРПАНОВА			
СТ. ТЕХН.	ДОПРАЧЕВА	ФОРМАТ А4		



Обозначение	Марка	Длина, мм
1.236.5-12.2-1401	ППР1	1045
-01	ППР2	1115
-02	ППР3	1645
-03	ППР4	1415
-04	ППР5	1945
-05	ППР6	450
-06	ППР7	2110
-07	ППР8	730
-08	ППР9	1030
-09	ППР10	1180
-10	ППР11	430
-11	ППР12	820
-12	ППР13	510
-13	ППР14	610
-14	ППР15	1225
-15	ППР16	1075
-16	ППР17	570
-17	ППР18	796
-18	ППР19	850
-19	ППР32	1040
-20	ППР33	1240
-21	ППР34	1220

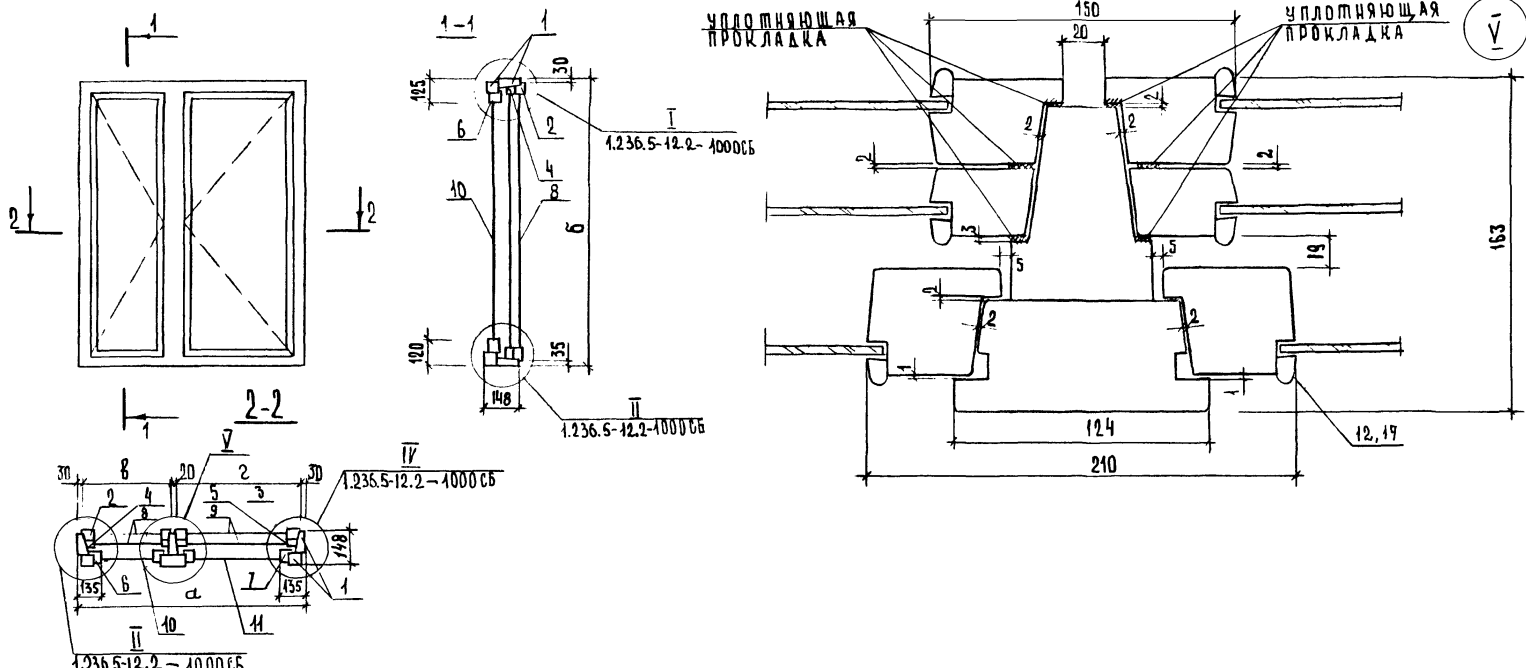


Обозначение	Марка	Длина, мм
1.236.5-12.2-1402	ППР20	730
-01	ППР21	1030
-02	ППР22	1180
-03	ППР23	430
-04	ППР24	820
-05	ППР25	510
-06	ППР26	610
-07	ППР27	1225
-08	ППР28	1075
-09	ППР29	570
-10	ППР30	796
-11	ППР31	850
-12	ППР35	1040
-13	ППР36	1240
-14	ППР37	1220

1.236.5-12.2-1401		
Исполн.	ГРЕКОВ	ПРОФИЛЬ ПЕРЕПЛЕТА ППР(ППР1... ППР19 ППР30... ППР34)
Н.контр.	КАЛЯПИНА	
ГШП	ШАХОВА	
РЖ.ГР	КАЛЯПИНА	
СТ.ИИЖ	ЧЕРПАНОВА	
СТ.ТЕХН.	ДОМРАЧЕВА	РАЗД. МАССА МАСШТАБ Р 1:2 ЛИСТ Листов 1 ЦНИИ УЧЕБНЫХ

ИНФ. ИСПОЛ. ПО ЭПИС И ДАТА ВЗАИМ. ЦЕНЬ №

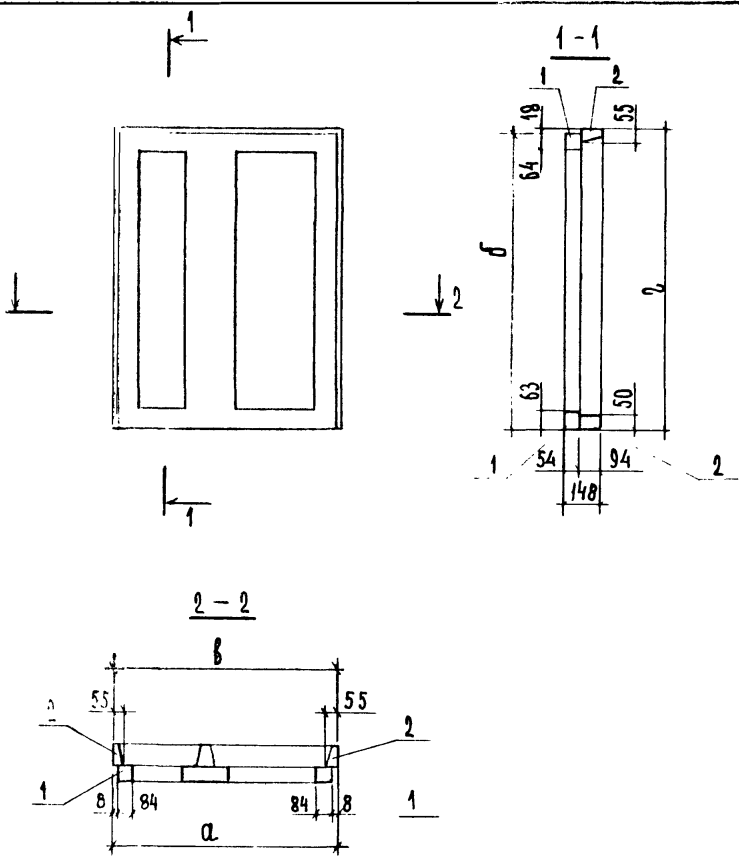
1.236.5-12.2-1402		
Исполн.	ГРЕКОВ	ПРОФИЛЬ ПЕРЕПЛЕТА ППР (ППР 20... ППР31, ППР35... ППР37)
Н.контр.	КАЛЯПИНА	
ГШП	ШАХОВА	
РЖ.ГР	КАЛЯПИНА	
СТ.ИИЖ	ЧЕРПАНОВА	
СТ.ТЕХН.	ДОМРАЧЕВА	СТАДИЯ МАССА МАСШТАБ Р 1:2 ЛИСТ Листов 1 ЦНИИЭП УЧЕБНЫХ ЗДАНИЙ



ОБЪЗНАЧЕНИЕ	МАРКА БЛОКА	РАЗМЕРЫ, мм			
		а	б	в	г
1.236.5-12.2-2000	ОРС 12-15Б	1470	1160	500	890
-01	ОРС 12-18Б	1770	1160	580	1110
-02	ОРС 12-21Б	2070	1160	680	1310
-03	ОРС 18-15Г	1470	1760	500	890
-04	ОРС 18-18Г	1770	1760	580	1110
-05	ОРС 18-21Г	2070	1760	680	1310
-06	ОРС 18-24Г	2370	1760	1145	1145
-07	ОРС 21-24Г	2370	2060	1145	1145
-08	ОРС 21-15Г	1470	2060	500	890
-09	ОРС 21-18Г	1770	2060	580	1110
-10	ОРС 21-21Г	2070	2060	680	1310

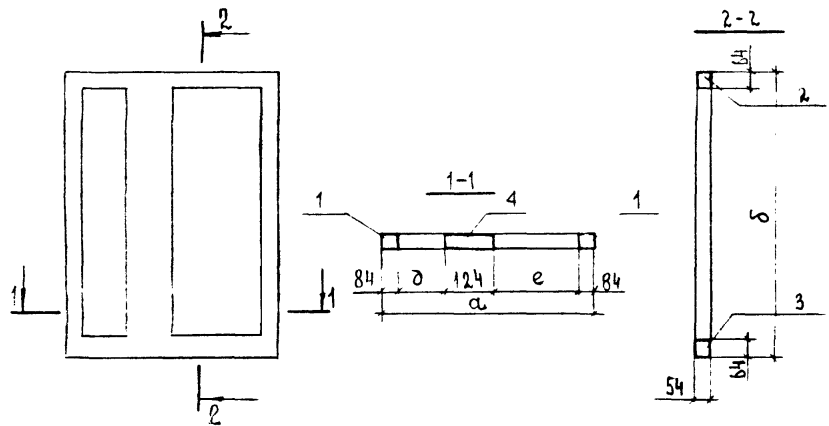
				1.236.5-12.2-2000СБ		
				ОКОННЫЙ БЛОК ОРС. СБОРОЧНЫЙ ЧЕРТЕЖ		
				СТАДИЯ	МАССА	МАСШТАБ
				Р		
				Лист	Листов 1	
				ЦНИИЭП		

НАЧ.ОТД. ГРЕКОВ *Григорьев*
 И.КОНТР. КАЛЯКИНА *Калинина*
 ГИП. ШАХОВА *Шахова*
 РУК.ГР. КАЛЯКИНА *Калинина*
 СТ.ИНЖ. ЧЕРПАКОВА *Черпакова*
 СТ.ТЕХН. ДОМРАЧЕВА *Домрачева*

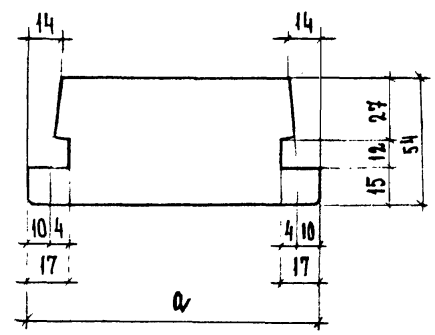


ОБЪЕДИНЕНИЕ	МАРКА	РАЗМЕРЫ, мм			
		а	б	в	г
1.236.5-12.2-2100	КРС 9	1454	1142	1470	1160
-01	КРС 10	1754	1142	1770	1160
-02	КРС 11	2054	1142	2070	1160
-03	КРС 12	1454	1742	1470	1760
-04	КРС 13	1754	1742	1770	1760
-05	КРС 14	2054	1742	2070	1760
-06	КРС 15	2354	1742	2370	1760
-11	КРС 16	2354	2042	2370	2060
-08	КРС 17	1454	2042	1470	2060
-09	КРС 18	1754	2042	1770	2060
-10	КРС 19	2054	2042	2070	2060

				1.236.5-12.2-2100 СБ				
				КОРОБКА КРС (КРС 9... КРС 19). СБОРОЧНЫЙ ЧЕРТЕЖ		СТАДИЯ	МАССА	МАСШТАБ
						Р		
						ЛИСТ	ЛИСТОВ 1	
НАЧ. РАТ.	ГРЕКОВ	<i>Грек</i>		ЦНИИЭП УЧЕБНЫХ ЗАДАНИЙ				
Н. КОНТ.	КАЛАШНИК	<i>Калаш</i>						
Г. П.	ШАХОВА	<i>Шах</i>						
РУК. ГР.	КАЛАШНИК	<i>Калаш</i>						
СТ. ИНЖ.	ЧЕРПАКОВА	<i>Черп</i>						
СТ. ТЕХН.	СЕМЕНОВА	<i>Сем</i>						



ОБОЗНАЧЕНИЕ	МАРКА	РАЗМЕРЫ, мм			
		а	б	д	е
1.236.5-12.2-2110	КР 9	1454	1142	386	776
-01	КР 10	1754	1142	466	996
-02	КР 11	2054	1142	566	1196
-03	КР 12	1454	1742	386	776
-04	КР 13	1754	1742	466	996
-05	КР 14	2054	1742	566	1196
-06	КР 15	2354	1742	1031	1031
-07	КР 16	2354	2042	1031	1031
-08	КР 17	1454	2042	386	776
-09	КР 18	1754	2042	466	966
-10	КР 19	2054	2042	566	1196



ОБОЗНАЧЕНИЕ	МАРКА	РАЗМЕРЫ, мм	
		а	ДЛИНА
1.236.5-12.2-2111	ПКР 23	124	1142
-01	ПКР 24	124	1742
-02	ПКР 25	124	2042
-03	ПКР 26	134	1742
-04	ПКР 36	134	2042

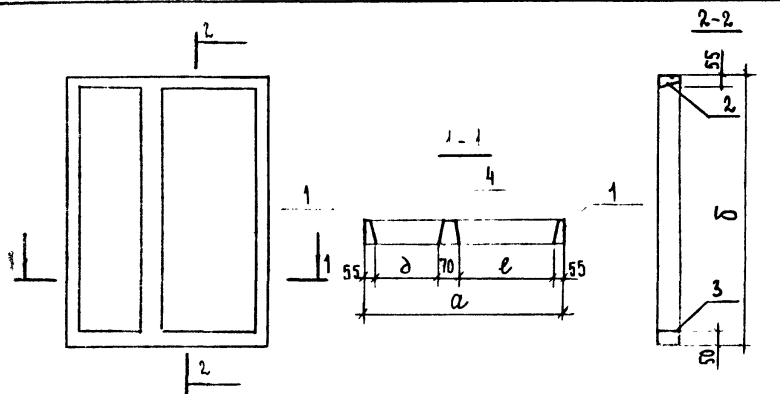
				1.236.5-12.2-2110 СБ		
				СТАДИЯ	МАССА	МАСШТАБ
И.ОТД.	ГРЕКОВ	<i>Грек</i>	КОРОБКА КР (КР 9... КР 19). СБОРОЧНЫЙ ЧЕРТЕЖ	Р		
И.КОНТР	КАЛЯПИНА	<i>Кал</i>		ЛИСТ	ЛИСТОВ 1	
ГИП	ШАХОВА	<i>Шах</i>		ЦНИИЦЭП		
РУК. ГР	КАЛЯПИНА	<i>Кал</i>		УЧЕБНЫХ ЗАДАНИЙ		
СТ. ИИЖ.	ЧЕРПАКОВА	<i>Черп</i>				
ЧЕРТ.	ВАЛОВА	<i>Вал</i>				

ФОРМАТ А4

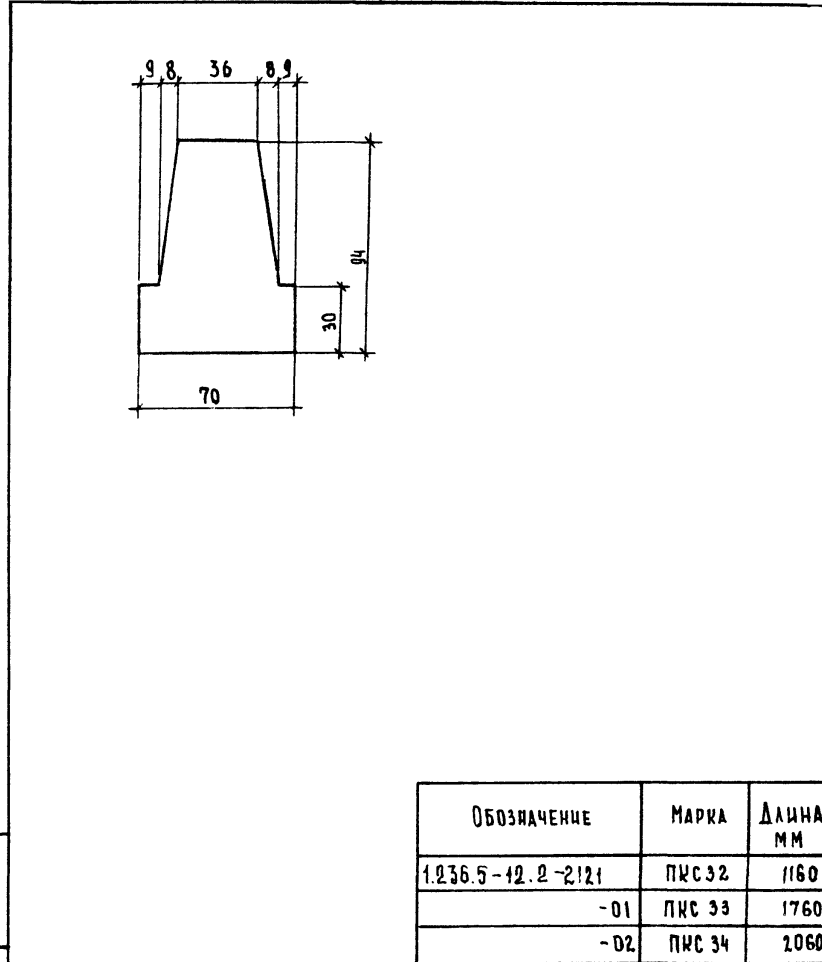
				1.236.5-12.2-2111		
				СТАДИЯ	МАССА	МАСШТАБ
И.ОТД.	ГРЕКОВ	<i>Грек</i>	ПРОФИЛЬ КОРОБКИ ПКР (ПКР 23... ПКР 26, ПКР 36)	Р		1:2
И.КОНТР	КАЛЯПИНА	<i>Кал</i>		ЛИСТ	ЛИСТОВ 1	
ГИП	ШАХОВА	<i>Шах</i>		ЦНИИЦЭП		
РУК. ГР	КАЛЯПИНА	<i>Кал</i>		УЧЕБНЫХ ЗАДАНИЙ		
СТ. ИИЖ.	ЧЕРПАКОВА	<i>Черп</i>				
ЧЕРТ.	ВАЛОВА	<i>Вал</i>				

23165 48

ФОРМАТ А4



ОБОЗНАЧЕНИЕ	МАРКА	РАЗМЕРЫ, мм			
		a	b	c	d
1.236.5-12.2-2120	КС 9	1470	1160	450	840
-01	КС 10	1770	1160	530	1060
-02	КС 11	2070	1160	630	1260
-03	КС 12	1470	1760	450	840
-04	КС 13	1770	1760	530	1060
-05	КС 14	2070	1760	630	1260
-06	КС 15	2370	1760	1095	1095
-07	КС 16	2370	2060	1095	1095
-08	КС 17	1470	2060	450	840
-09	КС 18	1770	2060	530	1060
-10	КС 19	2070	2060	630	1260



ОБОЗНАЧЕНИЕ	МАРКА	ДЛИНА мм
1.236.5-12.2-2121	ПКС 32	1160
-01	ПКС 33	1760
-02	ПКС 34	2060

1.236.5-12.2-2120 СБ

КОРБОКА_КС (КС9...КС19) СБОРОЧНЫЙ ЧЕРТЕЖ	СТАДИЯ	МАССА	МАСШТАБ
	Р		
	ЛИСТ	ЛИСТОВ 1	
ЦНИИЭП УЧЕБНЫХ ЗАДАНИЙ			

1.236.5-12.2-2121

ПРОФИЛЬ КОРОБКИ ПКС (ПКС 32... ПКС 34)	СТАДИЯ	МАССА	МАСШТАБ
	Р		1:2
	ЛИСТ	ЛИСТОВ 1	
ЦНИИЭП УЧЕБНЫХ ЗАДАНИЙ			

ИЗМ. ИЛИ ДОП. ПОДПИСЬ И ДАТА

И.О.Т.А. ТРЕНОВ
 Ч. КОМП. МАЯКШИНА
 ГИП. ШАХОВА
 РУЧ. ГР. МАЯКШИНА
 СТ. ИНЖ. ЧЕРПАНОВА
 ЧЕРТ. ВАЛОВА

ИНВ. И ПОДА.	ПОДПИСЬ И ДАТА	ВЗЛ. ИВ. И
--------------	----------------	------------

ФОРМ.	ЗОНА	ПОЗ.	ОБОЗНАЧЕНИЕ	НАИМЕНОВАНИЕ	КОЛ. НА ИСПОЛН. 1.236.5-12.2-3000-										ПРИМЕЧАНИЕ	
					-	01	02	03	04	05						
				<u>ДОКУМЕНТАЦИЯ</u>												
A3			1.236.5-12.2-3000 СБ	СБОРОЧНЫЙ ЧЕРТЁЖ	X	X	X	X	X	X						
A4			1.236.5-12.2-000 ТО	ТЕХНИЧЕСКОЕ ОПИСАНИЕ	X	X	X	X	X	X						
A4			1.236.5-12.2-000 Д ₁	НОМЕНКЛАТУРА ИЗДЕЛИЙ	X	X	X	X	X	X						
A3			1.236.5-12.2-000 Д ₂	СХЕМА РАСПОЛОЖЕНИЯ ПРИБОРОВ В ОКНАХ И БАЛКОННЫХ ДВЕРЯХ	X	X	X	X	X	X						
A3			1.236.5-12.2-000 РМ	ВЕДОМОСТЬ РАСХОДА МАТЕРИАЛА	X	X	X	X	X	X						
				<u>СБОРОЧНЫЕ ЕДИНИЦЫ</u>												
A4	1		1.236.5-12.2-3100	КОРОБКА КРС 22	1											

И.О.ТД.	ТРЕКОВ	<i>Трек</i>
И.О.НТ.Р.	ШАДЛОВИНА	<i>Шад</i>
Г.И.П.	ШАХУБЕ	<i>Шах</i>
Р.У.Н.Г.Р.	ШАДЛОВИНА	<i>Шад</i>
С.Т.И.И.И.	ЧЕРПАНОВ	<i>Черп</i>
ЧЕРТ.	БАЛОВА	<i>Бал</i>

1.236.5-12.2-3000		
ОКОННЫЙ БЛОК ОРС		
СЕРИЯ	ЛИСТ	ЛИСТОВ
Р	1	6
ЦИЛИЭП УЧЕБНЫХ ЗАДАНИЙ		

ФОРМАТ А4

ИНВ. И ПОДА.	ПОДПИСЬ И ДАТА	ВЗЛ. ИВ. И
--------------	----------------	------------

ФОРМ.	ЗОНА	ПОЗ.	ОБОЗНАЧЕНИЕ	НАИМЕНОВАНИЕ	КОЛ. НА ИСПОЛН. 1.236.5-12.2-3000-										ПРИМЕЧАНИЕ	
					-	01	02	03	04	05						
A4	1		1.236.5-12.2-3100 -01	КОРОБКА КРС 23	1											
			-02	КРС 24			1									
			-03	КРС 25				1								
			-04	КРС 26					1							
			-05	КРС 27						1						
A3	2		1.236.5-12.2-1200 -07	ПЕРЕПЛЁТ ВНЕШНИЙ ПВ 8	1											
			-08	ПВ 9		1										
			-09	ПВ 10			1									
			-23	ПВ 24				1								
			-24	ПВ 25					1							
			-25	ПВ 26						1						
A4	3		1.236.5-12.2-3200	ПЕРЕПЛЁТ ВНЕШНИЙ ПФВ 1	1			1								
			-01	ПФВ 2		1			1							
			-02	ПФВ 3			1			1						
A3	4		1.236.5-12.2-1300 -07	ПЕРЕПЛЁТ СРЕДНИЙ ПС 8	1											
			-08	ПС 9		1										
			-09	ПС 10			1									
			-23	ПС 24				1								
			-24	ПС 25					1							

23165 51

1.236.5-12.2-3000

ЛИСТ
2

ФОРМАТ А4

50

ФОРМ.	ЗОНА	ПОЗ.	ОБОЗНАЧЕНИЕ	НАИМЕНОВАНИЕ	КОЛ. НА ИСПОЛН. 1.236.5-12.2-3000-										ПРИМЕЧАНИЕ	
					-	01	02	03	04	05						
А3		4	1.236.5-12.2-1300-25	ПЕРЕПЛАЕТ СРЕДНИЙ ПС 26						1						
А4		5	-3300	ПЕРЕПЛАЕТ СРЕДНИЙ ПРС 1	1			1								
			-01	ПРС 2		1			1							
			-02	ПРС 3			1			1						
А3		6	1.236.5-12.2-1400-07	ПЕРЕПЛАЕТ РАЗДЕЛЬНЫЙ ПР 8	1											
			-08	ПР 9		1										
			-09	ПР 10			1									
			-23	ПР 24				1								
			-24	ПР 25					1							
			-25	ПР 26						1						
А4		7	1.236.5-12.2-3400	ПЕРЕПЛАЕТ РАЗДЕЛЬНЫЙ ПФР 1	1			1								
			-01	ПФР 2		1			1							
			-02	ПФР 3			1			1						
				<u>ДЕТАЛИ</u>												
Б4		8	1.236.5-12.2-3001	СТЕКЛО ГОСТ 111-78 1050x695x4	2											
Б4		9	-01	395x695x4	2			2								
Б4		8	-02	1050x995x4	2											
					1.236.5-12.2-3000										Лист	

ИНВ. И ПОДА		ПОДПИСЬ И ДАТА		ВЗАМ. ИНВ. И												
ФОРМ.	ЗОНА	ПОЗ.	ОБОЗНАЧЕНИЕ	НАИМЕНОВАНИЕ	КОЛ. НА ИСПОЛН. 1.236.5-12.2-3000-										ПРИМЕЧАНИЕ	
					-	01	02	03	04	05						
Б4		9	1.236.5-12.2-3001-03	СТЕКЛО ГОСТ 111-78 395x995x4		2			2							
Б4		8	-04	1050x1145x4			2									
Б4		9	-05	395x1145x4			2			2						
Б4		8	-06	1350x695x4				2								
Б4		8	-07	1350x395x4					2							
Б4		8	-08	1350x1145x4						2						
Б4		10	1.236.5-12.2-3002	СТЕКЛО ГОСТ 111-78 1000x615x4	1											
Б4		11	-01	335x615x4	1			1								
Б4		10	-02	1000x915x4		1										
Б4		11	-03	335x915x4		1			1							
Б4		10	-04	1000x1065x4			1									
Б4		11	-05	335x1065x4			1			1						
Б4		10	-06	1300x615x4				1								
			-07	1300x915x4					1							
			-08	1300x1065x4						1						
А4		12	1.236.5-12.2-1003	ШТАПИК Ш 1	4			4								
			-01	Ш 31		4			4							
			-02	Ш 3			4			4						
			-12	Ш 13	8			8								
					1.236.5-12.2-3000										Лист	
															4	

23165 52

ИНВ. И ПОДА.	ПОДПИСЬ И ДАТА	ВЗАМ. ИНВ. №
--------------	----------------	--------------

ФОРМ.	ЗОНА	ПОЗ.	ОБОЗНАЧЕНИЕ	НАИМЕНОВАНИЕ	КОД. НА ИСПОЛН. 1.236.5-12.2-3000-										ПРИМ. ЧАСТИ		
					-	01	02	03	04	05							
А4	12		1.236.5-12.2-1005-13	ШТАПКИ Ш 14		8				8							
			-14	Ш 15				8			8						
			-24	Ш 25	2	2	2	2	2	2							
			-25	Ш 26	2	2	2										
			-27	Ш 28					2	2	2						
			-30	Ш 6	4	4	4	4	4	4							
			-31	Ш 32	4	4	4										
			-33	Ш 34					4	4	4						
				<u>СТАНДАРТНЫЕ ИЗДАНИЯ</u>													
				ПЕТАЯ ПВ1-1001 ГОСТ 5088-78*	2	3	3	2	3	3							
				ПВ2-100-1	2	2	2	2	2	2							
				ПВ3-1	2	2	2	2	2	2							
				ПВ2-100-2	4	4	4	4	4	4							
				ПВ3-2	2	2	2	2	2	2							
				ЗАВЕРТКА ЗР2-1 ГОСТ 5090-86	2	2	2	2	2	2							
				ЗР2-1	2	2	2	2	2	2							
					1.236.5-12.2-3000										ИСУТ 5		

Формат А

ИНВ. И ПОДА.	ПОДПИСЬ И ДАТА	ВЗАМ. ИНВ. №
--------------	----------------	--------------

ФОРМ.	ЗОНА	ПОЗ.	ОБОЗНАЧЕНИЕ	НАИМЕНОВАНИЕ	КОД. НА ИСПОЛН. 1.236.5-12.2-3000-										ПРИМ. ЧАСТИ			
					-	01	02	03	04	05								
				Стяжка СТ ГОСТ 5090-86	6	6	6	6	6	6								
				Французский прибор ПФ-2,	1	1	1	1	1	1								
				ГОСТ 5090-86														
				Французский соединитель														
				ГОСТ 5090-86	1	1	1	1	1	1								
				<u>МАТЕРИАЛЫ</u>														
				ДРЕВЕСИНА БЛОК ГОСТ 9685-61	0,264	0,304	0,325	0,287	0,329	0,351								И
				ПРОКЛАДКА А-2 ГОСТ 10174-72	25,70	30,46	32,83	27,20	31,96	34,00								И
					1.236.5-12.2-3000										ИСУТ 6			

23/6