

ТИПОВЫЕ КОНСТРУКЦИИ, ИЗДЕЛИЯ И УЗЛЫ
ЗДАНИЙ И СООРУЖЕНИЙ

серия 2.436 - 19

УЗЛЫ ОКОН
СО СТАЛЬНЫМИ ПЕРЕПЛЕТАМИ
ПО СЕРИИ 1.436.3 - 21

выпуск 1

РАБОЧИЕ ЧЕРТЕЖИ

22618 - 02
ЦЕНА 4 - 48

ЦЕНТРАЛЬНЫЙ ИНСТИТУТ ТИПОВОГО ПРОЕКТИРОВАНИЯ
ГОССТРОЯ СССР

Москва А-445, Смольная ул 22

Сдано в печать VII 1988 года

Заказ № 7854 Тираж 6350 экз

ТИПОВЫЕ КОНСТРУКЦИИ, ИЗДЕЛИЯ И УЗЛЫ
ЗДАНИЙ И СООРУЖЕНИЙ

серия 2.436 - 19

УЗЛЫ ОКОН
СО СТАЛЬНЫМИ ПЕРЕПЛЕТАМИ
ПО СЕРИИ 1.436.3 - 21

выпуск 1

РАБОЧИЕ ЧЕРТЕЖИ

разработаны ЦНИИПРОМЗДАНИЙ

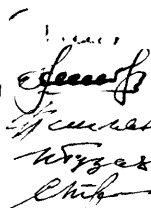
Зам. ДИРЕКТОРА
ПО НАУЧНОЙ РАБОТЕ

ЗАВ. ОТДЕЛОМ СТЕН И
СВЕТОПРОЗРАЧНЫХ ОГРАЖДЕНИЙ

ЗАВ. СЕКТОРОМ СТЕН

ГЛАВ. АРХИТЕКТОР ПРОЕКТА

ГЛАВ. СПЕЦИАЛИСТ



С. М. ГЛИКИН

Ю. П. АЛЕКСАНДРОВ

Г. М. СМЛЯНСКИЙ

И. Т. ГУЗЕЕВА

С. К. СТРЕЛКОВ

ВНИКТИСТАЛЬКОНСТРУКЦИЯ

ДИРЕКТОР ИНСТИТУТА

ЗАВ. ЛАБОРАТОРИЕЙ № 2



Г. И. ЛАШНЕВ

Г. В. ТЕСЛЕНКО

| Обозначение | | | Наименование | | | Стр. | | |
|------------------|------------|----|---|--|--|---------------|---|---|
| 2.436-19.1-000ПЗ | | | Пояснительная записка | | | 7 | | |
| 2.436-19.1-010 | | | Узел 1...6 Устройство нижнего горизонтального стыка окна с обшарным переплетом цокольной легкобетонной панелью | | | 8 | | |
| 2.436-19.1-020 | | | Узел 7...10 Устройство верхнего горизонтального стыка окна с обшарным переплетом со стеной из легкобетонных панелей или с кирпичной стеной | | | 15 | | |
| 2.436-19.1-030 | | | Узел 11 Устройство вертикального стыка окна с обшарным переплетом со стеной из легкобетонных панелей | | | 20 | | |
| 2.436-19.1-040 | | | Узел 12...14 Устройство вертикального стыка окна с обшарным переплетом со стеной из легкобетонных панелей у глухого участка стены или у температурного шва | | | 22 | | |
| 2.436-19.1-050 | | | Узел 15 Устройство вертикального стыка окон с обшарными переплетами | | | 26 | | |
| | | | 2.436-19.1-000 | | | | | |
| З.ИТО | С.М.ЯНКИН | ИЗ | Содержание | | | Стр. | | |
| Н.КОИТ | Г.УЗЕВОВА | ИЗ | | | | Р | 1 | 5 |
| А.П. | Г.УЗЕВОВА | ИЗ | | | | ЦНИИПРОМЗАНИИ | | |
| СТ.ИИЖ. | В.П.СОЛОВА | ИЗ | | | | | | |
| | | | | | | | | |

| Обозначение | Наименование | Стр. |
|--------------------|--|------|
| 2.436 - 19.1 - 060 | Узел 18... 19 Устройство горизонтального стыка окон с одинарными переплетами для стен из легкогобетонных панелей или с кирпичной стеной | 28 |
| 2.436 - 19.1 - 070 | Узел 20... 26 Устройство горизонтального стыка окон с одинарными переплетами | 32 |
| 2.436 - 19.1 - 080 | Узел 27... 30 Устройство нижнего горизонтального стыка окна с одинарным переплетом в кирпичной стеной | 40 |
| 2.436 - 19.1 - 090 | Узел 31 Устройство вертикального стыка окна с одинарным переплетом с кирпичной стеной | 43 |
| 2.436 - 19.1 - 100 | Узел 32; 33 Устройство нижнего горизонтального стыка окна с одинарным переплетом со стеной из металлических трехслойных панелей | 45 |
| 2.436 - 19.1 - 110 | Узел 34; 35 Устройство верхнего горизонтального стыка окна с одинарным переплетом со стеной из металлических трехслойных панелей | 48 |
| 2.436 - 19.1 - 120 | Узел 36... 39 Устройство вертикального стыка окна с одинарным переплетом со стеной из металлических трехслойных панелей типа I | 51 |
| | 2.436 - 19.1 - 000 | 2 |

| Обозначение | Наименование | Стр |
|--------------------|--|-----------|
| 2.436 - 19.1 - 130 | Узел 40; 41 Устройство вертикального стыка окна с односторонним переплетом со стеной из металличе- ских трехслойных панелей типа III | 54 |
| 2.436 - 19.1 - 140 | Узел 42... 44 Устройство горизонтального стыка окна с двухсторонним переплетом с окном в стенах из металлических трехслойных панелей | 58 |
| 2.436 - 19.1 - 150 | Узел 45... 50 Устройство нижнего горизонтального стыка окна с раздельным переплетом в царской легкобетонной панели | 61 |
| 2.436 - 19.1 - 160 | Узел 51... 54 Устройство верхнего горизонтального стыка окна с раздельным переплетом со стеной из легкобетонных панелей или с кирпичной стеной | 68 |
| 2.436 - 19.1 - 170 | Узел 55 Устройство вертикального стыка окна с раздельным переплетом со стеной из легкобетонных панелей | 73 |
| 2.436 - 19.1 - 180 | Узел 56 Устройство вертикального стыка окна с раздельным переплетом со стеной из легкобетонных панелей у глухого участка стены и у температурного шва | 75 |
| | 2.436 - 19.1 - 000 | Лист 3 |

| Обозначение | Наименование | Стр |
|--------------------|--|------------|
| 2.436 - 19.1 - 190 | Узел 57 Устройство вертикального стыка окон с раздельными переплетами | 77 |
| 2.436 - 19.1 - 200 | Узел 58; 59 Устройство горизонтального стыка окон с раздельными переплетами | 78 |
| 2.436 - 19.1 - 210 | Узел 60... 63 Устройство нижнего горизонтального стыка окна с раздельным переплетом с кирпичной стеной | 83 |
| 2.436 - 19.1 - 220 | Узел 64 Устройство вертикального стыка окна с раздельным переплетом с кирпичной стеной | 87 |
| 2.436 - 19.1 - 230 | Узел 65; 66 Устройство нижнего горизонтального стыка окна с раздельным переплетом со стеной из металлических трехслойных панелей | 89 |
| 2.436 - 19.1 - 240 | Узел 67; 68 Устройство верхнего горизонтального стыка окна с раздельным переплетом со стеной из металлических трехслойных панелей | 93 |
| 2.436 - 19.1 - 250 | Узел 69... 74 Устройство вертикального стыка окна с раздельным переплетом со стеной из металлических трехслойных панелей | 96 |
| 2.436 - 19.1 - 260 | Узел 75... 77 Сопрежение нащельников и сливов в стенах из металлических трехслойных панелей | 103 |
| | 2.436 - 19.1 - 000 | Итого 4 |

| Обозначение | Наименование | Стр. |
|----------------------|---|-----------|
| 2.436 - 19.1 - 270 | Узел 78...80 Устройство верхнего горизонтального стыка окна с одинарным переплетом системы из металлических трехслойных панелей при выском цоколе | 105 |
| 2.436 - 19.1 - 280 | Узел 81:82 Устройство верхнего горизонтального стыка окна с раздельным переплетом со стенной из металлических трехслойных панелей при выском цоколе | 108 |
| 2.436 - 19.1 - 290 | Кронштейн К1; К2 | 112 |
| 2.436 - 19.1 - 290СБ | Кронштейн К1; К2 вварочный чертеж | 113 |
| 2.436 - 19.1 - 300 | Изделие закладное К3 | 114 |
| 2.436 - 19.1 - 310 | Заглушка | 115 |
| 2.436 - 19.1 - 320 | Слив С1; С2 | 116 |
| | | |
| 2.436 - 19.1 - 000 | | Лист 5 |

1. В состав выпуска 1 серии 2.436-19 входят рабочие чертежи установки окон серии 1.436.3-21, окна с переплетами из глухосборных стальных профилей и механизмы открывания и сопряжения их со стенами из легкобетонных панелей серии 1.030.1-1, металлических трехслойных панелей серии 1.432.2-17 и со стенами из кирпича. Узлы разработаны для окон с одинарными и раздельными переплетами.

2. Узлы замаркированы на схемах в выпуске 0 "Материалы для проектирования" серии 2.436-19,

3. Комплектующие изделия - погонажные изделия (слибы, нащельники), крепежные изделия, ригели ветровые разработаны в выпусках 1 и 2 серии 1.436.3-21. Номенклатура комплектующих изделий приведена в таблице 1 пояснительной записки выпуска 0 серии 2.436-19.

4. Расход материалов и изделий дан отдельно на архитектурный и монтажный узел в зависимости от ширины или высоты переплета. Расход для ленточного остекления дан на участок 6,0м.

5. Общие указания даны в пояснительной записке выпуска 0 серии 2.436-19.

2.436-19.1-000 ПЗ

Пояснительная записка

| | | |
|----------------|------|--------|
| Листов | Лист | Листов |
| Р | | 1 |
| ЦНИИПРОМЗДАНИЙ | | |

Шифр проекта: 2.436-19.1-000 ПЗ
 Шифр чертежа: 2.436-19.1-000 ПЗ

| | | |
|------------|---------|------|
| Зав. отд. | Смирнов | И.И. |
| Н.д.к.н.р. | Гусева | В.В. |
| Г.А.П. | Гусева | В.В. |
| Ст. инж. | Власова | О.И. |

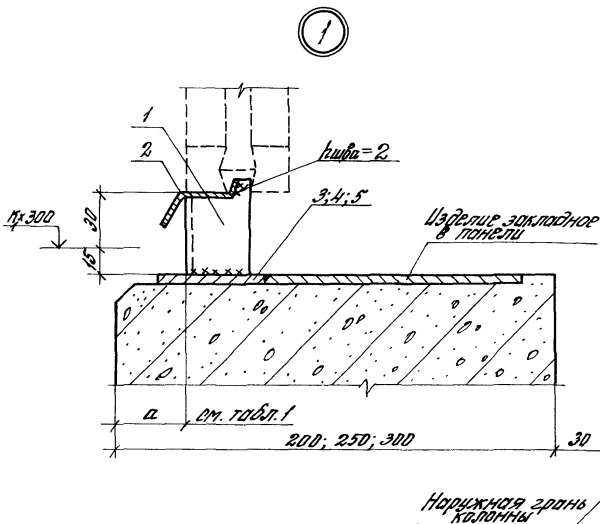


Таблица 1

| Тип стеновой панели | δ пан., мм | d , мм |
|---------------------------|-------------------|----------|
| легко-бетонная | 200; 250; 300 | 40 |
| металлическая трехслойная | 46,6 | 53 |
| | 50,0 | 50 |
| | 61,6 | 38 |

2. 436-19.1-010

Узел 1...6

Чистота нижнего горизонтального стыка должна обеспечиваться перекладом с арматурой легкогобетонной панели

| Лист | Лист | Листов |
|------|------|--------|
| Р | 1 | 11 |

ЦНИИПРОМЗАДАНИИ

| | | |
|-----------|-----------|-----|
| Зав. сек. | Ишлянская | Иш |
| Н. контр. | Гласева | Гл |
| ГАП | Гласева | Гл |
| Ст. инж. | Виткова | Вит |

2
Рис. 1

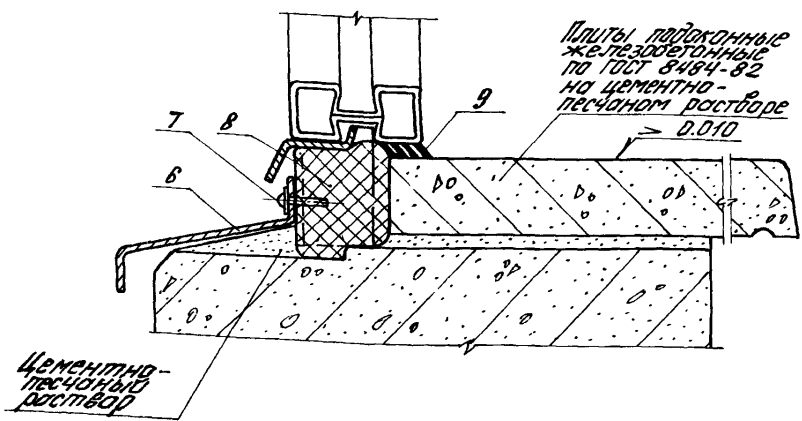


Таблица 2

| Обозначение | №№ узлов | Ширина перепл., мм | Тип стеновой панели |
|----------------|------------------|--------------------|--|
| 2.436-19.1-010 | 1...3 | 1786 | Легко-бетонные |
| -01 | 1...4 | 2976 | |
| -02 | | 4786 | |
| -03 | 1; 2; 4; 5 | 3976; ЛЕН. ДСТ. | Металл- лицевые трех- слойные |
| -04 | 1...4 | 1956 | |
| -05 | 1; 2; 3; 4; 5 | 3932* | |
| -06 | 1; 2; 4; 5 | 3976; ЛЕН. ДСТ. | |

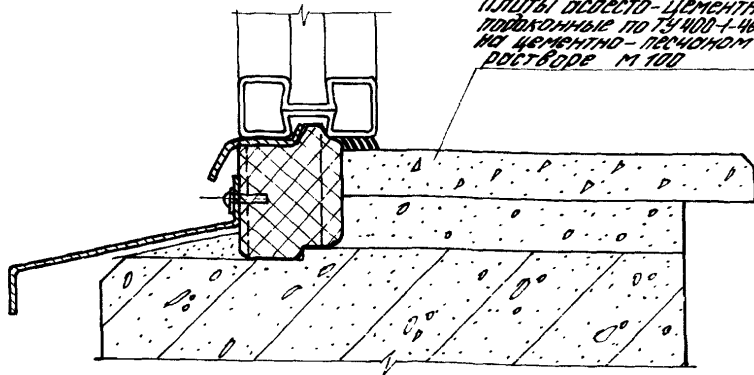
Размер 2^х переплетов шириной 1956 мм (см. узел 15, док. 150)

| | |
|----------------|-----------|
| 2.436-19.1-010 | Лист 2 |
|----------------|-----------|

Лин. и проп. Пропорции и размеры
ВЗРМ. ДИМР. №

2

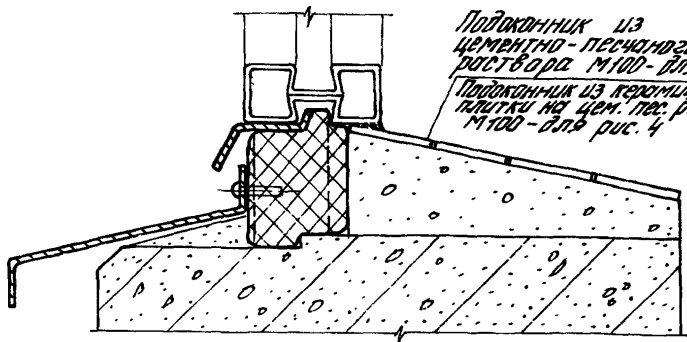
рис. 2
 Детальное см. рис. 1



Плиты асбесто-цементные
 параллельные по ТУ 400-460-78
 на цементно-песчаном
 растворе М 100

2

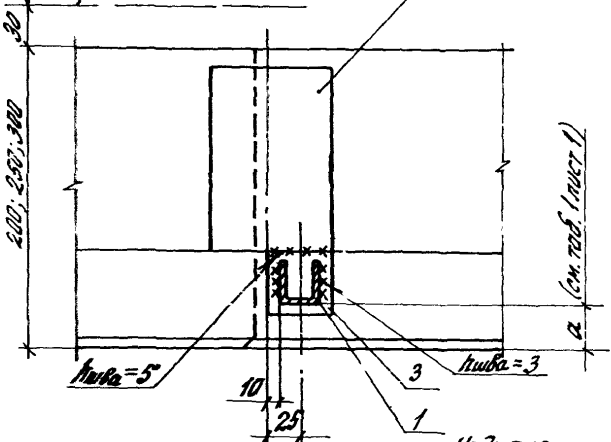
рис. 3; 4
 Детальное см. рис. 1



Подожник из
 цементно-песчаного
 раствора М 100 - для рис. 3
 Подожник из керамической
 плитки на цементно-песчаном
 растворе М 100 - для рис. 4

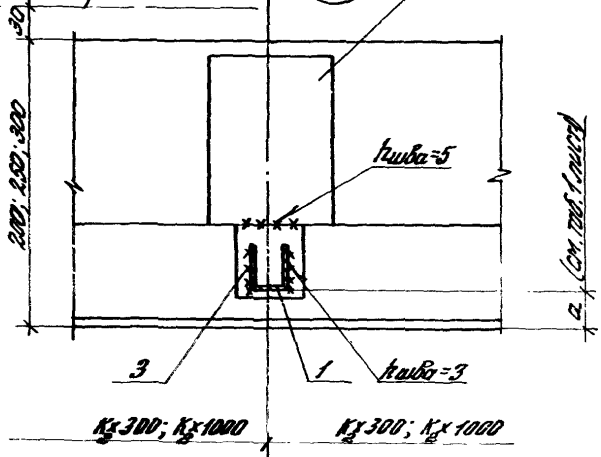
Наружная
гребень колонны

Цельлик
закладной
в панели



Наружная
гребень колонны

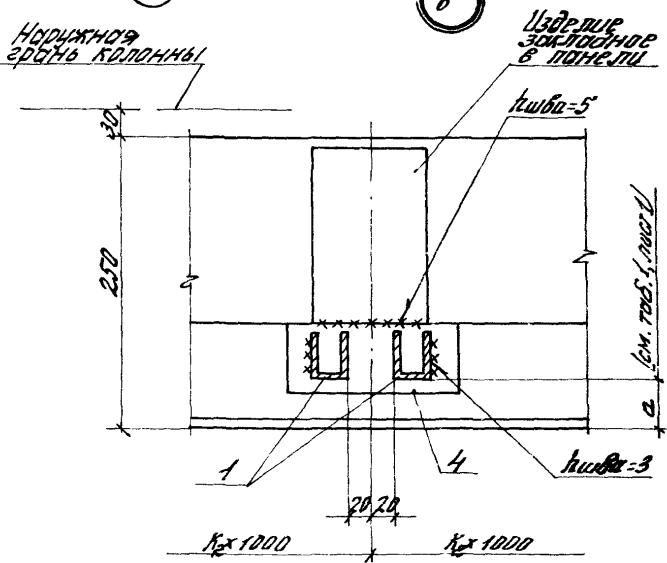
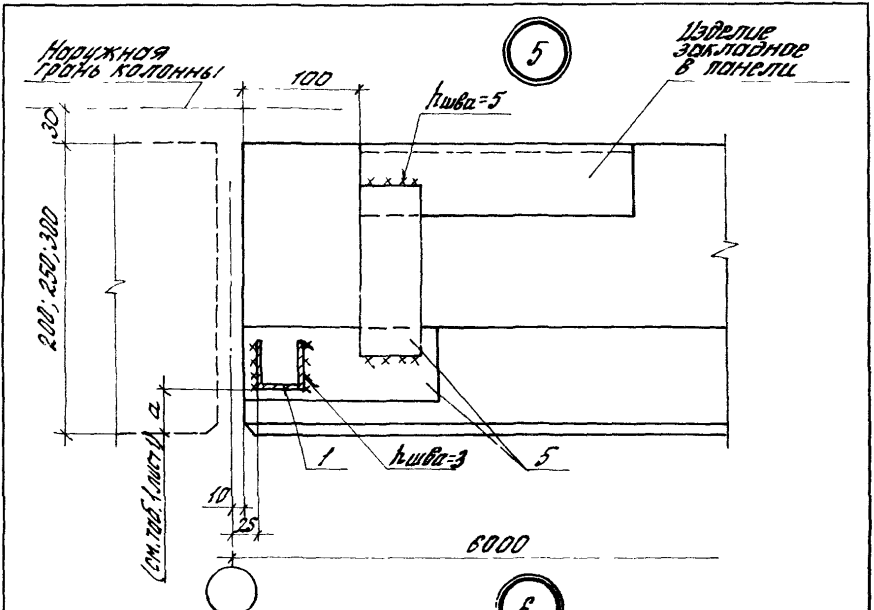
Цельлик
закладной
в панели



Инв. № проекта / Подпись и дата / Выпр. лист

2.436-19.1-010

Лист
4



Шиф. № подл. Подпись и дата Взам. шиф. №

| Марка, паз. | Обозначение | Наименование | Кол. на исп. 2.436-19.1-010- | | | | | | | | Марка ос., № | Примечание |
|-------------|--------------------|---|------------------------------|----|----|----|----|----|----|------|--------------|------------|
| | | | - | 01 | 02 | 03 | 04 | 05 | 06 | | | |
| | | <u>Детали</u> | | | | | | | | | | |
| 1 | 1.436.3-21.1-00011 | Сухарь М4 | 2 | 3 | 5 | 6 | 3 | 6 | 6 | | | |
| 2 | 1.436.3-21.1-00006 | Нащельник Я1. 18 | 1 | | | | | | | | | |
| | -01 | Нащельник Я1. 20 | | | | | 1 | 2 | | | | |
| | -02 | Нащельник Я1. 24 | | | 2 | | | | | | | |
| | -03 | Нащельник Я1. 30 | 1 | | 2 | | | 2 | | | | |
| | | Полоса 5x50 ГОСТ 103-78 ВСТ:ЗКП2-17914-1-3023-80 | | | | | | | | | | |
| 3 | | ℓ = 50 | 2 | 3 | 5 | 4 | 3 | 4 | 4 | 0,10 | Б4 | |
| 4 | | ℓ = 150 | | | | | | 1 | | 0,29 | Б4 | |
| 5 | | ℓ = 150 (при блон. = 200) | | | | 4 | | 4 | | 0,29 | Б4 | |
| | | ℓ = 170 (при блон. = 250) | | | | 4 | | 4 | | 0,33 | Б4 | |
| | | ℓ = 220 (при блон. = 300) | | | | 4 | | 4 | | 0,43 | Б4 | |
| 6 | 1.436.3-21.1-00007 | Слив Я2. 18 | 1 | | | | | | | | | |
| | -01 | Слив Я2. 20 | | | | | 1 | 2 | | | | |
| | -02 | Слив Я2. 24 | | | 2 | | | | | | | |
| | -03 | Слив Я2. 30 | 1 | | 2 | | | 2 | | | | |

2.436-19.1-010

Лист

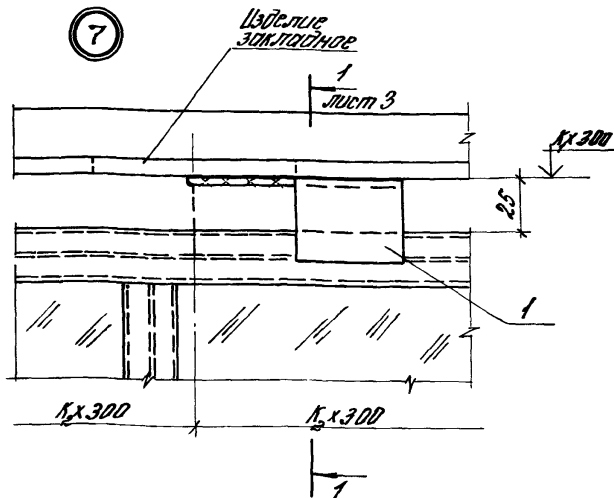
6

| Материал, поз. | Обозначение | Наименование | Код. по исп. 2.436-19.1-010- | | | | | | | | Масса шт., кг | Прим. | |
|-------------------|-------------|--|------------------------------|-----|-----|-----|-----|-----|-----|--|------------------|-------|----|
| | | | - | 01 | 02 | 03 | 04 | 05 | 06 | | | | |
| | | <u>Стандартные изделия</u> | | | | | | | | | | | |
| 7 | | Винт М8-8-В6-4,2-15-15 | | | | | | | | | | | |
| | | ТУ 400-28-461-84 | 2 | 3 | 5 | 6 | 3 | 6 | 6 | | | | |
| | | <u>Материалы</u> | | | | | | | | | | | |
| 8 | | Прокладка ПРП-40 | | | | | | | | | | | |
| | | К60.300 ГОСТ 19177-81 | 1,8 | 3,0 | 4,0 | 6,0 | 2,0 | 4,0 | 6,0 | | | | М |
| 9 | | Мастика гидрофобная | | | | | | | | | | | |
| | | АН-0,5ТУ84-246-85; $\gamma = 1,5 \frac{г}{см^3}$ | 0,3 | 0,5 | 0,7 | 0,9 | 0,3 | 0,6 | 0,9 | | | | М2 |
| | | | | | | | | | | | | | |
| | | | | | | | | | | | | | |

2.436-19.1-010

Лист

7



| Обозначение | №№ запоб | Тип перекл. | Ширина перекл., мм | Прим. |
|----------------|------------------|----------------------------|-------------------------|------------------------|
| 2.436-19.1-020 | 8 (рис.1); 10 | случай | 1786 | |
| -01 | 7; 10 | | 2406 | для крив. стел |
| -02 | 8 (рис.1); 10 | | 2976 | |
| -03 | | | 4786 | |
| -04 | 8 (рис.2); 10 | откры- того- целисья | 1786 | |
| -05 | 7; | | 2406 | для крив- пуч. стел |
| -06 | 8 (рис.2); 10 | | 2976 | |
| -07 | | | 4786 | |
| -08 | 7; 9; 10 | Всех типов | 8000; ленг; отск. | |

2.436-19.1-020

| Шифр проекта | Исполнитель | Проверенный | Дата | Узел | Листов | | |
|--------------|-------------|-------------|------|---------------------------------|----------------|---|---|
| | | | | | Р | 1 | 5 |
| ЭОП.ЭКТ. | Орлянская | А | | Узел 7... 10 | | | |
| Н.КОНТ. | Гузьева | Ч | | Устройство верхнего элемента | | | |
| САД | Васева | Л | | толстого стекла окна с полу- | | | |
| Ст. инж. | Васильева | В | | проводным соединением со стеной | | | |
| | | | | из независимых частей | | | |
| | | | | или с наружной стеной | | | |
| | | | | | ЦНИИПРОМЗДАНИИ | | |

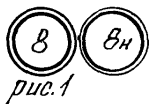


рис. 1

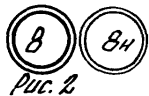
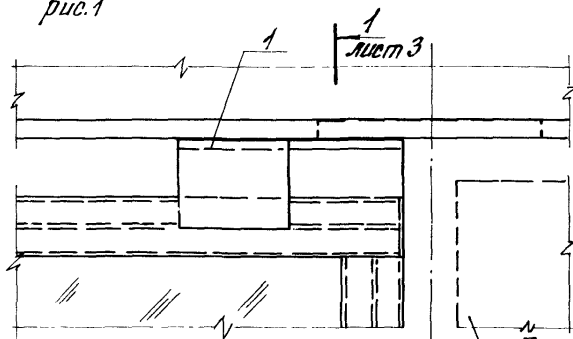
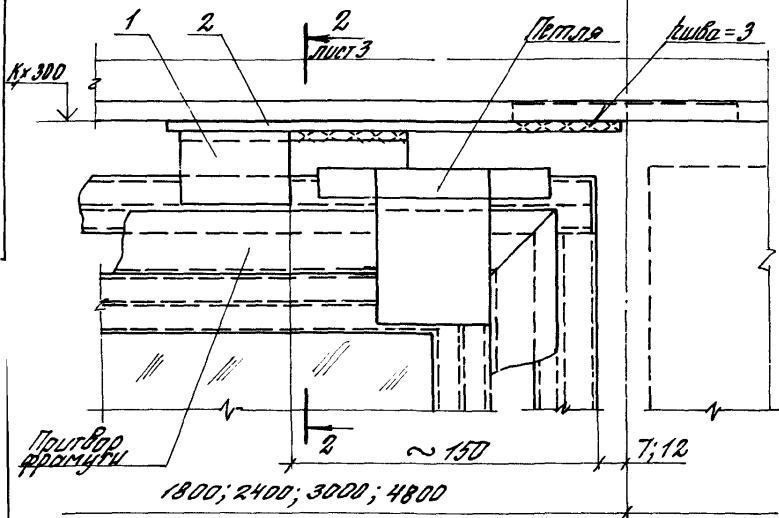
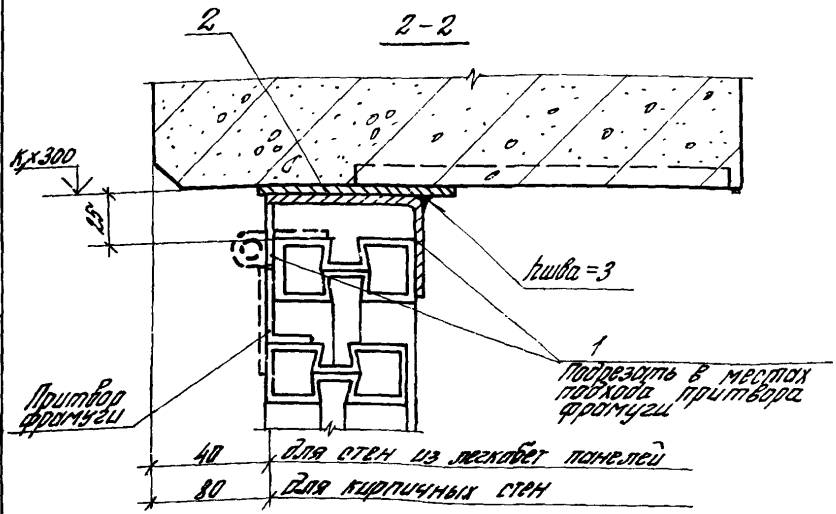
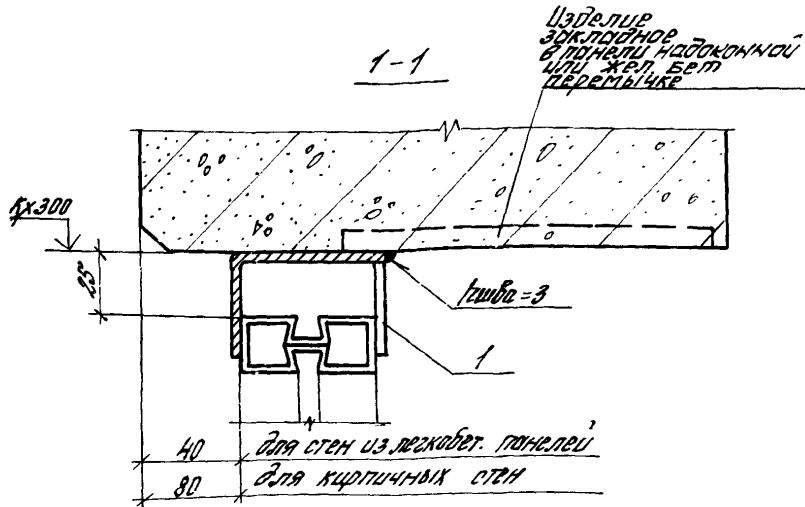


рис. 2

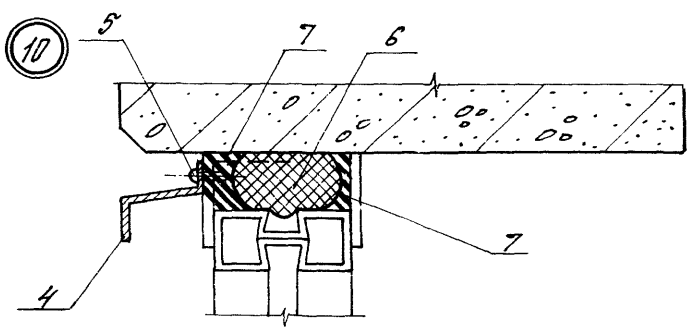
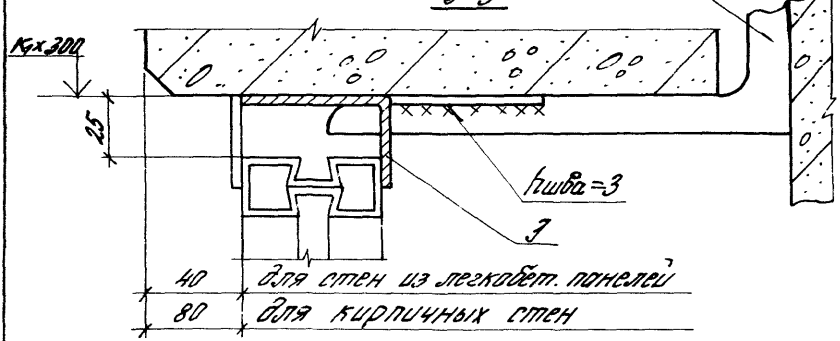
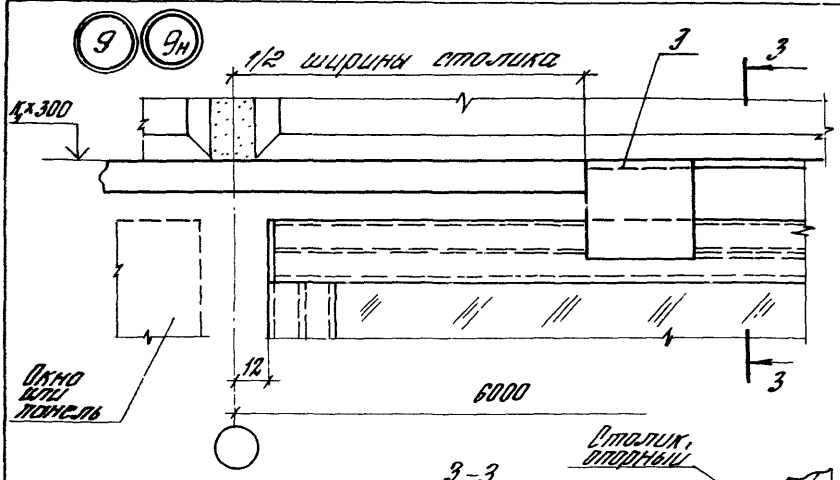


2.436 - 19.1 - 20

| |
|------|
| ЛИСТ |
| 2 |



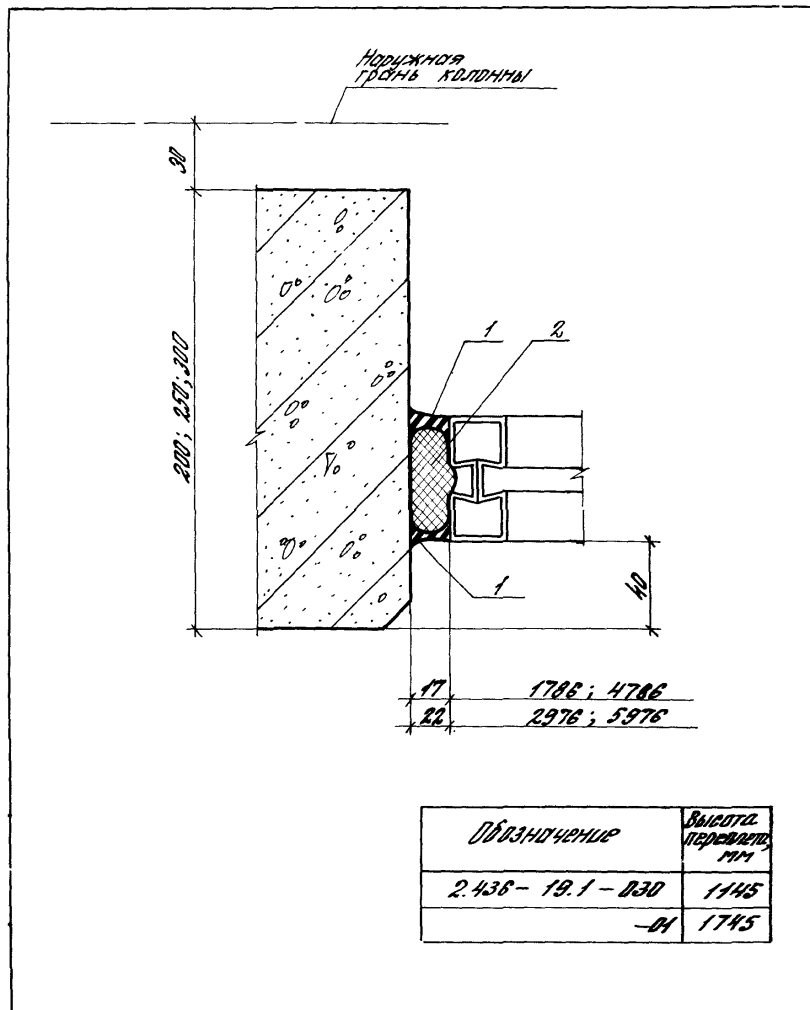
Шифр проекта. Подпись и дата. Имя архитектора



2.438-19.1-020

Лист 4

| Марка, поз. | Обозначение | Наименование | Код. на иср. 2.435-19.1-020- | | | | | | | | Масса, кг | Примеч. | |
|---|--------------------|---|------------------------------|-----|-----|-----|-----|-----|-----|-----|-----------|---------|----|
| | | | - | 01 | 02 | 03 | 04 | 05 | 06 | 07 | | | 08 |
| | | <u>Детали</u> | | | | | | | | | | | |
| 1 | 1.435.3-21.1-00012 | Планка МБ: МБН* | 2 | 3 | 3 | 5 | 2 | 3 | 3 | 5 | 4 | | |
| 2 | | Б-ПК-ЭЭМНМДМТТМММ-79 Лист Ст. №№ ММТТМММММ-70 | | | | | 1 | 1 | 1 | 2 | | 0,47 | 54 |
| 3 | 1.435.3-21.1-00013 | Планка МТ: МТН* | | | | | | | | | 2 | | |
| 4 | 1.435.3-21.1-0005 | Нащельник Я1.18 | 1 | | | | 1 | | | | | | |
| | -02 | Нащельник Я1.24 | | 1 | | 2 | | 1 | | 2 | | | |
| | -03 | Нащельник Я1.30 | | | 1 | | | | 1 | 2 | | | |
| | | <u>Стандартные изделия</u> | | | | | | | | | | | |
| 5 | | Винт ПК-В-ДС-4,2-15-15 Т3400-28-461-84 | 2 | 3 | 3 | 5 | 2 | 3 | 3 | 5 | 5 | | |
| | | <u>Материалы</u> | | | | | | | | | | | |
| 6 | | Прокладка ПАП-40 к.ч. 300 ГОСТ19177-81 | 1,8 | 2,4 | 3,0 | 4,8 | 1,8 | 2,4 | 3,0 | 4,8 | 5,0 | | М |
| 7 | | Настикка поликарбонат ЯМ-0,5; $\gamma = 1,5 \text{ г/см}^3$ Т384-245-85 | 1,9 | 2,5 | 3,1 | 5,0 | 1,9 | 2,5 | 3,1 | 5,0 | 5,3 | | кг |
| * Планка МБН (поз.1) предназначена для узла 8н. ** Планка МТН (поз.2) предназначена для узла 9н. | | | 2.435-19.1-020 | | | | | | | | Масса | 5 | |



| | | | | | | | |
|-----------|------------|--|--|---|----------------------|------|--------|
| | | | | 2.436-19.1-030 | | | |
| ЭВБ сект. | Имиланский | | | УЭВЛ 11 Устройство вертикаль- ного стыка окна с облицовочным периметром из стенов из легкобетон- ных панелей | Стенов | Лист | Листов |
| Н.контр. | Узорова | | | | Р | 1 | 2 |
| ГАП | Узорова | | | | ЦНИИПРОМСТРОИТЕЛЬНИЙ | | |
| Г.инж. | Алосова | | | | | | |
| | | | | | | | |

Инд. № подл. Подпись и дата Взам. инв. №

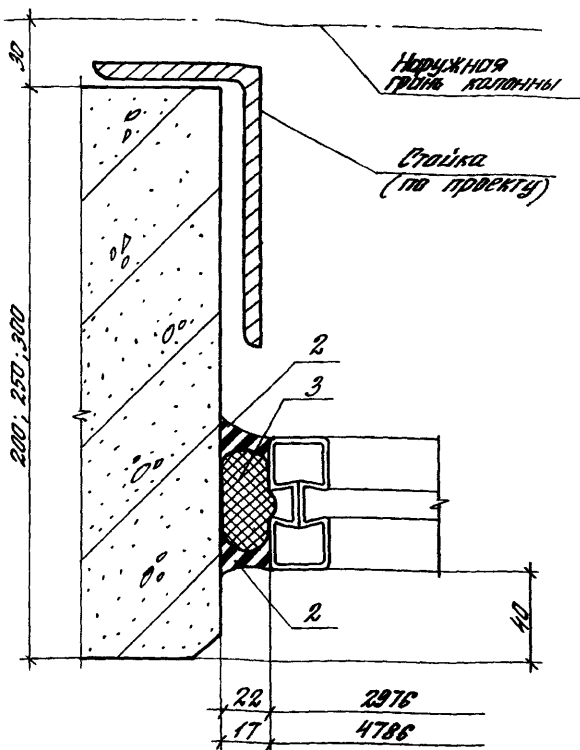
| МАРКА, ПОЗ. | Обозначение | Наименование | Код. на исп. 2.436-19.1-030 | | | | | | | | Масса ед., кг | Приме- чание |
|----------------|-------------|--------------------------------------|-----------------------------|-----|--|--|--|--|--|--|------------------|-----------------|
| | | | - | 01 | | | | | | | | |
| | | <u>Материалы</u> | | | | | | | | | | |
| 1 | | Мастика тиоколовая | | | | | | | | | | |
| | | АМ-0,5; $\gamma = 15 \text{ г/см}^3$ | | | | | | | | | | |
| | | ТУ 84-246-85 | 0,7 | 1,1 | | | | | | | | к2 |
| 2 | | Прокладка ПРП-40 | | | | | | | | | | |
| | | К 40.300 ГОСТ 19177-81 | 1,2 | 1,8 | | | | | | | | м |

2.436-19.1-030

Лист

2

12

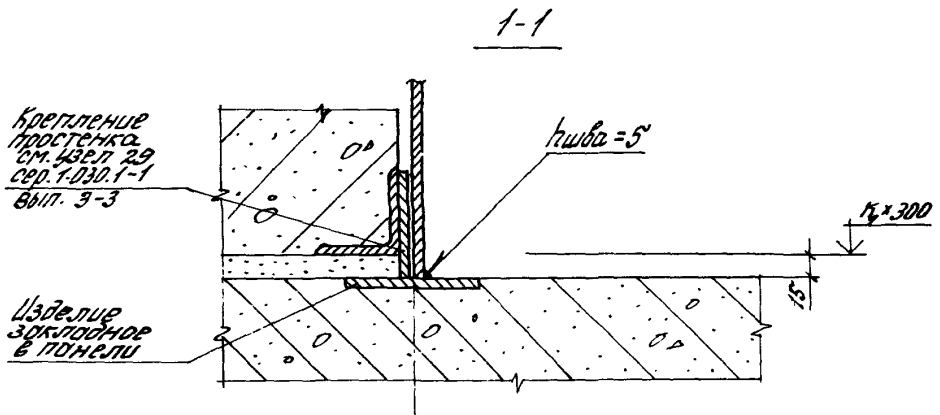
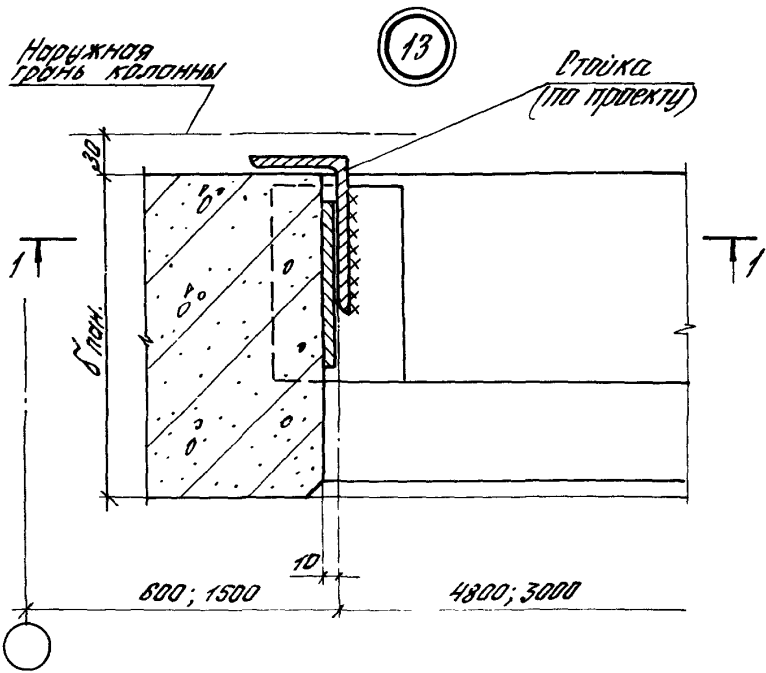


| Обозначение | № эскиза | Высота стекла, мм |
|----------------|----------|-------------------|
| 2.436-19.1-040 | 12...14 | 1145 |
| -01 | | 1745 |

2.436-19.1-040

| | | | | Устройство вертикального стойка окна с одинарным перегладом со стеной из легкобетонных панелей у глухого участка стены или у температурного шва. | | |
|------------|-------------|------|------|---|--------|--------|
| Зав. сект. | Исполнитель | Чел. | Лист | Листов | Листов | Листов |
| Зав. сект. | Исполнитель | Чел. | Лист | Листов | Листов | Листов |
| Н. конст. | Гусева | Чел. | Лист | Листов | Листов | Листов |
| Г.р.п. | Гусева | Чел. | Лист | Листов | Листов | Листов |
| Гр. инж. | Благова | Чел. | Лист | Листов | Листов | Листов |

ЦНИИПРОМЗДАНИЙ

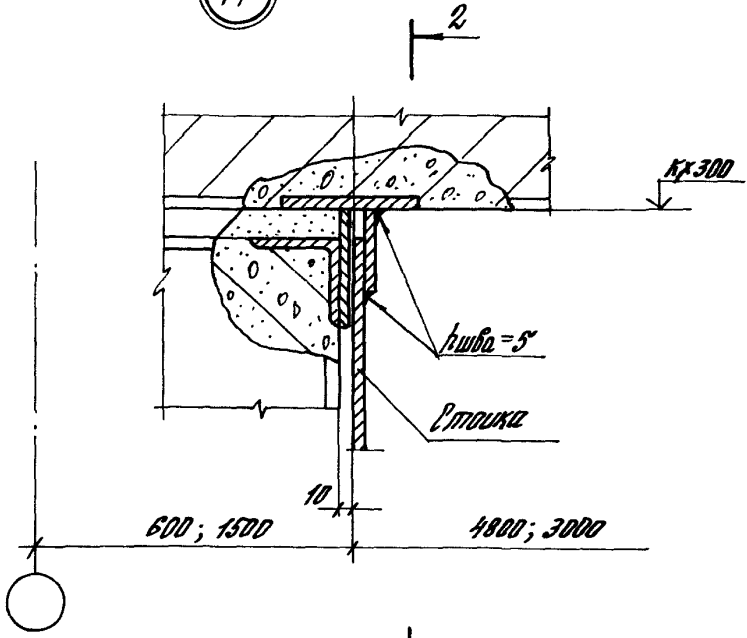


Шифр: 19-10000
 Назначение: Плита перекрытия
 Дата: 19.1.1940

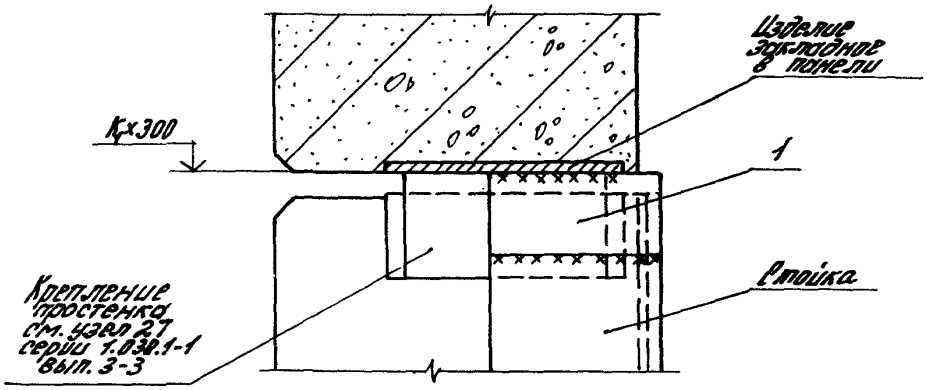
2.436 - 19.1 - 040

Лист
2

14



2-2



2.43Б - 19.1 - 040

| |
|------|
| Лист |
| 3 |

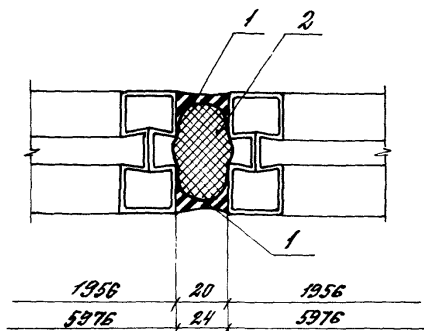
Име. № подл. Подпись и дата. Взам. име. №

| Марка, поз. | Обозначение | Наименование | Код. по исп. 2.436-19.1-040 | | | | | | | | Масса ед., кг | Прим |
|----------------|-------------|---|-----------------------------|-----|--|--|--|--|--|--|------------------|------|
| | | | - | 01 | | | | | | | | |
| | | <u>Детали</u> | | | | | | | | | | |
| 1 | | Полоса 5x50 ГОСТ 103-76 Вотэкл.21ТУ14-13023-80 L=100 | 1 | 1 | | | | | | | 0,20 | Б4 |
| | | <u>Материалы</u> | | | | | | | | | | |
| 2 | | Мастика тутолпобор AM-0,5; $\gamma = 1,5 \text{ г/см}^3$ ТУ 84-246-85 | 0,7 | 1,1 | | | | | | | | к2 |
| 3 | | Прокладка ПРП-40 к 40.200 ГОСТ 19177-81 | 1,2 | 1,8 | | | | | | | | М |

2.436 - 19.1 - 040

Лист

4



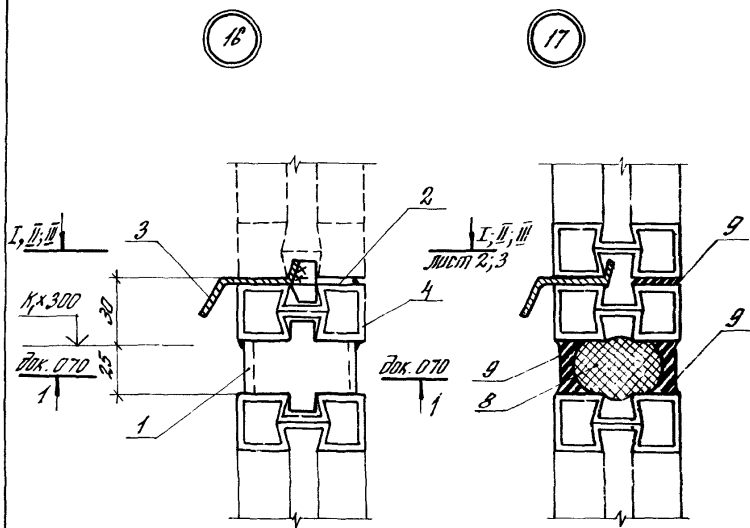
| Обозначение | Высота перепл., мм |
|----------------|--------------------|
| 2.435-19.1-050 | 1145 |
| -01 | 1745 |

| | | | | 2.438 - 19.1 - 050 | | |
|------------|-------------|--------------------|--|--|------|--------|
| | | | | Узел 15 | | |
| | | | | Устройство вертикального стыка окон с одинарными переплетами | | |
| | | | | Листов | Лист | Листов |
| | | | | Р | 1 | 2 |
| Зав. прот. | Сумилянский | <i>[Signature]</i> | | ЦНИИПРОМЗДАНИИ | | |
| Н. кач. | Гззеева | <i>[Signature]</i> | | | | |
| Г.АП | Гззеева | <i>[Signature]</i> | | | | |
| Ст. инж. | Власова | <i>[Signature]</i> | | | | |

| | | |
|--------------|----------------|--------------|
| Шифр № подл. | Подпись и дата | Взлм. шифр № |
| | | |

| Марка, поз. | Обозначение | Наименование | Кол. на исп. 2.436-19.1-050 | | | | | | | | Месяц ев, кг | Прим. |
|----------------|-------------|---|-----------------------------|-----|--|--|--|--|--|--|-----------------|-------|
| | | | - | 01 | | | | | | | | |
| | | <u>Материалы</u> | | | | | | | | | | |
| 1 | | Мастика гипсовая АН-0,5; $\gamma = 1,5 \text{ г/см}^3$ | | | | | | | | | | |
| | | ТУ 84-246-85 | 0,6 | 0,9 | | | | | | | | кг |
| 2 | | Прокладка ПРП-40; К 40.300 | | | | | | | | | | |
| | | ГОСТ 19177-81 | 1,2 | 1,8 | | | | | | | | м |
| | | | | | | | | | | | | |

| | |
|----------------|-----------|
| 2.436-19.1-050 | Лист 2 |
|----------------|-----------|



| Обозначение | № узла | Ширина перекл., мм | Прим |
|----------------|---------------|--------------------|----------------------------|
| 2.436-19.1-060 | 16; 17; 19 | 1786 | для стел из листов панелей |
| -01 | 16...18 | 1786 | для экранов |
| -02 | | 2406 | для стел |

2.436-19.1-060

| Дов. сект. | И.м.п. | И.м.п. | И.м.п. | И.м.п. | И.м.п. | И.м.п. | И.м.п. |
|------------|--------|--------|--------|--------|--------|--------|--------|
| С.М.И. | С.М.И. | С.М.И. | С.М.И. | С.М.И. | С.М.И. | С.М.И. | С.М.И. |
| Н.И.И. | Н.И.И. | Н.И.И. | Н.И.И. | Н.И.И. | Н.И.И. | Н.И.И. | Н.И.И. |
| Г.И.И. | Г.И.И. | Г.И.И. | Г.И.И. | Г.И.И. | Г.И.И. | Г.И.И. | Г.И.И. |
| В.И.И. | В.И.И. | В.И.И. | В.И.И. | В.И.И. | В.И.И. | В.И.И. | В.И.И. |

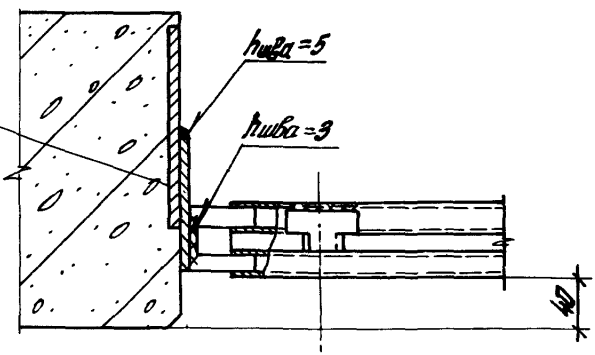
Узел 16...19

Устройство горизонтального
стекла окна с поликарбонатной
перегородкой для стел
из легированных панелей,
шты с защитной стеной.

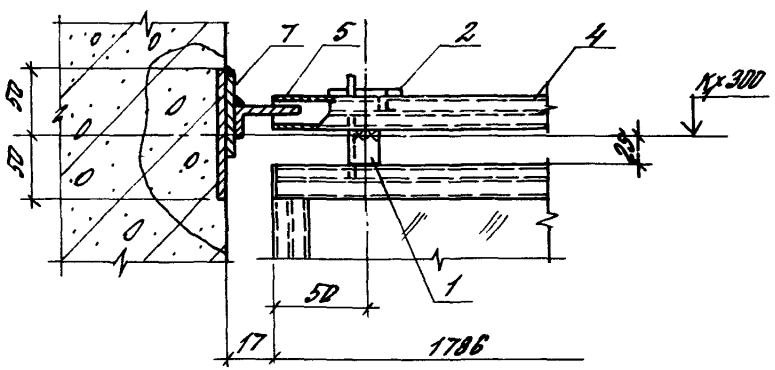
Листов 1 шт
Р 1 4
Листов 4
ЦНИИПРОМЗДАНИЙ

19

Идет ли
закрытие
в проемке
должны
в бетонном
проеме



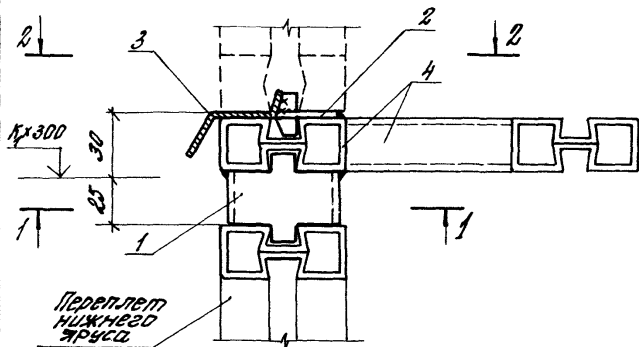
3-3



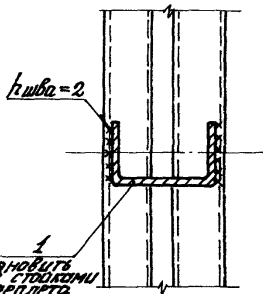
| | | |
|--------------|----------------|--------------|
| Изм. и подл. | Подпись и дата | Взам. инв. № |
| | | |

| Матр., поз. | Обозначение | Наименование | Код. на исп. 2.436-19.1-060- | | | | | | | Масса ед., кг | Прим. |
|----------------|-----------------------|---|------------------------------|-----|-----|--|--|---|-----|---------------|-------|
| | | | - | 01 | 02 | | | | | | |
| | | <u>Детали</u> | | | | | | | | | |
| 1 | 1.436.3-21.1-00009 | Сухарь М1 | 3 | 3 | 3 | | | | | | |
| 2 | 1.436.3-21.1-00010 | Сухарь М2 | 3 | 3 | 3 | | | | | | |
| 3 | 1.436.3-21.1-00006 | Нащельник Л1.18 | 1 | 1 | | | | | | | |
| | -02 | Нащельник Л1.24 | | | | | | 1 | | | |
| 4 | 1.436.3-21.1-11001-04 | Болта; $l = 2400$ | | | | | | 1 | | | |
| | -06 | $l = 1782$ | 1 | 1 | | | | | | | |
| 5 | 1.436.3-21.1-00014 | Вилка М8 | 2 | 2 | 2 | | | | | | |
| 6 | 2.436.-19.1-300 | Изделие закладное К3 | | 2 | 2 | | | | | | |
| 7 | | Полоса 5x50 ГОСТ 103-76 Вст. 3 пп 2-1 ТУ 14-1-302380 $l = 100$ | 2 | | | | | | 0,2 | Б4 | |
| | | <u>Материалы</u> | | | | | | | | | |
| 8 | | Подкладка ПРП-40 К 50. 300; ГОСТ 19177-81 | 1,8 | 1,8 | 2,4 | | | | | | М |
| 9 | | Мастика тиаколловая ЯМ-0,5 ТУ 84-246-85 $\gamma = 1,5 \text{ г/см}^3$ | 1,3 | 1,3 | 1,8 | | | | | | К2 |
| 2.436-19.1-060 | | | | | | | | | | Лист | |
| | | | | | | | | | | 4 | 31 |

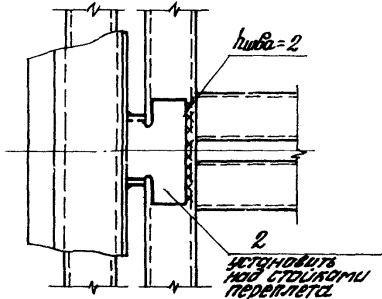
20



1-1



2-2

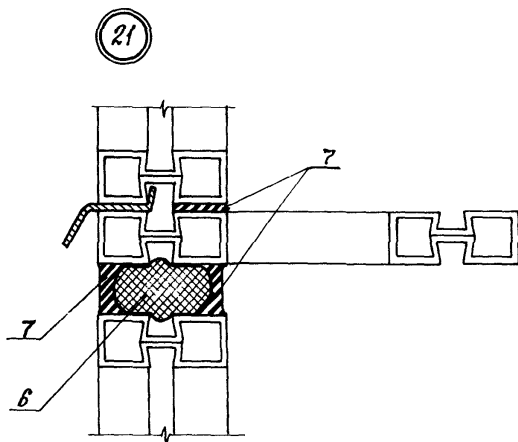


2.436-19.1-070

| | | Статья | Лист | Листов |
|-----------|---------------|--------|------|--------|
| Зав. отд. | Григорьевский | Р | 1 | 8 |
| Н. конт. | Гузьева | | | |
| ГАП | Гузьева | | | |
| Ст. инж. | Власова | | | |

Узел 2В... 2В
Устройство горизонтального стыка окон с одиночным переплетом

ЦНИИПРОМЗДАНИЙ



| Обозначение | Ширина перепл., мм | АН узлов | тип СТРНЫ |
|--------------------|--------------------------|-------------------|--------------------------|
| 2.436 - 19.1 - 070 | 2976 | 20; 21; | 43 |
| - 01 | 4788 | 24; 25 | ЛРКД- БЕТОН. |
| - 02 | 5976; ЛРМ. ДСТ | 20... 23 | ПАНЕЛИ |
| - 03 | 5976; ЛРМТ. ДСТ. | 20... 23 | ИЗ МЕТАЛ. ТРЕХС. ПАН. |
| - 04 | 2976 | 20; 21; | |
| - 05 | 4786 | 26 | КИРПИЧ- НОЯ |
| - 06 | 5976 | | СТЕНА |
| - 07 | ЛРМ. ДСТ. | 20; 21; 22; 26 | |

Дир. Ц. Инст. Проектирование Вост. инст. №1

2.436 - 19.1 - 070

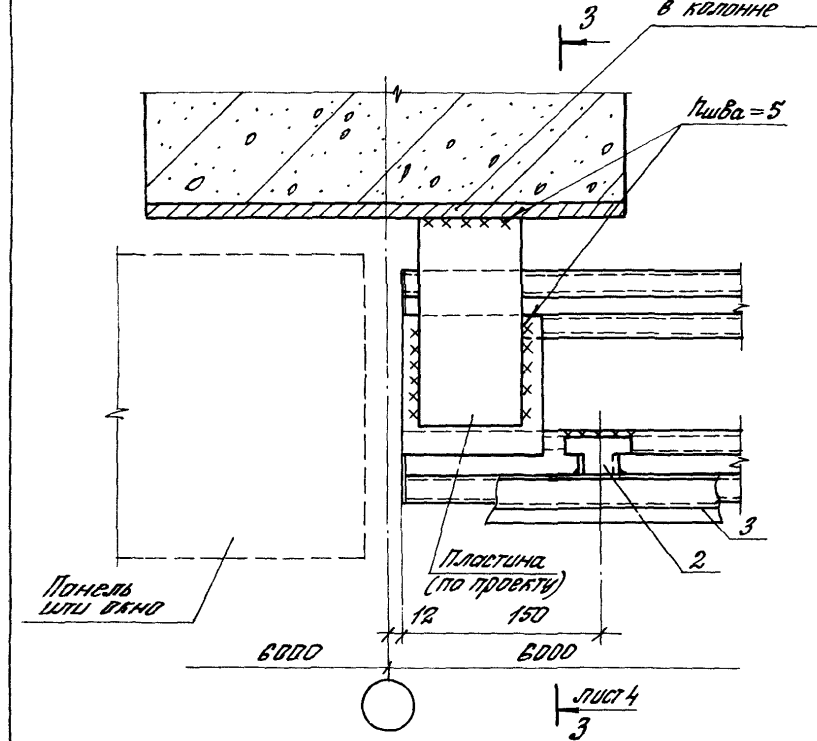
Лист

2

22

Изоляция
экспандирующая
в килонне

Пшва = 5



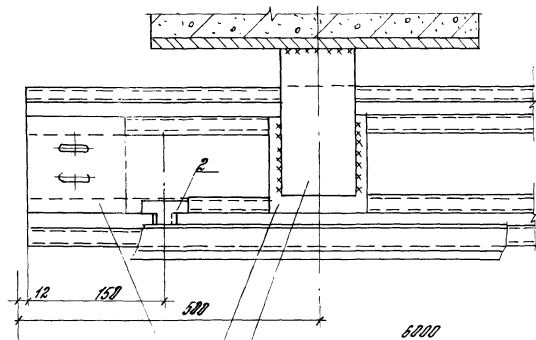
2.436 - 19.1 - 070

лист

3

23

3



ПЯТНИЦА
В ВЕТРОВОМ
РУКОВЛЕ (ПОЗ. 4)

ПЛАСТИНА
(ПО
АРМЕТА)

3-3

h_{кв} = 5h_к x 300

25

h_{кв} = 2

ПЕРЕД ЛЕТ
НИКОЛЬНО
РУСЛО

8 мн. - 10

ИЗЪЕМ
ЗАКРЕПЛЕНИЕ
В КАРМАНЕ

Шиф. № покл. Подпись и дата. Взам. инв. №

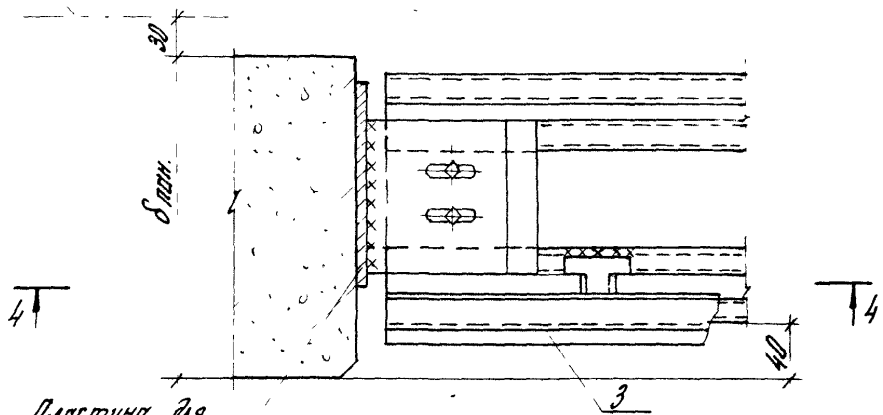
2. 436 - 19. 1 - 070

Лист

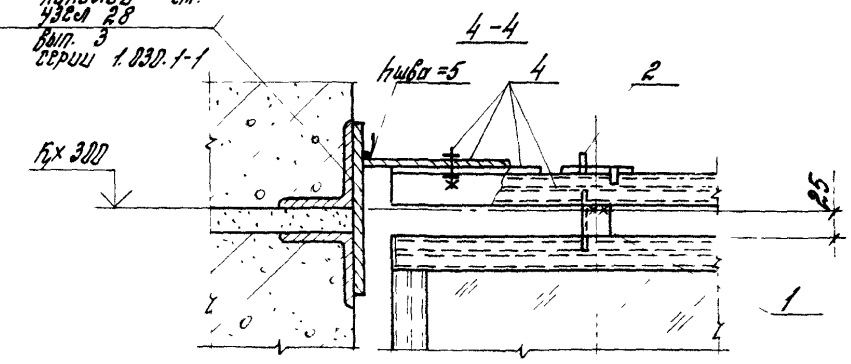
4

Наружная
грань
кладены

24



Пластина для
применения
панелей
430x28
вып. 3
серии 1.030.1-1



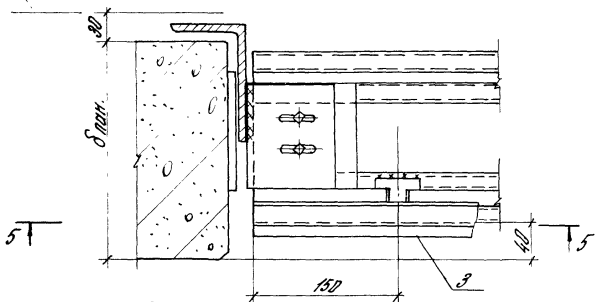
| | |
|-----|------|
| 150 | |
| 17 | 4786 |
| 22 | 2976 |

2.436 - 19.1-070

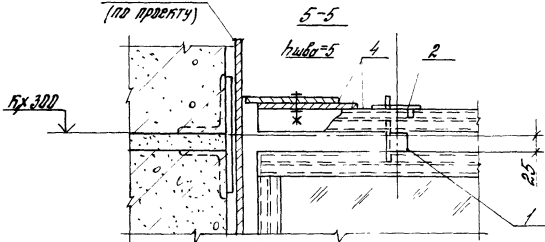
Лист
5

Наружная
грань
блочки

25



Стружка
(по проекту)



| | |
|----|------|
| 17 | 4786 |
| 22 | 2976 |

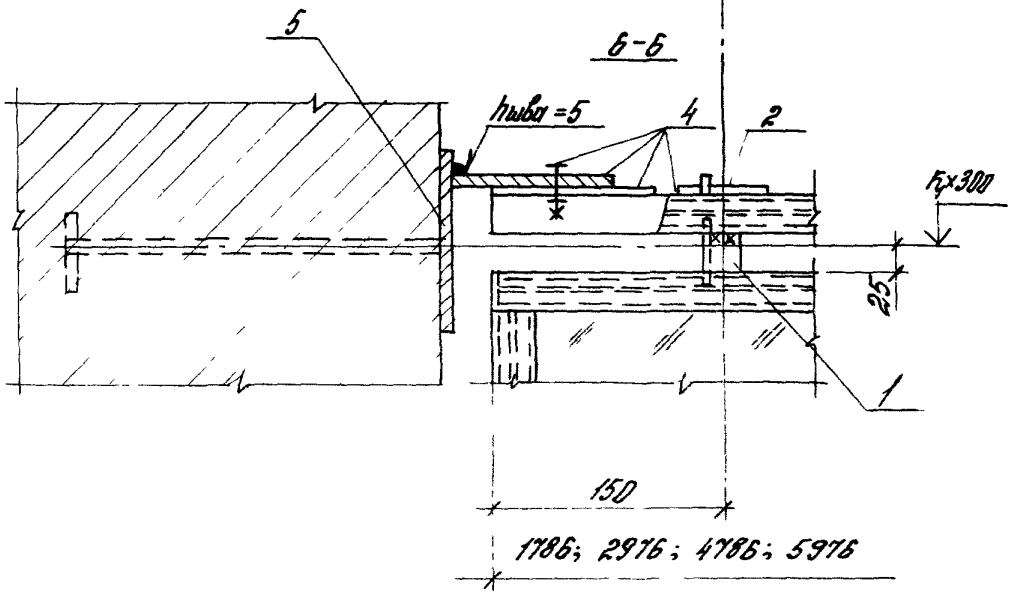
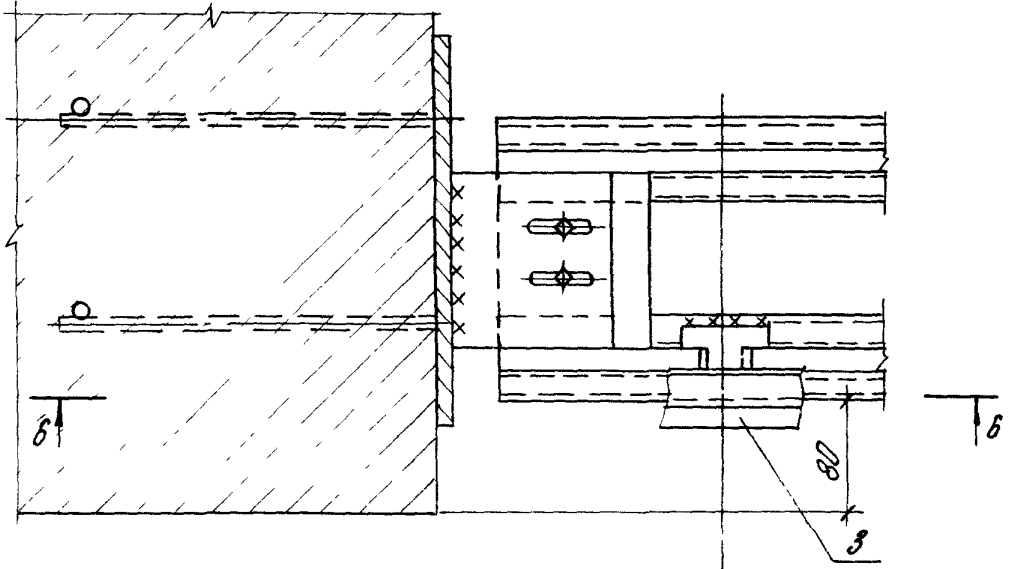
Уч. 19.0001. Наружная грань блочки

2. 436 - 19. 1-070

Лист

5

26



2. 436 - 19.1-070

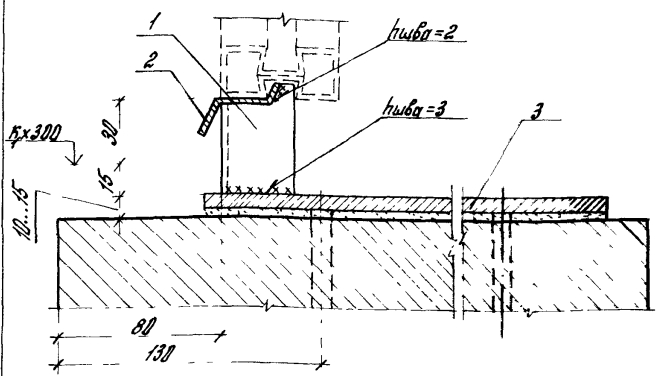
| |
|-----|
| АВТ |
| 7 |

| | | |
|--------------|----------------|--------------|
| Лин. № табл. | Подпись и дата | Взам. инв. № |
|--------------|----------------|--------------|

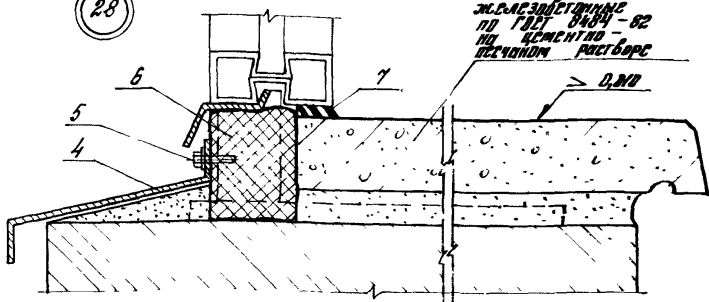
| Марка, поз. | Обозначение | Наименование | Кол. на исп. 2.436-19.1-070 | | | | | | | Масса вв., кг | Прим. |
|-------------|-----------------------|---|-----------------------------|-----|-----|-----|-----|-----|-----|---------------|-------|
| | | | - | 01 | 02 | 03 | 04 | 05 | 06 | | |
| | | <u>Детали</u> | | | | | | | | | |
| 1 | 1.436.3-21.1-08009 | Сухарь М1 | 4 | 5 | 6 | 6 | 4 | 5 | 6 | 6 | |
| 2 | 1.436.3-21.1-08010 | Сухарь М2 | 4 | 5 | 6 | 6 | 4 | 5 | 6 | 6 | |
| 3 | 1.436.3-21.1-00005-02 | Шпильник А1.24 | | 2 | | | | 2 | | | |
| | -03 | Шпильник А1.30 | 1 | | 2 | 2 | 1 | | 2 | 2 | |
| 4 | 1.436.3-21.2-40000 | Ригель ветровой Р48 | | 1 | | | | 1 | | | |
| | -02 | Ригель ветровой Р30 | 1 | | | | 1 | | | | |
| 4 | 1.436.3-21.2-30000 | Ригель ветровой Р50 | | | 1 | 1 | | | 1 | 1 | |
| 5 | 2.436-19.1-300 | Изделие запяточное КЗ | | | | | | 2 | 2 | 2 | 2 |
| | | <u>Материалы</u> | | | | | | | | | |
| 6 | | Прокладка ПРП-40 К50. 300; ГОСТ 19177-81 | 3,0 | 4,8 | 6,0 | 6,0 | 3,0 | 4,8 | 6,0 | 6,0 | м |
| 7 | | Мастика тиксолокс АМ-0.5 ТУ 84-246-85 $\gamma = 1,5 \text{ г/см}^3$ | 2,3 | 3,6 | 4,5 | 4,5 | 2,3 | 3,6 | 4,5 | 4,5 | кг |
| | | | 2.436-19.1-070 | | | | | | | | |

Лист
8

27



28



* Плиты подбонниные железобетонные по ГОСТ 8404-82 на цементно-песчаном растворе

- 1.* Другие варианты решения подбонниника см. по узлу 2 рис. 2; 3; 4 (доб. 010).
2. Таблицу утеплений см. лист 2.

2.436-19.1-080

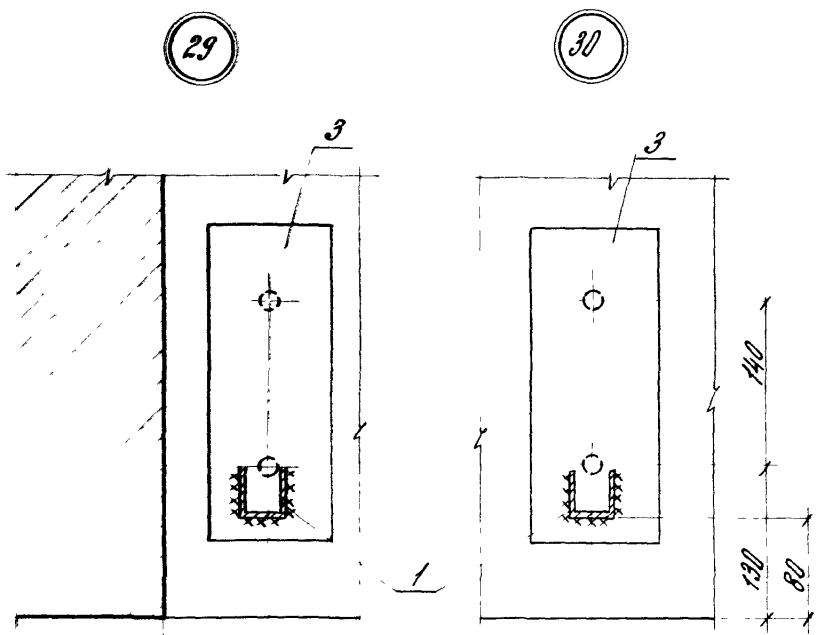
| | | |
|------------|------------|--|
| Заб. прот. | Ступеньков | |
| Н. контр. | Ручьева | |
| Р. пр. пр. | Ручьева | |
| Ст. инж. | Власова | |

Узел 27...30
 Устройство нижнего горизонтального слоя пола с одинарным перепадом с кирпичной стеной

| | | |
|--------|------|--------|
| Страна | Лист | Листов |
| Р | 1 | 3 |

ЩИИПРОЕДАНИЙ

Шифр по ГОСТу: Проектный и чертежный листы



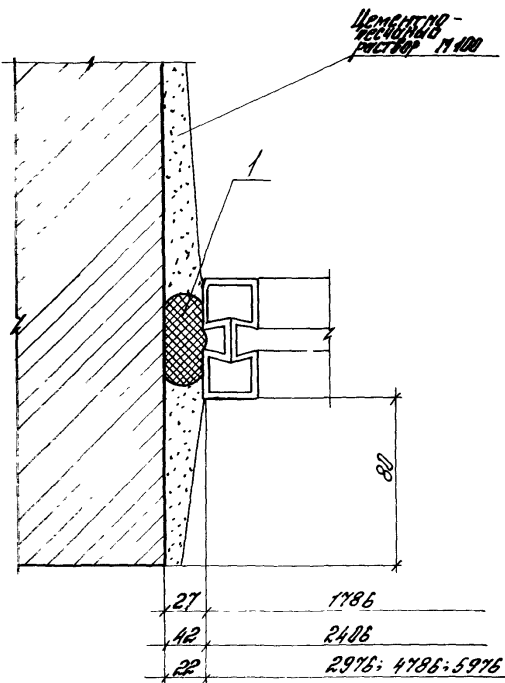
60 15x 600
 В проема = 1840; 2490; 3020; 4830, 6020

| Обозначение | Ширина перепела мм | №№ изделия |
|-----------------|--------------------------|---------------|
| 2.436-19. 1-080 | 1785 | 27... 30 |
| -01 | 2405 | |
| -02 | 2975 | |
| -03 | 4785 | |
| -04 | 5975 | |
| | Лист 027250 | |

Инв. № 10664. 1. 10. 1984. 1. 10. 1984. 1. 10. 1984.

2.436-19. 1-080 Лист
2

| Марка, поз. | Обозначение | Наименование | Кол. на исп. 2.436 - 19.1-080 - | | | | | | Масса вз.вз | Прим. |
|----------------|--------------------|---|---------------------------------|-----|-----|-----|-----|--|----------------|-------|
| | | | - | 01 | 02 | 03 | 04 | | | |
| | | <u>Детали</u> | | | | | | | | |
| 1 | 1.436.3-21.1-00011 | Сухарь М4 | 3 | 3 | 4 | 5 | 6 | | | |
| 2 | 1.436.3-21.1-00006 | Нащельник А1.18 | 1 | | | | | | | |
| | -02 | Нащельник А1.24 | | 1 | | 2 | | | | |
| | -03 | Нащельник А1.30 | | | 1 | | 2 | | | |
| 3 | 2.436 - 19.1 - 300 | Изделие запяточное КЗ | 3 | 3 | 4 | 5 | 6 | | | |
| 4 | 1.436.3-21.1-00007 | Шлиф А2.18 | 1 | | | | | | | |
| | -02 | Шлиф А2.24 | | 1 | | 2 | | | | |
| | -03 | Шлиф А2.30 | | | 1 | | 2 | | | |
| | | <u>Стандартные изделия</u> | | | | | | | | |
| 5 | | Винт ПК-В-ДЦ-4,2-15-15 | | | | | | | | |
| | | ТУ 400-28-461-84 | 3 | 3 | 4 | 5 | 6 | | | |
| | | <u>Материалы</u> | | | | | | | | |
| 6 | | Прокладка ПРП-40 | | | | | | | | |
| | | К 60.300 ГОСТ 19177-81 | 1,8 | 2,4 | 3,0 | 4,8 | 6,0 | | м | |
| 7 | | Мастика тубоколобая ММ-0,5 | | | | | | | | |
| | | ТУ 84-246-85; $\gamma = 1,5 \text{ г/см}^3$ | 0,3 | 0,4 | 0,5 | 0,7 | 0,9 | | кг | |
| 2.436-19.1-080 | | | | | | | | | Лист 3 | |



| Обозначение | Высота переп., мм |
|------------------|-------------------|
| 2.436 - 19.1-090 | 1145 |
| -01 | 1745 |

2.436. - 19. 1-090

| | | |
|-------------|--------------|--------------------|
| Зав. сек. | В.И.А.А.А. | <i>[Signature]</i> |
| Н. кант. | Г.У.З.Е.В.А. | <i>[Signature]</i> |
| Гл. пр. пр. | Г.У.З.Е.В.А. | <i>[Signature]</i> |
| Ст. ин. | В.А.С.Е.В.А. | <i>[Signature]</i> |

УСТРОЙСТВО
СТЫКА ОКНА С
ПЕРЕЛЕТОМ
СТЕНЫ

УЗЕЛ 31
БЕРТИКАЛЬНОГО
ОДИНОЧНЫМ
КУРЧИЧНОЙ

| Столба | Лист | |
|--------|------|---|
| | 1 | 2 |
| Р | 1 | 2 |

ЦНИИПРОЗДАНИИ

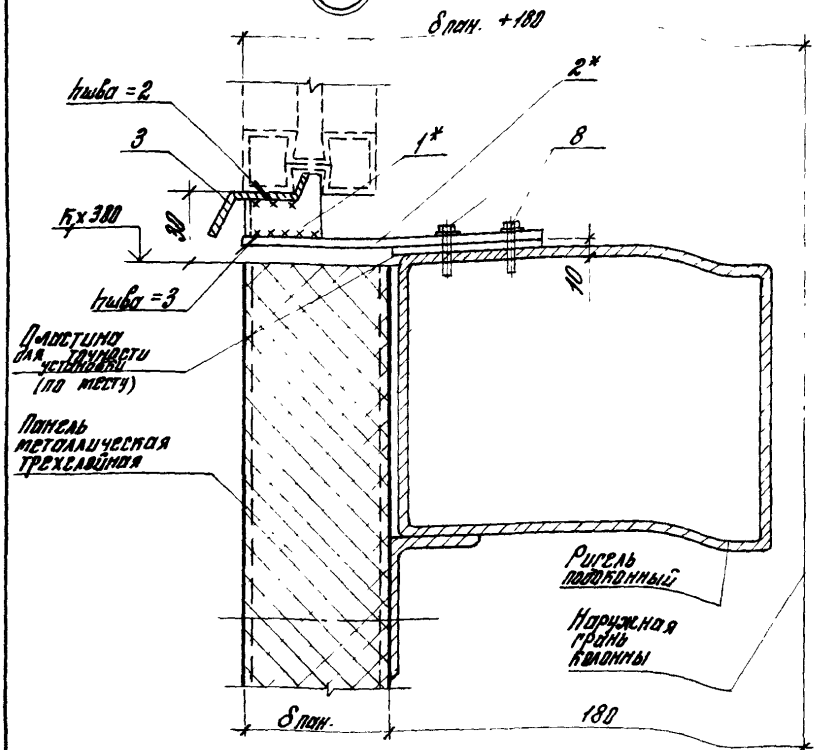
Центральный отдел
Лесной и деревообрабатывающей промышленности
Москва

| Марка. поз. | Обозначение | Наименование | Конт. на исп. Р. 436 - 19. 1-090 - | | | | | | | | Масса вз. кг | Приме- чание |
|----------------|-------------|--------------------------|------------------------------------|-----|--|--|--|--|--|--|-----------------|-----------------|
| | | | - | 01 | | | | | | | | |
| | | <u>Материалы</u> | | | | | | | | | | |
| 1 | | Прокладка КПП-40 | | | | | | | | | | |
| | | ГОСТ 19177-81 | | | | | | | | | | |
| | | К 40 300 (впер. = 1785; | 1,2 | 1,8 | | | | | | | | М |
| | | 2976; 4786; 5976) | | | | | | | | | | М |
| | | К 60. 300 (впер. = 2406) | 1,2 | 1,8 | | | | | | | | |

Р. 436 - 19. 1-090

Лист
2

32



* Сухари М5 с полосою установить под откосами перелета

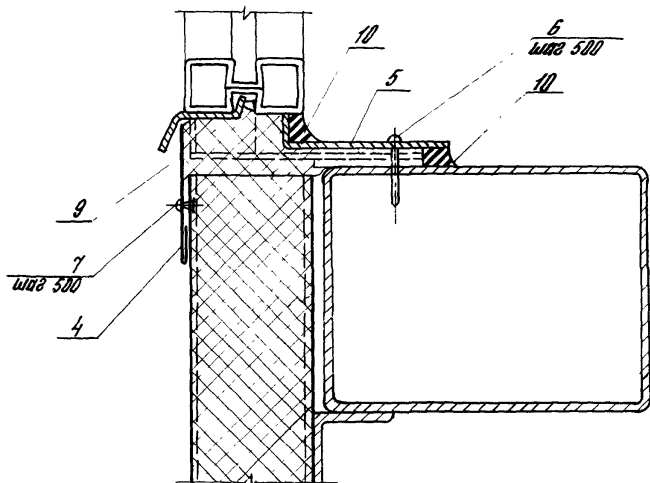
Шифр-наименование: Литье и бетон

2.436 - 19. 1 - 100

| Шифр-наименование | Зав. шт. | Единица измер. | Ал. | УЗС 32:33 Устройство нижнего горизонтального откоса окна с бетонным перелетом со стеной из металлических трехслойных панелей | Сталь | Лист | Стекло |
|-------------------|----------------|----------------|-----|---|-------|------|--------|
| | | | | | Р | 1 | 3 |
| Зав. шт. | Единица измер. | Ал. | | | | | |
| Н.конт. | Ригель | шт | | | | | |
| Р.вр.п. | Ригель | шт | | | | | |
| Ст.указ. | Панель | шт | | | | | |

ЦНИИПРОМЗАДАНИЙ

33



| Обозначение | Ширина перекл., мм |
|----------------|-----------------------------|
| 2.436-19.1-100 | 1956 |
| - 01 | 3932 |
| - 02 | 5976; ЛЕИПТ. ДЕТ.ВНА. |

2.436 - 19.1-100

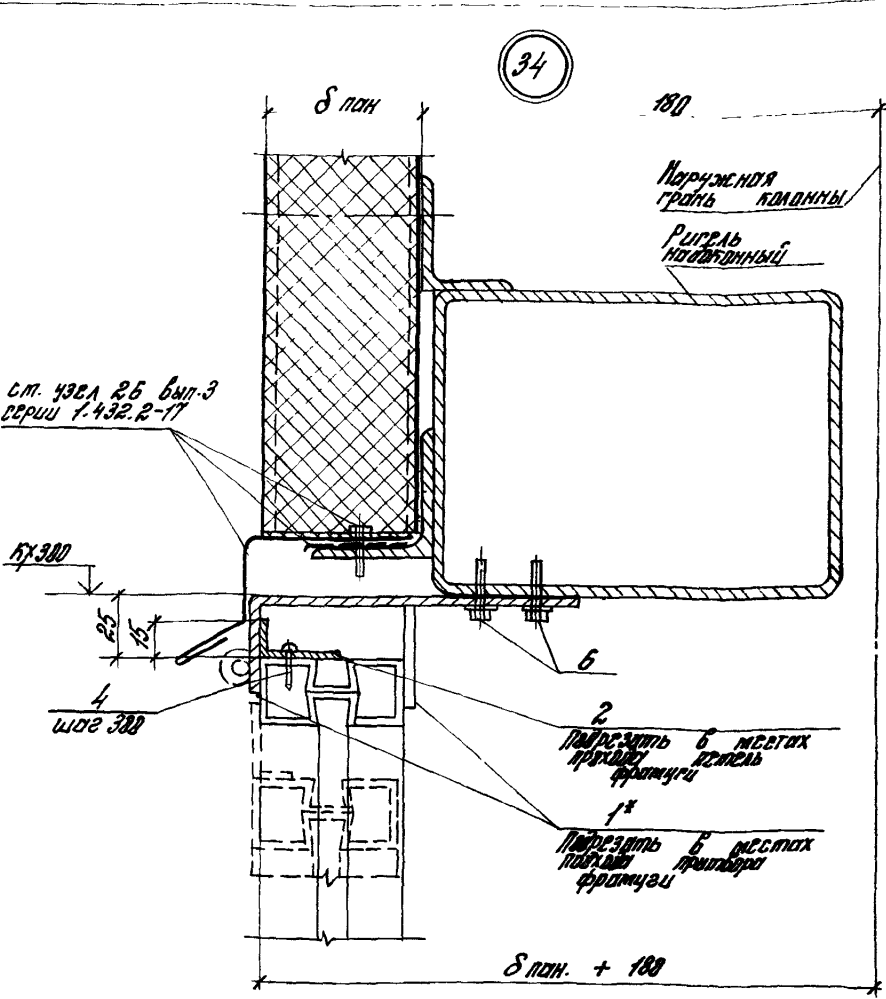
Лист

2

Циб. № подл. Подпись и дата Взам. циб. №

| Марка, поз. | Обозначение | Наименование | Фол. на цип. 2.436-19.1-100 - | | | | | | | Масса в, кг | Прим. |
|----------------|------------------------------|---|-------------------------------|-------|-------|--|--|--|------|-------------|-------|
| | | | - | 01 | 02 | | | | | | |
| | | <u>Астальи</u> | | | | | | | | | |
| 1 | 1.436.3-21.1-00011-01 | Духовь М5 | 3 | 6 | 6 | | | | | | |
| 2 | | 5x50x150 ГОСТ 183-76 Полоса ст 3кп 2-1744-1-3023-80 | 3 | 6 | 6 | | | | 0,29 | Б4 | |
| 3 | 1.436.3-21.1-00006-01 -03 | Нащельник А1.20 Нащельник А1.30 Нащельник Н3 Сер. 1.432.2-17; вып. 5-2 | 1 | 2 | | | | | | | |
| 4 | | С=2000 С=3000 | 1 | 2 | | | | | 0,94 | Б4 | |
| 5 | 1.436.3-21.1-00008-05 | Нащельник А4.20 <u>Стандартные изделия</u> | 1 | 2 | 3 | | | | | | |
| 6 | | Винт самовверляющийся М5-8-ДС-4,2-45-45 ТЧ 400-28-461-84 | 5 | 9 | 13 | | | | | | |
| 7 | | Запасные комбинирован дет 34-13-017-78 | 5 | 9 | 13 | | | | | | |
| 8 | | Винт самонарезающийся ТЧ 67-269-79 | 6 | 12 | 12 | | | | | | |
| | | <u>Материалы</u> | | | | | | | | | |
| 9 | | Пенополиуретан ППУ-3М-7 ТЧ 6-05-1473-76 | 0,004 | 0,007 | 0,011 | | | | | МЗ КР | |
| 10 | | Пластика твёрдая АМ-0,5 Г=1,5 г/см³ ТЧ 84-246-86 | 0,6 | 1,2 | 1,8 | | | | | | |
| 2.436-19.1-100 | | | | | | | | | | Лист 3 | |

34



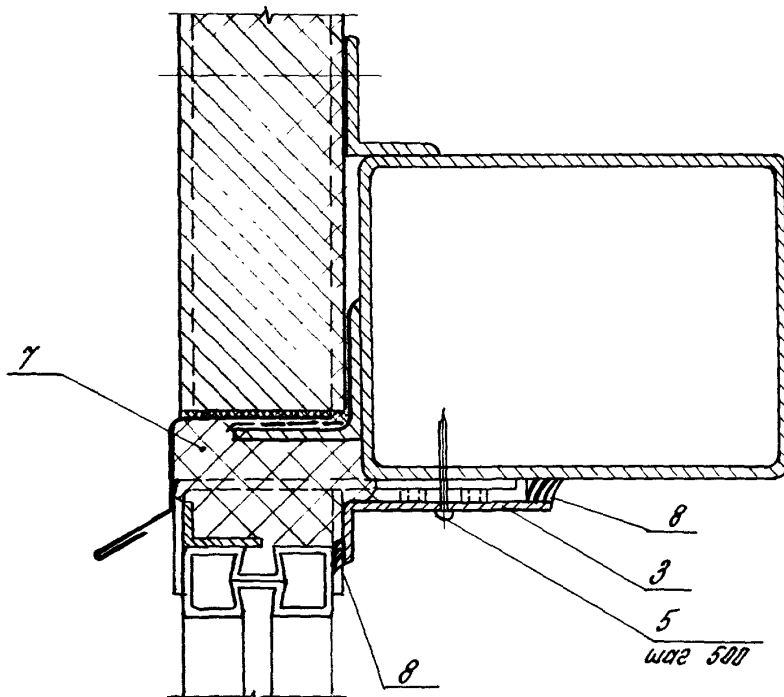
ст. узел 25 выг. 3
серия 1.432.2-17

* Планку 177 установить у стоек переплета

2.436 - 19. 1 - 110

| | | | | | |
|------------|--------------|--|-----------------|------|--------|
| Зав. отд. | Дмитриевский | Узел 34: 35 Устройство верхнего горизонтального выноса окна оконной створки переплетом в створку из металлических трехслойных панелей | Стальной | Лист | Листов |
| Н. контр. | Гусев | | Р | 1 | 3 |
| Т. пр. пр. | Гусев | | ЦНИИПРОМЗАДАНИЙ | | |
| Ст. ин. | Власов | | | | |

35



| Обозначение | Ширина переда мм |
|--------------------|--------------------------|
| 2.436 - 19.1 - 110 | 1956 |
| -01 | 3932* |
| -02 | 5976; ДЕНТ. ДЕТЕР. |

* Размер 2-х переделов шириной 1956 мм (см. узел 15 дет. 080)

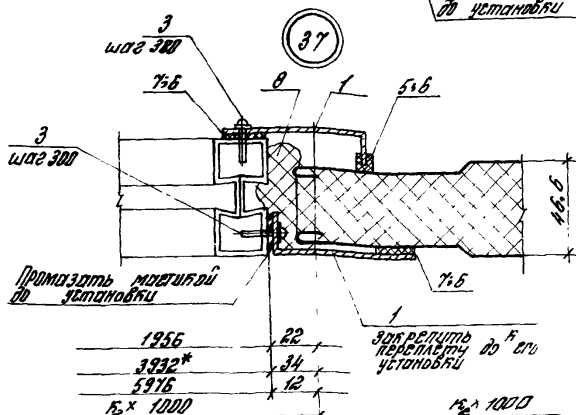
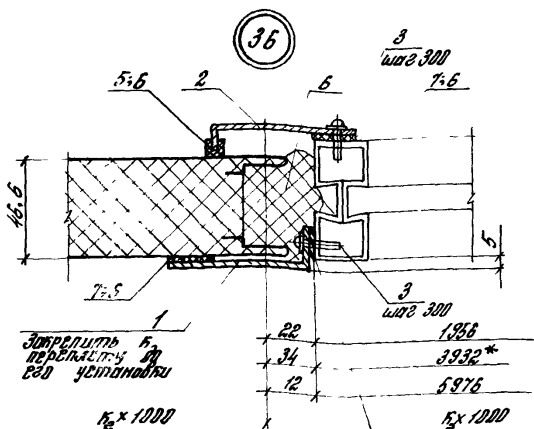
Инв. № 0001 / Подпись и дата / Взам. инв. №

2.436 - 19.1 - 110

Лист

2

| Марк. поз. | Обозначение | Наименование | Кол. на исп. Р.436-19. 1-110 - | | | | | | | Масса св. кг | Приме- чание |
|----------------|----------------------|--|--------------------------------|-------|-------|--|--|--|------|-----------------|-----------------|
| | | | - | 01 | 02 | | | | | | |
| | | <u>Детали</u> | | | | | | | | | |
| 1 | 1.436.3-21.1-00013 | Планка МТ | 3 | 6 | 6 | | | | | | |
| 2 | | Притвор | | | | | | | | | |
| | | доп. 1.436.3-21.1-21102 P=2800 | 1 | 2 | 3 | | | | 1,27 | Б.4 | |
| | 1.436.3-21.1-0000802 | Нащельник АЭ.20 | 1 | 2 | 3 | | | | | | |
| | | <u>Стандартные изделия</u> | | | | | | | | | |
| 4 | | Винт ПК-8-ДС-4,2-15-15 | | | | | | | | | |
| | | ТУ 400-28-461-84 | 5 | 10 | 13 | | | | | | |
| 5 | | Винт ПК-8-ДС-4,2-45-45 | | | | | | | | | |
| | | ТУ 400-28-461-84 | 5 | 10 | 13 | | | | | | |
| 6 | | Винт стандартный ТУ-67-289-79 | 6 | 12 | 12 | | | | | | |
| | | <u>Материалы</u> | | | | | | | | | |
| 7 | | пенотолуретан ППУ-301-1 | | | | | | | | | |
| | | ТУ Б-25-1473-76 | 0,006 | 0,012 | 0,018 | | | | | м ³ | |
| 8 | | мастика гипсовая АМ-0,5 $\gamma = 1,5 \text{ г/см}^3$ ТУ84-246-85 | 0,3 | 0,6 | 0,9 | | | | | кг | |
| 2.436-19.1-110 | | | | | | | | | | Дуст 3 | |

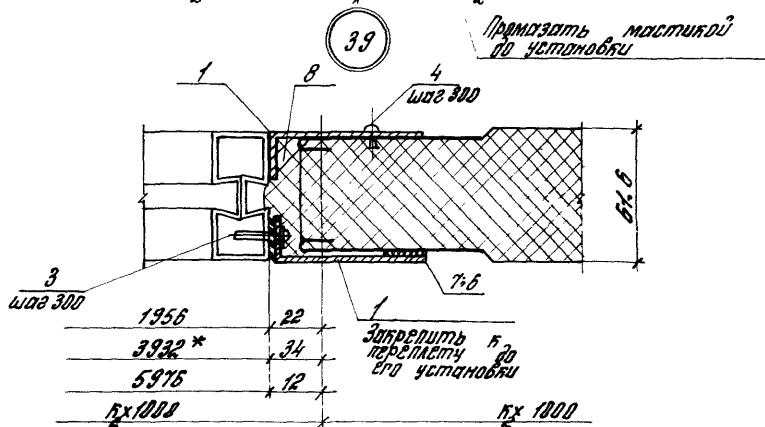
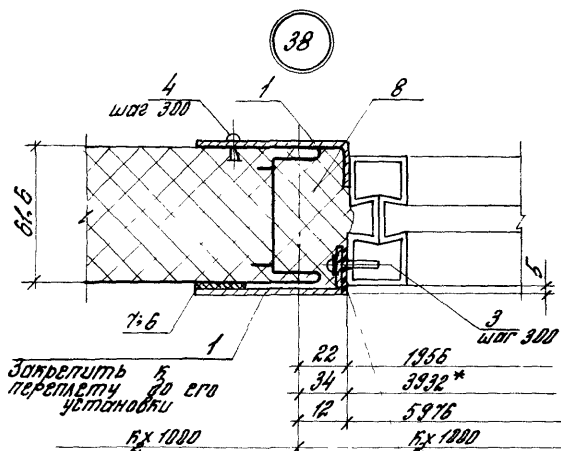


1. Таблицу исполнений см. лист 2

2. * Размер 2-х переплетов шириной 1956 мм (см. узел 15 стр. 050)

2.436-19.1-120

| Имя и должность | Подпись и дата | Взам. инв. № | Узел 36-39 | Станция | Лист | Листов |
|-----------------|----------------|--------------|---|-----------------|------|--------|
| Зав. сбт. | Вьялянский | | Устройство вертикального отъёма окна с обрешеченным переплетом со стеной металлических трёх-слойных панелей тип I | Р | 1 | 3 |
| Н. контр. | Ручеева | | | ЦНИИПРОМЗАДАНИЙ | | |
| Гл. пр.-пр. | Ручеева | | | | | |
| Ст. инж. | Владова | | | | | |



| Обозначение | Л.И узлов | Высота пересл., мм | Толщина панели, мм |
|--------------------|--------------|--------------------------|--------------------------|
| 2. 436 - 19. 1-120 | 36:37 | 1145 | 46,5 |
| - 01 | | 1745 | |
| - 02 | 38:39 | 1145 | 61,6 |
| - 03 | | 1745 | |

* См. примеч. лист 1

2. 436 - 19. 1-120

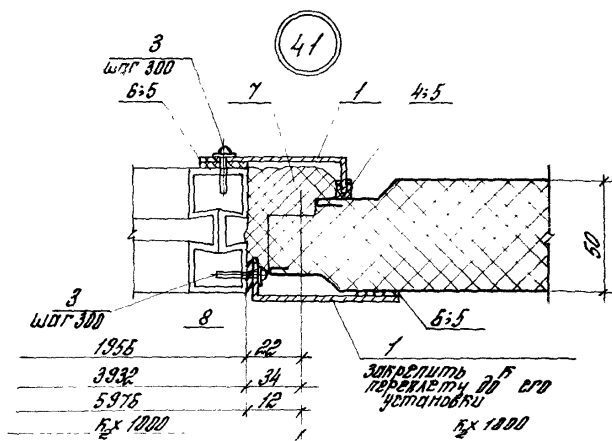
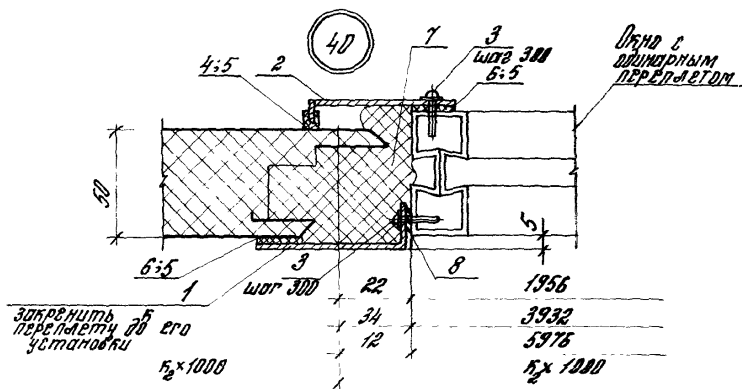
Лист
2

| | | |
|-------------|-------------|--------------|
| Шифр № пойд | Полный шифр | Взам. инв. № |
|-------------|-------------|--------------|

| Марка, поз. | Обозначение | Наименование | Кол. на исп. 2.436 - 19. 1-120 - | | | | | | | | Масса 20, кг | Приме-чание |
|-------------|--------------------|---|----------------------------------|-------|-------|-------|--|--|--|--|--------------|----------------|
| | | | - | 01 | 02 | 03 | | | | | | |
| | | <u>Детали</u> | | | | | | | | | | |
| 1 | 1.436 3-21.1-00008 | Нащельник А3.12 | 3 | | 4 | | | | | | | |
| | -01 | Нащельник А3.18 | | 3 | | 4 | | | | | | |
| 2 | -02 | Нащельник А4.12 | 1 | | | | | | | | | |
| | -03 | Нащельник А4.18 | | 1 | | | | | | | | |
| | | <u>Стандартные изделия</u> | | | | | | | | | | |
| 3 | | Винт МК-В-Д2-4.2-15-15 | | | | | | | | | | |
| | | ТУ 400-28-461-84 | 20 | 28 | 10 | 14 | | | | | | |
| 4 | | Защелка 2.4.8x8 | | | | | | | | | | |
| | | ГОСТ 34-13-017-78 | | | 10 | 14 | | | | | | |
| | | <u>Материалы</u> | | | | | | | | | | |
| 5 | | Прокладка Р-4 | | | | | | | | | | |
| | | док. 1.436.3-21.1-00004 | 2,4 | 3,6 | | | | | | | | М |
| 6 | | Клей 1188 | | | | | | | | | | |
| | | ТУ 38-1051061-82 | 0,5 | 0,7 | 0,2 | 0,3 | | | | | | К2 |
| 7 | | Пластина ТУКЦ-М 3x20 ГОСТ 7338-77* | 4,8 | 7,2 | 2,4 | 3,6 | | | | | | М |
| 8 | | Пенополиуретан ППУ-ЭМ-1 | | | | | | | | | | |
| | | ТУ 6-05-1473-76 | 0,008 | 0,004 | 0,004 | 0,005 | | | | | | М ³ |
| 9 | | Пластика туболабы АМ-05 ТУ 84-246-85 | 0,2 | 0,3 | 0,2 | 0,3 | | | | | | К2 |

2.436 - 19. 1-120

Итого
3



| Обозначение | Высота перел., мм |
|-------------------|-------------------|
| 2.436 - 19. 1-130 | 1745 |
| -01 | 1745 |

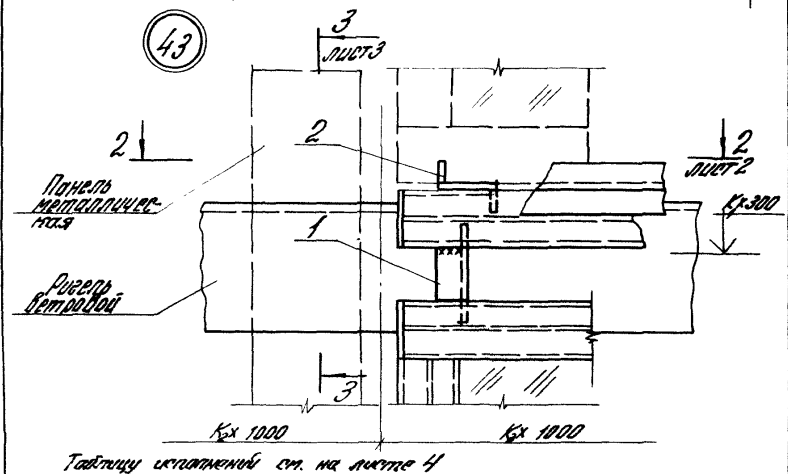
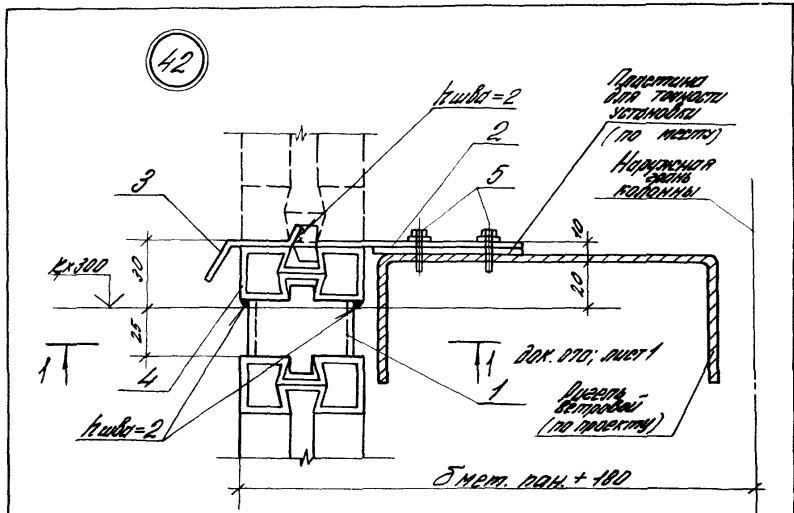
2.436. - 19. 1-130

| Зад. деп. | И. инж. | П. арх. пр. | Дт. инж. | Устройство | 438А 40: 41 | Верхушко-Мирош | Страна | Лист | Листов |
|-------------|--------------|--------------|--------------|--|-------------|----------------|-----------------|------|--------|
| | | | | | | | Р | 1 | 2 |
| Ст. инж. | С.И. Яковлев | И.И. Яковлев | И.И. Яковлев | Устройство | 438А 40: 41 | Верхушко-Мирош | Р | 1 | 2 |
| И. инж. | Г.И. Яковлев | И.И. Яковлев | И.И. Яковлев | Страна | 438А 40: 41 | Верхушко-Мирош | | | |
| П. арх. пр. | Г.И. Яковлев | И.И. Яковлев | И.И. Яковлев | Окна с цилиндрическим переделом со стеной из металлических трехслойных панелей | 438А 40: 41 | Верхушко-Мирош | | | |
| Дт. инж. | В.И. Яковлев | И.И. Яковлев | И.И. Яковлев | | | | ЦНИИПРОМЗАДАНИЙ | | |

ИЧО. И. год. Подпись и дата. Взам. инв. №

| Марка, поз. | Обозначение | Наименование | Кол. на исп. 2.436-19.1-130 | | | | | | | Масса ед. кг. | Примеч. |
|-------------|---------------------|---|-----------------------------|-------|--|--|--|--|--|---------------|---------|
| | | | — | 01 | | | | | | | |
| | | <u>Детали</u> | | | | | | | | | |
| 1 | 1.436.3-2.1.1-00008 | Нащельник ЯЗ.12 | 3 | | | | | | | | |
| | | -01 Нащельник ЯЗ.18 | | 3 | | | | | | | |
| 2 | | -02 Нащельник ЯЧ.12 | 1 | | | | | | | | |
| | | -03 Нащельник ЯЧ.18 | | 1 | | | | | | | |
| | | <u>Стандартные изделия</u> | | | | | | | | | |
| 3 | | Винт ПК-8-2С-4.2-15-15 | | | | | | | | | |
| | | ТУ 400-28-461-84 | 20 | 28 | | | | | | | |
| | | <u>Материалы</u> | | | | | | | | | |
| 4 | | Прокладка Д-4 | | | | | | | | | |
| | | док. 1.436.3-2.1.1-00004 | 2,4 | 3,6 | | | | | | М | |
| 5 | | Клей Н88 | | | | | | | | | |
| | | ТУ 38-1051061-82 | 0,5 | 0,7 | | | | | | кв | |
| 6 | | Плоскостная ПЧКШ-М 3x20 ГОСТ 7338-77** | 4,8 | 7,2 | | | | | | М | |
| 7 | | Пенополиуретан ППУ-ЭМ-1 | | | | | | | | | |
| | | ТУ 6-05-14 73-75 | 0,003 | 0,004 | | | | | | МЗ | |
| 8 | | Мастика теплоизоляционная | | | | | | | | | |
| | | Г=1,5 Г/см³ ТУ 84-246-85 | 0,2 | 0,3 | | | | | | кв | |
| | | | 2.436-19.1-130 | | | | | | | | |

Итого
2

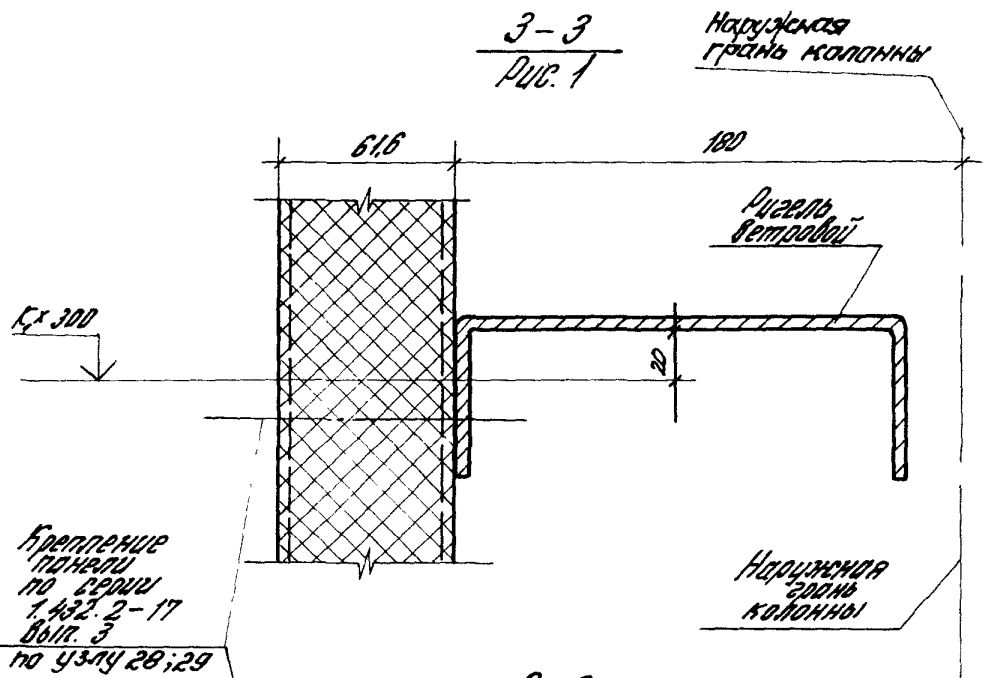


Таблицу скатанной ст. на листе 4

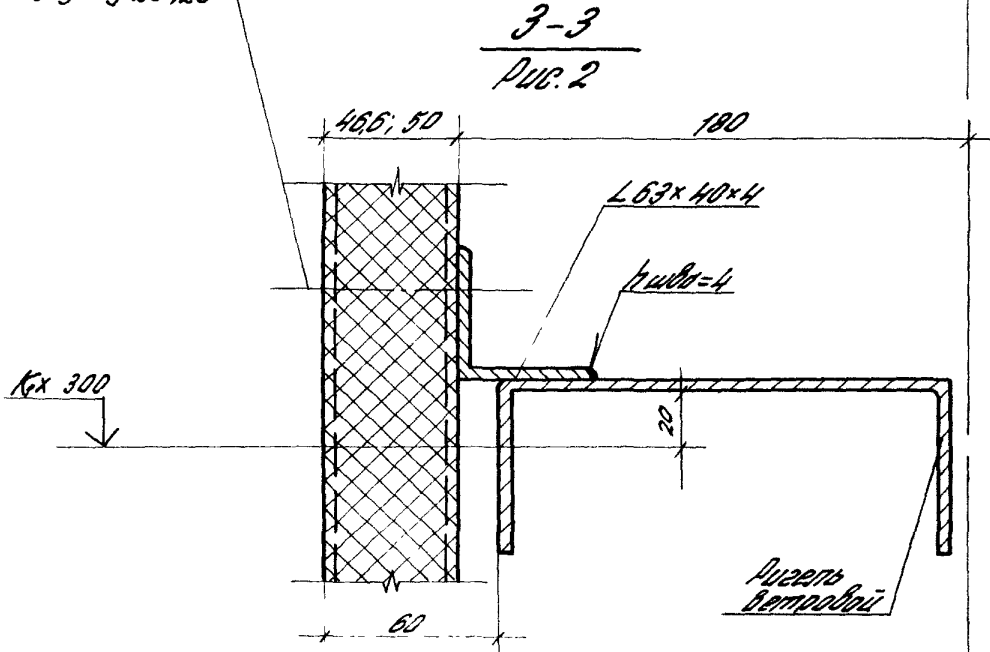
2.436-19.1-140

| Эл. сект. | Сметчик | Инж. | Узел 42... 44 | Страна | Лист | Листов |
|-------------------|---------|-------|--|----------------|------|--------|
| Н. контр. | Узлова | А. С. | Устройство горизонтального стыка окна с вертикальным переплетом с одним стержнем из металлочерепицы трапециевидной формы | Р | 1 | 5 |
| С. докт. по числ. | Узлова | А. С. | | ЦНИИПРОМЭКОНИИ | | |
| | Власова | В. П. | | | | |

3-3
Рис. 1

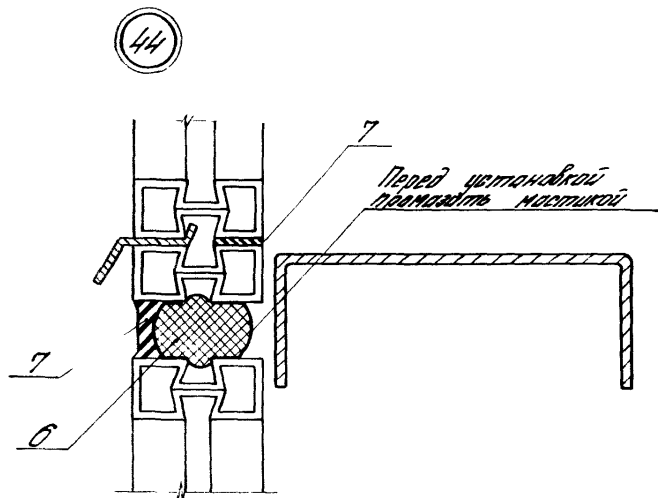


3-3
Рис. 2



2.436-19.1-140

Лист
3



| Обозначение | ММ | Ширина перелет., ММ |
|----------------|---------|---------------------------|
| 2.436-19.1-140 | 43.108 | 1956 |
| -01 | 42...44 | 3932* |

* Размер 2-х перелетов шириной 1956 мм (см. узел 15, док. 050)

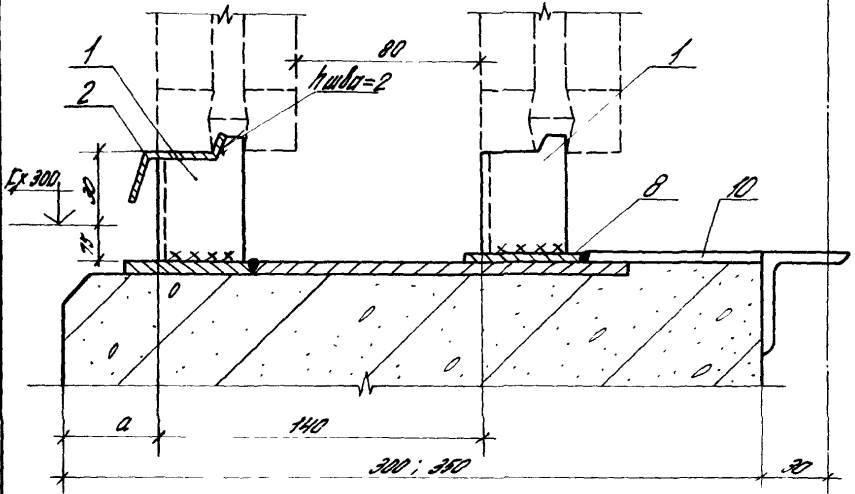
Инв. и подл. Размеры и веса в мм. шрифт

2.436-19.1-140

Лист
4

| Марка, поз. | Обозначение | Наименование | Кол. на шп. 2.436-19.1-140- | | | | | | | Масса ед.ст | Приме- чание |
|----------------|-----------------------|----------------------------|-----------------------------|-----|--|--|--|--|--|----------------|-----------------|
| | | | - | 01 | | | | | | | |
| | | <u>Детали</u> | | | | | | | | | |
| 1 | 1.436.3-21.1-00009 | Сухарь М1 | 3 | 6 | | | | | | | |
| 2 | 1.436.3-21.1-00010 | Сухарь М3 | 3 | 6 | | | | | | | |
| 3 | 1.436.3-21.1-00006-01 | Нащельник Я120 | 1 | 2 | | | | | | | |
| 4 | 1.436.3-21.1-1001-05 | Балка В-1962 | 1 | 2 | | | | | | | |
| | | <u>Стандартные изделия</u> | | | | | | | | | |
| 5 | | Винт болтомонтажный | | | | | | | | | |
| | | ТУ 67-269-79 | 6 | 12 | | | | | | | |
| | | <u>Материалы</u> | | | | | | | | | |
| 6 | | Прокладка ПРП-40 | | | | | | | | | |
| | | К 50.300; ГОСТ 19177-81 | 2,0 | 4,0 | | | | | | | м |
| 7 | | Мастика тушополовая | | | | | | | | | |
| | | ЯМ-25; $\gamma = 157/см^3$ | | | | | | | | | |
| | | ТУ 84-240-85 | 0,8 | 1,5 | | | | | | | кг |
| | | | 2.436-19.1-140 | | | | | | | | |

45



Нижний
замок коробки

| № | Стеклопакет | С, мм | Д, мм |
|---|---------------|----------|-------|
| 1 | Лекс-Богданна | 300; 350 | 40 |
| 2 | Метал-диаметр | 80; 81,5 | 70 |
| 3 | Транслюкс | 81 | 58 |
| 4 | | 10,2 | 50 |

Сделано в цехе №1

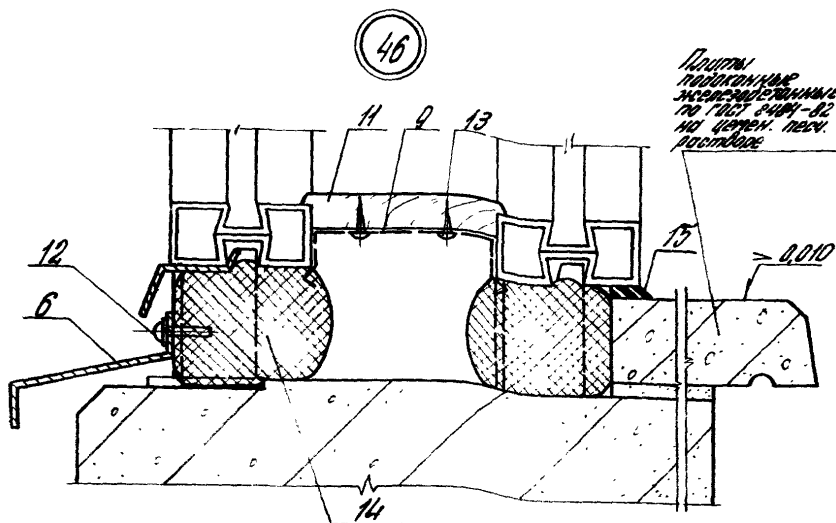
2436-19.1-150

| | | |
|-----------|------------|--------|
| Дир. цеха | С.И.Иванов | Иванов |
| Н.конт. | С.И.Иванов | Иванов |
| С.п.д.п. | С.И.Иванов | Иванов |
| Ст. инж. | В.И.Иванов | Иванов |

Узел 45... 50
Используется на основе с деревянным
проемом из кирпича
кобытанной

| | | |
|--------|-----|--------|
| Страна | Дом | Деталь |
| Р | 1 | 7 |

ЦНИИПРОМСТРОИ



| Обозначение | №№ узлов | Ширина переключ., мм | Тип стеновой панели |
|----------------|-------------------|----------------------|---------------------|
| 2.436-19.1-150 | 45...47 | 1786 | |
| -01 | 45...48 | 2076 | Легко- |
| -02 | 45...48 | 4786 | Бетонная |
| -03 | 45; 46; 48; 49 | 3876; 4876 | |
| -04 | 45...48 | 1956 | Металлические |
| -05 | 45...48; 52 | 3952* | Легкие |
| -06 | 45; 46; 48; 49 | 5976; 4876 | Тяжелые |

* Размер 2-х переключатей шириной 1956 мм (см. узел 57, дик. 190)

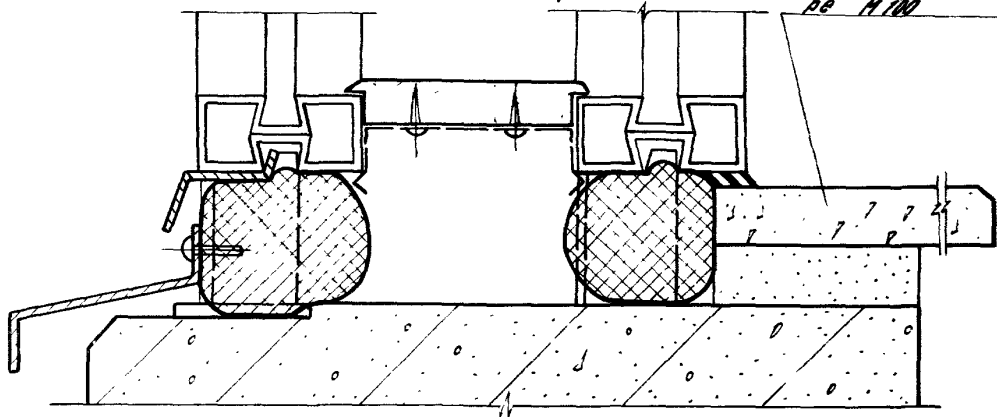
2.436-19.1-150

Лист
2

46

рис. 2
Остальное см. рис. 1

Плиты асбесто-цементные подоконные по ТУ 400-1-460-78 на цементно-песчаном растворе М 100

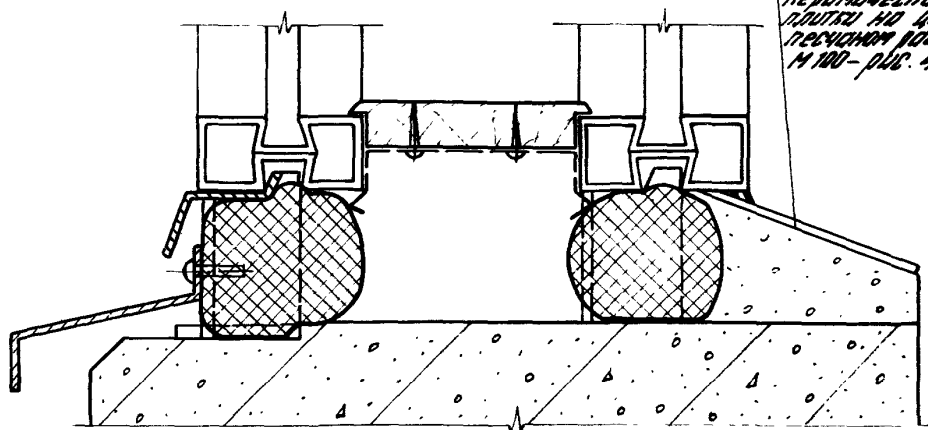


46

рис. 3; 4
Остальное см. рис. 1

Подоконник из цементно-песчаного раствора М 100, рис. 3

Подоконник из керамической плитки на цементно-песчаном растворе М 100 - рис. 4



М.В. и т.д. Подоконник и створка. Встав. лист. 2

2.436-19.1-150

Лист

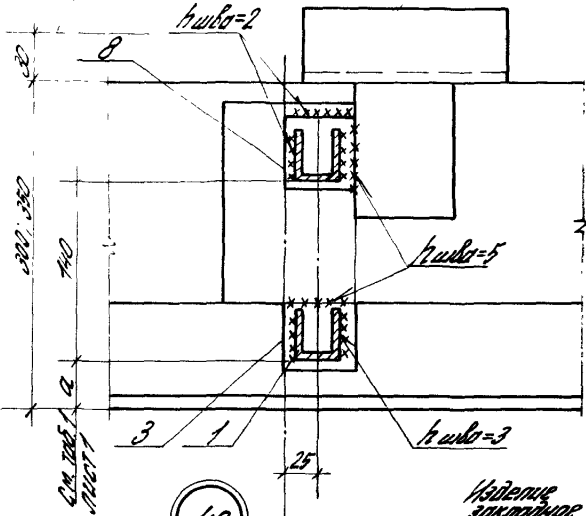
3

Надменная часть колонны

47

Изделие
закладное
в панель

10

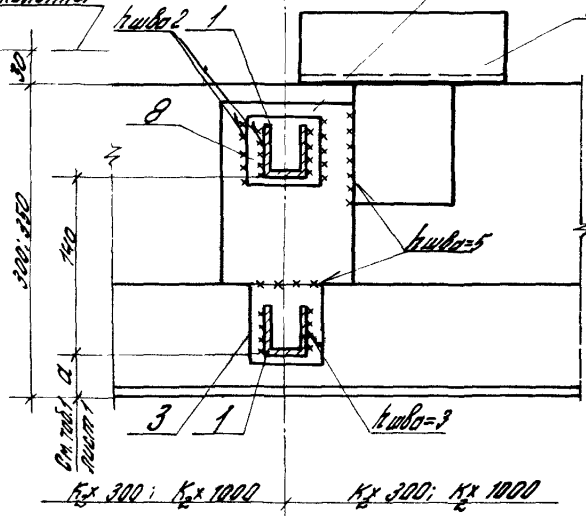


Надменная часть колонны

48

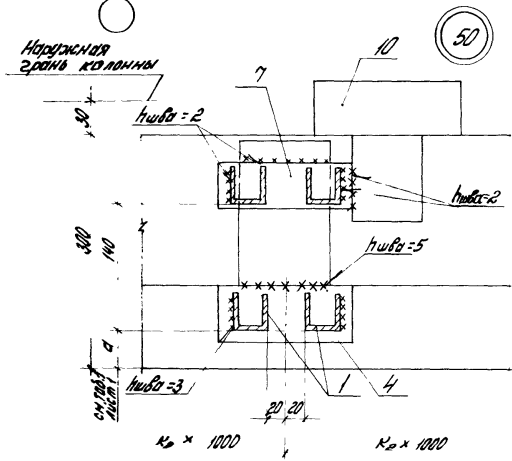
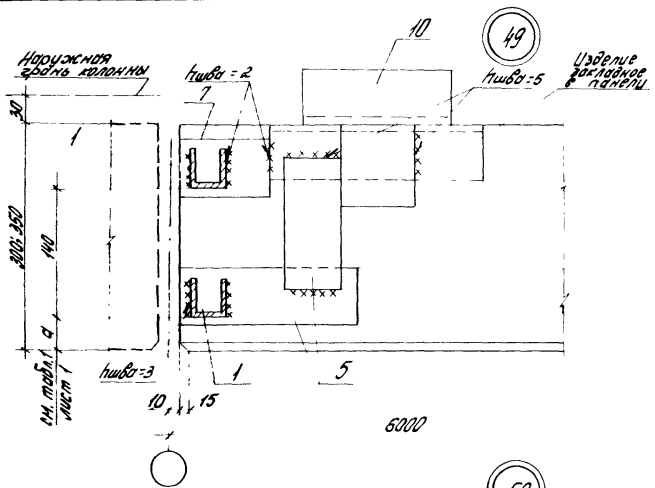
Изделие
закладное
в панель

10



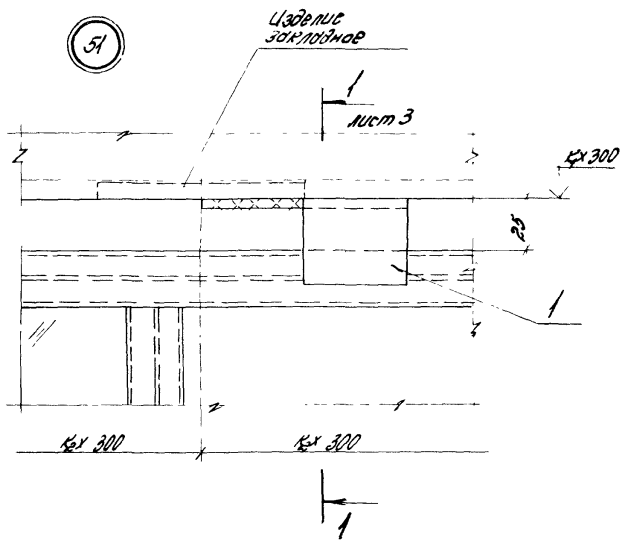
2.436-19.1-150

| |
|------|
| Лист |
| 4 |



Лист. Кондр. Толщина и дата. Взам. инвент.

| Марка, поз | Обозначение | Наименование | Кол. на исп. 2.436-19.1-150- | | | | | | | | Масса, ед.ге | Прим. | |
|------------|--------------------|--|------------------------------|-----|-----|------|-----|-----|------|---|--------------|-------|----|
| | | | - | 01 | 02 | 03 | 04 | 05 | 06 | | | | |
| | | Б-ПНЧ 8x50 ГОСТ 19904-74 лист от 10-го лист 16523-70 | | | | | | | | | | | |
| 7 | | ℓ=150 | | | | 2 | | | 1 | 2 | | 0,2 | Б4 |
| 8 | | ℓ=50 | 2 | 3 | 5 | 4 | 3 | 4 | 1 | | | 0,04 | Б4 |
| 9 | 1.436.3-21.1-00016 | Защелка МР | 4 | 7 | 10 | 13 | 5 | 10 | 13 | | | | |
| 10 | 2.436-19.1-29С | Кронштейн К1 (для узла БЗ, рис.) | 2 | 3 | 5 | 6 | 3 | 5 | 6 | | | | |
| 10 | -01 | Кронштейн К2 (для узла БЗ, рис.) | 2 | 3 | 5 | 6 | 3 | 5 | 6 | | | | |
| Н | 2.436-19.1-310 | Заглушка Стандартные изделия | 1,8 | 2,0 | 4,8 | 6,0 | 2,0 | 4,0 | 6,0 | | | | М |
| 12 | | Винт ПК-В-Д-4,2-15-15 Тр 400-28-461-84 | 2 | 3 | 5 | 6 | 3 | 6 | 6 | | | | |
| 13 | | Шуруп 1-3x16 ГОСТ 1145-80 Материалы | 8 | 14 | 20 | 26 | 10 | 20 | 26 | | | | |
| 14 | | прокладка ПР1-40 к 60. 300 ГОСТ 19177-81 | 3,6 | 6,0 | 9,6 | 12,0 | 4,0 | 8,0 | 12,0 | | | | М |
| 15 | | Настилка титаноловая АМ-05 Т-157м ³ ТУ 84-216-85 | 0,3 | 0,5 | 0,7 | 0,9 | 0,3 | 0,5 | 0,9 | | | | К2 |
| | | | 2.436-19.1-150 | | | | | | | | | | |



| Обозначение | №№ узлов | Ширина перепл., мм | Тип перепл. |
|----------------|---------------|----------------------------|-------------------------|
| 2.435-19 1-160 | 51; | 1786 | глухой |
| -01 | 52(рис.1); | 2976 | |
| -02 | 54 | 4786 | |
| -03 | 51; | 1786 | |
| -04 | 52(рис.2) | 2976 | |
| -05 | 54 | 4786 | откры- ваю- щийся |
| -06 | 51; 53; 54 | 6000; ленит. остекл. | всех типов |

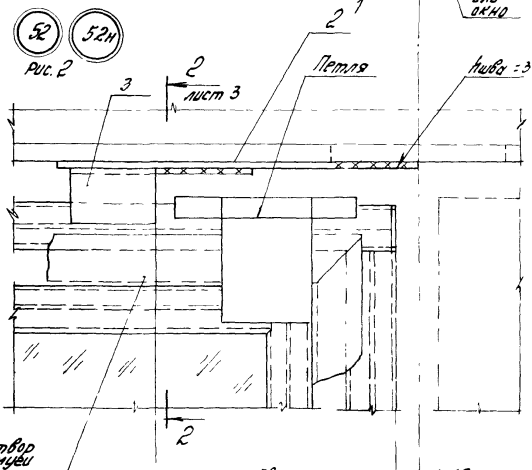
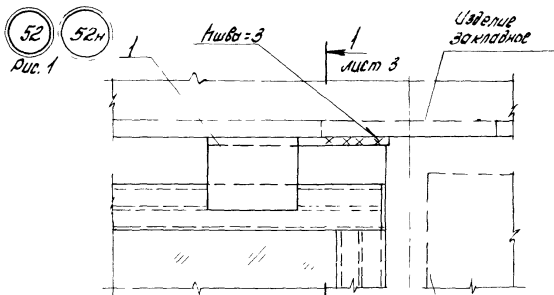
2.435-19.1-160

Зав. сек. Смирновский
Начальн. Кузнецов
Пр. арх. Кузнецов
Ст. инж. Давыдов

Узел 51... 54
Устройство верхнего горизонтального стыка окна с раздельным переплетом со стеной из легкого бетона па-
релю или с кирпичной стеной

| Страница | Лист | Листов |
|----------|------|--------|
| Р | 1 | 5 |

ЦИНУПРОМДВАНЦИ



- * ~150 * 7:12
1800; 2400; 3000; 4800 *

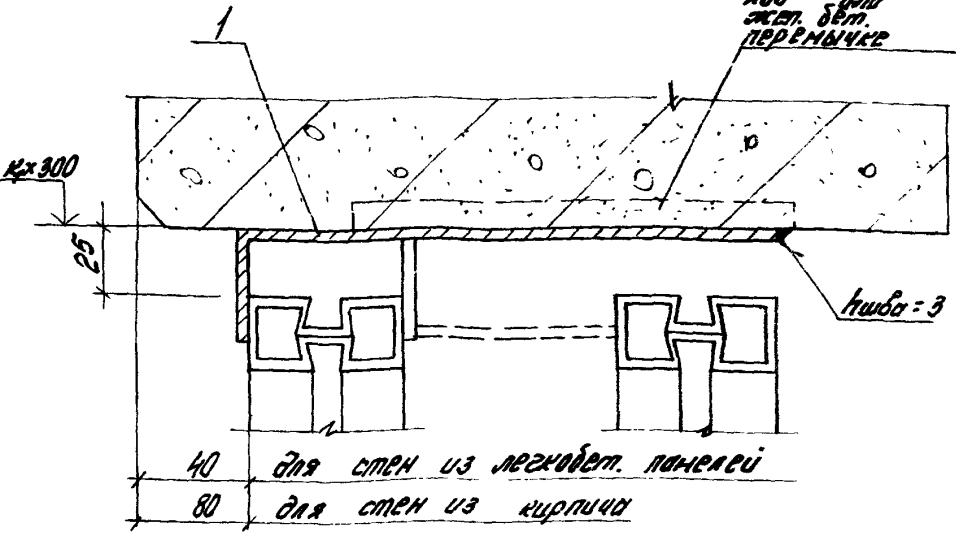
2.436-19.1-160

Лист

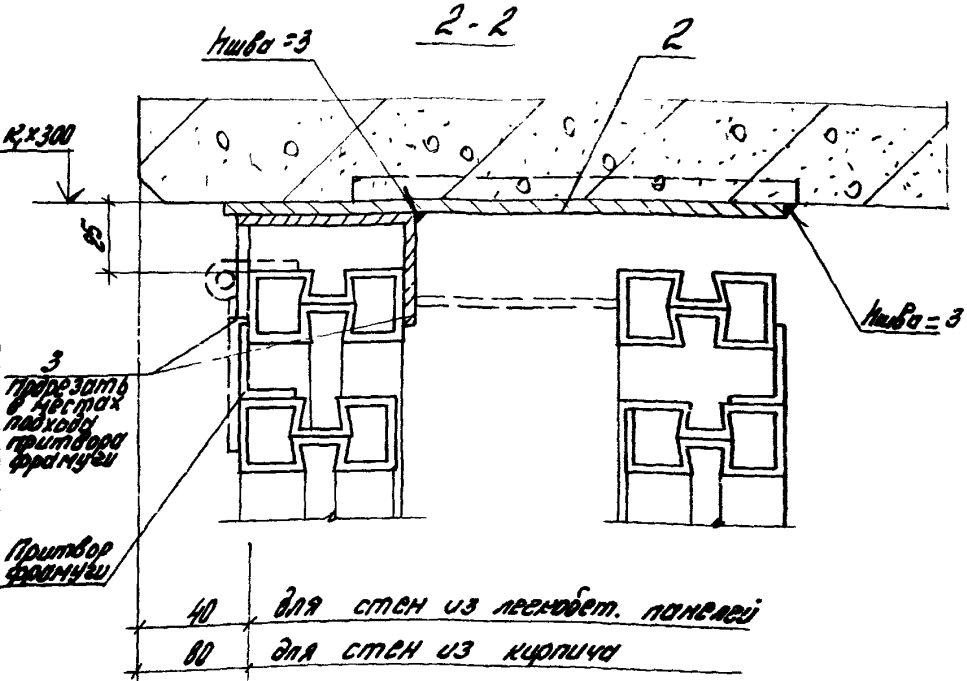
2

1-1

Устройство
закладное
в панель или подкон-
кретный
жест. бет.
перекрытие

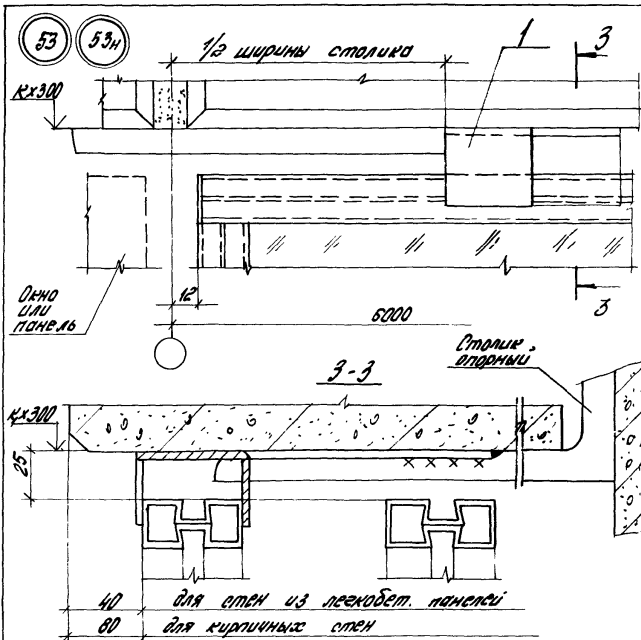


2-2

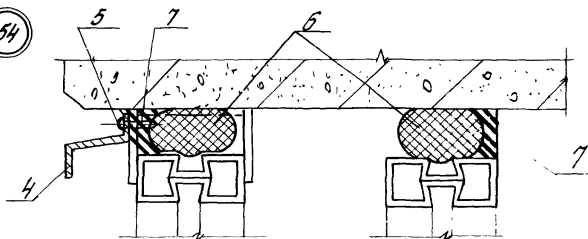


2.435 - 19.1 - 150

Лист
3



54



| Марка поз. | Обозначение | Наименование | Кол. на исп. 2435-19.1-160- | | | | | | | | Масса вз. кг | Прим. | |
|---------------|--------------------|--|-----------------------------|-----|-----|-----|-----|-----|-----|--|-----------------|-------|----|
| | | | 01 | 02 | 03 | 04 | 05 | 06 | | | | | |
| | | <u>Детали</u> | | | | | | | | | | | |
| 1 | 1.436.3-21.1-00014 | Планка М8; М8Н** | 2 | 3 | 5 | 1 | 2 | 3 | 6 | | | | |
| 2 | | Исп. 5-ПН-Э. Кол. 200 ГОСТ 9800-74 от 10 кг ГОСТ 18523-70 | | | | 1 | 1 | 2 | | | 0,47 | Б4 | |
| 3 | 1.436.3-21.1-00012 | Планка М6; М6Н* | | | | 1 | 1 | 2 | | | | | |
| 4 | 1.436.3-21.1-00006 | Нащелочник Я1. 18 | 1 | | | 1 | | | | | | | |
| | | -02 Нащелочник Я1. 24 | | | | 2 | | | 2 | | | | |
| | | -03 Нащелочник Я1. 30 | | 1 | | | 1 | | 2 | | | | |
| | | <u>Стандартные изделия</u> | | | | | | | | | | | |
| 5 | | Шпунт п. 8-12-11245-15 ТУ 400-89-461-84 | 2 | 3 | 5 | 2 | 3 | 5 | 6 | | | | |
| | | <u>Материалы</u> | | | | | | | | | | | |
| 6 | | Прокладка ПП-40 КНО. 300 ГОСТ 18147-81 | 1,8 | 3,0 | 4,8 | 1,8 | 3,0 | 4,8 | 6,0 | | | | М |
| 7 | | Настинки тиколобера Я1-0,5; $\gamma = 1,5 \text{ г/см}^3$ ТУ 84-245-85 | 27 | 4,5 | 7,2 | 2,7 | 4,5 | 7,2 | 9,0 | | | | 18 |
| | | | | | | | | | | | | | |
| | | | | | | | | | | | | | |
| | | | | | | | | | | | | | |

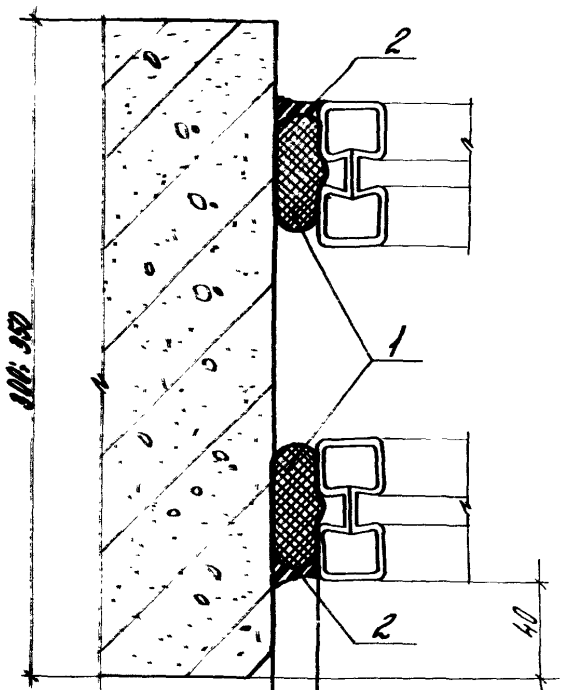
* Планка М6Н (поз. 3) приведена для узла 52н.

** Планка М8Н (поз. 1) приведена для узла 53н.

2.435-19.1-160

1000

5



| | |
|----|------------|
| 11 | 1786; 4786 |
| 22 | 2976; 5976 |

| Обозначение | Высота проема, мм |
|----------------|-------------------|
| 2.436-19.1-170 | 1745 |
| -01 | 1745 |

Циф. проект. Техническое задание. Архив 1006.17

| | | | | | | |
|-------------------|------|-------------------|------|--|------|------|
| | | | | 2.436-19.1-170 | | |
| Инж. сов. Сидячих | И.С. | Инж. сов. Сидячих | И.С. | 429 55 Установлено вертикально до уровня пола с разрывным переплетением со стеной из несъемных панелей | | |
| Н.контр. Гуреев | И.С. | Н.контр. Гуреев | И.С. | | | |
| Д.пр.пр. Гуреев | И.С. | Д.пр.пр. Гуреев | И.С. | | | |
| Ст. инж. Виткоба | И.С. | Ст. инж. Виткоба | И.С. | | | |
| | | | | Этажа | Аукт | Аукт |
| | | | | Р | 1 | 2 |
| | | | | ЦНИИПРОМЗДАНИИ | | |

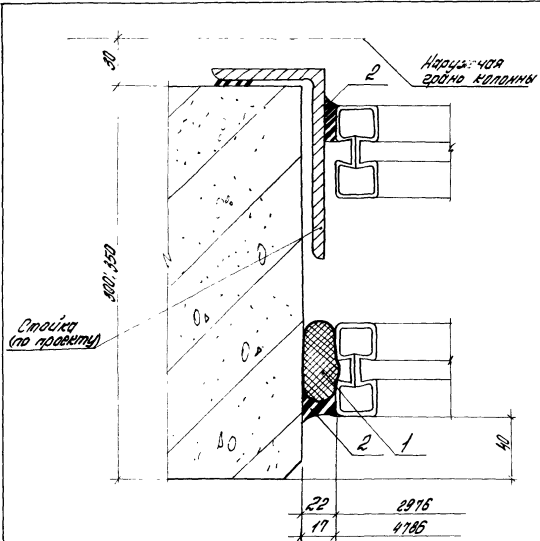
| Марка, поз. | Обозначение | Наименование | Кол. на исп. 2.435-19.1-170- | | | | | | | | Масса ед., кг | Прим. |
|----------------|-------------|-------------------------------|------------------------------|----|--|--|--|--|--|--|------------------|-------|
| | | | - | 01 | | | | | | | | |
| | | <u>Материалы</u> | | | | | | | | | | |
| 1 | | Прокладка под -40 | | | | | | | | | | |
| | | кнд. 900 ГОСТ 9177-81 | 24 | 36 | | | | | | | | м |
| 2 | | Мастика тиколовая | | | | | | | | | | |
| | | ММ-0,5; Т=1,5/см ³ | | | | | | | | | | |
| | | ТУ 84-245-85 | 07 | 11 | | | | | | | | кг |

2.435-19.1-170

Лист

2

№



| Обозначение | Высота переплета мм |
|----------------|---------------------|
| 2.436-19.1-180 | 1145 |
| -01 | 1745 |

Узел 56 см. совместно с узлами 13; 14 (док. 040)

2.436-19.1-180

Лист № 00001 Плановый и срез. Взам. инв. №

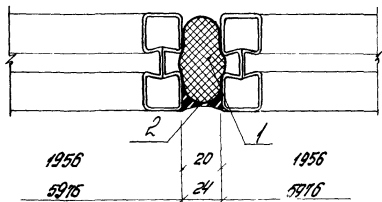
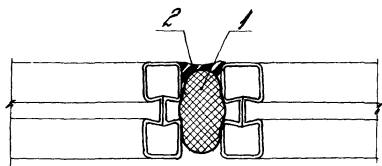
| | | | | | |
|--|--------------|--|----------------|------|--------|
| Узел 56 | | | Стация | Лист | Листов |
| Устройство вертикального стержня окна с раздельным креплением со стеной из железобетонных панелей и впадение в пасть стержня в железобетонного шва | | | Р | 1 | 2 |
| Зав. отд. | С.И. Яковлев | | ЦНИИПРОМЗДАНИИ | | |
| Н. конст. | Г.И. Зверев | | | | |
| П.пр.пр. | Г.И. Зверев | | | | |
| Ст. инж. | В.Л. Соболев | | | | |

| Марка, поз. | Обозначение | Наименование | Кол. на исп. 2,436-19.1-180- | | | | | | | | Масса в кг | Прим |
|-------------|-------------|--|------------------------------|------|--|--|--|--|--|--|------------|------|
| | | | - | 01 | | | | | | | | |
| | | <u>Материалы</u> | | | | | | | | | | |
| 1 | | Прокладка ПАМ-40 К40. 300 пост-19177 - 01 | 1,2 | 1,8 | | | | | | | | 14 |
| 2 | | Мастика тиклодотер АН - 0,5; $\gamma = 1,5$ Г/см ³ | | | | | | | | | | |
| | | ТУ84 - 246 - 95 | 0,7 | 0,11 | | | | | | | | 22 |

2,436-19.1-180

Лист

2



| Обозначение | Высота переплета, мм |
|----------------|----------------------|
| 2.436-19.1-190 | 45 |
| -01 | 1745 |

2.436-19.1-190

| | | |
|-----------|-------------|------|
| Зад. окон | Смирновский | И.И. |
| Н.контр | Гуреев | И.И. |
| Г.АП | Гуреев | И.И. |
| Ст.инж. | Цыбина | И.И. |

УЗРЯ 57
Устройство вертикального
стыка окон с разделителем
переплетки

| | | |
|--------|------|--------|
| Страна | Лист | Листов |
| Р. | 1 | 2 |

| Марка, поз. | Обозначение | Наименование | Код. по исп. 2,435-19.1-190- | | | | | | | | | | Масса ед, кг | Прим. | |
|----------------|-------------|--|------------------------------|-----|--|--|--|--|--|--|--|--|-----------------|-------|----|
| | | | - | 01 | | | | | | | | | | | |
| | | <u>Материалы</u> | | | | | | | | | | | | | |
| 1 | | Прокладка прл-40 ГОСТ 13177-81 | | | | | | | | | | | | | |
| | | к40.300 | 2,4 | 36 | | | | | | | | | | | М |
| 2 | | Мастина тиаколовая | | | | | | | | | | | | | |
| | | АН-0,5; $\delta = 1,5$ мм ³ | | | | | | | | | | | | | |
| | | ТУ84-248-85 | 0,6 | 0,9 | | | | | | | | | | | к2 |

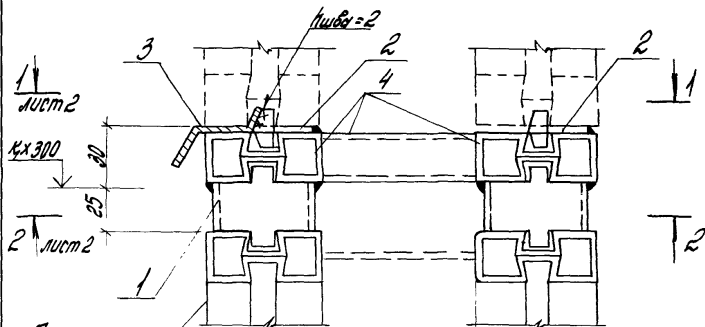
2,435-19.1-190

Иван

2

81

58



Переплет нижнего яруса

| Обозначение | Ширина перепл. мм | №№ стёкол | Тип стёкол |
|---------------------|--------------------|--------------------------|---------------------------|
| 2,436 - 19, 1 - 200 | 1786 | 58; 59; | из лако-бетон. панелей |
| -01 | 2976 | 24; 25 | |
| -02 | 4786 | (доп. 010) | |
| -03 | 5976; лен. ост. | 58; 59; 23 (доп. 010) | |
| -04 | 1786 | 58; 59; 25 (доп. 010) | кирпичная стена |
| -05 | 2976 | | |
| -06 | 4786 | | |
| -07 | 5976 | 58; 59 2225 (010) | из метал-лических трекол. |
| -08 | лен. ост. | | |
| -09 | 1956 | 58; 59; | панелей |
| -10 | 3932* | 75 (доп. 250) | |
| -11 | 5976; лен. ост. | 58; 59; 23 (доп. 010) | |

* Размер 2-х переплетов шириной 1956 мм (см. эв. 57; доп. 190)

2,436 - 19, 1 - 200

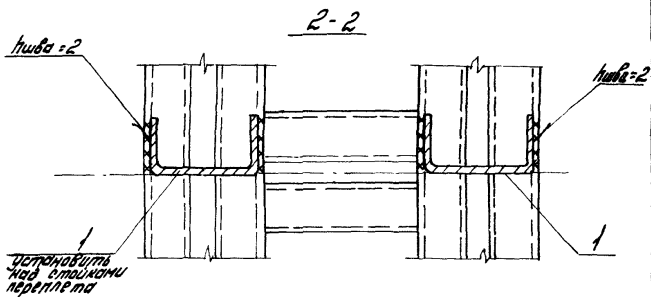
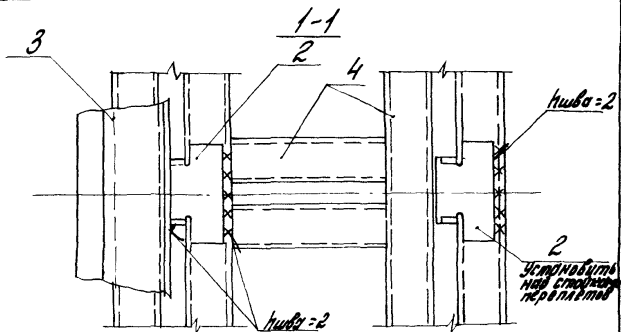
Дир. № табл. Подпись и дата. Фамилия и инициалы

Зав. сек. Омилянский
Н. конт. Гусев
Ин. до пр. Гусев
Ст. инж. Власова

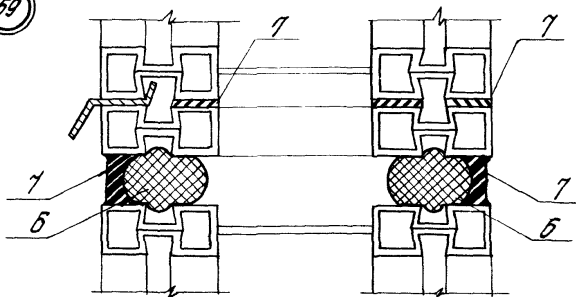
Узел 58; 59
Устройство горизонтально
го стыка окон с разделё-
нными переплестами

| | | |
|--------|------|--------|
| Стёкла | Лист | Листов |
| Р | 1 | 4 |

ЦНИИПРОМЗАДАНИИ



59



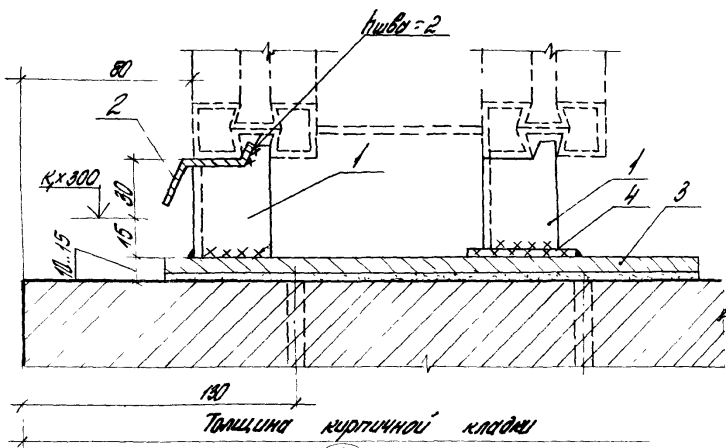
2.436-19.1-200

лист

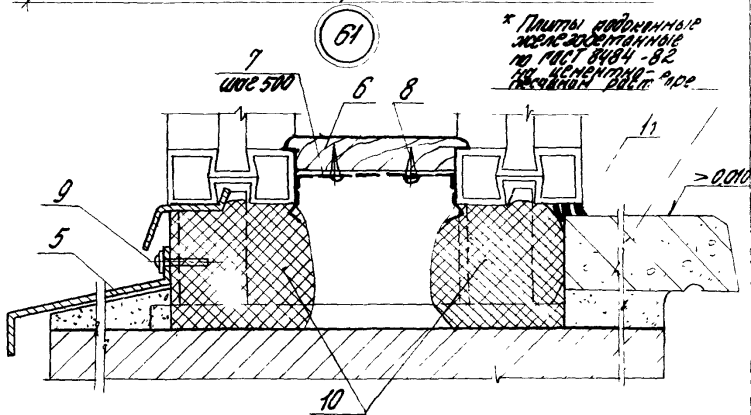
2

| Марка, поз. | Обозначение | Наименование <u>Детали</u> | Код. на изв. 2435-19.1-200- | | | | | | | | Масса вз, кг | Прим. | |
|----------------|--------------------|-------------------------------|-----------------------------|----|----|-----|----|----|----|-----|-----------------|-------|----|
| | | | - | 01 | 02 | 03 | 04 | 05 | 06 | 07 | | | 08 |
| 1 | 1.435.3-21.1-00009 | Сухарь М1 | 6 | 8 | 10 | 12 | 6 | 8 | 10 | 12 | 12 | | |
| 2 | 1.435.3-21.1-00010 | Сухарь М2 | 6 | 8 | 10 | 12 | 6 | 8 | 10 | 12 | 12 | | |
| 3 | 1.435.3-21.1-00006 | Нащельник Я1.18 | 1 | | | | 1 | | | | | | |
| | -02 | Нащельник Я1.24 | | | 2 | | | | 2 | | | | |
| | -03 | Нащельник Я1.30 | | 1 | | 2 | | 1 | | 2 | 2 | | |
| 4 | 1.435.3-21.2-40000 | Ригель ветровой Р48 | | | 1 | | | | 1 | | | | |
| | -02 | Ригель ветровой Р30 | | 1 | | | | | 1 | | | | |
| | -04 | Ригель ветровой Р18 | 1 | | | | 1 | | | | | | |
| 4 | 1.435.3-21.2-30000 | Ригель ветровой Р60 | | | | 1 | | | | 1 | 1 | | |
| 5 | 2.435-19.1-300 | Цзделеие закладное К3 | | | | | 2 | 2 | 2 | 2 | | | |
| | | <u>Материалы</u> | | | | | | | | | | | |
| 6 | | Прокладка ПРП-40 | | | | | | | | | | | |
| | | К50. 300; мастИЭНТТ-81 | 35 | 50 | 35 | 120 | 35 | 50 | 35 | 120 | 120 | | М |
| 7 | | МастИка тИакопИаЯ | | | | | | | | | | | |
| | | АМ-05; Т = 1.5 г/см 3 | | | | | | | | | | | |
| | | ТУ 84-245-85 | 44 | 23 | 35 | 45 | 14 | 23 | 35 | 45 | 45 | | Р2 |
| | | | 2.435-19.1-200 | | | | | | | | | | |

60



61



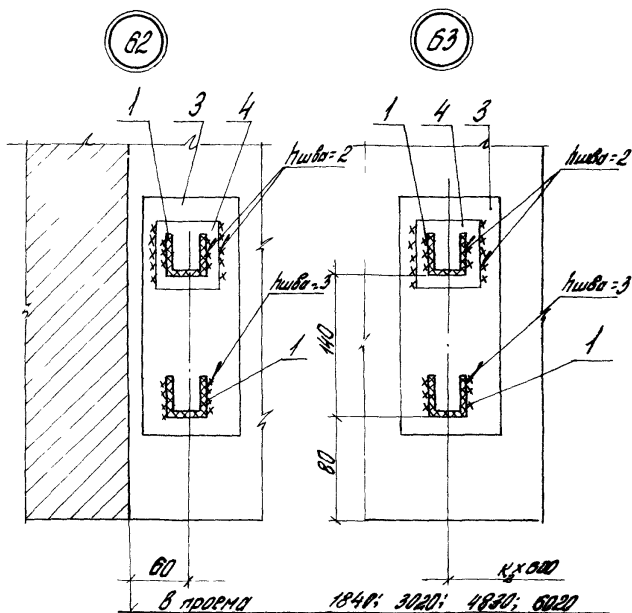
2.436 - 19 1 - 210

ЦНБ - проект, поставка и монтаж. Велю шифр 19

| | | |
|-----------|------------|---|
| Зав. кон. | С.И.Иванов | И |
| Н. конст. | Г.И.Иванов | И |
| Л. конст. | Г.И.Иванов | И |
| Ст. инж. | В.И.Иванов | И |

УЗРЛ 60...63
Устойчивость нижнего
эрозийного стыка
окна с раздельным
переделом с кирпичной
отметкой

| | | |
|---------------|------|--------|
| Станция | Лист | Листов |
| Р | 1 | 4 |
| ЦНШПРОМЗДАНИИ | | |



| Обозначение | Н.Н. у.з.ав.б | Ширина перекл., мм |
|--------------------|------------------|--------------------------|
| 2.435 - 19.1 - 210 | | 1705 |
| -01 | 60...63 | 2975 |
| -02 | | 4705 |
| -03 | | 5975; 4710, ост. |

* Другие варианты решения подоконника см. по узлу 45 рис. 2, 3, 4 (доп. 2.435-19.1-150)

2.435 - 19.1 - 210

Лист
2

Инв. № инв. Подпись и дата Взам. инв. №

| Марка, поз. | Обозначение | Наименование | Кол. по усл. 2.436-19.1-210- | | | | Наим. вз. № | Прим. |
|----------------|--------------------|--|------------------------------|-----|-----|-----|----------------|-------|
| | | | - | 01 | 02 | 03 | | |
| | | <u>детали</u> | | | | | | |
| 1 | 1.436.3-21.1-00011 | Сухарь М4 | 4 | 6 | 10 | 12 | | |
| 2 | 1.436.3-21.1-00006 | Нащельник Я 1.18 | 1 | | | | | |
| | -02 | Нащельник Я 1.24 | | | 2 | | | |
| | -03 | Нащельник Я 1.30 | | 1 | | 2 | | |
| 3 | 2.436-19.1-210 | Изделие заводное КЗ | 2 | 3 | 5 | 6 | | |
| 4 | | Лист Б-П4-18х50 ГОСТ 19004-74 от 10 кл. ГОСТ 10523-70 Р=50 | 2 | 3 | 5 | 6 | 004 54 | |
| 5 | 1.436.3-21.1-00007 | Слив Я 2.18 | 1 | | | | | |
| | -02 | Слив Я 2.24 | | | 2 | | | |
| | -03 | Слив Я 2.30 | | 1 | | 2 | | |
| 6 | 2.436-19.1-210 | Защелка | 1,8 | 3,0 | 4,8 | 6,0 | М | |
| 7 | 1.436.3-21.1-00016 | Защелка М12 | 4 | 7 | 10 | 13 | | |
| | | <u>Стандартные изделия</u> | | | | | | |
| 8 | | Шпунт 1-3х20 ГОСТ 1145-80 | 8 | 14 | 20 | 25 | | |
| 9 | | Винт ПЗ-В-ДС-4,2х15х15 ТН400-2В-401-84 | 2 | 3 | 5 | 6 | | |
| | | | 2.436-19.1-210 | | | | Исх. 3 | |

| Марка, поз. | Обозначение | Наименование | Кол. из исп. 2.436-19.1-210- | | | | | | | Масса ед. из | Прим. |
|----------------|-------------|---|------------------------------|-----|-----|------|--|--|--|-----------------|-------|
| | | | - | 01 | 02 | 03 | | | | | |
| | | <u>Материалы</u> | | | | | | | | | |
| 10 | | Прокладка ПП - 40 к. 40. 300 10.07.19177-81 | 3,0 | 5,0 | 9,5 | 12,0 | | | | | 11 |
| 11 | | Мастика тиклоловат АМ40,5 Т = 1,5 / см ³ , ТУ 84-246-85 | 0,3 | 0,5 | 0,7 | 0,9 | | | | | 12 |

2.436-19.1-210

1052

4

88

| Марки, поз. | Обозначение | Наименование | Код. по усл. 2.435-19.1-220- | | | | | | | | Масса ед. к.г | Прим. |
|----------------|-------------|-------------------------------|------------------------------|----|--|--|--|--|--|--|------------------|-------|
| | | | - | 01 | | | | | | | | |
| | | <u>Материалы</u> | | | | | | | | | | |
| 1 | | Гвоздики мет. 40 к 40. 300 | | | | | | | | | | |
| | | пост. 19177-81 | 24 | 35 | | | | | | | | М |
| | | | | | | | | | | | | |
| | | | | | | | | | | | | |

2.435-19.1-220

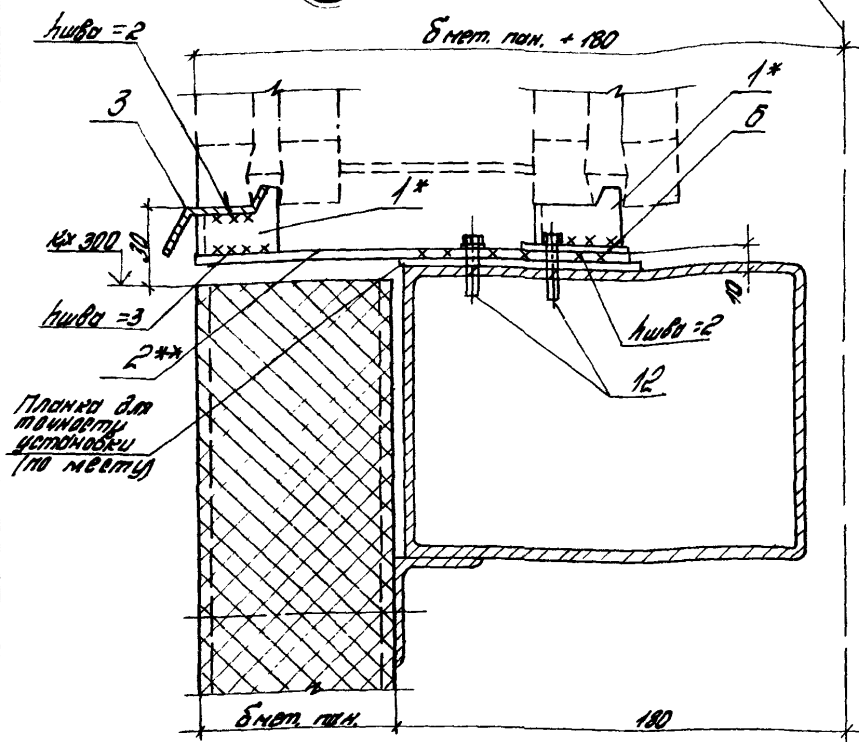
Лист

2

88

65

Наружняя
грань колонны



* Размер 2-х перегородок шириной 1956 мм (см. Узел 57, док. 190).

** Сухая М5 с полосой цементной сетки под стальной перегородкой.

| Обозначение | Ширина перегородки мм |
|----------------|-----------------------|
| 2.435-19.1-230 | 1956 |
| -01 | 333,2* |
| -02 | 337,6; пан. ост. |

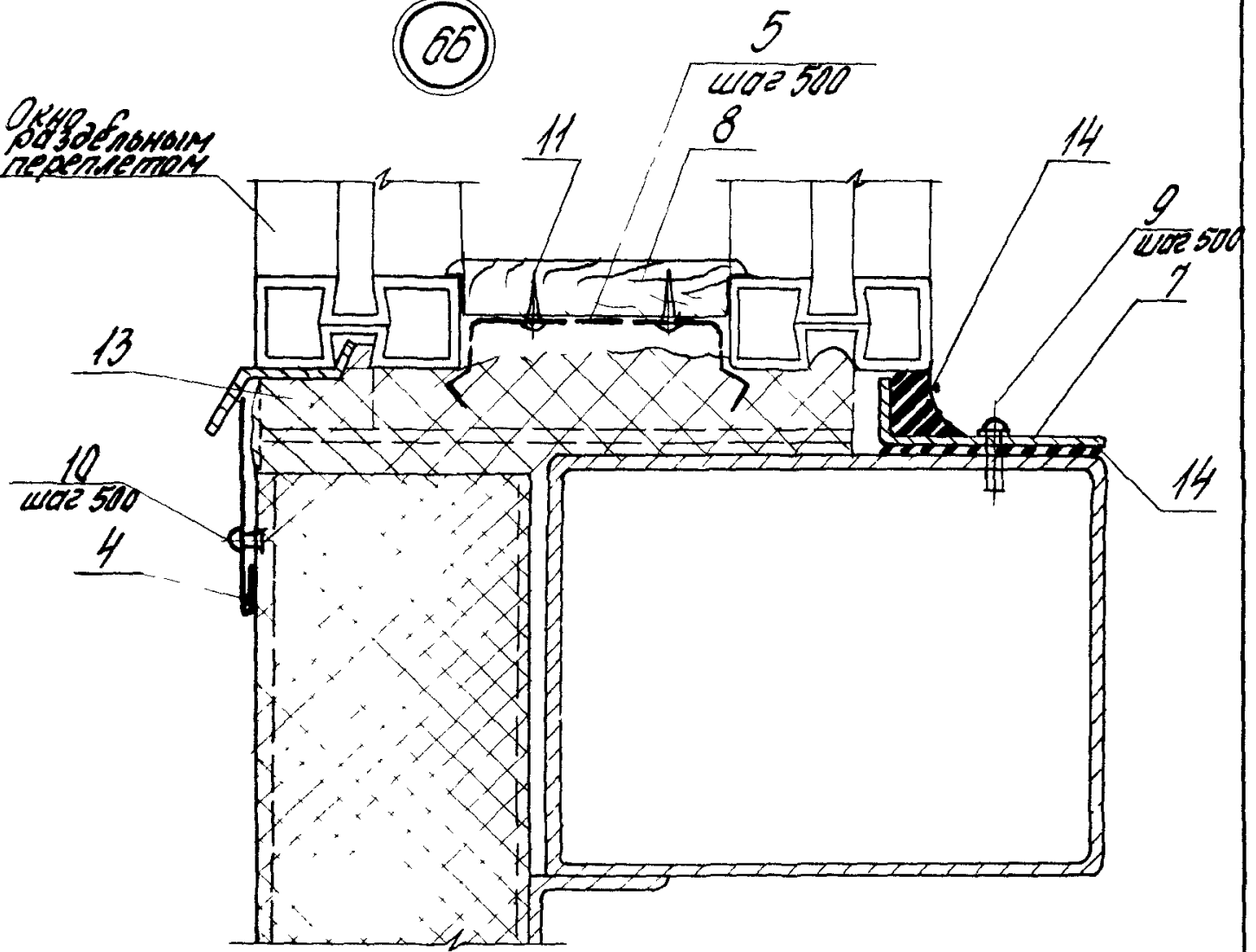
2.435-19.1-230

Инв. № п/з. | Вид и наименование | Кол-во | Единица изм.

| Инв. № п/з. | Вид и наименование | Кол-во | Единица изм. | Установка | | |
|-------------|--------------------|--------|--------------|---|---|---|
| | | | | Р | Т | Ч |
| | Алюминий | 1/2 | | | | |
| | Нержавеющая сталь | 1/2 | | | | |
| | Пластика | 1/2 | | | | |
| | Пластика | 1/2 | | | | |
| | | | | Установка из нержавеющей стали с разъемным перегородкам во стальной из металлических и полимерных панелей | | |
| | | | | Цилиндрическая | | |

66

Окно разделным предметом



2.435-19.1-230

лист
2

Циф. № подл. Годпись и дата. Видм. инв. №

| Марка, поз. | Обозначение | Наименование | Кол. № исп. 2.435-19.1-230- | | | | | | | Масса, кг | Примеч. |
|----------------|-----------------------|--|-----------------------------|----|----|--|--|--|------|-----------|---------|
| | | | - | 01 | 02 | | | | | | |
| | | <u>Детали</u> | | | | | | | | | |
| 1 | 1.435.3-21.1-00011-01 | Сухарь М5 | 5 | 12 | 12 | | | | | | |
| 2 | | Полоса 5x50x180 ГОСТ 103-76 Ст. 3 кп 2-17414-4-3023-80 | 3 | 5 | 5 | | | | | | |
| 3 | 1.435.3-21.1-00006-01 | Нащельник Л1. 20 | 1 | 2 | | | | | | | |
| | | Нащельник Л1. 30 | | | 2 | | | | | | |
| | | Нащельник Л1. 30 Ст. 1.435.2-171-001.5-2 | | | | | | | | | |
| 4 | | В=2000 | 1 | 2 | 3 | | | | 0,94 | 54 | |
| 5 | 1.435.3-21.1-00015 | Защелка | 5 | 9 | 13 | | | | | | |
| 6 | | Лист 1,8x50x50 ГОСТ 19904-74 Ст. 10 кп ГОСТ 16323-70 | 3 | 5 | 5 | | | | | | |
| 7 | 1.435.3-21.1-00008-02 | Нащельник Л3. 20 | 1 | 2 | | | | | | | |
| | | | | | 2 | | | | | | |
| 8 | 2.435-19.-1-310 | Заклепки | 20 | 40 | 50 | | | | | М | |
| | | <u>Стандартные изделия</u> | | | | | | | | | |
| 9 | | Винт самонарезающий ПР-В-АС-УВ-15-15 ТУ400-88-461-84 | 5 | 9 | 13 | | | | | | |
| 10 | | Защелка комбинированная Ст 34-13-117-01 | 5 | 9 | 13 | | | | | | |
| 2.435-19.1-230 | | | | | | | | | | Лист 3 | |

| Марка, поз. | Обозначение | Наименование | Кол. на деп. 2435 - 19.1 - 230 - | | | | | | | Масса ед.к2 | Прим. |
|----------------|-------------|---|----------------------------------|-------|-------|--|--|--|--|----------------|-------|
| | | | - | 01 | 02 | | | | | | |
| 11 | | Шпатель 3х20 ГОСТ 145-80 | 12 | 16 | 16 | | | | | | |
| 12 | | Вилы стандартные 19 67 - 264 - 12 | 6 | 12 | 12 | | | | | | |
| | | Материалы | | | | | | | | | |
| 13 | | Пенопласт ППЧ-ЭН-1 | | | | | | | | | |
| | | ТУ 6 - 05 - 1473 - 76 | 0,012 | 0,024 | 0,036 | | | | | | м3 |
| 14 | | Мастика тиксоловая ВМ - 0,5 | | | | | | | | | |
| | | $\rho = 1,5 \text{ т/м}^3$ ТУ 64 - 246 - 85 | 0,6 | 1,2 | 1,8 | | | | | | кг |

2.435 - 19.1 - 230

Итого

4

57

Аннотационная зона
коридора

Крепёжные
панели
см. по узлу 128;
29; см. 3 серии
1.432.2-17

Ø мет. пан.

180

Резьба
поддонный

см. узел 25 ват. 3
серии 1.432.2-17

4x300

65

20

2

Провести
в верстаке
поддон
переход
справа

6

шир 500

Ø мет. пан. +180

1. * Пластику №7 установить у откоса перепада.
2. Таблицу испытаний см. на листе 2.

2.435-19.1-240

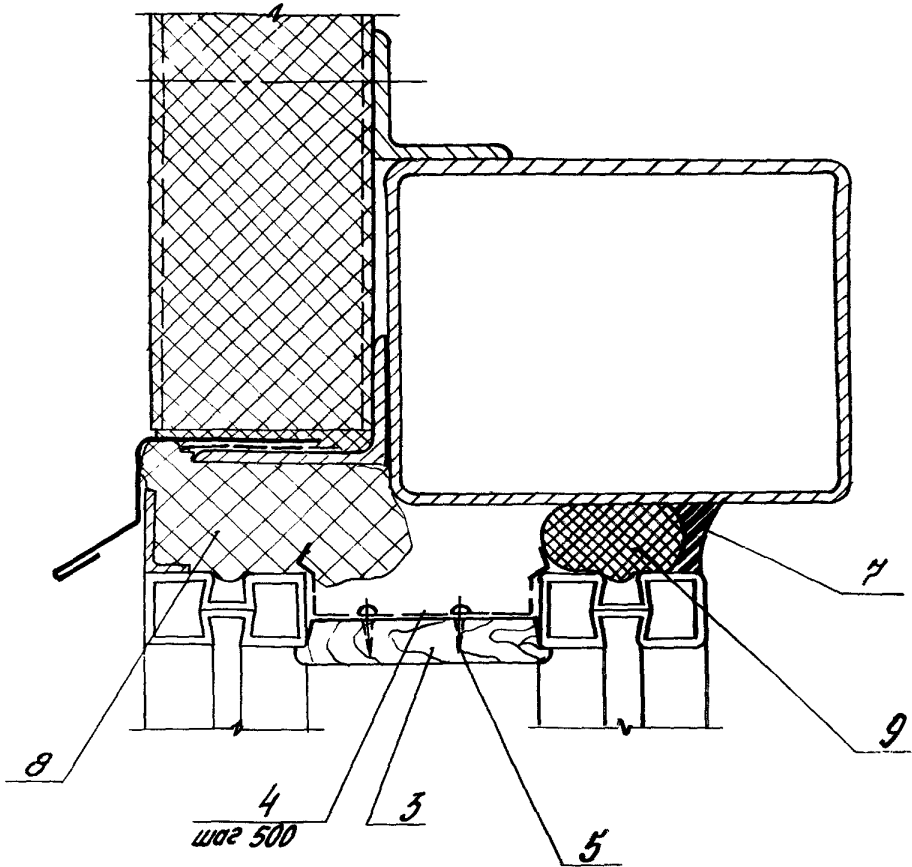
Лист № 01/02. Предмет: установка. Водопровод.

| | | |
|------------|------------|------|
| Зав. отд. | С.И.Иванов | И.И. |
| Н.И.Иванов | И.И. | И.И. |
| Ин. отд. | И.И. | И.И. |
| С.И.Иванов | И.И. | И.И. |

Узел 67; 68
Устройство верхней горизонтальной стыка акрилового поддона с раздельным переплетом со стеной из металлических профлиновых панелей

| | | |
|------------------------------|------|--------|
| Этап | Лист | Листов |
| Р | 1 | 3 |
| Ц.И.И.П.Р.М.В.Д.А.И.И.И.И.И. | | |

68



| Обозначение | КН 43408 | Ширина перепл. мм |
|----------------|-------------|----------------------------|
| 2.436-19.1-240 | | 1956 |
| -01 | 07.68 | 3932* |
| -02 | | 5976; 10 шт. остекл. |

* Размер 2-х переплетов шириной 1956 мм (см. узел 57, док. 190)

| | |
|----------------|-----------|
| 2.436-19.1-240 | Лист 2 |
|----------------|-----------|

Инв. № инв. п. Подпись и дата. Взам инв. №

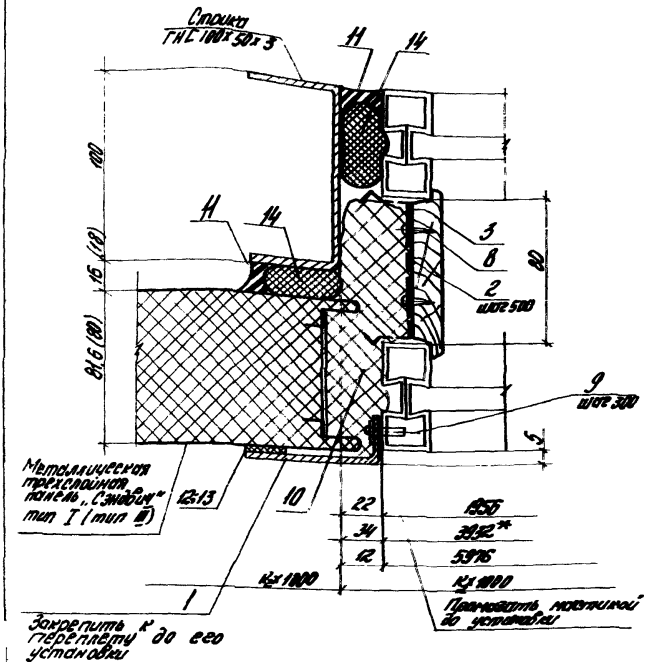
| Марка, поз. | Обозначение | Наименование | Кол. из исп. 2.435-19.1-240- | | | | | | Масса вв. № | Прим. |
|-------------|--------------------|---|------------------------------|-----|------|--|--|------|-------------|-------|
| | | | - | 01 | 02 | | | | | |
| | | <u>Детали</u> | | | | | | | | |
| 1 | 1.435.3-21.1-00013 | Планка М7 | 3 | 5 | 6 | | | | | |
| 2 | | Притвор См. 1.435.3-21.1-21102 P=2000 | 1 | 2 | 3 | | | 1,27 | 54 | |
| 3 | 2.435-19.1-310 | Звездочка | 20 | 40 | 60 | | | | 14 | |
| 4 | 1.435.3-21.1-00015 | Защелка | 5 | 9 | 13 | | | | | |
| | | <u>Стандартные изделия</u> | | | | | | | | |
| 5 | | Шпунт-3x20 ГОСТ1145-80 | 10 | 18 | 25 | | | | | |
| 6 | | Винт самонарезающий 16x25 ТУ67-259.19 | 11 | 22 | 27 | | | | | |
| | | <u>Материалы</u> | | | | | | | | |
| 7 | | Мастика тиксоловая $\gamma = 1.5 \text{ г/см}^3$ ТУ84-246-85 | 0,75 | 1,5 | 2,3 | | | | 12 | |
| 8 | | Пенополиуретан ППУ-ЭМ-1 ТУ5-05-1478-75 | 0,01 | 0,2 | 2,03 | | | | 13 | |
| 9 | | Прокладка ПП-40 K40.300 ГОСТ19177-81 | 2,0 | 4,0 | 6,0 | | | | 14 | |

2.435-19.1-240

Итого
3

58

69

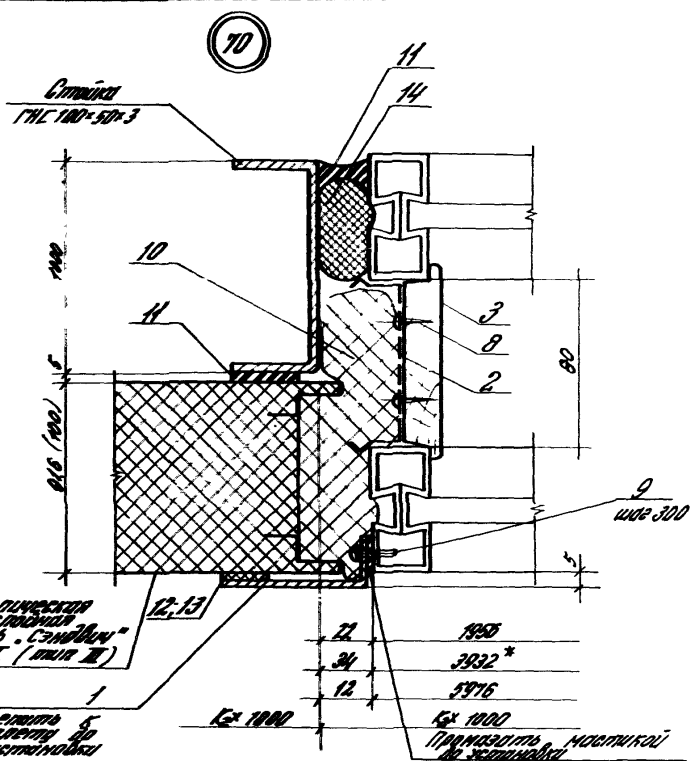


- 1.* Размер 2-х переплетов шириной 1956мм (см. узел 57; дим. 190)
2. Таблицу уплотнений см. на листе 2

2.436-19.1-250

| | | | Узел 69...74 | | |
|------------|----------|-------|--------------------|------|------|
| Зав. сер. | Смещение | А | Стальной лист | Лист | Лист |
| Н. Копыт | Гусаров | А. С. | Р | 1 | 7 |
| Горюх. пр. | Гусаров | А. С. | ЦЕНТРОПРОЕКТДИЗАЙН | | |
| Ст. инж. | Валова | В. П. | | | |

Установлено в соответствии с требованиями СНиП к монтажу оконных конструкций из металла.



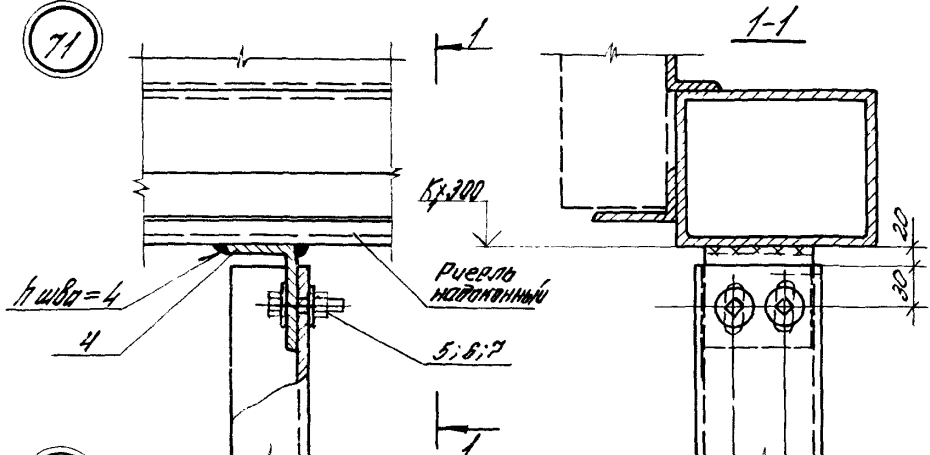
| Обозначение | Н/Н разреш | Толщина пленки, мм | Высота перекрыт., мм |
|----------------|---------------|--------------------------|----------------------------|
| 2.436-19.1-250 | 69; | 80, 81,5 | 1445 |
| -01 | 71...74 | | 1745 |
| -02 | | 91,5 | 1445 |
| -03 | 70...74 | | 1745 |
| -04 | | 100 | 1445 |
| -05 | | | 1745 |

* См. примеч. на листе 1

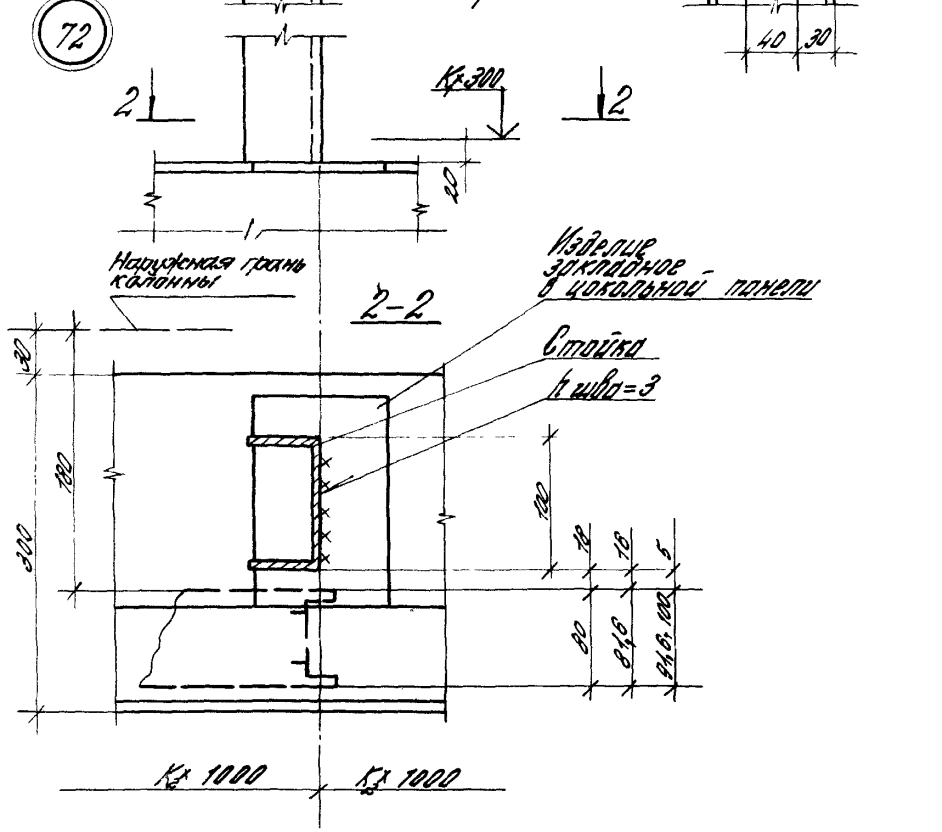
| | |
|----------------|--------|
| 2.436-19.1-250 | 1/1000 |
| | 2 |

Илл. к 1990г. Разрешение и другие данные см. в илл. к 1990г.

71



72

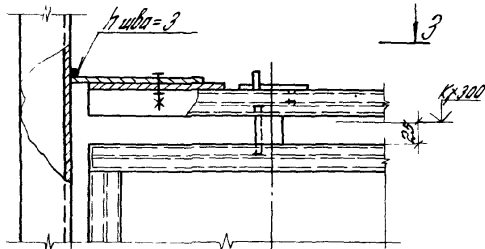


2.436-19.1-250

Лист
3

73

3-3

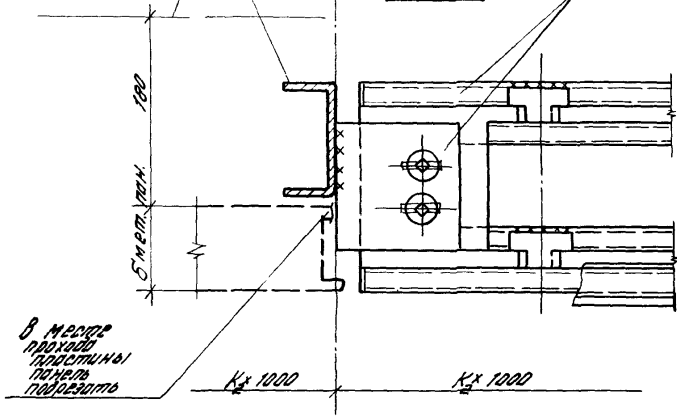


Надлежащая
связь колонны

Стойка

3-3

Дизель ветродвиг
СМ. 3300 58 (выс. 200)

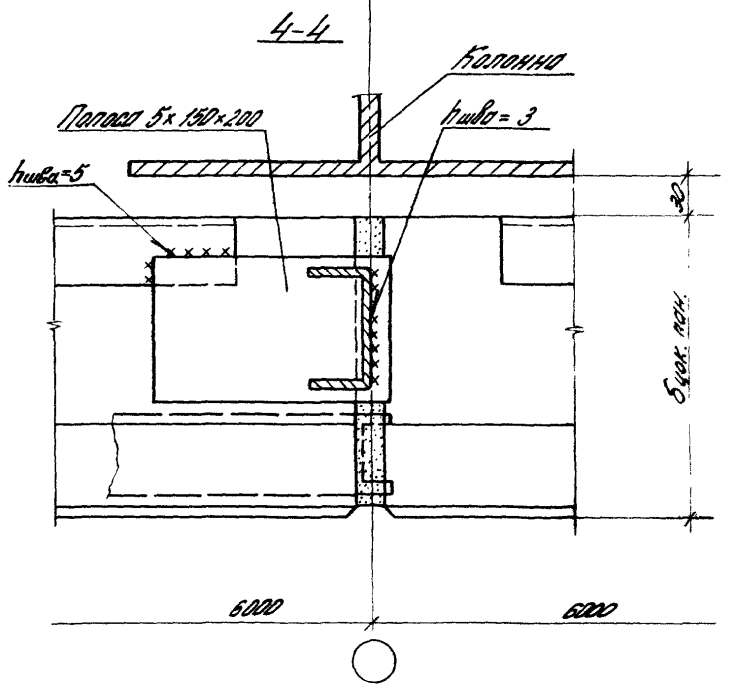
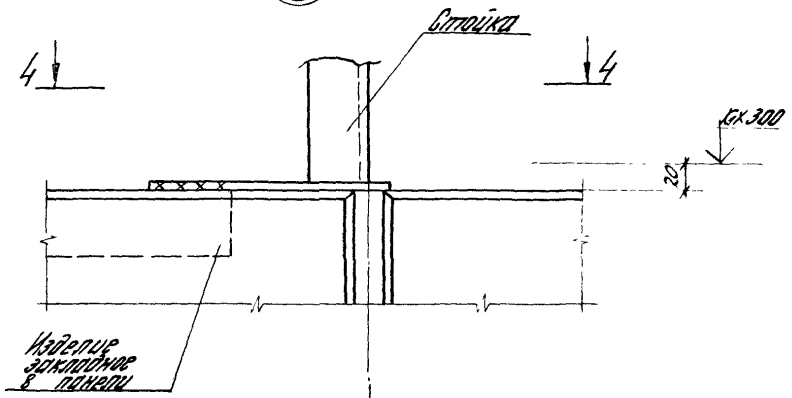


Ил. к. лод. Гидротех. С. 191-192. Ветр. двиг. 4

2.436-19.1-250

лист
4

74



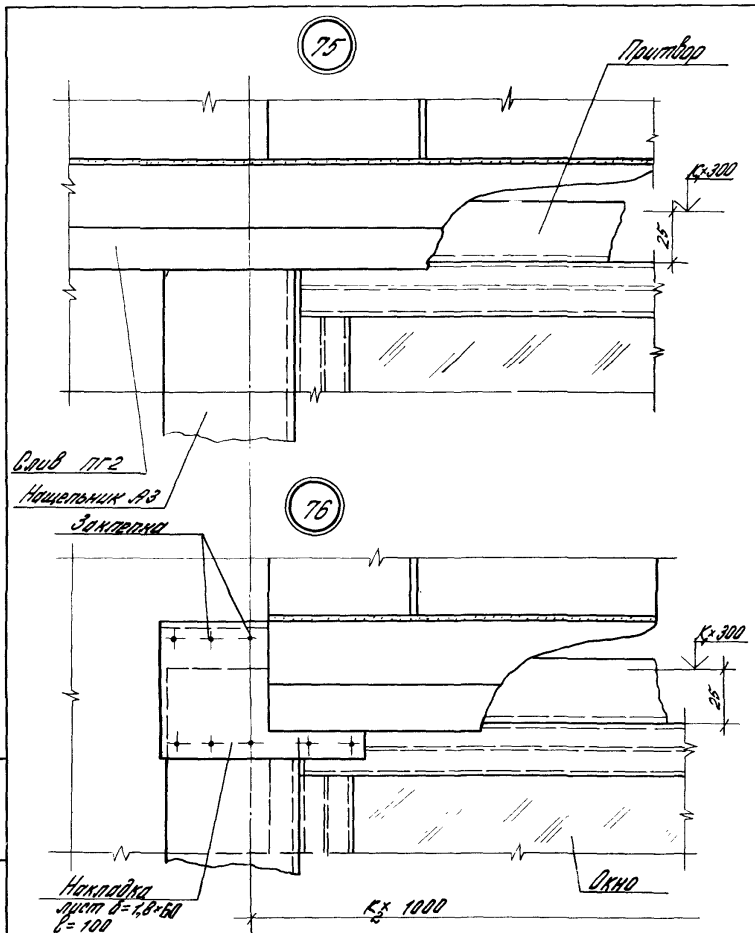
2.436-191-250

5

№ п. табл. Полторы и два дважды

| Марка, год. | Обозначение | Наименование | Кол. на шт. 2436-19.1-250- | | | | | 1-250- | Масса шт. | Примеч. |
|-------------|-------------------|---|----------------------------|----|----|----|----|--------|-----------|---------|
| | | | - | 01 | 02 | 03 | 04 | | | |
| 1 | 1.436.3-21.1-0008 | <u>Шайбы</u> Нащелочник АЗ.12 | 2 | | 2 | | | | | |
| | | -01 Нащелочник АЗ.18 | | 2 | | 2 | | | | |
| 2 | 1.436.3-21.1-0007 | Защелка М.12 | 6 | 8 | 6 | 8 | | 2 | | |
| 3 | 2.436-19.1-310 | Защелка | 24 | 36 | 24 | 36 | 6 | 8 | | |
| 4 | | Уголок 80x50x5 ГОСТ 8610-72 Вот 3 шт ТУ 14-1-3023-80 В-90 | 2 | 2 | 2 | 2 | 2 | 2 | | |
| | | <u>Стандартные изделия</u> | | | | | | | | |
| 5 | | Болт М10x40 ГОСТ 1998-70 | 4 | 4 | | | | | 0,45 | |
| 6 | | Гайка М10 ГОСТ 5915-70 | 4 | 4 | 4 | 4 | 4 | | 54 | |
| 7 | | Шайба 10 ГОСТ 11371-78 | 8 | 8 | 4 | 4 | 4 | 4 | | |
| 8 | | Шпунт 1-3x20 ГОСТ 1405-80 | 12 | 16 | 8 | 8 | 8 | 8 | | |
| 9 | | Болт 16-8-20-4,2-15-15 ТУ 400-28-461-84 | 10 | 14 | 12 | 16 | 12 | 16 | | |
| | | | | | 10 | | 14 | 10 | 14 | |
| | | | | | | 14 | 10 | 14 | | |

2.436-19.1-250- 1/127



2436-19.1-260

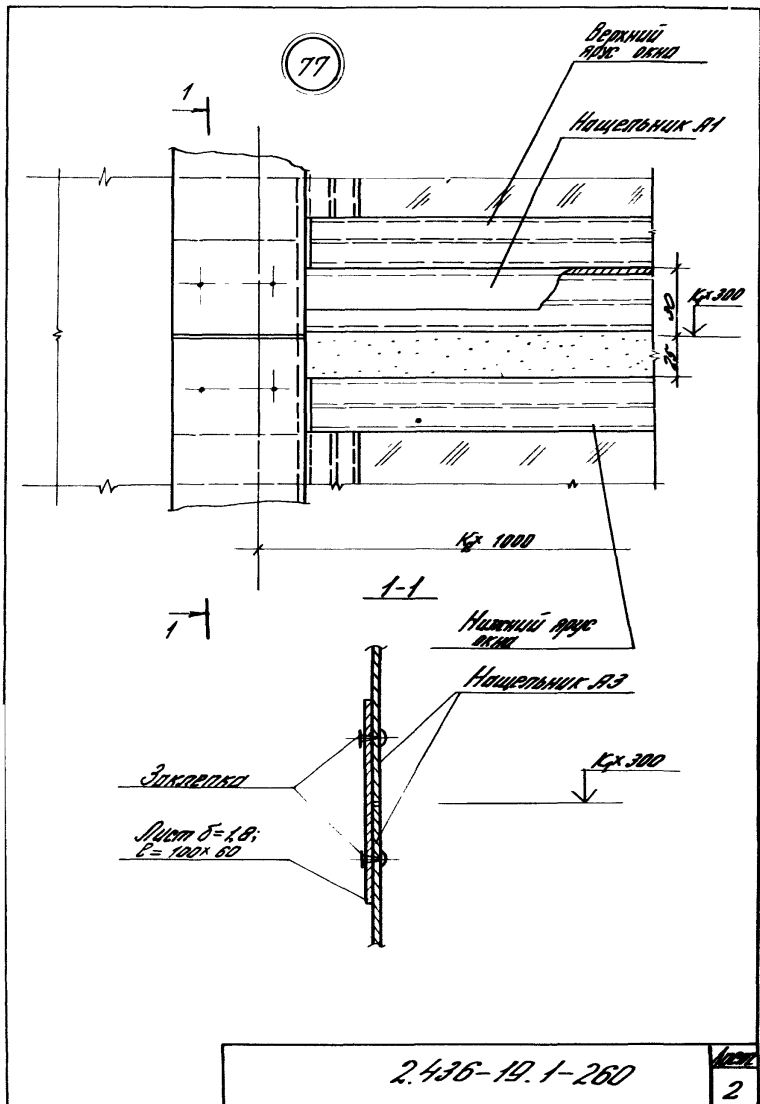
| | | |
|--------------|-------------|--|
| Зав. сект. | С.Миланский | |
| Н. контр. | Г.Звезда | |
| Т.в. пр. пр. | Г.Звезда | |
| В.т. инж. | В.Лосева | |

Узел 75... 77
Сопоставление нащельников
и сливов в стенах из
металлических, трехслойных
панелей

| Студия | Лист | Листов |
|--------|------|--------|
| Р | 1 | 2 |

ЦНИИПРОМЗДАНИИ

Изд. 1 1982г. Сопоставление и монтаж в стене шп. п.



Инв. и подл. Подпись и дата Взам. инв.

| Марка, поз. | Обозначение | Наименование | Кол. на зап. 2436-19.1-270- | | | | | | | Масса вв, кг | Примеч. |
|-------------|----------------------|---|-----------------------------|------|------|--|--|--|-----|--------------|---------|
| | | | - | 01 | 02 | | | | | | |
| | | <u>Детали</u> | | | | | | | | | |
| 1 | 1436.3-21.1-00018 | Планка М7 | 2 | 3 | 5 | | | | | | |
| 2 | 2436-19.1-320 | Слив С1 | 60 | 60 | 60 | | | | 2,6 | Б4 | |
| 3 | 1436.3-21.1-00007 | Слив Я2.30 | 2 | 2 | 2 | | | | | | |
| 4 | 1436.3-21.1-00008-01 | Нащельник Я3.12 | | 1 | 4 | | | | | | |
| | -02 | Нащельник Я3.18 | 1 | 1 | | | | | | | |
| 5 | 1436.3-21.1-00008 | Нащельник Я3; В-50 | 2 | 3 | 5 | | | | | | |
| | | <u>Стандартные изделия</u> | | | | | | | | | |
| 7 | | Винт самонарезающий 12-48-15 ТУ 400-60-161-84 | 7 | 11 | 17 | | | | | | |
| 9 | | Винт самонарезающий | | | | | | | | | |
| | | ТУ 67-269-79 | 29 | 26 | 30 | | | | | | |
| 10 | | Дюбель ТУ 14-4-1231-83 | 4 | 4 | 2 | | | | | | |
| | | <u>Материалы</u> | | | | | | | | | |
| 12 | | Мастика герметизирующая Г-1571 от ТУ 64-246-84 | 13 | 13 | 13 | | | | | | |
| 13 | | Промазка ППГ-40 К.30.300 ТУТ 19177-81 | 24 | 30 | 12 | | | | | | КГ |
| 14 | 1432.2-19.5-1 110 | Порошок наполнитель МВ Я3-1 | 60 | 60 | 60 | | | | | | М |
| 15 | | Серадин П 300; П 350 ТУ 2627 | 60 | 60 | 60 | | | | | | М |
| 16 | | Пенополиуретан ППУ-ЭМ-1 ТУ 6-83-1473-8 | 0,02 | 0,02 | 0,02 | | | | | | М3 |

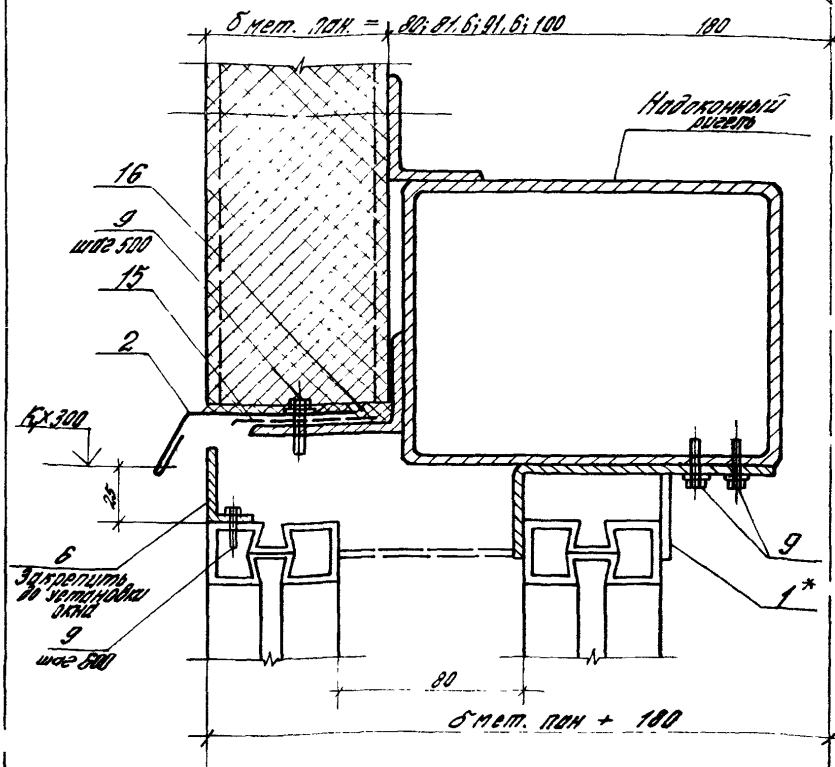
2436-19.1-270

Лист

3

Наружная
защита
карниза

81



* Планки М7 (поз. 1) установить под стойками перемычки

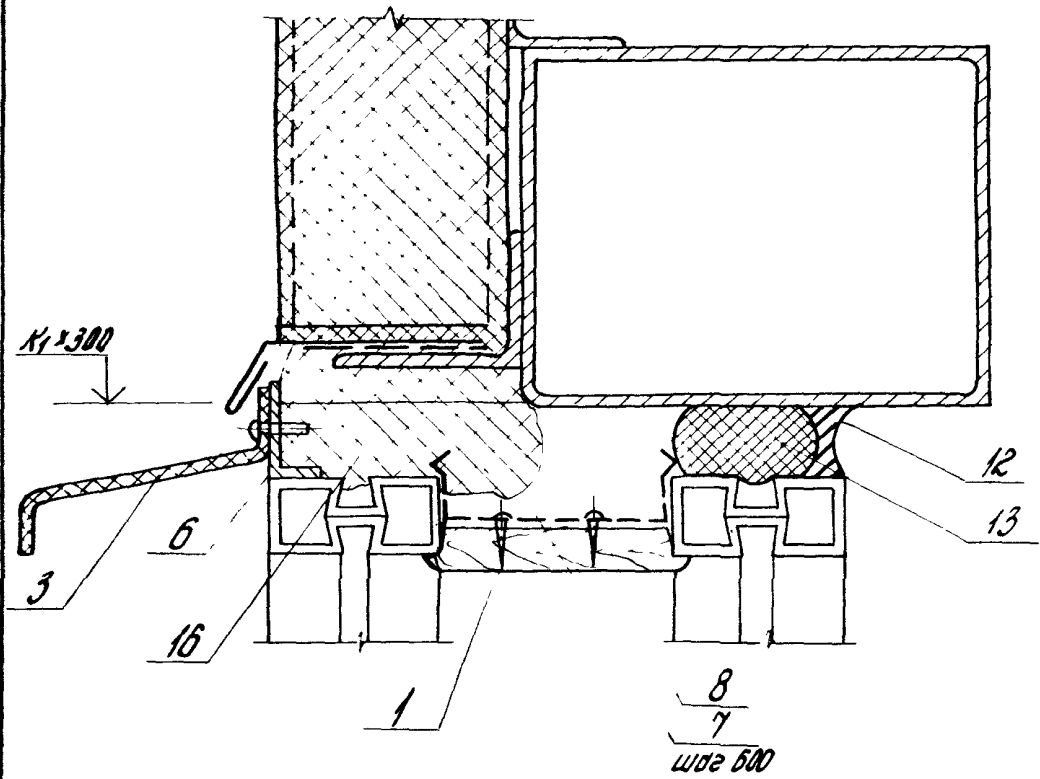
2.436-19.1-280

| | | |
|-------------|---------|--|
| Зав. отд. | Смирнов | |
| Н. контр. | Гусев | |
| С. тех. пр. | Зырянов | |
| Ст. тех. | Власов | |

Узел 81-82
Устройство карниза со
защитной плитой
из металла и бетона
с отделкой
карниза
высоким
цельным

| | | |
|----------------|------|--------|
| Стация | Лист | Листов |
| Р | 1 | 4 |
| ЦНИИПРОЕКТОНИИ | | |

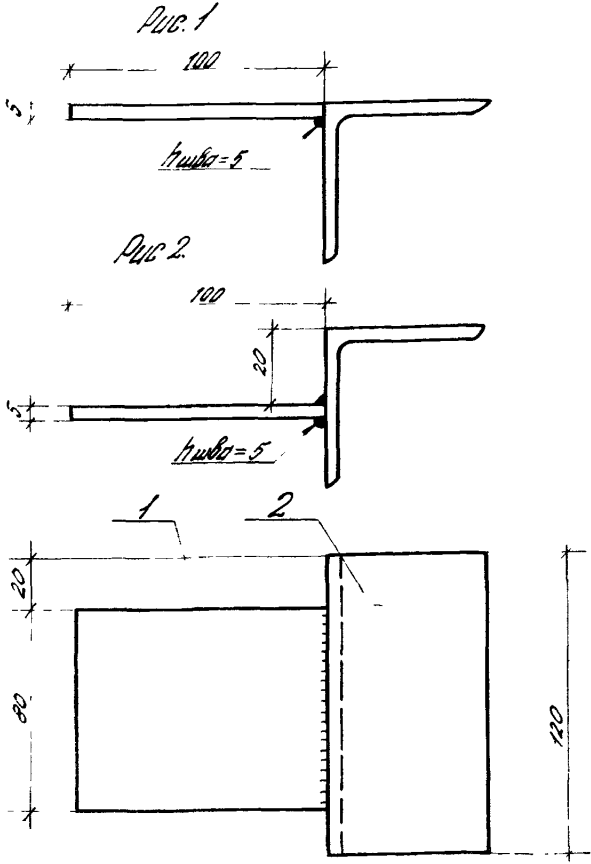
82



| Обозначение | N N узлов | для диаметра шпинделя 60 мм | |
|----------------|------------------|--------------------------------|-------------------------------|
| | | ширина подема, мм | ширина звучной части мм |
| 2.436-19.1-280 | 80 (80х 270); | 1820 | 2350 |
| -01 | 81.82 | 3020 | 2980 |
| -02 | | 4820 | 4180 |

Шифр проекта, название и дата. Взам. шифр №

| Марка, поз. | Обозначение | Наименование | Кол. на исп. 2436-19.1-280- | | | | | | | Масса, кг | Примеч. |
|-------------|---------------------|--|-----------------------------|----|----|--|--|--|-----|-----------|---------|
| | | | - | 01 | 02 | | | | | | |
| | | <u>Детали</u> | | | | | | | | | |
| 1 | 1.436.3-2.1.1-00013 | Планка М7 | 8 | 6 | 10 | | | | | | |
| 2 | 2.436-19.1-320-01 | Слив В2 | 60 | 60 | 60 | | | | 3,4 | М | |
| 3 | 1.436.3-2.1.1-00007 | Слив А2.30 | 2 | 2 | 2 | | | | | | |
| 5 | 1.436.3-2.1.1-00008 | Нащелачник АЗ; В=50 | 4 | 4 | 2 | | | | | | |
| 6 | | Противерх. Вок. 1.436.3-2.1.1-21102 | | | | | | | | | |
| | | В=1780 | 1 | | | | | | 1,1 | 54 | |
| | | В=2980 | | 1 | | | | | 1,9 | 54 | |
| | | В=4780 | | | 1 | | | | 3,0 | 54 | |
| 7 | 1.436.3-2.1.1-00017 | Защелка | 4 | 6 | 9 | | | | | | |
| 8 | 2.436-19.1-310 | Заглушка | 18 | 30 | 48 | | | | | М | |
| | | <u>Стандартные изделия</u> | | | | | | | | | |
| 9 | | Винт самонарезающий | | | | | | | | | |
| | | ТУ 67-289-79 | 29 | 26 | 30 | | | | | | |
| 10 | | Дюбель | | | | | | | | | |
| | | ТУ 14-4-1231-83 | 4 | 4 | 2 | | | | | | |
| 11 | | Шуруп 1-3x16 ГОСТ 1445-80 | 8 | 12 | 18 | | | | | | |
| | | | | | | | | | | | |
| | | | | | | | | | | | |
| | | | 2436-19.1-280 | | | | | | | Лист | |
| | | | | | | | | | | 3 | |



| Обозначение | Рис | Марка |
|---------------|-----|-------|
| 2436-19.1-290 | 1 | К1 |
| -01 | 2 | К2 |

2436-19.1-290 СБ

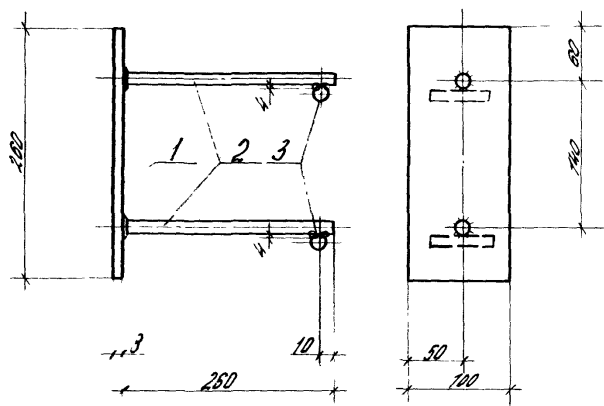
Кронштейн К1, К2
Сборочный чертеж

| Лист | Масштаб | Мощность |
|------|-----------|----------|
| Р | | 1-2 |
| Лист | Листов: 1 | |

ЦНИИПРОМАПОСЧЕТ

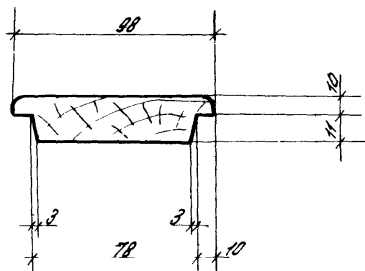
Л. А. 1928

| | | |
|---------------|-----------|----------|
| 2436-19.1-290 | См. черт. | А. И. К. |
| 2436-19.1-290 | См. черт. | В. С. К. |
| 2436-19.1-290 | См. черт. | Л. С. К. |
| 2436-19.1-290 | См. черт. | Л. С. К. |



Сварка ручная электродуговая $\eta_{свд} = 8\%$

| Формат | Возраст | Пов. | Обозначение | Наименование | Кол. | Прим. | |
|------------|-------------|------|-------------|---|----------------|----------|------------|
| | | | | <u>Детали</u> | | | |
| | | | | Полоса 8×100 ГОСТ 103-76 СТ.3021214-1-3023-80 | | | |
| Б.Ч. | | 1 | | $L=260$ | 1 | 1,64 кг | |
| Б.Ч. | | 2 | | $L=260$ | 2 | 0,16 кг | |
| Б.Ч. | | 3 | | $L=50$ | 2 | 0,03 кг | |
| | | | | 2.436-19.1-300 | | | |
| | | | | Изделие закладное КЗ | Стадия | Масса | Количество |
| | | | | | Р | 2,02 | 1-4 |
| | | | | | Лист | Листов 1 | |
| Дир. сект. | Смирновский | | | | ЦНИИПРОМЗАЩИТЫ | | |
| Н.контр. | Сизова | | | | | | |
| Т.тех.пр. | Сизова | | | | | | |
| Ст. инж. | Власова | | | | | | |



Мод. и разд. Чертежи и детали заводской

2436-19 1-310

Заглушка

| Стандарт | Масса | Максимум |
|----------|-------|----------|
| р | 1,4 | 1,2 |

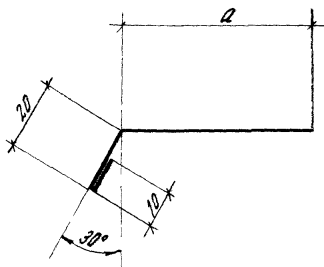
Лист Листов 1

Зав. кон. Смирнов
 И. конст. Гусев
 Черч. по Гусеву
 Изм. инж. В. Павлов

14.8.2
 84

Доска ГОСТ 3 ГОСТ 8408-65**
 ГОСТ 1050, дуб

ЦНИИПРОМЗДАНИИ



| Обозначение | Материал | ц, мм | Масса, кг |
|----------------|----------|-------|-----------|
| 2.436-19.1-320 | Ст1 | 40 | 0,44 |
| -01 | Ст2 | 60 | 0,96 |

| | | | | | | |
|-------------|--------------|---|--|--|-------------------------|-----------|
| | | | | 2.436-19.1-320 | | |
| | | | | Слив ст1; ст2 | Стандарт | Масштаб |
| | | | | | Р | Ст. табл. |
| | | | | | Лист 1 | |
| Зад. сект. | Спецификация | А | | 04 Б-ПВ-В-ВВ ГВСТ 89904-76 СТ 3 КД-ХП-ЛК-МГ ГСТ 1987-80 | Центральное предприятие | |
| Ч. контр. | Грузовы | В | | | | |
| Д. инж. пр. | Грузовы | В | | | | |
| Ст. инж. | Валоводы | В | | | | |