

ТИПОВЫЕ КОНСТРУКЦИИ, ИЗДЕЛИЯ И УЗЛЫ ЗДАНИЙ И СООРУЖЕНИЙ

СЕРИЯ 2. 436-21

УЗЛЫ ОКОН С ПЕРЕПЛЕТАМИ  
ИЗ ГНУТОСВАРНЫХ ПРОФИЛЕЙ  
ИЗГОТОВЛЯЕМЫХ ИЗ ОЦИНКОВАННОЙ

СТАЛИ ТОЛЩИНОЙ 1,2 мм  
(ПО СЕРИИ 1.436.3-24)

ВЫПУСК 1

УЗЛЫ. РАБОЧИЕ ЧЕРТЕЖИ

25158 - 02

ЦЕНА 19-00

Отпускная цена  
на момент реализации  
указана  
в счет-накладной

АПП ЦИТП

Москва, А-445, Смольная ул., 22

Сдано в печать XII 1991 года

Заказ № 10215 Тираж 5130 экз.

СЕРИЯ 2. 436-21

УЗЛЫ ОКОН С ПЕРЕПЛЕТАМИ  
ИЗ ГНУТОСВАРНЫХ ПРОФИЛЕЙ  
ИЗГОТОВЛЯЕМЫХ ИЗ ОЦИНКОВАННОЙ  
СТАЛИ ТОЛЩИНОЙ 1,2 мм  
(ПО СЕРИИ 1.436.3-24)

ВЫПУСК 1

УЗЛЫ. РАБОЧИЕ ЧЕРТЕЖИ

РАЗРАБОТАНЫ:  
ЦНИИПРОМЗДАНИЙ

ЗАМЕСТИТЕЛЬ ДИРЕКТОРА ИНСТИТУТА  
*Олиш* С.М. ГЛИКИН

ЗАВ. ОТДЕЛОМ СТЕН И ПЕРЕГОРОДОК  
*Смир* Г.М. СМЛЯНСКИЙ

ГЛ. АРХ. ПРОЕКТА  
*Гузеева* И.Т. ГУЗЕЕВА  
СОГЛАСОВАНО:

ЗАВ. ОТДЕЛОМ СВЕТОПРОЗРАЧНЫХ ОГРАЖДЕНИЙ  
*Александров* Ю.П. АЛЕКСАНДРОВ

ГЛ. СПЕЦИАЛИСТ  
*Глебошкин* В.И. ГЛЕБОЧКИН

УТВЕРЖДЕНЫ ГЛАВПРОЕКТОМ  
ГОССТРОЯ СССР ПИСЬМО  
ОТ 05.12.90 N 5/6-924  
ВВЕДЕНЫ В ДЕЙСТВИЕ  
ЦНИИПРОМЗДАНИЙ  
С 01.06.92 ПРИКАЗ  
ОТ 23.05.91 N 55

Обозначение документа	Наименование	Стр.																								
2.436-21.1-70	Техническое описание	8																								
2.436-21.1-1	Узел 1... 4 Устройство нижнего горизонтального стыка окна с одинарными переплетами со стеной из легкобетонных панелей	13																								
2.436-21.1-2	Узел 5... 8 Устройство верхнего горизонтального стыка окна с одинарными переплетами со стеной из легкобетонных панелей или с кирпичной стеной	19																								
2.436-21.1-3	Узел 9 Устройство вертикального стыка окна с одинарными переплетами со стеной из легкобетонных панелей	23																								
2.436-21.1-4	Узел 10... 12 Устройство вертикального стыка окна с одинарными переплетами со стеной из легкобетонных панелей у глухого участка стены и у температурного шва	24																								
2.436-21.1-5	Узел 13 Устройство вертикального стыка окон с одинарными переплетами	27																								
2.436-21.1-6	Узел 14... 17 Устройство горизонтального стыка окон с одинарными переплетами для стен из легкобетонных панелей или с кирпичной стеной	28																								
2.436-21.1																										
<table border="1"> <tr> <td>Зав. отд.</td> <td>Смирнов</td> <td>Иванов</td> </tr> <tr> <td>Н.контр.</td> <td>Гузеева</td> <td>Мухоморова</td> </tr> <tr> <td>М. арх. пр.</td> <td>Гузеева</td> <td>Мухоморова</td> </tr> <tr> <td>Зав. в.р.</td> <td>Власова</td> <td>Мухоморова</td> </tr> <tr> <td>Шк. инж.</td> <td>Иванова</td> <td>Мухоморова</td> </tr> </table>	Зав. отд.	Смирнов	Иванов	Н.контр.	Гузеева	Мухоморова	М. арх. пр.	Гузеева	Мухоморова	Зав. в.р.	Власова	Мухоморова	Шк. инж.	Иванова	Мухоморова	Содержание	<table border="1"> <tr> <td>Стр.</td> <td>Лист</td> <td>Листов</td> </tr> <tr> <td>Р</td> <td>1</td> <td>6</td> </tr> <tr> <td colspan="3" style="text-align: center;">ЦНИИПРОМЗДАНИЙ</td> </tr> </table>	Стр.	Лист	Листов	Р	1	6	ЦНИИПРОМЗДАНИЙ		
Зав. отд.	Смирнов	Иванов																								
Н.контр.	Гузеева	Мухоморова																								
М. арх. пр.	Гузеева	Мухоморова																								
Зав. в.р.	Власова	Мухоморова																								
Шк. инж.	Иванова	Мухоморова																								
Стр.	Лист	Листов																								
Р	1	6																								
ЦНИИПРОМЗДАНИЙ																										

Обозначение документа	Наименование	Стр.
2. 436-21.1-7	Узел 18... 24 Устройство горизонтального стыка окон с одинарными переплетами	32
2. 436-21.1-8	Узел 25... 28 Устройство нижнего горизонтального стыка окна с раздельными переплетами со стеной из легкобетонных панелей	42
2. 436-21.1-9	Узел 29...31 Устройство верхнего горизонтального стыка окна с раздельными переплетами со стеной из легкобетонных панелей или с кирпичной стеной	48
2.436-21.1-10	Узел 33 Устройство вертикального стыка окна с раздельными переплетами со стеной из легкобетонных панелей	52
2.436-21.1-11	Узел 34 Устройство вертикального стыка окна с раздельными переплетами со стеной из легкобетонных панелей у глухого участка стены и у температурного шва	53
2. 436-21.1-12	Узел 35 Устройство вертикального стыка окон с раздельными переплетами	54
2. 436-21.1-13	Узел 36... 39 Сопряжение нащельников и сливов в стенах из металлических трехслойных панелей	55

Обозначение документа	Наименование	Стр.
2.436-21.1-14	Узел 40 Устройство горизонтального стыка окон с раздельными переплетами	57
2.436-21.1-15	Узел 41... 44 Устройство нижнего горизонтального стыка окна с одинарными переплетами со стеной из железобетонных трехслойных панелей	60
2.436-21.1-16	Узел 45 Устройство верхнего горизонтального стыка окна с одинарными переплетами со стеной железобетонных трехслойных панелей	64
2.436-21.1-17	Узел 46 Устройство вертикального стыка окна с одинарными переплетами со стеной из железобетонных трехслойных панелей	67
2.436-21.1-18	Узел 47... 50 Устройство нижнего горизонтального стыка окна с раздельными переплетами со стеной из железобетонных трехслойных панелей	74
2.436-21.1-19	Узел 51, Устройство верхнего горизонтального стыка окна с раздельными переплетами со стеной из железобетонных трехслойных панелей	77
2.436-21.1		Лист 3

Ин-д. Методы / Подписи и даты / 18.09.2018 г.

Обозначение документа	Наименование	Стр.
2.436-21.1-20	Узел 52 Устройство вертикального стыка окна с раздельными переплетами со стеной из железобетонных трехслойных панелей	80
2.436-21.1-21	Узел 53 Устройство нижнего горизонтального стыка окна с одинарными переплетами с кирпичной стеной	82
2.436-21.1-22	Узел 54 Устройство вертикального стыка окна с одинарными переплетами с кирпичной стеной	84
2.436-21.1-23	Узел 55 Устройство нижнего горизонтального стыка окна с раздельными переплетами с кирпичной стеной	85
2.436-21.1-24	Узел 56 Устройство вертикального стыка окна с раздельными переплетами с кирпичной стеной	87
2.436-21.1-25	Узел 57 Устройство нижнего горизонтального стыка окна с одинарными переплетами со стеной из металлических трехслойных панелей	88
2.436-21.1-26	Узел 58 Устройство верхнего горизонтального стыка окна с одинарными переплетами со стеной из металлических трехслойных панелей	91
2.436-21.1		Лист 4

Обозначение документа	Наименование	Стр.
2.436-21.1-27	Узел 59 Устройство вертикального стыка окна с одинарными переплетами со стеной из металлических трехслойных панелей	94
2.436-21.1-28	Узел 60 ; 61 Устройство горизонтального стыка окон с одинарными переплетами в стенах из металлических трехслойных панелей	97
2.436-21.1-29	Узел 62 Устройство нижнего горизонтального стыка окна с раздельными переплетами со стеной из металлических трехслойных панелей	100
2.436-21.1-30	Узел 63 Устройство верхнего горизонтального стыка окна с раздельными переплетами со стеной из металлических трехслойных панелей	103
2.436-21.1-31	Узлы 64... 68 Устройство вертикального стыка окна с раздельными переплетами со стеной из металлических трехслойных панелей	106
2.436-21.1-32	Узел 69 Устройство вертикального стыка окна шириной 1,0м со стеной из металлических трехслойных панелей	113
2.436-21.1-33	Слив С1	115
	2.436-21.1	5



Обозначение документа	Наименование	Стр.
2.436-21.1-34	Слив С2	116
2.436-21.1-35	Нощельник Н1... Н4	117
2.436-21.1-36	Кронштейн К1; К2	118
2.436-21.1-36СБ	Кронштейн К1; К2 Сборочный чертеж	119
2.436-21.1-37	Изделие закладное К3	120
2.436-21.1-38	Кронштейн К4... К6	121
2.436-21.1-38СБ	Кронштейн К4... К6 Сборочный чертеж	122
2.436-21.1-39	Заглушка	123

1. В состав выпуска 1 серии 2.436-21 входят рабочие чертежи установки окон серии 1.436.3-24 „Окна с переплетами из шпунтованных профилей, изготавливаемых из шпунтованной стали толщиной 1,2 мм.“

Узлы окон разработаны со стенами из легковесных панелей серии 1.030.1-1/88, из железобетонных трехслойных панелей серии 1.432.1-21, из металлических трехслойных панелей серии 1.432.2-24 и со стенами из кирпича.

2. Узлы замаркированы на схемах в выпуске 0 „Материалы для проектирования“ настоящей серии.

3. Комплектующие изделия: крепежные изделия, ветровые ригели приняты по серии 1.436.3-21 „Окна с переплетами из шпунтованных стальных профилей и механизмы открывания“, выпуски 1 и 2. Сливки и нащельники разработаны в данном выпуске. Номенклатура комплектующих изделий приведена в таблице на листах 2...5 технического описания.

4. Расход материалов и изделий дан совместно на архитектурный и монтажный узел в зависимости от ширины или высоты переплета.

5. Общие указания даны в пояснительной записке выпуска 0 серии 2.436-21.

6. Сварные соединения выполняются по ГОСТ 5264-80.

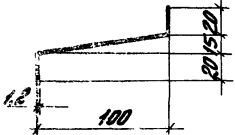
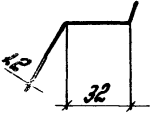
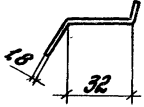
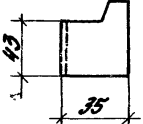
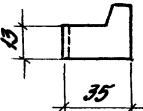
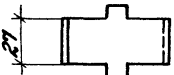
2.436-21.1-ТО

Зав. отд.	С.Миякимо	А.И.
Н.контр.	Л.Узеев	Л.С.
Тех. отд.	Л.Узеев	Л.С.
Зав. пр.	В.Логова	Л.С.
Инж. П.С.	С.Пантьев	Л.С.

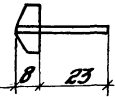
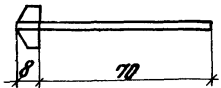
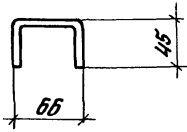
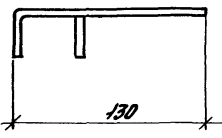
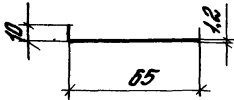
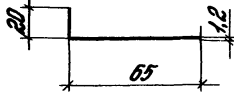
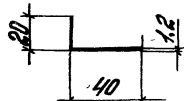
Техническое  
описание

Страна	Лист	Листов
Р	1	5
ЦНИИПРОМЗДАНИИ		

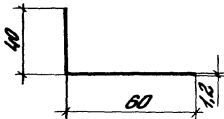
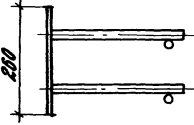
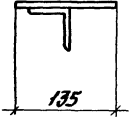
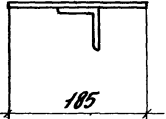
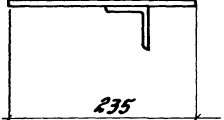
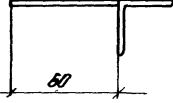
Номенклатура фасонных, крепежных изделий

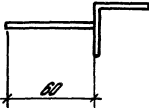
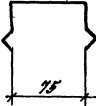

серия	Марка	Эскиз	Масса ед, кг	Примеч.
Серия 2.436-21 Вып. 1	С1		1,3	М
	С2		0,6	М
Серия 2.436.3-21 Вып. 1	А1		0,9	М
	М4		0,07	
	М5		0,04	
	М1		0,05	
2.436-21.1-70			ЛДБГ 2	

Продолжение

серия	Марка	Знаки	Масса ед., кг	Примеч.
Серия 1.436.3-21 Всп. 1	M2		0,02	
	M3		0,06	
	M6; M6H		0,21	
	M7; M7H		0,33	
Серия 2.436-21 Всп. 1	H1		0,71	M
	H2		0,80	M
	H3		0,57	M
		2.436-21.1-70		Лист 3

## Продолжение

серия	Марка	ЭНИЗ	Масса ед. кг	Примеч.
Серия 2.436 - 21 вып. 1	Н4		0,94	М
	Н3		1,83	
	Н4		1,09	
	Н5		1,70	
	Н6		1,93	
	Н1		0,62	
		2.436 - 21. 1 - Т0		

Серия	Модель	Значение	Масса в кг	Примеч.
Серия 2.436-21 Вит. 1	K2		0,02	
Серия 1.486.3-21 Вит. 1	M10		0,05	
Серия 1.436.3-21 Вит. 1				

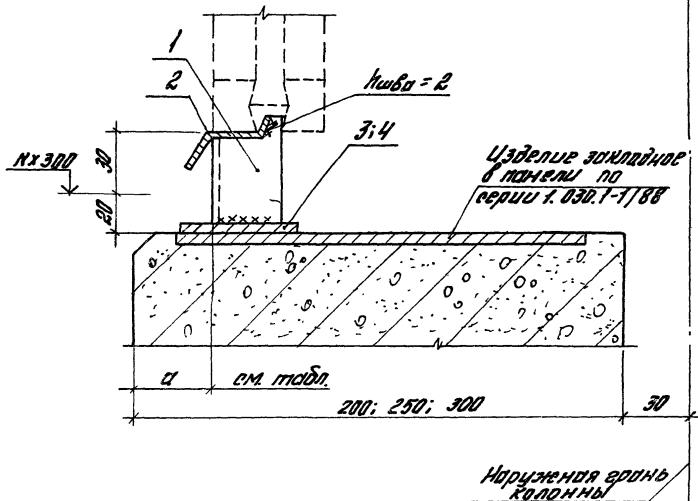
2.436-211-10

Лист

5



Рис. 1  
Крепление



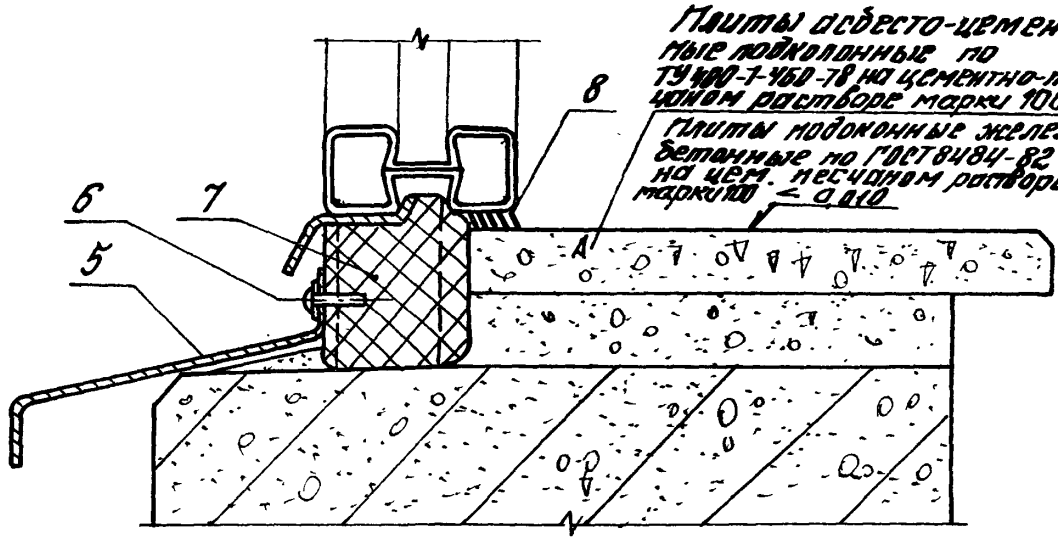
Тип стеновой панели	Впан., мм	a, мм	Примеч.
Дерко-бетонная	200; 250; 300	40	
металлическая трехслойная	46,6 50,0 61,6	53 50 38	при толщине цоколя панели 250 мм

2.436 - 21 1-1

Зав. отд.	Отдел	Имя	Устройство нижнего горизонтального стыка окна с подоконниками перегородками со стеной из легковесных панелей	Страна	Лист	Листов
				Р	1	Б
Зав. отд.	Отдел	Имя		ЦНИИПРОМСТРОИТЕЛЬСТВА		
И. пр.	И. пр.	И. пр.				
Зав. пр.	Зав. пр.	Зав. пр.				
Зав. гр.	Зав. гр.	Зав. гр.				

1

Рис. 2  
Заделка



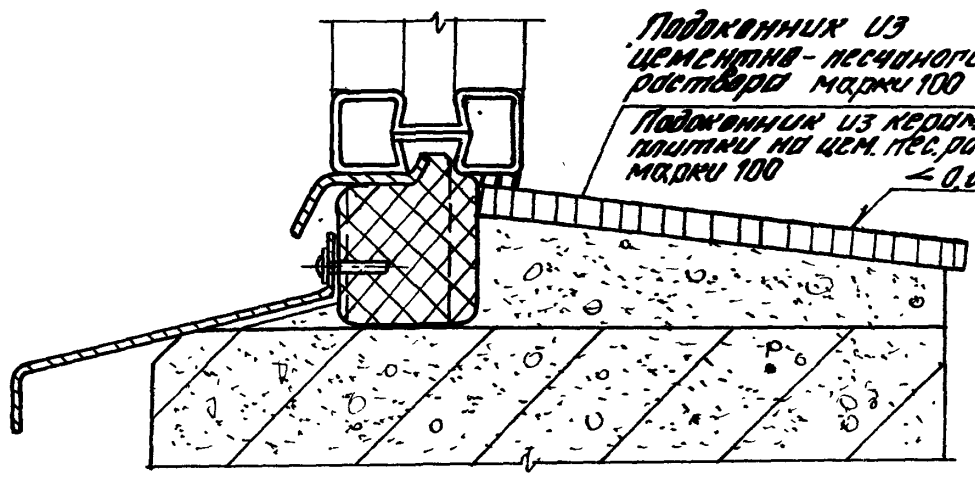
Плиты асбесто-цементные подоконные по ТУ 400-7-460-78 на цементно-песчаном растворе марки 100

Плиты подоконные железобетонные по ГОСТ 4184-82 на цементно-песчаном растворе марки 100  $\leq 0,010$

1

Рис. 3  
Заделка

Остальное см. рис. 2



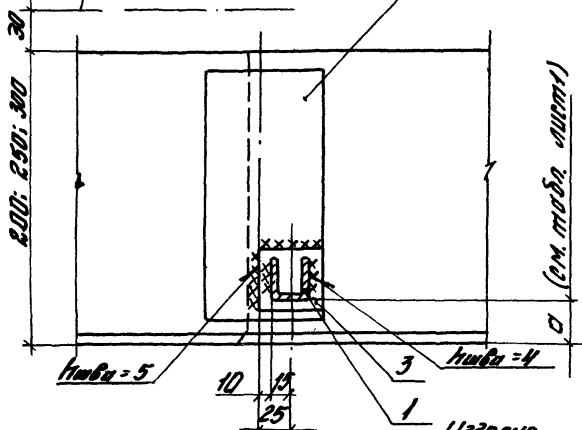
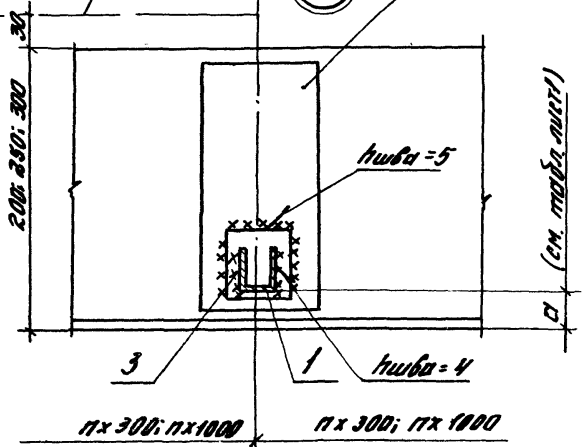
Подоконник из цементно-песчаного раствора марки 100

Подоконник из керамической плитки на цементно-песчаном растворе марки 100  $\leq 0,010$

2.436-21.1-1

Лист  
2

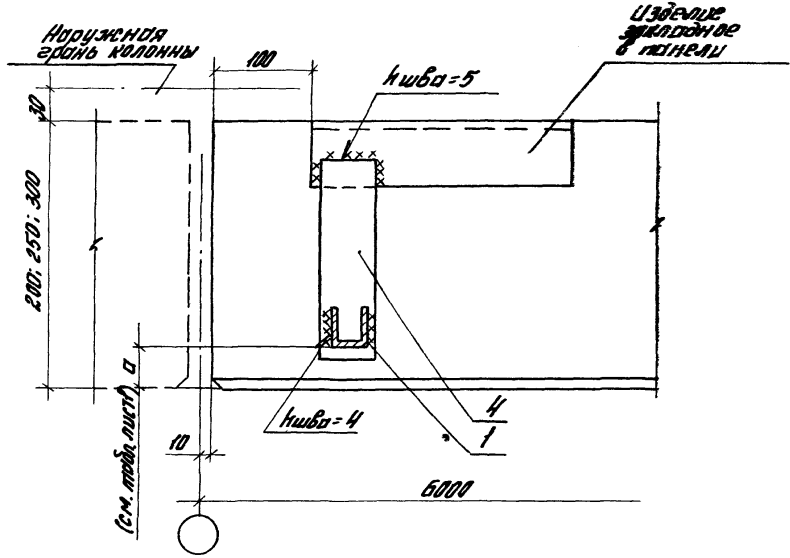


Наружная  
грань колонныУзелок  
закладной  
в панелиНаружная  
грань колонныУзелок  
закладной  
в панели

2.435-21.1-1

Лист  
3

4



Инв. № проекта, год, лист и др. или  
ИЗМ. №, дата, лист и др.

2.436-21.1-1

Лист  
4

Марка, №3	Обозначение	Наименование	Кол. по графическим вык. в								Масса кг, кг	Приме- чание
			1.8	3.0	4.5	6.0	1.0	2.0	4.0			
		<del>Д.С.С.С.С.</del>										
1	1.436.3-21.1-80011	Вушка М4	2	3	5	8	2	3	5			
2	1.436.3-21.1-80006	Нощельник №1.18	1									
	-01	№1.22						1	2			
	-02	№1.24			2							
	-03	№1.30		1		2						
	-04	№1.10					1					
		5x50 ГОСТ 19983-74 лист В 235 ГОСТ 27772-88										
3		ℓ=50	2	3	5	4	2	3	5	0,1	64	
4		ℓ=130 (стан. = 200)				2				0,26	64	
		ℓ=180 (стан. = 250)				2				0,35	64	
		ℓ=220 (стан. = 300)				2				0,45	64	
5	2.436-21.1-33	Волк В 1; ℓ=1790	1							2,3	64	
		ℓ=1960						1		2,5	64	
		ℓ=2400			2					3,1	64	
		ℓ=2990		1		2				3,9	64	
		ℓ=3940							1	5,1	64	
		ℓ=990					1			1,3	64	
		2.436-21.1-1								лист	5	

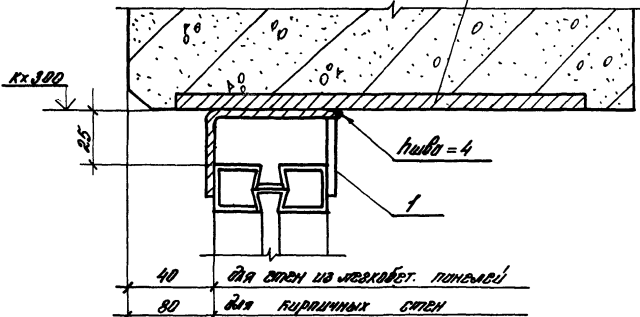
Марка, паз.	Обозначение	Наименование	Кол. на горизонтальный сток, м								Масса шт., кг	Примечание	
			1,8	3,0	4,8	6,0	1,0	2,0	4,0				
		<u>Стандартные изделия</u>											
6		Винт 3-4,8x19											
		ТУ 87-637-84	2	3	5	6	2	3	5				
		<u>Материалы</u>											
7		Прокладка ПРП-40											
		К 60.300 ГОСТ 19177-81	1,8	3,0	4,8	6,0	1,0	2,0	4,0				м
8		Мастика тиклобон											
		МТ-0,5 ТУ 84-246-85	0,3	0,5	0,7	0,9	0,15	0,3	0,6				кг

25158-02 19

5

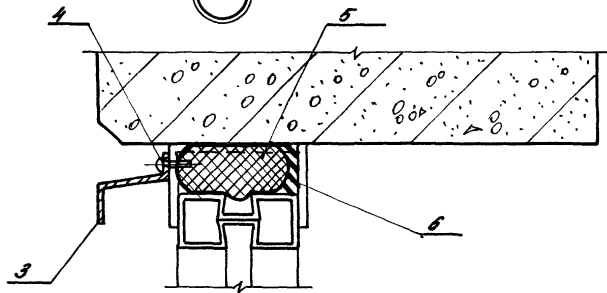
Рис. 1  
крепление

Узел 5  
закрепление  
в примыч. горизонтальной  
или к в. ст. перемычке



5

Рис. 2  
защелка



2.436-21. 1-2

Зав. отд.	Смирновский	Авдеев
Н. конг.	Гузевва	Сидор
П. пр. пр.	Гузевва	Сидор
Зав. гр.	Владова	Волы

Узел 5... 8  
Устройство верхнего горизонтального стыка стены с одинарными перемычками из стеной из легковесных перемычек или с кирпичной стеной

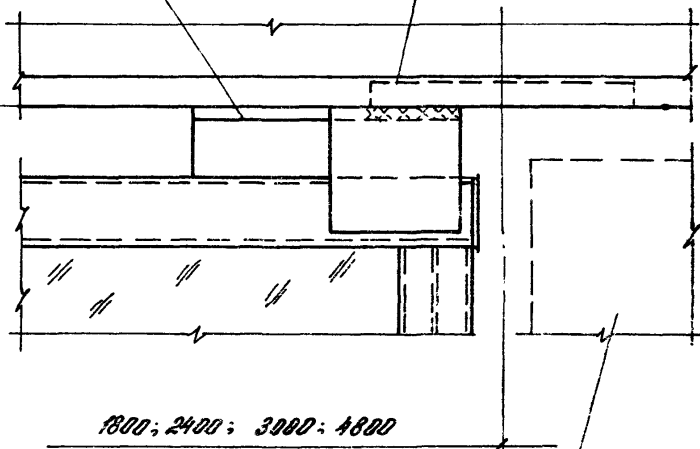
Студия	Лист	Листов
Р	1	4
ЦНИИПРОМЗДАНИИ		

6

Kx 300

ИЗВЛИЧ  
ЗАКЛАДНОЕ

1



1800; 2400; 3000; 4800

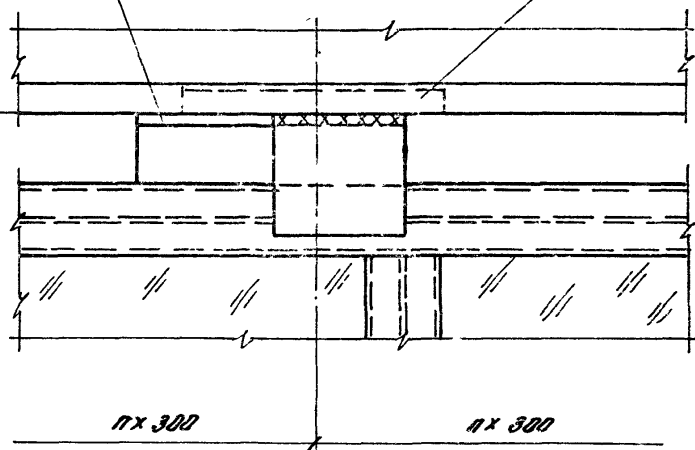
7

Kx 300

Простенок

ИЗВЛИЧ  
ЗАКЛАДНОЕ

1



17x 300

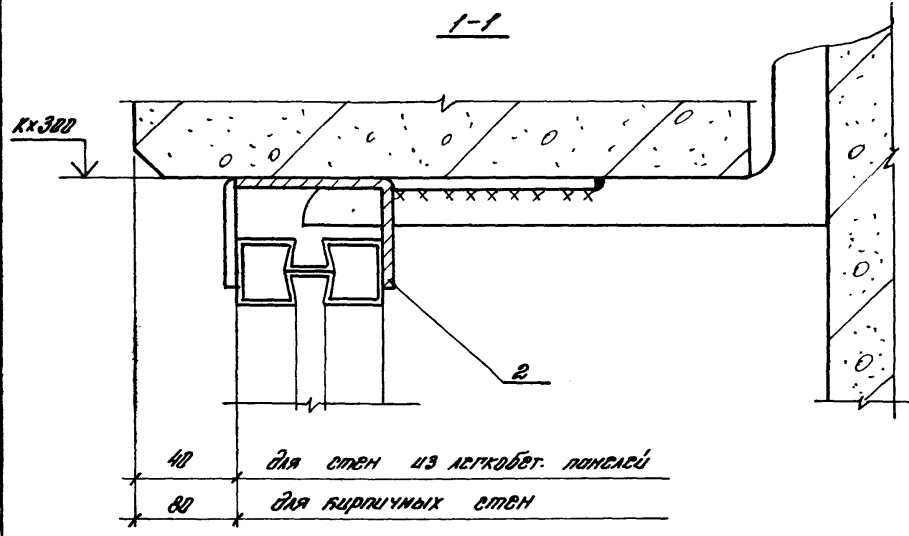
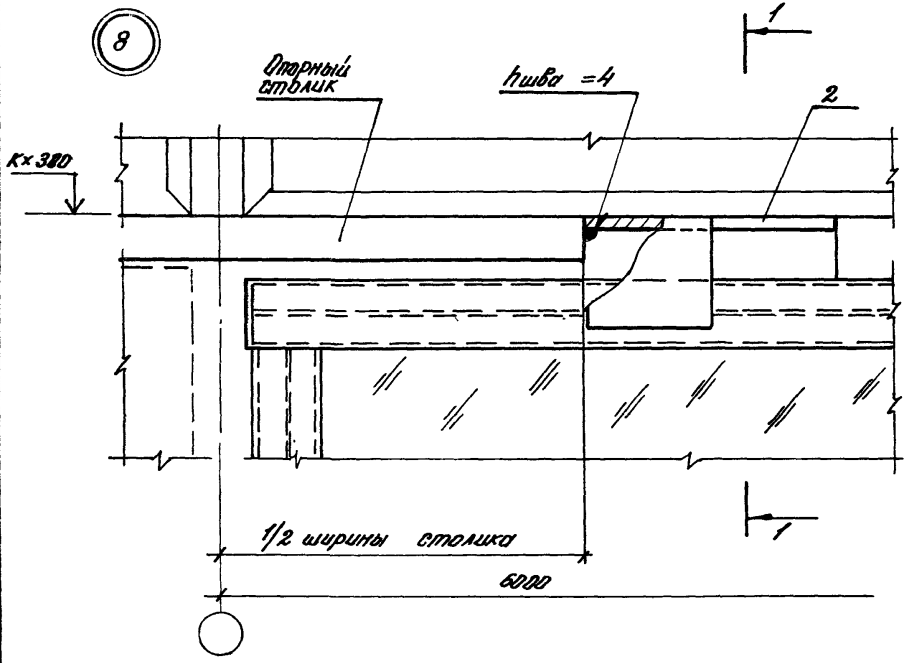
17x 300

2.495 - 21. 1-2

Лист

2

8



Инв. № техн. Проекты и детали

Взам. инв. №

2. 436 - 21. 1 - 2

лист 3

Марка, поз.	Обозначение	Наименование	Кол. по горизонтальным стк., м							Масса ед., кг	Приме- чание
			1,8	2,4	3,0	4,8	6,0				
		<u>Детали</u>									
1	1.436.3-21.1-00012	Планка М6	1	2	2	4	4				
1	-01	М6Н	1	1	1	1					
2	1.436.3-21.1-00013	Планка М7					1				
2	-01	М7Н					1				
3	2.436-21.1-34	Сальв С2; С=1790	1						6,1	Б4	
		С=2400		1		2			1,4	Б4	
		С=2980			1		2		1,8	Б4	
		<u>Стандартные изделия</u>									
4		Шпиль 3-4,8x19 ТУ67-637-84	2	3	3	5	6				
		<u>Материалы</u>									
5		Прокладка ПРП-40 К40.300 ГОСТ 18177-81	1,8	2,4	3,0	4,8	6,0				М
6		Мастика тупоколая ММ-2,5 ТУ84-246-85	1,9	2,5	3,1	5,0	6,3				КГ

2 436-21.1-2

Дшт

4

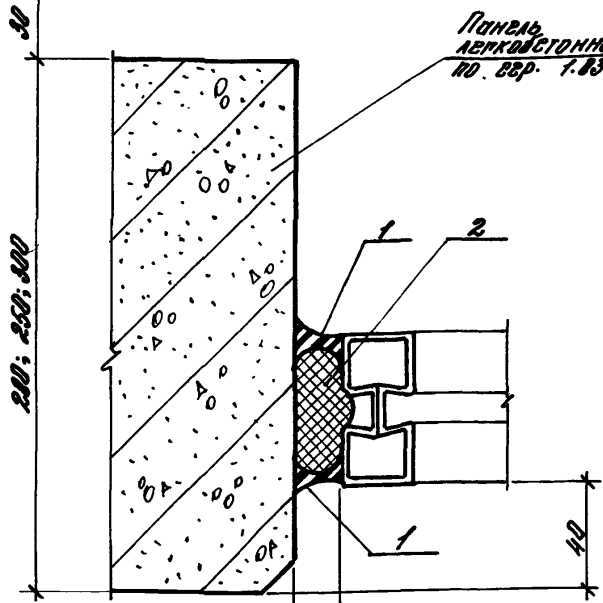
22

25158-02 23



Наружная  
грань кладки

Панель  
легкобетонная  
№ 0. ВВР. 1.830.1-1/88



11	1786; 4786
22	2916; 5916

Поз.	Наименование	Кол. по вертикальному стыку, м				Масса шт., кг	Прим.
		1,2	1,8				
1	Мастика тиклоадная						
	ММ-25 ТУ 86-246-85	26	2,9				кг
2	Прокладка ПРП-40						
	Р 40. 300 ГОСТ 19177-81	1,2	1,8				м

2.436-21.1-3

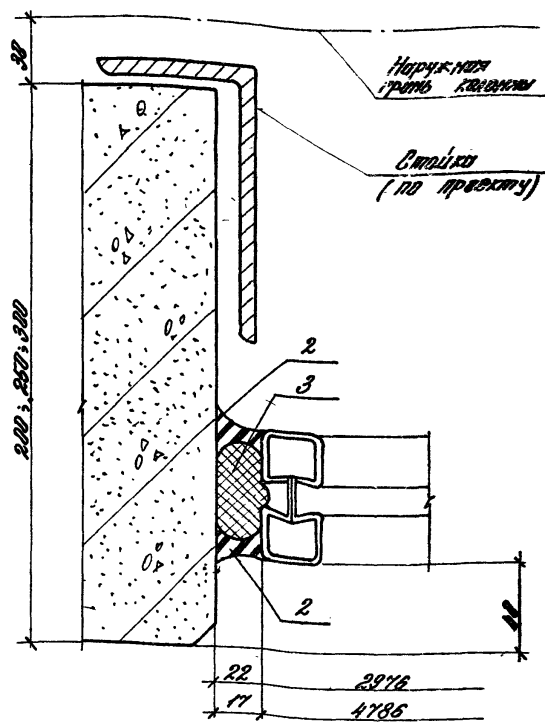
Зав. отд. *Смирновский*  
 Н. контр. *Гусев*  
 ГАП *Гусев*  
 Зав. гр. *Владимир*  
 Инж. Кат. *Смирнов*

Узел 9  
 Устройство вертикального  
 стыка окна в двойном  
 переплете со стеной из легко-  
 бетонных панелей

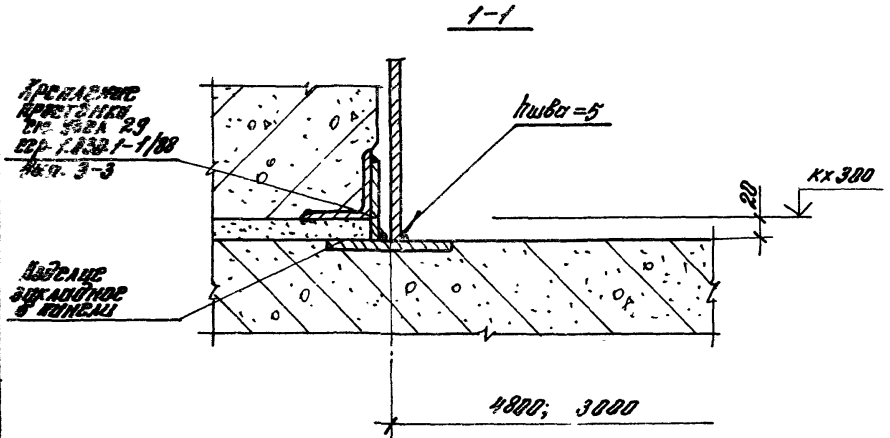
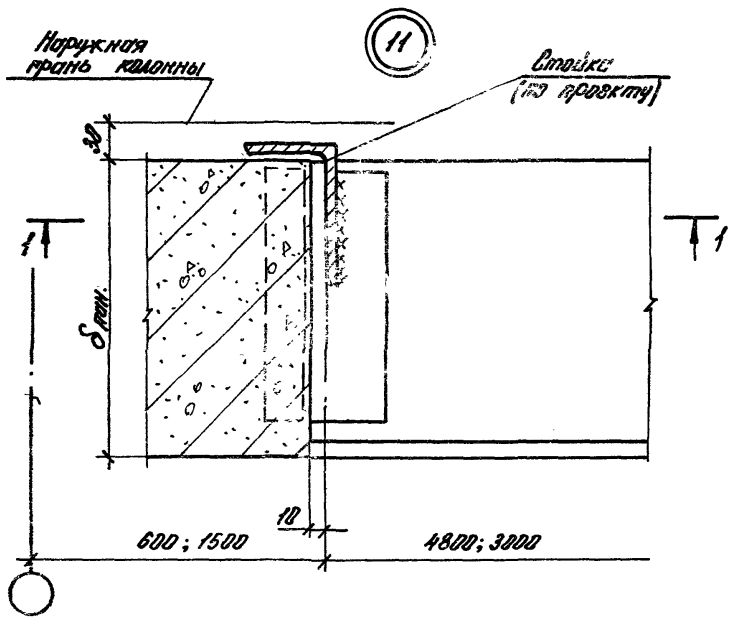
Входящий лист 1  
 Р. 1

ЦНИИПРОЕКТДАННУТ

10



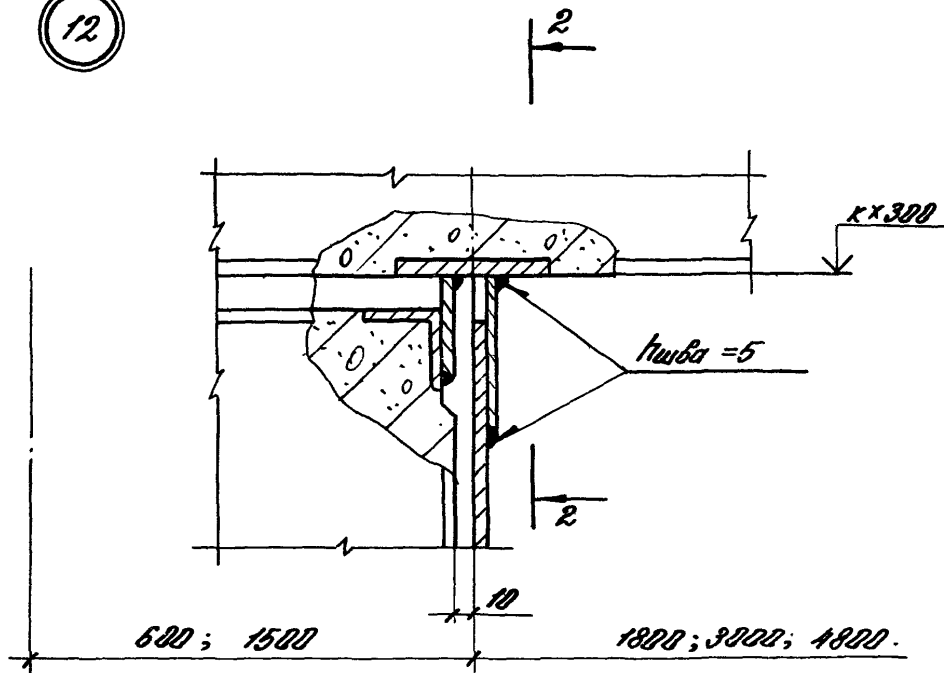
Поз.	Наименование	КОЛ. ПО ВОЗНИКАЮЩЕЙ				Масса	Прим.	
		стык, м						
	<u>Детали</u>	1,2	1,8					
1	Лист 5x50x100 ГОСТ 13903-74 С 235 ГОСТ 27772-89	1	1			0,2	Б4	
	<u>Материалы</u>							
2	Мастика гидрофобная МГ-05 ТУ 84-246-85	0,7	1,1				кг	
3	Прокладка ПАР-1Р К 40.300 ГОСТ 19177-81	1,2	1,8				м	
2.436-2.1.1-4								
Зав. отс.	Виканский	УЗЕЛ 10...12				Стык	Лист	Листов
Н. контр.	Ручьев	устройство бокового стыка				Р	1	3
Р. пр. пр.	Ручьев	панели с армирующими прокладками на				ЦНИИПРОЕКТИНИИ		
Зав. пр.	Власова	стенной из легковесных панелей						
				углового участка стены и				
				у температурного шва				



2.436-21.1-4

№ 21
2

12

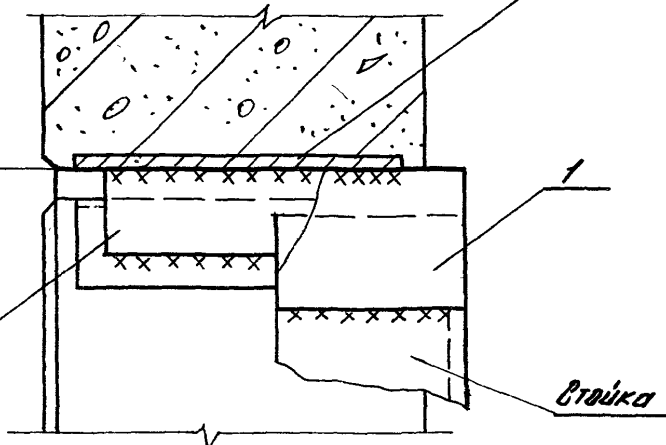


2-2

ИЗДЕЛИЕ  
ЗАКЛЮЧЕНО  
В РАМКУ

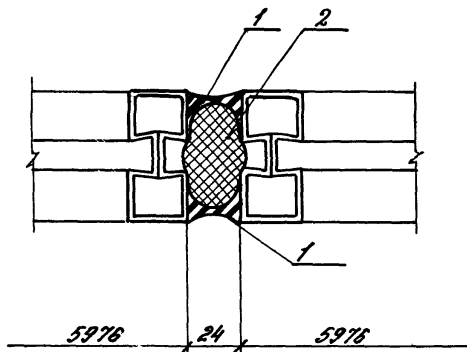
Kx300

Крепление про-  
течки от узла 27  
В.З-З деп. 1.830.1-108



2.436-21.1-4

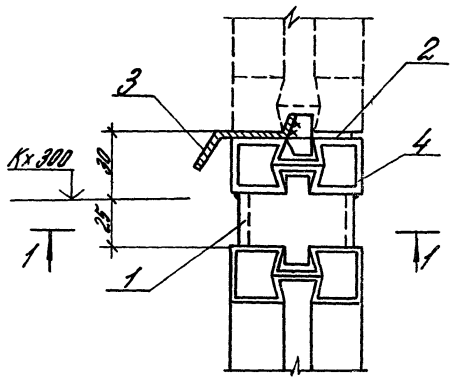
Лист  
3



№ п.п.	Наименование	Ква. по вертикальному стыку, м						Масса кв., кг	Прим.		
		1,2	1,8								
1	Мовтика герметизирующая										
	МТ-0,5 7484-246-85	0,6	0,9						кг		
2	Прокладка ПРА-40										
	К 40.320	1,2	1,8						м		
2.436-21.1-5											
Зав. отд.	Ступеньков	Узел 13 Устройство вертикального стыка окон с блочными перегородками						Ступеньков	Лист	Листов	
Н. контр.	Гузев							Р		1	
Г.ВП	Гузев										
Зав. пр.	Валюбова										
Инж. б.кат.	Валюбова										
<b>ЦНИИПРОМЗДАНИИ</b>											

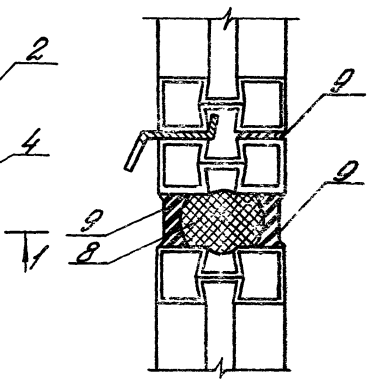
14

Рис. 1 Крепление



14

Рис. 2 Завелка



2.436-21. 1-6

Зав. инст.	Смирновский	Иван
Н. контр.	Гусев	Иван
П. дох. пр.	Гусев	Иван
Зав. зр.	Васильев	Иван
Инж. Д.К.	Сидоркин	Иван

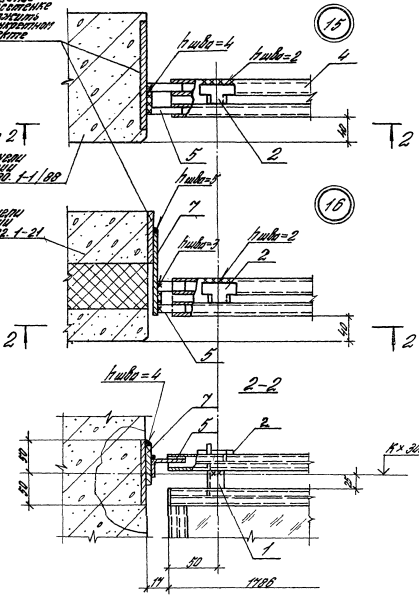
Узор 14... 14  
 Устройство горизонтального  
 откоса окон с вертикальными перекладинами для стен из легкого бетона  
 или панелей из легкого бетона

Страна	Литва	Литва
Р	7	4
ЛИНИТРОМЗДАРИИ		

Изделие  
закреплено  
в посадке  
за счет  
конкретной  
проекти

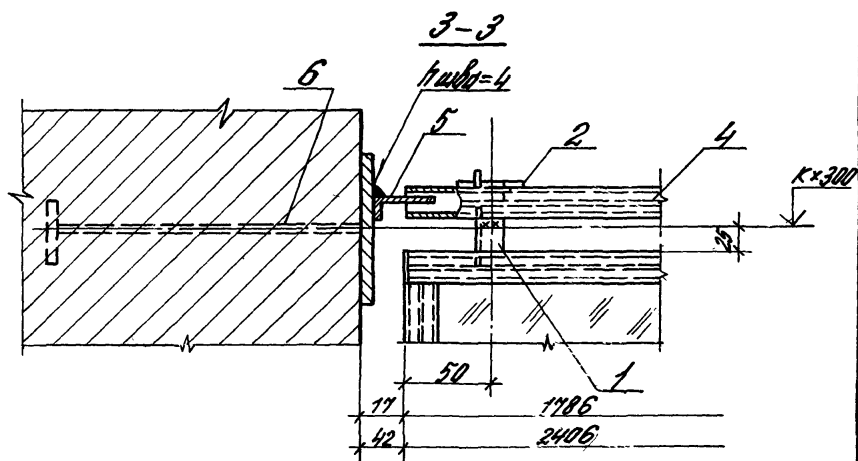
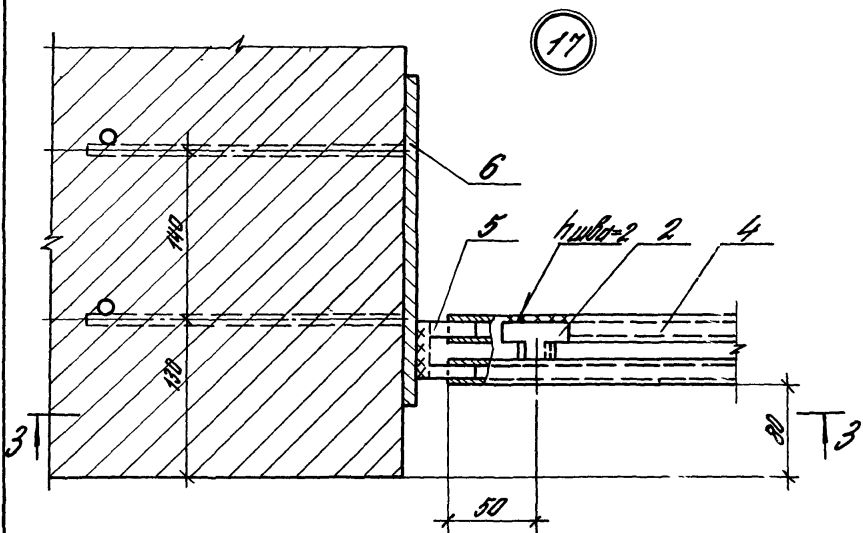
по 2Т  
Панель  
серии  
1.930. 1-1/88

Панель  
серии  
1.932. 1-21



2.436-21.1-6

Инв. и проект. Подпись и дата  
ВЗРМ ЧИЗ.И.



2.436-211-6

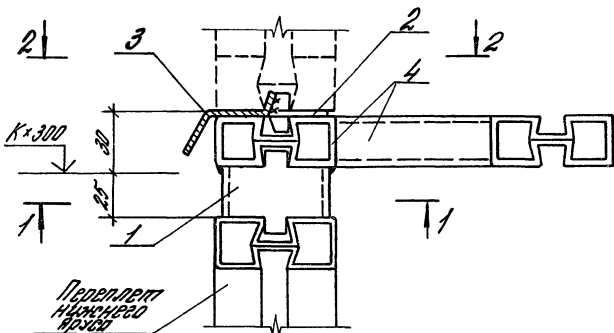
Лист

3

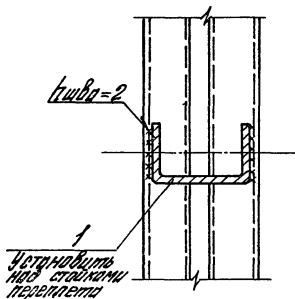


Марка, поз.	Обозначение	Наименование	Кол. на горизонтальной стойке, шт								Масса шт, кг	Приме- чение
			1,8	2,4								
		<u>Детали</u>										
1	1.436.3-21.1-0009	Сухарь М1	3	3								
2	1.436.3-21.1-00010	Сухарь М2	3	3								
3	1.436.3-21.1-00006	Нащельник фр. 18	1									
	-02	фр. 24		1								
4	1.436.3-21.1-11001-04	Булка L = 2482		1								
	-06	L = 1782		1								
5	1.436.3-21.1-00014	Булка М8	2	2								
6	2.436-21.1-37	430БЛАС ЗАКЛЮЧЕНОС К3	2	2								НА БУР- ТУЧ СТЕНУ
7		АУСТ 5x50x1501001719903-74 82351001277772-88		2							2,3	ДЛЯ КОМПАНИ ВЕРТУ 1432.1-21
		<u>Материалы</u>										
8		Прокладка ПРП-40										
		К40.300 РАСТ 19177-81	1,8	2,4								М
9		Мастичка тухловодна										
		АН-05 ТУ84-246-85	1,3	1,8								КП
			2.436-21.1-6								АУСТ	4

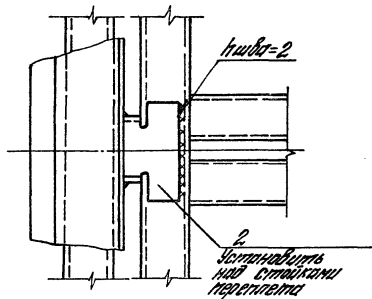
18

Рис. 1  
Крепление

1-1



2-2



2.436-21.1-7

Зав. отд.	Смирновский	Ассан
Н. контр.	Гузевы	Авд
ГЛП	Гузевы	Авд
Зав. гр.	Власова	Авд
Инж. Д. К.	Сидянцева	Авд

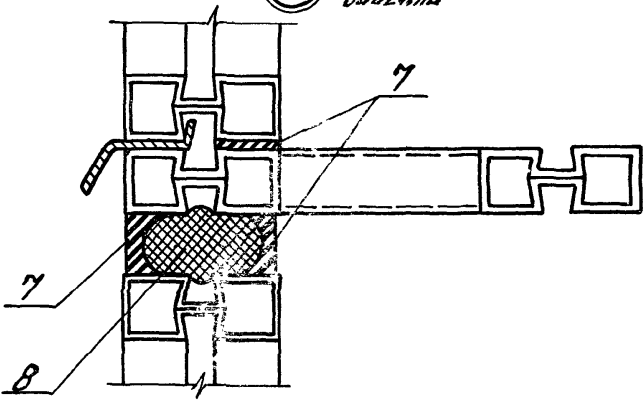
Узел 18... 24  
Устройство горизонтального  
стыка окон с одинарными  
переплетами

Стация	Лист	Листов
Р	1	10

ЦНИИПРОМЗДАНИИ

18

Рис. 2  
Здание

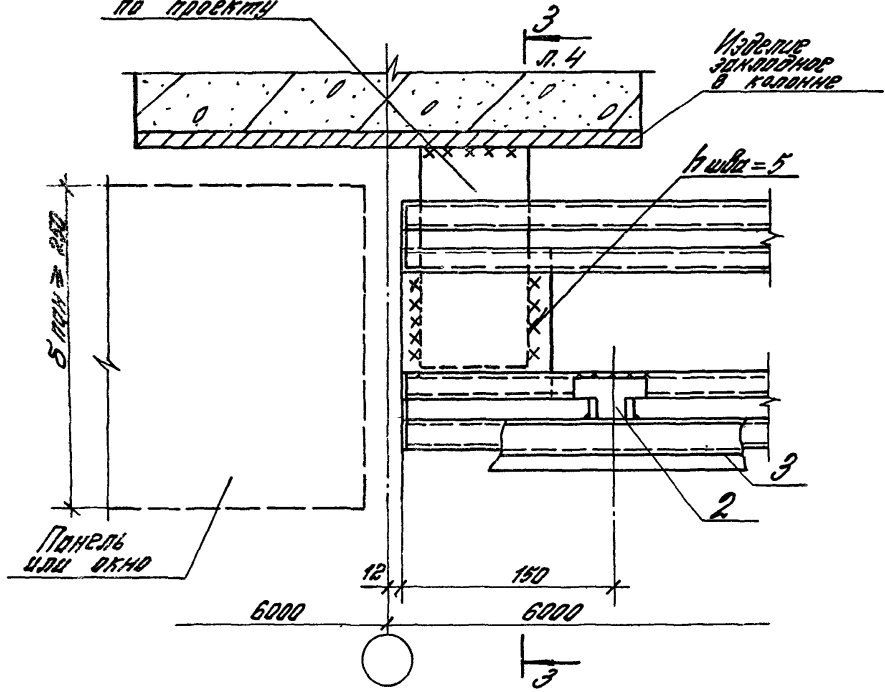


19

Рис. 1 для  $B_{пан} \geq 250$

Пластина по проекту

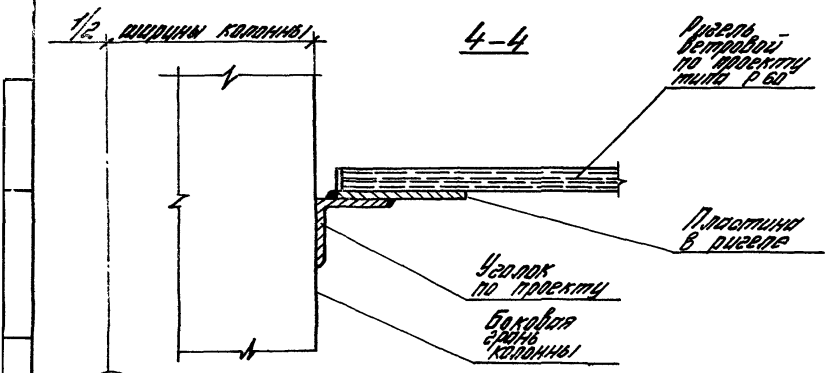
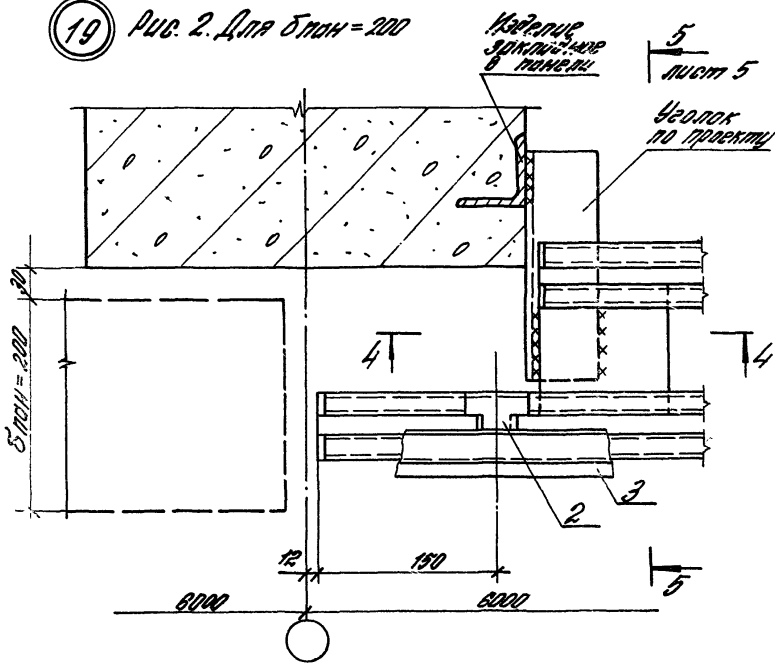
Изделие заводское в кармане



2.436-21.1-7

2

19 Рис. 2. Для блоч = 200



2.436-21.1-7

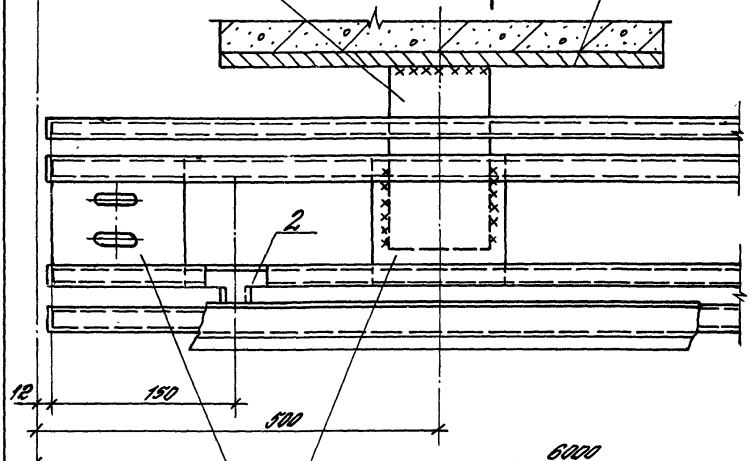
Лист 3

20

Рис. 1  
для  $\delta \text{пан} \geq 250$

Пластина по проекту

Изоляция  
закладные  
в канале



Пластины  
в бетоне  
ригеля (пан. 4)

Изоляция  
закладные  
в канале

3-3

$h_{\text{шдв}}=5$

$K \times 300$

$h_{\text{шдв}}=2$

Передел  
на высоте  
по укл.

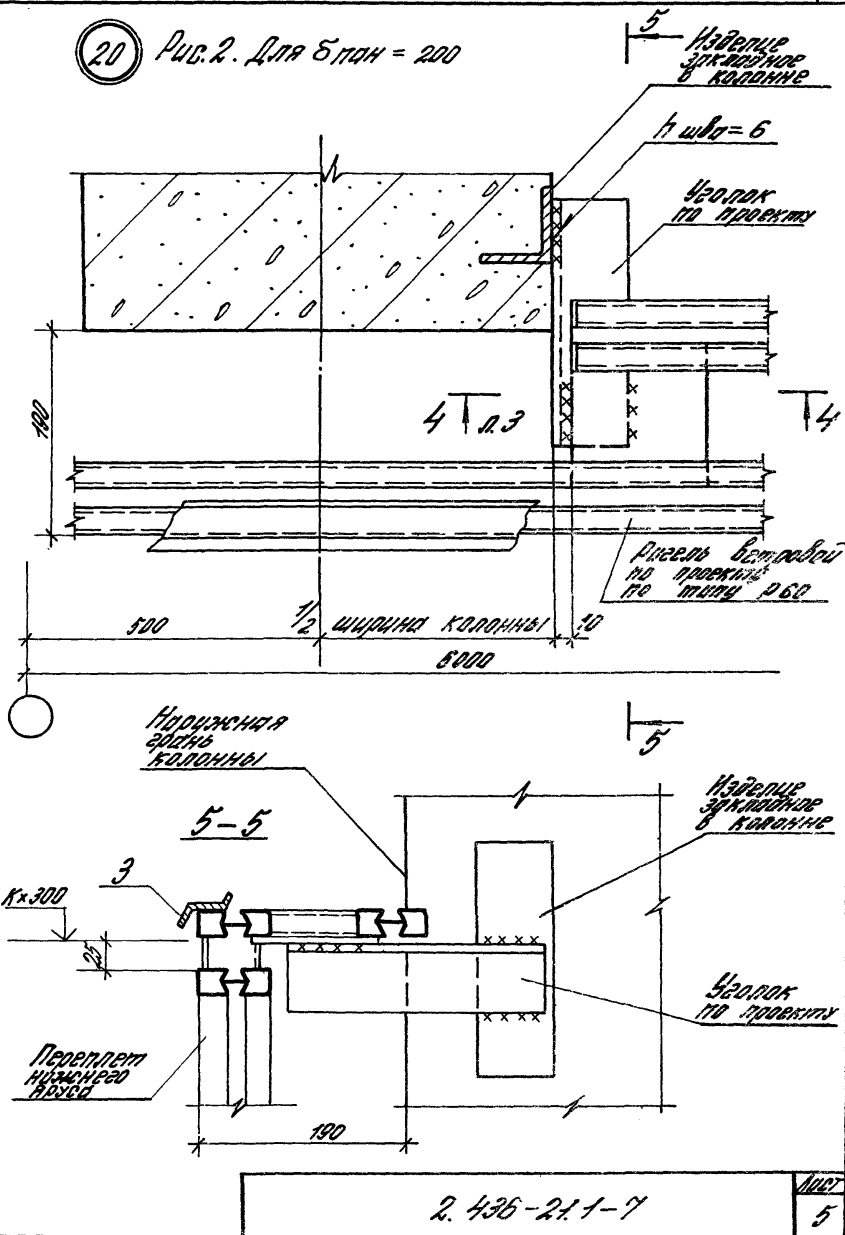
$\delta \text{пан} - 10$   
 $\delta \text{мет. пан} + 180$

для железобетонных и  
стальных железобетонных панелей  
для метал. панелей

ИЗВ. И. КОП. ПЕРИОДИЧЕСКАЯ СЛУЖБА ВОЕН. АКАД.

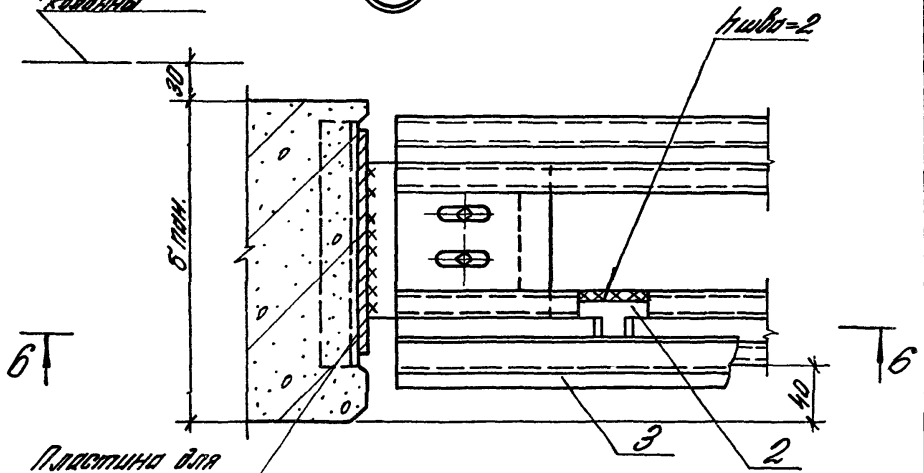
2.430-21.1-7	Лист 4
--------------	-----------

20 РИС. 2. Для Б.пан = 200



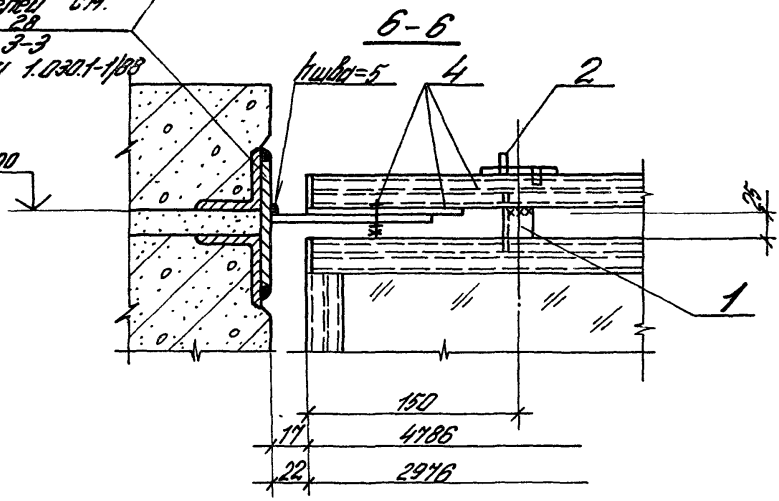
21

Нормализация  
электронных  
схем



Пластина для  
крепления  
пучков ст.  
УЗЛ 29  
Вит. 3-3  
серии 1.0301-108

K x 300



Изд. 11 1988г. Издательство «Электроника»

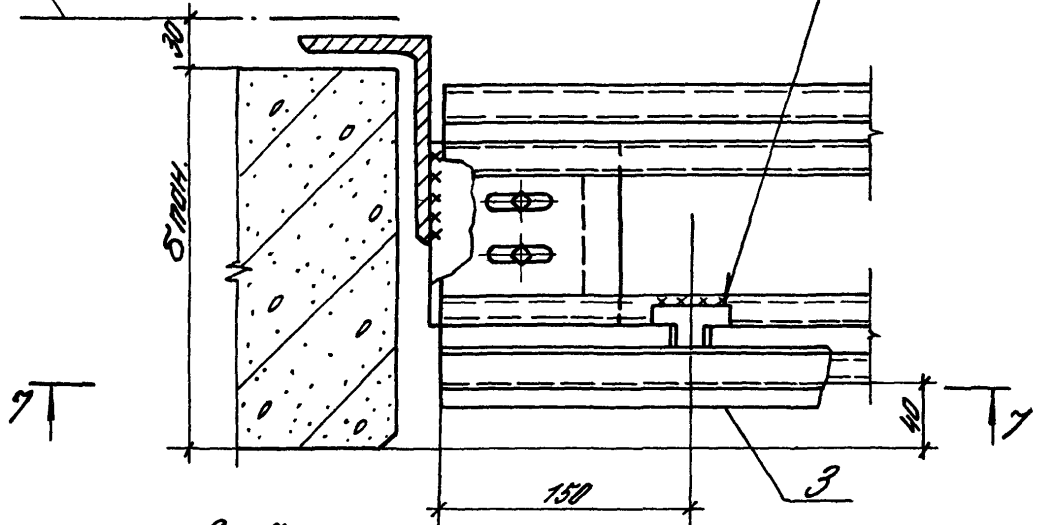
2.436 - 21.1-7

Ил.  
6

Наружная  
стенка  
квандны

22

губка=2

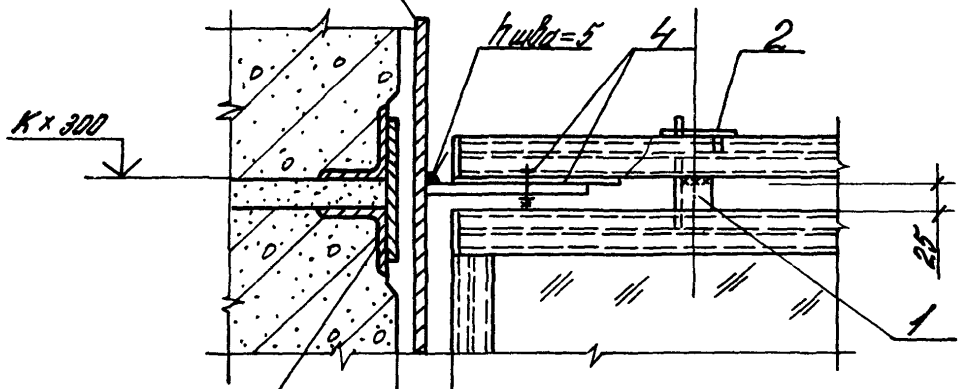


Стойка  
(по проекту)

7-7

губка=5

K x 300



Крепление  
панелей  
см. узел 28.  
дет. 3-3  
серия 1-1/88

17	4786
22	2976

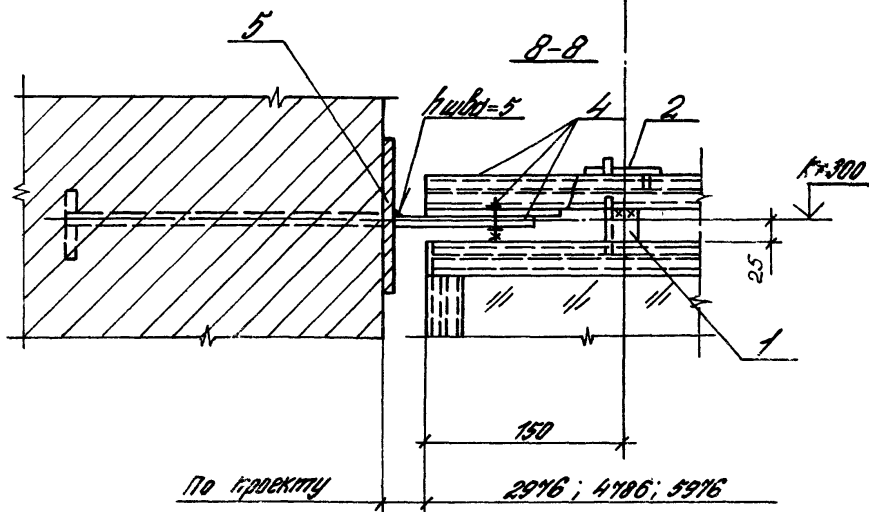
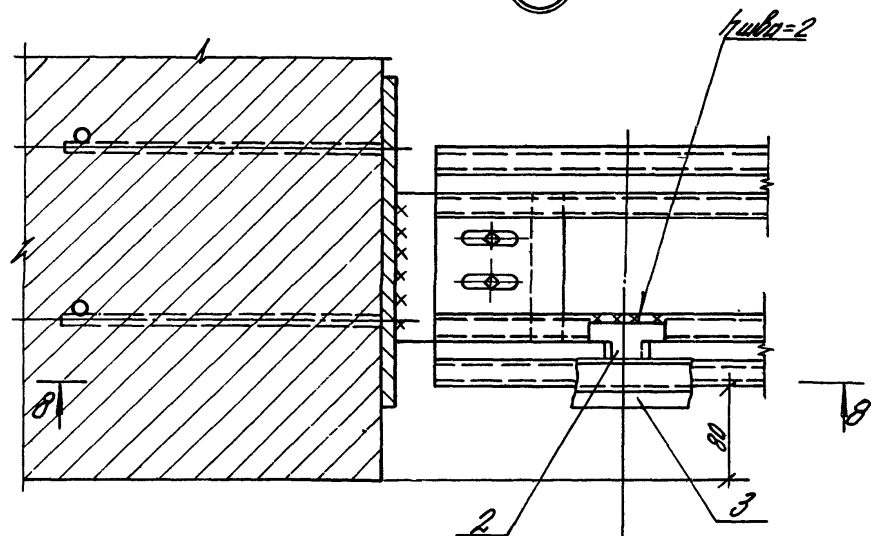
2.436-2.1-7

лист

7



23



2.436-21.1-7

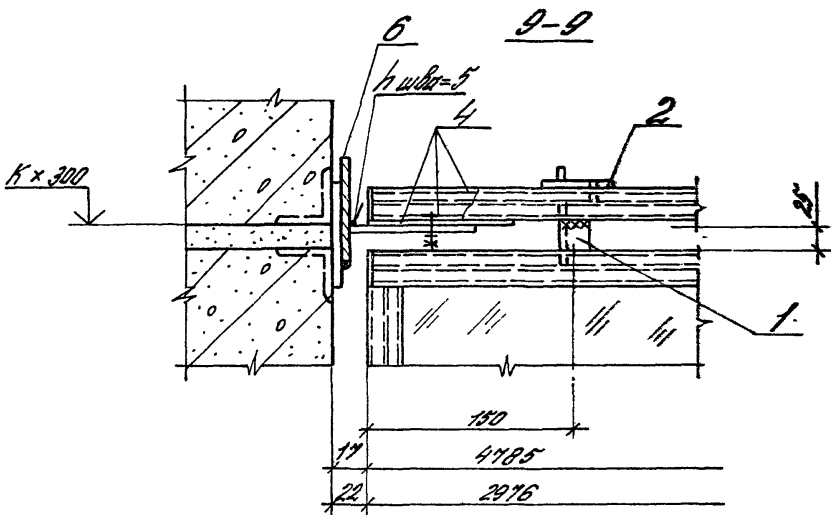
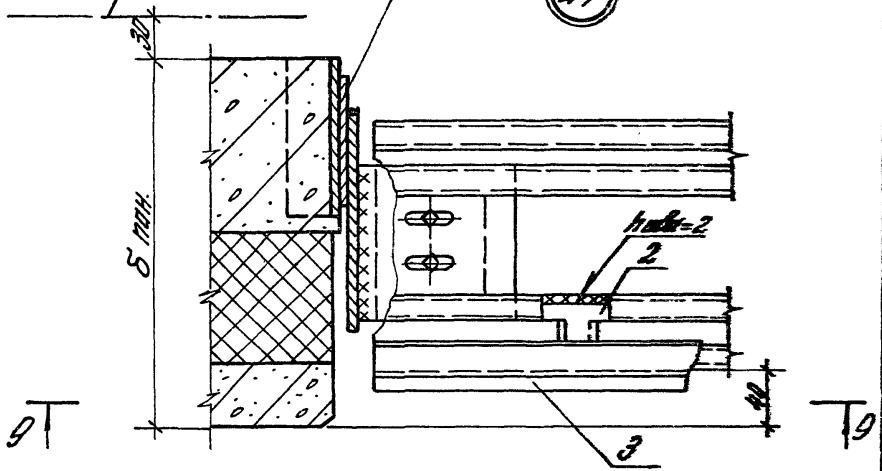
лист

8

Наружная  
сторона  
колонны

Крепление  
панелей см.  
УЗРД 77 Вып.3  
сер. 1.432.1-21

24



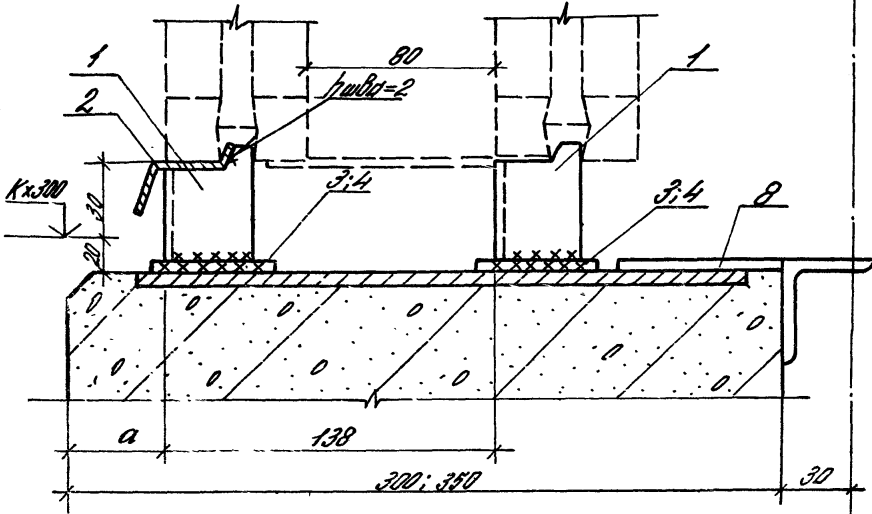
2.436 - 21.1-7

дет  
9

Модель, №3.	Обозначение	Наименование	Кол. на комплектующий блок, м						Материал, №, №3	Примечание
			2,0	4,8	6,0					
		<u>Детали</u>								
1	1.436.3-21.1-00009	Сухарь М1	4	5	6					
2	1.436.3-21.1-00010	Сухарь М2	4	5	6					
3	1.436.3-21.1-00000-02	Нормальный №1.29			2					
	-03	№.30	1		2					
4	1.436.3-21.2-40000	Резец Ветровый Р48			1					
	-02	Р30	1							
4	1.436.3-21.2-30000	Резец Ветровый Р60			1					
5	2.436-21.1-37	Цилиндр закладной К3	2	2	2				для кр- ручных	
6		Шест 5x50x150 ГОСТ 9903-74 2035 190Г2 7772-88	2	2	2				для пилы сору 1.436.1-21	
		<u>Материалы</u>								
7		Мастика твёрдая ММ-05 ТУ84-246-85	2,3	3,6	4,5				кг	
8		Прокладка ПРП-40 К40.300 ГОСТ 19177-81	3,0	4,8	6,0				м	
2.436-21.1-7									лист 10	

25

Рис. 1  
Крепление



Нормальная  
годная колонна

Тип стеновой панели	Б пан., мм	α, мм	Прим.
Керамическая	300; 350	40	—
Металлическая панельная	80; 91,6	70	При толщине цем. раствора 300 мм
	91,6	58	
	180	50	

2.436-211-8

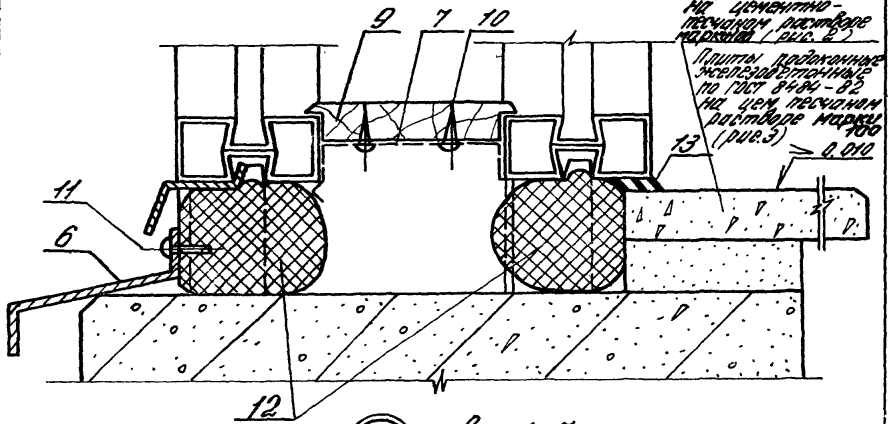
Зод. отд.	С.И.Иванов	Иван	4320 25... 28	Стяжка	Лист	Листов
Н. констр.	Г.И.Иванов	Иван	Устройство нижнего горизонтального стенового яруса с заделкой яруса перелетными с/стержнями из железобетонных панелей	Р	1	6
Зод. гр.	В.И.Иванов	Иван		ЦНИИПРОСВЕДНИИ		
Инж. И.К.	В.И.Иванов	Иван				

25

Рис. 2:3  
Заделка

Плиты доборно-цементные подоконные по ТУ 600-1-460-79 на цементно-песчаном растворе марки М100 (рис. 2)

Плиты подоконные из大理итового камня по ГОСТ 9486-85 на цементном растворе марки М100 (рис. 3)  $\geq 0.010$



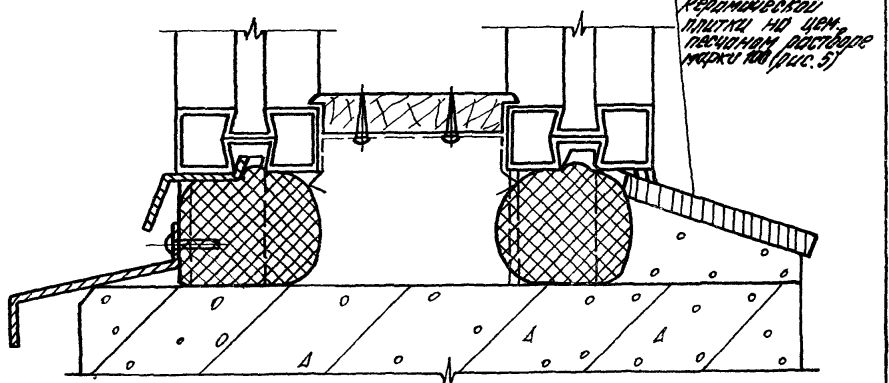
25

Рис. 4:5  
Заделка

Остальное см. рис. 2

Подоконник из цементно-песчаного раствора марки М100 (рис. 4)

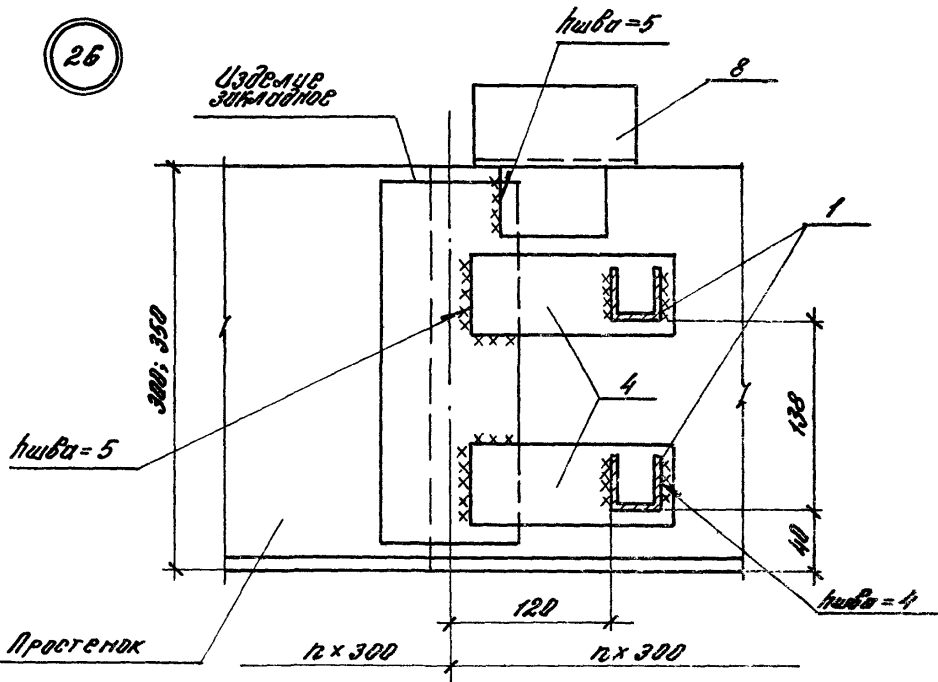
Подоконник из大理итового камня на цементном растворе марки М100 (рис. 5)



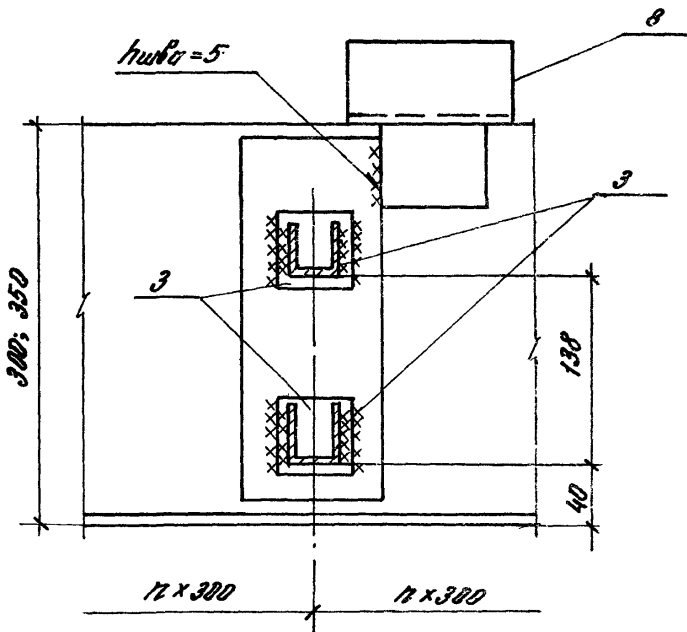
2.436-21.1-8

Лист  
2

26



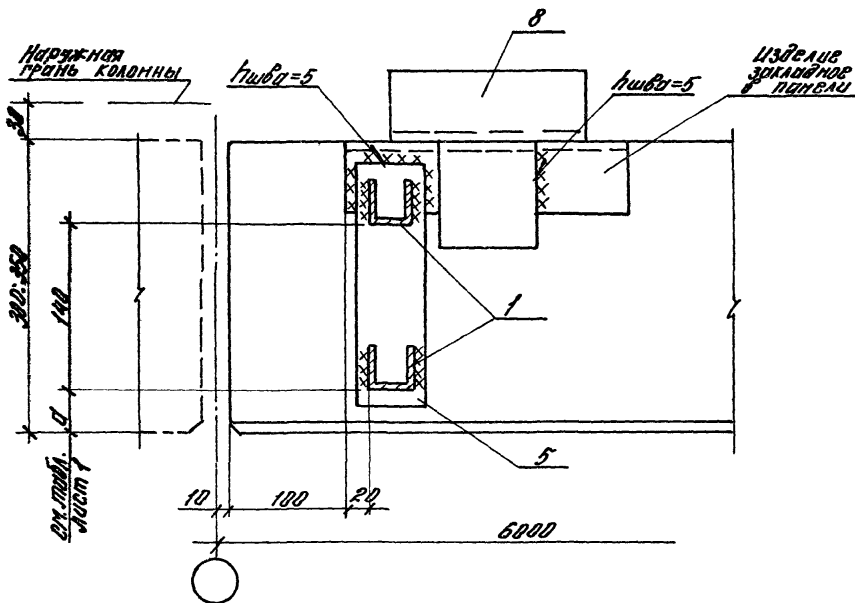
27



2.436-21.1-8

Асс.

28



Умб. № 1000000... Делитель и делитель  
Автоматический

2.436-21.1-8

ИУС  
4

Марка, поз.	Обозначение	Наименование	Кол. на горизонтальный сток, м								Масса вв, кг	Примечание	
			1,8	3,0	4,8	6,0	2,0	4,8					
		<u>Детали</u>											
1	1.436.3-21.1-00011	Сухарь М4	4	6	10	12	6	10					
2	1.436.3-21.1-00006	Нощельник А1.18	1										
	-01	А1.20					1	2					
	-02	А1.24			2								
	-03	А1.30		1	2								
		Лист 5150 ГОСТ 19903-74											
		0235 ГОСТ 27772-88											
3		С=50		4	8	10	4	8			0,1	64	
4		С=150	4	2	2		2	2			0,3	64	
5		С=220 (Длин. = 380)				2					0,4	64	
5		С=270 (Длин. = 350)				2					0,5	64	
6	2.436-21.1-33	Валик 01; С=1790	1								2,9	64	
		С=1960					1				2,5	64	
		С=2400			2						3,1	64	
		С=2990		1	2						3,9	64	
		С=3940					1				5,1	64	
7	1.436.3-21.1-00016	Защелка	2	3	5	6	3	5					

2.436-21.1-8

Лист

5



Марка, поз.	Обозначение	Наименование	Пол. на горизонтальной стани, м							Масса св, кг	Приме- чание
			1,8	3,0	4,8	6,0	2,0	4,0			
8	2.436-21.1-36	Кронштейн К1 (рис.3)	2	3	5	6	3	5			
8	2.436-21.1-36	Кронштейн К2 (рис.2)	2	3	5	6	3	5			
9	2.436-21.1-39	Заглушка	1,8	3,0	4,8	6,0	2,0	4,0		И	
		<u>Стандартные изделия</u>									
10		Шуруп 1-3x16 ГОСТ145-80	4	6	10	12	6	10			
11		Винт 3-4,8x19									
		ГШ 67-637-84	2	3	5	6	3	5			
		<u>Материалы</u>									
12		Прокладка ПРП-40									
		К 60. 300 ГОСТ 19177-81	3,6	6,0	9,6	12,0	4,0	8,0		И	
13		Мастика тикловоная									
		АМ-0,5ТУ 84-246-85	0,3	0,5	0,7	0,9	0,3	0,6		И*	

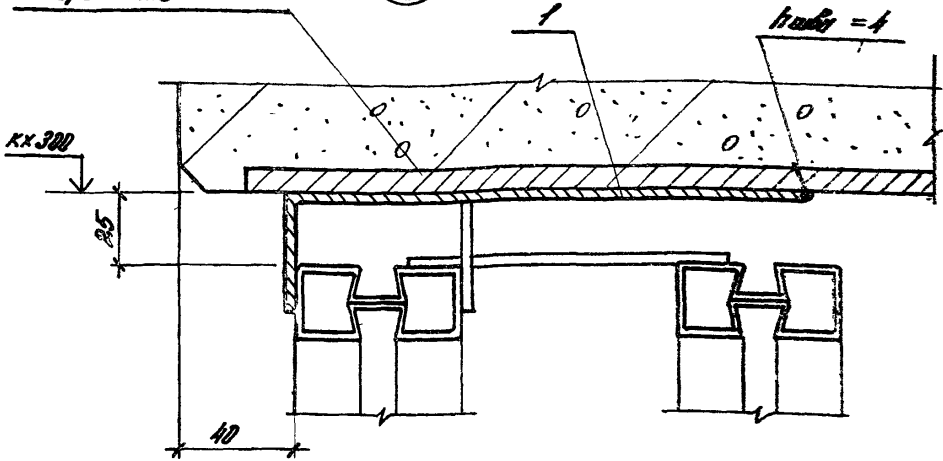
2.436-21.1-8

Лист  
6

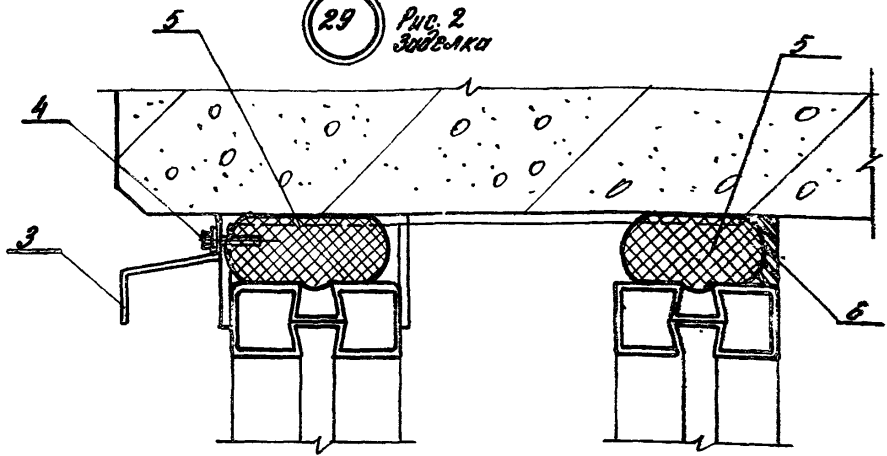
25158-02 48

Изделие  
закладывается в  
напольную плиту  
или в ж.б. бет.  
перегородке

29 РИС. 1  
КРЕПЛЕНИЕ



29 РИС. 2  
ЗАЗЕЛКА

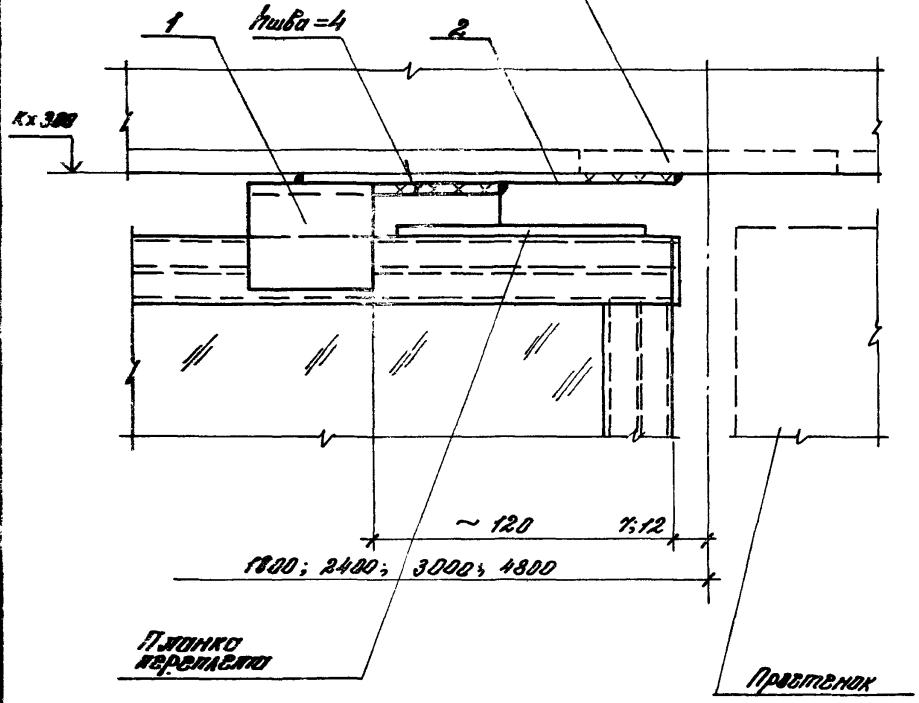


2.436 - 29.1 - 9

Зав. отд.	Исполнитель	Утверждение	Узел 29...31	Листов	Лист	Колосов
Н.конт.	Р.З.З.В.В.	Б.С.	Устройство верхнего горизонтального стыка окна с разъемными перегородками от стенов из кирпичных лент или с кирпичной стеной	Р	1	4
Зав. пр.	В.И.З.В.В.	В.И.		Ц.Н.И.И.ПРОМ.СТРОИТ.		

Изделие  
закладное

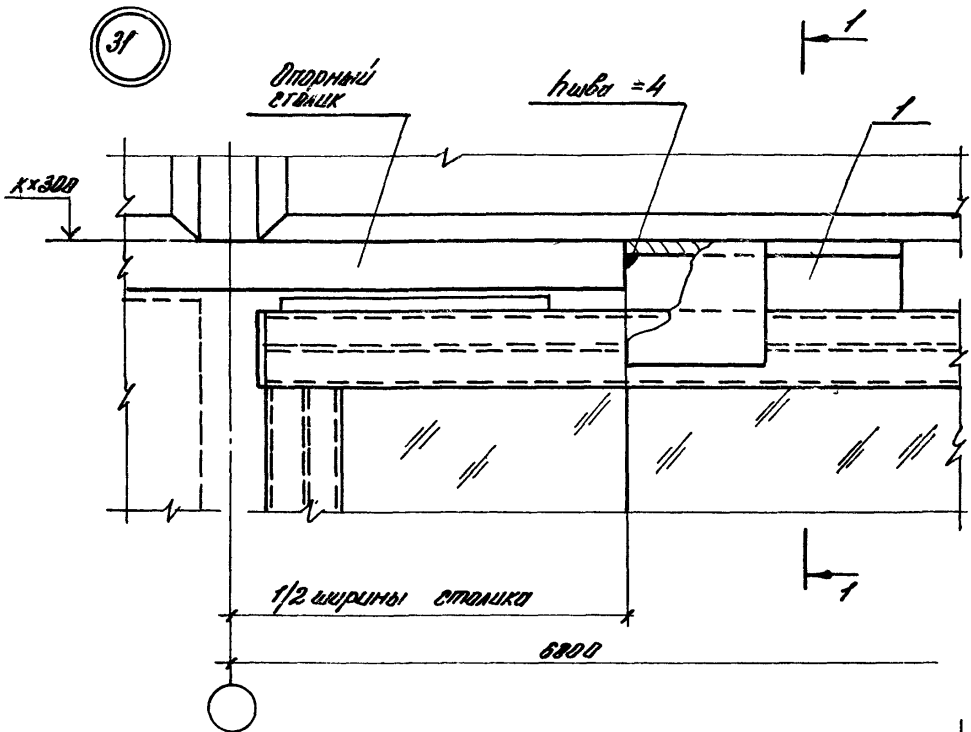
30



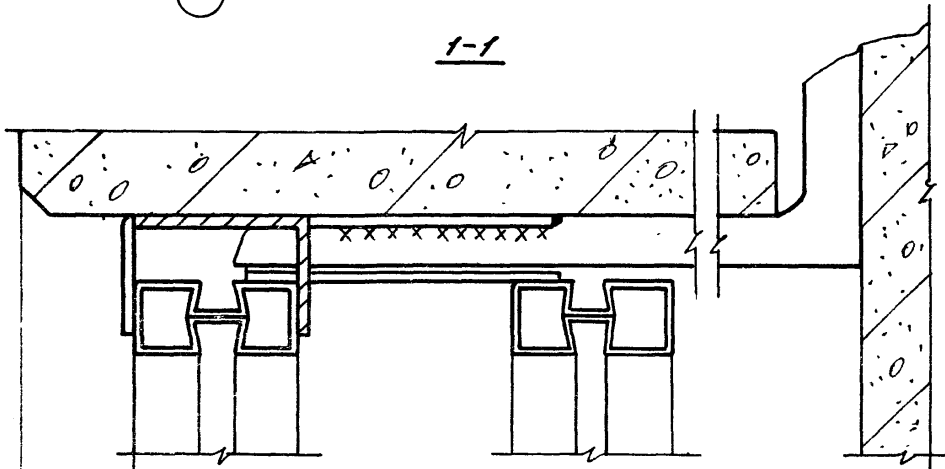
Планка  
перемычка

Пробитник

31



1-1



40	для стен из легкого бетона
80	для кирпичных стен

2.436-21.1-9

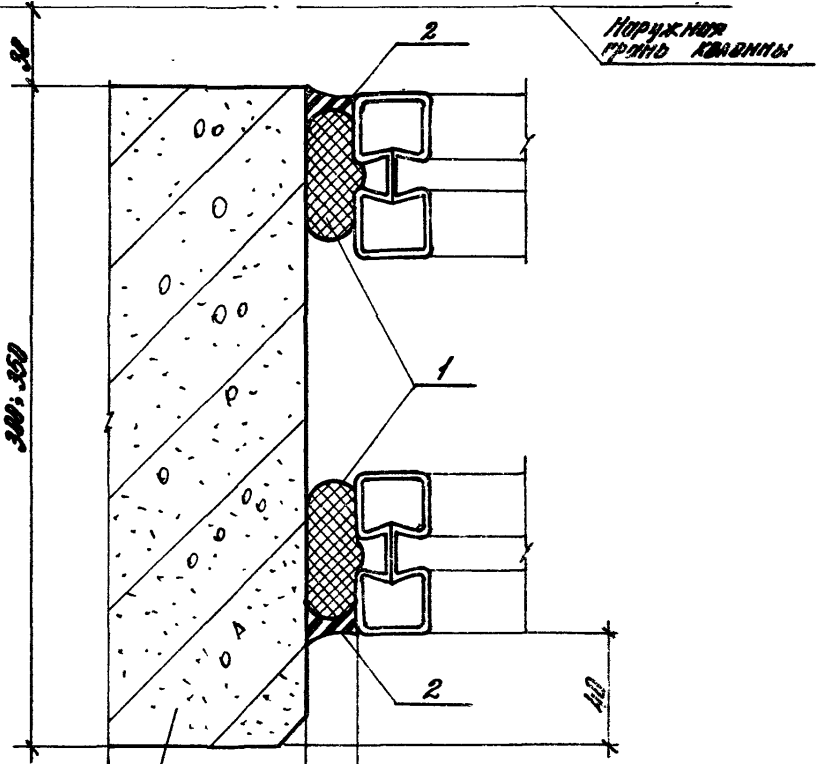
Лист
3

Марка, поз.	Обозначение	Наименование	Кол. на горизонтальный шаг, м						Масса вв, кг	Примечание
			4,8	2,4	3,0	4,8	6,0			
		<u>Детали</u>								
1	1.436 3-21.1-80012	Полка М7	1	2	2	4	5			
1	-01	М7Н	1	1	1	1	1			
2		5x100 ГОСТ 19303-74 Авст								
		С=150 С235 ГОСТ 27702-88								
3	2.436-21.1-34	С=150 САНВ 22; С=1790	2	2	2	2			1,1	64
		С=2400		1		2			1,4	64
		С=2980			1	2			2,8	64
		<u>Стандартные изделия</u>								
4		Винт 3-4,8x19 ТУ 67-637-84	2	3	3	5	6			
5		<u>Материалы</u> Прокладка ПРР-40 К40.300 ГОСТ 19177-81	3,6	4,8	6,0	9,6	12,0			М
6		Мастика тиколодная МН-05 ТУ84-246-85	1,9	2,5	3,1	5,0	6,3			КГ

2.436-21.1-9

Авт  
4

25158-02 52



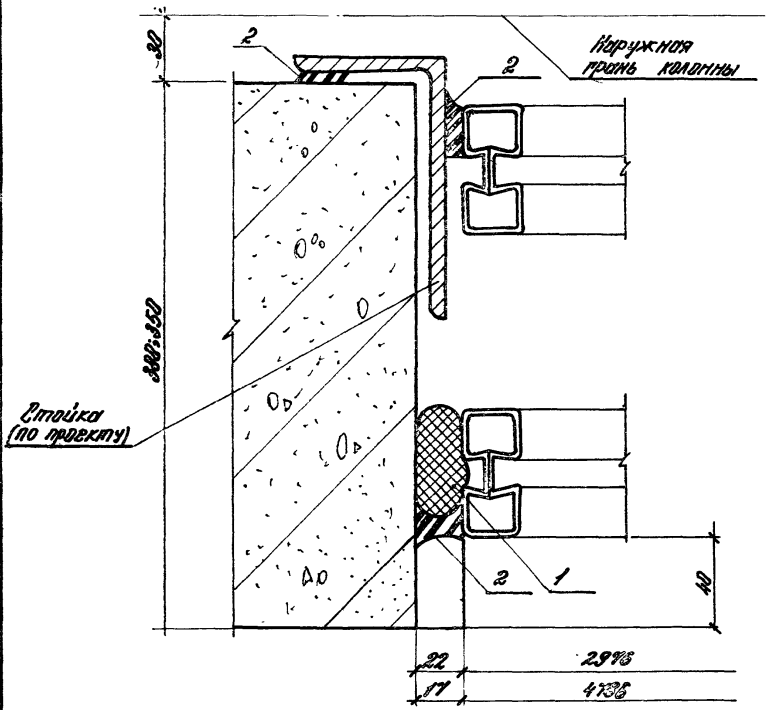
Панель легкого бетона по серии Г.830.1-1/88

17	Г.836; 4786
22	2.436; 5976

Поз.	Наименование	Кол. по вертикальным стык. м				Масса кв. м	Прим.
		1,2	1,8				
1	Мозаика травертина						
	М17-0,5 ГУ84-246-85	0,6	0,9				кв
2	Прокладка ПРП-40						
	Б.40. 300 ГОСТ 19177-81	2,4	3,6				м

2.436-21.1-10

Зав. отд.	Смирновский	А. М.	4300	33	Станция	Август	Август
		157					

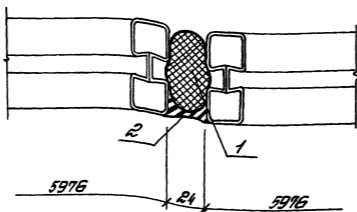
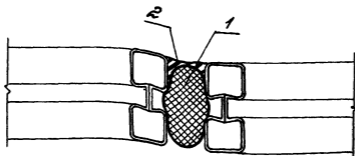


Поз.	Наименование	Кол. на вертикальный стык, м				Масса кв. кг	Прим.
		1,2	1,8				
1	Прокладка ПРП-40						
	К40.300 ГОСТ 19771-81	1,2	1,8				М
2	Мастика тухлобоя						
	ММ-0,5 ТУ 84-246-85	0,7	0,11				кг

2.436 - 21.1-11

Зав. отд.	В. инженер	Инженер	Узел 34	Этаж	Лист	Листов
Зав. отд.	В. инженер	Инженер	Узел 34	Р		1
Н. контр.	Инженер	Инженер	Узел 34	ЦНИИПРОМЭДНИИ		
Р. пр. пр.	Инженер	Инженер	Узел 34			
Зав. пр.	Инженер	Инженер	Узел 34			

ЦНИИПРОМЭДНИИ  
 Инженер  
 Инженер  
 Инженер  
 Инженер



5976

24

5976

Поз	Наименование	Кол. на вертикальный стык, шт				Масса ед., кг	Прим.
		1,2	1,8				
1	Мастика тиколобая АМ-0,5ТУ84-24Б-85	0,6	0,9				РГ
2	Прокладка ПРП-40 К40.300 ГОСТ 19177-81	2,4	3,6				М

Р.436-Р1.1-12

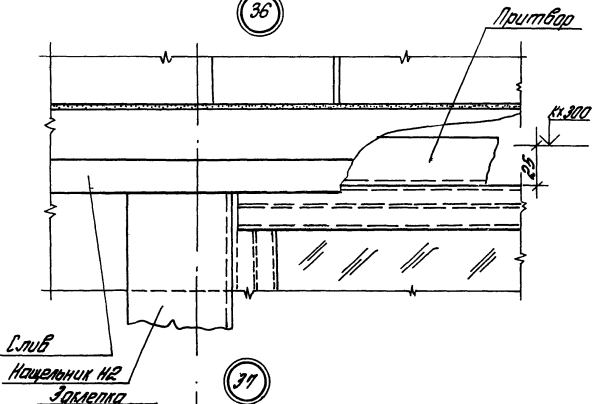
Зв. отд.	Степанский	А
Контр.	Гузеева	М
АП	Гузеева	16
Зв. ер.	Алексеева	В
Инж. II кат	Силантеева	В

Узел 35  
Устройство вертикального  
стыка окон с раздельными  
переделками

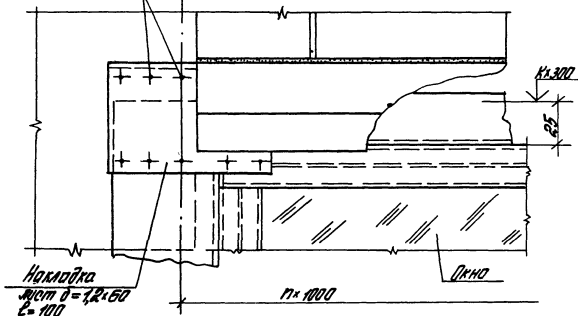
Таблица Лист Листов  
Р 1 1  
ЦНИИПРОМЗДАНИИ



36



37

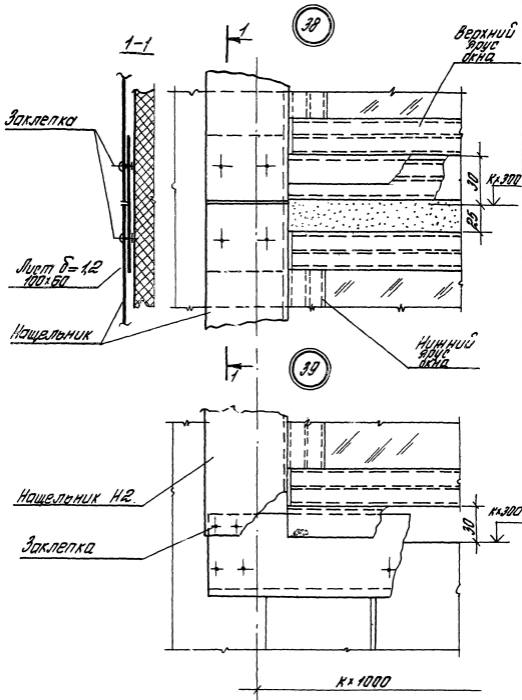


R. 436-21. 1-19

Зав. отд.	Инженер	И.И.
Н. контр.	Инженер	И.И.
Зав. пр.	Инженер	И.И.
Зав. вв.	Инженер	И.И.

Узел 36... 39  
 Сопряжение нащельников  
 и сливов в стенах из  
 металлических трех-  
 слойных панелей

Лист	Лист	Лист
Р	1	2
ЦНИИПРОМЗДАНИИ		



2.435-21.1-13.

Лист

2

Рис. 1 Крепление

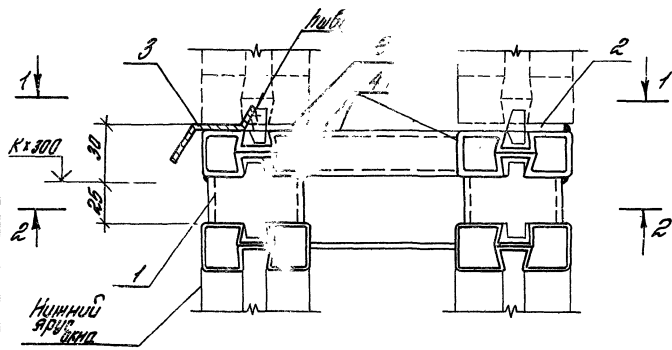
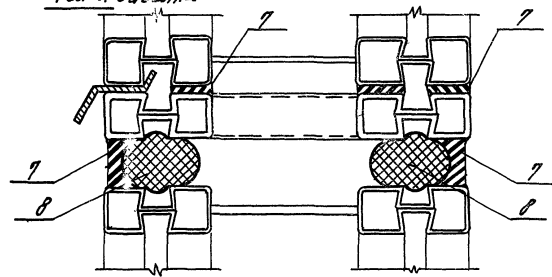


Рис. 2 Завалка



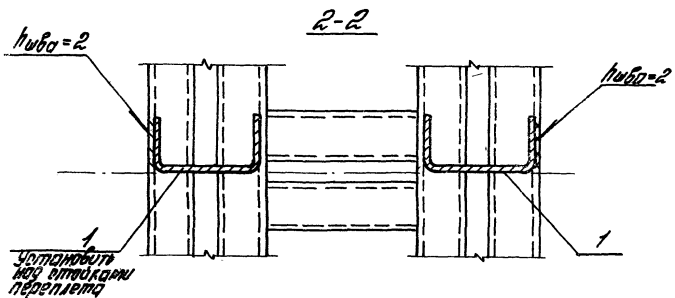
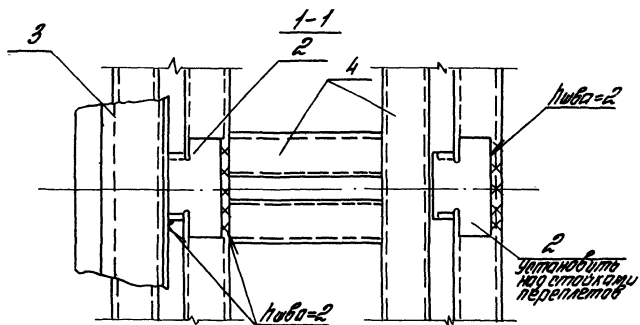
Узел 40 см. соответственно с узлами 19... 24 док. 7

2.436-21.1-14

Зав. отд.	Осташковский	А.И.
Н. контр.	Мухомов	И.С.
Н. отв. пр.	Мухомов	И.С.
Зав. пр.	Власова	Ю.С.

Узел 40  
Устройство горизонтального оттока окон с раздельными переплетами

Италия	Литва	Латвия
Р	Л	Л
ЦНИИПРОМЗДАНИИ		



P. 436-21.1-14

Лист

2

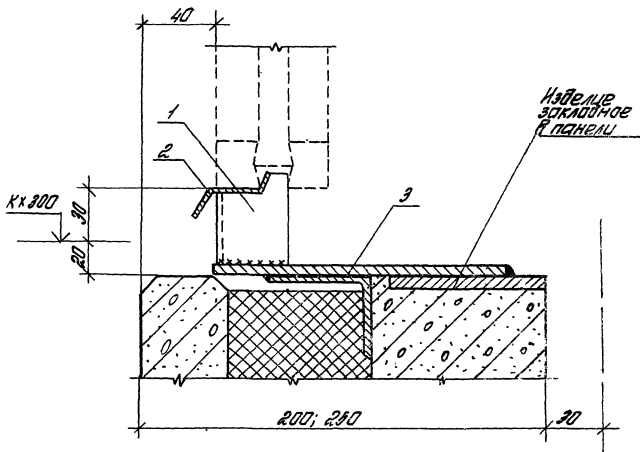
Марка, поз.	Обозначение	Наименование	Кол. на горизонтальной стойке, м							Масса, кг	Примечание
			1,8	2,0	3,0	4,0	4,8	6,0			
		<u>Детали</u>									
1	1.436.3-21.1-00009	Сухарь М1	6	6	8	10	10	12			
2	1.436.3-21.1-00010	Сухарь М2	6	6	8	10	10	12			
3	1.436.3-21.1-00006	Нащельник Я1.18	1								
	-01	Я1.20		1		2					
	-02	Я1.24					2				
	-03	Я1.30			1			2			
4	1.436.3-21.1-40000	Ригель ветровой Р48						1			
	-01	Р40					1				
	-02	Р30				1					
	-03	Р20		1							
	-04	Р18	1								
4	1.436.3-21.1-30000	Ригель ветровой Р60						1			
5		Надвиги закладные	2	2	2	2	2	2			Этп. код- 1400000000
6		Ауст <sup>1.436.3-21.1-19003-14</sup> 1.436.3-21.1-19002-14 1.436.3-21.1-19001-14 <u>Материалы</u>	2	2	2	2	2	2	0,3		Этп. код- 1400000000 1.436.3-21
7		Матрика титаноловая АМ-0.5 Т484-246-85	1,2	1,6	2,3	3,0	3,6	4,5			кг
8		Прокладка ПП-40 К40, 300 лист 19177-81	3,6	4,0	6,0	8,0	9,6	12,0			м

2.436-21.1-14

Автом

3

41

Рис. 1  
Крепление

Р. 436-Р1. 1-15

Зав. отд.	Ступанюк	А.И.
Н. контр.	Лузерва	Л.В.
И. спр. пр.	Лузерва	Л.В.
Зав. пр.	Власова	Л.В.
Инж. Д. Кош.	Владимирова	Л.В.

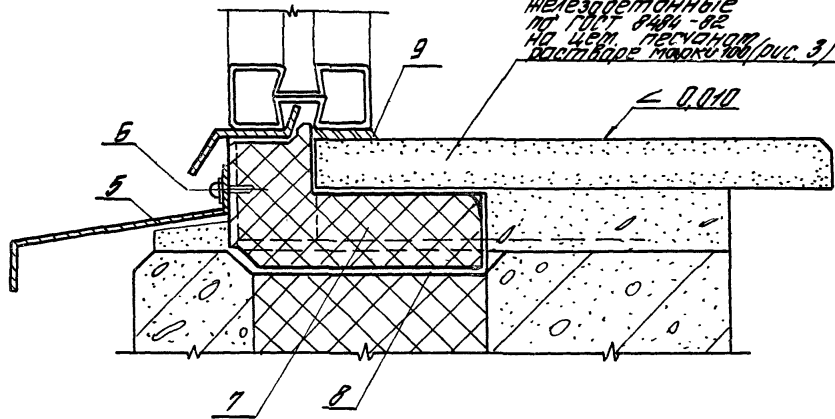
Узел 41... 44  
Устройство нижнего  
горизонтального стержня  
окна с одинарным переплетением  
стекла по типу из железобетонных  
тонких трехслойных панелей

Лист	Листов
Р	7 4
ЦНИИПРОМЗАДАНИИ	

41

Рис 2; 3  
Заделка

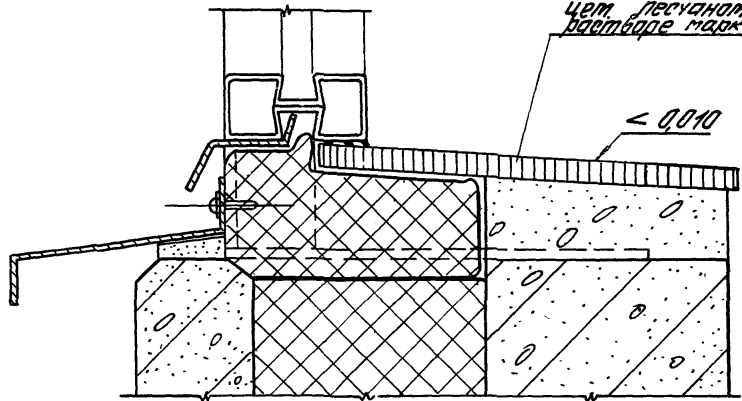
Плиты рабетаце-  
ментные лобоканые  
по ТУ 400-1-460-78  
(рис. 2) или  
плиты лобоканые  
железобетонные  
по ГОСТ 8444-82  
на цемент песчаной  
растворе марки 100 (рис. 3)



41

Рис 4  
Заделка  
детальная от рис. 2; 3

Лобоканник из  
керамической  
плитки на  
цемент песчаном  
растворе марки 100



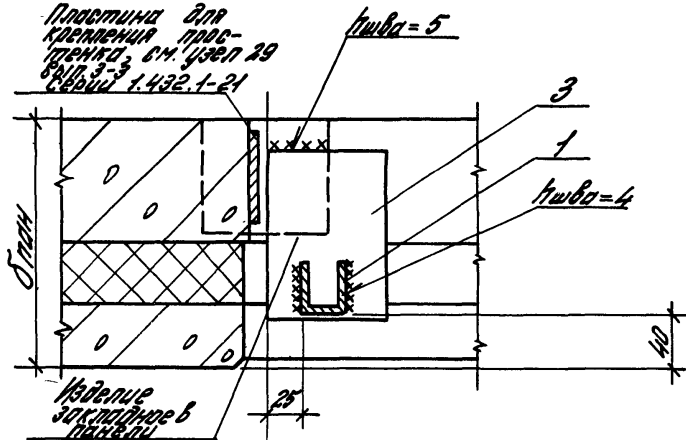
Инв. № подл. Удостоверен и действителен инв. №

2.436-21.1-15

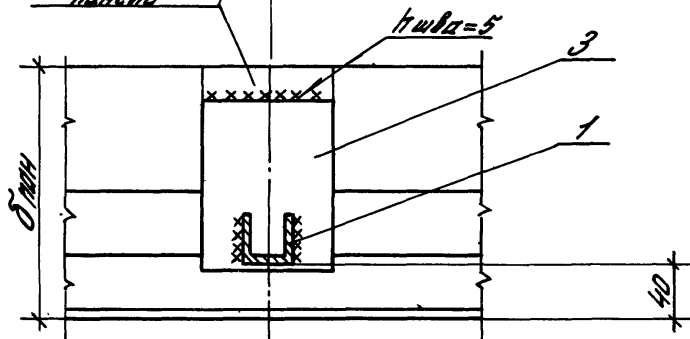
Лист  
2

42

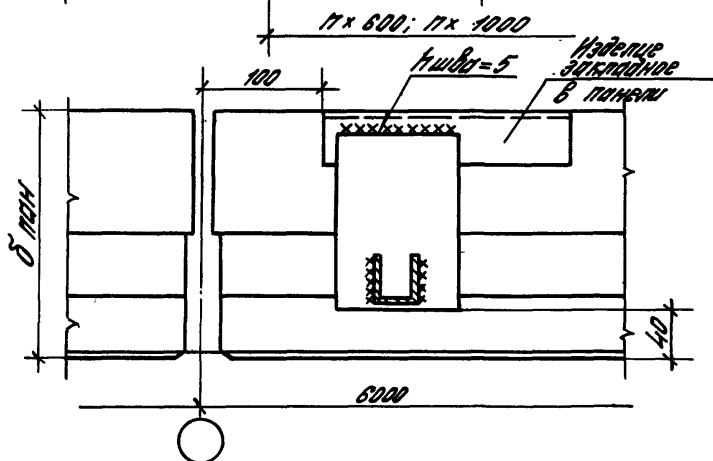
Пластина для  
крепления про-  
течки; см. чертеж 29  
ФЛД 3-3  
Сборный 1.436.1-21



43



44



2.436-21.1-15

10/67

3



Марка, поз.	Обозначение	Наименование	Кол. на горизонтальный стык, м								Масса ед., кг	Приме- чание
			1,8	3,0	4,8	6,0						
		<u>Детали</u>										
1	1.436.3-21.1-00011	Сухарь М4	2	3	5	6						
2	1.436.3-21.1-00006	Нащельник Я1.18	1									
		Я1.24			2							
		Я1.30		1	2							
3	2.436-21.1-38	Кронштейн К4	2	3	5	6						41,9 План-200
		К5	2	3	5	6						41,9 План-250
5	2.436-21.1-33	Слив.ст; L=1790	1							2,3	64	
		L=2400			2					3,1	64	
		L=2990		1	2					3,9	64	
		<u>Стандартные изделия</u>										
6		Винт 3-4,8 x 19 Г4 Б1-637-84	2	3	5	6						
		<u>Материалы</u>										
7		Литая минералобит- ная П ГОСТ 9573-82										м <sup>3</sup>
8		Пленка полиэтилено- вая ГОСТ 10354-82										м <sup>2</sup>
9		Мастика тхоколовая АМ-0,5 ТУ84-246-85	0,3	0,5	0,7	0,9						кг

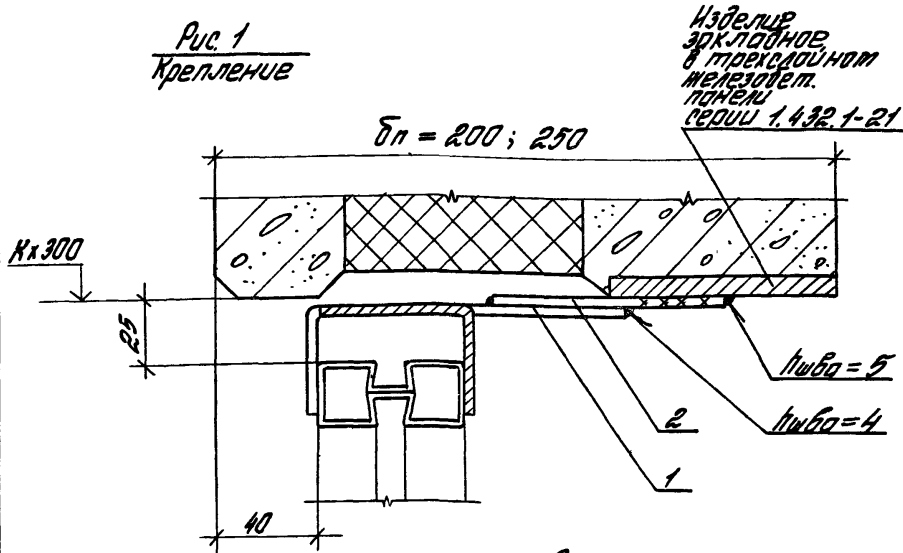
2.436-21.1-15

Лист

4

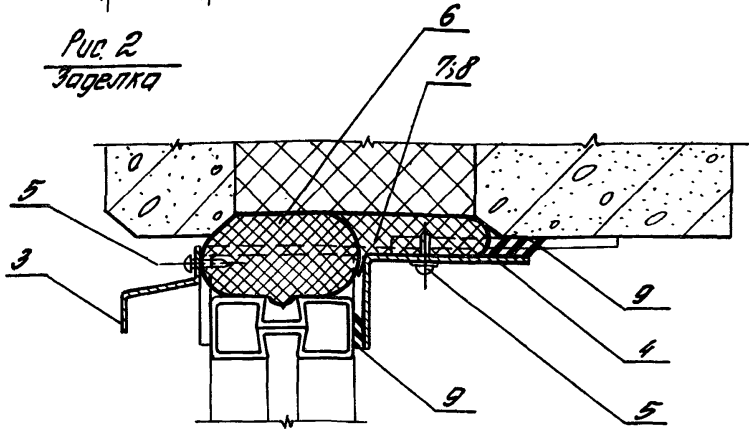
63

Рис. 1  
Крепление



Изделие  
экр. лобное  
в трехслойном  
железобет.  
панели  
серии 1.432.1-21

Рис. 2  
Заделка



2.436-21.1-16

Узел 45  
Устройство верхнего  
горизонтального стьика  
окна с обивочными передле-  
тцами со стеной из железобетонных трехслойных панелей

Стандия	Лист	Листов
Р	1	3
ЦНИИПРОСТАНДИЙ		

Зав. отд.	Утилянович	А.И.
Инж. по	Мизева	Л.В.
Зав. цо	Власова	В.В.

Марка, поз	Обозначение	Наименование	Кол. на горизонтальный сток, м							Масса ед., кг.	Прим.
			1,8	3,0	4,8	6,0					
		<u>Детали</u>									
1	1.435.3-21.1-00013	Планка М7	2	3	4	5					
	-01	М7Н	1	1	1	1					
2		Лист $5 \times 50$ ГОСТ 19903-74									ДЛН Дл = 250
		Г 235 ГОСТ 27772-88									
		$l = 100$	3	4	5						БУ
3	2.435-21.1-34	Слив сд; $l = 1790$	1							1,1	БУ
		$l = 2400$			2					1,4	БУ
		$l = 2980$		1		2				1,8	БУ
4	2.435-21.1-35-02	Нащельник Н3									ДЛН Дл = 200
		$l = 1790$	1								БУ
		$l = 2400$			2						БУ
		$l = 2980$		1		2					БУ
4	2.435-21.1-35-03	Нащельник Н4									ДЛН Дл = 250
		$l = 1790$	1								БУ
		$l = 2400$			2						БУ
		$l = 2980$		1		2					БУ
			2.435-21.1-16								
										Лист	2

Марка, поз.	Обозначение	Наименование	Кол. на горизонтальный стык, м								Масса ед., кг	Прит.
			1,8	3,0	4,8	6,0						
		<u>Стандартные изделия</u>										
5		Винт 3-4,8×19 ТУ 67-637-84	6	8	10	12						
		<u>Материалы</u>										
6		Прокладка ПРП-40 К 40.300 ГОСТ 19177-81										
7		Плита минерал- ватная П50 ГОСТ 9573-82	0,002	0,003	0,005	0,006					Для дл=2,50 м <sup>3</sup>	
8		Пленка полиэтиле- нобая ГОСТ 10354-82	0,2	0,3	0,5	0,6					Для дл=2,50 м <sup>2</sup>	
9		Мастика тиаколовая АМ-0,5 ТУ 84-Р 46-85	1,9	3,1	5,0	6,3						кг

Р.436-Р1.1-16

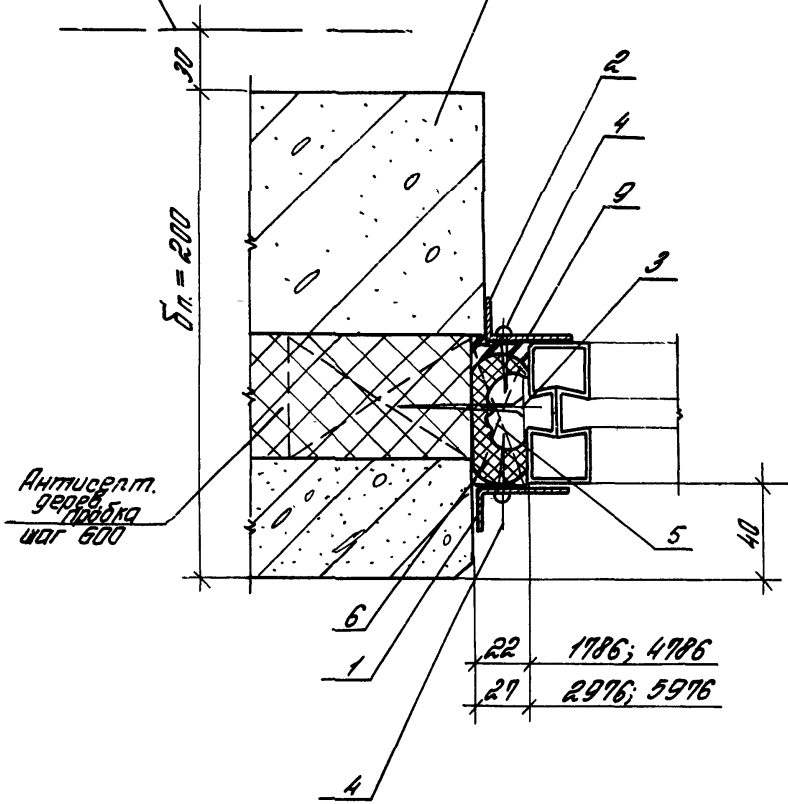
Лист  
3

66

Рис. 1

Наружная  
грязь  
колонны

Панели  
железобетонные  
трехслойные  
по серии 1.432.1-21



2.436-21.1-17

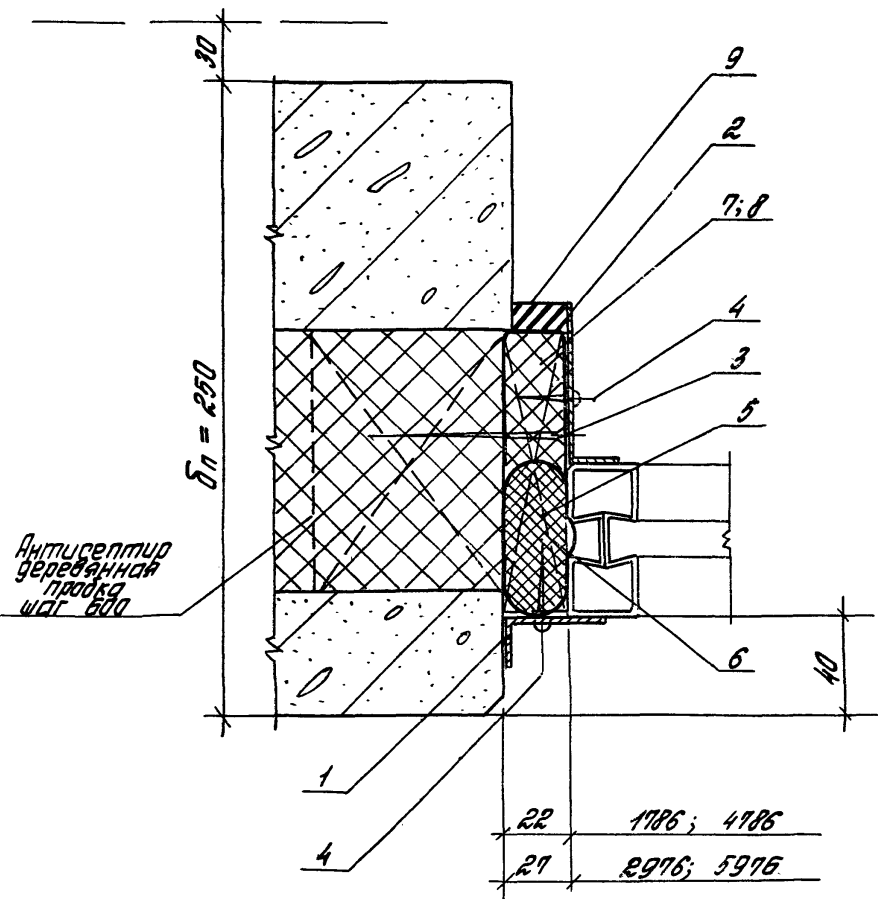
Изм. № посл. Изменить и дата. Взам. инв. №

Зав. отд.	Имплянский	Левин
Н.контр.	Гуляева	Сед
Т.арх.пр.	Гуляева	Сед
Зав. за	Власова	Вл
Инж. в кат. и монтаж	Смирнов	Смирнов

Узел 46  
Установка вертикального  
оттока окна с цилиндрическими  
переделками по стенам  
из железобетонных трех-  
слойных панелей

Италия	Лист	Листов
Р	1	4
ЦНИИПРОМЗАДАНИЙ		

Рис. 2



Р. 436-21.1-17

Лист  
2

Марка, поз.	Обозначение	Наименование	Кол. на вертикальной стойке, т						Масса вз, кг	Прим.
			1,2	1,8						
		<u>Детали</u>								
1	Р.436-21.1-35-02	Нащельник НЗ								
		ℓ=1180	1						0,67	
		ℓ=1780		1					1,015	
2	Р.436-21.1-35-02	Нащельник НЗ								ДЛЯ ДИЭ. 1
		ℓ=1180	1						0,67	
		ℓ=1780		1					1,015	
2	Р.436-21.1-35	Нащельник Н1								ДЛЯ ДИЭ. 2
		ℓ=1180	1							
		ℓ=1780		1						
		<u>Стандартные изделия</u>								
3		Шуруп 1-6x80 ГОСТ 4486-80	4	6						
4		Шуруп 1-4x40 ГОСТ 4486-80	4	6						
		<u>Материалы</u>								
5		Листоматериалы								
		л.б. парод ГОСТ 8486-86								
		доска 25x100x120	2	3						ДЛЯ ДИЭ. 2
		доска сеч. 25x50x120	2	3						ДЛЯ ДИЭ. 1

Р.436-21.1-17

Лист

3

Марка, поз.	Обозначение	Наименование	Кол. на вертикальный стык, м								Масса ед., кг	Прим.
			1,2	1,8								
6		Прокладка ПРП-40 К 40.300 ГОСТ 19177-81	1,2	1,8								м
7		Плита минерало- ватная П 125 ГОСТ 9573-82	0,001	0,002								м <sup>3</sup> ДЛВ Рис. 2
8		Ленка полиэтиле- новая ГОСТ 10354-82	0,1	0,2								м <sup>2</sup> ДЛВ Рис. 2
9		Мастика тиаколовая АМ-0,5 ТУ 84-246-85	1,6	1,9								кг

2.436-21.1-17

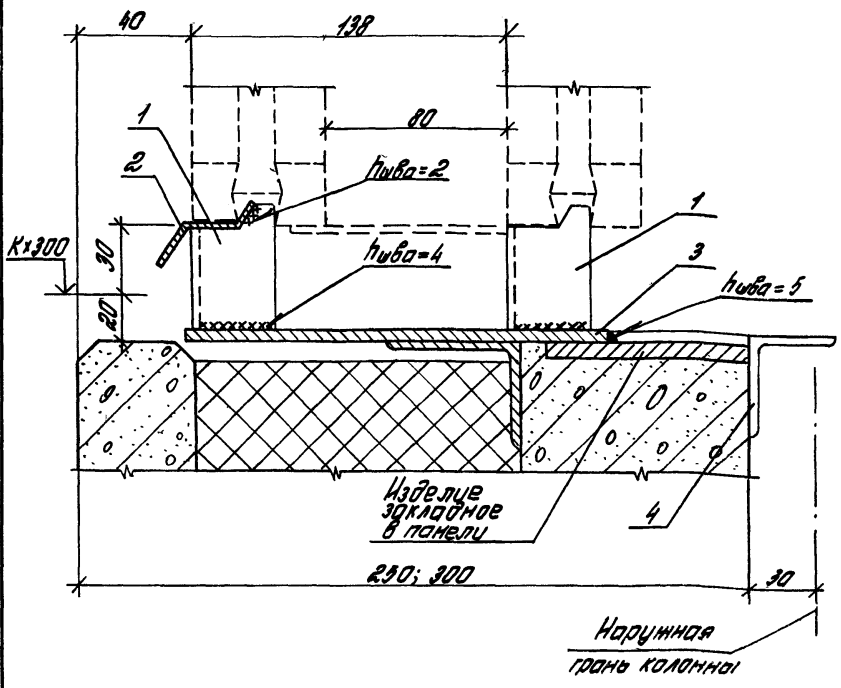
Лист

4



47

Рис. 1 Крепление



2 436-21.1-18

Зав. отб.	Инженер	А. С.
Н. контр.	Инженер	С. С.
Зав. пр.	Инженер	С. С.
Зав. зр.	Инженер	С. С.
Мин. д. пот.	Инженер	С. С.

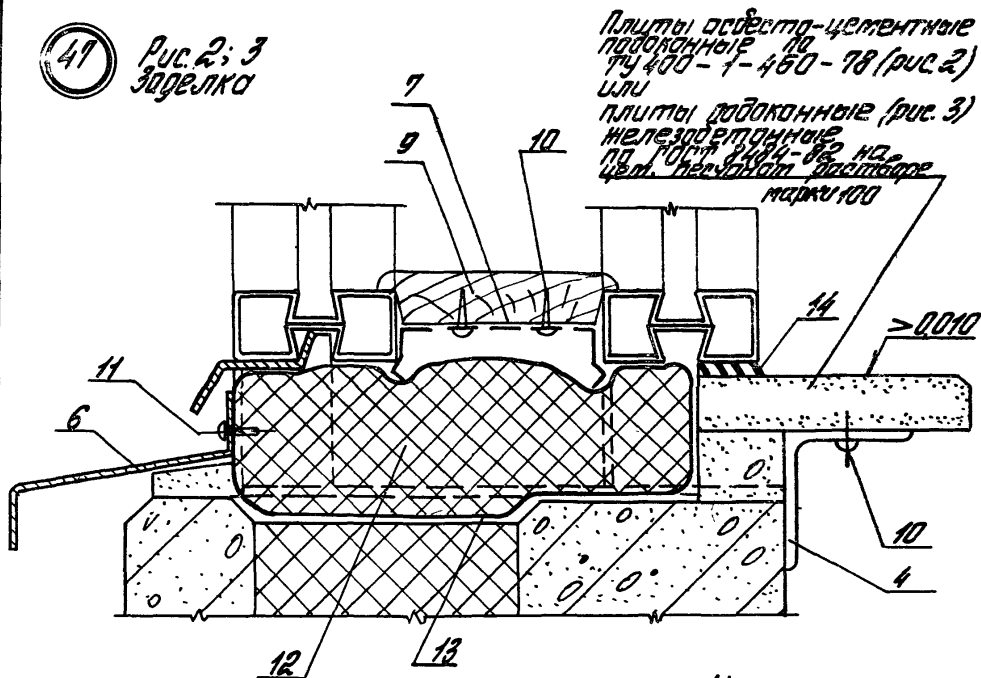
Узел 47 ... 50  
 Устройство нижнего горизонтального стержня окна с раздельными переплетами со стеной из железобетонных трехслойных панелей

Лист	Лист	Лист
Р	1	6
ЦНИИПРОМЗДАНИЙ		

Число листов: 6

47

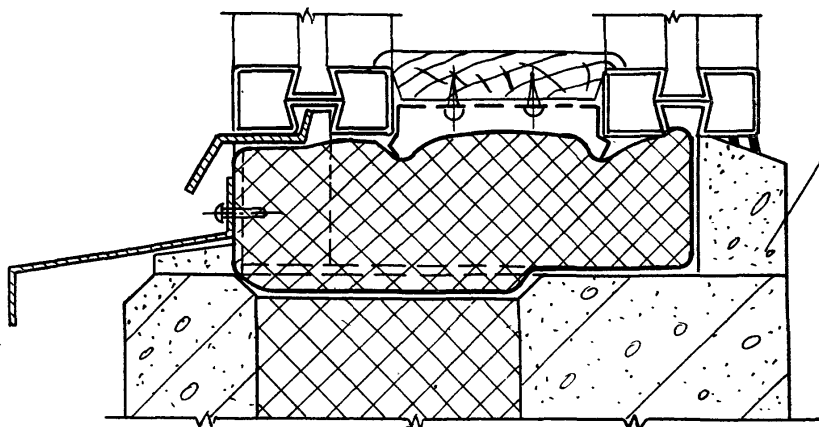
Рис. 2; 3  
заделка



47

Рис. 4  
заделка  
остаточное см. Рис. 2; 3

Цементно-  
песчаный раствор  
марки 100



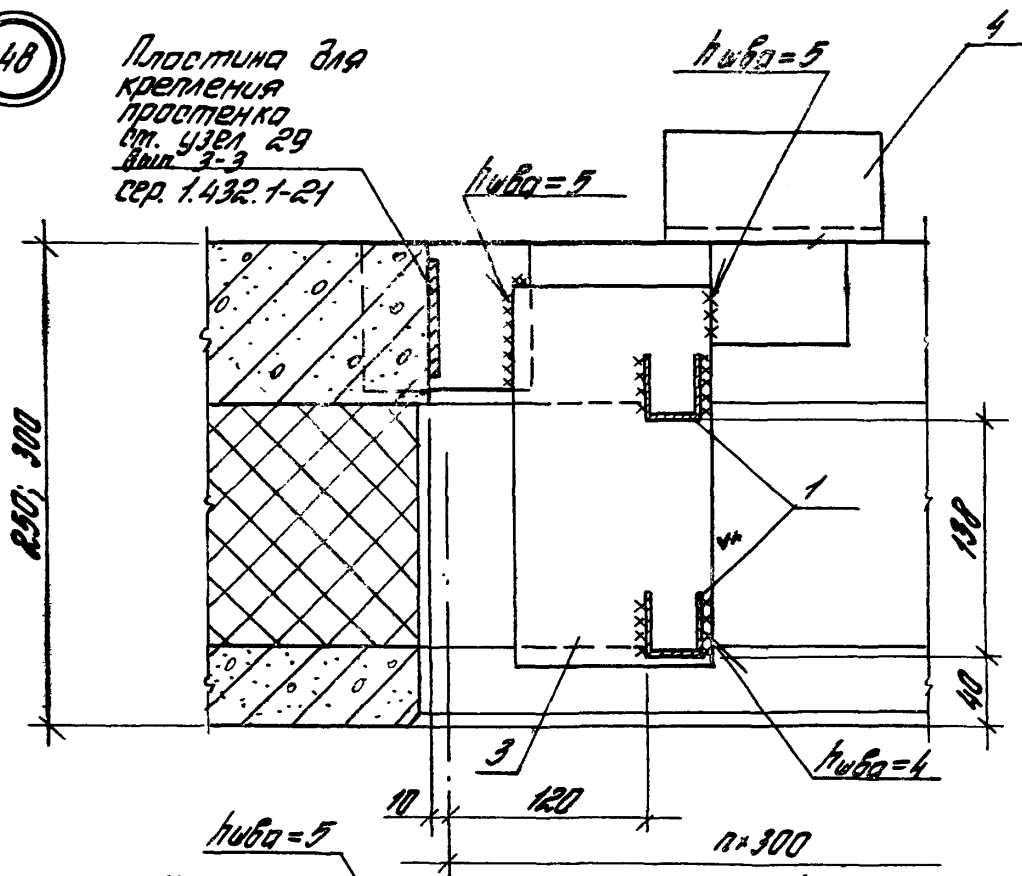
2.436-21.1-18

Лист

2

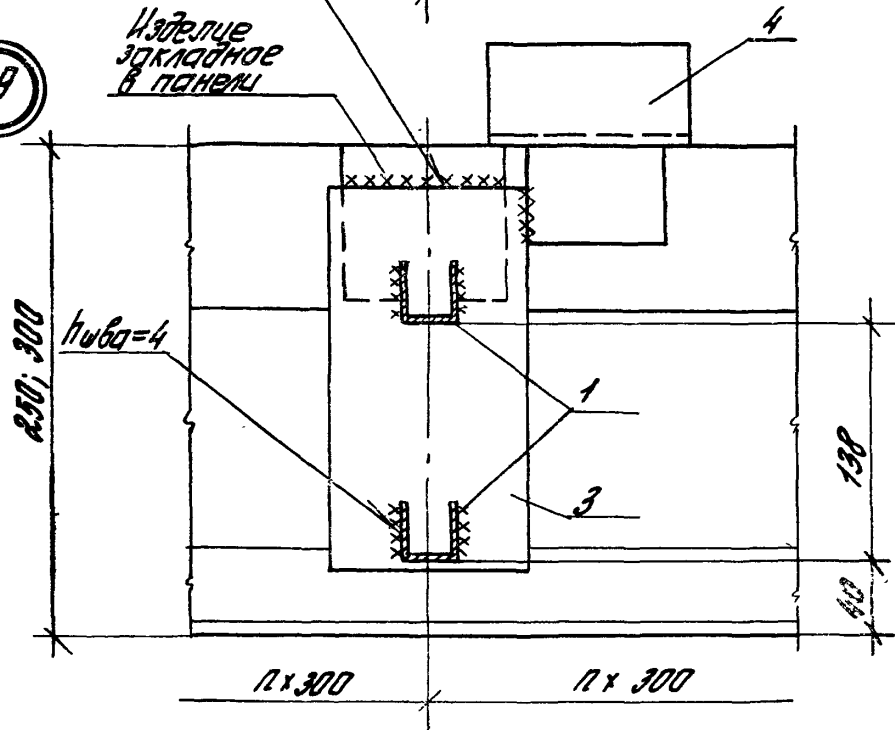
48

Пластина для  
крепления  
простенка  
ст. узла 29  
вып. 3-3  
сер. 1.432.1-21



49

Надлежит  
закладное  
в панели



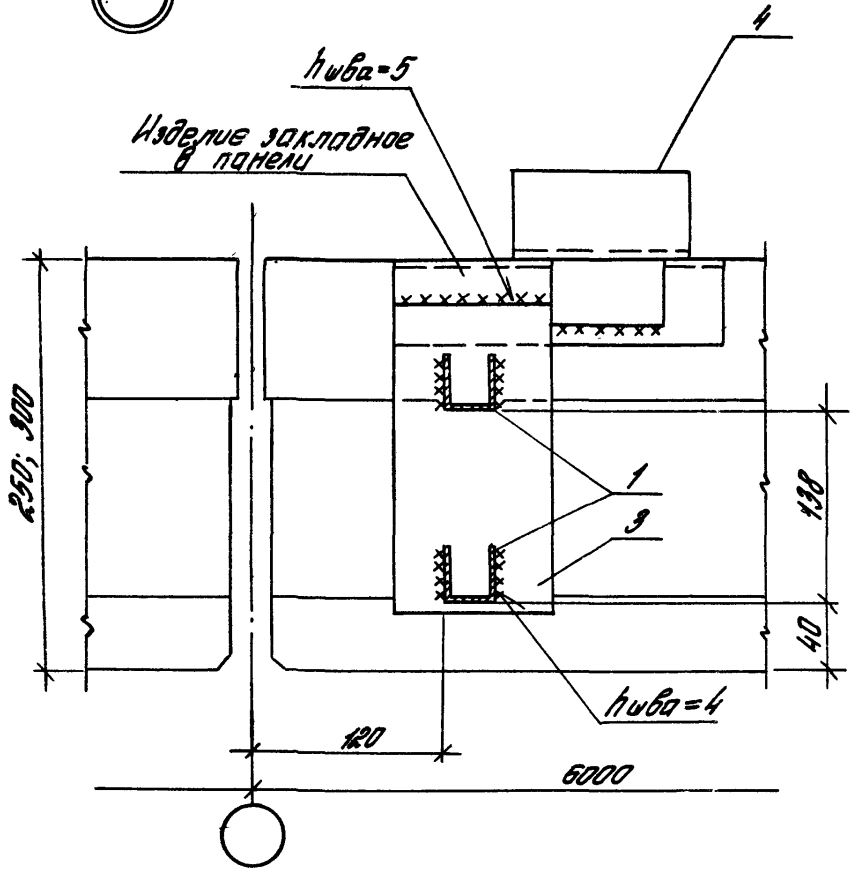
2.436-211-18

25158-00 70

АВСТ

5

50



2.436-21.1-18

Лист  
4

Марка, поз.	Обозначение	Наименование	Кол. на горизонтальный сток, м								Масса, ед, кг	Прим.
			1,8	3,0	4,8	6,0						
		<u>Детали</u>	1,8	3,0	4,8	6,0						
1	1.436.3-21.1-00011	Сухарь М4	4	6	10	12						
2	1.436.3-21.1-00006	Нащельник А1.18	1									
		А1.24			2							
		А1.30		1		2						
3	2.436-21.1-38	Кронштейн К5	2	3	5	6						для ВЛР=250
		К6	2	3	5	6						для ВЛР=300
4	2.436-21.1-36	Кронштейн К1	2	3	5	6						для DUC 3
	2.436-21.1-36	Кронштейн К2	2	3	5	6						для DUC 2
6	2.436-21.1-33	Слив С1	1							2,3		
		С=2400			2					3,1		
		С=2990		1		2				5,1		
7	1.436.3-21.1-00016	Защелка	2	3	5	6						
9	2.436-21.1-39	Заглушка	1,8	3,0	4,8	6,0						м
		<u>Стандартные изделия</u>										
10		Шуруп 1-3x15 ГОСТ 1145-80	6	9	15	18						
11		Винт 3-4,8x19										
		ПЧБ7-637-84	2	3	5	6						

2.436-21.1-18

Марка, поз.	Обозначение	Наименование	Кол. на горизонтальный сток, м								Масса ед, кг	Прит.	
			1,8	3,0	4,8	6,0							
		<u>Материалы</u>											
12		Плита минераловатная п. ГОСТ 9573-82											м <sup>3</sup>
13		Пленка полиэтилено- вая ГОСТ 10354-82											м <sup>2</sup>
14		Мастика тиаколовая АМ-0,5; ТУ84-246-85											кг

Р.436-21.1-18

Лист

6

76

Рис. 1  
Крепление

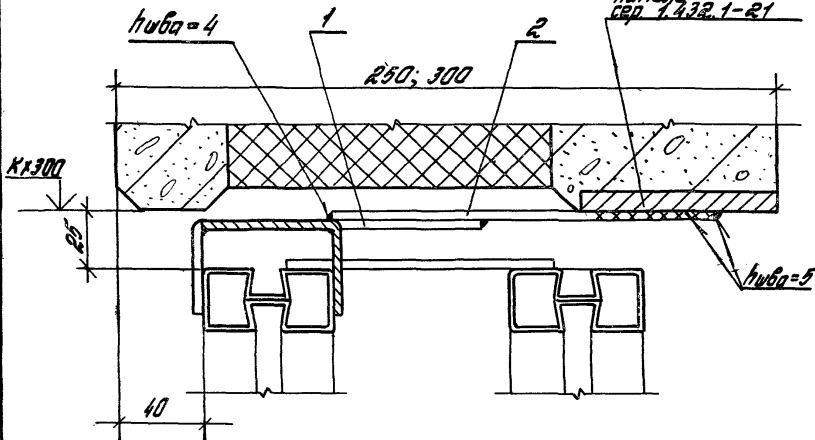
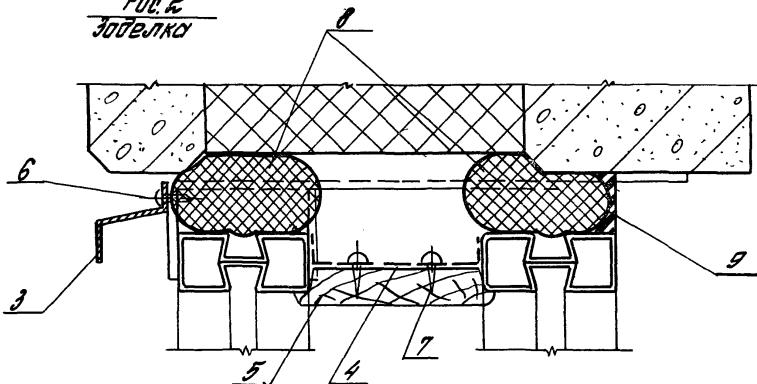


Рис. 2  
Зубелка



Р. 436-21.1-19

Заб. от	Ильинский	Ильинский
И. контр.	Ильинский	Ильинский
И. отв. пр.	Ильинский	Ильинский
Заб. зр.	Ильинский	Ильинский

Узел 57  
Устройства верхнего горизонтального стыка окна с раздельными переплетами со стеной из железобетонных трехслойных панелей

Итого	Лист	Листов
Р	1	3

ЦНИИПРОМЗДАНИЙ

Марка, поз	Обозначение	Наименование	Кол. на горизонтальный стык, м								Масса ед, кг	Прим.
			1,8	3,0	4,8	6,0						
		<u>Детали</u>										
1	1.436.3-21.1-00013-	Планка МГ	2	3	4	5						
	-01	МГН	1	1	1	1						
2		Лист 5x50 ГОСТ19903-74 СР295 ГОСТ29972-88										
		ℓ=100	3	4	5	6				0,2	БУ	
3	2.436-21.1-34	Слив С2; ℓ=1800	1							1,1	БУ	
		ℓ=2400			2					1,44	БУ	
		ℓ=2980		1		2				1,8	БУ	
4	1.436.3-21.1-00016	Защелка	2	3	5	6						
5	2.436-21.1-39	Заглушка	1,8	3,0	4,8	6,0					М	
		<u>Стандартные изделия</u>										
6		Винт 3-4,8x19										
		ТУ 67-637-84	3	4	5	6						
7		Шуруп 1-3x16										
		ГОСТ 1145-80	4	6	10	12						

2.436-21.1-19

Лист  
2



Марка, поз.	Обозначение	Наименование	Кол. на горизонт. оток, м								Масса ед. кг	Прим.	
			1,8	3,0	4,8	6,0							
		<u>Материалы</u>											
8		Прокладка ПРП-40											
		КБ0.300 пост-19177-81	3,6	6,0	9,6	12,0							м
9		Мастика тугомо- бая ПМ-0,5											
		ТУ 84-246-85		0,3	0,5	0,7							кг

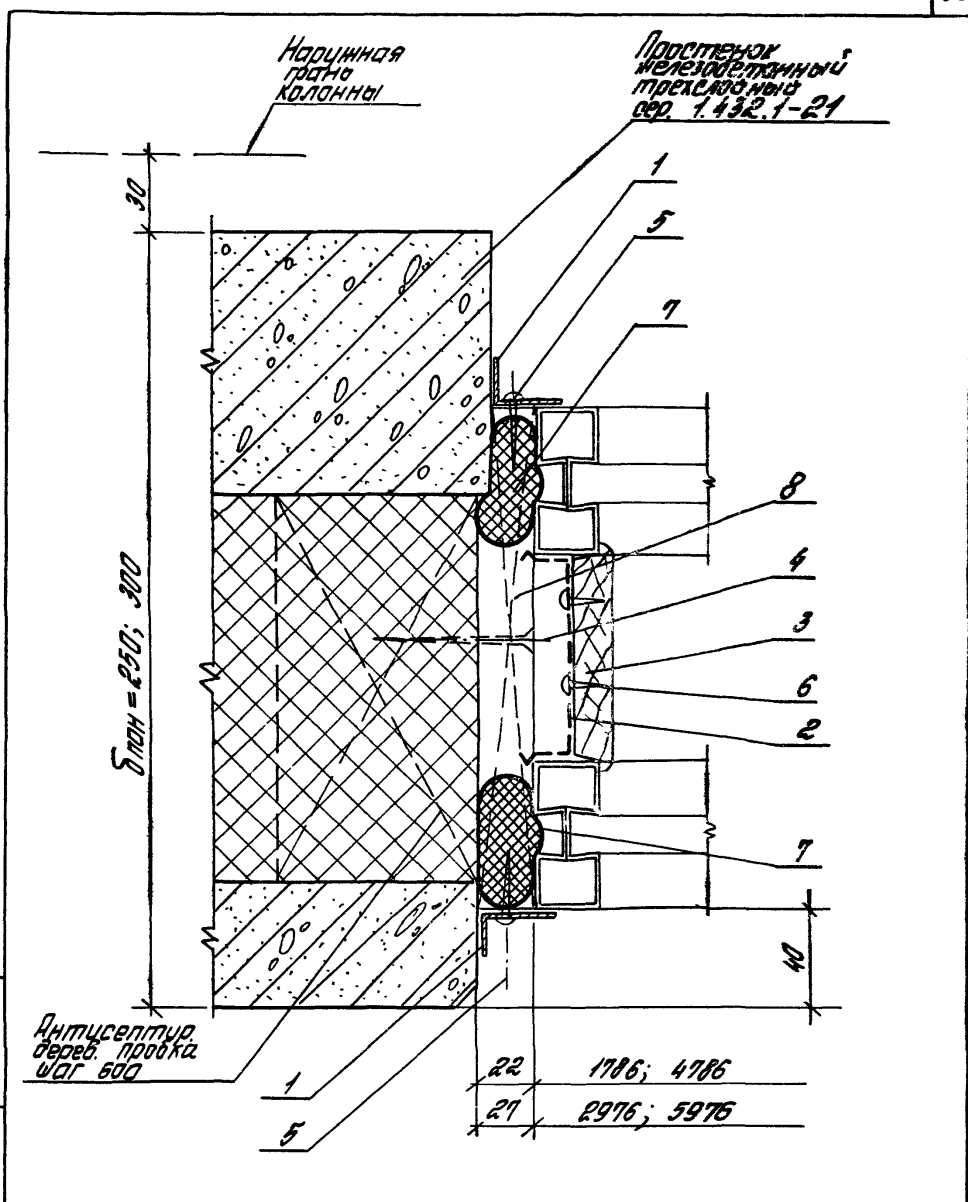
2.436-211-19

Лист

3

25158-02 80

13



1	22	1786; 4786
5	27	2976; 5976

2.436-21.1-20

Зав. отд.	Омелянский	Инж.	Узд. 52	Устройство	стопки окна с	Вставка	Лист	706
Н.контр.	Кузнецов	Инж.	Устройство	стопки окна с	Вставка	Р	1	706
Н.др.пр.	Кузнецов	Инж.	стопки окна с	стеновой	ЦНИИПРОМ			ИИ
Зав. гр.	Власова	Инж.	Из железобетонных панелей					
Инж. II кат.	Силантьева	Инж.						

Марка, поз.	Обозначение	Наименование	Кол. на горизонтальный сток, м								Масса ед., кг	Примеч.
			1,2	1,8								
<u>Детали</u>												
1	Р.436-211-35-02	Нащельник НЗ; L=1180	2								0,67	
		L=1980		2							1,015	
2	1.436.3-211-00016	Защелка	2	3								
3	Р.436-211-39	Заглушка	1,2	1,8								м
<u>Стандартные изделия</u>												
4		Шуруп 1-6x80 ГОСТ 1145-80	4	6								
5		Шуруп 1-4x40 ГОСТ 1145-80	4	6								
6		Шуруп 1-3x15 ГОСТ 1145-80	8	12								
<u>Материалы</u>												
7		Прокладка ПРП-40 K40x300 ГОСТ 19111-81	1,2	1,8								м
8		Линоматериалы хв. парод ГОСТ 8486-85 брусок сеч. 25x198x120	2	3								
										Р.436-211-20		Метр 2

Рис. 1  
крепление

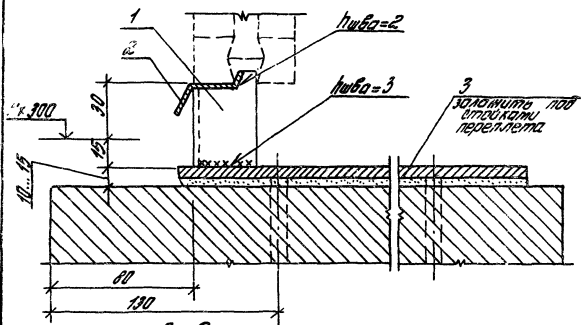
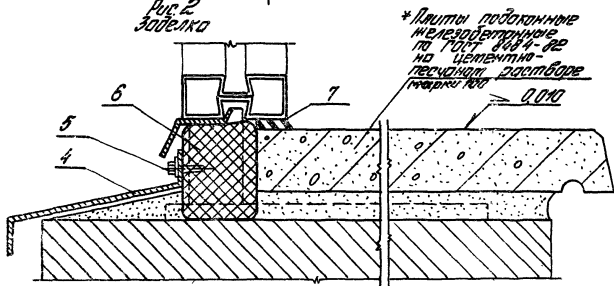


Рис. 2  
заделка



\* Литы побокonné  
металлобетонные  
по ГОСТ 884-82  
на цементно-  
песчаной растворе  
марки 100  
≥ 0,010

\* Другие варианты решения побокonnéка см. по  
узлу 1 рис. 2; 3 (об. 1)

2. 436-21. 1-21

Зав. отд.	В.И. Миланский	И.И. Миланский
Н. Кондр.	И.И. Миланский	И.И. Миланский
И.А. П.	И.И. Миланский	И.И. Миланский
Зав. цд	И.И. Миланский	И.И. Миланский
И.И. Миланский	И.И. Миланский	И.И. Миланский

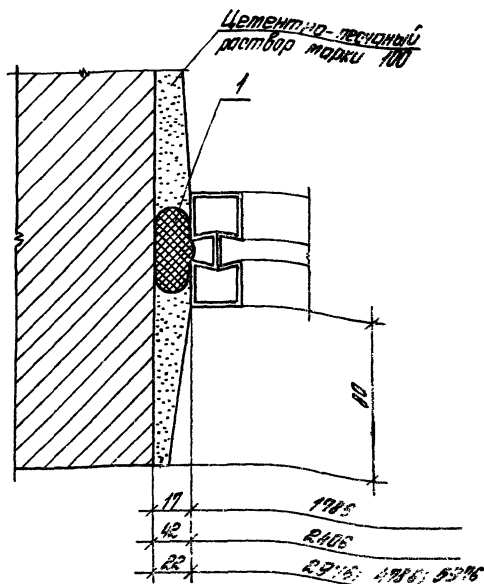
Узел 53  
Устройство нижнего горизон-  
тального стыка окна с обшив-  
ными переплетами с кирпичной  
стенной

Станд.	Лист	Листов
Р	1	2
ЦНИИПРОМЗДАНИЙ		

Марка, поз.	Обозначение	Наименование	Кол. на горизонтальной отв. м						Масса ед., кг	Примечание
			1,8	2,4	3,0	4,8	6,0			
		<u>Детали</u>								
1	1.436.3-21.1-00011	Сухарь М4	2	3	3	5	6			
2	1.436.3-21.1-00006	Нащельник Я1.18	1							
	-02	Я1.24		1		2				
	-03	Я1.30			1	2				
3	2.436-21.1-37	Изделие закладное КЗ	2	3	3	5	6			
4	2.436-21.1-33	Слэб С1								
		ℓ = 1790	1					2,3	64	
		ℓ = 2400		1		2		3,1	64	
		ℓ = 2990			1	2		3,9	64	
		<u>Стандартные изделия</u>								
5		Винт 3-4,8×19								
		ТУ 67-637-84	2	3	3	5	6			
		<u>Материалы</u>								
6		Прокладка ПРП-40								
		КБ0.300 ГОСТ 19177-81	1,8	2,4	3,0	4,8	6,0		м	
7		Мастика титанокальцевая								
		ЯМ-0,5 ТУ 84-246-85	0,3	0,4	0,5	0,7	0,9		кг	

2.436-21.1-21

 лист  
2



Поз	Наименование	кол. на вертикальный отсек, м		Масса, кг	Прим.
		1,2	1,8		
1	Прокладка ПРП-40				
	К 40.300 ГОСТ 19177-81	1,2	1,8		м

2.436-2.1.1-22

Заб. отд.	Исполнитель	Узел 54	Итого	Листа	Листов
В.К.И.И.	Гусева	Устройство вертикального откоса окна с индентифицируемой перегородкой с козырьковой стеной	Р	1	1
Заб. отд.	Исполнитель		ЦНИИПРОМСТРОИЧНИИ		
Изм. 8 кат	Сидангова				

Рис. 1  
55 крепление

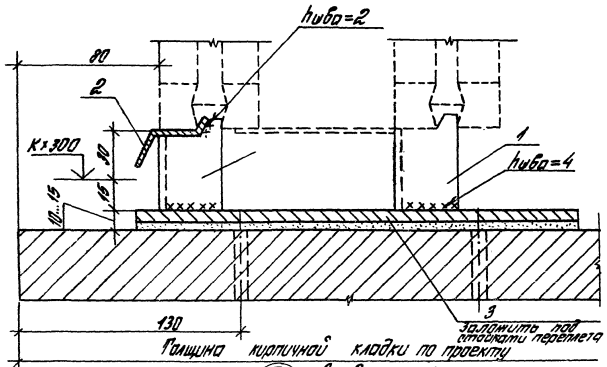
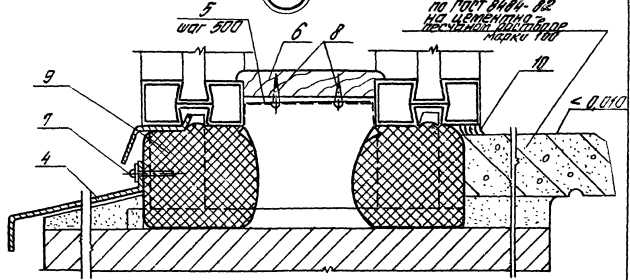


Рис. 2  
55 Заделка

\* Плиты раблочные железобетонные по ГОСТ 8844-62 на цементно-песчаной основе марки 100



2.436-21.1-23

Заб. отд.	Отделочный	А
К. комп.	Кухня	2/2
Заб. за	Ванная	2/2
Инж. в. кот.	Водопровод	2/2

Узел 55  
Устройство нижнего горизонтального откоса окна с разделочными переплетами с кирпичной стеной

Стация	Лист	Лист
Р	1	2
ЩНИИ: ОМЕДАН		

Марка, поз.	Обозначение	Наименование	Ком на горизонтальный сток, м					Марка ед., кг	Приме- чание
			1,8	2,4	3,0	4,8	6,0		
		<u>Детали</u>							
1	1.436.3-21.1-00011	Сухарь М4	4	6	6	10	12		
2	1.436.3-21.1-00006	Нащельник Я1.18	1						
		Я1.24		1		2			
		Я1.30			1		2		
3	2.436-21.1-37	Изделие закладное КЗ	2	3	3	5	6		
4	2.436-21.1-33	Слив С1							
		ℓ=1790	1					2,3	Б4
		ℓ=2400		1		2		3,1	Б4
		ℓ=2990			1		2	3,9	Б4
5	1.436.3-21.1-00016	Защелка	2	3	3	5	6		
6	2.436-21.1-39	Заглушка	1,8	2,4	3,0	4,8	6,0		М
		<u>Стандартные изделия</u>							
7		Винт 3-4,8×19 ТУ67-637-84	2	3	3	5	6		
8		Шурп 1-3×16 ГОСТ 1145-80	4	6	6	10	12		
		<u>Материалы</u>							
9		Подкладка ПП-40 КВБ.300 ГОСТ 19177-81	3,6	4,8	6,0	9,6	12,0		М
10		Мастика тиксопловая							
		АМ-0,5 ТУ84-246-85	0,3	0,4	0,5	0,7	0,9		кг

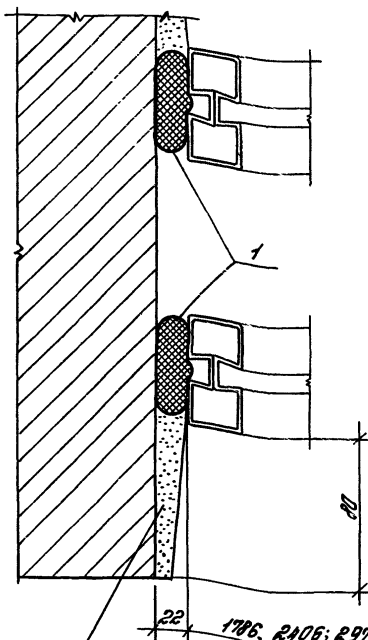
2.436-21.1-23

Лист

2

86





Цементно-песчаный раствор марки 100

1786; 2406; 2976; 4786; 5976

Поз.	Наименование	Кол. на вертикальный отсек, м				Масса ед., кг	Прим.
		1,2	1,8				
1	Прокладка ПРП-40						
	к 40. 300 ГОСТ 19177-81	2,4	3,6				м

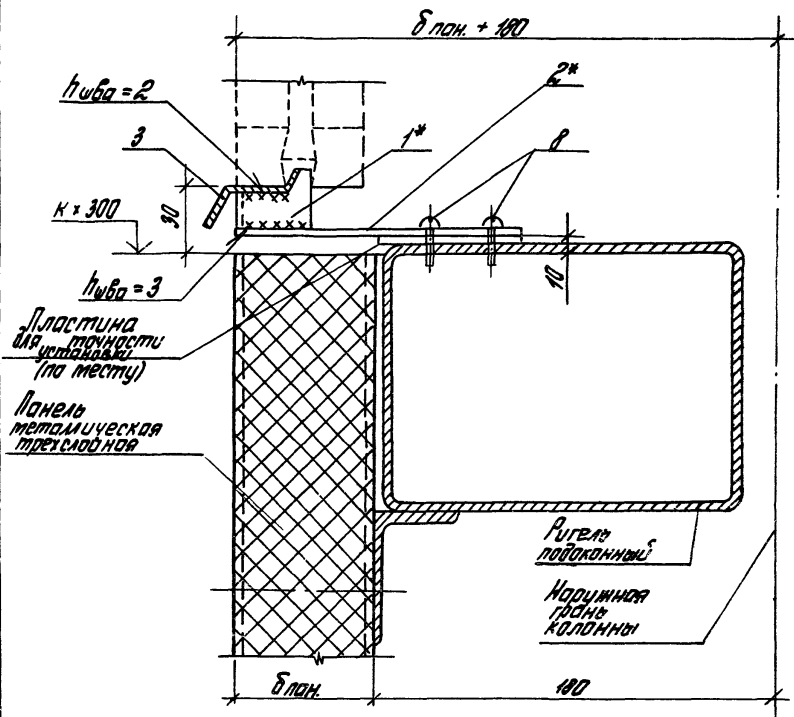
2.436-21.1-24

Зав. отд. *Степановский*  
 Р.контр. *Гусев*  
 ГАП *Гусев*  
 Зав. гр. *Власова*  
 Инж. Л.от. *Григорьев*

Узел 56  
 Устройство вертикального стока  
 ко окну с раздельными переплетами  
 с кирпичной стеной

Итого листов 1  
 ЦНИИПРОЗДАНИЙ

Рис. 1 крепление

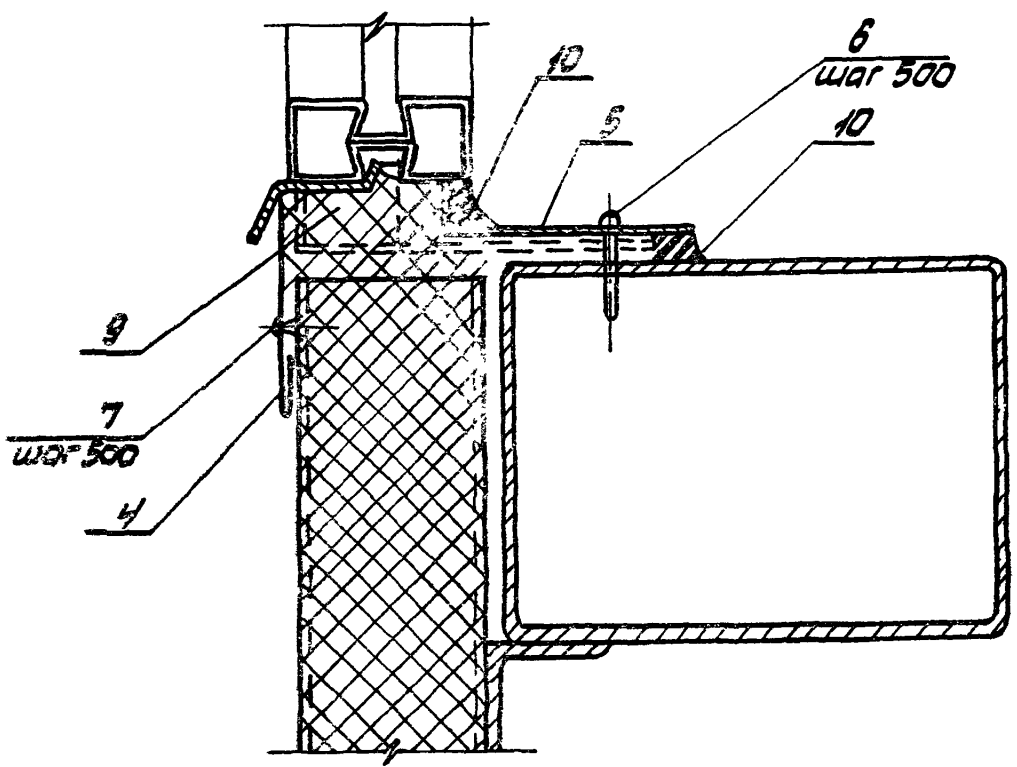


\* Сухари М5 с полосой установить под стайками переплета

2.436-21.1-25

Зав. отд.	Смирновский	Земин	Узел 57 Устройство нижнего горизонтального оттока воды с обжимной переплетной стеной из металлических трехслойных панелей	Лист	Листов	
Н. контр.	Гусева	Левин		Р	1	3
Т.Н.П.	Гусева	Левин		ЦНИИПРОМЗДАНИИ		
Зав. зод.	Класова	Вит				
Инж. В. Кат.	Вилантьева	Вилантьев				

Рис. 2 Заденка



2.436-21.1-25

Лист  
2

Марка, поз.	Обозначение	Наименование	Кол. на горизонтальный стык, шт							Масса кг, кг	Примечание
			2,0	4,0	6,0						
		<u>Детали</u>									
1	1.436.3-21.1-00011-01	Сухарь М5	3	5	6						
2		Лист 5150x150 ГОСТ 19903-74 С 235 ГОСТ 27772-88	3	5	6					0,3	Б4
3	1.436.3-21.1-00008-01	Нащельник Д1.20	1	2							
	- 03	Д1.30			1						
4		Б-ПН-10-08x100 ГОСТ 19904-80 04 С 235-04-НР-1 ГОСТ 14918-80	2,0	4,0	6,0					0,7	М
5	2.436.21.1-35	Нащельник М1									
		Р = 1960	1							2,5	Б4
		Р = 2990			2					3,9	Б4
		Р = 3940		1						5,1	Б4
		<u>Стандартные изделия</u>									
6		Винт 4 - 4,2 x 45 ТУ 67-637-84	5	9	13						
7		Защелка камбинир. ТУ 36-2088-85	5	9	13						
8		Винт 3 - 4,8 x 19 ТУ 67-637-84	6	10	12						
		<u>Материалы</u>									
9		Ленолоцидретан ПЛУ - 314-1									
		ТУ 6-05-1473-76	0,004	0,007	0,014						М3
10		Мастика титаноловая									
		АМ-0,5 ТУ 64-246-85	0,5	1,2	1,8						кг

2.436-21.1-25

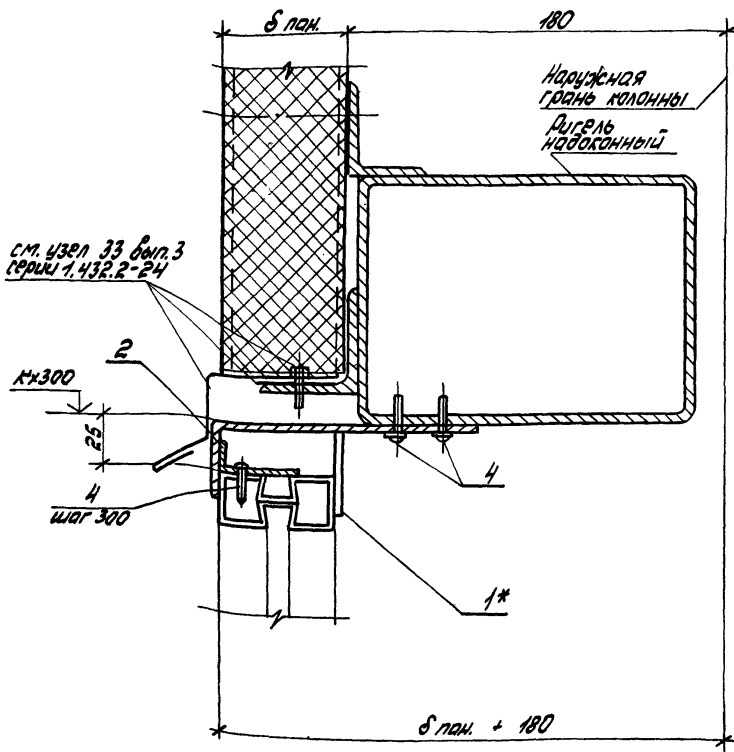
Лист

3

06

25158-02 91

Рис. 1 крепление



\* Планки М7 установить у стоек переплета

2.436-21.1-26

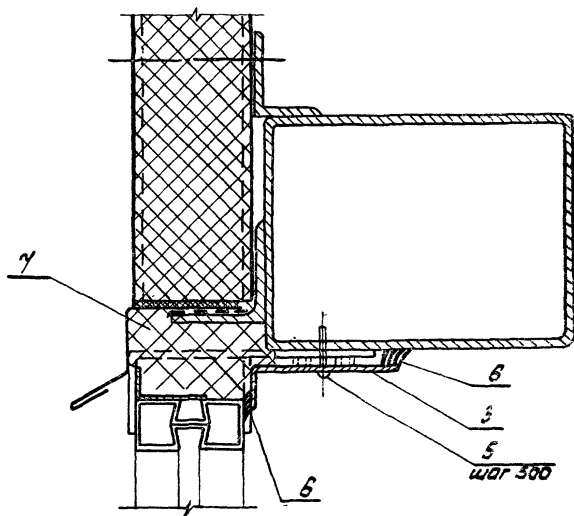
Зав. отд.	Свилянский	В.С.
М. контр.	Бузеева	В.С.
Зав. гр.	Власова	В.С.
Уч. и гат	Силантьева	В.С.

Узел 58  
Устройство внешнего горизонтального стыка окна с наружными переплетными рамами из металлических прокладочных панелей

Стация	Лист	Листов
Р	1	3

ЦИНПРОМЗДАНИИ

Рис. 2 Заденка



2.436-21.1-26

№

2

Марка, поз.	Обозначение	Наименование	Кол. на горизонтальный сток, м				Масса, кг	Примечание
			10	20	40	60		
		<u>Детали</u>						
1.	1.436.3-21.1-00013	Планка М7	2	3	5	6		
2	2.436.-21.1-35-02	Нащельник НЗ; $\rho = 990$	1				0,56	Б4
		$\rho = 1990$		1			1,13	Б4
		$\rho = 2990$				2	1,70	Б4
		$\rho = 3940$			1		2,25	Б4
3	1.436.3-21.1-00013-01	Нащельник А1.20		1	2			
	-03	А1.30				2		
	-04	А1.10	1					
		<u>Стандартные изделия</u>						
4		Винт 3-4,8x19 ТУ 67-637-84	7	13	23	32		
5		Винт 4-4,8x45 ТУ 67-637-84	3	5	9	13		
		<u>Материалы</u>						
6		Мастика тиколовая АМ-05 ТУ 84-246-85	0,15	0,3	0,6	0,9		кг
7		Пенополиуретан ППУ-9М-1 ТУ 6-05-1473-76	0,003	0,006	0,012	0,018		м <sup>3</sup>

2.436-21.1-26

Лист

3

Рис. 1

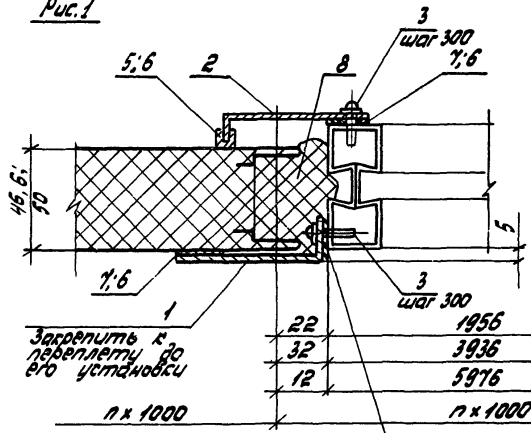
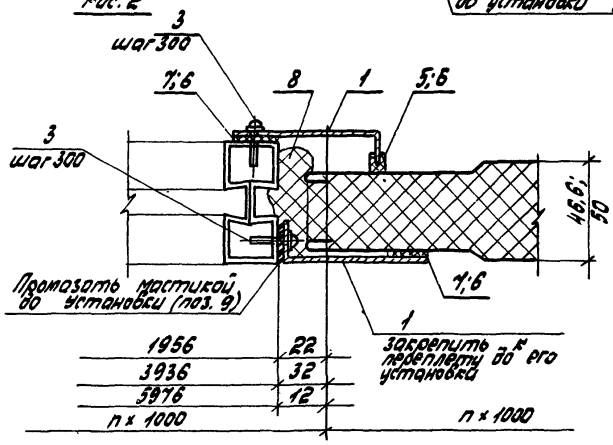


Рис. 2



2. 436-21.1-27

Зав. отд. Смиланский  
 Н. контр. Лузьева  
 Т. ар. пр. Лузьева  
 Зав. гр. Власова

Узел 59  
 Устройство вертикального  
 стыка оси с обжимными  
 параллелями со стеной из  
 металлических трехслойных  
 панелей

Стадия	Лист	Листов
Р	1	3

ЦНИИПРОМЗДАНИЙ



Рис. 3

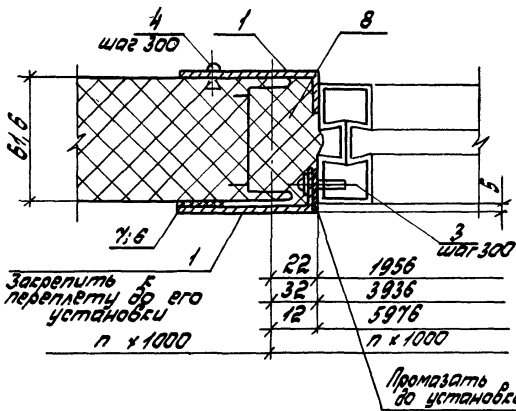
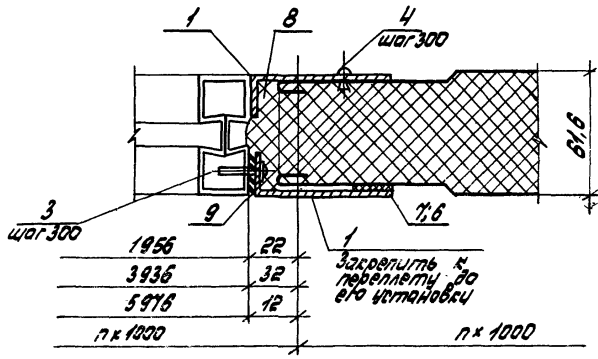


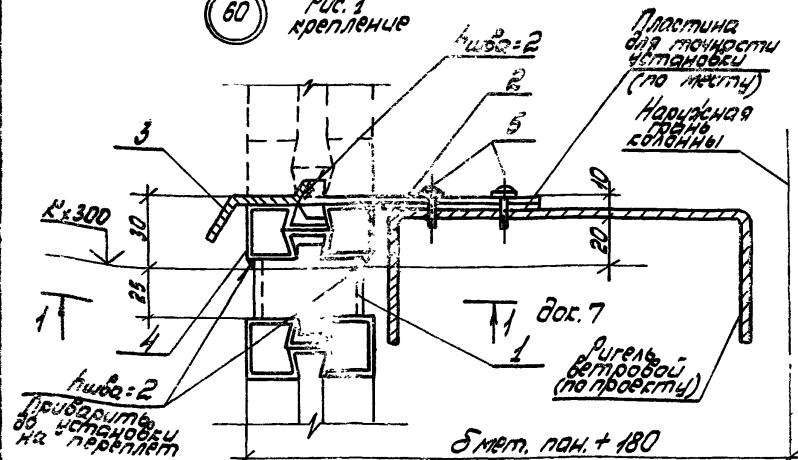
Рис. 4



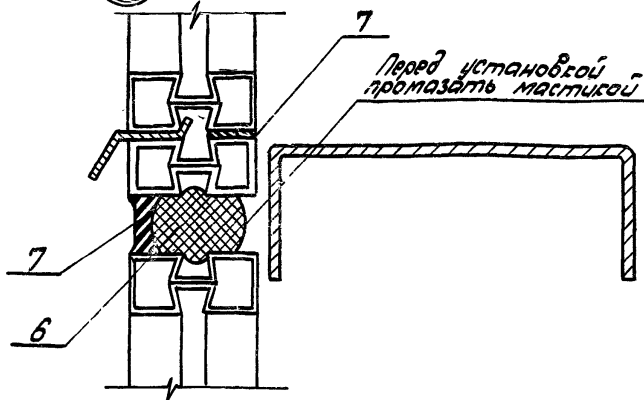
ЦИФ. И ПОСЛ. ПОВТОРИТЬ И ДАТЬ В СВОИ ЦИФ. И  
 ЦИФ. И ПОСЛ. ПОВТОРИТЬ И ДАТЬ В СВОИ ЦИФ. И

Марка, поз.	Обозначение	Наименование	Кол. на вертикальный ствол, м						Масса ед., кг	Примечание
			1,2	1,8						
		<u>Детали</u>								
		Рис. 1								
1	2.436-21.1-35-01	Нащельник Н2; $\varnothing = 1180$	1					0,94		
		$\varnothing = 1780$		1				1,42		
2	2.436-21.1-35	Нащельник Н1; $\varnothing = 1180$	1					0,84		
		$\varnothing = 1780$		1				1,26		
		Рис. 2; 3; 4								
1	2.436-21.1-35	Нащельник Н2; $\varnothing = 1180$	2							
		$\varnothing = 1780$		2						
		<u>Стандартные изделия</u>								
3		Винт 3-4,8x19 ТУ 67-637-84	4	6						
4		Защелка комбиниров. ТУ 36-2088-85	4	6						
		<u>Материалы</u>								
5		Листовая Р-4 сер. 1.436.3-21.1.00004 клей НВВ	12	1,8					(м) для рис. 1	
6		ТУ 38-1051061-82	0,1	0,13					кг	
7		Листовая ТМБШ-М сер. 3x20 ГОСТ 7338-77*	24	3,6					м	
8		Пенополиуретан ППУ-ЭМ-1 ТУ 6-05-1473-76	0,005	0,003					м <sup>3</sup>	
9		Мастика тиосоловая АМ-05 ТУ 84.246-85	0,1	0,2					кг	
2.436-21.1-27									Лист 3	

60 Рис. 1 крепление



60 Рис. 2 заделка

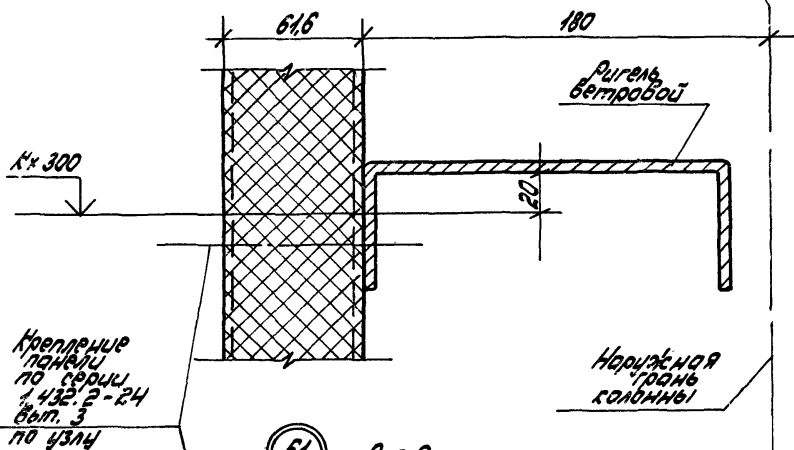


2.436-21.1-28

Заб. отд.	Ступинский	Лисин	Узел 60.67	Стан. 9:
Н. контр.	Кузнецов	Лисин	Устройство горизонтального	106
ГАП	Кузнецов	Лисин	ствика окон с одинарными	
Заб. гр.	Бласова	Лисин	переплетами в стенах из	
Штб. Дгат.	Сидоренко	Лисин	металлических трех-	
			слойных	
			панелей	

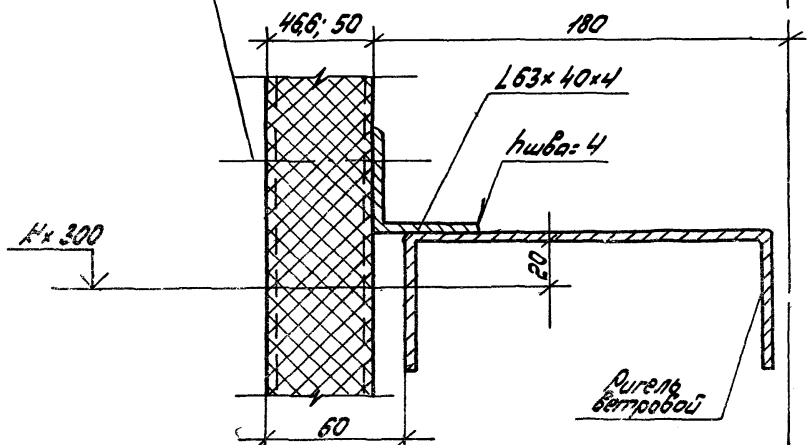
61

Рис. 1

Наружная  
грань колонны

61

Рис. 2



2.436-21.1-28

Лист  
2

Марка, поз.	Обозначение	Наименование	Кол. на горизонтальной стык, м							Масса, кг	Примечание
			2,0	4,0							
		<u>Детали</u>									
1	1.436.3-21.1-00009	Сухарь М1	3	6							
2	1.436.3-21.1-00010	Сухарь М3	3	6							
3	1.436.3-21.1-00005-01	Нащельник Я1,20	1	2							
4	1.436.3-21.1-11001-05	Балка $\varnothing = 1952$	1								
		$\varnothing = 3936$		1							
		<u>Стандартные изделия</u>									
5		Винт 3- 4,8 x 19 ТУ 67-637-84	6	12							
		<u>Материалы</u>									
6		Прокладка ПРП-40 К.50.300 ГОСТ 19177-81	2,0	4,0							м
7		Мастика тигколовая АМ-0,5 ТУ 84-246-85	0,8	1,5							кг

2.436-21.1-28

0515R-07 100

Рис. 1  
крепление

Наружняя  
грань колонны

Смет. пан. + 180

h шва = 2

h шва = 3

Планка для  
точности  
установки  
(по месту)

Смет. пан.

180

Сушки М5 (поз. 2) с полосой установить под стойками  
перелета

2.436-21.1-29

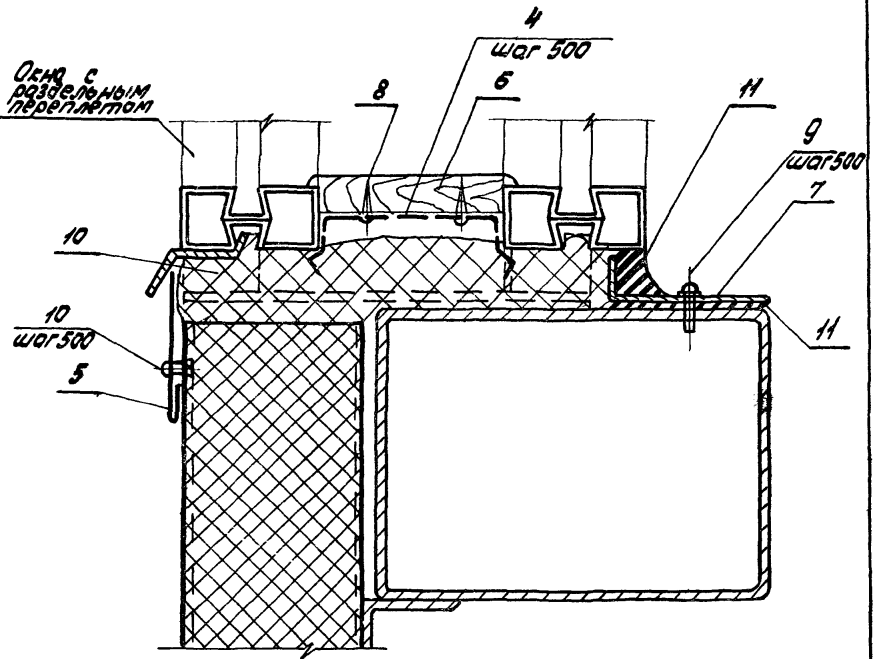
отп.	СМИЛАНСКИЙ	А.И.
итр.	ГУЗРОВА	Л.С.
р.	БЛАСОВА	Л.С.
в.	СМИЛАНСКИЙ	А.И.

УЗРЛ 62  
Устройство нижнего горизон-  
тального стержня окна с разбрав-  
ным перелетом со стеной из  
металлических, стальных  
панелей

Стадия	лист	Листов
Р	1	3

ЦНИИПРОМЗДАНИИ

Рис. 2  
Задвижка



УИВ. И. КОБА,  
ПРОДЮСЕР И СКАМ  
83900. УИВ. И. КОБА

2.436-21.1-29

ИУМ  
2

Марка, поз.	Обозначение	Наименование	Кол. на горизонтальный стык, м								Масса ед., кг	Примечание
			20	40	60							
		<u>Детали</u>										
1	1.436.3-21.1-00011-01	Сухарь М5	6	10	12							
2		Лист 3x50x180 ГОСТ 19903-74 С 235 ГОСТ 27772-88	3	5	6							
3	1.436.3-21.1-00006-01	Нащельник А1.20	1	2								
	- 02	А1.30			2							
4	1.436.3-21.1-00016	Защелка	4	8	12							
5		В-ПЧ-НО-08x100 ГОСТ 19904-80 ОС С 235-ОН-НР-1 ГОСТ 14918-80	2,0	4,0	6,0					0,7	М	
6	2.436-21.1-39	Заглушка	2,0	4,0	6,0							М
7	2.436-21.1-35	Нащельник Н1										
		ℓ = 1960	1							2,5	Б4	
		ℓ = 2990			2					3,9	Б4	
		ℓ = 3940		1						5,1	Б4	
		<u>Стандартные изделия</u>										
8		Шуруп 1.3x16 ГОСТ 1145-80	8	16	24							
9		Винт 1-4,8x19 ТУ 67-637-84	10	18	24							
		<u>Материалы</u>										
10		пенополиуретан ППУ-ЭМ-1 ТУ 6-05-1473-76	0012	0024	0036							М3
11		мастика тиоколовая АМ-0,5 ТУ 84-246-85	06	12	18							кг

2.436-21.1-29

Лист

3

25158-02 103

102



Рис. 1  
Крепление

Наружная  
грань  
колонны

Крепление  
панели  
см. по узлам  
вып. 3 серии  
1. 432.2-24

Δ мет. пан.

180

Ригель  
подоконный

см. узел 33 вып. 3  
серии 1. 432.2-24

Кх 300

25

2  
Подрезать  
в местах  
прохода  
петель  
сразу

5

шир 500  
Δ мет. пан. + 180

\* Планку МТ установить у стоек переплета

2. 436-24.1-30

Зав. отд.	Ожицкий	Л. С.
Н. контр.	Лузевва	С. В.
ГАП	Лузевва	С. В.
Зав. гр.	Заболов	В. П.
Инж. Конт.	Симантов	В. С.

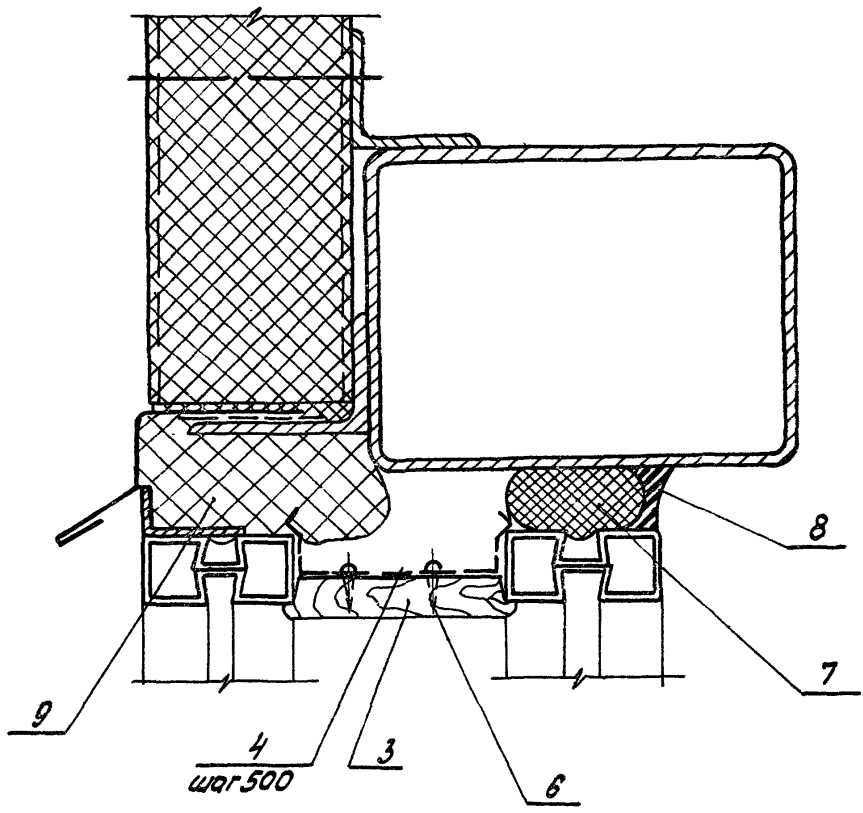
Узел 63  
Устройство верхнего горизонтального стыка окна с разобъемными переплетными стеной из металлических трехслойных панелей

Стадия	Лист	Листов
Р	1	3

ЦНИИПРОЗДАНИЙ

ЦНИИПРОЗДАНИЙ

Рис. 2  
Задвижка



2.436-21.1-30

Лист  
2

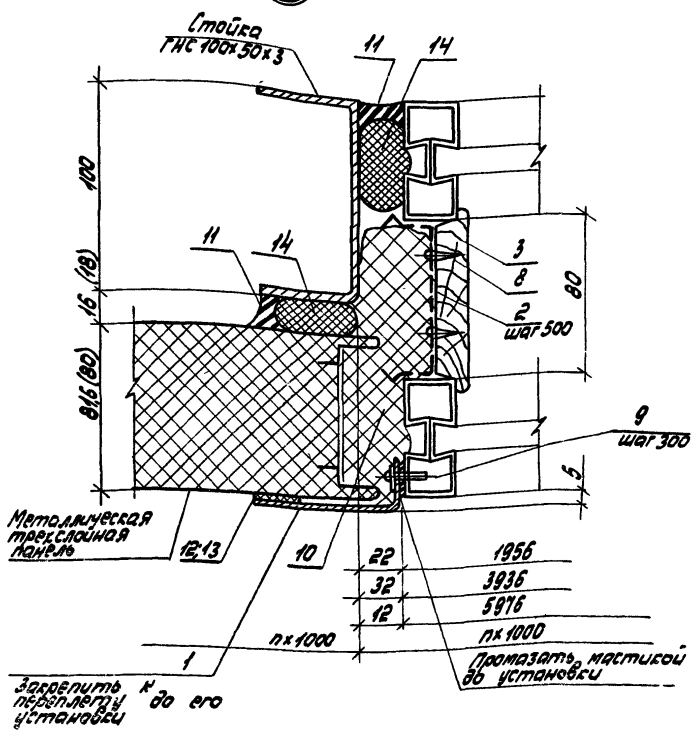
Марка, поз.	Обозначение	Наименование	Кол. на горизонтальной стык, м								Масса ед., кг	Приме- чание
			2,0	4,0	6,0							
		<u>детали</u>										
1	1. 436.3-21.1-00013	Планка М7	3	5	6							
2	2. 436-21.1-35	Нащельник МЗ; L=1990	1							1,13	Б 4	
		L=2990			2					1,70	Б 4	
		L=3990		1						2,25	Б 4	
3	2. 436-21.1-39	Заглушка	20	40	60						М	
4	1. 436.3-21.1-00016	Защелка	4	8	12							
		<u>Стандартные изделия</u>										
5		Винт 3-4,8x10 ТУ 67-637-84	10	18	24							
6		Шуруп 1-3x16 ГОСТ 1145-80	8	16	24							
		<u>Материалы</u>										
7		Прокладка ПРП-40 к 40.300 ГОСТ 19177-81	20	40	60						М	
8		Мастика тиоколовая АМ-0,5 ТУ 84-246-85	0,7	1,4	2,1						М	
9		Пенополиуретан ППУ-ЭМ-1746-05-1473-76	0,005	0,01	0,015						М 3	

2. 436-21.1-30

Лист

3

64 РИС. 1



2.436.21.1-31

Зав. сек.	Силиванский	А.И.
Н. контр.	Гузрєва	Л.С.
Г.АП	Гузрєва	Л.С.
Зав. гр.	Власова	Л.С.
Инж. Вхот	Силиванова	Л.С.

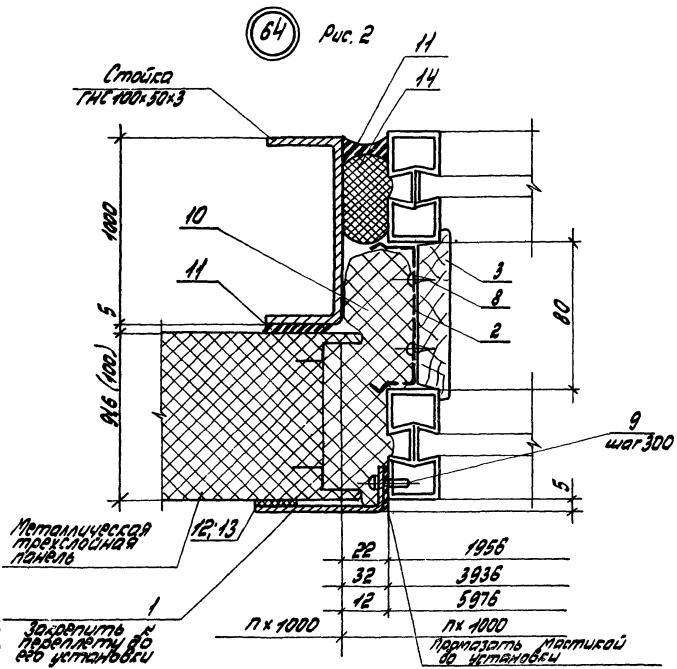
Узел 64... 68  
 Устройство вертикального  
 стьлга окна с раздельными  
 переплетами со стеной. Из  
 металлических термостойких  
 панелей

Стация	Лист	Листов
Р	7	7

ЦНИИПРОМЗДАНИИ

64

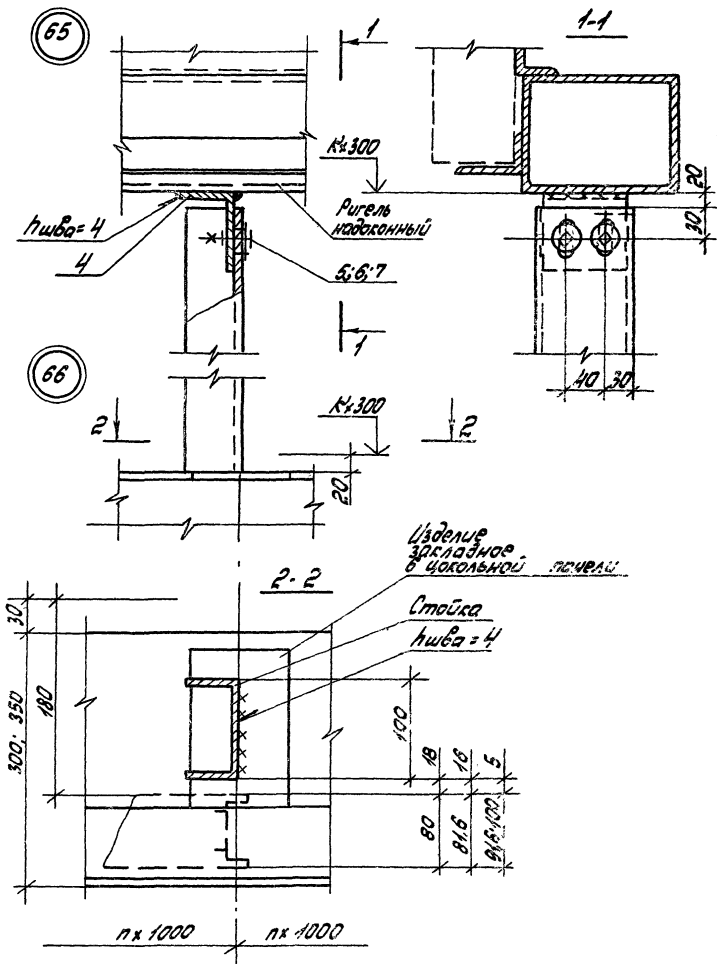
Рис. 2



Имя/подл. Подпись и дата/зам. и/и/в.н

2.435-21.1-31

Лист 2



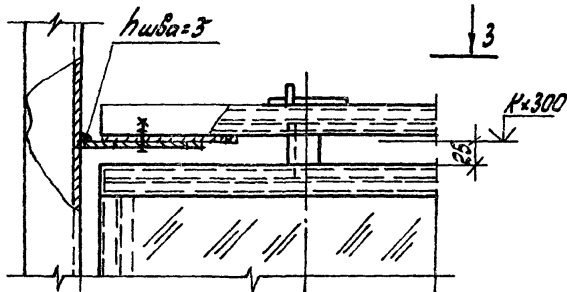
2.436-21.1-31

Лист

3

67

3

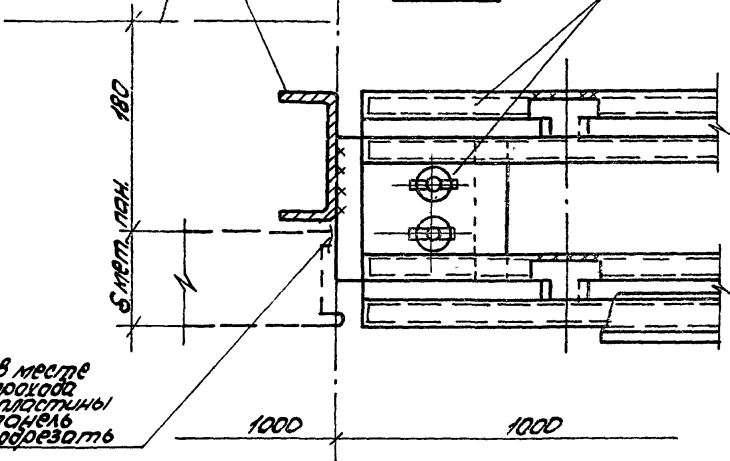


Наружняя  
гребень колонны

Стойка

3-3

Ригель ветровой,  
см. узел 18 (доп. 7)



В месте  
прохода  
пластины  
панель  
подрезать

1000

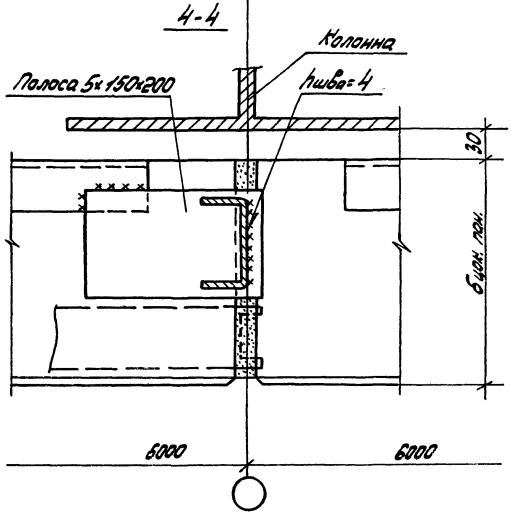
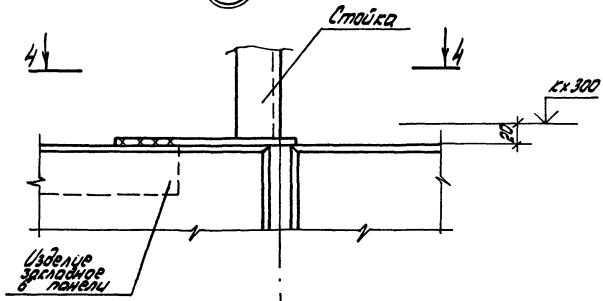
1000

2.438- 21.1- 31

Лист

4

68



ИМЯ, ПИИОИ. ПОДПИСЬ И ДАТА ВЪЗМ. ЧИСТ. А

2436-21.1-31

Лист 5



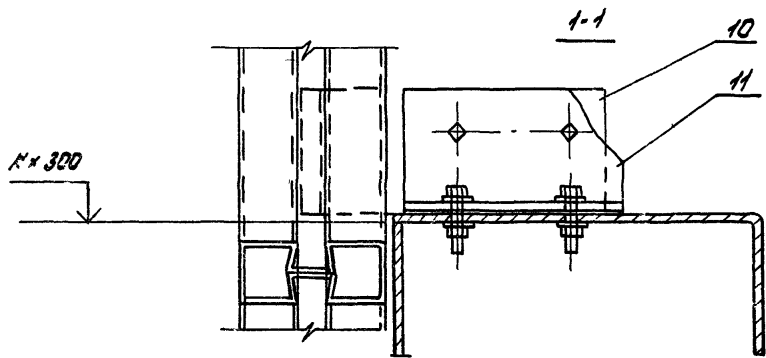
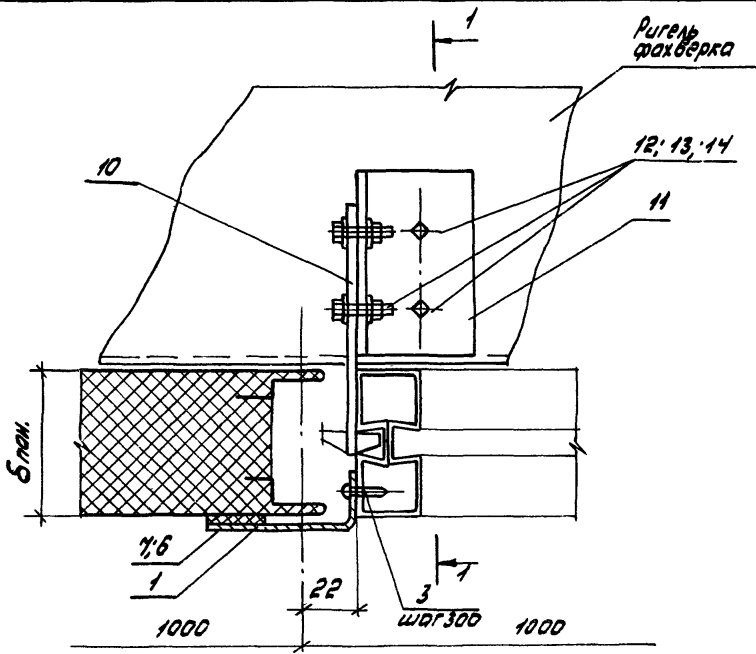
Марка, поз.	Обозначение	Наименование	Кол. на вертикальный сток, м								Масса ед., кг	Прим- чанне
			12	18								
		<u>Детали</u>										
1	2.436-21.1-35-01	Нащельник №2; L=1180	1								0,94	Б4
		L=1780		1							1,42	Б4
2	1.436.3-21.1-00016	Защелка	3	4								
3	2.436-21.1-39	Затумка	12	18								М
4		Уголок 80x50x5 ГОСТ 8310-85										
		С235 ГОСТ 27772-88										
		L=90									0,46	Б4
		<u>Стандартные изделия</u>										
5		Болт М10x40 ГОСТ 7798-70	2	2								
6		Гайка М10 ГОСТ 5915-70	2	2								
7		Шайба М10 ГОСТ 1137-78	4	4								
8		Шуруп 4x16 ГОСТ 1145-80	5	8								
9		Винт 3-4,8 x 19										
		Т467-637-84	4	8								
			2.436-21.1-31								АКМ	
											8	

Марка, поз.	Обозначение	Наименование	Кол. на вертикальный стержень, м								Масса ра, кг	Приме- чание
			1,2	1,8								
		<u>Материалы</u>										
10		Пенополиуретан										
		ППУ-ЭМ-4 ТУ6-08-1473-76	0,006	0,009								МЗ
11		Мастика тиаголобер										
		ЭМ-05 ТУ04-246-86	0,9	1,3								кг
12		Пластина ТМКЦ-М										
		сеч. 3x20; ГОСТ 7338-77*4	1,2	1,8								М
13		Клей НВВ										
		ТУ38-105-1061-82	0,1	0,15								кг
14		Прокладка ПАП-40										
		к 40.300 ГОСТ 19177-81	1,2	1,8								М

2.436-21.1-31

Лист

7



2.436-21.1-32

Зав. отд.	С.И.ИЯКОВИЧ	<i>[Signature]</i>
Н. кант.	Г.УЗРОВА	<i>[Signature]</i>
М. в. пр.	Г.УЗРОВА	<i>[Signature]</i>
Зав. гр.	В.ЛАСОВА	<i>[Signature]</i>

УЗРОВА 69  
 Устройство вертикального  
 стыка окна шириной 1,0 м  
 со стеной из металличе-  
 ских трекайных  
 панелей

Стадия	Лист	Листов
Р	1	2

ЦНИИПРОМЗДАНИИ

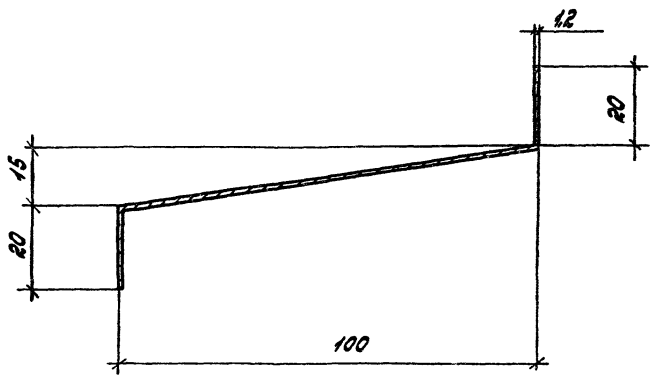
Марка, поз.	Обозначение	Наименование	Кол. на вертикальный стержень 4, 8 м								Масса вв., кг	Примечание
			Рис.1	Рис.2...4								
		<u>Детали</u>										
1	2.436-21.1-35-01	Нащельник Н2; L=4750	1	2							3,8	БЧ
2	2.436-21.1-35	Нащельник Н1; L=4750	1								3,4	БЧ
10	1.436.3-21.1-00010	Сухарь М3	1	1								
11		Уголок 50x50x5 ГОСТ 8509-86 ГР35 ГОСТ 27772-88 L=80	1	1							3,0	БЧ
		<u>Стандартные изделия</u>										
3		Винт 3-4,8x19 ТУ 67-637-84	16	16								
4		Защелка комбинир. ТУ 36-2088-85	16	16								
12		Болт М10x40 ГОСТ 7798-70	4	4								
13		Гайка М10 ГОСТ 5915-70	4	4								
14		Шайба 10 ГОСТ 11371-78	8	8								
		<u>Материалы</u>										
5		Прокладка Р-Ч сер. 1.436.3-21.1-00004	4,8									М
6		Клей Н 88 ТУ 38-1051061-82	0,4	0,4								КГ
7		Пластина ТМБС-М сер. 3x20 ГОСТ 7338-77*	4,8	4,8								М
8		Пенополиуретан ППУ-ЭМ-1 ТУ 6-05-1473-76	0,008	0,008								М3
9		Мастика тиксоловая ЛМ-0,3 ТУ 84-246-85	0,4	0,4								КГ

 Расход материалов дан совместно на  
 узел 69 и узел 59 (рис.1...4) док. 27

2.436-21.1-32

Лист

2



2.436-21.1-33

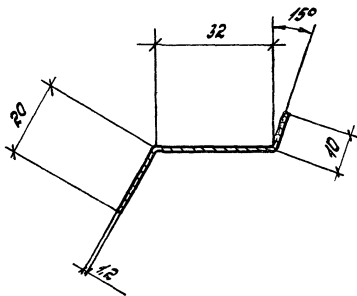
СЛШВ С1

Стандарт	Масса	Изделие
Р	кг/м 1,3	1-1
Лист	Листов 1	

Э.В. отд. ОМУТАНСКОЕ  
 И. КОНИТ. ПУЗРОВА  
 П.П. ПР. ПУЗРОВА  
 Зав. гр. Владова

04 Б-ПН-НО-12 ГОСТ 19904-90  
 С235-04-НР.1 ГОСТ 14918-80

ЦНЦИПРОМЗДАНИИ



ЦНЦПРОМЗДАНИЙ

2. 436-21. 1- 34

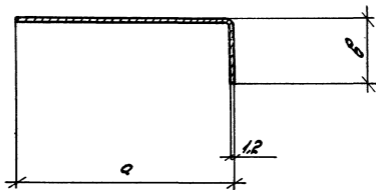
Сталь С2

Стандарт	Масса	Масштаб
Р	кг/м 0,6	1:1
Лист	Листов 1	

Зав. отд.	Степановский	Алекс
Н. кант.	Гусева	АСТ
Т. пр. пр.	Гусева	КС
Вед. ин.	Власова	5/

04 Б-ПН-НО-12 ГОСТ 19904-90  
С235-04-НР-1 ГОСТ 14978-90

ЦНЦПРОМЗДАНИЙ



Обозначение	Марка	a, мм	b, мм	Масса, кг/м
2.436-21.1-35	H1	65	10	0,71
-01	H2	65	20	0,80
-02	H3	40	20	0,57
-03	H4	40	80	1,02

2.436-21.1-35

НОЩЕЛЬНИК Н1... Н4

Отдел	Масса	Масштаб
Р	см. табл.	1:1
Лист	Листов 1	

Б-ПН-НО-12 ГОСТ 19904-90  
 ОЦ С235-ОН-НР-1ГОСТ14918-80

ЦНИИПРОМЗДАНИИ

Зав. отд. Дуванский  
 Н.С.М.Т. Гуреева  
 Л.Ф.Р. Гуреева  
 Зав. гр. Власова

*[Handwritten signatures]*

Формат	Зона	Поз.	Обозначение	Наименование	Кол. на марку								Примеч.		
					К1	К2									
				Лист	5x80 ГОСТ19903-74										
					С235 ГОСТ2777-88										
		1			ℓ = 60	1	1								0,37 кг
				Угловой	50x50x5 ГОСТ8509-86										
					С235 ГОСТ27772-88										
		Р			ℓ = 120	1	1								0,45 кг

Масса изделия 0,82 кг

2.436-21.1-36

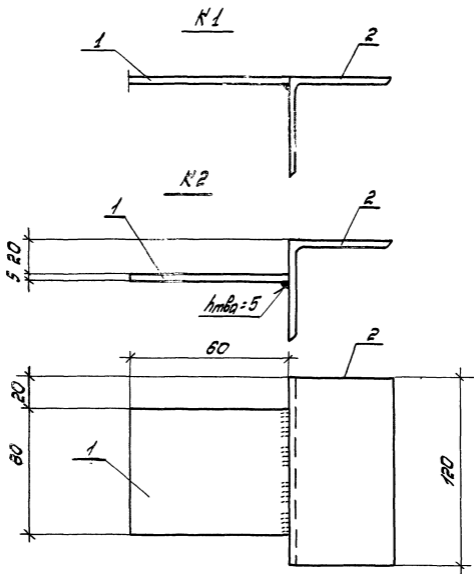
Зав. отд. Штильманский  
 И. контр. Кузнецова  
 Тл. пр. пр. Кузнецова  
 Зав. гр. Власова

Кронштейн К1, К2

Страна	Лист	Листов
Р		1

ЦНИИПРОМЗДАНИИ





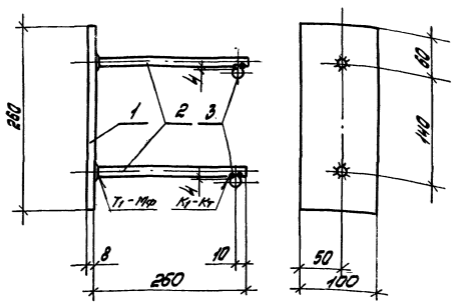
Сварка ручная электродуговая ГОСТ 5264-80.

2.435-21.1-36 СБ

Зав. отд. *Овчинников* *Филин*  
 в. конст. *Беззуба* *Иван*  
 др. пр. *Беззуба* *Иван*  
 Зав. пр. *Власова* *Иван*

Кронштейн К1, К2  
 Сварочный чертеж

Сталь	Лист	Листов
Р		1
ЦНИИТ		ЧНИИ



Сварка ручная электродуговая  
по ГОСТ 14098-85

Формат	Лист	Листов	Обозначение	Наименование	Кол.	Прим.
				<u>Детали</u>		
				Полоса 8x100 ГОСТ 103-76 Ст. 31Г2ПЧ-1-3023-80		
54	1			L=260	1	1,64кг
54	2			L=260	2	0,16кг
54	3			L=50	2	0,03кг
Масса изделия						1,83кг

2.436-21.1-37

Зав. отд. Смирновский  
Н. Кондр. Гусева  
Л. Вр. пр. Цусова  
Зав. пр. Власова

Изделие  
закладное КЗ

Листов	Листов	Листов
Р		1

ЦИНПРОМЗДАНИИ

Имя и подл. Подпись и дата, взят. инв. №

Фармац.	Зона	Пол.	Обозначение	Наименование	КОЛ. НА МАРКУ						Примеч.
					№4	№5	№6				
				Лист $5 \times 120$ ГОСТ 19903-74 С 235 ГОСТ 2777-88							
		1		ℓ = 135	1						0,64 кг
		1		ℓ = 185		1					0,87 кг
		1		ℓ = 235			1				1,10 кг
				Уголок $50 \times 50 \times 5$ ГОСТ 8509-86 С 235 ГОСТ 27772-88							
		2		ℓ = 120	1						0,45 кг
				Уголок $75 \times 75 \times 6$ ГОСТ 8509-86 С 235 ГОСТ 27772-88							
		2		ℓ = 120		1	1				0,83 кг

2.436-21.1-38

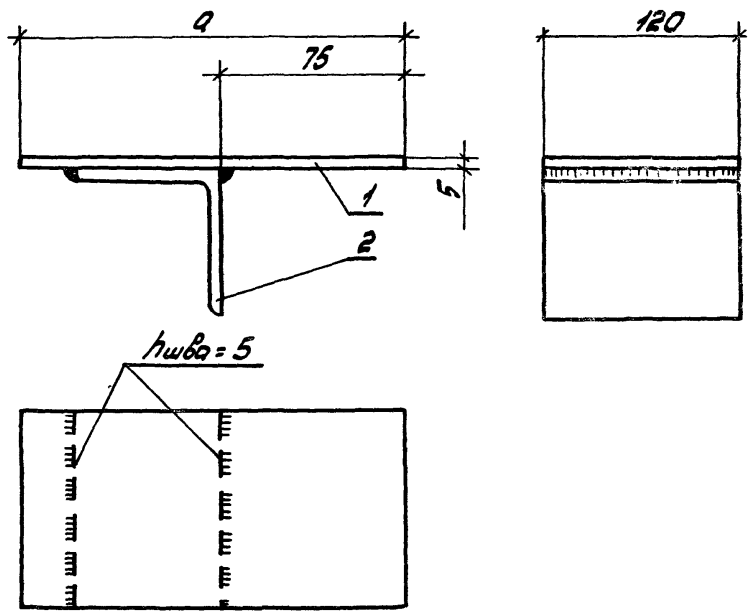
Зав. отд. Смелянский  
И. Кондр. Гусев  
И. пр. пр. Гусев  
Зав. гр. Власова

Кронштейн №4... №6

Стация	Лист	Листов
Р		1

ЦНЦИПРОМЗДАНИЙ

25158-02 122



Марка	$d, \text{мм}$	Масса, кг
К 4	135	1,09
К 5	185	1,70
К 6	235	1,93

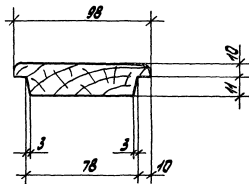
2.436-24.1-38 СБ

Исполнитель: *А.С. Шмидт*  
 Проверено: *С.В. Лузевский*  
 Пр. Лузевский  
 г.р. Владивосток

Кронштейн КЧ... К6  
 Сборочный чертеж

Сталь	Лист	Листов
Р		1

ЦНИИПРОМЗАДАНИЙ



2.436-21. 1-39

Заглушка Д1

Статус	Масса	Масштаб
Р		1:2
Лист	Листов 1	

Зав. отд. Ступинский  
 Н. Гантс Гусева  
 И. Дух. пр. Гусева  
 Зав. пр. Власова

*[Handwritten signatures and initials]*

Доска сорта 3 ГОСТ 8486-86  
 сосна, Р16

ЦНИИПРОМЗДАНИИ