

ТИПОВЫЕ КОНСТРУКЦИИ, ИЗДЕЛИЯ И УЗЛЫ ЗДАНИЙ И СООРУЖЕНИЙ

СЕРИЯ 1.136.5-19

ДВЕРИ ДЕРЕВЯННЫЕ НАРУЖНЫЕ ДЛЯ
ЖИЛЫХ И ОБЩЕСТВЕННЫХ ЗДАНИЙ

1 81 49

ОПТОВЫЙ ЦЕНА
НА МОМЕНТ РЕАЛИЗАЦИИ
УКАЗАНА В СЧЕТ-НАКЛАДНОЙ

ТИПОВЫЕ КОНСТРУКЦИИ, ИЗДЕЛИЯ И УЗЛЫ ЗДАНИЙ И СООРУЖЕНИЙ

СЕРИЯ 1.136.5-19

ДВЕРИ ДЕРЕВЯННЫЕ НАРУЖНЫЕ ДЛЯ ЖИЛЫХ И ОБЩЕСТВЕННЫХ ЗДАНИЙ

РАЗРАБОТАНЫ ЦНИИЭП ЖИЛИЩА

Рук. ОТДЕЛЕНИЯ ПРОЕКТНЫХ РАБОТ



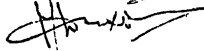
А. КРИППА

Гл. ИНЖЕНЕР ОТДЕЛЕНИЯ ПРОЕКТНЫХ РАБОТ



Н. ДЫХОВИЧНАЯ

НАЧАЛЬНИК ОТДЕЛА №17



Л. БАЛАНОВСКИЙ

Гл. ИНЖЕНЕР ПРОЕКТА ОТДЕЛА №17



Ю. СТЕПНОВ

УТВЕРЖДЕНЫ И ВВЕДЕНЫ В
ДЕЙСТВИЕ ГОСКОМИТЕТОМ
ПО ГРАЖДАНСКОМУ
СТРОИТЕЛЬСТВУ И АРХИТЕКТУРЕ
ПРИ ГОССТРОЕ СССР
с 1 января 1984 г.

ПРИКАЗ №170 от 30.06.82г.

ОБОЗНАЧЕНИЕ	НАИМЕНОВАНИЕ	СТР.	ОБОЗНАЧЕНИЕ	НАИМЕНОВАНИЕ	СТР.
			1.136.5-19.03.100СБ	ПОЛОТНО. СБОРОЧНЫЙ ЧЕРТЕЖ	54
1.136.5-19.00.000ПЗ	ПОЯСНИТЕЛЬНАЯ ЗАПИСКА	2-8	1.136.5-19.04.000	ДВЕРИ НАРУЖНЫЕ	55-57
1.136.5-19.01.000	ДВЕРИ НАРУЖНЫЕ	9-10	1.136.5-19.04.000СБ	ДВЕРИ НАРУЖНЫЕ. СБОРОЧНЫЙ ЧЕРТЕЖ	58-61
1.136.5-19.01.000СБ	ДВЕРИ НАРУЖНЫЕ. СБОРОЧНЫЙ ЧЕРТЕЖ	11-12			
1.136.5-19.01.100	КОРОБКА	13-14	1.136.5-19.05.000	ДВЕРИ НАРУЖНЫЕ	62-63
1.136.5-19.01.100СБ	КОРОБКА. СБОРОЧНЫЙ ЧЕРТЕЖ	15	1.136.5-19.05.000СБ	ДВЕРИ НАРУЖНЫЕ. СБОРОЧНЫЙ ЧЕРТЕЖ	64-65
1.136.5-19.01.200	КОРОБКА	16-17			
1.136.5-19.01.200СБ	КОРОБКА. СБОРОЧНЫЙ ЧЕРТЕЖ	18	1.136.5-19.06.000	ДВЕРИ НАРУЖНЫЕ	66-67
1.136.5-19.01.300	ПОЛОТНО	19-21	1.136.5-19.06.000СБ	ДВЕРИ НАРУЖНЫЕ. СБОРОЧНЫЙ ЧЕРТЕЖ	68-69
1.136.5-19.01.300СБ	ПОЛОТНО. СБОРОЧНЫЙ ЧЕРТЕЖ	22-23	1.136.5-19.06.100	ПОЛОТНО	70-75
			1.136.5-19.06.100СБ	ПОЛОТНО. СБОРОЧНЫЙ ЧЕРТЕЖ	76-77
1.136.5-19.02.000	ДВЕРИ НАРУЖНЫЕ	24-25	1.136.5-19.06.200	ПОЛОТНО	78-79
1.136.5-19.02.000СБ	ДВЕРИ НАРУЖНЫЕ. СБОРОЧНЫЙ ЧЕРТЕЖ	26-27	1.136.5-19.06.200СБ	ПОЛОТНО. СБОРОЧНЫЙ ЧЕРТЕЖ	80-81
1.136.5-19.02.100	ПОЛОТНО	28-33	1.136.5-19.06.300	ПОЛОТНО	82-83
1.136.5-19.02.100СБ	ПОЛОТНО. СБОРОЧНЫЙ ЧЕРТЕЖ	34-35	1.136.5-19.06.300СБ	ПОЛОТНО. СБОРОЧНЫЙ ЧЕРТЕЖ	84-85
1.136.5-19.02.200	ПОЛОТНО	36-37			
1.136.5-19.02.200СБ	ПОЛОТНО. СБОРОЧНЫЙ ЧЕРТЕЖ	38-39	1.136.5-19.07.000	ДВЕРИ НАРУЖНЫЕ	86-87
1.136.5-19.02.300	ПОЛОТНО	40-41	1.136.5-19.07.000СБ	ДВЕРИ НАРУЖНЫЕ. СБОРОЧНЫЙ ЧЕРТЕЖ	88-89
1.136.5-19.02.300СБ	ПОЛОТНО. СБОРОЧНЫЙ ЧЕРТЕЖ	42-43	1.136.5-19.07.100	ПОЛОТНО	90-91
1.136.5-19.02.400	ОГРАЖДЕНИЕ	44	1.136.5-19.07.100СБ	ПОЛОТНО. СБОРОЧНЫЙ ЧЕРТЕЖ	92
1.136.5-19.02.400	ОГРАЖДЕНИЕ. СБОРОЧНЫЙ ЧЕРТЕЖ	45			
			1.136.5-19.08.000	ДВЕРИ НАРУЖНЫЕ	93-95
1.136.5-19.03.000	ДВЕРИ НАРУЖНЫЕ	46-48	1.136.5-19.08.000СБ	ДВЕРИ НАРУЖНЫЕ. СБОРОЧНЫЙ ЧЕРТЕЖ	96-99
1.136.5-19.03.000СБ	ДВЕРИ НАРУЖНЫЕ. СБОРОЧНЫЙ ЧЕРТЕЖ	49-51			
1.136.5-19.03.100	ПОЛОТНО	52-53	1.136.5-19.09.000	ДВЕРИ НАРУЖНЫЕ	100-101

ОБОЗНАЧЕНИЕ	НАИМЕНОВАНИЕ	СТР.	ОБОЗНАЧЕНИЕ	НАИМЕНОВАНИЕ	СТР.
1.136.5-19.09.000СБ	ДВЕРИ НАРУЖНЫЕ.СБОРОЧНЫЙ ЧЕРТЕЖ	102-103	1.136.5-19.12.300	ПОЛОТНО	138
			1.136.5-19.12.300СБ	ПОЛОТНО.СБОРОЧНЫЙ ЧЕРТЕЖ	139-141
1.136.5-19.10.000	ДВЕРИ НАРУЖНЫЕ	104-105	1.136.5-19.12.500	ПЕТАЛЯ	142
1.136.5-19.10.000СБ	ДВЕРИ НАРУЖНЫЕ.СБОРОЧНЫЙ ЧЕРТЕЖ	106-107			
1.136.5-19.10.100	КОРОБКА	108			
1.136.5-19.10.100СБ	КОРОБКА.СБОРОЧНЫЙ ЧЕРТЕЖ	109			
1.136.5-19.10.200	ПОЛОТНО.	110-111			
1.136.5-19.10.200СБ	ПОЛОТНО.СБОРОЧНЫЙ ЧЕРТЕЖ	112			
1.136.5-19.10.003	СКОБА.	113			
1.136.5-19.11.000	ДВЕРИ СЛУЖЕБНЫЕ	114-115			
1.136.5-19.11.000СБ	ДВЕРИ СЛУЖЕБНЫЕ.СБОРОЧНЫЙ ЧЕРТЕЖ	116-117			
1.136.5-19.11.100	КОРОБКА	118			
1.136.5-19.11.100СБ	КОРОБКА.СБОРОЧНЫЙ ЧЕРТЕЖ	119-120			
1.136.5-19.11.200	ПОЛОТНО	121-122			
1.136.5-19.11.200СБ	ПОЛОТНО.СБОРОЧНЫЙ ЧЕРТЕЖ	123-124			
1.136.5-19.11.300	ПОЛОТНО	125-126			
1.136.5-19.11.300СБ	ПОЛОТНО.СБОРОЧНЫЙ ЧЕРТЕЖ	127			
1.136.5-19.12.000	ЛЮКИ И ЛАЗЫ	128			
1.136.5-19.12.000СБ	ЛЮКИ И ЛАЗЫ.СБОРОЧНЫЙ ЧЕРТЕЖ	129-130			
1.136.5-19.12.100	КОРОБКА	131			
1.136.5-19.12.100СБ	КОРОБКА.СБОРОЧНЫЙ ЧЕРТЕЖ	132-133			
1.136.5-19.12.200	ПОЛОТНО	134			
1.136.5-19.12.200СБ	ПОЛОТНО.СБОРОЧНЫЙ ЧЕРТЕЖ	135-137			

В настоящий выпуск включены рабочие чертежи дверей, разработанные в соответствии с отраслевым стандартом ГОСТ 24698-81 „Двери деревянные входные и наружные, тамбурные и служебные для жилых и общественных зданий“, утвержденные приказом Государственного Комитета по гражданскому строительству и архитектуре при Госстрое СССР от 13 апреля 1981г. за №51.

Содержащиеся в выпуске чертежи дверей предназначены для применения при проектировании жилых и общественных зданий и производства этих изделий деревообрабатывающими предприятиями.

Двери, включенные в выпуск, подразделяются на однопольные, полуторапольные и двухпольные

Двери, изготавливаемые по настоящим чертежам, в зависимости от назначения, подразделяются на следующие типы:

Н - наружные входные в здания, остекленные;

С - служебные глухие щитовые;

Л - люки и лазы глухие утепленные.

Маркировка дверного блока состоит из букв, обозначающих дверь /Д/, её тип /одна из букв Н, С, Л/ и двух последующих чисел, разделенных тире, обозначающих размеры высоты и ширины дверного полотна в модулях - дециметрах /разделенных точкой-ширину полотен двухпольных дверей/, затем через тире номер рисунка двери.

Пример условного обозначения наружной двери с размерами полотна 2000×800 мм и рисунок двери 2: ДН 20-8-2 ГОСТ 24698-81

После букв и цифр, указывающих дверь, её тип, размеры полотен и рисунок, в следующей последовательности проставляют дополнительные буквы,

1. 136.5-19. 00.000 ПЗ

Пояснительная
записка

СТАДИЯ ЛИСТ ЛИСТОВ

Р 1 5

ЦНИИЭП
жилища

Рж.гр. Степнов	СВ	6.01.82
Пров. Мокроусов	СВ	5.01.82
Разраб. Степнов	СВ	6.01.82

ИВВ.№ ПОСА. Подпись и дата. ВЗАМ. ИВВ.№

ОБОЗНАЧАЮЩИЕ:

А, Б, В - профили реечной облицовки обшивки;

Л - дверь левая;

К - с качающимися полотнами;

М - с монтажной доской без порога;

Д - дымозащитная /остекленная на пружинных петлях одностороннего действия/;

Т - служебная, трудновозгораемая /для входов в кинопроекторные, подвалы, на чердаки, для выходов на плоские кровли и т.п./

Пример условного обозначения наружной двери с размерами полотна 2000×800 мм, рисунок 2 профиль А, с левой навеской полотна с монтажной доской без порога: ДН 20-8-2 АЛМ ГОСТ 24698-81

Кроме указанных типов дверей в выпуске включены глухие утепленные люки и лазы для входа в подвалы или чердаки.

Пример условного обозначения двери-лаза с размером полотна 1172×872 мм:

ДЛ 12-9 ГОСТ 24698-81

Марки дверных блоков проставляются в спецификациях на изделия в проектах, в заказах предприятиям изготовителям и на нелицевых поверхностях самих изделий.

Дверные блоки проставляются предприятиям изготовителям с полотнами, навешенными на петли /двухпольные дополнительно с врезными шпингалетами/ с полной заводской готовностью окончательно отделанной поверхностью, прикрепленными приборами, уплотняющими прокладками и остекленными, с защитными прокладками и остекленными, с защитными решетками.

Установка всех приборов, производимых в спецификациях к заказу, должна производиться предприятием-изготовителем.

1. 136.5-19. 00.000 ПЗ

Лист

2

ИВВ.№ ПОСА. Подпись и дата. ВЗАМ. ИВВ.№

Выступающие приборы с шурупами поставляются в отдельной таре совместно с блоками с указанием назначения / марки дверных блоков /.

Изготовление дверных блоков /включая окраску, остекление, установку приборов защитных решеток и уплотняющих прокладок их маркировка, приемка, хранение и транспортирование должны производиться в соответствии с требованиями ГОСТ 475-78 „Двери деревянные“. Общие технические условия и ГОСТ 24698-81.

Полотна дверей щитовой конструкции должны облицовываться с обеих сторон твердыми древесно-волокнистыми плитами ГОСТ 4598-74*, водостойкой фанерой толщиной 4мм. ГОСТ 3916-69 или профильной реечной обшивкой.

Для остекления дверей следует применять прозрачное стекло ГОСТ 111-78, узорчатое ГОСТ 5533-79 или армированное ГОСТ 7481-78 стекло толщиной 4÷5мм с установкой его на невысыхающей замазке на резиновых прокладках или П-образного сечения профиля с последующим креплением штапиками.

Двери с качающимися полотнами должны остекляться только прозрачным стеклом.

На дверных полотнах входных и тамбурных дверей, остекленных большеформатным стеклом, предприятием - изготовителем должны устанавливаться защитные решетки

Пример крепления решетки см. черт. 1.136.5-19.02.400 данного выпуска.

Нижние части полотен входных и тамбурных с обеих сторон должны защищаться от загрязнения полосами из декоративного бумажно-слоистого, а служебных дверей - кровельной сталью.

1. 136.5-19. 00.000 ПЗ

Лист

3

Для предохранения от механических повреждений, снижения уровня шума и теплопотерь в зданиях, поставляемые предприятием - изготовителем входные и тамбурные дверные блоки должны быть укомплектованы приборами автоматического закрывания дверей типа ПАВ, ПСП, ПСЦ ГОСТ 5091-78

Коробку без порога расшивают внизу монтажной доской с креплением гвоздями к торцам вертикальных брусков.

Все размеры на чертежах настоящего выпуска указаны в миллиметрах для неокрашенных изделий и деталей.

Установка и крепление дверных блоков в проемах должна производиться согласно СНиП 111-19-76.

По требованию потребителей одностворные окна и балконные двери, в том числе с форточными створками и фрамугами должны изготавливаться также и левыми, а окна многостворные с несимметричным рисунком - в негативном (зеркальном) изображении.

При разработке настоящего выпуска были использованы документы:

ГОСТ 6449-76 „Изделия из древесины и древесных материалов. Допуски и посадки“

ГОСТ 24454-80 „Пиломатериалы хвойных пород“

ГОСТ 9685-61*, Заготовки из древесины хвойных пород“.

ГОСТ 7307-75*, Детали деревянные. Припуски на механическую обработку“.

1. 136.5-19 00 000 ПЗ

Лист

4

Эскиз изделия Тип Н												
	МАРКА С ПОРОГОМ ОБОЗНАЧЕНИЕ	ДН21-9ЩП 01.000	ДН21-9ЩР1П 01.000-01	ДН21-9ЩР2П 01.000-02	ДН21-10ЩП 02.000	ДН21-10ЩР1П 02.000-01	ДН21-10ЩР2П 02.000-02	ДН21-10АП 02.000-03	ДН21-10П 02.000-04	ДН21-13АЩП 03.000	ДН21-13АЩР1П 03.000-01	ДН21-13АЩР2П 03.000-02
МАРКА БЕЗ ПОРОГА ОБОЗНАЧЕНИЕ	ДН21-9Щ 01.000-03	ДН21-9ЩР1 01.000-04	ДН21-9ЩР2 01.000-05	ДН21-10Щ 02.000-05	ДН21-10ЩР1 02.000-06	ДН21-10ЩР2 02.000-07	ДН21-10А 02.000-08	ДН21-10 02.000-09	ДН21-13АЩ 03.000-07	ДН21-13АЩР1 03.000-08	ДН21-13АЩР2 03.000-09	
ОБЪЕМ ДРЕВЕСИНЫ, В М ³	П-0,506 0,503	П-0,515 0,512	П-0,523 0,521	П-0,081 0,078	П-0,0878 0,085	П-0,093 0,09	П-0,085 0,0823	П-0,1035 0,101	П-0,535 0,531	П-0,555 0,55	П-0,563 0,63	
РАЗМЕРЫ В ММ, АxБ	2085 x 884			2085 x 984			2085 x 984					
ОБОЗНАЧЕНИЕ ДОКУМЕНТА	1.136.5 - 19.01.000			1.136.5 - 19.02.000			1.136.5 - 19.03.000					

Эскиз изделия Тип Н										
	МАРКА С ПОРОГОМ ОБОЗНАЧЕНИЕ	ДН21-13ЩП 03.000-03	ДН21-13ЩР1П 03.000-04	ДН21-13ЩР2П 03.000-05	ДН21-13БП 03.000-06	ДН21-15ЩП 04.000	ДН21-15ЩР1П 04.000-01	ДН21-15ЩР2П 04.000-02	ДН21-15АЩП 04.000-03	ДН21-15АЩР1П 04.000-04
МАРКА БЕЗ ПОРОГА ОБОЗНАЧЕНИЕ	ДН21-13Щ 03.000-10	ДН21-13ЩР1 03.000-11	ДН21-13ЩР2 03.000-12	ДН21-13Б 03.000-13	ДН21-15Щ 04.000-09	ДН21-15ЩР1 04.000-10	ДН21-15ЩР2 04.000-11	ДН21-15АЩ 04.000-12	ДН21-15АЩР1 04.000-13	
ОБЪЕМ ДРЕВЕСИНЫ, М ³	П-0,108 0,104	П-0,126 0,122	П-0,131 0,127	П-0,134 0,13	П-0,118 0,114	П-0,139 0,135	П-0,143 0,139	П-0,131 0,127	П-0,145 0,141	
РАЗМЕРЫ В ММ, АxБ	2085 x 1274			2085 x 1274			2085 x 1474			
ОБОЗНАЧЕНИЕ ДОКУМЕНТА	1.136.5 - 19.03.000			1.136.5 - 19.04.000			1.136.5 - 19.04.000			

Эскиз изделия Тип Н										
	МАРКА С ПОРОГОМ ОБОЗНАЧЕНИЕ	ДН21-15АЩР2П 04.000-05	ДН21-15АП 04.000-06	ДН21-15БП 04.000-07	ДН21-15ВП 04.000-08	ДН21-19ЩП 05.000	ДН21-19ЩР1П 05.000-01	ДН21-19ЩР2П 05.000-02	ДН21-19П 05.000-03	ДН21-19БП 05.000-04
МАРКА БЕЗ ПОРОГА ОБОЗНАЧЕНИЕ	ДН21-15АЩР2 04.000-14	ДН21-15А 04.000-15	ДН21-15Б 04.000-16	ДН21-15В 04.000-17	ДН21-19Щ 05.000-05	ДН21-19ЩР1 05.000-06	ДН21-19ЩР2 05.000-07	ДН21-19 05.000-08	ДН21-19Б 05.000-09	
ОБЪЕМ ДРЕВЕСИНЫ, М ³	П-0,155 0,151	П-0,135 0,121	П-0,151 0,147	П-0,151 0,147	П-0,139 0,134	П-0,153 0,148	П-0,163 0,158	П-0,138 0,125	П-0,184 0,18	
РАЗМЕРЫ В ММ, АxБ	2085 x 1474			2085 x 1474			2085 x 1874			
ОБОЗНАЧЕНИЕ ДОКУМЕНТА	1.136.5 - 19.04.000			1.136.5 - 19.04.000			1.136.5 - 19.05.000			

1.136.5 - 19. 00.000ПЗ

АНСТ

4

10149 7

Эскиз изделия Тип Н										
	МАРКА С ПОРОГОМ	ДН24-10ЩП	ДН24-10ЩР1П	ДН24-10ЩР2П	ДН24-10П	ДН24-10АП	ДН24-13ЩП	ДН24-13ЩР1П	ДН24-13ЩР2П	ДН24-136П
	ОБОЗНАЧЕНИЕ	06.000	06.000-01	06.000-02	06.000-03	06.000-04	07.000	07.000-01	07.000-02	07.000-03
	МАРКА БЕЗ ПОРОГА	ДН24-10Щ	ДН24-10.ЩР1	ДН24-10.ЩР2	ДН24-10	ДН24-10А	ДН24-13Щ	ДН24-13ЩР1	ДН24-13ЩР2	ДН24-13Б
	ОБОЗНАЧЕНИЕ	06.000-05	06.000-06	06.000-07	06.000-08	06.000-09	07.000-04	07.000-05	07.000-06	07.000-07
ОБЪЕМ ДРЕВЕСИНЫ, М ³	п-0,0923 0,0869	п-0,1 0,0945	п-0,106 0,1	п-0,098 0,0922	п-0,166 0,161	п-0,117 0,113	п-0,139 0,135	п-0,144 0,141	п-0,138 0,134	
РАЗМЕРЫ В ММ, а×б	2385 × 984					2385 × 1274				
ОБОЗНАЧЕНИЕ ДОКУМЕНТА	1.136.5-19.06.000					1.136.5-19.07.000				
Эскиз изделия Тип Н										
	МАРКА С ПОРОГОМ	ДН24-15ЩП	ДН24-15ЩР1П	ДН24-15ЩР2П	ДН24-15АЩП	ДН24-15АЩР1П	ДН24-15АЩР2П	ДН24-15АП	ДН24-15БП	ДН24-158П
	ОБОЗНАЧЕНИЕ	08.000	08.000-01	08.000-02	08.000-03	08.000-04	08.000-05	08.000-06	08.000-07	08.000-08
	МАРКА БЕЗ ПОРОГА	ДН24-15Щ	ДН24-15ЩР1	ДН24-15ЩР2	ДН24-15АЩ	ДН24-15АЩР1	ДН24-15АЩР2	ДН24-15А	ДН24-15Б	ДН24-15В
	ОБОЗНАЧЕНИЕ	08.000-09	08.000-10	08.000-11	08.000-12	08.000-13	08.000-14	ДН24-15А	08.000-15	08.000-16
ОБЪЕМ ДРЕВЕСИНЫ, М ³	п-0,129 0,125	п-0,153 0,149	п-0,157 0,154	п-0,139 0,135	п-0,154 0,15	п-0,166 0,162	п-0,148 0,138	п-0,213 0,208	п-0,17 0,166	
РАЗМЕРЫ В ММ, а×б	2385 × 1474									
ОБОЗНАЧЕНИЕ ДОКУМЕНТА	1.136.5-19.08.000									
Эскиз изделия Тип Н										
	МАРКА С ПОРОГОМ	ДН24-19ЩП	ДН24-19ЩР1П	ДН24-19ЩР2П	ДН24-19П	ДН24-19ВП				
	ОБОЗНАЧЕНИЕ	09.000	09.000-01	09.000-02	09.000-03	09.000-04				
	МАРКА БЕЗ ПОРОГА	ДН24-19Щ	ДН24-19ЩР1	ДН24-19ЩР2	ДН24-19	ДН24-19Б				
	ОБОЗНАЧЕНИЕ	09.000-05	09.000-06	09.000-07	09.000-08	09.000-09				
ОБЪЕМ ДРЕВЕСИНЫ, М ³	п-0,147 0,142	п-0,162 0,157	п-0,174 0,168	п-0,152 0,141	п-0,296 0,287					
РАЗМЕРЫ В ММ, а×б	2385 × 1874									
ОБОЗНАЧЕНИЕ ДОКУМЕНТА	1.136.5-19.09.000									
1.136.5-19. 00.000 ПЗ										
ЛИСТ										
5										

ИМЬ НЕ ПОДЛ. ПОДПИСЬ И ДАТА ВЗАМ. ИМЬ. №

Эскиз изделия Тип Н с качающимися полотнами					
	МАРКА	ДН21-15К	ДН21-19К	ДН24-15К	ДН24-19К
	ОБОЗНАЧЕНИЕ	10.000	10.000-01	10.000-02	10.000-03
	РАЗМЕРЫ В ММ аxб	2085 x 1518	2085 x 1918	2385 x 1518	2385 x 1918
	ОБЪЕМ ДРЕВЕСИНЫ В М ³	0,119	0,13	0,134	0,144
ОБОЗНАЧЕНИЕ ДОКУМЕНТА	1.136.5 - 19.10.000				0,144

Эскиз изделия Тип С						
	МАРКА	ДС16-9ГТ	ДС19-9ГТ	ДС21-13ГТ	ДС16-9ГУ	ДС19-9ГУ
	ОБОЗНАЧЕНИЕ	11.000	11.000-01	11.000-02	11.000-03	11.000-04
	РАЗМЕРЫ В ММ аxб	1585 x 884	1885 x 884	2085 x 1274	1585 x 884	1885 x 884
	ОБЪЕМ ДРЕВЕСИНЫ В М ³	0,0606	0,07	0,104	0,062	0,072
ОБОЗНАЧЕНИЕ ДОКУМЕНТА	1.136.5 - 19.11.000				0,118	

Эскиз изделия Тип Л				
	МАРКА	ДЛ10-10	ДЛ10-10А	ДЛ13-10
	ОБОЗНАЧЕНИЕ	12.000	12.000-01	12.000-02
	РАЗМЕРЫ В ММ аxб	985 x 984	985 x 984	1285 x 984
	ОБЪЕМ ДРЕВЕСИНЫ В М ³	0,060	0,069	0,076
ОБОЗНАЧЕНИЕ ДОКУМЕНТА	1.136.5 - 19.12.000			

1. Буква „П“ в марке и объеме входных и тамбурных дверей обозначает двери с порогом

1.136.5-19. 00.000 ПЗ

АНСТ

6

Инв.№ подл. Подпись и дата Взам.инв.№

ФОРМАТ	ЗОНА	ПОЗ.	ОБОЗНАЧЕНИЕ	НАИМЕНОВАНИЕ	Кол. на исполн. 1.136.5-19.01.000-										ПРИМЕЧАНИЕ	
					-	01	02	03	04	05						
				<u>ДОКУМЕНТАЦИЯ</u>												
12			1.136.5-19. 01.000 СБ	СБОРОЧНЫЙ ЧЕРТЕЖ	×	×	×	×	×	×						
			1.136.5-19. 00.000 ПЗ	ПОЯСНИТЕЛЬНАЯ ЗАПИСКА	×	×	×	×	×	×						
				<u>СБОРОЧНЫЕ ЕДИНИЦЫ</u>												
12	1		1.136.5-19. 01.100	КОРОБКА	1	1	1									0.0307 м³
	2		1.136.5-19. 01.200	КОРОБКА				1	1	1						0.0282 м³
12	3		1.136.5-19. 01.300	ПОЛОТНО	1											0.475 м³
	4		-06	ПОЛОТНО				1								0.47512 м³

МАРКА	АН21-9ЩП	АН21-9ЩРП	АН21-9ЩР2П	АН21-9Щ.	АН21-9ЩР	АН21-9ЩР2
-------	----------	-----------	------------	----------	----------	-----------

1.136.5-19. 01.000

ГИП	СТЕПНОВ	<i>А.С.Степнов</i>	6/1/11
ПРОВ.	МОКРОУСОВ	<i>А.И.Мокроусов</i>	5/2/11
РАБРАБ.	РЫТТО	<i>В.И.Рытто</i>	8/2/11

ДВЕРИ НАРУЖНЫЕ

СТАВЛЯ	ЛИСТ	ЛИСТОВ
Р	1	4
ЦНИИЭП ЖИЛИЩА		

Инв.№ подл. Подпись и дата Взам.инв.№

ФОРМАТ	ЗОНА	ПОЗ.	ОБОЗНАЧЕНИЕ	НАИМЕНОВАНИЕ	Кол. на исполн. 1.136.5-19.01.000 -										ПРИМЕЧАНИЕ	
					-	01	02	03	04	05						
12		5	1.136.5-19. 01.300-01	ПОЛОТНО	1											0.484 м³
		6	-07	ПОЛОТНО					1							0.48412 м³
12		7	1.136.5-19. 01.300-02	ПОЛОТНО			1									0.4924 м³
		8	-08	ПОЛОТНО						1						0.49252 м³
				<u>СТАНДАРТНЫЕ</u> <u>ИЗДЕЛИЯ</u>												
		41		ПРЖЛАДКА ПОЛУ- УРЕТАНОВАЯ 10×10												М. ПОГ.
				ГОСТ 10174-72	5.6	5.6	5.6	4.8	4.8	4.8						
		42		ПЕТАИ ПНЗ-130 ИЛИ ПН1-150 ИЛИ ПН2-150 ИЛИ ПНЗ-150												
				ГОСТ 5086-78	2	2	2	2	2	2	2	2	2	2	2	

1.136.5-19. 01.000

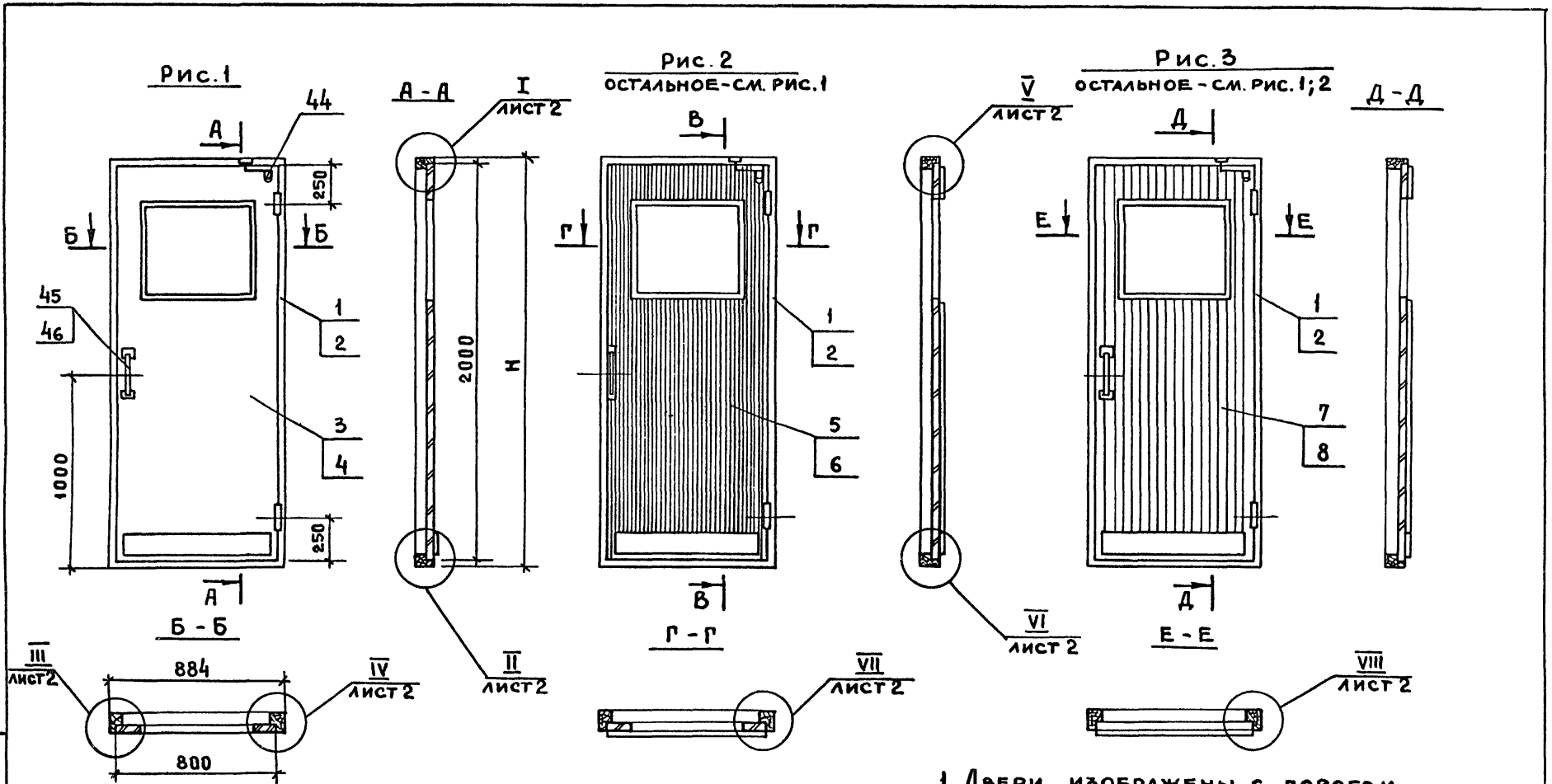
ЛИСТ
2

01 01/01

ИНВ. № ПОДА		ПОДПИСЬ И ДАТА		ВЗАМ. ИНВ. №																
ФОРМАТ	ЗОНА	ПОВ.	ОБОЗНАЧЕНИЕ	НАИМЕНОВАНИЕ	КОЛ. НА ИСПОЛН. 1.136.5-19.01.000-										ПРИМЕЧАНИЕ					
					—	01	02	03	04	05										
		43		ЗАМОК ЗС-2 ГОСТ 5089-80	1	1	1	1	1	1										
		44		ЗАКРЫВАТЕЛЬ ДВЕРНОЙ ЗД-1 ГОСТ 5091-78	1	1	1	1	1	1										
		45		РУЧКА РС-250 ГОСТ 5087-80	1	1	1	1	1	1										
		46		РУЧКА РС-100 ГОСТ 5087-80	1	1	1	1	1	1										
															1.136.5-19.01.000					ЛИСТ 3

ИНВ. № ПОДА		ПОДПИСЬ И ДАТА		ВЗАМ. ИНВ. №																
ФОРМАТ	ЗОНА	ПОВ.	ОБОЗНАЧЕНИЕ	НАИМЕНОВАНИЕ	КОЛ. НА ИСПОЛН. 1.136.5-19.01.000-										ПРИМЕЧАНИЕ					
					—	01	02	03	04	05										
				ШРУПЫ ГОСТ 1144-80																
		50		1-5 x 30	16	16	16	16	16	16								К ПОЗ. 42		
		51		1-5 x 40	6	6	6	6	6	6								К ПОЗ. 44		
		52		1-4 x 40	6	6	6	6	6	6								К ПОЗ. 45		
		53		1-4 x 25	4	4	4	4	4	4								К ПОЗ. 46		
															1.136.5-19.01.000					ЛИСТ 4

127-82
11

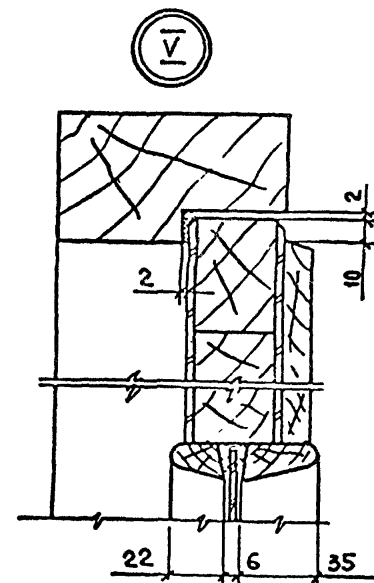
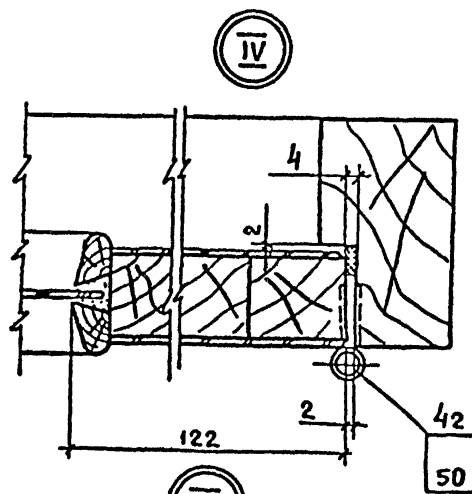
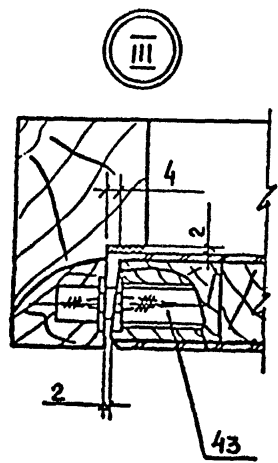
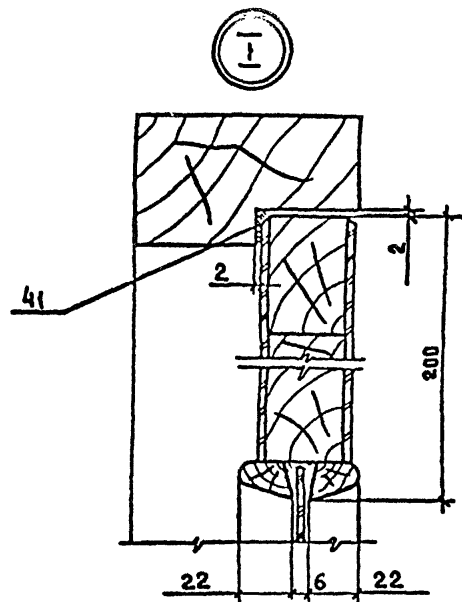


1. ДВЕРИ ИЗОБРАЖЕНЫ С ПОРОГОМ

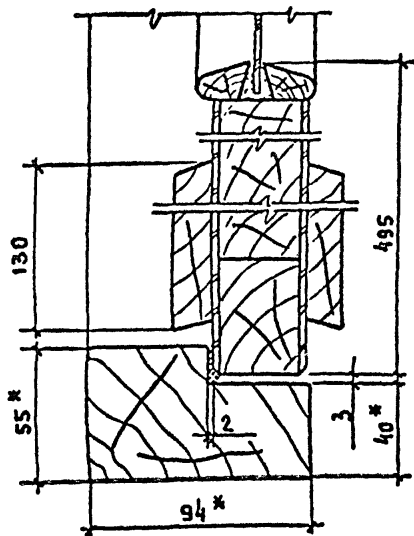
ОБОЗНАЧЕНИЕ	МАРКА	РИС.	Н	ОБЪЕМ, м³ В ЧИСТОТЕ
1.136.5-19.01.000	ДН 21-9щп	1	2085	0.506
-01	ДН 21-9щр1п	2	2085	0.515
-02	ДН 21-9щр2п	3	2085	0.523
-03	ДН 21-9щ	1	2107	0.503
-04	ДН 21-9щр1	2	2107	0.512
-05	ДН 21-9щр2	3	2107	0.521

				1.136.5-19.01.000 СБ		
				ДВЕРИ НАРУЖНЫЕ		СТАДИЯ
				СБОРОЧНЫЙ ЧЕРТЕЖ		МАССА
						МАСШТАБ
				Р		1:20
				ЛИСТ 1		ЛИСТОВ 2
ГИП	СТЕПНОВ	<i>Stepnov</i>	6.01.82			
ПРОВ	МОКРОУСОВ	<i>Mokrusov</i>	5.11.82			
РАЗРАБ.	РУТЦО	<i>Rutso</i>	7.01.82			
				ЦНИИЭП ЖИЛИЩА		

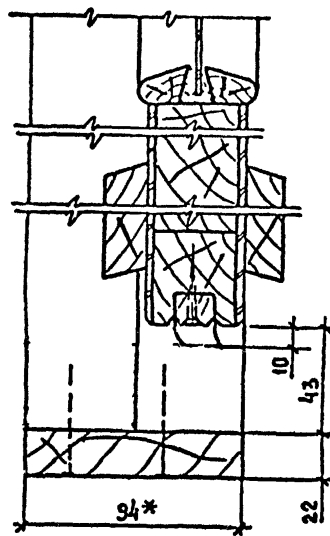
ИВ.№ ПОДП. ПОДПИСЬ И ДАТА ВЗАИМНЕН.



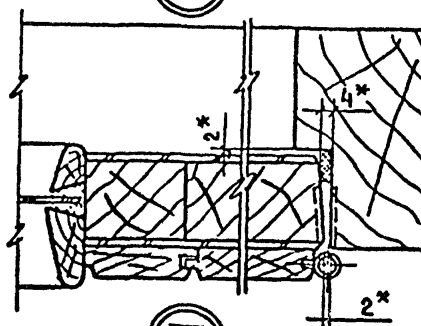
II с порогом



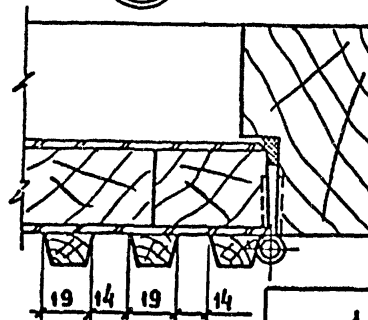
II БЕЗ ПОРОГА



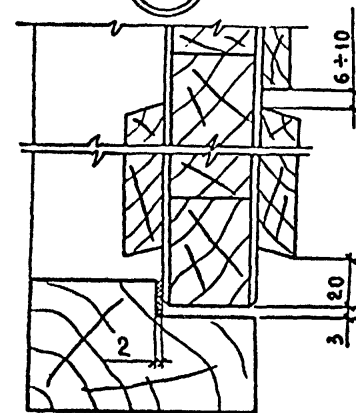
VII



VIII



VI



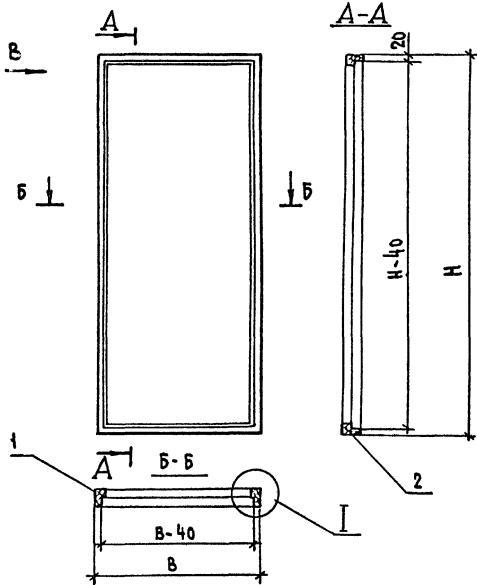
1.* РАЗМЕРЫ ДЛЯ СПРАВОК

1.136.5-19.01.000 СБ

Лист
2

18149 13

ИЗМ. № ПОДЛ. ПОДПИСЬ И ДАТА. ВЗАМ. ИМБ. №



ОБОЗНАЧЕНИЕ	МАРКА	РИС.	Н	В	ОБЪЕМ, М ³ В ЧИСТОТЕ
1.136.5-19.01.100	ДН21 - 9ЩП	1	2085	884	0.0307
-01	ДН21 - 10ЩП	1	2085	984	0.0318
-02	ДН21 - 10П	2	2085	984	0.0318
-03	ДН21 - 13ЩП	1	2085	1274	0.0348
-04	ДН21 - 13П	2	2085	1274	0.0348
-05	ДН21 - 15ЩП	1	2085	1474	0.03684
-06	ДН21 - 15П	2	2085	1474	0.03684
-07	ДН21 - 19ЩП	1	2085	1874	0.041
-08	ДН21 - 19П	2	2085	1874	0.041
-09	ДН24 - 10ЩП	1	2385	984	0.0349
-10	ДН24 - 10П	2	2385	984	0.0349
-11	ДН24 - 13ЩП	1	2385	1274	0.0379
-12	ДН24 - 13П	2	2385	1274	0.0379
-13	ДН24 - 15ЩП	1	2385	1474	0.0399
-14	ДН24 - 15П	2	2385	1474	0.0399
-15	ДН24 - 19ЩП	1	2385	1874	0.0441
-16	ДН24 - 19П	2	2385	1874	0.0441

Вид В
М 1:2

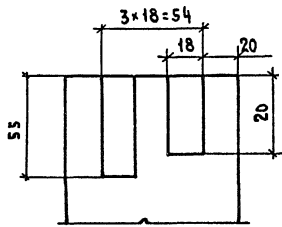


Рис. 1

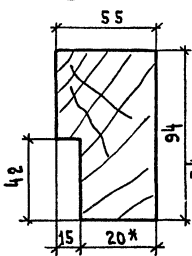
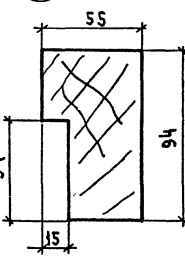


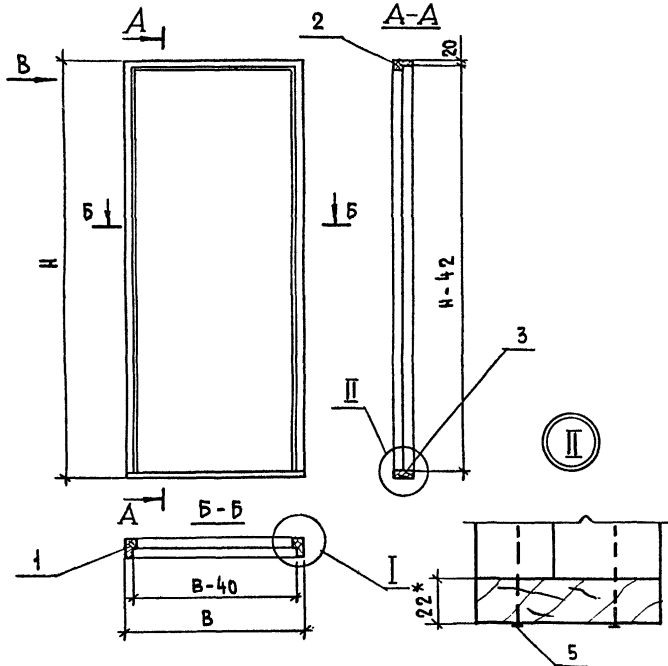
Рис. 2



1. X РАЗМЕРЫ ДЛЯ СПРАВОК

				1.136.5-19.01.100 СБ		
				КОРОбКА		СТАВНЯ
				СБОРОЧНЫЙ ЧЕРТЕЖ		МАССА
						МАСШТАБ
						1:20
						ЛИСТ
						ЛИСТОВ
						1
ГИП	СТЕПНОВ	СЛП	6.01.92			
ПРОВ.	РУТТО	СЛП	7.01.92			
РАЗРАБ.	МОКРОУСОВ	СЛП	С.М.92			
				ЦНИИЭП ЖИЛИЩА		

ИЗВ. ПОРЯД. ПОДПИСЬ И ДАТА ВЗЯТИЯ ИЗД. №



ОБОЗНАЧЕНИЕ	МАРКА	Рис	Н	В	Объем, м ³ в чистоте
1.136.5-19.01.200	АН 21 - 9Щ	1	2107	884	0.0282
-01	АН 21 - 10Щ	1	2107	984	0.0289
-02	АН 21 - 10	2	2107	984	0.0289
-03	АН 21 - 13Щ	1	2107	1274	0.031
-04	АН 21 - 13	2	2107	1274	0.031
-05	АН 21 - 15Щ	1	2107	1474	0.0325
-06	АН 21 - 15	2	2107	1474	0.0325
-07	АН 21 - 19Щ	1	2107	1874	0.0354
-08	АН 21 - 19	2	2107	1874	0.0354
-09	АН 24 - 10Щ	1	2407	984	0.0289
-10	АН 24 - 10	2	2407	984	0.0289
-11	АН 24 - 13Щ	1	2407	1274	0.0341
-12	АН 24 - 13	2	2407	1274	0.0341
-13	АН 24 - 15Щ	1	2407	1474	0.0356
-14	АН 24 - 15	2	2407	1474	0.0356
-15	АН 24 - 19Щ	1	2407	1874	0.0385
-16	АН 24 - 19	2	2407	1874	0.0385

Вид В

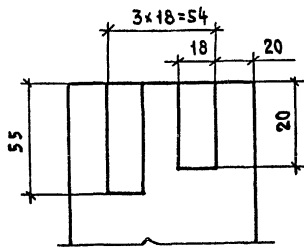


Рис.1

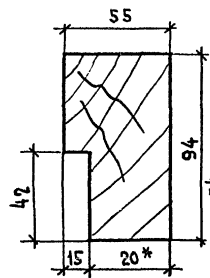
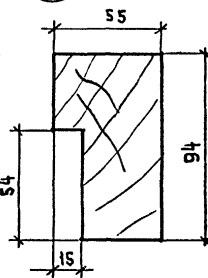


Рис.2



1.* РАЗМЕРЫ ДЛЯ СПРАВОК

				1.136.5-19.01.200 СБ		
				КОРОбКА		
				СБОРОЧНЫЙ ЧЕРТЕЖ		
				СТАДНЯ	МАССА	МАСШТАБ
				Р		1:20
				ЛИСТ	ЛИСТОВ 1	
ГИП	СТЕПНОВ	ПРОБ.	РУТТО	ЦНИИЭП ЖИЛИЩА		
РАЗРАБ.	МОКРОУСОВ					

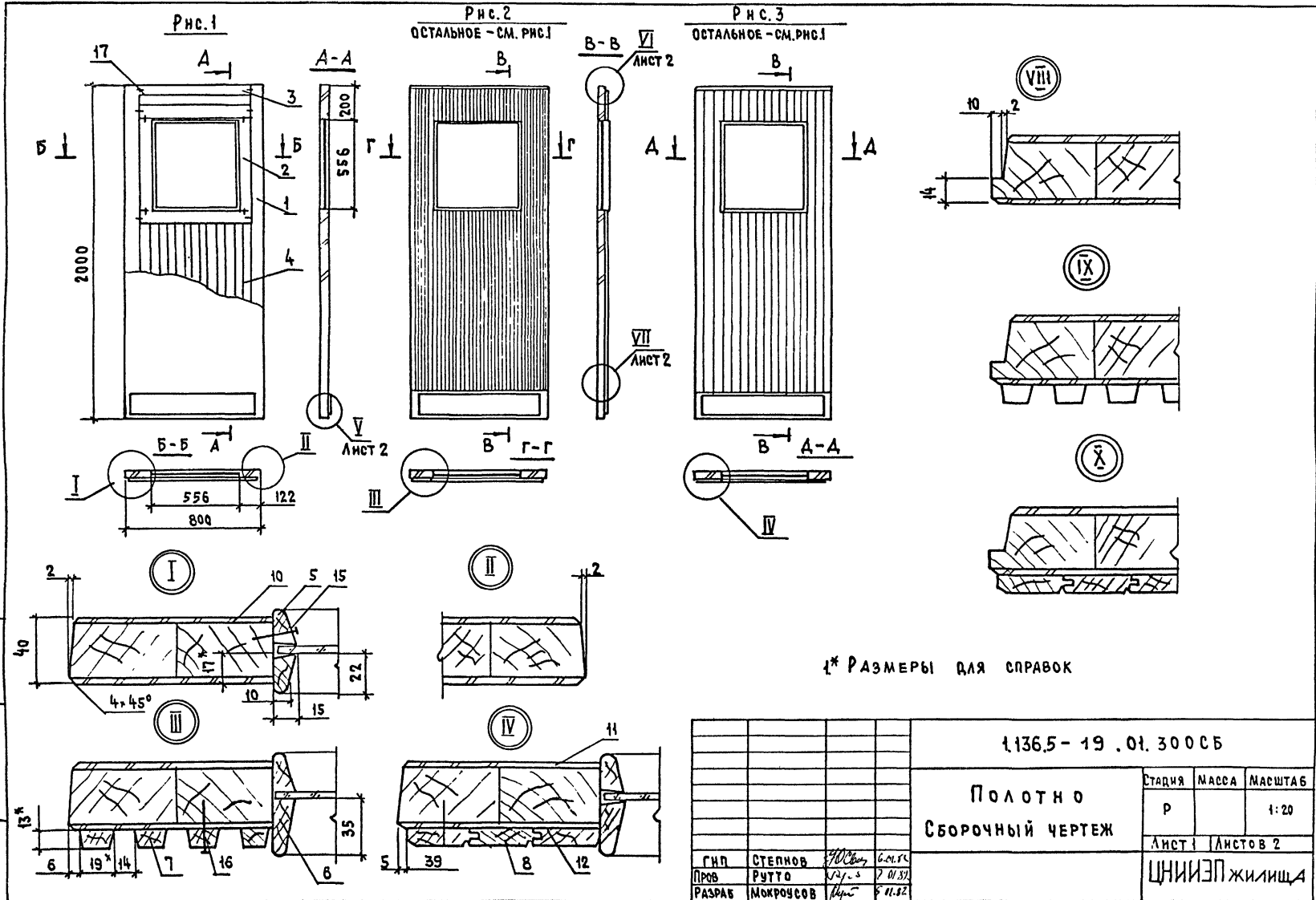
18149 10

ИМЯ, № ПОДА. ПОДПИСЬ И ДАТА ВЗАИМОВ.№

ФОРМАТ	ЗОНА	№З.	ОБОЗНАЧЕНИЕ	НАИМЕНОВАНИЕ	КОЛ. НА ИСПОЛН.														ПРИМЕЧАНИЕ						
					1.136.5-19. .01.300-																				
					-	01	02	03	04	05	06	07	08	09	10	11									
<u>ДОПОЛНИТЕЛЬНЫЕ ДАННЫЕ ДЛЯ ИСПОЛНЕНИЯ 2</u>																									
БЧ	20	1.136.5-19. 01.305	БРУСОК 800×12×12	ДРЕВЕСИНА ХВОЙНАЯ																					
			ГОСТ 24454-80								1	1	1	1	1	1									0,00012 м ³
БЧ	21	1.136.5-19.01.306	ПРОКЛАДКА 796×62×2	РЕЗИНА РУЛОННАЯ																					
			2МБ-А-М ГОСТ 7338-77*								1	1	1	1	1	1									
<u>СТАНДАРТНЫЕ ИЗДЕЛИЯ</u>																									
	23		ЩУРУП 1-3×30 ГОСТ1145-80								4	4	4	4	4	4									

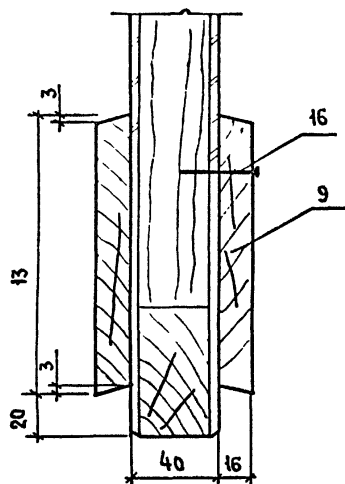
ИНВЕНТОРЬ И ПОДПИСЬ И ДАТА ВЗАИМНЬ №*

1.136.5-19. .01.300	Лист 3
---------------------	-----------

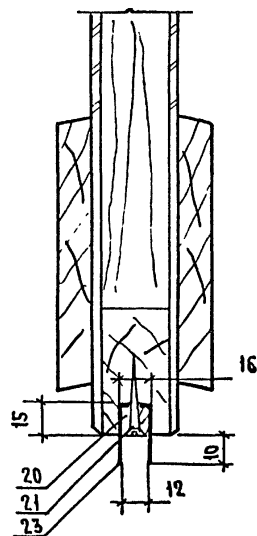


ДНЕ ЧЕРТ. ПОДПИСЬ И ДАТА ИСХ. ИЛИ НЕ

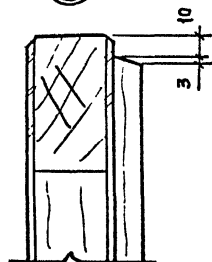
Исполнение 1



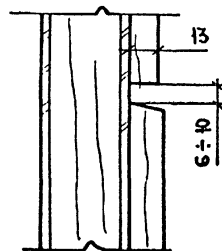
Исполнение 2



Исполнение 3



Исполнение 4

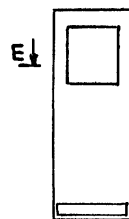


ОБОЗНАЧЕНИЕ	МАРКА	РИС.	ИСПОЛН.	ОБЪЕМ м ³ В ЧИСТОТЕ
1.136.5-19.01.300	АН21-9ЩП	1	1	0.475
-01	АН21-9ЩР1П	2		0.484
-02	АН21-9ЩР2П	3		0.4924
-03	АН21-13АЩП	4		0.475
-04	АН21-13АЩР1П	5		0.484
-05	АН21-13АЩР2П	6		0.4924
-06	АН21-9Щ	1	2	0.47512
-07	АН21-9ЩР1	2		0.48412
-08	АН21-9ЩР2	3		0.49252
-09	АН21-13АЩ	4		0.47512
-10	АН21-13АЩР1	5		0.48412
-11	АН21-13АЩР2	6		0.49252

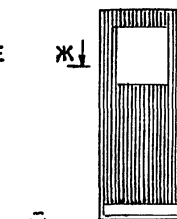
Рис. 4
ОСТАЛЬНОЕ - СМ. РИС 1

Рис. 5
ОСТАЛЬНОЕ - СМ. РИС 1

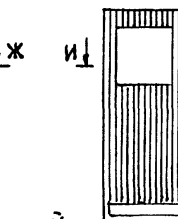
Рис. 6
ОСТАЛЬНОЕ - СМ. РИС 1. ЛИСТ 1



Е-Е
Лист 1



Ж-Ж
Лист 1



И-И
Лист 1

1.136.5 - 19.01.300 СБ

Лист

2

18/19 24

ИНВ. № ПОЯЛ.		ПОДПИСЬ И ДАТА		ВЗАМ. ИНВ. №												
ФОРМАТ	ЗОНА	ПОЗ.	ОБОЗНАЧЕНИЕ	НАИМЕНОВАНИЕ	КОЛ. НА ИСПОЛН. 1.136.5-19. 02.000-										ПРИМЕЧАНИЕ	
					-	01	02	03	04	05	06	07	08	09		
				<u>ДОКУМЕНТАЦИЯ</u>												
12			1.136.5-19.02.000СБ	СБОРОЧНЫЙ ЧЕРТЕЖ	X	X	X	X	X	X	X	X	X	X	X	
			1.136.5-19.00.000ПЗ	ПОЯСНИТЕЛЬНАЯ ЗАПИСКА	X	X	X	X	X	X	X	X	X	X	X	
				<u>СБОРОЧНЫЕ ЕДИНИЦЫ</u>												
12	1		1.136.5-19.01.100 - 01	КОРОБКА	1	1	1									0.0318 м ³
	2		02	КОРОБКА				1	1							0.0318 м ³
	3		01.200 - 01	КОРОБКА						1	1	1				0.0239 м ³
	4		- 02	КОРОБКА										1	1	0.0239 м ³

МАРКА	АН21-ЮЩР	АН21-ЮЩРП	АН21-ЮЩР2П	АН21-ЮАП	АН21-ЮП	АН21-ЮЩ	АН21-ЮЩР1	АН21-ЮЩР2	АН21-ЮА	АН21-Ю
-------	----------	-----------	------------	----------	---------	---------	-----------	-----------	---------	--------

1.136.5-19. 02.000								
ГПП	СТЕПНОВ	С.С.С.						
Пров.	РУТТО	С.С.С.						
РАЗРАБ.	МОКРОСОВ	С.С.С.						
ДВЕРИ НАРУЖНЫЕ		<table border="1"> <tr> <th>СТАДИЯ</th> <th>ЛИСТ</th> <th>ЛИСТОВ</th> </tr> <tr> <td>Р</td> <td>1</td> <td>2</td> </tr> </table>	СТАДИЯ	ЛИСТ	ЛИСТОВ	Р	1	2
СТАДИЯ	ЛИСТ	ЛИСТОВ						
Р	1	2						
ЦНИИЭП ЖИЛИЩА								

ИНВ. № ПОЯЛ.		ПОДПИСЬ И ДАТА		ВЗАМ. ИНВ. №												
ФОРМАТ	ЗОНА	ПОЗ.	ОБОЗНАЧЕНИЕ	НАИМЕНОВАНИЕ	КОЛ. НА ИСПОЛН. 1.136.5-19. 02.000									ПРИМЕЧАНИЕ		
					-	01	02	03	04	05	06	07	08		09	
12	5		1.136.5-19.02.100	ПОЛОТНО	1											0.0492 м ³
	6		- 01	ПОЛОТНО		1										0.056 м ³
	7		- 02	ПОЛОТНО			1									0.0612 м ³
12	8		02.200	ПОЛОТНО				1								0.0532 м ³
12	9		02.300	ПОЛОТНО					1							0.0717 м ³
12	10		02.100 - 18	ПОЛОТНО						1						0.04922 м ³
	11		- 19	ПОЛОТНО							1					0.05612 м ³
	12		- 20	ПОЛОТНО								1				0.06132 м ³
12	13		02.200 - 06	ПОЛОТНО									1			0.05342 м ³
12	14		02.300 - 06	ПОЛОТНО										1		0.0719 м ³
				<u>СТАНДАРТНЫЕ ИЗДЕЛИЯ</u>												
	41			ПРОКЛАДКА ПОЛНУ-РЕТАНОВАЯ 10x10												
				ГОСТ 10174 - 72	5,8	5,8	5,8	5,8	5,8	4,9	4,9	4,9	4,9	4,9	4,9	М. ПОГ.

1.136.5-19. 02.000

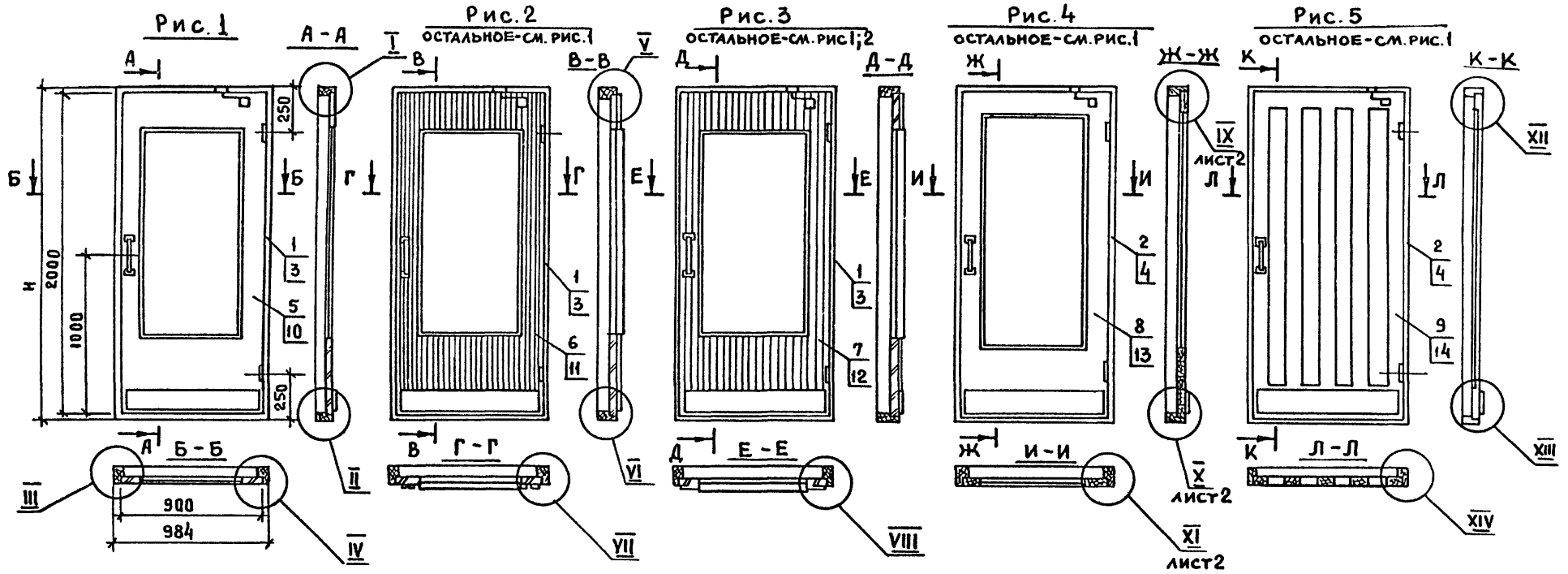
ЛИСТ	2
------	---

01/10/25

Инв.№подл.		Подпись и дата		Взам.инв.№		Код на исполн. 1.136.5-19.02.000-											Примечания
Формат	Зона	№	Обозначение	Наименование	—	01	02	03	04	05	06	07	08	09			
		42		ПЕТАН ПНЗ-130 ИЛИ ПН1-150 ИЛИ ПН2-150 ИЛИ ПНЗ-150 ГОСТ 5088-78		2	2	2	2	2	2	2	2	2	2		
		43		ЗАМОК ЗВ-2 ГОСТ 5089-80		1	1	1	1	1	1	1	1	1	1		
		44		ЗАКРЫВАТЕЛЬ ДВЕРНОЙ ЗД-1 ГОСТ 5091-78		1	1	1	1	1	1	1	1	1	1		
		45		РУЧКА РС-250 ГОСТ 5087-80		1	1	1	1	1	1	1	1	1	1		
		46		РУЧКА РС-100 ГОСТ 5087-80		1	1	1	1	1	1	1	1	1	1		
1.136.5-19.02.000															Лист 3		

Инв.№подл.		Подпись и дата		Взам.инв.№		Код на исполн. 1.136.5-19.02.000-											Примечание
Формат	Зона	№	Обозначение	Наименование	—	01	02	03	04	05	06	07	08	09			
				ШУРУПЫ ГОСТ 1144-80													
		50		1 - 5 × 30		16	16	16	16	16	16	16	16	16	16	к поз. 42	
		51		1 - 5 × 40		6	6	6	6	6	6	6	6	6	6	к поз. 44	
		52		1 - 4 × 40		6	6	6	6	6	6	6	6	6	6	к поз. 45	
		55		1 - 4 × 25		4	4	4	4	4	4	4	4	4	4	к поз. 46	
1.136.5-19.02.000															Лист 4		

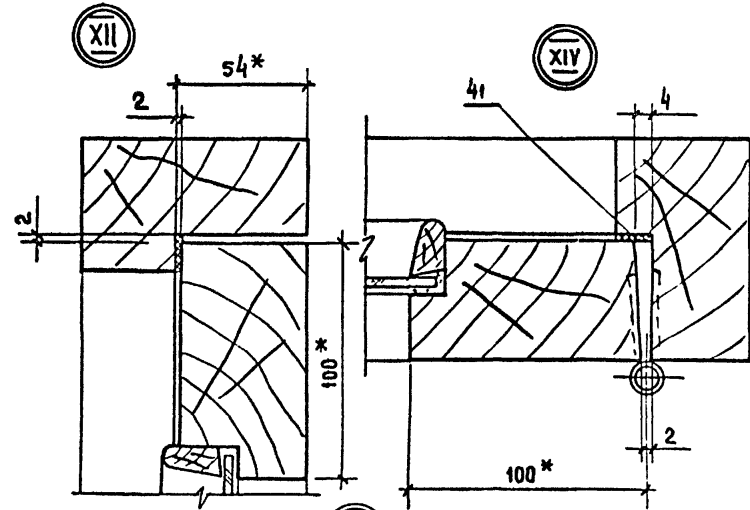
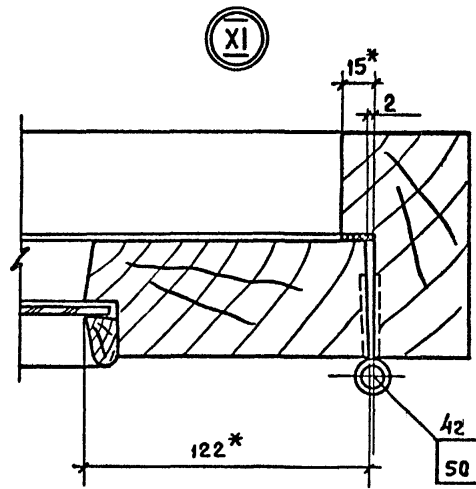
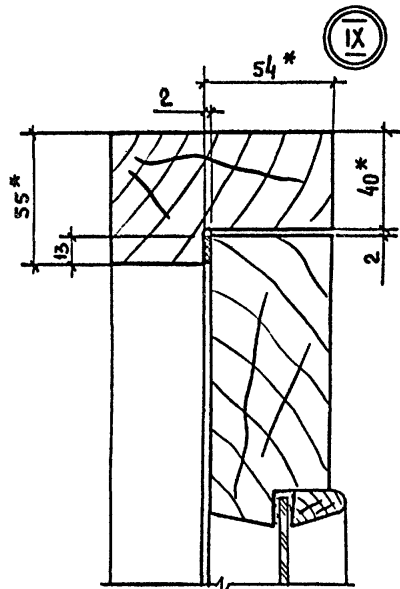
25 6/1/82



ОБОЗНАЧЕНИЕ	МАРКА	Рис	Н	ОБЪЕМ, м ³ В ЧИСТОТЕ
1.136.5-19.02.000	ДН 21-10 щП	1	2085	0.081
-01	ДН 21-10 щРП	2		0.0878
-02	ДН 21-10 щР2П	3		0.093
-03	ДН 21-10П	4		0.085
-04	ДН 21-10АП	5		0.1035
-05	ДН 21-10 щ	1	2107	0.078
-06	ДН 21-10 щР1	2		0.085
-07	ДН 21-10 щР2	3		0.09
-08	ДН 21-10	4		0.0823
-09	ДН 21-10А	5		0.101

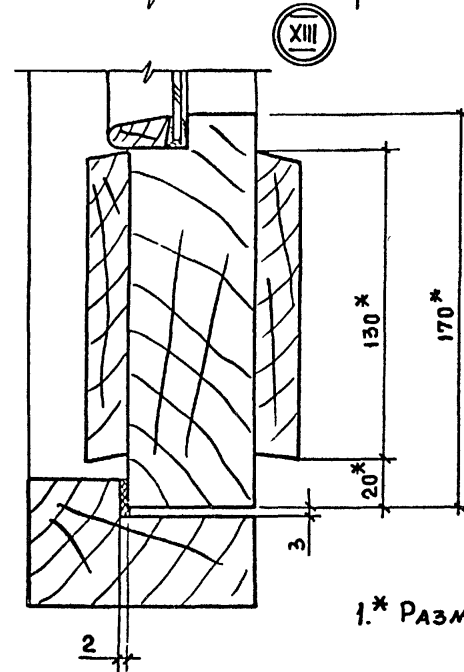
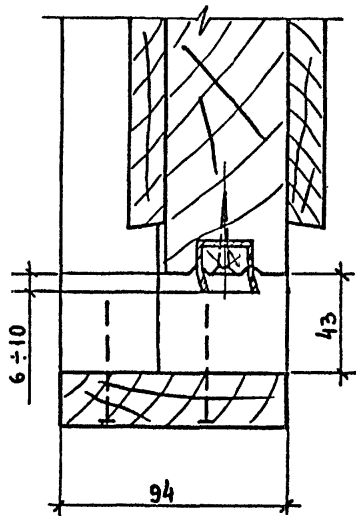
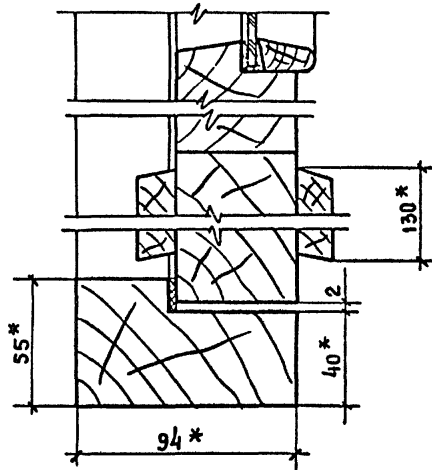
1. Узлы I-VIII см. черт. 1.136.5-19.01.000 СБ, лист 2
2. Двери изображены с порогом.

				1.136.5-19.02.000 СБ		
				ДВЕРИ НАРУЖНЫЕ СБОРОЧНЫЙ ЧЕРТЕЖ		
				СТАДИЯ	МАССА	МАСШТАБ
				Р		1:25
				ЛИСТ 1 ЛИСТОВ 2		
				ЦНИИЭП жилища		
ГИП	СТЕПНОВ	<i>Степнов</i>	6.01.80			
Проб.	РУТТО	<i>Рутто</i>	7.01.80			
РАЗРАБ.	МОКРОУСОВ	<i>Мокрусов</i>	8.01.80			



X БЕЗ ПОРОГА

X С ПОРОГОМ



1.* РАЗМЕРЫ ДЛЯ СПРАВОК

ИНВ. № ПОДП. ПОДПИСЬ И ДАТА ВЗАИМ ИНВ. №

1. 136.5-19.02.000 СБ

Лист 2

18149 28

Рис. 1

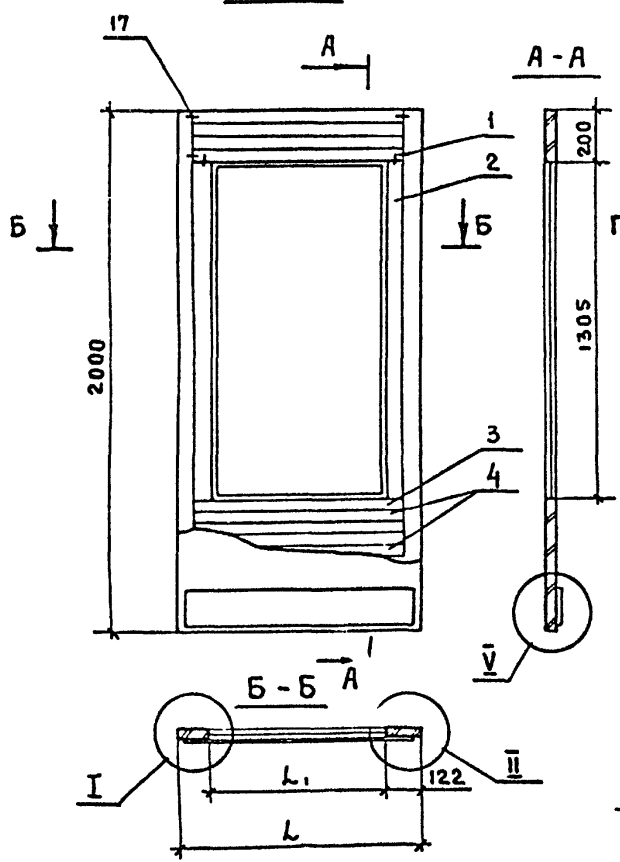


Рис. 2
ОСТАЛЬНОЕ - СМ. РИС. 1

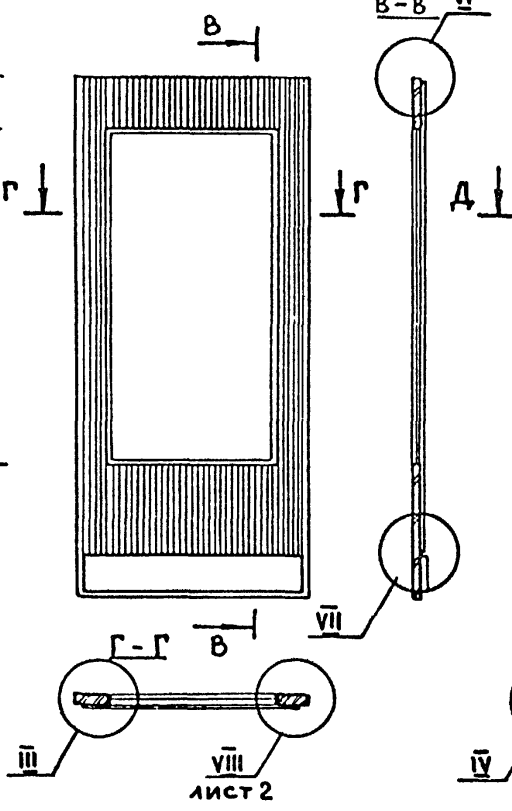
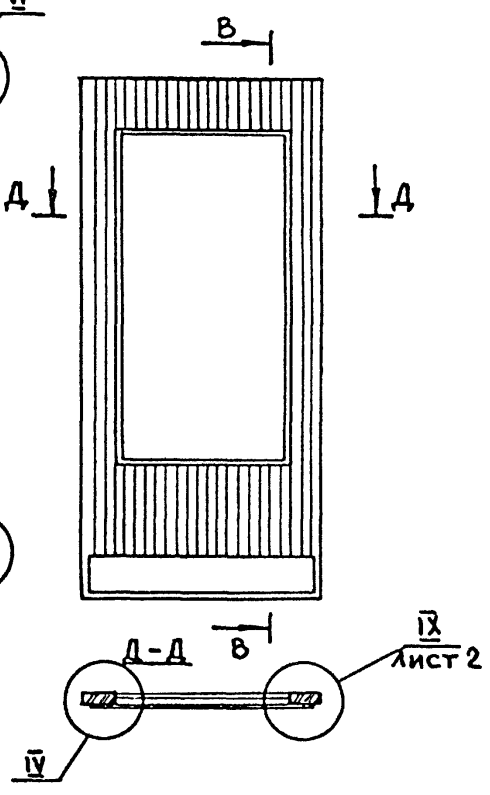
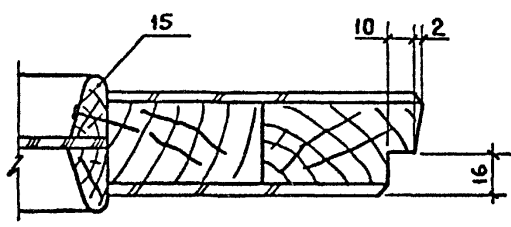


Рис. 3
ОСТАЛЬНОЕ - СМ. РИС. 1



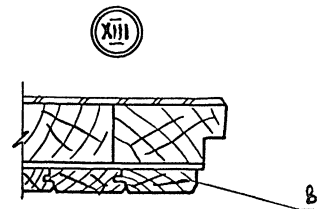
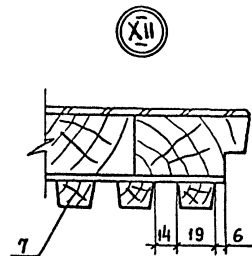
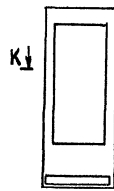
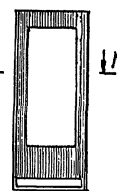
1. Узлы I, III, IV и рис. 4; 5; 6 см. черт. 1.1365-19.01300 СБ
2. Узлы V, VI, VII см. черт. 1.136.5-01.300 СБ, лист 2



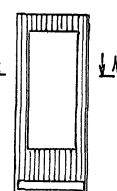
Имя и подпись и дата

				1. 136. 5-19-02 100 СБ				
				ПОЛОТНО СБОРОЧНЫЙ ЧЕРТЕЖ		СТАДИЯ	МАССА	МАСШТАБ
						Р		1:20
						ЛИСТ 1	ЛИСТОВ 2	
						ЦНИИЭП жилища		
ГИП	СТЕПНОВ	40	50182					
ПРОБ.	РУТТО	40	2.01.82					
РАЗРАБ.	МОКРОУСОВ	40						

ОБОЗНАЧЕНИЕ	МАРКА	Рис.	Исполн.	L	L ₁	ОБЪЕМ м ³ в ЧИСТОТЕ
1.136.5-19.02.100	АН 21-10 щп	1	1	900	656	0.0492
- 01	АН 21-10 щр1п	2				0.056
- 02	АН 21-10 щр2п	3				0.0612
- 03	АН 21-15 щп	4				0.0489
- 04	АН 21-15 щр1п	5				0.0558
- 05	АН 21-15 щр2п	6				0.061
- 06	АН 21-19 щлп	7		0.0492		
- 07	АН 21-19 щлр1п	8		0.056		
- 08	АН 21-19 щлр2п	9		0.0612		
- 09	АН 21-15 Ащп	4		0.047		
- 10	АН 21-15 Ащр1п	5		0.054		
- 11	АН 21-15 Ащр2п	6		0.059		
- 12	АН 21-15 Ащлп	7		0.047		
- 13	АН 21-15 ААщр1п	8		0.054		
- 14	АН 21-15 ААщр2п	9		0.059		
- 15	АН 21-13 щп	4		0.048		
- 16	АН 21-13 щр1п	5		0.055		
- 17	АН 21-13 щр2п	6		0.06		
- 18	АН 21-10 щ	1	2	900	656	0.04922
- 19	АН 21-10 щр1	2				0.05612
- 20	АН 21-10 щр2	3				0.06132
- 21	АН 21-15 щ	4				0.049
- 22	АН 21-15 щр1	5				0.05592
- 23	АН 21-15 щр2	6				0.06112
- 24	АН 21-19 щл	7		0.04922		
- 25	АН 21-19 щлр1	8		0.05612		
- 26	АН 21-19 щлр2	9		0.06132		
- 27	АН 21-15 Ащ	4		0.04712		
- 28	АН 21-15 Ар1	5		0.05412		
- 29	АН 21-15 Ар2	6		0.05912		
- 30	АН 21-15 ААщ	7		0.04712		
- 31	АН 21-15 ААщр1	8		0.05412		
- 32	АН 21-15 ААщр2	9		0.05912		
- 33	АН 21-13 щ	4		0.04812		
- 34	АН 21-13 щр1	5		0.05512		
- 35	АН 21-13 щр2	6	0.06012			

Рис.7
ОСТАЛЬНОЕ-СМ.РИС.1XII
Анст1Рис.8
ОСТАЛЬНОЕ-СМ.РИС.1

XII

Рис.9
ОСТАЛЬНОЕ-СМ.РИС.1(АНС1)

XIII

1.136.5-19.02.100 СБ

Лист

2

Инв.№ подл.		Подпись и дата		Взам инв.№		Кол. на исполн. 1.136.5-19.02.200-											Примечание
Формат	Зона	Поз.	Обозначение		Наименование		-	01	02	03	04	05	06	07	08	09	
					<u>Документация</u>												
12			1.136.5-19.02.200 СБ		Сборочный чертеж		X	X	X	X	X	X	X	X	X	X	
					<u>Д Е Т А Л И</u>												
					ДРЕВЕСИНА ХВОЙНАЯ												
					ГОСТ 24454-80												
Б4	1		1.136.5-19.02.201		БРУСОК 2000x122x52		2	1	1	1	2	1	1	1	1	1	0.0254 м ³ /0.0127 м ³
Б4	2		- 01		БРУСОК 2000x122x52			1		1			1		1		0.0127 м ³
Б4	3		- 02		БРУСОК 2000x122x52				1			1		1		1	0.0127 м ³
							МАРКА	ДН 21-10П	ДН 21-19ЛП	ДН 21-19 П	ДН 21-15АЛП	ДН 21-15АЛ	ДН 21-10	ДН 21-19А	ДН 21-19	ДН 21-15АА	ДН 21-15А
							1.136.5-19.02.200										
							П о л о т н о										
							СТАДИЯ Лист Листов Р 1 4										
							ЦНИИЭП ЖИЛИЩА										
ГИП		Степнов		7.01.82													
Проб		Рутто		7.01.82													
Разраб		Мокроусов															

Инв.№ подл.		Подпись и дата		Взам инв.№		Кол. на исполн. 1.136.5-19.02.200-											Примечание	
Формат	Зона	Поз.	Обозначение		Наименование		-	01	02	03	04	05	06	07	08	09		
Б4	4		1.136.5-19.02.202		БРУСОК 900x122x52		1	1	1									
Б4	5		- 01		БРУСОК 700x122x52							1	1	1			0.00571 м ³	
Б4	6		- 03		БРУСОК 900x122x52		1	1	1		1				1	1	0.00444 м ³	
Б4	7		- 04		БРУСОК 700x122x52							1	1	1			0.00571 м ³	
Б4	8		- 05		БРУСОК 900x122x52		1	1	1		1				1	1	0.00444 м ³	
Б4	9		- 06		БРУСОК 700x122x52							1	1	1			0.00571 м ³	
Б4	10		1.136.5-19.02.203		БРУСОК 680x159x52		1	1	1		1				1	1	0.00444 м ³	
Б4	11		- 01		БРУСОК 480x159x52							1	1	1			0.00562 м ³	
										1	1				1	1	0.00397 м ³	
Б4	12		1.136.5-19.02.001		- 05 ШТАПИК 1475x22x15		2	2	2									
Б4	13		- 01		ШТАПИК 656x22x15		2	2	2		2	2	2	2	2	2	2	0.000973 м ³
Б4	14		- 02		ШТАПИК 456x22x15							2	2	2			0.000433 м ³	
										2	2				2	2	0.0003 м ³	
Б4	15		1.136.5-19.02.001		БРУСОК 860x130x16		2	2	2									
Б4	16		- 01		БРУСОК 660x130x16							2	2	2			0.0036 м ³	
											2	2			2	2	0.000235 м ³	
					СТЕКЛО ГОСТ 111-78													
Б4	17		1.136.5-19.02.010		1470x650x4		1	1	1									
Б4	18		- 01		1470x450x4							1	1	1				
							1.136.5-19.02.200											
							Лист 2											

18/19 37

Инв.№ подл.			Подпись и дата		Взам.инв.№		Кол. на исполн. 1.136.5-19.02.200-											ПРИМЕЧАНИЕ
ФОРМАТ	ЗОНА	ПОЗ.	ОБОЗНАЧЕНИЕ	НАИМЕНОВАНИЕ	-	01	02	03	04	05	06	07	08	09				
				<u>СТАНДАРТНЫЕ</u>														
				<u>ИЗДЕЛИЯ</u>														
				Гвозди ГОСТ 4028-63*														
		20		1.2 × 25	22	22	22	20	20	22	22	22	20	20				
		21		1.8 × 40	12	12	12	12	12	12	12	12	12	12				
		23		НАГЕЛЬ Н-33														
				ГОСТ 17585-72	12	12	12	12	12	12	12	12	12	12				
			<u>Дополнительные данные для исполнения 2</u>															
														1.136.5-19.02.200				Лист 3

Инв.№ подл.			Подпись и дата		Взам.инв.№		Кол. на исполн. 1.136.5-19.02.200											ПРИМЕЧАНИЕ
ФОРМАТ	ЗОНА	ПОЗ.	ОБОЗНАЧЕНИЕ	НАИМЕНОВАНИЕ	-	01	02	03	04	05	06	07	08	09				
						ДРЕВЕСИНА ХВОЙНАЯ												
				ГОСТ 24454-80														
		Б4	25	1.136.5-02.204	БРУСОК 900 × 20 × 12					1	1	1					0.000216 м ³	
				-01	БРУСОК 700 × 20 × 12								1	1			0.000168 м ³	
					РЕЗИНА РУЛОННАЯ													
					2МБ-А-М ГОСТ 7338-71*													
		Б4	27	1.136.5-02.205	ПРОКЛАДКА 900 × 70 × 2					1	1	1						
				-01	ПРОКЛАДКА 700 × 70 × 2								1	1				
					<u>СТАНДАРТНЫЕ</u>													
				<u>ИЗДЕЛИЯ</u>														
		В0		ШУРУП 1-3 × 300														
				ГОСТ 1144-80						5	5	5	4	4				
														1.136.5-19.02.200				Лист 4

88 Б4181

Рис. 1

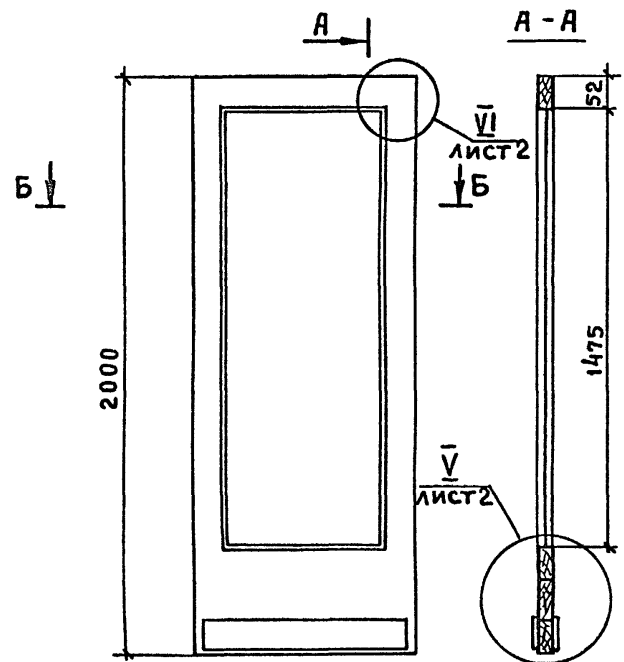


Рис. 2
ОСТАЛЬНОЕ-СМ. РИС. 1

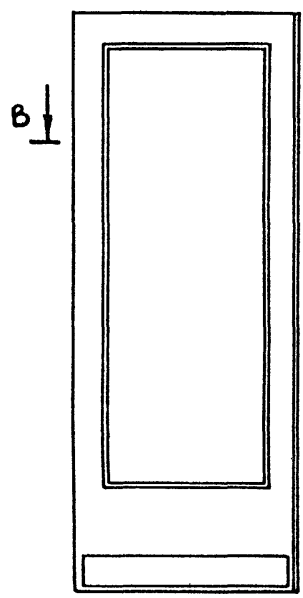
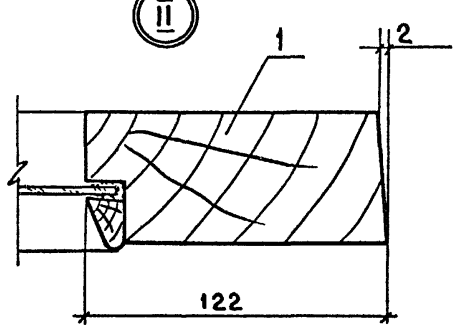
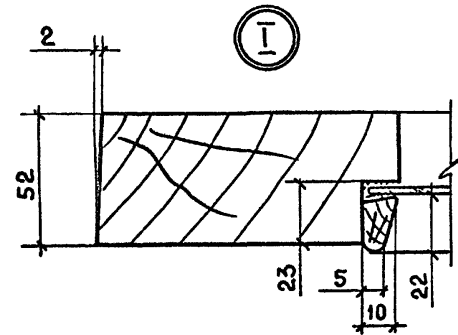
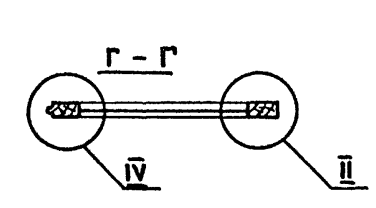
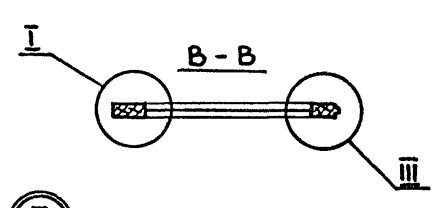
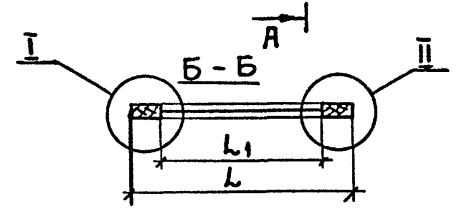
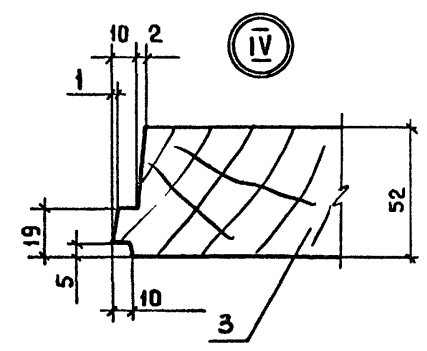
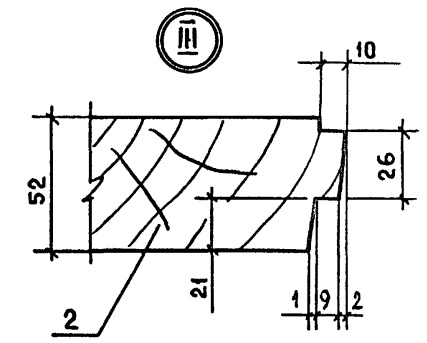
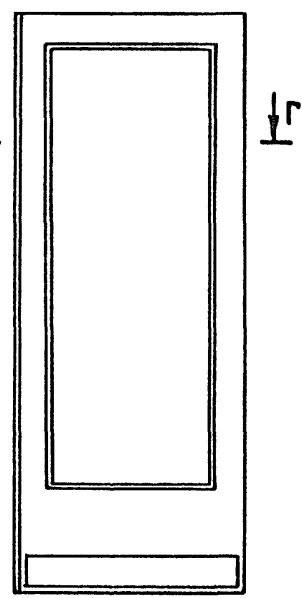
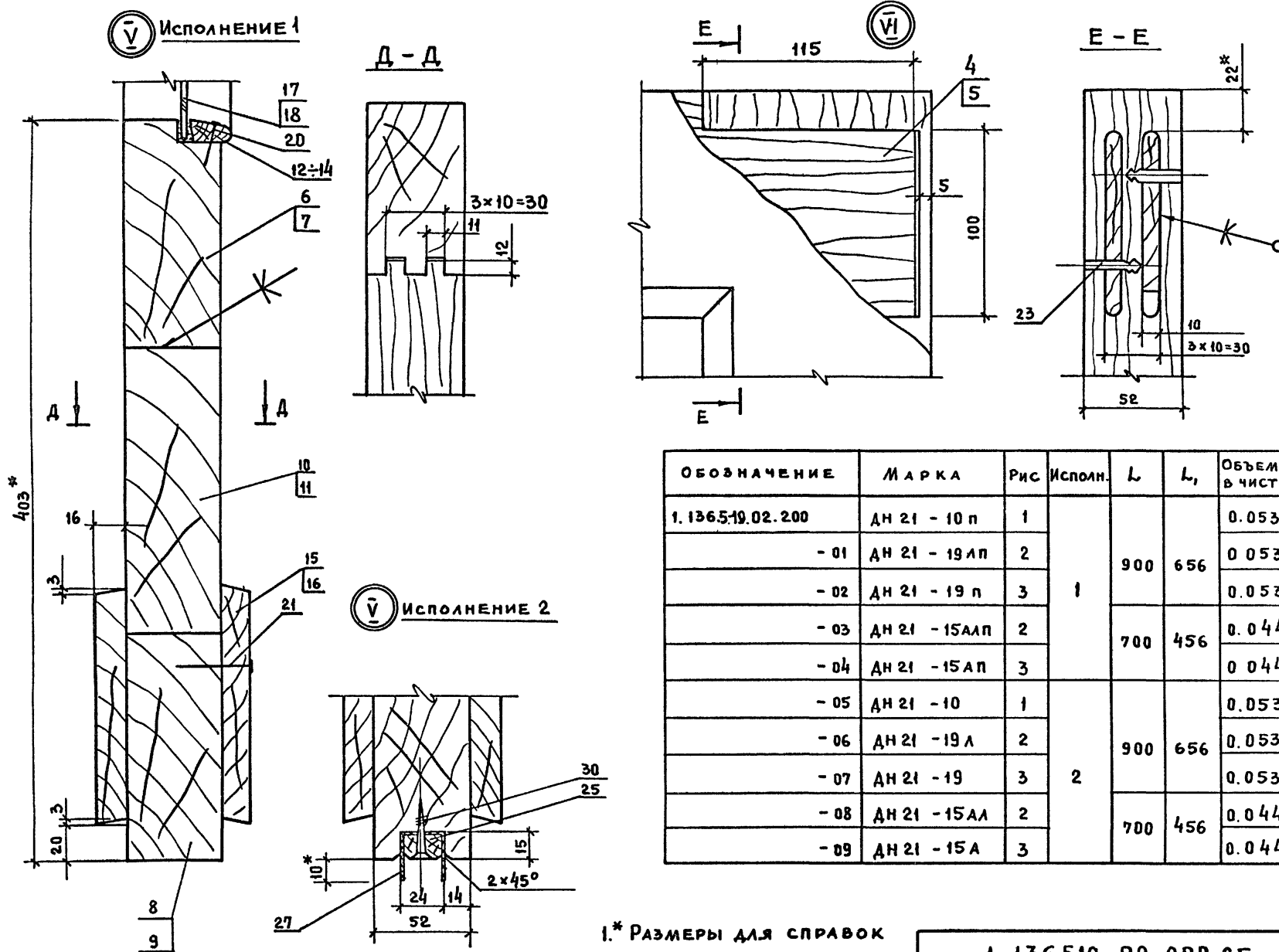


Рис. 3
ОСТАЛЬНОЕ-СМ. РИС. 1



№№ ПО ПОД. ПОДПИСЬ И ДАТА ВЗАИМ. №№

				1. 136.5-19.02. 200 СБ		
				Полотно		
				СБОРОЧНЫЙ ЧЕРТЕЖ		
				СТАДИЯ	МАССА	МАСШТАБ
				Р		1:20
				ЛИСТ 1	ЛИСТОВ 2	
				ЦНИИЭП ЖИЛИЩА		
ГИП	СТЕПНОВ	1906.5	6.01.82			
ПРОВ.	РУТТО	1906.5	7.01.82			
РАЗРАБ.	МОКРОУСОВ	1906.5	5.02.82			



ОБОЗНАЧЕНИЕ	МАРКА	РИС	ИСПОЛН.	L	L ₁	ОБЪЕМ М ³ В ЧИСТОТЕ		
1. 136.5-19.02.200	ДН 21 - 10 п	1	1	900	656	0.0532		
- 01	ДН 21 - 19 А п	2				0.0532		
- 02	ДН 21 - 19 п	3				0.0532		
- 03	ДН 21 - 15 А п	2				700	456	0.0442
- 04	ДН 21 - 15 А п	3						0.0442
- 05	ДН 21 - 10	1	2	900	656	0.05342		
- 06	ДН 21 - 19 А	2				0.05342		
- 07	ДН 21 - 19	3				0.05342		
- 08	ДН 21 - 15 А А	2				700	456	0.0444
- 09	ДН 21 - 15 А	3						0.0444

1.* РАЗМЕРЫ ДЛЯ СПРАВОК

1. 136.5-19. 02. 200 СБ

Лист
2

18149 40

ФОРМАТ	ЗОНА	ПОЗ.	ОБОЗНАЧЕНИЕ	НАИМЕНОВАНИЕ	КОЛ. НА ИСПОЛН.											ПРИМЕЧАНИЕ		
					—	01	02	03	04	05	06	07	08	09	10		11	
Б4	11		1.136.5-19.02.004	БРУСОК 1940×100×52	3	3	3	2	2	1	3	3	3	2	2	1		0.03 м ³ /0.02/0.01
Б4	12		02.100	БРУСОК 860×130×16	2	2	2				2	2	2				0.0036 м ³	
Б4	12		- 01	БРУСОК 660×130×16				2	2					2	2		0.0027 м ³	
Б4	12		- 02	БРУСОК 460×130×16						2					2		0.0019 м ³	
Б4	13		02.30	ШТАПИК 1730×22×15	8	8	8	6	6	4	8	8	8	6	6	4	0.0046 м ³ /0.0034/0.0023	
Б4	14		- 01	ШТАПИК 100×22×15	8	8	8	6	6	4	8	8	8	6	6	4	0.0026 м ³ /0.0002/0.0003	
Б4	15		02.310	СТЕКЛО ГОСТ 111-78 1725×95×3	4	4	4	3	3	2	4	4	4	3	3	2		
				<u>СТАНДАРТНЫЕ ИЗДЕЛИЯ</u>														
				<u>ГВОЗДИ ГОСТ 4028-63*</u>														
	16			1.2×25	72	72	72	54	54	36	72	72	72	54	54	36		
	17			1.8×40	16	16	16	12	12	10	16	16	16	12	12	10		
				<u>ДОПОЛНИТЕЛЬНЫЕ ДАННЫЕ К ИСПОЛНЕНИЮ 2</u>														
				ДРЕВЕСИНА ХВОЙНАЯ ГОСТ 24454-80														
	25		1.136.5-19.02.305	БРУСОК 900×20×12							1	1	1				0.00022 м ³	
			- 01	БРУСОК 700×20×12										1	1		0.00017 м ³	
			- 02	БРУСОК 500×20×12											1		0.00012 м ³	
				РЕЗИНА РУЛОННАЯ 2МБ-А-М														
	27		1.136.5-19.02.306	ГОСТ 7338-77* 900×70×2	1	1	1				1	1	1					
			- 01	700×70×2				1	1					1	1			
			- 02	500×70×2						1					1			
				<u>СТАНДАРТНЫЕ ИЗДЕЛИЯ</u>														
	30			ШУРП 1-3×30 ГОСТ 1144-80	5	5	5	4	4	3	5	5	5	4	4	3		

1.136.5-19.02.300 ЛИСТ
2

Инв.№ подл. Подпись и дата ВЗАИМНЕН?

Рис. 1

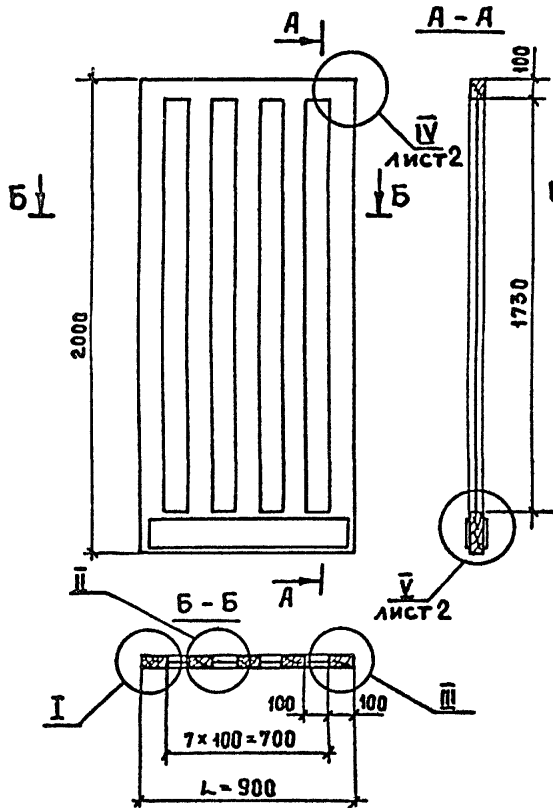


Рис. 2

ОСТАЛЬНОЕ - СМ. РИС. 1

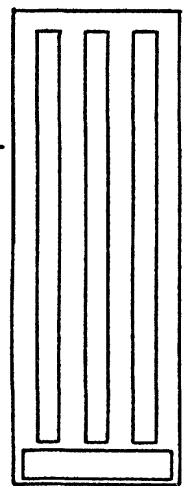


Рис. 3

ОСТАЛЬНОЕ - СМ. РИС. 1

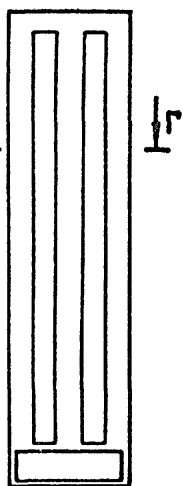


Рис. 4
ОСТАЛЬНОЕ - СМ. РИС. 1; 2

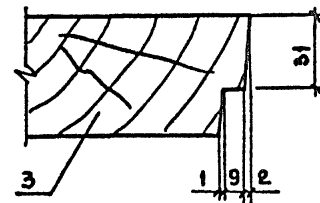
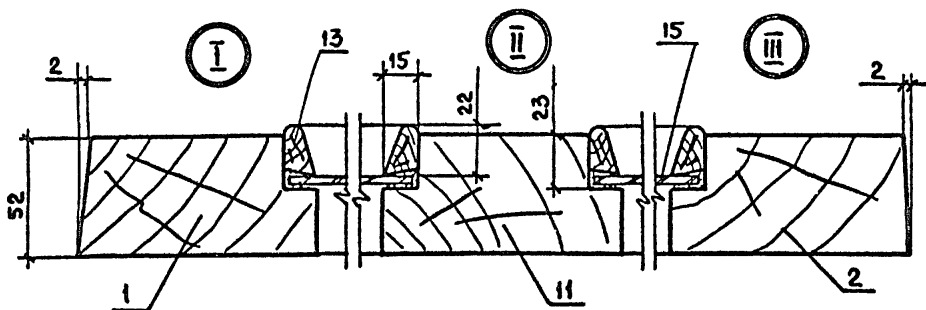
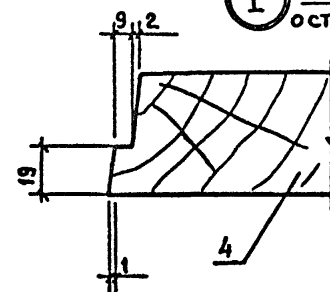
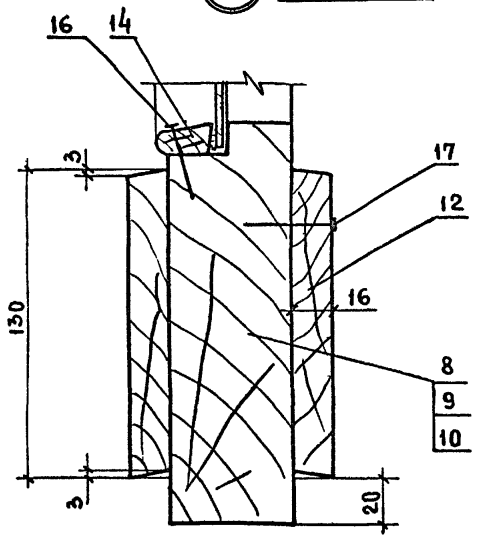
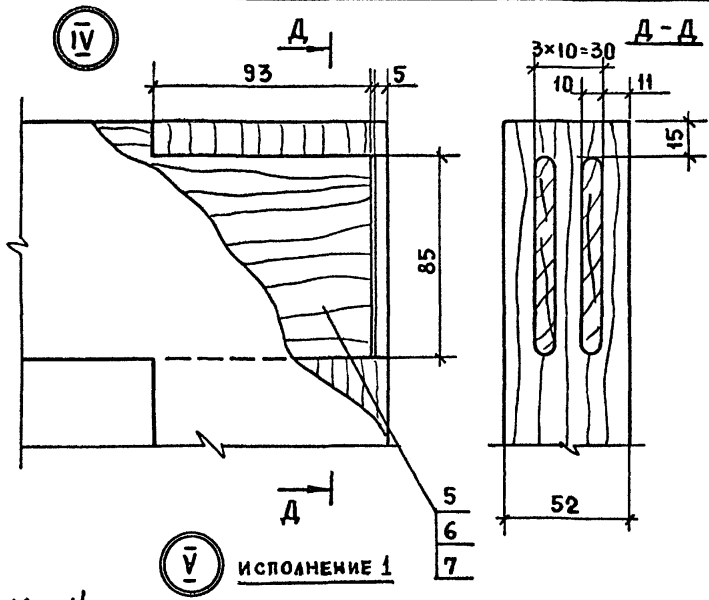


Рис. 5
ОСТАЛЬНОЕ - СМ. РИС. 1; 2



				1. 1365-19. 02.300 СБ		
				Полотно		СТАДИЯ
				СБОРОЧНЫЙ ЧЕРТЕЖ		МАССА
				Р		МАСШТАБ
						1:20
				ЛИСТ 1		ЛИСТОВ 2
ГИП	СТЕПНОВ	В.С.	7.01.82	ЦНИИЭП ЖИЛИЩА		
ПРОВ.	РУТТО	В.С.	2.01.82			
РАЗРАБ.	МОКРОУСОВ	В.С.	5.01.82			



ОБОЗНАЧЕНИЕ	МАРКА	РИС.	L	Исполн.	Объем м ³ в чистоте	
1.136.5-19.02300	ДН 21-10 АП	1	900	1	0.0717	
- 01	ДН 21-15 БП	1-5			0.0717	
- 02	ДН 21-19 ВАП	1-4	700		0.0717	
- 03	ДН 21-15 ВП	2-5			0.0568	
- 04	ДН 21-15 ВАП	2-4	0.0568			
- 05	ДН 21-13 БАП	3-4	500		0.042	
- 06	ДН 21-10 А	1	900		2	0.0719
- 07	ДН 21-15 Б	1-5				0.0719
- 08	ДН 21-19 ВА	1-4	700			0.0719
- 09	ДН 21-15 В	2-5				0.0569
- 10	ДН 21-15 ВА	2-4	0.0569			
- 11	ДН 21-13 БА	3-4	500	0.0421		

1. Узел V исполн. 2 см. черт. 1.136.5-19.02.200, лист 2.

ИВР. № ПОДА. ПОДПИСЬ И ДАТА. ВЗАИМНОВ №

1. 136.5-19.02.300 СБ

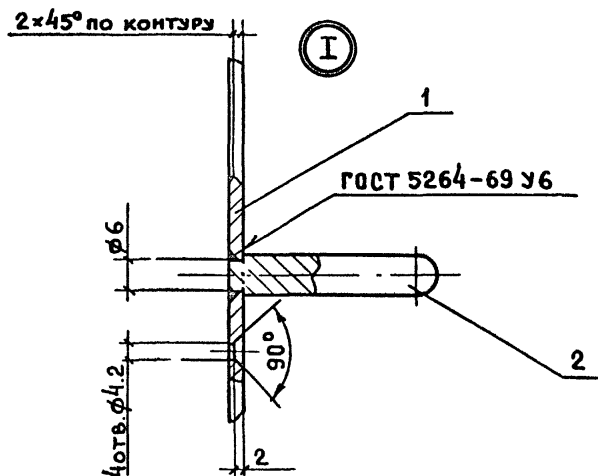
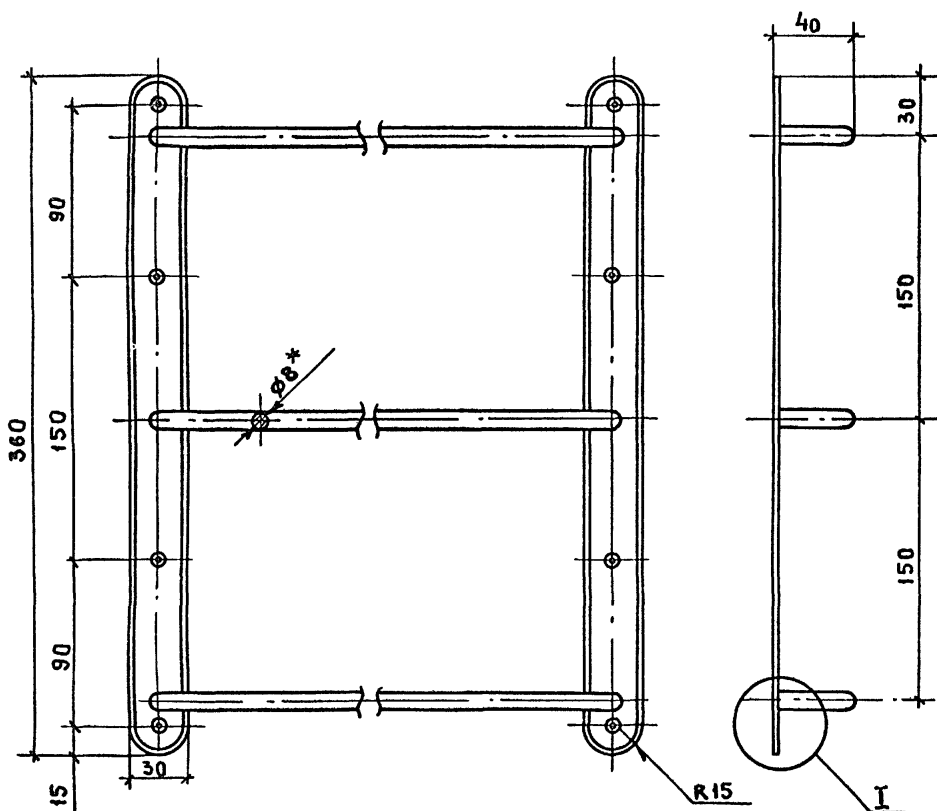
ЛИСТ
2

18/19 44

Инв.№ подл.		Подпись и дата		Взам.инв.№													
ФОРМАТ	ЗОНА	Поз.	ОБОЗНАЧЕНИЕ	НАИМЕНОВАНИЕ	Кол. на исполн. 1.136.5-19.02.400-										ПРИМЕЧАНИЕ		
					-	01	02										
				<u>ДОКУМЕНТАЦИЯ</u>													
12			1.136.5-19.02.400 сБ	СБОРОЧНЫЙ ЧЕРТЕЖ	×	×	×										
				<u>ДЕТАЛИ</u>													
Б4	1		1.136.5-19.02.401	ПЛАСТИНА													
				Лист ВЗ ГОСТ 199.04-74 Ст.3 ГОСТ 16523-70*													
				360 x 30 x 3	2	2	2									0.254 кг	
					МАРКА	ДН21-15А	ДН21-13	ДН21-19									
					1.1365-19.02.400												
					ОГРАЖДЕНИЕ							СТАДИЯ Лист Листов Р 1 2 ЦНИИЭП ЖИЛИЩА					
ГИП		СТЕПНОВ		<i>Степнов</i>	6.01.82												
ПРОВ.		РУТГО		<i>Рутго</i>	7.01.82												
РАЗРАБ.		МОКРОУСОВ		<i>Мокросов</i>	5.01.82												

Инв.№ подл.		Подпись и дата		Взам инв.№												
ФОРМАТ	ЗОНА	Поз.	ОБОЗНАЧЕНИЕ	НАИМЕНОВАНИЕ	Кол. на исполн. 1.1365-19.02.400-										ПРИМЕЧАНИЕ	
					-	01	02									
Б4	2		1.136.5-19.02.402	СТЕРЖЕНЬ L ₂ =568	3											0.224 кг
				L ₂ =668	3											0.263 кг
				L ₃ =768		3										0.303 кг
				Круг В8 ГОСТ 2590-71* Ст.3. ГОСТ 535-79												
					1.1365-19.02.400										Лист 2	

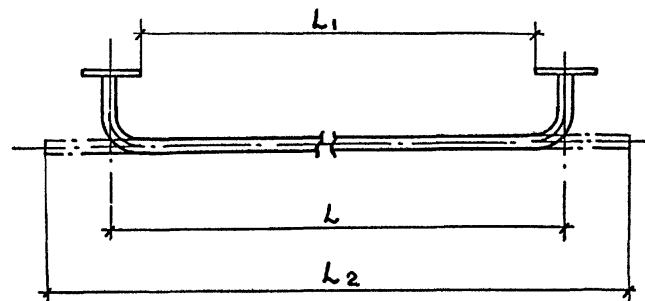
81/82
54



ОБОЗНАЧЕНИЕ	ШИРИНА ПОЛОТНА	L	L ₁	L ₂	МАССА СЕРЖНЕЙ, КГ	ОБЩАЯ МАССА КГ
1. 1365-19.02.400	700	500	470	568	0.673	1.181
-01	800	600	570	668	0.791	1.299
-02	900	700	670	768	0.910	1.418

- 1.* РАЗМЕРЫ ДЛЯ СПРАВОК.
2. ДОПУСКИ НА ВСЕ РАЗМЕРЫ ПО 7 КЛАССУ ТОЧНОСТИ.
3. ПОКРЫТИЕ НБ18 ГОСТ 9.073-73.

ИНВ. ЛЕГОНДА. ПОДПИСЬ И ДАТА ВЗАИМН. №



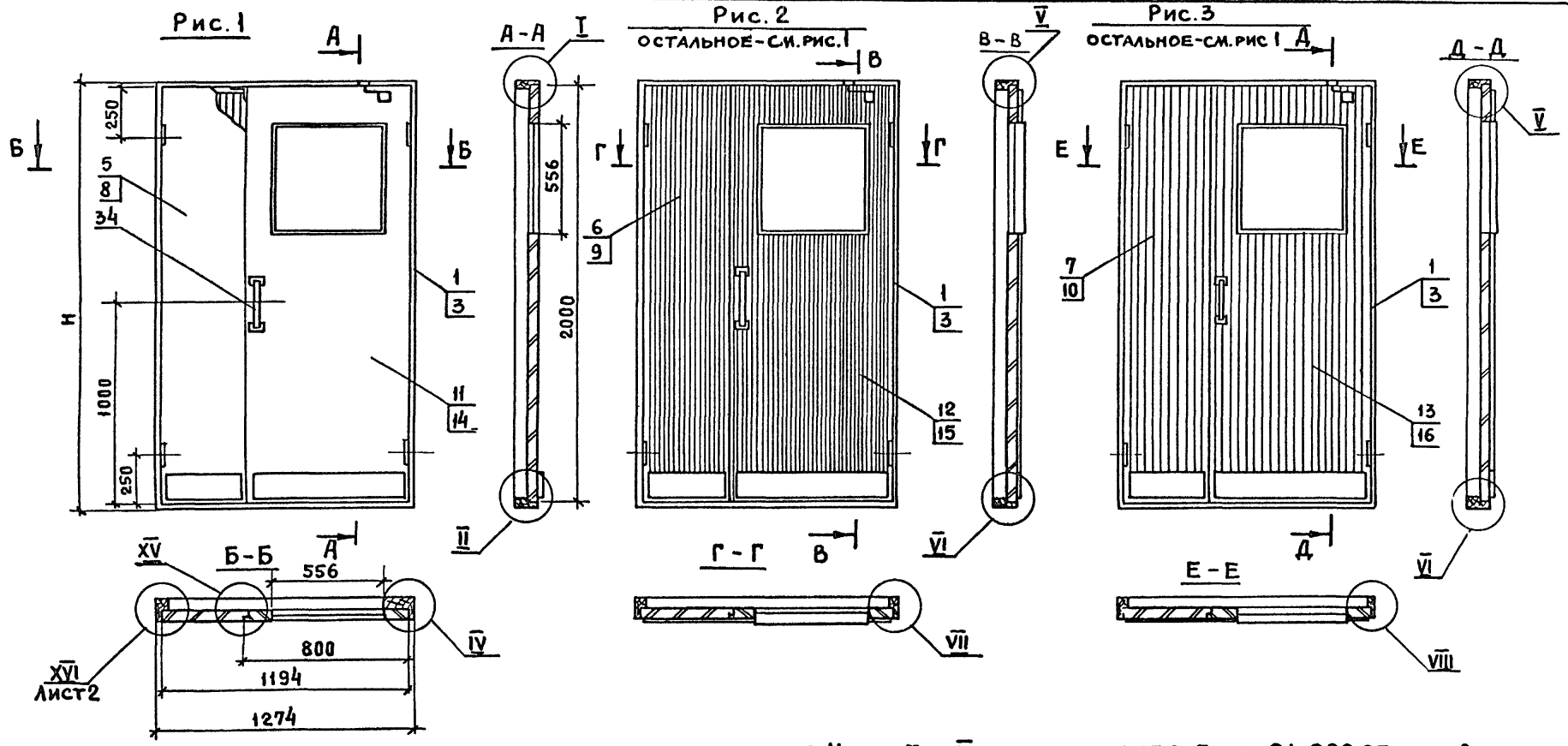
1. 136.5-19.02.400				
ОГРАЖДЕНИЕ		СТАДИЯ	МАССА	МАСШТАБ
СБОРОЧНЫЙ ЧЕРТЕЖ		Р		1:2.5
		ЛИСТ	ЛИСТОВ 1	
ГИП СТЕПНОВ		ЦНИИЭП жилища		
ПРОВ. РУТТО				
РАЗРАБ. МОКРОУСОВ				

ФОРМАТ ЛОНА НОЭ	ОБОЗНАЧЕНИЕ	НАИМЕНОВАНИЕ	Код на исполн. 1.136.5-19. 03.000-													ПРИМЕЧАНИЕ				
			-	01	02	03	04	05	06	07	08	09	10	11	12		13			
		<u>Документация</u>																		
12	1.136.5-19. 03.000СБ	СБОРОЧНЫЙ ЧЕРТЕЖ	X	X	X	X	X	X	X	X	X	X	X	X	X	X				
	1.136.5-19. 00.000 ЛЗ	Пояснительная записка <u>СБОРОЧНЫЕ ЕДИНИЦЫ</u>	X	X	X	X	X	X	X	X	X	X	X	X	X	X				
12	1 1.136.5-19. 01.100 - 03	КОРОБКА	1	1	1	1	1	1												0.0348 м³
	2 - 04	КОРОБКА							1											0.0348 м³
12	3 01.200 - 03	КОРОБКА								1	1	1	1	1	1					0.0318 м³
	4 - 04	КОРОБКА														1				0.0318 м³
11	5 03.100	ПОЛОТНО	1			1														0.025 м³
	6 - 01	ПОЛОТНО		1			1													0.0364 м³
	7 - 02	ПОЛОТНО			1			1												0.0358 м³
	8 - 06	ПОЛОТНО								1				1						0.0251 м³
	9 - 07	ПОЛОТНО										1			1					0.0365 м³
	10 - 08	ПОЛОТНО											1			1				0.0359 м³
12	11 01.300 - 03	ПОЛОТНО	1																	0.475 м³
	12 - 04	ПОЛОТНО		1																0.484 м³
	13 - 05	ПОЛОТНО			1															0.4924 м³

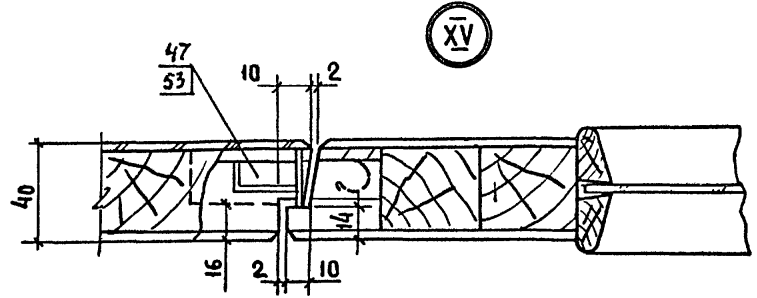
ИВ. № ПОДА. ПОСРПСИ И ДАТА ВЗАИМН. №

МАРКА	АН21-13АЩП	АН21-13АЩРП	АН21-13АЩР21	АН21-13ЩП	АН21-13ЩРП	АН21-13ЩР20А	АН21-13БП	АН21-13АЩ	АН21-13АЩР1	АН21-13АЩР2	АН21-13ЩА	АН21-13ЩР1А	АН21-13ЩР2А	АН21-13Б
-------	------------	-------------	--------------	-----------	------------	--------------	-----------	-----------	-------------	-------------	-----------	-------------	-------------	----------

						1.136.5-19. 03.000		
Гип	СТЕПНОВ	0.024	6.01.51	ДВЕРИ НАРУЖНЫЕ		СТАДНЯ Лист Листов		
Пров.	РЧТТО	0.01.51	1.05.52			Р	1	3
РАЗРАБ.	МОКРОУСОВ	0.01.51	5.02.52			ЦНИИЭП ЖИЛЩА		



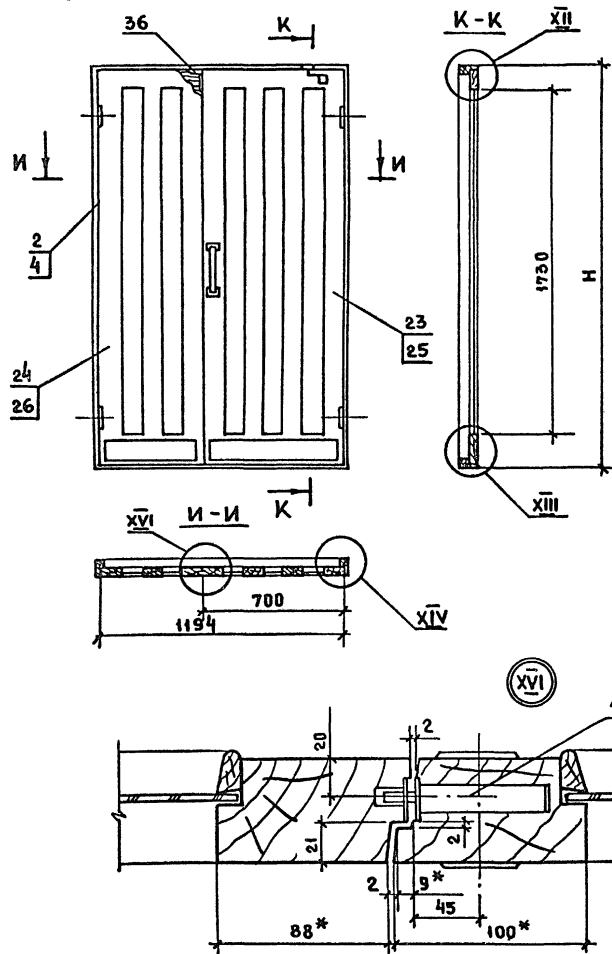
1. Узлы I ÷ VIII см. черт. 1.136.5-19.01.000 СБ, лист 2



				1.136.5-19.03.000 СБ		
				ДВЕРИ НАРУЖНЫЕ		СТАДИЯ
				СБОРОЧНЫЙ ЧЕРТЕЖ		МАССА
				Р		МАСШТАБ
				Лист 1		1:20
				Листов 3		
ГИП	СТЕПНОВ	<i>Рутто</i>	6.01.84	ЦНИИЭП жилища		
Проб.	РУТТО	<i>Рутто</i>	7.01.82			
РАБРАБ.	МОКРОУСОВ	<i>Мокроусов</i>	5.01.72			

Имя, № подл., Подпись и дата, Взам. инв. №

Рис. 7
ОСТАЛЬНОЕ - СМ. РИС. 1



ОБОЗНАЧЕНИЕ	МАРКА	Рис.	Н	ОБЪЕМ м ³ В ЧИСТОТЕ
1. 136.5-19.03000	ДН 21 - 13 АЩП	1	2085	0.535
- 01	ДН 21 - 13 АЩР1П	2		0.555
- 02	ДН 21 - 13 АЩР2П	3		0.563
- 03	ДН 21 - 13 ЩП	4		0.108
- 04	ДН 21 - 13 ЩР1П	5		0.126
- 05	ДН 21 - 13 ЩР2П	6		0.131
- 06	ДН 21 - 13 БП	7		0.134
- 07	ДН 21 - 13 АЩ	1	2107	0.531
- 08	ДН 21 - 13 АЩР1	2		0.55
- 09	ДН 21 - 13 АЩР2	3		0.56
- 10	ДН 21 - 13 Щ	4		0.104
- 11	ДН 21 - 13 ЩР1	5		0.122
- 12	ДН 21 - 13 ЩР2	6		0.127
- 13	ДН 21 - 13 Б	7		0.13

1.* РАЗМЕРЫ ДЛЯ СПРАВОК

2. Узлы XII, XIII, XIV см. черт. 1.136.5-19.02.000СБ, лист 2

1.136.5-19.03.000 СБ

ЛИСТ
3

ФОРМАТ	ЗОНА	ПОЗ	ОБОЗНАЧЕНИЕ	НАИМЕНОВАНИЕ	КОЛ. НА ИСПОЛН.											ПРИМЕЧАНИЕ						
					1. 136.5-19. 03. 100 -																	
					-	01	02	03	04	05	06	07	08	09	10	11						
					<u>ДОКУМЕНТАЦИЯ</u>																	
12			1.136.5-19. 03. 100 СБ	СБОРОЧНЫЙ ЧЕРТЕЖ	×	×	×	×	×	×	×	×	×	×	×	×						
					<u>ДЕТАЛИ</u>																	
Б4	1		1.136.5-19. 03. 101	БРУСОК 2000 × 55 × 30	2	2	2	2	2	2	2	2	2	2	2	2						0.0066 м ³
Б4	2		03. 102	БРУСОК 290 × 55 × 30	2	2	2				2	2	2									0.00096 м ³
			- 01	390 × 55 × 30				2	2	2				2	2	2						0.00129 м ³
Б4	3			БРУСКИ ЗАПОЛНЕНИЯ																		
			03. 103	НАБОР 1890 × 290 × 30	0.016	0.016	0.016				0.016	0.016	0.016									
			- 01	1890 × 390 × 30				0.022	0.022	0.022				0.022	0.022	0.022						
Б4	7		00. 003	РАСКЛАДКА ТИП1 ГОСТ8242-75																		
				1830 × 19 × 13		25		32			25			32								0 0113 м ³ /0 0145
Б4	8		00. 004	РАСКЛАДКА ТИП2 ГОСТ8242-75																		
				1830 × 45 × 13			10		12			10		12								0 0107 м ³ /0 0128
Б4	9		03. 104	БРУСОК 380 × 130 × 16	2	2	2			2	2	2										0.001581 м ³
			- 01	480 × 130 × 16				2	2	2				2	2	2						0.002 м ³
					ДРЕВЕСИНА ХВОЙНАЯ																	
					ГОСТ 24454-80																	

МАРКА	АН21-13АЩП	АН21-13АЩР1П	АН21-13АЩР2П	АН21-15ЩП	АН21-15ЩР1П	АН21-15ЩР2П	АН21-13АЩА	АН21-13АЩР1А	АН21-13АЩР2А	АН21-15ЩА	АН21-15ЩР1А	АН21-15ЩР2А

ГИП	СТЕПНОВ	<i>Stepanov</i>	6.01.82
ПРОВ.	МОКРУСОВ	<i>Mokrusov</i>	5.01.82
РАЗРАБ.	РУТЧЕВ	<i>Rutchev</i>	7.01.82

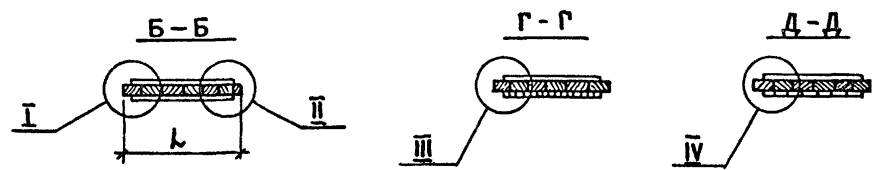
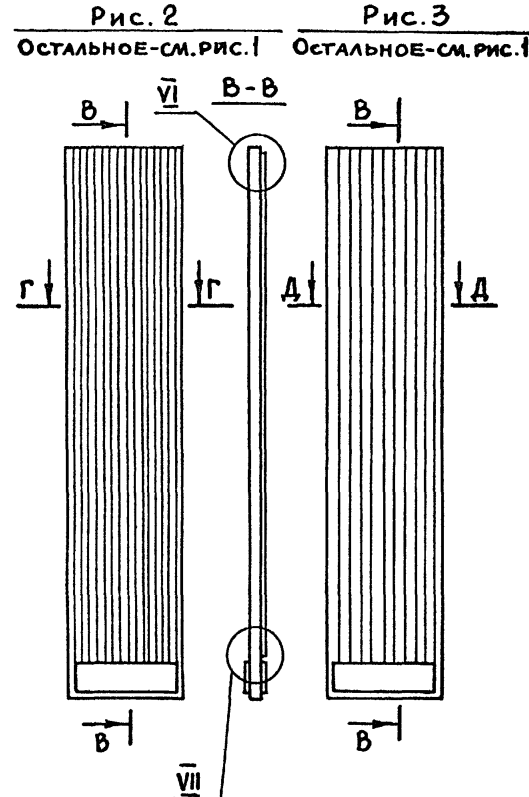
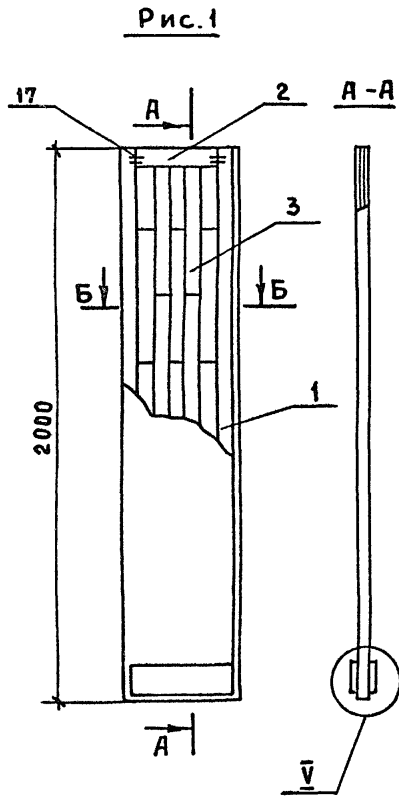
1.136.5-19. 03. 100

Полотно

СТАДИЯ ЛИСТ Листов

Р 1 2

ЦНИИЭП
жилища

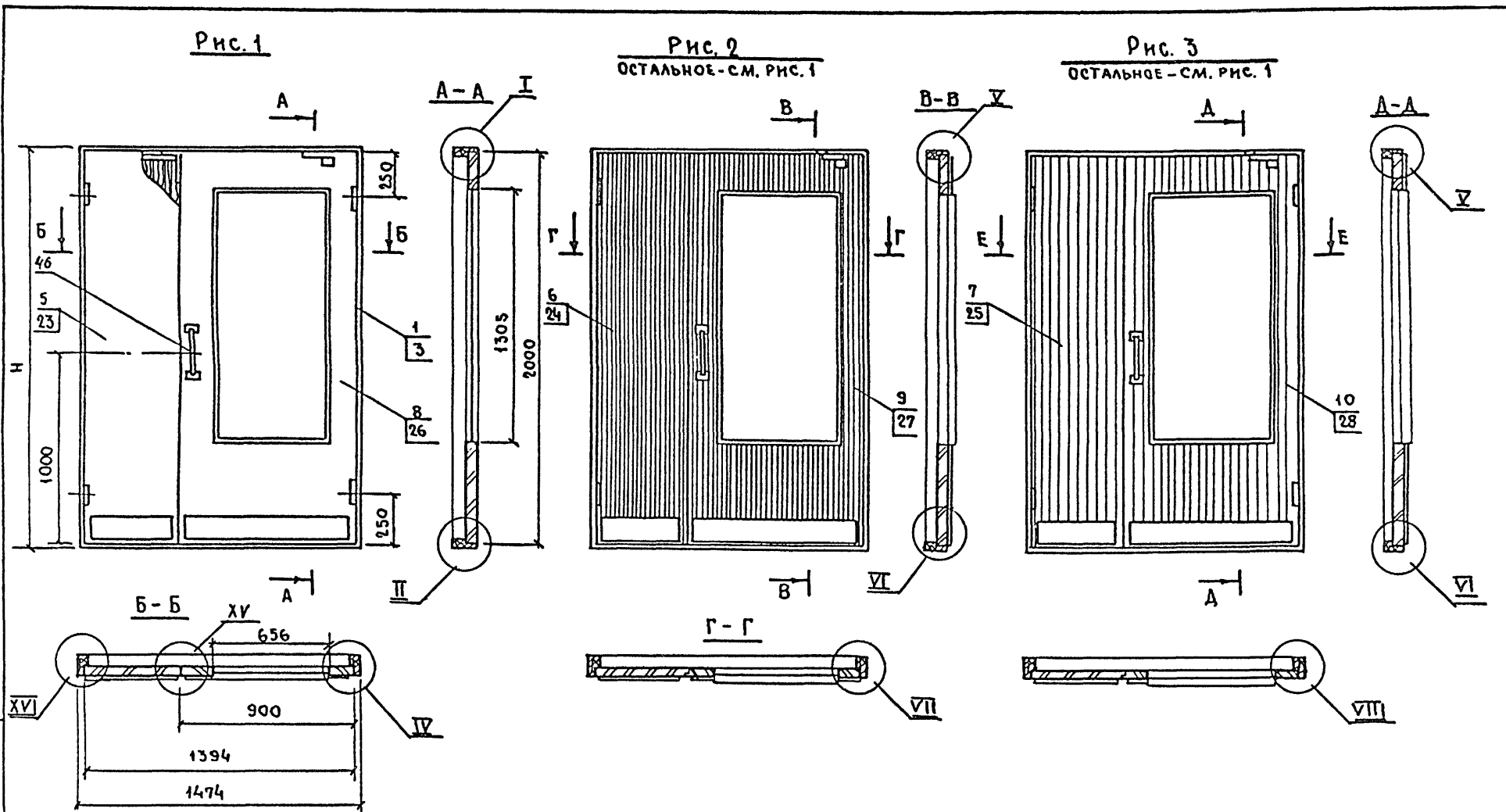


ОБОЗНАЧЕНИЕ	МАРКА	РИС.	Исполн.	Л	ОБЪЕМ, М ³ В ЧИСТОТЕ	
1.136.5-19.03.100	ДН 21-13АЩП	1	1	400	0.025	
- 01	ДН 21-13АЩР1П	2		400	0.0364	
- 02	ДН 21-13АЩР2П	3		400	0.0358	
- 03	ДН 21-15ЩП	1		500	0.032	
- 04	ДН 21-15ЩР1П	2		500	0.0464	
- 05	ДН 21-15ЩР2П	3		500	0.0447	
- 06	ДН 21-13АЩ	1		2	400	0.0251
- 07	ДН 21-13АЩР1	2			400	0.0365
- 08	ДН 21-13АЩР2	3			400	0.0359
- 09	ДН 21-15Щ	1			500	0.03201
- 10	ДН 21-15ЩР1	2			500	0.04641
- 11	ДН 21-15ЩР2	3	500	0.04471		

1. Узлы I-V см. черт. 1.136.5-19.01.300 СБ, лист 1.
2. Рис. 7 см. черт. 1.136.5-19.02.100 СБ, лист 1;
рис. 8+9 — 1.136.5-19.02.100 СБ, лист 2.
3. Узлы V-VII см. черт. 1.136.5-19.01.300 СБ, лист 2.

ИНВ. № ПОДА. ПОДПИСЬ И ДАТА ОБЪЕМ. ИНВ. №

1.136.5-19.03.100 СБ			
Полотно		СТАДИЯ	МАССА
СБОРОЧНЫЙ ЧЕРТЕЖ		Р	1:20
		ЛИСТ	ЛИСТОВ 1
ГИП СТЕПНОВ		ЦНИИЭП жилища	
ПРОВ. МОКРОУСОВ			
РАЗРАБ. РУТТО			



1. Узлы I, II, IV, V, VI, VII, VIII см. черт. 1.136.5-19.04.000 сб, лист 2
2. Узел XV см. черт. 1.136.5-19.03.000 сб
3. Узел XVI см. черт. 1.136.5-19.03.000 сб, лист 2.
4. Двери изображены с порогом.

				1.136.5-19.04.000 сб		
				ДВЕРИ НАРУЖНЫЕ.		СТАДИЯ
				СБОРОЧНЫЙ ЧЕРТЕЖ		МАССА
						МАСШТАБ
						Р
						1:20
						ЛИСТ 1
						ЛИСТОВ 4
				ЦНИИЭП ЖИЛИЩА		
ГИП	СТЕПНОВ	4/10/69	6.01.70			
ПРОВ	РУТТО	1.12.69	7.01.70			
РАЗРАБ.	МОКРОУСОВ	1/12/69	5.01.70			

КОПИРОВАЛ: Зорь 18149 ФОРМАТ 12 59

ИВВ № ПОДАЛ Подпись и дата 834М ИВВ №

Рис. 4
ОСТАЛЬНОЕ - СМ. РИС. 1

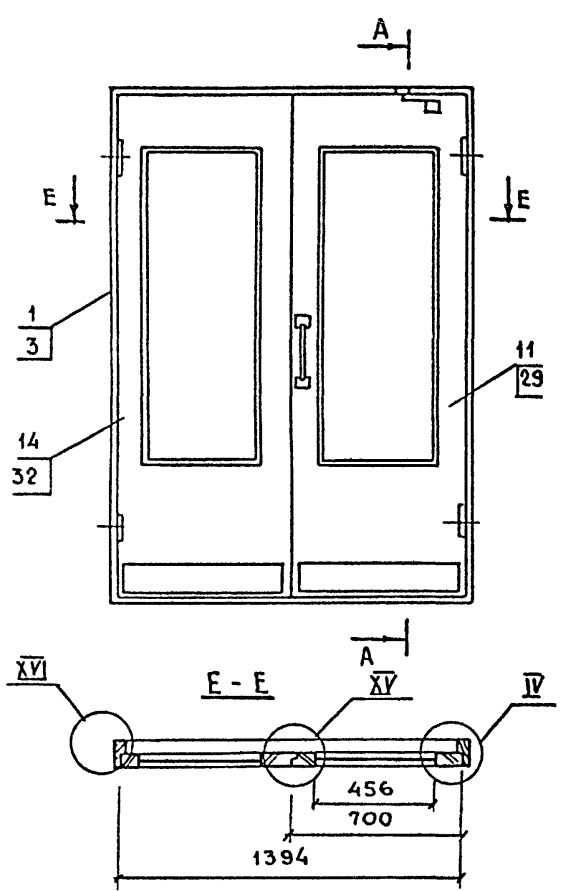


Рис. 5
ОСТАЛЬНОЕ - СМ. РИС. 1

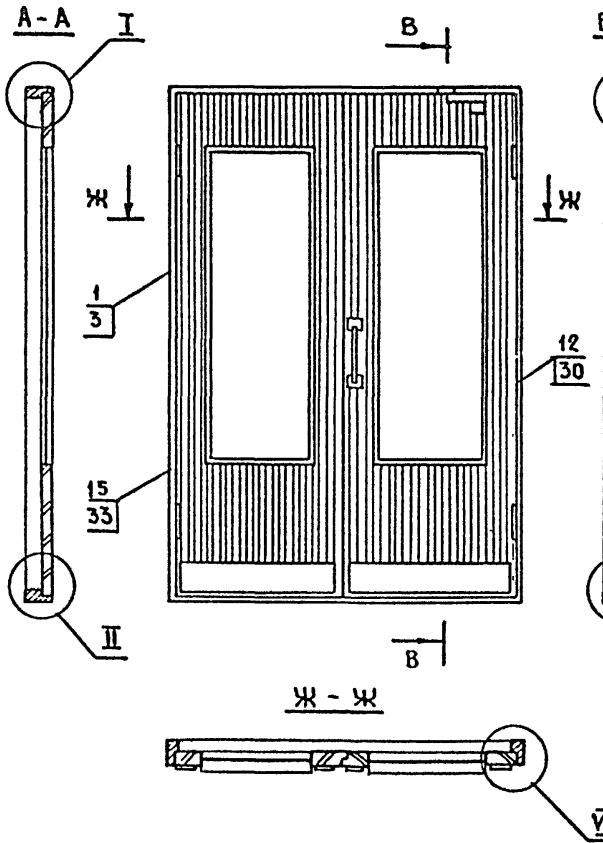
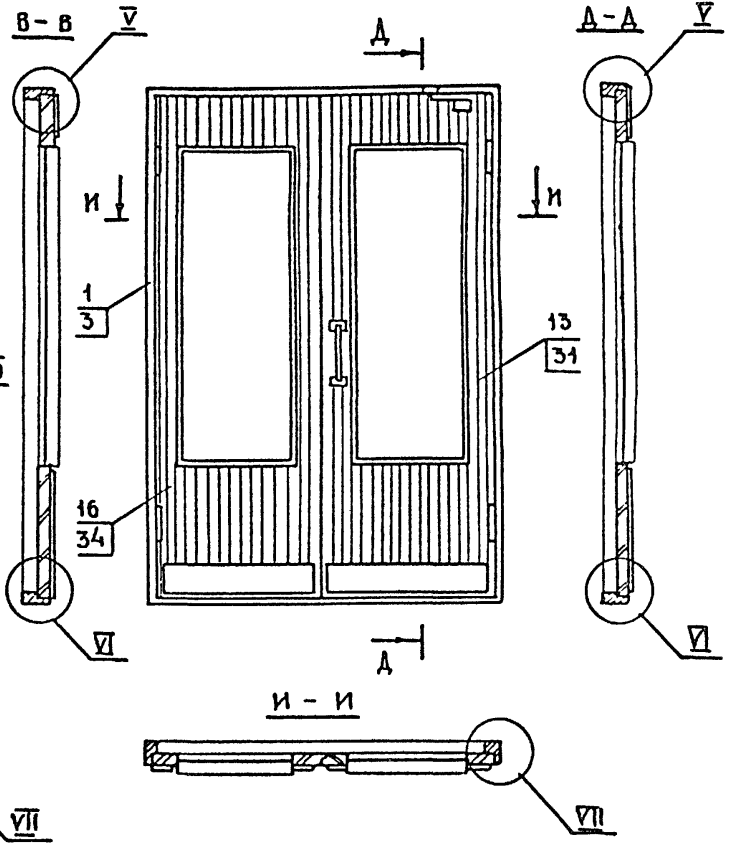


Рис. 6
ОСТАЛЬНОЕ - СМ. РИС. 1



1. Узлы I, II, IV, V, VI, VII, VIII см. черт. 1.136.5-19.01.000 сб, лист 2.
2. Узел XV см. черт. 1.136.5-19.03.000 сб, лист 1.
3. Узел XVI см. черт. 1.136.5-19.03.000 сб, лист 2.

ИНВ.№ ПОДА ПОДПИСЬ И ДАТА ВЗАМ.ИНВ.№

1.136.5-19. 0.4.000 СБ Лист 2

Копировал: *Заг* 18149 60 ФОРМАТ 12

Рис. 7
ОСТАЛЬНОЕ - СМ. РИС. 1

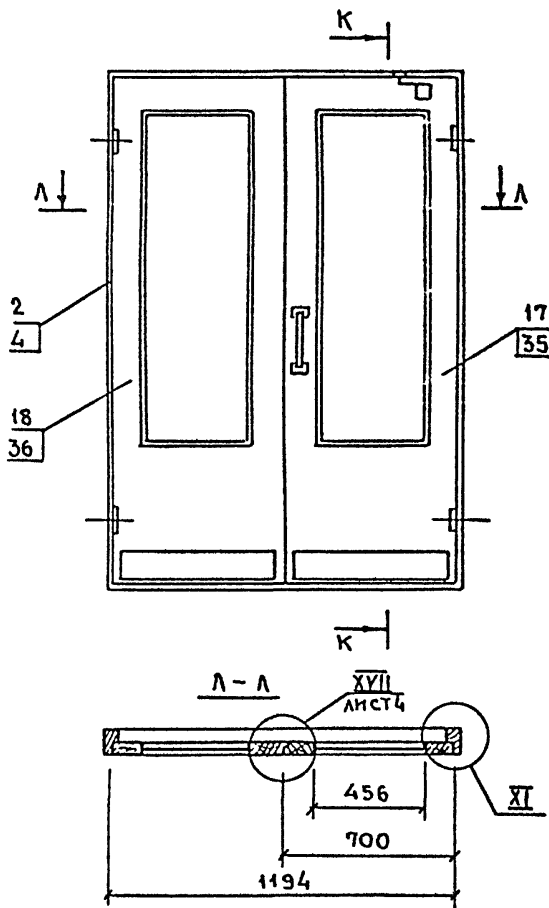


Рис. 8
ОСТАЛЬНОЕ - СМ. РИС. 1

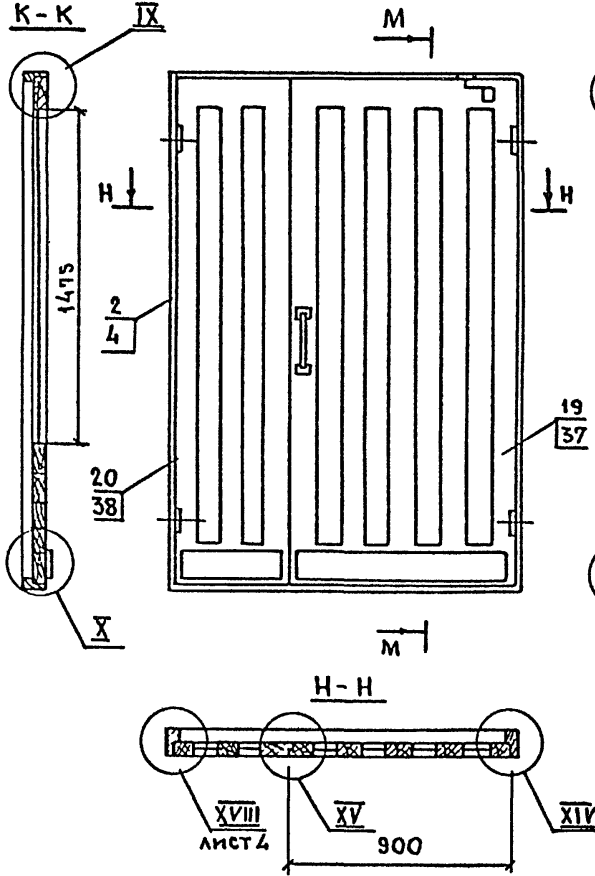
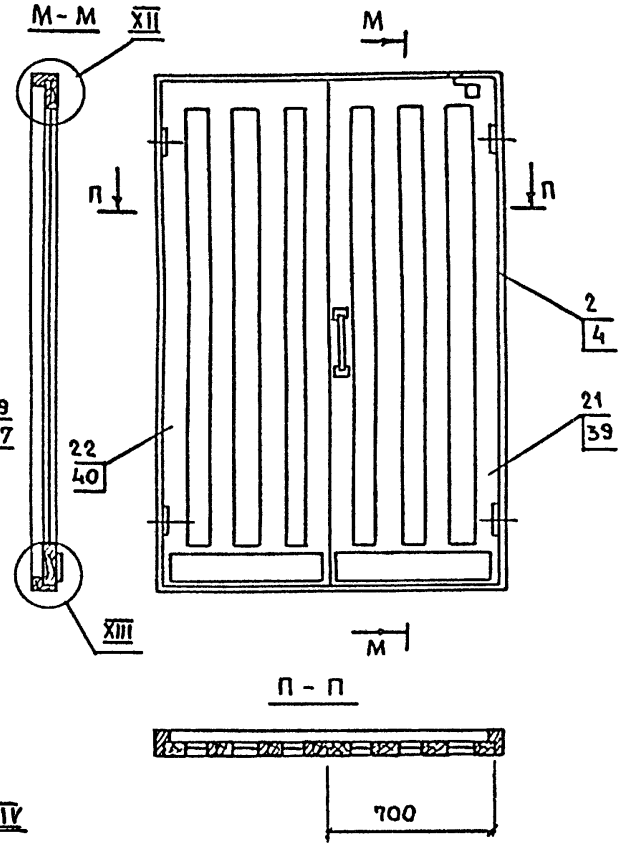


Рис. 9
ОСТАЛЬНОЕ - СМ. РИС. 1; 8

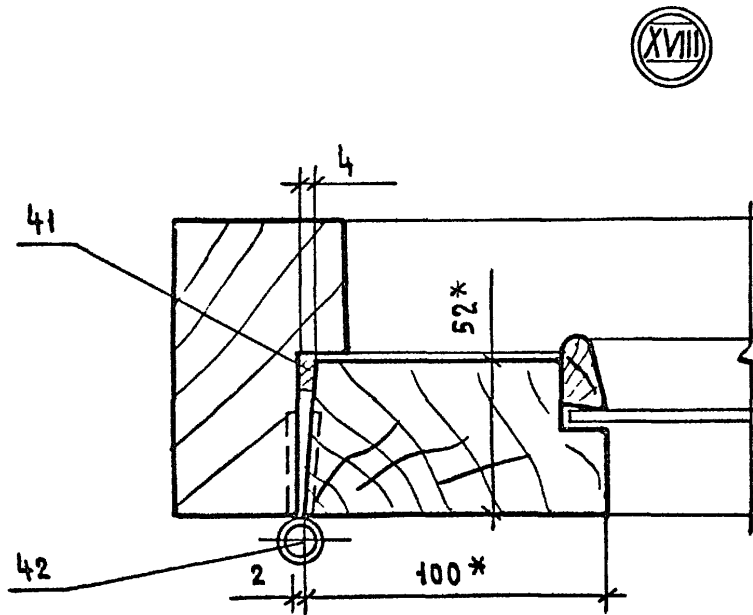
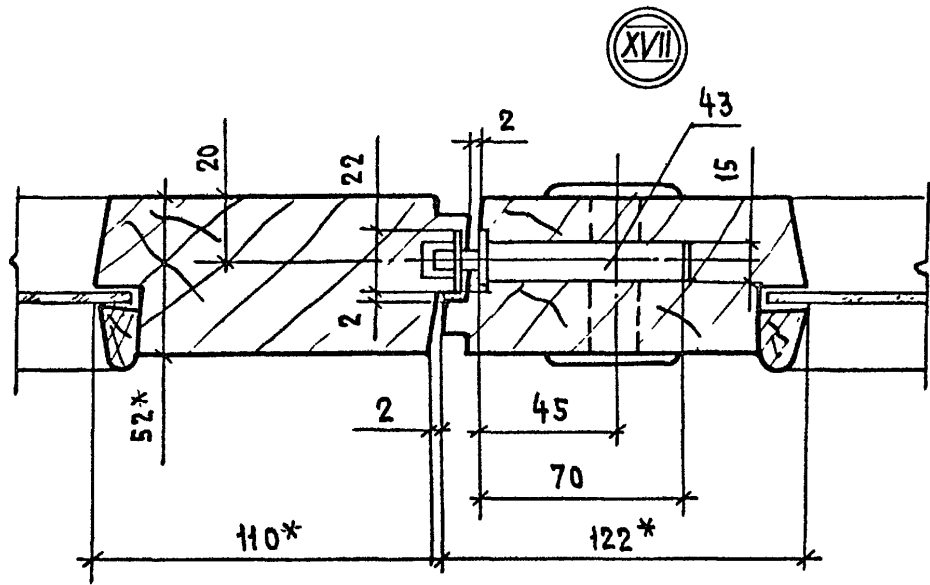


1. Узлы IX - XIV см. черт. 1.136.5-19.02.000 СБ, лист 2.
2. Узел XV см. черт. 1.136.5-19.03.000 СБ.

ИВН° ПОДА
 ПОДПИСЬ И ДАТА
 ВЗАМ. ИВН. №

1.136.5-19.04.000 СБ Лист 3

КОПИРОВАЛ: 18149 61 ФОРМАТ 12



ОБОЗНАЧЕНИЕ	МАРКА	РИС.	Н	ОБЪЕМ М ³ В ЧИСТОТЕ
1.136.5-19.04.000	АН21-15ЩП	1	2085	0.118
-01	АН21-15ЩР1П	2		0.139
-02	АН21-15ЩР2П	3		0.143
-03	АН21-15АЩП	4		0.131
-04	АН21-15АЩР1П	5		0.145
-05	АН21-15АЩР2П	6		0.155
-06	АН21-15АП	7		0.135
-07	АН21-15БП	8		0.151
-08	АН21-15ВП	9		0.151
-09	АН21-15Щ	1	2107	0.114
-10	АН21-15ЩР1	2		0.135
-11	АН21-15ЩР2	3		0.139
-12	АН21-15АЩ	4		0.127
-13	АН21-15АЩР1	5		0.141
-14	АН21-15АЩР2	6		0.151
-15	АН21-15А	7		0.121
-16	АН21-15Б	8		0.147
-17	АН21-15В	9		0.147

* РАЗМЕРЫ ДЛЯ СПРАВОК

ИНВ. ПОД. Д. ПОДПИСЬ И ДАТА ВЗАМ. ИНВ. №

1.136.5-19.04.000 СБ Лист 4

18149 62

ИНВ.№ ПОДЛ.		ПОДПИСЬ И ДАТА		ВЗАМ.ИНВ.№												ПРИМЕЧАНИЕ
ОБОЗНАЧЕНИЕ		НАИМЕНОВАНИЕ		КОД НА ИСПОЛН. 1.136.5-19.05.000-												
12	24	1.136.5-19.02.100-26		ПОЛОТНО	—	01	02	03	04	05	06	07	08	09	006132,3	
				<u>СТАНДАРТНЫЕ</u> <u>ИЗДЕЛИЯ</u>												
	41			ПРОКЛАДКА ПОЛИУРЕТА- НОВАЯ 10×10 ГОСТ 10174-72	9,6	9,6	9,6	9,6	9,6	7,8	7,8	7,8	7,8	7,8	М.ПОГ.	
	42			ПЕТАН ПНЗ-130 ИЛИ ПН1-150 ИЛИ ПН2-150 ИЛИ ПНЗ-150 ГОСТ 5088-78	4	4	4	4	4	4	4	4	4	4		
	43			ЗАМОК ЗВ-1 ГОСТ 5089-80	1	1	1	1	1	1	1	1	1	1	В КОМПЛЕКТЕ С ШУРУПАМИ	
														Лист 3		

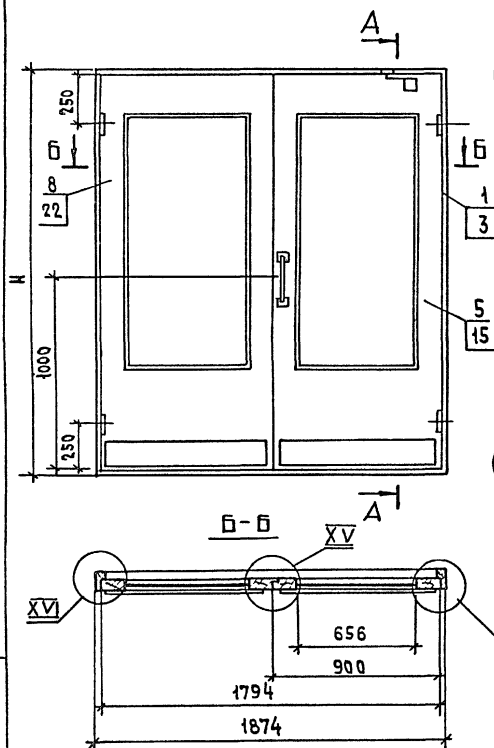
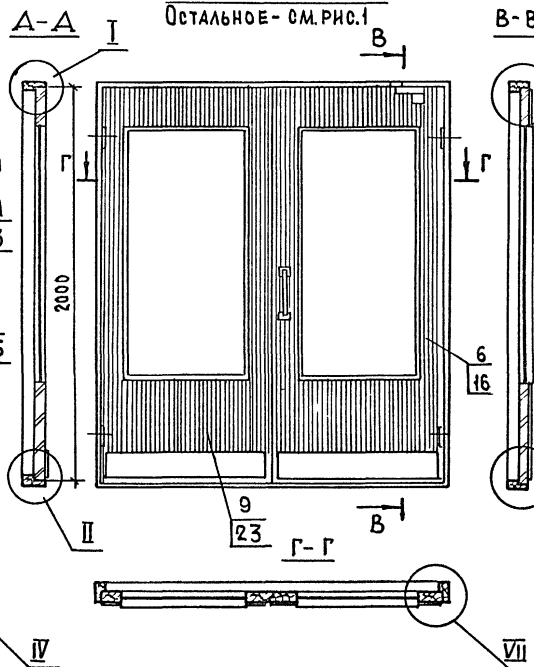
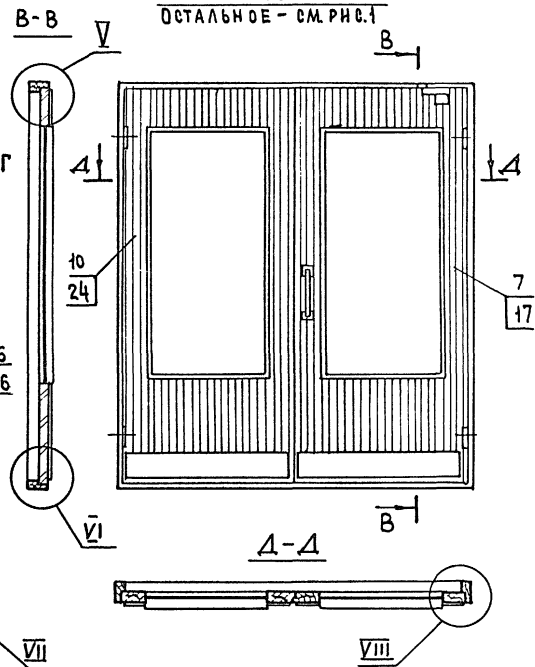
1.136.5-19.05.000

ИНВ.№ ПОДЛ.		ПОДПИСЬ И ДАТА		ВЗАМ.ИНВ.№												ПРИМЕЧАНИЕ
ОБОЗНАЧЕНИЕ		НАИМЕНОВАНИЕ		КОД НА ИСПОЛН. 1.136.5-19.05.000-												
	44			ЗАКРЫВАТЕЛЬ ДВЕРНОЙ ЗД-1 ГОСТ 5091-78	1	1	1	1	1	1	1	1	1	1		
	45			РУЧКА РС-250 ГОСТ 5087-80	1	1	1	1	1	1	1	1	1	1		
	46			РУЧКА РС-100 ГОСТ 5087-80	1	1	1	1	1	1	1	1	1	1		
				ШУРУПЫ ГОСТ1144-80												
	50			1 - 5 × 30	32	32	32	32	32	32	32	32	32	32	К ПОЗ. 42	
	51			1 - 5 × 40	6	6	6	6	6	6	6	6	6	6	К ПОЗ. 44	
	52			1 - 4 × 40	8	8	8	8	8	8	8	8	8	8	К ПОЗ. 45	
	53			1 - 4 × 25	13	13	13	13	13	9	9	9	9	9	К ПОЗ.46,47	
														Лист 4		

1.136.5-19.05.000

18.11.84

Рис.1

Рис.2
ОСТАЛЬНОЕ - СМ.РИС.1Рис.3
ОСТАЛЬНОЕ - СМ.РИС.1

1. Узлы I, II, IV, V, VI, VII, VIII см. черт. 1.136.5-19.01.000СБ, лист 2
2. Узел XV см. черт. 1.136.5-19.03.000СБ
3. Узел XVI см. черт. 1.136.5-19.03.000СБ, лист 2
4. Двери изображены с порогом.

				1.136.5-19.05.000СБ		
				ДВЕРИ НАРУЖНЫЕ СБОРОЧНЫЙ ЧЕРТЕЖ		
				СТАНДА	МАССА	МАСШТАБ
				Р		1:20
				ЛИСТ 1	ЛИСТОВ 2	
ГИП	СТЕПНОВ	<i>18/08/82</i>	6.01.82	ЦНИИЭП ЖИЛИЩА		
ПРОВ.	РУТТО	<i>7/01/82</i>	7.01.82			
РАЗРАБ.	МОКРОУСОВ	<i>5/01/82</i>	5.01.82			

18149 65

Рис. 4
ОСТАЛЬНОЕ - СМ. РИС. 1

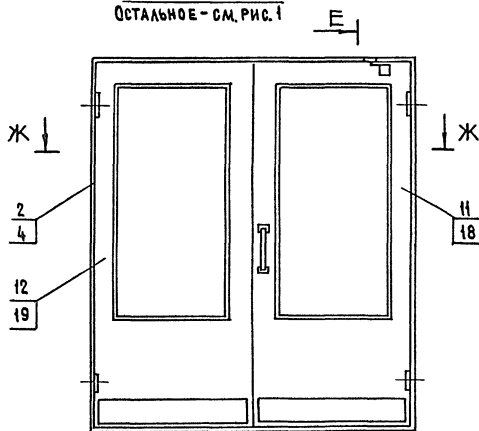
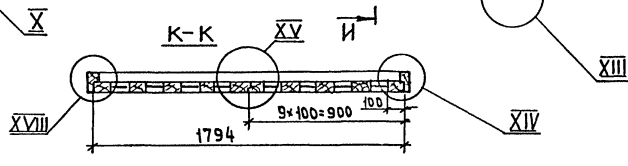
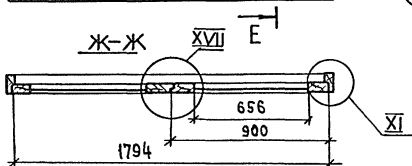
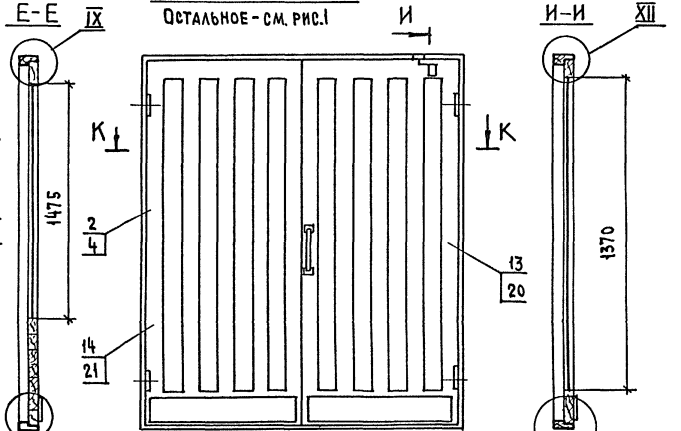


Рис. 5
ОСТАЛЬНОЕ - СМ. РИС. 1



ОБОЗНАЧЕНИЕ	МАРКА	Рис	н	ОБЪЕМ м ³ В ЧИСТОТЕ
1.136.5-19.05.000	АН 21 - 19 Щ П	1	2085	0.139
-01	АН 21 - 19 Щ Р1 П	2		0.153
-02	АН 21 - 19 Щ Р2 П	3		0.163
-03	АН 21 - 19 П	4		0.138
-04	АН 21 - 19 В П	5		0.184
-05	АН 21 - 19 Щ	1	2107	0.134
-06	АН 21 - 19 Щ Р1	2		0.148
-07	АН 21 - 19 Щ Р2	3		0.158
-08	АН 21 - 19	4		0.125
-09	АН 21 - 19 В	5		0.18

1 Узлы IX-XIV см. черт. 1.136.5-19.02.000СБ, лист 2
2 Узел XV см. черт. 1.136.5-19.03.000СБ

1.136.5-19.05.000СБ

Лист	2
------	---

ИВ. НЕМОДА ПОДПИСЬ И ДАТА ВЗАМ. ИВ. ВАР

Инд.№ подл		Подпись и дата		Взам.инв.№		Кол. на исполн. 1.136.5-19.06.000-											Примечание
Формат	Зона	№	Обозначение	Наименование	—	01	02	03	04	05	06	07	08	09			
					Документация												
12			1.136.5-19.06.000СБ	СБОРОЧНЫЙ ЧЕРТЕЖ	X	X	X	X	X	X	X	X	X	X			
			1.136.5-19.00.000ПЗ	Пояснительная записка	X	X	X	X	X	X	X	X	X	X			
				СБОРОЧНЫЕ ЕДИНИЦЫ													
12	1		1.136.5-19.01.100 - 09	КОРОБКА	1	1	1								0.0349 м ³		
	2		- 10	КОРОБКА				1	1						0.0349 м ³		
	3		01.200 - 09	КОРОБКА						1	1	1			0.0289 м ³		
	4		- 10	КОРОБКА									1	1	0.0289 м ³		
					МАРКА	АН24-10ЩП	АН24-10ЩРП	АН24-10ЩР2П	АН24-10АП	АН24-10П	АН24-10Щ	АН24-10ЩР1	АН24-10ЩР2	АН24-10А	АН24-10		
					1.136.5-19.06.000												
					ДВЕРИ НАРУЖНЫЕ											Старый лист	
					ГНП Степнов											Р 1 4	
					Проб. Рчтто											ЦНИИЭП	
					Разраб. Мокрцов											ЖИАНЦА	

Инд.№ подл		Подпись и дата		Взам.инв.№		Кол. на исполн. 1.136.5-19.06.000-											Примечание
Формат	Зона	№	Обозначение	Наименование	—	01	02	03	04	05	06	07	08	09			
12	5		1.136.5-19.06.100	ПОЛОТНО	1										0.052 м ³		
	6		- 01	ПОЛОТНО		1									0.0596 м ³		
	7		- 02	ПОЛОТНО			1								0.0652 м ³		
12	8		06.200	ПОЛОТНО				1							0.0573 м ³		
12	9		06.300	ПОЛОТНО					1						0.126 м ³		
12	10		06.100 - 18	ПОЛОТНО						1					0.05213 м ³		
	11		- 19	ПОЛОТНО							1				0.05973 м ³		
	12		- 20	ПОЛОТНО								1			0.06533 м ³		
12	13		06.200 - 06	ПОЛОТНО									1		0.0575 м ³		
12	14		06.300 - 06	ПОЛОТНО										1	0.12622 м ³		
					СТАНДАРТНЫЕ												
					ИЗДЕЛИЯ												
	41			ПРОКЛАДКА ПОЛУ-РЕТАНОВАЯ 10x10													
				ГОСТ 10174-72	6.4	6.4	6.4	6.4	6.4	5.5	5.5	5.5	5.5	5.5	М. ПОГ.		
					1.136.5-19.06.000											Лист	
																2	

1.9 6/1.28

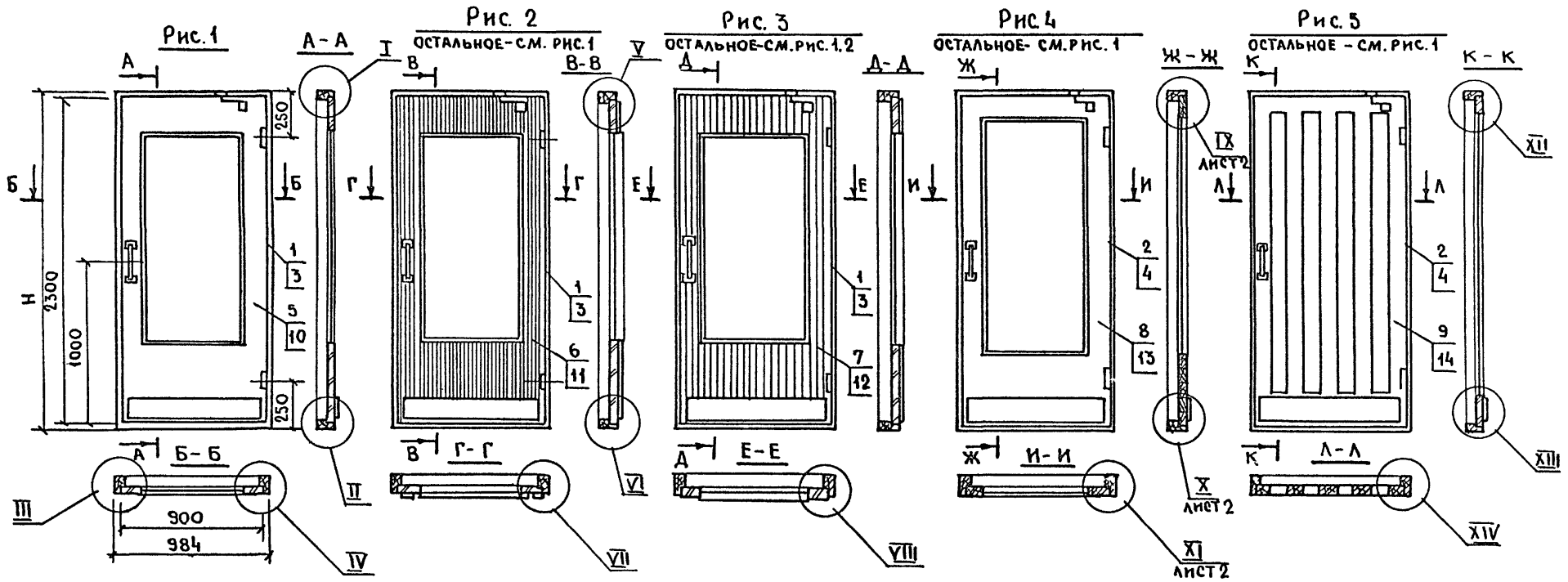
Изм. № подл. Подпись и дата Взам. инв. №

ФОРМАТ	ЗОНА	ПОЗ.	ОБОЗНАЧЕНИЕ	НАИМЕНОВАНИЕ	КОЛ. НА ИСПОЛН. 1.136.5-19.06.000-										ПРИМЕЧАНИЕ	
					-	01	02	03	04	05	06	07	08	09		
		42		ПЕТАИ ПНЗ-130 ИЛИ ПН1-150 ИЛИ ПН2-150 ИЛИ ПНЗ-150 ГОСТ 5088-78	2	2	2	2	2	2	2	2	2	2		
		43		ЗАМОК ЗВ-2 ГОСТ 5089-80	1	1	1	1	1	1	1	1	1	1		
		44		ЗАКРЫВАТЕЛЬ ДВЕРНОЙ ЗД-1 ГОСТ 5091-78	1	1	1	1	1	1	1	1	1	1		
		45		РУЧКА РС-250 ГОСТ 5087-80	1	1	1	1	1	1	1	1	1	1		
		46		РУЧКА РС-100 ГОСТ 5087-80	1	1	1	1	1	1	1	1	1	1		
														1.136.5-19.06.000		Лист 3

Изм. № подл. Подпись и дата Взам. инв. №

ФОРМАТ	ЗОНА	ПОЗ.	ОБОЗНАЧЕНИЕ	НАИМЕНОВАНИЕ	КОЛ. НА ИСПОЛН. 1.136.5-19.06.000-										ПРИМЕЧАНИЕ	
					-	01	02	03	04	05	06	07	08	09		
				ШРУПЫ ГОСТ144-80												
		50		1-5x30	16	16	16	16	16	16	16	16	16	16	16	к поз.42
		51		1-5x40	6	6	6	6	6	6	6	6	6	6	6	к поз.44
		52		1-4x40	6	6	6	6	6	6	6	6	6	6	6	к поз.45
		53		1-4x25	4	4	4	4	4	4	4	4	4	4	4	к поз.46
														1.136.5-19.06.000		Лист 4

82 6418



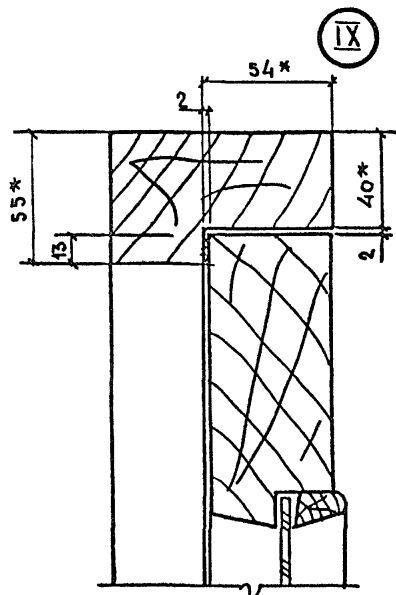
- 1. Узлы I-V см. черт. 1.136.5-19.01.000 сб, лист 2
- 2. Двери изображены с порогом.

ОБОЗНАЧЕНИЕ	МАРКА	РИС	Н	ОБЪЕМ, М ³ ВЧИСТОТЕ
1.136.5-19.06.000	ДН24-10Щ	1	2407	0.0869
-01	ДН24-10ЩР1	2		0.0945
-02	ДН24-10ЩР2	3		0.1
-03	ДН24-10	4		0.0922
-04	ДН24-10А	5		0.161
-05	ДН24-10ЩП	1	2385	0.081
-06	ДН24-10ЩР1П	2		0.089
-07	ДН24-10ЩР2П	3		0.095
-08	ДН24-10П	4		0.087
-09	ДН24-10АП	5		0.155

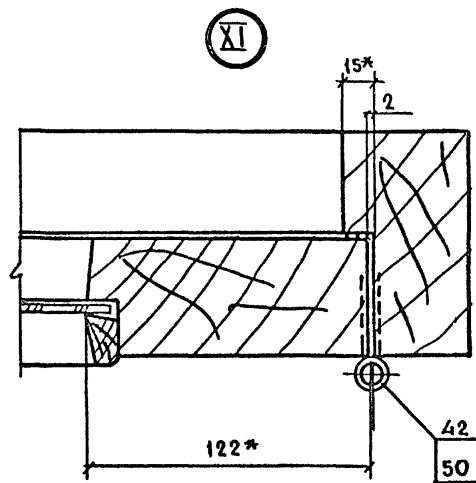
				1.136.5-19.06.000 сб		
				ДВЕРИ НАРУЖНЫЕ		СТАДИЯ
				СБОРОЧНЫЙ ЧЕРТЕЖ		МАССА
						МАСШТАБ
						Р
						1:25
						Лист 1
						Листов 2
ГИП	СТЕПНОВ	<i>Степнов</i>	6.01.82	ЦНИИЭП ЖИЛИЩА		
ПРОВ.	РУТТО	<i>Рутто</i>	7.01.82			
РАЗРАБ.	МОКРОУСОВ	<i>Мокрусов</i>	5.02.			

Копировал: *Зелф* - 18149 69 ФОРМАТ 12

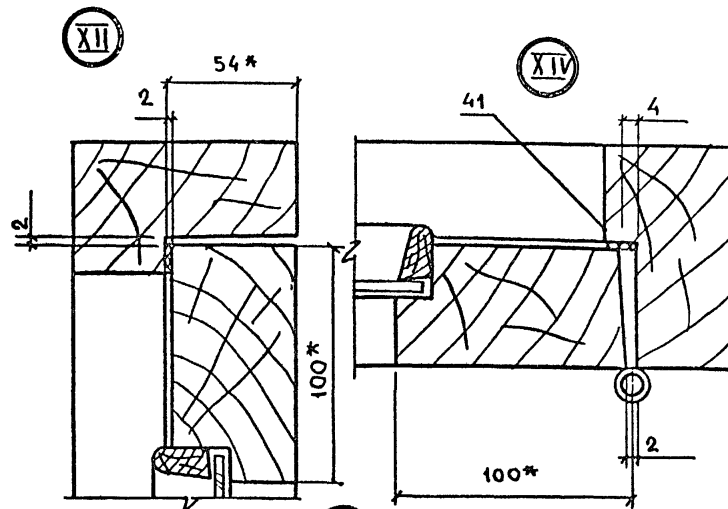
ИНВ. № ПОДА. ПОДПИСЬ ИДАТА ВЗАМ ИНВ. №



IX с порогом

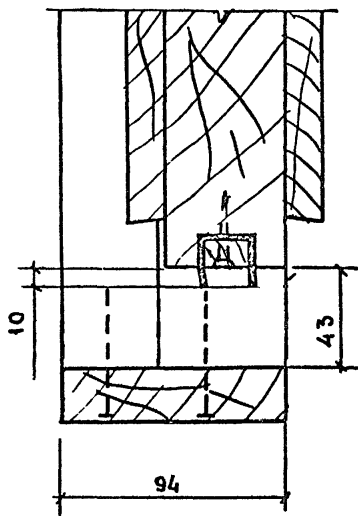
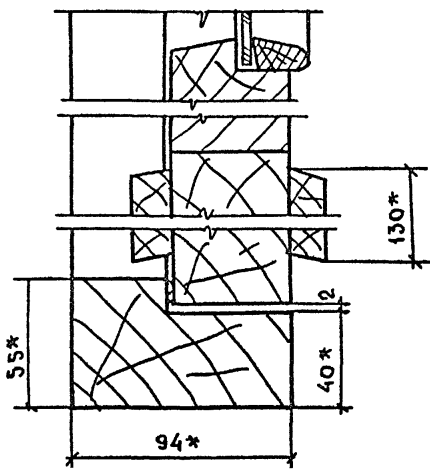


XI БЕЗ ПОРОГА



XII

XIV



XIII

1* РАЗМЕРЫ ДЛЯ СПРАВОК

ИНВ. Н. - ПОДА	ПОДПИСЬ И ДАТА	ВЗАМ. ИНВ. Н. №
----------------	----------------	-----------------

1.136.5 - 19. 06. 000 СБ	ЛИСТ
	2

КОПИРОВАЛ: Золн- 18149 70 ФОРМАТ 12

ФОРМАТ	ЗОНА	Поз.	ОБОЗНАЧЕНИЕ	НАИМЕНОВАНИЕ	КОЛ. НА ИСПОЛН. 1.136.5 - 19. 06.100																	ПРИМЕЧАНИЕ	
					-	01	02	03	04	05	06	07	08	09	10	11	12	13	14	15	16		17
Б4		6	1.136.5-19. 00.002 - 03	ШТАПИК 1605 x 35 x 15	2	2		2	2		2	2		2	2		2	2		2	2		0.0017 м ³
Б4		7		РАСКЛАДКА. Тип 1 по ГОСТ 8242-75																			
			00.003 - 04	2130 x 19 x 15	8			8			8			8			8			8			0.00421 м ³
			- 01	190 x 19 x 13	16			16			16			16			16			16			0.00075 м ³
			- 03	395 x 19 x 15	16			16			16			16			16			16			0.00156 м ³
Б4		8		РАСКЛАДКА. Тип 2 по ГОСТ 8242-75																			
			00.004 - 04	2130 x 45 x 13			6			6			6			6			6				0.0075 м ³
			- 01	190 x 45 x 13			14			14			14			14			14				0.0016 м ³
			- 03	395 x 45 x 13			14			14			14			14			14				0.0032 м ³
Б4		9	02.001	БРУСОК 860 x 130 x 16	2	2	2				2	2	2										0.0018 м ³
			- 01	660 x 130 x 16				2	2	2				2	2	2	2	2					0.0014 м ³
			- 02	760 x 130 x 16															2	2	2		0.0016 м ³
				ОБЛИЦОВКА																			
				ПЛИТА ВОЛОКНИСТАЯ																			
				ГОСТ 4598 - 74 *																			
Б4		10	01.006	Ст. 500 2400 x 800 x 5																2	2		
Б4		11	- 01	Ст. 400 2400 x 800 x 4																		2	
Б4		10	- 02	Ст. 500 2400 x 900 x 5	2	2		2	2		2	2											
Б4		11	- 03	Ст. 400 2400 x 900 x 4			2			2			2										
Б4		10	- 04	Ст. 500 2400 x 700 x 5										2	2		2	2					
Б4		11	- 05	Ст. 400 2400 x 700 x 4												2			2				

ИНВ. № ПОЛ. ПОДПИСЬ И ДАТА ВЗАИМ. ЛИСТ №

1.136.5-19. 06.100

ЛИСТ

2

КОПИРОВАЛ: Зайс

18149 ФОРМАТ 12

72

ФОРМАТ	ЗОНА	ПОЗ.	ОБОЗНАЧЕНИЕ	НАИМЕНОВАНИЕ	КОЛ. НА ИСПОЛН. 1.136.5-19. 06.100																	ПРИМЕЧАНИЕ						
					-	01	02	03	04	05	06	07	08	09	10	11	12	13	14	15	16		17					
				ГИДРОИЗОЛЯЦИЯ																								
				ПЕРГАМИН ГОСТ2697-75																								
Б4	12		1.136.5-19. 06.006	2300 x 800																								
	12		-01	2300 x 900			1			1			1															
	12		-02	2300 x 700												1			1									
				СТЕКЛО ГОСТ 111-78																								
Б4	13		06.010	1600 x 650 x 4	1	1	1	1	1	1	1	1	1	1														
	13		-01	1600 x 550 x 4																						1	1	1
	13		-02	1600 x 450 x 4												1	1	1	1	1	1							
				<u>СТАНДАРТНЫЕ</u> <u>ИЗДЕЛИЯ</u>																								
				ГВОЗДИ ГОСТ4028-63 *																								
	15			1.2 x 2.5	42	42	42	42	42	42	42	42	42	42	42	42	42	42	42	42	42	42	42	42	42	42	42	
	16			1.8 x 40	16	158	136	16	158	136	16	158	136	16	158	136	16	158	136	16	158	136	16	158	136	16	158	
	17			СКРЕПКИ ГОСТ5091-78	12	12	12	12	12	12	12	12	12	12	12	12	12	12	12	12	12	12	12	12	12	12	12	

ИНВ. № ПОДА
ПОДПИСЬ И ДАТА
ИЗМ. № ИЛИ №

1.136.5-19. 06.100

Лист
3

ФОРМАТ Листа Поз.	ОБОЗНАЧЕНИЕ	НАИМЕНОВАНИЕ	КОЛ. НА ИСПОЛН. 1.136.5-19 06.100																				ПРИМЕ- ЧАНИЕ
			18	19	20	21	22	23	24	25	26	27	28	29	30	31	32	33	34	35			
		<u>ДОКУМЕНТАЦИЯ</u>																					
12	1.136.5-19. 06.100 СБ	СБОРОЧНЫЙ ЧЕРТЕЖ	X	X	X	X	X	X	X	X	X	X	X	X	X	X	X	X	X	X			
		<u>ДЕТАЛИ</u>																					
		ДРЕВЕСИНА ХВОЙНАЯ																					
		ГОСТ 24454-80																					
Б4	1 1.136.5-19. 06.101	БРУСОК 2300X61X30	2	2	2	2	2	2	2	2	2	2	2	2	2	2	2	2	2	2			
Б4	2 -02	1605 X61X30	2	2	2	2	2	2	2	2	2	2	2	2	2	2	2	2	2	2			
Б4	3 02.101	БРУСОК 778 X 50X30	6	6	6	6	6	6	6	6													
		-01 578 X 50X30										6	6	6	6	6							
		-02 678 X 50 X30															6	6	6				
Б4	4 02.102	БРУСКИ ЗАПОЛНЕНИЯ	0,026	0,026	0,026	0,026	0,026	0,026	0,026	0,026	0,026	0,026	0,026	0,026	0,026	0,026	0,026	0,026	0,026	0,026			
Б4	5 00.001	ШТАПИК 556 X 22 X 15															4	2	2				
		-01 656 X 22 X 15	4	2	2	4	2	2	4	2	2												
		-02 456 X 22 X 15										4	2	2	4	2	2						
		-04 1605 X 22 X 15	4	2	2	4	2	2	4	2	2	4	2	2	4	2	2	4	2	2			
Б4	6 00.002	556 X 35 X 15																2	2				
		-01 656 X 35 X 15		2	2		2	2		2	2												
		-02 456 X 35 X 15											2	2		2	2						
		-04 1605 X 35 X 15		2	2		2	2		2	2		2	2		2	2		2	2			

ИНВ.№ ЛОДЛ ПОДПИСЬ И ДАТА ВЗАИМ ИНВЕНТ

МАРКА	АН24-10Щ	АН24-10ЩР1	АН24-10ЩР2	АН24-15Щ	АН24-15ЩР1	АН24-15ЩР2	АН24-19ЩЛ	АН24-19ЩАР1	АН24-19ЩАР2	АН24-15АЩ	АН24-15АР1	АН24-15АР2	АН24-15ААЩ	АН24-15ААЩР1	АН24-15ААЩР2	АН24-13Щ	АН24-13ЩР1	АН24-13ЩР2
-------	----------	------------	------------	----------	------------	------------	-----------	-------------	-------------	-----------	------------	------------	------------	--------------	--------------	----------	------------	------------

1.136.5-19. 06.100		
ГПП	СТЕПНОВ	МОН 60101
ПРОВ	МОКРОУСОВ	ВЛС 60102
РАЗРАБ.	РУТТО	ВЛС 70182
ПОЛОТНО		СТАДИЯ ЛИСТ ЛИСТОВ Р 4 6
		ЦНИИЭП ЖИЛЩА

ФОРМАТ	ЗОНА	ПОЗ.	ОБОЗНАЧЕНИЕ	НАИМЕНОВАНИЕ	КОЛ. НА ИСПОЛН. 1.136.5-19.06-100																			ПРИМЕЧАНИЕ	
					18	19	20	21	22	23	24	25	26	27	28	29	30	31	32	33	34	35			
Б4		7		Раскладка. Тип 1																					
				ГОСТ 8242-75																					
			1.136.5-19.00.003-04	2130 x 19 x 13		8			8			8				8					8				0.00421 м³
			-01	190 x 19 x 13		16			16			16				16					16				0.00075 м³
			-03	395 x 19 x 13		16			16			16				16					16				0.00156 м³
Б4		8		Раскладка тип 2																					
				ГОСТ 8242-75																					
			00.004-04	2130 x 45 x 13			6			6			6				6				6				0.0075 м³
			-01	190 x 45 x 13			14			14			14				14				14				0.0016 м³
			-03	395 x 45 x 13			14			14			14				14				14				0.0032 м³
Б4		9	02.001	БРУСОК 860 x 130 x 16	1	1	1				1	1	1												0.0018 м³
			-01	660 x 130 x 16				1	1	1					1	1	1	1	1	1					0.0014 м³
			-02	760 x 130 x 16																		1	1	1	0.0016 м³
				Облицовка																					
				ПЛИТА ВОЛОКНИСТАЯ																					
				ГОСТ 4598-74 *																					
Б4		10	06.005	Ст-500 2000x800x5																		2	2		
Б4		11	-01	Ст-400 2000x800x4																				2	
Б4		10	-02	Ст-500 2000x900x5	2	2		2	2		2	2													
		11	-03	Ст-400 2000x900x4			2			2			2												
		10		Ст.-500 2000x700x5											2	2			2	2					
		11		Ст-400 2000x700x4													2				2				
				Гидроизоляция																					
				ПЕРГАМИН ГОСТ 2697-75																					
Б4		12	06.006	2300 x 800																				1	
			-01	2300 x 900			1			1			1												
			-02	2300 x 700												1				1					

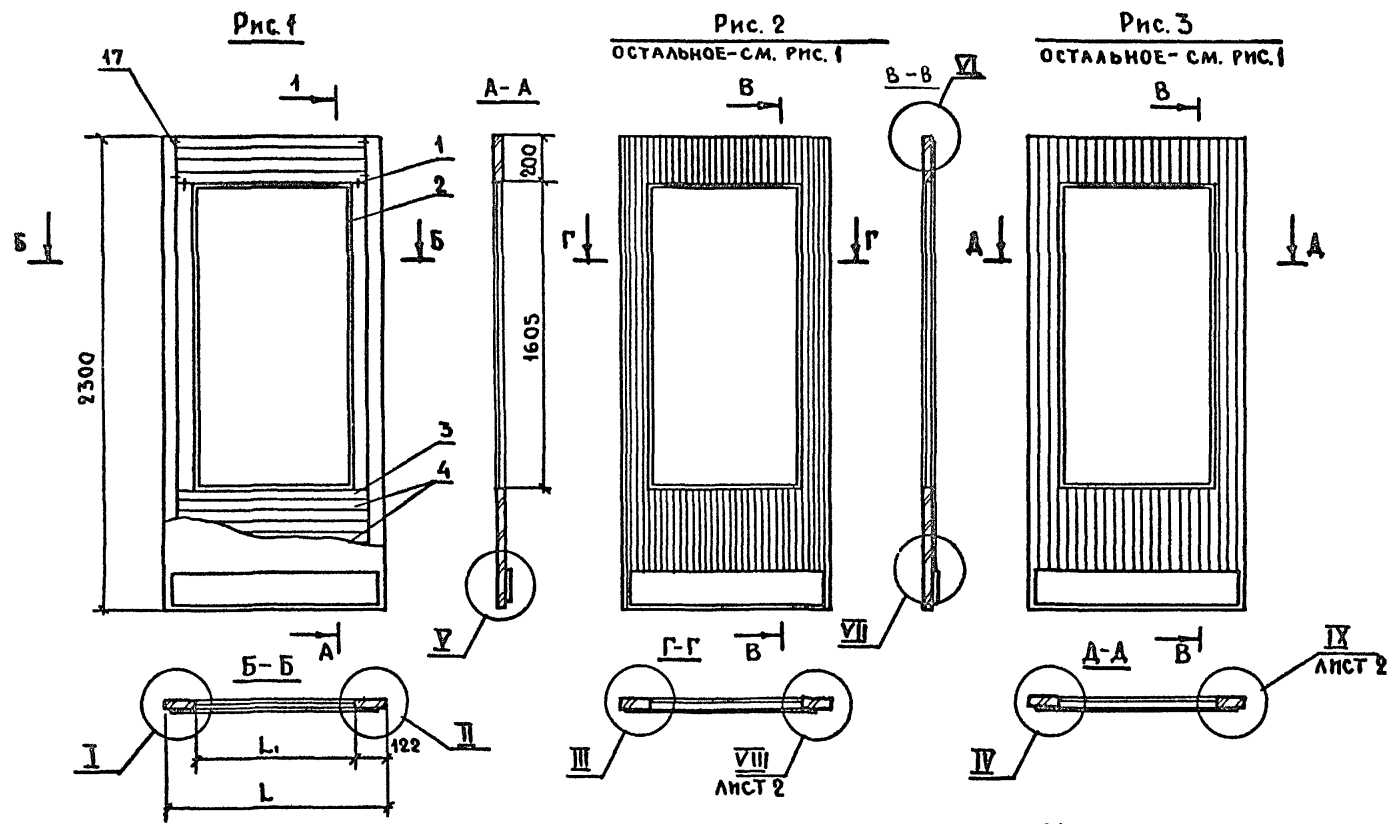
ИЛС. № ПСАД. Подпись и дата. ИСЛМ. ИЛВ. №

ФОРМАТ 3 ДНА ПОЗ.	ОБОЗНАЧЕНИЕ	НАИМЕНОВАНИЕ	КОЛ. НА ИСПОЛН. 1.136.5-19 06.100-																	ПРИМЕЧАНИЕ							
			18	19	20	21	22	23	24	25	26	27	28	29	30	31	32	33	34		35						
64	1.136.5-19. 06.010	СТЕКЛО ГОСТ 111-78 1600 x 650 x 4	1	1	1	1	1	1	1	1	1																
		-01 1600 x 550 x 4																1	1	1							
		-02 1600 x 450 x 4											1	1	1	1	1	1									
		СТАНДАРТНЫЕ ИЗДЕЛИЯ																									
		ГВОЗДИ ГОСТ 4028-63*																									
	15	1.2 x 25	42	42	42	42	42	42	42	42	42	42	42	42	42	42	42	42	42	42	42	42					
	16	1.8 x 40	16	158	136	16	158	136	16	158	136	16	158	136	16	158	136	16	158	136	16	158	136				
	17	СКРЕПКИ ГОСТ 5091-78	12	12	12	12	12	12	12	12	12	12	12	12	12	12	12	12	12	12	12	12					
		ДОПОЛНИТЕЛЬНЫЕ ДАННЫЕ ДЛЯ ИСПОЛНЕНИЯ 2																									
64	20	БРУСОК ДРЕВЕСИНА ХВОЙНАЯ ГОСТ 24454-80																									
	1.136.5-19 02.305	900 x 12 x 12	2	2	2	2	2	2	2	2	2	2														0.00013 м3	
	-01	700 x 12 x 12											2	2	2	2	2	2								0.0001 м3	
	01.305	900 x 12 x 12																2	2	2						0.00011 м3	
64	21	ПРОКЛАДКА РЕЗИНА РУЛОННАЯ 2МБ-А-М ГОСТ 1338-77*																									
	02.306	896 x 64 x 2	1	1	1	1	1	1	1	1	1																
	-01	696 x 64 x 2											1	1	1	1	1	1									
	01.306	396 x 64 x 2																	1	1	1						
		СТАНДАРТНЫЕ ИЗДЕЛИЯ																									
	23	ШУРУП 1-3 x 30 ГОСТ 1145-80	4	4	4	4	4	4	4	4	4	4	4	4	4	4											

Лист № года Подпись и дата Взам. инв. №

1.136.5-19. 0.6.100 Лист
6

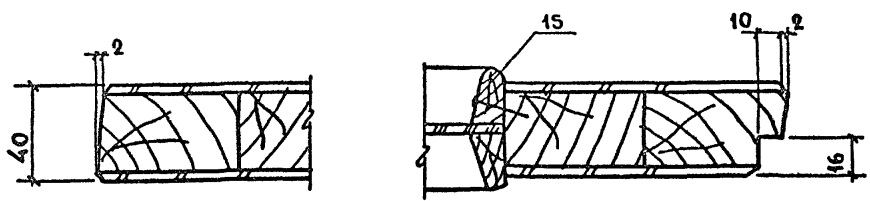
Копировал: *Заг* 18/49 76 ФОРМАТ 12



- 1. Узлы III, IV и рис. 4, 5, 6 см. черт. 1.136.5-19.01.300 СБ
- 2. Узлы V, VI, VII, см. черт. 1.136.5-19.01.300 СБ, лист 2.

I Рис. 7
ОСТАЛЬНОЕ СМ. РИС. 1

II Рис. 7
ОСТАЛЬНОЕ - СМ. РИС. 1



				1.136.5-19.06.100 СБ		
				Полотно		СТАДИЯ
				СБОРОЧНЫЙ ЧЕРТЕЖ.		МАССА
						МАСШТАБ
						Р
						1:20
						ЛИСТ 1
						ЛИСТОВ 2
ГИП	СТЕПНОВ	СВ/СВ	С.О.С.	ЦНИИЭП ЖИЛИЩА		
ПРОВ	РУТТО	Р.С.	С.О.С.			
РАЗРАБ	МОКРОУСОВ	А.С.	С.О.С.			

КОПИРОВАЛ: Зейф-18149 ФОРМАТ 12
77

ИЧВ.№ ПОДА. ПОДПИСЬ И ДАТА ВЗАК. ИЧВ.№

ОБОЗНАЧЕНИЕ	МАРКА	РИС.	ИСПОЛ.	L	L ₁	ОБЪЕМ м ³ В ЧИСТОТЕ
1.136.5-19.06.100	ДН24-10ЩП	1	1	900	656	0.052
-01	ДН24-10ЩР1П	2				0.0596
-02	ДН24-10ЩР2П	3				0.0652
-03	ДН24-15ЩП	4				0.0516
-04	ДН24-15ЩР1П	5				0.0586
-05	ДН24-15ЩР2П	6				0.0646
-06	ДН24-19ЩЛП	7				0.0516
-07	ДН24-19ЩЛР1П	8		0.0596		
-08	ДН24-19ЩЛР2П	9		0.0652		
-09	ДН24-15АЩП	4		0.0496		
-10	ДН24-15АЩР1П	5		0.0569		
-11	ДН24-15АЩР2П	6		0.0636		
-12	ДН24-15ААЩП	7		0.0496		
-13	ДН24-15ААЩР1П	8		0.0569		
-14	ДН24-15ААЩР2П	9		0.0626		
-15	ДН24-13ЩП	4		0.0516		
-16	ДН24-13ЩР1П	5		0.0586		
-17	ДН24-13ЩР2П	6	0.0639			
-18	ДН24-10Щ	1	2	900	656	0.05213
-19	ДН24-10ЩР1	2				0.05913
-20	ДН24-10ЩР2	3				0.06533
-21	ДН24-15Щ	4				0.05173
-22	ДН24-15ЩР1	5				0.05873
-23	ДН24-15ЩР2	6				0.06473
-24	ДН24-19ЩЛ	7				0.05173
-25	ДН24-19ЩЛР1	8		0.05973		
-26	ДН24-19ЩЛР2	9		0.06533		
-27	ДН24-15АЩ	4		0.0497		
-28	ДН24-15АР1	5		0.057		
-29	ДН24-15АР2	6		0.0637		
-30	ДН24-15ААЩ	7		0.0497		
-31	ДН24-15ААЩР1	8		0.057		
-32	ДН24-15ААЩР2	9		0.0627		
-33	ДН24-13Щ	4		0.05171		
-34	ДН24-13ЩР1	5		0.05831		
-35	ДН24-13ЩР2	6	0.06401			

Рис.8
ОСТАЛЬНОЕ - СМ. РИС.1;7

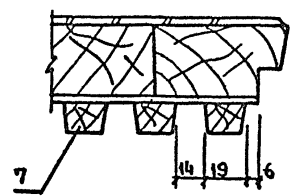
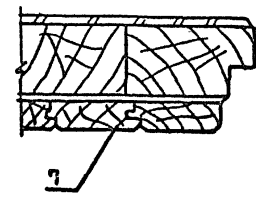


Рис.9
ОСТАЛЬНОЕ - СМ. РИС.1;7



1.136.5-19.06.100СБ

АНСТ
2

ИЗМЕРЕНИЯ ПОДАТЬ ПОДПИСЬ И ДАТА ВЗАМ ИМВН

ИНВ.№ ПОДА		ПОДПИСЬ И ДАТА		ВЗАМ.ИНВ.№														
ФОРМАТ	ЗОНА	Поз.	ОБОЗНАЧЕНИЕ	НАИМЕНОВАНИЕ	КОЛ. НА ИСПОЛН. 1.136.5-19.06.200										ПРИМЕЧАНИЕ			
					-	01	02	03	04	05	06	07	08	09				
				<u>ДОКУМЕНТАЦИЯ</u>														
42			1.136.5-19. 06.200 СБ	СБОРОЧНЫЙ ЧЕРТЕН	X	X	X	X	X	X	X	X	X	X	X			
				<u>ДЕТАЛИ</u>														
				ДРЕВЕСИНА ХВОЙНАЯ														
				ГОСТ 24454-80														
54	1		1.136.5-19. 06.201	БРУСОК 2300x122x52	2	1	1	1	2	1	1	1	1	1	1	1	0.0292/0.0146 м ³	
54	2		-01	БРУСОК 2300x122x52		1		1			1		1		1		0.0146 м ³	
54	3		-02	БРУСОК 2300x122x52				1			1		1		1		0.0146 м ³	
					МАРКА	АН24-10П	АН24-19МП	АН24-19П	АН24-15МП	АН24-15АП	АН24-10	АН24-19А	АН24-19	АН24-15АА	АН24-15А			
					1.136.5-19. 06.200													
					ПОЛОТНО										СТАДИЯ ЛИСТ ЛИСТОВ Р 1 4			
					ГИП СТЕПНОВ 20182										ЦНИИЭП			
					ПРОВ РУТТО 70182										ЖИЛИЩА			
					РАЗРАБ. МОКРОУСОВ 50134										КОПИРОВАЛ: ФОРМАТ 11			

ИНВ.№ ПОДА		ПОДПИСЬ И ДАТА		ВЗАМ.ИНВ.№													
ФОРМАТ	ЗОНА	Поз.	ОБОЗНАЧЕНИЕ	НАИМЕНОВАНИЕ	КОЛ. НА ИСПОЛН. 1.136.5-19. 06.200										ПРИМЕЧАНИЕ		
					-	01	02	03	04	05	06	07	08	09			
54	4		1.136.5-19. 02.202	БРУСОК 900x122x52	1	1	1			1	1	1				0.00571 м ³	
54	5		-01	БРУСОК 700x122x52				1	1				1	1		0.00444 м ³	
54	6		-05	БРУСОК 900x122x52	1	1	1			1	1	1				0.00571 м ³	
54	7		-04	БРУСОК 700x122x52				1	1				1	1		0.00444 м ³	
54	8		-05	БРУСОК 900x122x52	1	1	1			1	1	1				0.00571 м ³	
54	9		-06	БРУСОК 700x122x52				1	1				1	1		0.00444 м ³	
54	10		1.136.5-19. 02.203	БРУСОК 680x159x52	1	1	1			1	1	1				0.00562 м ³	
54	11		-01	БРУСОК 480x159x52				1	1				1	1	1	0.00397 м ³	
54	12		1.136.5-19. 00.001	-06 ШТАПИК 2075x22x15	2	2	2	2	2	2	2	2	2	2	2	0.00137 м ³	
54	13		-01	ШТАПИК 656x22x15	2	2	2			2	2	2				0.000433 м ³	
54	14		-02	ШТАПИК 456x22x15				2	2				2	2		0.0003 м ³	
54	15		1.136.5-19. 02.004	БРУСОК 860x130x16	2	2	2			2	2	2				0.00358 м ³	
54	16		-01	БРУСОК 660x130x16				2	2				2	2		0.00275 м ³	
					СТЕКЛО ГОСТ 111-78												
54	17		1.136.5-19. 06.002	2070x650x4	1	1	1			1	1	1					
54	18		-01	2070x450x4				1	1				1	1			
					1.136.5-19. 06.200										ЛИСТ 2		

54/18

ИНВ.№ ПОДЛ.		ПОДПИСЬ ДАТА		ВЗАМ.ИНВ.№		КОЛ. НА ИСПОЛН. 1.136.5-19. 06.200											ПРИМЕЧАНИЕ
ФОРМАТ	ЗОНА	ПОЗ.	ОБОЗНАЧЕНИЕ	НАИМЕНОВАНИЕ		—	01	02	03	04	05	06	07	08	09		
				<u>СТАНДАРТНЫЕ</u>													
				<u>ИЗДЕЛИЯ</u>													
				ГВОЗДИ ГОСТ 4028-63*													
		20		1,2 × 25		22	22	22	20	20	22	22	23	20	20		
		21		1,8 × 40		12	12	12	12	12	12	12	12	12	12		
		23		НАГЕЛЬ Н-33													
				ГОСТ 17585-72		12	12	12	12	12	12	12	12	12	12		
				<u>ДОПОЛНИТЕЛЬНЫЕ ДАННЫЕ ДЛЯ ИСПОЛНЕНИЯ</u>		2											
1.136.5-19. 06.200															ЛИСТ		
3																	

КОПИРОВАЛ: *Seff*

ФОРМАТ 11

ИНВ.№ ПОДЛ.		ПОДПИСЬ ДАТА		ВЗАМ.ИНВ.№		КОЛ. НА ИСПОЛН. 1.136.5-19. 02.200											ПРИМЕЧАНИЕ
ФОРМАТ	ЗОНА	ПОЗ.	ОБОЗНАЧЕНИЕ	НАИМЕНОВАНИЕ		—	01	02	03	04	05	06	07	08	09		
				ДРЕВЕСИНА ХВОЙНАЯ													
				ГОСТ 24454-80													
	Б4	25	1.136.5-19. 02.204	Брусек	900×20×12						1	1	1			0.00022 м ³	
	Б4	26	- 01	Брусек	700×20×12									1	1	0.00017 м ³	
				РЕЗИНА РУЛОННАЯ													
				2МБ-А-М ГОСТ 7338-77*													
	Б4	27	1.136.5-19. 02.205	ПРОКЛАДКА	900×70×2						1	1	1				
		28	- 01	ПРОКЛАДКА	700×70×2									1	1		
				<u>СТАНДАРТНЫЕ</u>													
				<u>ИЗДЕЛИЯ</u>													
		30		ШУРУП 1-3 × 300													
				ГОСТ 1144-80							5	5	5	4	4		
1.136.5-19. 06.200															ЛИСТ		
4																	

028 Б4-81

Рис. 1

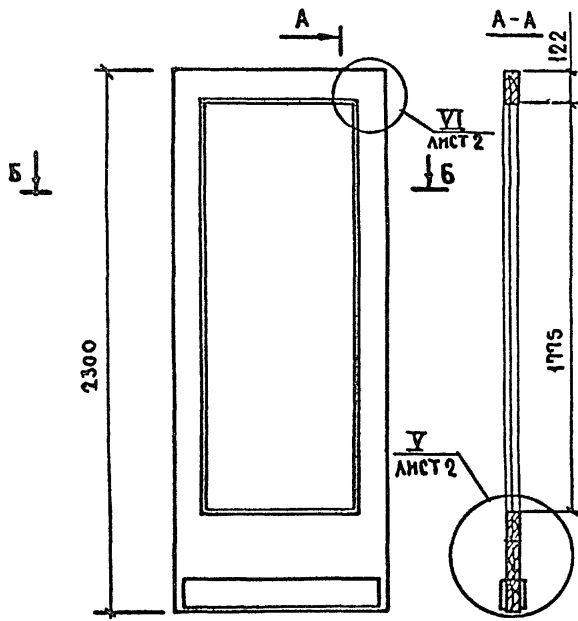


Рис. 2
ОСТАЛЬНОЕ-СМ. РИС. 1

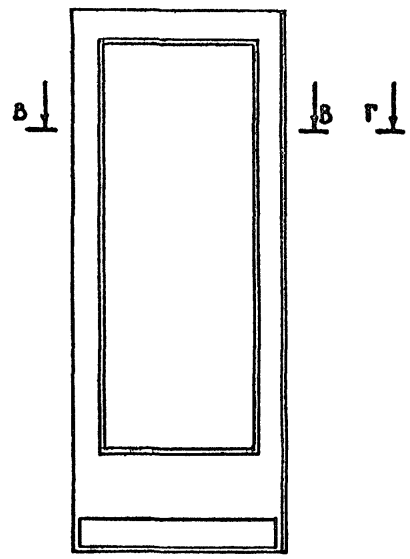
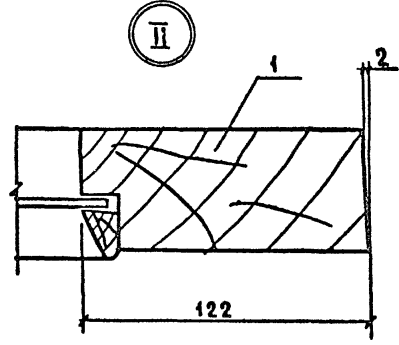
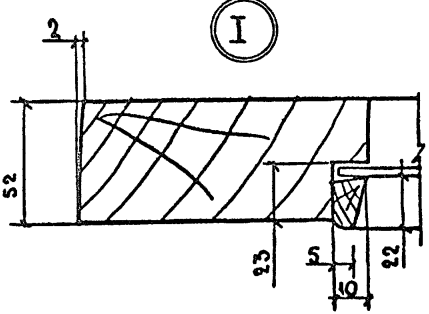
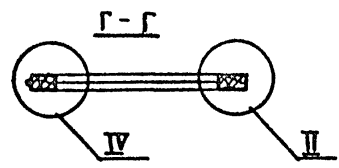
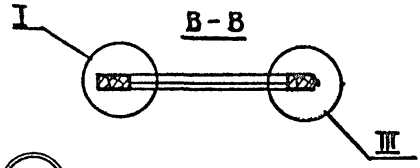
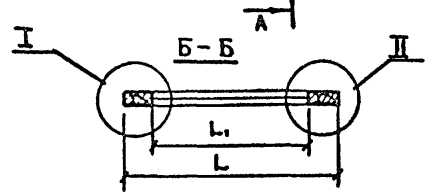
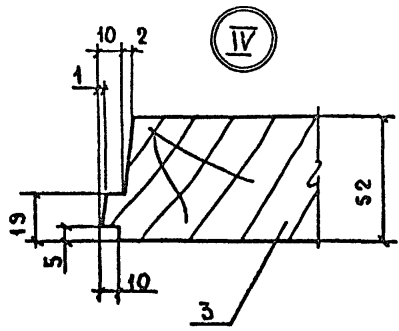
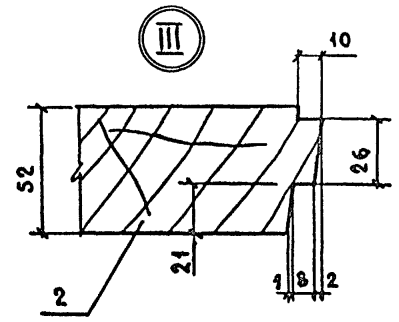
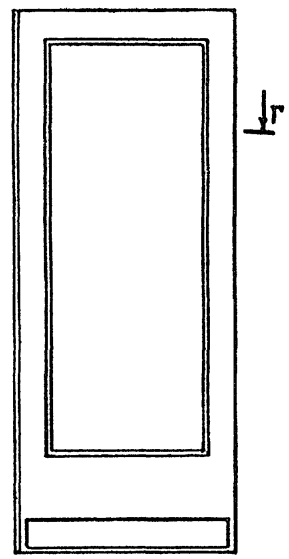


Рис. 3
ОСТАЛЬНОЕ СМ. РИС. 1

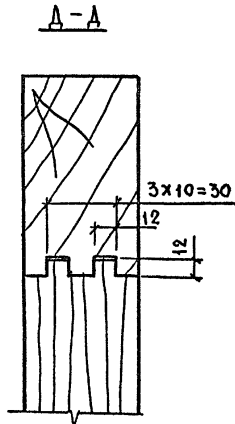
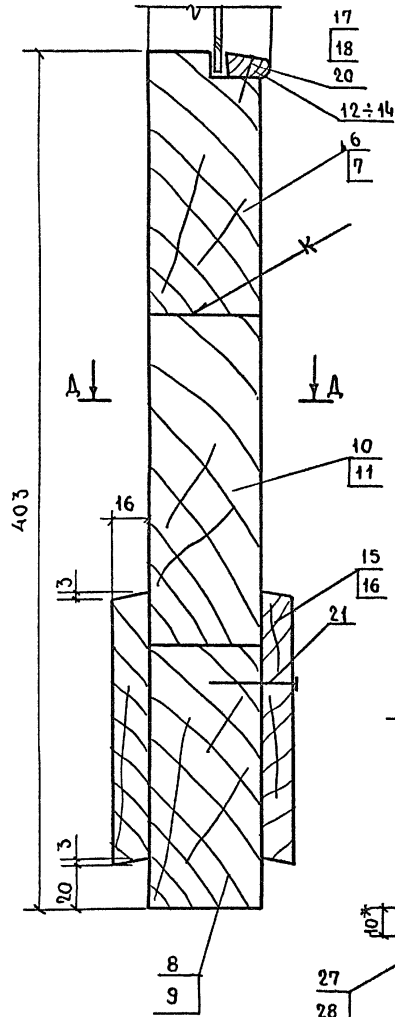


ИВ.И. ПОДП. ПОДА. ПОДПИСЬ И ДАТА. ВЗАМ. ИВ.И.Н.№

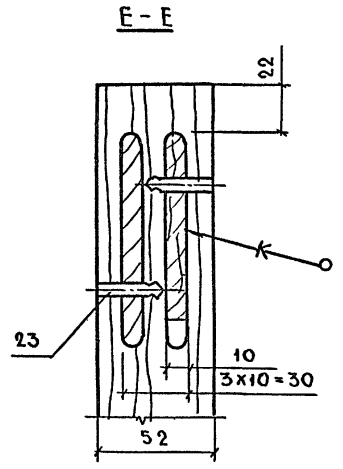
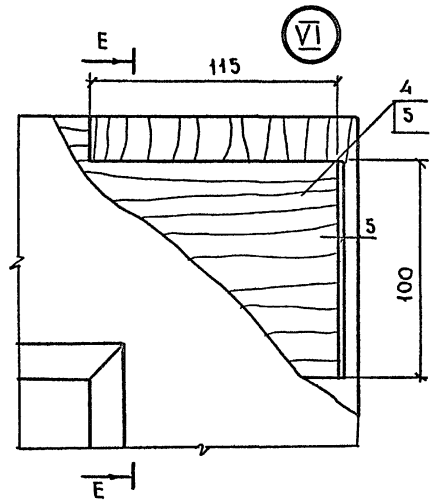
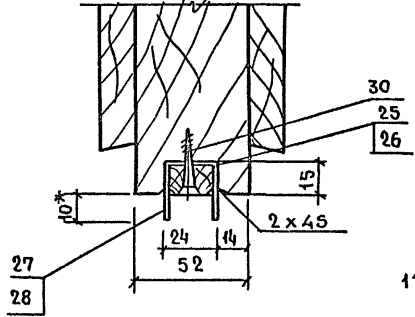
				1.136.5-19. 06, 200 СБ		
				ПОЛОТНО		СТАДИЯ
				СБОРОЧНЫЙ ЧЕРТЕЖ.		МАССА
						МАСШТАБ
						Р
						1:20
						АНСТ 1
						ЛИСТОВ 2
				ЦНИИЭП жилища		
ГИП	СТЕПНОВ	Молчан	2.0182			
ПРОВ	РУТТО	Ручков	2.1.31			
РАЗРАБ.	МОКРОУСОВ	Берез	5.01.01			

КОПИРОВАЛ: Зюга-
18149 ФОРМАТ 12
81

Исполнение 2



Исполнение 2



ОБОЗНАЧЕНИЕ	МАРКА	Рис.	Исполн	L.	L.	ОБЪЕМ м ³ в ЧИСТОТЕ
1.136.5-19.06.200.	ДН24-10П	1	1	900	656	0.0573
-01	ДН24-19АП	2				0.0573
-02	ДН24-19П	3				0.0573
-03	ДН24-15АП	2				0.0509
-04	ДН24-15АП	3	2	700	456	0.0509
-05	ДН24-10	1				0.0575
-06	ДН24-19А	2				0.0575
-07	ДН24-19	3				0.0575
-08	ДН24-15АА	2				0.0511
-09	ДН24-15А	3	0.0511			

1* РАЗМЕРЫ ДЛЯ СПРАВОК.

1.136.5-19.06.200.СБ ЛИСТ 2

КОПИРОВАЛ: *244* 18/49 82 ФОРМАТ 12

ИНВ.№ ПОДА. ПОДА ПИСЬ И ДАТА ИНВ.№ ПОДА.

ФОРМАТ	ЗОНА	ПОЗ.	ОБОЗНАЧЕНИЕ	НАИМЕНОВАНИЕ	КОЛ. НА ИСПОЛН.														ПРИМЕЧАНИЕ		
					1.136.5-19 06.300																
					-	01	02	03	04	05	06	07	08	09	10	11					
<u>ДОКУМЕНТАЦИЯ</u>																					
42			1.136.5-19 06.300СБ	СБОРОЧНЫЙ ЧЕРТЕЖ	X	X	X	X	X	X	X	X	X	X	X	X					
<u>ДЕТАЛИ</u>																					
ДРЕВЕСИНА ХВОЙНАЯ ГОСТ 24454-80																					
Б4	1		1.136.5-19 06.301	Брусok 2300x100x52	1		1		1		1		1		1	1					0.012 м³
Б4	2		-01	Брусok 2300x100x52	1	1		1		1	1	1		1		1					0.012 м³
Б4	3		-02	Брусok 2300x100x52			1		1	1			1		1	1					0.012 м³
Б4	4		-03	Брусok 2300x100x52		1		1				1		1							0.012 м³
Б4	5		02.302	Брусok 886x100x52	1	1	1				1	1	1								0.0046 м³
Б4	6		-01	Брусok 686x100x52				1	1					1	1						0.0036 м³
Б4	7		-02	Брусok 486x100x52						1						1					0.0025 м³
Б4	8		02.303	Брусok 886x170x52	1	1	1				1	1	1								0.0078 м³
Б4	9		-01	Брусok 686x170x52				1	1					1	1						0.0061 м³
Б4	10		-02	Брусok 486x170x52						1						1					0.0043 м³

МАРКА	АН24-10АП	АН24-156П	АН24-198АП	АН24-158П	АН24-158АП	АН24-135АП	АН24-10А	АН24-15Б	АН24-198А	АН24-15В	АН24-15ВА	АН24-135А
-------	-----------	-----------	------------	-----------	------------	------------	----------	----------	-----------	----------	-----------	-----------

				1.136.5-19 06.300					
				Полотно					
				СТАНА		Лист		Листов	
				Р		1		2	
				ЦНИИЭП ЖИЛИЩА					
ГИП	СТЕПНОВ	Автом	6.01.82						
ПРОВ	РУТГО	Регрм	5.01.82						
РАЗРАБ.	МОКРОЗСОВ	Мед	4.01.82						

ИНВ. ПОДП. ПОДАТЬ И ДАТА ВЗАИМН.

КОПИРОВАЛ: Зед - 18149 83 ФОРМАТ 12

Рис. 1

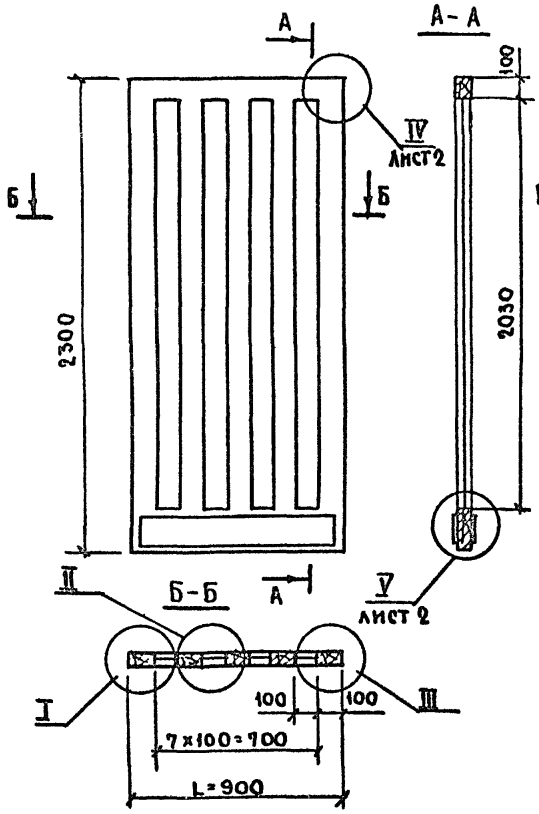


Рис. 2
ОСТАЛЬНОЕ СМ. РИС. 1

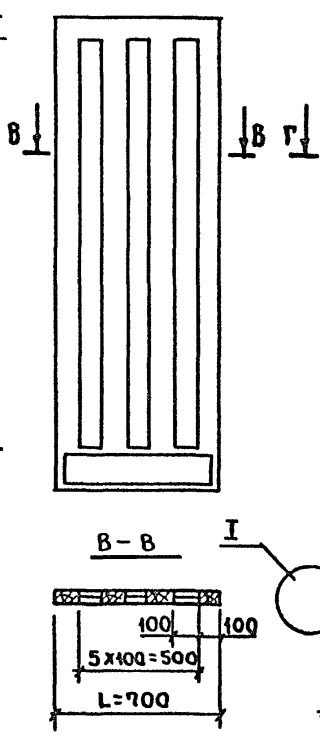


Рис. 3
ОСТАЛЬНОЕ СМ. РИС. 1

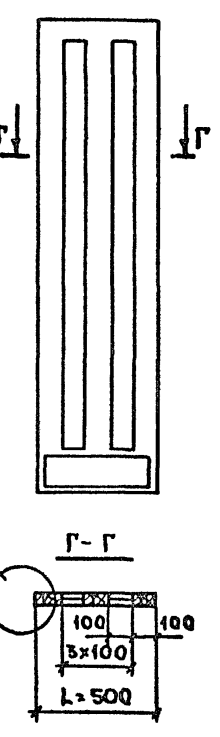


Рис. 4
ОСТАЛЬНОЕ - СМ. РИС. 1; 2

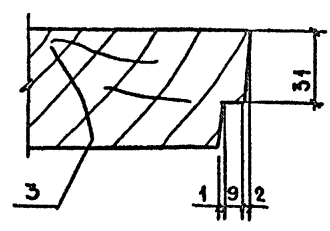
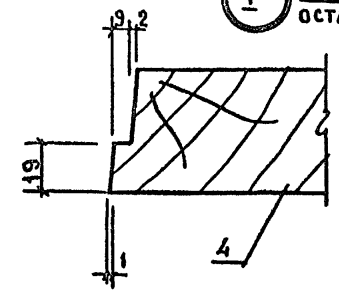
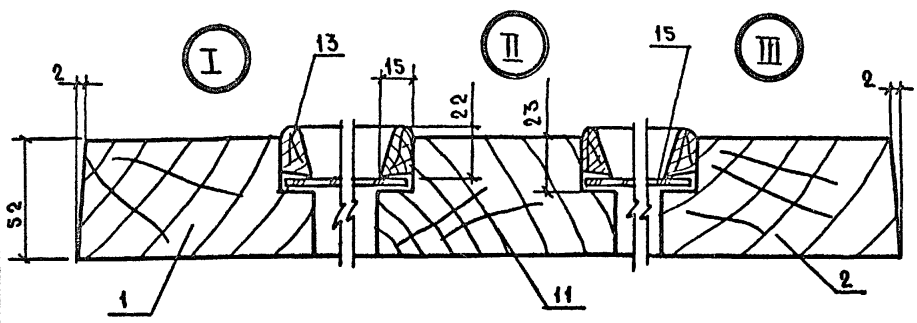


Рис. 5
ОСТАЛЬНОЕ - СМ. РИС. 1; 2

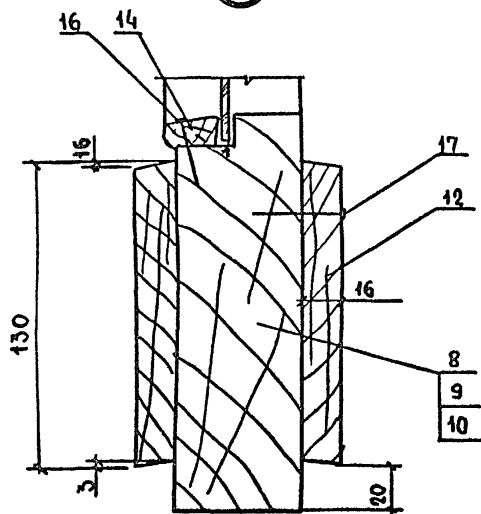
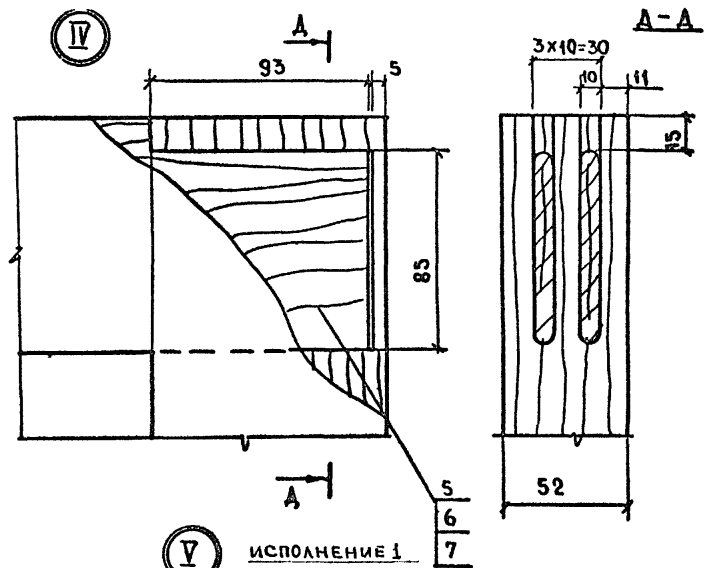


ИВВ. № ПОДЛ. ПОДПИСЬ И ДАТА ВЗАМ. ИВВВ



				1.136.5-19. 06.300СБ		
				ПОЛОТНО СБОРОЧНЫЙ ЧЕРТЕЖ		СТАДИЯ Р
						МАСШТАБ 1:20
						ЛИСТ 1 ЛИСТОВ 2
				ЦНИИЭП ЖИЛИЩА		
ГИП	СТЕПНОВ	<i>АВ</i>	6.01.82			
ПРОВ	РУТТО	<i>Рутто</i>	7.01.82			
РАЗРАБ.	МОКРОЗОВ	<i>Мокрозов</i>	5.01.82			

КОПИРОВАЛ: *Сергеев* 18/149 ФОРМАТ 12
85



ОБОЗНАЧЕНИЕ	МАРКА	Рис.	L	Исполн.	Объем м ³ в чистоте
1.136.5-19.06.300	ДН24-10АП	1	900	1	0.126
-01	ДН24-15БП	1-5			0.126
-02	ДН24-19БАП	1-4			0.126
-03	ДН24-15БП	2-5	700		0.065
-04	ДН24-15БАП	2-4			0.065
-05	ДН24-13БАП	3-4	500		0.0467
-06	ДН24-10А	1	900	2	0.12622
-07	ДН24-15Б	1-5			0.12622
-08	ДН24-19БА	1-4			0.12622
-09	ДН24-15Б	2-5	700		0.0652
-10	ДН24-15БА	2-4			0.0652
-11	ДН24-13БА	3-4	500		0.04682

Узел V исполн. 2 см. черт. 1.136.5-19.02.200, лист 2.

Инв. № подл. Подпись и дата Взам. инв. №

1.136.5-19.06.300 СБ

Лист

2

Копировал: 2008-18149 86 Формат 12

Инв.№ подл. Подпись и дата Взам.инв.№

ФОРМАТ	ЗОНА	ПОЗ.	ОБОЗНАЧЕНИЕ	НАИМЕНОВАНИЕ	КОЛ. НА ИСПОЛН. 1.136.5-19.07.000-							ПРИМЕЧАНИЕ	
					-	01	02	03	04	05	06		07
				<u>ДОКУМЕНТАЦИЯ</u>									
12			1.136.5-19.07.000 СБ	СБОРОЧНЫЙ ЧЕРТЕЖ	X	X	X	X	X	X	X	X	
			1.136.5-19.00.000 ПЗ	ПОЯСНИТЕЛЬНАЯ ЗАПИСКА	X	X	X	X	X	X	X	X	
				<u>СБОРОЧНЫЕ ЕДИНИЦЫ</u>									
12	1		1.136.5-19.01.100-11	КОРОБКА	1	1	1						0.0379 м ³
	2		-12	КОРОБКА				1					0.0379 м ³
12	3		01.200-11	КОРОБКА				1	1	1			0.0341 м ³
	4		-12	КОРОБКА							1		0.0341 м ³

				МАРКА	АН24-13ЩП	АН24-13ЩРП	АН24-13ЩРЛ	АН24-13БП	АН24-13Щ	АН24-13ЩР1	АН24-13ЩР2	АН24-13Б		
					1.136.5-19.07.000									
					ДВЕРИ НАРУЖНЫЕ							СТАДИЯ	АНСТ	АНСТОВ
												Р	1	4
Г.И.П.	СТЕПНОВ	<i>Степанов</i>	7.01.82								ЦНИИЭП			
ПРОВ.	МОКРУСОВ	<i>Мокрусов</i>	5.02.82								ЖИЛИЩА			
РАЗРАБ.	РУТТО	<i>Рутто</i>	7.01.82											

КОПИРОВАЛ: Зеня

ФОРМАТ 11

Инв.№ подл. Подпись и дата Взам.инв.№

ФОРМАТ	ЗОНА	ПОЗ.	ОБОЗНАЧЕНИЕ	НАИМЕНОВАНИЕ	КОЛ. НА ИСПОЛН. 1.136.5-19.07.000-							ПРИМЕЧАНИЕ	
					-	01	02	03	04	05	06		07
		5	1.136.5-19.06.100-03	ПОЛОТНО	1								0.0516 м ³
		6	-04	ПОЛОТНО		1							0.0586 м ³
		7	-05	ПОЛОТНО			1						0.0646 м ³
		8	07.100	ПОЛОТНО	1								0.0274 м ³
		9	-01	ПОЛОТНО		1							0.0422 м ³
		10	-02	ПОЛОТНО			1						0.0417 м ³
		11	06.300-04	ПОЛОТНО				1					0.0534 м ³
		12	-05	ПОЛОТНО				1					0.0467 м ³
		13	06.100-21	ПОЛОТНО					1				0.05173 м ³
		14	-22	ПОЛОТНО						1			0.05873 м ³
		15	-23	ПОЛОТНО							1		0.06473 м ³
		16	07.100-06	ПОЛОТНО					1				0.02746 м ³
		17	-07	ПОЛОТНО						1			0.04226 м ³
		18	-08	ПОЛОТНО							1		0.04176 м ³
		19	06.300-10	ПОЛОТНО							1		0.05358 м ³
		20	-11	ПОЛОТНО								1	0.04682 м ³

1.136.5-19.07.000

АНСТ

2

88 64184

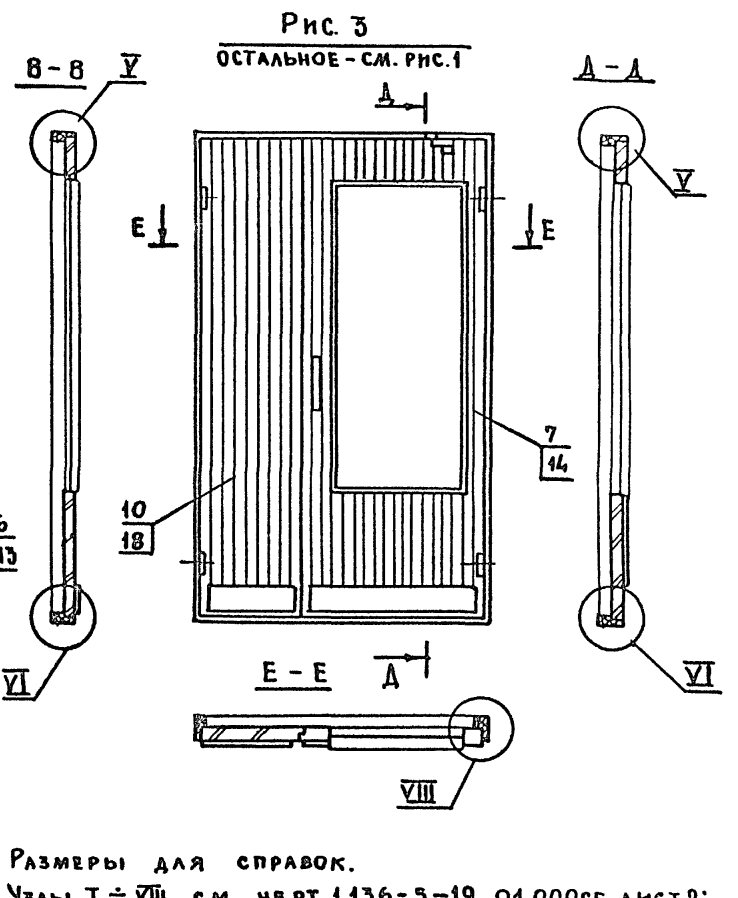
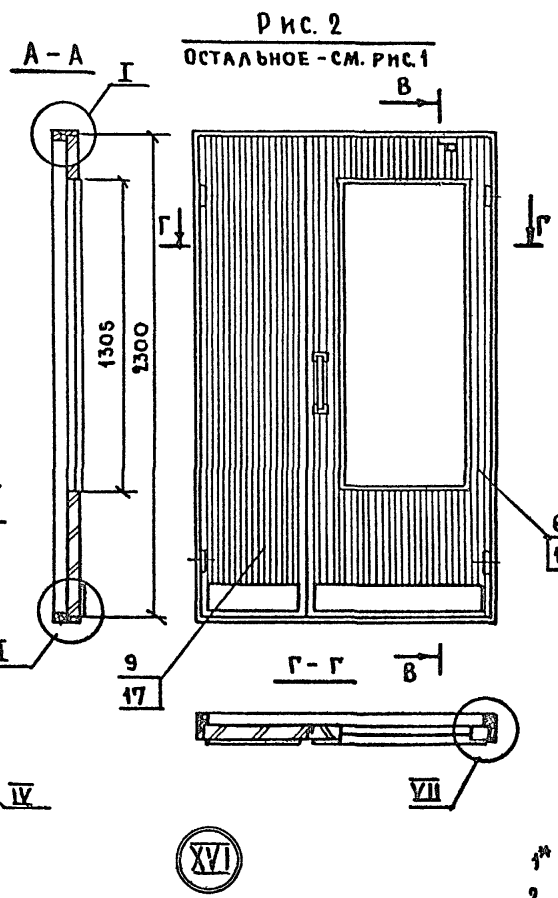
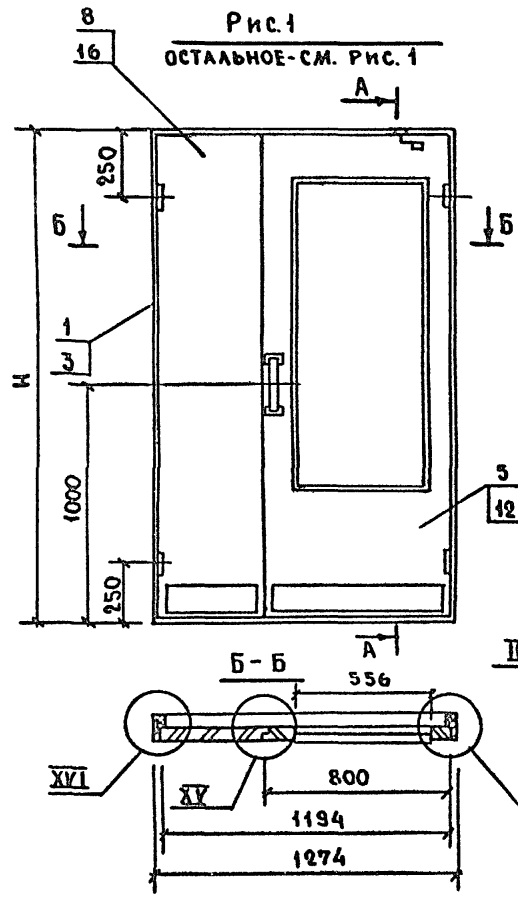
ФОРМАТ	ЗОНА	Поз.	ОБОЗНАЧЕНИЕ	НАИМЕНОВАНИЕ	КОЛ. НА ИСПОЛН. 1.136.5-19.07.000								ПРИМЕЧАНИЕ	
					—	01	02	03	04	05	06	07		
				<u>СТАНДАРТНЫЕ</u>										
				<u>ИЗДЕЛИЯ</u>										
		41		ПРОКЛАДКА ПОЛИУРЕТАНОВАЯ 10x10										
				ГОСТ 10174-72	9.0	9.0	9.0	9.0	7.8	7.8	7.8	7.8		М. ПОГ.
		42		ПЕТАИ ПНЗ-130 или ПН1-150 или ПН2-150 или ПНЗ-150										
				ГОСТ 5088-78	4	4	4	4	4	4	4	4		
		43		ЗАМОК ЗВ-1										В КОМПЛЕКТЕ С ШРУПАМИ
				ГОСТ 5089-80	1	1	1	1	1	1	1	1		
		44		ЗАКРЫВАТЕЛЬ ДВЕРНОЙ ЗД-1										
				ГОСТ 5091-78	1	1	1	1	1	1	1	1		
					1.136.5-19.07.000								ЛИСТ 3	

КОПИРОВАЛ: Зоя

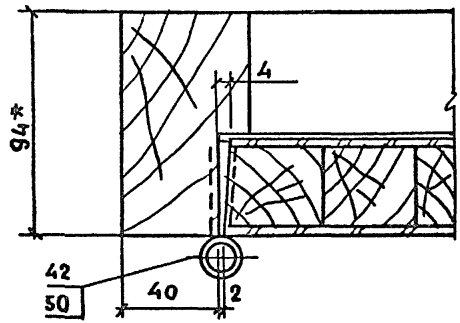
ФОРМАТ 11

ФОРМАТ	ЗОНА	Поз.	ОБОЗНАЧЕНИЕ	НАИМЕНОВАНИЕ	КОЛ. НА ИСПОЛН. 1.136.5-19.07.000-								ПРИМЕЧАНИЕ	
					—	01	02	03	04	05	06	07		
		45		РУЧКА РС-250										
				ГОСТ 5087-80	1	1	1	1	1	1	1	1		
		46		РУЧКА РС-100										
				ГОСТ 5087-80	1	1	1	1	1	1	1	1		
		47		ШПИНГАЛЕТ ЗАДВЖИМНОЙ ДВЕРНОЙ ШТАМПОВАННЫЙ										
				ШЗ ГОСТ 5090-79	2	2	2	2	1	1	1	1		
		50		ШРУПЫ ГОСТ 1144-80										
		51		1-5x30	32	32	32	32	32	32	32	32		к поз. 42
		52		1-5x40	6	6	6	6	6	6	6	6		к поз. 44
		53		1-4x40	8	8	8	8	8	8	8	8		к поз. 45
				1-4x25	13	13	13	13	9	9	9	9		
					1.136.5-19.07.000								ЛИСТ 4	

88 61181



1* РАЗМЕРЫ ДЛЯ СПРАВОК.
2. Узлы I ÷ VII см. черт. 1.136.5-19. 01.000СБ, лист 2;
Узел XV ————— 1.136.5-19. 03.000СБ, лист 1.

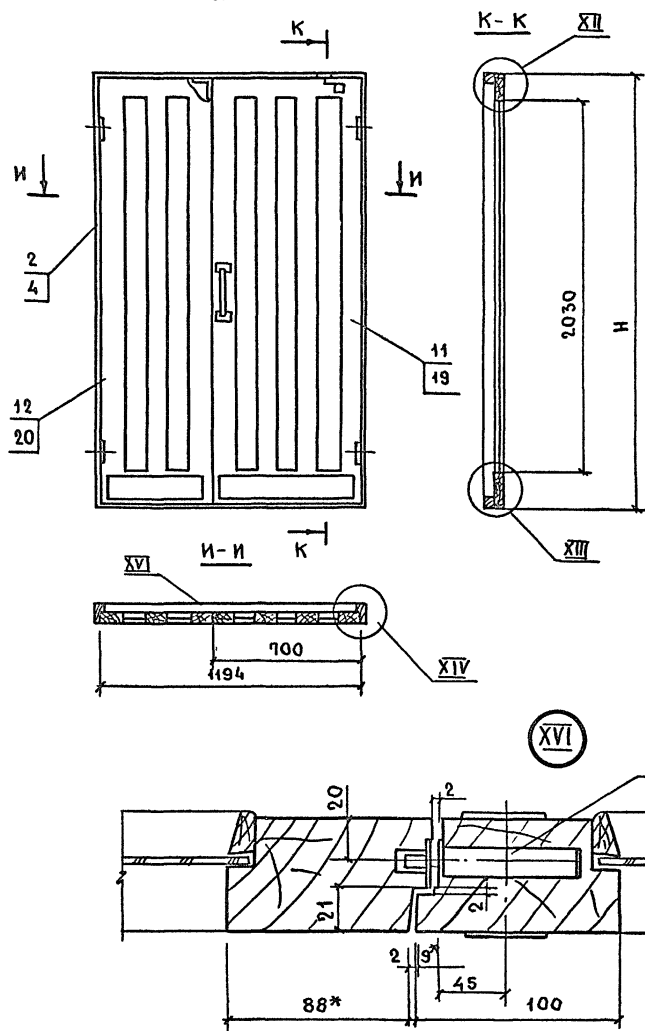


1.136.5-19. 07.000 СБ				
ДВЕРИ НАРУЖНЫЕ		СТАДИЯ	МАССА	МАСШТАБ
СБОРОЧНЫЙ ЧЕРТЕЖ.		Р		1:20
		ЛИСТ 1	ЛИСТОВ 2	
ГИП	СТЕПНОВ	<i>Степнов</i>	5.01.82	ЦНИИЭП ЖИЛИЩА
ПРОЗ	МОКРОЗОВ	<i>Мокрозов</i>	5.01.82	
РАЗРАБ.	РУТТО	<i>Рутто</i>	7.01.82	

Копировал: Зюб - 18/19 89 ФОРМАТ 12

ИМБ.№ ПОДЛ. ПОДПИСЬ И ДАТА ИЗМ. ИМБ.№

Рис. 4
ОСТАЛЬНОЕ - СМ. РИС. 1



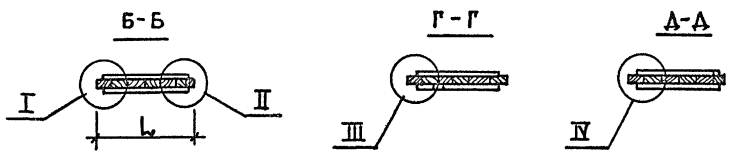
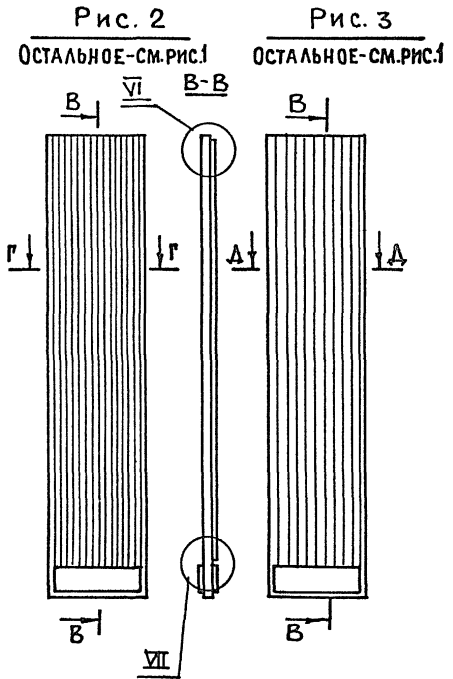
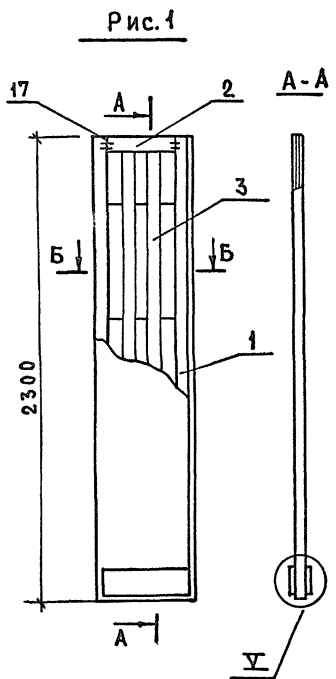
ОБОЗНАЧЕНИЕ	МАРКА	Рис.	И	ОБЪЕМ м ³ В ЧИСТОТЕ
1.136.5-19.07.000	ДН 24 - 13ЩП	1	2385	0,117
-01	ДН 24 - 13ЩР1П	2		0,139
-02	ДН 24 - 13ЩР2П	3		0,144
-03	ДН 24 - 13БП	4		0,138
-04	ДН 24 - 13Щ	1	2407	0,113
-05	ДН 24 - 13ЩР1	2		0,135
-06	ДН 24 - 13ЩР2	3		0,141
-07	ДН 24 - 13Б	4		0,134

1. РАЗМЕРЫ ДЛЯ СПРАВКИ.
2. УЗЛЫ XII, XIII, XIV СМ. ЧЕРТ. 1.136.5-19.02.000 СБ, ЛИСТ 2

1.136.5-19.07.000. СБ ЛИСТ
2

КОПИРОВАЛ: Золот - 18149 90 ФОРМАТ 12

Инв. № подл. Подпись и дата. Взам. инв. №



ОБОЗНАЧЕНИЕ	МАРКА	РИС.	ИСПОЛ.	L	ОБЪЕМ. М ³ В ЧИСТОТЕ
1.136.5-19.07.100	ДН24-13АЩПЛ	1	1	400	0.0274
-01	ДН24-13АЩРПЛ	2		400	0.0422
-02	ДН24-13АЩР2ПЛ	3		400	0.0417
-03	ДН24-15ЩПЛ	1		500	0.037
-04	ДН24-15ЩРПЛ	2		500	0.054
-05	ДН24-15ЩР2ПЛ	3		500	0.052
-06	ДН24-13АЩЛ	1	2	400	0.02746
-07	ДН24-13АЩР1Л	2		400	0.04226
-08	ДН24-13АЩР2Л	3		400	0.04176
-09	ДН24-15ЩЛ	1		500	0.03707
-10	ДН24-15ЩР1Л	2		500	0.05407
-11	ДН24-15ЩР2Л	3	500	0.05207	

- Узлы I÷V см. черт. 1.136.5-19.01.300 СБ, лист 1.
- Рис. 7 см. черт. 1.136.5-19.02.100 СБ, лист 1;
Рис. 8÷9 — 1.136.5-19.02.100 СБ, лист 2.
- Узлы VI-VII см. черт. 1.136.5-19.01.300 СБ, лист 2.

ИМЯ, ПРОВОД, ПОДПИСЬ И ДАТА ВЗАИМНОЕ №

1.136.5-19.07.100 СБ				
ПОЛОТНО СБОРОЧНЫЙ ЧЕРТЕЖ		СТАДИЯ	МАССА	МАСШТАБ
		Р		1:20
		ЛИСТ	ЛИСТОВ 1	
ГИП	СТЕПНОВ	<i>Степ</i>	20.01.72	
ПРОВ	МОКРОУСОВ	<i>Мок</i>	5.01.72	
РАЗРАБ	РУТКО	<i>Рут</i>	7.01.72	
				ЦНИИЭП жилища

Рис. 1

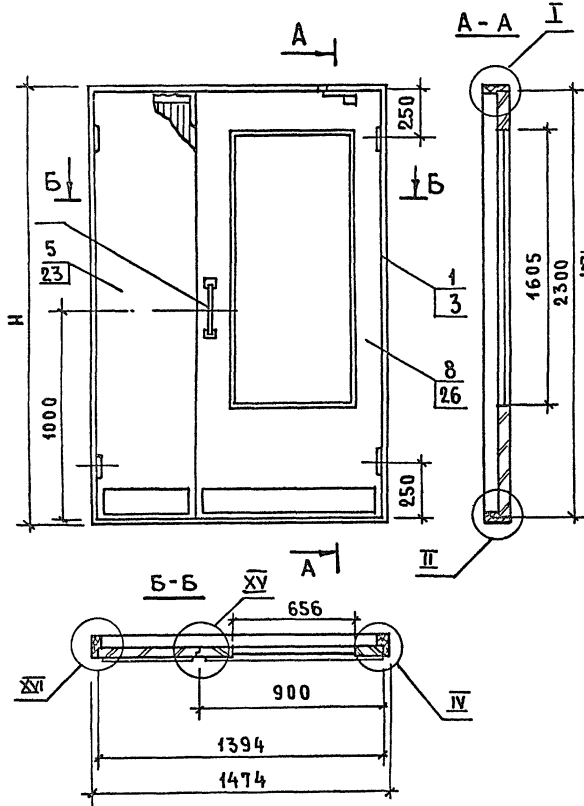


Рис. 2
СТАЛЬНОЕ-СМ.РИС.1

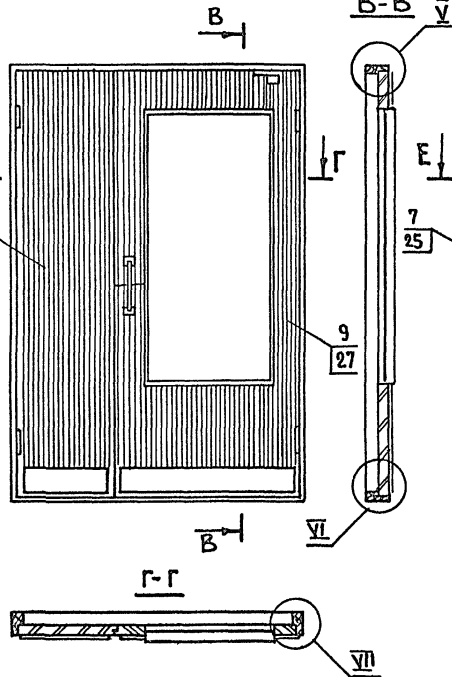
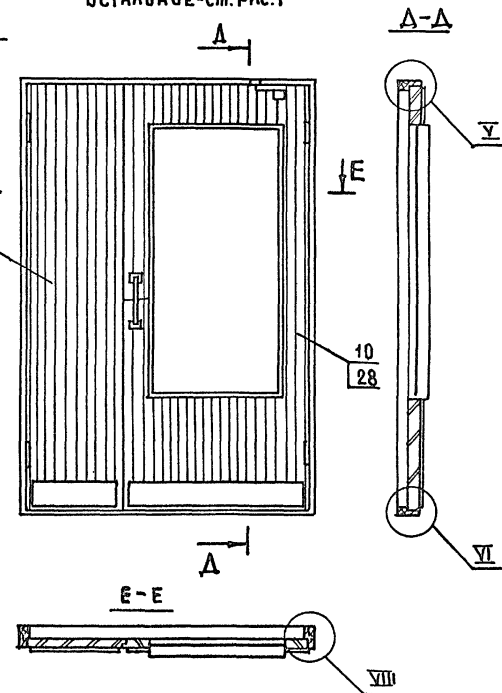


Рис. 3
ОСТАЛЬНОЕ-СМ.РИС.1



1. Узлы I, II, IV, V, VI, VII, VIII см. черт. 1.136.5-19. 01.000 СБ, лист 2
2. Узел XV см. черт. 1.136.5-19. 03.000 СБ
3. Узел XVI см. черт. 1.136.5-19. 03.000 СБ, лист 2
4. Двери изображены с порогом

		1.136.5-19. 08.000 СБ		
		ДВЕРИ НАРУЖНЫЕ СБОРОЧНЫЙ ЧЕРТЕЖ		
		СТАДИЯ	МАССА	МАСШТАБ
		Р		1:20
		ЛИСТ 1 ЛИСТОВ 4		
		ЦНИИЭП жилища		
ГИП	СТЕПНОВ	8/08/82	50182	
ПРОВ	РУТТО	8/11/82	7.0182	
РАЗРАБ.	МОКРУСОВ	8/11/82	5.0182	

Имя, № подл. Подпись и дата. Взам. инв. №

Рис 4
ОСТАЛЬНОЕ-СМ. РИС.1

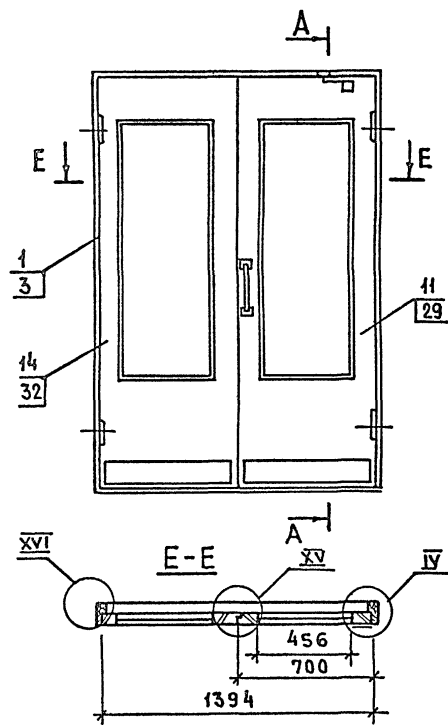


Рис 5
ОСТАЛЬНОЕ-СМ. РИС.1

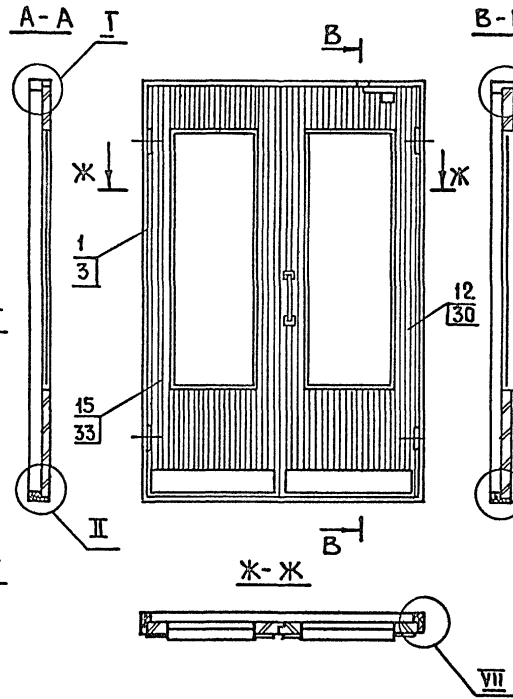
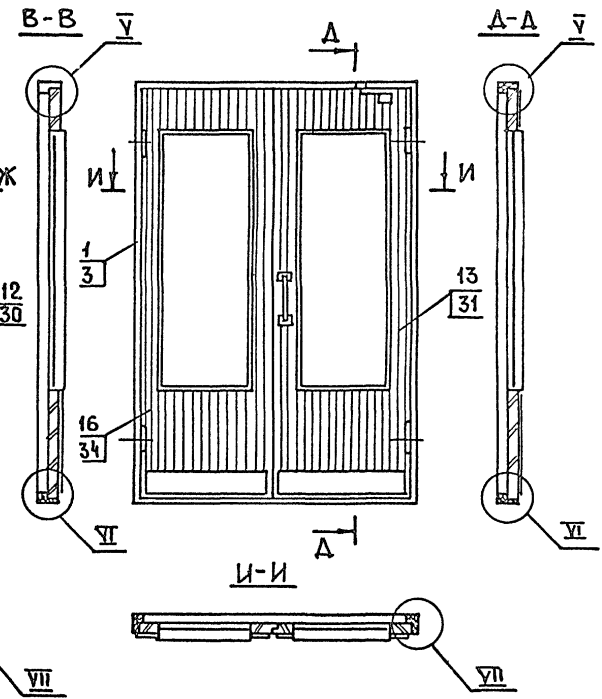


Рис 6
ОСТАЛЬНОЕ-СМ. РИС.1



1. Узлы I, II, IV, V, VI, VII, VIII см. черт. 1.136.5-19. 01.000 СБ, ЛИСТ 2
2. Узел XV см. черт. 1.136.5-19. 03.000 СБ, ЛИСТ 1
3. Узел XVI см. черт. 1.136.5-19. 03.000 СБ, ЛИСТ 2

1.136.5-19. 08.000 СБ

ЛИСТ
2

Рис. 7
ОСТАЛЬНОЕ - СМ. РИС. 1

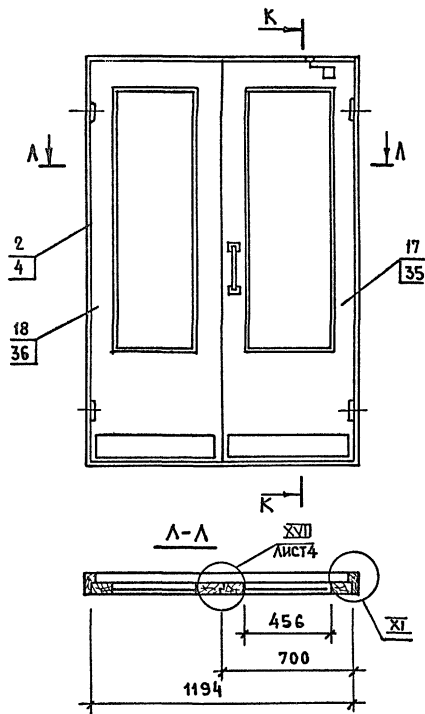


Рис. 8
ОСТАЛЬНОЕ - СМ. РИС. 1

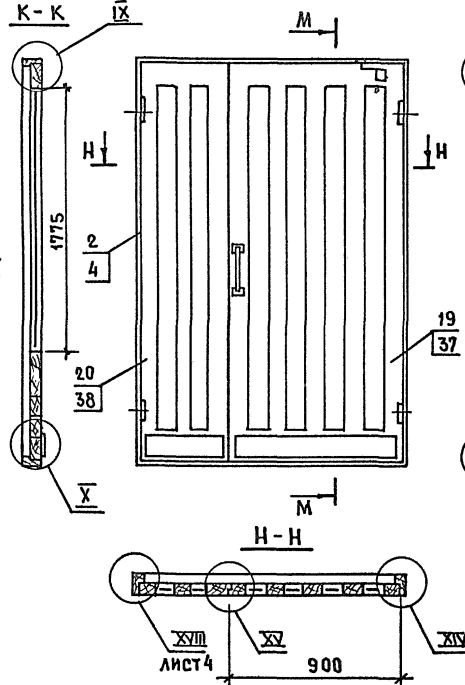
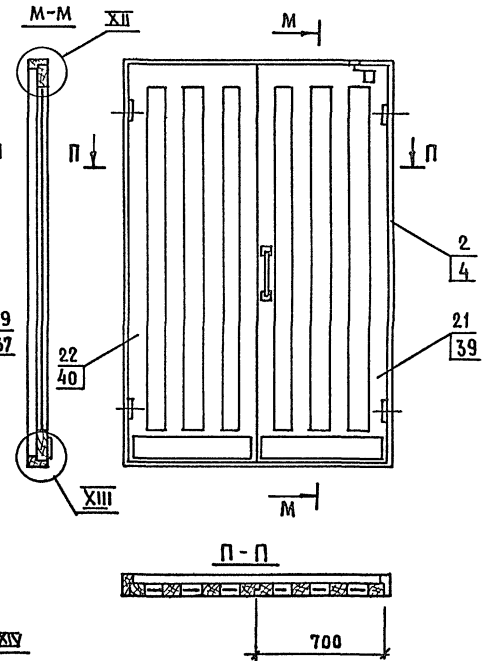


Рис. 9
ОСТАЛЬНОЕ - СМ. РИС. 1; 8

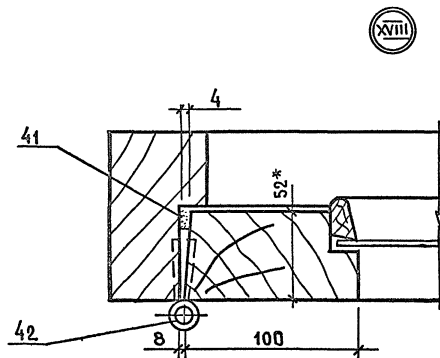
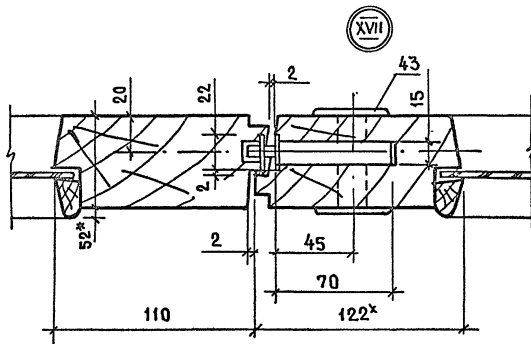


1. УЗЛЫ $\bar{\text{IX}}$ - $\bar{\text{XIV}}$ СМ. ЧЕРТ. 1.136.5-19.02.000 СБ, ЛИСТ 2.
2. УЗЕЛ $\bar{\text{XV}}$ СМ. ЧЕРТ. 1.136.5-19.03.000 СБ

1.136.5-19.08.000 СБ

ЛИСТ
3

18149 99



ОБОЗНАЧЕНИЕ	МАРКА	Рис	Н	ОБЪЕМ, М ³ В ЧИСТОТЕ
1.1365-19.08.000	ДН24-15 ЦП	1	2385	0,129
-01	ДН24-15 ЦРП	2		0,153
-02	ДН24-15 ЦР2П	3		0,157
-03	ДН24-15 АЦП	4		0,139
-04	ДН24-15 АЦРП	5		0,154
-05	ДН24-19 АЦР2П	6		0,166
-06	ДН24-15 АП	7		0,148
-07	ДН24-15 БП	8		0,213
-08	ДН24-15 ВП	9		0,17
-09	ДН24-15 Ц	1	2407	0,125
-10	ДН24-15 ЦР1	2		0,149
-11	ДН24-15 ЦР2	3		0,154
-12	ДН24-15 АЦ	4		0,135
-13	ДН24-15 АЦР1	5		0,15
-14	ДН24-15 АЦР2	6		0,162
-15	ДН24-15 А	7		0,138
-16	ДН24-15 Б	8		0,208
-17	ДН24-15 В	9		0,166

1* РАЗМЕРЫ ДЛЯ СПРАВОК

1.1365-19.08.000 СБ

Лист

4

18149 100

ИНВ.№ ПОДЛ.			ПОДПИСЬ И ДАТА		ВЗАМ.ИНВ.№		КОЛ. НА ИСПОЛН. 1.136.5-19.09.000-											ПРИМЕЧАНИЕ
ФОРМАТ	ЗОНА	ПОЗ.	ОБОЗНАЧЕНИЕ	НАИМЕНОВАНИЕ	-	01	02	03	04	05	06	07	08	09				
12	24				1.136.5-19.06.100-26	ПОЛОТНО								1			0.06533 _н	
				<u>СТАНДАРТНЫЕ</u>														
				<u>ИЗДЕЛИЯ</u>														
		41		ПРОКЛАДКА ПОЛИУРЕТАНОВАЯ 10×10														
				ГОСТ 10174-72	10.2	10.2	10.2	10.2	10.2	8.4	8.4	8.4	8.4	8.4	М. ПОГ.			
		42		ПЕТЛИ ПНЗ-130 ИЛИ ПН1-150 ИЛИ ПН2-150 ИЛИ ПНЗ-150														
				ГОСТ 5088-78	4	4	4	4	4	4	4	4	4	4				
		43		ЗАМОК ЗВ-1											В КОМПЛЕКТЕ			
				ГОСТ 5089-80	1	1	1	1	1	1	1	1	1	1	С ШУРУПАМИ			
											1.136.5-19.09.000					ЛИСТ 3		

ИНВ.№ ПОДЛ.			ПОДПИСЬ И ДАТА		ВЗАМ.ИНВ.№		КОЛ. НА ИСПОЛН. 1.136.5-19.09.000-											ПРИМЕЧАНИЕ
ФОРМАТ	ЗОНА	ПОЗ.	ОБОЗНАЧЕНИЕ	НАИМЕНОВАНИЕ	-	01	02	03	04	05	06	07	08	09				
		44				ЗАКРЫВАТЕЛЬ ДВЕРНОЙ ЗА-1 ГОСТ 5091-78	1	1	1	1	1	1	1	1	1	1		
		45		РУЧКА РС-250														
				ГОСТ 5087-80	1	1	1	1	1	1	1	1	1	1				
		46		РУЧКА РС-100														
				ГОСТ 5087-80	1	1	1	1	1	1	1	1	1	1				
				ШУРУПЫ ГОСТ 1144-80														
		50		1-5 × 30	32	32	32	32	32	32	32	32	32	32	К ПОЗ. 42			
		51		1-5 × 40	6	6	6	6	6	6	6	6	6	6	К ПОЗ. 44			
		52		1-4 × 40	8	8	8	8	8	8	8	8	8	8	К ПОЗ. 45			
		53		1-4 × 25	13	13	13	13	13	9	9	9	9	9	К ПОЗ. 46, 47			
											1.136.5-19.09.000					ЛИСТ 4		

202 61/121

Рис. 1

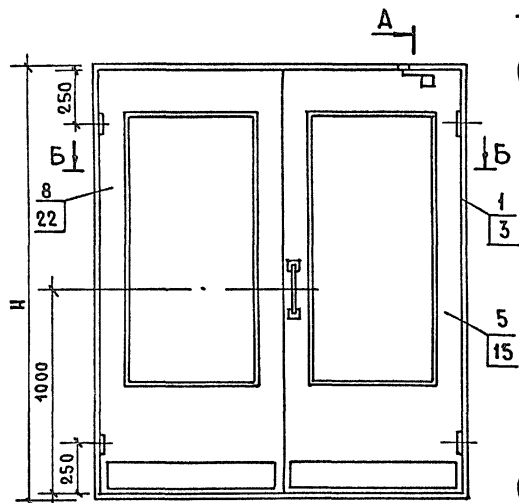


Рис 2

ОСТАЛЬНОЕ-СМ.РИС.1

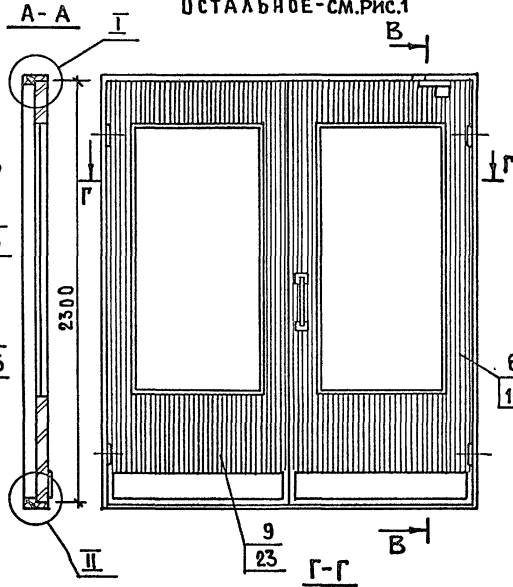
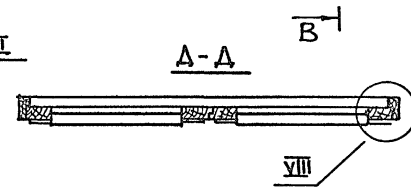
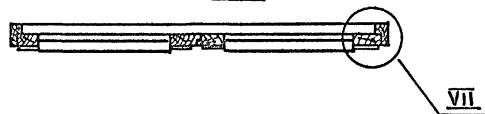
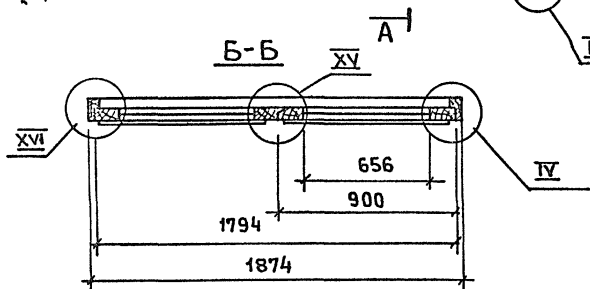
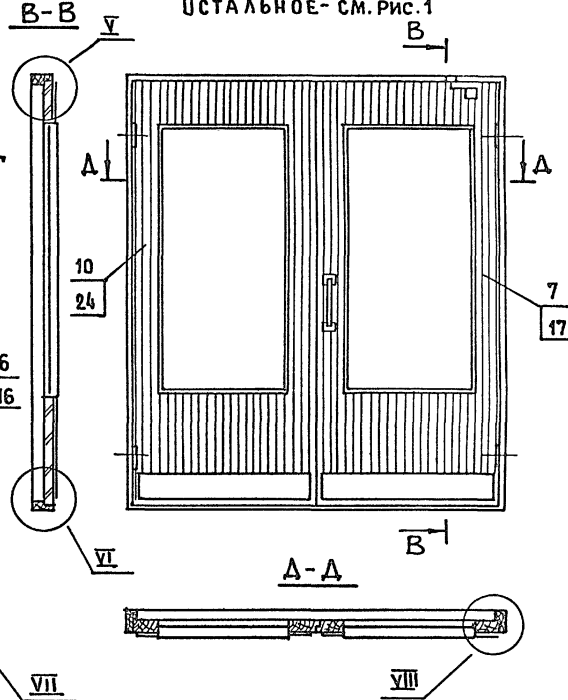


Рис. 3

ОСТАЛЬНОЕ-СМ.РИС.1



1. УЗЛЫ I, II, IV, V, VI, VII, VIII СМ.ЧЕРТ. 1.136.5-19. 01.000 СБ, ЛИСТ 2
2. УЗЕЛ XV СМ. ЧЕРТ. 1.136.5-19. 03.000 СБ
3. УЗЕЛ XVI СМ. ЧЕРТ. 1.136.5-19. 03.000 СБ, ЛИСТ 2
4. ДВЕРИ ИЗОБРАЖЕНЫ С ПОРОГОМ

				1.136.5-19. 09.000 СБ		
				ДВЕРИ НАРУЖНЫЕ		
				СБОРОЧНЫЙ ЧЕРТЕЖ		
				СТАДИЯ	МАССА	МАСШТАБ
				Р		1:20
				Лист 1	Листов 2	
ТИП	СТЕПНОВ	1/20	6.01.84			
ПРОВ.	РУТТО	6/2	7.01.82			
РАЗРАБ.	МОКРОУСОВ	1/20	5.01.82			
				ЦНИИЭП ЖИЛИЩА		

18149 103

ИНВ. № ПОДА ПОДПИСЬ И ДАТА

ВЗАИМНВ №

Рис. 4
ОСТАЛЬНОЕ-СМ. РИС.1

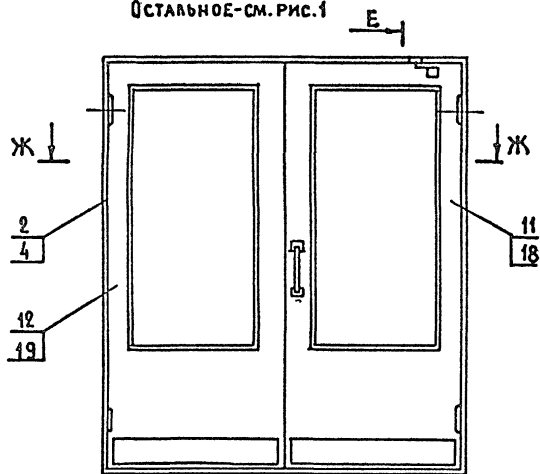
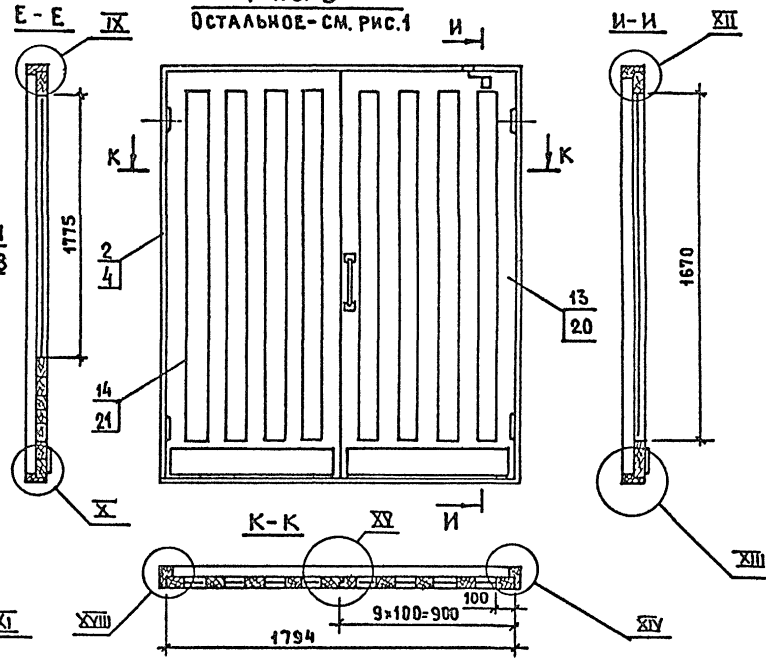


Рис. 5
ОСТАЛЬНОЕ-СМ. РИС.1



ОБОЗНАЧЕНИЕ	МАРКА	Рис.	И	ОБЪЕМ, М ³ В ЧИСТОТЕ
1.136.5-19.09000	ДН 24 - 19 ЩП	1	2385	0,147
- 01	ДН 24 - 19 ЩР1П	2		0,162
- 02	ДН 24 - 19 ЩР2П	3		0,174
- 03	ДН 24 - 19 П	4		0,152
- 04	ДН 24 - 19 ВП	5		0,296
- 05	ДН 24 - 19 Щ	1	2407	0,142
- 06	ДН 24 - 19 ЩР1	2		0,157
- 07	ДН 24 - 19 ЩР2	3		0,168
- 08	ДН 24 - 19	4		0,141
- 09	ДН 24 - 19 В	5		0,287

- Узлы I-XIV см. черт. 1.136.5-19.02.000 СБ, лист 2
- Узел XV см. черт. 1.136.5-19.03.000 СБ

1.136.5-19.09.000 СБ

Лист
2

18149 104

Инв. № подл.		Подл. и дата		Взам. инв. №		КОЛ. НА ИСПОЛН. 1.136.5-19.10.000-										Примечан	
ФОРМ.	ЗОНА	Поз.	ОБОЗНАЧЕНИЕ	НАИМЕНОВАНИЕ	-	01	02	03									
							<u>ДОКУМЕНТАЦИЯ</u>										
12			1.136.5-19.10.000 СБ.Рис.1	СБОРОЧНЫЙ ЧЕРТЕЖ	×	×											
			Рис.2					×	×								
			1.136.5-19.00.000 ПЗ.	ПОЯСНИТЕЛЬНАЯ ЗАПИСКА	×	×	×	×									
				<u>СБОРОЧНЫЕ ЕДИНИЦЫ</u>													
11	1		1.136.5-19.10.100	КОРОБКА	1											0.0322 м³	
11	2		-01	КОРОБКА		1										0.035 м³	
11	3		-02	КОРОБКА			1									0.036 м³	
11	4		-03	КОРОБКА				1								0.038 м³	
11	5		10.200	ПОЛОТНО	1											0.0433 м³	
					МАРКА	ДН21-15АК	ДН21-15АК	ДН21-19К	ДН21-19К								
					1.136.5-19 10.000												
					ДВЕРИ НАРУЖНЫЕ										СТАДИЯ Р	ЛИСТ 1	ЛИСТОВ 4
					ГИП СТЕПНОВ <i>Лобань</i> <i>6.12.19</i>										УНИИЭП ЖИЛИЩА		
					ПРОВ. МОКРОУСОВ <i>Лопух</i> <i>15.12.19</i>												
					РАЗРАБ. РУТТО <i>Рутто</i> <i>11.12.19</i>												

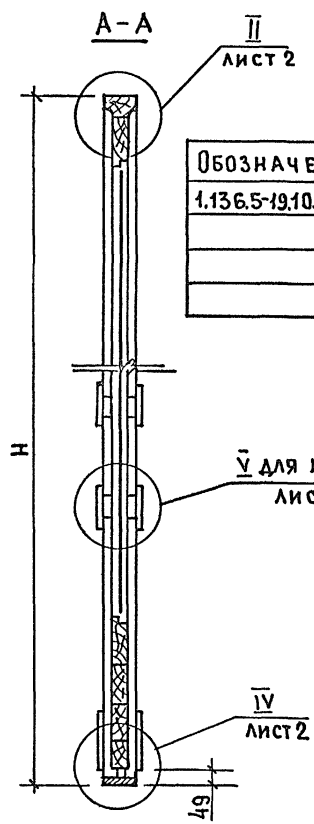
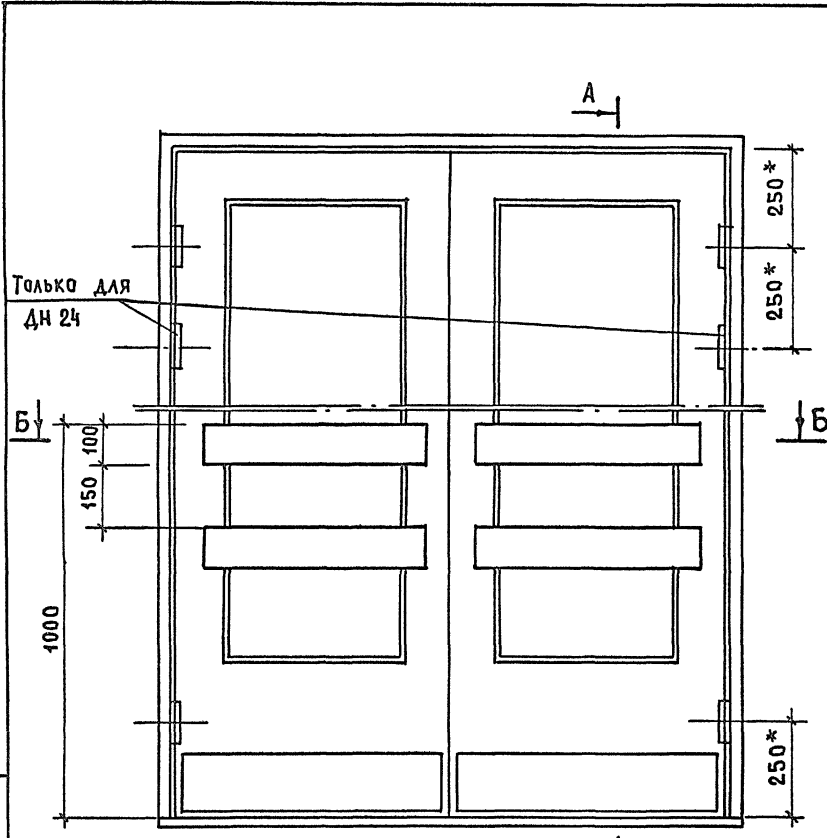
Инв. № подл.		Подл. и дата		Взам. инв. №		КОЛ. НА ИСПОЛН. 1.136.5-19.10.000-										Примечан.
ФОРМ.	ЗОНА	Поз.	ОБОЗНАЧЕНИЕ	НАИМЕНОВАНИЕ	-	01	02	03								
11	6				1.136.5-19.10.200-04	ПОЛОТНО	1									
11	7		-01	ПОЛОТНО		1										0.0473 м³
11	8		-05	ПОЛОТНО		1										0.0473 м³
11	9		-02	ПОЛОТНО			1									0.049 м³
11	10		-06	ПОЛОТНО			1									0.049 м³
11	11		-03	ПОЛОТНО				1								0.053 м³
11	12		-07	ПОЛОТНО				1								0.053 м³
					<u>СТАНДАРТНЫЕ ИЗДЕЛИЯ</u>											
13				ПЕТЛЯ ППА; ГОСТ 5088-72	4	6	4	6								
					<u>ПЕРЕМЕННЫЕ ДАННЫЕ ДЛЯ ИСПОЛНЕНИЙ:</u>											
					1.136.5-19.10.000											
					СМ. СБ ЛИСТЫ 2 и 3. Рис.3											
					<u>ДЕТАЛИ</u>											
Б4	14		1.136.5-19.10.001	БРУСОК 600x100x19	8	8										
					1.136.5-19.10.000										ЛИСТ 2	

105 61181

ИНВ. № ПОДА		ПОДПИСЬ И ДАТА		ВЗАМ. ИНВ. №		КОЛ. НА ИСПОЛН. 1.136.5-19. 10.000-												ПРИМЕЧАНИЕ
ФОРМАТ	ЗОНА	ПОЗ.	ОБОЗНАЧЕНИЕ		НАИМЕНОВАНИЕ	-	01	02	03									
Б4	15		1.136.5-19. 10.002		БРУСОК 800x100x19			8	8									
Б4	16		10.003		90x40x19	16	16	16	16									
					ДРЕВЕСИНА ХВОЙНАЯ													
					ГОСТ 24454-80													
					СТАНДАРТНЫЕ ИЗДЕЛИЯ													
	17				ШУРУП А5x60													
					ГОСТ 1145-80	32	32	32	32									
					1.136.5-19.10.000-а													
Б4	14		1.136.5- 10.001		БРУСОК 600x100x19	8	8											
Б4	15		10.002		800x100x19			8	8									
Б4	16		10.004		370x40x19	8	8	8	8									
					ДРЕВЕСИНА ХВОЙНАЯ													
					ГОСТ 24454-80													
					СТАНДАРТНЫЕ ИЗДЕЛИЯ													
	19				ШУРУП А4x30 ГОСТ1145-80	64	64	64	64									
1.136.5-19. 10.000																ЛИСТ 3		

ИНВ. № ПОДА		ПОДПИСЬ И ДАТА		ВЗАМ. ИНВ. №		КОЛ. НА ИСПОЛН. 1.136.5-19. 10.000-												ПРИМЕЧАНИЕ
ФОРМАТ	ЗОНА	ПОЗ.	ОБОЗНАЧЕНИЕ		НАИМЕНОВАНИЕ	-	01	02	03									
					1.136.5-19.10.000-б													
Б4	14		1.136.5-19. 10.001		БРУСОК 600x100x19	8	8											
			10.002		800x100x19			8	8									
					ДРЕВЕСИНА ХВОЙНАЯ													
					ГОСТ 24454-80													
12	20		10.003		СКОБА	16	16	16	16									
					СТАНДАРТНЫЕ ИЗДЕЛИЯ													
	21				ШУРУП А4x16 ГОСТ1145-80	48	48	48	48									
	22				БОЛТ М6x65 ГОСТ779870	8	8	8	8									
	23				ШАЙБА 6 ГОСТ11371-68	8	8	8	8									
	24				ГАЙКА М6 КЛ 2-011													
					ГОСТ 5915-70	8	8	8	8									
					1.136.5-19.10.000-б													
					СМ. СБ. ЛИСТ 3, РИС.4													
1.136.5-19. 10.000																ЛИСТ 4		

201 64181

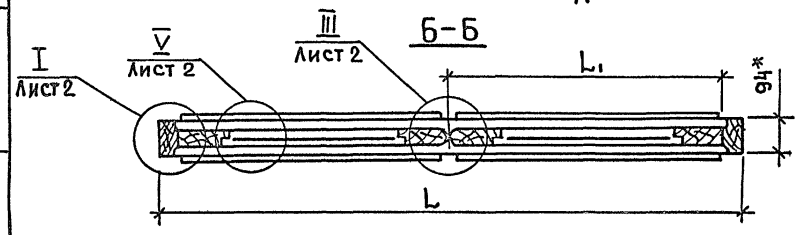


ОБОЗНАЧЕНИЕ	МАРКА	Н	Л	Л ₁	ОБЪЕМ, м ³ в чистоте
1.136.5-19.10.000	ДН21-15АК	2104	1518	700	0,119
-01	ДН24-15АК	2404	1518	700	0,13
-02	ДН21-19К	2104	1918	900	0,134
-03	ДН24-19К	2404	1918	900	0,144

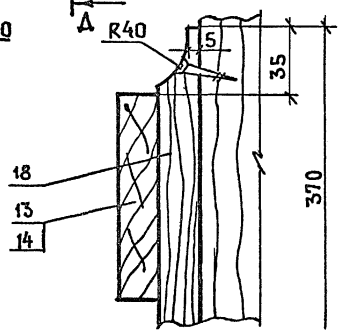
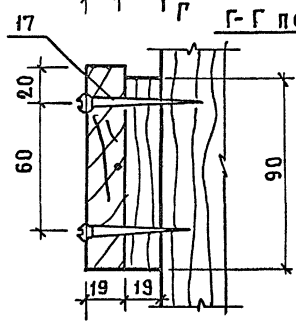
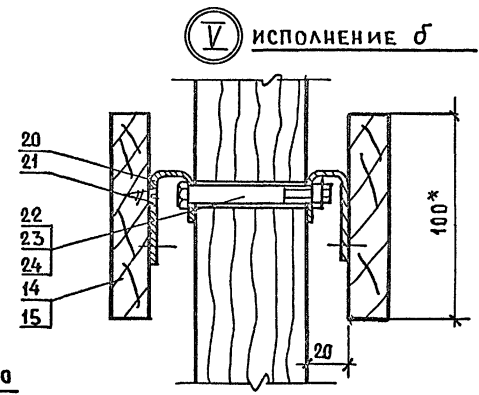
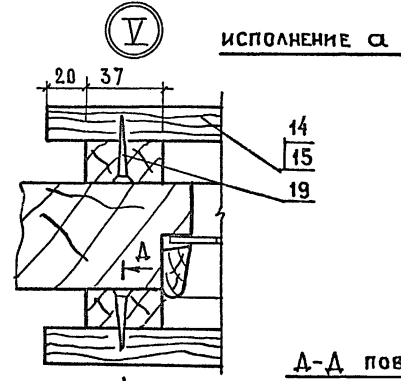
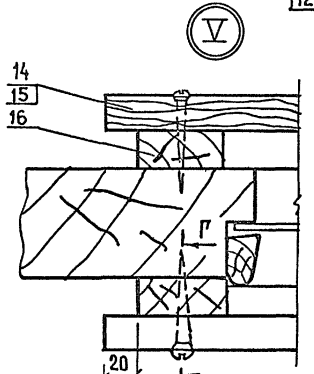
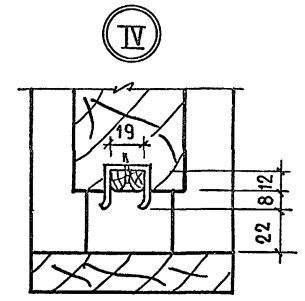
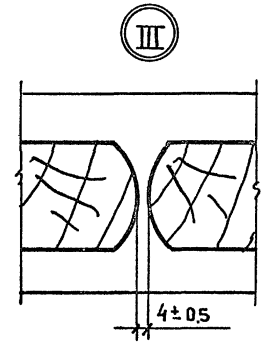
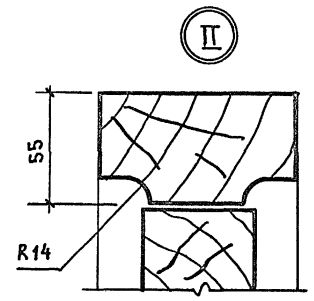
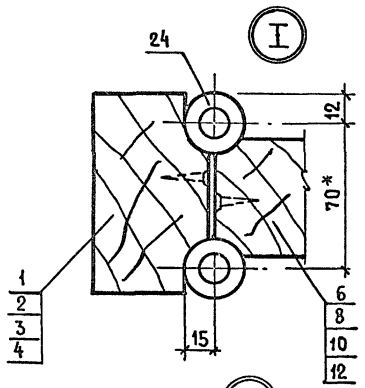
V для исполн. «а» и «б»
Лист 2

1* РАЗМЕРЫ ДЛЯ СПРАВОК

ИНВ. ЛЕГОВАЛ. ПОДПИСЬ И ДАТА ВЗАИМНОВ. ЛС



		1.136.5-19.10.000 СБ	
		ДВЕРИ НАРУЖНЫЕ	СТАДИЯ / МАССА / МАСШТАБ
		СБОРОЧНЫЙ ЧЕРТЕЖ	Р / / 1:10
			Лист 1 Листов 2
ГИП	СТЕПНОВ	<i>Stepnov</i>	6.01.92
ПРОВ.	МОКРОУСОВ	<i>Mokrusov</i>	5.01.92
РАЗРАБ.	РУТТО	<i>Rutto</i>	7.01.92
		ЦНИИЭП жилища	



1* РАЗМЕРЫ ДЛЯ СПРАВОК
 2 ШУРУПЫ, ВЫХОДЯЩИЕ НА ЛИЦЕВУЮ ПОВЕРХНОСТЬ, ДОЛЖНЫ ИМЕТЬ АНТИКОРРОЗИЙНОЕ ПОКРЫТИЕ.

ИЗМ. № ПОДАТЬСЯ ДАТА ВЗАИМНОВ.

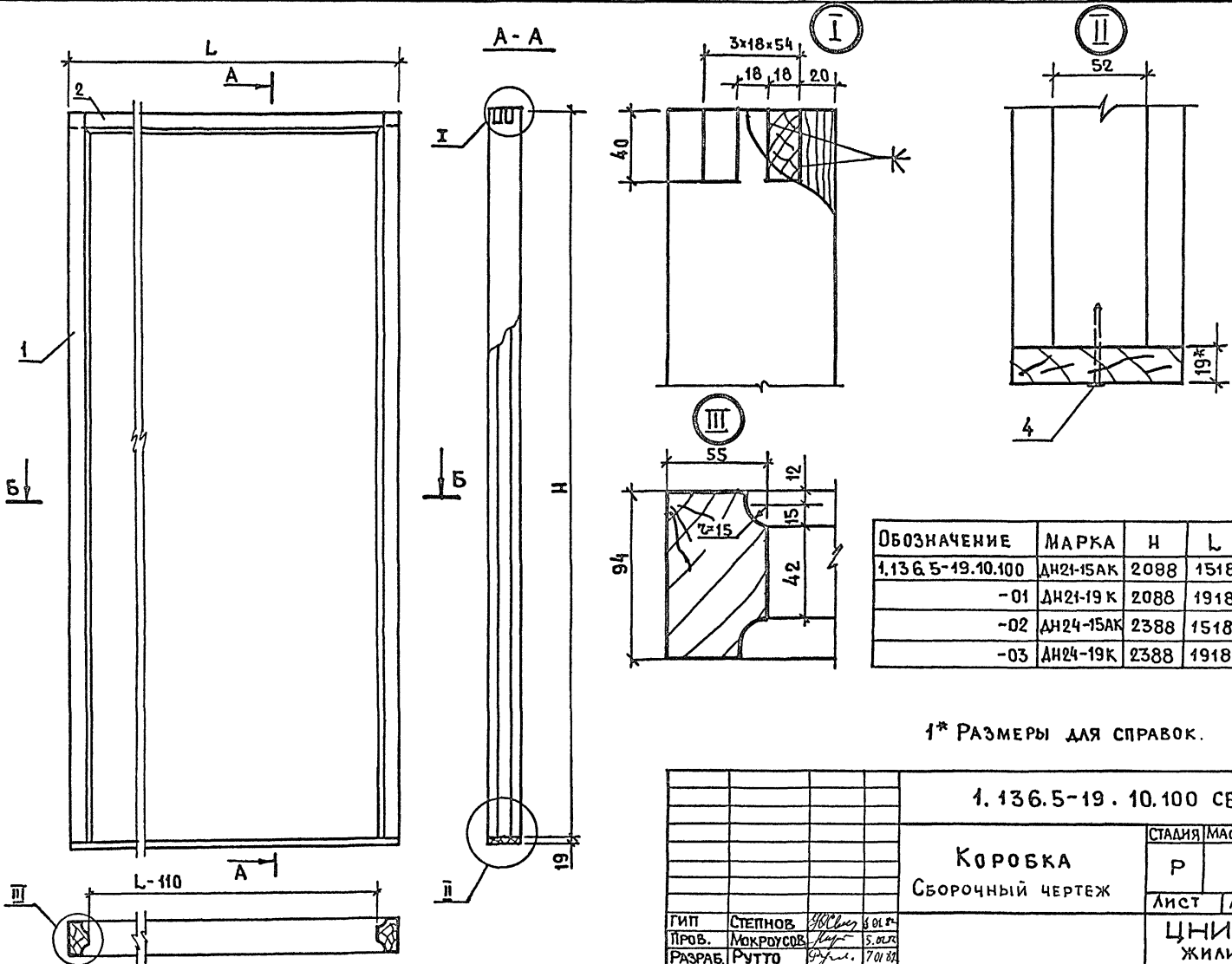
1.136.5-19. 10.000 С5	ЛИСТ 2
-----------------------	-----------

18149 108

ИНВ № ПОДА			ПОДПИСЬ И ДАТА		ВЗАМ ИНВ №													
ФОРМ.	ЗОНА	ПОЗ.	ОБОЗНАЧЕНИЕ	НАИМЕНОВАНИЕ	КОЛ. НА ИСПОЛН. 1.136.5-19.10.100-										ПРИМЕЧАНИЕ			
					-	01	02	03										
				<u>ДОКУМЕНТАЦИЯ</u>														
12			1.136.5-19.10.100 СБ	СБОРОЧНЫЙ ЧЕРТЕЖ	×	×	×	×										
				<u>ДЕТАЛИ</u>														
Б4	1		1.136.5-19.10.101	БРУСОК 94×55×2088	2	2											0.0216 м ³	
Б4	1		-01	БРУСОК 94×55×2388			2	2									0.0247 м ³	
Б4	2		10.1	БРУСОК 94×55×1518	1	1											0.00785 м ³	
Б4	2			БРУСОК 94×55×1918		1		1									0.01 м ³	
					МАРКА	АН21-15АК	АН21-19 К	АН24-15АК	АН24-19К									
					1.136.5-19.10.100													
					КОРОбКА										СТАНДАРТ	ЛИСТ	ЛИСТОВ	
															Р	1	2	
															ЦНИИ ЭП ЖИЛИЩА			
					ГИП	СТЕПНОВ	<i>Степнов</i>	6.01.82										
					ПРОБ	МОКРОУСОВ	<i>Мокрысов</i>	5.08.82										
					РАЗРАБ	РУТТО	<i>Рутто</i>	7.07.82										

ИНВ № ПОДА			ПОДПИСЬ И ДАТА		ВЗАМ ИНВ №												
ФОРМ.	ЗОНА	ПОЗ.	ОБОЗНАЧЕНИЕ	НАИМЕНОВАНИЕ	КОЛ. НА ИСПОЛН. 1.136.5-19.10.100-										ПРИМЕЧАНИЕ		
					-	01	02	03									
Б4	3		1.136.5-19.10.103	ДОСКА 94×19×1518	1	1											0.0027 м ³
Б4	3		10.104	ДОСКА 94×19×1918			1	1									0.0034 м ³
				ДРЕВЕСИНА ХВОЙНАЯ													
				ГОСТ 24454-80													
				<u>СТАНДАРТНЫЕ ИЗДЕЛИЯ</u>													
	4			Гвозди К2,5×50 ГОСТ 4028-63	4	4	4	4									
					1.136.5-19.10.100										ЛИСТ		
															2		

87149 109



ОБОЗНАЧЕНИЕ	МАРКА	H	L	ОБЪЕМ в чистоте м ³
1.136.5-19.10.100	АН21-15АК	2088	1518	0.0322
-01	АН21-19 К	2088	1918	0.035
-02	АН24-15АК	2388	1518	0.036
-03	АН24-19К	2388	1918	0.038

1* РАЗМЕРЫ ДЛЯ СПРАВОК.

ИНВ. № ПОДА ПОДАТЬСЯ ДАТА ВЗАИМНЕР

1.136.5-19.10.100 СБ				
КОРОБКА СБОРОЧНЫЙ ЧЕРТЕЖ		СТАДИЯ	МАССА	МАСШТАБ
		Р		1:10
		ЛИСТ	ЛИСТОВ 1	
		ЦНИИЭП ЖИЛИЩА		
ГИП	СТЕПНОВ	16.01.78	5.01.78	
ПРОВ.	МОКРОУСОВ	17.01.78	5.01.78	
РАЗРАБ.	РУТТО	17.01.78	7.01.78	

18149 110

ИВ. № ПОДА			ПОДПИСЬ И ДАТА		ВЗАМ. ИВ. №		КОЛ. НА ИСПОЛН. 1.136.5-19. 10. 200-										ПРИМЕЧАНИЕ		
ФОРМАТ	ЗОНА	Поз.	ОБОЗНАЧЕНИЕ	НАИМЕНОВАНИЕ															
					-	01	02	03											
				ДОКУМЕНТАЦИЯ															
12			1.136.5-19. 10. 200 СБ	СБОРОЧНЫЙ ЧЕРТЕЖ	×	×	×	×											
				ДЕТАЛИ															
Б4	1		1.136.5-19. 10. 201	БРУСОК 2000×122×52	2		2											0, 0254 м³	
Б4	1		- 01	2300×122×52			2		2									0, 0292 м³	
Б4	2		10. 202	656×122×52	3	3												0, 0125 м³	
Б4	2		- 01	856×122×52					3	3								0, 0163 м³	
Б4	3		10. 203	456×80×52	2	2												0, 0038 м³	
					МАРКА	АН21-15АК	АН24-15АК	АН21-19К	АН24-19К										
										1.136.5-19. 10. 200									
										ПОЛОТНО									
										СТАДИЯ Лист Листов									
										Р 1 4									
										ЦНИИЭП ЖИЛИЩА									
Тип		СТЕПНОВ		<i>Ю.В.С.</i>		6.01.82													
Проб.		МОКРОУСОВ		<i>Л.С.</i>		5.02.82													
РАЗРАБ		РУТТО		<i>Ю.С.</i>		7.01.82													

ИВ. № ПОДА			ПОДПИСЬ И ДАТА		ВЗАМ. ИВ. №		КОЛ. НА ИСПОЛН. 1.136.5-19. 10. 200-										ПРИМЕЧАНИЕ		
ФОРМАТ	ЗОНА	Поз.	ОБОЗНАЧЕНИЕ	НАИМЕНОВАНИЕ															
					-	01	02	03											
Б4	3		1.136.5-19. 10. 203 - 01	БРУСОК 656×80×52			2	2										0.00546 м³	
Б4	4		00. 006	ШТАПИК 1505×22×16	2		2											0.00106 м³	
Б4	4		00. 007	1805×22×16			2	2										0.00127 м³	
Б4	5		00. 020	486×22×16	2	2												0.00034 м³	
Б4	5		00. 009	686×22×16			2	2										0.000483 м³	
Б4	6		10. 204	РЕЙКА 700×20×12	1	1												0.00017 м³	
Б4	6		10. 205	900×20×12			1	1										0.00022 м³	
				ДРЕВЕСИНА ХВОЙНАЯ															
				ГОСТ 24454-80															
				ОБЛИЦОВКА															
Б4	7		10. 206	660×150×2	2	2													
Б4	7		-01	860×150×2			2	2											
				ПЛАСТИК СЛОИСТЫЙ															
				ГОСТ 9590-76															
										1.136.5-19. 10. 200									
										Лист 2									

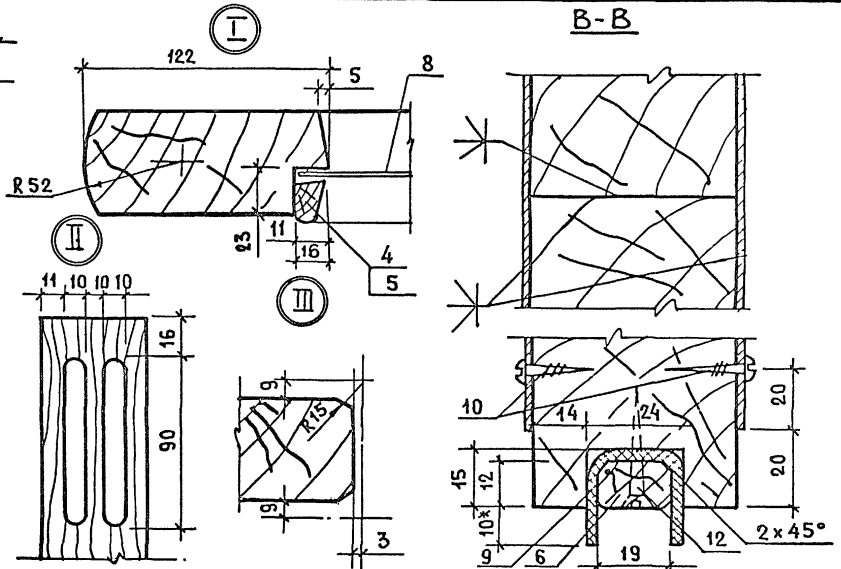
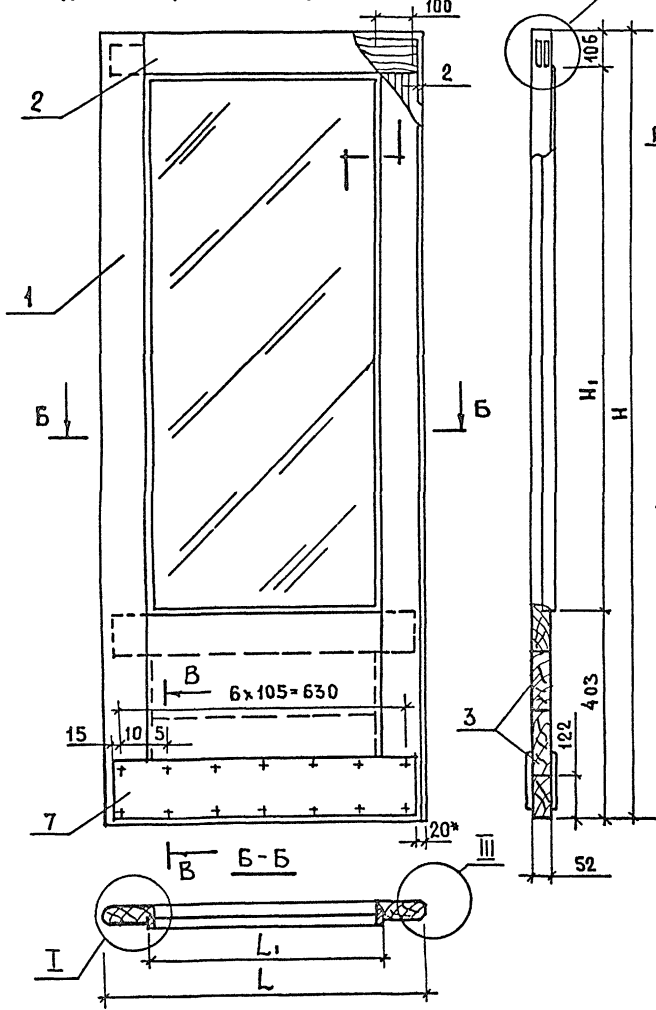
III БИДР

ИНВ. № ПОДА		ПОДПИСЬ И ДАТА		ВЗАМ. ИНВ. №														
ФОРМАТ	ЗОНА	Поз.	ОБОЗНАЧЕНИЕ	НАИМЕНОВАНИЕ	КОЛИЧЕСТВО НА ИСПОЛНЕНИЕ 1.136.5-19. 10.200-										ПРИМЕЧАНИЕ			
					-	01	02	03										
Б4	8		1.136.5-19. 10.207	СТЕКЛО 1500 x 480x4	1													
Б4	8		-01	1800 x 480x4		1												
Б4	8		-02	1500 x 680x4			1											
Б4	8		-03	1800 x 680x4				1										
				СТЕКЛО ГОСТ111-78														
				УПЛОТНЕНИЕ														
Б4	9		1.136.5-19. 10.209	700 x 70 x2	1	1												
Б4	9		-01	900 x 70 x 2			1	1										
				РЕЗИНА 2МГОСТ7338-77*														
															1.136.5-19. 10.200		Лист	3

ИНВ. № ПОДА		ПОДПИСЬ И ДАТА		ВЗАМ. ИНВ. №														
ФОРМАТ	ЗОНА	Поз.	ОБОЗНАЧЕНИЕ	НАИМЕНОВАНИЕ	КОЛИЧЕСТВО НА ИСПОЛНЕНИЕ 1.136.5-19. 10.200 -										ПРИМЕЧАНИЕ			
					-	01	02	03										
				<u>СТАНДАРТНЫЕ</u>														
				<u>ИЗДЕЛИЯ</u>														
		10		ШУРУП АЗx16 ГОСТ1144-70	28	28	28	28										
		11		ГВОЗДИ П1, 2x25														
				ГОСТ 4028-63*	20	20	20	20										
		12		ШУРУП АЗx30 ГОСТ114580	5	5	6	6										
		13		НАГЕЛЬ НЗЗ														
				ГОСТ 17585-72	6	6	6	6										
															1.136.5-19. 10.200		Лист	4

7/2 6/2-88

1.136.5- 10.200- ИЗОБРАЖЕНА
 1.136.5- 10.200-04-07-ЗЕРКАЛЬНОЕ ОТРАЖЕНИЕ



ОБОЗНАЧЕНИЕ	МАРКА	H	H ₁	L	L ₁	ОБЪЕМ м ³ В ЧИСТОТЕ
1.136.5-19.10.200	ДН 21-15 АК	2000	1475	700	456	0.0433
-01	ДН 24-15 АК	2300	1775	700	456	0.0473
-02	ДН 21-19К	2000	1475	900	656	0.049
-03	ДН 24-19К	2300	1775	900	656	0.053

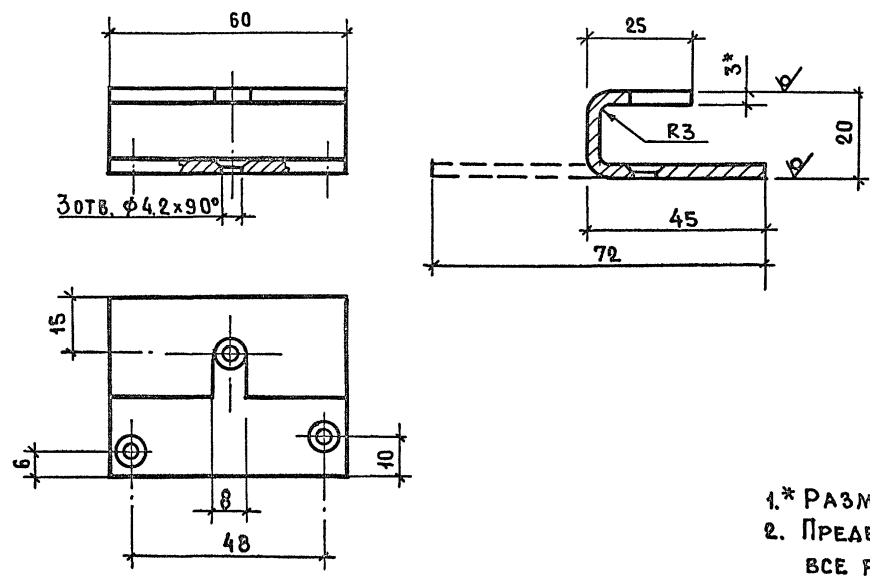
1* РАЗМЕРЫ ДЛЯ СПРАВОК

ИНВ. НЕ ПОДАТЬ. ПОДПИСЬ И ДАТА ВЗАИМОВ

		1.136.5-19. 10.200 СБ	
		Полотно	
		СБОРОЧНЫЙ ЧЕРТЕЖ	
		СТADIЯ	МАССА
		Р	1:10
		ЛИСТ	ЛИСТОВ 1
		ЦНИИЭП ЖИЛИЩА	
ГИП	СТЕПНОВ	СР/СВ	6.8.72
ПРОБ.	Мокроусов	Л/С	5.01.82
РАЗРАБ	РУТТО	С/С	9.01.82

18149 113

R max 160
V (v)



- 1.* РАЗМЕРЫ ДЛЯ СПРАВОК
2. ПРЕДЕЛЬНЫЕ ОТКЛОНЕНИЯ НА ВСЕ РАЗМЕРЫ ПО 7 КЛАССУ.
3. ВОРОНИТЬ.

ИМЬ. № ПОДАТ. ПОДПИСЬ И ДАТА ВЗАИМ. ИНЖ.

				1.136.5-19. 10.003				
				СКОБА		СТАЛИЯ	МАССА	МАСШТ.
						Р	0.102кг	1:1
						ЛИСТ	ЛИСТОВ 1	
ГИП	СТЕПНОВ	<i>С.С.С.</i>	6.01.72	Сталь 3 ГОСТ 380-71*		ЦНИИЭП жилища		
ПРОВ	РУТТО	<i>Р.С.</i>	7.01.72					
РАЗРАБ	МОКРУСОВ	<i>М.</i>	5.9.72					

18149 114

Инв.№подл		Подпись и дата		Взам.инв.№													
ФОРМАТ	ЗНАК	Поз.	ОБОЗНАЧЕНИЕ	НАИМЕНОВАНИЕ	КОЛ. НА ИСПОЛН. 1.136.5-19.11.000-										ПРИМЕЧАНИЕ		
					-	01	02	03	04	05							
					<u>ДОКУМЕНТАЦИЯ</u>												
42			1.136.5-19.11.000 СБ	СБОРОЧНЫЙ ЧЕРТЕЖ	×	×	×	×	×	×							
			1.136.5-19.00.000 ПЗ	ПОЯСНИТЕЛЬНАЯ ЗАПИСКА	×	×	×	×	×	×							
				СБОРОЧНЫЕ ЕДИНИЦЫ													
11	1		1.136.5-19.11.100	КОРОБКА	1			1								0.026 м ³	
			-01	КОРОБКА		1			1							0.029 м ³	
			-02	КОРОБКА			1			1						0.035 м ³	
11	2		1.136.5-19.11.200	ПОЛОТНО	1											0.0346 м ³	
					АС16-9У	АС19-9У	АС21-13У	АС16-9Т	АС19-9Т	АС21-13Т							
										1.136.5-19.11.000							
										ДВЕРИ СЛУЖЕБНЫЕ				СТАДИЯ	ЛИСТ	ЛИСТОВ	
														Р	1	4	
														ЦНИИЭП ЖИЛИЩА			
ГИП		СТЕПНОВ		<i>А.С.С.</i>		60212											
ПРОВ.		РУТГО		<i>В.С.</i>		41331											
РАЗРАБ.		МОКРОУСОВ		<i>В.С.</i>		32272											

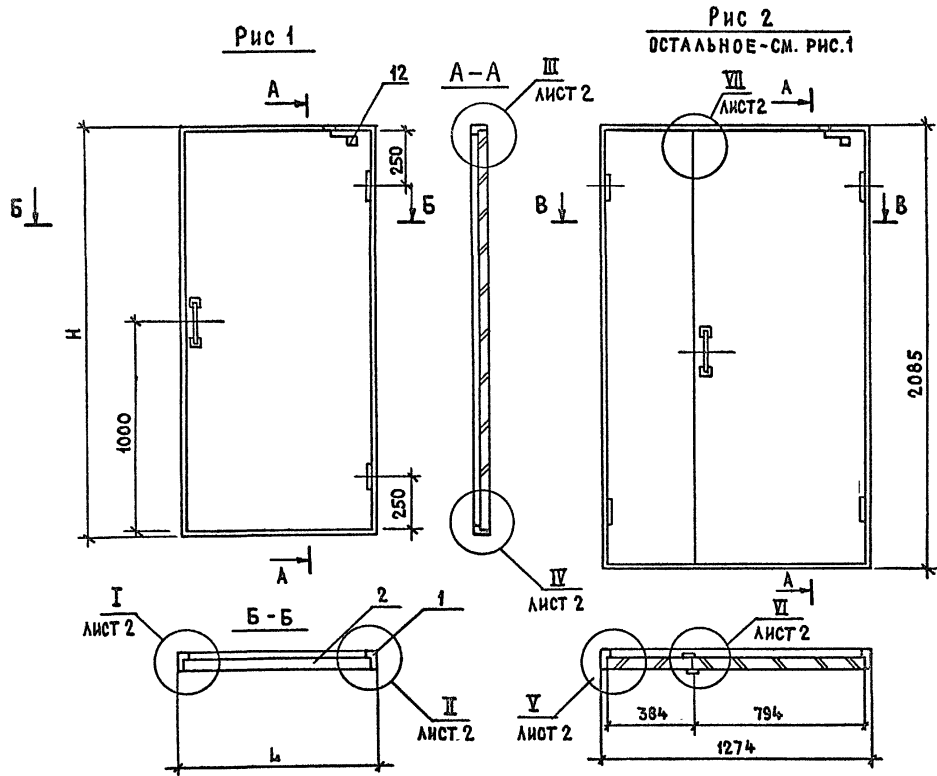
Инв.№подл		Подпись и дата		Взам.инв.№												
ФОРМАТ	ЗНАК	Поз.	ОБОЗНАЧЕНИЕ	НАИМЕНОВАНИЕ	КОЛ. НА ИСПОЛН. 1.136.5-19.11.000-										ПРИМЕЧАНИЕ	
					-	01	02	03	04	05						
11	2		1.136.5-19.11.200-01	ПОЛОТНО		1										0.041 м ³
			-02	ПОЛОТНО			1									0.0456 м ³
			-03	ПОЛОТНО			1									0.0233 м ³
11	2		1.136.5-19.11.300	ПОЛОТНО				1								0.0358 м ³
			-01	ПОЛОТНО					1							0.0428 м ³
			-02	ПОЛОТНО						1						0.0538 м ³
			-03	ПОЛОТНО						1						0.0291 м ³
<u>ДЕТАЛИ</u>																
ДРЕВЕСИНА ХВОЙНАЯ																
ГОСТ 24454-80																
БД	4		1.136.5-19.11.001	П Л А Н К А 1965×40×13			1			1						
	5		-01	П Л А Н К А 1995×40×13			1			1						
										1.136.5-19 11.000						ЛИСТ
																2

СМ БИ/01

Инв.№ подл.			Подпись и дата		Взам. инв.№		Кол. на исполн. 1.136.5-19.11.000-										Примечание
ФОРМАТ	ЗОНА	ПОЗ.	ОБОЗНАЧЕНИЕ	НАИМЕНОВАНИЕ	-	01	02	03	04	05							
				<u>СТАНДАРТНЫЕ</u> <u>ИЗДЕЛИЯ</u>													
		8		ПЕТЛИ ПНЗ-130 или ПН1-150 или ПН2-150 или ПНЗ-150 ГОСТ 5088-78	4	4	4	4	4	4							
		9		ЗАМОК ЗСЗ ГОСТ 5089-80	1	1	1	1	1	1						В КОМПЛЕКТЕ С ШУРУПА- МИ	
		10		РУЧКА РС-250 РУЧКА РС-100 ГОСТ 5087-80	1	1	1	1	1	1							
		11		ШЛИНГАЛЕТ ШП ГОСТ 5090-78	2	2	2	2	2	2							
1.136.5-19.11.000															ЛИСТ 3		

Инв.№ подл.			Подпись и дата		Взам. инв.№		Кол. на исполн. 1.136.5-19.11.000-										Примечание
ФОРМАТ	ЗОНА	ПОЗ.	ОБОЗНАЧЕНИЕ	НАИМЕНОВАНИЕ	-	01	02	03	04	05							
		12		ЗАКРЫВАТЕЛЬ ДВЕРНОЙ ЗА-1 ГОСТ 5091-78	1	1	1	1	1	1							
				ШУРУПЫ ГОСТ 1144-80													
		13		1-5×30	38	38	38	38	38	38						К ПОЗ 8; 12	
		14		1-4×40 1-4×30	8	8	8	8	8	8						К РУЧКЕ	
		15		1-3×30	5	5	10	5	5	10						К ПОЗ 4; 5; 11	
		17		ПРОКЛАДКА ПОЛИУРЕ- ТАНОВАЯ 10×10 ГОСТ 10174-72	3,77	5,36	8,36	3,77	5,36	8,36							
1.136.5-19.11.000															ЛИСТ 4		

101/10
115

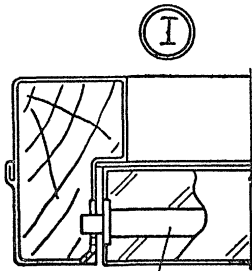


ОБОЗНАЧЕНИЕ	МАРКА	Рис	H	L	ОБЪЕМ м ³ ДРЕВЕСИНЫ В ЧИСТОТЕ
1.136.5-19.11.000	ДС16-9У	1	1585	884	0.0606
-01	ДС19-9У		1885	884	0.07
-02	ДС21-13У	2	2085	1274	0.104
-03	ДС16-9Т	1	1585	884	0.062
-04	ДС19-9Т		1885	884	0.072
-05	ДС21-13Т	2	2085	1274	0.118

1. ДВЕРИ УТЕПЛЕННЫЕ С ИНДЕКСОМ „У“ ОТЛИЧАЮТСЯ ОТ ТРУДНОСГОРАЕМЫХ С ИНДЕКСОМ „Т“ КОНСТРУКЦИЕЙ ПОЛОТЕН.

ИНВ. № ПОДАЛ. ПОДПИСЬ И ДАТА. ВЗАМ. ИНВ. №

1.136.5-19. 11.000 СБ			
ДВЕРИ СЛУЖЕБНЫЕ СБОРОЧНЫЙ ЧЕРТЕЖ	СТАДИЯ	МАССА	МАСШТАБ
	Р		1:20
	ЛИСТ 1	ЛИСТОВ 2	
ГИП	СТЕПНОВ	6.01.82	ЦНИИЭП ЖИЛИЩА
ПРОВ.	РУТТО	7.01.82	
РАЗРАБ.	МОКРОУСОВ	5.01.82	



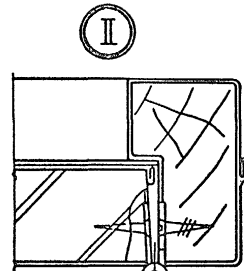
10
9



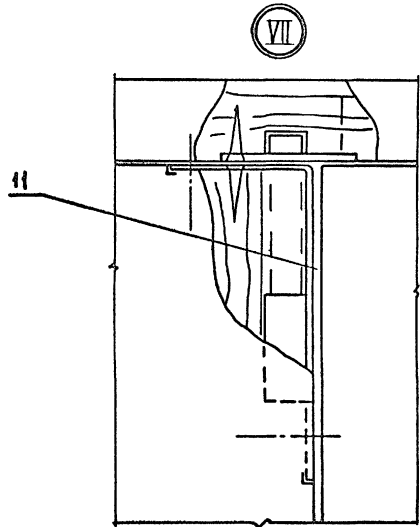
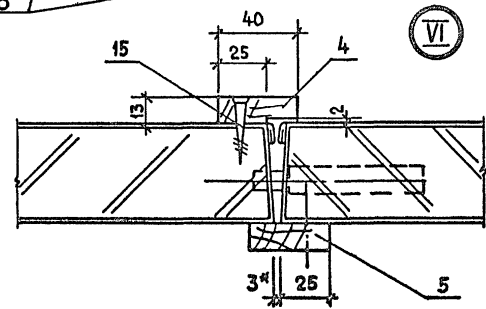
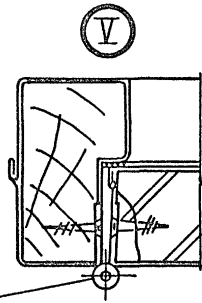
2



2



8



11

1* РАЗМЕРЫ ДЛЯ СПРАВОК

ИНВ. № ПОДА. ПОДПИСЬ И ДАТА ВЗАИМ. ИНВ. №

1.136.5-19. 11.000 СБ.

ЛИСТ
2

18149 118

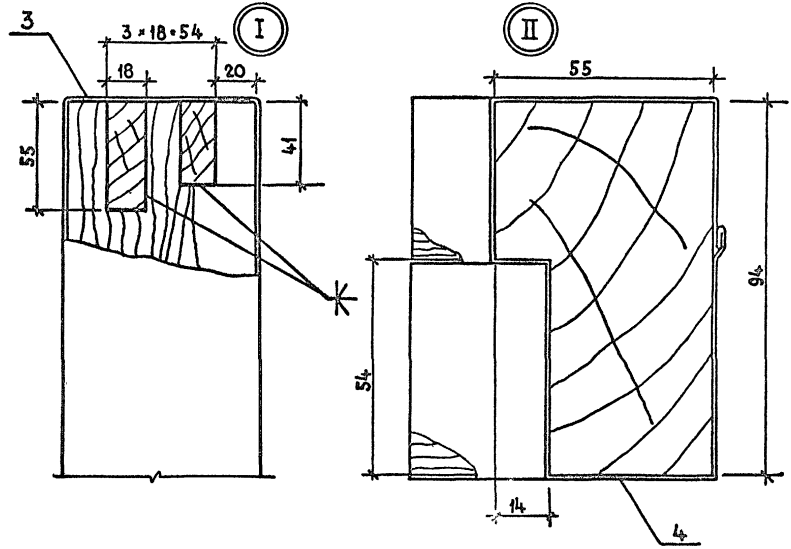
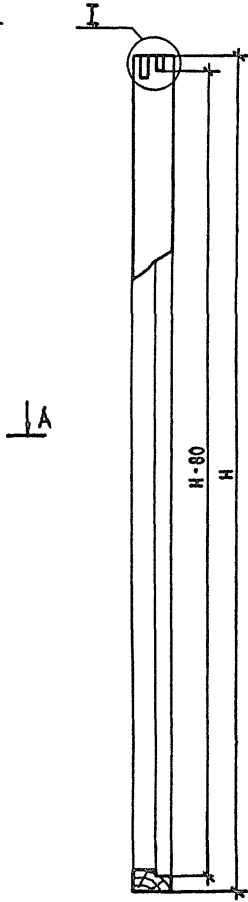
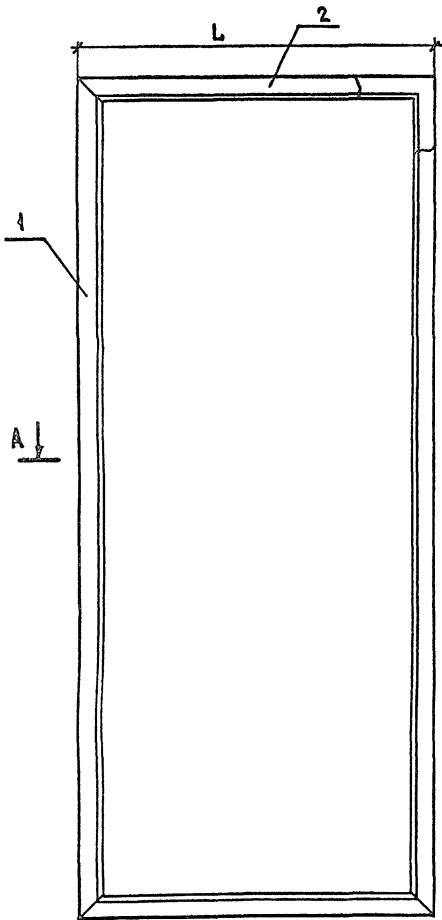
ИНВ. № ПОДА		ПОДПИСЬ И ДАТА		ВЗАМ. ИНВ. №												
ФОРМ. ЗОНА	ПОЗ.	ОБОЗНАЧЕНИЕ	НАИМЕНОВАНИЕ	КОЛ. НА ИСПОЛН. 1.136.5-19. И. 100										ПРИМЕЧАНИЕ		
				—	01	02										
			<u>ДОКУМЕНТАЦИЯ</u>													
12		1.136.5-19. И. 100СБ	СБОРОЧНЫЙ ЧЕРТЕЖ	×	×	×										
			<u>ДЕТАЛИ</u>													
			ДРЕВЕСИНА ХВОЙНЫХ													
			ПОРОД ГОСТ 24454-80													
64	1	1.136.5-19. И. 101	БРУСОК 2085×94×55			2										0.0216
64	2	-01	1274×94×55			2										0.0132
64	2	-02	884×94×55	2	2											0.0091
			МАРКА	АС16-9	АС19-9	АС21-13										

			1.136.5-19. И. 100		
			КОРОБКА		
			СТАНДАРТ	ЛИСТ	ЛИСТОВ
			Р	1	2
			ЦНИИЭП		
			ЖИЛИЩА		

ГИП	СТЕПНОВ	<i>В.И.И.</i>	5.2.82
ПРОВ	МОКРОУСОВ	<i>А.И.</i>	5.2.82
РАЗРАБ.	РУТТО	<i>К.И.</i>	7.01.82

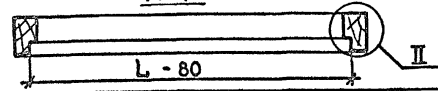
ИНВ. № ПОДА		ПОДПИСЬ И ДАТА		ВЗАМ. ИНВ. №												
ФОРМ. ЗОНА	ПОЗ.	ОБОЗНАЧЕНИЕ	НАИМЕНОВАНИЕ	КОЛ. НА ИСПОЛ. 1.136.5-19. И. 100-										ПРИМЕЧАНИЕ		
				—	01	02										
64	1	1.136.5-19. И. 101-03	БРУСОК 1585×94×55	2												0.0164
64	1	-04	1885×94×55	2												0.0195
12	3	1.136.5-19. И. 102	ОБЛИЦОВКА	2	2											
	3	-01	ОБЛИЦОВКА			2										
	4	-02	ОБЛИЦОВКА			2										
	4	-03	ОБЛИЦОВКА	2												
	4	-04	ОБЛИЦОВКА		2											
				1.136.5-19. И. 100										ЛИСТ 2		

18/19 19



ОБОЗНАЧЕНИЕ		H	L	ОБЪЕМ в ЧИСТОТЕ
1.136.5-19.11.100	ДС 16-9	1585	884	0.026
-01	ДС 19-9	1885	884	0.029
-02	ДС 21-13	2085	1274	0.035

A-A

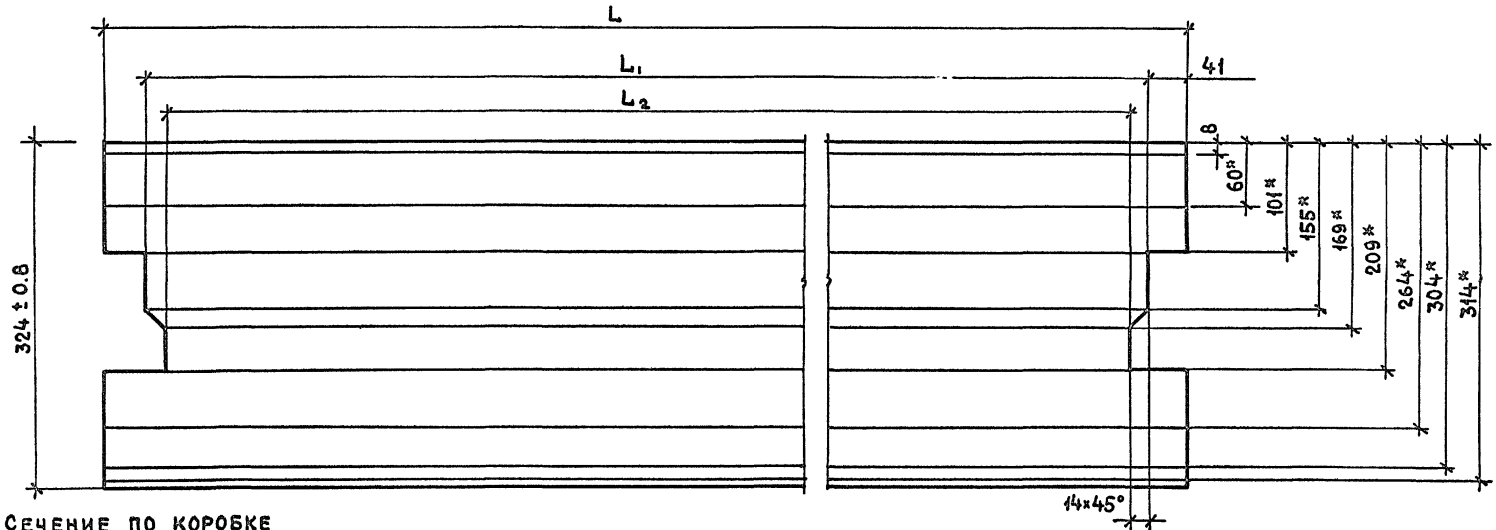


				1.136.5-19. 11. 100СБ	
				КОРБОКА	
				СБОРОЧНЫЙ ЧЕРТЕЖ	
				СТАДИЯ	МАССА
				Р	1:10
				ЛИСТ	ЛИСТОВ 2
ГНП		СТЕПНОВ	<i>Степнов</i>	6.01.82	ЦНИИЭП ЖИЛИЩА
ПРОВ		МОКРОУСОБ	<i>Мокроусоб</i>	5.01.82	
РАЗРАБ		РУТТО	<i>Рутто</i>	7.01.82	

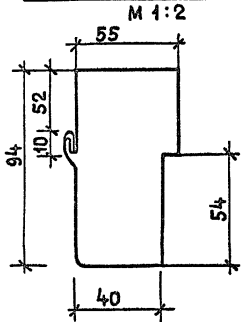
18149 120

ИМЯ И ПОДПИСЬ ПОДАТЕЛЬЩИКА ИЛИ ДАТА ВЗАМЕН ИМЯ

РАЗВЕРТКА



СЕЧЕНИЕ ПО КОРОБКЕ



ОБОЗНАЧЕНИЕ	МАРКА	L	L ₁	L ₂	МАССА КР.
1.136.5-19.11.102	ДС16-9	884 - 2.4	802 - 2.4	772 - 2.2	1.13
-01	ДС21-13	1274 - 3.0	1194 - 3.0	1166 - 3.0	1.62
-02	ДС21-13	2085 - 4.0	2005 - 4.0	1975 - 3.5	2.66
-03	ДС16-9	1585 - 3.0	1503 - 3.0	1478 - 3.0	2.02
-04	ДС19-19	1885 - 3.5	1803 - 3.8	1775 - 3.5	2.4

1* - РАЗМЕРЫ ДЛЯ СПРАВОК

ИНВ. № ПОДАЛ ПОДПИСЬ И ДАТА ВЗАМ. ИНВ. №

1.136.5-19.11.102		
ОБЛИЦОВКА	СТАДИЯ	МАССА
	Р	1:4
ЛИСТ 2		ЛИСТОВ 2
ГРП	СТЕПНОВ	6.4.82
ПРОВ	МОКРОУСОВ	5.9.82
РАЗРАБ	РЫТГО	7.0.82
СТАЛЬ ТОНКОЛИСТОВАЯ ОЦИНКОВАННАЯ		ЦНИИЭП
ГОСТ 7181-78 δ=0.5мм		ЖИЛИЩА

ИНВ. № ПОДА		ПОДПИСЬ И ДАТА		ВЗАМ. ИНВ. №									
ФОРМАТ	ЗОНА	ПОЗ.	ОБОЗНАЧЕНИЕ	НАИМЕНОВАНИЕ	КОЛ. НА ИСПОЛН. 1.136.5-19 11.200								ПРИМЕЧАНИЕ
					-	01	02	04					
				<u>ДОКУМЕНТАЦИЯ</u>									
12			1.136.5-19. 11.200СБ	СБОРОЧНЫЙ ЧЕРТЕЖ	×	×	×	×					
				<u>ДЕТАЛИ</u>									
				ДРЕВЕСИНА ХВОЙНАЯ									
				ГОСТ 24454-80									
Б4	1		1.136.5-19. 11.201	БРУСОК 1494×55×28	2								0.0046 м ³
			-01	БРУСОК 1794×55×28		2							0.0055 м ³
			-02	БРУСОК 1994×55×28			2	2					0.0061 м ³
				МАРКА	АС16-99	АС19-99	АС21-99	АС21-99/В					
					1.136.5-19. 11.200								
					Полотно								
					СТАДИЯ ЛИСТ ЛИСТОВ Р 1 4								
					ЦНИИЭП ЖИЛИЩА								
					ГИП СТЕПНОВ / В.С. / 15.01.82 ПРОВ. РУТТО / В.И. / 17.01.82 РАЗРАБ. МОКРОШОВ / В.И. / 17.01.82								

ИНВ. № ПОДА		ПОДПИСЬ И ДАТА		ВЗАМ. ИНВ. №									
ФОРМАТ	ЗОНА	ПОЗ.	ОБОЗНАЧЕНИЕ	НАИМЕНОВАНИЕ	КОЛ. НА ИСПОЛН. 1.136.5-19 11.000								ПРИМЕЧАНИЕ
					-	01	02	03					
Б4	2		1.136.5-19. 11.202	БРУСОК 1384×55×28	2								0.0043 м ³
			-01	БРУСОК 1684×55×28		2							0.0052 м ³
			-02	БРУСОК 1884×55×28			2	2					0.0058 м ³
Б4	3		11.203	БРУСОК 683×55×28	2	2	2						0.0021 м ³
			-01	БРУСОК 273×55×28				2					0.00084 м ³
				БРУСКИ ЗАПОЛНЕНИЯ									
Б4	4		11.204	НАБОР 1384×573×28	1								0.022 м ³
			-01	1674×573×28		1							0.026 м ³
			-02	1884×573×28			1						0.03 м ³
			-03	1884×163×28				1					0.0086 м ³
Б4	5		11.205	БРУСОК 1494×30×12	2								0.0011 м ³
			-01	БРУСОК 1794×30×12		2							0.0013 м ³
			-02	БРУСОК 1994×30×12			2	2					0.0014 м ³
			-03	БРУСОК 733×30×12	2	2		2					0.00053 м ³
			-04	БРУСОК 323×30×12				2					0.00023 м ³
					1.136.5-19. 11.200								
					ЛИСТ 2								

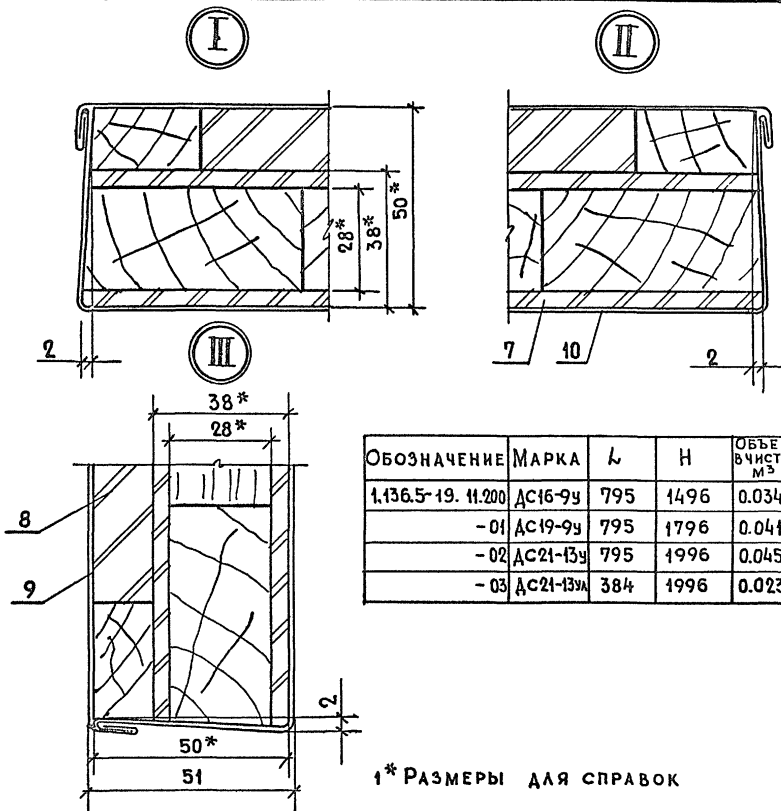
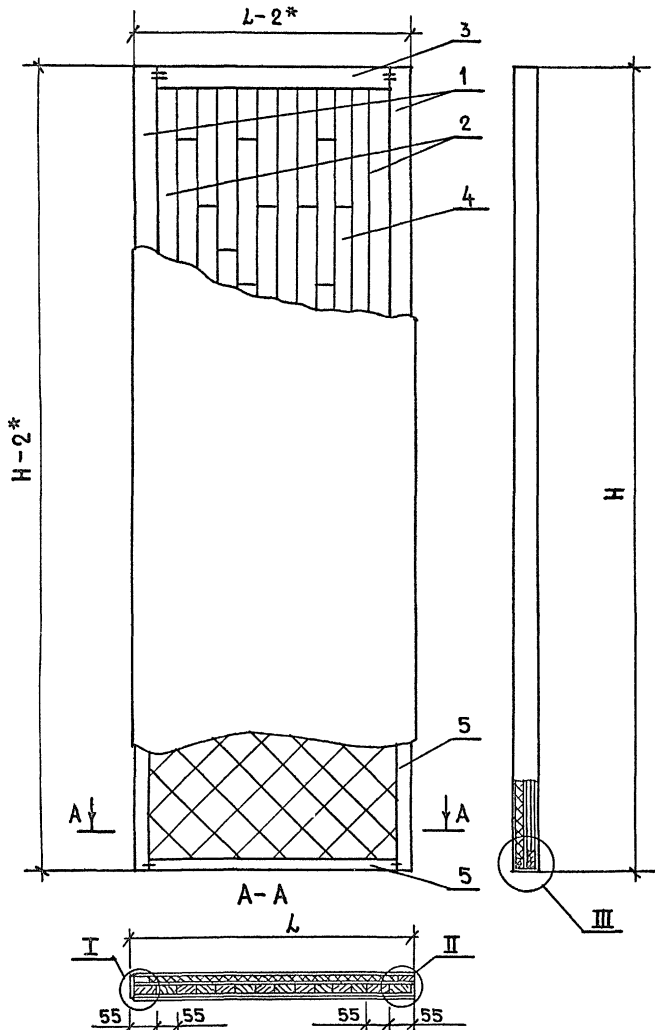
18-19 122

ИНВ. № ПОДА. ПОДПИСЬ И ДАТА ВЗАМ. ИНВ. №

ФОРМАТ	ЗОНА	ПОЗ.	ОБОЗНАЧЕНИЕ	НАИМЕНОВАНИЕ	КОЛ. НА ИСПОЛН. 1.136.5-19. 11.200-										ПРИМЕЧАНИЕ		
					-	01	02	03									
					ОБЛИЦОВКА												
					ПЛИТА ВОЛОКНИСТАЯ												
					СТ-500 δ=5ММ												
					ГОСТ 4598-74 *												
Б4		7	1.136.5-19. 11.206		1494 x 794 x 5	2											
				-01	1794 x 794 x 5		2										
				-02	1994 x 794 x 5			2									
				-03	1994 x 383 x 5				2								
					НАПОЛНЕНИЕ												
					ПЛИТА ВОЛОКНИСТАЯ												
					МЯГКАЯ м-12 δ=12ММ												
					ГОСТ 4598-74 *												
Б4		8	11.207		1384 x 683 x 12	1											
				-01	1684 x 683 x 12		1										
				-02	1884 x 683 x 12			1									
				-03	1884 x 273 x 12				1								
1.136.5-19. 11.200															Лист	3	

ИНВ. № ПОДА. ПОДПИСЬ И ДАТА ВЗАМ. ИНВ. №

ФОРМАТ	ЗОНА	ПОЗ.	ОБОЗНАЧЕНИЕ	НАИМЕНОВАНИЕ	КОЛ. НА ИСПОЛН. 1.136.5-19. 11.200-										ПРИМЕЧАНИЕ		
					-	01	02	03									
Б2		9	1.136.5-19. 11.209		ОБЛИЦОВКА	1											
				-01	ОБЛИЦОВКА		1										
				-02	ОБЛИЦОВКА			1									
				-04	ОБЛИЦОВКА				1								
Б2		10	11.210		ОБЛИЦОВКА	1											
				-01	ОБЛИЦОВКА		1										
				-02	ОБЛИЦОВКА			1									
				-03	ОБЛИЦОВКА				1								
					<u>СТАНДАРТНЫЕ</u>												
					<u>ИЗДЕЛИЯ</u>												
		12			СКРЕПКИ												
					ГОСТ 5091-78	12	12	12	12								
1.136.5-19. 11.200															Лист	4	



ОБОЗНАЧЕНИЕ	МАРКА	L	H	ОБЪЕМ в чистоте м ³
1.136.5-19. И.200	ДС16-9У	795	1496	0.0346
-01	ДС19-9У	795	1796	0.041
-02	ДС21-13У	795	1996	0.0456
-03	ДС21-13УМ	384	1996	0.0233

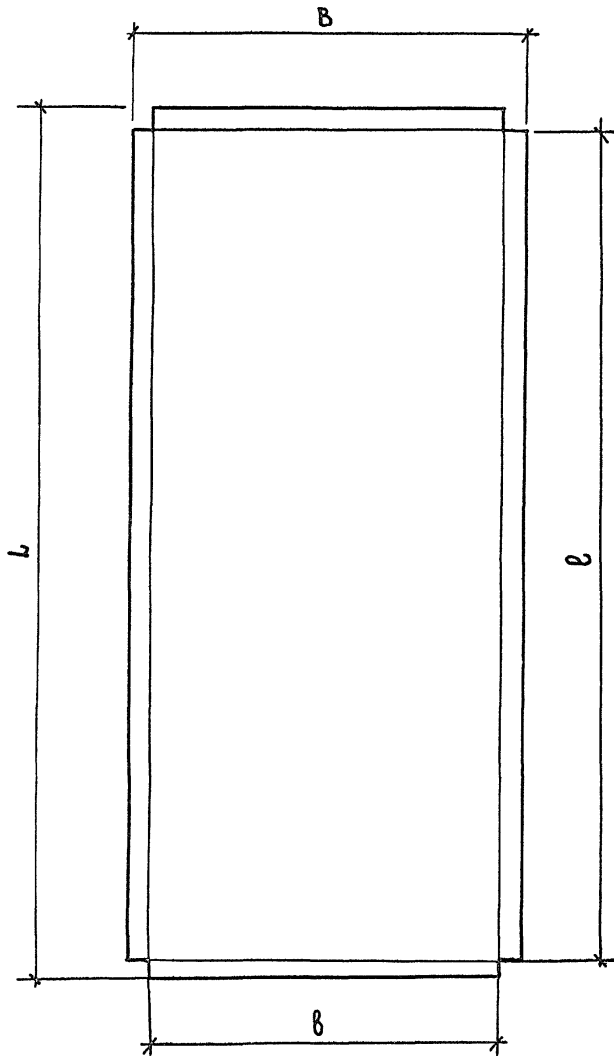
1* РАЗМЕРЫ ДЛЯ СПРАВОК

ИВ.№ ПОДЛ. ПОДПИСЬ И ДАТА ВЗАИМ. ИВЕНТ

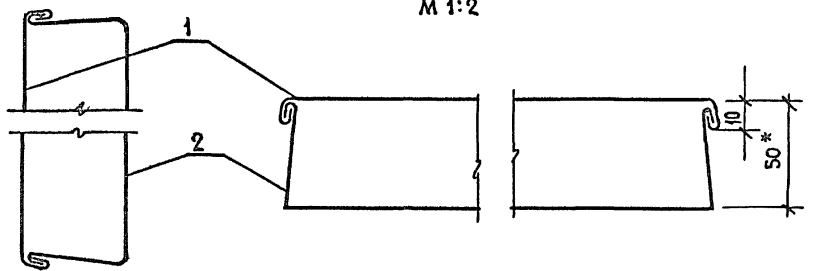
1.136.5-19. И.200СБ			
Полотно		СТАДЯ	МАССА
СБОРОЧНЫЙ ЧЕРТЕЖ		Р	МАСШТАБ
		Лист	Листов 1
ГИП	СТЕПНОВ	5.01.92	
ПРОВ.	МОКРОУСОВ	6.01.92	
РАЗРАБ.	РУТТО	7.01.82	
			ЦНИИЭП ЖИЛИЩА

18149 124

РАЗВЕРТКА



СЕЧЕНИЯ ПО ПОЛОТНУ
М 1:2



ОБОЗНАЧЕНИЕ	МАРКА	L	l	B	b	МАССА КГ
1.136.5-19.11.209	ДС16-9У	1535±1.3	1495-2.6	834±1.1	794-2.0	5.1
-01	ДС19-9У	1835±1.5	1795-3.0	834±1.1	794-2.0	6.1
-02	ДС21-13У	2035±1.7	1995-3.0	834±1.1	794-2.0	6.73
-03	ДС21-13УА	2035±1.7	1995-3.0	424±0.8	384-1.55	3.45

1.* РАЗМЕРЫ ДЛЯ СПРАВОК

ИНВ.№ ПОДЛ. ПОДПИСЬ И ДАТА ВЗАИМ.ИЗВ.№

				1.136.5-19. 11.209		
				Облицовка		СТАДИЯ
				Р		МАССА
				Лист		МАСШТАБ
				Листов		1:10
ГИП	СТЕЛНОВ	<i>Stelnov</i>	6.01.82	Сталь тонколистовая ОЦИНКОВАННАЯ ГОСТ 7118-78		ЦНИИЭП Жилища
Пров.	Мокроусов	<i>Mokrusov</i>	5.01.82			
РАЗРАБ.	РУТТО	<i>Rutto</i>	2.01.82			

ИНВ. № ПОДА		ПОДПИСЬ И ДАТА		ВЗАМ. ИНВ. №													
ФОРМАТ	ЗОНА	Пос.	ОБОЗНАЧЕНИЕ	НАИМЕНОВАНИЕ	КОЛ. НА ИСПОЛН. 1.136.5-19. 11300-										ПРИМЕЧАНИЕ		
					—	01	02	03									
					<u>ДОКУМЕНТАЦИЯ</u>												
12			1.136.5-19. 11300	СБОРОЧНЫЙ ЧЕРТЕЖ	×	×	×	×									
					<u>ДЕТАЛИ</u>												
				ДРЕВЕСИНА ХВОЙНАЯ													
				ГОСТ 24454-80													
Б4	1		11.301	БРУСОК 1494x55x30	2											0.0049 м³	
			-01	1794x55x30	2											0.0059 м³	
			-02	1994x55x30			2	2								0.0066 м³	
Б4	2		11.302	1384x55x30	2											0.0046 м³	
			-01	1684x55x30	2											0.0056 м³	
			-02	1884x55x30			2	2								0.0062 м³	
Б4	3		11.303	684x55x30												0.0023 м³	
					МАРКА	ДС15-8Т	ДС18-8Т	ДС20-8Т	ДС20-9Т								

				1.136.5-19. 11300					
				ПОЛОТНО					
				СТАНДАРТ		ЛИСТ		ЛИСТОВ	
				Р		1		4	
ГИП				СТЕПНОВ		5.01.81			
ПРОВ				МОКРОУСОВ		5.01.82			
РАЗРАБ.				РУТТО		7.01.82			
				ЦНИИЭП					
				ЖИЛИЩА					

КОПИРОВАЛ

ФОРМА 11

ИНВ. № ПОДА		ПОДПИСЬ И ДАТА		ВЗАМ. ИНВ. №												
ФОРМАТ	ЗОНА	Пос.	ОБОЗНАЧЕНИЕ	НАИМЕНОВАНИЕ	КОЛ. НА ИСПОЛН. 1.136.5-19. 11300-										ПРИМЕЧАНИЕ	
					—	01	02	03								
Б4	3		1.136.5-19. 11.303-02	БРУСОК 274x55x30				2								0.0009 м³
				БРУСКИ ЗАПОЛНЕНИЯ												
Б4	4		11.304	НАБОР 1384x574x30	1											0.024 м³
			-01	1684x574x30	1											0.029 м³
			-02	1884x684x30			1									0.0387 м³
			-03	1884x274x30				1								0.0155 м³
				ОБЛИЦОВКА												
				ЛИТА ВОЛОКНИСТАЯ												
				ГОСТ 4598-74 ^к СТ-500												
Б4	5		11.305	1494x794x5	2											
			-01	1794x794x5	2											
			-02	1994x794x5			2									
								1.136.5-19. 11.300				ЛИСТ				
												2				

КОПИРОВАЛ

ФОРМАТ 11

321 61102

125

ИНВ.№ ПОДЛ.		ПОДПИСЬ И ДАТА		ВЗАМ.ИНВ.№														
ФОРМАТ	ЗОНА	ПОЗ.	ОБОЗНАЧЕНИЕ	НАИМЕНОВАНИЕ	КОЛ. НА ИСПОЛН. 1.136.5-19. 11.300 -										ПРИМЕЧАНИЕ			
					-	01	02	03										
				ОБЛИЦОВКА														
				ПЛИТА ВОЛОКНИСТАЯ														
				ГОСТ 4598-74 *														
Б4		5	1.136.5-19. 11.305-03	1994x323x5				2										
				ОБЛИЦОВКА														
				КАРТОН АСБЕСТОВЫЙ														
				ГОСТ 2850-75														
Б4		6	11.306	1494x794x4	2													
			- 01	1794x794x4		2												
			- 02	1994x794x4			2											
			- 03	1994x383x4				2										
														1.136.5-19. 11.300				Лист
																		3

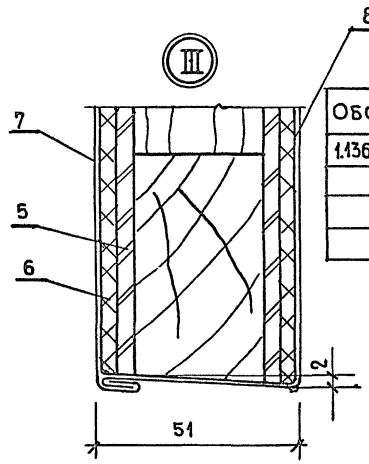
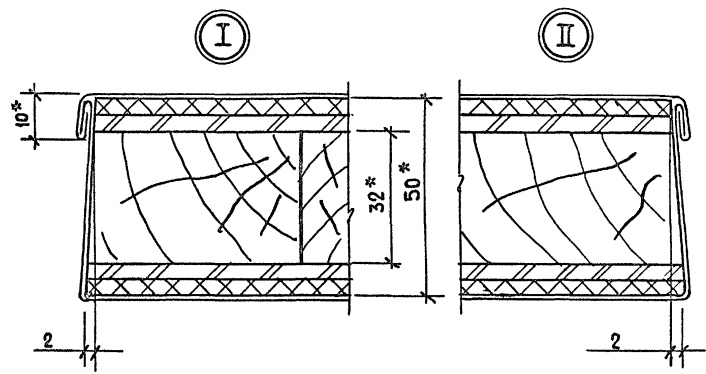
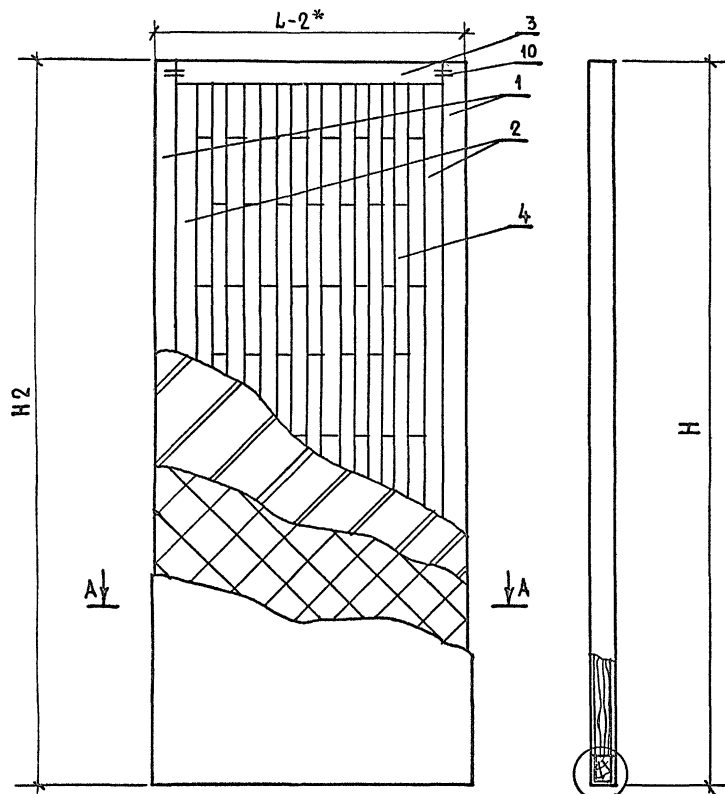
КОПИРОВАЛ

ФОРМАТ 11

ИНВ.№ ПОДЛ.		ПОДПИСЬ И ДАТА		ВЗАМ.ИНВ.№														
ФОРМАТ	ЗОНА	ПОЗ.	ОБОЗНАЧЕНИЕ	НАИМЕНОВАНИЕ	КОЛ. НА ИСПОЛН. 1.136.5-19. 11.300 -										ПРИМЕЧАНИЕ			
					-	01	02	03										
12		7	1.136.5-19. 11.307	ОБЛИЦОВКА	1													
			- 01	ОБЛИЦОВКА		1												
			- 02	ОБЛИЦОВКА			1											
			- 03	ОБЛИЦОВКА				1										
12		8	- 06	ОБЛИЦОВКА	1													
			- 07	ОБЛИЦОВКА		1												
			- 08	ОБЛИЦОВКА			1											
			- 09	ОБЛИЦОВКА				1										
				<u>СТАНДАРТНЫЕ</u>														
				<u>ИЗДЕЛИЯ</u>														
		10		СКРЕПКА														
				ГОСТ 5091-78	8	8	8	8										
														1.136.5-19. 11.300				Лист
																		4

КОПИРОВАЛ

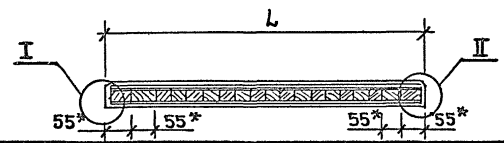
ФОРМАТ 11



ОБОЗНАЧЕНИЕ	МАРКА	Л	Н	ОБЪЕМ в чистоте м ²
1.136-5-19.11.300	ДС16-9Т	795	1496	0.0358
- 01	ДС16-9Т	795	1796	0.0428
- 02	ДС21-ВТ	795	1996	0.0538
- 03	ДС21-13Т	384	1996	0.0291

1.* РАЗМЕРЫ ДЛЯ СПРАВОК

A - A



		1.136.5-19. 11.300СБ	
		Полотно	
		Сборочный чертёж	Стадия
		Р	Масштаб
		Лист	Масштаб
		Листов	1:10
		ЦНИИЭП Жилища	
Гип	Степнов	7.01.82	
Пров	Мокроусов	5.01.82	
Разраб.	Рутто	2.01.82	

1814/9 128

ИНВ. ПОСЛ. ПОДПИСЬ И ДАТА ВЗАМ. ИНВ. №

Инв.№ подл.			Подпись и дата		Взам.инв.№		Кол. на исполн. 1.136.5-19				12.000-				ПРИМЕЧАНИЕ
ФОРМАТ	ЗОНА	ПОЗ.	ОБОЗНАЧЕНИЕ		НАИМЕНОВАНИЕ		—	01	02	03					
					<u>ДОКУМЕНТАЦИЯ</u>										
12			1.136.5-19	12.000сб	СБОРОЧНЫЙ ЧЕРТЕЖ		×	×	×	×					
			1.136.5-19.	00.000 ПЗ	ПОЯСНИТЕЛЬНАЯ ЗАПИСКА		×	×	×	×					
					<u>СБОРОЧНЫЕ ЕДИНИЦЫ</u>										
11	1		1.136.5-19.	12.100	КОРОБКА		1	1							
				- 01	КОРОБКА				1						
				- 02	КОРОБКА					1					
11	2			12.200	ПОЛОТНО		1								
				- 01	ПОЛОТНО				1						
11	3			12.300	ПОЛОТНО			1							
							МАРКА	АА10-10	АА10-10А	АА13-10	АА13-15				
							1.136.5-19 12.000								
							ЛЮКИ И ЛАЗЫ				СТАДИЯ Лист Листов Р 1 2				
							ТИП СТЕПНОВ <i>с/с/с</i> б.н.п.				ЦНИИЭП				
							ПРОВ РУТТО <i>рут</i> у.д.к.				ЖИЛИЩА				
							РАЗРАБ. МОКРОСОВ <i>мо</i> в.г.к.				ФОРМАТ 11				

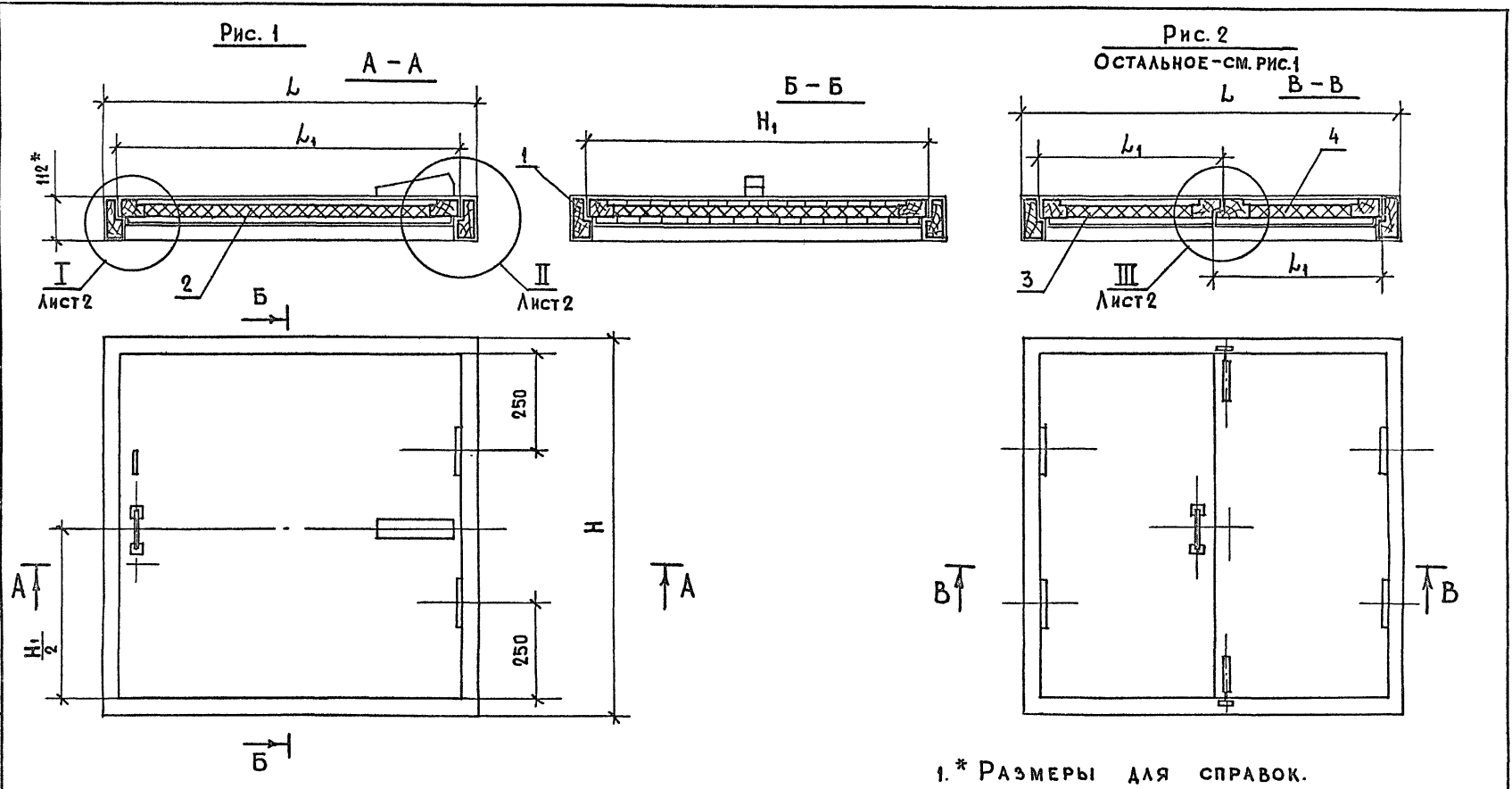
КОПИРОВАЛ

Инв.№ подл.			Подпись и дата		Взам.инв.№		Кол. на исполн. 1.136.5-19.				12.000-				ПРИМЕЧАНИЕ
ФОРМАТ	ЗОНА	ПОЗ.	ОБОЗНАЧЕНИЕ		НАИМЕНОВАНИЕ		—	01	02	03					
11	3		1.136.5-19	12.300 - 01	ПОЛОТНО					1					
11	4			- 02	ПОЛОТНО			1							
				- 03	ПОЛОТНО					1					
11	5			12.500	ПЕТЛЯ ПРОТИВОВЕСА		1	1							
							<u>ДЕТАЛИ</u>								
БЧ	6		1.136.5-19.	12.001	УПОР										
							ДРЕВЕСИНА ХВОЙНАЯ								
							ГОСТ 24454-80								
							СТАНДАРТНЫЕ ИЗДЕЛИЯ								
	7				ШУРУП 1-4x25 ГОСТ 1144-80		4	4	4	4					
	8				ШУРУП 1-5x30 ГОСТ 1144-80		16	32	16	32				к поз. 10	
	9				ЗАМОК ЗС-1 ГОСТ 5089-80		1	1	1	1				в комплекте с шурупами	
	10				ПЕТЛЯ ПН1-130 ГОСТ 5088-78		2	4	2	4					
	11				РУЧКА-СКОБА РС-100										
							ГОСТ 5087-80								
	12				ЗАДВИЖКА НАТЯЖНАЯ										
							ШТАМПОВАННАЯ ЭТ ГОСТ 5090-79								
							2		2						
	13				ШУРУП 1-3x30 ГОСТ 1144-80		4		4					к поз. 11	
	14				ГВОЗДИ К 25x60 ГОСТ 4028-65		2		2					к поз. 6	
							1.136.5-19 12.000				Лист 2				

КОПИРОВАЛ

ФОРМАТ 11

18/11/9 129

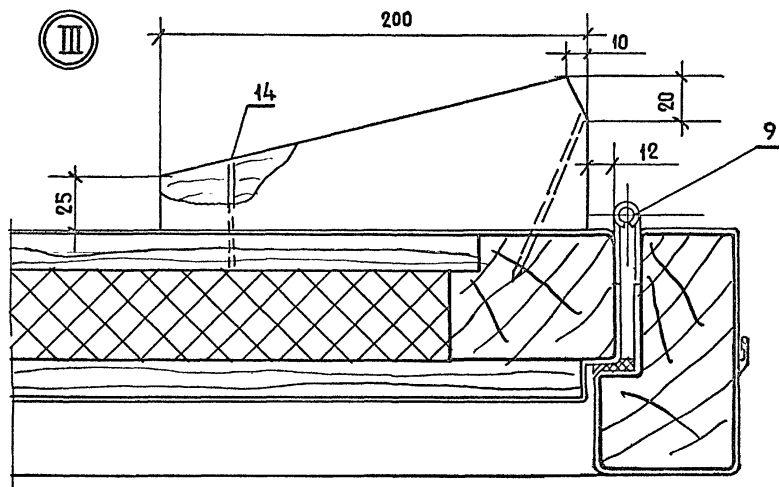
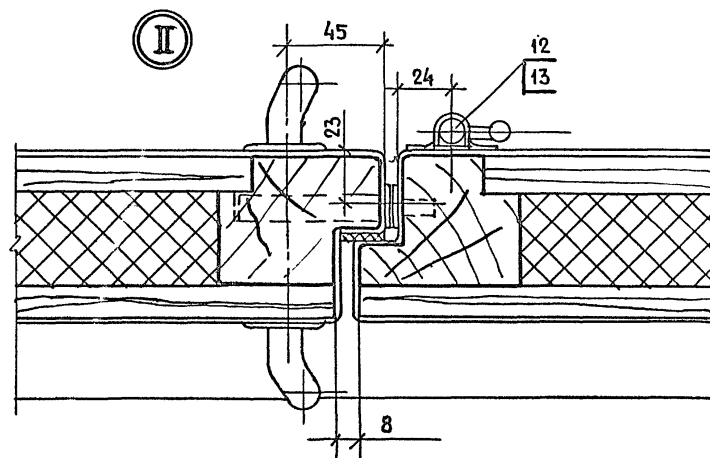
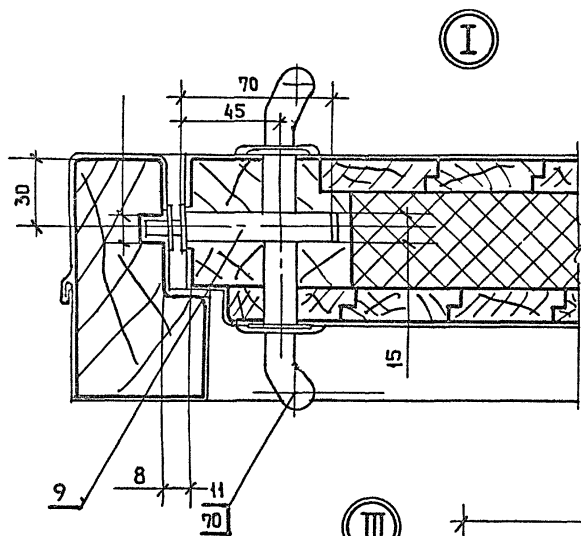


1.* РАЗМЕРЫ ДЛЯ СПРАВОК.

ОБОЗНАЧЕНИЕ	МАРКА	Рис.	H	H ₁	L	L ₁	ОБЪЕМ м ³ ДРЕВЕСИНЫ В ЧИСТОТЕ
1.136.5-19. 12.000	ДЛ 10-10	1	985	877	984	876	0.060
- 01	ДЛ 10-10А	2	985	877	984	444	0.069
- 02	ДЛ 13-10	1	1285	1177	984	876	0.076
- 03	ДЛ 13-15	2	1285	1177	1474	689	0.114

1.136.5-19. 12.000сб		
Люки и лазы СБОРОЧНЫЙ ЧЕРТЕЖ	СТАДИЯ	МАССА
	Р	1:10
	ЛИСТ	ЛИСТОВ
ЦНИИЭП ЖИЛИЩА		
ТИП	СТЕПНОВ	6.01.82
ПРОВ:	РУТТО	7.01.82
РАЗРАБ.	МОКРОУСОВ	5.01.82

Инв. № подл. Подпись и дата. Взам. инв. №



Инв.№ под.			Подпись и дата		Взам.инв.№															
Формат	Зона	Поз.	Обозначение	Наименование	Кол. на исполн. 1.136.5-19. 12.100-										Примечание					
					—	01	02	03												
				<u>Документация</u>																
12			1.136.5-19. 12.100СБ	СБОРОЧНЫЙ ЧЕРТЕЖ.	×	×	×	×												
				<u>ДЕТАЛИ</u>																
Б4	1		1.136.5-19. 12.101	БРУСОК 46x66x980	4		4	4												
Б4	1		- 01	46x66x980			4	4												
Б4	2		- 02	46x66x1280	4		4													
Б4	3		- 03	46x66x1480			4													
					МАРКА	ДЛ13-10	ДЛ13-15	ДЛ10-10	ДЛ9-55											
					1.136.5-19. 12.100															
					КОРОБКА										СТАДИЯ	ЛИСТ	ЛИСТОВ			
					ГПЛ СТЕПНОВ 1988г. 6.02.88. ПРОВ МОКРОУСОВ 1988г. 5.01.88. РАЗРАБ. РУТТО 1988г. 7.01.88.										Р	1	2			
															ЦНИИЭП ЖИЛИЩА					
					КОПИРОВАЛ										ФОРМАТ 11					

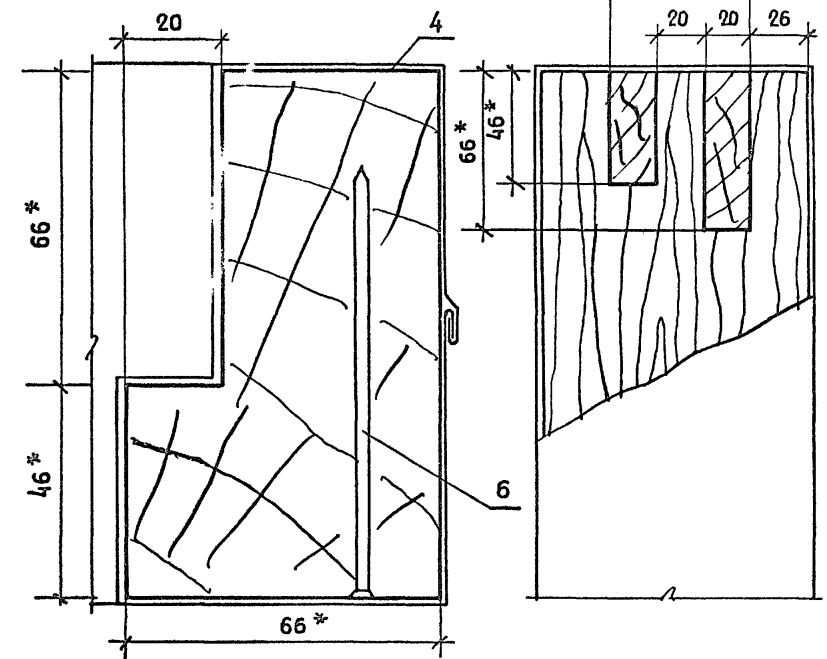
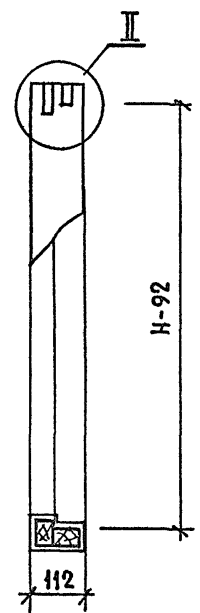
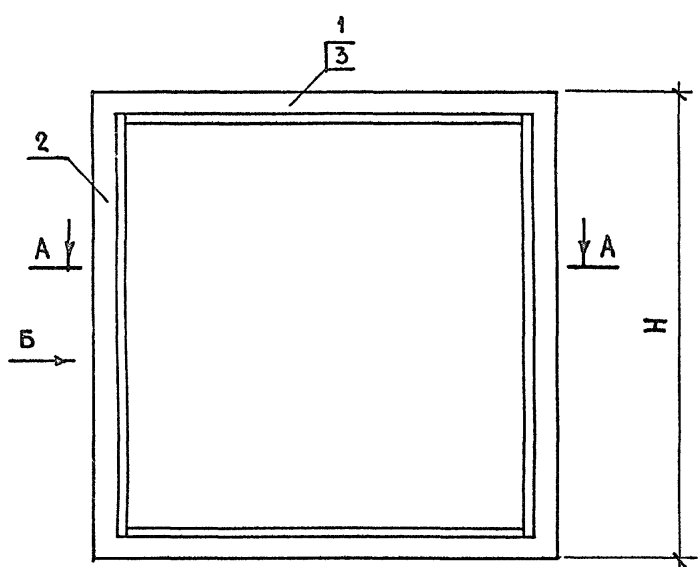
Инв.№ под.			Подпись и дата		Взам.инв.№															
Формат	Зона	Поз.	Обозначение	Наименование	Кол. на исполн. 1.136.5-19. 12.100-										Примечание					
					—	01	02	03												
12	4		1.136.5-19. 12.102	ОБЛИЦОВКА	2		4	4												
		4	- 01	ОБЛИЦОВКА	2	2														
		4	- 02	ОБЛИЦОВКА				2												
				<u>СТАНДАРТНЫЕ ИЗДЕЛИЯ</u>																
		6		Гвозди 3x80 ГОСТ 4028-63	12	12	12	12												
					1.136.5-19. 12.100										ЛИСТ					
					КОПИРОВАЛ										2					
															ФОРМАТ 11					

131

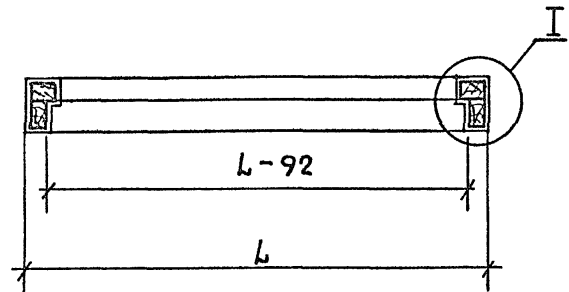
Вид Б

Ⓘ ПОВЕРНУТО

Ⓜ ПОВЕРНУТО



A-A



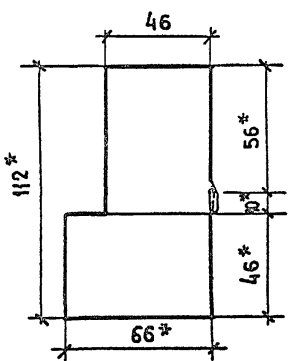
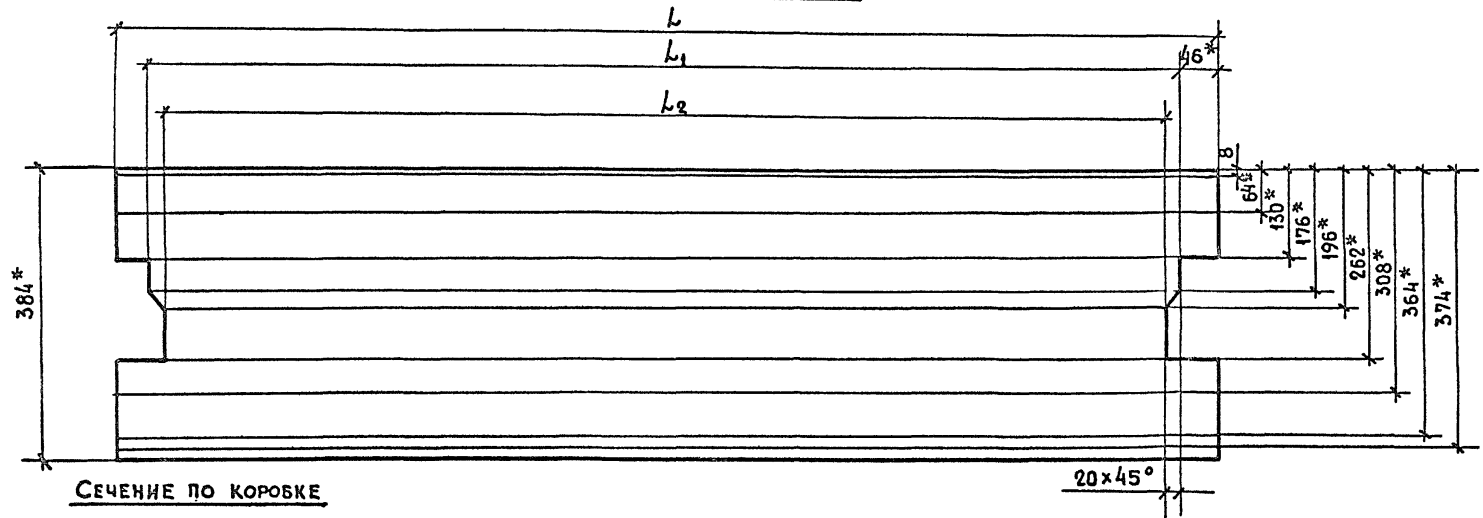
ОБОЗНАЧЕНИЕ	МАРКА	H	L	ОБЪЕМ В ЧИСТОТЕ М ³
1.136.5-19.12.100	ДЛ13-10	1285	984	0.02744
- 01	ДЛ13-15	1285	1474	0.0335
- 02	ДЛ10-10	985	984	0.0238

г.* РАЗМЕРЫ ДЛЯ СПРАВОК

ИНВ.№ ПОДЛ. ПОДПИСЬ И АТА В ЗАМ. ИВ. №

				1.136.5-19.12.100		
				КОРОБКА		СТАДИЯ
				СБОРОЧНЫЙ ЧЕРТЕЖ		МАССА
						МАСШТАБ
						1:10
						ЛИСТ 1
						ЛИСТОВ 2
				ЦНИИЭП		
				ЖИЛИЩА		
ГИП	СТЕПНОВ	<i>Степнов</i>	60.82			
ПРОВ.	МОКРОУСОВ	<i>Мокроусов</i>	01.82			
РАЗРАБ.	РУТТО	<i>Рутто</i>	701.82			

РАЗВЕРТКА



ОБОЗНАЧЕНИЕ	МАРКА	L	L ₁	L ₂	МАССА КГ
1.136.5-19. 12.102	ДЛ13-10	1285±1.3	1185±1.2	1145±1.2	1.93
- 01	ДЛ13-15	1474±1.3	1379±1.3	1342±1.3	2.23
- 02	ДЛ10-10	980±1.1	885±1.1	848±1.1	1.476

1* РАЗМЕРЫ ДЛЯ СПРАВОК

ИНВ.№ ПОДА П. ПОДПИСЬ И ДАТА ВЗАМ. ИНВ.№

				1.136.5-19. 12.102		
				ОБЛИЦОВКА		СТАДИЯ
				Р		МАССА
						МАСШТАБ
						1:5
				Лист 2		Листов 2
ГИП	СТЕПНОВ	7/01.25	6.01.25	СТАЛЬ ТОНКОЛИСТОВАЯ ОЦИНКОВАННАЯ $\delta=0.5\text{мм}$ ГОСТ 7118-78		
ПРОВ	МОКРОУСОВ	7/01.27	5.01.27			
РАЗРАБ.	РУТТО	7/01.25	7.01.27			
				ЦНИИЭП		ЖИЛИЩА

ИНВ.№ ПОДА		ПОДПИСЬ И ДАТА		ВЗАМ.ИНВ.№		КОЛ. НА ИСПОЛН. 1.136.5-19. 12.200-						ПРИМЕЧАНИЕ
ФОРМАТ	ЗОНА	Поз.	ОБОЗНАЧЕНИЕ	НАИМЕНОВАНИЕ	-							
								01				
					<u>ДОКУМЕНТАЦИЯ</u>							
12			1.136.5-19. 12.100сб	СБОРОЧНЫЙ ЧЕРТЕЖ	×	×						
				<u>ДЕТАЛИ</u>								
Б4	1		1.136.5-19. 12.201	Брусок 1176×76×60	2							
Б4	1		- 01	876×76×60		2						
Б4	2		12.202	876×76×60	2	2						
Б4	3		12.203	836×45×16	2							
Б4	3		- 01	836×54×16		1						
					МАРКА	АМ13-10	АМ10-10					
					1.136.5-19. 12.200							
					Полотно						СТАДИЯ	
											Лист	
											Листов	
											Р	
											1	
											2	
											ЦНИИЭП	
											ЖИЛИЩА	
											ФОРМАТ И	

ГИП	СТЕПНОВ	<i>Степанов</i>	12.10.84
ПРОВ	МОКРОУСОВ	<i>Мокроусов</i>	5.01.85
РАЗРАБ.	РУТТО	<i>Рутто</i>	7.01.83

КОПИРОВАЛ

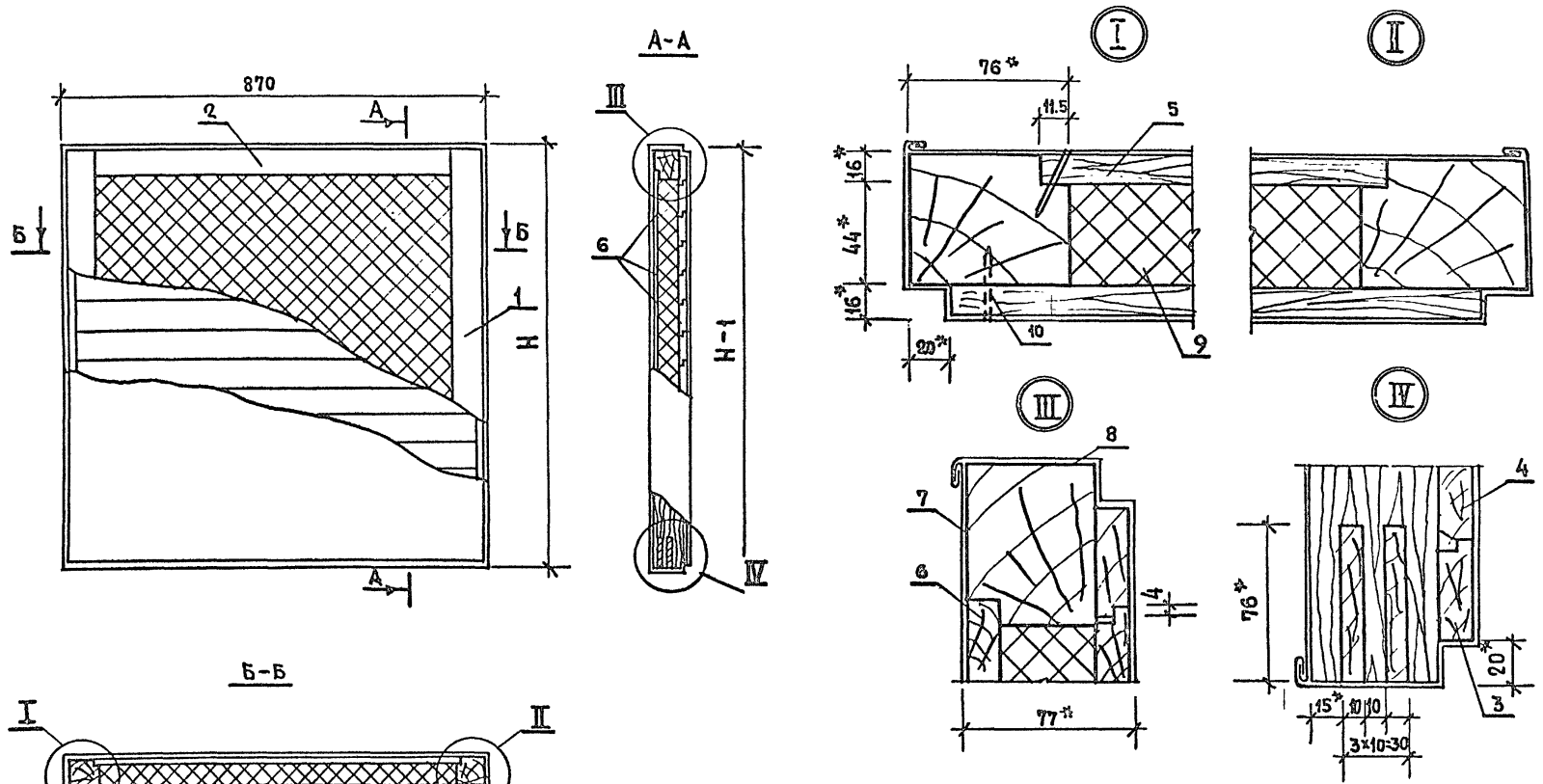
ИНВ.№ ПОДА		ПОДПИСЬ И ДАТА		ВЗАМ.ИНВ.№		КОЛ. НА ИСПОЛН. 1.136-5-19. 12.200-						ПРИМЕЧАНИЕ
ФОРМАТ	ЗОНА	Поз.	ОБОЗНАЧЕНИЕ	НАИМЕНОВАНИЕ	-							
Б4	4				1.136.5-19. 12.204	83×55×16	21					
Б4	4		- 01	83×46×16		17						
Б4	5		12.205	743×55×16	21							
Б4	5		- 01	743×46×16		1						
Б4	6		12.206	ДРЕВЕСИНА ХВОЙНАЯ								
				ГОСТ 24454-80								
12	7		12.207	ОБЛИЦОВКА	1	1						
12	8		12.208	ОБЛИЦОВКА	1	1						
Б4	9		12.209	ЗАПОЛНЕНИЕ 1023×723×44	1							
Б4	9		- 01	ЗАПОЛНЕНИЕ 724×723×44		1						
				МИНЕРАЛОВАТНЫЕ ПЛИТЫ								
				НА СИНТЕТИЧЕСКОМ СВЯЗУЮЩЕМ								
				ГОСТ 9573-72								
				СТАНДАРТНЫЕ ИЗДЕЛИЯ								
Б4	10			Гвозди К1.8×32 ГОСТ 4028-63	88	68						
					1.136.5-19. 12.200						Лист	
											2	

КОПИРОВАЛ

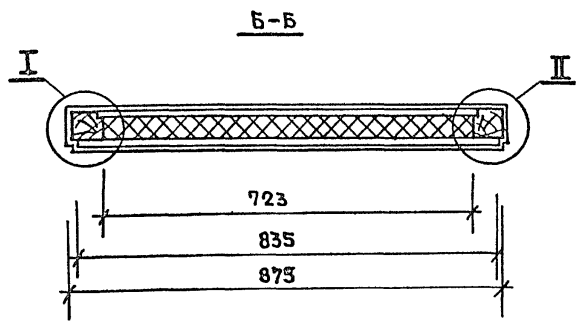
ФОРМАТ И

135-18

134



1.* РАЗМЕРЫ ДЛЯ СПРАВОК

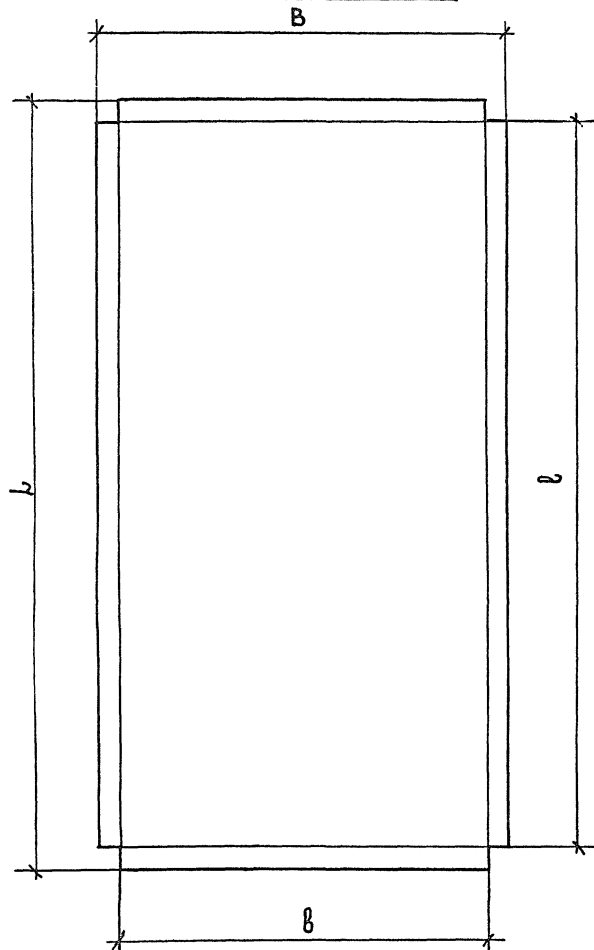


ОБОЗНАЧЕНИЕ	МАРКА	Н	ОБЪЕМ ЧИСТОГО М ³
1.136.5-19.12.200	ДЛ13-10	1177	0.0488
-01	ДЛ10-10	877	0.0357

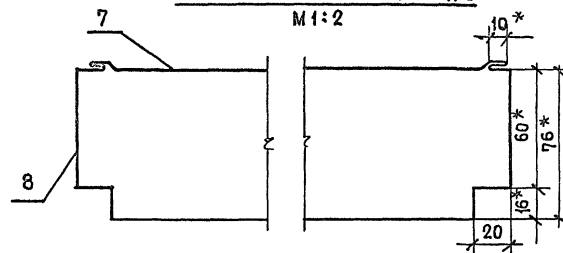
				1.136.5-19.12.200сб			
				Полотно		СТАНДАРТ МАССА	МАСШТАБ
				СБОРОЧНЫЙ ЧЕРТЕЖ		Р	1:10
						ЛИСТ 1	ЛИСТОВ 2
				ЦНИИЭП ЖИЛИЩА			
ТИП	СТЕПНОВ	<i>Р.С.</i>	5.01.82.				
ПРОБ.	МОКРОУС	<i>Р.С.</i>	5.01.82.				
РАЗРАБ.	РУТТО	<i>Р.С.</i>	7.01.82.				

ИНВ. № ПОДПИСИ И ДАТА В ЗАМ.-ИВВ. №

РАЗВЕРТКА



СЕЧЕНИЕ ПО ПОЛОТНУ

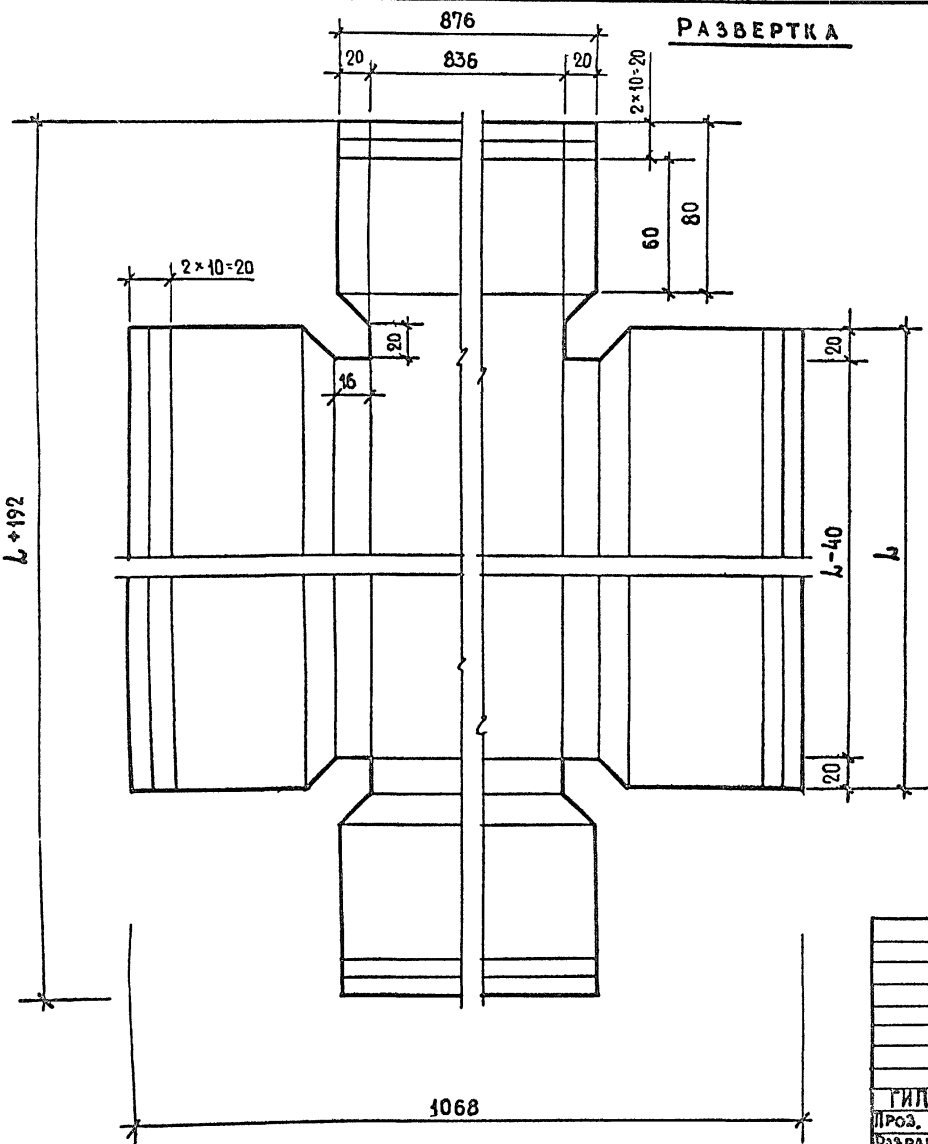


ОБОЗНАЧЕНИЕ	МАРКА	Л	ℓ	В	б	МАССА КГ
1.136.5-19.12.207	ДЛ10-10	917±2.2	877±2.2	917±1.1	877-2.2	3.27
- 01	ДЛ13-10	1217±1.2	1177±2.4	917±1.1	877-2.2	4.34
- 02	ДЛ10-10А	917±1.1	877±2.2	487±0.8	447-1.55	1.73
- 03	ДЛ13-15	1217±1.2	1177±2.4	737±1.0	697-2.0	3.48

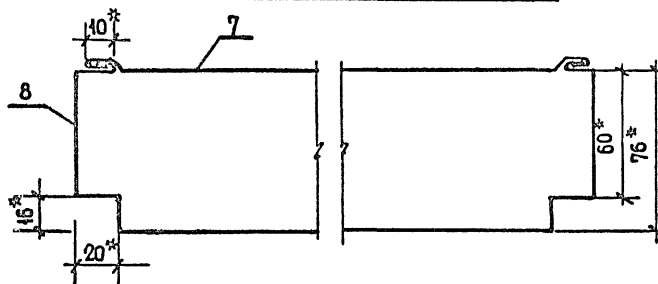
1* РАЗМЕРЫ ДЛЯ СПРАВОК

1.136.5-19.12.207				СТАДИЯ	МАССА	МАСШТАБ
Облицовка				р		1:10
				Лист 2		Листов 2
ТИП	СТЕПНОВ	20/20	60/15	СТАЛЬ ТОНКОЛИСТОВАЯ		
Пров.	МОКРОУСОВ	10/15	5.01.0	ОЦИНКОВАННАЯ		
РАЗРАБ.	РУТТО	9/15	7/11/81	ГОСТ 7118-78		
				ЦНИИЭП ЖИЛИЩА		

РАЗВЕРТКА



СЕЧЕНИЕ ПО ПОЛОТНУ



ОБОЗНАЧЕНИЕ	МАРКА	L	МАССА КГ
1.136,5-19. 12.208	ДЛ13-10	1176	5.7
- 01	ДЛ10-10	876	4.44

1. Допуски на размеры по 7^м кл. точности.
- 2.* Размеры для справок.

ИМ.Н. ПОДПИСЬ И ДАТА ИЗДАНИЯ №

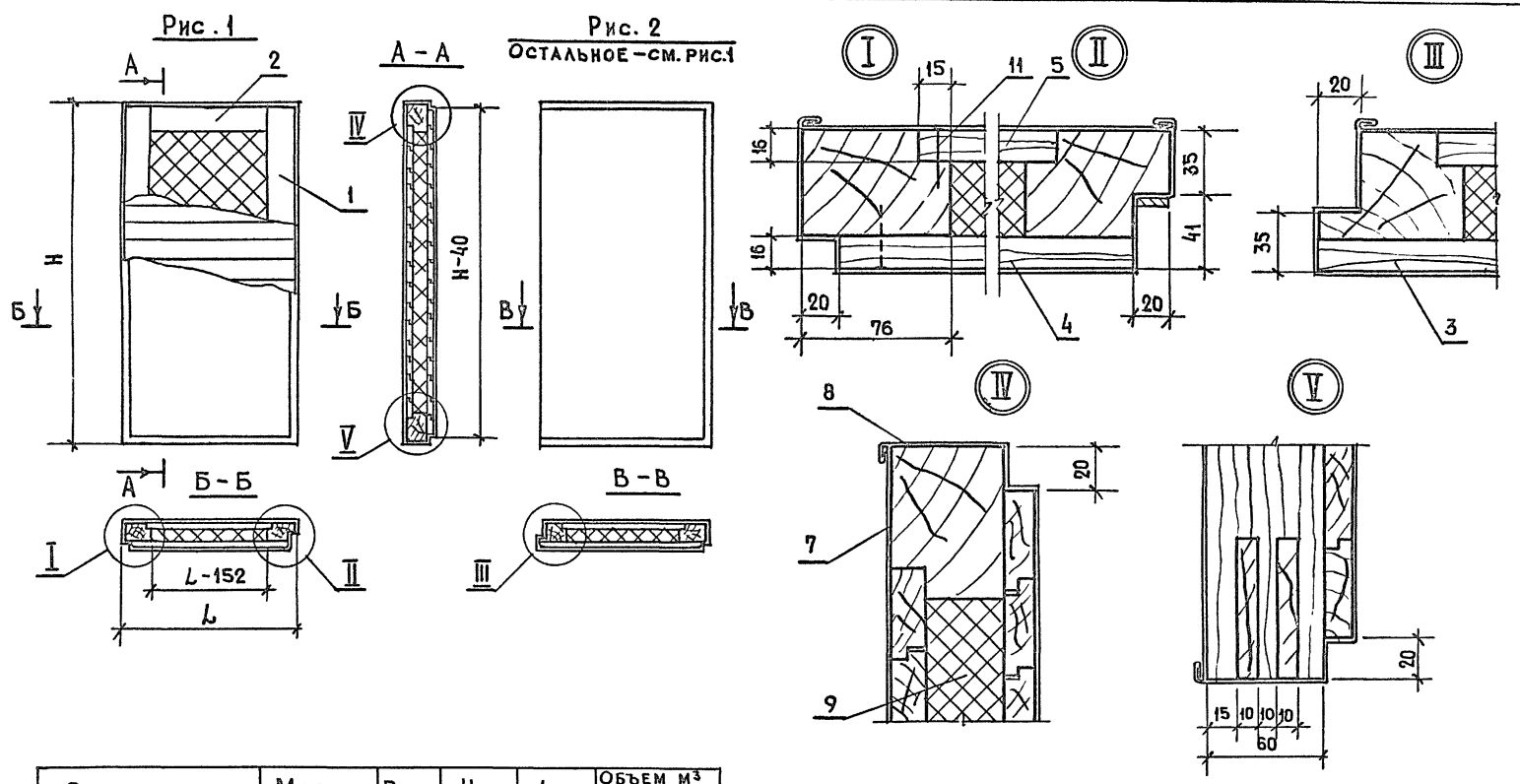
				1.136.5-19. 12.208		
				Облицовка		Стандия
				р	Масса	Масштаб
						1:2
				Лист		Листов
ГИЛ	СТЕПНОВ	<i>[Signature]</i>	7.01.71	Сталь тонколистовая		ЦНИИЭП ЖИЛИЩА
ПРОЗ.	МОКРОУСОВ	<i>[Signature]</i>	5.01.72	ОЦИНКОВАННАЯ толщ. 0.5мм		
РАЗРАБ.	РУТЦО	<i>[Signature]</i>	7.01.72	ГОСТ 7118-78		

1068

Инв. № подл.		Подпись и дата		Взам. инв. №		Кол. на исполн. 1.136.5-19. 12.300-										Примечание
Формат	Зона	Поз.	Обозначение	Наименование	—											
					01	02	03									
					Документация											
12			1.136.5-19. 12.300сб	Сборочный чертеж	×	×	×	×								
				Детали												
				Древесина хвойная												
				ГОСТ 24454-80												
БЧ	1		1.136.5-19. 12.301	Брусok 1176x76x60		2		2								0.0107 м³
			-01	Брусok 875x76x60	2		2									0.008 м³
БЧ	2		12.302	Брусok 688x76x60		2		2								0.0063 м³
				МАРКА												
				АН10-10А												
				АН13-15												
				АН10-10А												
				АН13-15А												
				Полотно												
				СТАДИЯ												
				Лист												
				Листов												
				Р												
				1												
				2												
				ЦНИИЭП												
				ЖИЛИЩА												
				ГИП	СТЕПНОВ	С.И.В.	С.И.В.									
				Проб.	РУТТО	С.И.В.	С.И.В.									
				РАЗРАБ.	МОКРОУСОВ	С.И.В.	С.И.В.									
				Копировал												
				Формат 11												

Инв. № подл.		Подпись и дата		Взам. инв. №		Кол. на исполн. 1.136.5-19. 12.300-										Примечание
Формат	Зона	Поз.	Обозначение	Наименование	—											
					01	02	03									
БЧ	2		1.136.5-19. 12.302	Брусok 443x76x60	2		2									0.004 м³
БЧ	3		12.303	Брусok 423x59x16			18									0.0072 м³
			-01	Брусok 667x59x16							18					0.0113 м³
БЧ	4		12.304	Брусok 403x59x16	18											0.0068 м³
			-01	Брусok 648x59x16			18									0.011 м³
БЧ	5		12.305	Брусok 299x59x16	14		14									0.004 м³
			-01	Брусok 545x59x16			14				14					0.0072 м³
				Древесина хвойная												
				ГОСТ 24454-80												
12	7		12.306	Облицовка	1	1	1	1								
12	8		12.307	Облицовка	1	1	1	1								
БЧ	9		12.308	Заполнение 1024x724x44			1		1							
			-01	Заполнение 724x724x44	1		1									
				Минераловатные плиты												
				на синтетическом												
				связующем												
				ГОСТ 9573-72												
				Стандартные издания												
				Гвозди 1.8x32 ГОСТ 4028-83	82	102	82	102								
				11												
				Лист												
				2												
				Копировал												
				Формат 11												

187-19 139



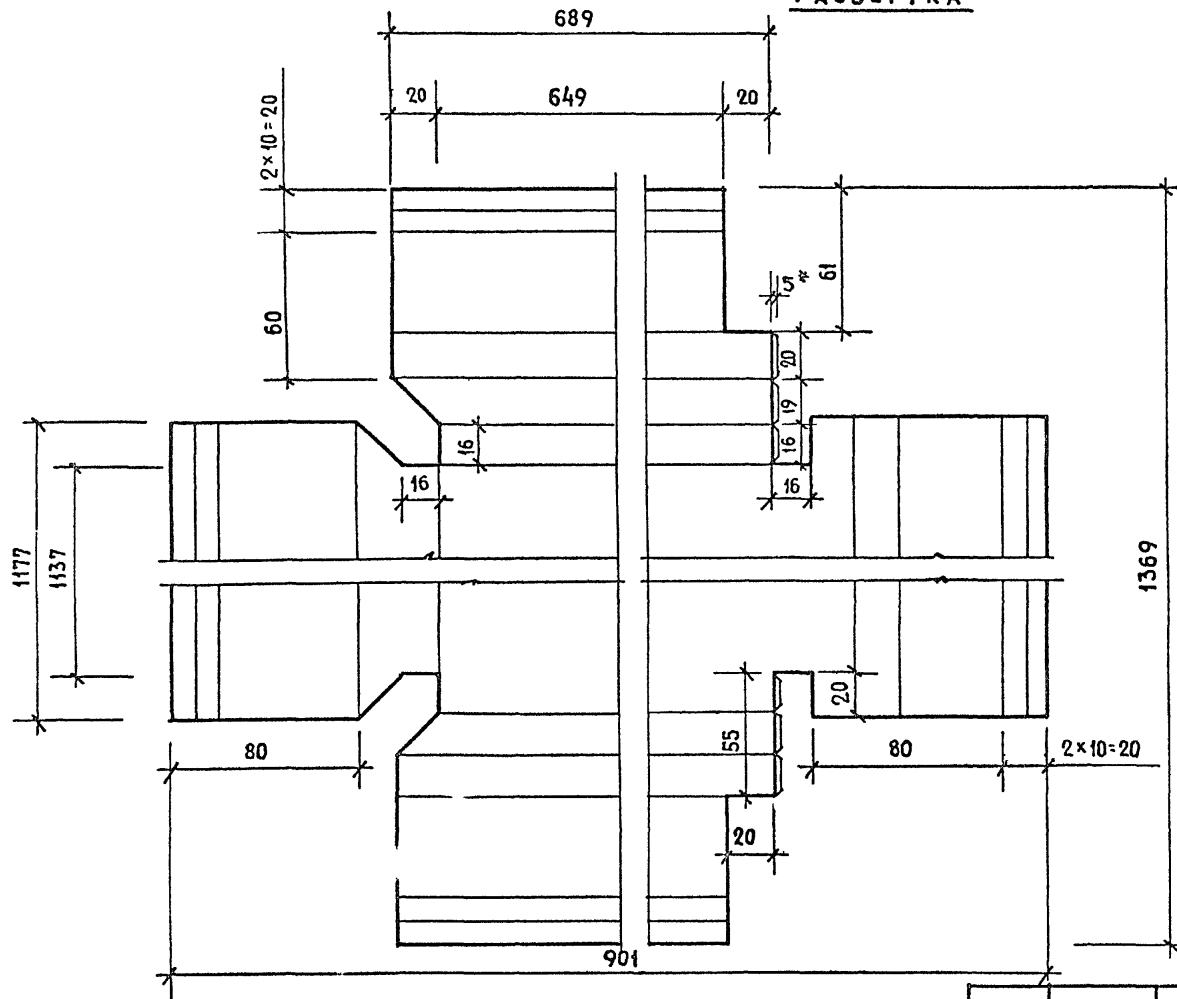
ОБОЗНАЧЕНИЕ	МАРКА	Рис.	H	L	ОБЪЕМ м ³ ДРЕВЕСИНЫ в ЧИСТОТЕ
1.136.5-19. 12.300	ДЛ10-10А	1	877	444	0.023
- 01	ДЛ13-15	1	1177	689	0.035
- 02	ДЛ10-10АА	2	877	444	0.023
- 03	ДЛ13-15А	2	1177	689	0.035

				1.136.5-19. 12.300 сб	
				Полотно	
				СБОРОЧНЫЙ ЧЕРТЕЖ	
		СТАДНЯ		МАССА	МАСШТАБ
		Р			1:10
		Лист		Листов 1	
		ЩИИЭП жилища			

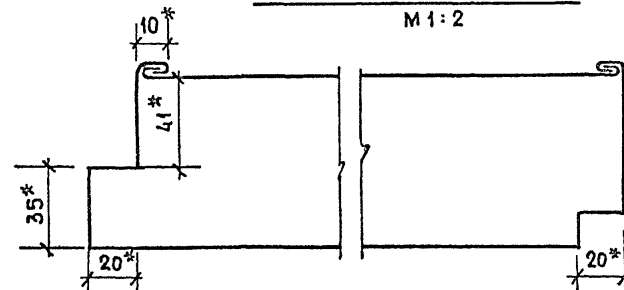
ИНВ.№ ПОДЛ. ПОДПИСЬ И ДАТА. ВЗАМ. ИНВ.№

ГИП СТЕПНОВ 10.08.82
 Пров. РУТКО 17.01.82
 Разр. Мокроусов 17.01.82

РАЗВЕРТКА



СЕЧЕНИЕ ПО ПОЛОТНУ
M 1:2



1. ДОПУСКИ НА РАЗМЕРЫ ПО 7^{МЗ} КЛ. ТОЧНОСТИ.
2. РАЗМЕРЫ ДЛЯ СПРАВОК.

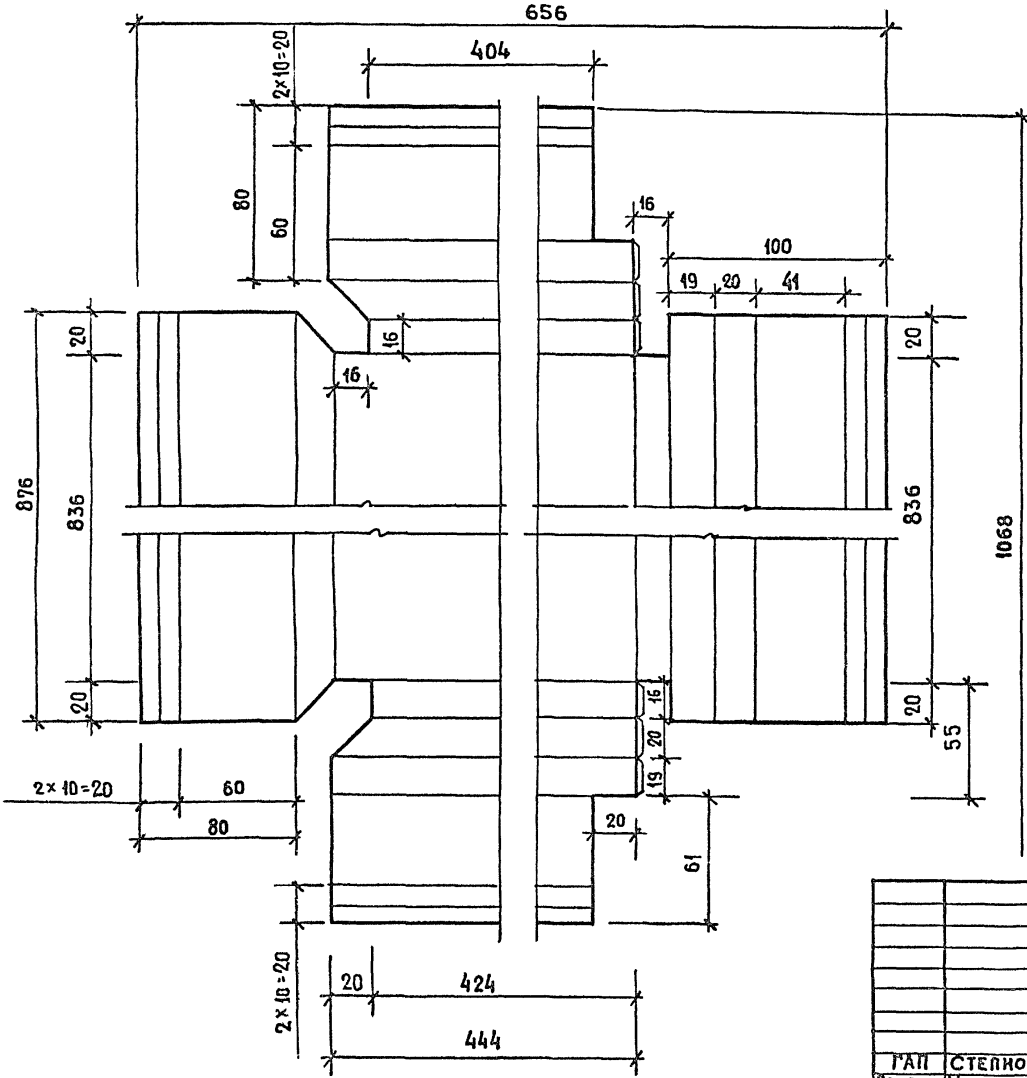
ИНВ. № ПОДА. ПОДПИСЬ И ДАТА. ВЗАМ. ИНВ. №

				1.136.5-19. 12.308			
				ОБЛИЦОВКА	СТАДИЯ	МАССА	МАСШТАБ
					Р	4.84	1:2
				ЛИСТ	ЛИСТОВ 1		
ГИП	СТЕПНОВ	<i>[Signature]</i>	6.01.82	СТАЛЬ ТОНКОЛИСТОВАЯ ОЦИНКОВАННАЯ ТОЛЩ. 0.5MM ГОСТ 7118-78			ЦНИИЭП ЖИЛИЩА
ПРОВ.	МОКРОУСОВ	<i>[Signature]</i>	5.01.82				
РАЗРАБ.	РУТКО	<i>[Signature]</i>	7.01.82				

РАЗВЕРТКА

СЕЧЕНИЕ ПО ПОЛОТНУ

М 1:2



1. ДОПУСКИ НА РАЗМЕРЫ ПО 7^{МУ} КЛ. ТОЧНОСТИ.
2. * РАЗМЕРЫ ДЛЯ СПРАВОК.

ИМЬ И ПОДА ПОДПИСЬ И ДАТА В ЗАМ. ИМЬ И ПОДА

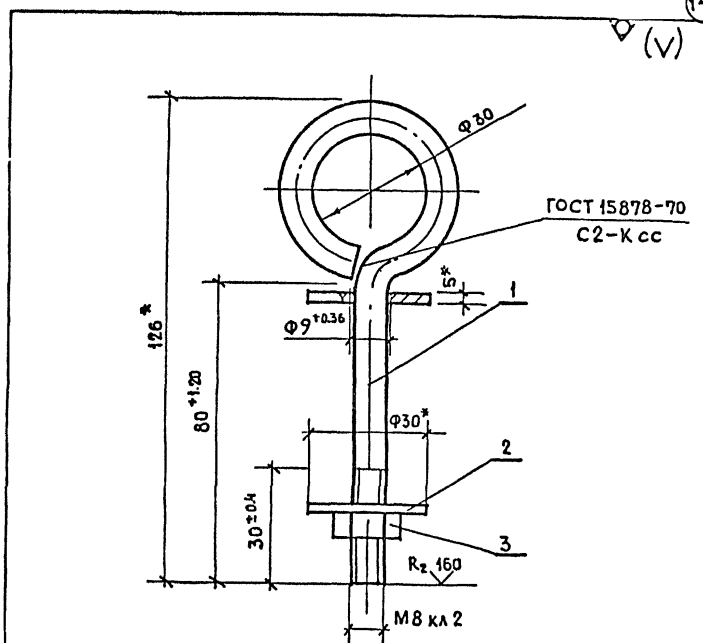
				1.136.5-19.12.309		
				Облицовка		
				СТАДИЯ	МАССА	МАСШТАБ
				Р	2.732	1:2
				ЛИСТ	ЛИСТОВ 1	
РАП	СТЕПНОВ	<i>[Signature]</i>	<i>[Signature]</i>	СТАЛЬ ТОНКОЛИСТОВАЯ		
ПРОВ.	МОКРОУСОВ	<i>[Signature]</i>	<i>[Signature]</i>	ОЦИНКОВАННАЯ ТОЛЩ. 0.5 мм		
РАЗРАБ.	РУТТО	<i>[Signature]</i>	<i>[Signature]</i>	ГОСТ 7118-78		
				ЦНИИЭП ЖИЛИЩА		

Форма Зона	Поз.	ОБОЗНАЧЕНИЕ	НАИМЕНОВАНИЕ	КОЛ.	ПРИМЕЧАНИЕ
			<u>ДОКУМЕНТАЦИЯ</u>		
И		1.136.5-12.500сб	СБОРОЧНЫЙ ЧЕРТЕЖ	1	
			<u>ДЕТАЛИ</u>		
БЧ	1	50.00.100-01	КРЮЧОК		
			КРУГ В8 ГОСТ 2590-71 СТ.3 ГОСТ 5355-73	1	0.114 кг
БЧ	2	50.00.100-02	ШАЙБА		
			ЛИСТ В3 ГОСТ 19904-74* СТ.3 ГОСТ 16523-70*	2	0.002 кг
			<u>СТАНДАРТНЫЕ ИЗДЕЛИЯ</u>		
	3		ГАЙКА М8 5.009 ГОСТ 5915-70		

ИВ.№ ПОДА ПРАВИТЬ И ДАТА ВЗАМ.ИВ.№

		1.136.5-19. 12.500	
		ПЕЛЯ	
		СТАЛИЯ ЛИСТ ЛИСТОВ Р 1	
		ЦНИИЭП ЖИЛИЩА	
ГИП	СТЕПНОВ	5.01.87	6.01.87
ПРОВ.	МОКРОУСОВ	5.01.87	5.01.87
РАЗРАБ.	РУТТО	5.01.87	7.01.87

142



- 1.* РАЗМЕРЫ ДЛЯ СПРАВОК.
- 2. ДЛИНА РАЗВЕРНУТОЙ ДЕТАЛИ ПОЗ.1 = 258 мм.
- 3. ПОКРЫТИЕ Ц18 ГОСТ 9.073-77.

ИВ.№ ПОДА ПРАВИТЬ И ДАТА ВЗАМ.ИВ.№

		1.136.5-19. 12.500сб	
		ПЕЛЯ	
		ДЛ 00-00	
		СБОРОЧНЫЙ ЧЕРТЕЖ	
		СТАЛИЯ МАССА	МАСШТАБ
		Р	0.120 1:1
		ЛИСТ	ЛИСТОВ 1
		ЦНИИЭП ЖИЛИЩА	
ГИП	СТЕПНОВ	5.01.87	6.01.87
ПРОВ.	МОКРОУСОВ	5.01.87	5.01.87
РАЗРАБ.	РУТТО	5.01.87	7.01.87

18149 143