

ГОСУДАРСТВЕННЫЙ КОМИТЕТ ПО ГРАЖДАНСКОМУ СТРОИТЕЛЬСТВУ И АРХИТЕКТУРЕ ПРИ ГОССТРОЕ СССР

ПОВЫЕ КОНСТРУКЦИИ И ДЕТАЛИ ЗДАНИЙ И СООРУЖЕНИЙ

СЕРИЯ 1.188-5

ЖЕЛЕЗОБЕТОННЫЕ КАБИНЫ САНИТАРНО-ТЕХНИЧЕСКИХ УЗЛОВ

ЖИЛЫХ ДОМОВ ДО 9 ЭТАЖЕЙ С ВЫСОТОЙ ЭТАЖА 2,8 МЕТРА

ВЫПУСК 6

САНИТАРНО-ТЕХНИЧЕСКИЕ СБОРОЧНЫЕ ЧЕРТЕЖИ РАЗОБЩЕННЫХ  
И СОВМЕЩЕННЫХ КАБИН ТИПА „КОЛПАК“ ИЗ ТЯЖЕЛОГО ЦЕМЕНТНОГО БЕТОНА И  
КЕРАМЗИТОБЕТОНА

МП (И-2-02)

Применение.

С учетом результатов проведенного ГУП ЦПП анализа фактов, Госстрой России проведен в разряд методик для проектирования (МП) ряд серий проектной документацией на типовые сборочные конструкции с предоставлением возможности по использованию в качестве сараячного материала и сохранением в фонде типовой проектной документации.

В разряд материалов для проектирования (МП), в основном, переводимы железобетонные несущие конструкции, разработанные до введения внале действующих СНиП 2.03.01-84, а также ряд серий организационных конструкций, область применения которых существенно сузилась после внесения в СНиП В-3-79 изменений № 2 и № 4.

Не применяются допускаются при проектировании и строительстве при условии обязательной проверки соответствия принятым конструктивным решениям и маркам конструкций и изделий без учета европейских и МП), требующих дополнительных нормативных документов и уточнений области их применения.

Возможность использования пасов конструкций и изделий по объектам строительства типовых/проектируемых и МП) работам, чертежам, без указания имен с необходимыми изменениями, определяется проектной организацией, применяющей указанные конструкции и изделия в конкретном проекте.

ГОСУДАРСТВЕННЫЙ КОМИТЕТ ПО ГРАЖДАНСКОМУ СТРОИТЕЛЬСТВУ И АРХИТЕКТУРЕ ПРИ ГОССТРОЕ СССР

ТИПОВЫЕ КОНСТРУКЦИИ И ДЕТАЛИ ЗДАНИЙ И СООРУЖЕНИЙ

СЕРИЯ 1.188-5

ЖЕЛЕЗОБЕТОННЫЕ КАБИНЫ САНИТАРНО-ТЕХНИЧЕСКИХ УЗЛОВ

ЖИЛЫХ ДОМОВ ДО 9 ЭТАЖЕЙ С ВЫСОТОЙ ЭТАЖА 2.8 МЕТРА

В Ы П У С К 6

САНИТАРНО-ТЕХНИЧЕСКИЕ СБОРОЧНЫЕ ЧЕРТЕЖИ РАЗОБЩЕННЫХ  
И СОВМЕЩЕННЫХ КАБИН ТИПА „КОЛПАК“ ИЗ ТЯЖЕЛОГО ЦЕМЕНТНОГО БЕТОНА И  
КЕРАМЗИТОБЕТОНА

РАЗРАБОТАНЫ ЦНИИЭП ЖИЛИЩА  
ГОСУДАРСТВЕННОГО КОМИТЕТА ПО  
ГРАЖДАНСКОМУ СТРОИТЕЛЬСТВУ  
И АРХИТЕКТУРЕ ПРИ ГОССТРОЕ СССР

УТВЕРЖДЕНЫ И ВВЕДЕНЫ В ДЕЙСТВИЕ ГОСКОМИ-  
ТЕТОМ ПО ГРАЖДАНСКОМУ СТРОИТЕЛЬСТВУ И  
АРХИТЕКТУРЕ ПРИ ГОССТРОЕ СССР  
с 30 сентября 1976 г. Приказ №209 от 22 сентября 1976 г.

ИЗДАНИЕ	НАИМЕНОВАНИЕ	№Н ЛИСТОВ	№Н СТРАНИЦ	НАИМЕНОВАНИЕ	№Н ЛИСТОВ	№Н СТРАНИЦ	2
	СОДЕРЖАНИЕ ВЫПУСКА	1	2	СОВМЕЩЕННЫЕ САНИТАРНО-ТЕХНИЧЕСКИЕ КАБИНЫ СК 15-11; СК 15-12. СБОРОЧНЫЙ ЧЕРТЕЖ. ВАРИАНТ ПРИМЕНЕНИЯ ПОДВОДКИ КАНАЛИЗАЦИИ ИЗ СТАЛЬНЫХ ТРУБ.	29	30	
	ПОДСУЩИТЕЛЬНАЯ ЗАПИСКА	2	3	СОВМЕЩЕННЫЕ САНИТАРНО-ТЕХНИЧЕСКИЕ КАБИНЫ СК 15-11; СК 15-12. СБОРОЧНЫЙ ЧЕРТЕЖ. ВАРИАНТ ПРИМЕНЕНИЯ ПОДВОДКИ КАНАЛИЗАЦИИ ИЗ ПОЛИЭТИЛЕНОВЫХ ТРУБ.	30	31	
	НОМЕНКЛАТУРА И МАРКИРОВКА РАЗОБЩЕННЫХ САНИТАРНО-ТЕХНИЧЕСКИХ КАБИН СК 11; СК 12; СК 13; СК 14.	3	4	РАЗОБЩЕННЫЕ САНИТАРНО-ТЕХНИЧЕСКИЕ КАБИНЫ СК 11; СК 12; СК 13; СК 14. СОВМЕЩЕННЫЕ САНИТАРНО-ТЕХНИЧЕСКИЕ КАБИНЫ СК 15; СК 16; СК 17; СК 18. СБОРОЧНЫЙ ЧЕРТЕЖ. ВАРИАНТ УСТАНОВКИ НАСТОЛЬНОГО СМЕСИТЕЛЯ.	31	32	
	НОМЕНКЛАТУРА И МАРКИРОВКА СОВМЕЩЕННЫХ САНИТАРНО-ТЕХНИЧЕСКИХ КАБИН СК 15; СК 16; СК 17; СК 18.	4	5	РАЗОБЩЕННЫЕ САНИТАРНО-ТЕХНИЧЕСКИЕ КАБИНЫ СК 12-11; СК 12-12. СБОРОЧНЫЙ ЧЕРТЕЖ. ВАРИАНТ УСТАНОВКИ НОВОЙ ФАСОННОЙ ЧАСТИ И ПРИМЕНЕНИЯ ПОДВОДКИ КАНАЛИЗАЦИИ ИЗ ЧУГУННЫХ ТРУБ.	32	33	
	РАЗОБЩЕННЫЕ САНИТАРНО-ТЕХНИЧЕСКИЕ КАБИНЫ СК 11-11; СК 11-12; СБОРОЧНЫЙ ЧЕРТЕЖ. ПОЛОЖЕНИЕ МОЙКИ „1“. ПЛАН. РАЗРЕЗЫ I-I; II-II.	5	6	РАЗОБЩЕННЫЕ САНИТАРНО-ТЕХНИЧЕСКИЕ КАБИНЫ СК 12-11; СК 12-12. СБОРОЧНЫЙ ЧЕРТЕЖ. ВАРИАНТ УСТАНОВКИ НОВОЙ ФАСОННОЙ ЧАСТИ И ПРИМЕНЕНИЯ ПОДВОДКИ КАНАЛИЗАЦИИ ИЗ СТАЛЬНЫХ ТРУБ.	33	34	
	РАЗОБЩЕННЫЕ САНИТАРНО-ТЕХНИЧЕСКИЕ КАБИНЫ СК 11-11; СК 11-12. СБОРОЧНЫЙ ЧЕРТЕЖ. ПОЛОЖЕНИЕ МОЙКИ „1“. РАЗРЕЗЫ III-III; IV-IV; V-V.	6	7	РАЗОБЩЕННЫЕ САНИТАРНО-ТЕХНИЧЕСКИЕ КАБИНЫ СК 12-11; СК 12-12. СБОРОЧНЫЙ ЧЕРТЕЖ. ВАРИАНТ УСТАНОВКИ НОВОЙ ФАСОННОЙ ЧАСТИ И ПРИМЕНЕНИЯ ПОДВОДКИ КАНАЛИЗАЦИИ ИЗ ПОЛИЭТИЛЕНОВЫХ ТРУБ.	34	35	
	РАЗОБЩЕННЫЕ САНИТАРНО-ТЕХНИЧЕСКИЕ КАБИНЫ СК 12-11; СК 12-12. СБОРОЧНЫЙ ЧЕРТЕЖ. ПОЛОЖЕНИЕ МОЙКИ „1“. ПЛАН. РАЗРЕЗЫ I-I; II-II.	7	8	РАЗОБЩЕННЫЕ САНИТАРНО-ТЕХНИЧЕСКИЕ КАБИНЫ СК 11; СК 13. КОМПЛЕКТОВОЧНАЯ ВЕДОМОСТЬ УЗЛОВ ТРУБОПРОВОДОВ №Н 1-82.	35	36	
	РАЗОБЩЕННЫЕ САНИТАРНО-ТЕХНИЧЕСКИЕ КАБИНЫ СК 12-11; СК 12-12. СБОРОЧНЫЙ ЧЕРТЕЖ. ПОЛОЖЕНИЕ МОЙКИ „1“. РАЗРЕЗЫ III-III; IV-IV; V-V.	8	9	РАЗОБЩЕННЫЕ САНИТАРНО-ТЕХНИЧЕСКИЕ КАБИНЫ СК 11; СК 13. КОМПЛЕКТОВОЧНАЯ ВЕДОМОСТЬ УЗЛОВ ТРУБОПРОВОДОВ №Н 64-120.	36	37	
	РАЗОБЩЕННЫЕ САНИТАРНО-ТЕХНИЧЕСКИЕ КАБИНЫ СК 13-11; СК 13-12. СБОРОЧНЫЙ ЧЕРТЕЖ. ПОЛОЖЕНИЕ МОЙКИ „1“. ПЛАН. РАЗРЕЗЫ I-I; II-II.	9	10	РАЗОБЩЕННЫЕ САНИТАРНО-ТЕХНИЧЕСКИЕ КАБИНЫ СК 11; СК 13. КОМПЛЕКТОВОЧНАЯ ВЕДОМОСТЬ УЗЛОВ ТРУБОПРОВОДОВ №Н 144-178.	37	38	
	РАЗОБЩЕННЫЕ САНИТАРНО-ТЕХНИЧЕСКИЕ КАБИНЫ СК 13-11; СК 13-12. СБОРОЧНЫЙ ЧЕРТЕЖ. ПОЛОЖЕНИЕ МОЙКИ „1“. РАЗРЕЗЫ III-III; IV-IV; V-V.	10	11	РАЗОБЩЕННЫЕ САНИТАРНО-ТЕХНИЧЕСКИЕ КАБИНЫ СК 12; СК 14. КОМПЛЕКТОВОЧНАЯ ВЕДОМОСТЬ УЗЛОВ ТРУБОПРОВОДОВ №Н 2-63.	38	39	
	РАЗОБЩЕННЫЕ САНИТАРНО-ТЕХНИЧЕСКИЕ КАБИНЫ СК 14-11; СК 14-12. СБОРОЧНЫЙ ЧЕРТЕЖ. ПОЛОЖЕНИЕ МОЙКИ „1“. ПЛАН. РАЗРЕЗЫ II-II; III-III.	11	12	РАЗОБЩЕННЫЕ САНИТАРНО-ТЕХНИЧЕСКИЕ КАБИНЫ СК 12; СК 14. КОМПЛЕКТОВОЧНАЯ ВЕДОМОСТЬ УЗЛОВ ТРУБОПРОВОДОВ №Н 64-121.	39	40	
	РАЗОБЩЕННЫЕ САНИТАРНО-ТЕХНИЧЕСКИЕ КАБИНЫ СК 14-11; СК 14-12. СБОРОЧНЫЙ ЧЕРТЕЖ. ПОЛОЖЕНИЕ МОЙКИ „1“. РАЗРЕЗЫ III-III; IV-IV; V-V.	12	13	РАЗОБЩЕННЫЕ САНИТАРНО-ТЕХНИЧЕСКИЕ КАБИНЫ СК 12; СК 14. КОМПЛЕКТОВОЧНАЯ ВЕДОМОСТЬ УЗЛОВ ТРУБОПРОВОДОВ №Н 145-178.	40	41	
	СОВМЕЩЕННЫЕ САНИТАРНО-ТЕХНИЧЕСКИЕ КАБИНЫ СК 15-11; СК 15-12. СБОРОЧНЫЙ ЧЕРТЕЖ. ПОЛОЖЕНИЕ МОЙКИ „1“. ПЛАН. РАЗРЕЗ I-I.	13	14	СОВМЕЩЕННЫЕ САНИТАРНО-ТЕХНИЧЕСКИЕ КАБИНЫ СК 15; СК 17. КОМПЛЕКТОВОЧНАЯ ВЕДОМОСТЬ УЗЛОВ ТРУБОПРОВОДОВ №Н 12-74.	41	42	
	СОВМЕЩЕННЫЕ САНИТАРНО-ТЕХНИЧЕСКИЕ КАБИНЫ СК 15-11; СК 15-12. СБОРОЧНЫЙ ЧЕРТЕЖ. ПОЛОЖЕНИЕ МОЙКИ „1“. РАЗРЕЗЫ II-II; III-III.	14	15	СОВМЕЩЕННЫЕ САНИТАРНО-ТЕХНИЧЕСКИЕ КАБИНЫ СК 15; СК 17. КОМПЛЕКТОВОЧНАЯ ВЕДОМОСТЬ УЗЛОВ ТРУБОПРОВОДОВ №Н 80-140.	42	43	
	СОВМЕЩЕННЫЕ САНИТАРНО-ТЕХНИЧЕСКИЕ КАБИНЫ СК 16-11; СК 16-12. СБОРОЧНЫЙ ЧЕРТЕЖ. ПОЛОЖЕНИЕ МОЙКИ „1“. ПЛАН. РАЗРЕЗ I-I.	15	16	СОВМЕЩЕННЫЕ САНИТАРНО-ТЕХНИЧЕСКИЕ КАБИНЫ СК 15; СК 17. КОМПЛЕКТОВОЧНАЯ ВЕДОМОСТЬ УЗЛОВ ТРУБОПРОВОДОВ №Н 147-178.	43	44	
	СОВМЕЩЕННЫЕ САНИТАРНО-ТЕХНИЧЕСКИЕ КАБИНЫ СК 16-11; СК 16-12. СБОРОЧНЫЙ ЧЕРТЕЖ. ПОЛОЖЕНИЕ МОЙКИ „1“. РАЗРЕЗЫ II-II; III-III.	16	17	СОВМЕЩЕННЫЕ САНИТАРНО-ТЕХНИЧЕСКИЕ КАБИНЫ СК 16; СК 18. КОМПЛЕКТОВОЧНАЯ ВЕДОМОСТЬ УЗЛОВ ТРУБОПРОВОДОВ №Н 12-75.	44	45	
	РАЗОБЩЕННЫЕ САНИТАРНО-ТЕХНИЧЕСКИЕ КАБИНЫ СК 12-01; СК 12-02. СОВМЕЩЕННЫЕ САНИТАРНО-ТЕХНИЧЕСКИЕ КАБИНЫ СК 16-01; СК 16-02; СК 18-01; СК 18-02. СБОРОЧНЫЙ ЧЕРТЕЖ. ПОЛОЖЕНИЕ МОЙКИ „0“. ПЛАНЫ.	17	18	СОВМЕЩЕННЫЕ САНИТАРНО-ТЕХНИЧЕСКИЕ КАБИНЫ СК 16; СК 18. КОМПЛЕКТОВОЧНАЯ ВЕДОМОСТЬ УЗЛОВ ТРУБОПРОВОДОВ №Н 80-141.	45	46	
	СОВМЕЩЕННЫЕ САНИТАРНО-ТЕХНИЧЕСКИЕ КАБИНЫ СК 16-21; СК 16-22; СК 18-21; СК 18-22; СК 16-31; СК 16-32; СК 18-31; СК 18-32. СБОРОЧНЫЙ ЧЕРТЕЖ. ПОЛОЖЕНИЕ МОЙКИ „2“; „3“.	18	19	СОВМЕЩЕННЫЕ САНИТАРНО-ТЕХНИЧЕСКИЕ КАБИНЫ СК 16; СК 18. КОМПЛЕКТОВОЧНАЯ ВЕДОМОСТЬ УЗЛОВ ТРУБОПРОВОДОВ №Н 148-178.	46	47	
	РАЗОБЩЕННЫЕ САНИТАРНО-ТЕХНИЧЕСКИЕ КАБИНЫ СК 11-11В; СК 11-12В. СБОРОЧНЫЙ ЧЕРТЕЖ. МОНТАЖ СТОЯКОВ ВЕРХНЕГО ЭТАЖА.	19	20	САНИТАРНО-ТЕХНИЧЕСКИЕ КАБИНЫ СК 11; СК 12; СК 13; СК 14; СК 15; СК 16; СК 17; СК 18. СПЕЦИФИКАЦИЯ ОБОРУДОВАНИЯ.	47	48	
	РАЗОБЩЕННЫЕ САНИТАРНО-ТЕХНИЧЕСКИЕ КАБИНЫ СК 12-11В; СК 12-12В. СБОРОЧНЫЙ ЧЕРТЕЖ. МОНТАЖ СТОЯКОВ ВЕРХНЕГО ЭТАЖА.	20	21	ВАРИАНТ ПРИСОЕДИНЕНИЯ ВЕНТИЛЯЦИОННЫХ КОРОБОВ К ВЕНТИЛЯЦИОННОМУ БЛОКУ ДЛЯ РАЗОБЩЕННЫХ САНИТАРНО-ТЕХНИЧЕСКИХ КАБИН.	48	49	
	РАЗОБЩЕННЫЕ САНИТАРНО-ТЕХНИЧЕСКИЕ КАБИНЫ СК 13-11В; СК 13-12В. СБОРОЧНЫЙ ЧЕРТЕЖ. МОНТАЖ СТОЯКОВ ВЕРХНЕГО ЭТАЖА.	21	22	ВАРИАНТ ПРИСОЕДИНЕНИЯ ВЕНТИЛЯЦИОННЫХ КОРОБОВ К ВЕНТИЛЯЦИОННОМУ БЛОКУ ДЛЯ СОВМЕЩЕННЫХ САНИТАРНО-ТЕХНИЧЕСКИХ КАБИН.	49	50	
	РАЗОБЩЕННЫЕ САНИТАРНО-ТЕХНИЧЕСКИЕ КАБИНЫ СК 14-11В; СК 14-12В. СБОРОЧНЫЙ ЧЕРТЕЖ. МОНТАЖ СТОЯКОВ ВЕРХНЕГО ЭТАЖА.	22	23				
	СОВМЕЩЕННЫЕ САНИТАРНО-ТЕХНИЧЕСКИЕ КАБИНЫ СК 15-11В; СК 15-12В; СК 17-11В; СК 17-12В. СБОРОЧНЫЙ ЧЕРТЕЖ. МОНТАЖ СТОЯКОВ ВЕРХНЕГО ЭТАЖА.	23	24				
	СОВМЕЩЕННЫЕ САНИТАРНО-ТЕХНИЧЕСКИЕ КАБИНЫ СК 16-11В; СК 16-12В; СК 18-11В; СК 18-12В. СБОРОЧНЫЙ ЧЕРТЕЖ. МОНТАЖ СТОЯКОВ ВЕРХНЕГО ЭТАЖА.	24	25				
	РАЗОБЩЕННЫЕ САНИТАРНО-ТЕХНИЧЕСКИЕ КАБИНЫ СК 11; СК 12; СК 13; СК 14. ЭЛЕКТРООБОРУДОВАНИЕ.	25	26				
	СОВМЕЩЕННЫЕ САНИТАРНО-ТЕХНИЧЕСКИЕ КАБИНЫ СК 15; СК 16; СК 17; СК 18. ЭЛЕКТРООБОРУДОВАНИЕ.	26	27				
	РАЗОБЩЕННЫЕ САНИТАРНО-ТЕХНИЧЕСКИЕ КАБИНЫ СК 11-11; СК 11-12. СБОРОЧНЫЙ ЧЕРТЕЖ. ВАРИАНТ ПРИМЕНЕНИЯ ПОДВОДКИ КАНАЛИЗАЦИИ ИЗ ЧУГУННЫХ ТРУБ.	27	28				
	РАЗОБЩЕННЫЕ САНИТАРНО-ТЕХНИЧЕСКИЕ КАБИНЫ СК 11-11; СК 11-12. СБОРОЧНЫЙ ЧЕРТЕЖ. ВАРИАНТ ПРИМЕНЕНИЯ ПОДВОДКИ КАНАЛИЗАЦИИ ИЗ ПОЛИЭТИЛЕНОВЫХ ТРУБ.	28	29				

ТК  
1975

СОДЕРЖАНИЕ ВЫПУСКА

СЕРИЯ  
1.188-5  
Выпуск 6 Лист 1

Рабочие чертежи санитарно-технических кабин, предназначенных для 5-9<sup>т</sup> этажных жилых домов, разработаны в соответствии с заданием Государственного комитета по гражданскому строительству и архитектуре при Госстрое СССР от 2 марта.

Проектом предусмотрено: установка в санитарно-технических кабинках всех санитарных приборов, арматуры, трубопроводов, осветительной арматуры и туалетной фурнитуры, комплектация которой согласовывается с заказчиком, чем обеспечивается полная заводская готовность.

Кроме того проектом предусматривается устройство в туалетной комнате хозяйственного шкафа.

В санитарно-технических кабинках устанавливаются следующие санитарно-технические приборы:

1. Унитаз типа „Компакт“ тарельчатый с цельноотлитой или приставной палочкой и с косым выпуском под углом 30°.
2. Ванна чугунная эмалированная прямообортная облегченная тип ПВ-1, размером 1700×750.
3. Умывальник любого типа с размерами не более чем 550×480 с настенным смесителем общим для ванны и умывальника, с душевой сеткой на гибком шланге типа СМ-ВУ-ШЛ.

В альбоме разработаны все разновидности санитарно-технических кабин в зависимости от примыкания кухонной мойки (четыре положения); этажности здания (5 и 9 этажей).

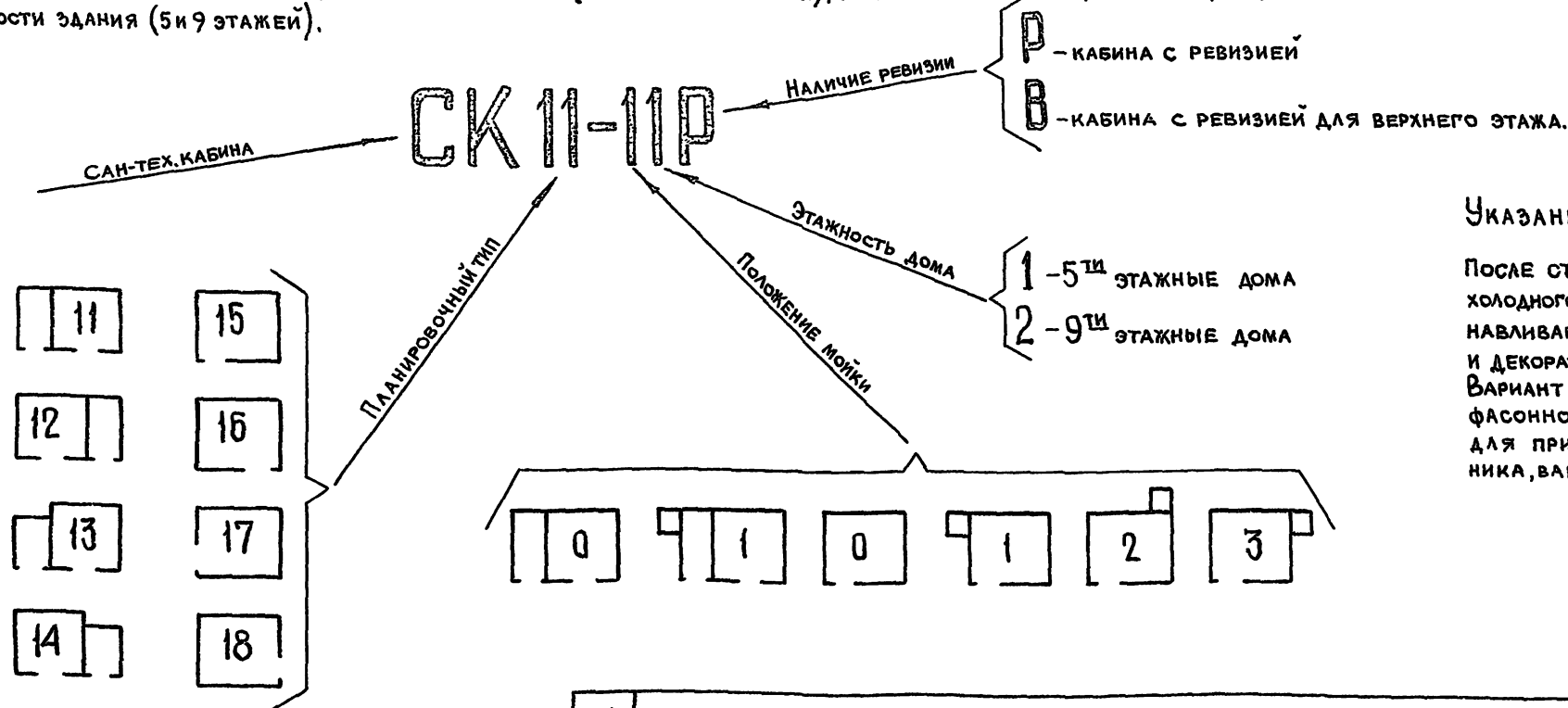
Санитарно-технические кабинки предусмотрены без ревизии на канализационном стояке и с ревизией („Р“), а также для установки на верхнем этаже. Развернутая маркировка санитарно-технических кабин дана в номенклатуре см. лист № 3; 4.

В зависимости от марки в санитарно-технической кабинке монтируются узлы трубопроводов, согласно комплекточной ведомости см. листы № 35-46. Узлы трубопроводов изготавливаются по чертежам помещенных в выпуске.

Каждая санитарно-техническая кабинка снабжается паспортом, в котором указывается:

- а) завод-изготовитель;
- б) дата выпуска;
- в) марка санитарно-технической кабинки;
- г) перечень установленного оборудования, арматуры, светильников, туалетной фурнитуры;
- д) акт об опрессовке трубопроводов;
- е) штамп ОТК о приемке.

При хранении и транспортировке санитарно-технические кабинки должны устанавливаться на 2<sup>х</sup> специальных подкладках высотой 100мм, длиной 1800мм. Подкладки следует располагать вдоль коротких сторон по 300мм от краев кабинки. Подъем санитарно-технической кабинки при погрузке, разгрузке и монтаже на строительстве должен осуществляться с помощью специальной траверсы. При хранении и транспортировке должны приниматься меры для предотвращения попадания влаги внутрь кабинки и на столярные изделия.



### Указания по монтажу кабин:

После стыковки кабин и опрессовки систем холодного и горячего водоснабжения устанавливается унитаз, хозяйственный шкаф и декоративный короб. Вариант применения новой канализационной фасонной части креста прямого d 100×100×50 для присоединения канализации умывальника, ванны и унитаза см. лист № 32

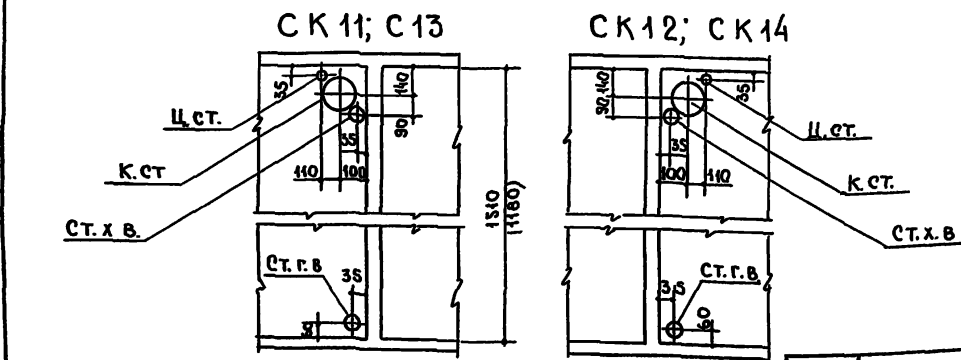
ТК  
1975

### Пояснительная записка

СЕРИЯ  
1.188-5  
ВЫПУСК | ЛИСТ  
6 | 2

ТИП САН ТЕХ КАБИНЫ	Э С К И З	МАРКИ САНИТАРНО-ТЕХНИЧЕСКОЙ ЧАСТИ КАБИН		ОБЛАСТЬ ПРИМЕНЕНИЯ		ДИАМЕТРЫ СТОЯКОВ			ПОКАЗАТЕЛИ							
		ПОЛОЖЕНИЕ МОЙКИ		ЭТАЖ	ЭТАЖНОСТЬ ДОМА	СТОЯК ХОЛ. ВОДЫ	СТОЯК ГОР. ВОДЫ	ЦИРКУ- ЛЯЦИОН. СТОЯК	ОБЩИЙ ВЕС Т	РАСХОД БЕТОНА/ КЕРАМИ- ТОБЕТОНА М <sup>3</sup>	РАСХОД АРМАТУ- РЫ КГ	ОБЩИЙ ВЕС ТРУБ, КГ				
		0	1									ПОЛОЖЕНИЕ МОЙКИ				
						0	1	СТАЛЬНЫЕ	ЧУГУННЫЕ	СТАЛЬНЫЕ	ЧУГУННЫЕ					
СК 11		Положение мойки 	01	11	ПРОМЕЖУТОЧНЫЙ ЭТАЖ	5	25	25	20	3460	1363	62.44	32.75	58.56	40.37	61.99
			01P	11P	ПРОМЕЖУТОЧНЫЙ ЭТАЖ С РЕВИЗИЕЙ								32.75	64.06	40.37	66.49
			01B	11B	ВЕРХНИЙ ЭТАЖ								25.96	58.67	33.63	62.32
СК 12		Положение мойки 	02	12	ПРОМЕЖУТОЧНЫЙ ЭТАЖ	9	32	32	25	2240	0.202	1161	36.76	59.46	46.60	63.23
			02P	12P	ПРОМЕЖУТОЧНЫЙ ЭТАЖ С РЕВИЗИЕЙ								36.76	64.96	49.47	68.73
			02B	12B	ВЕРХНИЙ ЭТАЖ								28.13	62.66	40.71	67.04
СК 13		Положение мойки 	01	11	ПРОМЕЖУТОЧНЫЙ ЭТАЖ	5	25	25	20	3320	0.198	62.68	31.18	58.56	38.80	61.99
			01P	11P	ПРОМЕЖУТОЧНЫЙ ЭТАЖ С РЕВИЗИЕЙ								31.18	64.06	38.80	66.49
			01B	11B	ВЕРХНИЙ ЭТАЖ								24.39	58.67	32.05	62.32
СК 14		Положение мойки 	02	12	ПРОМЕЖУТОЧНЫЙ ЭТАЖ	9	32	32	25	2330	1109	62.68	35.19	59.46	44.03	63.23
			02P	12P	ПРОМЕЖУТОЧНЫЙ ЭТАЖ С РЕВИЗИЕЙ								35.19	64.96	47.90	68.73
			02B	12B	ВЕРХНИЙ ЭТАЖ								26.55	62.66	39.14	67.04

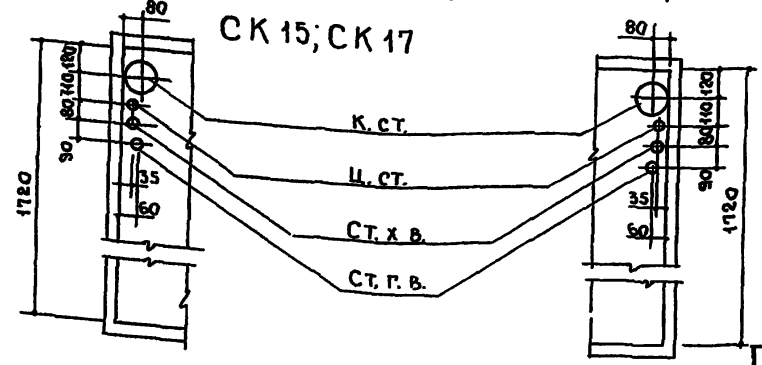
РАСПОЛОЖЕНИЕ И ПРИВЯЗКА СТОЯКОВ В РАЗОБЩЕННЫХ САН-ТЕХ КАБИНАХ



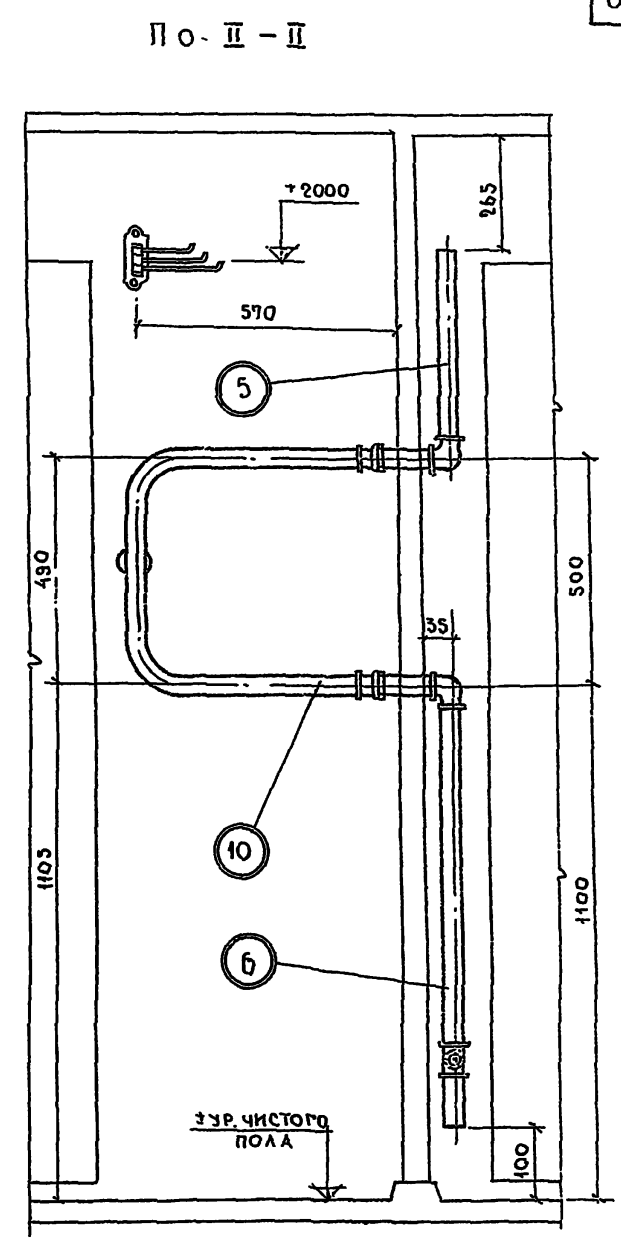
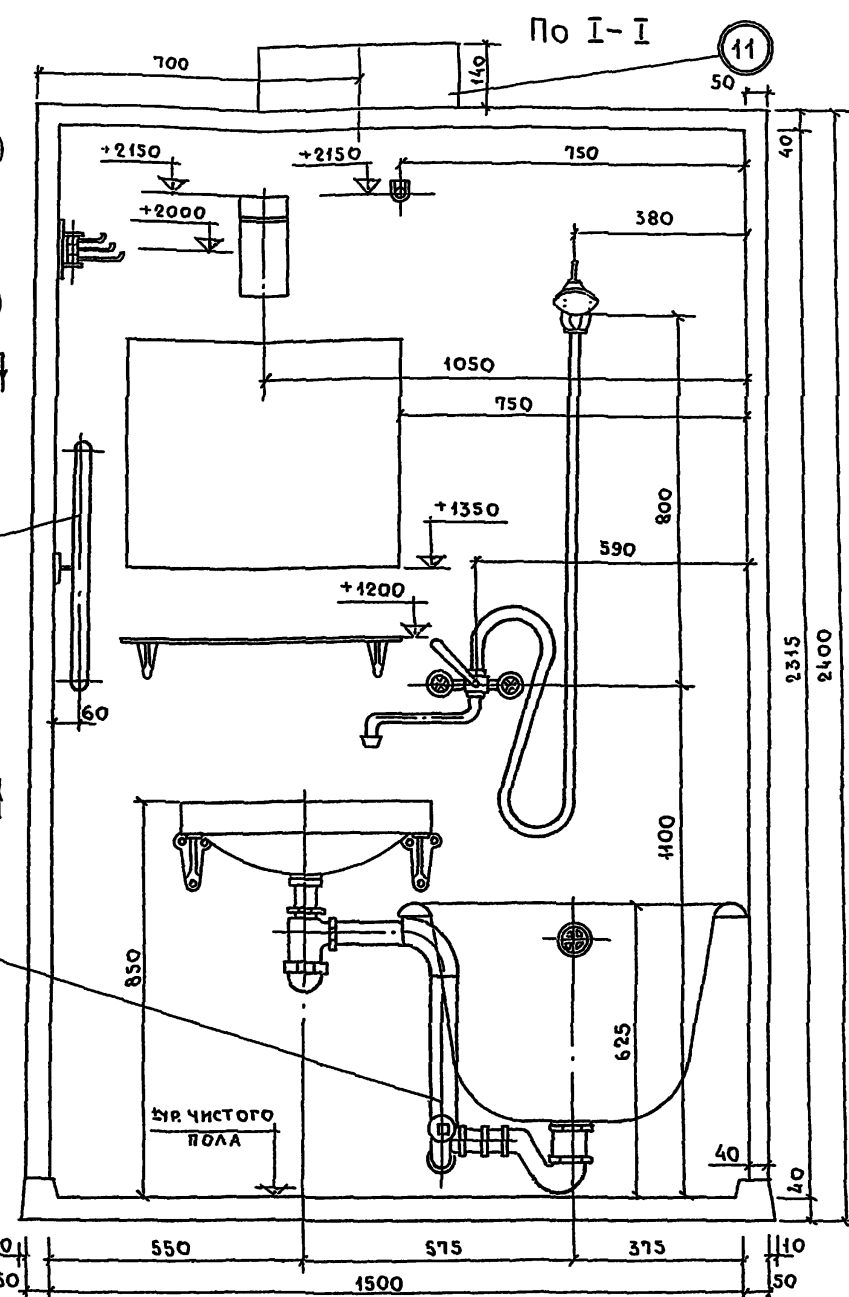
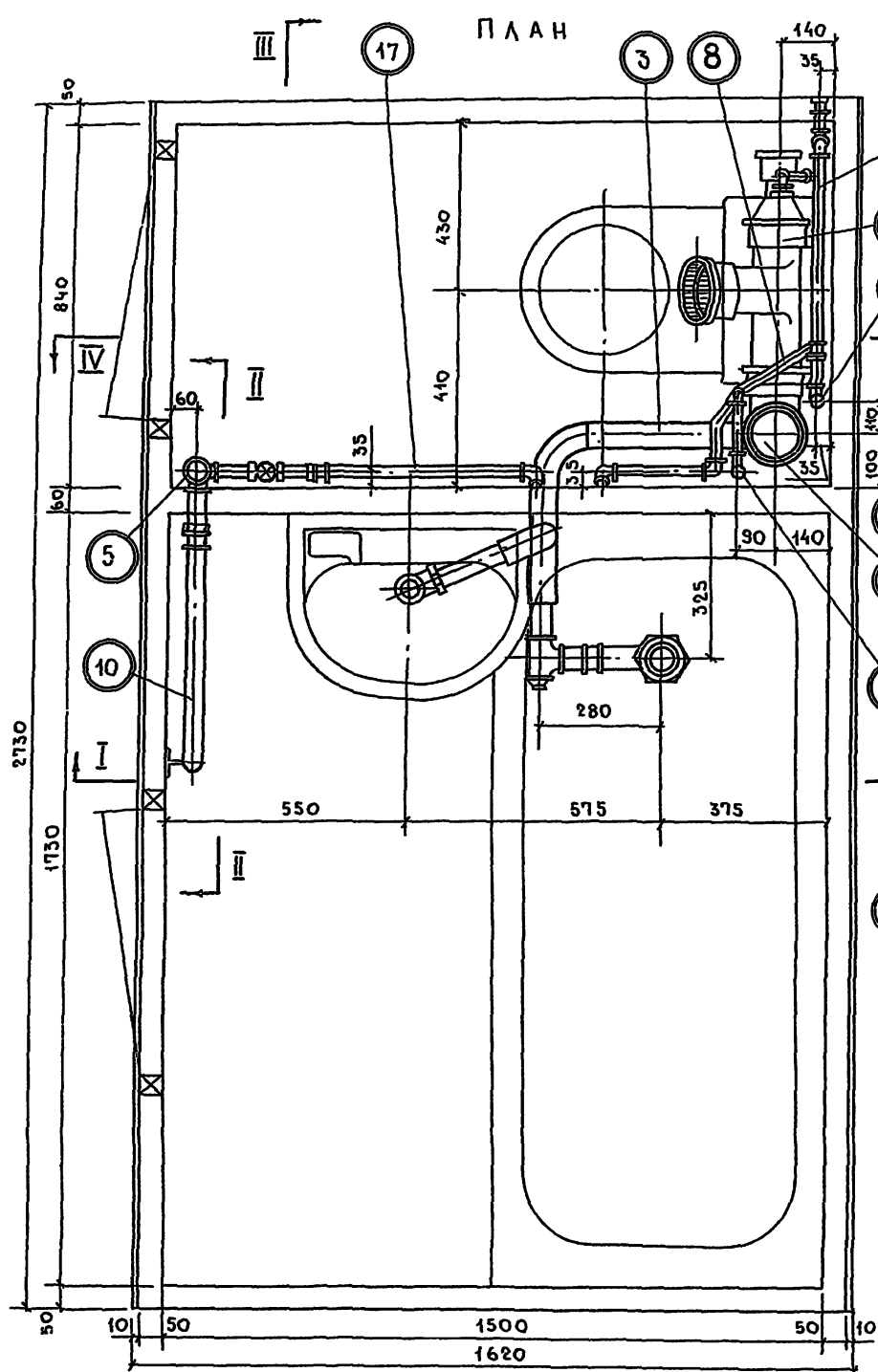
ТК	НОМЕНКЛАТУРА И МАРКИРОВКА РАЗОБЩЕННЫХ САНИТАРНО-ТЕХНИЧЕСКИХ КАБИН		СЕРИЯ
	СК 11; СК 12; СК 13; СК 14.		1.188-5
1975			ВЫПУСК ЛИСТ
			6 3

Тип сан.-тех. кабины	Эскиз	Марки санитарно-технической части кабин				Область применения	Диаметры стояков			Показатели											
		Положение мойки					Этаж	Этажность дома	Стояк хол. воды	Стояк гор. воды	Циркуляцион. стояк	Общий вес т	Расход бетона керамзитобетона м <sup>3</sup>	Расход арматуры кг	Общий вес труб кг						
		0	1	2	3	Положение мойки															
						0		1		2		3									
		Сталь	Чугун	Сталь	Чугун	Сталь	Чугун	Сталь	Чугун	Сталь	Чугун	Сталь	Чугун								
СК 15		01	11	21	31	Промежуточный этаж	5	25	25	15	2650	1.041	52.62	25.97	64.51	29.77	65.57	30.63	66.23	30.63	68.77
		01P	11P	21P	31P	Промежуточный этаж с ревизией								25.97	70.01	29.77	72.97	30.63	72.33	30.63	74.23
		01B	11B	21B	31B	Верхний этаж								18.25	64.70	24.17	67.23	25.08	66.79	25.18	68.66
СК 16		02	12	22	32	Промежуточный этаж	9	32	32	20	1870	0.169	0.872	30.12	65.51	33.42	79.79	37.36	67.97	37.46	69.91
		02P	12P	22P	32P	Промежуточный этаж с ревизией								30.12	70.01	33.42	87.19	37.36	73.47	37.46	75.41
		02B	12B	22B	32B	Верхний этаж								20.14	67.51	26.97	69.59	30.44	68.51	27.95	60.45
СК 17		01		21	31	Промежуточный этаж	5	25	25	15	2640	1.039	52.77	25.97	64.51			30.63	66.23	30.63	68.77
		01P		21P	31P	Промежуточный этаж с ревизией								25.97	70.01			30.63	72.33	30.63	74.23
		01B		21B	31B	Верхний этаж								18.25	64.70			25.08	86.79	25.18	68.66
СК 18		02		22	32	Промежуточный этаж	9	32	32	20	1860	0.169	0.870	30.12	65.51			37.36	67.97	37.46	69.91
		02P		22P	32P	Промежуточный этаж с ревизией								30.12	70.01			37.36	73.47	37.46	75.41
		02B		22B	32B	Верхний этаж								20.14	67.37			30.44	68.51	27.95	60.45

Расположение и привязка стояков в совмещенных сан.-тех. кабинках



г. Москва



ПРИМЕЧАНИЕ:  
РАЗРЕЗЫ ПО III-III И IV-IV СМОТРИ ЛИСТ № 6.

№ ПОЗ.	НАИМЕНОВАНИЕ УЗЛОВ ТРУБОПРОВОДОВ	МАРКИ САН-ТЕХ. КАБИН		№ ПОЗ.	НАИМЕНОВАНИЕ УЗЛОВ ТРУБОПРОВОДОВ	МАРКИ САН-ТЕХ. КАБИН	
		СК 11-11	СК 11-12			СК 11-11	СК 11-12
1	КАНАЛИЗАЦИОННЫЙ СТОЯК	1	1	9	ПОДВОДКА ГОРЯЧЕЙ ВОДЫ К МОЙКЕ	142	142
2	РАЗВОДКА КАНАЛИЗАЦИИ	20	20	10	ПОЛОТЕНЦЕСУШИТЕЛЬ	163	163
3	ПОДВОДКА КАНАЛИЗАЦИИ К ВАННЕ	32	32	11	ВЕНТИЛЯЦИОННЫЙ ПАТРУБОК	178	178
4	СТОЯК ХОЛОДНОЙ ВОДЫ	64	66	12	МОНТАЖНАЯ ВСТАВКА ДЛЯ СТОЯКА ХОЛ. ВОДЫ	164	165
5	СТОЯК ГОРЯЧЕЙ ВОДЫ (ВЕРХНЯЯ ЧАСТЬ)	76	78	13	МОНТАЖНАЯ ВСТАВКА ДЛЯ ЦИРКУЛЯЦИОННОГО СТОЯКА	170	177
6	СТОЯК ГОРЯЧЕЙ ВОДЫ (НИЖНЯЯ ЧАСТЬ)	84	86	14	ГИЛЬЗА ДЛЯ СТОЯКОВ ХОЛ. И ГОР. ВОДЫ	174	175
7	ЦИРКУЛЯЦИОННЫЙ СТОЯК	94	95	15	ГИЛЬЗА ДЛЯ ЦИРКУЛЯЦИОННОГО СТОЯКА	172	174
8	ПОДВОДКА ХОЛОДНОЙ ВОДЫ	114	114	16	МОНТАЖНАЯ ВСТАВКА ДЛЯ СТОЯКА ГОР. ВОДЫ	166	167
				17	ПОДВОДКА ГОРЯЧЕЙ ВОДЫ	143	143

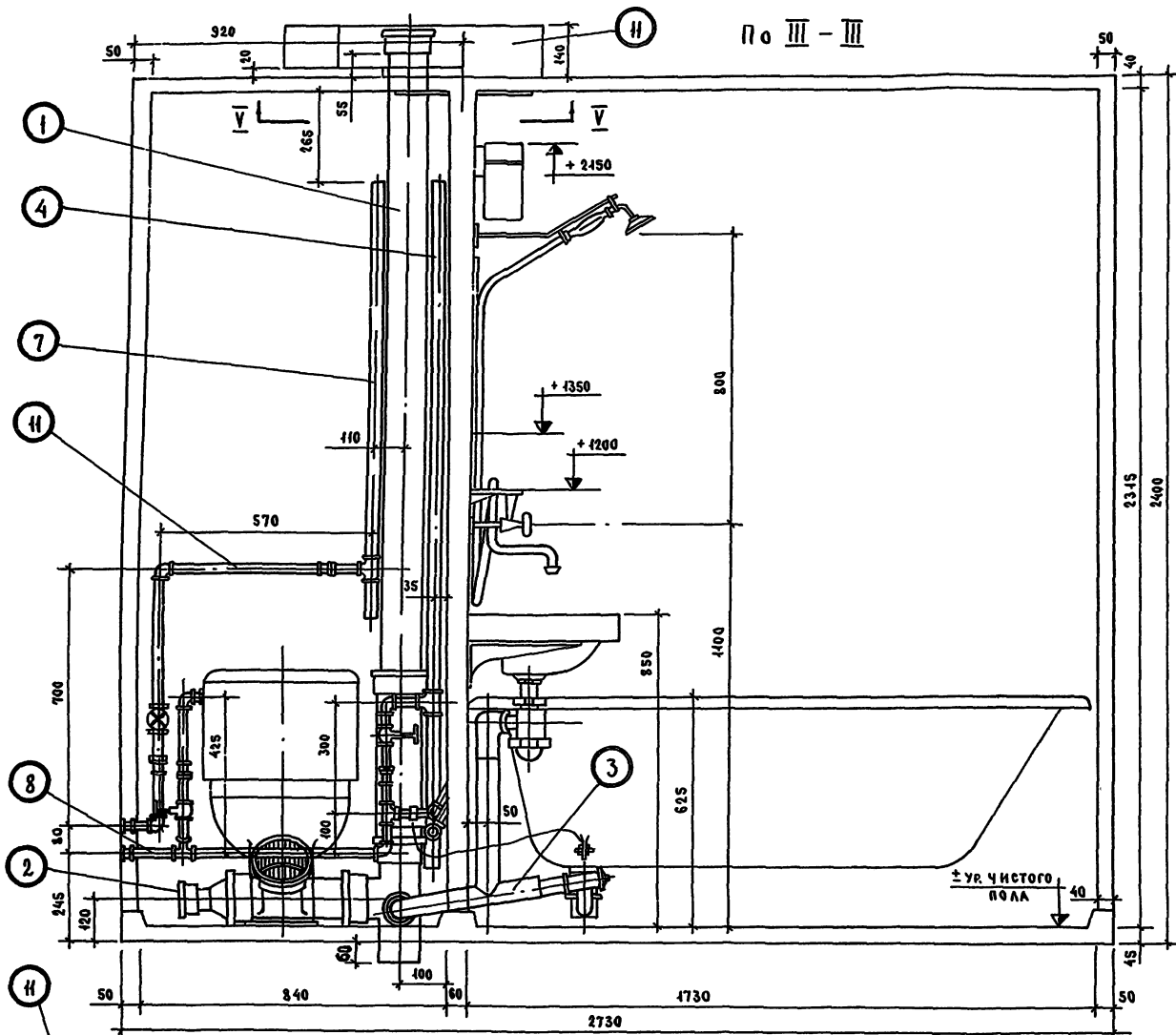
Г. МОСКВА

ТК  
1975

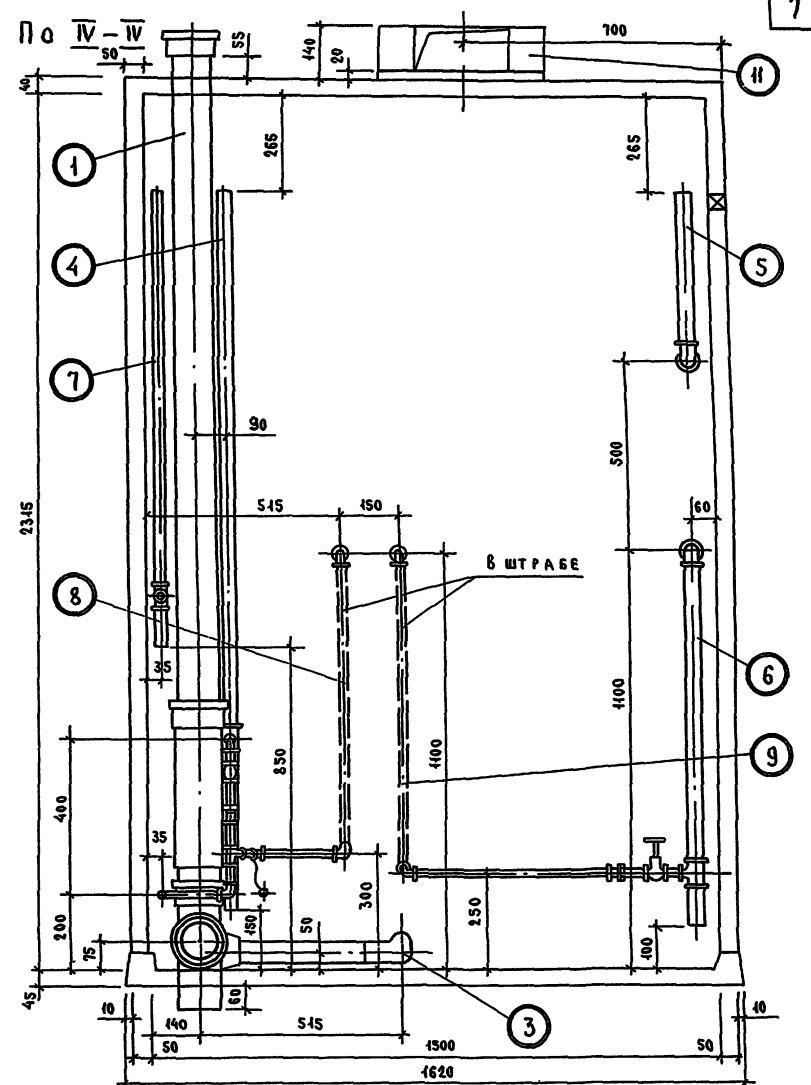
РАЗОБЩЕННЫЕ САНИТАРНО-ТЕХНИЧЕСКИЕ КАБИНЫ СК 11-11; СК 11-12.  
СБОРОЧНЫЙ ЧЕРТЕЖ. ПОЛОЖЕНИЕ МОЙКИ „1“. ПЛАН. РАЗРЕЗЫ I-I; II-II.

СЕРИЯ  
1.188-5  
ВЫПУСК  
6  
ЛИСТ  
5

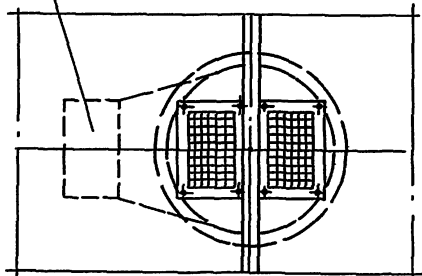
По III - III



По IV - IV



По V - V



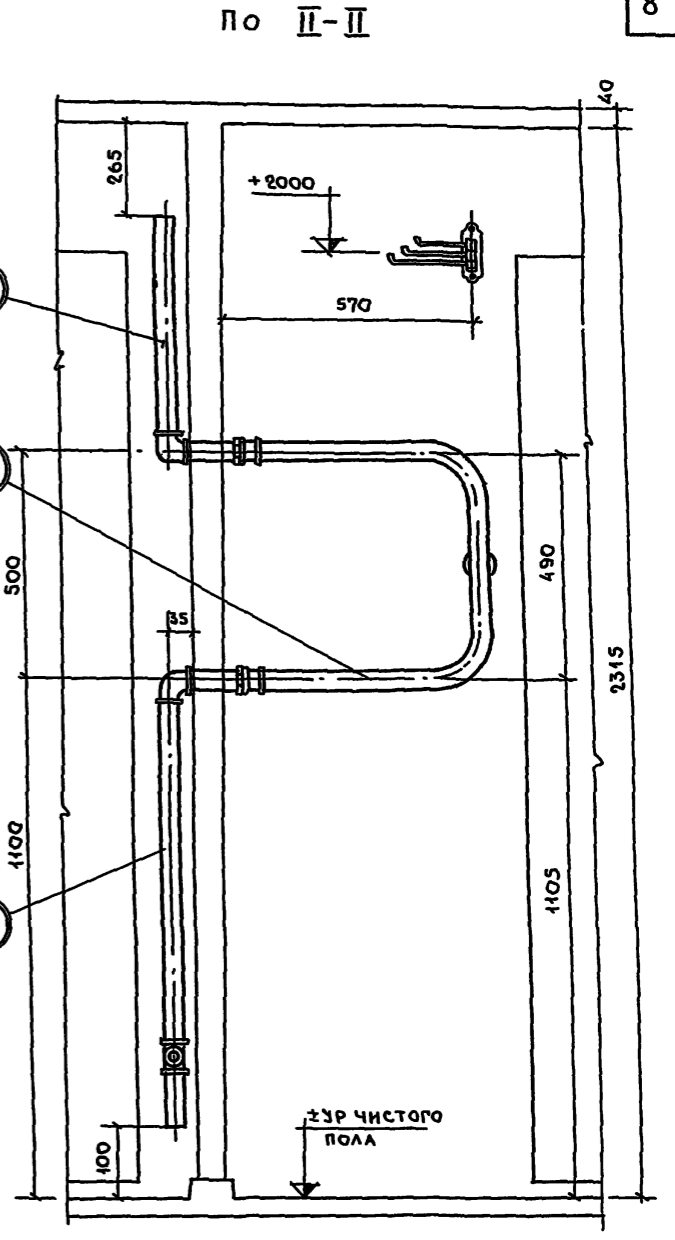
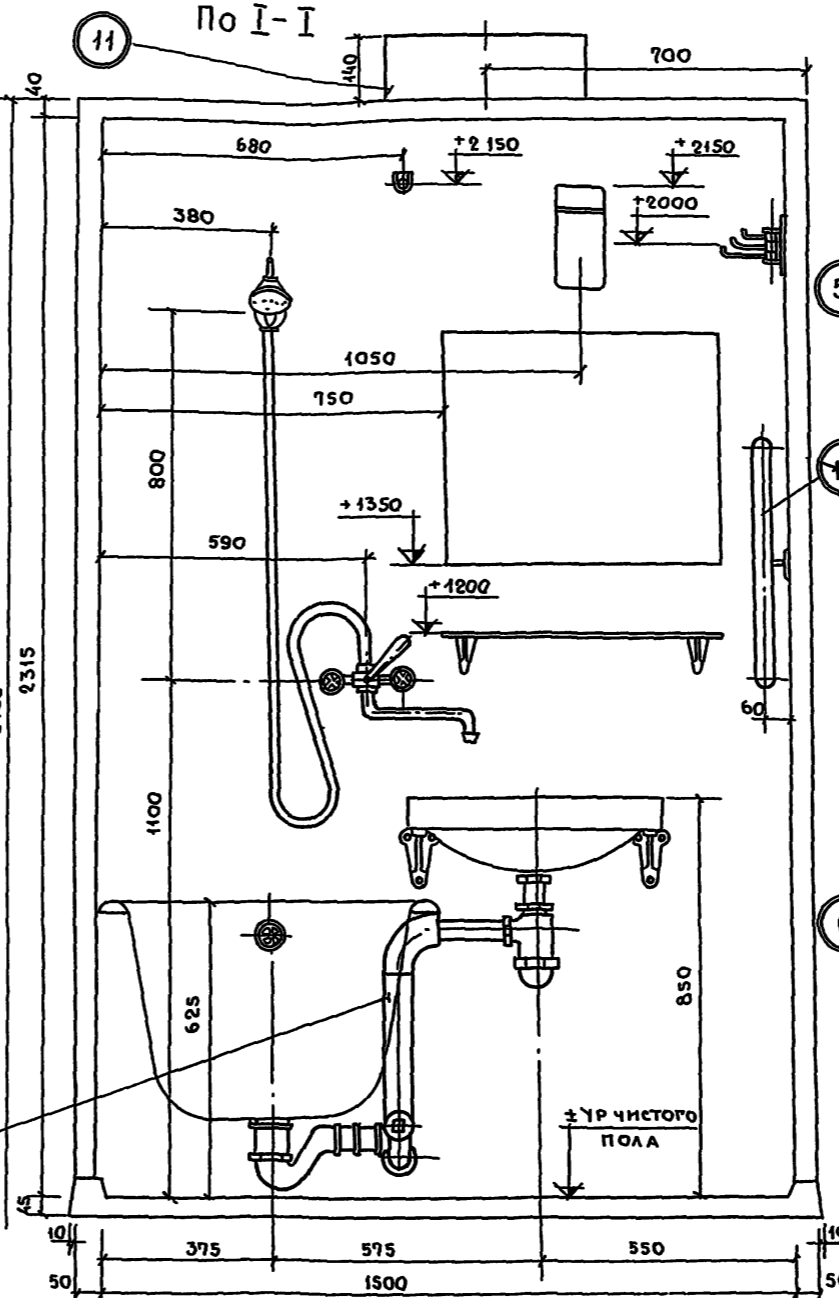
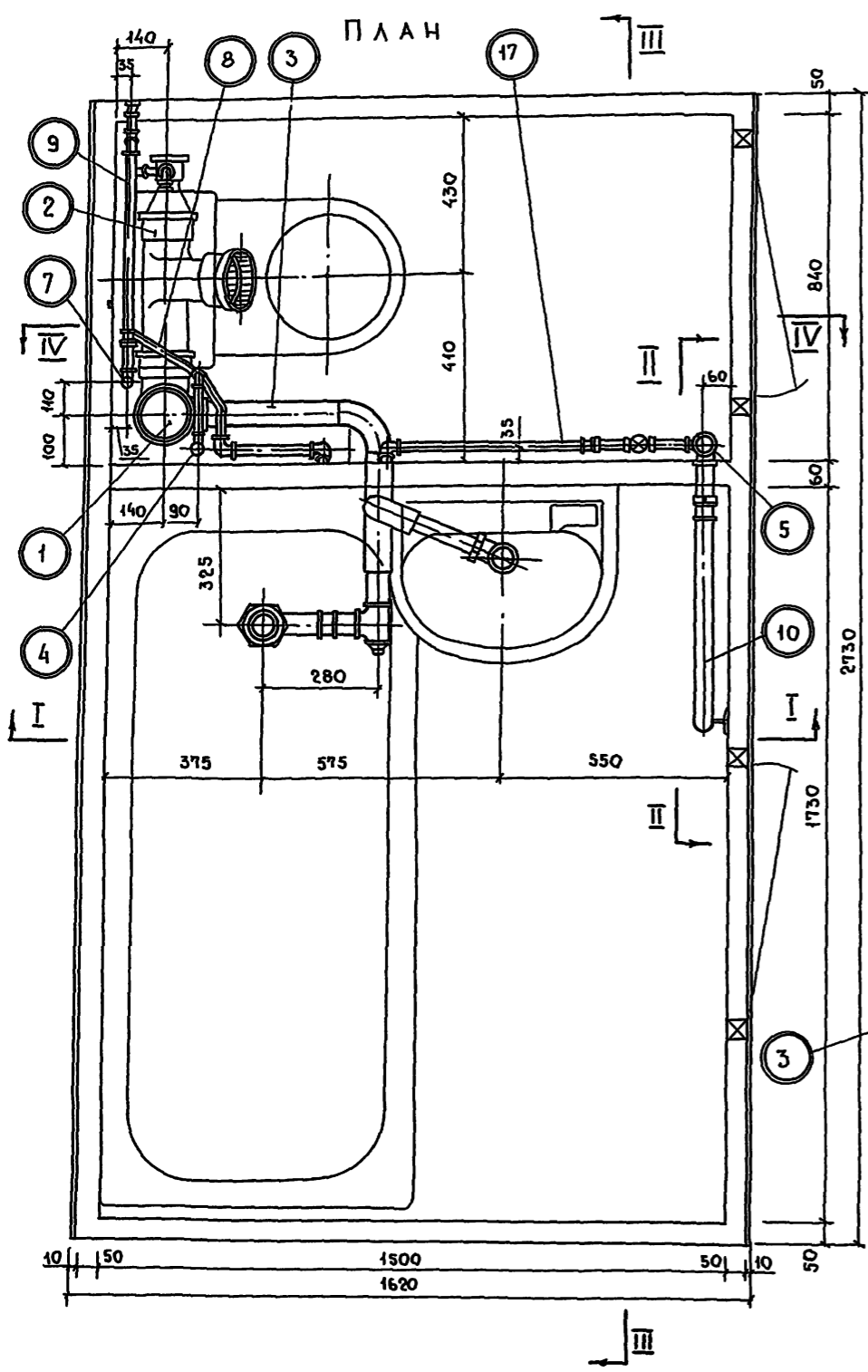
ИИ ПОЗ.	НАИМЕНОВАНИЕ УЗЛОВ ТРУБОПРОВОДОВ	МАРКИ САН-ТЕХ. КАБИН		ИИ ПОЗ.	НАИМЕНОВАНИЕ УЗЛОВ ТРУБОПРОВОДОВ	МАРКИ САН-ТЕХ. КАБИН	
		СК И-И	СК И-12			СК И-И	СК И-12
1	КАНАЛИЗАЦИОННЫЙ СТОЯК	1	1	7	ЦИРКУЛЯЦИОННЫЙ СТОЯК	94	95
2	ПРОВОДКА КАНАЛИЗАЦИИ	20	20	8	ПРОВОДКА ХОЛОДНОЙ ВОДЫ	114	114
3	ПРОВОДКА КАНАЛИЗАЦИИ К ВАННЕ	32	32	9	ПРОВОДКА ГОРЯЧЕЙ ВОДЫ К ВАННЕ	143	143
4	СТОЯК ХОЛОДНОЙ ВОДЫ	64	66	10	ПРОВОДКА ГОРЯЧЕЙ ВОДЫ К МОЙКЕ	142	142
5	СТОЯК ГОРЯЧЕЙ ВОДЫ (ВЕРХНЯЯ ЧАСТЬ)	76	78	И	ВЕНТИЛЯЦИОННЫЙ ПАТРУБОК	178	178
6	СТОЯК ГОРЯЧЕЙ ВОДЫ (НИЖНЯЯ ЧАСТЬ)	84	86				

ТК  
1975

РАЗОБЩЕННЫЕ САНИТАРНО-ТЕХНИЧЕСКИЕ КАБИНЫ СК И-И; СК И-12.  
СБОРОЧНЫЙ ЧЕРТЕЖ. ПОЛОЖЕНИЕ МОЙКИ, I. РАЗРЕЗЫ III-III; IV-IV; V-V.

СЕРИЯ  
1.188-5  
Выпуск  
6  
Лист  
6





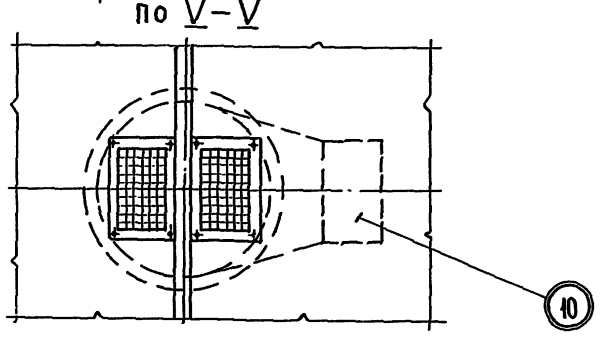
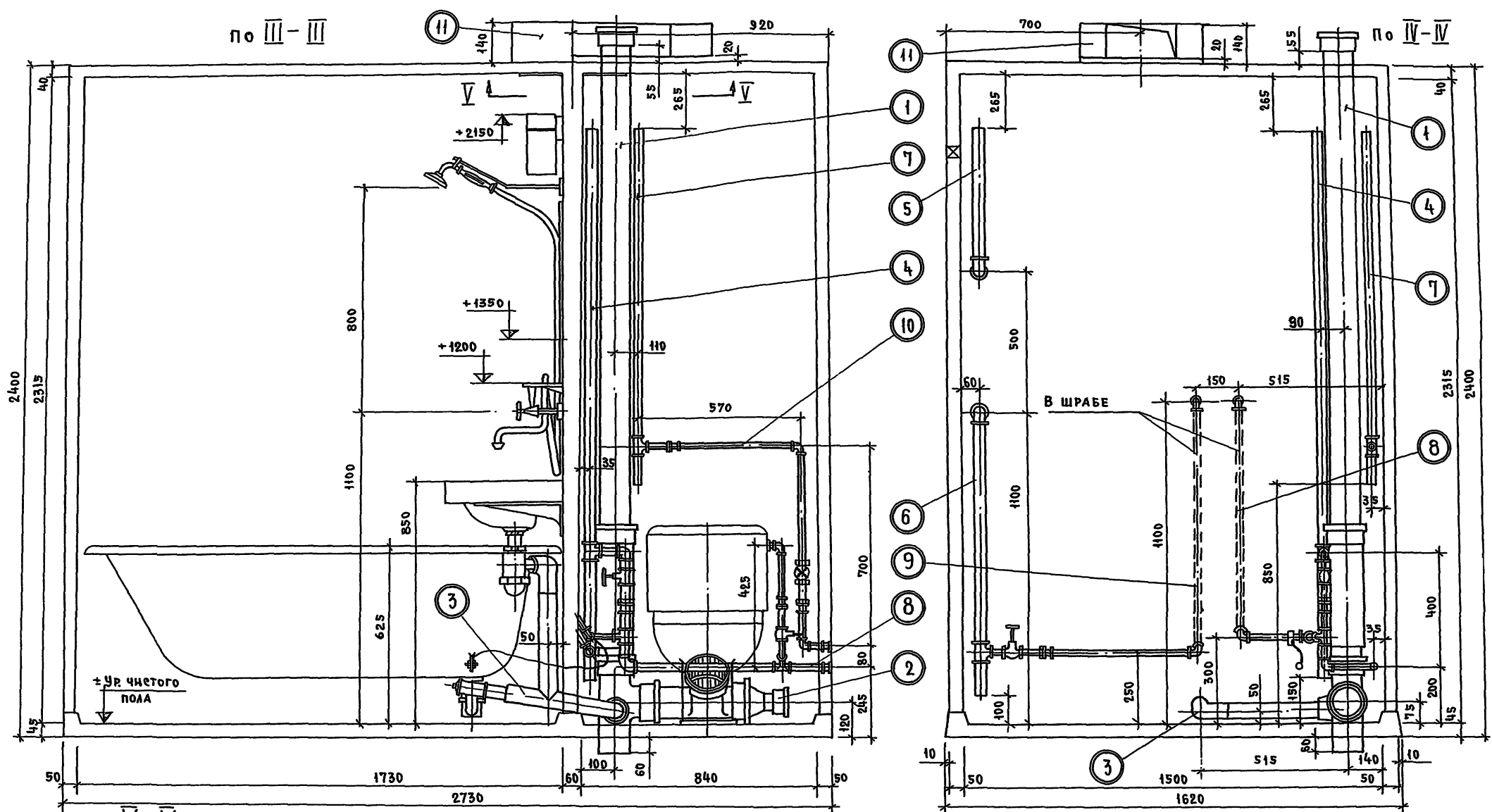
РАЗРЕЗЫ ПО III-III И IV-IV СМОТРИ ЛИСТ №8

№№ ПОЗ.	НАИМЕНОВАНИЕ УЗЛОВ ТРУБОПРОВОДОВ	МАРКИ САНТЕХКАБИНЫ		№№ ПОЗ.	НАИМЕНОВАНИЕ УЗЛОВ ТРУБОПРОВОДОВ	МАРКИ САНТЕХКАБИНЫ	
		СК12-11	СК12-12			СК12-11	СК12-12
1	КАНАЛИЗАЦИОННЫЙ СТОЯК	2	2	9	ПОДВОДКА ГОРЯЧЕЙ ВОДЫ К МОЙКЕ	142	142
2	ПОДВОДКА КАНАЛИЗАЦИИ	20	20	10	ПОЛОТЕНЦЕСУШИТЕЛЬ	163	163
3	ПОДВОДКА КАНАЛИЗАЦИИ К ВАННЕ	33	33	11	ВЕНТИЛЯЦИОННЫЙ ПАТРУБОК	178	178
4	СТОЯК ХОЛОДНОЙ ВОДЫ	64	66	12	МОНТАЖНАЯ ВСТАВКА ДЛЯ СТОЯКА ХОЛ ВОДЫ	164	165
5	СТОЯК ГОРЯЧЕЙ ВОДЫ (ВЕРХНЯЯ ЧАСТЬ)	76	78	13	МОНТАЖНАЯ ВСТАВКА ДЛЯ ЦИРКУЛЯЦИОННОГО СТОЯКА	174	175
6	СТОЯК ГОРЯЧЕЙ ВОДЫ (НИЖНЯЯ ЧАСТЬ)	85	87	14	ГИЛЬЗЫ ДЛЯ СТОЯКОВ ХОЛ И ГОР ВОДЫ	174	175
7	ЦИРКУЛЯЦИОННЫЙ СТОЯК	94	95	15	ГИЛЬЗЫ ДЛЯ ЦИРКУЛЯЦИОННОГО СТОЯКА	176	174
8	ПОДВОДКА ХОЛОДНОЙ ВОДЫ	115	115	16	МОНТАЖНАЯ ВСТАВКА ДЛЯ СТОЯКА ГОР ВОДЫ	166	167
				17	ПОДВОДКА ГОРЯЧЕЙ ВОДЫ.	144	144

ТК  
1975

РАЗБОЩЕННЫЕ САНИТАРНО-ТЕХНИЧЕСКИЕ КАБИНЫ СК12-11; СК12-12  
СБОРОЧНЫЙ ЧЕРТЕЖ. ПОЛОЖЕНИЕ МОЙКИ „1“. ПЛАН. РАЗРЕЗЫ I-I; II-II.

СЕРИЯ  
1.188-5  
ВЫПУСК ЛИСТ  
6 7

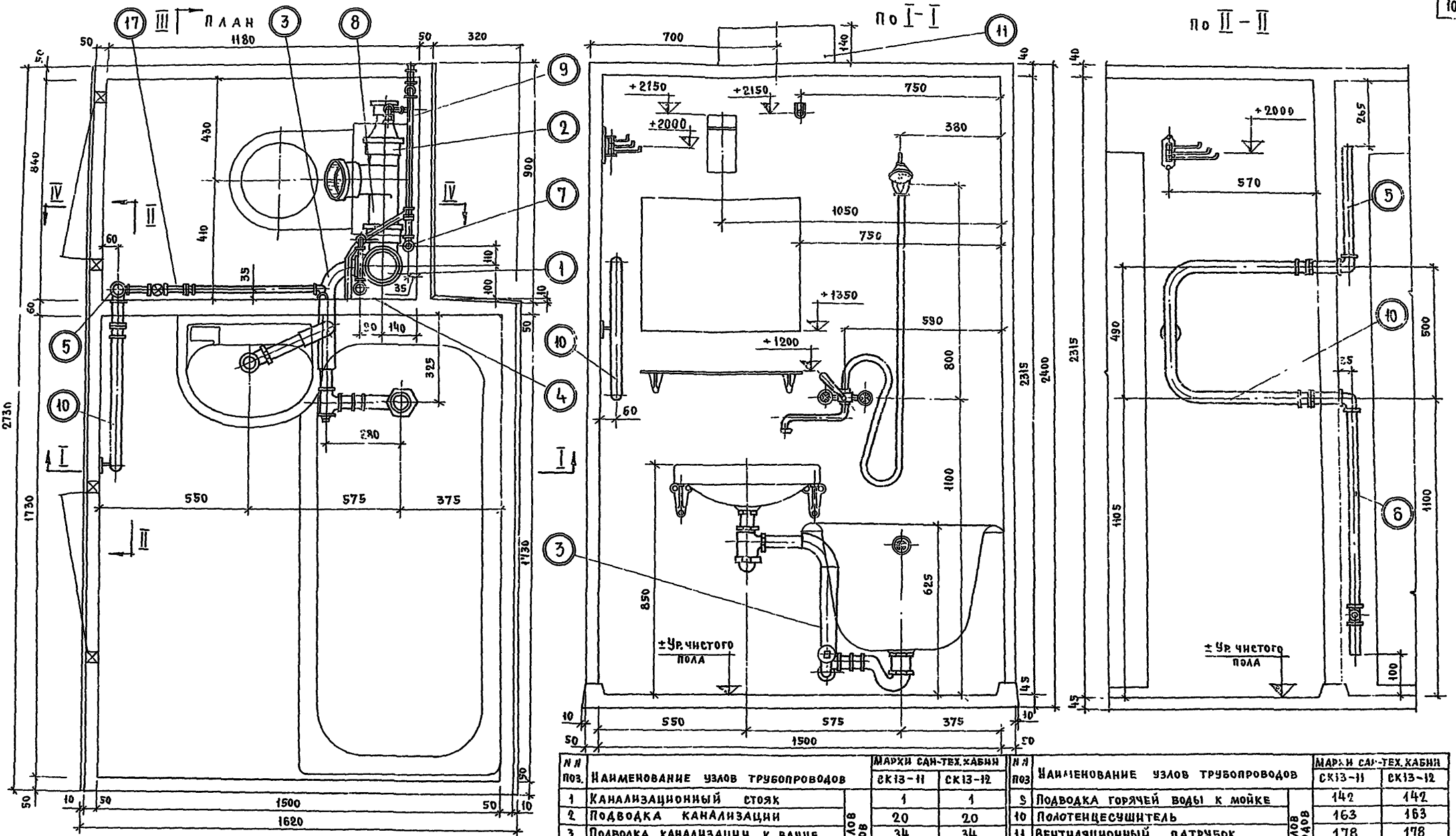


№ № ПОЗ	НАИМЕНОВАНИЕ УЗЛОВ ТРУБОПРОВОДОВ	МАРКИ САН-ТЕХ-КАБИН		№ № ПОЗ	НАИМЕНОВАНИЕ УЗЛОВ ТРУБОПРОВОДОВ	МАРКИ САН-ТЕХ-КАБИН	
		СК12-11	СК12-12			СК12-11	СК12-12
1	КАНАЛИЗАЦИОННЫЙ СТОЯК	2	2	7	ЦИРКУЛЯЦИОННЫЙ СТОЯК	94	95
2	ПОДВОДКА КАНАЛИЗАЦИИ	20	20	8	ПОДВОДКА ХОЛОДНОЙ ВОДЫ	115	115
3	ПОДВОДКА КАНАЛИЗАЦИИ К ВАННЕ	33	33	9	ПОДВОДКА ГОРЯЧЕЙ ВОДЫ	144	144
4	СТОЯК ХОЛОДНОЙ ВОДЫ	64	66	10	ПОДВОДКА ГОРЯЧЕЙ ВОДЫ К МОЙКЕ	142	142
5	СТОЯК ГОРЯЧЕЙ ВОДЫ (ВЕРХНЯЯ ЧАСТЬ)	76	78	11	ВЕНТИЛЯЦИОННЫЙ ПАТРУБОК	178	178
6	СТОЯК ГОРЯЧЕЙ ВОДЫ (НИЖНЯЯ ЧАСТЬ)	85	87				

ТК  
1975

РАЗОБЩЕННЫЕ САНИТАРНО-ТЕХНИЧЕСКИЕ КАБИНЫ СК12-11; СК12-12  
СБОРОЧНЫЙ ЧЕРТЕЖ. ПОЛОЖЕНИЕ МОЙКИ „1“. РАЗРЕЗЫ III-III; IV-IV; V-V

СЕРИЯ  
1.188-5  
Выпуск Лист  
6 8

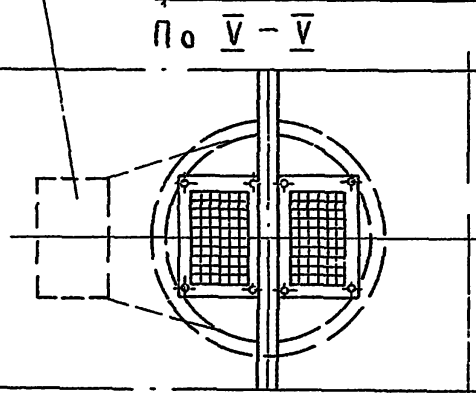
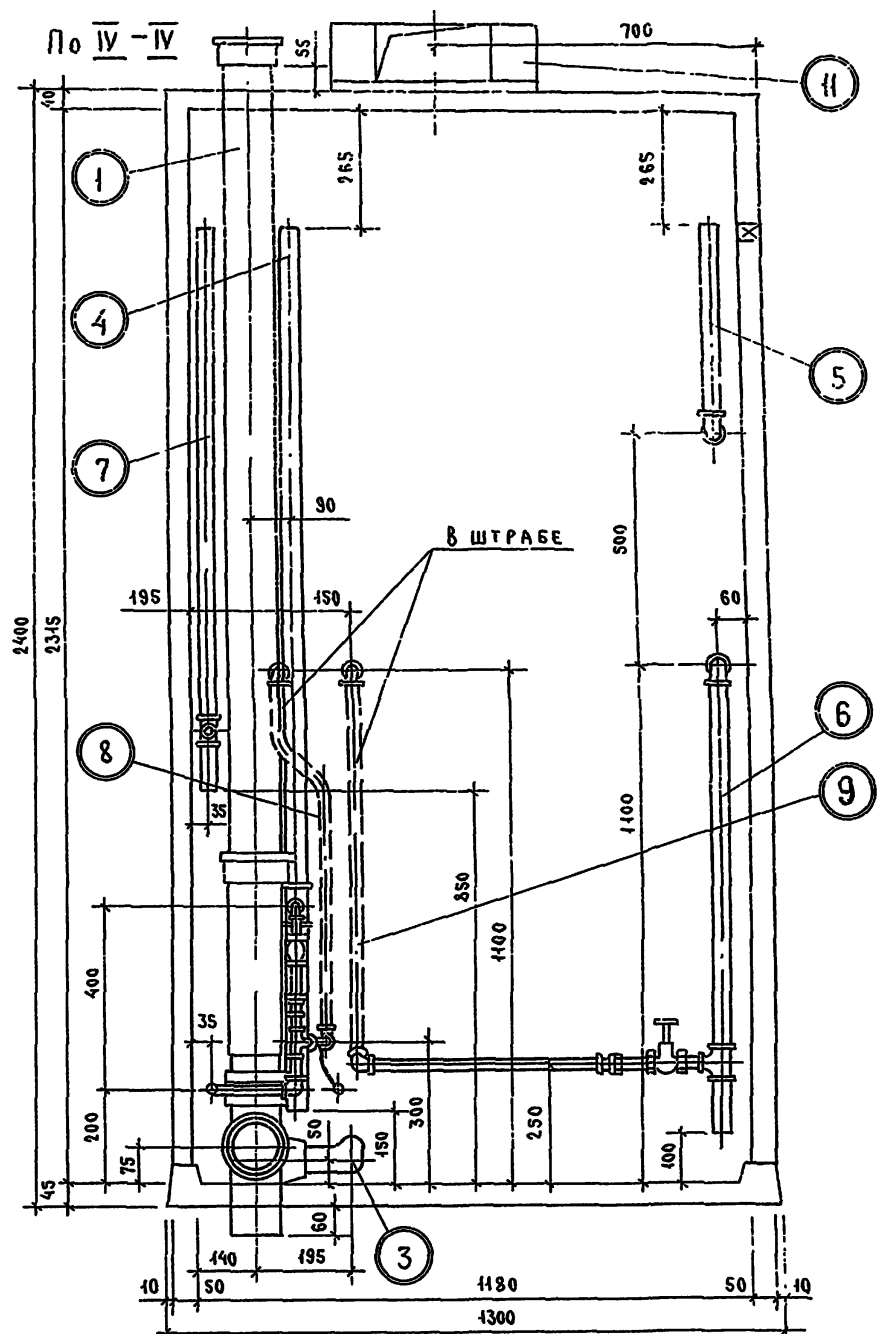
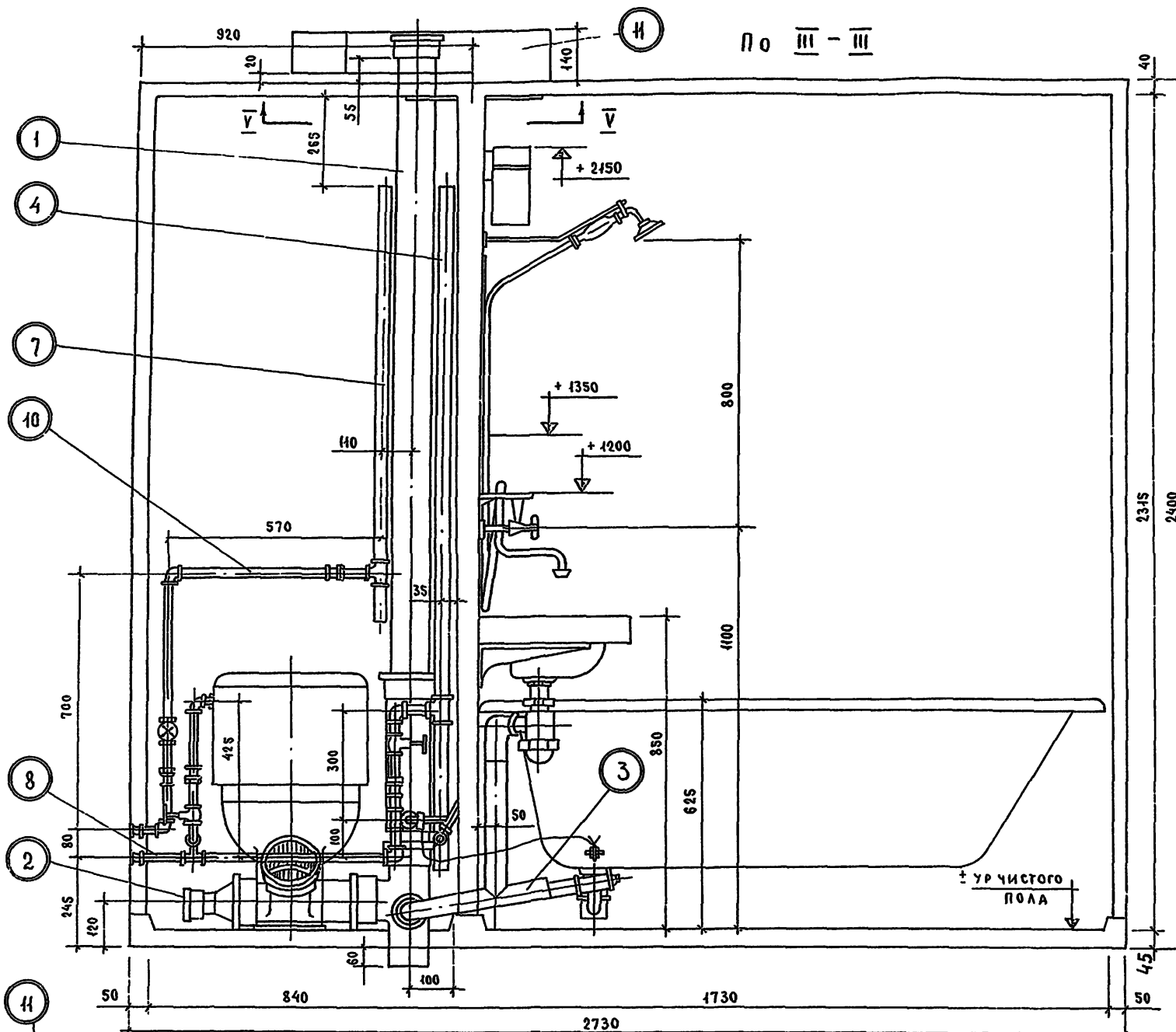


III  
 ПРИМЕЧАНИЕ :

РАЗРЕЗЫ ПО III-III И IV-IV СМОТРИ ЛИСТ № 10

№№ ПОЗ.	НАИМЕНОВАНИЕ УЗЛОВ ТРУБОПРОВОДОВ	МАРКИ САМ-ТЕХ.КАБИНЫ		№№ ПОЗ.	НАИМЕНОВАНИЕ УЗЛОВ ТРУБОПРОВОДОВ	МАРКИ САМ-ТЕХ.КАБИНЫ	
		СК13-11	СК13-12			СК13-11	СК13-12
1	КАНАЛИЗАЦИОННЫЙ СТОЯК	1	1	9	ПОДВОДКА ГОРЯЧЕЙ ВОДЫ К МОЙКЕ	142	142
2	ПОДВОДКА КАНАЛИЗАЦИИ	20	20	10	ПОЛОТЕНЦЕСУШИТЕЛЬ	163	163
3	ПОДВОДКА КАНАЛИЗАЦИИ К ВАННЕ	34	34	11	ВЕНТИЛЯЦИОННЫЙ ПАТРУБОК	178	178
4	СТОЯК ХОЛОДНОЙ ВОДЫ	64	66	12	МОНТАЙНАЯ ВСТАВКА ДЛЯ СТОЯКА ХОЛ.ВОДЫ	164	165
5	СТОЯК ГОРЯЧЕЙ ВОДЫ (ВЕРХНЯЯ ЧАСТЬ)	76	78	13	МОНТАЙНАЯ ВСТАВКА ДЛЯ ЦИРКУЛЯЦИОННОГО СТОЯКА	170	171
6	СТОЯК ГОРЯЧЕЙ ВОДЫ (НИЖНЯЯ ЧАСТЬ)	84	86	14	ГЛАЗЫ ДЛЯ СТОЯКОВ ХОЛ.И ГОР.ВОДЫ	174	175
7	ЦИРКУЛЯЦИОННЫЙ СТОЯК	94	95	15	ГЛАЗЫ ДЛЯ ЦИРКУЛЯЦИОННОГО СТОЯКА	176	174
8	ПОДВОДКА ХОЛОДНОЙ ВОДЫ	116	116	16	МОНТАЙНАЯ ВСТАВКА ДЛЯ СТОЯКА ГОР.ВОДЫ	166	167
				17	ПОДВОДКА ГОРЯЧЕЙ ВОДЫ	143	143

В. А. ЛОКШИНА  
А. А. ЛОКШИНА

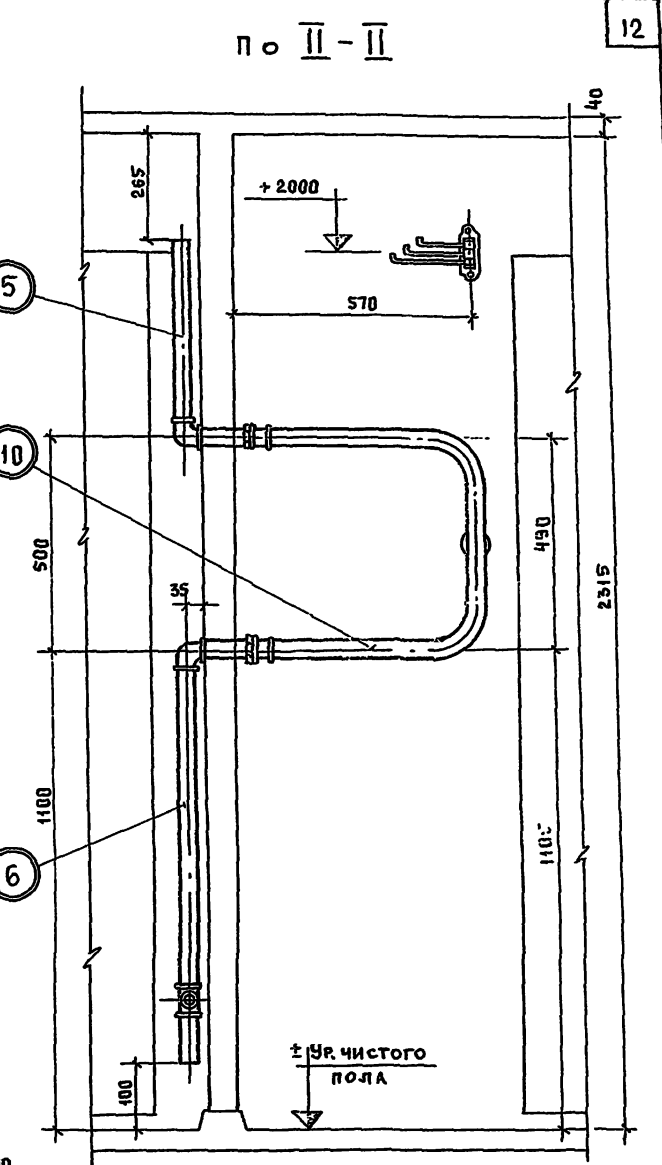
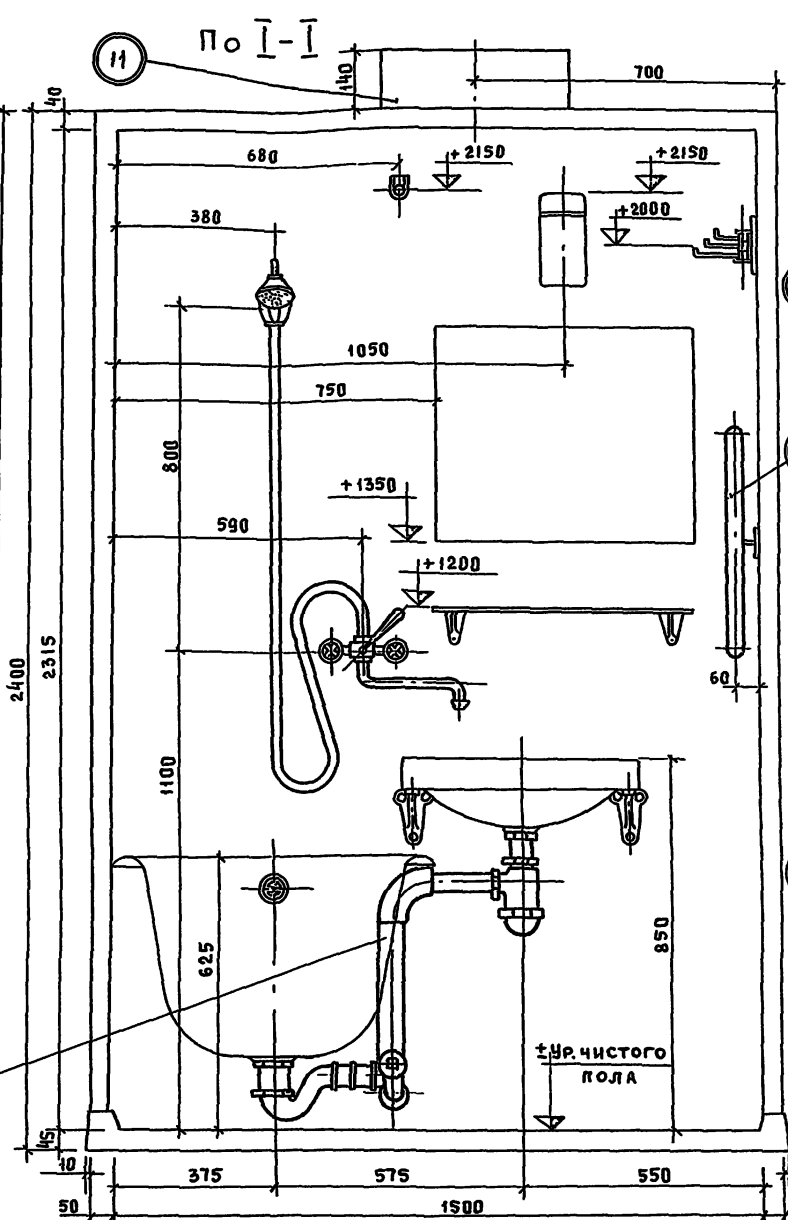
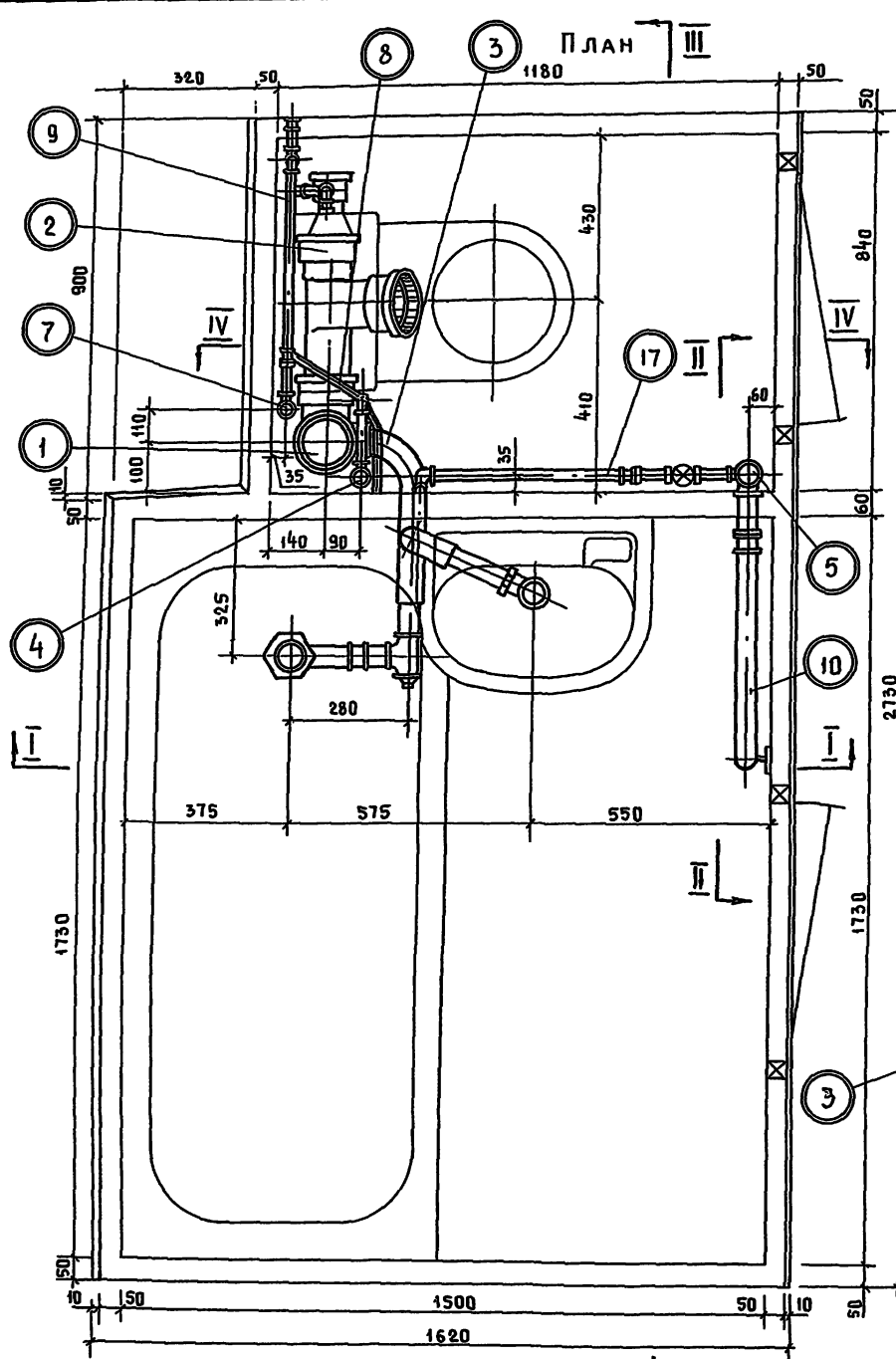


№№ поз	Наименование узлов трубопроводов	МАРКИ САН-ТЕХ КАБИН		№№ поз	Наименование узлов трубопроводов	МАРКИ САН-ТЕХ КАБИН	
		СК 13-11	СК 13-12			СК 13-11	СК 13-12
1	КАНАЛИЗАЦИОННЫЙ СТОЯК	1	1	7	ЦИРКУЛЯЦИОННЫЙ СТОЯК	94	95
2	ПОДВОДКА КАНАЛИЗАЦИИ	20	20	8	ПОДВОДКА ХОЛОДНОЙ ВОДЫ	116	116
3	ПОДВОДКА КАНАЛИЗАЦИИ К ВАННЕ	34	34	9	ПОДВОДКА ГОРЯЧЕЙ ВОДЫ	143	143
4	СТОЯК ХОЛОДНОЙ ВОДЫ	64	66	10	ПОДВОДКА ГОРЯЧЕЙ ВОДЫ К МОЙКЕ	142	142
5	СТОЯК ГОРЯЧЕЙ ВОДЫ (ВЕРХНЯЯ ЧАСТЬ)	76	78	И	ВЕНТИЛЯЦИОННЫЙ ПАТРУБОК	178	178
6	СТОЯК ГОРЯЧЕЙ ВОДЫ (НИЖНЯЯ ЧАСТЬ)	84	86				

ТК  
1975

РАЗОБЩЕННЫЕ САНИТАРНО-ТЕХНИЧЕСКИЕ КАБИНЫ СК 13-11; СК 13-12.  
СБОРОЧНЫЙ ЧЕРТЕЖ. ПОЛОЖЕНИЕ МОЙКИ, 1. РАЗРЕЗЫ III-III; IV-IV; V-V.

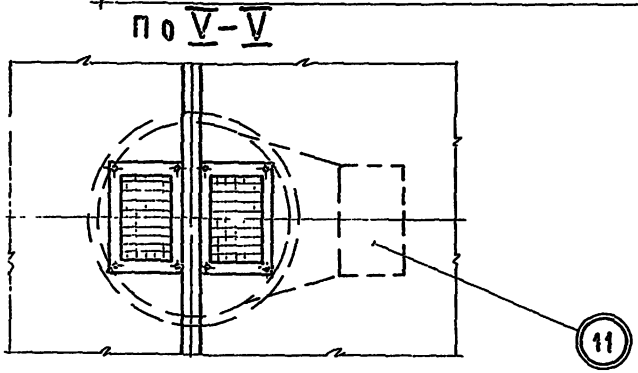
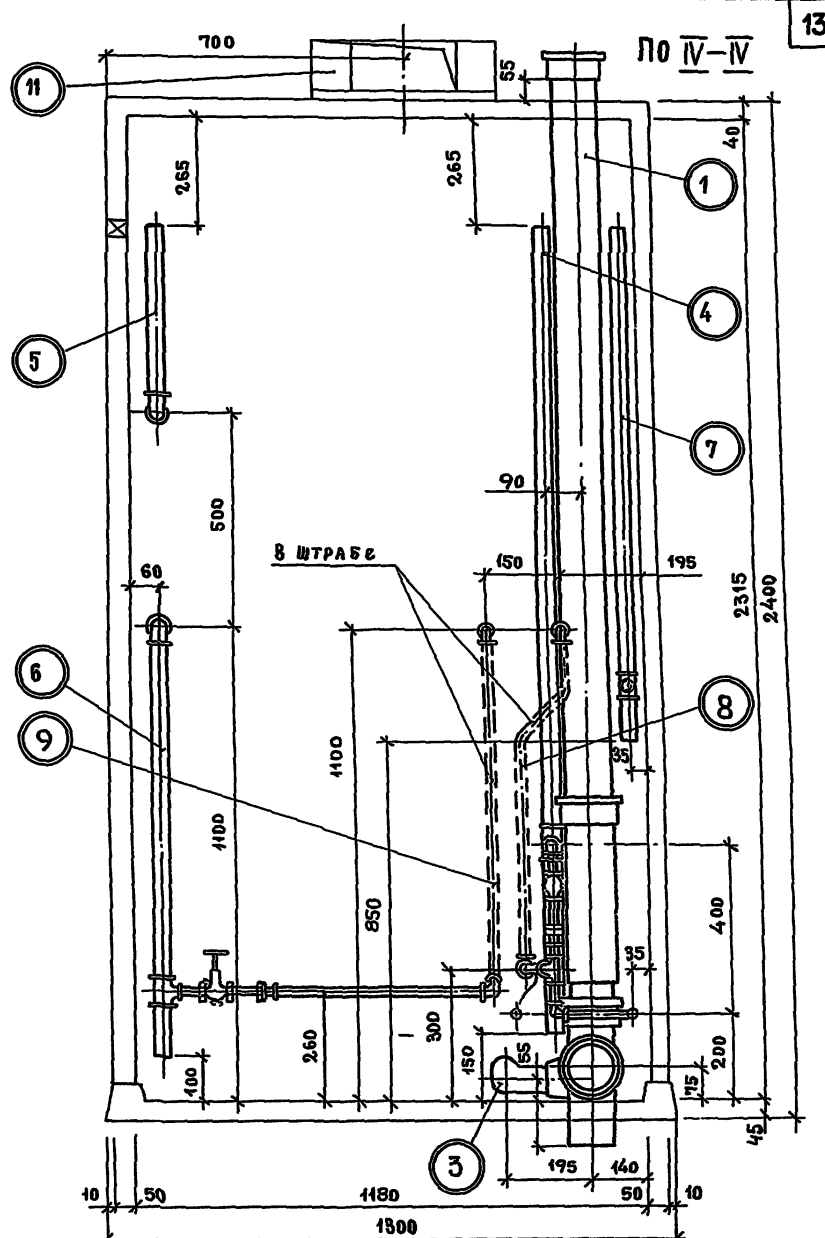
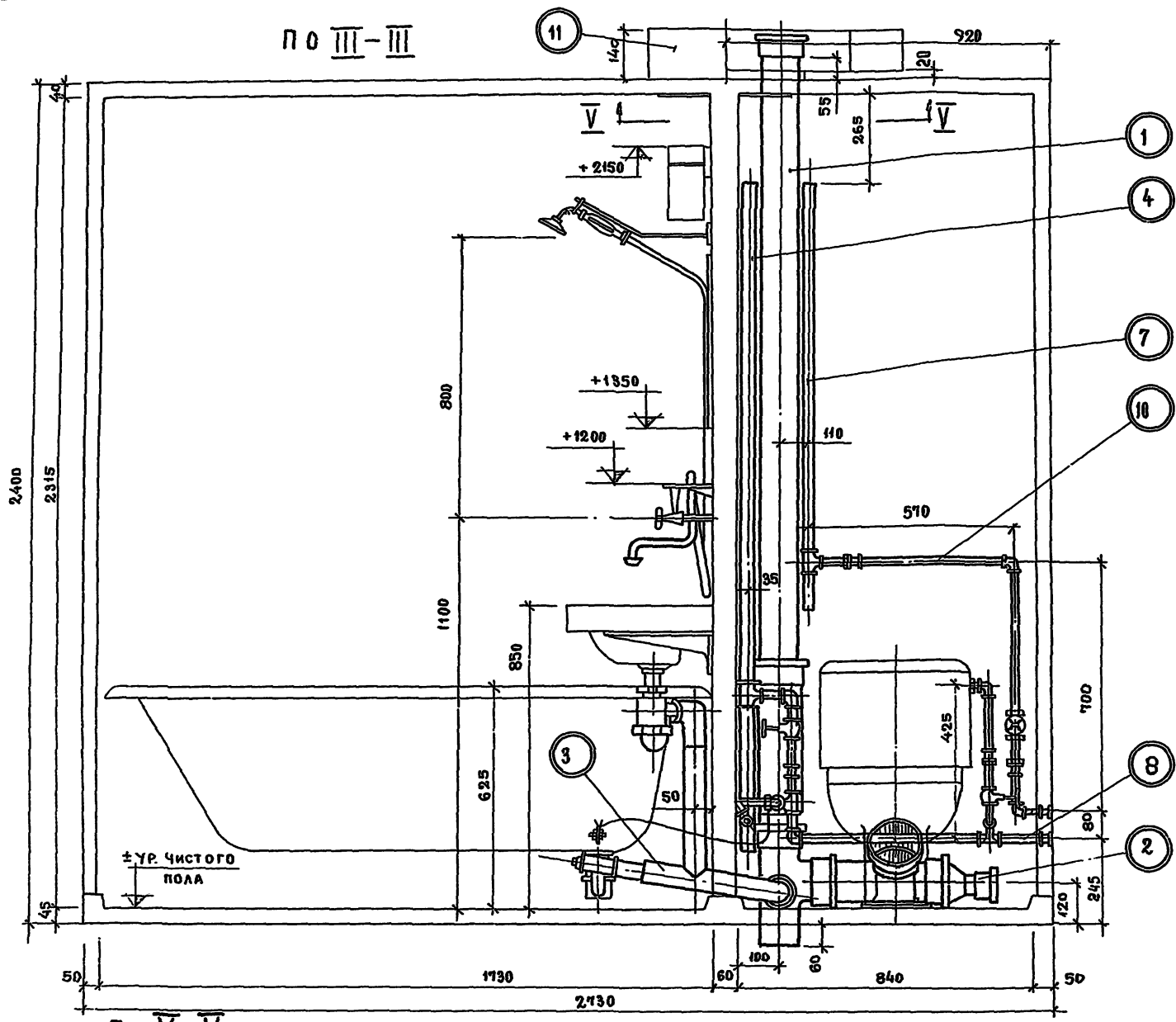
СЕРИЯ  
1.188-5  
ВЫПУСК  
6 ЛИСТ  
10



ПРИМЕЧАНИЕ:

РАЗРЕЗЫ ПО III-III И IV-IV СМОТРИ ЛИСТ №12.

№ п.п.	Наименование узлов трубопроводов	Марки сан-тех.кабин		№ п.п.	Наименование узлов трубопроводов	Марки сан-тех.кабин	
		СК-14-11	СК 14-12			СК 14-11	СК 14-12
1	КАНАЛИЗАЦИОННЫЙ СТОЯК	2	2	9	ПОДВОДКА ГОРЯЧЕЙ ВОДЫ К МОЙКЕ	142	142
2	ПОДВОДКА КАНАЛИЗАЦИИ	20	20	10	ПОЛОТЕНЦЕСУШИТЕЛЬ	163	163
3	ПОДВОДКА КАНАЛИЗАЦИИ К ВАННЕ	35	35	11	ВЕНТИЛЯЦИОННЫЙ ПАТРУБОК	178	178
4	СТОЯК ХОЛОДНОЙ ВОДЫ	64	66	12	МОНТАЖНАЯ ВСТАВКА ДЛЯ СТОЯКА ХОЛ. ВОДЫ	164	165
5	СТОЯК ГОРЯЧЕЙ ВОДЫ (ВЕРХНЯЯ ЧАСТЬ)	76	78	13	МОНТАЖНАЯ ВСТАВКА ДЛЯ ЦИРКУЛЯЦИОН. СТОЯКА	170	171
6	СТОЯК ГОРЯЧЕЙ ВОДЫ (НИЖНЯЯ ЧАСТЬ)	85	87	14	ГИЛЬЗЫ ДЛЯ СТОЯКОВ ХОЛ. И ГОР. ВОДЫ	174	175
7	ЦИРКУЛЯЦИОННЫЙ СТОЯК	94	95	15	ГИЛЬЗА ДЛЯ ЦИРКУЛЯЦИОННОГО СТОЯКА	176	174
8	ПОДВОДКА ХОЛОДНОЙ ВОДЫ	117	117	16	МОНТАЖНАЯ ВСТАВКА ДЛЯ СТОЯКА ГОР. ВОДЫ	166	167
				17	ПОДВОДКА ГОРЯЧЕЙ ВОДЫ	144	144



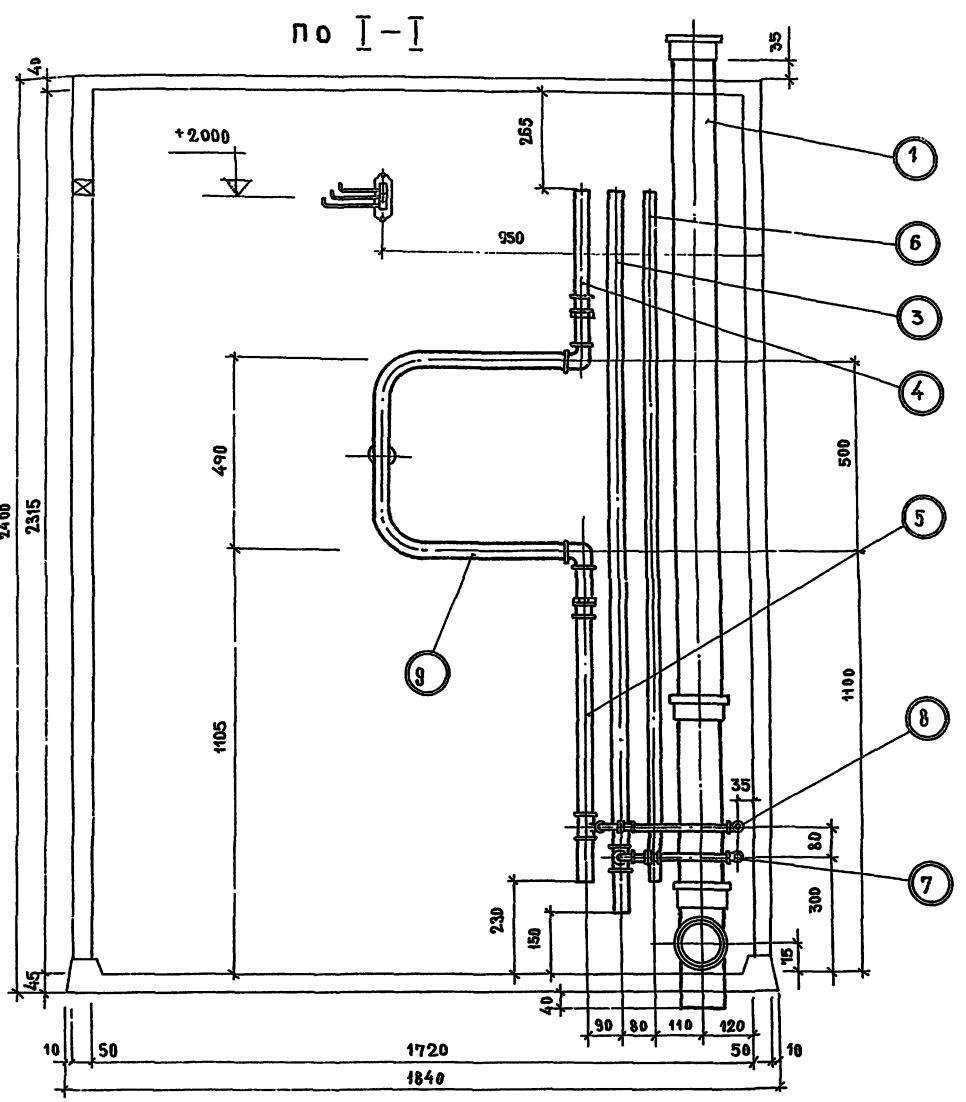
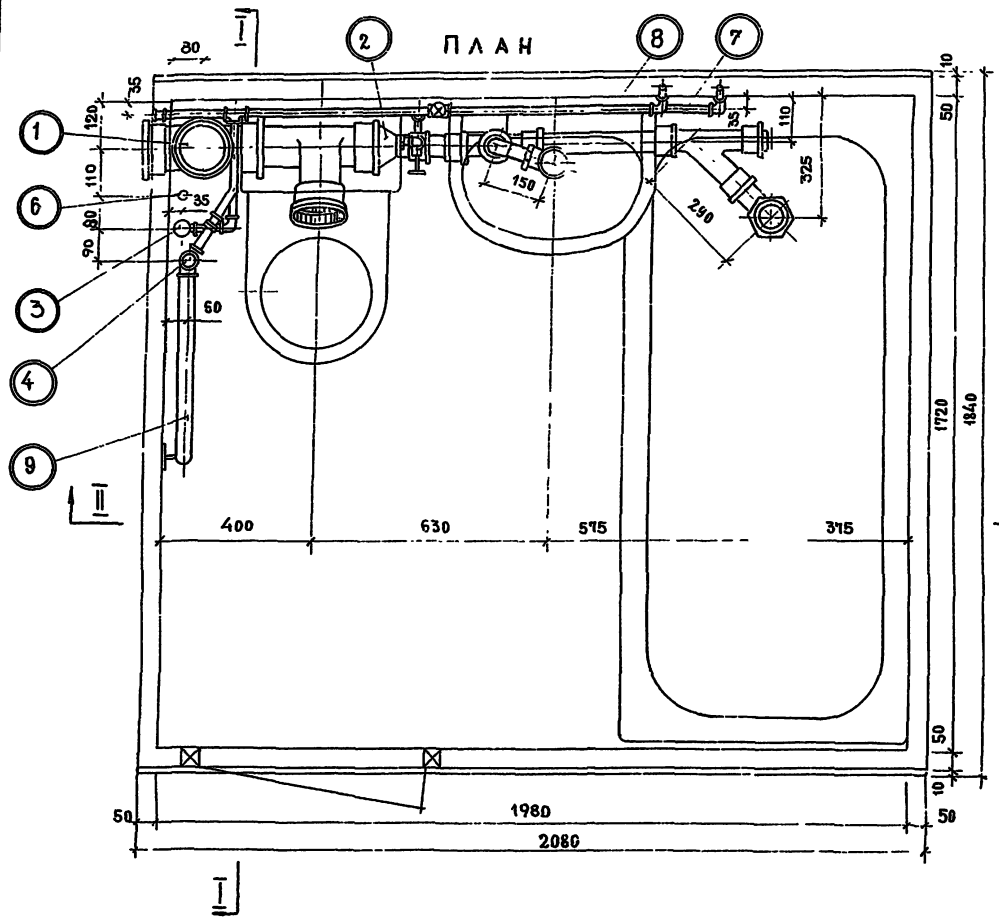
№№ ПОЗ.	НАИМЕНОВАНИЕ УЗЛОВ ТРУБОПРОВОДОВ	МАРКИ САН-ТЕХ КАБИН		№№ ПОЗ.	НАИМЕНОВАНИЕ УЗЛОВ ТРУБОПРОВОДОВ	МАРКИ САН-ТЕХ КАБИН	
		СК 14-11	СК 14-12			СК 14-11	СК 14-12
1	КАНАЛИЗАЦИОННЫЙ СТОЯК	2	2	7	ЦИРКУЛЯЦИОННЫЙ СТОЯК	94	95
2	ПОДВОДКА КАНАЛИЗАЦИИ	20	20	8	ПОДВОДКА ХОЛОДНОЙ ВОДЫ	117	117
3	ПОДВОДКА КАНАЛИЗАЦИИ К ВАННЕ	35	35	9	ПОДВОДКА ГОРЯЧЕЙ ВОДЫ	144	144
4	СТОЯК ХОЛОДНОЙ ВОДЫ	64	66	10	ПОДВОДКА ГОРЯЧЕЙ ВОДЫ К МОЙКЕ	142	142
5	СТОЯК ГОРЯЧЕЙ ВОДЫ (ВЕРХНЯЯ ЧАСТЬ)	76	78	11	ВЕНТИЛЯЦИОННЫЙ ПАТРУБОК	178	178
6	СТОЯК ГОРЯЧЕЙ ВОДЫ (НИЖНЯЯ ЧАСТЬ)	85	87				

ТК  
1975

Разобщенные санитарно-технические кабины СК 14-11; СК 14-12  
Сборочный чертёж. Положение мойки, 1" Разрезы III-III; IV-IV; V-V.

СЕРИЯ  
1.188-5  
Выпуск 6 Лист 12

А. ЛОКШИН



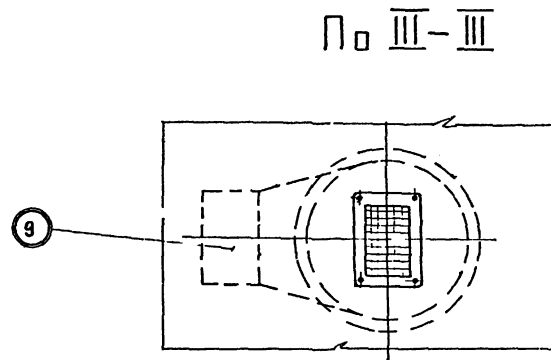
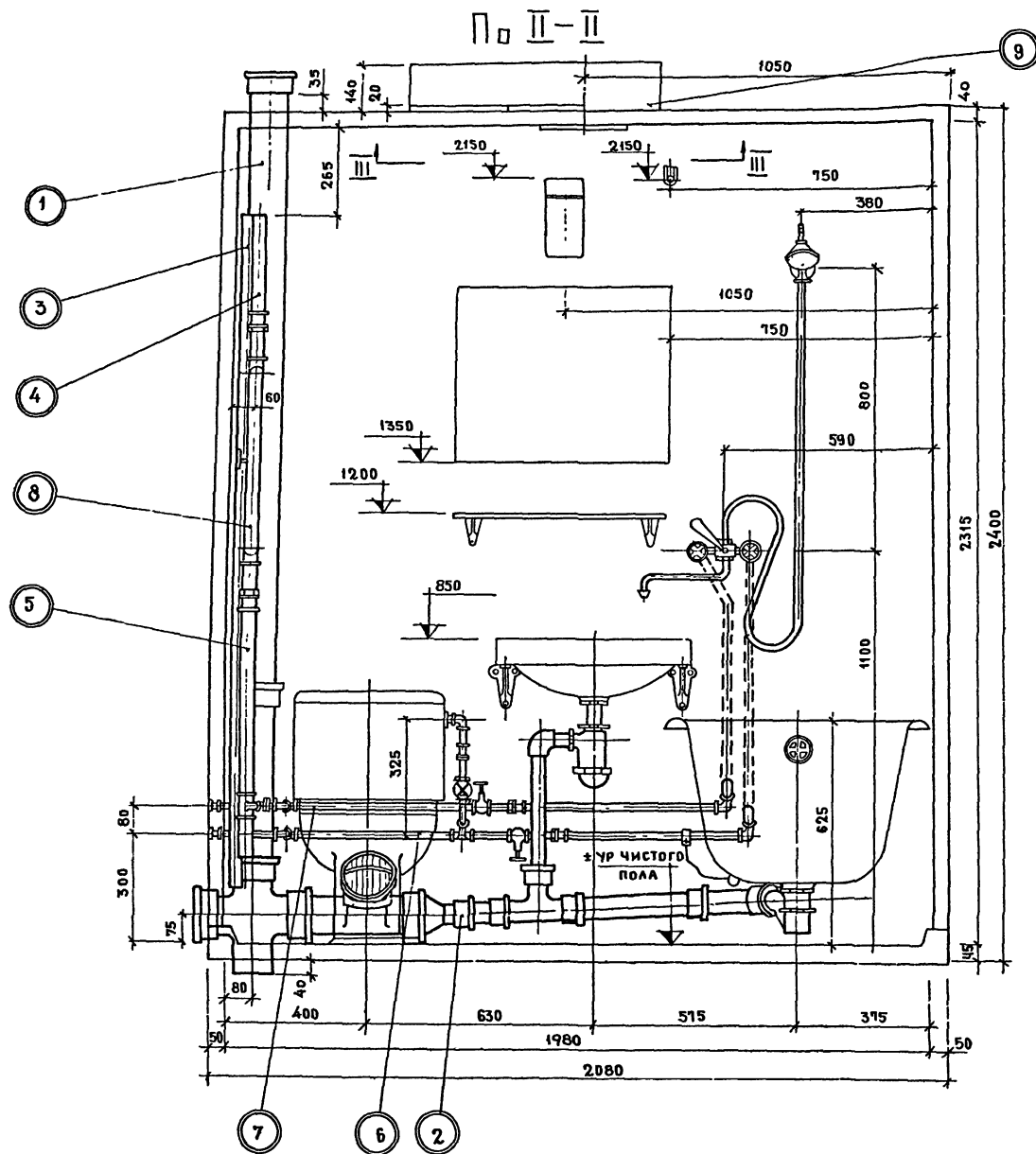
№ п/з	Наименование узлов трубопроводов	МАРКИ САН-ТЕХ.КАБИНЫ	
		СК 15-11	СК 15-12
1	Канализационных стояк	17	17
2	Подводка канализации	26	26
3	стояк холодной воды	68	72
4	стояк горячей воды(верхняя часть)	80	82
5	стояк горячей воды(нижняя часть)	88	91
6	циркуляционный стояк	96	97
7	Подводка холодной воды	128	128
8	Подводка горячей воды	153	153
9	Полотенцесушитель	163	163
10	Монтажная вставка для стояка хол.воды	164	165
11	Монтажная вставка для стояка гор. воды	168	169
12	Монтажная вставка для циркуляцион стояка	172	173
13	Гильзы для стояков хол. и гор. воды	174	175
14	Гильза для циркуляционного стояка	177	176

ПРИМЕЧАНИЕ:  
РАЗРЕЗ ПО II-II СМОТРИ ЛИСТ №14

ТК  
1975

Совмещенные санитарно-технические кабины СК 15-11; СК 15-12  
Сборочный чертеж. Положение мойки. 1<sup>й</sup> ПЛАН. РАЗРЕЗ I-I

СЕРИЯ  
1488-5  
ВЫПУСК  
6 ЛИСТ  
13



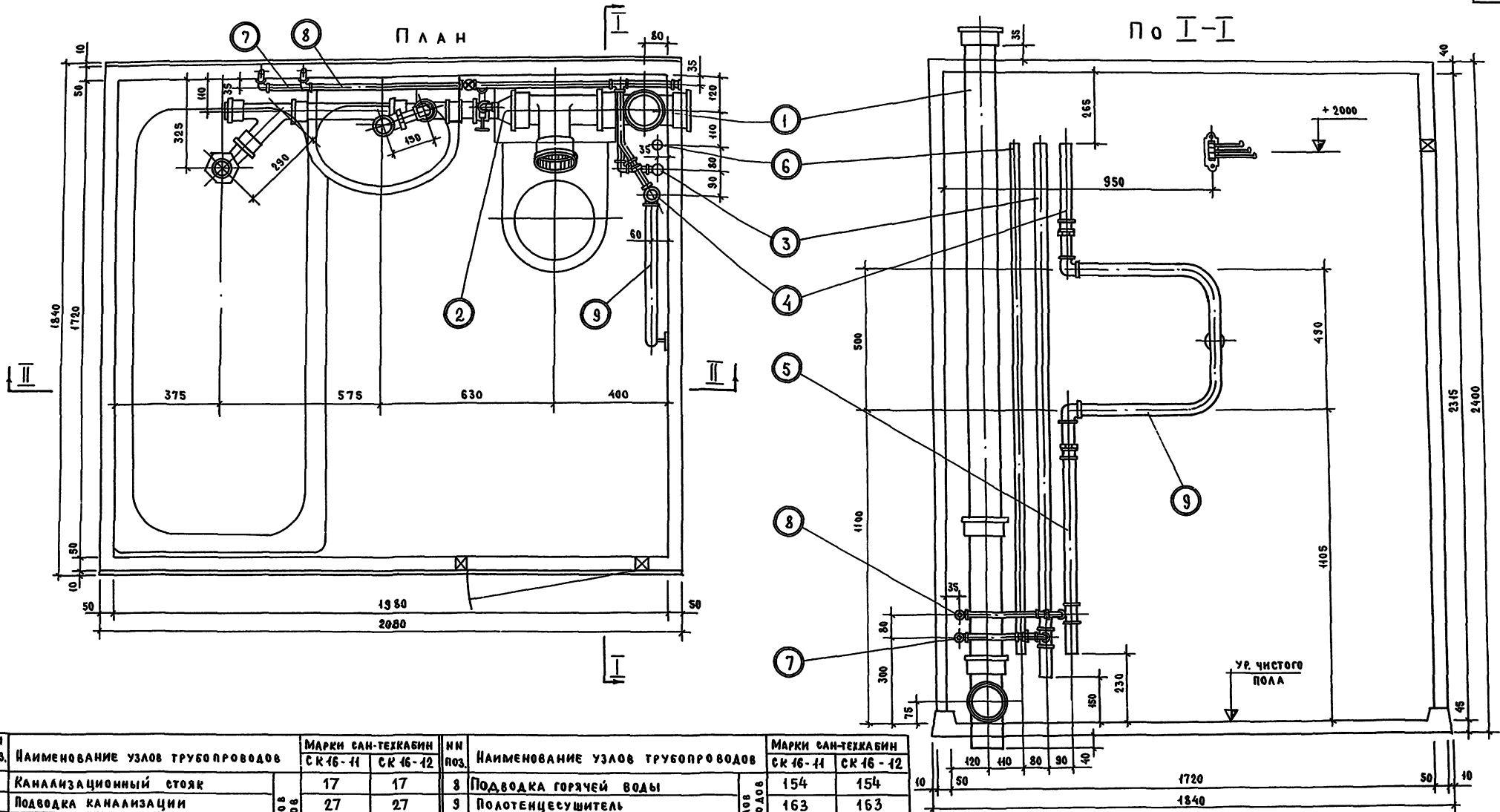
№№ поз	НАИМЕНОВАНИЕ УЗЛОВ ТРУБОПРОВОДОВ	МАРКИ САИ-ТЕХ. КАБИН	
		СК 15-11	СК 15-12
1	КАНАЛИЗАЦИОННЫЙ СТОЯК	17	17
2	ПОДВОДКА КАНАЛИЗАЦИИ	26	26
3	СТОЯК ХОЛОДНОЙ ВОДЫ	68	72
4	СТОЯК ГОРЯЧЕЙ ВОДЫ(верхняя часть)	80	82
5	СТОЯК ГОРЯЧЕЙ ВОДЫ(нижняя часть)	88	91
6	ПОДВОДКА ХОЛОДНОЙ ВОДЫ	128	128
7	ПОДВОДКА ГОРЯЧЕЙ ВОДЫ	153	153
8	ПОЛОТЕНЦЕСУШИТЕЛЬ	163	163
9	ВЕНТИЛЯЦИОННЫЙ ПАТРУБОК	178	178

ТК  
1975

Совмещенные санитарно-технические кабины СК 15-11; СК 15-12  
Сборочный чертеж. Положение мойки, 1". Разрезы II-II; III-III.

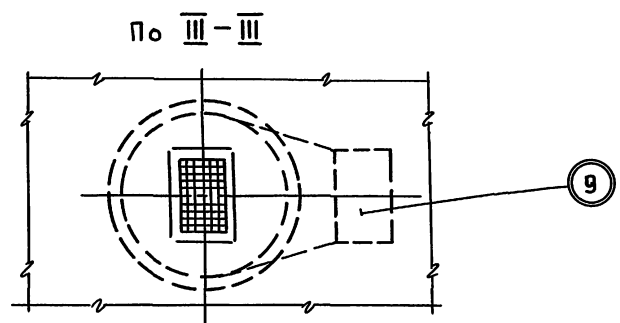
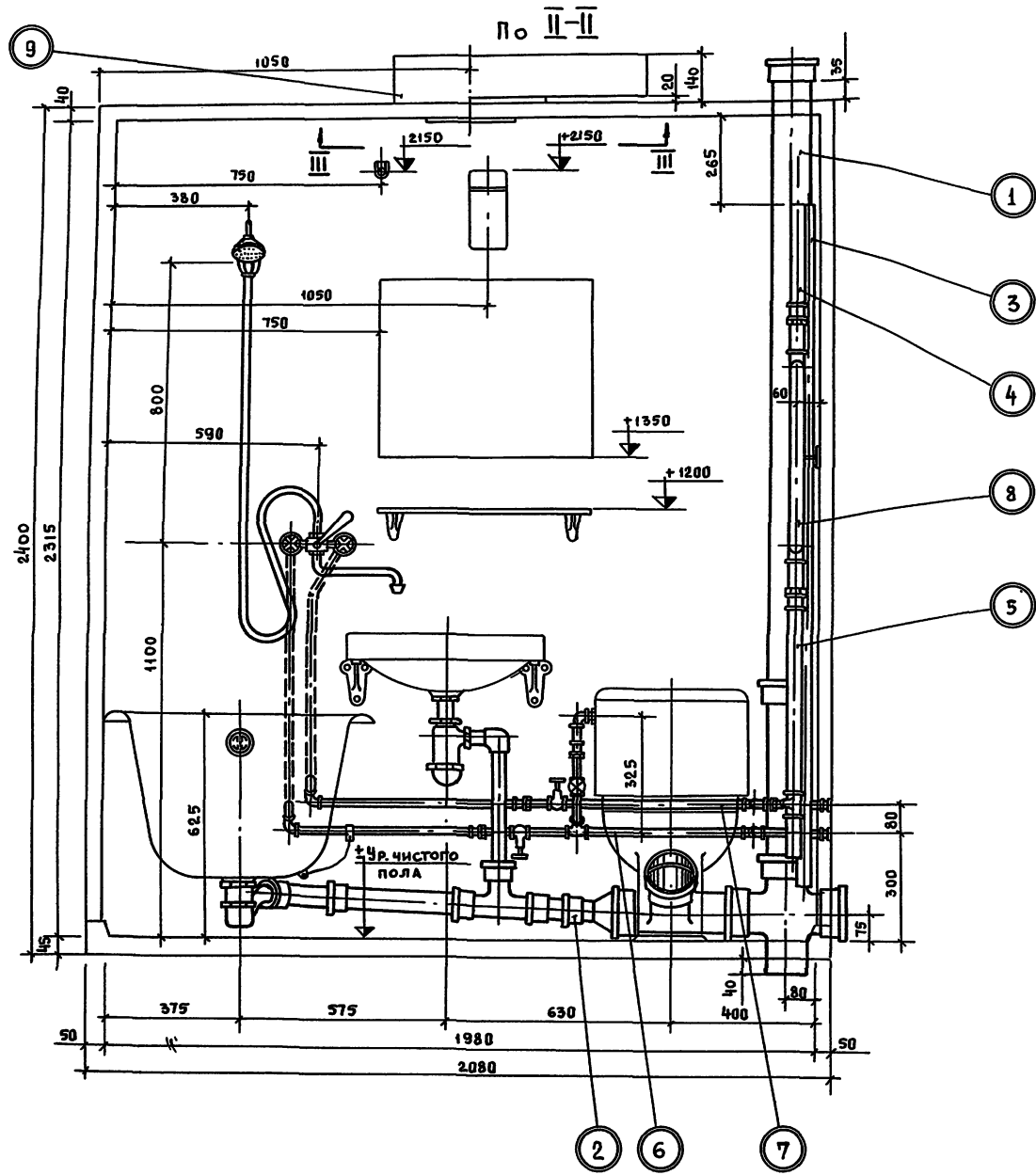
СЕРИЯ  
1188-5  
Выпуск АИСТ  
6 14





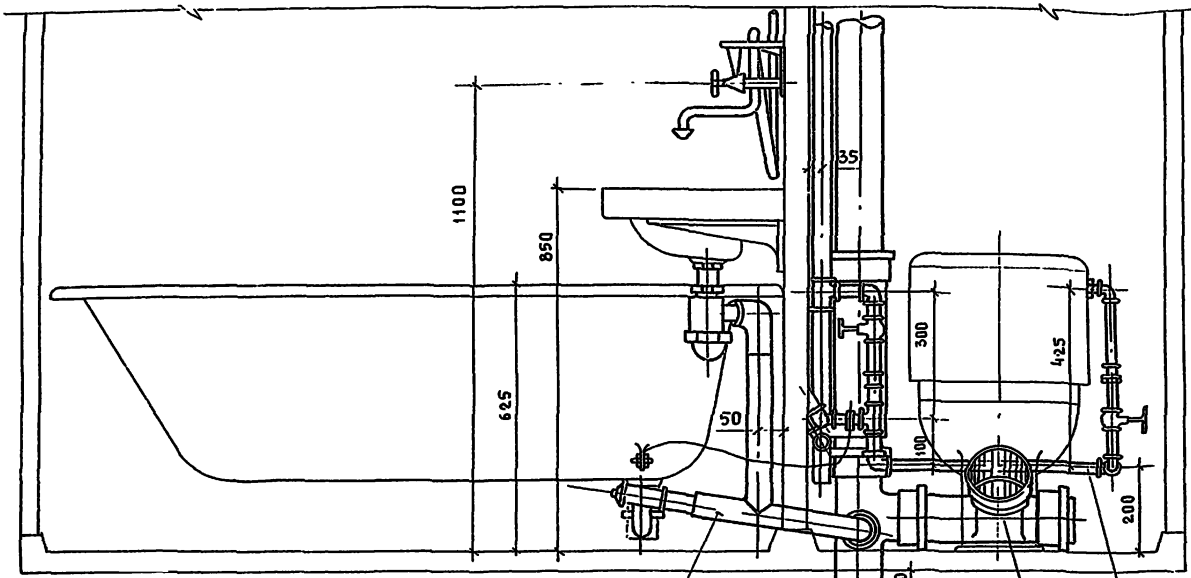
№№ ПОЗ.	НАИМЕНОВАНИЕ УЗЛОВ ТРУБОПРОВОДОВ	МАРКИ САН-ТЕХКАБИН		№№ ПОЗ.	НАИМЕНОВАНИЕ УЗЛОВ ТРУБОПРОВОДОВ	МАРКИ САН-ТЕХКАБИН	
		СК 16-11	СК 16-12			СК 16-11	СК 16-12
1	КАНАЛИЗАЦИОННЫЙ СТОЯК	17	17	8	ПОДВОДКА ГОРЯЧЕЙ ВОДЫ	154	154
2	ПОДВОДКА КАНАЛИЗАЦИИ	27	27	9	ПОДОТЕНЦЕСУШИТЕЛЬ	163	163
3	СТОЯК ХОЛОДНОЙ ВОДЫ	69	71	10	МОНТАЖНАЯ ВСТАВКА ДЛЯ СТОЯКА ХОЛ. ВОДЫ	164	165
4	СТОЯК ГОРЯЧЕЙ ВОДЫ (ВЕРХНЯЯ ЧАСТЬ)	80	82	11	МОНТАЖНАЯ ВСТАВКА ДЛЯ СТОЯКА ГОР. ВОДЫ	168	169
5	СТОЯК ГОРЯЧЕЙ ВОДЫ (НИЖНЯЯ ЧАСТЬ)	89	92	12	МОНТАЖНАЯ ВСТАВКА ДЛЯ ЦИРКУЛ. СТОЯКА	172	173
6	ЦИРКУЛЯЦИОННЫЙ СТОЯК	94	95	13	ГЛАЗЫ ДЛЯ СТОЯКОВ ХОЛ. И ГОР. ВОДЫ	174	175
7	ПОДВОДКА ХОЛОДНОЙ ВОДЫ	129	129	14	ГЛАЗА ДЛЯ ЦИРКУЛЯЦИОННОГО СТОЯКА	177	176

ПРИМЕЧАНИЕ  
РАЗРЕЗ ПО II-II СМОТРИ ЛИСТ № 16.



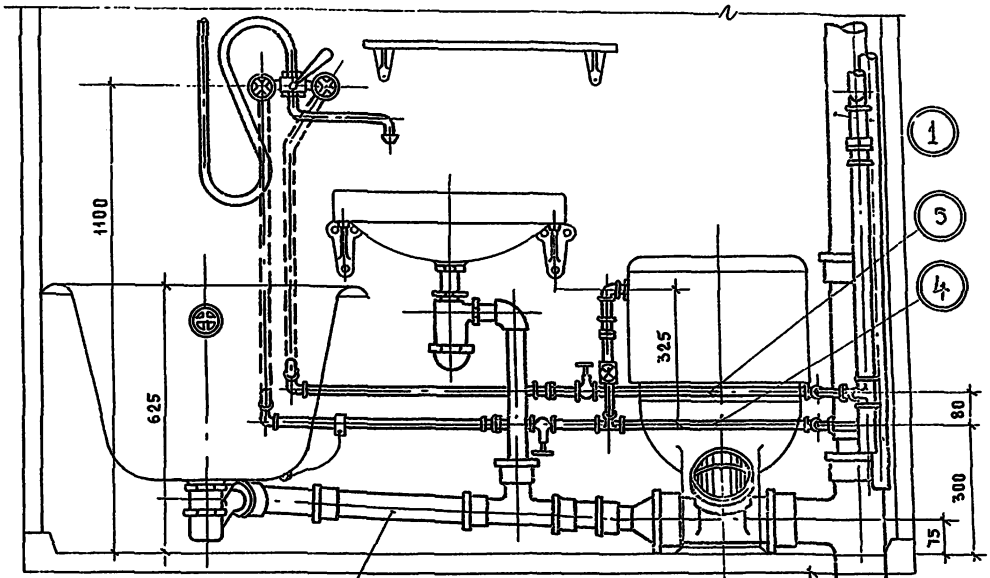
Л.П. ПОЗ.	НАИМЕНОВАНИЕ УЗЛОВ ТРУБОПРОВОДОВ	МАРКИ САН.-ТЕХ. КАБИН	
		СК 16-11	СК 16-12
1	КАНАЛИЗАЦИОННЫЙ СТОЯК	17	17
2	ПОДВОДКА КАНАЛИЗАЦИИ	27	27
3	СТОЯК ХОЛОДНОЙ ВОДЫ	69	71
4	СТОЯК ГОРЯЧЕЙ ВОДЫ (ВЕРХНЯЯ ЧАСТЬ)	80	82
5	СТОЯК ГОРЯЧЕЙ ВОДЫ (НИЖНЯЯ ЧАСТЬ)	89	92
6	ПОДВОДКА ХОЛОДНОЙ ВОДЫ	129	129
7	ПОДВОДКА ГОРЯЧЕЙ ВОДЫ	154	154
8	ПОЛОТЕНЦЕСУШИТЕЛЬ	163	163
9	ВЕНТИЛЯЦИОННЫЙ ПАТРУБОК	178	178

по I-I

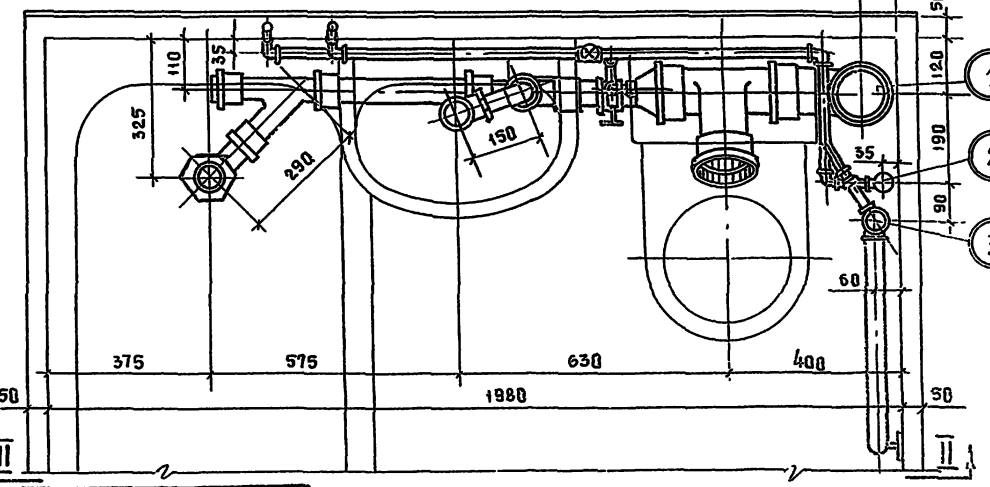
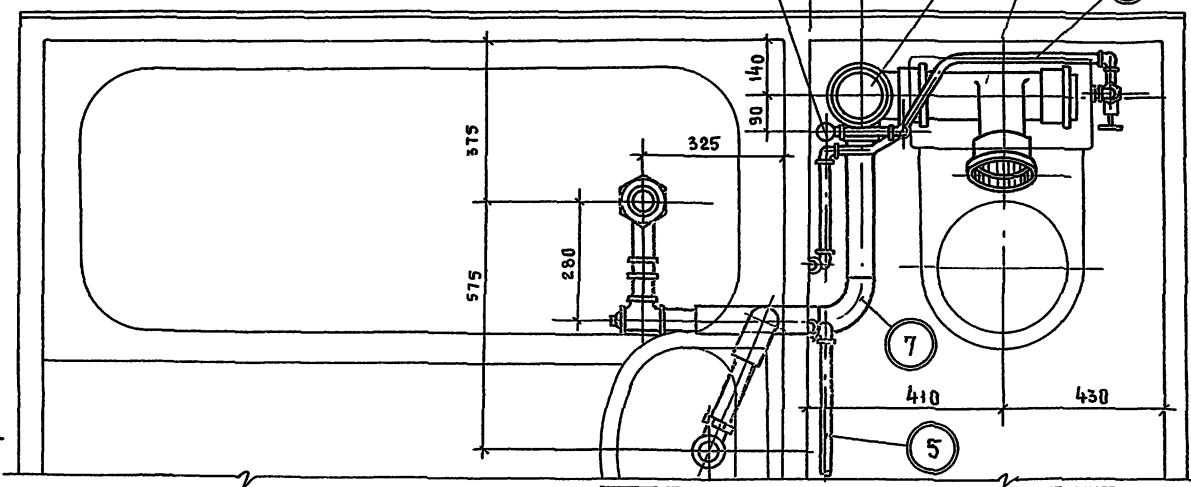


План

по II-II



План



Л/П Поз.	Наименование узлов трубопроводов	РАЗВЬЩЕННЫЕ САН.-ТЕХ. КАБИНЫ		СОВМЕЩЕННЫЕ САН.-ТЕХ. КАБИНЫ	
		СК 12-01	СК 12-02	СК 16-01 СК 18-01	СК 16-02 СК 18-02
1	КАНАЛИЗАЦИОННЫЙ СТОЯК		2	12	12
2	СТОЯК ХОЛОДНОЙ ВОДЫ	64	66	69	73
3	СТОЯК ГОРЯЧЕЙ ВОДЫ/НИЖНЯЯ ЧАСТЬ	85	87	89	92
4	ПОДВОДКА ХОЛОДНОЙ ВОДЫ	111	111	127	127
5	ПОДВОДКА ГОРЯЧЕЙ ВОДЫ	144	144	148	148
6	ПОДВОДКА КАНАЛИЗАЦИИ	21	21	27	27
7	ПОДВОДКА КАНАЛИЗАЦИИ И ВАННЕ	33	33	-	-

МАРКИ УЗЛОВ  
ТРУБОПРОВОДОВ

ТК  
1975

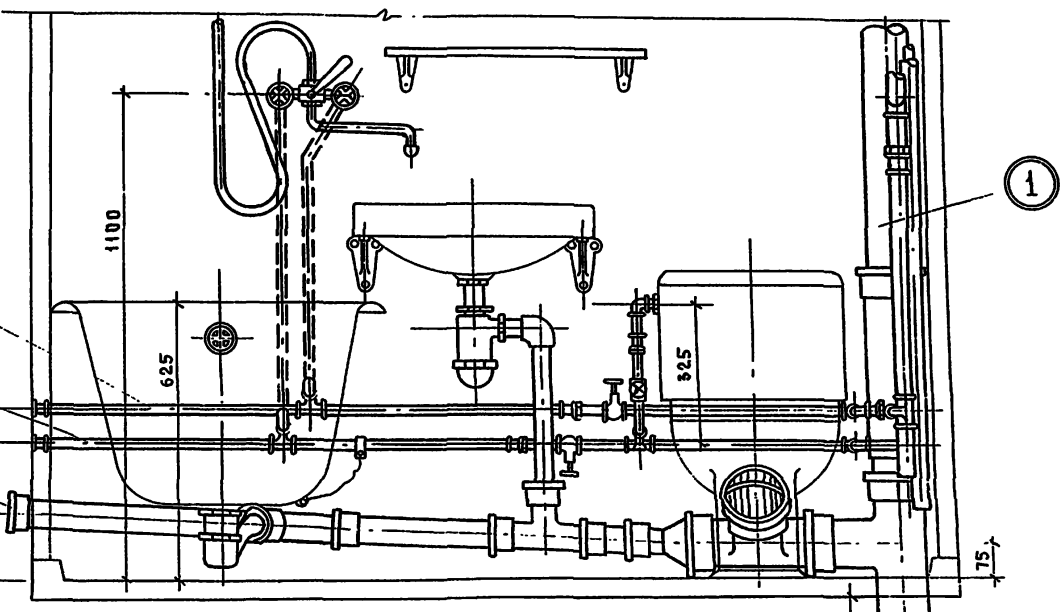
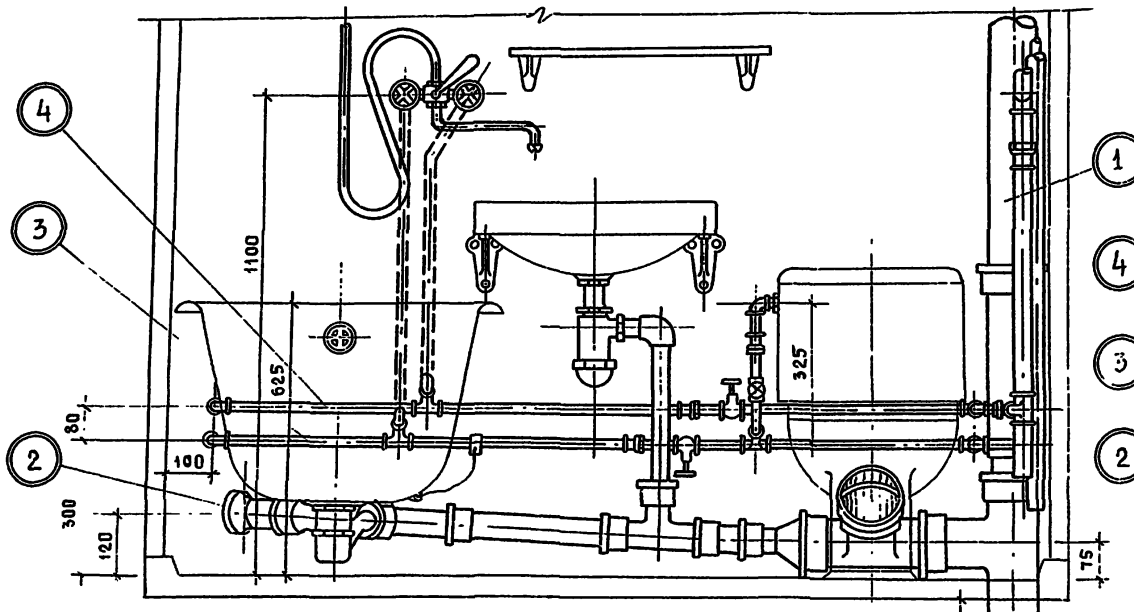
РАЗВЬЩЕННЫЕ САНИТАРНО-ТЕХНИЧЕСКИЕ КАБИНЫ СК 12-01; СК 12-02  
СОВМЕЩЕННЫЕ САНИТАРНО-ТЕХНИЧЕСКИЕ КАБИНЫ СК 16-01; СК 16-02; СК 18-01; СК 18-02  
СБОРОЧНЫЙ ЧЕРТЕЖ. ПОЛОЖЕНИЕ МОЙКИ "D" БАДМ.

СЕРИЯ  
1.188-5  
ВЫПУСК ЛИС  
6 17

Г. МОСКВА  
ИЗДАТЕЛЬСТВО  
СТАНДАРТ  
А. ЛОКШИН  
В. АМЕР

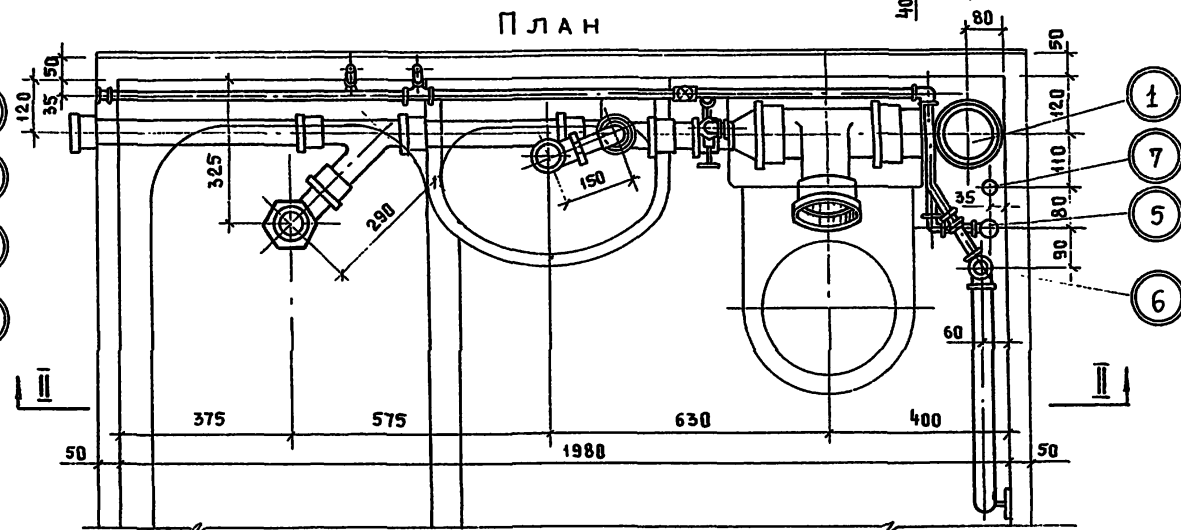
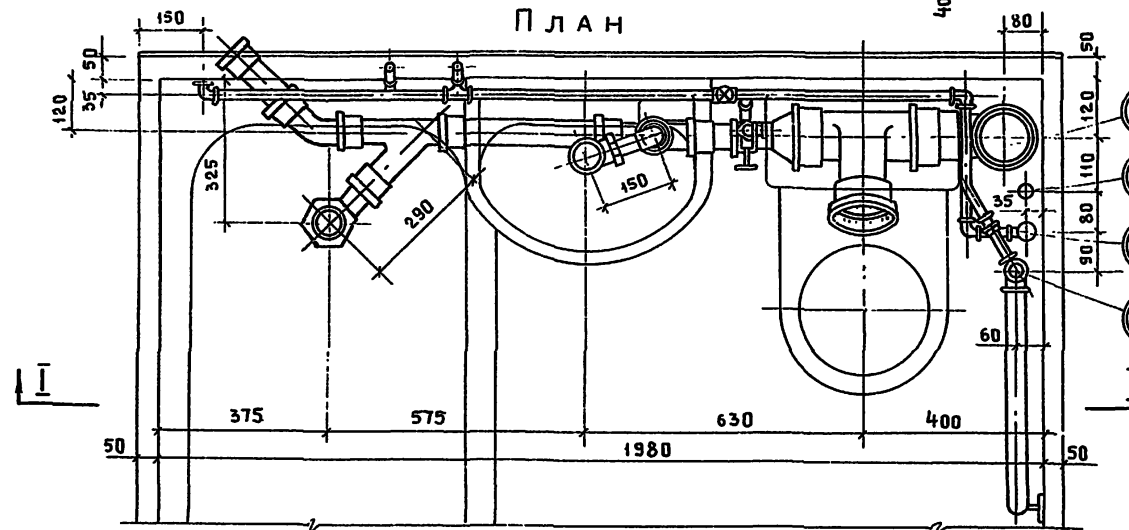
По I-I. Положение мойки 2.

По II-II. Положение мойки 3.



План

План



ЛЛ поз.	Наименование узлов трубопроводов	Положение мойки			
		2		3	
		СК 16-21 СК 18-21	СК 16-22 СК 18-22	СК 16-31 СК 18-31	СК 16-32 СК 18-32
1	Канализационный стояк	14	14	14	14
2	Подводка канализации	29	29	31	31
3	Подводка холодной воды	131	131	133	133
4	Подводка горячей воды	160	160	162	162
5	Стояк холодной воды	69	73	69	73
6	Стояк горячей воды/верхняя часть	80	82	80	82
7	Циркуляционный стояк	96	97	96	97

ТК  
1975

СОВМЕЩЕННЫЕ САНИТАРНО-ТЕХНИЧЕСКИЕ КАБИНЫ СК 16-21; СК 16-22; СК 18-21; СК 18-22;  
СК 16-31; СК 16-32; СК 18-31; СК 18-32

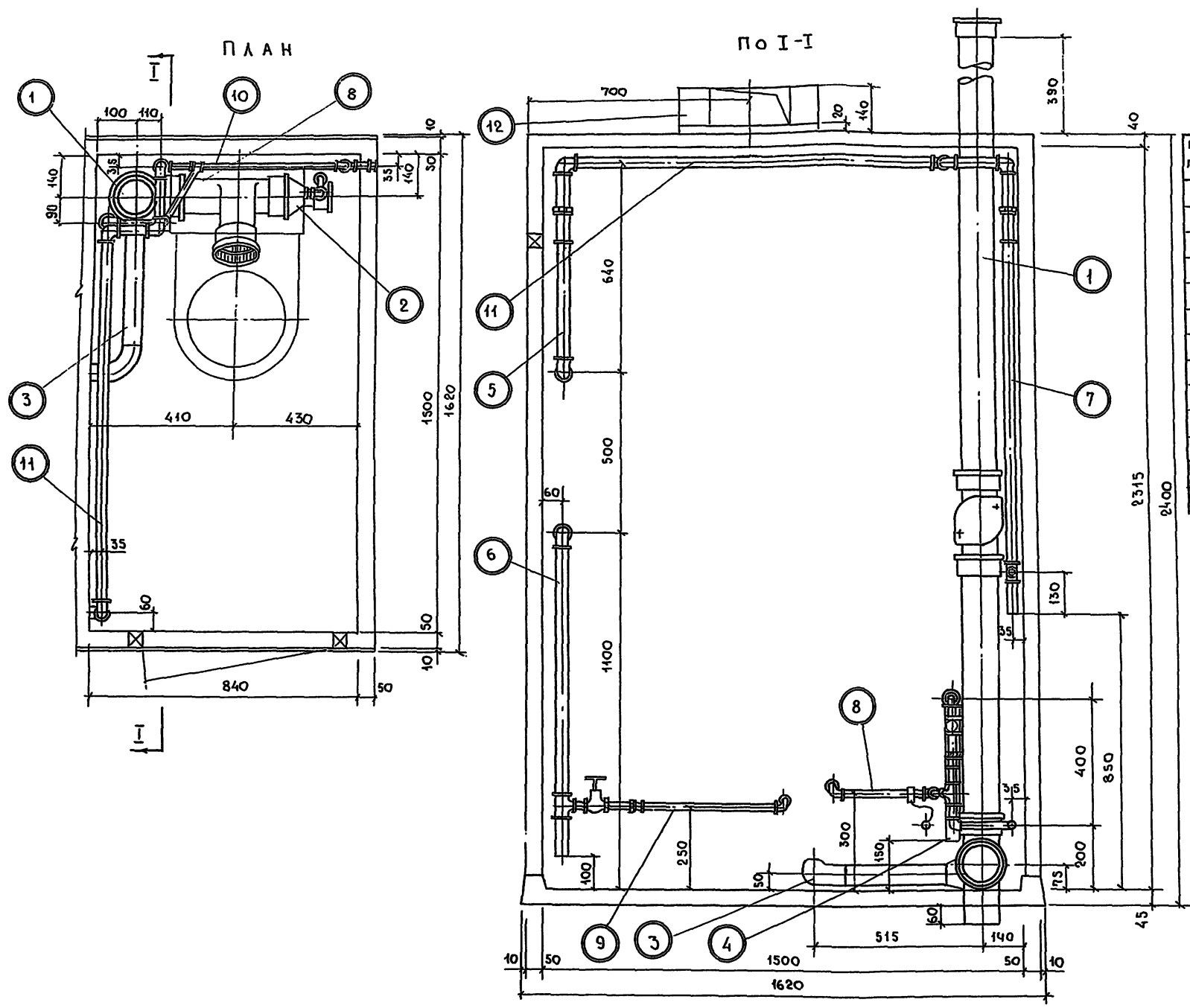
СБОРОЧНЫЙ ЧЕРТЕЖ. ПОЛОЖЕНИЕ МОЙКИ „2“; „3“.

СЕРИЯ  
1.188-5  
Выпуск лист  
6 18

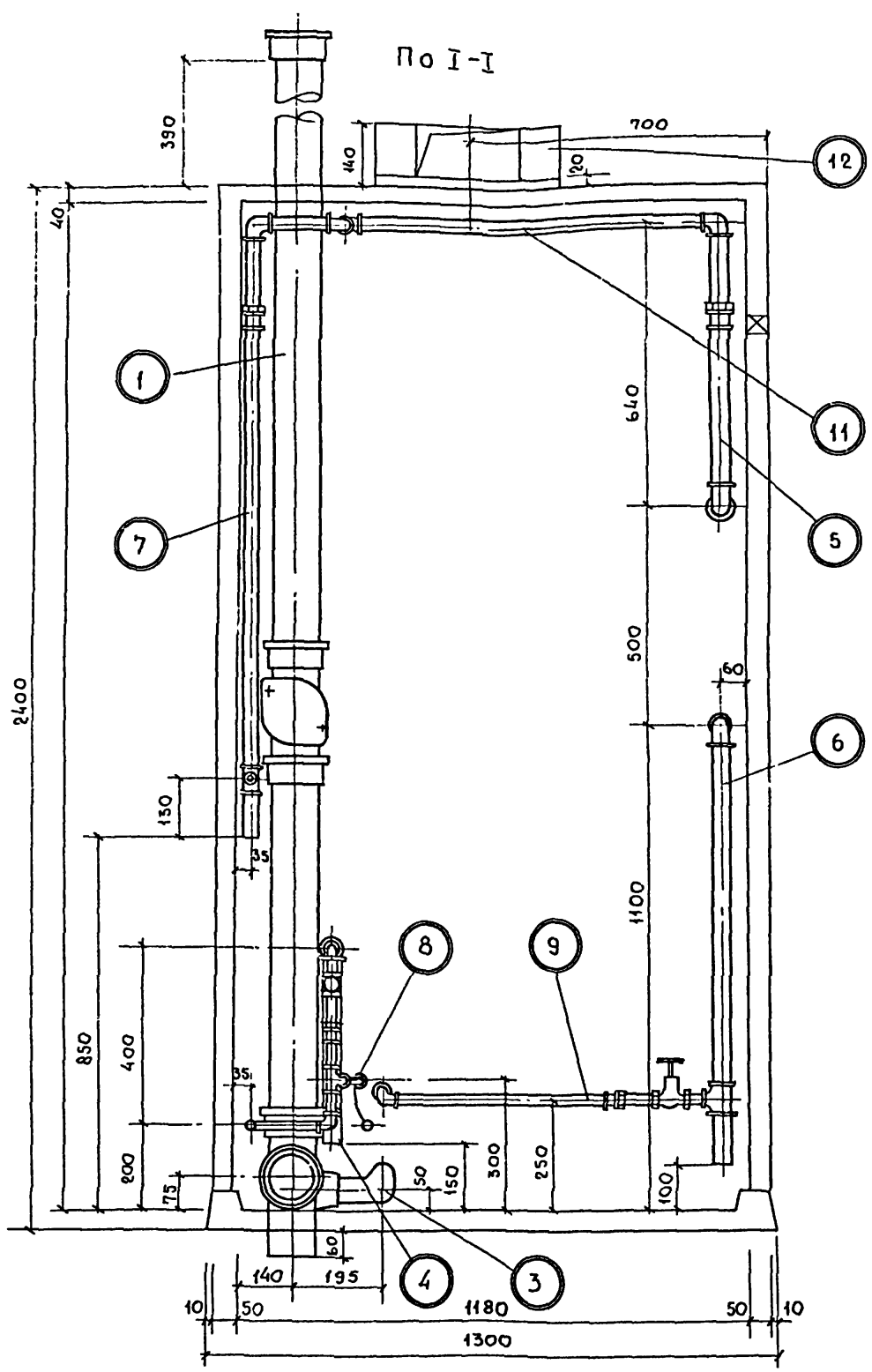
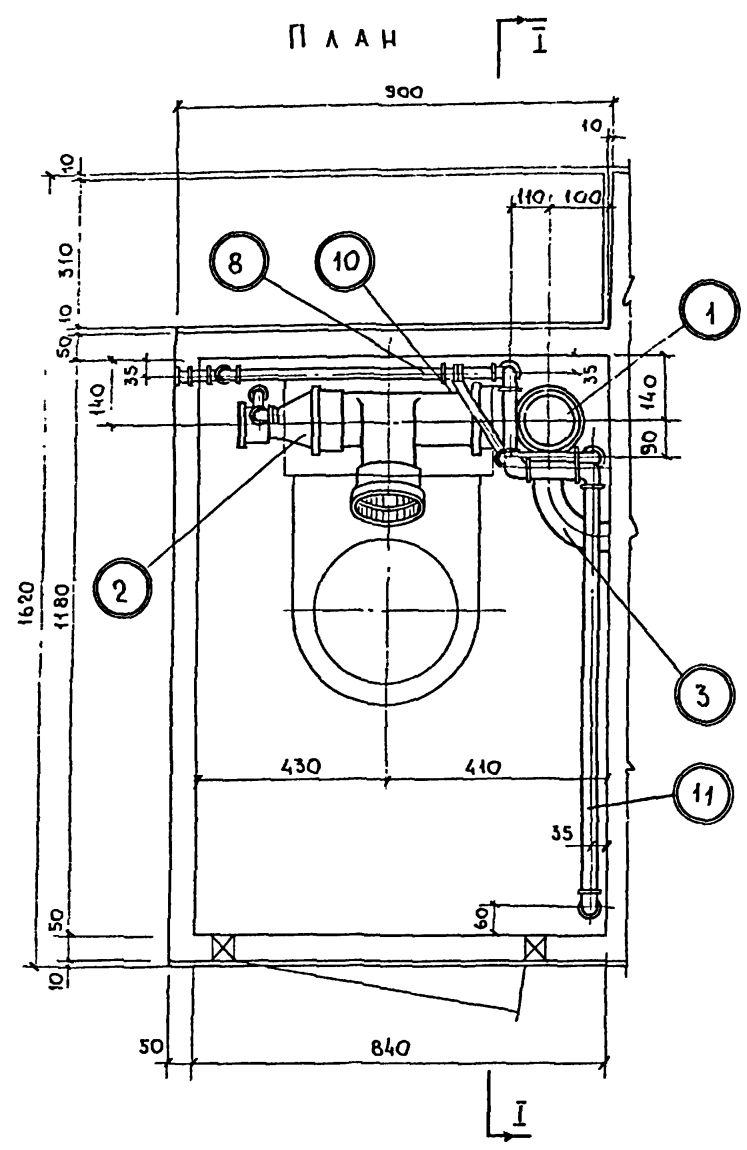
И. ЛОКШИН

В. ЗАМЕН

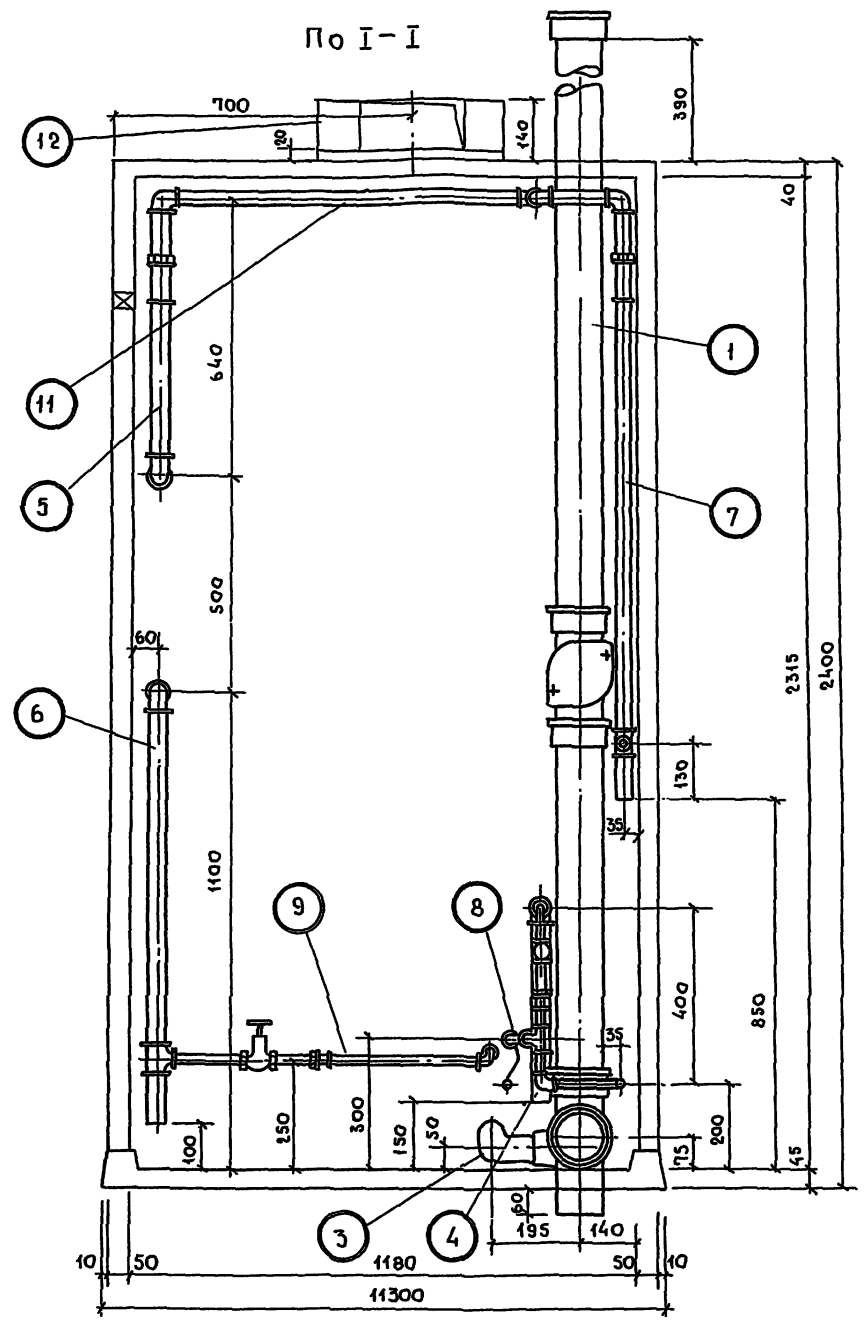
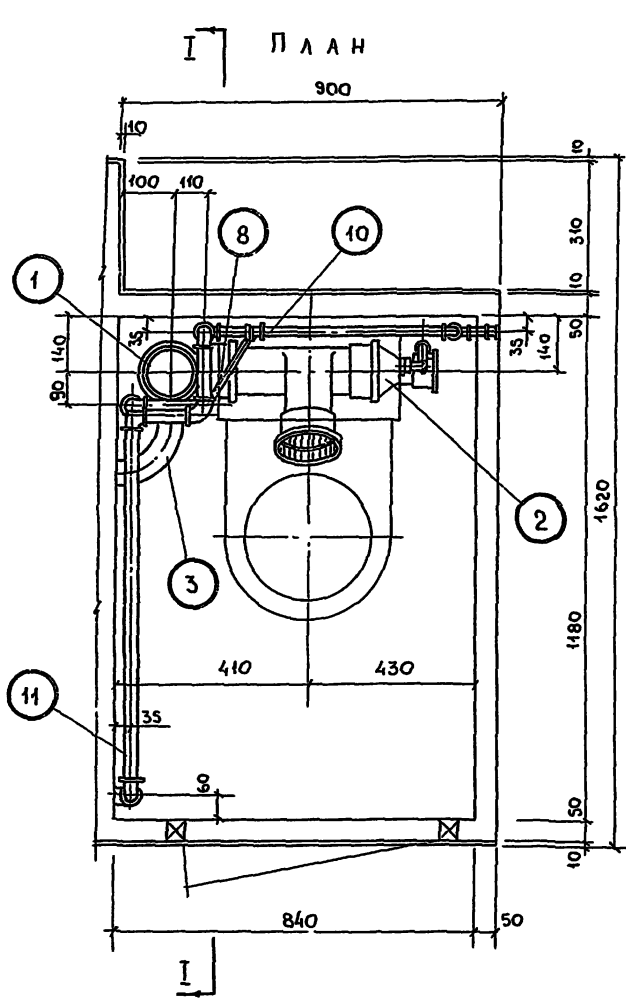




№№ ПОЗ.	НАИМЕНОВАНИЕ УЗЛОВ ТРУБОПРОВОДОВ	МАРКИ САН-ТЕХКАБИН	
		СК 12-11В	СК 12-12В
1	КАНАЛИЗАЦИОННЫЙ СТОЯК	6	6
2	ПОДВОДКА КАНАЛИЗАЦИИ	20	20
3	ПОДВОДКА КАНАЛИЗАЦИИ К ВАННЕ	33	33
4	СТОЯК ХОЛОДНОЙ ВОДЫ	65	67
5	СТОЯК ГОРЯЧЕЙ ВОДЫ (ВЕРХНЯЯ ЧАСТЬ)	76	78
6	СТОЯК ГОРЯЧЕЙ ВОДЫ (НИЖНЯЯ ЧАСТЬ)	85	87
7	ЦИРКУЛЯЦИОННЫЙ СТОЯК	94	95
8	ПОДВОДКА ХОЛОДНОЙ ВОДЫ	115	115
9	ПОДВОДКА ГОРЯЧЕЙ ВОДЫ	146	146
10	ПОДВОДКА ГОРЯЧЕЙ ВОДЫ К МОЙКЕ	142	142
11	ПЕРЕМЫЧКА ГОРЯЧЕЙ ВОДЫ	99	101
12	ВЕНТИЛЯЦИОННЫЙ ПАТРУБОК	178	178

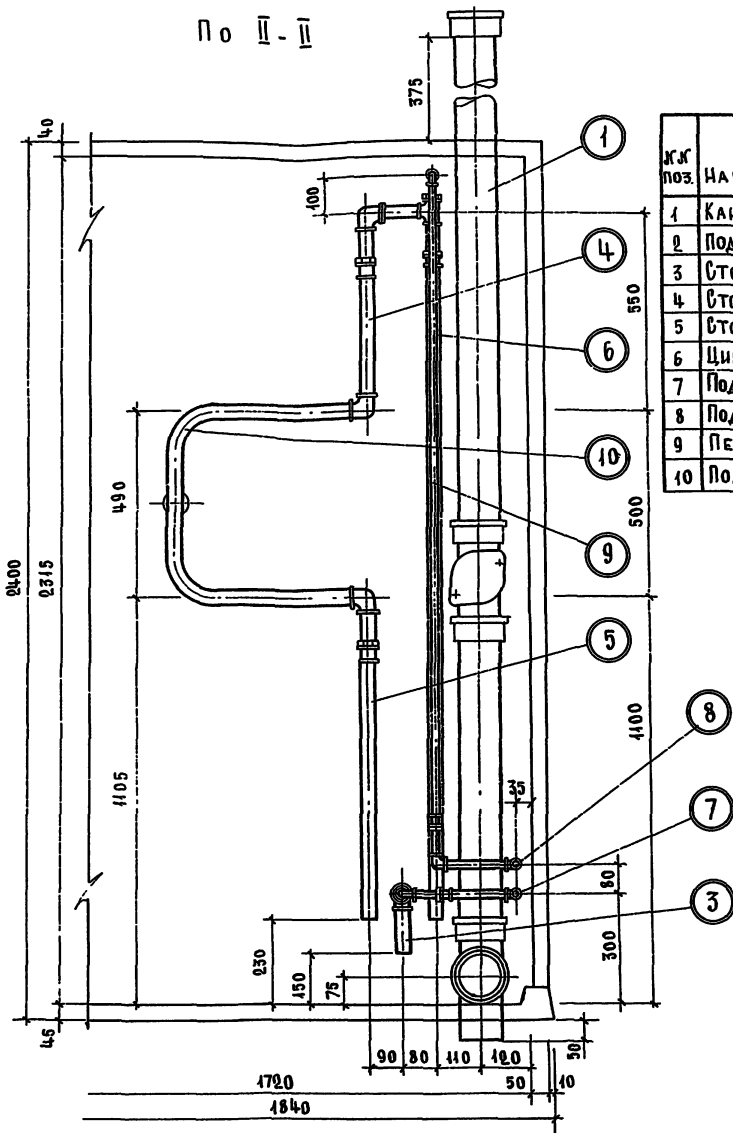
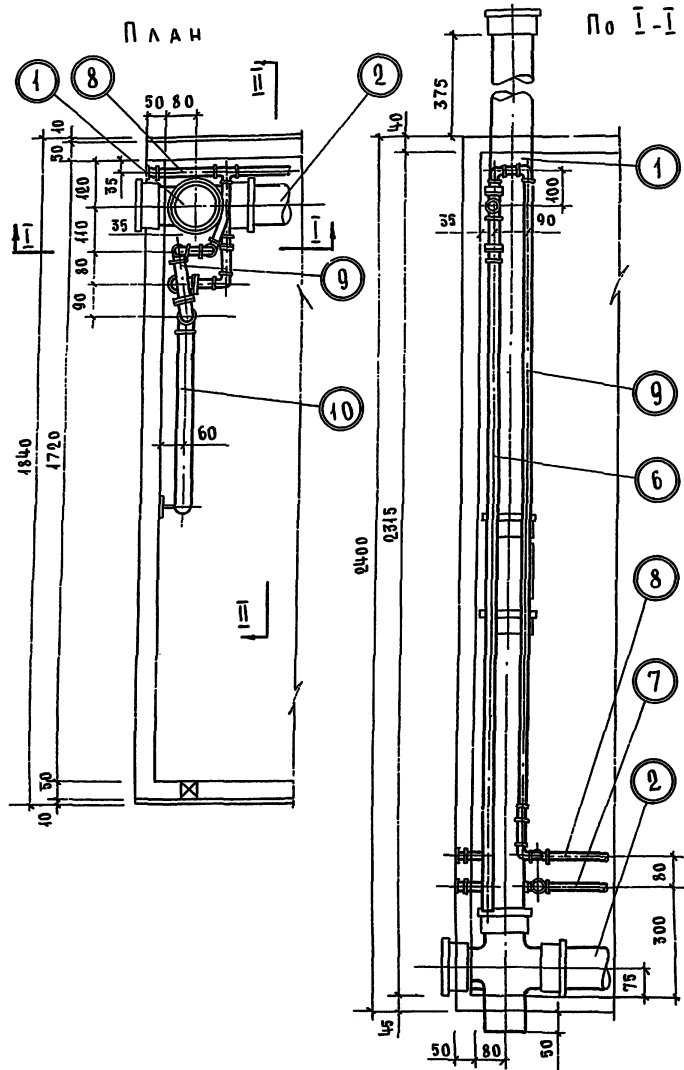


№№ ПОЗ	НАИМЕНОВАНИЕ УЗЛОВ ТРУБОПРОВОДОВ	МАРКИ САМ-ТЕХ КАБИН	
		СК 13-11В	СК 13-12В
1	КАНАЛИЗАЦИОННЫЙ СТОЯК	5	5
2	ПОДВОДКА КАНАЛИЗАЦИИ	20	20
3	ПОДВОДКА КАНАЛИЗАЦИИ К ВАННЕ	34	34
4	СТОЯК ХОЛОДНОЙ ВОДЫ	65	67
5	СТОЯК ГОРЯЧЕЙ ВОДЫ (ВЕРХНЯЯ ЧАСТЬ)	76	78
6	СТОЯК ГОРЯЧЕЙ ВОДЫ (НИЖНЯЯ ЧАСТЬ)	84	86
7	ЦИРКУЛЯЦИОННЫЙ СТОЯК	94	95
8	ПОДВОДКА ХОЛОДНОЙ ВОДЫ	116	116
9	ПОДВОДКА ГОРЯЧЕЙ ВОДЫ К ВАННЕ	143	143
10	ПОДВОДКА ГОРЯЧЕЙ ВОДЫ К МОЙКЕ	142	142
11	ПЕРЕМЫЧКА ГОРЯЧЕЙ ВОДЫ	102	104
12	ВЕНТИЛЯЦИОННЫЙ ПАТРУБОК	178	178

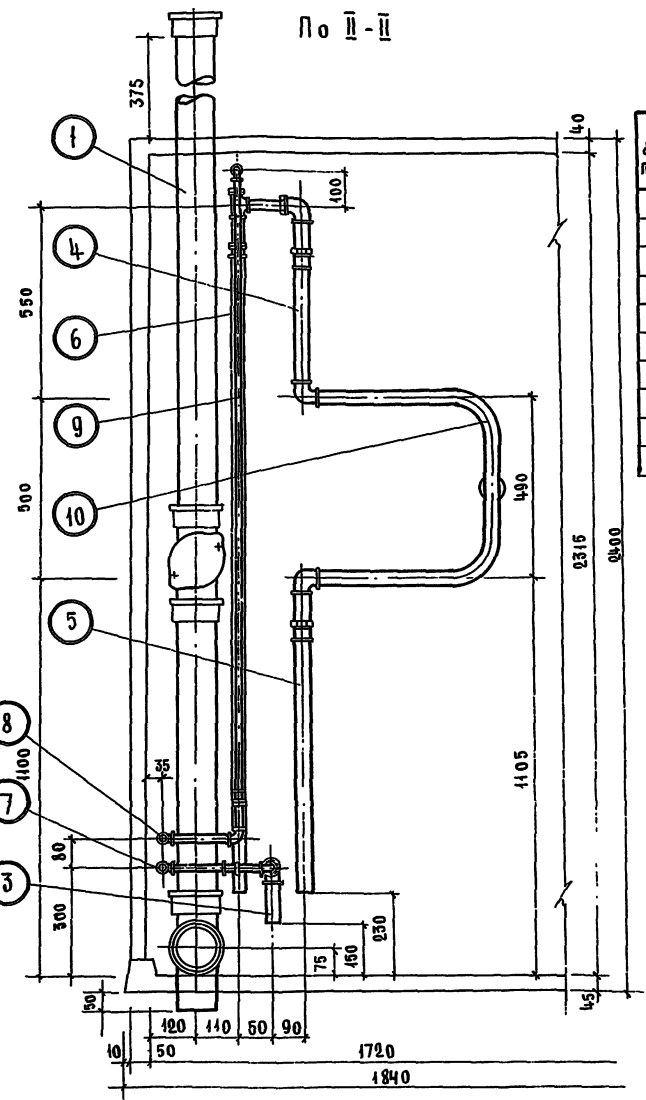
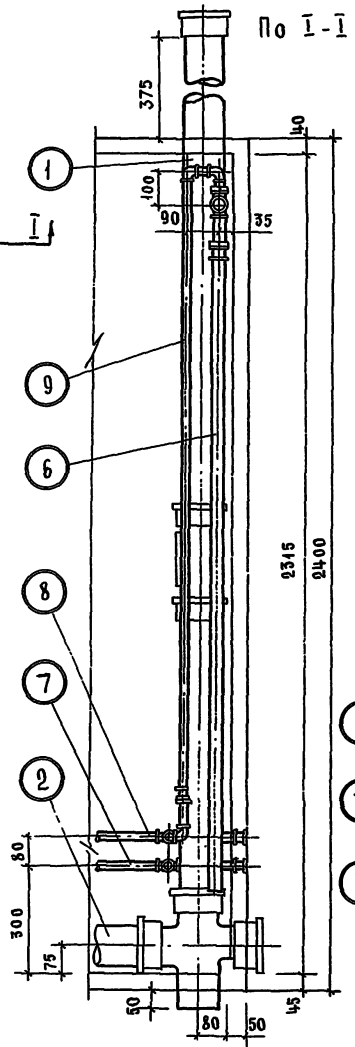
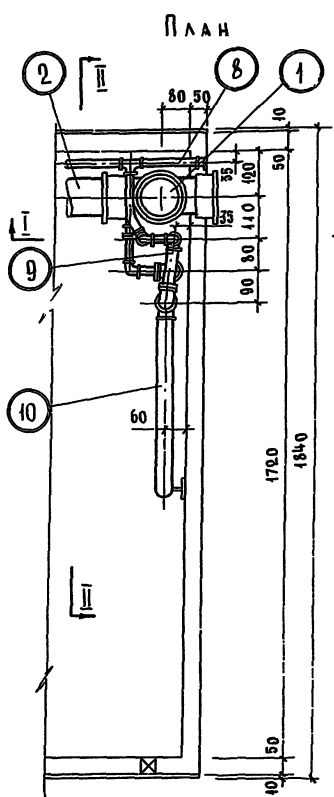


№№ ПОЗ.	НАИМЕНОВАНИЕ УЗЛОВ ТРУБОПРОВОДОВ	МАРКИ САН-ТЕХ КАБИН	
		СК14-11В	СК14-12В
1	КАНАЛИЗАЦИОННЫЙ СТОЯК	6	6
2	ПОДВОДКА КАНАЛИЗАЦИИ	20	20
3	ПОДВОДКА КАНАЛИЗАЦИИ К ВАННЕ	35	35
4	СТОЯК ХОЛОДНОЙ ВОДЫ	65	67
5	СТОЯК ГОРЯЧЕЙ ВОДЫ (ВЕРХНЯЯ ЧАСТЬ)	76	78
6	СТОЯК ГОРЯЧЕЙ ВОДЫ (НИЖНЯЯ ЧАСТЬ)	85	87
7	ЦИРКУЛЯЦИОННЫЙ СТОЯК	94	95
8	ПОДВОДКА ХОЛОДНОЙ ВОДЫ	117	117
9	ПОДВОДКА ГОРЯЧЕЙ ВОДЫ	146	146
10	ПОДВОДКА ГОРЯЧЕЙ ВОДЫ К МОЙКЕ	142	142
11	ПЕРЕМЫЧКА ГОРЯЧЕЙ ВОДЫ	103	105
12	ВЕНТИЛЯЦИОННЫЙ ПАТРУБОК	178	178

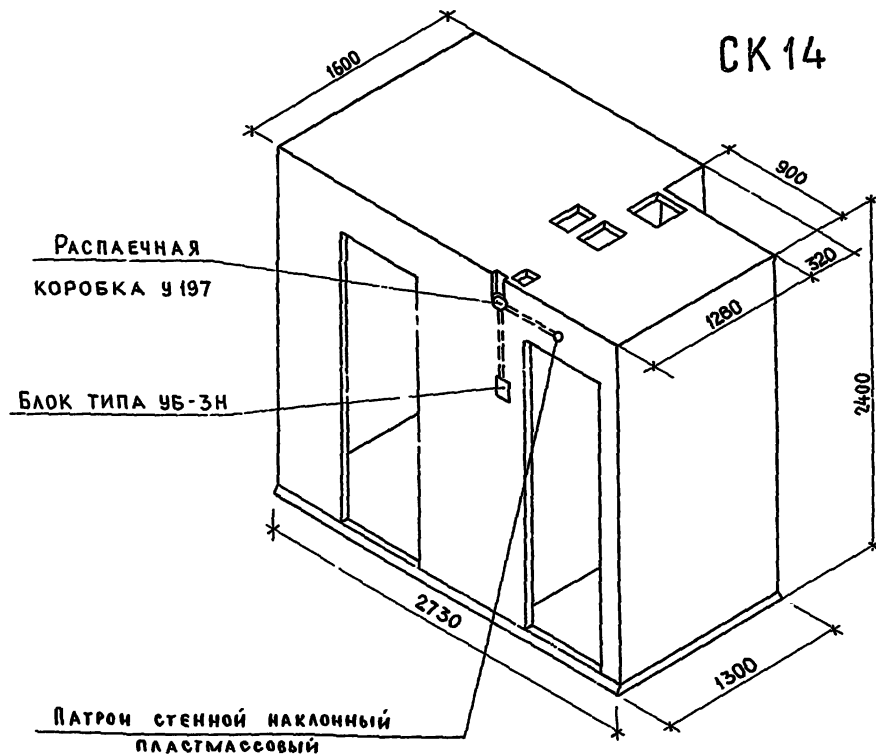
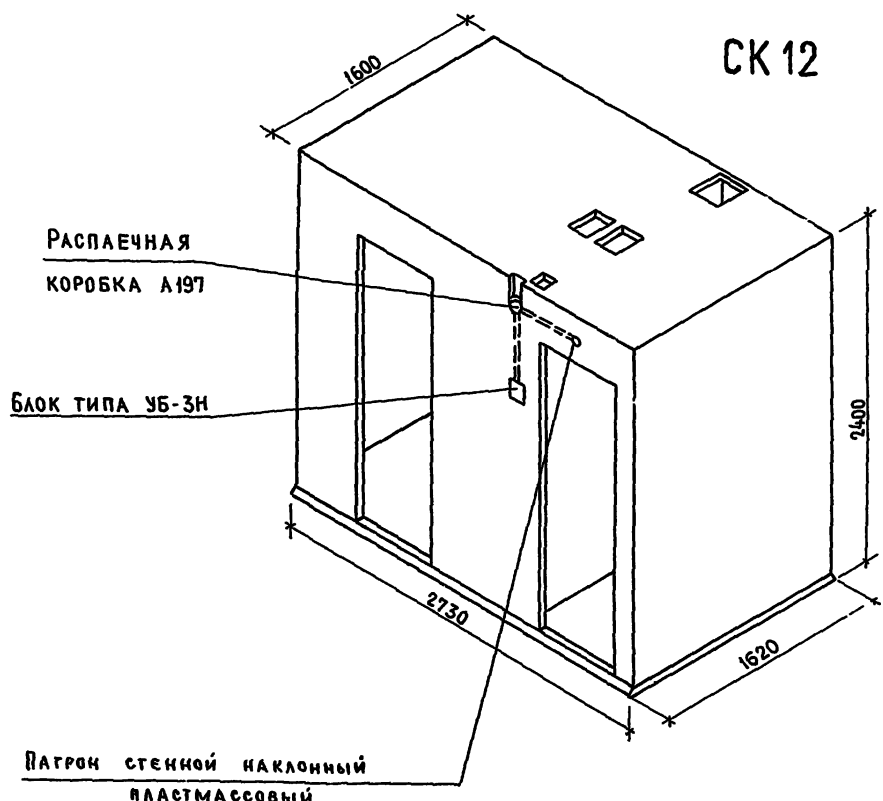
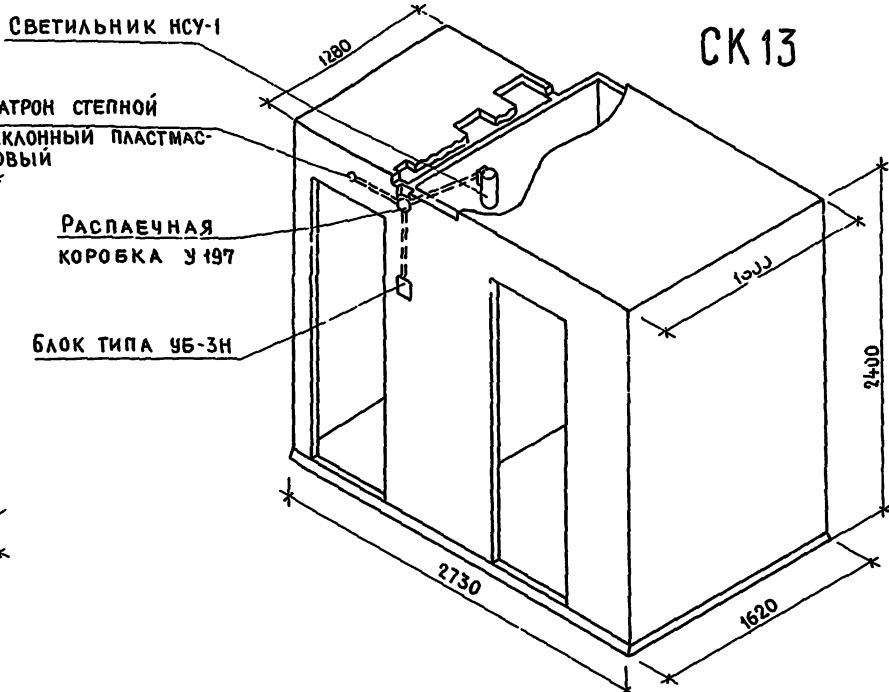
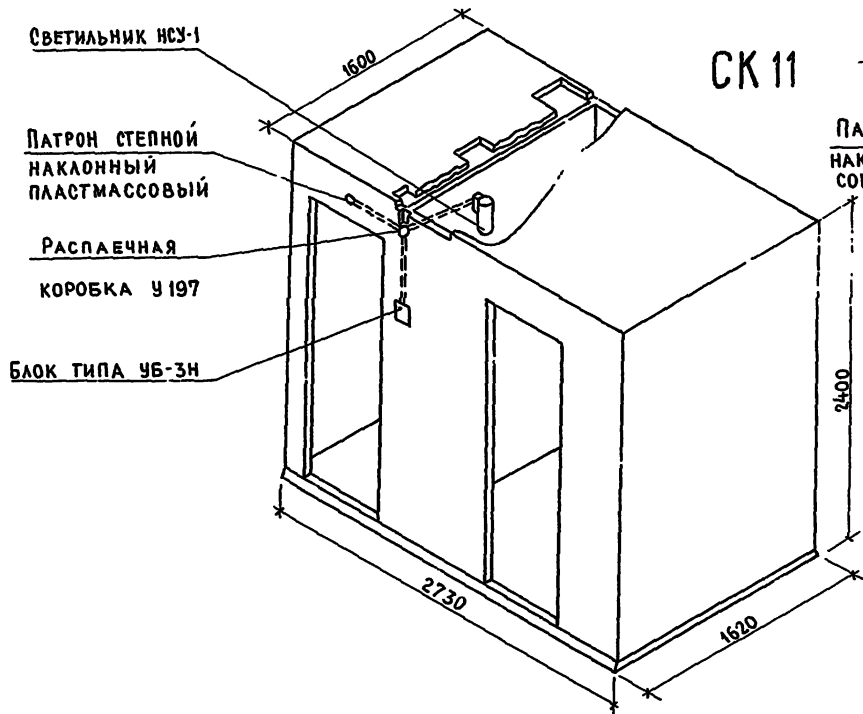




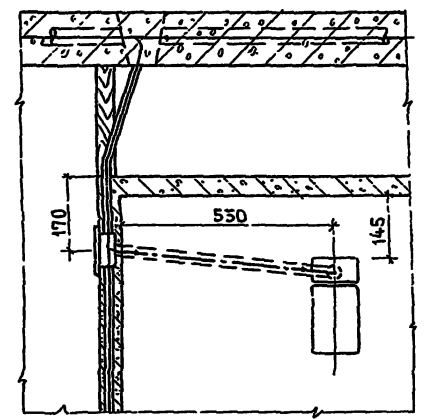
Кл. поз.	НАИМЕНОВАНИЕ УЗЛОВ ТРУБОПРОВОДОВ	МАРКИ САНТЕХ.КАБИН	
		СК15-11В СК17-11В	СК15-12В СК17-12В
1	КАНАЛИЗАЦИОННЫЙ СТОЯК	19	19
2	ПОДВОДКА КАНАЛИЗАЦИИ	26	26
3	СТОЯК ХОЛОДНОЙ ВОДЫ	70	74
4	СТОЯК ГОРЯЧЕЙ ВОДЫ (ВЕРХНЯЯ ЧАСТЬ)	80	82
5	СТОЯК ГОРЯЧЕЙ ВОДЫ (НИЖНЯЯ ЧАСТЬ)	88	91
6	ЦИРКУЛЯЦИОННЫЙ СТОЯК	96	97
7	ПОДВОДКА ХОЛОДНОЙ ВОДЫ	128	128
8	ПОДВОДКА ГОРЯЧЕЙ ВОДЫ	149	149
9	ПЕРЕМЫЧКА ГОРЯЧЕЙ ВОДЫ	106	108
10	ПОЛОТЕНЦЕСУШИТЕЛЬ	163	163



№ п/п	НАИМЕНОВАНИЕ УЗЛОВ ТРУБОПРОВОДОВ	МАРКИ САН.-ТЕХ. КАБИНЫ	
		СК16-11В	СК16-12В
1	КАНАЛИЗАЦИОННЫЙ СТОЯК	16	16
2	ПОДВОДКА КАНАЛИЗАЦИИ	27	27
3	СТОЯК ХОЛОДНОЙ ВОДЫ	71	75
4	СТОЯК ГОРЯЧЕЙ ВОДЫ (ВЕРХНЯЯ ЧАСТЬ)	80	82
5	СТОЯК ГОРЯЧЕЙ ВОДЫ (НИЖНЯЯ ЧАСТЬ)	89	92
6	ЦИРКУЛЯЦИОННЫЙ СТОЯК	96	97
7	ПОДВОДКА ХОЛОДНОЙ ВОДЫ	129	129
8	ПОДВОДКА ГОРЯЧЕЙ ВОДЫ	150	150
9	ПЕРЕМЫЧКА ГОРЯЧЕЙ ВОДЫ	107	109
10	ПОЛОТЕНЦЕСУШИТЕЛЬ	163	163



ТИПОВОЙ УЗЕЛ ВЫВОДА ГРУППОВОЙ СЕТИ ИЗ ПАНЕЛИ ПЕРЕКРЫТИЯ В САН-ТЕХ. КАБИНУ И ПРИСОЕДИНЕНИЕ СВЕТИЛЬНИКА.

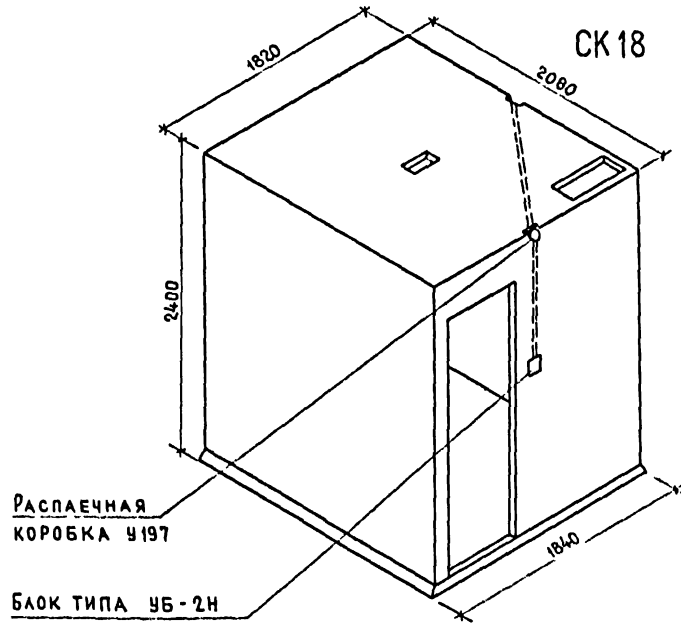
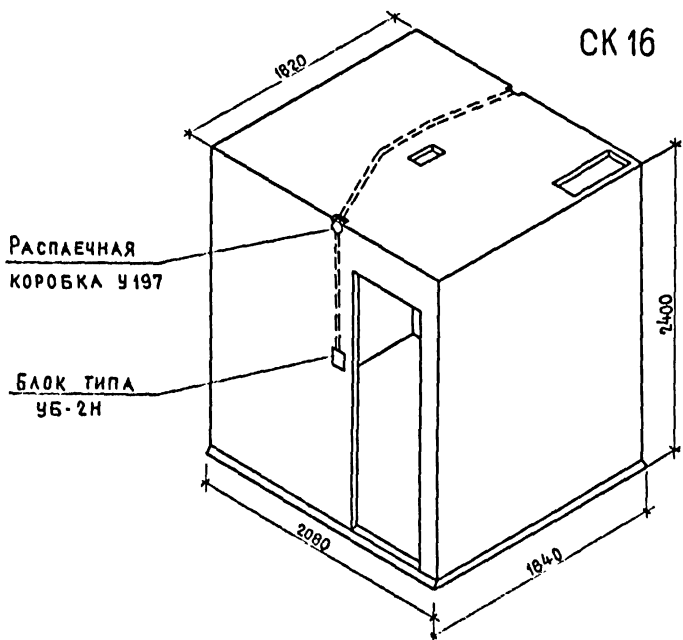
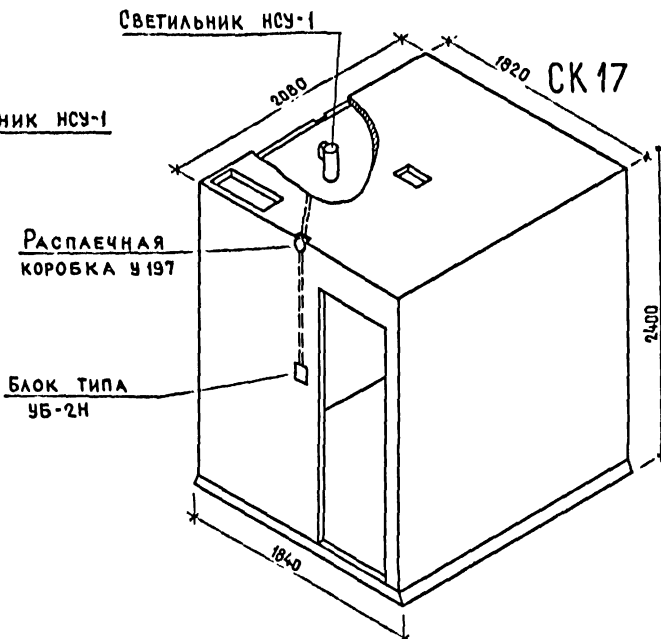
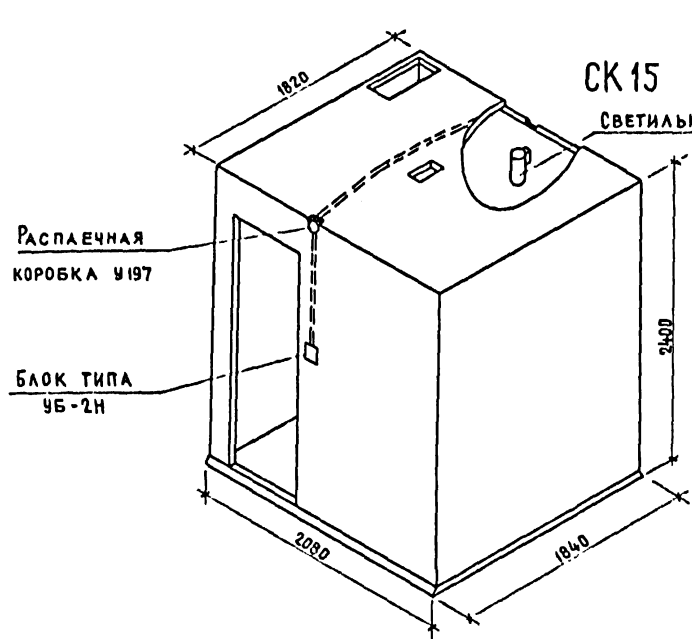


- ПРИМЕЧАНИЯ:
1. Вся электропроводка сан-тех. кабин выполняется в полиэтиленовых трубках проводом АППВС 2x2.5
  2. Электрооборудование сан-тех. кабин полностью выполняется на заводе
  3. Диаметры полиэтиленовых труб для прокладки электропроводки, привязки трубных прокладок, выключателей, светильников см. строительные чертежи выпуск 5.

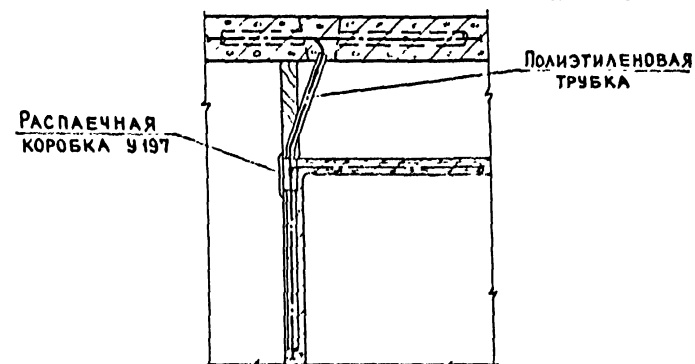
ТК  
1975

РАЗБОЩЕННЫЕ САНИТАРНО-ТЕХНИЧЕСКИЕ КАБИНЫ СК 11; СК 12; СК 13; СК 14  
ЭЛЕКТРООБОРУДОВАНИЕ.

СЕРИЯ  
1.188-5  
Выпуск лист  
6 25

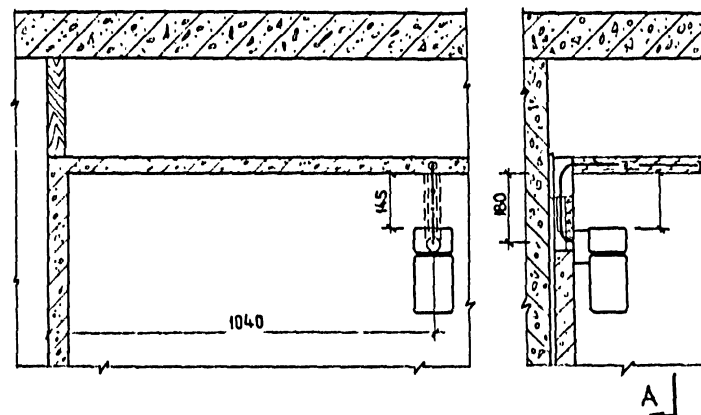


ТИПОВОЙ УЗЕЛ ВЫВОДА ГРУППОВОЙ СЕТИ ИЗ ПАНЕЛИ ПЕРЕКРЫТИЯ В САН-ТЕХ КАБИНУ



ПРИСОЕДИНЕНИЕ СВЕТИЛЬНИКА

ПО А-А



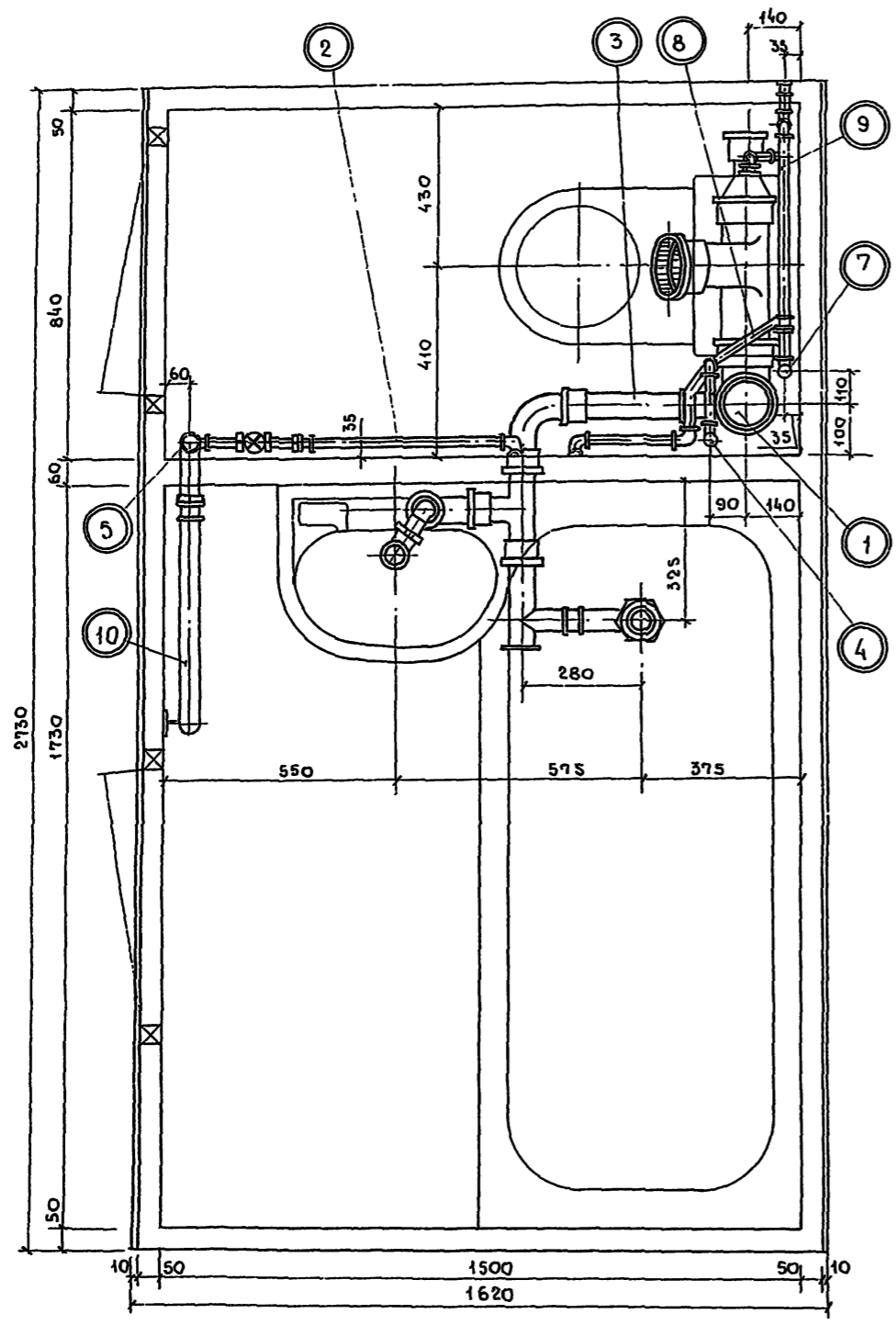
ПРИМЕЧАНИЯ:

1. Вся электропроводка сан-тех. кабин выполняется в полиэтиленовых трубках проводом АППВС 2\*2.5.
2. Электрооборудование сан-тех. кабин полностью выполняется на заводе.
3. Диаметры полиэтиленовых труб для прокладки электропроводки, привязки трубных прокладок, выключателей, светильников см. строительные чертежи выпуск 5.

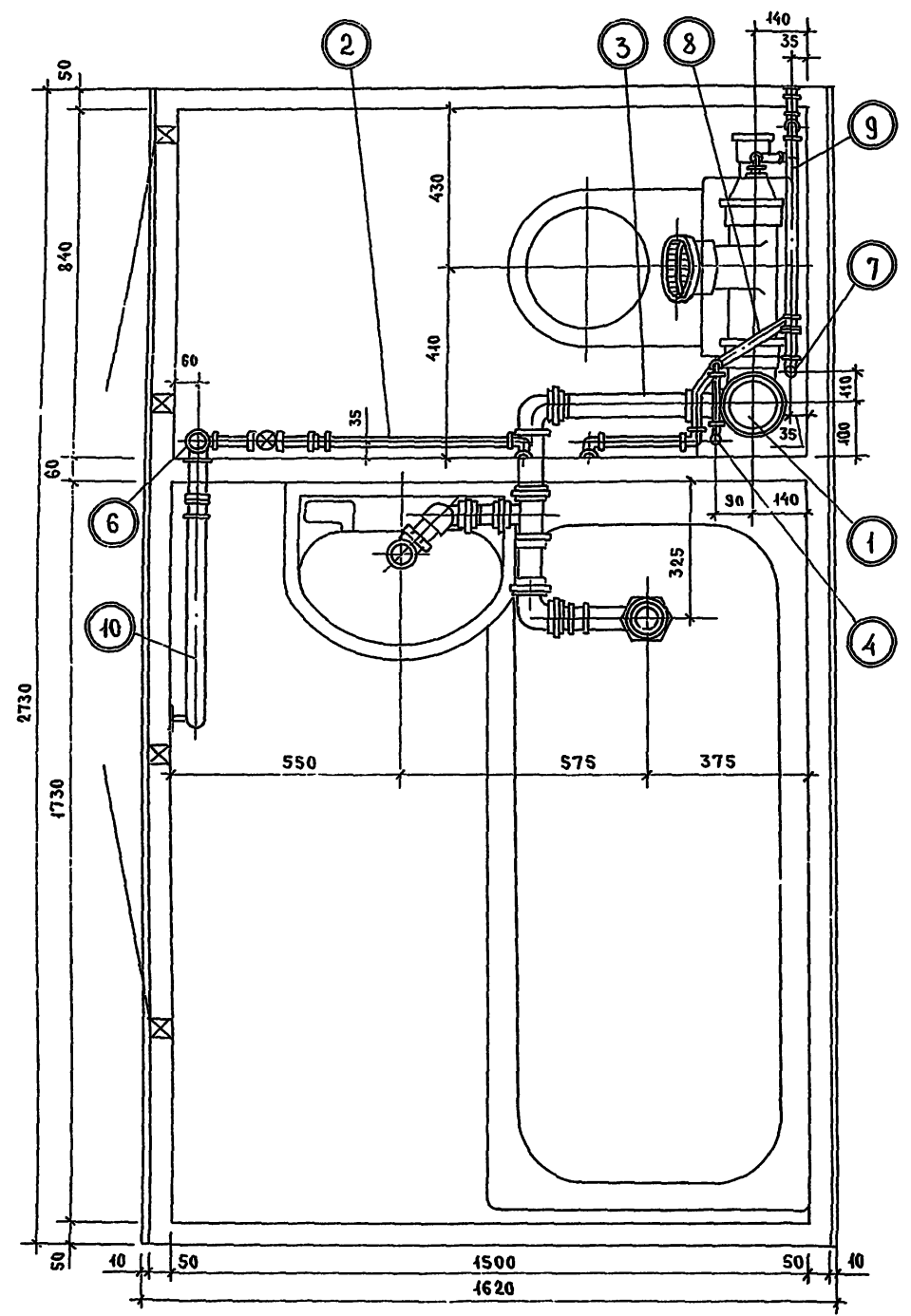
ТК  
1975

Совмещенные санитарно-технические кабины СК 15; СК 16; СК 17; СК 18  
Электрооборудование

СЕРИЯ  
1188-5  
Выпуск ЛИСТ  
6 26



№№ поз	Наименование узлов трубопроводов	МАРКИ САН-ТЕХКАБИН	
		СК11-11	СК11-12
1	КАНАЛИЗАЦИОННЫЙ СТОЯК	1	1
2	ПОДВОДКА ГОРЯЧЕЙ ВОДЫ	143	143
3	ПОДВОДКА КАНАЛИЗАЦИИ.	20	20
4	СТОЯК ХОЛОДНОЙ ВОДЫ.	64	66
5	СТОЯК ГОРЯЧЕЙ ВОДЫ/НИЖНЯЯ ЧАСТЬ/	84	86
6	СТОЯК ГОРЯЧЕЙ ВОДЫ/ВЕРХНЯЯ ЧАСТЬ/	76	78
7	ЦИРКУЛЯЦИОННЫЙ СТОЯК	94	95
8	ПОДВОДКА ХОЛОДНОЙ ВОДЫ	114	114
9	ПОДВОДКА ГОРЯЧЕЙ ВОДЫ К МОЙКЕ	142	142
10	ПОЛОТЕНЦЕСУШИТЕЛЬ	163	163
11	МОНТАЖНАЯ ВСТАВКА ДЛЯ СТОЯКА ХОЛ ВОДЫ.	164	165
12	МОНТАЖНАЯ ВСТАВКА ДЛЯ ЦИРКУЛЯЦИОННОГО СТОЯКА	170	171
13	Гильзы для стояков хол и гор воды	174	175
14	Гильза для циркуляционного стояка	176	174
15	МОНТАЖНАЯ ВСТАВКА ДЛЯ СТОЯКА ГОР ВОДЫ	166	167

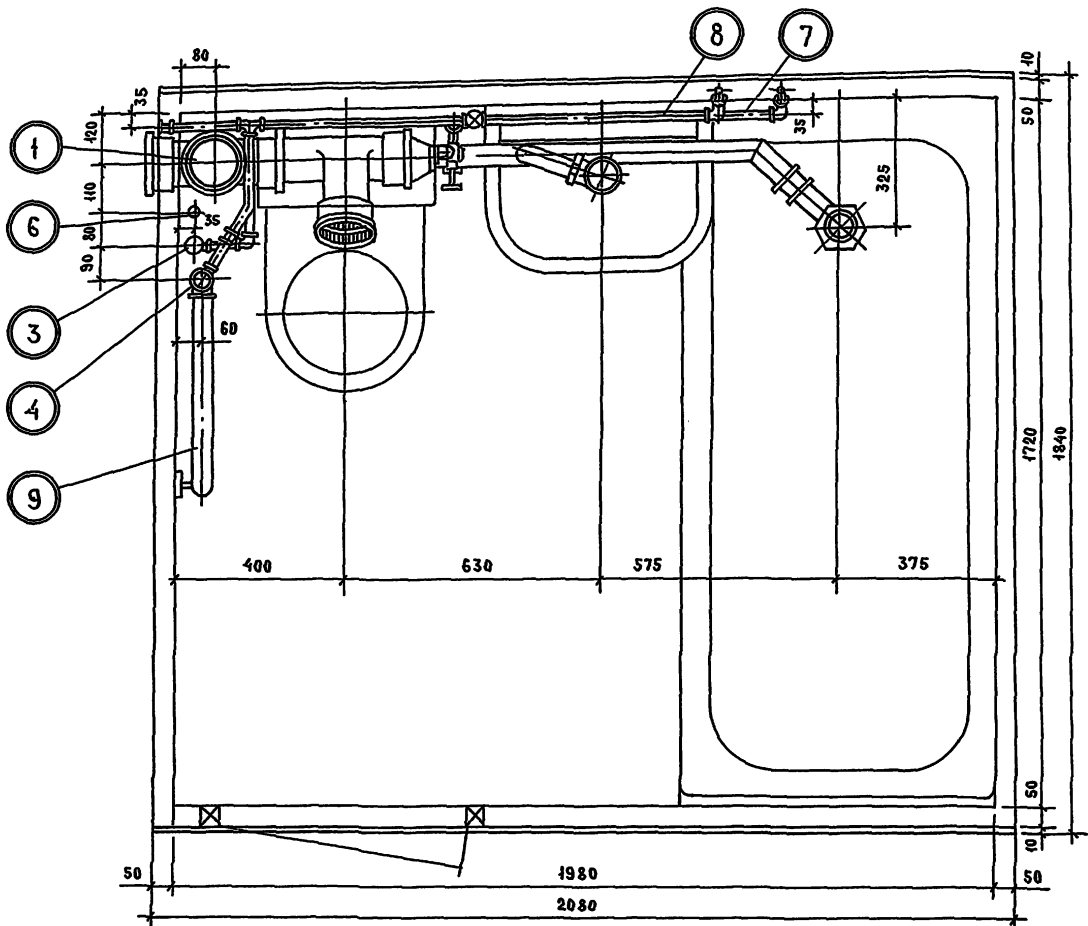


№№ ПОЗ.	НАИМЕНОВАНИЕ УЗЛОВ ТРУБОПРОВОДОВ	МАРКИ САН-ТЕХ.КАБИН	
		СК Н-Н	СК Н-12
1	КАНАЛИЗАЦИОННЫЙ СТОЯК	1	1
2	ПОДВОДКА ГОРЯЧЕЙ ВОДЫ	143	143
3	ПОДВОДКА КАНАЛИЗАЦИИ	20	20
4	СТОЯК ХОЛОДНОЙ ВОДЫ	64	66
5	СТОЯК ГОРЯЧЕЙ ВОДЫ /НИЖНЯЯ ЧАСТЬ/	84	86
6	СТОЯК ГОРЯЧЕЙ ВОДЫ /ВЕРХНЯЯ ЧАСТЬ/	76	78
7	ЦИРКУЛЯЦИОННЫЙ СТОЯК	94	95
8	ПОДВОДКА ХОЛОДНОЙ ВОДЫ	114	114
9	ПОДВОДКА ГОРЯЧЕЙ ВОДЫ К МОЙКЕ	142	142
10	ПОЛОТЕНЦЕСУШИТЕЛЬ	163	163
11	МОНТАЖНАЯ ВСТАВКА ДЛЯ СТОЯКА ХОЛ. ВОДЫ	164	165
12	МОНТАЖНАЯ ВСТАВКА ДЛЯ ЦИРКУЛЯЦИОННОГО СТОЯКА	170	171
13	ГИЛЬЗЫ ДЛЯ СТОЯКОВ ХОЛ. И ГОР. ВОДЫ	174	175
14	ГИЛЬЗА ДЛЯ ЦИРКУЛЯЦИОННОГО СТОЯКА	176	174
15	МОНТАЖНАЯ ВСТАВКА ДЛЯ СТОЯКА ГОР. ВОДЫ	166	167

ТК  
1975

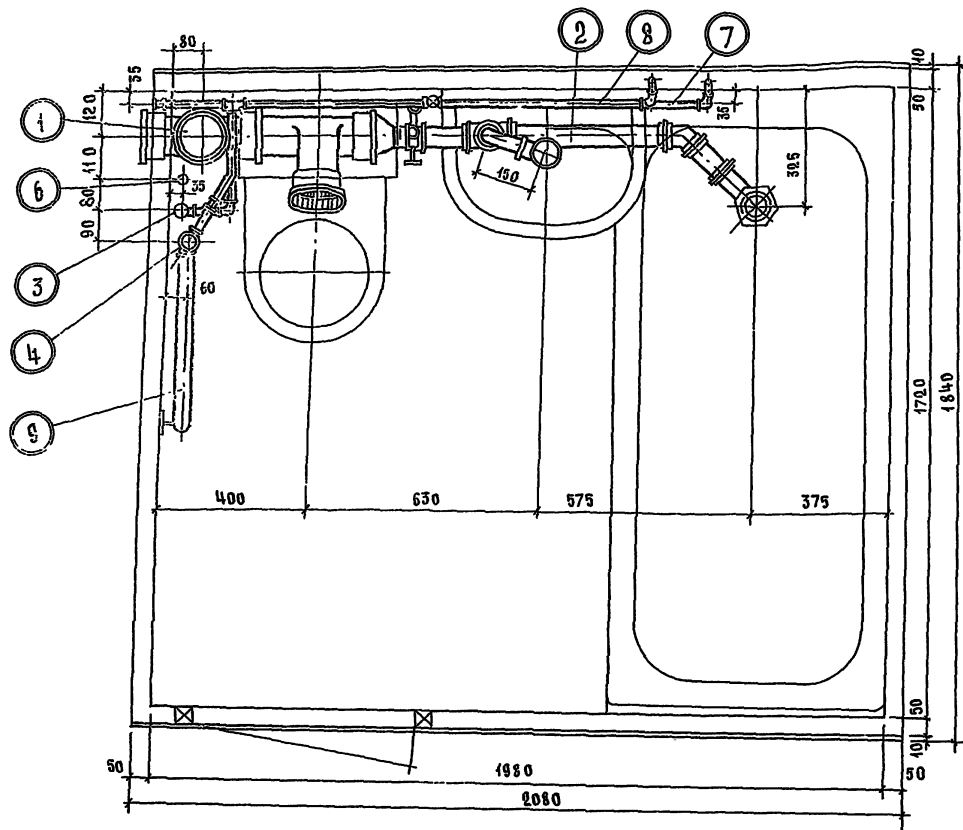
РАЗОБЩЕННЫЕ САНИТАРНО-ТЕХНИЧЕСКИЕ КАБИНЫ СК Н-Н; СК Н-12.  
СБОРКА И ЧЕРТЕЖ ВАРИАНТ ПРИМЕНЕНИЯ ПОДВОДКИ КАНАЛИЗАЦИИ ИЗ ПОЛИЭТИЛЕНОВЫХ ТРУБ.

Серия  
1.188-5  
Выпуск  
6  
Лист  
28



NN ПОЗ.	НАИМЕНОВАНИЕ УЗЛОВ ТРУБОПРОВОДОВ	МАРКИ САН-ТЕХ. КАБИН	
		СК 15-11	СК 15-12
1	КАНАЛИЗАЦИОННЫЙ СТОЯК	17	17
2	РАЗВОДКА КАНАЛИЗАЦИИ	36	36
3	СТОЯК ХОЛОДНОЙ ВОДЫ	68	72
4	СТОЯК ГОРЯЧЕЙ ВОДЫ / ВЕРХНЯЯ ЧАСТЬ /	80	82
5	СТОЯК ГОРЯЧЕЙ ВОДЫ / НИЖНЯЯ ЧАСТЬ /	88	91
6	ЦИРКУЛЯЦИОННЫЙ СТОЯК	96	97
7	РАЗВОДКА ХОЛОДНОЙ ВОДЫ	128	128
8	РАЗВОДКА ГОРЯЧЕЙ ВОДЫ	149	149
9	ПОЛОТЕНЦЕСУШИТЕЛЬ	163	163
10	МОНТАЖНАЯ ВСТАВКА ДЛЯ СТОЯКА ХОЛ. ВОДЫ	164	165
11	МОНТАЖНАЯ ВСТАВКА ДЛЯ СТОЯКА ГОР. ВОДЫ	166	167
12	МОНТАЖНАЯ ВСТАВКА ДЛЯ ЦИРКУЛЯЦ. СТОЯКА	170	171
13	ГИЛЬЗЫ ДЛЯ СТОЯКОВ ХОЛ. И ГОР. ВОДЫ	174	175
14	ГИЛЬЗА ДЛЯ ЦИРКУЛЯЦИОННОГО СТОЯКА	177	176

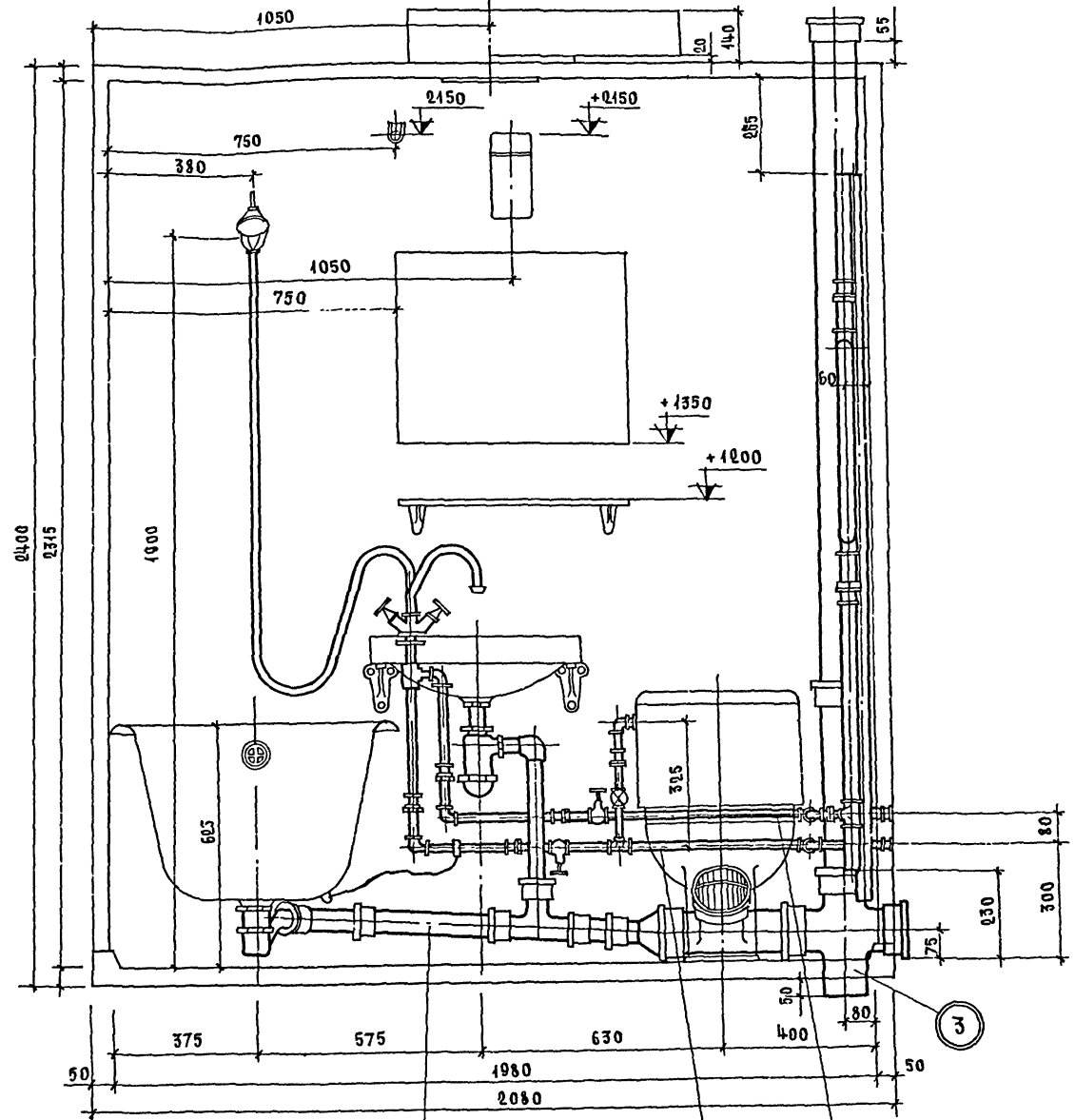
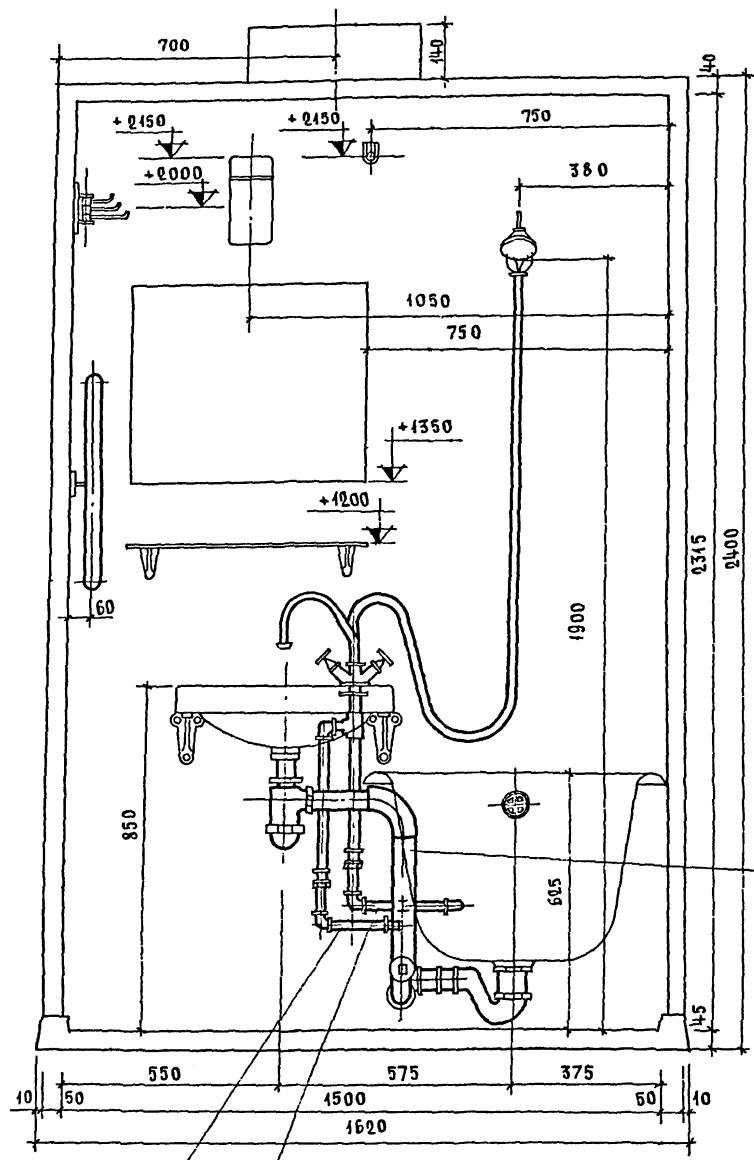
ТК 1975	СОВМЕЩЕННЫЕ САНИТАРНО-ТЕХНИЧЕСКИЕ КАБИНЫ СК 15-11; СК 15-12. СБОРОЧНЫЙ ЧЕРТЕЖ. ВАРИАНТ ПРИМЕНЕНИЯ ПОДВОДКИ КАНАЛИЗАЦИИ ИЗ СТАЛЬНЫХ ТРУБ.	СЕРИЯ 1.188-5
		ВЫПУСК 6



№ п. лоз.	НАИМЕНОВАНИЕ УЗЛОВ ТРУБОПРОВОДОВ	МАРКИ САИ-ТЕХ КАБИН	
		СК15-11	СК15-12
1	КАНАЛИЗАЦИОННЫЙ СТОЯК	17	17
2	ПОДВОДКА КАНАЛИЗАЦИИ	46	46
3	СТОЯК ХОЛОДНОЙ ВОДЫ	68	72
4	СТОЯК ГОРЯЧЕЙ ВОДЫ / ВЕРХНЯЯ ЧАСТЬ /	80	82
5	СТОЯК ГОРЯЧЕЙ ВОДЫ / НИЖНЯЯ ЧАСТЬ /	88	91
6	ЦИРКУЛЯЦИОННЫЙ СТОЯК	96	97
7	ПОДВОДКА ХОЛОДНОЙ ВОДЫ	128	128
8	ПОДВОДКА ГОРЯЧЕЙ ВОДЫ	149	149
9	ПОЛОТЕНЦЕСУШИТЕЛЬ	163	163
10	МОНТАЖНАЯ ВСТАВКА ДЛЯ СТОЯКА ХОЛ. ВОДЫ	164	165
11	МОНТАЖНАЯ ВСТАВКА ДЛЯ СТОЯКА ГОР. ВОДЫ	166	167
12	МОНТАЖНАЯ ВСТАВКА ДЛЯ ЦИРКУЛЯЦИОННОГО СТОЯКА	170	171
13	ГИЛЬЗЫ ДЛЯ СТОЯКОВ ХОЛ И ГОР. ВОДЫ	174	175
14	ГИЛЬЗА ДЛЯ ЦИРКУЛЯЦИОННОГО СТОЯКА	177	176

ТК Совмещенные санитарно-технические кабины СК15-11; СК15-12.  
 1975 Сборочный чертеж. Вариант применения подводки канализации из полиэтиленовых труб.



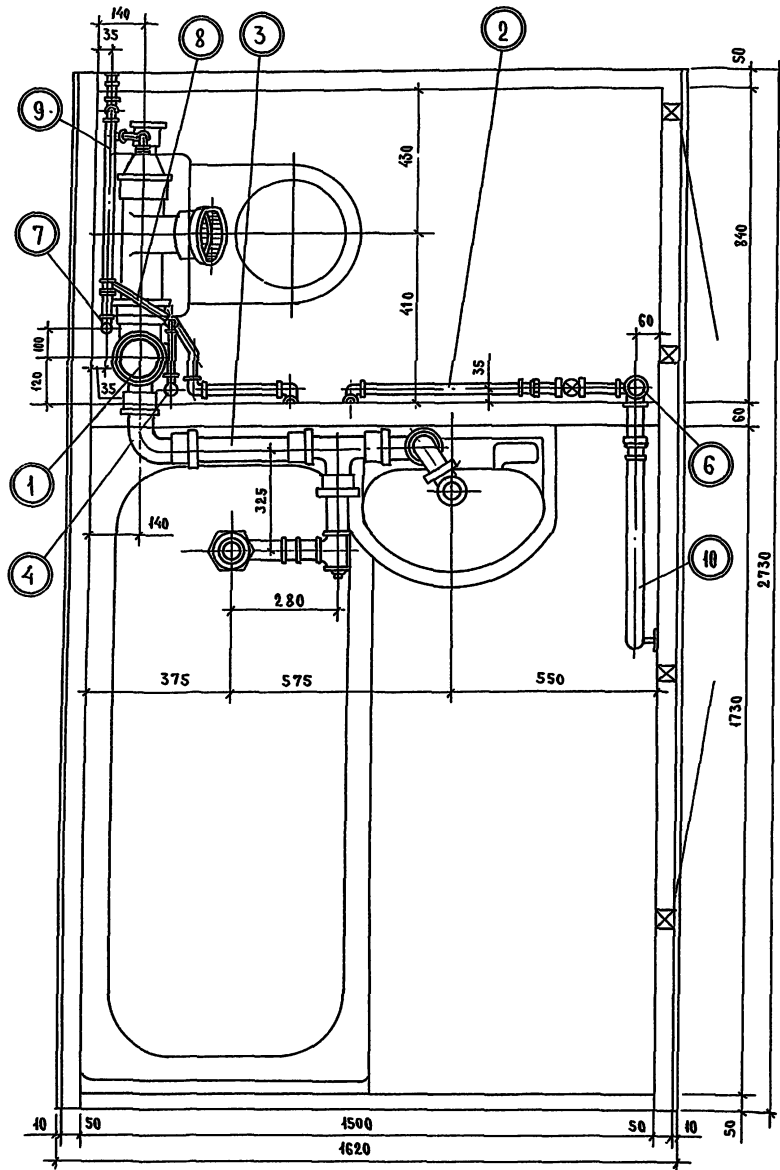


К/К ПОЗ	НАИМЕНОВАНИЕ УЗЛОВ ТРУБОПРОВОДОВ	МАРКИ САН-ТЕХ КАБИН				
		СК11, СК12; СК13, СК14		СК15, СК16 СК17, СК18		
1	ПОДВОДКА ХОЛОДНОЙ ВОДЫ	122	124	125	136	137
2	ПОДВОДКА ГОРЯЧЕЙ ВОДЫ	145	145	146	149	150
3	КАНАЛИЗАЦИОННЫЙ СТОЯК	1	1	2	17	17
4	ПОДВОДКА КАНАЛИЗАЦИИ К ВАННЕ	32	34	33	26	27

ТК  
1975

РАЗОБЩЕННЫЕ САНИТАРНО-ТЕХНИЧЕСКИЕ КАБИНЫ СК11; СК12; СК13; СК14  
 СОВМЕЩЕННЫЕ САНИТАРНО-ТЕХНИЧЕСКИЕ КАБИНЫ СК15; СК16; СК17; СК18  
 ВАРИАНТ УСТАНОВКИ НАСТОЛЬНОГО СМЕСИТЕЛЯ

СЕРИЯ  
1 188-5  
ВЫПУСК  
6 ЛИС  
31

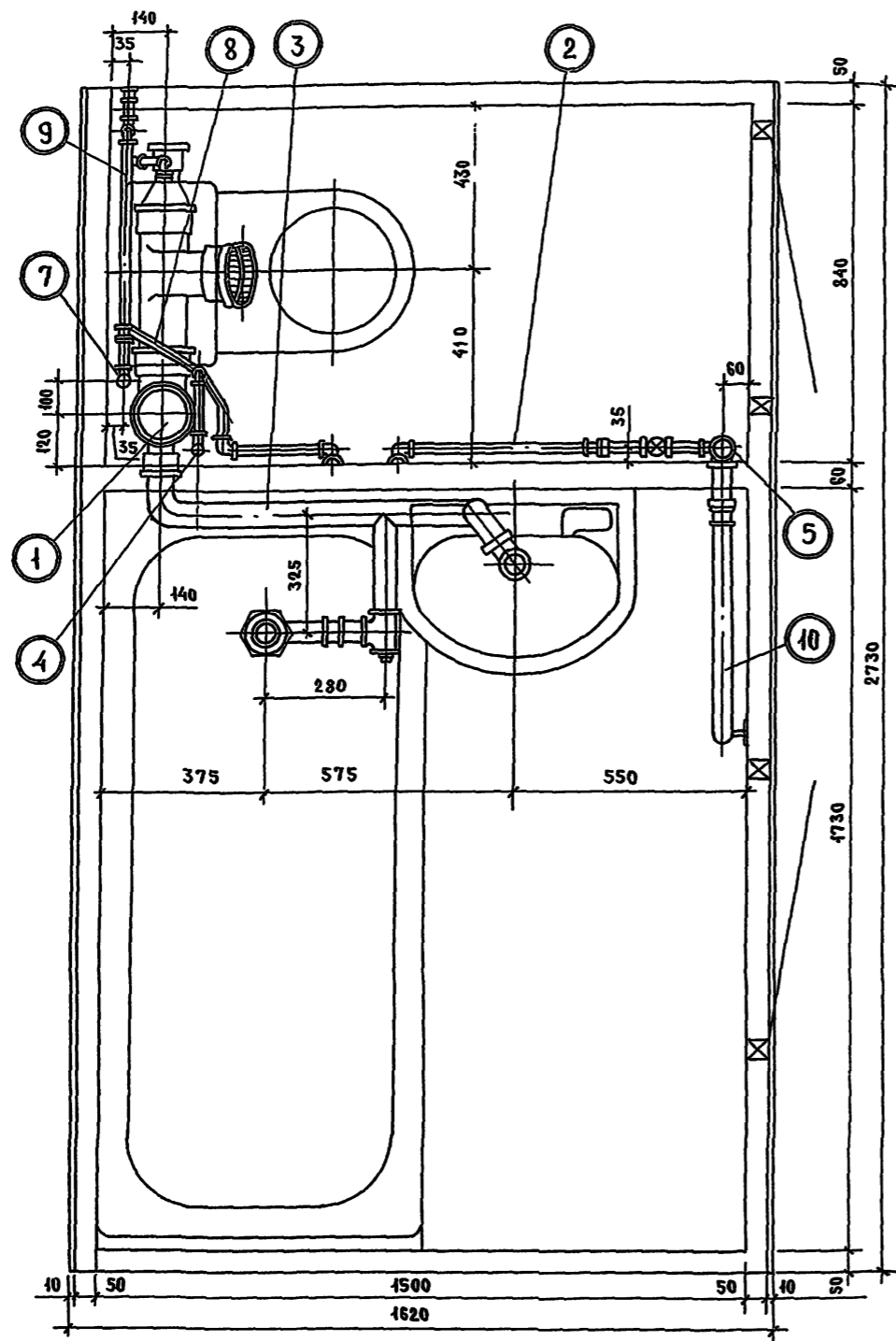


№№ поз.	НАИМЕНОВАНИЕ УЗЛОВ ТРУБОПРОВОДОВ	МАРКИ САН-ТЕХ.КАБИН	
		СК 12-11	СК 12-12
1	КАНАЛИЗАЦИОННЫЙ СТОЯК	7	7
2	ПОДВОДКА ГОРЯЧЕЙ ВОДЫ	144	144
3	ПОДВОДКА КАНАЛИЗАЦИИ	53	53
4	СТОЯК ХОЛОДНОЙ ВОДЫ	64	66
5	СТОЯК ГОРЯЧЕЙ ВОДЫ / НИЖНЯЯ ЧАСТЬ /	85	87
6	СТОЯК ГОРЯЧЕЙ ВОДЫ / ВЕРХНЯЯ ЧАСТЬ /	76	78
7	ЦИРКУЛЯЦИОННЫЙ СТОЯК	94	95
8	ПОДВОДКА ХОЛОДНОЙ ВОДЫ	111	111
9	ПОДВОДКА ГОРЯЧЕЙ ВОДЫ К МОЙКЕ	142	142
10	ПОЛОТЕНЦЕСУШИТЕЛЬ	163	163
11	МОНТАЖНАЯ ВСТАВКА ДЛЯ СТОЯКА ХОЛОДНОЙ ВОДЫ	164	165
12	МОНТАЖНАЯ ВСТАВКА ДЛЯ ЦИРКУЛЯЦИОННОГО СТОЯКА	170	171
13	ГИЛЬЗЫ ДЛЯ СТОЯКОВ ХОЛ. И ГОР. ВОДЫ	174	175
14	ГИЛЬЗА ДЛЯ ЦИРКУЛЯЦИОННОГО СТОЯКА	176	174
15	МОНТАЖНАЯ ВСТАВКА ДЛЯ СТОЯКА ГОРЯЧЕЙ ВОДЫ	166	167

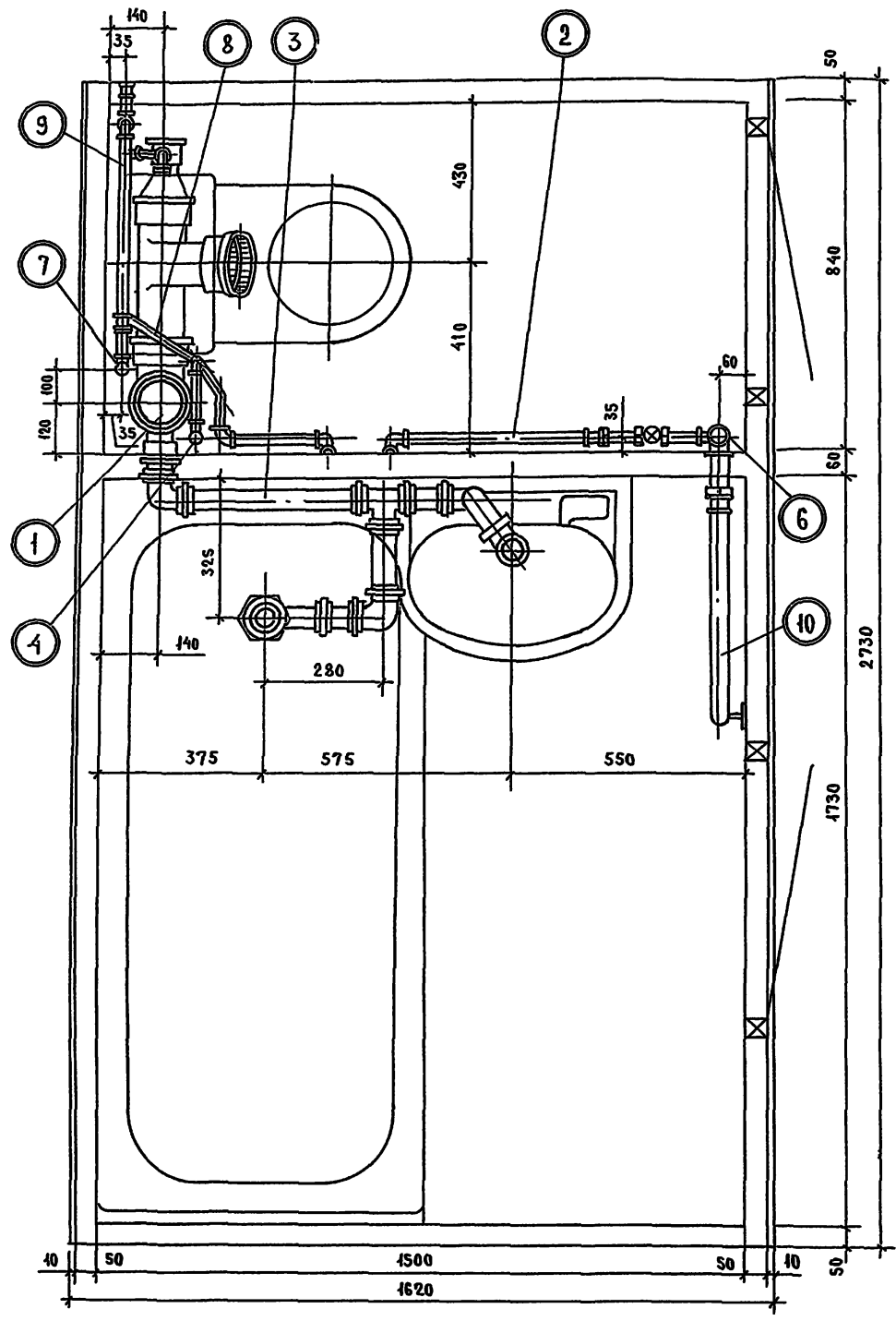
ТК  
1975

РАЗОБЩЕННЫЕ САНИТАРНО-ТЕХНИЧЕСКИЕ КАБИНЫ СК 12-11; СК 12-12.  
СБОРОЧНЫЙ ЧЕРТЕЖ. ВАРИАНТ УСТАНОВКИ НОВОЙ ФАСОННОЙ ЧАСТИ И ПРИМЕНЕНИЯ  
РАЗВОДКИ КАНАЛИЗАЦИИ ИЗ ЧУГУННЫХ ТРУБ.

СЕРИЯ  
1.188-5  
Выпуск 6 | Лист 32



№№ поз.	НАИМЕНОВАНИЕ УЗЛОВ ТРУБОПРОВОДОВ	МАРКИ САИ-ТЕХ.КАБИН	
		СК 12-11	СК 12-12
1	КАНАЛИЗАЦИОННЫЙ СТОЯК	7	7
2	ПОДВОДКА ГОРЯЧЕЙ ВОДЫ	144	144
3	ПОДВОДКА КАНАЛИЗАЦИИ	56	56
4	СТОЯК ХОЛОДНОЙ ВОДЫ	64	66
5	СТОЯК ГОРЯЧЕЙ ВОДЫ / НИЖНЯЯ ЧАСТЬ /	85	87
6	СТОЯК ГОРЯЧЕЙ ВОДЫ / ВЕРХНЯЯ ЧАСТЬ /	76	78
7	ЦИРКУЛЯЦИОННЫЙ СТОЯК	94	95
8	ПОДВОДКА ХОЛОДНОЙ ВОДЫ	411	411
9	ПОДВОДКА ГОРЯЧЕЙ ВОДЫ К МОЙКЕ	142	142
10	ПОЛОТЕНЦЕСУШИТЕЛЬ	163	163
11	МОНТАЖНАЯ ВСТАВКА ДЛЯ СТОЯКА ХОЛОДНОЙ ВОДЫ	164	165
12	МОНТАЖНАЯ ВСТАВКА ЦИРКУЛЯЦИОННОГО СТОЯКА	170	171
13	ГИЛЬЗЫ ДЛЯ СТОЯКОВ ХОЛ. И ГОР. ВОДЫ	174	175
14	ГИЛЬЗА ДЛЯ ЦИРКУЛЯЦИОННОГО СТОЯКА	176	176
15	МОНТАЖНАЯ ВСТАВКА ДЛЯ СТОЯКА ГОРЯЧЕЙ ВОДЫ	166	167



№№ ПОЗ.	НАИМЕНОВАНИЕ УЗЛОВ ТРУБОПРОВОДОВ	МАРКИ САИ-ТЕХКАБИН	
		СК 12-11	СК 12-12
1	КАНАЛИЗАЦИОННЫЙ СТОЯК	7	7
2	ПОДВОДКА ГОРЯЧЕЙ ВОДЫ	144	144
3	ПОДВОДКА КАНАЛИЗАЦИИ	61	61
4	СТОЯК ХОЛОДНОЙ ВОДЫ	64	66
5	СТОЯК ГОРЯЧЕЙ ВОДЫ / НИЖНЯЯ ЧАСТЬ /	85	87
6	СТОЯК ГОРЯЧЕЙ ВОДЫ / ВЕРХНЯЯ ЧАСТЬ /	76	78
7	ЦИРКУЛЯЦИОННЫЙ СТОЯК	94	95
8	ПОДВОДКА ХОЛОДНОЙ ВОДЫ	111	111
9	ПОДВОДКА ГОРЯЧЕЙ ВОДЫ К МОЙКЕ	142	142
10	ПОЛОТЕНЦЕСУШИТЕЛЬ	163	163
11	МОНТАЖНАЯ ВСТАВКА ДЛЯ СТОЯКА ХОЛОДНОЙ ВОДЫ	164	165
12	МОНТАЖНАЯ ВСТАВКА ДЛЯ ЦИРКУЛЯЦИОННОГО СТОЯКА	170	171
13	ГИЛЬЗЫ ДЛЯ СТОЯКОВ ХОЛ. И ГОР. ВОДЫ	174	175
14	ГИЛЬЗА ДЛЯ ЦИРКУЛЯЦИОННОГО СТОЯКА	176	174
15	МОНТАЖНАЯ ВСТАВКА ДЛЯ СТОЯКА ГОРЯЧЕЙ ВОДЫ	166	167

ВЗРАСТ	№№	МАРКИ САНИТАРНО-ТЕХНИЧЕСКИХ КАБИН	НАИМЕНОВАНИЕ И МАРКИ УЗЛОВ ТРУБОПРОВОДОВ, МОНТИРУЕМЫХ В САНИТАРНО-ТЕХНИЧЕСКИХ КАБИНАХ																			36
			КАНАЛИЗАЦИОННЫЙ СТОЯК						ПОДВОДКА КАНАЛИЗАЦИИ		ПОДВОДКА КАНАЛИЗАЦИИ К ВАННЕ											
			ДВУХПЛОСКОСТНАЯ КРЕСТОВИНА	НОВАЯ КРЕСТОВИНА	ДВУХПЛОСКОСТНАЯ КРЕСТОВИНА	НОВАЯ КРЕСТОВИНА	ДВУХПЛОСКОСТНАЯ КРЕСТОВИНА	НОВАЯ КРЕСТОВИНА	МОЙКА "0"	МОЙКА "1"	ДВУХПЛОСКОСТН КРЕСТ			НОВАЯ КРЕСТОВИНА			ДВУХПЛОСКОСТН КРЕСТ			НОВАЯ КРЕСТОВИНА		
											ЧУГУННАЯ	СТАЛЬНАЯ	ПОЛИЭТИЛЕНОВАЯ	ЧУГУННАЯ	СТАЛЬНАЯ	ПОЛИЭТИЛЕНОВАЯ	ЧУГУННАЯ	СТАЛЬНАЯ	ПОЛИЭТИЛЕНОВАЯ	ЧУГУННАЯ	СТАЛЬНАЯ	ПОЛИЭТИЛЕНОВАЯ
1	7	3	8	5	10	20	21	22	32	42	52	56	60	24	34	44	54	58	62			
1	СК 11-01	●					●					●										
2	СК 11-01Р			●			●					●										
3	СК 11-01В					●	●					●										
4	СК 11-11	●								●		●										
5	СК 11-11Р			●						●		●										
6	СК 11-11В					●				●		●										
7	СК 11-02	●					●					●										
8	СК 11-02Р			●			●					●										
9	СК 11-02В					●	●					●										
10	СК 11-12	●								●		●										
11	СК 11-12Р			●						●		●										
12	СК 11-12В					●	●			●		●										
13	СК 13-01	●					●											●				
14	СК 13-01Р			●			●											●				
15	СК 13-01В					●	●											●				
16	СК 13-11	●								●		●						●				
17	СК 13-11Р			●						●		●						●				
18	СК 13-11В					●				●		●						●				
19	СК 13-02	●					●					●						●				
20	СК 13-02Р			●			●					●						●				
21	СК 13-02В					●	●					●						●				
22	СК 13-12	●								●		●						●				
23	СК 13-12Р			●						●		●						●				
24	СК 13-12В					●	●			●		●						●				

ТК  
1975

РАЗБОЖЕННЫЕ САНИТАРНО-ТЕХНИЧЕСКИЕ КАБИНЫ СК 11; СК 13.  
КОМПЛЕКТОВОЧНАЯ ВЕДОМОСТЬ УЗЛОВ ТРУБОПРОВОДОВ ИУТ-62.

СЕРИЯ  
1.188-5  
Выпуск 6  
Лист 35

НАИМЕНОВАНИЕ И МАРКИ УЗЛОВ ТРУБОПРОВОДОВ, МОНТИРУЕМЫХ В САНИТАРНО-ТЕХНИЧЕСКИХ КАБИНАХ

МАРКИ САНИТАРНО-ТЕХНИЧЕСКИХ КАБИН	СТОЯК ХОЛОДНОЙ ВОДЫ				СТОЯК ГОРЯЧЕЙ ВОДЫ/ВЕРХНЯЯ ЧАСТЬ/				СТОЯК ГОРЯЧЕЙ ВОДЫ /НИЖНЯЯ ЧАСТЬ/		ЦИРКУЛЯЦИОННЫЙ СТОЯК		ПЕРЕМЫЧКА				ПОДВОДКА ХОЛОДНОЙ ВОДЫ			
	ТИПОВОЙ ЭТАЖ d25	ВЕРХНИЙ ЭТАЖ d25	ТИПОВОЙ ЭТАЖ d32	ВЕРХНИЙ ЭТАЖ d32	ТИПОВОЙ ЭТАЖ d25	ВЕРХНИЙ ЭТАЖ d25	ТИПОВОЙ ЭТАЖ d32	ВЕРХНИЙ ЭТАЖ d32	ТИПОВОЙ ЭТАЖ d25	ТИПОВОЙ ЭТАЖ d32	ТИПОВОЙ ЭТАЖ d20	ТИПОВОЙ ЭТАЖ d25	ВЕРХНИЙ ЭТАЖ d20	ВЕРХНИЙ ЭТАЖ d25	ВЕРХНИЙ ЭТАЖ d20	ВЕРХНИЙ ЭТАЖ d25	МОЙКА О			
																	НАСТЕННЫЙ СМЕСИТЕЛЬ	НАСТОЛЬНЫЙ СМЕСИТЕЛЬ	НАСТЕННЫЙ СМЕСИТЕЛЬ	НАСТОЛЬНЫЙ СМЕСИТЕЛЬ
	64	65	66	67	76	77	78	79	84	86	94	95	98	100	102	104	110	118	112	120
СК 11-01	●				●					●										●
СК 11-01 P	●				●					●										●
СК 11-01 B		●								●			●							●
СК 11-11	●				●					●										
СК 11-11 P	●				●					●										
СК 11-11 B		●			●					●			●							
СК 11-02			●				●				●									●
СК 11-02 P			●				●				●									●
СК 11-02 B				●				●				●		●						●
СК 11-12			●					●			●									
СК 11-12 P			●					●			●									
СК 11-12 B				●				●			●			●						
СК 13-01	●				●					●										●
СК 13-01 P	●				●					●										●
СК 13-01 B		●						●			●				●					●
СК 13-11	●				●					●										
СК 13-11 P	●				●					●										
СК 13-11 B		●			●					●					●					
СК 13-02			●				●				●									●
СК 13-02 P			●				●				●									●
СК 13-02 B				●				●			●					●				●
СК 13-12			●					●			●									
СК 13-12 P			●					●			●									
СК 13-12 B				●				●			●					●				

ТК  
1975

РАЗОБЩЕННЫЕ САНИТАРНО-ТЕХНИЧЕСКИЕ КАБИНЫ СК 11; СК 13  
Комплектовочная ведомость узлов трубопроводов № 64-120

СЕРИЯ 1188-5  
Выпуск 6 Лист 36

НАИМЕНОВАНИЕ И МАРКИ УЗЛОВ ТРУБОПРОВОДОВ, МОНТИРУЕМЫХ В САНИТАРНО-ТЕХНИЧЕСКИХ КАБИНАХ

ВЗРАСТ	NN п/п	МАРКИ САНИТАРНО- ТЕХНИЧЕСКИХ КАБИН	ПОДВОДКА ХОЛОДНОЙ ВОДЫ				ПОДВОДКА ГОРЯЧЕЙ ВОДЫ		ПОЛОТЕНЦЕСУШИТЕЛЬ	МОНТАЖНАЯ ВСТАВКА ХОЛОДНОЙ ВОДЫ d 25	МОНТАЖНАЯ ВСТАВКА ХОЛОДНОЙ ВОДЫ d 32	МОНТАЖНАЯ ВСТАВКА ГОРЯЧЕЙ ВОДЫ d 25	МОНТАЖНАЯ ВСТАВКА ГОРЯЧЕЙ ВОДЫ d 32	МОНТАЖНАЯ ВСТАВКА ЦИРКУЛЯЦИОННОГО СТОЯКА d 20	МОНТАЖНАЯ ВСТАВКА ЦИРКУЛЯЦИОННОГО СТОЯКА d 25	ГИЛЬЗА d 40	ГИЛЬЗА d 50	ГИЛЬЗА d 32	ВЕНТИЛЯЦИОННЫЙ ПАТРУБОК	
			МОЙКА I				ПОДВОДКА ГОРЯЧЕЙ ВОДЫ К МОЙКЕ	ПОДВОДКА ГОРЯЧЕЙ ВОДЫ												
			НАСТЕННЫЙ СМЕСИТЕЛЬ	НАСТОЛЬНЫЙ СМЕСИТЕЛЬ	НАСТЕННЫЙ СМЕСИТЕЛЬ	НАСТОЛЬНЫЙ СМЕСИТЕЛЬ		НАСТОЛЬНЫЙ СМЕСИТЕЛЬ												НАСТЕННЫЙ СМЕСИТЕЛЬ
	1	СК 11-01					●	●	●		●		●		●		●	●		
	2	СК 11-01 P					●	●	●		●		●		●		●	●	●	
	3	СК 11-01 B					●	●	●		●		●		●		●	●	●	
	4	СК 11-11	●				●	●	●		●		●		●		●	●	●	
	5	СК 11-11 P	●				●	●	●		●		●		●		●	●	●	
	6	СК 11-11 B	●				●	●	●		●		●		●		●	●	●	
	7	СК 11-02					●	●		●		●		●	●	●		●	●	
	8	СК 11-02 P					●	●		●		●		●	●	●		●	●	
	9	СК 11-02 B					●	●		●		●		●	●	●		●	●	
	10	СК 11-12	●				●	●		●		●		●	●	●		●	●	
	11	СК 11-12 P	●				●	●		●		●		●	●	●		●	●	
	12	СК 11-12 B	●				●	●		●		●		●	●	●		●	●	
	13	СК 13-01					●	●	●		●		●		●		●	●	●	
	14	СК 13-01 P					●	●	●		●		●		●		●	●	●	
	15	СК 13-01 B					●	●	●		●		●		●		●	●	●	
	16	СК 13-11			●		●	●	●		●		●		●		●	●	●	
	17	СК 13-11 P			●		●	●	●		●		●		●		●	●	●	
	18	СК 13-11 B			●		●	●	●		●		●		●		●	●	●	
	19	СК 13-02					●	●		●		●		●	●	●		●	●	
	20	СК 13-02 P					●	●		●		●		●	●	●		●	●	
	21	СК 13-02 B					●	●		●		●		●	●	●		●	●	
	22	СК 13-12			●		●	●		●		●		●	●	●		●	●	
	23	СК 13-12 P			●		●	●		●		●		●	●	●		●	●	
	24	СК 13-12 B			●		●	●		●		●		●	●	●		●	●	

TK  
1975

РАЗОБЩЕННЫЕ САНИТАРНО-ТЕХНИЧЕСКИЕ КАБИНЫ СК 11, СК 13  
КОМПЛЕКТОВОЧНАЯ ВЕДОМОСТЬ УЗЛОВ ТРУБОПРОВОДОВ NN 114-178.

СЕРИЯ  
1.188-5  
ВЫПУСК 6 ЛИСТ 37

НАИМЕНОВАНИЕ И МАРКИ УЗЛОВ ТРУБОПРОВОДОВ, МОНТИРУЕМЫХ В САНИТАРНО-ТЕХНИЧЕСКИХ КАБИНАХ

КАНАЛИЗАЦИОННЫЙ СТОЯК

ПОДВОДКА КАНАЛИЗАЦИИ

ПОДВОДКА КАНАЛИЗАЦИИ К ВАННЕ

№ п/п	МАРКИ САНИТАРНО-ТЕХНИЧЕСКИХ КАБИН	КАНАЛИЗАЦИОННЫЙ СТОЯК		ПОДВОДКА КАНАЛИЗАЦИИ		ПОДВОДКА КАНАЛИЗАЦИИ К ВАННЕ													
		ДВУХПЛОСКОСТНАЯ КРЕСТОВИНА	НОВАЯ КРЕСТОВИНА	ДВУХПЛОСКОСТНАЯ КРЕСТОВИНА	НОВАЯ КРЕСТОВИНА	ДВУХПЛОСКОСТН КРЕСТ.			НОВАЯ КРЕСТОВИНА			ДВУХПЛОСКОСТН КРЕСТ.			НОВАЯ КРЕСТОВИНА				
						МОЙКА 0	МОЙКА 1	ЧУГУННАЯ	СТАЛЬНАЯ	ПОЛИЭТИЛЕНОВАЯ	ЧУГУННАЯ	СТАЛЬНАЯ	ПОЛИЭТИЛЕНОВАЯ	ЧУГУННАЯ	СТАЛЬНАЯ	ПОЛИЭТИЛЕНОВАЯ			
2	7	4	9	6	11	20	21	23	33	43	53	57	61	25	35	45	55	59	63

1	СК 12-01	●				●					●									
2	СК 12-01Р		●			●					●									
3	СК 12-01В					●		●			●									
4	СК 12-11	●						●			●									
5	СК 12-11Р			●				●			●									
6	СК 12-11В					●		●			●									
7	СК 12-02	●						●			●									
8	СК 12-02Р			●				●			●									
9	СК 12-02В					●		●			●									
10	СК 12-12	●						●			●									
11	СК 12-12Р			●				●			●									
12	СК 12-12В					●		●			●									
13	СК 14-01	●						●											●	
14	СК 14-01Р			●				●											●	
15	СК 14-01В					●		●											●	
16	СК 14-11	●						●			●								●	
17	СК 14-11Р			●				●			●								●	
18	СК 14-11В					●		●			●								●	
19	СК 14-02	●						●			●								●	
20	СК 14-02Р			●				●			●								●	
21	СК 14-02В					●		●			●								●	
22	СК 14-12	●						●			●								●	
23	СК 14-12Р			●				●			●								●	
24	СК 14-12В					●		●			●								●	

ТК  
1975

РАЗОБЩЕННЫЕ САНИТАРНО-ТЕХНИЧЕСКИЕ КАБИНЫ СК 12; СК 14.  
КОМПЛЕКТОВОЧНАЯ ВЕДОМОСТЬ УЗЛОВ ТРУБОПРОВОДОВ № 2-63.

СЕРИЯ 1.188-5  
ВЫПУСК 6 ЛИСТ 38



№№ п/п		МАРКИ САНИТАРНО- ТЕХНИЧЕСКИХ КАБИН		НАИМЕНОВАНИЕ И МАРКИ УЗЛОВ ТРУБОПРОВОДОВ, МОНТИРУЕМЫХ В САНИТАРНО-ТЕХНИЧЕСКИХ КАБИНАХ																		40	
				СТОЯК ХОЛОДНОЙ ВОДЫ				СТОЯК ГОРЯЧЕЙ ВОДЫ/ВЕРХНЯЯ ЧАСТЬ/				СТОЯК ГОРЯЧЕЙ ВОДЫ /НИЖНЯЯ ЧАСТЬ/		ЦИРКУЛЯЦИОННЫЙ СТОЯК		ПЕРЕМЫЧКА				ПОДВОДКА ХОЛОДНОЙ ВОДЫ			
				ТИПОВОЙ ЭТАЖ d 25	ВЕРХНИЙ ЭТАЖ d 25	ТИПОВОЙ ЭТАЖ d 32	ВЕРХНИЙ ЭТАЖ d 32	ТИПОВОЙ ЭТАЖ d 25	ВЕРХНИЙ ЭТАЖ d 25	ТИПОВОЙ ЭТАЖ d 32	ВЕРХНИЙ ЭТАЖ d 32	ТИПОВОЙ ЭТАЖ d 25	ТИПОВОЙ ЭТАЖ d 32	ТИПОВОЙ ЭТАЖ d 20	ТИПОВОЙ ЭТАЖ d 25	ВЕРХНИЙ ЭТАЖ d 20	ВЕРХНИЙ ЭТАЖ d 25	ВЕРХНИЙ ЭТАЖ d 20	ВЕРХНИЙ ЭТАЖ d 25	НАСТЕННЫЙ СМЕСИТЕЛЬ	НАСТОЛЬНЫЙ СМЕСИТЕЛЬ	НАСТЕННЫЙ СМЕСИТЕЛЬ	НАСТОЛЬНЫЙ СМЕСИТЕЛЬ
64	65	66	67	76	77	78	79	85	87	94	95	99	101	103	105	111	119	113	121				
1	СК 12-01	●				●				●		●						●					
2	СК 12-01 P	●				●				●		●						●					
3	СК 12-01 B		●							●		●			●			●					
4	СК 12-11	●				●				●		●											
5	СК 12-11 P	●				●				●		●											
6	СК 12-11 B		●			●				●		●			●								
7	СК 12-02			●				●				●						●					
8	СК 12-02 P			●				●				●						●					
9	СК 12-02 B				●					●		●						●					
10	СК 12-12			●				●				●											
11	СК 12-12 P			●				●				●											
12	СК 12-12 B				●			●				●											
13	СК 14-01	●				●				●		●								●			
14	СК 14-01 P	●				●				●		●								●			
15	СК 14-01 B		●							●		●				●				●			
16	СК 14-11	●				●				●		●											
17	СК 14-11 P	●				●				●		●											
18	СК 14-11 B		●			●				●		●											
19	СК 14-02			●				●				●								●			
20	СК 14-02 P			●				●				●								●			
21	СК 14-02 B				●					●		●				●				●			
22	СК 14-12			●				●				●											
23	СК 14-12 P			●				●				●											
24	СК 14-12 B				●			●				●				●							

ТК  
1975

РАЗВЕРЖЕННЫЕ САНИТАРНО ТЕХНИЧЕСКИЕ КАБИНЫ СК 12 СК 14  
КОМПЛЕКТОВОЧНАЯ БЕДОМОСТЬ УЗЛОВ ТРУБОПРОВОДОВ №№ 64 121

Серия  
1 188 Б  
Лист  
6 39

№ п/п	МАРКИ САНИТАРНО-ТЕХНИЧЕСКИХ КАБИН	НАИМЕНОВАНИЕ И МАРКИ УЗЛОВ ТРУБОПРОВОДОВ, МОНТИРУЕМЫХ В САНИТАРНО-ТЕХНИЧЕСКИХ КАБИНАХ																41		
		ПОДВОДКА ХОЛОДНОЙ ВОДЫ				ПОДВОДКА ГОРЯЧЕЙ ВОДЫ	ПОЛОТЕНЦЕСУШИТЕЛЬ	МОНТАЖНАЯ ВСТАВКА ХОЛОДНОЙ ВОДЫ d 25	МОНТАЖНАЯ ВСТАВКА ХОЛОДНОЙ ВОДЫ d 32	МОНТАЖНАЯ ВСТАВКА ГОРЯЧЕЙ ВОДЫ d 25	МОНТАЖНАЯ ВСТАВКА ГОРЯЧЕЙ ВОДЫ d 32	МОНТАЖНАЯ ВСТАВКА ЦИРКУЛЯЦИОННОГО СТОЛКА d 20	МОНТАЖНАЯ ВСТАВКА ЦИРКУЛЯЦИОННОГО СТОЛКА d 25	ГИЛЬЗА d 40	ГИЛЬЗА d 50	ГИЛЬЗА d 32	ВЕНТИЛЯЦИОННЫЙ ПАТРУБК			
		МОЙКА 1																		
		НАСТЕННЫЙ СМЕСИТЕЛЬ 115	НАСТОЛЬНЫЙ СМЕСИТЕЛЬ 123	НАСТЕННЫЙ СМЕСИТЕЛЬ 117	НАСТОЛЬНЫЙ СМЕСИТЕЛЬ 125														ПОДВОДКА ГОРЯЧЕЙ ВОДЫ К МОЙКЕ 142	НАСТЕННЫЙ СМЕСИТЕЛЬ 144
1	СК 12-01				●	●	●	●	●	●	●	●	●	●	●	●	●	●		
2	СК 12-01 P				●	●	●	●	●	●	●	●	●	●	●	●	●	●	●	
3	СК 12-01 B				●	●	●	●	●	●	●	●	●	●	●	●	●	●	●	
4	СК 12-11	●			●	●	●	●	●	●	●	●	●	●	●	●	●	●	●	
5	СК 12-11 P	●			●	●	●	●	●	●	●	●	●	●	●	●	●	●	●	
6	СК 12-11 B	●			●	●	●	●	●	●	●	●	●	●	●	●	●	●	●	
7	СК 12-02				●	●	●	●	●	●	●	●	●	●	●	●	●	●	●	
8	СК 12-02 P				●	●	●	●	●	●	●	●	●	●	●	●	●	●	●	
9	СК 12-02 B				●	●	●	●	●	●	●	●	●	●	●	●	●	●	●	
10	СК 12-12	●			●	●	●	●	●	●	●	●	●	●	●	●	●	●	●	
11	СК 12-12 P	●			●	●	●	●	●	●	●	●	●	●	●	●	●	●	●	
12	СК 12-12 B	●			●	●	●	●	●	●	●	●	●	●	●	●	●	●	●	
13	СК 14-01				●	●	●	●	●	●	●	●	●	●	●	●	●	●	●	
14	СК 14-01 P				●	●	●	●	●	●	●	●	●	●	●	●	●	●	●	
15	СК 14-01 B				●	●	●	●	●	●	●	●	●	●	●	●	●	●	●	
16	СК 14-11			●	●	●	●	●	●	●	●	●	●	●	●	●	●	●	●	
17	СК 14-11 P			●	●	●	●	●	●	●	●	●	●	●	●	●	●	●	●	
18	СК 14-11 B			●	●	●	●	●	●	●	●	●	●	●	●	●	●	●	●	
19	СК 14-02				●	●	●	●	●	●	●	●	●	●	●	●	●	●	●	
20	СК 14-02 P				●	●	●	●	●	●	●	●	●	●	●	●	●	●	●	
21	СК 14-02 B				●	●	●	●	●	●	●	●	●	●	●	●	●	●	●	
22	СК 14-12			●	●	●	●	●	●	●	●	●	●	●	●	●	●	●	●	
23	СК 14-12 P			●	●	●	●	●	●	●	●	●	●	●	●	●	●	●	●	
24	СК 14-12 B			●	●	●	●	●	●	●	●	●	●	●	●	●	●	●	●	

ТК  
1975

РАЗОБЩЕННЫЕ САНИТАРНО-ТЕХНИЧЕСКИЕ КАБИНЫ СК 12; СК 14.  
КОМПЛЕКТОВОЧНАЯ БЕДОМОСТЬ УЗЛОВ ТРУБОПРОВОДОВ № 115-178

Серия  
1.128-5  
Всего стр.  
6  
Лист  
40

№№ п/п	МАРКИ САНИТАРНО- ТЕХНИЧЕСКИХ КАБИН	НАИМЕНОВАНИЕ И МАРКИ УЗЛОВ ТРУБОПРОВОДОВ, МОНТИРУЕМЫХ В САНИТАРНО-ТЕХНИЧЕСКИХ КАБИНАХ																		42
		КАНАЛИЗАЦИОННЫЙ СТОЯК						ПОДВОДКА КАНАЛИЗАЦИИ									СТОЯК ХОЛОДНОЙ ВОДЫ			
		МОЙКА 0, 2; 3			МОЙКА 1			МОЙКА 0			МОЙКА 2			МОЙКА 3			ТИПОВОЙ ЭТАЖ d 25	ВЕРХНИЙ ЭТАЖ d 25	ТИПОВОЙ ЭТАЖ d 32	ВЕРХНИЙ ЭТАЖ d 32
		ТИПОВОЙ ЭТАЖ	ЭТАЖ С РЕВИЗИЕЙ	ВЕРХНИЙ ЭТАЖ	ТИПОВОЙ ЭТАЖ	ЭТАЖ С РЕВИЗИЕЙ	ВЕРХНИЙ ЭТАЖ	ЧУГУННАЯ	СТАЛЬНАЯ	ПОЛИЭТИЛЕНОВАЯ	ЧУГУННАЯ	СТАЛЬНАЯ	ПОЛИЭТИЛЕНОВАЯ	ЧУГУННАЯ	СТАЛЬНАЯ	ПОЛИЭТИЛЕНОВАЯ				
12	13	15	17	18	19	26	36	46	28	38	48	30	40	50	68	70	72	74		
1	СК 15-01, СК 17-01	●						●							●					
2	СК 15-01Р, СК 17-01Р		●					●							●					
3	СК 15-01В, СК 17-01В			●				●								●				
4	СК 15-11, СК 17-11				●										●					
5	СК 15-11Р, СК 17-11Р					●									●					
6	СК 15-11В, СК 17-11В						●									●				
7	СК 15-21, СК 17-21	●								●					●					
8	СК 15-21Р, СК 17-21Р		●							●					●					
9	СК 15-21В, СК 17-21В			●						●						●				
10	СК 15-31, СК 17-31	●												●	●					
11	СК 15-31Р, СК 17-31Р		●											●	●					
12	СК 15-31В, СК 17-31В			●										●		●				
13	СК 15-02, СК 17-02	●						●									●			
14	СК 15-02Р, СК 17-02Р		●					●									●			
15	СК 15-02В, СК 17-02В			●				●										●		
16	СК 15-12, СК 17-12				●												●			
17	СК 15-12Р, СК 17-12Р					●											●			
18	СК 15-12В, СК 17-12В						●											●		
19	СК 15-22, СК 17-22	●								●							●			
20	СК 15-22Р, СК 17-22Р		●							●							●			
21	СК 15-22В, СК 17-22В			●						●								●		
22	СК 15-32, СК 17-32	●												●			●			
23	СК 15-32Р, СК 17-32Р		●											●			●			
24	СК 15-32В, СК 17-32В			●										●				●		

ТК  
1975

СОВМЕЩЕННЫЕ САНИТАРНО-ТЕХНИЧЕСКИЕ КАБИНЫ СК 15, СК 17.  
КОМПЛЕКТОВОЧНАЯ ВЕДОМОСТЬ УЗЛОВ ТРУБОПРОВОДОВ № 12-74

Серия  
1188-5  
Выпуск  
6  
Лист  
41

НАИМЕНОВАНИЕ И МАРКИ УЗЛОВ ТРУБОПРОВОДОВ, МОНТИРУЕМЫХ В САНИТАРНО-ТЕХНИЧЕСКИХ КАБИНАХ

ВЗАМЕН ИН п/р	МАРКИ САНИТАРНО- ТЕХНИЧЕСКИХ КАБИН	СТОЯК ГОРЯЧЕЙ ВОДЫ / ВЕРХНЯЯ ЧАСТЬ /				СТОЯК ГОРЯЧЕЙ ВОДЫ / НИЖНЯЯ ЧАСТЬ /				ЦИРКУЛЯЦИОННЫЙ СТОЯК		ПЕРЕМЫЧКА		ПОДВОДКА ХОЛОДНОЙ ВОДЫ							
		Типовой этаж d25	Верхний этаж d25	Типовой этаж d32	Верхний этаж d32	Типовой этаж d25	Верхний этаж d25	Типовой этаж d32	Верхний этаж d32	Типовой этаж d15	Типовой этаж d20	Верхний этаж d15	Верхний этаж d20	Мойка 0		Мойка 1		Мойка 2		Мойка 3	
														Настенный смеситель	Настольный смеситель	Настенный смеситель	Настольный смеситель	Настенный смеситель	Настольный смеситель	Настенный смеситель	Настольный смеситель
		80	81	82	83	88	90	91	93	96	97	106	108	126	134	128	36	130	138	132	140
1	СК 15-01, СК 17-01	●				●				●				●							
2	СК 15-01Р, СК 17-01Р	●				●				●				●							
3	СК 15-01В, СК 17-01В		●			●				●			●	●							
4	СК 15-11, СК 17-11	●				●				●					●						
5	СК 15-11Р, СК 17-11Р	●				●				●					●						
6	СК 15-11В, СК 17-11В	●							●				●		●						
7	СК 15-21, СК 17-21	●				●				●								●			
8	СК 15-21Р, СК 17-21Р	●				●				●								●			
9	СК 15-21В, СК 17-21В	●							●				●					●			
10	СК 15-31, СК 17-31	●				●				●										●	
11	СК 15-31Р, СК 17-31Р	●				●				●										●	
12	СК 15-31В, СК 17-31В	●							●				●							●	
13	СК 15-02, СК 17-02			●				●			●			●							
14	СК 15-02Р, СК 17-02Р			●				●			●			●							
15	СК 15-02В, СК 17-02В				●			●			●		●	●							
16	СК 15-12, СК 17-12			●				●			●				●						
17	СК 15-12Р, СК 17-12Р			●				●			●				●						
18	СК 15-12В, СК 17-12В			●				●			●		●		●						
19	СК 15-22, СК 17-22			●				●			●							●			
20	СК 15-22Р, СК 17-22Р			●				●			●							●			
21	СК 15-22В, СК 17-22В			●				●			●		●					●			
22	СК 15-32, СК 17-32			●				●			●									●	
23	СК 15-32Р, СК 17-32Р			●				●			●									●	
24	СК 15-32В, СК 17-32В			●				●			●		●							●	

ТК  
1975

СОВМЕЩЕННЫЕ САНИТАРНО-ТЕХНИЧЕСКИЕ КАБИНЫ СК 15, СК 17  
КОМПЛЕКТОВОЧНАЯ ВЕДОМОСТЬ УЗЛОВ ТРУБОПРОВОДОВ ИМ 80-140

Серия  
1188-5  
Выпуск  
6  
Лист  
42

НАИМЕНОВАНИЕ И МАРКИ УЗЛОВ ТРУБОПРОВОДОВ, МОНТИРУЕМЫХ В САНИТАРНО-ТЕХНИЧЕСКИХ КАБИНАХ

№№ п/п	МАРКИ САНИТАРНО- ТЕХНИЧЕСКИХ КАБИН	ПОДВОДКА ГОРЯЧЕЙ ВОДЫ																			
		Мойка 0		Мойка 1		Мойка 2		Мойка 3		ПОЛОТЕНЦЕСУШИТЕЛЬ	МОНТАЖНАЯ ВСТАВКА СТОЯКА ХОЛОДНОЙ ВОДЫ d 25	МОНТАЖНАЯ ВСТАВКА СТОЯКА ХОЛОДНОЙ ВОДЫ d 32	МОНТАЖНАЯ ВСТАВКА СТОЯКА ГОРЯЧЕЙ ВОДЫ d 25	МОНТАЖНАЯ ВСТАВКА СТОЯКА ГОРЯЧЕЙ ВОДЫ d 32	МОНТАЖНАЯ ВСТАВКА ЦИРКУЛЯЦИОННОГО СТОЯКА d 15	МОНТАЖНАЯ ВСТАВКА ЦИРКУЛЯЦИОННОГО СТОЯКА d 20	Гильза d 40	Гильза d 50	Гильза d 32	Гильза d 25	ВЕНТИЛЯЦИОННЫЙ ПАТРУБОК
		НАСТЕННЫЙ СМЕСИТЕЛЬ	НАСТОЛЬНЫЙ СМЕСИТЕЛЬ	НАСТЕННЫЙ СМЕСИТЕЛЬ	НАСТОЛЬНЫЙ СМЕСИТЕЛЬ	НАСТЕННЫЙ СМЕСИТЕЛЬ	НАСТОЛЬНЫЙ СМЕСИТЕЛЬ	НАСТЕННЫЙ СМЕСИТЕЛЬ	НАСТОЛЬНЫЙ СМЕСИТЕЛЬ												
		147	155	149	157	151	159	153	161												
1	СК 15-01; СК 17-01	●							●	●		●		●		●				●	●
2	СК 15-01Р; СК 17-01Р	●							●	●		●		●		●				●	●
3	СК 15-01В; СК 17-01В	●							●	●		●		●		●				●	●
4	СК 15-11, СК 17-11			●					●	●		●		●		●				●	●
5	СК 15-11Р, СК 17-11Р			●					●	●		●		●		●				●	●
6	СК 15-11В, СК 17-11В			●					●	●		●		●		●				●	●
7	СК 15-21, СК 17-21					●			●	●		●		●		●				●	●
8	СК 15-21Р, СК 17-21Р					●			●	●		●		●		●				●	●
9	СК 15-21В; СК 17-21В					●			●	●		●		●		●				●	●
10	СК 15-31, СК 17-31							●	●	●		●		●		●				●	●
11	СК 15-31Р; СК 17-31Р							●	●	●		●		●		●				●	●
12	СК 15-31В, СК 17-31В							●	●	●		●		●		●				●	●
13	СК 15-02; СК 17-02	●							●	●	●		●		●		●	●	●	●	●
14	СК 15-02Р, СК 17-02Р	●							●	●	●		●		●		●	●	●	●	●
15	СК 15-02В, СК 17-02В	●							●	●	●		●		●		●	●	●	●	●
16	СК 15-12, СК 17-12			●					●	●	●		●		●		●	●	●	●	●
17	СК 15-12Р, СК 17-12Р			●					●	●	●		●		●		●	●	●	●	●
18	СК 15-12В, СК 17-12В			●					●	●	●		●		●		●	●	●	●	●
19	СК 15-22, СК 17-22					●			●	●	●		●		●		●	●	●	●	●
20	СК 15-22Р, СК 17-22Р					●			●	●	●		●		●		●	●	●	●	●
21	СК 15-22В; СК 17-22В					●			●	●	●		●		●		●	●	●	●	●
22	СК 15-32, СК 17-32							●	●	●	●		●		●		●	●	●	●	●
23	СК 15-32Р; СК 17-32Р							●	●	●	●		●		●		●	●	●	●	●
24	СК 15-32В, СК 17-32В							●	●	●	●		●		●		●	●	●	●	●

ТК  
1975

СОВМЕЩЕННЫЕ САНИТАРНО-ТЕХНИЧЕСКИЕ КАБИНЫ СК 15; СК 17  
КОМПЛЕКТОВОЧНАЯ ВЕДОМОСТЬ УЗЛОВ ТРУБОПРОВОДОВ №147-178

СЕРИЯ  
1 188-5  
Выпуск  
6  
Лист  
43

НАИМЕНОВАНИЕ И МАРКИ УЗЛОВ ТРУБОПРОВОДОВ, МОНТИРУЕМЫХ В САНИТАРНО-ТЕХНИЧЕСКИХ КАБИНАХ

КАНАЛИЗАЦИОННЫЙ СТОЯК

ПОДВОДКА КАНАЛИЗАЦИИ

СТОЯК ХОЛОДНОЙ ВОДЫ

Мойка 0, 2, 3

Мойка 1

Мойка 0

Мойка 2

Мойка 3

№№  
п/п

МАРКИ  
САНИТАРНО-  
ТЕХНИЧЕСКИХ  
КАБИН

Типовой этаж	Этаж с ревизией	Верхний этаж	Типовой этаж	Этаж с ревизией	Верхний этаж	Чугунная	Стальная	Полиэтиленовая	Чугунная	Стальная	Полиэтиленовая	Чугунная	Стальная	Полиэтиленовая	Типовой этаж d 25	Верхний этаж d 25	Типовой этаж d 32	Верхний этаж d 32

1	СК 16-01, СК 18-01	●						●							●			
2	СК 16-01Р, СК 18-01Р		●					●							●			
3	СК 16-01В, СК 18-01В			●				●								●		
4	СК 16-11, СК 18-11				●										●			
5	СК 16-11Р, СК 18-11Р					●									●			
6	СК 16-11В, СК 18-11В						●									●		
7	СК 16-21, СК 18-21	●								●					●			
8	СК 16-21Р, СК 18-21Р		●							●					●			
9	СК 16-21В, СК 18-21В			●						●						●		
10	СК 16-31, СК 18-31	●											●		●			
11	СК 16-31Р; СК 18-31Р		●										●		●			
12	СК 16-31В, СК 18-31В			●									●			●		
13	СК 16-02, СК 18-02	●						●									●	
14	СК 16-02Р, СК 18-02Р		●					●									●	
15	СК 16-02В, СК 18-02В			●				●										●
16	СК 16-12, СК 18-12				●												●	●
17	СК 16-12Р, СК 18-12Р					●											●	
18	СК 16-12В, СК 18-12В						●											●
19	СК 16-22, СК 18-22	●								●							●	
20	СК 16-22Р, СК 18-22Р		●							●							●	
21	СК 16-22В, СК 18-22В			●						●								●
22	СК 16-31, СК 18-31	●											●				●	
23	СК 16-31Р; СК 18-31Р		●										●				●	
24	СК 16-31В, СК 18-31В			●									●					●

ТК  
1975

СОВМЕЩЕННЫЕ САНИТАРНО-ТЕХНИЧЕСКИЕ КАБИНЫ СК 16, СК 18  
Комплектовочная ведомость узлов трубопроводов №12-75.

СЕРИЯ  
1 188-5  
Выпуск 6 Лист 44

№ п/п	МАРКИ САНИТАРНО- ТЕХНИЧЕСКИХ КАБИН	НАИМЕНОВАНИЕ И МАРКИ УЗЛОВ ТРУБОПРОВОДОВ, МОНТИРУЕМЫХ В САНИТАРНО-ТЕХНИЧЕСКИХ КАБИНАХ																				46
		СТОЯК ГОРЯЧЕЙ ВОДЫ /ВЕРХНЯЯ ЧАСТЬ/				СТОЯК ГОРЯЧЕЙ ВОДЫ /НИЖНЯЯ ЧАСТЬ/				ЦИРКУЛЯЦИОННЫЙ СТОЯК		ПЕРЕМЫЧКА		ПОДВОДКА ХОЛОДНОЙ ВОДЫ								
		Типовой этаж d 25	Верхний этаж d 25	Типовой этаж d 32	Верхний этаж d 32	Типовой этаж d 25	Верхний этаж d 25	Типовой этаж d 32	Верхний этаж d 32	Типовой этаж d 45	Типовой этаж d 20	Верхний этаж d 15	Верхний этаж d 25	Мойка 0		Мойка 1		Мойка 2		Мойка 3		
														Настенный смеситель	Настольный смеситель	Настенный смеситель	Настольный смеситель	Настенный смеситель	Настольный смеситель	Настенный смеситель	Настольный смеситель	
80	81	82	83	89	90	92	93	96	97	107	109	127	135	129	137	131	139	133	141			
1	СК 16-01; СК 18-01	●				●				●			●									
2	СК 16-01Р; СК 18-01Р	●				●				●			●									
3	СК 16-01В; СК 18-01В		●			●				●		●	●									
4	СК 16-11; СК 18-11	●				●				●					●							
5	СК 16-11Р; СК 18-11Р	●				●				●					●							
6	СК 16-11В; СК 18-11В	●						●		●					●							
7	СК 16-21; СК 18-21	●				●				●							●					
8	СК 16-21Р; СК 18-21Р	●				●				●							●					
9	СК 16-21В; СК 18-21В	●						●		●							●					
10	СК 16-31; СК 18-31	●				●				●										●		
11	СК 16-31Р; СК 18-31Р	●				●				●										●		
12	СК 16-31В; СК 18-31В	●						●		●		●								●		
13	СК 16-02; СК 18-02			●				●				●	●									
14	СК 16-02Р; СК 18-02Р			●				●				●	●									
15	СК 16-02В; СК 18-02В				●			●				●	●									
16	СК 16-12; СК 18-12			●				●				●				●						
17	СК 16-12Р; СК 18-12Р			●				●				●				●						
18	СК 16-12В; СК 18-12В			●						●		●				●						
19	СК 16-22; СК 18-22			●				●				●						●				
20	СК 16-22Р; СК 18-22Р			●				●				●						●				
21	СК 16-22В; СК 18-22В			●						●		●						●				
22	СК 16-32; СК 18-32			●				●				●								●		
23	СК 16-32Р; СК 18-32Р			●				●				●								●		
24	СК 16-32В; СК 18-32В			●						●		●								●		

ТК  
1975

СОВМЕЩЕННЫЕ САНИТАРНО-ТЕХНИЧЕСКИЕ КАБИНЫ СК 16; СК 18.  
КОМПЛЕКТОВОЧНАЯ БЕДОМОСТЬ УЗЛОВ ТРУБОПРОВОДОВ № 80-141.

СЕРИЯ  
1.188-5  
Выпуск 6 Лист 45

№№ п/п		МАРКИ САНИТАРНО- ТЕХНИЧЕСКИХ КАБИН		НАИМЕНОВАНИЕ И МАРКИ УЗЛОВ ТРУБОПРОВОДОВ, МОНТИРУЕМЫХ В САНИТАРНО-ТЕХНИЧЕСКИХ КАБИНАХ																	47		
				ПОДАВОДКА ГОРЯЧЕЙ ВОДЫ								ПОЛОТЕНЦЕУШИТЕЛЬ	МОНТАЖНАЯ ВСТАВКА СТОЯКА ХОЛОДНОЙ ВОДЫ d 25	МОНТАЖНАЯ ВСТАВКА СТОЯКА ХОЛОДНОЙ ВОДЫ d 32	МОНТАЖНАЯ ВСТАВКА СТОЯКА ГОРЯЧЕЙ ВОДЫ d 25	МОНТАЖНАЯ ВСТАВКА СТОЯКА ГОРЯЧЕЙ ВОДЫ d 32	МОНТАЖНАЯ ВСТАВКА ЦИРКУЛЯЦИОННОГО СТОЯКА d 16	МОНТАЖНАЯ ВСТАВКА ЦИРКУЛЯЦИОННОГО СТОЯКА	Гильза d 40	Гильза d 50	Гильза d 32	Гильза d 25	ВЕНТИЛЯЦИОННЫЙ ПАТРУБОК
				МОЙКА 0		МОЙКА 1		МОЙКА 2		МОЙКА 3													
				НАСТЕННЫЙ СМЕСИТЕЛЬ	НАСТОЛЬНЫЙ СМЕСИТЕЛЬ	НАСТЕННЫЙ СМЕСИТЕЛЬ	НАСТОЛЬНЫЙ СМЕСИТЕЛЬ	НАСТЕННЫЙ СМЕСИТЕЛЬ	НАСТОЛЬНЫЙ СМЕСИТЕЛЬ	НАСТЕННЫЙ СМЕСИТЕЛЬ	НАСТОЛЬНЫЙ СМЕСИТЕЛЬ												
148	156	150	148	152	160	154	162	163	164	165	168	169	172	173	174	175	176	177	178				
1	СК 16-01; СК 18-01	●						●	●		●		●		●				●	●			
2	СК 16-01P; СК 18-01P	●						●	●		●		●		●				●	●			
3	СК 16-01B; СК 18-01B	●						●	●		●		●		●				●	●			
4	СК 16-11; СК 18-11		●					●	●		●		●		●				●	●			
5	СК 16-11P; СК 18-11P		●					●	●		●		●		●				●	●			
6	СК 16-11B; СК 18-11B		●					●	●		●		●		●				●	●			
7	СК 16-21; СК 18-21						●	●	●		●		●		●				●	●			
8	СК 16-21P; СК 18-21P						●	●	●		●		●		●				●	●			
9	СК 16-21B; СК 18-21B						●	●	●		●		●		●				●	●			
10	СК 16-31; СК 18-31							●	●		●		●		●				●	●			
11	СК 16-31P; СК 18-31P							●	●		●		●		●				●	●			
12	СК 16-31B; СК 18-31B							●	●		●		●		●				●	●			
13	СК 16-02; СК 18-02	●						●	●		●	●	●	●		●	●		●	●			
14	СК 16-02P; СК 18-02P	●						●	●		●	●	●	●		●	●		●	●			
15	СК 16-02B; СК 18-02B	●						●	●		●	●	●	●		●	●		●	●			
16	СК 16-12; СК 18-12		●					●	●		●	●	●	●		●	●		●	●			
17	СК 16-12P; СК 18-12P		●					●	●		●	●	●	●		●	●		●	●			
18	СК 16-12B; СК 18-12B		●					●	●		●	●	●	●		●	●		●	●			
19	СК 16-22; СК 18-22						●	●	●		●	●	●	●		●	●		●	●			
20	СК 16-22P; СК 18-22P						●	●	●		●	●	●	●		●	●		●	●			
21	СК 16-22B; СК 18-22B						●	●	●		●	●	●	●		●	●		●	●			
22	СК 16-32; СК 18-32							●	●		●	●	●	●		●	●		●	●			
23	СК 16-32P; СК 18-32P							●	●		●	●	●	●		●	●		●	●			
24	СК 16-32B; СК 18-32B							●	●		●	●	●	●		●	●		●	●			

ТК  
1975

СОВМЕЩЕННЫЕ САНИТАРНО-ТЕХНИЧЕСКИЕ КАБИНЫ СК 16, СК 18.  
КОМПЛЕКТОВОЧНАЯ ВЕДОМОСТЬ УЗЛОВ ТРУБОПРОВОДОВ №№ 148-178

СЕРИЯ  
1488-5  
ИЗДАНИЕ АМСТ  
6 46



№№ п/п	НАИМЕНОВАНИЕ	Единица измерения	ГОСТ	Типы санитарно-технических кабин							
				СК11, СК12		СК13; СК14		СК15; СК16		СК17; СК18	
				Кол-во	ВЕС в кг	Кол-во	ВЕС в кг	Кол-во	ВЕС в кг	Кол-во	ВЕС в кг
1	Унитаз „компакт“ тарельчатый с цельноотлитой полочкой и с косым выпуском под углом 60°, с сидением	КОМПЛЕКТ	9156-68	1	32.0	1	32.0	—	—	—	—
2	Унитаз „компакт“ тарельчатый с цельноотлитой полочкой и с косым выпуском под углом 60°, с сидением и крышкой	КОМПЛЕКТ	9166-68	—	—	—	—	1	32.0	1	32.0
3	Ванна прямообортная чугунная эмалированная типа ПВ-1, разм. 1700×150 мм, с напольным сифоном и переливом, с электрическим уравнительным проводником.	КОМПЛЕКТ	1154-73	1	118.0	1	118.0	1	118.0	1	118.0
4	Умывальник полукруглый размером 550×420 с выпуском, сифоном бутылочным (тип СУВ-4) с выпуском пластмассовым, кронштейнами типа КрУОМ	КОМПЛЕКТ	14360-69	1	12.0	1	12.0	1	12.0	1	12.0
5	Смеситель общий для ванны и умывальника с душевой сеткой на гибком шланге СМ-ВУ-ША.	ШТ.	19874-74	1	2.9	1	2.9	1	2	1	2.9
6	Полотенцесушитель стальной, гнутый из водогазопроводных труб d=32	"		1	7.0	1	7.0	1	7.0	1	7.0
7	Вентиляционная решетка пластмассовая 120×200.	КОМПЛЕКТ	13448-68	1	0,2	1	0,2	1	0,2	1	0,2
8	Зеркало размером 600×500 мм.	ШТ.		1	3.0	1	3.0	1	3.0	1	3.0
9	Полочка туалетная	"		1	0,5	1	0,5	1	0,5	1	0,5
10	Трехрожковая вешалка хромированная	"		1	0,8	1	0,8	1	0,8	1	0,8
11	Крючок для одежды хромированный	"		2	0,1	2	0,1	2	0,1	2	0,1
12	Штангодержатель клиновидный пластмассовый	"		2	0,1	2	0,1	2	0,1	2	0,1
13	Штанга $\ell=1700$ ; $d=20$	"		1	2.7	1	2.7	1	2.7	1	2.7
14	Занавеска ПВХ.	"	2746.4-71	1	0,5	1	0,5	1	0,5	1	0,5
15	Патрон стеновой пластмассовый наклонный	"		1	0,06	1	0,06	—	—	—	—
16	Светильник НСЧ-1	"	Завод „Светотехника“	1	0,4	1	0,4	1	0,4	1	0,4

По усмотрению заказчика

ТК

1975

Санитарно-технические кабины СК11; СК12; СК13; СК14; СК15; СК16; СК17; СК18  
 Спецификация оборудования.

Серия  
1.188-5Выпуск  
6Лист  
47

