

ТИПОВЫЕ КОНСТРУКЦИИ И
ДЕТАЛИ ЗДАНИЙ И СООРУЖЕНИЙ

Серия 1.100-5

ЖЕЛЕЗОБЕТОННЫЕ КАБИНЫ
САНИТАРНО-ТЕХНИЧЕСКИХ УЗЛОВ
ЖИЛЬНЫХ ДОМОВ ДО 9 ЭТАЖЕЙ
С ВЫСОТОЙ ЭТАЖА 2,8 МЕТРА

Выпуск 1

ГОСУДАРСТВЕННЫЙ КОМИТЕТ ПО ГРАЖДАНСКОМУ СТРОИТЕЛЬСТВУ И АРХИТЕКТУРЕ ПРИ ГОССТРОЕ СССР

ТИПОВЫЕ КОНСТРУКЦИИ И ДЕТАЛИ ЗДАНИЙ И СООРУЖЕНИЙ

СЕРИЯ 1.188-5

ЖЕЛЕЗОБЕТОННЫЕ КАБИНЫ САНИТАРНО-ТЕХНИЧЕСКИХ УЗЛОВ

ЖИЛЫХ ДОМОВ ДО 9 ЭТАЖЕЙ С ВЫСОТОЙ ЭТАЖА 2,8 МЕТРА

В Ы П У С К 7

САНИТАРНО-ТЕХНИЧЕСКИЕ ДЕТАЛИРОВочНЫЕ ЧЕРТЕЖИ РАЗОБЩЕННЫХ
И СОВМЕЩЕННЫХ КАБИН ТИПА „КОЛПАК“ ИЗ ТЯЖЕЛОГО ЦЕМЕНТНОГО БЕТОНА И
КЕРАМЗИТОБЕТОНА

РАЗРАБОТАНЫ ЦНИИЭП ЖИЛИЩА
ГОСУДАРСТВЕННОГО КОМИТЕТА ПО
ГРАЖДАНСКОМУ СТРОИТЕЛЬСТВУ
И АРХИТЕКТУРЕ ПРИ ГОССТРОЕ СССР

УТВЕРЖДЕНЫ И ВВЕДЕНЫ В ДЕЙСТВИЕ ГОСКОМИ-
ТЕТОМ ПО ГРАЖДАНСКОМУ СТРОИТЕЛЬСТВУ И
АРХИТЕКТУРЕ ПРИ ГОССТРОЕ СССР
630 СЕНТЕМБРЯ 1976г. ПРИКАЗ №209 от 22 СЕНТЕМБРЯ 1976г.

НАИМЕНОВАНИЕ

№ ЛИСТОВ	№ СТРАНИЦ
----------	-----------

СОДЕРЖАНИЕ ВЫПУСКА. Пояснительная записка.

1

2

Узлы трубопроводов № 1-11.

2

3

Узлы трубопроводов № 12-19.

3

4

Узлы трубопроводов № 20-31.

4

5

Узлы трубопроводов № 32-41.

5

6

Узлы трубопроводов № 42-51.

6

7

Узлы трубопроводов № 52-63.

7

8

Узлы трубопроводов № 64-75.

8

9

Узлы трубопроводов № 76-83.

9

10

Узлы трубопроводов № 84-90.

10

11

Узлы трубопроводов № 91-97.

11

12

Узлы трубопроводов № 98-103

12

13

Узлы трубопроводов № 104-109

13

14

Узлы трубопроводов № 110-117

14

15

Узлы трубопроводов № 118-125

15

16

Узлы трубопроводов № 126-133

16

17

Узлы трубопроводов № 134-141

17

18

Узлы трубопроводов № 142-146

18

19

Узлы трубопроводов № 147-154

19

20

Узлы трубопроводов № 155-162

20

21

Узлы трубопроводов № 163-177

21

22

Вентиляционный патрубок № 178

22

23

ПОЯСНИТЕЛЬНАЯ ЗАПИСКА

В настоящем выпуске помещены чертежи узлов трубопроводов для всех марок санитарно-технических кабин СК 11; СК 12; СК 13; СК 14; СК 15; СК 16; СК 17; СК 18.

Марки узлов трубопроводов для требуемого типа и марки санитарно-технической кабины определяются по комплектующим ведомостям узлов трубопроводов /см. выпуск 6 санитарно-технические сборочные чертежи листы № 35-46/.

Узлы трубопроводов холодного и горячего водоснабжения собираются из стальных водогазопроводных труб /ГОСТ 3262-62/ на фитингах /ГОСТ 8943-59 - ГОСТ 8969-59/ узлы трубопроводов канализации - из чугунных канализационных труб и фасонных частей к ним /ГОСТ 6942.0-69 - ГОСТ 6942.30-69/ и пластмассовых /ТУ 21-26-100-74/.

Отклонения от размеров предусмотренных проектов, не должны превышать ± 3 мм.

Узлы трубопроводов холодного и горячего водоснабжения должны быть испытаны на заводе гидравлическим давлением на 10 кгс/см^2 или пневматическим давлением на $1,5 \text{ кгс/см}^2$. Продолжительность гидравлического или пневматического испытания узлов трубопроводов следует принимать 1-2 мин.

Монтаж узлов трубопроводов ведется в соответствии с требованиями СНиП части III-Г. 1-62 и ТУ - 21-26-100-74.

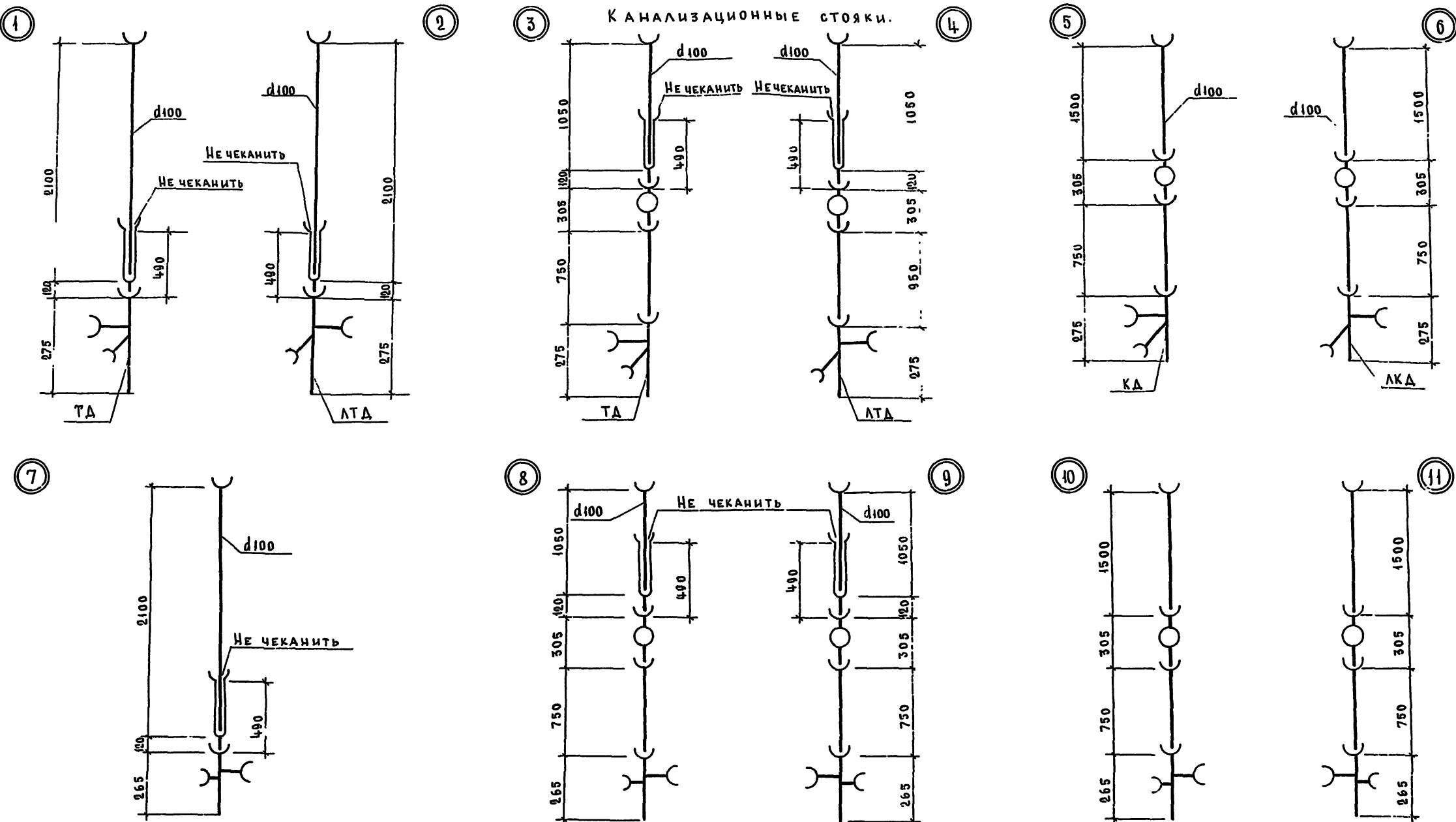
ТК

1975

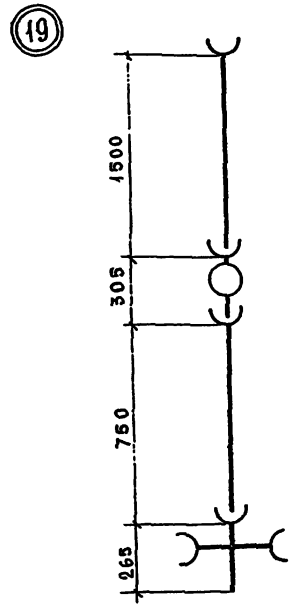
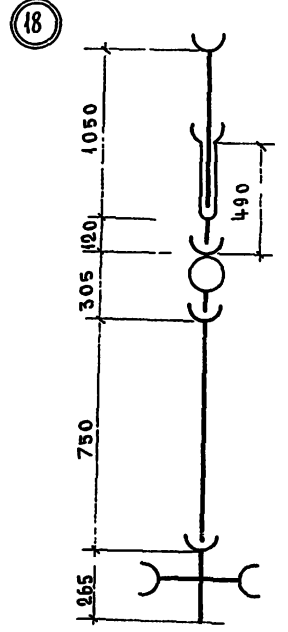
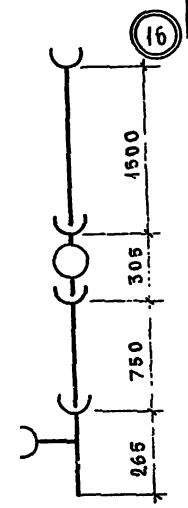
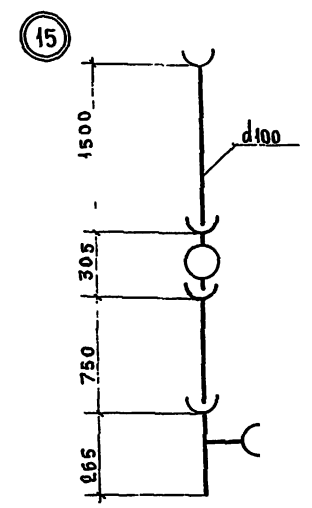
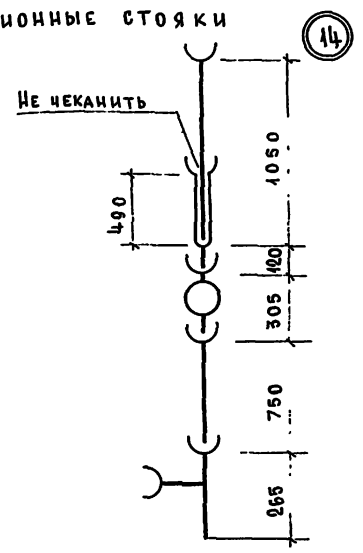
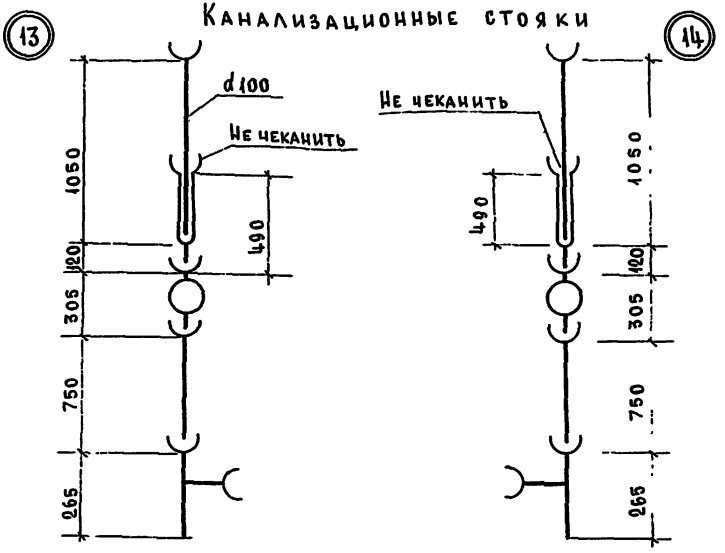
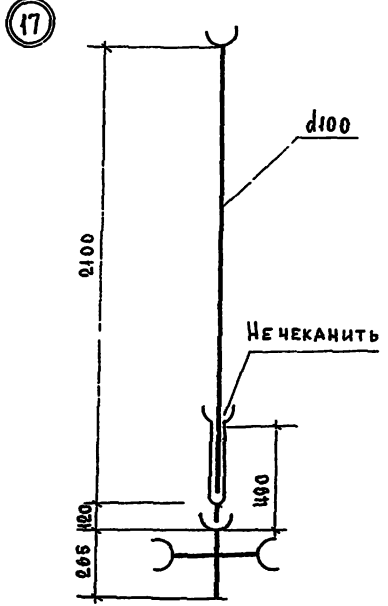
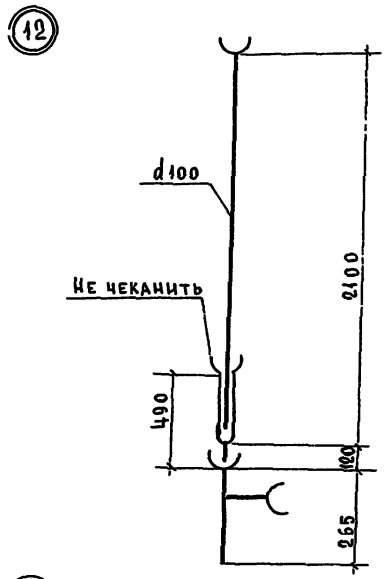
СОДЕРЖАНИЕ ВЫПУСКА. ПОЯСНИТЕЛЬНАЯ ЗАПИСКА.

Серия
1.188-5Выпуск
7Лист
1.

КАНАЛИЗАЦИОННЫЕ СТОЯКИ.



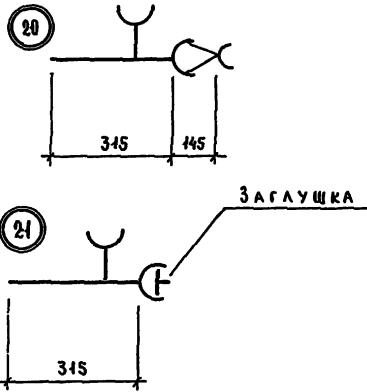
к/п n/p	НАИМЕНОВАНИЕ МАРКА УЗЛА	d	ЕД. ИЗМ	ГОСТ	1		2		3		4		5		6		7		8		9		10		11	
					1-30	ВЕС в кг	К-80	ВЕС в кг	К-80	ВЕС в кг	К-80	ВЕС в кг	К-80	ВЕС в кг	К-80	ВЕС в кг	К-80	ВЕС в кг	К-80	ВЕС в кг	К-80	ВЕС в кг	К-80	ВЕС в кг	К-80	ВЕС в кг
1	ТРУБА ЧУГУННАЯ КАНАЛИЗАЦИОННАЯ	100	м	6942.3-69	2.1	26.2	2.1	26.2	1.8	24.5	1.8	24.5	2.25	29.7	2.25	29.7	2.1	26.2	1.8	24.5	1.8	24.5	2.25	29.7	2.25	29.7
2	ПАТРУБОК КОМПЕНСАЦИОННЫЙ	100	шт	6942.5-69	1	9.1	1	9.1	1	9.1	1	9.1	—	—	—	—	1	9.1	1	9.1	1	9.1	—	—	—	
3	КРЕСТОВИНА ДВУХПЛОСКОСТНАЯ	100x100x50	"	6942.27-69	1	8.6	1	8.6	1	8.6	1	8.6	1	8.6	1	8.6	—	—	—	—	—	—	—	—	—	
4	РЕВИЗИЯ	100	"	6942.30-69	—	—	—	—	1	8.0	1	8.0	1	8.0	1	8.0	—	—	1	8.0	1	8.0	1	8.0	1	8.0
5	НОВАЯ ФАСОННАЯ ЧАСТЬ/КРЕСТОВИНА/	100x100x50	"	ПРОЕКТ ГОСТ	—	—	—	—	—	—	—	—	—	—	—	—	1	8.6	1	8.6	1	8.6	1	8.6	1	8.6
ОБЩИЙ ВЕС УЗЛА в кг					43.9		43.9		50.2		50.2		46.3		46.3		43.9		50.2		50.2		46.3		46.3	



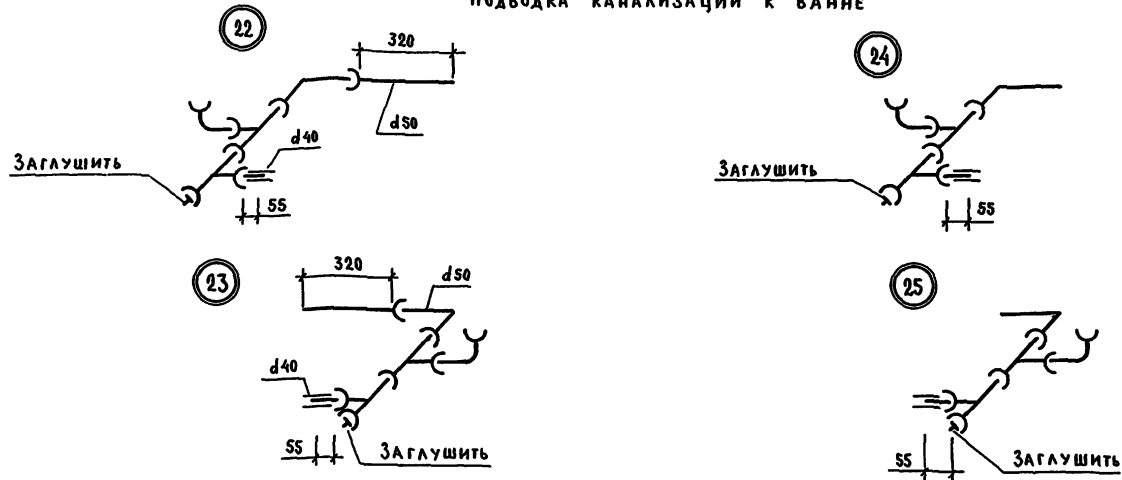
Спецификация

№ п/п	НАИМЕНОВАНИЕ Марка узла	d	Ед. изм.	РОСТ	12		13		14		15		16		17		18		19	
					К-во	ВЕС в кг	К-во	ВЕС в кг	К-во	ВЕС в кг	К-во	ВЕС в кг	К-во	ВЕС в кг	К-во	ВЕС в кг	К-во	ВЕС в кг	К-во	ВЕС в кг
1	ТРУБА ЧУГУННАЯ КАНАЛИЗАЦИОННАЯ	100	м	6942.3-69	2.1	26.2	1.8	24.5	1.8	24.5	2.25	29.7	2.25	29.7	2.1	26.2	1.8	24.5	2.25	29.7
2	ПАТРУБОК КОМПЕНСАЦИОННЫЙ	100	шт.	6942.5-69	1	9.1	1	9.1	1	9.1	—	—	—	—	1	9.1	1	9.1	—	—
3	ТРОЙНИК ПРЯМОЙ	100x100	"	6942.17-69	1	7.7	1	7.7	1	7.7	1	7.7	1	7.7	—	—	—	—	—	—
4	КРЕСТОВИНА ПРЯМАЯ	100x100	"	6942.24-69	—	—	—	—	—	—	—	—	—	—	1	8.8	1	8.8	1	8.8
5	РЕВИЗИЯ	100	"	6942.30-69	—	—	1	8.0	1	8.0	1	8.0	1	8.0	—	—	1	8.0	1	8.0
ОБЩИЙ ВЕС УЗЛА В КГ					43.0		49.3		49.3		45.4		45.4		44.1		50.4		46.5	

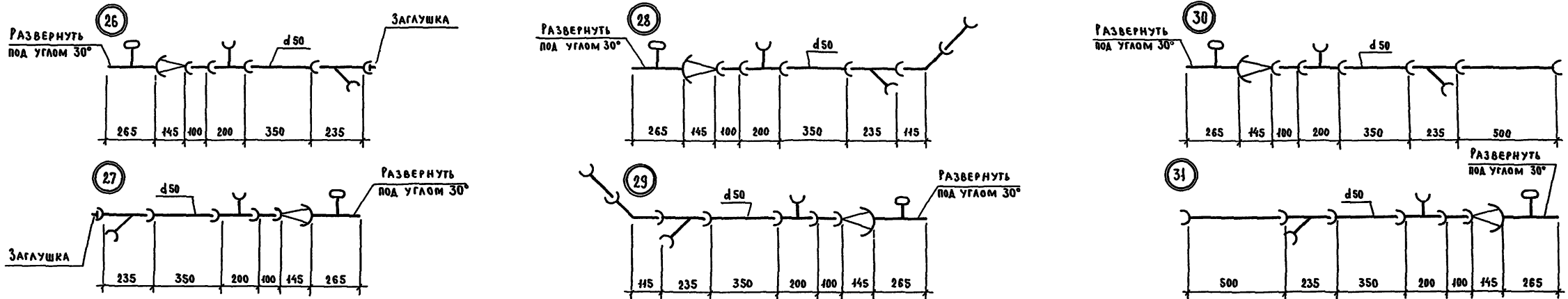
ПОДВОДКА КАНАЛИЗАЦИИ



ПОДВОДКА КАНАЛИЗАЦИИ К ВАННЕ



ПОДВОДКА КАНАЛИЗАЦИИ



СПЕЦИФИКАЦИЯ

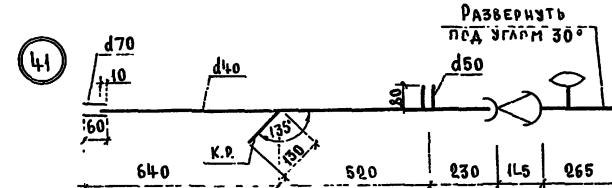
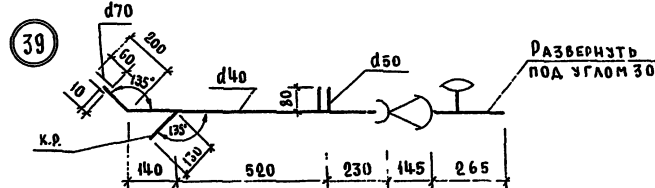
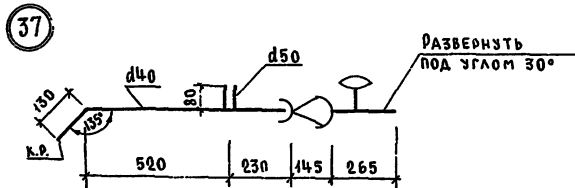
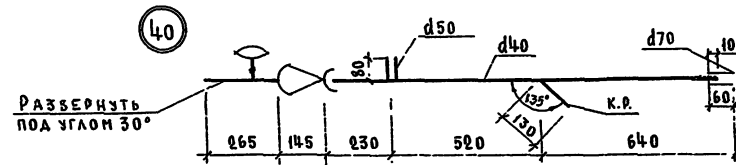
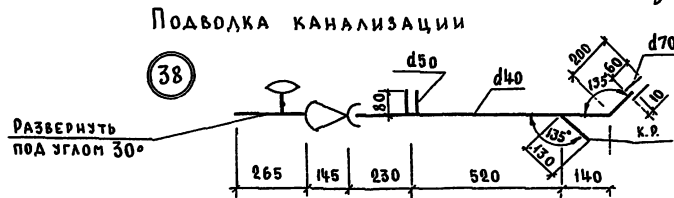
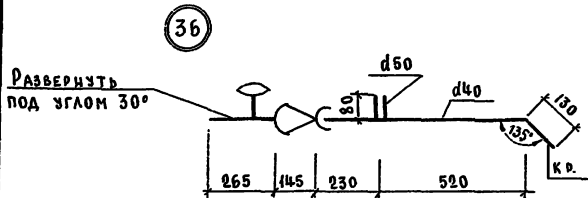
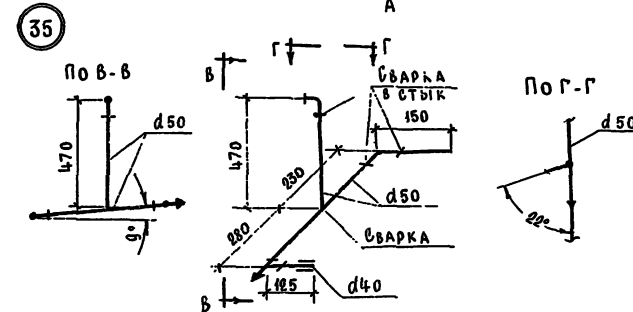
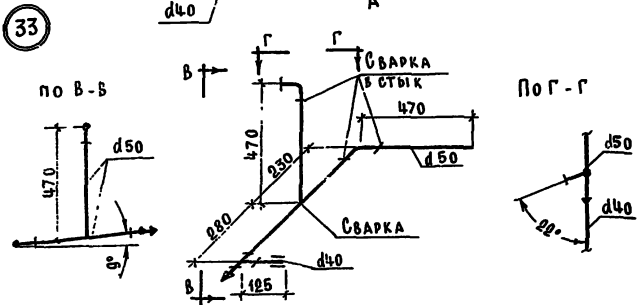
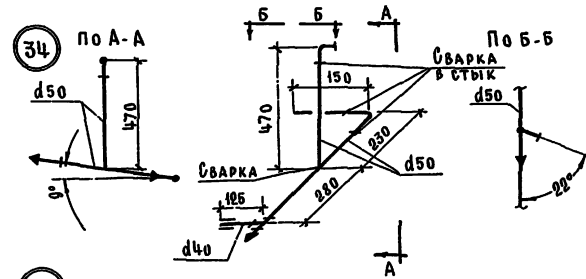
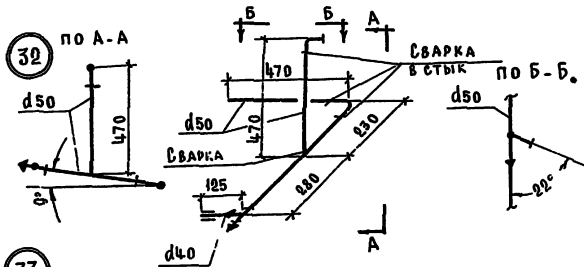
№№ п/п	НАИМЕНОВАНИЕ МАРКА УЗЛА	d	ЕА, ИЗМ	ГОСТ	20		21		22		23		24		25		26		27		28		29		30		31		
					К-80 в кг	вс в кг	К-80 в кг	вс в кг	К-80 в кг	вс в кг	К-80 в кг	вс в кг	К-80 в кг	вс в кг	К-80 в кг	вс в кг	К-80 в кг	вс в кг	К-80 в кг	вс в кг	К-80 в кг	вс в кг	К-80 в кг	вс в кг	К-80 в кг	вс в кг	К-80 в кг	вс в кг	К-80 в кг
1	ТРУБА ЧУГУННАЯ КАНАЛИЗАЦИОННАЯ	50	м	6942.3-69	—	—	—	—	0.32	2.7	0.32	2.7	—	—	—	—	0.4	4.6	0.4	4.6	0.4	4.6	0.4	4.6	0.6	5.2	0.6	5.2	
2	ПАТРУБОК С=350	50	шт	6942.4-69	—	—	—	—	—	—	—	—	—	—	—	1	2.7	1	2.7	1	2.7	1	2.7	1	2.7	1	2.7	1	2.7
3	ПАТРУБОК ПЕРЕХОДНОЙ	50x100	"	6942.6-69	1	2.2	—	—	—	—	—	—	—	—	—	1	2.2	1	2.2	1	2.2	1	2.2	1	2.2	1	2.2	1	2.2
4	КОЛЕНА	50	"	6942.8-69	—	—	—	—	2	4.2	2	4.2	2	4.2	2	4.2	—	—	—	—	—	—	—	—	—	—	—	—	
5	ОТВОД 135°	50	"	6942.12-69	—	—	—	—	—	—	—	—	—	—	—	—	—	—	—	—	1	1.6	1	1.6	—	—	—	—	
6	ТРОЙНИК ПРЯМОЙ	50x50	"	6942.17-69	—	—	—	—	2	5.4	2	5.4	2	5.4	2	5.4	1	2.7	1	2.7	1	2.7	1	2.7	1	2.7	1	2.7	
7	"	100x100	"	6942.17-69	—	—	—	—	—	—	—	—	—	—	—	1	7.7	1	7.7	1	7.7	1	7.7	1	7.7	1	7.7	1	7.7
8	"	100 Δ x 100	"	"	1	8.3	1	8.3	—	—	—	—	—	—	—	—	—	—	—	—	—	—	—	—	—	—	—	—	
9	" КОСОЙ 45°	50x50	"	6942.22-69	—	—	—	—	—	—	—	—	—	—	—	1	3.1	1	3.1	1	3.1	1	3.1	1	3.1	1	3.1	1	3.1
10	ТРУБА СТАЛЬНАЯ ВОДОГАЗОПРОВОДНАЯ ЧЕРНАЯ	40	м	3262-62	—	—	—	—	0.06	0.23	0.06	0.23	0.06	0.23	0.06	0.23	—	—	—	—	—	—	—	—	—	—	—	—	
11	МУФТА ПРЯМАЯ КОРОТКАЯ	40	шт	8354-59	—	—	—	—	1	0.37	1	0.37	1	0.37	1	0.37	—	—	—	—	—	—	—	—	—	—	—	—	
12	ПАТРУБОК С=150	50	"	6942.4-69	—	—	—	—	—	—	—	—	—	—	—	—	—	—	—	—	1	1.6	1	1.6	—	—	—	—	
ОБЩИЙ ВЕС УЗЛА В КГ					10.5	8.3	12.9	12.9	10.2	10.2	20.0	20.0	20.0	20.0	23.2	23.2	23.6	23.6											

ТК
1975

Узлы трубопроводов № 20-31.

СЕРИЯ
1.183-5
Выпуск
7
Лист
4

ПОДВОДКА КАНАЛИЗАЦИИ К ВАННЕ.



ПОДВОДКА КАНАЛИЗАЦИИ

СПЕЦИФИКАЦИЯ

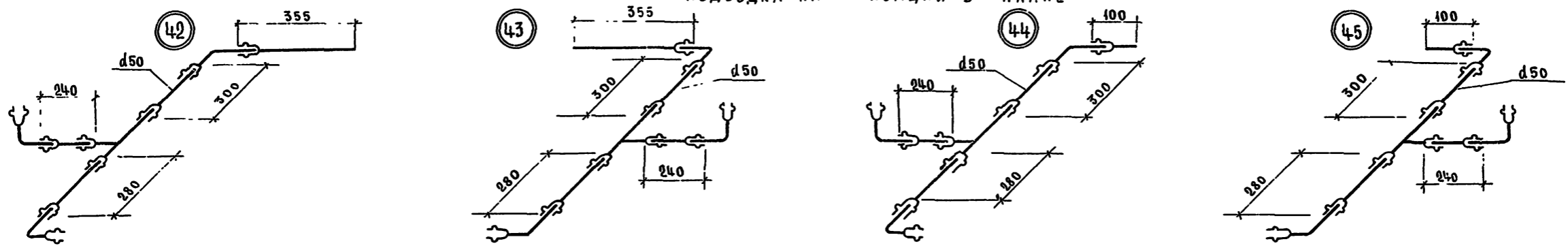
№ п/п	НАИМЕНОВАНИЕ	d	Ед. изм.	ГОСТ	32		33		34		35		36		37		38		39		40		41	
					К-80	ВЕС В КГ	К-80	ВЕС В КГ	К-80	ВЕС В КГ	К-80	ВЕС В КГ	К-80	ВЕС В КГ	К-80	ВЕС В КГ	К-80	ВЕС В КГ	К-80	ВЕС В КГ	К-80	ВЕС В КГ	К-80	ВЕС В КГ
1	Тр. стальн. водогазопроводн. черная	40	м	3262-62	0.12	0.46	0.12	0.46	0.12	0.46	0.12	0.46	0.68	3.38	0.88	3.38	1.17	4.49	1.17	4.49	1.47	5.65	1.47	5.65
2	"	50	"	"	1.45	7.08	1.45	7.08	1.13	5.51	1.13	5.51	0.08	0.39	0.08	0.39	0.08	0.39	0.08	0.39	0.08	0.39	0.08	0.39
3	"	70	"	"	"	"	"	"	"	"	"	"	"	"	"	0.06	0.42	0.06	0.42	0.06	0.42	0.06	0.42	
4	Тройник переходной	50x40	шт.	8949-59	1	0.94	1	0.94	1	0.94	1	0.94	"	"	"	"	"	"	"	"	"	"	"	
5	Муфта прямая короткая	40	"	8964-59	1	0.3	1	0.3	1	0.3	1	0.3	"	"	"	"	"	"	"	"	"	"	"	
6	Пробка	50	"	8963-59	1	0.35	1	0.35	1	0.35	1	0.35	"	"	"	"	"	"	"	"	"	"	"	
7	Отвод крутоизогнутый/нормаль в/ниим/	50	"	ММ2913-62	2	1.64	2	1.64	2	1.64	2	1.64	"	"	"	"	"	"	"	"	"	"	"	
8	Патрубок переходной	50x100	"	6942.6-69	"	"	"	"	"	"	"	"	1	2.2	1	2.2	1	2.2	1	2.2	1	2.2	1	2.2
9	Тройник прямой	100x100	"	6942.17-69	"	"	"	"	"	"	"	"	1	7.7	1	7.7	1	7.7	1	7.7	1	7.7	1	7.7
Общий вес узла в кг					10.77		10.77		9.2		9.2		13.67		13.67		15.2		15.2		16.36		16.36	

ТК
1975

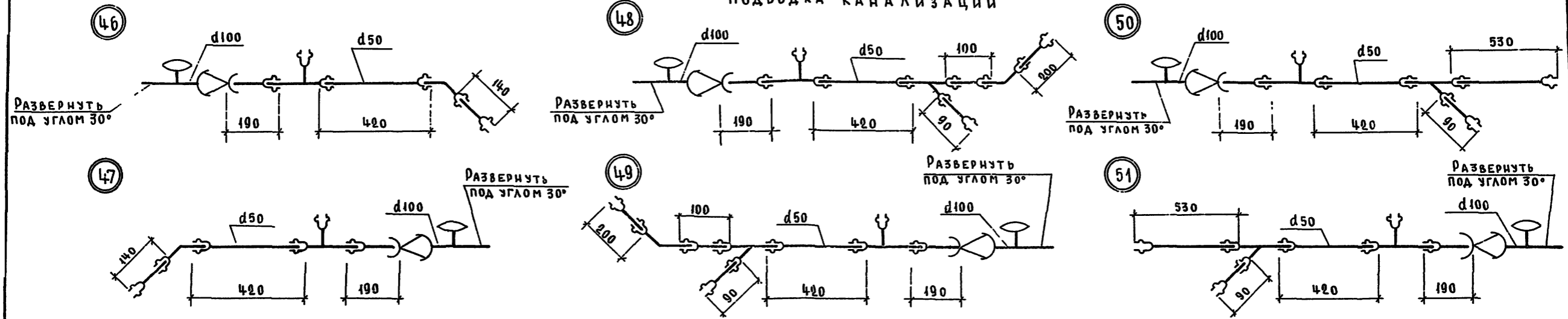
Узлы трубопроводов №32-41.

Серия
1.188-5
Выпуск лист
7 5

ПОДВОДКА КАНАЛИЗАЦИИ В ПЛАНЕ



ПОДВОДКА КАНАЛИЗАЦИИ



СПЕЦИФИКАЦИЯ

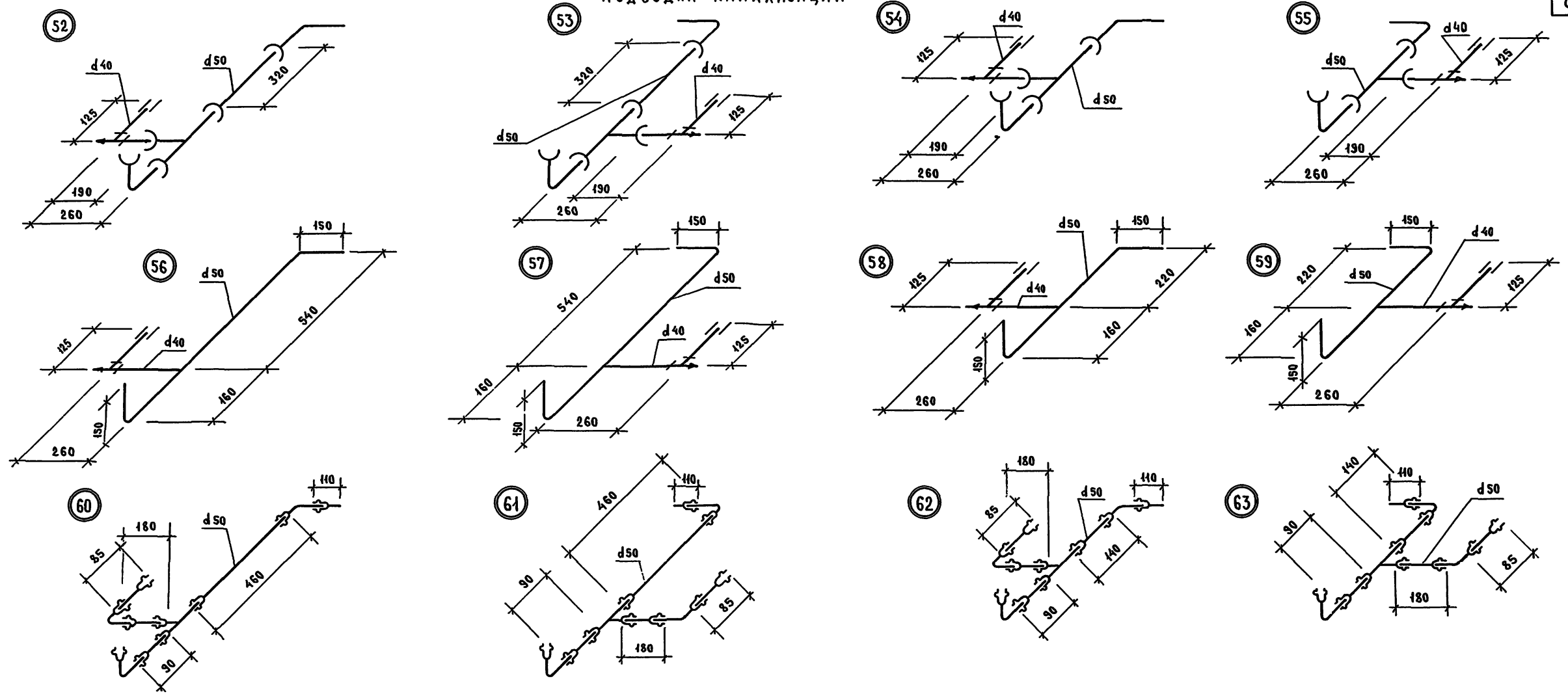
№ п/п	НАИМЕНОВАНИЕ МАРКА УЗЛА	d	ЕД ИЗМ.	ГОСТ	42		43		44		45		46		47		48		49		50		51	
					К-во	ВЕС в кг	К-во	ВЕС в кг	К-во	ВЕС в кг	К-во	ВЕС в кг	К-во	ВЕС в кг	К-во	ВЕС в кг	К-во	ВЕС в кг	К-во	ВЕС в кг	К-во	ВЕС в кг	К-во	ВЕС в кг
1	Тр канализац из полиэтилена	50	М	21-26-100-74	1.18	0.36	1.18	0.36	0.98	0.29	0.92	0.29	0.75	0.23	0.75	0.23	1.0	0.3	1.0	0.3	1.23	0.37	1.23	0.37
2	Колено из полиэтилена	50	шт.	"	3	0.18	3	0.18	3	0.18	3	0.18	—	—	—	—	—	—	—	—	—	—	—	
3	Отвод 155°	50	"	"	—	—	—	—	—	—	—	—	1	0.05	1	0.05	1	0.05	1	0.05	—	—	—	
4	Тройник прямой из полиэтилена	50×50	"	"	1	0.09	1	0.09	1	0.09	1	0.09	1	0.09	1	0.09	1	0.09	1	0.09	1	0.09	1	0.09
5	" косой 45°	50×50	"	"	—	—	—	—	—	—	—	—	—	—	—	1	0.1	1	0.1	1	0.1	1	0.1	
6	Патрубок переходной	100	"	6942.6-69	—	—	—	—	—	—	—	—	1	2.2	1	2.7	1	2.2	1	2.2	1	2.2	1	2.2
7	Тройник прямой	100×100	"	6942.17-69	—	—	—	—	—	—	—	—	1	2.7	1	2.7	1	2.7	1	2.7	1	2.7	1	2.7
Общий вес узла в кг					0.63		0.63		0.56		0.56		5.27		5.27		5.44		5.44		5.46		5.46	

ТК
1975

УЗЛЫ ТРУБОПРОВОДОВ КЖ40-51.

Серия
1.182-5
Выпуск
7
Лист
6

ПОДВОДКА КАНАЛИЗАЦИИ



С П Е Ц И Ф И К А Ц И Я

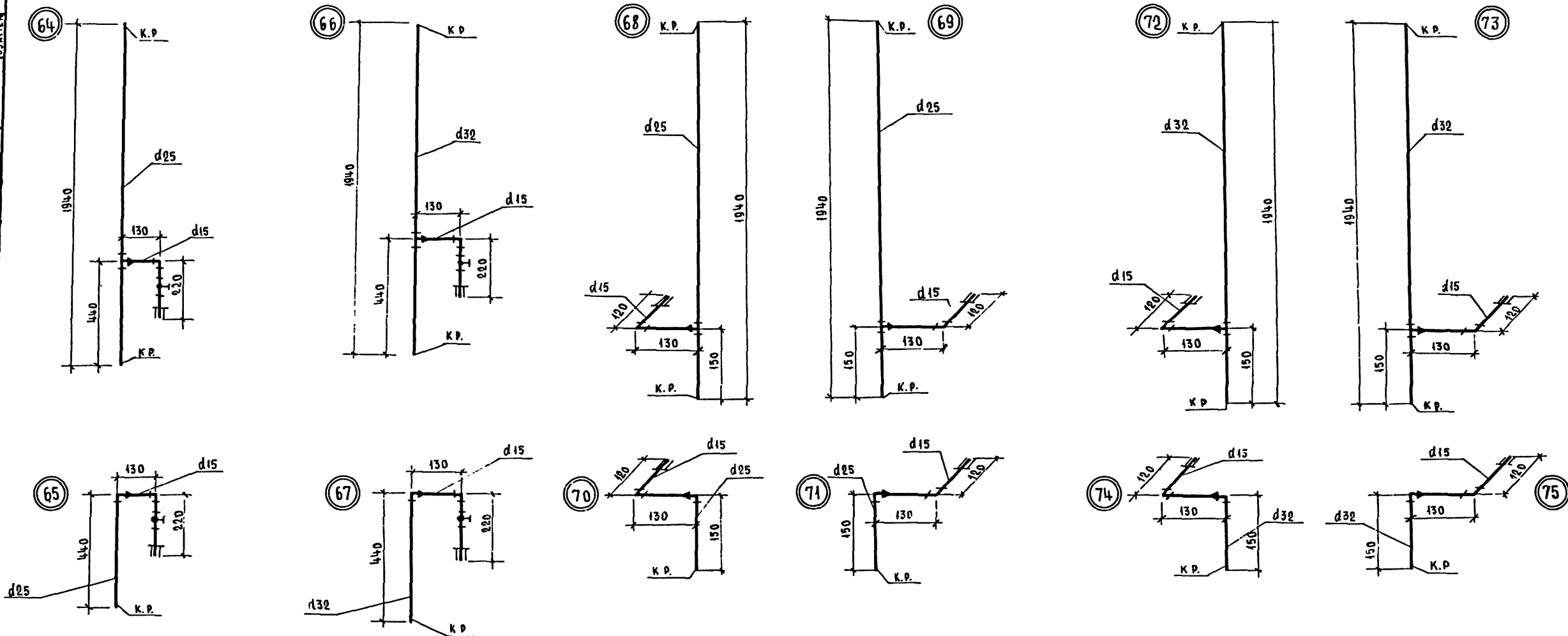
№№ п/п	НАИМЕНОВАНИЕ МАРКА УЗЛА	d	ЕД ИЗ	ГОСТ	52		53		54		55		56		57		58		59		60		61		62		63		
					К-во	вЕС в кг	К-во	вЕС в кг	К-во	вЕС в кг	К-во	вЕС в кг	К-во	вЕС в кг	К-во	вЕС в кг	К-во	вЕС в кг	К-во	вЕС в кг	К-во	вЕС в кг	К-во	вЕС в кг	К-во	вЕС в кг	К-во	вЕС в кг	К-во
1	ТРУБА ЧУГУННАЯ КАНАЛИЗАЦИОННАЯ	50	М	6942-3-63	0,32	2,7	0,32	2,7	—	—	—	—	—	—	—	—	—	—	—	—	—	—	—	—	—	—	—	—	
2	КОЛЕНА	50	ШТ	6942-8-69	2	4,2	2	4,2	2	4,2	2	4,2	—	—	—	—	—	—	—	—	—	—	—	—	—	—	—	—	
3	ТРОЙНИК ПРЯМОЙ	50x50	"	6942-17-69	1	2,7	1	2,7	1	2,7	1	2,7	—	—	—	—	—	—	—	—	—	—	—	—	—	—	—	—	
4	ТРУБА СТАЛЬН. ВОДОГАЗОПРОВОДН. ЧЕРН.	40	М	3262-62	0,31	1,19	0,31	1,19	0,31	1,19	0,31	1,19	0,38	1,45	0,38	1,45	0,38	1,45	0,38	1,45	—	—	—	—	—	—	—	—	
5	"	50	"	"	—	—	—	—	—	—	—	—	1,00	4,88	1,00	4,88	0,68	3,32	0,68	3,32	—	—	—	—	—	—	—	—	
6	ТРОЙНИК ПРЯМОЙ	40	ШТ	8948-59	1	0,68	1	0,68	1	0,68	1	0,68	1	0,68	1	0,68	1	0,68	1	0,68	—	—	—	—	—	—	—	—	
7	МУФТА ПРЯМАЯ КОРОТКАЯ	40	"	8954-59	1	0,3	1	0,3	1	0,3	1	0,3	1	0,3	1	0,3	1	0,3	1	0,3	—	—	—	—	—	—	—	—	
8	ПРОБКА	40	"	8963-59	1	0,21	1	0,21	1	0,21	1	0,21	1	0,3	1	0,3	1	0,3	1	0,3	—	—	—	—	—	—	—	—	
9	ТРУБА КАНАЛИЗАЦИОН. ИЗ ПОЛИЭТИЛЕНА	50	"	21-26-100-74	—	—	—	—	—	—	—	—	—	—	—	—	—	—	—	—	0,93	0,28	0,93	0,28	0,61	0,18	0,61	0,18	
10	КОЛЕНА	50	"	"	—	—	—	—	—	—	—	—	—	—	—	—	—	—	—	—	3	0,18	3	0,18	3	0,18	3	0,18	
11	ТРОЙНИК ПРЯМОЙ	50x50	"	"	—	—	—	—	—	—	—	—	—	—	—	—	—	—	—	—	1	0,09	1	0,09	1	0,09	1	0,09	
ОБЩИЙ ВЕС УЗЛА В КГ					11,98		11,98		9,28		9,28		7,61		7,61		6,1		6,1		0,55		0,55		0,45		0,45		0,45

ТК
1975

УЗЛЫ ТРУБОПРОВОДОВ № 52-63

СЕРИЯ
1.188-5
Выпуск 7 Лист 7

Стояки холодной воды



СПЕЦИФИКАЦИЯ

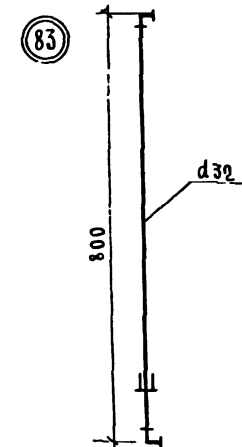
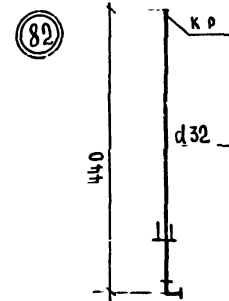
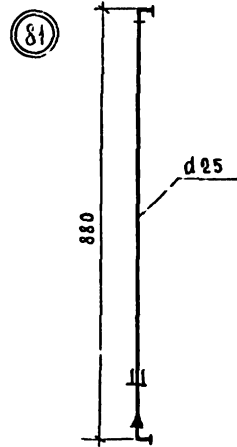
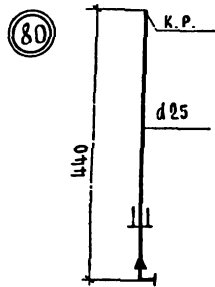
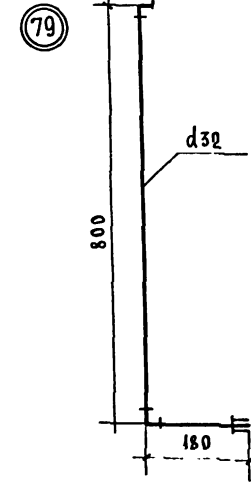
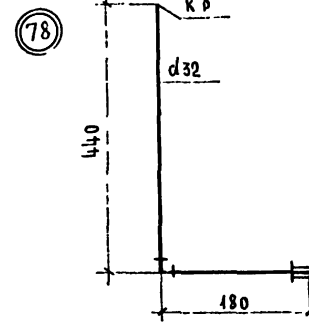
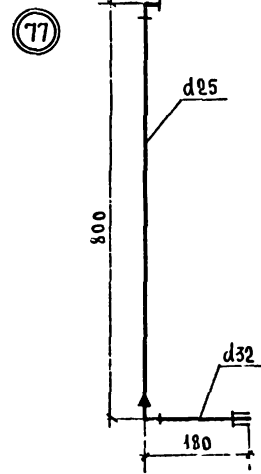
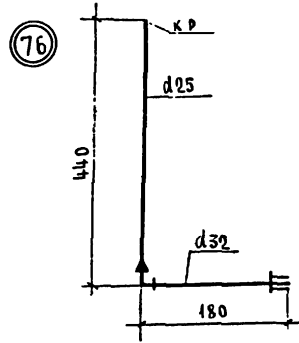
№ пп	НАИМЕНОВАНИЕ МАРКА УЗЛА	d	ЕД ИЗМ	ГОСТ	64		65		66		67		68		69		70		71		72		73		74		75	
					К-во	ВЕС в кг	К-во	ВЕС в кг	К-во	ВЕС в кг	К-во	ВЕС в кг	К-во	ВЕС в кг	К-во	ВЕС в кг	К-во	ВЕС в кг	К-во	ВЕС в кг	К-во	ВЕС в кг	К-во	ВЕС в кг	К-во	ВЕС в кг	К-во	ВЕС в кг
1	Тр.стальная водопроводная оцинков.	15	м	3262-62	0.35	0.45	0.35	0.45	0.35	0.45	0.35	0.45	0.25	0.32	0.25	0.32	0.25	0.32	0.25	0.32	0.25	0.32	0.25	0.32	0.25	0.32	0.25	0.32
2	"	25	"	"	1.94	4.64	0.44	1.05	—	—	—	—	1.04	4.64	1.94	4.64	0.15	0.36	0.15	0.36	1.94	5.99	1.94	5.99	0.15	0.46	0.15	0.46
3	"	32	"	"	—	—	—	—	1.94	6.00	0.44	1.37	—	—	—	—	—	—	—	—	—	—	—	—	—	—	—	
4	Угольник прямой	15	шт.	8946-59	1	0.1	1	0.1	1	0.1	1	0.1	1	0.1	1	0.1	1	0.1	1	0.1	1	0.1	1	0.1	1	0.1	1	0.1
5	"	32	"	"	—	—	—	—	—	—	1	0.36	—	—	—	—	—	—	—	—	—	—	—	—	1	0.36	1	0.36
6	" ПЕРЕХОДНОЙ	25x15	"	8947-59	—	—	1	0.17	—	—	—	—	—	—	—	1	0.17	1	0.17	—	—	—	—	—	—	—	—	
7	Тройник ПЕРЕХОДНОЙ	25x15	"	8949-59	1	0.26	—	—	—	—	—	—	1	0.26	1	0.26	—	—	—	—	—	—	—	—	—	—	—	
8	"	32x15	"	"	—	—	—	—	1	0.35	—	—	—	—	—	—	—	—	—	1	0.35	1	0.35	—	—	—	—	
9	МУФТА ПРЯМАЯ КОРОТКАЯ	15	"	8954-59	1	0.065	1	0.065	1	0.065	1	0.065	1	0.065	1	0.065	1	0.065	1	0.065	1	0.065	1	0.065	1	0.065	1	0.065
10	ФЛЮТКА	32x15	"	8960-59	—	—	—	—	—	—	1	0.19	—	—	—	—	—	—	—	—	—	—	—	—	1	0.19	1	0.19
11	КОНТРАЙКА	15	"	8961-59	1	0.03	1	0.03	1	0.03	1	0.03	1	0.03	1	0.03	1	0.03	1	0.03	1	0.03	1	0.03	1	0.03	1	0.03
12	ВЕНТИЛЬ ПРОХОДН. МУФТОВЫЙ БРОНЗОВ.	15	"	156 ЗК	1	0.7	1	0.7	1	0.7	1	0.7	—	—	—	—	—	—	—	—	—	—	—	—	—	—	—	
ОБЩИЙ ВЕС УЗЛА в кг					6.25	2.57	7.7	3.27	5.42	5.42	4.05	1.05	6.86	6.86	1.53	1.53												

ТК
1975

УЗЛЫ ТРУБОПРОВОДОВ № 64-75.

Серия
1188-5
Выпуск
7 Лист
8

Стойки горячей воды / верхняя часть /



Спецификация

Кл. пп	Наименование	Марка узла	d	Ед. изм.	ГОСТ	76		77		78		79		80		81		82		83	
						К-во	Вес в кг	К-во	Вес в кг	К-во	Вес в кг	К-во	Вес в кг	К-во	Вес в кг	К-во	Вес в кг	К-во	Вес в кг	К-во	Вес в кг
1	Тр. стальная водогазопровод. оцинк.		25	м	3262-62	0.44	1.05	0.8	1.91	0.62	1.92	0.36	2.73	0.44	1.05	0.8	1.91	—	—	—	—
2	"	"	32	"	"	0.18	0.56	0.18	0.56	—	—	—	—	—	—	—	—	0.44	1.36	0.8	2.47
3	Угольник прямой		25	шт.	8946-59	—	—	1	0.24	—	—	—	—	—	—	1	0.24	—	—	—	—
4	"	"	32	"	"	—	—	—	—	1	0.36	2	0.72	—	—	—	—	1	0.36	8	0.72
5	"	переходной	32x25	"	8947-59	1	0.3	1	0.3	—	—	—	—	1	0.3	1	0.3	—	—	—	—
6	Муфта прямая короткая		25	"	8954-59	—	—	—	—	—	—	—	—	1	0.15	—	—	—	—	—	—
7	"	"	32	"	"	1	0.22	1	0.22	1	0.22	1	0.22	—	—	1	0.22	1	0.22	1	0.22
8	Контргайка		25	"	8961-59	—	—	—	—	—	—	—	—	1	0.08	—	—	—	—	—	—
9	"	"	32	"	"	1	0.1	1	0.1	1	0.1	1	0.1	—	—	1	0.1	1	0.1	1	0.1
Общий вес узла в кг						2.23	3.33	2.6	3.77	1.58	2.77	2.04	3.51								

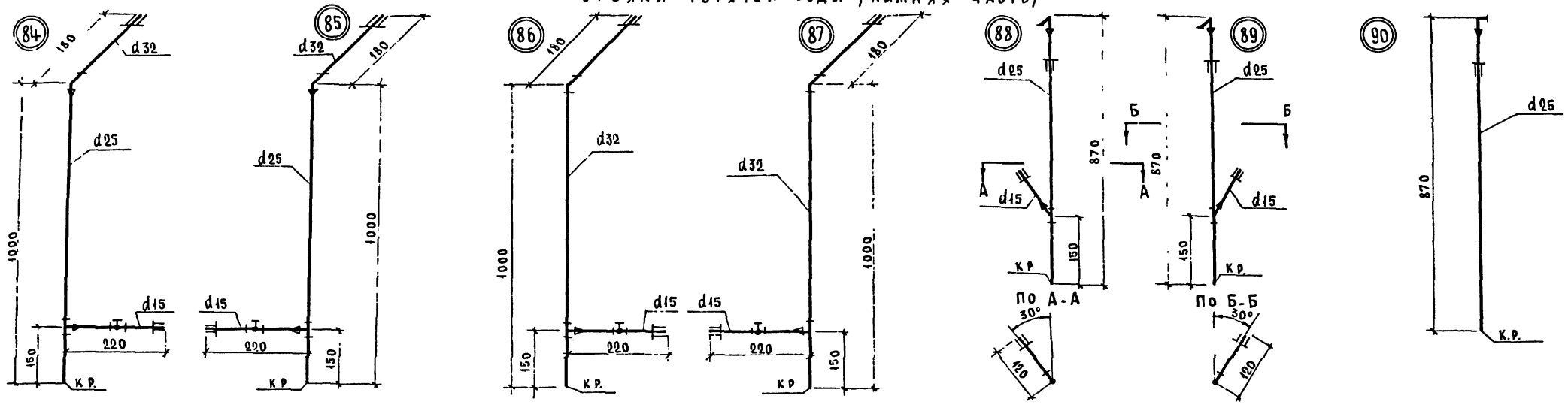
ТК

1975

Узлы трубопроводов кл 76-83.

Серия 1.188-5

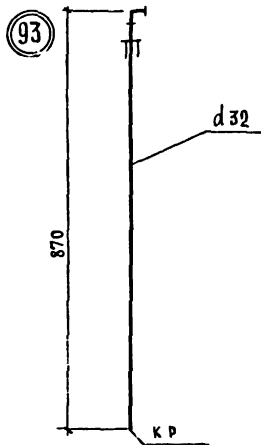
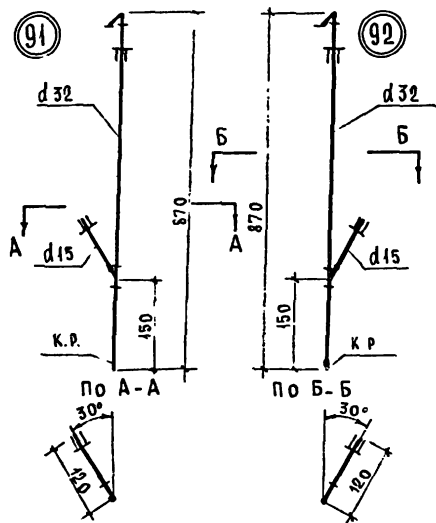
Выпуск Лист 7 9



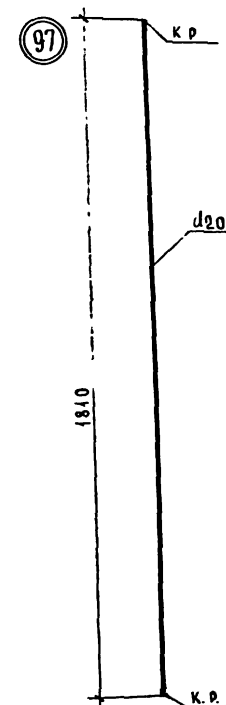
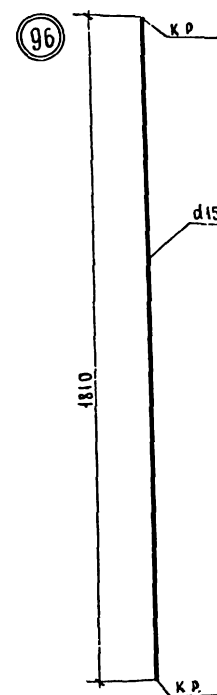
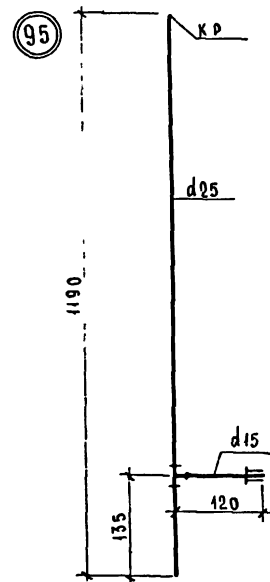
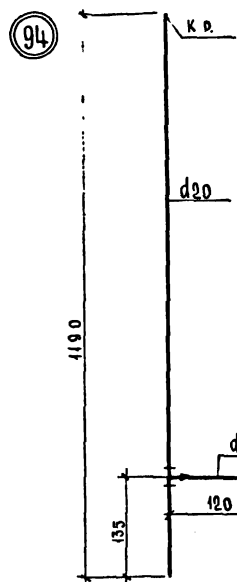
Спецификация

№к п/п	Наименование Марка узла	d	Ед изм.	ГОСТ	84		85		86		87		88		89		90	
					К-во	Вес в кг	К-во	Вес в кг	К-во	Вес в кг	К-во	Вес в кг	К-во	Вес в кг	К-во	Вес в кг	К-во	Вес в кг
1	Тр. стальн. водогазопроводн. оцинков.	15	м	3262-62	0.22	0.28	0.22	0.28	0.22	0.28	0.22	0.28	0.12	0.15	0.12	0.15	—	—
2	"	25	"	"	1.0	0.39	1.0	0.39	—	—	—	—	0.87	0.08	0.87	0.08	0.87	0.08
3	"	32	"	"	0.18	0.56	0.18	0.56	1.18	3.65	1.18	3.65	—	—	—	—	—	—
4	Угольник прямой	32	шт.	8946-59	—	—	—	—	1	0.36	1	0.36	—	—	—	—	—	—
5	" переходной	32x25	"	8947-59	1	0.3	1	0.3	—	—	—	—	1	0.3	1	0.3	1	0.3
6	Тройник	25x15	"	8949-59	1	0.26	1	0.26	—	—	—	—	—	—	—	—	—	—
7	"	32x15	"	"	—	—	—	—	1	0.35	1	0.35	—	—	—	—	—	—
8	Муфта прямая короткая	15	"	8954-59	1	0.07	1	0.07	1	0.07	1	0.07	1	0.07	1	0.07	1	0.07
9	"	25	"	"	—	—	—	—	—	—	—	—	—	—	—	—	1	0.15
10	"	32	"	"	1	0.22	1	0.22	1	0.22	1	0.22	1	0.22	1	0.22	—	—
11	Контргайка	15	"	8961-59	1	0.03	1	0.03	1	0.03	1	0.03	1	0.03	1	0.03	—	—
12	"	25	"	"	—	—	—	—	—	—	—	—	—	—	—	—	1	0.08
13	"	32	"	"	1	0.1	1	0.1	1	0.1	1	0.1	1	0.1	1	0.1	—	—
14	Вентиль проходн. муфт. бронзов.	15	"	15БЗЭ	1	0.7	1	0.7	1	0.7	1	0.7	—	—	—	—	—	—
Общий вес узла в кг					4.91	4.91	5.76	5.76	2.95	2.95	2.61	2.61	—	—	—	—	—	—

Стойки горячей воды /нижняя часть/



Циркуляционные стойки



Спецификация

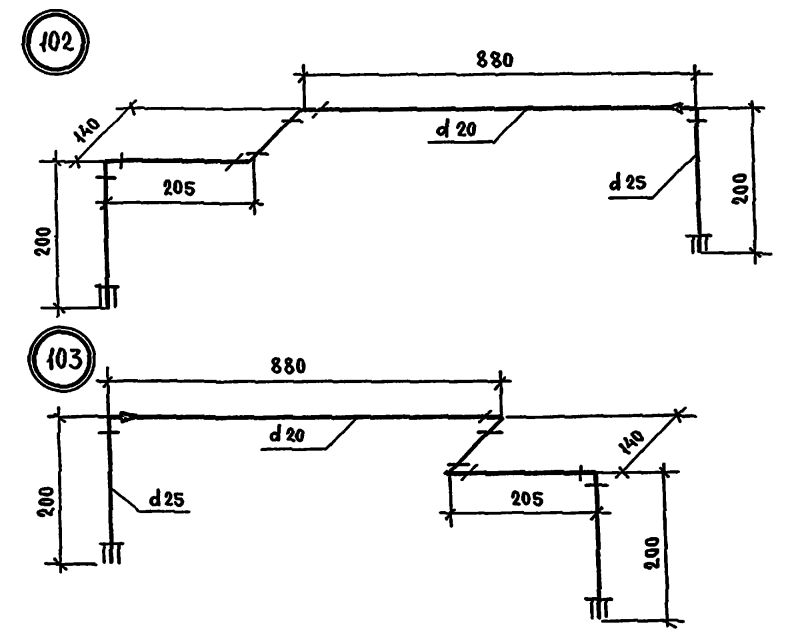
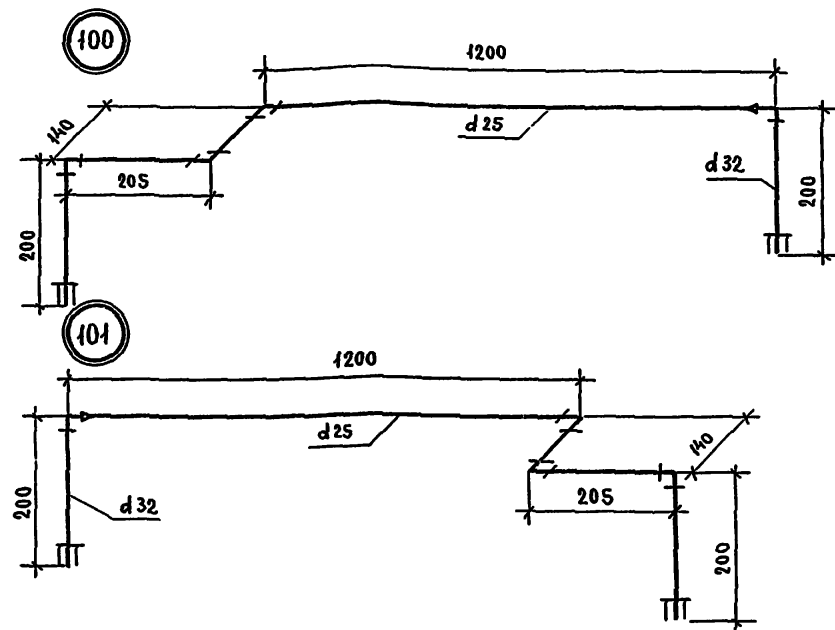
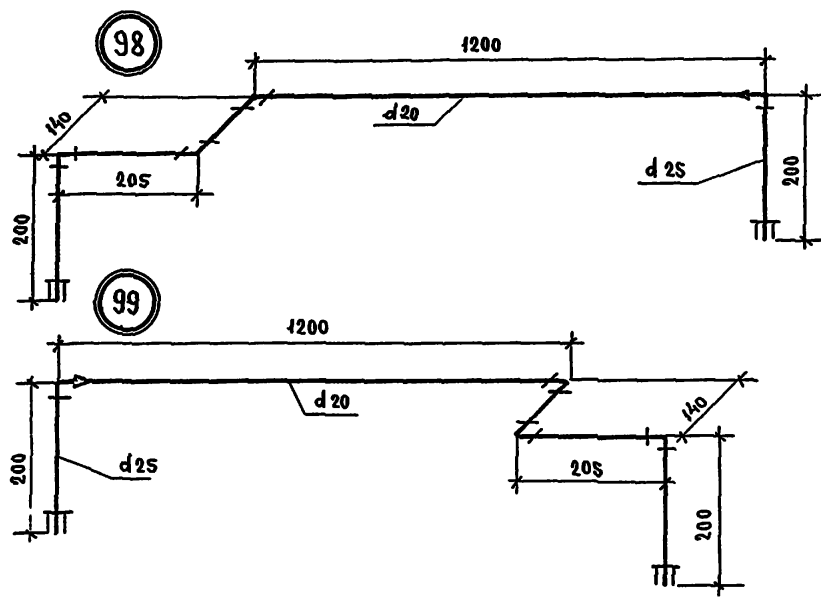
к/к п/п	Наименование Марка узла	d	Ед. изм	ГОСТ	91		92		93		94		95		96		97	
					К-80 в кг	в кг	К-80 в кг	в кг	К-80 в кг	в кг	К-80 в кг	в кг	К-80 в кг	в кг	К-80 в кг	в кг	К-80 в кг	в кг
1	Тр стальная водогазопроводн. оцинков	15	м	3262-60	0.12	0.15	0.12	0.15	—	—	0.12	0.15	0.12	0.15	1.81	2.32	—	—
2	"	20	"	"	—	—	—	—	—	—	1.19	1.98	—	—	—	—	4.81	3.01
3	"	25	"	"	—	—	—	—	—	—	—	—	1.19	2.84	—	—	—	—
4	"	32	"	"	0.87	2.69	0.87	2.69	0.87	2.68	—	—	—	—	—	—	—	—
5	Угольник прямой	32	шт.	8946-59	1	0.36	1	0.36	1	0.36	—	—	—	—	—	—	—	—
6	Тройник переходной	20x15	"	8949-59	—	—	—	—	—	—	1	0.19	—	—	—	—	—	—
7	"	25x15	"	"	—	—	—	—	—	—	—	—	1	0.26	—	—	—	—
8	"	32x15	"	"	1	0.35	1	0.35	—	—	—	—	—	—	—	—	—	—
9	Муфта прямая короткая	15	"	8954-59	1	0.07	1	0.07	—	—	1	0.07	1	0.07	—	—	—	—
10	"	20	"	"	1	0.22	1	0.22	1	0.22	—	—	—	—	—	—	—	—
11	Контргайка	15	"	8961-59	1	0.03	1	0.03	—	—	1	0.03	1	0.03	—	—	—	—
12	"	32	"	"	1	0.11	1	0.11	1	0.11	—	—	—	—	—	—	—	—
Общий вес узла в кг					3.98		3.98		3.37		2.42		3.35		2.32		3.01	

ТК
1975

Узлы трубопроводов к/к 91-97.

Серия
1.188-5
Выпуск лист
7 11

ПЕРЕМЫЧКИ



С П Е Ц И Ф И К А Ц И Я

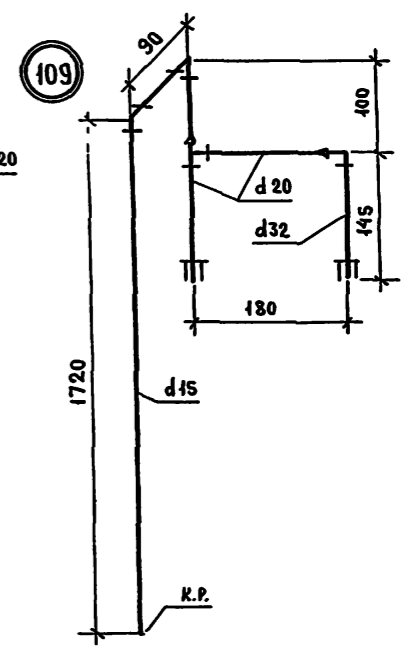
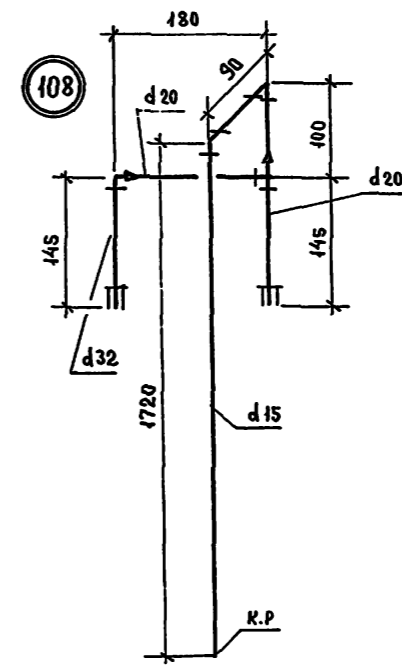
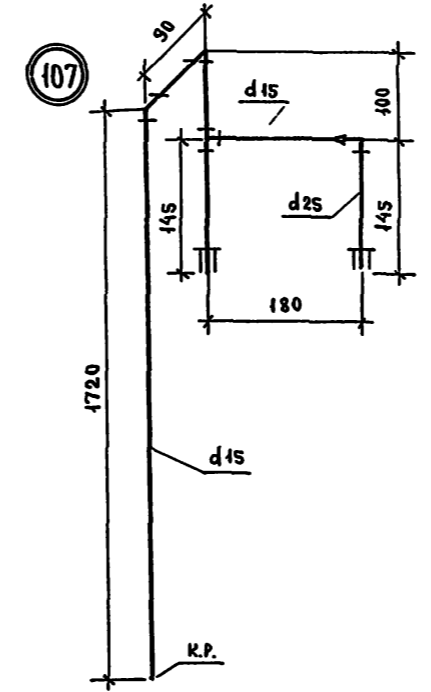
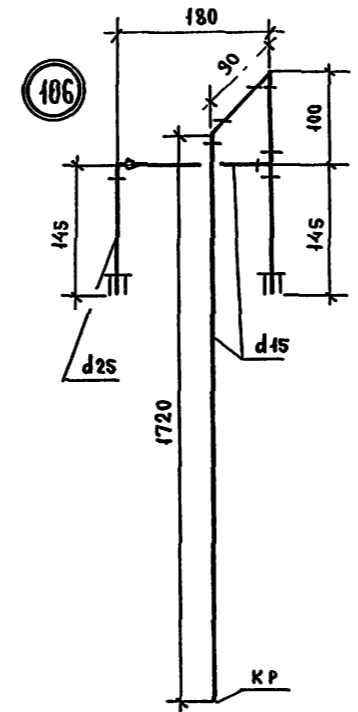
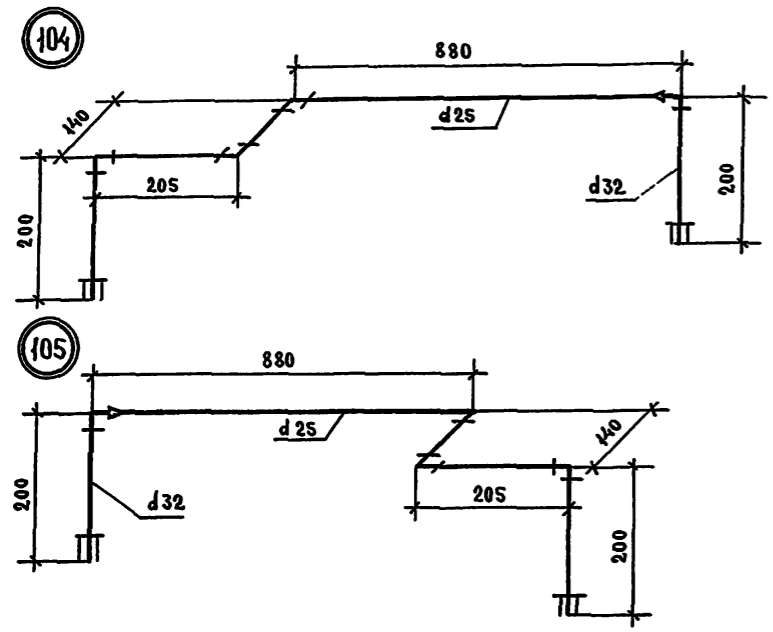
№№ п/п	НАИМЕНОВАНИЕ МАРКА УЗЛА	d	ЕД. ИЗМ.	ГОСТ	98		99		100		101		102		103	
					К-во	ВЕС в кг	К-во	ВЕС в кг	К-во	ВЕС в кг	К-во	ВЕС в кг	К-во	ВЕС в кг	К-во	ВЕС в кг
1	ТР. СТАЛЬНАЯ ВОДОГАЗОПРОВОДН. ОЦИНКОВ.	20	м	3262-62	1.75	2.94	1.75	2.94	—	—	—	—	1.43	2.37	1.43	2.37
2	" " " "	25	"	"	0.2	0.68	0.2	0.68	1.75	4.18	1.75	4.18	0.2	0.63	0.2	0.68
3	" " " "	32	"	"	—	—	—	—	0.2	0.62	0.2	0.62	—	—	—	—
4	УГОЛЬНИК ПРЯМОЙ	20	ШТ	8946-59	3	0.46	3	0.45	—	—	—	—	3	0.45	3	0.45
5	" " " "	25	"	"	—	—	—	—	3	0.72	3	0.72	—	—	—	—
6	" ПЕРЕХОДНОЙ	25 x 20	"	8947-59	1	0.2	1	0.2	—	—	—	—	1	0.2	1	0.2
7	" " " "	32 x 25	"	"	—	—	—	—	1	0.3	1	0.3	—	—	—	—
8	МУФТА ПРЯМАЯ КОРОТКАЯ	20	"	8954-59	1	0.1	1	0.1	—	—	—	—	1	0.1	1	0.2
9	" " " "	25	"	"	1	0.15	1	0.15	1	0.15	1	0.15	1	0.15	1	0.15
10	" " " "	32	"	"	—	—	—	—	1	0.22	1	0.22	—	—	—	—
11	КОНТРГАЙКА	20	"	8961-59	1	0.04	1	0.04	—	—	—	—	1	0.04	1	0.04
12	" " " "	25	"	"	1	0.08	1	0.08	1	0.08	1	0.08	1	0.08	1	0.08
13	" " " "	32	"	"	—	—	—	—	1	0.11	1	0.11	—	—	—	—
ОБЩИЙ ВЕС УЗЛА В КГ.					4.61		4.61		6.38		6.38		4.17		4.17	

ТК
1975

УЗЛЫ ТРУБОПРОВОДОВ №№ 98-103.

СЕРИЯ
1.188-5
Выпуск 7 Лист 12

ПЕРЕМЫЧКИ



СПЕЦИФИКАЦИЯ

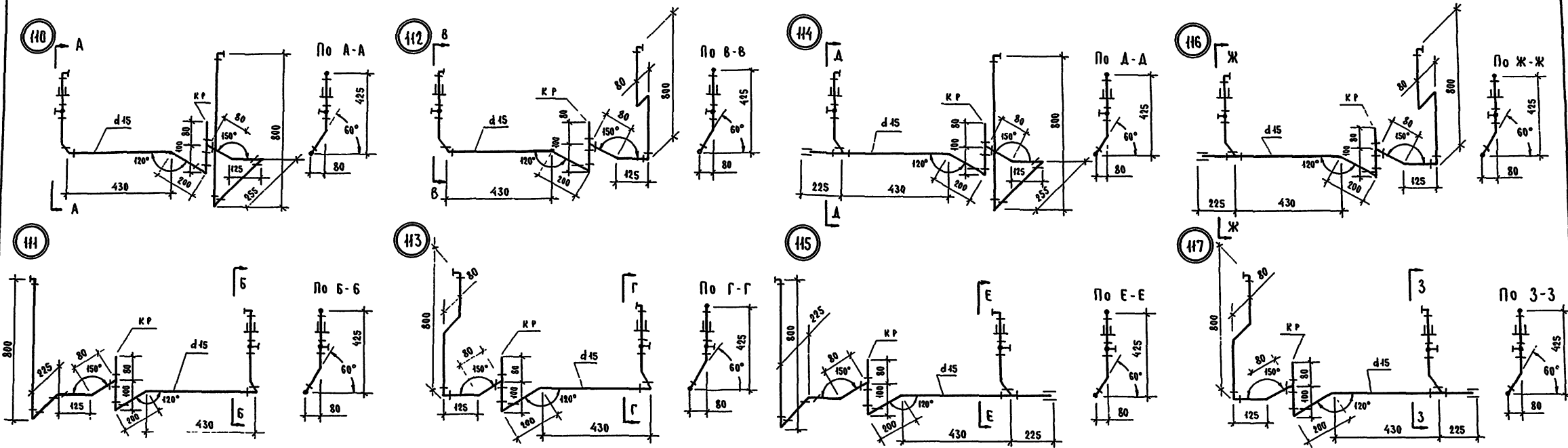
№№ п/п	НАИМЕНОВАНИЕ МАРКА УЗЛА	d	ЕА ИЗМ	ГОСТ	104		105		106		107		108		109	
					К-80	ВЕС В КГ	К-80	ВЕС В КГ	К-80	ВЕС В КГ	К-80	ВЕС В КГ	К-80	ВЕС В КГ	К-80	ВЕС В КГ
1	ТР. СТАЛЬНАЯ ВОДОГАЗОПРОВОД ОЦИНКОВ.	15	М	3262-62	—	—	—	—	2.24	2.87	2.24	2.87	1.91	2.45	1.91	2.45
2	"	20	"	"	—	—	—	—	—	—	—	—	0.33	0.55	0.33	0.55
3	"	25	"	"	1.43	3.42	1.43	3.42	0.45	0.46	0.15	0.46	0.45	0.46	0.45	0.46
4	"	32	"	"	0.2	0.62	0.2	0.62	—	—	—	—	—	—	—	—
5	УГОЛЬНИК ПРЯМОЙ	15	ШТ	8946-59	—	—	—	—	2	0.2	2	0.2	2	0.2	2	0.2
6	"	25	"	"	3	0.72	3	0.72	—	—	—	—	—	—	—	—
7	" ПЕРЕХОДНОЙ	25x15	"	8947-59	—	—	—	—	1	0.17	1	0.17	—	—	—	—
8	"	32x20	"	"	—	—	—	—	—	—	—	—	1	0.38	1	0.38
9	"	32x25	"	"	1	0.3	1	0.3	—	—	—	—	—	—	—	—
10	ТРОЙНИК ПРЯМОЙ	15	"	8948-59	—	—	—	—	1	0.15	1	0.15	—	—	—	—
11	"	20	"	"	—	—	—	—	—	—	—	—	1	0.28	1	0.28
12	МУФТА ПРЯМАЯ КОРОТКАЯ	15	"	8954-59	—	—	—	—	1	0.07	1	0.07	—	—	—	—
13	"	20	"	"	—	—	—	—	—	—	—	—	1	0.1	1	0.1
14	"	25	"	"	1	0.15	1	0.15	1	0.15	1	0.15	—	—	—	—
15	"	32	"	"	1	0.22	1	0.22	—	—	—	—	1	0.22	1	0.22
16	ФУТОРКА	20x15	"	8960-59	—	—	—	—	—	—	—	—	1	0.06	1	0.06
17	КОНТРАЙКА	15	"	8961-59	—	—	—	—	1	0.03	1	0.03	—	—	—	—
18	"	20	"	"	—	—	—	—	—	—	—	—	1	0.04	1	0.04
19	"	25	"	"	1	0.08	1	0.08	1	0.08	1	0.08	—	—	—	—
20	"	32	"	"	1	0.11	1	0.11	—	—	—	—	1	0.11	1	0.11
ОБЩИЙ ВЕС УЗЛА В КГ					5.62	5.62	4.18	4.18	4.85	4.85						

ТК
1975

УЗЛЫ ТРУБОПРОВОДОВ № 104 - 109

СЕРИЯ
1.188-5
Выпуск 7 Лист 13

ПОДВОДАКА ХОЛОДНОЙ ВОДЫ



Спецификация

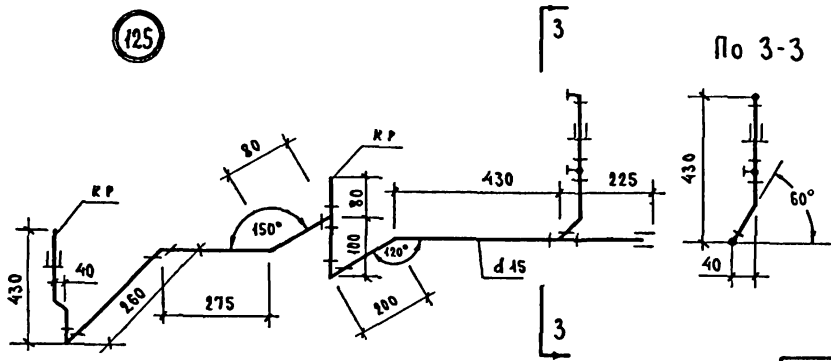
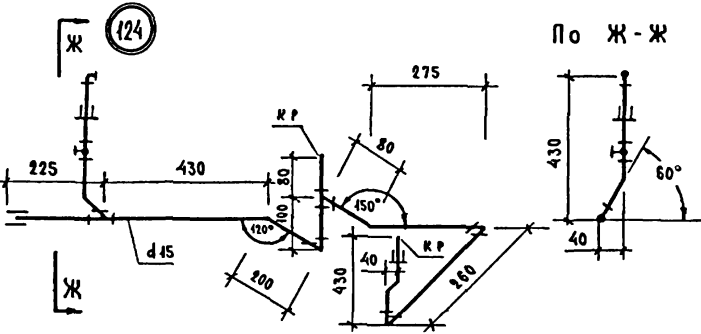
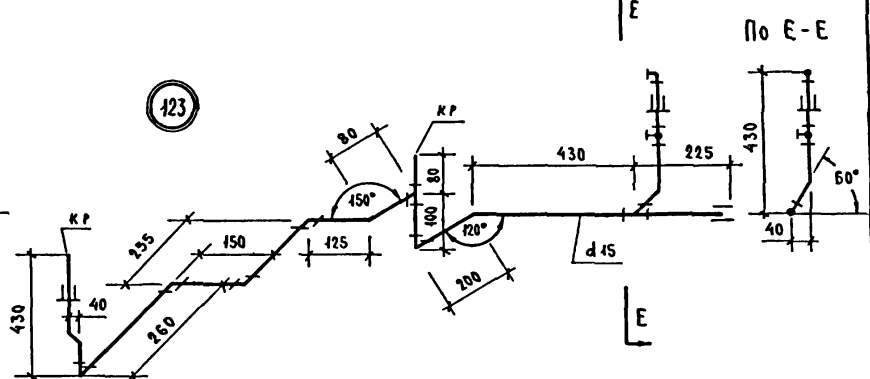
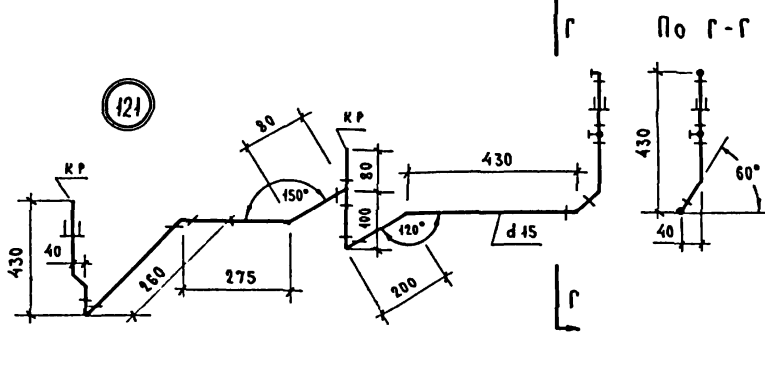
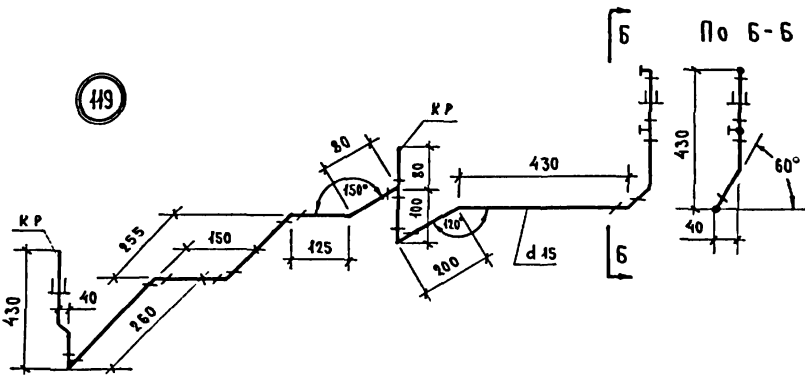
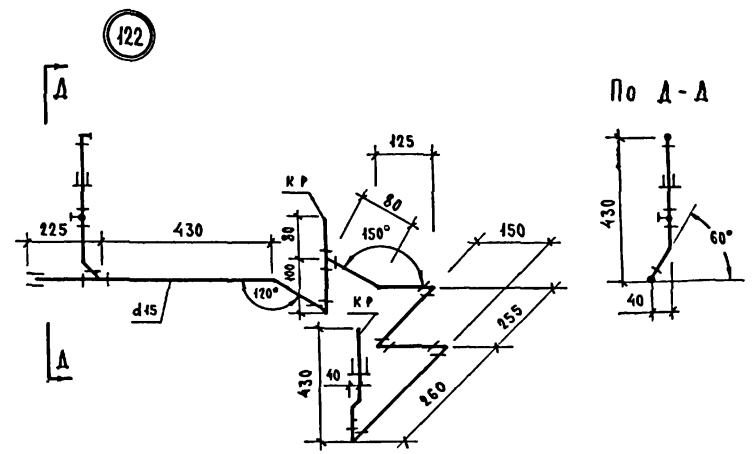
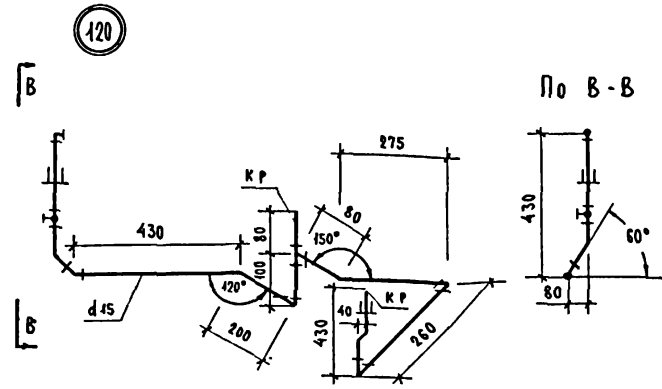
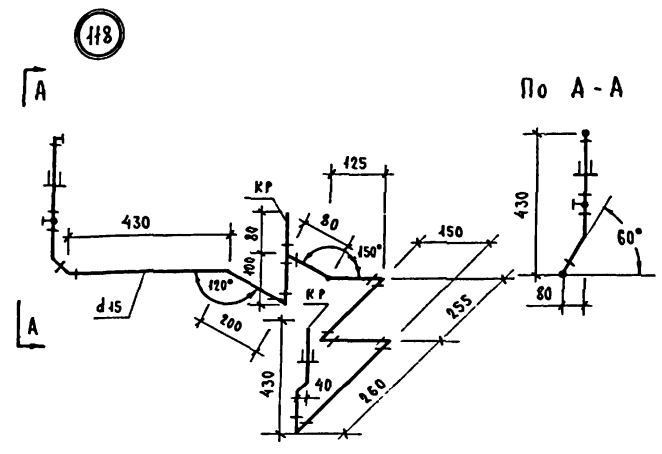
№№ п/п	НАИМЕНОВАНИЕ МАРКА УЗЛА	d	ЕД. ИЗМ	ГОСТ	110		111		112		113		114		115		116		117	
					К-во	вс в кг	К-во	вс в кг	К-во	вс в кг	К-во	вс в кг	К-во	вс в кг	К-во	вс в кг	К-во	вс в кг	К-во	вс в кг
1	ТР СТАЛЬН ВОДОГАЗОПРОВОД ОЦИНКОВ	45	М	3262-62	247	346	247	346	224	287	224	287	27	346	27	346	257	329	257	329
2	УГОЛЬНИК ПРЯМОЙ	45	ШТ	8946-59	6	0.6	6	0.6	6	0.6	6	0.6	5	0.5	5	0.5	4	0.4	4	0.4
3	ТРОЙНИК	45	"	8948-59	1	0.45	1	0.45	1	0.45	1	0.45	2	0.3	2	0.3	2	0.3	2	0.3
4	МУФТА ПРЯМАЯ КОРОТКАЯ	45	"	8954-59	1	0.07	1	0.07	1	0.07	1	0.07	2	0.44	2	0.44	2	0.44	2	0.44
5	КОНТРАГЯЙКА	45	"	8961-59	1	0.03	1	0.03	1	0.03	1	0.03	1	0.03	1	0.03	1	0.03	1	0.03
6	ВЕНТИЛЬ ПРОХОДН МУФТОВ БРОНЗОВ.	45	"	45 Б 3К	1	0.7	1	0.7	1	0.7	1	0.7	1	0.7	1	0.7	1	0.7	1	0.7
					4.71		4.71		3.42		3.42		5.43		5.43		4.86		4.86	

ТК
1975

УЗЛЫ ТРУБОПРОВОДОВ №№ 110-117

СЕРИЯ
1.188-5
ВЫПУСК
7
ЛИСТ
14

ПОДВОДКА ХОЛОДНОЙ ВОДЫ



С п е ц и ф и к а ц и я

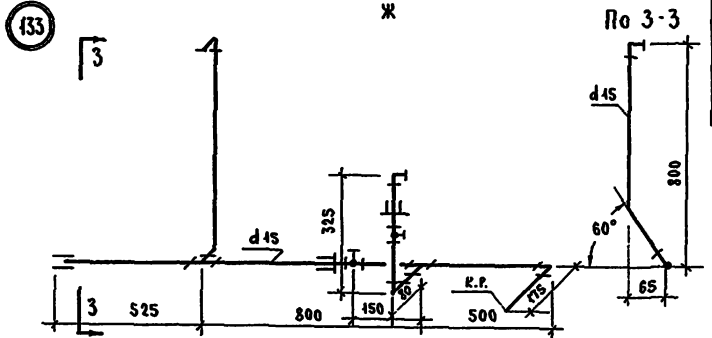
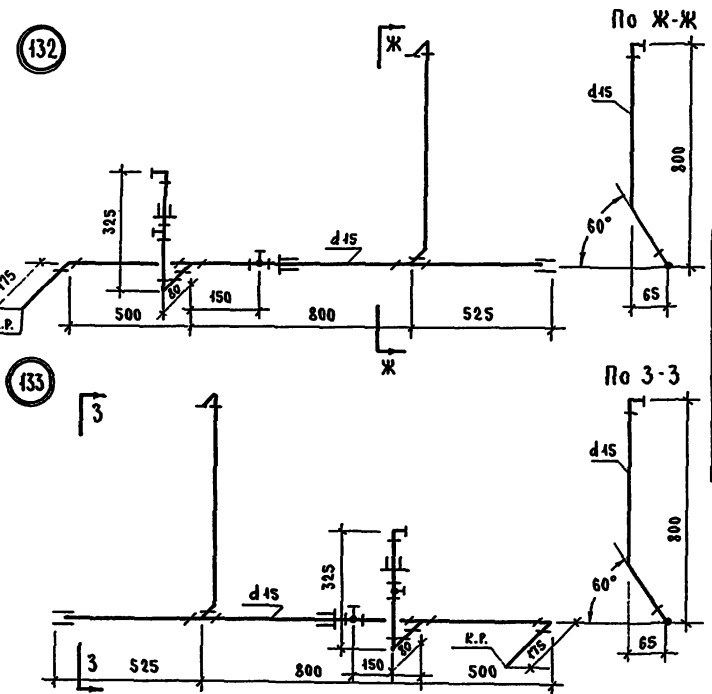
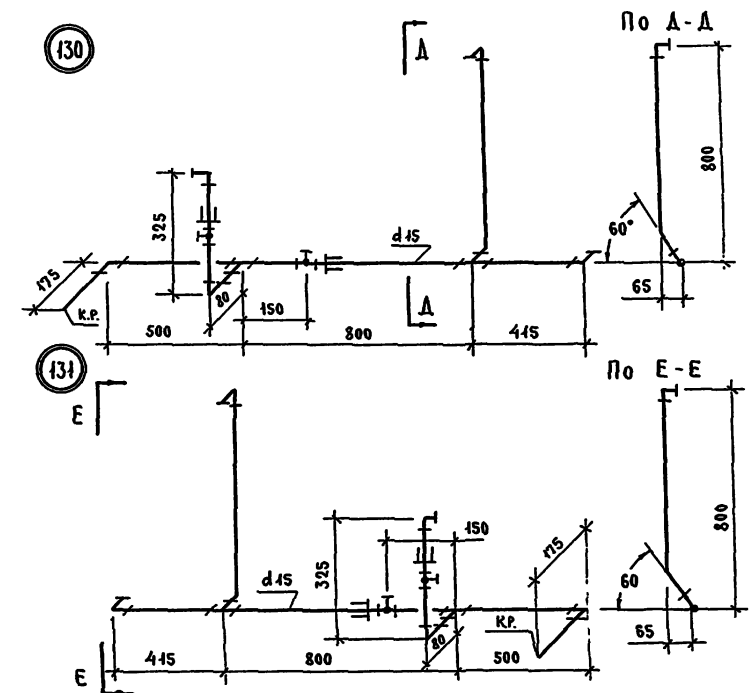
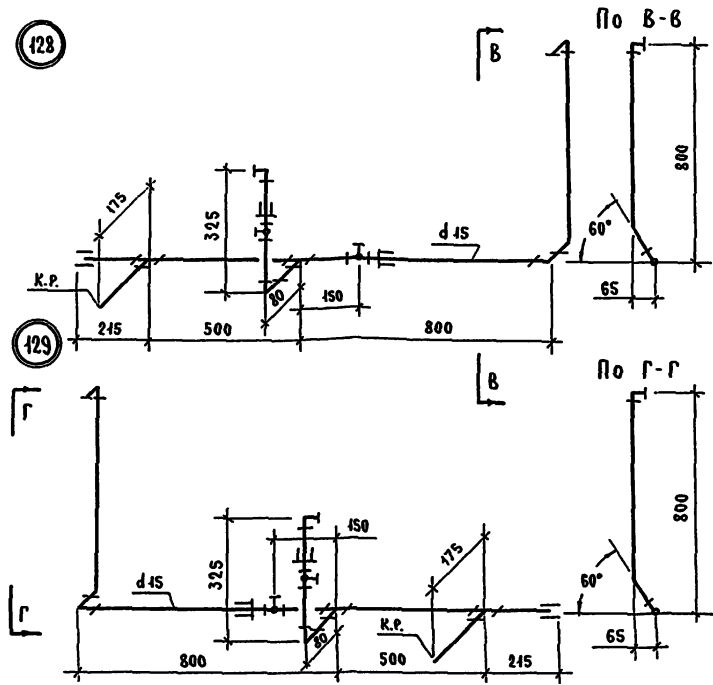
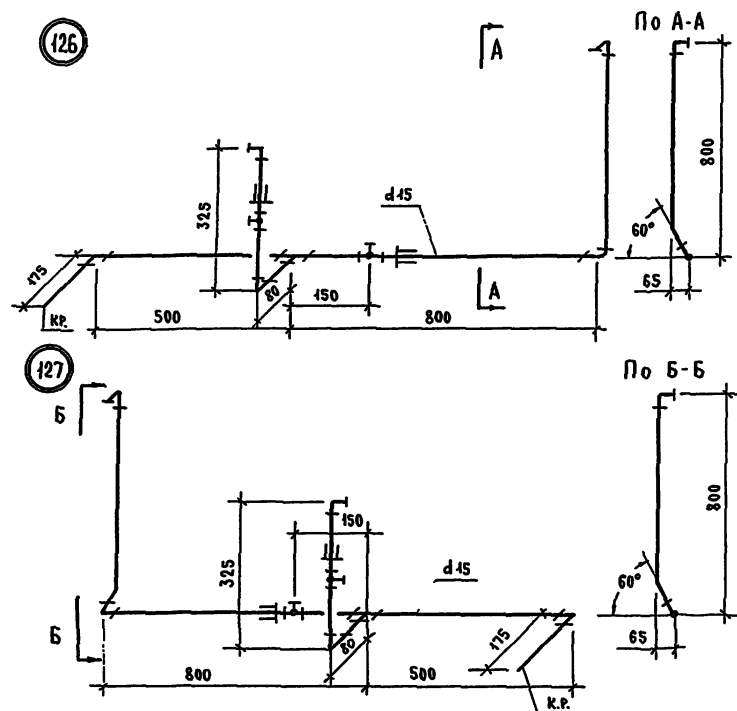
ИИ п/п	НАИМЕНОВАНИЕ МАРКА УЗЛА	d	ЕА. ИЗМ	ГОСТ	118		119		120		121		122		123		124		125	
					К-во	ВЕС в кг	К-во	ВЕС в кг	К-во	ВЕС в кг	К-во	ВЕС в кг	К-во	ВЕС в кг	К-во	ВЕС в кг	К-во	ВЕС в кг	К-во	ВЕС в кг
1	Тр. стальн водогазопроводн. оцинков.	45	М	3262-62	2 54	3 05	2 54	3 05	2 28	2 92	2 28	2 92	2 77	3 55	2 77	3 55	3 3	4 22	3 3	4 22
2	Угольник прямой	45	шт.	8946-59	7	0 7	7	0 7	5	0 5	5	0 5	6	0 6	6	0 6	6	0 6	6	0 6
3	Тройник	45	"	8948-59	1	0 45	1	0 45	1	0 45	1	0 45	2	0 3	2	0 3	2	0 3	2	0 3
4	Муфта прямая короткая	45	"	8954-59	2	0 43	2	0 43	2	0 43	2	0 43	3	0 2	3	0 2	3	0 2	3	0 2
5	Контргайка	45	"	8961-59	2	0 06	2	0 06	2	0 06	2	0 06	2	0 06	2	0 06	2	0 06	2	0 06
6	Вентиль проходн муфтов бронзов.	45	"	45 Б ЗК	1	0 7	1	0 7	1	0 7	1	0 7	1	0 7	1	0 7	1	0 7	1	0 7
ОБЩИЙ ВЕС УЗЛА В КГ					4 79		4 79		4 46		4 46		5 41		5 41		6 08		6 08	

ТК
1975

УЗЛЫ ТРУБОПРОВОДОВ ИИ 118-125.

СЕРИЯ
1.188-5
Выпуск 7
Лист 15

ПОДВОДКА ХОЛОДНОЙ ВОДЫ



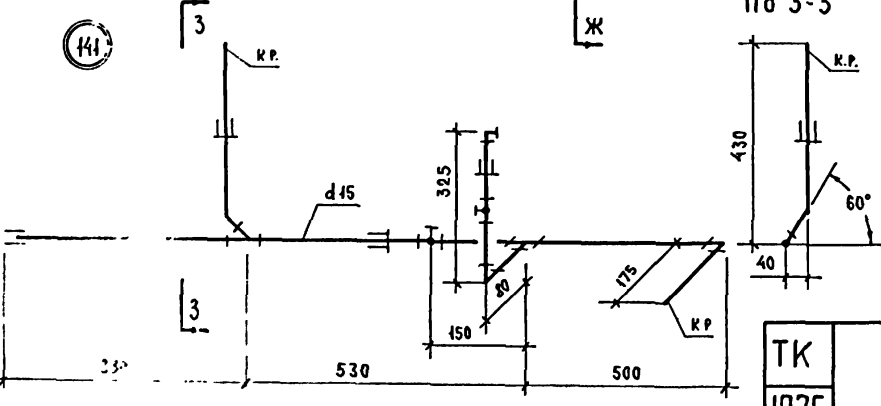
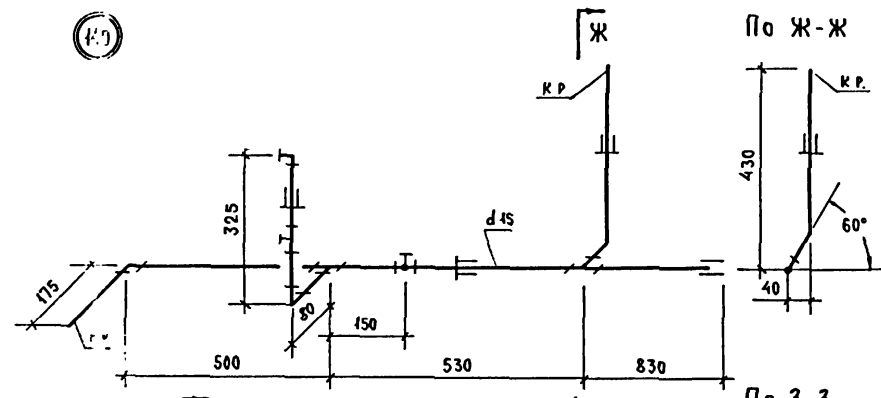
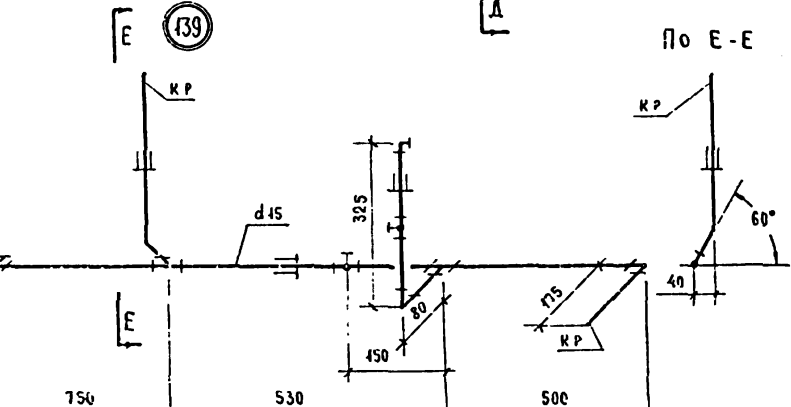
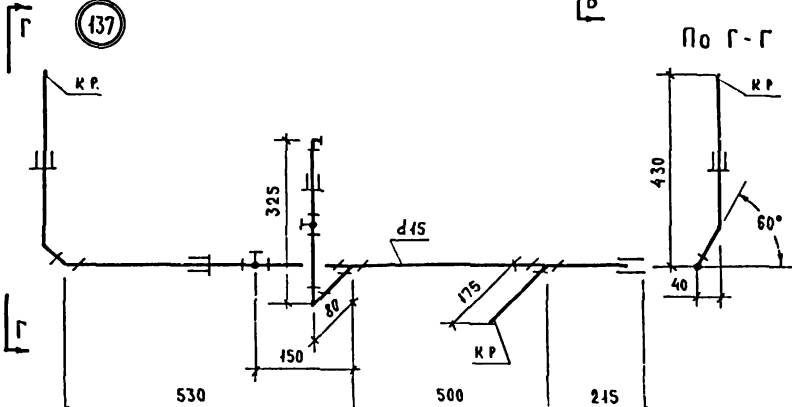
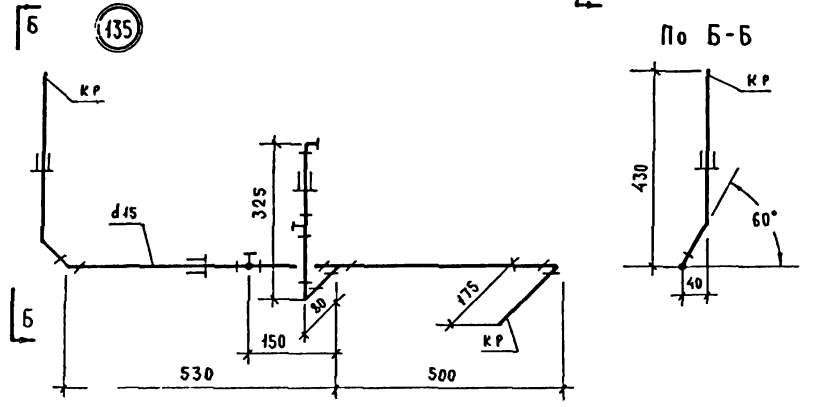
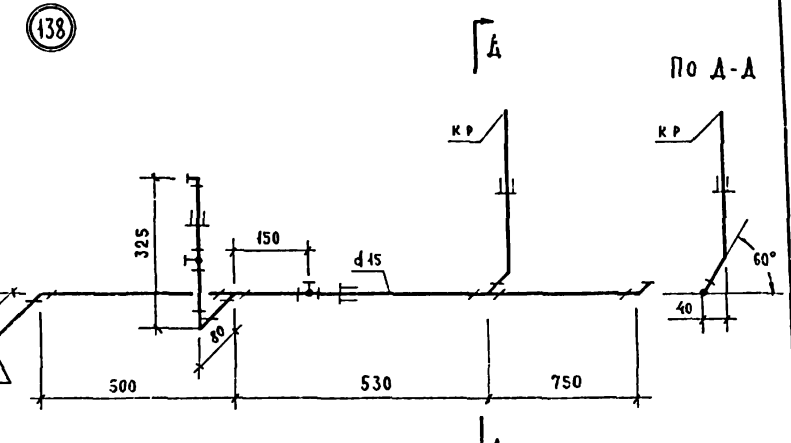
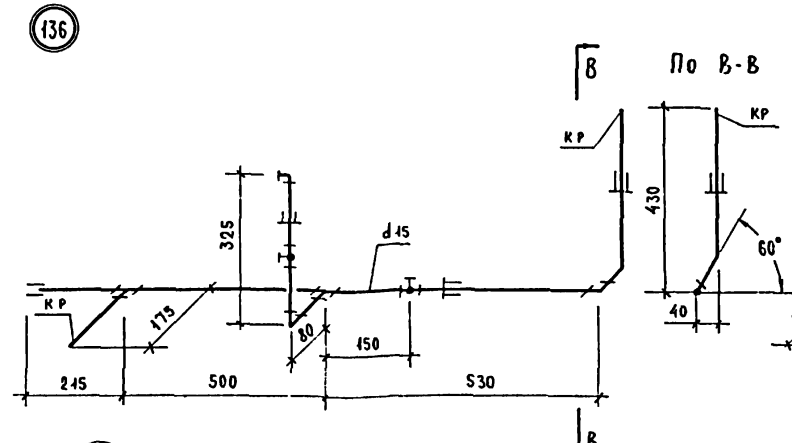
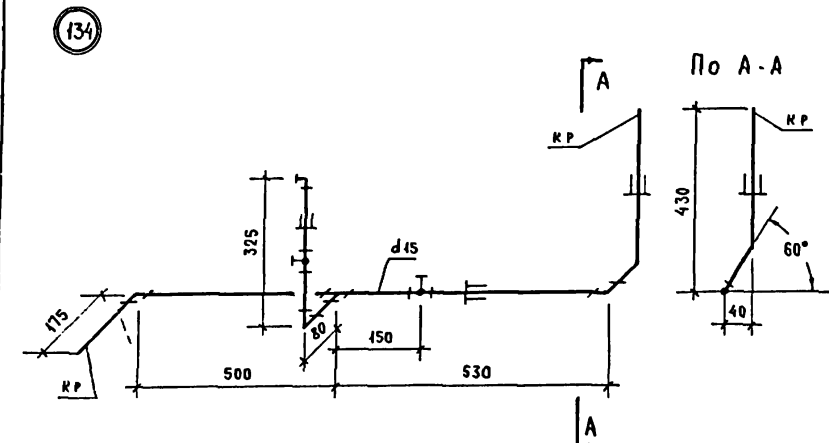
С П Е Ц И Ф И К А Ц И Я

№№ п/п	НАИМЕНОВАНИЕ МАРКА УЗЛА	d	ЕД. ИЗМ.	ГОСТ	126		127		128		129		130		131		132		133	
					К-во	ВЕС в кг	К-во	ВЕС в кг	К-во	ВЕС в кг	К-во	ВЕС в кг	К-во	ВЕС в кг	К-во	ВЕС в кг	К-во	ВЕС в кг	К-во	ВЕС в кг
1	ТР. СТАЛЬНАЯ ВОДОГАЗОПРОВОДН. ОЦИНК.	45	М	3262-62	2,68	3,43	2,68	3,43	2,9	3,71	2,9	3,71	3,09	3,96	3,09	3,96	3,48	4,07	3,48	4,07
2	УГОЛЬНИК ПРЯМОЙ	45	ШТ	8946-59	5	0,5	5	0,5	4	0,4	4	0,4	5	0,4	5	0,4	4	0,4	4	0,4
3	ТРОЙНИК "	45	"	8948-59	1	0,45	1	0,45	2	0,3	2	0,3	2	0,3	2	0,3	2	0,3	2	0,3
4	МУФТА ПРЯМАЯ КОРОТКАЯ	45	"	8954-59	2	0,43	2	0,43	3	0,2	3	0,2	2	0,43	2	0,43	3	0,43	3	0,43
5	КОНТРАЙКА	45	"	8961-59	2	0,06	2	0,06	2	0,06	2	0,06	2	0,06	2	0,06	2	0,06	2	0,06
6	ВЕНТИЛЬ ПРОХОДН. МУФТОВ. БРОНЗОВ.	45	"	4563К	2	1,4	2	1,4	2	1,4	2	1,4	2	1,4	2	1,4	2	1,4	2	1,4
ОБЩИЙ ВЕС УЗЛА В КГ.					5,67		5,67		6,07		6,07		6,25		6,25		6,36		6,36	

ТК
1975

УЗЛЫ ТРУБОПРОВОДОВ №№ 126 - 133.

СЕРИЯ
1.188-5
Выпуск 7 Лист 16



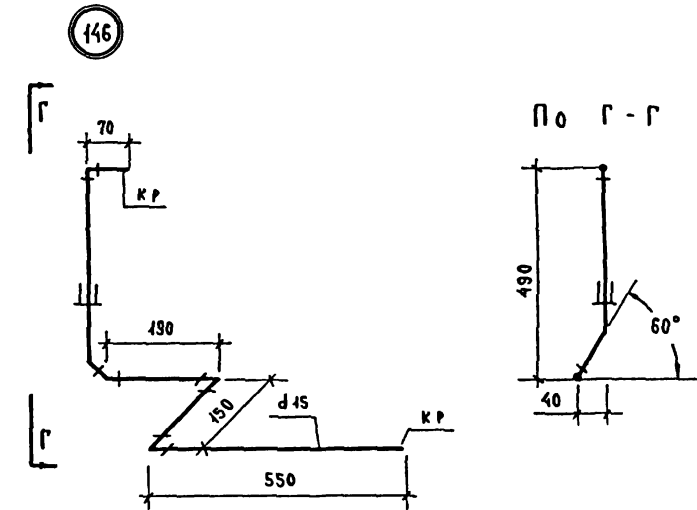
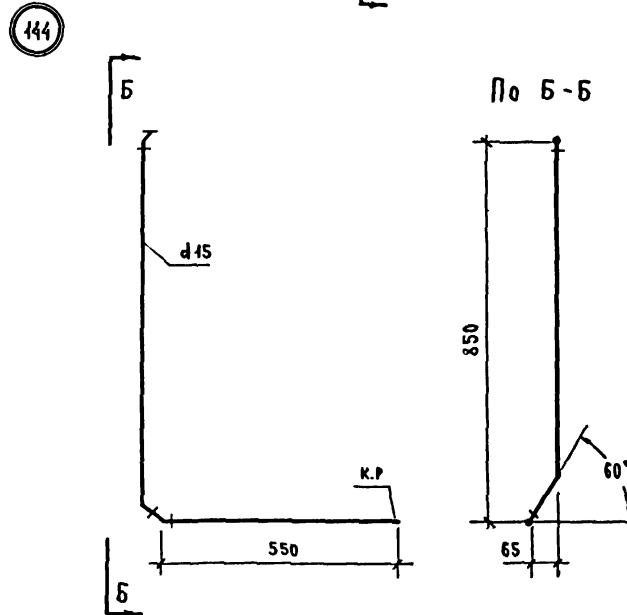
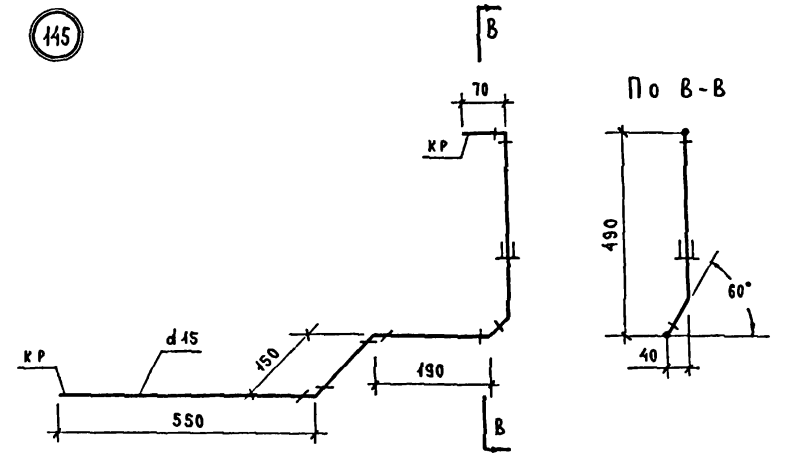
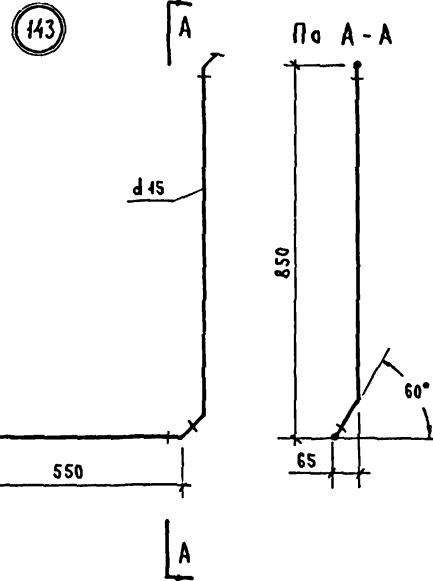
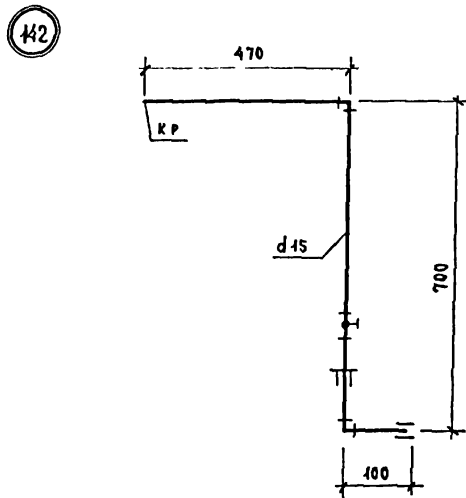
С П Е Ц И Ф И К А Ц И Я

№ п/п	НАИМЕНОВАНИЕ МАРКА УЗЛА	d	Ед. ИЗМ	ГОСТ	134		135		136		137		138		139		140		141	
					К-во	Вес в кг	К-во	Вес в кг	К-во	Вес в кг	К-во	Вес в кг	К-во	Вес в кг	К-во	Вес в кг	К-во	Вес в кг	К-во	Вес в кг
1	Тр. стальная водопроводная оцинков	45	м	3262-62	2.04	2.61	2.04	2.61	2.26	2.89	2.26	2.89	2.79	3.59	2.79	3.59	2.87	3.67	2.87	3.67
2	Угольник прямой	45	шт.	8946-59	4	0.4	4	0.4	3	0.3	3	0.3	4	0.4	4	0.4	3	0.3	3	0.3
3	Тройник	45	"	8948-59	1	0.45	1	0.45	2	0.3	2	0.3	2	0.3	2	0.3	2	0.3	2	0.3
4	Муфта прямая короткая	45	"	8954-59	3	0.2	3	0.2	4	0.26	4	0.26	3	0.26	3	0.26	4	0.26	4	0.26
5	Контргайка	45	"	8961-59	3	0.09	3	0.09	3	0.09	3	0.09	3	0.09	3	0.09	3	0.09	3	0.09
6	Вентиль проходн. муфтов. бронзов	45	"	15 6 39	2	1.4	2	1.4	2	1.4	2	1.4	2	1.4	2	1.4	2	1.4	2	1.4
ОБЩИЙ ВЕС УЗЛА в кг					4.85		4.85		5.24		5.24		5.94		5.94		6.02		6.02	

ТК
1975

У З Л Ы Т Р У Б О П Р О В О Д О В № № 134 - 141

СЕРИЯ
1.188-5
ВЫПУСК
7 ЛИСТ
17



СПЕЦИФИКАЦИЯ

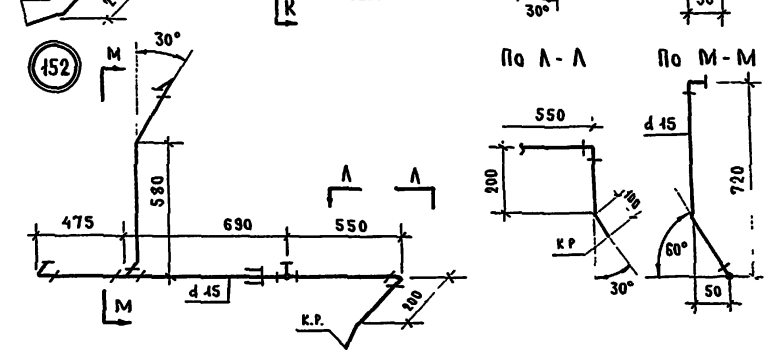
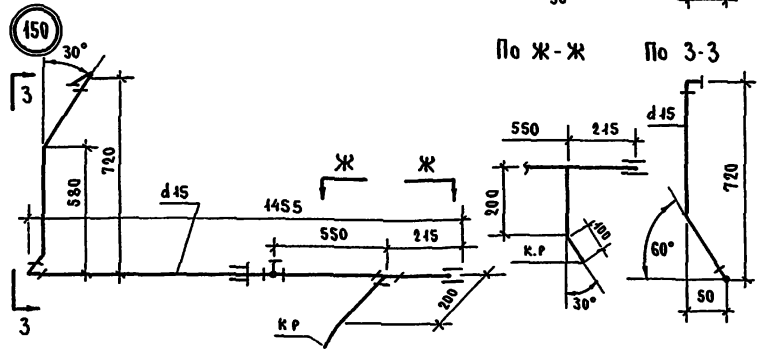
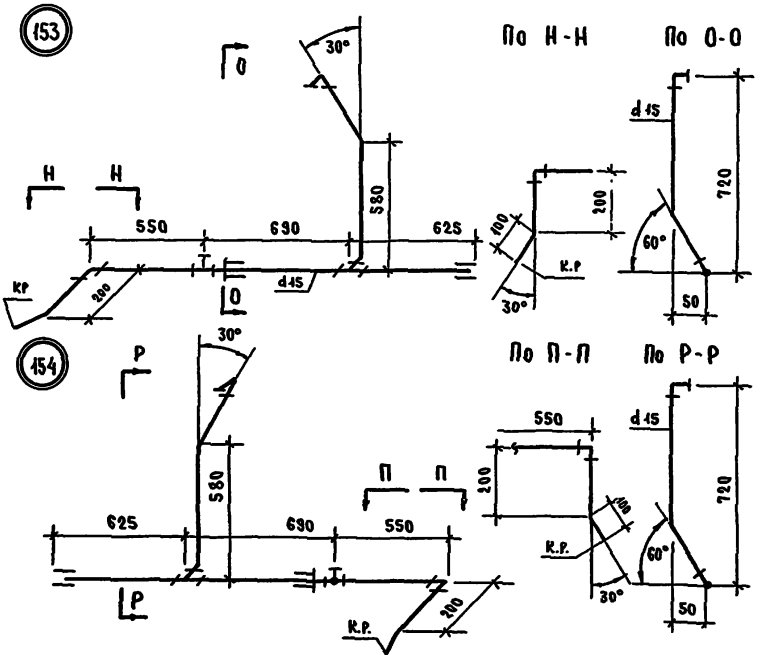
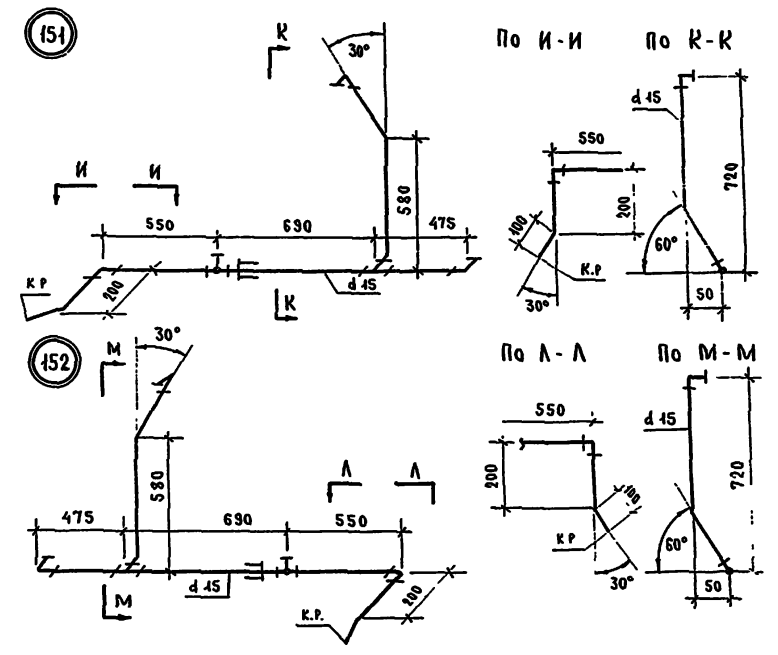
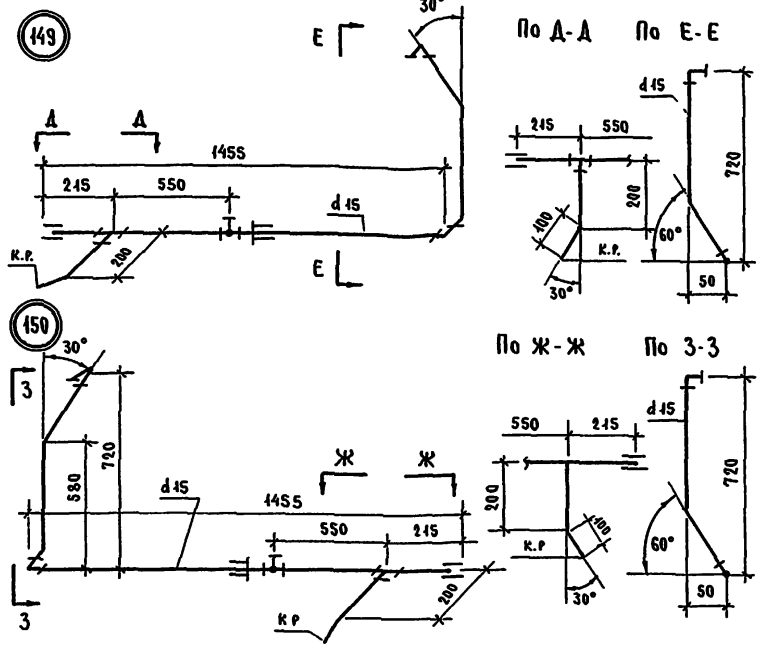
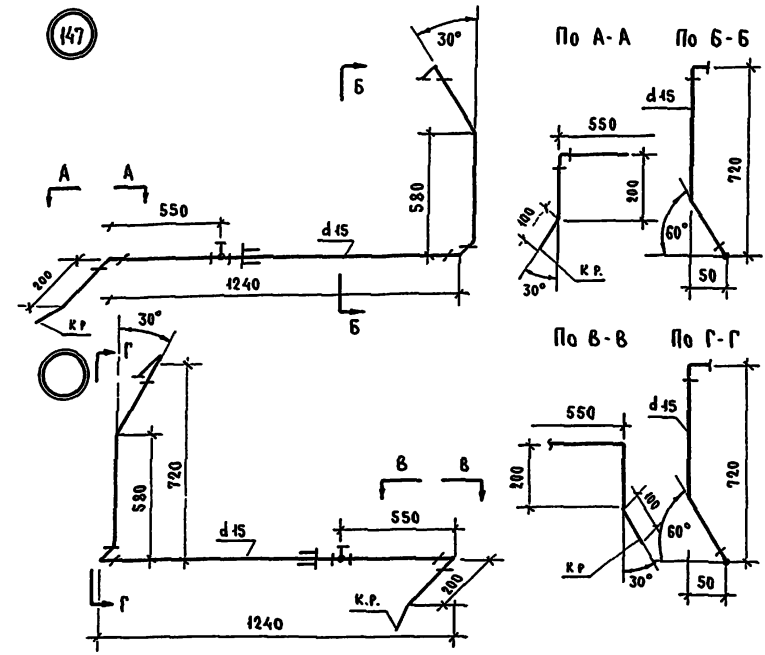
№№ п/п	НАИМЕНОВАНИЕ МАРКА УЗЛА	d	ЕД. ИЗМ.	ГОСТ	142		143		144		145		146	
					К-во	ВЕС в кг	К-во	ВЕС в кг	К-во	ВЕС в кг	К-во	ВЕС в кг	К-во	ВЕС в кг
1	ТР. СТАЛЬН ВОДОГАЗОПРОВОДН. ОЦИНКОВ.	45	М	3262-62	1,27	1,63	1,4	1,79	1,4	1,79	1,38	1,77	1,38	1,77
2	УГОЛЬНИК ПРЯМОЙ	45	ШТ	8946-59	2	0,2	2	0,2	2	0,2	4	0,4	4	0,4
3	МУФТА ПРЯМАЯ КОРОТКАЯ	45	"	8954-59	2	0,13	—	—	—	—	1	0,07	1	0,07
4	КОНТРАЙКА	45	"	8961-59	1	0,03	—	—	—	—	1	0,03	1	0,03
5	ВЕНТИЛЬ ПРОХОДИ МУФТОВ. БРОНЗОВ.	45	"	15 Б 39	1	0,7	—	—	—	—	—	—	—	—
					2,69		1,99		1,99		2,27		2,27	

ТК
1975

УЗЛЫ ТРУБОПРОВОДОВ №№ 142-146.

СЕРИЯ
1.188-5
Выпуск 7
Лист 18

ПОДВОДКА ГОРЯЧЕЙ ВОДЫ



С п е ц и ф и к а ц и я

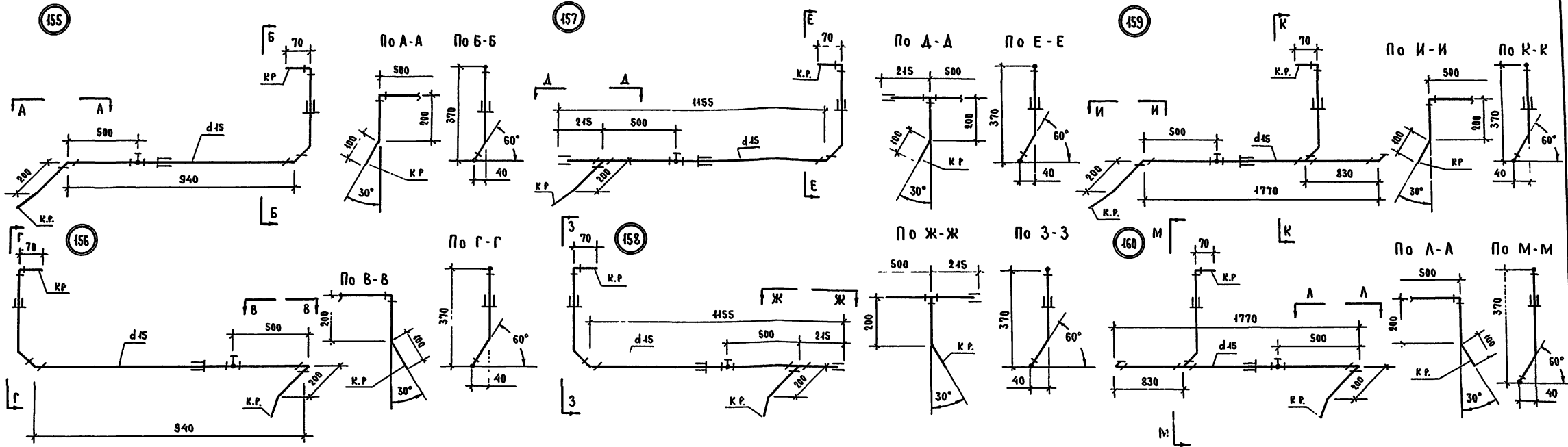
№№ п/п	НАИМЕНОВАНИЕ МАРКА УЗЛА	d	ЕД. ИЗМ.	ГОСТ	147		148		149		150		151		152		153		154	
					К-во	вЕС в кг	К-во	вЕС в кг	К-во	вЕС в кг	К-во	вЕС в кг	К-во	вЕС в кг	К-во	вЕС в кг	К-во	вЕС в кг	К-во	вЕС в кг
1	Тр. стальн. водогазопроводн. оцинкован.	45	м	3262-62	2.26	2.89	2.26	2.89	2.48	3.17	2.48	3.17	2.74	3.51	2.74	3.51	2.89	3.7	2.89	3.7
2	Угольник прямой	45	шт	8946-59	3	0.3	3	0.3	2	0.2	2	0.2	3	0.3	3	0.3	2	0.2	2	0.2
3	Тройник "	45	"	8948-59	—	—	—	—	1	0.44	1	0.44	1	0.44	1	0.44	1	0.44	1	0.44
4	Муфта прямая короткая	45	"	8954-59	1	0.07	1	0.07	2	0.43	2	0.43	1	0.07	1	0.07	2	0.43	2	0.43
5	Контргайка	45	"	8961-59	1	0.03	1	0.03	1	0.03	1	0.03	1	0.03	1	0.03	1	0.03	1	0.03
6	Вентиль проходн. муфтов. бронзов.	45	"	45 Б 3К	1	0.7	1	0.7	1	0.7	1	0.7	1	0.7	1	0.7	1	0.7	1	0.7
Общий вес узла в кг					3.99		3.99		4.37		4.37		4.75		4.75		4.9		4.9	

ТК
1975

УЗЛЫ ТРУБОПРОВОДОВ 147 - 154.

СЕРИЯ
1.188-5
Выпуск 7
Лист 19

ПОДВОДКА ГОРЯЧЕЙ ВОДЫ



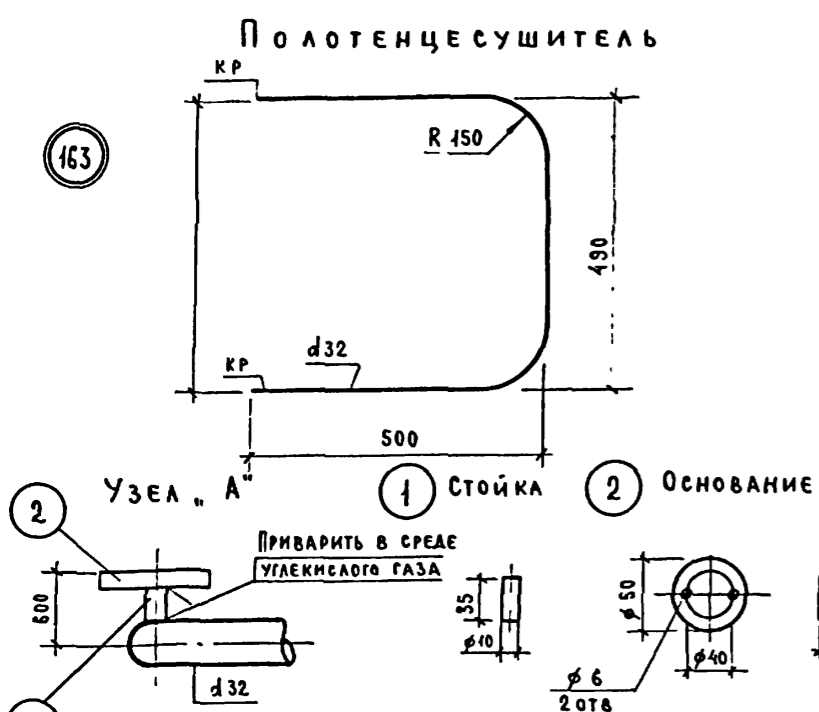
С п е ц и ф и к а ц и я

ИИ п/п	НАИМЕНОВАНИЕ МАРКА УЗЛА	d	ЕА ИЗМ	ГОСТ	155		156		157		158		159		160		161		162	
					К-во	Вес в кг.	К-во	Вес в кг.	К-во	Вес в кг.	К-во	Вес в кг.	К-во	Вес в кг.	К-во	Вес в кг.	К-во	Вес в кг.	К-во	Вес в кг.
1	Тр. стальн. водогазопроводн. оцинков.	45	М	3262-62	4.61	2.06	4.61	2.06	4.83	2.34	4.83	2.34	2.44	3.42	2.44	3.42	2.52	3.23	2.52	3.23
2	Угольник прямой	45	ШТ	8946-59	3	0.3	3	0.3	2	0.2	2	0.2	3	0.3	3	0.3	2	0.2	2	0.2
3	Тройник "	45	"	8948-59	-	-	-	-	1	0.44	1	0.44	1	0.44	1	0.44	1	0.44	1	0.44
4	Муфта прямая короткая	45	"	8954-59	2	0.43	2	0.43	3	0.2	3	0.2	2	0.2	2	0.2	3	0.3	3	0.3
5	Контргайка	45	"	8964-59	2	0.06	2	0.06	2	0.06	2	0.06	2	0.06	2	0.06	2	0.06	2	0.06
6	Вентиль проходн. муфтов. бронзов.	45	"	45 Б 3 Э	1	0.7	1	0.7	1	0.7	1	0.7	1	0.7	1	0.7	1	0.7	1	0.7
ОБЩИЙ ВЕС УЗЛА В КГ					3.25		3.25		3.64		3.64		4.52		4.52		4.63		4.63	

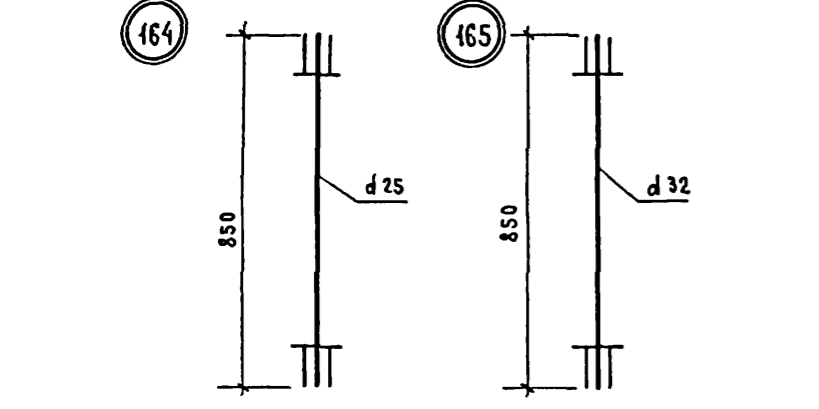
ТК
1975

УЗЛЫ ТРУБОПРОВОДОВ ИИ 155-162

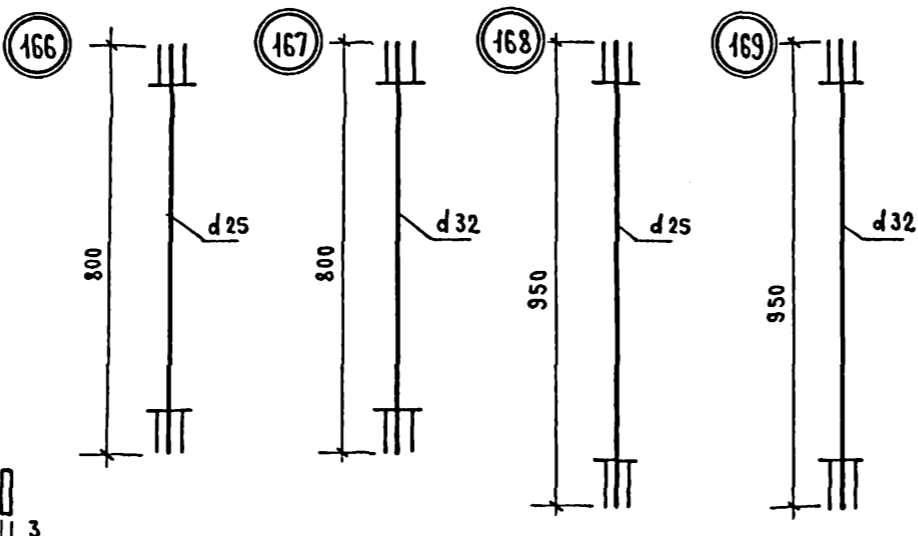
СЕРИЯ
1.188-5
ВЫПУСК
7 ЛИСТ
20



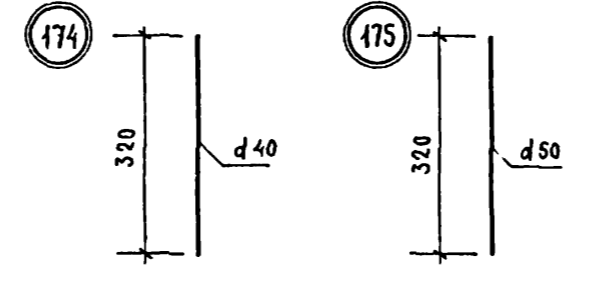
1 Стойка 2 Основание
Монтажные вставки стояков холодной воды



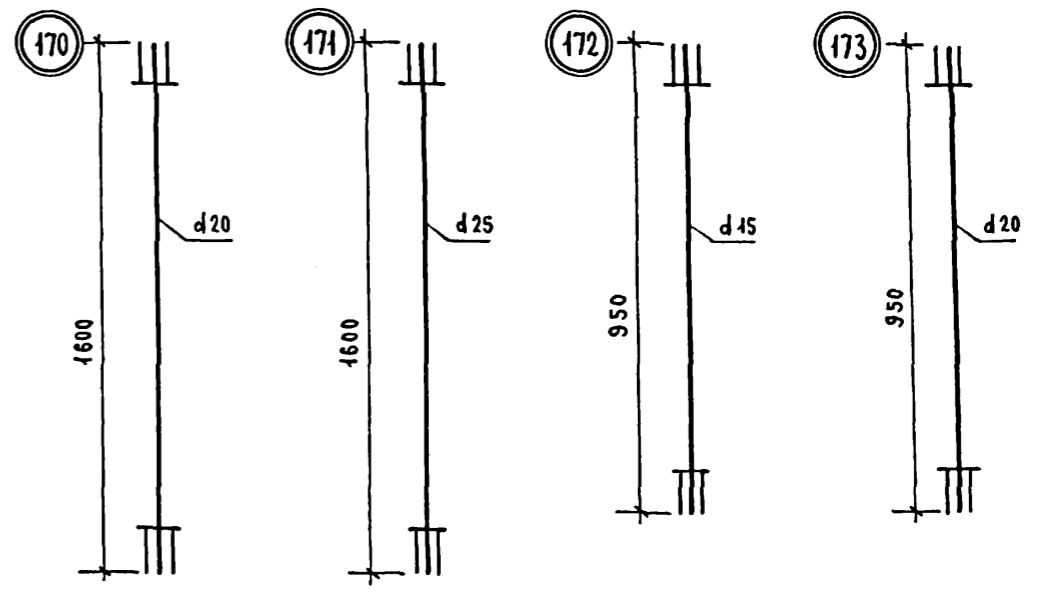
Монтажные вставки стояков горячей воды



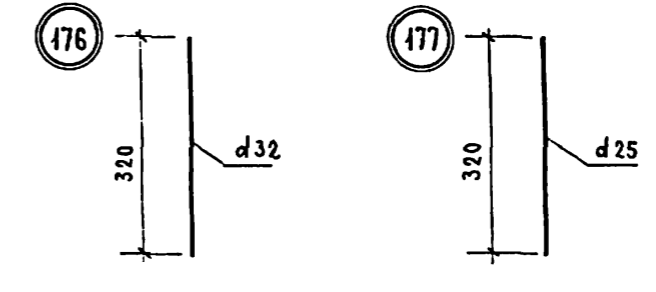
Гильзы для стояков холодной и горячей воды



Монтажные вставки циркуляционных стояков



Гильзы циркуляционных стояков



С п е ц и ф и к а ц и я

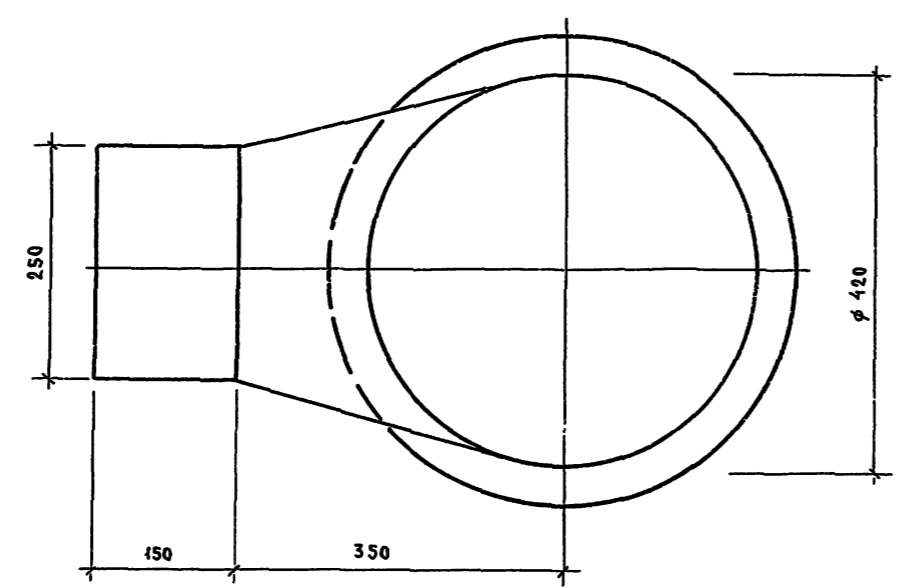
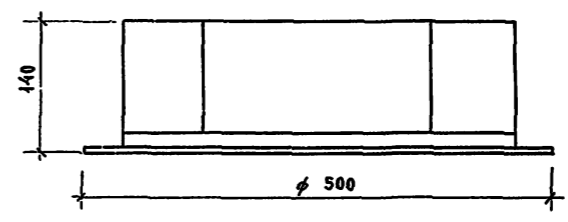
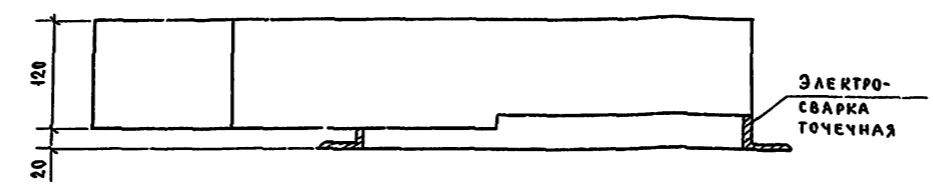
№№ п/п	Наименование Марка узла	d	ЕА ИЗМ	ГОСТ	163		164		165		166		167		168		169		170		171		172		173		174		175		176		177	
					К-во	Вес в кг	К-во	Вес в кг	К-во	Вес в кг	К-во	Вес в кг	К-во	Вес в кг	К-во	Вес в кг	К-во	Вес в кг	К-во	Вес в кг	К-во	Вес в кг	К-во	Вес в кг	К-во	Вес в кг	К-во	Вес в кг	К-во	Вес в кг	К-во	Вес в кг	К-во	Вес в кг
1	Стойка, сталь круглая	40	М	2590-57	0035	004	—	—	—	—	—	—	—	—	—	—	—	—	—	—	—	—	—	—	—	—	—	—	—	—	—	—	—	
2	Основание, сталь листовая	δ = 3 мм	М ²	3680-57	041	002	—	—	—	—	—	—	—	—	—	—	—	—	—	—	—	—	—	—	—	—	—	—	—	—	—	—	—	
3	Тр. стали водопроводной оцинков.	45	М	3262-62	—	—	—	—	—	—	—	—	—	—	—	—	—	—	—	—	—	—	—	—	—	—	—	—	—	—	—	—	—	
4	"	20	"	"	—	—	—	—	—	—	—	—	—	—	—	—	—	—	—	—	—	—	—	—	—	—	—	—	—	—	—	—	—	
5	"	25	"	"	—	—	085	203	—	—	08	191	—	—	095	227	—	—	—	—	—	—	—	—	—	—	—	—	—	—	—	—	—	
6	"	32	"	"	4.5	463	—	—	085	263	—	—	08	247	—	—	095	264	—	—	—	—	—	—	—	—	—	—	—	—	—	—	—	
7	"	25	"	"	—	—	—	—	—	—	—	—	—	—	—	—	—	—	—	—	—	—	—	—	—	—	—	—	—	—	—	—	—	
8	"	32	"	"	—	—	—	—	—	—	—	—	—	—	—	—	—	—	—	—	—	—	—	—	—	—	—	—	—	—	—	—	—	
9	"	40	"	"	—	—	—	—	—	—	—	—	—	—	—	—	—	—	—	—	—	—	—	—	—	—	—	—	—	—	—	—	—	
10	"	50	"	"	—	—	—	—	—	—	—	—	—	—	—	—	—	—	—	—	—	—	—	—	—	—	—	—	—	—	—	—	—	
11	Муфта компенсирующая	45	ШТ	8956-59	—	—	—	—	—	—	—	—	—	—	—	—	—	—	—	—	—	—	—	—	—	—	—	—	—	—	—	—	—	
12	"	20	"	"	—	—	—	—	—	—	—	—	—	—	—	—	—	—	—	—	—	—	—	—	—	—	—	—	—	—	—	—	—	
13	"	25	"	"	—	—	2	066	—	—	2	066	—	—	2	066	—	—	—	—	—	—	—	—	—	—	—	—	—	—	—	—	—	
14	"	32	"	"	—	—	—	—	2	09	—	—	2	09	—	—	2	09	—	—	—	—	—	—	—	—	—	—	—	—	—	—	—	
15	Контргайка	45	"	8964-59	—	—	—	—	—	—	—	—	—	—	—	—	—	—	—	—	—	—	—	—	—	—	—	—	—	—	—	—	—	
16	"	20	"	"	—	—	—	—	—	—	—	—	—	—	—	—	—	—	—	—	—	—	—	—	—	—	—	—	—	—	—	—	—	
17	"	25	"	"	—	—	2	016	—	—	2	016	—	—	2	016	—	—	—	—	—	—	—	—	—	—	—	—	—	—	—	—	—	
18	"	32	"	"	—	—	—	—	2	022	—	—	2	022	—	—	2	022	—	—	—	—	—	—	—	—	—	—	—	—	—	—	—	
Общий вес узла в кг					466		2.85		3.75		2.73		3.59		3.09		3.76		3.22		4.64		4.65		2.14		4.23		4.56		0.99		0.77	

ТК
1975

Узлы трубопроводов № 163-177

Серия 1.188-5
Выпуск 7
Лист 21

ВЗРАМ/СН



Спецификация

№ п/п	НАИМЕНОВАНИЕ МАРКА УЗЛА	d	ЕД. ИЗМ	ГОСТ	178	
					№-80	ВЕС в кг.
1	Уголок	40x40x3	М	8509-72	1,32	2,44
2	СТАЛЬ ЛИСТОВАЯ	δ= 0,8-1,0 мм	М ²		1,92	1,51
ОБЩИЙ ВЕС УЗЛА В КГ.						3,95

ТК
1975

ВЕНТИЛЯЦИОННЫЙ ПАТРУБОК № 178

СЕРИЯ
1,188-5
Выпуск 7 Лист 22