

ТИПОВЫЕ КОНСТРУКЦИИ, ИЗДЕЛИЯ И УЗЛЫ ЗДАНИЙ И СООРУЖЕНИЙ

СЕРИЯ 1.188-5

ЖЕЛЕЗОБЕТОННЫЕ КАБИНЫ САНИТАРНО-ТЕХНИЧЕСКИХ УЗЛОВ

ЖИЛЫХ ДОМОВ ДО 9 ЭТАЖЕЙ С ВЫСОТОЙ ЭТАЖА 2,8 м.

ВЫПУСК 12

СТРОИТЕЛЬНЫЕ ЧЕРТЕЖИ КАБИН ТИПА 2СК25, ОБЪЕДИНЕННЫХ С
ВЕНТБЛОКОМ, ИЗ ТЯЖЕЛОГО ЦЕМЕНТНОГО БЕТОНА И КЕРАМЗИТОБЕТОНА
ДЛЯ ЖИЛЫХ ЗДАНИЙ С ТЕПЛЫМ ЧЕРДАКОМ

РАБОЧИЕ ЧЕРТЕЖИ

ТИПОВЫЕ КОНСТРУКЦИИ, ИЗДЕЛИЯ И УЗЛЫ ЗДАНИЙ И СООРУЖЕНИЙ

СЕРИЯ 1.188-5

ЖЕЛЕЗОБЕТОННЫЕ КАБИНЫ САНИТАРНО-ТЕХНИЧЕСКИХ УЗЛОВ

ЖИЛЫХ ДОМОВ ДО 9 ЭТАЖЕЙ С ВЫСОТОЙ ЭТАЖА 28 м.

ВЫПУСК 12

СТРОИТЕЛЬНЫЕ ЧЕРТЕЖИ КАБИН ТИПА 2СК25, ОБЪЕДИНЕННЫХ С ВЕНТБЛОКОМ,
ИЗ ТЯЖЕЛОГО ЦЕМЕНТНОГО БЕТОНА И КЕРАМЗИТОБЕТОНА
ДЛЯ ЖИЛЫХ ЗДАНИЙ С ТЕПЛЫМ ЧЕРДАКОМ

РАБОЧИЕ ЧЕРТЕЖИ

РАЗРАБОТАНЫ ЦНИИЭП ЖИЛИЩА

РУКОВОДИТЕЛЬ ОТДЕЛЕНИЯ
ПРОЕКТНЫХ РАБОТ
НАЧАЛЬНИК ОТДЕЛА №24
ГЛ. ИНЖЕНЕР ПРОЕКТА



В.М. ОСТРЕЦОВ
Н.Б. РОСИНСКИЙ
А.Е. ПАЛЬМАН

УТВЕРЖДЕНЫ И ВВЕДЕНЫ В
ДЕЙСТВИЕ С 15.05.86г
ГОСГРАЖДАНСТРОЕМ
ПРИКАЗ №152 ОТ 30.04.86г.

СОГЛАСОВАНЫ: ГИПРОСТРОИМАШ
МИНСТРОЙДОРОММАШ СССР
ГЛ. ИНЖ. ИНСТИТУТА



В.М. БУЗИНОВ

ОБОЗНАЧЕНИЕ	НАИМЕНОВАНИЕ	СТР.
1.188-5.12-00000Т0	ТЕХНИЧЕСКОЕ ОПИСАНИЕ	4
1.188-5.12-10000	КАБИНА САНИТАРНО-ТЕХНИЧЕСКАЯ 2СК25А	7
1.188-5.12-10000СБ	КАБИНА САНИТАРНО ТЕХНИЧЕСКАЯ 2СК25А	
	СБОРОЧНЫЙ ЧЕРТЕЖ	8
1.188-5.12-20000	КАБИНА САНИТАРНО-ТЕХНИЧЕСКАЯ 2СК25ПР	9
1.188-5.12-20000СБ	КАБИНА САНИТАРНО-ТЕХНИЧЕСКАЯ 2СК25ПР	
	СБОРОЧНЫЙ ЧЕРТЕЖ	10
1.188-5.12-00000Д1	УЗЛЫ А, Б	11
1.188-5.12-11000	КОРПУС К1(К1-Т; К1-П)	12
1.188-5.12-21000	КОРПУС К2(К2-Т; К2-П)	12
1.188-5.12-11000СБ	КОРПУС К1(К1-Т; К1-П).СБОРОЧНЫЙ ЧЕРТЕЖ	13
1.188-5.12-21000СБ	КОРПУС К2(К2-Т; К2-П).СБОРОЧНЫЙ ЧЕРТЕЖ	16
1.188-5.12-00000Д2	УЗЛЫ I...VI	19
1.188-5.12-12000	ДНИЩЕ Д1	21
1.188-5.12-22000	ДНИЩЕ Д2	21
1.188-5.12-12000СБ	ДНИЩЕ Д1. СБОРОЧНЫЙ ЧЕРТЕЖ	22
1.188-5.12-22000СБ	ДНИЩЕ Д2. СБОРОЧНЫЙ ЧЕРТЕЖ	23
1.188-5.12-00000Д3	УЗЛЫ 1...6	24
1.188-5.12-00000Д4	УЗЛЫ 7...12	25
1.188-5.12-11100	КАРКАС ПРОСТРАНСТВЕННЫЙ КПК1	26
1.188-5.12-21000	КАРКАС ПРОСТРАНСТВЕННЫЙ КПК2	26
1.188-5.12-11100СБ	КАРКАС ПРОСТРАНСТВЕННЫЙ КПК1	
	СБОРОЧНЫЙ ЧЕРТЕЖ	27
1.188-5.12-21100СБ	КАРКАС ПРОСТРАНСТВЕННЫЙ КПК2	
	СБОРОЧНЫЙ ЧЕРТЕЖ	28

ОБОЗНАЧЕНИЕ	НАИМЕНОВАНИЕ	СТР.
1.188-5.12-02100	КАРКАС ПРОСТРАНСТВЕННЫЙ КПА (КПА1, КПА2)	29
1.188-5.12-02100СБ	КАРКАС ПРОСТРАНСТВЕННЫЙ КПА (КПА1, КПА2)	
	СБОРОЧНЫЙ ЧЕРТЕЖ	29
1.188-5.12-14000	ЭЛЕКТРООБОРУДОВАНИЕ	30
1.188-5.12-15000	ДВЕРЬ ДВ. (ДВ1; ДВ2)	31
1.188-5.12-16000	КРЕПЛЕНИЕ СТОЯКОВ	32
1.188-5.12-17000	ШКАФ И ОГРАЖДЕНИЕ	33
1.188-5.12-17000СБ	ШКАФ И ОГРАЖДЕНИЕ	
	СБОРОЧНЫЙ ЧЕРТЕЖ	33
1.188-5.12-17001	УГОЛОК	34
1.188-5.12-17100	ШКАФ	35
1.188-5.12-17100СБ	ШКАФ. СБОРОЧНЫЙ ЧЕРТЕЖ	35
1.188-5.12-17110	СТЕНКА БОКОВАЯ	38
1.188-5.12-17110СБ	СТЕНКА БОКОВАЯ. СБОРОЧНЫЙ ЧЕРТЕЖ.	38
1.188-5.12-17120	ПОЛКА ПЕРЕСТАВНАЯ.	39
1.188-5.12-17200СБ	ПОЛКА ПЕРЕСТАВНАЯ. СБОРОЧНЫЙ ЧЕРТЕЖ	39
1.188-5.12-17130	ПОЛКА КОНСТРУКТИВНАЯ	40
1.188-5.12-17130СБ	ПОЛКА КОНСТРУКТИВНАЯ	
	СБОРОЧНЫЙ ЧЕРТЕЖ	40
1.188-5.12-17140	ДВЕРКА	41
1.188-5.12-17140СБ	ДВЕРКА. СБОРОЧНЫЙ ЧЕРТЕЖ.	41
1.188-5.12-17200	ОГРАЖДЕНИЕ	42
1.188-5.12-17200СБ	ОГРАЖДЕНИЕ. СБОРОЧНЫЙ ЧЕРТЕЖ.	42
1.188-5.12-17300	ОГРАЖДЕНИЕ.	43
1.188-5.12-17300СБ	ОГРАЖДЕНИЕ. СБОРОЧНЫЙ ЧЕРТЕЖ	43
1.188-5.12-18000	ЭКРАН ВАННЫ	44

Серия 1.188-5

ИНВ. КАРТОЧКА ПОДАРИТЬ И ДАТА ВВЕДЕНИЯ В Э

И. КОНТ. ГИБЕРМАН			
НАЧ. ОТД. РОСИНСКИЙ			
М. ИОН. ДИД. ПАЛЬМАН	4/28/27		
Г. ИВ. ПАЛЬМАН	4/28/27		
Р. К. ПР. БОЛКОВА	4/28/27		

1.188-5.12-00000

СОДЕРЖАНИЕ

СТАРИЙ ЛИСТ	ЛИСТ	ЛИСТОВ
Р	1	2
ЦНИИЭП ЖИЛИЩА		

1. ОБЩИЕ ДАННЫЕ

Рабочие чертежи железобетонных санитарно-технических кабин типа 2СК25, объединенных с вентблоком, из тяжелого цементного бетона и керамзитобетона для жилых зданий с теплым чердаком разработаны в составе общесоюзного каталога типовых конструкций и изделий для всех видов строительства в соответствии с ГОСТ 18048-80 „Кабины санитарно-технические железобетонные. Технические условия“

В данном выпуске представлены строительные рабочие чертежи кабины типа 2СК 25 левого и правого варианта исполнения сборочные и детализированные чертежи санитарно-технического оборудования разработаны в выпуске 11 данной серии, применительно к кабине 2СК 24.

Кабины состоят из объемного блока типа „Колпак-корпуса, изготавливаемого из тяжелого бетона или бетона на пористых заполнителях (керамзитобетон), и ребристой плиты-днища изготавливаемой из тяжелого бетона.

В кабинах предусматривается вентиляция через отверстия в стенках, соединяющих помещения кабины с вентиляционными каналами. Отверстия закрываются вентиляционными решетками (ГОСТ 13448-82).

Марка кабины состоит из буквенно-цифровых групп, разделенных дефисом. В первой группе содержится обозначение типоразмера и варианта исполнения кабины, во второй - обозначение вида бетона: буквой „Т“ - для кабины с корпусом и днищем из тяжелого бетона и буквой „П“ для кабины с корпусом из керамзитобетона и днищем из тяжелого бетона.

Особенности конструкций кабин, обусловленные различной комплектацией с кухонными мойками, вариантами исполнения узлов канализации и расположением в здании отражаются в третьей группе марки по данным номенклатуры санитарно-технического оборудования кабин, приведенной в выпуске 11 серии 1.188-5 применительно к кабине 2СК24

Пример расшифровки марки кабины 2СК25А-Т-01В

2СК25А - Кабина разобщенная высотой 2540мм левого варианта исполнения

Т - корпус и днище кабины из тяжелого цементного бетона
01В - для верхнего этажа с диаметром труб холодного и горячего водоснабжения d=25мм.

Предел огнестойкости кабины составляет 0,5 часа. Предел распространения огня равен нулю.

2. ТЕХНИЧЕСКИЕ ТРЕБОВАНИЯ

Тип кабины принят по ГОСТ 18048-80. Высота кабины принята из расчета высоты этажа 2,8м при толщине перекрытий 120, 160 и 220 мм

Минимальная толщина стенок объемного блока кабины-40мм. Толщина перекрытия кабины-40мм, минимальная толщина днища-50мм.

Глухие стенки объемного блока (без дверных проемов) изготавливаются с технологическими уклонами за счет утолщения стен в верхнем сечении на 15мм. Отверстия в стенах и потолке выполняются сквозными или в виде ниш „вфрель“ глубиной 20мм, пробиваемых в необходимых местах.

Отклонения фактических размеров кабин от номинальных, указанных в рабочих чертежах, не должны превышать величин, приведенных в п.п. 2 и 9 ГОСТ 18048-80.

Качество наружных поверхностей и внешний вид кабин должны соответствовать перечисленным требованиям в табл.4 и п.2.10 ГОСТ 18048-80.

Внутренние и наружные поверхности стен и потолок кабин должны быть гладкими, подготовленными под отделку.

Характер отделки указывается в заказе заводу-изготовителю согласно ГОСТ 18048-80 п.1.2

Для облицовки пола используется керамическая плитка тип 11 (ГОСТ 6787-80)

При установке ванн для предохранения от затекания воды должна быть обеспечена герметичность примыкания бортов ванны к стенкам путем установки поливинилхлоридных нащельников или других мероприятий.

Кабины поставляются со смонтированными трубопроводами и электропроводкой, с установленным в них сантехоборудованием, электрооборудованием, хозяйственным шкафом, ограждением стояка канализации и дверным заполнением.

Серия 1.188-5

ИНВ. № ПОДЛ. ПОДПИСЬ И ДАТА. ВЗАМ. ИНВ. №

				1 188 -5.12-000000			
И КОНТР	ИБЕРМАН			Техническое описание	СТАНДАРТ	ЛИСТ	ЛИСТОВ
НАЧ ОТА	РУСИНСКИЙ				Р	1	4
НА КОНСТ	ПАЛЬМАН				ЦНИИЭП жилища		
ГЛП	ПАЛЬМАН						
РЖ ГР	ВОЛКОВА						

В санитарно-технических кабинках при применении в них пластмассовых трубопроводов необходимо:

Шкаф и ограждение трубопроводов не устанавливать;
Места прохода стояков через перекрытие заделать цементным раствором на всю толщину перекрытия; участок стояка от верха перекрытия до низа отводного патрубка обмазать цементным раствором марки по прочности на сжатие М150 слоем 3 см армированного вязальной проволокой $\phi 1,8-2,0$ мм расположенными с зазором 1,5 см от поверхности стояка; перед заделкой стояка раствором трубы обернуть рулонным гидроизоляционным материалом без зазора.

(Основание - постановление Госстроя СССР от 26 июня 1985 г. № 99 об изменениях в инструкции по проектированию и монтажу сетей водоснабжения и канализации из пластмассовых труб. СН 478-80).

3. Указания по изготовлению

Железобетонные элементы кабин разработаны по нормам СНиП II-21-75 "Бетонные и железобетонные конструкции" с учетом изменений и дополнений к нему.

Объемный блок корпуса кабины запроектирован из условия формирования его в установках с неподвижным сердечником с применением технологии малоподвижных смесей с предельной крупностью заполнителя 10 мм. Объемный блок корпуса изготавливается из тяжелого цементного бетона с плотностью $\gamma = 2400 \text{ кг/м}^3$ или керамзитобетона плотной структуры с плотностью $\gamma = 1600 \text{ кг/м}^3$. Марка бетона по прочности на сжатие М200.

Плита дна изготавливается из тяжелого цементного бетона марки по прочности на сжатие М200 в горизонтальных формах ребрами вниз с укладкой на поддон керамической плитки.

Железобетонные элементы кабин армируются пространственными каркасами. Пространственные арматурные каркасы-вязальные собираются на кондукторах из плоских сварных сеток, закладных изделий, строповочных петель и каркасов со строгим соблюдением проектных размеров.

Плоские арматурные сетки и каркасы изготавливаются из обыкновенной арматурной проволоки класса Вр-I (ГОСТ 6727-80) и стержневой горячекатаной арматурной стали класса А-III (ГОСТ 5781-82). Углеродистая сталь должна удовлетворять требованиям ГОСТ 380-71. Марки сталей для закладных и арматурных изделий должны

приниматься в соответствии с указаниями СНиП II-21-75 в зависимости от расчетных температур наружного воздуха в районе строительства (как для элементов работающих на статическую нагрузку).

Полосовая, стержневая арматурная сталь, арматурная проволока должны иметь гарантию свариваемости.

Сварные арматурные изделия (сетки, каркасы, закладные изделия) изготавливаются в соответствии с требованиями ГОСТ 10922-75, ГОСТ 14098-68, ГОСТ 19292-73.

Строповочные петли изготавливают из стержневой горячекатаной арматуры класса А-I марок ВСтЗпс2 и ВСтЗсп2 и из стали 10ГТ по ГОСТ 5781-82. Сталь марки ВСтЗсп2 допускается применять для строповочных петель, предназначенных для подъема и монтажа кабин при температурах не ниже минус 40°C. Строповочные петли запроектированы с учетом обязательного применения для подъема кабин специальных самобалансирующих траверс с вертикальными стропами при обязательном условии достижения бетоном 70% прочности от указанной в проекте.

Изготовление кабин предусматривает применение технологии, разработанной институтом Гипростроммаш для сантехкабин.

Проектное положение пространственного каркаса в процессе бетонирования обеспечивается пластмассовыми фиксаторами. Отклонение от проектной толщины защитного слоя бетона до арматуры не должно превышать 3 мм.

Поставка кабин потребителю производится по достижении бетоном отпускной прочности. Величина отпускной прочности бетона устанавливается по согласованию между предприятием-изготовителем, потребителем и проектной организацией в зависимости от условия транспортирования и монтажа кабин.

При этом отпускная прочность бетона в кабинках должна быть не менее 70% от проектной марки по прочности на сжатие в теплый период года и 80% - в холодный период года.

Объемный блок корпуса кабины при сборке устанавливается на ребра плиты дна. Перед сборкой по периметру ребер дна шва раскладывается слой цементного или полимерцементного раствора марки М100 для образования заподленного шва толщиной 5 мм. Необходимо полное и тщательное заполнение шва раствором.

Соединение корпуса с дном осуществляется приваркой к закладным изделиям корпуса и дна специальных монтажных деталей.

Серия 1.188-5

Лист № подл. Подпись и дата, изм. инв. №

1.188-5.12-00 000 00

Лист
2

НИШИ В МЕСТАХ СОЕДИНЕНИЯ ПОСЛЕ СВАРКИ НЕОБХОДИМО ЗАДЕЛАТЬ ЦЕМЕНТНЫМ РАСТВОРОМ МАРКИ М100

КРЕПЛЕНИЕ ОБОРУДОВАНИЯ САНТЕХКАБИН И ДВЕРНЫХ КОРОБОК ОСУЩЕСТВЛЯЕТСЯ ШУРУПАМИ В ДЮБЕЛИ ИЗ ПОЛИВИНИЛХЛОРИДА УСТАНАВЛИВАЕМЫЕ В ОТВЕРСТИЯ, ПРОСВЕРЛЕННЫЕ ЭЛЕКТРОПЕРФОРАТОРАМИ ДАУГАВПИЛСКОГО ЗАВОДА ЭЛЕКТРОИНСТРУМЕНТОВ. ВОЗМОЖНО КРЕПЛЕНИЕ УНИТАЗА НА ЭПОКСИДНОМ КЛЕЕ.

КОНСТРУКЦИЯ ШКАФОВ И ОГРАЖДЕНИЙ СТОЯКОВ-СБОРНОРАЗБОРНАЯ. СБОРКА ИЗДЕЛИЙ ПРОИЗВОДИТСЯ НА ШКАНТАХ И СТЯЖКАХ ЩИТОВЫЕ ЭЛЕМЕНТЫ ШКАФОВ ИЗГОТОВЛЯЮТСЯ ИЗ ДСП ТОЛЩИНОЙ 16мм И ОБЛИЦОВЫВАЮТСЯ СТРОГАННЫМ ШПОНОМ С ПОСЛЕДУЮЩИМ ПОКРЫТИЕМ ЭМАЛЯМИ НЦ16Н, НЦ1Н ИЛИ ДЕКОРАТИВНЫМ БУМАЖНО-СЛОИСТЫМ ПЛАСТИКОМ ДВЕРИ ШКАФА НАВЕШИВАЮТСЯ НА 4^х ШАРНИРНЫЕ ФИКСИРУЮЩИЕ ПЕТАИ.

ЩИТОВЫЕ ЭЛЕМЕНТЫ ШКАФОВ И ОГРАЖДЕНИЙ МОГУТ БЫТЬ РАМОЧНОЙ КОНСТРУКЦИИ ИЛИ ИЗ СТОЛЯРНОЙ ПЛИТЫ

ПРИЕМКУ КАБИН ПРОИЗВОДИТЬ ПО УКАЗАНИЯМ ГОСТ 18048-80 РАЗДЕЛ 4.

4. МЕТОДЫ КОНТРОЛЯ

КОНТРОЛЬ ПРОЧНОСТИ САНТЕХКАБИН ОСУЩЕСТВЛЯЕТСЯ ПО ДАННЫМ ИСХОДНЫХ МАТЕРИАЛОВ И РЕЗУЛЬТАТАМ ИСПЫТАНИЯ КОНТРОЛЬНЫХ ОБРАЗЦОВ, ИЗГОТОВЛЯЕМЫХ ПРИ ФОРМОВАНИИ ЕЕ ЭЛЕМЕНТОВ.

ПОДЛЕЖАТ ОТДЕЛЬНОЙ ПРОВЕРКЕ НАДЕЖНОСТЬ ЗАДЕЛКИ СТОПОВОЧНЫХ ПЕТЕЛЬ И ЗАКЛАДНЫХ ИЗДЕЛИЙ, ИСПОЛЗУЕМЫХ ДЛЯ СОЕДИНЕНИЯ КОРПУСА И ДНИЩА.

5. МАРКИРОВКА, ХРАНЕНИЕ И ТРАНСПОРТИРОВАНИЕ.

МАРКИРОВКУ КАБИН ПРОИЗВОДИТЬ ПО УКАЗАНИЯМ ГОСТ 18048-80. СОБИРАТЬ И СКЛАДИРОВАТЬ КАБИНЫ СЛЕДУЕТ НА ВЫРОВНЕННОМ ГОРИЗОНТАЛЬНОМ ОСНОВАНИИ С ПОСТАНОВКОЙ ДЕРЕВЯННЫХ ПОДКЛАДКОВ ТОЛЩИНОЙ НЕ МЕНЕЕ 50мм.

СБОРКУ КАБИН ПРОИЗВОДИТЬ НА 2-х ПРОКЛАДКАХ, УСТА-
НОВЛЕННЫХ ВДОЛЬ (НА ВСЮ ДЛИНУ) КАБИНЫ

ПОСЛЕ ДОСТИЖЕНИЯ РАСТВОРОМ ШВА МЕЖДУ КОРПУСОМ И ДНИЩЕМ 70% ПРОЕКТНОЙ ПРОЧНОСТИ КАБИНЫ УСТАНАВЛИВАТЬ НА ДВЕ ПРОКЛАДКИ, РАСПОЛОЖЕННЫЕ ВДОЛЬ КОРОТКОЙ СТОРОНЫ

НА РАССТОЯНИИ 20-30см ОТ КРАЯ КАБИНЫ. КАБИНЫ СКЛАДИРОВАТЬ В ОДИН ЯРУС. ОСТАЛЬНЫЕ УКАЗАНИЯ ПО ХРАНЕНИЮ КАБИН И ИХ ТРАНСПОРТИРОВАНИЮ-ПО ГОСТ 18048-80:

6. УКАЗАНИЯ ПО ПРИМЕНЕНИЮ

МАРКА САНИТАРНО-ТЕХНИЧЕСКОЙ КАБИНЫ И ВАРИАНТ ЕЕ ИСПОЛНЕНИЯ ОПРЕДЕЛЯЮТСЯ ПРИ РАЗРАБОТКЕ ПРОЕКТА КОНКРЕТНОГО ЗДАНИЯ ИЛИ БЛОК-СЕКЦИИ В СООТВЕТСТВИИ С ПЛАНИРОВОЧНЫМ РЕШЕНИЕМ И ВЫБРАННЫМ МАТЕРИАЛОМ ЭЛЕМЕНТОВ САНТЕХКАБИН ПО ВЫПУСКУ 12, А ТАКЖЕ ПО УКАЗАНИЯМ В ТЕХНИЧЕСКОМ ОПИСАНИИ ВЫПУСКА 11.

СТЫК СТЕНОК ВЕНТБЛОКОВ САНТЕХКАБИН ВЫШЕЛЕЖАЩЕГО И НИЖЕЛЕЖАЩЕГО ЭТАЖА УПЛОТНЯТЬ ПОСТАНОВКОЙ СПЕЦИАЛЬНОЙ ЭЛАСТИЧНОЙ ПРОКЛАДКИ (В ЧАСТНОСТИ ИЗ ДОЛГОВЕЧНОЙ ПОРИСТОЙ РЕЗИНЫ)

ПРОКЛАДКА ДОЛЖНА ПОВТОРЯТЬ ПОПЕРЕЧНОЕ СЕЧЕНИЕ СТЕНОК В ВЕРХНЕЙ ЧАСТИ ВЕНТБЛОКА И ПРИКЛЕИВАТЬСЯ К НЕМУ ТОЛЩИНА ПРОКЛАДКИ ДОЛЖНА ОБЕСПЕЧИВАТЬ ЕЕ ОБЖАТИЕ ПРИ МОНТАЖЕ МИНИМУМ НА 20%

Серия 1.188-5

ИНВ. № ПОДЛ. ПОДПИСЬ И ДАТА ВЗЯТ. ИНВ. №

НОМЕНКЛАТУРА КАБИН

ОБОЗНАЧЕНИЕ	МАРКА	Эскиз	МАССА, КГ.	ОБОЗНАЧЕНИЕ	МАРКА	Эскиз	МАССА, КГ.
1.188-5.12-100000	2СК25А-Т-01	<p>1-1</p>	4470	1.188-5.12-200000	2СК25пр-Т-01	<p>2-2</p>	4470
-01	-01Р			-01	-01Р		
-02	-01В			-02	-01В		
-03	-11			-03	-11		
-04	-11Р			-04	-11Р		
-05	-11В			-05	-11В		
-06	-02			-06	-02		
-07	-02Р			-07	-02Р		
-08	-02В			-08	-02В		
-09	-12			-09	12		
-10	-12Р			-10	12Р		
-11	-12В	-11	12В				
-20	2СК25А-П-01	<p>1-1</p>	3560	-20	2СК25пр-П-01	<p>2-2</p>	3560
-21	-01Р			-21	-01Р		
-22	-01В			-22	-01В		
-23	-11			-23	-11		
-24	-11Р			-24	-11Р		
-25	-11В			-25	-11В		
-26	-02			-26	-02		
-27	-02Р			-27	-02Р		
-28	-02В			-28	-02В		
-29	-12			-29	-12		
-30	-12Р			-30	-12Р		
-31	-12В	-31	-12В				

Серия 1.188-5

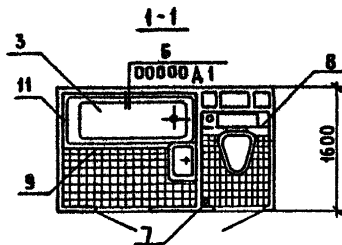
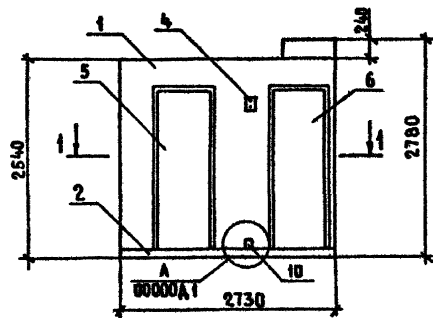
МАССА САНТЕХКАБИН ОПРЕДЕЛЕНА ДЛЯ ВАРИАНТА КАНАЛИЗАЦИИ ИЗ ЧУГУННЫХ ТРУБ, СОЕДИНЕНИЯ СТОЯКОВ ВСТАВКАМИ, ДЛЯ ПРОМЕЖУТОЧНОГО ЭТАЖА С РЕВИЗИЕЙ И ТРУБАМИ ГОРЯЧЕГО И ХОЛОДНОГО ВОДОСНАБЖЕНИЯ Ф 32мм. (МАКСИМАЛЬНО ВОЗМОЖНАЯ МАССА САНТЕХКАБИНЫ).

Сборка 1.188-5

ФОРМАТ	ЗОНА	ПОЗ.	ОБОЗНАЧЕНИЕ	НАИМЕНОВАНИЕ	КОЛ.	ПРИМЕЧАНИЕ
				<u>ДОКУМЕНТАЦИЯ</u>		
A3			1.188-5.12-10000СБ	СБОРОЧНЫЙ ЧЕРТЕЖ		
A3			1.188-5.12-00000 Д1	ЧЗЛЫ А, Б		
A3			1.188-5.12-00000 ТО	ТЕХНИЧЕСКОЕ ОПИСАНИЕ		
A3			1.188-5.12-00000 РС	ВЕДОМОСТЬ РАСХОДА СТАЛИ		
				<u>СБОРОЧНЫЕ ЕДИНИЦЫ</u>		
A3	2		1.188-5.12-12000	ДНИЩЕ Д1	1	
A3	4		1.188-5.12-14000	ЭЛЕКТРООБОРУДОВАНИЕ	1	
A3	5		1.188-5.12-15000	ДВЕРЬ ДВ1	1	
A3	6		1.188-5.12-15000-01	ДВЕРЬ ДВ2	1	
A3	7		1.188-5.12-16000	КРЕПЛЕНИЕ СТОЯКОВ	1	
A3	8		1.188-5.12-17000	ШКАФ И ОГРАЖДЕНИЕ	1	
A3	9		1.188-5.12-18000	ЭКРАН ВАННЫ	1	
				<u>ДЕТАЛИ</u>		
B4	10		1.188-5.12-10001	Ф10 А1 ГОСТ 5781-82 L-100	12	0,06 кг.
				<u>МАТЕРИАЛЫ</u>		
		11		НАЩЕЛЬНИКИ ДЛЯ ВАНН ТИП 2. И. 1 ГОСТ 19111-77	3,2	М
			1.188-5.12-10000			
ИВ № КОНТР			ИВЕРМАН		СТАДИЯ	
НАЧ. ОТА 24			РОСИНСКИЙ		ДИСТ	ЛИСТОВ
КОНСТ. ОТА			ПАЛЬМАН		Р	1
ГИП			ПАЛЬМАН			2
РУК. ГР			Волкова		ЦНИИЭП ЖИЛИЩА	
			КАБИНА САНИТАРНО-ТЕХНИЧЕСКАЯ 2СК25А			

ФОРМАТ	ЗОНА	ДЛЯ ИСПОЛНЕНИЯ С ПОРЯДКОВЫМ НОМЕРОМ	ОБОЗНАЧЕНИЕ	КОЛ.	ПРИМЕЧАНИЕ
			<u>ПЕРЕМЕННЫЕ ДАННЫЕ</u>		
			<u>СБОРОЧНЫЕ ЕДИНИЦЫ</u>		
			ПОЗ. 1		КОРПУС
A3		01 00 ДО 11	1.188-5.12-11000	1	К1-Г
		01 20 ДО 31	-01	1	К1-П
			ПОЗ. 3		САНТЕХОБОРУДОВАНИЕ
A3		00; 20	1.188-5.11-03.03.000	1	
		01; 21	-01	1	
		02; 22	-02	1	
		03; 23	-03	1	
		04; 24	-04	1	
		05; 25	-05	1	
		06; 26	-06	1	
		07; 27	-07	1	
		08; 28	-08	1	
		09; 29	-09	1	
		10; 30	-10	1	
		11; 31	-11	1	
			Основное исполнение, не имеющее порядкового номера, обозначено „00“.		
			1.188-5.12-10000		
					ДИСТ 2

ИВ № ПОДА ПОДПИСЬ И ДАТА ВЗАМ ИВ №



ОБОЗНАЧЕНИЕ	МАРКА	МАССА, КГ
1188-5.12-10000	2СК25А-Т-01	4470
-01	2СК25А-Т-01Р	
-02	2СК25А-Т-01В	
-03	2СК25А-Т-11	
-04	2СК25А-Т-11Р	
-05	2СК25А-Т-11В	
-06	2СК25А-Т-02	
-07	2СК25А-Т-02Р	
-08	2СК25А-Т-02В	
-09	2СК25А-Т-12	
-10	2СК25А-Т-12Р	
-11	2СК25А-Т-12В	3560
-20	2СК25А-П-01	
-21	2СК25А-П-01Р	
-22	2СК25А-П-08	
-23	2СК25А-П-11	
-24	2СК25А-П-11Р	
-25	2СК25А-П-11В	
-26	2СК25А-П-02	
-27	2СК25А-П-02Р	
-28	2СК25А-П-02В	
-29	2СК25А-П-12	
-30	2СК25А-П-12Р	
-31	2СК25А-П-12В	

ЛИСТ № ПОДАЧ. ПОДАРИТЬ И ДАТА. ВЗЯТ ИМБ. №

Серия 1.188-5

1 188 - 5. 12 - 10000 СБ			СТАДИЯ	МАССА	МАСШТАБ
КАБИНА САНИТАРНО-ТЕХНИЧЕСКАЯ 2СК25А СБОРОЧНЫЙ ЧЕРТЕЖ			Р	СМ ТАБЛ	1 50
			ЛИСТ		ЛИСТОВ 1
И. КОМП. ГИБЕРМАН	И. КОМП. РУСИНСКИЙ	И. КОМП. ПАЛЬМАН	ИМБ. №		
И. КОМП. ПАЛЬМАН	И. КОМП. ВОЛКОВА	И. КОМП. ВОЛКОВА			

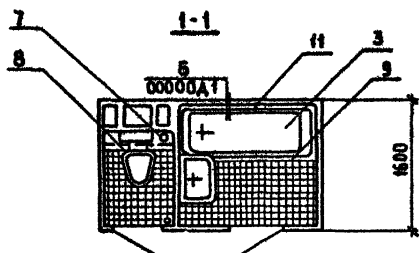
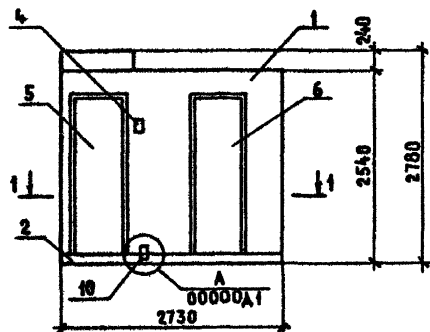
Сборка 1.188-5

ФОРМАТ	ЗОНА	ПОЗ	ОБОЗНАЧЕНИЕ	НАИМЕНОВАНИЕ	КОЛ.	ПРИМЕЧАНИЕ
				<u>ДОКУМЕНТАЦИЯ</u>		
A3			1.188-5.12-20000СБ	СБОРОЧНЫЙ ЧЕРТЕЖ		
A4			1.188-5.12-00000Д1	УЗЛЫ А, Б		
A3			1.188-5.12-00000ТО	ТЕХНИЧЕСКОЕ ОПИСАНИЕ		
A3			1.188-5.12-00000РС	ВЕДОМОСТЬ РАСХОДА СТАЛИ		
				<u>СБОРОЧНЫЕ ЕДИНИЦЫ</u>		
A3	2		1.188-5.12-22000	ДНИЩЕ Д2	1	
A3	4		1.188-5.12-14000-01	ЭЛЕКТРОБОРУДОВАНИЕ	1	
A3	5		1.188-5.12-15000	ДВЕРЬ ДВ1	1	
A3	6		1.188-5.12-15000-01	ДВЕРЬ ДВ2	1	
A3	7		1.188-5.12-16000-01	КРЕПЛЕНИЕ СТОЯКОВ	1	
A3	8		1.188-5.12-17000-01	ШКАФ И ОГРАЖДЕНИЕ	1	
A3	9		1.188-5.12-18000	ЭКРАН ВАННЫ	1	
				<u>ДЕТАЛИ</u>		
B4	10		1.188-5.12-20001	ФЛЮАТ ГОСТ5781-82 L-100	12	0,06 кг
				<u>МАТЕРИАЛЫ</u>		
		11		НАЩЕЛЬНИКИ ДЛЯ ВАНН ТИП 2. 11.1 ГОСТ 19111-77	3,2	м
			1 188-5.12-20000			
И КОНТР	ИБЕРМАН		КАБИНА САНИТАРНО-ТЕХНИЧЕСКАЯ 2СК 25 ПР	СТАДИЯ	ЛИСТ	ЛИСТОВ
НАЧ. ОТД.	РОДИНСКИЙ			Р	1	2
НА КОНСТ. ОТД.	ПАЛЬБАН			ЦНИИЭП ЖИЛИЩА		
ТИП	ПАЛЬБАН					
РВК. ГР.	ВОЛКОВА					

ИНВ. № ПОДЛ. ПОДПИСЬ И ДАТА ВЗРАЖ. ИНВ. №

ФОРМАТ	ЗОНА	ДЛЯ ИСПОЛНЕНИЯ С ПОРЯДКОВЫМ НОМЕРОМ ¹	ОБОЗНАЧЕНИЕ	КОЛ.	ПРИМЕЧАНИЕ
			<u>ПЕРЕМЕННЫЕ ДАННЫЕ</u>		
			<u>СБОРОЧНЫЕ ЕДИНИЦЫ</u>		
			ПОЗ.1 КОРПУС		
A3		01 00 Д0 11 01 20 Д0 31	1.188-5.12-21000 -01	1 1	К2-Т К2-П
			ПОЗ.3 САНТЕХОБОРУДОВАНИЕ		
A3		00; 20 01; 21 02; 22 03; 23 04; 24 05; 25 06; 26 07; 27 08; 28 09; 29 10; 30 11; 31	1.188-5.11-04.03.000 -01 -02 -03 -04 -05 -06 -07 -08 -09 -10 -11	1 1 1 1 1 1 1 1 1 1 1 1	
			ОСНОВНОЕ ИСПОЛНЕНИЕ, НЕ ИМЕЮЩЕЕ ПОРЯДКОВОГО НОМЕРА, ОБОЗНАЧЕНО „00“		
			1.188-5.12-20000		ЛИСТ 2

ИНВ. № ПОДЛ. ПОДПИСЬ И ДАТА ВЗРАЖ. ИНВ. №



ОБОЗНАЧЕНИЕ	МАРКА	МАССА, КГ
1.188-5 12-20000	2СК25ПР-Т-01	4470
-01	2СК25ПР-Т-01Р	
-02	2СК25ПР-Т-01В	
-03	2СК25ПР-Т-11	
-04	2СК25ПР-Т-11Р	
-05	2СК25ПР-Т-11В	
-06	2СК25ПР-Т-02	
-07	2СК25ПР-Т-02Р	
-08	2СК25ПР-Т-02В	
-09	2СК25ПР-Т-12	
-10	2СК25ПР-Т-12Р	
-11	2СК25ПР-Т-12В	3560
-20	2СК25ПР-П-01	
-21	2СК25ПР-П-01Р	
-22	2СК25ПР-П-01В	
-23	2СК25ПР-П-11	
-24	2СК25ПР-П-11Р	
-25	2СК25ПР-П-11В	
-26	2СК25ПР-П-02	
-27	2СК25ПР-П-02Р	
-28	2СК25ПР-П-02В	
-29	2СК25ПР-П-12	
-30	2СК25ПР-П-12Р	
-31	2СК25ПР-П-12В	

Серия 1.188-5

ИВБ № ПОДА, ПРАВИЛЬСЬ И ДАТА (БЗАН ИВБ.№)

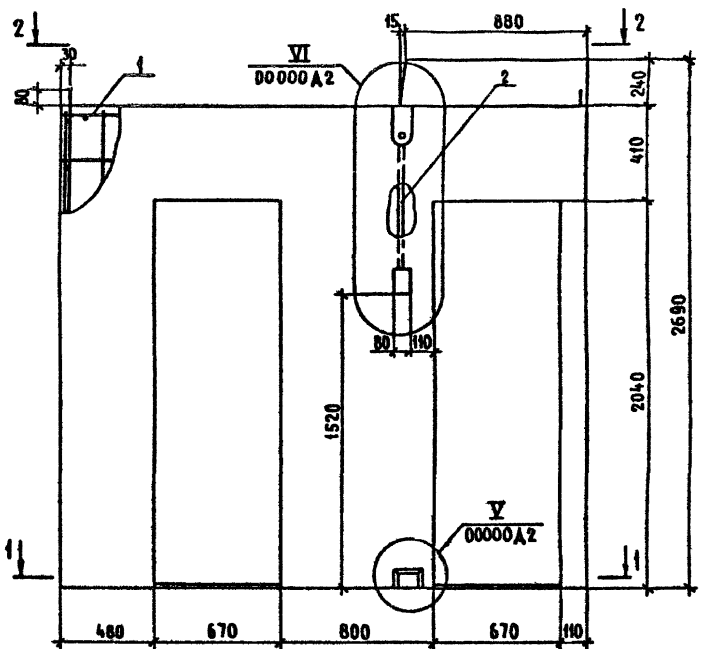
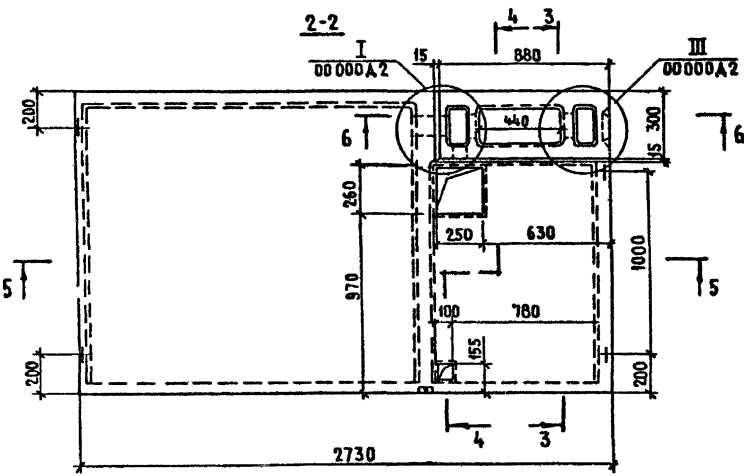
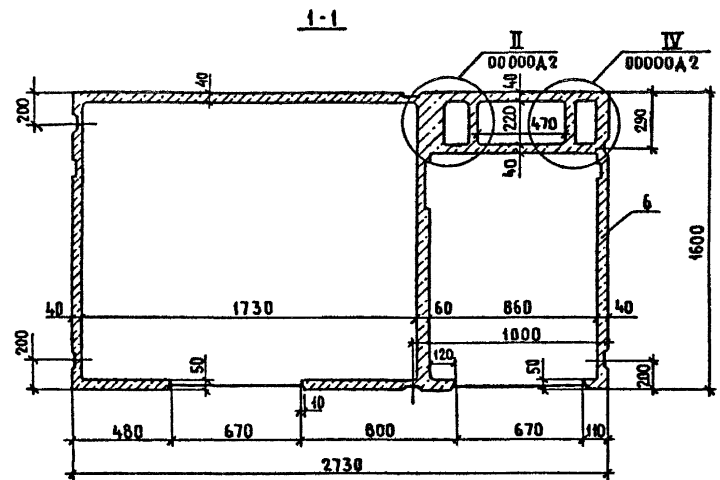
1 188-5 12-20000СБ			
КАБИНА САНИТАРНО-ТЕХНИЧЕСКАЯ 2СК25ПР СБОРОЧНЫЙ ЧЕРТЕЖ	СТАДИЯ	МАССА	МАСШТАБ
	Р	СМ ТАБА	1 50
		ЛИСТ	ЛИСТОВ 1
		ЦНИИЭП ЖИЛИЩА	
И КОНТР:	ГИБЕРМАН		
ИЗЧ. ОТД. 26:	РУСИНСКИЙ		
ПРОЕКТОР:	ПАЛЬМАН		
ГМД:	ПАЛЬМАН		
РЧК. ГР:	ВОЛКОВА		

ФОРМАТ	ЗОНА	ПОЗ	ОБОЗНАЧЕНИЕ	НАИМЕНОВАНИЕ	КОЛ	ПРИМЕЧАНИЕ
				<u>ДОКУМЕНТАЦИЯ</u>		
A3			1.188-5.12-11000СБ	СБОРОЧНЫЙ ЧЕРТЕЖ		
A3			1.188-5.12-00000Д2	УЗЛЫ I... VI		
A3			1.188-5.12-00000ТО	ТЕХНИЧЕСКОЕ ОПИСАНИЕ		
A3			1.188-5.12-00000РС	ВЕДОМОСТЬ РАСХОДА СТАЛИ		
				<u>СБОРОЧНЫЕ ЕДИНИЦЫ</u>		
A4	1		1.188-5.12-11100	КАРКАС ПРОСТРАНСТВ.КПК1	1	
A4	2		1.188-5.12-11200	РАМКА ДЕРЕВЯННАЯ РД-1	1	
A4	3		1.188-5.12-11300	РАМКА ДЕРЕВЯННАЯ РД-2	1	
				<u>МАТЕРИАЛЫ</u>		
	4			ТРУБКА ВИНИПЛАСТОВАЯ		
				25*2 ТУ6-05-1791-76	0,6	М
	5			ТРУБКА ВИНИПЛАСТОВАЯ		
				18*2 ТУ6-05-1791-76	0,6	М
			<u>ПЕРЕМЕННЫЕ ДАННЫЕ ДЛЯ ИСПОЛНЕНИЯ:</u>			
			1.188-5.12-11000			К1-Т
				<u>МАТЕРИАЛЫ</u>		
	6			БЕТОН ТЯЖЕЛЫЙ М150		
				$\gamma=2400 \text{ кг/м}^3$	1,44	М ³
			1.188-5.12-11000-01			К1-П
				<u>МАТЕРИАЛЫ</u>		
	6			КЕРАМЗИТОБЕТОН М150		
				$\gamma=1600 \text{ кг/м}^3$	1,44	М ³
1.188-5.12-11000						
ИВ.№ ПОДА	ПОДПИСЬ И ДАТА	ИЗМ.№				
Н. КОНТР	ИГЕРМАН		СТАДИЯ	ЛИСТ	ЛИСТОВ	
НАЧ ОТА	РОСИНСКИЙ		Р	1	1	
И КОНСТ ОТА	ПАЛЬМАН		ЦНИИЭП жилища			
ГИП	ПАЛЬМАН					
РЭК. ГР.	ВОЛКОВА					

Серия 1.188-5

ФОРМАТ	ЗОНА	ПОЗ	ОБОЗНАЧЕНИЕ	НАИМЕНОВАНИЕ	КОЛ	ПРИМЕЧАНИЕ
				<u>ДОКУМЕНТАЦИЯ</u>		
A3			1.188-5.12-21000СБ	СБОРОЧНЫЙ ЧЕРТЕЖ		
A3			1.188-5.12-00000Д2	УЗЛЫ I... VI		
A3			1.188-5.12-00000ТО	ТЕХНИЧЕСКОЕ ОПИСАНИЕ		
A3			1.188-5.12-00000РС	ВЕДОМОСТЬ РАСХОДА СТАЛИ		
				<u>СБОРОЧНЫЕ ЕДИНИЦЫ</u>		
A4	1		1.188-5.12-21100	КАРКАС ПРОСТРАНСТ КПК2	1	
A4	2		1.188-5.12-11200	РАМКА ДЕРЕВЯННАЯ РД-1	1	
A4	3		1.188-5.12-11300	РАМКА ДЕРЕВЯННАЯ РД-2	1	
				<u>МАТЕРИАЛЫ</u>		
	4			ТРУБКА ВИНИПЛАСТОВАЯ		
				25*2 ТУ6-05-1791-76	0,6	М
	5			ТРУБКА ВИНИПЛАСТОВАЯ		
				18*2 ТУ6-05-1791-76	0,6	М
			<u>ПЕРЕМЕННЫЕ ДАННЫЕ ДЛЯ ИСПОЛНЕНИЯ:</u>			
			1.188-5.12-21000			К2-Т
				<u>МАТЕРИАЛЫ</u>		
	6			БЕТОН ТЯЖЕЛЫЙ М150		
				$\gamma=2400 \text{ кг/м}^3$	1,44	М ³
			1.188-5.12-21000-01			К2-П
				<u>МАТЕРИАЛЫ</u>		
	6			КЕРАМЗИТОБЕТОН М150		
				$\gamma=1600 \text{ кг/м}^3$	1,44	М ³
1.188-5.12-21000						
ИВ.№ ПОДА	ПОДПИСЬ И ДАТА	ИЗМ.№				
Н. КОНТР	ИГЕРМАН		СТАДИЯ	ЛИСТ	ЛИСТОВ	
НАЧ ОТА	РОСИНСКИЙ		Р	1	1	
И КОНСТ ОТА	ПАЛЬМАН		ЦНИИЭП жилища			
ГИП	ПАЛЬМАН					
РЭК. ГР.	ВОЛКОВА					

Чертеж 1.188-5



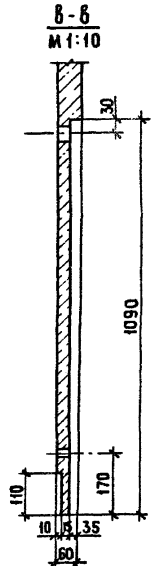
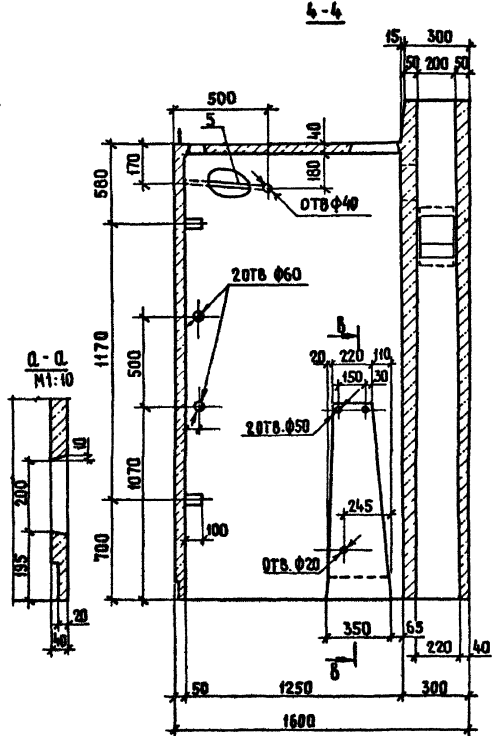
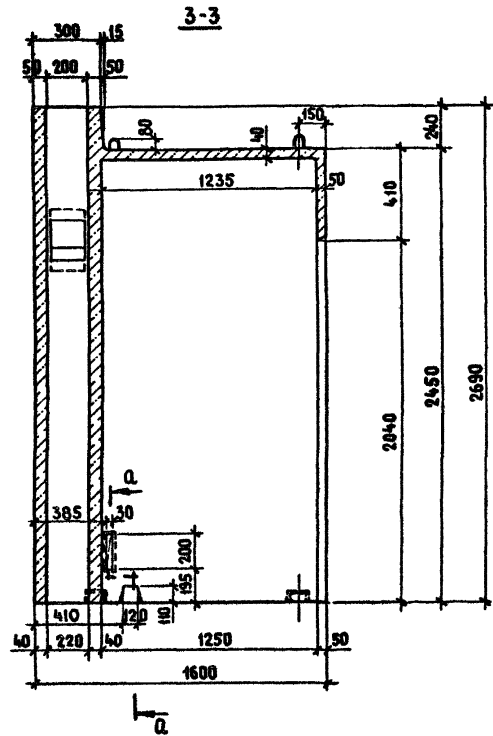
ОБОЗНАЧЕНИЕ	МАРКА	МАССА КГ.
1.188-5.12-11000	К1-Т	3500
-01	К1-П	2500

1.188-5.12-11000СБ			СТАДИЯ	МАССА	МАСШТАБ
Н КОНТ	ГИБЕРМАН		Р	СМ. ТАБЛ.	1:20
НАЧ. ЦАД	РОСИНСКИЙ		ЛИСТ 1 ЛИСТОВ 3		
ЛА КОЖ. ОД	ПАЛЬМАН		ЦНИИЭП ЖИЛИЩА		
ГИП	ПАЛЬМАН				
РУК. ГР.	ВОЛКОВА				

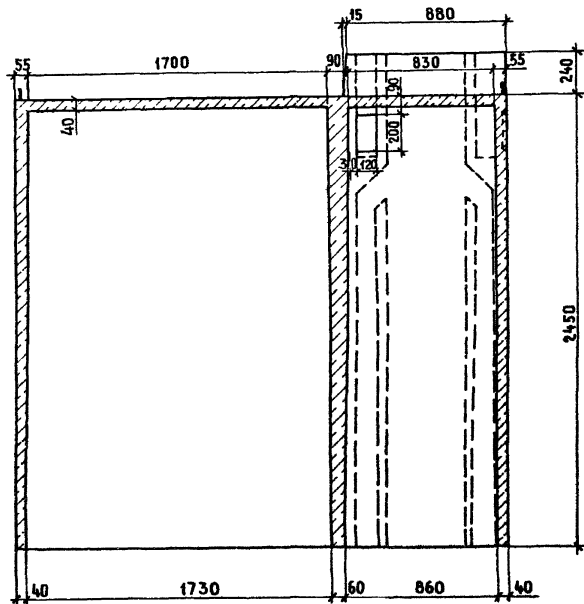
ИВБ № 700А ПОДАРИТЬСЯ И ДАТА ВЗЯТИ ИВБ №

Чертеж 1.188-5

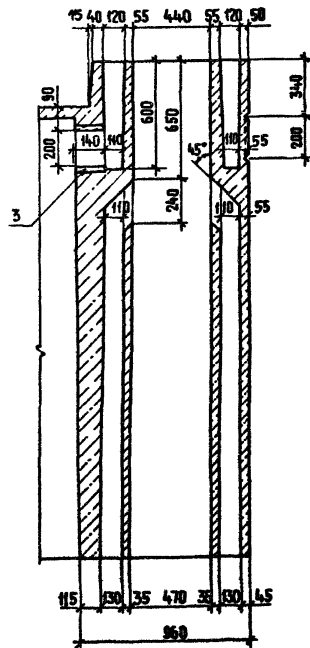
ИЗДАНИЕ ПРОЕКТА ИЗОБРАЖЕНО В ДАННОЙ МАШИННОЙ КОПИИ



5-5

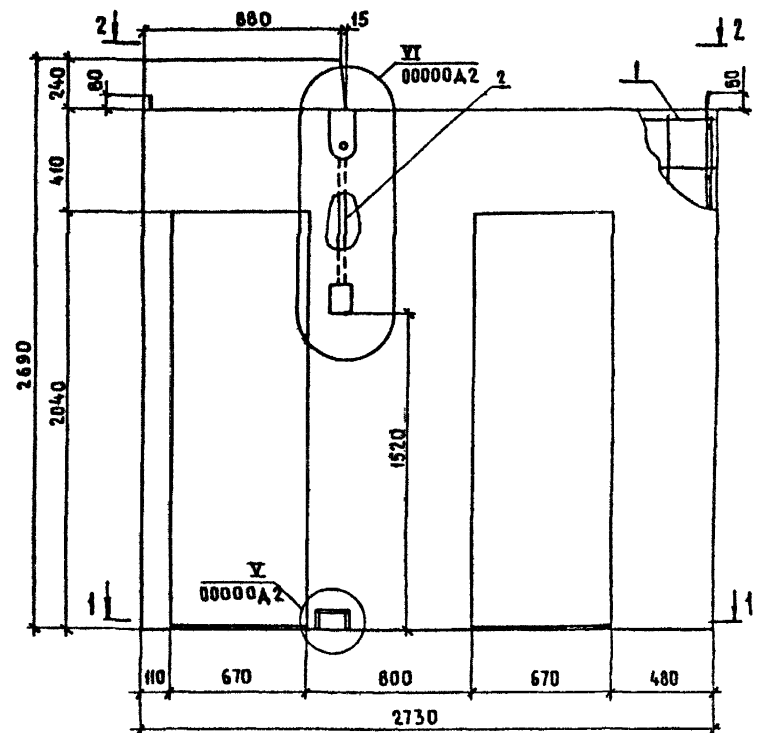
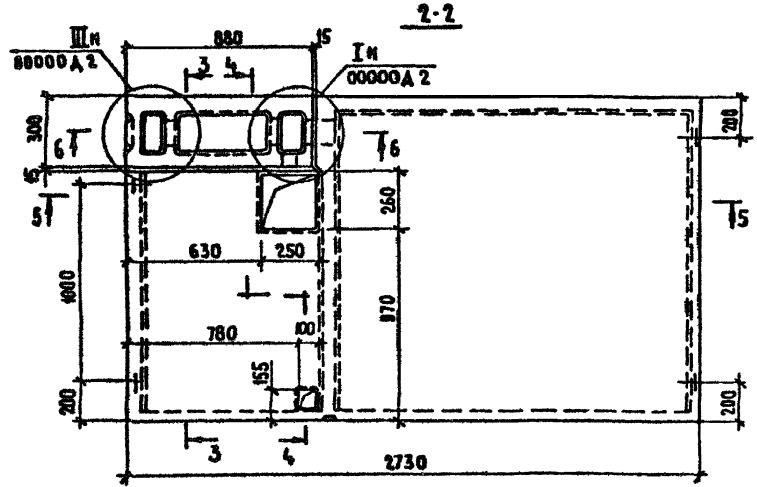
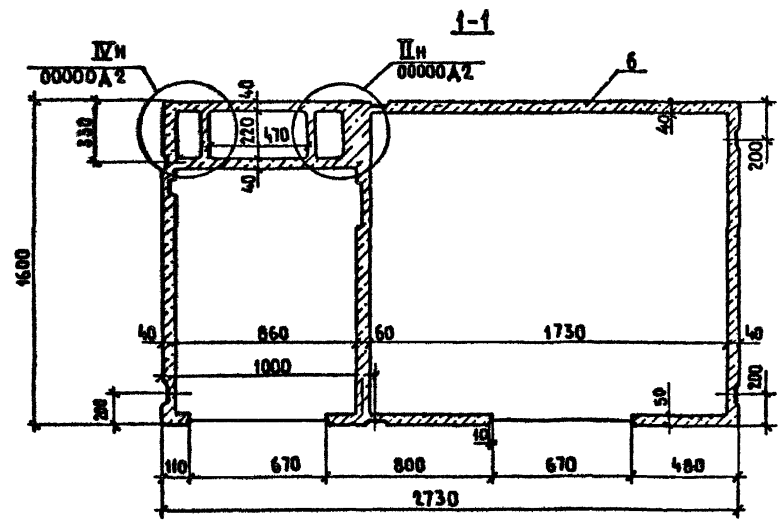


6-6



Чертеж 1.188-5

Серия 1188-5

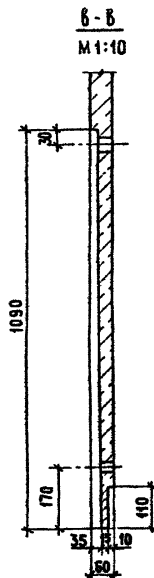
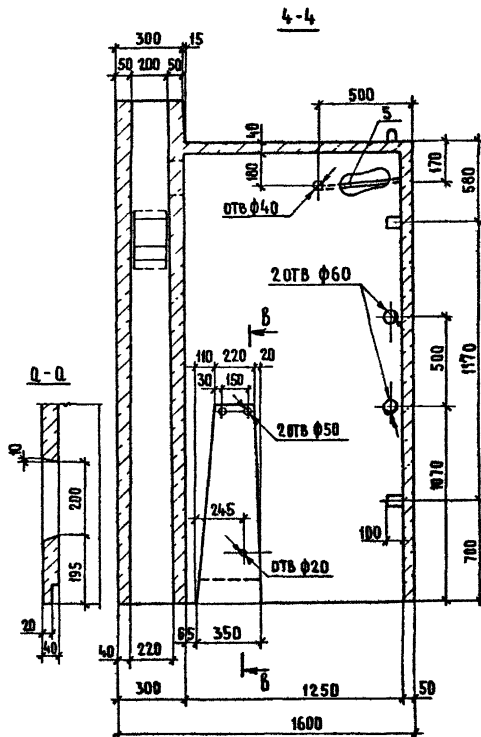
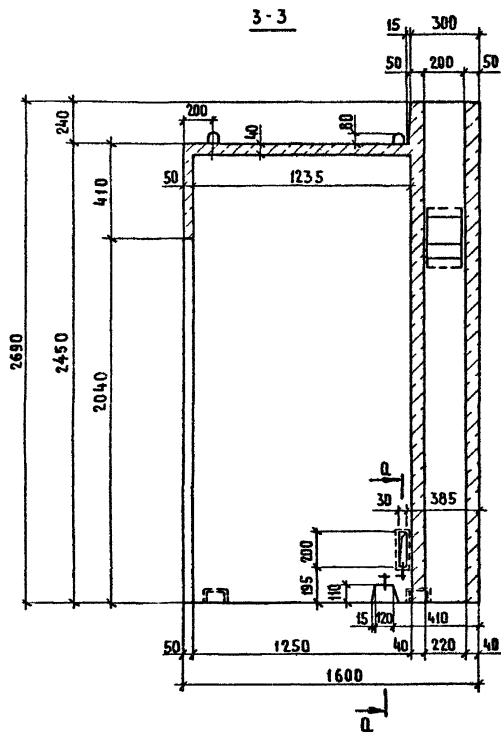


ОБОЗНАЧЕНИЕ	МАРКА	МАССА КР
1 188-5 12- 21000	К2-Т	3500
	-01 К2-П	2600

1 188-5.12-21000 СБ					
КОРПУС К2 (К2-Т, К2-П) СБОРОЧНЫЙ ЧЕРТЕЖ			СТАДИЯ	МАССА	МАСШТАБ
И КОНТРОЛЬ	ГИБЕРМАН		Р	СМ	1 20
НАЧ ОТДЕЛА	РОСИНСКИЙ		ТАБЛ	1 10	
В ОДС ОТДЕЛА	ПАЛЬМАН		ЛИСТ 1 ИЗ ЛИСТОВ 3		
ГИП	ПАЛЬМАН		ЦНИИЭП ЖИЛИЩА		
РУК ГР	БОЛКОВА				

Справка 1 188-5

ИИВ НР ПОАА | ГОРА ПМСБ Н АРТА | БСАМ. ИИВБ. НР



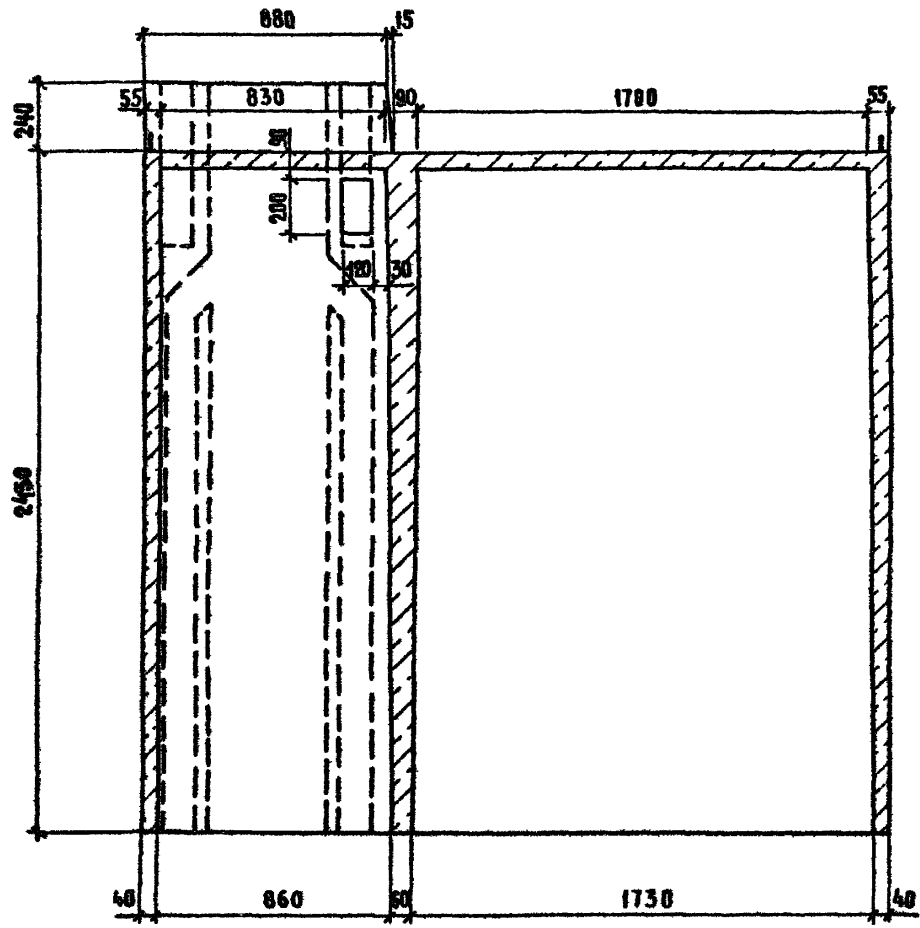
4.188-5.12-21000 C6

ИИВТ
2

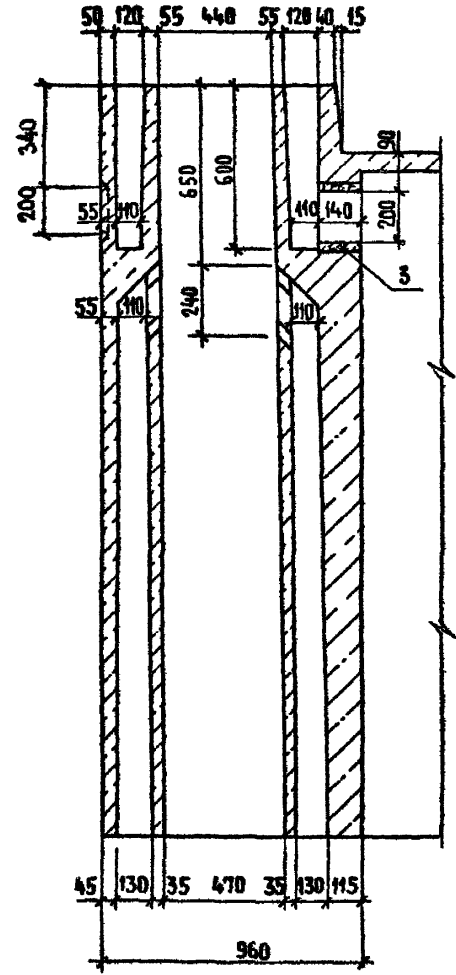
Серия 1.188-5

ЧИСЛО ПРОАЛ. ПОДАПИСЬ И ДАТА. ОБЪЕМ. ЧИСЛО ЛСТ

5-5

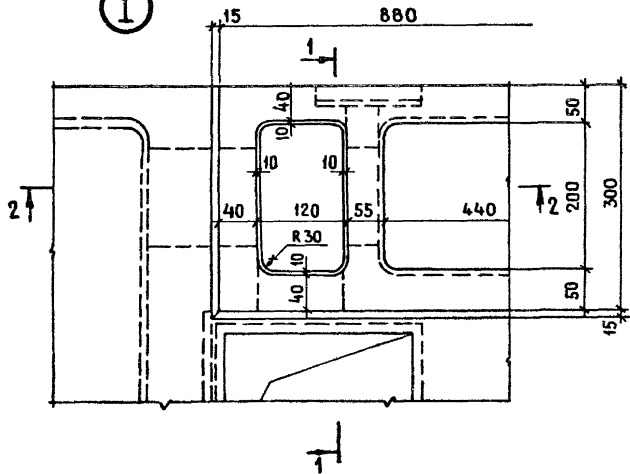


6-6

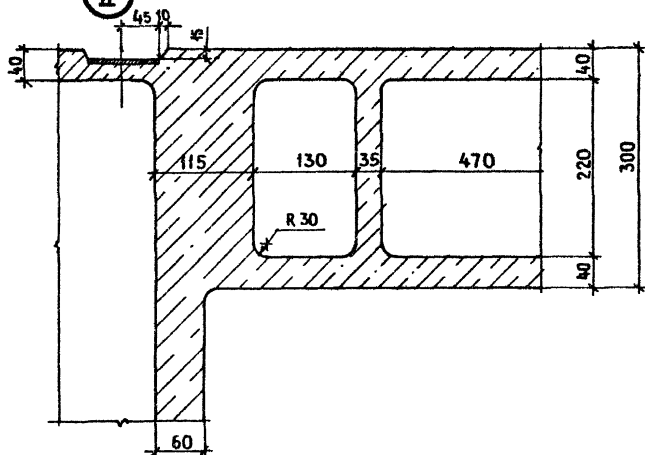


Серия 1188-5

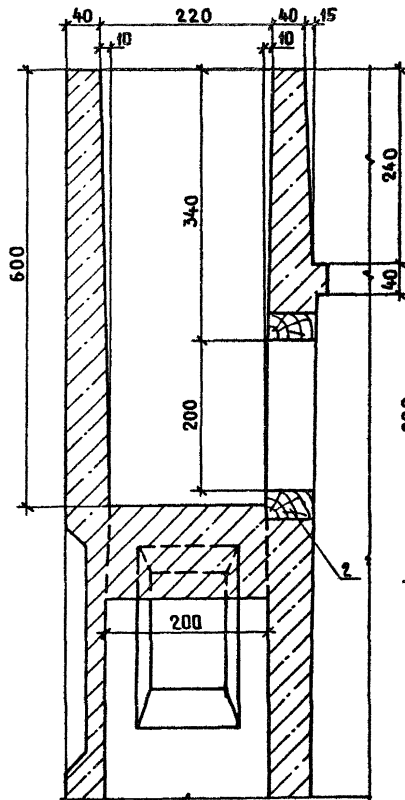
Ⓡ



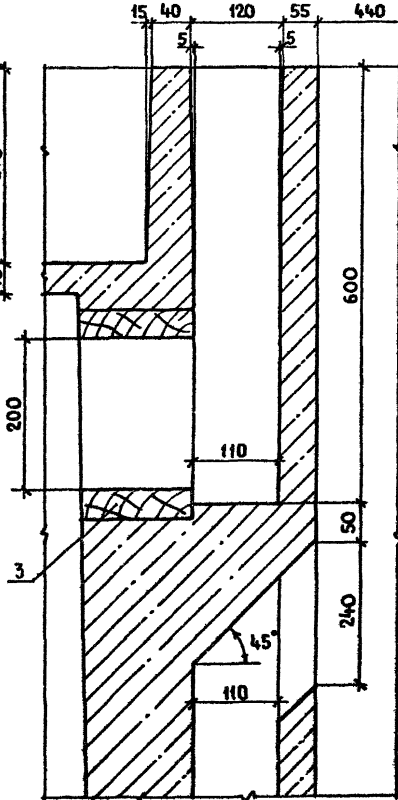
Ⓡ



1-1



2-2



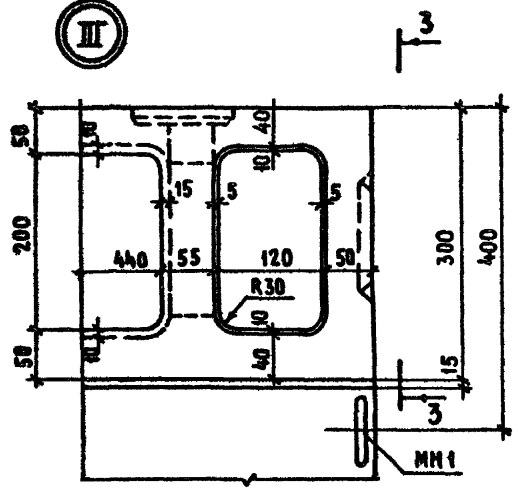
1.188-5.12-0000042

И КОНТР	ГИБЕРМАН	<i>[Signature]</i>
НАЧ ОТД 2	РОСИНСКИЙ	<i>[Signature]</i>
ЛА КОНСТ ВД	ПАЛЬМАН	<i>[Signature]</i>
ГИП	ПАЛЬМАН	<i>[Signature]</i>
РУК ГР	ВОЛКОВА	<i>[Signature]</i>

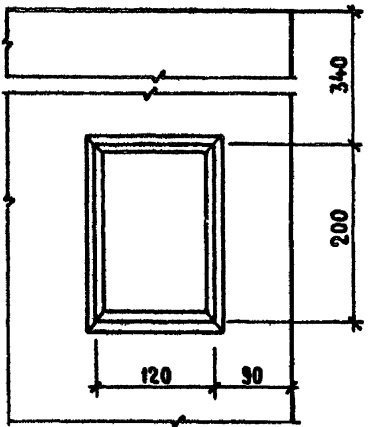
УЗЛЫ I...VI

СТАЛИЯ	ЛИСТ	ЛИСТОВ
	Р	1 2
ЦИКЛИЗ		ЖИЛИЩА

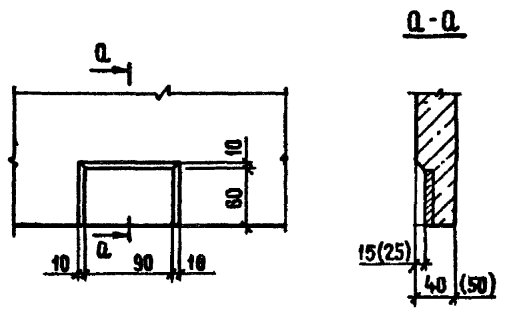
II



3-3

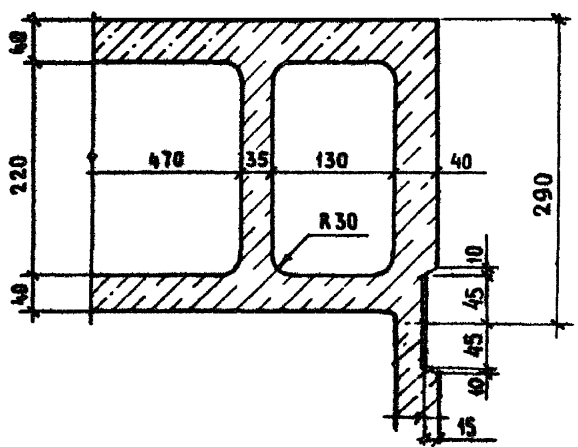


V

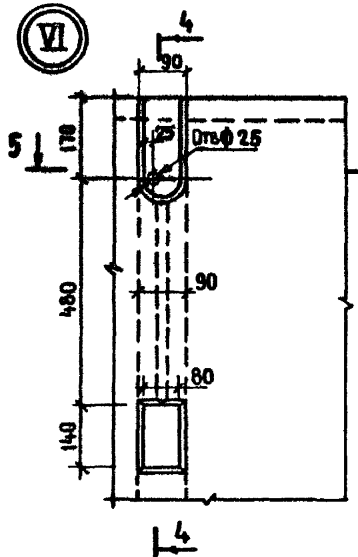


Q-Q

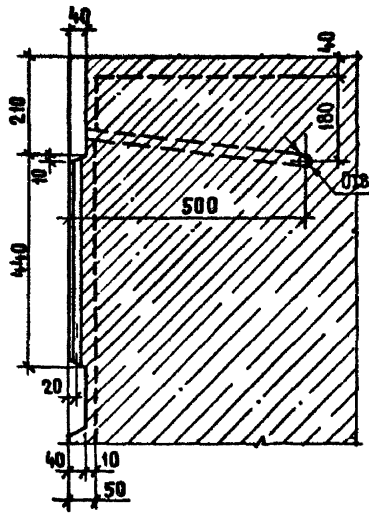
IV



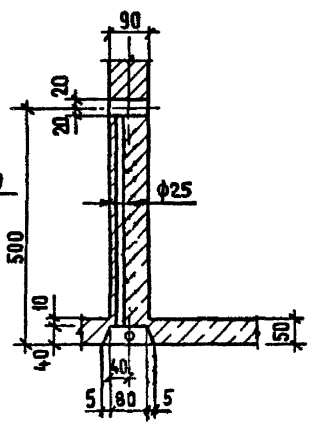
VI



4-4



5-5



Сера 1.188-5

ИИС. ВЪ ПОДЪГОТОВКЪ И ДАТА БЪЗАН. ИИС. ВЪ

ФОРМАТ	ЗОНА	ПОЗ	ОБОЗНАЧЕНИЕ	НАИМЕНОВАНИЕ	КОЛ.	ПРИМЕЧАНИЕ
				<u>ДОКУМЕНТАЦИЯ</u>		
А3			1.188-5.12-12.000 СБ	СБОРОЧНЫЙ ЧЕРТЕЖ		
А3			1.188-5.12-00000 А3	Узлы 1...6		
А3			1.188-5.12-00000 РС	ВЕДОМОСТЬ РАСХОДА СТАЛИ		
				<u>СБОРОЧНЫЕ ЕДИНИЦЫ</u>		
А3	1		1.188-5.12-02.100	КАРКАС ПРОСТРАНСТ. КПА1	1	
				<u>МАТЕРИАЛЫ</u>		
		2		БЕТОН ТЯЖЕЛЫЙ М200		
				$\gamma = 2400 \text{ КГ/М}^3$	0,24	М ³
		3		ПЛИТКА КЕРАМИЧЕСКАЯ		
				РАЗМЕРОМ 48*48*6		
				ГОСТ 6787-80	3,7	М ²

Серия 1.188-5

ФОРМАТ	ЗОНА	ПОЗ	ОБОЗНАЧЕНИЕ	НАИМЕНОВАНИЕ	КОЛ.	ПРИМЕЧАНИЕ
				<u>ДОКУМЕНТАЦИЯ</u>		
А3			1.188-5.12-22.000 СБ	СБОРОЧНЫЙ ЧЕРТЕЖ		
А3			1.188-5.12-00000 А4	Узлы 7...12		
А3			1.188-5.12-00000 РС	ВЕДОМОСТЬ РАСХОДА СТАЛИ		
				<u>СБОРОЧНЫЕ ЕДИНИЦЫ</u>		
А3	1		1.188-5.12-02.100-01	КАРКАС ПРОСТРАНСТВ. КПА2	1	
				<u>МАТЕРИАЛЫ</u>		
		2		БЕТОН ТЯЖЕЛЫЙ М200		
				$\gamma = 2400 \text{ КГ/М}^3$	0,24	М ³
		3		ПЛИТКА КЕРАМИЧЕСКАЯ		
				РАЗМЕРОМ 48*48*6		
				ГОСТ 6787-80	3,7	М ²

ИВБ № ПОДА. ПОДПИСЬ И ДАТА ВЗАМ. ИВБ №

ИВБ № ПОДА. ПОДПИСЬ И ДАТА ВЗАМ. ИВБ №

1.188-5.12-12.000

ДНИЩЕ Д1

СТАДИЯ ЛИСТ ЛИСТОВ

Р 1

ЦНИИЭП ЖИЛИЩА

1.188-5.12-22.000

ДНИЩЕ Д2

СТАДИЯ ЛИСТ ЛИСТОВ

Р 1

ЦНИИЭП ЖИЛИЩА

И. КОНТР. ГИБЕРМАН

НАЧ. ОТД. 24 РОСИНСКИЙ

КА. КОНСТ. ОТД. ПЛАЛЬМАН

ГНП ПЛАЛЬМАН

Р.К. ГР. ВОЛКОВА

И. КОНТР. ГИБЕРМАН

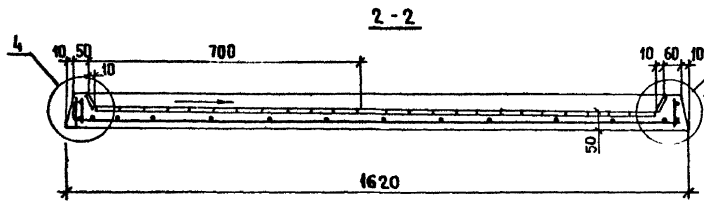
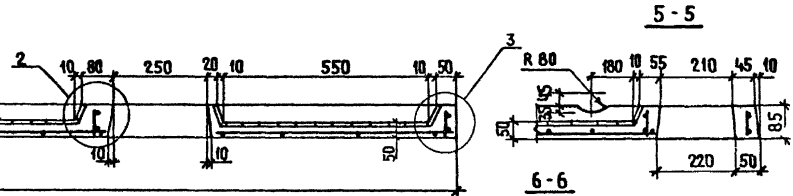
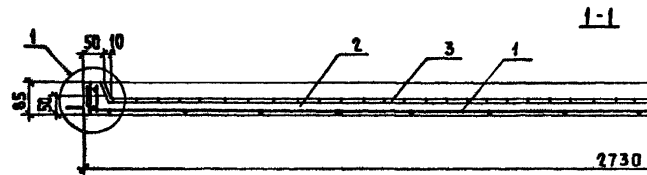
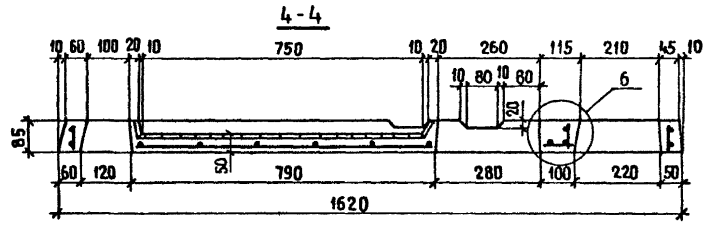
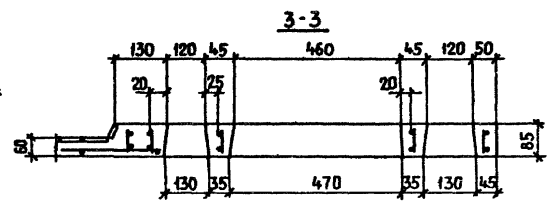
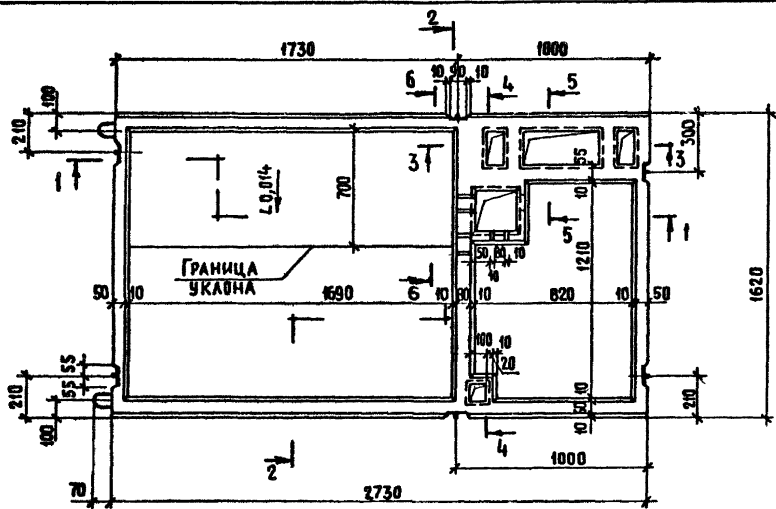
НАЧ. ОТД. 24 РОСИНСКИЙ

КА. КОНСТ. ОТД. ПЛАЛЬМАН

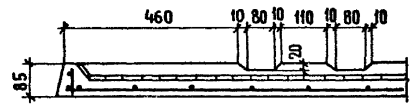
ГНП ПЛАЛЬМАН

Р.К. ГР. ВОЛКОВА

Серия 1188-5



Узлы 1...6 см. на листе
1.188-5.12-00000Д3



1.188-5.12-12000СБ

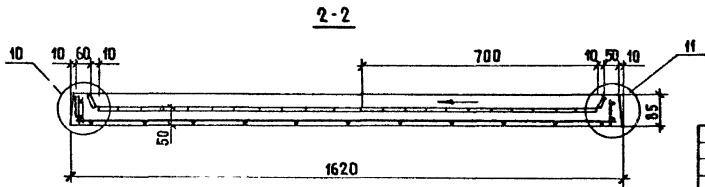
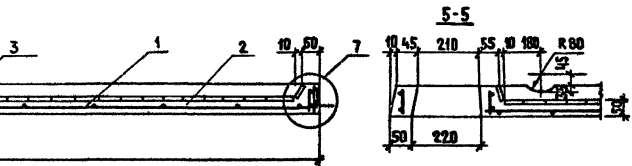
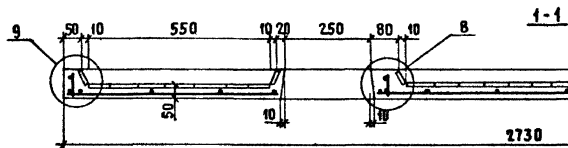
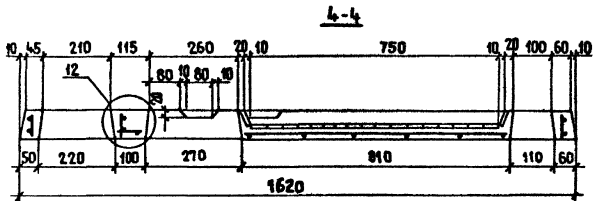
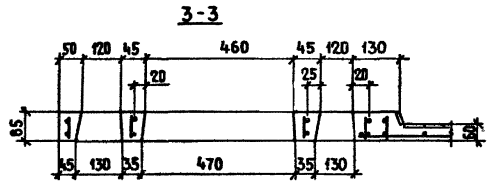
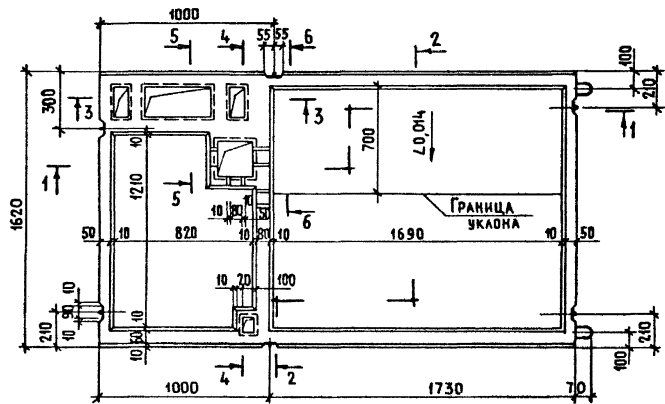
И КОНТР	ГИБЕРМАН	<i>[Signature]</i>
НАЧ ОУ	РАСИНСКИЙ	<i>[Signature]</i>
НА КОНС. ОУ	ПАЛЬМАН	<i>[Signature]</i>
ТИП	ПАЛЬМАН	<i>[Signature]</i>
РЖ ГР	ВОЛКОВА	<i>[Signature]</i>

АНИЩЕ Д1
СБОРОЧНЫЙ ЧЕРТЕЖ

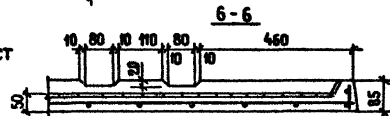
СТАДИЯ	МАССА	МАСШТАБ
Р	600	1:20 1:10
ЛИСТ	ЛИСТОВ 1	
ЦНИИЭП ЖИЛИЩА		

ИЗБ. КНИГОД. ПОДЛИСЬ И ДАТА. ВЗН. ИИИ. АР

Серия 1 188-5



Узлы 7 ... 12 см. амст
1.188-5.12-00000А4



1.188-5.12-22.000 С5

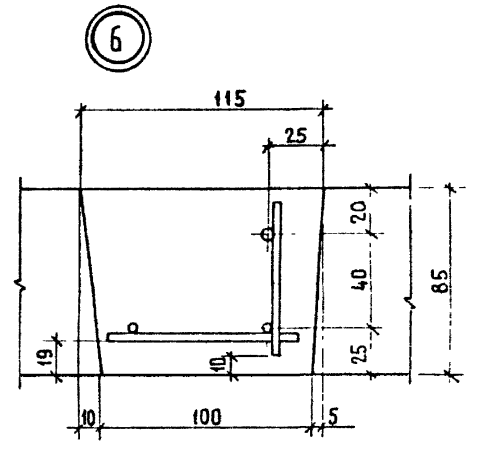
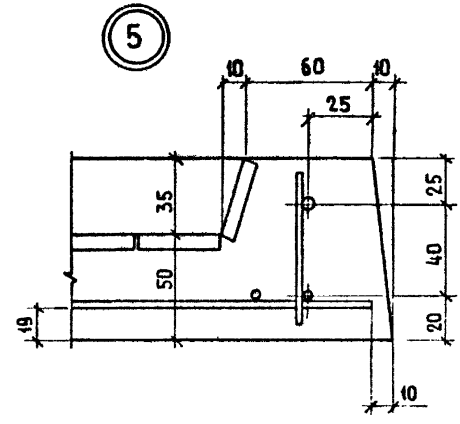
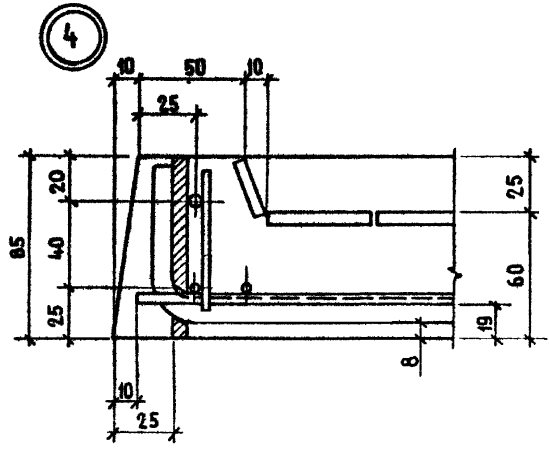
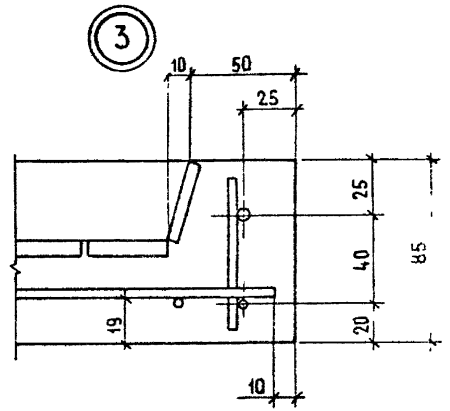
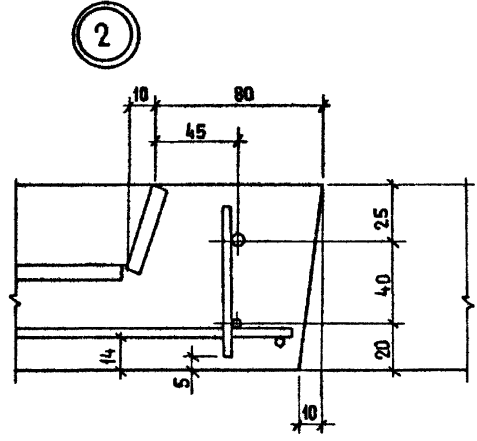
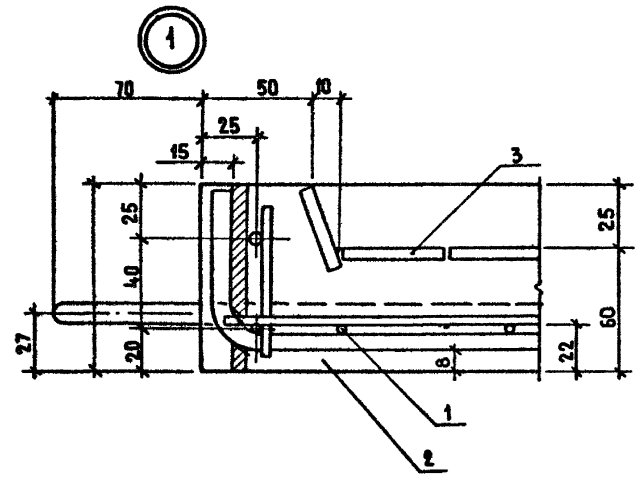
И КОНТР	ГИБЕРМАН	
НАЧ. ОД. ЗИ	РОСИНСКИЙ	
АКОНЕТ. И	ПАЛЬМАН	
ТИП	ПАЛЬМАН	
РСК. ГР.	ВОЛКОВА	

ЛИСТЕ А2
БОРОЧНЫЙ ЧЕРТЕЖ

СТАДИЯ	МАССА	МАСШТАБ
Р	600	1:20 1:10
ЛИСТ	ЛИСТОВ 1	
ЦНИЭП ЖИЛИЩА		

Серия 1.188-5

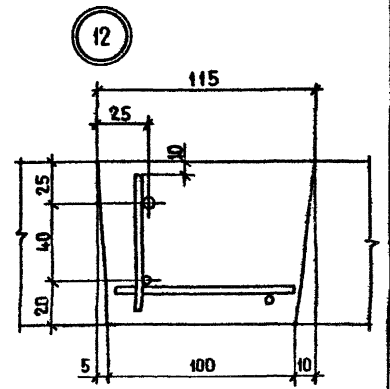
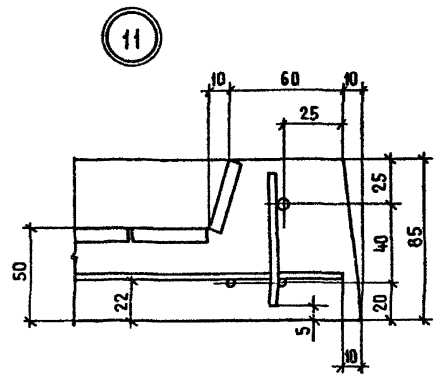
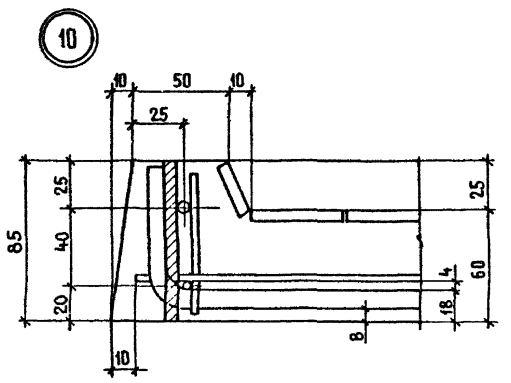
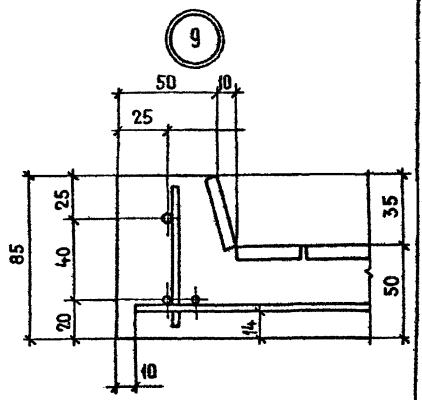
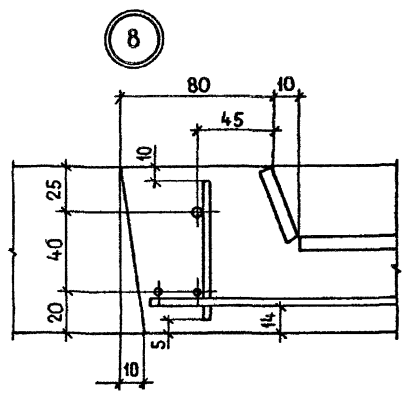
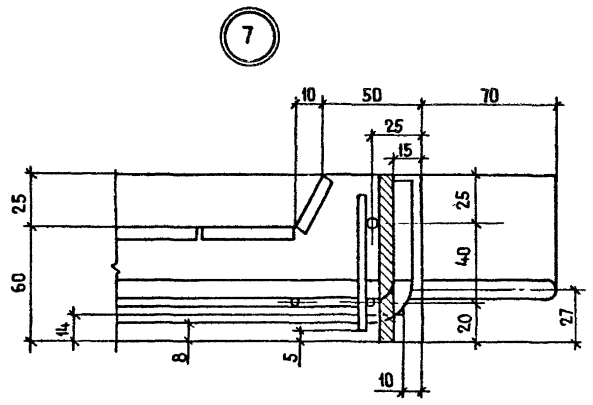
Шифр № проекта | Подпись и дата | Имя, Фамилия, Инициалы



1188-5 12-00 000 А3											
И КОНТР	ГИБЕРМАН										
НАЧ ОТА	РОСИНСКИЙ										
КА КОНСТ	ПАЛЬМАН										
ГИП	ПАЛЬМАН										
РУК ГР	БОЛКОВА										
Узлы 1. 6		<table border="1"> <tr> <td>СТADIЯ</td> <td>ЛИСТ</td> <td>ЛИСТОВ</td> </tr> <tr> <td>Р</td> <td></td> <td>1</td> </tr> <tr> <td colspan="3">ЦНИИЭП ЖИЛИЩА</td> </tr> </table>	СТADIЯ	ЛИСТ	ЛИСТОВ	Р		1	ЦНИИЭП ЖИЛИЩА		
СТADIЯ	ЛИСТ	ЛИСТОВ									
Р		1									
ЦНИИЭП ЖИЛИЩА											

Серия 1.188-5

Лист № подл. Подпись и дата. Взам. инв. №



И. КОНТР.	ГИБЕРМАН	
НАЧ. ОУД.	РАСНИНСКИЙ	
Т.А. КОНСТ. ОУД.	ПАЛЬМАН	
ГИП	ПАЛЬМАН	
Рук. ГР	ВОЛКОВА	

1.188-5.12-000004

Узлы 7... 12

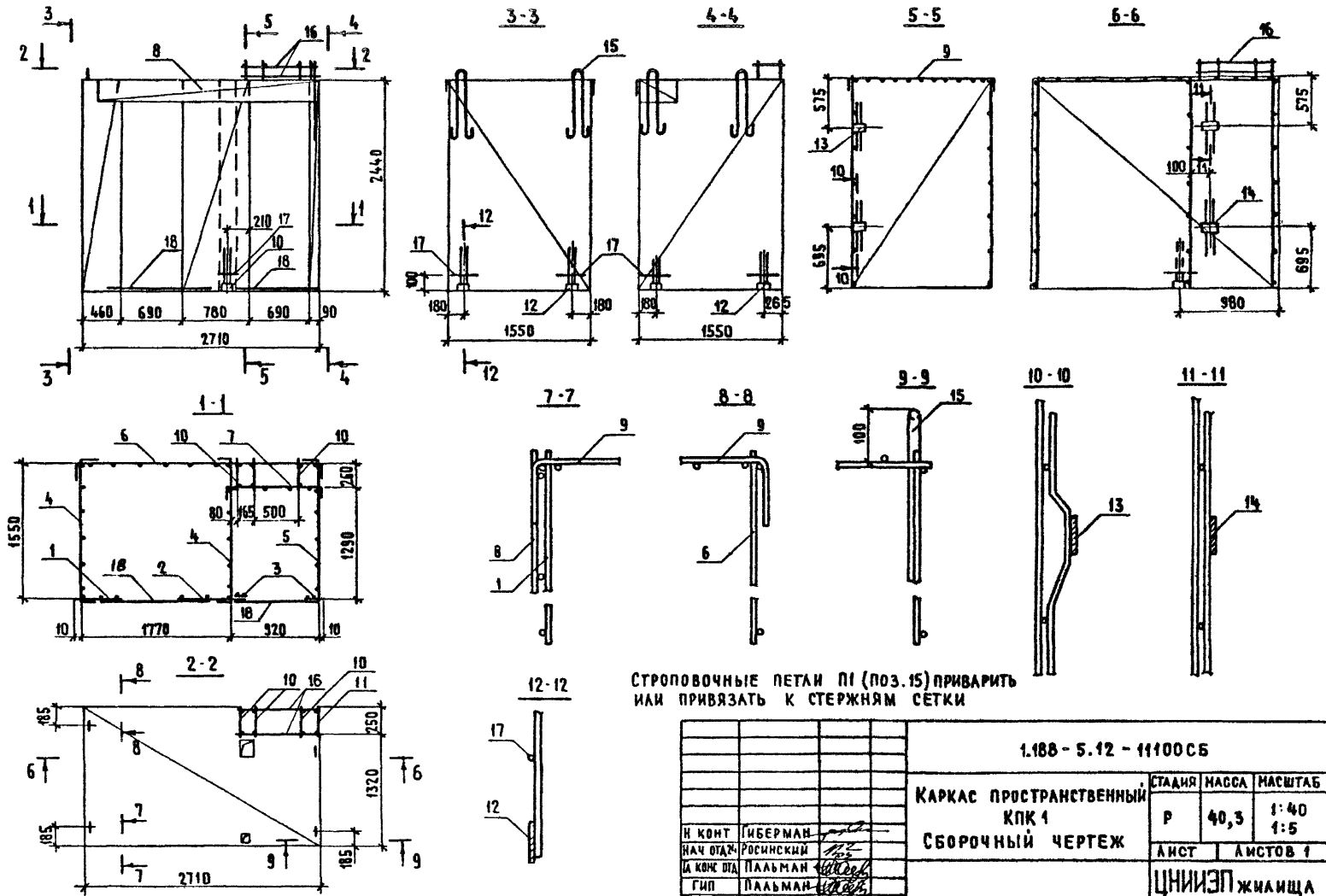
СТАДИЯ	ЛИСТ	ЛИСТОВ
1	1	1
ЦНИИЭП ЖИЛИЩА		

Серия 1.188-5

ФОРМАТ	ЗОНА	ПОЗ.	ОБОЗНАЧЕНИЕ	НАИМЕНОВАНИЕ	КОЛ.	ПРИМЕЧАНИЕ	
				<u>ДОКУМЕНТАЦИЯ</u>			
A3			1.188-5.12-11100СБ	СБОРОЧНЫЙ ЧЕРТЕЖ			
A3			1.188-5.12-00000ТО	ТЕХНИЧЕСКОЕ ОПИСАНИЕ			
				<u>СБОРОЧНЫЕ ЕДИНИЦЫ</u>			
A3	1		1.188-5.12-00010	СЕТКА С1	1		
	2		-01	СЕТКА С2	1		
	3		-02	СЕТКА С3	2		
	4		-04	СЕТКА С5	2		
	5		-06	СЕТКА С7	1		
	6		-03	СЕТКА С4	1		
	7		-05	СЕТКА С6	1		
A3	8		1.188-5.12-00020	СЕТКА С8	1		
A3	9		1.188-5.12-00030	СЕТКА С10	1		
A3	10		1.188-5.12-00040	КАРКАС КР1	3		
	11		-01	КАРКАС КР2	1		
A4	12		1.188-5.12-00070	ИЗДЕЛИЕ ЗАКЛАДНОЕ МН1	6		
A4	13		1.188-5.12-00080	ИЗДЕЛИЕ ЗАКЛАДНОЕ МН2	2		
A4	14		1.188-5.12-00090	ИЗДЕЛИЕ ЗАКЛАДНОЕ МН3	2		
				<u>ДЕТАЛИ</u>			
A4	15		1.188-5.12-00001	ПЕТЛЯ СТРОПОВОЧНАЯ П1	4		
				Ф4ВР I ГОСТ 6727-80			
B4	16		1.188-5.12-11101		4	0,08 кр	
B4	17		1.188-5.12-11102		6	0,04 кр	
				Ф8А III ГОСТ 5781-82			
B4	18		1.188-5.12-11103		2	0,43 кг	
1.188-5.12-11100							
Н. КОНТР. ГИБЕРМАН			КАРКАС ПРОСТРАНСТВЕННЫЙ КПК 1		СТАДИЯ	ЛИСТ	ЛИСТОВ
НАЧ. ОТД. ЗЧ. РОСИНСКИЙ					Р	1	
А. КОНОСОВА ПАЛЬМАН					ЦНИИЭП ЖИЛИЩА		
Г. П. ПАЛЬМАН							
УК. ГР. ВОЛКОВА							

ФОРМАТ	ЗОНА	ПОЗ.	ОБОЗНАЧЕНИЕ	НАИМЕНОВАНИЕ	КОЛ.	ПРИМЕЧАНИЕ	
				<u>ДОКУМЕНТАЦИЯ</u>			
A3			1.188-5.12-21100СБ	СБОРОЧНЫЙ ЧЕРТЕЖ			
A3			1.188-5.12-00000ТО	ТЕХНИЧЕСКОЕ ОПИСАНИЕ			
				<u>СБОРОЧНЫЕ ЕДИНИЦЫ</u>			
A3	1		1.188-5.12-00010	СЕТКА С1	1		
	2		-01	СЕТКА С2	1		
	3		-02	СЕТКА С3	2		
	4		-04	СЕТКА С5	2		
	5		-06	СЕТКА С7	1		
	6		-03	СЕТКА С4	1		
	7		-05	СЕТКА С6	1		
A3	8		1.188-5.12-00020-01	СЕТКА С9	1		
A3	9		1.188-5.12-00030-01	СЕТКА С11	1		
A3	10		1.188-5.12-00040	КАРКАС КР1	3		
	11		-01	КАРКАС КР2	1		
A4	12		1.188-5.12-00070	ИЗДЕЛИЕ ЗАКЛАДНОЕ МН1	6		
A4	13		1.188-5.12-00080	ИЗДЕЛИЕ ЗАКЛАДНОЕ МН2	2		
A4	14		1.188-5.12-00090	ИЗДЕЛИЕ ЗАКЛАДНОЕ МН3	2		
				<u>ДЕТАЛИ</u>			
A4	15		1.188-5.12-00001	ПЕТЛЯ СТРОПОВОЧНАЯ П1	4		
				Ф4ВР I ГОСТ 6727-80			
B4	16		1.188-5.12-11101		4	0,08 кр	
B4	17		1.188-5.12-11102		6	0,04 кр	
				Ф8А III ГОСТ 5781-82			
B4	18		1.188-5.12-11103		2	0,43 кг	
1.188-5.12-21100							
Н. КОНТР. ГИБЕРМАН			КАРКАС ПРОСТРАНСТВЕННЫЙ КПК 2		СТАДИЯ	ЛИСТ	ЛИСТОВ
НАЧ. ОТД. ЗЧ. РОСИНСКИЙ					Р	1	
А. КОНОСОВА ПАЛЬМАН					ЦНИИЭП ЖИЛИЩА		
Г. П. ПАЛЬМАН							
УК. ГР. ВОЛКОВА							

Чертеж 1.188-5

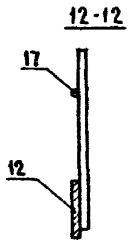
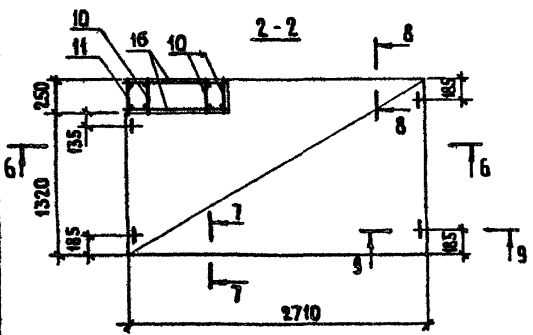
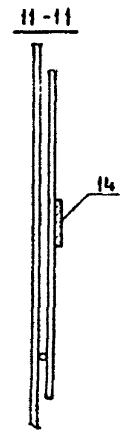
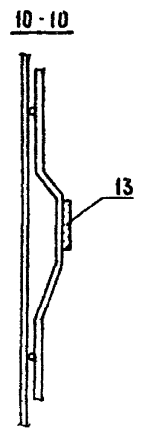
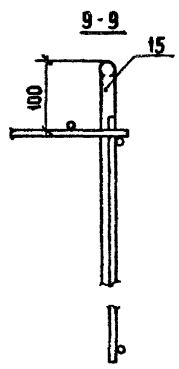
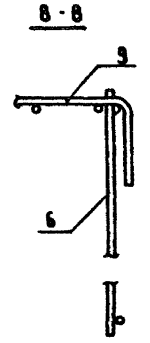
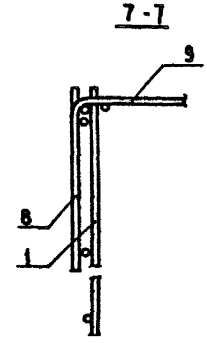
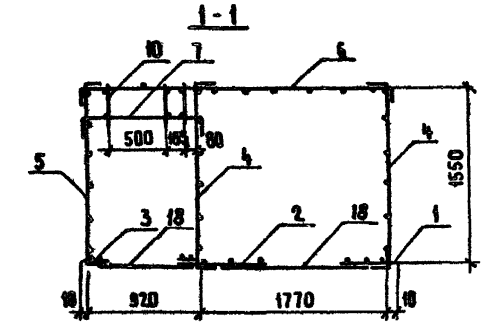
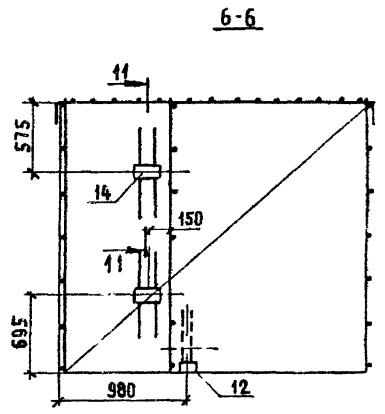
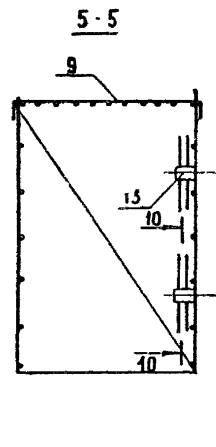
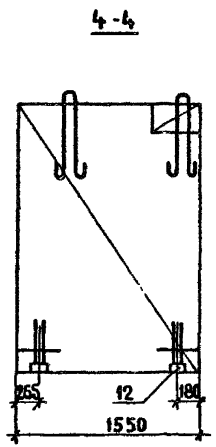
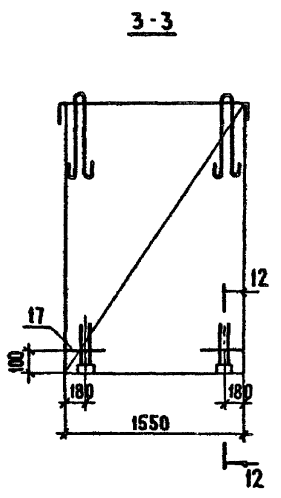
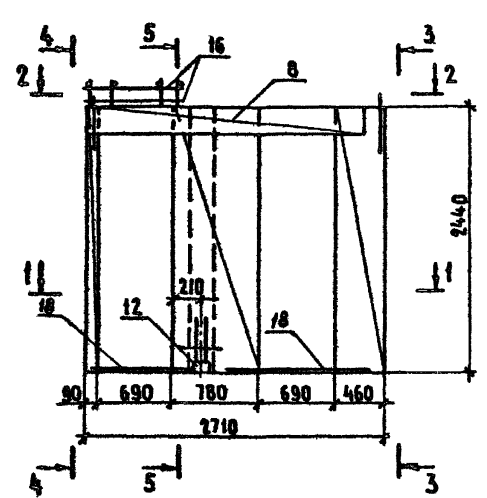


СТРОПОВОЧНЫЕ ПЕГАИ П1 (ПОЗ.15) ПРИВАРИТЬ ИЛИ ПРИВЯЗАТЬ К СТЕРЖНЯМ СЕТКИ

		1.188 - 5.12 - 11100СБ	
		КАРКАС ПРОСТРАНСТВЕННЫЙ КПК 1	
		СБОРОЧНЫЙ ЧЕРТЕЖ	
И КОНТ	ГИБЕРМАН	СТАИЯ	МАССА
НАЧ ОТД.	РОСИНСКИЙ	НАСШТАБ	
И КОНС ОТД.	ПААБМАН	Р	40,3
ГИП	ПААБМАН	НАСШТАБ	1:40
РУК. ГР	ВОАКОВА	ЛИСТ	ЛИСТОВ 1
		ЦНИИЭП ЖИЛИЩА	

ИЗВ. № ПОДАТ. ПОДАРИТЬ И ДАТА. ВЗЯТ ИМБ №

Чертеж 1188-5



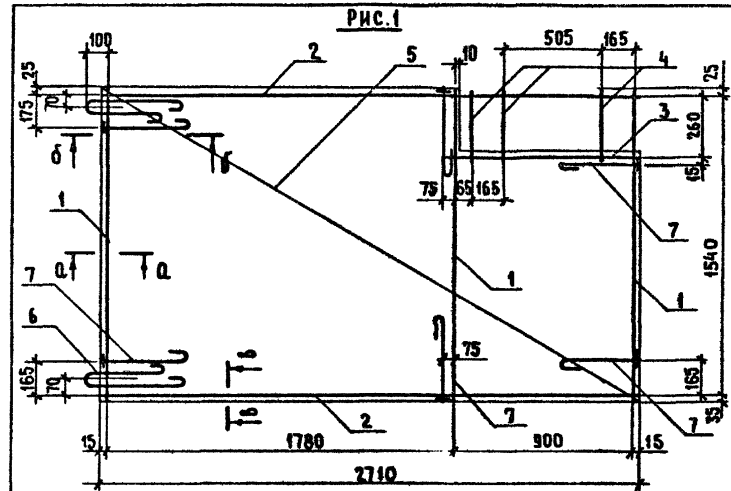
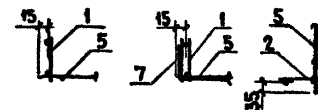
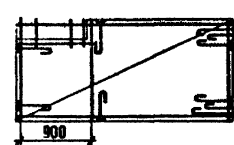
СТРОПОВОЧНЫЕ ПЕТАИ П1 (ПОЗ.15) ПРИВАРИТЬ ИЛИ ПРИВЯЗАТЬ К СТЕРЖНЯМ СЕТКИ

				1188-5.12-21100СБ		
				КАРКАС ПРОСТРАНСТВЕННЫЙ КЛК 2		
				СБОРОЧНЫЙ ЧЕРТЕЖ		
				СТАДИЯ	МАССА	МАСШ
				Р	40,3	1:40 1:5
				ЛИСТ	ЛИСТОВ 1	
				ЦНИИЭП ЖИЛИЩА		

В КОНТР. ГИСЕРМАН
 НАЧ. ОТД. РОСИНСКИЙ
 ЛА. КОНС. ОТД. ПАЛЬМАН
 ГИП. ПАЛЬМАН
 РЧК. СР. ВРАКОВА

ФОРМАТ	ЗОНА	ПОЗ	ОБОЗНАЧЕНИЕ	НАИМЕНОВАНИЕ	КОЛ	ПРИМЕЧАНИЕ
				ДОКУМЕНТАЦИЯ		
A4			1.188-5.12-02.100СБ	СБОРОЧНЫЙ ЧЕРТЕЖ		
A3			1.188-5.12-0000ТО	ТЕХНИЧЕСКОЕ ОПИСАНИЕ		
				СБОРОЧНЫЕ ЕДИНИЦЫ		
A3	1		1.188-5.12-00040-01	КАРКАС КР3	3	
		2	-02	КАРКАС КР4	2	
		3	-03	КАРКАС КР5	1	
		4	-04	КАРКАС КР6	3	
A4	7		1.188-5.12-00110	ИЗДЕЛИЕ ЗАКЛАДНОЕ МН4	6	
				ДЕТАЛИ		
A4	6		1.188-5.12-00001-02	ПЕТЛЯ СТРОПОВОЧНАЯ П2	2	
			ПЕРЕМЕННЫЕ	ДААННЫЕ ДЛЯ ИСПОЛНЕНИЯ:		
				1.188-5.12-02.100		КПА 1
				СБОРОЧНЫЕ ЕДИНИЦЫ		
A3	5		1.188-5.12-00040	СЕТКА С12	1	
				1.188-5.12-02.100-01		КПА 2
				СБОРОЧНЫЕ ЕДИНИЦЫ		
A3	5		1.188-5.12-00040-01	СЕТКА С13	1	

1.188-5.12-02.100

КАРКАС ПРОСТРАНСТВЕННЫЙ
КПА (КПА 1, КПА 2)СТАДИЯ ЛИСТ ЛИСТОВ
Р 1
УНИИЭП ЖИЛИЩАРис 2 ЗЕРКАЛЬНОЕ ОТРАЖЕНИЕ
ОСТАЛЬНОЕ СМ. РИС 1

ОБОЗНАЧЕНИЕ	МАРКА	Рис
1.188-5.12-02.100	КПА 1	1
-01	КПА 2	2

1.188-5.12-02.100СБ

КАРКАС ПРОСТРАНСТВЕННЫЙ
КПА (КПА 1; КПА 2)
СБОРОЧНЫЙ ЧЕРТЕЖСТАДИЯ МАССА МАСШТАБ
Р 11,0 1:20
ЛИСТ ЛИСТОВ 1
УНИИЭП ЖИЛИЩА

ИВБ № ПОДЛ. ПОДПИСЬ И ДАТА ВЗАМ. ИВБ №

ИВБ № ПОДЛ. ПОДПИСЬ И ДАТА ВЗАМ. ИВБ №
ИВБ № ПОДЛ. ПОДПИСЬ И ДАТА ВЗАМ. ИВБ №
ИВБ № ПОДЛ. ПОДПИСЬ И ДАТА ВЗАМ. ИВБ №
ИВБ № ПОДЛ. ПОДПИСЬ И ДАТА ВЗАМ. ИВБ №

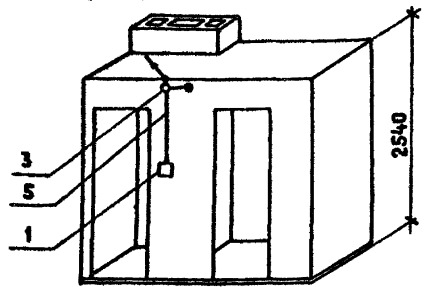
Чертеж 1.188-5

ИВБ № ПОДЛ. ПОДПИСЬ И ДАТА ВЗАМ. ИВБ №

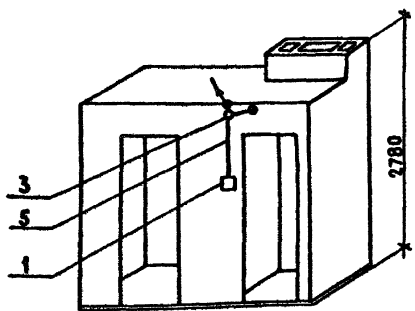
ИВБ № ПОДЛ. ПОДПИСЬ И ДАТА ВЗАМ. ИВБ №
ИВБ № ПОДЛ. ПОДПИСЬ И ДАТА ВЗАМ. ИВБ №
ИВБ № ПОДЛ. ПОДПИСЬ И ДАТА ВЗАМ. ИВБ №
ИВБ № ПОДЛ. ПОДПИСЬ И ДАТА ВЗАМ. ИВБ №
ИВБ № ПОДЛ. ПОДПИСЬ И ДАТА ВЗАМ. ИВБ №

РАСПОЛОЖЕНИЕ ЭЛЕКТРОПРОВОДК В КАБИНАХ

2СК 25 ПР

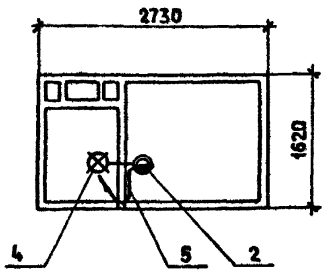


2СК 25 А

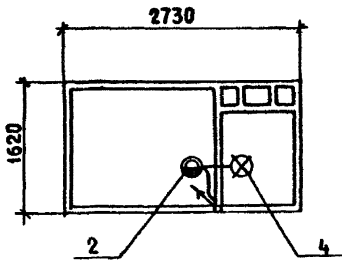


ОСВЕЩЕНИЕ КАБИН

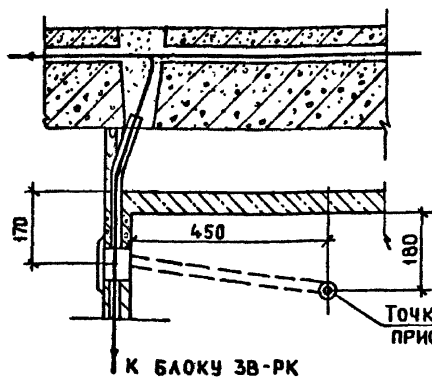
2СК 25 ПР



2СК 25 А



ТИПОВОЙ ВЫВОД ГРУППОВОЙ СЕТИ ИЗ ПАНЕЛИ ПЕРЕКРЫТИЯ В КАБИНУ



УСЛОВНЫЕ ОБОЗНАЧЕНИЯ

- — СВЕТИЛЬНИК НАСТЕННЫЙ
- ⊗ — ПАТРОН НАСТЕННЫЙ
- — РАСПЕЧАНАЯ КОРОБКА
- — БЛОК ВЫКЛЮЧАТЕЛЕЙ С РОЗЕТКОЙ

- 1 ЭЛЕКТРОПРОВОДКА В КАБИНАХ ПРОКЛАДЫВАЕТСЯ ПРОВОДОМ АППВС СКРЫТО В ПЛАСТМАССОВЫХ ТРУБАХ, ЗАМОНОЛИЧЕННЫХ В БЕТОН. МОНТАЖ ЭЛЕКТРООБОРУДОВАНИЯ ПРОИЗВОДИТСЯ ПОЛНОСТЬЮ НА ЗАВОДЕ-ИЗГОТОВИТЕЛЕ КАБИН.
- 2 ПРИВЯЗКИ ТРУБНЫХ ПРОКЛАДОК, ЭЛЕКТРОУСТАНОВОЧНЫХ УСТРОЙСТВ И СВЕТИЛЬНИКОВ СМ. 1.188-5.12-11000СБ; 1.188-5.12-21000СБ.
- 3 ДОПУСКАЕТСЯ ЗАМЕНА ПОЛИВИНИЛХЛОРИДНЫХ ТРУБ НА ПОЛИЭТИЛЕНОВЫЕ.

ФОРМА	ЗОНА	ПОЗ.	ОБОЗНАЧЕНИЕ	НАИМЕНОВАНИЕ	КОЛ	ПРИМЕЧАНИЕ
СТАНДАРТНЫЕ ИЗДЕЛИЯ						
				БЛОК ЗВ-РК, КАТАЛОГ		
		1		09.8.01.81	1	
		2		СВЕТИЛЬНИК НСЧ-1	1	
		3		КОРОБКА РАСПЕЧАНАЯ У197	2	ИЗДАНИЕ ГЭМ КАТАЛОГ 09.8
		4		ПАТРОН НАСТЕННЫЙ	1	
МАТЕРИАЛЫ						
		5		ПРОВОД АППВ 2×2380/660		
				ГОСТ 6323-79*	3,5	М

1.188-5.12-14.000

ЭЛЕКТРООБОРУДОВАНИЕ

СТАДИЯ	МАССА	МАСШТАБ
Р	—	—
ЛИСТ		ЛИСТОВ 1
ЦНИИЭП ЖИЛИЩА		

НАЧ. ОТД. БРУСКИН
 ГА. ИНЖ. ФОТИИ
 СТ. ИНЖ. ХОХЛОВ

Серия 1.188-5

ИВ. № ПОДЛ. ПОДАТЬ И ДАТА ВЗЯТИ ИВ. №

Рис 1

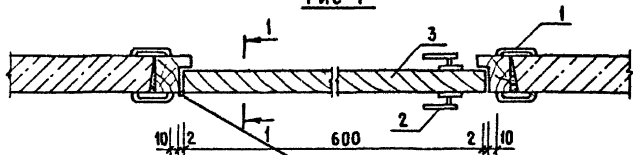
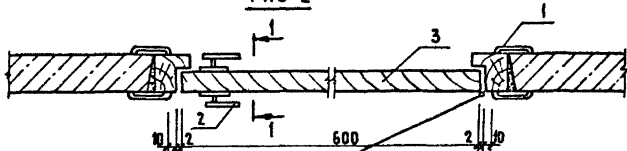
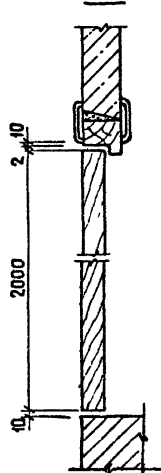


Рис 2



1-1



ОБОЗНАЧЕНИЕ	МАРКА	Рис.
1.188-5.12-15000	АВ1	1
-01	АВ2	2

ФОРМАТ	ЗОНА	Поз	ОБОЗНАЧЕНИЕ	НАИМЕНОВАНИЕ	КОЛ.	ПРИМЕЧАНИЕ
				СТАНДАРТНЫЕ ИЗДЕЛИЯ		
		1		НАЛИЧНИК ТИП 1		
				ГОСТ 8242-75	9,8	н.
		2		ЗАЩЕЛКА ВРЕЗНАЯ ФЛЕЦВАЯ		
				ЗЩД-1 ГОСТ 5089-80	1	
			ПЕРЕМЕННЫЕ ДАННЫЕ ДЛЯ ИСПОЛНЕНИЯ			
				1.188-5.12-15000		АВ1
				СТАНДАРТНЫЕ ИЗДЕЛИЯ		
		3		АВЕРНОЙ БЛОК ДГ21-7А		
				ГОСТ 6629-74*	1	
				1.188-5.12-15000-01		АВ2
				СТАНДАРТНЫЕ ИЗДЕЛИЯ		
		3		АВЕРНОЙ БЛОК ДГ21-7		
				ГОСТ 6629-74*	1	

1.188-5.12-15000

ДВЕРЬ АВ
(АВ1; АВ2)

СТАДИЯ МАССА МАСШТАБ

Р

1:5

ЛИСТ ЛИСТОВ

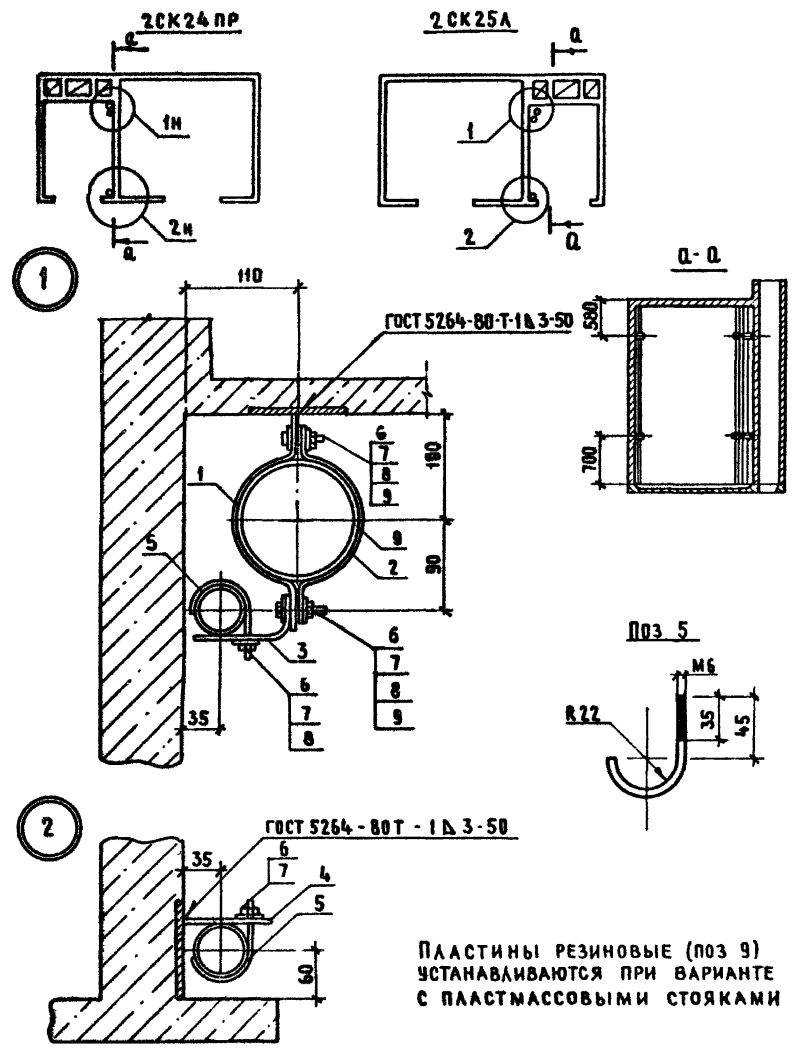
ЦНИИЭП ЖИЛИЩА

И КОНТР ГИБЕРМАН
НАЧ ОФД РИШНСКИЙ
ТА КОНСД ПЛАБМАН
ГМП ПЛАБМАН
УЗК ГРУП ВОЛКОВА

Свар 1.188-5

ИВБ П. ОАА ПЛАДНЬ-Н. ААТА ВЗАН ИРВ №1

Серия 1.188-5



Пластины резиновые (Поз 9)
устанавливаются при варианте
с пластмассовыми стойками

ФОРМАТ	ЗОНА	ПОЗ	ОБОЗНАЧЕНИЕ	НАИМЕНОВАНИЕ	КОЛ	ПРИМЕЧАНИЕ
				<u>ДЕТАЛИ</u>		
А3		1	1.188-5.12-06001	ПОЛОСА	2	
		2	-01	ПОЛОСА	2	
А3		3	1.188-5.12-06002	ПОЛОСА	2	
		4	-01	ПОЛОСА	2	
А3		5	1.188-5.12-16001	ФБАТ ГОСТ 5781-82 L-120	4	0,026кг
				<u>СТАНДАРТНЫЕ ИЗДЕЛИЯ</u>		
		6		ГАЙКА М6 ГОСТ 5915-70*	8	
		7		ШАЙБА 6 ГОСТ 6958-78	10	
		8		БОЛТ М6*30 ГОСТ 7798-70	4	
				<u>МАТЕРИАЛЫ</u>		
		9		ПЛАСТИНА РЕЗИНОВАЯ МЯГКАЯ б*3мм ГОСТ 7338-77	0,8	М

1.188-5.12-16 000

КРЕПЛЕНИЕ
СТОЯКОВ

СТАДИЯ	МАССА	МАСШТАБ
Р	--	1:50 1:5
ЛИСТ		ЛИСТОВ 1

ЦНИИЭП жилища

Н КОНТР ГИБЕРМАН
НАЧ ОДЯ РОСИНСКИЙ
КА КОНС ОД ПАЛЬМАН
ГМП ПАЛЬМАН
РЭК ГР БОЯКОВА

Серия 1188-5

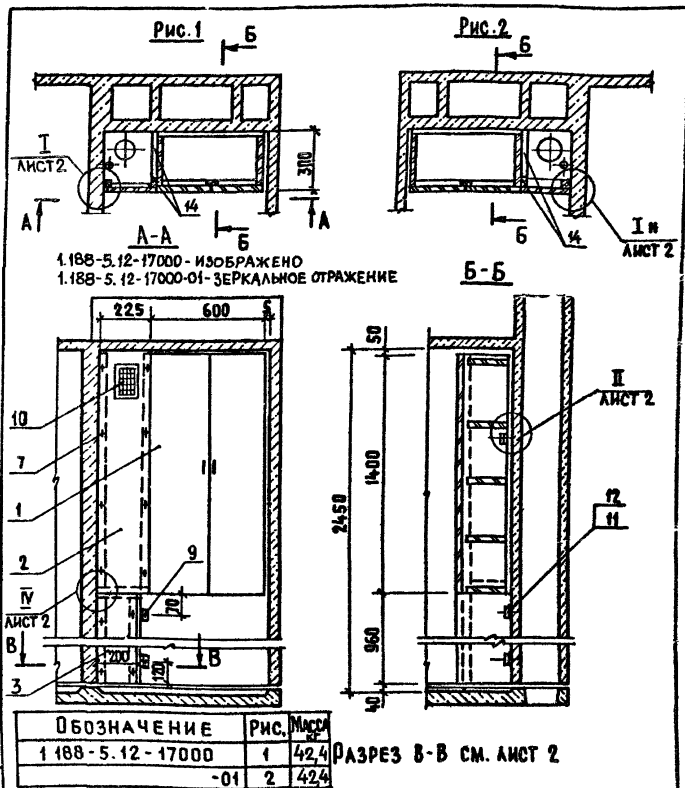
ФОРМАТ ЗОНА	ПОЗ.	ОБОЗНАЧЕНИЕ	НАИМЕНОВАНИЕ	КОД	ПРИМЕЧАНИЕ
			<u>ДОКУМЕНТАЦИЯ</u>		
A4		1.188-5.12-17000СБ	СБОРОЧНЫЙ ЧЕРТЕЖ		
			<u>СБОРОЧНЫЕ ЕДИНИЦЫ</u>		
A4	1	1.188-5.12-17100	ШКАФ ХОЗЯЙСТВЕННЫЙ	1	
A4	2	1.188-5.12-17200	ОГРАЖДЕНИЕ	1	
A4	3	1.188-5.12-17200-01	ОГРАЖДЕНИЕ	1	
A4	4	1.188-5.12-17300	ОГРАЖДЕНИЕ	1	
A4	5	1.188-5.12-17400	ОГРАЖДЕНИЕ	1	
			<u>ДЕТАЛИ</u>		
A4	6	1.188-5.12-17001	УГОЛОК	5	
			<u>СТАНДАРТНЫЕ ИЗДЕЛИЯ</u>		
	7		ШУРУП 4x45 ГОСТ 1144-80*	18	ШТ
	8		ШУРУП 4,5x70 ГОСТ 1145-80*	8	ШТ
	9		ШУРУП 6x50 ГОСТ 1144-80*	5	ШТ
	10		РЕШЕТКА ВЕНТИЛЯЦИОННАЯ		
			ПЛАСТМАССОВАЯ ГОСТ 13448-82	1	ШТ
	11		ВИНТ М6 ГОСТ 17473-80	3	ШТ
	12		ГАЙКА М6 ГОСТ 5915-70	3	ШТ
			<u>МАТЕРИАЛЫ</u>		
	14		БРУСОК СТРОГАН АНТИСЕПТИР		
			ХВ ПОРОД СЕЧ 46x46	4,0	М
	15		СЕЧ. 26x46	0,3	М
		РАЗЛИЧИЕ ИСПОЛНЕНИЙ 1.188-5.12-17000 И 1.188-5.12-17000-01 ПО СБОРОЧНОМУ ЧЕРТЕЖУ			

1.188-5.12-17000

ШКАФ И ОГРАЖДЕНИЕ

СТАДИЯ	ЛИСТ	ЛИСТОВ
Р		1
ЦНИИЭП ЖИЛИЩА		

И. КОНТР.	ГИБЕРМАН
НАЧ. ОТД.	РОСИНСКИЙ
И. КОНСТ. ОТД.	ПАЛЬМАН
ГИП	ПАЛЬМАН
РЧК. ГР.	ВОЛКОВА



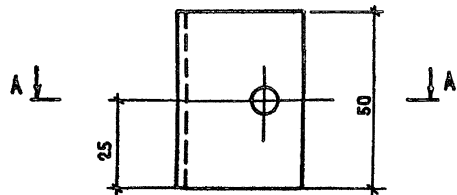
1.188-5.12-17000СБ

ШКАФ И ОГРАЖДЕНИЕ
СБОРОЧНЫЙ ЧЕРТЕЖ

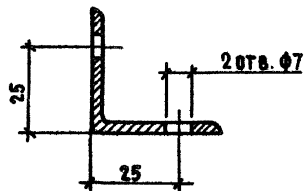
СТАДИЯ	МАССА	МАСШТАБ
Р	СМ. ТАБЛ.	1:20 1:2
ЛИСТ 1 ЛИСТОВ 2		
ЦНИИЭП ЖИЛИЩА		

И. КОНТР.	ГИБЕРМАН
НАЧ. ОТД.	РОСИНСКИЙ
И. КОНСТ. ОТД.	ПАЛЬМАН
ГИП	ПАЛЬМАН
РЧК. ГР.	ВОЛКОВА

И. КОНСТ. ОТД. ВОЛКОВА



A - A



Сервис 1.188-5

1.188-5 12 - 17001

УГОЛОК

СТАЛЬ	МАССА	МАСШТАБ
-------	-------	---------

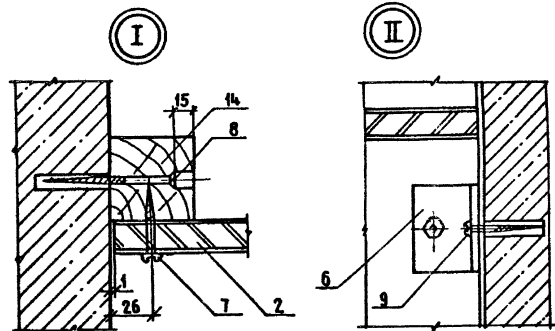
Р	0,06	1:5
---	------	-----

ЛИСТ	ЛИСТОВ	1
------	--------	---

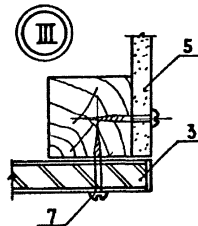
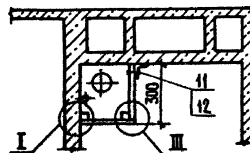
ЦНИИЭП ЖИЛИЩА

УГОЛОК 36×4 ГОСТ 8509-72
Вст3 кл2 ГОСТ 380-71*

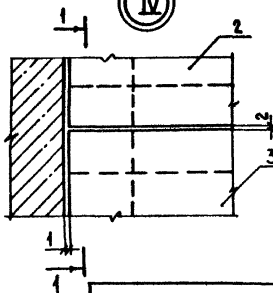
И КОНТР	ИМБЕРМАН
НАЧ ОТД 24	РОСИНСКИЙ
НА КОНСТ.ОТД	ПАЛЬМАН
ГИП	ПАЛЬМАН
УЭК РР.	ВОЛКОВА



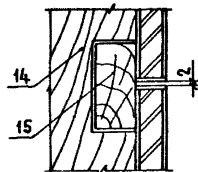
B-B



IV



1-1



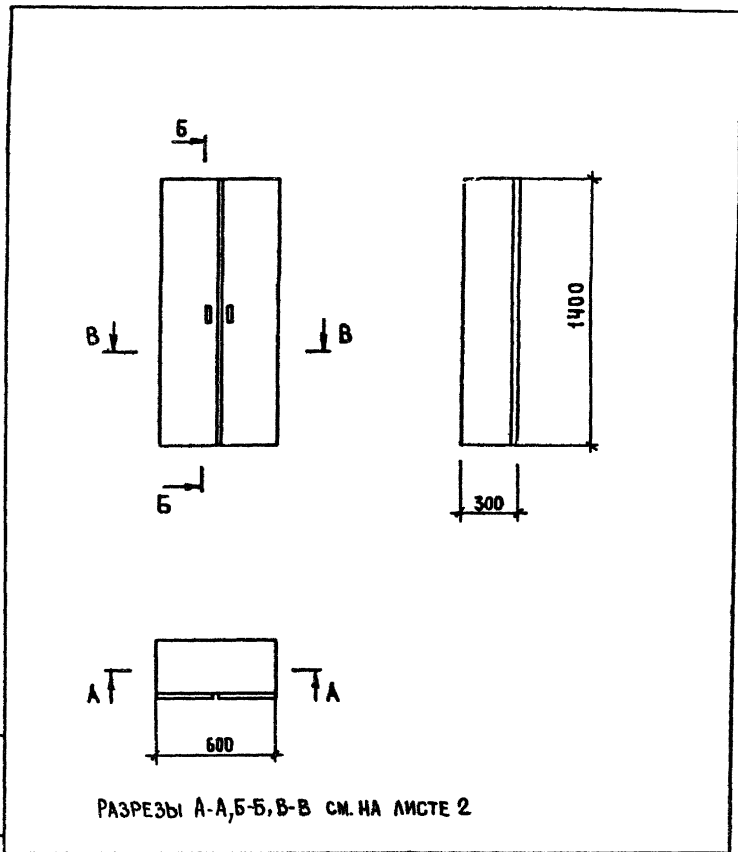
ИНВ. № ПОДАЛ. ПОДПИСЬ И ДАТА ВЗЛМ. ИИВ. №

1.188-5.12-17000СБ

ЛИСТ	2
------	---

ФОРМАТ	ЗОНА	ПОЗ	ОБОЗНАЧЕНИЕ	НАИМЕНОВАНИЕ	КОЛ	ПРИМЕЧАНИЕ
				<u>ДОКУМЕНТАЦИЯ</u>		
A4			1 188-5.12-17100 СБ	СБОРОЧНЫЙ ЧЕРТЕЖ		
				<u>СБОРОЧНЫЕ ЕДИНИЦЫ</u>		
A4	1	1.188-5.12-17110		СТЕНКА БОКОВАЯ	1	
	2	-01		СТЕНКА БОКОВАЯ	1	
A4	3	1 188-5.12-17120		ПОЛКА ПЕРЕСТАВНАЯ	3	
A4	4	1 188-5.12-17130		ПОЛКА КОНСТРУКТИВНАЯ	2	
A4	5	1 188-5.12-17140		ДВЕРКА	1	
	6	-01		ДВЕРКА	1	
				<u>ДЕТАЛИ</u>		
Б4	7	1 188-5.12-17001		УГОЛОК	2	
Б4	8	1.188-5.12-17101		СТЕНКА ЗАДНЯЯ 1343*600*4		
				ПЛИТА ДВП ГОСТ 4598-74*	1	
Б4	9	1.188-5.12-17102		ПРИТВОР 1400*34*10 ДРЕВ. ХВОЙНАЯ ГОСТ 24454-80	1	
				<u>СТАНДАРТНЫЕ ИЗДЕЛИЯ</u>		
				ШУРУПЫ ГОСТ 1145-80		
	10			A3*18	35	
	11			A4*13	16	
	12			ВИНТ М6*35 ГОСТ 17473-80*	2	
	13			ГАЙКА М6 ГОСТ 5915-70*	2	
				<u>ПРОЧИЕ ИЗДЕЛИЯ</u>		
	15			РУЧКА 1.1Р	2	КАТАЛОГ 3-75
	16			ПЕТЛЯ 4* ШАРНИРНАЯ 3.12А	4	ВКПТИМ
	17			СТЯЖКА ВИНТОВАЯ 2.2Б	4	ТОЖЕ
	18			ПОЛКОДЕРЖАТЕЛЬ 5.4Б	12	— " —
	19			ШАЙБА 12.3	28	— " —

Серия 1 188-5



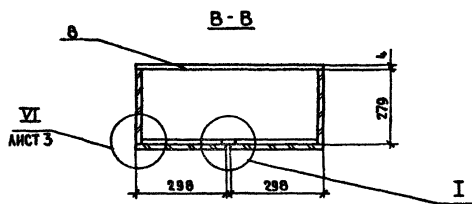
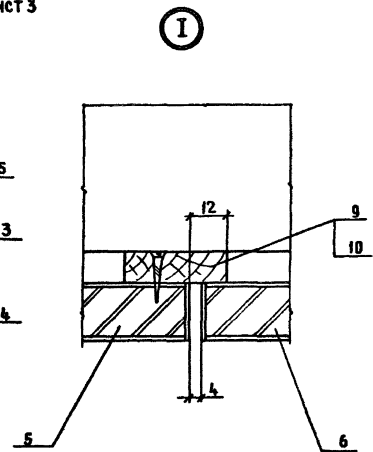
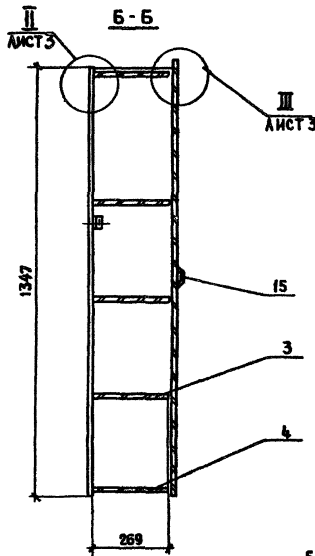
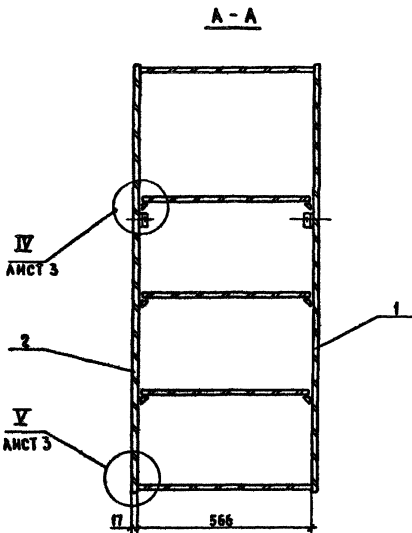
РАЗРЕЗЫ А-А, Б-Б, В-В СМ. НА ЛИСТЕ 2

1 188-5.12-17100			СТАДИЯ ЛИСТ		ЛИСТОВ
ШКАФ			Р	1	
ЦНИИЭП			ЖИЛИЩА		

ИНВ. № ПОДА ПОДАТЬ И ДАТА ВЗАМ. ИНВ. №

1 188-5.12-17100 СБ			СТАДИЯ	МАССА	МАСШТАБ
ШКАФ			Р	30,0	1:20
СБОРОЧНЫЙ ЧЕРТЕЖ.			ЛИСТ 1	ЛИСТОВ 3	
ЦНИИЭП			ЖИЛИЩА		

ИНВ. № ПОДА ПОДАТЬ И ДАТА ВЗАМ. ИНВ. №



1188 - 5 12 - 17100С5

АНСТ
2

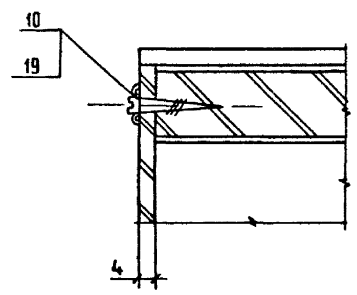
Чертеж 1188-5

УЧ. П. ОБЛА. ИНЖ. И ДАТ. АСАИ ИИИ. П.

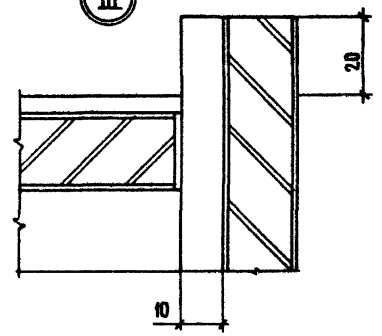
Чертеж 1.188-5

ИДВ № ПОДАА ПОВАЛИСЬ И АТА ВЗАН ИВВ ВР

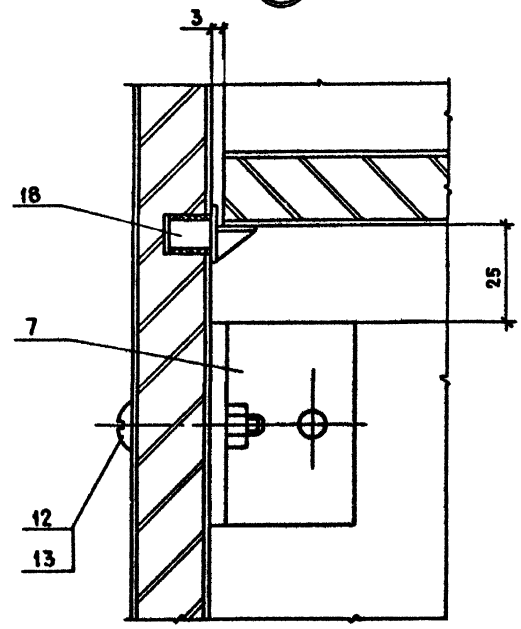
II



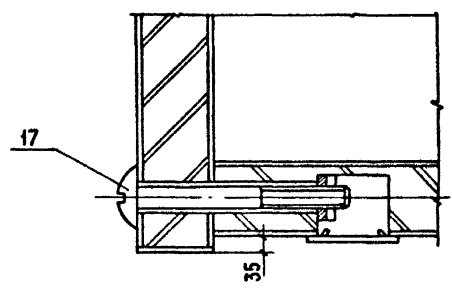
III



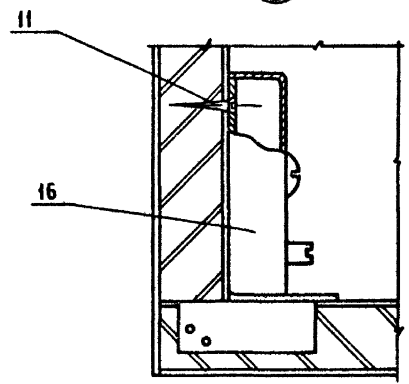
IV



V



VI



Серия 1.188-5

ФОРМАТ	ЗОНА	ПОС.	ОБОЗНАЧЕНИЕ	НАИМЕНОВАНИЕ	КОД	ПРИМЕЧАНИЕ
				<u>ДОКУМЕНТАЦИЯ</u>		
A4			1.188-5.12-17 110 СБ	СБОРОЧНЫЙ ЧЕРТЕЖ		
				<u>ДЕТАЛИ</u>		
				ПЛИТА СТРУЖЕЧНАЯ		
				ГОСТ 10632-77*	1	
		1	1.188-5.12-17 111	1350 × 278,5 × 16		
				ШПОН СТРОГАНЫЙ		
				ГОСТ 2977-82		
		2	1.188-5.12-17 112	1350 × 278,5 × 0,8	2	
		3	-01	1350 × 17 × 0,8	1	
				<u>ПРОЧИЕ ИЗДЕЛИЯ</u>		
		4		ВТУЧКА ПОЛКОДЕР- ЖАТЕЛЯ 5,4В	18	КАТАЛОГ 3-75 ВКПТИМ

ИНВ. № ПОДА ПОДАПИСЬ И ДАТА ВЗАМ. ИЛИ ДР.

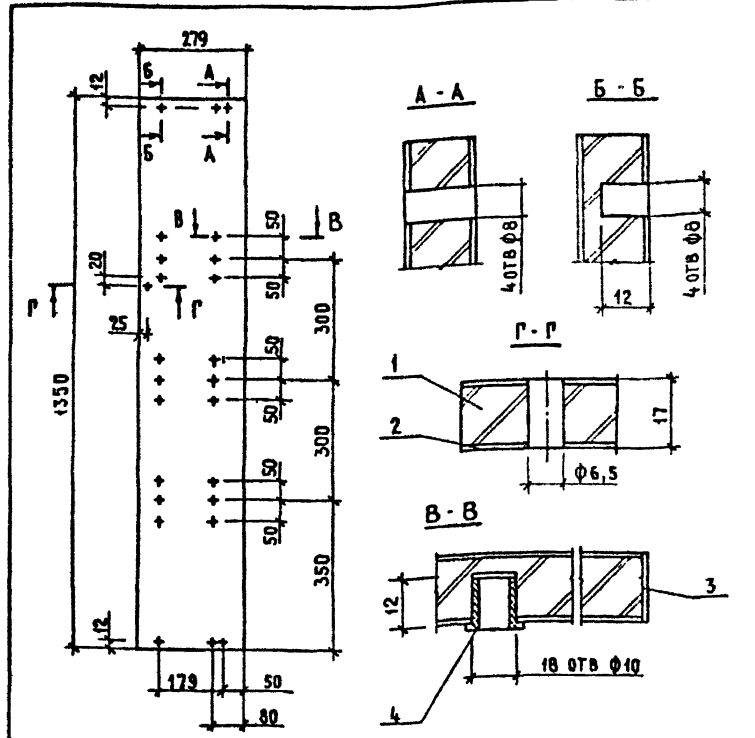
И. КОНТР. СТЕПНОВ
ИЛИ ОТД. РОСНИСКИИ
ГИП ПАЛЬМАН
УК ГР. БОЛКОВА
СТ. ИЖ. РЭТТО

1.188-5.12-17 110

СТЕНКА БОКОВАЯ

СТАДИЯ	ЛИСТ	ЛИСТОВ
Р	1	1

ЦНИИЭП ЖИЛИЩА



1.188-5.12-17110 - ИЗОБРАЖЕНО
1.188-5.12-17 110-01 - ЗЕРКАЛЬНОЕ ОТРАЖЕНИЕ

ИНВ. № ПОДА ПОДАПИСЬ И ДАТА ВЗАМ. ИЛИ ДР.

И. КОНТР. СТЕПНОВ
ИЛИ ОТД. РОСНИСКИИ
ГИП ПАЛЬМАН
УК ГР. БОЛКОВА
СТ. ИЖ. РЭТТО

1.188-5.12-17 110 СБ

СТЕНКА БОКОВАЯ
СБОРОЧНЫЙ ЧЕРТЕЖ

СТАДИЯ	МАССА	МАСШТАБ
Р	4,52	1:10

ЛИСТ 1 ЛИСТОВ 1

ЦНИИЭП ЖИЛИЩА

ФОРМАТ	ЗОНА	ПОЗ.	ОБОЗНАЧЕНИЕ	НАИМЕНОВАНИЕ	КОЛ.	ПРИМЕЧАНИЕ
				<u>ДОКУМЕНТАЦИЯ</u>		
А4			1.188-5.12-17120СБ	СБОРОЧНЫЙ ЧЕРТЕЖ		
				<u>ДЕТАЛИ</u>		
				ПЛИТА СТРУЖЕЧНАЯ		
				ГОСТ 10632-77*		
Б4	1		1.188-5.12-17121	560 × 268 × 16	1	
				ШПОН СТРОГАНЫЙ		
				ГОСТ 2977-82		
Б4	2		1.188-5.12-17122	560 × 268 × 0,8	2	
Б4	3		-01	560 × 17 × 0,8	1	

Серия 1.188-5

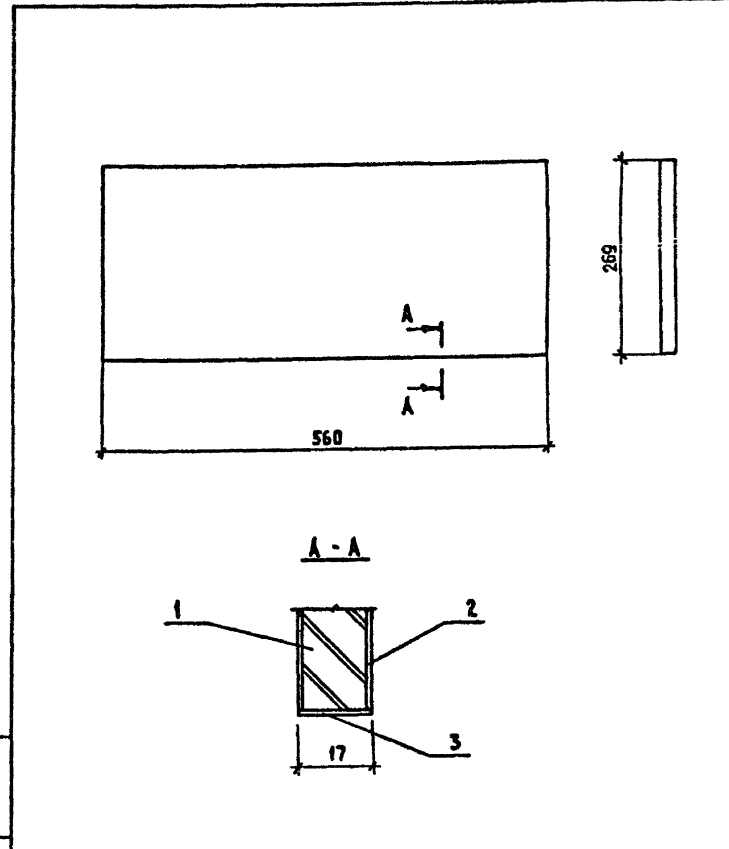
ИНВ. № ПОДА*, ПОДАРИТЬСЯ И ДАТА ВЗАИМ. ИНВ. №

1.188-5.12-17120

СТАДИЯ | ЛИСТ | ЛИСТОВ

Р | 1

ПОЛКА ПЕРЕСТАВНАЯ

ЦНИИЭП
ЖИЛИЩА
 И КОНТР. СТЕПНОВ
 НАЧ. ОУД. РОСИНСКИЙ
 ГИП ПАЛЬМАН
 РУК. ГР. ВОЛКОВА
 СТ. ИНЖ. РУТЦО


ИНВ. № ПОДА*, ПОДАРИТЬСЯ И ДАТА ВЗАИМ. ИНВ. №

1.188-5.12-17120СБ

ПОЛКА ПЕРЕСТАВНАЯ
СБОРОЧНЫЙ ЧЕРТЕЖ

СТАДИЯ	МАССА	МАСШТАБ
Р	1,70	1:5
ЛИСТ	ЛИСТОВ 1	

 И КОНТР. СТЕПНОВ
 НАЧ. ОУД. РОСИНСКИЙ
 ГИП ПАЛЬМАН
 РУК. ГР. ВОЛКОВА
 СТ. ИНЖ. РУТЦО
ЦНИИЭП
ЖИЛИЩА

ФОРМАТ	ЗОНА	ПОС	ОБОЗНАЧЕНИЕ	НАИМЕНОВАНИЕ	КОЛ	ПРИМЕЧАНИЕ
				<u>ДОКУМЕНТАЦИЯ</u>		
А4			1.188 - 5.12 - 17130 СБ	СБОРОЧНЫЙ ЧЕРТЕЖ		
				<u>ДЕТАЛИ</u>		
				ПАНТА СТРУЖЕЧНАЯ		
				ГОСТ 10632-77 "		
Б4	1		1.188 - 5.12 - 17131	566 × 268 × 16	1	
				ШПОН СТРОГАНЫЙ		
				ГОСТ 2977-82		
Б4	2		1.188 - 5.12 - 17132	566 × 268 × 0,8	2	
Б4	3		-01	566 × 17 × 0,8	1	
				ДРЕВЕСИНА ТВЕРД.		
				ЛИСТВ. ПОРОД		
				ГОСТ 2695-71 "		
Б4	4		1.188 - 5.12 - 17133	∅87-30	4	

1.188 - 5.12 - 17130

СТАИЯ | ЛИСТ | ЛИСТОВ

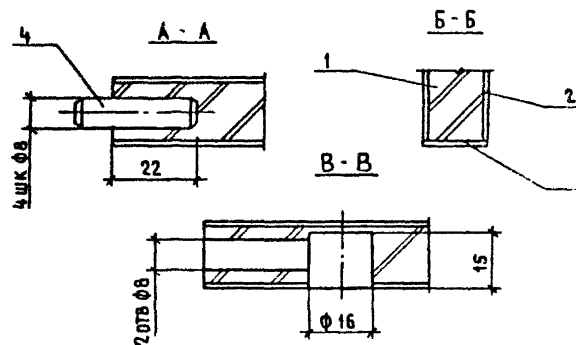
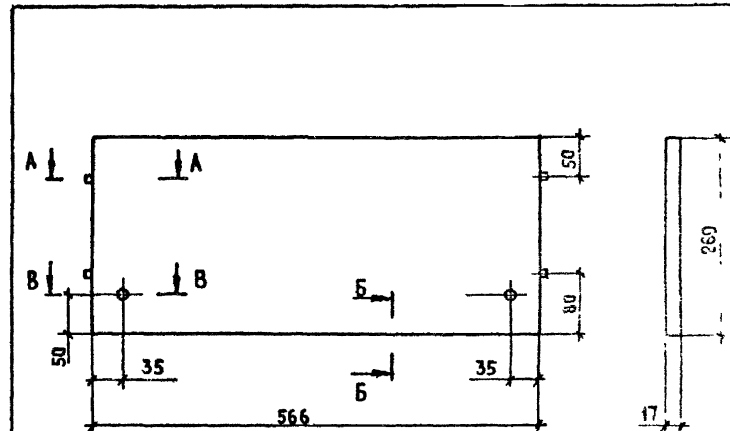
Р | | 1

ПОЛКА КОНСТРУКТИВНАЯ

ЦНИИЭП ЖИЛИЩА

И КОНТР. СТЕПНОВ
НАЧ. ОУД. РОСИНСКИЙ
ФИП. ПАЛЬМАН
РУК. ГР. БОЛКОВА
СТ. ИНЖ. РУТТО

ИНВ. № ПОДА. ПОДПИСЬ И ДАТА (ВЗЛМ. ИНВ. №)



1.188 - 5.12 - 17130 СБ

ПОЛКА КОНСТРУКТИВНАЯ
СБОРОЧНЫЙ ЧЕРТЕЖ

СТАИЯ | МАССА | ЧАСТИЦ

Р | 1,70 | 15

ЛИСТ | ЛИСТОВ | 1

ЦНИИЭП ЖИЛИЩА

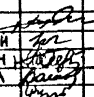
И КОНТР. СТЕПНОВ
НАЧ. ОУД. РОСИНСКИЙ
ФИП. ПАЛЬМАН
РУК. ГР. БОЛКОВА
СТ. ИНЖ. РУТТО

ИНВ. № ПОДА. ПОДПИСЬ И ДАТА (ВЗЛМ. ИНВ. №)

Серия 1.188-5

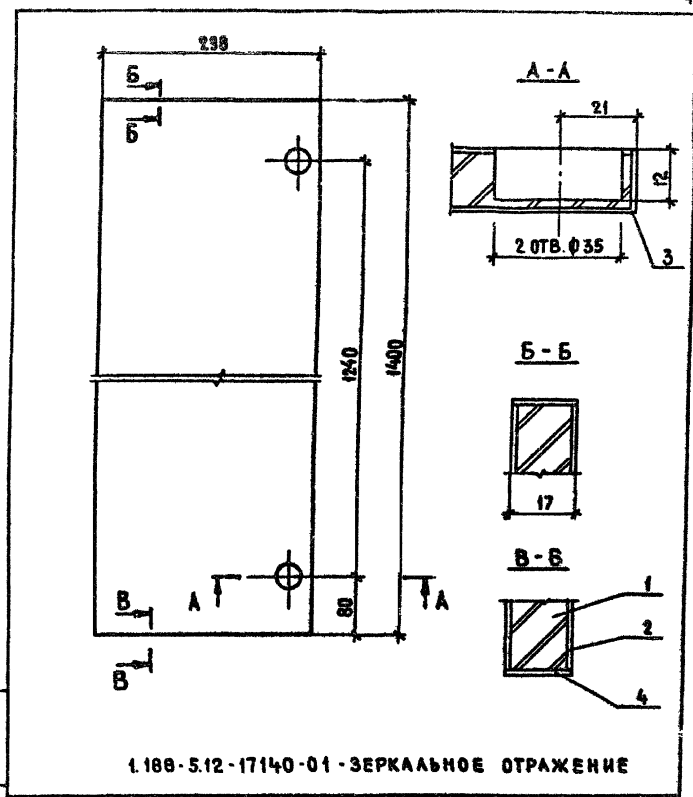
ФОРМАТ	ЗОНА	ПОЗ	ОБОЗНАЧЕНИЕ	НАИМЕНОВАНИЕ	КОЛ	ПРИМЕЧАНИЕ
				<u>ДОКУМЕНТАЦИЯ</u>		
A4			1.188-5.12-17140СБ	СБОРОЧНЫЙ ЧЕРТЕЖ		
				<u>ДЕТАЛИ</u>		
				ПЛИТА СТРУЖЕЧНАЯ		
				ГОСТ 10632-77 *		
Б4	1	1.188-5.12-17141		1399-297-16	1	
				ШПОН СТРОГАНЫЙ		
				ГОСТ 2977-82		
Б4	2	1.188-5.12-17142		1399-297-0,8	2	
Б4	3	-01		1399-17-0,8	2	
Б4	4	-02		298-17-0,8	2	

ИВ. № ПОДА. ПОДПИСЬ И ДАТА (СЗ.М. ИВ. №)

И КОНТР		СТЕПНОВ		СТАДИЯ	ЛИСТ	ЛИСТОВ
НАЧ. ОД. З.		РОСИНСКИЙ		Р		1
ГИП		ПАЛЬМАН		ДВЕРКА ЦНИИЭП ЖИЛИЩА		
РЭК ГРЭИ		ВОЛКОВА				
СТ. ИНЖ.		РУТТО				

1.188-5.12-17140

ИВ. № ПОДА. ПОДПИСЬ И ДАТА (СЗ.М. ИВ. №)



1.188-5.12-17140-01-ЗЕРКАЛЬНОЕ ОТРАЖЕНИЕ

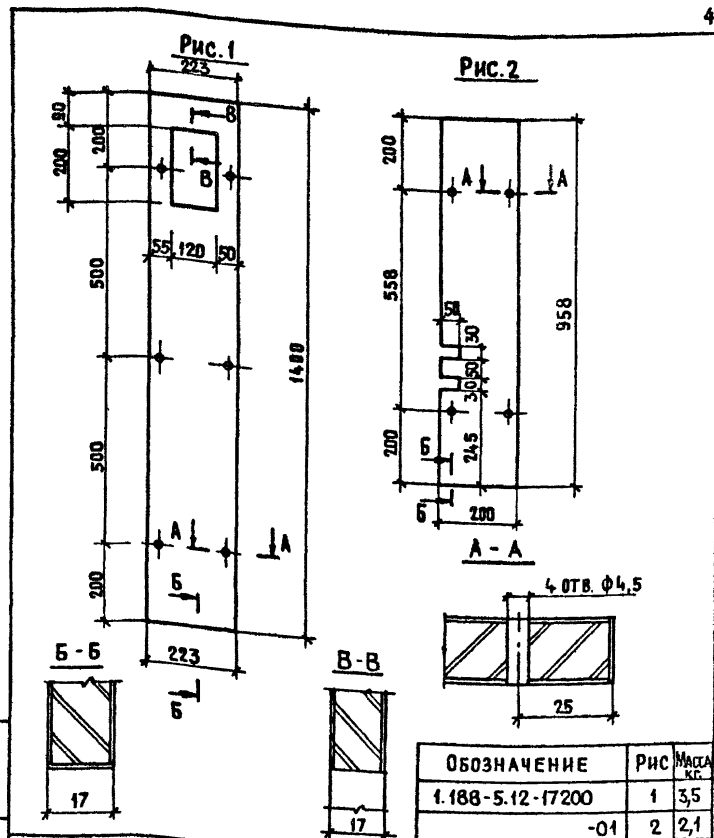
1.188-5.12-17140СБ		
СТАДИЯ	МАССА	МАСШТАБ
Р	4,65	1:5
ДВЕРКА СБОРОЧНЫЙ ЧЕРТЕЖ		
ЛИСТ	ЛИСТОВ 1	
И КОНТР: СТЕПНОВ НАЧ. ОД. З.: РОСИНСКИЙ ГИП: ПАЛЬМАН РЭК ГРЭИ: ВОЛКОВА СТ. ИНЖ.: РУТТО		
ЦНИИЭП ЖИЛИЩА		

Серия 1.188-5

ФОРМАТ	ЗОНА	ПОЗ	ОБОЗНАЧЕНИЕ	НАИМЕНОВАНИЕ	КОЛ.	ПРИМЕЧАНИЕ
				<u>ДОКУМЕНТАЦИЯ</u>		
А4			1.188-5.12-17200СБ	СБОРОЧНЫЙ ЧЕРТЕЖ		
			ПЕРЕМЕННЫЕ ДАННЫЕ ДЛЯ ИСПОЛНЕНИЯ:			
			1.188-5.12-17200			
			<u>ДЕТАЛИ</u>			
			ПЛИТА ДСП ГОСТ 10632-77			
Б4	1		1.188-5.12-17201	1399×222×16	1	
			ШПОН СТРОГАНЫЙ ГОСТ 2977-82			
Б4	2		1.188-5.12-17202	1399×222×0,8	2	
Б4	3		1.188-5.12-17203	1399×17×0,8	2	
Б4	4		1.188-5.12-17204	225×17×0,8	2	
			1.188-5.12-17200-01			
			<u>ДЕТАЛИ</u>			
			ПЛИТА ДСП ГОСТ 10632-77			
Б4	1		1.188-5.12-17201	959×199×16	1	
			ШПОН СТРОГАНЫЙ ГОСТ 2977-82			
Б4	2		1.188-5.12-17202	959×199×0,8	2	
Б4	3		1.188-5.12-17203	959×17×0,8	2	
Б4	4		1.188-5.12-17204	200×17×0,8	2	

ИВБ № ПОДА. ПОДЛИСЬ И ДАТА ВЗАИМ. ИВБ. №

1.188-5.12-17200		ОГРАЖДЕНИЕ		СТАДИЯ ЛИСТ ЛИСТОВ	
				Р 1	
И. КОНТР.	ГИБЕРМАН	ЦНИИЭП ЖИЛИЩА		И. КОНТР.	ГИБЕРМАН
НАЧ. ОТД.	РОСИНСКИЙ			НАЧ. ОТД.	РОСИНСКИЙ
ЗАКОНС. ПОД.	ПАЛЬМАН			ЗАКОНС. ПОД.	ПАЛЬМАН
ТИП	ПАЛЬМАН			ТИП	ПАЛЬМАН
РЖ. ГР.	ВВАКОВА	РЖ. ГР.	ВВАКОВА		



ИВБ № ПОДА. ПОДЛИСЬ И ДАТА ВЗАИМ. ИВБ. №

1.188-5.12-17200СБ		ОГРАЖДЕНИЕ СБОРОЧНЫЙ ЧЕРТЕЖ.		СТАДИЯ МАССА НАСШТАБ	
				Р СМ. ТАБА А. 40	
				ЛИСТ ЛИСТОВ 1	
И. КОНТР.	ГИБЕРМАН	ЦНИИЭП ЖИЛИЩА		И. КОНТР.	ГИБЕРМАН
НАЧ. ОТД.	РОСИНСКИЙ			НАЧ. ОТД.	РОСИНСКИЙ
ЗАКОНС. ПОД.	ПАЛЬМАН			ЗАКОНС. ПОД.	ПАЛЬМАН
ТИП	ПАЛЬМАН			ТИП	ПАЛЬМАН
РЖ. ГР.	ВВАКОВА	РЖ. ГР.	ВВАКОВА		

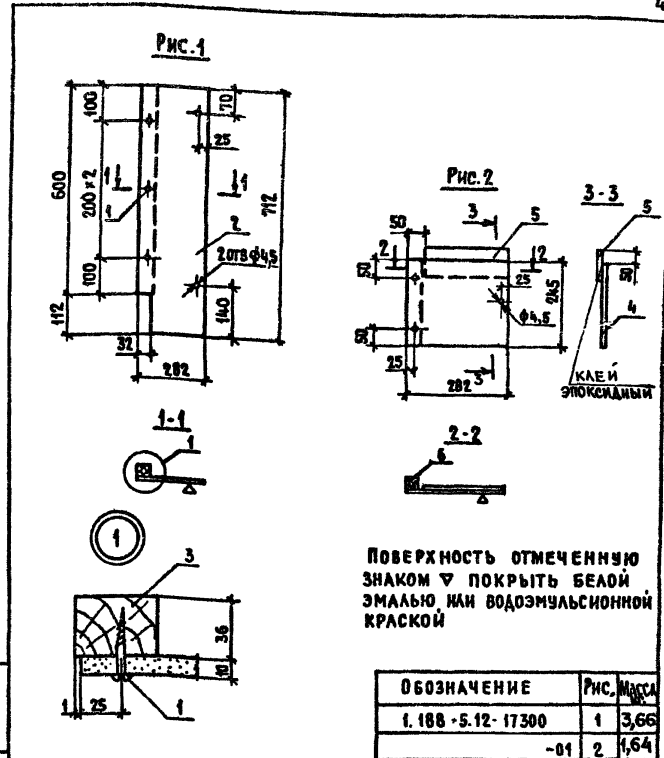
ОБОЗНАЧЕНИЕ	РИС	МАССА КГ.
1.188-5.12-17200	1	3,5
-01	2	2,1

Сбороч 1.188-5

ФОРМАТ	КОЛ. ЛИСТОВ	ОБОЗНАЧЕНИЕ	НАИМЕНОВАНИЕ	КОЛ.	ПРИМЕЧАНИЕ
			<u>ДОКУМЕНТАЦИЯ</u>		
А4		1.188-5.12-17300 СБ	СБОРОЧНЫЙ ЧЕРТЕЖ		
			<u>ПЕРЕМЕННЫЕ ДАННЫЕ ДЛЯ ИСПОЛНЕНИЯ:</u>		
			1.188-5.12-17300		
			<u>СТАНДАРТНЫЕ ИЗДЕЛИЯ</u>		
	1		ШУРУП 4x45 ГОСТ1144-80*	3	
			<u>ДЕТАЛИ</u>		
			АСБЕСТОЦЕМЕНТНЫЙ ЛИСТ		
			„АЦЕНА“ ГОСТ4248-78		
Б4	2	1.188-5.12-173 01	712x282x10	1	
Б4	3	1.188-5.12-17302	ДРЕВЕСИНА ХВ ПОРОДА		
			СЕЧ.46x36 E=600	1	
			1.188-5.12-17 300-01		
			<u>СТАНДАРТНЫЕ ИЗДЕЛИЯ</u>		
	1		ШУРУП 4x45 ГОСТ1144-80*	2	
			<u>ДЕТАЛИ</u>		
			АСБЕСТОЦЕМЕНТНЫЙ ЛИСТ		
			„АЦЕНА“ ГОСТ4248-78		
Б4	4	1.188-5.12-17303	245x282x10	1	
Б4	5	1.188-5.12-17304	247x100x10	1	
Б4	6	1.188-5.12-17305	ДРЕВЕСИНА ХВ. ПОРОДА		
			СЕЧ.46x36 E=245	1	

ИВ № ПОДА ПОДАТЬСЯ И ДАТА 1988 г. 18.05

ИВ № ПОДА		ПОДАТЬСЯ И ДАТА		1.188-5.12-17300	
И. КОНТР.	И. БЕРМАН	СТАДЯН	ЛИСТ	ЛИСТОВ	
НАЧ. ОТД.	РОСИНСКИЙ	Р		1	
ЛА. КОНСТ.	ПАЛЬМАН	ОГРАЖДЕНИЕ			
Г.П.	ПАЛЬМАН	ЦНИИЭП жилища			
Р.К. ГР.	БОЛКОВА				

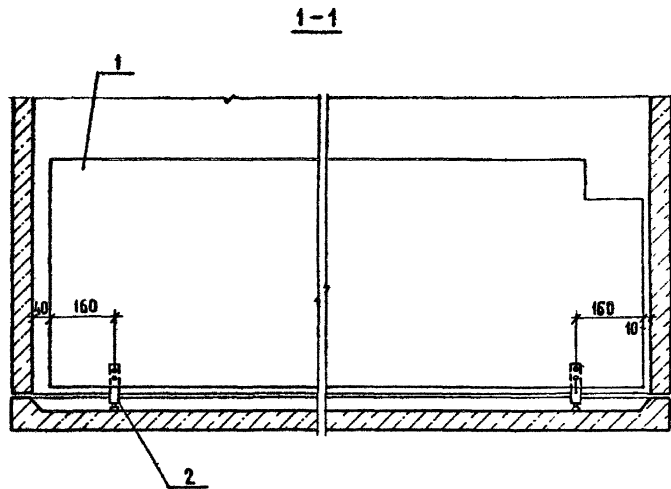
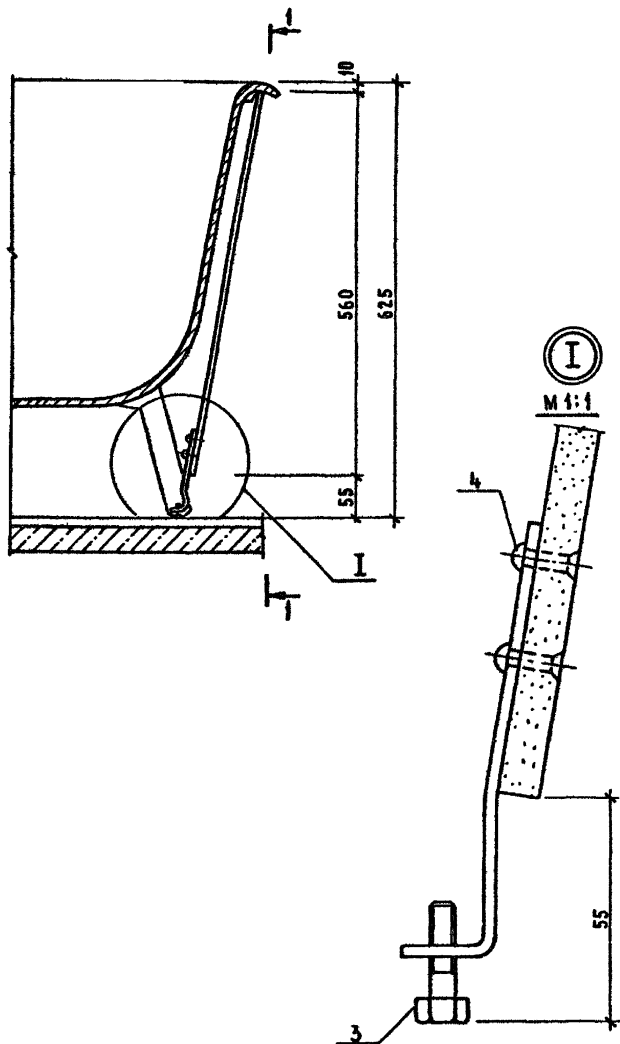


ИВ № ПОДА ПОДАТЬСЯ И ДАТА 1988 г. 18.05

ИВ № ПОДА		ПОДАТЬСЯ И ДАТА		1.188-5.12-17300 СБ	
И. КОНТР.	И. БЕРМАН	СТАДЯН	МАССА	МАСШТАБ	
НАЧ. ОТД.	РОСИНСКИЙ	Р	СМ. ТАБЛ.	1:10	
ЛА. КОНСТ.	ПАЛЬМАН	ЛИСТ	ЛИСТОВ	1:2	
Г.П.	ПАЛЬМАН	ОГРАЖДЕНИЕ			
Р.К. ГР.	БОЛКОВА	ЦНИИЭП жилища			

ОБОЗНАЧЕНИЕ	Рис.	МАССА
1.188-5.12-17300	1	3,66
-01	2	1,64

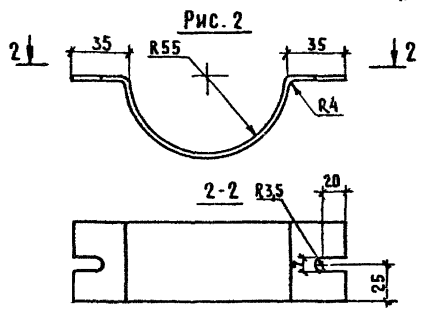
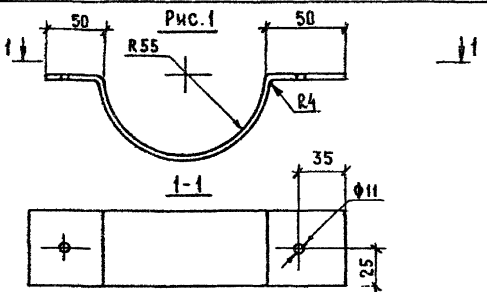
Серия 1.188-5



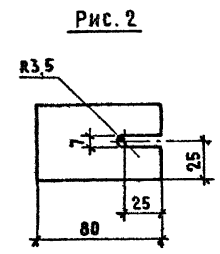
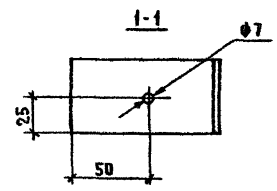
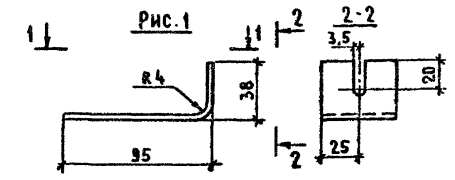
ФОРМАТ	ЗОНА	ПОЗ	ОБОЗНАЧЕНИЕ	НАИМЕНОВАНИЕ	КОЛ	ПРИМЕЧ
				<u>ДЕТАЛИ</u>		
A4	1	1.188-5.12-18 001		АСБЕСТОЦЕМЕНТНЫЙ ЛИСТ	1	
A4	2	1.188-5.12-18 002		ПОЛОСА	2	
				<u>СТАНДАРТНЫЕ ИЗДЕЛИЯ</u>		
	3			БОЛТ М6×30 ГОСТ 7798-70*	2	
	4			ЗАКЛЕПКА 4×14 ГОСТ 10300-80	4	

1.188-5.12-18000

		ЭКРАН	ВАННЫ	СТАДИЯ	МАССА	МАСШТАБ
И КОНТР	ГИБЕРМАН			Р	17,6	1:10
НАЧ. ОЦ. ЗЧ	РОСИНСКИЙ			ЛИСТ		ЛИСТОВ 1
НА КОНСОЛ	ПАЛЬМАН			ЦНИИЭП жилища		
ГИП	ПАЛЬМАН					
РУК ГР	ВОЛКОВА					



ОБОЗНАЧЕНИЕ	РИС.	ДЛИНА, мм	МАССА, кг
1.188-5.12-06001	1	279	0,44
-01	2	249	0,38



ОБОЗНАЧЕНИЕ	РИС.	ДЛИНА, мм	МАССА, кг
1.188-5.12-06002	1	133	0,21
-01	2	80	0,13

Версия 1.188-5

ИНВ. № ПОДЛ. ПОДПИСЬ И ДАТА ВЗАИМ. №

И КОНТР.	ГИБЕРМАН	<i>[Signature]</i>
НАЧ. ОТД. ЗН.	РОСНИНСКИЙ	<i>[Signature]</i>
КАКОНС. ОТД.	ПАЛЬМАН	<i>[Signature]</i>
ГИП	ПАЛЬМАН	<i>[Signature]</i>
РУК. ГР	БОЛКОВА	<i>[Signature]</i>

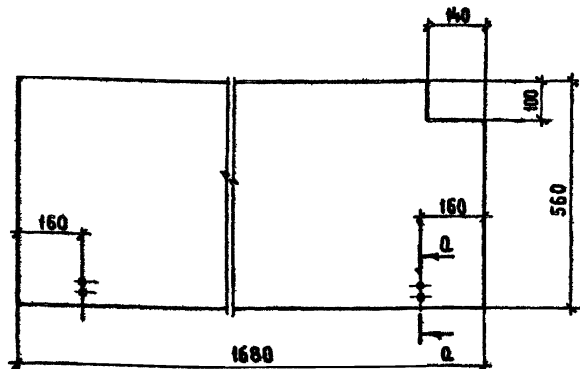
1.188-5.12-06001		
ПОЛОСА	СТАДИЯ	МАССА
	Р	СМ. ТАБЛ.
	1	2,5
	ЛИСТ	ЛИСТОВ 1
ПОЛОСА 52*50 ГОСТ 103-76* ВСТЗ КЛ2 ГОСТ 380-71*		
ЦНИИЭП ЖИЛИЩА		

ИНВ. № ПОДЛ. ПОДПИСЬ И ДАТА ВЗАИМ. №

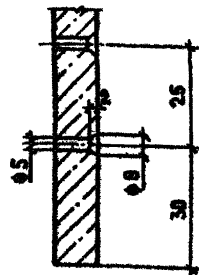
И КОНТР.	ГИБЕРМАН	<i>[Signature]</i>
НАЧ. ОТД. ЗН.	РОСНИНСКИЙ	<i>[Signature]</i>
КАКОНС. ОТД.	ПАЛЬМАН	<i>[Signature]</i>
ГИП	ПАЛЬМАН	<i>[Signature]</i>
РУК. ГР	БОЛКОВА	<i>[Signature]</i>

1.188-5.12-06002		
ПОЛОСА	СТАДИЯ	МАССА
	Р	СМ. ТАБЛ.
	1	2,5
	ЛИСТ	ЛИСТОВ 1
ПОЛОСА 52*50 ГОСТ 103-76* ВСТЗ КЛ2 ГОСТ 380-71*		
ЦНИИЭП ЖИЛИЩА		

Серия 1.188-5



A-A
M 1:1



АСБЕСТОЦЕМЕНТНЫЙ ЛИСТ С НАРУЖНОЙ СТОРОНЫ ОКРАШИВАЕТСЯ В БЕЛЫЙ ЦВЕТ КРАСКОЙ ПВА, С ВНУТРЕННЕЙ СОСТАВом ПХВ.

1.188-5.12-18001

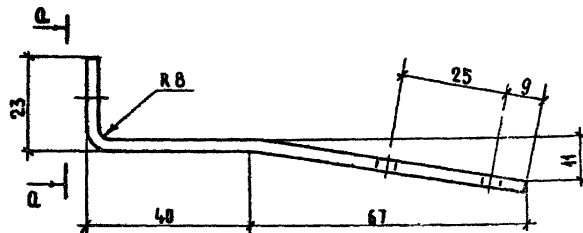
ЛИСТ
АСБЕСТОЦЕМЕНТНЫЙ

СТАДИЯ	МАССА	МАСШТАБ
Р	17,0	1:10
ЛИСТ	ЛИСТОВ 4	

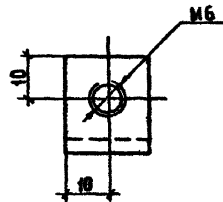
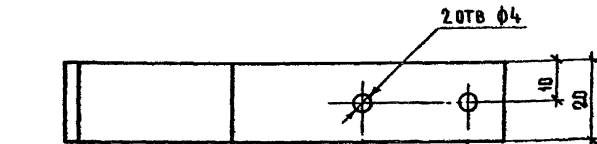
АСБЕСТОЦЕМЕНТНЫЙ ЛИСТ
АПК-А-1,7*0,6-10 ГОСТ 18124-75

ЦНИИЭП ЖИЛИЩА

И КОНТР	ГИБЕРМАН	<i>[Signature]</i>
НАЧ ОТД 24	РОСИНСКИЙ	<i>[Signature]</i>
А КОНСТ ОТД	ПАЛЬМАН	<i>[Signature]</i>
ГИП	ПАЛЬМАН	<i>[Signature]</i>
РУК ГР.	ВОЛКОВА	<i>[Signature]</i>



A-A



Полосу оцинковать

1.188-5.12-18002

ПОЛОСА

СТАДИЯ	МАССА	МАСШТАБ
Р	0,06	1:10
ЛИСТ	ЛИСТОВ 1	

ПОЛОСА 23*20 ГОСТ 103-76*
ВСТ 3 КИ 2 ГОСТ 380-74 Ч С-130

ИЗВ № ПОДА, ПОДПИСЬ И ДАТА, ПЕЧАТ

И КОНТР	ГИБЕРМАН	<i>[Signature]</i>
НАЧ ОТД 24	РОСИНСКИЙ	<i>[Signature]</i>
А КОНСТ ОТД	ПАЛЬМАН	<i>[Signature]</i>
ГИП	ПАЛЬМАН	<i>[Signature]</i>
РУК ГР.	ВОЛКОВА	<i>[Signature]</i>

ЦНИИЭП ЖИЛИЩА

Серия 1 188-5

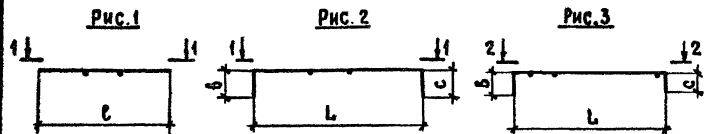
ФОРМАТ	ЗОНА	ПОЗ	ОБОЗНАЧЕНИЕ	НАИМЕНОВАНИЕ	КОЛ. НА ИСПОЛНЕНИЕ 1.188-5.12-00010												ПРИМЕЧАНИЕ		
					-	01	02	03	04	05	06								
				<u>ДОКУМЕНТАЦИЯ</u>															
A3			1.188-5.12-00010 СБ	СБОРОЧНЫЙ ЧЕРТЕЖ	X	X	X	X	X	X	X								
				<u>ДЕТАЛИ</u>															
				Ø4 ВР1 ГОСТ 6727-80															
B4	1		1.188-5.12-00011	Ø = 460	7														0,04 КР
			1.188-5.12-00012	Ø = 780		7													0,07 КР
			1.188-5.12-00013	Ø = 90			7												0,01 КР
			1.188-5.12-00014	Ø = 2930				7											0,27 КР
			1.188-5.12-00015	Ø = 1760					7		7								0,16 КР
			1.188-5.12-00016	Ø = 1130							7								0,11 КР
B4	2		1.188-5.12-00017	Ø = 2440	3	3	2	10	6	4	6								0,22 КР

ИНВ. № ПОДАЛ. ПОДАЛИСЬ И ДАТА ВЗАМ. ИНВ. №

1 188-5.12-00010			
И КОНТР	ГИБЕРМАН	<i>[Signature]</i>	
ИМЯ ОТД.	РОССИНСКИЙ	<i>[Signature]</i>	
КАКОНЕТОВА	ПАЛЬМАН	<i>[Signature]</i>	
ГИП	ПАЛЬМАН	<i>[Signature]</i>	
РЭК ГР.	ВОЛКОВА	<i>[Signature]</i>	

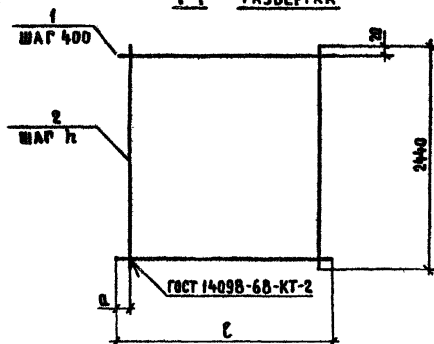
СЕТКА С
(С1... С7)

СТАДИЯ	ЛИСТ	ЛИСТОВ
Р		1
ЦНИИЭП ЖИЛИЩА		

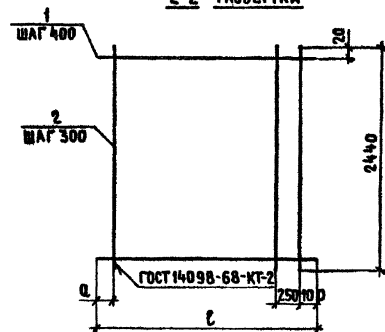


ОБОЗНАЧЕНИЕ	МАРКА	РИС.	РАЗМЕРЫ, ММ						МАССА, КГ
			С	L	h	а	б	с	
1.188-5.12-00010	С1	1	460	—	200	20	—	—	0,94 кг
-01	С2		780	—	300	20	—	—	1,15 кг
-02	С3		90	—	50	20	—	—	0,51 кг
-03	С4	2	2930	2690	300	200	120	120	4,09 кг
-04	С5		1760	1560	300	120	100	100	2,44 кг
-05	С6	3	1130	930	300	130	100	100	1,65 кг
-06	С7		1760	1560	300	200	120	80	2,44 кг

1-1 РАЗВЕРТКА



2-2 РАЗВЕРТКА



1.188-5.12-00010С6

СЕТКА С
(С1...С7)
СБОРОЧНЫЙ ЧЕРТЕЖ

СТАДИЯ	МАССА	МАСШТАБ
Р	СМ	—
ТАБЛ	ТАБЛ	—
ЛИСТ	ЛИСТОВ 1	

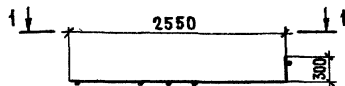
И. КОНТР ГИБЕРМАЯ
МАЧ ОТВ. 24 РОСИНСКИЙ
И. КОНОСТОВ ПАЛЬМАН
ГИП ПАЛЬМАН
РЖ. ГР. ВОЛКОВА

ЦНИИЭП ЖИЛИЩА

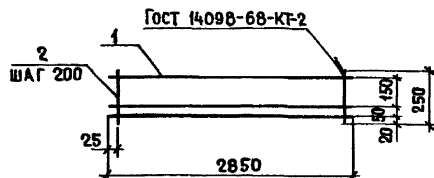
Соглас. 1.188-5

РИС. ИЛИ КОМПЬЮТЕРНОЕ ИЛИ ДРУГОЕ ПОСРЕДСТВОМ ИЛИ ДРУГОЕ ПОСРЕДСТВОМ

Рис. 1

Рис. 2
ОСТАЛЬНОЕ - СМ. РИС. 1

1-1 РАЗВЕРТКА



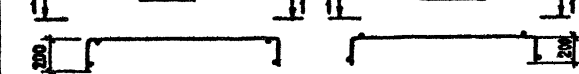
ОБОЗНАЧЕНИЕ	МАРКА	РИС.
1.188-5.12-00020	С8	1
-01	С9	2

ФОРМАТ	ЗОНА	ПОЗ	ОБОЗНАЧЕНИЕ	НАИМЕНОВАНИЕ	КОД НА ИСПОЛНЕНИЕ 1.188-5.12-00020		ПРИМЕЧАНИЕ
					-	01	
				<u>ДЕТАЛИ</u>			
				φ 5 ВР I ГОСТ 6727-80			
Б4		1	1.188-5.12-00021	ℓ=2850	3	3	0,40 КР
				φ 4 ВР I ГОСТ 6727-80			
Б4		2	1.188-5.12-00022	ℓ=250	15	15	0,02 КР

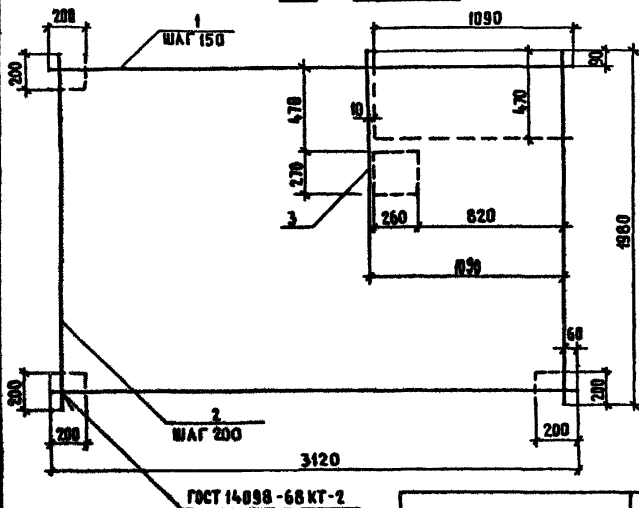
1.188-5.12-00020				
СЕТКА С (С8; С9)		СТАДИЯ	МАССА	МАСШТАБ
		Р	1,50	—
		Л МСТ	Л МСТОВ 1	
И. КОНТР. ИБЕРМАН		ЦНИИЭП ЖИЛИЩА		
И.М. ОТА. З. РОСИНСКИЙ				
И. КОНОСОВ. ПАЛЬМАН				
Г.П. ПАЛЬМАН				
Р.К. ГР. ВОЛКОВА				

Рис. 1

Рис. 2



1-1 РАЗВЕРТКА



ОБОЗНАЧЕНИЕ	РИС.	МАРКА
1.188-5.12-00030	1	С10
-01	2	С11

СТЕРЖНИ СЕТОК, НАХОДЯЩИЕСЯ В ПУНКТИРНЫХ КОНТУРАХ,
СРЕЗАТЬ ПОСЛЕ ПРИВАРКИ ДОПОЛНИТЕЛЬНЫХ СТЕРЖНЕЙ.

ФОРМАТ	КОЛ-ВО	КОЛ-ВО	ОБОЗНАЧЕНИЕ	НАИМЕНОВАНИЕ	КОЛ	ПРИМЕЧАНИЕ
				ДЕТАЛИ		
				Ф4ВРГ ГОСТ 6727-80		
Б4	1	1.188-5.12-00031		С-3120	13	0,29 кр
Б4	2	1.188-5.12-00032		С-1980	15	0,18 кр
Б4	3	1.188-5.12-00033		С-1020	1	0,09 кр

1.188-5.12-00030		
СТАЛЬ	МАССА	МАСШТАБ
Р	6,55	1:20
ЛИСТ		ЛИСТОВ 1
СЕТКА С (С10; С11)		
ЦНИИЭП ЖИЛИЩА		
И Контр. ГИБЕРНАЯ		
НАЧ. ОТД. РОСИНСКИЙ		
НАЧ. ОТД. ПАЛЬМАН		
ТИП ПАЛЬМАН		
Рук. РР. БРАКОВА		

Серия 1.188-5

ИЗМ. № ПОДПИСАНИЕ И ДАТА ПЕЧАТ. ПОДПИСАНИЕ

Рис. 1

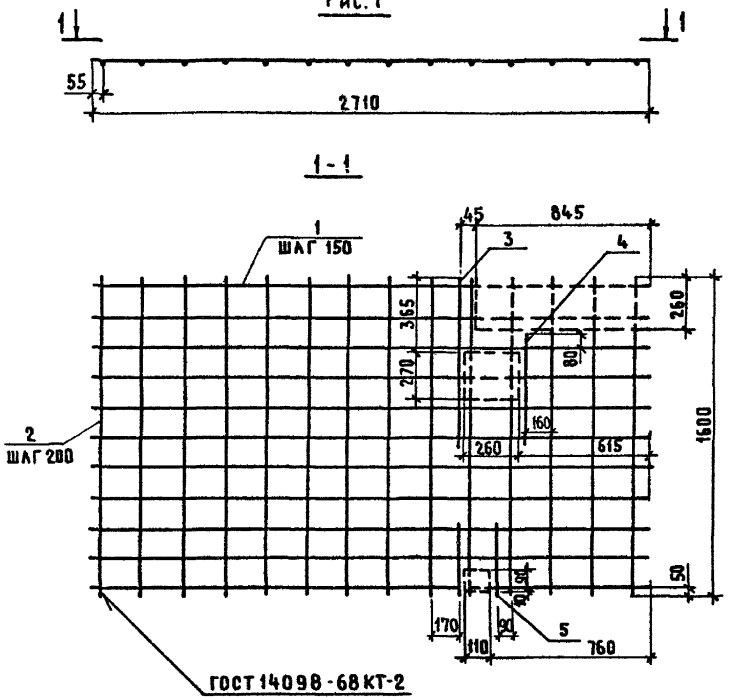


Рис. 2

ОСТАЛЬНОЕ - СМ. РИС. 1



СТЕРЖНИ СЕТОК, НАХОДЯЩИЕСЯ В ПУНКТИРНЫХ КОНТУРАХ, СРЕЗАТЬ ПОСЛЕ ПРИВАРКИ ДОПОЛНИТЕЛЬНЫХ СТЕРЖНЕЙ.

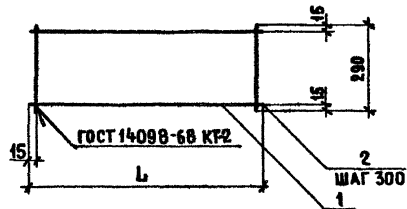
ОБОЗНАЧЕНИЕ	РИС.	МАРКА
1.188-5.12-00040	1	С12
-01	2	С13

ФОРМАТ	ЗОНА	НОЗ	ОБОЗНАЧЕНИЕ	НАИМЕНОВАНИЕ	КОЛ.	ПРИМЕЧАНИЕ
				ДЕТАЛИ		
				Ф4 ВРГ ГОСТ 6727-80		
БЧ	1		1.188-5.12-00041	ℓ - 2710	11	0,25кв
БЧ	2		1.188-5.12-00042	ℓ - 1600	14	0,147кв
БЧ	3		1.188-5.12-00043	ℓ - 820	1	0,075кв
БЧ	4		1.188-5.12-00044	ℓ - 560	1	0,051кв
БЧ	5		1.188-5.12-00045	ℓ - 380	2	0,035кв

1.188-5.12-00040		
И КОНТР	ГИБЕРМАН	[Signature]
ИМЧ ОТД. 24	РОСИНСКИЙ	
КА КИНС. ОУА	ПАЛЬМАН	[Signature]
ГИП	ПАЛЬМАН	[Signature]
РЭК. ГР.	БОЛКОВА	[Signature]
СЕТКА С (С12 ; С13)		СТАНДАРТ
		МАССА
		МАСШТАБ
		Р 4,97 1:20
		ЛИСТ
		ЛИСТОВ 1
		ЦНИИЭП ЖИЛИЩА

ИЗМ. № ПОДА ПОДАРИТЬ И ДАТА ВЗАИМ. ИВР. №

СЕРИЯ 1.188-5



ФОРМАТ	КОЛ-ВО ЛИСТОВ	ОБОЗНАЧЕНИЕ	НАИМЕНОВАНИЕ	КОД НА ИСПОЛНЕНИЕ				ПРИМЕЧАНИЯ
				1	01	12	00050	
			<u>ДЕТАЛИ</u>					
			Ф4 ВР1 ГОСТ6727-80					
Б4	1	1.188-5.12-00051	С-2760	2				0,25 КР
Б4		1.188-5.12-00052	С-620		2			0,06 КР
Б4	2	1.188-5.12-00053	С-290	10	3			0,02 КР

Сварка 1.188-5

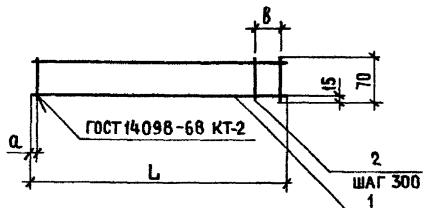
ОБОЗНАЧЕНИЕ	МАРКА	L, мм	МАССА, КР
1.188-5.12-00050	КР1	2760	0,81
-01	КР2	620	0,17

1.188-5.12-00050			
И КОМП	ИСПОЛНИТЕЛЬ	СТАДИЯ	МАССА
И КОМП	ГИБЕРМАН	Р	СМ
И КОМП	РОСНИНСКИЙ	ТАБА	ТАБ
И КОМП	ПАЛЬМАН	ЛИСТ	ЛИСТОВ
И КОМП	ПАЛЬМАН	ЦНИИЭП	ЖИЛИЩА
И КОМП	ВОЛКОВА		

КАРКАС КР
(КР1;КР2)

МАШТАБ
—
ЛИСТОВ 1

ИЗМ. № КОЛ-ВО ПОСЛЕД. ПОПРАВКИ И ДАТА



ФОРМАТ	ЗОНА	ПОЗ	ОБОЗНАЧЕНИЕ	НАИМЕНОВАНИЕ	КОЛ. НА ИСПОЛНЕНИЕ 1.188-5.12-00060					ПРИМЕ- ЧАНИЕ
					—	01	02	03		
				ДЕТАЛИ						
				Ф4 ВРГ ГОСТ 6727-80						
Б4	1		1.188-5.12-00061	С-1580	1					0,14 КР
Б4			1.188-5.12-00062	С-2710		1				0,25 КР
Б4			1.188-5.12-00063	С-940			1			0,09 КР
Б4			1.188-5.12-00064	С-300				1		0,03 КР
Б4	2		1.188-5.12-00065	С-70	6	10	4	2		0,006 КР
				Ф8 АШ ГОСТ 5781-82						
Б4	3		1.188-5.12-00066	С-1580	1					0,62 КР
Б4			1.188-5.12-00067	С-2710		1				1,07 КР
Б4			1.188-5.12-00068	С-940			1			0,37 КР
Б4			1.188-5.12-00069	С-300				1		0,12 КР

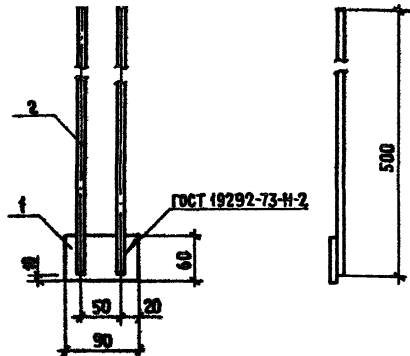
Серия 1.188-5

ОБОЗНАЧЕНИЕ	МАРКА	Л, ММ	В, ММ	а, ММ	МАССА, КР
1.188-5.12-00060	КР3	1580	300	40	0,82
-01	КР4	2710	270	20	1,43
-02	КР5	940	300	20	0,50
-03	КР6	300	270	15	0,16

1.188-5.12-00060						
И КОНТР	ГИБЕРМАН					
НАЧ ОТД 25	РОСИНСКИЙ					
И КОНСТ ОТД	ПАЛЬМАН					
ГИП	ПАЛЬМАН					
РУК РР	ВОЛКОВА					
КАРКАС КР (КР3...КР6)				СТАДИЯ	МАССА	МАСШТАБ
				Р	СМ. ТАБА	—
				ЛИСТ	ЛИСТОВ 1	
				ЦНИИЭП ЖИЛИЩА		

ШИС № ПОДП. ПОДПИСЬ И ДАТА. ВЗНМ. ИЛНБ №

Серия 1.188-5



ФОРМАТ	ЗОНА	ПОС.	ОБОЗНАЧЕНИЕ	НАИМЕНОВАНИЕ	КОЛ	ПРИМЕЧАНИЕ
				<u>ДЕТАЛИ</u>		
64	1		1.188-5.12-00071	ПОЛОСА $\varnothing 25 \times 60$ ГОСТ 103-76* С-90 ВСТ 3 КЛ 2 ГОСТ 380-71*	1	0,21 кг
64	2		1.188-5.12-00072	ФВАЗ ГОСТ 5781-82 С-500	2	0,20 кг

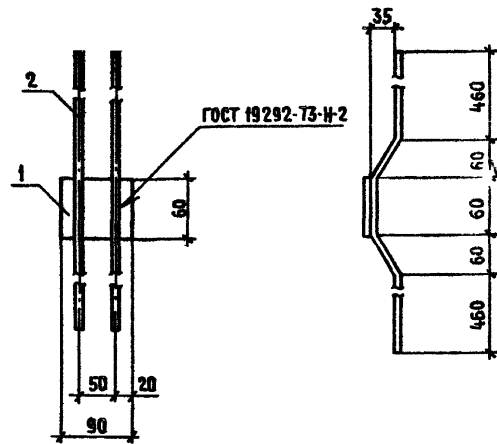
1.188-5.10-00070

ИЗДЕЛИЕ ЗАКЛАДНОЕ
МН1

СТАДИЯ	МАССА	МАСШТАБ
Р	0,61	1:5
ЛИСТ	ЛИСТОВ 1	

ЦНИИЭП ЖИЛИЩА

И. КОНТР.	ГИБЕРМАН	<i>[Signature]</i>
НАЧ. ОТД.	РОСИНСКИЙ	<i>[Signature]</i>
ДИРЕКТОР	ПАЛЬМАН	<i>[Signature]</i>
ГИП	ПАЛЬМАН	<i>[Signature]</i>
РК ГР	ВОЛКОВА	<i>[Signature]</i>



ФОРМАТ	ЗОНА	ПОС.	ОБОЗНАЧЕНИЕ	НАИМЕНОВАНИЕ	КОЛ	ПРИМЕЧАНИЕ
				<u>ДЕТАЛИ</u>		
64	1		1.188-5.12-00071	ПОЛОСА $\varnothing 25 \times 60$ ГОСТ 103-76* С-90 ВСТ 3 КЛ 2 ГОСТ 380-71*	1	0,21 кг
64	2		1.188-5.12-00082	Ф6 А1 ГОСТ 5781-82 С-100	2	0,24 кг

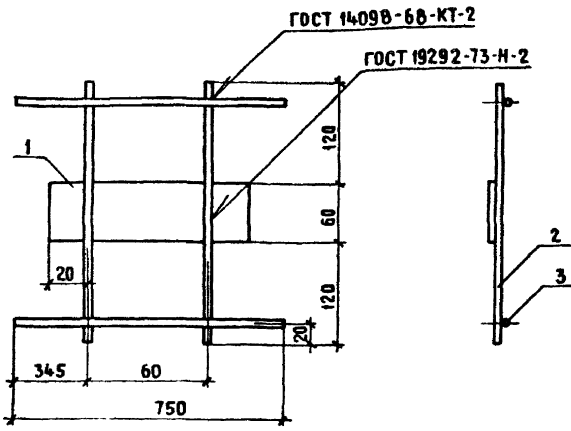
1.188-5.10-00080

ИЗДЕЛИЕ ЗАКЛАДНОЕ
МН2

СТАДИЯ	МАССА	МАСШТАБ
Р	0,69	1:5
ЛИСТ	ЛИСТОВ 1	

ЦНИИЭП ЖИЛИЩА

И. КОНТР.	ГИБЕРМАН	<i>[Signature]</i>
НАЧ. ОТД.	РОСИНСКИЙ	<i>[Signature]</i>
ДИРЕКТОР	ПАЛЬМАН	<i>[Signature]</i>
ГИП	ПАЛЬМАН	<i>[Signature]</i>
РК ГР	ВОЛКОВА	<i>[Signature]</i>



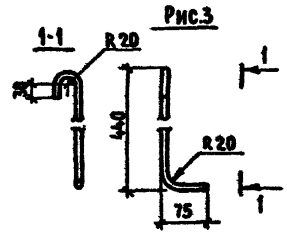
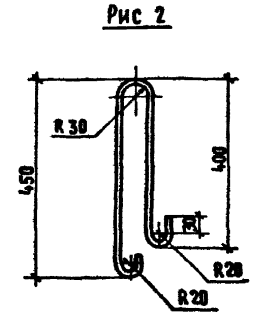
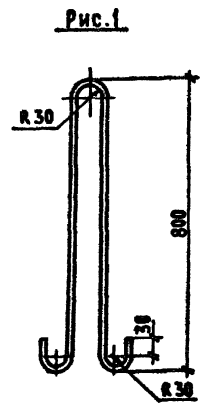
Серия 1 188-5

ФОРМАТ	КОЛ	ПОЗ	ОБОЗНАЧЕНИЕ	НАИМЕНОВАНИЕ	КОЛ	ПРИМЕЧАНИЕ
<u>ДЕТАЛИ</u>						
Б4	1	1 188-5 12-00091	Полоса	Б2 5х60 ГОСТ 103-76 вс3 кп2 ГОСТ 380-71	1	0,24 кг
Б4	2	1 188-5 12-00092	Ф6 А1	ГОСТ 5781-82	2	0,066 кг
Б4	3	1 188-5 12-00093	С-750		2	0,166 кг

1 188-5.12-00090

ИЗДЕЛИЕ ЗАКАЗНОЕ МНЗ			СТАДИЯ	МАССА	МАСШТАБ
Р	0,70	15			
ЛИСТ		ЛИСТОВ 1			
ЦНИИЭП ЖИЛИЩА					

И КОНТР ГИБЕРМАН
НАЧ ОТД 24 РОСНИНСКИЙ
А КОНСТ ОФ ПЛАБМАН
ГМП ПЛАБМАН
РЭК ГР ВОЛКОВА



ОБОЗНАЧЕНИЕ	МАРКА	РИС.	МАТЕРИАЛ	МАССА КР
1.188-5.12-00001	П1	1	Ф12 Ас II ГОСТ 5781-82	1,66
-01	П2	2	Ф10 А1 ГОСТ 5781-82	0,64
-02	А1	3	Ф10 А1 ГОСТ 5781-82	0,36

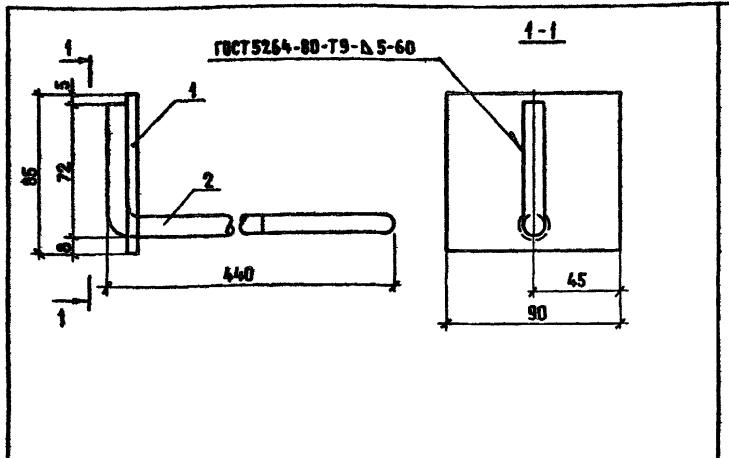
1 188-5.12-00001

ПЕТАЯ СТРОПОВОЧНАЯ П (П1; П2) СТЕРЖЕНЬ ГНУТЫЙ А1			СТАДИЯ	МАССА	МАСШТАБ
Р	СМ. ТАБЛ	1:10			
ЛИСТ		ЛИСТОВ 1			
ЦНИИЭП ЖИЛИЩА					

И КОНТР ГИБЕРМАН
НАЧ ОТД 24 РОСНИНСКИЙ
А КОНСТ ОФ ПЛАБМАН
ГМП ПЛАБМАН
РЭК ГР ВОЛКОВА

ИНВ. № ПОДА/ПОДПИСЬ И ДАТА (ВЗЛ) ИНВ. №

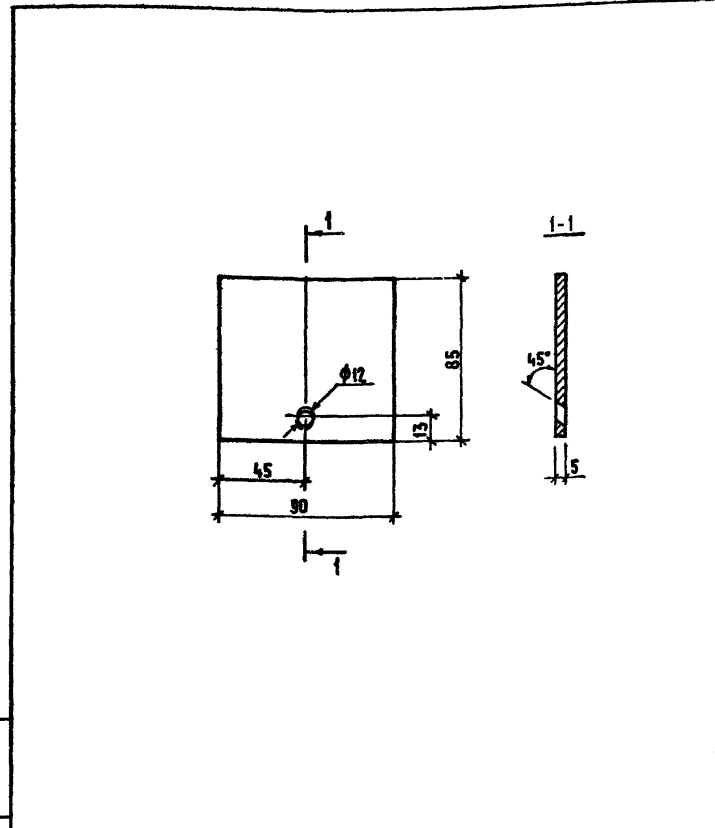
ИНВ. № ПОДА/ПОДПИСЬ И ДАТА (ВЗЛ) ИНВ. №



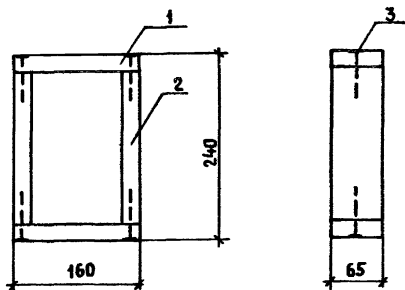
Серия 1 100-5

ФОРМАТ	ЗОНА	№3	ОБОЗНАЧЕНИЕ	НАИМЕНОВАНИЕ	КОЛ	ПРИМЕЧАНИЕ
				<u>ДЕТАЛИ</u>		
2	1		1 188-5.12-00 111	ПОЛОСА	1	0,30 кг
2	2		1 188-5.12-00001-02	СТЕРЖЕНЬ ГНУТЫЙ А1	1	0,36 кг

1 188-5 12-00 110		
ИЗДАНИЕ ЗАКАЗНОЕ МН 4		
И КОНТР	ГИБЕРМАН	
НАЧ ОТД	РОСИНСКИЙ	
ЛА КОНС	ПАЛЬМАН	
ГНП	ПАЛЬМАН	
УПК ГР	БАКОВА	
СТАДИЯ	МАССА	МАСШТАБ
Р	0,66	1:2 1:5
ЛИСТ	ЛИСТОВ 1	
ЦНИИЭП ЖИЛИЩА		



1 188-5 12-00 111		
ПОЛОСА		
И КОНТР	ГИБЕРМАН	
НАЧ ОТД	РОСИНСКИЙ	
ЛА КОНС	ПАЛЬМАН	
ГНП	ПАЛЬМАН	
УПК ГР	БАКОВА	
СТАДИЯ	МАССА	МАСШТАБ
Р	0,30	1:5
ЛИСТ	ЛИСТОВ 1	
ПОЛОСА 6-2,5x50 ГОСТ 103-76* вст 3 кп 2 ГОСТ 380-71*		
ЦНИИЭП ЖИЛИЩА		



ФОРМАТ	ЗОНА	ПОЗ	ОБОЗНАЧЕНИЕ	НАИМЕНОВАНИЕ	КОЛ	ПРИМЕЧАНИЕ
				<u>ДЕТАЛИ</u>		
				ДОСКА СТРОГАННАЯ		
				ХВ ПОРОД ГОСТ 8486-66*		
				ТОЛЩ 20 ШИР 65		
Б4	1	1 188-5.12-11201		С = 160	2	
Б4	2	1 188-5.12-11202		С = 240	2	
				<u>СТАНДАРТНЫЕ ИЗДЕЛИЯ</u>		
		3		ГВОЗДИ ПЗ,0×70 ГОСТ 4028-63*	4	ШТ

1 188 - 5.12 - 11200

РАМКА ДЕРЕВЯННАЯ
РА-1

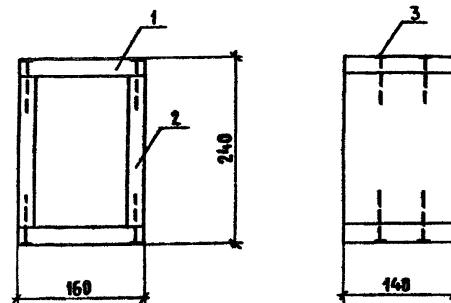
СТАДИЯ МАССА МАСШТАБ

Р 0,73 1:5

ЛИСТ 1 ЛИСТОВ 1

ЦНИИЭП ЖИЛИЩА

И КОНТР ГИБЕРМАН
НАЧ ОТДЗ РОСИНСКИЙ
ИА КОНСТ ПАЛЬМАН
ГИП ПАЛЬМАН
РЭК ГР ВОЛКОВА



ФОРМАТ	ЗОНА	ПОЗ	ОБОЗНАЧЕНИЕ	НАИМЕНОВАНИЕ	КОЛ	ПРИМЕЧАНИЕ
				<u>ДЕТАЛИ</u>		
				ДОСКА СТРОГАННАЯ		
				ХВ ПОРОД ГОСТ 8486-66**		
				ТОЛЩ 20 ШИР 140		
Б4	1	1.188-5.12-11301		С = 160	2	
Б4	2	1.188-5.12-11302		С = 240	2	
				<u>СТАНДАРТНЫЕ ИЗДЕЛИЯ</u>		
		3		ГВОЗДИ ПЗ,0×70 ГОСТ 4028-63*	6	ШТ.

1 188 - 5.12 - 11300

РАМКА ДЕРЕВЯННАЯ
РА-2

СТАДИЯ МАССА МАСШТАБ

Р 1,60 1:5

ЛИСТ 1 ЛИСТОВ 1

ЦНИИЭП ЖИЛИЩА

И КОНТР ГИБЕРМАН
НАЧ ОТДЗ РОСИНСКИЙ
ИА КОНСТ ПАЛЬМАН
ГИП ПАЛЬМАН
РЭК ГР ВОЛКОВА

Серия 1 188-5

ИЗВ. № ПОДА Подпись и дата

ИЗМЕРИ № И №

ВЕДОМОСТЬ РАСХОДА СТАЛИ НА КАБИНУ, КР

МАРКА ИЗДЕЛИЯ	ИЗДЕЛИЯ АРМАТУРНЫЕ												ИЗДЕЛИЯ ЗАКЛАДНЫЕ						КРЕПЕЖНЫЕ ЭЛЕМЕНТЫ										Общий расход						
	АРМАТУРА КЛАССА												АРМАТУРА КЛАССА			ПРОКАТ	АРМАТУРА КЛАССА			ПРОКАТ	МЕТИЗЫ														
	А-I			Ас-II			А-III			Вр-I			А-I			А-III			ВСт 3кп 2	А-I			ВСт 3кп 2			ВСт 3кп 2									
	ГОСТ 5781-82						ГОСТ 6727-80						ГОСТ 5781-82						ГОСТ 103-76			ГОСТ 5781-82			ГОСТ 103-76			ГОСТ 1798-70		ГОСТ 5915-70	ГОСТ 129-78				
	Ф10	Итого	Ф12	Итого	Ф8	Итого	Ф4	Ф5	Итого	Ф6	Ф10	Итого	Ф8	Итого	5-90	Итого	Ф6	Ф10	Итого	4x50	Итого	Болт М6-50	Гайка М6	Шайба	Итого										
2СК 25А-Т																																			
2СК 25А-П	2,51	2,51	6,64	6,64	4,73	4,73	31,13	1,20	32,33	46,21	1,89	2,16	4,05	2,40	2,40	3,96	3,96	10,41	0,10	0,72	0,82	2,64	2,64	0,032	0,02	0,003	0,055	3,52	60,74						
2СК 25ПР-Т																																			
2СК 25ПР-П																																			

ВЕДОМОСТЬ РАСХОДА СТАЛИ НА КОРПУС И ДНИЩЕ, КР

МАРКА ИЗДЕЛИЯ	ИЗДЕЛИЯ АРМАТУРНЫЕ												ИЗДЕЛИЯ ЗАКЛАДНЫЕ						Общий расход			
	АРМАТУРА КЛАССА												АРМАТУРА КЛАССА			ПРОКАТ						
	А-I			Ас-II			А-III			Вр-I			А-I			А-III				ВСт 3кп 2		
	ГОСТ 5781-82						ГОСТ 6727-80						ГОСТ 5781-82							ГОСТ 103-76		
	Ф10	Итого	Ф12	Итого	Ф8	Итого	Ф4	Ф5	Итого	Ф6	Ф10	Итого	Ф8	Итого	5-90	Итого						
К1-Т																						
К1-П	1,23	1,23	6,64	6,64	—	—	26,16	1,20	27,36	35,23	1,89	—	1,89	2,40	2,40	2,16	2,16	6,45	41,68			
К2-Т																						
К2-П																						
А1	1,28	1,28	—	—	4,73	4,73	4,97	—	4,97	10,98	—	2,16	2,16	—	—	1,80	1,80	3,96	14,94			
А2																						

Сервис 1.188-5

Имя, № поста, должность и дата выдачи

И КОНТР	ИБЕРМАН
НАЧ ОТД	РОСИНСКИЙ
НА КОНСТ	ПАЛЬМАН
ТИП	ПАЛЬМАН
Р/К ГР	ВОЛКОВА

1.188-5.12-00 000 РС

**ВЕДОМОСТЬ РАСХОДА
СТАЛИ**

СТАНЦИЯ	ЛИСТ	ЛИСТОВ
Р		1
ЦНИИЭП ЖБИ		

Серия 1/88-5

ИНВ. № ПОДЛ. ПОДАТЬСЯ Н. ДАТА ВЗНАК. ИНВ. №

№ СТРОКИ	НАИМЕНОВАНИЕ МАТЕРИАЛА И ЕДИНИЦЫ ИЗМЕРЕНИЯ	КОД		КОД И МАРКА ИЗДЕЛИЯ, КОЛИЧЕСТВО НА МАРКУ																
		МАТЕРИАЛА	ЕД. ИЗМ.	58 9721 0905 ЗСК 25А-Т	58 9721 0906 ЗСК 25 пр-Т	58 9722 0092 ЗСК 25А-П	58 9722 0093 ЗСК 25 пр-П													
1	<u>ИЗДЕЛИЯ АРМАТУРНЫЕ</u>																			
2	АРМАТУРА СТЕРЖНЕВАЯ КЛАССА А-I, ГОСТ 5781-82																			
3	φ10 КР	0933 0000 1100 1010	166	2,51	2,51	2,51	2,51													
4	АРМАТУРА СТЕРЖНЕВАЯ КЛАССА Ас-II ГОСТ 5781-82																			
5	φ12 КР	0933 2705 1100 1022	166	6,64	6,64	6,64	6,64													
6	АРМАТУРА СТЕРЖНЕВАЯ КЛАССА А-III ГОСТ 5781-82																			
7	φ8 КР	0934 0000 1100 1030	166	4,73	4,73	4,73	4,73													
8	АРМАТУРА ПРОВОЛОЧНАЯ КЛАССА Вр I ГОСТ 6727-80																			
9	φ4 КР	1213 0000 8183 0110	166	31,13	31,13	31,13	31,13													
10	φ5 КР	1213 0000 8183 0110	166	1,20	1,20	1,20	1,20													
11	<u>ИЗДЕЛИЯ ЗАКАЛДНЫЕ</u>																			
12	АРМАТУРА СТЕРЖНЕВАЯ КЛАССА А I, ГОСТ 5781-80																			
13	φ6 КР	0934 1124 1100 1010	166	1,89	1,89	1,89	1,89													
14	φ10 КР	0933 1124 1100 1010	166	2,16	2,16	2,16	2,16													
15	АРМАТУРА СТЕРЖНЕВАЯ КЛАССА А III ГОСТ 5781-80																			
16	φ8	0934 0000 1100 1030	166	2,40	2,40	2,40	2,40													
17	ПРОКАТ МАРКИ Вст 3 кл 2, ГОСТ 380-71*																			
18	ПОЛОСА 5*90, ГОСТ 103-76*, КР	0931 1124 1310 0800	166	3,96	3,96	3,96	3,96													

РАСХОД МАТЕРИАЛОВ НА САНИТАРНО-ТЕХНИЧЕСКОЕ ОБОРУДОВАНИЕ СМОТРЕТЬ НА ЛИСТАХ 1.188-5.11-000000РМ ДЛЯ МАРОК ЗСК 24А-Т; ЗСК 24 пр-Т; ЗСК 24А-П; ЗСК 24 пр-П

				1.188-5.12-000000 РМ			
Н КОНТР	ГИБЕРМАН			ВЕДОМОСТЬ РАСХОДА МАТЕРИАЛОВ	СТАДИЯ	ЛИСТ	ЛИСТОВ
НАЧ ОТА ЗС	РОСИНСКИЙ				Р	1	3
НА КОНС ОТА	ПАЛЬМАН				ЦНИИЭП ЖИЛИЩА		
ГИП	ПАЛЬМАН						
РУК ГР	ВОЛКОВА						

№ СТРОКИ	НАИМЕНОВАНИЕ МАТЕРИАЛА И ЕДИНИЦЫ ИЗМЕРЕНИЯ	КОД		КОД И МАРКА ИЗДЕЛИЯ, КОЛИЧЕСТВО НА МАРКУ														
		МАТЕРИАЛА	ЕД. ИЗМ	58 9721 0905 2СК25А-Т	58 9721 0906 2СК25 пр-Т	58 9722 0092 2СК25А-П	58 9722 0099 2СК25 пр-П											
1	ИЗДЕЛИЯ КРЕПЕЖНЫЕ																	
2	АРМАТУРА СТЕРЖНЕВАЯ КЛАССА А-I ГОСТ 57818																	
3	φ10	0933 1124 1100 1010	166	1,23	1,23	1,23	1,23											
4	ПРОКАТ МАРКИ ВСтЗкп2, ГОСТ 380-71*																	
5	ПОЛОСА -4×50, ГОСТ 103-76*, КР	0932 1124 1310 0800	166	2,64	2,64	2,64	2,64											
6	БОЛТ М6×30, ГОСТ 7798-74, КР		166	0,032	0,032	0,032	0,032											
7	ГАЙКА М6 ГОСТ 5915-70*, КР		166	0,02	0,02	0,02	0,02											
8	ШАЙБА 6 ГОСТ 6958-78, КР		166	0,003	0,003	0,003	0,003											
9	ИТОГО СТАЛИ АРМАТУРНОЙ, КР		166	53,89	53,89	53,89	53,89											
10	ИТОГО ПРОКАТА		166	6,65	6,65	6,65	6,65											
11	ИТОГО СТАЛИ В НАТУРАЛЬНОЙ МАССЕ КР		166	60,54	60,54	60,54	60,54											
12	В ТОМ ЧИСЛЕ ПО УКРЕПЛЕННОМУ СОРТАМЕНТУ																	
13	СТАЛЬ КРУПНОСОРТНАЯ, КР	0931 1124 2100 0800	166	3,96	3,96	3,96	3,96											
14	СТАЛЬ СРЕДНЕСОРТНАЯ, КР	0932 1124 1310 0800	166	2,64	2,64	2,64	2,64											
15	СТАЛЬ МЕЛКОСОРТНАЯ, КР	0933 1133 1100 1010	166	12,54	12,54	12,54	12,54											
16	КАТАНКА, КР	0934 0000 1100 1030	166	7,13	7,13	7,13	7,13											
17	МЕТАЛЛОИЗДЕЛИЯ ПРОМЫШЛЕННОГО																	
18	НАЗНАЧЕНИЯ (МЕТИЗЫ), КР	1213 0000 8183 0110	166	32,33	32,33	32,33	32,33											
19	ИТОГО СТАЛИ ПРИВЕДЕННОЙ К																	
20	КЛАССУ А-I, КР		166	71,97	71,97	71,97	71,97											
21	ТО ЖЕ, К СТАЛИ КЛАССА СтЗ, КР		166	6,65	6,65	6,65	6,65											
22	БЕТОН МАРКИ 150, М ³	57 4512 1153	113	1,44	1,44	—	—											
23	БЕТОН МАРКИ 200, М ³	57 4512 1154	113	0,24	0,24	0,24	0,24											
24	КЕРАМИТОБЕТОН МАРКИ 150, М ³	57 4512 1253	113	—	—	1,44	1,44											

Серия 1.188-5

ИЗМ. № ПОДА. ПОДПИСЬ И ДАТА ВЗАМ. ИВ. №

1.188-5.12-00 0000 РМ

ЛИСТ

2

№ СТРОКИ	НАИМЕНОВАНИЕ МАТЕРИАЛА И ЕДИНИЦЫ ИЗМЕРЕНИЯ	КОД		КОД И МАРКА ИЗДЕЛИЯ, КОЛИЧЕСТВО НА МАРКУ														
		МАТЕРИАЛА	ЕД ИЗМ	58 9721 0905 2СК25А-Т	58 9721 0906 2СК25 ПР-Т	58 9722 0092 2СК 25А-П	58 9722 0093 2СК25 ПР-П											
1	ПОРТААНЦЕМЕНТ																	
2	МАРКИМ300, Т	57 3112 0001	168	0,418	0,418	—	—											
3	МАРКИМ400, Т	57 3112 0001	168	0,07	0,07	0,47	0,47											
4	ПОРТААНЦЕМЕНТ, ПРИВЕДЕННЫЙ К МАРКЕ 400	57 3112 0001	168															
5	ПЛИТКА КЕРАМИЧЕСКАЯ ТИП II																	
6	ГОСТ 6787-80 м ²	57 5240	055	3,70	3,70	3,70	3,70											
7	НАЩЕЛЬНИКИ ДЛЯ ВАНН ПВХ																	
8	ГОСТ 19111-77 м		006	3,20	3,20	3,20	3,20											
9	БЛОКИ ДВЕРНЫЕ В СБОРЕ, м ²	53 6410	055	2,74	2,74	2,74	2,74											
10	ПИЛОМАТЕРИАЛЫ НЕОБРЕЗНЫЕ, м ³	53 3400	113	0,025	0,025	0,025	0,025											
11	ПЛИТА ДРЕВЕСНОВОЛОКНИСТАЯ, м ³	55 3622	113	0,021	0,021	0,021	0,021											
12	НАЛИЧНИК ТИП 1, ГОСТ 8242-75, м		006	19,0	19,0	19,0	19,0											
13	ШКАФ И ОГРАЖДЕНИЕ В СБОРЕ																	
14	ДРЕВЕСИНА ХВОЙНЫХ ПОРОД, м ³	53 3400	113	0,007	0,007	0,007	0,007											
15	ПЛИТА ДРЕВЕСНОВОЛОКНИСТАЯ, м ²	55 3622	055	0,810	0,810	0,810	0,810											
16	ПЛИТА ДРЕВЕСНО-СТРУЖЕЧНАЯ, м ³	55 3400	113	0,047	0,047	0,047	0,047											
17	ШПОН СТРОГАННЫЙ м ²		055	6,29	6,29	6,29	6,29											

Серия 1 188-5.

ИНВ № ПОДАТ / ПОДАТЬ И ДАТА ВЗАИМ №