

ТИПОВЫЕ КОНСТРУКЦИИ, ИЗДЕЛИЯ И УЗЛЫ ЗДАНИЙ И СООРУЖЕНИЙ

СЕРИЯ 1.188.1-8

**ЖЕЛЕЗОБЕТОННЫЕ КАБИНЫ
САНИТАРНО-ТЕХНИЧЕСКИХ УЗЛОВ ЖИЛЫХ
ДОМОВ ДО 9 ЭТАЖЕЙ С ВЫСОТОЙ
ЭТАЖА 3,0 м**

ВЫПУСК 5

СТРОИТЕЛЬНЫЕ ЧЕРТЕЖИ КАБИН ТИПА 4 СК
ИЗ ТЯЖЕЛОГО ЦЕМЕНТНОГО БЕТОНА

РАБОЧИЕ ЧЕРТЕЖИ

ЦЕНТРАЛЬНЫЙ ИНСТИТУТ ТИПОВОГО ПРОЕКТИРОВАНИЯ
ГОССТРОЯ СССР

Москва, А-445, Смольная ул., 22

Сдано в печать 19 1986 года

Заказ № **4909** Тираж **3050** экз.

ТИПОВЫЕ КОНСТРУКЦИИ, ИЗДЕЛИЯ И УЗЛЫ ЗДАНИЙ И СООРУЖЕНИЙ

СЕРИЯ 1.188.1-8

ЖЕЛЕЗОБЕТОННЫЕ КАБИНЫ САНИТАРНО-ТЕХНИЧЕСКИХ УЗЛОВ ЖИЛЫХ ДОМОВ ДО 9 ЭТАЖЕЙ С ВЫСОТОЙ ЭТАЖА 3,0 м

ВЫПУСК 5


СТРОИТЕЛЬНЫЕ ЧЕРТЕЖИ КАБИН ТИПА 4СК
ИЗ ТЯЖЕЛОГО ЦЕМЕНТНОГО БЕТОНА
РАБОЧИЕ ЧЕРТЕЖИ

РАЗРАБОТАНЫ ЛЕНЗНИИЭП

ГЛ. ИНЖЕНЕР
ИНСТИТУТА

 А.В. РЯЗАНОВ


ГЛ. КОНСТРУКТОР
ИНСТИТУТА

 Р.А. ПОПОВ

ГЛ. КОНСТРУКТОР
АПМ-1

 М.Н. СМОПИЧ

ГЛ. ИНЖЕНЕР
ПРОЕКТА

 Е.П. ГУРОВ

УТВЕРЖДЕНЫ И ВВЕДЕНЫ
В ДЕЙСТВИЕ
С 30.05.85
ГОСГРАЖДАНСТРОЕМ

ПРИКАЗ № 438
ОТ 08.05.85

20991-05 2

Обозначение	Наименование	Стр.
1.188.1-8.5 0.0.00ТО	Техническое описание	3
0.0.00Н	Номенклатура	5
1.0.00	КАБИНА 4ск 27пр-Т	6
1.0.00ББ	КАБИНА 4ск 27пр-Т Сборочный чертёж	6
2.0.00	КАБИНА 4ск 27л-Т	7
2.0.00	КАБИНА 4ск 27л-Т Сборочный чертёж	7
3.0.00	КАБИНА 4ск (4ск 27пр-Т; 4ск 27л-Т) СХЕМА РАСПОЛОЖЕНИЯ ОБОРУДОВАНИЯ	8
1.1.00	Колпак К5 пр	9
2.1.00	Колпак К5л	13
1.2.00	Днище Д (Д5пр, Д5л)	16
4.0.00	Дверь ДГ21-7С; ДГ21-7Сл	18
5.0.00	Шкаф Ш (Ш2пр; Ш2л)	19
5.1.00	Щит деревянный ИД (ИД3; ИД5... ИД7)	20
5.1.00ББ	Щит деревянный ИД (ИД3; ИД5... ИД7) Сборочный чертёж	21

Обозначение	Наименование	Стр.
1.188.1-8.5 0.0.00ВС	Ведомость расхода стали	22
0.0.00РМ	Ведомость расхода материалов	23

1.188.1 - 8.5 0.0.00

Нач. отд.	Гуров	<i>Гуров</i>
И.контр.	Ильина	<i>Ильина</i>
ГИП	Гуров	<i>Гуров</i>
Рук.гр.	Ильина	<i>Ильина</i>
Ст.инж.	Гиль	<i>Гиль</i>

СОДЕРЖАНИЕ

Страниц	Лист	Листов
Р		1

ЛенЗНИИЭП

1. Общие данные Конструктивные решения

1.1. Рабочие чертежи санитарно-технических кабин, представленные в данном выпуске, предназначены для применения при проектировании и строительстве жилых домов до 9 этажей с высотой этажа 3,0м

1.2. Чертежи серии 1.188.1 - 8 разработаны в составе следующих выпусков:

- Вып. 1. Строительные чертежи каби типа 1СК из тяжелого цементного бетона
- Вып. 2. Строительные чертежи каби типа 2СК из тяжелого цементного бетона
- Вып. 3. Строительные чертежи каби типа 3СК...1 из тяжелого цементного бетона
- Вып. 4. Строительные чертежи каби типа 4СК из тяжелого цементного бетона
- Вып. 5. Строительные чертежи каби типа 4СК из тяжелого цементного бетона
- Вып. 6. Строительные чертежи каби типа 8СК из тяжелого цементного бетона
- Вып. 7. Строительные чертежи каби типа 9СК из тяжелого цементного бетона
- Вып. 8. Арматурные и закладные изделия каби типов 1СК; 2СК, 2СК...1, 3СК, 4СК, 8СК, 9СК
- Вып. 9. Санитарно-технические чертежи оборудования кабин из тяжелого цементного бетона

1.3. Типы кабин, их основные параметры и размеры приняты в соответствии с требованиями ГОСТ 18048-80*.

1.4. Кабины разработаны в левом и правом исполнении.

1.5. Каждая кабина состоит из 2^х отдельных формовых элементов: объемного коллака и поддона. Отделочные работы и монтаж электро-технического оборудования выполняются в заводских условиях. При этом электропроводка к светильникам, выключателям и розеткам выполняется в полистироловых трубах, устанавливаемых до бетонирования по чертежам электротехнической части.

1.6. Кабины оборудованы горячим и холодным водоснабжением, канализацией.

1.7. Стояки водопровода и канализации расположены внутри кабин и закрыты декоративными щитами

1.8. Крепление оборудования и дверных коробок санкабин предусмотрено деревянными пробками и закладным изделием. По условиям завода изготовителя указанные крепления могут выполняться шурупами в дюбели из поливинилхлорида устанавливаемые в предварительно просверленные отверстия.

Крепление унитаза в проекте предусмотрено на эпоксидном клею.

2. Указания по изготовлению

2.1. Кабины изготавливаются из тяжелого армированного бетона марки 200 и формируются в металлических формах типа "Колпак"

2.2. Поддоны изготавливаются в горизонтальных формах и крепятся к объемному коллаку с помощью сварки.

2.3. Армирование кабин выполняется пространственными каркасами. При изготовлении должно быть обеспечено проектное положение арматуры с помощью пластмассовых фиксаторов.

2.4. Закладные изделия и пробки фиксируются в проектном положении путем привязки их вязальной проволокой к пространственному каркасу

2.5. Внутренние поверхности стен кабин должны быть окрашены масляной краской за 2 раза по оштукатурке или облицованы (по усмотрению заказчика).

Наружные поверхности стен должны быть гладкими подготовленными под клеюю окраску или оклейку обоями.

Пол кабин облицовывается керамической плиткой при формовании.

		1.188.1 - 8.5	0.0.00 ТО		
Изд. отд.	Гуров		Стандарт	Лист	Листов
И.контр.	Ильина		Р	Г	З
Г.И.П.	Гуров				
Рук. гр.	Ильина		Техническое описание		
			ЛенЗНИИЭП		

2.6. Открытые поверхности закладных изделий должны быть окрашены масляной краской за 2 раза.

2.7. Точность изготовления каби, требования к качеству поверхностей, правила приемки, методы контроля и испытаний приведены в ГОСТ 18048-80*.

2.8. Отпускная прочность бетона должна быть не менее 70% от проектной марки при условии гарантии заводом - изготовителем достижения бетоном 100% прочности в возрасте 28 дней со времени изготовления. В противном случае изделия с завода - изготовителя должны отпускаться со 100% прочностью бетона.

2.9. При установке ванны следует обеспечить герметичность примыкания бортов ванны к стенкам кабины, исключающую возможность затекания воды.

3. Маркировка изделий

3.1. Маркировка каби принята по ГОСТ 18048-80* и ГОСТ 23009-78.

3.2. Пример обозначения: 4СК27пр-Т

Кабина типа 4СК, длиной 2080 мм, шириной 1820 мм, высотой 2740 мм (типоразмера 4СК27)

пр - правый вариант исполнения

Т - тяжелый бетон

3.3. Полная марка кабины, указываемая на чертёжах и на каталогах должна приниматься с учетом комплектации и размещения инженерного оборудования по черт. выпуска 9.

4. Хранение и транспортирование

4.1. Хранение и транспортирование каби должно производиться в соответствии с ГОСТ 18048-80*.

4.2. При хранении и транспортировании кабины устанавливаются на две деревянные подкладки $h = 35$ см, укладываемые вдоль коротких сторон на расстоянии 30 см от края.

5. Паспортизация

5.1. Паспортизацию каби производят в соответствии с ГОСТ 18048-80*, п.п. 6.1... 6.3.

6. Указания по монтажу

6.1. Подъем, погрузка, разгрузка и монтаж каби производится с помощью специальной траверсы, гарантирующей одновременный подъем за четыре петли. Петли после монтажа каби срезаются.

6.2. Установка каби на перекрытие выполняется на выравнивающий слой выполненный, например, из сухого песка толщиной 10...15 мм.

6.3. Монтаж каби следует выполнять до установки примыкающих внутренних стен, расположение которых может затруднить соединение коммуникаций санкабины.

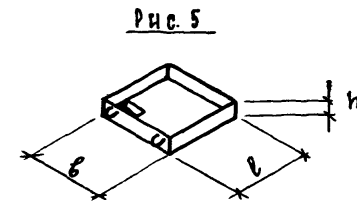
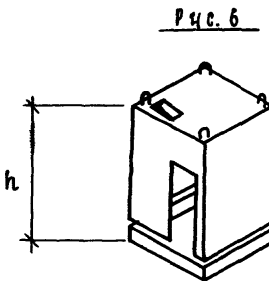
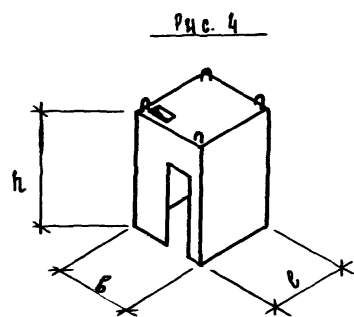
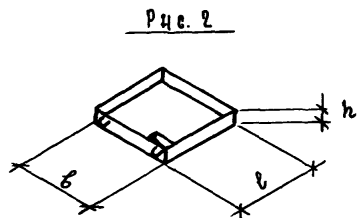
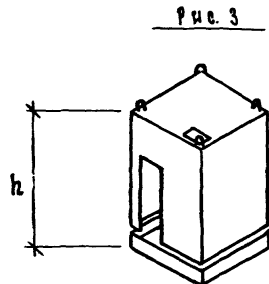
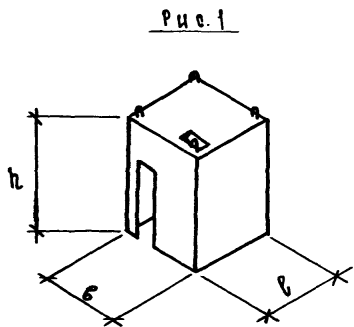
6.4. Отверстия в перекрытии в местах прохода труб санкабины нижележащего этажа замоноличиваются бетоном марки 200 перед установкой санкабины вышележащего этажа.

Арматурные изделия и требования к их изготовлению приведены в выпуске 8.

1.186.1 - 8.5 0.0.00.00

Лист

2



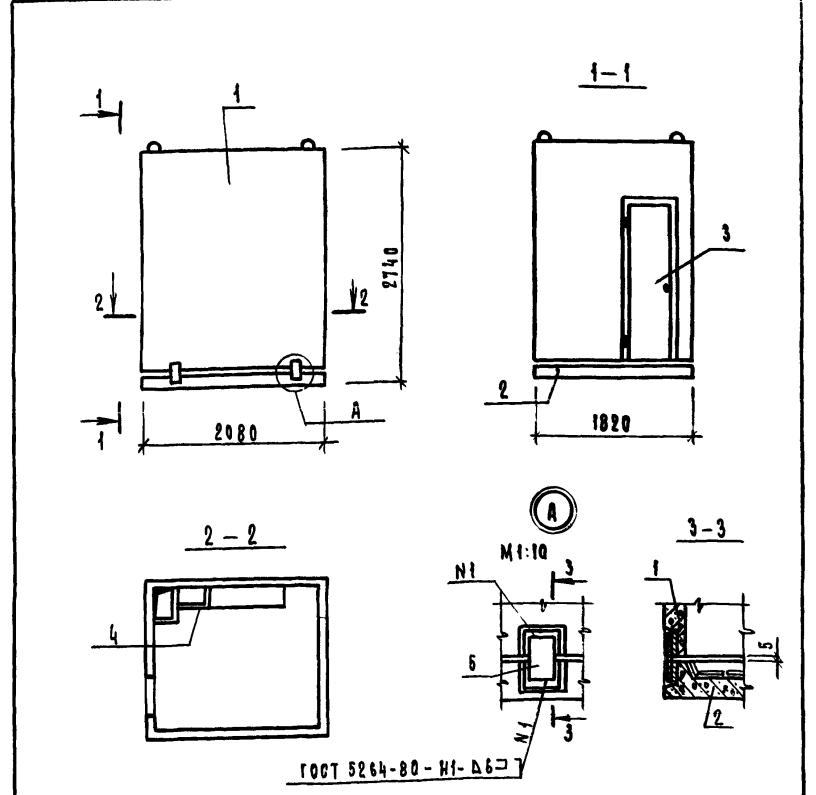
Обозначение	Марка		Рис.	Размеры			Масса Т
	кабины	1 составных элементов кабины		В мм	Г мм	Д мм	
1.188.1-8.5 2.1.00		К5Л	1	2080	1820	2650	2,65
1.188.1-8.5 1.2.00-01		Д5Л	2	2080	1820	85	0,50
1.188.1-8.5 2.0.00	4СК27Л-Т		3	2080	1820	2740	3,15
1.188.1-8.5 1.1.00		К5ПР	4	2080	1820	2650	2,65
1.188.1-8.5 1.2.00		Д5ПР	5	2080	1820	85	0,50
1.188.1-8.5 1.0.00	4СК27ПР-Т		6	2080	1820	2740	3,15

1. Полная марка кабины должна приниматься с учетом комплектации и размещения инженерного оборудования по чертежам выпуска.
2. Масса кабины дана без учета массы конструкции пола, облицовочных материалов стен и санитарно-технического оборудования.

		1.188.1-8.5 0.0.00 НИ	
Исполн.	Гуров	Номенклатура ЛЕНЗНИИЭП	Стандарт
Исполн.пр.	Ильина		Листы
Ген.пр.	Гуров		Листов
Ум.пр.	Ильина		Р
Ст.инж.	Галахова		Т

ФОРМАТ ЗОНА	ПОЗ.	Обозначение	Наименование	Код.	Примечание
			<u>Документация</u>		
А3		1.188.1 - 8.5	1.0.00 СБ		Сборочный чертеш
А3		1.188.1 - 8.5	0.0.00 Т		Техническое описание
					<u>Сборочные единицы</u>
А3	1	1.188.1 - 8.5	1.1.00		Корпус К5 пр
А3	2	1.188.1 - 8.5	1.2.00		Днище Д5 пр
А3	3	1.188.1 - 8.5	4.0.00-01		Дверь ДГ21-ДСА
А3	4	1.188.1 - 8.5	5.0.00		Шкаф Ш2 пр
					<u>Детали</u>
Б4	5	1.188.1 - 8.5	1.0.01		Изделие соединительное полоса 6x40 гост 103-76 вст 3 кп 2 гост 380-71* в=100

1.188.1 - 8.5		1.0.00							
нач. ета.	гэров	<table border="1"> <tr> <td>стандарт</td> <td>лист</td> <td>листов</td> </tr> <tr> <td>р</td> <td></td> <td></td> </tr> </table>	стандарт	лист	листов	р			Кабина 4СК27 пр-Т ЛенЗНИИЭП
стандарт	лист		листов						
р									
п. контр.	Ильина								
гип	Гуров								
рук. гр.	Ильина								
ст. инж.	Гиль								

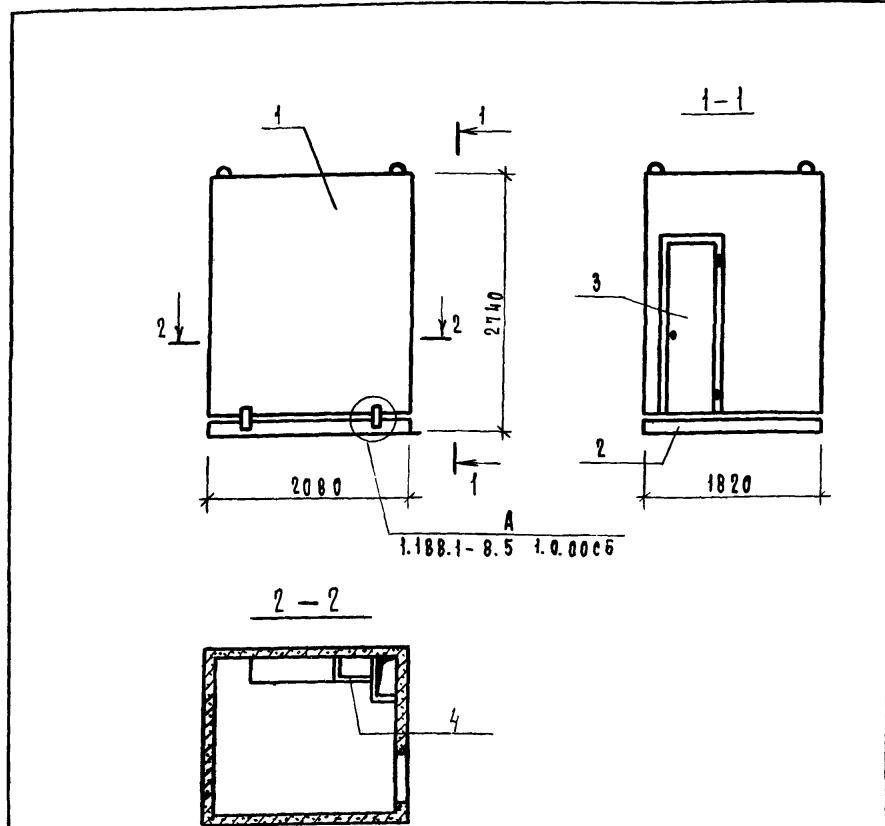


Масса кабины определена при плотности железобетона 2500 кг/м³, без учета массы конструкции пола, облицовочных материалов и оборудования.

ИВВ И ПОД. ПОД И ДИНА СИМВОЛ	1.188.1 - 8.5		1.0.00 СБ			
	Кабина 4СК27 пр-Т			Стандарт	Масса	Масштаб
	Сборочный чертеш			р	3150	1:50
				лист	листов	
				ЛенЗНИИЭП		

Формат	Зона	Поз.	Обозначение	Наименование	Кол.	Примечание
				<u>Документация</u>		
A4			1.188.1 - 8.5 2.0.00СБ	Сборочный чертеш		
A4			1.188.1 - 8.5 1.0.00СБ	Сборочный чертеш		Узел А
A4			1.188.1 - 8.5 0.0.00ТО	Техническое описание		
				<u>Сборочные единицы</u>		
A3	1		1.188.1 - 8.5 2.1.00	Колпак К5Л	1	
A3	2		1.188.1 - 8.5 1.2.00-01	Днище Д5Л	1	
A3	3		1.188.1 - 8.5 4.0.00	Дверь ДГ21-7с	1	
A3	4		1.188.1 - 8.5 5.0.00-01	Шкаф Ш2Л	1	
				<u>Детали</u>		
B4	5		1.188.1 - 8.5 1.0.01	Изделие соединительное		
				полоса 6x40 ГОСТ 103-76		
				Вст 3км 2 ГОСТ 380-71*		
				В=100	4	0,19 кг

1.188.1 - 8.5 2.0.00			Кабина 4СК27Л-Т			ЛенЗНИИЭП		
нач.ома	гуров	<i>Гуров</i>	станд	лист	листов	р	1	
и.контр	цабина	<i>Цабина</i>						
гип	гуров	<i>Гуров</i>						
рук.гр	цабина	<i>Цабина</i>						
ст.инж.	гиль	<i>Гиль</i>						

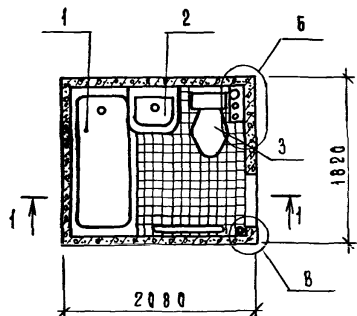


Масса кабины определена при плотности железобетона 2500 кг/м³; без учета массы конструкции пола, облицовочных материалов и оборудования.

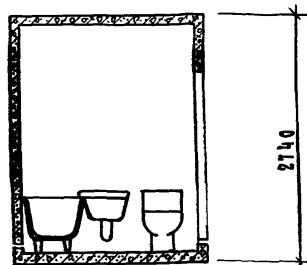
1.188.1 - 8.5 2.0.00СБ			Кабина 4СК27Л-Т			Сборочный чертеш		
станд	масса	масштаб	р	3150	1:50			
лист	листов 1							
ЛенЗНИИЭП								

1.188.1-8.5 3.0.00

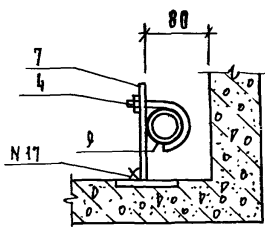
(4СК27Л-Т)



1-1



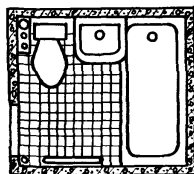
В



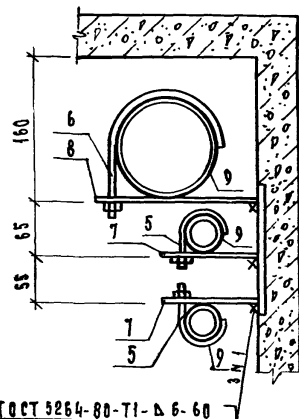
1.188.1-8.5 3.0.00-01

- зеркальное отражение
остальное - см. 1.188.1-8.5 3.0.00

(4СК27ПР-Т)

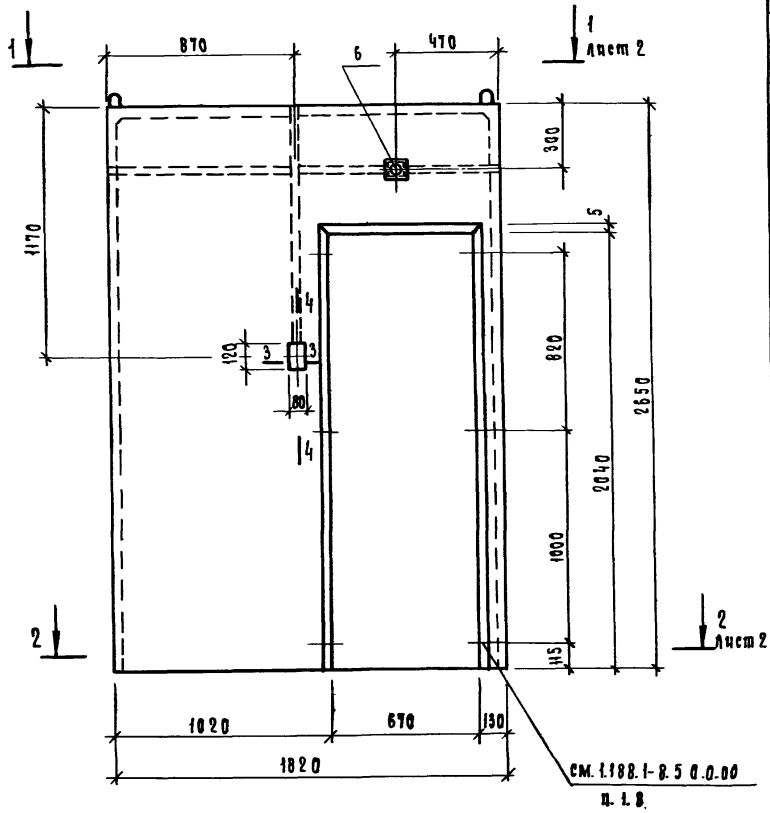


Б



ФОРМАТ	ЗОНА	Пор.	Обозначение	Наименование	Код.	Примечание
				Документация		
А3			1.188.1-8.5 0.0.00Т0	Техническое описание		
				Сборочные единицы		
		1		Ванна чугунная		
				Эмалированная ГОСТ 1154-80	1	
		2		Умывальник керамический ГОСТ 2375.9-79	1	
		3		Унитаз керамический ГОСТ 22847-77	1	
				Детали		
				Изделие объединительное		
А4		4	1.188.1-8.8 9.0.00		МС1	2
А4		5	1.188.1-8.8 9.0.00-01		МС2	4
А4		6	1.188.1-8.8 9.0.00-02		МС3	2
А4		7	1.188.1-8.8 10.0.00		МС4	6
А4		8	1.188.1-8.8 10.0.00-01		МС5	2
				Материалы		
		9		Прокладка резиновая Б=3мм; В=10мм	1.8	м
			Различия исполнений 1.188.1-8.5 3.0.00 и 1.188.1-8.5 3.0.00-01 по	1.188.1-8.5 3.0.00 и сборочному чертёжу		

1.188.1-8.5 3.0.00					
нач.шт.	губов	Кабина 4СК (4СК27ПР-Т; 4СК27Л-Т) Схема расположения оборудования	стали	масса	мощность
н.контр.	ильня		Р	—	1:50
г.н.	губов		лист	Листов 1	
р.к.ср.	ильня				
ст.инж.	гиль				
ЛенЗНИИЭП					

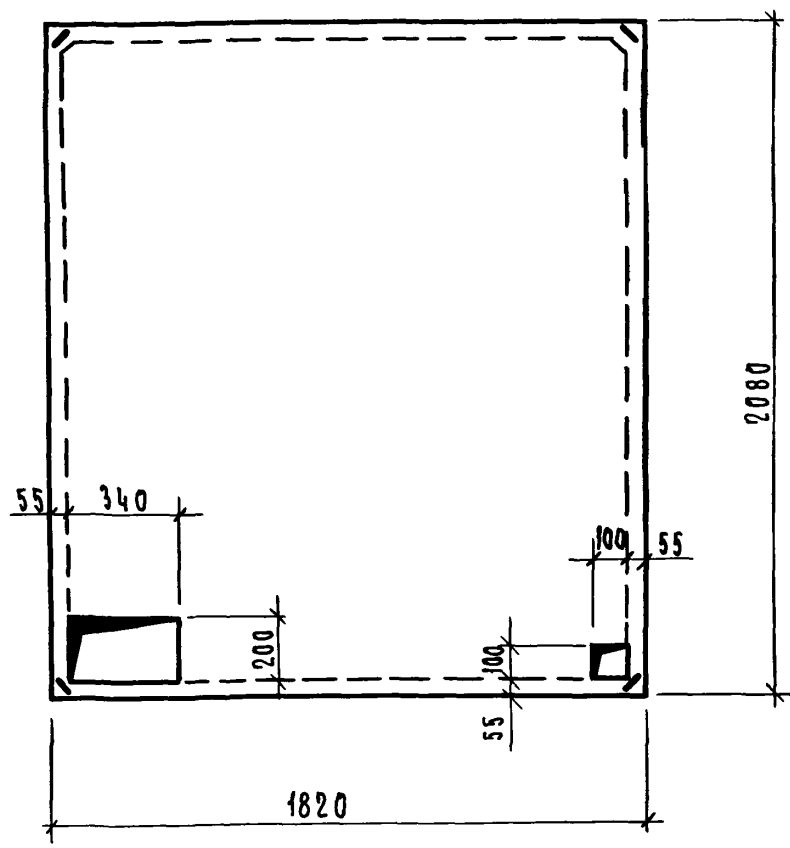


1. Сечения 3-3, 4-4 см. 1.188.1-8.5 д.д.00 лист 2.

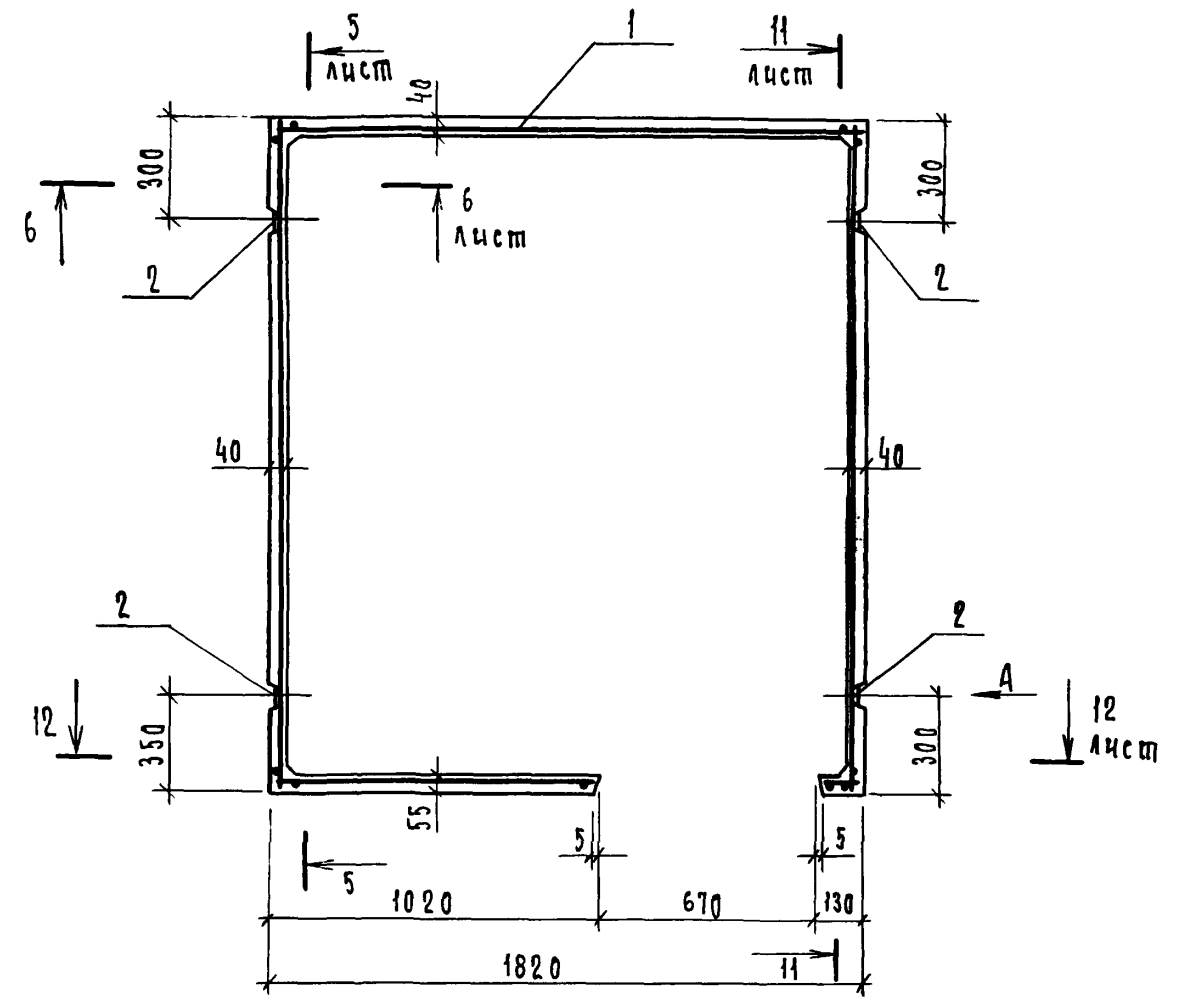
ФОРМАТ	ЗНА	ПОЗ.	Обозначение	Наименование	кол.	Примечание
				<u>Документация</u>		
А3			1.188.1-8.5 д.д.00 а	Техническое описание		
А3			1.188.1-8.5 д.д.00 в	Ведомость расхода стали		
				<u>Сборочные единицы</u>		
А3	1		1.188.1-8.8 5.0.00-01	Каркас пространственный кпш	1	
А3	2		1.188.1-8.8 8.0.00	Изделие закладное МН1	4	
А3	3		1.188.1-8.8 8.0.00-02	Изделие закладное МН3	2	
А3	4		1.188.1-8.8 8.0.00-04	Изделие закладное МН5	2	
				<u>Детали</u>		
				<u>Древесина (пробки)</u>		
Б4	5		1.188.1-8.5 1.1.01	100x200x50	2	
Б4	6		1.188.1-8.5 1.1.02	100x100x50	1	с отв. Ф30
				<u>Материал</u>		
				Бетон тяжелый		
				марки 200	1,06	м ³

1.188.1-8.5 1.1.00		
Исполн. Гуров	Инж. Чибина	Стандия
		Масштаб
Ген.пр. Гуров	Ст. инж. Чибина	р 2650 1:20
Ст. инж. Глазков А		Лист 1 листов 4
		ЛенЗНИИЭП

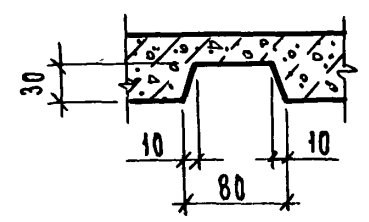
1—1



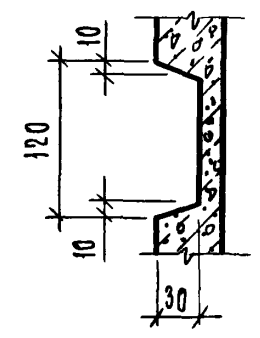
2—2



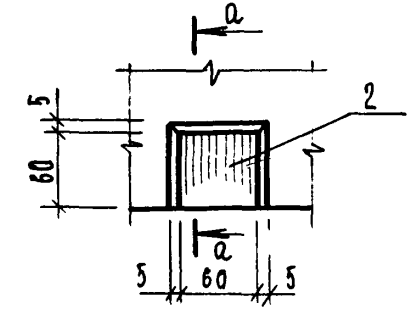
3—3



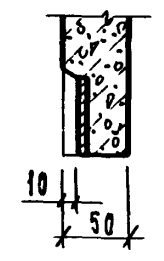
4—4



Вид А

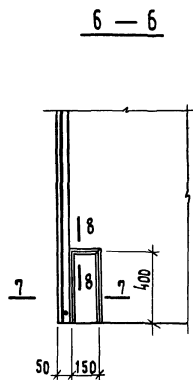
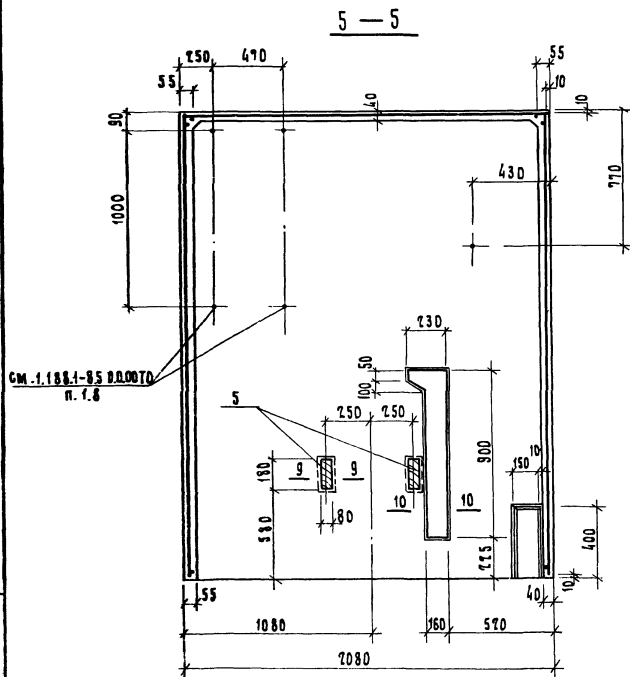


а—а

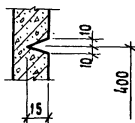


1.188.1 — 8.5		1.1.00	ЛИСТ
			2

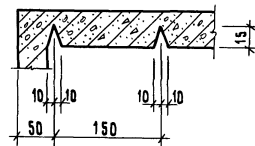
20991-05 11



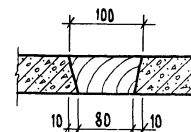
8 — 8



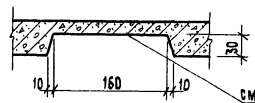
7 — 7



9 — 9



10 — 10



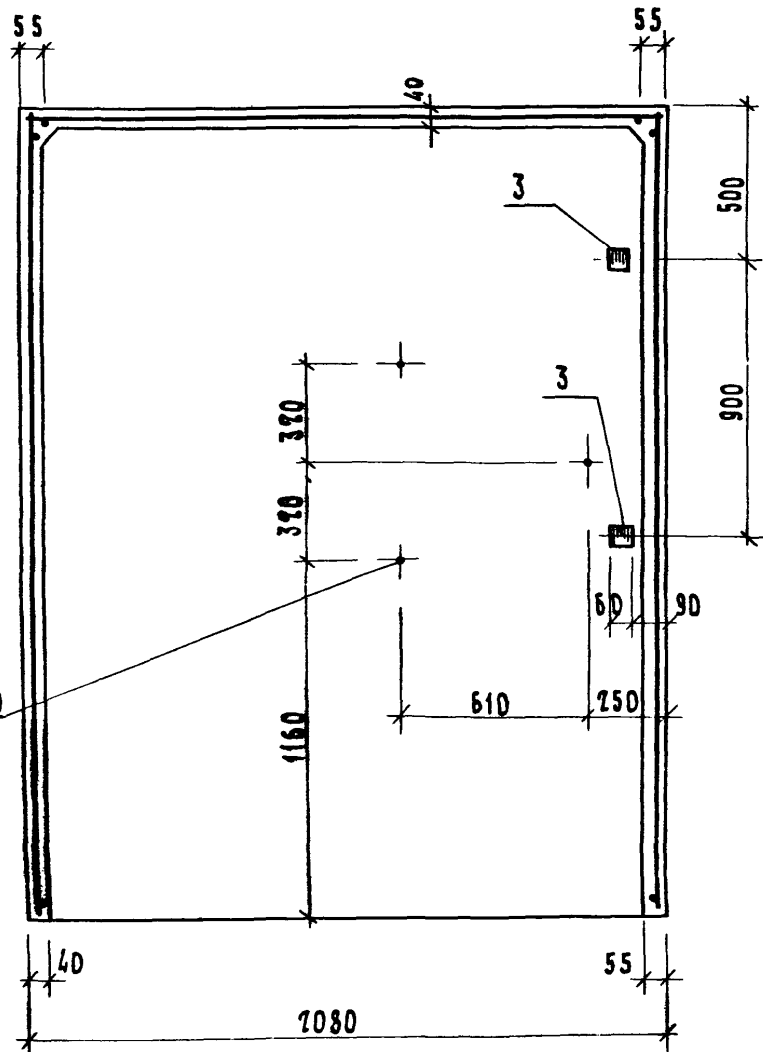
После установки труб холодной и горячей
воды шпатель заделать цементным
раствором марки 100

1.188.1 - 8.5 1.1.00

Лист
3

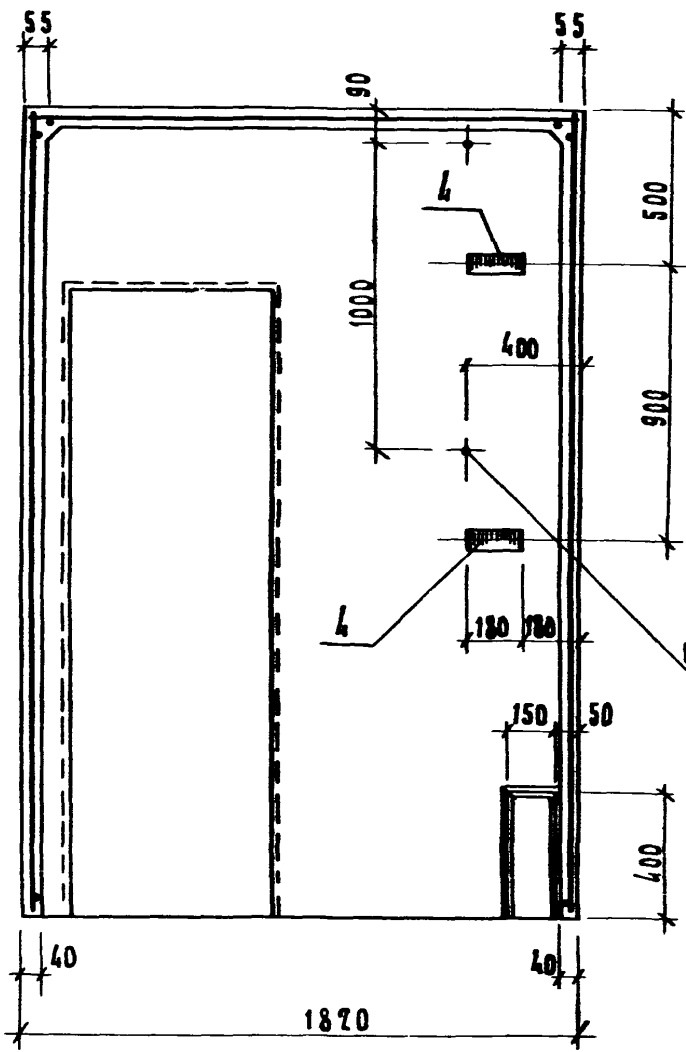
20991-05 12

11 — 11



См. 1.188.1-8.5 Д.Д.0070
п. 1.8

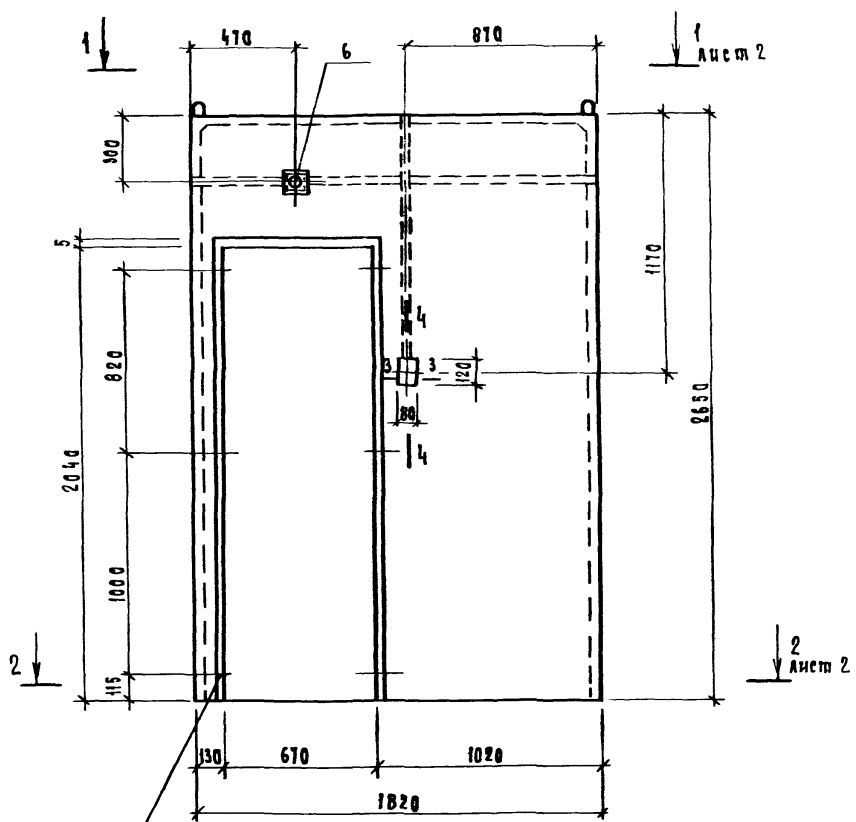
12 — 12



См. 1.188.1-8.5 Д.Д.0070
п. 1.8

ИВБ-К ПОС
ГОДП. И ДАМА
БЭМ. ИВБ-К

1.188.1 - 8.5	1.1.00	Автом
		4



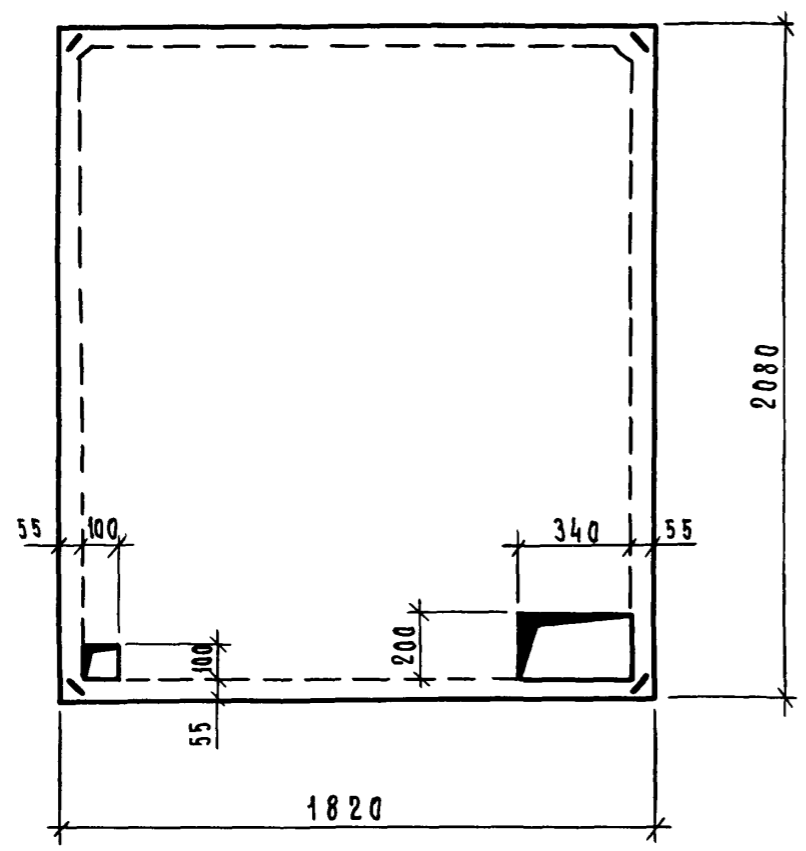
см. 1.188.1-85 лист 2
п.1.8

сечения 3-3; 4-4 см. 1.188.1-85 1.1.00 лист 2.

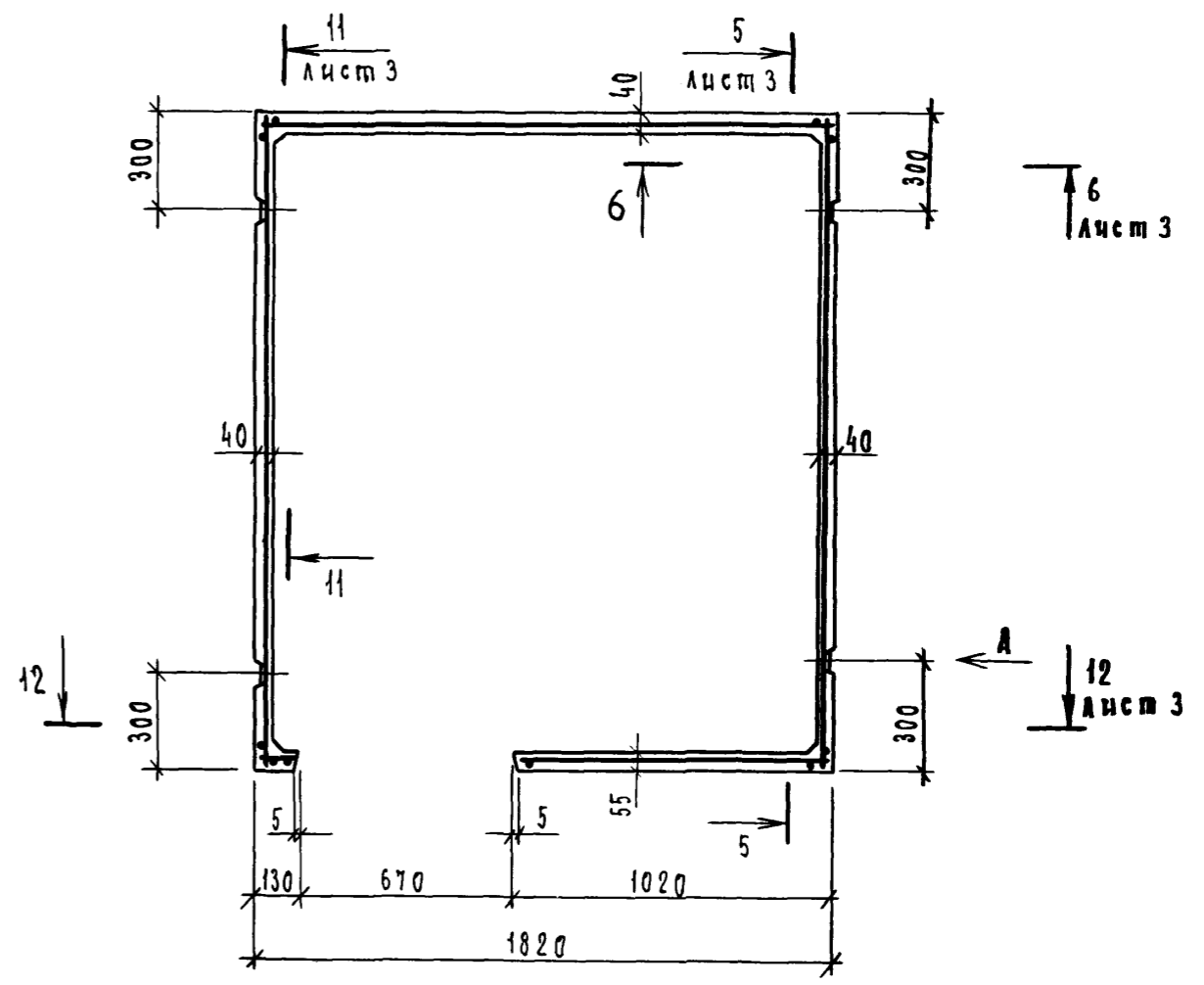
ФОРМА	ЗОНА	ПОЗ	Обозначение	Наименование	Кол	Примечание
				<u>Документация</u>		
А3			1.188.1-8.5 0.0.00Т0	Техническое описание		
А3			1.188.1-8.5 0.0.00ВС	Ведомость расхода стали		
				<u>Сборочные единицы</u>		
А3	1		1.188.1-8.8 4.0.00	Каркас пространственный КПА	1	
А4	2		1.188.1-8.8 8.0.00	Изделие закладное МН1	4	
А4	3		1.188.1-8.8 8.0.00	Изделие закладное МН3	2	
А4	4		1.188.1-8.8 8.0.00	Изделие закладное МН5	2	
				<u>Детали</u>		
				<u>Древесина (пробки)</u>		
Б4	5		1.188.1-8.5 1.1.01	100x200x50	2	
Б4	6		1.188.1-8.5 1.1.02	100x100x50	1	с отв. Ф30
				<u>Материал</u>		
				Бетон тяжелый		
				марки 200	1,06	м ³

1.188.1-8.5 2.1.00		
Исполн.	Провер.	Колпак К5А
И.Контр. ИЛЬИНА	Гуров	Р 2650 1:20
Г.И. Гуров	ИЛЬИНА	Лист 1 Листов 3
Руч. Г.Р. ИЛЬИНА	Гуров	
Ст. Инж. ГАЛАХОВА	ИЛЬИНА	
	ГАЛАХОВА	ЛенЗНИИЭП

1 — 1

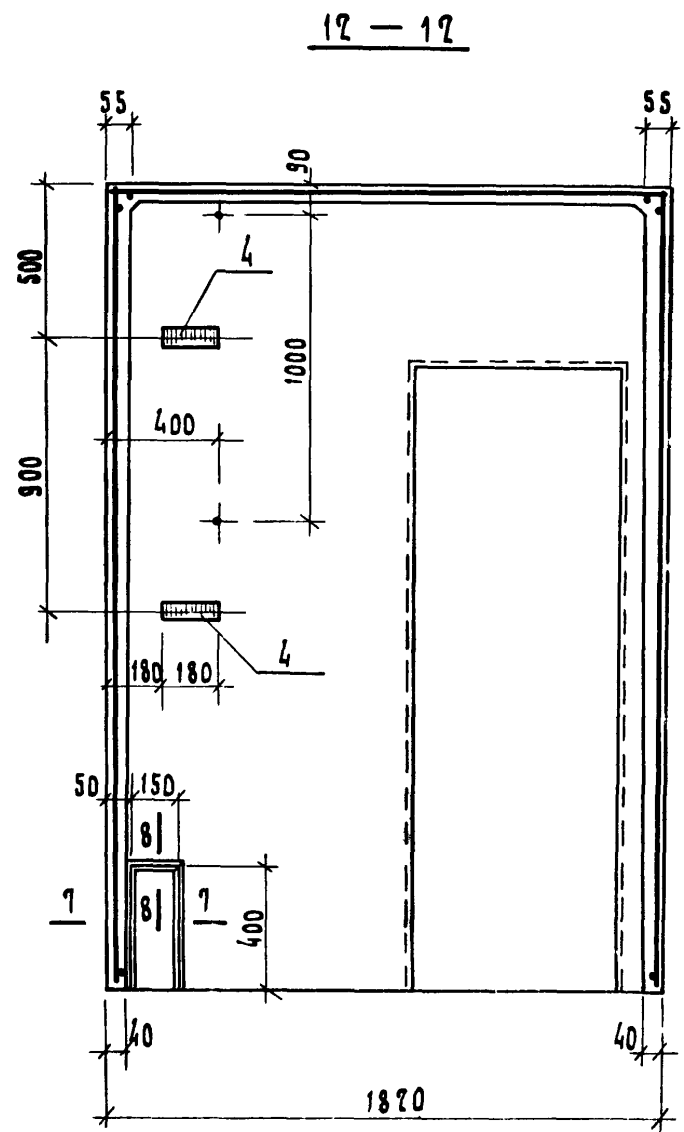
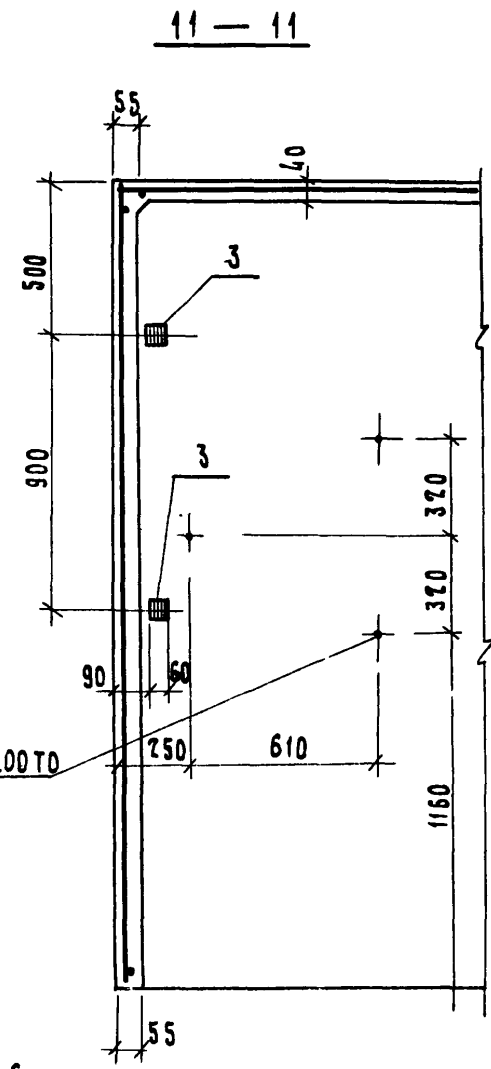
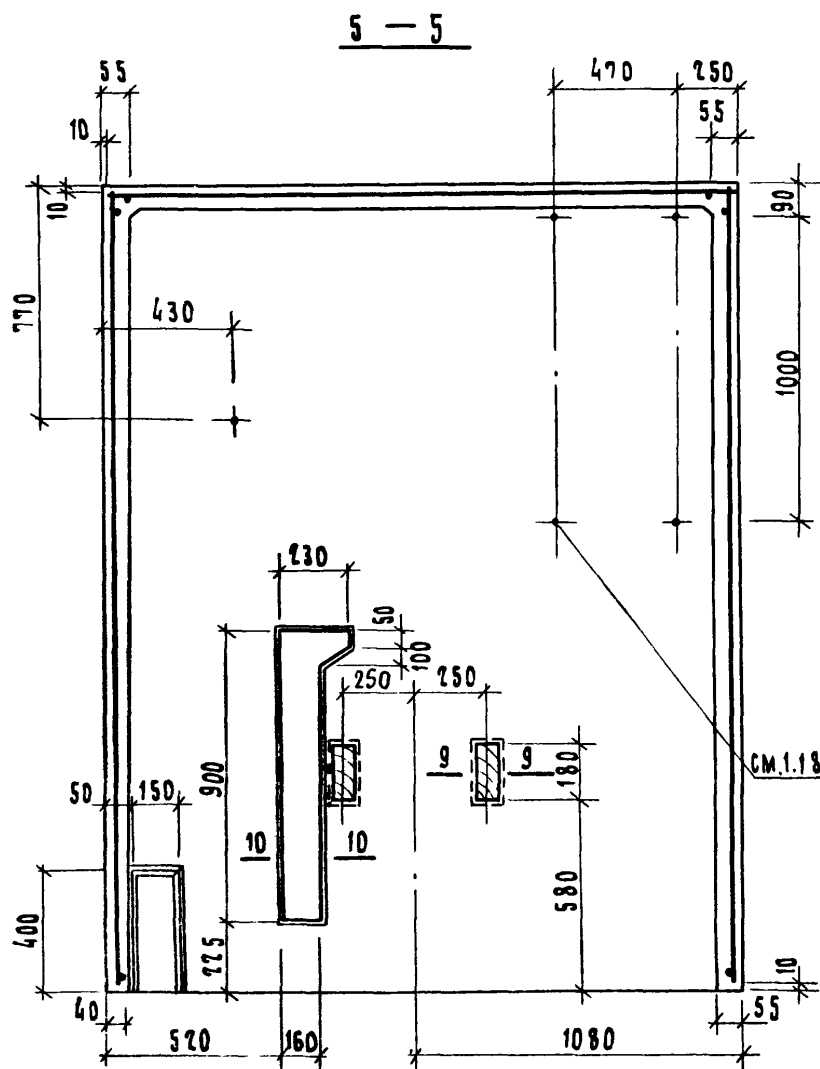


2 — 2

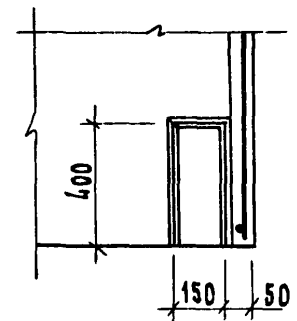


Вид А см 1188.1-8.5 2.1.00 лист 2

1188.1-8.5 2.1.00	Лист 2
-------------------	-----------



6 - 6



см. 1.188.1-8.5 Д.0.00ТД п. 1.8

Сечения 7-7... 10-10 см. 1.188.1 - 8.5 1.1.00
Лист 3.

1.188.1 - 8.5 2.1.00	Лист
	3

Рис. 1

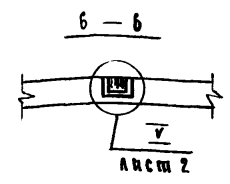
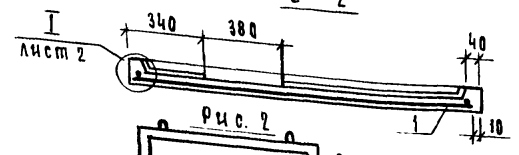
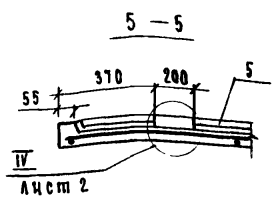
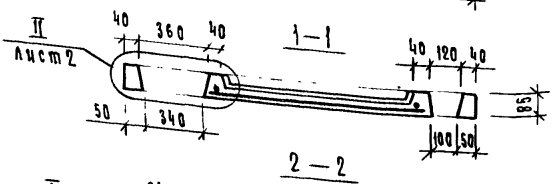
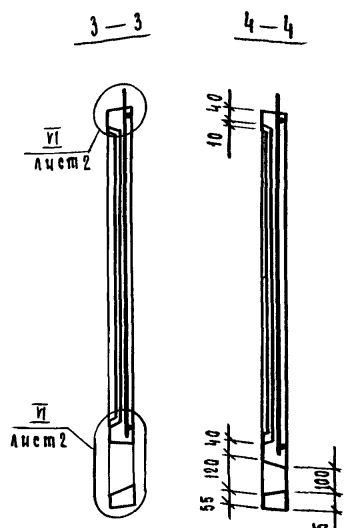
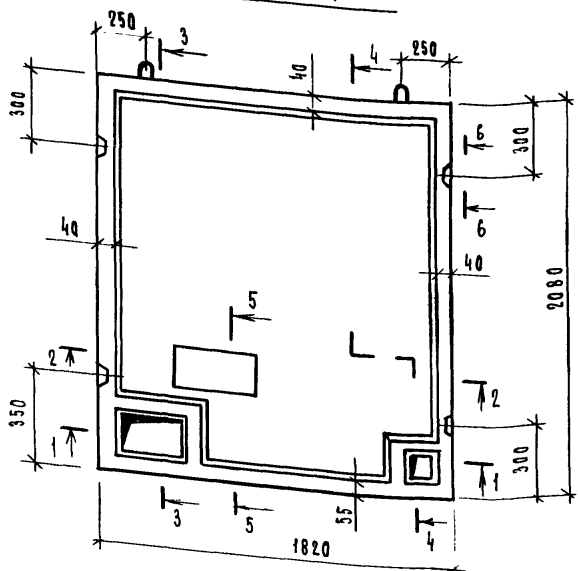
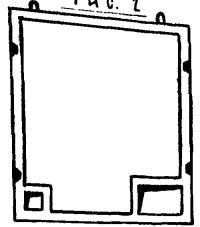


Рис. 2



Остальное - см. рис. 1

Днища изготавливать в горизонтальных формах ребрами вниз. Бетонирование днища выполнять после устройства пола согласно узлам, приведенным на листе 2.

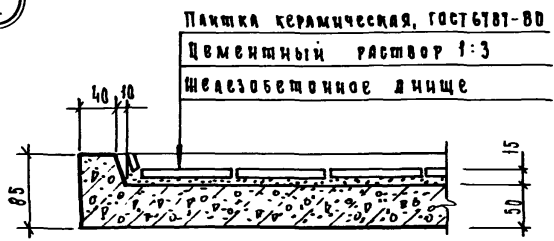
ФОРМАТ	ЗНАК	ПОЗ.	Обозначение	Наименование	КОЛ.	Примечание
				Документация		
А3			1.188.1 - 8.5	О.О.Р.О.С.		Техническое описание
А3			1.188.1 - 8.5	О.О.С.У.С.1		Зеломость расхода стали
				СБОРОЧНЫЕ ЕДИНИЦЫ		
А4	1		1.188.1 - 8.8	1.2.00-02		Сетка арматурная С9
А3	2		1.188.1 - 8.8	2.0.00-01		Изделие закладное мм 2
				ДЕТАЛИ		
А4	3		1.188.1 - 8.8	1.5.00		Петля строповочная П1
				МАТЕРИАЛЫ		
Б4	4				0,2	Бетон тяжёлый марки 200
Б4	5				3,30	Плитка керамическая для полов гост 6787-80
			Различия исполнения	1.188.1-8.5	1.2.00 и	
			1.188.1-8.5 (1.2.00-01)	по		сборочному чертежу

		1.188.1 - 8.5		1.2.00	
Исполн.	Гуров	Исполн.	Навина	Лист 1	Листов 2
Тех. гр.	Гуров	Тех. гр.	Навина		
Ст. инж.	Александрова	Ст. инж.	Александрова		
Л и щ е д (д 5мр, д 5л)				Масса	Масштаб
				р	1:25
ЛенЗНИИЭП					

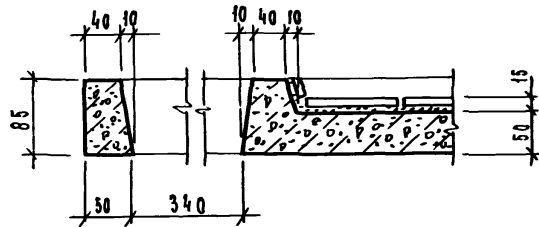
ЧЕРТ. Лист 2
 ПОДП. И. ДАТА
 830М НРВН

Обозначение	Рис.	Марка
1.188.1-8.5 1.2.00	1	Д5НР
-01	2	Д5Л

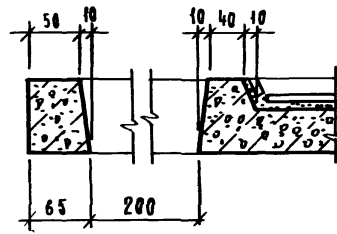
Ⓘ



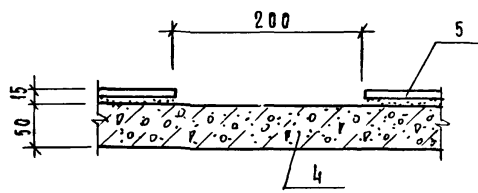
Ⓜ



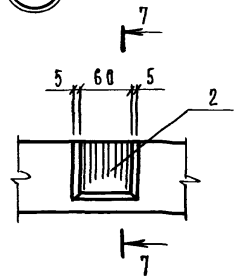
Ⓝ



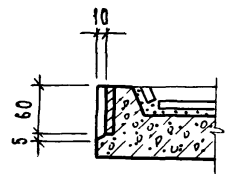
Ⓚ



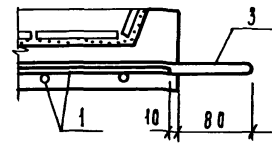
Ⓛ



7-7



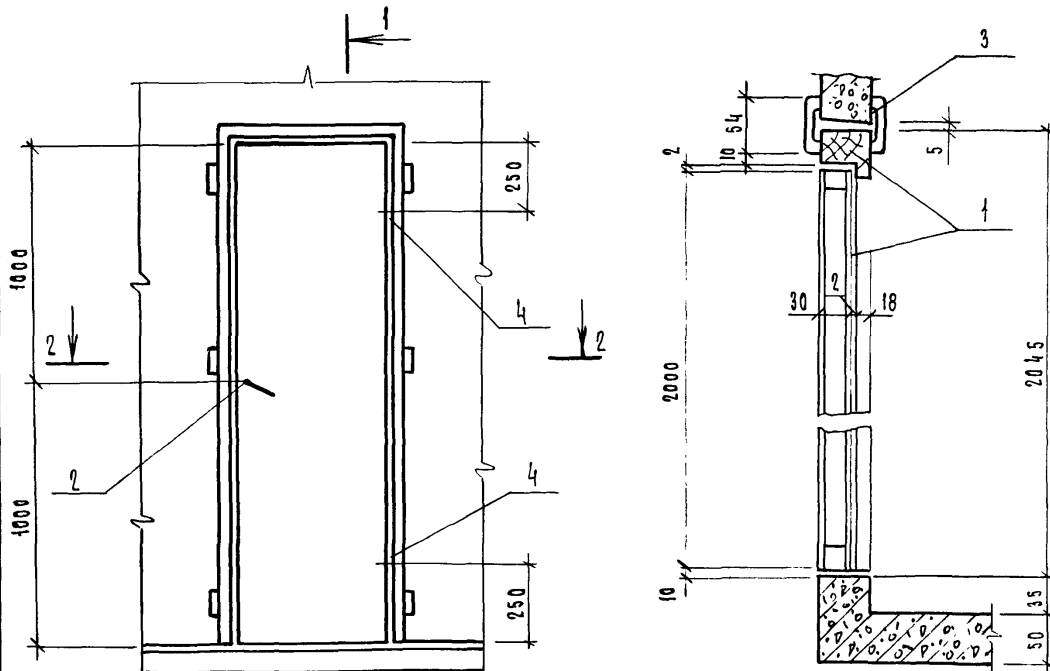
Ⓠ



Петлю (ноз. 3)
привязать к
сетке (ноз. 1)

1.188.1 — 8.5	1.2.00	Исх 2
---------------	--------	----------

1.188.1-8.5 4.0.00 — изображено
 1.188.1-8.5 4.0.00-01 — зеркальное отражение



ФОРМАТ	ЗОНА	ПОЗ	Обозначение	Наименование	Кол	Примечание
				<u>Сборочные единицы</u>		
А4		1	Серия 136-10, лист 2	Дверной блок ДГ 21-7С ГОСТ 6629-74 *		
				<u>Стандартные изделия</u>		
		2		Защелка врезная Фалева ЗЩ1А-2 ГОСТ 5089-80	1	
		3		Наличник ГОСТ 8242-75 тип 1 сеч. 13x54	9,8	м
			<u>Переменные данные для исполнений</u>			
				1.188.1-8.5 4.0.00		ДГ21-7С
			<u>Стандартные изделия</u>			
		4		Петля ПН4-Л ГОСТ 5088-78	2	
				1.188.1-8.5 4.0.00-01		ДГ21-7СА
			<u>Стандартные изделия</u>			
		4		Петля ПН4-Л ГОСТ 5088-78	2	

1. Дверные блоки устанавливаются после термообработки кабины
 2. Крепление дверных коробок выполнять на гвоздях к деревянным пробкам, заложеным в колаке кабины.
 3. Навеска полотна двери определяется маркой сантехнической кабины.
 4. Полотно двери, лицевую поверхности коробок и наличников окрасить масляной краской за 2 раза.

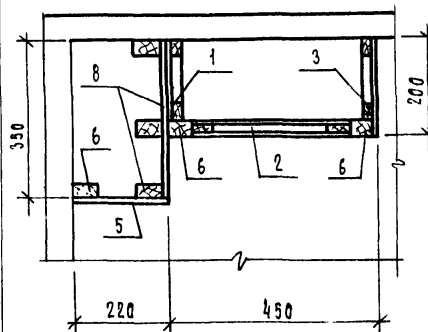
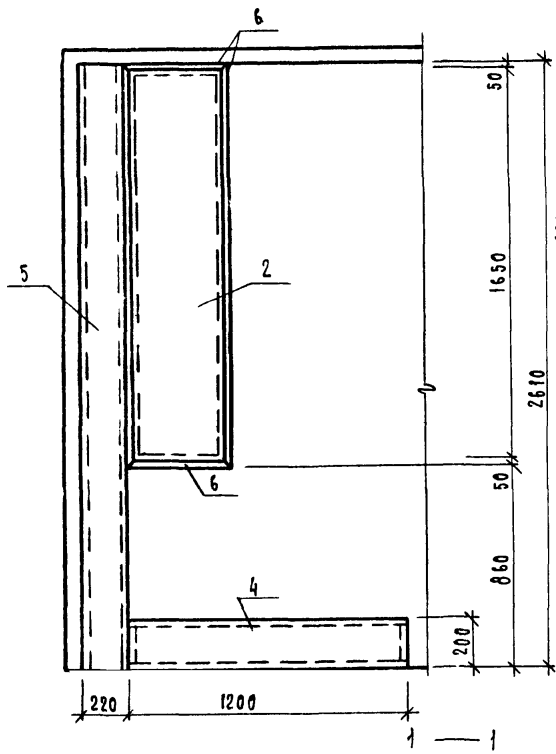
Деревянная пробка

Обозначение	Марка
1.188.1-8.5 4.0.00	ДГ21-7С
-01	ДГ21-7СА

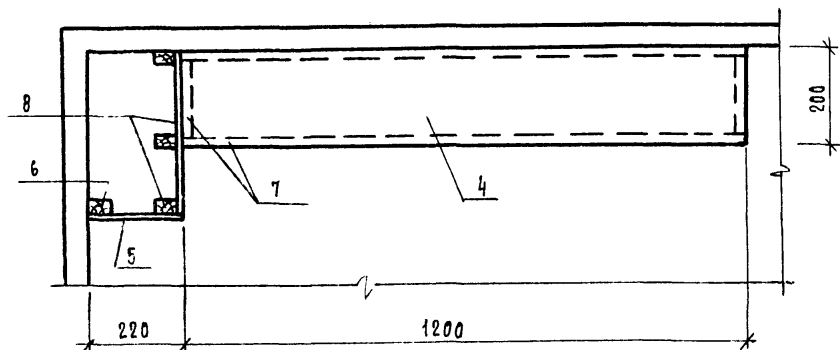
1.188.1-8.5 4.0.00				
нач.отд.	гуров	<i>[Signature]</i>		
ГИП	гуров	<i>[Signature]</i>		
И.контр.	ильина	<i>[Signature]</i>		
руч.гр.	ильина	<i>[Signature]</i>		
ст.инж.	гиль	<i>[Signature]</i>		
Дверь ДГ21-7С; ДГ21-7СА.			Листов	1
			Лист	1
			ЛенЗНИИЭП	

1188.1-85 5.0.00 — ИЗОБРАЖЕНО
 1188.1-85 5.0.00-01 — ЗЕРКАЛЬНОЕ ОТРАЖЕНИЕ

2 — 2



Обозначение	МАРКА
1.188.1-85 5.0.00	Ш 2 пр
-01	Ш 2 л



ФОРМАТ	Зона	Поз	Обозначение	Наименование	Кол.	Примечание
				Документация		
A3			1.188.1-85 0.0.000	Техническое описание сборочные единицы		
				Щит деревянный		
A3	2		1.188.1-85 5.1.00-03	ИД 3	1	
A3	3		1.188.1-85 5.1.00-02	ИД 6	1	
A3	4		1.188.1-85 5.1.00-04	ИД 7	1	
				Детали		
Б4	5		1.188.1-85 5.0.01	Искусляк 200x1200	0,48	м 2
Б4	6		1.188.1-85 5.0.02	Искусляк 220x2610	0,58	м 2
Б4	7		1.188.1-85 5.0.03	Брусек 50x22 l=7010	0,008	м 3
Б4	8		1.188.1-85 5.0.04	Брусек 50x10 l=4800	0,002	м 3
			Переменные данные	для исполнений		
			1.188.1	5.0.00		Ш 2 пр
				Сборочные единицы		
A4	1		1.188.1-85 5.0.00	Щит деревянный ИД 5 пр	1	
			1.188.1	5.0.00-01		Ш 2 л
				Сборочные единицы		
A4	1		1.188.1-85 5.0.00-01	Щит деревянный ИД 5 л	1	

- В настоящей серии отделка щитов (поз. 1... 5; 8) принята искусляком, по требованию заказчика искусляк может быть заменен другими видами отделочных материалов.
- Полки в хозяйственных шкафах устанавливаются по требованию заказчика.
- Вырезку отверстий для труб и подгонку щитов производить по месту.

1.188.1 — 8.5			5.0.00		
Ш К А Ф Ш			СТАЯЯ МЯСА МАСШТАБ		
(Ш 2 пр, Ш 2 л)			Р	—	—
Нач. отд. ГУРОВ			Лист		
И контр. ИЛЬИНА			Листов 1		
Гип. ГУРОВ					
Рук. гр. ИЛЬИНА					
Ст. инж. Тихоненко					
			ЛенЗНИИЭП		

СВЯМИЧЕН
 МАШ И ДМА
 ШКОЛ

Формат	Зона	Поз.	Обозначение	Наименование	Кол.	Примечание
				<u>Документация</u>		
A3			1.188.1-8.5 5.1.00СБ	Сборочный чертеж		
A3			1.188.1-8.5 0.0.00 ТО	Техническое описание		
			<u>Переменные данные для исполнения</u>			
			1.188.1-8.5 5.1.00			ИД 5пр
				<u>Детали</u>		
B4	1		1.188.1-8.5 5.1.01	Брусok 50x112 l=8400	0003	м ³
B4	2		1.188.1-8.5 5.1.02	Искуслак б=4 350x860	030	м ²
B4	3		1.188.1-8.5 5.1.03	Искуслак б=4 170x1750	030	м ²
			1.188.1-8.5 5.1.00-01			ИД 5л
			(то же как для 1.188.1-8.5 5.1.00)			

Формат	Зона	Поз.	Обозначение	Наименование	Кол.	Примечание
				<u>1.188.1-8.5 5.1.00-02</u>		ИД 6
				<u>Детали</u>		
B4	1		1.188.1-8.5 5.1.04	Брусok 50x16 l=4300	0003	м ³
B4	2		1.188.1-8.5 5.1.05	Искуслак б=4 350x1650	058	м ²
B4	3		1.188.1-8.5 5.1.06	Плита древесноволокнистая ГОСТ 4598-74 * б=4 350 x 1650	058	м ²
			1.188.1-8.5 5.1.00-03			ИД 3
				<u>Детали</u>		
B4	1		1.188.1-8.5 5.1.07	Брусok 50x16 l=3980	0003	м ³
B4	2		1.188.1-8.5 5.1.08	Плита древесноволокнистая ГОСТ 4598-74 * б=4 180 x 1750	031	м ²
			1.188.1-8.5 5.1.00-04			ИД 7
				<u>Детали</u>		
B4	1		1.188.1-8.5 5.1.09	Брусok 50x16 l=3980	0003	м ³
B4	2		1.188.1-8.5 5.1.10	Искуслак б=4 180x1750	031	м ²
			1.188.1-8.5 5.1.00			ИД 2

ИВ.Н.ПОД. ПОД. И ДАТА ВЗАИМ.КОНТ.

ИВ.Н.ПОД.	ПОД.	И	ДАТА	ВЗАИМ.	КОНТ.
ИВ.Н.ПОД.	ПОД.	И	ДАТА	ВЗАИМ.	КОНТ.

1.188.1 - 8.5 5.1.00

Щит деревянный ИД
(ИД 3; ИД 5... ИД 7)

Стандарт	Лист	Листов
Р	1	2

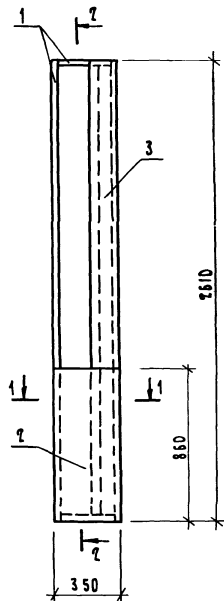
ЛенЗНИИЭП

ИВ.Н.ПОД. ПОД. И ДАТА ВЗАИМ.КОНТ.

1.188.1 - 8.5 5.1.00

20391-05 21

Рис. 1



2-2

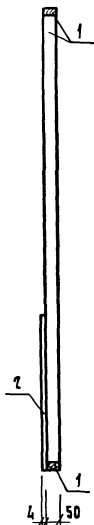
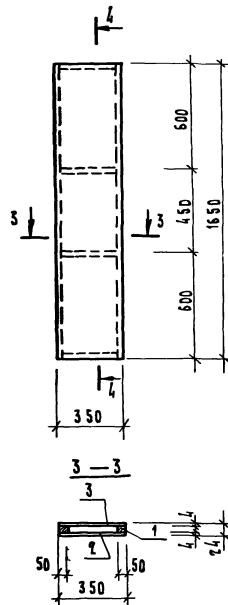


Рис. 2

Остальное - см. Рис. 1



Рис. 3



4-4

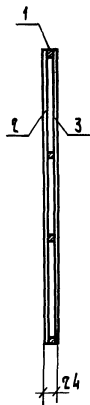
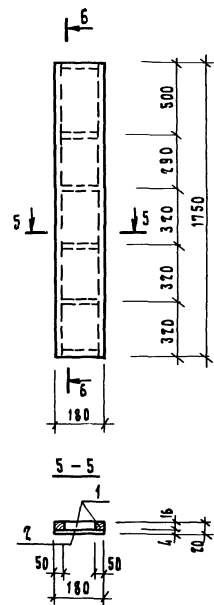
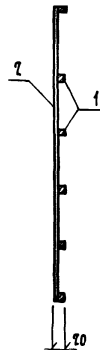


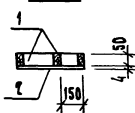
Рис. 4



6-6



1-1



Обозначение	Рис.	Марка
1.188.1-8.5 5.1.00	1	ИД 5 пр
-01	2	ИД 5 л
-02	3	ИД 6
-03	4	ИД 3
-04	4	ИД 7

Нач. отп. Гуров	<i>Гуров</i>
И. контр. Ильина	<i>Ильина</i>
С.П. Гуров	<i>Гуров</i>
Руж. гр. Ильина	<i>Ильина</i>
Ст. инж. Лоскутова	<i>Лоскутова</i>

1.188.1 - 8.5		5.1.00 СБ	
Щит деревянный ИД	СТАЛАНЯ	МАССА	МАСШТАБ
(ИД 3; ИД 5... ИД 7)	Р	-	
Борочный чертень	Лист	Листов 1	
ЛенЗНИИЭП			

Ведомость расхода стали на элемент, кг

Марка элемента	Изделия арматурные						Изделия закладные										Общий расход			
	Арматура класса						Арматура класса						Прокат марки							
	А-III			ВР-I			А-III			Ас-II			А-I			Вст Зкп				
	гост 5781-82		гост 6727-80		Всего	гост 5781-82		гост 5781-82		гост 5781-82		гост 103-76		гост 103-76		Всего				
Ф8	Итого	Ф3	Итого	Ф8		Итого	Ф12	Ф16	Итого	Ф10	Итого	6x60	Итого							
К 5 пр К 5 л	0,44	0,44	15,8	15,8	16,24	2,64	2,64		15,40	15,40				1,98	1,98	20,02	36,26			
А 5 пр А 5 л			3,78	3,78	3,78	1,28	1,28						1,72	1,72	0,68	0,68	3,68	7,46		

Ведомость расхода стали на кабину (соединительные элементы), кг

Марка элемента	Изделия соединительные										Всего
	Арматура класса			Профильная сталь марки							
	А-I			Вст Зкп							
	гост 5781-82		гост 103-76		гост 5915-70*		гост 6958-78				
Ф6	Итого	6x40	6x60	Итого	Линка М5	Итого	Шайба 6	Итого			
4ск 27 пр-Т 4ск 27 л-Т	0,28	0,28	0,76	2,70	3,46	0,06	0,06	0,03	0,03	3,83	

Нач. отд. Гуров	4.18.8.1 - 8.5	D.D. 008c
Н. контр. Ильина	Ведомость расхода стали	Стальная
Гип. Гуров		Лист
Рук. гр. Ильина		Листов
Ст. инж. Доскутова		ЛенЗНИИЭП

№ строки	Наименование материала и единица измерения	Кэф. Котх.	Код		Код на марку	
			материала	Ед. изм.	4СКЭТНР-Т	4СКЭТА-Т
1	Сортовой прокат обыкновен-					
2	ного качества		093000			
3	Сталь арматурная класса					
4	A-I, кг	1,01	093004	116	2,02	2,02
5	Сталь мелкосортная (БЭЗ					
6	обручной), кг		093300	116	1,74	1,74
7	Диам. 10 кг		Ф10	116	1,74	1,74
8	Катанка, кг		093400	116	0,28	0,28
9	Диам. 6, кг		Ф6	116	0,28	0,28
10	Сталь арматурная класса					
11	Ас-II, кг	1,01	093004	116	15,55	15,55
12	Сталь мелкосортная (БЭЗ					
13	обручной), кг		093300	116	15,55	15,55
14	Диам. 16, кг		Ф16	116	15,55	15,55
15	Сталь арматурная класса					
16	A-III, кг	1,01	093300	116	4,40	4,40
17	Катанка, кг		093400	116	4,40	4,40
18	Диам. 8, кг		Ф8	116	4,40	4,40
19	Итого сортового проката					
20	обыкновенного качества, кг		093000	116	21,97	21,97
21	прокат листовой рядовой,					
22	кг		097100	116	6,18	6,18
23			097200			
24			097300			

№ строки	Наименование материала и единица измерения	Кэф. Котх.	Код		Код на марку	
			материала	Ед. изм.	4СКЭТНР-Т	4СКЭТА-Т
1	Итого стали в натуральной					
2	массе, кг					
3	В том числе по укрупнен-					
4	ному сортаменту:					
5	Сталь крупносортная, кг		093100			
6			095100	116	5,41	5,41
7	Сталь мелкосортная, кг		093300			
8			095300	116	18,15	18,15
9	Катанка, кг		093400	116	4,68	4,68
10	Металлоизделия промышлен-					
11	ного назначения					
12	(метизы)		120000			
13	Проволока стальная низко-					
14	углеродистая периодичес-					
15	кого профиля, кг	1,02	121400	116	19,97	19,97
16	Вр-I					
17	Итого металлоизделий					
18	промышленного назначения,					
19	кг				116	19,97
20	Итого стали, приведенной					
21	к стали класса A-I, кг				116	56,49
22	то же к стали марки					
23	Вст 3, кг				116	6,33

ИЗВ. К ПОДЛ. ПОДЛ. И Д. Л. П. ИЗВ. ИЛИ И

1.188.1 - 8.5 0.0.00РМ

Ведомость
расхода материалов

Стальная	Лист	Листов
Р	1	

ЛенЗНИИЭП

ИЗВ. К ПОДЛ. ПОДЛ. И Д. Л. П. ИЗВ. ИЛИ И

1.188.1 - 8.5 0.0.00РМ

Изм 2

№ строки	Наименование материала и единица измерения	Кэф. Котх.	КОД		КОЛ. НА МАРКУ	
			МАТЕРИАЛА	ЕД. ИЗМ.	4СК270-Т	4СК271-Т
1	Всего стали приведе-					
2	ной к классу А-I,					
3	к марке Вст 3, кг			116	62,82	62,82
4	Продукция лесозаготови-					
5	тельной и лесопильно-					
6	- деревообрабатывающей					
7	промышленности		530000			
8	Пиломатериалы качествен-					
9	ные, м ³		533100	113	0,035	0,035
10	Блоки дверные в сборе					
11	(комплектно), м ²		536110	055	1,39	1,39
12	Плиты древесноволокнистые					
13	полутвердые, м ²		553621	055	0,89	0,89
14	Расход пиломатериалов					
15	в круглом лесе, м ³			113	0,071	0,071
16	Портландцемент		573110			
17	м 400, кг	1,006	573112	116	444	444
18	Плитки керамические					
19	для полов (метлахские),					
20	м ²		575240	055	3,30	3,30
21	Искусак, м ²			055	2,24	2,24
22	Резина, м			006	1,80	1,80

1.188.1 - 8.5 0.0.00 PM АИСТ
3

ИЗВ. И ПОДАЧ. ПОДАЧ. И ЗАП. ВСТАВ. ДИЗН

АИСТ