

ТИПОВЫЕ КОНСТРУКЦИИ, ИЗДЕЛИЯ И УЗЛЫ ЗДАНИЙ И СООРУЖЕНИЙ

СЕРИЯ 1.188.1-8

**ЖЕЛЕЗОБЕТОННЫЕ КАБИНЫ  
САНИТАРНО-ТЕХНИЧЕСКИХ УЗЛОВ  
ЖИЛЫХ ДОМОВ ДО 9 ЭТАЖЕЙ  
С ВЫСОТОЙ ЭТАЖА 3,0 м**

ВЫПУСК 8

АРМАТУРНЫЕ И ЗАКЛАДНЫЕ ИЗДЕЛИЯ КАБИН ТИПОВ 1СК, 2СК,  
2СК...1, 3СК, 4СК, 8СК, 9СК

РАБОЧИЕ ЧЕРТЕЖИ

ЦЕНТРАЛЬНЫЙ ИНСТИТУТ ТИПОВОГО ПРОЕКТИРОВАНИЯ  
ГОССТРОЯ СССР

Москва, А-445, Смольная ул. 22

Сдано в печать IV 1986 года

Заказ № 4889 Тираж 3050 экз.

ТИПОВЫЕ КОНСТРУКЦИИ, ИЗДЕЛИЯ И УЗЛЫ ЗДАНИЙ И СООРУЖЕНИЙ

СЕРИЯ 1.188.1-8

# ЖЕЛЕЗОБЕТОННЫЕ КАБИНЫ САНИТАРНО-ТЕХНИЧЕСКИХ УЗЛОВ ЖИЛЫХ ДОМОВ ДО 9 ЭТАЖЕЙ С ВЫСОТОЙ ЭТАЖА 3,0 м

ВЫПУСК 8

АРМАТУРНЫЕ И ЗАКЛАДНЫЕ ИЗДЕЛИЯ КАБИН ТИПОВ 1СК, 2СК,  
2СК... 1, 3СК, 4СК, 8СК, 9СК

РАБОЧИЕ ЧЕРТЕЖИ

РАЗРАБОТАНЫ ЛЕНЗНИИЭП

ГЛ. ИНЖЕНЕР  
ИНСТИТУТА



А.В. РЯЗАНОВ

ГЛ. КОНСТРУКТОР  
ИНСТИТУТА



Р.А. ПОПОВ

ГЛ. КОНСТРУКТОР  
АПМ-1



М.Н. СМОЛИЧ

ГЛ. ИНЖЕНЕР  
ПРОЕКТА



Е.П. ГУРОВ

УТВЕРЖДЕНЫ И ВВЕДЕНЫ  
В ДЕЙСТВИЕ

С 30 05 85

ГОСГРАЖДАНСТРОЕМ

ПРИКАЗ № 136

ОТ 08 05.85

Обозначение	Наименование	Стр.
1.188.1-2.8 2.0.00 TO	Техническое описание	3
1.0.00	Каркас пространственный КК (КК1пр; КК1д)	4
2.0.00	Каркас пространственный КК (КК2пр; КК1д)	5
3.0.00	Каркас пространственный КК (КК3пр; КК3д)	6
4.0.00	Каркас пространственный КК (КК4пр; КК4д)	7
5.0.00	Каркас пространственный КК (КК5 пр; КК5 д)	8
6.0.00	Каркас пространственный КК6	9
7.0.00	Каркас пространственный КК (КК7пр; КК7д)	10
1.1.00	Сетка арматурная С (С1... С6)	11
1.1.00 С6	Сетка арматурная С (С1... С6) Сборочный чертеш	11
1.2.00	Сетка арматурная С (С7... С10)	12
1.2.00 С6	Сетка арматурная С (С7... С10) Сборочный чертеш	12
1.3.00	Сетка арматурная С (С11... С13, С21, С22)	13
1.3.00 С6	Сетка арматурная С (С11... С14, С21, С22) Сборочный чертеш.	13

Обозначение	Наименование	Стр.
1.188.1-8.8 1.4.00	Сетка арматурная С (С15... С20)	14
1.4.00 С6	Сетка арматурная С (С15... С20) Сборочный чертеш.	14
1.5.00	Петля П (П1, П2, П3)	15
1.6.00	Стержень стальной СО (СО1, СО2, СО3)	15
8.0.00	Изделие закладное МН (МН1... МН5)	16
9.0.00	Изделие соединительное МС (МС1, МС2, МС3)	17
10.0.00	Изделие соединительное МС (МС4, МС5)	17

Наз. отд. _____ И.контр. _____ Г.д.п. _____ Рук.г.в. _____ Ст.инж. _____		1.188.1- 2 3 2.0.00 Содержание	<table border="1"> <tr> <td>Станция</td> <td>Лист</td> <td>Листов</td> </tr> <tr> <td>Р</td> <td></td> <td>1</td> </tr> </table> ПенЗНИИСП	Станция	Лист	Листов	Р		1
Станция	Лист	Листов							
Р		1							

1. Данные выпуск смотрите совместно с выпусками 1... 7  
 2. В настоящем выпуске представлены рабочие чертежи арматурных изделий и закладных деталей для армирования сборных элементов санитарно-технических кабин.

3. Армирование железобетонных изделий выполняется пространственными каркасами, собираемыми из плоских сеток и отдельных арматурных стержней. Сборка каркасов должна выполняться с применением контактной точечной сварки.

4. Арматурные сетки выполняются из арматурной проволоки класса Вр I. (согласно ГОСТ 5781-82).

5. Для монтажных петель применять горячекатаную арматуру класса Ас-II и класса А-I (ГОСТ 5781-82); для пластин в закладных изделиях — сталь Вст 3 кп. по ГОСТ 103-76.

6. Арматурные сетки разработаны с учетом их машинного изготовления. Изготовление сеток должно отвечать требованиям ГОСТ 10922-75, ГОСТ 14098-68.

7. Приварку анкеров в закладных изделиях выполнять в соответствии с требованиями проекта:

- при тавровых соединениях — под слоем флюса
- при нахлесточных соединениях — дуговой сваркой электродом типа Э42 А.

8. Все виды сварочных работ должны отвечать требованиям СН 393-78.

				1.188.1 — 8.7 д.д. 0000			
Нач. отд.	Гуров	<i>Гуров</i>		Техническое описание	Страница	Лист	Листов
Гип	Гуров	<i>Гуров</i>			Р	1	1
Инженер	Ильина	<i>Ильина</i>			ЛенЗНИИЭП		
Рук.гр.	Ильина	<i>Ильина</i>					

Рис. 1

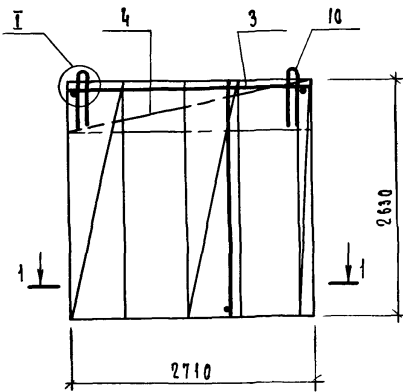
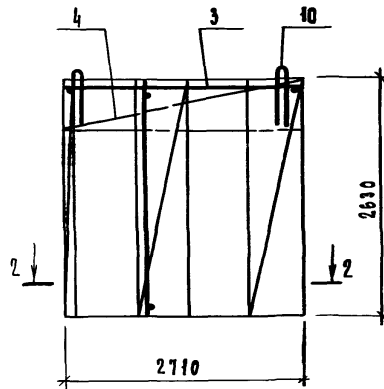
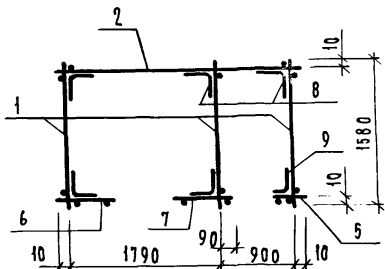


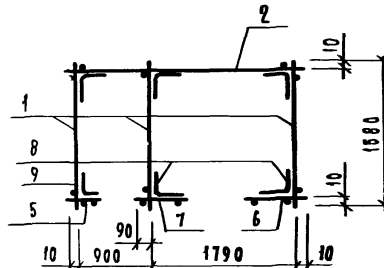
Рис. 2



1-1



2-2



1. Узел I см. 1.188.1 6.0.00

2. Поз. 8,9 ставить 4штуки по высоте каркаса.

Обозначение	Марка	Рис.	Масса, кг
1.188.1 - 8.8 1.0.00	КП1А	1	36,33
-01	КП1ПР	2	36,33

ФОРМАТ	ТОНА	ПОЗ.	ОБОЗНАЧЕНИЕ	НАИМЕНОВАНИЕ	КОД	ПРИМЕЧАНИЕ
				<u>Документация</u>		
				<u>Сборочные единицы</u>		
				<u>Сетка арматурная</u>		
А4			1.188.1 - 8.8 1.0.00	Техническое описание		
А4	1		1.188.1 - 8.8 1.1.00-02		С3	3
А4	2		1.188.1 - 8.8 1.1.40-05		С6	1
А4	3		1.188.1 - 8.8 1.1.70-03		С10	1
А4	4		1.188.1 - 8.8 1.2.00-03		С14	1
А4	5		1.188.1 - 8.8 1.4.00		С15	1
А4	6		-02		С17	1
А4	7		-03		С18	1
				<u>Лента</u>		
				<u>Стержень стальной</u>		
А4	8		1.188.1 - 8.8 1.6.00		С01	20
А4	9		-01		С02	4
А4	10		1.188.1 - 8.8 2.5.00-02	Лента стеновая ПЗ		4
			Различия ценовой	1.188.1-8.8 1.0.00 и		
			1.188.1-8.8 1.0.00-01 по	сборочному чертежу		

			1.188.1 - 8.8	1.0.00			
				Каркас пространственный КП (КП1ПР; КП1А)	Стальная	Масса	Масштаб
					У	СМ. МАБ.	1:50
					Лист	Листов 1	
				ЛенЗНИИЭП			

Рис. 1

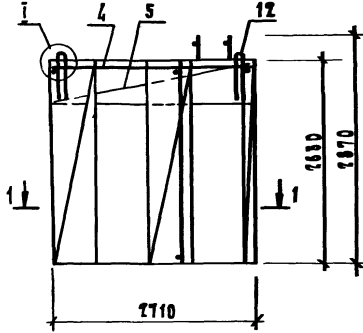
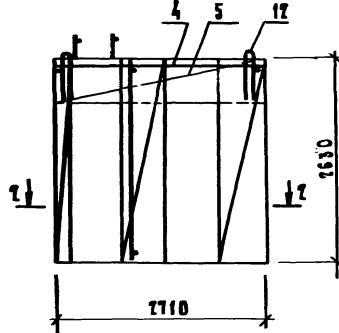
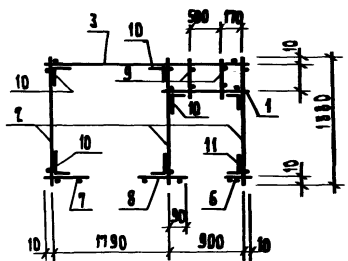


Рис. 2

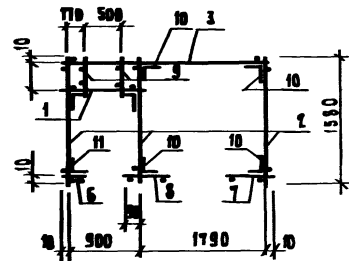


1-1



1. Узел I см. 1.188.1 6.0.00

2-2



2. Поз. 10; 11 ставить 4 штуки по высоте каркаса.

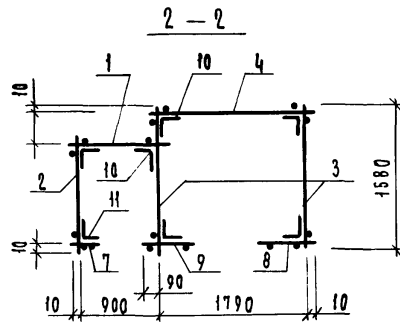
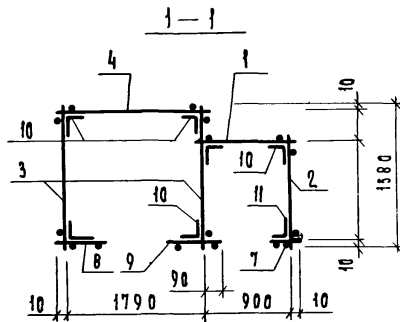
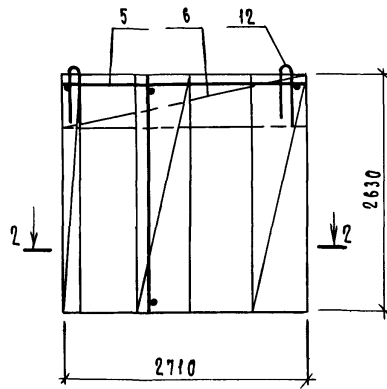
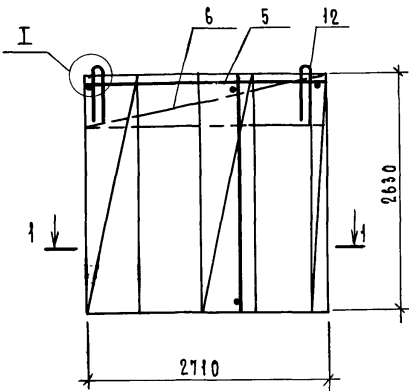
Обозначение	МАРКА	Рис.	МАССА, кг
1.188.1 - 8.8	КП 2а	1	38,96
-01	КП 2пр	2	38,96

ФОРМАТ	ЗНА	Пол.	Обозначение	Наименование	Кол.	Примечание
				<u>Документация</u>		
А3			1.188.1 - 8.8	О.О.ОО ТО		Техническое описание
				<u>СБОРЧНЫЕ ЕДИНИЦЫ</u>		
				Сетка Арматурная		
А4	1		1.188.1 - 8.8	1.1.00	С1	1
А4	2		1.188.1 - 8.8	1.1.00	С3	3
А4	3		1.188.1 - 8.8	1.1.00	С6	1
А4	4		1.188.1 - 8.8	1.2.00	С10	1
А4	5		1.188.1 - 8.8	1.3.00-03	С14	1
А4	6		1.188.1 - 8.8	1.4.00	С15	1
А4	7			-02	С17	1
А4	8			-03	С18	1
А4	9		1.188.1 - 8.8	1.3.00-05	С22	2
				<u>Детали</u>		
				Стержень отдельный		
А4	10		1.188.1 - 8.8	1.6.00	С01	24
А4	11			-01	С02	4
А4	12		1.188.1 - 8.8	1.5.00-02	Петля строповочная ПЗ	4
			Различия исполнений	1.188.1 - 8.8	2.0.00 и	
			1.188.1 - 8.8	2.0.00-01	по сборочному чертежу	

			1.188.1 - 8.8	2.0.00
Каркас пространственный КП				
(КП 2пр ; КП 2а)				
Исполнитель	Гуров		Стандарт	Масса
Исполнитель	Ильина		р	см.
Рис.	Гуров		табл.	1:50
Рис. гр.	Ильина		лист	листов 1
Ст. инж.	Гильб		ЛенЗНИИЭП	

Рис. 1

Рис. 2



1. Узел I см. 1.188.1 6.0.00

2. Поз. 10; 11 ставить 4 штуки по высоте каркаса.

Обозначение	Марка	Рис.	Масса, кг
1.188.1-8.8 3.0.00	КПЗЛ	1	36,05
-01	КПЗПР	2	36,05

ФОРМА	ЗОНА	ПОЗ.	Обозначение	Наименование	КОЛ.	Примечание
				<u>Документация</u>		
				Техническое описание		
				<u>Сборочные элементы</u>		
				Сетка арматурная		
А4			1.188.1-8.8 0.0.00			
А4	1		1.188.1-8.8 1.1.00	с1	1	
А4	2		-01	с2	1	
А4	3		-02	с3	2	
А4	4		-03	с4	1	
А4	5		1.188.1-8.8 1.2.00	с10	1	
А4	6		1.188.1-8.8 1.3.00-03	с14	1	
А4	7		1.188.1-8.8 1.4.00	с15	1	
А4	8		-02	с17	1	
А4	9		-03	с18	1	
				<u>А стали</u>		
				Стержень стальной		
А4	10		1.188.1-8.8 1.6.00	с01	24	
А4	11		-01	с02	4	
А4	12		1.188.1-8.8 1.5.00-02	Петля строповочная ПЗ	4	
			Различия исполнений	1.188.1-8.8 3.0.00 и		
			1.188.1-8.8 3.0.00-01 по	сборочному чертежу		

1.188.1-8.8 3.0.00

Каркас пространственный  
КП  
(КПЗПР; КПЗЛ)

Сталь	Масса	Масштаб
Р	36,05	1:50
Лист	Листов 1	

Исполн. Гуров  
Н.Контр. Ильина  
Гип. Гуров  
Рук.гр. Ильина  
Ст.инж. Гиль

ЛенЗНИИЭП



Рис. 1

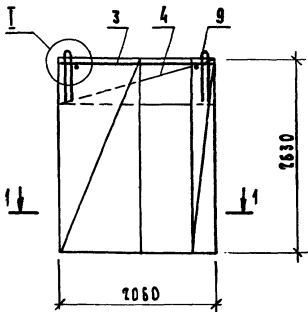
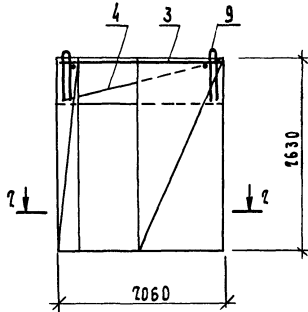
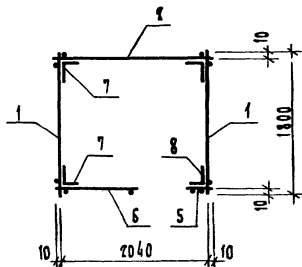


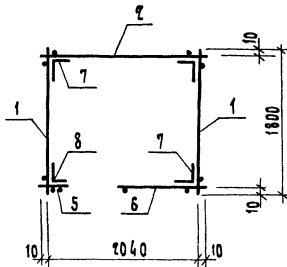
Рис. 2



1-1



2-2



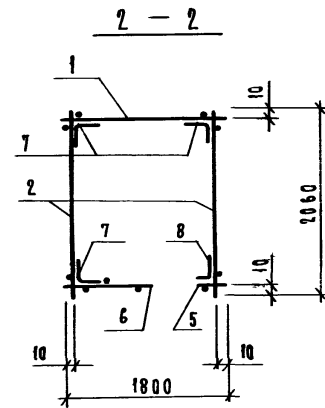
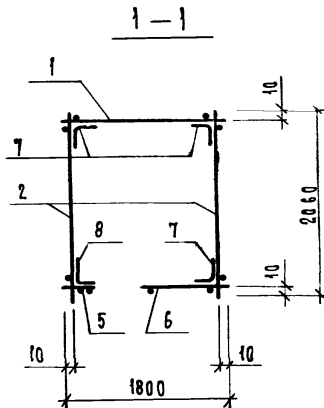
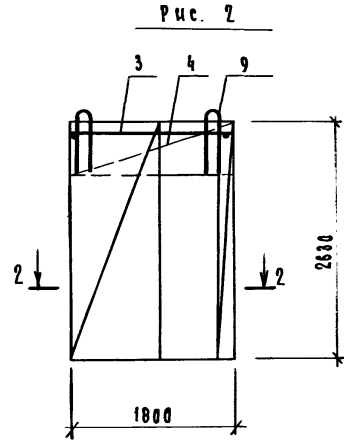
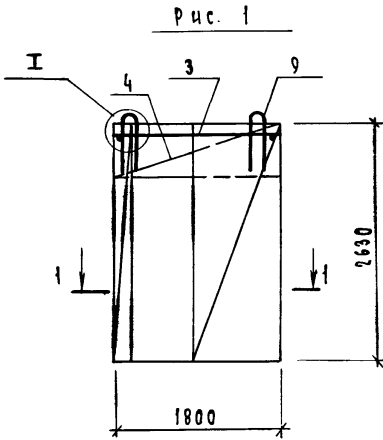
1. Узел I см. 1.188.1-8.8 6.0.00

2. Поз. 7; 8 ставить 4 штуки по высоте каркаса

Обозначение	МАРКА	Рис.	МАССА, кг
1.188.1-8.8	Л.0.00	КП 4Л	1
	-01	КП 4пр	2

ФОРМАТ	ЗОНА	Поз.	Обозначение	Наименование	Кол.	Примечание
				<u>Документация</u>		
А3		1.188.1-8.8	0.0.00Т0	Техническое описание		
				<u>СБОРОЧНЫЕ ЕДИНИЦЫ</u>		
				<u>Сетка арматурная</u>		
А4	1	1.188.1-8.8	1.1.00	С4	2	
А4	2		-04	С5	1	
А4	3	1.188.1-8.8	1.2.00	С9	1	
А4	4	1.188.1-8.8	1.3.00-02	С13	1	
А4	5	1.188.1-8.8	1.4.00	С15	1	
А4	6		-05	С20	1	
				<u>Детали</u>		
				<u>Стержень отдельный</u>		
А4	7	1.188.1-8.8	1.6.00	С01	12	
А4	8		-01	С02	4	
А4	9	1.188.1-8.8	1.5.00-02	Петля строповочная ПЗ	4	
			Различия исполнений	1.188.1-8.8	4.0.00 и	
			1.188.1-8.8	4.0.00-01	по сборочному чертежу	

			1.188.1 - 8.8	4.0.00
КАРКАС пространственный КП (КП 4пр; КП 4Л)				СТАДИЯ
И.О.КОНТ. ГИП РЖ. ГР. СТ. ИЖН.	Гуров Ильяна Гуров Ильяна Силь	<i>[Signature]</i>	Р	29,5
			Лист	Листов 1
ЛенЗНИИЭП				



1. Узел I см. 1.188.1 0.0.00

2. Поз. 7, 8 ставить 4 штуки по высоте каркаса

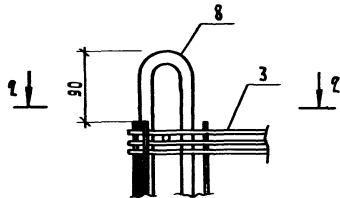
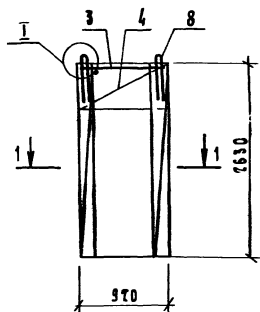
Обозначение	Марка	Рис.	Масса, кг
1.188.1 - 8.8 5.0.00	кп 5А	1	31,64
-01	кп 5пр	2	31,64

ФОРМАТ	ЗОНА	ПОЗ.	ОБОЗНАЧЕНИЕ	НАИМЕНОВАНИЕ	КОЛ.	ПРИМЕЧАНИЕ
				<u>Документация</u>		
A3			1.188.1 - 8.8 0.0.00	Техническое описание		
				<u>Сборочные единицы</u>		
				<u>Сетка арматурная</u>		
A4	1		1.188.1 - 8.8 1.1.00	с4	1	
A4	2		-04	с5	2	
A4	3		1.188.1 - 8.8 1.2.00	с9	1	
A4	4		1.188.1 - 8.8 1.3.00-01	с12	1	
A4	5		1.188.1 - 8.8 1.4.00	с15	1	
A4	6		-04	с19	1	
				<u>Детали</u>		
				<u>Стержень стальной</u>		
A4	7		1.188.1 - 8.8 1.6.00	с01	12	
A4	8		-01	с02	4	
A4	9		1.188.1 - 8.8 1.5.00-01	пешля строповочная ПЗ	4	
			<u>Различия исполнений</u>	1.188-8.8 5.0.00		
			1.188.1 - 8.8 5.0.00-01	по сборочному чертежу		

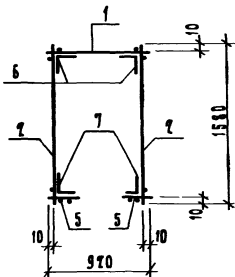
1.188.1 - 8.8 5.0.00			Стандарт	Масса	Масштаб
Вид.шта.	Гуров	<i>[Signature]</i>	Р	см. табл.	1:50
Я.констр.	Ильина				
Тип	Гуров				
Руч.гр.	Ильина	<i>[Signature]</i>	Лист	Листов 1	
Ст.инж.	Гмаб		<b>ЛенЗНИИЭП</b>		

ЛП. И. АРМА. БСРМ. П. Д. В. А. Н.

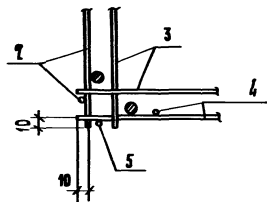
Рис. 1



1-1



2-2

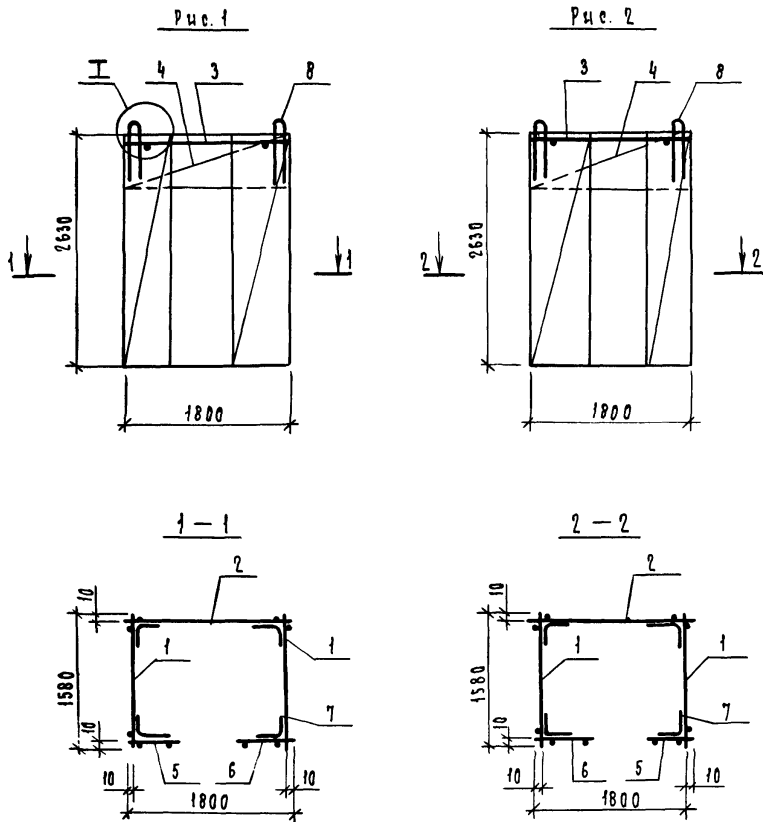


Поз. 6; 7 ставить 4 штуки по высоте каркаса.

Формат	Зона	Поз.	Обозначение	Наименование	Кол.	Примечание
				<u>Документация</u>		
А3			1.188.1 - 8.8 0.0.000	Техническое описание		
				<u>Сборочные единицы</u>		
				Сетка арматурная		
А4	1	1.188.1 - 8.8 1.1.00СБ		Б1	1	
А4	2		-02	Б3	2	
А6	3	1.188.1 - 8.8 1.2.00		Б7	1	
А4	4	1.188.1 - 8.8 1.3.00		Б11	1	
А4	5	1.188.1 - 8.8 1.4.00		Б15	2	
				<u>Асталаи</u>		
				Стержень отдельный		
АЧ	6	1.188.1 - 8.8 1.6.00		Б01	12	
АЧ	7		-01	Б02	4	
АЧ	8	1.188.1 - 8.8 1.5.00 -01		Петля строповочная ПЭ	4	

1.188.1 - 8.8 6.0.00

Илч.отд.	Гуров	<i>Гуров</i>	КАРКАС пространственный КРБ	Стальная	Масса	Масштаб
РВП	Гуров	<i>Гуров</i>		р	18,6	1:50
И.контр.	Ильина	<i>Ильина</i>			Лист	Листов 1
Рук.гр.	Ильина	<i>Ильина</i>			ЛенЗНИИЭП	
Рук.гр.	Канина	<i>Канина</i>				



1. Узел I см. 1.188. 6. 0.00.  
 2. Поз. 7 ставить 4 штуки по высоте каркаса.

Обозначение	Марка	Рис.	Масса, кг	
1.188.1-8.8	7.0.00	КП 7Л	1	22,8
	-01	КП 7пр	2	22,8

Формат	Зона	Поз.	Обозначение	Наименование	Кол.	Примечание
				<u>Документация</u>		
A3			1.188.1-8.8 0.0.00	Техническое описание		
				<u>Сборочные единицы</u>		
				Сетка арматурная		
A4	1		1.188.1-8.8 1.1.00-02	СЗ	2	
A4	2		-03	С4	1	
A4	3		1.188.1-8.8 1.2.00-01	СВ	1	
A4	4		1.188.1-8.8 1.3.00-01	С12	1	
A4	5		1.188.1-8.8 1.4.00-01	С16	1	
A4	6		-03	С18	1	
				<u>Детали</u>		
A4	7		1.188.1-8.8 1.6.00-01	Стержень отдельный с01	16	
A4	8		1.188.1-8.8 1.5.00-01	петля строповочная п2	4	
			Различия исполнений	1.188.1-8.8	7.0.00 и	
			1.188.1-8.8 7.0.00-01 по	сборочному чертёжу.		

1.188.1-8.8 7.0.00			
Исполн.	Гуров	Масштаб	Масштаб
нач. отд.	Гуров	Каркас пространственный КП	1:50
гип	Гуров	(КП 7пр; КП 7Л)	
в. контр.	Ильина	Лист	Листов 1
рук. гр.	Ильина	ЛенЗНИИЭП	
ст. инж.	Аршищенко		
ст. инж.	Лоскутова		

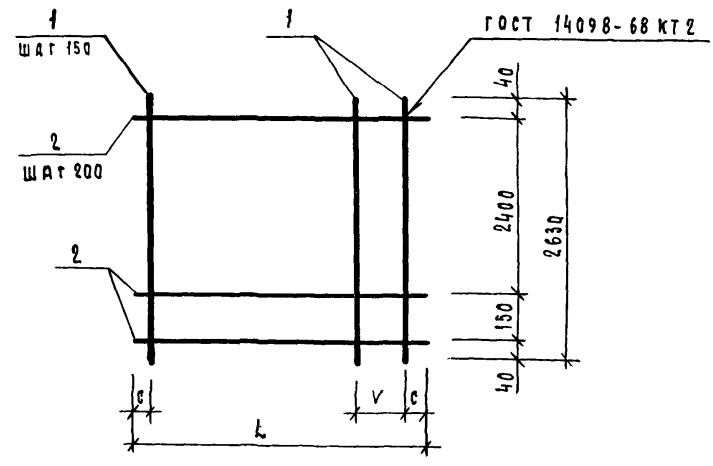
Формат Заяв	№ ЦЗ	Обозначение	Наименование	Кол. на испан. 1.188.1-8.8 1.1.00						Прим- чаие
				01	02	03	04	05		
А4		1.188.1-8.8 1.1.00 СБ	Сборочный чертёж	X	X	X	X	X		
А3		1.188.1-8.8 0.0.0070	Техническое описание	X	X	X	X	X		
			АСТАЛН							Масса, кг
			Проволока 38Р1 ГОСТ 6172-80							
Б4	1	1.188.1-8.8 1.1.01	ℓ = 2630	1	9	11	13	14	19	0,13
Б4	2	1.188.1-8.8 1.1.02	ℓ = 920	14						0,05
		1.188.1-8.8 1.1.03	ℓ = 1260		14					0,06
		1.188.1-8.8 1.1.04	ℓ = 1580			14				0,08
		1.188.1-8.8 1.1.05	ℓ = 1800			14				0,09
		1.188.1-8.8 1.1.06	ℓ = 2060				14			0,11
		1.188.1-8.8 1.1.07	ℓ = 2710					14		0,14
				1.188.1-8.8 1.1.00						
				СЕТКА АРМАТУРНАЯ С						
				(С1 ... С6)						
				ЛЕНЗНИИЭП						

Исп. отд.	Гуров	<i>[Signature]</i>
И.контр.	Ильина	<i>[Signature]</i>
Гип	Гуров	<i>[Signature]</i>
Рук.гр.	Ильина	<i>[Signature]</i>
Ст.инж.	Гиль	<i>[Signature]</i>

Исп. подл.	Пол. и дата	Взам. инв.

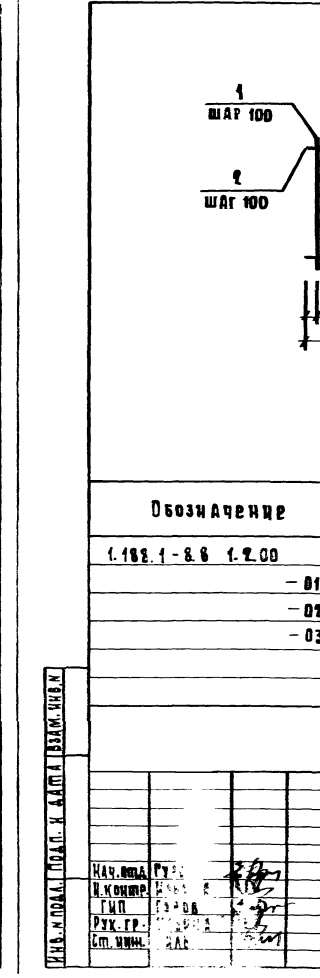
Исп. отд.	Гуров	<i>[Signature]</i>
И.контр.	Ильина	<i>[Signature]</i>
Гип	Гуров	<i>[Signature]</i>
Рук.гр.	Ильина	<i>[Signature]</i>
Ст.инж.	Гиль	<i>[Signature]</i>

1.188.1-8.8 1.1.00 СБ		
Сетка арматурная С (С1 ... С6). Сборочный чертёж	Станция Р	Масса см. табл.
	Лист	Листов 1
ЛЕНЗНИИЭП		



Обозначение	Марка	Размеры, мм			Масса, кг
		ℓ	ν	с	
1.188.1-8.8 1.1.00	С1	920	100	35	1,61
- 01	С2	1260	150	30	2,01
- 02	С3	1580	150	40	2,55
- 03	С4	1800	100	25	2,95
- 04	С5	2060	150	55	3,36
- 05	С6	2710	100	30	4,43

Формат Лист	Обозначение	Наименование	Код. на исполн. 1.188.1-8.8 1.2.00			Примечание
			01	02	03	
		<u>АКЦИМЕНТАЦИЯ</u>				
А4	1.188.1-8.8 1.2.00 СБ	Борочный чертёж	X	X	X	
А3	1.188.1-8.8 0.0.00 Т0	Техническое описание	X	X	X	
		<u>АСТАЛК</u>				МАССА, КГ
		<u>Проволока ВЗР ГОСТ 672-60</u>				
В4	1.188.1-8.8 1.1.04	В 1580	8	16	27	0,08
В4	1.188.1-8.8 1.1.05	В 1800		20		0,09
В4	1.188.1-8.8 1.1.02	В 2470	16			0,08
	1.188.1-8.8 1.1.05	В 1800		16		0,09
	1.188.1-8.8 1.1.06	В 2060		16		0,11
	1.188.1-8.8 1.1.07	В 2710		16		0,14
		МАРКА				
		ВАСИЛТ ТУРОВ				
		АЖОНТА ДАВКА				
		ГНО ТУРОВ				
		РХХ.ГР. ДАВКА				
		СМ.ИММ. ГЛАВ				
		1.188.1-8.8 1.2.00				
		СЕТКА АРМАТУРНАЯ С				
		(С Ч... С10)				
		ЛЕНЗНИИЭП				



Обозначение	Марка	Размеры, мм				Масса, кг
		Л	В	С	К	
1.188.1-8.8 1.2.00	С7	370	1580	60	40	1,57
- 01	С8	1200	1580	50	40	2,88
- 02	С9	2060	1800	80	50	3,78
- 03	С10	2710	1580	55	55	4,41

1.188.1-8.8 1.2.00 СБ		Сетка Арматурная с	Стандарт	Масса	Масштаб
		(С Ч... С10)	Р	СМ.	—
		Борочный чертёж	Лист	Листов	1
ЛЕНЗНИИЭП					

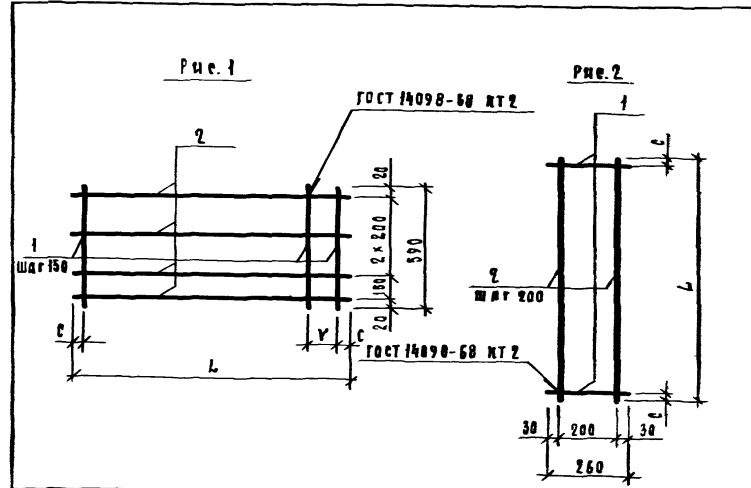
Формы	Зона	Обозначение	Наименование	Коды исполн. 1.188.1-В.8.1.3.00					Примечание	
				-	01	02	03	04		05
			Документация							
А4		1.188.1-В.8.1.3.00.06	Сборочный чертеж	X	X	X	X	X	X	
А8		1.188.1-В.8.00.00.70	Техническое описание	X	X	X	X	X	X	
			Асфальт							Материал
			Проволока 3Вр ГОСТ 3187-00							
		1.188.1-В.8.1.3.01	с = 260				3	18		0,01
		1.188.1-В.8.1.3.02	с = 190				7	13	18	0,03
		1.188.1-В.8.1.3.03	с = 440					2		0,02
		1.188.1-В.8.1.1.02	с = 720				4			0,08
		1.188.1-В.8.1.1.05	с = 1800				4			0,09
		1.188.1-В.8.1.1.06	с = 2060				4			0,11
		1.188.1-В.8.1.1.07	с = 2770				4			0,14
		1.188.1-В.8.1.3.04	с = 2870					2		0,15
				1.188.1-В.8.1.3.00						
				Сетка арматурная с						
				(с11... с14, с21, с22)						
				ЛЕНЗНИИЭП						

Имя подл. Подп. и дата

Имя подл.	Подп.	и дата	Взам. инв.
Нач. отд.	Гуров		
И. контр.	Нячина		
Тяп	Гуров		
Ум. гр.	Нячина		
Ст. инж.	Гляб		

1.188.1-В.8.1.3.00 СБ		
Сетка арматурная с (с11... с14, с21, с22) Сборочным чертеж.		
Страница	Масса	Масштаб
Р	См. табл.	—
Лист	Листов	1
ЛЕНЗНИИЭП		

Обозначение	Марка	Рис	Размеры, мм			Масса, кг
			L	У	С	
1.188.1-В.8.1.3.00	с11	1	920	130	20	0,41
-01	с12		1800	110	20	0,75
-02	с13		2060	—	55	0,86
-03	с14		2770	120	20	1,10
-04	с21		440	—	20	0,07
-05	с22	2	2870	—	35	0,45



Форм. код	№ док	С-ЕОЦ	Обозначение	Наименование	Кол. на исполн.					Примечание	
					1.188.1-8.8	1.4.00	01	02	03		04
			1.188.1-8.8 1.4.00 СБ	Документация							
			1.188.1-8.8 0.0.00	Борочный чертёж	×	×	×	×	×		
				Пояснительное описание	×	×	×	×	×		
				Авторы							Масштаб
			1.188.1-8.8 1.1.01	Проволока Зв. ГОСТ ВТСТ-80							0,14
			1.188.1-8.8 1.4.01	С = 1630	2	4	5	7	9		0,01
			1.188.1-8.8 1.4.02	В = 110	14						0,02
			1.188.1-8.8 1.4.03	В = 480		14					0,03
			1.188.1-8.8 1.4.04	С = 580			14				0,03
			1.188.1-8.8 1.4.05	С = 1000				14			0,05
			1.188.1-8.8 1.4.06	С = 1250					14		0,07
					1.188.1-8.8 1.4.00						
					Сетка арматурная С					Лист	
					(С 15... С 20)					Листов 1	
										ЛенЗНИИЭП	

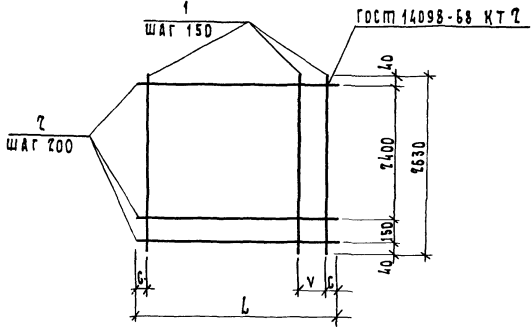
ЛЕН. И. ПОД. Л. ПОД. Ч. Д. ПОД. ВЗ. И. М. И. В. М.

Нач. отд. Гуров  
 И. контр. Ильина  
 ГИП Гуров  
 Рук. гр. Ильина  
 Ст. инж. Габ

1.188.1-8.8 1.4.00 СБ  
 Сетка арматурная С  
 (С 15... С 20)  
 Борочный чертёж

Листов 1  
 Масса табл.  
 Масштаб

ЛенЗНИИЭП



Обозначение	Марка	Размеры, мм			Масса, кг
		Л	У	С	
1.188.1-8.8 1.4.00	С 15	110	90	10	0,42
-01	С 16	480	140	20	0,84
-02	С 17	580	90	20	1,12
-03	С 18	630	140	20	1,12
-04	С 19	1000	-	50	1,18
-05	С 20	1250	-	25	2,34



Рис. 1

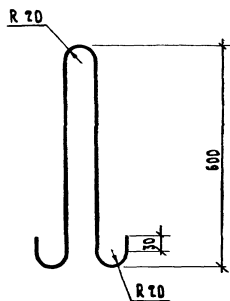
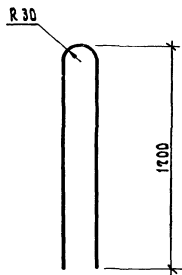


Рис. 2



Обозначение	Марка	Рис.	Материал	Масса, кг
1.188.1-8.8 1.5.00	п1	1	Ф10 А I ГОСТ 5781-82 ВСтЗ пс 2, $e = 1400$	0,86
-01	п2	2	Ф12 Ас II ГОСТ 5781-82, $e = 2440$	2,17
-02	п3	2	Ф16 Ас II ГОСТ 5781-82, $e = 2450$	3,85

1.188.1-8.8 1.5.00

Петля П (П1, П2, П3)

СТАЛЬ	МАССА	МАСШТАБ
Р	СМ. ТАБЛ.	
Лист	Листов	1
ЛЕНЗНИИЭП		

Исполн. Гуров  
 ГИП  
 Н.контр. Ильина  
 Рук. гр. Ильина  
 Ст. инж. Гляз

Рис. 1

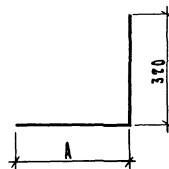
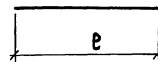


Рис. 2



Обозначение	Марка	А, мм	Рис.	Материал	Масса, кг
1.188.1-8.8 1.6.00	СО1	320	1	Ф8 А II ГОСТ 5781-82 $e = 640$	0,25
-01	СО2	100	1	Ф8 А II ГОСТ 5781-82 $e = 420$	0,17
-02	СО3	320	2	Проволока ЗВр I ГОСТ 6727-80 $e = 920$	0,05

1.188.1-8.8 1.6.00

Стержень отдельный СО  
СО1, СО2, СО3

СТАЛЬ	МАССА	МАСШТАБ
Р	СМ. ТАБЛ.	
Лист	Листов	1
ЛЕНЗНИИЭП		

Исполн. Гуров  
 ГИП  
 Н.контр. Ильина  
 Рук. гр. Ильина  
 Ст. инж. Гляз

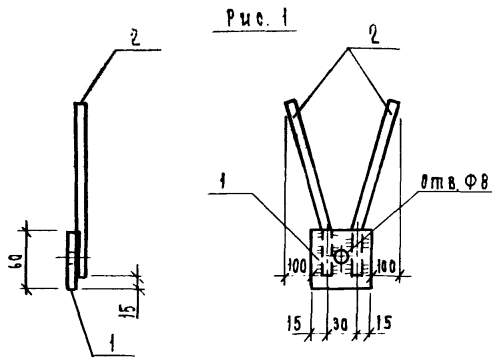


Рис. 1

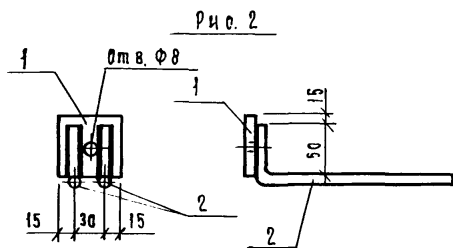


Рис. 2

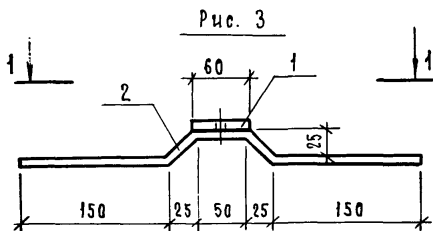
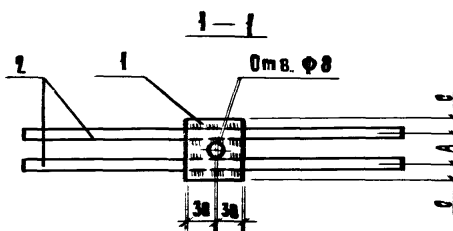


Рис. 3



ФОРМАТ	ЗОНА	ПОЗ.	Обозначение	Техническое описание	Кол на черт. 1 2 3 4 5					Примечание
					1	2	3	4	5	
				<b>Документация</b>						
			1.188.1-8.8 8.0 00	Техническое описание	X	X	X	X	X	
				<b>Детали</b>						Масса, кг
				Масса 6х60 ГОСТ 103-76						
				8х30 ГОСТ 386-71*						
		Б4	1	1.188.1-8.8 8.0 01	Б=60	1	1	1		0,17
				1.188.1-8.8 8.0 02	Б=120			1		0,34
				1.188.1-8.8 8.0 03	Б=180				1	0,51
					ФВ д III ГОСТ 5781-82.					
		Б4	2	1.188.1-8.8 8.0 04	Б=400	2	2			0,16
				1.188.1-8.8 8.0 05	Б=430			2	2	2

Лист в подл. Подл. и дата Взам. инв. н

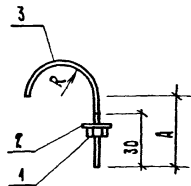
Обозначение	Марка	Рис.	Размеры, мм		Масса, кг
			А	С	
1.188.1-8.8 8.0 00	Мн 1	1	—	—	0,49
— 01	Мн 2	2	—	—	0,49
— 02	Мн 3	3	30	15	0,51
— 03	Мн 4		60	30	0,68
— 04	Мн 5		120	30	0,85

1.188.1 — 8.8 8.0 00		
Исполн.	Город	ИЗДАНИЕ ЗАКЛАДНОЕ Мн (Мн 1 ... Мн 5)
Г.И.	Г.И.	
И.И.	И.И.	
Р.И.	Р.И.	
С.И.	С.И.	

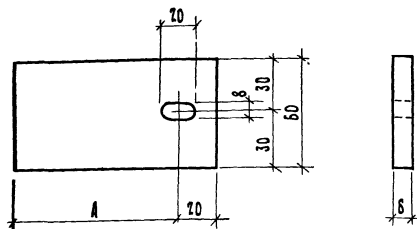
Стр.	Масса	Масштаб
Р	СМ. ТАБЛ.	—

Лист Листов 1

ЛенЗНИИЭП



Обозначение	Ма- р.	Толщ. мм	Масса, кг
1.188.1-8.8 9.0.00	8	40	0,04
-01	М 7	40	0,04
-02	М С 3	70	0,07



Формат	Зона	Поз.	Обозначение	Наименование	Кол.	Примечание
				<u>Документация</u>		
			1.188.1-8.8 9.0.00 TO	Техническое описание		
				<u>Стандартные издания</u>		
		1	1.188.1-8.8 9.0.01	Тайка МБ ГОСТ 5915-78	1	
		2	1.188.1-8.8 9.0.02	Шайка Б ГОСТ 6958-78	1	
			<u>Переменные данные для исполнений</u>			
			1.188.1 9.0.00		М С 1	
Б4		3	1.188.1-8.8 9.0.03	БА I ГОСТ 5781-82, P=110	1	0,02 кг
			1.188.1 9.0.00-01		М С 2	
Б4		3	1.188.1-8.8 9.0.04	БА I ГОСТ 5781-82, P=170	1	0,03 кг
			1.188.1 9.0.00-02		М С 3	
Б4		3	1.188.1-8.8 9.0.05	БА I ГОСТ 5781-82, P=250	1	0,06 кг

Обозначение	Марка	А, мм	Материал	Масса, кг
1.188.1-8.8 10.0.00	М С 4	80	Полоса 6 x 60 ГОСТ 103-76 Вст 3 кп ГОСТ 380-71 P=100	0,28
-01	М С 5	160	Полоса 6 x 60 ГОСТ 103-76 Вст 3 кп ГОСТ 380-71 P=180	0,51

1.188.1-8.8 9.0.00

Изделие соединительное  
МБ (М С 1, М С 2, М С 3)

Содержание	Масштаб	Масштаб
р	См. табл.	1:2
Лист	Листов 1	

ЛенЗНИИЭП

1.188.1-8.8 10.0.00

Изделие соединительное  
М С (М С 4, М С 5)

Содержание	Масштаб	Масштаб
р	См. табл.	1:2
Лист	Листов 1	

ЛенЗНИИЭП

ИЗД. И ПЕЧАТ. ЗАВ. Ч. 1 ЛЕНЗНИИЭП