

ТИПОВЫЕ СТРОИТЕЛЬНЫЕ КОНСТРУКЦИИ,  
ИЗДЕЛИЯ И УЗЛЫ ЗДАНИЙ И СООРУЖЕНИЙ

СЕРИЯ 1.089.1-2

ШАХТЫ ЛИФТОВ  
ИЗ ЖЕЛЕЗОБЕТОННЫХ ПАНЕЛЕЙ  
МЕЖВИДОВОГО ПРИМЕНЕНИЯ

выпуск 2-1

ПАНЕЛИ ШАХТ ПАССАЖИРСКИХ И ГРУЗОВЫХ ЛИФТОВ ПО АЛЬБОМУ АТ-6  
И ПЛИТЫ ПЕРЕКРЫТИЙ.  
АРМАТУРНЫЕ И ЗАКЛАДНЫЕ ИЗДЕЛИЯ.  
РАБОЧИЕ ЧЕРТЕЖИ

Разработаны ГИПРОНИИЗДРАВ

ГЛ.ИНЖЕНЕР ИНСТИТУТА  
ГЛ.ИНЖЕНЕР ПРОЕКТА



Ф.Д.КИМ  
Ю.С. НЕКРИТИН

УТВЕРЖДЕНЫ УПРАВЛЕНИЕМ ПРОЕКТИРОВАНИЯ  
И ИНЖЕНЕРНЫХ ИЗЫСКАНИЙ Министра России,  
письмо от 06.10.92 № 9-1/303

ВВЕДЕНЫ В ДЕЙСТВИЕ С 01.01.93  
ГИПРОНИИЗДРАВ

ПРИКАЗ ОТ 21.10.92  
СРОК ДЕЙСТВИЯ 1998 г.

№ 53

ОБОЗНАЧЕНИЕ ДОКУМЕНТА	НАИМЕНОВАНИЕ	СТР.
1.089.1-2.2-1-ТТ	ТЕХНИЧЕСКИЕ ТРЕБОВАНИЯ	4
1.089.1-2.2-1-01	БЛОК АРМАТУРНЫЙ БА22, БА23	5
1.089.1-2.2-1-02	БЛОК АРМАТУРНЫЙ БА24, БА25	5
1.089.1-2.2-1-03	БЛОК АРМАТУРНЫЙ БА26, БА27	6
1.089.1-2.2-1-04	БЛОК АРМАТУРНЫЙ БА28, БА29	6
1.089.1-2.2-1-05	БЛОК АРМАТУРНЫЙ БА30, БА31	7
1.089.1-2.2-1-06	БЛОК АРМАТУРНЫЙ БА32, БА33	7
1.089.1-2.2-1-07	БЛОК АРМАТУРНЫЙ БА34, БА35	8
1.089.1-2.2-1-08	БЛОК АРМАТУРНЫЙ БА36	8
1.089.1-2.2-1-09	БЛОК АРМАТУРНЫЙ БА37, БА38	9
1.089.1-2.2-1-10	БЛОК АРМАТУРНЫЙ БА39, БА40	9
1.089.1-2.2-1-11	БЛОК АРМАТУРНЫЙ БА41, БА42	10
1.089.1-2.2-1-12	БЛОК АРМАТУРНЫЙ БА43, БА44	10
1.089.1-2.2-1-13	БЛОК АРМАТУРНЫЙ БА45, БА46	11
1.089.1-2.2-1-14	БЛОК АРМАТУРНЫЙ БА47, БА48	11
1.089.1-2.2-1-15	БЛОК АРМАТУРНЫЙ БА49, БА50	12
1.089.1-2.2-1-16	БЛОК АРМАТУРНЫЙ БА51	12
1.089.1-2.2-1-17	БЛОК АРМАТУРНЫЙ БА52, БА53	13
1.089.1-2.2-1-18	БЛОК АРМАТУРНЫЙ БА54, БА55	13
1.089.1-2.2-1-19	БЛОК АРМАТУРНЫЙ БА56	14
1.089.1-2.2-1-20	БЛОК АРМАТУРНЫЙ БА57	15
1.089.1-2.2-1-21	БЛОК АРМАТУРНЫЙ БА58	16

Изм. № подл. Подпись и дата Взам. Инв. №

		1.089.1-2.2-1		
		СОДЕРЖАНИЕ		
НАЧ. ОД.	ГРИШИН	СТАДИЯ	Лист	Листов
Н. КОНТР.	НЕКРИТИН	Р	1	4
ГИП	НЕКРИТИН	ГИПРОНИЗДРАВ		
ИНЖЕНЕР	МЕРЕНЧИКОВ			



ОБОЗНАЧЕНИЕ ДОКУМЕНТА	НАИМЕНОВАНИЕ	СТР.
1.089.1-2.2-1-43	СЕТКА С 55 ... С 57	29
1.089.1-2.2-1-44	СЕТКА С 58 ... С 60	29
1.089.1-2.2-1-45	СЕТКА С 61	30
1.089.1-2.2-1-46	СЕТКА С 62	30
1.089.1-2.2-1-47	СЕТКА С 63 ... С 66	31
1.089.1-2.2-1-48	СЕТКА С 67 ... С 70	31
1.089.1-2.2-1-49	СЕТКА С 71 ... С 74	32
1.089.1-2.2-1-50	СЕТКА С 75 ... С 78	32
1.089.1-2.2-1-51	СЕТКА С 79 ... С 81	33
1.089.1-2.2-1-52	СЕТКА С 82 ... С 84	33
1.089.1-2.2-1-53	СЕТКА С 85 ... С 88	34
1.089.1-2.2-1-54	СЕТКА С 89 ... С 92	34
1.089.1-2.2-1-55	СЕТКА С 93 ... С 96	35
1.089.1-2.2-1-56	СЕТКА С 97	35
1.089.1-2.2-1-57	СЕТКА С 98 ... С 101	36
1.089.1-2.2-1-58	СЕТКА С 102 ... С 104	36
1.089.1-2.2-1-59	СЕТКА С 105 ... С 108	37
1.089.1-2.2-1-60	СЕТКА С 109	37
1.089.1-2.2-1-61	СЕТКА С 110 ... С 113	38
1.089.1-2.2-1-62	СЕТКА С 114	38
1.089.1-2.2-1-63	СЕТКА С 115 ... С 118	39
1.089.1-2.2-1-64	СЕТКА С 119	39
1.089.1-2.2-1-65	СЕТКА С 120 ... С 123	40

ВЗРМ. ИИБ. К

ПОДАТЬ - И ДАТА

ИИБ. К ПОДАТ.

ОБОЗНАЧЕНИЕ ДОКУМЕНТА	НАИМЕНОВАНИЕ	СТР.
1. 089. 1-2. 2-1-66	СЕТКА С 124	40
1. 089. 1-2. 2-1-67	СЕТКА С 125 ... С 127	41
1. 089. 1-2. 2-1-68	СЕТКА С 128	41
1. 089. 1-2. 2-1-69	СЕТКА С 129	42
1. 089. 1-2. 2-1-70	СЕТКА С 130, С 131	42
1. 089. 1-2. 2-1-71	СЕТКА С 133	43
1. 089. 1-2. 2-1-72	СЕТКА С 132, С 134	43
1. 089. 1-2. 2-1-73	ПЕТЛЯ ПЗ, П4	44
1. 089. 1-2. 2-1-74	ИЗДАНИЕ ЗАКЛАДНОЕ МН 8	44
1. 089. 1-2. 2-1-75	ИЗДАНИЕ ЗАКЛАДНОЕ МН 9	45
1. 089. 1-2. 2-1-76	ИЗДАНИЕ ЗАКЛАДНОЕ МН 10, МН 14, МН 15	45
1. 089. 1-2. 2-1-77	ИЗДАНИЕ ЗАКЛАДНОЕ МН 11	46
1. 089. 1-2. 2-1-78	ИЗДАНИЕ ЗАКЛАДНОЕ МН 12	46
1. 089. 1-2. 2-1-79	ИЗДАНИЕ ЗАКЛАДНОЕ МН 13	47
1. 089. 1-2. 2-1-80	ИЗДАНИЕ ЗАКЛАДНОЕ МН 16	47

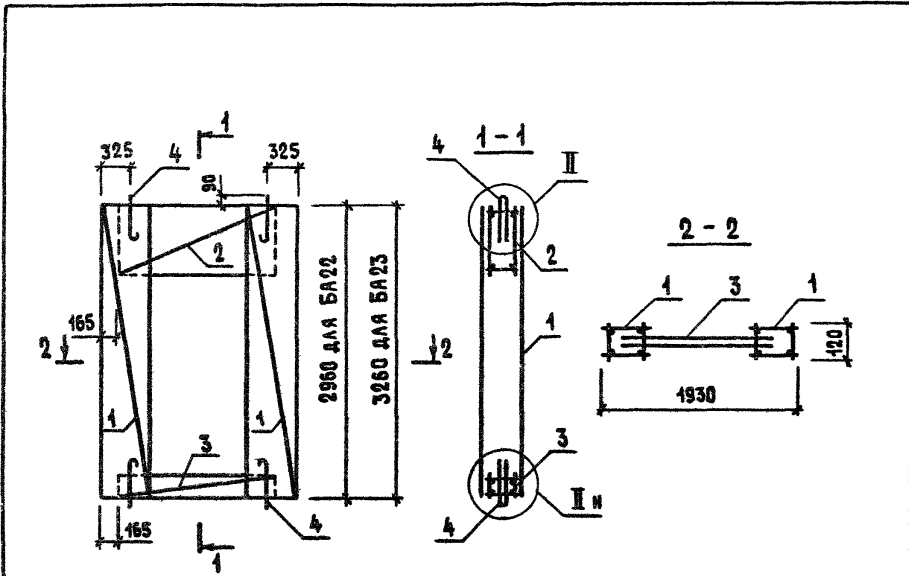
ИНВ. Л. ПОДАТ. ПОДАТЬ И ДАТА ВЪЗМ. ИНВ. Л.

1.089. 1-2. 2-1

ЛИСТ

4





МАРКА БЛОКА	Поз.	НАИМЕНОВАНИЕ	КОЛ.	ОБОЗНАЧЕНИЕ ДОКУМЕНТА	МАССА БЛОКА, КГ
БА 22	1	КАРКАС КП 19	2	1. 089. 1-2.2-1-25	80, 30
	2	КП 48	1	- 33	
	3	КП 52	1	- 34	
	4	ПЕТЛЯ П1	4	1. 289. 1-2.2-1-37	
БА 23	1	КАРКАС КП 20	2	1. 089. 1-2.2-1-25	89, 52
	2	КП 49	1	- 33	
	3	КП 52	1	- 34	
	4	ПЕТЛЯ П1	4	1. 289. 1-2.2-1-37	

ВЗН. ИВ. К.

ПОДАРИТЬ И ДАТА

ИВ. К. ПОДП.

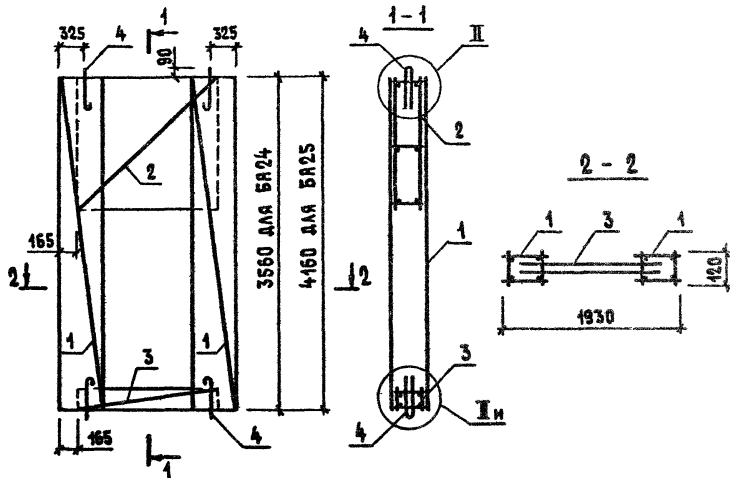
Узел II см. 1.289.1-2.2-1-Д

1.089. 1- 2. 2- 1-01

НАЧ. ОТД.	ГРИШИН	<i>[Signature]</i>
И. КОНТР.	НЕКРИТИН	<i>[Signature]</i>
ГИП	НЕКРИТИН	<i>[Signature]</i>
ИНЖ.	МЕРЕННИКОВА	<i>[Signature]</i>

БЛОК АРМАТУРНЫЙ  
БА 22, БА 23

СТАНЦИЯ	ЛИСТ	ЛИСТОВ
Р		1
ГИПРОНИИЗДРАВ		



МАРКА БЛОКА	Поз.	НАИМЕНОВАНИЕ	КОЛ.	ОБОЗНАЧЕНИЕ ДОКУМЕНТА	МАССА БЛОКА, КГ
БА 24	1	КАРКАС КП 21	2	1.089.1-2.2-1-25	99,04
	2	КП 50	1	- 33	
	3	КП 52	1	- 34	
	4	ПЕТАЯ П1	4	1.289.1-2.2-1-37	
БА 25	1	КАРКАС КП 22	2	1.089.1-2.2-1-25	117,76
	2	КП 51	1	- 33	
	3	КП 52	1	- 34	
	4	ПЕТАЯ П1	4	1.289.1-2.2-1-37	

Узел II см. 1.289.1-2.2-1-Д

1.089.1-2.2-1-02

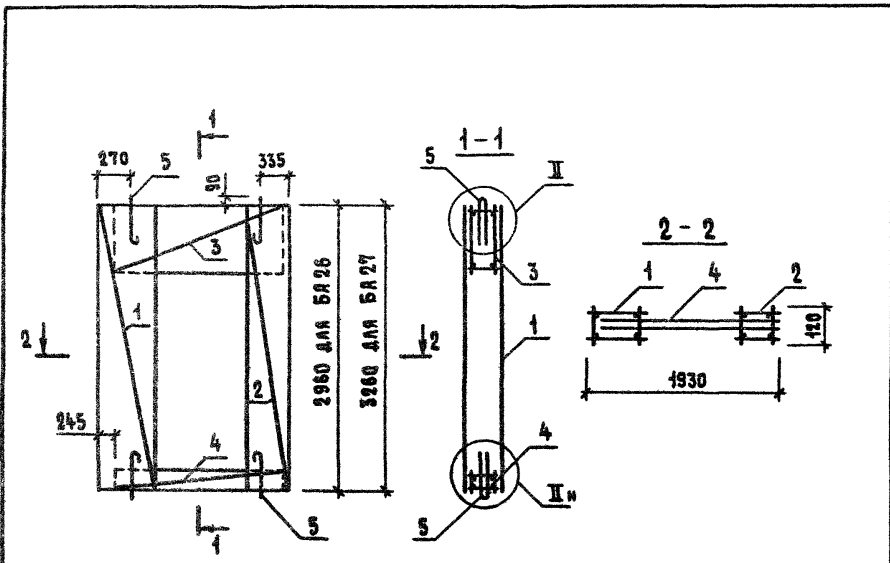
Блок арматурный  
БА 24, БА 25

СТУДЕНА	ЛИСТ	ЛИСТОВ
Р		1
ГИПРОНИЗДРАВ		

ИВ. - К ПОДА. ПОДПИСЬ И ДАТА

НАЧ. ОТД.	ГРИШИН	<i>Гришин</i>
Н. КОНТР.	НЕКРИТИН	<i>Некритин</i>
ГИП	НЕКРИТИН	<i>Некритин</i>
ИИЖ.	МЕРЕНЧИКОВА	<i>Меренчикова</i>





МАРКА БЛОКА	Поз.	НАИМЕНОВАНИЕ	КОЛ.	ОБОЗНАЧЕНИЕ ДОКУМЕНТА	МАССА БЛОКА, кг
БА 26	1	КАРКАС КП 23	1	1.089.1-2.2-1-26	80,54
	2	КП 41	1	-31	
	3	КП 48	1	-33	
	4	КП 52	1	-34	
	5	ПЕЛЯ П1	4	1.289.1-2.2-1-37	
БА 27	1	КАРКАС КП 24	1	1.089.1-2.2-1-26	89,76
	2	КП 42	1	-31	
	3	КП 49	1	-33	
	4	КП 52	1	-34	
	5	ПЕЛЯ П1	4	1.289.1-2.2-1-37	

УЗЕЛ II см. 1.289.1-2.2-1-д.

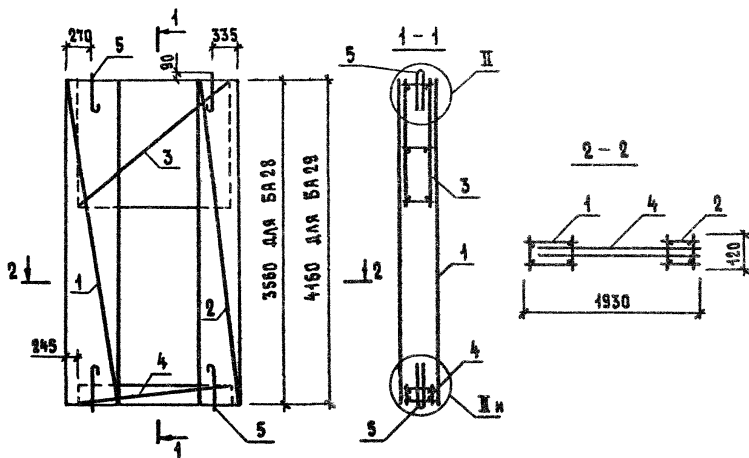
1.089.1-2.2-1-03

Инв. и подл. Подпись и дата  
БЗМК. Инв. К

Нач. отд.	ГРИШИН	<i>[Signature]</i>
Н. контр.	НЕКРУТИН	<i>[Signature]</i>
Гип	НЕКРУТИН	<i>[Signature]</i>
Инж.	МЕРЕМЧИКОВА	<i>[Signature]</i>

БЛОК АРМАТУРНЫЙ  
БА 26, БА 27

СТАНЦИЯ	ЛИСТ	ЛИСТОВ
Р		1
ГИПРОНИИЗДРАВ		



МАРКА БЛОКА	Поз.	НАИМЕНОВАНИЕ	КОЛ.	ОБОЗНАЧЕНИЕ ДОКУМЕНТА	МАССА БЛОКА, КГ
БА 28	1	КАРКАС КП 25	1	1.089.1-2.2-1-26	99,30
	2	КП 43	1	-31	
	3	КП 50	1	-33	
	4	КП 52	1	-34	
	5	ПЕТАЯ П1	4	1.289.1-2.2-1-37	
БА 29	1	КАРКАС КП 25	1	1.089.1-2.2-1-26	118,06
	2	КП 44	1	-31	
	3	КП 51	1	-33	
	4	КП 52	1	-34	
	5	ПЕТАЯ П1	4	1.289.1-2.2-1-37	

Узел II см. 1.289.1-2.2-1-Д.

1.089.1-2.2-1-04

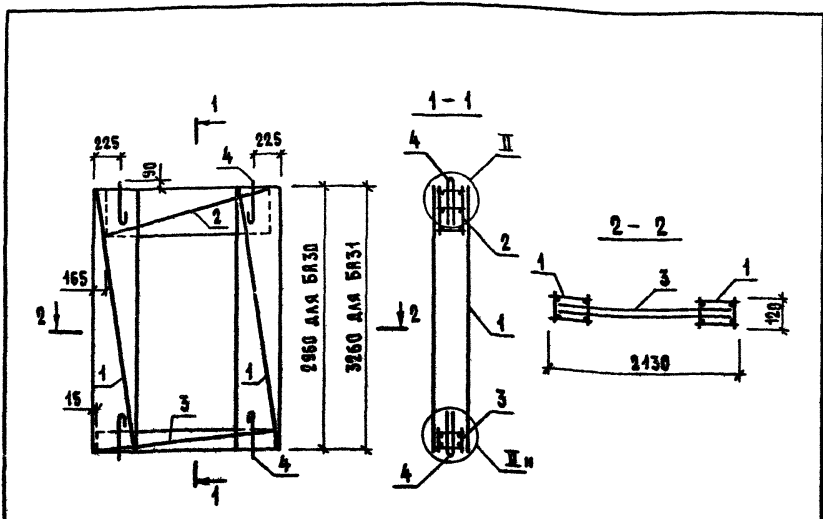
БЛОК АРМАТУРНЫЙ  
БА 28, БА 29

СТАДИЯ	ЛИСТ	ЛИСТОВ
Р		1

ТИПРОИЗДРАВ

Име. № подл. Подпись и дата Взам. инв. №

Имя. Отд.	Гришин	<i>Gr</i>
И. контр.	Некритин	<i>Ne</i>
Гип	Некритин	<i>Ne</i>
Инж.	Меремчикова	<i>Me</i>



МАРКА БЛОКА	ПОЗ.	НАИМЕНОВАНИЕ	КОЛ.	ОБОЗНАЧЕНИЕ ДОКУМЕНТА	МАССА БЛОКА, КГ
БАЗО	1	КАРКАС КП 19	2	1.089.1-2.2-1-25	80,18
	2	КП 53	4	-35	
	3	КП 57	1	-36	
	4	ПЕТАЯ П1	4	1.289.1-2.2-1-37	
БАЗ1	1	КАРКАС КП 20	2	1.089.1-2.2-1-25	88,18
	2	КП 54	1	-35	
	3	КП 57	1	-36	
	4	ПЕТАЯ П1	4	1.289.1-2.2-1-37	

УЗЕЛ II см. 1.289.1-2.2-1-Д

1.089.1-2.2-1-05

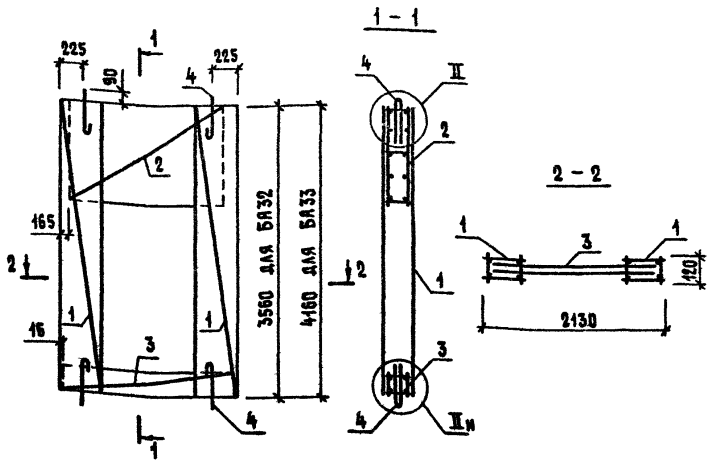
БЛОК АРМАТУРНЫЙ  
БАЗО, БАЗ1

СТАДИЯ	ЛИСТ	ЛИСТОВ
Р		1

ГИПРОНИЗДРАВ

ИЗВ. Л. ПОДП. И ДАТА

НАЧ. ОТД.	ГРИШИН	10
Н. КОНТР.	НЕКРИТИН	12
ГИП	НЕКРИТИН	13
ИНЖ.	МЕРЕЧНИКОВА	14



МАРКА БЛОКА	Поз.	НАИМЕНОВАНИЕ	КОЛ.	ОБОЗНАЧЕНИЕ ДОКУМЕНТА	МАССА БЛОКА, КГ
БА 32	1	КАРКАС КП 21	2	1.089.1-2.2-1-25	97,86
	2	КП 55	4	- 35	
	3	КП 57	1	- 36	
	4	ПЕТАЯ П1	4	1.289.1-2.2-1-37	
БА 33	1	КАРКАС КП 22	2	1.089.1-2.2-1-25	115,52
	2	КП 56	1	- 35	
	3	КП 57	1	- 36	
	4	ПЕТАЯ П1	4	1.289.1-2.2-1-37	

УЗЕЛ II см. 1.289.1-2.2-1-Д.

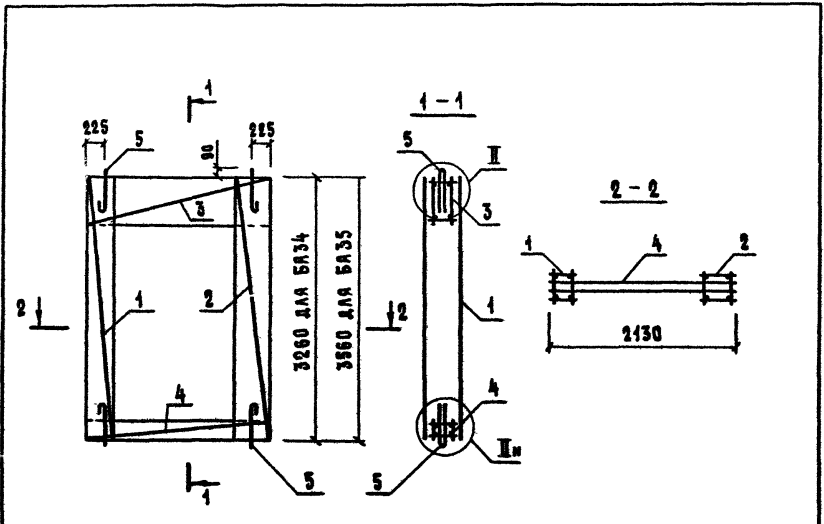
1.089.1-2.2-1-06

ИМВ. К ПОДАК. ПОДАТЬСЯ И ДАТА БУАН. ИМВ. ЛУ

ИМВ. К ПОДАК.	ПОДАТЬСЯ И ДАТА БУАН. ИМВ. ЛУ		
ИМВ. К ПОДАК.	ПОДАТЬСЯ И ДАТА БУАН. ИМВ. ЛУ		
ИМВ. К ПОДАК.	ПОДАТЬСЯ И ДАТА БУАН. ИМВ. ЛУ		
ИМВ. К ПОДАК.	ПОДАТЬСЯ И ДАТА БУАН. ИМВ. ЛУ		

БЛОК АРМАТУРНЫЙ  
БА 32, БА 33

СТАДИЯ	ЛИСТ	ЛИСТОВ
Р		1
ГИПРОНИИЗДРАВ		



МАРКА БЛОКА	Поз.	НАИМЕНОВАНИЕ	КОЛ.	ОБОЗНАЧЕНИЕ ДОКУМЕНТА	МАССА БЛОКА, КГ
БА 34	1	КАРКАС КП 27	1	1.089.1-2.2-1-27	108,78
	2	КП 30	1	- 28	
	3	КП 45	1	- 32	
	4	КП 67	1	- 40	
	5	ПЕТЛЯ П1	4	1.289.1-2.2-1-37	
БА 35	1	КАРКАС КП 28	1	1.089.1-2.2-1-27	119,86
	2	КП 31	1	- 28	
	3	КП 46	1	- 32	
	4	КП 67	1	- 40	
	5	ПЕТЛЯ П1	4	1.289.1-2.2-1-37	

Узел II см. 1.289.1-2.2-1-А

1.089.1-2.2-1-07

ВЗЯТ. ИВ. №

ПОДПИСЬ И ДАТА

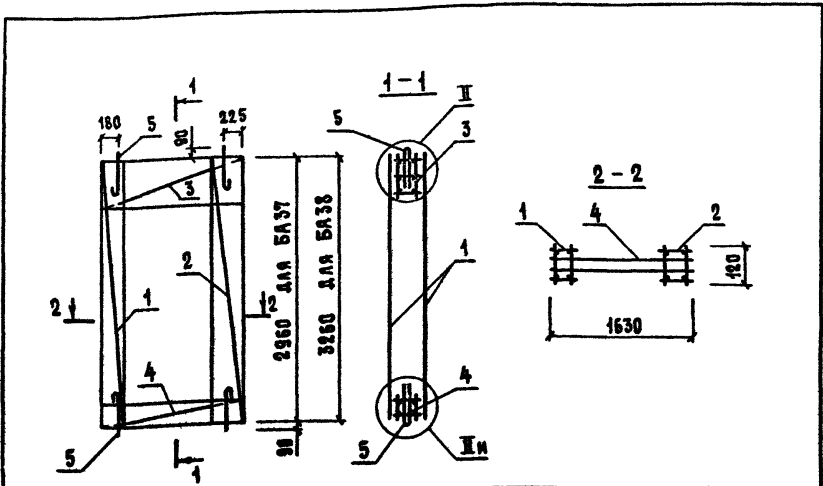
ИВ. № ПОДП.

НАЧ. ОТД.	ГРИШИН	<i>[Signature]</i>
И. КОМТР.	НЕКРИТИН	<i>[Signature]</i>
ГИП	НЕКРИТИН	<i>[Signature]</i>
ИНЖ.	МЕРЕНЧИКОВА	<i>[Signature]</i>

БЛОК АРМАТУРНЫЙ  
БА 34, БА 35

СТАНЦИЯ	ЛИСТ	ЛИСТОВ
Р		1
ГИПРОНИЗДРАВ		





МАРКА БЛОКА	Поз.	НАИМЕНОВАНИЕ	Кол.	ОБОЗНАЧЕНИЕ ДОКУМЕНТА	МАССА БЛОКА, КГ
БА37	1	КАРКАС КЛ 33	1	1.089.1-2.2-1-29	88,27
	2	КЛ 37	1	- 30	
	3	КЛ 58	1	- 37	
	4	КЛ 62	1	- 38	
	5	ПЕТАЯ П1	4	1.289.1-2.2-1-37	
БА38	1	КАРКАС КЛ 34	1	1.089.1-2.2-1-29	97,29
	2	КЛ 38	1	- 30	
	3	КЛ 59	1	- 37	
	4	КЛ 62	1	- 38	
	5	ПЕТАЯ П1	1	1.289.1-2.2-1-37	

Узел II см. 1.089.1-2.2-1-Д

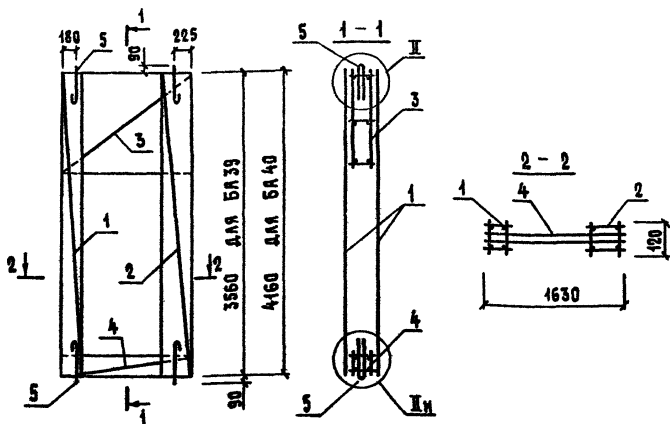
1.089.1-2.2-1-09

ИВ. К. ПОДР. ПОДАТЬ И ДАТА ВЗЛ. ИВ. К.

ИВ. ОТА. ГРИШИН  
 И. КОИТР. НЕКРИТИН  
 ГИП. НЕКРИТИН  
 ИИЖ. МЕРЕНЧИКОВА

БЛОК АРМАТУРНЫЙ  
 БА 37, БА 38

СТАНДА	АНСТ	ЛИСТОВ
Р		1
ГИПРОНИЗДРАВ		



МАРКА БЛОКА	Поз.	НАИМЕНОВАНИЕ	КОЛ.	ОБОЗНАЧЕНИЕ ДОКУМЕНТА	МАССА БЛОКА, КГ	
БА39	1	КАРКАС	КП35	1	1.089.1-2.2-1-29	106,45
	2		КП39	1	-30	
	3		КП60	1	-37	
	4		КП62	1	-38	
	5	ПЕТАЯ	П1	4	1.289.1-2.2-1-37	
БА40	1	КАРКАС	КП36	1	1.089.1-2.2-1-29	125,95
	2		КП40	1	-30	
	3		КП61	1	-37	
	4		КП62	1	-38	
	5	ПЕТАЯ	П1	4	1.289.1-2.2-1-37	

УЗЕЛ II см. 1.289.1-2.2-1-А

1.089.1-2.2-1-10

БЛОК АРМАТУРНЫЙ  
БА39, БА40

СТРАНА ЛИСТ ЛИСТОВ

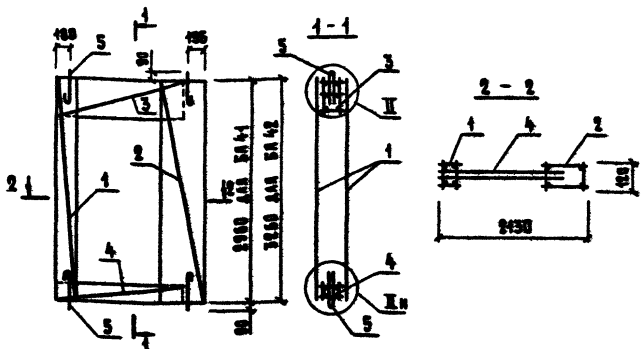
Р 1 1

ГИПРОНИИЗДРАВ

ИМЬ. № ПОДА. ПОДАТЬ И ДАТА ВЪЗМ. ИМЬ. №

ИМЬ. ОТА.	ГРИШИИ	10
И. КОНТР.	НЕКРТИИ	10
ГИП	НЕКРТИИ	10
ИИИ.	МЕРЕННИКОВА	10





МАРКА БЛОКА	Поз.	НАИМЕНОВАНИЕ	КОЛ.	ОБЪЯВЛЕНИЕ ДОКУМЕНТА	МАССА БЛОКА, кг
БЯ 41	1	КАРКАС КЛ 33	1	1.089.1-2.2-1-29	94,51
	2	КЛ 41	1	-31	
	3	КЛ 63	1	-39	
	4	КП 72	1	-42	
	5	ПЕТАЯ П 1	4	1.289.1-2.2-1-37	
БЯ 42	1	КАРКАС КЛ 34	1	1.089.1-2.2-1-29	104,03
	2	КЛ 42	1	-31	
	3	КЛ 64	1	-39	
	4	КП 72	1	-42	
	5	ПЕТАЯ П 1	4	1.289.1-2.2-1-37	

УЗЕА II см. 1.289.1-2.2-1-2

1.089.1-2.2-1-41

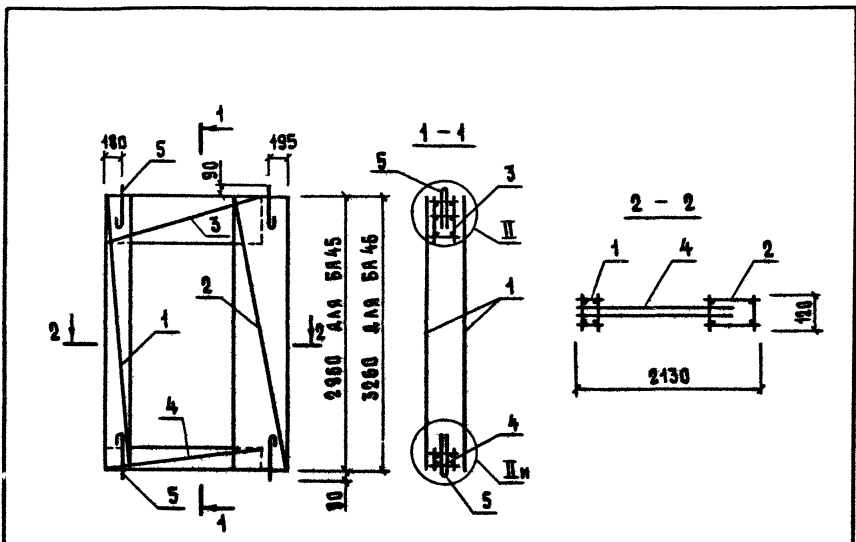
Инд. К. КОД  
ПОДКЛ. И ДАТА  
БСЯМ. ИИД. К

ИМ. СТА.	ГРИШИН	<i>GR</i>
И. КОИТР.	ИЕВРЮТИН	<i>IE</i>
ГИП	ИЕВРЮТИН	<i>IE</i>
ИИЖ.	ИЕВРЮТИНОВА	<i>IE</i>

БЛОК АРМАТУРНЫЙ  
БЯ 41, БЯ 42

СТРАНА	АНСТ	АНСТОВ
Р		1
ГИПРОНИЗДРАВ		





МАРКА ВАРКА	Поз.	НАИМЕНОВАНИЕ	Кол.	ОБОЗНАЧЕНИЕ ДОКУМЕНТА	МАССА ВАРКА, КГ
БА 45	1	КАРКАС КП 33	1	1.089.1-2.2-1-29	91,25
	2	КП 41	1	- 31	
	3	КП 66	1	- 41	
	4	КП 72	1	- 42	
	5	ПЕТЛЯ П 1	4	1.289.1-2.2-1-37	
БА 46	1	КАРКАС КП 34	1	1.089.1-2.2-1-29	100,97
	2	КП 42	1	- 31	
	3	КП 69	1	- 41	
	4	КП 72	1	- 42	
	5	ПЕТЛЯ П 1	4	1.289.1-2.2-1-37	

Узел II см. 1.289.1-2.2-1-Д

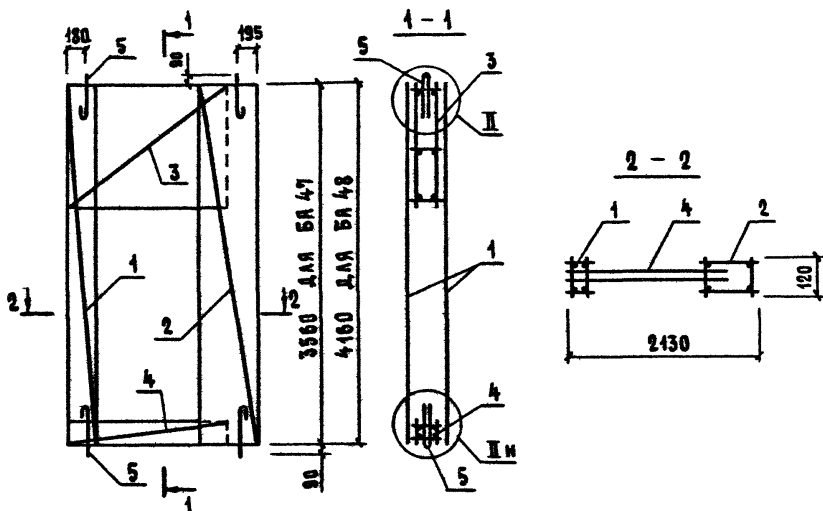
1.089.1-2.2-1-13

ИВ. № подл. ПОДПИСЬ И ДАТА ВЗЛМ. ИВ. №

ИВ. № подл. Имя Отд. Гришин  
И. КОНТР. НЕКРИТИН  
ГИП НЕКРИТИН  
ИНЖ. МЕРЕНЧИКОВА

БЛОК АРМАТУРНЫЙ  
БА 45, БА 46

СТАНДА	ЛИСТ	ЛИСТОВ
Р		1
ГИПРОНИИЗДРАВ		



МАРКА БЛОКА	Поз.	НАИМЕНОВАНИЕ	Кол.	ОБОЗНАЧЕНИЕ ДОКУМЕНТА	МАССА БЛОКА, КГ
БА 47	1	КАРКАС КР 35	1	1.089.1-2.2-1-29	111,35
	2	КР 43	1	- 31	
	3	КР 70	1	- 41	
	4	КР 72	1	- 42	
	5	ПЕТАЯ П 1	4	1.289.1-2.2-1-37	
БА 48	1	КАРКАС КР 36	1	1.089.1-2.2-1-29	134,29
	2	КР 44	1	- 31	
	3	КР 71	1	- 41	
	4	КР 72	1	- 42	
	5	ПЕТАЯ П 1	4	1.289.1-1.2-1-37	

УЗЕА II СМ. 1.289.1-2.2-1А

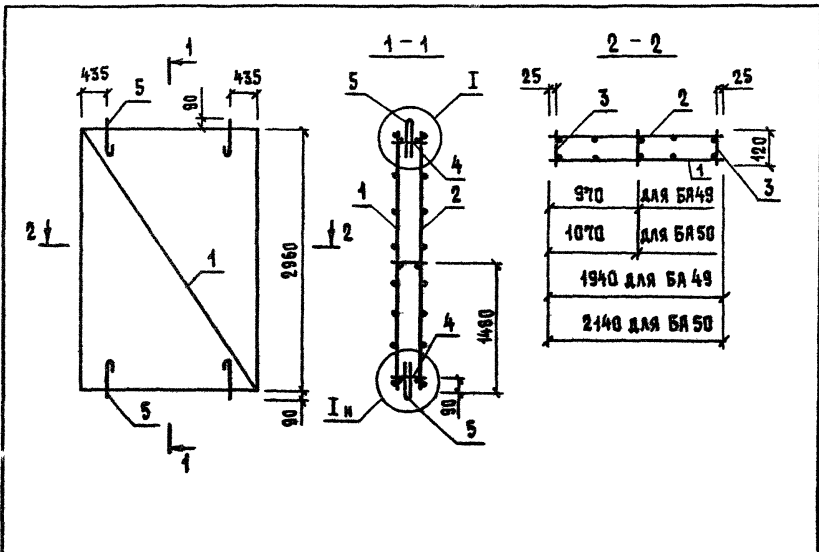
1.089.1-2.2-1-14

ИНВ. К ПОДЛ. ПОДПИСЬ И ДАТА ВЗЛМ. ИНВ. №

НАЧ. ВТД.	ГРИШИН	<i>[Signature]</i>
Н. КОНТР.	НЕКРИТИМ	<i>[Signature]</i>
ГИП	НЕКРИТИМ	<i>[Signature]</i>
ИЖЖ.	МЕРЕНЧИКОВА	<i>[Signature]</i>

БЛОК АРМАТУРНЫЙ  
БА 47, БА 48

СТАДИЯ	ЛИСТ	ЛИСТОВ
Р		1
ГИПРОНИЗДРАВ		



МАРКА БЛОКА	Поз.	НАИМЕНОВАНИЕ	КОЛ.	ОБОЗНАЧЕНИЕ ДОКУМЕНТА	МАССА БЛОКА, КГ
БА 49	1	СЕТКА С 55	1	1.089.1-2.2-1-43	47,17
	2	С 58	1	-44	
	3	С 61	3	-45	
	4	С 20	3	1.289.1-2.2-1-23	
	5	ПЕЛЯ П 1	4	-37	
БА 50	1	СЕТКА С 56	1	1.089.1-2.2-1-43	50,76
	2	С 59	1	-44	
	3	С 61	3	-45	
	4	С 41	3	1.289.1-2.2-1-23	
	5	ПЕЛЯ П 1	4	-37	

Узел I см. 1.289.1-2.2-1-Д

1.089.1-2.2-1-15

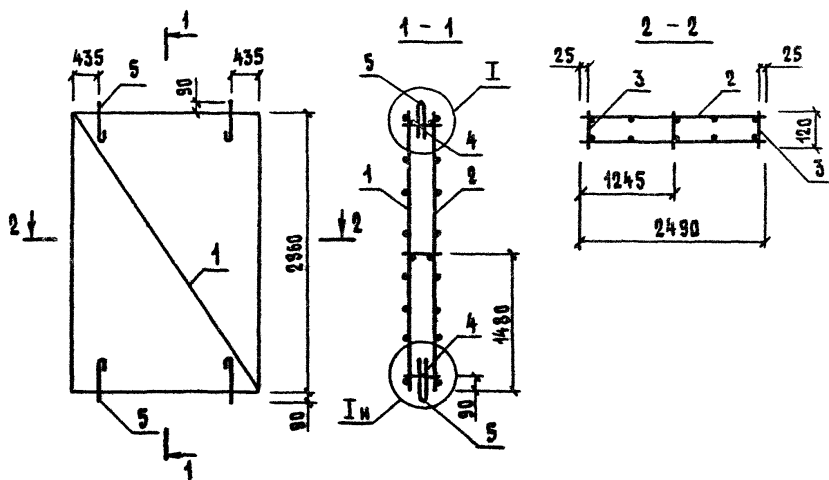
БЛОК АРМАТУРНЫЙ  
БА 49, БА 50

СТАНДА	ЛИСТ	ЛИСТОВ
Р		1

ГИПРОИИЗДРАВ

ИВ. № ПОДЛ. ПОДАНО И ДАТА ВЗЯТ. ИВ. №

НАЧ. ОТД.	ГРИШИН	<i>ee</i>
И. КОНУР.	НЕКРИТИН	<i>for</i>
ГИП	НЕКРИТИН	<i>fo</i>
ИИЖ.	МЕРЕНЧИКОВА	<i>for</i>



Поз.	НАИМЕНОВАНИЕ	КОЛ.	ОБОЗНАЧЕНИЕ ДОКУМЕНТА
1	СЕТКА С 57	1	1.089.1-2.2-1-43
2	С 60	1	- 44
3	С 64	3	- 45
4	С 48	3	1.289.1-2.2-1-34
5	ПЕТАЯ П 1	4	- 37

1. УЗЕЛ I см. 1.289.1-2.2-1-д.

2. МАССА БАВКА 57, 54 КГ.

1.089.1-2.2-1-16

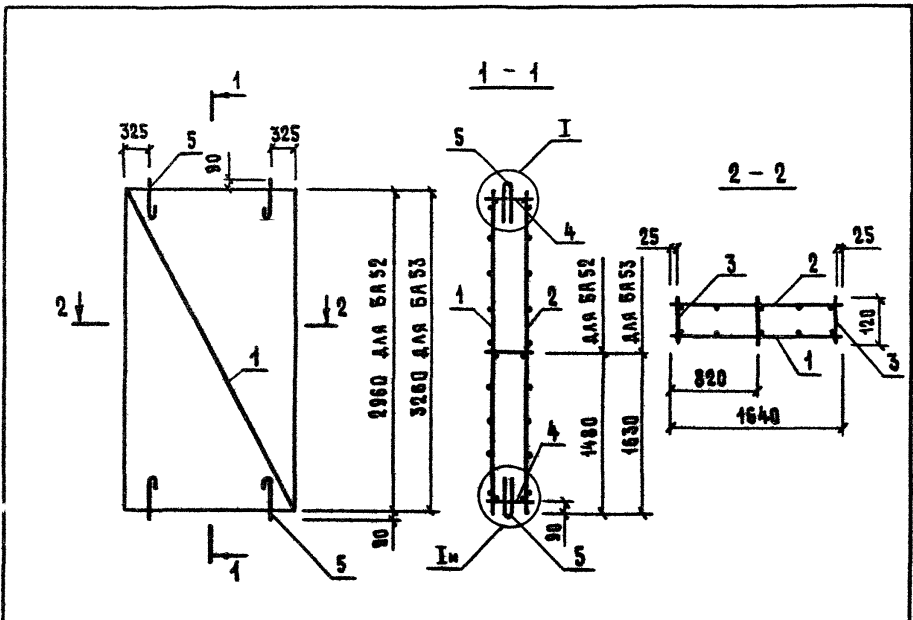
ИВ. № ПОДЛ. ПОДПИСЬ И ДАТА ВЗЯМ. ИВ. №

ИВ. № ПОДЛ.	ПОДПИСЬ И ДАТА	ВЗЯМ. ИВ. №
НАЧ. ОТД.	ГРИШИН	<i>[Signature]</i>
Н. КОНТР.	НЕКРИТИН	<i>[Signature]</i>
ГИП	НЕКРИТИН	<i>[Signature]</i>
ИНЖ.	МЕРЕНЧИКОВА	<i>[Signature]</i>

БЛОК АРМАТУРНЫЙ  
БА 51

СТАДИЯ	ЛИСТ	ЛИСТОВ
Р		1

ГИПРОНИИЗДРАВ



МАРКА БЛОКА	ГОС.	НАИМЕНОВАНИЕ	КОЛ.	ОБОЗНАЧЕНИЕ ДОКУМЕНТА	МАССА БЛОКА, КГ
БА 52	1	СЕТКА С 63	1	1.089.1-2.2-1-47	42,70
	2	С 67	1	- 48	
	3	С 61	3	- 45	
	4	С 62	3	- 46	
	5	ПЕТЛЯ П1	4	1.289.1-2.2-1-37	
БА 53	1	СЕТКА С 64	1	1.089.1-2.2-1-47	45,69
	2	С 68	1	- 48	
	3	С 38	3	1.289.1-2.2-1-31	
	4	С 62	3	1.089.1-2.2-1-46	
	5	ПЕТЛЯ П1	4	1.289.1-2.2-1-37	

Узел I см. 1.289.1-2.2-2-1-д

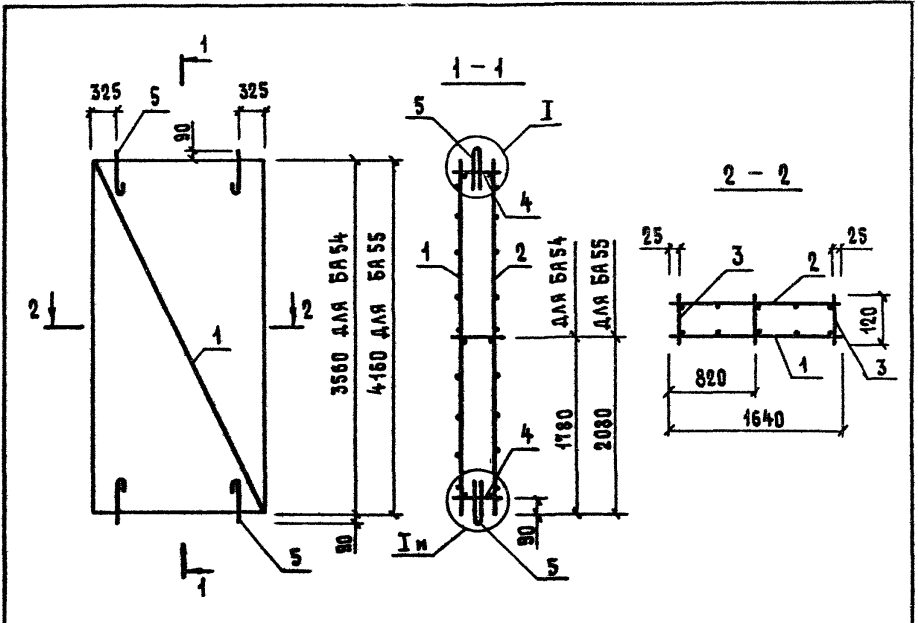
1.089.1-2.2-1-17

ИВ. И ПОДА. ПОДПИСЬ И ДАТА ВЗЯМ. ИВ. И

НАЧ. ОТД.	ГРИШИН	<i>GR</i>
И. КОНТР.	НЕКРИТИН	<i>NE</i>
ГИП	НЕКРИТИН	<i>NE</i>
ИНЖ.	МЕРЕНЧИКОВА	<i>ME</i>

БЛОК АРМАТУРНЫЙ  
БА 52, БА 53

СТАДИЯ	ЛИСТ	ЛИСТОВ
Р		1
ГИПРОНИИЗДРАВ		



МАРКА БЛОКА	Поз.	НАИМЕНОВАНИЕ	КОЛ.	ОБОЗНАЧЕНИЕ ДОКУМЕНТА	МАССА БЛОКА, КГ
БА 54	1	СЕТКА С 65	1	1.089.1-2.2-1-47	49,29
	2	С 69	1	- 48	
	3	С 39	3	1.289.1-2.2-1-31	
	4	С 62	3	1.089.1-2.2-1-46	
	5	ПЕТАЯ П1	4	1.289.1-2.2-1-37	
БА 55	1	СЕТКА С 66	1	1.089.1-2.2-1-47	66,72
	2	С 70	1	- 48	
	3	С 40	3	1.289.1-2.2-1-31	
	4	С 62	3	1.089.1-2.2-1-46	
	5	ПЕТАЯ П2	4	1.289.1-2.2-1-37	

Узел I см. 1.289.1-2.2-1-Д

1.089.1-2.2-1-18

ИНВ. И ПОДЛ. ПОДАРИТЬ И ДАТА ВЗЯМ. ИНВ. Л

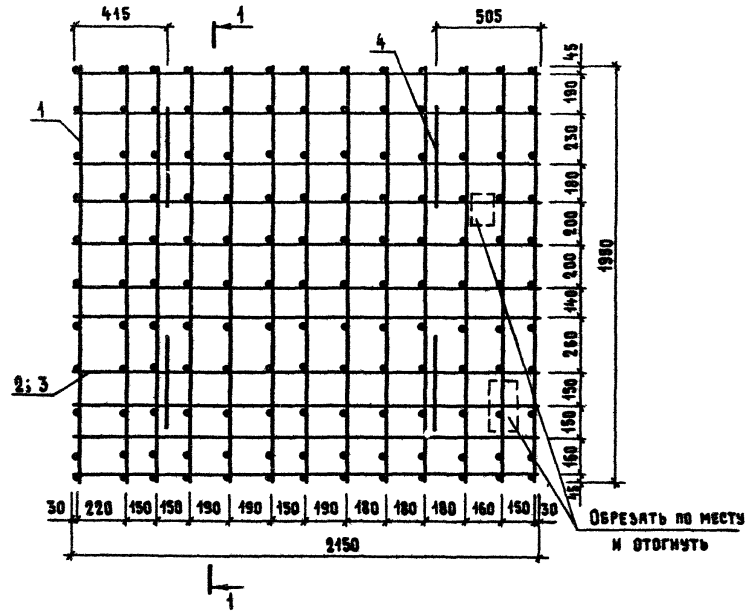
НАЧ. ОТД.	ГРИШИН	<i>Гришин</i>
Н. КОНТР.	НЕКРИТИН	<i>Некритин</i>
ГИП	НЕКРИТИН	<i>Некритин</i>
ИЖЖ.	МЕРЕНЧИКОВА	<i>Меренчикова</i>

БЛОК АРМАТУРНЫЙ  
БА 54, БА 55

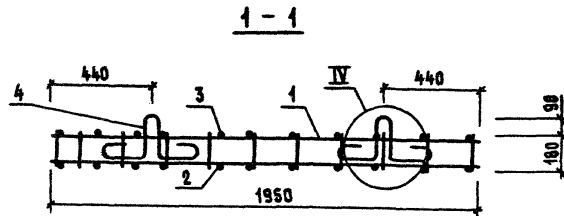
СТАДИЯ	ЛИСТ	ЛИСТОВ
Р		1
ГИПРОНИЗДРАВ		



Поз.	НАИМЕНОВАНИЕ	КОЛ.	ОБОЗНАЧЕНИЕ ДОКУМЕНТА
1	СЕТКА С 130	13	1.089.1-2.2-1-70
2	Ф 14 АШ, С=2150; 2,60 кг	11	БЕЗ ЧЕРТ.
3	Ф 8 АШ, С=2150; 0,85 кг	11	БЕЗ ЧЕРТ.
4	ПЕЛЯ ПЗ	4	1.089.1-2.2-1-73



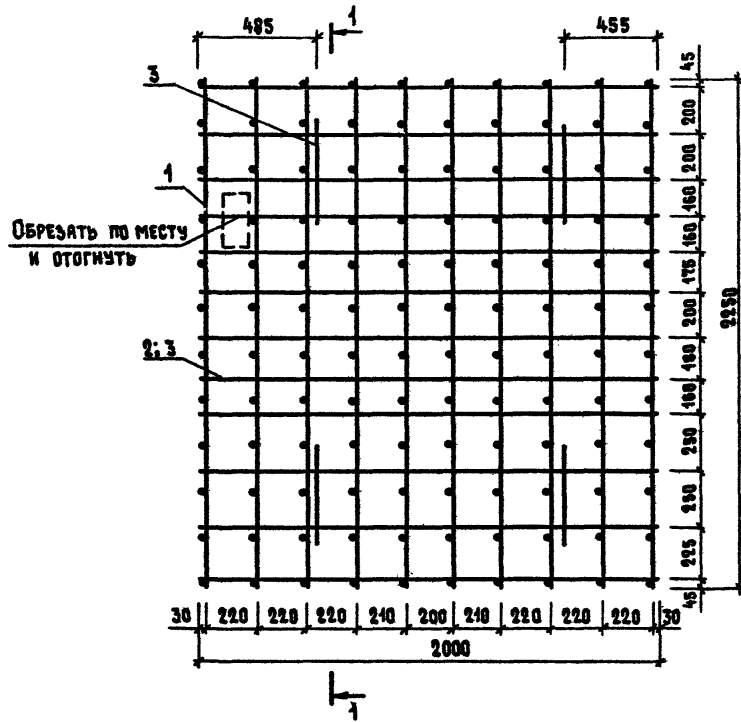
1. Арматура: класса А-III по ГОСТ 5781-82.
2. Технические требования см. 1.089.1-2.2-1-77.
3. Узел IV см. 1.089.1-2.2-1-22.
4. Масса блока 89,92 кг.



Имя, ф. подд., Подпись и дата  
Взам. инв. №

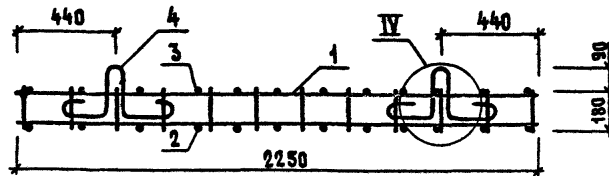
				1.089.1-2.2-1-19		
				Блок арматурный		
				БА 56		
Нач. отд.	Гришин	<i>[Signature]</i>		Стадии	Инст	Листов
Н. контр.	Мекритин	<i>[Signature]</i>		Р		1
ГИП	Мекритин	<i>[Signature]</i>		ГИПРОНИЗДРАВ		
Инж.	Меренчикова	<i>[Signature]</i>				

Поз.	НАИМЕНОВАНИЕ	КОЛ.	ОБОЗНАЧЕНИЕ ДОКУМЕНТА
1	СЕТКА С 131	10	1.089.1-2.2-1-70
2	φ 14 АШ, С=2000; 2,42 кг	12	БЕЗ ЧЕРТ.
3	φ 8 АШ, С=2000; 0,79 кг	12	БЕЗ ЧЕРТ.
4	ПЕЧАТ ПЗ	4	1.089.1-2.2-1-73



1. АРМАТУРА: КЛАССА А-Ш ПО ГОСТ 5781-82.
2. ТЕХНИЧЕСКИЕ ТРЕБОВАНИЯ СМ. 1.089.1-2.2-1-ТТ.
3. УЗЕЛ IV СМ. 1.089.1-2.2-1-22.
4. МАССА БЛОКА 84, 94 КГ.

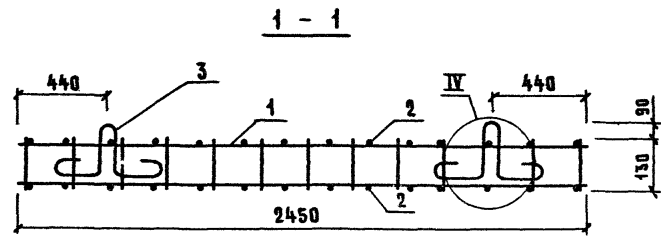
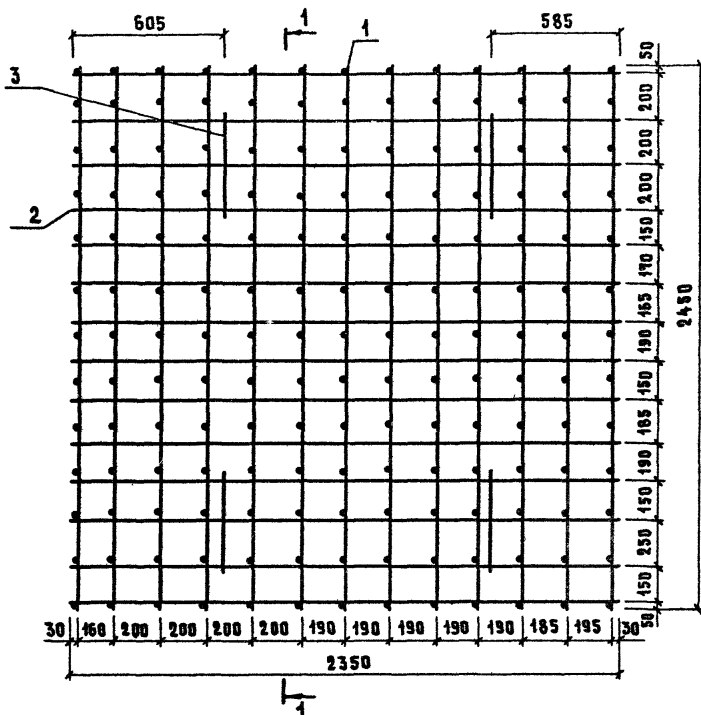
1-1



				1.089.1-2.2-1-20		
				БЛОК АРМАТУРНЫЙ		СТАНДАРТ
				БА 57		ЛИСТ
						1
ИЗМ. ОТД.	ГРИШИН	<i>GA</i>		ГИПРОНИЗДРАВ		
И. КОНТР.	НЕКРЯТИН	<i>GA</i>				
ГИП	НЕКРЯТИН	<i>GA</i>				
ИНЖ.	МЕРЕМЧИКОВА	<i>GA</i>				

ИЗМ. К. ПОДА. ПОДПИСЬ И ДАТА ВЗЛ. ИНВ. К.

Имя, И. Подд. Подпись и дата Взам. инв. №

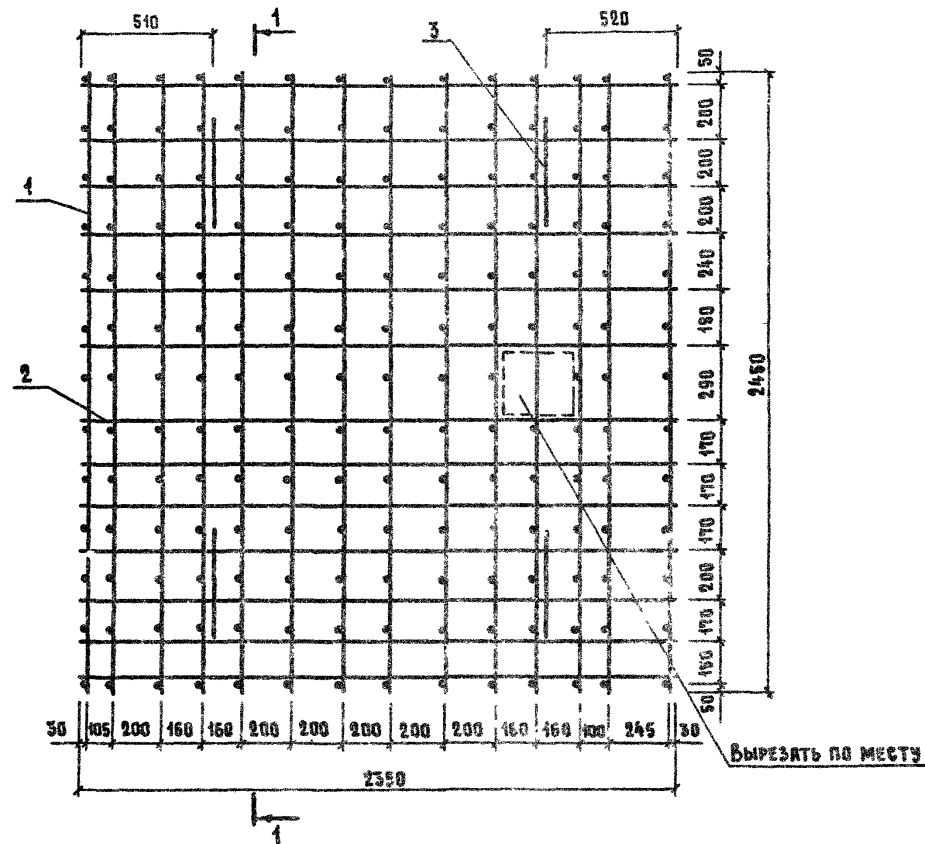


Поз.	НАИМЕНОВАНИЕ	КОЛ.	ОБЪЯВЛЕНИЕ ДОКУМЕНТА
1	СЕТКА С 132	13	1.089.1-2.2-1-72
2	∅ 8 АIII, L=2350; 0,93 кг	28	БЕЗ ЧЕРТ.
3	ПЕТЛЯ П4	4	1.089.1-2.2-1-73

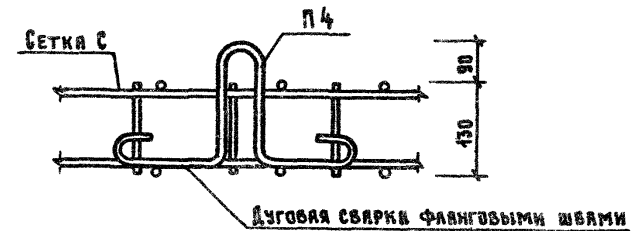
1. АРМАТУРА: КЛАССА А-III ПО ГОСТ 5781-82.
2. ТЕХНИЧЕСКИЕ ТРЕБОВАНИЯ СМ. 1.089.1-2.2-1-ТТ.
3. УЗЕЛ IV СМ. 1.089.1-2.2-1-22.
4. МАССА БЛОКА 61,61 КГ.

				1.089.1-2.2-1-21			
И.О.Д.	ГРИШИН	<i>Grishin</i>		БЛОК АРМАТУРНЫЙ БЛ 58	СТADIЯ	ЛИСТ	ЛИСТОВ
И.КОНТР.	НЕКРИТИН	<i>Nekritin</i>			Р		1
ГИП	НЕКРИТИН	<i>Nekritin</i>			ГИПРОНИЗДРАВ		
ИНЖ.	МЕРЕНЧИКОВА	<i>Merenchikova</i>					

Поз.	НАИМЕНОВАНИЕ	КОЛ.	ОБОЗНАЧЕНИЕ ДОКУМЕНТА
1	СЕТКА С 132	14	1.089.1-2.2-1-72
2	∅ 8 АШ, $\rho=2350$ ; 0,93 кг	26	БЕЗ ЧЕРТ.
3	ПЕТЛЯ П4	4	1.089.1-2.2-1-73

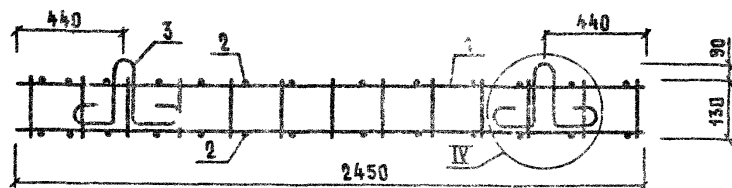


IV



1. АРМАТУРА: КЛАССА А-III ПО ГОСТ 5761-82.
2. ТЕХНИЧЕСКИЕ ТРЕБОВАНИЯ СМ. 1.089.1-2.2-1-ТТ.
3. МАССА БЛОКА 62,11 КГ.

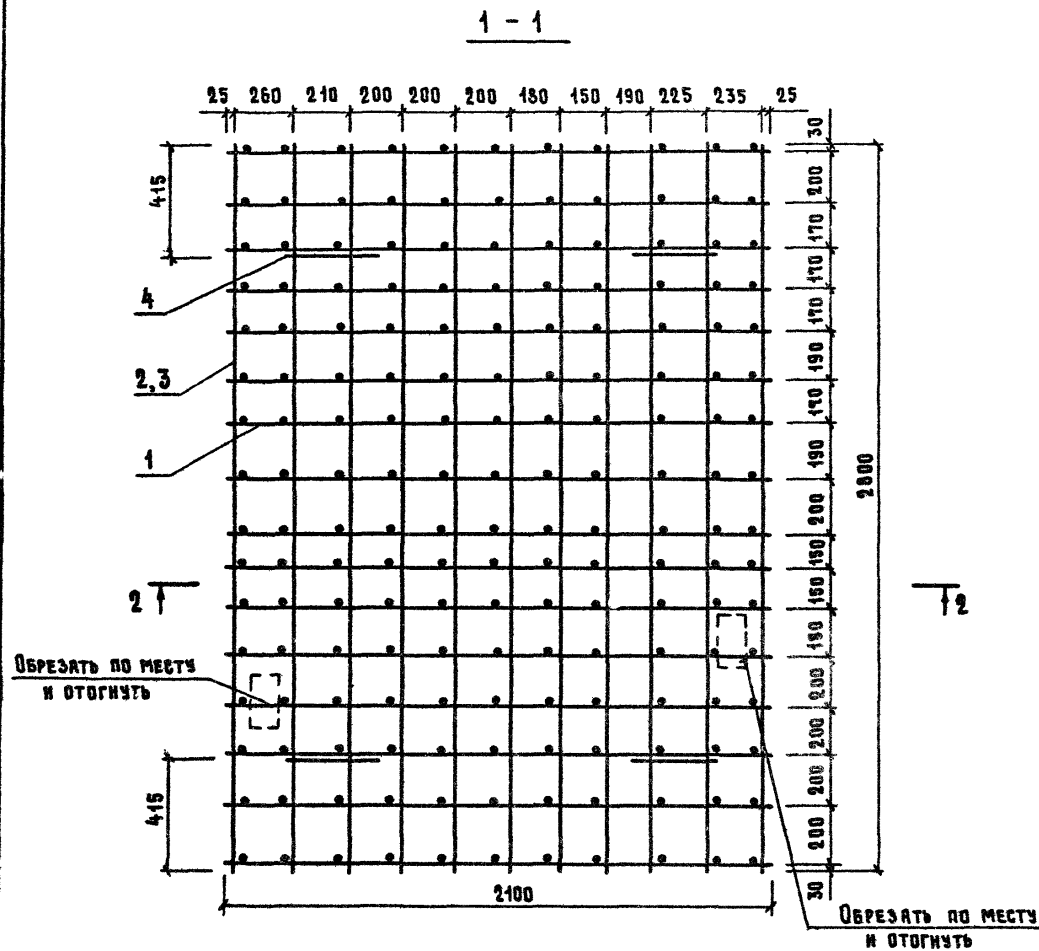
1-1



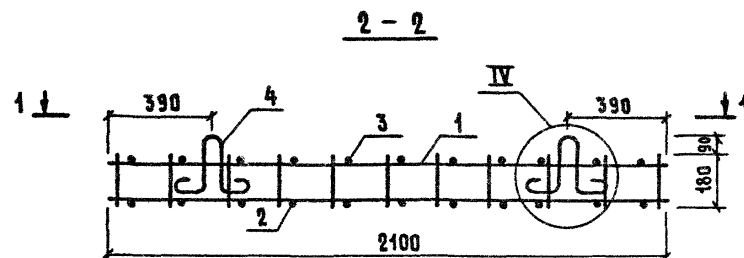
Имя, К. ПОДП. ПОДПИСЬ И ДАТА БЗАР. ИВБ. К

			1.089.1-2.2-1-22			
Имя, К. ПОДП.	ПОДПИСЬ	ДАТА	БЛОК АРМАТУРНЫЙ БА 59	Стандия	Лист	Листов
И. КОНТР.	НЕКРУТИН			Р		1
ГИП	НЕКРУТИН			ГИПРОНИЗДРАЗ		
ИЖ.	МЕРЕНЧИКОВА					

Поз.	НАИМЕНОВАНИЕ	КОЛ.	ОБОЗНАЧЕНИЕ ДОКУМЕНТА
1	СЕТКА С 133	16	1.089.1-2.2-1-71
2	∅ 14 АШ, l = 2800; 3,38 кг	11	БЕЗ ЧЕРТ.
3	∅ 8 АШ, l = 2800; 1,11 кг	11	БЕЗ ЧЕРТ.
4	ПЕЛЯ ПЗ	4	1.089.1-2.2-1-73



1. АРМАТУРА: КЛАССА А-Ш ПО ГОСТ 5781-82.
2. ТЕХНИЧЕСКИЕ ТРЕБОВАНИЯ СМ. 1.089.1-2.2-1-ТТ.
3. УЗЕЛ IV СМ. 1.089.1-2.2-1-22.
4. МАССА БЛОКА 115,89 КГ.

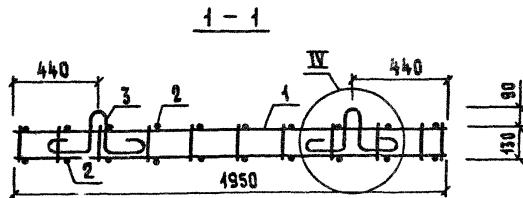
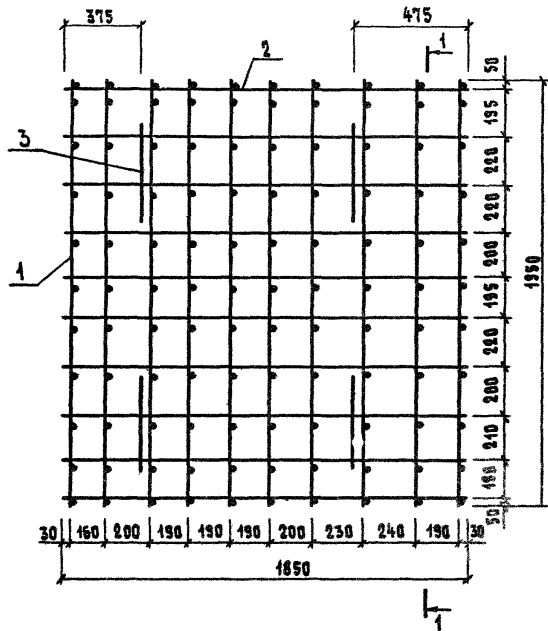


1.089.1-2.2-1-23			
Нач. отд.	ГРИШИН	<i>GR</i>	БЛОК АРМАТУРНЫЙ БА 60
Н. КОНТР.	НЕКРИТИН	<i>NE</i>	
ГИП	НЕКРИТИН	<i>NE</i>	
Инж.	МЕРЕНЧИКОВА	<i>ME</i>	
СТАДИЯ	ЛИСТ	ЛИСТОВ	
Р		1	ГИПРОНИЗДРАВ

ИВБ. К. ПОДАТ. ПОДПИСЬ И ДАТА

БЭЖИ. ИВБ. К.

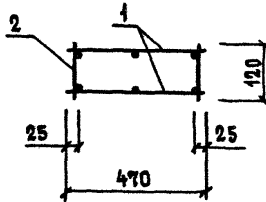
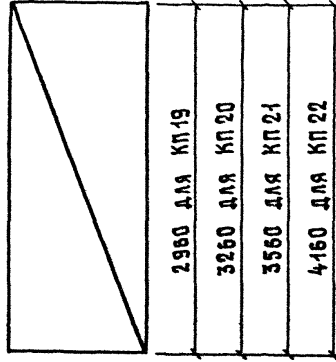
Поз.	НАИМЕНОВАНИЕ	Кол.	ОБОЗНАЧЕНИЕ ДОКУМЕНТА
1	Сетка С 134	40	1.089.1-2.2-1-72
2	∅ 8 АШ, ρ=1850; 0,73 кг	20	БЕЗ ЧЕРТ.
3	Петля П4	4	1.089.1-2.2-1-73



1. Арматура: класса А-III по ГОСТ 5781-82.
2. Технические требования см. 1.089.1-2.2-1-ТТ.
3. Узел IV см. 1.089.1-2.2-1-22.
4. Масса блока 38,30 кг.

Име. л. подл. Подпись и дата. Взам. инв. л.

			1.089.1-2.2-1-24			
НАЧ. ОТД.	ГРИШИН	<i>Gr</i>	БЛОК АРМАТУРНЫЙ БА 61	СТАНДА	ЛИСТ	АНСТОВ
Н. КОНТР.	НЕКРИТИН	<i>Ne</i>		Р		1
ГИП	НЕКРИТИН	<i>Ne</i>		ГИПРОНИИЗДРАВ		
ИНЖ.	МЕРЕНЧИКОВА	<i>Me</i>				



МАРКА КАРКАСА	Поз.	НАИМЕНОВАНИЕ	КОЛ.	ОБОЗНАЧЕНИЕ ДОКУМЕНТА	МАССА КАРКАСА, КГ
КП 19	1	СЕТКА С 75	2	1.089.1-2.2-1-50	29,24
	2	С 97	2	- 56	
КП 20	1	СЕТКА С 76	2	1.089.1-2.2-1-50	32,12
	2	С 4	2	1.289.1-2.2-1-17	
КП 21	1	СЕТКА С 77	2	1.089.1-2.2-1-50	35,14
	2	С 5	2	1.289.1-2.2-1-17	
КП 22	1	СЕТКА С 78	2	1.089.1-2.2-1-50	41,04
	2	С 6	2	1.289.1-2.2-1-17	

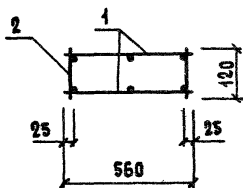
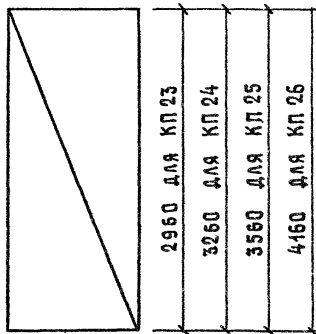
1.089.1-2.2-1-25

ИВ. № ПОДЛ. ПОДАТЬ И ДАТА ВЗАМ. ИВ. №

ИВ. ОТД.	ГРИШИН	<i>IS</i>
И. КОНТР.	НЕКРИТИН	<i>IS</i>
ГИП	НЕКРИТИН	<i>IS</i>
ИНЖ.	МЕРЕМНИКОВА	<i>IS</i>

КАРКАС ПРОСТРАНСТВЕННЫЙ  
КП 19 ... КП 22

СТАДИЯ	ЛИСТ	ЛИСТОВ
Р		1
ГИПРОНИИЗДРАВ		



МАРКА КАРКАСА	Поз.	НАИМЕНОВАНИЕ	КОЛ.	ОБОЗНАЧЕНИЕ ДОКУМЕНТА	МАССА КАРКАСА, КГ
КП 23	1	СЕТКА С 71	2	1.089. 1-2.2-1-49	29,88
	2	С 97	2	- 56	
КП 24	1	СЕТКА С 72	2	1.089. 1-2.2-1-49	32,80
	2	С 4	2	1.289. 1-2.2-1-17	
КП 25	1	СЕТКА С 73	2	1.089. 1-2.2-1-49	35,90
	2	С 5	2	1.289. 1-2.2-1-17	
КП 26	1	СЕТКА С 74	2	1.089. 1-2.2-1-49	41,92
	2	С 6	2	1.289. 1-2.2-1-17	

Инв. № подл. Подпись и дата Взам. инв. №

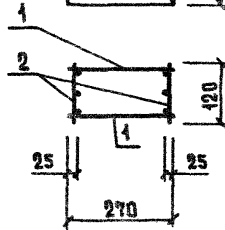
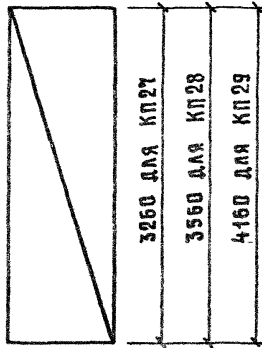
1.089. 1- 2.2 - 1-26

ИЗЧ. ОТД.	ГРИШИН	<i>ge</i>
Н. КОНТР.	НЕКРИТКИ	<i>ge</i>
ГИП	НЕКРИТКИ	<i>ge</i>
ИНЖ.	МЕРЕЧНИКОВА	<i>me</i>

КАРКАС ПРОСТРАНСТВЕННЫЙ  
КП 23 ... КП 26

СТАДИЯ	ЛИСТ	ЛИСТОВ
Р		1
ГИПРОНИИЗДРАВ		





МАРКА КАРКАСА	Поз.	НАИМЕНОВАНИЕ	Кол.	ОБОЗНАЧЕНИЕ ДОКУМЕНТА	МАССА КАРКАСА, КГ
КП 27	1	СЕТКА С 79	2	1.089.1-2.2-1- 51	43,94
	2	С 90	2	- 54	
КП 28	1	СЕТКА С 80	2	- 51	48,02
	2	С 91	2	- 54	
КП 29	1	СЕТКА С 81	2	- 51	56,10
	2	С 92	2	- 54	

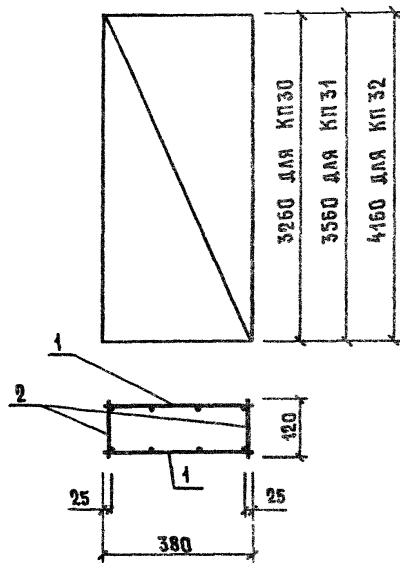
ИВ. Л. ПОДА | ПОДПИСЬ И ДАТА | Б.ЗАР. И.К.Н.

НАЧ. ОТД.	ГРИШИН	<i>lg</i>	
Н. КОНТР.	НЕКРИТИН	<i>lg</i>	
ГИП.	НЕКРИТИН	<i>lg</i>	
ИНЖ.	МЕРЕНЧИКОВА	<i>lg</i>	

1.089.1 - 2.2 - 1-27

КАРКАС ПРОСТРАНСТВЕННЫЙ  
КП 27 ... КП 29

СТАДИЯ	ЛИСТ	ЛИСТОВ
Р		1
ГИПРОНИЗДРАВ		



МАРКА КАРКАСА	ПОЗ.	НАИМЕНОВАНИЕ	КОД	ОБОЗНАЧЕНИЕ ДОКУМЕНТА	МАССА КАРКАСА, КГ
КП 30	1	СЕТКА С82	2	1.089.1-2.2-1-52	32,72
	2	С4	2	1.289.1-2.2-1-17	
КП 31	1	СЕТКА С83	2	1.089.1-2.2-1-52	35,78
	2	С5	2	1.289.1-2.2-1-17	
КП 32	1	СЕТКА С84	2	1.089.1-2.2-1-52	41,78
	2	С6	2	1.289.1-2.2-1-17	

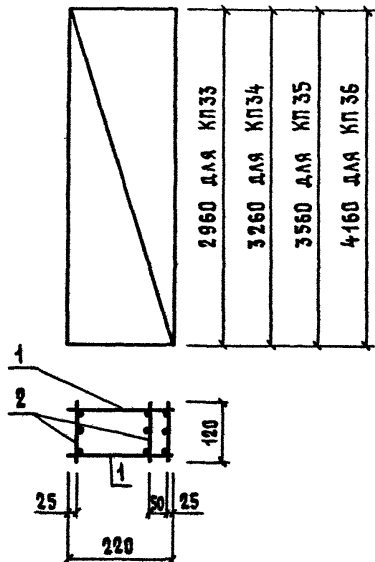
ИНВ. № ПОДЛ. ПОДПИСЬ И ДАТА БЪЛГАР. ИНВ. №

1.089.1-2.2-1-08

НАЧ. ОТД.	ГРИШИН	<i>[Signature]</i>
И. КОНТР.	НЕКРИТИН	<i>[Signature]</i>
ГИП	НЕКРИТИН	<i>[Signature]</i>
ИНЖ.	МЕРЕЧИНКОВА	<i>[Signature]</i>

КАРКАС ПРОСТРАНСТВЕННЫЙ  
КП30 ... КП32

СТАДИЯ	ЛИСТ	ЛИСТОВ
Р		1
ГИПРОНИИЗДРАЕ		



МАРКА КАРКАСА	Поз.	НАИМЕНОВАНИЕ	КОЛ.	ОБОЗНАЧЕНИЕ ДОКУМЕНТА	МАССА КАРКАСА, КГ
КП 33	1	СЕТКА С 85	2	1.089.1-2.2-1 - 53	38, 79
	2	С 89	3	- 54	
КП 34	1	СЕТКА С 86	2	- 53	42, 67
	2	С 90	3	- 54	
КП 35	1	СЕТКА С 87	2	- 53	46, 63
	2	С 91	3	- 54	
КП 36	1	СЕТКА С 88	2	- 53	54, 47
	2	С 92	3	- 54	

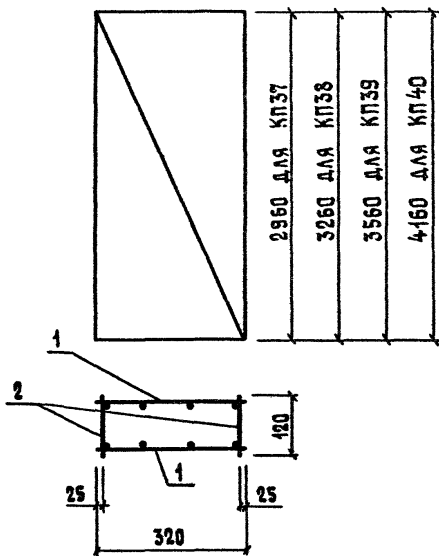
ИНВ. № ПОДА. ПОДАНИЕ И ДАТА ВЗАМ. ИНВ. №

1.089.1-2.2-1-29

И.О. ПОДА.	ГРИШИН	
И.О. КОНТР.	НЕКРИТИН	
ГИП	НЕКРИТИН	
ИНЖ.	МЕРЕНЧИКОВА	

КАРКАС ПРОСТРАНСТВЕННЫЙ  
КП33 ... КП36

СТАДИЯ	ЛИСТ	ЛИСТОВ
Р		1
ГИПРОНИИЗДРАВ		

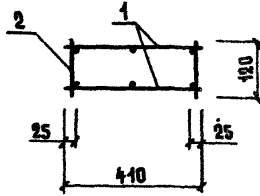
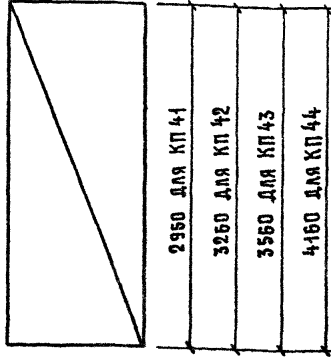


МАРКА КАРКАСА	Поз.	НАИМЕНОВАНИЕ	КОЛ.	ОБОЗНАЧЕНИЕ ДОКУМЕНТА	МАССА КАРКАСА, КГ
КР 37	1	СЕТКА С 93	2	1.089.1-2.2-1-55	29,36
	2	С 97	2	- 56	
КР 38	1	СЕТКА С 94	2	- 55	32,28
	2	С 4	2	1.289.1-2.2-1-17	
КР 39	1	СЕТКА С 95	2	1.089.1-2.2-1-55	35,28
	2	С 5	2	1.289.1-2.2-1-17	
КР 40	1	СЕТКА С 96	2	1.089.1-2.2-1-55	24,20
	2	С 6	2	1.289.1-2.2-1-17	

ИМВ. К. ПОДАЛ. ПОДПИСЬ И ДАТА ВЗАИМ. ИМВ. К.

1.089.1-2.2-1-30

			1.089.1-2.2-1-30			
НАЧ. ОТД.	ГРИШИН	<i>GR</i>	КАРКАС ПРОСТРАНСТВЕННЫЙ КР 37 ... КР 40	СТАДИЯ	ЛИСТ	ЛИСТОВ
И. КОНТР.	НЕКРИТИН	<i>NE</i>		Р		1
ГИП	НЕКРИТИН	<i>NE</i>		ГИПРОНИИЗДРАВ		
ИНЖ.	МЕРЕЖНИКОВА	<i>ME</i>				



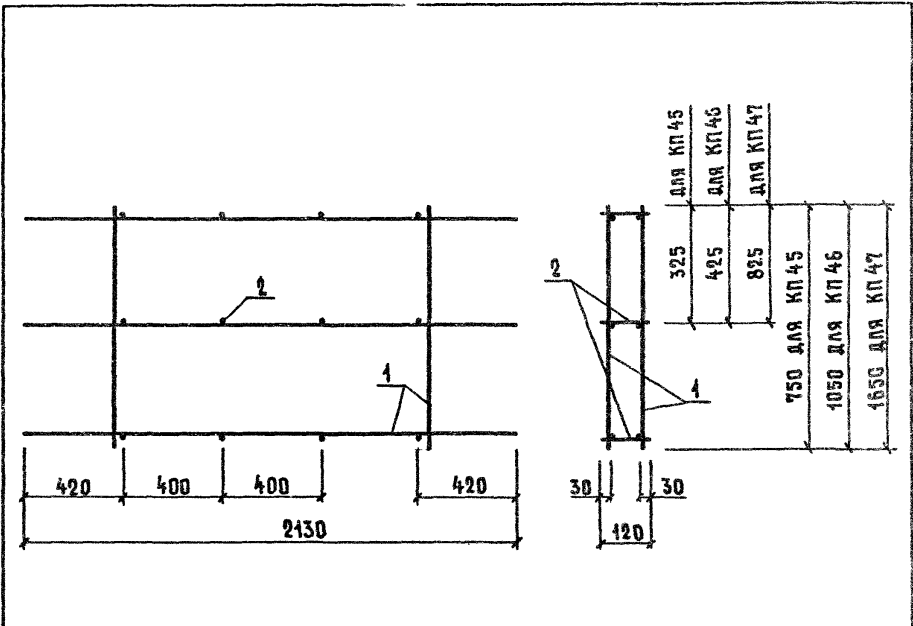
МАРКА КАРКАСА	ПОЗ.	НАИМЕНОВАНИЕ	КОЛ.	ОБОЗНАЧЕНИЕ ДОКУМЕНТА	МАССА КАРКАСА, КГ
КП 41	1	СЕТКА С 98	2	1.089.1-2.2-1-57	28,84
	2	С 97	2	- 56	
КП 42	1	СЕТКА С 99	2	1.089.1-2.2-1-57	31,68
	2	С 4	2	1.289.1-2.2-1-17	
КП 43	1	СЕТКА С 100	2	1.089.1-2.2-1-57	34,64
	2	С 5	2	1.289.1-2.2-1-17	
КП 44	1	СЕТКА С 101	2	1.089.1-2.2-1-57	40,46
	2	С 6	2	1.289.1-2.2-1-17	

ИВ. № ПОДЛ. ПЕЧАТЬ И ДАТА ВЗЯТ. ИВ. №

НАЧ. ОТД.	ГРИШИН	<i>[Signature]</i>
Н. КОНТР.	НЕКРИТИН	<i>[Signature]</i>
ГИП	НЕКРИТИН	<i>[Signature]</i>
ИМЖ.	МЕРЕНЧКОВА	<i>[Signature]</i>

1.089.1-2.2-1-31

КАРКАС ПРОСТРАНСТВЕННЫЙ КП 41...КП 44	СТАДИЯ	ЛИСТ	ЛИСТОВ
	Р		1
			ГИПРОНИЗДРАВ



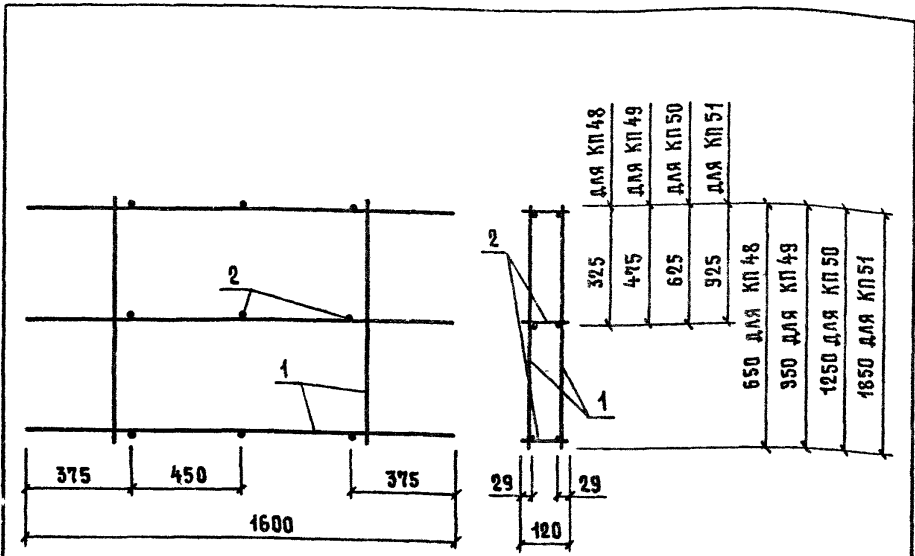
МАРКА КАРКАСА	Поз.	НАИМЕНОВАНИЕ	КОЛ.	ОБЪЯЗНАНИЕ ДОКУМЕНТА	МАССА КАРКАСА, КГ
КП 45	1	СЕТКА С 102	2	1.089.1-2.2-1-58	16,80
	2	Ф БА I, $r=120$ ; 0,027 кг	12	БЕЗ ЧЕРТ.	
КП 46	1	СЕТКА С 103	2	1.089.1-2.2-1-58	20,74
	2	Ф БА I, $r=120$ ; 0,027 кг	12	БЕЗ ЧЕРТ.	
КП 47	1	СЕТКА С 104	2	1.089.1-2.2-1-58	31,30
	2	Ф БА I, $r=120$ ; 0,027 кг	12	БЕЗ ЧЕРТ.	

1. АРМАТУРА: КЛАССА А-I ПО ГОСТ 5781-82.
2. ТЕХНИЧЕСКИЕ ТРЕБОВАНИЯ СМ. 1.089.1-2.2-1-77

1.089.1-2.2-1-32

Имя и подл. Подпись и дата Взам. инв. №

Имя к подл.	Подпись и дата	Взам. инв. №	КАРКАС ПРОСТРАНСТВЕННЫЙ			Стандия	Лист	Лист	В
Имя к подл.	Подпись и дата	Взам. инв. №	КП 45 ... КП 47			Р			
Имя к подл.	Подпись и дата	Взам. инв. №				ГИПРОНИИЗДРАТЬ			



МАРКА КАРКАСА	Поз.	НАИМЕНОВАНИЕ	Кол.	ОБОЗНАЧЕНИЕ ДОКУМЕНТА	МАССА КАРКАСА, КГ
КП 48	1	СЕТКА С 105	2	1.089.1-2.2-1-59	8,58
	2	Ø 6 А I, P=120; 0,027 кг	9	БЕЗ ЧЕРТ.	
КП 49	1	СЕТКА С 106	2	1.089.1-2.2-1-59	12,04
	2	Ø 6 А I, P=120; 0,027 кг	9	БЕЗ ЧЕРТ.	
КП 50	1	СЕТКА С 107	2	1.089.1-2.2-1-59	15,52
	2	Ø 6 А I, P=120; 0,027 кг	9	БЕЗ ЧЕРТ.	
КП 51	1	СЕТКА С 108	2	1.089.1-2.2-1-59	22,44
	2	Ø 6 А I, P=120; 0,027 кг	9	БЕЗ ЧЕРТ.	

1. Арматура: класса А-I по ГОСТ 5781-82.
2. ТЕХНИЧЕСКИЕ ТРЕБОВАНИЯ см. 1.089.1-2.2-1-ТТ.

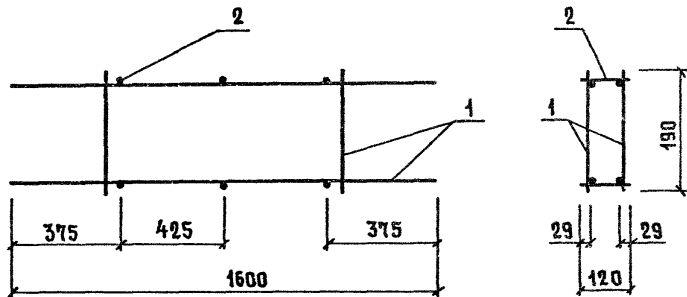
1.089.1-2.2-1-33

Инв. № подл. Подпись и дата Взам. инв. №

ИЗМ. ОТД.	ГРИШИН	<i>[Signature]</i>
Н. КОНТР.	НЕКРИТИН	<i>[Signature]</i>
ГИП	НЕКРИТИН	<i>[Signature]</i>
ИНЖ.	МЕРЕЧНИКОВА	<i>[Signature]</i>

КАРКАС ПРОСТРАНСТВЕННЫЙ  
КП 48... КП 51

Стандия	Лист	Листов
Р		1
ГИПРОНИИЗДРАВ		



Поз.	НАИМЕНОВАНИЕ	КОЛ.	ОБОЗНАЧЕНИЕ ДОКУМЕНТА
1	СЕТКА С 109	2	1.089.1-2.2-1-60
2	∅ БА I, ρ=120; 0,027 кг	6	БЕЗ ЧЕРТ.

1. Арматура: класса А-I по ГОСТ 5781-82.
2. ТЕХНИЧЕСКИЕ ТРЕБОВАНИЯ СМ. 1.089.1-2.2-1-ТТ.
3. МАССА КАРКАСА 6,68 кг.

ВЗЯМ. ИНВ. №

ПОДПИСЬ И ДАТА

ИНВ. № ПОДЛ.

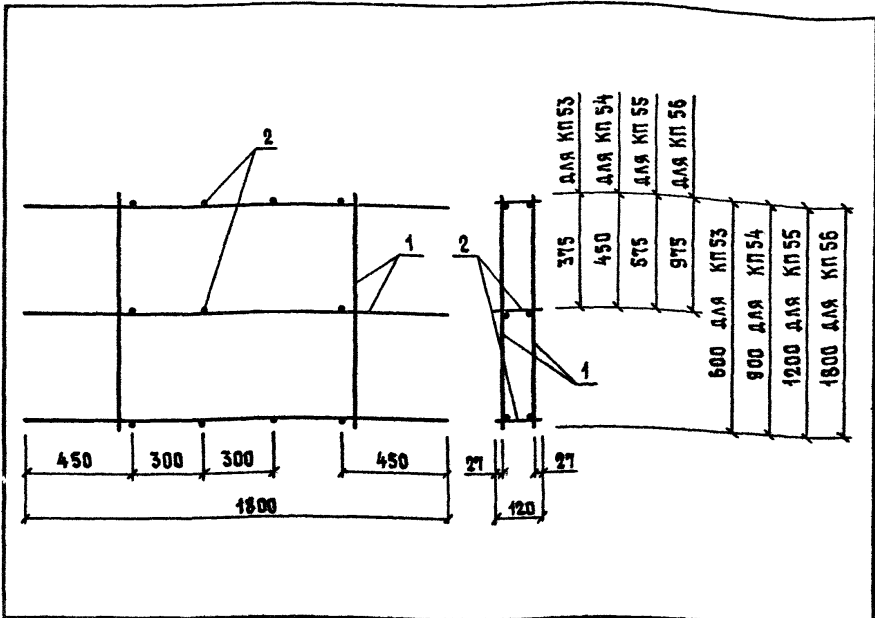
1.089.1-2.2-1-34

НАЧ. ОТД.	ГРИШИН	<i>GR</i>
Н. КОНТР.	НЕКРИТИН	<i>NE</i>
ГИП	НЕКРИТИН	<i>NE</i>
ИНЖ.	МЕРЕЧНИКОВА	<i>ME</i>

КАРКАС ПРОСТРАНСТВЕННЫЙ  
КП 52

СТАНЦИЯ	ЛИСТ	ЛУЧЕТОВ
Р		1
ГИПРОНИИЗДРАЭЗ		





МАРКА КАРКАСА	Поз.	НАИМЕНОВАНИЕ	КОЛ.	ОБЪЯВЛЕНИЕ ДОКУМЕНТА	МАССА КАРКАСА, КГ
КП 53	1	СЕТКА С 110	2	1.089.1-2.2-1-61	7,60
	2	∅ 6 А I, $\rho = 120$ ; 0,027 кг	12	БЕЗ ЧЕРТ.	
КП 54	1	СЕТКА С 111	2	1.089.1-2.2-1-61	9,84
	2	∅ 6 А I, $\rho = 120$ ; 0,027 кг	12	БЕЗ ЧЕРТ.	
КП 55	1	СЕТКА С 112	2	1.089.1-2.2-1-61	13,48
	2	∅ 6 А I, $\rho = 120$ ; 0,027 кг	12	БЕЗ ЧЕРТ.	
КП 56	1	СЕТКА С 113	2	1.089.1-2.2-1-61	19,34
	2	∅ 6 А I, $\rho = 120$ ; 0,027 кг	12	БЕЗ ЧЕРТ.	

1. АРМАТУРА: КЛАССА А-I ПО ГОСТ 5781-82.
2. ТЕХНИЧЕСКИЕ ТРЕБОВАНИЯ СМ. 1.089.1-2.2-1-ТТ.

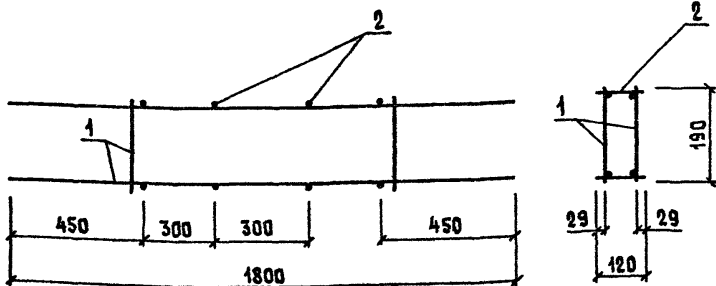
1.089.1-2.2-1-35

ИВ. К. ПОДЛ.      ПОДПИСЬ И ДАТА      ВЗАМ. ИВ. К.

ИВ. К. ПОДЛ.	НАЧ. ОТД.	ГРИШИН	<i>[Signature]</i>
	Н. КОНТР.	НЕКРИТИН	<i>[Signature]</i>
	ГИП	НЕКРИТИН	<i>[Signature]</i>
	ИНЖ.	МЕРЕНЧИКОВА	<i>[Signature]</i>

КАРКАС ПРОСТРАНСТВЕННЫЙ  
КП 53 ... КП 56

СТАНЦИЯ	ЛИСТ	ЛИСТОВ
Р		1
ГИПРОНИИЗДРАВ		



Поз.	НАИМЕНОВАНИЕ	КОЛ.	ОБОЗНАЧЕНИЕ ДОКУМЕНТА
1	СЕТКА С 114	2	1.089.1-2.2-1-62
2	∅ 6 АІ, $\ell=120$ ; 0,027 кг	8	БЕЗ ЧЕРТ.

1. Арматура: класса А-І по ГОСТ 5781-82.
2. ТЕХНИЧЕСКИЕ ТРЕБОВАНИЯ СМ. 1.089.1-2.2-1-ТТ.
3. МАССА КАРКАСА 7,54 КГ.

ИМЬ. УПОДЛ. ПОДПИСЬ И ДАТА ВЗАМ. ИМЬ. И

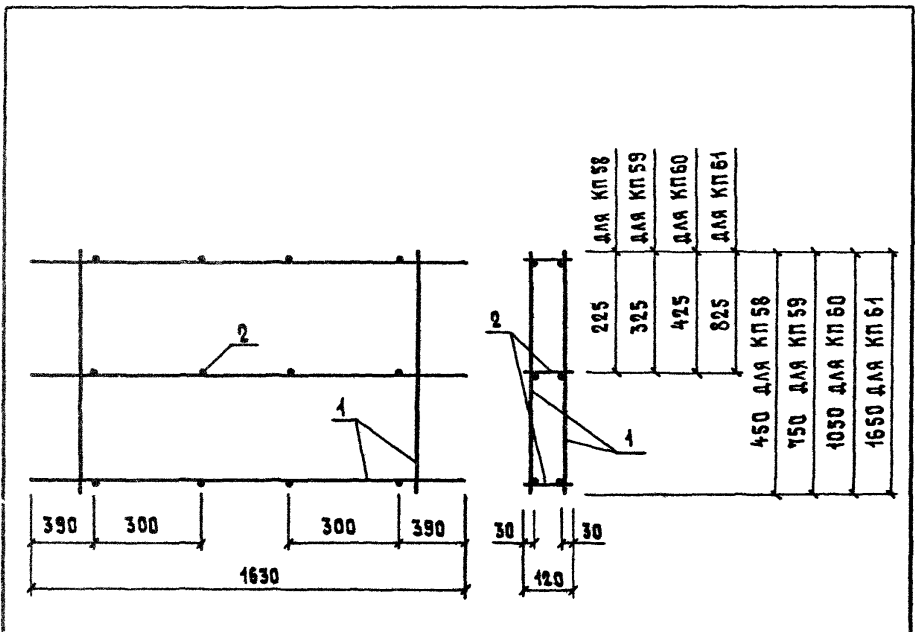
НАЧ. ОУД.	ГРИШИИ		
Н. КОНТР.	НЕКРИТИИ		
ГИП	НЕКРИТИИ		
ИНЖ.	МЕРЕНЧИКОВА		

1.089.1-2.2-1-36

КАРКАС ПРОСТРАНСТВЕННЫЙ  
КП 57

СТАДИЯ	ЛИСТ	ЛИСТОВ
Р		1

ГИПРОНИИЗДРАВ



МАРКА КАРКАСА	Поз.	НАИМЕНОВАНИЕ	КОЛ.	ОБОЗНАЧЕНИЕ ДОКУМЕНТА	МАССА КАРКАСА, кг
КП 58	1	СЕТКА С 115	2	1.089.1-2.2-1-63	6,86
	2	$\phi$ 6 А I, $\rho=120$ ; 0,027 кг	12	БЕЗ ЧЕРТ.	
КП 59	1	СЕТКА С 116	2	1.089.1-2.2-1-63	9,10
	2	$\phi$ 6 А I, $\rho=120$ ; 0,027 кг	12	БЕЗ ЧЕРТ.	
КП 60	1	СЕТКА С 117	2	1.089.1-2.2-1-63	41,30
	2	$\phi$ 6 А I, $\rho=120$ ; 0,027 кг	12	БЕЗ ЧЕРТ.	
КП 61	1	СЕТКА С 118	2	1.089.1-2.2-1-63	17,04
	2	$\phi$ 6 А I, $\rho=120$ ; 0,027 кг	12	БЕЗ ЧЕРТ.	

1. АРМАТУРА: КЛАССА А-I ПО ГОСТ 5781-82.  
 2. ТЕХНИЧЕСКИЕ ТРЕБОВАНИЯ СМ. 1.089.1-2.2-1-ТТ.

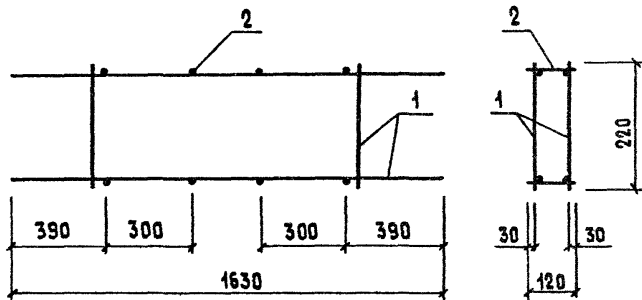
1.089.1-2.2-1-37

ИВ. ЛП/ДА  
 ПРАВИЛО И ДАТА  
 ВЗНГ. ИВ. Л

ИВ. ЛП/ДА	ПРАВИЛО И ДАТА	ВЗНГ. ИВ. Л		
НАЧ. ОТД.	ГРИШИН	<i>Гришин</i>		
Н. КОНТР.	НЕКРИТИН	<i>Некритин</i>		
ГИП	НЕКРИТИН	<i>Некритин</i>		
ИНЖ.	МЕРЕЧНИКОВА	<i>Меречникова</i>		

КАРКАС ПРОСТРАНСТВЕННЫЙ  
 КП 58... КП 61

СТАДИЯ	ЛИСТ	ЛИСТОВ
Р		1
ГИПРОНИЗДРАВ		



Поз.	НАИМЕНОВАНИЕ	КОЛ.	ОБОЗНАЧЕНИЕ ДОКУМЕНТА
1	СЕТКА С 119	2	1.089.1-2.2-1-64
2	Ф 6 А I, $\rho = 120$ ; 0,027 кг	8	БЕЗ ЧЕРТ.

1. АРМАТУРА: КЛАССА А-I ПО ГОСТ 5781-82.
2. ТЕХНИЧЕСКИЕ ТРЕБОВАНИЯ СМ. 1.089.1-2.2-1-ТТ.
3. МАССА КАРКАСА 6,68 КГ.

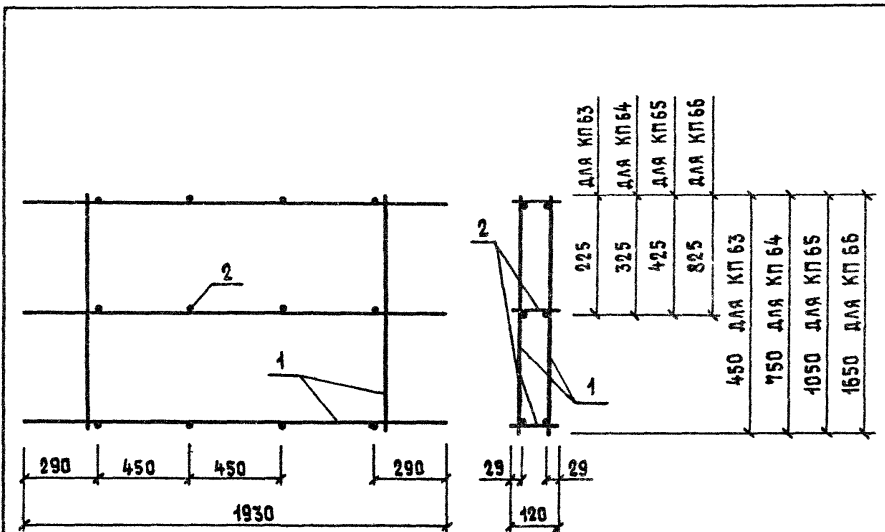
1.089.1-2.2-1-33

КАРКАС ПРОСТРАНСТВЕННЫЙ  
КП 62

СТADIЯ	ЛИСТ	ЛИСТОВ
Р		1

ГИПРОНИЗДРАБ

ИВ. К. ПОДЛ.	ПОДПИСЬ И ДАТА	ВЗАМ. ИВ. К.				
НАЧ. ОТД.	ГОИШИН	<i>Go</i>				
Н. КОНТР.	НЕКРИТИН	<i>Ne</i>				
ГИП	НЕКРИТИН	<i>Ne</i>				
ИНЖ.	МЕРЕНЧИКОВА	<i>Me</i>				



МАРКА КАРКАСА	Поз.	НАИМЕНОВАНИЕ	КОЛ.	ОБЗНАЧЕНИЕ ДОКУМЕНТА	МАССА КАРКАСА, КГ
КП63	1	СЕТКА С 120	2	1.289.1-2.2-2-65	9,06
	2	Ф 6 А I, С=120; 0,027 кг	12	БЕЗ ЧЕРТ.	
КП64	1	СЕТКА С 121	2	1.289.1-2.2-2-65	14,92
	2	Ф 6 А I, С=120; 0,027 кг	12	БЕЗ ЧЕРТ.	
КП65	1	СЕТКА С 122	2	1.289.1-2.2-2-65	18,34
	2	Ф 6 А I, С=120; 0,027 кг	12	БЕЗ ЧЕРТ.	
КП66	1	СЕТКА С 123	2	1.289.1-2.2-2-65	27,62
	2	Ф 6 А I, С=120; 0,027 кг	12	БЕЗ ЧЕРТ.	

1. Арматура: класса А-I по ГОСТ 5781-82.

2. Технические требования см. 1.089.1-2.2-1-ТТ.

1.089.1-2.2-1-39

СТАДИЯ | АМУТ | АМУСТОВ

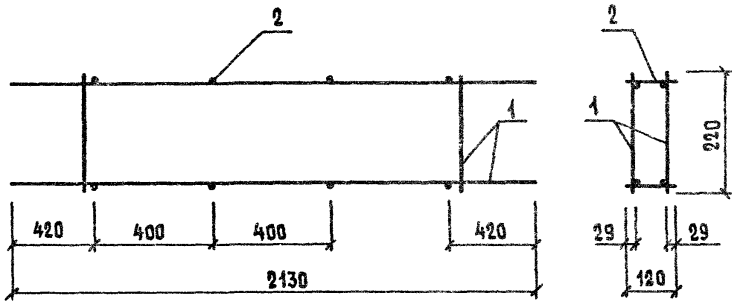
Р | | 1

КАРКАС ПРОСТРАНСТВЕННЫЙ  
КП63 ... КП66

ГИПРОНИИЗДРАВ

Имя, Ф.И.О. | Подпись и дата | Взам. инв. №

Имя, Ф.И.О.	Гришин	<i>[Signature]</i>
Имя, Ф.И.О.	Некритин	<i>[Signature]</i>
Имя, Ф.И.О.	Некритин	<i>[Signature]</i>
Имя, Ф.И.О.	Меренчикова	<i>[Signature]</i>

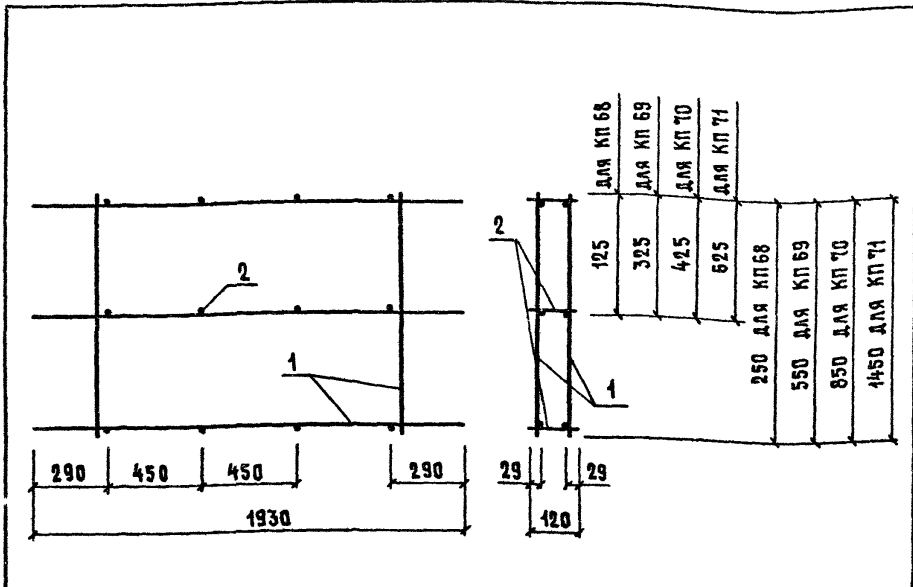


Поз.	НАИМЕНОВАНИЕ	КОЛ.	ОБОЗНАЧЕНИЕ ДОКУМЕНТА
1	СЕТКА С124	2	1.089.1-2.2-2-66
2	Ф 6 АІ, S=120; 0,027 кг	8	БЕЗ ЧЕРТ.

1. АРМАТУРА: КЛАССА А-І ПО ГОСТ 5781-82.
2. ТЕХНИЧЕСКИЕ ТРЕБОВАНИЯ СМ. 1.089.1-2.2-1-ТТ.
3. МАССА КАРКАСА 8,76 КГ.

ИВ. № ПОДА. ПОДПИСЬ И ДАТА  
 ВЗЯТ. ИВ. №

			1.089.1-2.2-1-ТД			
НАЧ. ОТД.	ГРКШИМ	<i>[Signature]</i>	КАРКАС ПРОСТРАНСТВЕННЫЙ КР 67	СТАНДА	АНСТ	А-СТЕС
Н. КОНТР.	НЕКРИТИН	<i>[Signature]</i>		Р		1
ГИП	НЕКРИТИН	<i>[Signature]</i>		ГИПРОНИЗДРАБ		
ИНЖ.	МЕРЕНЧИКОВА	<i>[Signature]</i>				



МАРКА КАРКАСА	Поз.	НАИМЕНОВАНИЕ	Кол.	ОБОЗНАЧЕНИЕ ДОКУМЕНТА	МАССА КАРКАСА, кг
КП 68	1	СЕТКА С 129	2	1.089.1-2.2-1-69	8,80
	2	Ø 6 А I, $\rho = 120$ ; 0,027 кг	12	БЕЗ ЧЕРТ.	
КП 69	1	СЕТКА С 125	2	1.089.1-2.2-1-67	11,80
	2	Ø 6 А I, $\rho = 120$ ; 0,027 кг	12	БЕЗ. ЧЕРТ.	
КП 70	1	СЕТКА С 126	2	1.089.1-2.2-1-67	15,26
	2	Ø 6 А I, $\rho = 120$ ; 0,027 кг	12	БЕЗ. ЧЕРТ.	
КП 71	1	СЕТКА С 127	2	1.089.1-2.2-1-67	24,54
	2	Ø 6 А I, $\rho = 120$ ; 0,027 кг	12	БЕЗ ЧЕРТ.	

1. АРМАТУРА: КЛАССА А-I ПО ГОСТ 5781-82.

2. ТЕХНИЧЕСКИЕ ТРЕБОВАНИЯ СМ. 1.089.1-2.2-1-ТТ.

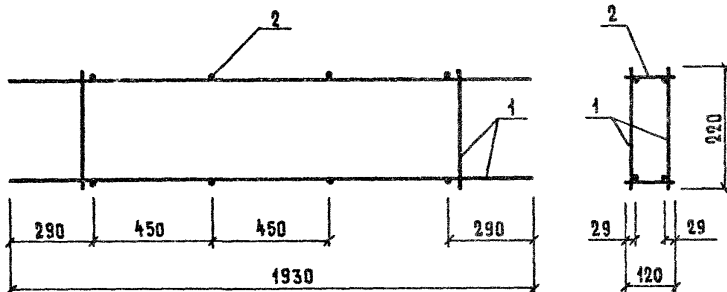
1.089.1-2.2-1-41

ИВР. К. ПОДАЛ. ПОДАЛСИС И ДАТА ВЗЛМ. ИВР. К.

ИВР. К. ПОДАЛ.	ПОДАЛСИС И ДАТА	ВЗЛМ. ИВР. К.
Нач. отд.	Гришин	
Н. контр.	Некритин	
Гип	Некритин	
Инж.	Меренчикова	

КАРКАС ПРОСТРАНСТВЕННЫЙ  
КП 68... КП 71

СТАДИЯ	ЛИСТ	ЛИСТОВ
Р		1
ГИПРОНИИЗДРАВ		



Поз.	НАИМЕНОВАНИЕ	КОЛ.	ОБОЗНАЧЕНИЕ ДОКУМЕНТА
1	СЕТКА С 128	2	1.089.1-2.2-1-68
2	∅ 6 А I, $\rho=120$ ; 0,027 кг	8	БЕЗ ЧЕРТ.

1. АРМАТУРА: КЛАССА А-I ПО ГОСТ 5781-82.

2. ТЕХНИЧЕСКИЕ ТРЕБОВАНИЯ СМ. 1.089.1-2.2-1-ТТ.

3. МАССА КАРКАСА 100,97 кг.

ИЗВ. № ПОДЛ. ПОДАТЬ И ДАТА ВЗЯМ. ИЗВ. №

1.089.1-2.2-1-42

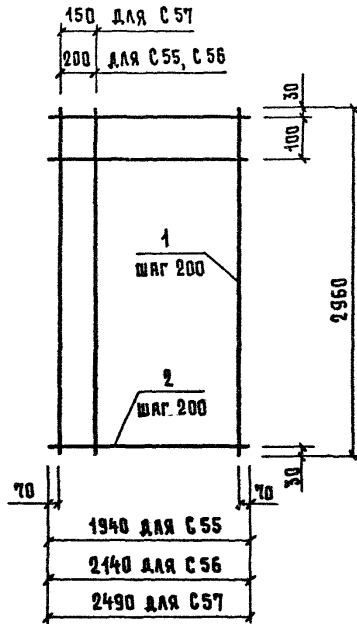
НАЧ. ОТД.	ГРИШИН	
Н. КОНТР.	НЕКРИТИН	
ГИП	НЕКРИТИН	
ИНЖ.	МЕРЕНЧИКОВА	

КАРКАС ПРОСТРАНСТВЕННЫЙ  
КП 72

СТАДИЯ	АНСТ	АНСТ СБ
Р		1

ГИПРОНИИЗДРАВ





МАРКА СЕТКИ	Поз.	НАИМЕНОВАНИЕ	КОЛ.	МАССА ЕД, КГ	МАССА СЕТКИ, КГ
С 55	1	∅ 8 А III , l = 2960	10	1,169	18,59
	2	6 А I , l = 1940	16	0,431	
С 56	1	∅ 8 А III , l = 2960	11	1,169	20,46
	2	6 А I , l = 2140	16	0,475	
С 57	1	∅ 8 А III , l = 2960	13	1,169	24,05
	2	6 А I , l = 2490	16	0,553	

АРМАТУРА: КЛАССА А-I и А-III по ГОСТ 5781-82

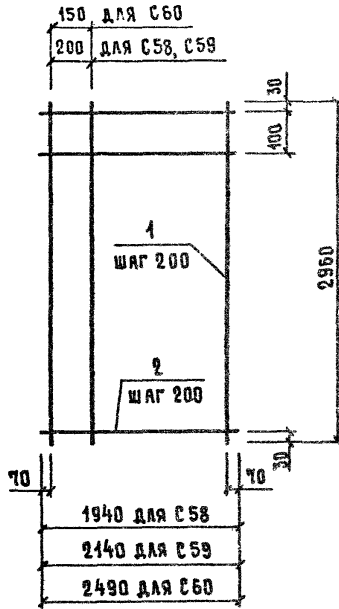
1.089.1-2.2-1-43

Изм. и подл.  
Подпись и дата  
Взам. инв. л.

Нач. отд.	Гришин	<i>[Signature]</i>
Н. контр.	Некритин	<i>[Signature]</i>
ГИП	Некритин	<i>[Signature]</i>
Инж.	Меренчикова	<i>[Signature]</i>

СЕТКА С 55 ... С 57

СТАДИЯ	ЛИСТ	ЛИСТОВ
Р		1
ГИПРОНИЗДРАВ		



МАРКА СЕТКИ	ПОС.	НАИМЕНОВАНИЕ	КОЛ.	МАССА ЕД., КГ	МАССА СЕТКИ, КГ
С 58	1	∅ 6 А I , P = 2960	10	0,657	13,47
	2	6 А I , P = 1940	16	0,431	
С 59	1	∅ 6 А I , P = 2960	11	0,657	14,83
	2	6 А I , P = 2140	16	0,475	
С 60	1	∅ 6 А I , P = 2960	13	0,657	17,39
	2	6 А I , P = 2490	16	0,553	

Арматура: класс А-I по ГОСТ 5781-82

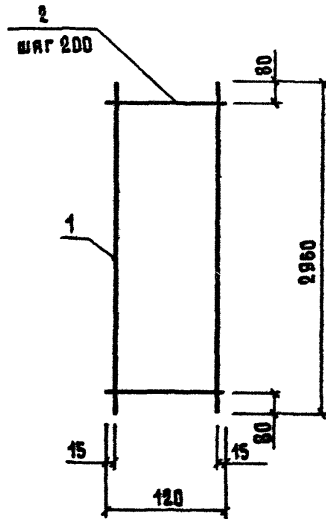
1.089.1-2.2-1-44

СЕТКА С58...С60

СТАДИЯ	ЛЕТ	ЛЕТ	СОС
Р			

ГИПРОНИЗДРАЗ

Инв. № подл.	Подпись и дата	Взам. инв. №			
Нач. отд.	ГРИШИН	<i>[Signature]</i>			
Н. контр.	НЕКРИТИН	<i>[Signature]</i>			
ГИП	НЕКРИТИН	<i>[Signature]</i>			
ИНЖ.	МЕРЕНЧИКОВА	<i>[Signature]</i>			



Поз.	НАИМЕНОВАНИЕ	КОЛ	МАССА ЕД., КГ	МАССА СЕТКИ, КГ
1	∅ 6 АІ, С=2960	2	0,657	1,72
2	6 АІ, С=120	15	0,027	

АРМАТУРА: КЛАССА А-І ПО ГОСТ 5781-82

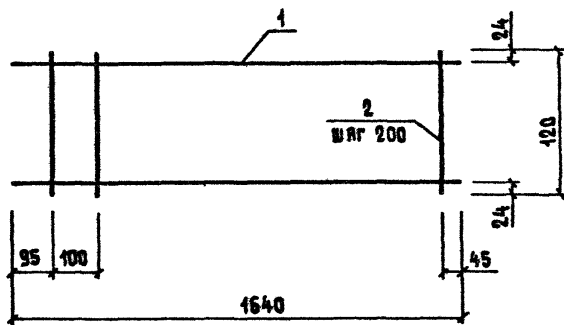
1.089.1-2.2-1-45

СЕТКА СБ1

СТАДИЯ	ЛИСТ	ЛИСТОВ
Р		1

ГИПРОНИЗДРАВ

ИНВ. И ПОДЛ.	ПОДПИСЬ И ДАТА	ВЗЯТ. ИНВ. №					
ИМЧ. ОТД.	ГРИШИН	<i>Gr</i>					
И. КОНТР.	НЕКРИТИН	<i>Ne</i>					
ГИП	НЕКРИТИН	<i>Ne</i>					
ИНЖ.	МЕРЕНЧИКОВА	<i>Me</i>					



Поз.	НАИМЕНОВАНИЕ	Кол.	МАССА ЕД., КГ	МАССА СЕТКИ, КГ
1	∅ 6 А I, C=1640	2	0,364	0,97
2	6 А I, C=120	9	0,027	

АРМАТУРА: КАРСА А-I ПО ГОСТ 5781-82

1.089.1-2.2-1-46

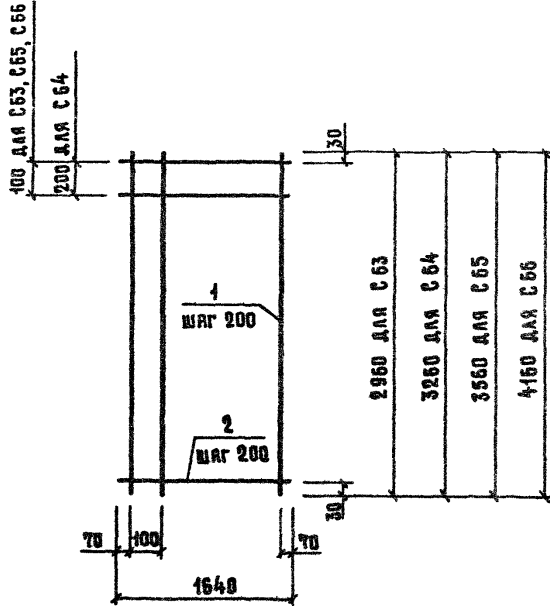
СЕТКА С62

СТАДИЯ	Лист	Листов
Р		1

ГИПРОНИЗДРАВ

Инв. № подл. Подпись и дата  
Взам. инв. №

Исполн.	Гришин	<i>Гришин</i>
Н. контр.	Некритин	<i>Некритин</i>
Гип	Некритин	<i>Некритин</i>
Инж.	Меренчикова	<i>Меренчикова</i>



МАРКА СЕТКИ	Поз.	НАИМЕНОВАНИЕ	КОЛ.	МАССА ЕД., КГ	МАССА СЕТКИ, КГ
С63	1	∅ 8 А III, с = 2960	9	1,163	16,34
	2	6 А I, с = 1640	16	0,364	
С64	1	∅ 8 А III, с = 3260	9	1,288	17,78
	2	6 А I, с = 1640	17	0,364	
С65	1	∅ 8 А III, с = 3560	9	1,406	19,57
	2	6 А I, с = 1640	19	0,364	
С66	1	∅ 10 А III, с = 4160	9	2,567	34,11
	2	6 А I, с = 1640	22	0,364	

АРМАТУРА: КЛАССА А-I и А-III по ГОСТ 5781-82

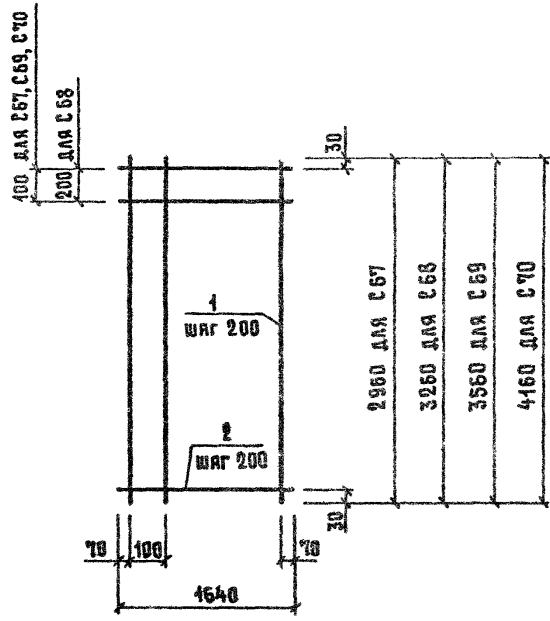
1.089.1-2.2-1-47

Инв. и подл.	Подпись и дата	Взам. инв. №

НАЧ. ОТА.	ГРИШИН	<i>[Signature]</i>
Н. КОНТР.	НЕКРИТИН	<i>[Signature]</i>
ГИП	НЕКРИТИН	<i>[Signature]</i>
ИНЖ.	МЕРЕНЧИКОВА	<i>[Signature]</i>

Сетка С63 ... С66

СТРАНА	Лист	Листов
Р		1
ГИПРОНИЗДРАВ		



МАРКА СЕТКИ	Поз.	НАИМЕНОВАНИЕ	Кол.	МАССА ЕД., КГ	МАССА СЕТКИ, КГ
С 67	1	∅ 6 А I , l = 2960	9	0,657	41,74
	2	6 А I , l = 1640	16	0,364	
С 68	1	∅ 6 А I , l = 3260	9	0,724	42,70
	2	6 А I , l = 1640	17	0,364	
С 69	1	∅ 6 А I , l = 3560	9	0,790	44,03
	2	6 А I , l = 1640	19	0,364	
С 70	1	∅ 6 А I , l = 4160	9	0,923	46,32
	2	6 А I , l = 1640	22	0,364	

АРМАТУРА: КЛАССА А-I по ГОСТ 5781-82

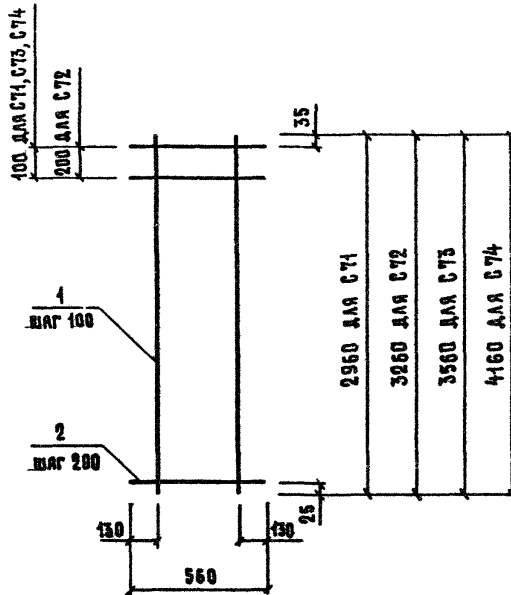
1.089.1-2.2-1-48

Име. № подл. ПОДПИСЬ И ДАТА

Име. № подл.	ПОДПИСЬ И ДАТА	ВЗЯТ. ИМБ. №
Нач. отд.	Гришин	
Н. контр.	Некритин	
Гип	Некритин	
Инж.	Меренчикова	

СЕТКА С 67... С 70

СТАДИЯ	АЧСТ	АЧСТОВ
Р		1
ГИПРОНИЧЗ ДРАВ		



МАРКА СЕТКИ	Поз.	НАИМЕНОВАНИЕ	Кол.	МАССА ЕД., КГ	МАССА СЕТКИ, КГ
С 71	1	∅ 10 А III , l = 2960	4	1,826	9,28
	2	6 А I , l = 560	16	0,124	
С 72	1	∅ 10 А III , l = 3260	4	2,041	10,15
	2	6 А I , l = 560	17	0,124	
С 73	1	∅ 10 А III , l = 3560	4	2,196	11,14
	2	6 А I , l = 560	19	0,124	
С 74	1	∅ 10 А III , l = 4160	4	2,567	13,00
	2	6 А I , l = 560	22	0,124	

АРМАТУРА: КЛАССА А-I и А-III по ГОСТ 5781-82

1.089.1-2.2-1-49

Сетка С71...С74

СТАДИЯ	ЛИСТ	ЛИСТОВ
Р		1

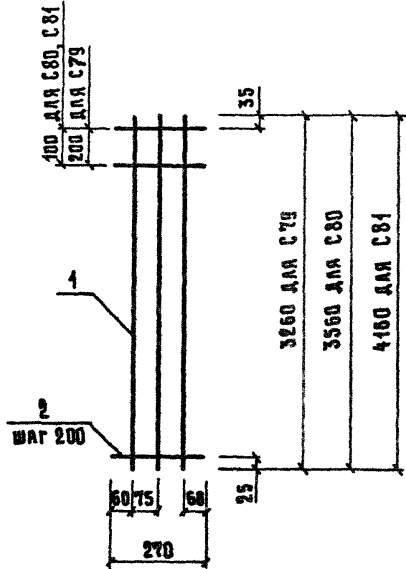
ГИПРОНИИЗДРАВ

ИВ. № ПОДА. ПОДПИСЬ И ДАТА ВЗЯМ. ИВ. №

НАЧ.ОТД.	ГРИШИН	<i>[Signature]</i>
Н.КОНТР.	НЕКРИТИН	<i>[Signature]</i>
ГИП	НЕКРИТИН	<i>[Signature]</i>
ИНЖ.	МЕРЕМЧИКОВА	<i>[Signature]</i>







МАРКА СЕТКИ	Пос.	НАИМЕНОВАНИЕ	КОЛ.	МАССА ЕД., КГ	МАССА СЕТКИ, КГ
С 79	1	∅ 12 А III, l = 3260	3	2,895	9,70
	2	6 А I, l = 270	17	0,060	
С 80	1	∅ 12 А III, l = 3560	3	3,161	10,62
	2	6 А I, l = 270	19	0,060	
С 81	1	∅ 12 А III, l = 4160	3	3,694	12,40
	2	6 А I, l = 270	22	0,060	

АРМАТУРА: КЛАССА А-I и А-III по ГОСТ 5781-82

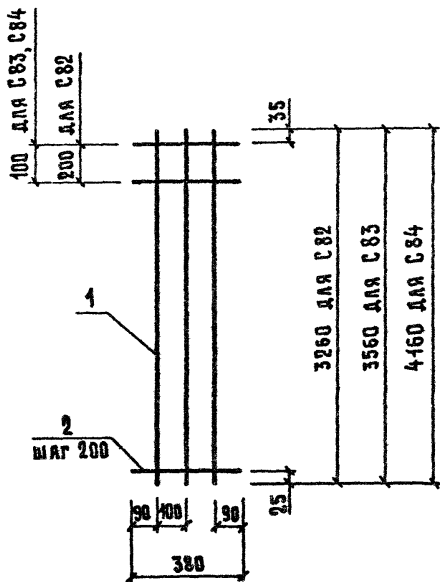
1.089.1-2.2-1-51

ИВ. Л. ПОДАЛ. ПОДПИСЬ И ДАТА ВЗЛМ. ИВ. Л.

ИВ. Л. ПОДАЛ.			
ИВ. Л. ПОДАЛ.			
ИВ. Л. ПОДАЛ.			
ИВ. Л. ПОДАЛ.			
ИВ. Л. ПОДАЛ.			
ИВ. Л. ПОДАЛ.			
ИВ. Л. ПОДАЛ.			
ИВ. Л. ПОДАЛ.			
ИВ. Л. ПОДАЛ.			
ИВ. Л. ПОДАЛ.			

СЕТКА С79...С81

СТАДИЯ	ЛИСТ	ЛИСТОВ
Р		1
ГИПРОНИЗДРАВ		



МАРКА СЕТКИ	Поз.	НАИМЕНОВАНИЕ	КОЛ.	МАССА ЕД., КГ	МАССА СЕТКИ, КГ
С82	1	∅ 12 А III , l = 3260	3	2,895	10,11
	2	6 А I , l = 380	17	0,084	
С83	1	∅ 12 А III , l = 3560	3	3,161	11,08
	2	6 А I , l = 380	19	0,084	
С84	1	∅ 12 А III , l = 4160	3	3,694	12,93
	2	6 А I , l = 380	22	0,084	

АРМАТУРА: КЛАССА А-I и А-III по ГОСТ 5781-82

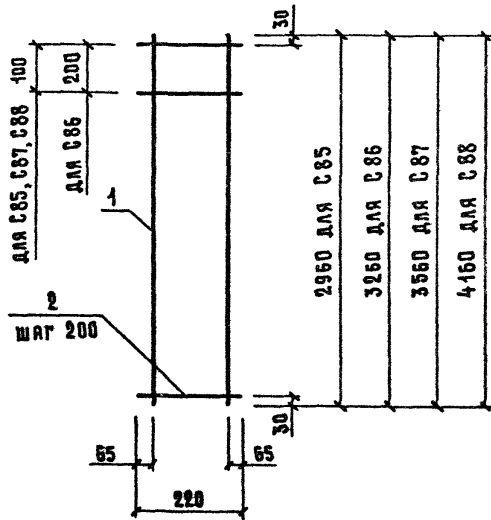
1.089.1-2.2-1-52

ИНВ. № ПОДЛ. ПОДПИСЬ И ДАТА  
 БЭЗМ. ИНВ. №

ИЗЧ. ОТД.	ГРИШИН	<i>Grishin</i>
Н. КОНТР.	НЕКРИТИН	<i>Nekritin</i>
ГИП	НЕКРИТИН	<i>Nekritin</i>
ИНЖ.	МЕРЕНЧИКОВА	<i>Merentchikova</i>

СЕТКА С82...С84

СТРАНА	ЛИСТ	ЛИСТОВ
Р		1
ГИПРОНИИЗДРАВ		



МАРКА СЕТКИ	Поз.	НАИМЕНОВАНИЕ	КОЛ.	МАССА ЕД., КГ	МАССА СЕТКИ, КГ
С85	1	∅ 6 А I , l = 2960	2	0,657	2,71
	2	8 А I , l = 220	16	0,087	
С86	1	∅ 6 А I , l = 3260	2	0,724	2,93
	2	8 А I , l = 220	17	0,087	
С87	1	∅ 6 А I , l = 3560	2	0,790	3,23
	2	8 А I , l = 220	19	0,087	
С88	1	∅ 6 А I , l = 4160	2	0,923	3,76
	2	8 А I , l = 220	22	0,087	

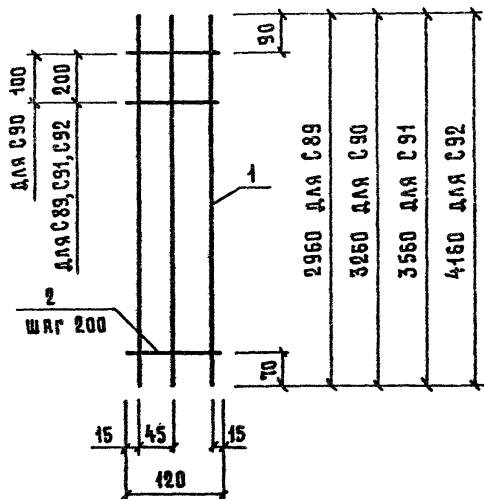
АРМАТУРА: КЛАССА А-I ПО ГОСТ 5781-82

1.089.1-2.2-1-53

Инв. № подл.	Подпись и дата		
	Нач. отд.	Гришин	<i>la</i>
	Н. контр.	Некритин	<i>la</i>
	Гип	Некритин	<i>la</i>
Инж.	Меренчикова	<i>la</i>	

Сетка С85...С88

Стандия	Лист	Листов
Р		1
ГИПРОНИЗДРАВ		



МАРКА СЕТКИ	Поз.	НАИМЕНОВАНИЕ	Кол.	МАССА ЕД., КГ	МАССА СЕТКИ, КГ
С 89	1	∅ 14 А III , l = 2960	3	3, 576	41, 43
	2	6 А I , l = 120	15	0, 027	
С 90	1	∅ 14 А III , l = 3260	3	3, 938	42, 27
	2	6 А I , l = 120	17	0, 027	
С 91	1	∅ 14 А III , l = 3560	3	4, 300	43, 39
	2	6 А I , l = 120	18	0, 027	
С 92	1	∅ 14 А III , l = 4160	3	5, 025	45, 65
	2	6 А I , l = 120	21	0, 027	

АРМАТУРА: КЛАССА А-I и А-III по ГОСТ 5781-82

1.089.1-2.2-1-54

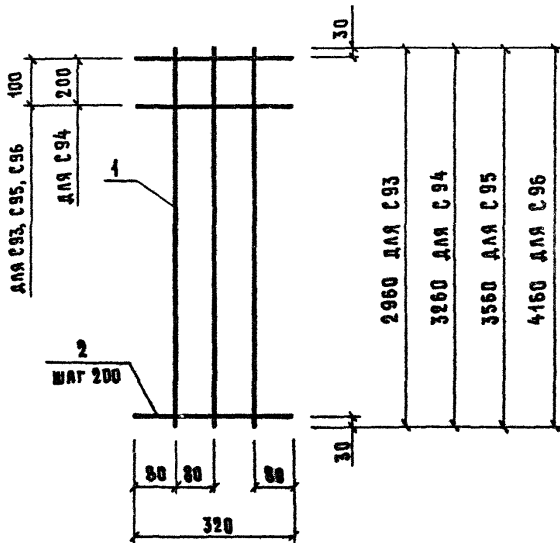
Сетка С89...С92

СТАДИЯ	ЛИСТ	ЛИСТОВ
Р		1

ГИПРОНИЗДРАВ

ИЗВ. И ПОДЛ. ПОДПИСЬ И ДАТА  
ВЗЛ. ИВ. И

ИЗВ. ОТД.	ГРИШИН	<i>Gr</i>
Н. КОНТР.	НЕКРИТИН	<i>Ne</i>
ГИП	НЕКРИТИН	<i>Ne</i>
ИНЖ.	МЕРЕНЧИКОВА	<i>Me</i>



МАРКА СЕТКИ	Пос.	НАИМЕНОВАНИЕ	Кол.	МАССА ЕД., КГ	МАССА СЕТКИ, КГ
С 93	1	∅ 12 А III, ℓ = 2960	3	2,628	9,02
	2	6 А I, ℓ = 320	16	0,071	
С 94	1	∅ 12 А III, ℓ = 3260	3	2,895	9,89
	2	6 А I, ℓ = 320	17	0,071	
С 95	1	∅ 12 А III, ℓ = 3560	3	3,161	10,83
	2	6 А I, ℓ = 320	19	0,071	
С 96	1	∅ 12 А III, ℓ = 4160	3	3,694	12,64
	2	6 А I, ℓ = 320	22	0,071	

Арматура: класса А-I и А-III по ГОСТ 5781-82.

1.089.1-2.2-1-55

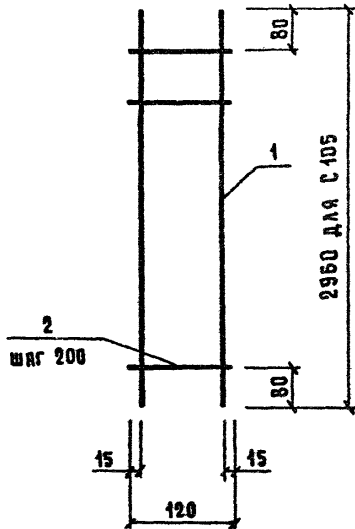
Инв. и подл. Подпись и дата Взам. инв. №

ИЗЧ.ОТД.	ГРИШИН	<i>GR</i>
И.КОНТР.	НЕКРИТИН	<i>NE</i>
ГИП	НЕКРИТИН	<i>NE</i>
ИНЖ.	МЕРЕНЧИКОВА	<i>ME</i>

СЕТКА С93 ... С96

СТАНДА	ЛИСТ	ЛИСТОВ
Р		1

ГИПРОНИЗДРАВ



Поз.	НАИМЕНОВАНИЕ	Кол.	МАССА ЕД., КГ	МАССА СЕТКИ, КГ
1	∅ 12 А III, ℓ = 2960	2	2,628	5,66
2	6 А I, ℓ = 120	15	0,027	

АРМАТУРА: КЛАССА А-I и А-III по ГОСТ 5781-82.

1.089.1-2.2-1-56

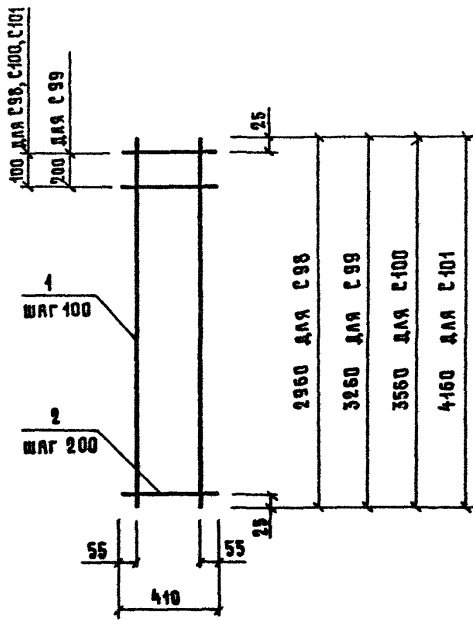
СЕТКА С97

СТАРНЯ	ЛИСТ	ЛИСТОВ
Р		1

ГИПРОНИИЗДРАВ

ИЗВ. № ПОДЛ. ПОДПИСЬ И ДАТА ОБЪЕМ, ЛИСТ. №

ИЗВ. № ПОДЛ.	ПОДПИСЬ И ДАТА	ОБЪЕМ, ЛИСТ. №
МАШ. ОТД.	ГРИШИН	<i>Gr</i>
Н. КОНТР.	НЕКРИТИН	<i>Ne</i>
ГИП	НЕКРИТИН	<i>Ne</i>
КНИЖ.	МЕРЕНЧИКОВА	<i>Me</i>



МАРКА СЕТКИ	Поз.	НАИМЕНОВАНИЕ	Кол.	МАССА ЕД., КГ	МАССА СЕТКИ, КГ
С 98	1	∅ 10 А III , l = 2960	4	1,826	8,76
	2	6 А I , l = 410	16	0,091	
С 99	1	∅ 10 А III , l = 3260	4	2,011	9,59
	2	6 А I , l = 410	17	0,091	
С 100	1	∅ 10 А III , l = 3560	4	2,196	10,51
	2	6 А I , l = 410	19	0,091	
С 101	1	∅ 10 А III , l = 4160	4	2,567	12,27
	2	6 А I , l = 410	22	0,091	

Арматура: класс А-I и А-III по ГОСТ 5781-82.

1.089.1-2.2-1-57

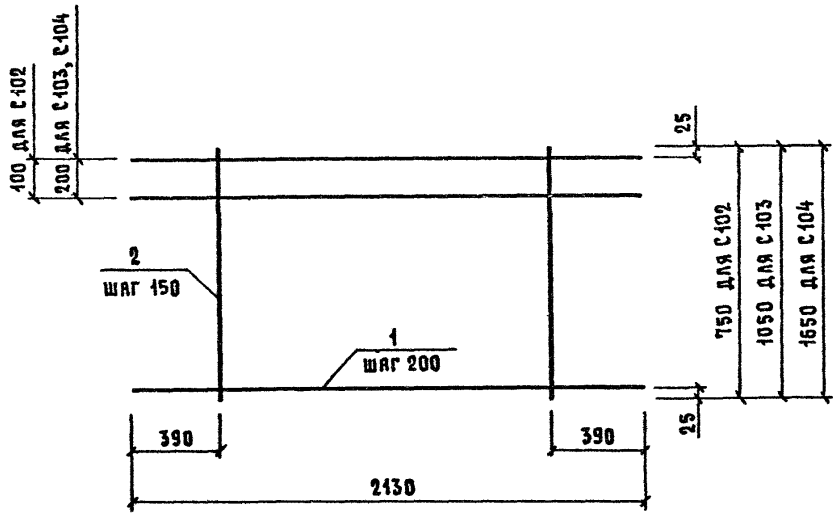
Изм. к подл. Подпись и дата Взам. инв. №

Нач. отд. Гришин  
 И.монтр. Некритин  
 ГИП Некритин  
 Инж. Меремчикова

Сетка С 98 ... С 101

Стация	Лист	Листов
Р		1

ГИПРОНИЗДРАВ



МАРКА СЕТКИ	Поз.	НАИМЕНОВАНИЕ	КОЛ.	МАССА ЕД., КГ	МАССА СЕТКИ, КГ
С 102	1	∅ 10 А III , l = 2130	5	1,314	8,24
	2	6 А I , l = 750	10	0,167	
С 103	1	∅ 10 А III , l = 2130	6	1,314	10,21
	2	6 А I , l = 1050	10	0,233	
С 104	1	∅ 10 А III , l = 2130	9	1,314	15,49
	2	6 А I , l = 1650	10	0,366	

АРМАТУРА: КЛАССА А-I и А-III по ГОСТ 5781-82.

1.089.1-2.2-1-58

СЕТКА С 102 ... С 104

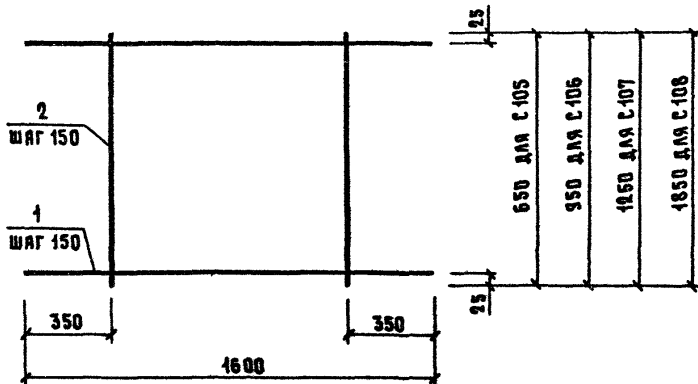
СТАДИЯ	Лист	Листов
Р		1

ГИПРОНИЗДРАВ

Имя и подл. Подпись и дата Взам. инв. №

Имя и подл.	Подпись и дата	Взам. инв. №
Нач. отд.	Гришкин	
Н. контр.	Некритин	
Гип	Некритин	
Инж.	Меренчикова	





МАРКА СЕТКИ	Поз.	НАИМЕНОВАНИЕ	КОЛ.	МАССА ЕД., КГ	МАССА СЕТКИ, КГ
С 105	1	∅ 8 А III , ℓ = 1600	5	0,632	4,17
	2	6 А I , ℓ = 650	7	0,144	
С 106	1	∅ 8 А III , ℓ = 1600	7	0,632	5,90
	2	6 А I , ℓ = 950	7	0,211	
С 107	1	∅ 8 А III , ℓ = 1600	9	0,632	7,64
	2	6 А I , ℓ = 1250	7	0,278	
С 108	1	∅ 8 А III , ℓ = 1600	13	0,632	11,10
	2	6 А I , ℓ = 1850	7	0,411	

АРМАТУРА: КЛАССА А-I И А-III ПО ГОСТ 5781-82

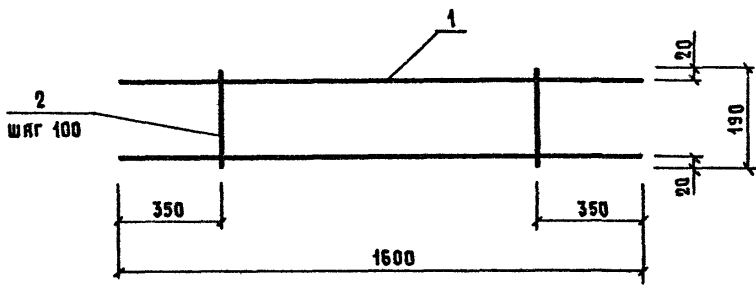
1.089.1-2.2-1-59

ИВ. К ПОДЛ. ПОДПИСЬ И ДАТА ВЗЯМ. ИВ. К

ИВ. К ПОДЛ.	ПОДПИСЬ И ДАТА	ВЗЯМ. ИВ. К
Нач. ота.	Гришин	<i>[Signature]</i>
Н.контр.	Некритин	<i>[Signature]</i>
ГИП	Некритин	<i>[Signature]</i>
ИИЖ.	Мереникова	<i>[Signature]</i>

СЕТКА С 105...С 108

СТАДИЯ	ЛИСТ	ЛИСТОВ
Р		1
ГИПРОНИЗДРАВ		



Поз.	НАИМЕНОВАНИЕ	Кол.	МАССА ЕД., КГ	МАССА СЕТКИ, КГ
1	∅ 12 А III , l = 1600	2	1,421	3,26
2	6 А I , c = 190	10	0,042	

Арматура: класса А-I и А-III по ГОСТ 5781-82.

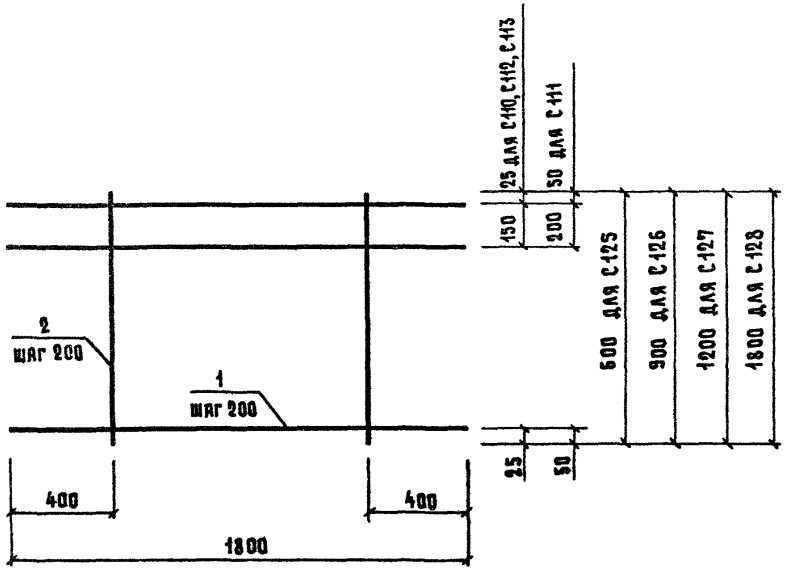
Инв. № подл. Подпись и дата. Взам. инв. №

Нач. отд.	Гришин	<i>lg</i>	
М. контр.	Некритин	<i>lg</i>	
ГИП	Некритин	<i>lg</i>	
Инж.	Меренчикова	<i>lg</i>	

1.089.1-2.2-1-60

Сетка С109

Стадия	Лист	Листов
Р		1
ГИПРОНИЗДРАВ		



МАРКА СЕТКИ	Поз.	НАИМЕНОВАНИЕ	Ква.	МАССА ЕД., КГ	МАССА СЕТКИ, КГ
С 110	1	∅ 8 А III, ℓ = 1800	4	0,711	3,64
	2	6 А I, ℓ = 600	6	0,133	
С 111	1	∅ 8 А III, ℓ = 1800	5	0,711	4,76
	2	6 А I, ℓ = 900	6	0,200	
С 112	1	∅ 8 А III, ℓ = 1800	7	0,711	6,58
	2	6 А I, ℓ = 1200	6	0,266	
С 113	1	∅ 8 А III, ℓ = 1800	10	0,711	9,51
	2	6 А I, ℓ = 1800	6	0,400	

Арматура: класса А-I и А-III по ГОСТ 5781-82.

1.089.1-2.2-1-61

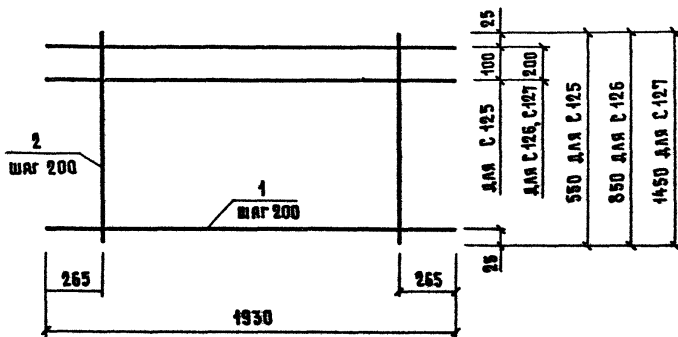
ИВ. Л. ПОДА. ПОДПИСЬ И ДАТА  
ИЗМ. ИВ. К.

ИВ. Л. ПОДА.	ПОДПИСЬ И ДАТА		
ИВ. Л. ПОДА.	ПОДПИСЬ И ДАТА		
ИВ. Л. ПОДА.	ПОДПИСЬ И ДАТА		
ИВ. Л. ПОДА.	ПОДПИСЬ И ДАТА		
ИВ. Л. ПОДА.	ПОДПИСЬ И ДАТА		
ИВ. Л. ПОДА.	ПОДПИСЬ И ДАТА		
ИВ. Л. ПОДА.	ПОДПИСЬ И ДАТА		
ИВ. Л. ПОДА.	ПОДПИСЬ И ДАТА		
ИВ. Л. ПОДА.	ПОДПИСЬ И ДАТА		
ИВ. Л. ПОДА.	ПОДПИСЬ И ДАТА		

СЕТКА С 110 ... С 113

СТАДИЯ	ЛИСТ	ЛИСТОВ
Р		1
ГИПРОНИЗДРАВ		





МАРКА СЕТКИ	Пос.	НАИМЕНОВАНИЕ	Кол.	МАССА ЕД., КГ	МАССА СЕТКИ, КГ
С 125	1	∅ 10 А III, с = 1930	4	1,191	5,74
	2	6 А I, с = 550	8	0,122	
С 126	1	∅ 10 А III, с = 1930	5	1,191	7,47
	2	6 А I, с = 850	8	0,189	
С 127	1	∅ 10 А III, с = 1930	8	1,191	12,11
	2	6 А I, с = 1450	8	0,322	

АРМАТУРА: КАРКАС А-I и А-III по ГОСТ 5781-82.

1.089.1-2.2-1-67

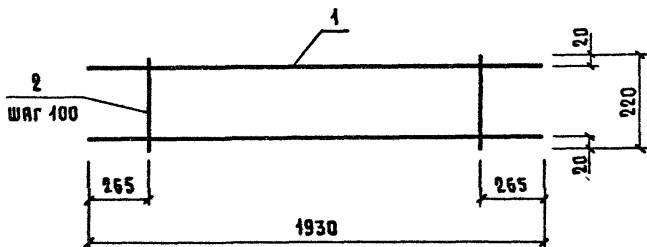
ИЗВ. И ПОДЛ.	ПОДПИСЬ И ДАТА	ВЗЯМ. ИВБ. К
НАЧ. ОТД.	ГРИШИН	<i>[Signature]</i>
Н. КОНТР.	НЕКРИТИН	<i>[Signature]</i>
ГИП	НЕКРИТИН	<i>[Signature]</i>
ИНЖ.	МЕРЕЧНИКОВА	<i>[Signature]</i>

СЕТКА С 125 ... С 127

СТАДИЯ ЛИСТ ЛИСТОВ

Р 1 1

ГИПРОНИЗДРАВ



Поз.	НАИМЕНОВАНИЕ	КОЛ.	МАССА ЕД., КГ	МАССА СЕТКИ, КГ
1	∅ 12 А III, L = 1930	2	1,714	8,04
2	Б А I, L = 220	12	0,049	

АРМАТУРА: КЛАССА А-I и А-III по ГОСТ 5781-82.

1.089.1-2.2-1-68

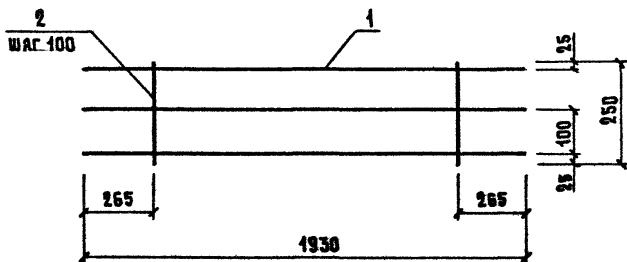
СЕТКА С 128

СТАДИЯ	ЛИСТ	ЛИСТОВ
Р		1

ГИПРОНИЗДРАВ

ИНВ. № ПОДА. ПОДПИСЬ И ДАТА ОБЪЕМ. ИНВ. №

НАЧ. ОТД.	ГРИШИН	<i>Gr</i>
Н. КОНТР.	НЕКРИТИН	<i>Ne</i>
ГИП	НЕКРИТИН	<i>Ne</i>
ИНЖ.	МЕРЕНЧИКОВА	<i>Me</i>



Поз.	НАИМЕНОВАНИЕ	Кол.	МАССА ЕД., КГ	МАССА СЕТКИ, КГ
1	Ø Ю АШ, Р= 1930	3	1,191	4,41
2	Б АТ, С= 250	15	0,056	

АРМАТУРА: КЛАССА А-I и А-III по ГОСТ 5781-82.

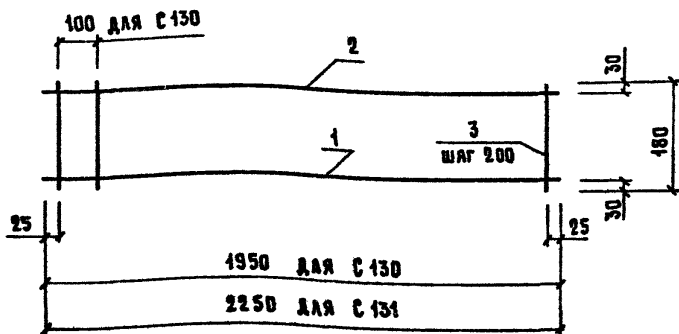
Имя, Подпись и Дата  
 Имя, Подпись и Дата  
 Имя, Подпись и Дата

Нач. отд.	ГРИШИН	<i>Gr</i>	
Н. контр.	НЕКРТИН	<i>Ne</i>	
ГИП	НЕКРТИН	<i>Ne</i>	
ИИЖ.	МЕРЕНЧИКОВА	<i>Me</i>	

1.089.1-2.2-1-69

СЕТКА С129

Стация	Лист	Листов
Р		1
ГИПРОНИЗДРАВ		



МАРКА СЕТКИ	ПОР.	НАИМЕНОВАНИЕ	КОЛ.	МАССА ЕД., КГ	МАССА СЕТКИ, КГ
С 130	1	∅ 14 АШ, С = 1950	1	2,360	3,57
	2	8 АШ, С = 1950	1	0,770	
	3	6 АТ, С = 180	11	0,040	
С 131	1	∅ 14 АШ, С = 2250	1	2,722	4,09
	2	8 АШ, С = 2250	1	0,889	
	3	6 АТ, С = 180	12	0,040	

АРМАТУРА: КЛАССА А-I и А-III ПО ГОСТ 5781-82.

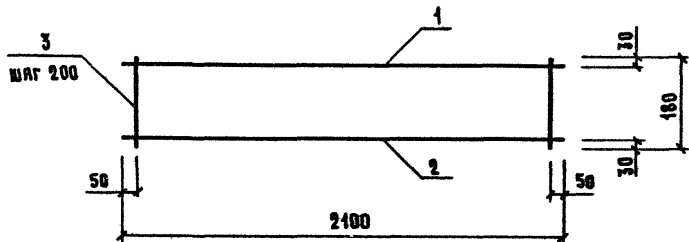
1.089.1-2.2-1-70

ИЗВ.-И. ПОДА.	ПОДПИСЬ И ДАТА	ИЗВ.-И. ПОДА.
НАЧ. ОТД.	Гришин	<i>Grishin</i>
Н. КОНТР.	НЕКРИТИН	<i>Nekritin</i>
ГИП	НЕКРИТИН	<i>Nekritin</i>
ИНЖ.	МЕРЕНЧИКОВА	<i>Merenchikova</i>

СЕТКА С 130, С 131

СТАДИЯ	ЛИСТ	ЛИСТОВ
Р		1
ГИПРОНИЗДРАВ		





Поз.	НАИМЕНОВАНИЕ	КОЛ.	МАССА ЕД., КГ	МАССА СЕТКИ, КГ
1	∅ 8 А III , С = 2100	1	0,830	3,81
2	14 А III , С = 2100	1	2,537	
3	6 А I' , С = 180	11	0,040	

АРМАТУРА: КЛАССА А-I и А-III по ГОСТ 5781-82.

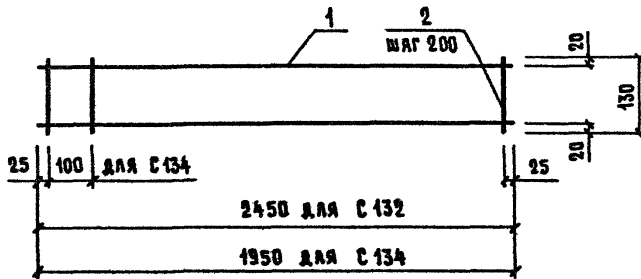
1.089. 1- 2.2 - 1-71

ИВ. № ПОДЛ. ПИДАКСЬ И ДАТА ВЗЯТ. ИВ. №

Нач. ОТД.	ГРИШИН	<i>Ge</i>
Н. КОНТР.	НЕКРЯТИН	<i>Ge</i>
ГИП	НЕКРЯТИН	<i>Ge</i>
Инж.	МЕРЕМНИКОВА	<i>Ge</i>

СЕТКА С133

СТАНЦИЯ	ЛИСТ	ЛИСТОВ
Р		1
ГИПРОНИЗДРАВ		



МАРКА СЕТКИ	Поз.	НАИМЕНОВАНИЕ	Кол.	МАССА ЕД., КГ	МАССА СЕТКИ, КГ
С 132	1	∅ 8АIII, ℓ = 2450	2	0,968	2,35
	2	6АI, ℓ = 130	13	0,029	
С 134	1	∅ 8АIII, ℓ = 1950	2	0,770	1,86
	2	6АI, ℓ = 130	11	0,029	

АРМАТУРА: КЛАССА А-I и А-III по ГОСТ 5781-82.

1.089.1-2.2-1-72

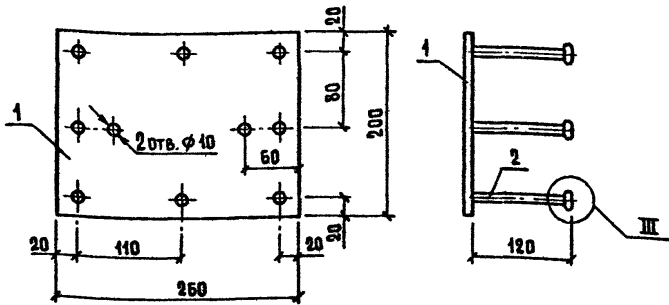
ИНВ. № ПОДА. ПОДПИСЬ И ДАТА ВЗАМ. ИНВ. №

ИМЧ. ОТД.	ГРИШИН	<i>[Signature]</i>
Н. КОНТР.	НЕКРИТИН	<i>[Signature]</i>
ГИП	НЕКРИТИН	<i>[Signature]</i>
ИИЖ.	МЕРЕНЧИКОВА	<i>[Signature]</i>

СЕТКА С 132, С 134

СТАНДА	Лист	Листов
Р		1
ГИПРОНИЗДРАВ		





Поз.	НАИМЕНОВАНИЕ	Кол.	Масса ед., кг	Масса изделия, кг
1	Полоса <del>200x8 ГОСТ 103-76</del> Ст 3 пс 5 ГОСТ 535-88 С-260	1	3,27	3,96
2	Ø 40 А II, С=140	8	0,086	

1. Арматура: класса А-II по ГОСТ 5781-82.

2. Узел III см. чертеж 1.289.1-2.2-1-Д.

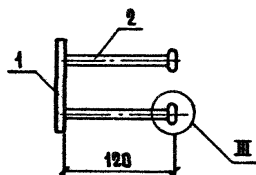
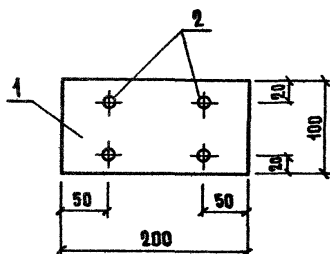
Имя, х. подд. Подпись и дата Взам. инв. №

Имя, х. подд.	Подпись и дата	Взам. инв. №
Имя, х. подд.	Подпись и дата	Взам. инв. №
Имя, х. подд.	Подпись и дата	Взам. инв. №
Имя, х. подд.	Подпись и дата	Взам. инв. №
Имя, х. подд.	Подпись и дата	Взам. инв. №
Имя, х. подд.	Подпись и дата	Взам. инв. №
Имя, х. подд.	Подпись и дата	Взам. инв. №
Имя, х. подд.	Подпись и дата	Взам. инв. №
Имя, х. подд.	Подпись и дата	Взам. инв. №
Имя, х. подд.	Подпись и дата	Взам. инв. №

1.089.1-2.2-1-74

Изделие закладное МН8

Стадия	Лист	Листов
Р		1
ГИПРОНИЗДРАВ		



Поз.	НАМЕНОВАНИЕ	Кол.	МАССА ЕД., КГ	МАССА ИЗДЕЛИЯ, КГ
1	Плита 100x8 ГОСТ 103-76 Ст 3 пс 5 ГОСТ 535-68 $\delta=200$	1	1,26	1,60
2	$\varnothing 10$ А-II, $\rho=140$	4	0,086	

1. Арматура: класса А-II по ГОСТ 5781-82.

2. Узел III см. чертёж 1.289.1-2.2-1-Д.

1.089.1-2.2-1-75

ИЗДЕЛИЕ ЗАКЛАДНОЕ МНЭ

СТРАНА	ЛИСТ	ЛИСТОВ
Р		1

ГИПРОНИЗДРАВ

ИНВ. № ПОДАЛ.	ПОДАТЬ И ДАТА		ВЗЯН. ИНВ. №
	ИМЯ ОТД.	ГРИШИН	
	И. КОНТР.	НЕКРУЖИИ	
	ГИП	НЕКРУТИИ	
	ВЕД. ИНЖ.	АЛЕКСАНДРОВА	

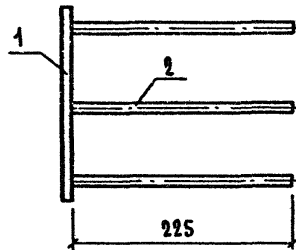
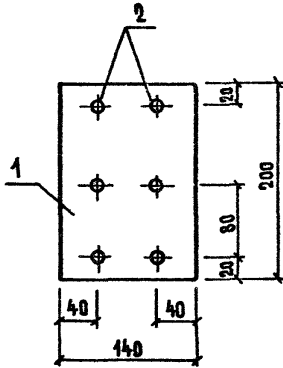












Поз.	НАИМЕНОВАНИЕ	Кол.	МАССА ЕД., КГ	МАССА ИЗДЕЛИЯ, КГ
1	Полоса 140×10 ГОСТ 103×76 Ст 3 вес ГОСТ 535-88 $l=200$	1	2,20	3,03
2	$\varnothing 10$ А-III, $l=225$	6	0,138	

Арматура: класса А-III по ГОСТ 5781-82

1.089.1 - 2.2 - 1-80

ИЗДЕЛИЕ ЗАКЛАДНОЕ МН16

Стандия	Лист	Листов
Р		1

ГИПРОНИЗДРАВ

ВЗНР. ИВН. И

Подпись и дата

ИВН. И ПОДП.

ИВН. И ПОДП.	МНЧ. ОТД.	ГРИШИН	<i>Гришин</i>
	Н. КОНТР.	НЕКРИТИН	<i>Некритин</i>
	ГИП	НЕКРИТИН	<i>Некритин</i>
	ВЕД. ИНЖ.	АЛЕКСАНДРОВА	<i>Александрова</i>