

ТИПОВЫЕ КОНСТРУКЦИИ, ИЗДЕЛИЯ И УЗЛЫ
ЗДАНИЙ И СООРУЖЕНИЙ

СЕРИЯ 1.222.5-1

ДЕРЕВЯННЫЕ КЛЕЕНЫЕ РАМЫ
ДЛЯ ОБЩЕСТВЕННЫХ ЗДАНИЙ

ВЫПУСК 5

ТРЕХШАРНИРНЫЕ ГНУТОКЛЕЕНЫЕ РАМЫ
АСИММЕТРИЧНОГО ОЧЕРТАНИЯ ПРОЛОТОМ 24 м, ШАГ 3 м

РАБОЧИЕ ЧЕРТЕЖИ

СОГЛАСОВАНЫ

ЦНИИСК им. В. А. Кучеренко

РАЗРАБОТАНЫ

ЦНИИЭП им. Б. С. Мезенцева
ГЛАВ. ИНЖЕНЕР ИНСТИТУТА
ЗАВ. ОТДЕЛОМ СТРОИТЕЛЬНЫХ
КОНСТРУКЦИЙ
ГЛАВ. ИНЖЕНЕР ПРОЕКТА

М. Глинкин
В. Травуш
С. Строганова

ЗАМ. ДИРЕКТОРА ИНСТИТУТА
ЗАВ. ОТДЕЛОМ ДК
ЗАВ. ЛАБ. ДЕСУЩИХ И ОБРА-
БАТЫВАЮЩИХ ДК
ЗАВ. ЛАБ. ТЕХНОЛОГИИ И ПРО-
ИЗВОДСТВА ДК

А. Чистяков
Ю. Славкин
С. Турковский
А. Ковальчук

ЦНИИЭП СЕЛЬСТРОЯ

ЗАМ. ДИРЕКТОРА ИНСТИТУТА
ЗАВ. ЛАБОРАТОРИЕЙ ДК
ЗАВ. СЕКТОРОМ ДК

В. Заренин
Е. Примепский
В. Фролов

УТВЕРЖДЕНЫ

ГОСУДАРСТВЕННЫМ КОМИТЕТОМ ПО
ГРАЖДАНСКОМУ СТРОИТЕЛЬСТВУ И
АРХИТЕКТУРЕ
ПРИКАЗ ОТ 05.05. 1988 г. № 121
ВВЕДЕНЫ В ДЕЙСТВИЕ С 15.05.1988 г.

ОБОЗНАЧЕНИЕ	НАИМЕНОВАНИЕ	СТР.
1.222.5-1.5-0.0.0.0	ТЕХНИЧЕСКОЕ ОПИСАНИЕ	3
-1.0.0	РАМА РА-24-3-70, РА-24-3-100, РА-24-3-150	8
-2.0.2	ШАНБА Ш-1, Ш-2	9
-1.0.0 СБ	РАМА РА-24-3-70, РА-24-3-100, РА-24-3-150 СБОРОЧНЫЙ ЧЕРТЕЖ	10
-1.1.0	ПОЛУРАМА ПР-1, ПР-3, ПР-5	12
-1.2.0	ПОЛУРАМА ПР-2, ПР-4, ПР-6	15
-1.3.0	БАШМАК БМ-1...БМ-4	18
-5.2.0	ПАКЕТ КЛЕБНЫЙ ПК-1, ПК-2	19
-1.3.0	БАШМАК БМ-1...БМ-4 СБОРОЧНЫЙ ЧЕРТЕЖ	20
-1.3.1	СТЕНКА БОКОВАЯ СБ-1, СБ-2	21
-1.3.2	СТЕНКА ЗАДНЯЯ СТ-1...СТ-4	21
-1.4.0	ЭЛЕМЕНТ КОНЬКОВЫЙ ЭК-1...ЭК-8	22
-1.4.1	СТЕНКА БОКОВАЯ СБ-3	23
-1.4.0 СБ	ЭЛЕМЕНТ КОНЬКОВЫЙ ЭК-1...ЭК-8 СБОРОЧНЫЙ ЧЕРТЕЖ	24
-1.4.2	ПЛАСТИНА П-1...П-4	25
-1.4.3	ПЛАСТИНА П-5... П-7	25
-2.0.0	РАМА РА-24-3-200	26
-2.0.0 СБ	РАМА РА-24-3-200. СБОРОЧНЫЙ ЧЕРТЕЖ	27
-3.0.0	РАМА РАК-24-3-70, РАК-24-3-100, РАК-24-3-150	28
-2.0.1	ШПИЛЬКА ШП-1, ШП-2, ШП-3	29

ОБОЗНАЧЕНИЕ	НАИМЕНОВАНИЕ	СТР.
1.222.5-3.0.0 СБ	РАМА РАК-24-3-70, РАК-24-3-100, РАК-24-3-150 СБОРОЧНЫЙ ЧЕРТЕЖ	30
1.222.5-1.5-3.0.1	ПЛАСТИНА МЕТАЛЛИЧЕСКАЯ	31
-3.1.0	ПОЛУРАМА ПР-7, ПР-9, ПР-11	32
-3.2.0	ПОЛУРАМА ПР-8, ПР-10, ПР-12	33
-3.3.0	БАЛКА БА-1, БА-2	34
-3.4.0	СТОЙКА СТ-1, СТ-2	34
-4.0.0	РАМА РАК-24-3-200	35
-4.0.0 СБ	РАМА РАК-24-3-200. СБОРОЧНЫЙ ЧЕРТЕЖ	36
-5.0.0	СВЯЗЬ СА-1, СА-2	37
-5.0.0 СБ	СВЯЗЬ СА-1, СА-2. СБОРОЧНЫЙ ЧЕРТЕЖ	38
-5.1.0	УПОР НИЖНИЙ УН-1, УН-2	39
-5.1.0 СБ	УПОР НИЖНИЙ УН-1, УН-2. СБОРОЧНЫЙ ЧЕРТЕЖ	39
-5.1.1	ПЛАСТИНА ЗАДНЯЯ	40
-5.0.1	УПОР ВЕРХНИЙ УВ-1, УВ-2	40
-0.0.0 ВРАС	ВЕДОМОСТЬ РАСХОДА МАТЕРИАЛОВ НА ЭЛЕМЕНТ СВЯЗИ	41
-3.0.0 ВРИ	ВЕДОМОСТЬ РАСХОДА МАТЕРИАЛОВ	42

		1.222.5-1.5 0.0.0		
АВТОР	ТРАВНИ	СОДЕРЖАНИЕ		
Н. КОНТР.	СМУРОЗ			
ГЛАВ. СТРОИТЕЛЬ				
СТ. ИНЖ.	ШАШКИНА			
		СТАДИУМ	ЛИСТ	ЛИСТОВ
		5	1	1
		ЦНИИЭП И.М.Б.С. МЕЗЕНЦЕВА		

1. ОБЩАЯ ЧАСТЬ.

1.1. Настоящий выпуск содержит рабочие чертежи трехшарнирных гнутоклеевых асимметричного очертания рам пролетом 24,0 м, шаг 3,0 м, со стрелой подъема 10,4 м, 10,45.

1.2. В номенклатуру включены 2 типа рам под 4 вида нагрузки для каждого типа - всего 8 марок.

1.3. Рамы предназначены для залых помещений общественных зданий различного назначения в соответствии с требованиями по эксплуатации конструкций согласно таблице 1, раздела 2 СНиП II-25-80.

1.4. Рамы имеют предел огнестойкости см. таблицу 1.

1.5. Каждая рама состоит из 2х неодинаковых полурам, изготовленных по одному шаблону. Крепление на опоре и коньке осуществляется при помощи металлических элементов, что обеспечивает их устойчивость в поперечном направлении. Рамы обеспечивают возможность устройства фонаря в зоне конькового узла.

1.6. Сечение рам прямоугольное, постоянное по всей длине.

1.7. Рамы применяются в неагрессивной среде.

1.8. Покрытие по рамам осуществляется из панелей, полной заводской готовности, включающих деревянный каркас, нижнюю обшивку, утеплитель с пароизоляцией.

1.9. Рамы применяются в отапливаемых помещениях с относительной влажностью воздуха до 75%.

2. РАСЧЕТ И КОНСТРУИРОВАНИЕ.

2.1. Расчет и конструирование рам выполнены в соответствии с требованиями СНиП II-25-80 "Нормы проектирования деревянных конструкций", "Пособие по проектированию деревянных конструкций" ЦНИИСК им. Кучеренко 1986г, СНиП 2.01.07-85 "Нагрузки воздействия", СНиП III-13-76, Правила производства и приемки работ деревянные конструкции".

2.2. Рамы разработаны для I-IV ветрового района местности пипи А (48 кг/м²).

2.3. Рамы рассчитаны на постоянные нагрузки от собственного веса конструкций, технологического подвешного оборудования весом до 20 кгс/м² (только рамы без фонаря) и снега для районов с весом снегового покрова S₀=70, 100, 150, 200 кгс/м².

2.4. Расчетные сопротивления древесины приняты, как для сосны и ели по СНиП II-25-80 для второго и третьего сортов.

2.5. Расчетные характеристики и условия в рамах приведены в табл. 2.

2.6. Плотность древесины - 500 кг/м³.

3. ОБЩИЕ УКАЗАНИЯ ПО ИЗГОТОВЛЕНИЮ РАМ.

3.1. При изготовлении рам необходимо руководствоваться следующими нормативными документами:

А) Руководство по изготовлению и контролю качества деревянных клееных конструкций "ЦНИИСК им. Кучеренко 1982 г.

Б) "Методические рекомендации по применению прозрачных лаковых покрытий при комплексной защите клееных деревянных конструкций для сельского хозяйства" ЦНИИСК им. В.А. Кучеренко, Москва, 1976 г.

3.2. Рамы должны изготавливаться на специализированных деревообрабатывающих предприятиях обеспеченных необходимым оборудованием, квалифицированными кадрами и технической документацией.

3.3. Сортность древесины по слою указана на чертежах.

3.4. Клееные пакеты выполняются из пиломатериалов хвойных пород 2,3 сортов по ГОСТ 86-86*, ГОСТ 24454-80Е, S=25 мм.

				1.222.5-1.5 0.0.0.0.0			
Зав. ОК	Гравуш	Шульц		ТЕХНИЧЕСКОЕ ОПИСАНИЕ	Станд	Лист	Листов
Н.Контр	Смуров	Хорош			Р	1	5
Гип	Строганова	С.С.			ЦНИИЭП им. Б.С. Мезенцева		
Ст.кин	Шашина	Ш.					

3.5. В приопорные и коньковые участки рам вклеиваются на эпоксиданой смоле арматурные стержни $\varnothing 12$ А III.

3.6. Все металлические детали выполняются из стали марки ВСтЗкп 2-1 по ТУ 14-1-3023-80.

3.7. Рамы изготавливаются в соответствии с ТУ 10-69-389-87

3.8. Объем древесины указан без припусков на отходы; объем заготовок определяется предприятием-изготовителем.

3.9. В заводских условиях производится опилка концов, сверление отверстий, подгонка металлических монтажных элементов, антисептическая обработка мест контакта древесины с металлом, навеска опорных и соединительных элементов.

3.10. Поверхности металлических элементов, соприкасающихся с древесиной рам, обработать резинобитумной мастикой «ИЗОЛ» (ТУ 21-27-37-74).

4. Маркировка

4.1. Рамы имеют маркировку, состоящую из буквенных и цифровых индексов. Буквенные индексы «РД» обозначают рама деревянная. Первое число после буквенного индекса обозначают пролет рамы в метрах, второе - шаг рамы, третье - вес снегового покрова в $\text{кгс}/\text{м}^2$, на который рассчитана рама. Например: РД-24-3-70. Рама дерево-

клееная пролетом 24,0 м, шаг 3,0 м, под нормативную снеговую нагрузку $70 \text{ кгс}/\text{м}^2$, РДК - рама деревоклееная с консолью.

5. Транспортировка, складирование.

5.1. При транспортировке, хранении и монтаже рам должны соблюдаться требования СНиП III-19-76 «Правила производства и приемки работ деревянные конструкции» и СНиП III-4-80 «Техника безопасности в строительстве».

5.2. Древесину полирам при хранении и монтаже необходимо предохранять от воздействия атмосферных осадков, солнечных лучей и механических повреждений.

5.3. Поставку рам рекомендуется осуществлять комплектом.

5.4. При поставке изделий должен прилагаться паспорт с указанием завода-изготовителя и марки изделия.

6. Указания к применению

6.1. Подбор рам по несущей способности следует производить в зависимости от веса снегового покрова в районе строительства объекта.

6.2. Ветровые нагрузки воспринимаются металлическими связями жесткости и передаются на фундаменты.

6.3. Пространственное раскрепление рам выполняется с помощью связей жесткости в плоскости покрытия по серии 1.269.9-3 вып. 8 и ребрами плит покрытия.

1.222.5-1.5 0.0.0 ТО

Лист
2

23119 5 формат А3

6.4. Связи деревянные (СД-1, СД-2) предназначены для обеспечения устойчивости рам из плоскости и связывают рамы попарно.

6.5. Порядок монтажа рам и обеспечение устойчивости их во время монтажа определяется проектом организации работ.

7. Контроль качества и методы испытаний

7.1. Пооперационный контроль качества и методов испытаний производятся в соответствии с «Руководством по изготовлению и контролю качества деревянных клееных конструкций» ЦНИИСК им. В.А. Кучеренко 1982 г.

7.2. Оценку прочности клееных элементов производят по результатам механических испытаний на послойное скалывание образцов, вырезанных из торцовых частей заготовок элементов при доведении их до проектных размеров.

Испытание образцов на послойное скалывание осуществляют в соответствии с ГОСТ 25884-83.

7.3. Результаты испытаний заносят в лабораторный журнал, хранящийся в архивах предприятия - изготовителя.

7.4. На каждую часть конструкции, принятых отк, составляют паспорт.

ПРЕДЕЛ ОГНЕСТОЙКОСТИ РАМ

Таблица 1

Марка рамы	ПРЕДЕЛ ОГНЕСТОЙКОСТИ РАМ, ПРИ СНЕГОВОЙ НАГРУЗКЕ КГС/М ²			
	70	100	150	200
РА-24-3	0,5	0,75	0,75	1,25
РАК-24-3	0,5	0,75	0,75	1,25

1.222.5-1.5 0.0.0 ТО

Лист
3

23119

6

формат А3

СХЕМА ЗАГРУЖЕНИЯ РАМЫ РА-
ПОСТОЯННОЙ НАГРУЗКОЙ

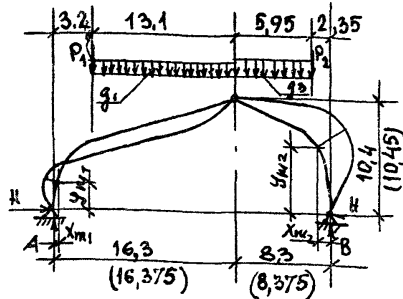
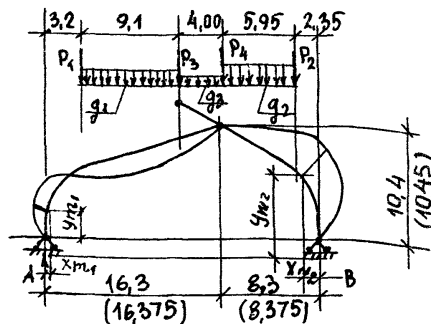


СХЕМА ЗАГРУЖЕНИЯ РАМЫ РАК-
ПОСТОЯННОЙ НАГРУЗКОЙ



РАСЧЕТНЫЕ ХАРАКТЕРИСТИКИ И УСИЛИЯ

ТАБЛИЦА 2

МАРКА РАМЫ	x_{m1} , м	x_{m2} , м	y_{m1} , м	y_{m2} , м	$\sigma_{\text{но}}$, кгс/см ²	g_1 , кгс/м	g_2 , кгс/м	g_3 , кгс/м	P_1 , кгс	P_2 , кгс	P_3 , кгс	P_4 , кгс	РАСЧЕТНЫЕ УСИЛИЯ						МАРКА СВЯЗИ	
													M_1 , тс м	M_2 , тс м	N_1 , тс	N_2 , тс	A , тс	B , тс		H , тс
РА-24-3-70	0,977	1,080	4,223	5,573	70	300	-	312	497	348	-	-	11,34	16,90	8,75	2,40	7,55	7,24	4,43	СА-1
РА-24-3-100	0,890	1,010	4,180	5,463	100	312	-	324	530	360	-	-	13,00	19,06	10,40	9,30	9,70	9,08	5,46	-
РА-24-3-150	0,949	1,092	4,223	5,576	150	325	-	339	560	394	-	-	17,22	25,10	13,21	12,44	12,08	11,22	6,97	СА-2
РАК-24-3-70	1,056	1,053	4,46	5,533	70	300	312	58	497	348	1045	545	12,02	16,60	8,35	8,48	7,12	7,26	4,38	СА-1
РАК-24-3-100	0,902	1,011	4,20	5,463	100	312	324	70	530	380	1054	554	14,36	20,80	11,36	10,94	9,92	9,43	5,55	-
РАК-24-3-150	1,018	1,080	4,40	5,560	150	325	339	82	560	394	1054	554	19,00	26,00	13,40	13,30	11,43	11,30	6,97	СА-2

x_{m1} , y_{m1} - координаты точки с максимальным моментом левой полурамы

x_{m2} , y_{m2} - координаты точки с максимальным моментом правой полурамы

g_1 , g_2 , g_3 - расчетная нагрузка от собственного веса рамы, или от покрытия и кровли.

P_1 , P_2 - реакции от консольных балок

P_3 - сосредоточенное усилие от веса отражения фонаря и реакции консольной балки.

P_4 - реакция от консольной балки фонаря

g_0 - нормативное значение веса снегового покрова.

РАЗМЕРЫ В СКОБКАХ ОТНОСЯТСЯ К РАМАМ
РА-24-3-70, РА-24-3-100, РАК-24-3-70, РАК-24-3-100.

1.222.5-1.5 00.0

ЛИСТ
4

НОМЕНКЛАТУРА РАМ

ОБОЗНАЧЕНИЕ	МАРКА	ЭСКИЗ	1-1	ГАБАРИТНЫЕ РАЗМЕРЫ, ММ			РАСХОД МАТЕРИАЛОВ		МАССА, КГ
				В	В	Н	СТАЛЬ, КГ	ДРЕВЕСИНА, М ³	
1.222.5-1.5-1.0.0	РА-24-3-70			115	850	10450	134,7	3,604	1936,7
-01	РА-24-3-100			140	850	10450	141,3	4,390	2936,3
-02	РА-24-3-150			140	1000	10400	163,5	5,165	2748,0
-2.0.0	РА-24-3-200			280	850	10450	254,2	8,78	4644,2
-3.0.0	РАК-24-3-70			115	850	10450	140,90	3,81	2045,9
-01	РАК-24-3-100			140	850	10450	147,50	4,643	2470,0
-02	РАК-24-3-150			140	1000	10400	169,70	5,408	2873,8
-4.0.0	РАК-24-3-200			280	850	10450	263,40	9,286	4906,4

НОМЕНКЛАТУРА СВЯЗИ

ОБОЗНАЧЕНИЕ	МАРКА СВЯЗИ	ЭСКИЗ	ГАБАРИТНЫЕ РАЗМЕРЫ, ММ			РАСХОД МАТЕРИАЛОВ НА ЭЛЕМЕНТ		МАССА, КГ
			Л	В	В	ДРЕВЕСИНА ЭКОРТ, М ³	СТАЛЬ, КГ	
1.222.5-1.5-5.0.0	СА-1		2875	115	800	0,200	14,20	114,20
-01	СА-2		2850	140	800	0,320	14,70	174,70

РАЗМЕРЫ В СКОБКАХ ОТНОСЯТСЯ К РАМАМ
 РА-24-3-70, РА-24-3-100, РА-24-3-200, РАК-24-3-70,
 РАК-24-3-100, РАК-24-3-200.

1.222.5-1.5 0.0.0 ТО	Лист 5
----------------------	-----------

ФОРМАТ	ЗОНА	ПОВ.	ОБОЗНАЧЕНИЕ	НАИМЕНОВАНИЕ	КОД.	ПРИМЕЧ.	
				<u>ДОКУМЕНТАЦИЯ</u>			
А3			1.222.5-1.5- 1.0.0 СБ	СБОРОЧНЫЙ ЧЕРТЕЖ			
А3			- 0.0.0 ТО	ТЕХНИЧЕСКОЕ ОПИСАНИЕ			
А3			- 0.0.0 ВРМ	ВЕДОМОСТЬ РАСХОДА МАТЕРИАЛОВ			
				<u>СТАНДАРТНЫЕ ИЗДЕЛИЯ</u>			
		1		БОЛТ М30x120 ГОСТ 7798-70*	1		
		2		ГАЙКА М20 ГОСТ 5915-70*	2		
		3		ГАЙКА М30 ГОСТ 5915-70*	2		
		4		ШАЙБА М20 ГОСТ 11371-78	2		
		5		ШАЙБА М30 ГОСТ 11371-78	1		
		6		ШУРУПЫ 56x60. 09.1 ГОСТ 11473-75*	12		
				<u>ПЕРЕМЕННЫЕ ДАННЫЕ ДЛЯ ИСПОЛНЕНИЯ</u>			
				1.222.5-1.5-1.0.0		РА-24-3-70	
				<u>СБОРОЧНЫЕ ЕДИНИЦЫ</u>			
А3	7		1.222.5-1.5-1.1.0	ПР-1	1		
А3	8		-1.2.0	ПР-2	1		
А3	9		-1.3.0	БАШМАК БМ-1	2		
А3	10		-1.4.0	ЭЛЕМЕНТ КОНЬКОВЫЙ Э К-1	1		
А3	11		- 01	ЭЛЕМЕНТ КОНЬКОВЫЙ Э К-2	1		
				1.222.5-1.5-1.0.0			
ЗАВ. ОЖ	ТРАВУШ	<i>Лисовский</i>		РАМА	СТАТУС	ЛИСТ	ЛИСТОВ
И. КОНТР.	СМУРОВ	<i>Лисовский</i>		РА-24-3-70, РА-24-3-100,	Р	1	3
ГИП	ТРОГАНОВА	<i>Лисовский</i>		РА-24-3-150	ЦНИИ П И.М. Б.С. МЕЗЕНЦЕВА		
СТ. ИНЖ.	ШАШИНА	<i>Лисовский</i>					

ФОРМАТ А4

ФОРМАТ	ЗОНА	КОД	ОБОЗНАЧЕНИЕ	НАИМЕНОВАНИЕ	КОЛ.	ПРИМеч.
				<u>ДЕТАЛИ</u>		
Б4		12		СТЕРЖЕНЬ ОПОРНЫЙ Ø12 АIII ГОСТ 5781-82 L=700	16	0,6 кг
				<u>СТАНДАРТНЫЕ ИЗДЕЛИЯ</u>		
		13		БОЛТ М20x170 ГОСТ 7798-70*	2	
				1.222.5-1.5-1.0.0-01		РА-24-3-100
				<u>СБОРОЧНЫЕ ЕДИНИЦЫ</u>		
А3		7	1.222.5-1.5-1.1.0-01	ПР-3	1	
А3		8	-1.2.0-01	ПР-4	1	
А3		9	-1.3.0-01	БАШМАК БМ-2	2	
А3		10		ЭЛЕМЕНТ КОНЬКОВЫЙ ЭК-3	1	
А3		11		ЭЛЕМЕНТ КОНЬКОВЫЙ ЭК-4	1	
				<u>ДЕТАЛИ</u>		
Б4		12		СТЕРЖЕНЬ ОПОРНЫЙ 12 АIII ГОСТ 5781-82 L=700	16	0,6 кг
				<u>СТАНДАРТНЫЕ ИЗДЕЛИЯ</u>		
		13		БОЛТ М20x190 ГОСТ 7798-70*	2	
				1.222.5-1.5-1.0.0		Лист 2

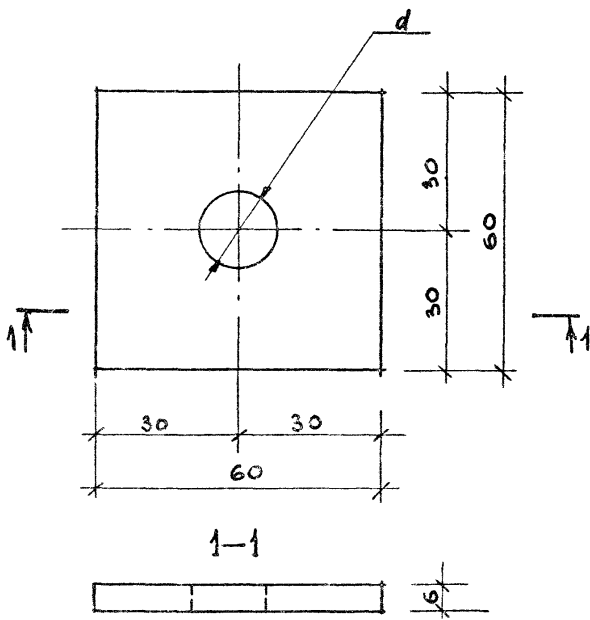
№ п/п
 № инв.
 № подл.
 № факт.
 № док.
 № инв.

ФОРМАТ ЗОНТ	Поз.	ОБОЗНАЧЕНИЕ	НАИМЕНОВАНИЕ	КОЛ.	ПРИМЕР
			<u>1.222.-1.5-1.0.0</u>		<u>РА-24-3-150</u>
			<u>СБОРОЧНЫЕ ЕДИНИЦЫ</u>		
А3	7		ПР-5	1	
А3	8		ПР-6	1	
А3	9		БАШМАК БМ-3	2	
А3	10		ЭЛЕМЕНТ КОНЬКОВЫЙ ЭК-5	1	
А3	11		ЭЛЕМЕНТ КОНЬКОВЫЙ ЭК-6	1	
			<u>ДЕТАЛИ</u>		
Б4	12		СТЕРЖЕНЬ ОПОРНЫЙ Ø12АШ ГОСТ 5781-82 l=800	16	0,7 кг
			<u>СТАНДАРТНЫЕ ИЗДЕЛИЯ</u>		
	13		БОЛТ М 20 X 190 ГОСТ 7798-70*	2	

1.222.5-1.5-1.0.0

Лист
3

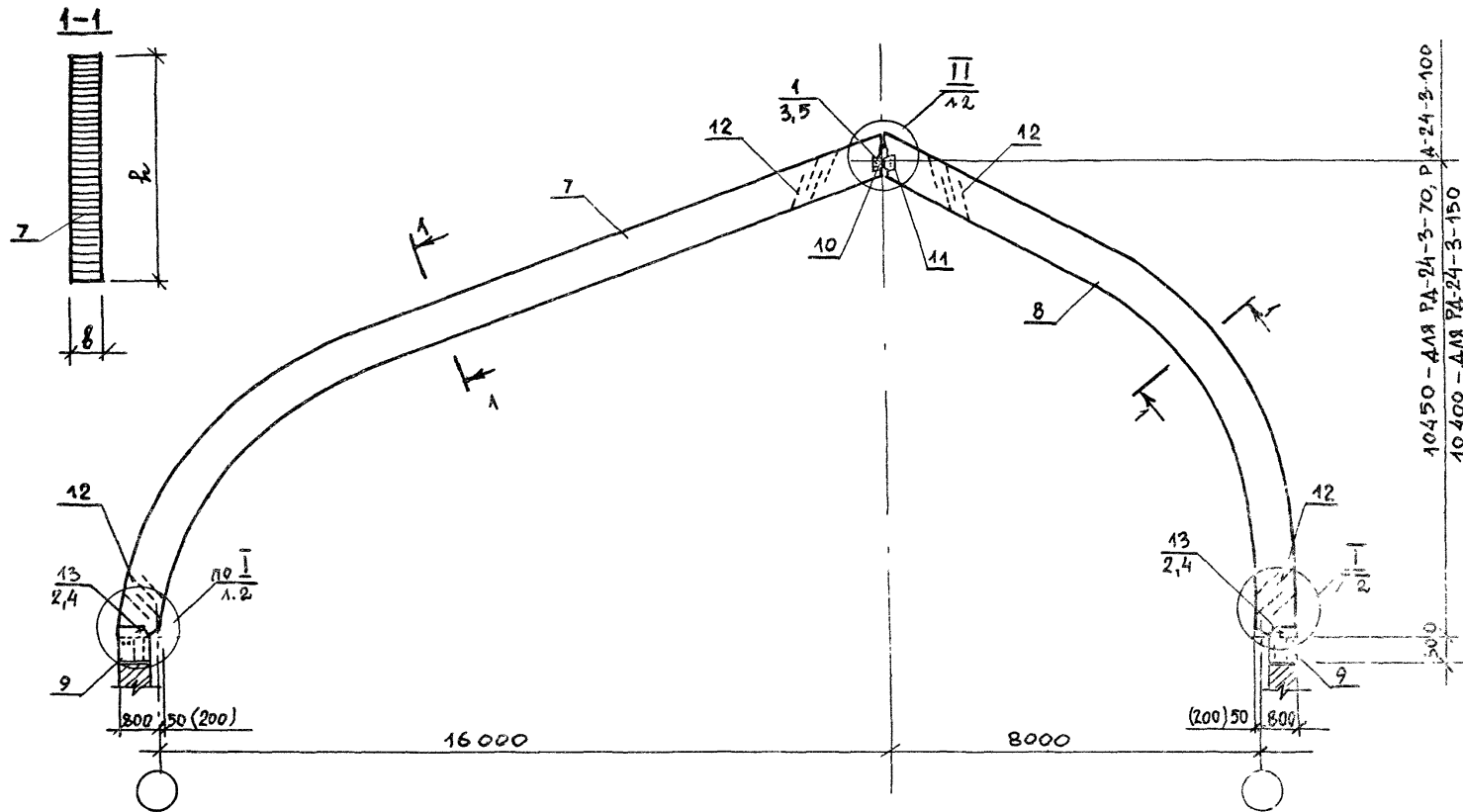
ФОРМАТ А 4



ОБОЗНАЧЕНИЕ	МАРКА	d, мм	МАССА, кг	ПРИМЕЧАНИЯ
1.222.5-1.5-2.0.2	Ш-1	15	0.2	
-01	Ш-2	13	0.2	

ИМБ. НЕТ. ЗАЛ. ПОДПИСЬ И ДАТА. ВЗАМ. ИМБ. ИМБ.

				1.222.5-1.5-2.0.2		
				ШАКВА		
				Ш-1, Ш-2		
				КЛАСС	МАССА	МАСШТАБ
				Р	СМ. ТАБЛ.	1:1
				ЛИСТ ЛИСТОВ 1		
ЗАВ. ОСК	ТРАВУШ	<i>Андрей</i>	ЛИСТ	Б-ПН ГОСТ 19903-74* ВСТЗ КП 2-1 ТУ 14-1-3023-80		
Н. КОНТР	САУРОВ	<i>Ирина</i>				
Г. И. П.	ПРОБАНОВА	<i>Светлана</i>				
СТ. ИМБ.	ШАШИНА	<i>Елена</i>	ЦНИИЭП ИМ. БС. МЕЗЕНЦЕВА			



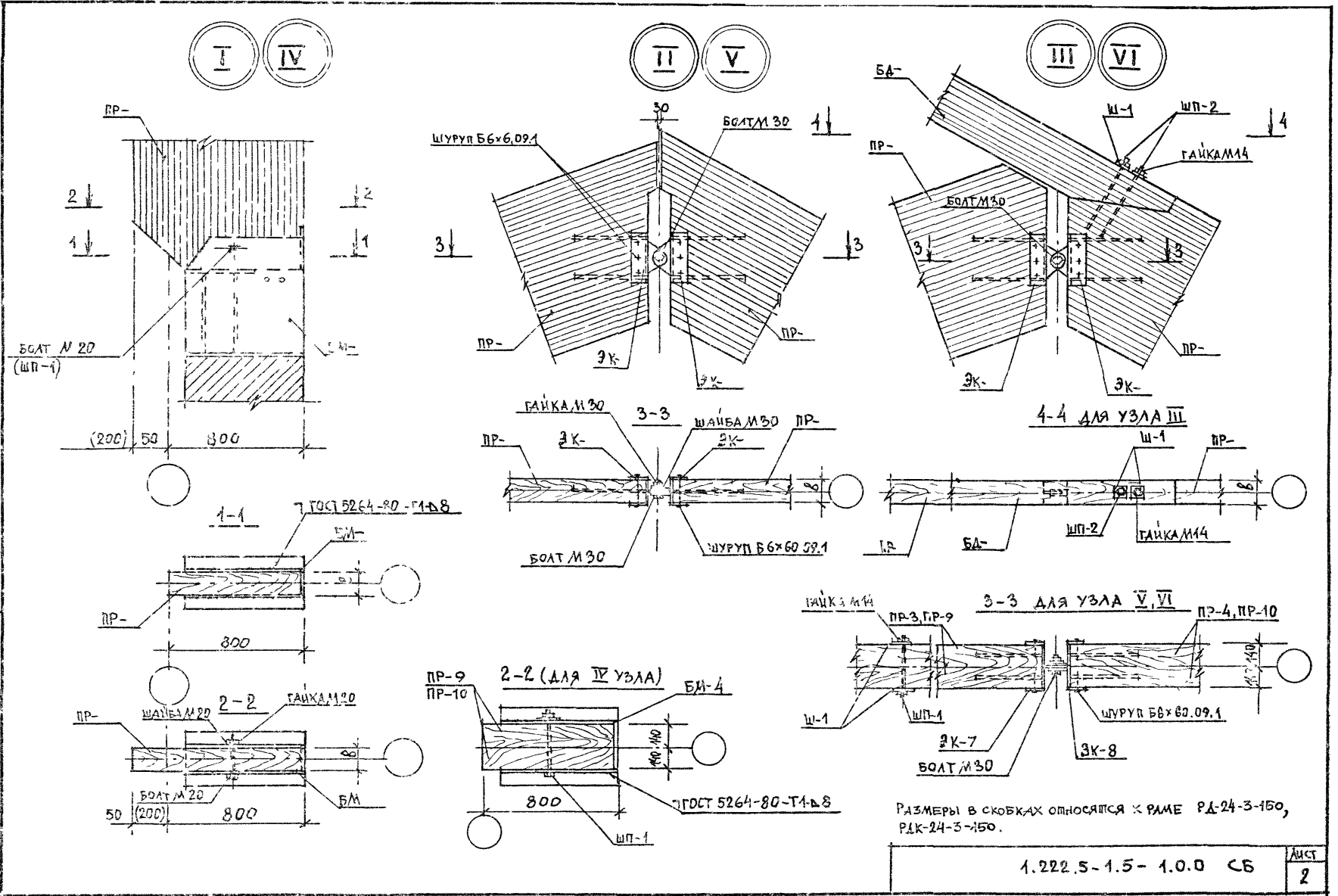
РАЗМЕРЫ В СКОБКАХ ОТНОСЯТСЯ К РАМЕ РА-24-3-150

ОБОЗНАЧЕНИЕ	МАРКА	РАЗМЕРЫ, ММ		МАССА, КГ
		В	Н	
1.222.5-1.5-1.0.0	РА-24-3-70	115	850	1936,7
-01	РА-24-3-100	140	850	2336,3
-02	РА-24-3-150	140	1000	2745,0

1.222.5-1.5-1.0.0. СБ			
РАМА		МАССА	МАШТАБ
РА-24-3-70, РА-24-3-100, РА-24-3-150		Р	СМ. ТАБЛ. 1:100
(БОРОЧНЫЙ ЧЕРТЕЖ)		ЛИСТ 1	ЛИСТОВ 2
ЦНИИЭП ИМ.С.СМЕЗКЕВА			

23119

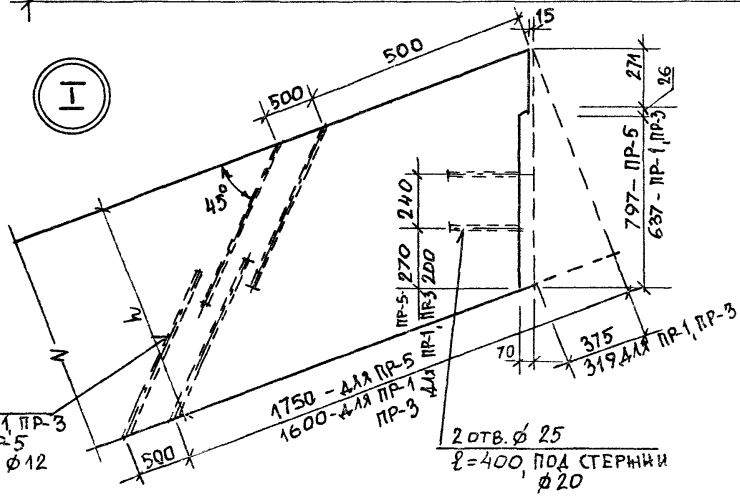
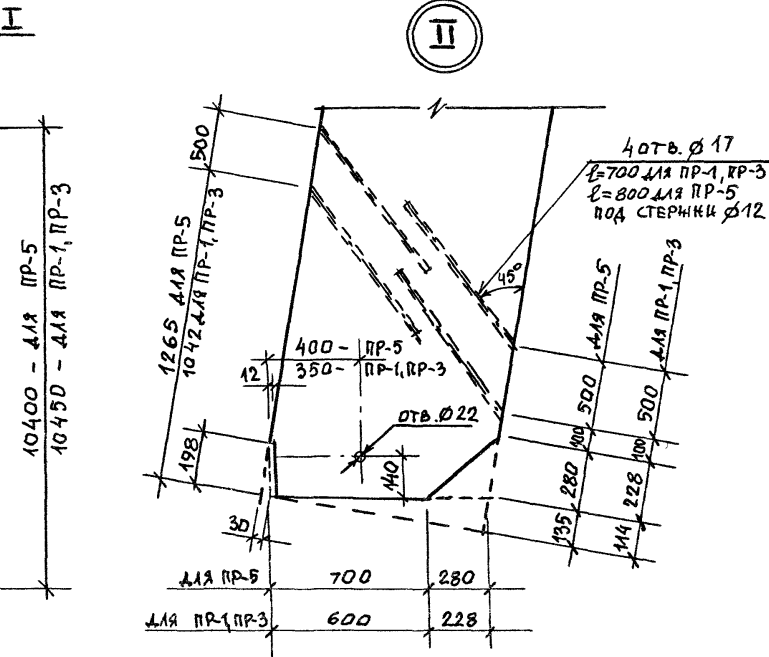
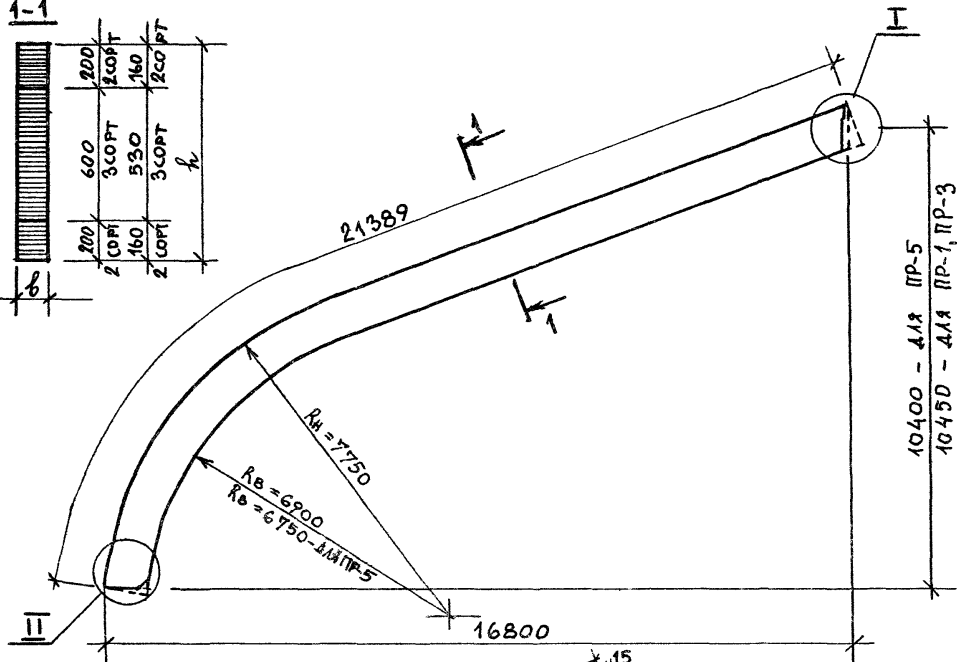
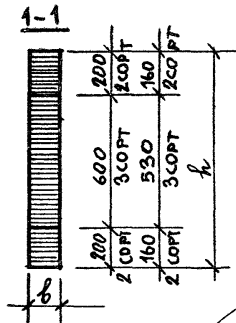
ФОРМАТ А3



1.222.5-1.5-1.0.0 СБ ЛИСТ 2

23119 12

ФОРМАТ А3



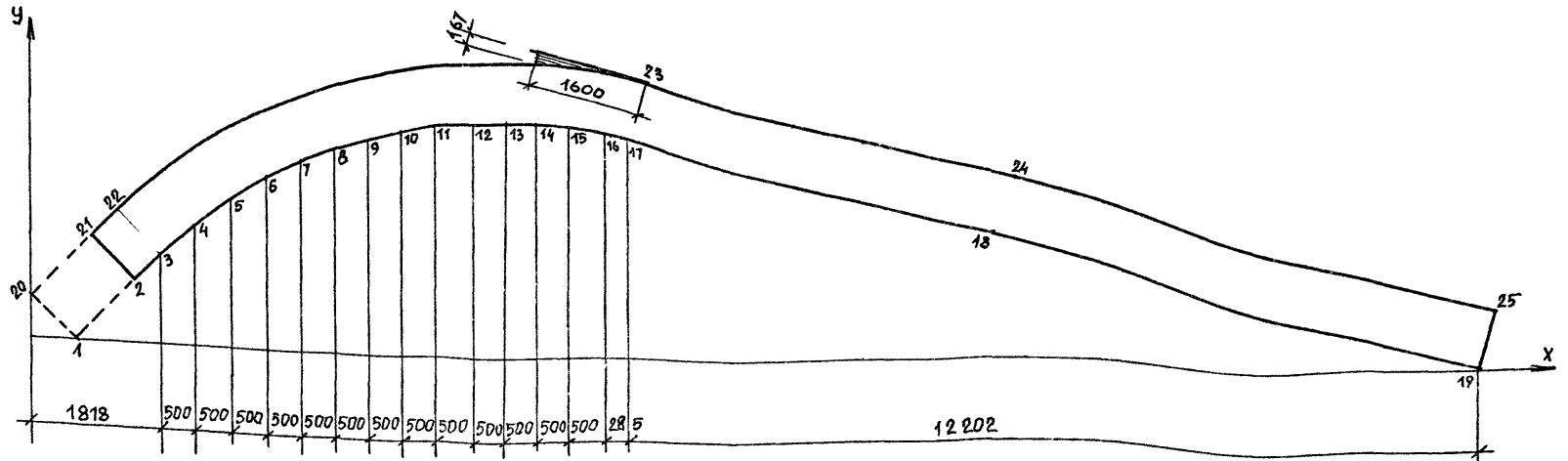
4 отв. Ø 17
 ℓ=700 для PR-1, PR-3
 ℓ=800 для PR-5
 под стержни Ø 12

2 отв. Ø 25
 ℓ=400, под стержни
 Ø 20

ОБОЗНАЧЕНИЕ	МАРКА	РАЗМЕРЫ, мм		ОБЪЕМ ДРЕВЕСИНЫ, м³		МАССА, кг
		ℓ	б	3 сорт	2 сорт	
1.222.5 - 1.5 - 1.1.0	PR-1	850	115	1,304	0,79	1046,8
-01	PR-3	850	140	1,59	0,96	1275,0
-02	PR-5	1000	140	1,797	1,198	1497,4

1.222.5 - 1.5 - 1.1.0			
ЗАВ. ОК И. КОНТР.	ТРАВЪШ СМУРОВ	ПОЛУРАМА PR-1, PR-3, PR-5	СТАДИЯ
			МАССА С.М. ТАБЛ.
СТ. ИМН. ШАЩИНА	СТРОГАНОВ И...	МАТЕРИАЛЫ ХВОЙНЫХ ПОРОД ГОСТ 8486-66**	МАШТАБ
			ЛИСТ 1 ЛИСТОВ 3
			ЦНИИЭП И.М. В.С. МЕЗЕНЦЕВА

ГЕОМЕТРИЧЕСКАЯ СХЕМА ПОЛУРАМ



КООРДИНАТЫ ТОЧЕК, ММ	X ₁	X ₂	X ₃	X ₄	X ₅	X ₆	X ₇	X ₈	X ₉	X ₁₀	X ₁₁	X ₁₂	X ₁₃	X ₁₄	X ₁₅	X ₁₆	X ₁₇	X ₁₈	X ₁₉	X ₂₀	X ₂₁	X ₂₂	X ₂₃	X ₂₄	X ₂₅
	Y ₁	Y ₂	Y ₃	Y ₄	Y ₅	Y ₆	Y ₇	Y ₈	Y ₉	Y ₁₀	Y ₁₁	Y ₁₂	Y ₁₃	Y ₁₄	Y ₁₅	Y ₁₆	Y ₁₇	Y ₁₈	Y ₁₉	Y ₂₀	Y ₂₁	Y ₂₂	Y ₂₃	Y ₂₄	Y ₂₅
ШАБЛОН	619	1510	1818	2318	2818	3318	3818	4318	4818	5318	5818	6318	6818	7318	7818	8318	8603	13825	20805	0	891	1199	8819	14042	21022
	0	947	1275	1755	2150	2478	2748	2967	3142	3275	3369	3426	3446	3430	3377	3287	3218	1841	0	585	1529	1857	4160	2665	822
ПР-1, ПР-9	-	1510	1818	2318	2818	3318	3818	4318	4818	5318	5818	6318	6818	7318	7818	8318	8603	13825	20805	-	891	1199	8819	-	21022
ПР-7, ПР-9	-	947	1275	1755	2150	2478	2748	2967	3142	3275	3369	3426	3446	3430	3377	3287	3218	1841	0	-	1529	1857	4160	-	822

ПОЛУРАМУ ПР-7, ПР-9 см. на док. 1.222.5-1.5-3.1.0

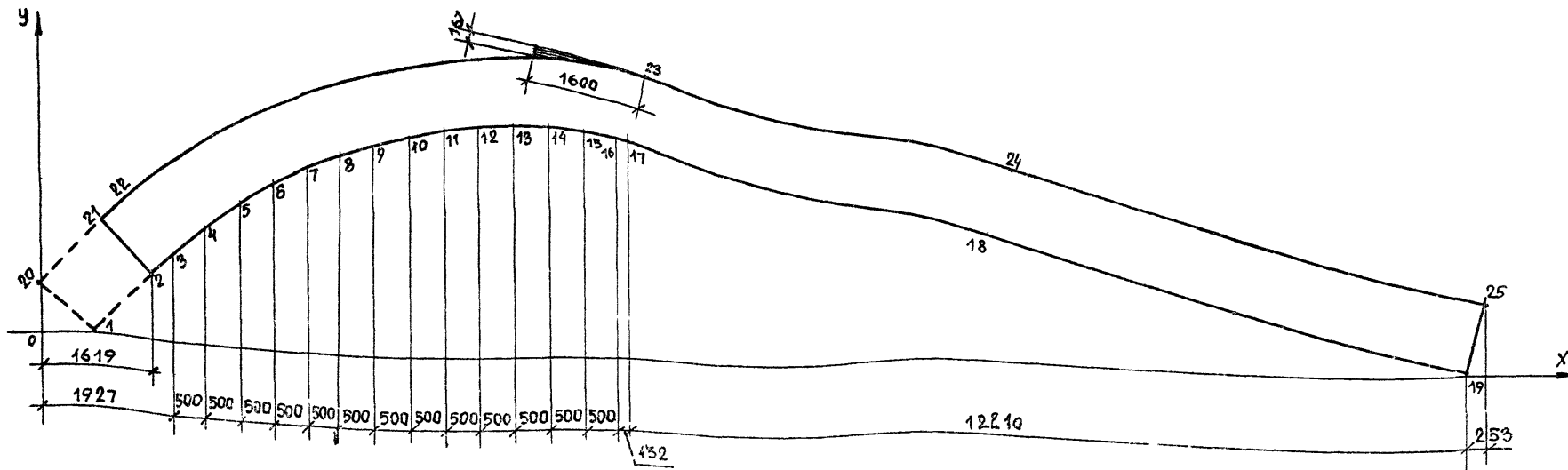
1.222.5-1.5-1.1.0

ЛИСТ
2

23119 14

ФОРМАТ А3

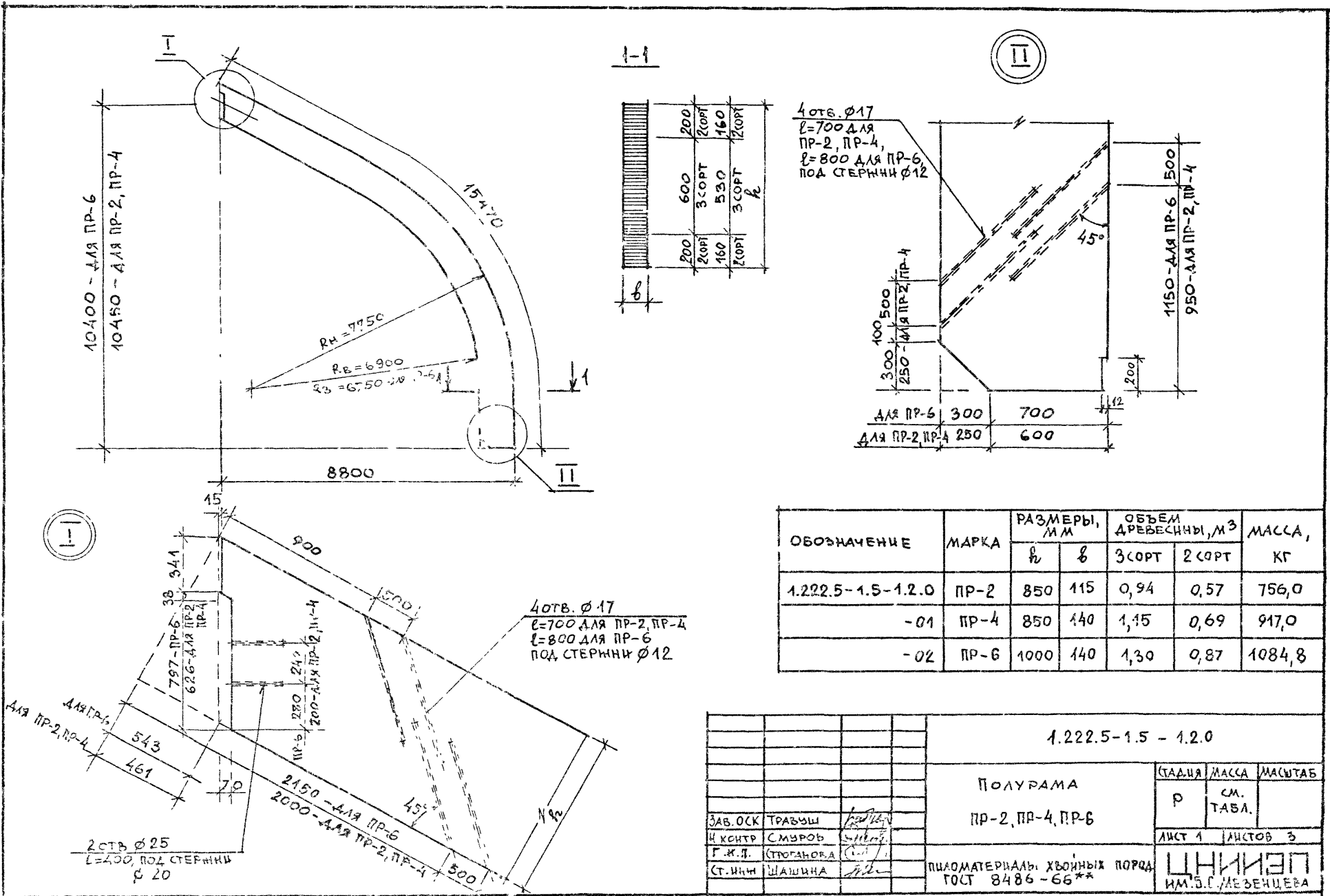
ГЕОМЕТРИЧЕСКАЯ СХЕМА ПОЛУРАМ



КООРДИНАТЫ ТОЧЕК, мм	X ₁	X ₂	X ₃	X ₄	X ₅	X ₆	X ₇	X ₈	X ₉	X ₁₀	X ₁₁	X ₁₂	X ₁₃	X ₁₄	X ₁₅	X ₁₆	X ₁₇	X ₁₈	X ₁₉	X ₂₀	X ₂₁	X ₂₂	X ₂₃	X ₂₄	X ₂₅
	Y ₁	Y ₂	Y ₃	Y ₄	Y ₅	Y ₆	Y ₇	Y ₈	Y ₉	Y ₁₀	Y ₁₁	Y ₁₂	Y ₁₃	Y ₁₄	Y ₁₅	Y ₁₆	Y ₁₇	Y ₁₈	Y ₁₉	Y ₂₀	Y ₂₁	Y ₂₂	Y ₂₃	Y ₂₄	Y ₂₅
ШАБЛОН	730	1619	1927	2427	2927	3427	3927	4427	4927	5427	5927	6427	6927	7427	7927	8427	8559	13784	20770	0	889	1197	8812	14037	21022
	0	949	1278	1759	2154	2479	2745	2961	3132	3260	3348	3399	3411	3387	3326	3226	3193	1826	0	684	1633	1961	4160	2791	968
ПР-5, ПР-11	-	1619	1927	2427	2927	3427	3927	4427	4927	5427	5927	6427	6927	7427	7927	8427	8559	13784	20770	0	889	1197	8812	14037	21022
	-	949	1278	1759	2154	2479	2745	2961	3132	3260	3348	3399	3411	3387	3326	3226	3193	1826	0	684	1633	1961	4160	2791	968

ПОЛУРАМУ ПР-11 см. на док. 1.222.5-15-3.1.0

1.222.5-1.5 - 1.1.0	ЛИСТ 3
---------------------	-----------

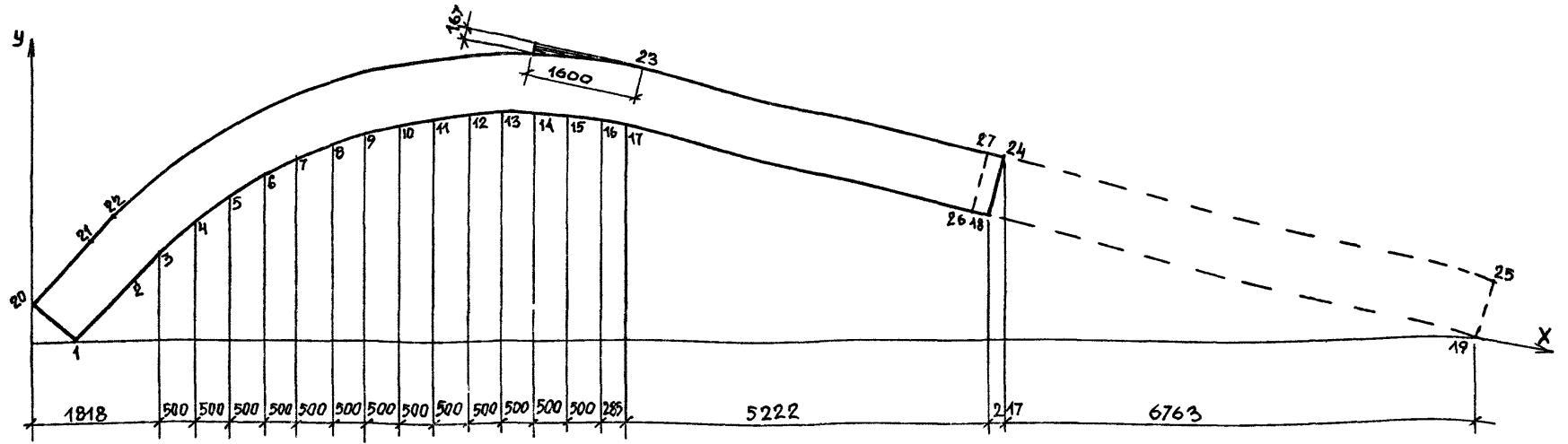


ОБОЗНАЧЕНИЕ	МАРКА	РАЗМЕРЫ, ММ		ОБЪЕМ ДРЕВЕСИНЫ, М ³		МАССА, КГ
		ℓ	δ	3 СОРТ	2 СОРТ	
1.222.5-1.5-1.2.0	ПР-2	850	115	0,94	0,57	756,0
-01	ПР-4	850	140	1,15	0,69	917,0
-02	ПР-6	1000	140	1,30	0,87	1084,8

1.222.5-1.5 - 1.2.0						
ПОЛУРАМА				СТАДИЯ	МАССА	МАСШТАБ
ПР-2, ПР-4, ПР-6				Р	СМ. ТАБЛ.	
ЗАВ. ОСК ТРАВУШ				ЛИСТ 1		ЛИСТОВ 3
И ХЕНТР СМУРОВ						
Г.К.Л. СПОЛАНОВА						
СТ.ИИИ ШАШИНА						
МАТЕРИАЛ: ХВОЙНЫХ ПОРД						
ГОСТ 8486-66**						

ЦНИИЭП
ИМ.Э.Г.МЕЗЕНЦЕВА

ГЕОМЕТРИЧЕСКАЯ СХЕМА ПОЛУРАМ



КООРДИНАТЫ ТОЧЕК, ММ	X ₁	X ₂	X ₃	X ₄	X ₅	X ₆	X ₇	X ₈	X ₉	X ₁₀	X ₁₁	X ₁₂	X ₁₃	X ₁₄	X ₁₅	X ₁₆	X ₁₇	X ₁₈	X ₁₉	X ₂₀	X ₂₁	X ₂₂	X ₂₃	X ₂₄	X ₂₅
	Y ₁	Y ₂	Y ₃	Y ₄	Y ₅	Y ₆	Y ₇	Y ₈	Y ₉	Y ₁₀	Y ₁₁	Y ₁₂	Y ₁₃	Y ₁₄	Y ₁₅	Y ₁₆	Y ₁₇	Y ₁₈	Y ₁₉	Y ₂₀	Y ₂₁	Y ₂₂	Y ₂₃	Y ₂₄	Y ₂₅
ШАБЛОН	619	1510	1818	2318	2818	3318	3818	4318	4818	5318	5818	6318	6818	7318	7818	8318	8603	13825	20805	0	891	1199	8819	14042	21022
	0	947	1275	1755	2150	2478	2748	2967	3142	3275	3369	3426	3446	3430	3377	3287	3218	1841	0	583	1529	1857	4160	2663	822
ПР-2, ПР-4	619	-	1818	2318	2818	3318	3818	4318	4818	5318	5818	6318	6818	7318	7818	8318	8603	13825	-	0	-	1199	8819	14042	-
	0	-	1275	1755	2150	2478	2748	2967	3142	3275	3369	3426	3446	3430	3377	3287	3218	1841	-	583	-	1857	4160	2663	-
ПР-8, ПР-10	619	-	1818	2318	2818	3318	3818	4318	4818	5318	5818	6318	6818	7318	7818	8318	8603	-	-	0	-	1199	8819	-	-
	0	-	1275	1755	2150	2478	2748	2967	3142	3275	3369	3426	3446	3430	3377	3287	3218	13600	-	583	-	1857	4160	43817	-
																		1900						2772	

ПОЛУРАМУ ПР-8, ПР-10 СМ. НА ЛОК. 1.222.5-1.5-3.2.0

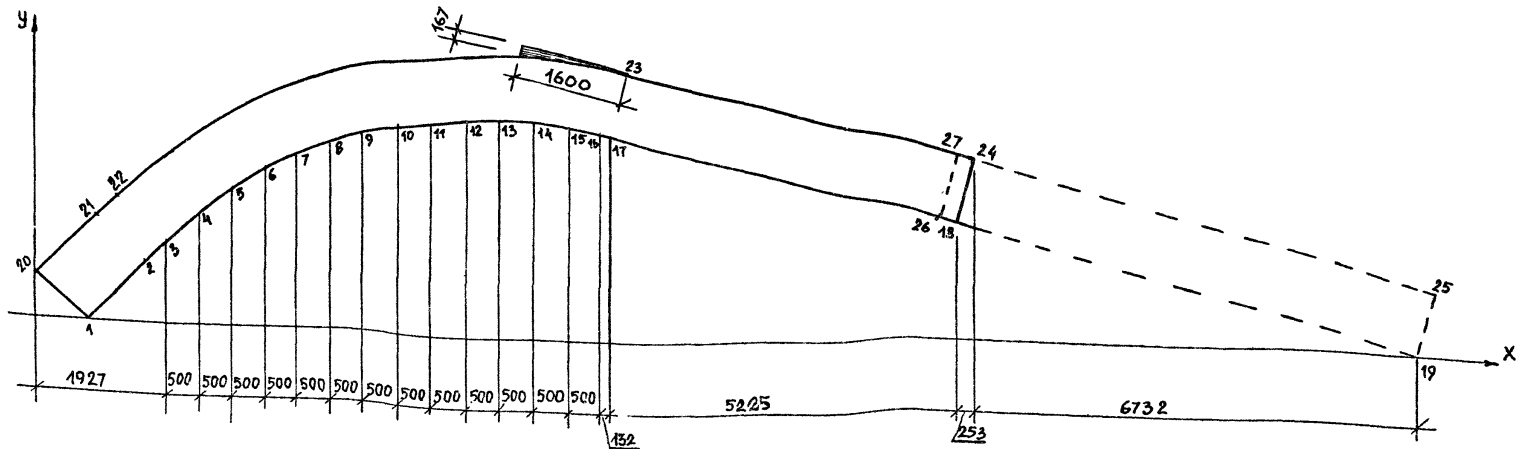
1.222.5-1.5 - 1.2.0

ЛИСТ
2

23119 17

ФОРМАТ А3

ГЕОМЕТРИЧЕСКАЯ СХЕМА ПОЛУРАМ



КООРДИНАТЫ ТОЧЕК, ММ	X ₁	X ₂	X ₃	X ₄	X ₅	X ₆	X ₇	X ₈	X ₉	X ₁₀	X ₁₁	X ₁₂	X ₁₃	X ₁₄	X ₁₅	X ₁₆	X ₁₇	X ₁₈	X ₁₉	X ₂₀	X ₂₁	X ₂₂	X ₂₃	X ₂₄	X ₂₅
	Y ₁	Y ₂	Y ₃	Y ₄	Y ₅	Y ₆	Y ₇	Y ₈	Y ₉	Y ₁₀	Y ₁₁	Y ₁₂	Y ₁₃	Y ₁₄	Y ₁₅	Y ₁₆	Y ₁₇	Y ₁₈	Y ₁₉	Y ₂₀	Y ₂₁	Y ₂₂	Y ₂₃	Y ₂₄	Y ₂₅
ШАБЛОН	730	1619	1927	2427	2927	3427	3927	4427	4927	5427	5927	6427	6927	7427	7927	8427	8559	13789	20770	0	889	1197	8812	14037	21022
	0	949	1278	1759	2154	2479	2745	2961	3132	3260	3348	3399	3441	3387	3326	3226	3193	13789	0	684	1633	1961	4160	2791	968
ПР-6	730	-	1927	2427	2927	3427	3927	4427	4927	5427	5927	6427	6927	7427	7927	8427	8559	13789	-	0	-	1197	8812	14037	-
	0	-	1278	1759	2154	2479	2745	2961	3132	3260	3348	3399	3427	3387	3326	3226	3193	1826	-	-	684	-	1961	4160	2791
ПР-12	730	-	1927	2427	2927	3427	3927	4427	4927	5427	5927	6427	6927	7427	7927	8427	8559	13789	-	0	-	1197	8812	14037	-
	0	-	1278	1759	2154	2479	2745	2961	3132	3260	3348	3399	3427	3387	3326	3226	3193	1826	-	-	684	-	1961	4160	2791

Полураму ПР-12 см. на лок. 1.222.5-1.5-5.2.0

1.222.5-1.5-1.2.0

Лист 3

23119 18

ФОРМАТ А3

ФОРМАТ	ЗОНА	ПОЗ.	ОБОЗНАЧЕНИЕ	НАИМЕНОВАНИЕ	КОЛ.	ПРИМЕР		
				<u>ДОКУМЕНТАЦИЯ</u>				
А3			1.222.5-1.5-1.3.0 СБ	СБОРОЧНЫЙ ЧЕРТЕЖ				
			- 0.0.0 ТО	ТЕХНИЧЕСКОЕ ОПИСАНИЕ				
			<u>ПЕРЕМЕННЫЕ ДАННЫЕ ДЛЯ ИСПОЛНЕНИЙ</u>					
				1.222.5-1.5-1.3.0		БМ-1		
				<u>ДЕТАЛИ</u>				
А4	1		1.222.5-1.5-1.3.1	СТЕНКА БОКОВАЯ СБ-1	2			
Б4	2			ПЛАСТИНА СОЕДИНИТЕЛЬНАЯ				
				Б-ПН-6 ГОСТ 19903-74 ^к ЛИСТ ВСТЗ КР 2-1Т314-1-3023-80				
				50 x 115 мм	2	0,3 кг		
А4	3		-1.3.2	СТЕНКА ЭЛДНАЯ СТ-1	1			
Б4	4			ПЛАСТИНА ОПОРНАЯ ПО-1				
				Б-ПН-12x115 ГОСТ 19903-74 ^к ЛИСТ ВСТЗ КР 2-1Т314-1-3023-80				
				ℓ = 350 мм	1	3,8 кг		
Б4	5			ПЛАСТИНА ОПОРНАЯ ПО-2				
				Б-ПН-6 ГОСТ 19903-74 ^к ЛИСТ ВСТЗ КР 2-1Т314-1-3023-80				
				115 x 460 мм	2	2,5 кг		
				1.222.5-1.5-1.3.0-01		БМ-2		
				<u>ДЕТАЛИ</u>				
А4	1		1.222.5-1.5-1.3.1	СТЕНКА БОКОВАЯ СБ-1	2			
			1.222.5-1.5-1.3.0					
ЗАВ.ОСК	ТРАВУШ	<i>Травуш</i>	БАШМАК БМ1... БМ-4			СТАЛЬ	ЛИСТ	ЛИСТОВ
И.КОНТР.	СМУРОВ	<i>Смуров</i>				Р	1	3
ГИП	СТРОГАНОВА	<i>Строганова</i>				ЦНИИЭП ИИ.Б.С.МЕЗЕНЦЕВА		
СТ.ИНЖ.	ШАШИНА	<i>Шашина</i>						

ФОРМАТ А4

ФОРМАТ	СОЛН	ПОЗ.	ОБОЗНАЧЕНИЕ	НАИМЕНОВАНИЕ	КОЛ.	ПРИМЕЧ.
Б4		2		ПЛАСТИНА СОЕДИНИТЕЛЬНАЯ ЛИСТ Б-ПН-6 ГОСТ 19903-74* ВСТ 3 кп 2-1 ТУ 44-1-3023-80		
				50 x 140 мм	2	0,33 кг
А3		3	-1.3.2-01	СТЕНКА ЗАДНЯЯ СТ-2	1	
Б4		4		ПЛАСТИНА ОПОРНАЯ ПО-3 ЛИСТ Б-ПН-12 ГОСТ 19903-74* ВСТ 3 кп 2-1 ТУ 44-1-3023-80		
				140 x 350	1	4,6 кг
Б4		5		ПЛАСТИНА ОПОРНАЯ ПО-4 ЛИСТ Б-ПН-6 ГОСТ 19903-74* ВСТ 3 кп 2-1 ТУ 44-1-3023-80		
				140 x 460	2	3,1 кг
				1.222.5 - 1.5 - 1.3.0-02		БМ-3
				ДЕТАЛИ		
А4		1	1.222.5 - 3.1-01	СТЕНКА БОКОВАЯ СВ-2	2	
Б4		2		ПЛАСТИНА СОЕДИНИТЕЛЬНАЯ ЛИСТ Б-ПН-6 ГОСТ 19903-74* ВСТ 3 кп 2-1 ТУ 44-1-3023-80		
				50 x 140	2	0,33 кг
А4		3	-1.3.2-02	СТЕНКА ЗАДНЯЯ СТ-3	1	
Б4		4		ПЛАСТИНА ОПОРНАЯ ПО-5 ЛИСТ Б-ПН-14 ГОСТ 19903-74* ВСТ 3 кп 2-1 ТУ 44-1-3023-80		
				140 x 400	1	1,0 кг
				1.222.5 - 1.5 - 1.3.0		ЛИСТ 2

ИМЕ. N ПОДЛ. ПОДАТЬСЯ И. СЛТА ВЗММ ИФБ. N

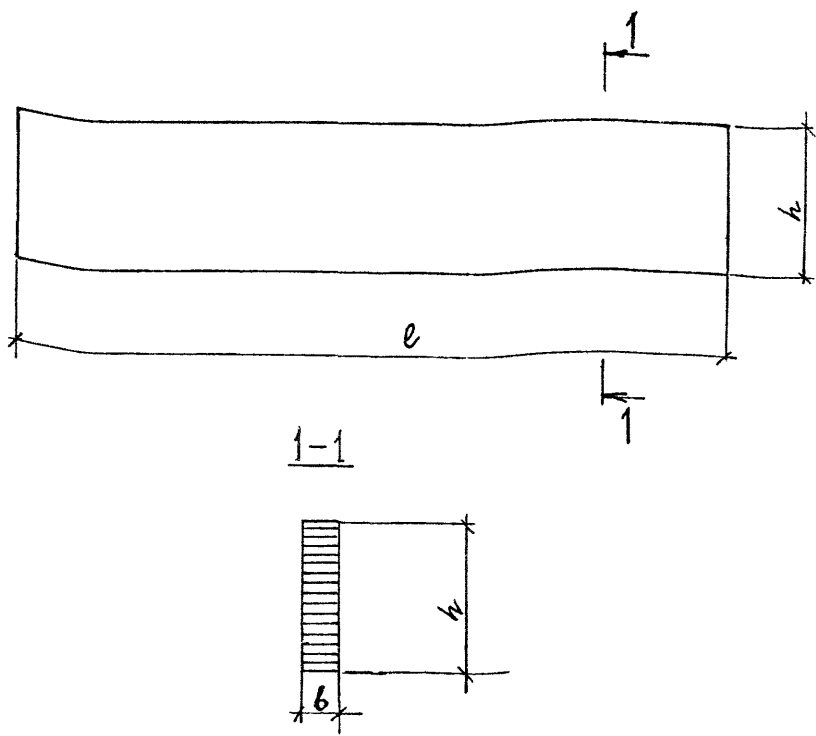
ФОРМАТ	ЗОНА	ПОР.	ОБОЗНАЧЕНИЕ	НАИМЕНОВАНИЕ	КОЛ.	ПРИМеч.
Б4		5		ПЛАСТИНА ОПОРНАЯ ПО-6		
				ЛИСТ Б-ПН-6 ГОСТ 19903-74* ВСТЗКП 2-1 ТУ 14-1-3023-80		
				140 x 460	2	3,0 кг
				1.222.5-1.5-1.3.0-03		БМ-4
				<u>ДЕТАЛИ</u>		
А4		1	1.222.5-1.5-1.3.1	СТЕНКА БОКОВАЯ СБ-1	2	
Б4		2		ПЛАСТИНА СОЕДИНИТЕЛЬНАЯ		
				ЛИСТ Б-ПН-6 ГОСТ 19903-74* ВСТЗКП 2-1 ТУ 14-1-3023-80	2	
				50 x 280	2	0,7 кг
А4		3	-1.3.2-03	СТЕНКА ЗАДНЯЯ СТ-4	1	
Б4		4		ПЛАСТИНА ОПОРНАЯ ПО-7		
				ЛИСТ Б-ПН-14 ГОСТ 19903-74* ВСТЗКП 2-1 ТУ 14-1-3023-80		
				280 x 350	1	12,3 кг
Б4		5		ЛИСТ Б-ПН-6 ГОСТ 19903-74* ВСТЗКП 2-1 ТУ 14-1-3023-80		
				280 x 460	2	6,1 кг

1.222.5-1.5-1.3.0

ЛИСТ

3

ФОРМАТ А4

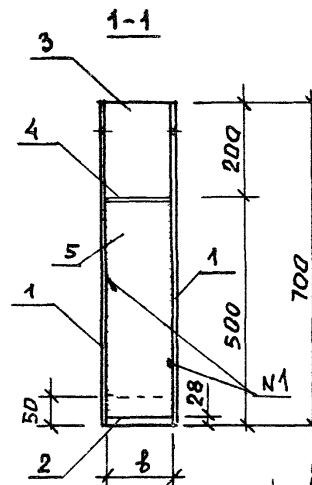
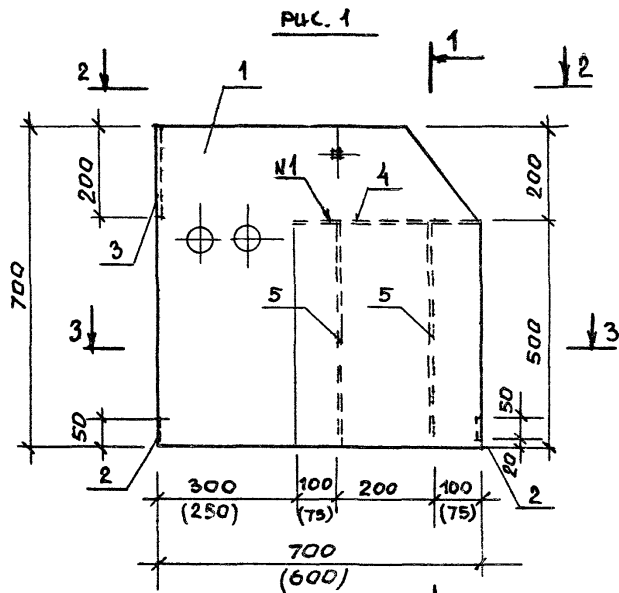


РАБОТАТЬ СОВМЕСТНО С ДОКУМЕНТОМ
1.222.5-1.5-5.0.0 СБ

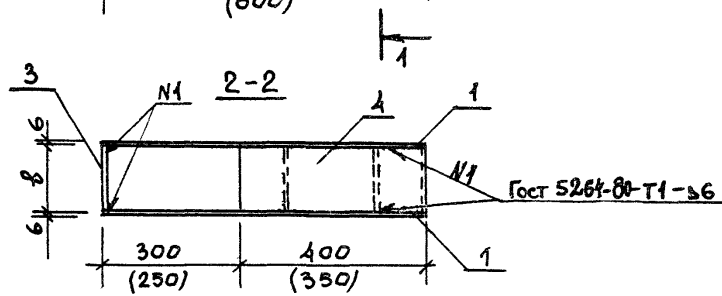
ОБОЗНАЧЕНИЕ	МАРКА	ГАРАНТИРОВАННЫЕ РАЗМЕРЫ, ММ			КОЛИЧ. СЛОЕВ ШТ.	ОБЪЕМ ДРЕВЕСИНЫ ЗСОРТАМ ³	МАССА, КГ	
		l	h	b				
1.222.5-1.5-5.2.0	ПК-1	2875	600	115	19	0,200	100,00	
-01	ПК-2	2850	800	140	25	0,320	100,00	
1.222.5-1.5-5.2.0								
ПАКЕТ КЛЕЕНЫЙ ПК-1; ПК-2						СТАДИИ	МАССА	МАСШТАБ
						Р	СМ. ТАБЛ.	1:20
ДРЕВЕСИНА ГОСТ 8486-66**						ЛКСТ	ЛИСТОВ 1	
						ЦНИИЭП ИМ. Б.С. МЕЗЕНЦЕВА		
ЗАВ. ОСК	ТРАВУШ	<i>М. Косов</i>						
Д. КОНТР.	СМУРОВ	<i>С. Сидор</i>						
ГЦП	СТРОГАНОВА	<i>С. Сидор</i>						
СТ. ИНИИ	ШАШИНА	<i>С. Сидор</i>						

23119 20

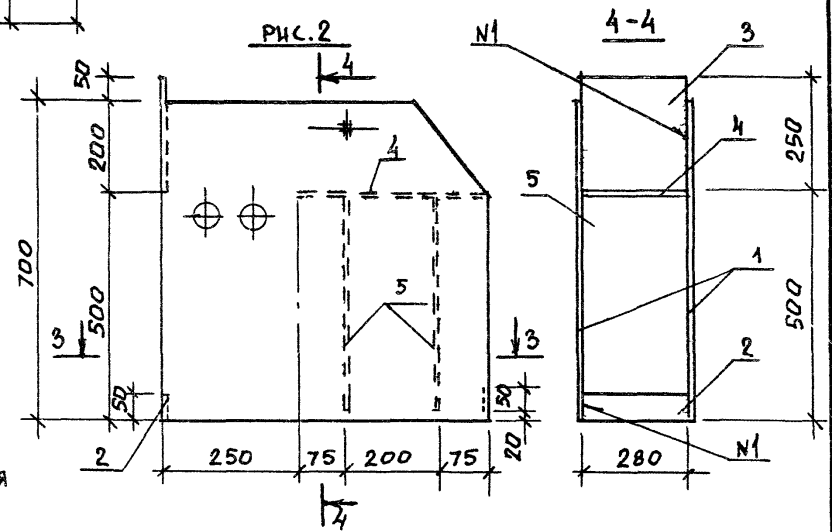
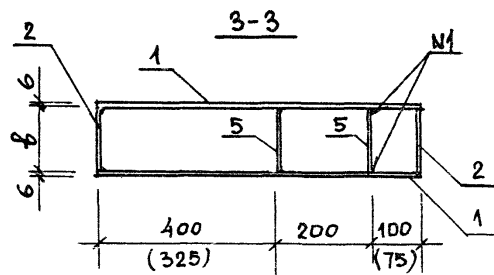
ФОРМАТ А4



ОБОЗНАЧЕНИЕ	МАРКА	ШИРИНА B, ММ	РИС.	МАССА, КГ
1.222.5-1.5 - 1.3.0	БМ-1	115	1	53,4
-01	БМ-2	140	1	53,7
-02	БМ-3	140	1	63,5
-03	БМ-4	280	2	76,5



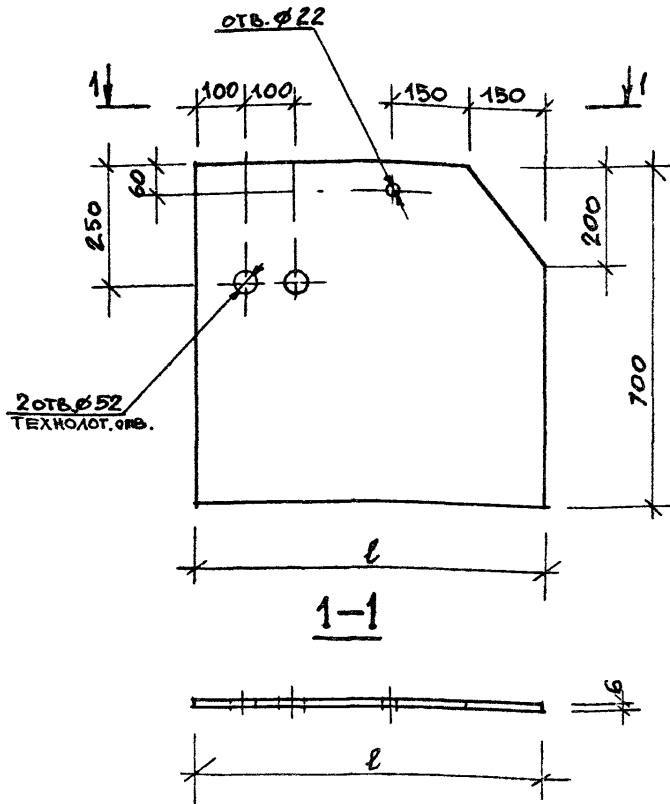
РАЗМЕРЫ В СКОБКАХ ОТНОСЯТСЯ
К БМ-1 И БМ-2



1.222.5-1.5 - 1.3.0 СБ			
СТАДИЯ		МАССА	МАШТАБ
Р	СМ. ТАБЛ.		1:10
ЛИСТ		ЛИСТОВ 1	
ЦНИИЭП ИМ. В. С. МЕЗЕНЦЕВА			

ЗАВ. ОСК ТРАВУШ
Н. КОНТР СМЫРОВ
ГИП (ПРОДАНОВ)
СТ. ИНИ ШАШИНА

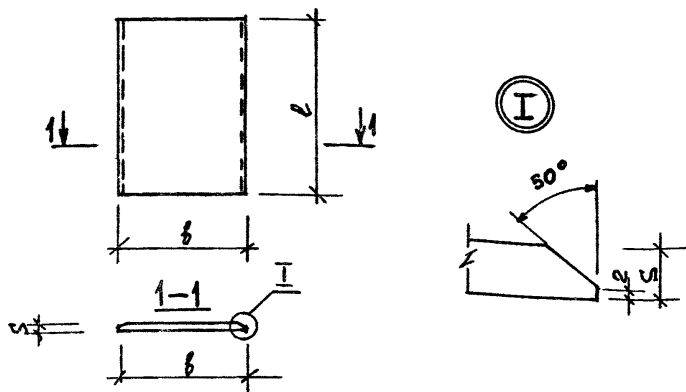
БАШМАК
БМ-1...БМ-4
(БОРОЧНЫЙ ЧЕРТЕЖ)



ОБОЗНАЧЕНИЕ	МАРКА	ДЛИНА l , ММ	МАССА, КГ
1.222.5-1.5-1.3.1	СБ-1	600	19,8
-01	СБ-2	700	23,1

1.222.5-1.5-1.3.1					
СТЕНКА БОКОВАЯ СБ-1, СБ-2			СТАЛЬ	МАССА	МАСШТАБ
ЗАВ.ОСК	ТРАВУШ		Р	СМ. ТАБЛ.	1:10
Н.КОНТ	СЛУРОВ		ЛИСТ	ЛИСТОВ 1	
Г.И.П.	С.Г.Б.А.Н.С.		ЛИСТ Б-ПН-6 ГОСТ 19903-74*		
СТ.И.И.И.	ШАШКИНА		ВСТ 3 кл 2 ТУ 14-1-3023-80		
			ЦНИИЭП И.М.В.Р.МЕЗЕНЦЕВА		

ФОРМАТ А4



ОБОЗНАЧЕНИЕ	МАРКА	ТОЛЩИНА, S, мм	ДЛИНА l, мм	ШИРИНА b, мм	МАССА, кг
4.222.5-1.3-1.3.2	СТ-1	12	200	115	2,2
-01	СТ-2	12	200	140	2,6
-02	СТ-3	14	200	140	3,6
-03	СТ-4	20	250	280	11,0

ИЗВ. П. ПОЛН. ПОДПИСЬ И ДАТА
ВЗМ. ЧИВ. ПЕ

1.222.5-1.3-1.3.2						
СТЕНКА ЗАДНЯЯ СТ-1... СТ-4				СТАДЛЯ	МАССА	МАСШТАБ
				Р	СМ ТАБЛ.	1:5
5-ПН ГОСТ 15905-74 ВСТЗ КЛ 2 ТУ 14-13023-80				ЛИСТ		ЛИСТОВ 1
				ЦНИИЭП ИМ. Б. С. МЕЗЕНЦЕВА		

ФОРМАТ	ЗОНА	ПОЗ.	ОБОЗНАЧЕНИЕ	НАИМЕНОВАНИЕ	КОЛ.	ПРИМЕЧ.
				<u>ДОКУМЕНТАЦИЯ</u>		
A3			1.222.5-1.5-1.4.0 СБ	СБОРОЧНЫЙ ЧЕРТЕЖ		
A3			- 0.0.0 ТО	ТЕХНИЧЕСКОЕ ОПИСАНИЕ		
				<u>ДЕТАЛИ</u>		
A4	1		1.222.5-1.5-1.4.1	СТЕНКА БОКОВАЯ СБ-3	2	
			<u>ПЕРЕМЕННЫЕ ДАННЫЕ ДЛЯ ИСПОЛНЕНИЯ</u>			
				<u>1.222.5-1.5-1.4.0</u>		<u>ЭК-1</u>
				<u>ДЕТАЛИ</u>		
A4	2		1.222.5-1.5-1.4.2	ПЛАСТИНА П-1	1	
A4	3		- 1.4.3	ПЛАСТИНА П-5	1	
A4	4		- 2.0.1	ШПЦЛЫКА ШП-1	2	
				<u>СТАНДАРТНЫЕ ИЗДЕЛИЯ</u>		
		5		ГАЙКА М20, ГОСТ 5915-70*	2	
		6		ШАЙБА М 20, ГОСТ 11371-78	2	
				<u>1.222.5-1.5-1.4.0-01</u>		<u>ЭК-2</u>
				<u>ДЕТАЛИ</u>		
A4	2		1.222.5-1.5-1.4.2	ПЛАСТИНА П-1	1	
A4	3		- 1.4.3-01	ПЛАСТИНА П-6	1	
A4	4		- 2.0.1	ШПЦЛЫКА ШП-1	2	
				<u>СТАНДАРТНЫЕ ИЗДЕЛИЯ</u>		
		5		ГАЙКА М20, ГОСТ 5915-70*	2	
		6		ШАЙБА М 20, ГОСТ 11371-78	2	

				1.222.5-1.5-1.4.0			
ИИ.МАТ	ТРАВЦЫ	ИИ.ПР.		СЛЕЖЕНИЕ КОНЬКОВЫЙ И ЭК-1...ЭК-8	СТАВКА	ЛИСТ	ЛИСТОВ
И.КОНТР	СМУРОВ	СМУРОВ			Р	1	3
ГИП	ТРОЯНОВА	С.			ЦНИИЭП ИИ.Б.С.МЕЗЕНЦЕВА		
СТ.ИНТ.	ШАШУНА	ИИ.					

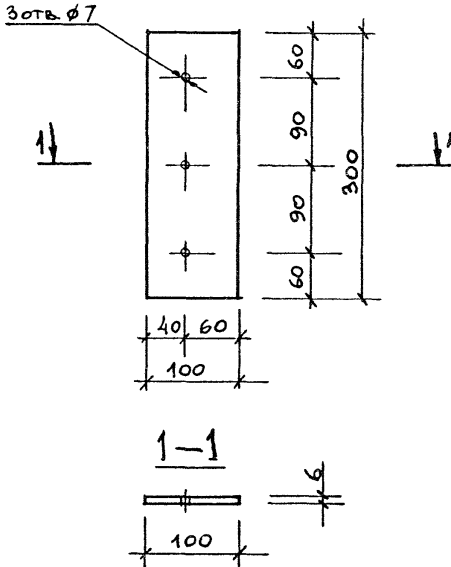
ФОРМАТ А4

ФОРМАТ	ЗОНА	ПОЗ.	ОБОЗНАЧЕНИЕ	НАИМЕНОВАНИЕ	КОЛ.	ПРИМ.Ч.
				<u>1.222.5-1.5-1.4.0-02</u>		<u>3К-3</u>
				<u>ДЕТАЛИ</u>		
А4		2	1.222.5-1.5-1.4.2-01	ПЛАСТИНА П-2	1	
А4		3	-1.4.3	ПЛАСТИНА П-5	1	
А4		4	-2.0.1	ШПЦЛЫКА ШП-1	2	
				<u>СТАНДАРТНЫЕ ИЗДЕЛИЯ</u>		
		5		ГАЙКА М20, ГОСТ 5915-70*	2	
		6		ШАЙБА М20, ГОСТ 11371-78	2	
				<u>1.222.5-1.5-1.4.0-03</u>		<u>3К-4</u>
				<u>ДЕТАЛИ</u>		
А4		2	1.222.5-1.5-1.4.2-01	ПЛАСТИНА П-2	1	
А4		3	-1.4.3-01	ПЛАСТИНА П-6	2	
А4		4	-2.0.1	ШПЦЛЫКА ШП-1	2	
				<u>СТАНДАРТНЫЕ ИЗДЕЛИЯ</u>		
		5		ГАЙКА М20, ГОСТ 5915-70*	2	
		6		ШАЙБА М20, ГОСТ 11371-78	2	
				<u>1.222.5-1.5-1.4.0-03</u>		<u>3К-5</u>
				<u>ДЕТАЛИ</u>		
А4		2	1.222.5-1.5-1.4.2-02	ПЛАСТИНА П-3	1	
А4		3	-1.4.3-01	ПЛАСТИНА П-5	1	
А4		4	-2.0.1	ШПЦЛЫКА ШП-1	2	
				<u>СТАНДАРТНЫЕ ИЗДЕЛИЯ</u>		
		5		ГАЙКА М20, ГОСТ 5915-70*	2	
		6		ШАЙБА М20 ГОСТ 11371-78	2	
1.222.5-1.5-1.4.0					Лист	2

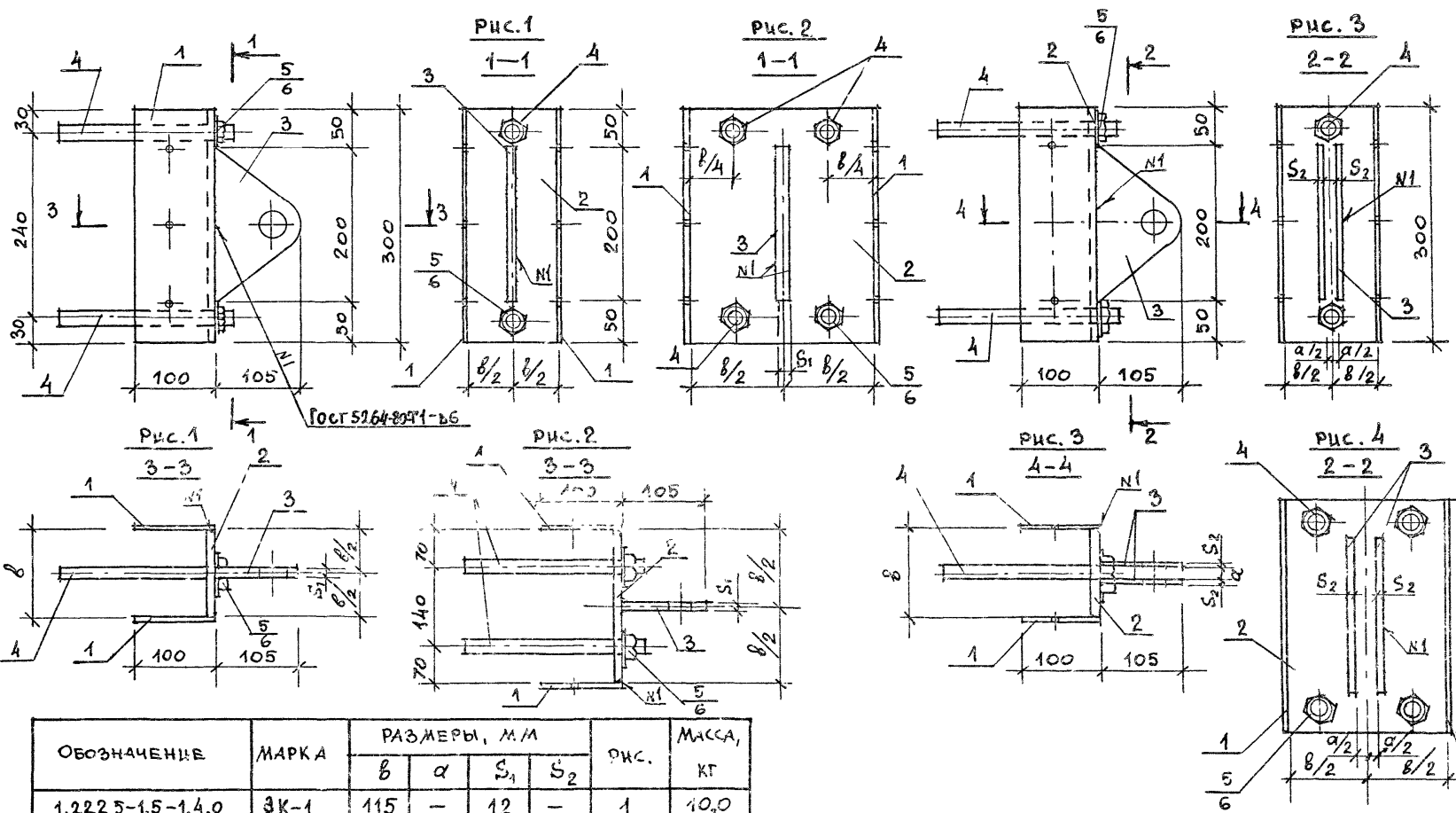
ШИВ. М. СТОДА. ПОДПИСЬ И ДАТА ВЗДА. ШИВ. №

ФОРМАТ	ЗОНА	№З.	ОБОЗНАЧЕНИЕ	НАИМЕНОВАНИЕ	КОЛ.	ПРИМеч.
				1.222.5-1.5-1.4.0-05		ЭК-6
				<u>ДЕТАЛИ</u>		
А4		2	1.222.5-1.5-1.4.2-02	ПЛАСТИНА П-3	1	
А4		3	-1.4.3	ПЛАСТИНА П-6	2	
А4		4		ШПНЬКА ШП-1	2	
				<u>СТАНДАРТНЫЕ ИЗДЕЛИЯ</u>		
		5		ГАЙКА М20, ГОСТ 5915-70*	2	
		6		ШАЙБА М20, ГОСТ 11371-78	2	
				1.222.5-1.5-1.4.0-06		ЭК-7
				<u>ДЕТАЛИ</u>		
А4		2	1.222.5-1.5-1.4.2-03	ПЛАСТИНА П-4	1	
А4		3	-1.4.3-03	ПЛАСТИНА П-5	1	
А4		4		ШПНЬКА ШП-1	4	
				<u>СТАНДАРТНЫЕ ИЗДЕЛИЯ</u>		
		5		ГАЙКА М20, ГОСТ 5915-70*	4	
		6		ШАЙБА М20, ГОСТ 11371-78	4	
				1.222.5-1.5-1.4.0-07		ЭК-8
				<u>ДЕТАЛИ</u>		
А4		2	1.222.5-1.5-1.4.2-03	ПЛАСТИНА П-4	1	
А4		3	-1.4.3	ПЛАСТИНА П-6	2	
А4		4		ШПНЬКА ШП-1	4	
				<u>СТАНДАРТНЫЕ ИЗДЕЛИЯ</u>		
		5		ГАЙКА М20, ГОСТ 5915-70*	4	
		6		ШАЙБА М20, ГОСТ 11371-78	4	
1.222.5-1.5-1.4.0					ЛИСТ	3

ФОРМАТ А4



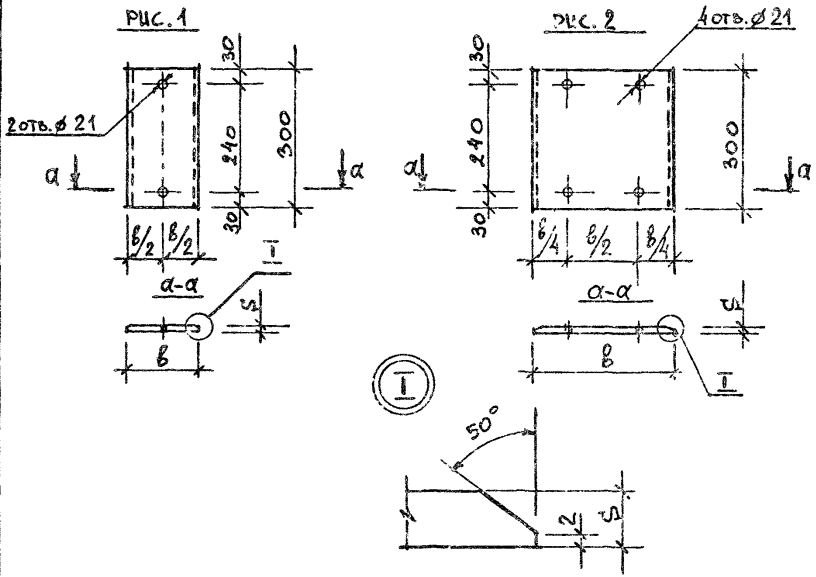
ИНВ. № ПОЛ. / ПОДПИСЬ И ДАТА	ВЗАИМ. ИВ. №	1.222.5-1.5 - 1.4.1		
		СТЕНКА БОКОВАЯ СБ-3		
ЗАВ. ДСК И КОНТР	ТРАВЫШ СМУРОВ	А. Бобл С. Смирнов	КЛАСС	МАССА
			Р	1,4
Г. И. П. СТ. И ИИИ	(ТРОГАНОВА) ШАШНИНА	С. Троганова И. Шашнина	МАШИНА	1:5
			ЛИСТ	ЛИСТОВ 1
ЛИСТ БР. 6 ГОСТ 19903-74 ВСТЭ КТ 2-1ТУ14-1-3023-80			ЦНИИЭП И. М. В. С. МЕНЕЦУСВА	



ОБОЗНАЧЕНИЕ	МАРКА	РАЗМЕРЫ, ММ				РИС.	МАССА, КГ
		b	a	S_1	S_2		
1.222.5-1.5-1.4.0	ЗК-1	115	-	12	-	1	10,0
-01	ЗК-2	115	14	-	6	3	10,0
-02	ЗК-3	140	-	12	-	1	10,5
-03	ЗК-4	140	14	-	6	3	10,9
-04	ЗК-5	140	-	12	-	1	11,4
-05	ЗК-6	140	14	-	6	3	11,4
-06	ЗК-7	280	-	12	-	2	22,0
-07	ЗК-8	280	14	-	6	4	22,0

1.222.5-1.5-1.4.0 СБ			
ЭЛЕМЕНТ КОНЬКОВЫЙ ЗК-1... ЗК-8 СБОРОЧНЫЙ ЧЕРТЕЖ	СТАДНЯ	МАССА	МАШТАБ
	Р	СМ. ТНВА.	1:5
	ЛИСТ	ЛИСТОВ 1	
ЦНИИЭП ИМ. Д.С. МЕЗЕНЦЕВА			

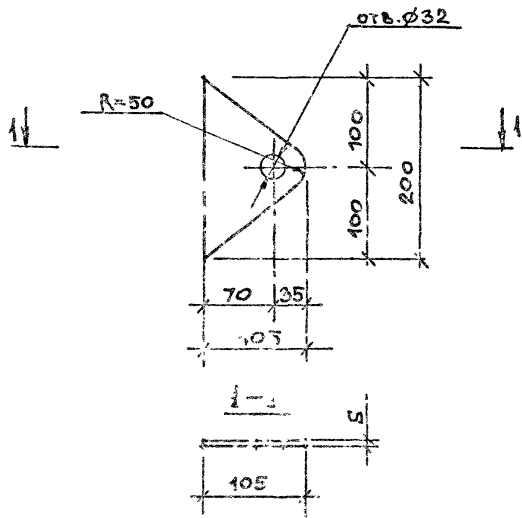
ЗАР. ВЕК. ТРАВУШ
 И. КОТ. СМУРОВ
 Г. И. П. СТОГАНОВА
 СТ. ИНЖ. ШАШКИНА



ОБОЗНАЧЕНИЕ	МАРКА	РАЗМЕРЫ, ММ		РИС.	МАССА, КГ
		В	С		
1.222.5-1.5-1.4.2	П-1	115	12	1	3,4
-01	П-2	140	12	1	4,0
-02	П-3	140	14	1	4,6
-03	П-4	230	20	2	13,2

		1.222.5-1.5-1.4.2			
		ПЛАСТИНА		СТАДИИ	МАССА
		П-1... П-4		Р	СМ. ТАБЛ.
Зав. ОСК	ТРАПЫШ			ЛИСТ	
И. КОНТР.	СМУРОВ			ЛИСТОВ 1	
Г. И. П.	СТРОГАНОВА	В-ГН ГОСТ 19903-74		ЦНИИЭП	
СТ. ИНЖ.	ШАШКИНА	ЛИСТ ВСТЗКП 21ТЗ14-1-3023-80		ИМ. В. С. МЕЗЕНЦЕВА	

ФОРМАТ А4



ОБОЗНАЧЕНИЕ	МАРКА	S, мм	МАССА, КГ
1.222.5-1.5 - 1.4.3	П-5	12	2,00
01	П-6	6	1,00

№№№ №
№№№ №
№№№ №

			1.222.5-1.5 - 1.4.3		
			ПЛАСТИНА		
			П-5...П-7		
			СТАЛЬ	МАССА	МАСШТАБ
			Р	СМ. ТАБЛ.	1:5
			ЛИСТ	ЛИСТОВ 1	
			ЦНИИЭП		
			И.И. Б.В. МЕЗЕНЦЕВА		

З.В.ОК ТРАВЫШ
И.КОНТ. СМЕРЛОВ
Г.И.П. СТРОГАНОВ
СТ.ИИИИ ШАШКИНА

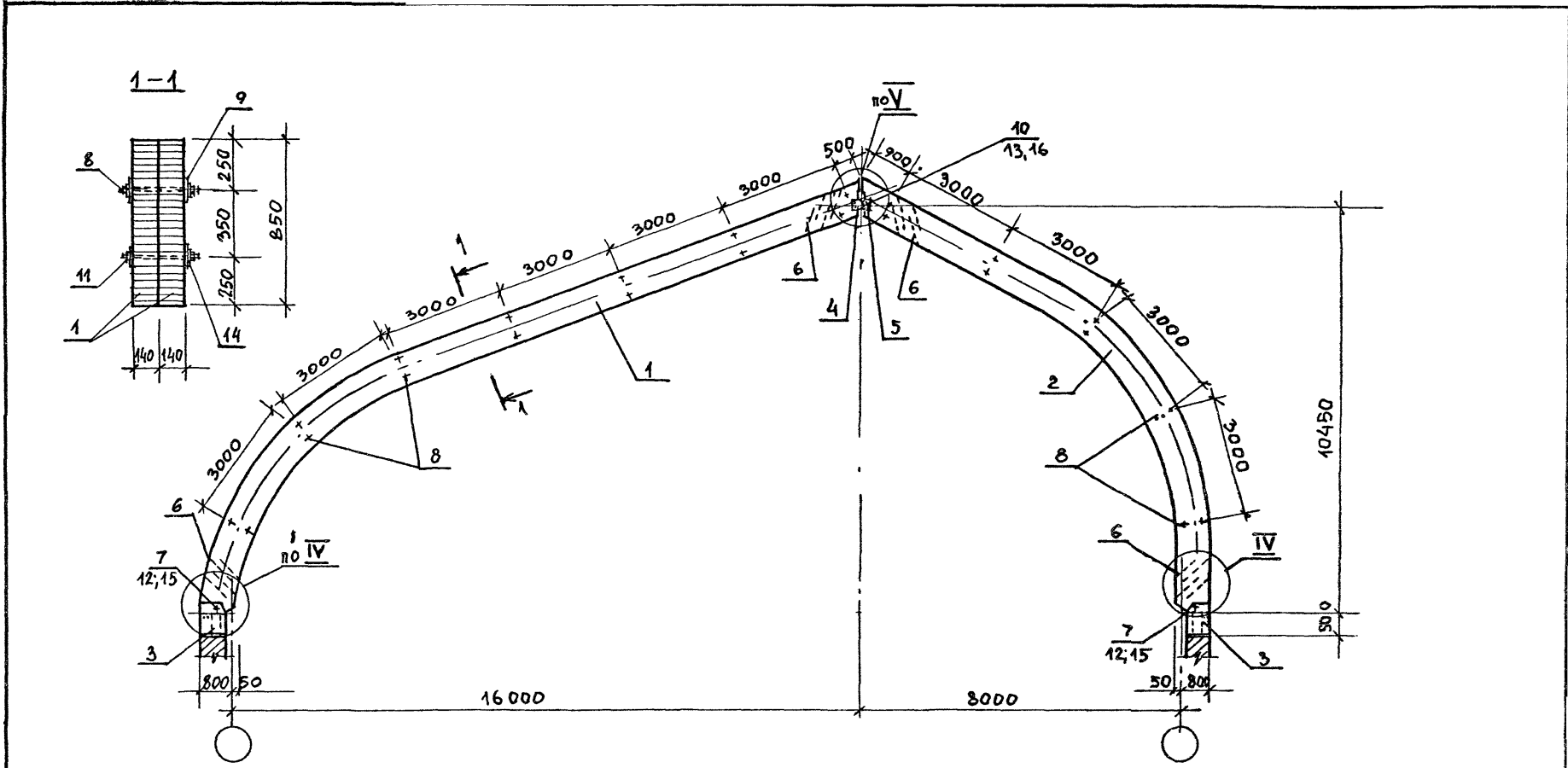
ЛИСТ Б-ПН ГОСТ 19003-74
ВСТЗ КР2-1ТУ14-1-3023-80

23119 26

ФОРМАТ А4

ФОРМАТ	ЗОНА	ПОЗ.	ОБОЗНАЧЕНИЕ	НАИМЕНОВАНИЕ	КОЛ.	ПРИМеч.	
				<u>ДОКУМЕНТАЦИЯ</u>			
А3			1.222.5-1.5-2.0.0 СБ	СБОРОЧНЫЙ ЧЕРТЕЖ			
А3			-1.0.0 СБ	СБОРОЧНЫЙ ЧЕРТЕЖ			
А3			-0.0.0 ТО	ТЕХНИЧЕСКОЕ ОПИСАНИЕ			
А3			-0.0.0 ВРМ	ВЕДОМОСТЬ РАСХОДА МАТЕРИАЛОВ			
				<u>СБОРОЧНЫЕ ЕДИНИЦЫ</u>			
А3	1		1.222.5-1.5-1.1.0-01	ПР-3	2		
А3	2		-1.2.0-01	ПР-4	2		
А3	3		-1.3.0-03	БАШМАК БМ-4	2		
А3	4		-1.4.0-06	ЭЛЕМЕНТ КОНЬКОВЫЙ ЭК-7	1		
А3	5		-07	ЭЛЕМЕНТ КОНЬКОВЫЙ ЭК-8	1		
				<u>ДЕТАЛИ</u>			
Б4	6			СТЕРЖЕНЬ ОПОРНЫЙ Ø12AIII ГОСТ 5781-82 L=700	32	0,6кг	
А4	7		1.222.5-1.5-2.0.1	ШПЦАЛЬКА ШП-1	2		
А4	8		-01	ШПЦАЛЬКА ШП-2	24		
А4	9		-2.0-2	ШАЙБА Ш-1	48		
				1.222.5-1.5-2.00			
ЗАВ.ОСК	ТРАВЫШ	<i>Иванов</i>		РАМА РА-24-3-200	СТАЦИЯ	ЛИСТ	ЛИСТОВ
И.КОНТР.	СМЫРОВ	<i>С.Смирнов</i>			Р	1	2
Г.ИП	ТРОГАНОВА	<i>С.Троганова</i>			ЦНИИЭП		
СТ.ЧНН	ШАШКИНА	<i>Е.Шашкина</i>			ИМ. Б.С. МЕЗЕНЦЕВА		

ФОРМАТ А4



Узлы IV, V см. на док. 1.222.5-1.5-1.0.0СБ А.2

			1.222.5-1.5 - 2.0.0 СБ		
			РАМА РА-24-3-200 СБОРОЧНЫЙ ЧЕРТЕЖ		
ЗАВ.ОСК	ТРАВУШ	А.И.Д.	СТАДИЯ	МАССА	МАШТАБ
Н.КОНТР.	С.МУРОВ	С.С.Е.	Р	1622,3	1:100
Г.И.П.	С.ТРОЯКОВА	С.С.Е.	ЛИСТ	ЛИСТОВ 1	
СТ.ИЖИ.	ШАШИНА	С.С.Е.	ЦНИИЭП И.М.В.С.МЕЗЕНЦЕВА		

ФОРМАТ	ЗОНА	ПОЗ.	ОБОЗНАЧЕНИЕ	НАИМЕНОВАНИЕ	КОЛ.	ПРИМЕР.	
				<u>ДОКУМЕНТАЦИЯ</u>			
A3			1.222.5-1.5-3.0.0	СБОРОЧНЫЙ ЧЕРТЕЖ			
A3			- 1.0.0 СБ	СБОРОЧНЫЙ ЧЕРТЕЖ			
A3			- 0.0.0 ТО	ТЕХНИЧЕСКОЕ ОПИСАНИЕ			
A3			- 0.0.0 ВРМ	ВЕДОМОСТЬ РАСХОДА МАТЕРИАЛОВ			
				<u>ДЕТАЛИ</u>			
A4	1		1.222.5-1.5-2.0.1-02	ШПЦАЛКА ШП-3	2		
A4	2		- 2.0.2	ШАЙБА Ш-1	2		
A4	3		- 3.0.1	ПЛАСТИНА МЕТАЛЛИЧЕСКАЯ	4		
				<u>СТАНДАРТНЫЕ ИЗДЕЛИЯ</u>			
	4			БОЛТ М30x120 ГОСТ 7798-77	1		
	5			ГАЙКА М14 ГОСТ 5915-70*	2		
	6			ГАЙКА М20 ГОСТ 5915-70*	2		
	7			ГАЙКА М30 ГОСТ 5915-70*	2		
	8			ШАЙБА М14 ГОСТ 11371-78			
	9			ШАЙБА М20 ГОСТ 11371-78	2		
	10			ШАЙБА М30 ГОСТ 11371-78	1		
	11			ШРУЦ Б6x60.091 ГОСТ 1147375	28		
			<u>ПЕРЕМЕННЫЕ ДАННЫЕ ДЛЯ ИСПОЛНЕНИЯ</u>				
				<u>1.222.5-1.5-3.0.0</u>		РАК-24-3-70	
				<u>СБОРОЧНЫЕ ЕДИНИЦЫ</u>			
A3	12		1.222.5-1.5-3.1.0	ПР-7			
				1.222.5-1.5-3.0.0			
ЗАВОДСК	ТРАВЫШ	Андреев		РАМА	СТАДИЯ	ЛИСТ	ЛИСТОВ
Н.КОНТР.	СМУРОВ	Смирнов		РАК-24-3-70, РАК-24-3-100,	Р	1	3
ГИП	СТРОГАНОВ	С.Л.		РАК-24-3-150			
СТ. ИНЖ.	ШАШНА	Алекс			ЦНИИЭП ИМ Б.С. МЕЗЕНЦЕВА		

ФОРМАТ А4

ФОРМАТ	ВОНА	НОЗ.	ОБОЗНАЧЕНИЕ	НАИМЕНОВАНИЕ	КОЛ.	ПРИМеч.
А3	13		1.222.5-1.5-3.2.0	ПР-8	1	
А3	14		-1.3.0	БАШМАК БМ-1	2	
А3	15		-1.4.0	ЭЛЕМЕНТ КОНЬКОВЫЙ ЭК-1	1	
А3	16		-01	ЭЛЕМЕНТ КОНЬКОВЫЙ ЭК-2	1	
А4	17		-3.3.0	БАЛКА БА-1	1	
А4	18		-3.4.0	СТОЙКА СТ-1	1	
				<u>ДЕТАЛИ</u>		
Б4	19			СТЕРЖЕНЬ ОПОРНЫЙ		
				Ø12 АШ ГОСТ 5781-82		
				25Г2С $l=700$	16	0,6 кг
				<u>СТАНДАРТНЫЕ ИЗДЕЛИЯ</u>		
		20		БОЛТ М20x170, ГОСТ 7798-70*	2	
				<u>1.222.3-1.5-3.0.0-01</u>		РАК-24-3-100
				<u>СБОРОЧНЫЕ ЕДИНИЦЫ</u>		
А3	12		1.222.5-1.5-3.1.0-01	ПР-9	1	
А3	13		-3.2.0-01	ПР-10	1	
А3	14		-1.3.0-01	БАШМАК БМ-2	2	
А3	15		-1.4.0-02	ЭЛЕМЕНТ КОНЬКОВЫЙ ЭК-3	1	
А3	16		-03	ЭЛЕМЕНТ КОНЬКОВЫЙ ЭК-4	1	
А4	17		-3.3.0-01	БАЛКА БА-2	1	
А4	18		-3.4.0-01	СТОЙКА СТ-2	1	
				<u>ДЕТАЛИ</u>		
Б4	19			СТЕРЖЕНЬ ОПОРНЫЙ		
				Ø12 АШ ГОСТ 5781-82		
				25Г2С $l=700$	16	0,6 кг
				1.222.5-1.5-3.0.0		Лист
						2

ИЗВ. ПОЛУЧ. ПЕЧАТЬ И ДАТА

ФОРМАТ	КОЛ-ВО	НОМ.	ОБОЗНАЧЕНИЕ	НАИМЕНОВАНИЕ	КОЛ.	ПРИМЕР.
				<u>СТАНДАРТНЫЕ ИЗДЕЛИЯ</u>		
	20			БОЛТ М20x190 ГОСТ 7798-78*	2	
				1.222.5-1.5-3.0.0-03		РАК-24-3-150
				<u>СБОРОЧНЫЕ ЕДИНИЦЫ</u>		
А3	12		1.222.5-1.5-3.1.0-02	ПР-11	1	
А3	13		-3.2.0-02	ПР-12	1	
А3	14		-1.3.0-02	БАШМАК БМ-3	2	
А3	15		-1.4.0-04	ЭЛЕМЕНТ КОНЬКОМЫЙ ЭК-5	1	
А3	16		-05	ЭЛЕМЕНТ КОНЬКОВЫЙ ЭК-6	1	
А3	17		-3.3.0-01	БАЛКА БА-2	1	
А4	18		-3.4.0-01	СТОЙКА СТ-2	1	
				<u>ДЕТАЛИ</u>		
Б4	19			СТЕРЖЕНЬ ОПОРНЫЙ 12А III ГОСТ 5781-82	2-800	
					16	0,7 КТ
				<u>СТАНДАРТНЫЕ ИЗДЕЛИЯ</u>		
	20			БОЛТ М20x190 ГОСТ 7798-70*	2	
1.222.5-1.5-3.0.0						Лист 3

ФОРМАТ А4

Рис. 1

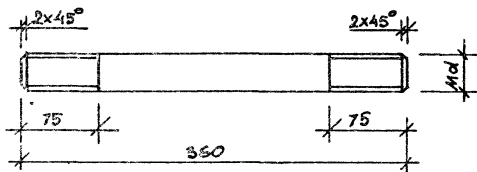
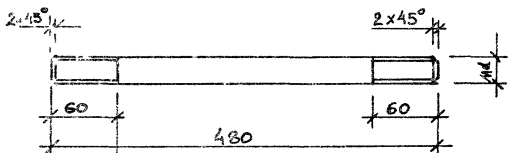


Рис. 2



ОБОЗНАЧЕНИЕ	МАРКА	d, мм	Рис.	МАССА, кг
1.222.5-1.5-2.0.1	ШП-1	20	1	0,9
-01	ШП-2	14	1	0,4
-02	ШП-3	14	2	0,6

1.222.5-1.5-2.0.1

ШПИЛЬКА

ШП-1, ШП-2, ШП-3

СТАЛЬ / МАССА / МАШТАБ

P

СМ.
ТАБЛ.

ЛИСТ / ЛИСТОВ 1

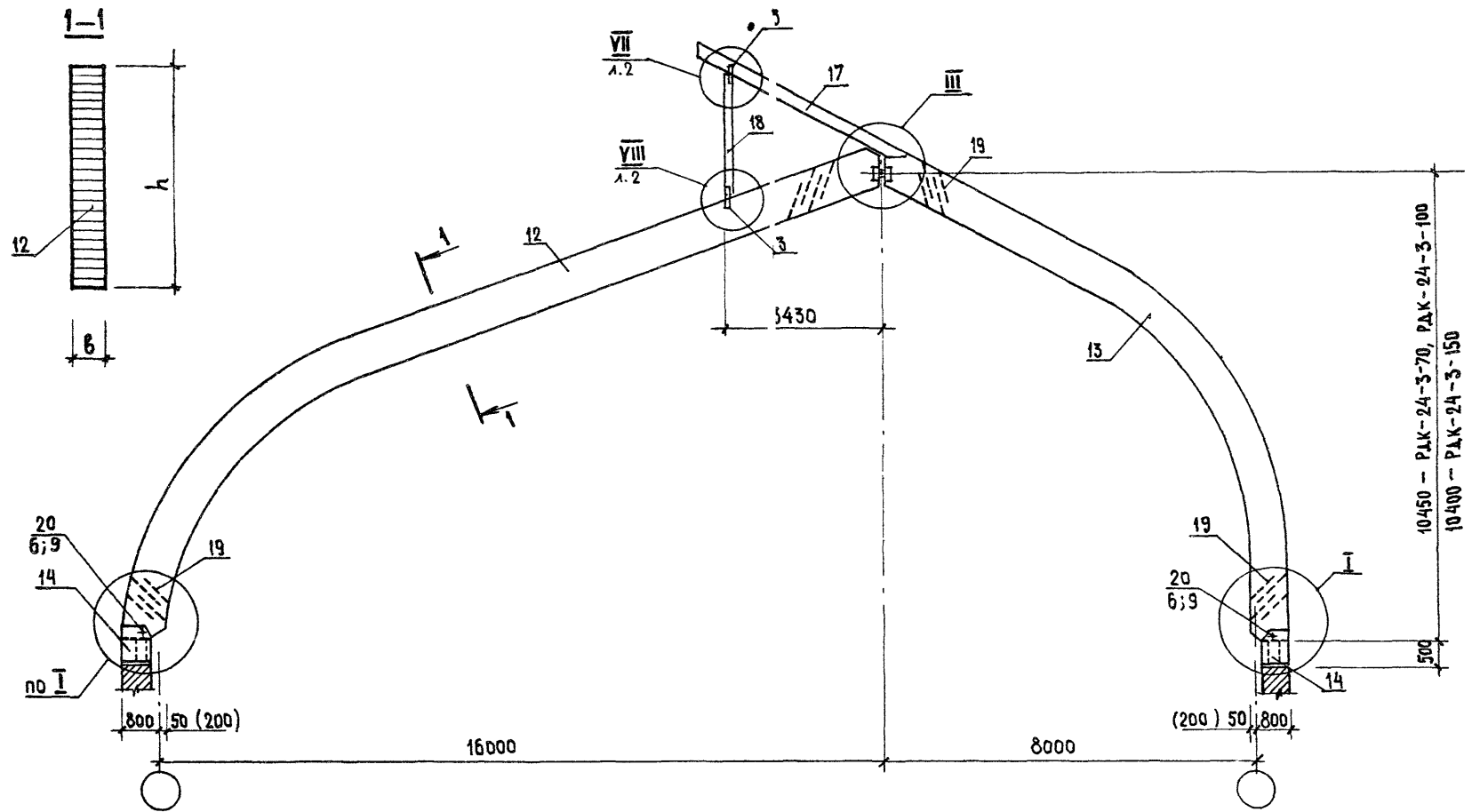
ЗАВ.ОК ТРАВУШ *Маслова*
 А.КОТР СМУРОВ *Смуров*
 Г.И.П. СТРОГАНОВА *Строганова*
 С.И.ИИИ. ШАШКИНА *Шашкина*

КРУГ Б ГОСТ 2590-71*
 ВСТЗ КИТ 2-1ТЗ 14-1-3023-80

ЦНИИЭП
 ИМ.Б.С.МЕЗЕНЦЕВА

23119 30

ФОРМАТ А4



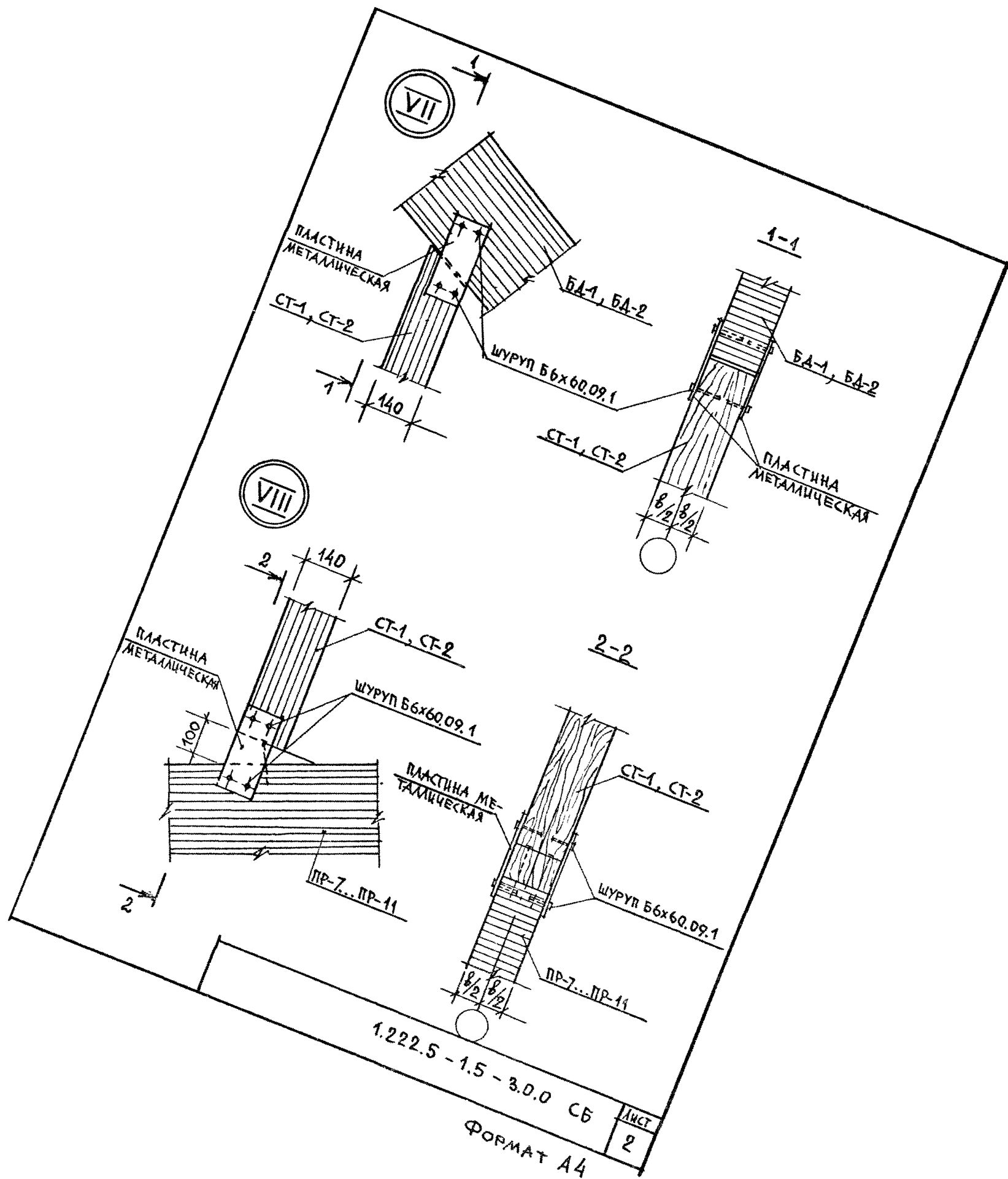
ОБОЗНАЧЕНИЕ	МАРКА	РАЗМЕРЫ, мм		МАССА, кг
		б	h	
1.222.5-1.5-3.0.0	РДК-24-3-70	415	850	2049,9
-01	РДК-24-3-100	140	850	2470,0
-02	РДК-24-3-150	140	1000	2876,8

Узлы I, III см. на документе 1.222.5-1.5-1.0.0СБ л.2.
 Размеры в скобках относятся к раме РДК-24-3-150.

1.222.5-1.5-3.0.0 СБ			
ЗАВ. ДСК	ТРАВУШ	И.КОНТР.	СМУРОВ
ГИП	СТРОГАНОВА	СТ. ИНЖ.	ШАШИНА
РАМА РДК-24-3-70, РДК-24-3-100, РДК-24-3-150. СБОРОЧНЫЙ ЧЕРТЕЖ			
СТАДНЯ	МАССА	МАСШТАБ	
Р	СМ. ТАБЛ.	1:100	
ЛИСТ 1	ЛИСТОВ 2		
ЦНИИЭП ИМ. Б.С. МЕЗЕНЦЕВА			

23119 31

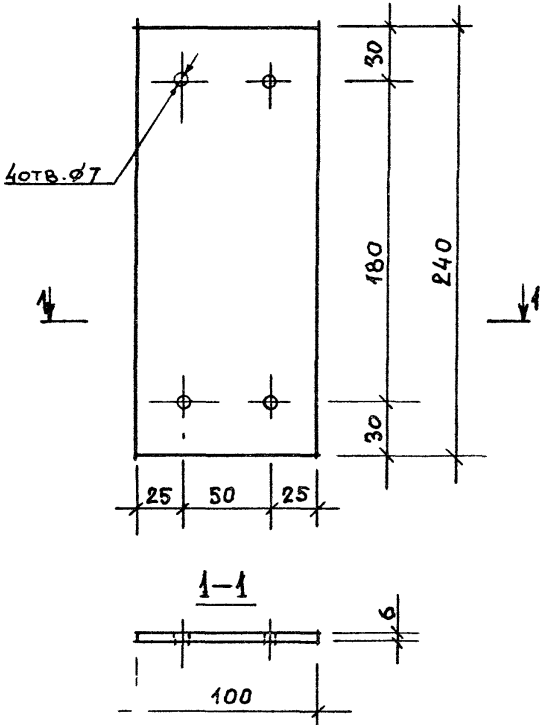
ФОРМАТ А3



1.222.5 - 1.5 - 3.0.0 СБ

ЛИСТ	2
------	---

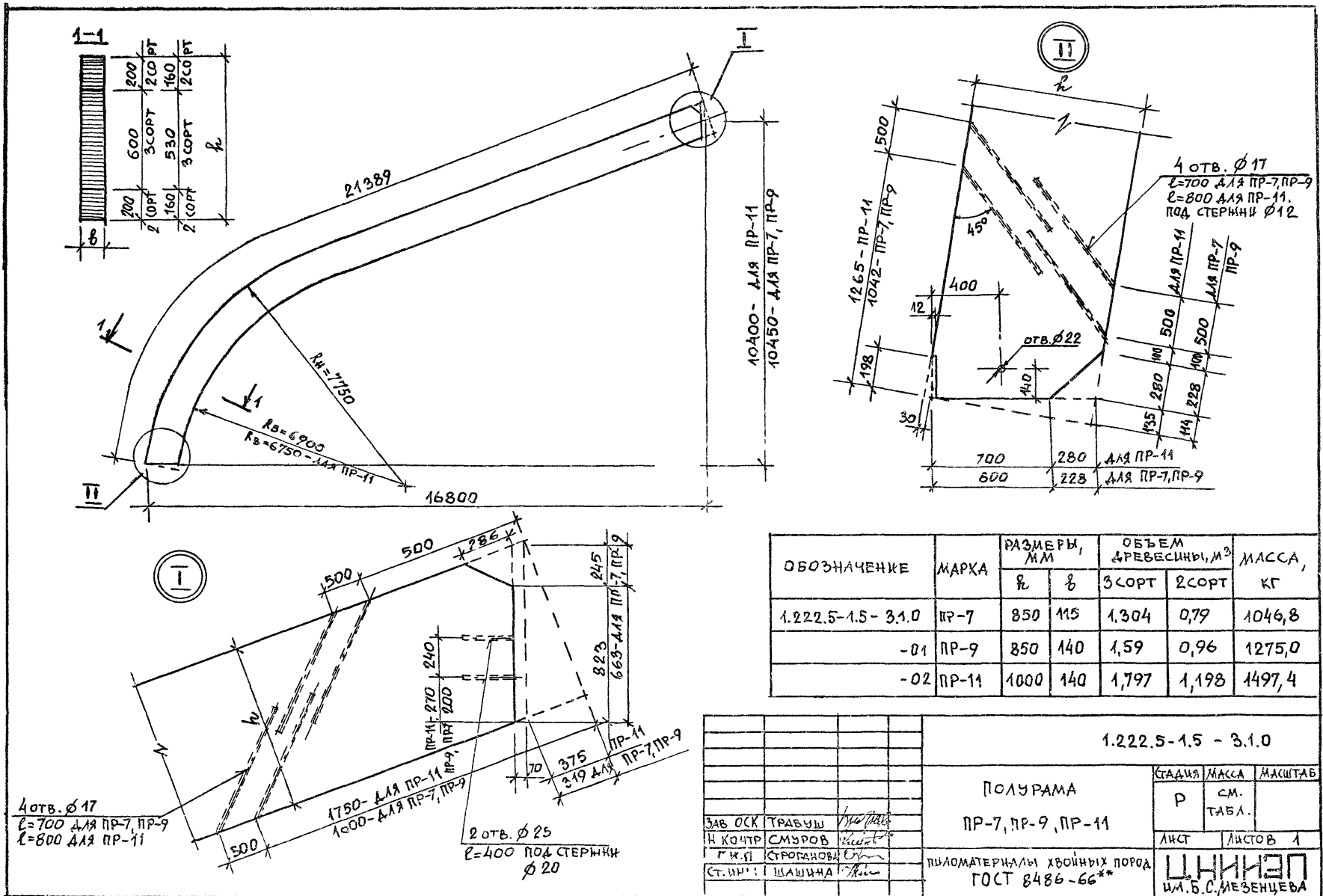
ФОРМАТ А4



ИВ. ПОДА ПОДПИСЬ И ДАТА				1.222.5-1.5 - 3.0.1		
				ПЛАСТИНА МЕТАЛЛИЧЕСКАЯ		
				СТАДИА	МАССА	МАСШТАБ
				Р	1,1	1:2,5
			ЛКСТ			
			ЛКСТОВ 1			
ЗАВ.ОСК	ТРАВУШ	<i>Травуш</i>	ЛКСТ			
И.КОНТР.	СМУРОВ	<i>Смуров</i>				
ГНП	СТРОГАНОВА	<i>Строганова</i>				
СТ.ИИМ.	ШАШИНА	<i>Шашина</i>	ЛКСТ			
			Б-ПН-6 ГОСТ 19905-74*			
			ВСТ 3КП 2-1ТЧ14-1-3023-80			
			ЦНИИЭП			
			ИМ. Б.С. МЕРЗЕНЦЕВА			

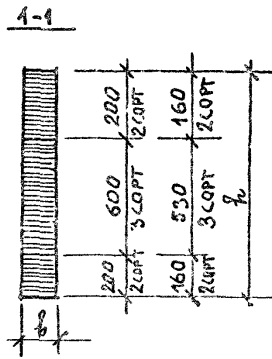
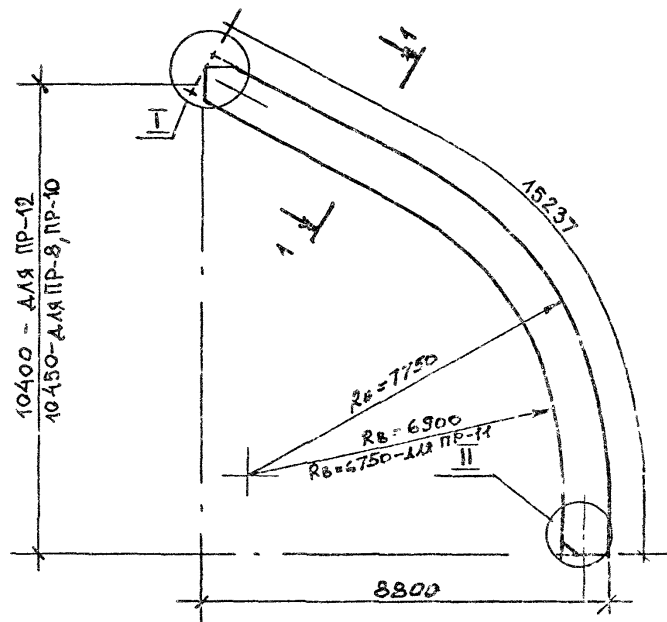
23119 32

ФОРМАТ А4

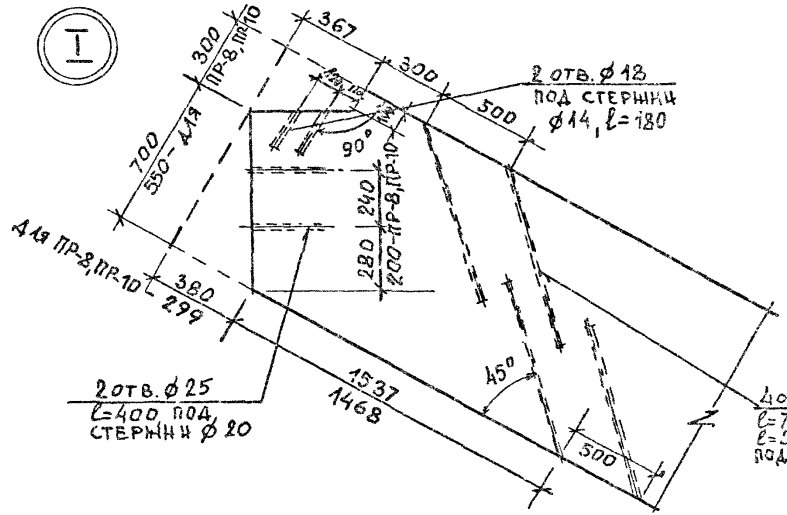
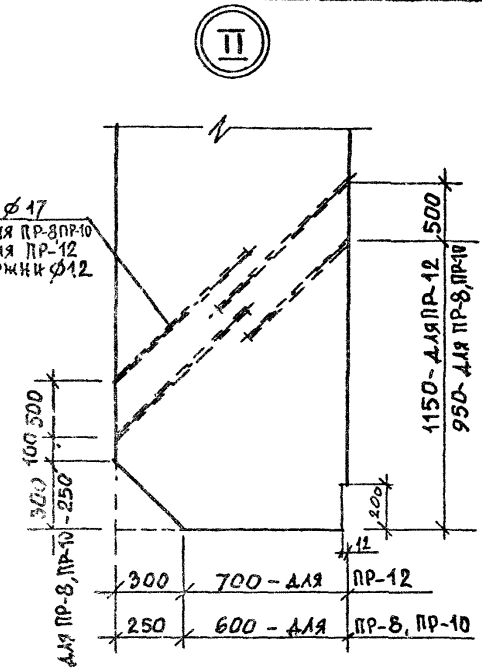


ОБОЗНАЧЕНИЕ	МАРКА	РАЗМЕРЫ, мм		ОБЪЕМ ДРЕВЕСИНЫ, м³		МАССА, кг
		ℓ	б	3 СОРТ	2 СОРТ	
1.222.5-1.5-3.1.0	ПР-7	850	115	1,304	0,79	1046,8
-01	ПР-9	850	140	1,59	0,96	1275,0
-02	ПР-11	1000	140	1,797	1,193	1497,4

1.222.5-1.5-3.1.0		
ЗАВ ОСК ТРАВУШ И КОНТР СМУРОВ Г.К.И СТОГАНОВЫ СТ.И.И.И ШАШИНА	ПОЛУРАМА ПР-7, ПР-9, ПР-11	СТАДИЯ
		МАССА
		МАШТАБ
		Р СМ. ТАБЛ.
		ЛИСТ ЛИСТОВ 1
ПИЛОМАТЕРИАЛЫ ХВОЙНЫХ ПОРОД ГОСТ 8486-66**		ЦНИИЭП И.Б.С. МЕЗЕНЦЕВА

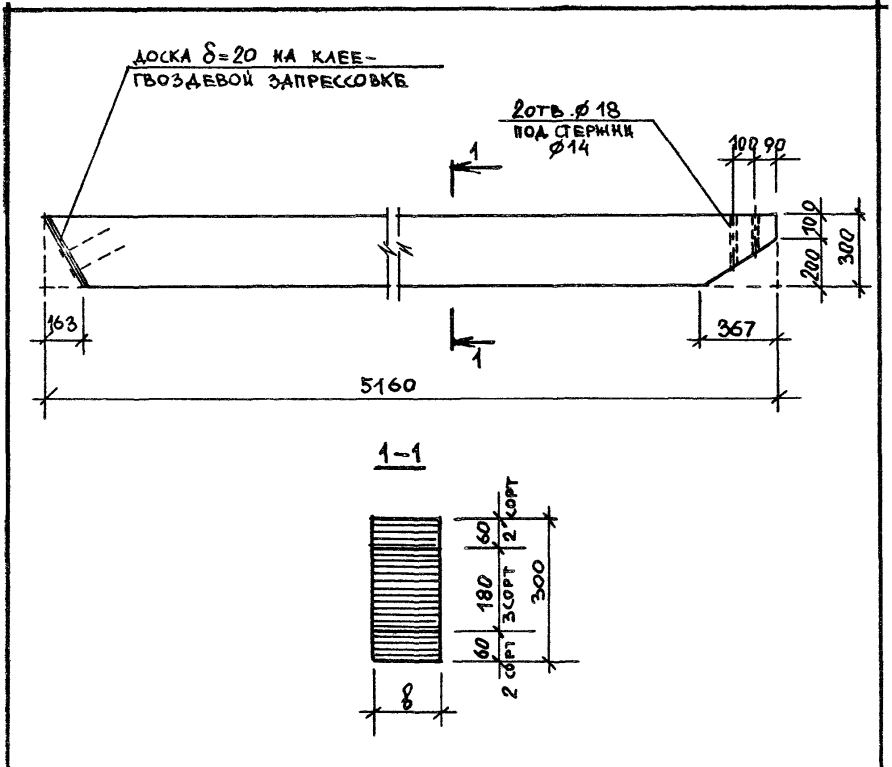


4 отв. $\phi 17$
 $l=700$ для ПР-8, ПР-10
 $l=800$ для ПР-12
 под стержни $\phi 12$



ОБОЗНАЧЕНИЕ	МАРКА	РАЗМЕРЫ, ММ		ОБЪЕМ ДРЕВЕСИНЫ, М ³		МАССА, КГ
		h	b	3 СЛОИТ	2 СЛОИТ	
1.222.5-1.5-3.2.0	ПР-8	850	115	0,93	0,561	744,7
-01	ПР-10	850	140	1,13	0,683	906,6
-02	ПР-12	1000	140	1,28	0,853	1068,5

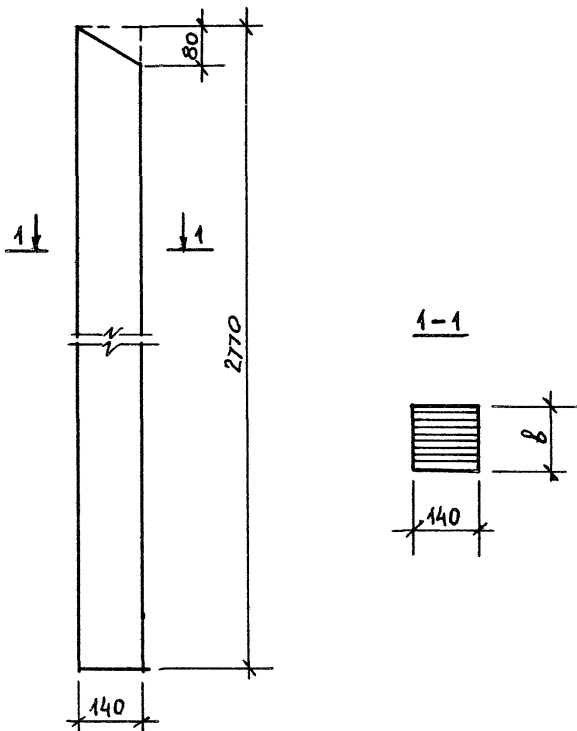
1.222.5-1.5-3.2.0					
ПОЛУРАМА					СТАВЛЯ
ПР-8, ПР-10, ПР-12					МАССА
ЗАВ. ОЛК	ТРАВ. УШ	МАРКА	П	СМ. ТАБЛ.	МАСШТАБ
И КОЧЕР	СМЯРОВ	МАРКА	Л	Л	Л
Г. И. П.	СТРОГАНОВ	МАРКА	Л	Л	Л
С. И. П.	ШАШКА	МАРКА	Л	Л	Л
ПИЛОМАТЕРИАЛЫ ХВОЙНЫХ ПОРОД ГОСТ 8486-66**					ЛИСТОВ 1
ЦНИИЭП И.М. В.С. МЕЗЕНЦЕВА					



ОБОЗНАЧЕНИЕ	МАРКА	ШИРИНА, δ, ММ	ОБЪЕМ ДРЕВЕСИНЫ, м ³		МАССА, КГ
			3 СОРТ	2 СОРТ	
1.222.5-1.5 - 3.3.0	БА-1	115	0,107	0,07	88,5
-01	БА-2	140	0,13	0,09	110,01

				1.222.5-1.5 - 3.3.0								
				БАЛКА БА-1, БА-2		<table border="1"> <tr> <th>СТАДИЯ</th> <th>МАССА</th> <th>МАСШТАБ</th> </tr> <tr> <td>Р</td> <td>СМ. ТАБЛ.</td> <td>1:20</td> </tr> </table>	СТАДИЯ	МАССА	МАСШТАБ	Р	СМ. ТАБЛ.	1:20
СТАДИЯ	МАССА	МАСШТАБ										
Р	СМ. ТАБЛ.	1:20										
ЗАВ.ОСК	ТРАВУШ	<i>Матвей</i>				<table border="1"> <tr> <th>ЛИСТ</th> <th>ЛИСТОВ</th> </tr> <tr> <td></td> <td>1</td> </tr> </table>	ЛИСТ	ЛИСТОВ		1		
ЛИСТ	ЛИСТОВ											
	1											
КОНТР	СМУРОВ	<i>Семенов</i>										
ГНП	СТРОГАНОВА	<i>Сидорова</i>										
СТ.ИНИИ	ШАШИННА	<i>Зин</i>										
				ПЛОММАТЕРИАЛЫ ХВОЙНЫХ ПОРОД ГОСТ 8486-66**		ЦНИИЭП ИМ.Б.С.МЕЗЕНЦЕВА						

ФОРМАТ А4



ОБОЗНАЧЕНИЕ	МАРКА	ШИРИНА, δ, мм	ОБЪЕМ ДРЕВЕСИНЫ, м ³ 2 СОРТ	МАССА, КГ
1.222.5-1.5-3.4.0	СТ-1	115	0,045	22,30
-01	СТ-2	140	0,06	30,00

				1.222.5-1.5-3.4.0		
				Стойка		
				СТ-1, СТ-2		
				СТАДИЯ	МАССА	МАСШТАБ
				Р	СМ. ТАВЛ.	1:10
				ЛИСТ	ЛИСТОВ 1	
				ЦНИИЭП		
				ИМ.Б.С.МЕЗЕНЦЕВА		

№ ПЛАН. ИЛИ № ВЗМ. ИЛИ № ПОДПИСЬ И ДАТА ИЛИ № ПОДА

ЗАВ.ОСК	ТРАВУШ	<i>[Signature]</i>
Н.КОНТР.	СМЫРОВ	<i>[Signature]</i>
ГИП	СТРОГАНОВА	<i>[Signature]</i>
СТ.ИНЖ.	ШАШКИНА	<i>[Signature]</i>

ПЛОДМАТЕРИАЛЫ ХВОЙНЫХ ПОРОД
 ГОСТ 8486-66**

ФОРМАТ	ЗОНА	ПОЗ.	ОБОЗНАЧЕНИЕ	НАИМЕНОВАНИЕ	КОЛ.	ПРИМеч.	
				<u>ДОКУМЕНТАЦИЯ</u>			
A3			1.222.5-15-4.0.0 СБ	СБОРОЧНЫЙ ЧЕРТЕЖ			
A3			-1.0.0 СБ	СБОРОЧНЫЙ ЧЕРТЕЖ			
A3			-0.0.0 Т.0	ТЕХНИЧЕСКОЕ ОПИСАНИЕ			
A3			-0.0.0 ВРМ	ВЕДОМОСТЬ РАСХОДА МАТЕРИАЛОВ			
				<u>СБОРОЧНЫЕ ЕДИНИЦЫ</u>			
A3	1		1.222.5-15-3.1.0	ПР-9	2		
A3	2		-3.2.0	ПР-10	2		
A3	3		-1.3.0-03	БАЩМАК БМ-4	2		
A3	4		-1.4.0-06	ЭЛЕМЕНТ КОНЬКОВЫЙ ЭК-7	1		
A3	5		-1.4.0-07	ЭЛЕМЕНТ КОНЬКОВЫЙ ЭК-8	1		
A4	6		-3.3.0-01	БАЛКА БА-2	2		
A4	7		-3.4.0-01	СТОЙКА СТ-2	2		
				<u>ДЕТАЛИ</u>			
B4	8			СТЕРЖЕНЬ ОПОРНЫЙ φ12А ГОСТ 5781-82 ℓ=700	32	0,6 кг	
A4	9		1.222.5-15-2.0.1	ШПЫЛКА ШП-1	2		
A4	10		-01	ШПЫЛКА ШП-2	28		
A4	11		-02	ШПЫЛКА ШП-3	2		
				1.222.5-15-4.0.0			
Зав. РСК	ТРАВУШ			РАМА РАК-24-3-200	СТАДИЯ	ЛИСТ	ЛИСТОВ
Н. КОНТР	СМУРОВ				Р	1	2
Г. П.	ПРОКОПОВ				ЦНИИЭП ИМ. Б. С. МЕЗЕНЦЕВА		
С. П. ЧИМ	ШАШИНА						

ФОРМАТ А4

ФОРМАТ	ЗОНА	КОЗ.	ОБОЗНАЧЕНИЕ	НАИМЕНОВАНИЕ	КОЛ.	ПРИМЕЧ.
A4	12		1.222.5-1.5- 2.0.1	ШАЙБА Ш-1	58	
A4	13		- 3.0.1	ПЛАСТИНА МЕТАЛЛИЧЕСКАЯ	4	
				<u>СТАНДАРТНЫЕ ИЗДЕЛИЯ</u>		
	14			БОЛТ М30x120 ГОСТ 7798-70*	1	
	15			ГАЙКА М14 ГОСТ 5915-70*	58	
	16			ГАЙКА М20 ГОСТ 5915-70*	2	
	17			ГАЙКА М30, ГОСТ 5915-70*	2	
	18			ШАЙБА М14, ГОСТ 11371-78*	58	
	19			ШАЙБА М20 ГОСТ 11371-78*	2	
	20			ШАЙБА М30 ГОСТ 11371-78*	1	
	21			ШРУС 56x60,09.1	28	
				ГОСТ 11473-75*		

ШИВ. И ПОДЛ. ПОДАТЬ И ДАТА ВЗЯТИ. ИШВ. N

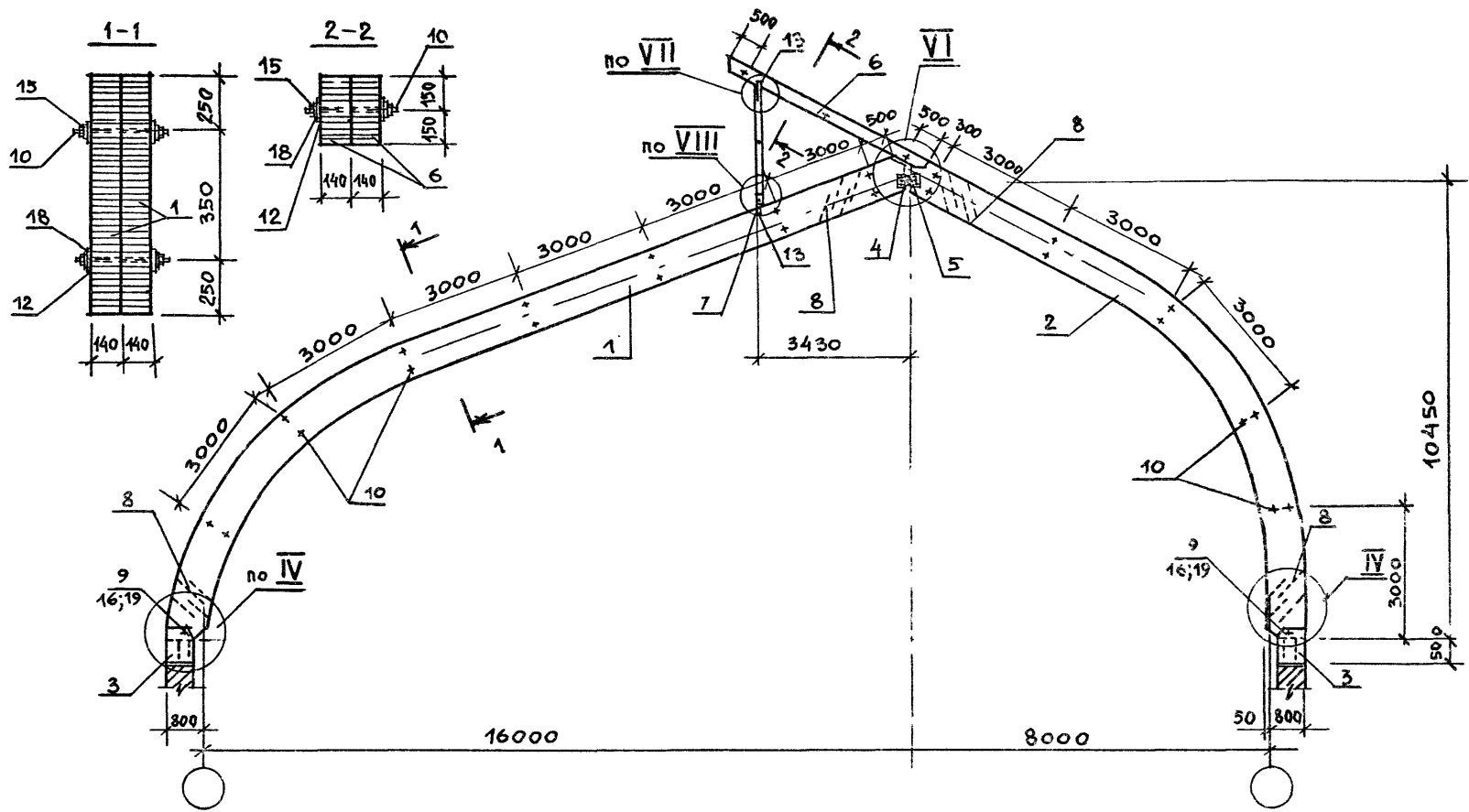
1.222.5-1.5-4.0.0

ЛИСТ

2

23119 36

ФОРМАТ А4



Узлы IV, VI см. на док. 1.222.5-1.5-1.0.0 сб. л. 2
 Узлы VII, VIII см. на док. 1.222.5-1.5-3.0.0 сб. л. 2

			1.222.5-1.5-4.0.0		
			РАМА	СТАЛЬ	МАСЛА
			РАК-24-3-200	Р	4306,4
			(БОРОВОЙ ЧЕРТЕЖ)	МАСШТАБ	1:100
Зав. ОКР	ТРАВУШ	<i>Машков</i>	Лист	Листов 1	
Н. КОНТР.	СМУРОВ	<i>Смирнов</i>			
ГЛН	БРОУАНОВА	<i>Броуанова</i>			
СТ. КНИ	ШАШИНА	<i>Шашина</i>			
			ЦНИИЭП		
			И.М. Б.С. МЕЗЕНЦЕВА		

23119 37

ФОРМАТ А3

ФОРМАТ	ЗОНА	ПОЗ.	ОБОЗНАЧЕНИЕ	НАИМЕНОВАНИЕ	КОЛ.	ПРИМЕР.
				<u>ДОКУМЕНТАЦИЯ</u>		
A3			1.222.5-1.5-5.0.0 СБ	СБОРОЧНЫЙ ЧЕРТЕЖ		
A3			- 0.0.0 ТО	ТЕХНИЧЕСКОЕ ОПИСАНИЕ		
A3			- 0.0.0 ВРЖС	ВЕДОМОСТЬ РАСХОДА МАТЕРИАЛОВ НА ЭЛЕМЕНТ СВЯЗИ		
				<u>ДЕТАЛИ</u>		
A4	1		1.222.5-1.5-2.0.2 - 01	ШАЙБА Ш-2	6	
				<u>СТАНДАРТНЫЕ ИЗДЕЛИЯ</u>		
		2		БОЛТ М12x190, ГОСТ 7798-70*	6	
		3		БОЛТ М16x190, ГОСТ 7798-70*	2	
		4		ГАЙКА М12, ГОСТ 5915-70	6	
		5		ГАЙКА М16, ГОСТ 5915-70	2	
		6		ШАЙБА М12, ГОСТ 11371-78	6	
		7		ШАЙБА М16, ГОСТ 11371-78	2	
		8		ШРУП 12x100, ГОСТ 11473-75*	2	
				<u>ПЕРЕМЕННЫЕ ДАННЫЕ ДЛЯ ИСПОЛНЕНИЯ</u>		
				<u>СБОРОЧНЫЕ ЕДИНИЦЫ</u>		
				<u>1.222.5-1.5-5.0.0</u>		<u>СД-1</u>
A4	9		1.222.5-1.5-5.1.0	УПОРНИК УН-1	2	
A4	10		- 5.2.0	ПАКЕТ КЛЕБНЫЙ ПК-1	1	

				1.222.5-1.5-5.0.0			
ЗАВ. ОЖК	ТРАВЫШ	<i>МВЗ</i>		СВЯЗЬ СД-1, СД-2	СТАДИЯ	ЛИСТ	ЛИСТОВ
И КОМП	СМУРОВ	<i>СВЗ</i>			Р	1	2
ГПП	СТРОГАНОВА	<i>СВЗ</i>			ЦНИИЭП		
СТ. ИЖН	ШАШКИНА	<i>СВЗ</i>			И.М.Б.С.МЕЗЕНЦЕВА		

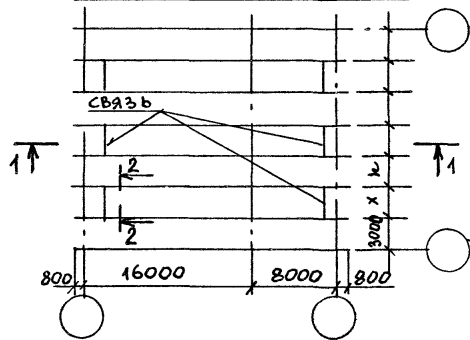
ФОРМАТ А 4

ФОРМАТ	ЗОНА	НОМ.	ОБОЗНАЧЕНИЕ	НАИМЕНОВАНИЕ	КОЛ.	ПРИМЕЧ.
				<u>ДЕТАЛИ</u>		
А4	11		1.222.5-1.5-5.0.1	УПОР ВЕРХНИЙ УВ-1	2	
				<u>1.222.5-1.5-5.0.0-01</u>		<u>СА-2</u>
А4	9		-5.1.0-01	УПОР НИЖНИЙ УН-2	2	
А4	10		-5.2.0-01	ПАКЕТ КЛЕЕНЫЙ ПК-2	1	
				<u>ДЕТАЛИ</u>		
А4	11		-5.0.1-01	УПОР ВЕРХНИЙ УВ-2	2	

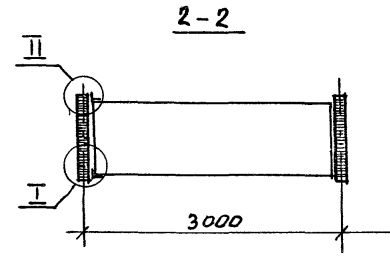
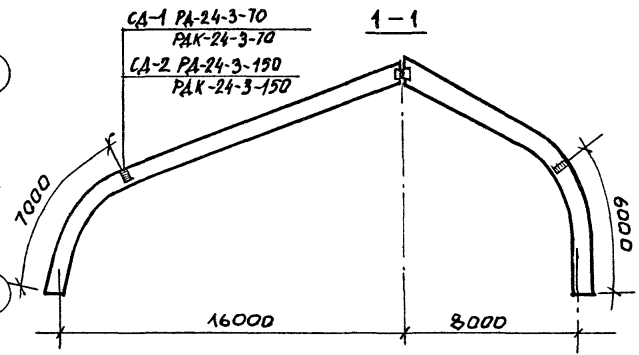
ИВ. №: Д.А. ПОДЛИСЬ И ДАТА ВЗАЛ. ИВ. №

1.222.5-1.5-5.0.0	ЛИСТ 2
-------------------	-----------

ПЛАН РАСПОЛОЖЕНИЯ СВЯЗЕЙ

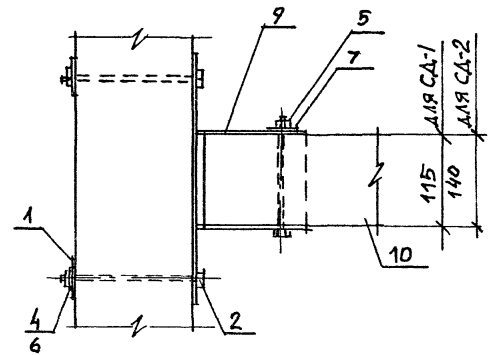
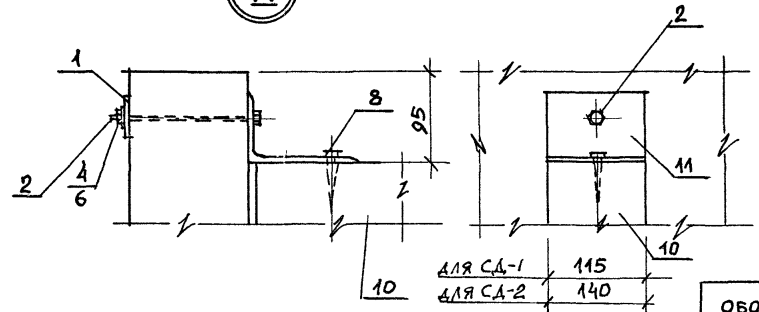
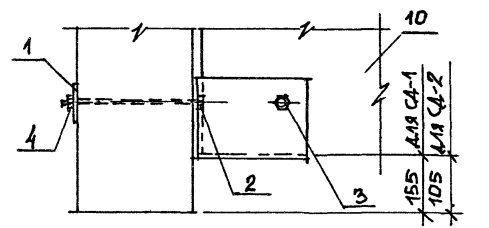


СА-1 РА-24-3-70
РАК-24-3-70
СА-2 РА-24-3-150
РАК-24-3-150



Ⓢ

Ⓢ



ОБОЗНАЧЕНИЕ	МАРКА	МАССА, КГ
1.222.5-1.5-5.0.0	СА-1	114,20
-01	СА-2	174,70

1.222.5-1.5-5.0.0 СБ						
ЗАВ.ОСК	И.КОНТР.	Г.ИП	СТ.ИИИ.	СВЯЗЬ СА-1, СА-2		
				СТАЦИЯ	МАССА	МАШТАБ
ТРАВЪШ	СМЫРОВ	СТРОГАНОВА	ШАШИНА	Р	СМ. ТАБЛ.	
СБОРОЧНЫЙ ЧЕРТЕЖ				ЛКСТ	ЛКСТОВ	1
				ЦНИИЭП ИМ.Б.С.МЯЗЕНЦЕВА		

ФОРМАТ	ЗОНА	Поз.	ОБОЗНАЧЕНИЕ	НАИМЕНОВАНИЕ	КОЛ.	ПРИМЕЧ.
				<u>ДОКУМЕНТАЦИЯ</u>		
A4			1.222.5-1.5-5.1.0 СБ	СБОРОЧНЫЙ ЧЕРТЕЖ		УН-1, УН-2
A3			- 0.0.0 ТО	ТЕХНИЧЕСКОЕ ОПИСАНИЕ		
A3			- 0.0.0 ВРМС	ВЕДОМОСТЬ РАСХОДА		
				МАТЕРИАЛОВ НА		
				ЭЛЕМЕНТ СВЯЗИ		
				<u>ДЕТАЛИ</u>		
A4	1		1.222.5-1.5-5.1.1	ПЛАСТИНА ЗАДНЯЯ	1	
B4	2			ПЛАСТИНА БОКОВАЯ		
				Б-ПН-6 ГОСТ 19903-74		
				ЛИСТ ВСТЗКП2-1ТУ14-1-3023-80		
				90x130 мм	2	0,55кз
				<u>ПЕРЕМЕННЫЕ ДАННЫЕ ДЛЯ ИСПОЛНЕНИЯ</u>		
				<u>1.222.5-1.5-5.1.0</u>		<u>УН-1</u>
				<u>ДЕТАЛИ</u>		
B4	3			ПЛАСТИНА НИЖНЯЯ		
				Б-ПН-6 ГОСТ 19903-74		
				ЛИСТ ВСТЗКП2-1ТУ14-1-3023-80		
				130x120	1	0,73кз
				<u>1.222.5-1.5-5.1.0-01</u>		<u>УН-2</u>
				<u>ДЕТАЛИ</u>		
B4	3			ПЛАСТИНА НИЖНЯЯ		
				Б-ПН-6 ГОСТ 19903-74		
				ЛИСТ ВСТЗКП2-1ТУ14-1-3023-80		
				130x145	1	0,9кз

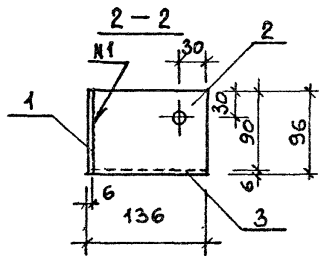
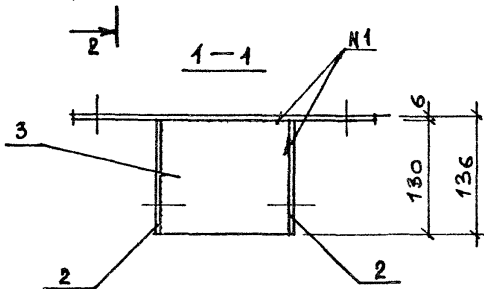
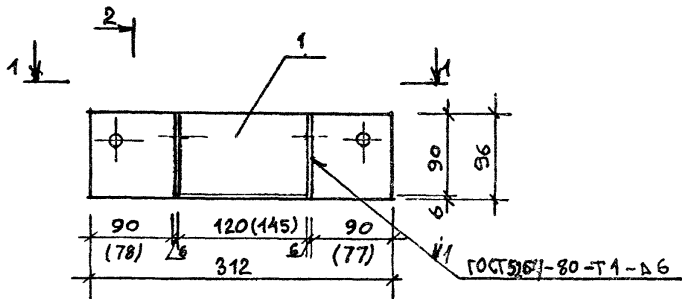
1.222.5-1.5-5.1.0

Зав. ОСК	ТРАВУШ	<i>Травуш</i>
Н. КОНТР.	СМУРОВ	<i>Смуров</i>
ГЛП	СТРОГАНОВА	<i>Строганова</i>
СТ. ИНЫ	ШАШИНА	<i>Шашина</i>

Упор нижний
УН-1, УН-2

СТАДНЯ	ЛИСТ	ЛИСТОВ
Р		1
ЦНИИЭП		
ИМ. Б.С. МЕЗЕНЦЕВА		

ФОРМАТ А4



МАРКА	МАССА, КГ
УН-1	3,2
УН-2	3,4

РАЗМЕРЫ В СКОБКАХ ОТНОСЯТСЯ К УН-2

ИЗВ. МЕТОД	ПОДПИСЬ И ДАТА				
	ВЗАИМ. ЧИСТ.				
	ЗАВ. ОК	ТРАВУШ	<i>[Signature]</i>		
	Н. КОНТР	С. МУРОВ	<i>[Signature]</i>		
	СТ. ИНЖ.	ШАШИНА	<i>[Signature]</i>		

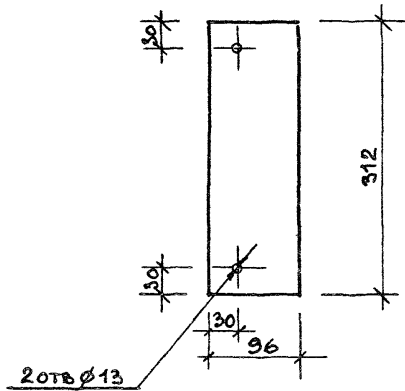
1.222.5-1.5 - 5.1.0 СБ

УПОР НИЖНИЙ
УН-1, УН-2
(БОРОЧНЫЙ ЧЕРТЕЖ)

ТАБЛИЦА	МАССА	МАШТАБ
Р	ср. масс.	1:5
ЛИСТ		ЛИСТОВ 1
ЦНИИЭП ИМ. В.С.МЕЗЕНЦЕВА		

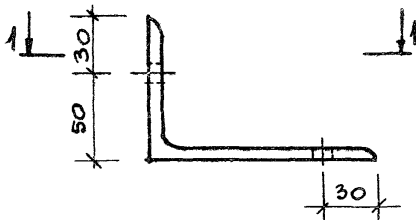
23119 40

ФОРМАТ А4

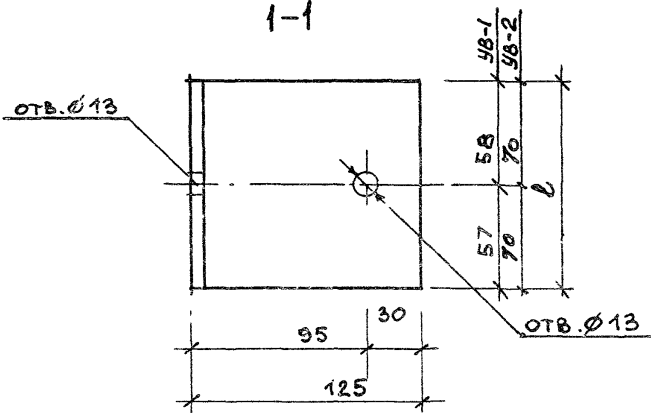


				1.222.5-1.5 - 5.1.1		
				ПЛАСТИНА ЗАДНЯЯ		
				СТАДИЯ	МАССА	МАСШТАБ
				Р	1,4	1:5
				ЛИСТ	ЛИСТОВ 1	
ЗВ.ОСК	ТРАВУШ	<i>Травуш</i>		Б-ПН-6 ГОСТ 19903-74 ВСТЭКР-2-1 ТУ 14-1-3023-80 ЦНИИЭП ИМ. В.С. МЕЗЕНЦЕВА		
И КОНТР.	САУРОВ	<i>Сауров</i>				
ГНП	СТРОГАНОВА	<i>Строганова</i>				
СИННМ.	ШАШИНА	<i>Шашина</i>	ЛИСТ			

ФОРМАТ А4



1-1



отв. $\varnothing 13$

отв. $\varnothing 13$

ОБОЗНАЧЕНИЕ

МАРКА

ℓ , мм

МАССА, кг

1.222.5-1.5-5.0.1

УВ-1

115

1,5

-01

УВ-2

140

1,75

1.222.5-1.5-5.0.1

УГОЛОК ВЕРХНИЙ

УВ-1, УВ-2

СТАДИЯ

Р

С.И. ТАБЛ.

1:2,5

МАССА

МАШТАБ

ЛИСТ

ЛИСТОВ 1

ЗАВ.ОСК ТРАДУШ *Иванов*

Н.КОЛ.ТР СМУРОВ *Смирнов*

Г.ПР СТРОГАНОВА *Строганова*

СТ.И.И.И. ШАШКИНА *Шашкина*

УГОЛОК В-125x80x8 ГОСТ 8510-86
ВСТЭкп2-1ТУ14-1-3025-80

ЦНИИЭП
И.М.Б.С.МЕБЕНЦЕВА

И.В. НЕПОДКОПАНИК И ДАТА ВЗАИМ.ИЗМ.№

23119

41

ФОРМАТ А4

МАРКА	ДРЕВЕСИНА, м ³	ИЗДЕЛИЯ МЕТАЛЛИЧЕСКИЕ											ОБЩИЙ РАСХОД СТАЛИ, кг			
	СОСНА	ПРОКАТ МАРКИ ВСТЗкп2-1 ТУ 14-1-3023-80			ШУРУПЫ		БОЛТ			ГАЙКА				ШАЙБА		
	ГОСТ 8486-66*	ГОСТ 8510-86	ГОСТ 19903-74	ИТОГО	ГОСТ 11473-75*		ГОСТ 7798-70*			ГОСТ 5915-70*				ГОСТ 11371-78		
	3 СОРТ	L125x80x8	S=6		12x100	ИТОГО	M12x190	M16x190	ИТОГО	M12	M16	ИТОГО		M12	M16	ИТОГО
СА-1	0,200	3,00	3,00	12,00	0,16	0,16	1,14	0,68	1,82	0,09	0,07	0,16	0,01	0,02	0,03	14,20
СА-2	0,320	3,50	3,00	12,50	0,16	0,16	1,14	0,68	1,82	0,09	0,07	0,16	0,01	0,02	0,03	14,70

НАИМЕНОВАНИЕ МАТЕРИАЛА И ЕДИНИЦА ИЗМЕРЕНИЯ	КОД		КОЛИЧЕСТВО НА МАРКУ, КОД ИЗДЕЛИЯ	
	МАТЕРИАЛ	ЕД.ИЗМ	СА-1	СА-2
ПИЛОМАТЕРИАЛЫ ХВОЙНЫХ ПОРОД, м ³	531441	113	0,200	0,320
СТАЛЬ ТОЛСТОЛИСТОВАЯ (ТОЛСТОЛИСТОВОЙ ПРОКАТ ОТ 4ММ), кг	090205	116	3,00	3,00
СТАЛЬ СОРТОВАЯ КОНСТРУКЦИОННАЯ УГЛЕРОДИСТАЯ, кг	095030	116	3,00	3,5
ИЗДЕЛИЯ КРЕПЕЖНЫЕ (ВСЕГО), кг	128001	116	2,17	2,17

			1.222.5-1.5-0.0.0 ВРМС			
САВ.ОСК	ТРАВУШ	<i>Ильин</i>	ВЕДОМОСТЬ РАСХОДА МАТЕРИАЛОВ НА ЭЛЕМЕНТ СВЯЗИ	СТАНДА	ЛИСТ	ЛИСТОВ
И.КОНТР	СМУРОВ	<i>Ильин</i>		Р		1
Г.КК	СТРОГАНОВ	<i>Ильин</i>		Л НИИЭП		
СТ.ИИМ.	ШАШНИН	<i>Ильин</i>		ИМ.БС.МЕЗЕНЦЕВА		

23119 42

ФОРМАТ А3

МАРКА	ДРЕВЕСИНА, м ³		ИЗДЕЛИЯ МЕТАЛЛИЧЕСКИЕ																	ТАБЛИЦА 1		ОБЩИЙ РАСХОД СТАЛИ, КГ								
	ХВОЙНЫХ ПОРОД		ПРОКАТ МАРКИ							БОЛТЫ				ГАЙКА			ШАЙБА			ШУРУП	ИЗДЕЛИЯ АРМАТУРНЫЕ									
	ГОСТ 8486-66*		ВСТЗ Кп 2-1 ТУ 14-1-3023-80																	АРМАТУРА КЛАССА А III										
	РДИ	ЗИИ	ГОСТ 19903-74					ГОСТ 2590-74*			ГОСТ 7798-70*				ГОСТ 5915-70*			ГОСТ 11371-78			ГОСТ 1145-80*		ГОСТ 5781-82							
	КОРТ	КОРТ	ВСЕГО	-6	-12	-14	-20	ВСЕГО	φ=14	φ=20	ВСЕ Q	М 20x x170	М 20x x190	М 30 x110	М 30 x120	ВСЕГО	М14	М20	М30	ВСЕГО	М14		М20	М30	ВСЕГО	6x60	ВСЕГО	φ12	ВСЕГО	
РА-24-3-70	1,36	2,244	3,604	98,0	20,6	-	-	118,6	-	4,0	4,0	1,0	-	0,9	-	1,9	-	0,12	0,23	0,35	-	0,05	0,07	0,12	0,12	0,12	0,12	9,6	9,6	134,70
РА-24-3-100	1,65	2,74	4,39	100,5	24,6	-	-	125,1	-	4,0	4,0	-	1,1	0,9	-	2,0	-	0,12	0,23	0,35	-	0,05	0,07	0,12	0,12	0,12	0,12	9,6	9,6	141,30
РА-24-3-150	2,068	3,097	5,165	113,3	2,0	30,4	-	145,7	-	4,0	4,0	-	1,1	0,9	-	2,0	-	0,12	0,23	0,35	-	0,05	0,07	0,12	0,12	0,12	11,2	11,2	163,50	
РА-24-3-200	3,3	5,48	8,78	138,4	2,0	24,6	48,4	213,4	9,6	9,8	19,0	-	-	0,9	0,9	-	0,12	0,23	0,35	0,5	0,05	0,07	0,62	0,12	0,12	19,2	19,2	254,20		
РАК-24-3-70	1,466	2,341	3,807	102,8	20,6	-	-	123,4	1,2	4,0	5,1	1,0	-	0,9	-	1,9	0,02	0,12	0,23	0,37	0,05	0,05	0,07	0,17	0,28	0,28	9,6	9,6	140,90	
РАК-24-3-100	1,793	2,85	4,643	105,3	24,6	-	-	129,9	1,2	4,0	5,1	-	1,1	0,9	-	2,0	0,02	0,12	0,24	0,37	0,05	0,05	0,07	0,17	0,28	0,28	9,6	9,6	147,50	
РАК-24-3-150	2,201	3,207	5,408	118,1	2,0	30,4	-	150,5	1,2	4,0	5,1	-	1,1	-	0,9	2,0	0,02	0,12	0,23	0,37	0,05	0,05	0,07	0,17	0,28	0,28	11,2	11,2	169,70	
РАК-24-3-200	3,586	5,7	9,286	143,2	2,0	24,6	48,4	218,2	12,4	9,8	22,2	-	-	0,9	0,9	1,45	0,2	0,23	1,88	0,58	0,05	0,07	0,70	0,28	0,28	19,2	19,2	263,40		

ТАБЛИЦА 2

НАИМЕНОВАНИЕ МАТЕРИАЛА И ЕДИНИЦА ИЗМЕРЕНИЯ	КОД		КОЛИЧЕСТВО НА МАРКУ, КОД ИЗДЕЛИЯ																											
	МАТЕРИАЛ	ЕДИН. ИЗМ.	РАСХОД																											
			РА-24-3-70	РА-24-3-100	РА-24-3-150	РА-24-3-200	РАК-24-3-70	РАК-24-3-100	РАК-24-3-150	РАК-24-3-200																				
ИЛОМАТЕРИАЛЫ ХВОЙ- НЫХ ПОРОД, м ³	531441	113	3,604	4,39	5,165	8,78	3,807	4,643	5,408	9,286																				
СТАЛЬ АРМАТУРНАЯ КЛАССА А III, КГ	093004	116	9,6	9,6	11,2	19,2	9,6	9,6	11,2	19,2																				
СТАЛЬ ТОЛСТОЛИСТОВАЯ (ТОЛСТОЛИСТОВОЙ ПРОКАТ ОТ 4 ММ), КГ	090205	116	118,6	125,1	145,7	213,4	123,4	129,9	150,5	218,2																				
ИЗДЕЛИЯ КРЕПЕЖНЫЕ (ВСЕГО), КГ	128001	116	2,49	2,59	2,59	2,00	2,72	2,82	2,82	3,76																				
СТАЛЬ СРЕДНЕСОРТНАЯ, КГ	093200																													
СТАЛЬ МЕЛКОСОРТНАЯ, КГ	093300	116	4,0	4,0	4,0	9,8	4,0	4,0	4,0	9,8																				

1.222.5-1.5-0.0.0 ВРМ

ЗАВ.ОСК	ТРАВУШ	ИИКО	ВЕДОМОСТЬ РАСХОДА МАТЕРИАЛОВ	СФАДН	ЛКСТ	ЛКСТОВ
И.ХОПТР	СМУРОВ	ИИКО		Р		1
ГИП	ПРОГАНОВА	ИИКО		ЦНИИЭП ИМ.Б.С.МЕЗЕНЦЕВА		
СТ.ИИИМ	ШАШИНА	ИИКО				

23119

(43)

ФОРМАТ А3