

ТИПОВЫЕ СТРОИТЕЛЬНЫЕ КОНСТРУКЦИИ
ИЗДЕЛИЯ И УЗЛЫ ЗДАНИЙ И СООРУЖЕНИЙ

СЕРИЯ 2.820 - 1

ТИПОВЫЕ УЗЛЫ КАРКАСОВ
ОДНОЭТАЖНЫХ СЕЛЬСКОХОЗЯЙСТВЕННЫХ
ЗДАНИЙ

ВЫПУСК 3

ЗДАНИЯ С ЖЕЛЕЗобетонными,
МЕТАЛЛОДЕРЕВЯННЫМИ И СТАЛЬНЫМИ
СТРОПИЛЬНЫМИ КОНСТРУКЦИЯМИ И
АСБЕСТОЦЕМЕНТНОЙ КРОВЛЕЙ

МАТЕРИАЛЫ ДЛЯ ПРОЕКТИРОВАНИЯ .
РАБОЧИЕ ЧЕРТЕЖИ

РАЗРАБОТАНЫ
АП ГИПРОНИСЕЛЬХОЗ

Гл инженер

В.А. Чернозоров В.А. Чернозоров

Нач отдела

И.Н. Котов И.Н. Котов

ГИП

И.Н. Котов И.Н. Котов

УТВЕРЖДЕНЫ

Управлением проектирования
и инженерных изысканий
Минстроя России
письмо от 30.12.92 N 9/1-416

Введены в действие с 01.10.93
АП ГИПРОНИСЕЛЬХОЗ
приказ от 03.08.93 N 114-II

| Обозначение документа | Наименование | Стр. | | | | | | |
|--|---|----------|------|------|--------|---|---|---|
| 2.820-1.3-ПЗ | Пояснительная записка | 5 | | | | | | |
| - 1 | Схема однопролетного здания с покрытием по ж. б. стропильным фермам с шагом колонн 6м | 11 | | | | | | |
| - 2 | Схема однопролетного здания с покрытием по ж. б. стропильным фермам с шагом свай-колонн 6м | 12 | | | | | | |
| - 3 | Схема однопролетного здания с покрытием по металлодеревянным фермам с шагом стоек 3м | 13 | | | | | | |
| - 4 | Схема однопролетного здания с покрытием по металлодеревянным фермам с шагом стоек 6м | 14 | | | | | | |
| - 5 | Схема однопролетного здания с покрытием по стальной ферме серии I.860-5 вып. I с шагом стоек 3м | 15 | | | | | | |
| - 6 | Схема однопролетного здания с покрытием по стальной ферме серии I.860-5 вып. I с шагом стоек 6м | 16 | | | | | | |
| - 7 | Схема однопролетного здания с покрытием по стальной ферме серии I.460.3-22 с шагом стоек 6м | 18 | | | | | | |
| - 8 | Схема двухпролетного здания с покрытием по ж. б. стропильным балкам с шагом стоек 6м | 19 | | | | | | |
| - 9 | Схема трехпролетного здания с покрытием по ж. б. стропильным балкам и ферме с шагом | | | | | | | |
| 2.820 - 1.3 | | | | | | | | |
| Содержание | | | | | | | | |
| И КОНТР | Гусева | Козлов | | | | | | |
| Вед. инж. | Ахметова | Ахметова | | | | | | |
| <table border="1" style="width: 100%; border-collapse: collapse;"> <thead> <tr> <th style="width: 33%;">Стр.</th> <th style="width: 33%;">Лист</th> <th style="width: 33%;">Листов</th> </tr> </thead> <tbody> <tr> <td style="text-align: center;">Р</td> <td style="text-align: center;">1</td> <td style="text-align: center;">3</td> </tr> </tbody> </table> | | | Стр. | Лист | Листов | Р | 1 | 3 |
| Стр. | Лист | Листов | | | | | | |
| Р | 1 | 3 | | | | | | |
| ГИПРОНИСЕЛЬХОЗ | | | | | | | | |

| Обозначение документа | Наименование | Стр. |
|-----------------------|--|------|
| | стоек 6м | 20 |
| 2.820 - I.3 - I0 | Узел1.Установка колонны сечением200х200; 300х300 и фундаментной балки на фундамент у крайней оси | 21 |
| - II | Узел2.Установка колонны сечением 400х400 и фундаментной балки на фундамент у край- ней оси | 22 |
| - I2 | Узел3.Установка колонны сечением 200х200; 300х300 на фундамент по средней оси | 23 |
| - I3 | Узел 4.Установка колонны сечением 400х400 на фундамент по средней оси | 24 |
| - I4 | Узел5.Установка колонны и фундаментной балки на фундамент у поперечного температурного шва | 25 |
| - I5 | Узел6.Установка колонны и цокольной пане- ли на фундамент | 26 |
| - I6 | Узел7.Установке колонны и фундаментной балки на фундамент у торца здания | 27 |
| - I7 | Узел8.Крепление железобетонных стропильных конструкций к колонне по средней оси | 28 |
| - I8 | Узел9.Крепление железобетонных стропильных конструкций к колонне у крайней оси | 29 |
| - I9 | Узел10.Крепление железобетонных стропиль- ных балок к колонне по средней оси | 30 |
| - 20 | Узел11.Крепление железобетонных стропиль- ных конструкций к колонне по средней оси | 31 |
| - 21 | Узел12.Крепление металлодеревянной стро- пильной фермы серии I.063.9-2 к колонне у крайней оси | 32 |

Инв. № подл. Подпись и дата. Взам. инв. №

2.820 - I.3

Лист

2

| Обозначение документа | Наименование | Стр. |
|-----------------------|--|-----------|
| 2.820 - I.3 - 22 | Узел I3. Крепление металлодеревянной стропильной фермы серии I.063.9-3 к колонне у крайней оси | 33 |
| - 23 | Узел I4. Крепление железобетонной подстропильной балки к колонне | 34 |
| - 24 | Узел I5. Крепление железобетонной подстропильной балки к колонне в торце здания и у поперечного т.ш. | 35 |
| - 25 | Узел I6. Крепление стальной стропильной фермы к железобетонной подстропильной балке | 36 |
| - 26 | Узел I7. Крепление стальной стропильной фермы к железобетонной подстропильной балке у поперечной координационной оси | 37 |
| - 27 | Узел I8. Крепление стальной стропильной фермы к железобетонной подстропильной балке между поперечными координационными осями | 38 |
| - 28 | Узел I9. Крепление стальной стропильной фермы серии I.860-5 в. I к железобетонной колонне | 39 |
| - 29 | Узел 20. Крепление стальной стропильной фермы серии I.460.3-22 к железобетонной колонне | 40 |
| -30 | Узел 21. Опираение поальной части стены на конооль сваи-колонны | 41 |
| - 31 | Изделие закладное МН1, МН2 | 42 |
| - 32 | Изделие соединительное МС1, МС2 | 43 |
| - 33 | Изделие соединительное МС3, .. МС6 | 44 |
| - 34 | Ведомость потребности соединительных изделий на один узел | 45 |
| | 2.820 - I.3 | Лист 3 |

I. ОБЩАЯ ЧАСТЬ

I.1 Рабочие чертежи узлов сборных каркасов одноэтажных сельскохозяйственных зданий предназначены для животноводческих, птицеводческих и производственных зданий:

- II и III класса ответственности;
- с уклоном асбестоцементной кровли 1:4;
- возводимых в I...IV географических снеговых и ветровых районах;
- стальной и нестальной;
- при неагрессивной, слабо- и среднеагрессивной газообразной среде;
- без опорного и подземного подъемно-транспортного оборудования;
- при расчетной сейсмичности не выше 6 баллов.

I.2 Узлы разработаны для зданий, решаемых в конструкциях приведенных в таблице I.

Таблица I

| Наименование серии | Серия | Выпуск |
|---|---------------|------------------|
| Фундаменты железобетонные сборные под колонны сельскохозяйственных производственных зданий | I.812.I-I/92 | |
| Балки фундаментные железобетонные для продольных и торцевых стен | I.815.I-I | I |
| Колонны железобетонные для сельскохозяйственных производственных зданий | I.823.I-2 | 0-I, 0-2, I |
| Балки стропильные железобетонные односкатные пролетом 6; 7,5 и 9м для покрытий одноэтажных сельскохозяйственных зданий | I.862.I-2/88 | I |
| Железобетонные предварительно напряженные односкатные балки для покрытий сельскохозяйственных зданий с уклоном кровли 1:4 | I.862.I-7 | I, 3 |
| Фермы стропильные железобетонные пролетом 6, 9, 12, 15 и 18м для покрытий зданий с уклоном асбестоцементной кровли 1:4 | I.063.I-4 | 0, I, 2, 3, 4, 5 |
| Фермы металлодеревянные пролетом 9 и 12м для покрытий одноэтажных зданий межвидового назначения по назначению. Технические условия. Рабочие чертежи | I.063.9-2 | |
| Балки стропильные железобетонные для покрытий зданий с пролетами 6 и 9м | I.462.I-10/89 | I |

2.820 - I.3 - ПЗ

| СТАВКА | Лист | | Листов |
|--------|------|---|--------|
| | Р | 1 | |
| | | | |

ГИПРОНИСЕЛЬХОЗ

Пояснительная записка

Ц.00095

6

| | | |
|----------|----------|--------------------|
| И.м. ст. | Котов | <i>[Signature]</i> |
| И.контр. | Ахметова | <i>[Signature]</i> |
| И.спец. | Демкина | <i>[Signature]</i> |
| Зав.гр. | Архипова | <i>[Signature]</i> |

Таблица I (продолжение)

| Наименование и серия | Серия | Выпуск |
|--|------------|--------|
| Фермы металлодеревянные клееные треугольные пролетом 18 и 21м для покрытий одноэтажных зданий межвидового назначения. Указания по применению. Технические условия. Рабочие чертежи | I.063.9-3 | |
| Стальные конструкции покрытий сельскохозяйственных зданий. | I.860-5 | I |
| Стальные конструкции покрытий неотапливаемых зданий. | I.460.3-22 | I |
| Свай-колонны железобетонные двухконсольные для сельскохозяйственных производственных зданий, возводимых в несейсмических районах и в районах с сейсмичностью I, II и III классов. | I.821.1-7 | 0, I |

1.3 Материалами данного выпуска не предусмотрены конструктивные решения узлов зданий, возводимых в районах распространения вечномёрзлых грунтов, просадочных грунтов без выполнения мероприятий по устранению их просадочности и на подрабатываемых территориях.

2. КОНСТРУКТИВНЫЕ РЕШЕНИЯ

2.1 При разработке узлов каркаса здания принят в соответствии с конструктивными схемами, приведенными в таблице 2.

2.2 Каркас одноэтажного здания состоит из заземленных в фундаментах колонн, шарнирно соединенных со стропильными конструкциями, объединенных в пределах температурного отсека, конструкциями покрытия.

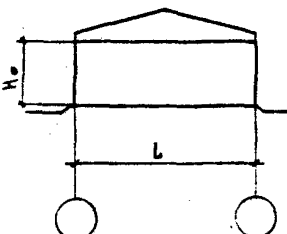
2.3 В отапливаемых зданиях длиной более 48м следует предусматривать поперечные температурные швы каркаса на парных колоннах.

В отапливаемых животноводческих зданиях, где устройство парных колонн нарушает технологию содержания животных, допускается принимать длину здания до 120м.

2.4 Заземление колонн в фундаментах осуществляется путем установки колонн в стаканы фундаментов на необходимую глубину с последующей заделкой стакана бетоном класса В15.

Минимальная глубина заделки зависит от сечения колонны и должна быть не менее величины, указанной в соответствующих выпусках серии колонн.

Таблица 2

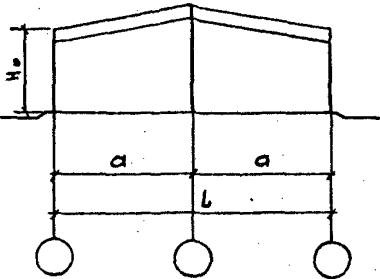
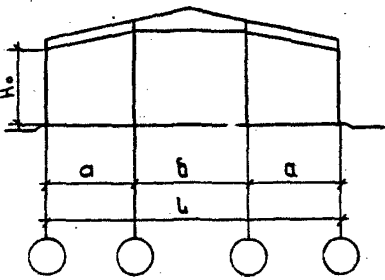
| Конструктивная схема здания | Стропильная конструкция | Модульная высота этажа Н, м | Размеры, м | | | |
|---|-------------------------|----------------------------------|------------|----|---|---|
| | | | L | в | б | |
|  | Ферма железобетонная | 2,4 | 6 | - | - | |
| | | 2,7 | | | | |
| | | 3,0 | | | | |
| | | 3,6 | | | | |
| | | 4,8 | | | | |
| | Ферма железобетонная | Ферма металлодеревянная | 2,4 | 9 | - | - |
| | | | 2,7 | | | |
| | 3,0 | | | | | |
| | Ферма железобетонная | Ферма металлодеревянная | 2,4 | 12 | - | - |
| | | | 2,7 | | | |
| | | | 3,0 | | | |
| | | | 3,6 | | | |
| | | | 4,8 | | | |
| | Ферма железобетонная | Ферма металлодеревянная стальная | 2,4 | 18 | - | - |
| | | | 2,7 | | | |
| | | | 3,0 | | | |
| | | | 3,6 | | | |
| | | | 4,8 | | | |
| | Ферма железобетонная | Ферма металлодеревянная | 2,7 | 21 | - | - |
| | | | 3,0 | | | |
| | Ферма стальная | Ферма стальная | 2,7 | 21 | - | - |
| 3,0 | | | | | | |

2.820 - I.3 - ПЗ

Лист

3

Таблица 2 (продолжение)

| Конструктивная схема здания | Стропильная конструкция | | Модуль-ная высота этажа H_0 , м | Размеры, м | | | |
|---|--|--|-----------------------------------|------------|----|------|---|
| | | | | L | a | b | |
|  | Балки железобетонные | Балки предварительно напряженные железобетонные | 2,4 | 12 | 6 | - | |
| | | | 2,7 | | | | |
| | | | 3,0 | | | | |
| | | | 3,6 | | | | |
| | | | 4,8 | | | | |
| | | | 2,4 | | | | |
| | Балки предварительно напряженные железобетонные | | | 2,7 | 18 | 9 | - |
| | | | | 3,0 | | | |
| | | | | 3,6 | | | |
| | | | | 4,8 | | | |
| | | | | 6,0 | | | |
| | | | | 2,4 | | | |
| Балки предварительно напряженные железобетонные | | | 2,7 | 24 | 12 | - | |
| | | | 3,0 | | | | |
| | | | 3,6 | | | | |
| | | | 4,8 | | | | |
| | | | 6,0 | | | | |
| | | | 2,4 | | | | |
|  | Балки железобетонные и ферма железобетонная | Балки предварительно напряженные железобетонные и ферма железобетонная | 2,4 | 18 | 6 | 6 | |
| | | | 2,7 | | | | |
| | | | 3,0 | | | | |
| | | | 3,6 | | | | |
| | | | 4,8 | | | | |
| | | | 2,4 | | | | |
| | Балки предварительно напряженные железобетонные и ферма железобетонная | | | 2,7 | 21 | 7,5 | 6 |
| | | | | 3,0 | | | |
| | | | | 3,6 | | | |
| | | | | 4,8 | | | |
| | | | | 2,4 | | | |
| | | | | 2,7 | | | |
| Балки предварительно напряженные железобетонные и ферма железобетонная | | | 2,7 | 21 | 6 | 6 | |
| | | | 3,0 | | | | |
| | | | 3,6 | | | | |
| | | | 4,8 | | | | |
| | | | 2,4 | | | | |
| | | | 2,7 | | | | |
| Балки предварительно напряженные железобетонные и ферма железобетонная | | | 2,7 | 27 | 9 | 9 | |
| | | | 3,0 | | | | |
| | | | 3,6 | | | | |
| 2.820 - I.3 - ПЗ | | | | | | Лист | |
| | | | | | | 4 | |

2.5 Под железобетонные колонны сечением 200x200, 300x300 и 400x400 фундаменти приняты сборные с минимальной отметкой верха фундамента минус 0,5м.

Под колонны сечением 500x500мм, а также сечением 400x400мм (парные колонны у температурного шва) фундаменти: приняты монолитные по серии 1.412-6 с минимальной отметкой верха фундамента минус 0,15м.

2.6 Привязка наружной грани колонн крайних продольных рядов к координационным осям здания принята "нулевой".

2.7 Крепление железобетонных стропильных и подстропильных конструкций к колоннам осуществляется на сварке, металлодеревянных и стальных стропильных конструкций - на болтах.

2.8 Устойчивость стропильных ферм из плоскости и общая жесткость покрытия в неотапливаемых зданиях с железобетонными стропильными фермами и асбестоцементной кровлей по прогонам, а также отапливаемых и неотапливаемых зданий с металлодеревянными и стальными стропильными фермами обеспечивается системой связей.

Схемы установки связей, узлы их крепления и сортамент связей приведены в соответствующих сериях стропильных конструкций.

Устойчивость железобетонных ферм в покрытиях с железобетонными плитами обеспечивается жестким диском. При этом плиты должны привариваться дуговой сваркой (по ходу монтажа) не менее, чем в трех углах, а швы между плитами заделываются раствором или бетоном (см. "Узлы покрытия с железобетонными плитами в асбестоцементной кровле для сельскохозяйственных производственных зданий" серия 2.860-6).

2.9 Конструктивное решение самонесущих стен в плоскости продольных рам должно обеспечивать независимость взаимных деформаций каркаса и самонесущих стен.

Узлы крепления стенового ограждения, а также узлы фахверка торцевых стен приведены в серии 2.830-3 "Узлы самонесущих стен из двухслойных легкобетонных панелей для одноэтажных сельскохозяйственных зданий", серии 1.832.1-13 "Стены из железобетонных трехслойных панелей на гибких связях с плитным утеплителем для сельскохозяйственных производственных зданий" и серии 1.832.1-15 "Стены из железобетонных трехслойных панелей горизонтальной разрезки с теплоизолирующим слоем из полистиролбетона для сельскохозяйственных производственных зданий".

2.10 Монтаж конструкций каркаса производится в соответствии со СНиП 3.03.01-87 "Весущие и ограждающие конструкции", СНиП II-4-80^х "Техника безопасности в строительстве" и с учетом указаний, приведенных в проекте здания.

2.11 Монтажные швы выполняются дуговой сваркой по ГОСТ 5264-80 после окончательной выверки положения конструкций. Сварку производит

2.820 - 1.3 - ПЗ

Лист

5

электродами типа Э42 по ГОСТ 9467-75 во всех узлах. Высота и длина швов указана на узлах. В климатических районах с расчетной температурой ниже минус 40°C сварку производить электродами типа Э42С.

2.12 Антикоррозионная защита элементов соединений должна производиться в соответствии с фактической степени агрессивности среды, согласно требованиям глав СНиП 2.03.11-85 "Защита строительных конструкций от коррозии" и согласно указаниям в проекте здания. Антикоррозионное покрытие, нарушенное в процессе монтажа должно быть восстановлено.

2.13 В рабочих чертежах узлов предусмотрены только те закладные детали и соединительные изделия, которые разработаны в данном выпуске. Закладные детали и соединительные изделия, разработанные в составе рабочей документации конструкций, в узлах не замаркированы.

3. ТЕХНИЧЕСКИЕ УСЛОВИЯ НА ЗАКЛАДНЫЕ И СОЕДИНИТЕЛЬНЫЕ ИЗДЕЛИЯ

3.1 Закладные и соединительные изделия обозначаются марками, состоящими из буквенного индекса и порядкового цифрового номера:

МН - закладное изделие, МС - соединительное изделие.

3.2 Форма, размеры и масса изделий должны соответствовать указанным на сборочных чертежах выпуска.

3.3 Соединительные изделия должны поставляться предприятием-изготовителем с защитным покрытием, предусмотренным конкретным проектом и указанным в заказе на них.

3.4 Марки сталей изделий из листового, сортового и фасонного проката принимать в зависимости от температуры наружного воздуха:

- при расчетной температуре воздуха до минус 30°C включительно
 - сталь марки С235 ГОСТ 27772-88;
 - от минус 30°C до минус 40°C включительно
 - сталь марки С245 ГОСТ 27772-88.

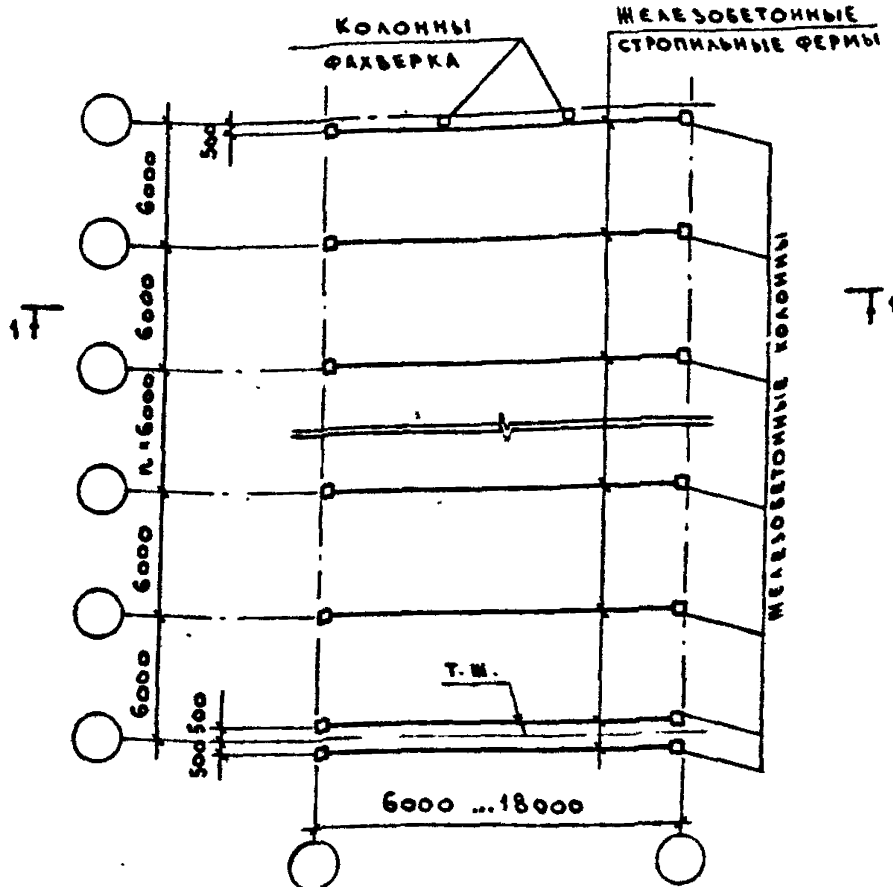
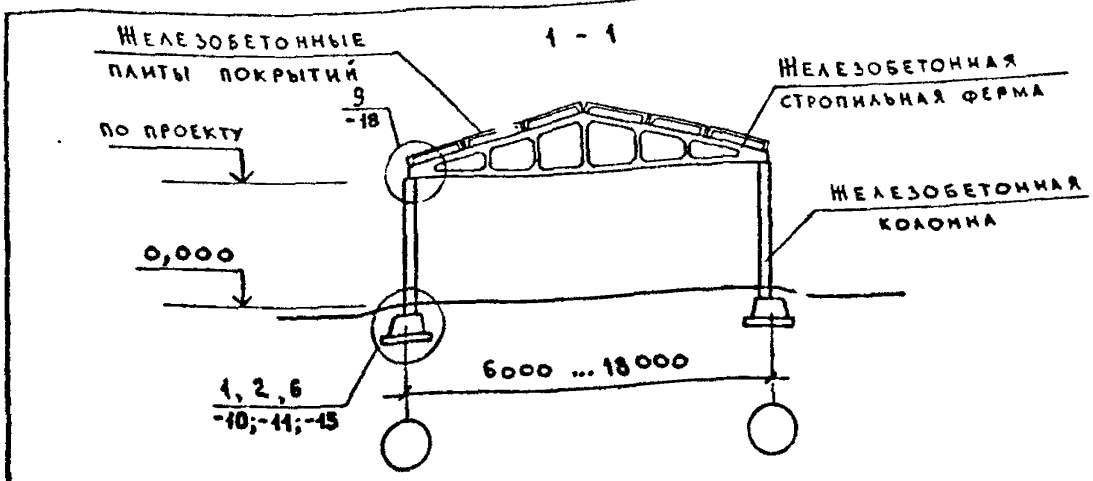
3.5 Закладные и соединительные изделия должны отвечать требованиям ГОСТ 10922-90 "Арматурные и закладные изделия сварные, соединения сварные арматуры и закладных изделий железобетонных конструкций. Общие технические условия". Расслоение, трещины и окалины в металлопрокате недопускаются.

3.6 Кромки заготовочных деталей из листового и фасонного проката не должны иметь заусениц, надрывов и шероховатостей превышающих 0,3мм. Швы сварных соединений по окончании сварки должны быть очищены от шлака.

3.7 Для защиты от коррозии изделий должны применяться лакокрасочные материалы, горячее цинкование или комбинированные покрытия. Вид и толщину защитных покрытий следует принимать по указаниям проекта и в соответствии с требованиями СНиП 2.03.11-85.

2.820 - I,3 - ПЗ

Лист
6



УКАЗАНИЯ СМ. 2.820-4.3-ПЗ

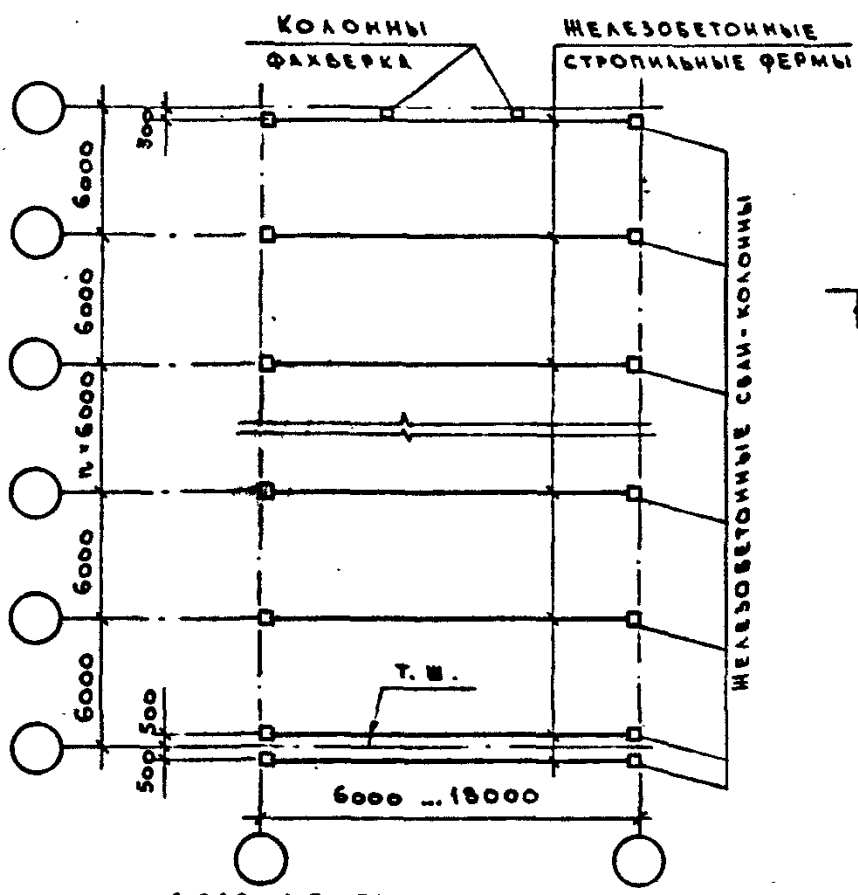
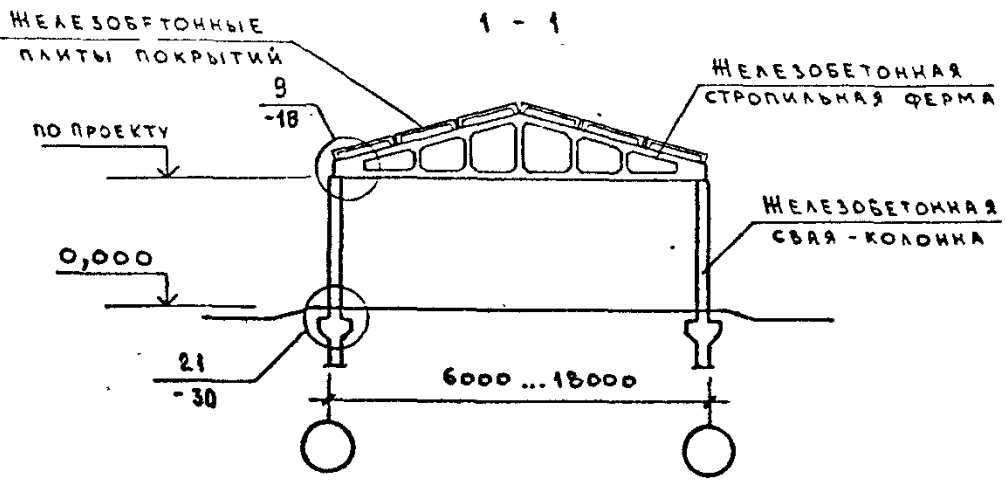
ИМВ. № ПОДАЛ. ПОДПИСЬ И ДАТА ВЗМ. ИМВ. №

2.820-1.3-1

| | | |
|-----------|----------|---------------|
| ИМВ. ОТД. | КОТОВ | <i>Меня</i> |
| И. КОНТР. | АНТИПИНА | <i>2.11.1</i> |
| ВЕД. ИМВ. | АХМЕТОВА | <i>2.11.1</i> |
| ИМВ. И.К. | ГУСЕВА | <i>Луга</i> |

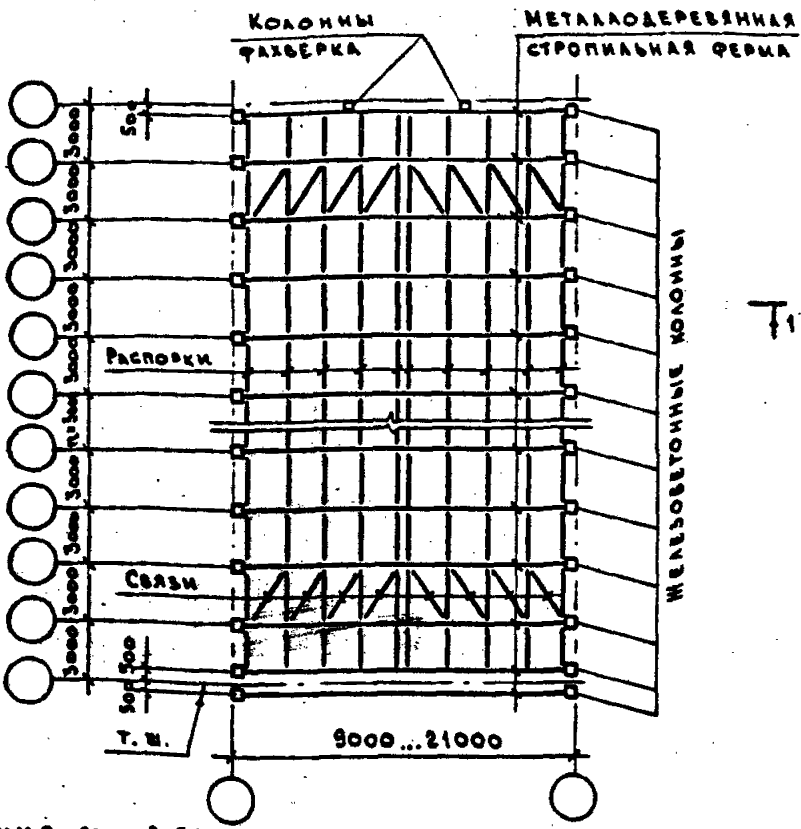
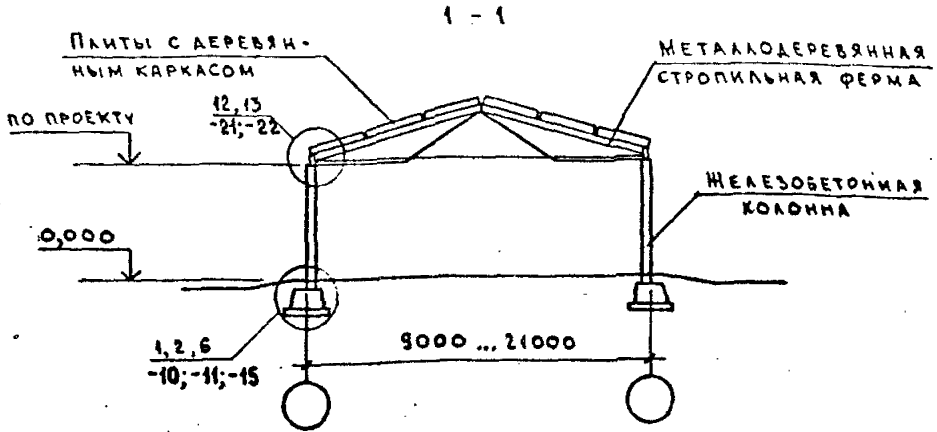
СХЕМА ОДНОПРОЛЕТНОГО ЗДАНИЯ СПОКРЫТИЕМ ПО Ж.Б. СТРОПИЛЬНЫМ ФЕРМАМ С ШАГОМ КОЛОНН 6М

| | | |
|----------------|------|--------|
| СТРАНА | ЛИСТ | ЛИСТОВ |
| Р | | 1 |
| ГИПРОНИСЕЛЬХОЗ | | |



УКАЗАНИЯ СМ. 2.820-1.3-ПЗ.

| | | | | | |
|--------------------|--------------------|---|-----------------|------|--------|
| | | | 2.820 - 1.3 - 2 | | |
| НАЧ. ОТА. КОТОВ | <i>[Signature]</i> | СХЕМА ОДНОПРОЛЕТНОГО ЗДАНИЯ С ПОКРЫТИЕМ ПО М. Б. СТРОПИЛЬ- НЫМ ФЕРМАМ С ШАГОМ СВЯЙ- КОЛОНН 6 М | СТАДИЯ | ЛИСТ | ЛИСТОВ |
| Н. КОНТР. АНТИПИНА | <i>[Signature]</i> | | Р | | 4 |
| ВЕД. ИНЖ. АХМЕТОВА | <i>[Signature]</i> | | ГИПРОНИСЦЕЛЬХОЗ | | |
| ИНЖ. И.К. ГУСЕВА | <i>[Signature]</i> | | | | |



1. УКАЗАНИЯ СМ. 2.820-1.3-ПЗ.
 2. УЗЛЫ СВЯЗЕЙ СМ. 1.063.9-2 И 1.063.9-3.

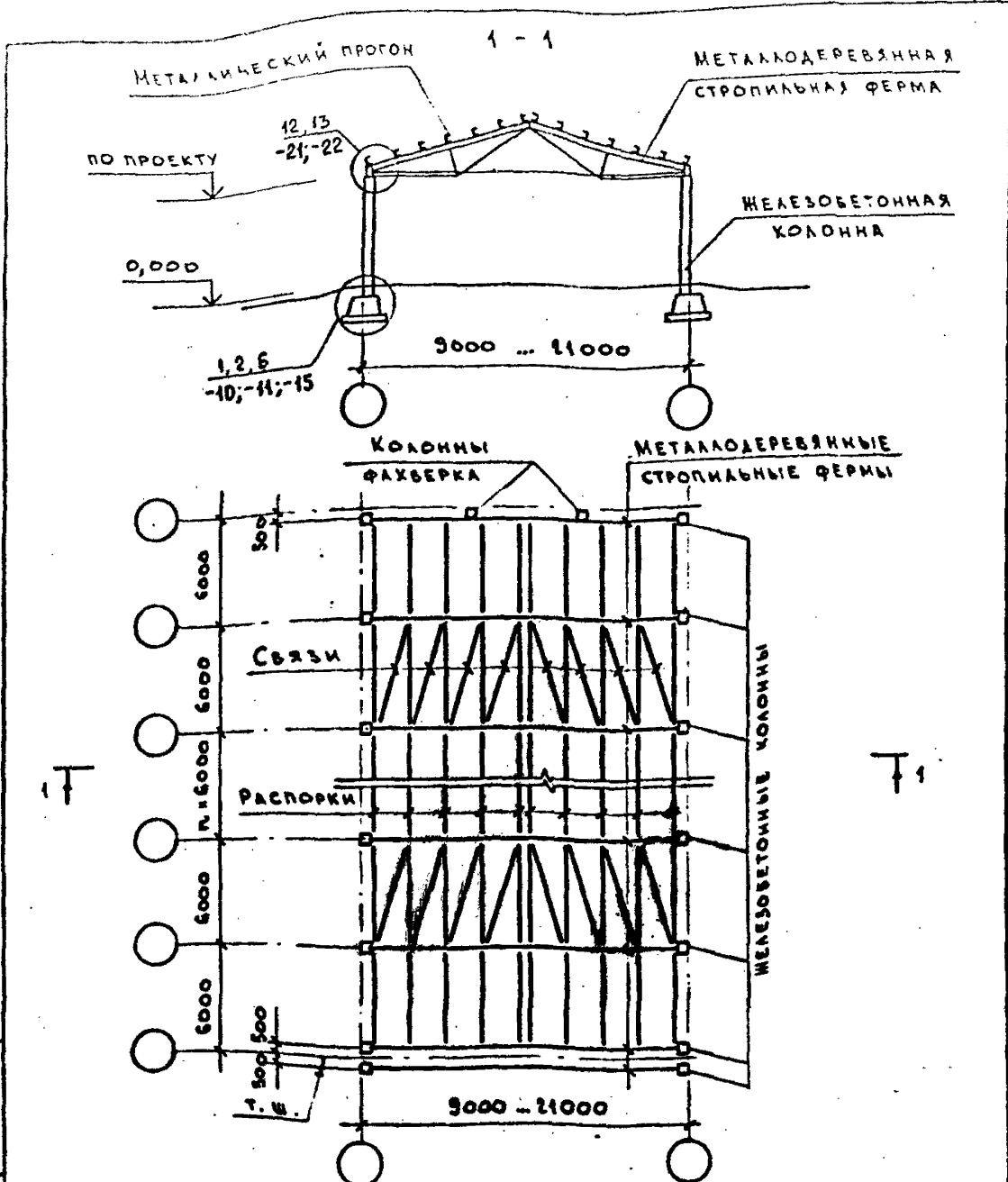
2.820-1.3-3

ИМЬ. К. ПОДА. ПОДПИСЬ И ДАТА. ОБЪЕМ. ИМЬ. К. П.

| | | |
|-----------|----------|--------------------|
| НАЧ. ОТД. | КОТОВ | <i>[Signature]</i> |
| Н. КОНТР. | АНТИПИНА | <i>[Signature]</i> |
| ВЕД. ИИЖ. | АХМЕТОВА | <i>[Signature]</i> |
| ИИЖ. И.К. | ГУСЕВА | <i>[Signature]</i> |

СХЕМА ОДНОПРОЛЕТНОГО ЗДАНИЯ
 С ПОКРЫТИЕМ ПО МЕТАЛЛОДЕРЕВЯНЫМ
 ФЕРМАМ С ШАГОМ СТОЕК 3м

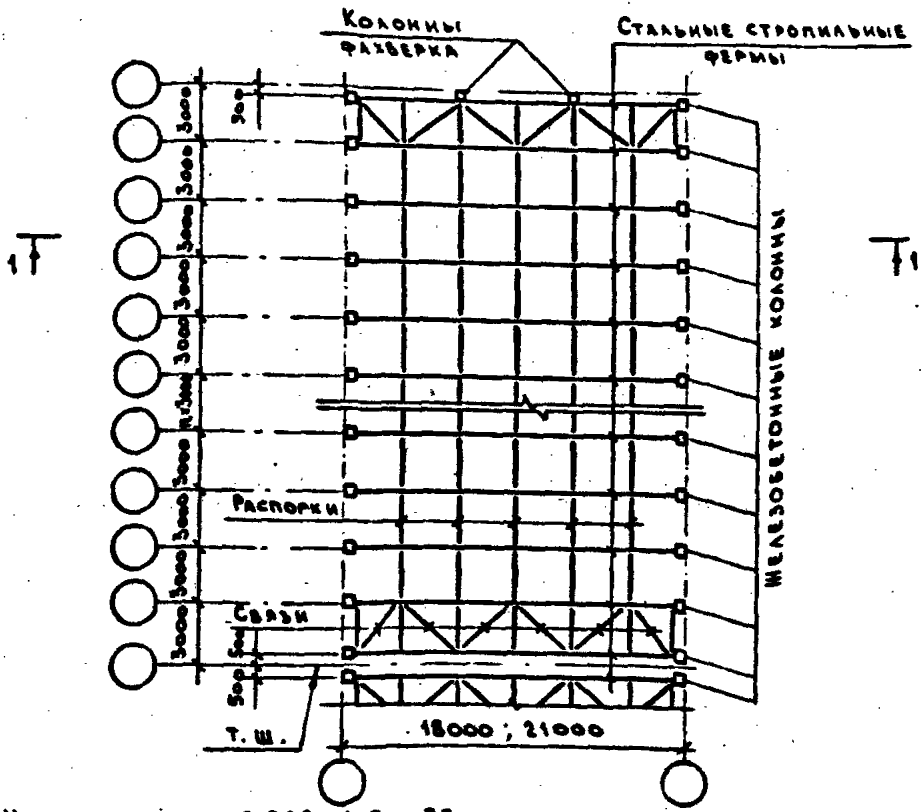
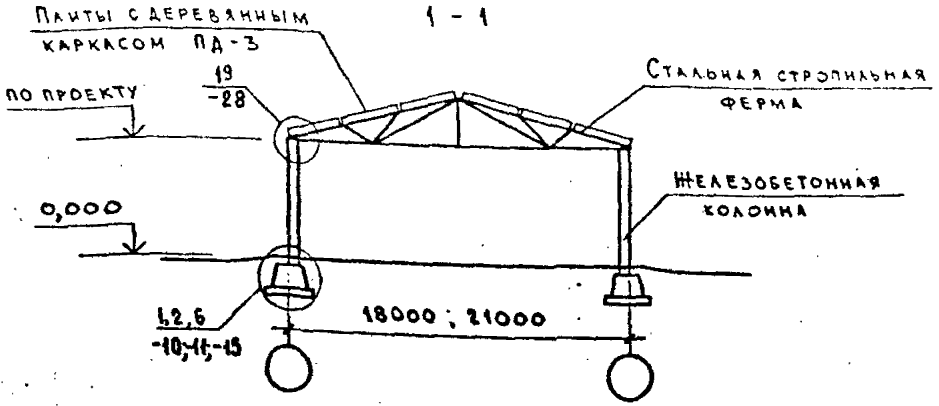
| | | |
|----------------|------|--------|
| СТАНЦИЯ | ЛИСТ | ЛИСТОВ |
| Р | | 1 |
| ГИПРОНИСЕЛЬХОЗ | | |



1. УКАЗАНИЯ СМ. 2.820-1.3-ПЗ.
 2. ЧЛЫН СВЯЗЕЙ СМ. 1.063.9-2 И 1.063.9-3.

2.820-1.3-4

| | | | | | | |
|-----------|----------|---------------|---|-----------------|------|--------|
| НАЧ. ОТА. | КОТОВ | <i>Масант</i> | СХЕМА ОДНОПРОЛЕТНОГО ЗАДАНИЯ С ПОКРЫТИЕМ ПО МЕТАЛЛОДЕРЕВЯННЫМ ФЕРМАМ С ШАГОМ СТОЕК 6 М | СТАДИЯ | ЛИСТ | ЛИСТОВ |
| Н. КОНТР. | АНТИПИНА | <i>Ант</i> | | Р | | 1 |
| ВЕД. ИНЖ. | АХМЕТОВА | <i>Ах</i> | | ГИПРОНИСДЕЛЪХОЗ | | |
| ИНЖ. И.К. | ГУСЕВА | <i>Гусев</i> | | | | |



1. УКАЗАНИЯ см. 2.820-1.3-ПЗ.
 2. УЗЛЫ СВЯЗЕЙ см. 1.860-5 вып. 1.

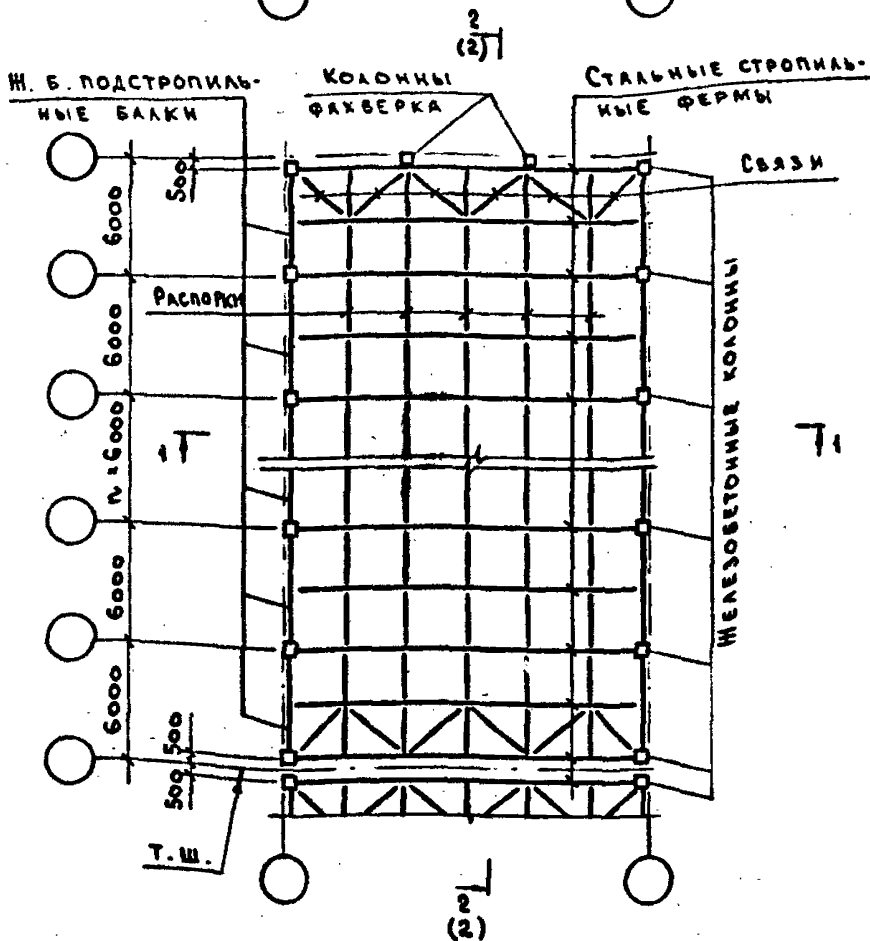
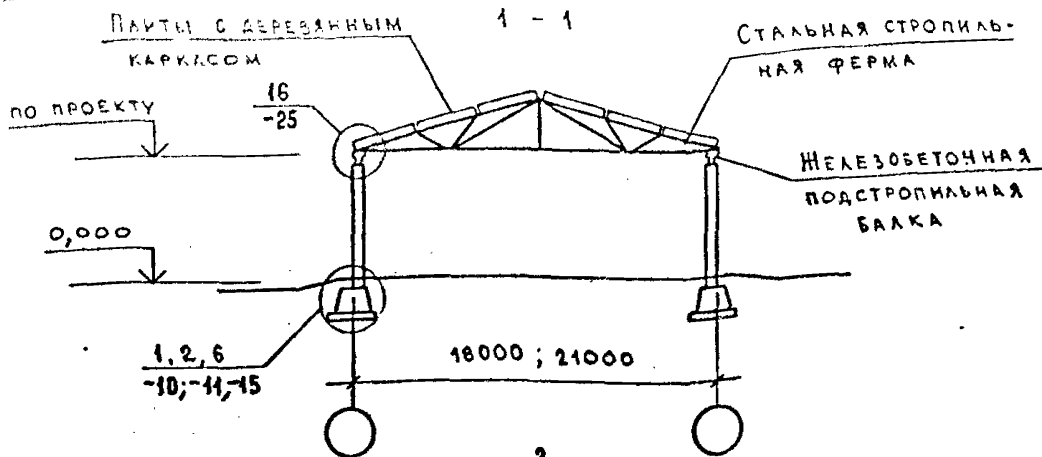
2.820-1.3-5

И.В. ШЕВЧЕНКО, ПОДПИСЬ И ДАТА ВЗЯТИЯ ЧИСТАКА

| | | |
|-----------|----------|-----------------|
| НАЧ. ОТД. | КОТОВ | <i>Шевченко</i> |
| И. КОНТР. | АНТИПИНА | <i>Антипина</i> |
| ВЕД. ИНЖ. | АХМЕТОВА | <i>Ахметова</i> |
| ИНЖ. И.К. | ГУСЕВА | <i>Гусева</i> |

СХЕМА ОДНОПРОЛЕТНОГО ЗДАНИЯ С ПОКРЫТИЕМ ПО СТЕЙНОЙ ФЕРМЕ СЕРИИ 1.860-5 ВЫП. 1 С ШАГОМ СТОЕК 3 М

| | | |
|----------------|------|--------|
| СТАДИЯ | ЛИСТ | ЛИСТОВ |
| Р | | 1 |
| ГИПРОНИСЕЛЬХОЗ | | |



2.820-1.3-6

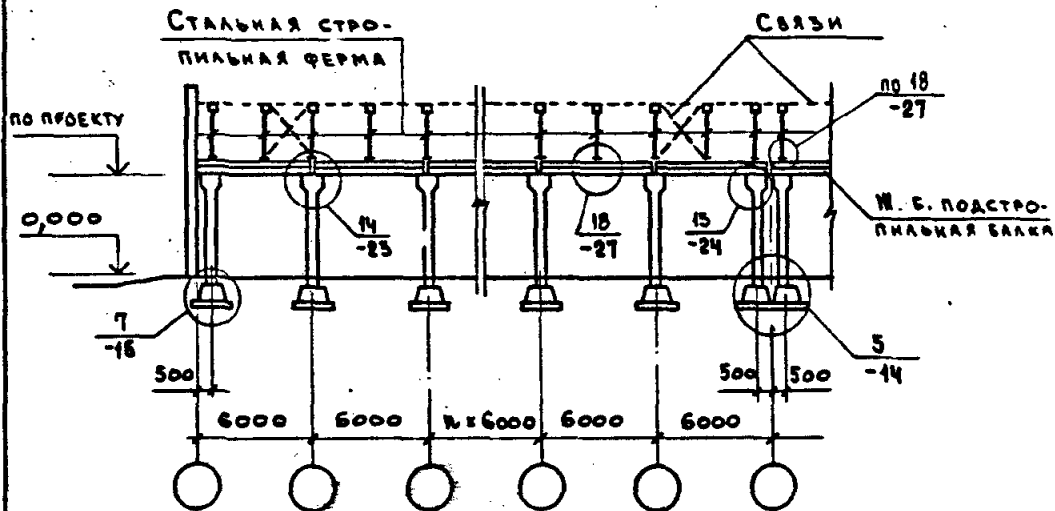
| | | |
|----------------|----------|-----------------|
| НАЧ. ОТА | КОТОВ | <i>Котков</i> |
| Н. КОНТР. | АНТИПИНА | <i>Антипина</i> |
| ВЕД. ИНЖ. | АХМЕТОВА | <i>Ахметова</i> |
| ИНЖ. И. ГУСЕВА | | <i>Гусева</i> |

СХЕМА ОДНОПРОЛЕТНОГО ЗДАНИЯ С ПОКРЫТИЕМ ПО СТАЛЬНОЙ ФЕРМЕ СЕРИИ 1.860-5 ВЫП. 1 С ШАГОМ СТОЕК 6 М

| | | |
|--------|------|--------|
| СТАДИЯ | ЛИСТ | ЛИСТОВ |
| Р | 1 | 2 |

ГИПРОНИСЕЛЬХОЗ

2 - 2

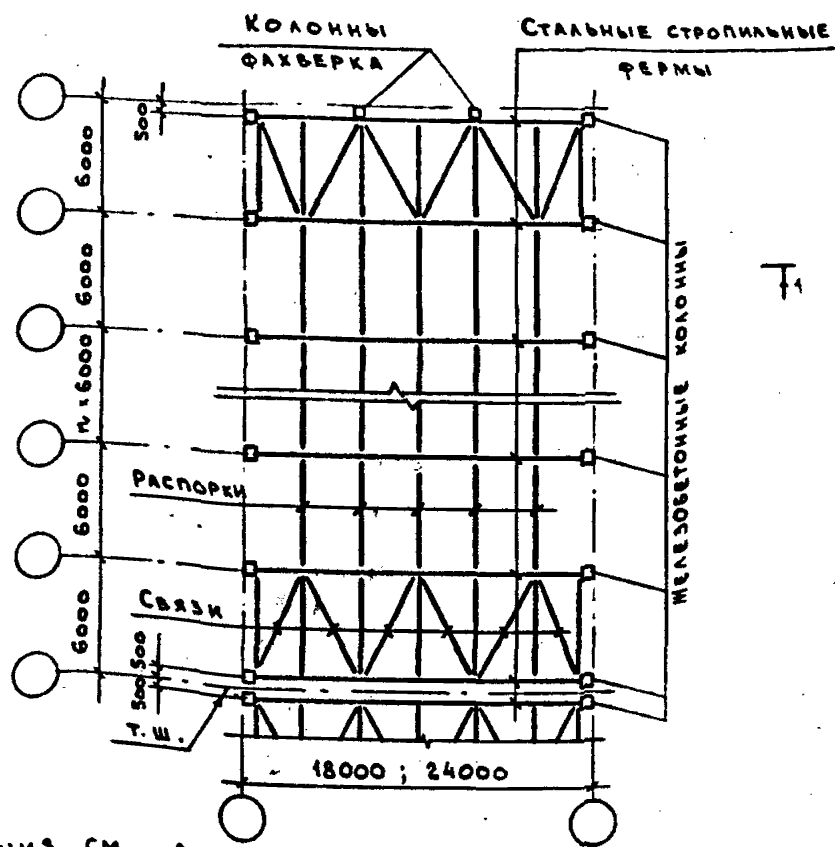
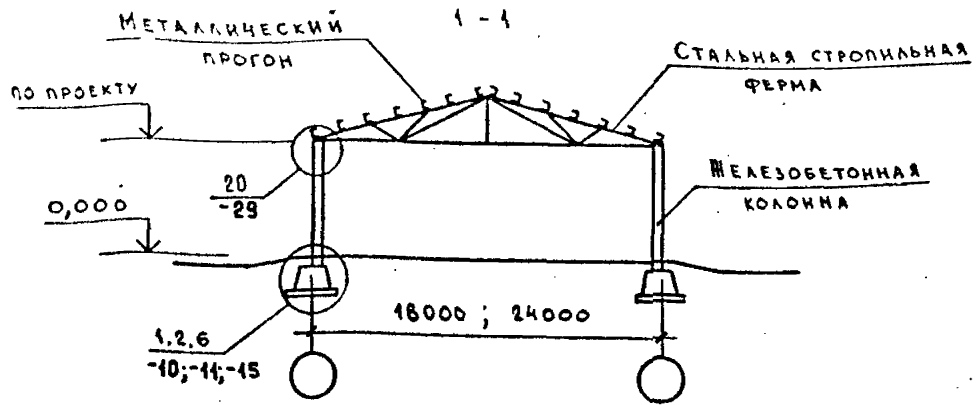


1. УКАЗАНИЯ СМ. 2.820-1.3-П3.
2. УЗАМ СВЯЗЕЙ СМ. 1.860-5 ВЫП. 1.

ИМ. ИЗ ПОДП. ПОДПИСЬ И ДАТА
 ИМ. ИЗ ПОДП. ПОДПИСЬ И ДАТА
 ИМ. ИЗ ПОДП. ПОДПИСЬ И ДАТА

2.820-1.3-6

| |
|------|
| Лист |
| 2 |



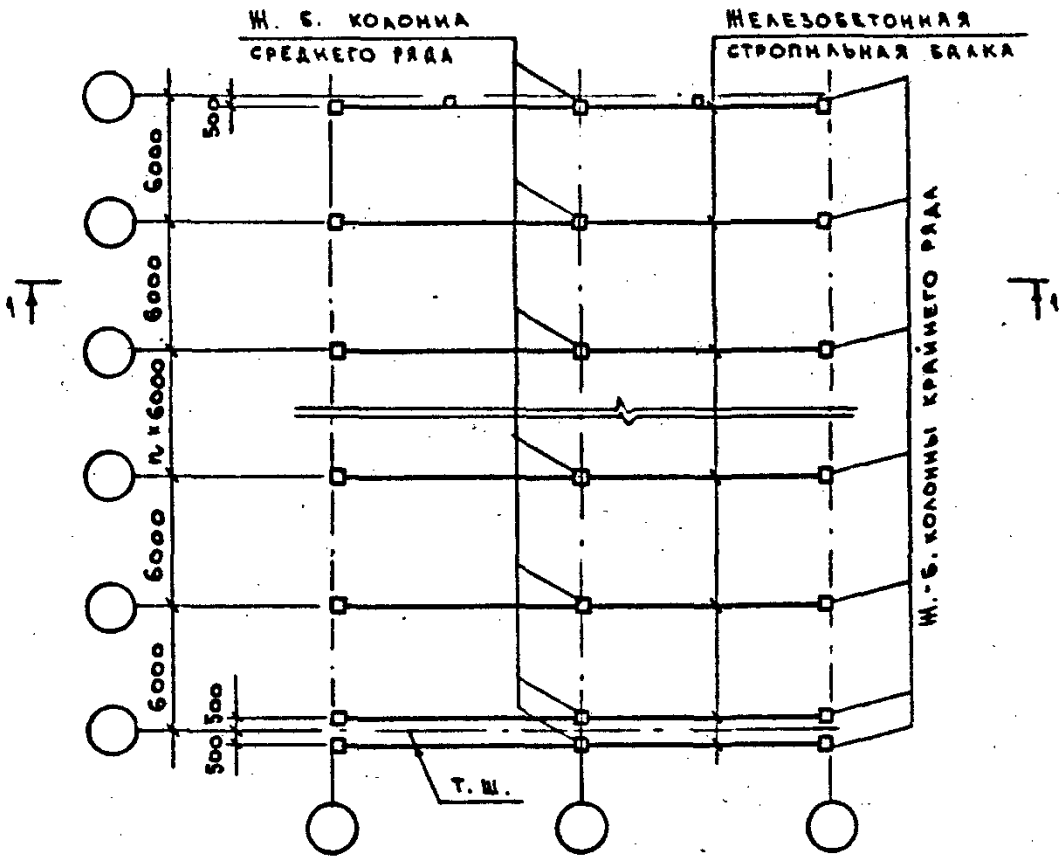
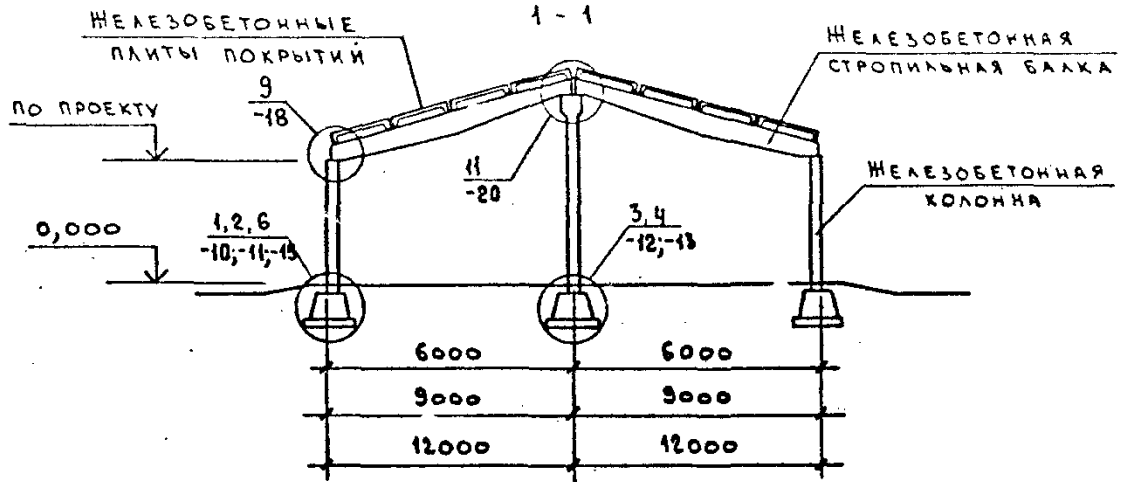
1. УКАЗАНИЯ СМ. 2.820-1.3-ПЗ.
 2. УЗЛЫ СВЯЗЕЙ СМ. 1.460.3-22.

2.820 - 1.3 - 7

| | |
|--------------------|-----------------|
| НАЧ. ОТД. КОТОВ | <i>Котов</i> |
| Ч. КОНТР. АНТИПИНА | <i>Антипина</i> |
| СЕК. ИНЖ. АХМЕТОВА | <i>Ахметова</i> |
| ИНЖ. И. ГУСЕВА | <i>Гусева</i> |

СХЕМА ОДНОПРОЛЕТНОГО ЗАДАНИЯ
 С ПОКРЫТИЕМ ПО СТАЛЬНОЙ ФЕР-
 МЕ СЕРИИ 1.460.3-22 С ШАГОМ
 СТОЕК 6 м

| | | |
|----------------|------|--------|
| СТАДИЯ | ЛИСТ | ЛИСТОВ |
| Р | | 1 |
| ГИПРОНИСЕЛЬХОЗ | | |



УКАЗАНИЯ СМ. 2.820-1.3-ПЗ:

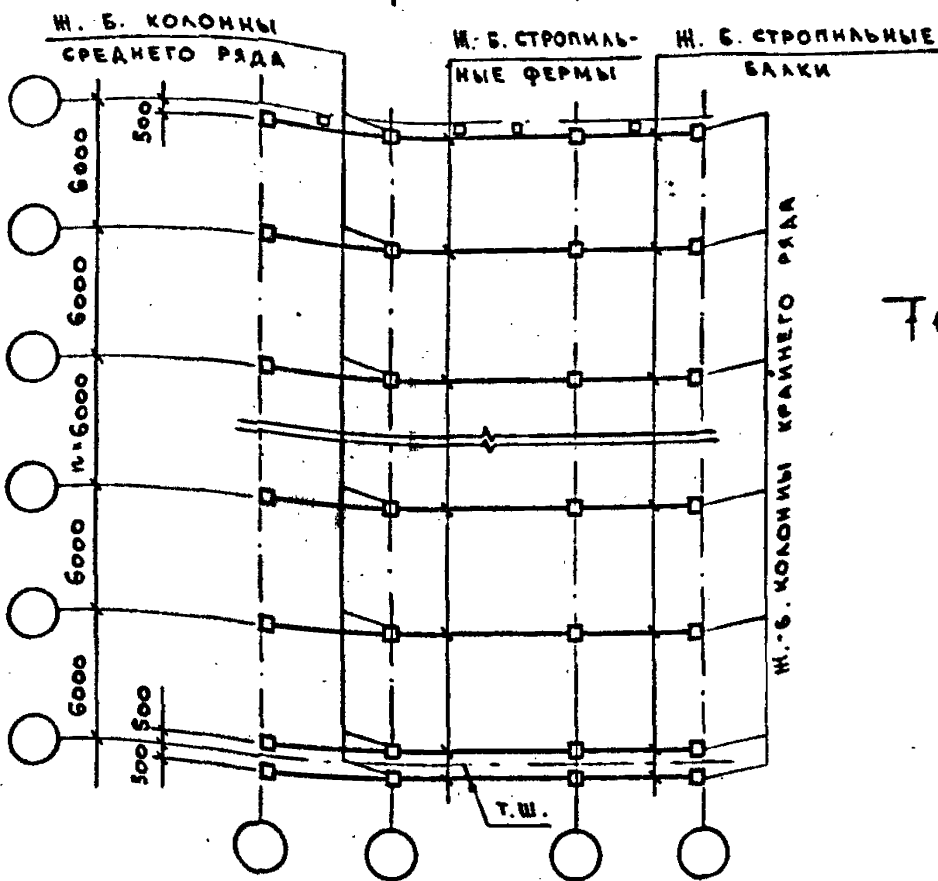
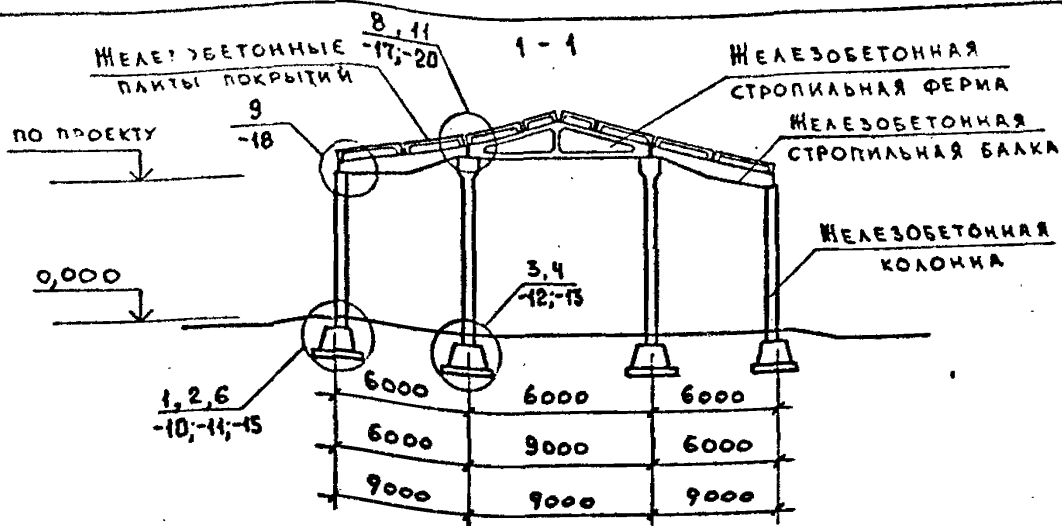
2.820-1.3-8

ИНВ. № ПОДА. ПОДПИСЬ И ДАТА ВЗЛ. ИНВ. №

| | | |
|-----------|----------|--------------------|
| НАЧ. ОТД. | КОТОВ | <i>[Signature]</i> |
| Н. КОНТР. | АНТИПИНА | <i>[Signature]</i> |
| ВЕД. ИНЖ. | АХМЕТОВА | <i>[Signature]</i> |
| ИНЖ. ИК. | ГУСЕВА | <i>[Signature]</i> |

СХЕМА ДВУХПРОЛЕТНОГО ЗАДАНИЯ С ПОКРЫТИЕМ ПО Ж. Б. СТРОПИЛЬНЫМ БАЛКАМ С ШАГОМ СТОЕК 6 М

| | | |
|---------------|------|--------|
| СТАДИЯ | ЛИСТ | ЛИСТОВ |
| Р | | 1 |
| ГИПРИНЦЕЛЬХОЗ | | |



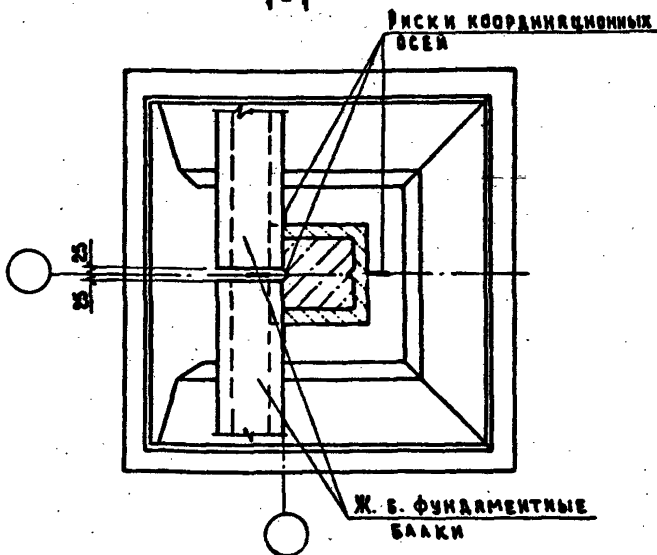
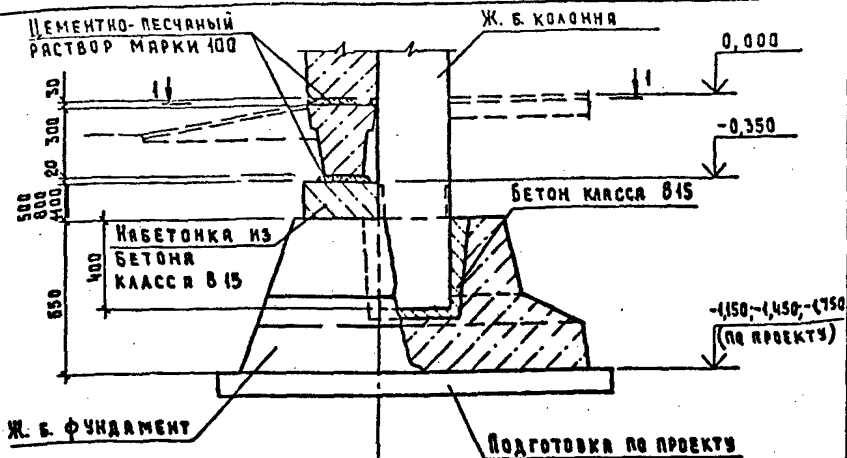
УКАЗАНИЯ см. 2.820.1-3-П3.

2.820-1.3-9

| | | |
|-----------|----------|--------------------|
| НАЧ. ОУД. | КОТОВ | <i>М. Котов</i> |
| И. КОНТР. | АНТИПИНА | <i>А. Антипина</i> |
| ВЕД. ИНЖ. | АХМЕТОВА | <i>В. Ахметова</i> |
| И. И. К. | ГУСЕВА | <i>Л. Гусева</i> |

СХЕМА ТРЕХПРОЛЕТНОГО ЗАМЯНИЯ
С ПОКРЫТИЕМ ПО Ж. Б. СТРОПИЛЬ-
НЫМ БАЛКАМ И ФЕРМЕ С ШАГОМ
СТОЕК 6М

| | | |
|----------------|------|--------|
| СТADIЯ | ЛИСТ | ЛИСТОВ |
| Р | | 1 |
| ГИПРОНИСЕЛЬХОЗ | | |



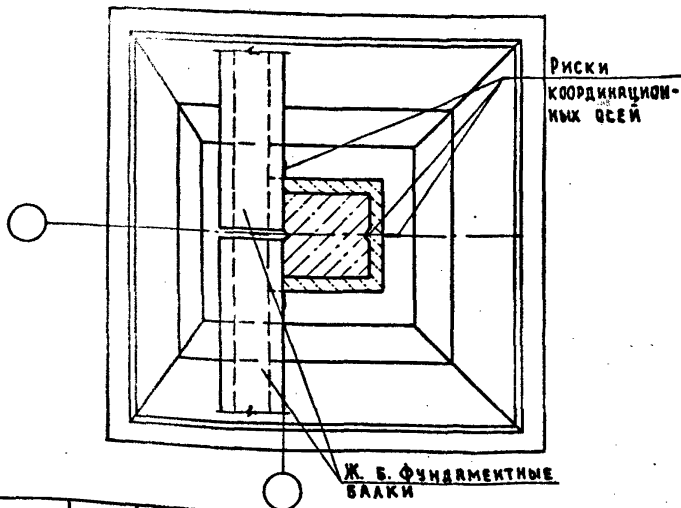
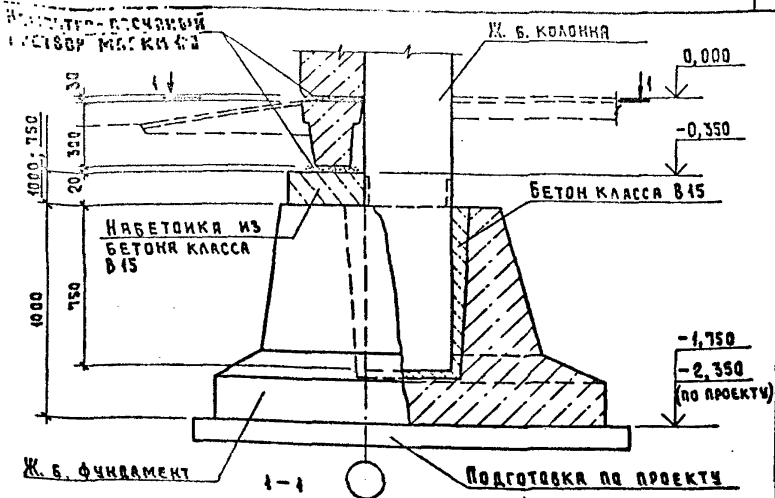
ИНВ. № ПОЛ. ПОРЯДОК И АРХИВ. № ДИ. №

2.820.1-3-10

| | | |
|------------|----------|--------------------|
| ИЗЧ. ОТД. | КОТОВ | <i>[Signature]</i> |
| К. КОНТР. | АХМЕТОВА | <i>[Signature]</i> |
| Г. СПЕЦ. | ДЕМИНА | <i>[Signature]</i> |
| З. АВ. ГР. | АРХИПОВА | <i>[Signature]</i> |

УЗЕЛ 1.
УСТАНОВКА КОЛОННЫ СЕЧЕНИЕМ 200x200; 300x300 И ФУНДАМЕНТНОЙ БАЛКИ НА ФУНДАМЕНТ В КРАЙНЕЙ ОСИ

| | | |
|----------------|------|--------|
| СТАНДА | ЛИСТ | ЛИСТОВ |
| Р | | 1 |
| ГИПРОИЗЕСЛЬХОЗ | | |

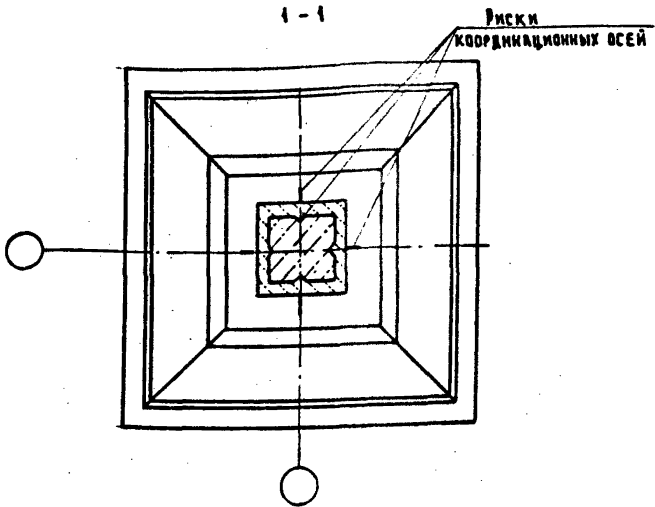
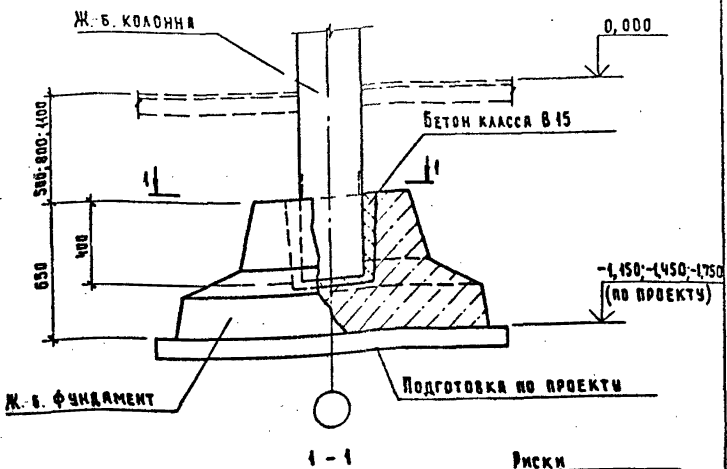


2. 820. - 1.3-11

| | | |
|-----------|----------|-----------------|
| НАЧ. ОТД. | КОТОВ | <i>Котов</i> |
| И. КОНТР. | АХМЕТОВА | <i>Ахметова</i> |
| А. СПЕЦ. | ДЕМИНА | <i>Демин</i> |
| СВЗ. ГР. | АРХИПОВА | <i>Архипова</i> |

УЗЕЛ 2.
УСТАНОВКА КОЛОННЫ СЕЧЕНИЕМ
400x400 И ФУНДАМЕНТНОЙ БАЛКИ
НА ФУНДАМЕНТ У КРАЙНЕЙ ОСИ

| | |
|----------------|--------|
| СТАНДА. ЛИСТ | ЛИСТОВ |
| Р | 1 |
| ГИПРОНИСЕЛЬХОЗ | |



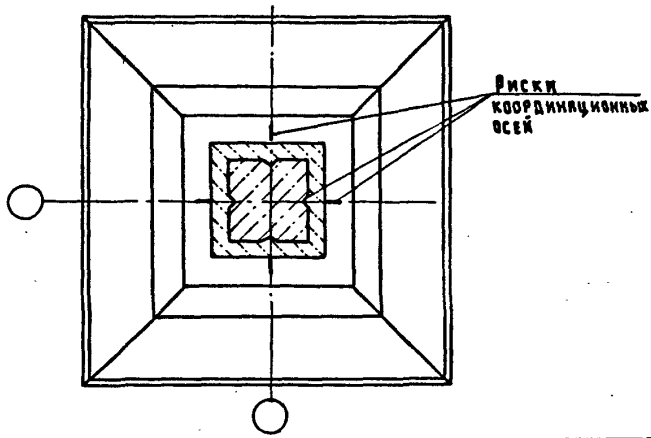
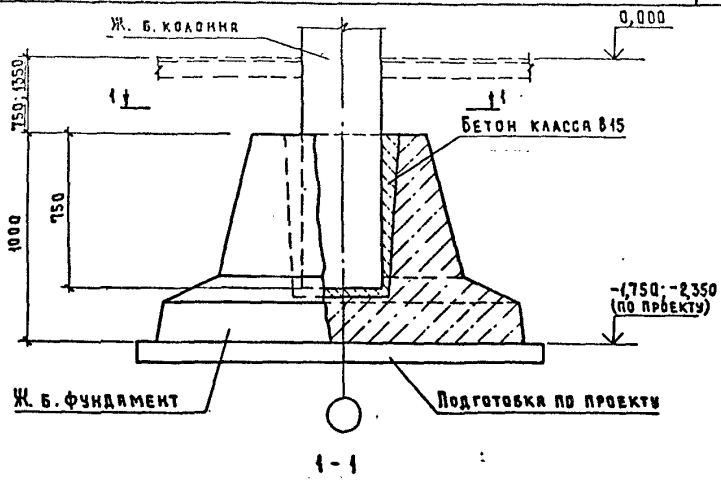
2.820-1.3-12

ИНВ. № ПОД. ПОДПИСЬ И АТТ. ОБЪЕКТА №

| | | |
|-----------|----------|--------------------|
| НАЧ. ОУД. | КОТОВ | <i>[Signature]</i> |
| Н. КОНТР. | АХМЕТОВА | <i>[Signature]</i> |
| ГА. СПЕЦ. | ДЕМИНА | <i>[Signature]</i> |
| З.В. ГР. | АРХИПОВА | <i>[Signature]</i> |

УЗЕЛ 3.
Установка квадратной сечением
200×200; 300×300 на фундамент
по средней оси

| | | |
|----------------|------|--------|
| Стандия | Лист | Листов |
| Р | | |
| ГИПРОНИСЕЛЬХОЗ | | |



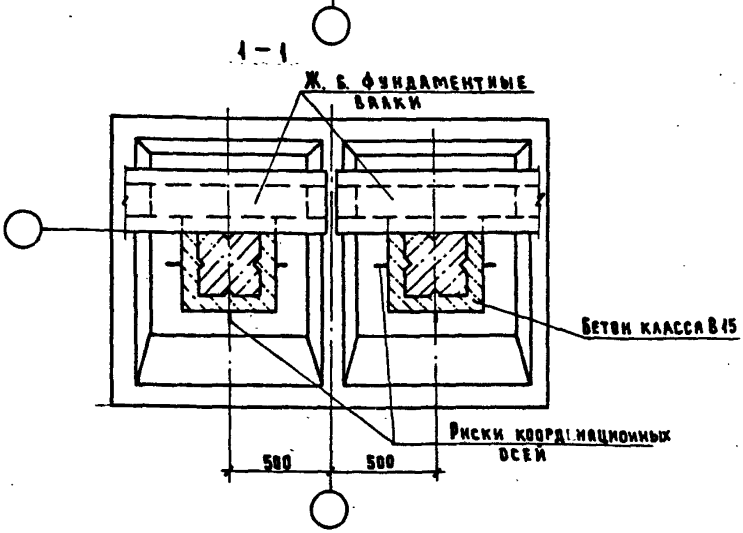
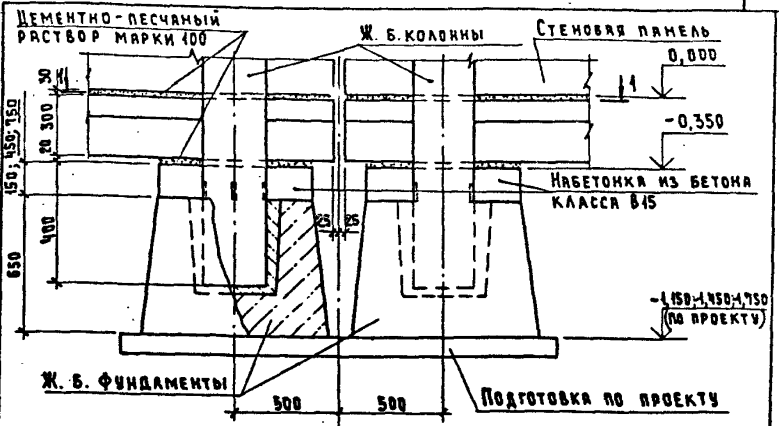
2.820-1.3-13

Узел 4.

Установка колодны сечением 400x400 на фундамент по средней оси

| | | |
|-----------|----------|-----------------|
| Исполн. | Котов | <i>Котов</i> |
| Н. контр. | Ахметова | <i>Ахметова</i> |
| Гл. спец. | Аеминя | <i>Аеминя</i> |
| Зав. гр. | Архипова | <i>Архипова</i> |

| | | |
|----------------|------|--------|
| Станд. | Лист | Листов |
| Р | | 1 |
| ГИПРОНИСЕЛЬХОЗ | | |



2. 820 - 1. 3 - 14

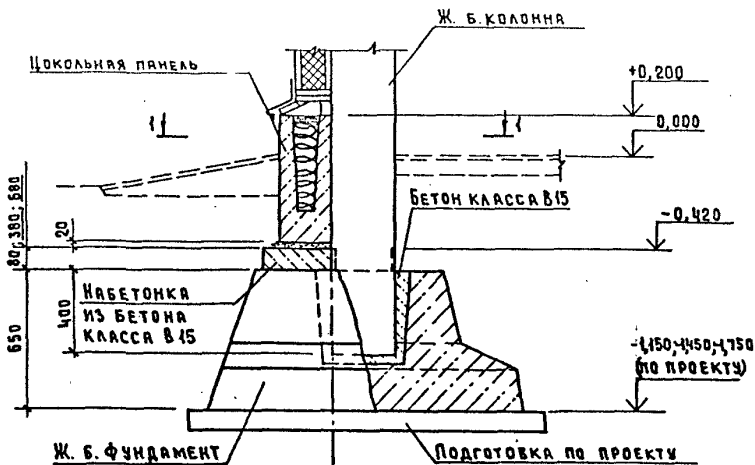
ИВ. КЕ ПОДЛ. ПОДПИСЬ И АТЛ. ЦВАК. ИВ. КЕ

Исполн. КОТОВ *Котов*
 Н. Контр. АХМЕТОВА *Ахметова*
 С. Спец. ДЕМИН *Демин*
 Зав. гр. АРХИПОВА *Архипова*

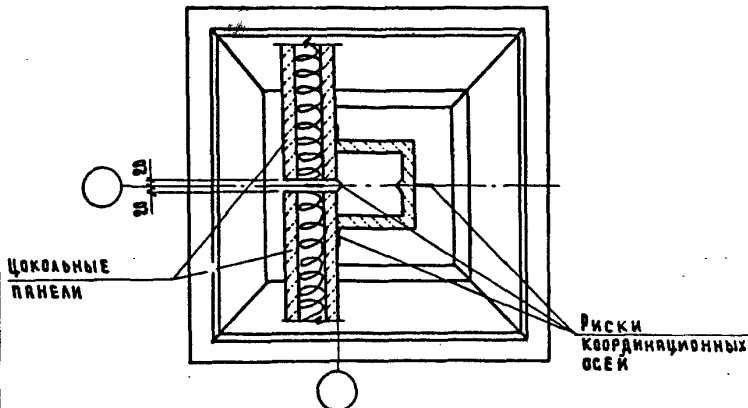
УЗЕЛ 5.
 Установка колонны и фунда-
 ментной баки на фундамен-
 т в поперечного температурного шва

| | | |
|------|------|--------|
| Стр. | Лист | Листов |
| Р | | 1 |

ГИПРОНИСЕЛЬХОЗ



1-1

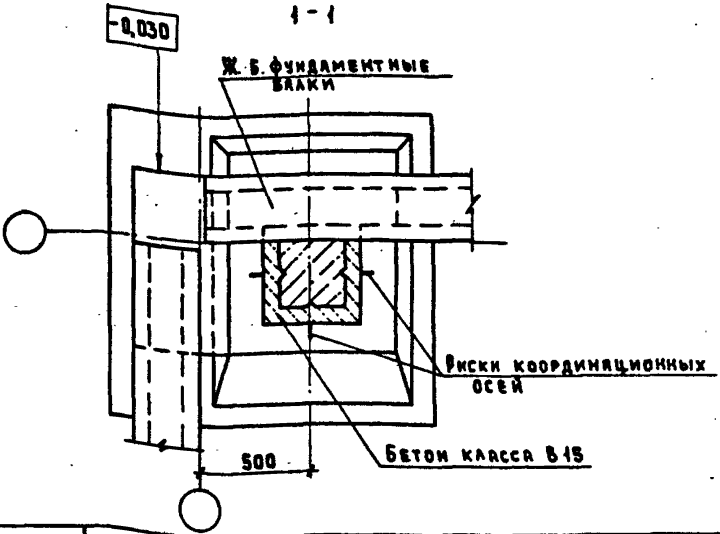
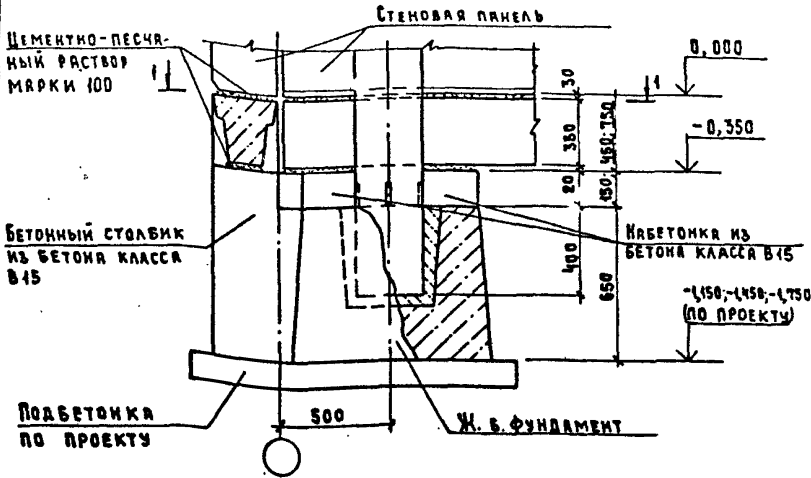


2.820-1.3-15

| | | |
|-----------|----------|--------------------|
| Нач. отд. | Котов | <i>[Signature]</i> |
| Н. контр. | Ахметова | <i>[Signature]</i> |
| Г. спец. | Демина | <i>[Signature]</i> |
| Зав. гр. | Архипова | <i>[Signature]</i> |

Часть 6.
Установка колонны и
цокольной панели на
фундамент

| | | |
|---------------|------|--------|
| Страна | Лист | Листов |
| Р | | 4 |
| ГИПРОНИСЕЛХОЗ | | |



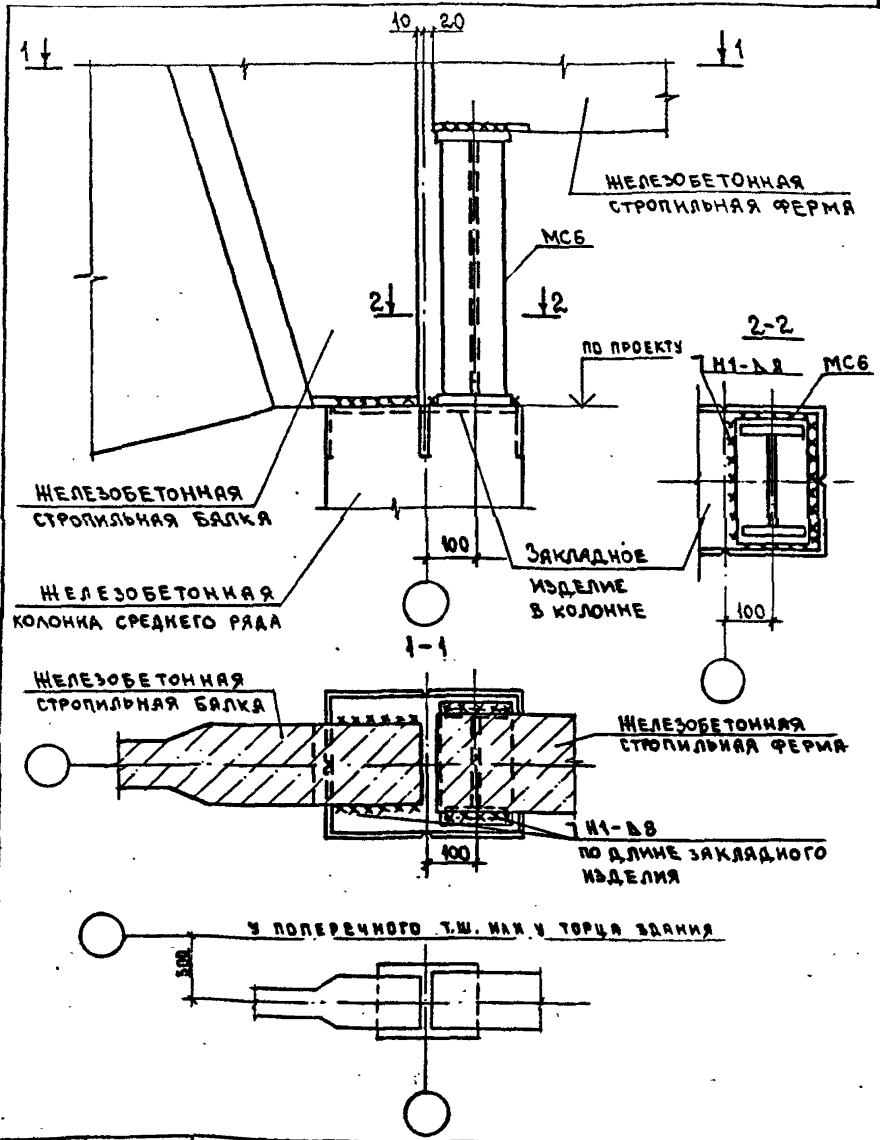
2. 8 2 0 - 1.3 - 16

ИЗДАНИЕ ПОДАРИМ И ДАТА НАЧА. РАБОТ. №2

| | | |
|------------|----------|--------------------|
| И.Н.Ч.ОТД. | КОТОВ | <i>[Signature]</i> |
| И.КОНТР. | АХМЕТОВА | <i>[Signature]</i> |
| С.А. СПЕЦ. | ДЕМИНА | <i>[Signature]</i> |
| З.В. ГР. | АРХИПОВА | <i>[Signature]</i> |

Узел 7.
Установка колонны и
фундаментной балки на
фундамент у торца здания

| | | |
|----------------|------|--------|
| Страна | Лист | Листов |
| Р | | 1 |
| ГИПРОНИСЕЛЬХОЗ | | |



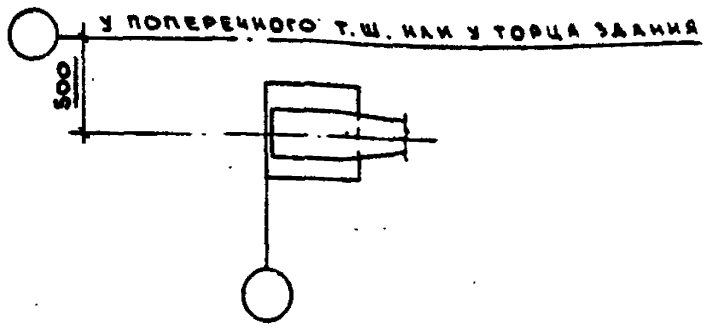
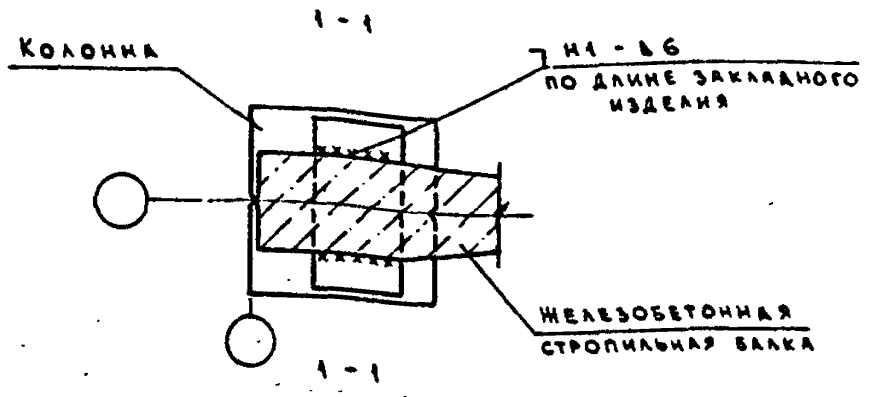
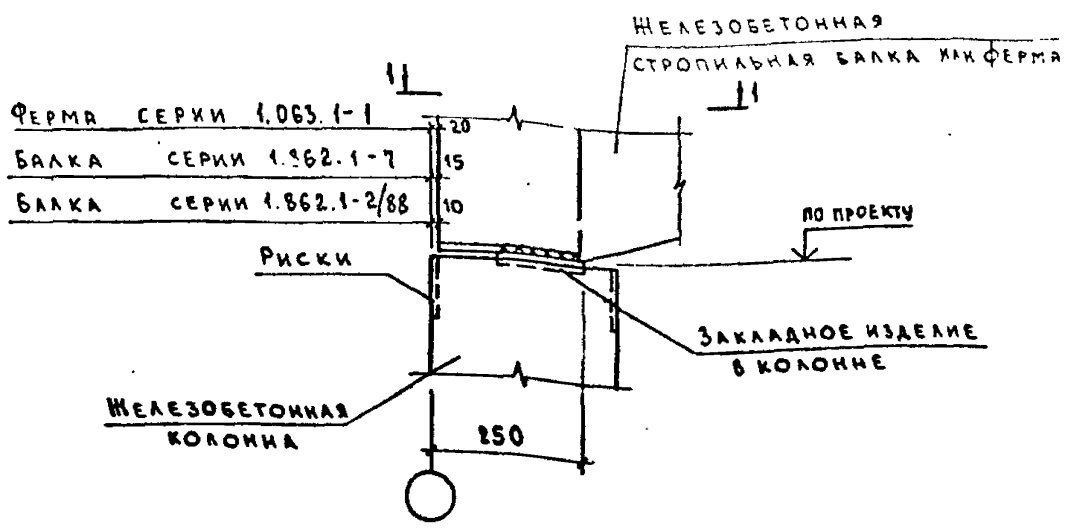
2.820 - 1.3 - 17

Узел 8.

КРЕПЛЕНИЕ ЖЕЛЕЗОБЕТОННЫХ
СТРОПИЛЬНЫХ КОНСТРУКЦИЙ
К КОЛОННЕ ПО СРЕДНЕЙ ОСИ

| | | |
|-----------------|------|--------|
| СТАВКА | ЛИСТ | ЛИСТОВ |
| Р | | 1 |
| ГИПРОИЧИСЕЛЬХОЗ | | |

| | | |
|-----------|----------|----------------------|
| НАЧ. ОУД. | КОТОВ | <i>М.М. Котов</i> |
| Н. КОНТР. | АХМЕТОВА | <i>А.А. Ахметова</i> |
| ГЛ. СПЕЦ. | ДЕМИНА | <i>В.В. Демина</i> |
| ЗАВ. ГР. | АРХИПОВА | <i>В.В. Архипова</i> |



ИВ. СТРОИТ. ПОДАРИС И ДИТА ОБЪЕМ. ИВ. И.

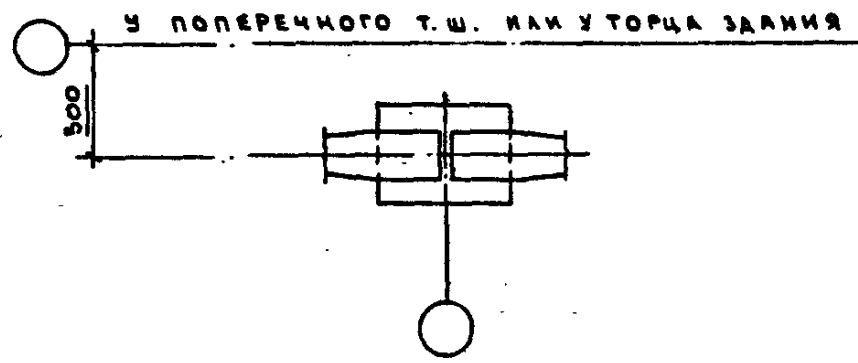
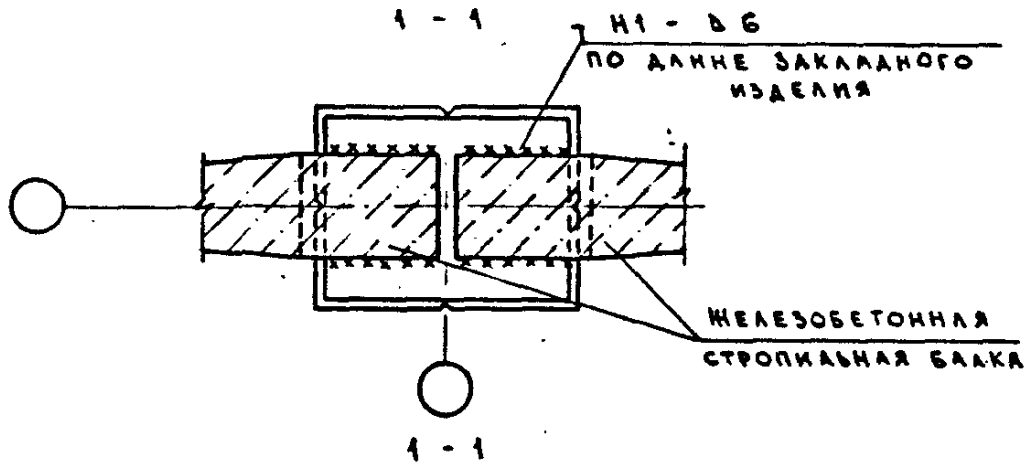
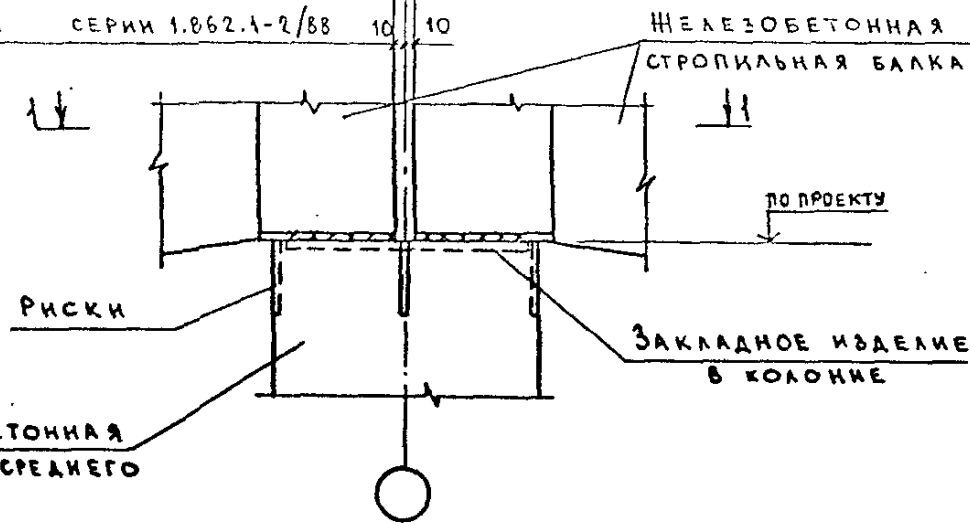
2.820-1.3-18

| | | |
|-----------|----------|--------------------|
| НАЧ. ОТА | КОТОВ | <i>[Signature]</i> |
| Н. КОНТР. | АХМЕТОВА | <i>[Signature]</i> |
| ГЛ. СПЕЦ. | ДЕМИНА | <i>[Signature]</i> |
| РУК. ГРУП | АРХИПОВА | <i>[Signature]</i> |
| ИНЖ. ТКАЧ | ГУСЕВА | <i>[Signature]</i> |

УЗЕЛ 9.
КРЕПЛЕНИЕ ЖЕЛЕЗОБЕТОННЫХ
СТРОПИЛЬНЫХ КОНСТРУКЦИЙ
К КОЛОННЕ У КРАЙНЕЙ ОСИ

| | | |
|----------------|------|--------|
| СТАЛИЯ | ЛИСТ | ЛИСТОВ |
| Р | | 1 |
| ГИПРОНИСЕЛЬХОЗ | | |

| | | | |
|-------|--------------------|----|----|
| БАЛКА | СЕРИИ 1.862.1-7 | 15 | 15 |
| БАЛКА | СЕРИИ 1.862.1-2/88 | 10 | 10 |

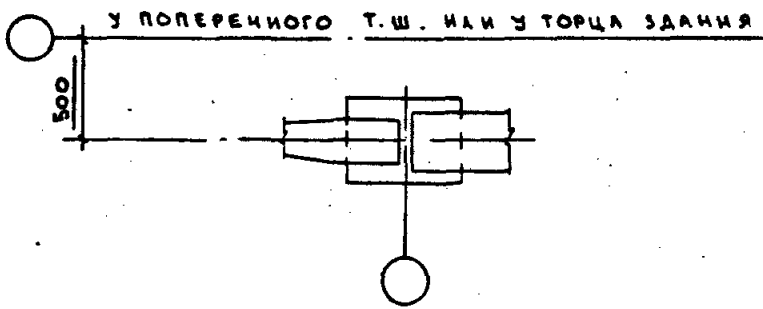
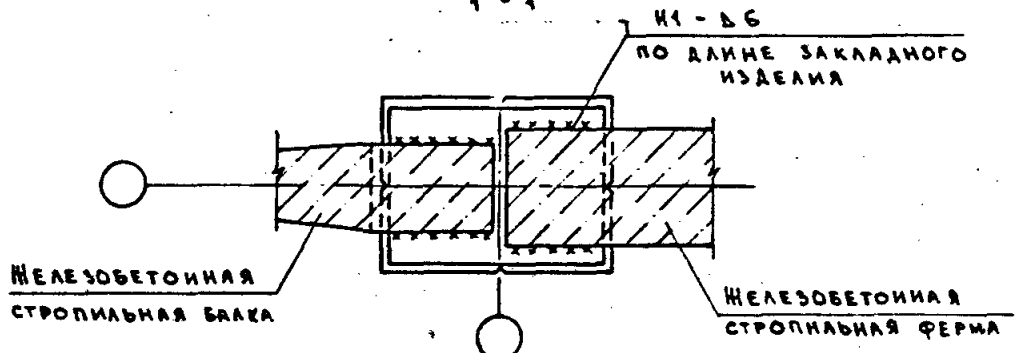
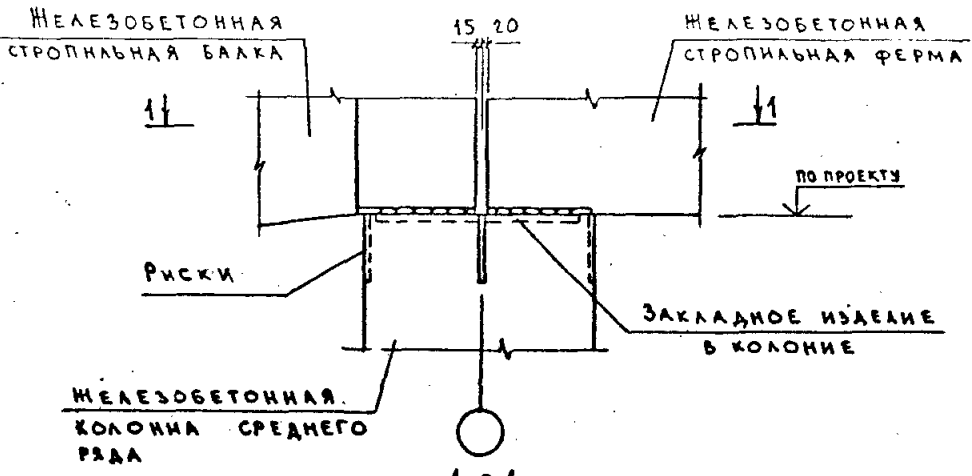


2.820-1.3-19

| | | |
|----------|----------|--------------------|
| ИМ. ОТА | КОТОВ | <i>[Signature]</i> |
| КОНТР. | АХМЕТОВА | <i>[Signature]</i> |
| СПЕЦ. | ДЕМИНА | <i>[Signature]</i> |
| УК. ГР. | АРХИПОВА | <i>[Signature]</i> |
| ИМ. КАТ. | ГУСЕВА | <i>[Signature]</i> |

УЗЕЛ 10.
КРЕПЛЕНИЕ ЖЕЛЕЗОБЕТОННЫХ
СТРОПИЛЬНЫХ БАЛОК К
КОЛОННЕ ПО СРЕДНЕЙ ОСИ

| | | |
|----------------|------|--------|
| СТАДИЯ | ЛИСТ | ЛИСТОВ |
| Р | | 1 |
| ГИПРОНИСЕЛЬХОЗ | | |



ИЗМ. № ПОДПИСЬ И ДАТА ВЛАС. ИМБ. №

2.820-1.3-20

| | | |
|-----------|----------|--------------------|
| НАЧ. ОТД. | КОТОВ | <i>[Signature]</i> |
| И. КОНТР. | АХМЕТОВА | <i>[Signature]</i> |
| ГЛ. СПЕЦ. | ДЕМИНА | <i>[Signature]</i> |
| РУК. ГРУП | АРХИПОВА | <i>[Signature]</i> |
| ИИЖ. ТКАЧ | ГУСЕВА | <i>[Signature]</i> |

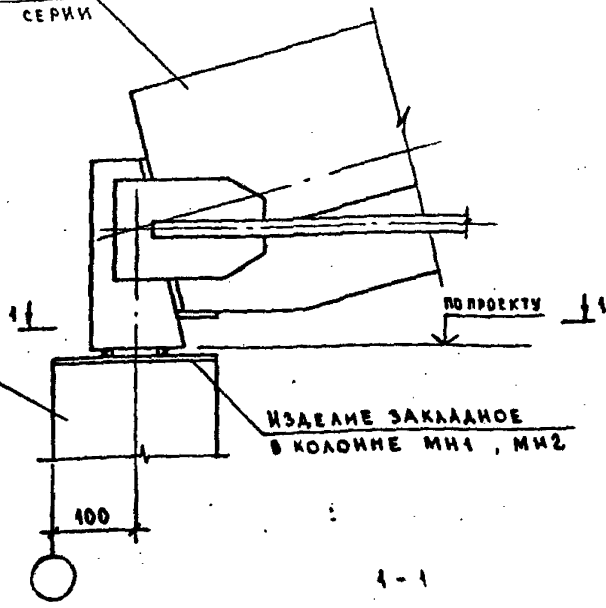
УЗЕЛ 11.
КРЕПЛЕНИЕ ЖЕЛЕЗОБЕТОННЫХ
СТРОПИЛЬНЫХ КОНСТРУКЦИЙ
К КОЛОННЕ ПО СРЕДНЕЙ ОСИ

| | | |
|----------------|------|--------|
| СТАДИЯ | ЛИСТ | ЛИСТОВ |
| Р | | 1 |
| ГИПРОНИСЕЛЬХОЗ | | |

МЕТАЛЛОДЕРЕВЯННАЯ СТРОПИЛЬНАЯ ФЕРМА СЕРИИ 1.063.9-2

ЖЕЛЕЗОБЕТОННАЯ КОЛОННА

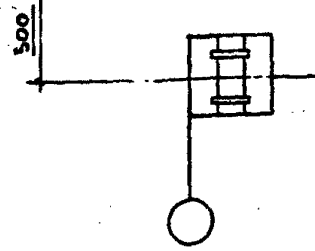
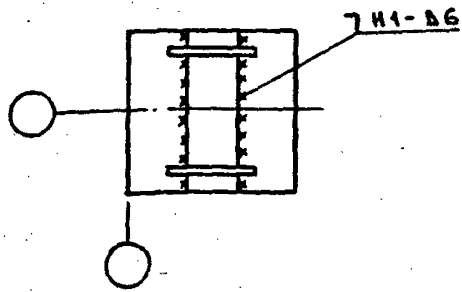
ИЗДЕЛИЕ ЗАКЛАДНОЕ В КОЛОННЕ МН1, МН2



1-1

1-1

У ПОПЕРЕЧНОГО Т.Ш ИЛИ У ТОРЦА ЗАМНЯ



ИЗДЕЛИЯ ЗАКЛАДНЫЕ МН1 И МН2 см. 2.820-1.3-31.

2.820-1.3-24

| | | |
|----------|----------|-----------------|
| И.О.Д. | КОТОВ | <i>Котов</i> |
| И.КОНТР. | АХМЕТОВА | <i>Ахметова</i> |
| Л.СПЕЦ | АЕМИНА | <i>Аемина</i> |
| УК.ГРУП. | АРХИПОВА | <i>Архипова</i> |
| ИМ.КАТ | ГУСЕВА | <i>Гусева</i> |

Узел 12.
 КРЕПЛЕНИЕ МЕТАЛЛОДЕРЕВЯНОЙ СТРОПИЛЬНОЙ ФЕРМЫ СЕРИИ 1.063.9-2 К КОЛОННЕ У КРАЙНЕЙ ОСИ

| | | |
|----------------|------|--------|
| СТРАЖ | ЛИСТ | ЛИСТОВ |
| Р | | 1 |
| ГИПРОНИСЕЛЬХОЗ | | |

МЕТАЛЛОДЕРЕВЯННАЯ СТРОПИЛЬ-
НАЯ ФЕРМА
СЕРИИ 1.063.9-3

33

Т1-26, 7, 8, 10, 12

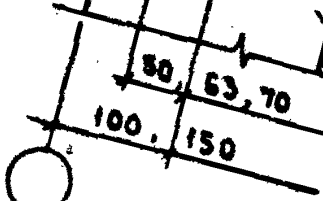
НАСАДКА
СМ. 1.063.9-3-2000

Т1-26

ПО ПРОЕКТУ

ИЗДЕЛИЕ ЗАКЛАДНОЕ
В КОЛОННЕ МН1, МН2

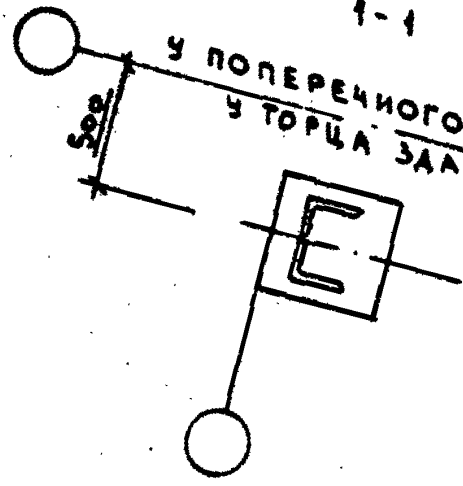
1-1



ЖЕЛЕЗОБЕТОННАЯ
КОЛОННА

1-1

У ПОПЕРЕЧНОГО Т.Ш. ИЛИ
У ТОРЦА ЗАДАНИЯ



ИЗДЕЛИЯ ЗАКЛАДНЫЕ МН1 и МН2 СМ. 2.820-1.3-31
2.820-1.3-22

УЗЕЛ 13.
КРЕПЛЕНИЕ МЕТАЛЛОДЕРЕВЯН-
НОЙ СТРОПИЛЬНОЙ ФЕРМЫ
СЕРИИ 1.063.9-3 К КОЛОННЕ
У КРАЙНЕЙ ОСИ

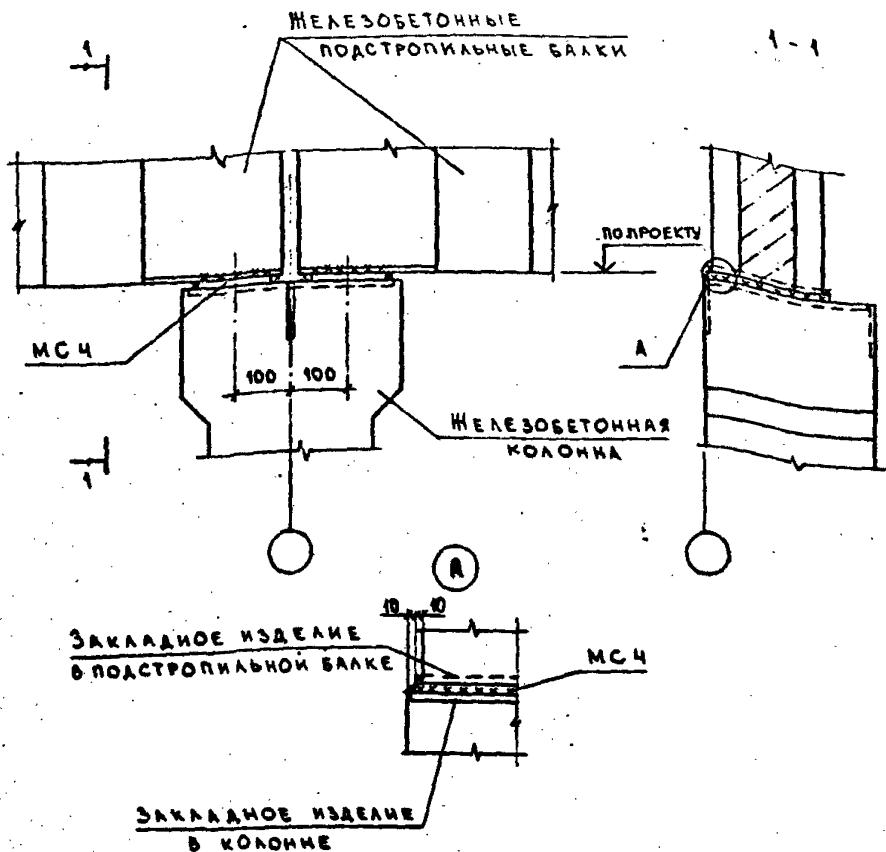
| | | |
|--------|------|--------|
| СТАДИЯ | ЛИСТ | ЛИСТОВ |
| Р | | 1 |

ГИПРОНИСЕЛЬХОЗ

Ц00095

34

| | | | | |
|--------------|----------------|---------------|--------------------|--|
| ИЗМ. КОЛОНКА | ПОДПИСЬ И ДАТА | ИЗМ. МН1, МН2 | НАЧ. ОТД. КОТОВ | |
| | | | Н. КОНТР. АХМЕТОВА | |
| | | | Гл. СПЕЦ. ДЕНИНА | |
| | | | РУК. ГР. АРХИПОВА | |
| | | | ИММ. КАТ. ГУСЕВА | |



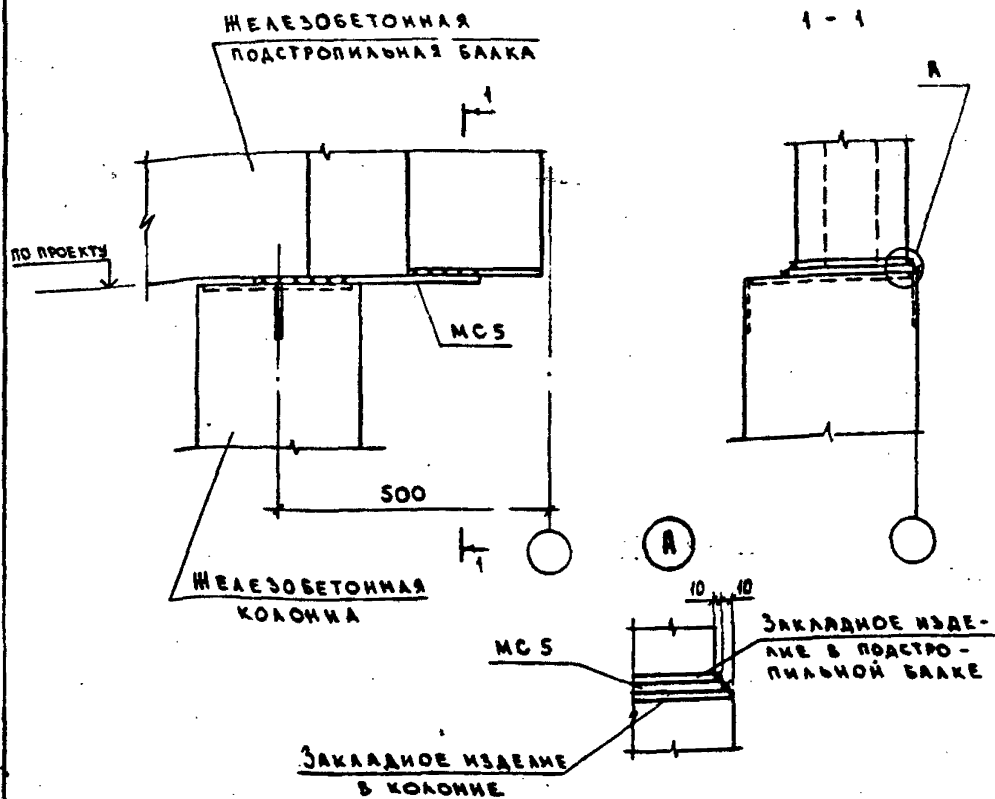
1. ИЗДЕЛИЕ СОФРАНИТЕЛЬНОЕ МС4 СМ. 2.820-1.3-33.
2. В КАЧЕСТВЕ ПОДСТРОПИЛЬНОЙ БАЛКИ ПРИНЯТА БАЛКА ЖЕЛЕЗОБЕТОННАЯ ДЛЯ ПОКРЫТИЙ ЗДАНИЙ ПРОЛОТОМ 6М; СЕРИЯ 1.462.1-10/89.

2.820-1.3-23

| | | |
|------------|----------|-----------------|
| НАЧ. ОТА | КОТОВ | <i>Котов</i> |
| КОНТР. | АХМЕТОВА | <i>Ахметова</i> |
| СПЕЦ. | ДЕМИНА | <i>Демина</i> |
| УК. ГР. | АРХИВОВА | <i>Архивова</i> |
| ИНЖ. ТЕХН. | ГУСЕВА | <i>Гусева</i> |

Узел 14.
КРЕПЛЕНИЕ ЖЕЛЕЗОБЕТОННОЙ ПОДСТРОПИЛЬНОЙ БАЛКИ К КОЛОННЕ

| СТАДИЯ | ЛИСТ | ЛИСТОВ |
|----------------|------|--------|
| Р | | 1 |
| ГИПРОНИСЕЛЬХОЗ | | |



ИЗДЕЛИЕ СОЕДИНИТЕЛЬНОЕ МС 5 см. 2.820-1.3-33.

| | | |
|-------------|----------------|-------------|
| ИЗВ. № ПОДА | ПОДПИСЬ И ДАТА | ВЗН. ИМБ. № |
| | | |
| | | |
| | | |

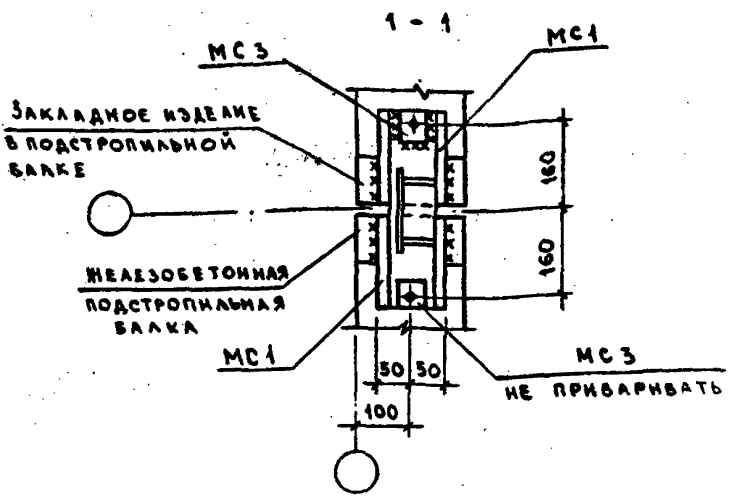
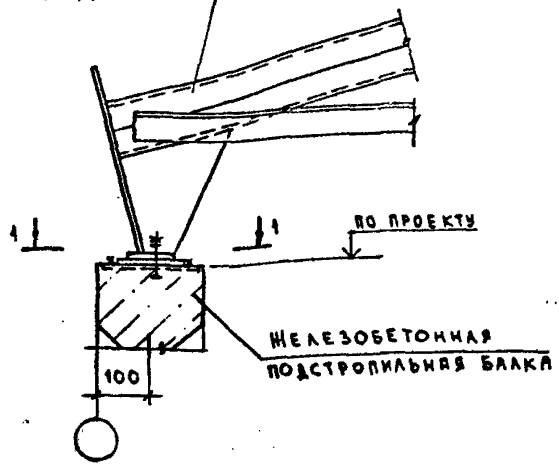
| | | |
|-----------|----------|--------------------|
| НАЧ. ОТД. | КОТОВ | <i>[Signature]</i> |
| И. КОНТР. | АХМЕТОВА | <i>[Signature]</i> |
| ГЛ. СПЕЦ. | ДЕМИНА | <i>[Signature]</i> |
| РУК. ГР. | АРХИПОВА | <i>[Signature]</i> |
| ИММ. ТКАЧ | ГУСЕВА | <i>[Signature]</i> |

2.820-1.3-24

Узел 15.
КРЕПЛЕНИЕ ЖЕЛЕЗОБЕТОННОЙ ПОДСТРОПИЛЬНОЙ БАЛКИ К КОЛОННЕ В ТОРЦЕ ЗДАНИЯ И У ПОПЕРЕЧНОГО Т. Ш.

| | | |
|----------------|------|--------|
| Стадия | Лист | Листов |
| Р | | 1 |
| ГИПРОНИСЕЛЬУОЗ | | |

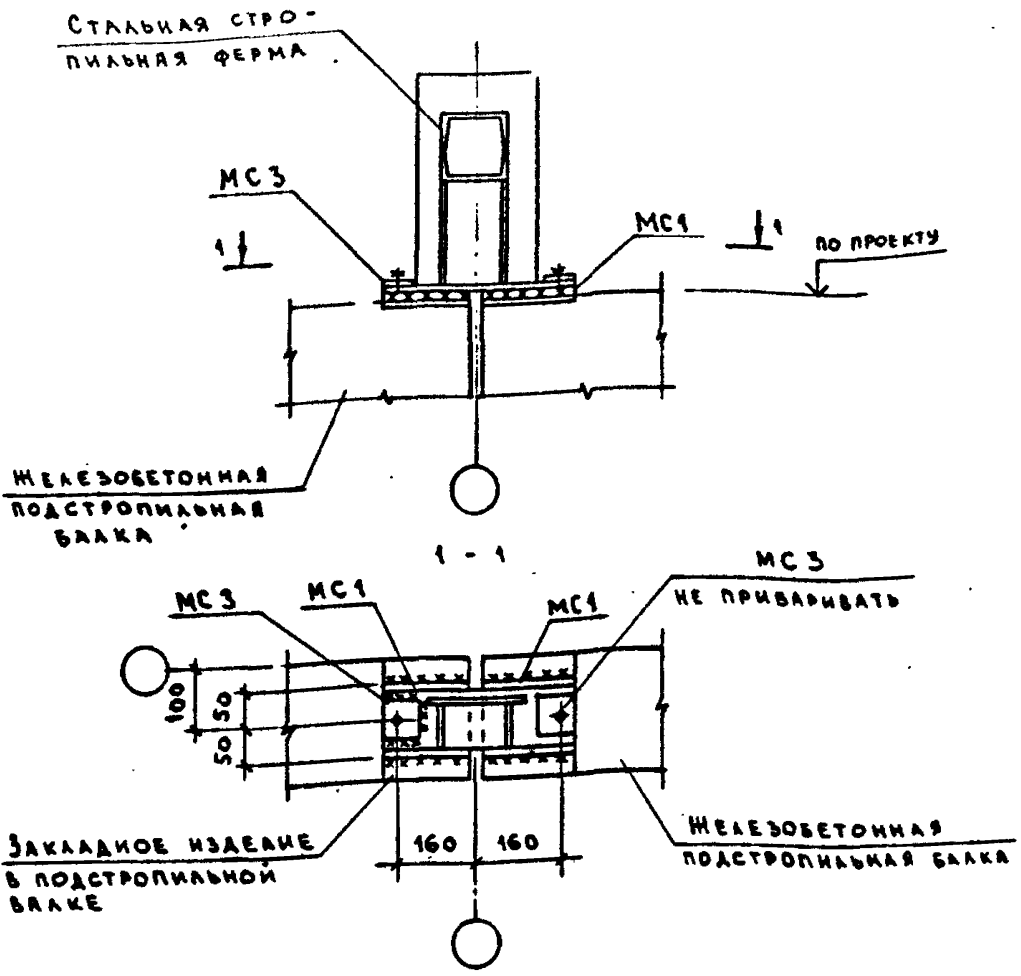
СТАЛЬНАЯ СТРОПИЛЬ-
НАЯ ФЕРМА



ИЗДЕЛИЯ СОЕДИНИТЕЛЬНЫЕ МС1 И МС3 см. 2.820-1.3-32 и 2.820-1.3-33

2.820-1.3-25

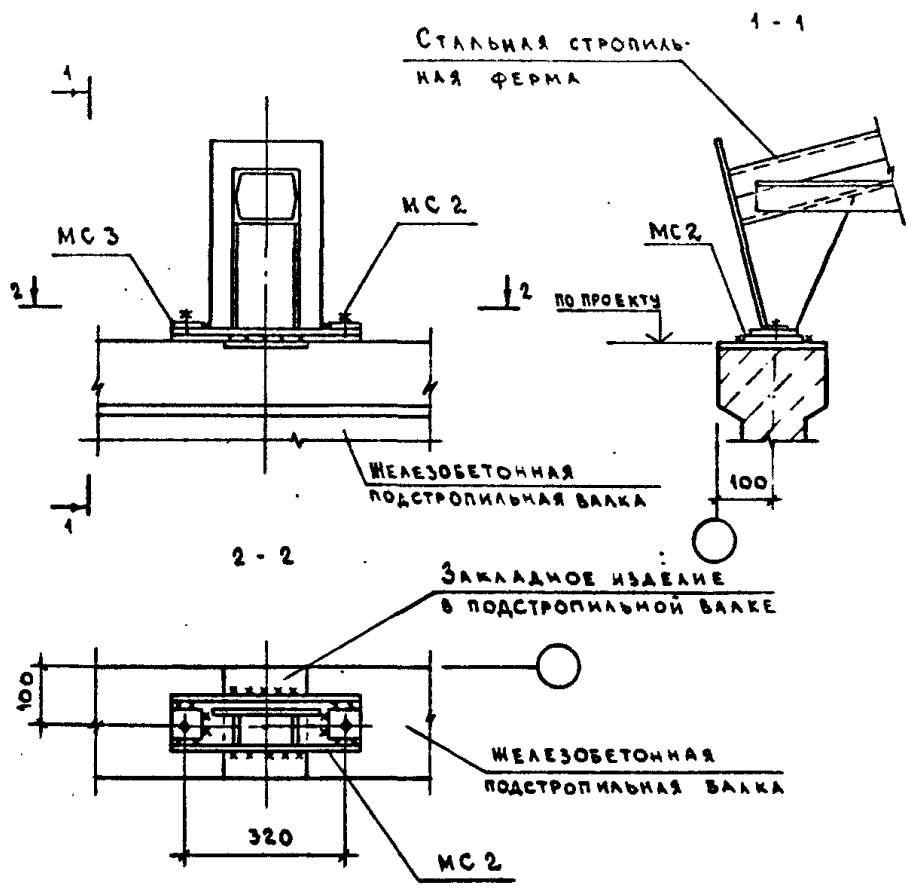
| | | | | | | |
|-----------|----------|-----------------|--|----------------|------|--------|
| НАЧ. ОТД. | КОТОВ | <i>Шевел</i> | Узел 16. КРЕПЛЕНИЕ СТАЛЬНОЙ СТРОПИЛЬНОЙ ФЕРМЫ К ЖЕЛЕЗОБЕТОННОЙ ПОДСТРОПИЛЬНОЙ БАЛКЕ | СТАДИЯ | ЛИСТ | ЛИСТОВ |
| Н. КОНТР. | АХМЕТОВА | <i>Ахметова</i> | | Р | | 1 |
| ГЛ. СПЕЦ. | ДЕМИНА | <i>Демин</i> | | ГИПРОНИСЕЛЬХОЗ | | |
| РУК. ГР. | АРХИПОВА | <i>Архипова</i> | | | | |
| ИНЖ. ИСАТ | ГУСЕВА | <i>Гусева</i> | | | | |



ИЗДЕЛИЯ СОЕДИНИТЕЛЬНЫЕ МС1 И МС3 СМ. 2.820-1.3-32 И 2.830-1.3-33.

2.820-1.3-26

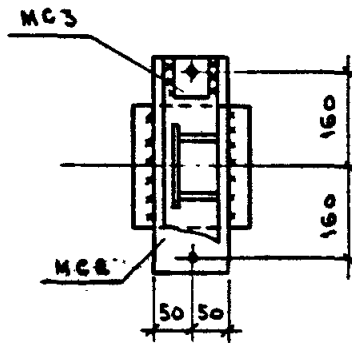
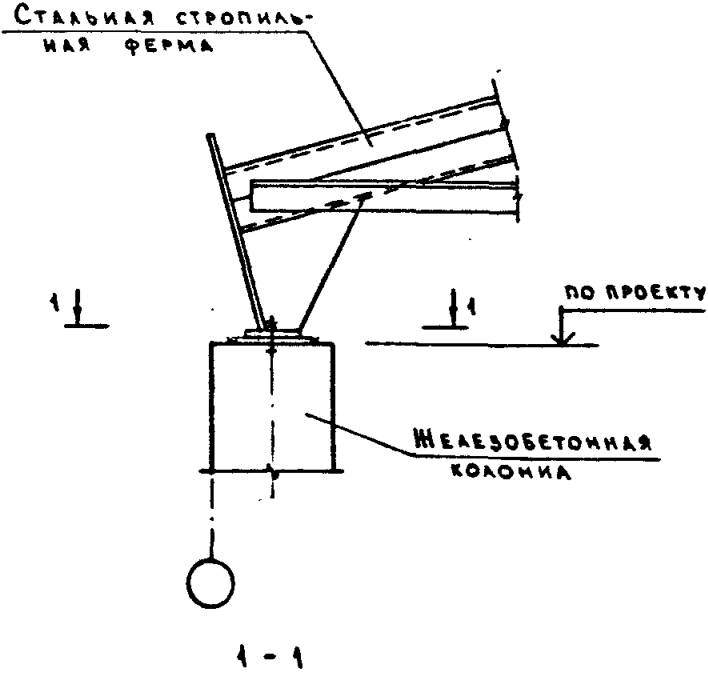
| | | | | | | | | |
|---|------------|----------|--|--|--|----------------|-----------|-------------|
| ИВ.К. ПОКА. ПОДПИСЬ И ДАТА ВЗЯМ ЧИСТ. КТ | | | | | | | | |
| | НАЧ. ОТД. | КОТОВ | | | | | | |
| | Н. КОНТР. | АХМЕТОВА | | | | | | |
| | ГЛ. СПЕЦ. | ДЕМИНА | | | | | | |
| | РУК. ГРУП. | АРХИПОВА | | | | | | |
| ИММ. ИХАТ. | ГУСЕВА | | | | | | | |
| УЗЕЛ 17. КРЕПЛЕНИЕ СТАЛЬНОЙ СТРОПИЛЬНОЙ ФЕРМЫ К ЖЕЛЕЗОБЕТОННОЙ ПОДСТРОПИЛЬНОЙ БАЛКЕ У ПОПЕРЕЧНОЙ КООРДИНАЦИОННОЙ ОСИ | | | | | | СТАЛЬНАЯ Р | ЛИСТ 1 | ЛИСТОВ 1 |
| | | | | | | ГИПРОНИСЕЛЬХОЗ | | |



ИЗДЕЛИЯ СОЕДИНИТЕЛЬНЫЕ МС 2 И МС 3 см. 2.820-1.3-32 и 2.830-1.3-33.

2.820-1.3-27

| | | | | | | |
|-----------|----------|-----------------|--|----------------|------|--------|
| НАЧ. ОТД. | КОТОВ | <i>Иванов</i> | УСЛ 18. КРЕПЛЕНИЕ СТАЛЬНОЙ СТРОПИЛЬНОЙ ФЕРМЫ К ЖЕЛЕЗОБЕТОННОЙ ПОДСТРОПИЛЬНОЙ БАЛКЕ МЕЖДУ ПОПЕРЕЧНЫМИ КООРДИНАЦИОННЫМИ ОСЯМИ | СТАЛИЯ | ЛИСТ | ЛИСТОВ |
| Н. КОМТР. | АХМЕТОВА | <i>Ахметова</i> | | Р | | 1 |
| ГЛ. СПЕЦ. | ДЕМИНА | <i>Демин</i> | | ГИПРОНИСЕЛЬХОЗ | | |
| РУК. ГР. | АРХИПОВА | <i>Архипова</i> | | | | |
| ИНЖ. КАТ. | ГУСЕВА | <i>Гусева</i> | | | | |



УЗЕВЛЯ СОЕДИНИТЕЛЬНЫЕ МС2 И МС3 см. 2.820-1.3-32
и 2.820-1.3-33

2.820-1.3-28

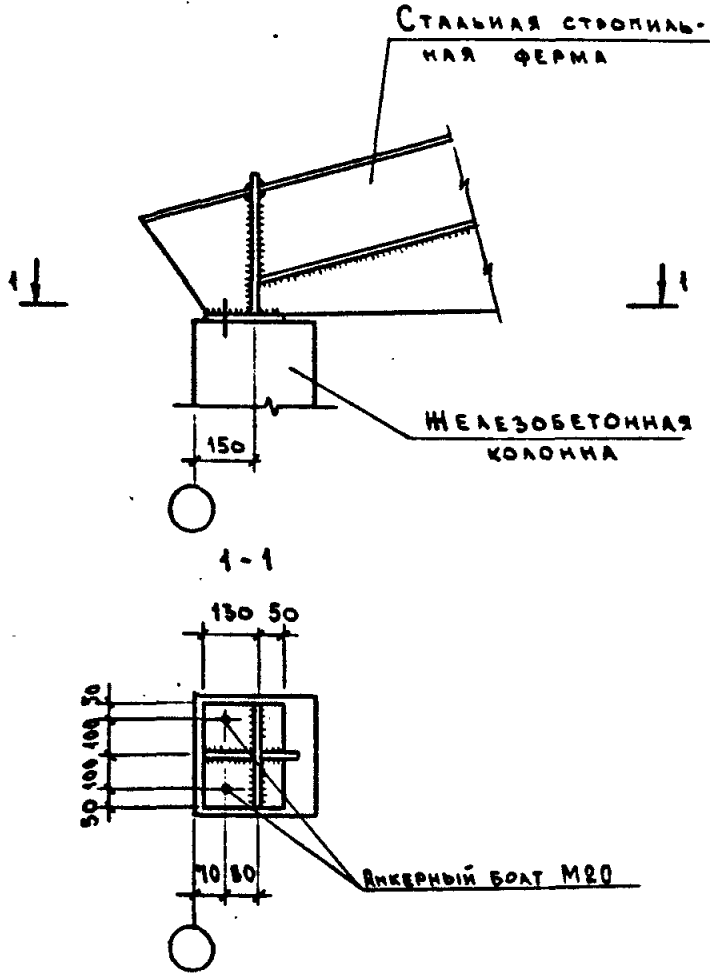
УЗЕЛ 19.

КРЕПЛЕНИЕ СТАЛЬНОЙ СТРОПИЛЬНОЙ ФЕРМЫ - СЕРИИ 1.860-58.1 К ЖЕЛЕЗОБЕТОННОЙ КОЛОННЕ

| СТАДИЯ | ЛИСТ | ЛИСТОВ |
|----------------|------|--------|
| Р | | 1 |
| ГИПРОНИСЕЛЬХОЗ | | |

ИЗМ. ИЛИ ДОП. ПРАВИТЬ И ДАТА ВЗАМ. ИЛИ В.

| | | |
|-----------|----------|--------------------|
| НАЧ. ОТА | КОТОВ | <i>[Signature]</i> |
| Н. КОНТР. | АИТИПИНА | <i>[Signature]</i> |
| ВЕД. ИНЖ. | АХМЕТОВА | <i>[Signature]</i> |
| ИНЖ. И.К. | ГУСЕВА | <i>[Signature]</i> |



2.820-1.3-29

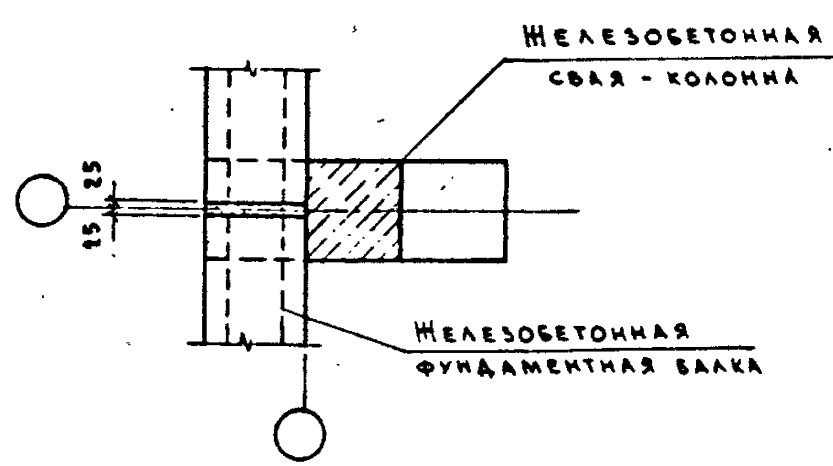
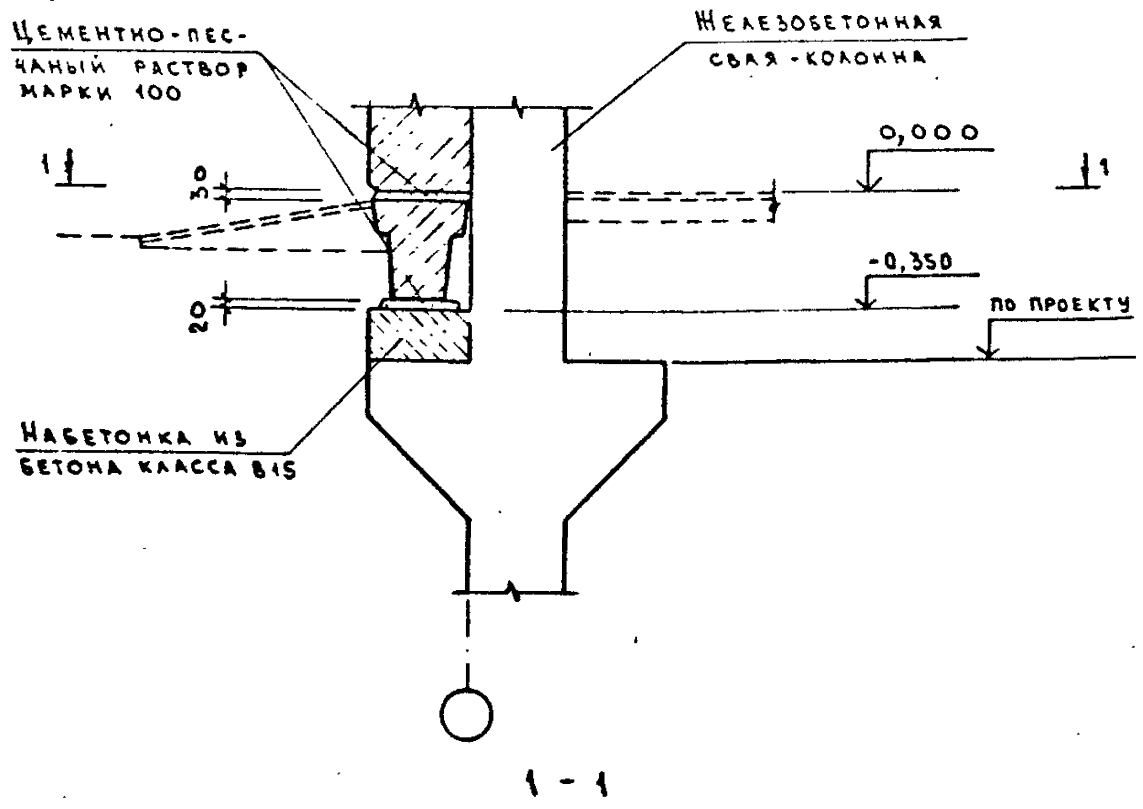
Узел 20.

КРЕПЛЕНИЕ СТАЛЬНОЙ СТРОПИЛЬНОЙ ФЕРМЫ СЕРИИ 1.460.3-22 К ЖЕЛЕЗОБЕТОННОЙ КОЛОННЕ

| | | |
|--------|------|--------|
| СТАДИЯ | ЛИСТ | ЛИСТОВ |
| Р | | 1 |

ГИПРОНИСЕЛЬХОЗ

| | | |
|-----------|----------|--------------------|
| НАЧ. ОУД. | КОТОВ | <i>[Signature]</i> |
| Н. КОНТР. | АНТИПИНА | <i>[Signature]</i> |
| ВЕД. ИНЖ. | АЛМЕТОВА | <i>[Signature]</i> |
| ИНЖ. Т.К. | ГУСЕВА | <i>[Signature]</i> |



ИЗМ. № ПОДП. ПОДПИСЬ И ДАТА ВЗН. ИМБ. №

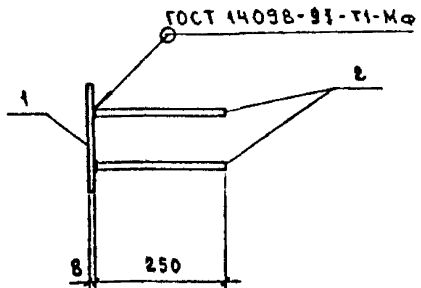
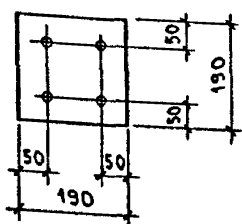
| | | | |
|--------------|----------------|-----------------|--------|
| ИЗМ. № ПОДП. | ПОДПИСЬ И ДАТА | ВЗН. | ИМБ. № |
| НАЧ. ОТА. | КОТОВ | <i>Котов</i> | |
| И. КОНТР. | АНТИПИНА | <i>Антипина</i> | |
| ВЕД. ИНЖ. | АХМЕТОВА | <i>Ахметова</i> | |
| ИНЖ. ИР. | ГУСЕВА | <i>Гусева</i> | |

2.820-1.3-30

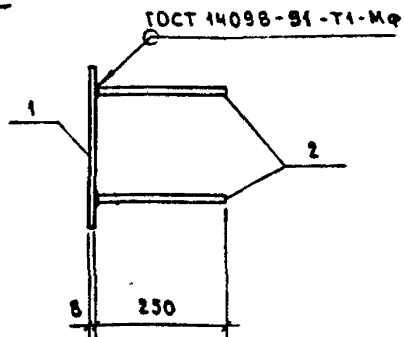
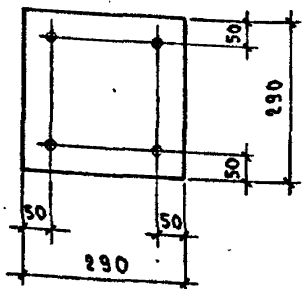
Узел 21.
Опирание цокольной части стены на консоль свая-колонны

| | | |
|----------------|------|--------|
| СТАДИЯ | ЛИСТ | ЛИСТОВ |
| Р | | 1 |
| ГИПРОНИСЕЛЬХОЗ | | |

МН 1



МН 2



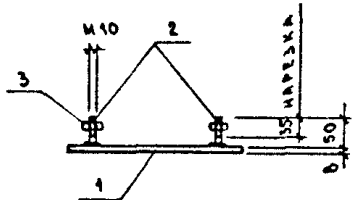
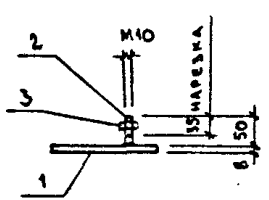
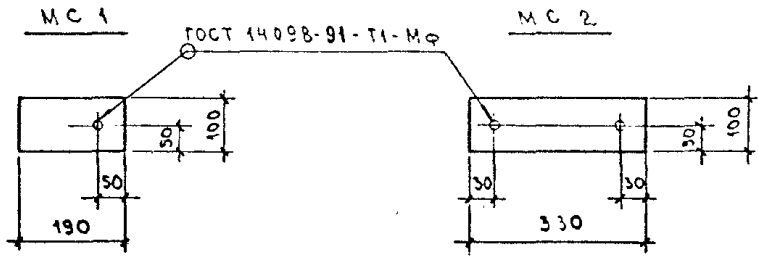
| МАРКА ИЗДЕЛИЯ | ПОС. | НАИМЕНОВАНИЕ | КОЛ. | МАССА ЕД., КГ | МАССА ИЗДЕЛИЯ КГ |
|---------------|------|---|------|---------------|------------------|
| МН 1 | 1 | Лист 8=190-6-пу-по ГОСТ 19903-74 С 245 ГОСТ 27772-88 $l=190$ | 1 | 2,3 | 2,9 |
| | 2 | $\Phi 10 A III, l=250$ | 4 | 0,15 | |
| МН 2 | 1 | Лист 8=290-6-пу-по ГОСТ 19903-74 С 245 ГОСТ 27772-88 $l=290$ | 1 | 5,3 | 5,9 |
| | 2 | $\Phi 10 A III, l=250$ | 4 | 0,15 | |

2.820-1.3-31

| | | |
|-------------|----------|--------------------|
| ИЗМ. ОТД | КОТОВ | <i>[Signature]</i> |
| К. КОНТР. | АХМЕТОВА | <i>[Signature]</i> |
| А. СПЕЦ. | АЕМИНА | <i>[Signature]</i> |
| РУК. ГР. | АРХИПОВА | <i>[Signature]</i> |
| АНН. И КАТ. | ГУСЕВА | <i>[Signature]</i> |

ИЗДЕЛИЕ ЗАКЛАННОЕ
МН 1, МН 2

| | | |
|----------------|------|--------|
| СТАДИЯ | ЛИСТ | ЛИСТОВ |
| Р | | 1 |
| ГИПРОНИСЕЛЬХОЗ | | |



| МАРКА ИЗДЕЛИЯ | Поз | НАИМЕНОВАНИЕ | КОЛ. | МАССА ЕД., КГ | МАССА ИЗДЕЛИЯ КГ |
|---------------|-----|---|------|---------------|------------------|
| МС 1 | 1 | 8-100-Б-ПЧ ГОСТ 19903-74 Лист С245 ГОСТ 27772-88 l=190 | 1 | 1,2 | 1,24 |
| | 2 | В-10 ГОСТ 2390-88 Круг С245 ГОСТ 27772-88 l=50 | 1 | 0,03 | |
| | 3 | Гайка М10,4 ГОСТ 5915-70 | 1 | 0,01 | |
| МС 2 | 1 | 8-100-Б-ПЧ ГОСТ 19903-74 Лист С245 ГОСТ 27772-88 l=330 | 1 | 2,4 | 2,48 |
| | 2 | В-10 ГОСТ 2390-88 Круг С245 ГОСТ 27772-88 l=50 | 2 | 0,03 | |
| | 3 | Гайка М10,4 ГОСТ 5915-70 | 2 | 0,01 | |

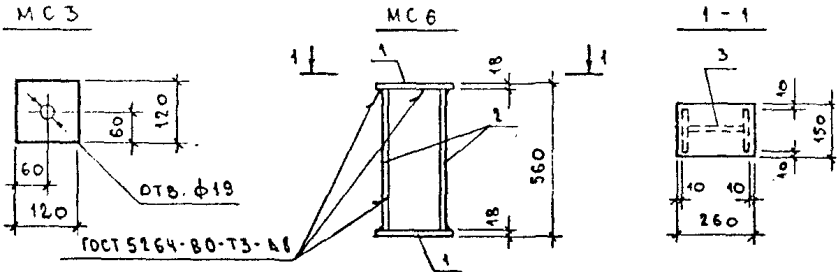
ИМ. ИТОГА ПОДПИСЬ И ДАТА ЮЗАМ. ИВ.И.И.

2.820-1.3-32

НАЧ.ОТД. КОТОВ
 И.КОНТР. АХМЕТОВА
 ГЛ.СПЕЦ. АЕМИНА
 РУК.ГР. АРХИПОВА
 ИМН.ИКАТ. ГУСЕВА

ИЗДЕЛИЕ СОЕДИНИТЕЛЬНОЕ
 МС1, МС2

СТАДИЯ Лист Листов
 Р 1 1
 ГИПРОНИСЕЛЬХОЗ



| МАРКА ИЗДЕЛИЯ | Поз | НАИМЕНОВАНИЕ | КОЛ. | МАССА ИЗДЕЛИЯ, кг |
|---------------|------|---|------|-------------------|
| МС3 | Лист | 6-60-6-ПУ ГОСТ 19903-74 С245 ГОСТ 27772-86 | | 0,16 |
| | | l = 60 | 1 | |
| МС4 | Лист | 8-120-6-ПУ ГОСТ 19903-74 С245 ГОСТ 27772-86 | | 1,66 |
| | | l = 220 | 1 | |
| МС5 | Лист | 8-220-6-ПУ ГОСТ 19903-74 С245 ГОСТ 27772-86 | | 6,21 |
| | | l = 450 | 1 | |
| МС6 | 1 | Лист 18-150-6-ПУ ГОСТ 19903-74 С245 ГОСТ 27772-86, l=260 | 2 | 25,24 |
| | 2 | Лист 18-130-6-ПУ ГОСТ 19903-74 С245 ГОСТ 27772-86, l=524 | 2 | |
| | 3 | Лист 12-204-6-ПУ ГОСТ 19903-74 С245 ГОСТ 27772-86, l=524 | 1 | |

2.820-1.3-33

| | | | |
|---------------------------------------|----------------|------|-------------|
| ИЗДАНИЕ СОЕДИНИТЕЛЬННОЕ МС3... МС6 | СТАДИА Р | ЛИСТ | ЛИСТОВ 1 |
| ИЗДАНИЕ СОЕДИНИТЕЛЬННОЕ МС3... МС6 | ГИПРОНИСЕЛЬХДЗ | | |

| | | |
|---------------------------------------|---------------------------------------|---------------------------------------|
| ИЗДАНИЕ СОЕДИНИТЕЛЬННОЕ МС3... МС6 | ИЗДАНИЕ СОЕДИНИТЕЛЬННОЕ МС3... МС6 | ИЗДАНИЕ СОЕДИНИТЕЛЬННОЕ МС3... МС6 |
| ИЗДАНИЕ СОЕДИНИТЕЛЬННОЕ МС3... МС6 | ИЗДАНИЕ СОЕДИНИТЕЛЬННОЕ МС3... МС6 | ИЗДАНИЕ СОЕДИНИТЕЛЬННОЕ МС3... МС6 |
| ИЗДАНИЕ СОЕДИНИТЕЛЬННОЕ МС3... МС6 | ИЗДАНИЕ СОЕДИНИТЕЛЬННОЕ МС3... МС6 | ИЗДАНИЕ СОЕДИНИТЕЛЬННОЕ МС3... МС6 |
| ИЗДАНИЕ СОЕДИНИТЕЛЬННОЕ МС3... МС6 | ИЗДАНИЕ СОЕДИНИТЕЛЬННОЕ МС3... МС6 | ИЗДАНИЕ СОЕДИНИТЕЛЬННОЕ МС3... МС6 |
| ИЗДАНИЕ СОЕДИНИТЕЛЬННОЕ МС3... МС6 | ИЗДАНИЕ СОЕДИНИТЕЛЬННОЕ МС3... МС6 | ИЗДАНИЕ СОЕДИНИТЕЛЬННОЕ МС3... МС6 |
| ИЗДАНИЕ СОЕДИНИТЕЛЬННОЕ МС3... МС6 | ИЗДАНИЕ СОЕДИНИТЕЛЬННОЕ МС3... МС6 | ИЗДАНИЕ СОЕДИНИТЕЛЬННОЕ МС3... МС6 |

| № УЗЛА | МАРКА СОЕДИНИТЕЛЬНОГО ИЗДЕЛИЯ | КОЛ | ОБОЗНАЧЕНИЕ | МАССА НА УЗЕЛ, КГ |
|--------|-------------------------------|-----|--------------|-------------------|
| 8 | МС 6 | 1 | 2.820-1.3-25 | 25.2 |
| 15 | МС 4 | 2 | 2.820-1.3-25 | 3.0 |
| 16 | МС 5 | 1 | 2.820-1.3-25 | 5.7 |
| 17 | МС 1 | 2 | 2.820-1.3-24 | 2.8 |
| | МС 3 | 2 | 2.820-1.3-25 | |
| 18 | МС 1 | 2 | 2.820-1.3-24 | 2.8 |
| | МС 3 | 2 | 2.820-1.3-25 | |
| 19 | МС 2 | 1 | 2.820-1.3-24 | 2.8 |
| | МС 3 | 2 | 2.820-1.3-25 | |

ИМБ. ПРОВА. ПОДПИСЬ И ДАТА ОБЪЕМ ИМБ №

2.820-1.3-34

| | | |
|-----------|----------|--------------------|
| НАЧ. ОТД. | КОТОВ | <i>[Signature]</i> |
| И. КОНТР. | АХМЕТОВА | <i>[Signature]</i> |
| ГЛ. СПЕЦ. | ДЕМИНА | <i>[Signature]</i> |
| РУК. ГР. | АРХИПОВА | <i>[Signature]</i> |
| ИММ. КАТ | ГУСЕВА | <i>[Signature]</i> |

ВЕДОМОСТЬ ПОТРЕБНОСТИ СОЕДИНИТЕЛЬНЫХ ИЗДЕЛИЙ НА ОДИН УЗЕЛ

| | | |
|----------------|------|--------|
| СТАДИЯ | Лист | Листов |
| Р | | 1 |
| ГИПРОНИСЕЛЬХОЗ | | |