

ТИПОВЫЕ КОНСТРУКЦИИ, ИЗДЕЛИЯ И УЗЛЫ
ЗДАНИЙ И СООРУЖЕНИЙ

СЕРИЯ 1.222.5-1

ДЕРЕВЯННЫЕ КЛЕЕННЫЕ РАМЫ
ДЛЯ ОБЩЕСТВЕННЫХ ЗДАНИЙ

ВЫПУСК 2

ДВУХШАРНИРНЫЕ РАМЫ С ЗАЩЕМЛЕННЫМИ
СТОЙКАМИ И ШАРНИРНО-ОПЕРТЫМИ РИГЕЛЯМИ
ПРОЛОТОМ 9, 12, 15, 18, 21, 24 М. ШАГ 3 М

РАБОЧИЕ ЧЕРТЕЖИ

ТИПОВЫЕ КОНСТРУКЦИИ, ИЗДЕЛИЯ И УЗЛЫ
ЗДАНИЙ И СООРУЖЕНИЙ

СЕРИЯ 1222.5-1

ДЕРЕВЯННЫЕ КЛЕЕННЫЕ РАМЫ
ДЛЯ ОБЩЕСТВЕННЫХ ЗДАНИЙ

ВЫПУСК 2

ДВУХШАРНИРНЫЕ РАМЫ С ЗАЩЕМЛЕННЫМИ
СТОЙКАМИ И ШАРНИРНО-ОПЕРТЫМИ РИГЕЛЯМИ
ПРОЛОТОМ 9,12,15,18,21,24 М, ШАГ 3 М

РАБОЧИЕ ЧЕРТЕЖИ

РАЗРАБОТАНЫ

ЦНИИЭП им. Б.С. Мезенцева

ГЛАВНЫЙ ИНЖЕНЕР ИНСТИТУТА
ЗАВЕДУЮЩИЙ ОТДЕЛОМ СТРОИТЕЛЬНЫХ
КОНСТРУКЦИЙ Д.Т.Н.

ГЛАВНЫЙ ИНЖЕНЕР ПРОЕКТА

М. Глинкин М. Глинкин

В. Трауш В. Трауш

В. Миронвич В. Миронвич

УТВЕРЖДЕНЫ

Государственным Комитетом
по гражданскому строительству и
архитектуре при Госстрое СССР

Приказом № 218 от 21 июля 1983 г.
введены в действие

с 01.09.83 г.

Обозначение	Наименование	Стр.
1.222.5-1.2	Содержание	2
1.222.5-1.2 0070	Техническое описание	3-11
1.222.5-1.2 1	Рама двускатная РД-9-5-750, -1000,-1250 ÷ РД-24-8-600,-750, -1000,-1250	12-27
1.222.5-1.2 1.0СБ	Рама двускатная РД-9-5-750,-1000 -1250 ÷ РД-24-8-600,-750,-1000,-1250 Сборочный чертеж	28-29
1.222.5-1.2 1.1	Стойка СТ-1 ÷ СТ-37	30-47
1.222.5-1.2 1.1СБ	Стойка СТ-1 ÷ СТ-37 Сборочный чертеж	48-49
1.222.5-1.2 1.2	Клеевый пакет КП-1 ÷ КП-37	50-51
1.222.5-1.2 1.3	Шайба ШМ-1	52

Обозначение	Наименование	Стр.
1.222.5-1.2 1.4	Болт М16 × 330	52
1.222.5-1.2 1.5	Клиновья прокладка П-1 ÷ П-29	53
1.222.5-1.2 2	Рама односкатная РО-9-5-600, -750,-1000,-1250 ÷ РО-24-8-600,-750, -1000,-1250	54-71
1.222.5-1.2 20СБ	Рама односкатная РО-9-5-600, -750,-1000,-1250 ÷ РО-24-8-600,-750, -1000,-1250. Сборочные единицы	72-73
1.222.5-1.2 0.0ВРМ	Стойка СТ-1 ÷ СТ-37 Ведомость расхода материалов	74-75
1.222.5-1.2 0.0ВРМ	Рама двускатная РД-9-5-750, -1000,-1250 ÷ РД-24-8-600,-750,-1000,-1250. Ведомость расхода материалов	76-77
1.222.5-1.2 0.0ВРМ	Рама односкатная РО-9-5-600, -750,-1000,-1250 ÷ РО-24-8-600,-750,-1000, -1250. Ведомость расхода материалов	78-79

Изм. № 00000. Изменения и дата. Взам. инв. №

1.222.5-1.2		
Экз. ДСК	Трапачин	Григорьев
Инж. ДСК	Миронович	Велицкий
Инж.	Миронович	Велицкий
Ст. инж.	Шашина	Тимофеев
Содержание		
Стандарт	Лист	Листов
Р	1	1
ЦНИИЭП		
ИМ. Б. С. МЕЗЕНЦЕВА		

1. Общая часть

1.1. Настоящий выпуск содержит рабочие чертежи деревянных клееных двухшарнирных рам с заземленными стойками высотой от 5 до 8 м и шарнирно опертыми ригелями пролетами 9,12,15,18,21 и 24 м, шаг рам 3 м.

1.2. В номенклатуру включены двускатные и односкатные рамы.

1.3. Высоты рам определены из условия рекомендуемых габаритов игровых пространств спортивных сооружений и оптимально допустимых габаритных сечений стоек.

1.4. Каждая рама включает в себя клееные деревянные стойки по чертежам настоящего выпуска и типовые деревянные балки покрытий (двускатные и односкатные) по серии 1.262-1, вып. 2,3,4.

1.5. Габаритный размер сечения стоек „h” зависит от их высоты „H” т.е. при H=5м - h=30см; при H=6м - h=36см; при H=7м - h=39,5см; при H=8м - h=46,5см.

Стойки высотой H2=9м - h=46,5см применяются только в односкатных рамах. Ширина сечения стоек „b” принята оптимальной 2^х размеров 23см и 28см в зависимости от ширины ригеля (балки) рамы.

1.6. Стойки рам с помощью вклееных в торцы арматурных выпусков устанавливаются непосредственно на фундамент стоечного типа и бетонируются. Марка бетона М-200. Торцы стоек должны быть антисептированы и подняты на высоту не менее 150мм от планировочной отметки земли.

1.7. Рамы предназначены для залов общественных зданий различного назначения (спортивных, зрелищных, торговых и т.д.) в соответствии с требованиями по эксплуатации согласно табл. №1 СНиП II-25-80, как в закрытых, так и в открытых типах помещений.

лицных, торговых и т.д.) в соответствии с требованиями по эксплуатации согласно табл. №1 СНиП II-25-80, как в закрытых, так и в открытых типах помещений.

1.8. Рамы допускается применять для зданий II и III степени огнестойкости с неагрессивной средой. Предел огнестойкости конструкций 0,5 ч.

2 Расчет и конструирование

2.1. Расчет и конструирование рам выполнены в соответствии с требованиями глав СНиП II-25-80 „Нормы проектирования. Деревянные конструкции”, „Руководство по проектированию клееных деревянных конструкций” м. 1977г.; СНиП II-6-74 „Нормы проектирования. Нагрузки и воздействия”, „Правила производства и приемки монтажных работ. Деревянные конструкции” СНиП III 19-76.

2.2. Изгибающие моменты в опорном сечении стоек определялись с учетом заземления стоек в фундаментах при шарнирном опирании ригелей (балок) под воздействием скоростного напора ветра равного 45 кгс/м². Расчет стоек на прочность производился от 90% суммарных временных (ветровых и снеговых) нагрузок и 100% постоянных (собственный вес).

2.3. Прогибы концов стоек определялись от воздействия нормативных горизонтальных сил без учета жесткости диска покрытия и торцевых стен. Величина прогиба составляет 1/250 - 1/300 Hст.

Инв. № подл. Подпись и дата Взам. инв. №

			1.222.5-1.2 0.070			
Зав. ОК	Травчук	Иванов	Техническое описание	Стадия	Лист	Листов
Линн. ОК	Миронович	Велиц		Р	1	9
ГИП	Миронович	Велиц		ЦНИИЭП		
С.И.С.	Жук	Жук	ИМ.Б.С. МЕЗЕНЦЕВА			

2.4. Стойки рам запроектированы прямоугольного сечения и состоят из 2-х клееных пакетов, соединенных между собой с помощью клея и арматурных стержней $\Phi 14 \text{ A II}$ на эпоксидной смоле.

2.5. Расчетные сопротивления древесины приняты, как для сосны или ели по СНиП II-25-80 для 2-ч сортов.

2.6. Расчетное сопротивление древесины при учете ветровой нагрузки принято с учетом коэф.=1,2 (см. таблицу 6 СНиП II-25-80).

2.7. Рамы запроектированы под полезную расчетную нагрузку 600, 750, 1000, 1250 кгс/п.м, что соответствует весу снегового покрова $R_s=70, 100, 150$ и 200 кгс/м^2 .

3. Общие указания по изготовлению стоек рам

3.1. При изготовлении стоек рам необходимо руководствоваться следующими нормативными документами:

а) "Руководство по индустриальному изготовлению деревянных клееных конструкций для строительства" Москва 1975г.

б) Методические рекомендации по применению прозрачных лаковых покрытий при комплексной защите клееных деревянных конструкций для сельского хозяйства ЦНИИСК им. Кучеренко. Москва 1976г.

3.2. Стойки и ригели должны изготавливаться на специализированных деревообрабатывающих пред-

приятиях, обеспеченных необходимым оборудованием, квалифицированными кадрами и технической документацией.

3.3. Сортность древесины показана в сечениях стоек на чертежах.

3.4. Клееные пакеты выполняются из досок толщиной 32-33мм в острожке.

3.5. Торцы стоек рам и боковые поверхности на высоту 100мм перед сверлением отверстий для установки анкерных стержней должны быть обработаны тиоколовой мастикой У-30М (ГОСТ 13489-79) или эпоксидной шпаклевкой ЭП-0010 (ГОСТ 10277-76) с наклейкой одного слоя стеклотвердого гидроизоляционного Г-РМ ГОСТ 15879-70 (только на торцы).

3.6. После обработки в соединенных пакетах сверлятся отверстия под монтажные стержни, которые устанавливаются на эпоксидной смоле.

3.7. Якоревочные стержни $\Phi 8 \text{ A I}$ присоединяются к $\Phi 25 \text{ A II}$ в "крест" контактной сваркой клещами.

3.8. Влажность древесины для склеиваемых элементов 9-12% в зависимости от условий эксплуатации конструкций (см. табл. 1 СНиП II-25-80) — указывается при привязке проекта.

3.9. Для склеивания досок применяются клеи по СНиП II-25-80 таблица 2.

3.10. При использовании зубчатых клеевых соединений необходимо руководствоваться положениями ГОСТ 19414-79. "Древесина клееная. Зубчатые клеевые соединения. Размеры и технические требования."

3.11. Расход клея на стойки принят средним - 500гр. на 1 м^2 склеиваемой поверхности.

3.12. Объем древесины указям в чистоте, объем в заготовках определяется цехом изготовителем.

Шифр, №, дата, название объекта, Взам. инв. №

3.13. Бакавые поверхности стоек рам обрабатывать одним из лаков: ПФ-170, ПФ-171 (ГОСТ 15907-70*), ХВ-784 (ГОСТ 7313-75*).

4. Маркировка

4.1. Элементы рам разделены на стойки и балки. Маркировка рам, состоящая из буквенных и цифровых индексов, характеризует тип рамы, пролет, высоту и несущую способность (расчетную нагрузку в килограммах на погонный метр ригеля (балки). Пример: РД-18-7-750 — рама двускатная пролетом 18 метров, высотой 7 м, под нагрузку 750 кг/м.

4.2. Внесение изменений в обозначение марок не допускается.

5. Транспортирование и складирование

5.1. При транспортировке хранения и монтаже элементов рам должны соблюдаться требования СНиП III-19-76 „Правила производства и приемки работ. Деревянные конструкции“ и СНиП III-4-80 „Техника безопасности в строительстве.“

5.2. Элементы рам при хранении и монтаже необходимо предохранять от воздействия атмосферных осадков солнечных лучей и механических повреждений.

5.3. Поставка и транспортировка рам осуществляются комплектно по элементам (стойки, балки, крепежные изделия). Балки поставляются без подкладок и крепеж-

ных элементов к ним, а также без отверстий под анкерные болты.

5.4. При поставке изделий должен прилагаться паспорт с указанием завода изготовителя, марки изделий и рекомендации по транспортировке, хранению, монтажу и эксплуатации клееных конструкций.

5.5. Отверстия в балках и стойках (под крепежные болты) сверлить перед монтажом, строго соблюдая соосность отверстий.

5.6. Отверстие $d=25$ мм в стойках использовать для монтажа стоек.

6. Указания по применению и привязке

6.1. Подбор рам по несущей способности следует производить в зависимости от веса снегового покрова в районе строительства объекта в соответствии с несущей способностью ригеля (балки).

Пример: РО-18-7-600; -750; -1000; -1250 — рама односкатная, пролетом $L=18$ м, высотой 7 м при весе снегового покрова соответственно: $P_s=70, 100, 150$ и 200 кгс/м².

6.2. Привязка стоек к разбивочным осям здания в рамках без консолей принимается на расстоянии 150 мм от наружной грани, а в рамках с консолями — по их геометрической оси. Фундаменты во всех случаях располагаются по геометрической оси стоек.

6.3. Покрытие по рамам предполагается из типовых утепленных панелей по серии 1.265-5.2 вып. 1, 2, 3, 4.

6.4. Пространственная неизменяемость здания должна быть обеспечена устройством связевых ферм в плоскости покрытия по серии 1.263.9-3 вып. 1 в сочетании с конструкцией кровли и устройством вертикальных связевых ферм в плоскости продольных стенок.

6.5. При использовании рам для открытых помещений (типа навесов) стойки высотой 8 и 9 м должны быть раскреплены продольными связями, соединенными с вертикальными связевыми фермами таким образом, чтобы наибольшая длина нераскрепленной части стоек не превышала 6 м.

6.6. Порядок монтажа рам и обеспечение устойчивости их во время монтажа определяются проектом организации работ.

6.7. Для расчета фундаментов изгибающие опорные моменты в стойках принимаются в зависимости от высоты двускатных рам, а для односкатных — по стойкам наименьшей высоты (H_1) — см. таблицу №1.

Таблица №1

Моп. - тсм	2,5	3,8	4,7	5,7
H_1 - м	5,0	6,0	7,0	8,0

Нормальные силы определяются в соответствии с пролетом и нагрузками на ригель рамы. Фундаменты должны быть проверены на совместное действие: опорный момент и полная нормальная сила; опорный момент

и нормальная сила от постоянной нагрузки, принимаемой для всех рам равной 300 кгс/м ригеля.

6.8. Номенклатура рам может быть увеличена как за счет высоты, так и пролета при условии сохранения сечения „н” в пределах оговоренных высот „Н”.

Пример 1

РД-15-6,5-600 — рама двускатная пролетом 15 м, высотой $H_1 = 6,5$ м, под нагрузку 600 кгс/м, высота сечения $h = 39,5$ см.

Пример 2.

РД-21-7,5-1000 — рама двускатная пролетом 21 м, высотой $H_1 = 7,5$ м, под нагрузку 1000 кгс/м, высота сечения $h = 46,5$ см.

Пример 3.

РД-21-7,5-1000 — рама односкатная пролетом 21 м высотой $H_1 = 7,5$ м, под нагрузку 1000 кгс/м, высота сечения $h = 46,5$ см.

Высота стойки H_2 при $h = 46,5$ определяется в зависимости от уклона кровли принятого при привязке проекта.

1.22.25-1.2 0.070

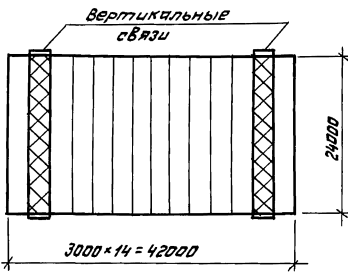
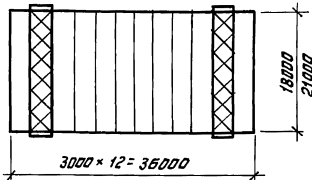
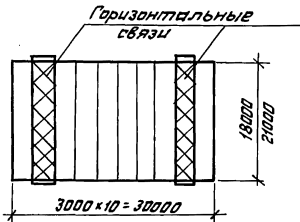
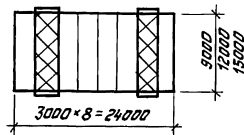
18943 7

Формат А3

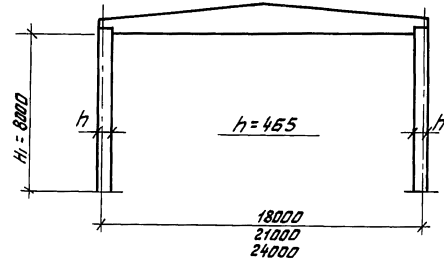
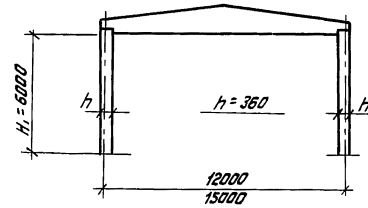
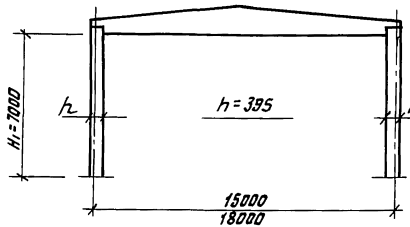
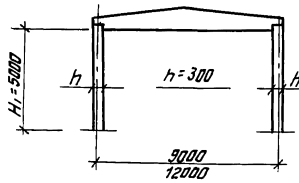
Лист

4

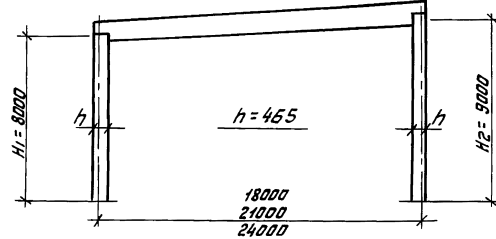
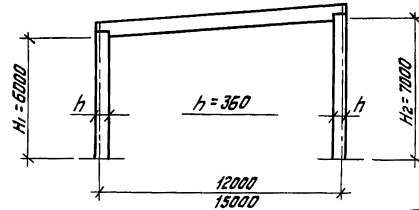
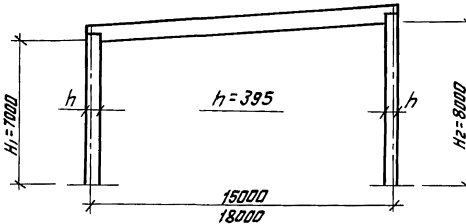
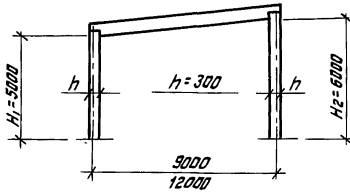
Схемы планов



Схемы двускатных рам



Схемы односкатных рам



Шиф. № проекта: Подпись и Дата: 8/3/2011 г. И.И.И.

1.222.5-12 0.070

18943 8

формат А3

Лист

5

Номенклатура двускатных рам

Марка	Эскиз	Габаритные размеры, мм				Расход матер. на раму				N N стр.
		L	H	h	б	Сталь, кг	Дерево, м ³	Стеклопакет, м ²	Клей, кг	
РД-9-5-750		9000	5000	300	230	37,6	1,25	0,14	16,0	
РД-9-5-1000					280	38,9	1,49	0,14	19,4	
РД-9-5-1250					280	38,9	1,63	0,18	20,3	
РД-12-5-600		12000	5000	300	230	37,6	1,71	0,18	19,9	
РД-12-5-750						37,6	1,88	0,14	21,5	
РД-12-5-1000					280	38,9	2,28	0,14	25,5	
РД-12-5-1250						38,9	2,46	0,18	27,3	
РД-12-6-600		12000	6000	360	230	38,7	2,01	0,18	24,9	
РД-12-6-750						38,7	2,19	0,14	26,6	
РД-12-6-1000					280	40,3	2,65	0,14	31,8	
РД-12-6-1250						40,3	2,82	0,18	33,5	
РД-15-6-600		15000	6000	360	230	38,7	2,61	0,18	29,8	
РД-15-6-750						38,7	2,88	0,16	32,5	
РД-15-6-1000					280	40,3	3,50	0,16	38,6	
РД-15-6-1250						40,3	4,02	0,20	43,8	
РД-15-7-600		15000	7000	395	230	47,6	2,88	0,18	34,5	
РД-15-7-750						47,6	3,14	0,16	37,1	
РД-15-7-1000					280	49,3	3,84	0,16	44,3	
РД-15-7-1250	49,3					4,37	0,20	49,5		

Марка	Эскиз	Габаритные размеры, мм				Расход материалов на раму				№ стр.
		L	H	h	B	Сталь, кг	Дерево, м ³	Стеклопакет Деревянный, с-рм, м ²	Клей, кг	
РД - 18 - 7 - 600		18000	7000	395	230	47,6	3,62	0,20	40,4	
РД - 18 - 7 - 750						47,6	4,01	0,20	44,2	
РД - 18 - 7 - 1000					280	49,3	4,88	0,16	52,6	
РД - 18 - 7 - 1250						49,3	5,66	0,16	60,2	
РД - 18 - 8 - 600		18000	8000	465	230	48,7	4,06	0,20	47,9	
РД - 18 - 8 - 750						48,7	4,46	0,20	51,7	
РД - 18 - 8 - 1000					280	50,8	5,40	0,16	61,7	
РД - 18 - 8 - 1250						50,8	6,19	0,16	69,2	
РД - 21 - 8 - 600		21000	8000	465	230	60,3	4,59	0,22	68,7	
РД - 21 - 8 - 750						60,3	5,22	0,22	76,6	
РД - 21 - 8 - 1000					280	62,4	6,22	0,22	91,8	
РД - 21 - 8 - 1250						62,4	7,47	0,18	108,6	
РД - 24 - 8 - 600		24000	8000	465	230	61,8	5,45	0,18	78,7	
РД - 24 - 8 - 750						61,8	6,26	0,22	88,6	
РД - 24 - 8 - 1000					280	63,9	8,26	0,22	116,7	
РД - 24 - 8 - 1250						63,9	9,06	0,22	126,6	

Номенклатура односкатных рам

Марка	Эскиз	Габаритные размеры, мм				D ₁	Расход матер. на раму			№№ Сттр.					
		L	H ₁	H ₂	h		Дерево, м ³	Сталь, кг	Стекло, диметр, мм		Клей, кг				
PD-9-5-600		9000	5000	6000	300	230	1,35	43,9	0,14	18,2					
PD-9-5-750							1,48	43,9	0,14	23,7					
PD-9-5-1000						280	1,77	45,5	0,18	28,2					
PD-9-5-1250							1,90	45,5	0,18	30,3					
PD-12-5-600						12000	5000	6000	300	230	2,00	45,4	0,14	30,4	
PD-12-5-750											2,20	46,8	0,14	36,0	
PD-12-5-1000		280	2,60	47,8	0,18					39,3					
PD-12-5-1250			2,80	46,7	0,18					42,1					
PD-12-6-600		12000	6000	7000	360					230	2,30	47,8	0,16	35,8	
PD-12-6-750											2,80	49,1	0,20	42,5	
PD-12-6-1000						280	3,00	49,1	0,20	45,8					
PD-12-6-1250							3,20	49,1	0,20	50,0					
PD-15-6-600						15000	6000	7000	360	230	3,00	48,5	0,20	44,6	
PD-15-6-750											3,60	50,1	0,20	55,6	
PD-15-6-1000		280	3,90	51,5	0,16					60,5					
PD-15-6-1250			4,25	51,5	0,20					66,4					

УИВ. № 19. Подкл. Производство и Электростанции УИВ. № 1

Марка	Эскиз	Габаритные размеры, мм				Расход матер. на раму				NN стр.				
		L	H1	H2	h	Дерево, м.3	Сталь, кг	Стеклопакет, м.2	Клей, кг					
PO-15-7-600		15000	7000	8000	395	230	3,30	49,7	0,18	60,0				
PO-15-7-750							4,20	59,0	0,22	61,4				
PO-15-7-1000						280	4,20	61,0	0,22	66,4				
PO-15-7-1250							4,70	61,0	0,22	72,3				
PO-18-7-600						18000	7000	8000	395	230	4,20	64,8	0,18	64,6
PO-18-7-750											5,00	66,7	0,22	77,1
PO-18-7-1000		280	5,50	69,2	0,22					84,7				
PO-18-7-1250			6,00	69,2	0,22					93,2				
PO-18-8-600		18000	8000	9000	465	230	4,60	66,0	0,22	72,5				
PO-18-8-750							5,50	68,1	0,26	86,6				
PO-18-8-1000						280	6,00	70,6	0,26	94,1				
PO-18-8-1250							6,60	70,6	0,26	102,6				
PO-21-8-600						21000	8000	9000	465	230	5,60	69,0	0,22	88,3
PO-21-8-750											6,70	71,1	0,26	105,1
PO-21-8-1000		280	7,40	73,8	0,26					113,8				
PO-21-8-1250			8,10	73,8	0,26					125,4				
PO-24-8-600	24000	8000	9000	465	230	7,00	72,2	0,22	107,1					
PO-24-8-750						8,40	74,4	0,26	128,5					
PO-24-8-1000					280	8,80	76,6	0,26	136,4					
PO-24-8-1250						9,8	76,6	0,26	151,5					

Инв. № по 2-м. Подпись и дата 23.01.2011

Формат	Лист	Обозначение	Наименование	Кол.	Примеч.
			<u>Детали</u>		
A3	5	1.262-1.2-1100-01	Клееный пакет КП-2	1	
			<u>Стандартные изделия</u>		
	6		Болт М16×280 ГОСТ 7805-70	2	
			<u>Материалы</u>		
			Липоматериалы 1 сорта ГОСТ 8486-66**	0,17 м ³	
			Липоматериалы 2 сорта ГОСТ 8486-66**	0,74 м ³	
			Липоматериалы 3 сорта ГОСТ 8486-66**	0,56 м ³	
			Стеклопиробероид С-РМ ГОСТ 15879-70*	0,14 м ²	
			Клей	19,4 кг	
			<u>1.222.5-1.2 1-02</u>		
			<u>Сборочные единицы</u>		
A3	4	1.222.5-1.2 1.1-02	Стойка СТ-3	2	
				Лист	
1.222.5-1.2 1.0				3	

Формат	Лист	Обозначение	Наименование	Кол.	Примеч.
			<u>Детали</u>		
A3	5	1.262-1.2-1100-02	Клееный пакет КП-3	1	
A4	6	1.222.5-1.2 1.4	Болт М16×330	2	
			<u>Материалы</u>		
			Липоматериалы 1 сорта ГОСТ 8486-66**	0,21 м ³	
			Липоматериалы 2 сорта ГОСТ 8486-66**	0,85 м ³	
			Липоматериалы 3 сорта ГОСТ 8486-66**	0,57 м ³	
			Стеклопиробероид С-РМ ГОСТ 15879-70*	0,18 м ²	
			Клей	20,3 кг	
			<u>1.222.5-1.2 1-03</u>		
			<u>Сборочные единицы</u>		
A3	4	1.222.5-1.2 1.1	Стойка СТ-1	2	
			<u>Детали</u>		
A3	5	1.262-1.2-2100	Клееный пакет КП-4	1	
				Лист	
1.222.5-1.2 1.0				4	

Инв. № подл. Подпись и дата

Инв. № подл. Подпись и дата

Формат	Лист	Обозначение	Наименование	Кол.	Примеч.
			<u>Материалы</u>		
			Пиломатериалы 1 сорта		
			ГОСТ 8486-66**	0,37	м ³
			Пиломатериалы 2 сорта		
			ГОСТ 8486-66**	1,35	м ³
			Пиломатериалы 3 сорта		
			ГОСТ 8486-66**	0,56	м ³
			Стеклопакетирован С-РМ		
			ГОСТ 15879-70*	0,14	м ²
			Клей	25,6	кг
			<u>1.222.5-1.2 1*06</u>		
			<u>Сборочные единицы</u>		
A3	4	1.222.5-1.2 1.1-03	Стойка СТ-4	2	
			<u>Детали</u>		
A3	5	1.262-1.2-2100-03	Клеевой пакет КП-7	1	
A4	6	1.222.5-1.2 1.4	Болт М16×330	2	
			<u>Материалы</u>		
			Пиломатериалы 1 сорта		
			ГОСТ 8486-66**	0,41	м ³
			Пиломатериалы 2 сорта		
			ГОСТ 8486-66**	1,48	м ³
			<u>1.222.5-1.2 1.0</u>		
					Лист 7

Формат А4

Формат	Лист	Обозначение	Наименование	Кол.	Примеч.
			Пиломатериалы 3 сорта		
			ГОСТ 8486-66**	0,57	м ³
			Стеклопакетирован С-РМ		
			ГОСТ 15879-70*	0,18	м ²
			Клей	27,3	кг
			<u>1.222.5-1.2 1-07</u>		
			<u>Сборочные единицы</u>		
A3	4	1.222.5-1.2 1.1-08	Стойка СТ-9	2	
			<u>Детали</u>		
	5	1.262-1.2-2100	Клеевой пакет КП-4	1	
			<u>Стандартные изделия</u>		
	6		Болт М16×280		
			ГОСТ 7805-70	2	
			<u>Материалы</u>		
			Пиломатериалы 1 сорта		
			ГОСТ 8486-66**	0,26	м ³
			Пиломатериалы 2 сорта		
			ГОСТ 8486-66**	1,07	м ³
			Пиломатериалы 3 сорта		
			ГОСТ 8486-66**	0,68	м ³
			<u>1.222.5-1.2 1.0</u>		
					Лист 8

189/3 16

Формат А4

Инв. № техн. Проект и дата

Взам. инв. №

Взам. инв. №

Инв. № техн. Проект и дата

Взам. инв. №

Взам. инв. №

Формат	Пор. н.	Обозначение	Наименование	Кол.	Примеч.
			<u>Стеклорубериод С-РМ</u>		
			ГОСТ 15879-70 *	0,18	м ²
			<u>Клей</u>	24,9	кг
			<u>1.222.5-1.2 1-08</u>		
			<u>Сборочные единицы</u>		
A3	4	1.222.5-1.2 1.1-09	Стойка СТ-10	2	
			<u>Детали</u>		
A3	5	1.262-1.2-2100-01	Клеевый пакет КП-5	1	
			<u>Стандартные изделия</u>		
	6		Болт М16×280		
			ГОСТ 7805-70	2	
			<u>Материалы</u>		
			<u>Пиломатериалы 1 сорта</u>		
			ГОСТ 8486-66**	0,37	м ³
			<u>Пиломатериалы 2 сорта</u>		
			ГОСТ 8486-66**	1,46	м ³
			<u>Пиломатериалы 3 сорта</u>		
			ГОСТ 8486-66**	0,82	м ³
			<u>Стеклорубериод С-РМ</u>		
			ГОСТ 15879-70 *	0,14	м ²
			<u>Клей</u>	31,8	кг
			<u>1.222.5-1.2 1-10</u>		
				лист	
1.222.5 - 1.2 1.0				9	

Формат	Пор. н.	Обозначение	Наименование	Кол.	Примеч.
			<u>Клей</u>	26,6	кг
			<u>1.222.5-1.2 1-09</u>		
			<u>Сборочные единицы</u>		
A3	4	1.222.5-1.2 1.1-10	Стойка СТ-11	2	
			<u>Детали</u>		
A3	5	1.262-1.2-2100-02	Клеевый пакет КП-6	1	
A4	6	1.222.5-1.2 1.4	Болт М16×330	2	
			<u>Материалы</u>		
			<u>Пиломатериалы 1 сорта</u>		
			ГОСТ 8486-66**	0,37	м ³
			<u>Пиломатериалы 2 сорта</u>		
			ГОСТ 8486-66**	1,46	м ³
			<u>Пиломатериалы 3 сорта</u>		
			ГОСТ 8486-66**	0,82	м ³
			<u>Стеклорубериод С-РМ</u>		
			ГОСТ 15879-70 *	0,14	м ²
			<u>Клей</u>	31,8	кг
			<u>1.222.5-1.2 1-10</u>		
				лист	
1.222.5 - 1.2 1.0				10	

Шиф. № подл. Различия и детали

Шиф. № подл. Различия и детали

Формат	Позиц.	Обозначение	Наименование	Кол.	Примеч.
			<u>Лесоматериалы 3 сорта</u>		
			ГОСТ 8486-66**	0,82	м ³
			<u>Стеклопучероид С-РМ</u>	0,20	м ²
			ГОСТ 15876-70*		
			<u>Клей</u>	43,8	кг
			<u>1.222.5-1.2 1-15</u>		
			<u>Сборочные единицы</u>		
A3	4	1.222.5-1.2 1.1-10	Стойка СТ-19	2	
			<u>Детали</u>		
A3	5	1.262-1.2 - 3100	Клееный пакет КП-8	1	
			<u>Стандартные изделия</u>		
A4	6	1.222.5-1.2 1.4	Болт М16-280		
			ГОСТ 7805-70	2	
			<u>Материалы</u>		
			<u>Лесоматериалы 1 сорта</u>		
			ГОСТ 8486-66**	0,41	м ³
			<u>Лесоматериалы 2 сорта</u>		
			ГОСТ 8486-66**	1,60	м ³
			<u>Лесоматериалы 3 сорта</u>		
			ГОСТ 8486-66**	0,87	м ³
			<u>1.222.5-1.2 1.0</u>		
					Лист 15

Формат А4

Формат	Позиц.	Обозначение	Наименование	Кол.	Примеч.
			<u>Стеклопучероид С-РМ</u>		
			ГОСТ 15876-70*	0,18	м ²
			<u>Клей</u>	34,5	кг
			<u>1.222.5-1.2 1-16</u>		
			<u>Сборочные единицы</u>		
A3	4	1.222.5-1.2 1.1-19	Стойка СТ-20	2	
			<u>Детали</u>		
A3	5	1.262-1.2 - 3100-01	Клееный пакет КП-9	1	
			<u>Стандартные изделия</u>		
	6		Болт М16×280		
			ГОСТ 7805-70	2	
			<u>Материалы</u>		
			<u>Лесоматериалы 1 сорта</u>		
			ГОСТ 8486-66**	0,47	м ³
			<u>Лесоматериалы 2 сорта</u>		
			ГОСТ 8486-66**	1,81	м ³
			<u>Лесоматериалы 3 сорта</u>		
			ГОСТ 8486-66**	0,86	м ³
			<u>Стеклопучероид С-РМ</u>		
			ГОСТ 15879-70*	0,16	м ²
			<u>1.222.5-1.2 1.0</u>		
					Лист 16

1.222.5-1.2 1.0

18943 20

Формат А4

Формат	Лист	Обозначение	Наименование	Кол.	Примеч.
			<u>Детали</u>		
A3	5	1.262-1.2-4100	Клееный пакет КП-12	1	
			<u>Стандартные изделия</u>		
	6		Болт М16×280 ГОСТ 7805-70	2	
			<u>Материалы</u>		
			Пиломатериалы 1 сорта ГОСТ 8486-66**	0,49 м ³	
			Пиломатериалы 2 сорта ГОСТ 8486-66**	2,26 м ³	
			Пиломатериалы 3 сорта ГОСТ 8486-66*	0,87 м ³	
			Стеклопучероид С-РМ ГОСТ 15879-70*	0,20 м ²	
			Клей	40,4 кг	
			<u>1.222.5-1.2-20</u>		
			<u>Сборочные единицы</u>		
A3	4	1.222.5-1.2 1.1-79	Стойка СТ-20	2	
			<u>Детали</u>		
A3	5	1.262-1.2-4100-01	Клееный пакет КП-13	1	
					Лист
1.222.5-1.2 1.0					19

Шифр № папки, Видовые и детали

Формат	Лист	Обозначение	Наименование	Кол.	Примеч.
			<u>Стандартные изделия</u>		
	6		Болт М16×280 ГОСТ 7805-70	2	
			<u>Материалы</u>		
			Пиломатериалы 1 сорта ГОСТ 8486-66**	0,57 м ³	
			Пиломатериалы 2 сорта ГОСТ 8486-66**	2,58 м ³	
			Пиломатериалы 3 сорта ГОСТ 8486-66**	0,86 м ³	
			Стеклопучероид С-РМ ГОСТ 15879-70*	0,20 м ²	
			Клей	44,2 кг	
			<u>1.222.5-1.2 1-21</u>		
			<u>Сборочные единицы</u>		
A3	4	1.222.5-1.2 1.1-20	Стойка СТ-21	2	
			<u>Детали</u>		
A3	5	1.262-1.2-4100-02	Клееный пакет КП-14	1	
A4	6	1.222.5-1.2 1.4	Болт М16×330	2	
					Лист
1.222.5-1.2 1.0					20

Шифр № папки, Видовые и детали

Формат	Листы	Обозначение	Наименование	Кол.	Примеч.
			<u>Материалы</u>		
			Лиломатериалы 1 сорта		
			гост 8486-66**	0,69 м ³	
			Лиломатериалы 2 сорта		
			гост 8486-66**	3,13 м ³	
			Лиломатериалы 3 сорта		
			гост 8486-66**	1,06 м ³	
			Стеклолурцберойд С-РМ		
			гост 15876-70*	0,16 м ²	
			Клей	52,6 кг	
			<u>1.222.5-1.2 1-22</u>		
			<u>Сборочные единицы</u>		
A3	4	1.222.5-1.2 1.1-22	Стойка СТ-23	2	
			<u>детали</u>		
A3	5	1.262-1.2-4100-03	Клеевый пакет КП-15	1	
A4	6	1.222.5-1.2 1.4	Болт М16х330	2	
			<u>Материалы</u>		
			Лиломатериалы 1 сорта		
			гост 8486-66**	0,85 м ³	
			Лиломатериалы 2 сорта		
			гост 8486-66**	3,76 м ³	
			<u>1.222.5-1.2 1.0</u>		Лист 21

Формат	Листы	Обозначение	Наименование	Кол.	Примеч.
			Лиломатериалы 3 сорта		
			гост 8486-66**	1,05 м ³	
			Стеклолурцберойд С-РМ		
			гост 15879-70*	0,16 м ²	
			Клей	60,2 кг	
			<u>1.222.5-1.2 1-23</u>		
			<u>Сборочные единицы</u>		
A3	4	1.222.5-1.2 1.1-28	Стойка СТ-29	2	
			<u>детали</u>		
A3	5	1.262-1.2-4100	Клеевый пакет КП-12	1	
			<u>Стандартные изделия</u>		
	6		Болт М16х280		
			гост 7805-70	2	
			<u>Материалы</u>		
			Лиломатериалы 1 сорта		
			гост 8486-66**	0,49 м ³	
			Лиломатериалы 2 сорта		
			гост 8486-66**	2,39 м ³	
			Лиломатериалы 3 сорта		
			гост 8486-66**	1,18 м ³	
			<u>1.222.5-1.2 1.0</u>		Лист 22

Лист № по плану. Изделие и дата. Форм. инв. №

Лист № по плану. Изделие и дата. Форм. инв. №

Формат	Позиц.	Обозначение	Наименование	Кол.	Примеч.
			Стеклолурбероид С-РМ		
			ГОСТ 15879-70*	0,20	м ²
			Клей	47,9	кг
			<u>1.222.5-1.2 1-24</u>		
			<u>Сборочные единицы</u>		
А3	4	1.222.5-1.2 1.1-29	Стойка СТ-30	2	
			<u>Детали</u>		
А3	5	1.262-1.2-4100-01	Клеевый пакет КП-13	1	
			<u>Стандартные изделия</u>		
	6		Болт М16×280	2	
			ГОСТ 7805-50		
			<u>Материалы</u>		
			Пиломатериалы 1 сорта		
			ГОСТ 8486-66**	0,57	м ³
			Пиломатериалы 2 сорта		
			ГОСТ 8486-66**	2,71	м ³
			Пиломатериалы 3 сорта		
			ГОСТ 8486-66**	1,18	м ³
			Стеклолурбероид С-РМ		
			ГОСТ 15876-70*	0,20	м ²
				<u>1.222.5-1.2 1.0</u>	Лист
					23

Шифр по плану. Группы и детали. Взам. инв. №

Формат	Позиц.	Обозначение	Наименование	Кол.	Примеч.
			Клей	51,7	кг
			<u>1.222.5-1.2 1-25</u>		
			<u>Сборочные единицы</u>		
А3	4	1.222.5-1.2 1.1-30	Стойка СТ-31	2	
			<u>Детали</u>		
А3	5	1.262-1.2-4100-02	Клеевый пакет КП-14	1	
А4	6	1.222.5-1.2 1.4	Болт М16×330	2	
			<u>Материалы</u>		
			Пиломатериалы 1 сорта		
			ГОСТ 8486-66**	0,69	м ³
			Пиломатериалы 2 сорта		
			ГОСТ 8486-66**	3,28	м ³
			Пиломатериалы 3 сорта		
			ГОСТ 8486-66**	1,43	м ³
			Стеклолурбероид С-РМ		
			ГОСТ 15879-70*	0,16	м ²
			Клей	51,7	кг
			<u>1.222.5-1.2 1-26</u>		
			<u>Сборочные единицы</u>		
А3	4	1.222.5-1.2 1.1-32	Стойка СТ-33	2	
				<u>1.222.5-1.2 1.0</u>	Лист
					24

Шифр по плану. Группы и детали. Взам. инв. №

Формат	Позиц.	Обозначение	Наименование	Кол.	Примеч.
			<u>Детали</u>		
A3	5	1.262-1.2 - 4100-03	Клеевый пакет КП-15	1	
A4	6	1.222.5-1.2 1.4	Болт М16×330	2	
			<u>Материалы</u>		
			Липоматериалы 1 сорта		
			ГОСТ 8486-66**	0,85 м ³	
			Липоматериалы 2 сорта		
			ГОСТ 8486-66**	0,61 м ³	
			Липоматериалы 3 сорта		
			ГОСТ 8486-66**	4,73 м ³	
			Стеклопудераош С-РМ		
			ГОСТ 15876-70*	0,16 м ²	
			Клей	692 кг	
			<u>1.222.5-1.2 1-27</u>		
			<u>Сборочные единицы</u>		
A3	4	1.222.5-1.2 1.1-28	Стойка СТ-29	2	
			<u>Детали</u>		
A3	5	1.262-1.3 110	Клеевый пакет КП-21	1	
		1.262-1.3 107	Ф14 А II Е-800		
			ГОСТ 5781-75	12	Масса шт. 1кг
			<u>1.222.5-1.2 1.0</u>		Лист 25

Шифр, № подл., Периодич. и дата введения в действие

формат А4

Формат	Позиц.	Обозначение	Наименование	Кол.	Примеч.
			<u>Стандартные изделия</u>		
	6		Болт М16×280		
			ГОСТ 7805-70	2	
			<u>Материалы</u>		
			Липоматериалы 2 сорта		
			ГОСТ 8486-66**	2,03 м ³	
			Липоматериалы 3 сорта		
			ГОСТ 8486-66**	2,56 м ³	
			Стеклопудераош С-РМ		
			ГОСТ 15876-70*	0,22 м ²	
			Клей	687 кг	
			<u>1.222.5-1.2 1-28</u>		
			<u>Сборочные единицы</u>		
A3	4	1.222.5-1.2 1.1-29	Стойка СТ-30	2	
			<u>Детали</u>		
A3	5	1.262-1.3 110-01	Клеевый пакет КП-22	1	
		1.262-1.3 107	Ф14 А II Е-800		
			ГОСТ 5781-75	12	Масса шт. 1кг
			<u>1.222.5-1.2 1.0</u>		Лист 26

Шифр, № подл., Периодич. и дата введения в действие

18943 25

формат А4

Обозначение	Наименование	Кол.	Примеч.
	<u>Стандартные изделия</u>		
6	Болт М16×280 ГОСТ 7805-70	2	
	<u>Материалы</u>		
	Пиломатериалы 2 сорта ГОСТ 8486-66**	237 м ³	
	Пиломатериалы 3 сорта ГОСТ 8486-66**	285 м ³	
	Стеклолурберовид С-РМ ГОСТ 15879-70*	0,22 м ²	
	Клей	76,6 кг	
	<u>1.222.5-1.2 1-29</u>		
	<u>Сборочные единицы</u>		
A3 4	1.222.5-1.2 1.1-30 Стойка СТ-31	2	
	<u>Детали</u>		
A3 5	1.262-1.3 110-02 Клеевый пакет КП-23	1	
A4 6	1.222.5-1.2 1.4 1.262-1.3 107 Болт М16×330 Ф14 А II С=800 ГОСТ 5781-75	2 12	Масса 1шт. 1кг
1.222.5-1.2 1.0			Лист 27

Шифр, № листа, название и детали, лист, шифр, №

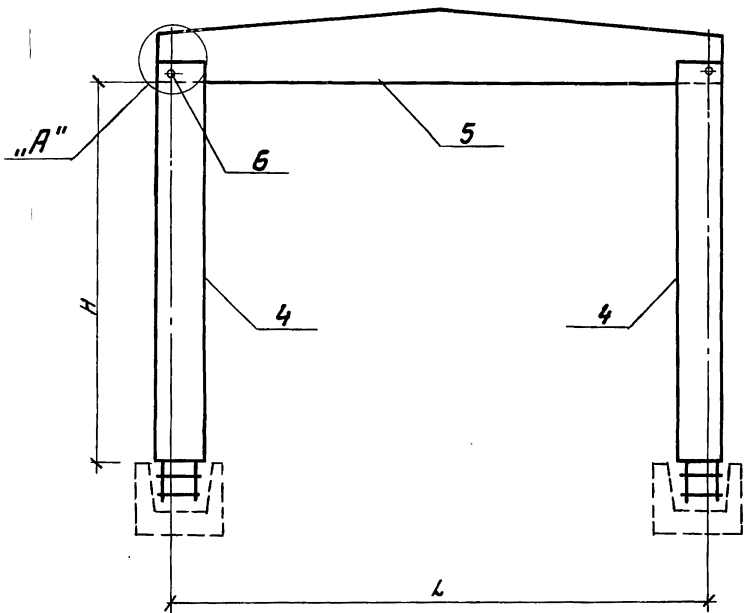
Формат А4

Обозначение	Наименование	Кол.	Примеч.
	<u>Материалы</u>		
	Пиломатериалы 2 сорта ГОСТ 8486-66**	2,81 м ³	
	Пиломатериалы 3 сорта ГОСТ 8486-66**	3,41 м ³	
	Стеклолурберовид С-РМ ГОСТ 15879-70*	0,22 м ²	
	Клей	91,8 кг	
	<u>1.222.5-1.2 1-30</u>		
	<u>Сборочные единицы</u>		
A3 4	1.222.5-1.2 1.1-32 Стойка СТ-33	2	
	<u>Детали</u>		
A3 5	1.262-1.3 110-03 1.262-1.3 107 Клеевый пакет КП-24 Ф14 А II С=800 ГОСТ 5781-75	1 12	Масса 1шт. 1кг
A4 6	1.222.5-1.2 1.4 Болт М16×330	2	
	<u>Материалы</u>		
	Пиломатериалы 2 сорта ГОСТ 8486-66**	3,47 м ³	
	Пиломатериалы 3 сорта ГОСТ 8486-66**	4,00 м ³	
1.222.5-1.2 1.0			Лист 28

Шифр, № листа, название и детали, лист, шифр, №

18943 26

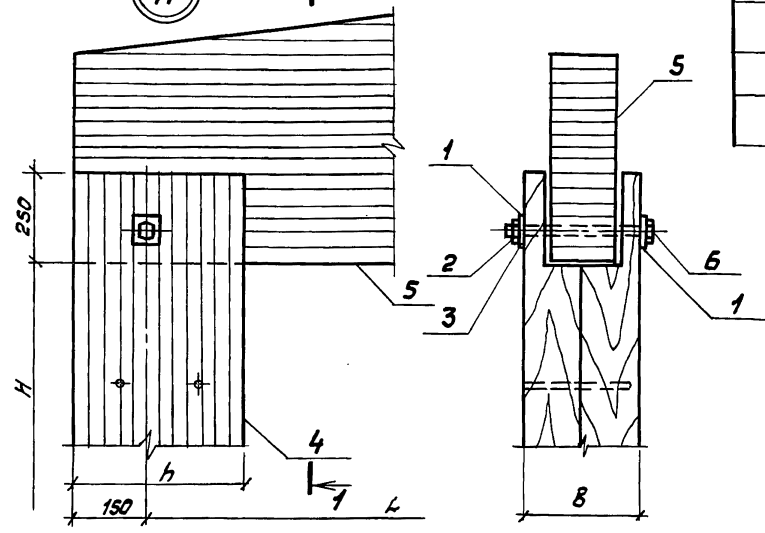
Формат А4



А

1

1-1



Обозначение	Марка	Габаритные размеры, см			
		L	H	h	B
1.222.5-1.2 1.	РД - 9 - 5 - 750	9000	5000	300	230
-01	РД - 9 - 5 - 1000				280
-02	РД - 9 - 5 - 1250				
-03	РД - 12 - 5 - 600	12000	5000	300	230
-04	РД - 12 - 5 - 750				
-05	РД - 12 - 5 - 1000				280
-06	РД - 12 - 5 - 1250	12000	6000	350	230
-07	РД - 12 - 6 - 600				
-08	РД - 12 - 6 - 750				
-09	РД - 12 - 6 - 1000	15000	6000	360	230
-10	РД - 12 - 6 - 1250				
-11	РД - 15 - 6 - 600				
-12	РД - 15 - 6 - 750	15000	6000	360	230
-13	РД - 15 - 6 - 1000				
-14	РД - 15 - 6 - 1250				280

Инв.№ покл. Издатель и дата Издатель инв.№

1.222.5-1.2 1.0СБ					
Рама двухкастная					
РД-9-5-750, -1000, -1250 ÷					
РД-24-8-600, -750, -1000, -1250.					
Сборочный чертеж					
Зав. ДСК	Трабуш	Инд.		Стадия	Масштаб
Инж. ДСК	Миронович	Велли		Р	см. табл.
ГИП	Миронович	Велли		Лист 1	Листов 2
Инж.	Шурцлова	Велли		ЦНИИЭП	
				ИМ. Б.С. МЕЗЕНЦЕВА	

Обозначение	Марка	Габаритные размеры, см			
		L	H ₁	h	B
1.222.5-1.2 1-15	РД - 15 - 7 - 600	15000	7000	395	230
-16	РД - 15 - 7 - 750				280
-17	РД - 15 - 7 - 1000				
-18	РД - 15 - 7 - 1250				
-19	РД - 18 - 7 - 600	18000	7000	395	230
-20	РД - 18 - 7 - 750				280
-21	РД - 18 - 7 - 1000				
-22	РД - 18 - 7 - 1250				
-23	РД - 18 - 8 - 600	18000	8000	465	230
-24	РД - 18 - 8 - 750				280
-25	РД - 18 - 8 - 1000				
-26	РД - 18 - 8 - 1250				
-27	РД - 21 - 8 - 600	21000	8000	465	230
-28	РД - 21 - 8 - 750				280
-29	РД - 21 - 8 - 1000				
-30	РД - 21 - 8 - 1250				
-31	РД - 24 - 8 - 600	24000	8000	465	230
-32	РД - 24 - 8 - 750				280
-33	РД - 24 - 8 - 1000				
-34	РД - 24 - 8 - 1250				

Упр. № 10077, Подписи и дата
 Упр. № 10077, Подписи и дата

Формат	Листы	Обозначение	Наименование	Кол.	Примеч.
			<u>Документация</u>		
		1.222.5 - 1.2 1.1 ДСБ	Сборочный чертеж		
		1.222.5 - 1.2 0.0070	Техническое описание		
		1.222.5 - 1.2 0.008PM	Ведомость расхода материалов		
		<u>Переменные данные для исполнения</u>			
		<u>1.222.5 - 1.2 1.1</u>			
			<u>Сборочные единицы</u>		
A3	1	1.222.5 - 1.2 1.2	Клеевый пакет КП-1	2	
	2		Анкерный стержень φ 25 А \bar{V} , $e=1000$ мм ГОСТ 5781-75	4	Масса ед. 3,85 кг
	3		Стержень φ 8 А \bar{I} $e=250$, ГОСТ 2590-71*	4	Масса ед. 0,4 кг
	4		Стержень φ 8 А \bar{I} $e=180$, ГОСТ 2590-71*	4	Масса ед. 0,4 кг
	5		Соединительный стержень φ 14 А \bar{V} $e=210$, ГОСТ 5781-75	8	Масса ед. 1,21 кг
		1.222.5-1.2 1.1			
		Стойка СТ-1 ÷ СТ-37		Стандарт	Лист
				Р	1
				Листов	36
				ЦНИИЭП им. Б.С. МЕЗЕНЦЕВА	

Им. № 00000. Подпись и дата. Взам. инв. №

Формат	Листы	Обозначение	Наименование	Кол.	Примеч.
			<u>Материалы</u>		
			<u>Пиломатериалы</u>		
			Сортта ГОСТ 8486-66**	0,10	м3
			<u>Пиломатериалы</u>		
			Сортта ГОСТ 8486-66**	0,24	м3
			Стеклопакет С-РМ ГОСТ 15879-70*	0,07	м2
			Клей	5,7	кг
			<u>1.222.5-1.2 1.1-01</u>		
			<u>Сборочные единицы</u>		
A3	1	1.222.5 - 1.2 1.2-01	Клеевый пакет КП-2	2	
	2		Анкерный стержень φ 25 А \bar{V} , $e=1000$ ГОСТ 5781-75	4	Масса ед. 3,85 кг
	3		Стержень φ 8 А \bar{I} $e=250$, ГОСТ 2590-71*	4	Масса ед. 0,4 кг
	4		Стержень φ 8 А \bar{I} $e=180$, ГОСТ 2590-71*	4	Масса ед. 0,4 кг
	5		Соединительный стержень φ 14 А \bar{V} $e=210$, ГОСТ 5781-75	8	Масса ед. 1,21 кг
		1.222.5 - 1.2 1.1			
		Ст		Лист	
					2

Им. № 00000. Подпись и дата. Взам. инв. №

Формат	Лист	Обозначение	Наименование	Кол.	Примеч.
		<u>Материалы</u>			
		<u>Пиломатериалы</u>			
		2 сорта ГОСТ 8486-66**	0,12 м ³		
		<u>Пиломатериалы</u>			
		3 сорта ГОСТ 8486-66**	0,28 м ³		
		<u>Стеклоарубероид С-РМ</u>			
		ГОСТ 15879-70*	0,09 м ²		
		Клей	6,9 кг		
		<u>1.222.5-1.2 1.1-04</u>			
		<u>Сборочные единицы</u>			
A3	1	1.222.5-1.2 1.2-04	Клеевый пакет КП-5	2	
	2		Янкерный стержень φ 25 АII, R=1000 ГОСТ 5781-75	4	Масса ед. 3,85 кг
	3		Стержень φ 8 AI R=250, ГОСТ 2590-71*	4	Масса ед. 0,4 кг
	4		Стержень φ 8 AI R=180, ГОСТ 2590-71*	4	Масса ед. 0,4 кг
	5		Соединительный стержень φ 14 AII R=210, ГОСТ 5781-75	10	Масса ед. 1,21 кг
		Лист 5			

1.222.5-1.2 1.1

Формат А4

Формат	Лист	Обозначение	Наименование	Кол.	Примеч.
		<u>Материалы</u>			
		<u>Пиломатериалы</u>			
		2 сорта ГОСТ 8486-66**	0,12 м ³		
		<u>Пиломатериалы</u>			
		3 сорта ГОСТ 85486-66**	0,28 м ³		
		<u>Стеклоарубероид СРМ</u>			
		ГОСТ 15879-70*	0,07 м ²		
		Клей	6,9 кг		
		<u>1.222.5-1.2 1.1-05</u>			
		<u>Сборочные единицы</u>			
A3	1	1.222.5-1.2 1.2-05	Клеевый пакет КП-6	2	
	2		Янкерный стержень φ 25 AII, R=1000 ГОСТ 5781-75	4	Масса ед. 3,85 кг
	3		Стержень φ 8 AI R=250, ГОСТ 2590-71*	4	Масса ед. 0,4 кг
	4		Стержень φ 8 AI R=180, ГОСТ 2590-71*	4	Масса ед. 0,4 кг
	5		Соединительный стержень φ 14 AII R=210, ГОСТ 5781-75	10	Масса ед. 1,21 кг
		Лист 6			

1.222.5-1.2 1.1

18943 33

Формат А4

Инв. № подл. Подпись и дата

Инв. № подл. Подпись и дата

Формат	Позиц.	Обозначение	Наименование	Кол.	Примеч.
			<u>Материалы</u>		
			<u>Лиломатериалы</u>		
			2 сорта ГОСТ 8486-66**	0,12 м3	
			<u>Лиломатериалы</u>		
			3 сорта ГОСТ 8486-66**	0,28 м3	
			Стеклоцубероид С-РМ		
			ГОСТ 15879-70*	0,07 м2	
			Клей	6,9 кг	
			<u>1.222.5 - 1.2 1.1-06</u>		
			<u>Сборочные единицы</u>		
	1	1.222.5-1.2 1.2-06	Клеевый пакет КП-7	2	
A3	2		Янкерный стержень Ф25 А II, E=1000		
			ГОСТ 5781-75	4	Масса ед. 3,85 кг
	3		Стержень Ф8 А I E=250, ГОСТ 2590-71*	4	Масса ед. 0,4 кг
	4		Стержень Ф8 А I E=230, ГОСТ 2590-71*	4	Масса ед. 0,4 кг
	5		Соединительный стержень Ф14 А II E=260, ГОСТ 5781-75	10	Масса ед. 1,21 кг
					Лист
1.222.5 - 1.2 1.1					7

Шиб. № 04-02. Проверить и дать взамен Шиб. №

Формат А4

Формат	Позиц.	Обозначение	Наименование	Кол.	Примеч.
			<u>Материалы</u>		
			<u>Лиломатериалы</u>		
			2 сорта ГОСТ 8486-66**	0,16 м3	
			<u>Лиломатериалы</u>		
			3 сорта ГОСТ 8486-66**	0,34 м3	
			Стеклоцубероид С-РМ		
			ГОСТ 15879-70*	0,09 м2	
			Клей	8,4 кг	
			<u>1.222.5 - 1.2 1.1-07</u>		
			<u>Сборочные единицы</u>		
A3	1	1.222.5-1.2 1.2-07	Клеевый пакет КП-8	2	
	2		Янкерный стержень Ф25 А II, E=1000		
			ГОСТ 5781-75	4	Масса ед. 3,85 кг
	3		Стержень Ф8 А I E=250, ГОСТ 2590-71*	4	Масса ед. 0,4 кг
	4		Стержень Ф8 А I E=230, ГОСТ 2590-71*	4	Масса ед. 0,4 кг
	5		Соединительный стержень Ф14 А II E=260, ГОСТ 5781-75	10	Масса ед. 1,21 кг
					Лист
1.222.5 - 1.2 1.1					8

Шиб. № 04-02. Проверить и дать взамен Шиб. №

18943 34

Формат А4

Формат	Лист	Обозначение	Наименование	Кол.	Примеч.
			<u>Материалы</u>		
			Пиломатериалы		
			2 сорта ГОСТ 8486-66**	0,16	м3
			Пиломатериалы		
			3 сорта ГОСТ 8486-66**	0,34	м3
			СтеклопучбероиД С-РМ		
			ГОСТ 15879-70*	0,09	м2
			Клей	8,4	кг
			<u>1.222.5-1.2 1.1-08</u>		
			<u>Сборочные единицы</u>		
A3	1	1.222.5-1.2 1.2-08	Клеевый пакет КП-9	2	
	2		Якерный стержень Ф25 А II, L=1000		
			ГОСТ 5781-75	4	Масса ед. 3,85 кг
	3		Стержень Ф8 А I L=310, ГОСТ 2590-71*	4	Масса ед. 0,4 кг
	4		Стержень Ф8 А I L=180, ГОСТ 2590-71*	4	Масса ед. 0,4 кг
	5		Соединительный стержень Ф14 А II L=210, ГОСТ 5781-75	10	Масса ед. 1,21 кг
					Лист
					9

1.222.5-1.2 1.1

Лист

9

формат А4

Формат	Лист	Обозначение	Наименование	Кол.	Примеч.
			<u>Материалы</u>		
			Пиломатериалы		
			2 сорта ГОСТ 8486-66**	0,14	м3
			Пиломатериалы		
			3 сорта ГОСТ 8486-66**	0,34	м3
			СтеклопучбероиД С-РМ		
			ГОСТ 15879-70*	0,08	м2
			Клей	8,2	кг
			<u>1.222.5-1.2 1.1-09</u>		
			<u>Сборочные единицы</u>		
A3	1	1.222.5-1.2 1.2-09	Клеевый пакет КП-10		
	2		Якерный стержень Ф25 А II, L=1000		
			ГОСТ 5781-75	4	Масса ед. 3,85 кг
	3		Стержень Ф8 А I L=310, ГОСТ 2590-71*	4	Масса ед. 0,4 кг
	4		Стержень Ф8 А I L=180, ГОСТ 2590-71*	4	Масса ед. 0,4 кг
	5		Соединительный стержень Ф14 А II L=210, ГОСТ 5781-75	10	Масса ед. 1,21 кг
					Лист
					10

1.222.5-1.2 1.1

Лист

10

18943 35

формат А4

Формат	Позиц.	Обозначение	Наименование	Кол.	Примеч.
			<u>Материалы</u>		
			Лиломатериалы 2 сорта		
			гост 8486-66**	0,14	м ³
			Лиломатериалы 3 сорта		
			гост 8486-66**	0,34	м ³
			Стеклоцибероид С-РМ		
			гост 15679-70*	0,08	м ²
			Клей	8,2	кг
			<u>1.222.5-1.2 1.1-10</u>		
			<u>Сборочные единицы</u>		
А3	1	1.222.5-1.2 1.2-10	Клеевый пакет КП-11	2	
	2		Якерный стержень Ф 25А II, L=1000		
			гост 5781-75	4	Масса ед. 3,85 кг
	3		Стержень Ф 8А I L=310, гост 2590-71*	4	Масса ед. 0,4 кг
	4		Стержень Ф 8А I L=230, гост 2590-71*	4	Масса ед. 0,4 кг
	5		Соединительный стержень Ф 14А II		
			L=260, гост 5781-75	10	Масса ед. 1,21 кг
					Лист
1.222.5-1.2 1.1					11

Формат А4

Формат	Позиц.	Обозначение	Наименование	Кол.	Примеч.
			<u>Материалы</u>		
			Лиломатериалы		
			2 сорта гост 8486-66**	0,18	м ³
			Лиломатериалы		
			3 сорта гост 8486-66**	0,42	м ³
			Стеклоцибероид С-РМ		
			гост 15679-70	0,10	м ²
			Клей	10,0	кг
			<u>1.222.5-1.2 1.1-11</u>		
			<u>Сборочные единицы</u>		
А3	1	1.222.5-1.2 1.2-11	Клеевый пакет КП-12	2	
	2		Якерный стержень Ф 25А II, L=1000		
			гост 5781-75	4	Масса ед. 3,85 кг
	3		Стержень Ф 8А I L=310, гост 2590-71*	4	Масса ед. 0,4 кг
	4		Стержень Ф 8А I L=230, гост 2590-71*	4	Масса ед. 0,4 кг
	5		Соединительный стержень Ф 14А II		
			L=260, гост 5781-75	10	Масса ед. 1,21 кг
					Лист
1.222.5-1.2 1.1					12

18943 36

Формат А4

Формат	Листы	Обозначение	Наименование	Кол.	Примеч.
			<u>Материалы</u>		
			<u>Лиломатериалы</u>		
			2 сорта ГОСТ 8486-66**	0,18	м ³
			<u>Лиломатериалы</u>		
			3 сорта ГОСТ 8486-66**	0,42	м ³
			Стеклопироберид С-РМ		
			ГОСТ 15879-70*	0,10	м ²
			Клей	10,0	кг
			<u>1.222.5-1.2 1.1-12</u>		
			<u>Сборочные единицы</u>		
А3	1	1.222.5-1.2 1.2-1.2	Клееный пакет КП-13	2	
	2		Якорный стержень Ф25А II, E=1000		
			ГОСТ 5781-75	4	Масса ед. 3,85 кг
	3		Стержень Ф8А I		
			E=310, ГОСТ 2590-71*	4	Масса ед. 0,4 кг
	4		Стержень Ф8А I		
			E=230, ГОСТ 2590-71*	4	Масса ед. 0,4 кг
	5		Соединительный стержень Ф14А II		
			E=260, ГОСТ 5781-75	10	Масса ед. 1,21 кг
			<u>1.222.5-1.2 1.1</u>		
					Лист 13

Формат А4

Формат	Листы	Обозначение	Наименование	Кол.	Примеч.
			<u>Материалы</u>		
			<u>Лиломатериалы</u>		
			2 сорта ГОСТ 8486-66**	0,18	м ³
			<u>Лиломатериалы</u>		
			3 сорта ГОСТ 8486-66**	0,42	м ³
			Стеклопироберид С-РМ		
			ГОСТ 15879-70*	0,10	м ²
			Клей	10,0	кг
			<u>1.222.5-1.2 1.1-13</u>		
			<u>Сборочные единицы</u>		
А3	1	1.222.5-1.2 1.2-13	Клееный пакет КП-14	2	
	2		Якорный стержень Ф25А II, E=1000		
			ГОСТ 5781-75	4	Масса ед. 3,85 кг
	3		Стержень Ф8А I		
			E=310, ГОСТ 2590-71*	4	Масса ед. 0,4 кг
	4		Стержень Ф8А I		
			E=180, ГОСТ 2590-71*	4	Масса ед. 0,4 кг
	5		Соединительный стержень Ф14А II		
			E=210, ГОСТ 5781-75	12	Масса ед. 1,21 кг
			<u>1.222.5-1.2 1.1</u>		
					Лист 14

18943 37

Формат А4

Формат	Листы	Обозначение	Наименование	Кол.	Примеч.
			<u>Материалы</u>		
			<u>Пиломатериалы</u>		
			2 сорта ГОСТ 8486-66**	0,18 м ³	
			<u>Пиломатериалы</u>		
			3 сорта ГОСТ 8486-66**	0,40 м ³	
			Стеклопудероид С-РМ		
			ГОСТ 15879-70*	0,08 м ²	
			Клей	9,6 кг	
			<u>1.222.5-1.2 1.1-14</u>		
			<u>Сборочные единицы</u>		
A3	1	1.222.5-1.2 1.2-14	Клеевый пакет КП-15	5	
	2		Анкерный стержень φ25 АІІ, R=1000		
			ГОСТ 5781-75	4	Масса ед. 3,85 кг
	3		Стержень φ8 АІ		
			R=310, ГОСТ 2590-71*	4	Масса ед. 0,4 кг
	4		Стержень φ8 АІ		
			R=180, ГОСТ 2590-71*	4	Масса ед. 0,4 кг
	5		Соединительный стержень φ14 АІІ		
			R=210, ГОСТ 5781-75	12	Масса ед. 1,2 кг
			<u>1.222.5-1.2 1.1</u>		
					Лист 15

Формат А4

Формат	Листы	Обозначение	Наименование	Кол.	Примеч.
			<u>Материалы</u>		
			<u>Пиломатериалы</u>		
			2 сорта ГОСТ 8486-66**	0,18 м ³	
			<u>Пиломатериалы</u>		
			3 сорта ГОСТ 8486-66**	0,40 м ³	
			Стеклопудероид С-РМ		
			ГОСТ 15879-70*	0,08 м ²	
			Клей	9,6 кг	
			<u>1.222.5-1.2 1.1-15</u>		
			<u>Сборочные единицы</u>		
A3	1	1.222.5-1.2 1.2-15	Клеевый пакет КП-16	2	
	2		Анкерный стержень φ25 АІІ, R=1000		
			ГОСТ 5781-75	4	Масса ед. 3,85 кг
	3		Стержень φ8 АІ		
			R=310, ГОСТ 2590-71*	4	Масса ед. 0,4 кг
	4		Стержень φ8 АІ		
			R=230, ГОСТ 2590-71*	4	Масса ед. 0,4 кг
	5		Соединительный стержень φ14 АІІ		
			R=260, ГОСТ 5781-75	12	Масса ед. 1,21 кг
			<u>1.222.5-1.2 1.1</u>		
					Лист 15

18943 38

Формат А4

Формат	Позиц.	Обозначение	Наименование	Кол.	Примеч.
			<u>Материалы</u>		
			<u>Лиломатериалы</u>		
			2 сорта ГОСТ 8486-66**	0,22 м ³	
			Лиломатериалы		
			3 сорта ГОСТ 8486-66**	0,48 м ³	
			Этекларуберид С-РМ		
			ГОСТ 15879-70*	0,10 м ²	
			Клей	11,7 кг	
			<u>1.222.5-1.2 1.1-16</u>		
			<u>Сборочные единицы</u>		
А3	1	1.222.5-1.2 1.2-16	Клеевый пакет КП-17	2	
	2		Якорный стержень φ 25А II, L=1000 ГОСТ 5781-75	4	Масса ед. 3,85 кг
	3		Стержень φ 8А I L=310, ГОСТ 2590-71*	4	Масса ед. 0,4 кг
	4		Стержень φ 8А I L=230, ГОСТ 2590-71*	4	Масса ед. 0,4 кг
	5		Соединительный стержень φ 14А II L=260, ГОСТ 5781-75	12	Масса ед. 1,21 кг
			<u>1.222.5-1.2 1.1</u>		
					Лист 17

Формат А4

Формат	Позиц.	Обозначение	Наименование	Кол.	Примеч.
			<u>Материалы</u>		
			<u>Лиломатериалы</u>		
			2 сорта ГОСТ 8486-66**	0,22 м ³	
			Лиломатериалы		
			3 сорта ГОСТ 8486-66**	0,48 м ³	
			Этекларуберид С-РМ		
			ГОСТ 15879-70*	0,10 м ²	
			Клей	11,7 кг	
			<u>1.222.5-1.2 1.1-17</u>		
			<u>Сборочные единицы</u>		
А3	1	1.222.5-1.2 1.2-17	Клеевый пакет КП-18	2	
	2		Якорный стержень φ 25А II, L=1000 ГОСТ 5781-75	4	Масса ед. 3,85 кг
	3		Стержень φ 8А I L=310, ГОСТ 2590-71*	4	Масса ед. 0,4 кг
	4		Стержень φ 8А I L=230, ГОСТ 2590-71*	4	Масса ед. 0,4 кг
	5		Соединительный стержень φ 14А II L=260, ГОСТ 5781-75	12	Масса ед. 1,21 кг
			<u>1.222.5-1.2 1.1</u>		
					Лист 18

18943 39

Формат А4

Ш.№ табл. Подпись и дата. Взам. инв. №

Ш.№ табл. Подпись и дата. Взам. инв. №

Формат	Лист	Обозначение	Наименование	Кол.	Примеч.
		<u>Материалы</u>			
		<u>Пиломатериалы</u>			
		2 сорта ГОСТ 8486-66**	0,20 м ³		
		<u>Пиломатериалы</u>			
		3 сорта ГОСТ 8486-66**	0,44 м ³		
		<u>Стеклолоруберид С-РМ</u>			
		ГОСТ 15879-70 *	0,09 м ²		
		Клей	10,6 кг		
		<u>1.222.5-1.2 1.1-20</u>			
		<u>Сборочные единицы</u>			
A3	1	1.222.5-1.2 1.2-20	Клеевый пакет КП-21	2	
	2	Якорный стержень φ 25A II, l=1250 ГОСТ 5781-75			
			4	Масса ед. 3,85 кг	
	3	Стержень φ 8A I l=345, ГОСТ 2590-71*			
			4	Масса ед. 0,4 кг	
	4	Стержень φ 8A I l=230, ГОСТ 2590-71*			
			4	Масса ед. 0,4 кг	
	5	Соединительный стержень φ 14 A II l=260, ГОСТ 5781-75			
			12	Масса ед. 1,21 кг	
		<u>1.222.5-1.2 1.1</u>			
		Лист 21			

Инд. №. год. Период и дата Взам. инв. №

Формат	Лист	Обозначение	Наименование	Кол.	Примеч.
		<u>Материалы</u>			
		<u>Пиломатериалы</u>			
		2 сорта ГОСТ 8486-66**	0,24 м ³		
		<u>Пиломатериалы</u>			
		3 сорта ГОСТ 8486-66**	0,54 м ³		
		<u>Стеклолоруберид С-РМ</u>			
		ГОСТ 15879-70 *	0,11 м ²		
		Клей	12,9 кг		
		<u>1.222.5-1.2 1.1-21</u>			
		<u>Сборочные единицы</u>			
A3	1	1.222.5-1.2 1.2-21	Клеевый пакет КП-22	2	
	2	Якорный стержень φ 25A II, l=1250 ГОСТ 5781-75			
			4	Масса ед. 3,85 кг	
	3	Стержень φ 8A I l=345, ГОСТ 2590-71*			
			4	Масса ед. 0,4 кг	
	4	Стержень φ 8A I l=230, ГОСТ 2590-71*			
			4	Масса ед. 0,4 кг	
	5	Соединительный стержень φ 14 A II l=260, ГОСТ 5781-75			
			12	Масса ед. 1,21 кг	
		<u>1.222.5-1.2 1.1</u>			
		Лист 22			

Инд. №. год. Период и дата Взам. инв. №

Формат	Позиц.	Обозначение	Наименование	Кол.	Примеч.
			<u>Материалы</u>		
			<u>Пиломатериалы</u>		
			2 сорта ГОСТ 8486-66**	0,22	м3
			<u>Пиломатериалы</u>		
			3 сорта ГОСТ 8486-66**	0,50	м3
			Стеклофурбериол С-РМ		
			ГОСТ 15879-70*	0,09	м2
			Клей	124	кг
			<u>1.222.5-1.2 1.1-24</u>		
			<u>Эборачные единицы</u>		
А3	1	1.222.5-1.2 1.2-24	Клеевый пакет КП-25	2	
	2		Якерный стержень Ф 25 А II, R=1250		
			ГОСТ 5781-75	4	Масса ед. 3,85кг
	3		Стержень Ф 8 А I R=345, ГОСТ 2590-71*	4	Масса ед. 0,4кг
	4		Стержень Ф 8 А I R=180, ГОСТ 2590-71*	4	Масса ед. 0,4кг
	5		Срединительный стержень Ф 14 А II R=210, ГОСТ 5781-75	14	Масса ед. 1,21кг
			<u>1.222.5-1.2 1.1</u>		Лист 25

УИВ, № 10/100/10. Проект № 1. Взам. инв. № 10

Формат	Позиц.	Обозначение	Наименование	Кол.	Примеч.
			<u>Материалы</u>		
			<u>Пиломатериалы</u>		
			2 сорта ГОСТ 8486-66**	0,22	м3
			<u>Пиломатериалы</u>		
			3 сорта ГОСТ 8486-66**	0,50	м3
			Стеклофурбериол С-РМ		
			ГОСТ 15879-70*	0,09	м2
			Клей	124	кг
			<u>1.222.5-1.2 1.1-25</u>		
			<u>Эборачные единицы</u>		
А3	1	1.222.5-1.2 1.2-25	Клеевый пакет КП-26	2	
	2		Якерный стержень Ф 25 А II R=1250		
			ГОСТ 5781-75	4	Масса ед. 3,85кг
	3		Стержень Ф 8 А I R=345, ГОСТ 2590-71*	4	Масса ед. 0,4кг
	4		Стержень Ф 8 А I R=230, ГОСТ 2590-71*	4	Масса ед. 0,4кг
	5		Срединительный стержень Ф 14 А II R=260, ГОСТ 5781-75	14	Масса ед. 1,21кг
			<u>1.222.5-1.2 1.1</u>		Лист 26

УИВ, № 10/100/10. Проект № 1. Взам. инв. № 10

Формат	Позиц.	Обозначение	Наименование	Кол.	Примеч.
			<u>Материалы</u>		
			Пиломатериалы 2 сорта ГОСТ 8486-66**	0,26 м ³	
			Пиломатериалы 3 сорта ГОСТ 8486-66**	0,60 м ³	
			Стеклопакетирован С-РМ ГОСТ 15879-70*	0,11 м ²	
			Клей	148 кг	
		<u>1.222.5-1.2 1.1-26</u>			
			<u>Сборочные единицы</u>		
А3	1	1.222.5-1.2 1.2-26	Клеевый пакет КП-27	2	
	2		Янкерный стержень Ф 25А II, E=1250 ГОСТ 5781-75	4 Масса ед. 3,85 кг	
	3		Стержень Ф 8А I E=345, ГОСТ 2590-71*	4 Масса ед. 0,4 кг	
	4		Стержень Ф 8А I E=230, ГОСТ 2590-71*	4 Масса ед. 0,4 кг	
	5		Соединительный стержень Ф 14А II E=260, ГОСТ 5781-75	14 Масса ед. 1,21 кг	
		<u>1.222.5-1.2 1.1</u>			Лист 27

Инв. № подл. Издучисл. и дата введ. в действие инв. №

Формат	Позиц.	Обозначение	Наименование	Кол.	Примеч.
			<u>Материалы</u>		
			Пиломатериалы 2 сорта ГОСТ 8486-66**	0,26 м ³	
			Пиломатериалы 3 сорта ГОСТ 8486-66**	0,60 м ³	
			Стеклопакетирован С-РМ ГОСТ 15879-70*	0,11 м ²	
			Клей	147 кг	
		<u>1.222.5-1.2 1.1-27</u>			
			<u>Сборочные единицы</u>		
А3	1	1.222.5-1.2 1.2-27	Клеевый пакет КП-28	2	
	2		Янкерный стержень Ф 25А II, E=1250 ГОСТ 5781-75	4 Масса ед. 3,85 кг	
	3		Стержень Ф 8А I E=345, ГОСТ 2590-71*	4 Масса ед. 0,4 кг	
	4		Стержень Ф 8А I E=230, ГОСТ 2590-71*	4 Масса ед. 0,4 кг	
	5		Соединительный стержень Ф 14А II E=260, ГОСТ 5781-75	14 Масса ед. 1,21 кг	
			<u>Материалы</u>		
			Пиломатериалы 2 сорта ГОСТ 8486-66**	0,26 м ³	
		<u>1.222.5-1.2 1.1</u>			Лист 28

Инв. № подл. Издучисл. и дата введ. в действие инв. №

Формат	Лист	Обозначение	Наименование	Кол.	Примеч.
			<u>Пиломатериалы</u>		
			Зарта ГОСТ 8486-66**	0,60 м3	
			Стеклопучероид С-РМ		
			ГОСТ 15879-70*	0,11 м2	
			Клей	14,7 кг	
		<u>1.222.5-1.2 1.1-28</u>			
			<u>Сборочные единицы</u>		
A3	1	1.222.5-1.2 1.2-28	Клеевый пакет КП-29	2	
	2		Якерный стержень φ 25A II, ρ=125 ГОСТ 5781-75	4	Масса ед. 3,85 кг
	3		Стержень φ 8A I ρ=415, ГОСТ 2590-71*	4	Масса ед. 0,4 кг
	4		Стержень φ 8A I ρ=180, ГОСТ 2590-71*	4	Масса ед. 0,4 кг
	5		Соединительный стержень φ 14A II ρ=210, ГОСТ 5781-75	14	Масса ед. 1,21 кг
			<u>Материалы</u>		
			<u>Пиломатериалы</u>		
			Зарта ГОСТ 8486-66**	0,28 м3	
			<u>Пиломатериалы</u>		
			Зарта ГОСТ 8486-66**	0,58 м3	
			Стеклопучероид С-РМ		
			ГОСТ 15879-70*	0,11 м2	
			Клей	14,3 кг	
					Лист 29
		<u>1.222.5-1.2 1.1</u>			

Формат	Лист	Обозначение	Наименование	Кол.	Примеч.
			<u>1.222.5-1.2 1.1-29</u>		
			<u>Сборочные единицы</u>		
A3	1	1.222.5-1.2 1.2-29	Клеевый пакет КП-30	2	
	2		Якерный стержень φ 25A II, ρ=1250 ГОСТ 5781-75	4	Масса ед. 3,85 кг
	3		Стержень φ 8A I ρ=415, ГОСТ 2590-71*	4	Масса ед. 0,4 кг
	4		Стержень φ 8A I ρ=180, ГОСТ 2590-71**	4	Масса ед. 0,4 кг
	5		Соединительный стержень φ 14A II ρ=210, ГОСТ 5781-75	14	Масса ед. 1,21 кг
			<u>Материалы</u>		
			<u>Пиломатериалы</u>		
			Зарта ГОСТ 8486-66**	0,28 м3	
			<u>Пиломатериалы</u>		
			Зарта ГОСТ 8486-66**	0,58 м3	
			Стеклопучероид С-РМ		
			ГОСТ 15879-70*	0,11 м2	
			Клей	14,3 кг	
					Лист 30
		<u>1.222.5-1.2 1.1</u>			

Лист № 0029. Издать и сдать

Лист № 0029. Издать и сдать

Формат	Листы	Обозначение	Наименование	Кол.	Примеч.	
А3	1	1.222.5-1.2 1.2-30	Клеевый пакет КП-31	2		
	2		Анкерный стержень Ф25А II, E=1250 ГОСТ 5781-75	4	Масса ед. 3,85кг	
	3		Стержень Ф8А I E=345, ГОСТ 2590-71*	4	Масса ед. 0,4кг	
	4		Стержень Ф8А I E=230, ГОСТ 2590-71*	4	Масса ед. 0,4кг	
	5		Соединительный стержень Ф14А II E=260, ГОСТ 5781-75	14	Масса ед. 1,21кг	
			<u>Материалы</u>			
			<u>Пиломатериалы</u>			
			2 сорта ГОСТ 8486-66**	0,32	м3	
			<u>Пиломатериалы</u>			
			3 сорта ГОСТ 8486-66**	0,70	м3	
	Стеклопучероид С-РМ ГОСТ 15879-70*	0,13	м2			
	Клей	17,4	кг			
		<u>1.222.5-1.2 1.1-31</u>				
		<u>Сборочные единицы</u>				
А3	1	1.222.5-1.2 1.2-31	Клеевый пакет КП-32	2		
	2		Анкерный стержень Ф25А II, E=1250 ГОСТ 5781-75	4	Масса ед. 3,85кг	
					Лист	
1.222.5-1.2 1.1					31	

Формат	Листы	Обозначение	Наименование	Кол.	Примеч.	
	3	1.222.5-1.2 1.1-32	Стержень Ф8А I E=345, ГОСТ 2590-71*	4	Масса ед. 0,4кг	
	4		Стержень Ф8А I E=230, ГОСТ 2590-71*	4	Масса ед. 0,4кг	
	5		Соединительный стержень Ф14А II E=260, ГОСТ 5781-75	14	Масса ед. 1,21кг	
			<u>Материалы</u>			
			<u>Пиломатериалы</u>			
			2 сорта ГОСТ 8486-66**	0,32	м3	
			<u>Пиломатериалы</u>			
			3 сорта ГОСТ 8486-66**	0,70	м3	
			Стеклопучероид С-РМ ГОСТ 15879-70*	0,13	м2	
			Клей	17,4	кг	
А3	1	1.222.5-1.2 1.2-32	Клеевый пакет КП-33	2		
	2		Анкерный стержень Ф25А II, E=1250 ГОСТ 5781-75	4	Масса ед. 3,85кг	
	3	Стержень Ф8А I E=345, ГОСТ 2590-71*	4	Масса ед. 0,4кг		
	4	Стержень Ф8А I E=230, ГОСТ 2590-71*	4	Масса ед. 0,4кг		
					Лист	
1.222.5-1.2 1.1					32	

Ш.В.Кривош. Издатель и редактор

Ш.В.Кривош. Издатель и редактор

Формат	Листы	Обозначение	Наименование	Кол.	Примеч.
	5		Соединительный стержень Ф14А II	14	Масса ед. 1,21кг
			<u>Материалы</u>		
			Пиломатериалы		
			2 сорта ГОСТ 8486-66**	0,32	м3
			Пиломатериалы		
			3 сорта ГОСТ 8486-66**	0,70	м3
			Стеклоуроберид Б-РМ		
			ГОСТ 15879-70*	0,13	м2
			Клей	11,4	кг
			<u>1.222.5-1.2 1.1-33</u>		
			<u>Сборочные единицы</u>		
A3	1	1.222.5-1.2 1.2-33	Клеевой пакет КП-34	2	
	2		Якерный стержень Ф25А II, E=1250	4	Масса ед. 3,85кг
			ГОСТ 5781-75		
	3		Стержень Ф8А I	4	Масса ед. 0,4кг
			E=345, ГОСТ 2590-71*		
	4		Стержень Ф8А I	4	Масса ед. 0,4кг
			E=180, ГОСТ 2590-71*		
	5		Соединительные стержень Ф14А II	14	Масса ед. 1,21кг
			E=210, ГОСТ 5781-75		
			<u>1.222.5-1.2 1.1</u>		Лист 33

Инв. № по акту, Подпись и дата, Взам. инв. №

Формат	Листы	Обозначение	Наименование	Кол.	Примеч.
			<u>Материалы</u>		
			Пиломатериалы		
			2 сорта ГОСТ 8486-66**	0,30	м3
			Пиломатериалы		
			3 сорта ГОСТ 8486-66**	0,66	м3
			Стеклоуроберид Г-РМ		
			ГОСТ 15879-70*	0,11	м2
			Клей	16,1	кг
			<u>1.222.5-1.2 1.1-34</u>		
			<u>Сборочные единицы</u>		
A3	1	1.222.5-1.2 1.2-34	Клеевой пакет КП-35	2	
			Якерный стержень Ф25А II, E=1250 ГОСТ 5781-75	4	Масса ед. 3,85кг
	3		Стержень Ф8А I	4	Масса ед. 0,4кг
			E=345, ГОСТ 2590-71*		
	4		Стержень Ф8А I	4	Масса ед. 0,4кг
			E=180, ГОСТ 2590-71*		
	5		Соединительный стержень Ф14А II	14	Масса ед. 1,21кг
			E=210, ГОСТ 5781-75		
			<u>Материалы</u>		
			Пиломатериалы 2 сорта		
			ГОСТ 8486-66**	0,30	м3
			<u>1.222.5-1.2 1.1</u>		Лист 34

Инв. № по акту, Подпись и дата, Взам. инв. №

Формат	Лист	Обозначение	Наименование	Кол.	Примеч.
			<u>Пиломатериалы Зсорта</u>		
			ГОСТ 8486-66**	0,66	м ³
			<u>Стеклопучероид С-РМ</u>		
			ГОСТ 15879-70*	0,11	м ²
			<u>Клей</u>	16,1	кг
			<u>1.222.5-1.2 1.1-35</u>		
			<u>Сборочные единицы</u>		
A3	1	1.222.5-1.2 1.2-35	Клеевый пакет КП-36	2	
	2		Якерный стержень Ф 25 А II, L=1250	4	Масса ед. 3,85 кг
	3		Стержень Ф8А I L=345, ГОСТ 2590-71*	4	Масса ед. 0,4 кг
	4		Стержень Ф8А I L=230, ГОСТ 2590-71*	4	Масса ед. 0,4 кг
	5		Соединительный стержень Ф 14А II L=260, ГОСТ 5781-75	14	Масса ед. 1,21 кг
			<u>Материалы</u>		
			<u>Пиломатериалы Зсорта</u>		
			ГОСТ 8486-66**	0,36	м ³
			<u>Пиломатериалы Зсорта</u>		
			ГОСТ 8486-66**	0,80	м ³
			<u>Стеклопучероид С-РМ</u>		
			ГОСТ 15879-70*	0,13	м ²
			<u>Клей</u>	19,6	кг
			<u>1.222.5-1.2 1.1</u>		
					Лист 35

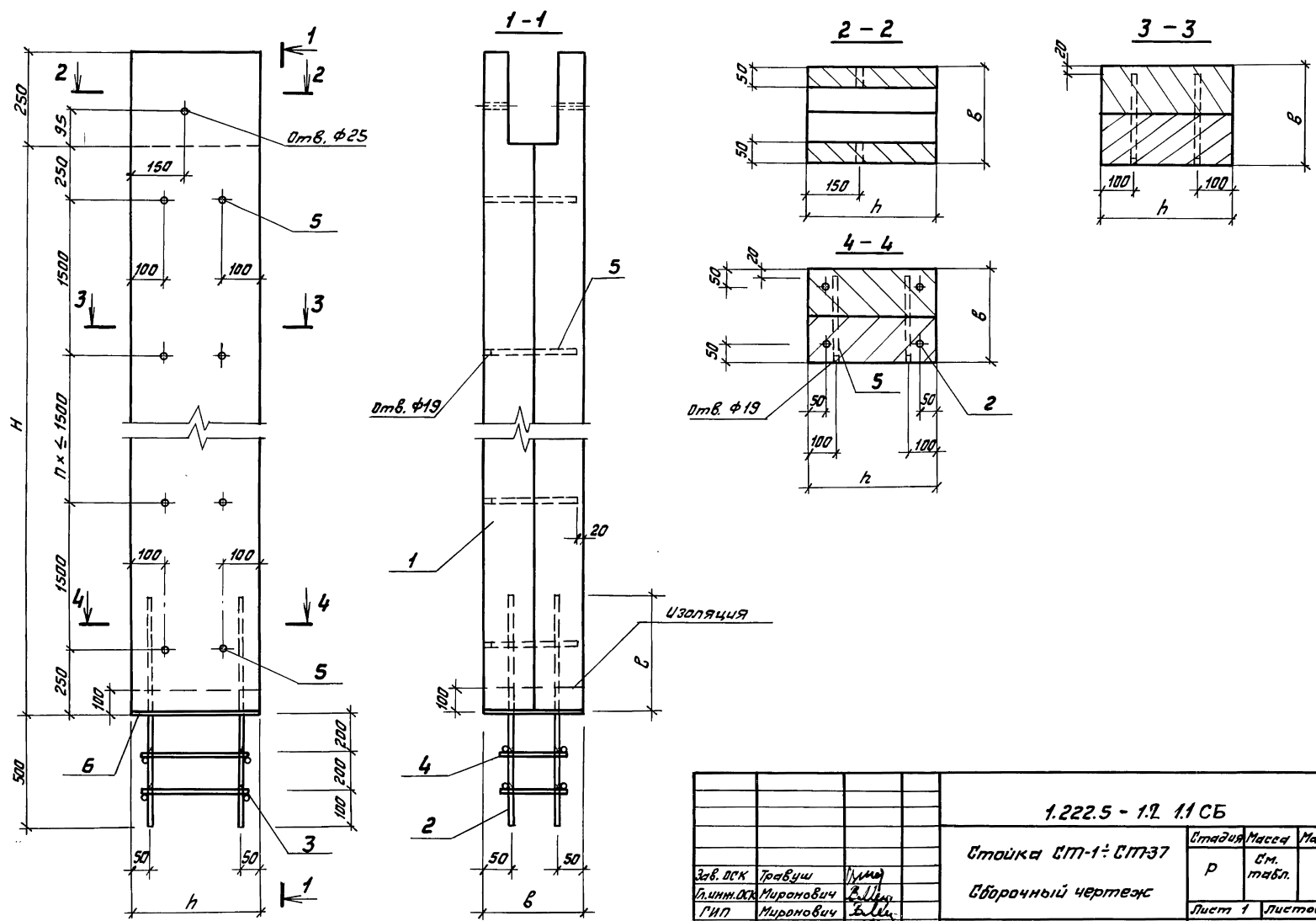
Формат А4

Формат	Лист	Обозначение	Наименование	Кол.	Примеч.
			<u>1.222.5-1.2 1.2-36</u>		
			<u>Сборочные единицы</u>		
A3	1	1.222.5-1.2 1.2-36	Клеевый пакет КП-37	2	
	2		Якерный стержень Ф 25 А II, L=1250	4	Масса ед. 3,85 кг
			ГОСТ 5781-75		
	3		Стержень Ф8А I L=345, ГОСТ 2590-71*	4	Масса ед. 0,4 кг
	4		Стержень Ф8А I L=230, ГОСТ 2590-71*	4	Масса ед. 0,4 кг
	5		Соединительный стержень Ф 14А II L=260, ГОСТ 2590-71*	14	Масса ед. 1,21 кг
			<u>Материалы</u>		
			<u>Пиломатериалы</u>		
			Зсорта ГОСТ 8486-66**	0,36	м ³
			<u>Пиломатериалы</u>		
			Зсорта ГОСТ 8486-66**	0,80	м ³
			<u>Стеклопучероид С-РМ</u>		
			ГОСТ 15879-70*	0,13	м ²
			<u>Клей</u>	19,6	кг
			<u>1.222.5-1.2 1.1</u>		
					Лист 36

18943 48

УИВ. № 00001. Проверить и датировать. Взам. инв. №

УИВ. № 00001. Проверить и датировать. Взам. инв. №



Число № листа, Издательство и дата выпуска, Издательство ИИВ, ИИВ

			1.222.5 - 12. 1.1 СБ		
			Стойка СТ-1 ÷ СТ-37		
			Сборочный чертеж		
Зав. ЛСХ	Травин	ИИВ	Р	Ст. табл.	Масштаб
Инж. ОК	Миронович	ИИВ			
ГИП	Миронович	ИИВ	Лист 1 из листов 2		
Ст. инж.	Шашкина	ИИВ	ЦНИИЭП ИМ. Б.С. МЕЗЕНЦЕВА		
Инж.	Щерулова	ИИВ			

Обозначение	Марка	Габаритные размеры					Марка кг	Обозначение	Марка	Габаритные размеры					Масса кг
		H1	H2	h	б	в				е	H1	H2	h	б	
1.222.5-1.2 1.1	СТ-1	5000		300	126	230	194,0	1.222.5-1.2 1.1-18	СТ-19	7000		395	126	230	349,0
-01	СТ-2				146		189,0	-19	СТ-20				146		349,0
-02	СТ-3				176	280	226,0	-20	СТ-21				176	417,0	
-03	СТ-4				196		226,0	-21	СТ-22				196	417,0	
-04	СТ-5	6000		300	126	230	226,0	-22	СТ-23	8000		395	220	230	417,0
-05	СТ-6				146		226,0	-23	СТ-24				126		391,0
-06	СТ-7				176	280	273,0	-24	СТ-25				146	391,0	
-07	СТ-8				196		273,0	-25	СТ-26				176	474,0	
-08	СТ-9	6000		300	126	230	268,0	-26	СТ-27	8000		395	196	280	474,0
-09	СТ-10				146		268,0	-27	СТ-28				220		474,0
-10	СТ-11				176	280	324,0	-28	СТ-29				126	230	458,0
-11	СТ-12				196		324,0	-29	СТ-30				146		458,0
-12	СТ-13	7000		350	220	230	324,0	-30	СТ-31	9000		465	176	280	523,0
-13	СТ-14				126		314,0	-31	СТ-32				196		523,0
-14	СТ-15				146	280	314,0	-32	СТ-33				220	230	523,0
-15	СТ-16				176		377,0	-33	СТ-34				126		515,0
-16	СТ-17	196	280	377,0	-34	СТ-35	146	280	515,0						
-17	СТ-18	220		377,0	-35	СТ-36	176		625,0						
							377,0	-36	СТ-37			465	196	280	625,0

Шиф. № подл. Подпись и дата

Взам. инв. №

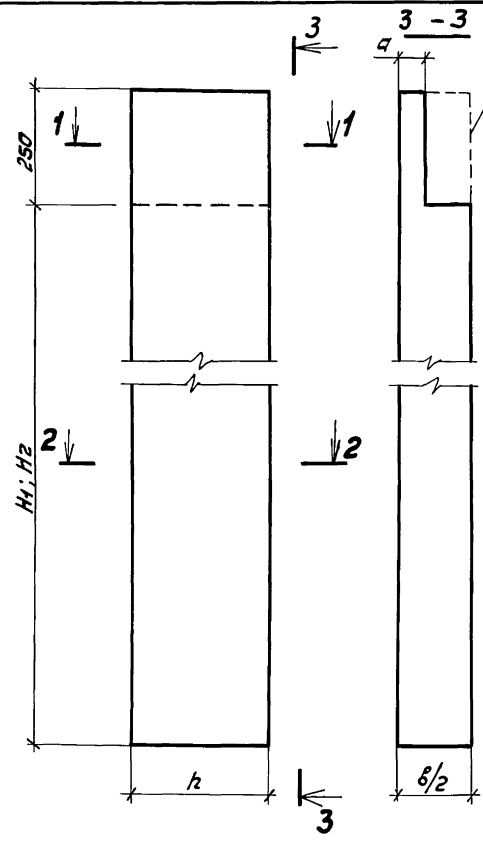
1.222.5-1.2 1.1 СБ

Лист

2

18943 50

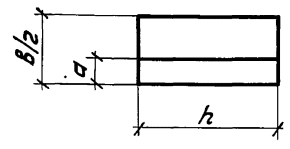
формат А3



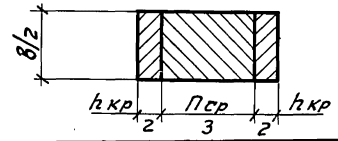
Линия среза

Обозначение	Марка	H1	H2	h	d	delta/2	Кол-во досок delta-33		Объем, м ³		Масса кг		
							h ср	h кр	2сорт	3сорт			
1.222.5-1.2	1.2	5000		300	52	115	7	1	0,05	0,12	88,0		
-01	КП-2						7	1	0,05	0,11	85,0		
-02	КП-3						52	140	7	1	0,06	0,14	104,0
-03	КП-4	6000		300	42	140	7	1	0,06	0,14	104,0		
-04	КП-5						52	115	7	1	0,06	0,14	104,0
-05	КП-6						42	140	7	1	0,06	0,14	104,0
-06	КП-7	6000		360	52	140	7	1	0,08	0,17	127,0		
-07	КП-8						42	115	7	1	0,08	0,17	127,0
-08	КП-9						52	140	7	2	0,07	0,17	124,0
-09	КП-10	6000		360	42	140	7	2	0,07	0,17	124,0		
-10	КП-11						52	115	7	2	0,09	0,21	153,0
-11	КП-12						42	140	7	2	0,09	0,21	153,0
-12	КП-13	7000		360	30	115	7	2	0,09	0,21	153,0		
-13	КП-14						52	140	7	2	0,09	0,20	147,0
-14	КП-15						42	115	7	2	0,09	0,20	147,0
-15	КП-16	7000		360	52	140	7	2	0,11	0,24	178,0		
-16	КП-17						42	115	7	2	0,11	0,24	178,0
-17	КП-18						30	140	7	2	0,11	0,24	178,0

1-1



2-2



1.222.5-1.2 1.2			Стандия	Масса	Масштаб
Клеевый пакет КП-1 - КП-37			Р	См. табл.	
Зав.дек	Травуш	Шульц	Лист 1 Листов 2		
Л.инж.И.С.	Миронович	Веллер			
Г.И.П.	Миронович	Веллер	ЦНИИЭП И.М.Б.С.МЕЗЕНЦЕВА		
Ст.инж.	Шашина	Шульц			
Инж.	Шурцлова	Шульц	Пиломатериалы хвойных пород ГОСТ 8486-66**		

18943 51

Формат А3

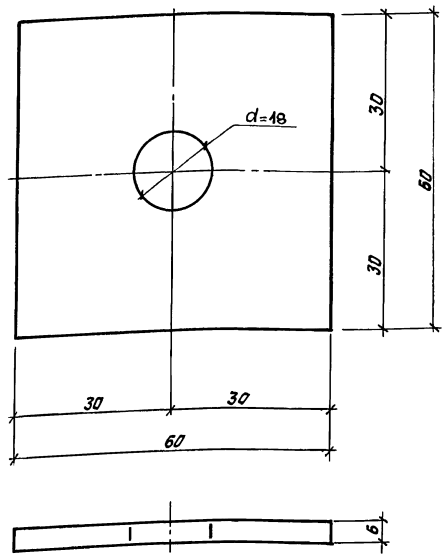
Инв. № подл., Дата выдачи и дата ввода в эксплуатацию

Обозначение	Марка	H1	H2	h	a	B/2	Кол-во досок в-33		Объем, м ³		Масса К2
							h ср	h кр.	2 сорт	3 сорт	
1.222.5-1.2 1.2-18	КП-19	7000		395	52	115	8	2	0,10	0,22	163,0
- 19	КП-20				42		8	2	0,10	0,22	163,0
- 20	КП-21				52	140	8	2	0,12	0,27	197,0
- 21	КП-22				42		8	2	0,12	0,27	197,0
- 22	КП-23				30		8	2	0,12	0,27	197,0
- 23	КП-24				8000		395	52	115	8	2
- 24	КП-25	42	8	2				0,11		0,25	184,0
- 25	КП-26	52	140	8				2	0,13	0,30	225,0
- 26	КП-27	42		8				2	0,13	0,30	225,0
- 27	КП-28	30		8				2	0,13	0,30	225,0
- 28	КП-29	8000		465				52	115	10	2
- 29	КП-30				42	10	2	0,14		0,29	217,0
- 30	КП-31				52	140	10	2	0,16	0,35	264,0
- 31	КП-32				42		10	2	0,16	0,35	264,0
- 32	КП-33				30		10	2	0,16	0,35	264,0
- 33	КП-34				9000		465	52	115	10	2
- 34	КП-35	42	10	2				0,15		0,33	246,0
- 35	КП-36	52	140	10				2	0,18	0,40	300,0
- 36	КП-37	42		10				2	0,18	0,40	300,0

Инв. № инв. / Подпись и дата / Вост. инв. №

1.222.5-1.2 1.2

189/3 52



1.222.5-1.2 1.3

Шайба ШМ-1

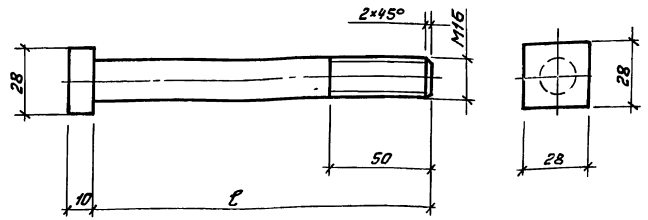
Сталь	Масса	Масса
р	0,17кг	
Лист	Листов 1	

Сталь полосовая ГОСТ 103-76
ТУ-14-1-3023-80

ЦНИИЭП
ИМ. Б.С. МЕЗЕНЦЕВА

Зав. ОК	Трашвили	Иванов
Инж. ОК	Миронович	Велицкий
Инж.	Шурупова	Велицкий

Инд. № покл. Подпись и дата



1.222.5-1.2 1.4

Болт М16*330

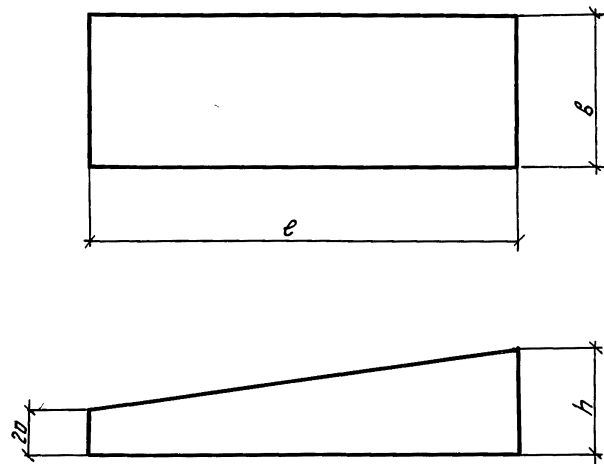
Сталь	Масса	Масса
р	Бм	таба
Лист	Листов 1	

Сталь квадратная ГОСТ 2591-71*
ТУ-14-1-3023-80

ЦНИИЭП
ИМ. Б.С. МЕЗЕНЦЕВА

Зав. ОК	Трашвили	Иванов
Инж. ОК	Миронович	Велицкий
Инж.	Шурупова	Велицкий

Инд. № покл. Подпись и дата



Обозначение	Марка	е мм	В мм	h мм	Объем м ³
1.222.5-1.2 1.5	П-1	300	120	53	0,0012
-01	П-2		140		0,0012
-02	П-3		170		0,0017
-03	П-4		190	0,0019	
-04	П-5		120	45	0,0009
-05	П-6		140		0,0009
-06	П-7		170		0,0011
-07	П-8	190	0,0014		

Обозначение	Марка	е мм	В мм	h мм	Объем м ³
1.222.5-1.2 1.5-08	П-9	3,60	140	50	0,0013
-09	П-10		170		0,0015
-10	П-11		190		0,0017
-11	П-12		140	44	0,0011
-12	П-13		170		0,0013
-13	П-14		190		0,0015
-14	П-15	3,95	140	46	0,0013
-15	П-16		170		0,0016
-16	П-17		190		0,0017
-17	П-18		140	42	0,0012
-18	П-19		170		0,0015
-19	П-20		190		0,0017
-20	П-21	4,65	140	46	0,0016
-21	П-22		170		0,0019
-22	П-23		190		0,0021
-23	П-24		140	42	0,0014
-24	П-25		170		0,0017
-25	П-26		190		0,0018
-26	П-27		140	39	0,0013
-27	П-28		170		0,0016
-28	П-29	190	0,0018		

1.222.5-1.2 1.5			Стадия	Масштаб	Укрупнение
Клиновья подкладка П-1 ÷ П-29			Р	см. табл.	
			Лист	Листов 1	
			ЦНИИЭП ИМ. Б. С. МЕЗЕНЦЕВА		

18943 54

Формат А3

Формат	Листы	Обозначение	Наименование	Кол.	Примеч.
			<u>Документация</u>		
A3		1.222.5-1.2 2.00Б	Сборочный чертеж		
A3		1.222.5-1.2 0.0ТО	Техническое описание		
A3		1.222.5-1.2 0.0ВРМ	Ведомость расхода материалов		
			<u>Детали</u>		
A4	1	1.222.5-1.2 1.3	Шайба ШМ-1	4	
			<u>Стандартные изделия</u>		
	2		Гайка М-16 ГОСТ 5915-70*	2	
	3		Шайба М-16 ГОСТ 11371-78	2	
			<u>Временные данные для исполнения</u>		
			1.222.5-1.2 2.0СБ		
			<u>Сборочные единицы</u>		
A3	4	1.222.5-1.2 1.1	Стойка СТ-1	1	
A3	4	1.222.5-1.2 1.1-04	Стойка СТ-5	1	

Шиф. № подл. Издается в 2-х экз. Взам. инв. №

Зав. ОКБ	ТРАВУШ	Мир
Гл. инж. ОКБ	МИРОНОВИЧ	Велик
Тип	МИРОНОВИЧ	Велик
Св. инж.	ШАШИНА	Аль

1.222.5-1.2 2.0
 Рама односкатная
 Р0-3-5-600, -750, -1000,
 -1250; Р0-24-8-600, -750,
 -1000, 1250.

Стадия	Лист	Листов
Р	1	36

ЦНИИЭП
 И.Б.С. МЕЗЕНЦЕВА

Формат	Листы	Обозначение	Наименование	Кол.	Примеч.
			<u>Детали</u>		
A3	5	1.262-1.4.1.3	Клеевый пакет ОКП -9-6	1	
A4		1.262-1.4 1.4	Однорыч стержень СТ-1	8	
A4	7	1.222.5-1.2 1.5	Клиновья подкладка П-1	2	
			<u>Стандартные изделия</u>		
	6		Болт М16×280	2	
			ГОСТ 7798-70*		
			<u>Материалы</u>		
			Пиломатериалы 2 сорта		
			ГОСТ 8486-66**	0,44	м ³
			Пиломатериалы 3 сорта		
			ГОСТ 8486-66**	0,91	м ³
			Стеклопакетированная Б-РМ		
			ГОСТ 15879-70*	0,14	м ²
			Клей	18,2	кг
			<u>1.222.5-1.2 2-01</u>		
			<u>Сборочные единицы</u>		
A3	4	1.222.5-1.2 1.1-01	Стойка СТ-2	1	
A3	4	1.222.5-1.2 1.1-05	Стойка СТ-6	1	

Шиф. № подл. Издается в 2-х экз. Взам. инв. №

1.222.5-1.2 2.0
 18943 55

Формат	Листы	Обозначение	Наименование	Кол.	Примеч.
			<u>Детали</u>		
A3	5	1.262-1.4 1.3-01	Клеевый пакет ОКП-9-7,5	1	
A4		1.262-1.4 1.4	Опальный стержень ОС-1	8	
A4	7	1.222.5-1.2 1.5-01	Клиновья подкладка П-2	2	
			<u>Стандартные изделия</u>		
	6		Болт М16×280 ГОСТ 7798-70*	2	
			<u>Материалы</u>		
			Липаматериалы 2 сорта ГОСТ 8486-66**	0,48 м ³	
			Липаматериалы 3 сорта ГОСТ 8486-66**	1,00 м ³	
			Стеклопакетирован С-РМ ГОСТ 15879-70*	0,14 м ²	
			Клей	237 кг	
			1.222.5-1.2 2-02		
			<u>Сборочные единицы</u>		
A3	4	1.222.5-1.2 1.1-02	Стойка СТ-3	1	
A3	4	1.222.5-1.2 1.1-06	Стойка СТ-7	1	
			1.222.5-1.2 2.0		

Лист

3

Формат А4

Формат	Листы	Обозначение	Наименование	Кол.	Примеч.
			<u>Детали</u>		
A3	5	1.262-1.4 1.3-02	Клеевый пакет ОКП-9-10	1	
A4		1.262-1.4 1.4	Опальный стержень ОС-1	8	
A4	6	1.222.5-1.2-1.4	Болт М16×330	2	
A4	7	1.222.5-1.2 1.5-02	Клиновья подкладка П-3	2	
			<u>Материалы</u>		
			Липаматериалы 2 сорта ГОСТ 8486-66**	0,57 м ³	
			Липаматериалы 3 сорта ГОСТ 8486-66**	1,20 м ³	
			Стеклопакетирован С-РМ ГОСТ 15879-70*	0,18 м ²	
			Клей	28,2 кг	
			1.222.5-1.2 203		
			<u>Сборочные единицы</u>		
A3	4	1.222.5-1.2 1.1-03	Стойка СТ-4	1	
A3	4	1.222.5-1.2 1.1-07	Стойка СТ-8	1	
			<u>Детали</u>		
A3	5	1.262-1.4 1.3-03	Клеевый пакет ОКП-9-12,5	1	
			1.222.5-1.2 20		

Лист

4

1.222.5-1.2 20

18943 56

Шиф. № прозв. Подпись и дата

Формат	Лист	Обозначение	Наименование	Кол.	Примеч.
		1.262-1.4 1.4	Опорный стержень ОС-1	8	
A4	6	1.222.5-1.2 1.4	Балл М16*330	2	
A4	7	1.222.5-1.2 1.5-03	Клиновья подкладка П-4	2	
<u>Материалы</u>					
<u>Пиломатериалы 2 сорта</u>					
		ГОСТ 8486-66**		0,62	м3
<u>Пиломатериалы 3 сорта</u>					
		ГОСТ 8486-66**		1,27	м3
<u>Стеклолурберид С-РМ</u>					
		ГОСТ 15879-70*		0,18	м2
		Клей		30,3	кг
<u>1.222.5-1.2 2-04</u>					
<u>Сборочные единицы</u>					
A3	4	1.222.5-1.2 1.1	Стойка СТ-1	1	
A3	4	1.222.5-1.2 1.1-04	Стойка СТ-5	1	
<u>Детали</u>					
A3	5	1.262-1.4 1.3-04	Клеevый пакет ОКП-12-6	1	
A4		1.262-1.4 1.4-01	Опорный стержень ОС-2	8	
A4	7	1.222.5-1.2 1.5-04	Клиновья подкладка П-5	2	
1.222.5-1.2 2.0					Лист 5

Формат А4

Шиф. № прозв. Подпись и дата

Формат	Лист	Обозначение	Наименование	Кол.	Примеч.
<u>Стандартные изделия</u>					
	6		Балл М16*280 ГОСТ 7798-70*	2	
<u>Материалы</u>					
<u>Пиломатериалы 2 сорта</u>					
		ГОСТ 8486-66**		0,70	м3
<u>Пиломатериалы 3 сорта</u>					
		ГОСТ 8486-66**		1,30	м3
<u>Стеклолурберид С-РМ</u>					
		ГОСТ 15879-70*		0,14	м2
		Клей		30,4	кг
<u>1.222.5-1.2 2-05</u>					
<u>Сборочные единицы</u>					
A3	4	1.222.5-1.2 1.1-01	Стойка СТ-2	1	
A3	4	1.222.5-1.2 1.1-05	Стойка СТ-6	1	
<u>Детали</u>					
A3	5	1.262-1.4 1.3-05	Клеевый пакет ОКП-12-7.5	1	
A4		1.262-1.4 1.4-01	Опорный стержень ОС-2	8	
A4	7	1.222.5-1.2 1.5-05	Клиновья подкладка П-6	2	
1.222.5-1.2 2.0					Лист 6

18943 57

Формат А4

Формат	Лист	Обозначение	Наименование	Кол.	Примеч.
			<u>Стандартные изделия</u>		
	6		Болт М16 × 280 ГОСТ 7798-70*	2	
			<u>Материалы</u>		
			Лиломатериалы 2сорта ГОСТ 8486-66**	0,80	м ³
			Лиломатериалы 3сорта ГОСТ 8486-66**	1,40	м ³
			Стеклоарубероид С-РМ ГОСТ 15879-70*	0,14	м ²
			Клей	36,0	кг
			<u>1.222.5-1.2 2-06</u>		
			<u>Сборочные единицы</u>		
А3	4	1.222.5-1.2 1.1-02	Стойка СТ-3	1	
А3	4	1.222.5-1.2 1.1-06	Стойка СТ-7	1	
			<u>Детали</u>		
А3	5	1.262-1.4 1.3-06	Клеевой пакет ОКП-12-10	1	
А4		1.262-1.4 1.4-02	Опорный стержень ОС-3	8	
А4	6	1.222.5-1.2 1.4	Болт М16×330	2	
А4	7	1.222.5-1.2 1.5-06	Клиновья подкладка П-7	2	
			<u>1.222.5-1.2 2.0</u>		
				Лист	7

формат А4

Формат	Лист	Обозначение	Наименование	Кол.	Примеч.
			<u>Материалы</u>		
			Лиломатериалы 2сорта ГОСТ 8486-66**	1,00	м ³
			Лиломатериалы 3сорта ГОСТ 8486-66**	1,60	м ³
			Стеклоарубероид С-РМ ГОСТ 15879-70*	0,18	м ²
			Клей	39,3	кг
			<u>1.222.5-1.2 2-07</u>		
			<u>Сборочные единицы</u>		
А3	4	1.222.5-1.2 1.1-03	Стойка СТ-4	1	
А3	4	1.222.5-1.2 1.1-07	Стойка СТ-8	1	
			<u>Детали</u>		
А3	5	1.262-1.4 1.3-07	Клеевой пакет ОКП-12-125	1	
А4		1.262-1.4 1.4-02	Опорный стержень ОС-3	8	
А4	6	1.222.5-1.2 1.4	Болт М16×330	2	
А4	7	1.222.5-1.2 1.5-07	Клиновья подкладка П-8	2	
			<u>Материалы</u>		
			Лиломатериалы 2сорта ГОСТ 8486-66**	1,10	м ³
			<u>1.222.5-1.2 2.0</u>		
				Лист	8

18943 58

формат А4

Формат	Лист	Обозначение	Наименование	Кол.	Примеч.
			<u>Лиломатериалы Эсорта</u>		
			ГОСТ 8486-66**	1,70	м3
			<u>Стекларубероид С-РМ</u>	0,18	м2
			ГОСТ 15879-70*		
			Клей	12,1	кг
			<u>1.222.5-1.22-08</u>		
			<u>Сборочные единицы</u>		
A3	4	1.222.5-1.2 1.1-0,9	Стойка СТ-10	1	
A3	4	1.222.5-1.2 1.1-14	Стойка СТ-15	1	
			<u>Детали</u>		
A3	5	1.262-1.4 1.3-04	Клеевый пакет		
			ОКП-12-6	1	
A4		1.262-1.4 1.4-01	Опорный стержень		
			ОС-2	8	
A4	7	1.222.5-1.2 1.5-08	Клиновья подкладка		
			П-9	2	
			<u>Стандартные изделия</u>		
	6		Болт М16×280		
			ГОСТ 7798-70*	2	
1.222.5-1.2 2.0				Лист	9

Инд. №-паздн. Паздысь и адыта. Взем. инд. №

формат А4

Формат	Лист	Обозначение	Наименование	Кол.	Примеч.
			<u>Материалы</u>		
			<u>Лиломатериалы Эсорта</u>		
			ГОСТ 8486-66**	0,80	м3
			<u>Лиломатериалы Эсорта</u>		
			ГОСТ 8486-66**	1,50	м3
			<u>Стекларубероид С-РМ</u>		
			ГОСТ 15879-70*	0,16	м2
			Клей	35,8	кг
			<u>1.222.5-1.2 2-09</u>		
			<u>Сборочные единицы</u>		
A3	4	1.222.5-1.2 1.1-10	Стойка СТ-11	1	
A3	4	1.222.5-1.2 1.1-15	Стойка СТ-16	1	
			<u>Детали</u>		
A3	5	1.262-1.4 1.3-05	Клеевый пакет		
			ОКП-12-7.5	1	
A4		1.262-1.4 1.4-01	Опорный стержень		
			ОС-2	8	
A4	6	1.222.5-1.2 1.4	Болт М16×330	2	
A4	7	1.222.5-1.2 1.5-09	Клиновья подкладка		
			П-10	2	
1.222.5-1.2 2.0				Лист	10

Инд. №-паздн. Паздысь и адыта. Взем. инд. №

18943 59

формат А4

Формат	Позич.	Обозначение	Наименование	Кол.	Примеч.
A4	6	1.222.5-1.2 1.4	Болт М16×330	2	
A4	7	1.222.5-1.2 1.5-1.2	Клиновья подкладка		
			П-13	2	
			<u>Материалы</u>		
			Пиломатериалы 2 сорта		
			ГОСТ 8486-66**	1,40	м ³
			Пиломатериалы 2 сорта		
			ГОСТ 8486-66**	2,20	м ³
			Стеклопиробероид СРМ		
			ГОСТ 15879-70*	0,20	м ²
			Клей	55,6	кг
			<u>1.222.5-1.2 2-14</u>		
			<u>Сборочные единицы</u>		
A3	4	1.222.5-1.2 1.1-10	Стойка СТ-11	1	
A3	4	1.222.5-1.2 1.1-15	Стойка СТ-16	1	
			<u>Детали</u>		
A3	5	1.262-1.4 1.3-10	Клеевый пакет		
			ОКП-15-10	1	
A4		1.262-1.4 1.4-04	Опорный стержень ОС-5	8	
A4	6	1.222.5-1.2 1.4	Болт М16×330	2	
A4	7	1.222.5-1.2 1.5-1.2	Клиновья подкладка		
			П-13	2	
			<u>1.222.5-1.2 2.0</u>		
					Лист 15

Формат А4

Формат	Позич.	Обозначение	Наименование	Кол.	Примеч.
			<u>Материалы</u>		
			Пиломатериалы 2 сорта		
			ГОСТ 8486-66**	1,40	м ³
			Пиломатериалы 3 сорта		
			ГОСТ 8486-66**	2,50	м ³
			Стеклопиробероид С-РМ		
			ГОСТ 15879-70*	0,20	м ²
			Клей	60,5	кг
			<u>1.222.5-1.2 2-15</u>		
			<u>Сборочные единицы</u>		
A3	4	1.222.5-1.2 1.1-11	Стойка СТ-12	1	
A3	4	1.222.5-1.2 1.1-16	Стойка СТ-17	1	
			<u>Детали</u>		
A3	5	1.262-1.4 1.3-11	Клеевый пакет		
			ОКП-15-12,5	1	
A4		1.262-1.4 1.4-04	Опорный стержень		
			ОС-5	8	
A4	6	1.222.5-1.2 1.4	Болт М16×330	2	
A4	7	1.222.5-1.2 1.5-1.3	Клиновья подкладка		
			П-14	2	
			<u>1.222.5-1.2 2.0</u>		
					Лист 16

18943 62

Формат А4

формат	позиц.	Обозначение	Наименование	Кол.	Примеч.
			<u>Материалы</u>		
			Лесоматериалы 2 сорта		
			гост 8486-66**	1,50	м ³
			Лесоматериалы 3 сорта		
			гост 8486-66**	2,75	м ³
			Стеклопакет С-РМ		
			гост 15879-70*	0,20	м ²
			Клей	66,4	кг
			<u>1.222.5-1.2 2-16</u>		
			<u>Сборочные единицы</u>		
А3	4	1.222.5-1.2 1.1-19	Стойка СТ-20	1	
А3	4	1.222.5-1.2 1.1-24	Стойка СТ-25	1	
			<u>Детали</u>		
А3	5	1.262-1.4 1.3-08	Клеевый пакет		
			ОКП-15-6	1	
А4		1.262-1.4 1.4-03	Опорный стержень ОС-4	8	
А4	7	1.222.5-1.2 1.5-14	Клиновья подкладка		
			П-15	2	
			<u>Стандартные изделия</u>		
	5		Болт М16×280		
			гост 7798-70*	2	
			1.222.5-1.2 2.0		лист 17

формат А4

формат	позиц.	Обозначение	Наименование	Кол.	Примеч.
			<u>Материалы</u>		
			Лесоматериалы 2 сорта		
			гост 8486-66**	1,30	м ³
			Лесоматериалы 3 сорта		
			гост 8486-66**	2,00	м ³
			Стеклопакет С-РМ		
			гост 15879-70*	0,18	м ²
			Клей	60,0	кг
			<u>1.222.5-1.2 2-17</u>		
			<u>Сборочные единицы</u>		
А3	4	1.222.5-1.2 1.1-20	Стойка СТ-21		
А3	4	1.222.5-1.2 1.1-25	Стойка СТ-26		
			<u>Детали</u>		
А3	5	1.262-1.4 1.3-09	Клеевый пакет		
			ОКП-15-7.5	1	
А4		1.262-1.4 1.4-03	Опорный стержень		
			ОС-4	8	
А4	6	1.222.5-1.2 1.4	Болт М16×330	2	
А4	7	1.222.5-1.2 1.5-15	Клиновья подкладка		
			П-16	2	
			1.222.5-1.2 2.0		лист 18

18943 63

формат А4

Инд. № в подл. Простановка и Заголовок Инд. №

Инд. № в подл. Простановка и Заголовок Инд. №

Формат	Лист	Обозначение	Наименование	Кол.	Примеч.
			<u>Материалы</u>		
			Пиломатериалы 2 сорта		
		ГОСТ 8486-66**		1,50	м ³
			Пиломатериалы 3 сорта		
		ГОСТ 8486-66**		2,7	м ³
			Стеклопучериоф С-РМ		
		ГОСТ 15879-70*		0,22	м ²
			Клей	61,4	кг
		1. 222.5-1.2 2-18			
			<u>Сборочные единицы</u>		
A3	4	1.222.5-1.2 1.1-20	Стойка ст-21	1	
A3	4	1.222.5-1.2 1.1-25	Стойка ст-26	1	
			<u>Детали</u>		
A3	5	1.262-1.4 1.3-10	Клеевый пакет		
			ОКП-15-10	1	
A4		1.262-1.4 1.4-04	Опорный стержень ОЛ-5	8	
A4	6	1.222.5-1.2 1.4	Болт М16х330	2	
A4	7	1.222.5-1.2 1.5-15	Клиновья подкладка		
			П-16	2	
			<u>Материалы</u>		
			Пиломатериалы 2 сорта		
		ГОСТ 8486-66**		1,5	м ³
		1.222.5-1.2 2.0			Лист 19

Формат А4

Формат	Лист	Обозначение	Наименование	Кол.	Примеч.
			Пиломатериалы 3 сорта		
		ГОСТ 8486-66**		2,7	м ³
			Стеклопучериоф С-РМ		
		ГОСТ 15879-70*		0,22	м ²
			Клей	66,4	кг
		1.222.5-1.2 2-19			
			<u>Сборочные единицы</u>		
A3	4	1.222.5-1.2 1.1-21	Стойка ст-22	1	
A3	4	1.222.5-1.2 1.1-26	Стойка ст-27	1	
			<u>Детали</u>		
A3	5	1.262-1.4 1.3-11	Клеевый пакет		
			ОКП-15-12.5	1	
A4		1.262-1.4 1.4-04	Опорный стержень		
			ОЛ-5	8	
A4	6	1.222.5-1.2 1.4	Болт М16х330	2	
A4	7	1.222.5-1.2 1.5-16	Клиновья подкладка		
			П-17	2	
			<u>Материалы</u>		
			Пиломатериалы 2 сорта		
		ГОСТ 8486-66**		1,7	м ³
		1.222.5-1.2 2.0			Лист 20

18943 64

Формат А4

Формат	Позиц.	Обозначение	Наименование	Кол.	Примеч.
			<u>Пиломатериалы 3 сорта</u>		
			ГОСТ 8486-66**	3,0	м ³
			<u>Стеклопучероид С-РМ</u>		
			ГОСТ 15879-70*	0,22	м ²
			<u>Клей</u>	72,3	кг
			<u>1.222.5-1.2 2-20</u>		
			<u>Сборочные единицы</u>		
A3	4	1.222.5-1.2 1.1-19	Стойка СТ-20	1	
A3	4	1.222.5-1.2 1.1-24	Стойка СТ-25	1	
			<u>Детали</u>		
A3	5	1.262-1.4 1.3-12	Клеевый пакет		
			ОКП-18-6	1	
A4		1.262-1.4 1.4-05	Опорный стержень		
			ОС-6	12	
A4	7	1.222.5-1.2 1.5-17	Клиновья подкладка	2	
			П-18		
			<u>Стандартные изделия</u>		
	6		Болт М16×280		
			ГОСТ 7798-70*	2	
			<u>1.222.5-1.2 2.0</u>		
					Лист 21

Формат А4

Формат	Позиц.	Обозначение	Наименование	Кол.	Примеч.
			<u>Материалы</u>		
			<u>Пиломатериалы 2 сорта</u>		
			ГОСТ 8486-66**	1,5	м ³
			<u>Пиломатериалы 3 сорта</u>		
			ГОСТ 8486-66**	2,6	м ³
			<u>Стеклопучероид С-РМ</u>		
			ГОСТ 15879-70*	0,18	м ²
			<u>Клей</u>	64,6	кг
			<u>1.222.5-1.2 2-24</u>		
A3	4	1.222.5-1.2 1.1-20	Стойка СТ-21	1	
A3	4	1.222.5-1.2 1.1-25	Стойка СТ-26	1	
			<u>Детали</u>		
A3	5	1.262-1.4 1.3-13	Клеевый пакет		
			ОКП-18-7.5	1	
A4		1.262-1.4 1.4-05	Опорный стержень		
			ОС-6	12	
A4	6	1.222.5-1.2 1.4	Болт М16×330	2	
A4	7	1.222.5-1.2 1.5-18	Клиновья подкладка		
			П-19	2	
			<u>Материалы</u>		
			<u>Пиломатериалы 2 сорта</u>		
			ГОСТ 8486-66**	1,9	м ³
			<u>1.222.5-1.2 2.0</u>		
					Лист 22

18943 65

Формат А4

Формат	Лист	Обозначение	Наименование	Кол.	Примеч.
			<u>Лиломатериалы 3 сорта</u>		
			ГОСТ 8486-66**	3,1	м ³
			<u>Стеклопучбероид С-РМ</u>		
			ГОСТ 15879-70*	0,22	м ²
			Клей	77,1	кг
			<u>1.222.5-1.2 2-22</u>		
			<u>Сборочные единицы</u>		
А3	4	1.222.5-1.2 1.1-20	Стойка СТ-21	1	
А3	4	1.222.5-1.2 1.1-25	Стойка СТ-25	1	
			<u>Детали</u>		
А3	5	1.262-1.4 1.3-14	Клеевый пакет ОКП-18-10	1	
А4		1.262-1.4 1.4-06	Опорный стержень ОС-7	12	
А4	6	1.222.5-1.2 1.4	Болт М16×330	2	
А4	7	1.222.5-1.2 1.5-18	Клиновья подкладка П-19	2	
			<u>Материалы</u>		
			<u>Лиломатериалы 2 сорта</u>		
			ГОСТ 8486-66**	2,1	м ³
			<u>Лиломатериалы 3 сорта</u>		
			ГОСТ 8486-66**	3,4	м ³
			<u>Стеклопучбероид С-РМ</u>	0,22	м ²
			ГОСТ 15879-70*		
			Клей	93,2	кг
			<u>1.222.5-1.2 2.0</u>		
					Лист 23

формат А4

Формат	Лист	Обозначение	Наименование	Кол.	Примеч.
			Клей	84,7	кг
			<u>1.222.5-1.2 2-23</u>		
			<u>Сборочные единицы</u>		
А3	4	1.222.5-1.2 1.1-21	Стойка СТ-22	1	
А3	4	1.222.5-1.2 1.1-26	Стойка СТ-27	1	
			<u>Детали</u>		
А3	5	1.262-1.4 1.4-15	Клеевый пакет ОКП-18-12.5	1	
А4		1.262-1.4 1.4-06	Опорный стержень ОС-7	12	
А4	6	1.222.5-1.2 1.4	Болт М16×330	2	
А4	7	1.222.5-1.2 1.5-19	Клиновья подкладка П-20	2	
			<u>Материалы</u>		
			<u>Лиломатериалы 2 сорта</u>		
			ГОСТ 8486-66**	2,3	м ³
			<u>Лиломатериалы 3 сорта</u>		
			ГОСТ 8486-66**	3,7	м ³
			<u>Стеклопучбероид С-РМ</u>	0,22	м ²
			ГОСТ 15879-70*		
			Клей	93,2	кг
			<u>1.222.5-1.2 2.0</u>		
					Лист 24

18943 66

формат А4

Формат	Позн.	Обозначение	Наименование	Кол.	Примеч.
			<u>1.222.5-1.2 2-26</u>		
			<u>Сборочные единицы</u>		
A3	4	1.222.5-1.2 1.1-30	Стойка СТ-31	1	
A3	4	1.222.5-1.2 1.1-35	Стойка СТ-36	1	
			<u>Детали</u>		
A3	5	1.262-1.4 1.3-14	Клеевый пакет ОКП-18-10	1	
A4		1.262-1.4 1.4-06	Опорный стержень ОС-7	12	
A4	6	1.222.5-1.2 1.4	Болт М16×330	2	
A4	7	1.222.5-1.2 1.5-21	Клиновьяя прокладка КП-22	2	
			<u>Материалы</u>		
			Лесоматериалы 2 сорта гост 8486-66**	2,3	м3
			Лесоматериалы 3 сорта гост 8486-66**	3,7	м3
			Стеклоуробероид С-РМ гост 15879-70*	0,26	м2
			Клей	94,1	кг
1.222.5-1.2 2.0					Лист 27

Формат	Позн.	Обозначение	Наименование	Кол.	Примеч.
			<u>1.222.5-1.2 2-27</u>		
			<u>Сборочные единицы</u>		
A3	4	1.222.5-1.2 1.1-31	Стойка СТ-32	1	
A3	4	1.222.5-1.2 1.1-36	Стойка СТ-37	1	
			<u>Детали</u>		
A3	5	1.262-1.4 1.3-15	Клеевый пакет ОКП-18-12.5	1	
A4		1.262-1.4 1.4-06	Опорный стержень ОС-7	12	
A4	6	1.222.5-1.2 1.4	Болт М16×330	2	
A4	7	1.222.5-1.2 1.5-22	Клиновьяя прокладка КП-23	2	
			<u>Материалы</u>		
			Лесоматериалы 2 сорта гост 8486-66**	2,5	м3
			Лесоматериалы 3 сорта гост 8486-66**	4,1	м3
			Стеклоуробероид С-РМ гост 15879-70*	0,26	м2
			Клей	102,6	кг
1.222.5-1.2 2.0					Лист 28

Шифр проекта, название и дата. Шифр инв. №

Шифр проекта, название и дата. Шифр инв. №

Формат	Кол.	Обозначение	Наименование	Кол.	Примеч.
			1.222.5-1.2 2-28		
			<u>Сборочные единицы</u>		
A3	4	1.222.5-1.2 1.1-29	Стойка СТ-30	1	
A3	4	1.222.5-1.2 1.1-34	Стойка СТ-35	1	
			<u>Детали</u>		
A3	5	1.262-1.4 1.3-16	Клеевый пакет ОКП-21-6	1	
A4		1.262-1.4 1.4-07	Опорный стержень ОС-8	12	
A4	7	1.222.5-1.2 1.5-23	Клиновья прокладка П-24	2	
			<u>Стандартные изделия</u>		
	6		Болт М16×280 ГОСТ 7798-70*	2	
			<u>Материалы</u>		
			Пиломатериалы 2 сорта ГОСТ 8486-66**	2,1	м³
			Пиломатериалы 3 сорта ГОСТ 8486-66**	3,5	м³
			1.222.5-1.2 2.0		Лист 29

Формат А4

Формат	Кол.	Обозначение	Наименование	Кол.	Примеч.
			Стеклопакет С-РМ ГОСТ 15879-70*	0,22	м²
			Клей	88,3	кг
			1.222.5-1.2 2-29		
			<u>Сборочные единицы</u>		
A3	4	1.222.5-1.2 1.1-30	Стойка СТ-37	1	
A3	4	1.222.5-1.2 1.1-35	Стойка СТ-38	1	
			<u>Детали</u>		
A3	5	1.262-1.4 1.3-17	Клеевый пакет ОКП-21-7,5	1	
A4		1.262-1.4 1.4-07	Опорный стержень ОС-8	12	
A4	6	1.222.5-1.2 1.4	Болт М16×330	2	
A4	7	1.222.5-1.2 1.5-24	Клиновья прокладка П-25	2	
			<u>Материалы</u>		
			Пиломатериалы 2 сорта ГОСТ 8486-66**	2,5	м³
			Пиломатериалы 3 сорта ГОСТ 8486-66**	4,2	м³
			Стеклопакет С-РМ ГОСТ 15879-70*	0,26	м²
			Клей	105,1	кг
			1.222.5-1.2 2.0		Лист 30

18943 69

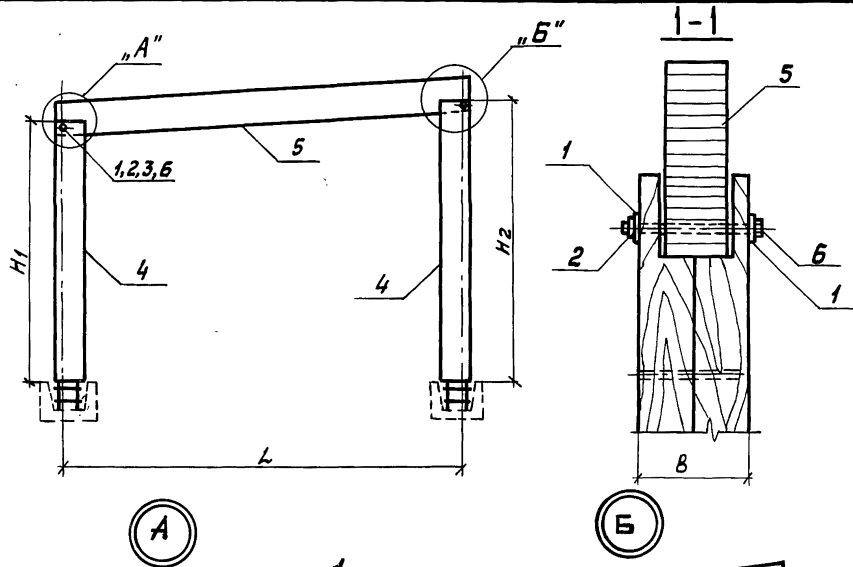
Формат А4

Формат	Листы	Обозначение	Наименование	Кол.	Примеч.
			<u>1.222.5-1.2 2-34</u>		
			<u>Сборочные единицы</u>		
A3	4	1.222.5-1.2 1.1-30	Стойка СТ-31	1	
A3	4	1.222.5-1.2 1.1-35	Стойка СТ-36	1	
			<u>Детали</u>		
A3	5	1.262-1.4 1.3-22	Клееный пакет ОКП-24-10	1	
A4		1.262-1.4 1.4-10	Опорный стержень ОС-11	12	
	6	1.222.5-1.2 1.4	Болт М16×330	2	
A4	7	1.222.5-1.2 1.5-27	Клиновья прокладка П-28	2	
			<u>Материалы</u>		
			Лигноматериалы 2 сорта ГОСТ 8486-66**	3,3 м³	
			Лигноматериалы 3 сорта ГОСТ 8486-66**	5,5 м³	
			Стеклолорубероид С-РМ ГОСТ 15879-70*	0,26 м²	
			Клей	1364 кг	
					Лист
1.222.5-1.2 2.0					35

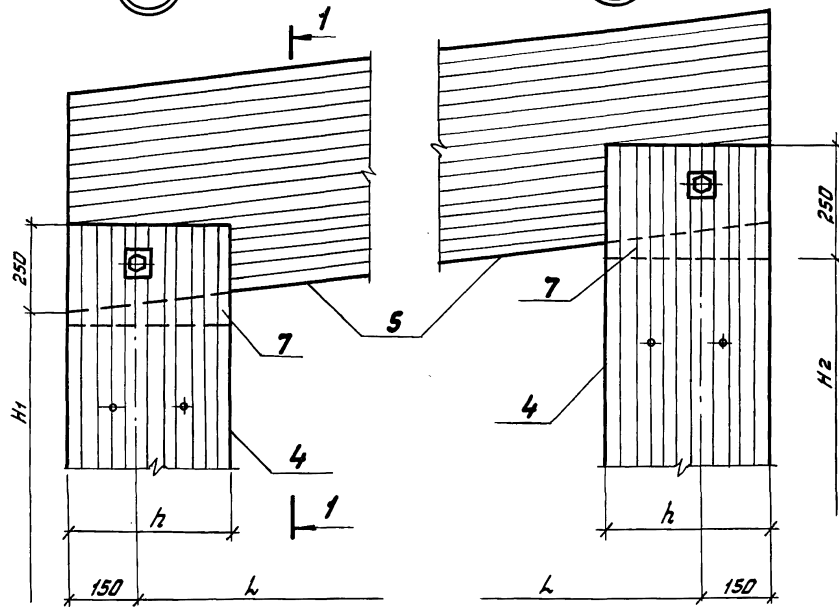
Инв. № подл. Издатель и дата. Взагл. инв. №

Формат	Листы	Обозначение	Наименование	Кол.	Примеч.
			<u>1.222.5-1.2 2-35</u>		
			<u>Сборочные единицы</u>		
A3	4	1.222.5-1.2 1.1-31	Стойка СТ-32	1	
A3	4	1.222.5-1.2 1.1-36	Стойка СТ-37	1	
			<u>Детали</u>		
A3	5	1.262-1.4 1.3-23	Клееный пакет ОКП-24-12.5	1	
A4		1.262-1.4 1.4-10	Опорный стержень ОС-11	12	
	6	1.222.5-1.2 1.4	Болт М16×330	2	
	7	1.222.5-1.2 1.5-28	Клиновья прокладка П-29	2	
			<u>Материалы</u>		
			Лигноматериалы 2 сорта ГОСТ 8486-66**	3,7 м³	
			Лигноматериалы 3 сорта ГОСТ 8486-66**	6,1 м³	
			Стеклолорубероид С-РМ ГОСТ 15879-70*	0,26 м²	
			Клей	1815 кг	
					Лист
1.222.5-1.2 2.0					36

Инв. № подл. Издатель и дата. Взагл. инв. №



Обозначение	Марка	Габаритные размеры, мм				
		L	H1	H2	h	B
1. 222.5-1.22	PO-9-5-600	9000	5000	6000	300	230
-01	PO-9-5-750					280
-02	PO-9-5-1000					280
-03	PO-9-5-1250	12000	5000	6000	300	230
-04	PO-12-5-600					280
-05	PO-12-5-750					280
-06	PO-12-5-1000	12000	5000	6000	300	230
-07	PO-12-5-1250					280
-08	PO-12-6-600					230
-09	PO-12-6-750	12000	6000	7000	360	280
-10	PO-12-6-1000					230
-11	PO-12-6-1250					280
-12	PO-15-6-600	15000	6000	7000	360	230
-13	PO-15-6-750					280
-14	PO-15-6-1000					230
-15	PO-15-6-1250					280



		1.222.5-1.2 2.0СБ	
		Рамы односкатная	
		PO-9-5-600-750-1000-1250	
		PO-24-8-600-750-1000-1250	
		Сборочный чертеж	
Зав. ОКК	Традиш	Гриш	Степан Маска
Гл. инж. ОКК	Миронович	Валуй	СМ. ПАСЛ.
ГИП	Миронович	Валуй	
Ст. инж.	Шашкина	Глиш	
		Лист 1 / Листов 2	
		ЦНИИЭП	
		ИМ. Б.С. МЕЗЕНЦЕВА	

ИМ. Б.С. МЕЗЕНЦЕВА. Подпись и дата. 15.08.1943 г.

Обозначение	Марка	Габаритные размеры, мм				
		L	H1	H2	h	B
1.222.5-1.2 2-16	PO-15-7-600	15000	7000	8000	395	230
-17	PO-15-7-750					280
-18	PO-15-7-1000					230
-19	PO-15-7-1250					280
-20	PO-18-7-600	18000	7000	8000	395	230
-21	PO-18-7-750					280
-22	PO-18-7-1000					230
-23	PO-18-7-1250					280
-24	PO-18-8-600	18000	7000	8000	395	230
-25	PO-18-8-750					280
-26	PO-18-8-1000					230
-27	PO-18-8-1250					280
-28	PO-21-8-600	21000	8000	9000	465	230
-29	PO-21-8-750					280
-30	PO-21-8-1000					230
-31	PO-21-8-1250					280
-32	PO-24-8-600	24000	8000	9000	465	230
-33	PO-24-8-750					280
-34	PO-24-8-1000					230
-35	PO-24-8-1250					280

Марка	Древесина м ³			Стекло- руберойд С-РМ м ² ГОСТ 5872-70*	Клей кг	Сталь, кг			
	Сосна		Всего			ГОСТ 5781-75		ГОСТ 2590-71*	Всего
	ГОСТ 8486-66**					φ14	φ25		
	2 сорт	3 сорт							
СТ-1	0,10	0,24	0,34	0,07	5,7	1,9	15,4	0,6	17,9
СТ-2	0,10	0,23	0,33	0,07	5,7	1,9	15,4	0,6	17,9
СТ-3	0,12	0,28	0,40	0,09	5,9	2,4	15,4	0,7	18,5
СТ-4	0,12	0,28	0,40	0,09	6,9	2,4	15,4	0,7	18,5
СТ-5	0,12	0,28	0,40	0,07	6,9	2,4	15,4	0,6	18,4
СТ-6	0,12	0,28	0,40	0,07	6,9	2,4	15,4	0,6	18,4
СТ-7	0,15	0,34	0,49	0,09	8,4	3,0	15,4	0,7	19,1
СТ-8	0,15	0,34	0,49	0,09	8,4	3,0	15,4	0,7	19,1
СТ-9	0,14	0,34	0,48	0,08	8,2	2,4	15,4	0,7	18,5
СТ-10	0,14	0,34	0,48	0,08	8,2	2,4	15,4	0,7	18,5
СТ-11	0,18	0,41	0,59	0,10	10,0	3,0	15,4	0,8	19,2
СТ-12	0,18	0,41	0,59	0,10	10,0	3,0	15,4	0,8	19,2
СТ-13	0,18	0,41	0,59	0,10	10,0	3,0	15,4	0,8	19,2
СТ-14	0,17	0,40	0,57	0,08	9,6	2,9	15,4	0,7	19,0
СТ-15	0,17	0,40	0,57	0,08	9,6	2,9	15,4	0,7	19,0
СТ-16	0,21	0,48	0,69	0,10	11,7	3,6	15,4	0,8	19,8
СТ-17	0,21	0,48	0,69	0,10	11,7	3,6	15,4	0,8	19,8

ИИВ, ЦНИИЭП, Проектиров. и констр. Восточный ЦС

1. 222.5-1.2 0.0ВРМ							
Зав. ДСК	Травуш	Кочев	Стройка СТ-1 ÷ СТ-37	Стандарт	Лист	Листов	
И.И.И.И.И.	Миронювич	Велицкий		Ведомость расхода материалов	Р	1	2
ГИП	Миронювич	Велицкий			ЦНИИЭП		
И.И.И.	Ширяков	Велицкий		ИМ. Б.С. МЕЗЕНЦЕВА			
Ст.И.И.И.	Шашкина	Велицкий					

Марка	Древесина м ³			Лекло- руберойд С-РМ м ² ГОСТ 15872-70*	Клей кг	Сталь, кг			Всего
	Сорта		Всего			ГОСТ 5781-75		ГОСТ 2590-71*	
	2 сорт	3 сорт				φ14	φ25	φ8	
СТ-18	0,21	0,48	0,69	0,10	11,7	3,6	15,4	0,8	19,8
СТ-19	0,19	0,44	0,63	0,09	10,6	2,9	19,3	0,7	22,9
СТ-20	0,19	0,44	0,63	0,09	10,6	2,9	19,3	0,7	22,9
СТ-21	0,23	0,53	0,76	0,11	12,9	3,6	19,3	0,8	23,7
СТ-22	0,23	0,53	0,76	0,11	12,9	3,6	19,3	0,8	23,7
СТ-23	0,23	0,53	0,76	0,11	12,9	3,6	19,3	0,8	23,7
СТ-24	0,21	0,50	0,71	0,09	12,4	3,4	19,3	0,7	23,4
СТ-25	0,21	0,50	0,71	0,09	12,4	3,4	19,3	0,7	23,4
СТ-26	0,26	0,61	0,87	0,11	14,8	4,2	19,3	0,8	24,3
СТ-27	0,26	0,60	0,86	0,11	14,7	4,2	19,3	0,8	24,3
СТ-28	0,26	0,60	0,86	0,11	14,7	4,2	19,3	0,8	24,3
СТ-29	0,25	0,59	0,84	0,11	14,3	3,4	19,3	0,9	23,6
СТ-30	0,25	0,59	0,84	0,11	14,3	3,4	19,3	0,9	23,6
СТ-31	0,31	0,72	1,03	0,13	17,4	4,2	19,3	1,0	24,5
СТ-32	0,31	0,71	1,02	0,13	17,4	4,2	19,3	1,0	24,4
СТ-33	0,31	0,71	1,02	0,13	17,4	4,2	19,3	1,0	24,4
СТ-34	0,29	0,66	0,95	0,11	16,1	3,8	19,3	0,9	24,0
СТ-35	0,29	0,66	0,95	0,11	16,1	3,8	19,3	0,9	24,0
СТ-36	0,35	0,81	1,16	0,13	19,6	4,8	19,3	1,0	25,1
СТ-37	0,35	0,81	1,16	0,13	19,6	4,8	19,3	1,0	25,1

Инв. № табл. Подпись и дата Взам. инв. №

1.222.5-1.2 0.08PM

18943 76

формат А3

Лист
2

Марка	Древесина мз				Стекло- рубероид С-РМ м ² ГОСТ 15872-70*	Клей КГ	Сталь, кг							
	Сосна ГОСТ 8486-66**			Всего			ГОСТ 2590-71*		ГОСТ 5781-75		ГОСТ 1798-70*	ГОСТ 5915-70*	ГОСТ 103-76	Всего
	1 сорт	2 сорт	3 сорт				Круж	д	Период профиля		Болт	Гайка	Лист	
									8	16				
РД-9-5-750	0,15	0,63	0,47	1,25	0,14	16,0	1,2	—	3,9	30,8	1,0	0,1	0,7	37,6
РД-9-5-1000	0,17	0,74	0,56	1,49	0,14	19,4	1,3	1,2	4,8	30,8	—	0,1	0,7	38,9
РД-9-5-1250	0,21	0,85	0,57	1,63	0,18	20,3	1,3	1,2	4,8	30,8	—	0,1	0,7	38,9
РД-12-5-600	0,26	0,98	0,47	1,71	0,18	19,9	1,2	—	3,9	30,8	1,0	0,1	0,7	37,6
РД-12-5-750	0,30	1,11	0,47	1,88	0,14	21,5	1,2	—	3,9	30,8	1,0	0,1	0,7	37,6
РД-12-5-1000	0,37	1,35	0,56	2,28	0,14	25,6	1,3	1,2	4,8	30,8	—	0,1	0,7	38,9
РД-12-5-1250	0,41	1,48	0,57	2,46	0,18	27,3	1,3	1,2	4,8	30,8	—	0,1	0,7	38,9
РД-12-6-600	0,26	1,07	0,68	2,01	0,18	24,9	1,4	—	4,8	30,8	1,0	0,1	0,7	38,7
РД-12-6-750	0,31	1,20	0,68	2,19	0,14	26,6	1,4	—	4,8	30,8	1,0	0,1	0,7	38,7
РД-12-6-1000	0,37	1,46	0,82	2,65	0,14	31,8	1,5	1,2	6,0	30,8	—	0,1	0,7	40,3
РД-12-6-1250	0,41	1,59	0,82	2,82	0,18	33,5	1,5	1,2	6,0	30,8	—	0,1	0,7	40,3
РД-15-6-600	0,41	1,52	0,68	2,61	0,18	29,8	1,4	—	4,8	30,8	1,0	0,1	0,7	38,7
РД-15-6-750	0,47	1,73	0,68	2,88	0,16	32,5	1,4	—	4,8	30,8	1,0	0,1	0,7	38,7
РД-15-6-1000	0,58	2,10	0,82	3,50	0,16	38,6	1,5	1,2	6,0	30,8	—	0,1	0,7	40,3
РД-15-6-1250	0,71	2,49	0,82	4,02	0,20	43,8	1,5	1,2	6,0	30,8	—	0,1	0,7	40,3
РД-15-7-600	0,41	1,50	0,87	2,88	0,18	34,5	1,6	—	5,8	38,5	1,0	0,1	0,7	47,6
РД-15-7-750	0,47	1,81	0,86	3,14	0,16	37,1	1,6	—	5,8	38,5	1,0	0,1	0,7	47,6

			1.222.5-1.2 О.ДВРМ		
Зав. ОКК	Травуш	Гидел	Рама абускатная		
д.инж.ОСК	Миронович	Валей	РД-9-5-750;1000;1250; РД-24		
ГНП	Миронович	Валей	8-600;750;1000;1250.		
Инж.	Шурчлова	Сык	Ведомость		
Ст.инж.			расхода материалов		
			Стандия	Лист	Листов
			Р	1	2
			ЦНИИЭП		
			ИМ.Б.Д. МЕЗЕНЦЕВА		

18943 77

Формат А3

Марка	Древесина м ³				Стекло- рубероид Б-РМ м ² ГОСТ 15872-70*	Клей	Сталь, кг							
	Сорта ГОСТ 8486-66**			Всего			ГОСТ 2590-71*		ГОСТ 5781-75		ГОСТ 7798-70*	ГОСТ 5915-70*	ГОСТ 103-76	Всего
	1 сорт	2 сорт	3 сорт				Круг \varnothing		Период. профиля		Болт	Гайка	Лист	
							8	16	14	25	М16	М16	$\delta=6\text{мм}$	
РД-15-7-1000	0,58	2,20	1,06	3,84	0,16	44,3	1,6	1,2	7,2	38,5	—	0,1	0,7	49,3
РД-15-7-1250	0,71	2,61	1,05	4,37	0,20	49,5	1,6	1,2	7,2	38,5	—	0,1	0,7	49,3
РД-18-7-600	0,49	2,26	0,87	3,62	0,20	40,4	1,6	—	5,8	38,5	1,0	0,1	0,7	47,6
РД-18-7-750	0,57	2,58	0,86	4,01	0,20	44,2	1,6	—	5,8	38,5	1,0	0,1	0,7	47,6
РД-18-7-1000	0,69	3,13	1,06	4,88	0,16	52,6	1,6	1,2	7,2	38,5	—	0,1	0,7	49,3
РД-18-7-1250	0,85	3,79	1,05	5,66	0,16	60,2	1,6	1,2	7,2	38,5	—	0,1	0,7	49,3
РД-18-8-600	0,49	2,39	1,18	4,05	0,20	47,9	1,7	—	6,7	38,5	1,0	0,1	0,7	48,7
РД-18-8-750	0,57	2,71	1,18	4,46	0,20	51,7	1,7	—	6,7	38,5	1,0	0,1	0,7	48,7
РД-18-8-1000	0,69	3,28	1,43	5,40	0,16	61,7	1,9	1,2	8,4	38,5	—	0,1	0,7	50,8
РД-18-8-1250	0,85	0,61	4,73	6,19	0,16	69,2	1,9	1,2	8,4	38,5	—	0,1	0,7	50,8
РД-21-8-600	—	2,03	2,56	4,59	0,22	68,7	1,7	—	18,3	38,5	1,0	0,1	0,7	60,3
РД-21-8-750	—	2,37	2,85	5,22	0,22	76,6	1,7	—	18,3	38,5	1,0	0,1	0,7	60,3
РД-21-8-1000	—	2,81	3,41	6,22	0,22	91,8	1,9	1,2	20,0	38,5	—	0,1	0,7	62,4
РД-21-8-1250	—	3,47	4,00	7,47	0,18	108,6	1,9	1,2	20,0	38,5	—	0,1	0,7	62,4
РД-24-8-600	—	2,42	3,03	5,45	0,18	78,7	1,7	—	19,8	38,5	1,0	0,1	0,7	61,8
РД-24-8-750	—	2,84	3,42	6,26	0,22	88,6	1,7	—	19,8	38,5	1,0	0,1	0,7	61,8
РД-24-8-1000	—	3,88	4,48	8,26	0,22	116,7	1,9	1,2	21,5	38,5	—	0,1	0,7	63,9
РД-24-8-1250	—	4,19	4,19	9,06	0,22	126,6	1,9	1,2	21,5	38,5	—	0,1	0,7	63,9

Расход материалов на изделие

Марка	Древесина			Стекло- руберо- ид 0,8М М2 ГОСТ 15879-70	Клей КГ	Сталь, кг							Всего
	Босна ГОСТ 8486-66**		Всего			ГОСТ 2590-71*		ГОСТ 5781-75		ГОСТ 7798-70*	ГОСТ 5915-70*	ГОСТ 103-76	
	2 сорта	3 сорта				Круг	д	Периодич. проф.		Болт	Гайка	Листина	
			8					16	14				
PO-9-5-600	0,44	0,91	1,35	0,14	18,2	1,2	—	10,1	30,8	1,0	0,1	0,7	43,9
PO-9-5-750	0,48	1,00	1,48	0,14	23,7	1,2	—	10,1	30,8	1,0	0,1	0,7	43,9
PO-9-5-1000	0,57	1,20	1,77	0,18	28,2	1,4	1,2	11,3	30,8	—	0,1	0,7	45,5
PO-9-5-1250	0,62	1,27	1,90	0,18	30,3	1,4	1,2	11,3	30,8	—	0,1	0,7	45,5
PO-12-5-600	0,70	1,30	2,00	0,14	30,4	1,2	—	11,6	30,8	1,0	0,1	0,7	45,4
PO-12-5-750	0,80	1,40	2,20	0,14	36,0	1,4	1,2	12,6	30,8	—	0,1	0,7	46,8
PO-12-5-1000	1,00	1,60	2,60	0,18	39,3	1,4	1,2	13,6	30,8	—	0,1	0,7	47,8
PO-12-5-1250	1,10	1,70	2,80	0,18	42,1	1,4	1,2	12,5	30,8	—	0,1	0,7	46,7
PO-12-6-600	0,80	1,50	2,30	0,16	35,8	1,4	—	13,8	30,8	1,0	0,1	0,7	47,8
PO-12-6-750	1,00	1,80	2,80	0,20	42,5	1,5	1,2	14,8	30,8	—	0,1	0,7	49,1
PO-12-6-1000	1,10	1,90	3,00	0,20	45,8	1,5	1,2	14,8	30,8	—	0,1	0,7	49,1
PO-12-6-1250	1,20	2,00	3,20	0,20	50,0	1,5	1,2	14,8	30,8	—	0,1	0,7	49,1
PO-15-6-600	1,20	1,80	3,00	0,20	44,6	1,4	—	14,5	30,8	1,0	0,1	0,7	48,5
PO-15-6-750	1,40	2,20	3,60	0,20	55,6	1,5	1,2	15,8	30,8	—	0,1	0,7	50,1
PO-15-6-1000	1,40	2,50	3,90	0,16	60,5	1,5	1,2	17,2	30,8	—	0,1	0,7	51,5
PO-15-6-1250	1,50	2,75	4,25	0,20	66,4	1,5	1,2	17,2	30,8	—	0,1	0,7	51,5
PO-15-7-600	1,30	2,00	3,30	0,18	60,0	1,6	—	15,5	30,8	1,0	0,1	0,7	49,7

1.222.5-1.2 0.08PM		
Зав.ОСК	Травуш	Труш
Инж.ОСК	Миронович	Велик
Инж.	Миронович	Велик
Инж.	Шашин	Шашин
Инж.	Шурюлова	Шурюлова
Рама односкатная PO-9-5-600;750;1000;1250; PO-24-8-600;750;1000;1250. Ведомость расхода материалов		
Итого	Лист	Листов
Р	1	2
ЦНИИЭП		
ИМ.Б.С.МЕЗЕНЦЕВА		

Инв. № подл. Подпись и дата. Взам. инв. №

Марка	Древесина			Стекло- рубера- ца С-РМ М2 ГОСТ 15879-70*	Клей кг	Сталь, кг							Всего	
	Сосна ГОСТ 8486-66**		Всего			ГОСТ 2590-71*		ГОСТ 5781-75		ГОСТ 7798-70*	ГОСТ 5915-70*	ГОСТ 103-76		Всего
	2 сорт	3 сорт				Круг и		Периодич. проф.		Болт	Гайка	Пластина		
						8	16	14	25	М16	М16	δ=6мм		
PO-15-7-750	1,5	2,7	4,2	0,18	61,4	1,7	1,2	17,0	38,3	—	0,1	0,7	59,0	
PO-15-7-1000	1,5	2,7	4,2	0,22	66,4	1,7	1,2	18,4	38,3	—	0,1	0,7	61,0	
PO-15-7-1250	1,7	3,0	4,7	0,22	72,3	1,7	1,2	18,4	38,3	—	0,1	0,7	61,0	
PO-18-7-600	1,6	2,6	4,2	0,22	64,6	1,6	—	23,1	38,3	1,0	0,1	0,7	64,8	
PO-18-7-750	1,9	3,1	5,0	0,18	77,1	1,7	1,2	24,7	38,3	—	0,1	0,7	66,7	
PO-18-7-1000	2,1	3,4	5,5	0,22	84,7	1,7	1,2	27,2	38,3	—	0,1	0,7	69,2	
PO-18-7-1250	2,3	3,7	6,0	0,22	93,2	1,7	1,2	27,2	38,3	—	0,1	0,7	69,2	
PO-18-8-600	1,7	2,9	4,6	0,22	72,5	1,7	—	24,1	38,3	1,0	0,1	0,7	66,0	
PO-18-8-750	2,1	3,4	5,5	0,22	86,6	1,9	1,2	25,9	38,3	—	0,1	0,7	68,1	
PO-18-8-1000	2,3	3,7	6,0	0,26	94,1	1,9	1,2	28,4	38,3	—	0,1	0,7	70,6	
PO-18-8-1250	2,5	4,1	6,6	0,26	102,6	1,9	1,2	28,4	38,3	—	0,1	0,7	70,6	
PO-21-8-600	2,1	3,5	5,6	0,26	88,3	1,7	—	27,1	38,3	1,0	0,1	0,7	69,0	
PO-21-8-750	2,5	4,2	6,7	0,22	105,1	1,9	1,2	28,9	38,3	—	0,1	0,7	71,1	
PO-21-8-1000	2,8	4,6	7,4	0,26	113,8	1,9	1,2	31,6	38,3	—	0,1	0,7	73,8	
PO-21-8-1250	3,1	5,0	8,1	0,26	125,4	1,9	1,2	31,6	38,3	—	0,1	0,7	73,8	
PO-24-8-600	2,6	4,4	7,0	0,26	107,1	1,7	—	30,4	38,3	1,0	0,1	0,7	72,2	
PO-24-8-750	3,1	5,3	8,4	0,22	128,5	1,9	1,2	32,2	38,3	—	0,1	0,7	74,4	
PO-24-8-1000	3,3	5,5	8,8	0,26	136,4	1,9	1,2	34,4	38,3	—	0,1	0,7	76,6	
PO-24-8-1250	3,7	6,1	9,8	0,26	154,5	1,9	1,2	34,4	38,3	—	0,1	0,7	76,6	

Инв. № инв. Период и дата Взам. инв. №

1.222.5-1.2 0.08PM Лист
2

18943 (80) Оригинал
Формат А2