

ТИПОВЫЕ СТРОИТЕЛЬНЫЕ КОНСТРУКЦИИ, ИЗДЕЛИЯ И УЗЛЫ

СЕРИЯ 1.090.1-1/88

СБОРНЫЕ ЖЕЛЕЗОБЕТОННЫЕ КОНСТРУКЦИИ МЕЖВИДОВОГО
ПРИМЕНЕНИЯ ДЛЯ КРУПНОПАНЕЛЬНЫХ ОБЩЕСТВЕННЫХ ЗДАНИЙ
И ВСПОМОГАТЕЛЬНЫХ ЗДАНИЙ ПРОМЫШЛЕННЫХ ПРЕДПРИЯТИЙ
С ВЫСОТОЙ ЭТАЖА 3,3 М

ВЫПУСК 2-2

ПАНЕЛИ НАРУЖНЫХ СТЕН ОДНОСЛОЙНЫЕ
ПРОСТРАНСТВЕННЫЕ КАРКАСЫ

РАБОЧИЕ ЧЕРТЕЖИ

23780

ЦЕНА 7-22

ТИПОВЫЕ СТРОИТЕЛЬНЫЕ КОНСТРУКЦИИ, ИЗДЕЛИЯ И УЗЛЫ

СЕРИЯ 1.090.1-1/88

СБОРНЫЕ ЖЕЛЕЗОБЕТОННЫЕ КОНСТРУКЦИИ МЕЖВИДОВОГО
ПРИМЕНЕНИЯ ДЛЯ КРУПНОПАНЕЛЬНЫХ ОБЩЕСТВЕННЫХ ЗДАНИЙ
И ВСПОМОГАТЕЛЬНЫХ ЗДАНИЙ ПРОМЫШЛЕННЫХ ПРЕДПРИЯТИЙ
С ВЫСОТОЙ ЭТАЖА 3,3 М

ВЫПУСК 2-2

ПАНЕЛИ НАРУЖНЫХ СТЕН ОДНОСЛОЙНЫЕ.
ПРОСТРАНСТВЕННЫЕ КАРКАСЫ.

РАБОЧИЕ ЧЕРТЕЖИ

РАЗРАБОТАНЫ

ЦНИИЭП ТОРГОВО-БЫТОВЫХ ЗДАНИЙ И
ТУРИСТСКИХ КОМПЛЕКСОВ

ДИРЕКТОР ИНСТИТУТА
НАЧАЛЬНИК ОТДЕЛА
ГЛАВНЫЙ ИНЖЕНЕР ПРОЕКТА
ГЛАВНЫЙ ТЕХНОЛОГ



В.И.ЛЕПСКИЙ
Б.М.ВОЛЬНСКИЙ
С.Б.ШАШ
Г.А.КАЦ

УТВЕРЖДЕНЫ

ГОССТРОЕМ СССР

ПРОТОКОЛ ОТ 28.03.89 № АЧ-19

ВВЕДЕНЫ В ДЕЙСТВИЕ С 01.10.89

© ЦИТП Госстроя СССР, 1989

| ОБОЗНАЧЕНИЕ ДОКУМЕНТА | НАИМЕНОВАНИЕ | КОЛ. |
|-----------------------|-----------------------------|------|
| 1.090.1-1/88.2-2-ТТ | ТЕХНИЧЕСКИЕ ТРЕБОВАНИЯ | 4 |
| К1 | ПРОСТРАНСТВЕННЫЕ КАРКАСЫ | |
| | 2КПО 30.3,5 ; 2КПО 30.4,0 | 6 |
| К2 | ПРОСТРАНСТВЕННЫЕ КАРКАСЫ | |
| | 3КПО 30.3,5 ; 3КПО 30.4,0 | 8 |
| К3 | ПРОСТРАНСТВЕННЫЕ КАРКАСЫ | |
| | 7КПО 30.3,5 ; 7КПО 30.4,0 | 10 |
| К4 | ПРОСТРАНСТВЕННЫЕ КАРКАСЫ | |
| | 8КПО 30.3,5 ; 8КПО 30.4,0 | 12 |
| К5 | ПРОСТРАНСТВЕННЫЕ КАРКАСЫ | |
| | 9КПО 30.3,5 ; 9КПО 30.4,0 | 14 |
| К6 | ПРОСТРАНСТВЕННЫЕ КАРКАСЫ | |
| | 10КПО 30.3,5 ; 10КПО 30.4,0 | 16 |
| К7 | ПРОСТРАНСТВЕННЫЕ КАРКАСЫ | |
| | 2КПО 28.3,5 ; 2КПО 28.4,0 | 18 |
| К8 | ПРОСТРАНСТВЕННЫЕ КАРКАСЫ | |
| | 3КПО 29.3,5 ; 3КПО 29.4,0 | 20 |
| К9 | ПРОСТРАНСТВЕННЫЕ КАРКАСЫ | |
| | 4КПО 29.3,5 ; 4КПО 29.4,0 | 22 |
| К10 | ПРОСТРАНСТВЕННЫЕ КАРКАСЫ | |
| | 2КПО 60.3,5 ; 2КПО 60.4,0 | 24 |
| К11 | ПРОСТРАНСТВЕННЫЕ КАРКАСЫ | |
| | КПЛ 30.3,5 ; КПЛ 30.4,0 | 26 |
| К12 | ПРОСТРАНСТВЕННЫЕ КАРКАСЫ | |
| | КПЛ 28.3,5 ; КПЛ 28.4,0 | 28 |

| ОБОЗНАЧЕНИЕ ДОКУМЕНТА | НАИМЕНОВАНИЕ | СТР. |
|-----------------------|---------------------------|------|
| 1.090.1-1/88.2-2- К13 | ПРОСТРАНСТВЕННЫЕ КАРКАСЫ | |
| | 1КПЛ 29.3,5 ; 1КПЛ 29.4,0 | 30 |
| К14 | ПРОСТРАНСТВЕННЫЕ КАРКАСЫ | |
| | 2КПЛ 29.3,5 ; 2КПЛ 29.4,0 | 32 |
| К15 | ПРОСТРАНСТВЕННЫЕ КАРКАСЫ | |
| | 3КПД 30.3,5 ; 3КПД 30.4,0 | 34 |
| К16 | ПРОСТРАНСТВЕННЫЕ КАРКАСЫ | |
| | 4КПД 30.3,5 ; 4КПД 30.4,0 | 36 |
| К17 | ПРОСТРАНСТВЕННЫЕ КАРКАСЫ | |
| | 5КПД 29.3,5 ; 5КПД 29.4,0 | 38 |
| К18 | ПРОСТРАНСТВЕННЫЕ КАРКАСЫ | |
| | 6КПД 30.3,5 ; 6КПД 30.4,0 | 40 |
| К19 | ПРОСТРАНСТВЕННЫЕ КАРКАСЫ | |
| | 1КПД 28.3,5 ; 1КПД 28.4,0 | 42 |
| К20 | ПРОСТРАНСТВЕННЫЕ КАРКАСЫ | |
| | 1КПД 29.3,5 ; 1КПД 29.4,0 | 44 |
| К21 | ПРОСТРАНСТВЕННЫЕ КАРКАСЫ | |
| | 2КПД 29.3,5 ; 2КПД 29.4,0 | 46 |
| К22 | ПРОСТРАНСТВЕННЫЕ КАРКАСЫ | |
| | КП 30.3,5 ; КП 30.4,0 | 48 |
| К23 | ПРОСТРАНСТВЕННЫЕ КАРКАСЫ | |
| | КП 18.3,5 ; КП 18.4,0 | 49 |

| | | | | | | | | |
|-----------|------------|--|------------------|--|--|--------|------|--------|
| НАЧ.ОТД. | ВОЛЫНСКИЙ | | 1.090.1-1/88.2-2 | | | | | |
| Ч.КОНТР. | | | СОДЕРЖАНИЕ | | | | | |
| ГЛ.КОНСТ. | ШАЦ | | | | | СТАДИЯ | ЛИСТ | ЛИСТОВ |
| Г И П | НИКОЛАЕВА | | | | | Р | 1 | 2 |
| Г И П | КОНОВАЛОВА | | | | | ЦНИИЭП | | |
| ПРОВЕР. | | | | | | | | |
| РАЗРАБ. | | | КОНСТРУКТОРОВ | | | | | |

| ОБОЗНАЧЕНИЕ ДОКУМЕНТА | НАИМЕНОВАНИЕ | СТР. |
|-----------------------|---|------|
| 1.090.1-1/88.2-2-К24 | ПРОСТРАНСТВЕННЫЕ КАРКАСЫ КП12.3,5 ; ПК12.4,0 | 50 |
| К25 | ПРОСТРАНСТВЕННЫЕ КАРКАСЫ КП30.16.3,5 ; КП30.16.4,0 | 51 |
| К26 | ПРОСТРАНСТВЕННЫЕ КАРКАСЫ 1КП33.3,5 ; 1КП33.4,0 | 52 |
| К27 | ПРОСТРАНСТВЕННЫЕ КАРКАСЫ 2КП33.3,5 ; 2КП33.4,0 | 53 |
| К28 | ПРОСТРАНСТВЕННЫЕ КАРКАСЫ 1КП21.3,5 ; 1КП21.4,0 | 54 |
| К29 | ПРОСТРАНСТВЕННЫЕ КАРКАСЫ 2КП21.3,5 ; 2КП21.4,0 | 55 |
| К30 | ПРОСТРАНСТВЕННЫЕ КАРКАСЫ 1КП15.3,5 ; 2КП15.4,0 | 56 |
| К31 | ПРОСТРАНСТВЕННЫЕ КАРКАСЫ 2КП15.3,5 ; 2КП15.4,0 | 57 |
| К32 | ПРОСТРАНСТВЕННЫЕ КАРКАСЫ 1КП14.3,5 ; 1КП14.4,0 | 58 |
| К33 | ПРОСТРАНСТВЕННЫЕ КАРКАСЫ 2КП14.3,5 ; 2КП14.4,0 | 59 |
| К34 | ПРОСТРАНСТВЕННЫЕ КАРКАСЫ 1КП29.3,5 ; 1КП29.4,0 | 60 |
| К35 | ПРОСТРАНСТВЕННЫЕ КАРКАСЫ 2КП29.3,5 ; 2КП29.4,0 | 61 |
| К36 | ПРОСТРАНСТВЕННЫЕ КАРКАСЫ 1КП17.3,5 ; 1КП17.4,0 | 62 |
| К37 | ПРОСТРАНСТВЕННЫЕ КАРКАСЫ 2КП17.3,5 ; 2КП17.4,0 | 63 |
| К38 | ПРОСТРАНСТВЕННЫЕ КАРКАСЫ 1КП11.3,5 ; 1КП11.4,0 | 64 |
| К39 | ПРОСТРАНСТВЕННЫЕ КАРКАСЫ 2КП11.3,5 ; 2КП11.4,0 | 65 |
| К40 | ПРОСТРАНСТВЕННЫЕ КАРКАСЫ КП28.3,5 ; КП28.4,0 | 66 |
| К41 | ПРОСТРАНСТВЕННЫЕ КАРКАСЫ | |

| ОБОЗНАЧЕНИЕ ДОКУМЕНТА | НАИМЕНОВАНИЕ | СТР. |
|-----------------------|---|------|
| 1.090.1-1/88.2-2-К41 | КП28.16.3,5 ; КП28.16.4,0 | 67 |
| К42 | ПРОСТРАНСТВЕННЫЕ КАРКАСЫ 1КП29.16.3,5 ; 1КП29.16.4,0 | 68 |
| К43 | ПРОСТРАНСТВЕННЫЕ КАРКАСЫ 2КП29.16.3,5 ; 2КП29.16.4,0 | 69 |
| К44 | ПРОСТРАНСТВЕННЫЕ КАРКАСЫ ПЕРЕМЫЧЕК КПП-1 ÷ КПП-4 | 70 |
| К45 | ПРОСТРАНСТВЕННЫЕ КАРКАСЫ ПЕРЕМЫЧЕК КПП-5, КПП-6 | 71 |
| К46 | ПРОСТРАНСТВЕННЫЕ КАРКАСЫ ПЕРЕМЫЧЕК КПП-7, КПП-8 | 72 |
| К47 | ПРОСТРАНСТВЕННЫЕ КАРКАСЫ ПЕРЕМЫЧЕК КПП-9Т, КПП-10Т | 73 |
| К48 | ПРОСТРАНСТВЕННЫЕ КАРКАСЫ ПЕРЕМЫЧЕК КПП-9Н, КПП-10Н | 74 |
| К49 | ПРОСТРАНСТВЕННЫЕ КАРКАСЫ КПП60.10.2,4 ; КПП60.10.2,9 | 75 |
| К50 | ПРОСТРАНСТВЕННЫЕ КАРКАСЫ КПП30.10.2,4 ; КПП30.10.2,9 | 76 |
| К51 | ПРОСТРАНСТВЕННЫЕ КАРКАСЫ КПП27.10.2,4 ; КПП27.10.2,9 | 77 |
| К52 | ПРОСТРАНСТВЕННЫЕ КАРКАСЫ КПП18.10.2,4 ; КПП18.10.2,9 | 78 |
| К53 | ПРОСТРАНСТВЕННЫЕ КАРКАСЫ КПП12.10.2,4 ; КПП12.10.2,9 | 79 |
| К54 | ПРОСТРАНСТВЕННЫЕ КАРКАСЫ КПП33.10.2,4 ; КПП33.10.2,9 | 80 |
| К55 | ПРОСТРАНСТВЕННЫЕ КАРКАСЫ КПП21.10.2,4 ; КПП21.10.2,9 | 81 |
| К56 | ПРОСТРАНСТВЕННЫЕ КАРКАСЫ КПП15.10.2,4 ; КПП15.10.2,9 | 82 |
| К57 | УЗЛЫ | 83 |

ВЗАИМНО
ПОДПИСЬ И ДАТА
ИМ. ПОДП.

1.090.1-1/88.2-2

ЛИСТ

2

1. Общая часть.

Выпуск 2-2 "Панели наружных стен однослойные. Пространственные каркасы" входит в состав серии I.090.I-I/88 "Сборные железобетонные изделия межвидового применения для крупнопанельных общественных зданий и вспомогательных зданий промышленных предприятий с высотой этажа 3,3м".

Выпуск содержит:

- технические требования;
- спецификации и сборочные чертежи пространственных каркасов;
- арматурные узлы.

Настоящий выпуск следует рассматривать совместно с выпуском 2-3 "Панели наружных стен однослойные. Арматурные и закладные изделия".

Пространственные каркасы состоят из следующих сборочных единиц:

КШ - пространственный каркас перемычки для панелей с проемами, состоящий из плоских каркасов и гнутой сетки.

КР - плоские каркасы вертикальные и горизонтальные, устанавливаемые по торцам панелей и проемов.

С - сетки, устанавливаемые у торцов панелей и в углах проемов.

МН - изделия закладные, устанавливаемые по верхнему горизонтальному торцу панели.

АН - петлевые выпуски (анкеры), устанавливаемые по боковым вертикальным торцам панели.

СП - строповочные петли и отдельные стержни.

Арматурная сталь для плоских каркасов, сеток закладных изделий и отдельных стержней принята класса А-III по ГОСТ 5781-82 и Вр-1 по

ГОСТ 6727-80; для петлевых выпусков и строповочных петель - класса А-I

по ГОСТ 5781-82. Для пластин закладных деталей принята полосовая сталь

по ГОСТ 103-76. Марка стали для пластин закладных изделий должна назначаться в

конкретном проекте в соответствии с приложением 2 (п.1а) СНиП 2.03.01-84 в зависимости от температуры наружного воздуха.

2. Изготовление пространственных каркасов.

Сборка пространственного каркаса панели выполняется из вертикальных и горизонтальных плоских каркасов. Все пересечения вертикальных и горизонтальных каркасов друг с другом должны быть сварены контактной точечной сваркой. Боковые гнутые сетки, устанавливаемые у вертикальных торцов панели привариваются при помощи контактной точечной сварки к первому вертикальному каркасу панели в двух, трех местах по высоте панели, либо вяжутся к вертикальному каркасу вязальной проволокой.

Особое внимание следует обратить на сборку пространственного каркаса перемычки (см. К 4.4...К 4.8).

При сборке пространственного каркаса перемычки перекрестные соединения стержней в точках, обозначенных на сечении 2-2 знаком X следует осуществлять контактной точечной сваркой в каждом пересечении, крепление сетки "поз.5,4" к плоским каркасам в остальных точках допускается осуществлять привязкой вязальной проволокой или контактной сваркой в нескольких местах по длине для обеспечения проектного положения.

| | | | | | | | |
|-----------|------------|------------------|--|------------------------|--|------|--------|
| НАЧ.ОТД. | ВОЛЬСКИЙ | <i>[подпись]</i> | | I.090.I-I/88. 2-2-ТТ | | | |
| Н.КОНТР. | ЕГОРОВ | <i>[подпись]</i> | | | | | |
| ГЛ.КОНСТ. | ШАЦ | <i>[подпись]</i> | | Технические требования | СТАДИЯ | ЛИСТ | ЛИСТОВ |
| Г И П | НИКОЛАЕВА | <i>[подпись]</i> | | | Р | 1 | 2 |
| Г И П | КОНОВАЛОВА | <i>[подпись]</i> | | | ТОРГОВО-ВЫПУСКНЫХ ЗАДАНИЙ ТИПОГРАФИЧЕСКИХ КОМПЛЕКСОВ | | |
| | | | | | СНИИЭП | | |

Строповочные петли, петлевые выпуски и закладные изделия крепятся к каркасу вязальной проволокой без установки их в проектное положение.

Плоские сварные арматурные изделия должны удовлетворять требованиям ГОСТ 10922-75 "Арматурные изделия и закладные детали сварные для железобетонных конструкций". Все сварные соединения следует выполнять в соответствии с ГОСТ 14098-85 "Соединения сварные арматуры и закладных изделий железобетонных конструкций".

3. Маркировка пространственных каркасов.

Марки пространственных каркасов имеют буквенно-цифровое обозначение.

Первая цифра означает:

- в каркасах с проемами - отличие в размерах или расположении проема;
- в каркасах без проемов - отличие в конструкции торца или его расположении (зеркальность).

Группа букв означает:

- КПО - каркас пространственный для панелей ПСО с оконным проемом.
- КПЛ - каркас пространственный для панелей ПСЛ для лестничных клеток.
- КПД - каркас пространственный для панелей ПСД с дверным проемом.
- КП - каркас пространственный для панелей ПС глухих.
- КПП - каркас пространственный для панелей ПСП - парапетных.

Вторая группа цифр обозначает габариты панели - длину и ширину в дециметрах.

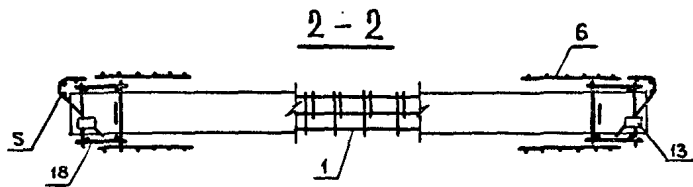
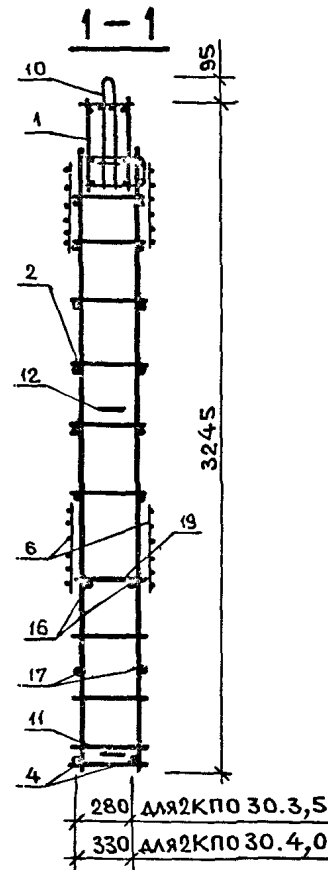
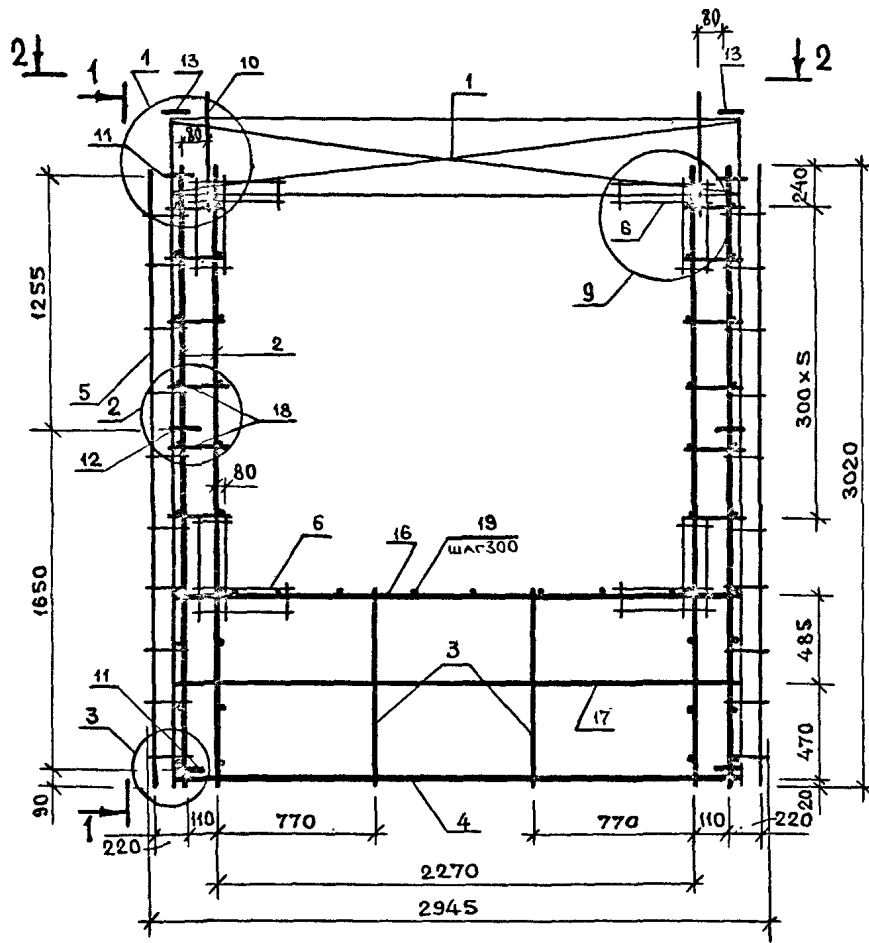
В парапетных панелях и в глухих панелях высотой 1625 мм в группу цифр входит также высота панели в дециметрах.

Пример: 2КПО 30.3,5 - каркас пространственный для панели с проемом 2100x1810, шириной 3,0 м, толщиной - 350 мм.

КПП 21.10.2,9 - каркас пространственный для парапетной панели длиной 2100 мм, высотой 100мм, толщиной 290 мм.

В выпуск включены пространственные каркасы перемычек панелей с оконным проемом с КПП1 ... КПП9.

Наличие последней буквы "Т" или "Н" в марке пространственного каркаса перемычки отражает их зеркальное отличие.



УЗЛЫ СМОТРИ К57.

ЦИФ. № ПОДА. ПОДПИСЬ И ДАТА. ВЗАМ. ЦИФ. №

| | | | | | | |
|--------------|------------|--|-----------------------------|--|------|--------|
| НАЧ. ОТД. | ВОЛЫНСКИЙ | | 1.090.1-1/88. 2-2-К1 | | | |
| Н. КОНТР. | ЕГОРОВ | | | | | |
| ГЛ. КОН. ОТ. | ШАЦ | | ПРОСТРАНСТВЕННЫЕ КАРКАСЫ | СТАДИЯ | ЛИСТ | ЛИСТОВ |
| ГЦП | НИКОЛАЕВА | | | Р | 1 | 2 |
| ГЦП | КОНОВАЛОВА | | 2КПО 30.3,5; 2КПО 30.4,0 | ЦНИИЭП ТОРГОВО- БЫТОВЫХ ЗАДАНИЙ И ТУРИСТСКИХ КОМПЛЕКСОВ | | |
| ПРОВЕР. | ЛУГОВАЯ | | | | | |
| РАЗРАБ. | ХОРОШИЛОВА | | | | | |

| МАРКА ПРОСТРАН- СТВЕННОГО КАРКАСА | ПОЗ. | МАРКА АРМАТУРНОГО ИЗДЕЛИЯ | КОЛ. | МАССА КГ | | ОБОЗНАЧЕНИЕ ДОКУМЕНТА |
|--|------|---------------------------------|------|----------|-------|--------------------------|
| | | | | 1 ШТ | ВСЕГО | |
| 2КПО30.3,5 | 1 | КПП-1 | 1 | 13.02 | 13.02 | К44 |
| | 2 | КР-1 | 4 | 2.83 | 11.32 | К1 |
| | 3 | КР-3 | 2 | 0.96 | 1.93 | К2 |
| | 4 | КР-13 | 1 | 2.40 | 2.40 | К7 |
| | 5 | С-1 | 2 | 3.07 | 6.14 | К26 |
| | 6 | С-7 | 8 | 0.36 | 2.88 | К29 |
| | 10 | СП-2 | 2 | 2.08 | 4.16 | К43 |
| | 11 | АН-1 | 4 | 1.08 | 4.33 | К44 |
| | 12 | АН-2 | 2 | 0.84 | 1.68 | К44 |
| | 13 | МН-1 | 2 | 0.77 | 1.53 | К45 |
| | 16 | Ф8АIII L= 2530 | 2 | 1.00 | 2.00 | Б.Ч. |
| | 17 | Ф5ВРІ L= 2530 | 2 | 0.35 | 0.70 | Б.Ч. |
| | 18 | Ф5ВРІ L= 150 | 24 | 0.02 | 0.50 | Б.Ч. |
| | 19 | Ф5ВРІ L= 320 | 8 | 0.04 | 0.36 | Б.Ч. |
| ИТОГО: | | | | 53.13 | | |

| МАРКА ПРОСТРАН- СТВЕННОГО КАРКАСА | ПОЗ. | МАРКА АРМАТУРНОГО ИЗДЕЛИЯ | КОЛ. | МАССА КГ | | ОБОЗНАЧЕНИЕ ДОКУМЕНТА |
|--|------|---------------------------------|------|----------|-------|--------------------------|
| | | | | 1 ШТ | ВСЕГО | |
| 2КПО30.4,0 | 1 | КПП-2 | 1 | 13.35 | 13.35 | К44 |
| | 2 | КР-2 | 4 | 2.90 | 11.60 | К1 |
| | 3 | КР-4 | 2 | 0.99 | 1.98 | К2 |
| | 4 | КР-14 | 1 | 2.46 | 2.46 | К7 |
| | 5 | С-2 | 2 | 3.11 | 6.23 | К26 |
| | 6 | С-7 | 8 | 0.36 | 2.88 | К29 |
| | 10 | СП-2 | 2 | 2.08 | 4.16 | К43 |
| | 11 | АН-1 | 4 | 1.08 | 4.33 | К44 |
| | 12 | АН-2 | 2 | 0.84 | 1.68 | К44 |
| | 13 | МН-1 | 2 | 0.77 | 1.53 | К45 |
| | 16 | Ф8АIII L= 2530 | 2 | 1.00 | 2.00 | Б.Ч. |
| | 17 | Ф5ВРІ L= 2530 | 2 | 0.35 | 0.70 | Б.Ч. |
| | 18 | Ф5ВРІ L= 150 | 24 | 0.02 | 0.50 | Б.Ч. |
| | 19 | Ф5ВРІ L= 370 | 8 | 0.05 | 0.41 | Б.Ч. |
| ИТОГО: | | | | 54.00 | | |

1. В ТАБЛИЦЕ ПРИВЕДЕНО ОБОЗНАЧЕНИЕ ДОКУМЕНТА
АРМАТУРНЫХ ИЗДЕЛИЙ ПО ВЫПУСКУ 1.090.1-1/88.2-3

2. АРМАТУРА КЛАССА А III ПО ГОСТ 5781-82

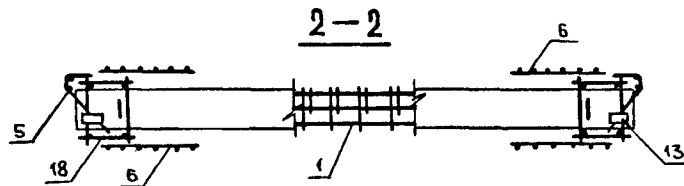
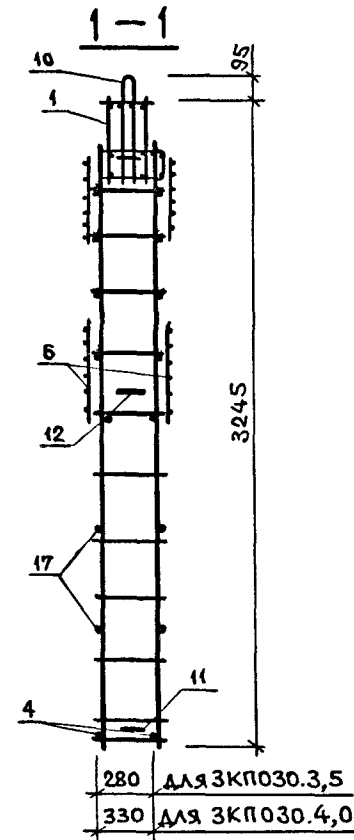
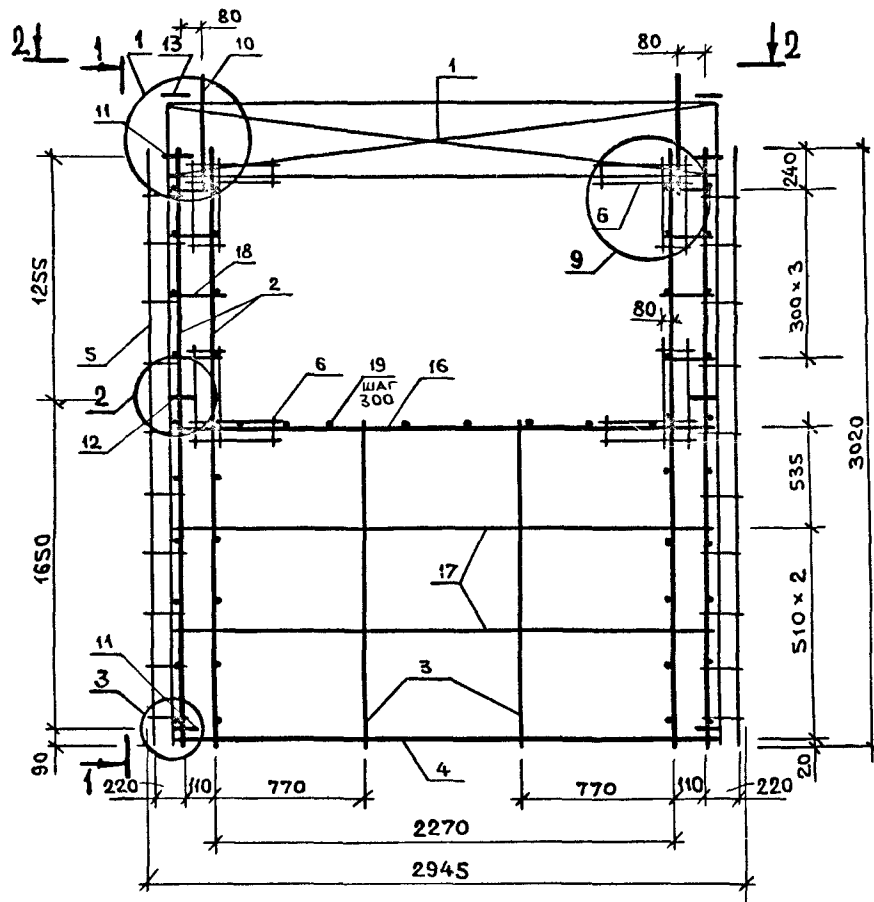
3. АРМАТУРА КЛАССА ВРІ ПО ГОСТ 8727-80

1.090.1-1/88. 2-2-К1

/МСТ

2

23780 8



УЗЛЫ СМОТРИ К57.

| | | | | | | |
|-----------|------------|--|-----------------------------|--|------|--------|
| НАЧ.ОТД. | ВОЛЫНСКИЙ | | 1.090.1-1/88.2-2-к2 | | | |
| Н.КОНТР. | ЕГОРОВ | | | | | |
| ГЛ.КОНСТ. | ШАЦ | | ПРОСТРАНСТВЕННЫЕ КАРКАСЫ | СТАДИЯ | ЛИСТ | ЛИСТОВ |
| ГИП | НИКОЛАЕВА | | | Р | 1 | 2 |
| ГИП | КОНОБАЛОВА | | ЗКПО30.3,5; ЗКПО30.4,0 | ЦНИИЭП | | |
| ПРОВЕР. | ЛУГОВАЯ | | | ТОРГОВО- БЫТОВЫХ ЗАДАНИИ И ТУРИСТСКИХ КОМПЛЕКСОВ | | |
| РАЗРАБ. | ХОРОШИЛОВА | | | | | |

ЦНБ. МЕ. ПОДА. ПОДПИСЬ И ДАТА. ВЗАИМ. ЦНБ. №

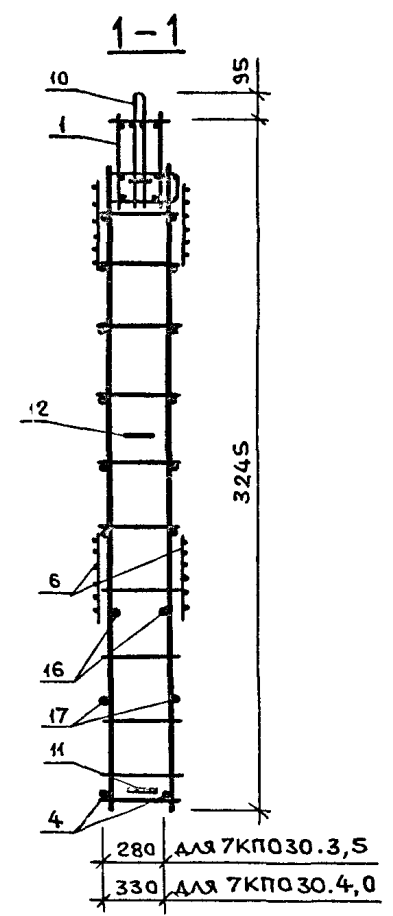
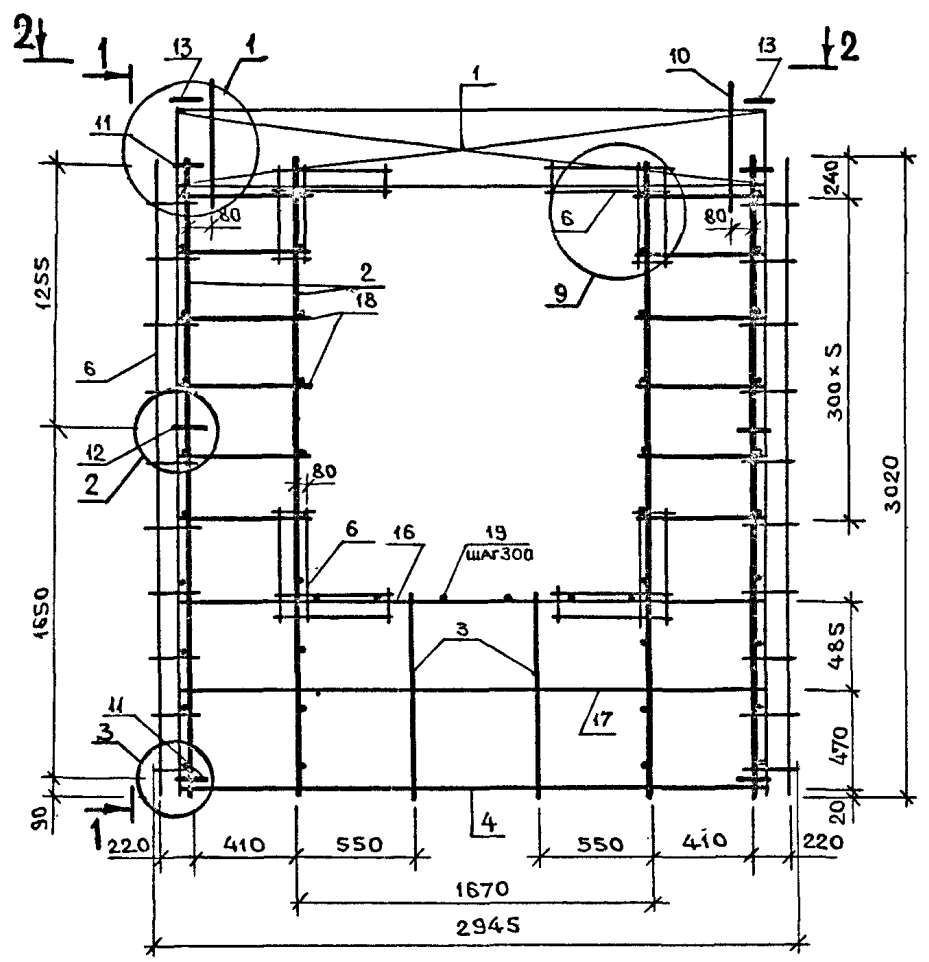
| МАРКА ПРОСТРАНСТВЕННОГО КАРКАСА | ПОЗ. | МАРКА АРМАТУРНОГО ИЗДЕЛИЯ | КОЛ. | МАССА КГ | | ОБОЗНАЧЕНИЕ ДОКУМЕНТА |
|---------------------------------|------|---------------------------|------|----------|-------|-----------------------|
| | | | | 1 ШТ | ВСЕГО | |
| ЗКПО 30.3,5 | 1 | КПП-1 | 1 | 13.02 | 13.02 | К44 |
| | 2 | КР-1 | 4 | 2.83 | 11.32 | К1 |
| | 3 | КР-5 | 2 | 1.52 | 3.04 | К3 |
| | 4 | КР-13 | 1 | 2.40 | 2.40 | К7 |
| | 5 | С-1 | 2 | 3.07 | 6.14 | К26 |
| | 6 | С-7 | 8 | 0.36 | 2.88 | К29 |
| | 10 | СП-3 | 2 | 3.03 | 6.06 | К43 |
| | 11 | АН-1 | 4 | 1.08 | 4.33 | К44 |
| | 12 | АН-2 | 2 | 0.84 | 1.68 | К44 |
| | 13 | МН-1 | 2 | 0.77 | 1.53 | К45 |
| | 16 | Ø8AIII L= 2530 | 2 | 1.00 | 2.00 | Б.Ч. |
| | 17 | Ø5BPI L= 2530 | 4 | 0.35 | 1.41 | Б.Ч. |
| | 18 | Ø5BPI L= 150 | 16 | 0.02 | 0.33 | Б.Ч. |
| | 19 | Ø5BPI L= 320 | 8 | 0.04 | 0.36 | Б.Ч. |
| ИТОГО: | | | | 56.69 | | |

| МАРКА ПРОСТРАНСТВЕННОГО КАРКАСА | ПОЗ. | МАРКА АРМАТУРНОГО ИЗДЕЛИЯ | КОЛ. | МАССА КГ | | ОБОЗНАЧЕНИЕ ДОКУМЕНТА |
|---------------------------------|------|---------------------------|------|----------|-------|-----------------------|
| | | | | 1 ШТ | ВСЕГО | |
| ЗКПО.30.4,0 | 1 | КПП-2 | 1 | 13.35 | 13.35 | К44 |
| | 2 | КР-2 | 4 | 2.90 | 11.60 | К1 |
| | 3 | КР-6 | 2 | 1.56 | 3.12 | К3 |
| | 4 | КР-14 | 1 | 2.46 | 2.46 | К7 |
| | 5 | С-2 | 2 | 3.11 | 6.23 | К26 |
| | 6 | С-7 | 8 | 0.36 | 2.88 | К29 |
| | 10 | СП-3 | 2 | 3.03 | 6.06 | К43 |
| | 11 | АН-1 | 4 | 1.08 | 4.33 | К44 |
| | 12 | АН-2 | 2 | 0.84 | 1.68 | К44 |
| | 13 | МН-1 | 2 | 0.77 | 1.53 | К45 |
| | 16 | Ø8AIII L= 2530 | 2 | 1.00 | 2.00 | Б.Ч. |
| | 17 | Ø5BPI L= 2530 | 4 | 0.35 | 1.41 | Б.Ч. |
| | 18 | Ø5BPI L= 150 | 16 | 0.02 | 0.33 | Б.Ч. |
| | 19 | Ø5BPI L= 370 | 8 | 0.05 | 0.41 | Б.Ч. |
| ИТОГО: | | | | 57.39 | | |

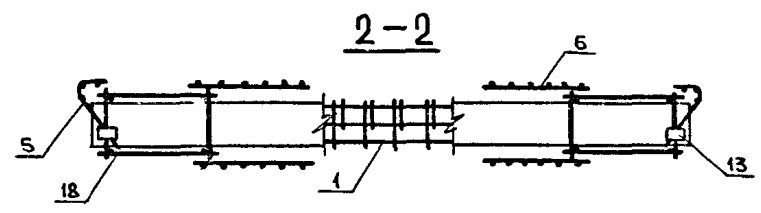
1. В ТАБЛИЦЕ ПРИВЕДЕНО ОБОЗНАЧЕНИЕ ДОКУМЕНТА АРМАТУРНЫХ ИЗДЕЛИЙ ПО ВЫПУСКУ 1.080.1-1/88.2-3

2. АРМАТУРА КЛАССА AIII ПО ГОСТ 5781-82

3. АРМАТУРА КЛАССА BPI ПО ГОСТ 6727-80



УЗЛЫ СМОТРИ К57.



ИМЯ, НЕ ПОДПИСЬ И ДАТА ВЗАМ. ИИВ.Н

| | | | | | | |
|------------|------------|--------------------|-----------------------------|---|------|--------|
| НАЧ. ОТА. | ВОЛЫНСКИЙ | <i>[Signature]</i> | 1.090.1-1/88. 2-2-К3 | | | |
| Н. КОНТР. | ЕГОРОВ | <i>[Signature]</i> | | | | |
| ГЛ. КОНСТ. | ШАЦ | <i>[Signature]</i> | ПРОСТРАНСТВЕННЫЕ КАРКАСЫ | СТАДИЯ | ЛИСТ | ЛИСТОВ |
| ГЦП | ИЦКОЛОВА | <i>[Signature]</i> | | Р | 1 | 2 |
| ГЦП | КОНОВАЛОВА | <i>[Signature]</i> | 7КПО30.3,5; 7КПО30.4,0 | ЦНИИЭП | | |
| ПРОВЕР. | ЛУГОВАЯ | <i>[Signature]</i> | | ТОРГОВО- БЫТОВЫХ ЗДАНИЙ И ТУРИСТСКИХ КОМПЛЕКСОВ | | |
| РАЗРАБ. | ХОРОШЛАОВ | <i>[Signature]</i> | | | | |

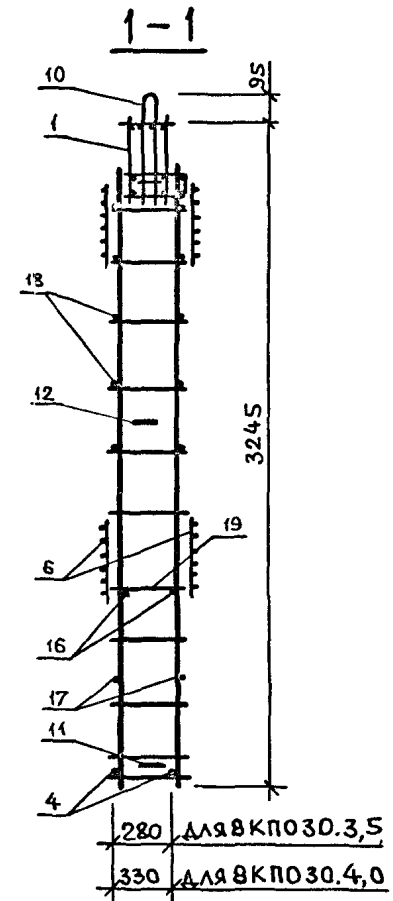
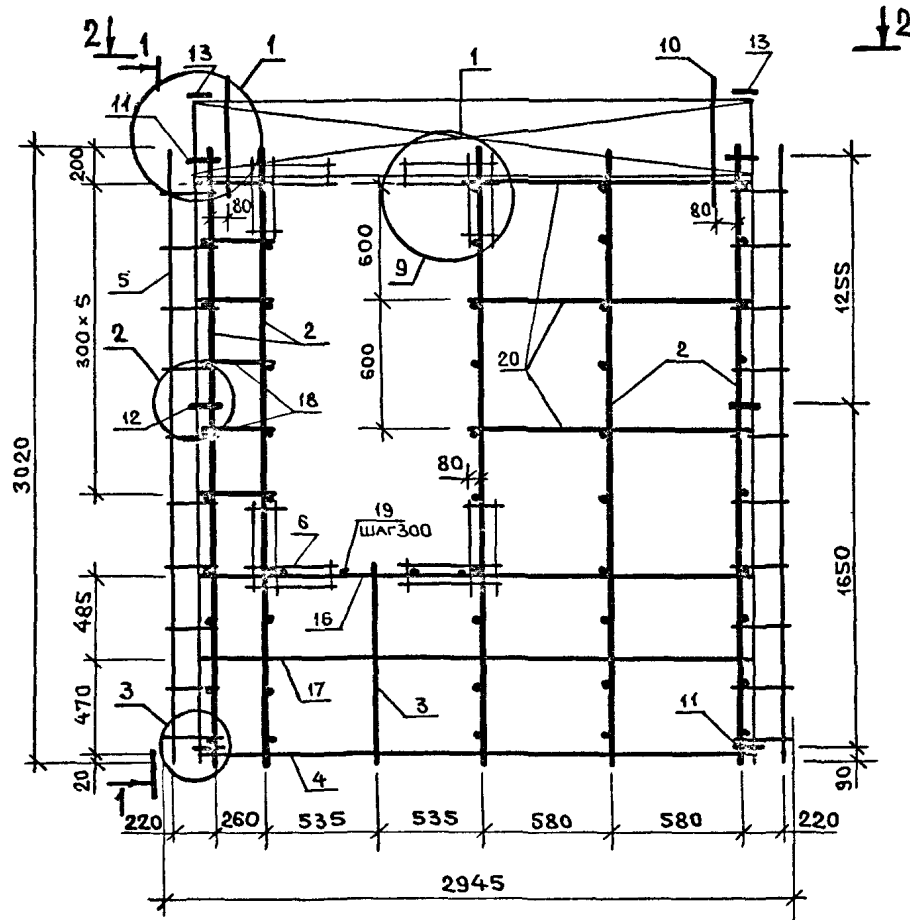
| МАРКА ПРОСТРАН- СТВЕННОГО КАРКАСА | ПОЗ. | МАРКА АРМАТУРНОГО ИЗДЕЛИЯ | КОЛ. | МАССА КГ | | ОБОЗНАЧЕНИЕ ДОКУМЕНТА |
|--|------|---------------------------------|------|----------|-------|--------------------------|
| | | | | 1 ШТ | ВСЕГО | |
| 7КПО 30.3,5 | 1 | КПП-3 | 1 | 12.10 | 12.10 | К 44 |
| | 2 | КР-1 | 4 | 2.83 | 11.32 | К 1 |
| | 3 | КР-3 | 2 | 0.96 | 1.93 | К 2 |
| | 4 | КР-13 | 1 | 2.40 | 2.40 | К 7 |
| | 5 | С-1 | 2 | 3.07 | 6.14 | К 26 |
| | 6 | С-7 | 8 | 0.36 | 2.88 | К 29 |
| | 10 | СП-2 | 2 | 2.08 | 4.16 | К 43 |
| | 11 | АН-1 | 4 | 1.08 | 4.33 | К 44 |
| | 12 | АН-2 | 2 | 0.84 | 1.68 | К 44 |
| | 13 | МН-1 | 2 | 0.77 | 1.53 | К 45 |
| | 16 | Ф8АIII L= 2530 | 2 | 1.00 | 2.00 | Б.Ч. |
| | 17 | Ф5ВРI L= 2530 | 2 | 0.35 | 0.70 | Б.Ч. |
| | 18 | Ф5ВРI L= 450 | 24 | 0.06 | 1.50 | Б.Ч. |
| | 19 | Ф5ВРI L= 320 | 6 | 0.04 | 0.27 | Б.Ч. |
| ИТОГО: | | | | 53.14 | | |

| МАРКА ПРОСТРАН- СТВЕННОГО КАРКАСА | ПОЗ. | МАРКА АРМАТУРНОГО ИЗДЕЛИЯ | КОЛ. | МАССА КГ | | ОБОЗНАЧЕНИЕ ДОКУМЕНТА |
|--|------|---------------------------------|------|----------|-------|--------------------------|
| | | | | 1 ШТ | ВСЕГО | |
| 7КПО 30.4,0 | 1 | КПП-4 | 1 | 12.45 | 12.45 | К 44 |
| | 2 | КР-2 | 4 | 2.90 | 11.60 | К 1 |
| | 3 | КР-4 | 2 | 0.99 | 1.98 | К 2 |
| | 4 | КР-14 | 1 | 2.46 | 2.46 | К 7 |
| | 5 | С-2 | 2 | 3.11 | 6.23 | К 26 |
| | 6 | С-7 | 8 | 0.36 | 2.88 | К 29 |
| | 10 | СП-3 | 2 | 3.03 | 6.06 | К 43 |
| | 11 | АН-1 | 4 | 1.08 | 4.33 | К 44 |
| | 12 | АН-2 | 2 | 0.84 | 1.68 | К 44 |
| | 13 | МН-1 | 2 | 0.77 | 1.53 | К 45 |
| | 16 | Ф8АIII L= 2530 | 2 | 1.00 | 2.00 | Б.Ч. |
| | 17 | Ф5ВРI L= 2530 | 2 | 0.35 | 0.70 | Б.Ч. |
| | 18 | Ф5ВРI L= 450 | 24 | 0.06 | 1.50 | Б.Ч. |
| | 19 | Ф5ВРI L= 370 | 6 | 0.05 | 0.31 | Б.Ч. |
| ИТОГО: | | | | 55.70 | | |

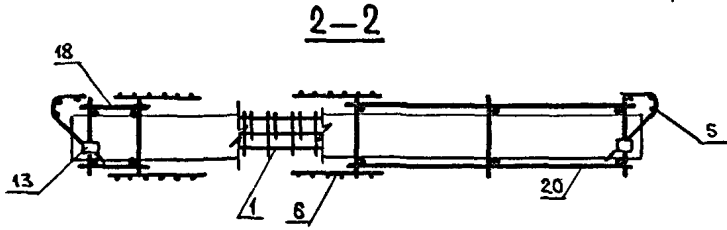
1. В ТАБЛИЦЕ ПРИВЕДЕНО ОБОЗНАЧЕНИЕ ДОКУМЕНТА
АРМАТУРНЫХ ИЗДЕЛИЙ ПО ВЫПУСКУ 1.080.1-1/88.2-3

2. АРМАТУРА КЛАССА А III ПО ГОСТ 5781-82

3. АРМАТУРА КЛАССА ВР I ПО ГОСТ 8727-80



УЗЛЫ СМОТРИ К57.



ЦВ № ПОДА ПОДПИСЬ И ДАТА ВЗАМ. ЦВ. №

| | | | | | | |
|------------|------------|--|-----------------------------|--|------|--------|
| НАЧ. ОТА | ВОЛЫНСКИЙ | | 1.090.1-1/88. 2-2-К4 | | | |
| Н. КОНТР. | ЕГОРОВ | | ПРОСТРАНСТВЕННЫЕ КАРКАСЫ | СТАДИЯ | ЛИСТ | ЛИСТОВ |
| ГЛ. КОНСТ. | ЩАЦ | | | Р | 1 | 2 |
| ГЦП | НИКОЛАЕВА | | 8КПО30.3,5; 8КПО30.4,0 | ЦНИИЭП ТОРГОВО- БЫТОВЫХ ЗАДАНИИ И ПРОСТРАНСТВЕННЫХ КОМПЛЕКСОВ | | |
| ГЦП | КОЗОВАЛОВА | | | | | |
| ПРОВЕР. | ЛУГОВАЯ | | | | | |
| РАЗРАБ. | ХОРОШИЛОВА | | | | | |

| МАРКА ПРОСТРАНСТВЕННОГО КАРКАСА | ПОЗ. | МАРКА АРМАТУРНОГО ИЗДЕЛИЯ | КОЛ. | МАССА КГ | | ОБОЗНАЧЕНИЕ ДОКУМЕНТА |
|---------------------------------|------|---------------------------|------|----------|-------|-----------------------|
| | | | | 1 ШТ | ВСЕГО | |
| ВКПО 30.3,5 | 1 | КПП-5 | 1 | 10.96 | 10.96 | К45 |
| | 2 | КР-1 | 5 | 2.83 | 14.16 | К1 |
| | 3 | КР-3 | 1 | 0.96 | 0.96 | К2 |
| | 4 | КР-13 | 1 | 2.40 | 2.40 | К7 |
| | 5 | С-1 | 2 | 3.07 | 6.14 | К26 |
| | 6 | С-7 | 8 | 0.36 | 2.88 | К29 |
| | 10 | СП-3 | 2 | 3.03 | 6.06 | К43 |
| | 11 | АН-1 | 4 | 1.08 | 4.33 | К44 |
| | 12 | АН-2 | 2 | 0.84 | 1.68 | К44 |
| | 13 | МН-1 | 2 | 0.77 | 1.53 | К45 |
| | 16 | Ф8АIII L= 2530 | 2 | 1.00 | 2.00 | Б.Ч. |
| | 17 | Ф5ВPI L= 2530 | 2 | 0.35 | 0.70 | Б.Ч. |
| | 18 | Ф5ВPI L= 300 | 12 | 0.04 | 0.50 | Б.Ч. |
| | 19 | Ф5ВPI L= 320 | 4 | 0.04 | 0.18 | Б.Ч. |
| | 20 | Ф5ВPI L= 1200 | 6 | 0.17 | 1.00 | Б.Ч. |
| ИТОГО: | | | | 55.69 | | |

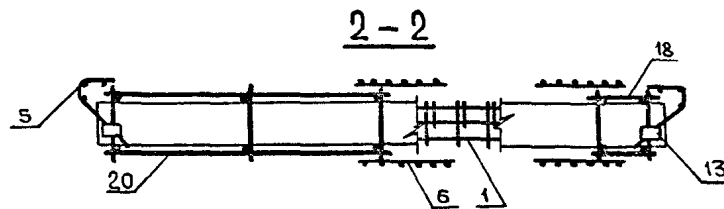
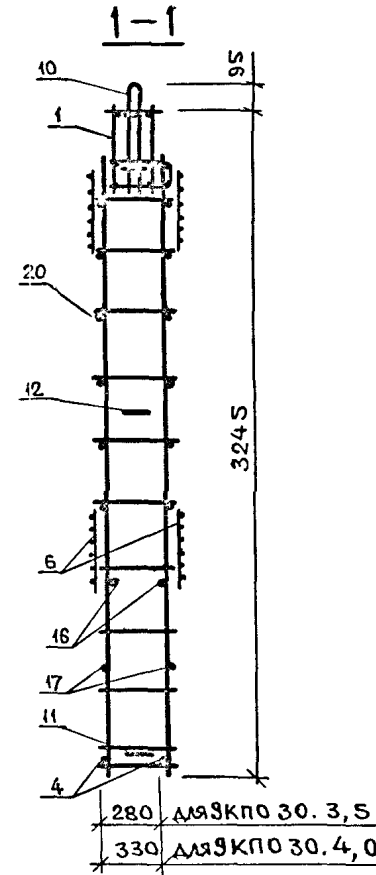
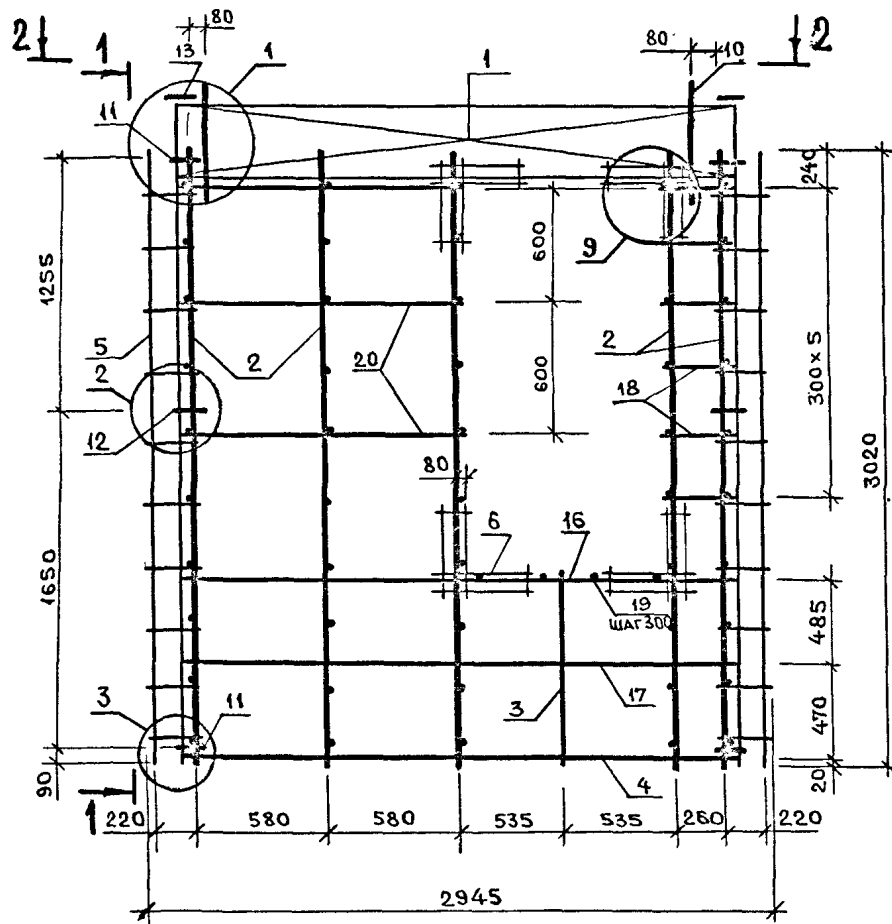
| МАРКА ПРОСТРАНСТВЕННОГО КАРКАСА | ПОЗ. | МАРКА АРМАТУРНОГО ИЗДЕЛИЯ | КОЛ. | МАССА КГ | | ОБОЗНАЧЕНИЕ ДОКУМЕНТА |
|---------------------------------|------|---------------------------|------|----------|-------|-----------------------|
| | | | | 1 ШТ | ВСЕГО | |
| ВКПО 30.4,0 | 1 | КПП-6 | 1 | 11.32 | 11.32 | К45 |
| | 2 | КР-2 | 5 | 2.90 | 14.50 | К1 |
| | 3 | КР-4 | 1 | 0.99 | 0.99 | К2 |
| | 4 | КР-14 | 1 | 2.46 | 2.46 | К7 |
| | 5 | С-2 | 2 | 3.11 | 6.23 | К26 |
| | 6 | С-7 | 8 | 0.36 | 2.88 | К29 |
| | 10 | СП-3 | 2 | 3.03 | 6.06 | К43 |
| | 11 | АН-1 | 4 | 1.08 | 4.33 | К44 |
| | 12 | АН-2 | 2 | 0.84 | 1.68 | К44 |
| | 13 | МН-1 | 2 | 0.77 | 1.53 | К45 |
| | 16 | Ф8АIII L= 2530 | 2 | 1.00 | 2.00 | Б.Ч. |
| | 17 | Ф5ВPI L= 2530 | 2 | 0.35 | 0.70 | Б.Ч. |
| | 18 | Ф5ВPI L= 300 | 12 | 0.04 | 0.50 | Б.Ч. |
| | 19 | Ф5ВPI L= 370 | 4 | 0.05 | 0.21 | Б.Ч. |
| | 20 | Ф5ВPI L= 1200 | 6 | 0.17 | 1.00 | Б.Ч. |
| ИТОГО: | | | | 56.59 | | |

1. В ТАБЛИЦЕ ПРИВЕДЕНО ОБОЗНАЧЕНИЕ ДОКУМЕНТА АРМАТУРНЫХ ИЗДЕЛИЙ ПО ВЫПУСКУ 1.080.1-1/88.2-3

2. АРМАТУРА КЛАССА А III ПО ГОСТ 5781-82

3. АРМАТУРА КЛАССА ВР I ПО ГОСТ 8727-80

| | |
|----------------------|-----------|
| 1.080.1-1/88. 2-2-К4 | /МСТ 2 |
|----------------------|-----------|



УЗЛЫ СМОТРИ К57.

Ш.Н.В. № 2 ПОДЪЕМНО-ПОС. И Д.А.ТА.В.З.А.М.Ш.Н.В. № 1

| | | | | | |
|------------|------------|--|--|------|--------|
| НАЧ. ОТА. | ВОЛЫНСКИЙ | | 1.090.1-1/88. 2-2-К5 | | |
| Н. КОНТР. | ЕГОРОВ | | ПРОСТРАНСТВЕННЫЕ | | |
| ГЛ. КОНСТ. | ЩАЦ | | СТАДИЯ | ЛИСТ | ЛИСТОВ |
| ГЦП | НИКОЛАЕВА | | Р | 1 | 2 |
| ГЦП | КОНОБАЛОВА | | ЖКПО 30.3,5 ; ЖКПО 30.4,0 | | |
| ПРОВЕР. | ЛУГОВАЯ | | ЦНИИЭП | | |
| РАЗРАБ. | ХОРОШЦОВА | | ТОРГОВО-БЫТОВЫХ ЗДАНИЙ И ТУРИСТСКИХ КОМПЛЕКСОВ | | |

| МАРКА ПРОСТРАН- СТВЕННОГО КАРКАСА | ПОЗ. | МАРКА АРМАТУРНОГО ИЗДЕЛИЯ | КОЛ. | МАССА КГ | | ОБОЗНАЧЕНИЕ ДОКУМЕНТА |
|--|---------------|---------------------------------|------|----------|-------|--------------------------|
| | | | | 1 ШТ | ВСЕГО | |
| 9КПО 30.3,5 | 1 | КПП-5 | 1 | 10.96 | 10.96 | К45 |
| | 2 | КР-1 | 5 | 2.83 | 14.16 | К1 |
| | 3 | КР-3 | 1 | 0.96 | 0.96 | К2 |
| | 4 | КР-13 | 1 | 2.40 | 2.40 | К7 |
| | 5 | С-1 | 2 | 3.07 | 6.14 | К26 |
| | 6 | С-7 | 8 | 0.36 | 2.88 | К29 |
| | 10 | СП-3 | 2 | 3.03 | 6.06 | К43 |
| | 11 | АН-1 | 4 | 1.08 | 4.33 | К44 |
| | 12 | АН-2 | 2 | 0.84 | 1.68 | К44 |
| | 13 | МН-1 | 2 | 0.77 | 1.53 | К45 |
| | 16 | Ø8AIII L= 2530 | 2 | 1.00 | 2.00 | Б.Ч. |
| | 17 | Ø5BPI L= 2530 | 2 | 0.35 | 0.70 | Б.Ч. |
| | 18 | Ø5BPI L= 300 | 12 | 0.04 | 0.50 | Б.Ч. |
| | 19 | Ø5BPI L= 320 | 4 | 0.04 | 0.18 | Б.Ч. |
| 20 | Ø5BPI L= 1200 | 6 | 0.17 | 1.00 | Б.Ч. | |
| ИТОГО: | | | | 55.69 | | |

| МАРКА ПРОСТРАН- СТВЕННОГО КАРКАСА | ПОЗ. | МАРКА АРМАТУРНОГО ИЗДЕЛИЯ | КОЛ. | МАССА КГ | | ОБОЗНАЧЕНИЕ ДОКУМЕНТА |
|--|---------------|---------------------------------|------|----------|-------|--------------------------|
| | | | | 1 ШТ | ВСЕГО | |
| 9КПО 30.4,0 | 1 | КПП-6 | 1 | 11.31 | 11.31 | К45 |
| | 2 | КР-2 | 5 | 2.90 | 14.50 | К1 |
| | 3 | КР-4 | 1 | 0.99 | 0.99 | К2 |
| | 4 | КР-14 | 1 | 2.46 | 2.46 | К7 |
| | 5 | С-2 | 2 | 3.11 | 6.23 | К26 |
| | 6 | С-7 | 8 | 0.36 | 2.88 | К29 |
| | 10 | СП-3 | 2 | 3.03 | 6.06 | К43 |
| | 11 | АН-1 | 4 | 1.08 | 4.33 | К44 |
| | 12 | АН-2 | 2 | 0.84 | 1.68 | К44 |
| | 13 | МН-1 | 2 | 0.77 | 1.53 | К45 |
| | 16 | Ø8AIII L= 2530 | 2 | 1.00 | 2.00 | Б.Ч. |
| | 17 | Ø5BPI L= 2530 | 2 | 0.35 | 0.70 | Б.Ч. |
| | 18 | Ø5BPI L= 300 | 12 | 0.04 | 0.50 | Б.Ч. |
| | 19 | Ø5BPI L= 370 | 4 | 0.05 | 0.21 | Б.Ч. |
| 20 | Ø5BPI L= 1200 | 6 | 0.17 | 1.00 | Б.Ч. | |
| ИТОГО: | | | | 56.59 | | |

1. В ТАБЛИЦЕ ПРИВЕДЕНО ОБОЗНАЧЕНИЕ ДОКУМЕНТА
АРМАТУРНЫХ ИЗДЕЛИЙ ПО ВЫПУСКУ 1.090.1-1/88.2-9

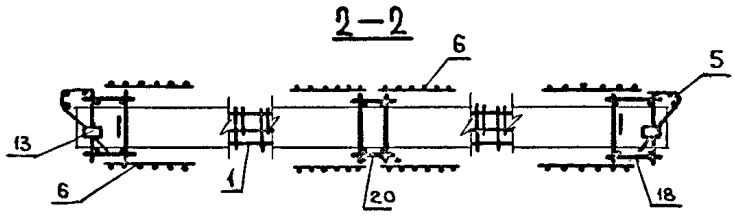
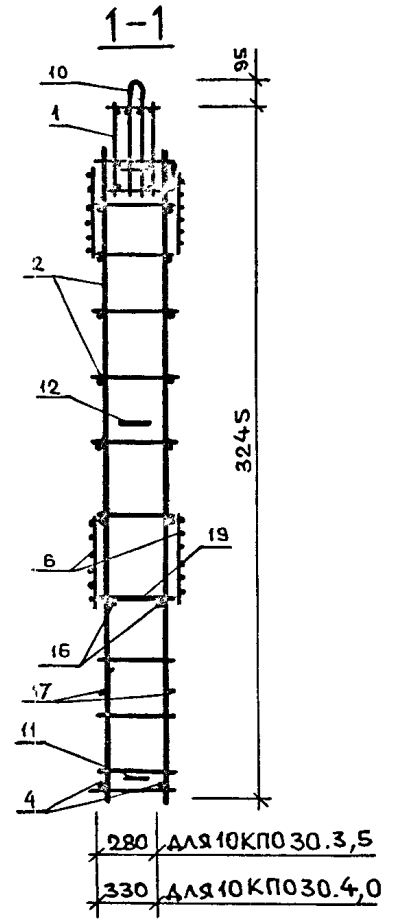
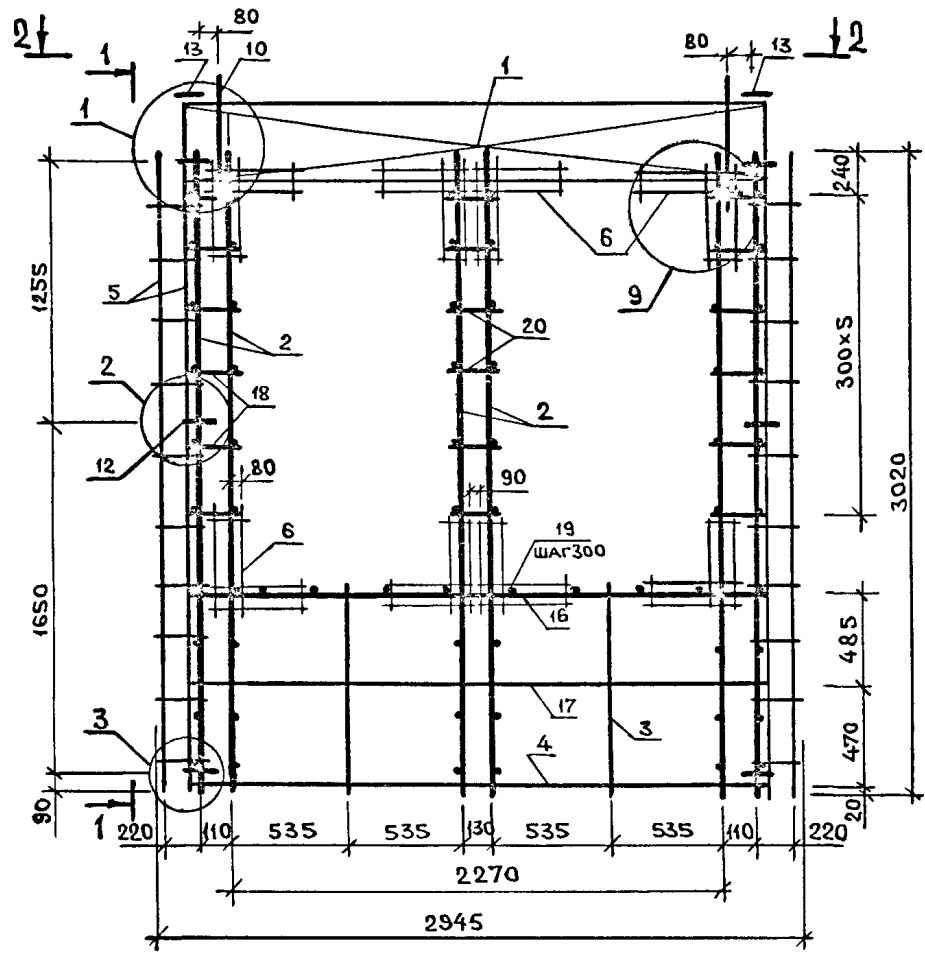
2. АРМАТУРА КЛАССА А III ПО ГОСТ 5781-82

3. АРМАТУРА КЛАССА ВР I ПО ГОСТ 8727-80

1.090.1-1/88. 2-2-К5

/ЛИСТ

2



УЗЛЫ СМОТРИ К 57.

ЦИФ. № ПОДЛ. ПОДПИСЬ И ДАТА ВЗАМ. ЦИФ. №

| | | | | | |
|------------|------------|--|---|------|--------|
| НАЧ. ОТД. | ВОЛЫНСКИЙ | | 1.090.1-1/88.2-2-К 6 | | |
| Н. КОНТР. | ЕГОРСВ | | ПРОСТРАНСТВЕННЫЕ | | |
| ГЛ. КОНСТ. | ШАЦ | | СТАНЦИЯ | ЛИСТ | ЛИСТОВ |
| ГЦП | НИКОЛАЕВА | | Р | 1 | 2 |
| ГЦП | КОНОВАЛОВА | | КАРКАСЫ | | |
| ПРОВЕР. | ЛУГОВЫЙ | | 10КПО 30.3,5 ; 10КПО 30.4,0 | | |
| РАЗРАБ. | ХОРОШИЦОВА | | ЦНИИЭП | | |
| | | | ТОРГОВО-БЫТОВЫХ ЗАДАНИЙ (ТРИСТРОЙ) КОМПЛЕКС | | |

| МАРКА СБОРНОГО АРМАТУРНОГО ИЗДЕЛИЯ | ПОЗ. | МАРКА АРМАТУРНОГО ИЗДЕЛИЯ | КОЛ. | МАССА КГ | | ОБОЗНАЧЕНИЕ ДОКУМЕНТА | |
|---|--------|---------------------------------|------|----------|-------|--------------------------|--|
| | | | | 1 ШТ | ВСЕГО | | |
| 10КПО 30.3,5 | 1 | КПП-1 | 1 | 13.02 | 13.02 | К44 | |
| | 2 | КР-1 | 6 | 2.83 | 16.99 | К1 | |
| | 3 | КР-3 | 2 | 0.96 | 1.93 | К2 | |
| | 4 | КР-13 | 1 | 2.40 | 2.40 | К7 | |
| | 5 | С-1 | 2 | 3.07 | 6.14 | К26 | |
| | 6 | С-7 | 16 | 0.36 | 5.76 | К29 | |
| | 10 | СП-2 | 2 | 2.08 | 4.16 | К43 | |
| | 11 | АН-1 | 4 | 1.08 | 4.33 | К44 | |
| | 12 | АН-2 | 2 | 0.84 | 1.68 | К44 | |
| | 13 | МН-1 | 2 | 0.77 | 1.53 | К45 | |
| | 16 | Ф8АIII L= 2530 | 2 | 1.00 | 2.00 | Б.Ч. | |
| | 17 | Ф5ВРI L= 2530 | 2 | 0.35 | 0.70 | Б.Ч. | |
| | 18 | Ф5ВРI L= 150 | 24 | 0.02 | 0.50 | Б.Ч. | |
| | 19 | Ф5ВРI L= 320 | 8 | 0.04 | 0.36 | Б.Ч. | |
| | 20 | Ф5ВРI L= 170 | 12 | 0.02 | 0.28 | Б.Ч. | |
| | ИТОГО: | | | | 61.95 | | |

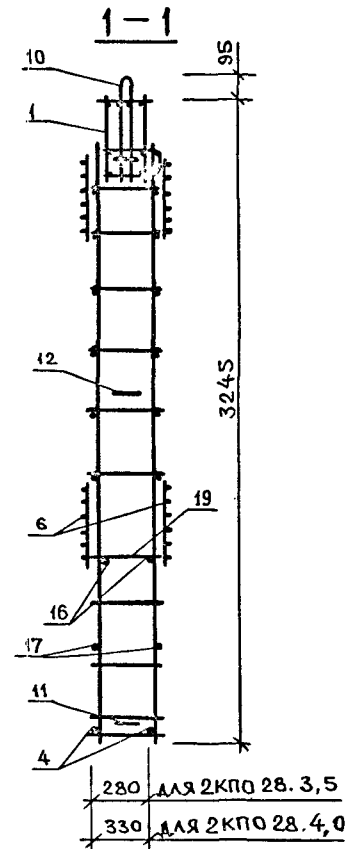
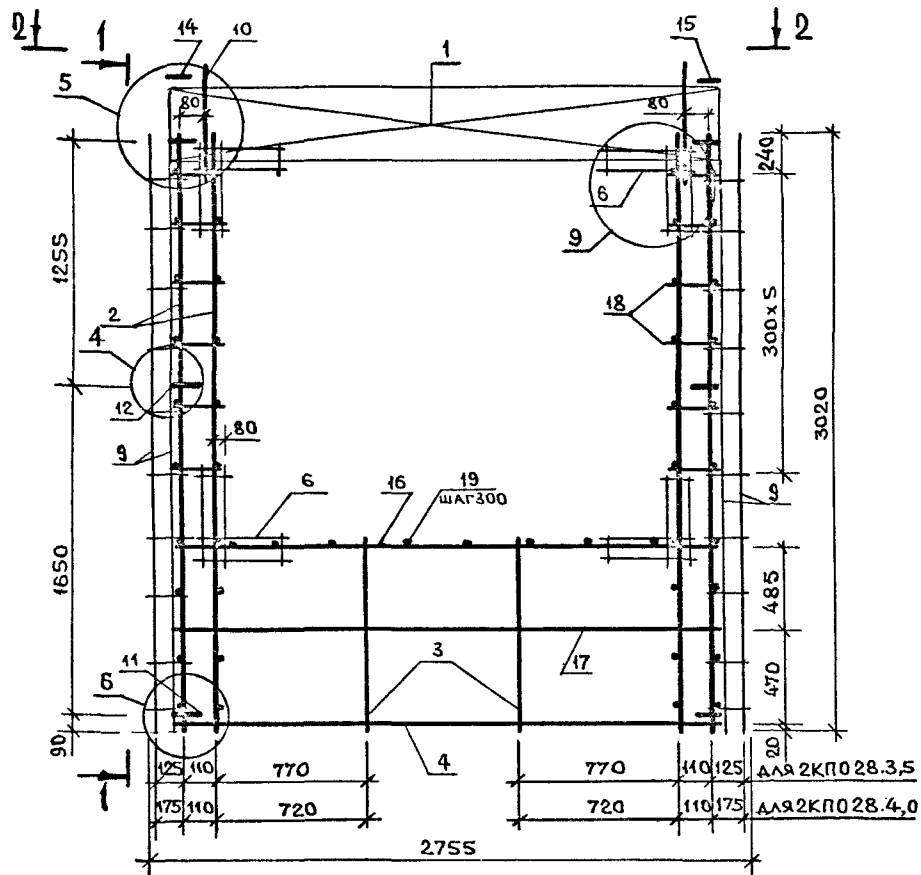
| МАРКА СБОРНОГО АРМАТУРНОГО ИЗДЕЛИЯ | ПОЗ. | МАРКА АРМАТУРНОГО ИЗДЕЛИЯ | КОЛ. | МАССА КГ | | ОБОЗНАЧЕНИЕ ДОКУМЕНТА | |
|---|--------|---------------------------------|------|----------|-------|--------------------------|--|
| | | | | 1 ШТ | ВСЕГО | | |
| 10КПО 30.4,0 | 1 | КПП-2 | 1 | 13.35 | 13.35 | К44 | |
| | 2 | КР-2 | 6 | 2.90 | 17.40 | К1 | |
| | 3 | КР-4 | 2 | 0.99 | 1.98 | К2 | |
| | 4 | КР-14 | 1 | 2.46 | 2.46 | К7 | |
| | 5 | С-2 | 2 | 3.11 | 6.23 | К26 | |
| | 6 | С-7 | 16 | 0.36 | 5.76 | К29 | |
| | 10 | СП-3 | 2 | 3.03 | 6.06 | К43 | |
| | 11 | АН-1 | 4 | 1.08 | 4.33 | К44 | |
| | 12 | АН-2 | 2 | 0.84 | 1.68 | К44 | |
| | 13 | МН-1 | 2 | 0.77 | 1.53 | К45 | |
| | 16 | Ф8АIII L= 2530 | 2 | 1.00 | 2.00 | Б.Ч. | |
| | 17 | Ф5ВРI L= 2530 | 2 | 0.35 | 0.70 | Б.Ч. | |
| | 18 | Ф5ВРI L= 150 | 24 | 0.02 | 0.50 | Б.Ч. | |
| | 19 | Ф5ВРI L= 370 | 8 | 0.05 | 0.41 | Б.Ч. | |
| | 20 | Ф5ВРI L= 170 | 12 | 0.02 | 0.28 | Б.Ч. | |
| | ИТОГО: | | | | 64.86 | | |

1. В ТАБЛИЦЕ ПРИВЕДЕНО ОБОЗНАЧЕНИЕ ДОКУМЕНТА
АРМАТУРНЫХ ИЗДЕЛИЙ ПО ВЫПУСКУ 1.090.1-1/88, 2-3

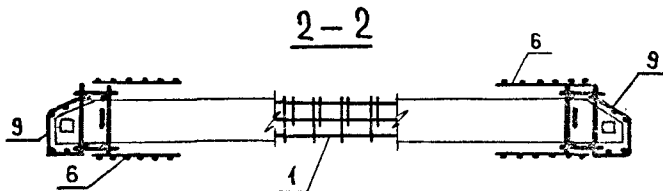
2. АРМАТУРА КЛАССА АIII ПО ГОСТ 5781-82

3. АРМАТУРА КЛАССА ВРI ПО ГОСТ 8727-80

| | |
|----------------------|------|
| 1.090.1-1/88. 2-2-К6 | Л/СТ |
| | 2 |



УЗЛЫ СМОТРИ К57.



ЦВ. № ПОДЛ. ПОДПИСЬ И ДАТА ВЗАМ. ЦВ. №

| | | | | | |
|------------|------------|--|---|------|--------|
| НАЧ. ОТА | ВОЛЫНСКИЙ | | 1.090.1-1/88.2-2-К7 | | |
| Н. КОНТР. | ЕГОРОВ | | ПРОСТРАНСТВЕННЫЕ | | |
| ГЛ. КОНСТ. | ШАЦ | | СТАДИЯ | ЛИСТ | ЛИСТОВ |
| ГЦ П | НИКОЛАЕВА | | Р | 1 | 2 |
| ГЦ П | КОНОВАЛОВА | | КАРКАСЫ | | |
| ПРОВЕР. | ЛУГОВАЯ | | 2КПО 28.3,5; 2КПО 28.4,0 | | |
| РАЗРАБ. | ХОРОШИЛОВА | | ЦНИИЭП | | |
| | | | ТОРГОВО-БЫТОВЫХ ЗАДАНИЙ И ГОРИЗОНТАЛЬНЫХ КОМПЛЕКСОВ | | |

| МАРКА СБОРНОГО АРМАТУРНОГО ИЗДЕЛИЯ | ПОЗ. | МАРКА АРМАТУРНОГО ИЗДЕЛИЯ | КОЛ. | МАССА КГ | | ОБОЗНАЧЕНИЕ ДОКУМЕНТА | |
|---|--------|---------------------------------|------|----------|-------|--------------------------|--|
| | | | | 1 ШТ | ВСЕГО | | |
| 2КПО 2В.3,5 | 1 | КПП-7 | 1 | 12.40 | 12.40 | К46 | |
| | 2 | КР-1 | 4 | 2.83 | 11.32 | К1 | |
| | 3 | КР-3 | 2 | 0.96 | 1.93 | К3 | |
| | 4 | КР-13 | 1 | 2.40 | 2.40 | К7 | |
| | 5 | С-7 | 8 | 0.36 | 2.88 | К29 | |
| | 6 | С-3 | 2 | 2.10 | 4.20 | К27 | |
| | 10 | СП-1 | 2 | 1.38 | 2.75 | К43 | |
| | 11 | АН-1 | 4 | 1.08 | 4.33 | К44 | |
| | 12 | АН-2 | 2 | 0.84 | 1.68 | К44 | |
| | 14 | МН-2 | 1 | 0.84 | 0.84 | К46 | |
| | 15 | МН-2 | 1 | 0.84 | 0.84 | К46 | |
| | 16 | Ф8АIII L= 2530 | 2 | 1.00 | 2.00 | Б.Ч. | |
| | 17 | Ф5ВРI L= 2530 | 2 | 0.35 | 0.70 | Б.Ч. | |
| | 18 | Ф5ВРI L= 150 | 24 | 0.02 | 0.50 | Б.Ч. | |
| | 19 | Ф5ВРI L= 320 | 8 | 0.04 | 0.36 | Б.Ч. | |
| | ИТОГО: | | | | 49.19 | | |

| МАРКА СБОРНОГО АРМАТУРНОГО ИЗДЕЛИЯ | ПОЗ. | МАРКА АРМАТУРНОГО ИЗДЕЛИЯ | КОЛ. | МАССА КГ | | ОБОЗНАЧЕНИЕ ДОКУМЕНТА | |
|---|--------|---------------------------------|------|----------|-------|--------------------------|--|
| | | | | 1 ШТ | ВСЕГО | | |
| 2КПО 2В.4,0 | 1 | КПП-8 | 1 | 12.67 | 12.67 | К46 | |
| | 2 | КР-2 | 4 | 2.90 | 11.60 | К1 | |
| | 3 | КР-4 | 2 | 0.99 | 1.98 | К3 | |
| | 4 | КР-15 | 1 | 2.32 | 2.32 | К8 | |
| | 5 | С-7 | 8 | 0.36 | 2.88 | К29 | |
| | 6 | С-4 | 2 | 2.16 | 4.33 | К27 | |
| | 10 | СП-2 | 2 | 2.08 | 4.16 | К43 | |
| | 11 | АН-1 | 4 | 1.08 | 4.33 | К44 | |
| | 12 | АН-2 | 2 | 0.84 | 1.68 | К44 | |
| | 14 | МН-2 | 1 | 0.84 | 0.84 | К46 | |
| | 15 | МН-2 | 1 | 0.84 | 0.84 | К46 | |
| | 16 | Ф8АIII L= 2430 | 2 | 0.96 | 1.92 | Б.Ч. | |
| | 17 | Ф5ВРI L= 2430 | 2 | 0.34 | 0.68 | Б.Ч. | |
| | 18 | Ф5ВРI L= 150 | 24 | 0.02 | 0.50 | Б.Ч. | |
| | 19 | Ф5ВРI L= 370 | 8 | 0.05 | 0.41 | Б.Ч. | |
| | ИТОГО: | | | | 51.35 | | |

1. В ТАБЛИЦЕ ПРИВЕДЕНО ОБОЗНАЧЕНИЕ ДОКУМЕНТА
АРМАТУРНЫХ ИЗДЕЛИЙ ПО ВЫПУСКУ 1.090.1-1/88. 2-3

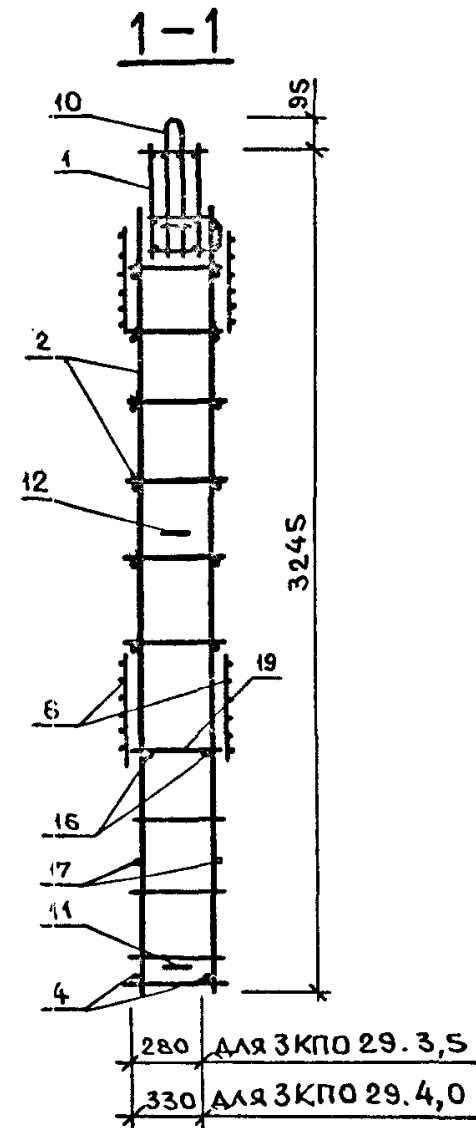
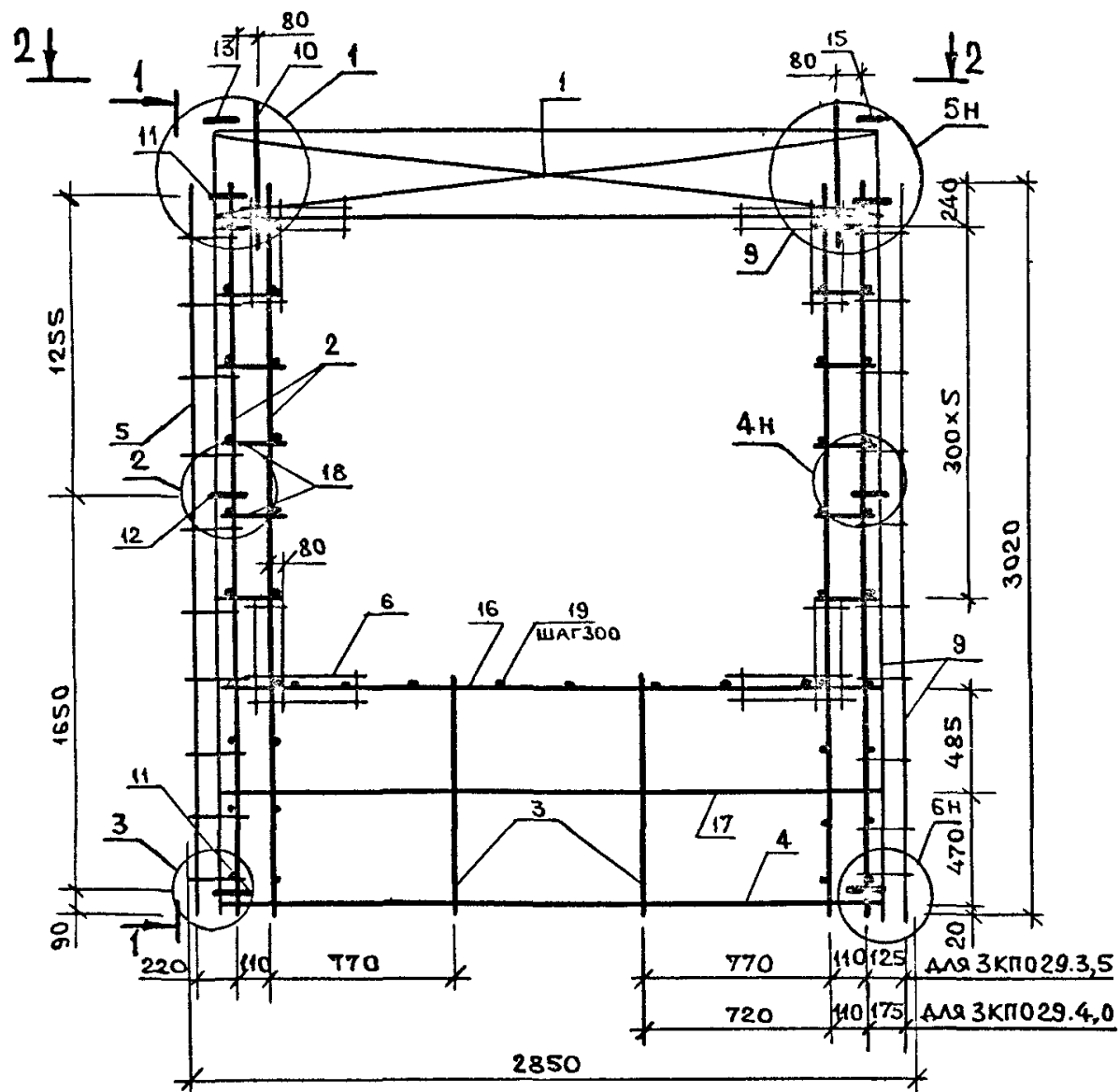
2. АРМАТУРА КЛАССА А III ПО ГОСТ 5781-82

3. АРМАТУРА КЛАССА ВР I ПО ГОСТ 8727-80

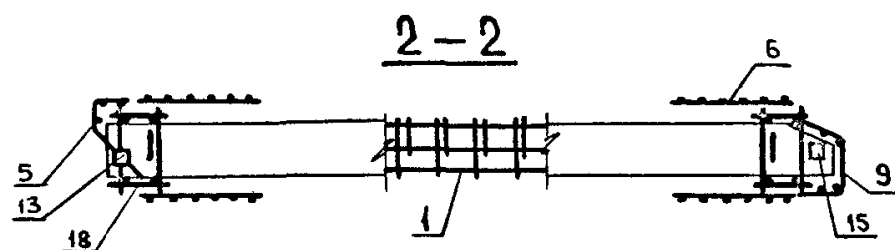
1.090.1-1/88. 2-2-К 7

ЛИСТ

2



УЗЛЫ СМОТРИ К57.



| | | | | | |
|--------------------|--|--|---|------|--------|
| НАЧ.ОТД. ВОЛЫНСКИЙ | | | 1.090.1-1/88. 2-2-К8 | | |
| Ч.КОНТР. ЕГОРОВ | | | ПРОСТРАНСТВЕННЫЕ КАРКАСЫ | | |
| ГЛ.КОНСТ. ШАЦ | | | | | |
| Г И П НИКОЛАЕВА | | | СТАДИЯ | ЛИСТ | ЛИСТОВ |
| Г И П КИОНОВАЛЮВА | | | Р | 1 | 2 |
| ПРОВЕР. ЛУГОВАЯ | | | ЦНИИЭП ТОРГОВО- БЫТОВОЕ К ЗДАНИЯ ТУРИСТСКИХ КОМПЛЕКСОВ | | |
| РАЗРАБ. ХОРОШИЦОВА | | | | | |

ИНВ. ПОДЛ. ПОДПИСЬ И ДАТА. ВЗАМ. ИНВ.

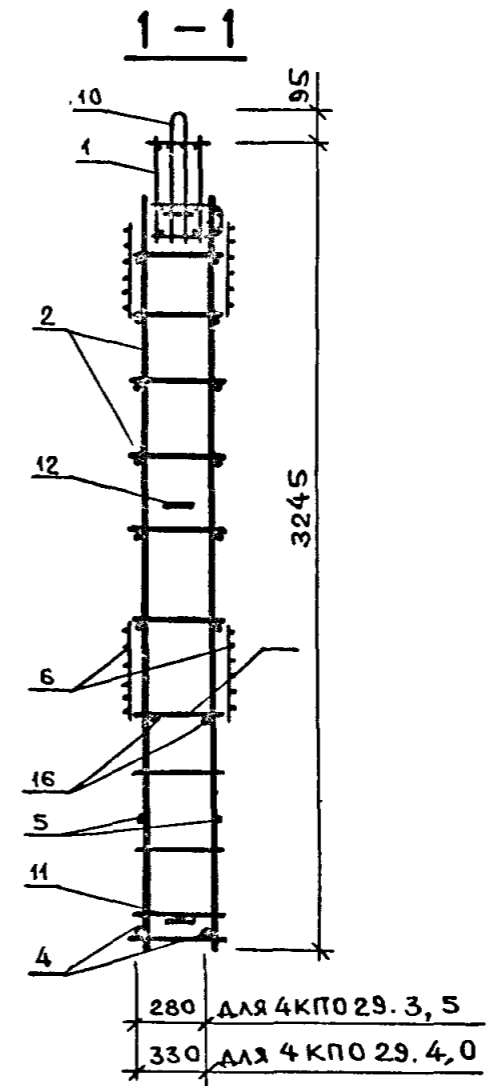
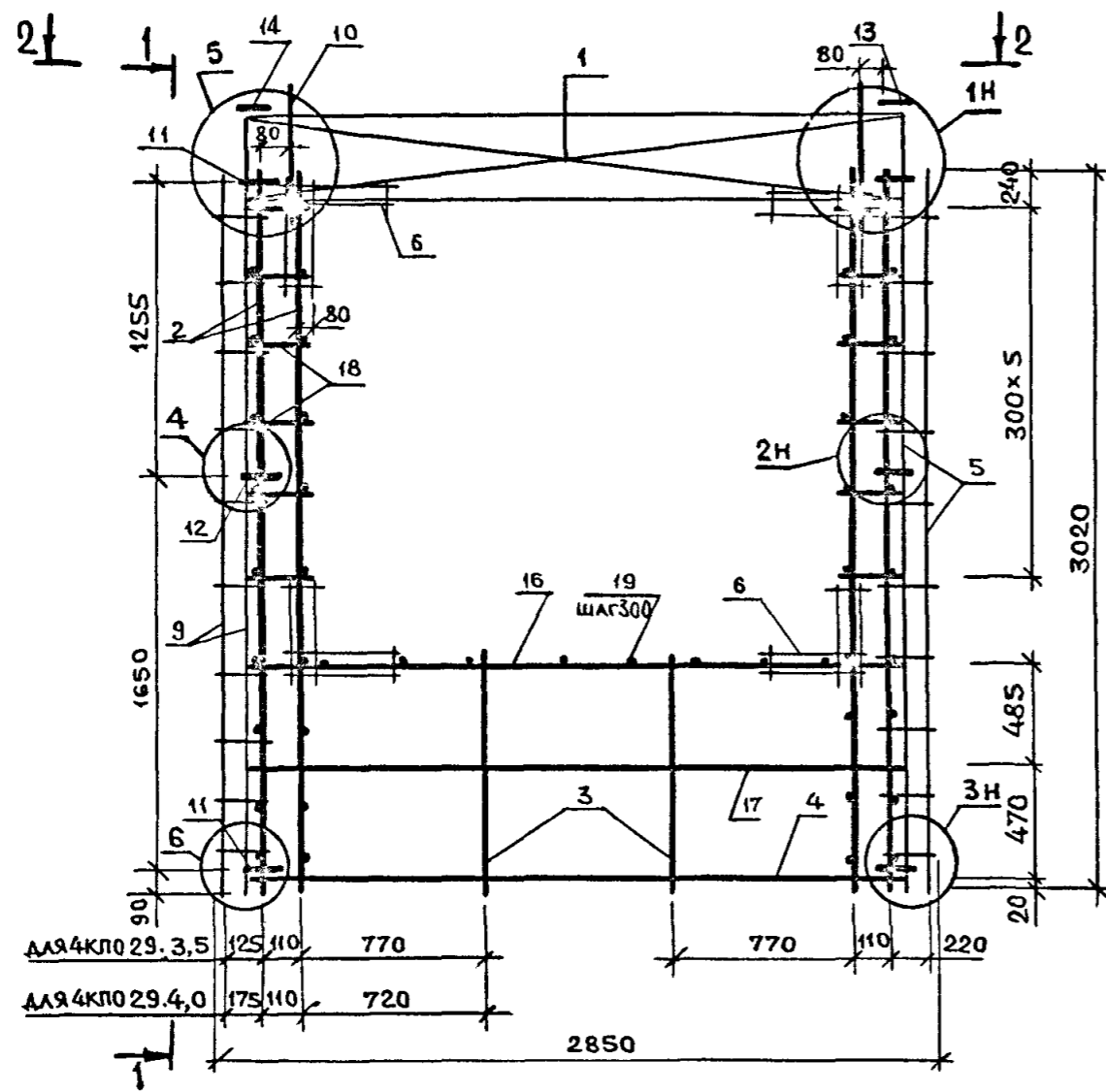
| МАРКА СБОРНОГО АРМАТУРНОГО ИЗДЕЛИЯ | ПОЗ. | МАРКА АРМАТУРНОГО ИЗДЕЛИЯ | КОЛ. | МАССА КГ | | ОБОЗНАЧЕНИЕ ДОКУМЕНТА | |
|------------------------------------|--------|---------------------------|------|----------|-------|-----------------------|--|
| | | | | 1 ШТ | ВСЕГО | | |
| ЗКПО 29.3,5 | 1 | КПП-9Т | 1 | 12.71 | 12.71 | К47 | |
| | 2 | КР-1 | 4 | 2.83 | 11.32 | К1 | |
| | 3 | КР-3 | 2 | 0.96 | 1.93 | К2 | |
| | 4 | КР-13 | 1 | 2.40 | 2.40 | К7 | |
| | 5 | С-1 | 1 | 3.07 | 3.07 | К26 | |
| | 6 | С-7 | 8 | 0.36 | 2.88 | К29 | |
| | 9 | С-3 | 1 | 2.10 | 2.10 | К27 | |
| | 10 | СП-2 | 2 | 2.08 | 4.16 | К43 | |
| | 11 | АН-1 | 4 | 1.08 | 4.33 | К44 | |
| | 12 | АН-2 | 2 | 0.84 | 1.68 | К44 | |
| | 13 | МН-1 | 1 | 0.77 | 0.77 | К45 | |
| | 15 | МН-2 | 1 | 0.84 | 0.84 | К46 | |
| | 16 | Ф8АIII L= 2530 | 2 | 1.00 | 2.00 | Б.Ч. | |
| | 17 | Ф5ВРI L= 2530 | 2 | 0.35 | 0.70 | Б.Ч. | |
| | 18 | Ф5ВРI L= 150 | 24 | 0.02 | 0.50 | Б.Ч. | |
| | 19 | Ф5ВРI L= 320 | 8 | 0.04 | 0.36 | Б.Ч. | |
| | ИТОГО: | | | | 51.89 | | |

| МАРКА СБОРНОГО АРМАТУРНОГО ИЗДЕЛИЯ | ПОЗ. | МАРКА АРМАТУРНОГО ИЗДЕЛИЯ | КОЛ. | МАССА КГ | | ОБОЗНАЧЕНИЕ ДОКУМЕНТА | |
|------------------------------------|--------|---------------------------|------|----------|-------|-----------------------|--|
| | | | | 1 ШТ | ВСЕГО | | |
| ЗКПО 29.4,0 | 1 | КПП-10Т | 1 | 13.00 | 13.00 | К47 | |
| | 2 | КР-2 | 4 | 2.90 | 11.60 | К1 | |
| | 3 | КР-4 | 2 | 0.99 | 1.98 | К2 | |
| | 4 | КР-16 | 1 | 2.42 | 2.42 | К8 | |
| | 5 | С-2 | 1 | 3.11 | 3.11 | К26 | |
| | 6 | С-7 | 8 | 0.36 | 2.88 | К29 | |
| | 9 | С-4 | 1 | 2.16 | 2.16 | К27 | |
| | 10 | СП-2 | 2 | 2.08 | 4.16 | К43 | |
| | 11 | АН-1 | 4 | 1.08 | 4.33 | К44 | |
| | 12 | АН-2 | 2 | 0.84 | 1.68 | К44 | |
| | 13 | МН-1 | 1 | 0.77 | 0.77 | К45 | |
| | 15 | МН-2 | 1 | 0.84 | 0.84 | К46 | |
| | 16 | Ф8АIII L= 2480 | 2 | 0.98 | 1.96 | Б.Ч. | |
| | 17 | Ф5ВРI L= 2480 | 2 | 0.34 | 0.69 | Б.Ч. | |
| | 18 | Ф5ВРI L= 150 | 24 | 0.02 | 0.50 | Б.Ч. | |
| | 19 | Ф5ВРI L= 370 | 8 | 0.05 | 0.41 | Б.Ч. | |
| | ИТОГО: | | | | 52.66 | | |

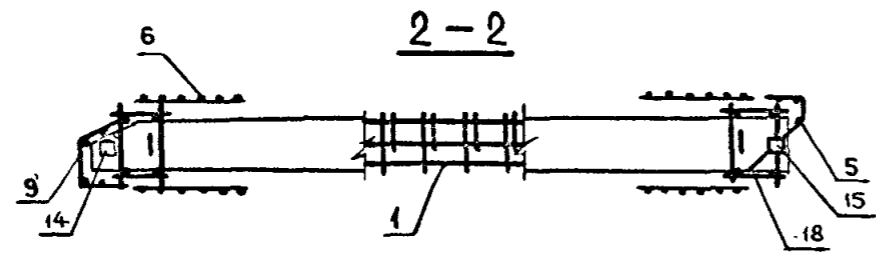
1. В ТАБЛИЦЕ ПРИВЕДЕНО ОБОЗНАЧЕНИЕ ДОКУМЕНТА АРМАТУРНЫХ ИЗДЕЛИЙ ПО ВЫПУСКУ 1.090.1-1/88. 2-3

2. АРМАТУРА КЛАССА А III ПО ГОСТ 5781-82

3. АРМАТУРА КЛАССА ВР I ПО ГОСТ 8727-80



УЗЛЫ СМОТРЕТЬ К57.



И.В. ПОДЛ.
ПОДПИСЬ И ДАТА
ВЗАИМН.

| | | | | | | |
|----------|------------|--|-----------------------------|---|------|--------|
| НАЧ.ОТД. | ВОЛЫНСКИЙ | | 1.090.1-1/88.2-2-К9 | | | |
| Н.КОНТР. | ЕГОРОВ | | | | | |
| ГЛ.КОНСТ | ШАЦ | | ПРОСТРАНСТВЕННЫЕ КАРКАСЫ | СТАДИЯ | ЛИСТ | ЛИСТОВ |
| Г И П | НИКОЛАЕВА | | | Р | 1 | 2 |
| Г И П | КОНОВАЛОВА | | 4КПО29.3,5; 4КПО29.4,0 | ЦНИИЭП | | |
| ПРОВЕР | ЛУГОВАЯ | | | ТОРГОВО- БЫТОВЫХ ЗДАНИЯ ТУРИСТСКИХ КОМПЛЕКСОВ | | |
| РАЗРАБ | ХОРОШЦОВА | | | | | |

| МАРКА СБОРНОГО АРМАТУРНОГО ИЗДЕЛИЯ | ПОЗ. | МАРКА АРМАТУРНОГО ИЗДЕЛИЯ | КОЛ. | МАССА КГ | | ОБОЗНАЧЕНИЕ ДОКУМЕНТА | |
|------------------------------------|--------|---------------------------|------|----------|-------|-----------------------|--|
| | | | | 1 ШТ | ВСЕГО | | |
| 4КПО 29.3,5 | 1 | КПП-9н | 1 | 12.71 | 12.71 | К48 | |
| | 2 | КР-1 | 4 | 2.83 | 11.32 | К1 | |
| | 3 | КР-3 | 2 | 0.96 | 1.93 | К2 | |
| | 4 | КР-13 | 1 | 2.40 | 2.40 | К7 | |
| | 5 | С-1 | 1 | 3.07 | 3.07 | К26 | |
| | 6 | С-7 | 8 | 0.36 | 2.88 | К29 | |
| | 9 | С-3 | 1 | 2.10 | 2.10 | К27 | |
| | 10 | СП-2 | 2 | 2.08 | 4.16 | К43 | |
| | 11 | АН-1 | 4 | 1.08 | 4.33 | К44 | |
| | 12 | АН-2 | 2 | 0.84 | 1.68 | К44 | |
| | 13 | МН-1 | 1 | 0.77 | 0.77 | К45 | |
| | 14 | МН-2 | 1 | 0.84 | 0.84 | К46 | |
| | 16 | Ф8АIII L= 2530 | 2 | 1.00 | 2.00 | Б.Ч. | |
| | 17 | Ф5ВРI L= 2530 | 2 | 0.35 | 0.70 | Б.Ч. | |
| | 18 | Ф5ВРI L= 150 | 24 | 0.02 | 0.50 | Б.Ч. | |
| | 19 | Ф5ВРI L= 320 | 8 | 0.04 | 0.36 | Б.Ч. | |
| | ИТОГО: | | | | 51.89 | | |

| МАРКА СБОРНОГО АРМАТУРНОГО ИЗДЕЛИЯ | ПОЗ. | МАРКА АРМАТУРНОГО ИЗДЕЛИЯ | КОЛ. | МАССА КГ | | ОБОЗНАЧЕНИЕ ДОКУМЕНТА | |
|------------------------------------|--------|---------------------------|------|----------|-------|-----------------------|--|
| | | | | 1 ШТ | ВСЕГО | | |
| 4КПО 29.4,0 | 1 | КПП-10н | 1 | 13.00 | 13.00 | К48 | |
| | 2 | КР-2 | 4 | 2.90 | 11.60 | К1 | |
| | 3 | КР-4 | 2 | 0.99 | 1.98 | К2 | |
| | 4 | КР-16 | 1 | 2.42 | 2.42 | К8 | |
| | 5 | С-2 | 1 | 3.11 | 3.11 | К26 | |
| | 6 | С-7 | 8 | 0.36 | 2.88 | К29 | |
| | 9 | С-4 | 1 | 2.16 | 2.16 | К27 | |
| | 10 | СП-2 | 2 | 2.08 | 4.16 | К43 | |
| | 11 | АН-1 | 4 | 1.08 | 4.33 | К44 | |
| | 12 | АН-2 | 2 | 0.84 | 1.68 | К44 | |
| | 13 | МН-1 | 1 | 0.77 | 0.77 | К45 | |
| | 14 | МН-2 | 1 | 0.84 | 0.84 | К46 | |
| | 16 | Ф8АIII L= 2480 | 2 | 0.98 | 1.96 | Б.Ч. | |
| | 17 | Ф5ВРI L= 2480 | 2 | 0.34 | 0.68 | Б.Ч. | |
| | 18 | Ф5ВРI L= 150 | 24 | 0.02 | 0.50 | Б.Ч. | |
| | 19 | Ф5ВРI L= 370 | 8 | 0.05 | 0.41 | Б.Ч. | |
| | ИТОГО: | | | | 52.66 | | |

1. В ТАБЛИЦЕ ПРИВЕДЕНО ОБОЗНАЧЕНИЕ ДОКУМЕНТА
АРМАТУРНЫХ ИЗДЕЛИЙ ПО ВЫПУСКУ 1.080.1-1/88. 2-3

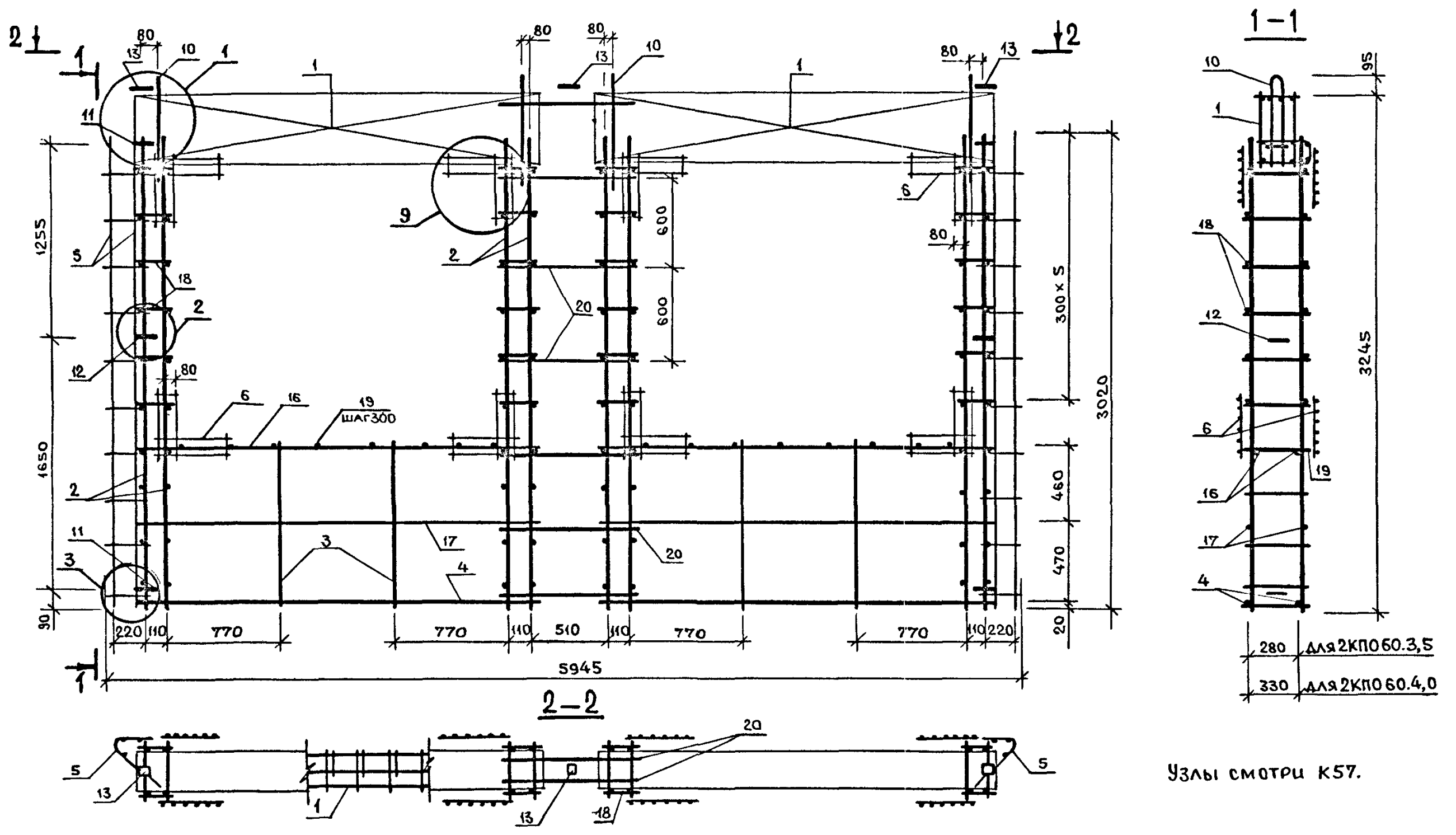
2. АРМАТУРА КЛАССА А III ПО ГОСТ 5781-82

3. АРМАТУРА КЛАССА ВР I ПО ГОСТ 8727-80

1.080.1-1/88. 2-2-К9

ЛИСТ

2



| | | |
|------------|----------------|----------|
| ИМБ. ПОДЛ. | ПОДПИСЬ И ДАТА | ВЗАИМНВ. |
| | | |

| | | | | | | |
|-----------|------------|-------------|---|--|------|--------|
| НАЧ.ОТД. | ВОЛЫНСКИЙ | [Signature] | 1.090.1-1/88.2-2-К10 | СТАДИЯ | ЛИСТ | ЛИСТОВ |
| Н.КОНТР. | ЕГОРОВ | | | Р | 1 | 2 |
| ГЛ.КОНСТ. | ШАЦ | [Signature] | ПРОСТРАНСТВЕННЫЕ КАРКАСЫ 2КПО 60.3,5; 2КПО 60.4,0 | ЦНИИЭП ТОРГ ДВО- БЫТОВЫХ ЗДАНИЙ ТУРИСТСКИХ КОМПЛЕКСОВ | | |
| Г И П | НИКОЛАЕВА | [Signature] | | | | |
| Г И П | КОНОВАЛОВА | [Signature] | | | | |
| ПРОВЕР. | ЛУГОВАЯ | [Signature] | | | | |
| РАЗРАБ. | ХОРОШИЛОВА | [Signature] | | | | |

| МАРКА СБОРНОГО АРМАТУРНОГО ИЗДЕЛИЯ | ПОЗ. | МАРКА АРМАТУРНОГО ИЗДЕЛИЯ | КОЛ. | МАССА КГ | | ОБОЗНАЧЕНИЕ ДОКУМЕНТА | |
|---|--------|---------------------------------|------|----------|-------|--------------------------|--|
| | | | | 1 ШТ | ВСЕГО | | |
| 2КПО 60.3,5 | 1 | КПП-1 | 2 | 13.02 | 26.03 | К44 | |
| | 2 | КР-1 | 8 | 2.83 | 22.65 | К1 | |
| | 3 | КР-3 | 4 | 0.96 | 3.86 | К2 | |
| | 4 | КР-13 | 2 | 2.40 | 4.80 | К7 | |
| | 5 | С-1 | 2 | 3.07 | 6.14 | К26 | |
| | 6 | С-7 | 16 | 0.36 | 5.76 | К29 | |
| | 10 | СП-2 | 4 | 2.08 | 8.31 | К43 | |
| | 11 | АН-1 | 4 | 1.08 | 4.33 | К44 | |
| | 12 | АН-2 | 2 | 0.84 | 1.68 | К44 | |
| | 13 | МН-1 | 3 | 0.77 | 2.30 | К45 | |
| | 16 | Ф8АIII L= 2530 | 4 | 1.00 | 4.00 | Б.Ч. | |
| | 17 | Ф5ВРI L= 2530 | 4 | 0.35 | 1.41 | Б.Ч. | |
| | 18 | Ф5ВРI L= 150 | 48 | 0.02 | 1.00 | Б.Ч. | |
| | 19 | Ф5ВРI L= 370 | 16 | 0.04 | 0.71 | Б.Ч. | |
| | 20 | Ф5ВРI L= 750 | 12 | 0.10 | 1.25 | Б.Ч. | |
| | ИТОГО: | | | | 94.57 | | |

| МАРКА СБОРНОГО АРМАТУРНОГО ИЗДЕЛИЯ | ПОЗ. | МАРКА АРМАТУРНОГО ИЗДЕЛИЯ | КОЛ. | МАССА КГ | | ОБОЗНАЧЕНИЕ ДОКУМЕНТА | |
|---|--------|---------------------------------|------|----------|-------|--------------------------|--|
| | | | | 1 ШТ | ВСЕГО | | |
| 2КПО 60.4,0 | 1 | КПП-2 | 2 | 13.35 | 26.70 | К44 | |
| | 2 | КР-2 | 8 | 2.90 | 23.20 | К1 | |
| | 3 | КР-4 | 4 | 0.99 | 3.97 | К2 | |
| | 4 | КР-14 | 2 | 2.46 | 4.92 | К7 | |
| | 5 | С-2 | 2 | 3.11 | 6.23 | К26 | |
| | 6 | С-7 | 16 | 0.36 | 5.76 | К29 | |
| | 10 | СП-2 | 4 | 2.08 | 8.31 | К43 | |
| | 11 | АН-1 | 4 | 1.08 | 4.33 | К44 | |
| | 12 | АН-2 | 2 | 0.84 | 1.68 | К44 | |
| | 13 | МН-1 | 3 | 0.77 | 2.30 | К45 | |
| | 16 | Ф8АIII L= 2530 | 4 | 1.00 | 4.00 | Б.Ч. | |
| | 17 | Ф5ВРI L= 2530 | 4 | 0.35 | 1.41 | Б.Ч. | |
| | 18 | Ф5ВРI L= 150 | 48 | 0.02 | 1.00 | Б.Ч. | |
| | 19 | Ф5ВРI L= 370 | 16 | 0.05 | 0.82 | Б.Ч. | |
| | 20 | Ф5ВРI L= 750 | 12 | 0.10 | 1.25 | Б.Ч. | |
| | Итого: | | | | 96.24 | | |

1. В ТАБЛИЦЕ ПРИВЕДЕНО ОБОЗНАЧЕНИЕ ДОКУМЕНТА
АРМАТУРНЫХ ИЗДЕЛИЙ ПО ВЫПУСКУ 1.090.1-1/88. 2-3

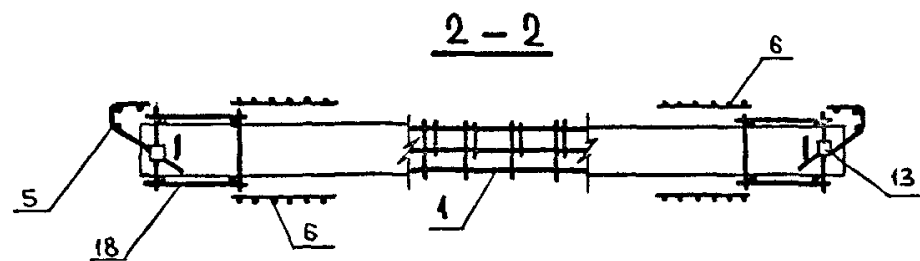
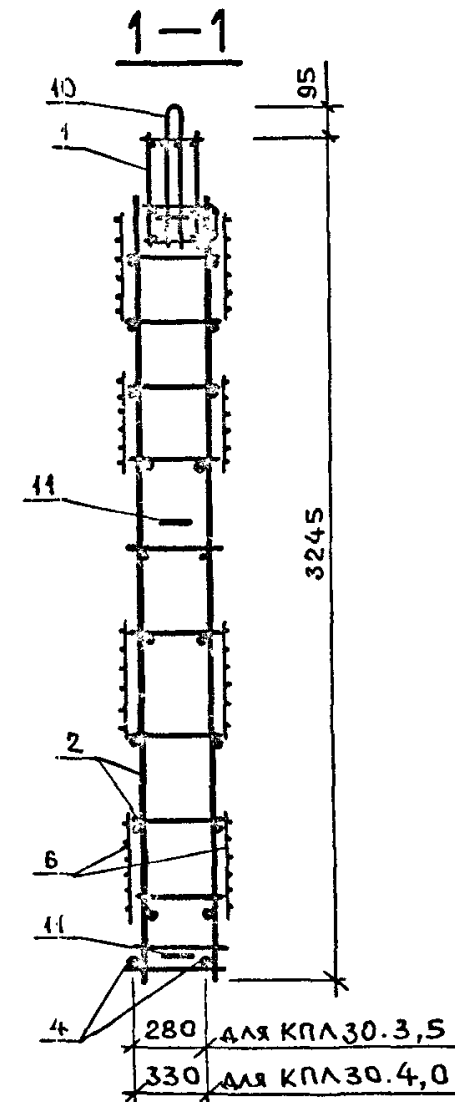
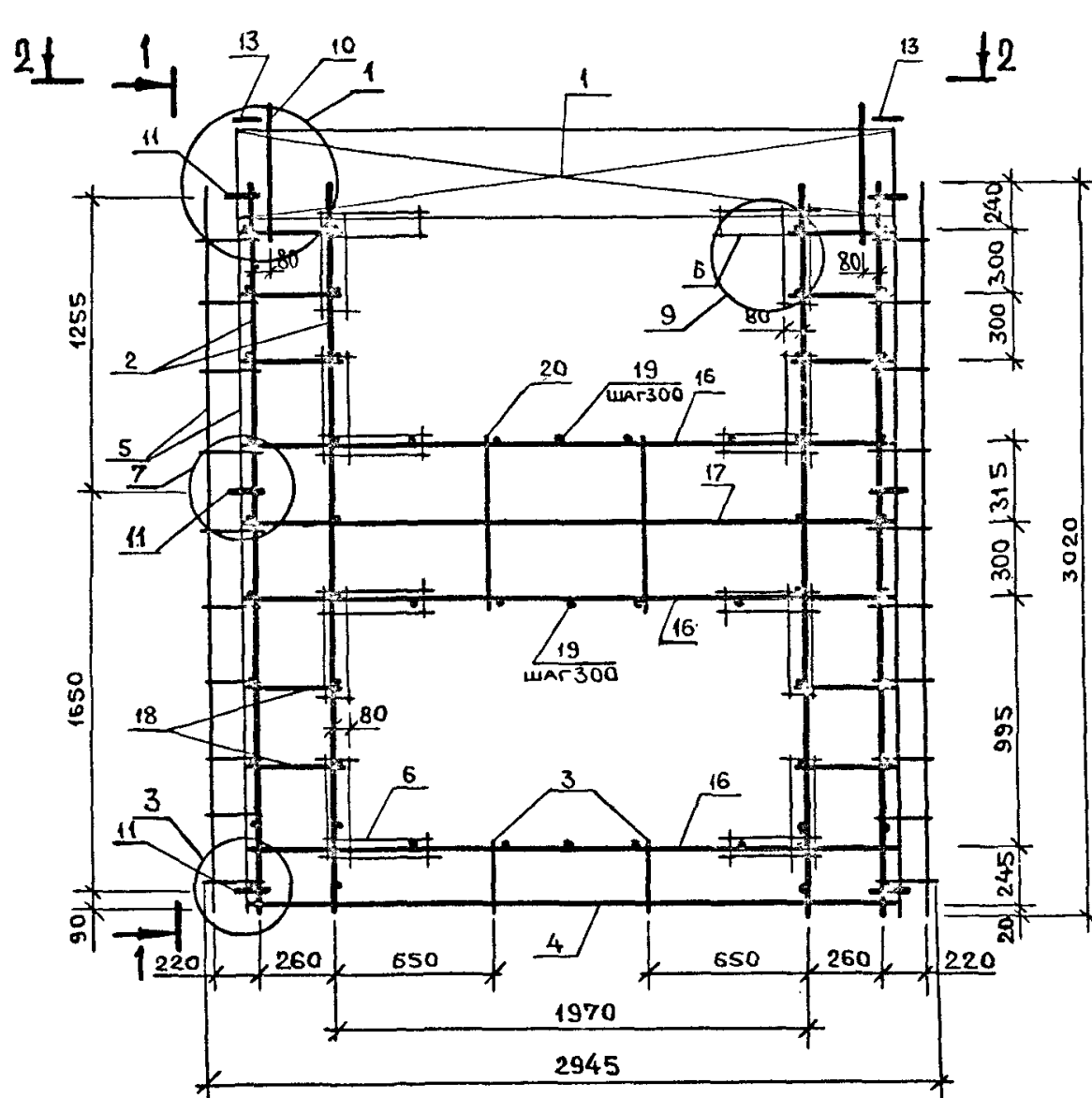
2. АРМАТУРА КЛАССА А III ПО ГОСТ 5781-82

3. АРМАТУРА КЛАССА ВР I ПО ГОСТ 8727-80

1.090.1-1/88. 2-2-К10

ЛИСТ

2



УЗЛЫ СМОТРИ К57.

| | | |
|-----------|----------------|----------|
| №В. ПОДЛ. | ПОДПИСЬ И ДАТА | ВЗАИМНВ. |
| | | |

| | | | | | | |
|-----------|------------|--------------------|-----------------------------|---|------|--------|
| НАЧ.ОТД. | ВОЛЫНСКИЙ | <i>[Signature]</i> | 1.090.1-1 / 88. 2-2-К11 | | | |
| Н.КОНТР. | ЕГОРОВ | <i>[Signature]</i> | | | | |
| ГЛ.УЧОНСТ | ШАЦ | <i>[Signature]</i> | | | | |
| Г И П | НИКОЛАЕВА | <i>[Signature]</i> | ПРОСТРАНСТВЕННЫЕ КАРКАСЫ | СТАДИЯ | ЛИСТ | ЛИСТОВ |
| Г И П | КОНОВАЛОВА | <i>[Signature]</i> | | Р | 1 | 2 |
| ПРОВЕР. | ЛЯГОВАЯ | <i>[Signature]</i> | КЛЗ 30.3,5 ; КЛЗ 30.4,0 | ЦНИИЭП | | |
| РАЗРАБ. | ХОРОШИЛОВА | <i>[Signature]</i> | | ТОРГОВО- БЫТОВЫХ ЗДАНИЙ ТУРИСТСКИХ КОМПЛЕКСОВ | | |

| МАРКА ПРОСТРАН- СТВЕННОГО КАРКАСА | ПОЗ. | МАРКА АРМАТУРНОГО ИЗДЕЛИЯ | КОЛ. | МАССА КГ | | ОБОЗНАЧЕНИЕ ДОКУМЕНТА |
|--|------|---------------------------------|------|----------|-------|--------------------------|
| | | | | 1 шт | ВСЕГО | |
| КЛ 30.3,5 | 1 | КПП-1 | 1 | 13.02 | 13.02 | К 44 |
| | 2 | КР-1 | 4 | 2.83 | 11.32 | К 1 |
| | 3 | КР-7 | 2 | 0.31 | 0.63 | К 4 |
| | 4 | КР-13 | 1 | 2.40 | 2.40 | К 7 |
| | 5 | С-1 | 2 | 3.07 | 6.14 | К 26 |
| | 6 | С-7 | 16 | 0.36 | 5.76 | К 29 |
| | 10 | СП-2 | 2 | 2.08 | 4.16 | К 43 |
| | 11 | АН-1 | 6 | 1.08 | 6.50 | К 44 |
| | 13 | МН-1 | 2 | 0.77 | 1.53 | К 45 |
| | 16 | Ф8АIII L= 2530 | 6 | 1.00 | 6.00 | Б.Ч. |
| | 17 | Ф5ВРІ L= 2530 | 2 | 0.35 | 0.70 | Б.Ч. |
| | 18 | Ф5ВРІ L= 300 | 16 | 0.04 | 0.67 | Б.Ч. |
| | 19 | Ф5ВРІ L= 320 | 21 | 0.04 | 0.93 | Б.Ч. |
| 20 | КР-9 | 2 | 0.65 | 1.30 | К 5 | |
| ИТОГО: | | | | 61.23 | | |

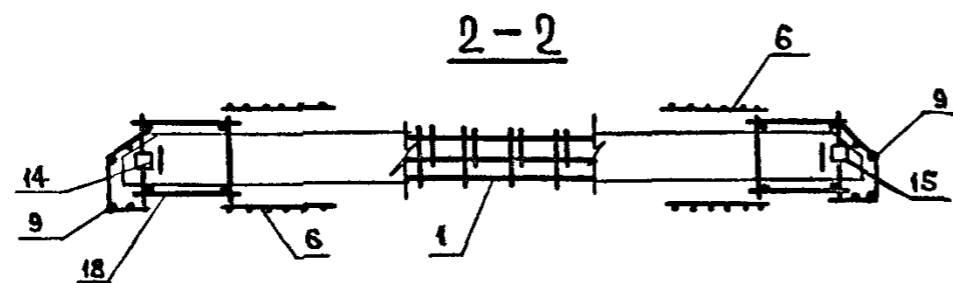
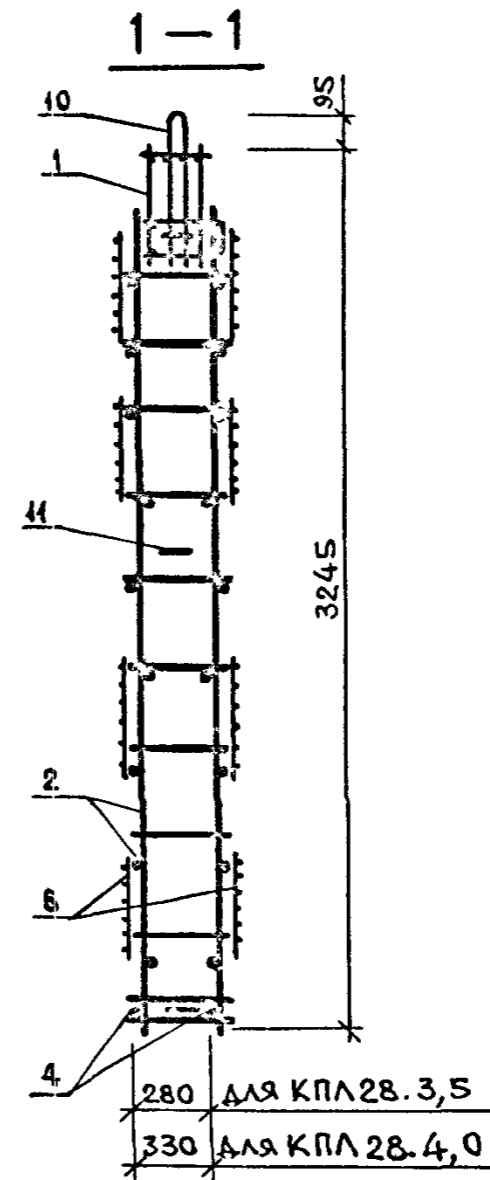
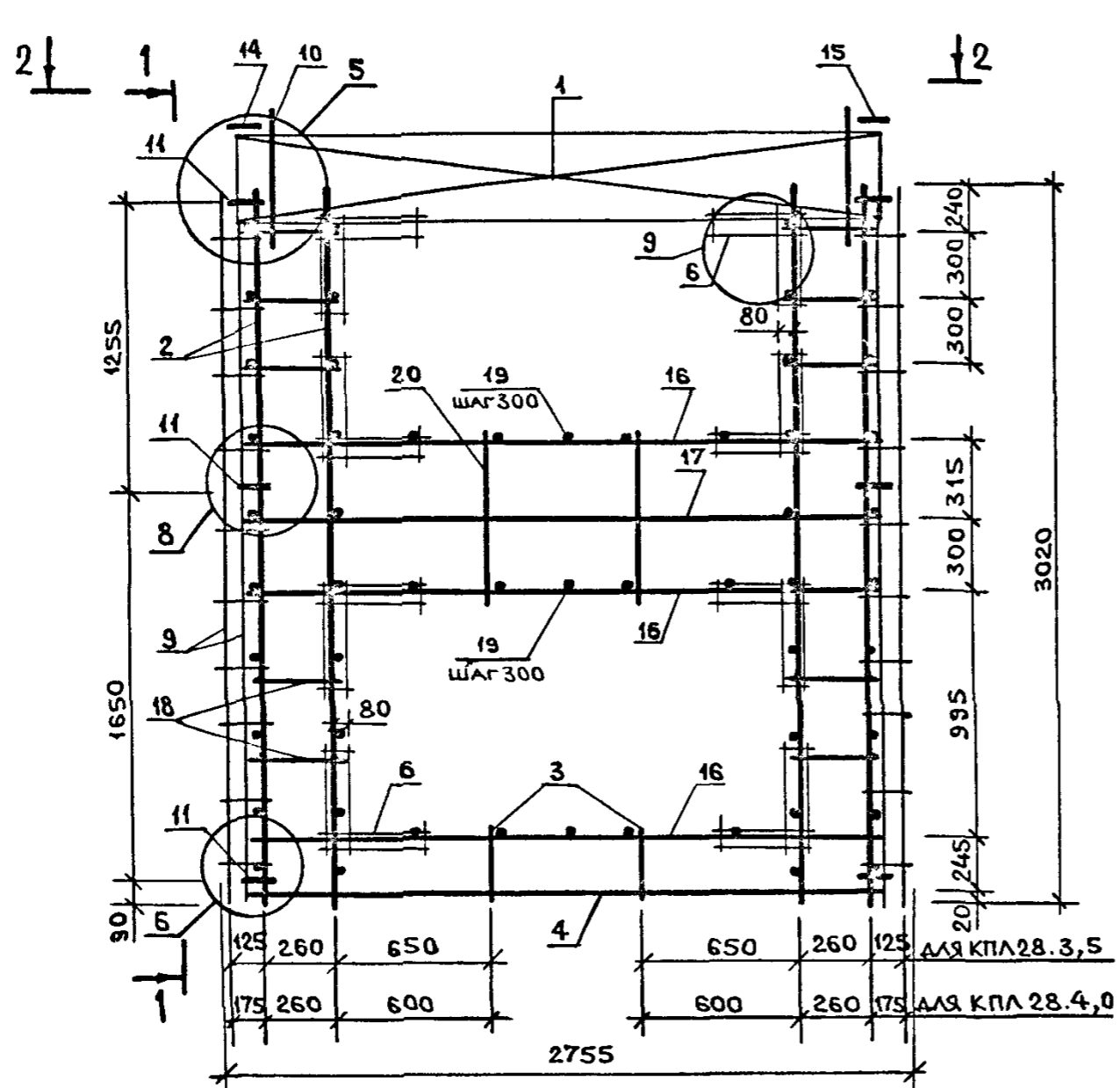
| МАРКА ПРОСТРАН- СТВЕННОГО КАРКАСА | ПОЗ. | МАРКА АРМАТУРНОГО ИЗДЕЛИЯ | КОЛ. | МАССА КГ | | ОБОЗНАЧЕНИЕ ДОКУМЕНТА |
|--|-------|---------------------------------|------|----------|-------|--------------------------|
| | | | | 1 шт | ВСЕГО | |
| КЛ 30.4,0 | 1 | КПП-2 | 1 | 13.35 | 13.35 | К 44 |
| | 2 | КР-2 | 4 | 2.90 | 11.60 | К 1 |
| | 3 | КР-8 | 2 | 0.33 | 0.66 | К 4 |
| | 4 | КР-14 | 1 | 2.46 | 2.46 | К 7 |
| | 5 | С-2 | 2 | 3.11 | 6.23 | К 26 |
| | 6 | С-7 | 16 | 0.36 | 5.76 | К 29 |
| | 10 | СП-2 | 2 | 2.08 | 4.16 | К 43 |
| | 11 | АН-1 | 6 | 1.08 | 6.50 | К 44 |
| | 13 | МН-1 | 2 | 0.77 | 1.53 | К 45 |
| | 16 | Ф8АIII L= 2530 | 6 | 1.00 | 6.00 | Б.Ч. |
| | 17 | Ф5ВРІ L= 2530 | 2 | 0.35 | 0.70 | Б.Ч. |
| | 18 | Ф5ВРІ L= 300 | 16 | 0.04 | 0.67 | Б.Ч. |
| | 19 | Ф5ВРІ L= 370 | 21 | 0.05 | 1.08 | Б.Ч. |
| 20 | КР-10 | 2 | 0.67 | 1.34 | К 5 | |
| ИТОГО: | | | | 62.20 | | |

1. В ТАБЛИЦЕ ПРИВЕДЕНО ОБОЗНАЧЕНИЕ ДОКУМЕНТА
АРМАТУРНЫХ ИЗДЕЛИЙ ПО ВЫПУСКУ 1.080.1-1/88. 2-3

2. АРМАТУРА КЛАССА А III ПО ГОСТ 5781-82

3. АРМАТУРА КЛАССА ВР I ПО ГОСТ 8727-80

| | |
|-----------------------|-----------|
| 1.080.1-1/88. 2-2-К11 | ЛИСТ 2 |
|-----------------------|-----------|



Узлы смотри К57.

| | | |
|-----------|----------------|---------|
| №В. ПОДЛ. | ПОДПИСЬ И ДАТА | ВЗАИМН. |
| | | |

| | | | | | |
|-----------|------------|--------------------|--|------|--------|
| НАЧ.ОТД. | ВОЛЫНСКИЙ | <i>[Signature]</i> | 1.090.1-1/88. 2-2-К12 | | |
| Н.КОНТР. | ЕГОРОВ | <i>[Signature]</i> | ПРОСТРАНСТВЕННЫЕ | | |
| ГЛ.КОНСТ. | ШАЦ | <i>[Signature]</i> | КАРКАСЫ | | |
| Г И П | НИКОЛАЕВА | <i>[Signature]</i> | СТАДИЯ | ЛИСТ | ЛИСТОВ |
| Г И П | КОНОВАЛОВА | <i>[Signature]</i> | Р | 1 | 2 |
| ПРОВЕР. | ЛУГОВАЯ | <i>[Signature]</i> | ЦНИИЭП | | |
| РАЗРАБ. | ХОРОШИЛОВА | <i>[Signature]</i> | ТОРГОВО-ВЫПОВЫХ ЗДАНИЯ ТУРИСТСКИХ КОМПЛЕКСОВ | | |

| МАРКА СБОРНОГО АРМАТУРНОГО ИЗДЕЛИЯ | ПОЗ. | МАРКА АРМАТУРНОГО ИЗДЕЛИЯ | КОЛ. | МАССА КГ | | ОБОЗНАЧЕНИЕ ДОКУМЕНТА |
|---|--------|---------------------------------|------|----------|-------|--------------------------|
| | | | | 1 ШТ | ВСЕГО | |
| КПЛ 28.3.5 | 1 | КПП-7 | 1 | 12.40 | 12.40 | К 46 |
| | 2 | КР-1 | 4 | 2.83 | 11.32 | К 1 |
| | 3 | КР-7 | 2 | 0.31 | 0.63 | К 4 |
| | 4 | КР-13 | 1 | 2.40 | 2.40 | К 7 |
| | 5 | С-7 | 16 | 0.36 | 5.76 | К 29 |
| | 9 | С-3 | 2 | 2.10 | 4.20 | К 27 |
| | 10 | СП-2 | 2 | 2.08 | 4.16 | К 43 |
| | 11 | АН-1 | 6 | 1.08 | 6.50 | К 44 |
| | 14 | МН-2 | 1 | 0.84 | 0.84 | К 46 |
| | 15 | МН-2 | 1 | 0.84 | 0.84 | К 46 |
| | 16 | Ф8АIII L= 2530 | 6 | 1.00 | 6.00 | Б.Ч. |
| | 17 | Ф5ВРI L= 2530 | 2 | 0.35 | 0.70 | Б.Ч. |
| | 18 | Ф5ВРI L= 300 | 16 | 0.04 | 0.67 | Б.Ч. |
| | 19 | Ф5ВРI L= 320 | 21 | 0.04 | 0.93 | Б.Ч. |
| | 20 | КР-9 | 2 | 0.65 | 1.30 | Б.Ч. |
| | ИТОГО: | | | | 58.75 | |

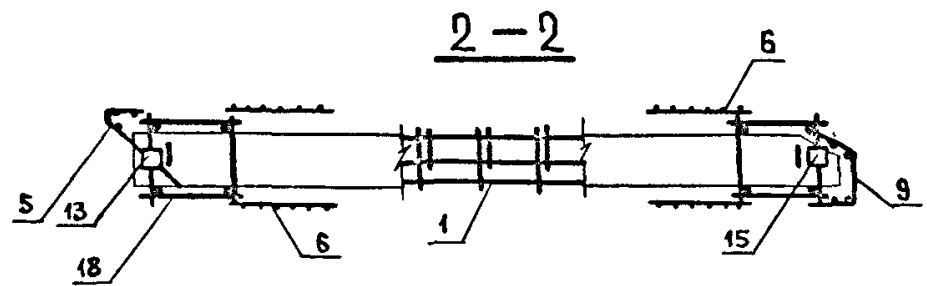
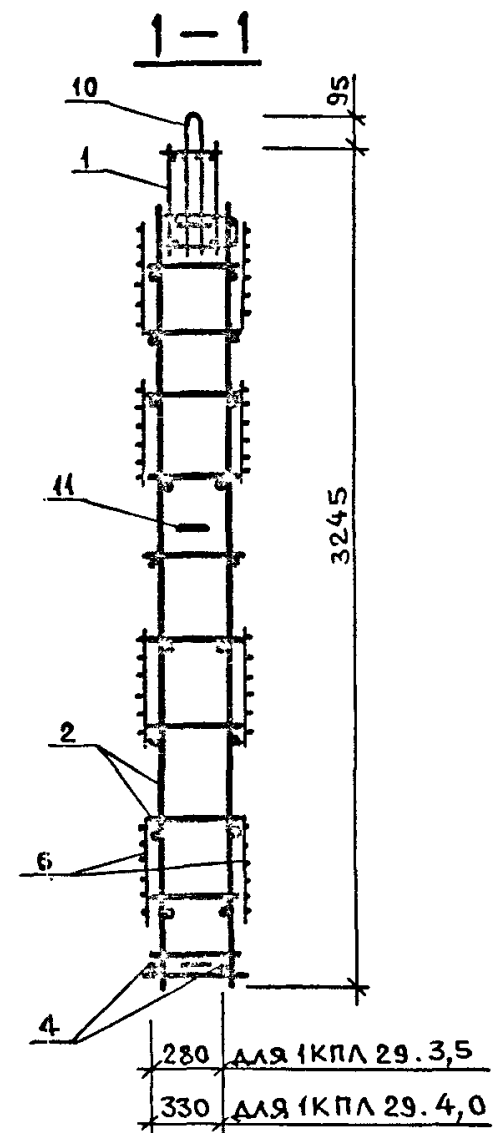
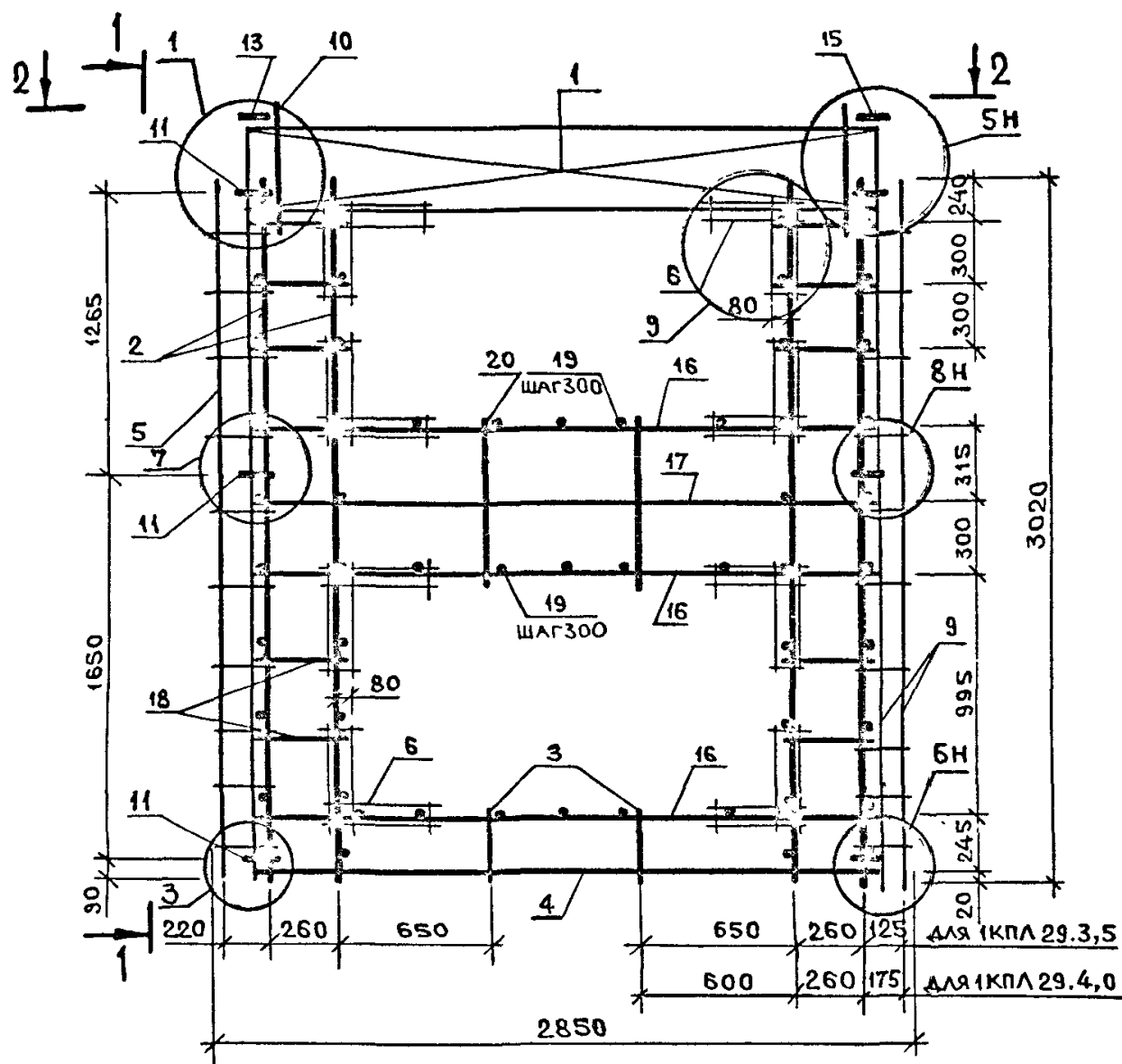
| МАРКА СБОРНОГО АРМАТУРНОГО ИЗДЕЛИЯ | ПОЗ. | МАРКА АРМАТУРНОГО ИЗДЕЛИЯ | КОЛ. | МАССА КГ | | ОБОЗНАЧЕНИЕ ДОКУМЕНТА |
|---|--------|---------------------------------|------|----------|-------|--------------------------|
| | | | | 1 ШТ | ВСЕГО | |
| КПЛ 28.4.0 | 1 | КПП-8 | 1 | 12.67 | 12.67 | К 46 |
| | 2 | КР-2 | 4 | 2.90 | 11.60 | К 1 |
| | 3 | КР-8 | 2 | 0.33 | 0.66 | К 4 |
| | 4 | КР-15 | 1 | 2.32 | 2.32 | К 8 |
| | 5 | С-7 | 16 | 0.36 | 5.76 | К 29 |
| | 9 | С-4 | 2 | 2.16 | 4.33 | К 27 |
| | 10 | СП-2 | 2 | 2.08 | 4.16 | К 43 |
| | 11 | АН-1 | 6 | 1.08 | 6.50 | К 44 |
| | 14 | МН-2 | 1 | 0.84 | 0.84 | К 46 |
| | 15 | МН-2 | 1 | 0.84 | 0.84 | К 46 |
| | 16 | Ф8АIII L= 2430 | 6 | 0.96 | 5.76 | Б.Ч. |
| | 17 | Ф5ВРI L= 2430 | 2 | 0.34 | 0.68 | Б.Ч. |
| | 18 | Ф5ВРI L= 300 | 16 | 0.04 | 0.67 | Б.Ч. |
| | 19 | Ф5ВРI L= 370 | 21 | 0.05 | 1.08 | Б.Ч. |
| | 20 | КР-10 | 2 | 0.67 | 1.34 | Б.Ч. |
| | ИТОГО: | | | | 59.39 | |

1. В ТАБЛИЦЕ ПРИВЕДЕНО ОБОЗНАЧЕНИЕ ДОКУМЕНТА
АРМАТУРНЫХ ИЗДЕЛИЙ ПО ВЫПУСКУ 1.090.1-1/88. 2-3

2. АРМАТУРА КЛАССА А III ПО ГОСТ 5781-82

3. АРМАТУРА КЛАССА ВР I ПО ГОСТ 8727-80

| | |
|-----------------------|-----------|
| 1.090.1-1/88. 2-2-К12 | ЛИСТ 2 |
|-----------------------|-----------|



УЗЛЫ СМОТРИ К57.

№В. ПОДЛ. ПОДПИСЬ И ДАТА ВЗАИМН.

| | | | | | |
|-----------|-------------|--|--|------|--------|
| НАЧ.ОТД. | ВОЛЫНСКИЙ | | 1.090.1-1/88.2-2-К13 | | |
| Н.КОНТР. | ЕГОРОВ | | ПРОСТРАНСТВЕННЫЕ | | |
| ГЛ.КОНСТ. | ШАЦ | | СТАДИЯ | ЛИСТ | ЛИСТОВ |
| Г И П | НИКОЛАЕВА | | Р | 1 | 2 |
| Г И П | КОЗОВА/ЛОВА | | КАРКАСЫ | | |
| ПРОВЕР. | ЛУГОВАЯ | | ИКПА 29.3,5 ; ИКПА 29.4,0 | | |
| РАЗРАБ. | ХОРОШЦАЛОВА | | ЦНИИЭП | | |
| | | | ТОРГОВО-БЫТОВЫХ ЗДАНИЙ ТИРИСТСКИХ КОМПЛЕКСОВ | | |

| МАРКА СБОРНОГО АРМАТУРНОГО ИЗДЕЛИЯ | ПОЗ. | МАРКА АРМАТУРНОГО ИЗДЕЛИЯ | КОЛ. | МАССА КГ | | ОБОЗНАЧЕНИЕ ДОКУМЕНТА | |
|---|--------|---------------------------------|------|----------|-------|--------------------------|--|
| | | | | 1 ШТ | ВСЕГО | | |
| 1КПЛ 29.3,5 | 1 | КПП-9Т | 1 | 12.71 | 12.71 | К47 | |
| | 2 | КР-1 | 4 | 2.83 | 11.32 | К1 | |
| | 3 | КР-7 | 2 | 0.31 | 0.63 | К4 | |
| | 4 | КР-13 | 1 | 2.40 | 2.40 | К7 | |
| | 5 | С-1 | 1 | 3.07 | 3.07 | К26 | |
| | 6 | С-7 | 16 | 0.36 | 2.88 | К29 | |
| | 9 | С-3 | 1 | 2.10 | 2.10 | К27 | |
| | 10 | СП-2 | 2 | 2.08 | 4.16 | К43 | |
| | 11 | АН-1 | 6 | 1.08 | 6.50 | К44 | |
| | 13 | МН-1 | 1 | 0.77 | 0.77 | К45 | |
| | 15 | МН-2 | 1 | 0.84 | 0.84 | К46 | |
| | 16 | Ø8AIII L= 2530 | 6 | 1.00 | 6.00 | Б.Ч. | |
| | 17 | Ø5BPI L= 2530 | 2 | 0.35 | 0.70 | Б.Ч. | |
| | 18 | Ø5BPI L= 300 | 16 | 0.04 | 0.67 | Б.Ч. | |
| | 19 | Ø5BPI L= 320 | 21 | 0.04 | 0.93 | Б.Ч. | |
| | 20 | КР-9 | 2 | 0.65 | 1.30 | Б.Ч. | |
| | ИТОГО: | | | | 59.99 | | |

| МАРКА СБОРНОГО АРМАТУРНОГО ИЗДЕЛИЯ | ПОЗ. | МАРКА АРМАТУРНОГО ИЗДЕЛИЯ | КОЛ. | МАССА КГ | | ОБОЗНАЧЕНИЕ ДОКУМЕНТА | |
|---|--------|---------------------------------|------|----------|-------|--------------------------|--|
| | | | | 1 ШТ | ВСЕГО | | |
| 1КПЛ 29.4,0 | 1 | КПП-10Т | 1 | 13.00 | 13.00 | К47 | |
| | 2 | КР-2 | 4 | 2.90 | 11.60 | К1 | |
| | 3 | КР-8 | 2 | 0.33 | 0.66 | К4 | |
| | 4 | КР-16 | 1 | 2.42 | 2.42 | К7 | |
| | 5 | С-2 | 1 | 3.11 | 3.11 | К26 | |
| | 6 | С-7 | 16 | 3.06 | 2.88 | К29 | |
| | 9 | С-4 | 1 | 2.16 | 2.16 | К27 | |
| | 10 | СП-2 | 2 | 2.08 | 4.16 | К43 | |
| | 11 | АН-1 | 6 | 1.08 | 6.50 | К44 | |
| | 13 | МН-1 | 1 | 0.77 | 0.77 | К45 | |
| | 15 | МН-2 | 1 | 0.84 | 0.84 | К46 | |
| | 16 | Ø8AIII L= 2480 | 6 | 0.98 | 5.88 | Б.Ч. | |
| | 17 | Ø5BPI L= 2480 | 2 | 0.34 | 0.69 | Б.Ч. | |
| | 18 | Ø5BPI L= 300 | 16 | 0.04 | 0.67 | Б.Ч. | |
| | 19 | Ø5BPI L= 370 | 21 | 0.05 | 1.08 | Б.Ч. | |
| | 20 | КР-10 | 2 | 0.67 | 1.34 | Б.Ч. | |
| | ИТОГО: | | | | 60.78 | | |

1. В ТАБЛИЦЕ ПРИВЕДЕНО ОБОЗНАЧЕНИЕ ДОКУМЕНТА
АРМАТУРНЫХ ИЗДЕЛИЙ ПО ВЫПУСКУ 1.090.1-1/88. 2-3

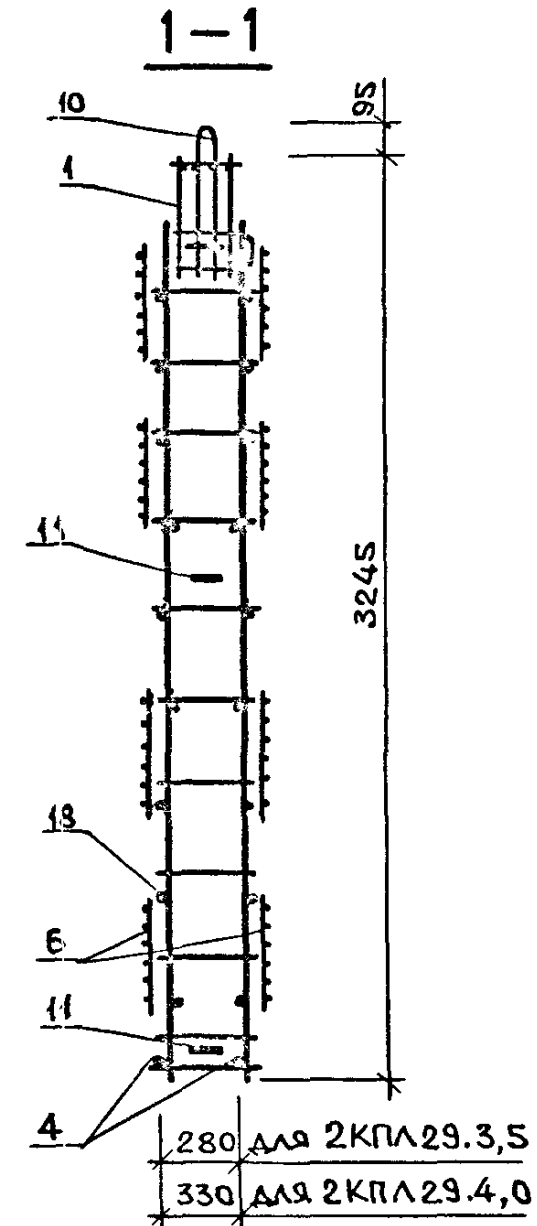
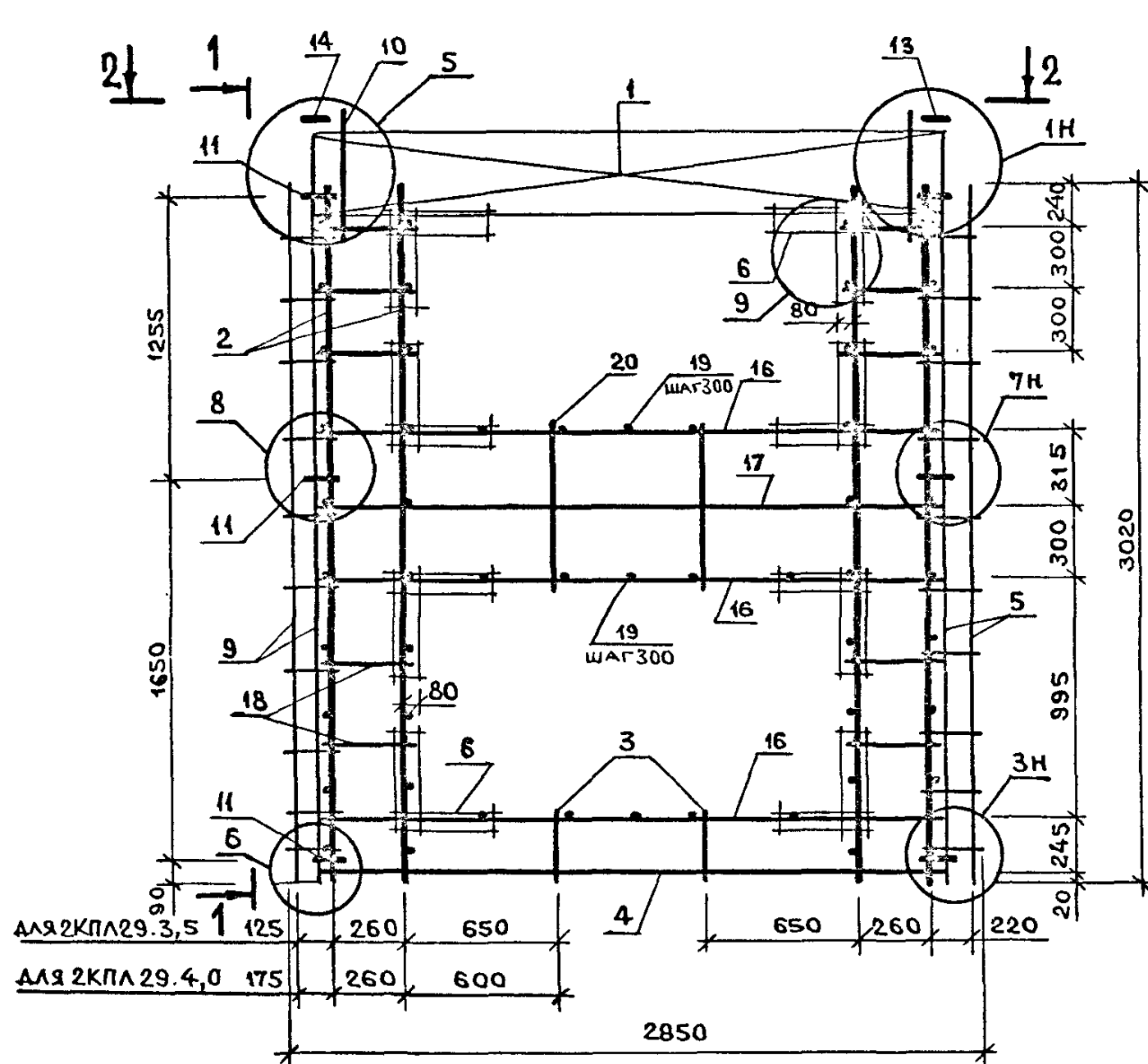
2. АРМАТУРА КЛАССА А III ПО ГОСТ 5781-82

3. АРМАТУРА КЛАССА ВР I ПО ГОСТ 8727-80

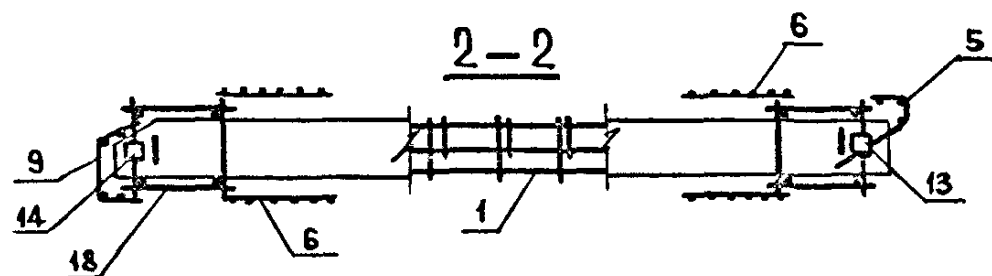
1.090.1-1/88. 2-2-К13

ЛИСТ

2



УЗЛЫ СМОТРИ К57.



| | | | | | |
|-----------|------------|--|---|------|--------|
| НАЧ.ОТД. | ВОЛЫНСКИЙ | | 1. 090.1-1/88. 2-2-К14 | | |
| Н.КОНТР. | ЕГОРСВ | | ПРОСТРАНСТВЕННЫЕ | | |
| ГЛ.КОНСТ. | ШАЦ | | КАРКАСЫ | | |
| Г И П | НИКОЛАЕВА | | СТАДИЯ | ЛИСТ | ЛИСТОВ |
| Г И П | КОШОВАЛОВА | | Р | 1 | 2 |
| ПРОВЕР. | ЛУГОВАЯ | | 2КПЛ 29.3,5; 2КПЛ 29.4,0 | | |
| РАЗРАБ. | ХОРОШЦОВА | | ЦНИИЭП | | |
| | | | ТОРГОВО- БЫТОВЫХ ЗДАНИЙ ТУРИСТСКИХ КОМПЛЕКСОВ | | |

ИМБ. ПОДЛ. ПОДПИСЬ И ДАТА ВЗАИМ.ИВ.

| МАРКА СБОРНОГО АРМАТУРНОГО ИЗДЕЛИЯ | ПОЗ. | МАРКА АРМАТУРНОГО ИЗДЕЛИЯ | КОЛ. | МАССА КГ | | ОБОЗНАЧЕНИЕ ДОКУМЕНТА | |
|---|--------|---------------------------------|------|----------|-------|--------------------------|--|
| | | | | 1 ШТ | ВСЕГО | | |
| 2КПЛ 29.3,5 | 1 | КПП-9Н | 1 | 12.71 | 12.71 | К48 | |
| | 2 | КР-1 | 4 | 2.83 | 11.32 | К1 | |
| | 3 | КР-7 | 2 | 0.31 | 0.63 | К4 | |
| | 4 | КР-13 | 1 | 2.40 | 2.40 | К7 | |
| | 5 | С-1 | 1 | 3.07 | 3.07 | К26 | |
| | 6 | С-7 | 16 | 0.36 | 5.76 | К29 | |
| | 9 | С-3 | 1 | 2.10 | 2.10 | К27 | |
| | 10 | СП-2 | 2 | 2.08 | 4.16 | К43 | |
| | 11 | АН-1 | 6 | 1.08 | 6.50 | К44 | |
| | 13 | МН-1 | 1 | 0.77 | 0.77 | К45 | |
| | 14 | МН-2 | 1 | 0.84 | 0.84 | К46 | |
| | 16 | Ф8АIII L= 2530 | 6 | 1.00 | 6.00 | Б.Ч. | |
| | 17 | Ф5ВРІ L= 2530 | 2 | 0.35 | 0.70 | Б.Ч. | |
| | 18 | Ф5ВРІ L= 300 | 16 | 0.04 | 0.67 | Б.Ч. | |
| | 19 | Ф5ВРІ L= 320 | 21 | 0.04 | 0.93 | Б.Ч. | |
| | 20 | КР-9 | 2 | 0.65 | 1.30 | Б.Ч. | |
| | ИТОГО: | | | | 59.99 | | |

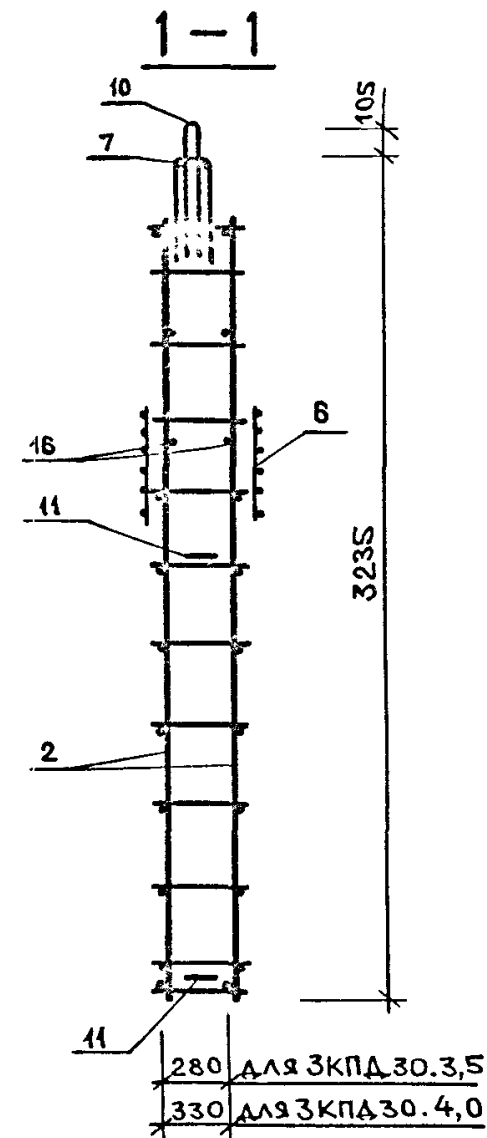
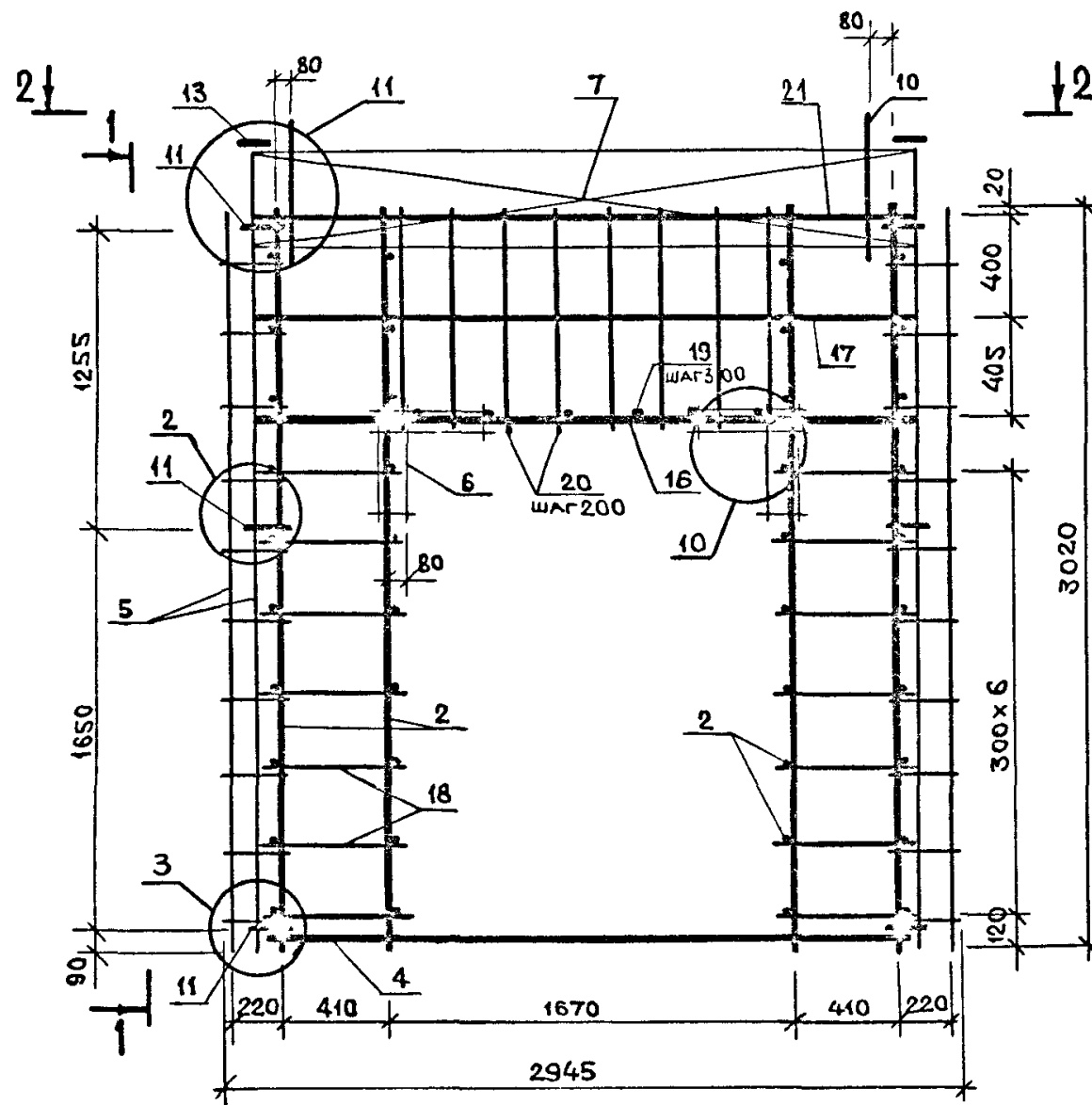
| МАРКА СБОРНОГО АРМАТУРНОГО ИЗДЕЛИЯ | ПОЗ. | МАРКА АРМАТУРНОГО ИЗДЕЛИЯ | КОЛ. | МАССА КГ | | ОБОЗНАЧЕНИЕ ДОКУМЕНТА | |
|---|--------|---------------------------------|------|----------|-------|--------------------------|--|
| | | | | 1 ШТ | ВСЕГО | | |
| 2КПЛ 29.4,0 | 1 | КПП-10Н | 1 | 13.00 | 13.00 | К48 | |
| | 2 | КР-2 | 4 | 2.90 | 11.60 | К1 | |
| | 3 | КР-8 | 2 | 0.33 | 0.66 | К4 | |
| | 4 | КР-16 | 1 | 2.42 | 2.42 | К8 | |
| | 5 | С-2 | 1 | 3.11 | 3.11 | К26 | |
| | 6 | С-7 | 16 | 0.36 | 5.76 | К29 | |
| | 9 | С-4 | 1 | 2.16 | 2.16 | К27 | |
| | 10 | СП-2 | 2 | 2.08 | 4.16 | К43 | |
| | 11 | АН-1 | 6 | 1.08 | 6.50 | К44 | |
| | 13 | МН-1 | 1 | 0.77 | 0.77 | К45 | |
| | 14 | МН-2 | 1 | 0.84 | 0.84 | К46 | |
| | 16 | Ф8АIII L= 2480 | 6 | 0.98 | 5.88 | Б.Ч. | |
| | 17 | Ф5ВРІ L= 2480 | 2 | 0.34 | 0.69 | Б.Ч. | |
| | 18 | Ф5ВРІ L= 300 | 16 | 0.04 | 0.67 | Б.Ч. | |
| | 19 | Ф5ВРІ L= 370 | 21 | 0.05 | 1.08 | Б.Ч. | |
| | 20 | КР-10 | 2 | 0.67 | 1.34 | Б.Ч. | |
| | ИТОГО: | | | | 60.78 | | |

1. В ТАБЛИЦЕ ПРИВЕДЕНО ОБОЗНАЧЕНИЕ ДОКУМЕНТА
АРМАТУРНЫХ ИЗДЕЛИЙ ПО ВЫПУСКУ 1.090.1-1/88, 2-3

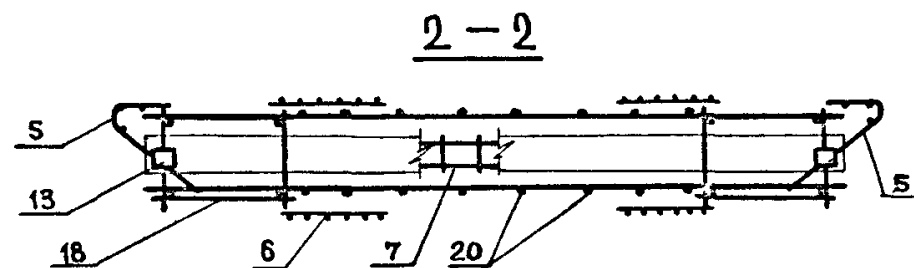
2. АРМАТУРА КЛАССА АIII ПО ГОСТ 5781-82

3. АРМАТУРА КЛАССА ВРІ ПО ГОСТ 8727-80

| | |
|-----------------------|-----------|
| 1.090.1-1/88. 2-2-К14 | ЛИСТ 2 |
|-----------------------|-----------|



Узлы смотри К57.



| | | | | | | |
|-----------|------------|--------------------|-----------------------------|---|------|--------|
| НАЧ.ОТД. | ВОЛЬНСКИЙ | <i>[Signature]</i> | 1.090.1-1/88.2-2-K15 | | | |
| Н.КОНТР. | ЕГОРОВ | <i>[Signature]</i> | ПРОСТРАНСТВЕННЫЕ КАРКАСЫ | СТАДИЯ | ЛИСТ | ЛИСТОВ |
| ГЛ.КОНСТ. | ШАЦ | <i>[Signature]</i> | | Р | 1 | 2 |
| Г И П | НИКОЛАЕВА | <i>[Signature]</i> | ЗКПД 30.3,5 ; ЗКПД 30.4,0 | ЦНИИЭП ТОРГОВО- БЫТОВЫХ ЗДАНИЙ ТУРИСТСКИХ КОМПЛЕКСОВ | | |
| Г И П | КОНОВАЛОВА | <i>[Signature]</i> | | | | |
| ПРОВЕР. | ЛУГОВАЯ | <i>[Signature]</i> | | | | |
| РАЗРАБ. | ХОРОШИЛОВА | <i>[Signature]</i> | | | | |

| | | |
|-----------|----------------|----------|
| №В. ПОДЛ. | ПОДПИСЬ И ДАТА | ВЗАИМНВ. |
| | | |

| МАРКА СБОРНОГО АРМАТУРНОГО ИЗДЕЛИЯ | ПОЗ. | МАРКА АРМАТУРНОГО ИЗДЕЛИЯ | КОЛ. | МАССА КГ | | ОБОЗНАЧЕНИЕ ДОКУМЕНТА |
|---|------|---------------------------------|------|----------|-------|--------------------------|
| | | | | 1 ШТ | ВСЕГО | |
| ЗКПА 30.3.5 | 2 | КР-1 | 4 | 2.83 | 11.32 | К1 |
| | 4 | КР-17 | 1 | 2.98 | 2.98 | К9 |
| | 5 | С-1 | 2 | 3.07 | 6.14 | К26 |
| | 6 | С-7 | 4 | 0.36 | 1.44 | К29 |
| | 7 | С-8 | 1 | 3.68 | 3.68 | К30 |
| | 10 | СП-2 | 2 | 2.08 | 4.16 | К43 |
| | 11 | АН-1 | 6 | 1.08 | 6.50 | К44 |
| | 13 | МН-1 | 2 | 0.77 | 1.53 | К45 |
| | 16 | Ф8АIII L= 2530 | 2 | 1.00 | 2.00 | Б.Ч. |
| | 17 | Ф5ВРІ L= 2530 | 2 | 0.35 | 0.70 | Б.Ч. |
| | 18 | Ф5ВРІ L= 450 | 28 | 0.06 | 1.75 | Б.Ч. |
| | 19 | Ф5ВРІ L= 320 | 6 | 0.04 | 0.27 | Б.Ч. |
| | 20 | Ф5ВРІ L= 850 | 8 | 0.12 | 0.95 | Б.Ч. |
| | 21 | КР-17 | 1 | 2.40 | 2.40 | К7 |
| Итого: | | | | 46.59 | | |

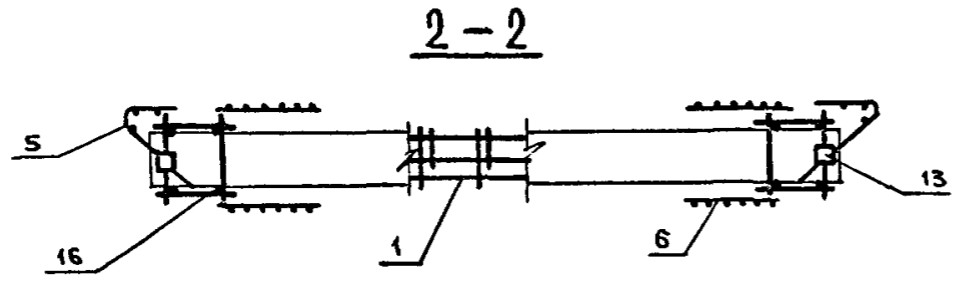
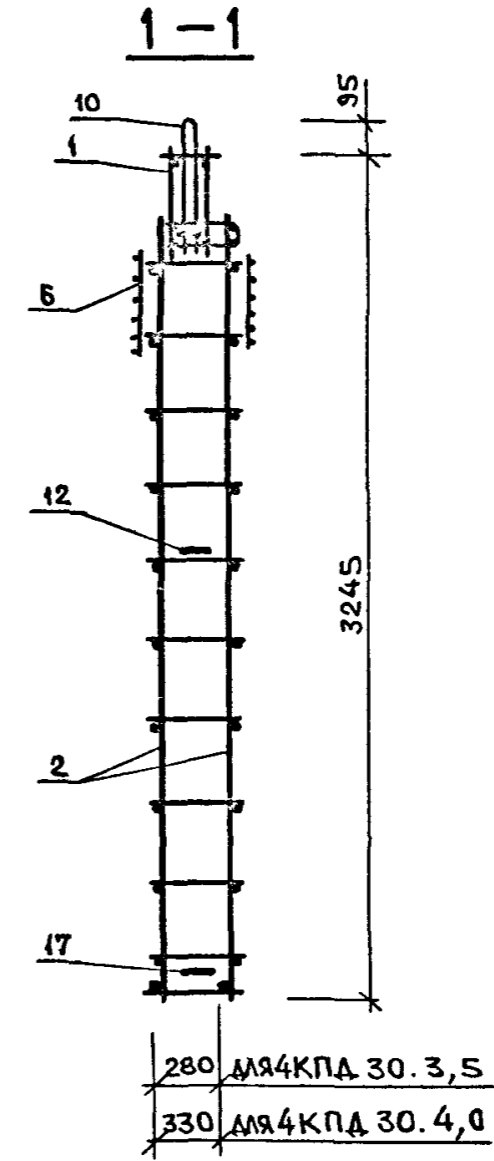
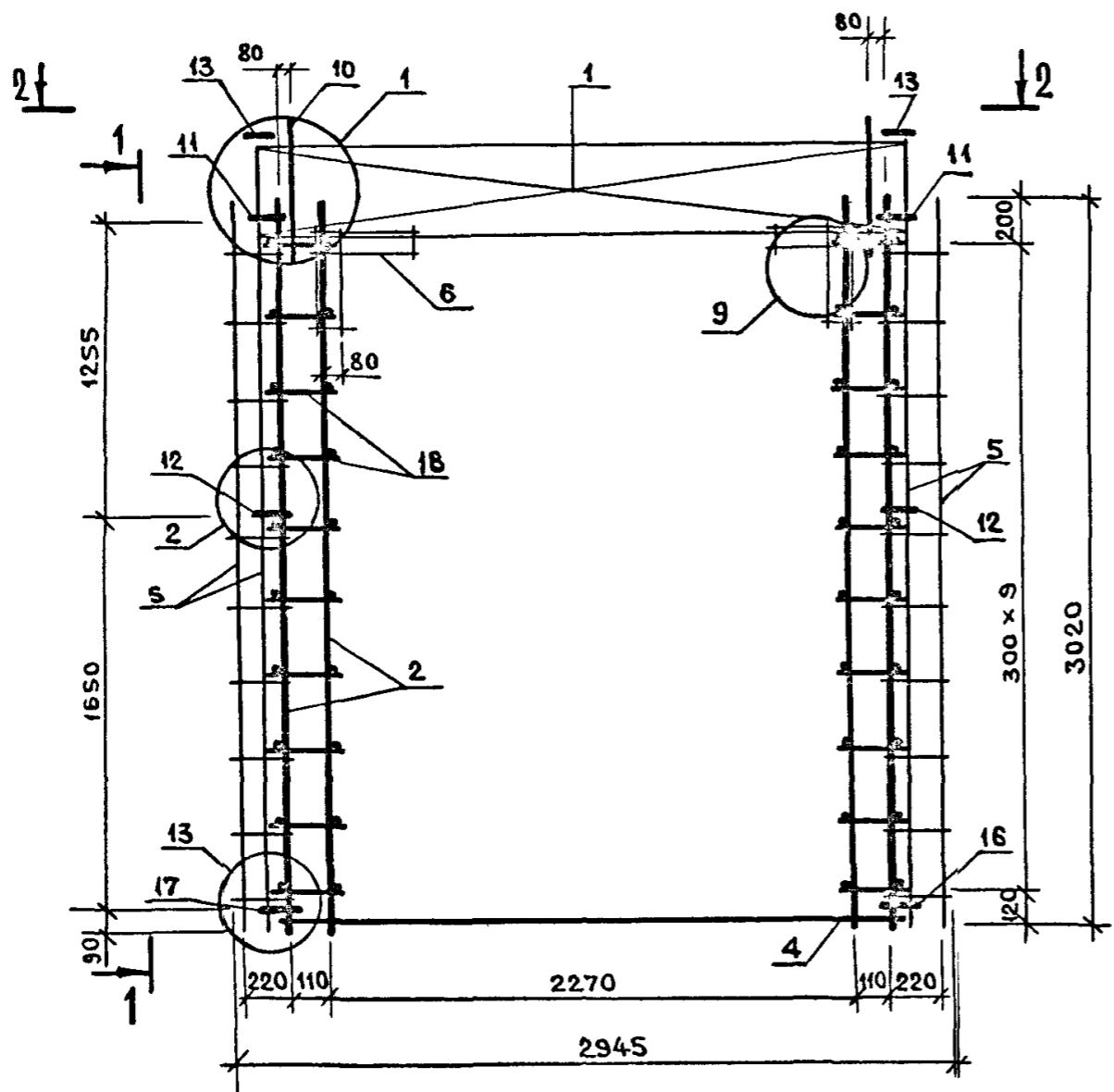
| МАРКА СБОРНОГО АРМАТУРНОГО ИЗДЕЛИЯ | ПОЗ. | МАРКА АРМАТУРНОГО ИЗДЕЛИЯ | КОЛ. | МАССА КГ | | ОБОЗНАЧЕНИЕ ДОКУМЕНТА |
|---|------|---------------------------------|------|----------|-------|--------------------------|
| | | | | 1 ШТ | ВСЕГО | |
| ЗКПА 30.4.0 | 2 | КР-2 | 4 | 2.90 | 11.60 | К1 |
| | 4 | КР-18 | 1 | 3.03 | 3.03 | К9 |
| | 5 | С-2 | 2 | 3.11 | 6.23 | К26 |
| | 6 | С-7 | 4 | 0.36 | 1.44 | К29 |
| | 7 | С-9 | 1 | 3.75 | 3.75 | К30 |
| | 10 | СП-2 | 2 | 2.08 | 4.16 | К43 |
| | 11 | АН-1 | 6 | 1.08 | 6.50 | К44 |
| | 13 | МН-1 | 2 | 0.77 | 1.53 | К45 |
| | 16 | Ф8АIII L= 2530 | 2 | 1.00 | 2.00 | Б.Ч. |
| | 17 | Ф5ВРІ L= 2530 | 2 | 0.35 | 0.70 | Б.Ч. |
| | 18 | Ф5ВРІ L= 450 | 28 | 0.06 | 1.75 | Б.Ч. |
| | 19 | Ф5ВРІ L= 370 | 6 | 0.05 | 0.31 | Б.Ч. |
| | 20 | Ф5ВРІ L= 850 | 8 | 0.12 | 0.95 | Б.Ч. |
| | 21 | КР-14 | 1 | 2.46 | 2.46 | К7 |
| Итого: | | | | 47.14 | | |

1. В ТАБЛИЦЕ ПРИВЕДЕНО ОБОЗНАЧЕНИЕ ДОКУМЕНТА
АРМАТУРНЫХ ИЗДЕЛИЙ ПО ВЫПУСКУ 1.090.1-1/88. 2-3
2. АРМАТУРА КЛАССА А III ПО ГОСТ 5781-82
3. АРМАТУРА КЛАССА ВР I ПО ГОСТ 6727-80

1.090.1-1/88. 2-2-К15

ЛИСТ

2



УЗЛЫ СМОТРИ К57.

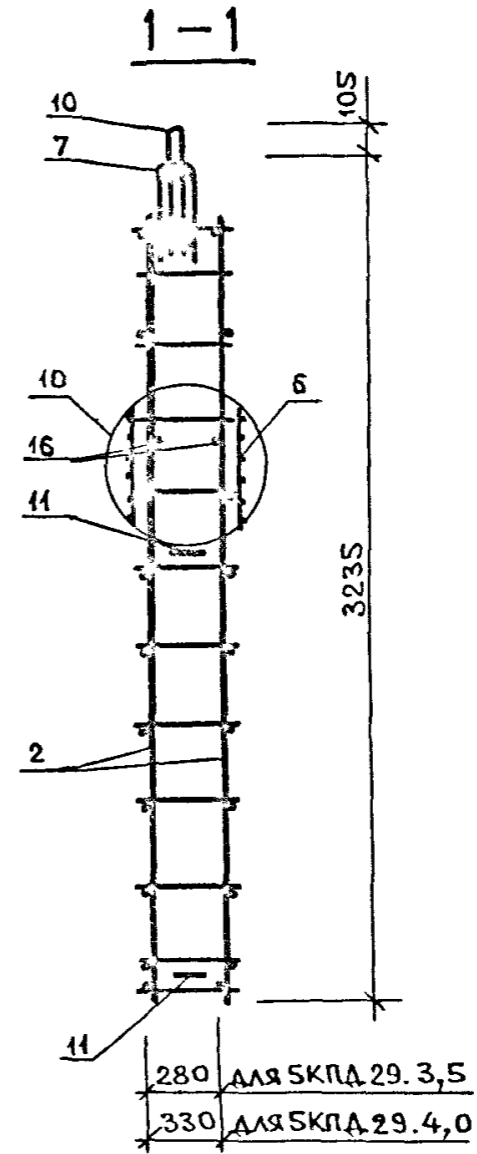
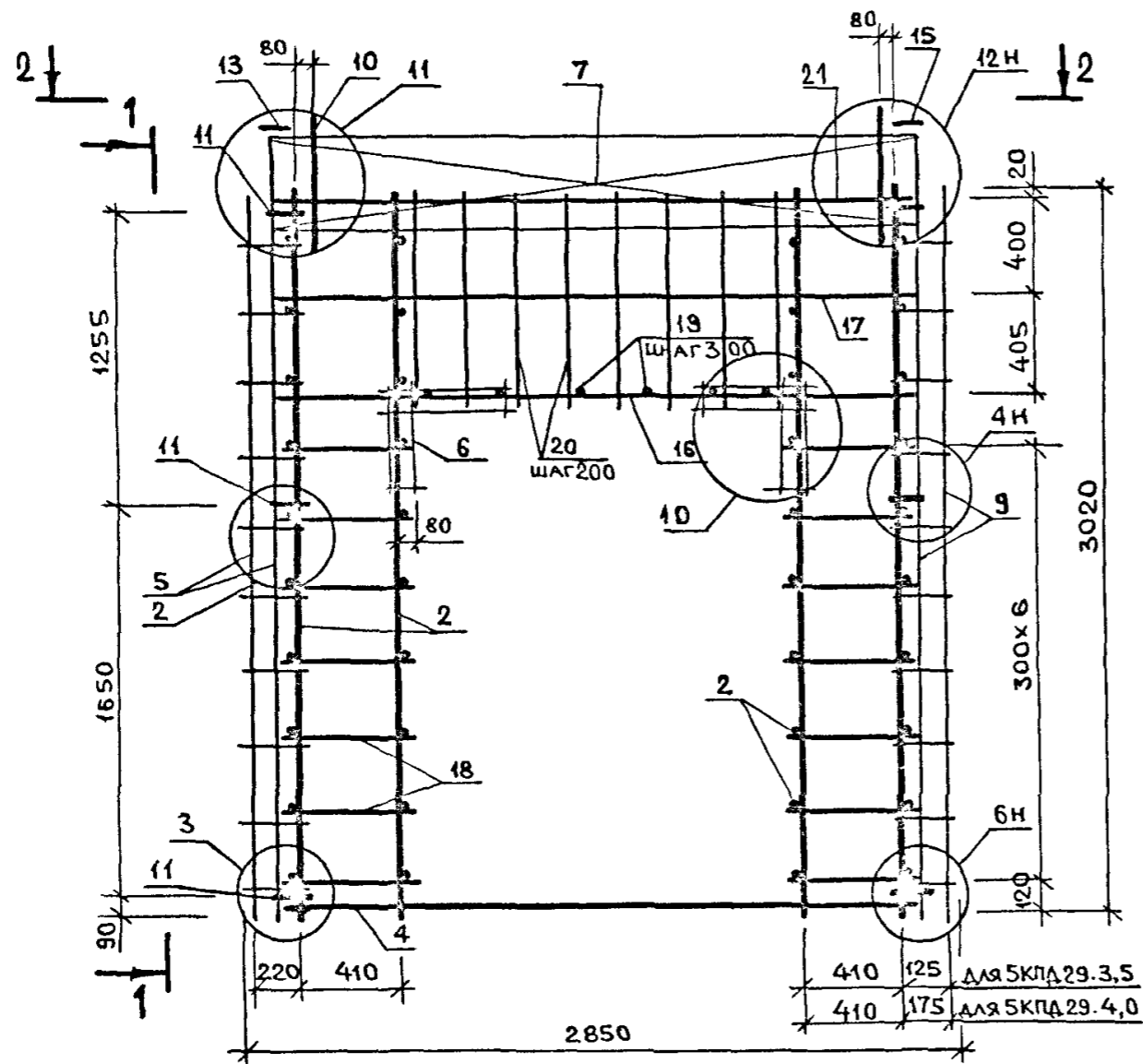
| | | |
|-----------|----------------|-----------|
| №В. ПОДЛ. | ПОДПИСЬ И ДАТА | ВЗАИМ.УВ. |
| | | |

| | | | | | |
|--|------------|--------------------|---|------|--------|
| НАЧ.ОТД. | ВОЛЫНСКИЙ | <i>[Signature]</i> | 1.090.1-1/88. 2-2-K16 | | |
| Н.КОНТР. | ЕГОРОВ | <i>[Signature]</i> | | | |
| ГЛ.КОНСТ. | ШАЦ | <i>[Signature]</i> | СТАДИЯ | ЛИСТ | ЛИСТОВ |
| Г И П | НИКОЛАЕВА | <i>[Signature]</i> | Р | 1 | 2 |
| Г И П | КОНОВАЛОВА | <i>[Signature]</i> | | | |
| ПРОВЕР. | ЛУГОВАЯ | <i>[Signature]</i> | | | |
| РАЗРАБ. | ХОРОШИЛОВА | <i>[Signature]</i> | | | |
| ПРОСТРАНСТВЕННЫЕ КАРКАСЫ 4 КПА 30.3,5 ; 4 КПА 30.4,0 | | | ЦНИИЭП ТОРГОВО- ВЫТОВЫХ ЗДАНИЙ ТУРИСТСКИХ КОМПЛЕКСОВ | | |

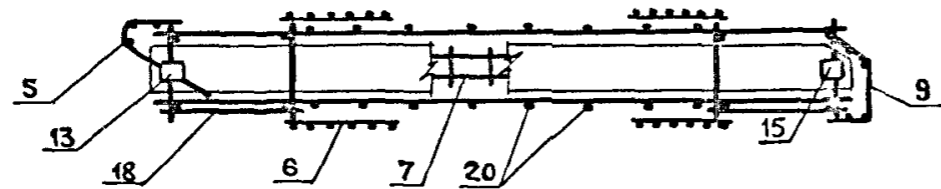
| МАРКА СБОРНОГО АРМАТУРНОГО ИЗДЕЛИЯ | ПОЗ. | МАРКА АРМАТУРНОГО ИЗДЕЛИЯ | КОЛ. | МАССА КГ | | ОБОЗНАЧЕНИЕ ДОКУМЕНТА |
|------------------------------------|--------|---------------------------|------|----------|-------|-----------------------|
| | | | | 1 ШТ | ВСЕГО | |
| 4КПД 30.3,5 | 1 | КПП-1 | 1 | 13.02 | 13.02 | К44 |
| | 2 | КР-1 | 4 | 2.83 | 11.32 | К1 |
| | 4 | КР-19 | 1 | 2.42 | 2.42 | К10 |
| | 5 | С-1 | 2 | 3.07 | 6.14 | К26 |
| | 6 | С-7 | 4 | 0.36 | 1.44 | К29 |
| | 10 | СП-1 | 2 | 1.38 | 2.75 | К43 |
| | 11 | АН-1 | 2 | 1.08 | 2.17 | К44 |
| | 12 | АН-2 | 2 | 0.84 | 1.68 | К44 |
| | 13 | МН-1 | 2 | 0.77 | 1.53 | К45 |
| | 16 | АН-3Т | 1 | 0.84 | 0.84 | К44 |
| | 17 | АН-3Н | 1 | 0.84 | 0.84 | К44 |
| | 18 | Ø5ВРІ L= 150 | 40 | 0.02 | 0.83 | Б.Ч. |
| | ИТОГО: | | | | 45.10 | |

| МАРКА СБОРНОГО АРМАТУРНОГО ИЗДЕЛИЯ | ПОЗ. | МАРКА АРМАТУРНОГО ИЗДЕЛИЯ | КОЛ. | МАССА КГ | | ОБОЗНАЧЕНИЕ ДОКУМЕНТА |
|------------------------------------|--------|---------------------------|------|----------|-------|-----------------------|
| | | | | 1 ШТ | ВСЕГО | |
| 4КПД 30.4,0 | 1 | КПП-2 | 1 | 13.35 | 13.35 | К44 |
| | 2 | КР-2 | 4 | 2.90 | 11.60 | К1 |
| | 4 | КР-20 | 1 | 2.45 | 2.45 | К10 |
| | 5 | С-2 | 2 | 3.11 | 6.23 | К26 |
| | 6 | С-7 | 4 | 0.36 | 1.44 | К29 |
| | 10 | СП-1 | 2 | 1.38 | 2.75 | К43 |
| | 11 | АН-1 | 2 | 1.08 | 2.17 | К44 |
| | 12 | АН-2 | 2 | 0.84 | 1.68 | К44 |
| | 13 | МН-1 | 2 | 0.77 | 1.53 | К45 |
| | 16 | АН-3Т | 1 | 0.84 | 0.84 | К44 |
| | 17 | АН-3Н | 1 | 0.84 | 0.84 | К44 |
| | 18 | Ø5ВРІ L= 150 | 40 | 0.02 | 0.83 | Б.Ч. |
| | ИТОГО: | | | | 45.83 | |

1. В ТАБЛИЦЕ ПРИВЕДЕНО ОБОЗНАЧЕНИЕ ДОКУМЕНТА АРМАТУРНЫХ ИЗДЕЛИЙ ПО ВЫПУСКУ 1.090.1-1/88. 2-3
2. АРМАТУРА КЛАССА А III ПО ГОСТ 5781-82
3. АРМАТУРА КЛАССА ВР I ПО ГОСТ 8727-80



2-2



Узлы смотри К57.

| | | |
|------------|----------------|-----------|
| ИМВ. ПОДЛ. | ПОДПИСЬ И ДАТА | ВЗАМ ИМВ. |
|------------|----------------|-----------|

| | | | | | | |
|----------|------------|-------------------|-----------------------------|---|------|--------|
| НАЧ.ОТД. | ВОЛЫНСКИЙ | <i>а.а.</i> | 1.090.1-1/88. 2-2-К17 | | | |
| Н.КОНТР. | ЕГОРСВ | <i>ЕГОРСВ</i> | | | | |
| ГЛ.КОНСТ | ШАЦ | <i>Шац</i> | | | | |
| Г И П | НИКОЛАЕВА | <i>Николаева</i> | ПРОСТРАНСТВЕННЫЕ КАРКАСЫ | СТАДИЯ | ЛИСТ | ЛИСТОВ |
| Г И П | КОНОВА/ОВА | <i>Копова</i> | | Р | 1 | 2 |
| ПРОВЕР | ЛУГОВАЯ | <i>Луговая</i> | БКПА 29.3,5; БКПА 29.4,0 | ЦНИИЭП | | |
| РАЗРАБ | ХОРОШЦЛОВА | <i>Хорошцлова</i> | | ТОРГОВО- БЫТОВЫХ ЗДАНИЙ ТУРИСТСКИХ КОМПЛЕКСОВ | | |

| МАРКА СБОРНОГО АРМАТУРНОГО ИЗДЕЛИЯ | ПОЗ. | МАРКА АРМАТУРНОГО ИЗДЕЛИЯ | КОЛ. | МАССА КГ | | ОБОЗНАЧЕНИЕ ДОКУМЕНТА |
|---|------|---------------------------------|------|----------|-------|--------------------------|
| | | | | 1 ШТ | ВСЕГО | |
| 5КПД 29.3,5 | 2 | КР-1 | 4 | 2.83 | 11.32 | К1 |
| | 4 | КР-17 | 1 | 2.98 | 2.98 | К9 |
| | 5 | С-1 | 1 | 3.07 | 3.07 | К26 |
| | 6 | С-7 | 4 | 0.36 | 1.44 | К29 |
| | 7 | С-22 | 1 | 3.47 | 3.47 | К37 |
| | 9 | С-3 | 1 | 2.10 | 2.10 | К27 |
| | 10 | СП-2 | 2 | 2.08 | 4.16 | К43 |
| | 11 | АН-1 | 6 | 1.08 | 6.50 | К44 |
| | 13 | МН-1 | 1 | 0.77 | 0.77 | К45 |
| | 15 | МН-2 | 1 | 0.84 | 0.84 | К46 |
| | 16 | Ф8АIII L= 2530 | 2 | 1.00 | 2.00 | Б.Ч. |
| | 17 | Ф5ВРІ L= 2530 | 2 | 0.35 | 0.70 | Б.Ч. |
| | 18 | Ф5ВРІ L= 450 | 28 | 0.06 | 1.75 | Б.Ч. |
| | 19 | Ф5ВРІ L= 320 | 6 | 0.04 | 0.27 | Б.Ч. |
| | 20 | Ф5ВРІ L= 850 | 8 | 0.12 | 0.95 | Б.Ч. |
| | 21 | КР-13 | 1 | 2.40 | 2.40 | К7 |
| Итого: | | | | 45.44 | | |

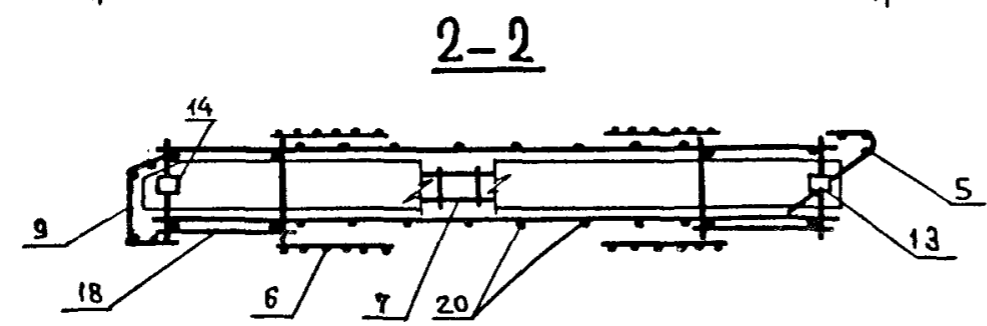
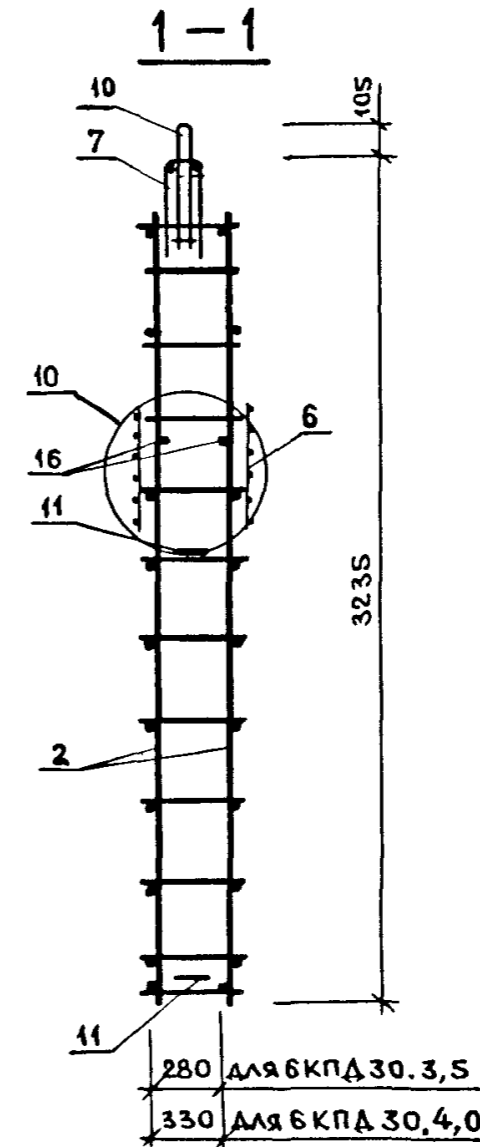
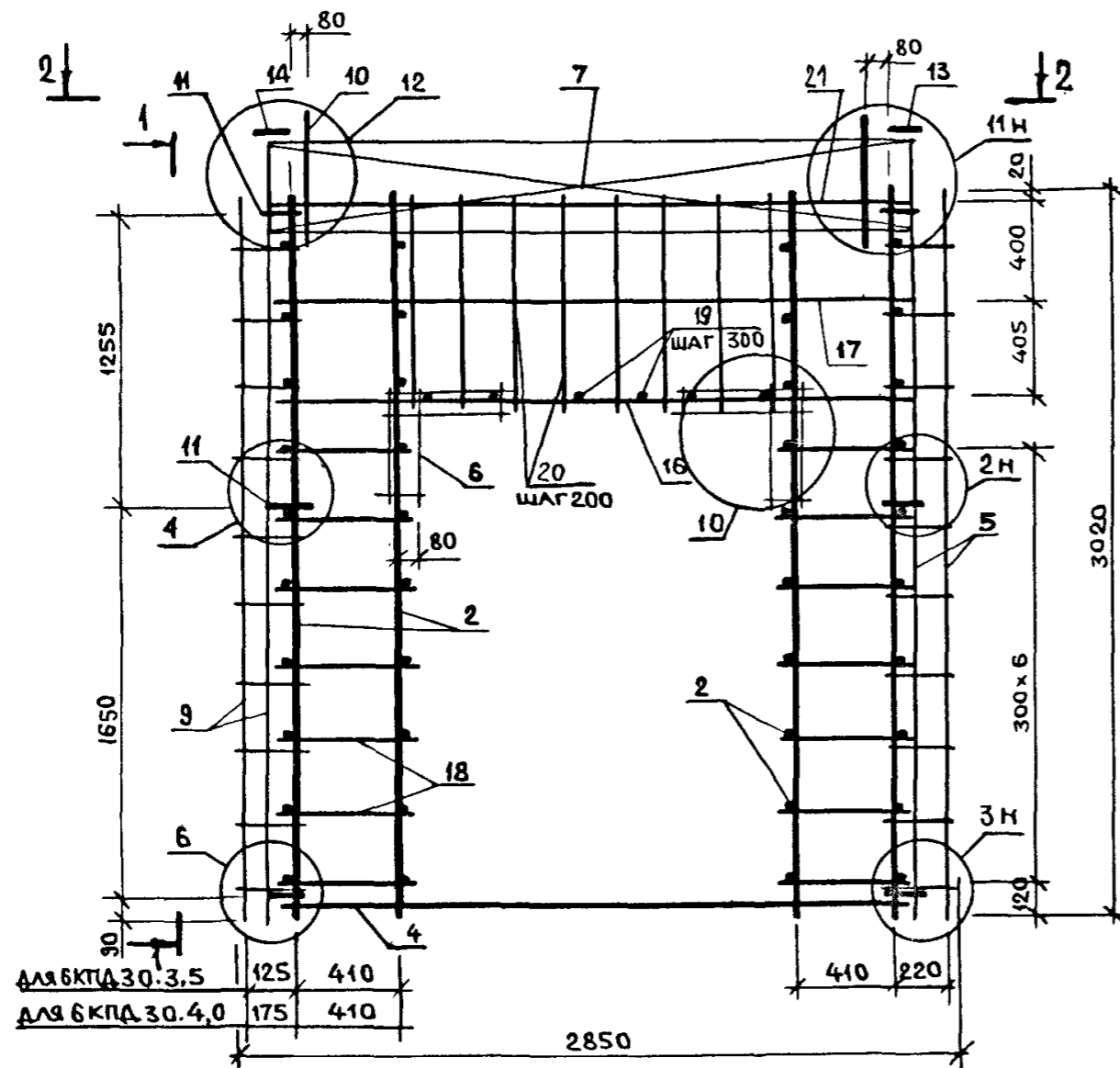
| МАРКА СБОРНОГО АРМАТУРНОГО ИЗДЕЛИЯ | ПОЗ. | МАРКА АРМАТУРНОГО ИЗДЕЛИЯ | КОЛ. | МАССА КГ | | ОБОЗНАЧЕНИЕ ДОКУМЕНТА |
|---|------|---------------------------------|------|----------|-------|--------------------------|
| | | | | 1 ШТ | ВСЕГО | |
| 5КПД 29.4,0 | 2 | КР-2 | 4 | 2.90 | 11.60 | К1 |
| | 4 | КР-23 | 1 | 2.99 | 2.99 | К12 |
| | 5 | С-2 | 1 | 3.11 | 3.11 | К26 |
| | 6 | С-7 | 4 | 0.36 | 1.44 | К29 |
| | 7 | С-23 | 1 | 3.53 | 3.53 | К37 |
| | 9 | С-4 | 1 | 2.16 | 2.16 | К27 |
| | 10 | СП-2 | 2 | 2.08 | 4.16 | К43 |
| | 11 | АН-1 | 6 | 1.08 | 6.50 | К44 |
| | 13 | МН-1 | 1 | 0.77 | 0.77 | К45 |
| | 15 | МН-2 | 1 | 0.84 | 0.84 | К46 |
| | 16 | Ф8АIII L= 2480 | 2 | 0.98 | 1.96 | Б.Ч. |
| | 17 | Ф5ВРІ L= 2480 | 2 | 0.34 | 0.69 | Б.Ч. |
| | 18 | Ф5ВРІ L= 450 | 28 | 0.06 | 1.75 | Б.Ч. |
| | 19 | Ф5ВРІ L= 370 | 6 | 0.05 | 0.31 | Б.Ч. |
| | 20 | Ф5ВРІ L= 850 | 8 | 0.12 | 0.95 | Б.Ч. |
| | 21 | КР-16 | 1 | 2.42 | 2.42 | К8 |
| Итого: | | | | 45.89. | | |

1. В ТАБЛИЦЕ ПРИВЕДЕНО ОБОЗНАЧЕНИЕ ДОКУМЕНТА
АРМАТУРНЫХ ИЗДЕЛИЙ ПО ВЫПУСКУ 1.090.1-1/88. 2-9

2. АРМАТУРА КЛАССА А III ПО ГОСТ 5781-82

3. АРМАТУРА КЛАССА ВРІ ПО ГОСТ 8727-80

| | |
|------------------------|-----------|
| 1.090.1-1/88. 2-2-К 17 | ЛИСТ 2 |
|------------------------|-----------|



УЗЛЫ СМОТРИ К 57.

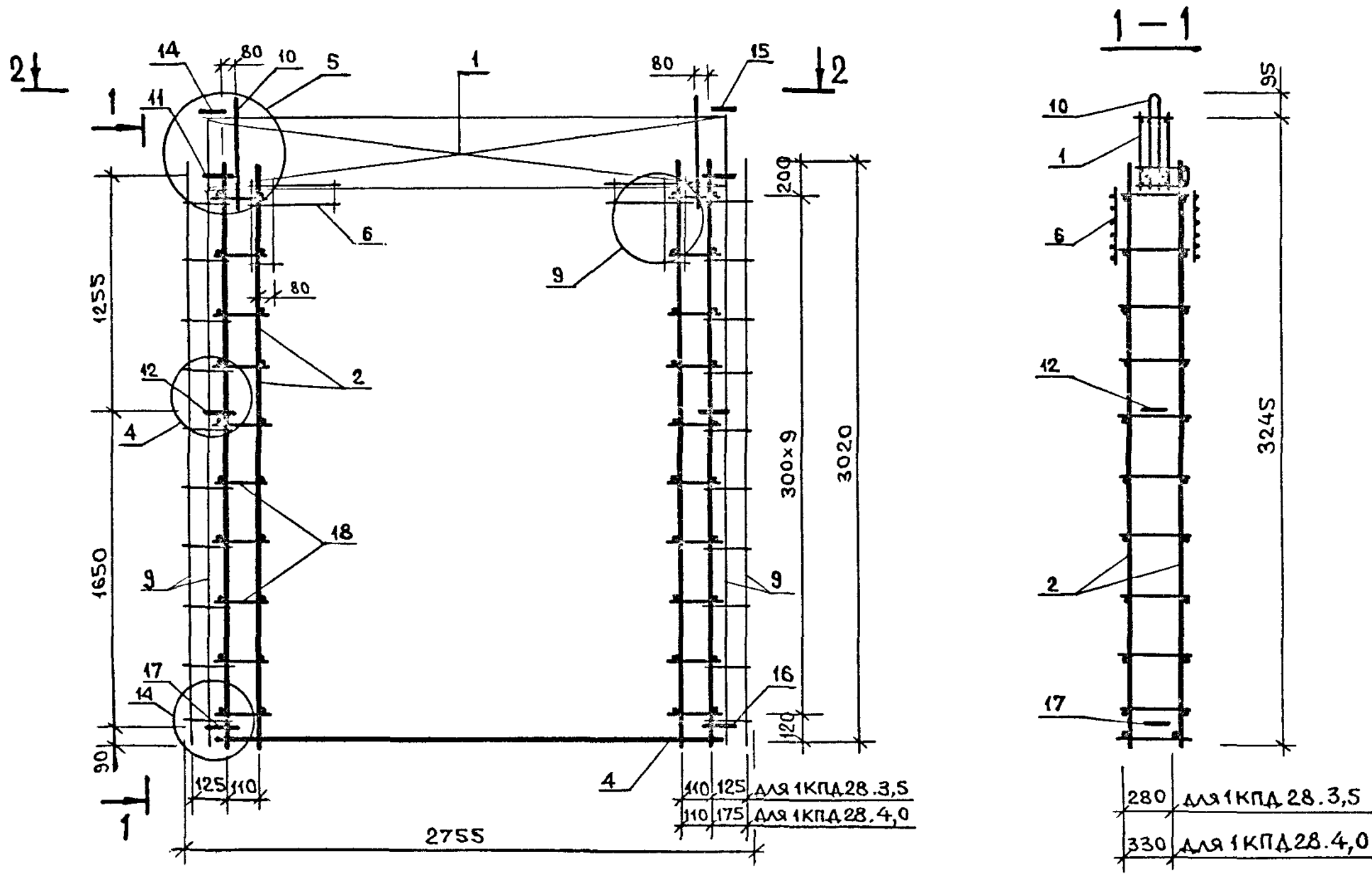
Ч.В. ПОДЛ.
ПОДПИСЬ И ДАТА
ВЗАИМ.ИВ.

| | | | | | | |
|-----------|------------|--|-----------------------------|---|------|--------|
| НАЧ.ОТД. | ВОЛЫНСКИЙ | | 1.090.1-1/88.2-2-К18 | | | |
| Н.КОНТР. | ЕГОРОВ | | | | | |
| ГЛ.КОНСТ. | ШАЦ | | ПРОСТРАНСТВЕННЫЕ КАРКАСЫ | СТАДИЯ | ЛИСТ | ЛИСТОВ |
| Г И П | НИКОЛАЕВА | | | Р | 1 | 2 |
| Г И П | КОНОВАЛОВА | | БКПА 30.3,5 ; БКПА 30.4,0 | ЦНИИЭП | | |
| ПРОВЕР. | ЛУГОВАЯ | | | ТОРГОВО- ВЫТОВЫХ ЗДАНИЙ ТУРИСТСКИХ КОМПЛЕКСОВ | | |
| РАЗРАБ. | ХОРОШЦОВА | | | | | |

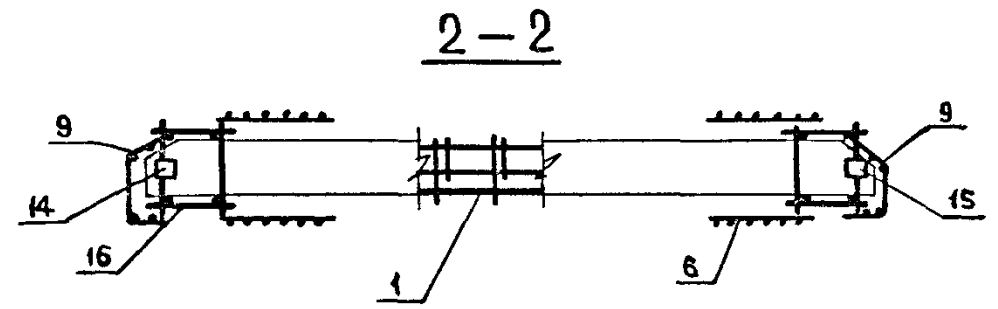
| МАРКА СБОРНОГО АРМАТУРНОГО ИЗДЕЛИЯ | ПОЗ. | МАРКА АРМАТУРНОГО ИЗДЕЛИЯ | КОЛ. | МАССА КГ | | ОБОЗНАЧЕНИЕ ДОКУМЕНТА |
|---|------|---------------------------------|------|----------|-------|--------------------------|
| | | | | 1 ШТ | ВСЕГО | |
| БКПА 29.3.5 | 2 | КР-1 | 4 | 2.83 | 11.32 | К1 |
| | 4 | КР-17 | 1 | 2.98 | 2.98 | К9 |
| | 5 | С-1 | 1 | 3.07 | 3.07 | К26 |
| | 6 | С-7 | 4 | 0.36 | 1.44 | К29 |
| | 7 | С-22 | 1 | 3.47 | 3.47 | К37 |
| | 9 | С-3 | 1 | 2.10 | 2.10 | К27 |
| | 10 | СП-2 | 2 | 2.08 | 4.16 | К43 |
| | 11 | АН-1 | 6 | 1.08 | 6.50 | К44 |
| | 12 | МН-1 | 1 | 0.77 | 0.77 | К44 |
| | 14 | МН-2 | 1 | 0.84 | 0.84 | К46 |
| | 16 | Ф8АIII L= 2530 | 2 | 1.00 | 2.00 | Б.Ч. |
| | 17 | Ф5ВРI L= 2530 | 2 | 0.35 | 0.70 | Б.Ч. |
| | 18 | Ф5ВРI L= 450 | 28 | 0.06 | 1.75 | Б.Ч. |
| | 19 | Ф5ВРI L= 320 | 6 | 0.04 | 0.27 | Б.Ч. |
| | 20 | Ф5ВРI L= 850 | 8 | 0.12 | 0.95 | Б.Ч. |
| | 21 | КР-13 | 1 | 2.40 | 2.40 | К7 |
| Итого: | | | | 45.44 | | |

| МАРКА СБОРНОГО АРМАТУРНОГО ИЗДЕЛИЯ | ПОЗ. | МАРКА АРМАТУРНОГО ИЗДЕЛИЯ | КОЛ. | МАССА КГ | | ОБОЗНАЧЕНИЕ ДОКУМЕНТА |
|---|------|---------------------------------|------|----------|-------|--------------------------|
| | | | | 1 ШТ | ВСЕГО | |
| БКПА 29.4.0 | 2 | КР-2 | 4 | 2.90 | 11.60 | К1 |
| | 4 | КР-23 | 1 | 2.99 | 2.99 | К9 |
| | 5 | С-2 | 1 | 3.11 | 3.11 | К26 |
| | 6 | С-7 | 4 | 0.36 | 1.44 | К29 |
| | 7 | С-23 | 1 | 3.53 | 3.53 | К37 |
| | 9 | С-4 | 1 | 2.16 | 2.16 | К27 |
| | 10 | СП-2 | 2 | 2.08 | 4.16 | К43 |
| | 11 | АН-1 | 6 | 1.08 | 6.50 | К44 |
| | 12 | МН-1 | 1 | 0.77 | 0.77 | К44 |
| | 14 | МН-2 | 1 | 0.84 | 0.84 | К46 |
| | 16 | Ф8АIII L= 2480 | 2 | 0.98 | 1.96 | Б.Ч. |
| | 17 | Ф5ВРI L= 2480 | 2 | 0.34 | 0.69 | Б.Ч. |
| | 18 | Ф5ВРI L= 450 | 28 | 0.06 | 1.75 | Б.Ч. |
| | 19 | Ф5ВРI L= 370 | 6 | 0.05 | 0.31 | Б.Ч. |
| | 20 | Ф5ВРI L= 850 | 8 | 0.12 | 0.95 | Б.Ч. |
| | 21 | КР-16 | 1 | 2.42 | 2.42 | К8 |
| Итого: | | | | 45.89 | | |

1. В ТАБЛИЦЕ ПРИВЕДЕНО ОБОЗНАЧЕНИЕ ДОКУМЕНТА АРМАТУРНЫХ ИЗДЕЛИЙ ПО ВЫПУСКУ 1.090.1-1/88. 2-3
2. АРМАТУРА КЛАССА А III ПО ГОСТ 5781-82
3. АРМАТУРА КЛАССА ВР I ПО ГОСТ 8727-80



УЗЛЫ СМОТРИ К57.



| | | |
|-----------|----------------|----------|
| №В. ПОДЛ. | ПОДПИСЬ И ДАТА | ВЗАИМНВ. |
| | | |

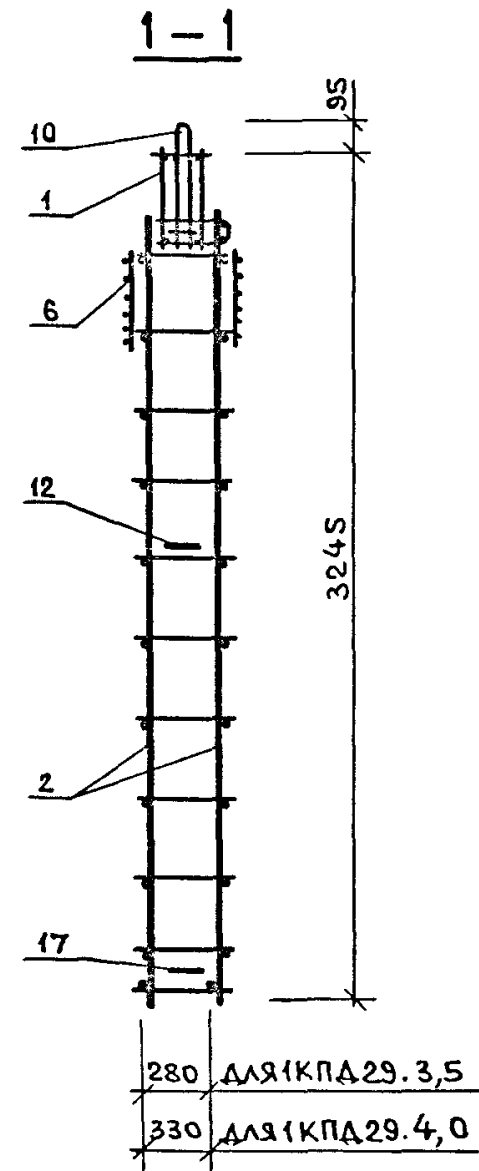
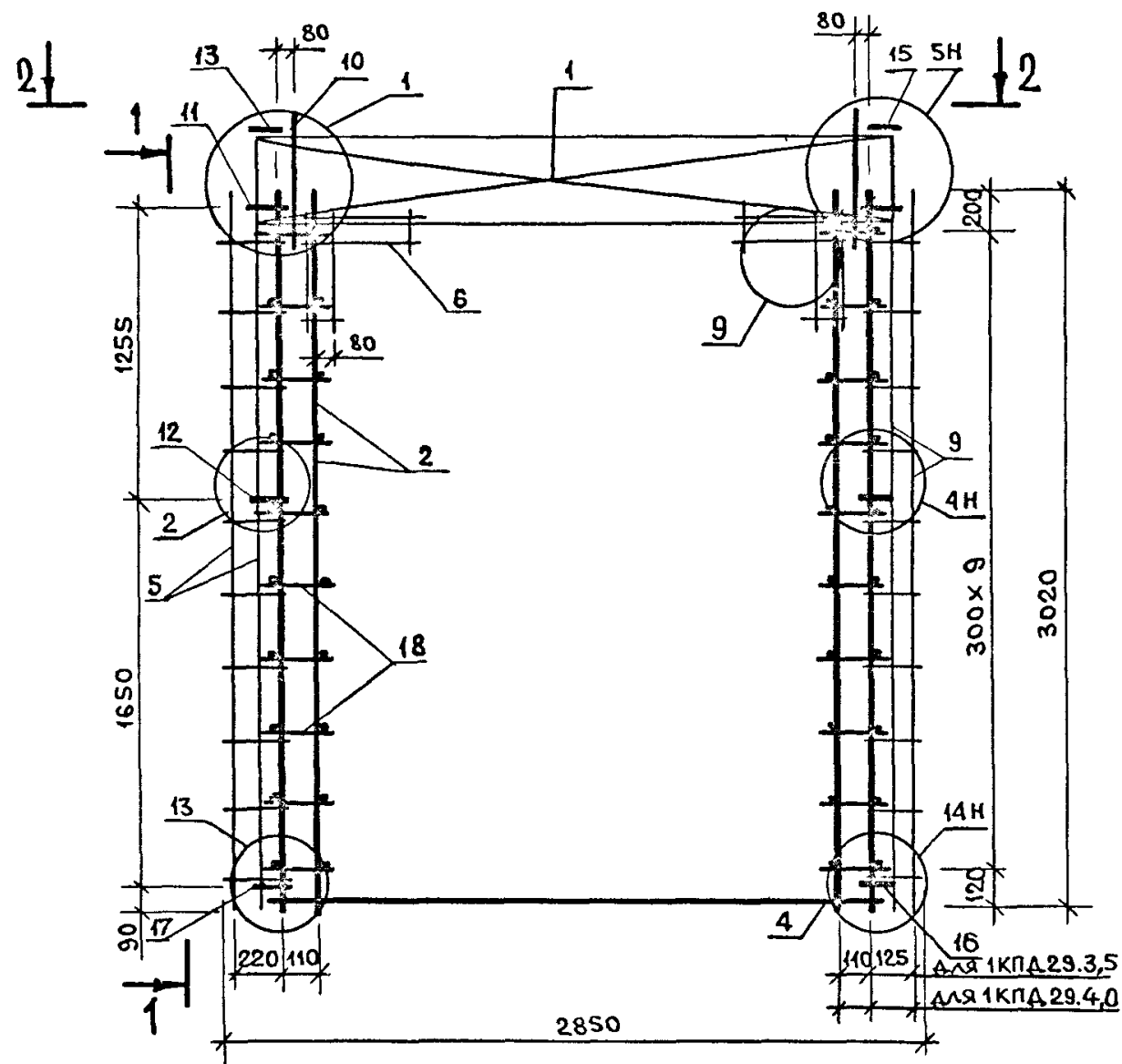
| | | | | | | |
|-----------|-------------|--------------------|---|--------|------|--------|
| НАЧ.ОТД. | ВОЛЫНСКИЙ | <i>[Signature]</i> | 1. 090. 1-1/88. 2-2-К19 | | | |
| Н.КОНТР. | ЕГОРСВ | <i>[Signature]</i> | | | | |
| ГЛ.КОНСТ. | ШАЦ | <i>[Signature]</i> | ПРОСТРАНСТВЕННЫЕ КАРКАСЫ (КПА 28.3,5; 1КПА 28.4,0) | СТАДИЯ | ЛИСТ | ЛИСТОВ |
| Г И П | НИКОЛАЕВА | <i>[Signature]</i> | | Р | 1 | 2 |
| Г И П | КОЖОВАЛОВА | <i>[Signature]</i> | ЦНИИЭП | | | |
| ПРОВЕР | ЛУГОВАЯ | <i>[Signature]</i> | ТОРГОВО- БЫТОВЫЕ ЗДАНИЯ ТУРИСТСКИХ КОМПЛЕКСОВ | | | |
| РАЗРАБ | ХОРОШИЦЛОВА | <i>[Signature]</i> | | | | |

| МАРКА СБОРНОГО АРМАТУРНОГО ИЗДЕЛИЯ | ПОЗ. | МАРКА АРМАТУРНОГО ИЗДЕЛИЯ | КОЛ. | МАССА КГ | | ОБОЗНАЧЕНИЕ ДОКУМЕНТА |
|---|------|---------------------------------|------|----------|-------|--------------------------|
| | | | | 1 ШТ | ВСЕГО | |
| 1КПА 28.3,5 | 1 | КПП-7 | 1 | 12.40 | 12.40 | К46 |
| | 2 | КР-1 | 4 | 2.83 | 11.32 | К1 |
| | 4 | КР-19 | 1 | 2.42 | 2.42 | К10 |
| | 6 | С-7 | 4 | 0.36 | 1.44 | К29 |
| | 9 | С-3 | 2 | 2.10 | 4.20 | К27 |
| | 10 | СП-1 | 2 | 1.38 | 2.75 | К43 |
| | 11 | АН-1 | 2 | 1.08 | 2.17 | К44 |
| | 12 | АН-2 | 2 | 0.84 | 1.68 | К44 |
| | 14 | МН-2 | 1 | 0.84 | 0.84 | К46 |
| | 15 | МН-2 | 1 | 0.84 | 0.84 | К46 |
| | 16 | АН-3Т | 1 | 0.84 | 0.84 | К44 |
| | 17 | АН-3Н | 1 | 0.84 | 0.84 | К44 |
| | 18 | Ф5ВРІ L= 150 | 40 | 0.02 | 0.83 | Б.Ч. |
| ИТОГО: | | | | 42.62 | | |

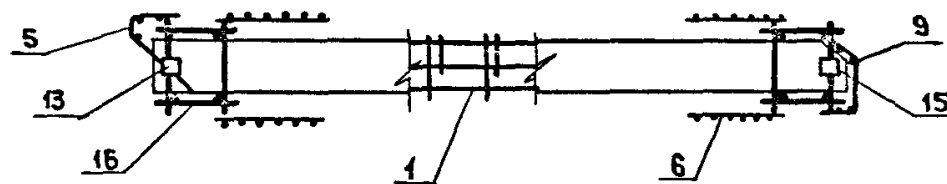
| МАРКА СБОРНОГО АРМАТУРНОГО ИЗДЕЛИЯ | ПОЗ. | МАРКА АРМАТУРНОГО ИЗДЕЛИЯ | КОЛ. | МАССА КГ | | ОБОЗНАЧЕНИЕ ДОКУМЕНТА |
|---|------|---------------------------------|------|----------|-------|--------------------------|
| | | | | 1 ШТ | ВСЕГО | |
| 1КПА 28.4,0 | 1 | КПП-8 | 1 | 12.67 | 12.67 | К46 |
| | 2 | КР-2 | 4 | 2.90 | 11.60 | К1 |
| | 4 | КР-21 | 1 | 2.37 | 2.37 | К11 |
| | 6 | С-7 | 4 | 0.36 | 1.44 | К29 |
| | 9 | С-4 | 2 | 2.16 | 4.33 | К27 |
| | 10 | СП-1 | 2 | 1.38 | 2.75 | К43 |
| | 11 | АН-1 | 2 | 1.08 | 2.17 | К44 |
| | 12 | АН-2 | 2 | 0.84 | 1.68 | К44 |
| | 14 | МН-2 | 1 | 0.84 | 0.84 | К46 |
| | 15 | МН-2 | 1 | 0.84 | 0.84 | К46 |
| | 16 | АН-3Т | 1 | 0.84 | 0.84 | К44 |
| | 17 | АН-3Н | 1 | 0.84 | 0.84 | К44 |
| | 18 | Ф5ВРІ L= 150 | 40 | 0.02 | 0.83 | Б.Ч. |
| ИТОГО: | | | | 43.29 | | |

1. В ТАБЛИЦЕ ПРИВЕДЕНО ОБОЗНАЧЕНИЕ ДОКУМЕНТА
АРМАТУРНЫХ ИЗДЕЛИЙ ПО ВЫПУСКУ 1.090.1-1/88. 2-3
2. АРМАТУРА КЛАССА АIII ПО ГОСТ 5781-82
3. АРМАТУРА КЛАССА ВРІ ПО ГОСТ 8727-80

| | |
|-----------------------|-----------|
| 1.090.1-1/88. 2-2-К19 | ЛИСТ 2 |
|-----------------------|-----------|



2-2



УЗЛЫ СМОТРИ К 57.

| | | |
|-----------|----------------|---------|
| №В. ПОДЛ. | ПОДПИСЬ И ДАТА | ВЗАИМНВ |
| | | |

| | | | | | |
|----------|------------|--------------------|---|------|--------|
| НАЧ.ОТД | ВОЛЫНСКИЙ | <i>[Signature]</i> | 1.090.1-1/88. 2-2-К20 | | |
| Н.КОНТР. | ЕГОРОВ | <i>[Signature]</i> | ПРОСТРАНСТВЕННЫЕ КАРКАСЫ | | |
| ГЛ.КОНСТ | ШАЛ | <i>[Signature]</i> | СТАДИЯ | ЛИСТ | ЛИСТОВ |
| Г И П | НИКОЛАЕВА | <i>[Signature]</i> | Р | 1 | 2 |
| Г И П | КОНОВАЛОВА | <i>[Signature]</i> | ЦНИИЭП | | |
| ПРОВЕР | ЛУГОВАЯ | <i>[Signature]</i> | ТОРГОВО- БЫТОВЫХ ЗДАНИЙ ТЯРИТСКОГО КОМПЛЕКСОВ | | |
| РАЗРАБ | ХОРОШЦОВА | <i>[Signature]</i> | 1КПА29.3,5 ; 1КПА29.4,0 | | |

| МАРКА СБОРНОГО АРМАТУРНОГО ИЗДЕЛИЯ | ПОЗ. | МАРКА АРМАТУРНОГО ИЗДЕЛИЯ | КОЛ. | МАССА КГ | | ОБОЗНАЧЕНИЕ ДОКУМЕНТА |
|---|------|---------------------------------|------|----------|-------|--------------------------|
| | | | | 1 ШТ | ВСЕГО | |
| 1КПА 29.3.5 | 1 | КПП-9Т | 1 | 12.71 | 12.71 | 1.090.1-1/88.2-2 К 47 |
| | 2 | КР-1 | 4 | 2.83 | 11.32 | К 1 |
| | 4 | КР-19 | 1 | 2.42 | 2.42 | К 10 |
| | 5 | С-1 | 1 | 3.07 | 3.07 | К 26 |
| | 6 | С-7 | 4 | 0.36 | 1.44 | К 29 |
| | 9 | С-3 | 1 | 2.10 | 2.10 | К 27 |
| | 10 | СП-1 | 2 | 1.38 | 2.75 | К 43 |
| | 11 | АН-1 | 2 | 1.08 | 2.17 | К 44 |
| | 12 | АН-2 | 2 | 0.84 | 1.68 | К 44 |
| | 13 | МН-1 | 1 | 0.77 | 0.77 | К 45 |
| | 15 | МН-2Н | 1 | 0.84 | 0.84 | К 46 |
| | 16 | АН-3Т | 1 | 0.84 | 0.84 | К 44 |
| | 17 | АН-3Н | 1 | 0.84 | 0.84 | К 44 |
| | 18 | Ф5ВРІ L= 150 | 40 | 0.02 | 0.83 | Б.Ч. |
| ИТОГО: | | | | 43.78 | | |

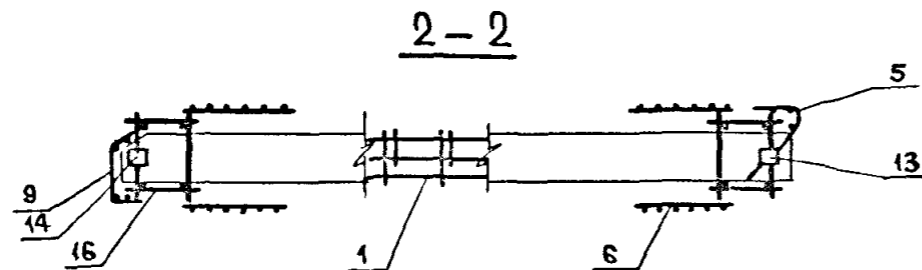
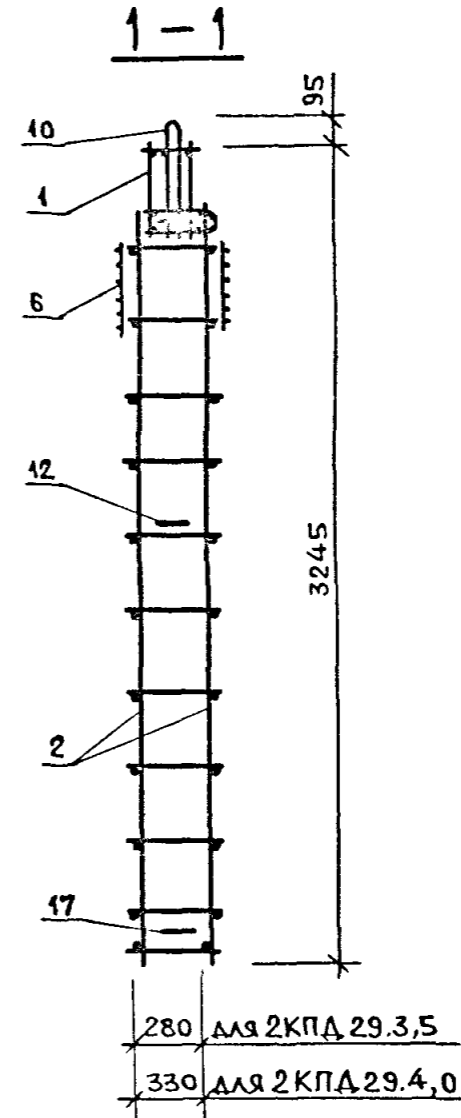
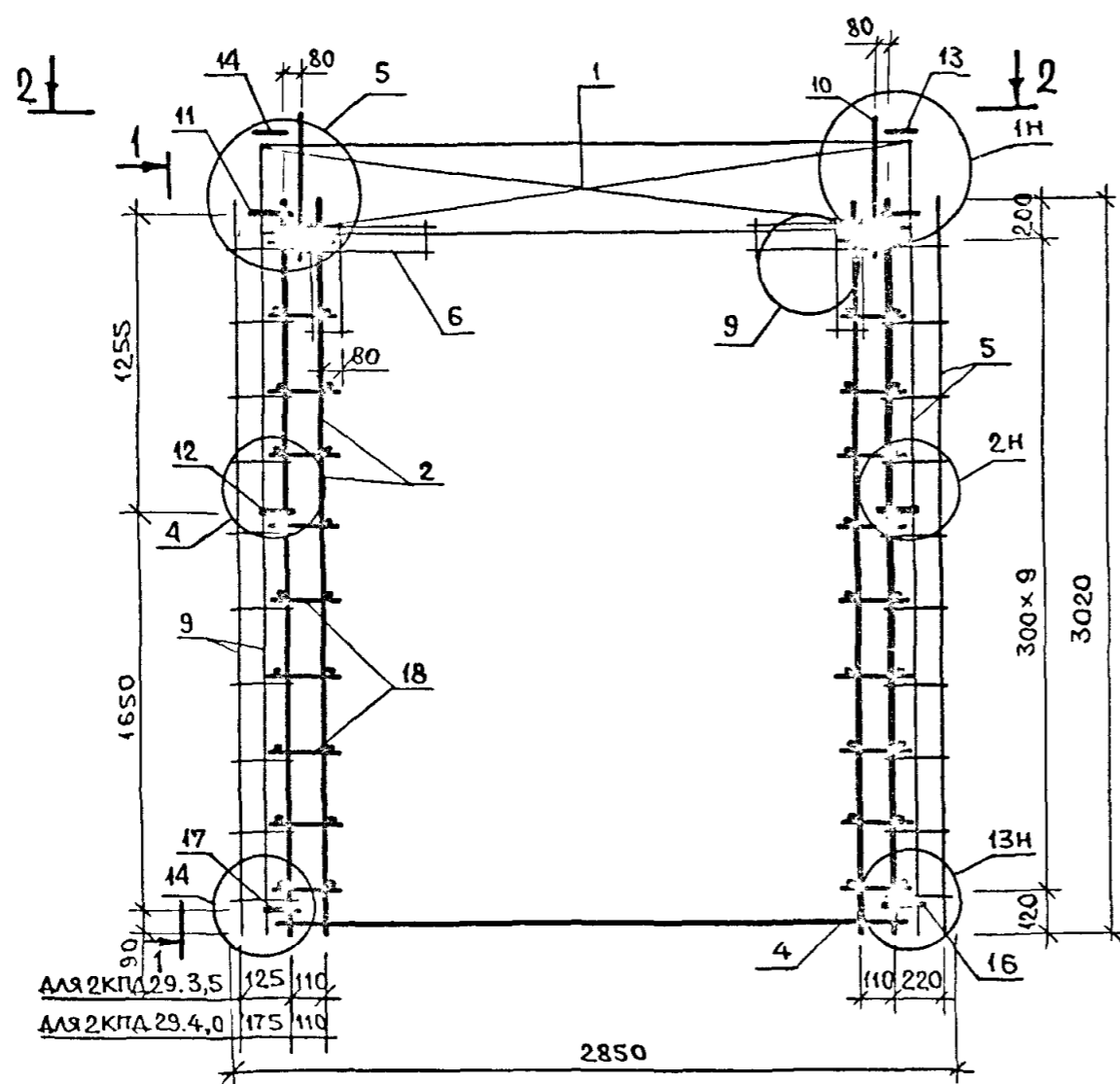
| МАРКА СБОРНОГО АРМАТУРНОГО ИЗДЕЛИЯ | ПОЗ. | МАРКА АРМАТУРНОГО ИЗДЕЛИЯ | КОЛ. | МАССА КГ | | ОБОЗНАЧЕНИЕ ДОКУМЕНТА |
|---|------|---------------------------------|------|----------|-------|--------------------------|
| | | | | 1 ШТ | ВСЕГО | |
| 1КПА 29.4.0 | 1 | КПП-10Т | 1 | 13.00 | 13.00 | 1.090.1-1/88.2-2 К 47 |
| | 2 | КР-2 | 4 | 2.90 | 11.60 | К 1 |
| | 4 | КР-22 | 1 | 2.41 | 2.41 | К 11 |
| | 5 | С-2 | 1 | 3.11 | 3.11 | К 26 |
| | 6 | С-7 | 4 | 0.36 | 1.44 | К 29 |
| | 9 | С-4 | 1 | 2.16 | 2.16 | К 27 |
| | 10 | СП-1 | 2 | 1.38 | 2.75 | К 43 |
| | 11 | АН-1 | 2 | 1.08 | 2.17 | К 44 |
| | 12 | АН-2 | 2 | 0.84 | 1.68 | К 44 |
| | 13 | МН-1 | 1 | 0.77 | 0.77 | К 45 |
| | 15 | МН-2Н | 1 | 0.84 | 0.84 | К 46 |
| | 16 | АН-3Т | 1 | 0.84 | 0.84 | К 44 |
| | 17 | АН-3Н | 1 | 0.84 | 0.84 | К 44 |
| | 18 | Ф5ВРІ L= 150 | 40 | 0.02 | 0.83 | Б.Ч. |
| ИТОГО: | | | | 44.44 | | |

1. В ТАБЛИЦЕ ПРИВЕДЕНО ОБОЗНАЧЕНИЕ ДОКУМЕНТА
АРМАТУРНЫХ ИЗДЕЛИЙ ПО ВЫПУСКУ 1.090.1-1/88. 2-3

2. АРМАТУРА КЛАССА А III ПО ГОСТ 5781-82

3. АРМАТУРА КЛАССА ВРІ ПО ГОСТ 6727-80

| | |
|-----------------------|-----------|
| 1.090.1-1/88. 2-2-К20 | ЛИСТ 2 |
|-----------------------|-----------|



УЗЛЫ СМОТРИ К57.

ИНВ. ПОДЛ. ПОДПИСЬ И ДАТА ВЗАИМНВ.

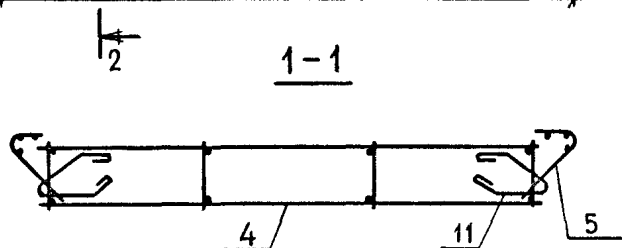
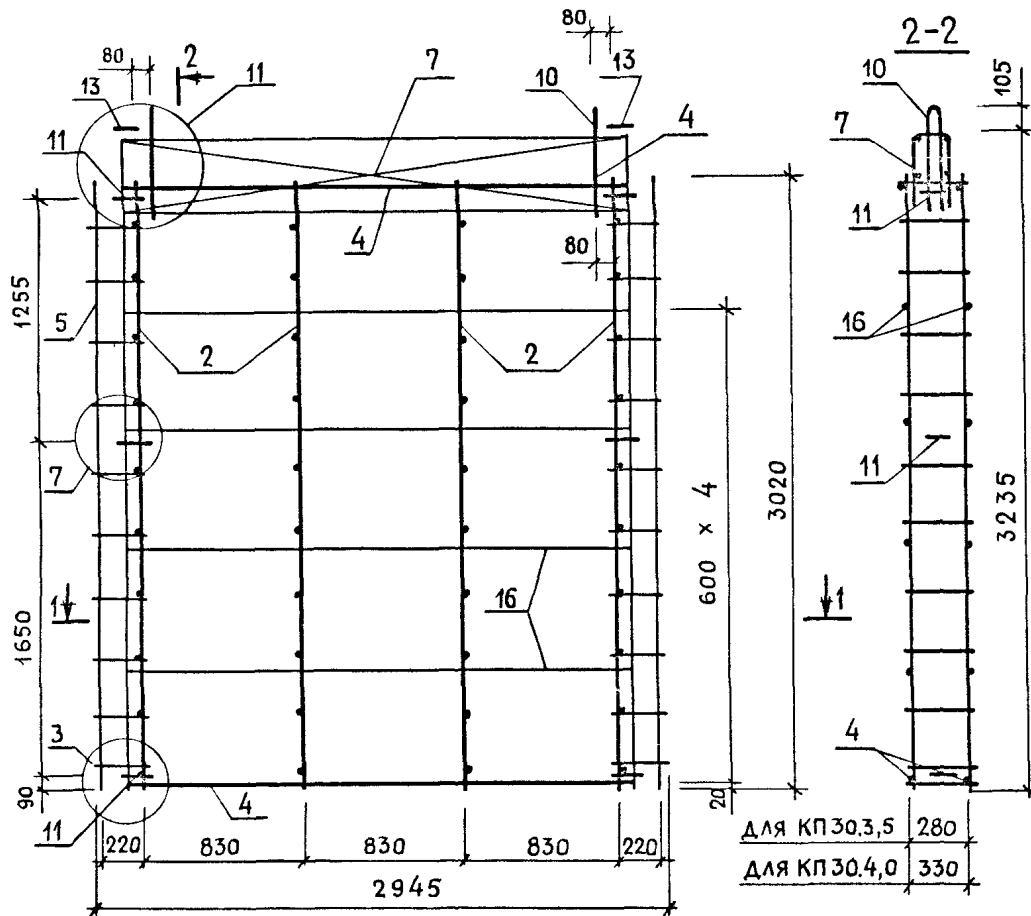
| | | | | | |
|-----------|------------|--|------------------------|------|--------|
| НАЧ.ОТД. | ВОЛЫНСКИЙ | | 1.090.1-1/88. 2-2- К21 | | |
| Н.КОНТР. | ЕГОРОЗ | | ПРОСТРАНСТВЕННЫЕ | | |
| ГЛ.КОНСТ. | ШАЦ | | СТАДИЯ | ЛИСТ | ЛИСТОВ |
| Г И П | НИКОЛАЕВА | | Р | 1 | 2 |
| Г И П | КОНОВАЛОВА | | ЦНИИЭП | | |
| ПРОВЕР. | ЛУГОВАЯ | | ТОРГОВО-БЮДОВЫХ | | |
| РАЗРАС. | ХОРОШИЛОВА | | ЗДАНИЯ | | |
| | | | ТУРИСТСКИХ | | |
| | | | КОМПЛЕКСОВ | | |

| МАРКА СБОРНОГО АРМАТУРНОГО ИЗДЕЛИЯ | ПОЗ. | МАРКА АРМАТУРНОГО ИЗДЕЛИЯ | КОЛ. | МАССА КГ | | ОБОЗНАЧЕНИЕ ДОКУМЕНТА |
|---|------|---------------------------------|------|----------|-------|--------------------------|
| | | | | 1 ШТ | ВСЕГО | |
| 2КПД 29.3,5 | 1 | КПП-9Н | 1 | 12.71 | 12.71 | К48 |
| | 2 | КР-1 | 4 | 2.83 | 11.32 | К1 |
| | 4 | КР-19 | 1 | 2.42 | 2.42 | К10 |
| | 5 | С-1 | 1 | 3.07 | 3.07 | К26 |
| | 6 | С-7 | 4 | 0.36 | 1.44 | К29 |
| | 9 | С-3 | 1 | 2.10 | 2.10 | К27 |
| | 10 | СП-1 | 2 | 1.38 | 2.75 | К42 |
| | 11 | АН-1 | 2 | 1.08 | 2.17 | К43 |
| | 12 | АН-2 | 2 | 0.84 | 1.68 | К43 |
| | 13 | МН-1 | 1 | 0.77 | 0.77 | К45 |
| | 14 | МН-2 | 1 | 0.84 | 0.84 | К46 |
| | 16 | АН-3Т | 1 | 0.84 | 0.84 | К44 |
| | 17 | АН-3Н | 1 | 0.84 | 0.84 | К44 |
| | 18 | Ø5ВРІ L= 150 | 40 | 0.02 | 0.83 | Б.Ч. |
| ИТОГО: | | | | 43.86 | | |

| МАРКА СБОРНОГО АРМАТУРНОГО ИЗДЕЛИЯ | ПОЗ. | МАРКА АРМАТУРНОГО ИЗДЕЛИЯ | КОЛ. | МАССА КГ | | ОБОЗНАЧЕНИЕ ДОКУМЕНТА |
|---|------|---------------------------------|------|----------|-------|--------------------------|
| | | | | 1 ШТ | ВСЕГО | |
| 2КПД 29.4,0 | 1 | КПП-10Н | 1 | 13.00 | 13.00 | К48 |
| | 2 | КР-2 | 4 | 2.90 | 11.60 | К1 |
| | 4 | КР-22 | 1 | 2.41 | 2.41 | К10 |
| | 5 | С-2 | 1 | 3.11 | 3.11 | К26 |
| | 6 | С-7 | 4 | 0.36 | 1.44 | К29 |
| | 9 | С-4 | 1 | 2.16 | 2.16 | К27 |
| | 10 | СП-1 | 2 | 1.38 | 2.75 | К42 |
| | 11 | АН-1 | 2 | 1.08 | 2.17 | К43 |
| | 12 | АН-2 | 2 | 0.84 | 1.68 | К43 |
| | 13 | МН-1 | 1 | 0.77 | 0.77 | К45 |
| | 14 | МН-2 | 1 | 0.84 | 0.84 | К46 |
| | 16 | АН-3Т | 1 | 0.84 | 0.84 | К44 |
| | 17 | АН-3Н | 1 | 0.84 | 0.84 | К44 |
| | 18 | Ø5ВРІ L= 150 | 40 | 0.02 | 0.83 | Б.Ч. |
| ИТОГО: | | | | 44.54 | | |

- В ТАБЛИЦЕ ПРИВЕДЕНО ОБОЗНАЧЕНИЕ ДОКУМЕНТА АРМАТУРНЫХ ИЗДЕЛИЙ ПО ВЫПУСКУ 1.090.1-1/88. 2-3
- АРМАТУРА КЛАССА А III ПО ГОСТ 5781-82
- АРМАТУРА КЛАССА ВРІ ПО ГОСТ 8727-80

| | |
|-----------------------|-----------|
| 1.090.1-1/88. 2-2-К21 | ЛИСТ 2 |
|-----------------------|-----------|

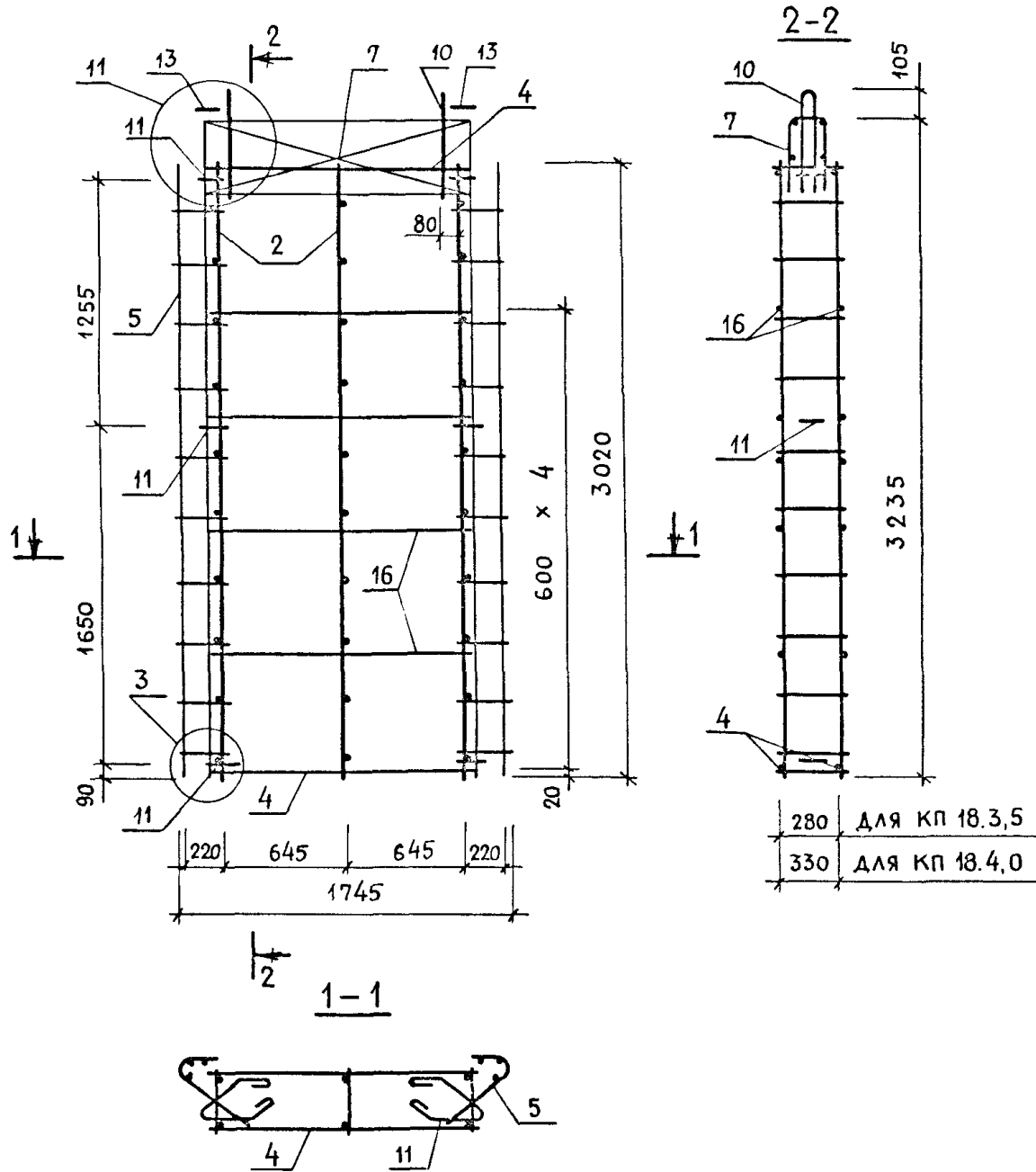


| МАРКА ПРОСТРАНСТВЕННОГО КАРКАСА | ПОЗ | МАРКА АРМАТУРНОГО ИЗДЕЛИЯ | КОЛ | МАССА, КГ | | ОБОЗНАЧЕНИЕ ДОКУМЕНТА |
|---------------------------------|-----|---------------------------|-----|-----------|-------|-----------------------|
| | | | | 1 ШТ. | ВСЕГО | |
| КР 30.3,5 | 2 | КР-1 | 4 | 2.83 | 11.32 | К1 |
| | 4 | КР-13 | 2 | 2.40 | 4.80 | К7 |
| | 5 | С-1 | 2 | 3.07 | 6.14 | К26 |
| | 7 | С-8 | 1 | 3.68 | 3.68 | К30 |
| | 10 | СП-3 | 2 | 3.10 | 6.20 | К43 |
| | 11 | АН-1 | 6 | 1.08 | 6.48 | К44 |
| | 13 | МН-1 | 2 | 0.80 | 1.60 | К45 |
| | 16 | φ5 ВрI L = 2530 | 8 | 0.35 | 2.81 | Б.Ч. |
| | | | | ИТОГО: | 44.31 | |
| КР 30.4,0 | 2 | КР-2 | 4 | 2.90 | 11.6 | К1 |
| | 4 | КР-14 | 2 | 2.46 | 4.92 | К7 |
| | 5 | С-2 | 2 | 3.11 | 6.22 | К26 |
| | 7 | С-9 | 1 | 3.75 | 3.75 | К30 |
| | 10 | СП-4 | 2 | 4.38 | 8.76 | К43 |
| | 11 | АН-1 | 6 | 1.08 | 6.48 | К44 |
| | 13 | МН-1 | 2 | 0.80 | 1.60 | К45 |
| | 16 | φ5 ВрI L = 2530 | 8 | 0.35 | 2.81 | Б.Ч. |
| | | | | ИТОГО: | 46.14 | |

1. В ТАБЛИЦЕ ПРИВЕДЕНО ОБОЗНАЧЕНИЕ ДОКУМЕНТА АРМАТУРНЫХ ИЗДЕЛИЙ ПО ВЫПУСКУ 1.090.1-1/88. 2-3.
2. АРМАТУРА КЛАССА ВрI ПО ГОСТ 6727-80.
3. УЗЛЫ СМОТРИ К57.

| | | | | | | |
|------------|------------|--|-----------------------------|---|------|--------|
| НАЧ. ОТД. | ВОЛЫНСКИЙ | | 1.090.1-1/88.2-2-К22 | | | |
| Н. КОНТР. | ЕГОРОВ | | | | | |
| ГЛ. КОНСТ. | ШАЦ | | ПРОСТРАНСТВЕННЫЕ КАРКАСЫ | СТАДИЯ | ЛИСТ | ЛИСТОВ |
| Г И П | НИКОЛАЕВА | | | Р | | 1 |
| Г И П | КОНОВАЛОВА | | КР 30.3,5 ; КР 30.4,0 | ЦНИИЭП ТОРГОВО- БЫТОВЫХ ЗДАНИЙ И ТУРИСТСКИХ КОМПЛЕКСОВ | | |
| ПРОВЕР. | ХОРОШИЛОВА | | | | | |
| РАЗРАБ. | ЛУГОВЦАЯ | | | | | |

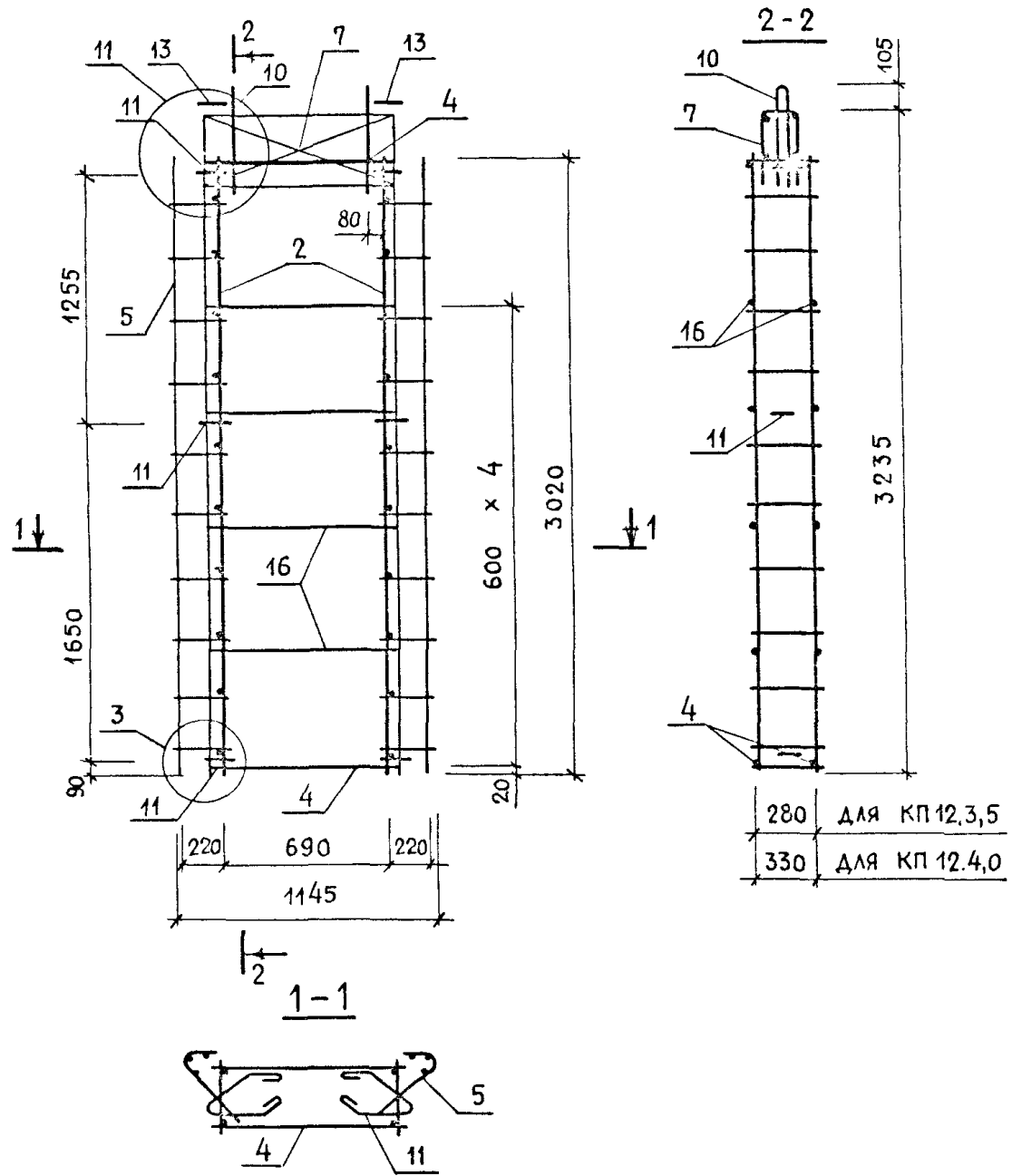
ИЗМ. № ПОДА. ПОДПИСЬ И ДАТА. ВЗАМ. ИЛИ №



| МАРКА ПРОСТРАНСТВЕННОГО КАРКАСА | ПОЗ | МАРКА АРМАТУРНОГО ИЗДЕЛИЯ | КОЛ | МАССА, КГ | | ОБОЗНАЧЕНИЕ ДОКУМЕНТА |
|---------------------------------|-----|---------------------------|--------|-----------|-------|-----------------------|
| | | | | 1 ШТ. | ВСЕГО | |
| КП 18.3,5 | 2 | КР-1 | 3 | 2 83 | 8.49 | К1 |
| | 4 | КР-24 | 2 | 1.27 | 2 54 | К13 |
| | 5 | С-1 | 2 | 3.07 | 6 14 | К26 |
| | 7 | С-10 | 1 | 2.12 | 2 12 | К31 |
| | 10 | СП-2 | 2 | 2.14 | 4.28 | К43 |
| | 11 | АН-1 | 6 | 1.08 | 6 48 | К44 |
| | 13 | МН-1 | 2 | 0 80 | 1 60 | К45 |
| | 16 | Ф5 ВрI, $l_w = 1330$ | 8 | 0 18 | 1 48 | Б.Ч. |
| | | | ИТОГО: | 33.13 | | |
| КП 18.4,0 | 2 | КР-2 | 3 | 2 90 | 8.70 | К1 |
| | 4 | КР-25 | 2 | 1.31 | 2.62 | К13 |
| | 5 | С-2 | 2 | 3 11 | 6.22 | К26 |
| | 7 | С-11 | 1 | 2.16 | 2.16 | К31 |
| | 10 | СП-2 | 2 | 2.14 | 4 28 | К43 |
| | 11 | АН-1 | 6 | 1.08 | 6 48 | К44 |
| | 13 | МН-1 | 2 | 0 80 | 1.60 | К45 |
| | 16 | Ф5 ВрI, $l_w = 1330$ | 8 | 0 18 | 1 48 | Б.Ч. |
| | | | ИТОГО: | 33.54 | | |

1. В ТАБЛИЦЕ ПРИВЕДЕНО ОБОЗНАЧЕНИЕ ДОКУМЕНТА АРМАТУРНЫХ ИЗДЕЛИЙ ПО ВЫПУСКУ 1.090.1-1/88. 2-3.
 2. АРМАТУРА КЛАССА ВрI ПО ГОСТ 6727-80.
 3. УЗЛЫ СМОТРИ К 57.

| | | | | | |
|----------|------------|--|--------------------------|--|--|
| НАЧ ОТД | ВОЛЫНСКИЙ | | 1.090.1-1/88.2-2-К23 | | |
| И КОНТР | ЕГОРОВ | | | | |
| ГЛ КОНСТ | ШАЦ | | | | |
| Г И П | НИКОЛАЕВА | | | | |
| Г И П | КОНОВАЛОВА | | | | |
| ПРОВЕР | ХОРОШИЛОВА | | | | |
| РАЗРАБ | ЛУГОВАЯ | | | | |
| | | | ПРОСТРАНСТВЕННЫЕ КАРКАСЫ | | СТАДИЯ |
| | | | КП 18.3,5 ; КП 18.4,0 | | Р |
| | | | | | ЛИСТ |
| | | | | | 1 |
| | | | | | ЛИСТОВ |
| | | | | | ТОРГОВО-БЫТОВЫХ ЗДАНИЙ И ТУРИСТСКИХ КОМПЛЕКСОВ |
| | | | | | ЦНИИЭП |

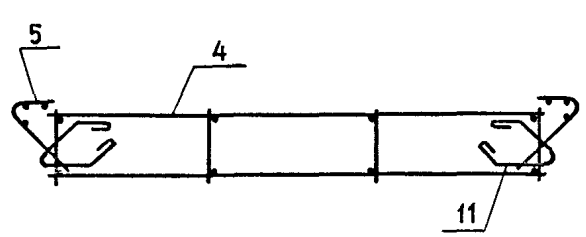
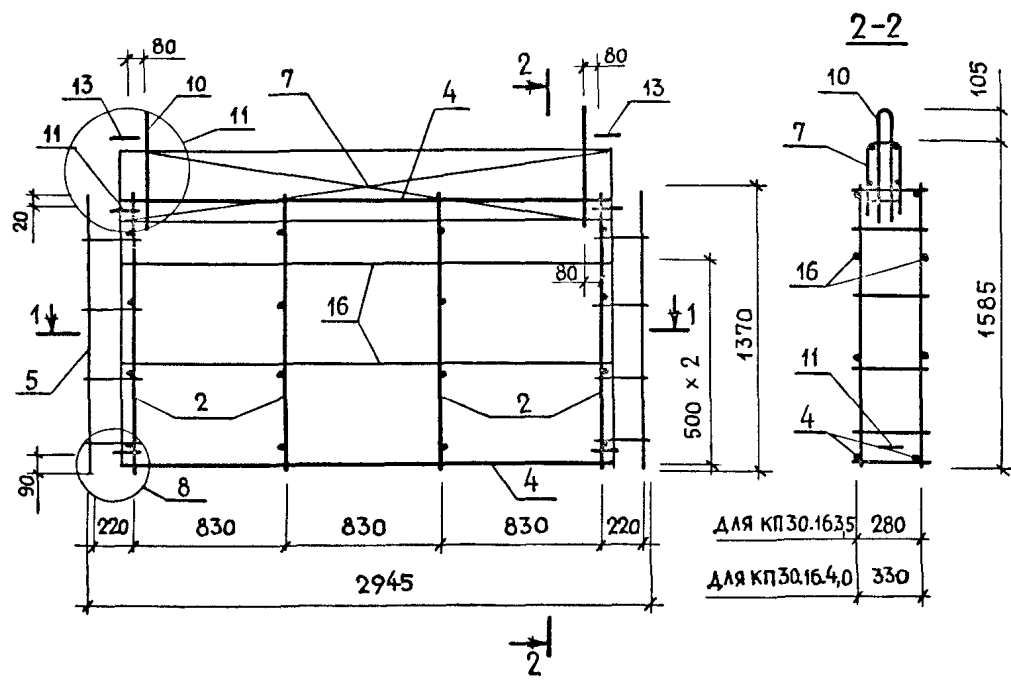


| МАРКА ПРОСТРАНСТВЕННОГО КАРКАСА | ПОЗ | МАРКА АРМАТУРНОГО ИЗДЕЛИЯ | КОЛ | МАССА, КГ | | ОБОЗНАЧЕНИЕ ДОКУМЕНТА |
|---------------------------------|-----|---------------------------|-----|-----------|-------|-----------------------|
| | | | | 1 ШТ. | ВСЕГО | |
| КП 12.3,5 | 2 | КР-1 | 2 | 2 83 | 5.65 | К1 |
| | 4 | КР-26 | 2 | 0.71 | 1.42 | К14 |
| | 5 | С-1 | 2 | 3 07 | 6.14 | К26 |
| | 7 | С-12 | 1 | 1.34 | 1.34 | К32 |
| | 10 | СП-1 | 2 | 1 41 | 2.82 | К43 |
| | 11 | АН-1 | 6 | 1 08 | 6.48 | К44 |
| | 13 | МН-1 | 2 | 0 80 | 1 60 | К45 |
| | 16 | φ5 ВрI, L = 730 | 8 | 0.10 | 0.80 | Б.Ч. |
| | | | | ИТОГО: | 26 86 | |
| КП 12.4,0 | 2 | КР-2 | 2 | 2.90 | 5.80 | К1 |
| | 4 | КР-27 | 2 | 0.73 | 1.46 | К14 |
| | 5 | С-2 | 2 | 3.11 | 6.22 | К26 |
| | 7 | С-13 | 1 | 1.37 | 1.37 | К32 |
| | 10 | СП-1 | 2 | 1.41 | 2.82 | К43 |
| | 11 | АН-1 | 6 | 1 08 | 6.48 | К44 |
| | 13 | МН-1 | 2 | 0 80 | 1.60 | К45 |
| | 16 | φ5 ВрI, L = 730 | 8 | 0.10 | 0 80 | Б.Ч. |
| | | | | ИТОГО: | 26.52 | |

1. В ТАБЛИЦЕ ПРИВЕДЕНО ОБОЗНАЧЕНИЕ ДОКУМЕНТА АРМАТУРНЫХ ИЗДЕЛИЙ ПО ВЫПУСКУ 1.090.1-1/88. 2-3.
2. АРМАТУРА КЛАССА ВрI ПО ГОСТ 6727-80.
3. УЗЛЫ СМОТРИ К57.

| | | |
|-----------|----------------|-------------|
| ИЗВ. ПОДА | ПОДПИСЬ И ДАТА | ВЗАМ. ИЗВ.Н |
| | | |

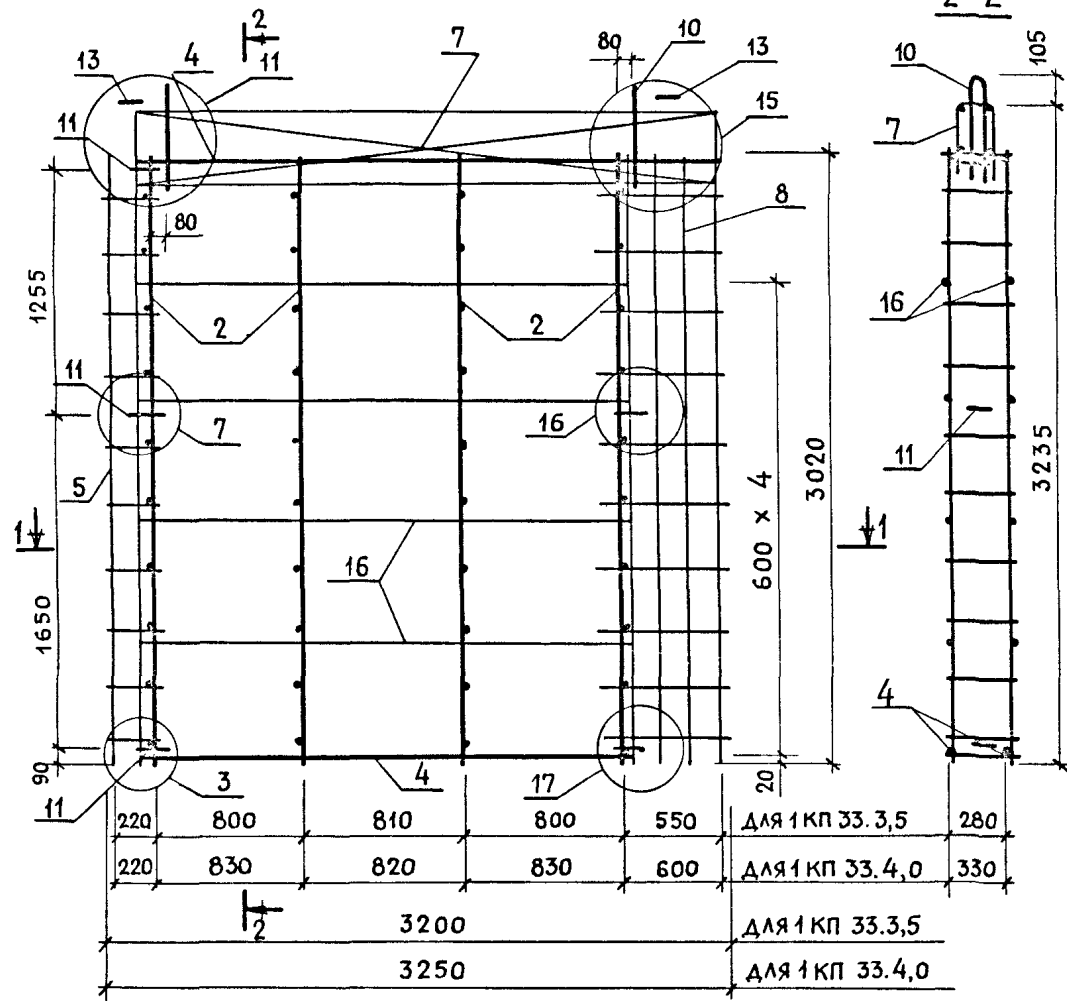
| | | | | | | |
|--------------|------------|--|-----------------------------|--------|------|---|
| НАЧ. ОТД. | ВОЛЫНСКИЙ | | 1.090.1-1/88. 2-2-К24 | | | |
| И КОНТ.Р. | ЕГОРОВ | | | | | |
| ГЛАВ. КОНСТ. | Ц. АЦ | | ПРОСТРАНСТВЕННЫЕ КАРКАСЫ | СТАДИЯ | ЛИСТ | ЛИСТОВ |
| ГИП | НИКОЛАЕВА | | | Р | | 1 |
| ГИП | КОНОВАЛОВА | | КП 12.3,5 ; КП 12.4,0 | ЦНИИЭП | | ТОРГОВО- БЫТОВЫХ ЗДАНИЙ И ТУРИСТСКИХ КОМПЛЕКСОВ |
| ПРОВЕР. | ХРОШИЦЛОВА | | | | | |
| РАЗРАБ. | ЛУГОВАЯ | | | | | |



| МАРКА ПРОСТРАНСТВЕННОГО КАРКАСА | ПОЗ | МАРКА АРМАТУРНОГО ИЗДЕЛИЯ | КОЛ | МАССА, КГ | | ОБОЗНАЧЕНИЕ ДОКУМЕНТА |
|---------------------------------|-----|---------------------------|-----|-----------|-------|-----------------------|
| | | | | 1 ШТ. | ВСЕГО | |
| КП30.16.3,5 | 2 | КР-11 | 4 | 1.30 | 5.20 | К6 |
| | 4 | КР-13 | 2 | 2.40 | 4.80 | К7 |
| | 5 | С-32 | 2 | 1.40 | 2.80 | К42 |
| | 7 | С-8 | 1 | 3.68 | 3.68 | К30 |
| | 10 | СП-1 | 2 | 1.41 | 2.82 | К43 |
| | 11 | АН-1 | 4 | 1.08 | 4.32 | К44 |
| | 13 | МН-1 | 2 | 0.80 | 1.60 | К45 |
| | 16 | φ5 Вр I L = 2530 | 4 | 0.35 | 1.40 | Б.Ч. |
| | | | | ИТОГО: | 26.62 | |
| КП30.16.4,0 | 2 | КР-12 | 4 | 1.34 | 5.36 | К6 |
| | 4 | КР-14 | 2 | 2.46 | 4.92 | К7 |
| | 5 | С-33 | 2 | 1.42 | 2.84 | К42 |
| | 7 | С-9 | 1 | 3.75 | 3.75 | К30 |
| | 10 | СП-1 | 2 | 1.41 | 2.82 | К43 |
| | 11 | АН-1 | 4 | 1.08 | 4.32 | К44 |
| | 13 | МН-1 | 2 | 0.80 | 1.60 | К45 |
| | 16 | φ5 Вр I L = 2530 | 4 | 0.35 | 1.40 | Б.Ч. |
| | | | | ИТОГО: | 27.01 | |

1. В ТАБЛИЦЕ ПРИВЕДЕНО ОБОЗНАЧЕНИЕ ДОКУМЕНТА АРМАТУРНЫХ ИЗДЕЛИЙ ПО ВЫПУСКУ 1.090.1-1/88. 2-3.
 2. АРМАТУРА КЛАССА Вр I ПО ГОСТ 6727-80.
 3. УЗЛЫ СМОТРИ К57.

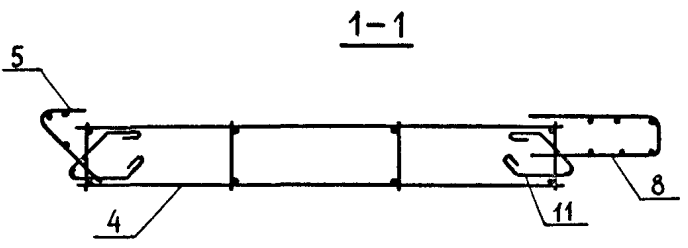
| | | | | | | |
|-------------|------------|--|-----------------------------|--------|------|---|
| НАЧ.ОТД. | ВОЛЫНСКИЙ | | 1.090.1-1/88.2-2-К25 | | | |
| Н.КОНТР. | ЕГОРОВ | | | | | |
| ГЛАВ.КОНСТ. | ШАЦ | | ПРОСТРАНСТВЕННЫЕ КАРКАСЫ | СТАДИЯ | ЛИСТ | ЛИСТОВ |
| ГИП | НИКОЛАЕВА | | | Р | | 1 |
| ГИП | КОНОВАЛОВА | | КП30.16.3,5 ; КП30.16.4,0 | ЦНИИЭП | | ТОРГОВО- БЫТОВЫХ ЗДАНИЙ И ТУРИСТСКИХ КОМПЛЕКСОВ |
| ПРОВЕР. | ХОРОШЧЛОВА | | | | | |
| РАЗРАБ. | ЛУГОВАЯ | | | | | |



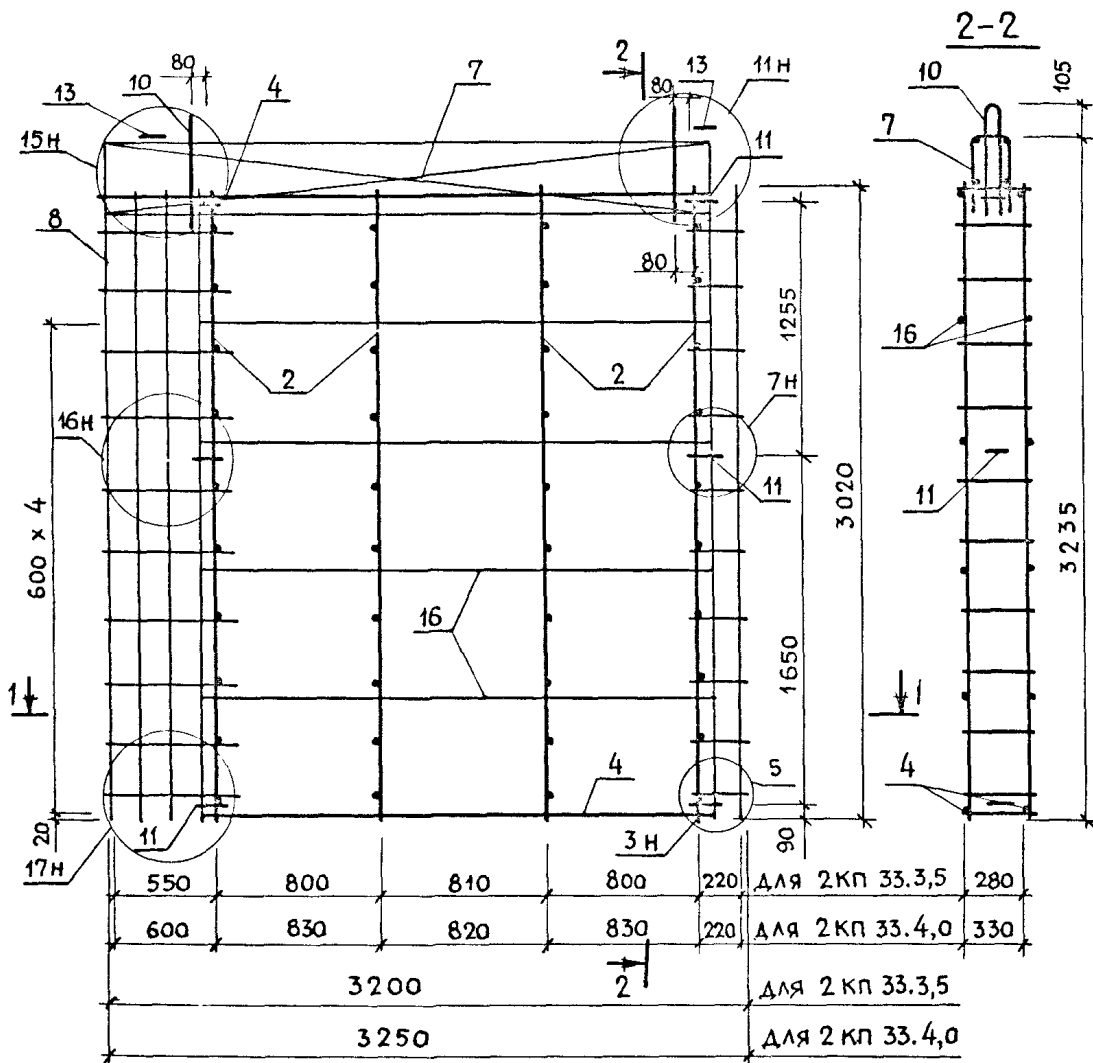
| МАРКА ПРОСТРАНСТВЕННОГО КАРКАСА | ПОЗ | МАРКА АРМАТУРНОГО ИЗДЕЛИЯ | КОЛ | МАССА, КГ | | ОБОЗНАЧЕНИЕ ДОКУМЕНТА |
|---------------------------------|------------------|---------------------------|------|-----------|-------|-----------------------|
| | | | | 1 ШТ. | ВСЕГО | |
| 1кп 33.3,5 | 2 | КР-1 | 4 | 2.83 | 11.32 | К1 |
| | 4 | КР-30 | 2 | 2.34 | 4.68 | К16 |
| | 5 | С-1 | 1 | 3.07 | 3.07 | К26 |
| | 7 | С-14 | 1 | 4.11 | 4.11 | К33 |
| | 8 | С-5 | 1 | 5.59 | 5.59 | К28 |
| | 10 | СП-4 | 2 | 4.38 | 8.76 | К43 |
| | 11 | АН-1 | 6 | 1.08 | 6.48 | К44 |
| | 13 | МН-1 | 2 | 0.80 | 1.60 | К45 |
| | 16 | φ5 ВрI, l = 2450 | 8 | 0.34 | 2.72 | Б.Ч. |
| | | | | ИТОГО: | 48.33 | |
| 1кп 33.4.0 | 2 | КР-2 | 4 | 2.90 | 11.60 | К1 |
| | 4 | КР-31 | 2 | 2.40 | 4.80 | К16 |
| | 5 | С-2 | 1 | 3.11 | 3.11 | К26 |
| | 7 | С-15 | 1 | 4.23 | 4.23 | К33 |
| | 8 | С-6 | 1 | 5.64 | 5.64 | К28 |
| | 10 | СП-4 | 2 | 4.38 | 8.76 | К43 |
| | 11 | АН-1 | 6 | 1.08 | 6.48 | К44 |
| 13 | МН-1 | 2 | 0.80 | 1.60 | К45 | |
| 16 | φ5 ВрI, l = 2450 | 8 | 0.34 | 2.72 | Б.Ч. | |
| | | | | ИТОГО: | 48.94 | |

1. В ТАБЛИЦЕ ПРИВЕДЕНО ОБОЗНАЧЕНИЕ ДОКУМЕНТА АРМАТУРНЫХ ИЗДЕЛИЙ ПО ВЫПУСКУ 1.090.1-1/88.2-3.
 2. АРМАТУРА КЛАССА ВрI ПО ГОСТ 6727-80.
 3. УЗЛЫ СМОТРИ К57.

ИНВ. № ПОДА. ПОДПИСЬ ДАТА. ВЗАМ. ИНВ. №

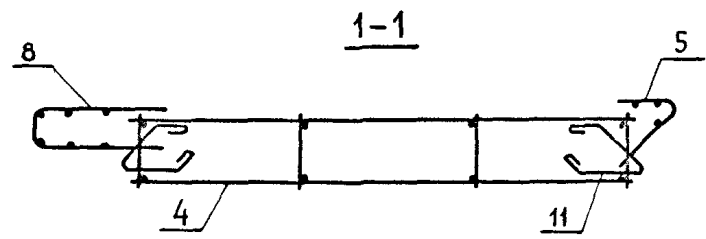


| | | | | | | |
|--------------|------------|--------------------|--|--------|------|--------|
| НАЧ. ОД. | ВОЛЫНСКИЙ | <i>[Signature]</i> | 1.090.1-1/88.2-2-К26 | | | |
| Н. КОНТР. | ЕГОРОЕ | <i>[Signature]</i> | | | | |
| ГЛАВ. КОНСТ. | ШАЦ. | <i>[Signature]</i> | | | | |
| Г. И. П. | НИКОЛАЕВА | <i>[Signature]</i> | ПРОСТРАНСТВЕННЫЕ КАРКАСЫ 1кп 33.3,5 ; 1кп 33.4,0 | СТАДИЯ | ЛИСТ | ЛИСТОВ |
| Г. И. П. | КОНОВАЛОВА | <i>[Signature]</i> | | Р | | 1 |
| ПРОВЕР. | ХОРОШИЛОВА | <i>[Signature]</i> | ЦНИИЭП Торгово-выставочные здания и туристских комплексов | | | |
| РАЗРАБ. | ЛУГОВАЯ | <i>[Signature]</i> | | | | |

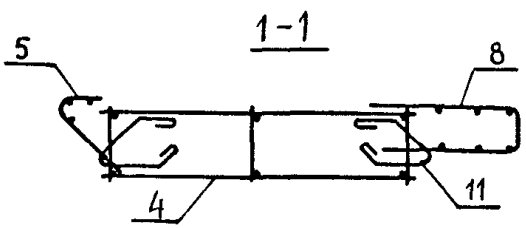
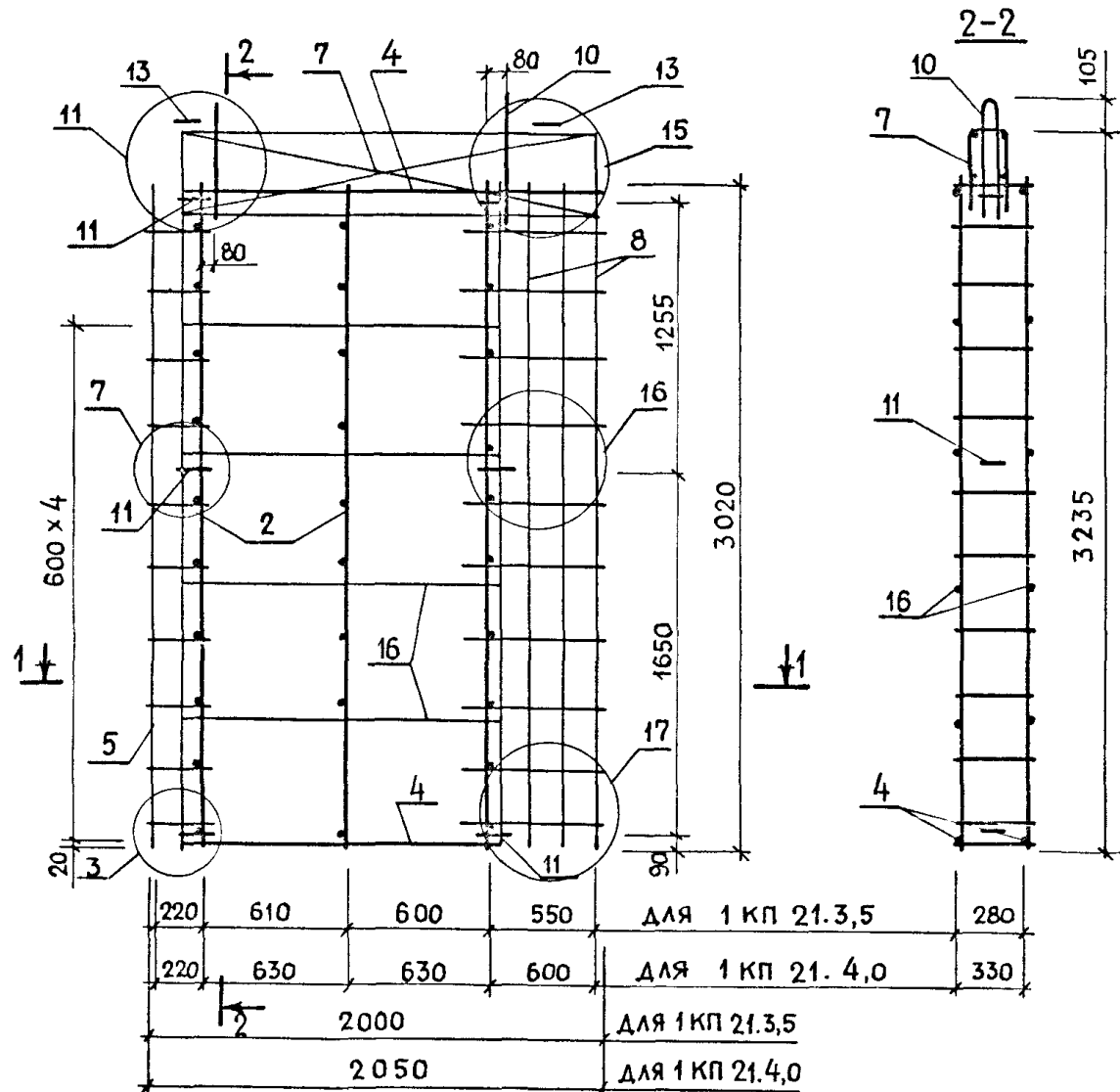


| МАРКА ПРОСТРАНСТВЕННОГО КАРКАСА | ПОЗ | МАРКА АРМАТУРНОГО ИЗДЕЛИЯ | КОЛ | МАССА, КГ | | ОБОЗНАЧЕНИЕ ДОКУМЕНТА |
|---------------------------------|-----|-------------------------------|-----|-----------|-------|-----------------------|
| | | | | 1 ШТ. | ВСЕГО | |
| 2 КП 33.3,5 | 2 | КР-1 | 4 | 2.83 | 11.32 | К1 |
| | 4 | КР-30 | 2 | 2.34 | 4.68 | К16 |
| | 5 | С-1 | 1 | 3.07 | 3.07 | К26 |
| | 7 | С-14 | 1 | 4.11 | 4.11 | К33 |
| | 8 | С-5 | 1 | 5.59 | 5.59 | К28 |
| | 10 | СП-4 | 2 | 4.38 | 8.76 | К43 |
| | 11 | АН-1 | 6 | 1.08 | 6.48 | К44 |
| | 13 | МН-1 | 2 | 0.80 | 1.60 | К45 |
| | 16 | φ5 ВрI, l _н = 2450 | 8 | 0.34 | 2.72 | Б.Ч. |
| | | | | Итого: | 48.33 | |
| 2 КП 33.4,0 | 2 | КР-2 | 4 | 2.90 | 11.60 | К1 |
| | 4 | КР-31 | 2 | 2.40 | 4.80 | К16 |
| | 5 | С-2 | 1 | 3.11 | 3.11 | К26 |
| | 7 | С-15 | 1 | 4.23 | 4.23 | К33 |
| | 8 | С-6 | 1 | 5.64 | 5.64 | К28 |
| | 10 | СП-4 | 2 | 4.38 | 8.76 | К43 |
| | 11 | АН-1 | 6 | 1.08 | 6.48 | К44 |
| | 13 | МН-1 | 2 | 0.80 | 1.60 | К45 |
| | | | | Итого: | 48.94 | |

1. В ТАБЛИЦЕ ПРИВЕДЕНО ОБОЗНАЧЕНИЕ ДОКУМЕНТА АРМАТУРНЫХ ИЗДЕЛИЙ ПО ВЫПУСКУ 1.090.1-1/88 2-3.
 2. АРМАТУРА КЛАССА ВрI ПО ГОСТ 6727-80.
 3. УЗЛЫ СМОТРИ К57.



| | | | | | |
|----------|------------|--|--------------------------|--|------|
| НАЧ.ОТД | ВОЛЫНСКИЙ | | 1.090.1-1/88. 2-2-К27 | | |
| Н.КОНТР | ЕГОРОВ | | ПРОСТРАНСТВЕННЫЕ КАРКАСЫ | | |
| ГЛ.КОНСТ | ШАЦ | | 2КП 33.3,5 ; 2КП 33.4,0 | СТАДИЯ | ЛИСТ |
| ГИП | НИКОЛАЕВА | | | Р | 1 |
| ГИП | КОНОВАЛОВА | | | ТОРГОВО-БЫТОВЫХ ЗДАНИЙ И ТУРИСТСКИХ КОМПЛЕКСОВ | |
| ПРОВЕР | ХОРОШЧЛОВА | | | ЦНИИЭП | |
| РАЗРАБ | ЛУГОВАЯ | | | | |

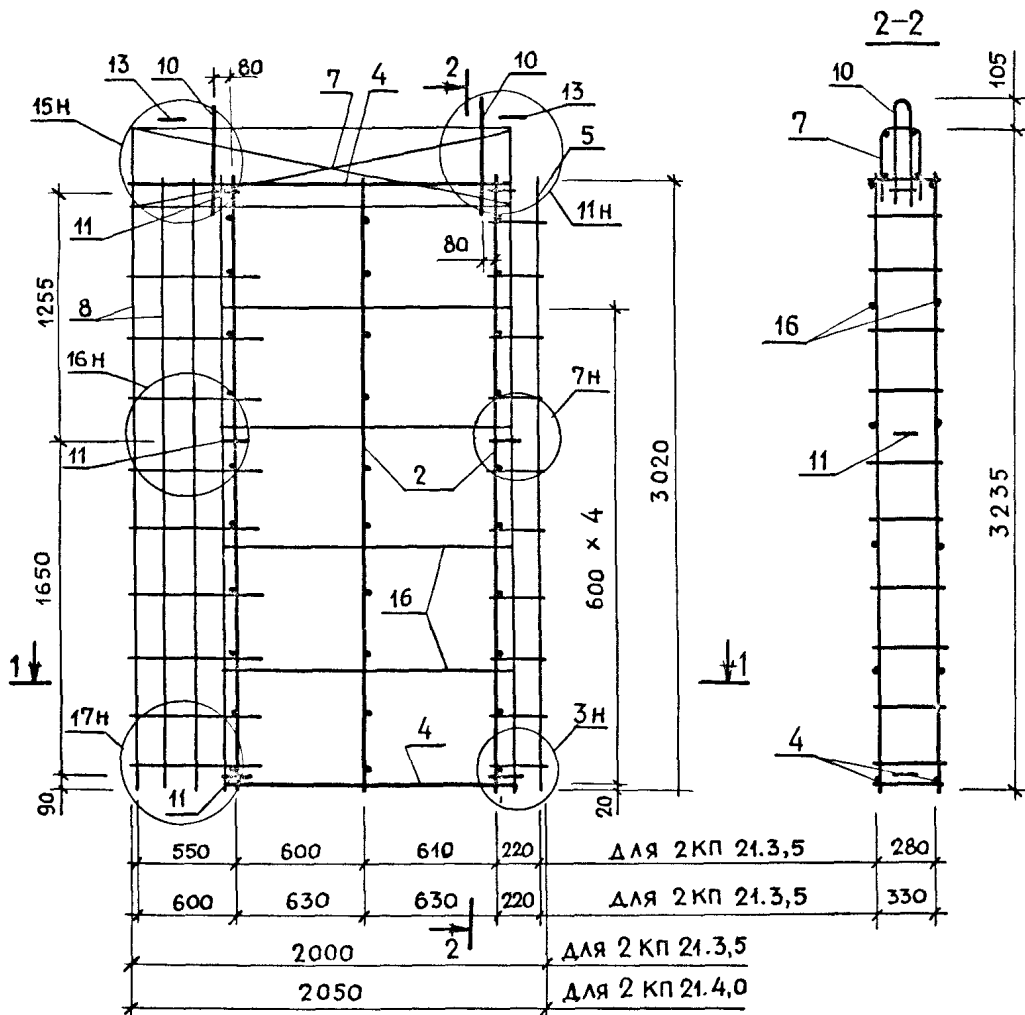


| МАРКА ПРОСТРАНСТВЕННОГО КАРКАСА | ПОЗ | МАРКА АРМАТУРНОГО ИЗДЕЛИЯ | КОЛ | МАССА, КГ | | ОБОЗНАЧЕНИЕ ДОКУМЕНТА |
|---------------------------------|-----|---------------------------|-----|-----------|-------|-----------------------|
| | | | | 1 ШТ. | ВСЕГО | |
| 1КП 21.3,5 | 2 | КР-1 | 3 | 2.83 | 8.49 | К1 |
| | 4 | КР-32 | 2 | 1.21 | 2.42 | К17 |
| | 5 | С-1 | 1 | 3.07 | 3.07 | К26 |
| | 7 | С-16 | 1 | 2.55 | 2.55 | К34 |
| | 8 | С-5 | 1 | 5.59 | 5.59 | К28 |
| | 10 | СП-2 | 2 | 2.14 | 4.28 | К43 |
| | 11 | АН-1 | 6 | 1.08 | 6.48 | К44 |
| | 13 | МН-1 | 2 | 0.80 | 1.60 | К45 |
| | 16 | φ5ВрI, L=1250 | 8 | 0.17 | 1.39 | Б.Ч. |
| | | | | ИТОГО: | 35.87 | |
| 1КП 21.4,0 | 2 | КР-2 | 3 | 2.90 | 8.70 | К1 |
| | 4 | КР-33 | 2 | 1.24 | 2.48 | К17 |
| | 5 | С-2 | 1 | 3.11 | 3.11 | К26 |
| | 7 | С-17 | 1 | 2.65 | 2.65 | К34 |
| | 8 | С-6 | 1 | 5.64 | 5.64 | К28 |
| | 10 | СП-2 | 2 | 2.14 | 4.28 | К43 |
| | 11 | АН-1 | 6 | 1.08 | 6.48 | К44 |
| | 13 | МН-1 | 2 | 0.80 | 1.60 | К45 |
| | | | | ИТОГО: | 36.33 | |

1. В ТАБЛИЦЕ ПРИВЕДЕНО ОБОЗНАЧЕНИЕ ДОКУМЕНТА АРМАТУРНЫХ ИЗДЕЛИЙ ПО ВЫПУСКУ 1.090.1-1/88 2-3.
 2. АРМАТУРА КЛАССА ВрI ПО ГОСТ 6727-80.
 3. УЗЛЫ СМОТРИ К57.

ИНВ. ПОДА
 ПОДПИСЬ И ДАТА
 ВЗАМ. ИНВН

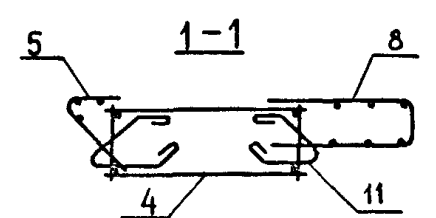
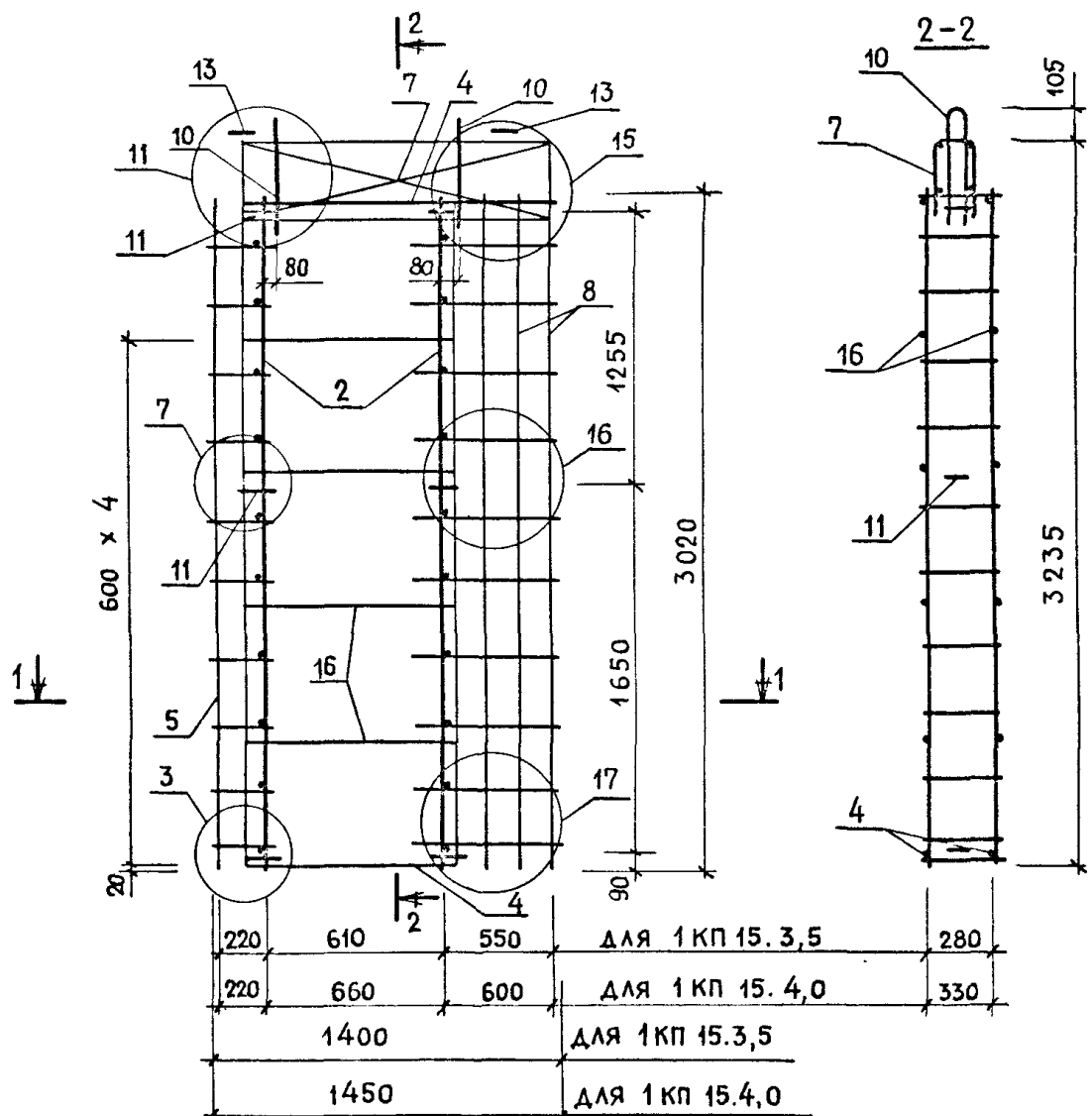
| | | | | | |
|------------|------------|--|--|------|--------|
| НАЧ. ОД. | ВОЛЫНСКИЙ | | 1.090.1-1/88. 2-2-К28 | | |
| Н. КОНТР. | ЕГОРЮВ | | | | |
| ГЛ. КОНСТ. | ШАЦ | | | | |
| ГИП | НИКОЛАЕВА | | | | |
| ГИП | КОНОВАЛОВА | | | | |
| ПРОВЕР. | ХОРОШИЛОВА | | | | |
| РАЗРАБ. | ЛУГОВАЯ | | | | |
| | | | ПРОСТРАНСТВЕННЫЕ КАРКАСЫ | | |
| | | | 1КП 21.3,5 ; 1КП 21.4,0 | | |
| | | | СТАДИЯ | ЛИСТ | ЛИСТОВ |
| | | | Р | | 1 |
| | | | ЦНИИЭП | | |
| | | | ТОРГОВО-ВЫТОВЫХ ЗДАНИИ И ТУРИСТСКИХ КОМПЛЕКСОВ | | |



| МАРКА ПРОСТРАНСТВЕННОГО КАРКАСА | ПОЗ | МАРКА АРМАТУРНОГО ИЗДЕЛИЯ | КОЛ | МАССА, КГ | | ОБОЗНАЧЕНИЕ ДОКУМЕНТА |
|---------------------------------|-----|---------------------------|-----|-----------|-------|-----------------------|
| | | | | 1 ШТ. | ВСЕГО | |
| 2 КП 21.3,5 | 2 | КР-1 | 3 | 2.83 | 8.49 | К1 |
| | 4 | КР-32 | 2 | 1.21 | 2.42 | К17 |
| | 5 | С-1 | 1 | 3.07 | 3.07 | К26 |
| | 7 | С-16 | 1 | 2.55 | 2.55 | К34 |
| | 8 | С-5 | 1 | 5.59 | 5.59 | К28 |
| | 10 | СП-2 | 2 | 2.14 | 4.28 | К43 |
| | 11 | АЧ-1 | 6 | 1.08 | 6.48 | К44 |
| | 13 | МН-1 | 2 | 0.80 | 1.60 | К45 |
| | 16 | φ5 ВрI, L = 1250 | 8 | 0.17 | 1.39 | Б.Ч. |
| | | | | ИТОГО: | 35.87 | |
| 2 КП 21.4,0 | 2 | КР-2 | 3 | 2.90 | 8.70 | К1 |
| | 4 | КР-33 | 2 | 1.24 | 2.48 | К17 |
| | 5 | С-2 | 1 | 3.11 | 3.11 | К26 |
| | 7 | С-17 | 1 | 2.65 | 2.65 | К34 |
| | 8 | С-6 | 1 | 5.64 | 5.64 | К28 |
| | 10 | СП-2 | 2 | 2.14 | 4.28 | К43 |
| | 11 | АЧ-1 | 6 | 1.08 | 6.48 | К44 |
| | 13 | МН-1 | 2 | 0.80 | 1.60 | К45 |
| | 16 | φ5 ВрI, L = 1250 | 8 | 0.17 | 1.39 | Б.Ч. |
| | | | | ИТОГО: | 36.33 | |

1. В ТАБЛИЦЕ ПРИВЕДЕНО ОБОЗНАЧЕНИЕ ДОКУМЕНТА АРМАТУРНЫХ ИЗДЕЛИЙ ПО ВЫПУСКУ 1.090.1-1/88 2-3.
 2. АРМАТУРА КЛАССА ВрI ПО ГОСТ 6727-80.
 3. УЗЛЫ СМОТРИ К57.

| | | | | | |
|----------|------------|--|--|--|--------|
| НАЧ.ОТД | ВОЛЫНСКИЙ | | 1.090.1-1/88. 2-2-К 29 | | |
| Н.КОНТР | ЕГОРОВ | | | | |
| ГЛ.КОНСТ | ШАЦ | | | | |
| ГИП | НИКОЛАЕВА | | | | |
| ГИП | КОНОВАЛОВА | | | | |
| ПРОВЕР. | ХОРОШИЛОВА | | | | |
| РАЗРАБ. | ЛУГОВАЯ | | | | |
| | | | ПРОСТРАНСТВЕННЫЕ КАРКАСЫ | | СТАДИЯ |
| | | | 2 КП 21.3,5 ; 2 КП 21.4,0 | | Р |
| | | | | | ЛИСТ |
| | | | | | 1 |
| | | | | | ЛИСТОВ |
| | | | | | 1 |
| | | | ЦНИИЭП | | |
| | | | ТОРГОВО-БЫТОВЫХ ЗДАНИЙ И ТУРИСТСКИХ КОМПЛЕКСОВ | | |

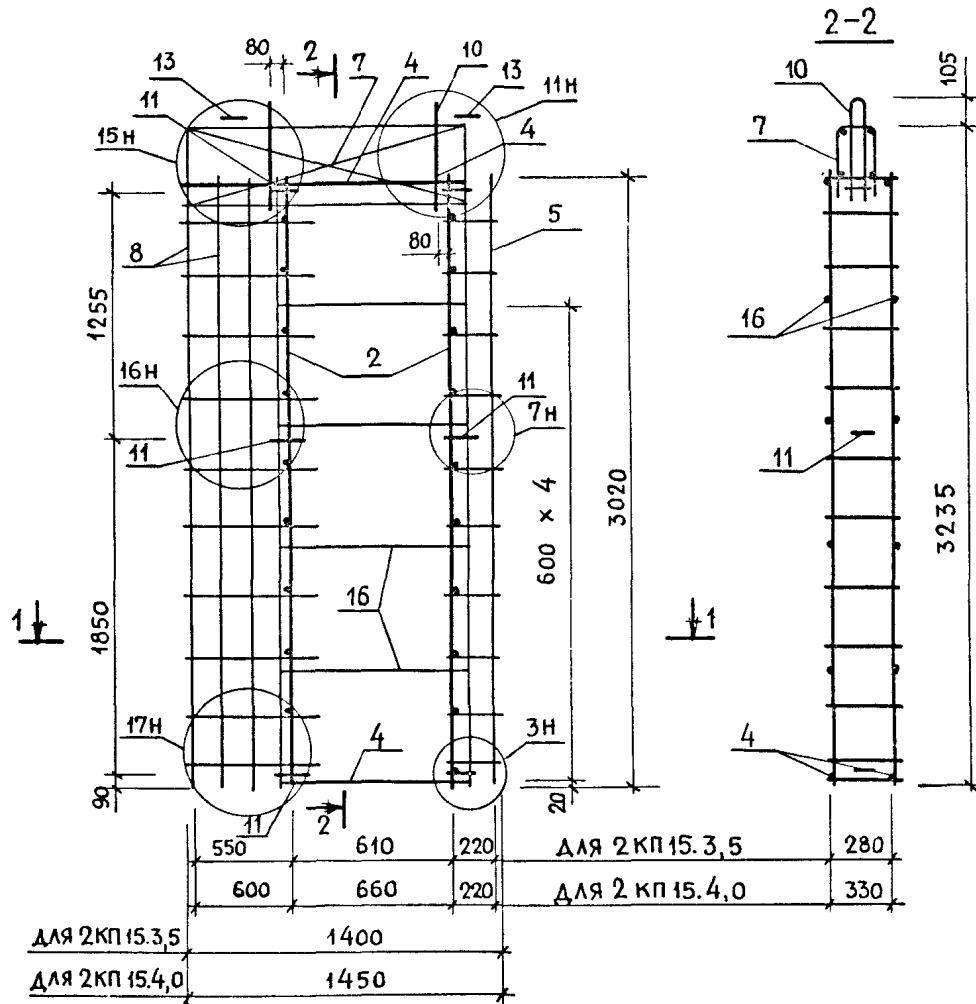


| МАРКА ПРОСТРАНСТВЕННОГО КАРКАСА | ПОЗ | МАРКА АРМАТУРНОГО ИЗДЕЛИЯ | КОЛ | МАССА, КГ | | ОБОЗНАЧЕНИЕ ДОКУМЕНТА |
|---------------------------------|-----|---------------------------|--------|-----------|-------|-----------------------|
| | | | | 1 ШТ. | ВСЕГО | |
| 1 КП 15.3,5 | 2 | КР-1 | 2 | 2.83 | 5.66 | К1 |
| | 4 | КР-34 | 2 | 0.65 | 1.30 | К18 |
| | 5 | С-1 | 1 | 3.07 | 3.07 | К26 |
| | 7 | С-18 | 1 | 1.77 | 1.77 | К35 |
| | 8 | С-5 | 1 | 5.59 | 5.59 | К28 |
| | 10 | СП-1 | 2 | 1.41 | 2.82 | К43 |
| | 11 | АН-1 | 6 | 1.08 | 6.48 | К44 |
| | 13 | МН-1 | 2 | 0.80 | 1.60 | К45 |
| | 16 | φ5 ВрI, l=650 | 8 | 0.09 | 0.72 | Б.Ч. |
| | | | | ИТОГО: | 29.01 | |
| 1 КП 15.4,0 | 2 | КР-2 | 2 | 2.90 | 5.80 | К1 |
| | 4 | КР-35 | 2 | 0.67 | 1.34 | К18 |
| | 5 | С-1 | 1 | 3.11 | 3.11 | К26 |
| | 7 | С-19 | 1 | 1.85 | 1.85 | К35 |
| | 8 | С-6 | 1 | 5.64 | 5.64 | К28 |
| | 10 | СП-1 | 2 | 1.41 | 2.82 | К43 |
| | 11 | АН-1 | 6 | 1.08 | 6.48 | К44 |
| | 13 | МН-1 | 2 | 0.80 | 1.60 | К45 |
| | 16 | φ5 ВрI, l=650 | 8 | 0.09 | 0.72 | Б.Ч. |
| | | | ИТОГО: | 29.36 | | |

1. В ТАБЛИЦЕ ПРИВЕДЕНО ОБОЗНАЧЕНИЕ ДОКУМЕНТА АРМАТУРНЫХ ИЗДЕЛИЙ ПО ВЫПУСКУ 1.090.1-1/88. 2-3.
 2. АРМАТУРА КЛАССА ВрI ПО ГОСТ 6727-80.
 3. УЗЛЫ СМОТРИ К57.

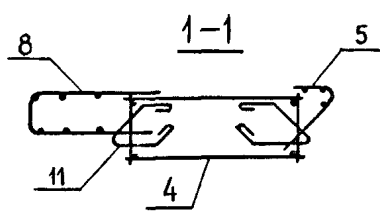
ИНВЕН. ПОДА
 ПОДПИСЬ И ДАТА
 ВЗАМ. ИНВЕН.

| | | | | | | |
|-----------|------------|--|-----------------------------|--|------|--------|
| НАЧ. ОТД | ВОЛЫНСКИЙ | | 1.090.1-1/88.2-2-К30 | | | |
| И КОНТР | ЕГОРСВ | | | | | |
| ГЛ. КОНСТ | ШАЧ | | | | | |
| ГИП | НИКОЛАЕВА | | ПРОСТРАНСТВЕННЫЕ КАРКАСЫ | СТАДИЯ | ЛИСТ | ЛИСТОВ |
| ГИП | КОНОВАЛОВА | | | Р | | 1 |
| ПРОВЕР | ХОРОШНЛОВА | | 1КП 15.3,5 ; 1КП 15.4,0 | ЦНИИЭП | | |
| РАЗРАБ | ЛУГОВАЯ | | | ТОРГОВО-БЫТОВЫХ ЗДАНИЙ И ТУРИСТСКИХ КОМПЛЕКСОВ | | |

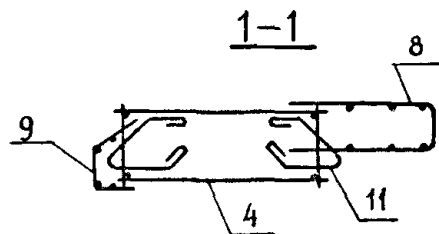
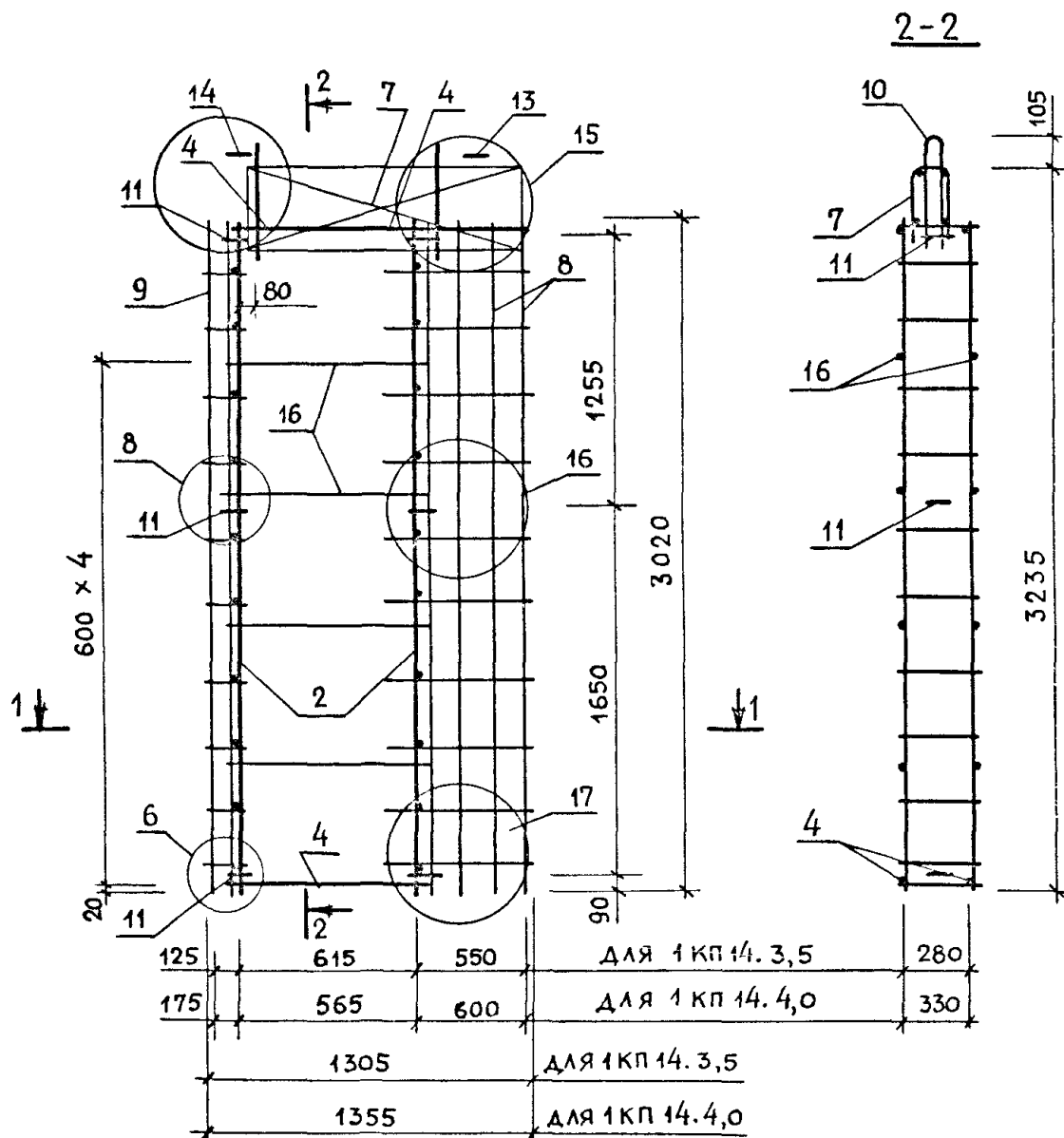


| МАРКА ПРОСТРАНСТВЕННОГО КАРКАСА | ПОЗ | МАРКА АРМАТУРНОГО ИЗДЕЛИЯ | КОЛ | МАССА, КГ | | ОБОЗНАЧЕНИЕ ДОКУМЕНТА |
|---------------------------------|-----|---------------------------|-----|-----------|-------|-----------------------|
| | | | | 1 ШТ. | ВСЕГО | |
| 2 КП 15.3,5 | 2 | КР-1 | 2 | 2.83 | 5.66 | К1 |
| | 4 | КР-34 | 2 | 0.65 | 1.30 | К18 |
| | 5 | С-1 | 1 | 3.07 | 3.07 | К26 |
| | 7 | С-18 | 1 | 1.77 | 1.77 | К35 |
| | 8 | С-5 | 1 | 5.59 | 5.59 | К28 |
| | 10 | СП-1 | 2 | 1.41 | 2.82 | К43 |
| | 11 | АН-1 | 6 | 1.08 | 6.48 | К44 |
| | 13 | МН-1 | 2 | 0.80 | 1.60 | К45 |
| | 16 | φ5 ВрI, L = 650 | 8 | 0.09 | 0.72 | Б.Ч. |
| | | | | Итого: | 29.01 | |
| 2 КП 15.4,0 | 2 | КР-2 | 2 | 2.90 | 5.80 | К1 |
| | 4 | КР-35 | 2 | 0.67 | 1.34 | К18 |
| | 5 | С-1 | 1 | 3.11 | 3.11 | К26 |
| | 7 | С-19 | 1 | 1.85 | 1.85 | К35 |
| | 8 | С-6 | 1 | 5.64 | 5.64 | К28 |
| | 10 | СП-1 | 2 | 1.41 | 2.82 | К43 |
| | 11 | АН-1 | 6 | 1.08 | 6.48 | К44 |
| | 13 | МН-1 | 2 | 0.80 | 1.60 | К45 |
| | | | | Итого: | 29.36 | |

1. В ТАБЛИЦЕ ПРИВЕДЕНО ОБОЗНАЧЕНИЕ ДОКУМЕНТА АРМАТУРНЫХ ИЗДЕЛИЙ ПО ВЫПУСКУ 1.090.1-1/88 2-3.
 2. АРМАТУРА КЛАССА ВрI ПО ГОСТ 6727-80.
 3. УЗЛЫ СМОТРИ К57.



| | | | | | | | |
|------------|------------|--------------------|--|-----------------------------|---|------|--------|
| НАЧ. ОТД. | ВОЛЫНСКИЙ | <i>[Signature]</i> | | 1.090.1-1/88.2-2-К31 | | | |
| Н. КОНТР. | ЕГОРОВ | <i>[Signature]</i> | | | | | |
| ГЛ. КОНСТ. | ШАЦ | <i>[Signature]</i> | | ПРОСТРАНСТВЕННЫЕ КАРКАСЫ | СТАДИЯ | ЛИСТ | ЛИСТОВ |
| ГЛП | НИКОЛАЕВА | <i>[Signature]</i> | | | Р | | 1 |
| ГЛП | КОНОВАЛОВА | <i>[Signature]</i> | | 2 КП 15.3,5 ; 2 КП 15.4,0 | ЦНИИЭП ТОРГОВО-БЫТОВЫХ ЗДАНИЙ И ТУРИСТСКИХ КОМПЛЕКСОВ | | |
| ПРОВЕР. | ХОРОШИЛОВА | <i>[Signature]</i> | | | | | |
| РАЗРАБ. | ЛУГОВАЯ | <i>[Signature]</i> | | | | | |

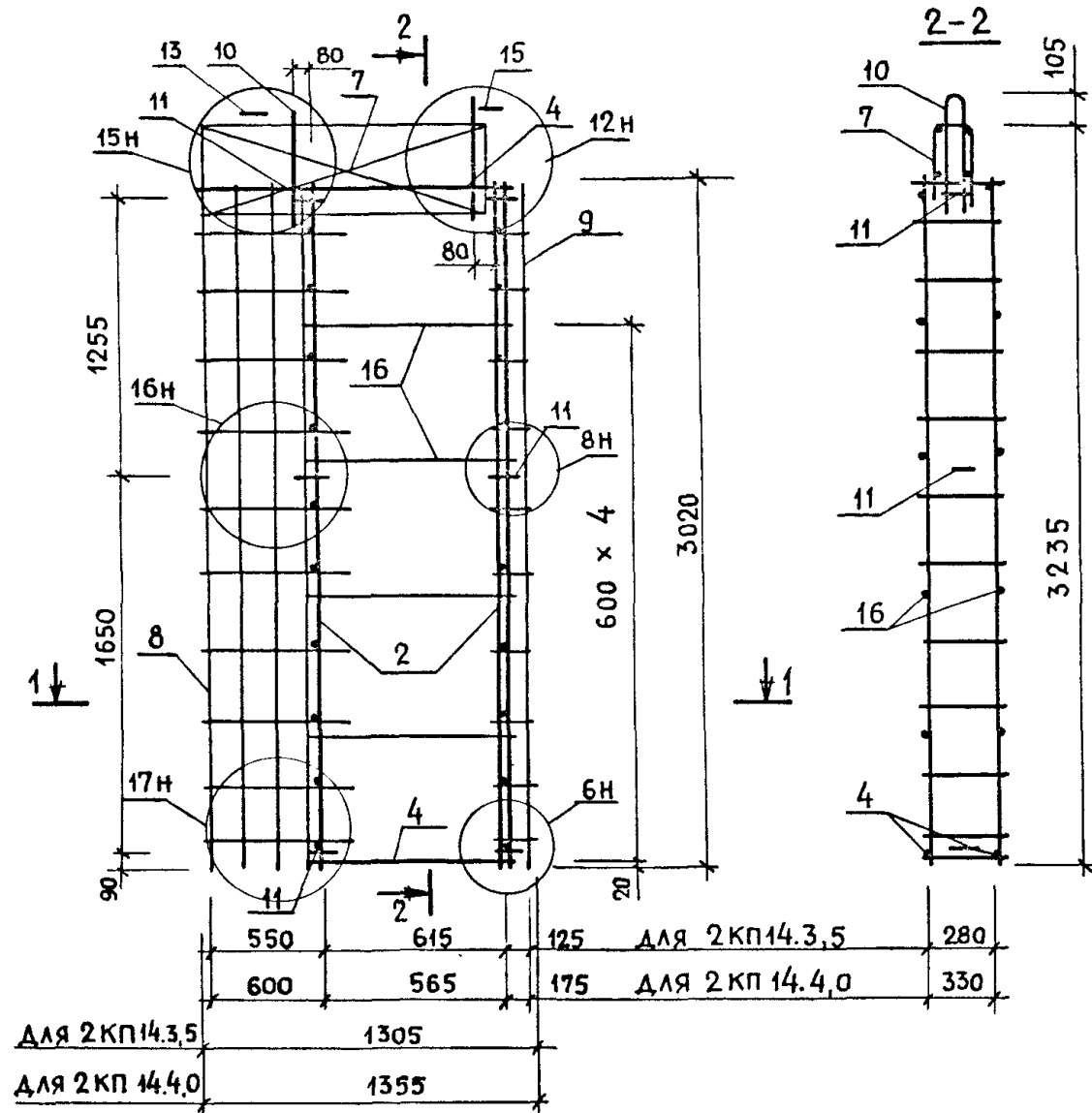


| МАРКА ПРОСТРАНСТВЕННОГО КАРКАСА | ПОЗ | МАРКА АРМАТУРНОГО ИЗДЕЛИЯ | КОЛ | МАССА, КГ | | ОБОЗНАЧЕНИЕ ДОКУМЕНТА |
|---------------------------------|-----|---------------------------|-----|-----------|-------|-----------------------|
| | | | | 1 ШТ. | ВСЕГО | |
| 1 КП 14.3,5 | 2 | КР-1 | 2 | 2.83 | 5.66 | К1 |
| | 4 | КР-34 | 2 | 0.65 | 1.30 | К18 |
| | 7 | С-20 | 1 | 1.68 | 1.68 | К36 |
| | 8 | С-5 | 1 | 5.59 | 5.59 | К28 |
| | 9 | С-3 | 1 | 2.10 | 2.10 | К27 |
| | 10 | СП-1 | 2 | 1.41 | 2.82 | К43 |
| | 11 | АН-1 | 6 | 1.08 | 6.48 | К44 |
| | 13 | МН-1 | 1 | 0.80 | 0.80 | К45 |
| | 14 | МН-2 | 1 | 0.84 | 0.84 | К46 |
| | 16 | φ5 ВрI, L=650 | 8 | 0.09 | 0.72 | Б.Ч. |
| | | | | ИТОГО: | 27.99 | |
| 1 КП 14.4,0 | 2 | КР-2 | 2 | 2.90 | 5.80 | К1 |
| | 4 | КР-36 | 2 | 0.63 | 1.26 | К18 |
| | 7 | С-21 | 1 | 1.72 | 1.72 | К36 |
| | 8 | С-6 | 1 | 5.64 | 5.64 | К28 |
| | 9 | С-4 | 1 | 2.16 | 2.16 | К27 |
| | 10 | СП-1 | 2 | 1.41 | 2.82 | К43 |
| | 11 | АН-1 | 6 | 1.08 | 6.48 | К44 |
| | 13 | МН-1 | 1 | 0.80 | 0.80 | К45 |
| | 14 | МН-2 | 1 | 0.84 | 0.84 | К46 |
| | 16 | φ5 ВрI; L=600 | 8 | 0.08 | 0.87 | Б.Ч. |
| | | | | ИТОГО: | 28.19 | |

1. В ТАБЛИЦЕ ПРИВЕДЕНО ОБОЗНАЧЕНИЕ ДОКУМЕНТА АРМАТУРНЫХ ИЗДЕЛИЙ ПО ВЫПУСКУ 1.090.1-1/88. 2-3.
2. АРМАТУРА КЛАССА ВрI ПО ГОСТ 6727-80.
3. УЗЛЫ СМОТРИ К57.

| | | | | | | |
|-----------|------------|--|--------------------------|--|------|--------|
| НАЧ ОТД | ВОЛЬНСКИЙ | | 1.090.1-1/88. 2-2-К 32 | | | |
| И КОНТР | ЕГСРОВ | | | | | |
| ГЛА КОНСТ | ШАЦ | | | | | |
| ГИП | НИКОЛАЕВА | | | | | |
| ГИП | КОНОВАЛОВА | | | | | |
| ПРОВЕР | ХОРОШИЛОВА | | | | | |
| РАЗРАБ | ЛУГОВАЯ | | | | | |
| | | | ПРОСТРАНСТВЕННЫЕ КАРКАСЫ | СТАДИЯ | ЛИСТ | ЛИСТОВ |
| | | | 1КП 14.3,5 ; 1КП 14.4,0 | Р | | 1 |
| | | | | ЦНИИЭП ТОРГОВО-БЫТОВЫХ ЗДАНИЙ И ТУРИСТСКИХ КОМПЛЕКСОВ | | |

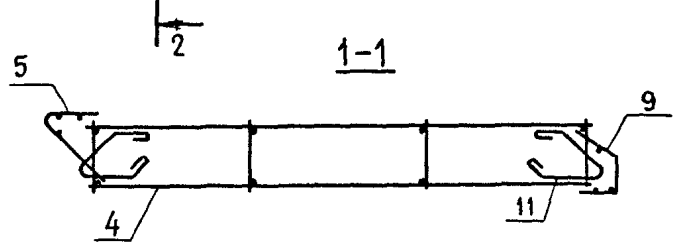
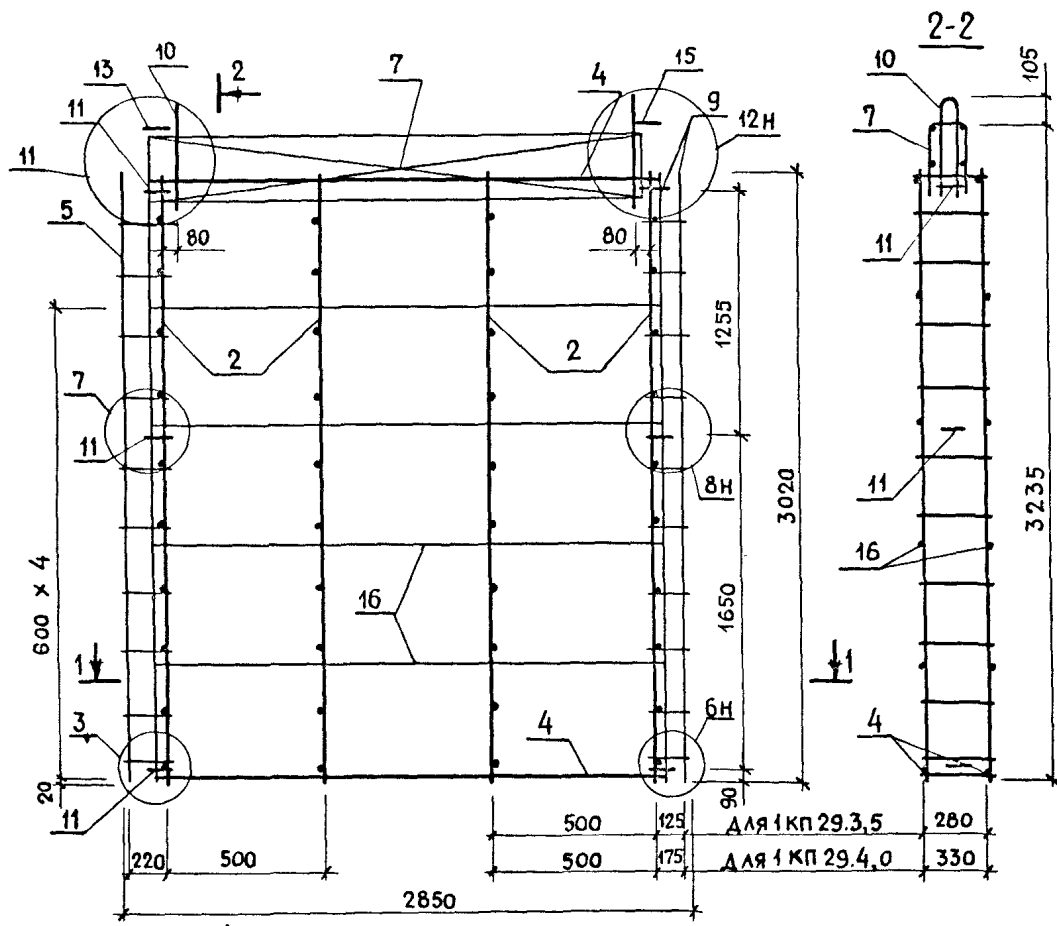
ИНВ. ПОДА. ПОДПИСЬ И ДАТА. ВЗАМ. ИНВ. Л.



| МАРКА ПРОСТРАН- СТВЕННОГО КАРКАСА | ПОЗ | МАРКА АРМАТУРНОГО ИЗДЕЛИЯ | КОЛ | МАССА, КГ | | ОБОЗНАЧЕНИЕ ДОКУМЕНТА |
|--|-----|---------------------------------|-----|-----------|-------|--------------------------|
| | | | | 1 ШТ. | ВСЕГО | |
| 2 КП 14.3,5 | 2 | КР-1 | 2 | 2.83 | 5.66 | К1 |
| | 4 | КР-34 | 2 | 0.65 | 1.30 | К18 |
| | 7 | С-20 | 1 | 1.68 | 1.68 | К36 |
| | 8 | С-5 | 1 | 5.59 | 5.59 | К28 |
| | 9 | С-3 | 1 | 2.10 | 2.10 | К27 |
| | 10 | СП-1 | 2 | 1.41 | 2.82 | К43 |
| | 11 | АН-1 | 6 | 1.08 | 6.48 | К44 |
| | 13 | МН-1 | 1 | 0.80 | 0.80 | К45 |
| | 16 | $\phi 5 \text{ Вр I}; L = 650$ | 8 | 0.09 | 0.72 | Б.Ч. |
| | 15 | МН-2 | 1 | 0.84 | 0.84 | К46 |
| | | | | ИТОГО: | 27.99 | |
| 2 КП 14.4,0 | 2 | КР-2 | 2 | 2.90 | 5.80 | К1 |
| | 4 | КР-36 | 2 | 0.63 | 1.26 | К18 |
| | 7 | С-21 | 1 | 1.72 | 1.72 | К36 |
| | 8 | С-6 | 1 | 5.64 | 5.64 | К28 |
| | 9 | С-4 | 1 | 2.16 | 2.16 | К27 |
| | 10 | СП-1 | 2 | 1.41 | 2.82 | К43 |
| | 11 | АН-1 | 6 | 1.08 | 6.48 | К44 |
| | 13 | МЧ-1 | 1 | 0.80 | 0.80 | К45 |
| | 16 | $\phi 5 \text{ Вр I}; L = 600$ | 8 | 0.08 | 0.67 | Б.Ч. |
| | 15 | МН-2 | 1 | 0.84 | 0.84 | К46 |
| | | | | ИТОГО: | 28.24 | |

1. В ТАБЛИЦЕ ПРИВЕДЕНО ОБОЗНАЧЕНИЕ ДОКУМЕНТА АРМАТУРНЫХ ИЗДЕЛИЙ ПО ВЫПУСКУ 1.090.1-1/88 2-3
 2. АРМАТУРА КЛАССА Вр I ПО ГОСТ 6727-80.
 3. УЗЛЫ СМОТРИ К57.

| | | | | | |
|--|------------|--|---|------|--------|
| НАЧ. ОТД. | ВОЛЫНСКИЙ | | 1.090.1-1/88.2-2-К33 | | |
| И. КОНТР. | ЕГОРОВ | | | | |
| ГЛ. КОНСТ. | ШАЦ | | | | |
| Г. И. П. | НИКОЛАЕВА | | | | |
| Г. И. П. | КОНОВАЛОВА | | | | |
| ПРОВЕР. | ХОРОШИЛОВА | | | | |
| РАЗРАБ. | ЛУГОВАЯ | | | | |
| ПРОСТРАНСТВЕННЫЕ КАРКАСЫ 2 КП 14.3,5 ; 2 КП 14.4,0 | | | СТАДИЯ | ЛИСТ | ЛИСТОВ |
| | | | Р | | 1 |
| | | | ЦНИИЭП ТОРГОВО- БЫТОВЫХ ЗДАНИЙ И ТУРИСТСКИХ КОМПЛЕКСОВ | | |



| МАРКА ПРОСТРАНСТВЕННОГО КАРКАСА | ПОЗ | МАРКА АРМАТУРНОГО ИЗДЕЛИЯ | КОЛ | МАССА, КГ | | ОБОЗНАЧЕНИЕ ДОКУМЕНТА |
|---------------------------------|-----|---------------------------|-----|-----------|-------|-----------------------|
| | | | | 1 ШТ. | ВСЕГО | |
| 1 КП 29.3.5 | 2 | КР-1 | 4 | 2.83 | 11.32 | К1 |
| | 4 | КР-13 | 2 | 2.40 | 4.80 | К7 |
| | 5 | С-1 | 1 | 3.07 | 3.07 | К26 |
| | 7 | С-22 | 1 | 3.47 | 3.47 | К37 |
| | 9 | С-3 | 1 | 2.10 | 2.10 | К27 |
| | 10 | СП-3 | 2 | 3.10 | 6.20 | К43 |
| | 11 | АН-1 | 6 | 1.08 | 6.48 | К44 |
| | 13 | МН-1 | 1 | 0.80 | 0.80 | К45 |
| | 16 | φ5 ВрI ; L = 2530 | 8 | 0.35 | 2.81 | Б.Ч. |
| | 15 | МН-2 | 1 | 0.84 | 0.84 | К46 |
| | | | | Итого: | 41.89 | |
| 1 КП 29.4.0 | 2 | КР-2 | 4 | 2.90 | 11.60 | К1 |
| | 4 | КР-16 | 2 | 2.42 | 4.84 | К8 |
| | 5 | С-2 | 1 | 3.11 | 3.11 | К26 |
| | 7 | С-23 | 1 | 3.53 | 3.53 | К37 |
| | 9 | С-4 | 1 | 2.16 | 2.16 | К27 |
| | 10 | СП-4 | 2 | 4.38 | 8.76 | К43 |
| | 11 | АН-1 | 6 | 1.08 | 6.48 | К44 |
| | 13 | МН-1 | 1 | 0.80 | 0.80 | К45 |
| | 16 | φ5 ВрI, L = 2480 | 8 | 0.34 | 2.76 | Б.Ч. |
| | 15 | МН-2 | 1 | 0.84 | 0.84 | К46 |
| | | | | Итого: | 44.88 | |

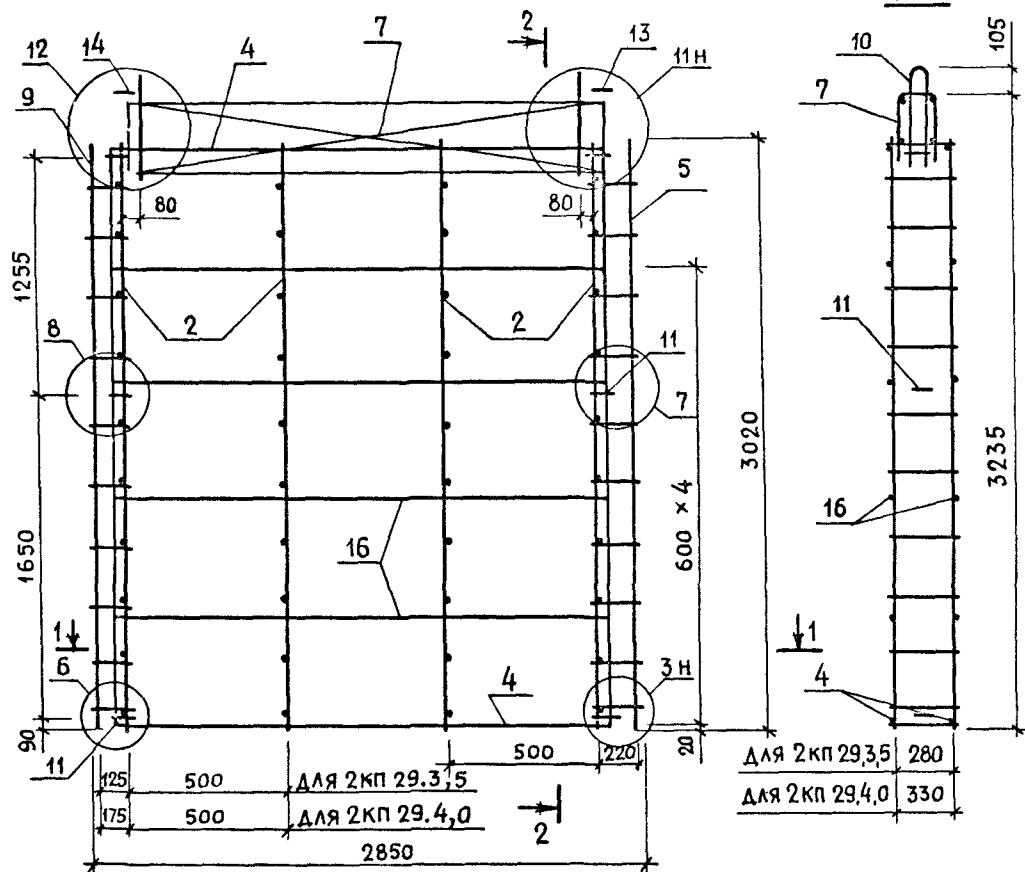
1. В ТАБЛИЦЕ ПРИВЕДЕНО ОБОЗНАЧЕНИЕ ДОКУМЕНТА АРМАТУРНЫХ ИЗДЕЛИЙ ПО ВЫПУСКУ 1.090.1-1/88 2-3.

2. АРМАТУРА КЛАССА ВрI ПО ГОСТ 6727-80.

3. УЗЛЫ СМОТРЕ К57.

ИНВ. ПОДА. ПОДПИСИ И ДАТА. ВЗЛМ. ИНВЖ

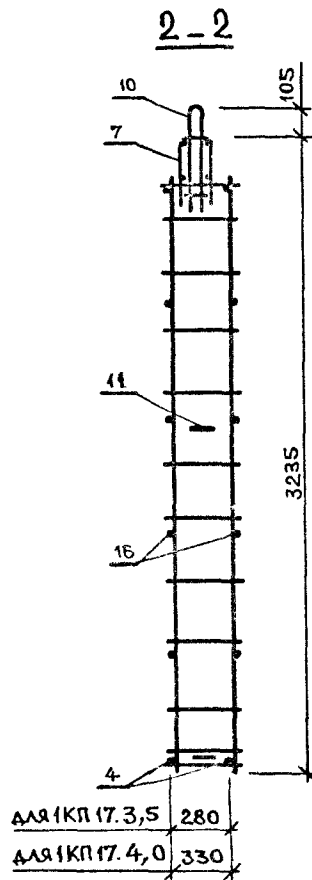
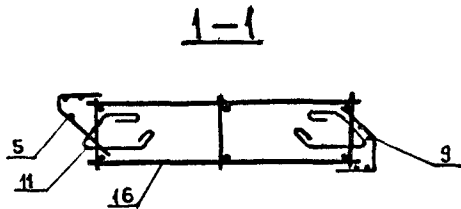
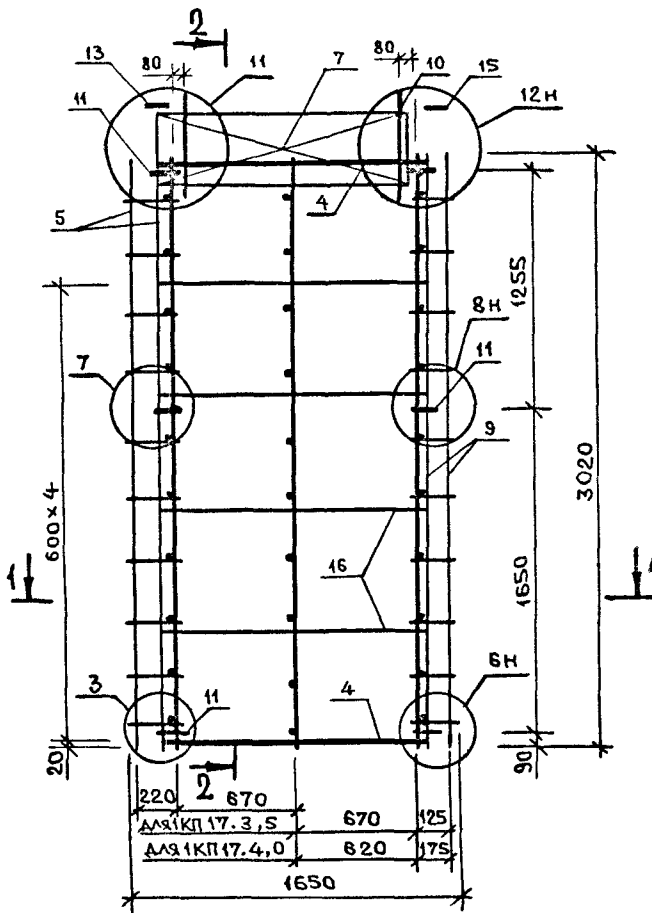
| | | | | | |
|-----------|------------|--|---|------|--------|
| НАЧ. ОТД | ВОЛЫНСКИЙ | | 1.090.1-1/88.2-2-К34 | | |
| Н. КОНТР | ЕГОРОВ | | ПРОСТРАНСТВЕННЫЕ КАРКАСЫ 1КП 29.3.5; 1КП 29.4.0 | | |
| ГЛ. КОНСТ | ШАЦ | | | | |
| ГИП | НИКОЛАЕВА | | | | |
| ГИП | КОНОВАЛОВА | | | | |
| ПРОВЕР. | ХОРОШИЛОВА | | | | |
| РАЗРАБ | ЛУГОВАЯ | | СТАДИЯ | ЛИСТ | ЛИСТОВ |
| | | | Р | | 1 |
| | | | ЦНИИЭП ТОРГОВО-БЫТОВЫХ ЗДАНИЙ И ТУРИСТСКИХ КОМПЛЕКСОВ | | |



| МАРКА ПРОСТРАНСТВЕННОГО КАРКАСА | ПОЗ | МАРКА АРМАТУРНОГО ИЗДЕЛИЯ | КОЛ | МАССА, КГ | | ОБОЗНАЧЕНИЕ ДОКУМЕНТА |
|---------------------------------|-----|---------------------------|-----|-----------|-------|-----------------------|
| | | | | 1 ШТ. | ВСЕГО | |
| 2 КП 29.3,5 | 2 | КР-1 | 4 | 2.83 | 11.32 | К1 |
| | 4 | КР-13 | 2 | 2.40 | 4.80 | К7 |
| | 5 | С-1 | 1 | 3.07 | 3.07 | К26 |
| | 7 | С-22 | 1 | 3.47 | 3.47 | К37 |
| | 9 | С-3 | 1 | 2.10 | 2.10 | К27 |
| | 10 | СП-3 | 2 | 3.10 | 6.20 | К43 |
| | 11 | АН-1 | 6 | 1.08 | 6.48 | К44 |
| | 13 | МН-1 | 1 | 0.80 | 0.80 | К45 |
| | 16 | φ5 ВрI ; L=2530 | 8 | 0.35 | 2.81 | Б.Ч. |
| | 14 | МН-2 | 1 | 0.84 | 0.84 | К46 |
| | | | | ИТОГО: | 41.89 | |
| 2 КП 29.4,0 | 2 | КР-2 | 4 | 2.90 | 11.60 | К1 |
| | 4 | КР-16 | 2 | 2.42 | 4.84 | К8 |
| | 5 | С-2 | 1 | 3.11 | 3.11 | К26 |
| | 7 | С-23 | 1 | 3.53 | 3.53 | К37 |
| | 9 | С-4 | 1 | 2.16 | 2.16 | К27 |
| | 10 | СП-4 | 2 | 4.38 | 8.76 | К43 |
| | 11 | АН-1 | 6 | 1.08 | 6.48 | К44 |
| | 13 | МН-1 | 1 | 0.80 | 0.80 | К45 |
| | 16 | φ5 ВрI, L=2480 | 8 | 0.34 | 2.76 | Б.Ч. |
| | 14 | МН-2 | 1 | 0.84 | 0.84 | К46 |
| | | | | ИТОГО: | 44.88 | |

1. В ТАБЛИЦЕ ПРИВЕДЕНО ОБОЗНАЧЕНИЕ ДОКУМЕНТА АРМАТУРНЫХ ИЗДЕЛИЙ ПО ВЫПУСКУ 1.090.1-1/88 2-3.
 2. АРМАТУРА КЛАССА ВрI ПО ГОСТ 6727-80
 3. УЗЛЫ СМОТРИ К57.

| | | | | | | |
|------------|------------|--|-----------------------------|--|------|--------|
| НАЧ. ОТД. | ВОЛЫНСКИЙ | | 1.090.1-1/88. 2-2-К 35 | | | |
| Н. КОНТР. | ЕГОРОВ | | | | | |
| ГЛ. КОНСТ. | ШАЦ | | | | | |
| Г И П | НИКОЛАЕВА | | ПРОСТРАНСТВЕННЫЕ КАРКАСЫ | СТАДИЯ | ЛИСТ | ЛИСТОВ |
| Г И П | КОНОВАЛОВА | | | Р | | 1 |
| ПРОВЕР. | ХОРОШИЛОВА | | 2 КП 29.3,5 ; 2 КП 29.4,0 | ЦНИИЭП | | |
| РАЗРАБ. | ЛУГОВАЯ | | | ТОРГОВО-ВЫТОВНИК ЗДАНИЙ И ТУРИСТСКИХ КОМПЛЕКСОВ | | |



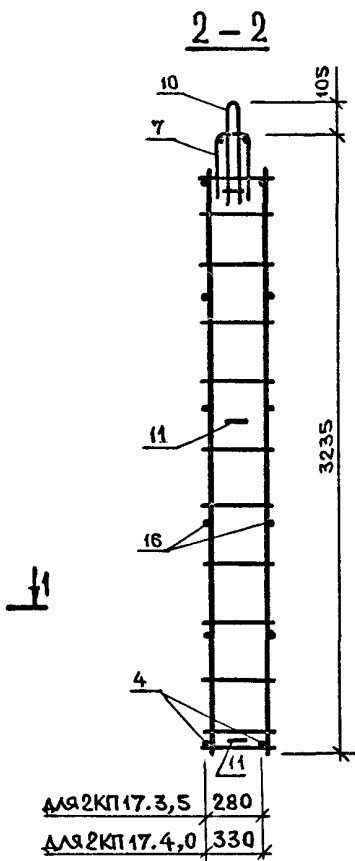
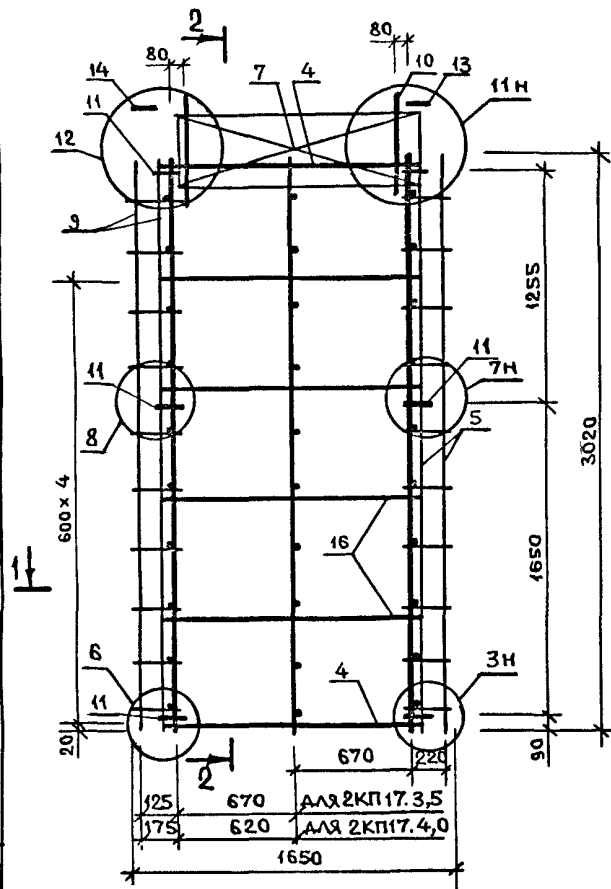
| МАРКА ПРОСТРАНСТВЕННОГО КАРКАСА | ПОЗ | МАРКА АРМАТУРНОГО ИЗДЕЛИЯ | КОЛ | МАССА, КГ | | ОБОЗНАЧЕНИЕ ДОКУМЕНТА |
|---------------------------------|-----|---------------------------|-----|-----------|-------|-----------------------|
| | | | | 1 шт. | ВСЕГО | |
| 1КП17.3,5 | 2 | КР-1 | 3 | 3.83 | 8.49 | К1 |
| | 4 | КР-24 | 2 | 1.27 | 2.54 | К13 |
| | 5 | С-1 | 1 | 3.07 | 3.07 | К26 |
| | 7 | С-24 | 1 | 1.91 | 1.91 | К38 |
| | 9 | С-3 | 1 | 2.10 | 2.10 | К27 |
| | 10 | СП-2 | 2 | 2.14 | 4.28 | К43 |
| | 11 | АН-1 | 6 | 1.08 | 6.48 | К44 |
| | 13 | МН-1 | 1 | 0.80 | 0.80 | К45 |
| | 16 | φ5ВрI; L=1330 | 8 | 0.18 | 1.48 | Б.Ч. |
| | 15 | МН-2 | 1 | 0.84 | 0.84 | К46 |
| | | | | Итого: | 31.99 | |
| 1КП17.4,0 | 2 | КР-2 | 3 | 2.90 | 8.70 | К1 |
| | 4 | КР-28 | 2 | 1.27 | 2.54 | К15 |
| | 5 | С-2 | 1 | 3.11 | 3.11 | К26 |
| | 7 | С-25 | 1 | 1.90 | 1.90 | К38 |
| | 9 | С-4 | 1 | 2.16 | 2.16 | К27 |
| | 10 | СП-2 | 2 | 2.14 | 4.28 | К43 |
| | 11 | АН-1 | 6 | 1.08 | 6.48 | К44 |
| | 13 | МН-1 | 1 | 0.80 | 0.80 | К45 |
| | 15 | φ5ВрI; L=1280 | 8 | 0.18 | 1.42 | Б.Ч. |
| | 15 | МН-2 | 1 | 0.84 | 0.84 | К46 |
| | | | | Итого: | 32.23 | |

1. В ТАБЛИЦЕ ПРИВЕДЕНО ОБОЗНАЧЕНИЕ ДОКУМЕНТА АРМАТУРНЫХ ИЗДЕЛИЙ ПО ВЫПУСКУ 1.090.1-1/88.2-3.
2. АРМАТУРА КЛАССА ВрI ПО ГОСТ 6727-80.
3. УЗЛЫ СМОТРИ К57.

№В. ПОДЛ. ПОДПИСЬ И ДАТА ВЗАИМ.Ф.

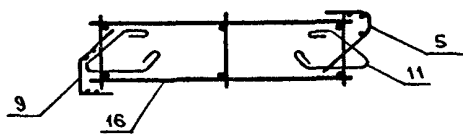
| | | | | | | |
|-----------|-------------|--|--|-----------------------------|------|--------|
| НАЧ.ОТД. | ВОЛЫНСКИЙ | | | 1.090.1-1/88. 2-2- К36 | | |
| Н.КОНТР | ЕГОРЭВ | | | ПРОСТРАНСТВЕННЫЕ КАРКАСЫ | | |
| ГЛА.КОНСТ | ЩАЦ | | | | | |
| Г И П | НИКОЛЛЕВА | | | СТАДИЯ | ЛИСТ | ЛИСТОВ |
| Г И П | КОНОВА ЛОБА | | | Р | | 1 |
| ПРОВЕР | ЛУГОВАЯ | | | ЦНИИЭП | | |
| РАЗРАБ. | ХОРОШИЛОВА | | | | | |
| | | | | 1КП17.3,5 ; 1КП17.4,0 | | |

ТОРГОВО-ВЫТОВЫХ ЗАДАНИЙ ТРИКОСЛОК КОМПЛЕКСОВ



1-1

2-2

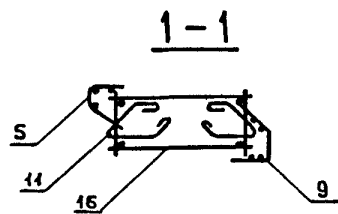
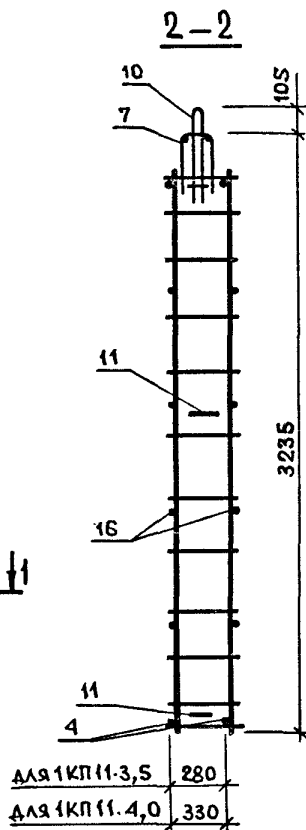
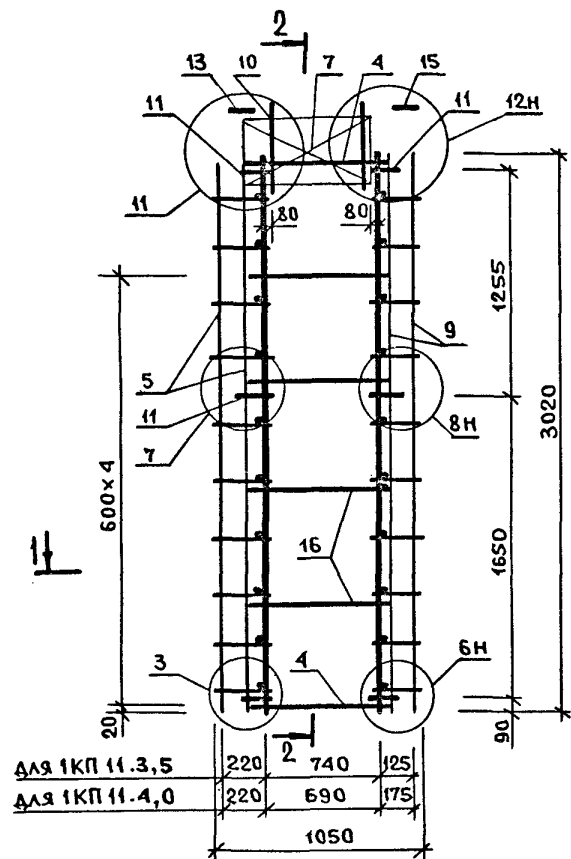


| МАРКА ПРОСТРАНСТВЕННОГО КАРКАСА | ПОЗ | МАРКА АРМАТУРНОГО ИЗДЕЛИЯ | КОЛ | МАССА, КГ | | ОБОЗНАЧЕНИЕ ДОКУМЕНТА |
|---------------------------------|-----|---------------------------|-----|-----------|-------|-----------------------|
| | | | | 1 ШТ. | ВСЕГО | |
| 2КП17.3,5 | 2 | КР-1 | 3 | 2.83 | 8.49 | К1 |
| | 4 | КР-24 | 2 | 1.27 | 2.54 | К13 |
| | 5 | С-1 | 1 | 3.07 | 3.07 | К26 |
| | 7 | С-24 | 1 | 1.91 | 1.91 | К37 |
| | 9 | С-3 | 1 | 2.10 | 2.10 | К27 |
| | 10 | СП-2 | 2 | 2.14 | 4.28 | К43 |
| | 11 | АН-1 | 6 | 1.08 | 6.48 | К44 |
| | 13 | МН-1 | 1 | 0.80 | 0.80 | К45 |
| | 16 | Ф5ВрI; L=1330 | 8 | 0.18 | 1.48 | Б.Ч. |
| | 14 | МН-2 | 1 | 0.84 | 0.84 | К46 |
| | | | | Итого: | 31.99 | |
| 2КП17.4,0 | 2 | КР-2 | 3 | 2.90 | 8.70 | К1 |
| | 4 | КР-28 | 2 | 1.27 | 2.54 | К15 |
| | 5 | С-2 | 1 | 3.11 | 3.11 | К26 |
| | 7 | С-25 | 1 | 1.90 | 1.90 | К38 |
| | 9 | С-4 | 1 | 2.16 | 2.16 | К27 |
| | 10 | СП-2 | 2 | 2.14 | 4.28 | К43 |
| | 11 | АН-1 | 6 | 1.08 | 6.48 | К44 |
| | 13 | МН-1 | 1 | 0.80 | 0.80 | К45 |
| | 16 | Ф5ВрI L=1280 | 8 | 0.18 | 1.42 | Б.Ч. |
| | 14 | МН-2 | 1 | 0.84 | 0.84 | К46 |
| | | | | Итого: | 32.23 | |

1. В ТАБЛИЦЕ ПРИВЕДЕНО ОБОЗНАЧЕНИЕ ДОКУМЕНТА АРМАТУРНЫХ ИЗДЕЛИЙ ПО ВЫПУСКУ 1.090.1-1/88.2-3.
2. АРМАТУРА КЛАССА ВрI ПО ГОСТ 6727-80.
3. УЗЛЫ СМОТРИ К57.

| | | | | | | |
|-------------|------------|--|-----------------------------|--|------|--------|
| НАЧ.ОТД. | ВОЛЫНСКИЙ | | 1.090.1-1/88.2-2-К37 | | | |
| Н.КОНТР. | ЕГОРОВ | | ПРОСТРАНСТВЕННЫЕ КАРКАСЫ | | | |
| ГЛАВ.КОНСТ. | ШАЦ | | | | | |
| Г И П | НИКОЛАЕВА | | 2КП 17.3,5 ; 2КП 17.4,0 | СТАДИЯ | ЛИСТ | ЛИСТОВ |
| Г И П | КОНОВАЛОВА | | | Р | | 1 |
| ПРОВЕР. | ЛУГОВАЯ | | | ЦНИИЭП ТОРГОВО- ИСПЫТАТЕЛЬСКОЕ УЗЛАНИЕ ТИРИСТОВОГО КОМПЛЕКСОВ | | |
| РАЗРАБ. | ХОРОШЦОВА | | | | | |

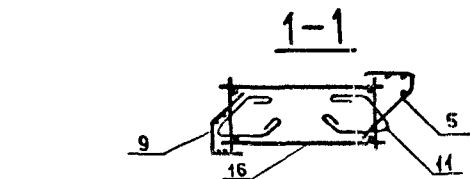
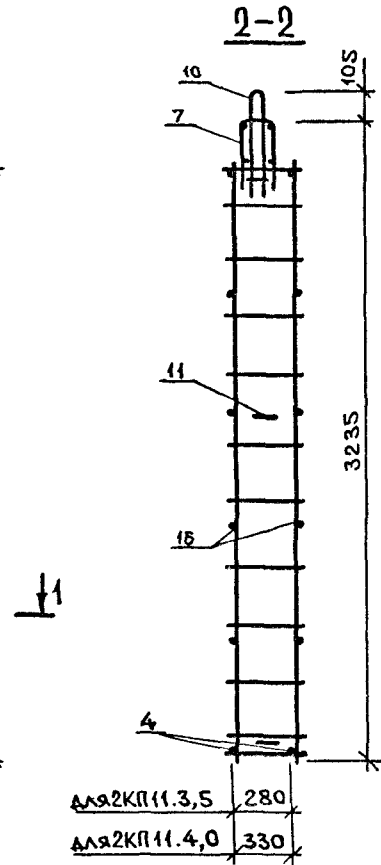
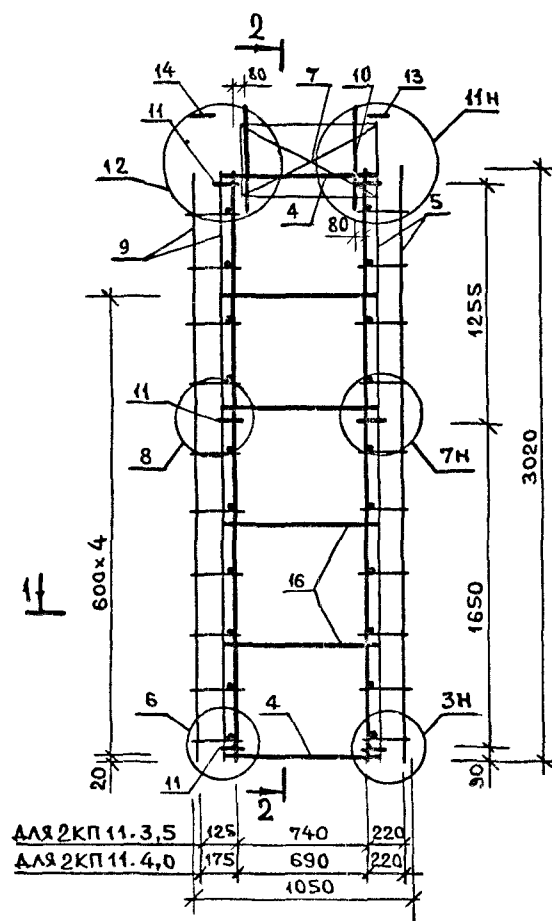
ИВ. № ПОДАТ. ПОДПИСЬ ИЛИ ДАТА ВЗАМ. ИВ. №



| МАРКА ПРОСТРАНСТВЕННОГО КАРКАСА | Поз. | МАРКА АРМАТУРНОГО ИЗДЕЛИЯ | Кол. | МАССА, КГ | | ОБОЗНАЧЕНИЕ ДОКУМЕНТА |
|---------------------------------|------|---------------------------|------|-----------|--------|-----------------------|
| | | | | 1 шт. | Всего | |
| 1КП11.3,5 | 2 | КР-1 | 2 | 2.83 | 5.66 | К1 |
| | 4 | КР-26 | 2 | 0.71 | 1.42 | К14 |
| | 5 | С-1 | 1 | 3.07 | 3.07 | К26 |
| | 7 | С-26 | 1 | 1.37 | 1.37 | К39 |
| | 9 | С-3 | 1 | 2.10 | 2.10 | К27 |
| | 10 | СП-1 | 2 | 1.41 | 2.82 | К43 |
| | 11 | АН-1 | 6 | 1.08 | 6.48 | К44 |
| | 13 | МН-1 | 1 | 0.80 | 0.80 | К45 |
| | 16 | Φ5Вр I; L=730 | 8 | 0.10 | 0.81 | Б.Ч. |
| | 15 | МН-2 | 1 | 0.84 | 0.84 | К46 |
| | | | | | Итого: | 25.37 |
| 1КП11.4,0 | 2 | КР-2 | 2 | 2.90 | 5.80 | К1 |
| | 4 | КР-29 | 2 | 0.69 | 1.38 | К15 |
| | 5 | С-2 | 1 | 3.11 | 3.11 | К26 |
| | 7 | С-27 | 1 | 1.23 | 1.23 | К39 |
| | 9 | С-4 | 1 | 2.16 | 2.16 | К27 |
| | 10 | СП-1 | 2 | 1.41 | 2.82 | К43 |
| | 11 | АН-1 | 6 | 1.08 | 6.48 | К44 |
| | 13 | МН-1 | 1 | 0.80 | 0.80 | К45 |
| | 16 | Φ5Вр I; L=680 | 8 | 0.09 | 0.76 | Б.Ч. |
| | 15 | МН-2 | 1 | 0.84 | 0.84 | К46 |
| | | | | | Итого: | 25.43 |

1. В ТАБЛИЦЕ ПРИВЕДЕНО ОБОЗНАЧЕНИЕ ДОКУМЕНТА АРМАТУРНЫХ ИЗДЕЛИЙ ПО ВЫПУСКУ 1.090.1-1/88.2-3.
 2. АРМАТУРА КЛАССА Вр I по ГОСТ 6727-80.
 3. УЗЛЫ СМОТРИ К57.

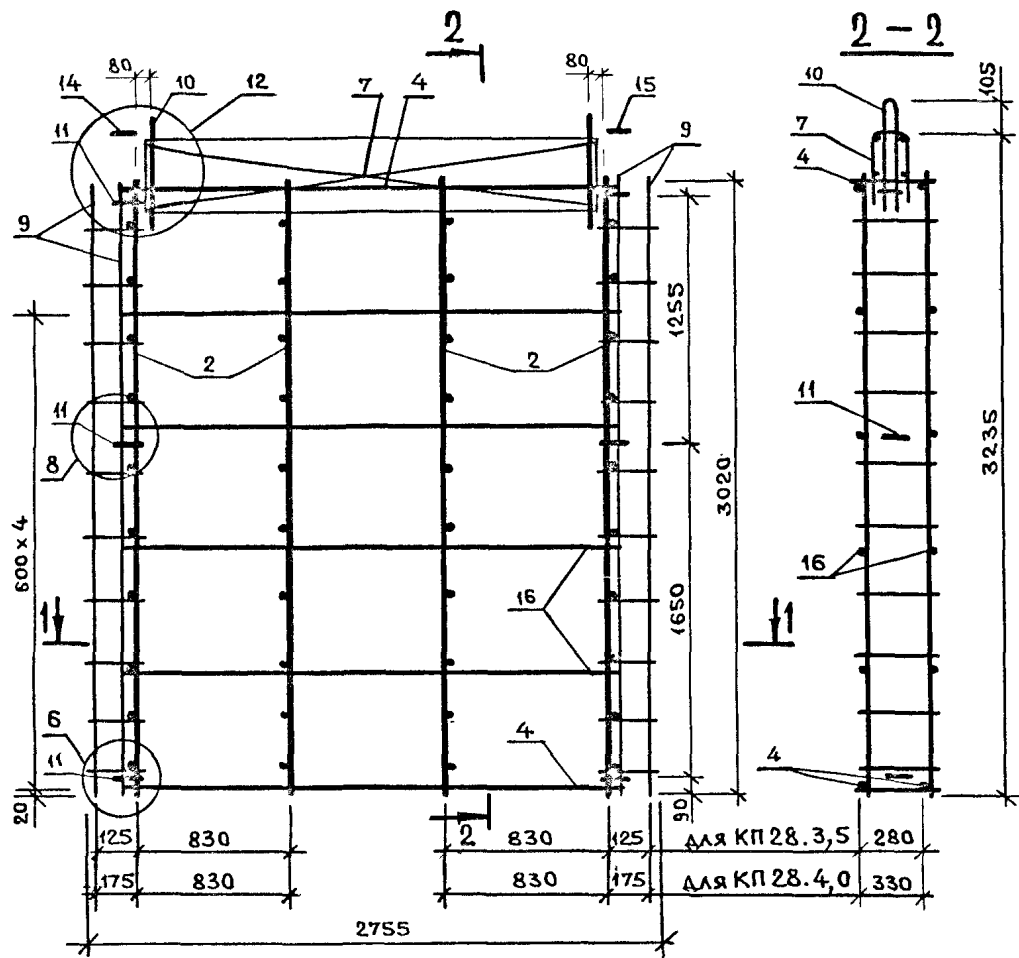
| | | | | | | |
|-----------|------------|--|-----------------------------|---|------|--------|
| НАЧ. ОТД. | ВОЛЫНСКИЙ | | 1.090.1-1/88.2-2-К38 | | | |
| Н. КОНТ. | ШАЦ | | | | | |
| ГЛ. КОНС. | ШАЦ | | ПРОСТРАНСТВЕННЫЕ КАРКАСЫ | СТАДИЯ | ЛИСТ | ЛИСТОВ |
| ГИП | НИКОЛАЕВА | | | Р | | 1 |
| ГИП | КОНОВАЛОВА | | 1КП11.3,5; 1КП11.4,0 | ЦНИИЭП ТОРГОВО- БЫТОВЫХ ЗДАНИЙ И ТУРИСТСКИХ КОМПЛЕКСОВ | | |
| ПРОВЕР. | ЛУГОВАЯ | | | | | |
| РАЗРАБ. | ХОРОШИЛОВА | | | | | |



| МАРКА ПРОСТРАНСТВЕННОГО КАРКАСА | ПОЗ | МАРКА АРМАТУРНОГО ИЗДЕЛИЯ | КОЛ | МАССА, КГ | | ОБОЗНАЧЕНИЕ ДОКУМЕНТА |
|---------------------------------|-----|---------------------------|-----|-----------|-------|-----------------------|
| | | | | 1 ШТ. | ВСЕГО | |
| 2КП 11.3,5 | 2 | КР-1 | 2 | 2.83 | 5.66 | К1 |
| | 4 | КР-2Б | 2 | 0.71 | 1.42 | К14 |
| | 5 | С-1 | 1 | 3.07 | 3.07 | К26 |
| | 7 | С-2Б | 1 | 1.37 | 1.37 | К39 |
| | 9 | С-3 | 1 | 2.10 | 2.10 | К27 |
| | 10 | СП-1 | 2 | 1.41 | 2.82 | К43 |
| | 11 | АН-1 | 6 | 1.08 | 6.48 | К44 |
| | 13 | МН-1 | 1 | 0.80 | 0.80 | К45 |
| | 16 | Ф5 Вр I; L=730 | 8 | 0.10 | 0.81 | Б.Ч. |
| | 14 | МН-2 | 1 | 0.84 | 0.84 | К46 |
| | | | | Итого: | 25.37 | |
| 2КП 11.4,0 | 2 | КР-2 | 2 | 2.90 | 5.80 | К1 |
| | 4 | КР-29 | 2 | 0.69 | 1.38 | К15 |
| | 5 | С-2 | 1 | 3.11 | 3.11 | К26 |
| | 7 | С-27' | 1 | 1.23 | 1.23 | К29 |
| | 9 | С-4 | 1 | 2.16 | 2.16 | К27 |
| | 10 | СП-1 | 2 | 1.41 | 2.82 | К43 |
| | 11 | АН-1 | 6 | 1.08 | 6.48 | К44 |
| | 13 | МН-1 | 1 | 0.80 | 0.80 | К45 |
| | 16 | Ф5 Вр I L=680 | 8 | 0.09 | 0.76 | Б.Ч. |
| | 14 | МН-2 | 1 | 0.84 | 0.84 | К.46 |
| | | | | Итого: | 25.43 | |

1. В ТАБЛИЦЕ ПРИВЕДЕНО ОБОЗНАЧЕНИЕ ДОКУМЕНТА АРМАТУРНЫХ ИЗДЕЛИЙ ПО ВЫПУСКУ 1.090.1-1/88.2-3.
 2. АРМАТУРА КЛАССА Вр I ПО ГОСТ 6727-80.
 3. УЗЛЫ СМОТРИ К57.

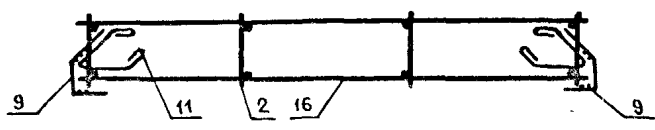
| | | | | | |
|--|-------------|--|---|------|--------|
| НАЧ.ОТД. | ВОЛЫНСКИЙ | | 1.090.1-1/88.2-2-К39 | | |
| Н.КОНТР. | ЕГОРСВ | | | | |
| ГЛАВ.ИСТ. | ЩАЦ | | | | |
| Г И П | НИКОЛАЕВА | | | | |
| Г И П | КОНОВАЛОВА | | | | |
| ПРОВЕР. | ЛУГОВАЯ | | | | |
| РАЗРАБ. | КОРОШЦАЛОВА | | | | |
| ПРОСТРАНСТВЕННЫЕ КАРКАСЫ 2КП 11.3,5; 2КП 11.4,0 | | | СТАДИЯ | ЛИСТ | ЛИСТОВ |
| | | | Р | | 1 |
| | | | ТОРГОВО-ВЫТОВЫХ ЗАДАНИЯ ТИРИСТОВСКОЕ КОМПЛЕКСОВ | | |



| МАРКА ПРОСТРАНСТВЕННОГО КАРКАСА | ПОЗ | МАРКА АРМАТУРНОГО ИЗДЕЛИЯ | КОЛ | МАССА, КГ | | ОБОЗНАЧЕНИЕ ДОКУМЕНТА |
|---------------------------------|-----|---------------------------|-----|-----------|--------|-----------------------|
| | | | | 1 ШТ. | ВСЕГО | |
| КП28.3,5 | 2 | КР-1 | 4 | 2.83 | 11.32 | К1 |
| | 4 | КР-13 | 2 | 2.40 | 4.80 | К7 |
| | 7 | С-28 | 1 | 3.38 | 3.38 | К40 |
| | 9 | С-3 | 2 | 2.10 | 4.20 | К27 |
| | 10 | СП-3 | 2 | 3.10 | 6.20 | К43 |
| | 11 | АН-1 | 6 | 1.08 | 6.48 | К44 |
| | 14 | МН-2 | 1 | 0.84 | 0.84 | К46 |
| | 16 | Φ58pI; L=2530 | 8 | 0.35 | 2.81 | Б.Ч. |
| | 15 | МН-2 | 1 | 0.84 | 0.84 | К46 |
| | | | | | Итого: | 40.86 |
| КП28.4,0 | 2 | КР-2 | 4 | 2.90 | 11.60 | К1 |
| | 4 | КР-15 | 2 | 2.37 | 4.74 | К8 |
| | 7 | С-29 | 1 | 3.35 | 3.35 | К40 |
| | 9 | С-4 | 2 | 2.16 | 4.32 | К27 |
| | 10 | СП-4 | 2 | 4.38 | 8.76 | К43 |
| | 11 | АН-1 | 6 | 1.08 | 6.48 | К44 |
| | 14 | МН-2 | 1 | 0.84 | 0.84 | К46 |
| | 16 | Φ58pI L=2430 | 8 | 0.34 | 2.70 | Б.Ч. |
| | 15 | МН-2 | 1 | 0.84 | 0.84 | К46 |
| | | | | | Итого | 43.66 |

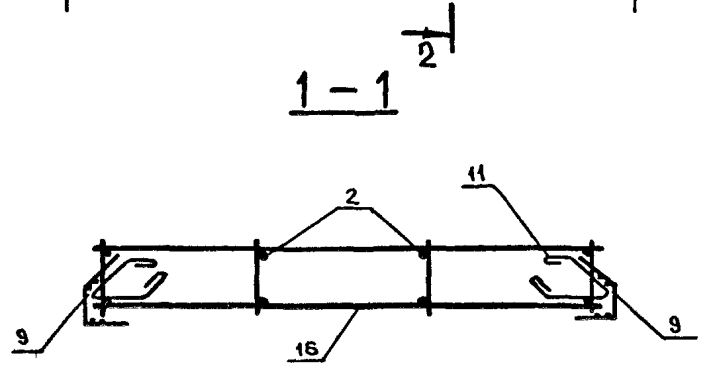
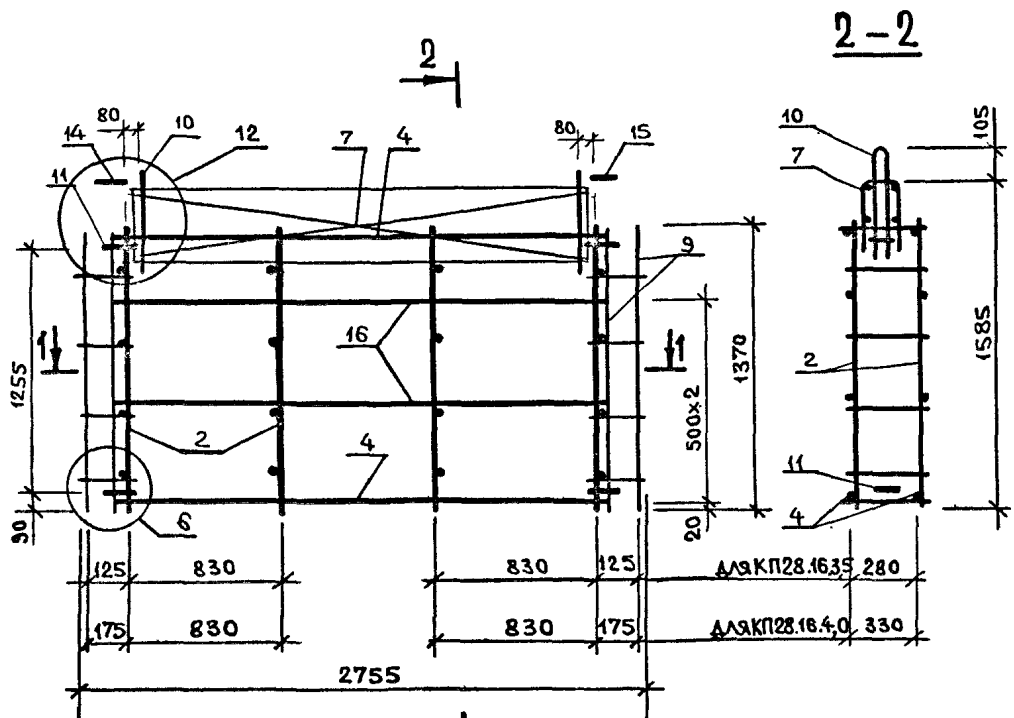
ИМЯ, ПОДЛ. ПОДПИСЬ И ДАТА ВЗАИМН.

1-1



1. В ТАБЛИЦЕ ПРИВЕДЕНО ОБОЗНАЧЕНИЕ ДОКУМЕНТА АРМАТУРНЫХ ИЗДЕЛИЙ ПО ВЫПУСКУ 1.090.1-1/88. 2-3.
 2. АРМАТУРА КЛАССА ВpI ПО ГОСТ6727-80.
 3. УЗЛЫ СМОТРИ К57.

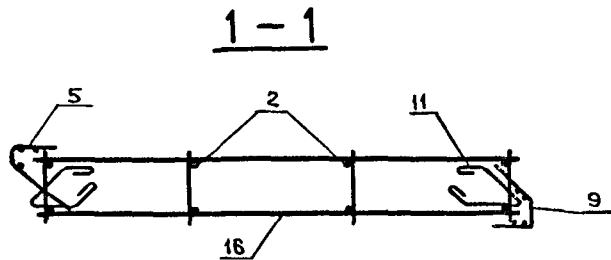
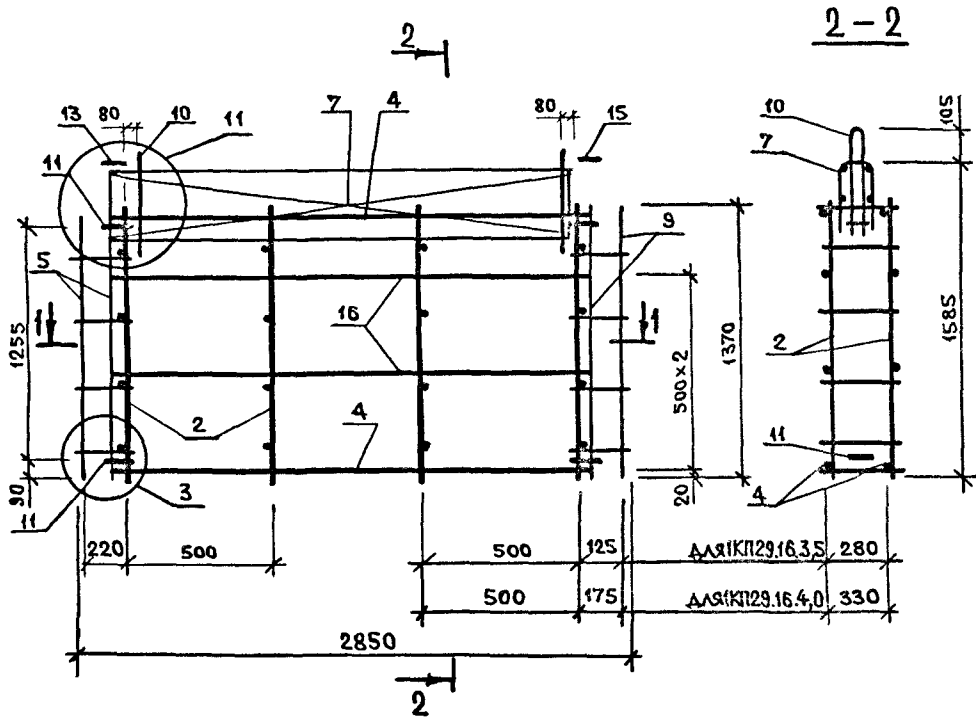
| | | | | | | |
|------------|------------|--|--------------------------|--|------|--------|
| НАЧ.ОТД. | ВОЛЫНСКИЙ | | 1.090.1-1/88. 2-2-К40 | | | |
| Н.КОНТР. | ЕГОРОВ | | | | | |
| ГЛАВ.ОНСТ. | ШАЛ. | | | | | |
| Г И П | НИКОЛАЕВА | | | | | |
| Г И П | КОНОВАЛОВА | | | | | |
| ПРОВЕР. | ЛУГОВАЯ | | | | | |
| РАЗРАБ. | ХОРОШИЛОВА | | | | | |
| | | | ПРОСТРАНСТВЕННЫЕ КАРКАСЫ | СТАДИЯ | ЛИСТ | ЛИСТОВ |
| | | | КП28.3,5; КП28.4,0 | Р | | 1 |
| | | | | ТОРГОВО-ВЫПУСКОВО-ЗАКАЗНИК ТИРИСТСКИХ КОМПЛЕКСОВ | | |



| МАРКА ПРОСТРАНСТВЕННОГО КАРКАСА | ПОЗ | МАРКА АРМАТУРНОГО ИЗДЕЛИЯ | КОЛ | МАССА, КГ | | ОБОЗНАЧЕНИЕ ДОКУМЕНТА |
|---------------------------------|-----|---------------------------|-----|-----------|--------|-----------------------|
| | | | | 1 ШТ. | ВСЕГО | |
| КП28.16.3,5 | 2 | КР-11 | 4 | 1.30 | 5.20 | К6 |
| | 4 | КР-13 | 2 | 2.40 | 4.80 | К7 |
| | 7 | С-28 | 1 | 3.38 | 3.38 | К40 |
| | 9 | С-34 | 2 | 0.91 | 1.82 | К42 |
| | 10 | СП-1 | 2 | 1.41 | 2.82 | К43 |
| | 11 | АН-1 | 4 | 1.08 | 4.32 | К44 |
| | 14 | МН-2 | 1 | 0.84 | 0.84 | К46 |
| | 16 | Ф5ВрI; L=2530 | 4 | 0.35 | 1.40 | Б.Ч. |
| | 15 | МН-2 | 1 | 0.84 | 0.84 | К46 |
| | | | | | Итого: | 25.41 |
| КП28.16.4,0 | 2 | КР-12 | 4 | 1.34 | 5.36 | К6 |
| | 4 | КР-15 | 2 | 2.37 | 4.74 | К8 |
| | 7 | С-29 | 1 | 3.35 | 3.35 | К40 |
| | 9 | С-35 | 2 | 0.95 | 1.90 | К42 |
| | 10 | СП-1 | 2 | 1.41 | 2.82 | К43 |
| | 11 | АН-1 | 4 | 1.08 | 4.32 | К44 |
| | 14 | МН-2 | 1 | 0.84 | 0.84 | К46 |
| | 16 | Ф5ВрI L=2430 | 4 | 0.34 | 1.35 | Б.Ч. |
| | 15 | МН-2 | 1 | 0.84 | 0.84 | К46 |
| | | | | | Итого: | 25.53 |

1. В ТАБЛИЦЕ ПРИВЕДЕНО ОБОЗНАЧЕНИЕ ДОКУМЕНТА АРМАТУРНЫХ ИЗДЕЛИЙ ПО ВЫПУСКУ 1.090.1-1/88. 2-3.
 2. АРМАТУРА КЛАССА ВрI ПО ГОСТ 6727-80.
 3. УЗЛЫ СМОТРИ К57.

| | | | | | | |
|-----------|------------|--------------------|-----------------------------|--------|------|---|
| НАЧ.ОТД. | ВОЛЬНСКИЙ | <i>[Signature]</i> | 1.090.1-1/88.2-2-К41 | | | |
| Н.КОНТР. | ЕГОРОВ | <i>[Signature]</i> | | | | |
| ГЛ.КОНСТ. | ШАЦ | <i>[Signature]</i> | | | | |
| Г И П | НИКОЛАЕВА | <i>[Signature]</i> | ПРОСТРАНСТВЕННЫЕ КАРКАСЫ | СТАДИЯ | ЛИСТ | ЛИСТОВ |
| Г И П | КОНОВАЛОВА | <i>[Signature]</i> | | Р | | 1 |
| ПРОВЕР. | ЛЗГОВАЯ | <i>[Signature]</i> | КП28.16.3,5; КП28.16.4,0 | ЦНИИЭП | | ТОРГОВО- СЫТОВЫХ ЗДАНИЯ ТИРИСТСКОЕ КОМПЛЕКС |
| РАЗРАБ. | ХОРОШИЛОВА | <i>[Signature]</i> | | | | |

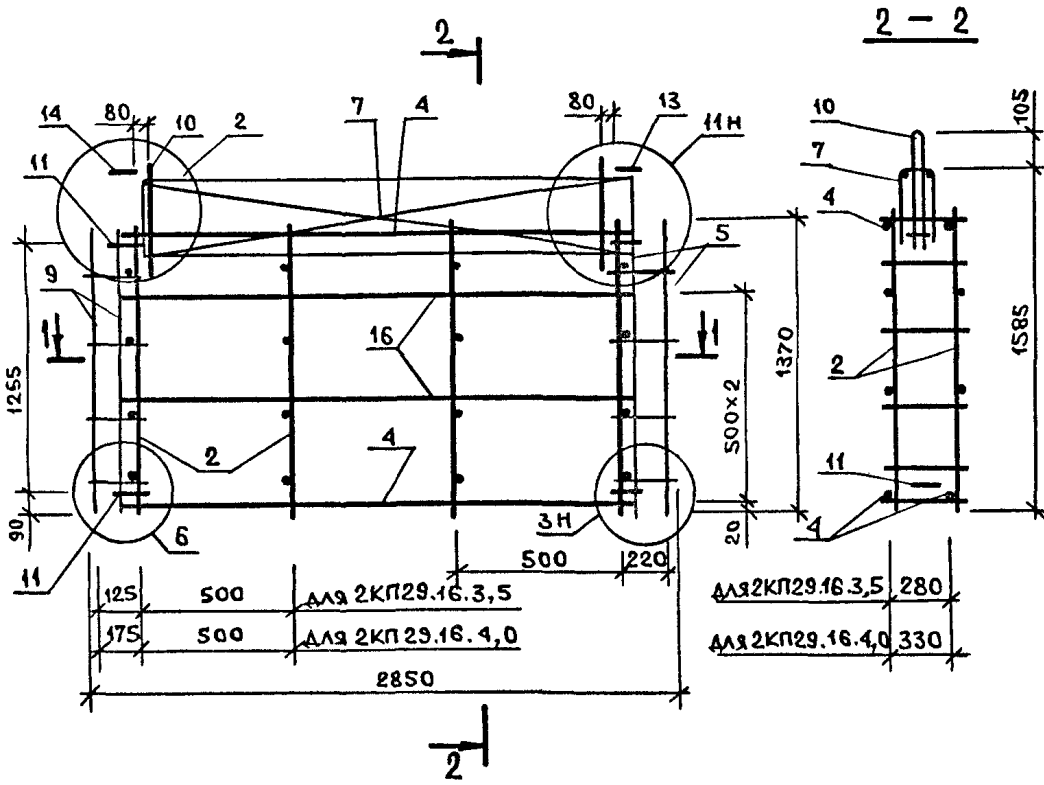


| МАРКА ПРОСТРАНСТВЕННОГО КАРКАСА | ПОЗ | МАРКА АРМАТУРНОГО ИЗДЕЛИЯ | КОЛ | МАССА, КГ | | ОБОЗНАЧЕНИЕ ДОКУМЕНТА | |
|---------------------------------|-------------|---------------------------|--------|-----------|-------|-----------------------|----|
| | | | | 1 ШТ. | ВСЕГО | | |
| КП29.16.3,5 | 2 | КР-11 | 4 | 1.30 | 5.20 | К6 | |
| | 4 | КР-13 | 2 | 2.40 | 4.80 | К7 | |
| | 5 | С-32 | 1 | 1.40 | 1.40 | К42 | |
| | 7 | С-22 | 1 | 3.47 | 3.47 | К37 | |
| | 9 | С-34 | 1 | 0.91 | 0.91 | К42 | |
| | 10 | СП-1 | 2 | 1.41 | 2.82 | К43 | |
| | 11 | АН-1 | 4 | 1.08 | 4.32 | К44 | |
| | 13 | МН-1 | 1 | 0.80 | 0.80 | К45 | |
| | 16 | φ5ВрI; L=2530 | 4 | 0.35 | 1.40 | Б.Ч. | |
| | 15 | МН-2 | 1 | 0.84 | 0.84 | К46 | |
| | | | | Итого: | 25.95 | | |
| | КП29.16.4,0 | 2 | КР-12 | 4 | 1.34 | 5.36 | К6 |
| | | 4 | КР-16 | 2 | 2.42 | 4.84 | К8 |
| 5 | | С-33 | 1 | 1.42 | 1.42 | К42 | |
| 7 | | С-23 | 1 | 3.53 | 3.53 | К37 | |
| 9 | | С-35 | 1 | 0.95 | 0.95 | К42 | |
| 10 | | СП-2 | 2 | 2.14 | 4.28 | К43 | |
| 11 | | АН-1 | 4 | 1.08 | 4.32 | К44 | |
| 13 | | МН-1 | 1 | 0.80 | 0.80 | К45 | |
| 16 | | φ5ВрI L=2480 | 4 | 0.34 | 1.37 | Б.Ч. | |
| 15 | | МН-2 | 1 | 0.84 | 0.84 | К46 | |
| | | | Итого: | 27.71 | | | |

1. В ТАБЛИЦЕ ПРИВЕДЕНО ОБОЗНАЧЕНИЕ ДОКУМЕНТА АРМАТУРНЫХ ИЗДЕЛИЙ ПО ВЫПУСКУ 1.090.1-1/88. 2-3.
2. АРМАТУРА КЛАССА ВрI ПО ГОСТ 6727-80.
3. УЗЛЫ СМОТРИ К57.

| | | | | | | |
|-----------|--------------|--|---|--|------|--------|
| НАЧ.ОТД. | ВОЛЬНСКИЙ | | 1.090.1-1/88. 2-2-К42 | | | |
| Н.КОНТР. | ЕГОРОВ | | | | | |
| ГЛ.КОНСТ. | ЩАЦ | | | | | |
| Г И П | НИКОЛАЕВА | | ПРОСТРАНСТВЕННЫЕ КАРКАСЫ КП29.16.3,5; КП29.16.4,0 | СТАДИЯ | ЛИСТ | ЛИСТОВ |
| Г И П | КОНОВАЛОВА | | | Р | | 1 |
| ПРОВЕР. | ЛЭГЦИЗЯ | | | ЦНИИЭП | | |
| РАЗРАБ. | ХОРОШИЦАЛОВА | | | ТОРГОВО-ВЫПУСКОВОЙ ЗАКАЗ ТРИНТОВСКОГО КОМПЛЕКСОВ | | |

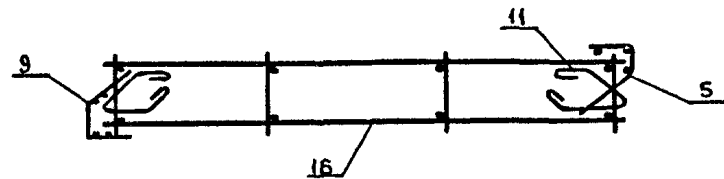
ИЗВ. ПОДЛ.
ПОДПИСЬ И ДАТА
ВЗАИМ.ИЗВ.



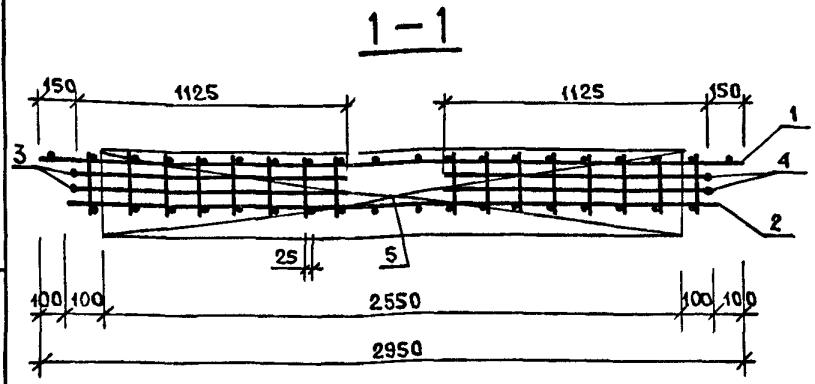
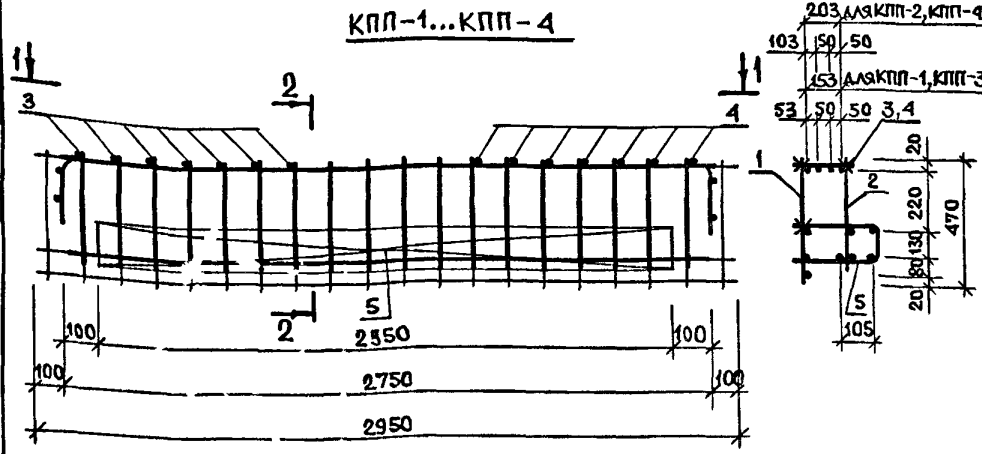
| МАРКА ПРОСТРАН- СТВЕННОГО КАРКАСА | Поз. | МАРКА АРМАТУРНОГО ИЗДЕЛИЯ | Кол | МАССА, КГ | | ОБОЗНАЧЕНИЕ ДОКУМЕНТА |
|--|------|---------------------------------|--------|-----------|-------|--------------------------|
| | | | | 1 шт. | ВСЕГО | |
| 2КП29.16.3,5 | 2 | КР-11 | 4 | 1.30 | 5.20 | К6 |
| | 4 | КР-13 | 2 | 2.40 | 4.80 | К7 |
| | 5 | С-32 | 1 | 1.40 | 1.40 | К42 |
| | 7 | С-22 | 1 | 3.47 | 3.47 | К37 |
| | 9 | С-34 | 1 | 0.91 | 0.91 | К42 |
| | 10 | СП-1 | 2 | 1.41 | 2.82 | К43 |
| | 11 | АН-1 | 4 | 1.08 | 4.32 | К44 |
| | 13 | МН-1 | 1 | 0.80 | 0.80 | К45 |
| | 14 | МН-2 | 1 | 0.84 | 0.84 | К46 |
| | 16 | φ58pI; ∠=2530 | 4 | 0.35 | 1.40 | Б.Ч. |
| | | | | Итого: | 25.95 | |
| 2КП29.16.4,0 | 2 | КР-12 | 4 | 1.34 | 5.36 | К6 |
| | 4 | КР-16 | 2 | 2.42 | 4.84 | К8 |
| | 5 | С-33 | 1 | 1.42 | 1.42 | К42 |
| | 7 | С-23 | 1 | 3.53 | 3.53 | К37 |
| | 9 | С-35 | 1 | 0.95 | 0.95 | К42 |
| | 10 | СП-2 | 2 | 2.14 | 4.28 | К43 |
| | 11 | АН-1 | 4 | 1.08 | 4.32 | К44 |
| | 13 | МН-1 | 1 | 0.80 | 0.80 | К45 |
| | 14 | МН-2 | 1 | 0.84 | 0.84 | К46 |
| | 16 | φ58pI; ∠=2480 | 4 | 0.34 | 1.37 | Б.Ч. |
| | | | Итого: | 27.71 | | |

1. В ТАБЛИЦЕ ПРИВЕДЕНО ОБОЗНАЧЕНИЕ ДОКУМЕНТА АРМАТУРНЫХ ИЗДЕЛИЙ ПО ВЫПУСКУ 1.090.1-1/88.2-3.
2. АРМАТУРА КЛАССА ВpI ПО ГОСТ 6727-80.
3. УЗЛЫ СМОТРИ К57.

ИРБ НАИИО ПИИИШСН ДАГАДРОСАИИ ИИИИ П



| | | | | | |
|-----------------------------|-------------|--|---|------|--------|
| НАЧ. ОТА | ВОЛЫНСКИЙ | | 1.090.1-1/88.2-2-К43 | | |
| Н. КОНТ. | ЕГОРОВ | | | | |
| ГЛ. КОНСТ. | ШАЦ | | | | |
| ГЦП | НИКОЛАЕВА | | | | |
| ГЦП | КОНОВАЛОВА | | | | |
| ПРОВЕР. | ЛУГОВАЯ | | | | |
| РАЗРАБ. | ХОРОШИЦЛОВА | | | | |
| ПРОСТРАНСТВЕННЫЕ КАРКАСЫ | | | СТАДИИ | ЛИСТ | ЛИСТОВ |
| 2КП29.16.3,5; 2КП29.16.4,0 | | | Р | | 1 |
| | | | ТОРГОВО- БЫТОВЫХ ЗДАНИЙ И ТУРИСТСКИХ КОМПЛЕКСОВ | | |



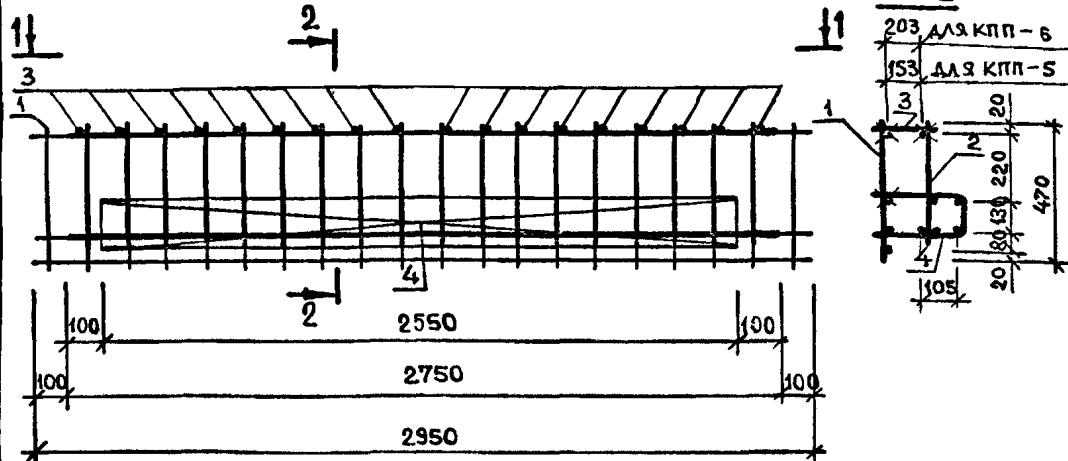
1. В ТАБЛИЦЕ ПРИВЕДЕНО ОБОЗНАЧЕНИЕ ДОКУМЕНТА АРМАТУРНЫХ ИЗДЕЛИЙ ПО ВЫПУСКУ 1.090.1-1/88.2-3.
 2. ПРИМЕЧАНИЕ ПО СБОРКЕ ПРОСТРАНСТВЕННОГО КАРКАСА СМ. ПУНКТ 2 ПРИМЕЧАНИЯ К45.

ИНВ. № ПОДА. ПОДПИСЬ ДАТА ВЗАМ. ИНВ. №

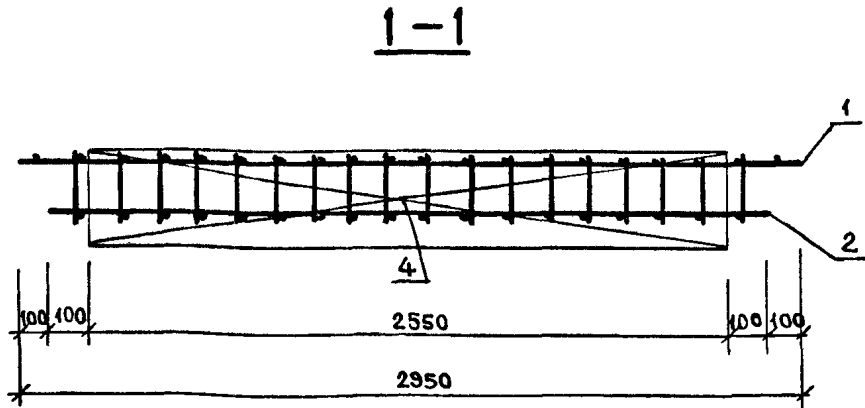
| МАРКА ПРОСТРАНСТВЕННОГО КАРКАСА | ПОЗ. | МАРКА АРМАТУРНОГО ИЗДЕЛИЯ | КОЛ. | МАССА, КГ | | ОБОЗНАЧЕНИЕ ДОКУМЕНТА |
|---------------------------------|------|---------------------------|------|-----------|-------|-----------------------|
| | | | | 1 ШТ. | ВСЕГО | |
| КПП-1 | 1 | КР-37 | 1 | 3.93 | 3.93 | К19 |
| | 2 | КР-42 | 1 | 2.78 | 2.78 | К20 |
| | 3 | КР-43Т | 1 | 1.28 | 1.28 | К21 |
| | 4 | КР-43Н | 1 | 1.28 | 1.28 | К21 |
| | 5 | С-30 | 1 | 3.75 | 3.75 | К41 |
| | | | | Итого: | 13.02 | |
| КПП-2 | 1 | КР-37 | 1 | 3.93 | 3.93 | К19 |
| | 2 | КР-42 | 1 | 2.78 | 2.78 | К20 |
| | 3 | КР-45Т | 1 | 1.33 | 1.33 | К23 |
| | 4 | КР-45Н | 1 | 1.33 | 1.33 | К23 |
| | 5 | С-31 | 1 | 3.98 | 3.98 | К41 |
| | | | | Итого: | 13.35 | |
| КПП-3 | 1 | КР-37 | 1 | 3.93 | 3.93 | К19 |
| | 2 | КР-42 | 1 | 2.78 | 2.78 | К20 |
| | 3 | КР-44Т | 1 | 0.82 | 0.82 | К22 |
| | 4 | КР-44Н | 1 | 0.82 | 0.82 | К22 |
| | 5 | С-30 | 1 | 3.75 | 3.75 | К41 |
| | | | | Итого: | 12.10 | |
| КПП-4 | 1 | КР-37 | 1 | 3.93 | 3.93 | К19 |
| | 2 | КР-42 | 1 | 2.78 | 2.78 | К20 |
| | 3 | КР-46Т | 1 | 0.88 | 0.88 | К24 |
| | 4 | КР-46Н | 1 | 0.88 | 0.88 | К24 |
| | 5 | С-31 | 1 | 3.98 | 3.98 | К41 |
| | | | | Итого: | 12.45 | |

| | | | | | | |
|------------|------------|-------------------|---|---|------|--------|
| НАЧ. ОТД. | ВОЛЫНСКИЙ | <i>Волынский</i> | 1.090.1-1/88.2-2-К44 | | | |
| Н. КОНТР. | ЕГОРОВ | <i>Егоров</i> | | | | |
| ГЛ. КОНСТ. | ШАЦ | <i>Шац</i> | ПРОСТРАНСТВЕННЫЕ КАРКАСЫ ПЕРЕМЫЧЕК КПП-1... КПП-4 | СТАДИЯ | ЛИСТ | ЛИСТОВ |
| ГЦП | НИКОЛОВА | <i>Николова</i> | | Р | | 1 |
| ГЦП | КОНОВАНОВА | <i>Конованова</i> | ЦНИИЭП | ТОРГОВО- БЫТОВЫХ ЗДАНИЙ И УСТРОЙСТВА КОМПЛЕКСОВ | | |
| ПРОВЕР. | ЛУГОВАЯ | <i>Луговая</i> | | | | |
| РАЗРАБ. | ХОРОШИЛОВА | <i>Хорошилова</i> | | | | |

КПП-5, КПП-6



| МАРКА ПРОСТРАНСТВЕННОГО КАРКАСА | ПОЗ. | МАРКА АРМАТУРНОГО ИЗДЕЛИЯ | КОЛ. | МАССА, КГ | | ОБОЗНАЧЕНИЕ ДОКУМЕНТА |
|---------------------------------|------|---------------------------|------|-----------|-------|-----------------------|
| | | | | 1 ШТ. | ВСЕГО | |
| КПП-5 | 1 | КР-37 | 1 | 3.93 | 3.93 | К19 |
| | 2 | КР-42 | 1 | 2.78 | 2.78 | К20 |
| | 3 | φ58pI; L=200 | 18 | 0.028 | 0.50 | Б.Ч. |
| | 4 | С-30 | 1 | 3.75 | 3.75 | К41 |
| | | | | Итого: | 10.96 | |
| КПП-6 | 1 | КР-37 | 1 | 3.93 | 3.93 | К19 |
| | 2 | КР-42 | 1 | 2.78 | 2.78 | К20 |
| | 3 | φ58pI; L=250 | 18 | 0.035 | 0.63 | Б.Ч. |
| | 4 | С-31 | 1 | 3.98 | 3.98 | К41 |
| | | | | Итого: | 11.32 | |



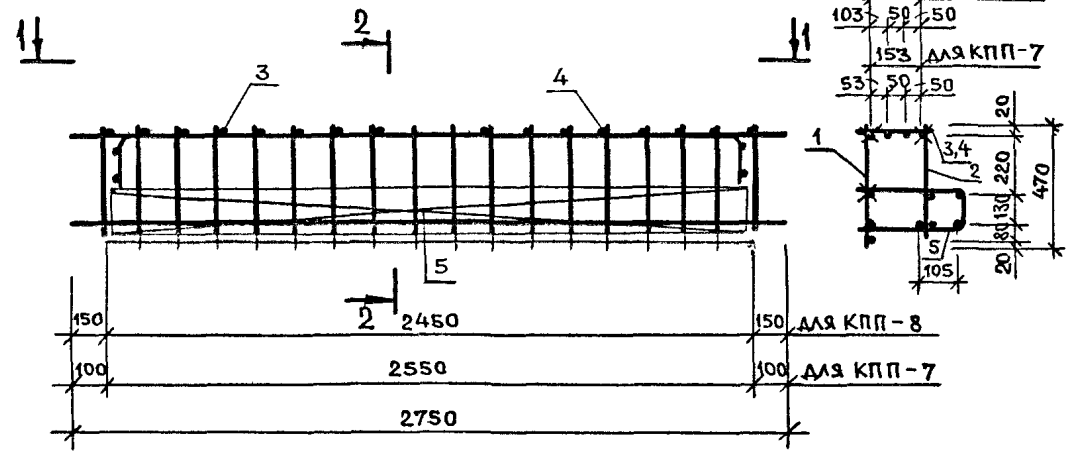
КРЕПЛЕНИЕ СЕТКИ „ПЗ4,5“ К ПЛОСКИМ КАРКАСАМ В ОСТАЛЬНЫХ ТОЧКАХ ДОПУСКАЕТСЯ ОСУЩЕСТВЛЯТЬ ПРИВЯЗКОЙ ВЯЗАЛЬНОЙ ПРОВОДОКОЙ ИЛИ КОНТАКТНОЙ СВАРКОЙ В НЕСКОЛЬКИХ МЕСТАХ ПО ДЛИНЕ ДЛЯ ОБЕСПЕЧЕНИЯ ПРОЕКТИВНОГО ПОЛОЖЕНИЯ.

1. В ТАБЛИЦЕ ПРИВЕДЕНО ОБОЗНАЧЕНИЕ ДОКУМЕНТА АРМАТУРНЫХ ИЗДЕЛИЙ ПО ВЫПУСКУ 1.090.1-1/88.2-3. АРМАТУРА КЛАССА Вp I ПО ГОСТ 6727-80.
2. ПРИ СБОРКЕ ПРОСТРАНСТВЕННОГО КАРКАСА ПЕРЕМОШКИ ПЕРЕКРЕСТНЫЕ СОЕДИНЕНИЯ СТЕРЖНЕЙ В ТОЧКАХ ОБОЗНАЧЕННЫХ НА СЕЧЕНИИ 2-2 ЗНАКОМ X СЛЕДУЕТ ОСУЩЕСТВЛЯТЬ КОНТАКТНОЙ ТОЧЕЧНОЙ СВАРКОЙ В КАЖДОМ ПЕРЕСЕЧЕНИИ,

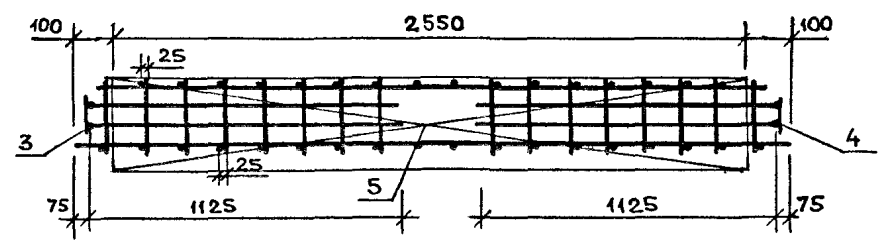
| | | | | | | | |
|------------|-------------|--|--|---|--------|------|--------|
| НАЧ. ОТА. | ВОЛЫНСКИЙ | | | 1.090.1-1/88.2-2-К45 | | | |
| Н. КОНТР. | ЕГОРОВ | | | | | | |
| ГЛ. КОНСТ. | ШАЦ | | | ПРОСТРАНСТВЕННЫЕ КАРКАСЫ ПЕРЕМОШЕК КПП-5, КПП-6 | СТАДИЯ | ЛИСТ | ЛИСТОВ |
| ГИП | НИКОЛАЕВА | | | | Р | | 1 |
| ГИП | КОНОВАЛОВА | | | ЦНИИЭП ТОРГОВО- БЫТОВЫХ ЗДАНИЙ И ТУРИСТСКИХ КОМПЛЕКСОВ | | | |
| ПРОВЕР. | ЛУГОВАЯ | | | | | | |
| РАЗРАБ. | ХОРОШИЦЛОВА | | | | | | |

2-2

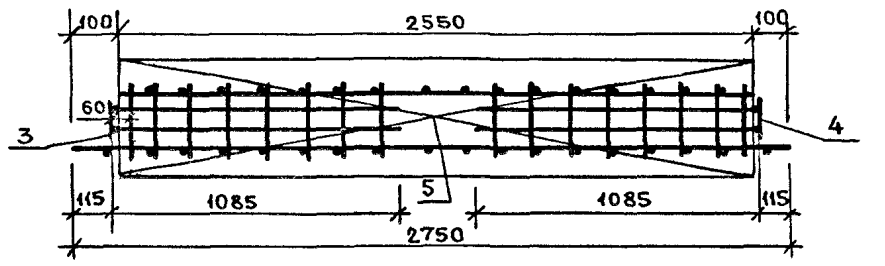
КПП-7, КПП-8



1-1 / для КПП-7 /



1-1 / для КПП-8 /



| МАРКА ПРОСТРАНСТВЕННОГО КАРКАСА | Поз. | МАРКА АРМАТУРНОГО ИЗДЕЛИЯ | Кол. | МАССА, КГ | | ОБОЗНАЧЕНИЕ ДОКУМЕНТА |
|---------------------------------|------|---------------------------|------|-----------|-------|-----------------------|
| | | | | 1 шт. | ВСЕГО | |
| КПП-7 | 1 | КР-40 | 1 | 3.31 | 3.31 | К 20 |
| | 2 | КР-42 | 1 | 2.78 | 2.78 | К 20 |
| | 3 | КР-43 Т | 1 | 1.28 | 1.28 | К 21 |
| | 4 | КР-43 Н | 1 | 1.28 | 1.28 | К 21 |
| | 5 | С-30 | 1 | 3.75 | 3.75 | К 41 |
| | | | | Итого: | 12.40 | |
| КПП-8 | 1 | КР-41 | 1 | 3.22 | 3.22 | К 20 |
| | 2 | КР-42 | 1 | 2.78 | 2.78 | К 20 |
| | 3 | КР-47Т | 1 | 1.35 | 1.35 | К 25 |
| | 4 | КР-47Н | 1 | 1.35 | 1.35 | К 25 |
| | 5 | С-31 | 1 | 3.98 | 3.98 | К 41 |
| | | | | Итого: | 12.68 | |

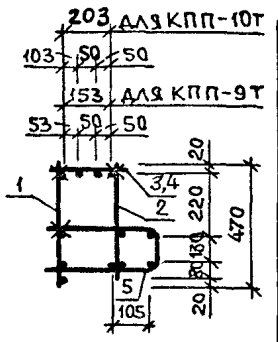
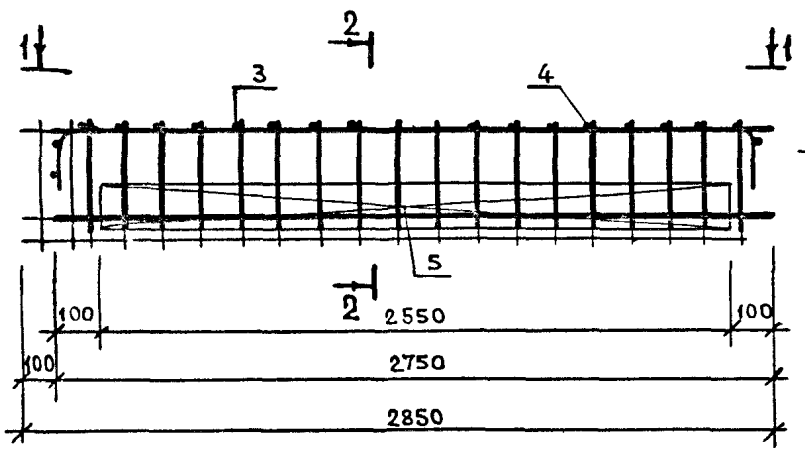
1. В ТАБЛИЦЕ ПРИВЕДЕНО ОБОЗНАЧЕНИЕ ДОКУМЕНТА АРМАТУРНЫХ ИЗДЕЛИЙ ПО ВЫПУСКУ 1.090.1-1/88.2-3.
 2. ПРИМЕЧАНИЕ ПО СБОРКЕ ПРОСТРАНСТВЕННОГО КАРКАСА СМ. ПУНКТ 2 ПРИМЕЧАНИЯ К 45.

ЦИВ. № ПОДА. ПОДПИСЬ И ДАТА. ВЗАМ. ЦИВ. №

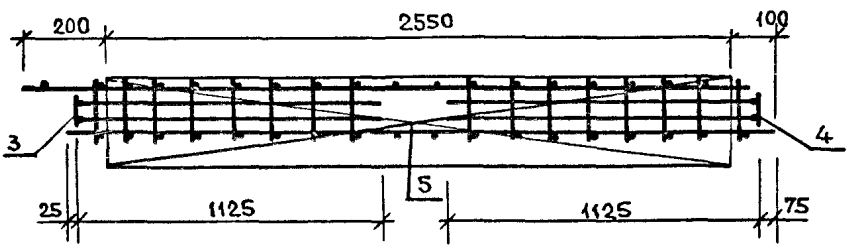
| | | | | | | |
|------------|------------|--|---|---|--------|--|
| НАЧ. ОТА: | ВОЛЬЯНСКИЙ | | 1.090.1-1/88.2-2-К46 | | | |
| Н. КОНТР. | ЕГОРОВ | | ПРОСТРАНСТВЕННЫЕ КАРКАСЫ ПЕРЕМЫЧЕК КПП-7, КПП-8 | СТАЦИЯ | ЛЮСТ | |
| ГЛ. КОНСТ. | ШАЦ | | | Р | ЛЮСТОВ | |
| ГИП | НИКОЛАЕВА | | | ЦНИИЭП ТОРГОВО- БЫТОВЫХ ЗДАНИЙ И ТРИСТЕККИХ КОМПЛЕКСОВ | | |
| ГИП | КОНОВАЛОВА | | | | | |
| ПРОВЕР. | ЛУГОВАЯ | | | | | |
| РАЗРАБ. | ХОРОШИЛОВА | | | | | |

2-2

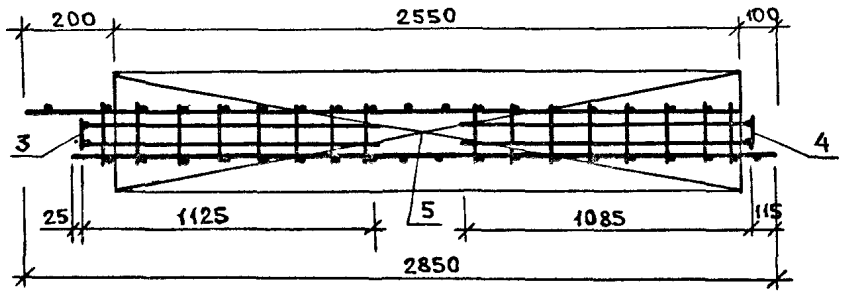
КПП-9Т, КПП-10Т



1-1 / для КПП-9Т /



1-1 / для КПП-10Т /

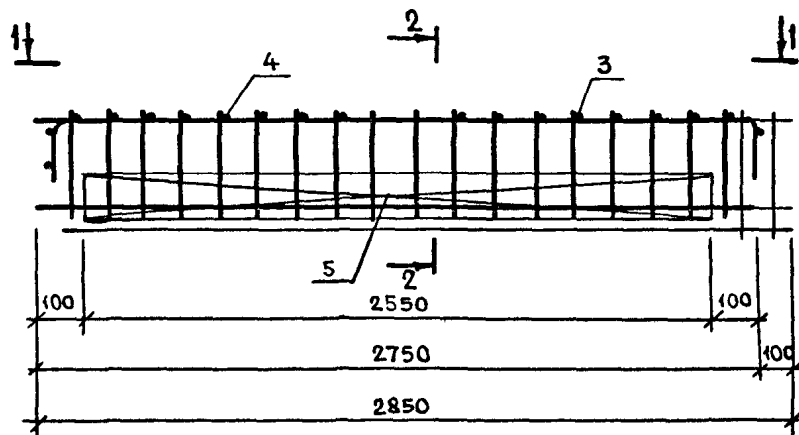


| МАРКА ПРОСТРАНСТВЕННОГО КАРКАСА | ПОЗ. | МАРКА АРМАТУРНОГО ИЗДЕЛИЯ | КОЛ. | МАССА, КГ | | ОБОЗНАЧЕНИЕ ДОКУМЕНТА |
|---------------------------------|------|---------------------------|------|-----------|-------|-----------------------|
| | | | | 1шт. | ВСЕГО | |
| КПП-9Т | 1 | КР-38 | 1 | 3.62 | 3.62 | К19 |
| | 2 | КР-42 | 1 | 2.78 | 2.78 | К20 |
| | 3 | КР-43Т | 1 | 1.28 | 1.28 | К21 |
| | 4 | КР-43Н | 1 | 1.28 | 1.28 | К21 |
| | 5 | С-30 | 1 | 3.75 | 3.75 | К41 |
| | | | | Итого: | 12.71 | |
| КПП-10Т | 1 | КР-39 | 1 | 3.57 | 3.57 | К19 |
| | 2 | КР-42 | 1 | 2.78 | 2.78 | К20 |
| | 3 | КР-45Т | 1 | 1.33 | 1.33 | К23 |
| | 4 | КР-47Н | 1 | 1.35 | 1.35 | К23 |
| | 5 | С-31 | 1 | 3.98 | 3.98 | К41 |
| | | | | Итого: | 13.01 | |

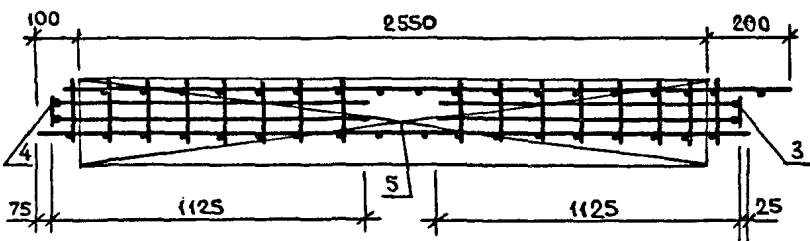
1. В ТАБЛИЦЕ ПРИВЕДЕНО ОБОЗНАЧЕНИЕ ДОКУМЕНТА АРМАТУРНЫХ ИЗДЕЛИЙ ПО ВЫПУСКУ 1.090.1-1/88.2-3.
 2. ПРИМЕЧАНИЕ ПО СБОРКЕ ПРОСТРАНСТВЕННОГО КАРКАСА СМ. ПУНКТ 2 ПРИМЕЧАНИЯ К45.

| | | | | | | | | |
|-----------|------------|--|--|--|--|---|------|--------|
| НАЧ. ОТА | ВОЛЫНСКИЙ | | 1.090.1-1/88.2-2-К47 | | | | | |
| Н. КОНТР. | ЕГОРОВ | | ПРОСТРАНСТВЕННЫЕ КАРКАСЫ ПЕРЕМЫЧЕК КПП-9Т, КПП-10Т | | | | | |
| П. КОНСТ. | ШАЦ | | | | | СТАДИЯ | ЛИСТ | ЛИСТОВ |
| ГЦП | НИКОЛАЕВА | | | | | Р | | 1 |
| ГЦП | КОНОВАЛОВА | | | | | ЦНИИЭП ТОРГОВО- БЫТОВЫХ ЗДАНИЙ И ТУРИСТСКИХ КОМПЛЕКСОВ | | |
| ПРОВЕР. | ЛУГОВАЯ | | | | | | | |
| РАЗРАБ. | ХОРОШИЛОВА | | | | | | | |

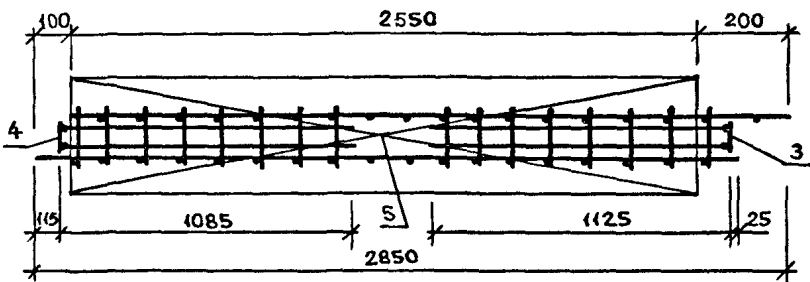
КПП-9Н, КПП-10Н



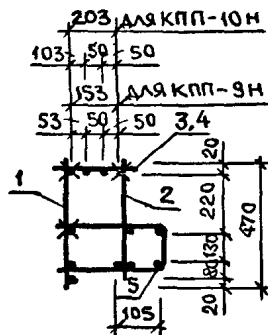
1-1 / для КПП-9Н /



1-1 / для КПП-10Н /



2-2

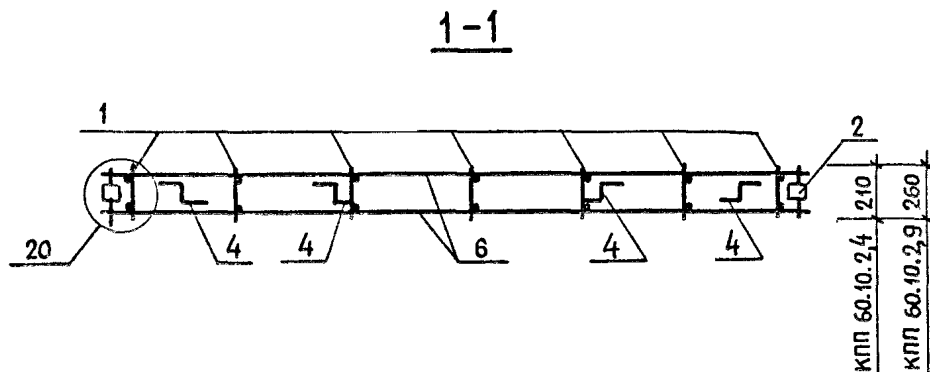
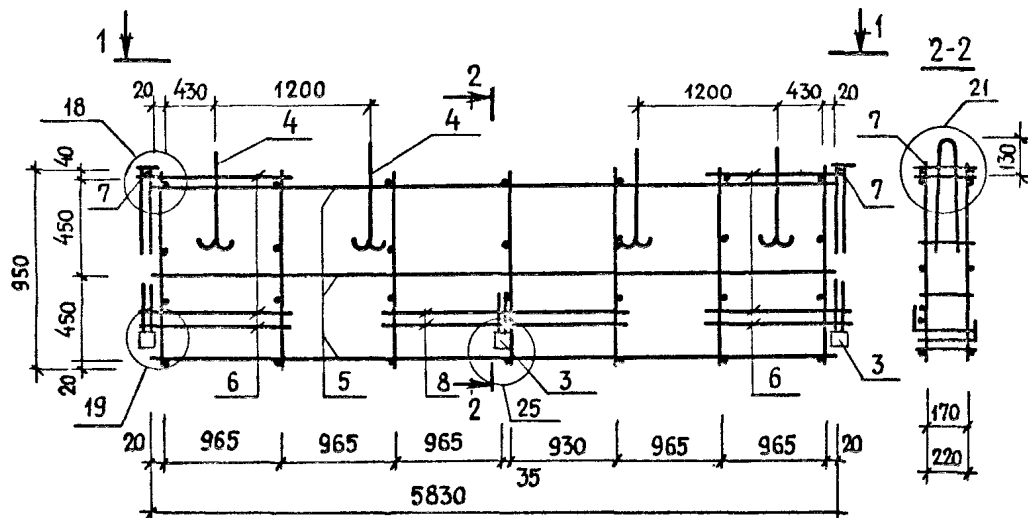


| МАРКА ПРОСТРАН- СТВЕННОГО КАРКАСА | ПОС. | МАРКА АРМАТУРНОГО ИЗДЕЛИЯ | КОЛ. | МАССА, КГ | | ОБОЗНАЧЕНИЕ ДОКУМЕНТА |
|--|------|---------------------------------|------|-----------|-------|--------------------------|
| | | | | 1ШТ. | ВСЕГО | |
| КПП-9Н | 1 | КР-38 | 1 | 3.62 | 3.62 | К19 |
| | 2 | КР-42 | 1 | 2.78 | 2.78 | К20 |
| | 3 | КР-43Т | 1 | 1.28 | 1.28 | К21 |
| | 4 | КР-43Н | 1 | 1.28 | 1.28 | К21 |
| | 5 | С-30 | 1 | 3.75 | 3.75 | К41 |
| | | | | Итого: | 12.71 | |
| КПП-10Н | 1 | КР-39 | 1 | 3.57 | 3.57 | К19 |
| | 2 | КР-42 | 1 | 2.78 | 2.78 | К20 |
| | 3 | КР-45Н | 1 | 1.33 | 1.33 | К23 |
| | 4 | КР-47Т | 1 | 1.35 | 1.35 | К25 |
| | 5 | С-31 | 1 | 3.98 | 3.98 | К41 |
| | | | | Итого: | 13.01 | |

1. В ТАБЛИЦЕ ПРИВЕДЕНО ОБОЗНАЧЕНИЕ ДОКУМЕНТА АРМАТУРНЫХ ИЗДЕЛИЙ ПО ВЫПУСКУ 1.090.1-1/88.2-3
2. ПРИМЕЧАНИЕ ПО СБОРКЕ ПРОСТРАНСТВЕННОГО КАРКАСА СМ. ПУНКТ 2 ПРИМЕЧАНИЯ К45.

ЦЕН. № ПОДАТЬ ПОДАТЬ И ДАТА ВЗАМ. ЦЕН. №

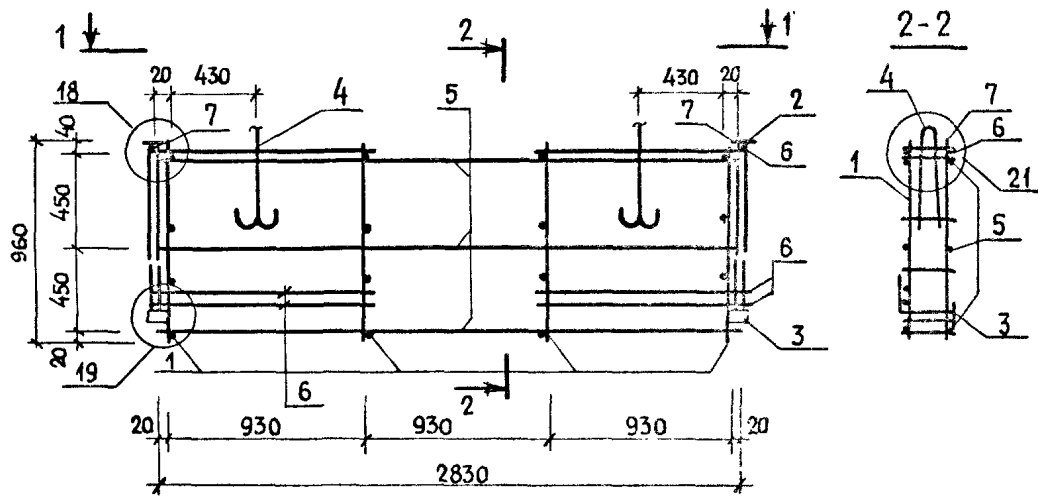
| | | | | | | | |
|------------|------------|--|--|---------------------------------------|--|------|--------|
| НАЧ. ОТД. | ВОЛЫНСКИЙ | | | 1.090.1-1/88.2-2-К48 | | | |
| Н. КОНТР. | ЕГОРОВ | | | | | | |
| ГЛ. КОНСТ. | ШАЦ | | | ПРОСТРАНСТВЕННЫЕ КАРКАСЫ ПЕРЕМЫЧЕК | СТАДИЯ | ЛИСТ | ЛИСТОВ |
| ГЦП | НИКОЛАЕВА | | | | Р | | 1 |
| ГЦП | КОНОВАЛОВА | | | КПП-9Н, КПП-10Н | ЦНИИЭП ТОРГОВО- БЫТОВЫХ ЗДАНИЙ И ТУРИСТИЧЕСКИХ КОМПЛЕКСОВ | | |
| ПРОВЕР. | ЛУГОВАЯ | | | | | | |
| РАЗРАБ. | ХОРОШИЛОВА | | | | | | |



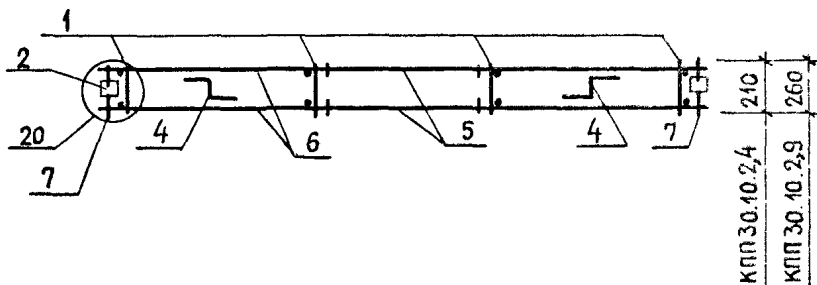
| МАРКА ПРОСТРАНСТВЕННОГО КАРКАСА | ПОЗ | МАРКА АРМАТУРНОГО ИЗДЕЛИЯ | КОЛ | МАССА, КГ | | ОБОЗНАЧЕНИЕ ДОКУМЕНТА |
|---------------------------------|-----|---------------------------|-----|-----------|-------|-----------------------|
| | | | | 1 ШТ. | ВСЕГО | |
| КПП 60.10.2,4 | 1 | КР-48 | 7 | 0,50 | 3,50 | К48 |
| | 2 | МН-3 | 2 | 0,66 | 1,32 | К54 |
| | 3 | МН-4 | 3 | 1,57 | 4,71 | К51 |
| | 4 | СП-5 | 4 | 1,42 | 5,68 | К49 |
| | 5 | φ4 ВрI L=5830 | 6 | 0,52 | 3,12 | Б.Ч. |
| | 6 | φ5 ВрI L=1065 | 4 | 0,15 | 0,60 | Б.Ч. |
| | 7 | φ5 ВрI L=210 | 2 | 0,03 | 0,06 | Б.Ч. |
| | 8 | φ5 ВрI L=1970 | 2 | 0,27 | 0,54 | Б.Ч. |
| | | | | ИТОГО | 19,53 | |
| КПП 60.10.2,9 | 1 | КР-49 | 7 | 0,52 | 3,64 | К48 |
| | 2 | МН-3 | 2 | 0,66 | 1,32 | К54 |
| | 3 | МН-5 | 3 | 1,65 | 4,95 | К51 |
| | 4 | СП-5 | 4 | 1,42 | 5,68 | К49 |
| | 5 | φ4 ВрI L=5830 | 6 | 0,52 | 3,12 | Б.Ч. |
| | 6 | φ5 ВрI L=1065 | 4 | 0,15 | 0,60 | Б.Ч. |
| | 7 | φ5 ВрI L=260 | 2 | 0,04 | 0,08 | Б.Ч. |
| | 8 | φ5 ВрI L=1970 | 2 | 0,27 | 0,54 | Б.Ч. |
| | | | | ИТОГО | 19,93 | |

1. В ТАБЛИЦЕ ПРИВЕДЕНО ОБОЗНАЧЕНИЕ ДОКУМЕНТА АРМАТУРНЫХ ИЗДЕЛИЙ ПО ВЫПУСКУ 1.090.1-1/88.2-3.
2. АРМАТУРА КЛАССА ВрI ПО ГОСТ 6727-80.
3. УЗЛЫ СМОТРИ К57.

| | | | | | | | |
|-------------|------------|--|--------------------------|------------------------------|--------|--------|--|
| НАЧ.ОТД. | ВОЛЫНСКИЙ | | 1.090.1-1/88.2-2-К49 | | | | |
| И.КОНТР. | ЕГОРОВ | | | | | | |
| ГЛАВ.КОНСТ. | ШАЦ | | ПРОСТРАНСТВЕННЫЕ КАРКАСЫ | СТАДИЯ | ЛИСТ | ЛИСТОВ | |
| Г.И.П. | НИКОЛАЕВА | | | Р | | 1 | |
| Г.И.П. | КОНОВАЛОВА | | | КПП 60.10.2,4; КПП 60.10.2,9 | ЦНИИЭП | | ТОРГОВО-БЫТОВЫХ ЗДАНИЙ И ТУРИСТСКИХ КОМПЛЕКСОВ |
| РАЗРАБ. | БЕЛОВА | | | | | | |
| ПРОВЕР. | ЛУГОВАЯ | | | | | | |



1-1



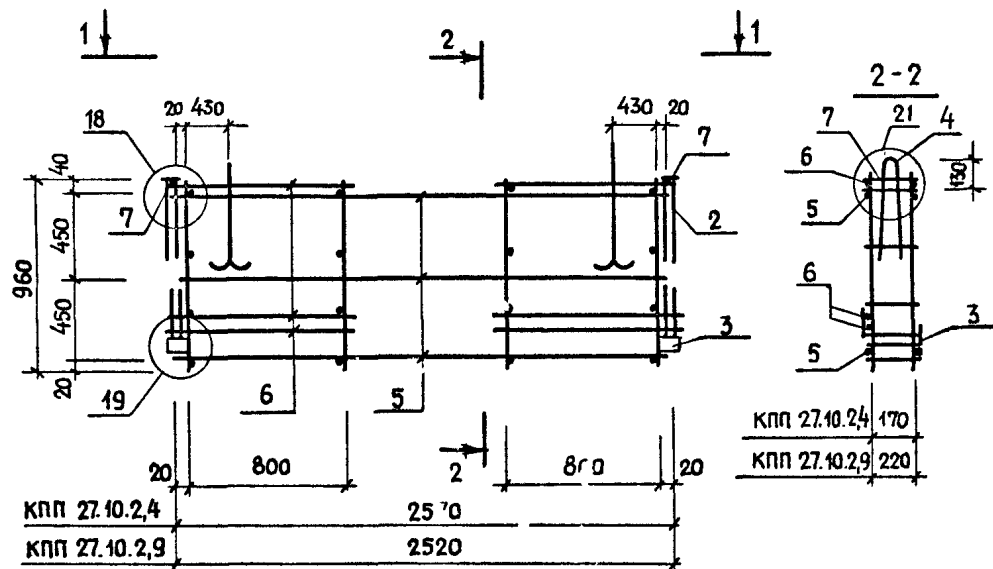
КПП 30.10.2,4
КПП 30.10.2,9

| МАРКА ПРОСТРАН- СТВЕННОГО КАРКАСА | ПОЗ | МАРКА АРМАТУРНОГО ИЗДЕЛИЯ | КОЛ | МАССА, КГ | | ОБОЗНАЧЕНИЕ ДОКУМЕНТА |
|--|-----|---------------------------------|-----|-----------|-------|--------------------------|
| | | | | 1 ШТ. | ВСЕГО | |
| КПП 30.10.2,4 | 1 | КР-48 | 4 | 0.50 | 2.0 | К48 |
| | 2 | МН-3 | 2 | 0.66 | 1.32 | К54 |
| | 3 | МН-4 | 2 | 1.57 | 3.14 | К51 |
| | 4 | СП-6 | 2 | 0.89 | 1.78 | К49 |
| | 5 | $\phi 4$ Вр I $l=2830$ | 6 | 0.25 | 1.53 | Б.Ч. |
| | 6 | $\phi 5$ Вр I $l=1070$ | 8 | 0.15 | 1.20 | Б.Ч. |
| | 7 | $\phi 5$ Вр I $l=210$ | 2 | 0.03 | 0.06 | Б.Ч. |
| | | | | ИТОГО | 11.03 | |
| КПП 30.10.2,9 | 1 | КР-49 | 4 | 0.52 | 2.08 | К48 |
| | 2 | МН-3 | 2 | 0.66 | 1.32 | К54 |
| | 3 | МН-5 | 2 | 1.65 | 3.30 | К51 |
| | 4 | СП-6 | 2 | 0.89 | 1.78 | К49 |
| | 5 | $\phi 4$ Вр I $l=2830$ | 6 | 0.25 | 1.53 | Б.Ч. |
| | 6 | $\phi 5$ Вр I $l=1070$ | 8 | 0.15 | 1.20 | Б.Ч. |
| | 7 | $\phi 5$ Вр I $l=260$ | 2 | 0.04 | 0.08 | Б.Ч. |
| | | | | ИТОГО | 11.29 | Б.Ч. |

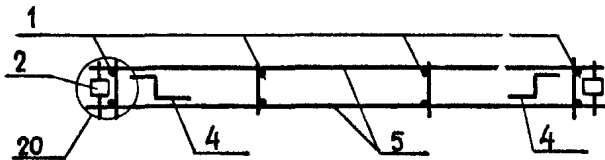
1. В ТАБЛИЦЕ ПРИВЕДЕНО ОБОЗНАЧЕНИЕ ДОКУМЕНТА АРМАТУРНЫХ ИЗДЕЛИЙ ПО ВЫПУСКУ 1-090.1-1/88.2-3.
2. АРМАТУРА КЛАССА Вр I ПО ГОСТ 6727-80.
3. УЗЛЫ СМОТРИ К57.

ИМЯ ПОДЛ. ПОДПИСЬ И ДАТА ВЗАМ. ИМБЛ

| | | | | | | |
|-------------------------------|------------|--|--|---|------|--------|
| НАЧ. ОУД. | ВОЛЫНСКИЙ | | | 1.090.1-1/88.2-2-К 50 | | |
| Н. КОНТР. | ЕГОРОВ | | | | | |
| ГА КОНСТ. | ШАЦ | | | | | |
| Г И П | НИКОЛАЕВА | | | | | |
| Г И П | КОНОВАЛОВА | | | | | |
| РАЗРАБ. | БЕРУОВА | | | | | |
| ПРОВЕР. | ЛУГОВАЯ | | | | | |
| ПРОСТРАНСТВЕННЫЕ КАРКАСЫ | | | | СТАДИЯ | ЛИСТ | ЛИСТОВ |
| КПП 30.10.2,4 ; КПП 30.10.2,9 | | | | Р | | 1 |
| | | | | ЦНИИЭП ТОРГОВО-ВЫТОВЫХ ЗДАНИЙ И ТУРИСТСКИХ КОМПЛЕКСОВ | | |



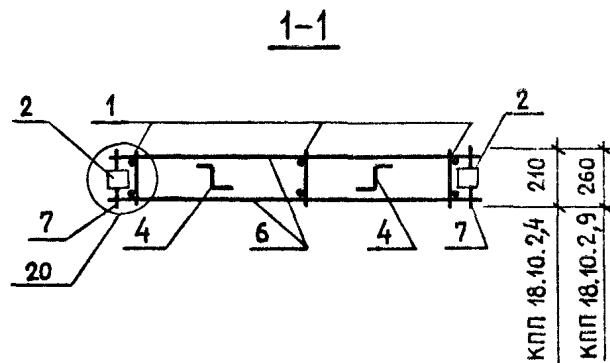
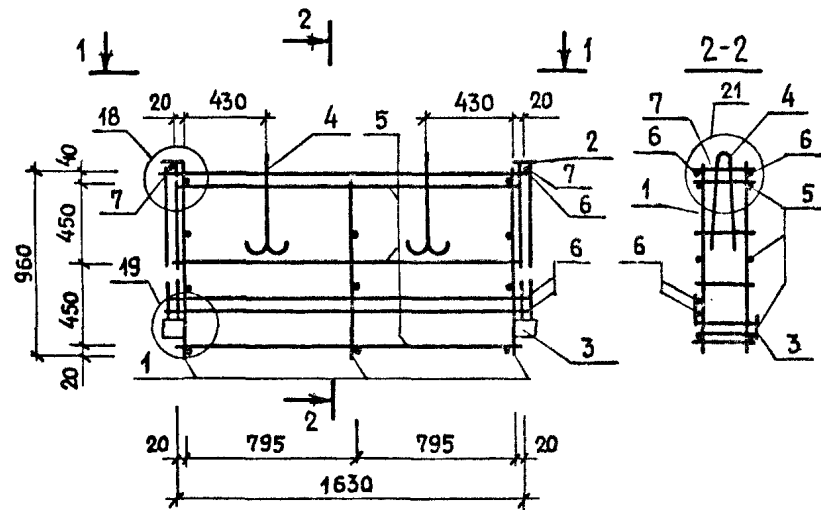
1-1



| МАРКА ПРОСТРАНСТВЕННОГО КАРКАСА | ПОЗ | МАРКА АРМАТУРНОГО ИЗДЕЛИЯ | КОЛ | МАССА, КГ | | ОБОЗНАЧЕНИЕ ДОКУМЕНТА |
|---------------------------------|-----|---------------------------|-----|-----------|-------|-----------------------|
| | | | | 1 шт. | ВСЕГО | |
| КПП 27.10.2,4 | 1 | КР-48 | 4 | 0.50 | 2.0 | К 48 |
| | 2 | МН-3 | 2 | 0.66 | 1.32 | К 50 |
| | 3 | МН-4 | 2 | 1.57 | 3.14 | К 51 |
| | 4 | СП-6 | 2 | 0.89 | 1.78 | К 49 |
| | 5 | φ4 ВрI L=2570 | 6 | 0.23 | 1.38 | Б.Ч. |
| | 6 | φ5 ВрI L=930 | 4 | 0.13 | 0.52 | Б.Ч. |
| | 7 | φ5 ВрI L=210 | 2 | 0.03 | 0.06 | Б.Ч. |
| | | | | ИТОГО | 10.20 | |
| КПП 27.10.2,9 | 1 | КР-49 | 4 | 0.52 | 2.08 | К 48 |
| | 2 | МН-3 | 2 | 0.66 | 1.32 | К 50 |
| | 3 | МН-5 | 2 | 1.65 | 3.30 | К 51 |
| | 4 | СП-6 | 2 | 0.89 | 1.78 | К 49 |
| | 5 | φ4 ВрI L=2520 | 6 | 0.23 | 1.38 | Б.Ч. |
| | 6 | φ5 ВрI L=930 | 4 | 0.13 | 0.52 | Б.Ч. |
| | 7 | φ5 ВрI L=260 | 2 | 0.04 | 0.08 | Б.Ч. |
| | | | | ИТОГО | 10.46 | |

1. В ТАБЛИЦЕ ПРИВЕДЕНО ОБОЗНАЧЕНИЕ ДОКУМЕНТА АРМАТУРНЫХ ИЗДЕЛИЙ ПО ВЫПУСКУ 1.090.1-1/88.2-3.
2. АРМАТУРА КЛАССА ВрI ПО ГОСТ 6727-80.
3. УЗЛЫ СМОТРИ К57.

| | | | | | |
|-----------|------------|--|------------------------------|--|------|
| НАЧ.ОТД. | ВОЛЫНСКИЙ | | 1.090.1-1/88.2-2-К51 | | |
| Н.КОНТР. | ЕГОРОВ | | | | |
| ГЛ.КОНСТ. | ШАЦ | | ПРОСТРАНСТВЕННЫЕ КАРКАСЫ | СТАДИЯ | ЛИСТ |
| ГИП | НИКОЛАЕВА | | КПП 27.10.2,4; КПП 27.10.2,9 | Р | 1 |
| ГИП | КОНОВАЛОВА | | | ЦНИИЭП | |
| РАЗРАБ. | БЕРЛОВА | | | ТОРГОВО-ВЫТОВЫХ ЗДАНИЙ И ТУРИСТСКИХ КОМПЛЕКСОВ | |
| ПРОВЕР. | ЛУГОВАЯ | | | | |

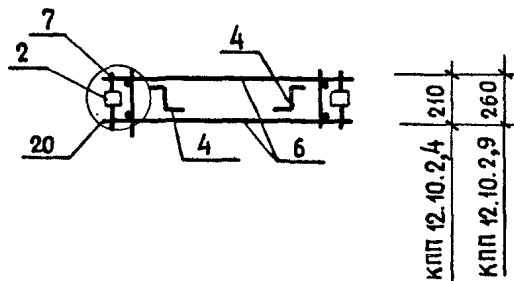
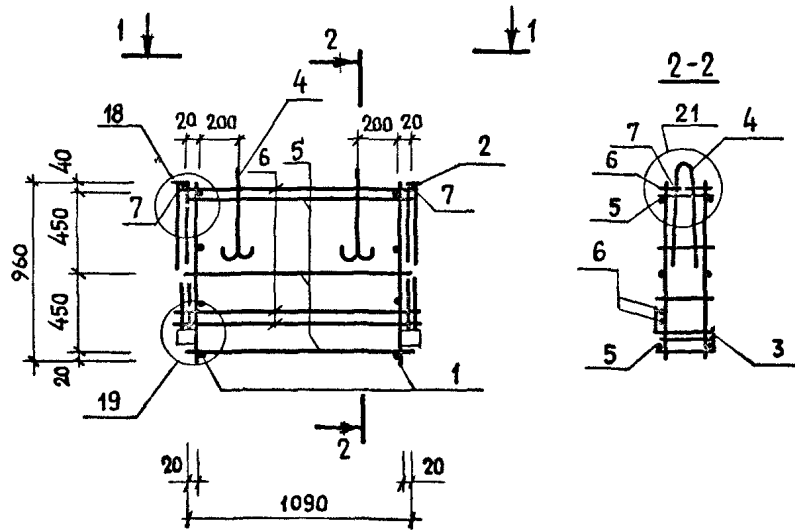


| МАРКА ПРОСТРАНСТВЕННОГО КАРКАСА | ПОЗ | МАРКА АРМАТУРНОГО ИЗДЕЛИЯ | КОЛ | МАССА, КГ | | ОБОЗНАЧЕНИЕ ДОКУМЕНТА |
|---------------------------------|-----|---------------------------|-----|-----------|-------|-----------------------|
| | | | | 1 ШТ. | ВСЕГО | |
| КПП 18.10.2,4 | 1 | КР-48 | 3 | 0.50 | 1.50 | К 48 |
| | 2 | МН-3 | 2 | 0.66 | 1.32 | К 54 |
| | 3 | МН-4 | 2 | 1.57 | 3.14 | К 51 |
| | 4 | СП-6 | 2 | 0.89 | 1.78 | К 49 |
| | 5 | φ4 ВрI L = 1630 | 6 | 0.15 | 0.90 | Б. Ч. |
| | 6 | φ5 ВрI L = 1770 | 4 | 0.25 | 1.00 | Б. Ч. |
| | 7 | φ5 ВрI L = 210 | 2 | 0.03 | 0.06 | Б. Ч. |
| | | | | ИТОГО: | 9.70 | |
| КПП 18.10.2,9 | 1 | КР-49 | 3 | 0.52 | 1.56 | К 48 |
| | 2 | МН3 | 2 | 0.66 | 1.32 | К 54 |
| | 3 | МН5 | 2 | 1.65 | 3.30 | К 51 |
| | 4 | СП-6 | 2 | 0.89 | 1.78 | К 49 |
| | 5 | φ4 ВрI L = 1630 | 6 | 0.15 | 0.90 | Б. Ч. |
| | 6 | φ5 ВрI L = 1770 | 4 | 0.25 | 1.00 | Б. Ч. |
| | 7 | φ5 ВрI L = 260 | 2 | 0.04 | 0.08 | Б. Ч. |
| | | | | ИТОГО: | 9.94 | |

1. В ТАБЛИЦЕ ПРИВЕДЕНО ОБОЗНАЧЕНИЕ ДОКУМЕНТА АРМАТУРНЫХ ИЗДЕЛИЙ ПО ВЫПУСКУ 1.090.1-1/88.2-3.
2. АРМАТУРА КЛАССА ВрI ПО ГОСТ 6727-80.
3. УЗЛЫ СМОТРИ К57.

ИТВ.Н. ПОДЛ. ПОДПИСЬ И ДАТА ВЗАМ. ИТВ.Н.

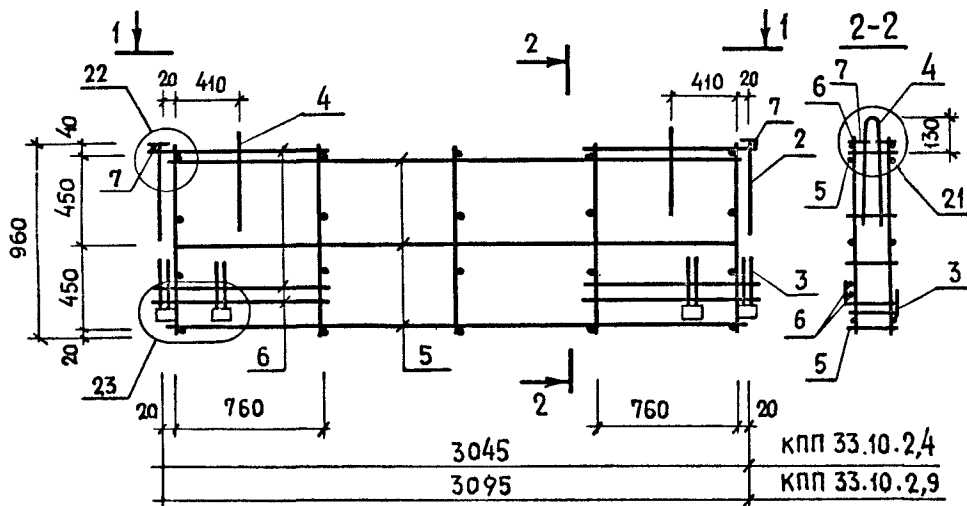
| | | | | | | | |
|------------|------------|--|--------------------------|------------------------------|--------|--|--|
| НАЧ. ОТД. | ВОЛЫНСКИЙ | | 1.090.1-1/88.2-2-К 52 | | | | |
| Н. КОНТР. | ЕГОРОВ | | | | | | |
| ГЛ. КОНСТ. | ШАЦ | | ПРОСТРАНСТВЕННЫЕ КАРКАСЫ | СТАДИЯ | ЛИСТ | ЛИСТОВ | |
| ГИП | НИКОЛАЕВА | | | Р | | 1 | |
| ГИП | КОНОВАЛОВА | | | КПП 18.10.2,4; КПП 18.10.2,9 | ЦНИИЭП | ТОРГОВО-ВЫТОВЫХ ЗДАНИЙ И ТУРИСТСКИХ КОМПЛЕКСОВ | |
| РАЗРАБ. | БЕРАДВА | | | | | | |
| ПРОВЕР. | ЛУПОВАЯ | | | | | | |



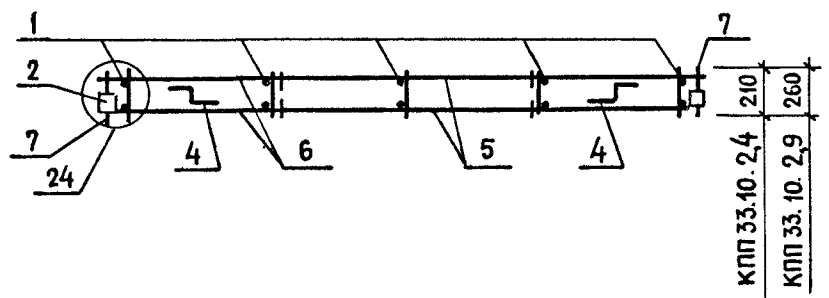
| МАРКА ПРОСТРАНСТВЕННОГО КАРКАСА | ПОЗ | МАРКА АРМАТУРНОГО ИЗДЕЛИЯ | КОЛ. | МАССА. КГ | | ОБОЗНАЧЕНИЕ ДОКУМЕНТА |
|---------------------------------|-----|---------------------------|------|-----------|-------|-----------------------|
| | | | | 1 ШТ. | ВСЕГО | |
| КПП 12.10.2,4 | 1 | КР-48 | 2 | 0.50 | 1.0 | К 48 |
| | 2 | МН-3 | 2 | 0.66 | 1.32 | К 50 |
| | 3 | МН-4 | 2 | 1.57 | 3.14 | К 51 |
| | 4 | СП-6 | 2 | 0.89 | 1.78 | К 49 |
| | 5 | φ4 ВрI L= 1090 | 6 | 0.10 | 0.60 | Б.Ч. |
| | 6 | φ5 ВрI L= 1230 | 4 | 0.17 | 0.68 | Б.Ч. |
| | 7 | φ5 ВрI L= 210 | 2 | 0.03 | 0.06 | Б.Ч. |
| | | | | ИТОГО | 8.58 | |
| КПП 12.10.2,9 | 1 | КР-49 | 2 | 0.52 | 1.08 | К 48 |
| | 2 | МН-3 | 2 | 0.66 | 1.32 | К 50 |
| | 3 | МН-5 | 2 | 1.65 | 3.30 | К 51 |
| | 4 | СП-6 | 2 | 0.89 | 1.78 | К 49 |
| | 5 | φ4 ВрI L= 1090 | 6 | 0.10 | 0.60 | Б.Ч. |
| | 6 | φ5 ВрI L= 1230 | 4 | 0.17 | 0.68 | Б.Ч. |
| | 7 | φ5 ВрI L= 260 | 2 | 0.04 | 0.08 | Б.Ч. |
| | | | | ИТОГО | 8.84 | |

1. В ТАБЛИЦЕ ПРИВЕДЕНО ОБОЗНАЧЕНИЕ ДОКУМЕНТА АРМАТУРНЫХ ИЗДЕЛИЙ ПО ВЫПУСКУ 1.090.1-1/88.2-3.
2. АРМАТУРА КЛАССА ВрI ПО ГОСТ 6727-80.
3. УЗЛЫ СМОТРИ К 57.

| | | | | | | |
|------------|------------|--------------------|-------------------------------|--------|--|--------|
| НАЧ. ОТД. | ВОЛЬИНСКИЙ | <i>[Signature]</i> | 1.090.1-1/88.2-2-К 53 | | | |
| Н. КОНТР. | ЕГОРОВ | <i>[Signature]</i> | | | | |
| ГЛ. КОНСТ. | ШАЦ | <i>[Signature]</i> | | | | |
| ГИП | НИКОЛАЕВА | <i>[Signature]</i> | | | | |
| ГИП | КОНОВАЛОВА | <i>[Signature]</i> | | | | |
| РАЗРАБ. | БЕРЛОВА | <i>[Signature]</i> | | | | |
| ПРОВЕР. | ЛУГОВАЯ | <i>[Signature]</i> | | | | |
| | | | ПРОСТРАНСТВЕННЫЕ КАРКАСЫ | СТАДИЯ | ЛИСТ | ЛИСТОВ |
| | | | КПП 12.10.2,4 ; КПП 12.10.2,9 | Р | | 1 |
| | | | | ЦНИИЭП | ТОРГОВО-ВЫТОВЫХ ЗДАНИЙ И ТУРИСТСКИХ КОМПЛЕКСОВ | |



1-1

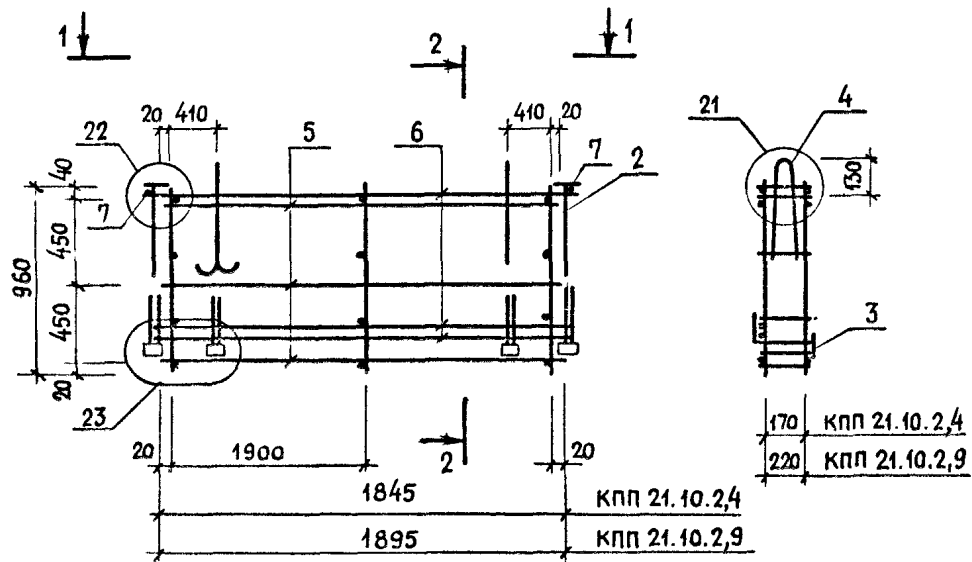


| МАРКА ПРОСТРАН- СТВЕННОГО КАРКАСА | ПОЗ | МАРКА АРМАТУРНОГО ИЗДЕЛИЯ | КОЛ. | МАССА, КГ | | ОБОЗНАЧЕНИЕ ДОКУМЕНТА |
|--|-----|---------------------------------|------|-----------|-------|--------------------------|
| | | | | 1 ШТ. | ВСЕГО | |
| КПП 33.10.2,4 | 1 | КР-48 | 5 | 0.50 | 2.5 | К48 |
| | 2 | МН-3 | 2 | 0.66 | 1.32 | К54 |
| | 3 | МН-4 | 4 | 1.57 | 6.28 | К51 |
| | 4 | СП-6 | 2 | 0.89 | 1.78 | К49 |
| | 5 | $\phi 4$ ВрI L=3045 | 6 | 0.27 | 1.62 | Б.Ч. |
| | 6 | $\phi 5$ ВрI L=820 | 8 | 0.11 | 0.88 | Б.Ч. |
| | 7 | $\phi 5$ ВрI L=210 | 2 | 0.03 | 0.06 | Б.Ч. |
| | | | | ИТОГО | 14.44 | |
| КПП 33.10.2,9 | 1 | КР-49 | 5 | 0.52 | 2.6 | К48 |
| | 2 | МН-3 | 2 | 0.66 | 1.32 | К54 |
| | 3 | МН-5 | 4 | 1.65 | 6.6 | К51 |
| | 4 | СП-6 | 2 | 0.89 | 1.78 | К49 |
| | 5 | $\phi 4$ ВрI L=3045 | 6 | 0.27 | 1.62 | Б.Ч. |
| | 6 | $\phi 5$ ВрI L=820 | 8 | 0.11 | 0.88 | Б.Ч. |
| | 7 | $\phi 5$ ВрI L=260 | 2 | 0.04 | 0.08 | Б.Ч. |
| | | | | ИТОГО | 14.88 | |

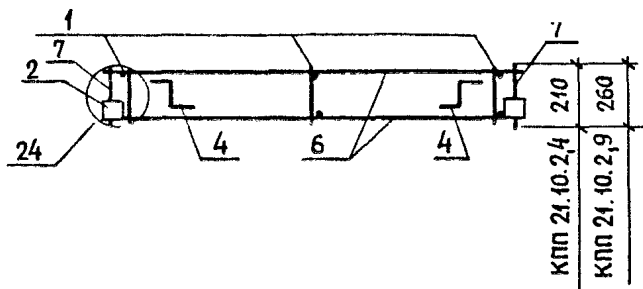
1. В ТАБЛИЦЕ ПРИВЕДЕНО ОБОЗНАЧЕНИЕ ДОКУМЕНТА АРМАТУРНЫХ ИЗДЕЛИЙ ПО ВЫПУСКУ 1.090.1-1/88.2-3.
2. АРМАТУРА КЛАССА ВрI ПО ГОСТ 6727-80.
3. УЗЛЫ СМОТРИ К57.

ИНВ. № ПОДА. ПОДПИСЬ И ДАТА. ВЗАМ. ИНВ. №

| | | | | | | |
|------------|------------|--|------------------------------|---|------|--------|
| НАЧ. ОТД. | ВОЛЫНСКИЙ | | 1.090.1-1/88.2-2-К54 | | | |
| Н. КОНТР. | ЕГОРОВ | | | | | |
| ГЛ. КОНСТ. | ШАЦ | | | | | |
| Г И П | НИКОЛАЕВА | | ПРОСТРАНСТВЕННЫЕ КАРКАСЫ | СТАДИЯ | ЛИСТ | ЛИСТОВ |
| Г И П | КОНОВАЛОВА | | | Р | | 1 |
| РАЗРАБ. | БЕЛЮВА | | КПП 33.10.2,4; КПП 33.10.2,9 | ЦНИИЭП ТОРГОВО- ВЫТОВЫХ ЗДАНИЙ И ТУРИСТСКИХ КОМПЛЕКСОВ | | |
| ПРОВЕР. | ЛУГОЙАЯ | | | | | |



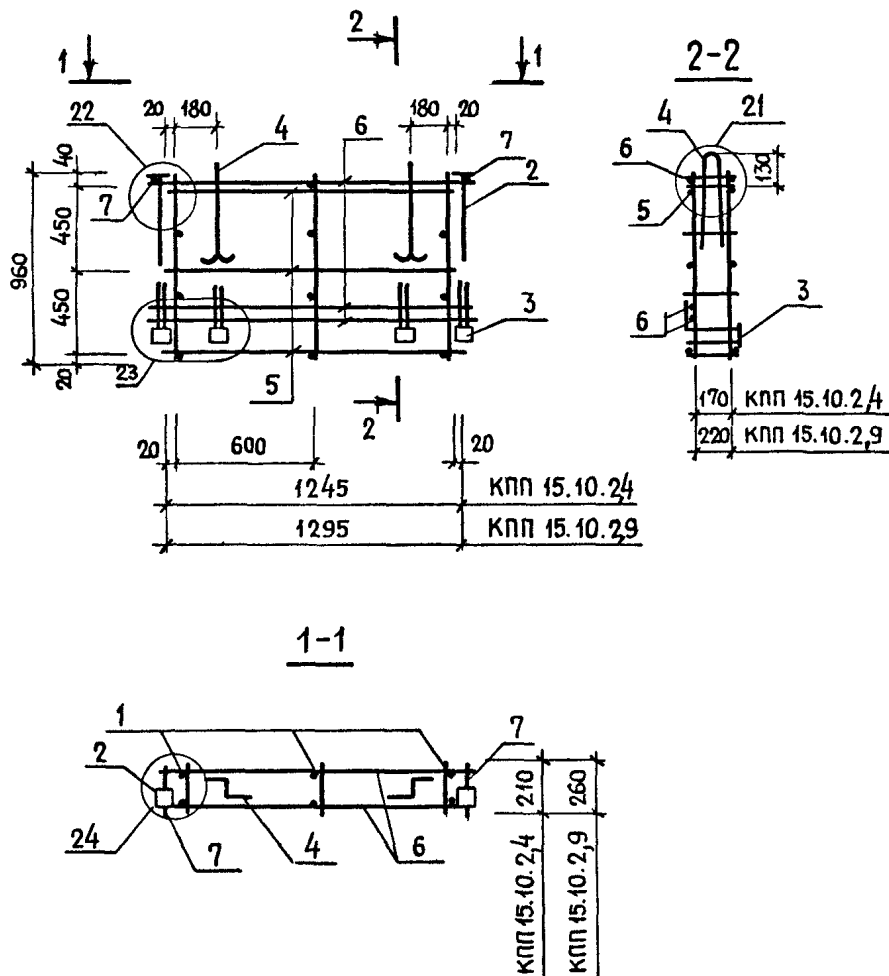
1-1



| МАРКА ПРОСТРАНСТВЕННОГО КАРКАСА | ПОЗ | МАРКА АРМАТУРНОГО ИЗДЕЛИЯ | КОЛ | МАССА, КГ | | ОБОЗНАЧЕНИЕ ДОКУМЕНТА |
|---------------------------------|-----|---------------------------|-----|-----------|-------|-----------------------|
| | | | | 1 ШТ. | ВСЕГО | |
| КПП 21.10.2.4 | 1 | КР-48 | 3 | 0,5 | 1,50 | К 48 |
| | 2 | МН-3 | 2 | 0,66 | 1,32 | К 54 |
| | 3 | МН-4 | 4 | 1,57 | 6,28 | К 51 |
| | 4 | СП-6 | 2 | 0,89 | 1,78 | К 49 |
| | 5 | φ4 ВрI L = 1845 | 6 | 0,17 | 1,02 | Б.Ч. |
| | 6 | φ5 ВрI L = 2025 | 4 | 0,28 | 1,12 | Б.Ч. |
| | 7 | φ5 ВрI L = 210 | 2 | 0,03 | 0,06 | Б.Ч. |
| | | | | ИТОГО | 13,08 | |
| КПП 21.10.2.9 | 1 | КР-49 | 3 | 0,52 | 1,56 | К 48 |
| | 2 | МН-3 | 2 | 0,66 | 1,32 | К 54 |
| | 3 | МН-5 | 4 | 1,65 | 6,6 | К 51 |
| | 4 | СП-6 | 2 | 0,89 | 1,78 | К 49 |
| | 5 | φ4 ВрI L = 1895 | 6 | 0,17 | 1,02 | Б.Ч. |
| | 6 | φ5 ВрI L = 2075 | 4 | 0,29 | 1,16 | Б.Ч. |
| | 7 | φ5 ВрI L = 260 | 2 | 0,04 | 0,08 | Б.Ч. |
| | | | | ИТОГО | 13,54 | |

1. В ТАБЛИЦЕ ПРИВЕДЕНО ОБОЗНАЧЕНИЕ ДОКУМЕНТА АРМАТУРНЫХ ИЗДЕЛИЙ ПО ВЫПУСКУ 1.090.1-1/88.2-3.
2. АРМАТУРА КЛАССА ВрI ПО ГОСТ 6727-80.
3. УЗЛЫ СМОТРИ К57.

| | | | | | |
|------------------------------|------------|--|--|------|--------|
| НАЧ ОТД. | ВОЛЫНСКИЙ | | 1.090.1-1/88.2-2-К 55 | | |
| И КОНТР. | ЕГОРОВ | | | | |
| ГЛ КОНСТ. | ШАЦ | | | | |
| Г И П | НИКОЛАЕВА | | | | |
| Г И П | КОНОВАЛОВА | | | | |
| РАЗРАБ | БЕРЛОРА | | | | |
| ПРОВЕР. | ЛУГОВАЯ | | | | |
| ПРОСТРАНСТВЕННЫЕ КАРКАСЫ | | | СТАДИЯ | ЛИСТ | ЛИСТОВ |
| КПП 21.10.2.4; КПП 21.10.2.9 | | | Р | | 1 |
| | | | ЦНИИЭП ТОРГОВО-БЫТОВЫХ ЗДАНИЙ И ТУРИСТСКИХ КОМПЛЕКСОВ | | |

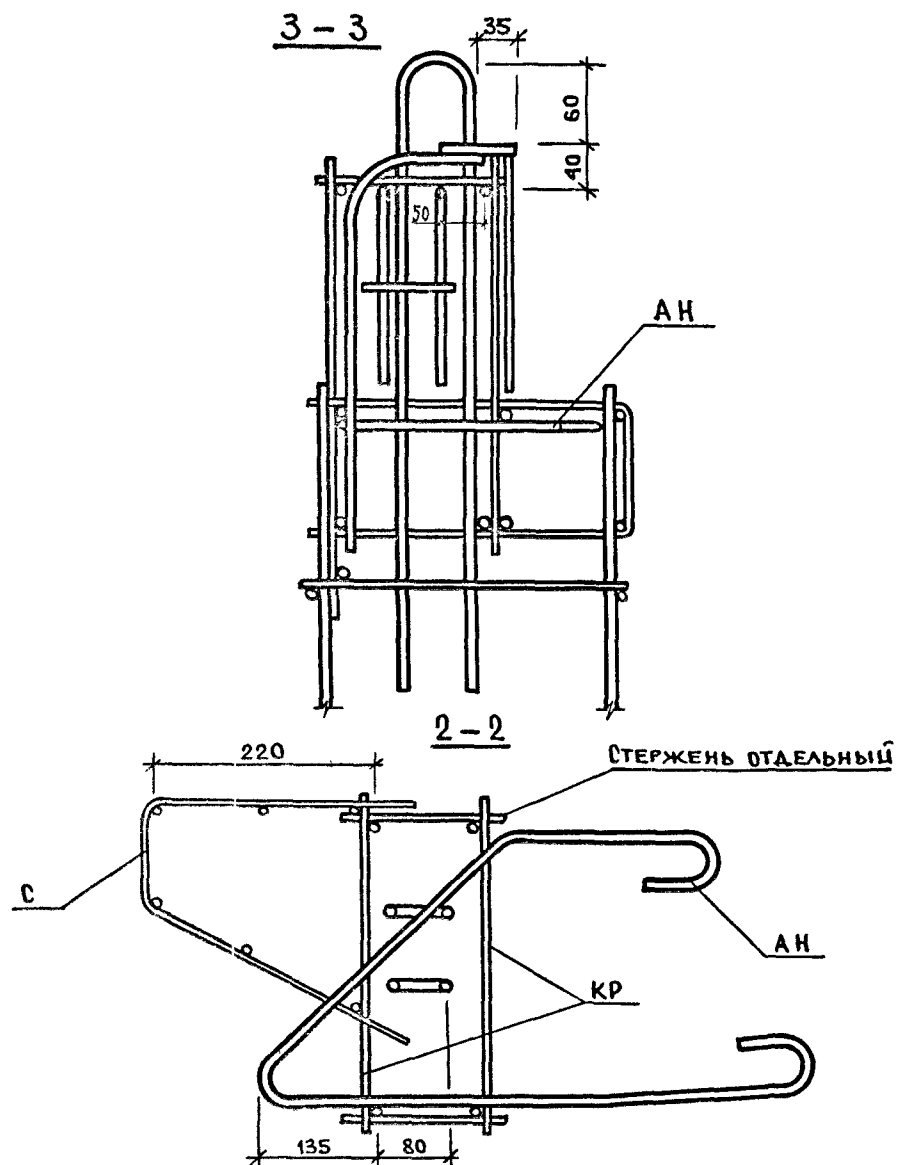
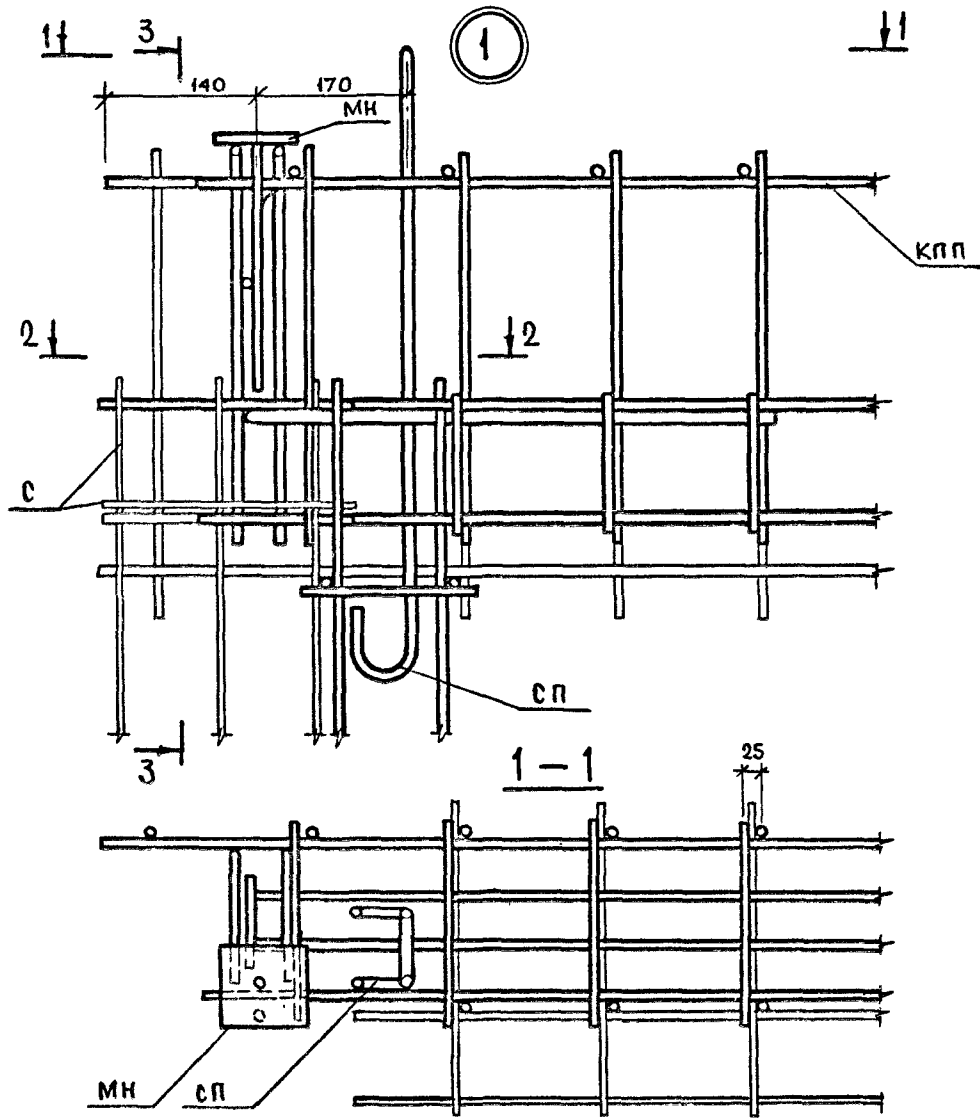


| МАРКА ПРОСТРАНСТВЕННОГО КАРКАСА | ПОЗ | МАРКА АРМАТУРНОГО ИЗДЕЛИЯ | КОЛ | МАССА, КГ | | ОБОЗНАЧЕНИЕ ДОКУМЕНТА |
|---------------------------------|-----|---------------------------|-----|-----------|-------|-----------------------|
| | | | | 1 ШТ. | ВСЕГО | |
| КПП 15.10.2,4 | 1 | КР-48 | 3 | 0,50 | 1,50 | К48 |
| | 2 | МН-3 | 2 | 0,66 | 1,32 | К54 |
| | 3 | МН-4 | 4 | 1,57 | 6,28 | К51 |
| | 4 | СП-6 | 2 | 0,89 | 1,78 | К49 |
| | 5 | $\phi 4$ Вр I $L = 1245$ | 6 | 0,11 | 0,66 | Б.Ч. |
| | 6 | $\phi 5$ Вр I $L = 1425$ | 4 | 0,20 | 0,80 | Б.Ч. |
| | 7 | $\phi 5$ Вр I $L = 210$ | 2 | 0,03 | 0,06 | Б.Ч. |
| | | | | Итого | 12,40 | |
| КПП 15.10.2,9 | 1 | КР-49 | 3 | 0,52 | 1,56 | К48 |
| | 2 | МН-3 | 2 | 0,66 | 1,32 | К54 |
| | 3 | МН-5 | 4 | 1,65 | 6,6 | К51 |
| | 4 | СП-6 | 2 | 0,89 | 1,78 | К49 |
| | 5 | $\phi 4$ Вр I $L = 1295$ | 6 | 0,12 | 0,72 | Б.Ч. |
| | 6 | $\phi 5$ Вр I $L = 1475$ | 4 | 0,20 | 0,80 | Б.Ч. |
| | 7 | $\phi 5$ Вр I $L = 260$ | 2 | 0,04 | 0,08 | Б.Ч. |
| | | | | Итого | 12,86 | |

1. В ТАБЛИЦЕ ПРИВЕДЕНО ОБОЗНАЧЕНИЕ ДОКУМЕНТА АРМАТУРНЫХ ИЗДЕЛИЙ ПО ВЫПУСКУ 1.090.1-1/88.2-3.
2. АРМАТУРА КЛАССА Вр I ПО ГОСТ 6727-80.
3. УЗЛЫ СМОТРЕТЬ К57.

| | | | | | | |
|------------|------------|--|------------------------------|--------|------|--|
| НАЧ. ОТД. | ВОЛЫНСКИЙ | | 1.090.1-1/88.2-2-К56 | | | |
| И КОНТР. | ЕГОРОВ | | | | | |
| ГЛ. КОНСТ. | ШАЦ | | ПРОСТРАНСТВЕННЫЕ КАРКАСЫ | СТАДИЯ | ЛИСТ | ЛИСТОВ |
| Г И П | НИКОЛАЕВА | | | Р | | 1 |
| Г И П | КОНОВАЛОВА | | КПП 15.10.2,4; КПП 15.10.2,9 | ЦНИИЭП | | ТОРГОВО-БЫТОВЫХ ЗДАНИЙ И ТУРИСТСКИХ КОМПЛЕКСОВ |
| РАЗРАБ. | БЕРЛОВА | | | | | |
| ПРОВЕР. | ЛУГОЗЯЯ | | | | | |

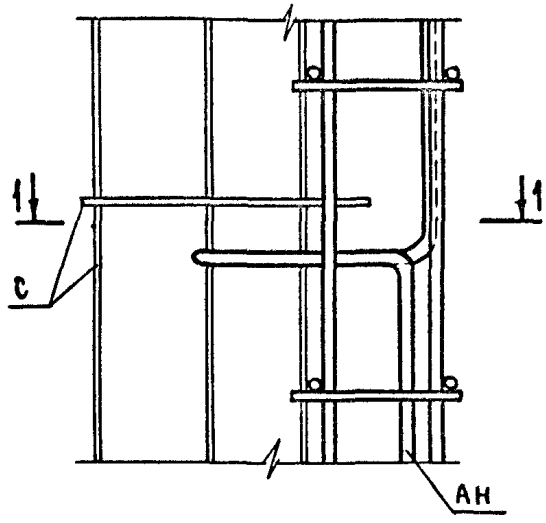
ИНВ. ПОДА. ПОДПИСЬ И ДАТА. ВЗАМ. ИНВН.



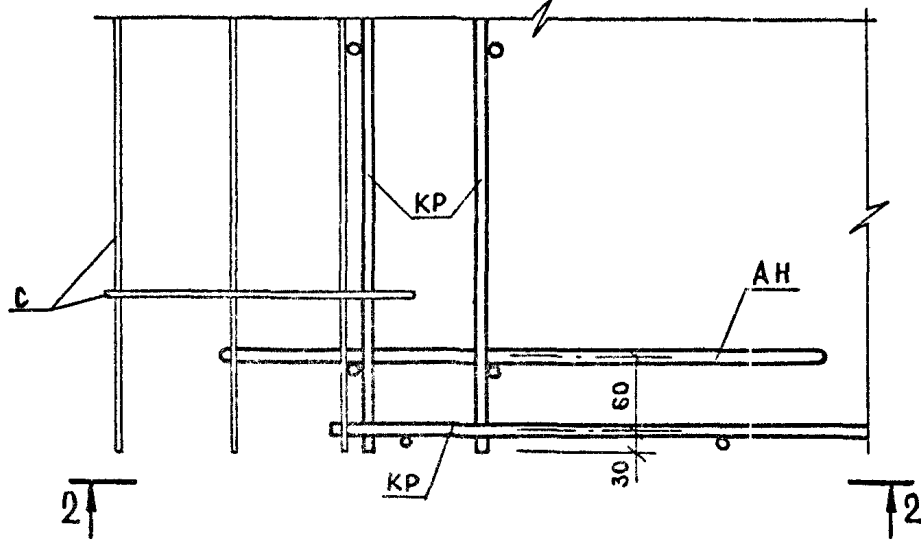
В сечении 3-3 сетка С условно не показана.

| | | | | | | |
|-----------|------------|--|----------------------|--|------|--------|
| НАЧ. ОТД. | РОДИНКИЦА | | 1.090.1-1/88.2-2-К57 | | | |
| Н. КОНТР. | ЕГОРОВ | | УЗЛЫ | СТАДИЯ | ЛИСТ | ЛИСТОВ |
| ГЛ. КОНС. | ШАЛ | | | Р | 1 | 11 |
| ГЦП | НИКОЛАЕВА | | | ЦНИИЭП ТОРГОВО-ВЫПОСЫЛ ЗАДАНИИ И ТУРПРОЕКТИ КОМПЛЕКСОВ | | |
| ГЦП | КОНОВАЛОВА | | | | | |
| ПРОВЕР. | ЛУГОВАЯ | | | | | |
| РАЗРАБ. | ХРОЩИЦОВА | | | | | |

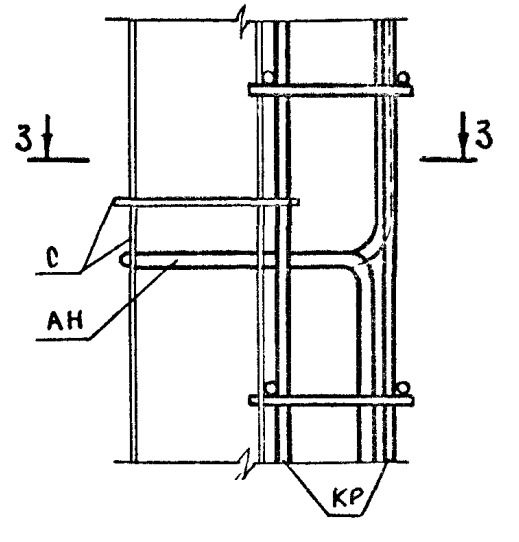
2



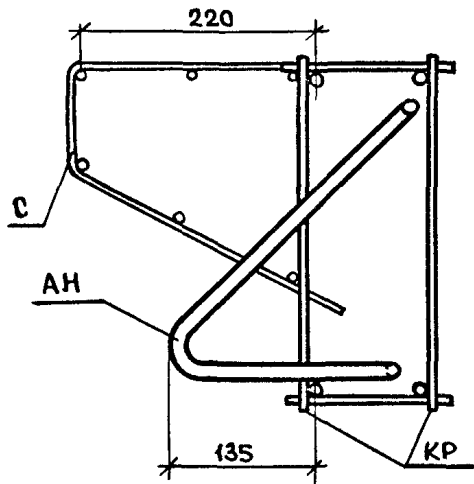
3



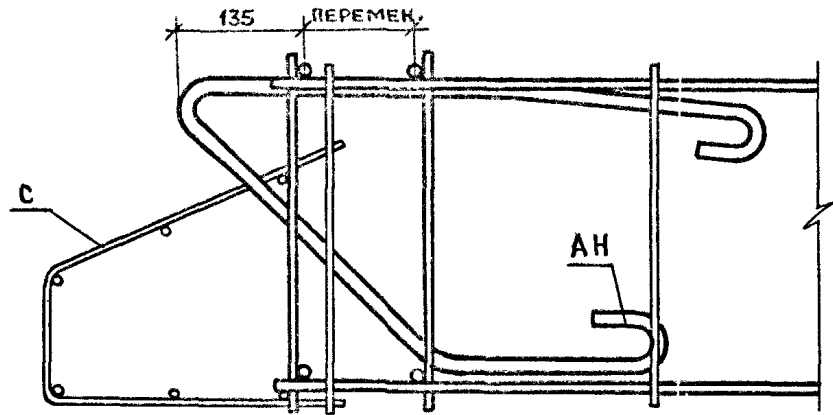
4



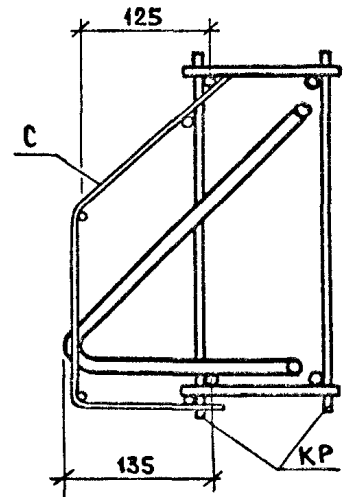
1-1



2-2



3-3

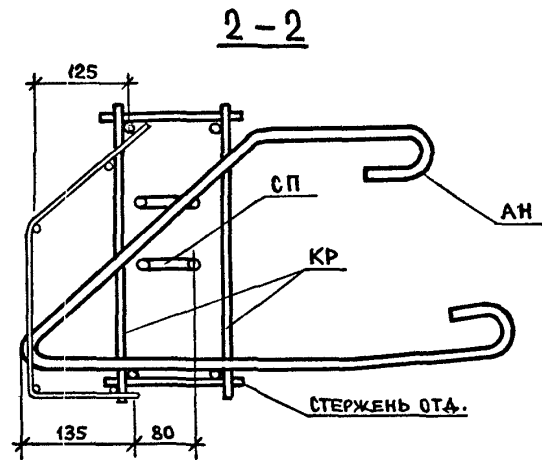
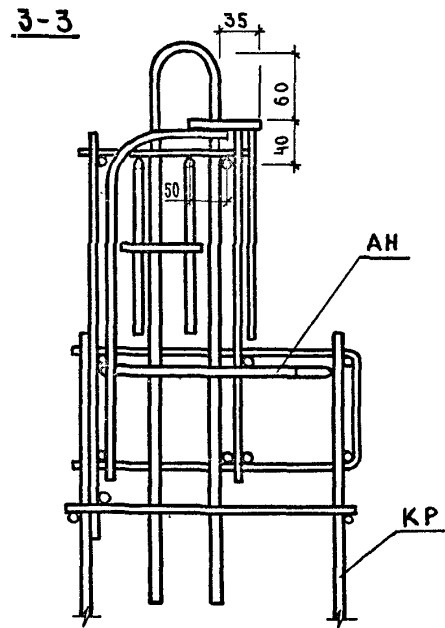
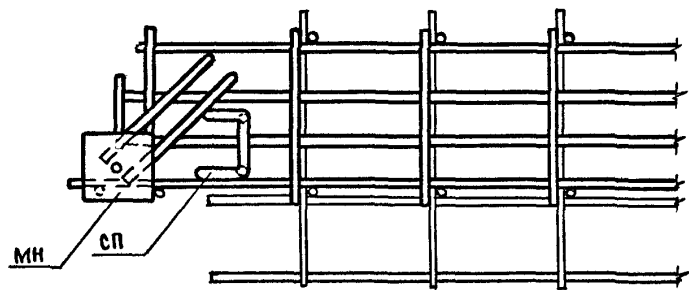
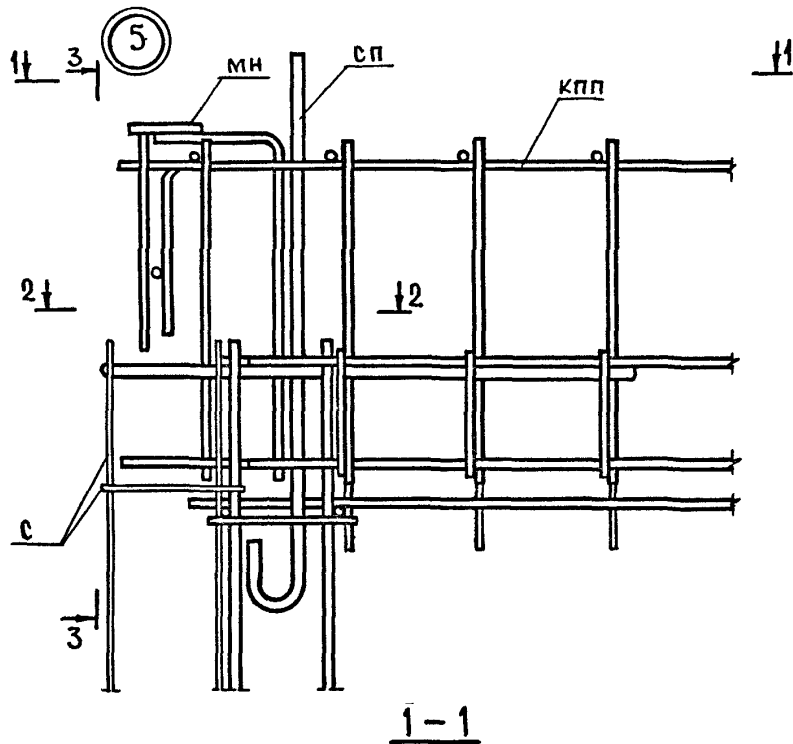


ШВ. № 0104/ПРОД. ПОДПИСЬ И ДАТА ВЗАМ. ШВ. №

1.090.1-1/88.2-2-К57

Лист

2

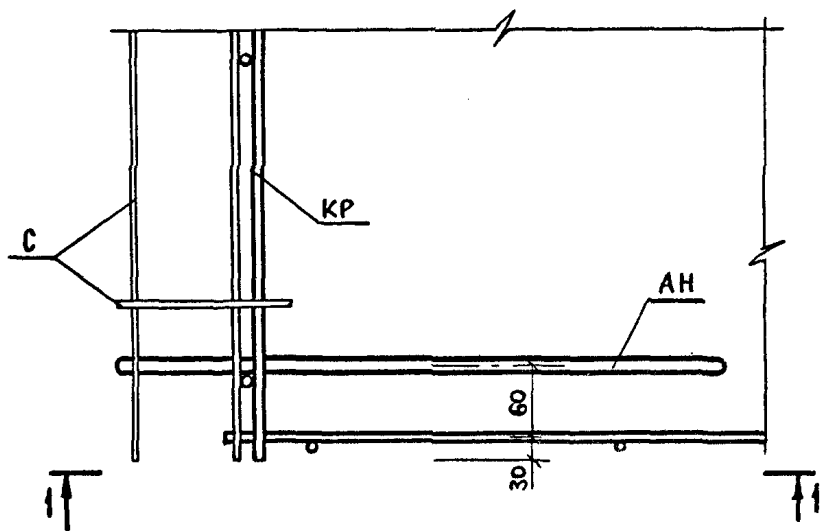


В сечении 3-3 сетка с условно не показана.

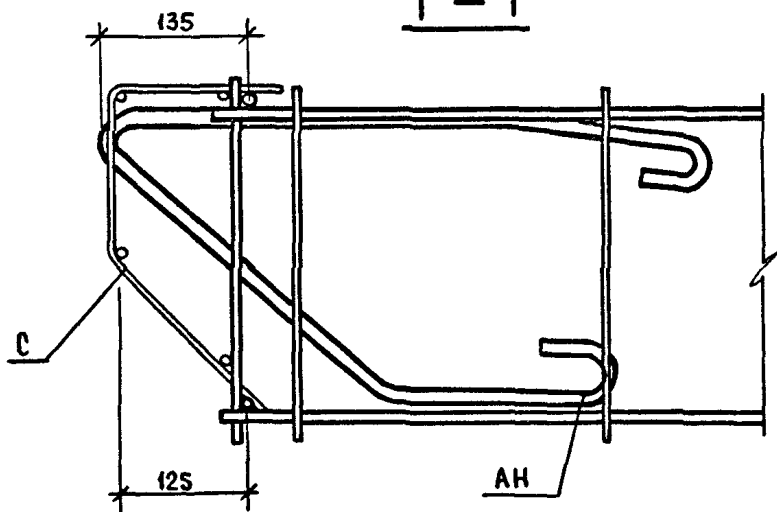
1.090.1-1/88. 2-2-К57

ЛИСТ
3

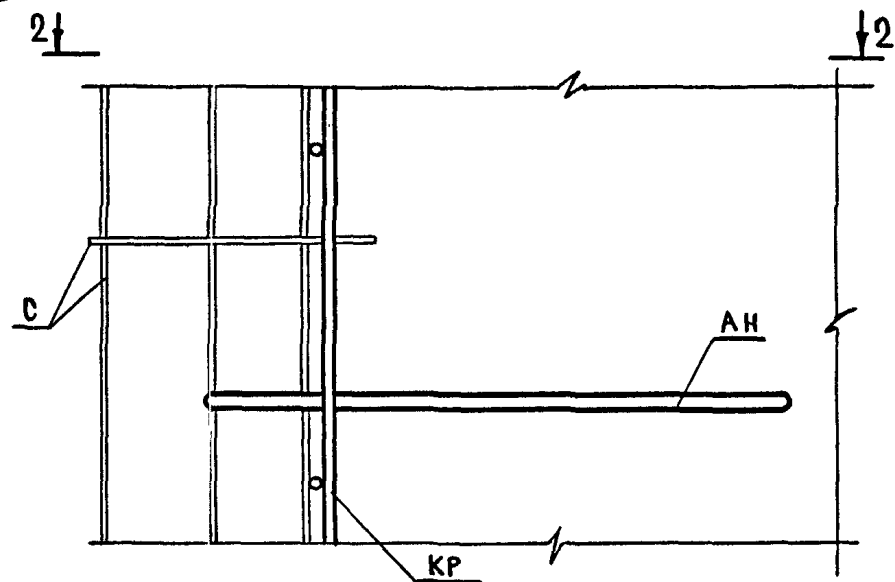
6



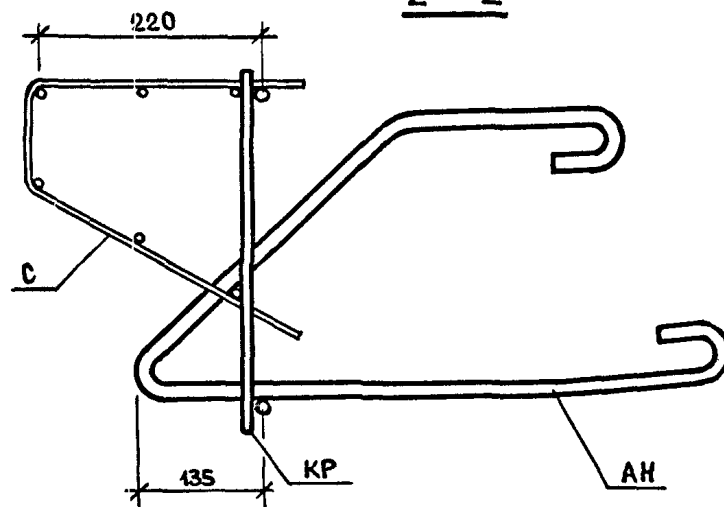
1-1



7



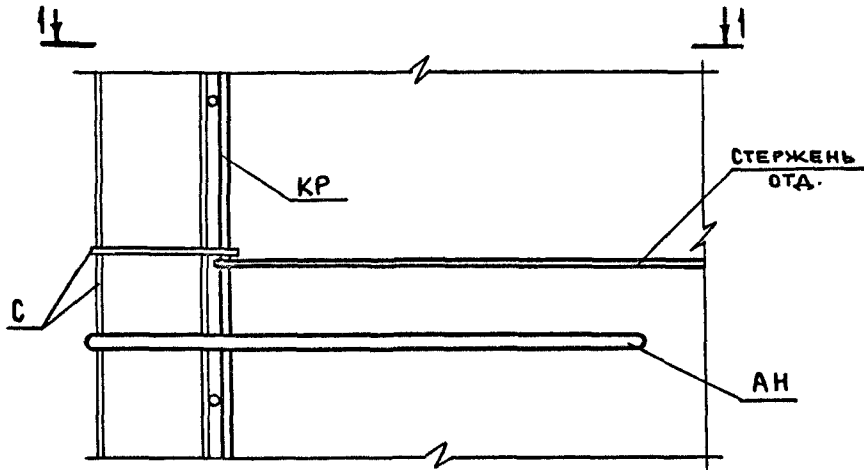
2-2



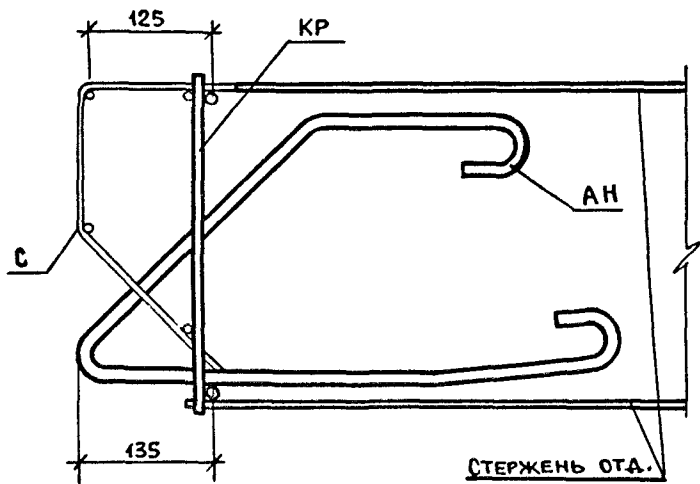
ЦИФ. № ПОДАТ ПОДАПЦЬ И ДАТА ВЗАМ. ЦИФ. № 2

| | | |
|-----------------------|--|------|
| 1.090.1-1/88. 2-2-K57 | | Лист |
| | | 4 |

8

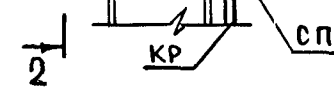
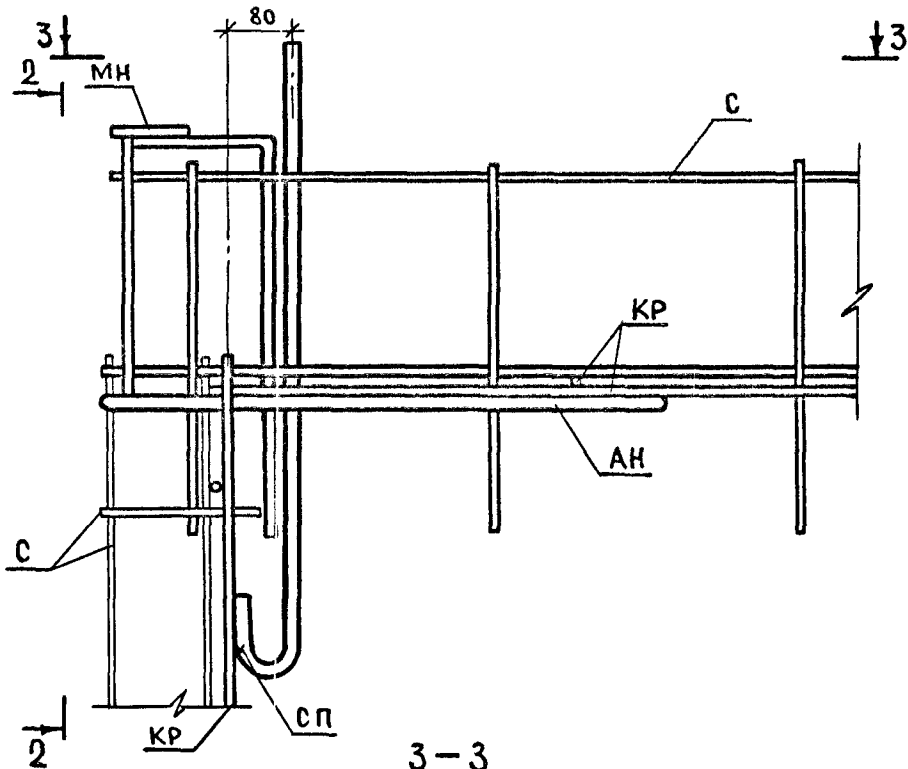


1-1

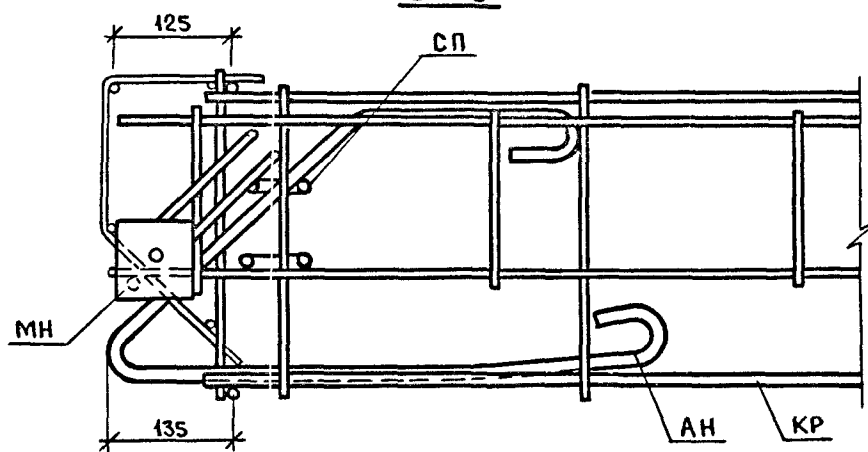


СЕЧЕНИЕ 2-2 см. узел 11 лист 7.

12



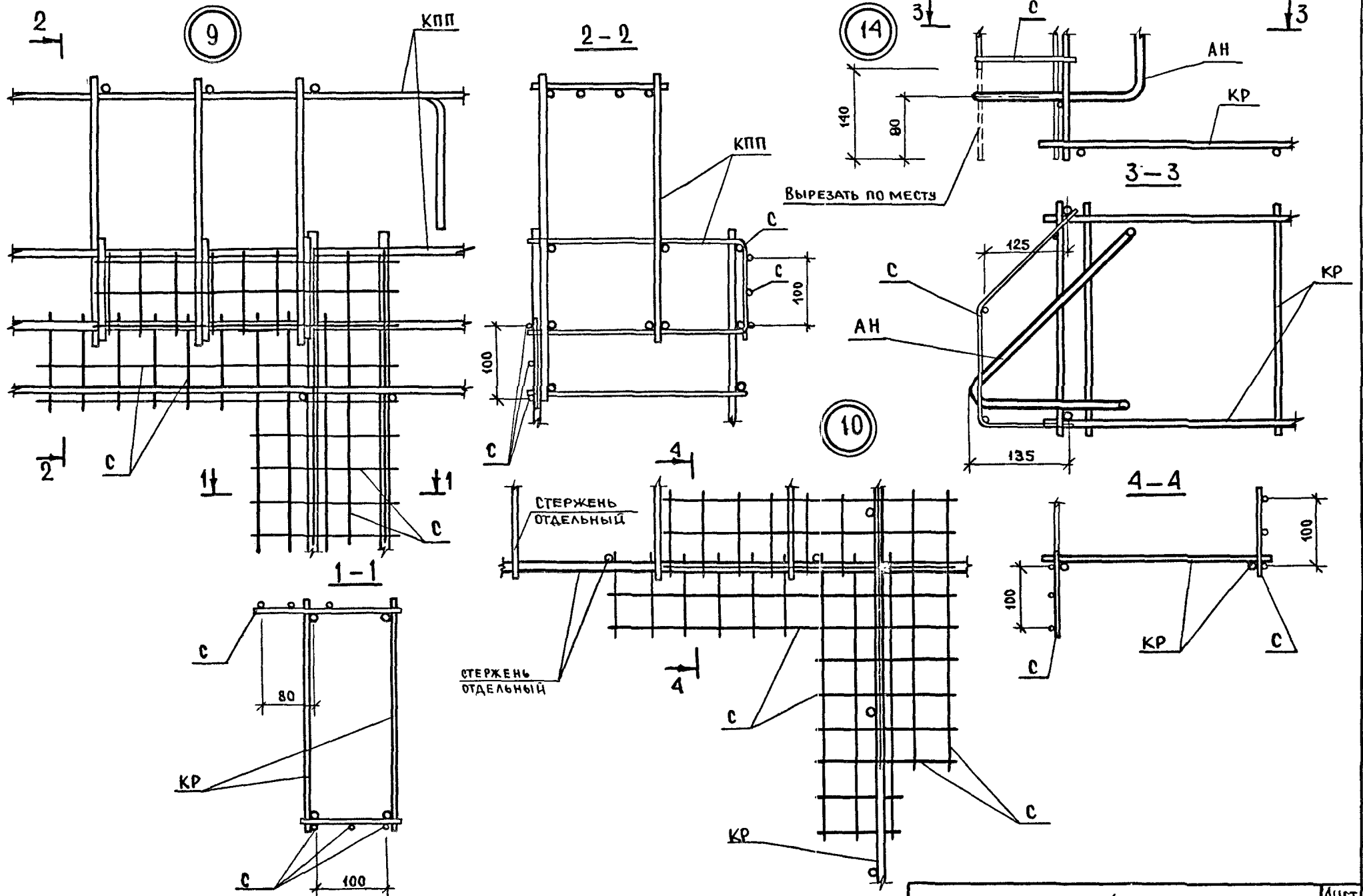
3-3



1.090.1-1/88.2-2-К57

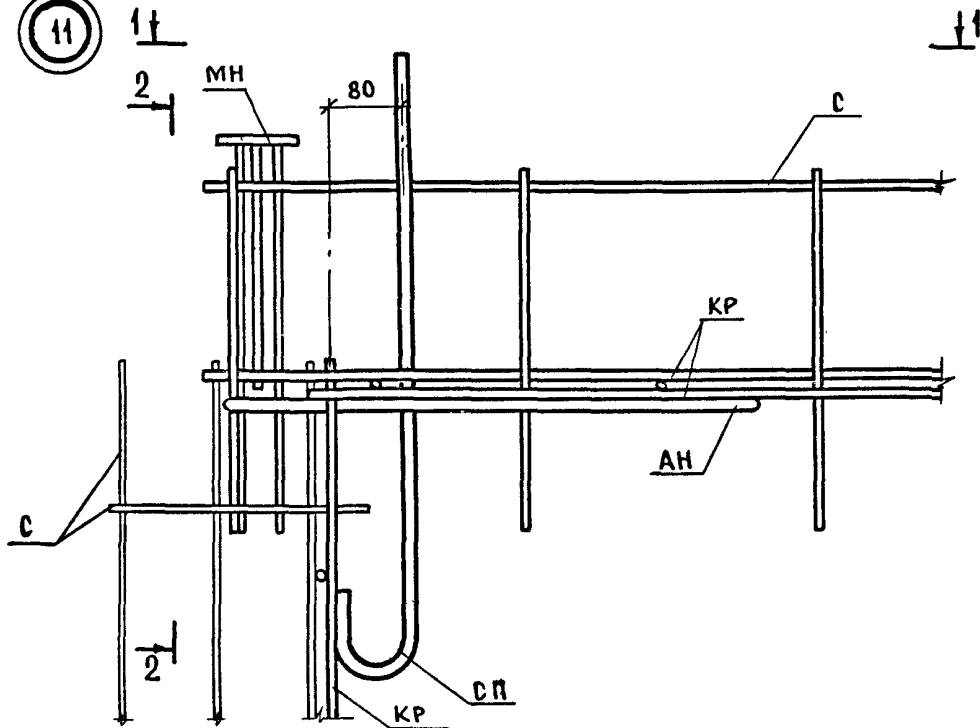
ЛИСТ
5

ИВ. № 10441 ПОДПИСЬ И ДАТА 18 ЗАМ. ИНВ. №

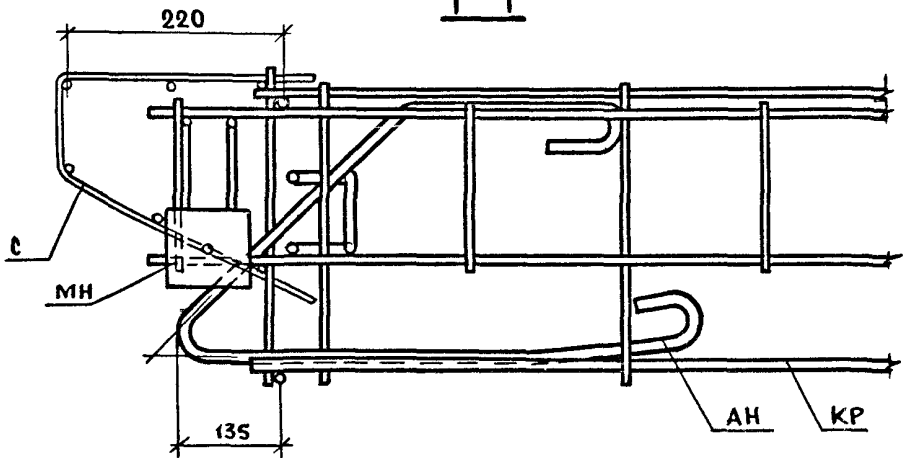


1.090.1-1/88.2-2-K57

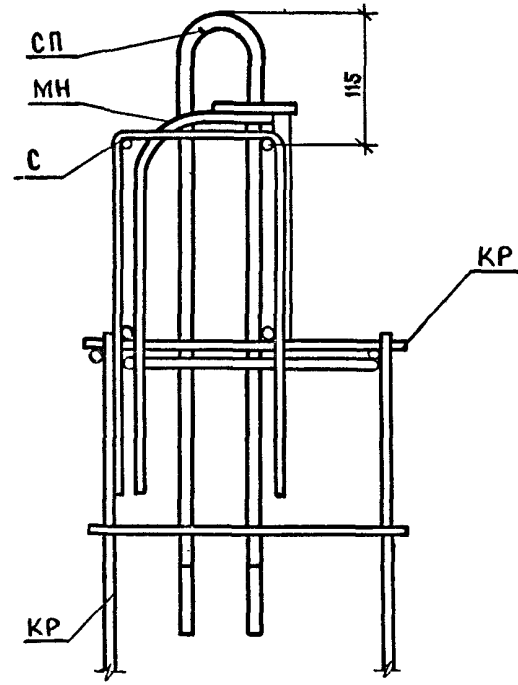
11



1-1

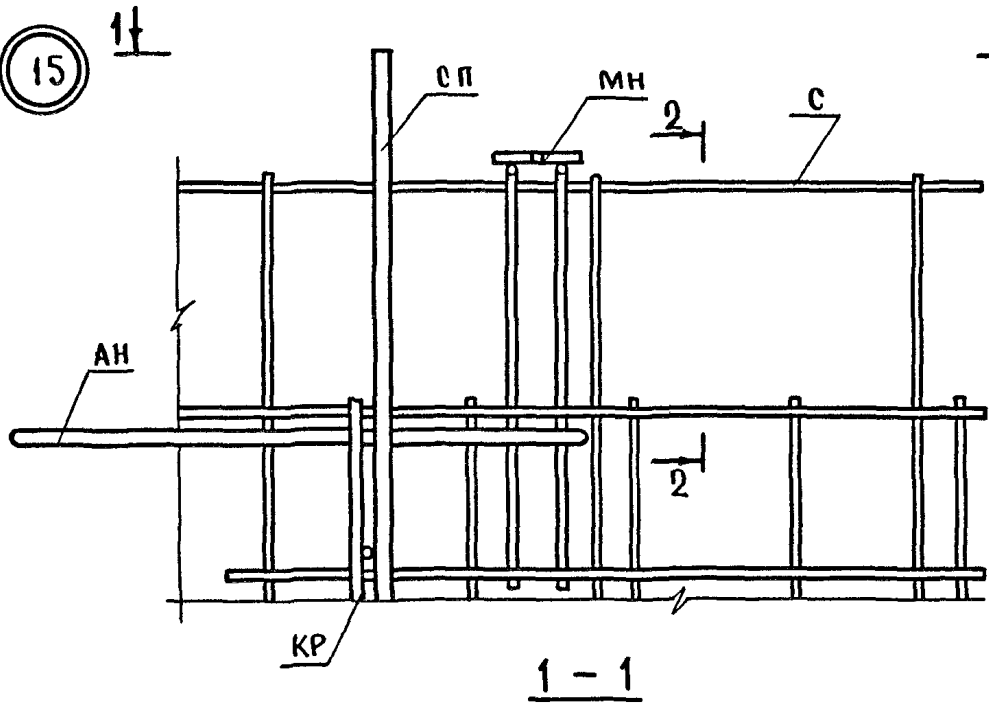


2-2



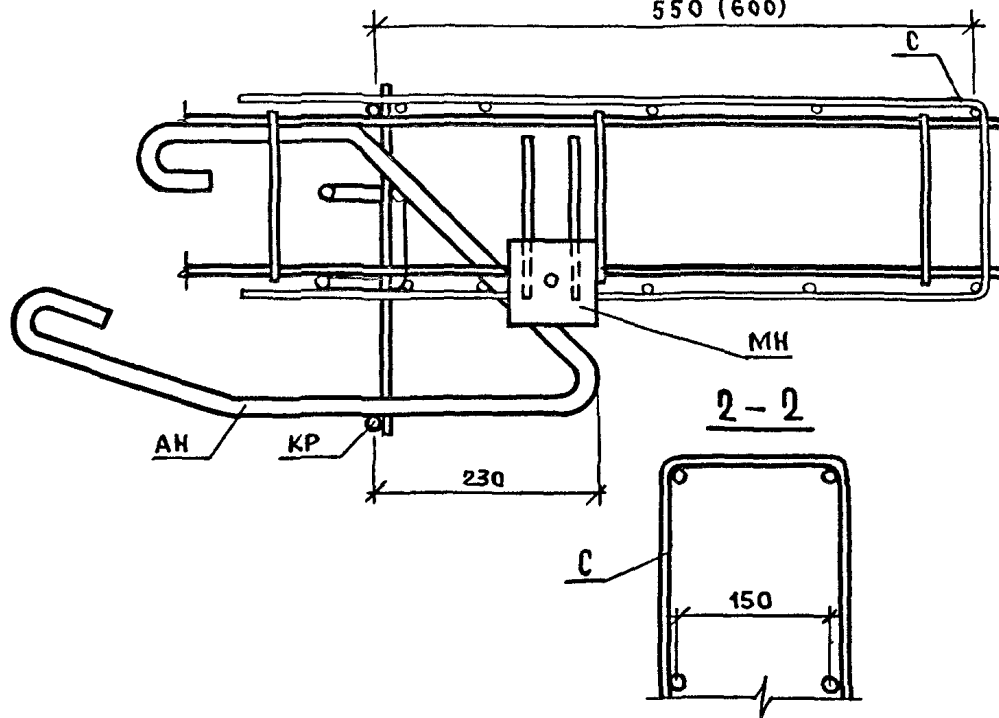
В сечении 2-2 сетка С условно не показана.

15



1-1

550 (600)

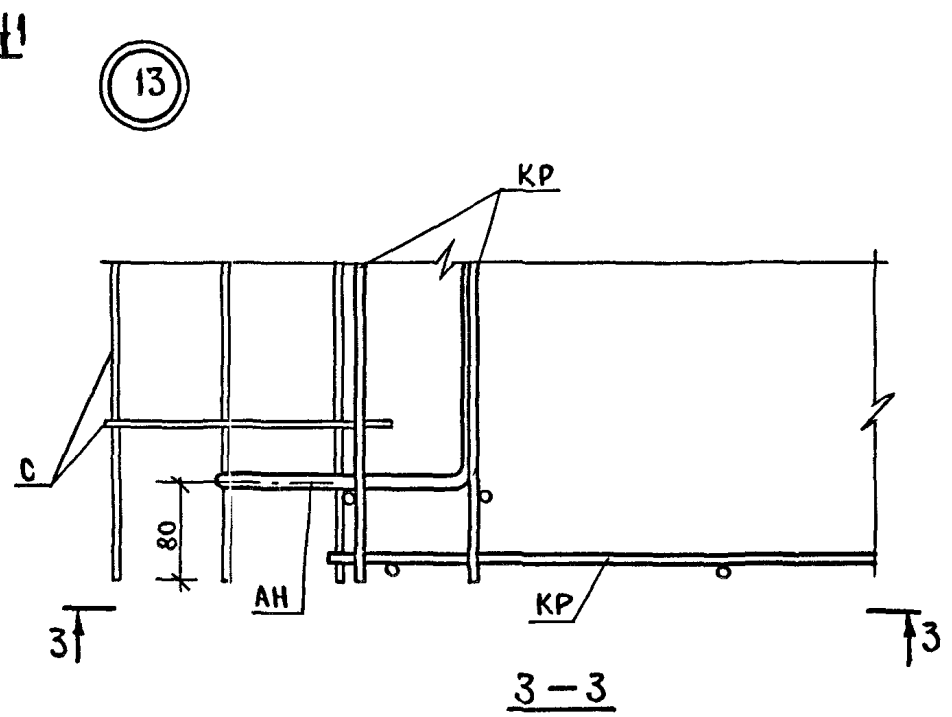


2-2

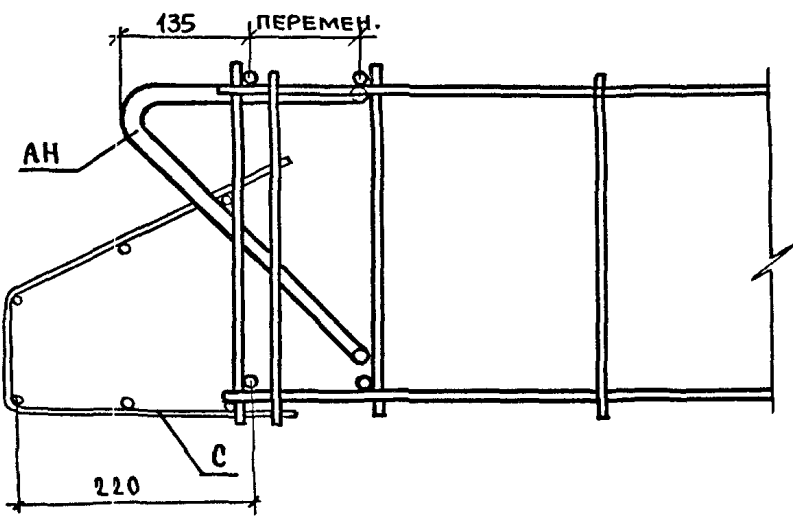
230

150

13



3-3



135

ПЕРЕМЕН.

АН

220

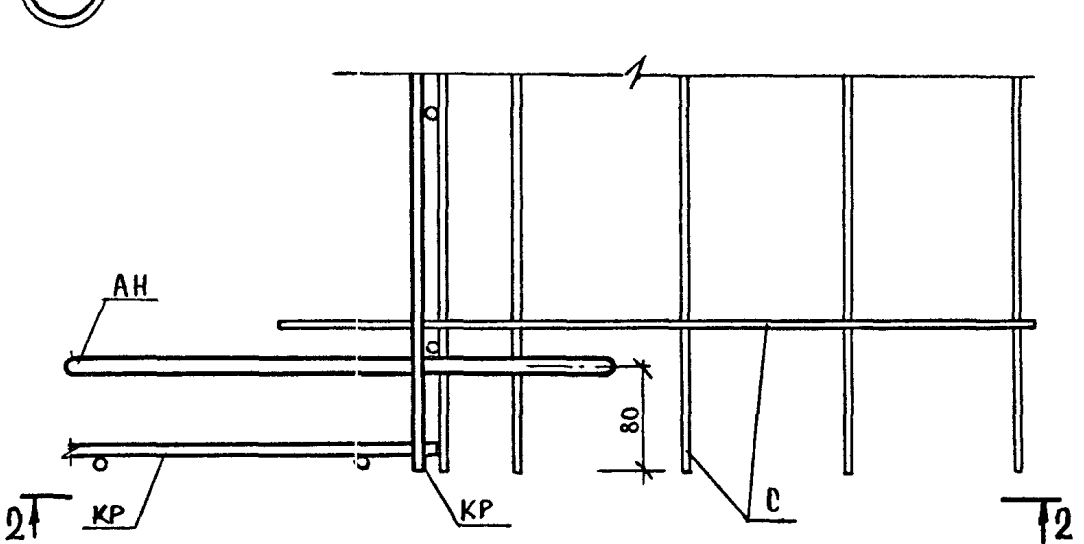
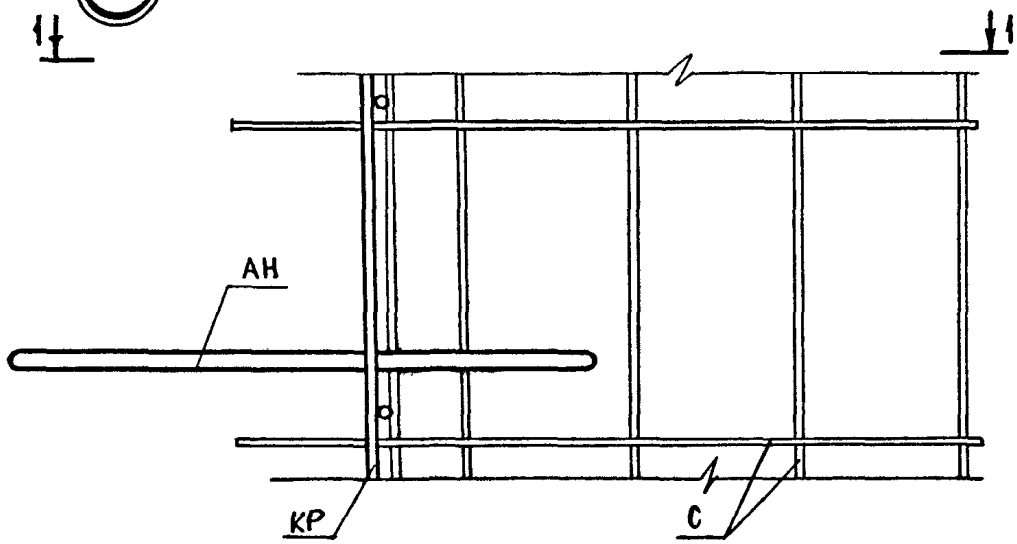
Инв. № подл. Подпись и дата Взам. инв. №

1.090.1-1/88.2-2-К57

Лист 8

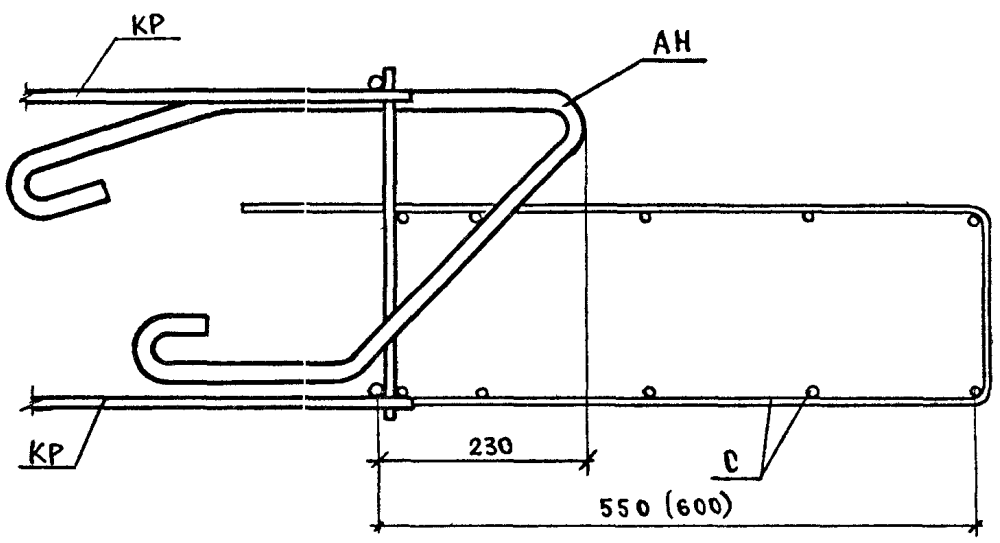
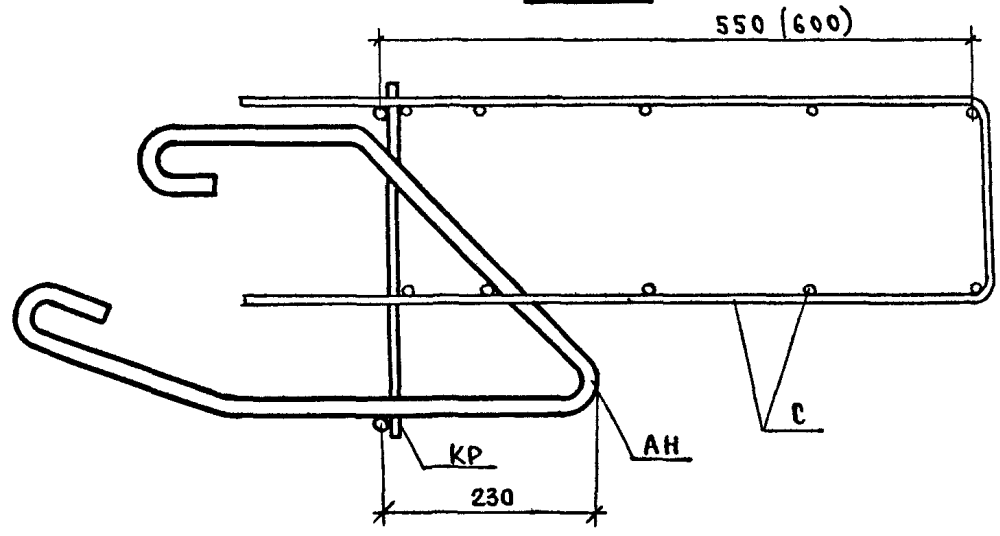
16

17

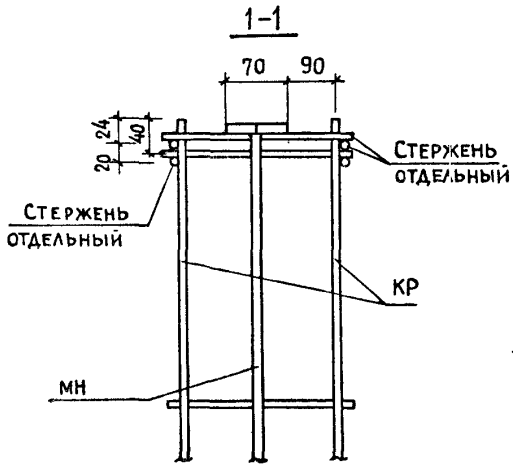
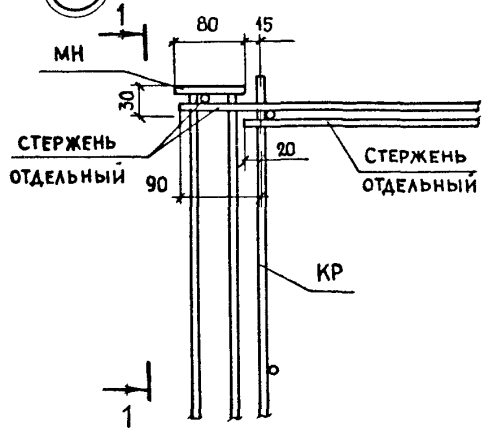


1-1

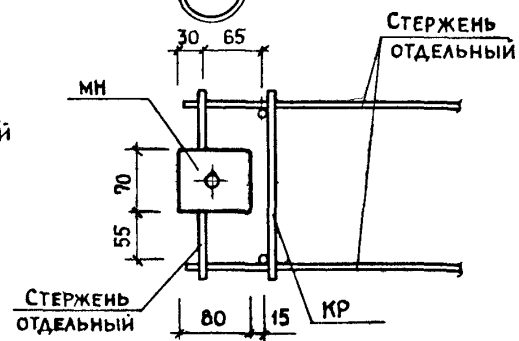
2-2



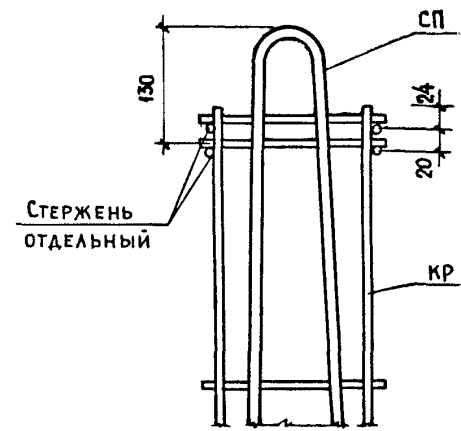
18



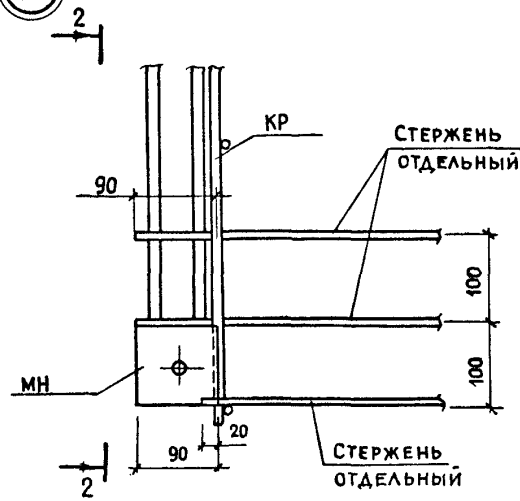
20



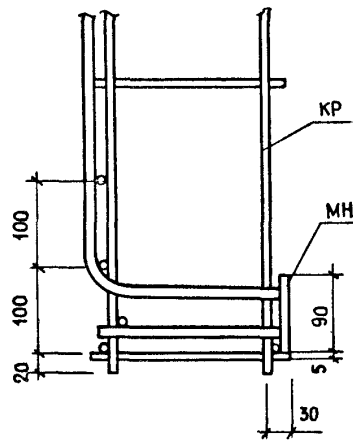
21



19



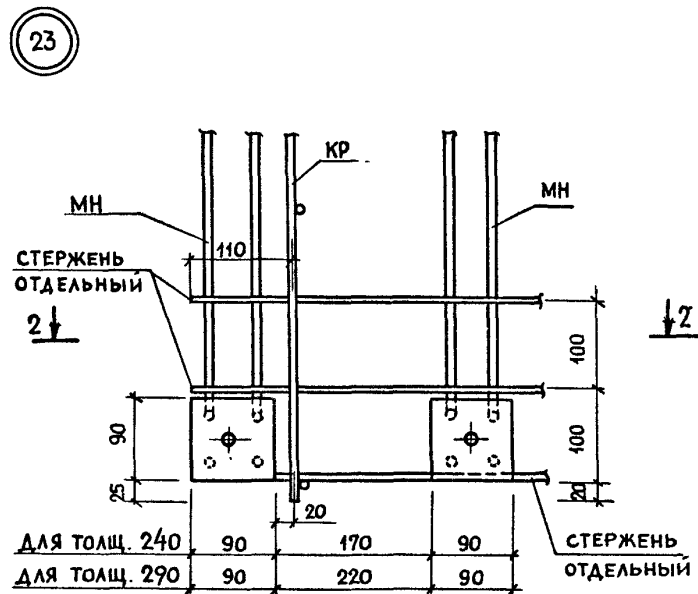
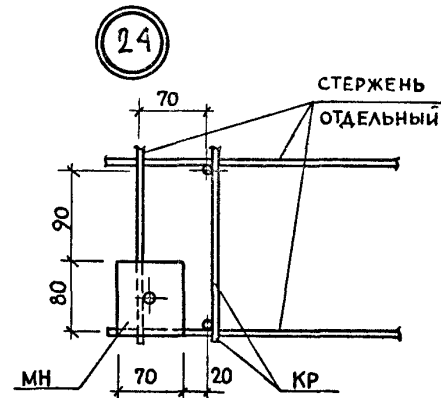
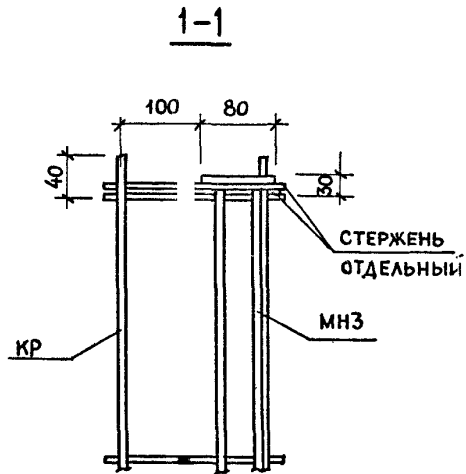
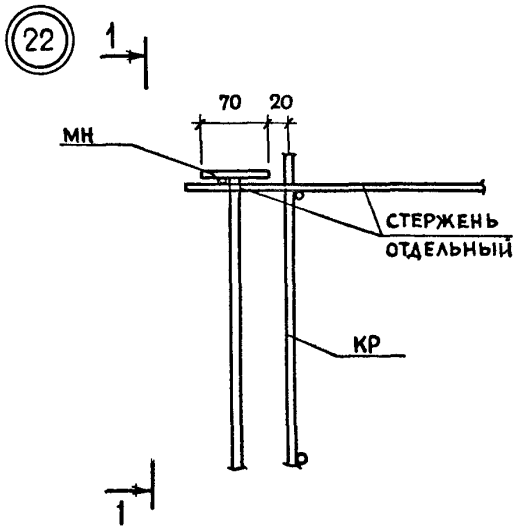
2-2



ИНВ. ПОДЛ. ПОДПИСЬ И ДАТА ВЗАИМ ШТАМП

1.090.1-1/88. 2-2-К 57

ЛИСТ 10



| | | | | |
|---------------|----|-----|----|--------------------|
| ДЛЯ ТОЛЩ. 240 | 90 | 170 | 90 | СТЕРЖЕНЬ ОТДЕЛЬНЫЙ |
| ДЛЯ ТОЛЩ. 290 | 90 | 220 | 90 | СТЕРЖЕНЬ ОТДЕЛЬНЫЙ |

