

ТИПОВЫЕ СТРОИТЕЛЬНЫЕ КОНСТРУКЦИИ, ИЗДЕЛИЯ
И УЗЛЫ

СЕРИЯ 1.090.1-1/88

СБОРНЫЕ ЖЕЛЕЗОБЕТОННЫЕ КОНСТРУКЦИИ МЕЖВИДОВОГО
ПРИМЕНЕНИЯ ДЛЯ КРУПНОПАНЕЛЬНЫХ ОБЩЕСТВЕННЫХ
ЗДАНИЙ И ВСПОМОГАТЕЛЬНЫХ ЗДАНИЙ ПРОМЫШЛЕННЫХ
ПРЕДПРИЯТИЙ С ВЫСОТОЙ ЭТАЖА 3,3 М

ВЫПУСК 2-3

ПАНЕЛИ НАРУЖНЫХ СТЕН ОДНОСЛОЙНЫЕ
АРМАТУРНЫЕ И ЗАКЛАДНЫЕ ИЗДЕЛИЯ

РАБОЧИЕ ЧЕРТЕЖИ

ТИПОВЫЕ СТРОИТЕЛЬНЫЕ КОНСТРУКЦИИ, ИЗДЕЛИЯ
И УЗЛЫ

СЕРИЯ 1.090.1-1/88

СБОРНЫЕ ЖЕЛЕЗОБЕТОННЫЕ КОНСТРУКЦИИ МЕЖВИДОВОГО
ПРИМЕНЕНИЯ ДЛЯ КРУПНОПАНЕЛЬНЫХ ОБЩЕСТВЕННЫХ
ЗДАНИЙ И ВСПОМОГАТЕЛЬНЫХ ЗДАНИЙ ПРОМЫШЛЕННЫХ
ПРЕДПРИЯТИЙ С ВЫСОТОЙ ЭТАЖА 3,3 М

ВЫПУСК 2-3

ПАНЕЛИ НАРУЖНЫХ СТЕН ОДНОСЛОЙНЫЕ.
АРМАТУРНЫЕ И ЗАКЛАДНЫЕ ИЗДЕЛИЯ.

РАБОЧИЕ ЧЕРТЕЖИ

РАЗРАБОТАНЫ

ЦНИИЭП ТБЗ и ТК

ДИРЕКТОР ИНСТИТУТА
НАЧАЛЬНИК ОТДЕЛА
ГЛАВНЫЙ ИНЖЕНЕР ПРОЕКТА
ГЛАВНЫЙ ТЕХНОЛОГ



В.И.ЛЕПСКИЙ
Б.Н.ВОЛЫНСКИЙ
С.Б.ШАЦ
Г.А.КАЦ

УТВЕРЖДЕНЫ
ГОССТРОЕМ СССР
ПРОТОКОЛ ОТ

28.03.89 № АЧ-14
ВВЕДЕНЫ В ДЕЙСТВИЕ
с 01.10.89

ОБОЗНАЧЕНИЕ ДОКУМЕНТА	НАИМЕНОВАНИЕ	СТР.
1.090.1-1/88.2-3-ТТ	ТЕХНИЧЕСКИЕ ТРЕБОВАНИЯ	4
К1	КАРКАСЫ ПЛОСКИЕ КР-1, КР-2	6
К2	КАРКАСЫ ПЛОСКИЕ КР-3, КР-4	7
К3	КАРКАСЫ ПЛОСКИЕ КР-5, КР-6	8
К4	КАРКАСЫ ПЛОСКИЕ КР-7, КР-8	9
К5	КАРКАСЫ ПЛОСКИЕ КР-9, КР-10	10
К6	КАРКАСЫ ПЛОСКИЕ КР-11, КР-12	11
К7	КАРКАСЫ ПЛОСКИЕ КР-13, КР-14	12
К8	КАРКАСЫ ПЛОСКИЕ КР-15, КР-16	13
К9	КАРКАСЫ ПЛОСКИЕ КР-17, КР-18	14
К10	КАРКАСЫ ПЛОСКИЕ КР-19, КР-20	15
К11	КАРКАСЫ ПЛОСКИЕ КР-21, КР-22	16
К12	КАРКАС ПЛОСКИЙ КР-23	17
К13	КАРКАСЫ ПЛОСКИЕ КР-24, КР-25	18
К14	КАРКАСЫ ПЛОСКИЕ КР-26, КР-27	19
К15	КАРКАСЫ ПЛОСКИЕ КР-28, КР-29	20
К16	КАРКАСЫ ПЛОСКИЕ КР-30, КР-31	21
К17	КАРКАСЫ ПЛОСКИЕ КР-32, КР-33	22
К18	КАРКАСЫ ПЛОСКИЕ КР-34, КР-35, КР-36	23
К19	КАРКАСЫ ПЛОСКИЕ КР-37, КР-38, КР-39	24
К20	КАРКАСЫ ПЛОСКИЕ КР-40, КР-41, КР-42	25
К21	КАРКАСЫ ПЛОСКИЕ КР-43Т, КР-43Н	26
К22	КАРКАСЫ ПЛОСКИЕ КР-44Т, КР-44Н	27
К23	КАРКАСЫ ПЛОСКИЕ КР-45Т, КР-45Н	28
К24	КАРКАСЫ ПЛОСКИЕ КР-46Т, КР-46Н	29

НАЧ.ОТД.	ВОЛЬМСКИЙ		1.090.1-1/88.2-3		
Н.КОНТР.	БЕРЛОВА				
ГЛА.КОНСТ.	ШАЦ		СОДЕРЖ.	ЛИСТ	ЛИСТОВ
ГЛА.КОНСТ.	НИКОЛАЕВ		Р	1	2
ГЛА.КОНСТ.	ДОНБАЛОВ		СОДЕРЖАНИЕ		
ГЛА.КОНСТ.					

ОБОЗНАЧЕНИЕ ДОКУМЕНТА	НАИМЕНОВАНИЕ	СТР.
1.090.1-1/88.2-3 - К25	КАРКАСЫ ПЛОСКИЕ КР-47Т, КР-47Н	30
К26	СЕТКИ С-1, С-2	31
К27	СЕТКИ С-3, С-4	32
К28	СЕТКИ С-5, С-6	33
К29	СЕТКА С-7	34
К30	СЕТКИ С-8, С-9	35
К31	СЕТКИ С-10, С-11	36
К32	СЕТКИ С-12, С-13	37
К33	СЕТКИ С-14, С-15	38
К34	СЕТКИ С-16, С-17	39
К35	СЕТКИ С-18, С-19	40
К36	СЕТКИ С-20, С-21	41
К37	СЕТКИ С-22, С-23	42
К38	СЕТКИ С-24, С-25	43
К39	СЕТКИ С-26, С-27	44
К40	СЕТКИ С-28, С-29	45
К41	СЕТКИ С-30, С-31	46
К42	СЕТКИ С-32, С-33, С-34, С-35	47
К43	ПЕТЛИ СТРОПОВОЧНЫЕ СП-1 ÷ СП-4	48
К44	АНКЕРА АН-1, АН-2, АН-3Т, АН-3Н	49
К45	ЗАКЛАДНОЕ ИЗДЕЛИЕ МН-1	50
К46	ЗАКЛАДНОЕ ИЗДЕЛИЕ МН-2	51
К47	СТЕРЖНИ ОТДЕЛЬНЫЕ ОС-1, ОС-2. ПЛАСТИНА	52
К48	КАРКАСЫ ПЛОСКИЕ КР-48, КР-49	53
К49	ПЕТЛИ СТРОПОВОЧНЫЕ СП-5, СП-6	54
К50	ИЗДЕЛИЕ ЗАКЛАДНОЕ МН-3	55
К51	ИЗДЕЛИЯ ЗАКЛАДНЫЕ МН-4, МН-5	56
К52	ПЛАСТИНА 90×90	57
К53	СТЕРЖНИ ОТДЕЛЬНЫЕ ОС-1, ОС-2	58
К54	ПЛАСТИНА 70×80	59
К55	СТЕРЖНИ ОТДЕЛЬНЫЕ ОС-3, ОС-4	60
1.090 1-1/88.2-3		

ВЛАН ИФВ

ПОСЛЕД. И ДАТА

№-3 021

Марки арматурных и закладных изделий имеют буквенно-цифровое обозначение.

Группа букв обозначает:

- КР - каркас плоский;
- С - сетка;
- МН - изделие закладное;
- АН - петлевой выпуск;
- СП - петля строповочная;
- ОС - стержень отдельный.

Группа цифр обозначает порядковый номер изделия.

В спецификациях на закладные изделия не учтен расход стали на осадку анкеров в процессе сварки в тавр, который составляет до 2% расхода стали на анкера.

Наличие в марке плоских каркасов и петлевых выпусках последней буквы "Н" или "Т" отражает их зеркальное отличие.

Обозначение „ВЕРХА“ и „НИЗА“ НА ВЕРТИКАЛЬНЫХ КАРКАСАХ УКАЗЫВАЕТ НА ИХ ПОЛОЖЕНИЕ В ПРОСТРАНСТВЕННОМ КАРКАСЕ.

ЦИФР. НЕ ПОДЛ. ПОДАТЬСЯ И ДАТА СЗАН. ЦИФР. НЕ

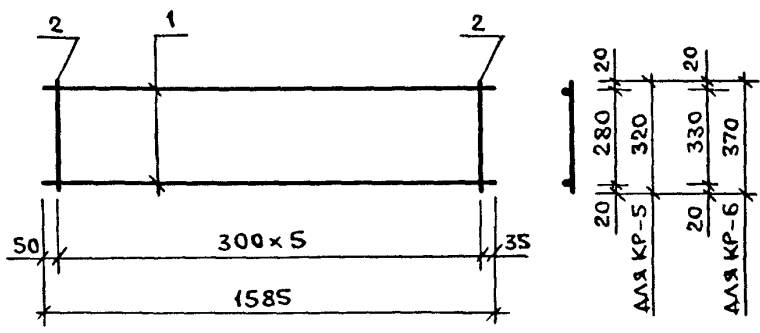
1.090.1-I/88.2-3-ТТ

ЛИСТ

2

23781 6

Формат А4

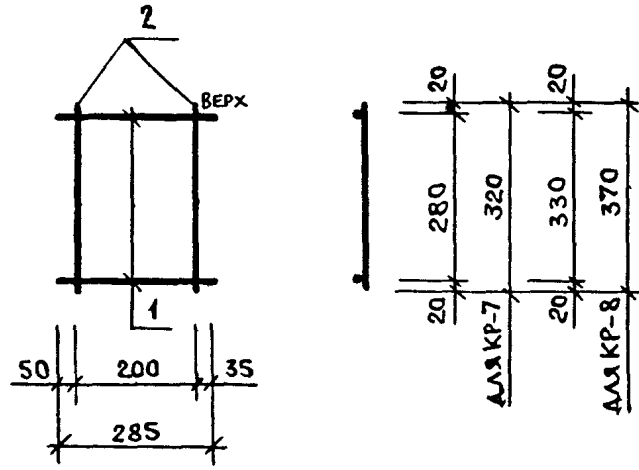


МАРКА ИЗДЕЛИЯ	ПОЗ.	СЕЧЕНИЕ ММ	ДЛИНА ММ	КОЛ.	МАССА КГ		
					ПОЗ.	ВСЕХ	ИЗДЕЛ.
КР-5	1	Ø8AIII	1585	2	0.63	1.25	1.52
	2	Ø5BPI	320	6	0.04	0.27	
КР-6	1	Ø8AIII	1585	2	0.63	1.25	1.56
	2	Ø5BPI	370	6	0.05	0.31	

1. АРМАТУРА КЛАССА А-III ПО ГОСТ 5781-82
2. АРМАТУРА КЛАССА ВР-I ПО ГОСТ 6727-80

НАЧ.ОТД.	ВОЛЫНСКИЙ		1.090.1-1/88, 2-3-КЭ							
И.КОНТР.	БЕРЛОВА		КАРКАСЫ ПЛОСКИЕ КР-5, КР-6							
ГЛ.КОНСТ.	ШАЦ									
Г И П	НИКОЛАЕВА							СТАДИЯ	ЛИСТ	ЛИСТОВ
Г И П	КОНОВАЛОВА							Р		1
ПРОВЕР.	ЕГОРОВ							ЦНИИЭП		
РАЗРАБ.	ХОРОШИЛОВА		ТОРГОВО-ВЫПУСК. ЗДАНИЯ И ТИПОГРАФИК. КОМПЛЕКТОВ.							

САПР	САПР	САПР	САПР
ТБЭТК	СП	СТ.ИЖ.	В.РАКОВА
ТДЛ	РЖ.ГР.	В.И.Ю.Р.	



МАРКА ИЗДЕЛИЯ	ПОЗ.	СЕЧЕНИЕ ММ	ДЛИНА ММ	КОЛ.	МАССА КГ		
					ПОЗ.	ВСЕХ	ИЗДЕЛ.
КР-7	1	Ø8AIII	285	2	0.11	0.23	0.31
	2	Ø5BPI	320	2	0.04	0.09	
КР-8	1	Ø8AIII	285	2	0.11	0.23	0.33
	2	Ø5BPI	370	2	0.05	0.10	

- 1. АРМАТУРА КЛАССА А-III ПО ГОСТ 5781-82
- 2. АРМАТУРА КЛАССА ВР-1 ПО ГОСТ 8727-80

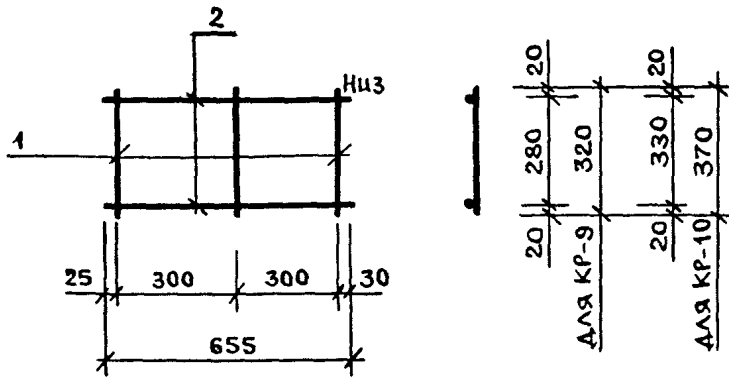
№ В. ПОДЛ.	ПОДПИСЬ И ДАТА	ВЗН. Л. И. В.	
	НАЧ. ОТД.	ВОЛЫНСКИЙ	<i>[Signature]</i>
	И. КОНТР.	БЕРЛОВА	<i>[Signature]</i>
	ГЛ. КОНСТ.	ШАЦ	<i>[Signature]</i>
	Г И П	НИКОЛАЕВА	<i>[Signature]</i>
Г И П	КОНОВАЛОВА	<i>[Signature]</i>	
ПРОВЕР.	ЕГОРОВ	<i>[Signature]</i>	
РАЗРАБ.	ЛУГОВАЯ	<i>[Signature]</i>	

1.090.1-1/88. 2-3-К4

КАРКАСЫ ПЛОСКИЕ
КР-7, КР-8

СТАДИЯ	ЛИСТ	ЛИСТОВ
Р		1
ЦНИИЭП ТОРГОВО-ВЫПУСКНЫХ ЗДАНИЙ И ТИРИСТСКИХ КОМПЛЕКСОВ		

САПР	Т/П	Р/Ж.ГР.	ВИНЮР
ТВЗТК	СП	СТ.ЛНХ	БУРАКОВА



МАРКА ИЗДЕЛИЯ	ПОЗ.	СЕЧЕНИЕ ММ	ДЛИНА ММ	КОЛ.	МАССА КГ		
					ПОЗ.	ВСЕХ	ИЗДЕЛ.
КР-9	1	Φ8AIII	655	2	0.26	0.52	0.65
	2	Φ5BPI	320	3	0.04	0.13	
КР-10	1	Φ8AIII	655	2	0.26	0.52	0.67
	2	Φ5BPI	370	3	0.05	0.15	

1. АРМАТУРА КЛАССА А-III ПО ГОСТ 5781-82
2. АРМАТУРА КЛАССА ВР-I ПО ГОСТ 8727-80

ИВБ. ПОДЛ.	ПОДПИСЬ И ДАТА	ВЗН. ПОДП.
------------	----------------	------------

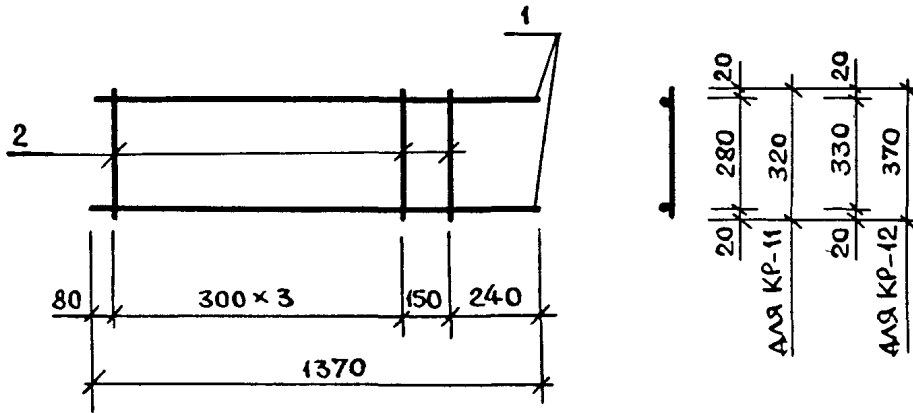
НАЧ.ОТД.	ВОЛЫНСКИЙ	<i>[Signature]</i>
И.КОНТР.	БЕРЛОВА	<i>[Signature]</i>
ГЛ.КОНСТ.	ЩАЦ	<i>[Signature]</i>
Г И П	НИКОЛАЕВА	<i>[Signature]</i>
Г И П	КОНОВАЛОВА	<i>[Signature]</i>
ПРОВЕР.	ЕГОРОВ	<i>[Signature]</i>
РАЗРАБ.	ХОРОШИЛОВА	<i>[Signature]</i>

1.090.1-1/88. 2-3-К5

КАРКАСЫ ПЛОСКИЕ
КР-9, КР-10

СТАДИЯ	ЛИСТ	ЛИСТОВ
Р		1
ЦНИИЭП ТОРГОВО-БЫТОВЫХ ЗДАНИЙ И ТИРИСТОКИХ КОМПЛЕКСОВ		

САПР	Т/ЛП	Р/Ж/ГР.	В/И/О/У/Р
ТБЭ/ТК	СП	СТ/И/Ж	Б/У/Р/Л/О/В/А



МАРКА ИЗДЕЛИЯ	ПОЗ.	СЕЧЕНИЕ ММ	ДЛИНА ММ	КОЛ.	МАССА КГ		
					ПОЗ.	ВСЕХ	ИЗДЕЛ.
КР-11	1	Ø8AIII	1370	2	0.54	1.08	1.30
	2	Ø5BPI	320	5	0.04	0.22	
КР-12	1	Ø8AIII	1370	2	0.54	1.08	1.34
	2	Ø5BPI	370	5	0.05	0.26	

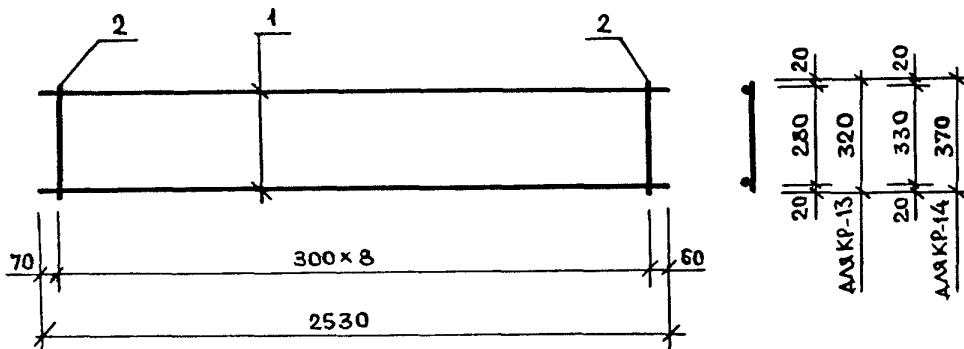
1. АРМАТУРА КЛАССА АIII ПО ГОСТ 5781-82
 2. АРМАТУРА КЛАССА ВР-I ПО ГОСТ 8727-80

НАЧ.ОТД.	ВОЛЫНСКИЙ	<i>[Signature]</i>
Н.КОНТР.	БЕРЛОВА	<i>[Signature]</i>
ГЛ.КОНСТ.	ШАЦ	<i>[Signature]</i>
Г И П	НИКОЛАЕВА	<i>[Signature]</i>
Г И П	КОНОВАЛОВА	<i>[Signature]</i>
ПРОВЕР	БГОРОВ	<i>[Signature]</i>
РАЗРАБ	ЛГОВАЯ	<i>[Signature]</i>

1.090.1-1/88. 2-3-КВ

КАРКАСЫ ПЛОСКИЕ
 КР-11, КР-12

СТАДИЯ	ЛИСТ	ЛИСТОВ
Р		1
ЦНИИЭП ТОРГОВО-БЫТОВЫХ ЗДАНИЙ И ТИРИСТОКИХ КОМПЛЕКСОВ		



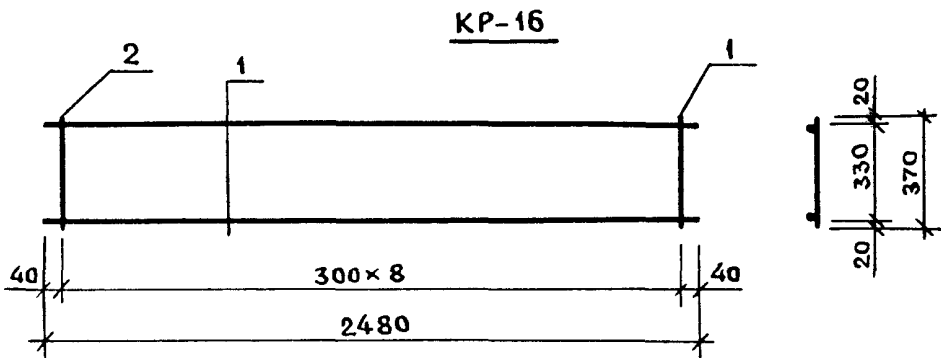
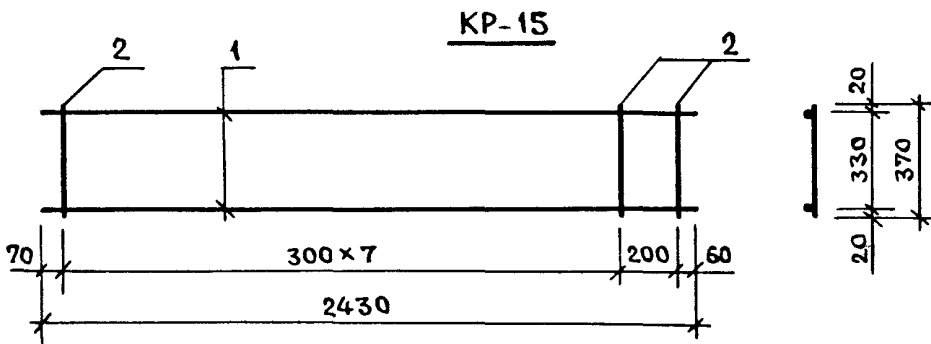
МАРКА ИЗДЕЛИЯ	ПОЗ.	СЕЧЕНИЕ ММ	ДЛИНА ММ	КОЛ.	МАССА КГ		
					ПОЗ.	ВСЕХ	ИЗДЕЛ.
КР-13	1	Ø8AIII	2530	2	1.00	2.00	2.40
	2	Ø5BPI	320	9	0.04	0.40	
КР-14	1	Ø8AIII	2530	2	1.00	2.00	2.46
	2	Ø5BPI	370	9	0.05	0.46	

1. АРМАТУРА КЛАССА А-III ПО ГОСТ 5781-82.

2. АРМАТУРА КЛАССА ВР-I ПО ГОСТ 8727-80.

НАЧ.ОТД.	ВОЛЫНСКИЙ			1.090.1-1/88. 2-3-К7				
Н.КОНТР.	БЕРЛОВА							
ГЛ.КОНСТ.	ЩАЦ							
Г И П	НИКОЛАЕВА			КАРКАСЫ ПЛОСКИЕ		СТАДИЯ	ЛИСТ	ЛИСТОВ
Г И П	КОШВАЛОВА			КР-13, КР-14		Р		1
ПРОВЕР	ЕГОРОВ			ЦНИИЭП				
РАЗРАБ	ЛУГОВАЯ			ТОРГОВО-БЫТОВЫХ ЗДАНИЙ И ТИРИОТСКИХ КОМПЛЕКСОВ				

САПР ТЕБТК	Т/П СП	Р/К.Р. СТ.ИДЖ	ВИНОКУР БУРЛАКОВА
---------------	-----------	------------------	----------------------

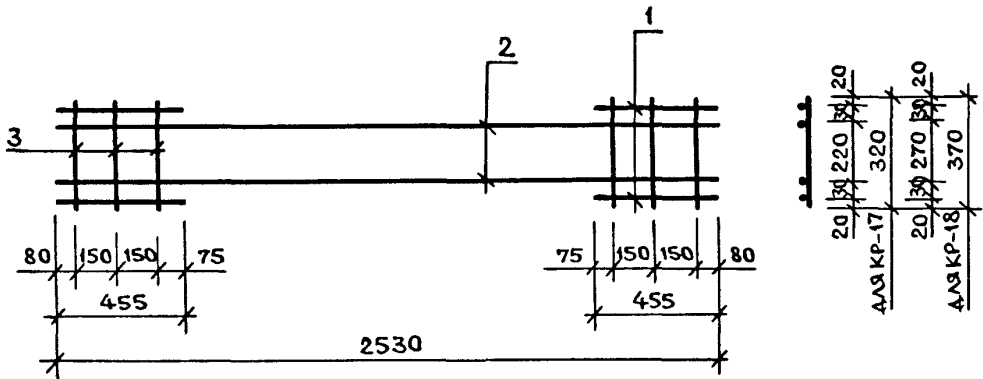


МАРКА ИЗДЕЛИЯ	ПОЗ.	СЕЧЕНИЕ ММ	ДЛИНА ММ	КОЛ.	МАССА КГ		
					ПОЗ.	ВСЕХ	ИЗДЕЛ.
КР-15	1	Φ8AIII	2430	2	0.96	1.92	2.37
	2	Φ5BPI	370	9	0.05	0.45	
КР-16	1	Φ8AIII	2480	2	0.98	1.96	2.42
	2	Φ5BPI	370	9	0.05	0.46	

1. АРМАТУРА КЛАССА А-III ПО ГОСТ 5781-82.
2. АРМАТУРА КЛАССА ВР-III ПО ГОСТ 8727-80.

НАЧ.ОТД.	ВОЛЖСКИЙ	<i>[Signature]</i>	1.090.1-1/88. 2-3-КВ
Н.КОНТР.	БЕРЛОВА	<i>[Signature]</i>	
ГЛ.КОНСТ.	ЩАЦ	<i>[Signature]</i>	КАРКАСЫ ПЛОСКИЕ КР-15, КР-16
Г И П	НИКОЛАЕВА	<i>[Signature]</i>	
Г И П	КОНОВАЛОВА	<i>[Signature]</i>	
ПРОВЕР	ЕГОРОВ	<i>[Signature]</i>	
РАЗРАБ	ХОРОШИЛОВА	<i>[Signature]</i>	
СТАДИЯ			
Р		ЛИСТ	ЛИСТОВ
			1
ЦНИИЭП ТОВАРОВО- БИТОВЫХ ЗДАНИЙ И ТИРИСТСКИХ КОМПЛЕКСОВ			

ИМ. ПОДЛ. ПОДПИСЬ И ДАТА ВЗАИМН.



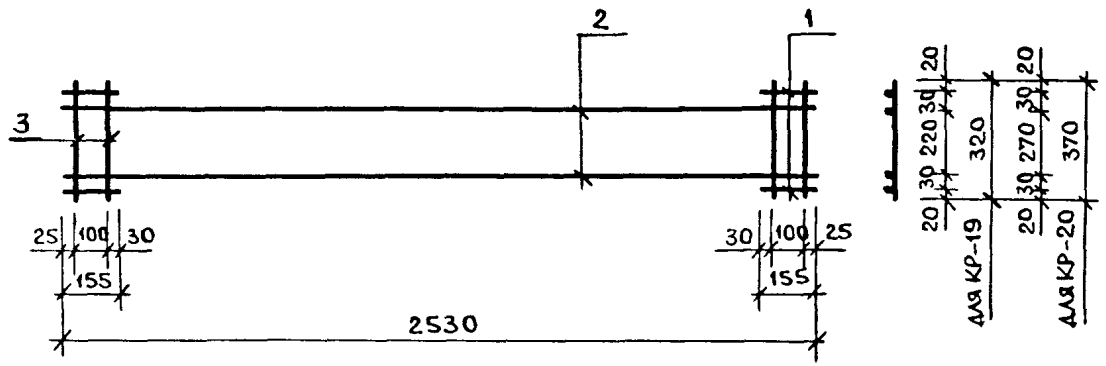
МАРКА ИЗДЕЛИЯ	ПОЗ.	СЕЧЕНИЕ ММ	ДЛИНА ММ	КОЛ.	МАССА КГ		
					ПОЗ.	ВСЕХ	ИЗДЕЛ.
КР-17	1	Ø8АІІІ	455	4	0.18	0.72	2.98
	2	Ø8АІІІ	2530	2	1.00	2.00	
	3	Ø5ВРІ	320	6	0.04	0.27	
КР-18	1	Ø8АІІІ	455	4	0.18	0.72	3.03
	2	Ø8АІІІ	2530	2	1.00	2.00	
	3	Ø5ВРІ	370	6	0.05	0.31	

1. АРМАТУРА КЛАССА А-ІІІ ПО ГОСТ 5781-82.

2. АРМАТУРА КЛАССА ВР-І ПО ГОСТ 6727-80.

НАЧ.ОТД.	ВОЛЫНСКИЙ	<i>[Signature]</i>		1.090.1-1/88. 2-3-К8			
Н.КОНТР.	БЕРЛОВА	<i>[Signature]</i>					
ГЛ.КОНСТ.	ШАЦ	<i>[Signature]</i>					
Г И П	НИКОЛАЕВА	<i>[Signature]</i>					
Г И П	КОНОВАЛОВА	<i>[Signature]</i>					
ПРОВЕР	ЕГОРОВ	<i>[Signature]</i>					
РАЗРАБ	ЛЮТОВАЯ	<i>[Signature]</i>					
КАРКАСЫ ПЛОСКИЕ КР-17, КР-18				СТАДИЯ	ЛИСТ	ЛИСТОВ	
				Р		1	
				ТОРГОВО- БЫТОВЫХ ЗДАНИЙ И ТУРИСТСКИХ КОМПЛЕКСОВ			
				ЦНИИЭП			

САПР	Т/П	РУК'ДР.	ВМФКОР
ТБЗТК	СП	СТ.ИЖ	БАРЛАКОВА



МАРКА ИЗДЕЛИЯ	ПОЗ.	СЕЧЕНИЕ ММ	ДЛИНА ММ	КОЛ.	МАССА КГ		
					ПОЗ.	ВСЕХ	ИЗДЕЛ.
КР-19	1	φ8AIII	155	4	0.06	0.24	2.42
	2	φ8AIII	2530	2	1.00	2.00	
	3	φ5BPI	320	4	0.04	0.18	
КР-20	1	φ8AIII	155	4	0.06	0.24	2.45
	2	φ8AIII	2530	2	1.00	2.00	
	3	φ5BPI	370	4	0.05	0.21	

- 1. АРМАТУРА КЛАССА А-III ПО ГОСТ 5781-82.
- 2. АРМАТУРА КЛАССА ВР-I ПО ГОСТ 8727-80.

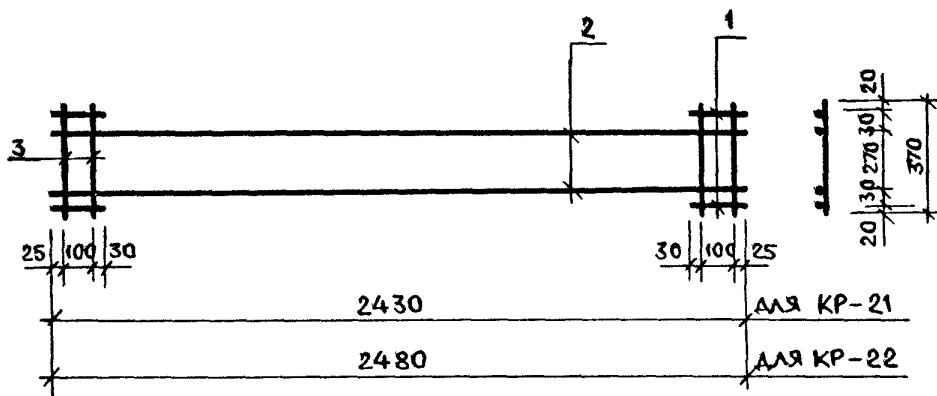
НАЧ.ОТД.	ВОЛЫНСКИЙ	<i>[Signature]</i>
И.КОНТР.	БЕРЛОВА	<i>[Signature]</i>
ГЛ.КОНСТ.	ЩАЦ	<i>[Signature]</i>
Г И П	НИКОЛАЕВА	<i>[Signature]</i>
Г И П	КОНОВАЛОВА	<i>[Signature]</i>
ПРОВЕР	ЕГОРОВ	<i>[Signature]</i>
РАЗРАБ	ХОРОШИЛОВА	<i>[Signature]</i>

1.090.1-1/88. 2-3-К10

КАРКАСЫ ПЛОСКИЕ
КР-19, КР-20

СТАДИЯ	ЛИСТ	ЛИСТОВ
Р		1
ЦНИИЭП ТОРГОВО-БЫТОВЫХ ЗДАНИЙ И ТУРИСТСКИХ КОМПЛЕКСОВ		

И.В. ПОДЛ.	ПОДПИСЬ И ДАТА	ВЗАИМНВ.
------------	----------------	----------



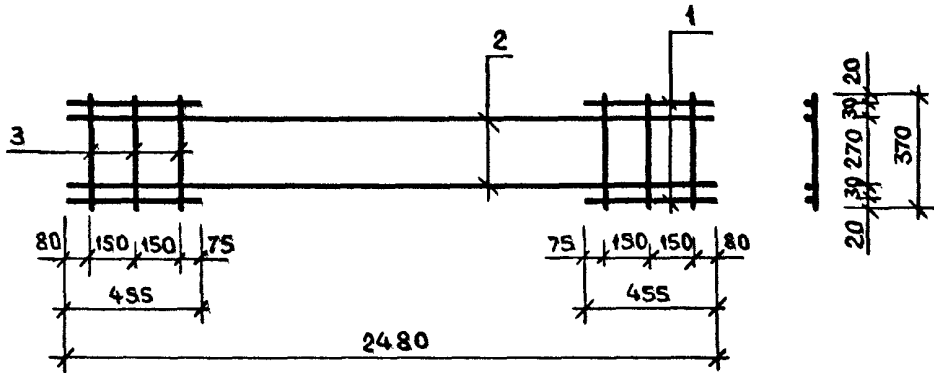
МАРКА ИЗДЕЛИЯ	ПОЗ.	СЕЧЕНИЕ ММ	ДЛИНА ММ	КОЛ.	МАССА КГ		
					ПОЗ.	ВСЕХ	ИЗДЕЛ.
КР-21	1	Ø8AIII	155	4	0.06	0.24	2.37
	2	Ø8AIII	2430	2	0.96	1.92	
	3	Ø5BPI	370	4	0.05	0.21	
КР-22	1	Ø8AIII	155	4	0.06	0.24	2.41
	2	Ø8AIII	2480	2	0.98	1.96	
	3	Ø5BPI	370	4	0.05	0.21	

1. АРМАТУРА КЛАССА А-III ПО ГОСТ 5781-82.

2. АРМАТУРА КЛАССА ВР-I ПО ГОСТ 6727-80.

НАЧ.ОТД.	ВОЛЫНСКИЙ			1.080.1-1/88. 2-3-К11			
Н.КОНТР.	БЕРЛОВА			КАРКАСЫ ПЛОСКИЕ КР-21, КР-22			
ГЛ.КОНСТ.	ЩАЦ						
Г И П	НИКОЛАЕВА			СТАДИЯ	ЛИСТ	ЛИСТОВ	ТОРГОВО- ВЫТОВЫХ ЗДАНИЯ И ТУРИСТИЧЕСКИХ КОМПЛЕКСОВ
Г И П	КОНОВАЛОВА			Р		1	
ПРОВЕР	ЕГОРОВ			ЦНИИЭП			
РАЗРАБ	ЛИТОВАЯ						

САПР	ТАП	РЖ.ГР.	ВНУТР.
ТЕЗТК	СП	СТ.ИДЕ.	Б/Р.МАКОВА



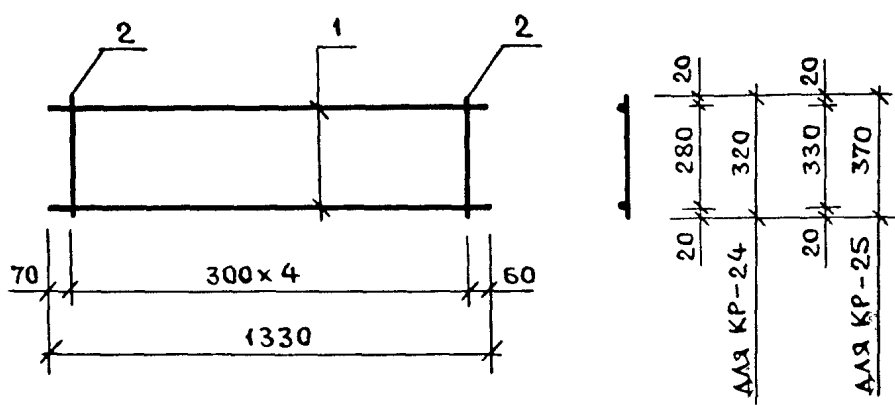
МАРКА ИЗДЕЛИЯ	ПОЗ.	СЕЧЕНИЕ ММ	ДЛИНА ММ	КОЛ.	МАССА КГ		
					ПОЗ.	ВСЕХ	ИЗДЕЛ.
КР-23	1	Ø8AIII	455	4	0.18	0.72	2.99
	2	Ø8AIII	2480	2	0.98	1.96	
	3	Ø5BPI	370	6	0.05	0.31	

1. АРМАТУРА КЛАССА А-III ПО ГОСТ 5781-82.
2. АРМАТУРА КЛАССА ВР-I ПО ГОСТ 6727-80.

НАЧ.ОТД.	ВОЛЫНСКИЙ		1.090.1-1/88. 2-3-К12
Н.КОНТР.	БЕРЛОВА		
ГЛ.КОНСТ.	ЩАЦ		КАРКАС ПЛОСКИЙ КР-23
Г И П	НИКОЛАЕВА		
Г И П	КОЗОВАЛОВА		СТАДИЯ Р
ПРОВЕР	ЕГОРОВ		
РАЗРАБ	ХОРОШИЛОВА		ЛИСТ 1
			ЛИСТОВ 1
			ТОРГОВО-БЫТОВЫХ ЗДАНИЯ И ТУРИСТСКИХ КОМПЛЕКСОВ ЦНИИЭП

ИМБ. ПОДЛ. ПОДПИСЬ И ДАТА ВЗАИМН.

АР	Т/Л	Р/К.ГР.	В/И.ОУР
ТБЭТК	СП	СТ/И.Ж.	Б/Р/Л.КОВА



МАРКА ИЗДЕЛИЯ	ПОЗ.	СЕЧЕНИЕ ММ	ДЛИНА ММ	КОЛ.	МАССА КГ		
					ПОЗ.	ВСЕХ	ИЗДЕЛ.
КР-24	1	Ø8AIII	1330	2	0.53	1.05	1.27
	2	Ø5BPI	320	5	0.04	0.22	
КР-25	1	Ø8AIII	1330	2	0.53	1.05	1.31
	2	Ø5BPI	370	5	0.05	0.26	

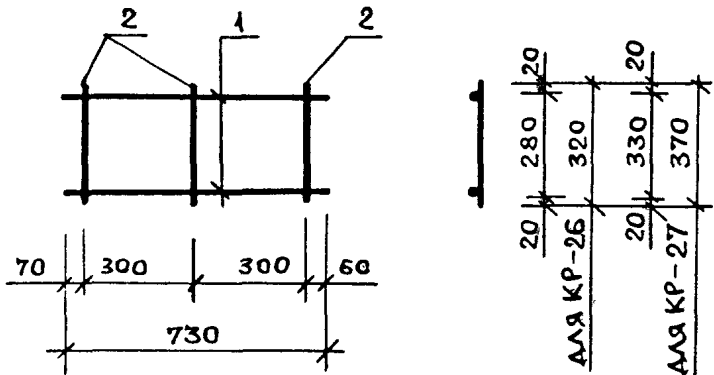
1. АРМАТУРА КЛАССА А-III ПО ГОСТ 5781-82.
2. АРМАТУРА КЛАССА ВР-I ПО ГОСТ 6727-80.

НАЧ.ОТД.	ВОЛЫНСКИЙ	<i>[Signature]</i>
Н.КОНТР.	БЕРЛОВА	<i>[Signature]</i>
ГЛ.КОНСТ.	ШАЦ	<i>[Signature]</i>
Г И П	НИКОЛАЕВА	<i>[Signature]</i>
Г И П	КОНСАЛОВА	<i>[Signature]</i>
ПРОВЕР	ЕГОРОВ	<i>[Signature]</i>
РАЗРАБ	ЛИТОВАЯ	<i>[Signature]</i>

1.090.1-1/88. 2-3-К13		
КАРКАСЫ ПЛОСКИЕ	СТАДИЯ	ЛИСТ
КР-24, КР-25	Р	1
ЦНИИЭП ТОРГОВО-БЫТОВЫХ ЗДАНИЙ И ТИПОСКИХ КОМПЛЕКСОВ		

ВЗАИМ.В.В. ПОДПИСЬ И ДАТА. № В. ПОДЛ.

ВНДКУР	ВНДКУР
СТ.ИЖК	СТ.ИЖК
СП	СП
Т.М	Т.М
ФУЖ.ГР.	ФУЖ.ГР.
ЛАПР	ЛАПР
ТБЗТК	ТБЗТК

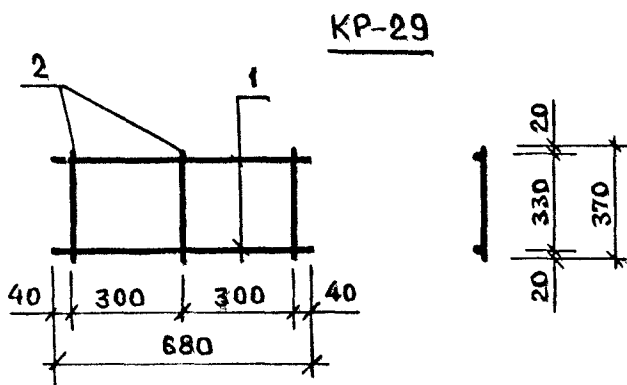
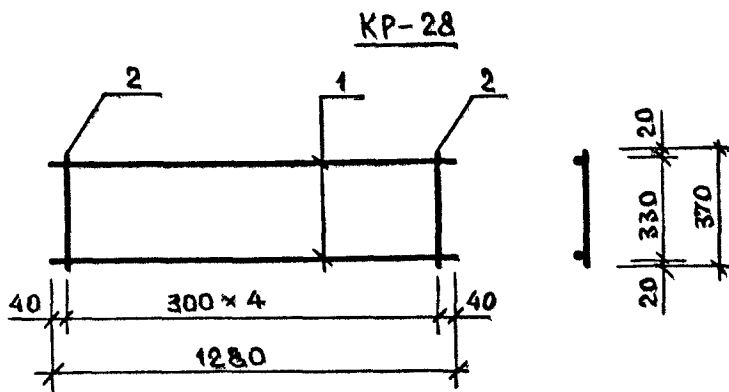


МАРКА ИЗДЕЛИЯ	ПОЗ.	СЕЧЕНИЕ ММ	ДЛИНА ММ	КОЛ.	МАССА КГ		
					ПОЗ.	ВСЕХ	ИЗДЕЛ.
КР-26	1	Ø8AIII	730	2	0.29	0.58	0.71
	2	Ø5BPI	320	3	0.04	0.13	
КР-27	1	Ø8AIII	730	2	0.29	0.58	0.73
	2	Ø5BPI	370	3	0.05	0.15	

1. АРМАТУРА КЛАССА А-III ПО ГОСТ 5781-82.
2. АРМАТУРА КЛАССА ВР-I ПО ГОСТ 6727-80.

НАЧ.ОТД	ВОЛЬНСКИЙ		1.080.1-1/88. 2-3-К14
И.КОНТР	БЕРЛОВА		
ГЛ.КОНСТ	ЩАЦ		КАРКАСЫ ПЛОСКИЕ КР-26, КР-27
Г И П	НИКОЛАЕВА		
Г И П	КОНОВАЛОВА		СТАВЛЯ
СИСБЕР	ЕГОРОВ		
РАЗРАБ	ЛГОВАЯ		ЛИСТ
			ЛИСТОВ
			Р
			1
			ТОРГОВО-БЫТОВЫХ ЗДАНИЯ И ТУРИСТСКИХ КОМПЛЕКСОВ
			ЦНИИЭП

САПР	Т/П	РУК/СР	ВНЧ/ОКУР
ТБЗТК	СП	СТ/ИИЖ	БМР/ЛАКОВА



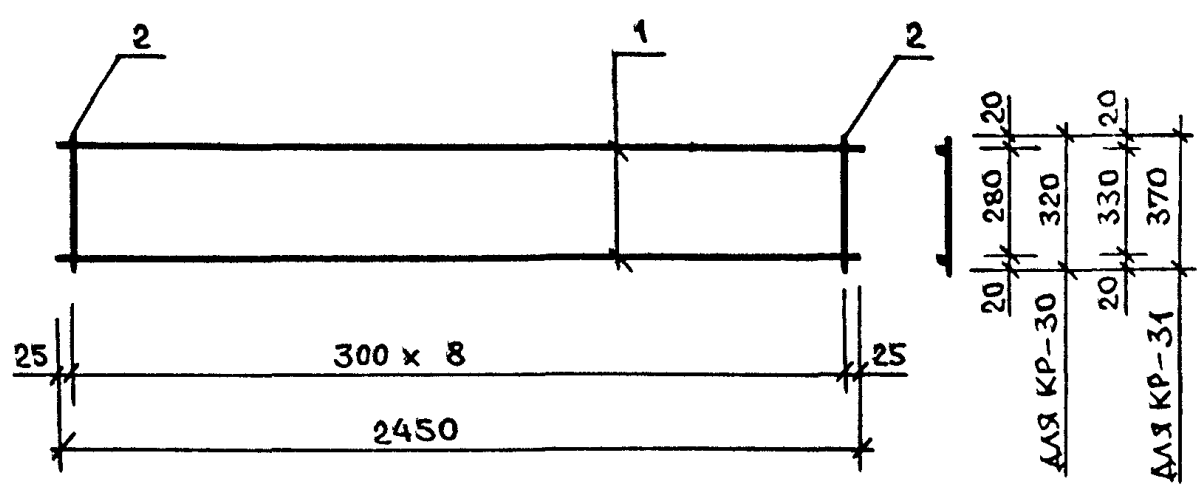
МАРКА ИЗДЕЛИЯ	ПОЗ.	СЕЧЕНИЕ ММ	ДЛИНА ММ	КОЛ.	МАССА КГ		
					ПОЗ.	ВСЕХ	ИЗДЕЛ.
КР-28	1	Φ8AIII	1280	2	0.51	1.01	1.27
	2	Φ5BPI	370	5	0.05	0.26	
КР-29	1	Φ8AIII	680	2	0.27	0.54	0.69
	2	Φ5BPI	370	3	0.05	0.15	

1. АРМАТУРА КЛАССА А-III ПО ГОСТ 5781-82

2. АРМАТУРА КЛАССА ВР-I ПО ГОСТ 6727-80

НАЧ.ОТД.	ВОЛЫНСКИЙ		1.080.1-1/88. 2-3-K15			
Ч.КОНТР.	БЕРЮВА					
РАСЧЕТ.	ЩАЦ		КАРКАСЫ ПЛОСКИЕ КР-28, КР-29	СТАДИЯ	ЛИСТ	ЛИСТОВ
П.И.П.	НИКОЛАЕВА			Р		1
П.И.П.	КОЗОВА ЮВА		ЦНИИЭП ТОРГОВО- БЫТОВЫХ ЗДАНИЙ И ТУРИСТСКИХ КОМПЛЕКСОВ			
ПРОБ.-	С. ПОВ					
НАЗРАБ.	УЛОВАН					

САПР	Т/П	Р/Ж.ГР.	ВНЮКУР
ТБЗТК	СП	СТ.ИЖ	БУРЛАКОВА



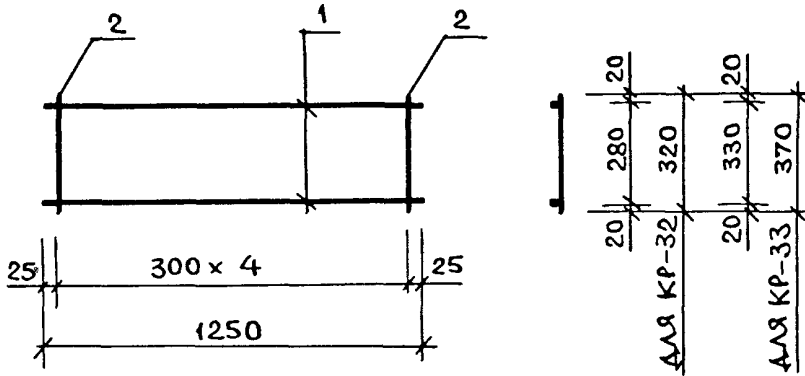
МАРКА ИЗДЕЛИЯ	ПОЗ.	СЕЧЕНИЕ ММ	ДЛИНА ММ	КОЛ.	МАССА КГ		
					ПОЗ.	ВСЕХ	ИЗДЕЛ.
КР-30	1	Ø8AIII	2450	2	0.97	1.94	2.34
	2	Ø5BPI	320	9	0.04	0.40	
КР-31	1	Ø8AIII	2450	2	0.97	1.94	2.40
	2	Ø5BPI	370	9	0.05	0.46	

1. АРМАТУРА КЛАССА А-III ПО ГОСТ 5781-82.
2. АРМАТУРА КЛАССА ВР-I ПО ГОСТ 6727-80.

ИЖ	ПОДА	ПОДПИСЬ И ДАТА	ВЗАИМН
----	------	----------------	--------

НАЧ.ОТД	ВОЛЬНСКИЙ	<i>[Signature]</i>	1.090.1-1/88. 2-3-К16
И.КОНТР.	БЕРЛОВА		
ГЛ.КОНСТ	ЩАЦ	<i>[Signature]</i>	КАРКАСЫ ПЛОСКИЕ КР-30, КР-31
Г И П	НИКОЛАЕВА		
Г И П	КОЧОВАЛОВА	<i>[Signature]</i>	СТАДИЯ Р
ПРОВЕР	ЕГОРОВ		
РАЗРАБ	ХОРОШЦОВА	<i>[Signature]</i>	ЛИСТ 1
			ЛИСТОВ 1

ЦНИИЭП
ТОРГОВО-БЫТОВЫХ ЗДАНИЯ И ТУРИСТСКИХ КОМПЛЕКСОВ



МАРКА ИЗДЕЛИЯ	ПОЗ.	СЕЧЕНИЕ ММ	ДЛИНА ММ	КОЛ.	МАССА КГ		
					ПОЗ.	ВСЕХ	ИЗДЕЛ.
КР-32	1	Φ8AIII	1250	2	0.49	0.99	1.21
	2	Φ5BPI	320	5	0.04	0.22	
КР-33	1	Φ8AIII	1250	2	0.49	0.99	1.24
	2	Φ5BPI	370	5	0.05	0.26	

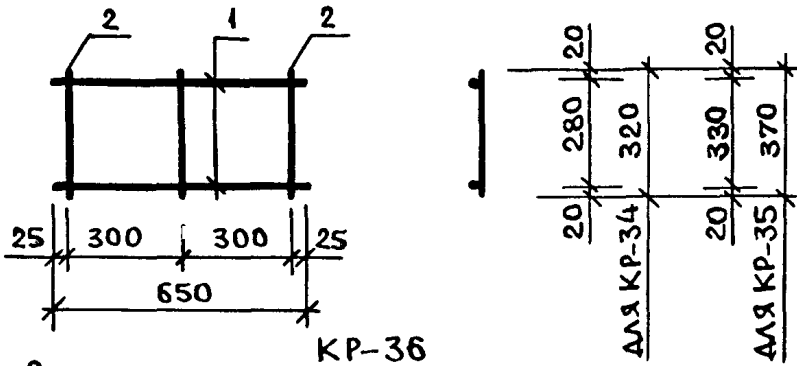
1. АРМАТУРА КЛАССА А-III ПО ГОСТ 5781-82.

2. АРМАТУРА КЛАССА ВР-I ПО ГОСТ 6727-80.

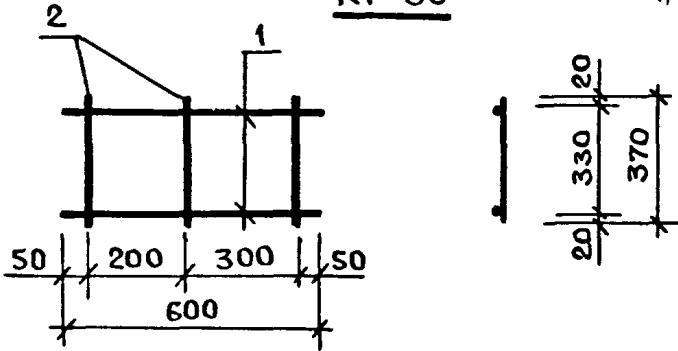
НАЧ.ОТД.	ВОЛЫНСКИЙ		1.090.1-1/88. 2-3-К17				
Н.КОНТР.	БЕРЛОВА						
ГЛ.КОНСТ.	ШАЦ		КАРКАСЫ ПЛОСКИЕ		СТАДИЯ	ЛИСТ	ЛИСТОВ
Г И П	НИКОЛАЕВА				Р	1	
Г И П	КОНОВАЛОВА		КР-32, КР-33		ЦНИИЭП ТОРГОВО-БЫТОВЫХ ЗДАНИЙ И ТУРИСТСКИХ КОМПЛЕКСОВ		
ПРОВЕР	ЕГОРОВ						
РАЗРАБ	ЛИГОВАЯ						

САПР-ТБЗТК	СП	Т/П	Р/К/ГР.	ВИНОКУР
				СТ/И/Д
				Б/Р/Л/К/О/В/А

КР-34, КР-35



КР-36

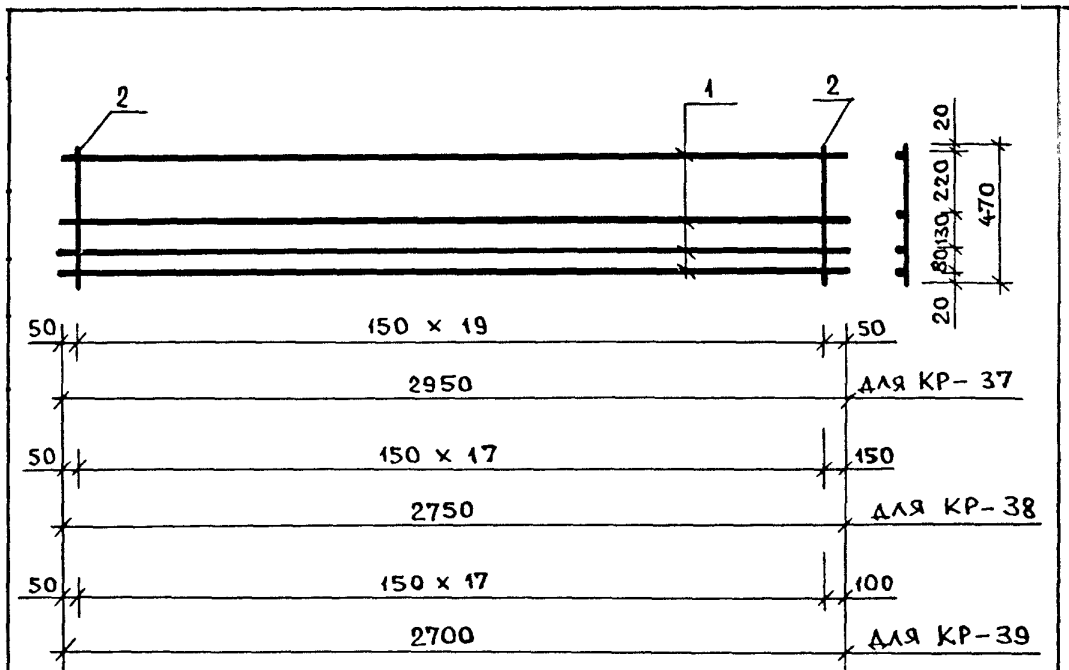


МАРКА ИЗДЕЛИЯ	ПОЗ.	СЕЧЕНИЕ ММ	ДЛИНА ММ	КОЛ.	МАССА КГ		
					ПОЗ.	ВСЕХ	ИЗДЕЛ.
КР-34	1	Ø8AIII	650	2	0.26	0.51	0.65
	2	Ø5BPI	320	3	0.04	0.13	
КР-35	1	Ø8AIII	650	2	0.26	0.51	0.67
	2	Ø5BPI	370	3	0.05	0.15	
КР-36	1	Ø8AIII	600	2	0.24	0.47	0.63
	2	Ø5BPI	370	3	0.05	0.15	

1. АРМАТУРА КЛАССА А-III ПО ГОСТ 5781-82.
2. АРМАТУРА КЛАССА ВР-I ПО ГОСТ 8727-80.

ИНВ. ПОДЛ.	ПОДПИСЬ И ДАТА	ВЗАМ.ИНВ.
------------	----------------	-----------

НАЧ.ОТД.	ВДЛЫНСКИЙ	<i>[Signature]</i>	1.090.1-1/88. 2-3-К18
Н.КОНТР.	БЕРЛОВА		
ГЛ.КОНСТ.	ШАЦ	<i>[Signature]</i>	КАРКАСЫ ПЛОСКИЕ КР-34, КР-35, КР-36
Г И П	НИКОЛАЕВА	<i>[Signature]</i>	
Г И П	КОНОВАЛОВА	<i>[Signature]</i>	
ПРОВЕР	ЕГОРОВ	<i>[Signature]</i>	
РАЗРАБ	ЛУГОВАЯ	<i>[Signature]</i>	
			СТАДИЯ: П ЛИСТ: 1 ЛИСТОВ: 1
			ЦНИИЭП ТОРГОВО-БЫТОВЫХ ЗДАНИЙ И ТУРИСТСКИХ КОМПЛЕКСОВ



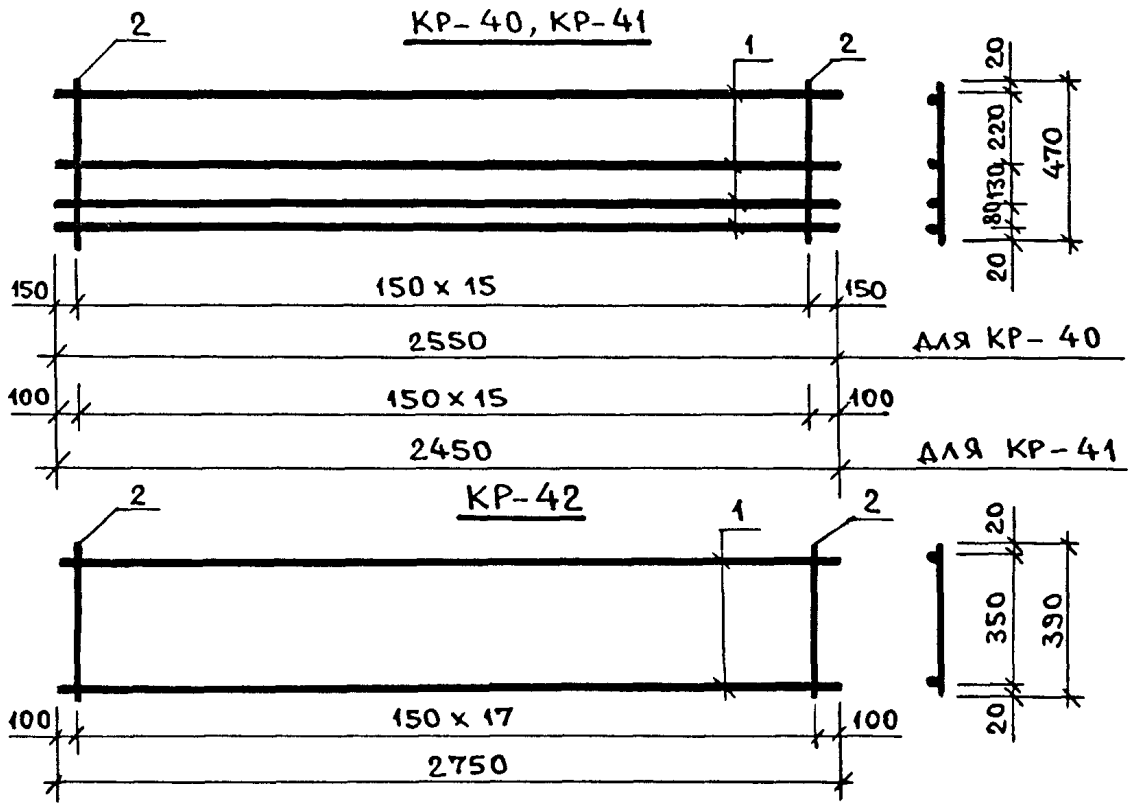
МАРКА ИЗДЕЛИЯ	ПОЗ.	СЕЧЕНИЕ ММ	ДЛИНА ММ	КОЛ.	МАССА КГ		
					ПОЗ.	ВСЕХ	ИЗДЕЛ.
КР-37	1	φ6AIII	2950	4	0.65	2.62	3.93
	2	φ5BPI	470	20	0.07	1.31	
КР-38	1	φ6AIII	2750	4	0.61	2.44	3.62
	2	φ5BPI	470	18	0.07	1.18	
КР-39	1	φ6AIII	2700	4	0.60	2.40	3.57
	2	φ5BPI	470	18	0.07	1.18	

1. АРМАТУРА КЛАССА А-III ПО ГОСТ 5781-82.

2. АРМАТУРА КЛАССА ВР-I ПО ГОСТ 6727-80.

НАЧ.ОТД	ВОЛЫНСКИЙ	<i>[Signature]</i>		1.090.1-1/88. 2-3-К19			
Н.КОНТР.	БЕРЛОВА	<i>[Signature]</i>		КАРКАСЫ ПЛОСКИЕ КР-37, КР-38, КР-39			
ГЛ.КОНСТ	ЩАЦ	<i>[Signature]</i>					
Г И П	НИКОЛАЕВА	<i>[Signature]</i>		Р		1	
Г И П	КОНОВАЛОВА	<i>[Signature]</i>		ЦНИИЭП			ТОРГОВО- БЫТОВЫХ ЗДАНИЯ И ТИРИСТОКНЫХ КОМПЛЕКСОВ
ПРОВЕР	ЕГОРОВ	<i>[Signature]</i>					
РАЗРАБ	ЛИГОВАЯ	<i>[Signature]</i>					

ВИНДУК
 РЖГР.
 ТЛП
 ШАПР
 СТ.ИЖ
 БУРЛАКОВА
 СП
 ТБЭТК



МАРКА ИЗДЕЛИЯ	ПОЗ.	СЕЧЕНИЕ ММ	ДЛИНА ММ	КОЛ.	МАССА КГ		
					ПОЗ.	ВСЕХ	ИЗДЕЛ.
KR-40	1	Ø6AIII	2550	4	0.57	2.26	3.31
	2	Ø58PI	470	16	0.07	1.05	
KR-41	1	Ø6AIII	2450	4	0.54	2.18	3.22
	2	Ø58PI	470	16	0.07	1.05	
KR-42	1	Ø6AIII	2750	2	0.61	1.22	2.78
	2	Ø6AIII	390	18	0.09	1.56	

1. АРМАТУРА КЛАССА А-III ПО ГОСТ 5781-82.
 2. АРМАТУРА КЛАССА ВР-I ПО ГОСТ 8727-80.

ВЗАИМН
 ПОДПИСЬ И ДАТА
 ИЖ ПОДЛ

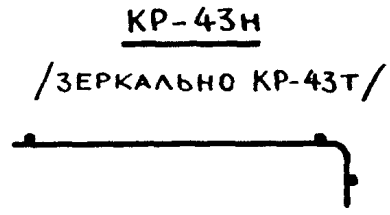
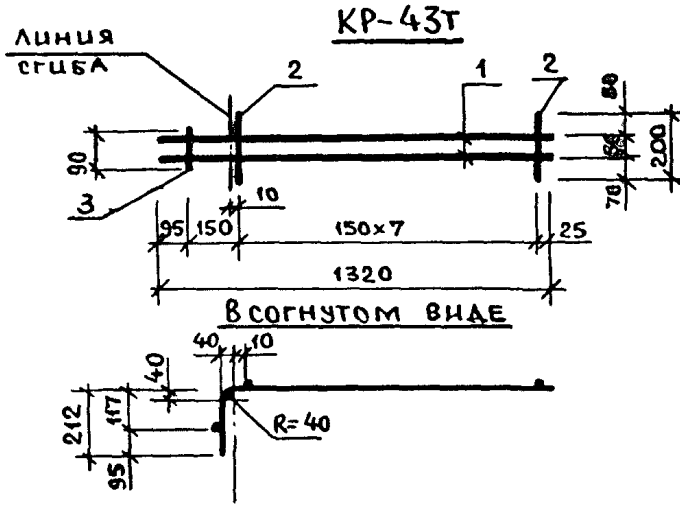
НАЧ.ОТД	ВОЛЫНСКИЙ	<i>[Signature]</i>
И.КОНТР	БЕРЛОВА	<i>[Signature]</i>
ГЛ.КОНСТ	ШАЦ	<i>[Signature]</i>
Г И П	НИКОЛАЕВА	<i>[Signature]</i>
Г И П	КОНОВАЛОВА	<i>[Signature]</i>
ПРОВЕР	ЕГОРОВ	<i>[Signature]</i>
РАЗРАБ	ХОРОШЦОВА	<i>[Signature]</i>

1.080.1-1/88. 2-3-К20

КАРКАСЫ ПЛОСКИЕ
 KR-40, KR-41, KR-42

СТАДИЯ	ЛИСТ	ЛИСТОВ
Р		1
ЦНИИЭП ТОРГОВО-БЫТОВЫХ ЗДАНИЙ И ТУРИСТСКИХ КОМПЛЕКСОВ		

САПР	ТБЗТК	ТАП	РУК.ГР.	ВИНОКУР
		СП	СТ.ИЖХ	БУРЛАКОВА



МАРКА ИЗДЕЛИЯ	ПОЗ.	СЕЧЕНИЕ ММ	ДЛИНА ММ	КОЛ.	МАССА КГ		
					ПОЗ.	ВСЕХ	ИЗДЕЛ.
КР-43Т	1	Ø8AIII	1320	2	0.52	1.04	1.28
	2	Ø5BPI	200	8	0.03	0.22	
	3	Ø5BPI	90	1	0.01	0.01	
КР-43Н	1	Ø8AIII	1320	2	0.52	1.04	1.28
	2	Ø5BPI	200	8	0.03	0.22	
	3	Ø5BPI	90	1	0.01	0.01	

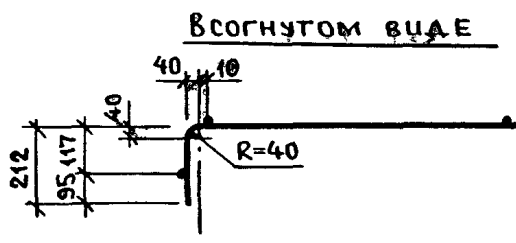
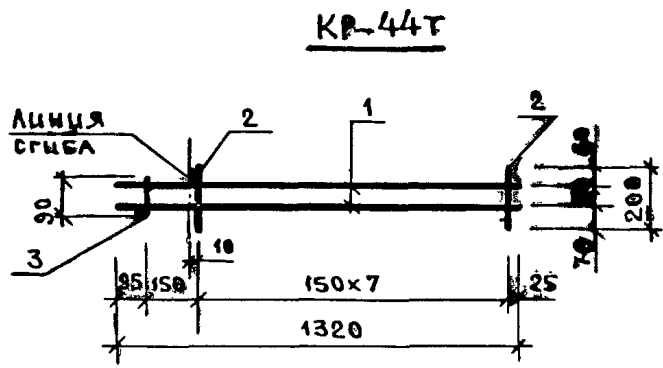
1. АРМАТУРА КЛАССА А-III ПО ГОСТ 5781-82.
2. АРМАТУРА КЛАССА ВР-I ПО ГОСТ 8727-80.

ИЖ. ПОДЛ.	ПОДПИСЬ И ДАТА	ВЗАИМН.
-----------	----------------	---------

НАЧ.ОТД.	ВОЛЬНСКИЙ	<i>[Signature]</i>
И.КОНТР.	БЕРЛОВА	<i>[Signature]</i>
ГЛ.КОНСТ.	ШАЦ	<i>[Signature]</i>
Г И П	НИКОЛАЕВА	<i>[Signature]</i>
Г И П	КОНОВАЛОВА	<i>[Signature]</i>
ПРОВЕР	ЕГОРОВ	<i>[Signature]</i>
РАЗРАБ	ЛУГОВАЯ	<i>[Signature]</i>

1.080.1-1/88. 2-3-К21		
СТАДИЯ	ЛИСТ	ЛИСТОВ
Р		1
КАРКАСЫ ПЛОСКИЕ КР-43Т, КР-43Н		
ИНИИЭП ТОРГОВО-БЫТОВЫХ ЗДАНИЙ И ТУРИСТИЧЕСКИХ КОМПЛЕКСОВ		

САПР	Т/П	РУК.ГР.	ВНУТР.
ТБЭТК	СП	СТ.ИХ	Б/Р/Л/К/В/А



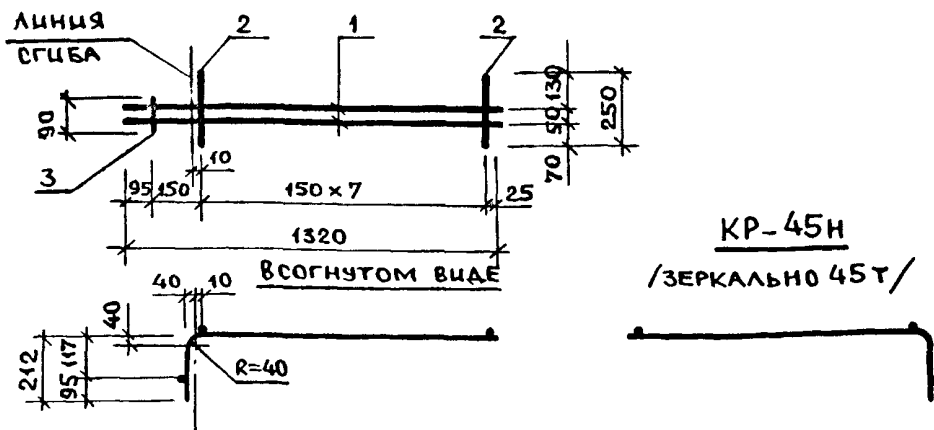
КР-44Н
/ЗЕРКАЛЬНО КР-44Т/

МАРКА ИЗДЕЛИЯ	ПОЗ.	СЕЧЕНИЕ ММ	ДЛИНА ММ	КОЛ.	МАССА КГ		
					ПОЗ.	ВСЕХ	ИЗДЕЛ.
КР-44Т	1	Φ6AIII	1320	2	0.29	0.59	0.82
	2	Φ5BPI	200	8	0.03	0.22	
	3	Φ5BPI	90	1	0.01	0.01	
КР-44Н	1	Φ6AIII	1320	2	0.29	0.59	0.82
	2	Φ5BPI	200	8	0.03	0.22	
	3	Φ5BPI	90	1	0.01	0.01	

1. АРМАТУРА КЛАССА А-III ПО ГОСТ 5781-82.
2. АРМАТУРА КЛАССА ВР-I ПО ГОСТ 8727-80.

ВЗАМ.ИМВ.	ПОДПИСЬ И ДАТА	ПОДА	ИМВ
-----------	----------------	------	-----

НАЧ.ОТД.	ВОЛЫНСКИЙ		1.090.1-1/88. 2-3-К22		
Н.КОНТР.	БЕРЛОВА				
ГЛАВ.КОНСТ.	ШАЦ				
Г И П	НИКОЛАЕВА		КАРКАСЫ ПЛОСКИЕ		
Г И П	КОНОВАЛОВА		КР-44Т, КР-44Н		
ПРОВЕР.	ЕГОРОВ	СТАДИЯ		ЛИСТ	ЛИСТОВ
РАЗРАБ.	ЛУГОВАЯ	Р			1
					ЦНИИЭП
					ТОРГОВО-БЮДОВЫХ ЗДАНИЙ И ТУРИСТСКИХ КОМПЛЕКСОВ

КР-45Т

МАРКА ИЗДЕЛИЯ	ПОЗ.	СЕЧЕНИЕ ММ	ДЛИНА ММ	КОЛ.	МАССА КГ		
					ПОЗ.	ВСЕХ	ИЗДЕЛ.
КР-45Т	1	Ø8AIII	1320	2	0.52	1.04	1.33
	2	Ø5BPI	250	8	0.03	0.28	
	3	Ø5BPI	90	1	0.01	0.01	
КР-45Н	1	Ø8AIII	1320	2	0.52	1.04	1.33
	2	Ø5BPI	250	8	0.03	0.28	
	3	Ø5BPI	90	1	0.01	0.01	

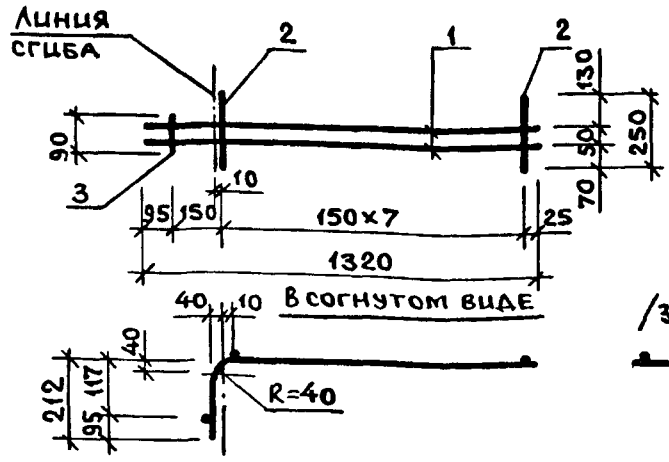
1. АРМАТУРА КЛАССА А-III ПО ГОСТ 5781-82.

2. АРМАТУРА КЛАССА ВР-I ПО ГОСТ 6727-80.

НАЧ ОТД	ВОЛЬНСКИЙ			1.090.1-1/88. 2-3-К23			
Н.КОНТР.	БЕРЛОВА						
Г.ЭКОНСТ	ШАЦ						
Г И П	НИКОЛАЕВА						
Г И П	КОНОВАЛОВА						
ПРОВЕР	ЕГОРОВ						
РАЗРАБ	ХОРОШИЛОВА						
				КАРКАСЫ ПЛОСКИЕ	СТАДИЯ	ЛИСТ	ЛИСТОВ
				КР-45Т, КР-45Н	Р		1
				ЦНИИЭП			
				ТОРГОВО- БЫТОВЫХ ЗДАНИЯ И ТУРИСТСКИХ КОМПЛЕКСОВ			

САПР	Т/П	Р/Ж/ГР.	ВИНОКУР
Т/Б/Э/Т/К	СП	СТ./И/Х	БУРЛАКОВА

КР-46Т



КР-46Н
/ЗЕРКАЛЬНО КР-46Т/

МАРКА ИЗДЕЛИЯ	ПОЗ.	СЕЧЕНИЕ ММ	ДЛИНА ММ	КОЛ.	МАССА КГ		
					ПОЗ.	ВСЕХ	ИЗДЕЛ.
КР-46Т	1	Ø6AIII	1320	2	0.29	0.59	0.88
	2	Ø8BPI	250	8	0.03	0.28	
	3	Ø5BPI	90	1	0.01	0.01	
КР-46Н	1	Ø6AIII	1320	2	0.29	0.59	0.88
	2	Ø8BPI	250	8	0.03	0.28	
	3	Ø5BPI	90	1	0.01	0.01	

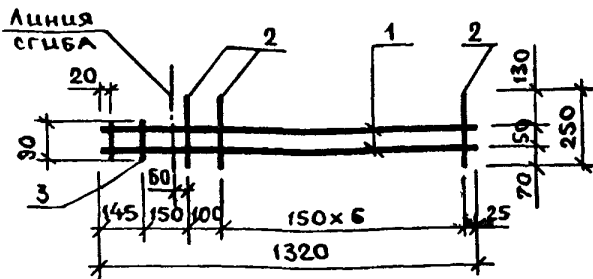
1. АРМАТУРА КЛАССА А-III ПО ГОСТ 5781-82.
2. АРМАТУРА КЛАССА ВР-І ПО ГОСТ 8727-80.

И/В.	ПОДЛ.	ПОДПИСЬ И ДАТА	ВЗАИМН.
------	-------	----------------	---------

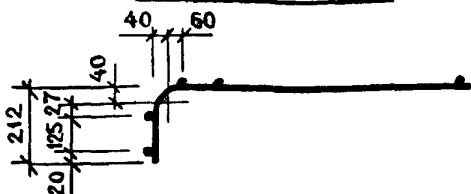
НАЧ.ОТД.	ВОЛЫНСКИЙ	<i>[Signature]</i>
И.КОНТ.	БЕРЛОВА	<i>[Signature]</i>
ГЛ.КОНСТ.	ШАЦ	<i>[Signature]</i>
Г И П	НИКОЛАЕВА	<i>[Signature]</i>
Г И П	КОНЯР.ЛОВА	<i>[Signature]</i>
РОВЕР	ЕГОРОВ	<i>[Signature]</i>
РАЗРАБ	ЛУГОВАЯ	<i>[Signature]</i>

1.090.1-1/88. 2-3-К24		
КАРКАСЫ ПЛОСКИЕ	СТАДИЯ	ЛИСТ
КР-46Т, КР-46Н	Р	1
ЦНИИЭП		ТОРГОВО-БЫТОВЫХ ЗДАНИЙ И ТУРИСТСКИХ КОМПЛЕКСОВ

КР-47Т

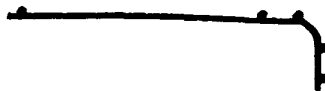


В СОГНУТОМ ВИДЕ



КР-47Н

/ЗЕРКАЛЬНО КР-47Т/



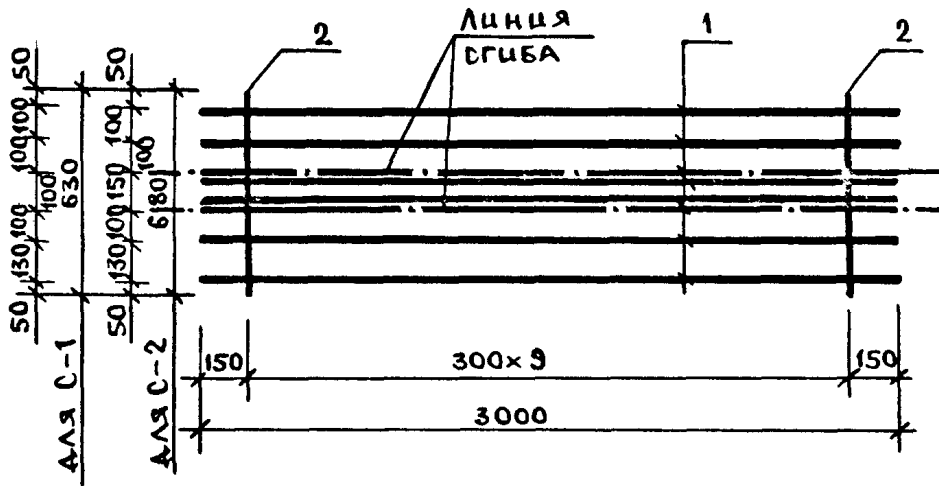
МАРКА ИЗДЕЛИЯ	ПОЗ.	СЕЧЕНИЕ ММ	ДЛИНА ММ	КОЛ.	МАССА КГ		
					ПОЗ.	ВСЕХ	ИЗДЕЛ.
КР-47Т	1	Ø8AIII	1320	2	0.52	1.04	1.35
	2	Ø58PI	250	8	0.03	0.28	
	3	Ø58PI	90	2	0.01	0.03	
КР-47Н	1	Ø8AIII	1320	2	0.52	1.04	1.35
	2	Ø58PI	250	8	0.03	0.28	
	3	Ø58PI	90	2	0.01	0.03	

1. АРМАТУРА КЛАССА А-III ПО ГОСТ 5781-82.

2. АРМАТУРА КЛАССА ВРЭ ПО ГОСТ 6727-80.

НАЧ.ОТД	ВОЛЫНСКИЙ			1.090.1-1/88. 2-3-К25			
Н.КОНТР	БЕРЛОВА						
ГЛ.КОНСТ	ШАЦ						
Г И П	НИКОЛАЕВА			КАРКАСЫ ПЛОСКИЕ КР-47Т, КР-47Н	СТАДИЯ	ЛИСТ	ЛИСТОВ
Г И П	КОНОВАЛОВА				Р		1
ПРОВЕР	ЕГОРОВ			ЦНИИЭП			
РАЗРАБ	ЛУГОВАЯ			ТОРГОВО- БЫТОВЫХ ЗДАНИЙ И ТИРИСТСКИХ КОМПЛЕКСОВ			

САПР	Т/ЛП	РУЖ.СР.	ВИЗОРСР
ТБЭТК	СП	СТ.ИИХ	БУР/АКОВА



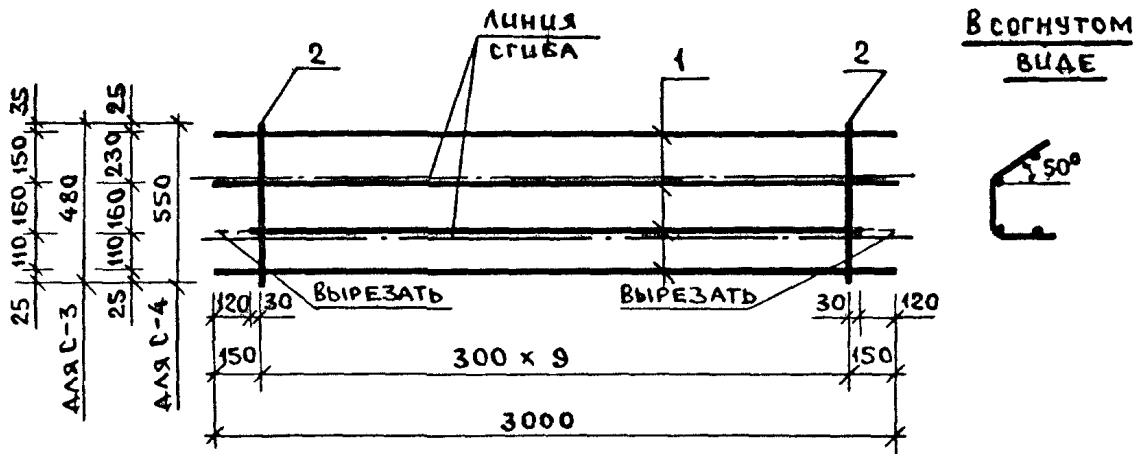
МАРКА ИЗДЕЛИЯ	ПОЗ.	СЕЧЕНИЕ ММ	ДЛИНА ММ	КОЛ.	МАССА КГ		
					ПОЗ.	ВСЕХ	ИЗДЕЛ.
С-1	1	∅5ВРІ	3000	6	0.42	2.50	3.07
	2	∅4ВРІ	630	10	0.06	0.57	
С-2	1	∅5ВРІ	3000	6	0.42	2.50	3.11
	2	∅4ВРІ	680	10	0.06	0.61	

АРМАТУРА КЛАССА ВРІ ПО ГОСТ 6727-80.

ИЧВ. ПОДЛ	ПОДПИСЬ И ДАТА	ВЗЯТИЕ
-----------	----------------	--------

НАЧ.ОТД.	ВОЛЫНСКИЙ	<i>[Signature]</i>
Н.КОМТР.	БЕРЛОВА	<i>[Signature]</i>
ГЛ.КОНСТ	ШАЦ	<i>[Signature]</i>
Г И П	НИКОЛАЕВА	<i>[Signature]</i>
Г И П	КОНОВАЛОВА	<i>[Signature]</i>
ПРОВЕР	ЕГОРОВ	<i>[Signature]</i>
РАЗРАБ	ХОРОШИЛОВА	<i>[Signature]</i>

1.080.1-1/88. 2-3-К26		
СТАДИЯ	ЛИСТ	ЛИСТОВ
Р		1
СЕТКИ С-1, С-2		
ЦНИИЭП ТОРГОВО-БЫТОВЫХ ЗДАНИЙ И ТУРИСТОКИХ КОМПЛЕКСОВ		

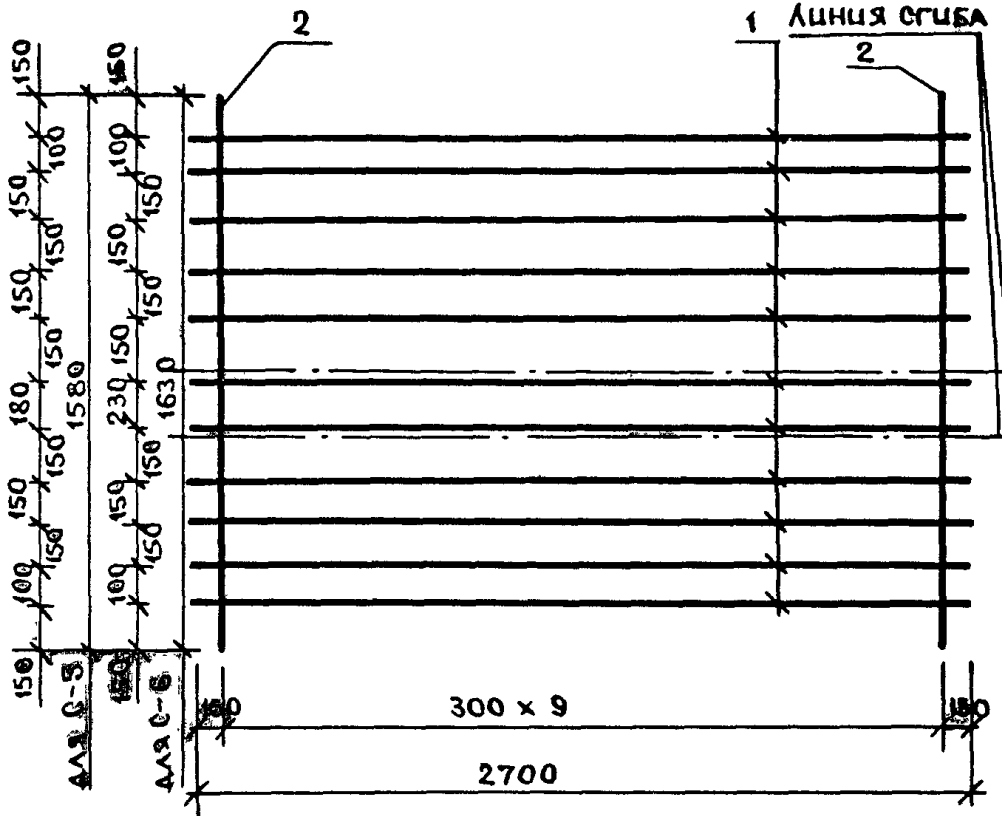


МАРКА ИЗДЕЛИЯ	ПОЗ.	СЕЧЕНИЕ ММ	ДЛИНА ММ	КОЛ.	МАССА КГ		
					ПОЗ.	ВСЕХ	ИЗДЕЛ.
С-3	1	∅5ВРІ	3000	4	0.42	1.67	2.10
	2	∅4ВРІ	480	10	0.04	0.43	
С-4	1	∅5ВРІ	3000	4	0.42	1.67	2.16
	2	∅4ВРІ	550	10	0.05	0.50	

АРМАТУРА КЛАССА ВР-I ПО ГОСТ 6727-80.

НАЧ.ОТД.	ВОЛЬНСКИЙ	<i>[Signature]</i>	1.080.1-1/88. 2-3-К27	СТАДИЯ	ЛИСТ	ЛИСТОВ	
Н.КОНТР.	БЕРЛОВА	<i>[Signature]</i>		СЕТКИ С-3, С-4	Р		1
ГЛАВ.КОНСТ.	ШАЦ	<i>[Signature]</i>			ТОРГОВО-БЫТОВЫХ ЗДАНИЙ И ТУРИСТСКИХ КОМПЛЕКСОВ		
Г И П	НИКОЛАЕВА	<i>[Signature]</i>		ЦНИИЭП			
Г И П	КОНОВАЛОВА	<i>[Signature]</i>					
ПРОВЕР	ЕГОРОВ	<i>[Signature]</i>					
РАЗРАБ	ЛУГОВАЯ	<i>[Signature]</i>					

САПР	Т/П	Р/Ж.ГР.	В/ИЮ.КУР.
ТБЭТК	СП	СТ.ИИЖ	БУРЛАКОВА



МАРКА ИЗДЕЛИЯ	ПОЗ.	СЕЧЕНИЕ ММ	ДЛИНА ММ	КОЛ.	МАССА КГ		
					ПОЗ.	ВСЕХ	ИЗДЕЛ.
С-5	1	∅5ВРІ	3000	10	0.42	4.17	5.59
	2	∅4ВРІ	1580	10	0.14	1.42	
С-6	1	∅5ВРІ	3000	10	0.42	4.17	5.64
	2	∅4ВРІ	1630	10	0.15	1.47	

АРМАТУРА КЛАССА ВР-I ПО ГОСТ 6727-80.

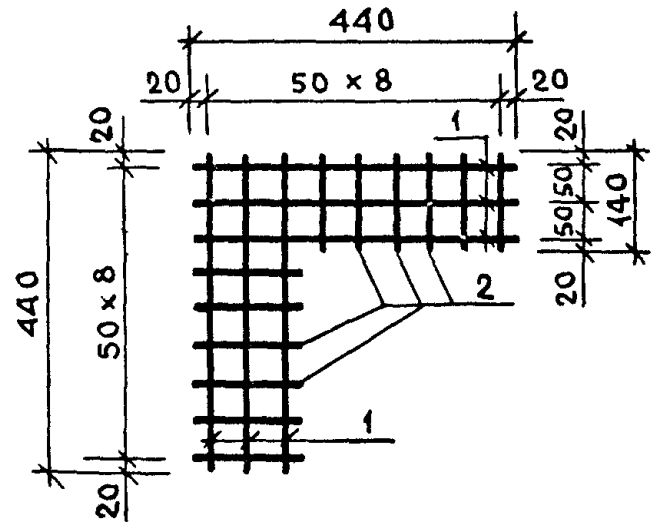
НАЧ.ОТД.	ВОЛЫНСКИЙ	<i>[Signature]</i>
Н.КОНТР.	БЕРЛОВА	<i>[Signature]</i>
ГЛ.КОНСТ	ШАЦ	<i>[Signature]</i>
Г И П	НИКОЛАЕВА	<i>[Signature]</i>
Г И П	КОНОВАЛОВА	<i>[Signature]</i>
ПРОВЕР	ЕГОРОВ	<i>[Signature]</i>
РАЗРАБ	ЛУГОВАЯ	<i>[Signature]</i>

1.090.1-1/88. 2-3-К28

СЕТКИ
С-5, С-6

СТАДИЯ	ЛИСТ	ЛИСТОВ
Р		1
ЦНИИЭП		
ТОРГОВО-БЫТОВЫХ ЗДАНИЙ И ТИРСКИХ КОМПЛЕКСОВ		

САПР	Т/П	РУК.ГР.	ВИНОКУР
ТБЭТК	СП	СТ.ИЖХ	БЫРЛАКОВА



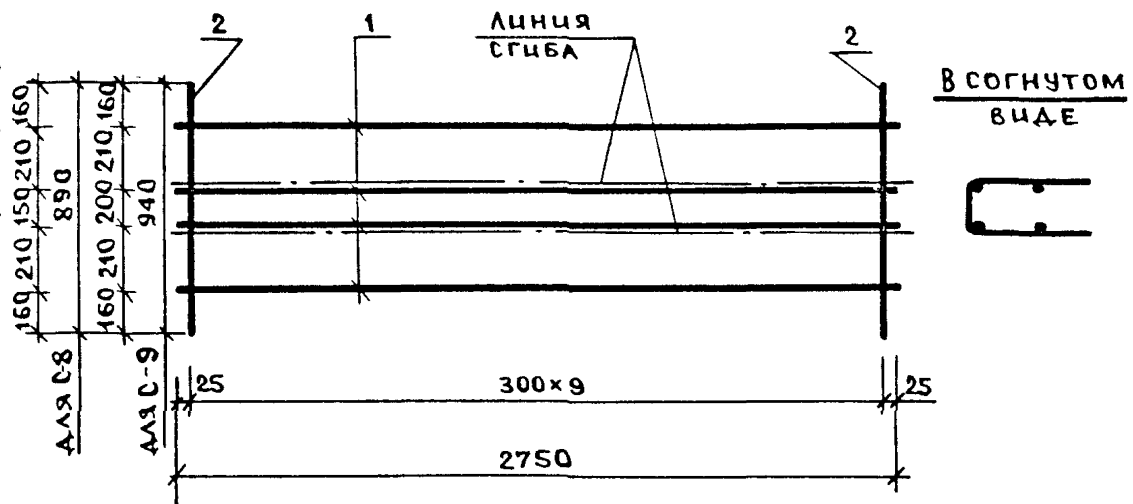
МАРКА ИЗДЕЛИЯ	ПОЗ.	СЕЧЕНИЕ ММ	ДЛИНА ММ	КОЛ.	МАССА КГ		
					ПОЗ.	ВСЕХ	ИЗДЕЛ.
С-7	1	Ø4ВРІ	440	6	0.04	0.24	0.36
	2	Ø4ВРІ	140	12	0.01	0.12	

АРМАТУРА КЛАССА ВР-I ПО ГОСТ 6727-80.

ИЗДАТЕЛЬСТВО	ИЗДАТЕЛЬСТВО
ИЗДАТЕЛЬСТВО	ИЗДАТЕЛЬСТВО

НАЧ.ОТД.	ВОЛЬНСКИЙ	<i>[Signature]</i>	1.090.1-1/88. 2-9-К29			
Н.КОНТР.	БЕРЛОВА					
ГЛ.КОНСТ.	ШАЦ	<i>[Signature]</i>	СЕТКА	СТАДИЯ	ЛИСТ	ЛИСТОВ
Г.И.П.	НИКОЛАЕВА			Р		1
Г.И.	КОСОВАЛОВА	<i>[Signature]</i>	С-7	ЦНИИЭП ТОРГОВО-БЫТОВЫХ ЗДАНИЙ И ТРИКОТЖНЫХ КОМПЛЕКТОВ		
ПРОВЕР.	ЕГОРОВ					
РАЗРАБ.	ЛУГОВАЯ	<i>[Signature]</i>				

ВИНОКУР	РИЖ.ГР.	Т/ЛП	АЛР
БУРЛАКОВА	СТ.ИИЖ	СП	ТБЗТК

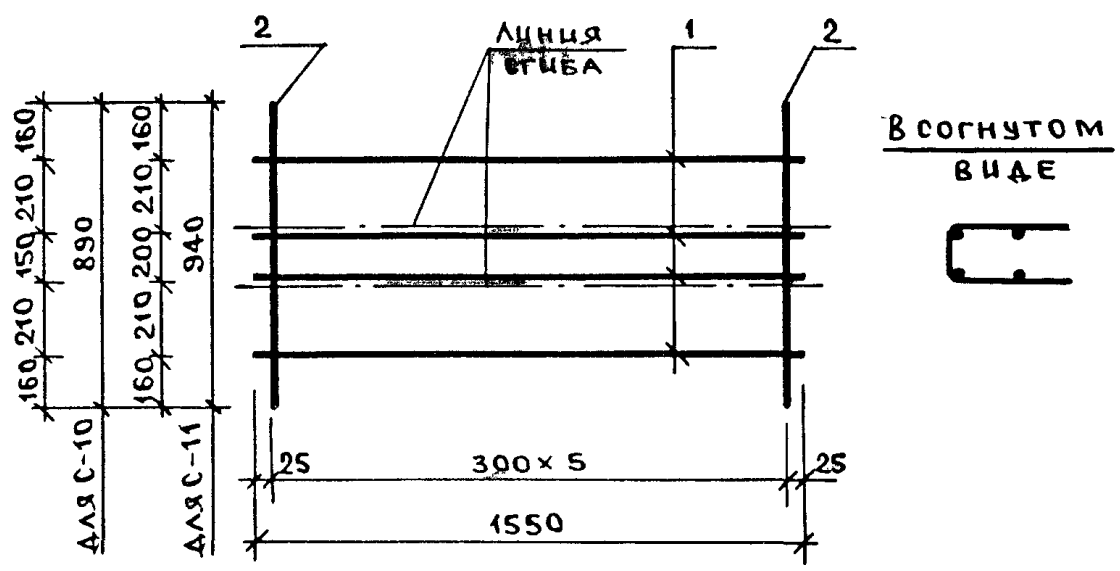


МАРКА ИЗДЕЛИЯ	ПОЗ.	СЕЧЕНИЕ ММ	ДЛИНА ММ	КОЛ.	МАССА КГ		
					ПОЗ.	ВСЕХ	ИЗДЕЛ.
С-8	1	Ø6AIII	2750	4	0.61	2.44	3.68
	2	Ø5BPI	890	10	0.12	1.24	
С-9	1	Ø6AIII	2750	4	0.61	2.44	3.75
	2	Ø5BPI	940	10	0.13	1.31	

1. АРМАТУРА КЛАССА А-III ПО ГОСТ 5781-82.
 2. АРМАТУРА КЛАССА ВР-I ПО ГОСТ 8727-80.

НАЧ.ОТД.	ВОЛЫНСКИЙ		1.080.1-1/88. 2-3-КЭО	СТАДИЯ	ЛИСТ	ЛИСТОВ
И.КОНТР.	БЕРТОВА			СЕТКИ С-8, С-9	Р	
И.КОНСТ.	ШАЦ		ЦНИИЭП ТОРГОВО- ВЫТОВЫХ ЗДАНИЙ И ТИРИСТОРИИ КОМПЛЕКСОВ			
И.П.	НИКОЛАЕВА					
И.П.	КОНОВАЛОВА					
И.П.	ЕГОРОВ					
И.П.	ХОРОШИЛОВА					

САПР	Т/П	Р/Ж.ГР.	В/ИЮ.КУР
ТБЗТК	СП	СТ.И.ИХ	Б.А.Р.ЛАКОВА

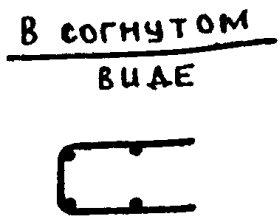
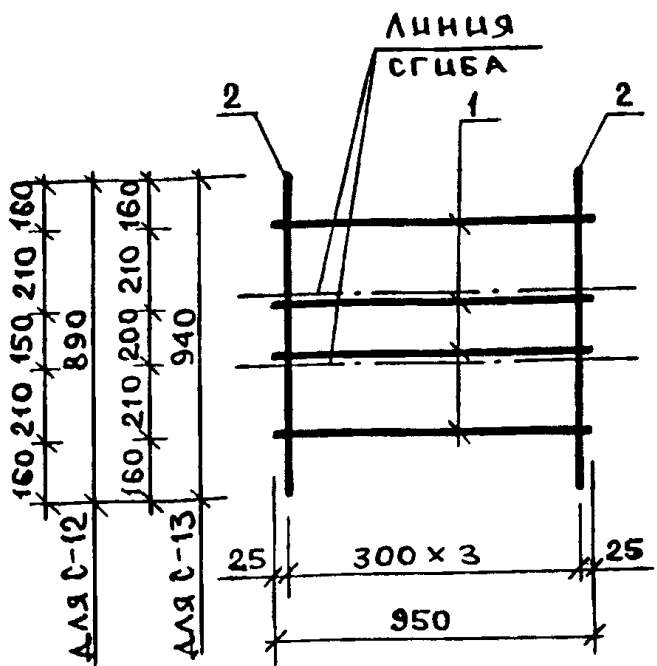


МАРКА ИЗДЕЛИЯ	ПОЗ.	СЕЧЕНИЕ ММ	ДЛИНА ММ	КОЛ.	МАССА КГ		
					ПОЗ.	ВСЕХ	ИЗДЕЛ.
С-10	1	Φ6AIII	1550	4	0.34	1.38	2.12
	2	Φ5BPI	890	6	0.12	0.74	
С-11	1	Φ6AIII	1550	4	0.34	1.38	2.16
	2	Φ5BPI	940	6	0.13	0.78	

1. АРМАТУРА КЛАССА А-III ПО ГОСТ 5781-82.
2. АРМАТУРА КЛАССА ВР-I ПО ГОСТ 8727-80.

НАЧ.ОТД.	ВОЛЫНСКИЙ	<i>[Signature]</i>	1.080.1-1/88. 2-3-К31	СТАДИЯ	ЛИСТ	ЛИСТОВ
Н.КОНТР.	БЕРЛОВА	<i>[Signature]</i>		Р		1
ГЛ.КОНСТ.	ШАЦ	<i>[Signature]</i>	СЕТКИ С-10, С-11	ЦНИИЭП ТОРГОВО- БЫТОВЫХ ЗДАНИЙ И ТУРИСТСКИХ КОМПЛЕКСОВ		
Г И П	НИКОЛАЕВА	<i>[Signature]</i>				
Г И П	КОНОВАЛОВА	<i>[Signature]</i>				
ПРОВЕР	ЕГОРОВ	<i>[Signature]</i>				
РАЗРАБ	ЛУГОВАЯ	<i>[Signature]</i>				

САПР	ТЛП	РУК.ГР.	ВНУКОУР
ТБЭТК	СП	СТ.ИЖ	БУРЛАКОВА



МАРКА ИЗДЕЛИЯ	ПОЗ.	СЕЧЕНИЕ ММ	ДЛИНА ММ	КОЛ.	МАССА КГ		
					ПОЗ.	ВСЕХ	ИЗДЕЛ.
С-12	1	Φ6AIII	950	4	0.21	0.84	1.34
	2	Φ5BPI	890	4	0.12	0.49	
С-13	1	Φ6AIII	950	4	0.21	0.84	1.37
	2	Φ5BPI	940	4	0.13	0.52	

1. АРМАТУРА КЛАССА А-III ПО ГОСТ 5781-82.
2. АРМАТУРА КЛАССА ВР-I ПО ГОСТ 8727-80.

ИЖ. ПОДЛ. ПОДПИСЬ И ДАТА ВЗАИМНВ.

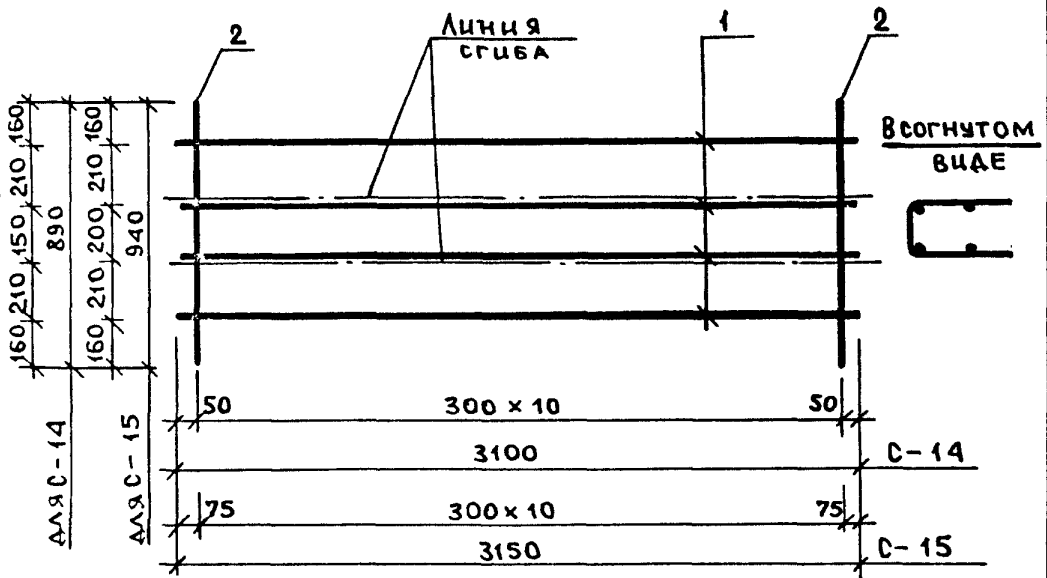
НАЧ.ОТД.	ВОЛЫНСКИЙ	<i>[Signature]</i>
И.КОНТР.	БЕРЛОВА	<i>[Signature]</i>
ГЛ.КОНСТ	ШАЦ	<i>[Signature]</i>
Г И П	НИКОЛАЕВА	<i>[Signature]</i>
Г И П	КОНОВАЛОВА	<i>[Signature]</i>
ПРОВЕР	ЕГОРОВ	<i>[Signature]</i>
РАЗРАБ	ЛУГОВАЯ	<i>[Signature]</i>

1.090.1-1/88. 2-3-К32

СЕТКИ
С-12, С-13

СТАДИЯ	ЛИСТ	ЛИСТОВ
Р		1

ЦНИИЭП
ТОРГОВО-БЫТОВЫХ ЗДАНИЙ И ТУРИСТСКИХ КОМПЛЕКСОВ



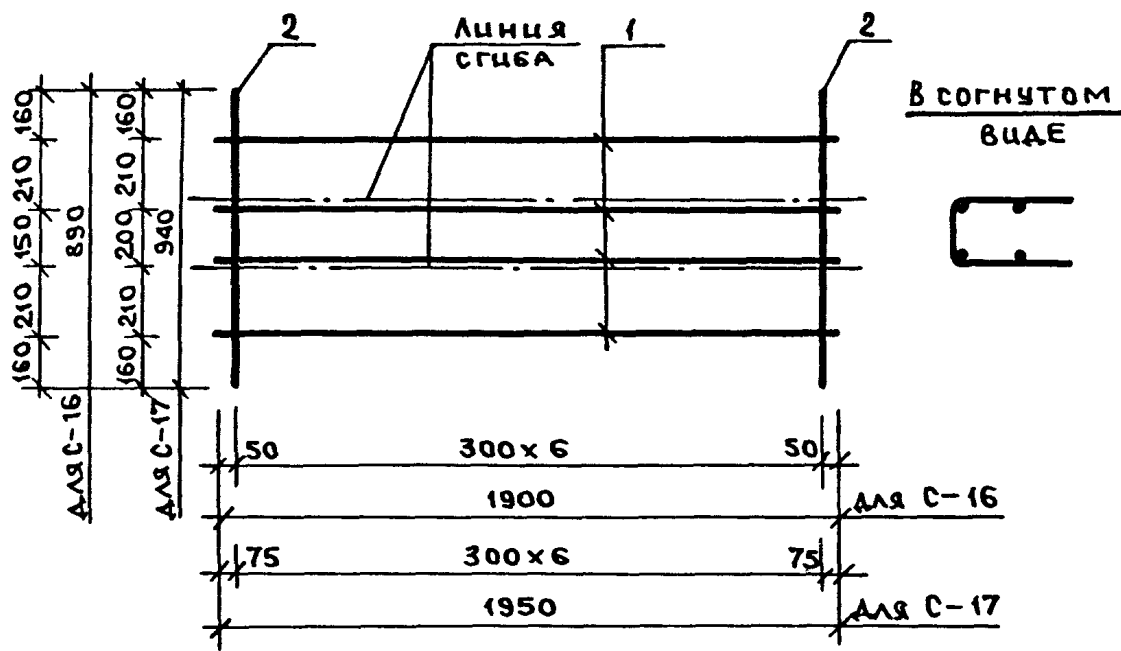
МАРКА ИЗДЕЛИЯ	ПОЗ.	СЕЧЕНИЕ ММ	ДЛИНА ММ	КОЛ.	МАССА КГ		
					ПОЗ.	ВСЕХ	ИЗДЕЛ.
С-14	1	Ø6AIII	3100	4	0.69	2.75	4.11
	2	Ø5BPI	890	11	0.12	1.36	
С-15	1	Ø6AIII	3150	4	0.70	2.80	4.23
	2	Ø5BPI	940	11	0.13	1.44	

1. АРМАТУРА КЛАССА А-III ПО ГОСТ 5781-82.

2. АРМАТУРА КЛАССА ВР-I ПО ГОСТ 8727-80.

НАЧ.ОТД.	ВОЛЫНСКИЙ			1.096.1-1/88. 2-3-К39				
Н.КОНТР.	БЕРЛОВА							
ГЛ.КОНСТ	ШАЦ							
Г И П	НИКОЛАЕВА			СЕТКИ		СТАДИЯ	ЛИСТ	ЛИСТОВ
Г И П	КОНОВАЛОВА			С-14, С-15		Р		1
ПРОВЕР	ЕГОРОВ					ЦНИИЭП		
РАЗРАБ	ХОРОШИЛОВА					ТОРГОВО-БЫТОВЫХ ЗДАНИЙ И ТУРИСТСКИХ КОМПЛЕКСОВ		

САПР	Т/П	РУК.ГР.	ВИНОКУР
ТБЗТК	СП	СТ.ИЖ	БУРАКОВА

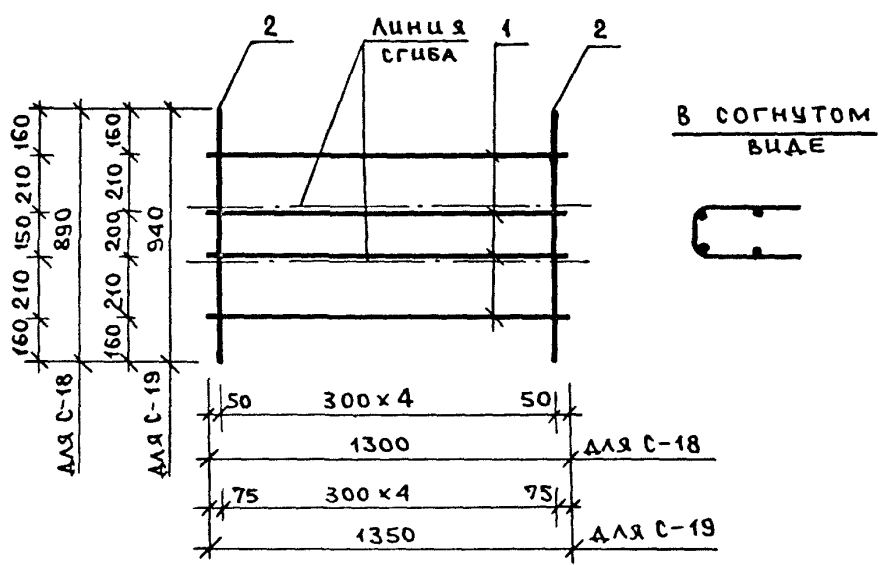


МАРКА ИЗДЕЛИЯ	ПОЗ.	СЕЧЕНИЕ ММ	ДЛИНА ММ	КОЛ.	МАССА КГ		
					ПОЗ.	ВСЕХ	ИЗДЕЛ.
С-16	1	Ø6AIII	1900	4	0.42	1.69	2.55
	2	Ø5BPI	890	7	0.12	0.87	
С-17	1	Ø6AIII	1950	4	0.43	1.73	2.65
	2	Ø5BPI	940	7	0.13	0.91	

1. АРМАТУРА КЛАССА А-III ПО ГОСТ 5781-82.
2. АРМАТУРА КЛАССА ВР-I ПО ГОСТ 8727-80.

ВЗЯТИЕ	
ПОДПИСЬ И ДАТА	
ИНВ ПОДЛ	

НАЧ.ОТД.	ВОЛЫНСКИЙ	<i>SB</i>	1.080.1-1/88. 2-3-К34
Н.КОНТР.	БЕРЛОВА	<i>Берлова</i>	
ГЛ.КОНСТ	ШАЦ	<i>Шац</i>	СЕТКИ С-16, С-17
Г И П	НИКОЛАЕВА	<i>Николаева</i>	
Г И П	КОНОВАЛОВА	<i>Конавалова</i>	
ПРОВЕР	ЕГОРОВ	<i>Егоров</i>	
РАЗРАБ	ЛУГОВАЯ	<i>Луговая</i>	
			СТАДИЯ Р
			ЛИСТ 1
			ЛИСТОВ 1
			ЦНИИЭП ТОРГОВО-БЫТОВЫХ ЗДАНИЙ И ТИРИСТСКИХ КОМПЛЕКСОВ

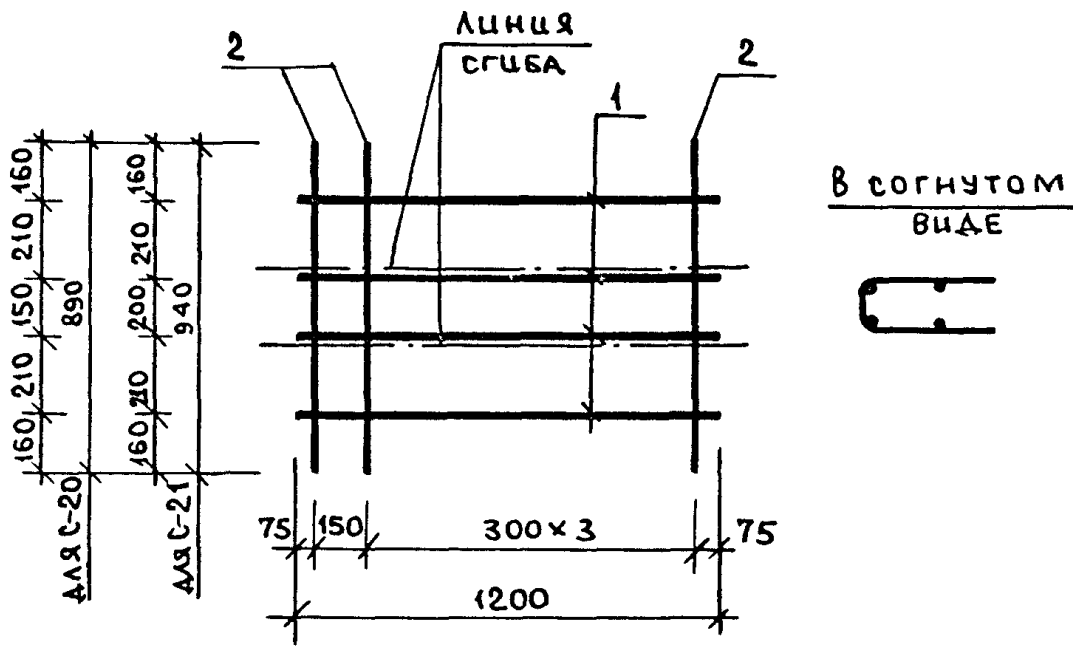


МАРКА ИЗДЕЛИЯ	ПОЗ.	СЕЧЕНИЕ ММ	ДЛИНА ММ	КОЛ.	МАССА КГ		
					ПОЗ.	ВСЕХ	ИЗДЕЛ.
С-18	1	Φ6AIII	1300	4	0.29	1.15	1.77
	2	Φ5BPI	890	5	0.12	0.62	
С-19	1	Φ6AIII	1350	4	0.30	1.20	1.85
	2	Φ5BPI	940	5	0.13	0.65	

- 1. АРМАТУРА КЛАССА А-III ПО ГОСТ 5781-82.
- 2. АРМАТУРА КЛАССА ВР I ПО ГОСТ 8727-80.

НАЧ.ОТД.	ВОЛЧАНСКИЙ			1.080.1-1/88. 2-3-К35			
И.КОНТР.	БЕРЛОВА			СЕТКИ	СТАДИЯ	ЛИСТ	ЛИСТОВ
П.КОНСТ.	БАЦ				Р		1
И.И.Р.	НИКОЛАЕВА			С-18, С-19	ТОРГОВО-БЫТОВЫХ ЗДАНИЙ И ТУРИСТСКИХ КОМПЛЕКСОВ НИИ СП		
И.И.Р.	КОСОВАЛОВА						
ПРОВЕР.	ЕГОРОВА						
РАЗРАБ.	ХОРОШИЛОВ						

САПР	ТЛП	РЖ.ГР.	ВИНОКУР
ТБЗТК	СП	СТ.ИЖ	БУРЛАКОВА



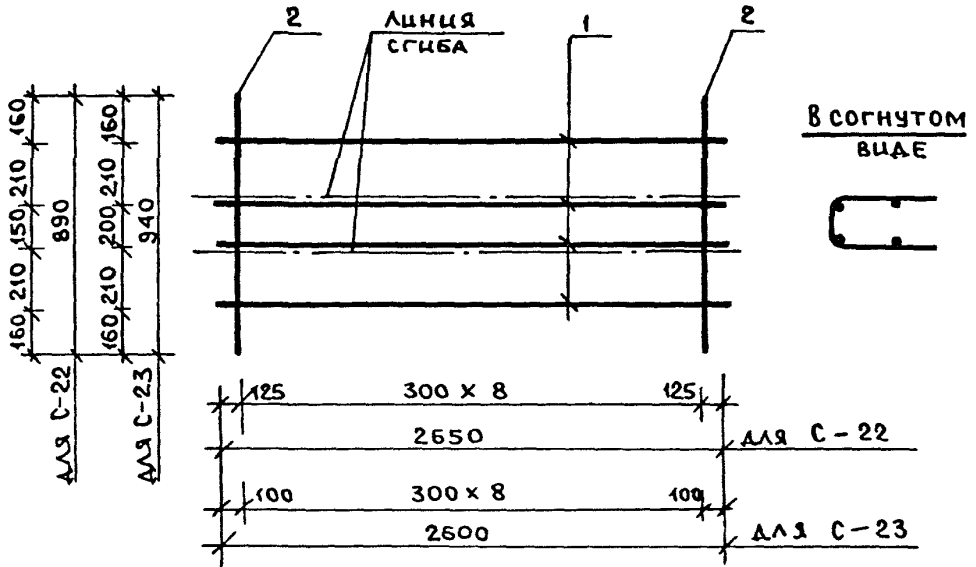
МАРКА ИЗДЕЛИЯ	ПОЗ.	СЕЧЕНИЕ ММ	ДЛИНА ММ	КОЛ.	МАССА КГ		
					ПОЗ.	ВСЕХ	ИЗДЕЛ.
С-20	1	Ø6AIII	1200	4	0.27	1.07	1.68
	2	Ø5BPI	890	5	0.12	0.62	
С-21	1	Ø6AIII	1200	4	0.27	1.07	1.72
	2	Ø5BPI	940	5	0.13	0.65	

- 1. АРМАТУРА КЛАССА А-III ПО ГОСТ 5781-82.
- 2. АРМАТУРА КЛАССА ВР-I ПО ГОСТ 8727-80.

ИЖ.	ПОДП.	ПОДПИСЬ И ДАТА	ВЗАМ.ИЖ.
-----	-------	----------------	----------

НАЧ.ОТД.	ВОЛЫНСКИЙ		1.080.1-1/88. 2-9-К36			
И.КОНТР.	БЕРЛОВА					
ГЛ.КОНСТ.	ШАЦ		СЕТКИ	СТАДИЯ	ЛИСТ	ЛИСТОВ
Г И П	НИКОЛАЕВА			Р		1
Г И П	КОНОВАЛОВА		С-20, С-21	ТОРГОВО-БЫТОВЫХ ЗДАНИЯ И ТУРИСТСКИХ КОМПЛЕКСОВ		
ПРОВЕР	ЕГОРОВ			ЦНИИЭП		
РАЗРАБ	ЛУГОВАЯ					

САПР	ТИП	Р/К.ГР.	ВИНУСР
ТБЭТК	СП	СТ.ИИХ	Б/Р/Л/КОВА



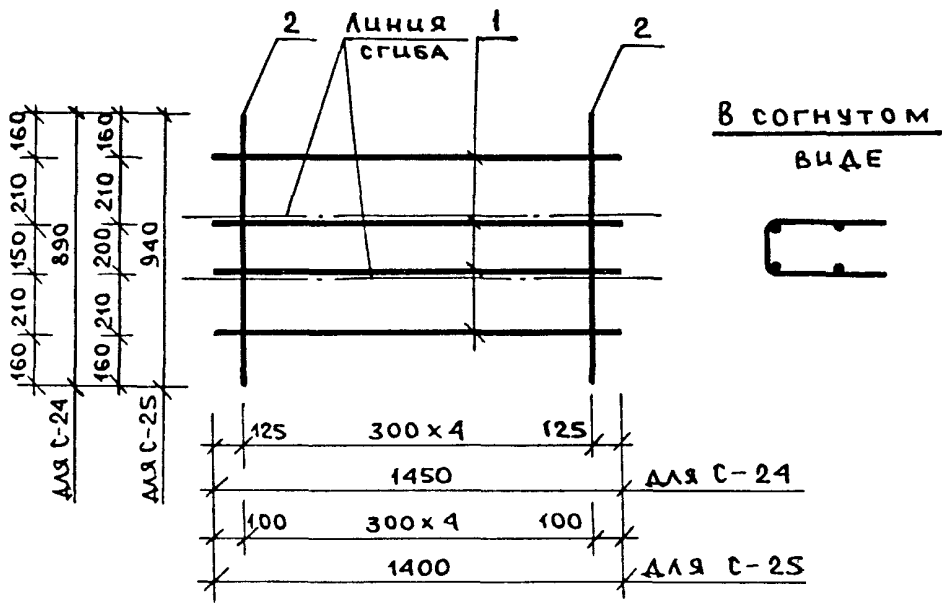
МАРКА ИЗДЕЛИЯ	ПОЗ.	СЕЧЕНИЕ ММ	ДЛИНА ММ	КОЛ.	МАССА КГ		
					ПОЗ.	ВСЕХ	ИЗДЕЛ.
С-22	1	Ø6АIII	2650	4	0.59	2.35	3.47
	2	Ø5ВPI	890	9	0.12	1.11	
С-23	1	Ø6АIII	2600	4	0.59	2.35	3.53
	2	Ø5ВPI	940	9	0.13	1.18	

1. АРМАТУРА КЛАССА А-III ПО ГОСТ 5781-82.

2. АРМАТУРА КЛАССА ВР-I ПО ГОСТ 6727-80.

НАЧ.ОТД.	ВОЛЬНСКИЙ		1.080.1-1/88. 2-3-К37	СТАДИЯ	ЛИСТ	ЛИСТОВ
И.КОНТР.	БЕРЛОВА			Р		1
ГЛАВНСТ.	ЩАЦ		СЕТКИ			
ДИР.	НИКОЛАЕВА		С-22, С-23			
ТИП.	КОНОВАЛОВА					
РСБЕР.	Е. СРОВ					
РАЗРАБ.	ДУРОВАЯ					

САПР	Т/ЛП	ВНДКУР
ТБЗТК	Р/Ж/ГР	ВУРЛАКОВА
	СТ.И/Ж	
	СП	

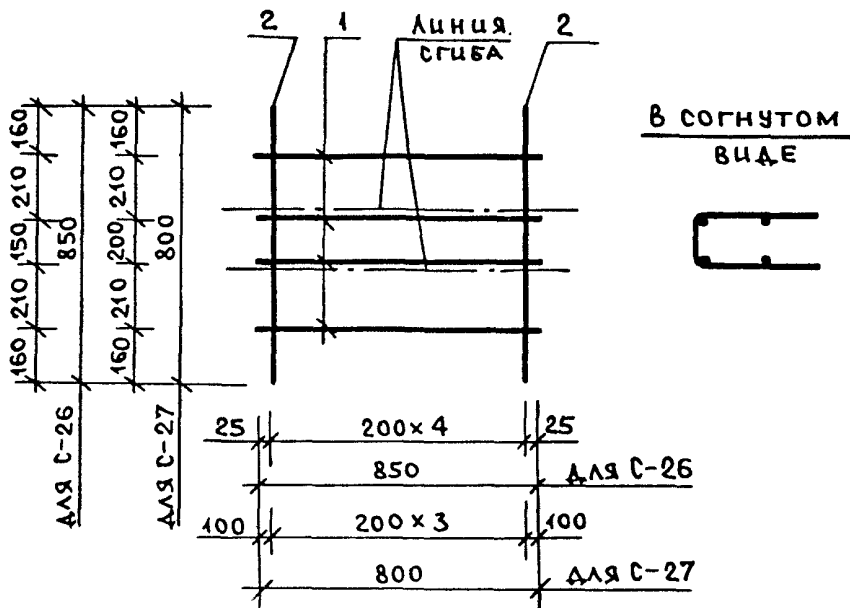


МАРКА ИЗДЕЛИЯ	ПОЗ.	СЕЧЕНИЕ ММ	ДЛИНА ММ	КОЛ.	МАССА КГ		
					ПОЗ.	ВСЕХ	ИЗДЕЛ.
С-24	1	Φ6AIII	1450	4	0.32	1.29	1.91
	2	Φ5BPI	890	5	0.12	0.62	
С-25	1	Φ6AIII	1400	4	0.31	1.24	1.90
	2	Φ5BPI	940	5	0.13	0.65	

1. АРМАТУРА КЛАССА А-III ПО ГОСТ 5781-82.
2. АРМАТУРА КЛАССА ВР-I ПО ГОСТ 6727-80.

ВЗАИМН
ПОДПИСЬ И ДАТА
ИМЯ ПОДП.

НАЧ.ОТД.	ВОЛЫН КИЙ		1.080.1-1/88. 2-3-К38
И.О.И.П.	БЕРЛЮВА		
КОНСТ.	ШАЦ		СЕТКИ С-24, С-25
И.П.	НИКОЛАЕВА		
И.П.	КОШОВА/ОВА		СТАДИЯ Р ЛИСТ 1 ЛИСТОВ 1
СВЕР.	БЛОСОВ		
И.О.И.П.	ХОРОЩИЦОВА		ЦНИИЭП ТОРГОВО-БУДОВЫХ ЗДАНИЙ И ТУРИСТСКИХ КОМПЛЕКСОВ



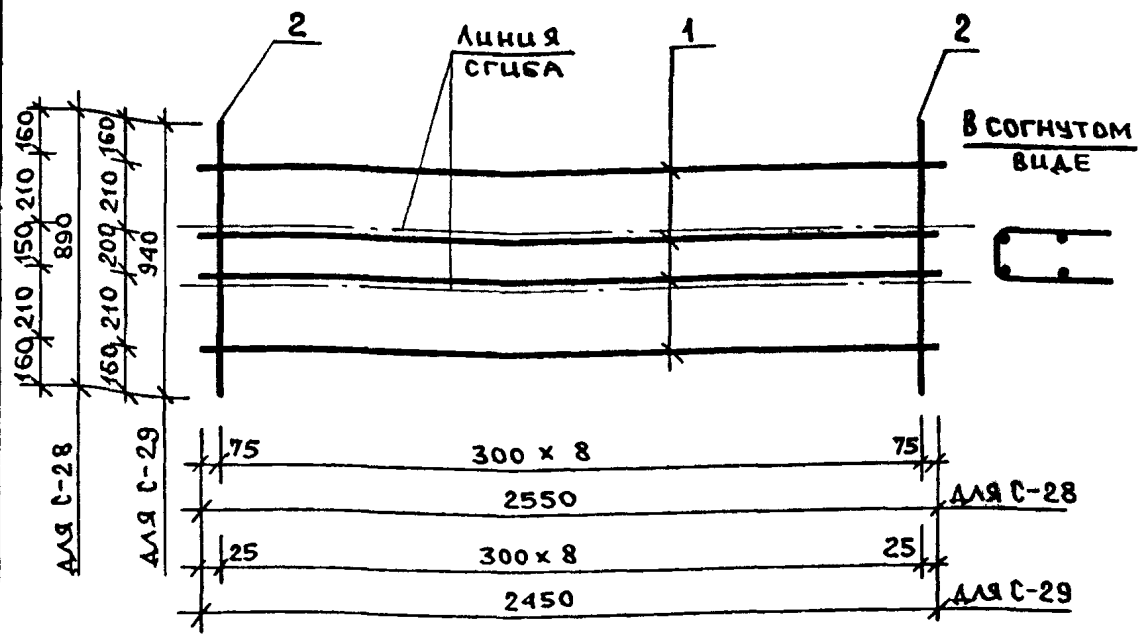
МАРКА ИЗДЕЛИЯ	ПОЗ.	СЕЧЕНИЕ ММ	ДЛИНА ММ	КОЛ.	МАССА КГ		
					ПОЗ.	ВСЕХ	ИЗДЕЛ.
С-26	1	Ø6AIII	850	4	0.19	0.75	1.37
	2	Ø5BPI	890	5	0.12	0.62	
С-27	1	Ø6AIII	800	4	0.18	0.71	1.23
	2	Ø5BPI	940	4	0.13	0.52	

1. АРМАТУРА КЛАССА А-III ПО ГОСТ 5781-82.

2. АРМАТУРА КЛАССА ВР-I ПО ГОСТ 8727-80.

НАЧ.ОТД.	ВОЛЬНСКИЙ	<i>[Signature]</i>	1.080.1-1/88. 2-3-К38	СЕТКИ С-26, С-27		
Н.КОНТР.	БЕРЛОВА	<i>[Signature]</i>				
ГЛ.КОНСТ	ШАЦ	<i>[Signature]</i>		СТАДИЯ	ЛИСТ	ЛИСТОВ
Г И П	НИКОЛАЕВА	<i>[Signature]</i>		Р		1
Г И П	КОНОВАЛОВА	<i>[Signature]</i>		ЦНИИЭП ТОРГОВО- БЫТОВЫХ ЗДАНИЙ И ТУРИСТСКИХ КОМПЛЕКСОВ		
ПРОВЕР	ЕГОРОВ	<i>[Signature]</i>				
РАЗРАБ	ЛУГОВАЯ	<i>[Signature]</i>				

САПР	ТЛП	РЛК.ГР	ВИТОКР
ТБЗТК	СП	СТ.ИЖ	БЫРЛАКОВА

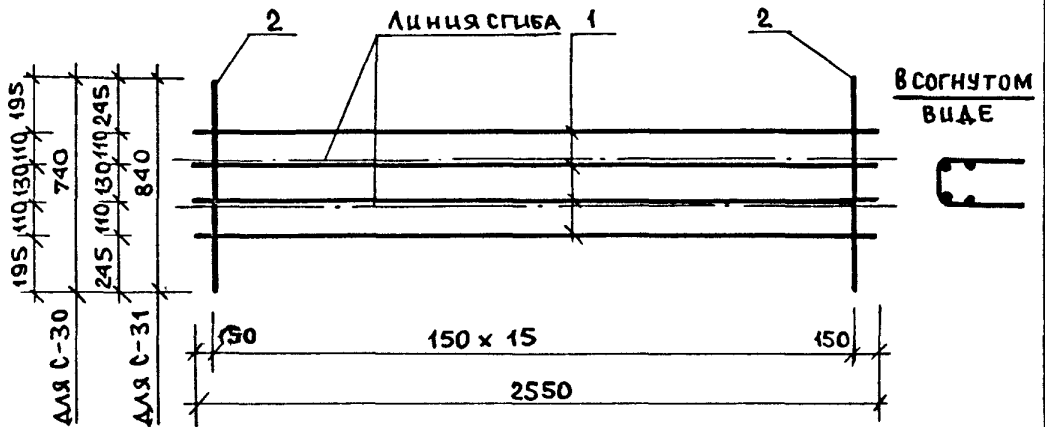


МАРКА ИЗДЕЛИЯ	ПОЗ.	СЕЧЕНИЕ ММ	ДЛИНА ММ	КОЛ.	МАССА КГ		
					ПОЗ.	ВСЕХ	ИЗДЕЛ.
С-28	1	Φ6AIII	2550	4	0.57	2.26	3.38
	2	Φ5BPI	890	9	0.12	1.11	
С-29	1	Φ6AIII	2450	4	0.54	2.18	3.35
	2	Φ5BPI	940	9	0.13	1.18	

- АРМАТУРА КЛАССА А-III ПО ГОСТ 5781-82.
- АРМАТУРА КЛАССА ВР-I ПО ГОСТ 8727-80.

ИЖ	ПОДА	ПОДПИСЬ И ДАТА	ВЗАИМНВ.
----	------	----------------	----------

НАЧ.ОТД	ВОЛЫНСКИЙ	1.090.1-1/88. 2-3-К40						
И.КОНТР	БЕРЛОВА							
ГЛ.КОНСТ	ШАЦ	СЕТКИ С-28, С-29						
Г И П	НИКОЛАЕВА							
Г И П	КОНОВАЛОВА	<table border="1"> <tr> <td>СТАДИЯ</td> <td>ЛИСТ</td> <td>ЛИСТОВ</td> </tr> <tr> <td>Р</td> <td></td> <td>1</td> </tr> </table>	СТАДИЯ	ЛИСТ	ЛИСТОВ	Р		1
СТАДИЯ	ЛИСТ		ЛИСТОВ					
Р			1					
ПРОВЕР	ЕГОРОВ							
РАЗРАБ	ХОРОШЦОВА	ЦНИИЭП ТОРГОВО-БЫТОВЫХ ЗДАНИЯ И ТИРИСТОРИК КОМПЛЕКСОВ						



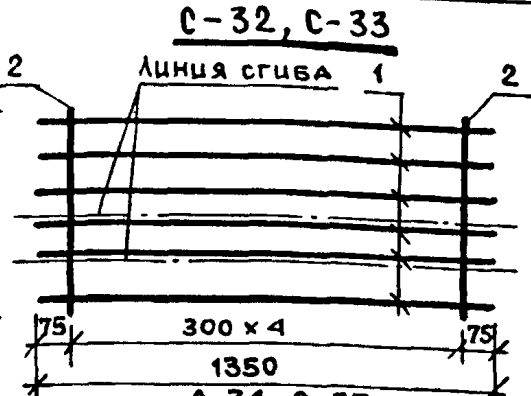
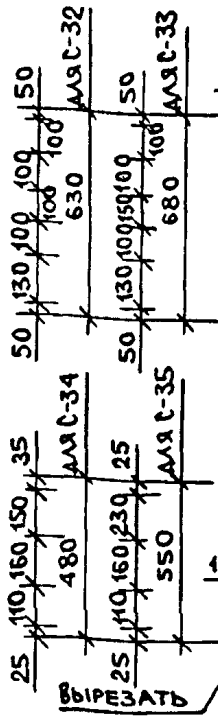
МАРКА ИЗДЕЛИЯ	ПОЗ.	СЕЧЕНИЕ ММ	ДЛИНА ММ	КОЛ.	МАССА КГ		
					ПОЗ.	ВСЕХ	ИЗДЕЛ.
С-30	1	Φ6AIII	2550	4	0.54	2.18	3.75
	2	Φ5BPI	740	16	0.10	1.58	
С-31	1	Φ6AIII	2550	4	0.54	2.18	3.98
	2	Φ5BPI	840	16	0.11	1.80	

1. АРМАТУРА КЛАССА А-III ПО ГОСТ 5781-82.

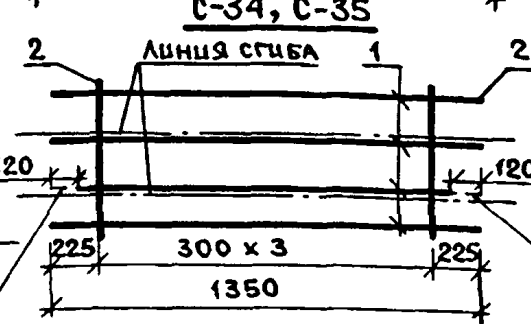
2. АРМАТУРА КЛАССА ВР-I ПО ГОСТ 6727-80.

НАЧ.ОТД.	ВОЛЫНСКИЙ			1.080.1-1/88. 2-3-К41				
Н.КОНТР.	БЕРЛОВА							
ГЛ.КОНСТ.	ЩАЦ							
Г И П	НИКОЛАЕВА			СЕТКИ		СТАДИЯ	ЛИСТ	ЛИСТОВ
Г И П	КОНОВАЛОВА			С-30, С-31		Р		1
ПРОВЕР.	ЕГОРОВ			ЦНИИЭП				
РАЗРАБ.	ЛУГОВАЯ			ТОРГОВО-БЫТОВЫХ ЗДАНИЙ И ТУРИСТСКИХ КОМПЛЕКСОВ				

САПР	ТИП	Р/Ж.ГР.	ВИНУКУР
ТБЗТК	СП	СТ.ИИИ	БИРЛАКОВА



В СОГНУТОМ
ВИДЕ



В СОГНУТОМ
ВИДЕ



МАРКА ИЗДЕЛИЯ	ПОЗ.	СЕЧЕНИЕ мм	ДЛИНА мм	КОЛ.	МАССА КГ		
					ПОЗ.	ВСЕХ	ИЗДЕЛ.
С-32	1	φ58P1	1350	6	0.19	1.13	1.41
	2	φ48P1	630	5	0.06	0.28	
С-33	1	φ58P1	1350	6	0.19	1.13	1.43
	2	φ48P1	680	5	0.06	0.31	
С-34	1	φ58P1	1350	4	0.19	0.75	0.92
	2	φ48P1	480	4	0.04	0.17	
С-35	1	φ58P1	1350	4	0.19	0.75	0.95
	2	φ48P1	550	4	0.05	0.20	

АРМАТУРА КЛАССА ВРЭ ПО ГОСТ 6727-80,

ИЧ.	ПОДЛ.	ПОДПИСЬ И ДАТА	ВЗАМ.ИЧБ.
-----	-------	----------------	-----------

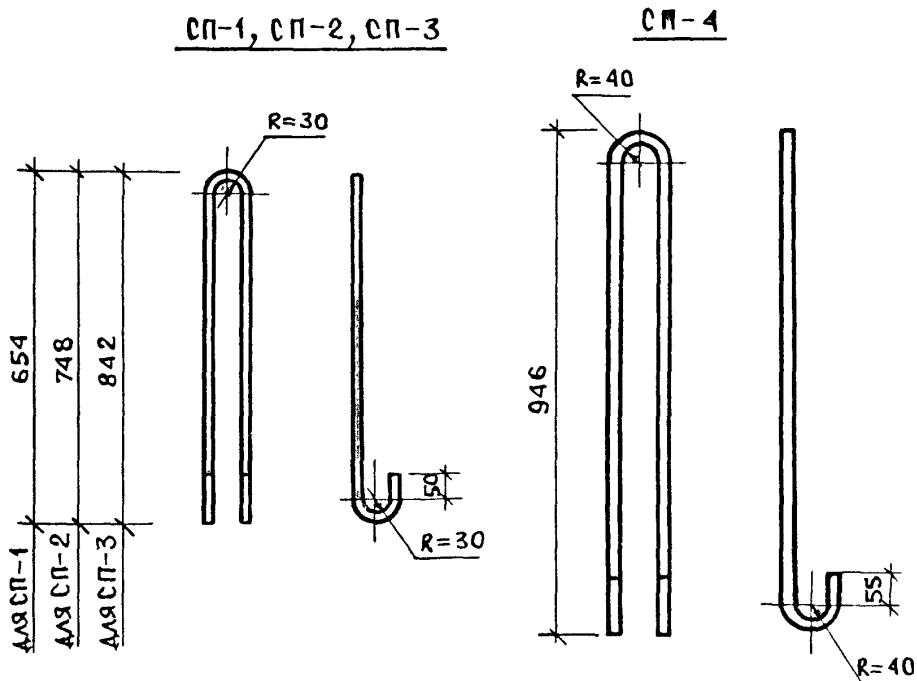
НАЧ.ОТД.	ВОЛЬНСКИЙ	<i>[Signature]</i>
И.КОНТР.	БЕРЛОВА	<i>[Signature]</i>
ГЛ.КОНСТ.	ШАЦ	<i>[Signature]</i>
ГИП	НИКОЛАЕВА	<i>[Signature]</i>
ГИП	КОНОВАЛОВА	<i>[Signature]</i>
ПРОВЕР.	ЕГОРОВ	<i>[Signature]</i>
РАЗРАБ.	ХОРОШИЛОВА	<i>[Signature]</i>

1.080.1-1/86. 2-3-K42

СЕТКИ

С-32, С-33, С-34, С-35

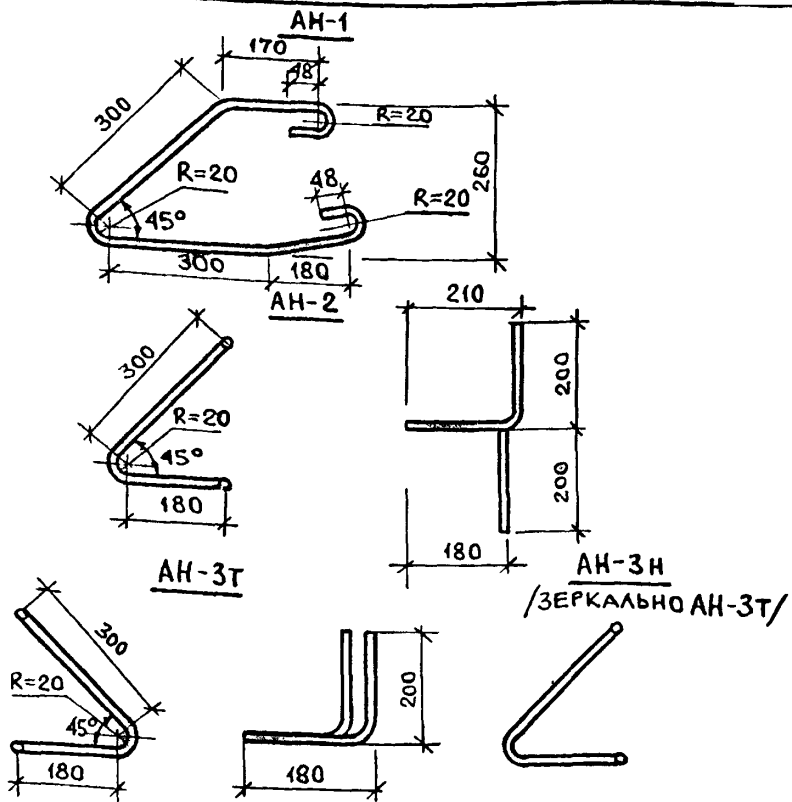
СТАДИЯ	ЛИСТ	ЛИСТОВ
Р		1
ЦНИИЭП		
ТОРГОВО- БЫТОВЫХ ЗДАНИЯ И ТУРИСТСКИХ КОМПЛЕКСОВ		



МАРКА ИЗДЕЛИЯ	СЕЧЕНИЕ, ММ	ДЛИНА, ММ	МАССА, КГ
СП-1	φ12 А I	1600	1.41
СП-2	φ14 А I	1770	2.14
СП-3	φ16 А I	1960	3.10
СП-4	φ18 А I	2200	4.38

АРМАТУРА КЛАССА А-I ПО ГОСТ 5781-82.

НАЧ. ОТД.	ВОЛЫНСКИЙ		1.090.1-1/88.2-3-К43		
Н. КОНТ.	ЕГОРОВ				
ГЛ. КОНС.	ШАЦ		ПЕТАИ СТРОПОВОЧНЫЕ СП-1...СП-4		
ГЦП	НИКОЛАЕВА				
ГЦП	КОНОВАЛОВА				
ПРОВЕР.	ЕГОРОВ				
РАЗРАБ.	ЛУГОВАЯ				
			СТАДИЯ	ЛИСТ	ЛИСТОВ
			Р		1
			ЦНИИЭП ТОРГОВО-ПРОМЫСЛ. ЗАДАНИЕ И ЭКСПЛУАТАЦИОН. КОМПЛЕКТ В		



МАРКА УЗДЕЛИЯ	СЕЧЕНИЕ ММ	ДЛИНА ММ	МАССА КГ
AH-1	φ12A1	1220	1
AH-2	φ12A1	945	1
AH-3T	φ12A1	945	1
AH-3H	φ12A1	945	1

Арматура класса А-I по ГОСТ 5781-82.

Ш.В. № ПОЯС. ПОД. РИСУНКА И ДАТА ВЗАИМ. Ш.В. №

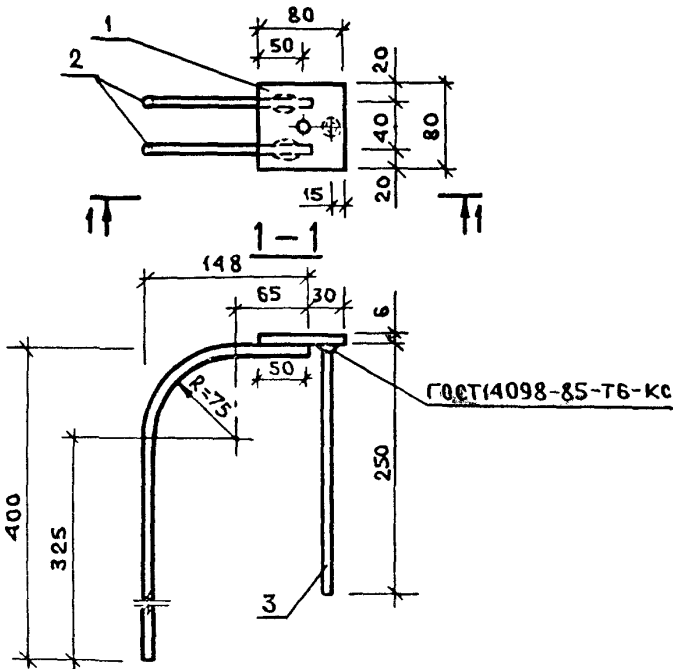
НАЧ. ОТД.	ВОЛЫНСКИЙ	
Н. КОНТ.	ЕГОРОВ	
ГЛ. КОН.	ШАЦ	
ГЦП	НИКОЛАЕВА	
ГЦП	КОНОВАЛОВА	
ПРОВЕР.	ЕГОРОВ	
РАЗРАБ.	ЛУГОВАЯ	

1.090.1-1/88.2-3-к44

АНКЕРА
AH-1, AH-2, AH-3T, AH-3H

СТАЦИЯ	ЛИСТ	ЛИСТОВ
Р		1
ТОРГОВО-БЫТОВЫХ ЗАДАНИЙ И ТУРИСТИЧЕСКИХ КОМПЛЕКСОВ		

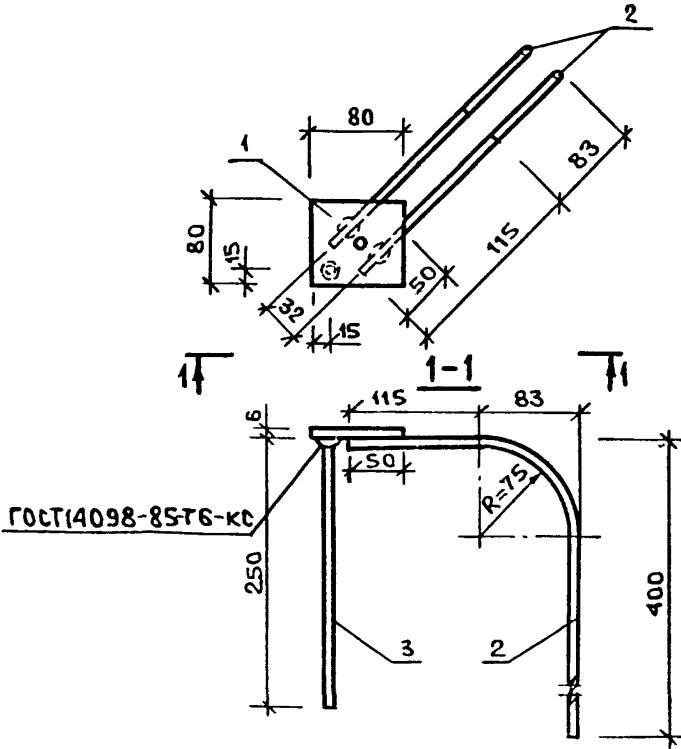
САПР	ТБЭТК	СП	ТИП	СТ.ИИХ	ВИНОКУР
					БУРЛАКОВА



МАРКА СБОРНОГО АРМАТУРНОГО ИЗДЕЛИЯ	ПОЗ.	МАРКА АРМАТУРНОГО ИЗДЕЛИЯ	КОЛ.	МАССА КГ		ОБОЗНАЧЕНИЕ ДОКУМЕНТА
				1 ШТ	ВСЕГО	
МН-1	1	-80 X 6 ; Δ=80	1	0.30	0.30	К47
	2	OC-1	2	0.20	0.40	К46
	3	Φ8AIII ; L= 250	1	0.10	0.10	Б.Ч.
ИТОГО:				0.80		

1. АРМАТУРА КЛАССА А-III ПО ГОСТ 5781-82.
 2. ПРОКАТ ПО ГОСТ 103-76.

НАЧ.ОТД	ВОЛЫНСКИЙ		1.090.1-1/88. 2-3-К45					
Н.КОНТР	БЕРЛОВА		ЗАКЛАДНОЕ ИЗДЕЛИЕ МН-1					
ГЛАВ.КОНСТ	ШАД					СТАДИЯ	ЛИСТ	ЛИСТОВ
ДИП	НИКОЛАЕВА					Р		1
ДИП	КОНОВАЛОВА					ТОРГОВЕ- БИТОВЫХ ЗДАНИИ И ТУРИСТИЧЕСКИХ КОМПЛЕКСОВ		
ПРОВЕР	ЕЛЕНА							
РАЗРАБ	ХОРОШИЛОВА		ИИИЭП					



МАРКА СБОРНОГО АРМАТУРНОГО ИЗДЕЛИЯ	ПОЗ.	МАРКА АРМАТУРНОГО ИЗДЕЛИЯ	КОЛ.	МАССА, КГ		ОБОЗНАЧЕНИЕ ДОКУМЕНТА
				1 ШТ.	ВСЕГО	
МН-2	1	-80×6; L=80	1	0.30	0.30	К 47
	2	0С-2	2	0.22	0.44	К 46
	3	Φ8 А III; L=250	1	0.10	0.10	Б.Ч.
Итого:				0.84		

1. АРМАТУРА КЛАССА А-III ПО ГОСТ 5781-82.
 2. ПРОКАТ ПО ГОСТ 103-76.

ШТ. В. № ПОДА ПОДПИСЬ И ДАТА ВЗАМ. ЦИФ. № 2

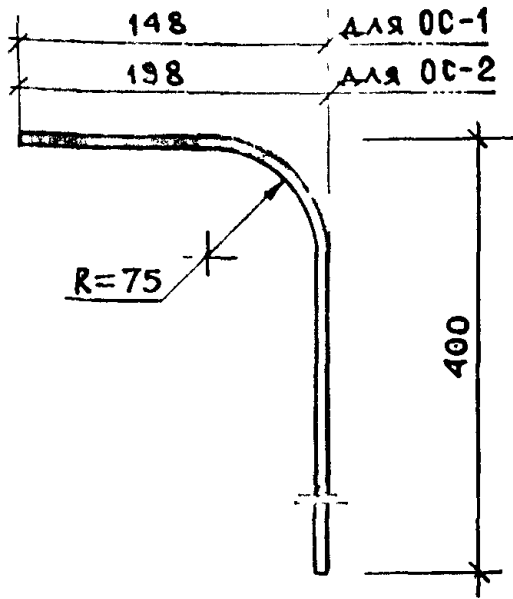
НАЧ. ОТД.	ВОЛЬНСКИЙ	<i>[Signature]</i>
КОНТ.	БЕРЛОВА	<i>[Signature]</i>
КОНОС.	ШАЦ	<i>[Signature]</i>
Г. И П.	НИКОЛАЕВА	<i>[Signature]</i>
Г. И П.	КОНОВАЛОВА	<i>[Signature]</i>
М. ДИР.	ЕГОРОВ	<i>[Signature]</i>
М. ЗРАБ.	ЛУГОВАЯ	<i>[Signature]</i>

1.090.1-1/88.2-3-К46

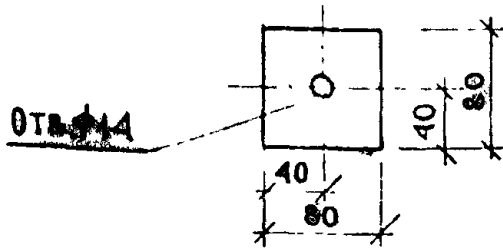
ЗА ОДНОЕ ИЗДЕЛИЕ
 МН-2

СТАДИЯ	ЛИСТ	ЛИСТОВ
Р		1
ЦНИИЭП ТОРГОВО- БЫТОВЫХ ЗАДАНИИ И ТУРИСТСКИХ КОМПЛЕКСОВ		

ОС-1, ОС-2



ПЛАСТИНА

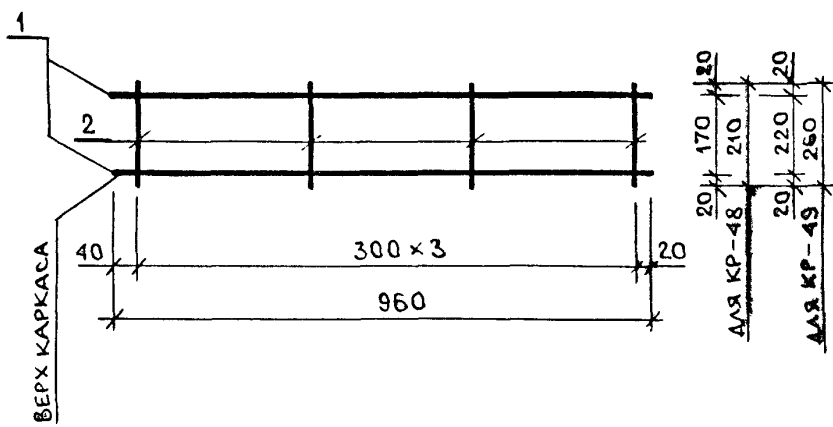


МАРКА ИЗДЕЛИЯ	СЕЧЕНИЕ, ММ	ДЛИНА, ММ	МАССА, КГ
ОС-1	φ 8 А III	510	0.20
ОС-2	φ 8 А III	560	0.22
ПЛАСТИНА	- 6 × 80	80	0.30

- АРМАТУРА КЛАССА А-III ПО ГОСТ 5781-82
- ПРОКАТ ПО ГОСТ 103-76.

ИНВ ПОДП ПОДПИСЬ И ДАТА ВЗАИМ ИНВ

НАЧ.ОТД.	ВОЛЫНСКИЙ	<i>[Signature]</i>	1.080.1-1/88. 2-3-К47		
Н.КОНТР.	БЕРЛОВА	<i>[Signature]</i>			
ГЛ.КОНСТ.	ШАЦ	<i>[Signature]</i>	СТЕРЖНИ ОТДЕЛЬНЫЕ ОС-1, ОС-2. ПЛАСТИНА.		
Г И П	НИКОЛАЕВА	<i>[Signature]</i>			
Г И П	КОНОВАЛОВА	<i>[Signature]</i>			
ПРОВЕР	ЕГОРОВ	<i>[Signature]</i>			
РАЗРАБ	ЛУГОВАЯ	<i>[Signature]</i>			
			СТАДИЯ	ЛИСТ	ЛИСТОВ
			Р		1
			ЦНИИЭП ТОРГОВО-БЫТОВЫХ ЗДАНИЯ И ТУРИСТСКИХ КОМПЛЕКСОВ		



МАРКА ИЗДЕЛИЯ	Поз.	СЕЧЕНИЕ, мм	ДЛИНА, мм	КОЛ.	МАССА, кг		
					Поз.	ВСЕХ	ИЗДЕЛ.
КР-48	1	φ6AIII	960	2	0.21	0.42	0.50
	2	φ4BpI	210	4	0.02	0.08	
КР-49	1	φ6AIII	960	2	0.21	0.42	0.52
	2	φ4BpI	250	4	0.025	0.10	

1. Арматура класса А-III по ГОСТ 5781-82.
2. Арматура класса Bp-I по ГОСТ 6727-80.

ИВ № П/ОМ ПОДЛЕТСЬ И ЛАТАРЗАМ. ИВВ. №

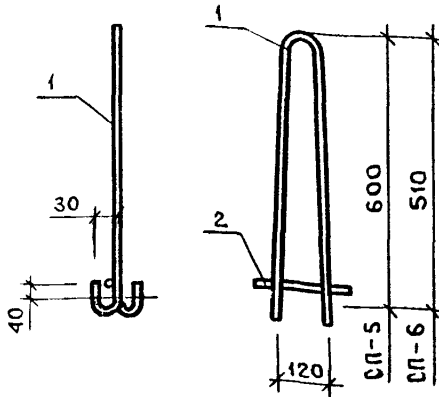
НАЧ. ОТД.	ВОЛЫНСКИЙ	
И КОНТР.	ЕГОРОВ	
СА. КОНСТ.	ШАЦ	
ГИП	НИКОЛАЕВА	
ГИП	КОНОСЛОВА	
ПР. ВЕР.	ЛУГОВАЯ	
РА. СПАТ.	БЕДРИЦА	

1.090.1-1/88.2-3-К48

КАРКАСЫ ПЛОСКИЕ
КР-48, КР-49

СТАДИЯ	ЛИСТ	ЛИСТОВ
Р		1

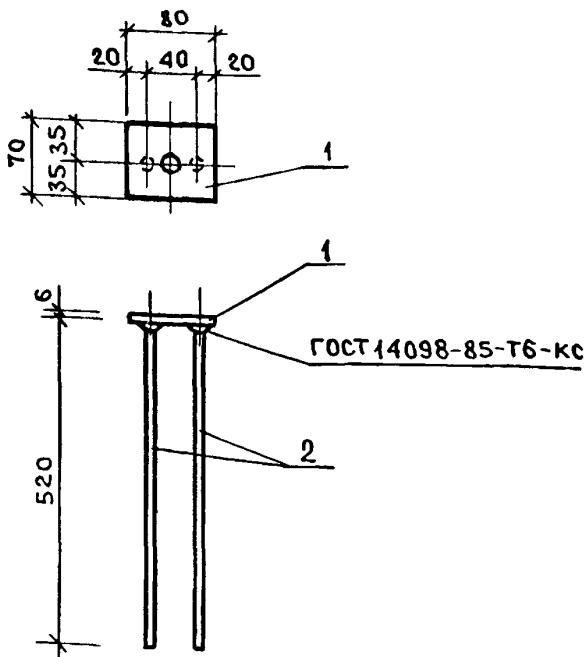
ТОРГОВО-БРОТОВЫХ ЗАДАНИЕ И ТУРЦЕГСКИХ КОМПЛЕКСОВ
ЦНИИЭП



МАРКА ИЗДЕЛИЯ	Поз.	МАРКА АРМАТУРНОГО ИЗДЕЛИЯ	КОЛ	МАССА, КГ		ОБОЗНАЧЕНИЕ ДОКУМЕНТА
				1шт.	ВСЕХ	
СП-5	1	ОС-3	1	1.36	1.36	К 55
	2	Φ8 АIII ; ∠=160	1	0.06	0.06	Б.Ч.
	Итого:				1.42	
СП-6	1	ОС-4	1	0.83	0.83	К 55
	2	Φ8 АIII ; ∠=160	1	0.06	0.06	Б.Ч.
	Итого:				0.89	

АРМАТУРА КЛАССА А-III ПО ГОСТ 5781-82.

НАЧ ОТА	ВОЛЫНСКИЙ			1.090.1-1/88.2-3-К 49		
И КОНТР	ЕГОРОВ					
СА КОНСТ	ШАЦ			ПЕТЛЯ СТРОПОВОЧНАЯ СП-5, СП-6		
ГЦП	НИКОЛАЕВА					
ГЦП	КОНОВАЛОВА			СТАДИЯ	ЛИСТ	ЛИСТОВ
ПРОВЕР	ЛУГОВАЯ			Р		1
РАЗРАБ	БЕРЛОВА			ЦНИИЭП		
				ТОРГОВО- БЫТОВЫХ ЗАДАНИЙ И ТУРЦЕСТВЕННЫХ КОМПЛЕКСОВ		



МАРКА ИЗДЕЛИЯ	Поз.	МАРКА АРМАТУРНОГО ИЗДЕЛИЯ	КОЛ.	МАССА, КГ		ОБОЗНАЧЕНИЕ ДОКУМЕНТА
				1 ШТ.	ВСЕГО	
МН-3	1	-80x70	1	0.26	0.26	К 54
	2	Ф8 АIII ; L=520	2	0.20	0.40	Б. Ч.
				Итого:	0.66	

1. АРМАТУРА КЛАССА А-III ПО ГОСТ 5781-82.
 2. ПРОКАТ ПО ГОСТ 103-76.

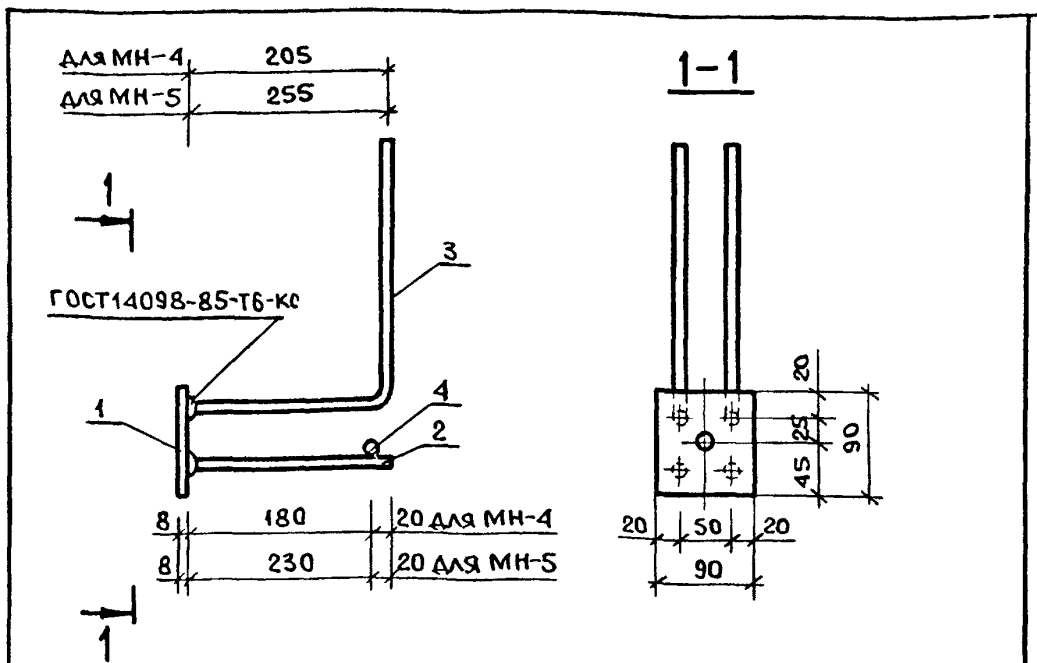
НАЧ. ОТА	ВОЛЬИНСКИЙ	<i>[Signature]</i>
Н. КОНТР.	ЕГОРОВ	<i>[Signature]</i>
ГЛАВ. КОНСТ.	ШАЦ	<i>[Signature]</i>
ГЦП	НИКОЛАЕВА	<i>[Signature]</i>
ГЦП	КОНОВАЛОВА	<i>[Signature]</i>
ПРОВЕР.	ЛУГОВАЯ	<i>[Signature]</i>
РАЗРАБ.	БЕРЛОВА	<i>[Signature]</i>

1.090.1-1/88. 2-3-К50

ИЗДЕЛИЕ ЗАКЛАДНОЕ
 МН-3

СТАДИЯ	ЛИСТ	ЛИСТОВ
Р		1
УНИИЭП ТОРГОВО-БЫТОВЫХ ЗДАНИЙ И ТУРИСТСКИХ КОМПЛЕКСОВ		

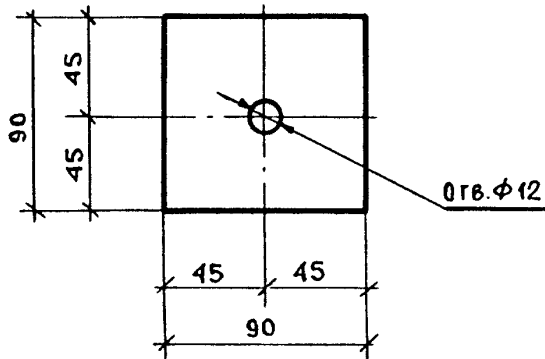
Ш. № ПОДА ПОДПИСЬ И ДАТА ВЗАМ. Ш. №



МАРКА ИЗДЕЛИЯ	Поз.	МАРКА АРМАТУРНОГО ИЗДЕЛИЯ	КОЛ	МАССА, КГ		ОБОЗНАЧЕНИЕ ДОКУМЕНТА
				1 шт.	ВСЕХ	
МН-4	1	-90x90; $\delta=8$	1	0.51	0.51	К 52
	2	$\phi 10$ А III; $L=200$	2	0.12	0.24	Б. Ч.
	3	ОС-1	2	0.40	0.80	К 53
	4	$\phi 6$ А III; $L=90$	1	0.02	0.02	Б. Ч.
Итого:				1.57		
МН-5	1	-90x90; $\delta=8$	1	0.51	0.51	К 52
	2	$\phi 10$ А III; $L=250$	2	0.16	0.32	Б. Ч.
	3	ОС-2	2	0.40	0.80	К 53
	4	$\phi 6$ А III; $L=90$	1	0.02	0.02	Б. Ч.
Итого:				1.65		

1. АРМАТУРА КЛАССА А-III ПО ГОСТ 5781-82.
2. ПРОКАТ ПО ГОСТ 103-76.

НАЧ. ОТД.	ВОЛЫНСКИЙ			1.090.1-1/88.2-3-К51					
Н. КОНТР.	ЕГОРОВ								
ГЛ. КОНСТ.	ШАЦ			ИЗДЕЛИЯ ЗАКЛАДНЫЕ МН-4, МН-5					
ГЦП	НИКОЛАЕВА						СТАДИИ	ЛИСТ	ЛИСТОВ
ГЦП	КОНОВАЛОВА						Р		1
ПРОВЕР.	ЛУГОВАЯ						ЦНИИЭП ТОРГОВО- БЫТОВЫХ ЗАДАНИИ И ТУРИСТСКИХ КОМПЛЕКСОВ		
РАЗРАБ.	БЕРЛОВА								



Сечение, мм	Длина, мм	Масса, кг
-8x90	90	0.51

ПРОКАТ ПО ГОСТ 103-76.

Шв. № ПОДЛ. ПОДПИСЬ И ДАТА ВЗАМ. ШВ. №

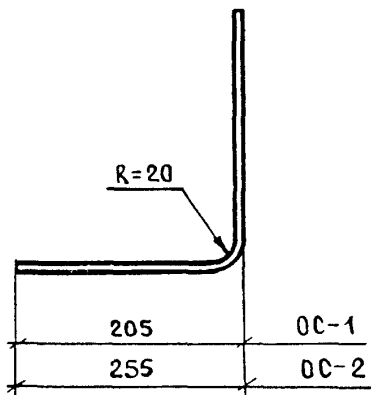
НАЧ. ОТА	ВОЛЫНСКИЙ	<i>[Signature]</i>
Н. КОНТР.	ЕГОРОВ	<i>[Signature]</i>
ГЛ. КОНСТ.	ШАЦ	<i>[Signature]</i>
ГИП	НИКОЛАЕВА	<i>[Signature]</i>
ГИП	КОНОВАЛОВА	<i>[Signature]</i>
ПРОВЕР.	ЛУГОВАЯ	<i>[Signature]</i>
РАЗРАБ.	БЕРЛОВА	<i>[Signature]</i>

1.090.1-1/88.2-3-к52

Пластина 90x90

СТАДИЯ	ЛИСТ	ЛИСТОВ
Р		1

ЦНИИЭП
ТОРГОВО-БЮДЖЕТНЫХ ЗАДАНИЙ И ТУРИСТСКИХ КОМПЛЕКСОВ

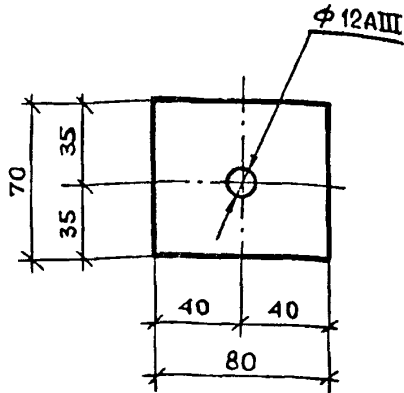


МАРКА ИЗДЕЛИЯ	СЕЧЕНИЕ, ММ	ДЛИНА, ММ	МАССА, КГ
ОС-1	Φ10АIII	650	0.40
ОС-2	Φ10АIII	650	0.40

Арматура класса А-III по ГОСТ5781-82.

НАЧ ОТД	ВОЛЫНСКИЙ			1.090.1-1/88.2-3-К53			
И КОНТ	ЕГОРОВ						
ГЛ КОНС	ШАЦ			СТЕРЖНИ ОТДЕЛЬНЫЕ ОС-1. ОС-2	СТАЛС	ЛИСТ	ЛИСТОВ
ГШП	НИКОЛАЕВА				Р		1
ГШП	КОРВАЛОВА				ЦНИИЭП		
ПРОВ	ИГОРЬ						
ФАБРИ	ИГОРЬ						

Получить в АУТД ВЗАМ ЦФВ. №



СЕЧЕНИЕ ММ	ДЛИНА, ММ	МАССА, КГ
-6×70	80	0.26

ПРОКАТ ПО ГОСТ103-76.

№ ПЛАНШЕТА ДАТА ВЗАМ. ЦИФ. №

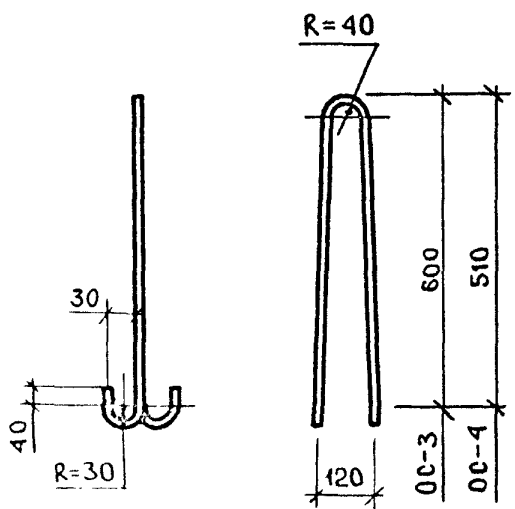
1.090.1-1/88. 2-3-к54

ПЛАСТИНА 70×80

СТАЛЬ	ЛИСТ	ЛИСТОВ
Р		1

ЦНИИЭП
ТОРГОВО-ПРОМЫСЛЕННЫЙ ЦЕНТР
УНИВЕРСАЛЬНЫЙ ЦЕНТР
МАТЕМАТИЧЕСКОЕ

ИМЯ ОТДЕЛА	ВОЛЫНСКИЙ	
ИМЯ КОМП.	ЕГОРОВ	
ИМЯ ФАБ.	ШАЦ	
ИМЯ ЦИХ.	НИКОЛАЕВА	
ИМЯ СТОЛ.	СНОВАЛОВА	
ИМЯ РАБОЧ.	КОЗЛОВА	
ИМЯ МАСТ.	РАДОВА	



МАРКА ИЗДЕЛИЯ	СЕЧЕНИЕ ММ	ДЛИНА ММ	МАССА КГ
OC-3	Φ12 A I	1530	1.36
OC-4	Φ10 A I	1350	0.83

АРМАТУРА КЛАССА A-I ПО ГОСТ5781-82.

НАЧ.ОТД	ВОЛЫНСКИЙ		1.090.1-1/88.2-3-К55	СТАЛИ	ЛИСТ	ЛИСТОВ
Н.КОНТР	ЕГОРОВ			Р		1
ГЛАВ.КОНСТ	ШАЦ		СТЕРЖНИ ОТДЕЛЬНЫЕ OC-3, OC-4	ЦНИИЭП ТОРГОВО-БЫТОВЫХ ЗАДАНИИ ТУРИСТСКИХ КОМПЛЕКСОВ		
ГЦП	НИКОЛАЕВА					
ГЦП	КОНОВАЛОВА					
ПРОВЕР	ЛУГОВАЯ					
РАЗРАБ	БЕГЛОВА					

23781 (67)