

ТИПОВЫЕ СТРОИТЕЛЬНЫЕ КОНСТРУКЦИИ ИЗДЕЛИЯ И УЗЛЫ

СЕРИЯ 1.090.1-1/88

СБОРНЫЕ ЖЕЛЕЗОБЕТОННЫЕ КОНСТРУКЦИИ МЕЖВИДОВОГО  
ПРИМЕНЕНИЯ ДЛЯ КРУПНОПАНЕЛЬНЫХ ОБЩЕСТВЕННЫХ ЗДАНИЙ  
И ВСПОМОГАТЕЛЬНЫХ ЗДАНИЙ ПРОМЫШЛЕННЫХ ПРЕДПРИЯТИЙ  
С ВЫСОТОЙ ЭТАЖА 3,3 М

ВЫПУСК 2-4

ПАНЕЛИ НАРУЖНЫХ СТЕН ТРЕХСЛОЙНЫЕ  
НА ЖЕСТКИХ СВЯЗЯХ

РАБОЧИЕ ЧЕРТЕЖИ

23782

ЦЕНА 12-24

ТИПОВЫЕ СТРОИТЕЛЬНЫЕ КОНСТРУКЦИИ, ИЗДЕЛИЯ И УЗЛЫ

СЕРИЯ 1.090.1-1/88

СБОРНЫЕ ЖЕЛЕЗОБЕТОННЫЕ КОНСТРУКЦИИ МЕЖВИДОВОГО  
ПРИМЕНЕНИЯ ДЛЯ КРУПНОПАНЕЛЬНЫХ ОБЩЕСТВЕННЫХ ЗДАНИЙ  
И ВСПОМОГАТЕЛЬНЫХ ЗДАНИЙ ПРОМЫШЛЕННЫХ ПРЕДПРИЯТИЙ  
С ВЫСОТОЙ ЭТАЖА 3,3 М

ВЫПУСК 2-4


ПАНЕЛИ НАРУЖНЫХ СТЕН ТРЕХСЛОЙНЫЕ  
НА ЖЕСТКИХ СВЯЗЯХ

РАБОЧИЕ ЧЕРТЕЖИ

РАЗРАБОТАНЫ

ЦНИИЭП ТОРГОВО-БЫТОВЫХ ЗДАНИЙ И  
ТУРИСТСКИХ КОМПЛЕКСОВ

/ ДИРЕКТОР ИНСТИТУТА  
НАЧАЛЬНИК ОТДЕЛА  
ГЛАВНЫЙ ИНЖЕНЕР ПРОЕКТА  
ГЛАВНЫЙ ТЕХНОЛОГ

  
В.И.ЛЕПСКИЙ  
Б.Н.ВОЛЬНСКИЙ  
С.Б.ШАЛ  
Г.Л.КАЦ

УТВЕРЖДЕНЫ

ГОССТРОЕМ СССР  
ПРОТОКОЛ ОТ 28.03.89 № АЧ-14  
ВВЕДЕНЫ В ДЕЙСТВИЕ с 01.10.89

ОБОЗНАЧЕНИЕ ДОКУМЕНТА	НА ИМЕНОВАНИЕ	СТР.
1.090.1-1/88.2-4-ТТ	ТЕХНИЧЕСКИЕ ТРЕБОВАНИЯ	3
К1	ПАНЕЛИ 2 ПСО 30.33.3,5-ПТ, 2 ПСО 30.33.4,0-ПТ	9
К2	ПАНЕЛИ 3 ПСО 30.33.3,5-ПТ, 3 ПСО 30.33.4,0-ПТ	11
К3	ПАНЕЛИ 7 ПСО 30.33.3,5-ПТ, 7 ПСО 30.33.4,0-ПТ	13
К4	ПАНЕЛИ 8 ПСО 30.33.3,5-ПТ, 8 ПСО 30.33.4,0-ПТ	15
К5	ПАНЕЛИ 9 ПСО 30.33.3,5-ПТ, 9 ПСО 30.33.4,0-ПТ	17
К6	ПАНЕЛИ 10 ПСО 30.33.3,5-ПТ, 10 ПСО 30.33.4,0-ПТ	19
К7	ПАНЕЛИ 2 ПСО 28.33.3,5-ПТ, 2 ПСО 30.33.4,0-ПТ	22
К8	ПАНЕЛИ 3 ПСО 29.33.3,5-ПТ, 3 ПСО 29.33.4,0-ПТ	25
К9	ПАНЕЛИ 4 ПСО 29.33.3,5-ПТ, 4 ПСО 29.33.4,0-ПТ	28
К10	ПАНЕЛИ 2 ПСО 60.33.3,5-ПТ, 2 ПСО 60.33.4,0-ПТ	31
К11	ПАНЕЛИ ПСА 30.33.3,5-ПТ, ПСА 30.33.4,0-ПТ	34
К12	ПАНЕЛИ ПСА 28.33.3,5-ПТ, ПСА 28.33.4,0-ПТ	37
К13	ПАНЕЛИ 1 ПСА 29.33.3,5-ПТ, 1 ПСА 29.33.4,0-ПТ	40
К14	ПАНЕЛИ 2 ПСА 29.33.3,5-ПТ, 2 ПСА 29.33.4,0-ПТ	43
К15	ПАНЕЛИ 3 ПСА 30.33.3,5-ПТ, 3 ПСА 30.33.4,0-ПТ	46
К16	ПАНЕЛИ 4 ПСА 30.33.3,5-ПТ, 4 ПСА 30.33.4,0-ПТ	48
К17	ПАНЕЛИ 1 ПСА 28.33.3,5-ПТ, 1 ПСА 28.33.4,0-ПТ	50
К18	ПАНЕЛИ 1 ПСА 29.33.3,5-ПТ, 1 ПСА 29.33.4,0-ПТ	52
К19	ПАНЕЛИ 2 ПСА 29.33.3,5-ПТ, 2 ПСА 29.33.4,0-ПТ	55
К20	ПАНЕЛИ 5 ПСА 29.33.3,5-ПТ, 5 ПСА 29.33.4,0-ПТ	58
К21	ПАНЕЛИ 6 ПСА 29.33.3,5-ПТ, 6 ПСА 29.33.4,0-ПТ	60
К22	ПАНЕЛИ ПС 30.33.3,5-ПТ, ПС 30.33.4,0-ПТ	62
К23	ПАНЕЛИ ПС 18.33.3,5-ПТ, ПС 18.33.4,0-ПТ	64
К24	ПАНЕЛИ ПС 12.33.3,5-ПТ, ПС 12.33.4,0-ПТ	66
К25	ПАНЕЛИ ПС 30.16.3,5-ПТ, ПС 30.16.4,0-ПТ	68
К26	ПАНЕЛИ 1 ПС 33.33.3,5-ПТ, 1 ПС 33.33.4,0-ПТ	70

ОБОЗНАЧЕНИЕ ДОКУМЕНТА	НА ИМЕНОВАНИЕ	СТР.
1.090.1-1/88.2-4-К27	ПАНЕЛИ 1 ПС 21.33.3,5-ПТ, 1 ПС 21.33.4,0-ПТ	72
К28	ПАНЕЛИ 1 ПС 15.33.3,5-ПТ, 1 ПС 15.33.4,0-ПТ	74
К29	ПАНЕЛИ 2 ПС 33.33.3,5-ПТ, 2 ПС 33.33.4,0-ПТ	76
К30	ПАНЕЛИ 2 ПС 21.33.3,5-ПТ, 2 ПС 21.33.4,0-ПТ	78
К31	ПАНЕЛИ 2 ПС 15.33.3,5-ПТ, 2 ПС 15.33.4,0-ПТ	80
К32	ПАНЕЛИ 1 ПС 29.33.3,5-ПТ, 1 ПС 29.33.4,0-ПТ	82
К33	ПАНЕЛИ 1 ПС 17.33.3,5-ПТ, 1 ПС 17.33.4,0-ПТ	84
К34	ПАНЕЛИ 1 ПС 11.33.3,5-ПТ, 1 ПС 11.33.4,0-ПТ	86
К35	ПАНЕЛИ 1 ПС 29.16.3,5-ПТ, 1 ПС 29.16.4,0-ПТ	88
К36	ПАНЕЛИ 2 ПС 29.33.3,5-ПТ, 2 ПС 29.33.4,0-ПТ	90
К37	ПАНЕЛИ 2 ПС 17.33.3,5-ПТ, 2 ПС 17.33.4,0-ПТ	92
К38	ПАНЕЛИ 2 ПС 11.33.3,5-ПТ, 2 ПС 11.33.4,0-ПТ	94
К39	ПАНЕЛИ 2 ПС 29.16.3,5-ПТ, 2 ПС 29.16.4,0-ПТ	96
К40	ПАНЕЛИ ПС 28.33.3,5-ПТ, ПС 28.33.4,0-ПТ	98
К41	ПАНЕЛИ ПС 28.16.3,5-ПТ, ПС 28.16.4,0-ПТ	100
К42	ПАНЕЛИ 1 ПС 14.33.3,5-ПТ, 1 ПС 14.33.4,0-ПТ	102
К43	ПАНЕЛИ 2 ПС 14.33.3,5-ПТ, 2 ПС 14.33.4,0-ПТ	104
К44	УЗЛЫ ОПАЛУБОЧНЫЕ	106
К45	УЗЛЫ АРМИРОВАНИЯ	115
К46	УЗЛЫ УСТАНОВКИ ДЕРЕВЯННЫХ КОРОБОК ОКОН И ДВЕРЕЙ.	138
РС	ВЕДОМОСТЬ РАСХОДА СТАЛИ	139

НАЧ.ОТД.	ВОЛЬСКИЙ	<i>Вол</i>	1.090.1-1/88.2-4
Н.КОНТР.	ВАСИЛЬЕВА	<i>Вас</i>	
ГЛАВ.КОНСТ.	ШАЦ	<i>Ш</i>	СОДЕРЖАНИЕ
ГИП	ОСТРОВА	<i>Остр</i>	
ГИП	ОСИНА	<i>Осина</i>	СТАДИЯ Р
ПРОВЕР	ПТИЦЫНА	<i>Пти</i>	
РАЗРАБ	ЛУКИНА	<i>Луки</i>	ЛИСТ 1
			ЛИСТОВ 1
			ТОРГОВО-ВЫПУСКНОЙ ЭКЗАМПЛЯР И ТИРИТОРИАЛЬНЫЕ КОМПЛЕКТОВ

## I. Общая часть

Выпуск 2-4 "Панели наружных стен трехслойные на жестких связях" входят в состав серии I.090.I-I/88 "Сборные железобетонные конструкции межвидового применения для крупнопанельных общественных зданий и вспомогательных зданий промышленных предприятий с высотой этажа 3,3 м".

Выпуск содержит опалубочные и арматурные чертежи панелей.

Настоящий выпуск следует рассматривать совместно с выпуском 2-5 "Панели наружных стен трехслойные на жестких связях. Пространственные каркасы" и выпуском 2-6 "Панели наружных стен трехслойные на жестких связях. Арматурные и закладные изделия".

Теплотехнические и прочностные характеристики панелей и указания по их подбору приведены в выпуске 0-I "Указания по применению изделий".

Панели запроектированы из условия устройства плоского горизонтального стыка.

По результатам анализа проектирования и строительства крупнопанельных зданий с изделиями серии I.090.I-I сокращено количество марок панелей наружных стен с определенными размерами оконных и дверных проемов, а также некоторых марок глухих панелей, применявшихся при решении наружных и внутренних углов. Вместе с тем, в номенклатуру включены панели, позволяющие более рационально решать конструкцию стен зданий.

Номенклатура включает в себя:

- рядовые панели с оконными, дверными проемами и глухие;
- панели внутреннего угла с оконными, дверными проемами и глухие;
- панели наружного угла глухие;
- панели лестничные для установки в лестничных клетках.

Цокольные и парапетные панели для зданий с трехслойными панелями по данному выпуску применяются однослойной конструкции по выпускам I-I и 2-I серии I.090.I-I/88.

Панели запроектированы в соответствии с требованиями СНиП 2.03.01-84 "Бетонные и железобетонные конструкции. Нормы проектирования"; ВСН 32-77 "Инструкция по проектированию конструкций панельных и жилых зданий" и ГОСТ 11024-84 "Панели стеновые наружные бетонные и железобетонные для жилых и общественных зданий".

### 2. Конструкция панелей

Панели состоят из наружного и внутреннего армированных бетонных слоев, соединяемых армированными бетонными ребрами и слоя утеплителя, расположенного между ними.

Наружный, внутренний слой и ребра приняты из легкого бетона плотной структуры класса В10 по прочности на сжатие и марках по средней плотности D 1200, D 1300 и D 1400. Марка бетона по морозостойкости не ниже F 25.

Утеплитель - плиты из пенополистирола по ГОСТ 15588-86 со средней плотностью 40 кгс/м<sup>3</sup> и коэффициентом теплопроводности  $\lambda = 0,033$  ккал/м·ч·град.

Панели запроектированы толщиной 350 и 400 мм.

Толщина наружного слоя - 80 мм, толщина внутреннего слоя - 170 мм (120 мм в подоконной части панелей с оконными проемами). Толщина утеплителя 100 мм (150 мм в подоконной части) - для панелей толщиной 350 мм и 150 мм (200 мм в подоконной части) - для панелей толщиной 400 мм.

Отделка наружной поверхности панелей предусмотрена в виде слоя цементного раствора толщиной 15 мм марки 150 по прочности и марки F 50 по морозостойкости. Отделка наружной поверхности может выполняться в других вариантах с применением выступающего декоративного рельефа, облицовок и т.д. (см. I.090.I-I/88 вып. 0-I, 0-2). Вид отделки назначается в конкретном проекте.

Отделка внутренней поверхности предусмотрена из раствора марки 100 толщиной 15 мм.

Вертикальные и горизонтальные грани панелей запроектированы из условия устройства закрытых стыков, заделываемых герметиком. На боковых вертикальных гранях предусмотрены шпонки для связи панелей при замоноличивании вертикальных стыков и петлевые выпуски (анкера) для соединения панелей между собой и с внутренними стенами, а также для монтажных подкосов, устанавливаемых в период монтажа панелей.

На верхней горизонтальной грани предусмотрены закладные изделия для соединения с плитами перекрытий и строповочные петли. На нижней горизонтальной грани предусмотрена водосливная канавка.

Армирование панелей осуществляется пространственными каркасами наружного и внутреннего слоя, а также отдельными арматурными и закладными изделиями.

№ п. п. ПОДА. ПОДПИСЬ И ДАТА ВЗНАИМ. ВЗНАИМ.

НАЧ.ОТД.	ВОЛКОВИЧНИЙ	<i>Волковичний</i>			I.090.I-I/88. 2-4-ТТ			
Н.КОНТР.	ВАСИЛЬЕВА	<i>Васильева</i>						
ГЛАВ.КОНСТ.	ШАЦ	<i>Шац</i>			Технические требования	СТАДИЯ	ЛИСТ	ЛИСТОВ
ГИП	ОСТРОВА	<i>Острова</i>				р	1	6
ГИП	ОСИНА	<i>Осина</i>				ТОРГОВО-ВЫПУСКНЫЕ ЭТАЖИ И ТИПОВОЕ КОМПЛЕКС		
ЗАВ.ЛАБ.	ДОВГАЛЮК	<i>Довгалюк</i>						
СТ.И.СОТР.	САМОХВАЛОВ	<i>Самохвалов</i>			ЦНИИЭП			

Глухие панели армируются одним пространственным каркасом наружного слоя (КПН- ) и одним каркасом внутреннего слоя (КПВ- ), располагаемым по всей поверхности соответствующего слоя. В панелях с оконными и дверными проемами ( кроме панелей ЗПСД 30.33...; БПСД 29.33...; БПСД 29.33..., армируемых по типу глухих) наружный и внутренний слои армируются отдельными пространственными каркасами простенков и подпроемной перемычки соответственно для каждого слоя и одним пространственным каркасом надпроемной перемычки.

Пространственные каркасы состоят из плоских сеток, каркасов и отдельных стержней.

Закрепление утеплителя в проектном положении обеспечивается при укладке в форму пространственных каркасов внутреннего слоя (КПВ - ), которые упираются в плиты утеплителя и препятствуют их всплытию.

Возможны другие варианты закрепления утеплителя, например, с помощью прямых отдельных стержней, располагаемых поверху утеплителя с шагом 300 мм и заводимых за средние стержни каркасов ребер (по типу закрепления утеплителя на суженных участках панелей для наружных углов). При этом армирование внутреннего слоя осуществляется не пространственными каркасами, а плоскими сетками (поз. I во всех чертежах пространственных каркасов КПВ - ).

Арматурная сталь для плоских сеток, каркасов и отдельных стержней принята из стали классов А-III по ГОСТ 5781-82 и ВрI по ГОСТ 6727-80, для петлевых выпусков и строповочных петель - класса А-I по ГОСТ 5781-82. Для строповочных петель должна применяться горячекатаная сталь марок ВСтЗсп2 и ВСтЗпс2 (при температуре наружного воздуха до -40°C). Марка стали для пластин закладных деталей должна назначаться в конкретном проекте в соответствии с приложением 2 (п. Ia) СНиП 2.03.01-84 в зависимости от температуры наружного воздуха.

### 3. Указания по изготовлению изделий

При изготовлении панелей следует руководствоваться техническими требованиями ГОСТ II024-84.

Панели должны иметь заводскую готовность, соответствующую рабочим чертежам настоящего выпуска и дополнительным требованиям проектной документации на конкретное здание (заполнение проемов, наружная отделка, огрунтовка торцов и т.п.).

Указания по заводской технологии изготовления панелей приведено в выпуске 0-2 серии I.090.I-I/88.

Панели изготавливаются в инвентарной заводской оснастке фасадной стороной вниз.

Принятый принцип армирования панелей предусматривает определенный порядок бетонирования и укладки арматурных изделий в форму.

Для панелей без проемов:

- укладывается наружный отделочный слой;
  - укладывается в проектное положение пространственный каркас марки КПН- . Фиксация пространственного каркаса в проектном положении должна обеспечиваться с помощью пластмассовых или цементно-песчаных фиксаторов;
  - устанавливаются в проектное положение закладные детали МН-I, МН-2 и закрепляются к борту формы;
  - устанавливаются в проектное положение, фиксируются в прорези бортов и привязываются вязальной проволокой к пространственному каркасу строповочные петли и анкера петлевых выпусков;
  - укладывается и уплотняется бетон наружного слоя;
  - укладываются пакеты утеплителя в соответствии с раскладкой, приведенной на опалубочных чертежах;
  - укладывается в проектное положение пространственный каркас внутреннего слоя и привязывается вязальной проволокой к пространственному каркасу наружного слоя; при этом пространственный каркас внутреннего слоя должен упираться в пакеты утеплителя, препятствуя их всплытию;
  - производится укладка и уплотнение бетона ребер и внутреннего слоя;
  - укладывается и заглаживается цементный раствор внутреннего отделочного слоя.
- Для панелей с проемами:
- укладывается наружный отделочный слой;
  - укладывается в проектное положение наружный пространственный каркас подпроемной перемычки (КПН-I...КПН-24; для панелей с дверными проемами нижний плоский сборный каркас СКР-I...СКР-6);
  - укладываются в проектное положение наружные пространственные каркасы, армирующие простенки (КПН-25Г...КПН-36Г, КПН-25Н...КПН-36Н соответственно в левые и правые простенки; КПН-37... КПН-40 - в средние простенки);
  - укладывается в проектное положение пространственный каркас надпроемной перемычки (КПН-41...КПН-52). Для всех каркасов, укладываемых на дно формы до бетонирования наружного слоя, фиксацию в проектном положении необходимо обеспечивать с помощью пластмассовых или цементно-песчаных фиксаторов. Особенно важным является обеспечение проектного

положения пространственных каркасов верхних несущих перемычек. После их установки необходимо проверить обеспечение проектной привязки сеток полог (С-19 ... С-22) и плоских каркасов перемычек (КР-27; КР-28) до внутренних граней панелей соответственно узлам армирования 3 и 25 (см. документ К45, листы 2, 16);

- устанавливаются закладные изделия МН-1, МН-2 и фиксируются на форме;

- устанавливаются в проектное положение, фиксируются в прорези бортов и привязываются вязальной проволокой к пространственным каркасам строповочные петли и анкера петлевых выпусков. Для удобства укладки верхние анкера петлевых выпусков (АН-1Т, АН-2Т, АН-1Н, АН-2Н) могут быть заранее заведены внутрь пространственных каркасов верхних перемычек, а затем установлены в проектное положение и привязаны к ним;

- укладывается и уплотняется бетон наружного слоя;

- укладываются пакеты утеплителя в соответствии с раскладкой, приведенной на опалубочных чертежах.

Перед укладкой утеплителя необходимо обрезать поперечные стержни в пространственных каркасах простенков наружного слоя, поставленные для обеспечения их жесткости при транспортировке (например, поз.5 в каркасах КПН-25Т, КПН-26Т);

- укладываются в проектное положение и привязываются вязальной проволокой к пространственным каркасам наружного слоя, пространственные каркасы простенков внутреннего слоя (КПВ-7Т ... КПВ-12Т и КПВ-7Н ... КПВ-12Н соответственно в левые и правые простенки и КПВ-13, КПВ-14 - в средние простенки). Эти каркасы должны упираться в пакеты утеплителя, препятствуя их всплытию;

- укладываются в проектное положение и привязываются вязальной проволокой к пространственным каркасам наружного слоя пространственные каркасы внутреннего слоя для нижних перемычек. Эти каркасы также должны упираться в пакеты утеплителя, препятствуя их всплытию;

- производится укладка и уплотнение бетона ребер и внутреннего слоя;

- укладывается и заглаживается цементный раствор внутреннего отделочного слоя.

Разрыв во времени между бетонированием наружного и внутреннего слоев не должен превышать двух часов.

Выемка из формы и подъем панелей в вертикальное положение после термообработки должны производиться с помощью кантователя.

Прочность бетона панели в момент первого подъема должна составлять более 70% от проектной.

Перемещение и монтаж панелей длиной 6 м следует производить с применением самобалансирующей траверсы, обеспечивающей равномерную нагрузку на петли.

Заполнение проемов стальнойными изделиями должно производиться на заводе после термообработки.

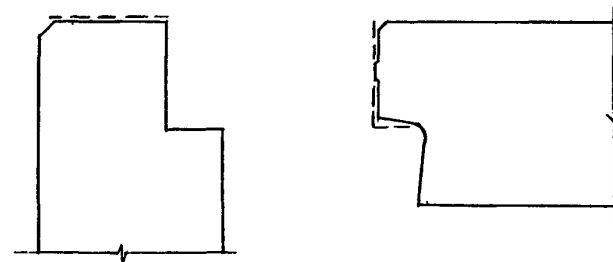
Защита поверхности закладных изделий и петлевых выпусков от коррозии должна производиться в соответствии с указаниями конкретных проектов в соответствии со СНиП 2.03.11-85 "Защита строительных конструкций от коррозии".

Отпускная прочность бетона должна составлять 80% от проектной в теплый период года и 90% - в холодный период.

Отпускная влажность бетона панелей не должна превышать 13%.

Верхние и боковые поверхности, обозначенные на рис.1 пунктирной линией, должны быть огрунтованы. Материал огрунтовки должен быть принят в соответствии с данными конкретного проекта.

Рис. 1



Приемка панелей и методы контроля их (по морозостойкости, средней плотности, влажности и т.д.) должны выполняться в соответствии с ГОСТ 11024-84, п.4.

Указания по хранению и транспортированию панелей см. выпуск 0-2.

ВЗАИМН.

ПОДПИСЬ И ДАТА

ИМЯ, ПОДА.

#### 4. Указания по испытаниям панелей наружных стен с проемами

#### СХЕМА ИСПЫТАНИЙ ПЕРЕМЫЧЕК ПАНЕЛЕЙ С ПРОЕМОМ

Перед началом массового изготовления панелей, и в дальнейшем при внесении в них конструктивных изменений или при изменении технологии изготовления, или замены используемых материалов должны проводиться контрольные испытания нагружением надпроемных перемычек согласно ГОСТ 8829-85.

Испытания проводятся с целью оценки прочности и трещиностойкости перемычек до исчерпания их несущей способности.

Испытания перемычек следует проводить в рабочем положении с приложением нагрузки на полку в соответствии с приведенной ниже схемой.

Передача нагрузки на полку перемычки при испытаниях может осуществляться разными способами: с помощью жесткой металлической или бетонной траверсы, плиты перекрытия и другими способами.

При этом необходимо, чтобы равнодействующая приложенной нагрузки имела эксцентриситет относительно грани полки соответственно схеме (разрез I-I).

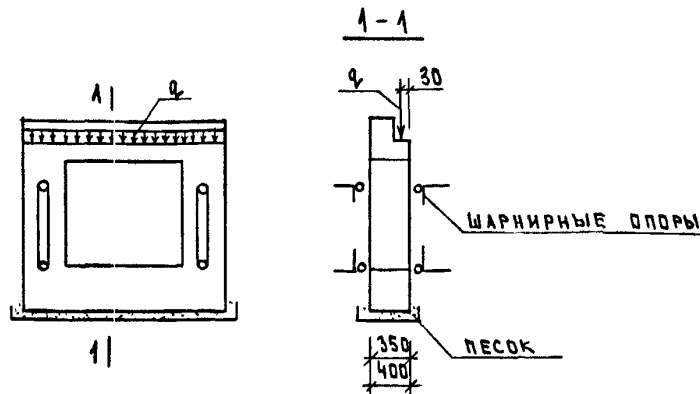
Величины контрольных нагрузок приведены в таблице на данном листе.

При испытаниях следует учитывать нагрузки от нормативной массы силового оборудования (суммарная нагрузка должна быть контрольной).

Оценка качества перемычек панелей по прочности и трещиностойкости производится в соответствии с ГОСТ 8829-85.

Конструкция признается годной по прочности, если ее разрушение произошло при нагрузке, равной или превышающей контрольную.

Контрольные нагрузки при этом принимаются с учетом коэффициента С, принимаемым в зависимости от схемы разрушения по приложению 3 ГОСТ 8829-85.



ЭКСПЛУАТАЦИОННАЯ НАГРУЗКА НА ПЕРЕМЫЧКУ		КОНТРОЛЬНЫЕ НАГРУЗКИ ПРИ ИСПЫТАНИЯХ			КОНТРОЛЬНАЯ ШИРИНА РАСКРЫТИЯ ТРЕЩИН, мм	
НОРМАТИВНАЯ $q_n$ КН/М	РАСЧЕТНАЯ $q_p$ КН/М	ПО ПРОЧНОСТИ, $q$ КН/М				
		$C=1,25$	$C=1,4$	$C=1,6$	ПО ТРЕЩИНОСТОЙКОСТИ $q$ КН/М	
35.3	40.7	50.9	57.0	65.1	35.3	0,25

### 5. Подбор строповочных петель

В связи с тем, что трехслойные панели, разрабатываемые в настоящем выпуске, могут изготавливаться из легкого бетона разных марок по средней плотности (D I200, D I300, D I400) и могут иметь выступающий декоративный рельеф, панели одного типа, изготавливаемые на разных предприятиях, могут иметь разные массы. Поэтому подбор марок строповочных петель должен производиться в зависимости от массы изготавливаемых панелей. Для этого в выпуске 2-6 разработана номенклатура строповочных петель, которая обеспечивает все возможные конструктивные параметры панелей.

Петли приняты разной конфигурации (прямые, отогнутые в одну или две стороны) для возможности размещения их в панелях различного типа (с проемами и беспроемных, для внутренних и наружных углов и пр.).

На чертежах армирования настоящего выпуска проставлены марки строповочных петель, подобранные для варианта изготовления панелей из легкого бетона со средней плотностью I400 кг/м<sup>3</sup> без выступающего декоративного рельефа (см. листы 2 документов К1...К43). При этом, в случае подбора одинаковых петель для панелей толщиной 350 и 400 мм, на чертежах армирования вынесена одна марка, а в случае подбора разных петель - 2 марки.

В случае изготовления панелей из легкого бетона с другой плотностью или с применением выступающего декоративного рельефа подбор марок петель производится следующим образом: устанавливают диаметр петли в зависимости от нормативного усилия на нее по таблице.

Нормативное усилие от массы изделия, приходящееся на одну петлю, кгс	Диаметр стержня строповочной петли, мм, из арматуры класса А-I	Марка строповочной петли	Обозначение документа
I100	I2	СП-1	2-6 - К128
I500	I4	СП-2	2-6 - К129
2000	I6	СП-3	2-6 - К129
2500	I8	СП-4	2-6 - К130
I500	I4	СП-5	2-6 - К131
2000	I6	СП-6	2-6 - К131
2500	I8	СП-7	2-6 - К132

Величина нормативного усилия равна при двух петлях половине массы панели. Для панелей, имеющих четыре петли (2ПСО 60.33.3,5; 2ПСО 60.33.4,0) величина нормативного усилия на петлю составляет четверть массы панели.

Подбирается марка петли установленного диаметра в зависимости от типа панели. Для этого на чертежах армирования в скобках проставлены марки петель для возможных вариантов. Пользуясь этими данными следует выбрать марку петли; причем необходимо обращать внимание на правильную (соответственно чертежу) ориентацию краев и отогнутых частей петель.

Пример: панель марки 3 ПСО 30.33.4,0 - ПТ из бетона с плотностью I200 кг/м<sup>3</sup> без декоративного рельефа. Масса панели - 2,89 т.

Нормативное усилие на одну петлю:  $2,89 : 2 = 1,445$  т.

Принимаем диаметр петли по таблице - I4 мм.

Соответственно чертежу армирования этой панели (К2 лист 2) принимается проставленная в скобках марка петли СП-5.

Масса строповочных петель не учтена в спецификациях и ведомости расхода стали на панели и должна включаться после подбора дополнительно.

На опалубочных чертежах панелей настоящего выпуска в таблицах показателей приведена масса панелей для варианта изготовления их из легкого бетона с маркой по средней плотности D I400.

В выпуске 0-0 в таблице номенклатуры для трехслойных панелей по выпуску 2-4, кроме массы панелей из легкого бетона с маркой по средней плотности D I400, приведены массы панелей из бетона марок D I200 и D I300.

При подсчете массы панелей приняты следующие исходные данные:

- объемная масса легкого бетона с учетом естественной влажности I3% по объему для марок бетона по средней плотности D I200, D I300 D I400 принята соответственно I330, I430 и I530 кгс/м<sup>3</sup>;

- средняя плотность отделочных слоев из цементного раствора (I5 мм - наружный и I5 мм - внутренний) - I800 кгс/м<sup>3</sup>;

- средняя плотность утеплителя - 40 кгс/м<sup>3</sup>;

- масса заполнения проемов - 60 кгс/м<sup>2</sup>;

- масса арматуры - соответственно ведомости расхода стали.

№ п. подл. | подпись и дата | взамен

I.090.I-I/88. 2-4-ТТ

лст  
5



## 6. Маркировка панелей

Маркировка панелей выполнена в соответствии с ГОСТ 23009-78 "Конструкции и изделия бетонные и железобетонные сборные. Условные обозначения марок" и полностью соответствует маркировке панелей наружных стен по выпуску 2-Г серии I.090.I-I.

Марка содержит обозначение основных характеристик панели и состоит из буквенно-цифровых групп.

Первая цифра означает:

- в панелях с оконными и дверными проемами - отличие в размерах или расположении проема, отличие в типах или расположении вертикальных торцов панели (зеркальность);

- в панелях без проемов - отличие в типах или расположении вертикальных торцов панели (зеркальность).

Первая группа букв означает:

ПСО - панель стеновая с оконным проемом;

ПСЛ - панель стеновая для лестничных клеток;

ПСД - панель стеновая с дверным проемом;

ПС - панель стеновая без проема (глухая).

Вторая группа цифр (записаны через точку) обозначает габарит панели (длина, высота, толщина) в дециметрах.

Буквы в конце марки характеризуют трехслойную конструкцию панели.

ПТ - трехслойные панели из бетона на пористом заполнителе.

Пример: 2ПСО 30.33.3,5-ПТ - панель стеновая с оконным проемом, размером 2110x1810 мм, длиной 3,0 м, высотой 3,3 м, толщиной 350 мм из бетона на пористом заполнителе, трехслойная.

Выше отмечалось, что номенклатура данного выпуска сокращена по сравнению с выпуском 2-Г серии I.090.I-I. В этой связи в первых цифрах марок панелей нет непрерывности за счет того, что первые цифры марок панелей выпуска 2-Г серии I.090.I-I, не включенных в настоящий выпуск, опущены.

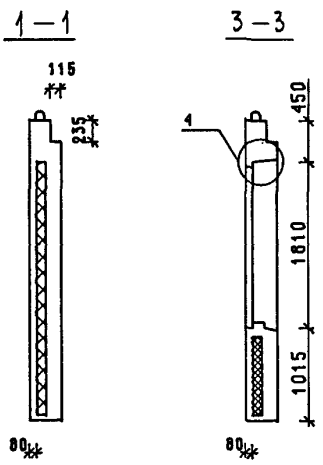
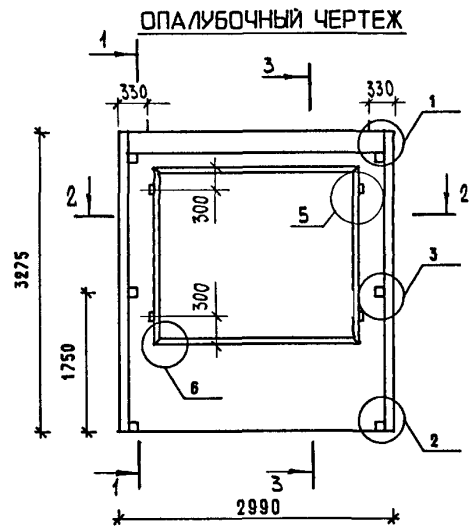
Марки проставляются на чертежах и спецификациях проекта в заказах заводам-изготовителям и на изделиях.

Каждая изготовленная панель должна иметь маркировку согласно ГОСТ 13015.2-81 "Конструкции и изделия бетонные и железобетонные сборные. Правила маркировки", выполненную несмываемой краской.

Должны быть нанесены: марка панели, индекс предприятия, масса панели, дата изготовления.

Внесение изменений в обозначение марок не допускается.

САДР	Т.ЛО	Р.К.Г.Р.	В.К.Ю.О.Р.
ТВЭТК	СП	СТ.Л.И.Х.	В.Р.Л.А.К.О.В.А.



350 мм ДЛЯ 2ПСО 30.33.3.5-ПТ  
400 мм ДЛЯ 2ПСО 30.33.4.0-ПТ

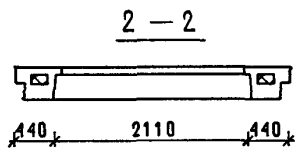
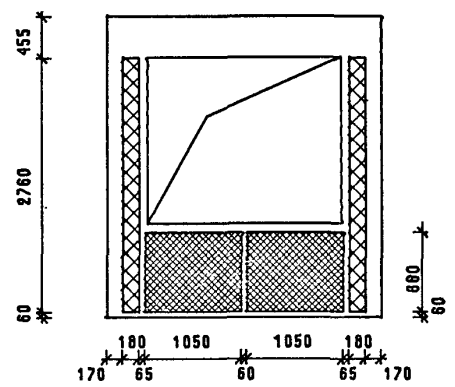


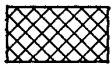
СХЕМА РАСКЛАДКИ УТЕПЛИТЕЛЯ



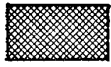
МАРКА ПАНЕЛИ	РАСХОД МАТЕРИАЛОВ					МАССА
	ЛЕГКИЙ БЕТОН КЛ.В10 М3	СТАЛ. СЛОЙ М3	УТЕПЛИТЕЛЬ М3	ДРЕВЕСИНА М3	СТАЛЬ КГ	ПАНЕЛИ Т
2ПСО 30.33.3.5-ПТ	1.352	0.160	0.370	0.002	60.40	2.66
2ПСО 30.33.4.0-ПТ	1.505	0.160	0.510	0.002	61.52	2.90

1. ХАРАКТЕРИСТИКУ МАТЕРИАЛОВ ПАНЕЛИ СМ. ТТ
2. УЗЛЫ СМ. К44
3. КОНФИГУРАЦИЮ И РАЗБИВКУ ШПОНОК НА БОКОВЫХ ГРАНЯХ СМ. К44 ЛИСТЫ 8-9
4. ВЕДОМОСТЬ РАСХОДА СТАЛИ СМ. РС
5. УСЛОВНЫЕ ОБОЗНАЧЕНИЯ:

УТЕПЛИТЕЛЬ ТОЛЩИНОЙ

 100 мм - ДЛЯ ПАНЕЛЕЙ ТОЛЩИНОЙ 350 мм  
150 мм - ДЛЯ ПАНЕЛЕЙ ТОЛЩИНОЙ 400 мм

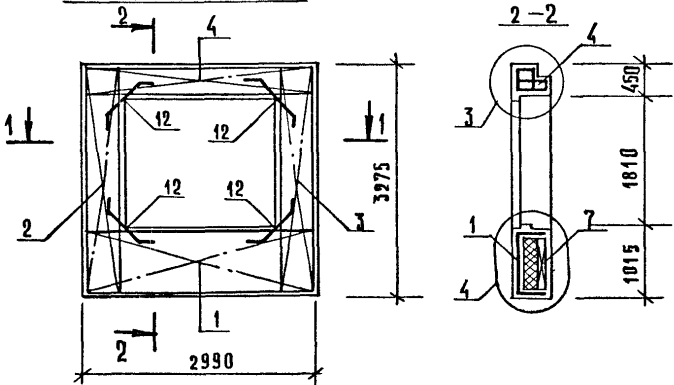
УТЕПЛИТЕЛЬ ТОЛЩИНОЙ

 150 мм - ДЛЯ ПАНЕЛЕЙ ТОЛЩИНОЙ 350 мм  
200 мм - ДЛЯ ПАНЕЛЕЙ ТОЛЩИНОЙ 400 мм

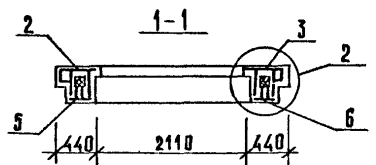
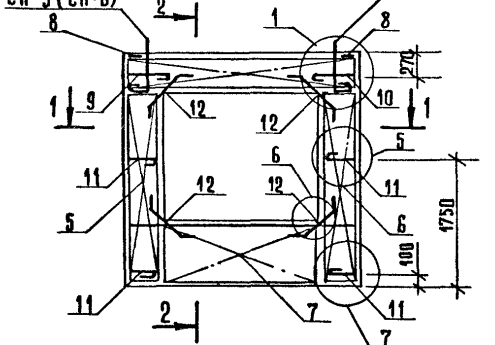
ИМВ. ПОДА.	ПОДПИСЬ И ДАТА.	ВЗАИМН.
------------	-----------------	---------

НАЧ.ОТД.	ВОЛЫНСКИЙ		1.090.1-1/88 2-4-К1		
ГЛ.КОНСТ.	ШАЦ		ПАНЕЛИ		
Г И П	ОСТРОЕВА		2ПСО 30.33.3.5-ПТ	СТАДИЯ	ЛИСТ
Г И П	ОСИНА		2ПСО 30.33.4.0-ПТ	Р	1
ПРОВЕР.	НОСОВА				2
РАЗРАБ.	ПТИЦЕНА			ЦНИИЭП	
Н. КОНТР.	ВАШНАЛЬЕВА			ТОРГОВО-БЮДЖЕТНОЕ ЗАДАНИЕ И ТУРКЕСТАНСКОЕ КОМПЛЕКСОВ	

Армирование  
наружного слоя



Армирование  
внутреннего слоя



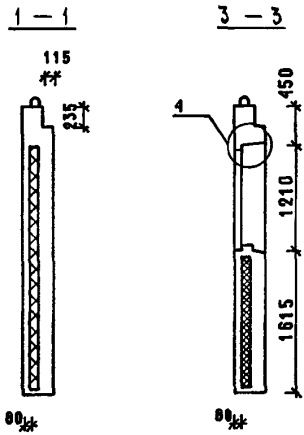
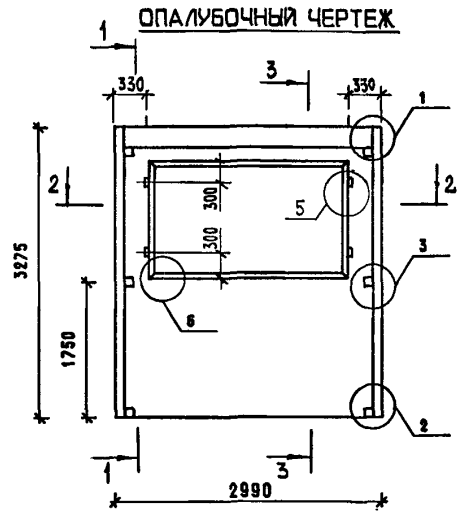
1. В графе «Обозначение документа» приведен номер выпуска и документа по серии 1.090.1-1/88.
2. Подбор марок петель в зависимости от плотности легкого бетона панелей см. ТТ.
3. Порядок сборки арматурных изделий в форме см. ТТ.
4. Узлы см. К45.

МАРКА ПАНЕЛИ	ПОЗ	МАРКА АРМАТУРНОГО ИЗДЕЛИЯ	КОЛ	МАССА, КГ		ОБОЗНАЧЕНИЕ ДОКУМЕНТА
				1 шт.	ВСЕГО	
2ПС0 30. 33. 3.5 - ПТ	1	КПН-1	1	9,75	9,75	2-5-К1
	2	КПН-25Т	1	8,18	8,18	2-5-К16
	3	КПН-25Н	1	8,18	8,18	2-5-К17
	4	КПН-41	1	12,96	12,96	2-5-К30
	5	КПЗ-7Т	1	3,30	3,30	2-5-К67
	6	КПЗ-7Н	1	3,30	3,30	2-5-К67
	7	КПЗ-1	1	4,60	4,60	2-5-К61
	8	МН-1	2	0,81	1,62	2-6-К120
	9	АН-1Т	1	1,16	1,16	2-6-К123
	10	АН-1Н	1	1,16	1,16	2-6-К123
	11	АН-3	4	0,98	3,90	2-6-К124
	12	СГ-1	8	0,24	1,90	2-6-К122
ИТОГО:				60,10		
2ПС0 30. 33. 4.0 - ПТ	1	КПН-2	1	9,96	9,96	2-5-К1
	2	КПН-26Т	1	8,40	8,40	2-5-К16
	3	КПН-26Н	1	8,40	8,40	2-5-К17
	4	КПН-42	1	13,31	13,31	2-5-К30
	5	КПЗ-7Т	1	3,30	3,30	2-5-К67
	6	КПЗ-7Н	1	3,30	3,30	2-5-К67
	7	КПЗ-1	1	4,60	4,60	2-5-К61
	8	МН-1	2	0,81	1,62	2-6-К120
	9	АН-2Т	1	1,18	1,18	2-6-К123
	10	АН-2Н	1	1,18	1,18	2-6-К123
	11	АН-4	4	1,07	4,26	2-6-К124
	12	СГ-1	8	0,24	1,90	2-6-К122
ИТОГО:				61,52		

1.090.1-1/88. 2-4-К1

Лист  
2

САПР	Т/Л	Р/К/ГР.	ВНУТР.
ТЕСТК	СП	СТ./ИЖ.	ВУ/ЛЮКОВА



350 для ЗПСО 30.33.3.5-ПТ  
400 для ЗПСО 30.33.4.0-ПТ

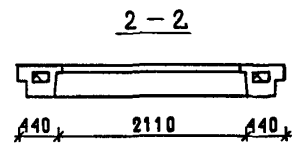
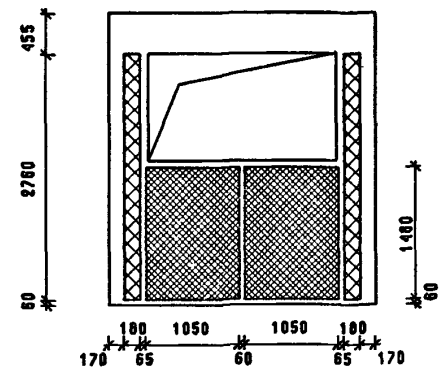


СХЕМА РАСКЛАДКИ УТЕПЛИТЕЛЯ



МАРКА ПАНЕЛИ	РАСХОД МАТЕРИАЛОВ					МАССА ПАНЕЛИ Т
	ЛЕГКИЙ БЕТОН КЛ.В10 М3	ОТДЕЛ.МОЯ М3	УТЕПЛИТЕЛЬ М3	ДРЕВЕСИНА М3	СТАЛЬ КГ	
ЗПСО 30.33.3.5-ПТ	1.564	0.199	0.566	0.002	64.86	2.99
ЗПСО 30.33.4.0-ПТ	1.716	0.198	0.771	0.002	66.30	3.23

1. ХАРАКТЕРИСТИКУ МАТЕРИАЛОВ ПАНЕЛИ СМ. ТТ
2. УЗЛЫ СМ. К44
3. КОНФИГУРАЦИЮ И РАЗБИВКУ ШПОНОК НА БОКОВЫХ ГРЯНЯХ СМ. К44 ЛИСТЫ В-В
4. ВЕДОМОСТЬ РАСХОДА СТАЛИ СМ. РС
5. УСЛОВНЫЕ ОБОЗНАЧЕНИЯ СМ. К1

ИМЯ, ПОДП.	ПОДПИСЬ И ДАТА	ВЗНАИМВ.
------------	----------------	----------

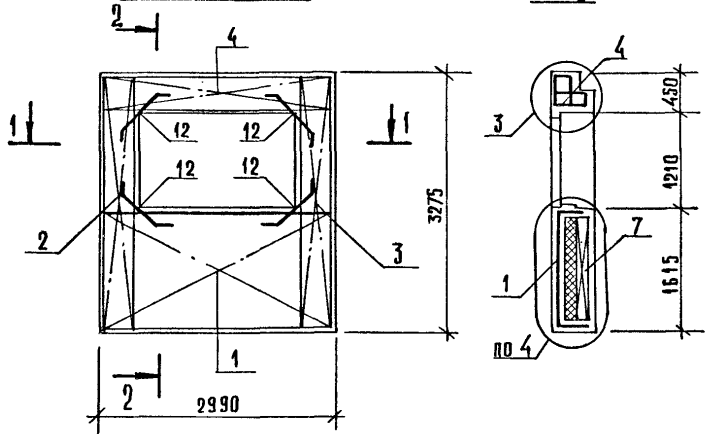
НАЧ.ОТД.	ВОЛЫНСКИЙ	
ГЛАВНСТ	ШАЛ	
Г И П	ОСТРОЖА	
Г И П	ОСНОВА	
ПРОВЕР	НОСОВА	
РАЗРАБ	ПТИЦЫНА	
Н.КОНТР.	ВАСИЛЬЕВА	

1.090.1-1/88 2-4-К2

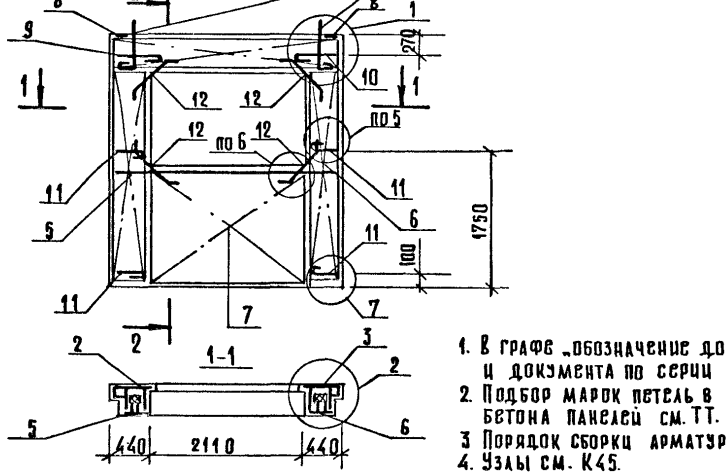
ПАНЕЛИ  
ЗПСО 30.33.3.5-ПТ  
ЗПСО 30.33.4.0-ПТ

СТАДИЯ	ЛИСТ	ЛИСТОВ
Р	1	2
ЦНИИЭП		
ТОРГОВО-ЗАКОННОЕ ЗАДАНИЕ И ТИПОВЫЕ КОМПЛЕКТЫ		

**Армирование  
наружного слоя**



**Армирование  
внутреннего слоя**



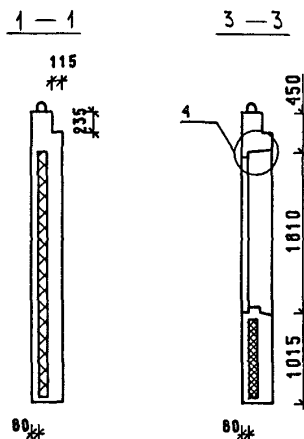
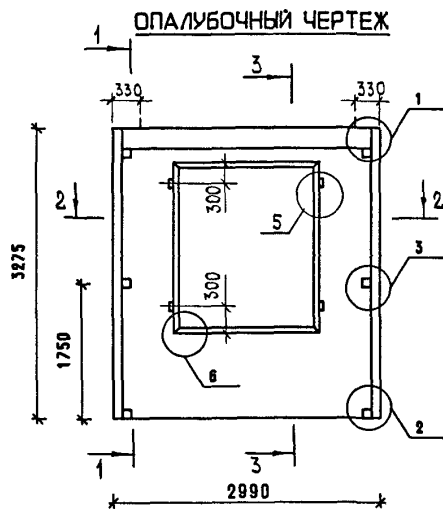
1. В графе „ОБОЗНАЧЕНИЕ ДОКУМЕНТА“ приведен номер выпуска и документа по серии 1.090.1-1/88.
2. Подбор марок петель в зависимости от плотности легкого бетона панелей см.ТТ.
3. Порядок сборки арматурных изделий в форме см.ТТ
4. Узлы см. К45.

МАРКА ПАНЕЛИ	ПОЗ.	МАРКА АРМАТУРНОГО ИЗДЕЛИЯ	КОЛ.	МАССА, КГ		ОБОЗНАЧЕНИЕ ДОКУМЕНТА
				1 ШТ.	ВСЕГО	
ЗПСО 30.33.3.5-ПТ	1	КПН-7	1	12.68	12.68	2-5-К5
	2	КПН-25Т	1	8.18	8.18	2-5-К16
	3	КПН-25Н	1	8.18	8.18	2-5-К17
	4	КПН-41	1	12.96	12.96	2-5-К30
	5	КПВ-7Т	1	3.30	3.30	2-5-К67
	6	КПВ-7Н	1	3.30	3.30	2-5-К67
	7	КПВ-2	1	6.47	6.47	2-5-К62
	8	МН-1	2	0.81	1.62	2-6-К120
	9	АН-1Т	1	1.16	1.16	2-6-К123
	10	АН-1Н	1	1.16	1.16	2-6-К123
	11	АН-3	4	0.98	3.90	2-6-К124
	12	СГ-1	8	0.24	1.90	2-6-К122
Итого:				64.86		
ЗПСО 30.33.4.0-ПТ	1	КПН-8	1	12.94	12.94	2-5-К5
	2	КПН-26Т	1	8.40	8,40	2-5-К16
	3	КПН-26Н	1	8,40	8,40	2-5-К17
	4	КПН-42	1	13,31	13,31	2-5-К30
	5	КПВ-7Т	1	3,30	3,30	2-5-К67
	6	КПВ-7Н	1	3,30	3,30	2-5-К67
	7	КПВ-2	1	6,47	6,47	2-5-К62
	8	МН-1	2	0,81	1,62	2-6-К120
	9	АН-2Т	1	1,18	1,18	2-6-К123
	10	АН-2Н	1	1,18	1,18	2-6-К123
	11	АН-4	4	1,07	4,26	2-6-К124
	12	СГ-1	8	0,24	1,90	2-6-К122
Итого:				66,30		

1.090.1-1/88. 2-4-К2

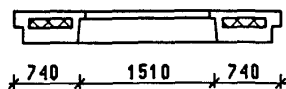
Лист  
2

САПР	ТИП	РИС.ГР.	ВИЗУОР
ТЕЗТК	СП	СТ.ИЗ	ВР/АНОВА

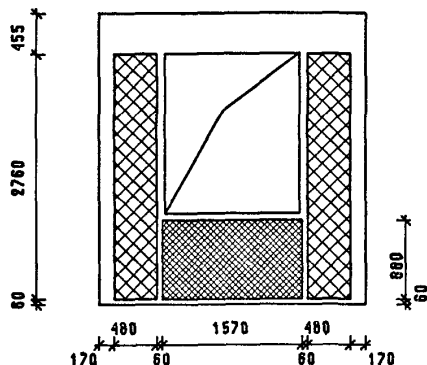


350 ДЛЯ 7ПСО 30.33.3.5-ПТ

400 ДЛЯ 7ПСО 30.33.4.0-ПТ



**СХЕМА РАСКЛАДКИ УТЕПЛИТЕЛЯ**



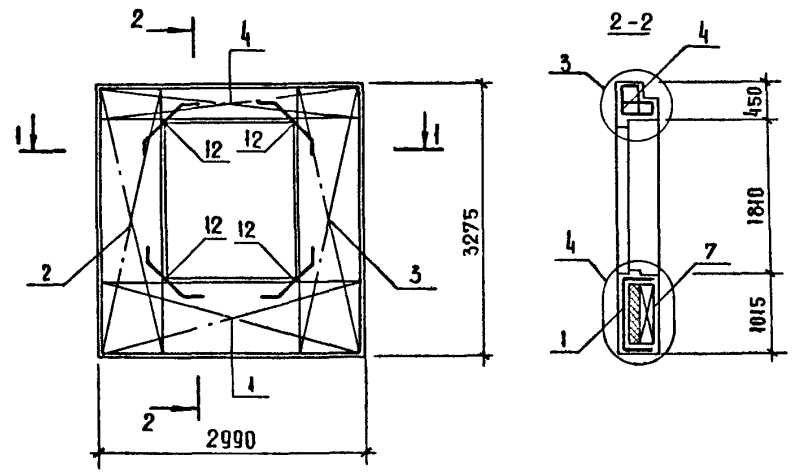
МАРКА ПАНЕЛИ	РАСХОД МАТЕРИАЛОВ					МАССА ПАНЕЛИ Т
	ЛЕГКИЙ БЕТОН КЛ. В10 М3	ОТДЕЛ. СЛОЙ М3	УТЕПЛИТЕЛЬ М3	ДРЕВЕСИНА М3	СТАЛЬ КГ	
7ПСО 30.33.3.5-ПТ	1.598	0.193	0.472	0.002	59.67	3.03
7ПСО 30.33.4.0-ПТ	1.744	0.193	0.674	0.002	61.83	3.27

1. ХАРАКТЕРИСТИКУ МАТЕРИАЛОВ ПАНЕЛИ СМ. ТТ
2. УЗЛЫ СМ. К44
3. КОНФИГУРАЦИЮ И РАЗБИВКУ ШПОНОВ НА БОКОВЫХ ГРАНЯХ СМ. К44 ЛИСТЫ В-В
4. ВЕДОМОСТЬ РАСХОДА СТАЛИ СМ. РС
5. УСЛОВНЫЕ ОБОЗНАЧЕНИЯ СМ. К1

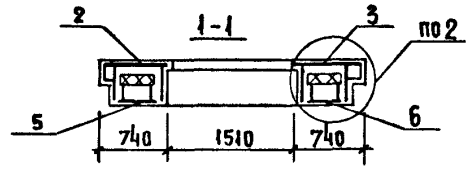
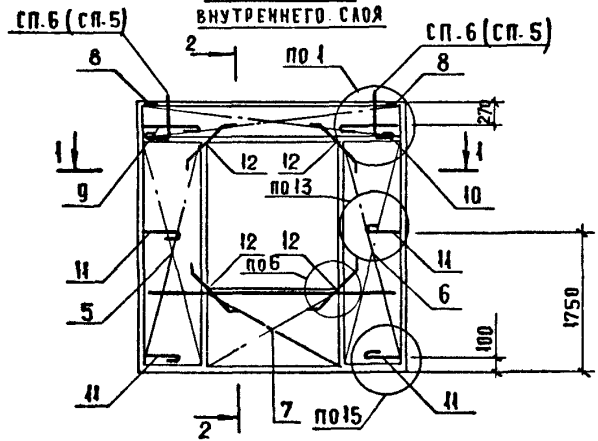
ИМВ.	ПОДПИСЬ И ДАТА	ВЗАИМ.ИВ.
ПОДЛ.		

НАЧ.ОТД.	ВОЛЬСКИЙ	<i>[Signature]</i>	1.090.1-1/88 2-4-КЗ		
ГЛ.КОНСТ	ШАЦ	<i>[Signature]</i>			
Г И П	ОСТРОВА	<i>[Signature]</i>			
Г И П	ОСЖИ	<i>[Signature]</i>			
ПРОВЕР	НОСОВА	<i>[Signature]</i>			
РАЗРАБ	ПТИЦЫНА	<i>[Signature]</i>			
Н. КОНТР.	ВАСИЛЬЕВА	<i>[Signature]</i>			
			ПАНЕЛИ		СТАДИЯ
			7ПСО 30.33.3.5-ПТ		Р
			7ПСО 30.33.4.0-ПТ		Л И С Т
					1
					Л И С Т О В
					2
			ЦНИИЭП		
			ТОРГОВО-БЫТОВЫХ ЗАДАНИЙ И ТИПОВЫХ КОМПЛЕКСОВ		

**АРМИРОВАНИЕ  
НАРУЖНОГО СЛОЯ**



**АРМИРОВАНИЕ  
ВНУТРЕННЕГО СЛОЯ**



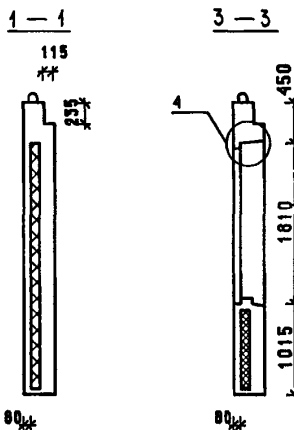
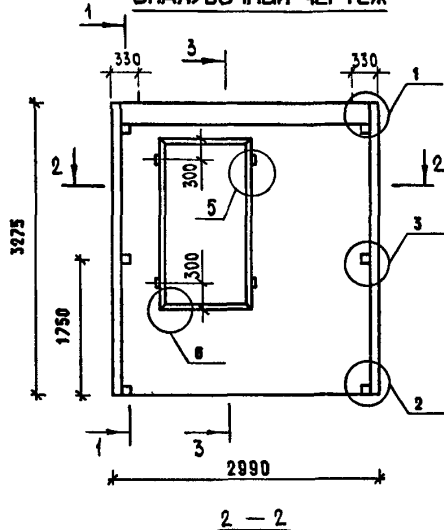
1. В ГРАФЕ "ОБОЗНАЧЕНИЕ ДОКУМЕНТА" ПРИВЕДЕН НОМЕР ВЫПУСКА И ДОКУМЕНТА ПО СЕРИИ 1.090.1-1/88
2. ПОДБОР МАРОК ПЕТЕЛЬ В ЗАВИСИМОСТИ ОТ ПЛОТНОСТИ ЛЕГКОГО БЕТОНА ПАНЕЛЕЙ СМ.ТТ
3. ПОРЯДОК СБОРКИ АРМАТУРНЫХ ИЗДЕЛИЙ В ФОРМЕ СМ.ТТ
4. УЗЛЫ СМ. К45

МАРКА ПАНЕЛИ	ПОЗ.	МАРКА АРМАТУРНОГО ИЗДЕЛИЯ	КОЛ.	МАССА, КГ		ОБОЗНАЧЕНИЕ ДОКУМЕНТА
				1 ШТ	ВСЕГО	
7 ПСО 30.33.3,5-ПТ	1	КПН-9	1	8.55	8.55	2-5-К6
	2	КПН-33Т	1	9.61	9.61	2-5-К24
	3	КПН-33Н	1	9.61	9.61	2-5-К25
	4	КПН-43	1	12.02	12.02	2-5-К30
	5	КПВ-11Т	1	3.53	3.53	2-5-К71
	6	КПВ-11Н	1	3.53	3.53	2-5-К71
	7	КПВ-3	1	3.79	3.79	2-5-К63
	8	МН-1	2	0.81	1.62	2-6-К120
	9	АН-1Т	1	1.16	1.16	2-6-К123
	10	АН-1Н	1	1.16	1.16	2-6-К123
	11	АН-5	4	1.04	4.15	2-6-К125
	12	СГ-1	8	0.24	1.90	2-6-К122
Итого:				59.67		
7 ПСО 30.33.4,0-ПТ	1	КПН-10	1	8.70	8.70	2-5-К6
	2	КПН-34Т	1	9.83	9.83	2-5-К24
	3	КПН-34Н	1	9.83	9.83	2-5-К25
	4	КПН-44	1	12.37	12.37	2-5-К30
	5	КПВ-11Т	1	3.53	3.53	2-5-К71
	6	КПВ-11Н	1	3.53	3.53	2-5-К71
	7	КПВ-3	1	3.79	3.79	2-5-К63
	8	МН-1	2	0.81	1.62	2-6-К120
	9	АН-2Т	1	1.18	1.18	2-6-К123
	10	АН-2Н	1	1.18	1.18	2-6-К123
	11	АН-6	4	1.08	4.33	2-6-К125
	12	СГ-1	8	0.24	1.90	2-6-К122
Итого:				61.83		

1.090.1-1/88. 2-4-К3

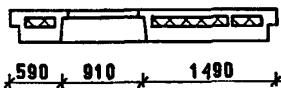
САПР	Т/Л	РК.ГР.	ВИЗУОР
ТЕЗТК	СП	СТАЛХ	БУРАКОВА

**ОПАЛУБОЧНЫЙ ЧЕРТЕЖ**

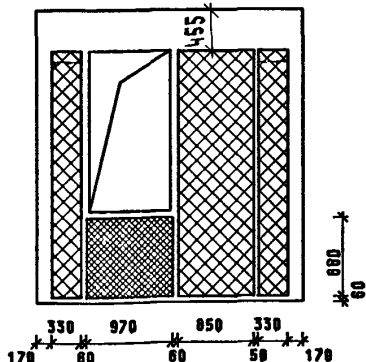


350 ДЛЯ ВПСО 30.33.3.5-ПТ

400 ДЛЯ ВПСО 30.33.4.0-ПТ



**СХЕМА РАСКЛАДКИ УТЕПЛИТЕЛЯ**



655 ДЛЯ ВПСО 30.33.4.0-ПТ  
 485 ДЛЯ ВПСО 30.33.3.5-ПТ  
 2560  
 2780  
 60

МАРКА ПАНЕЛИ	РАСХОД МАТЕРИАЛОВ					МАССА ПАНЕЛИ Т
	ЛЕГКИЙ БЕТОН КЛ. В10 М3	ОТДЕЛ. СЛОЙ М3	УТЕПЛИТЕЛЬ М3	ДРЕВЕСИНА М3	СТАЛЬ КГ	
ВПСО 30.33.3.5-ПТ	1.872	0.225	0.545	0.002	64.47	3.46
ВПСО 30.33.4.0-ПТ	2.044	0.225	0.776	0.002	66.00	3.73

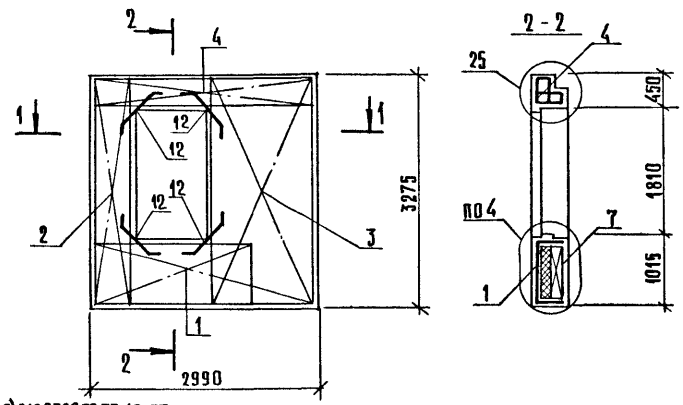
1. ХАРАКТЕРИСТИКУ МАТЕРИАЛОВ ПАНЕЛИ СМ. ТТ
2. УЗЛЫ СМ. К44
3. КОНФИГУРАЦИЮ И РАЗБИВКУ ШПОНК НА БОКОВЫХ ГРАНЯХ СМ. К44 ЛИСТЫ В-В
4. ВЕДОМОСТЬ РАСХОДА СТАЛ/И СМ. РС
5. УСЛОВНЫЕ ОБОЗНАЧЕНИЯ СМ. К1

№В. ЛОД.	ПОДПИСЬ И ДАТА	ВЗАМ.ИВ.
----------	----------------	----------

НАЧ.ОТД.	ВОЛЬНСКИЙ		1.090.1-1/88. 2-4-К4		
ГЛ.КОНСТ	ШАЦ		ПАНЕЛИ		
Г И П	ОСТРОЗА		ВПСО 30.33.3.5-ПТ	СТАДИЯ	ЛИСТ
Г И П	ОСИЯ		ВПСО 30.33.4.0-ПТ	Р	1
ПРОВЕР	НОСОВА			ЛИСТОВ	2
РАЗРАБ	ПТИЦЫНА			ТОРГОВО-ВЫПУСКНОЙ ЗДАНИЯ И ТУРИСТИЧЕСКОЕ КОМПЛЕКСОВ	
Н.КОНТР.	ВАСИЛЬЕВА			ЦНИИЭП	

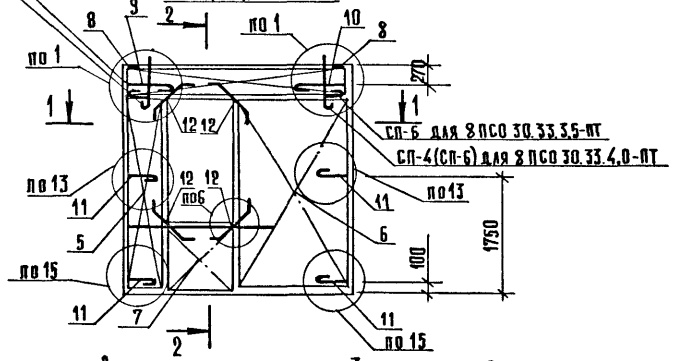


**Армирование наружного сая**

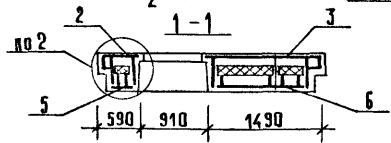


СП-4 (СП-6) для ЯПСО 30.33.4.0-ПТ  
 СП-6 для ЯПСО 30.33.3.5-ПТ

**Армирование внутреннего сая**



СП-5 для ЯПСО 30.33.3.5-ПТ  
 СП-4 (СП-6) для ЯПСО 30.33.4.0-ПТ

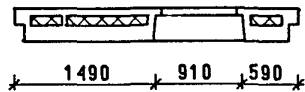
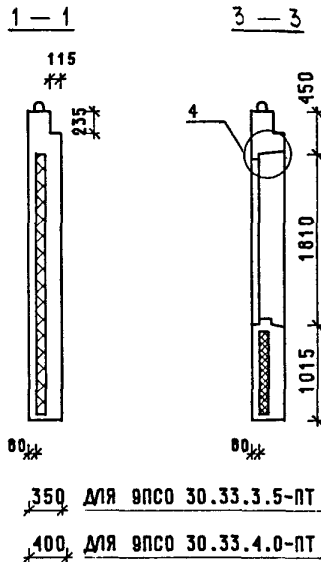
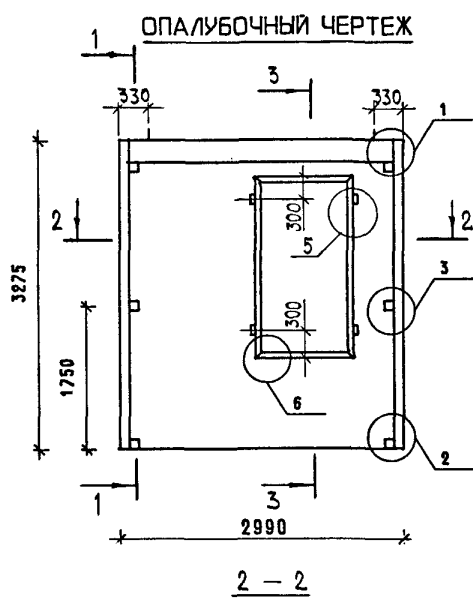


1. В графе "обозначение документа" приведен номер выпуска и документа по серии 1.090.1-1/88.
2. Подбор марок бетона в зависимости от плотности легкого бетона панелей см. ТТ.
3. Порядок сборки арматурных изделий в форме см. ТТ.
4. Узлы см. К45.

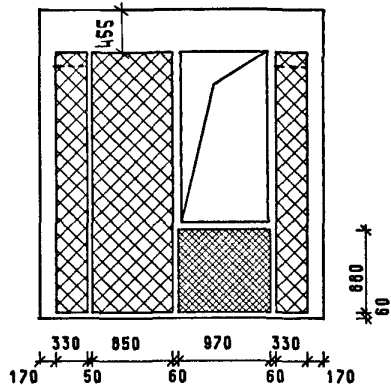
МАРКА ПАНЕЛИ	ПОЗ.	МАРКА АРМАТУРНОГО ИЗДЕЛИЯ	КОЛ.	МАССА, КГ		ОБОЗНАЧЕНИЕ ДОКУМЕНТА
				1 ШТ	ВСЕГО	
ЯПСО 30.33.3.5-ПТ	1	КПН-19Т	1	6,48	6,48	2-5-К12
	2	КПН-29Т	1	8,75	8,75	2-5-К20
	3	КПН-35Н	1	15,35	15,35	2-5-К27
	4	КПН-45	1	10,76	10,76	2-5-К31
	5	КПВ-9Т	1	3,60	3,60	2-5-К69
	6	КПВ-12Н	1	7,34	7,34	2-5-К72
	7	КПВ-4	1	2,47	2,47	2-5-К64
	8	МН-1	2	0,81	1,62	2-6-К120
	9	АН-1Т	1	1,16	1,16	2-6-123
	10	АН-1Н	1	1,16	1,16	2-6-К123
	11	АН-5	4	1,04	4,15	2-6-К125
	12	СГ-1	8	0,24	1,90	2-6-К122
Итого:				64,47		
ЯПСО 30.33.4.0-ПТ	1	КПН-20Т	1	6,60	6,60	2-5-К12
	2	КПН-30Т	1	8,97	8,97	2-5-К20
	3	КПН-36Н	1	15,64	15,64	2-5-К27
	4	КПН-46	1	11,11	11,11	2-5-К31
	5	КПВ-9Т	1	3,60	3,60	2-5-К69
	6	КПВ-12Н	1	7,34	7,34	2-5-К72
	7	КПВ-4	1	2,47	2,47	2-5-К64
	8	МН-1	2	0,81	1,62	2-6-К120
	9	АН-2Т	1	1,18	1,18	2-6-К123
	10	АН-2Н	1	1,18	1,18	2-6-К123
	11	АН-6	4	1,08	4,33	2-6-К125
	12	СГ-1	8	0,24	1,90	2-6-К122
Итого:				66,00		

1.090.1-1/88. 2-4-К4

Лист  
2



**СХЕМА РАСКЛАДКИ УТЕПЛИТЕЛЯ**



455 ДЛЯ 9ПСО 30.33.3.5-ПТ  
 655 ДЛЯ 9ПСО 30.33.4.0-ПТ

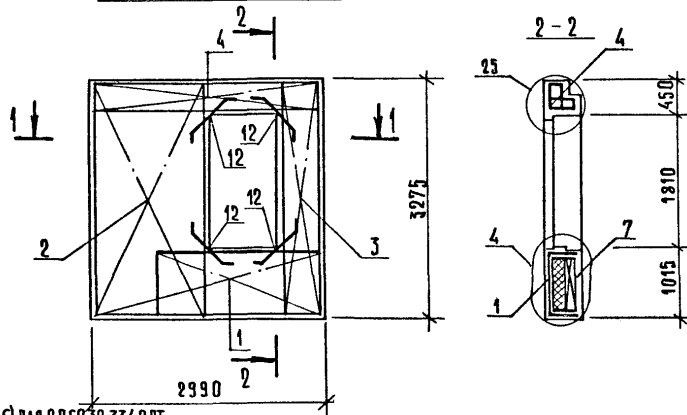
МАРКА ПАНЕЛИ	РАСХОД МАТЕРИАЛОВ					МАССА ПАНЕЛИ Т
	ЛЕГКИЙ БЕТОН КЛ.В10 М3	ОТДЕЛ.СЛОЙ М3	УТЕПЛИТЕЛЬ М3	ДРЕВЕСИНА М3	СТАЛЬ КГ	
9ПСО 30.33.3.5-ПТ	1.872	0.225	0.545	0.002	64.47	3.46
9ПСО 30.33.4.0-ПТ	2.044	0.225	0.776	0.002	66.00	3.73

1. ХАРАКТЕРИСТИКУ МАТЕРИАЛОВ ПАНЕЛИ СМ. ТТ
2. УЗЛЫ СМ. К44
3. КОНФИГУРАЦИИ И РАЗБИВКУ ШПОНОВ НА БОКОВЫХ ГРАНЯХ СМ. К44 ЛИСТЫ 8-8
4. ВЕДОМОСТЬ РАСХОДА СТАЛИ СМ. РС
5. УСЛОВНЫЕ ОБОЗНАЧЕНИЯ СМ. К1

НАЧ.ОТД.	ВОЛЫНСКИЙ	<i>[Signature]</i>	1.090.1-1/88. 2-4-К5		
ГЛ.КОНСТ	ШАЦ	<i>[Signature]</i>	ПАНЕЛИ		
Г И П	ОСТРОВА	<i>[Signature]</i>	9ПСО 30.33.3.5-ПТ	СТАДИЯ	ЛИСТ
Г И П	ОСИНА	<i>[Signature]</i>	9ПСО 30.33.4.0-ПТ	Р	1
ПРОВЕР	НОССОВА	<i>[Signature]</i>		2	ЛИСТОВ
РАЗРАБ	ПТИЦЫНА	<i>[Signature]</i>		ТОРГОВО-БЫТОВЫХ ЗДАНИЙ И ТУРИСТИЧЕСКИХ КОМПЛЕКСОВ	
Н.КОНТР.	ВАСИЛЬЕВА	<i>[Signature]</i>		ЦНИИЭП	

23782 18

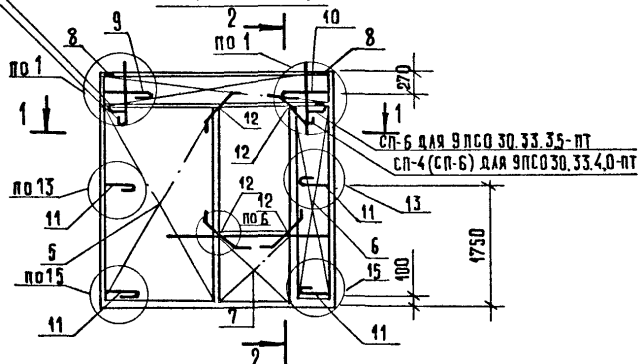
Армирование  
наружного слоя



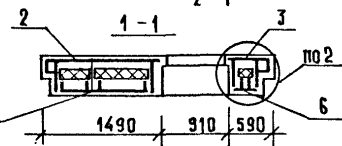
СП-4 (СП-6) для 9 ПСО 30.33.4.0-ПТ

СП-6 для 9 ПСО 30.33.35-ПТ

Армирование  
внутреннего слоя



СП-6 для 9 ПСО 30.33.35-ПТ  
СП-4 (СП-6) для 9 ПСО 30.33.4.0-ПТ

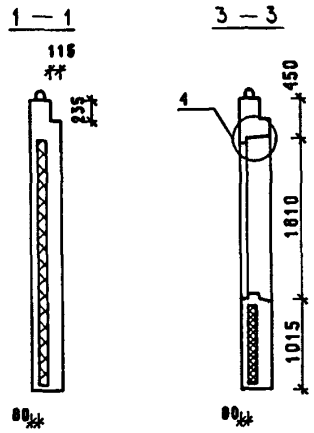
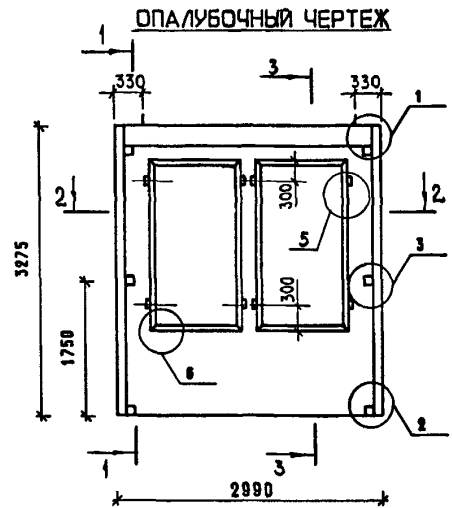


1. В графе «обозначение документа» приведен номер выпуска и документа по серии 1.090.1-1/88.
2. Подбор марок петель в зависимости от плотности легкого бетона панелей см. ТТ.
3. Порядок сборки арматурных изделий в форме см. ТТ.
4. Узлы см. К45.

МАРКА ПАНЕЛей	ПОЗ.	МАРКА АРМАТУРНОГО ИЗДЕЛИЯ	КОЛ.	МАССА, КГ		ОБОЗНАЧЕНИЕ ДОКУМЕНТА
				1 шт.	ВСЕГО	
9 ПСО 30.33.3.5-ПТ	1	КПН-19Н	1	6,48	6,48	2-5-К13
	2	КПН-35Т	1	15,35	15,35	2-5-К26
	3	КПН-29Н	1	8,75	8,75	2-5-К21
	4	КПН-45	1	10,76	10,76	2-5-К31
	5	КПВ-12Т	1	7,34	7,34	2-5-К72
	6	КПВ-9Н	1	3,60	3,60	2-5-К69
	7	КПВ-4	1	2,47	2,47	2-5-К64
	8	МН-1	2	0,81	1,62	2-6-К120
	9	АН-1Т	1	1,16	1,16	2-6-К123
	10	АН-1Н	1	1,16	1,16	2-6-К123
	11	АН-5	4	1,04	4,15	2-6-К125
	12	СГ-1	8	0,24	1,90	2-6-К122
Итого:				64,47		
9 ПСО 30.33.4.0-ПТ	1	КПН-20Н	1	6,60	6,60	2-5-К13
	2	КПН-36Т	1	15,64	15,64	2-5-К26
	3	КПН-30Н	1	8,97	8,97	2-5-К21
	4	КПН-46	1	11,11	11,11	2-5-К31
	5	КПВ-12Т	1	7,34	7,34	2-5-К72
	6	КПВ-9Н	1	3,60	3,60	2-5-К69
	7	КПВ-4	1	2,47	2,47	2-5-К64
	8	МН-1	2	0,81	1,62	2-6-К120
	9	АН-2Т	1	1,18	1,18	2-6-К123
	10	АН-2Н	1	1,18	1,18	2-6-К123
	11	АН-6	4	1,08	4,33	2-6-К125
	12	СГ-1	8	0,24	1,90	2-6-К122
Итого:				66,00		

1.090.1-1/88. 2-4-К5

САПР	Т/Л	ФУКЛР.	ВНУТР.
БЭТК	СП	СТАРЖ.	БРАКОВА



350 ДЛЯ 10ПСО 30.33.3,5-ПТ  
400 ДЛЯ 10ПСО 30.33.4,0-ПТ

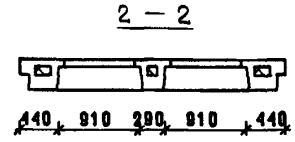
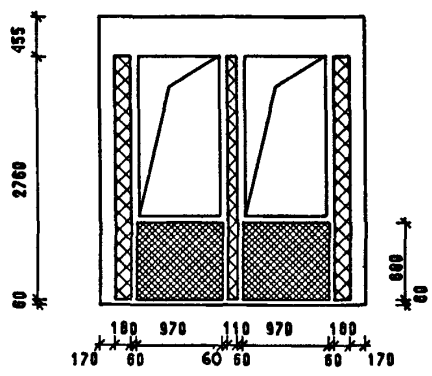


СХЕМА РАСКЛАДКИ УТЕПЛИТЕЛЯ



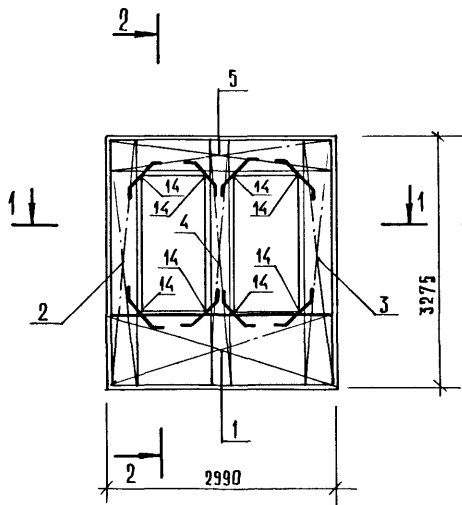
МАРКА ПАНЕЛИ	РАСХОД МАТЕРИАЛОВ					МАССА ПАНЕЛИ Т
	ЛЕГКИЙ БЕТОН КЛ.В10 М3	УДЕЛ.СЛОЯ М3	УТЕПЛИТЕЛЬ М3	ДРЕВЕСИНА М3	СТАЛЬ КГ	
10ПСО 30.33.3,5-ПТ	1.500	0.176	0.386	0.004	67.08	2.89
10ПСО 30.33.4,0-ПТ	1.666	0.176	0.536	0.004	66.96	3.15

1. ХАРАКТЕРИСТИКУ МАТЕРИАЛОВ ПАНЕЛИ СМ. ТТ
2. УЗЛЫ СМ. К44
3. КОНФИГУРАЦИЮ И РАЗБИВКУ ШПОНОК НА БОКОВЫХ ГРЯНЯХ СМ. К44 ЛИСТЫ В-В
4. ВЕДОМОСТЬ РАСХОДА СТАЛИ СМ. РС
5. УСЛОВНЫЕ ОБОЗНАЧЕНИЯ СМ. К1

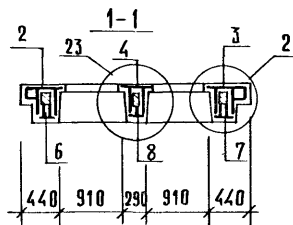
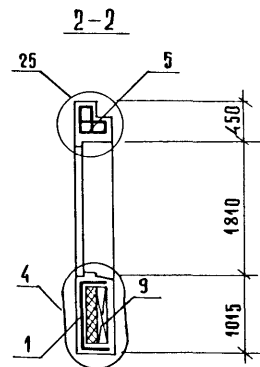
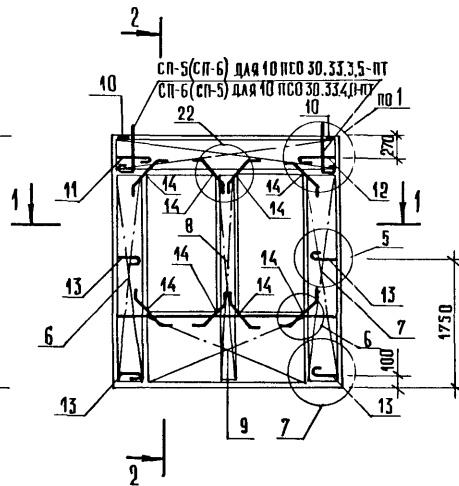
ИВБ.	ПОДПИСЬ И ДАТА	ВЗАИМН.
ПОДЛ.		

НАЧ.ОТД.	ВОЛЬНСКИЙ		1.090.1-1/88. 2-4-К6	
ГЛАВНСТ	ШАЦ			
Г И П	ОСТРОВА	<i>В.ЧР</i>	ПАНЕЛИ 10ПСО 30.33.3,5-ПТ 10ПСО 30.33.4,0-ПТ	
Г И П	ОСЖА	<i>ОСЖА</i>		
ПРОВЕР	НОСОВА	<i>Носова</i>	СТАДИЯ Р	
РАЗРАБ	ПТИЦЫНА	<i>Птицына</i>		ЛИСТ 1
Н.КОНТР.	ВАСИЛЬЕВА	<i>Васильева</i>		

АРМИРОВАНИЕ  
НАРУЖНОГО СЛОЯ



АРМИРОВАНИЕ  
ВНУТРЕННЕГО СЛОЯ



1.090.1-1/88. 2-4-К6

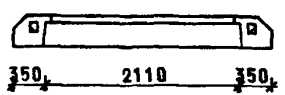
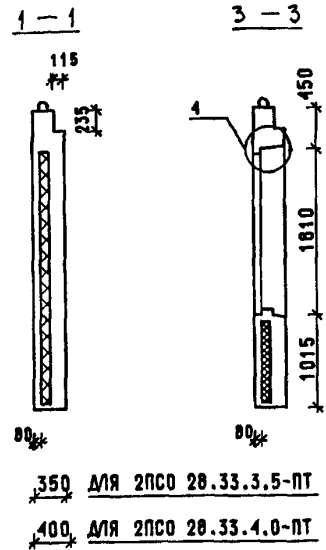
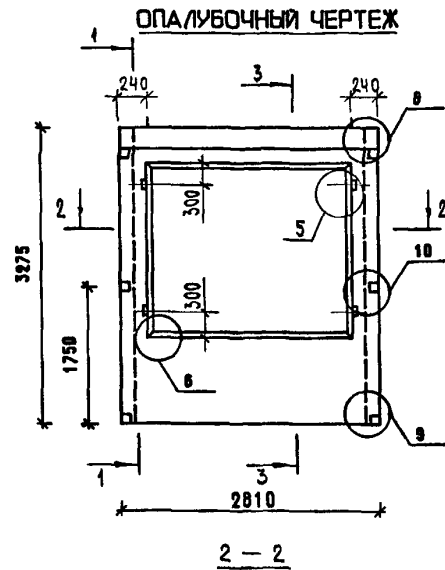
Лист
2

МАРКА ПАНЕЛИ	ПОЗ.	МАРКА АРМАТУРНОГО ИЗДЕЛИЯ	КОЛ.	МАССА, КГ		ОБОЗНАЧЕНИЕ ДОКУМЕНТА
				1 ШТ	ВСЕГО	
10ПСО 30.33.3,5-ПТ	1	КПН-11	1	9.35	9.35	2-5-К7
	2	КПН-25Т	1	8.18	8.18	2-5-К16
	3	КПН-25Н	1	8.18	8.18	2-5-К17
	4	КПН-39	1	6.37	6.37	2-5-К29
	5	КПН-45	1	10.76	10.76	2-5-К31
	6	КПВ-7Т	1	3.30	3.30	2-5-К67
	7	КПВ-7Н	1	3.30	3.30	2-5-К67
	8	КПВ-14	1	1.66	1.66	2-5-К73
	9	КПВ-1	1	4.60	4.60	2-5-К61
	10	МН-1	2	0.81	1.62	2-6-К120
	11	АН-1Т	1	1.16	1.16	2-6-К123
	12	АН-1Н	1	1.16	1.16	2-6-К123
	13	АН-3	4	0.98	3.90	2-6-К124
	14	СГ-1	16	0.24	3.79	2-6-К122
ИТОГО:				67.08		

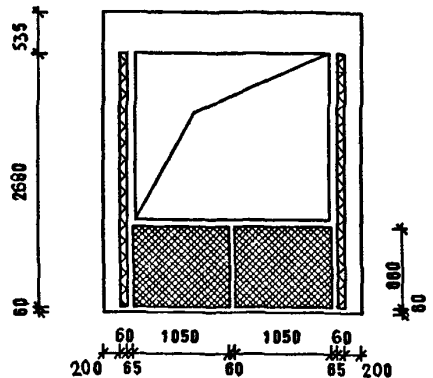
МАРКА ПАНЕЛИ	ПОЗ.	МАРКА АРМАТУРНОГО ИЗДЕЛИЯ	КОЛ.	МАССА, КГ		ОБОЗНАЧЕНИЕ ДОКУМЕНТА
				1 ШТ	ВСЕГО	
10ПСО 30.33.4,0-ПТ	1	КПН-12	1	9.51	9.51	2-5-К7
	2	КПН-26Т	1	8.40	8.40	2-5-К16
	3	КПН-26Н	1	8.40	8.40	2-5-К17
	4	КПН-40	1	6.51	6.51	2-5-К29
	5	КПН-46	1	11.11	11.11	2-5-К31
	6	КПВ-7Т	1	3.30	3.30	2-5-К67
	7	КПВ-7Н	1	3.30	3.30	2-5-К67
	8	КПВ-14	1	1.66	1.66	2-5-К73
	9	КПВ-1	1	4.60	4.60	2-5-К61
	10	МН-1	2	0.81	1.62	2-6-К120
	11	АН-2Т	1	1.18	1.18	2-6-К123
	12	АН-2Н	1	1.18	1.18	2-6-К123
	13	АН-4	4	1.07	4.26	2-6-К124
	14	СГ-1	16	0.24	3.79	2-6-К122
ИТОГО:				68.96		

1. В ГРАФЕ "ОБОЗНАЧЕНИЕ ДОКУМЕНТА" ПРИВЕДЕН НОМЕР ВЫПУСКА И ДОКУМЕНТА ПО СЕРИИ 1.090.1-1/88
2. ПОДЕОР МАРОК ПЕТЕЛЬ В ЗАВИСИМОСТИ ОТ ПЛОТНОСТИ ЛЕГКОГО БЕТОНА ПАНЕЛЕЙ СМ. ТТ
3. ПОРЯДОК СБОРКИ АРМАТУРНЫХ ИЗДЕЛИЙ В ФОРМЕ СМ. ТТ
4. УЗЛЫ СМ. К45

САПР	Т/П	РУК.Р.	ВИНЮКОВ
ТЕБЕК	СН	СТ.ИЖ.	БОРЛАКОВА



**СХЕМА РАСКЛАДКИ УТЕПИТЕЛЯ**



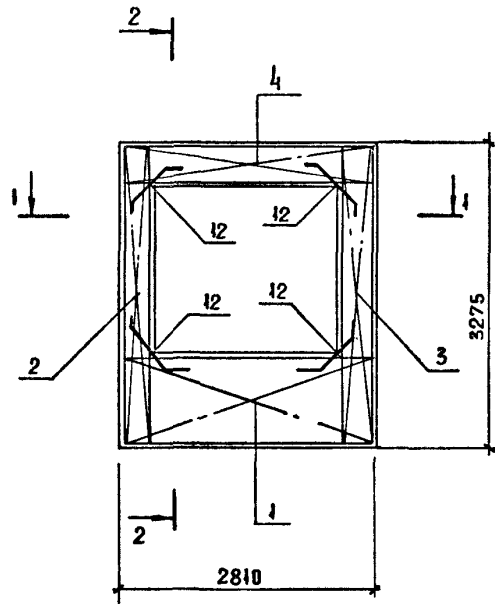
МАРКА ПАНЕЛИ	РАСХОД МАТЕРИАЛОВ					МАССА ПАНЕЛИ Т
	ЛЕГКИЙ БЕТОН КЛ.В10 М3	СТАЛ. СЛОИ М3	УТЕПЛИТЕЛЬ М3	ДРЕВЕСИНА М3	СТАЛЬ КГ	
2ПСО 20.33.3.5-ПТ	1.273	0.138	0.309	0.002	54.96	2,49
2ПСО 20.33.4.0-ПТ	1.376	0.133	0.418	0.002	55.04	2,65

1. ХАРАКТЕРИСТИКУ МАТЕРИАЛОВ ПАНЕЛИ СМ. ТТ
2. УЗЛЫ СМ. К44
3. КОНФИГУРАЦИЮ И РАЗБИВКУ ШПОНОК НА БОКОВЫХ ГРЯНЯХ СМ. К44 ЛИСТЫ В-В
4. ВЕДОМОСТЬ РАСХОДА СТАЛИ СМ. РС
5. УСЛОВНЫЕ ОБОЗНАЧЕНИЯ СМ. К1

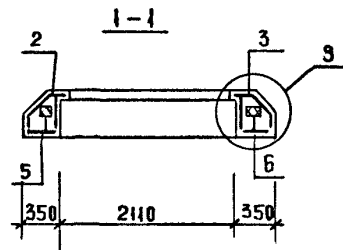
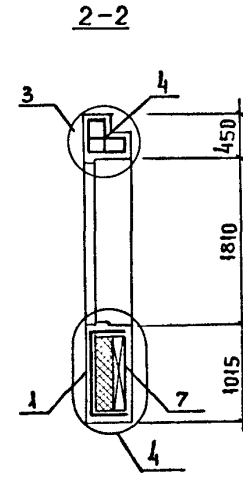
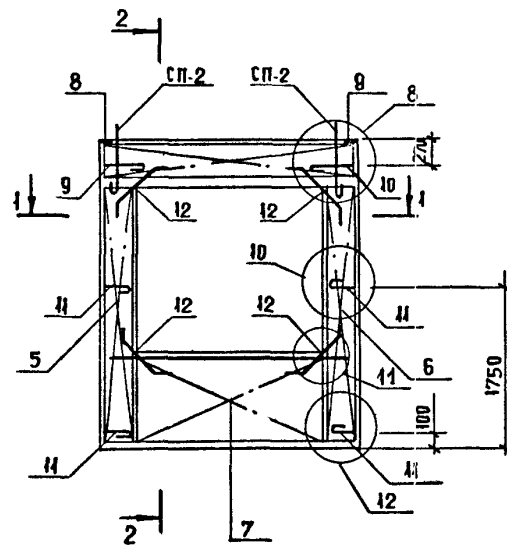
№В. ПОДЛ.	ПОДПИСЬ И ДАТА	ВЗАИМН.В.
-----------	----------------	-----------

НАЧ.ОТД.	ВОЛЫНСКИЙ	<i>Волынский</i>	1.090.1-1/88. 2-4-К7		
ГЛ.КОНСТ	ШАЦ	<i>Шац</i>			
Г И П	ОСТРОЗА	<i>Остроза</i>			
Г И П	ОСМЕЧА	<i>Осмеча</i>			
ПРОВЕР	НОСОКИА	<i>Носкиа</i>			
РАЗРАБ	ПТИЛЬНА	<i>Птильна</i>			
Н.КОНТР.	ВАСИЛЬЕВА	<i>Васильева</i>			
			ПАНЕЛИ		
			2ПСО 20.33.3.5-ПТ		
			2ПСО 20.33.4.0-ПТ		
			СТАДИЯ	ЛИСТ	ЛИСТОВ
			Р	1	3
			ТОРГОВО-БУТОВЫХ ЗДАНИЙ И ТИРИСТОКОВ КОМПЛЕКСОВ		
			ЦНИИЭП		

АРМИРОВАНИЕ  
НАРУЖНОГО СЛОЯ



АРМИРОВАНИЕ  
ВНУТРЕННЕГО СЛОЯ



1.090.1-1/88. 2-4-K7



МАРКА ПАНЕЛИ	ПОЗ.	МАРКА АРМАТУРНОГО ИЗДЕЛИЯ	КОЛ.	МАССА, КГ		ОБОЗНАЧЕНИЕ ДОКУМЕНТА
				1 ШТ	ВСЕГО	
2ПСО 28.33.3, 5-ПТ	1	КПН-3	1	9.38	9.38	2-5-К2
	2	КПН-27Т	1	6.88	6.88	2-5-К18
	3	КПН-27Н	1	6.88	6.88	2-5-К19
	4	КПН-47	1	12.55	12.55	2-5-К32
	5	КПВ-8Т	1	2.56	2.56	2-5-К68
	6	КПВ-8Н	1	2.56	2.56	2-5-К68
	7	КПВ-1	1	4.60	4.60	2-5-К61
	8	МН-2	2	0.75	1.50	2-6-К121
	9	АН-1Т	1	1.16	1.16	2-6-К123
	10	АН-1Н	1	1.16	1.16	2-6-К123
	11	АН-7	4	0.94	3.77	2-6-К126
	12	СТ-1	8	0.24	1.90	2-6-К122
				Итого: 54.96		

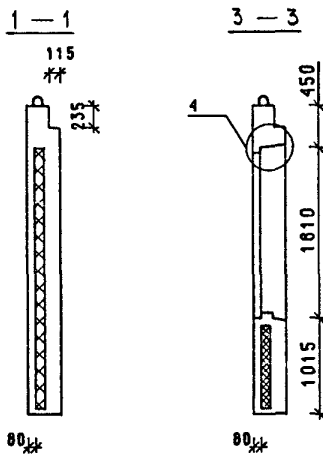
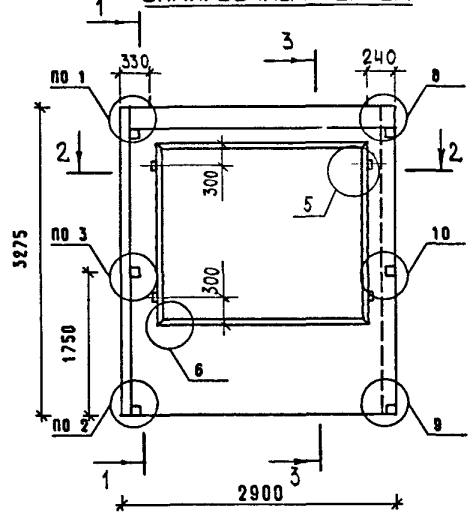
МАРКА ПАНЕЛИ	ПОЗ.	МАРКА АРМАТУРНОГО ИЗДЕЛИЯ	КОЛ.	МАССА, КГ		ОБОЗНАЧЕНИЕ ДОКУМЕНТА
				1 ШТ	ВСЕГО	
2ПСО 28.33.4, 0-ПТ	1	КПН-4	1	9.48	9.48	2-5-К2
	2	КПН-28Т	1	6.69	6.69	2-5-К18
	3	КПН-28Н	1	6.69	6.69	2-5-К19
	4	КПН-48	1	12.81	12.81	2-5-К32
	5	КПВ-8Т	1	2.56	2.56	2-5-К68
	6	КПВ-8Н	1	2.56	2.56	2-5-К68
	7	КПВ-1	1	4.60	4.60	2-5-К61
	8	МН-2	2	0.75	1.50	2-6-К121
	9	АН-2Т	1	1.18	1.18	2-6-К123
	10	АН-2Н	1	1.18	1.18	2-6-К123
	11	АН-8	4	0.96	3.84	2-6-К126
	12	СТ-1	8	0.24	1.90	2-6-К122
				Итого: 55.04		

1. В ГРАФЕ "ОБОЗНАЧЕНИЕ ДОКУМЕНТА" ПРИВЕДЕН НОМЕР ВЫПУСКА И ДОКУМЕНТА ПО СЕРИИ 1.090.1-1/88
2. ПОДБОР МАРК ПЕТЕЛЬ В ЗАВИСИМОСТИ ОТ ПЛОТНОСТИ ЛЕГКОГО БЕТОНА ПАНЕЛЕЙ СМ. ТТ
3. ПОРЯДОК СБОРКИ АРМАТУРНЫХ ИЗДЕЛИЙ В ФОРМЕ СМ. ТТ
4. УЗЛЫ СМ. К45

1.090.1-1/88.2-4-К7

ИЖСТ  
3

ОПАЛУБОЧНЫЙ ЧЕРТЕЖ



2-2

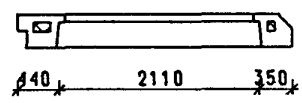
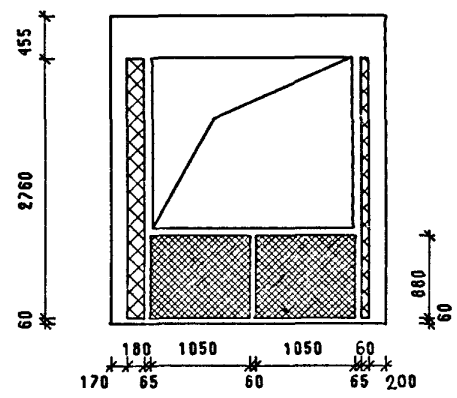


СХЕМА РАСКЛАДКИ УТЕПЛИТЕЛЯ



535 мм ДЛЯ ЗПСО 29.33.3,5-ПТ  
605 мм ДЛЯ ЗПСО 29.33.4,0-ПТ

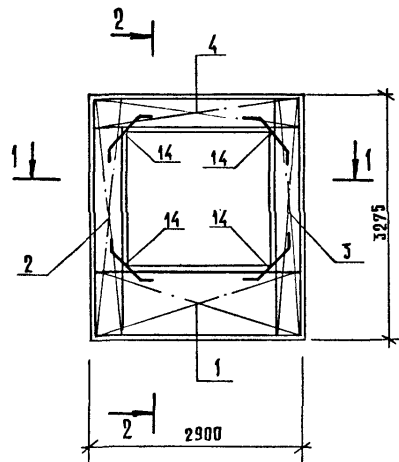
350 мм ДЛЯ ЗПСО 29.33.3,5-ПТ  
400 мм ДЛЯ ЗПСО 29.33.4,0-ПТ

МАРКА ПАНЕЛИ	РАСХОД МАТЕРИАЛОВ					МАССА ПАНЕЛИ Т
	ЛЕГКИЙ БЕТОН КЛ.В10 М3	ОДЕЛ. СЛОЙ М3	УТЕПЛИТЕЛЬ М3	ДРЕВЕСИНА М3	СТАЛЬ КГ	
ЗПСО 29.33.3,5-ПТ	1.310	0.149	0.343	0.002	57.42	2.57
ЗПСО 29.33.4,0-ПТ	1.438	0.147	0.467	0.002	58.20	2.77

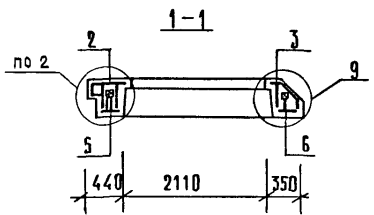
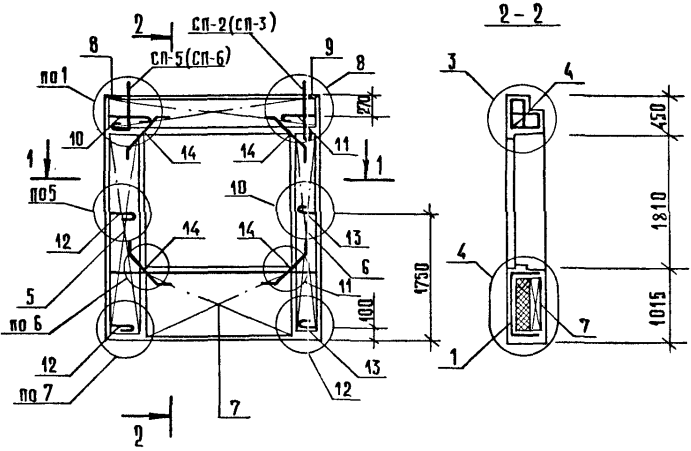
1. ХАРАКТЕРИСТИКУ МАТЕРИАЛОВ ПАНЕЛИ СМ. ТТ
2. УЗЛЫ СМ. К44
3. КОНФИГУРАЦИЮ И РАЗБИВКУ ШПОНОК НА БОКОВЫХ ГРЯНЯХ СМ. К44 ЛИСТЫ 8-9
4. ВЕДОМОСТЬ РАСХОДА СТАЛИ СМ. РС
5. УСЛОВНЫЕ ОБОЗНАЧЕНИЯ СМ. К1

НАЧ.ОТД.	ВОЛЬНСКИЙ	<i>[Signature]</i>	1.090.1-1/88. 2-4-К8		
ГЛ.КОНСТ	ШАЦ	<i>[Signature]</i>			
Г И П	ОСТРОВА	<i>[Signature]</i>			
Г И П	ОСИНА	<i>[Signature]</i>			
ПРОВЕР	НОСОВА	<i>[Signature]</i>			
РАЗРАБ	ПТИЦЫНА	<i>[Signature]</i>			
Н.КОНТР.	ВАСИЛЬЕВА	<i>[Signature]</i>			
			ПАНЕЛИ		
			ЗПСО 29.33.3,5-ПТ		
			ЗПСО 29.33.4,0-ПТ		
			СТАДИЯ	ЛИСТ	ЛИСТОВ
			Р	1	3
			ЦНИИЭП ТОРГОВО-БЫТОВЫХ ЗДАНИЙ И ТУРИСТИЧЕСКИХ КОМПЛЕКСОВ		

**АРМИРОВАНИЕ  
НАРУЖНОГО СЛОЯ**



**АРМИРОВАНИЕ  
ВНУТРЕННЕГО СЛОЯ**



ИВ. № ПОДАТ ПОД. И ДАТА ВЗЯМ ШР. У

1.090.1-1/88. 2-4-K8	Лист 2
----------------------	-----------

СТ. ШИФРОВА

ТБЗТК СП

МАРКА ПАНСАЦ	ПОЗ	МАРКА АРМАТУРНОГО ИЗДЕЛИЯ	КОЛ	МАССА, КГ		ОБОЗНАЧЕНИЕ ДОКУМЕНТА
				1 ШТ.	ВСЕГО	
ЗПСО 29.33.3.5-ПТ	1	КПН-5Н	1	9,47	9,47	2-5-К4
	2	КЛН-25Т	1	8,18	8,18	2-5-К16
	3	КПН-27Н	1	6,88	6,88	2-5-К19
	4	КПН-49Н	1	12,76	12,76	2-5-К34
	5	КПВ-7Т	1	3,30	3,30	2-5-К67
	6	КПВ-8Н	1	2,56	2,56	2-5-К68
	7	КПВ-1	1	4,60	4,60	2-5-К61
	8	МН-1	1	0,81	0,81	2-6-К120
	9	МН-2	1	0,75	0,75	2-6-К121
	10	АН-1Т	1	1,16	1,16	2-6-К123
	11	АН-1Н	1	1,16	1,16	2-6-К123
	12	АН-3	2	0,98	1,95	2-6-К124
	13	АН-7	2	0,94	1,88	2-6-К126
	14	СГ-1	8	0,24	1,90	2-6-К122
Итого:				57,42		

МАРКА ПАНСАЦ	ПОЗ	МАРКА АРМАТУРНОГО ИЗДЕЛИЯ	КОЛ	МАССА, КГ		ОБОЗНАЧЕНИЕ ДОКУМЕНТА
				1 ШТ.	ВСЕГО	
ЗПСО 29.33.4.0-ПТ	1	КПН-6Н	1	9,61	9,61	2-5-К4
	2	КПН-26Т	1	8,40	8,40	2-5-К16
	3	КПН-28Н	1	6,69	6,69	2-5-К19
	4	КПН-50Н	1	13,06	13,06	2-5-К34
	5	КПВ-7Т	1	3,30	3,30	2-5-К67
	6	КПВ-8Н	1	2,56	2,56	2-5-К68
	7	КПВ-1	1	4,60	4,60	2-5-К61
	8	МН-1	1	0,81	0,81	2-6-К120
	9	МН-2	1	0,75	0,75	2-6-К121
	10	АН-2Т	1	1,18	1,18	2-6-К123
	11	АН-2Н	1	1,18	1,18	2-6-К123
	12	АН-4	2	1,07	2,13	2-6-К124
	13	АН-8	2	0,96	1,92	2-6-К126
	14	СГ-1	8	0,24	1,90	2-6-К122
Итого:				58,20		

1. В графе "ОБОЗНАЧЕНИЕ ДОКУМЕНТА" приведен номер выпуска и документа по серии 1.090.1-1/88.
2. Подбор марок петель в зависимости от плотности легкого бетона панелей см. ТТ.
3. Порядок сборки арматурных изделий в форме см. ТТ
4. Узлы см. К45.

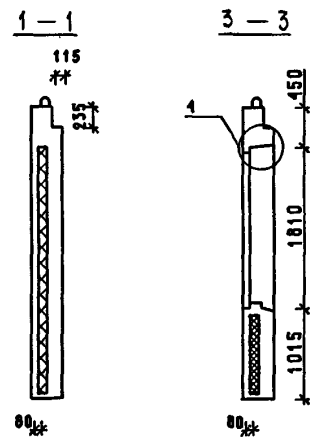
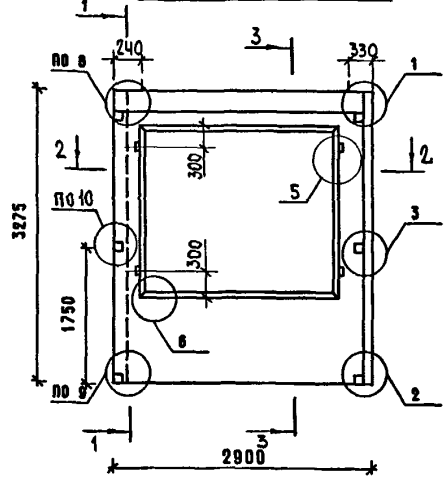
ЦЕНА С ПОДРОБНОСТЕЙ И ДИТАИ ВЗВЕЖИВАНИЯ

1 090.1-1/88. 2-4-К8

Лист  
3

САПР Т/Л Р/К/ГР. ВЫНОСЫ  
П/Б/Т/К СП СТАНДО БУ/ЛАКОВА

ОПАЛУБОЧНЫЙ ЧЕРТЕЖ



350 ДЛЯ 4ПСО 29.33.3.5-ПТ  
400 ДЛЯ 4ПСО 29.33.4.0-ПТ

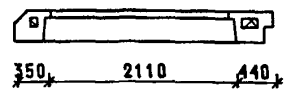
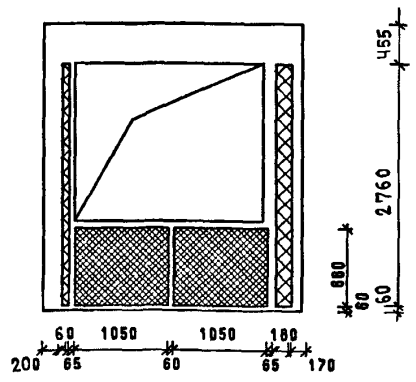


СХЕМА РАСКЛАДКИ УТЕПЛИТЕЛЯ

605 ДЛЯ 4ПСО 29.33.4.0-ПТ  
535 ДЛЯ 4ПСО 29.33.3.5-ПТ



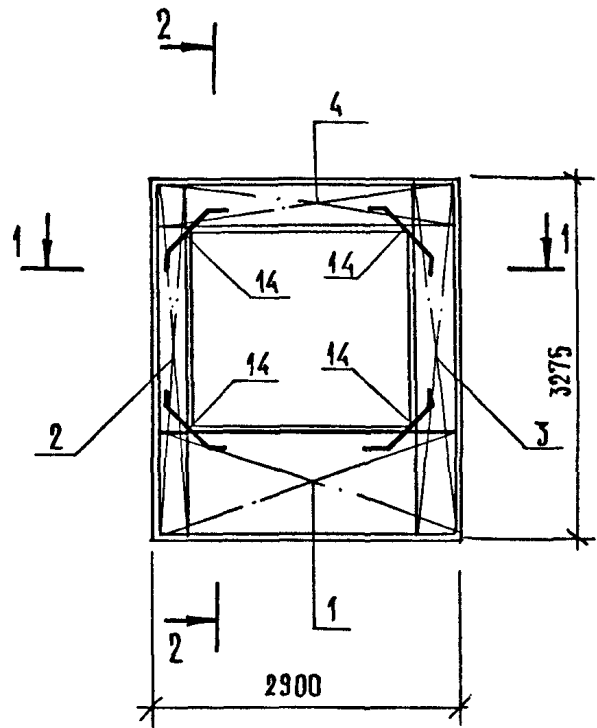
1. ХАРАКТЕРИСТИКУ МАТЕРИАЛОВ ПАНЕЛИ СМ. ТТ
2. УЗЛЫ СМ. К44
3. КОНФИГУРАЦИЮ И РАЗБИВКУ ШПОНОК НА БОКОВЫХ ГРЯНЯХ СМ. К44 ЛИСТЫ В-В
4. ВЕДОМОСТЬ РАСХОДА СТАЛИ СМ. РС
5. УСЛОВНЫЕ ОБЪЗНАЧЕНИЯ СМ. К1

МАРКА ПАНЕЛИ	РАСХОД МАТЕРИАЛОВ					МАССА ПАНЕЛИ Т
	ЛЕГКИЙ БЕТОН КЛ. В10 М3	СТАЛ. СЛОЙ М3	УТЕПЛИТЕЛЬ М3	ДРЕВЕСИНА М3	СТАЛЬ КГ	
4ПСО 29.33.3.5-ПТ	1.310	0.149	0.343	0.002	57.42	2.57
4ПСО 29.33.4.0-ПТ	1.438	0.147	0.467	0.002	58.20	2.77

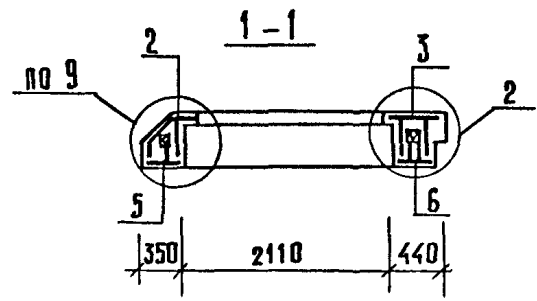
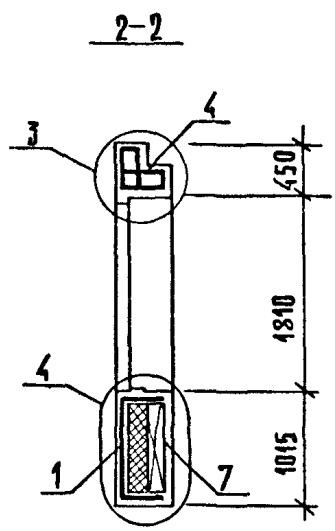
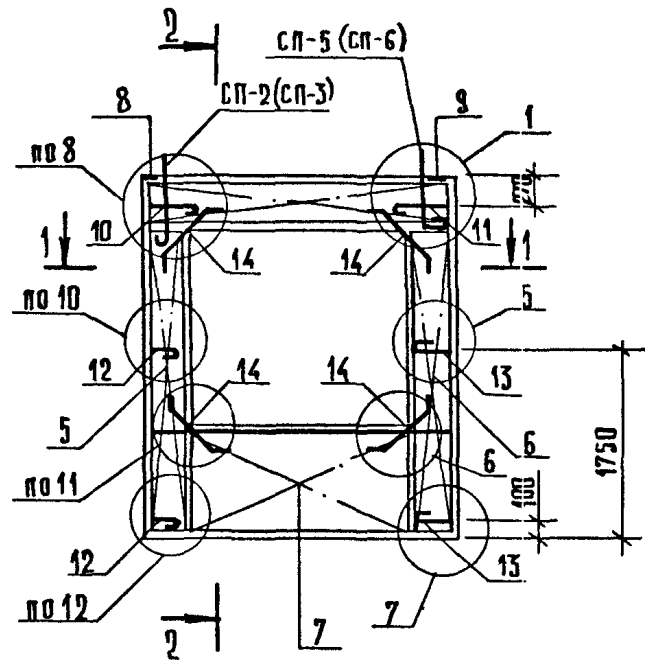
НАЧ.ОТД.	ВОЛЖСКИЙ				1.090.1-1/88 2-4-К9		
ГЛАВНОСТ	ШАЦ				ПАНЕЛИ		
Г И П	ОСТРОВА				СТАДИЯ	ЛИСТ	ЛИСТОВ
Г И П	ОРИНА				Р	1	3
ПРОВЕР	НОЗОВА				ЦНИИЭП		
РАЗРАБ	ПТЦЕНА				ТОРГОВО-ЗАПОСЫТНЫЙ ЦЕНТР И ТИРСКОПО КОМПЛЕКСОВ		
Н.КОНТР.	ВАСЬЛЬЕВА						

№В. ПОДА. ПОДПИСЬ И ДАТА ВЗАИМН.

Армирование  
наружного слоя



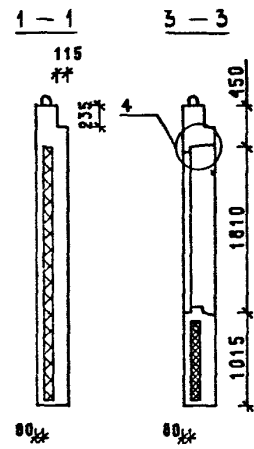
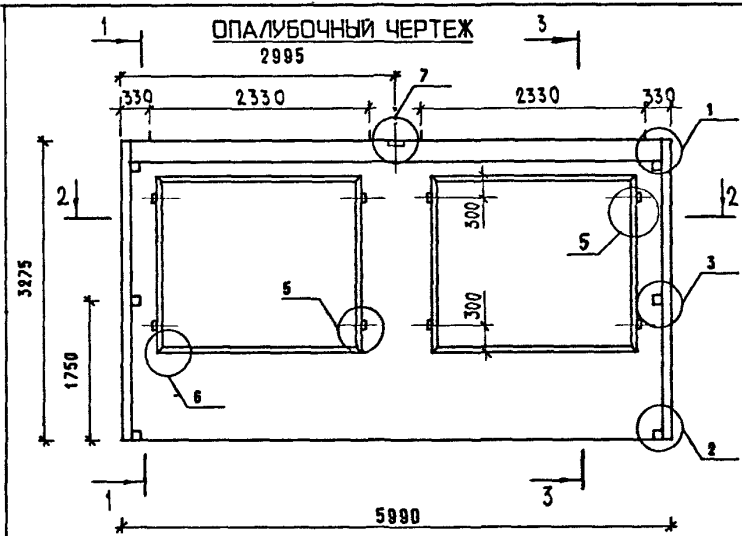
Армирование  
внутреннего слоя



МАРКА ПАНЕЛИ	ПОЗ.	МАРКА АРМАТУРНОГО ИЗДЕЛИЯ	КОЛ.	МАССА, КГ		ОБОЗНАЧЕНИЕ ДОКУМЕНТА
				1 ШТ	ВСЕГО	
4ПСО 29.33.3,5-ПТ	1	КПН-5Т	1	9.47	9.47	2-5-К3
	2	КПН-27Т	1	6.88	6.88	2-5-К18
	3	КПН-25Н	1	8.18	8.18	2-5-К17
	4	КПН-49Т	1	12.76	12.76	2-5-К33
	5	КПВ-8Т	1	2.56	2.56	2-5-К68
	6	КПВ-7Н	1	3.30	3.30	2-5-К67
	7	КПВ-1	1	4.60	4.60	2-5-К61
	8	МН-2	1	0.75	0.75	2-6-К121
	9	МН-1	1	0.81	0.81	2-6-К120
	10	АН-1Т	1	1.16	1.16	2-6-К123
	11	АН-1Н	1	1.16	1.16	2-6-К123
	12	АН-7	2	0.94	1.88	2-6-К126
	13	АН-3	2	0.98	1.95	2-6-К124
	14	СГ-1	8	0.24	1.90	2-6-К122
ИТОГО:				57.42		

МАРКА ПАНЕЛИ	ПОЗ.	МАРКА АРМАТУРНОГО ИЗДЕЛИЯ	КОЛ.	МАССА, КГ		ОБОЗНАЧЕНИЕ ДОКУМЕНТА
				1 ШТ	ВСЕГО	
4ПСО 29.33.4,0-ПТ	1	КПН-6Т	1	9.61	9.61	2-5-К3
	2	КПН-28Т	1	6.69	6.69	2-5-К18
	3	КПН-26Н	1	8.40	8.40	2-5-К17
	4	КПН-50Т	1	13.06	13.06	2-5-К33
	5	КПВ-8Т	1	2.56	2.56	2-5-К68
	6	КПВ-7Н	1	3.30	3.30	2-5-К67
	7	КПВ-1	1	4.60	4.60	2-5-К61
	8	МН-2	1	0.75	0.75	2-6-К121
	9	МН-1	1	0.81	0.81	2-6-К120
	10	АН-2Т	1	1.18	1.18	2-6-К123
	11	АН-2Н	1	1.18	1.18	2-6-К123
	12	АН-8	2	0.96	1.92	2-6-К126
	13	АН-4	2	1.07	2.13	2-6-К124
	14	СГ-1	8	0.24	1.90	2-6-К122
ИТОГО:				58.20		

1. В ГРАФЕ "ОБОЗНАЧЕНИЕ ДОКУМЕНТА" ПРИВЕДЕН НОМЕР ВЫПУСКА И ДОКУМЕНТА ПО СЕРИИ 1.090.1-1/88
2. ПОДБОР МАРОК ПЕТЕЛЬ В ЗАВИСИМОСТИ ОТ ПЛОТНОСТИ ЛЕГКОГО БЕТОНА ПАНЕЛЕЙ СМ. ТТ
3. ПОРЯДОК СБОРКИ АРМАТУРНЫХ ИЗДЕЛИЙ В ФОРМЕ СМ. ТТ
4. УЗЛЫ СМ. К45



МАРКА ПАНЕЛИ	РАСХОД МАТЕРИАЛОВ					МАССА ПАНЕЛИ Т
	ЛЕГКИЙ БЕТОН КЛ. В10 М3	СТАЛ. СЛОВА М3	УТЕПЛИТЕЛЬ М3	ДРЕВЕСИНА М3	СТАЛЬ КГ	
2ПСО 60.33.3,5-ПТ	2.733	0.331	0.834	0.004	107.51	5.38
2ПСО 60.33.4,0-ПТ	2.994	0.331	1.161	0.004	109.71	5.79

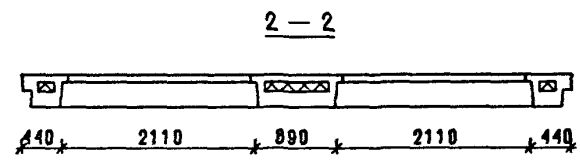
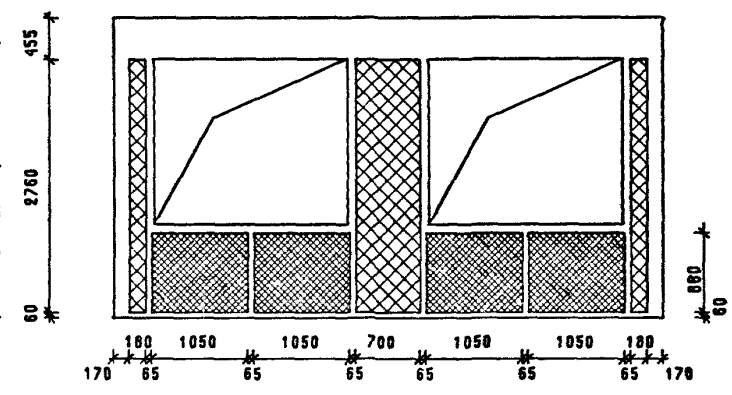


СХЕМА РАСКЛАДКИ УТЕПЛИТЕЛЯ

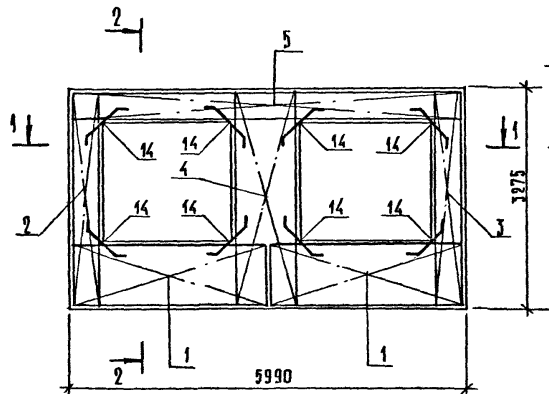
1. ХАРАКТЕРИСТИКУ МАТЕРИАЛОВ ПАНЕЛИ СМ. ТТ
2. УЗЛЫ СМ. К44
3. КОНФИГУРАЦИЮ И РАЗБИВКУ ШПОНОК НА БОКОВЫХ ГРАНЯХ СМ. К44 ЛИСТЫ В-9
4. ВЕДОМОСТЬ РАСХОДА СТАЛИ СМ. РС
5. УСЛОВНЫЕ ОБОЗНАЧЕНИЯ СМ. К1



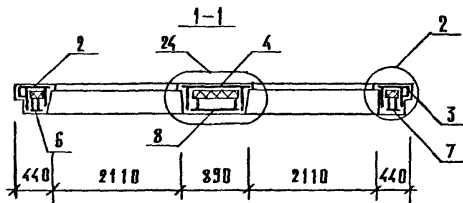
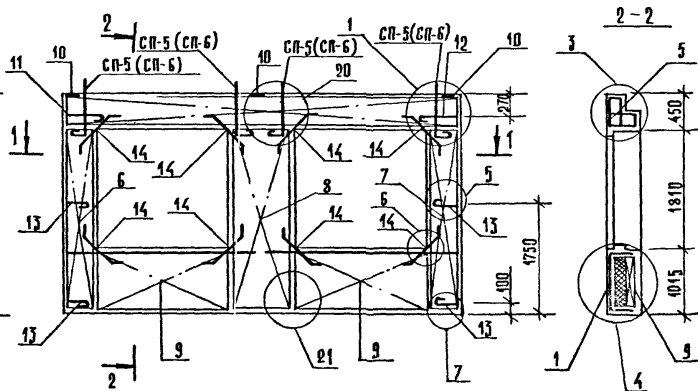
НАЧ. ОТД.	ВОЛЫНСКИЙ	<i>[Signature]</i>		1.090.1-1/88 2-4-K10			
ГЛАВН. СТ.	ШАЦ	<i>[Signature]</i>		ПАНЕЛИ			
Г И П	ОСТРОВА	<i>[Signature]</i>		2ПСО 60.33.3,5-ПТ	СТАДИЯ	ЛИСТ	ЛИСТОВ
Г И П	ОСНИА	<i>[Signature]</i>		2ПСО 60.33.4,0-ПТ	Р	1	3
ПРОВЕР.	НОСОВА	<i>[Signature]</i>		ЦНИИЭП ТОРГОВО-БЕТОННО-ЖЕЛЕЗНОБЕТОННЫЙ И ТИПСОВЫЙ КОМПЛЕКСОВ			
РАЗРАБ.	ПТИЦЫНА	<i>[Signature]</i>					
И. К. КОНТР.	ВАСИЛЬЕВА	<i>[Signature]</i>					



**Армирование  
наружного слоя**



**Армирование  
внутреннего слоя**



АРХ. РЕШ. ПОД П. МАТАШЕВ. ДИР.

1.090.1-1/88. 2-4-К10

МАРКА ПАНЕЛИ	ПОЗ.	МАРКА АРМАТУРНОГО ИЗДЕЛИЯ	КОЛ.	МАССА, КГ		ОБОЗНАЧЕНИЕ ДОКУМЕНТА
				1 ШТ	ВСЕГО	
2ЛСО 60.33.3,5-ПТ	1	КПН-1	2	9.75	19.50	2-5-К1
	2	КПН-25Т	1	8.18	8.18	2-5-К16
	3	КПН-25Н	1	8.18	8.18	2-5-К17
	4	КПН-37	1	9.60	9.60	2-5-К28
	5	КПН-51	1	27.48	27.48	2-5-К35
	6	КПВ-7Т	1	3.30	3.30	2-5-К67
	7	КПВ-7Н	1	3.30	3.30	2-5-К67
	8	КПВ-13	1	6.15	6.15	2-5-К73
	9	КПВ-1	2	4.60	9.20	2-5-К61
	10	МН-1	3	0.81	2.43	2-6-К120
	11	АН-1Т	1	1.16	1.16	2-6-К123
	12	АН-1Н	1	1.16	1.16	2-6-К123
	13	АН-3	4	0.98	3.90	2-6-К124
	14	СГ-1	16	0.24	3.79	2-6-К122
ИТОГО:				107.51		

МАРКА ПАНЕЛИ	ПОЗ.	МАРКА АРМАТУРНОГО ИЗДЕЛИЯ	КОЛ.	МАССА, КГ		ОБОЗНАЧЕНИЕ ДОКУМЕНТА
				1 ШТ	ВСЕГО	
2ЛСО 60.33.4,0-ПТ	1	КПН-2	2	9.96	19.92	2-5-К1
	2	КПН-26Т	1	8.40	8.40	2-5-К16
	3	КПН-26Н	1	8.40	8.40	2-5-К17
	4	КПН-38	1	9.74	9.74	2-5-К28
	5	КПН-52	1	28.26	28.26	2-5-К35
	6	КПВ-7Т	1	3.30	3.30	2-5-К67
	7	КПВ-7Н	1	3.30	3.30	2-5-К67
	8	КПВ-13	1	6.15	6.15	2-5-К73
	9	КПВ-1	2	4.60	9.20	2-5-К61
	10	МН-1	3	0.81	2.43	2-6-К120
	11	АН-2Т	1	1.18	1.18	2-6-К123
	12	АН-2Н	1	1.18	1.18	2-6-К123
	13	АН-4	4	1.07	4.26	2-6-К124
	14	СГ-1	16	0.24	3.79	2-6-К122
ИТОГО:				109.71		

1. В ГРАФЕ "ОБОЗНАЧЕНИЕ ДОКУМЕНТА" ПРИВЕДЕН НОМЕР ВЫПУСКА И ДОКУМЕНТА ПО СЕРИИ 1.090.1-1/88
2. ПОДБОР МАРОК ПЕТЕЛЬ В ЗАВИСИМОСТИ ОТ ПЛОТНОСТИ ЛЕГКОГО БЕТОНА ПАНЕЛЕЙ СМ. ТТ
3. ПОРЯДОК СБОРКИ АРМАТУРНЫХ ИЗДЕЛИЙ В ФОРМЕ СМ. ТТ
4. УЗЛЫ СМ. К45

САПР  
Т/ЛП  
Р/Ж.Р.  
В/И.О.К.Р.  
СТ.И.Ж.  
БР/Я.О.К.О.В.А.

ОПАЛУБОЧНЫЙ ЧЕРТЕЖ

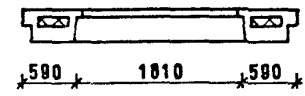
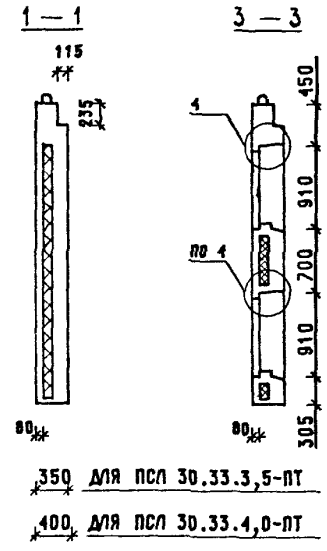
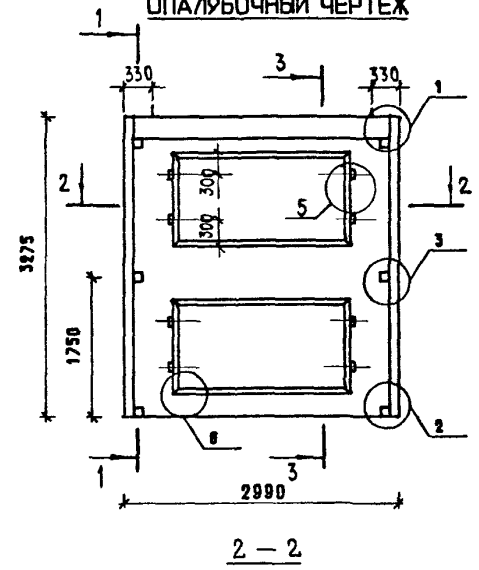
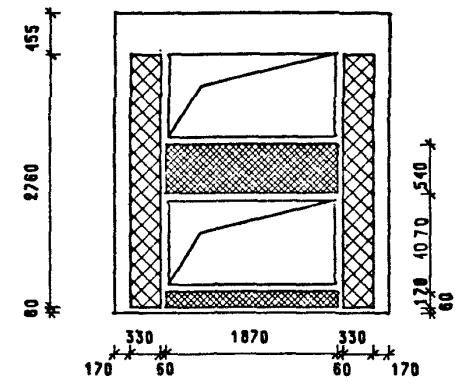


СХЕМА РАСКЛАДКИ УТЕПЛИТЕЛЯ



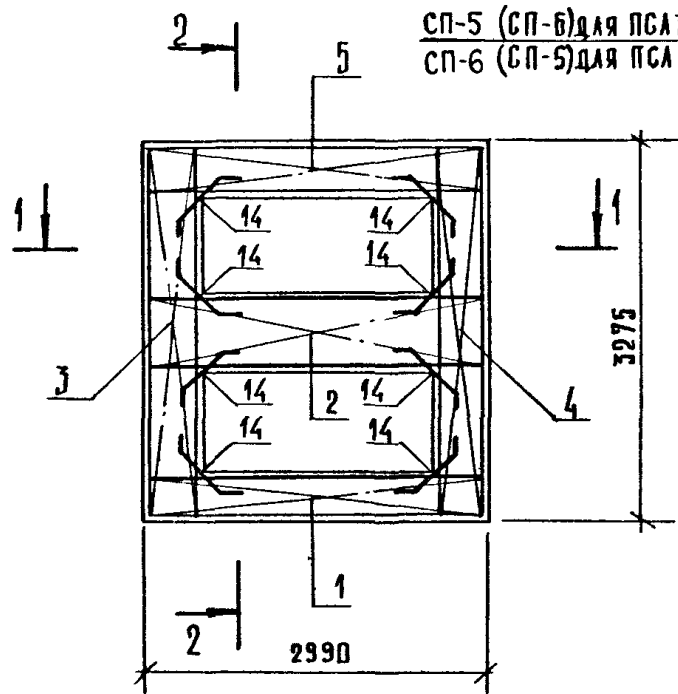
МАРКА ПАНЕЛИ	РАСХОД МАТЕРИАЛОВ					МАССА ПАНЕЛИ Т
	ЛЕГКИЙ БЕТОН КЛ.В10 М3	СТАЛ. СЛ.ИИ М3	УТЕПЛИТЕЛЬ М3	ДРЕВЕСИНА М3	СТАЛЬ КГ	
ПСЛ 30.33.3,5-ПТ	1.509	0.177	0.381	0.004	69.73	2.91
ПСЛ 30.33.4,0-ПТ	1.689	0.177	0.539	0.004	71.06	3.16

1. ХАРАКТЕРИСТИКУ МАТЕРИАЛОВ ПАНЕЛИ СМ. ТТ
2. УЗЛЫ СМ. К44
3. КОНФИГУРАЦИЮ И РАЗБИВКУ ШПОНК НА БОКОВЫХ ГРЯНЯХ СМ. К44 ЛИСТЫ В-9
4. ВЕДОМОСТЬ РАСХОДА СТАЛ/И СМ. РС
5. УСЛОВНЫЕ ОБОЗНАЧЕНИЯ СМ. К1

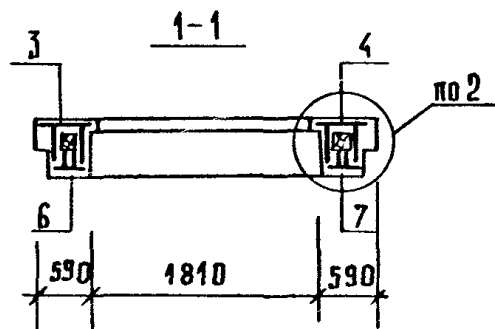
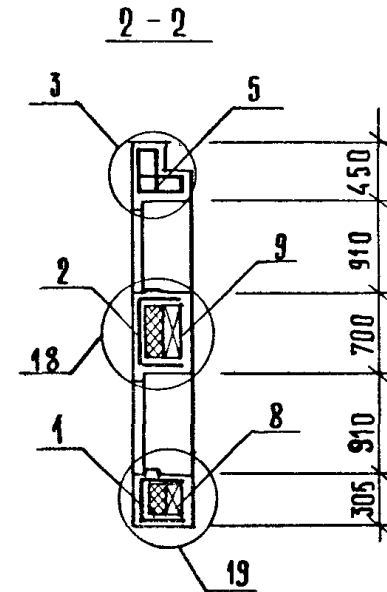
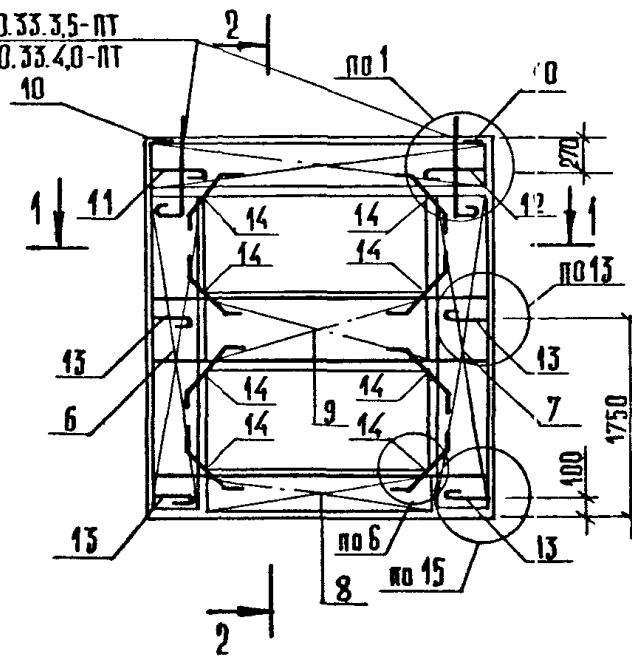
И.И.В. ПОДЛ.  
ПОДПИСЬ И ДАТА  
ВЗЛАН.И.И.В.

НАЧ.ОТД.	ВОЛЫНСКИЙ	<i>[Signature]</i>		1.090.1-1/88. 2-4-К11		
ГЛАВНОСТ.	ВАЦ	<i>[Signature]</i>		ПАНЕЛИ		
Г И П	ОСТРОВА	<i>[Signature]</i>		ПСЛ 30.33.3,5-ПТ	СТАДИЯ	ЛИСТ
Г И П	ОСИНА	<i>[Signature]</i>		ПСЛ 30.33.4,0-ПТ	Р	1
ПРОВЕР.	НОСОВА	<i>[Signature]</i>			ЛИСТ	3
РАЗРАБ.	ЛТУЦЫНА	<i>[Signature]</i>			ТОРГОВО-ВЫТОВОК-ЗДАНИЯ И ТИРИСТОК КОМПЛЕКСОВ	
И.КОНТР.	ВАСИЛЬЕВА	<i>[Signature]</i>			ЦНИИЭП	

Армирование  
наружного слоя



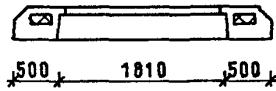
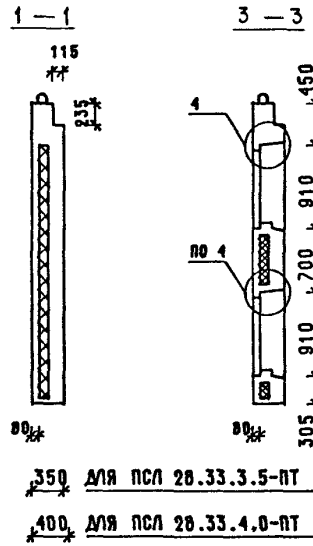
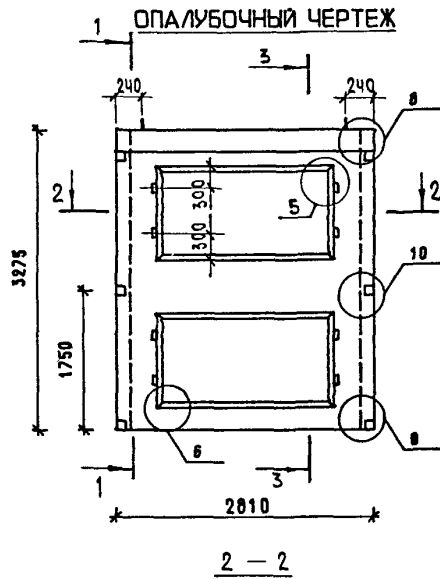
Армирование  
внутреннего слоя



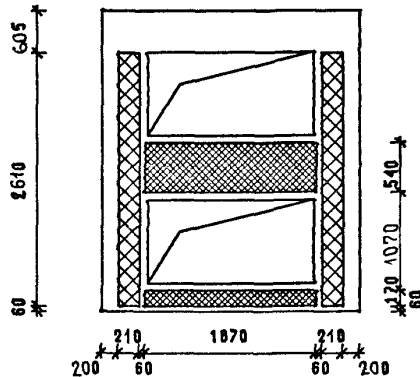
МАРКА ПАНЕЛИ	ПОЗ.	МАРКА АРМАТУРНОГО ИЗДЕЛИЯ	КОЛ.	МАССА, КГ		ОБОЗНАЧЕНИЕ ДОКУМЕНТА
				1 ШТ	ВСЕГО	
П/Л 30.33.3,5-ПТ	1	КПН-13	1	5.93	5.93	2-5-К8
	2	КПН-21	1	7.32	7.32	2-5-К14
	3	КПН-29Т	1	8.75	8.75	2-5-К20
	4	КПН-29Н	1	8.75	8.75	2-5-К21
	5	КПН-41	1	12.96	12.96	2-5-К30
	6	КПВ-9Т	1	3.60	3.60	2-5-К69
	7	КПВ-9Н	1	3.60	3.60	2-5-К69
	8	КПВ-5	1	2.54	2.54	2-5-К65
	9	КПВ-6	1	4.39	4.39	2-5-К66
	10	МН-1	2	0.81	1.62	2-6-К120
	11	АН-1Т	1	1.16	1.16	2-6-К123
	12	АН-1Н	1	1.16	1.16	2-6-К123
	13	АН-5	4	1.04	4.15	2-6-К125
	14	СГ-1	16	0.24	3.79	2-6-К122
ИТОГО:				69.73		

МАРКА ПАНЕЛИ	ПОЗ.	МАРКА АРМАТУРНОГО ИЗДЕЛИЯ	КОЛ.	МАССА, КГ		ОБОЗНАЧЕНИЕ ДОКУМЕНТА
				1 ШТ	ВСЕГО	
П/Л 30.33.4,0-ПТ	1	КПН-14	1	6.09	6.09	2-5-К8
	2	КПН-22	1	7.48	7.48	2-5-К14
	3	КПН-30Т	1	8.97	8.97	2-5-К20
	4	КПН-30Н	1	8.97	8.97	2-5-К21
	5	КПН-42	1	13.31	13.31	2-5-К30
	6	КПВ-9Т	1	3.60	3.60	2-5-К69
	7	КПВ-9Н	1	3.60	3.60	2-5-К69
	8	КПВ-5	1	2.54	2.54	2-5-К65
	9	КПВ-6	1	4.39	4.39	2-5-К66
	10	МН-1	2	0.81	1.62	2-6-К120
	11	АН-2Т	1	1.18	1.18	2-6-К123
	12	АН-2Н	1	1.18	1.18	2-6-К123
	13	АН-6	4	1.08	4.33	2-6-К125
	14	СГ-1	16	0.24	3.79	2-6-К122
ИТОГО:				71.06		

1. В ГРАФЕ "ОБОЗНАЧЕНИЕ ДОКУМЕНТА" ПРИВЕДЕН НОМЕР ВЫПУСКА И ДОКУМЕНТА ПО СЕРИИ 1.080.1-1/88
2. ПОДБОР МАРОК ПЕТЕЛЬ В ЗАВИСИМОСТИ ОТ ПЛОТНОСТИ ЛЕГКОГО БЕТОНА ПАНЕЛЕЙ СМ. ТТ
3. ПОРЯДОК СБОРКИ АРМАТУРНЫХ ИЗДЕЛИЙ В ФОРМЕ СМ. ТТ
4. УЗЛЫ СМ. К45



**СХЕМА РАСКЛАДКИ УТЕПЛИТЕЛЯ**

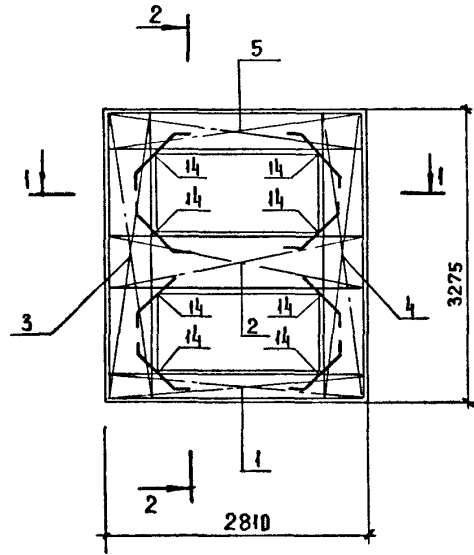


МАРКА ПАНЕЛИ	РАСХОД МАТЕРИАЛОВ					МАССА ПАНЕЛИ Т
	ЛЕГКИЙ БЕТОН КЛ. В10 М3	ОТДЕЛ. СЛОЙ М3	УТЕПЛИТЕЛЬ М3	ДРЕВЕСИНА М3	СТАЛЬ КГ	
ПСЛ 28.33.3.5-ПТ	1.443	0.154	0.308	0.004	65.54	2.76
ПСЛ 28.33.4.0-ПТ	1.558	0.149	0.428	0.004	66.24	2.93

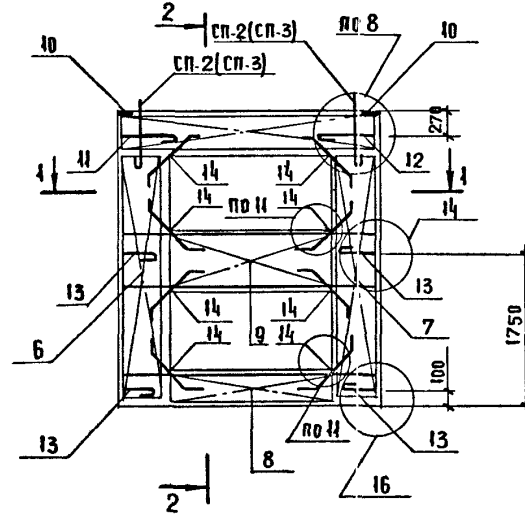
1. ХАРАКТЕРИСТИКУ МАТЕРИАЛОВ ПАНЕЛИ СМ. ТТ
2. УЗЛЫ СМ. К44
3. КОНФИГУРАЦИЮ И РАЗБИВКУ ШПОНОК НА БОКОВЫХ ГРЯНЯХ СМ. К44 ЛИСТЫ В-В
4. ВЕДОМОСТЬ РАСХОДА СТАЛИ СМ. РС
5. УСЛОВНЫЕ ОБОЗНАЧЕНИЯ СМ. К1

НАЧ.ОТД.	ВОЛЫНСКИЙ		1.090.1-1/88 2-4-K12			
ГЛАВ.КОНСТ.	ШАЦ		ПАНЕЛИ			
Г И П	ОСТРОВА		ПСЛ 28.33.3.5-ПТ	СТАДИЯ	ЛИСТ	ЛИСТОВ
Г И П	ОСИНА		ПСЛ 28.33.4.0-ПТ	Р	1	3
ПРОВЕР	НОСОВА		ТОРГОВО-БЕТОННЫХ ЗДАНИЙ И ТИРИСТОРИК КОМПЛЕКСОВ			
РАЗРАБ	ПТИЦЫНА		ЦНИИЭП			
Н. КОНТР.	ВАСИЛЬЕВА					

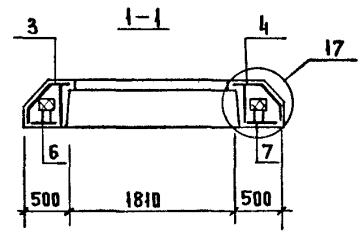
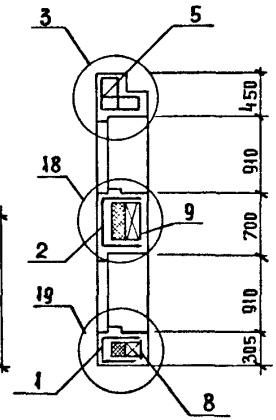
**АРМИРОВАНИЕ  
НАРУЖНОГО СЛОЯ**



**АРМИРОВАНИЕ  
ВНУТРЕННЕГО СЛОЯ**



**2-2**



ИЗВ. И ПОДП. М. ПОДП. М. ААТА  
 ВЗАМ. И ВВ. И

МАРКА ПАНЕЛИ	ПОЗ.	МАРКА АРМАТУРНОГО ИЗДЕЛИЯ	КОЛ.	МАССА, КГ		ОБОЗНАЧЕНИЕ ДОКУМЕНТА
				1 ШТ	ВСЕГО	
ПСА 28.33.3,5-ПТ	1	КПН-15	1	5.56	5.56	2-5-К9
	2	КПН-23	1	6.98	6.98	2-5-К15
	3	КПН-31Т	1	7.45	7.45	2-5-К22
	4	КПН-31Н	1	7.45	7.45	2-5-К23
	5	КПН-47	1	12.55	12.55	2-5-К32
	6	КПВ-10Т	1	3.54	3.54	2-5-К70
	7	КПВ-10Н	1	3.54	3.54	2-5-К70
	8	КПВ-5	1	2.54	2.54	2-5-К65
	9	КПВ-6	1	4.39	4.39	2-5-К66
	10	МН-2	2	0.75	1.50	2-6-К121
	11	АН-1Т	1	1.16	1.16	2-6-К123
	12	АН-1Н	1	1.16	1.16	2-6-К123
	13	АН-9	4	0.98	3.90	2-6-К127
	14	СГ-1	16	0.24	3.79	2-6-К122
Итого:				65.54		

МАРКА ПАНЕЛИ	ПОЗ.	МАРКА АРМАТУРНОГО ИЗДЕЛИЯ	КОЛ.	МАССА, КГ		ОБОЗНАЧЕНИЕ ДОКУМЕНТА
				1 ШТ	ВСЕГО	
ПСА 28.33.4,0-ПТ	1	КПН-16	1	5.61	5.61	2-5-К9
	2	КПН-21	1	7.06	7.06	2-5-К15
	3	КПН-32Т	1	7.55	7.55	2-5-К22
	4	КПН-32Н	1	7.55	7.55	2-5-К23
	5	КПН-48	1	12.81	12.81	2-5-К32
	6	КПВ-10Т	1	3.54	3.54	2-5-К70
	7	КПВ-10Н	1	3.54	3.54	2-5-К70
	8	КПВ-5	1	2.54	2.54	2-5-К65
	9	КПВ-6	1	4.39	4.39	2-5-К66
	10	МН-2	2	0.75	1.50	2-6-К121
	11	АН-2Т	1	1.18	1.18	2-6-К123
	12	АН-2Н	1	1.18	1.18	2-6-К123
	13	АН-10	4	1.00	4.01	2-6-К127
	14	СГ-1	16	0.24	3.79	2-6-К122
Итого:				66.24		

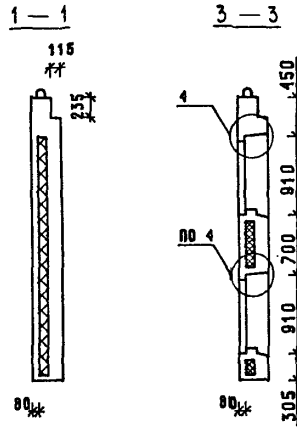
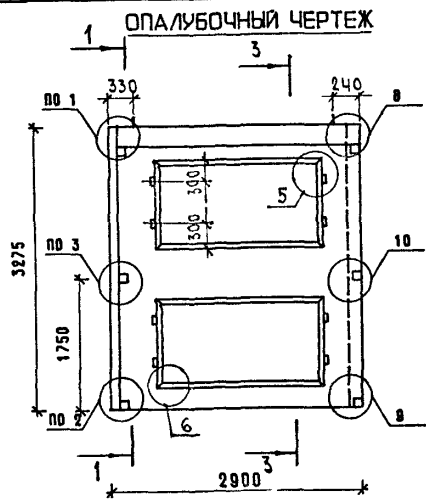
1. В ГРАФЕ "ОБОЗНАЧЕНИЕ ДОКУМЕНТА" ПРИВЕДЕН НОМЕР ВЫПУСКА И ДОКУМЕНТА ПО СЕРИИ 1.090.1-1/88
2. ПОДБОР МАРК ПЕТЕЛЬ В ЗАВИСИМОСТИ ОТ ПЛОТНОСТИ ЛЕГКОГО БЕТОНА ПАНЕЛЕЙ СМ. ТТ
3. ПОРЯДОК СБОРКИ АРМАТУРНЫХ ИЗДЕЛИЙ В ФОРМЕ СМ. ТТ
4. УЗЛЫ СМ. К45

1.090.1-1/88.2.4-К12

ЛНСТ  
3



САПР	ТАП	РИС.ГР.	ВИЗЮОР
ТЕБТК	СП	СТ.ИЖ	ВЕР.ИЖОВА



350 ДЛЯ ПСЛ 29.33.3.5-ПТ

400 ДЛЯ ПСЛ 29.33.4.0-ПТ

2 - 2

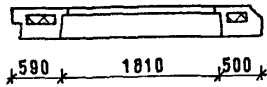
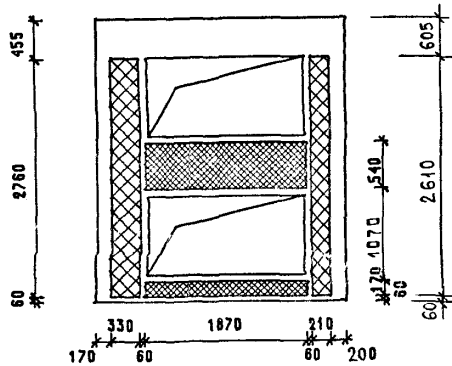


СХЕМА РАСКЛАДКИ УТЕПЛИТЕЛЯ



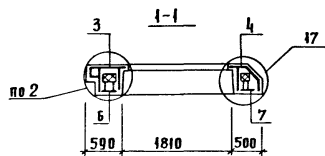
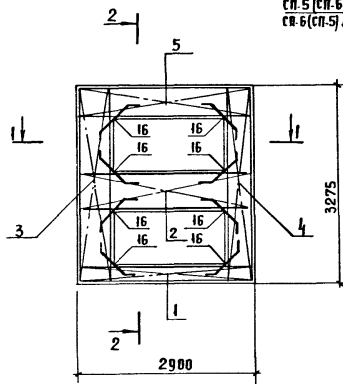
МАРКА ПАНЕЛИ	РАСХОД МАТЕРИАЛОВ					МАССА ПАНЕЛИ Т
	ЛЕГКИЙ БЕТОН КЛ. В10 М3	ОТДЕЛ. СЛОЙ М3	УТЕПЛИТЕЛЬ М3	ДРЕВЕСИНА М3	СТАЛЬ КГ	
ПСЛ 29.33.3.5-ПТ	1.476	0.165	0.345	0.004	67.35	2.83
ПСЛ 29.33.4.0-ПТ	1.614	0.163	0.483	0.004	68.16	3.05

1. ХАРАКТЕРИСТИКУ МАТЕРИАЛОВ ПАНЕЛИ СМ. ТТ
2. УЗЛЫ СМ. К44
3. КОНФИГУРАЦИКИ И РАЗБИВКУ ШПОНОК НА БОКОВЫХ ГРЯНЯХ СМ. К44 ЛИСТЫ 8-9
4. ВЕДОМОСТЬ РАСХОДА СТАЛИ СМ. РС
5. УСЛОВНЫЕ ОБОЗНАЧЕНИЯ СМ. К1

№В. ПОДЛ.	ПОДПИСЬ И ДАТА	ВЗЛАН.ИВ.
-----------	----------------	-----------

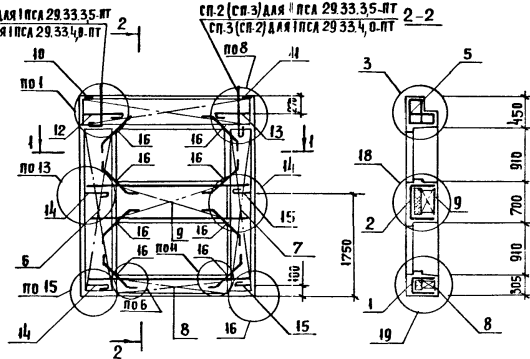
НАЧ.ОТД.	ВОЛЖСКИЙ		1.090.1-1/88 2-4-К13		
ГЛАВ.КОНСТ.	ШАЦ		ПАНЕЛИ		
Г И П	ОСТРОВА		ПСЛ 29.33.3.5-ПТ	СТАДИЯ	ЛИСТ
Г И П	ОСУНА		ПСЛ 29.33.4.0-ПТ	Р	1
ПРОВЕР.	НОСОВА				3
РАЗРАБ.	ПРИЦЫНА			ЦНИИЭП	
И. КОНТР.	ВАСИЛЬЕВА			ТОРГОВО-ВЫСТАВОЧ. ЗАДАНИЯ И ТУРИСТИЧЕСКОЕ КОМПЛЕКСОВ	

**АРМИРОВАНИЕ  
НАРУЖНОГО СЛОЯ**



**АРМИРОВАНИЕ  
ВНУТРЕННЕГО СЛОЯ**

СП-5 (СП-6) ДЛЯ ПСА 29.33.35-ПТ  
СП-6 (СП-5) ДЛЯ ПСА 29.33.40-ПТ



1.090.1-1/88 2-4-K13

Лист  
2

САПР  
ТБЗТК

Т/П  
СЛ

УК/ГР  
СТ/МЖ

ВНДОКУР  
Б/Р/ЛКОВА

МАРКА ПАНЕЛИ	ПОЗ.	МАРКА АРМАТУРНОГО ИЗДЕЛИЯ	КОЛ.	МАССА, КГ		ОБОЗНАЧЕНИЕ ДОКУМЕНТА
				1 ШТ	ВСЕГО	
1 ПСЛ 29.33.3,5-ПТ	1	КПН-17Н	1	5.65	5.65	2-5-К11
	2	КПН-23	1	6.98	6.98	2-5-К15
	3	КПН-29Т	1	8.75	8.75	2-5-К20
	4	КПН-31Н	1	7.45	7.45	2-5-К23
	5	КПН-49Н	1	12.76	12.76	2-5-К34
	6	КПВ-9Т	1	3.60	3.60	2-5-К69
	7	КПВ-10Н	1	3.54	3.54	2-5-К70
	8	КПВ-5	1	2.54	2.54	2-5-К65
	9	КПВ-6	1	4.39	4.39	2-5-К66
	10	МН-1	1	0.81	0.81	2-6-К120
	11	МН-2	1	0.75	0.75	2-6-К121
	12	АН-1Т	1	1.16	1.16	2-6-К123
	13	АН-1Н	1	1.16	1.16	2-6-К123
	14	АН-5	2	1.04	2.08	2-6-К125
	15	АН-9	2	0.98	1.95	2-6-К127
	16	СГ-1	16	0.24	3.79	2-6-К122
ИТОГО:				67.35		

МАРКА ПАНЕЛИ	ПОЗ.	МАРКА АРМАТУРНОГО ИЗДЕЛИЯ	КОЛ.	МАССА, КГ		ОБОЗНАЧЕНИЕ ДОКУМЕНТА
				1 ШТ	ВСЕГО	
1 ПСЛ 29.33.4,0-ПТ	1	КПН-18Н	1	5.74	5.74	2-5-К11
	2	КПН-24	1	7.06	7.06	2-5-К15
	3	КПН-30Т	1	8.97	8.97	2-5-К20
	4	КПН-32Н	1	7.55	7.55	2-5-К23
	5	КПН-50Н	1	13.06	13.06	2-5-К34
	6	КПВ-9Т	1	3.60	3.60	2-5-К69
	7	КПВ-10Н	1	3.54	3.54	2-5-К70
	8	КПВ-5	1	2.54	2.54	2-5-К65
	9	КПВ-6	1	4.39	4.39	2-5-К66
	10	МН-1	1	0.81	0.81	2-6-К120
	11	МН-2	1	0.75	0.75	2-6-К121
	12	АН-2Т	1	1.18	1.18	2-6-К123
	13	АН-2Н	1	1.18	1.18	2-6-К123
	14	АН-6	2	1.08	2.17	2-6-К125
	15	АН-10	2	1.00	2.01	2-6-К127
	16	СГ-1	16	0.24	3.79	2-6-К122
ИТОГО:				68.16		

1. В ГРАФЕ "ОБОЗНАЧЕНИЕ ДОКУМЕНТА" ПРИВЕДЕН НОМЕР ВЫПУСКА И ДОКУМЕНТА ПО СЕРИИ 1.080.1-1/88
2. ПОДБОР МАРОК ПЕТЕЛЬ В ЗАВИСИМОСТИ ОТ ПЛОТНОСТИ ЛЕГКОГО БЕТОНА ПАНЕЛЕЙ СМ. ТТ
3. ПОРЯДОК СБОРКИ АРМАТУРНЫХ ИЗДЕЛИЙ В ФОРМЕ СМ. ТТ
4. УЗЛЫ СМ. К45

МНВ ПОДЛ.

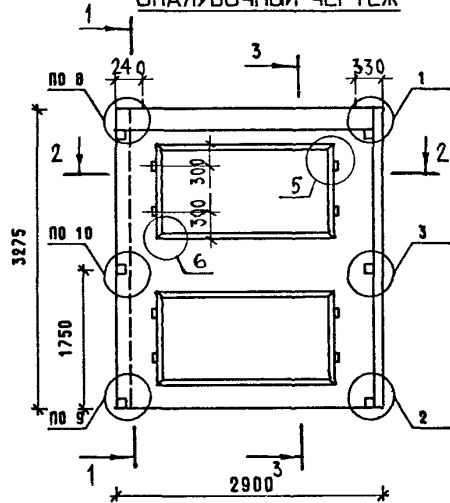
ПОДПИСЬ И ДАТА

ВЗАИМНВ

1.080.1-1/88. 2-4-К13

3

ОПАЛУБОЧНЫЙ ЧЕРТЕЖ



2 - 2

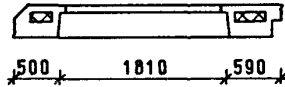
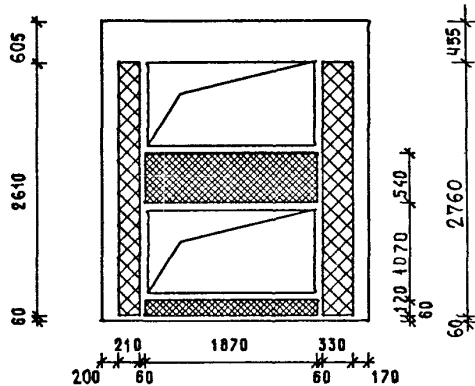
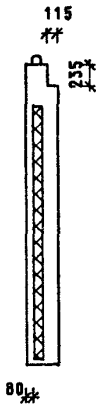


СХЕМА РАСКЛАДКИ УТЕПЛИТЕЛЯ



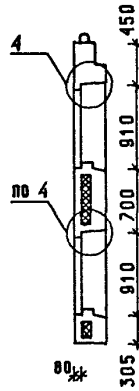
1 - 1



350 для 2ПСЛ 29.33.3,5-ПТ

400 для 2ПСЛ 29.33.4,0-ПТ

3 - 3

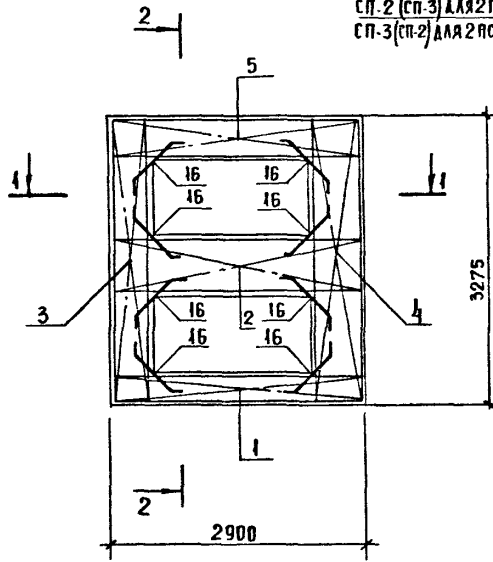


МАРКА ПАНЕЛИ	РАСХОД МАТЕРИАЛОВ					МАССА ПАНЕЛИ Т
	ЛЕГКИЙ БЕТОН КЛ. В10 М3	ОТДЕЛ. СЛОЙ М3	УТЕПЛИТЕЛЬ М3	ДРЕВЕСИНА М3	СТАЛЬ КГ	
2ПСЛ 29.33.3,5-ПТ	1.476	0.165	0.345	0.004	67.35	2.83
2ПСЛ 29.33.4,0-ПТ	1.614	0.163	0.483	0.004	68.16	3.05

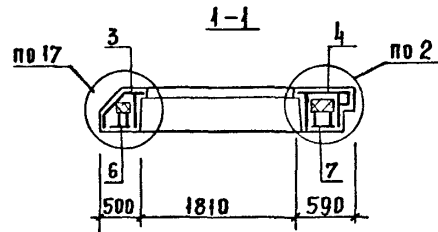
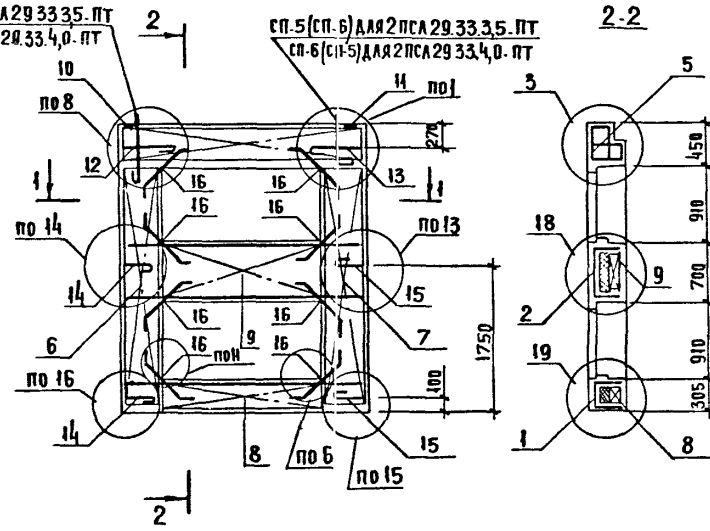
1. ХАРАКТЕРИСТИКУ МАТЕРИАЛОВ ПАНЕЛИ СМ. ТТ
2. УЗЛЫ СМ. К44
3. КОНФИГУРАЦИЮ И РАЗБИВКУ ШЛОКОВ НА БОКОВЫХ ГРАНЯХ СМ. К44 ЛИСТЫ В-В
4. ВЕДОМОСТЬ РАСХОДА СТАЛИ СМ. РС
5. УСЛОВНЫЕ ОБОЗНАЧЕНИЯ СМ. К1

НАЧ.ОТД.	ВОЛЫНСКИЙ				1.090.1-1/88 2-4-K14			
ГЛ.КОНСТ	ШАЦ							
Г И П	ОСТРОВА				ПАНЕЛИ	СТАДИЯ	ЛИСТ	ЛИСТОВ
Г И П	ОСИНА					Р	1	3
ПРОВЕР	НОСОВА				2ПСЛ 29.33.3,5-ПТ	ТОРГОВО-БЫТОВЫЕ ЗДАНИЯ ТИРИСТОНСКОЕ КОМПЛЕКСОВ		
РАЗРАБ	ПТИЦЫНА				2ПСЛ 29.33.4,0-ПТ			
Н. КОНТР.	ВАСИЛЬЕВА				ЦНИИЭП			

**АРМИРОВАНИЕ  
НАРУЖНОГО СЛОЯ**



**АРМИРОВАНИЕ  
ВНУТРЕННЕГО СЛОЯ**



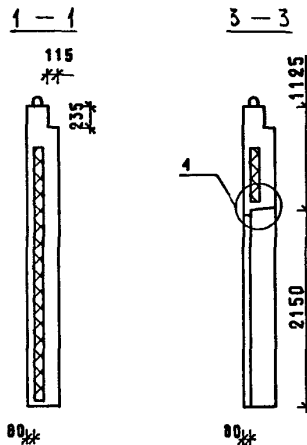
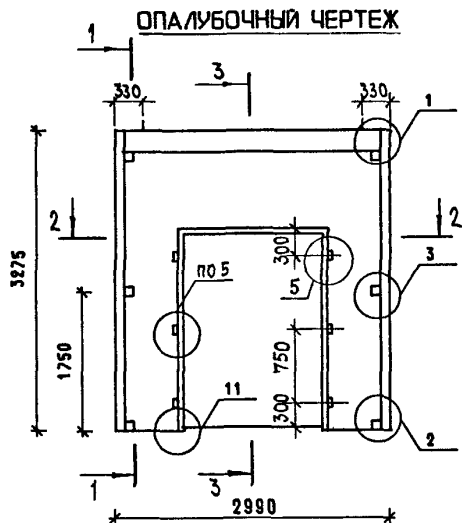
ИЗВ. И ПРАВА ПОДП. И ДАТА В. С. И. М. И. Ч. К.

1.090.1-1/88.2-4-К14 ЛМСТ  
2

МАРКА ПАНЕЛИ	ПОЗ.	МАРКА АРМАТУРНОГО ИЗДЕЛИЯ	КОЛ.	МАССА, КГ		ОБОЗНАЧЕНИЕ ДОКУМЕНТА
				1 шт	ВСЕГО	
2ПСЛ 29.33.3,5-ПТ	1	КПН-17Т	1	5.65	5.65	2-5-К10
	2	КПН-23	1	6.98	6.98	2-5-К15
	3	КПН-31Т	1	7.45	7.45	2-5-К22
	4	КПН-29Н	1	8.75	8.75	2-5-К21
	5	КПН-49Т	1	12.76	12.76	2-5-К33
	6	КПВ-10Т	1	3.54	3.54	2-5-К70
	7	КПВ-9Н	1	3.60	3.60	2-5-К69
	8	КПВ-5	1	2.54	2.54	2-5-К65
	9	КПВ-6	1	4.39	4.39	2-5-К66
	10	МН-2	1	0.75	0.75	2-6-К121
	11	МН-1	1	0.81	0.81	2-6-К120
	12	АН-1Т	1	1.16	1.16	2-6-К123
	13	АН-1Н	1	1.16	1.16	2-6-К123
	14	АН-9	2	0.98	1.95	2-6-К127
	15	АН-5	2	1.04	2.08	2-6-К125
	16	СГ-1	16	0.24	3.79	2-6-К122
ИТОГО:				67.35		

МАРКА ПАНЕЛИ	ПОЗ.	МАРКА АРМАТУРНОГО ИЗДЕЛИЯ	КОЛ.	МАССА, КГ		ОБОЗНАЧЕНИЕ ДОКУМЕНТА
				1 шт	ВСЕГО	
2ПСЛ 29.33.4,0-ПТ	1	КПН-18Т	1	5.74	5.74	2-5-К10
	2	КПН-24	1	7.06	7.06	2-5-К15
	3	КПН-32Т	1	7.55	7.55	2-5-К22
	4	КПН-30Н	1	8.97	8.97	2-5-К21
	5	КПН-50Т	1	13.06	13.06	2-5-К33
	6	КПВ-10Т	1	3.54	3.54	2-5-К70
	7	КПВ-9Н	1	3.60	3.60	2-5-К69
	8	КПВ-5	1	2.54	2.54	2-5-К65
	9	КПВ-6	1	4.39	4.39	2-5-К66
	10	МН-2	1	0.75	0.75	2-5-К121
	11	МН-1	1	0.81	0.81	2-6-К120
	12	АН-2Т	1	1.18	1.18	2-6-К123
	13	АН-2Н	1	1.18	1.18	2-6-К123
	14	АН-10	2	1.00	2.01	2-6-К127
	15	АН-6	2	1.08	2.17	2-6-К125
	16	СГ-1	16	0.24	3.79	2-6-К122
ИТОГО:				68.16		

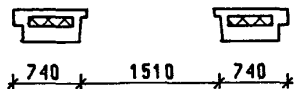
1. В ГРАФЕ "ОБОЗНАЧЕНИЕ ДОКУМЕНТА" ПРИВЕДЕН НОМЕР ВЫПУСКА И ДОКУМЕНТА ПО СЕРИИ 1.090.1-1/88
2. ПОДБОР МАРОК ПЕТЕЛЬ В ЗАВИСИМОСТИ ОТ ПЛОТНОСТИ ЛЕГКОГО БЕТОНА ПАНЕЛЕЙ СМ. ТТ
3. ПОРЯДОК СБОРКИ АРМАТУРНЫХ ИЗДЕЛИЙ В ФОРМЕ СМ. ТТ
4. УЗЛЫ СМ. К45



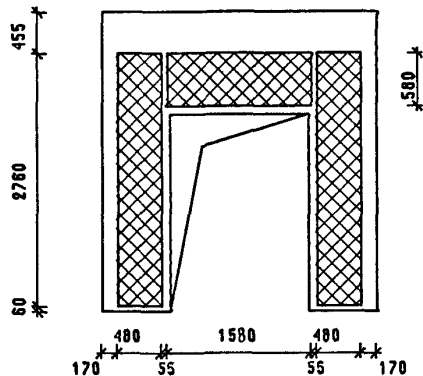
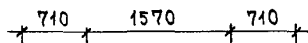
350 ДЛЯ ЗПСД 30.33.3.5-ПТ

400 ДЛЯ ЗПСД 30.33.4.0-ПТ

2 - 2



**СХЕМА РАСКЛАДКИ УТЕПЛИТЕЛЯ**

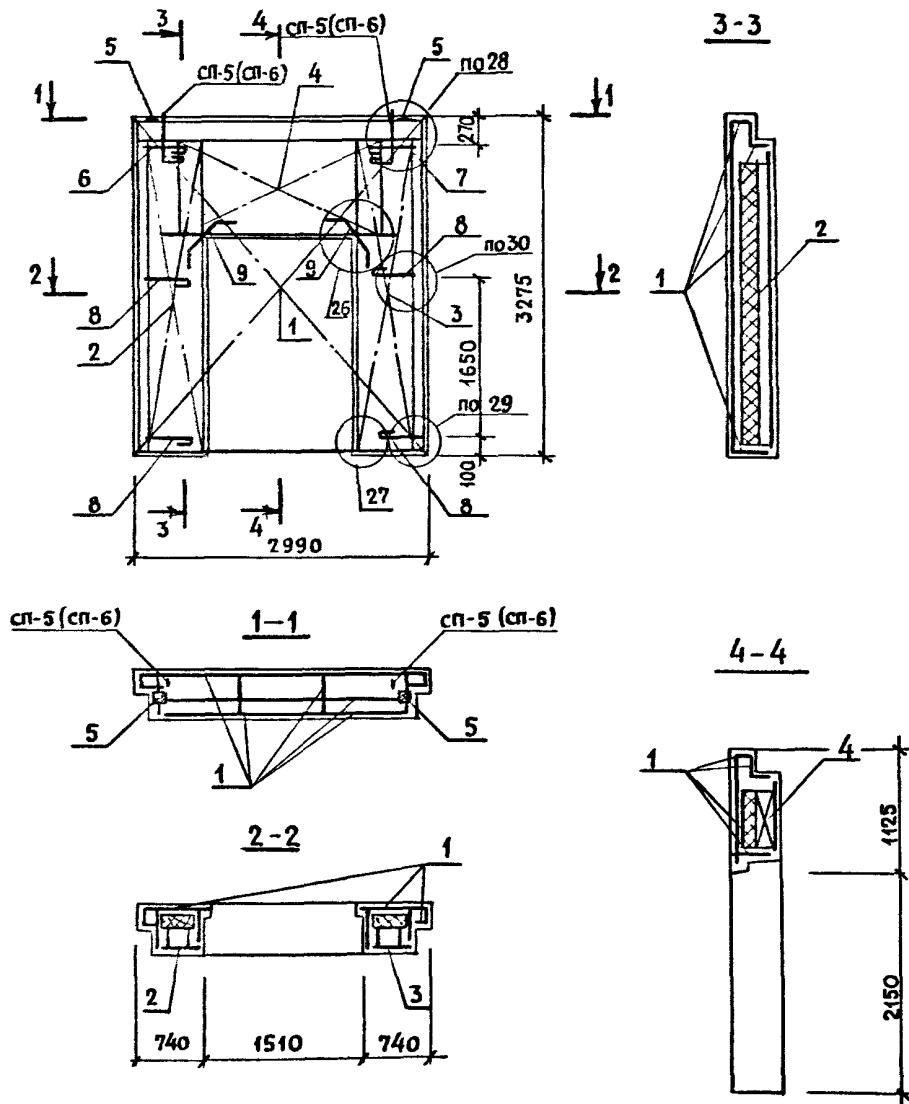


МАРКА ПАНЕЛИ	РАСХОД МАТЕРИАЛОВ					МАССА ПАНЕЛИ Т
	ЛЕГКИЙ БЕТОН КЛ.В10 М3	ОТДЕЛ.СЛОЙ М3	УТЕПЛИТЕЛЬ М3	ДРЕВЕСИНА М3	СТАЛЬ КГ	
ЗПСД 30.33.3.5-ПТ	1.547	0.178	0.356	0.003	45.60	2.75
ЗПСД 30.33.4.0-ПТ	1.691	0.178	0.534	0.003	46.35	2.98

1. ХАРАКТЕРИСТИКУ МАТЕРИАЛОВ ПАНЕЛИ СМ. ТТ
2. УЗЛЫ СМ. К44
3. КОНФИГУРАЦИЮ И РАЗБИВКУ ШПОНОК НА БОКОВЫХ ГРАНЯХ СМ. К44 ЛИСТЫ В-В
4. ВЕДОМОСТЬ РАСХОДА СТАЛИ СМ. РС
5. УСЛОВНЫЕ ОБОЗНАЧЕНИЯ СМ. К1

НАЧ.ОТД.	ВОЛЫНСКИЙ	<i>[Signature]</i>	1.090.1-1/88. 2-4-К15			
ГЛ.КОНСТ	ШАЦ	<i>[Signature]</i>				
Г И П	ОСТРОВА	<i>[Signature]</i>	ПАНЕЛИ	СТАДИЯ	ЛИСТ	ЛИСТОВ
Г И П	ОСИНА	<i>[Signature]</i>		Р	1	2
ПРОВЕР	НОСОВА	<i>[Signature]</i>	ЗПСД 30.33.3.5-ПТ	ТОРГОВО-ВЫТОВЫХ ЗДАНИЙ И ТИРИСТОКОВ КОМПЛЕКСОВ		
РАЗРАБ	ПТИ ЮНА	<i>[Signature]</i>	ЗПСД 30.33.4.0-ПТ			
Н. КОНТР.	ВАСИЛЬЕВА	<i>[Signature]</i>		ЦНИИЭП		

**АРМИРОВАНИЕ**

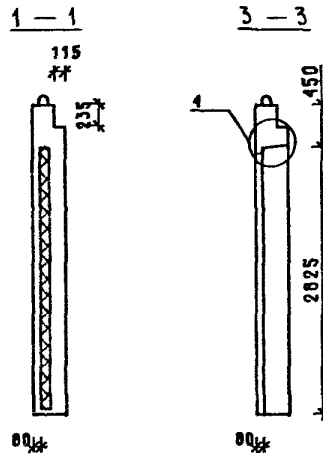
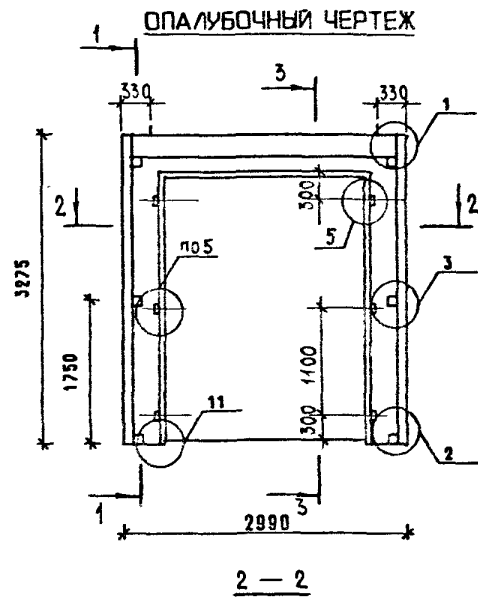


МАРКА ПАНЕЛИ	ПОЗ.	МАРКА АРМАТУРНОГО ИЗДЕЛИЯ	КОЛ.	МАССА, КГ		ОБОЗНАЧЕНИЕ ДОКУМЕНТА
				1 ШТ.	ВСЕГО	
ЗПСД 30.33.3.5-ПТ	1	КПН-53	1	27.22	27.22	2-5-К36
	2	КПВ-15Т	1	3.16	3.16	2-5-К75
	3	КПВ-15Н	1	3.16	3.16	2-5-К74
	4	КПВ-16	1	2.97	2.97	2-5-К74
	5	МН-1	2	0.81	1.62	2-6-К120
	6	АН-1Т	1	1.16	1.16	2-6-К123
	7	АН-1Н	1	1.16	1.16	2-6-К123
	8	АН-5	4	1.04	4.15	2-6-К125
	9	СГ-1	4	0.24	0.95	2-6-К122
<b>ИТОГО:</b>				<b>45.60</b>		
ЗПСД 30.33.4.0-ПТ	1	КПН-54	1	27.75	27.75	2-5-К36
	2	КПВ-15Т	1	3.16	3.16	2-5-К75
	3	КПВ-15Н	1	3.16	3.16	2-5-К74
	4	КПВ-16	1	2.97	2.97	2-5-К74
	5	МН-1	2	0.81	1.62	2-6-К120
	6	АН-2Т	1	1.18	1.18	2-6-К123
	7	АН-2Н	1	1.18	1.18	2-6-К123
	8	АН-5	4	1.08	4.33	2-6-К125
	9	СГ-1	4	0.24	0.95	2-6-К122
<b>ИТОГО:</b>				<b>46.35</b>		

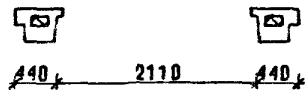
1. В ГРАФЕ "ОБОЗНАЧЕНИЕ ДОКУМЕНТА" ПРИВЕДЕН НОМЕР ВЫПУСКА И ДОКУМЕНТА ПО СЕРИИ 1.090.1-1/88.
2. ПОДБОР МАРК ПЕТЕЛЬ В ЗАВИСИМОСТИ ОТ ПЛОТНОСТИ ЛЕГКОГО БЕТОНА ПАНЕЛЕЙ СМ. ТТ
3. ПОРЯДОК СБОРКИ АРМАТУРНЫХ ИЗДЕЛИЙ В ФОРМЕ СМ. ТТ
4. УЗЛЫ СМ. К45



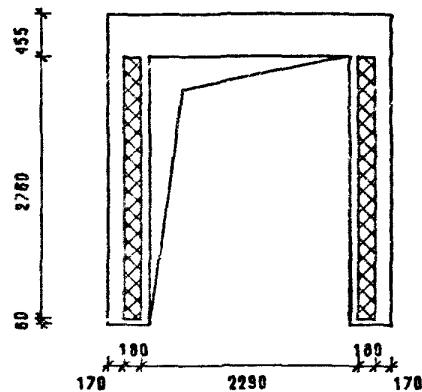
ВНУТР.	ВНЕШН.
БР/Ж/Р	БР/Ж/Р
СП	СП
БР/Ж/Р	БР/Ж/Р
БР/Ж/Р	БР/Ж/Р



350 мм для 4ПСД 30.33.3,5-ПТ  
400 мм для 4ПСД 30.33.4,0-ПТ



**СХЕМА РАСКЛАДКИ УТЕПЛИТЕЛЯ**



МАРКА ПАНЕЛИ	РАСХОД МАТЕРИАЛОВ					МАССА ПАНЕЛИ Т
	ЛЕГКИЙ БЕТОН КЛ.В10 М3	УДЕЛ. СЛОЙ М3	УТЕПЛИТЕЛЬ М3	ДРЕВЕСИНА М3	СТАЛЬ КГ	
4ПСД 30.33.3,5-ПТ	0.933	0.097	0.099	0.003	47.22	1.65
4ПСД 30.33.4,0-ПТ	1.068	0.097	0.149	0.003	48.51	1.86

1. ХАРАКТЕРИСТИКУ МАТЕРИАЛОВ ПАНЕЛИ СМ. ТТ
2. УЗЛЫ СМ. К44
3. КОНФИГУРАЦИЮ И РАЗБИВКУ ШПОНОК НА БОКОВЫХ ГРЯНЯХ СМ. К44 ЛИСТЫ В-В
4. ВЕДОМОСТЬ РАСХОДА СТАЛИ СМ. РС
5. УСЛОВНЫЕ ОБОЗНАЧЕНИЯ СМ. К1

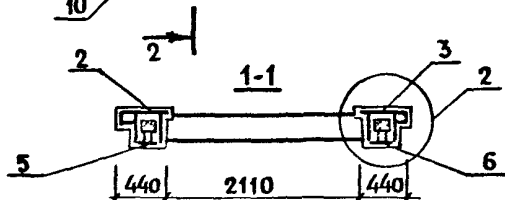
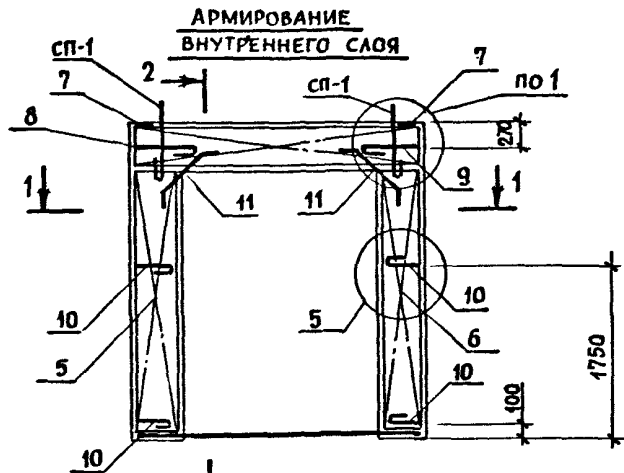
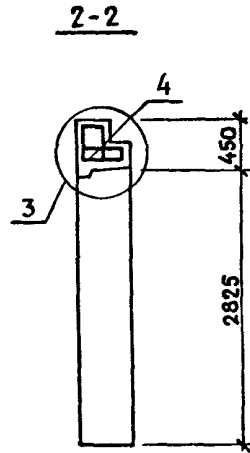
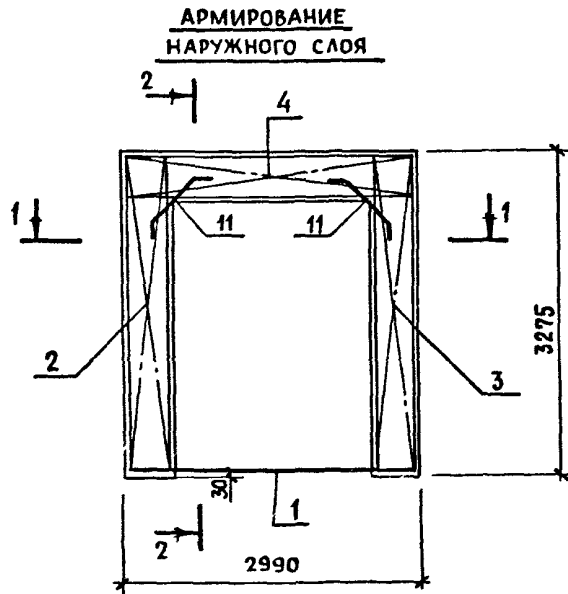
НАЧ. ОТД.	ВОЛНЕНКО	<i>[Signature]</i>
ГЛАВ. ИНЖ.	ШАЦ	<i>[Signature]</i>
Г И П	ОСТРОВА	<i>[Signature]</i>
Г И П	ОСМАН	<i>[Signature]</i>
ПРОВЕР	НОСОВА	<i>[Signature]</i>
РАЗРАБ	ПТИЦИНА	<i>[Signature]</i>
Н. КОНТР.	ВАСИЛЬЕВА	<i>[Signature]</i>

1.090.1-1/88. 2-4-К16

ПАНЕЛИ  
4ПСД 30.33.3,5-ПТ  
4ПСД 30.33.4,0-ПТ

СТАДИЯ	ЛИСТ	ЛИСТОВ
Р	1	2
ТОРГОВО-ВЫТОВОК ЗДАНИЙ И ТИРАЖСКОЕ КОМПЛЕКСОВ		
ЦНИИЭП		

ИЗМ.	ПОДП.	ПОДПИСЬ И ДАТА	ВЗАМ. ИЗМ.



1. В ГРАФЕ "ОБОЗНАЧЕНИЕ ДОКУМЕНТА" ПРИВЕДЕН НОМЕР ВЫПУСКА И ДОКУМЕНТА ПО СЕРИИ 1.090.1-1/88
2. ПОДБОР МАРОК ПЕТЕЛЬ В ЗАВИСИМОСТИ ОТ ПЛОТНОСТИ ЛЕГКОГО БЕТОНА ПАНЕЛЕЙ СМ. ТТ
3. ПОРЯДОК СБОРКИ АРМАТУРНЫХ ИЗДЕЛИЙ В ФОРМЕ СМ. ТТ
4. УЗЛЫ СМ. К45

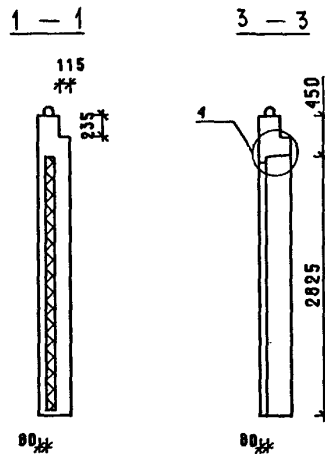
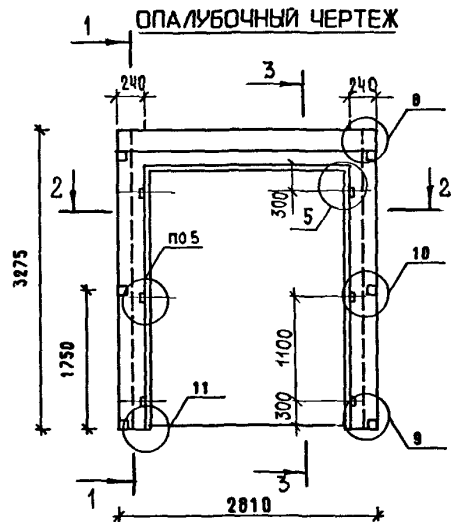
МАРКА ПАНЕЛИ	ПОЗ.	МАРКА АРМАТУРНОГО ИЗДЕЛИЯ	КОЛ.	МАССА, КГ		ОБОЗНАЧЕНИЕ ДОКУМЕНТА
				1 ШТ.	ВСЕГО	
4ПСА 30.33.3,5-ПТ	1	СКР-1	1	2.49	2.49	2-5-К83
	2	КПН-25Т	1	8.18	8.18	2-5-К16
	3	КПН-25Н	1	8.18	8.18	2-5-К17
	4	КПН-41	1	12.96	12.96	2-5-К30
	5	КПВ-7Т	1	3.30	3.30	2-5-К67
	6	КПВ-7Н	1	3.30	3.30	2-5-К67
	7	МН-1	2	0.81	1.62	2-6-К120
	8	АН-1Т	1	1.16	1.16	2-6-К123
	9	АН-1Н	1	1.16	1.16	2-6-К123
	10	АН-3	4	0.98	3.90	2-6-К124
	11	СГ-1	4	0.24	0.95	2-6-К122
ИТОГО:				47.22		
4ПСА 30.33.4,0-ПТ	1	СКР-2	1	2.58	2.58	2-5-К83
	2	КПН-26Т	1	8.40	8.40	2-5-К16
	3	КПН-26Н	1	8.40	8.40	2-5-К17
	4	КПН-42	1	13.31	13.31	2-5-К30
	5	КПВ-7Т	1	3.30	3.30	2-5-К67
	6	КПВ-7Н	1	3.30	3.30	2-5-К67
	7	МН-1	2	0.81	1.62	2-6-К120
	8	АН-2Т	1	1.18	1.18	2-6-К123
	9	АН-2Н	1	1.18	1.18	2-6-К123
	10	АН-4	4	1.07	4.26	2-6-К124
	11	СГ-1	4	0.24	0.95	2-6-К122
ИТОГО:				48.51		

1.090.1-1/88.2-4-К16

ЛМСТ

2

САПР	ТБЗТК
Т.ЛП	СП
ИРК.ГР.	СТ.И.И.И.
ВИ.И.О.У.Р.	В.Р.И.Л.А.К.О.В.А.



350 ДЛЯ 1ПСА 28.33.3.5-ПТ

400 ДЛЯ 1ПСА 28.33.4.0-ПТ

2-2

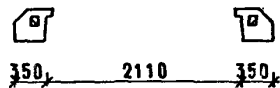
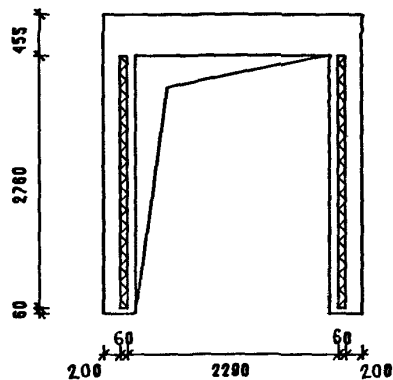


СХЕМА РАСКЛАДКИ УТЕПЛИТЕЛЯ



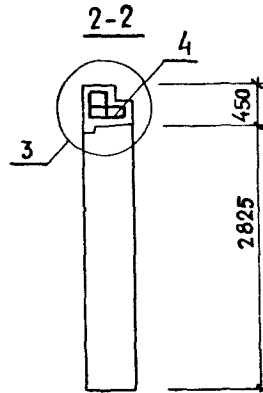
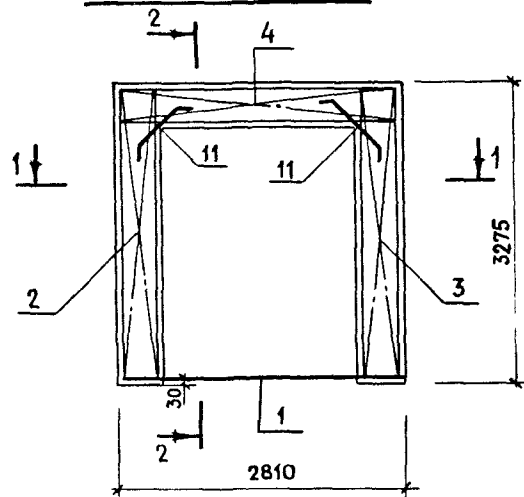
МАРКА ПАНЕЛИ	РАСХОД МАТЕРИАЛОВ					МАССА ПАНЕЛИ Т
	ЛЕГКИЙ БЕТОН КЛ. В10 М3	ОТДЕЛ. СЛОЙ М3	УТЕПЛИТЕЛЬ М3	ДРЕВЕСИНА М3	СТАЛЬ КГ	
1ПСА 28.33.3.5-ПТ	0.858	0.074	0.034	0.003	42.33	1.49
1ПСА 28.33.4.0-ПТ	0.945	0.069	0.050	0.003	42.30	1.64

1. ХАРАКТЕРИСТИКУ МАТЕРИАЛОВ ПАНЕЛИ СМ. ТТ
2. УЗЛЫ СМ. К44
3. КОНФИГУРАЦИЮ И РАЗБИВКУ ШПОНОВ НА БОКОВЫХ ГРАНЯХ СМ. К44 ЛИСТЫ В-В
4. ВЕДОМОСТЬ РАСХОДА СТАЛИ СМ. РС
5. УСЛОВНЫЕ ОБОЗНАЧЕНИЯ СМ. К1

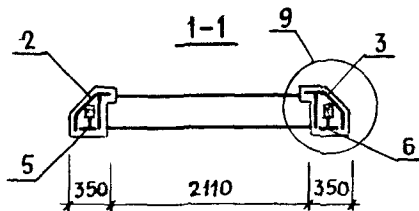
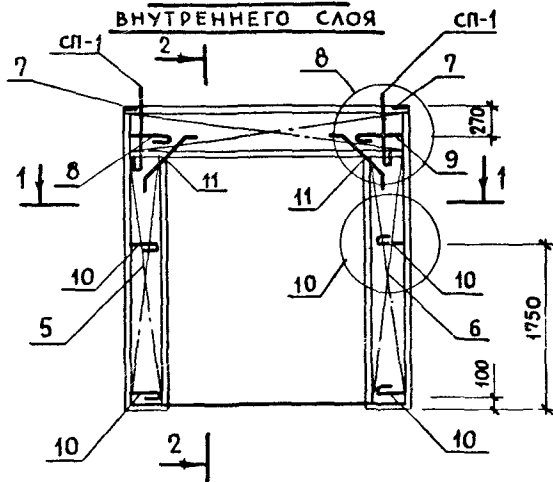
И.В. ПОДЛ.	ПОДПИСЬ И ДАТА	ВЗАИМНОВ.
------------	----------------	-----------

НАЧ.ОТД.	ВОЛЫНСКИЙ	<i>[Signature]</i>	1.090.1-1/88. 2-4-К17			
ГЛ.КОНСТ.	ШАЦ	<i>[Signature]</i>				
Г И П	ОСТРОВА	<i>[Signature]</i>				
Г И П	СИДИНА	<i>[Signature]</i>				
ПРОВЕР.	НОСОВА	<i>[Signature]</i>				
РАЗРАБ.	ПТИЦЫНА	<i>[Signature]</i>				
И.КОНТР.	ВАСИЛЬЕВА	<i>[Signature]</i>				
			ПАНЕЛИ	СТАДИЯ	ЛИСТ	ЛИСТОВ
			1ПСА 28.33.3.5-ПТ	Р	1	2
			1ПСА 28.33.4.0-ПТ	ТОВАРНО-ЗАКОННОЕ ЗАДАНИЕ И ТИРИСТОВСКОЕ КОМПЛЕКСОВ		

**АРМИРОВАНИЕ  
НАРУЖНОГО СЛОЯ**



**АРМИРОВАНИЕ  
ВНУТРЕННЕГО СЛОЯ**



1. В ГРАФЕ "ОБОЗНАЧЕНИЕ ДОКУМЕНТА" ПРИВЕДЕН НОМЕР ВЫПУСКА И ДОКУМЕНТА ПО СЕРИИ 1.090.1-1/88.

2. ПОДБОР МАРК ПЕТЕЛЬ В ЗАВИСИМОСТИ ОТ ПЛОТНОСТИ ЛЕГКОГО БЕТОНА ПАНЕЛЕЙ СМ ТТ

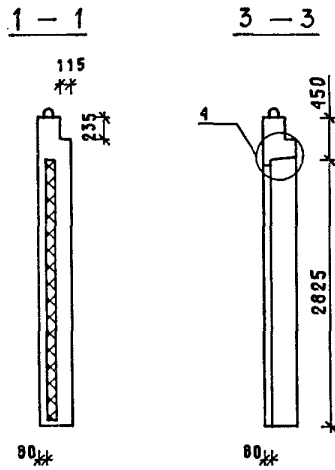
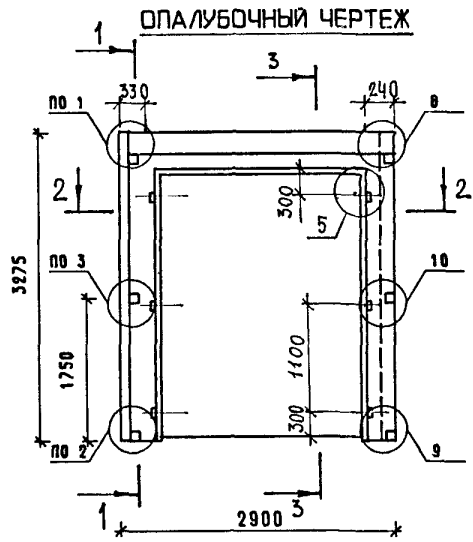
3. ПОРЯДОК СБОРКИ АРМАТУРНЫХ ИЗДЕЛИЙ В ФОРМЕ СМ. ТТ

4. УЗЛЫ СМ К45

МАРКА ПАНЕЛИ	ПОЗ.	МАРКА АРМАТУРНОГО ИЗДЕЛИЯ	КОЛ.	МАССА, КГ		ОБОЗНАЧЕНИЕ ДОКУМЕНТА
				1 ШТ	ВСЕГО	
1 ПСА 28.33.3,5-ПТ	1	СКР-3	1	2.36	2.36	2-5-К84
	2	КПН-27Т	1	6.88	6.88	2-5-К18
	3	КПН-27Н	1	6.88	6.88	2-5-К19
	4	КПН-47	1	12.55	12.55	2-5-К32
	5	КПВ-8Т	1	2.56	2.56	2-5-К68
	6	КПВ-8Н	1	2.56	2.56	2-5-К68
	7	МН-2	2	0.75	1.50	2-6-К121
	8	АН-1Т	1	1.16	1.16	2-6-К123
	9	АН-1Н	1	1.16	1.16	2-6-К123
	10	АН-7	4	0.94	3.77	2-6-К126
	11	СГ-1	4	0.24	0.95	2-6-К122
ИТОГО:				42.33		
1 ПСА 28.33.4,0-ПТ	1	СКР-4	1	2.34	2.34	2-5-К84
	2	КПН-28Т	1	6.69	6.69	2-5-К18
	3	КПН-28Н	1	6.69	6.69	2-5-К19
	4	КПН-48	1	12.81	12.81	2-5-К32
	5	КПВ-8Т	1	2.56	2.56	2-5-К68
	6	КПВ-8Н	1	2.56	2.56	2-5-К68
	7	МН-2	2	0.75	1.50	2-6-К121
	8	АН-2Т	1	1.18	1.18	2-6-К123
	9	АН-2Н	1	1.18	1.18	2-6-К123
	10	АН-8	4	0.96	3.84	2-6-К126
	11	СГ-1	4	0.24	0.95	2-6-К122
ИТОГО:				42.30		

1.090.1-1/88.2-4-К17	ЛИСТ 2
----------------------	-----------

САПР Т/Л Р/К.ГР. В/И.К.О.Р. СТ./М.Ж. В/Р/М.К.О.В.А.  
ТБЭТК СП



350 ДЛЯ 1ПСД 29.33.3.5-ПТ  
400 ДЛЯ 1ПСД 29.33.4.0-ПТ

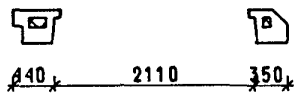
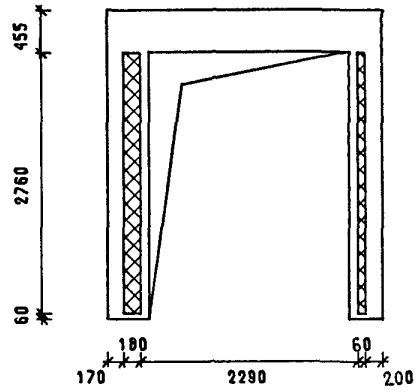


СХЕМА РАСКЛАДКИ УТЕПЛИТЕЛЯ



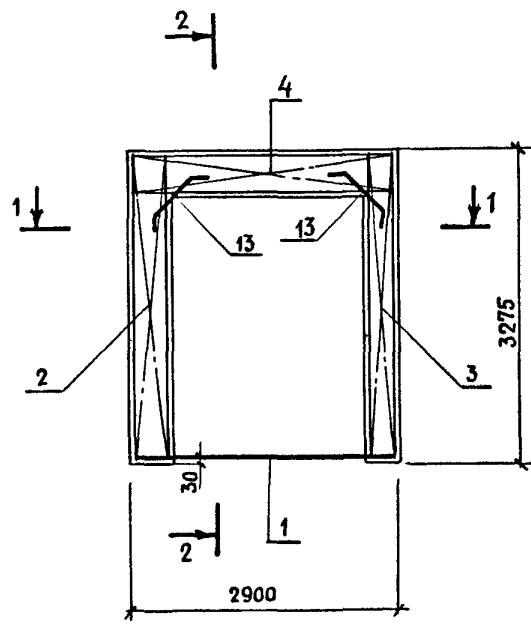
1. ХАРАКТЕРИСТИКУ МАТЕРИАЛОВ ПАНЕЛИ СМ. ТТ
2. УЗЛЫ СМ. К44
3. КОНФИГУРАЦИЮ И РАЗБИВКУ ШПОНК НА БОКОВЫХ ГРАНЯХ СМ. К44 ЛИСТЫ 8-9
4. ВЕДОМОСТЬ РАСХОДА СТАЛИ СМ. РС
5. УСЛОВНЫЕ ОБОЗНАЧЕНИЯ СМ. К1

МАРКА ПАНЕЛИ	РАСХОД МАТЕРИАЛОВ					МАССА ПАНЕЛИ Т
	ЛЕГКИЙ БЕТОН Кл. В10 М3	ОТДЕЛ. СЛОЙ М3	УТЕПЛИТЕЛЬ М3	ДРЕВЕСИНА М3	СТАЛЬ КГ	
1ПСД 29.33.3.5-ПТ	0.896	0.085	0.067	0.003	44.76	1.57
1ПСД 29.33.4.0-ПТ	1.007	0.083	0.100	0.003	45.36	1.74

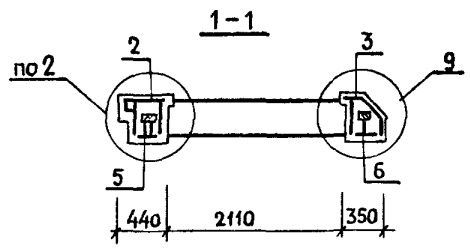
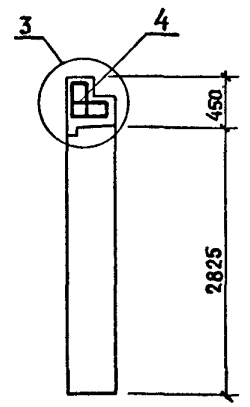
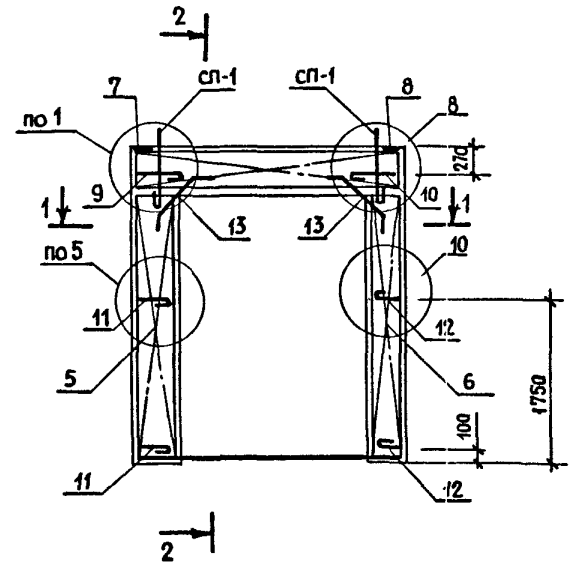
№В. ПОДЛ. ПОДПИСЬ И ДАТА. ВЗАМ.И.Ч.В.

НАЧ.ОТД.	ВОЛЬНСКИЙ				1.090.1-1/88. 2-4-К18			
ГЛ.КОНСТ	ЦАЦ				ПАНЕЛИ			
Г И П	ОСТРОВА				1ПСД 29.33.3.5-ПТ	СТАДИЯ	ЛИСТ	ЛИСТОВ
Г И П	ОСИНА				1ПСД 29.33.4.0-ПТ	Р	1	3
ПРОВЕР	НОСОВА				ЦНИИЭП			
РАЗРАБ	ПТИЦЫНА				ТОРГОВО-ВЫГОВЫХ ЗДАНИЯ И ТУРИСТСКИХ КОМПЛЕКСОВ			
Н.КОНТР.	ВАСИЛЬЕВА							

АРМИРОВАНИЕ  
НАРУЖНОГО СЛОЯ



АРМИРОВАНИЕ  
ВНУТРЕННЕГО СЛОЯ



ИНВ. ПОДЛ. ПОДПИСЬ И ДАТА ВЗАИМ. ИНВЕНТ.

23782 54

САПР	ТБЗТК	СП	Т.ЛП	Р.К.ГР.	В.И.О.К.УР.
				СТ.И.И.Ж.	В.У.Р.Л.А.К.О.В.А.

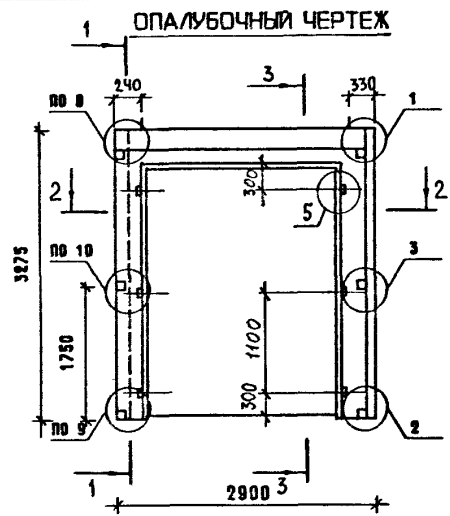
МАРКА ПАНЕЛИ	ПОЗ.	МАРКА АРМАТУРНОГО ИЗДЕЛИЯ	КОЛ.	МАССА, КГ		ОБОЗНАЧЕНИЕ ДОКУМЕНТА
				1 ШТ	ВСЕГО	
1ПСА 29.33.3,5-ПТ	1	СКР-5Н	1	2.41	2.41	2-5-К86
	2	КПН-25Т	1	8.18	8.18	2-5-К16
	3	КПН-27Н	1	6.88	6.88	2-5-К19
	4	КПН-49Н	1	12.76	12.76	2-5-К34
	5	КПВ-7Т	1	3.30	3.30	2-5-К67
	6	КПВ-8Н	1	2.56	2.56	2-5-К68
	7	МН-1	1	0.81	0.81	2-6-К120
	8	МН-2	1	0.75	0.75	2-6-К121
	9	АН-1Т	1	1.16	1.16	2-6-К123
	10	АН-1Н	1	1.16	1.16	2-6-К123
	11	АН-3	2	0.98	1.95	2-6-К124
	12	АН-7	2	0.94	1.88	2-6-К126
	13	СГ-1	4	0.24	0.95	2-6-К122
ИТОГО:				44.76		

МАРКА ПАНЕЛИ	ПОЗ.	МАРКА АРМАТУРНОГО ИЗДЕЛИЯ	КОЛ.	МАССА, КГ		ОБОЗНАЧЕНИЕ ДОКУМЕНТА
				1 ШТ	ВСЕГО	
1ПСА 29.33.4,0-ПТ	1	СКР-6Н	1	2.43	2.43	2-5-К86
	2	КПН-26Т	1	8.40	8.40	2-5-К16
	3	КПН-28Н	1	6.69	6.69	2-5-К19
	4	КПН-50Н	1	13.06	13.06	2-5-К34
	5	КПВ-7Т	1	3.30	3.30	2-5-К67
	6	КПВ-8Н	1	2.56	2.56	2-5-К68
	7	МН-1	1	0.81	0.81	2-6-К120
	8	МН-2	1	0.75	0.75	2-6-К121
	9	АН-2Т	1	1.18	1.18	2-6-К123
	10	АН-2Н	1	1.18	1.18	2-6-К123
	11	АН-4	2	1.07	2.13	2-6-К124
	12	АН-8	2	0.96	1.92	2-6-К126
	13	СГ-1	4	0.24	0.95	2-6-К122
ИТОГО:				45.36		

1. В ГРАФЕ "ОБОЗНАЧЕНИЕ ДОКУМЕНТА" ПРИВЕДЕН НОМЕР ВЫПУСКА И ДОКУМЕНТА ПО СЕРИИ 1.080.1-1/88
2. ПОДБОР МАРОК ПЕТЕЛЬ В ЗАВИСИМОСТИ ОТ ПЛОТНОСТИ ЛЕГКОГО БЕТОНА ПАНЕЛЕЙ СМ. ТТ
3. ПОРЯДОК СБОРКИ АРМАТУРНЫХ ИЗДЕЛИЙ В ФОРМЕ СМ. ТТ
4. УЗ/Ы СМ. К45

№В.	ПОДП.	ПОДПИСЬ И ДАТА	ВЗАМ.И.И.В.

1.080.1-1/88. 2-4-К18	ЛИСТ
	3



2 - 2

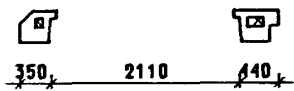
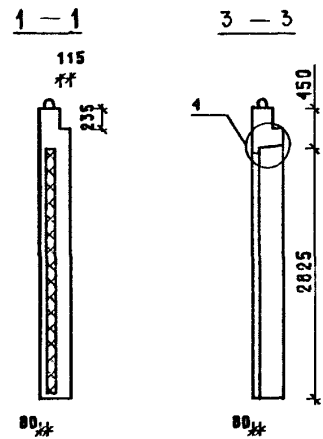
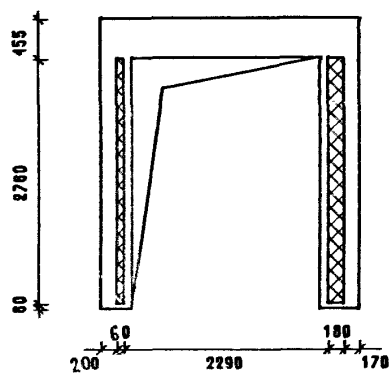


СХЕМА РАСКЛАДКИ УТЕПЛИТЕЛЯ (Insulation layout scheme)



350 мм 2ПСД 29.33.3,5-ПТ  
400 мм 2ПСД 29.33.4,0-ПТ

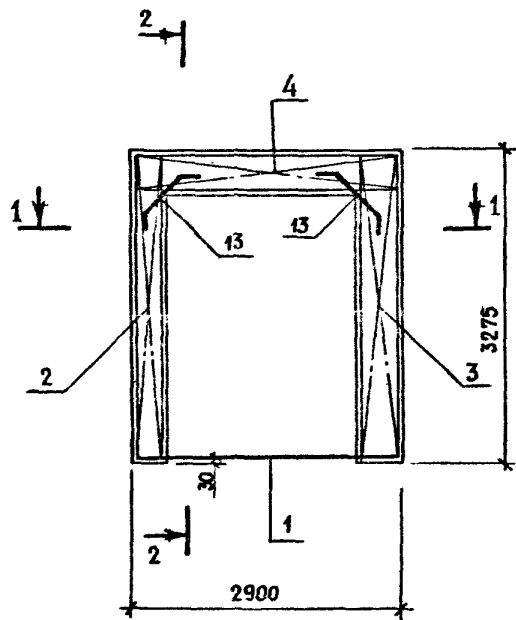
МАРКА ПАНЕЛИ	РАСХОД МАТЕРИАЛОВ					МАССА ПАНЕЛИ Т
	ЛЕГКИЙ БЕТОН КЛ.В10 М3	СТАЛ. СЛОЙ М3	УТЕПЛИТЕЛЬ М3	ДРЕВЕСНА М3	СТАЛЬ КГ	
2ПСД 29.33.3,5-ПТ	0.896	0.085	0.067	0.003	44.76	1.57
2ПСД 29.33.4,0-ПТ	1.007	0.083	0.100	0.003	45.36	1.74

1. ХАРАКТЕРИСТИКУ МАТЕРИАЛОВ ПАНЕЛИ СМ. ТТ
2. УЗЛЫ СМ. К44
3. КОНФИГУРАЦИЮ И РАЗБИВКУ ШПОНОК НА БОКОВЫХ ГРАНЯХ СМ. К44 ЛИСТЫ 8-9
4. ВЕДОМОСТЬ РАСХОДА СТАЛИ СМ. РС
5. УСЛОВНЫЕ ОБОЗНАЧЕНИЯ СМ. К1

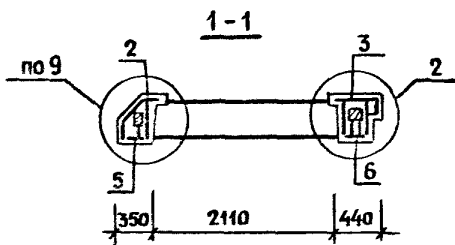
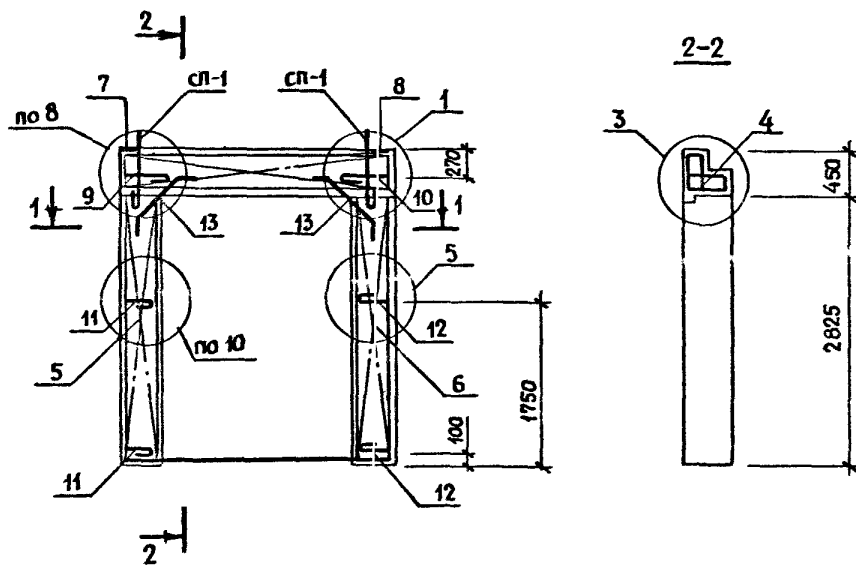
НАЧ.ОТД.	ВОЛЫНСКИЙ	<i>[Signature]</i>	1.090.1-1/88. 2-4-К19			
ГЛАВ.ИСТ.	ШАЦ	<i>[Signature]</i>	ПАНЕЛИ			
Г И П	ОСТРОВА	<i>[Signature]</i>	2ПСД 29.33.3,5-ПТ	СТАДИЯ	ЛИСТ	ЛИСТОВ
Г И П	ОСНА	<i>[Signature]</i>		Р	1	3
ПРОВЕР.	НОСОВА	<i>[Signature]</i>	2ПСД 29.33.4,0-ПТ	ЦНИИЭП		
РАЗРАБ.	ПТИЦЫНА	<i>[Signature]</i>		ТОРГОВО-ВЫТОНАК ЗАДАЧА И ТИПОВЫХ КОМПЛЕКТОВ		
Н.КОНТР.	ВАСИЛЬЕВА	<i>[Signature]</i>				



АРМИРОВАНИЕ  
НАРУЖНОГО СЛОЯ



АРМИРОВАНИЕ  
ВНУТРЕННЕГО СЛОЯ



ИНВ.№ ПОДА. ПОДПИСЬ И ДАТА. ВЗАМ. ИИИИИ

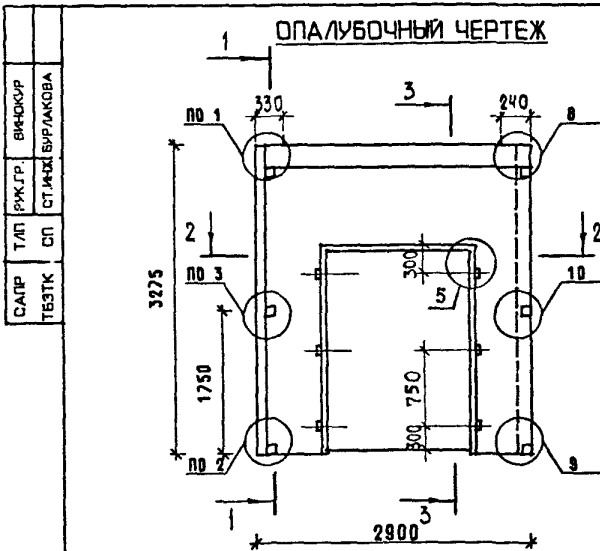
1.090.1-1/88.2-4-K19

ЛМСТ  
2

МАРКА ПАНЕЛИ	ПОЗ.	МАРКА АРМАТУРНОГО ИЗДЕЛИЯ	КОЛ.	МАССА, КГ		ОБОЗНАЧЕНИЕ ДОКУМЕНТА
				1 ШТ	ВСЕГО	
ЗПСД 29.33.3,5-ПТ	1	СКР-5Т	1	2.41	2.41	2-5-К85
	2	КПН-27Т	1	6.88	6.88	2-5-К18
	3	КПН-25Н	1	8.18	8.18	2-5-К17
	4	КПН-49Т	1	12.76	12.76	2-5-К33
	5	КПВ-8Т	1	2.56	2.56	2-5-К68
	6	КПВ-7Н	1	3.30	3.30	2-5-К67
	7	МН-2	1	0.75	0.75	2-5-К121
	8	МН-1	1	0.81	0.81	2-6-120
	9	АН-1Т	1	1.16	1.16	2-6-К123
	10	АН-1Н	1	1.16	1.16	2-6-К123
	11	АН-7	2	0.94	1.88	2-6-К126
	12	АН-3	2	0.98	1.95	2-6-К124
	13	СГ-1	4	0.24	0.95	2-6-К122
ИТОГО:				44.76		

МАРКА ПАНЕЛИ	ПОЗ.	МАРКА АРМАТУРНОГО ИЗДЕЛИЯ	КОЛ.	МАССА, КГ		ОБОЗНАЧЕНИЕ ДОКУМЕНТА
				1 ШТ	ВСЕГО	
ЗПСД 29.33.4,0-ПТ	1	СКР-6Т	1	2.43	2.43	2-5-К85
	2	КПН-28Т	1	6.69	6.69	2-5-К18
	3	КПН-26Н	1	8.40	8.40	2-5-К17
	4	КПН-50Т	1	13.06	13.06	2-5-К33
	5	КПВ-8Т	1	2.56	2.56	2-5-К68
	6	КПВ-7Н	1	3.30	3.30	2-5-К67
	7	МН-2	1	0.75	0.75	2-6-К121
	8	МН-1	1	0.81	0.81	2-6-К120
	9	АН-2Т	1	1.18	1.18	2-6-К123
	10	АН-2Н	1	1.18	1.18	2-6-К123
	11	АН-8	2	0.96	1.92	2-6-К126
	12	АН-4	2	1.07	2.13	2-6-К124
	13	СГ-1	4	0.24	0.95	2-6-К122
ИТОГО:				45.36		

1. В ГРАФЕ "ОБОЗНАЧЕНИЕ ДОКУМЕНТА" ПРИВЕДЕН НОМЕР ВЫПУСКА И ДОКУМЕНТА ПО СЕРИИ 1.080.1-1/88
2. ПОДБОР МАРОК ПЕТЕЛЬ В ЗАВИСИМОСТИ ОТ ПЛОТНОСТИ ЛЕГКОГО БЕТОНА ПАНЕЛЕЙ СМ. ТТ
3. ПОРЯДОК СБОРКИ АРМАТУРНЫХ ИЗДЕЛИЙ В ФОРМЕ СМ. ТТ
4. УЗЛЫ СМ. К45

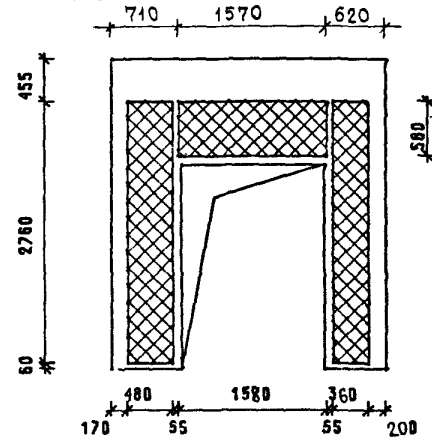


350 для СПСА 29.33.3,5-ПТ

400 для СПСА 29.33.4,0-ПТ

МАРКА ПАНЕЛИ	РАСХОД МАТЕРИАЛОВ					МАССА ПАНЕЛИ Т
	ЛЕГКИЙ БЕТОН кл.В10 М3	ОТДЕЛ. СЛОЙ М3	УТЕПЛИТЕЛЬ М3	ДРЕВЕСИНА М3	СТАЛЬ КГ	
СПСА 29.33.3,5-ПТ	1.510	0.166	0.323	0.003	44.14	2.67
СПСА 29.33.4,0-ПТ	1.630	0.164	0.485	0.003	44.69	2.85

**СХЕМА РАСКЛАДКИ УТЕПЛИТЕЛЯ**

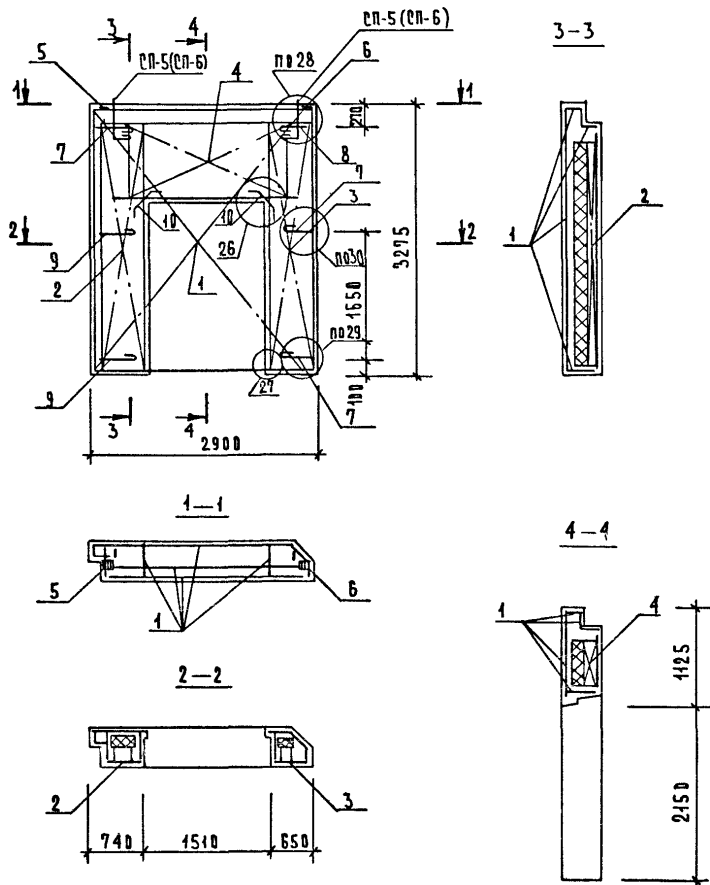


1. ХАРАКТЕРИСТИКУ МАТЕРИАЛОВ ПАНЕЛИ СМ. ТТ
2. УЗЛЫ СМ. К44
3. КОНФИГУРАЦИЮ И РАЗБИВКУ ШПОНК НА БОКОВЫХ ГРАНЯХ СМ. К44 ЛИСТЫ 8-9
4. ВЕДОМОСТЬ РАСХОДА СТАЛИ СМ. РС
5. УСЛОВНЫЕ ОБОЗНАЧЕНИЯ СМ. К1

ИМЯ, ПОДА.      ПОДПИСЬ И ДАТА      ВЗАИМН. ВЗЯТИЕ

НАЧ.ОТД.	ВОЛЫНСКИЙ			1.090.1-1/88. 2-4-K20		
ГЛАВНОСТ.	ШАЦ					
Г И П	ОСТРОВА					
Г И П	ОСУНА					
ПРОВЕР	НОСОВА			ПАНЕЛИ		
РАЗРАБ	ПТИЦЫНА			СПСА 29.33.3,5-ПТ		
И. КОНТР.	ВАСИЛ.БЕВА			СПСА 29.33.4,0-ПТ		
				СТАДИЯ	ЛИСТ	ЛИСТОВ
				Р	1	2
				ЦНИИЭП ТОРГОВО-ВЫТОВЫХ ЗДАНИЙ И ТУРИСТСКИХ КОМПЛЕКСОВ		

## АРМИРОВАНИЕ



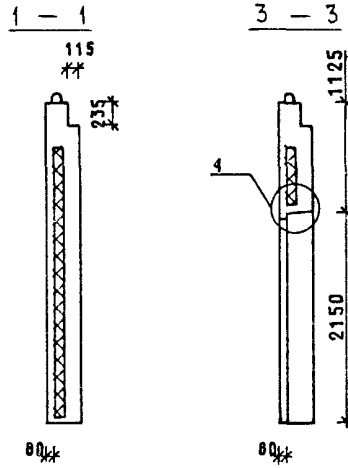
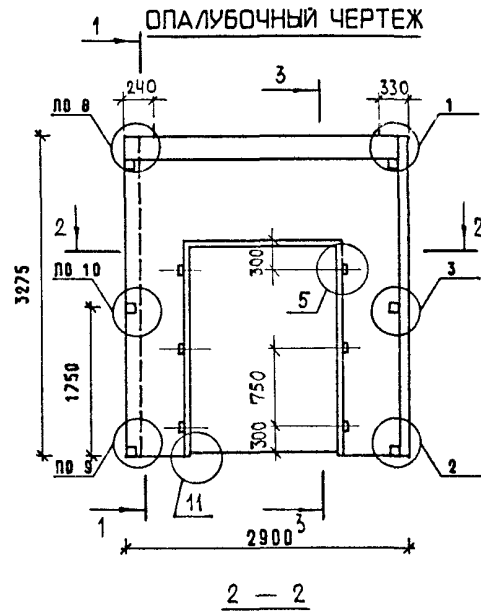
МАРКА ПАНЕЛИ	ПОР.	МАРКА АРМАТУРНОГО ИЗДЕЛИЯ	КВА.	МАССА, КГ		ОБОЗНАЧЕНИЕ ДОКУМЕНТА
				1 ШТ	ВЕРВ	
СПЛД 29.33.3, 5-ПТ	1	КПН-55Т	1	25.57	25.57	2-5-К37
	2	КПВ-15Т	1	3.16	3.16	2-5-К74
	3	КПВ-15Н	1	3.16	3.16	2-5-К74
	4	КПВ-16	1	2.97	2.97	2-5-К75
	5	МН-1	1	0.81	0.81	2-6-К120
	6	МН-2	1	0.75	0.75	2-6-К121
	7	АН-1Т	3	1.16	3.49	2-6-К123
	8	АН-1Н	1	1.16	1.16	2-6-К123
	9	АН-5	2	1.04	2.08	2-6-К125
	10	СР-1	4	0.24	0.95	2-6-К122
Итого:				44.14		
СПЛД 29.33.4, 0-ПТ	1	КПН-56Т	1	25.98	25.98	2-5-К37
	2	КПВ-15Т	1	3.16	3.16	2-5-К74
	3	КПВ-15Н	1	3.16	3.16	2-5-К74
	4	КПВ-16	1	2.97	2.97	2-5-К75
	5	МН-1	1	0.81	0.81	2-6-К120
	6	МН-2	1	0.75	0.75	2-6-К121
	7	АН-2Т	3	1.18	3.54	2-6-К123
	8	АН-2Н	1	1.18	1.18	2-6-К123
	9	АН-6	2	1.08	2.17	2-6-К125
	10	СР-1	4	0.24	0.95	2-6-К122
Итого:				44.69		

1. В графе "Обозначение документа" приведен номер выпуска и документа по серии 1.090.1-1/88
2. Подбор марок петель в зависимости от плотности легкорбетона панелей см.ТТ
3. Порядок сборки арматурных изделий в форме см.ТТ
4. Узлы см.К45

1.090.1-1/88 2-4К20

ЛИСТ  
2

САПР	Т/Л	Р/Ж/ЛР	ВИНДУР
ТБЗТК	СП	СТ/Ж/Х	БЫРАКОВА



350 мм для БПСД 29.33.3,5-ПТ  
400 мм для БПСД 29.33.4,0-ПТ

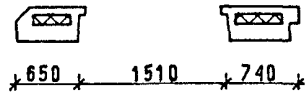
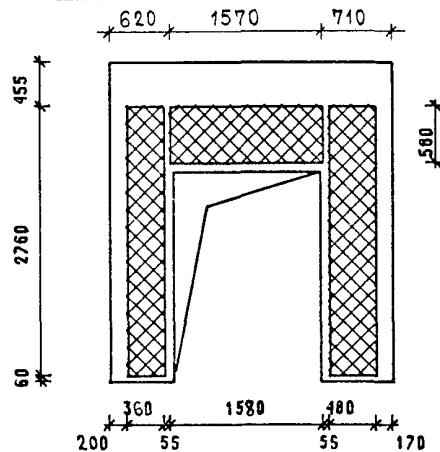


СХЕМА РАСКЛАДКИ УТЕПЛИТЕЛЯ (Insulation layout scheme)



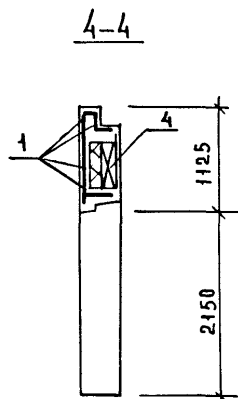
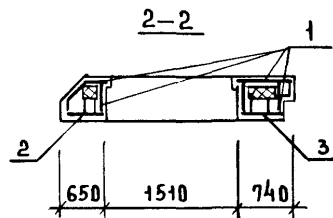
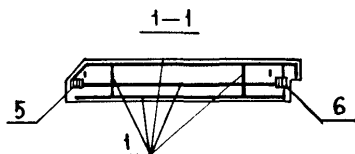
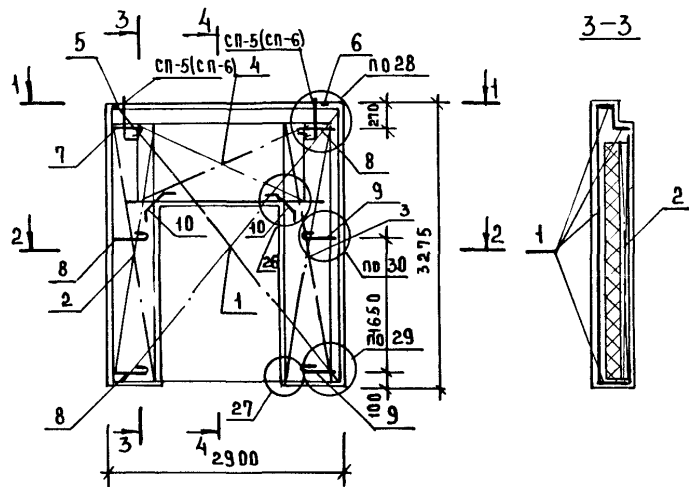
МАРКА ПАНЕЛИ	РАСХОД МАТЕРИАЛОВ					МАССА ПАНЕЛИ Т
	ЛЕГКИЙ БЕТОН КЛ. В10 М3	ОТДЕЛ. СЛОЯ М3	УТЕПЛИТЕЛЬ М3	ДРЕВЕСИНА М3	СТАЛЬ КГ	
БПСД 29.33.3,5-ПТ	1.510	0.166	0.323	0.003	44.14	2,67
БПСД 29.33.4,0-ПТ	1.630	0.164	0.485	0.003	44.69	2.85

1. ХАРАКТЕРИСТИКУ МАТЕРИАЛОВ ПАНЕЛИ СМ. ТТ
2. УЗЛЫ СМ. К44
3. КОНФИГУРАЦИЮ И РАЗБИВКУ ШПОНОК НА БОКОВЫХ ГРАНЯХ СМ. К44 ЛИСТЫ 8-9
4. ВЕДОМОСТЬ РАСХОДА СТАЛИ СМ. РС
5. УСЛОВНЫЕ ОБОЗНАЧЕНИЯ СМ. К1

ИМЬ. ПОДЛ.	ПОДПИСЬ И ДАТА	ВЗАИМНОВ.
------------	----------------	-----------

НАЧ.ОТД.	ВОЛЬНСКИЙ		1.090.1-1/88. 2-4-К21		
ГЛ.КОНСТ	ШАЦ				
Г И П	ОСТРОВ				
Г И П	ОСИНА				
ПРОВЕР	НОСОВА				
РАЗРАБ	ПТИЦЫНА				
Н.КОНТР.	ВАСИЛЬЕВА				
			ПАНЕЛИ		
			БПСД 29.33.3,5-ПТ		
			БПСД 29.33.4,0-ПТ		
			СТАДИЯ	ЛИСТ	ЛИСТОВ
			Р	1	2
			ТОРГОВО-ВЫПРОВОК ЗДАНИЯ И ТИРИСТОРИКОВ КОМПЛЕКСОВ		
			ЦНИИЭП		

## АРМИРОВАНИЕ



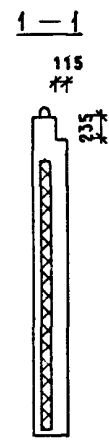
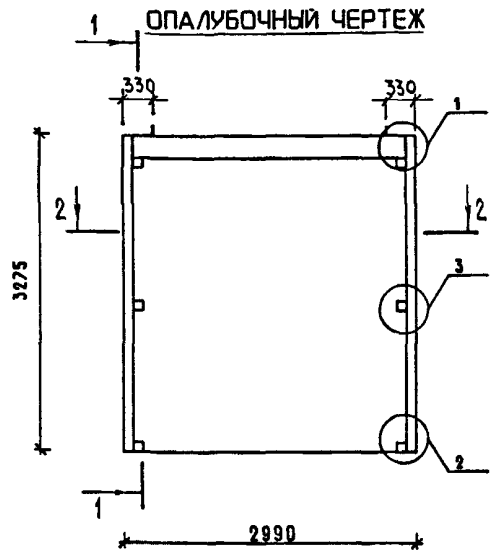
МАРКА ПАНЕЛИ	ПОЗ	МАРКА АРМАТУРНОГО ИЗДЕЛИЯ	КОЛ	МАССА, КГ		ОБОЗНАЧЕНИЕ ДОКУМЕНТА
				1 ШТ	ВСЕГО	
БПС 29.33.3,5-ПТ	1	КПН-55Н	1	25.57	25.57	2-5-К38
	2	КПВ-15Т	1	3.16	3.16	2-5-К74
	3	КПВ-15Н	1	3.16	3.16	2-5-К74
	4	КПВ-16	1	2.97	2.97	2-5-К75
	5	МН-2	1	0.75	0.75	2-6-К121
	6	МН-1	1	0.81	0.81	2-6-К120
	7	АН-1Т	1	1.16	1.16	2-6-К123
	8	АН-1Н	3	1.16	3.49	2-6-К123
	9	АН-5	2	1.04	2.08	2-6-К125
	10	СГ-1	4	0.24	0.95	2-6-К122
ИТОГО:				44.14		
БПС 29.33.4,0-ПТ	1	КПН-56Н	1	25.98	25.98	2-5-К38
	2	КПВ-15Т	1	3.16	3.16	2-5-К74
	3	КПВ-15Н	1	3.16	3.16	2-5-К74
	4	КПВ-16	1	2.97	2.97	2-5-К75
	5	МН-2	1	0.75	0.75	2-6-К121
	6	МН-1	1	0.81	0.81	2-6-К120
	7	АН-2Т	1	1.18	1.18	2-6-К123
	8	АН-2Н	3	1.18	3.54	2-6-К123
	9	АН-6	2	1.08	2.17	2-6-К125
	10	СГ-1	4	0.24	0.95	2-6-К122
ИТОГО:				44.69		

1. В ГРАФЕ „ОБОЗНАЧЕНИЕ ДОКУМЕНТА“ ПРИВЕДЕН НОМЕР ВЫПУСКА И ДОКУМЕНТА ПО СЕРИИ 1.090.1-1/88
2. ПОДБОР МАРК ПЕТЕЛЬ В ЗАВИСИМОСТИ ОТ ПЛОТНОСТИ ЛЕГКОГО БЕТОНА ПАНЕЛЕЙ СМ. ТТ
3. ПОРЯДОК СБОРКИ АРМАТУРНЫХ ИЗДЕЛИЙ В ФОРМЕ СМ. ТТ
4. УЗЛЫ СМ. К45

1.090.1-1/88. 2-4-К21

ЛНСТ

2



350 ДЛЯ ПС 30.33.3,5-ПТ  
400 ДЛЯ ПС 30.33.4,0-ПТ

2 - 2

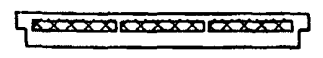
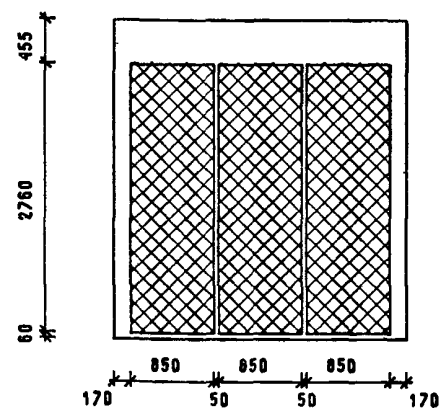


СХЕМА РАСКЛАДКИ УТЕПЛИТЕЛЯ

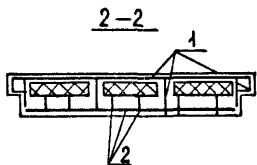
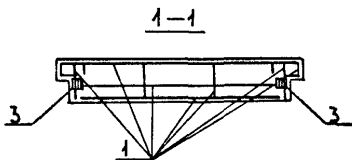
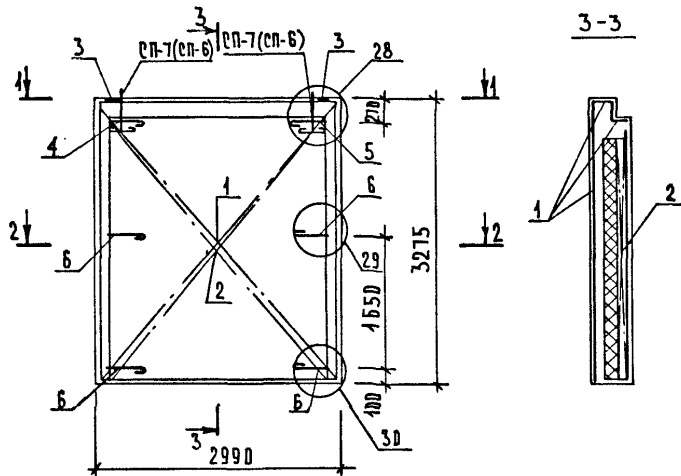


МАРКА ПАНЕЛИ	РАСХОД МАТЕРИАЛОВ					МАССА ПАНЕЛИ Т
	ЛЕГКИЙ БЕТОН КЛ. В10 М3	ОТДЕЛ. СЛОЙ М3	УТЕПЛИТЕЛЬ М3	ДРЕВЕСИНА М3	СТАЛЬ КГ	
ПС 30.33.3,5-ПТ	2.245	0.274	0.704	-	50.64	4.01
ПС 30.33.4,0-ПТ	2.383	0.274	1.056	-	51.43	4.23

1. ХАРАКТЕРИСТИКУ МАТЕРИАЛОВ ПАНЕЛИ СМ. ТТ
2. УЗЛЫ СМ. К44
3. КОНФИГУРАЦИЮ И РАЗБИВКУ ШЛОНОК НА БОКОВЫХ ГРАНЯХ СМ. К44 ЛИСТЫ В-9
4. ВЕДОМОСТЬ РАСХОДА СТАЛ/И СМ. РС
5. УСЛОВНЫЕ ОБОЗНАЧЕНИЯ СМ. К1

НАЧ.ОТД.	ВОЛЫНСКИЙ	<i>[Signature]</i>		1.090.1-1/88. 2-4-K22			
ГЛ.КОНСТ	ШАЦ	<i>[Signature]</i>		ПАНЕЛИ			
Г И П	ОСТРОВА	<i>[Signature]</i>		ПС 30.33.3,5-ПТ	СТАДИЯ	ЛИСТ	ЛИСТОВ
Г И П	ОСИНА	<i>[Signature]</i>		ПС 30.33.4,0-ПТ	Р	1	2
ПРОВЕР	НОСОВА	<i>[Signature]</i>		ЦНИИЭП ТОРГОВО-ВЫТОВЫХ ЗАДАНИЙ И ТИРИСТОВЫХ КОМПЛЕКСОВ			
РАЗРАБ	ПТИЦЫНА	<i>[Signature]</i>					
И.КОНТР.	ВАСИЛЬЕВА	<i>[Signature]</i>					

## АРМИРОВАНИЕ



МАРКА ПАНЕЛИ	ПОЗ.	МАРКА АРМАТУРНОГО ИЗДЕЛИЯ	Кол.	МАССА, КГ		Обозначение документа
				1 шт	Всего	
ПС 30.33.3,5-ПТ	1	КПН-57	1	29.87	29.87	2-5-К39
	2	КПВ-17	1	12.63	12.63	2-5-К76
	3	МН-1	2	0.81	1.62	2-6-К120
	4	АН-1Т	1	1.16	1.16	2-6-К123
	5	АН-1Н	1	1.16	1.16	2-6-К123
	6	АН-5	4	1.04	4.15	2-6-К125
Итого:				50.64		
ПС 30.33.4,0-ПТ	1	КПН-58	1	30.43	30.43	2-5-К39
	2	КПВ-17	1	12.63	12.63	2-5-К76
	3	МН-1	2	0.81	1.62	2-6-К120
	4	АН-2Т	1	1.18	1.18	2-6-К123
	5	АН-2Н	1	1.18	1.18	2-6-К123
	6	АН-6	4	1.08	4.33	2-6-К125
Итого:				51.43		

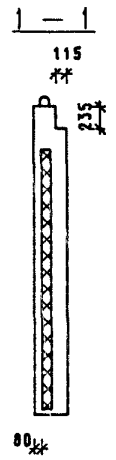
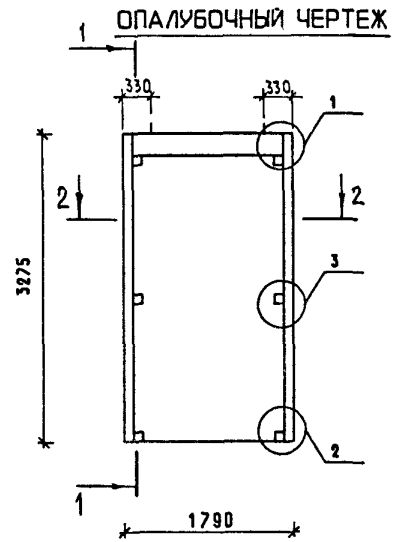
1. В графе "Обозначение документа" приведен номер выпуска и документа по серии 1.090.1-1/88
2. Подбор марок петель в зависимости от плотности легкого бетона панелей см.ТТ
3. Порядок сборки арматурных изделий в форме см.ТТ
4. Узлы см.К45

1.090.1-1/88. 2-4-К 22

ЛМСТ  
2



САПР	Т.ИП	В.И.О.К.У.Р.	В.И.О.К.У.Р.
Т.Б.З.Т.К.	С.П.	С.Т.И.И.Х.	Б.И.Р.Л.А.К.О.В.А.



350 ДЛЯ ПС 18.33.3,5-ПТ  
 400 ДЛЯ ПС 18.33.4,0-ПТ

2 - 2

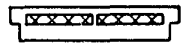
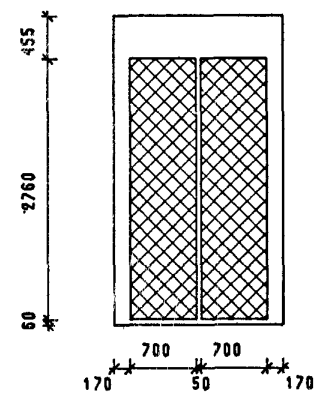


СХЕМА РАСКЛАДКИ УТЕПЛИТЕЛЯ



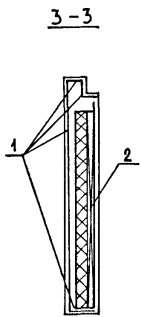
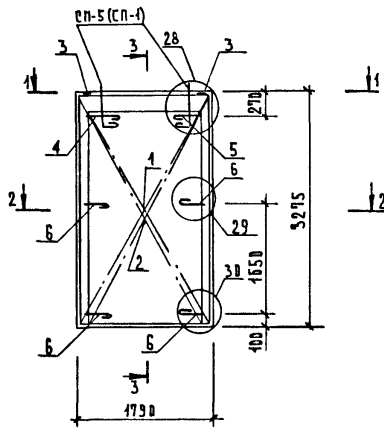
МАРКА ПАНЕЛИ	РАСХОД МАТЕРИАЛОВ					МАССА ПАНЕЛИ Т
	ЛЕГКИЙ БЕТОН КЛ. В10 М3	ОТДЕЛ. СЛОЙ М3	УТЕПЛИТЕЛЬ М3	ДРЕВЕСИНА М3	СТАЛЬ КГ	
ПС 18.33.3,5-ПТ	1.334	0.160	0.386	-	35.83	2.38
ПС 18.33.4,0-ПТ	1.434	0.160	0.580	-	36.53	2.54

1. ХАРАКТЕРИСТИКУ МАТЕРИАЛОВ ПАНЕЛИ СМ. ТТ
2. УЗЛЫ СМ. К44
3. КОНФИГУРАЦИЮ И РАЗБИВКУ ШПОНОК НА БОКОВЫХ ГРЯНЯХ СМ. К44 ЛИСТЫ 8-9
4. ВЕДОМОСТЬ РАСХОДА СТАЛИ СМ. РС
5. УСЛОВНЫЕ ОБОЗНАЧЕНИЯ СМ. К1

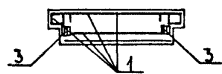
ИМБ. ПОДА.	ПОДПИСЬ И ДАТА	ВЗАИМН.В.
------------	----------------	-----------

НАЧ.ОТД.	ВОЛЬНСКИЙ	<i>[Signature]</i>	1.090.1-1/88. 2-4-К23			
ГЛАВ.ОБСТ.	ШАЦ	<i>[Signature]</i>				
Г И П	ОСТРОВА	<i>[Signature]</i>	ПАНЕЛИ ПС 18.33.3,5-ПТ ПС 18.33.4,0-ПТ	СТАДИЯ	ЛИСТ	ЛИСТОВ
Г И П	ОСИНА	<i>[Signature]</i>		Р	1	2
ПРОВЕР.	НОСОВА	<i>[Signature]</i>	ЦНИИЭП ТОРГОВО-ВЫТОВЫХ ЗДАНИЙ И ТУРИСТСКОХ КОМПЛЕКСОВ			
РАЗРАБ.	ПТИЦЫНА	<i>[Signature]</i>				
И.КОНТР.	ВАСИЛЬЕВА	<i>[Signature]</i>				

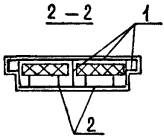
**АРМИРОВАНИЕ**



**1-1**



**2-2**



МАРКА ПАНЕЛИ	ПОЗ.	МАРКА АРМАТУРНОГО ИЗДЕЛИЯ	КОЛ.	МАССА, КГ		ОБОЗНАЧЕНИЕ ДОКУМЕНТА
				1 ШТ	Всего	
ПС 18.33.3,5-ПТ	1	КПН-59	1	20.20	20.20	2-5-К40
	2	КПВ-18	1	7.56	7.56	2-5-К77
	3	МН-1	2	0.81	1.62	2-6-К120
	4	АН-1Т	1	1.16	1.16	2-6-К123
	5	АН-1Н	1	1.16	1.16	2-6-К123
	6	АН-5	4	1.04	4.15	2-6-К125
Итого:				35.83		
ПС 18.33.4,0-ПТ	1	КПН-60	1	20.63	20.63	2-5-К40
	2	КПВ-18	1	7.56	7.56	2-5-К77
	3	МН-1	2	0.81	1.62	2-6-К120
	4	АН-2Т	1	1.18	1.18	2-6-К123
	5	АН-2Н	1	1.18	1.18	2-6-К123
	6	АН-6	4	1.08	4.33	2-6-К125
Итого:				36.53		

- В графе "Обозначение документа" приведен номер выпуска и документа по серии 1.090.1-1/88
- Подбор марок петель в зависимости от плотности легкого бетона панелей см.ТТ
- Порядок сборки арматурных изделий в форме см.ТТ
- Узлы см. К45

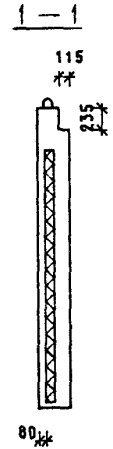
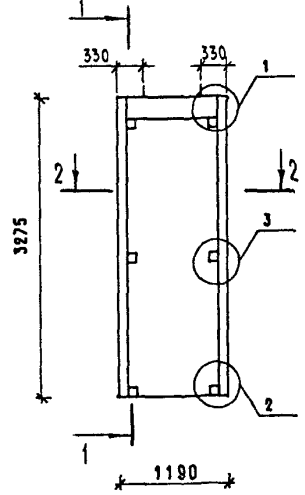
САИР  
ТБЗТК

Т.ЛТ  
СП

Ф.К.Г.Р.  
С.Т.И.Х.

В.И.Ю.К.О.Р.  
В.Р.Я.К.О.В.А.

ОПАЛУБОЧНЫЙ ЧЕРТЕЖ



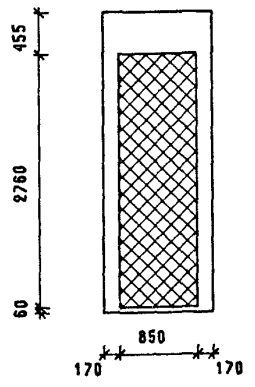
350 ДЛЯ ПС 12.33.3,5-ПТ

400 ДЛЯ ПС 12.33.4,0-ПТ

2-2



СХЕМА РАСКЛАДКИ УТЕПЛИТЕЛЯ



МАРКА ПАНЕЛИ	РАСХОД МАТЕРИАЛОВ					МАССА ПАНЕЛИ Т
	ЛЕГКИЙ БЕТОН КЛ. В10 М3	ОТДЕЛ. СЛОЙ М3	УТЕПЛИТЕЛЬ М3	ДРЕВЕСИНА М3	СТАЛЬ КГ	
ПС 12.33.3,5-ПТ	0.872	0.104	0.235	-	26.58	1.57
ПС 12.33.4,0-ПТ	0.949	0.104	0.352	-	27.13	1.69

1. ХАРАКТЕРИСТИКУ МАТЕРИАЛОВ ПАНЕЛИ СМ. ТТ
2. УЗЛЫ СМ. К44
3. КОНФИГУРАЦИЮ И РАЗБИВКУ ШПОНОК НА БОКОВЫХ ГРАНЯХ СМ. К44 ЛИСТЫ 8-9
4. ВЕДОМОСТЬ РАСХОДА СТАЛИ СМ. РС
5. УСЛОВНЫЕ ОБОЗНАЧЕНИЯ СМ. К1

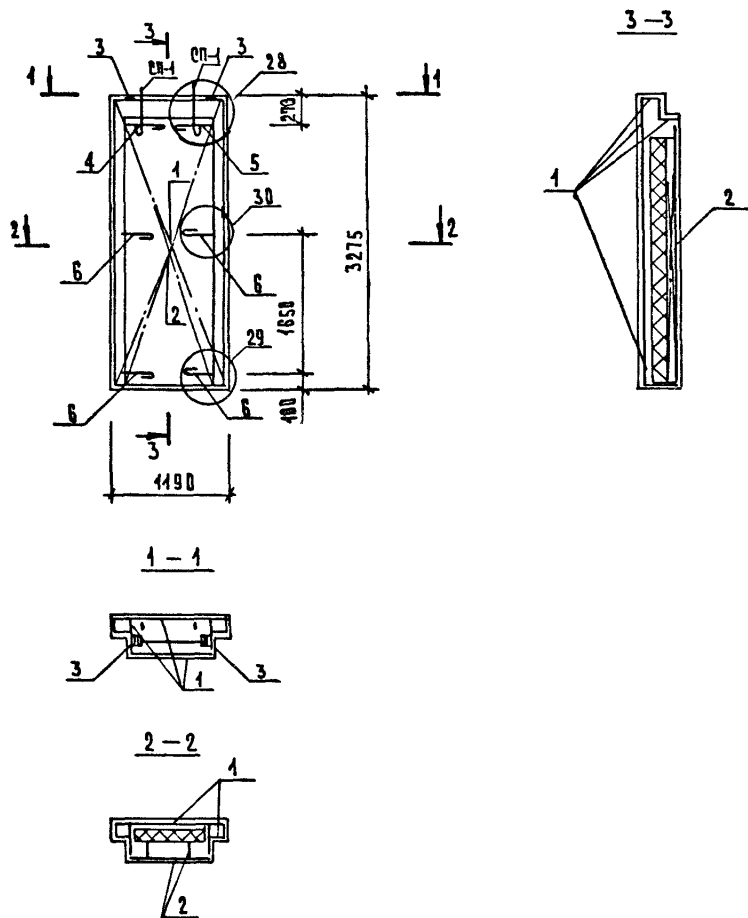
И.В. ПОДА.

ПОДПИСЬ И ДАТА

ВЗАИМ.В.В.

НАЧ.ОТД.	ВОЛЖСКИЙ		1.090.1-1/88. 2-4-К24		
ГЛАВ.ОБСТ.	ШАЦ				
Г И П	ОСТРОВА				
Г И П	ОСИНА				
ПРОВЕР	НОСОВА				
РАЗРАБ	ПТЦЕНА				
Н.КОНТР.	ВАСИЛЬЕВА				
			ПАНЕЛИ		СТАДИЯ
			ПС 12.33.3,5-ПТ		Л И С Т
			ПС 12.33.4,0-ПТ		Л И С Т О В
					Р
					1
					2
			ТОРГОВО-БАЛТОВСКОЕ ЗАДАНИЕ И ТИРИСТОКОВ КОМПЛЕКСОВ		
			ЦНИИЭП		

АРМИРОВАНИЕ



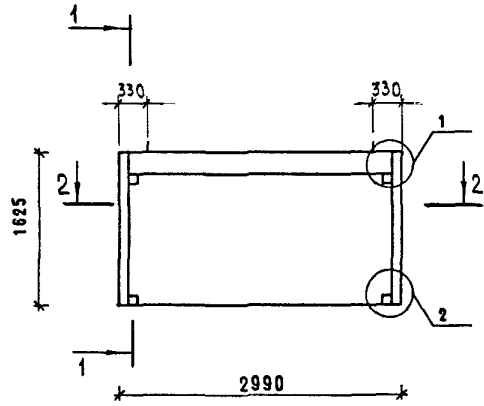
МАРКА ПАНЕЛИ	Поз.	МАРКА АРМАТУРНОГО ИЗДЕЛИЯ	Кол.	МАССА, кг		ОБЪЕДИНЕНИЕ ДОКУМЕНТА
				1 шт.	всего	
ПС 12.33.3,5-ПТ	1	КПН-61	1	14.11	14.11	2-5-К41
	2	КПВ-19	1	4.37	4.37	2-5-К78
	3	МН-1	2	0.81	1.62	2-6-К120
	4	АН-1Т	1	1.18	1.18	2-6-К123
	5	АН-1Н	1	1.18	1.18	2-6-К123
	6	АН-5	4	1.04	4.15	2-6-К125
				Итого: 28.58		
ПС 12.33.4,0-ПТ	1	КПН-62	1	14.44	14.44	2-5-К41
	2	КПВ-19	1	4.37	4.37	2-5-К78
	3	МН-1	2	0.81	1.62	2-6-К120
	4	АН-2Т	1	1.18	1.18	2-6-К123
	5	АН-2Н	1	1.18	1.18	2-6-К123
	6	АН-6	4	1.08	4.33	2-6-К125
				Итого: 27.13		

1. В графе "объединение документа" приведен номер выпуска и документа по серии 1.090.1-1/88
2. Выбор марок петель в зависимости от плотности бетона панелей см. ТТ
3. Порядок сборки арматурных изделий в форме см. ТТ
4. Узлы см. 45

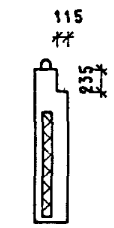
1.090.1-1/88.2-4-К24

ОПАЛУБОЧНЫЙ ЧЕРТЕЖ

САПР	Т/П	ФУН. ГР.	ВИНДУКР
ТЕБТК	СП	СТ. ИИХ	БУРАКОВА



1-1



80\*

350\* ДЛЯ ПС 30.16.3,5-ПТ

400\* ДЛЯ ПС 30.16.4,0-ПТ

2-2

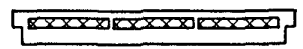
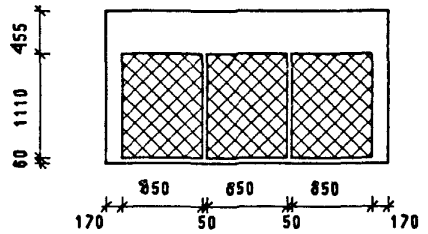


СХЕМА РАСКЛАДКИ УТЕПЛИТЕЛЯ



1. ХАРАКТЕРИСТИКУ МАТЕРИАЛОВ ПАНЕЛИ СМ. ТТ
2. УЗЛЫ СМ. К44
3. КОНФИГУРАЦИЮ И РАЗБИВКУ ШПОНОК НА БОКОВЫХ ГРАНЯХ СМ. К44 ЛИСТЫ В-В
4. ВЕДОМОСТЬ РАСХОДА СТАЛИ СМ. РС
5. УСЛОВНЫЕ ОБОЗНАЧЕНИЯ СМ. К1

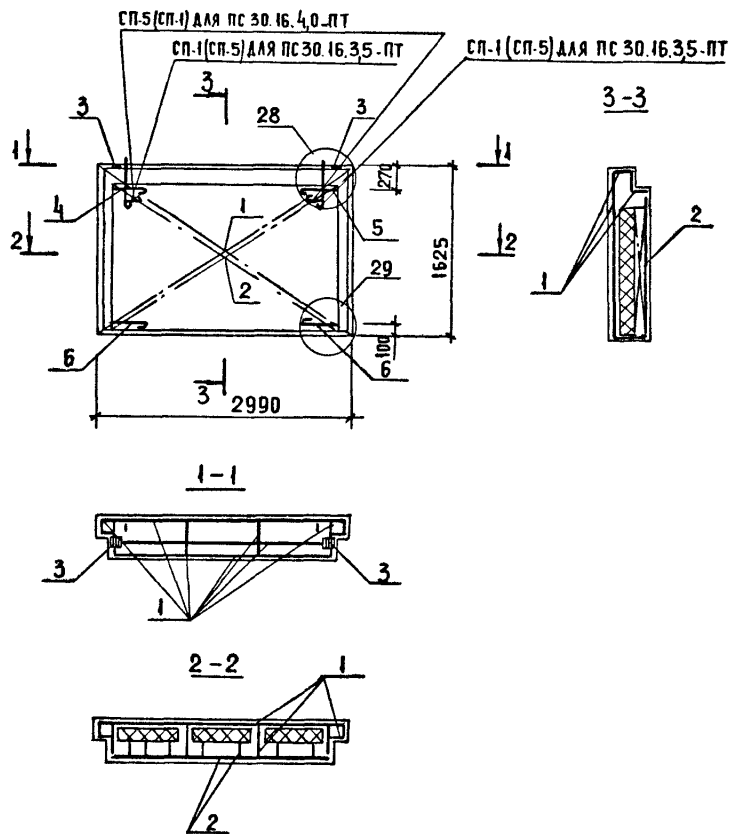
МАРКА ПАНЕЛИ	РАСХОД МАТЕРИАЛОВ					МАССА ПАНЕЛИ Т
	ЛЕГКИЙ БЕТОН КЛ. В10 М3	УДЕЛ. СЛОЙ М3	УТЕПЛИТЕЛЬ М3	ДРЕВЕСИНА М3	СТАЛЬ КГ	
ПС 30.16.3,5-ПТ	1.142	0.131	0.283	-	28.59	2.02
ПС 30.16.4,0-ПТ	1.243	0.131	0.425	-	28.80	2.18

ИНВ. ПОДА.	ПОДПИСЬ И ДАТА	ВЗАИМНВ.
------------	----------------	----------

НАЧ. ОТД.	ВОЛЫНСКИЙ	<i>[Signature]</i>
ГЛ. КОНСТ.	ШАЦ	<i>[Signature]</i>
Г И П	ОСТРОВА	<i>[Signature]</i>
Г И П	ОСИНА	<i>[Signature]</i>
ПРОВЕР	НОСОВА	<i>[Signature]</i>
РАЗРАБ	ПТИЦЫНА	<i>[Signature]</i>
Н. КОНТР.	ВАСИЛЬЕВА	<i>[Signature]</i>

1.090.1-1/88. 2-4-K25			
ПАНЕЛИ ПС 30.16.3,5-ПТ ПС 30.16.4,0-ПТ	СТАДИЯ	ЛИСТ	ЛИСТОВ
	Р	1	2
ЦНИИЭП			
ТОРГОВО-БЕТОННО-СТРОИТЕЛЬНЫЙ КОМПЛЕКС			

### АРМИРОВАНИЕ

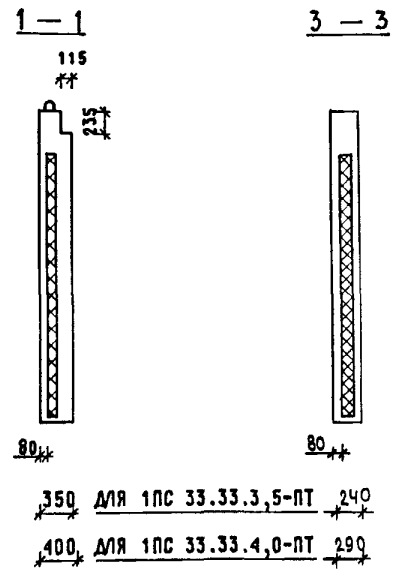
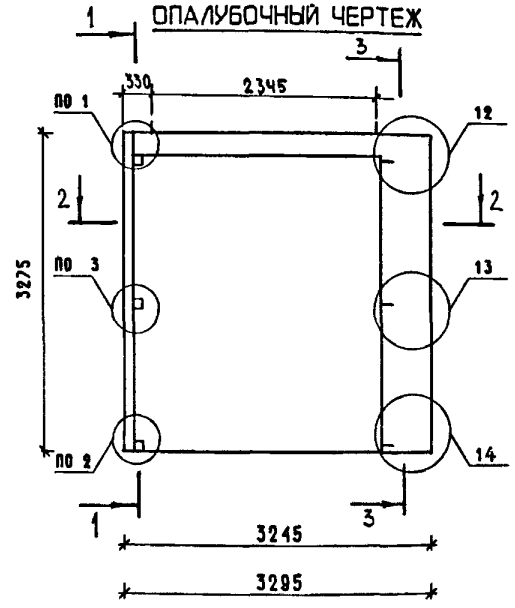


МАРКА ПАНЕЛИ	ПОЗ.	МАРКА АРМАТУРНОГО ИЗДЕЛИЯ	КОЛ.	МАССА, КГ		ОБОЗНАЧЕНИЕ ДОКУМЕНТА
				1 ШТ	ВСЕГО	
ПС 30.16.3, 5-ПТ	1	КПН-63	1	16.84	16.84	2-5-к42
	2	КПВ-20	1	5.75	5.75	2-5-к79
	3	МН-1	2	0.81	1.62	2-6-к120
	4	АН-1Т	1	1.16	1.16	2-6-к123
	5	АН-1Н	1	1.16	1.16	2-6-к123
	6	АН-5	2	1.04	2.08	2-6-к125
ИТОГО:				28.59		
ПС 30.16.4, 0-ПТ	1	КПН-64	1	16.91	16.91	2-5-к42
	2	КПВ-20	1	5.75	5.75	2-5-к79
	3	МН-1	2	0.81	1.62	2-6-к120
	4	АН-2Т	1	1.18	1.18	2-6-к123
	5	АН-2Н	1	1.18	1.18	2-6-к123
	6	АН-6	2	1.08	2.17	2-6-к125
ИТОГО:				28.80		

1. В ГРАФЕ "ОБОЗНАЧЕНИЕ ДОКУМЕНТА" ПРИВЕДЕН НОМЕР ВЫПУСКА И ДОКУМЕНТА ПО СЕРИИ 1.090.1-1/88
2. ПОДБОР МАРОК ПЕТЕЛЬ В ЗАВИСИМОСТИ ОТ ПЛОТНОСТИ ЛЕГКОГО БЕТОНА ПАНЕЛЕЙ СМ. ТТ
3. ПОРЯДОК СБОРКИ АРМАТУРНЫХ ИЗДЕЛИЙ В ФОРМЕ СМ. ТТ
4. УЗЛЫ СМ. К45

1.090.1-1/88.2-4-к25

САПР ТБЗТК  
 Т/П СП  
 Р/К/ГР. СП  
 В/И/Ю/К/Р  
 СТИ/И/Х/В/Р/Л/А/К/О/В/А



350 ДЛЯ 1ПС 33.33.3,5-ПТ 240  
 400 ДЛЯ 1ПС 33.33.4,0-ПТ 290

МАРКА ПАНЕЛИ	РАСХОД МАТЕРИАЛОВ					МАССА ПАНЕЛИ Т
	ЛЕГКИЙ БЕТОН КЛ.В10 М3	ОТДЕЛ.СЛОЙ М3	УТЕПЛИТЕЛЬ М3	ДРЕВЕСИНА М3	СТАЛЬ КГ	
1ПС 33.33.3,5-ПТ	2.333	0.279	0.781	-	55.07	4.16
1ПС 33.33.4,0-ПТ	2.498	0.281	1.192	-	56.24	4.43

2 - 2

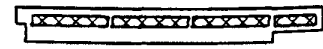
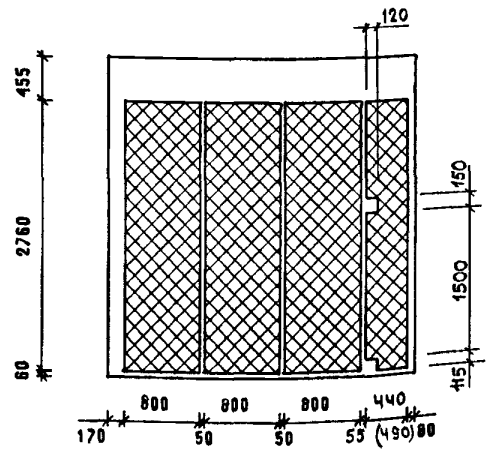


СХЕМА РАСКЛАДКИ УТЕПЛИТЕЛЯ



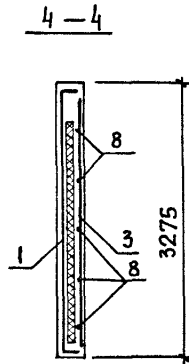
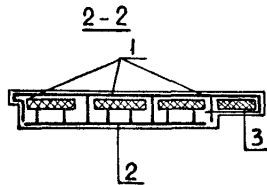
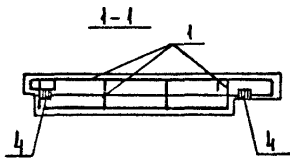
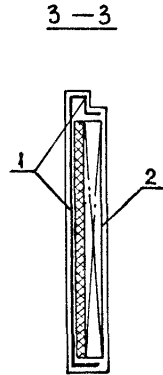
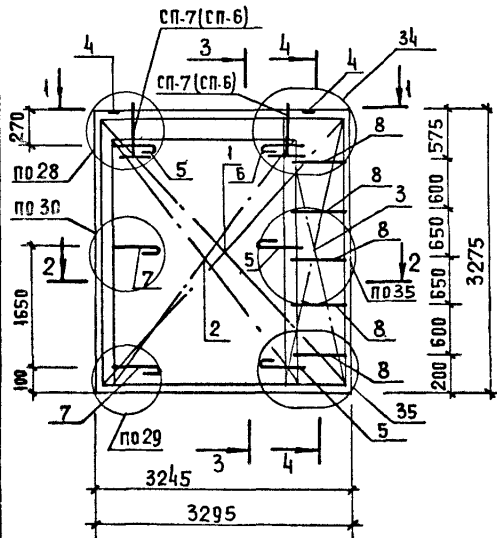
1. ХАРАКТЕРИСТИКУ МАТЕРИАЛОВ ПАНЕЛИ СМ. ТТ
2. УЗЛЫ СМ. К44
3. КОНФИГУРАЦИЮ И РАЗБИВКУ ШПОНОК НА БОКОВЫХ ГРЯНЯХ СМ. К44 ЛИСТЫ 8-9
4. ВЕДОМОСТЬ РАСХОДА СТАЛИ СМ. РС
5. УСЛОВНЫЕ ОБОЗНАЧЕНИЯ СМ. К1
6. РАЗМЕР, ПРИВЕДЕННЫЙ В СКОБКАХ, НА СХЕМЕ РАСКЛАДКИ УТЕПЛИТЕЛЯ ОТНОСИТСЯ ТОЛЬКО К ПАНЕЛИ 1ПС 33.33.4,0-ПТ

№В. ПОДЛ.  
 ПОДПИСЬ И ДАТА  
 ВЗАИМН.В.

НАЧ.ОТД.	ВОЛЫНСКИЙ	<i>[Signature]</i>
Н.КОНТРОЛ.	ВАСИЛЬЕВА	<i>[Signature]</i>
ГЛ.КОНСТ.	ШАЦ	<i>[Signature]</i>
Г И П	ОСТРОЖА	<i>[Signature]</i>
Г И П	ОСИП А	<i>[Signature]</i>
ПРОВЕР	НОСОБА	<i>[Signature]</i>
РАЗРАБ	ПТИЦЫНА	<i>[Signature]</i>

1.090.1-1/88. 2-4-K26			
ПАНЕЛИ	СТАДИЯ	ЛИСТ	ЛИСТОВ
1ПС 33.33.3,5-ПТ	Р	1	2
1ПС 33.33.4,0-ПТ	ТОРГОВО-ВАЛТОВЫХ ЗДАНИЙ И ТИРИСТСКИХ КОМПЛЕКСОВ		
ЦНИИЭП			

# АРМИРОВАНИЕ



МАРКА ПАНЕЛИ	ПОЗ.	МАРКА АРМАТУРНОГО ИЗДЕЛИЯ	КОЛ.	МАССА, КГ		ОБОЗНАЧЕНИЕ ДОКУМЕНТА
				1 ШТ	ВСЕГО	
1ПС 33.33.3,5-ПТ	1	КПН-65Т	1	31.81	31.81	2-5-К43
	2	КПВ-21Т	1	12.11	12.11	2-5-К80
	3	С-70Т	1	2.10	2.10	2-6-К118
	4	МН-1	2	0.81	1.62	2-6-К120
	5	АН-1Т	3	1.16	3.49	2-6-К123
	6	АН-1Н	1	1.16	1.16	2-6-К123
	7	АН-5	2	1.04	2.08	2-6-К125
	8	ФБАIII L=600	5	0.13	0.67	Б.4.
ИТОГО:				55.07		
1ПС 33.33.4,0-ПТ	1	КПН-66Т	1	32.81	32.81	2-5-К43
	2	КПВ-21Т	1	12.11	12.11	2-5-К80
	3	С-71Т	1	2.17	2.17	2-6-К119
	4	МН-1	2	0.81	1.62	2-6-К120
	5	АН-2Т	3	1.18	3.54	2-6-К123
	6	АН-2Н	1	1.18	1.18	2-6-К123
	7	АН-6	2	1.08	2.17	2-6-К125
	8	ФБАIII L=600	5	0.13	0.67	Б.4.
ИТОГО:				56.24		

1. В ГРАФЕ "ОБОЗНАЧЕНИЕ ДОКУМЕНТА" ПРИВЕДЕН НОМЕР ВЫПУСКА И ДОКУМЕНТА ПО СЕРИИ 1.090.1-1/88

2. ПОДБОР МАРК ПЕТЕЛЬ В ЗАВИСИМОСТИ ОТ ПЛОТНОСТИ ЛЕГКОГО БЕТОНА ПАНЕЛЕЙ СМ. ТТ

3. ПОРЯДОК СБОРКИ АРМАТУРНЫХ ИЗДЕЛИЙ В ФОРМЕ СМ. ТТ

4. УЗЛЫ СМ. 45

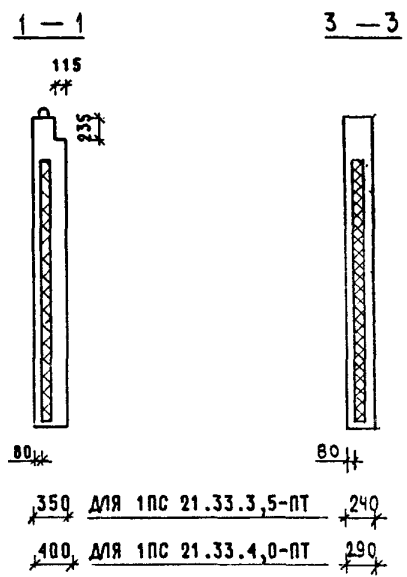
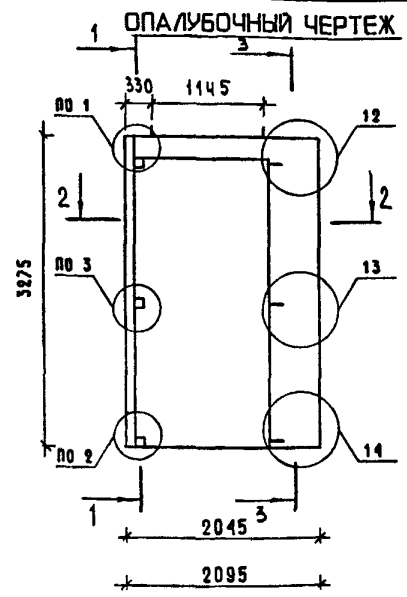
1.090.1.1/88.2-4-К26

ЛИСТ

2



САМР	ТАЛ	РК.ГР.	ВНОКУР
ТБЭТК	СП	СТ.ИЖ	ВРАЛКОВА



МАРКА ПАНЕЛИ	РАСХОД МАТЕРИАЛОВ					МАССА ПАНЕЛИ Т
	ЛЕГКИЙ БЕТОН КЛ.В10 М3	ОТДЕЛ.СЛОЙ М3	УТЕПЛИТЕЛЬ М3	ДРЕВЕСИНА М3	СТАЛЬ КГ	
1ПС 21.33.3,5-ПТ	1.422	0.165	0.463	-	40.31	2.53
1ПС 21.33.4,0-ПТ	1.549	0.167	0.716	-	41.41	2.74

2 - 2

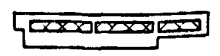
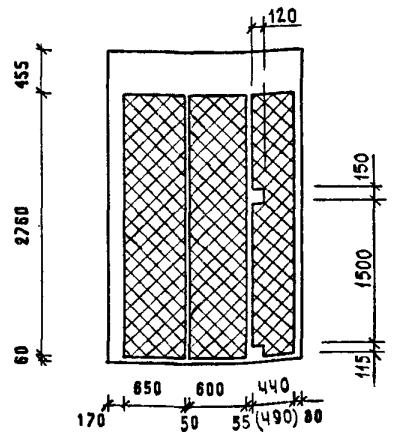


СХЕМА РАСКЛАДКИ УТЕПЛИТЕЛЯ

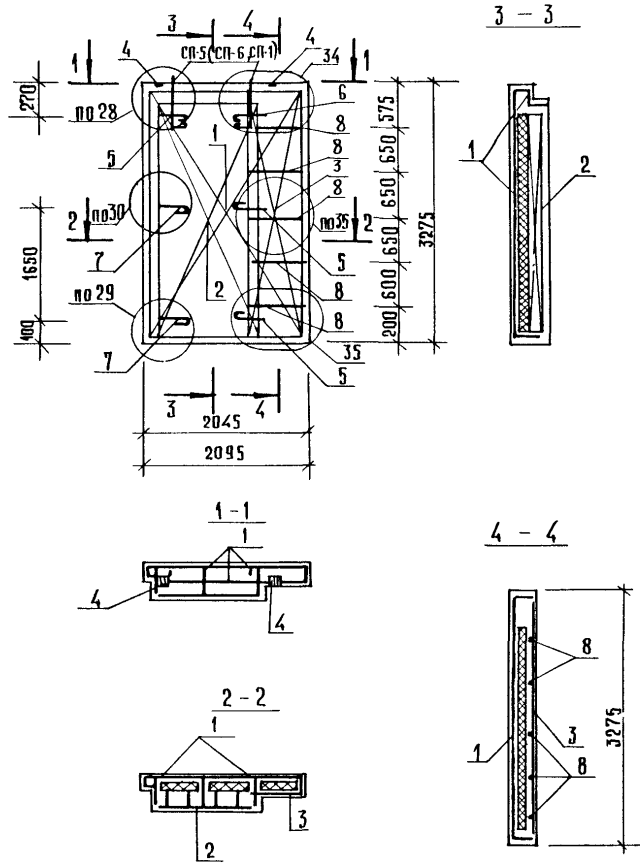


1. ХАРАКТЕРИСТИКУ МАТЕРИАЛОВ ПАНЕЛИ СМ. ТТ
2. УЗЛЫ СМ. К44
3. КОНФИГУРАЦИЮ И РАЗБИВКУ ШПОНОК НА БОКОВЫХ ГРАНЯХ СМ. К44 ЛИСТЫ 8-9
4. ВЕДОМОСТЬ РАСХОДА СТАЛИ СМ. РС
5. УСЛОВНЫЕ ОБОЗНАЧЕНИЯ СМ. К1
6. РАЗМЕР, ПРИВЕДЕННЫЙ В СКОБКАХ, НА СХЕМЕ РАСКЛАДКИ УТЕПЛИТЕЛЯ ОТНОСИТСЯ ТОЛЬКО К ПАНЕЛИ 1ПС 21.33.4,0-ПТ

ИМВ.	ПОДП.	ПОДПИСЬ И ДАТА	ВЗАИМНВ
------	-------	----------------	---------

НАЧ.ОТД.	ВОЛЫНСКИЙ	<i>[Signature]</i>	1.090.1-1/88. 2-4-К27		
И.КОНТРА.	ВАСИЛЬЕВА	<i>[Signature]</i>			
ГЛ.КОНСТ.	ШАЦ	<i>[Signature]</i>			
Г И П	ОСТРОВА	<i>[Signature]</i>			
Г И П	ОСИНА	<i>[Signature]</i>			
ПРОВЕР.	НОСОВА	<i>[Signature]</i>			
РАЗРАБ.	ПТИЦЫНА	<i>[Signature]</i>			
ПАНЕЛИ			СТАДИЯ	ЛИСТ	ЛИСТОВ
1ПС 21.33.3,5-ПТ			Р	1	2
1ПС 21.33.4,0-ПТ			ТОРГОВО-БУДОВНЫХ ЗДАНИЯ И ТИРИСТСКИХ КОМПЛЕКСОВ		
			ЦНИИЭП		

### Армирование



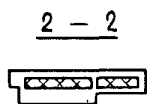
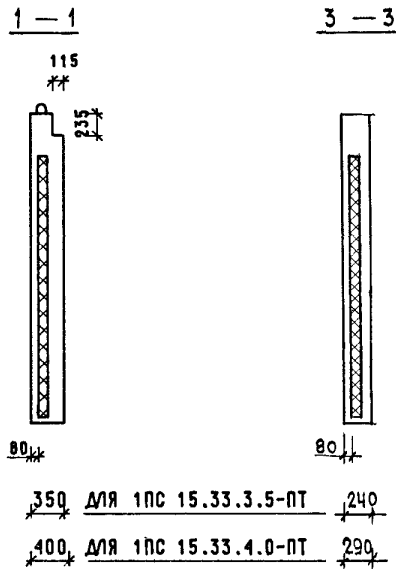
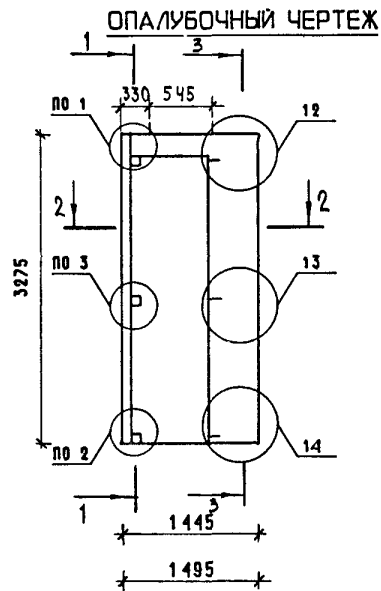
МАРКА ПАНДЕЛИ	ПОЗ	МАРКА АРМАТУРНОГО ИЗДЕЛИЯ	КОЛ	МАССА, КГ		ОБОЗНАЧЕНИЕ ДОКУМЕНТА
				1 шт.	ВСЕГО	
1 ПС 21.33.3,5-ПТ	1	КПН-67Т	1	22,14	22,14	2-5-К44
	2	КПВ-22Т	1	7,03	7,03	2-5-К81
	3	С-70Т	1	2,10	2,10	2-6-К118
	4	МН-1	2	0,81	1,62	2-6-К120
	5	АН-1Т	3	1,16	3,49	2-6-К123
	6	АН-1Н	1	1,16	1,16	2-6-К123
	7	АН-5	2	1,04	2,08	2-6-К125
	8	ФБА II L = 600	5	0,13	0,67	Б.Ч.
Итого:				40,31		
1 ПС 21.33.4,0-ПТ	1	КПН-68Т	1	23,01	23,01	2-5-К44
	2	КПВ-22Т	1	7,03	7,03	2-5-К81
	3	С-71Т	1	2,17	2,17	2-6-К119
	4	МН-1	2	0,81	1,62	2-6-К120
	5	АН-2Т	3	1,18	3,54	2-6-К123
	6	АН-2Н	1	1,18	1,18	2-6-К123
	7	АН-6	2	1,08	2,17	2-6-К125
	8	ФБА II L = 600	5	0,13	0,67	Б.Ч.
Итого:				41,41		

- 1 В графе «ОБОЗНАЧЕНИЕ ДОКУМЕНТА» приведен номер выпуска и документа по серии 1.090.1-1/88.
- 2 Подбор марок петель в зависимости от плотности легкого бетона панелей см. ТТ.
- 3 Порядок сборки арматурных изделий в форме см ТТ.
- 4 Узлы см. К45

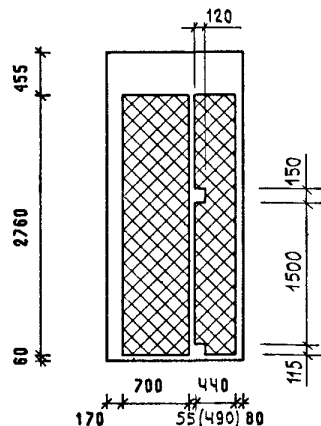
1.090.1-1/88. 2-4-К27

Лист  
2

САПР	ТИП	РИС.ГР.	ВИДОКУР
ТБЭТК	СП	СТ.ИИХ	БУРЛАКОВА



**СХЕМА РАСКЛАДКИ УТЕПЛИТЕЛЯ**



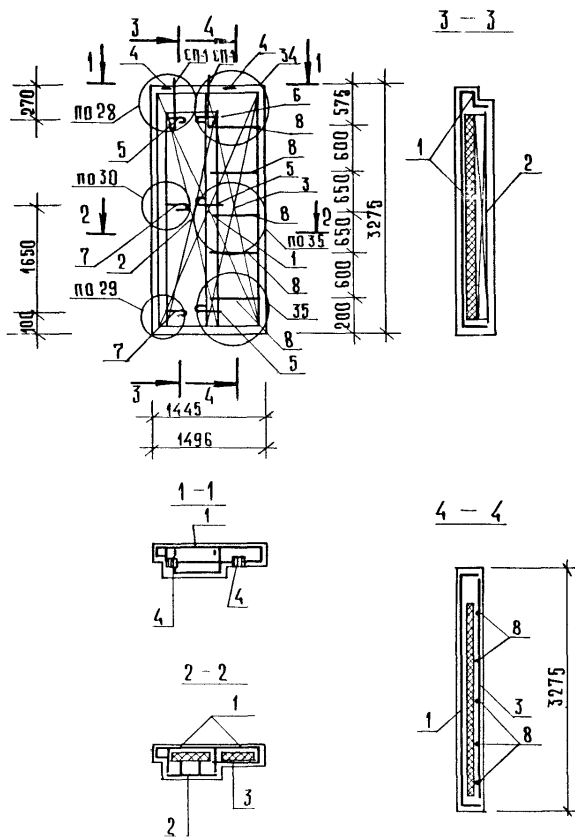
МАРКА ПАНЕЛИ	РАСХОД МАТЕРИАЛОВ					МАССА ПАНЕЛИ Т
	ЛЕГКИЙ БЕТОН КЛ.В10 М3	ОТДЕЛ.СЛОЙ М3	УТЕПЛИТЕЛЬ М3	ДРЕВЕСИНА М3	СТАЛЬ КГ	
1ПС 15.33.3.5-ПТ	0.959	0.108	0.311	-	30.93	1.74
1ПС 15.33.4.0-ПТ	1.065	0.111	0.488	-	31.91	1.88

1. ХАРАКТЕРИСТИКУ МАТЕРИАЛОВ ПАНЕЛИ СМ. ТТ
2. УЗЛЫ СМ. К44
3. КОНФИГУРАЦИЮ И РАЗБИВКУ ШПОНОК НА БОКОВЫХ ГРЯНЯХ СМ. К44 ЛИСТЫ 8-9
4. ВЕДОМОСТЬ РАСХОДА СТАЛИ СМ. РС
5. УСЛОВНЫЕ ОБОЗНАЧЕНИЯ СМ. К1
6. РАЗМЕР, ПРИВЕДЕННЫЙ В СКОБКАХ, НА СХЕМЕ РАСКЛАДКИ УТЕПЛИТЕЛЯ ОТНОСИТСЯ ТОЛЬКО К ПАНЕЛИ 1ПС 15.33.4.0-ПТ

ИМЬ. ПОДА.	ПОДПИСЬ И ДАТА	ВЗАМ.ИМЬ.
------------	----------------	-----------

НАЧ.ОТД.	ВОЛЫНСКИЙ		1.090.1-1/88. 2-4-К28		
Н.КОНТРОЛ.	ВАСИЛЬЕВА		ПАНЕЛИ		
ГЛАВ.КОНСТ.	ШАУ		1ПС 15.33.3.5-ПТ	СТАДИЯ	ЛИСТ
Г И П	ОСТРОВА		1ПС 15.33.4.0-ПТ	Р	1
Г И П	ОСИНА				2
ПРОВЕР	НОСОВА			ТОРГОВО-БЫТОВЫХ ЗДАНИЙ И ТУРИСТСКИХ КОМПЛЕКСОВ	
РАЗРАБ	ПТИЦЫНА			ЦНИИЭП	

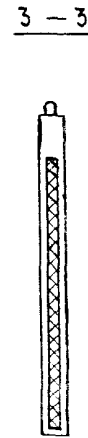
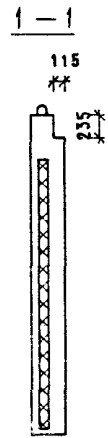
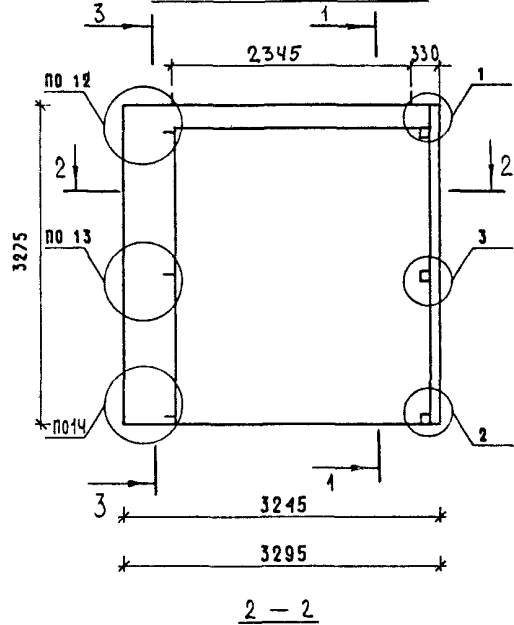
## А Р М И Р О В А Н И Е



МАРКА ПАНЕЛИ	ПОЗ	МАРКА АРМАТУРНОГО ИЗДЕЛИЯ	КОЛ.	МАССА, КГ		ОБОЗНАЧЕНИЕ ДОКУМЕНТА
				1 ШТ.	ВСЕГО	
1ПС 15.33.3,5-ПТ	1	КПЧ-69Т	1	16.01	16.01	2-5-К45
	2	КПВ-23Т	1	3.78	3.78	2-5-К82
	3	С-70Т	1	2.10	2.10	2-6-К118
	4	МН-1	2	0.81	1.62	2-6-К120
	5	АН-1Т	3	1.16	3.49	2-6-К123
	6	АН-1Н	1	1.16	1.16	2-6-К123
	7	АН-5	2	1.04	2.08	2-6-К125
	8	ФБАЩ L=600	5	0.13	0.67	Б.Ч.
Итого:				30.93		
1ПС 15.33.4,0-ПТ	1	КПН-70Т	1	16.78	16.78	2-5-К45
	2	КПВ-23Т	1	3.78	3.78	2-5-К82
	3	С-71Т	1	2.17	2.17	2-6-К119
	4	МН-1	2	0.81	1.62	2-6-К120
	5	АН-2Т	3	1.18	3.54	2-6-К123
	6	АН-2Н	1	1.18	1.18	2-6-К123
	7	АН-6	2	1.08	2.17	2-6-К125
	8	ФБАЩ L=600	5	0.13	0.67	Б.Ч.
Итого:				31.91		

- В графе "ОБОЗНАЧЕНИЕ ДОКУМЕНТА" приведен номер выпуска и документа по серии 1090.1-1/88
- Подбор марок петель в зависимости от плотности легкого бетона панелей см. ТТ.
- Порядок сборки арматурных изделий в форме см. ТТ
- Узлы см. К45.

ОПАЛУБОЧНЫЙ ЧЕРТЕЖ



350 ДЛЯ 2ПС 33.33.3,5-ПТ 240  
 400 ДЛЯ 2ПС 33.33.4,0-ПТ 290

МАРКА ПАНЕЛИ	РАСХОД МАТЕРИАЛОВ					МАССА ПАНЕЛИ Т
	ЛЕГКИЙ БЕТОН КЛ. В10 М3	ОТДЕЛ. СЛОЙ М3	УТЕПЛИТЕЛЬ М3	ДРЕВЕСИНА М3	СТАЛЬ КГ	
2ПС 33.33.3,5-ПТ	2.333	0.279	0.781	-	55.07	4.16
2ПС 33.33.4,0-ПТ	2.498	0.281	1.192	-	56.24	4.43

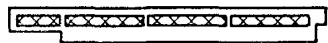
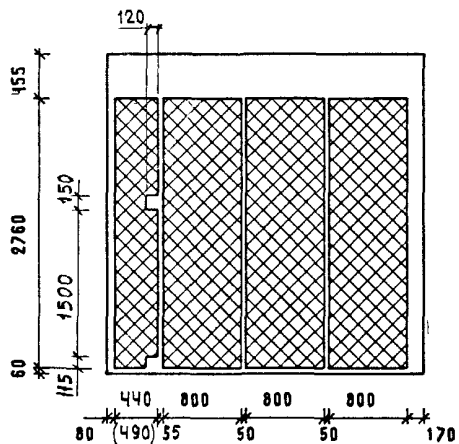
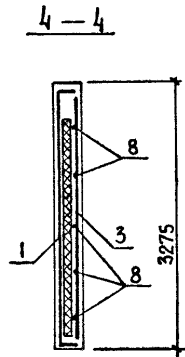
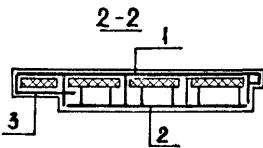
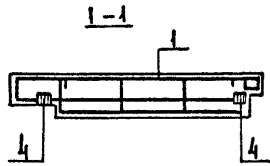
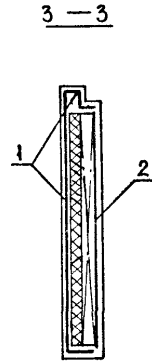
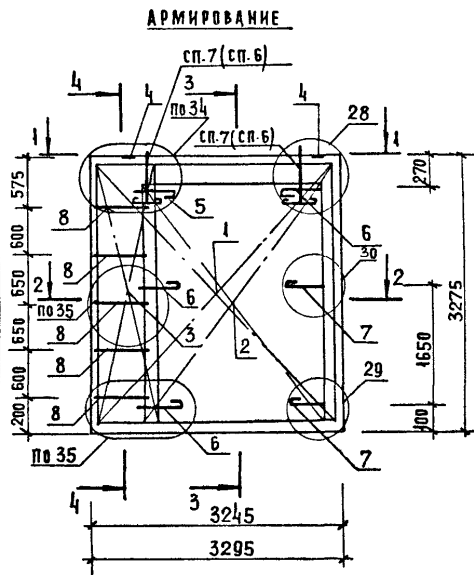


СХЕМА РАСКЛАДКИ УТЕПЛИТЕЛЯ



1. ХАРАКТЕРИСТИКУ МАТЕРИАЛОВ ПАНЕЛИ СМ. ТТ
2. УЗЛЫ СМ. К44
3. КОНФИГУРАЦИЮ И РАЗБИВКУ ШПОНОК НА БОКОВЫХ ГРАНЯХ СМ. К44 ЛИСТЫ 8-9
4. ВЕДОМОСТЬ РАСХОДА СТАЛИ СМ. РС
5. УСЛОВНЫЕ ОБОЗНАЧЕНИЯ СМ. К1
6. РАЗМЕР, ПРИВЕДЕННЫЙ В СКОБКАХ, НА СХЕМЕ РАСКЛАДКИ УТЕПЛИТЕЛЯ ОТНОСИТСЯ ТОЛЬКО К ПАНЕЛИ 2ПС 33.33.4,0-ПТ

1.090.1-1/88. 2-4-K29			
НАЧ.ОТД.	ВОЛЫНСКИЙ		
Н.КОНТРОЛ.	ВАСИЛЬЕВА	<i>Васильева</i>	
ГЛ.КОНСТ.	ШАЦ	<i>Шац</i>	
Г И П	ОСТРОЕВА	<i>Остроева</i>	
Г И П	ОСИНА	<i>Осина</i>	
ПРОВЕР.	НОСОВА	<i>Носова</i>	
РАЗРАБ.	ПТИЦЫНА	<i>Птицына</i>	
ПАНЕЛИ		СТАДИЯ	ЛИСТ
2ПС 33.33.3,5-ПТ		Р	1
2ПС 33.33.4,0-ПТ			2
		ТОРГОВО-БЫТОВЫХ ЗДАНИЙ И ТУРИСТИЧЕСКИХ КОМПЛЕКСОВ	



МАРКА ПАНЕЛИ	ПОЗ.	МАРКА АРМАТУРНОГО ИЗДЕЛИЯ	КОЛ.	МАССА, КГ		ОБОЗНАЧЕНИЕ ДОКУМЕНТА
				1 ШТ	ВСЕГО	
2ПС 33.33.3.5-ПТ	1	КПН-65Н	1	31,81	31,81	2-5-К46
	2	КПВ-21Н	1	12,11	12,11	2-5-К80
	3	С-70Н	1	2,10	2,10	2-6-К118
	4	МН-1	2	0,81	1,62	2-6-К120
	5	АН-1Т	1	1,16	1,16	2-6-К123
	6	АН-1Н	3	1,16	3,49	2-6-К123
	7	АН-5	2	1,04	2,08	2-6-К125
	8	Ф6А III L-600	5	0,13	0,67	Б.4.
<b>ИТОГО</b>				<b>55,07</b>		
2ПС 33.33.4.0-ПТ	1	КПН-66Н	1	32,81	32,81	2-5-К46
	2	КПВ-21Н	1	12,11	12,11	2-5-К80
	3	С-71Н	1	2,17	2,17	2-6-К119
	4	МН-1	2	0,81	1,62	2-6-К120
	5	АН-2Т	1	1,18	1,18	2-6-К123
	6	АН-2Н	3	1,18	3,54	2-6-К123
	7	АН-6	2	1,08	2,17	2-6-К125
	8	Ф6А III L-600	5	0,13	0,67	Б.4.
<b>ИТОГО:</b>				<b>56,24</b>		

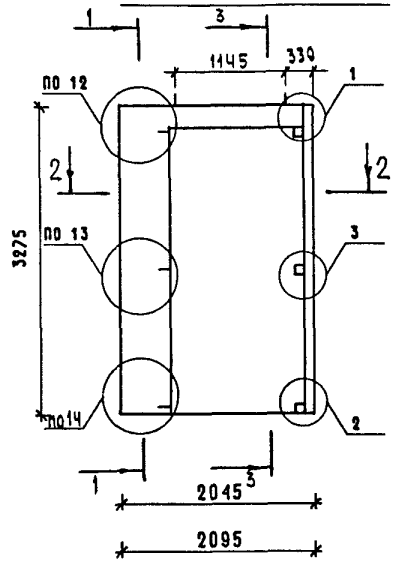
1. В ГРАФЕ "ОБОЗНАЧЕНИЕ ДОКУМЕНТА" ПРИВЕДЕН НОМЕР ВЫПУСКА И ДОКУМЕНТА ПО СЕРИИ 1.090.1-1/88.
2. ПОДБОР МАРК ПЕТЕДЬ В ЗАВИСИМОСТИ ОТ ПЛОТНОСТИ ЛЕГКОГО БЕТОНА ПАНЕЛЕЙ СМ. ТТ
3. ПОРЯДОК СБОРКИ АРМАТУРНЫХ ИЗДЕЛИЙ В ФОРМЕ СМ. ТТ
4. УЗЛЫ СМ. К45

1.090.1-1/88.2.4-К29

ЛИСТ  
2

ВИНЮКОВ  
РУЖИКОВ  
Т/ЛП  
САПР  
СТ ИНА  
СП  
БУРЛАКОВА  
ТБЗТК

ОПАЛУБОЧНЫЙ ЧЕРТЕЖ



2 - 2

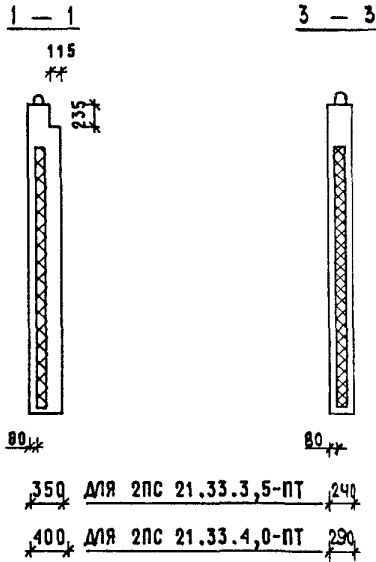
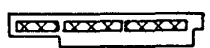
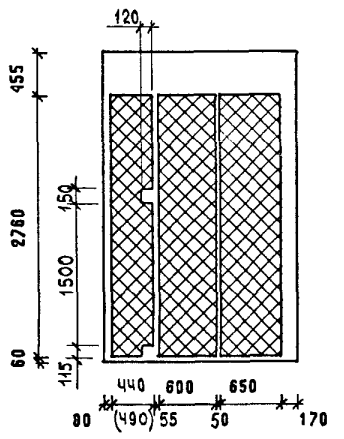


СХЕМА РАСКЛАДКИ УТЕПЛИТЕЛЯ



МАРКА ПАНЕЛИ	РАСХОД МАТЕРИАЛОВ					МАССА ПАНЕЛИ Т
	ЛЕГКИЙ БЕТОН КЛ.В10 М3	ОТДЕЛ. СЛОЙ М3	УТЕПЛИТЕЛЬ М3	ДРЕВЕСИНА М3	СТАЛЬ КГ	
2ПС 21.33.3,5-ПТ	1.422	0.165	0.463	-	40.31	2.53
2ПС 21.33.4,0-ПТ	1.549	0.167	0.716	-	41.41	2.74

1. ХАРАКТЕРИСТИКУ МАТЕРИАЛОВ ПАНЕЛИ СМ. ТТ
2. УЗЛЫ СМ. К44
3. КОНФИГУРАЦИЮ И РАЗБИВКУ ШПОНОК НА БОКОВЫХ ГРЯНЯХ СМ. К44 ЛИСТЫ В-9
4. ВЕДОМОСТЬ РАСХОДА СТАЛИ СМ. РС
5. УСЛОВНЫЕ ОБОЗНАЧЕНИЯ СМ. К1
6. РАЗМЕР, ПРИВЕДЕННЫЙ В СКОБКАХ, НА СХЕМЕ РАСКЛАДКИ УТЕПЛИТЕЛЯ ОТНОСИТСЯ ТОЛЬКО К ПАНЕЛИ 2ПС 21.33.4,0-ПТ

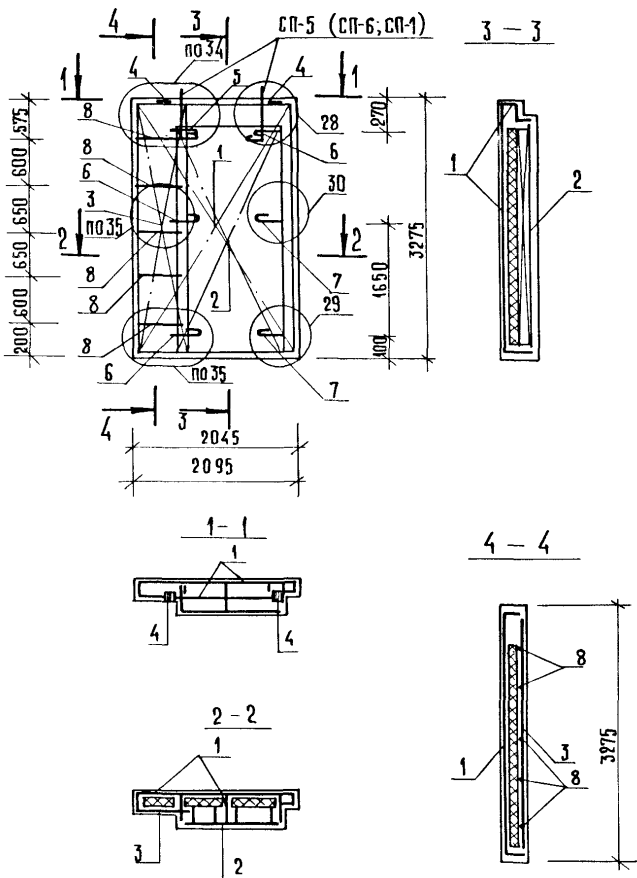
ВЗАИМН  
ПОДПИСЬ И ДАТА  
ИМЬ ПОДЛ

НАЧ ОТО	ВОЛЖЕ КИИ	<i>[Signature]</i>		1.090.1-1/88. 2-4-К30
Н.КОНТРОЛ.	ВАСИЛЬЕВА	<i>[Signature]</i>		
ГЛ.КОНСТ.	ШАИ	<i>[Signature]</i>		
Г И П	ОСТРОВА	<i>[Signature]</i>		
Г И П	ОСЖИНА	<i>[Signature]</i>		
ПРОВЕР	НОСОЗА	<i>[Signature]</i>		
РАЗРАБ	ПТИЦЕНА	<i>[Signature]</i>		

ПАНЕЛИ	СТАДИЯ	ЛИСТ	ЛИСТОВ
2ПС 21.33.3,5-ПТ	Р	1	2
2ПС 21.33.4,0-ПТ	ЦНИИЭП		

ТОРГОВО-БЫТОВЫХ ЗДАНИИ ТИРИСТСКИХ КОМПЛЕКСОВ

# Армирование

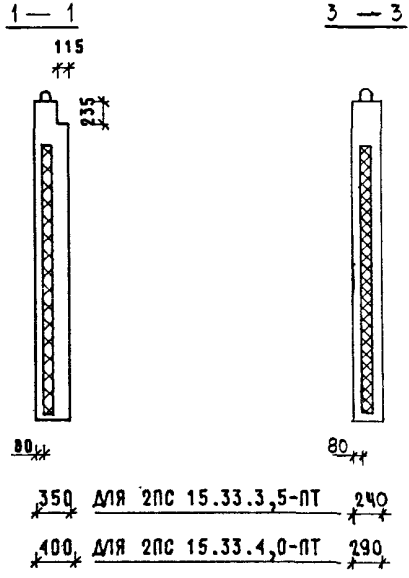
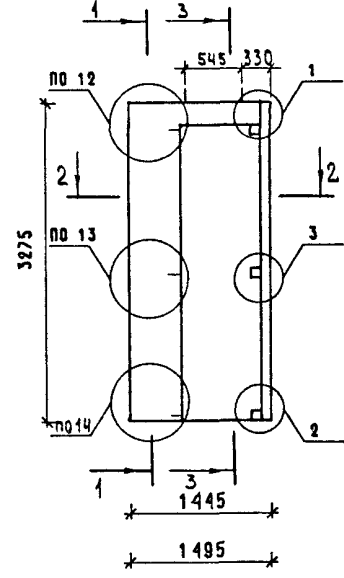


МАРКА ПАНДЕЛИ	ПОЗ.	МАРКА АРМАТУРНОГО ИЗДЕЛИЯ	КОЛ.	МАССА, КГ		ОБОЗНАЧЕНИЕ ДОКУМЕНТА
				1 ШТ.	ВСЕГО	
2ПС 21.33.3.5-ПТ	1	КПН-67Н	1	22,14	22,14	2-5-К47
	2	КПВ-22Н	1	7,03	7,03	2-5-К81
	3	С-70Н	1	2,10	2,10	2-6-К118
	4	МН-1	2	0,81	1,62	2-6-К120
	5	АН-1Т	1	1,16	1,16	2-6-К123
	6	АН-1Н	3	1,16	3,49	2-6-К123
	7	АН-5	2	1,04	2,08	2-6-К125
	8	ФБАШ L=600	5	0,13	0,67	Б.Ч.
Итого:				40,31		
2ПС 21.33.4,0-ПТ	1	КПН-68Н	1	23,01	23,01	2-5-К47
	2	КПЗ-22Н	1	7,03	7,03	2-5-К81
	3	С-71Н	1	2,17	2,17	2-6-К119
	4	МН-1	2	0,81	1,62	2-6-К120
	5	АН-2Т	1	1,18	1,18	2-6-К123
	6	АН-2Н	3	1,18	3,54	2-6-К123
	7	АН-6	2	1,08	2,17	2-6-К125
	8	ФБАШ L=600	5	0,13	0,67	Б.Ч.
Итого:				41,41		

1. В графе „ОБОЗНАЧЕНИЕ ДОКУМЕНТА“ приведен номер выпуска и документа по серии 1.090.1-1/88.
2. Подбор марок сетей в зависимости от плотности легкого бетона панелей см. ТТ.
3. Порядок сборки арматурных изделий в форме см. ТТ.
4. Узлы см. К45



ОПАЛУБОЧНЫЙ ЧЕРТЕЖ



2 - 2

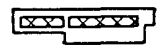
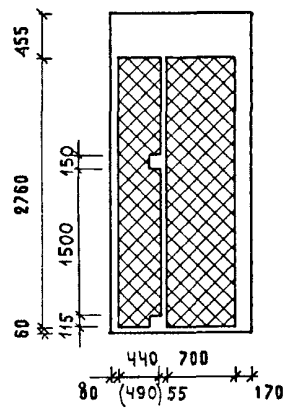


СХЕМА РАСКЛАДКИ УТЕПЛИТЕЛЯ



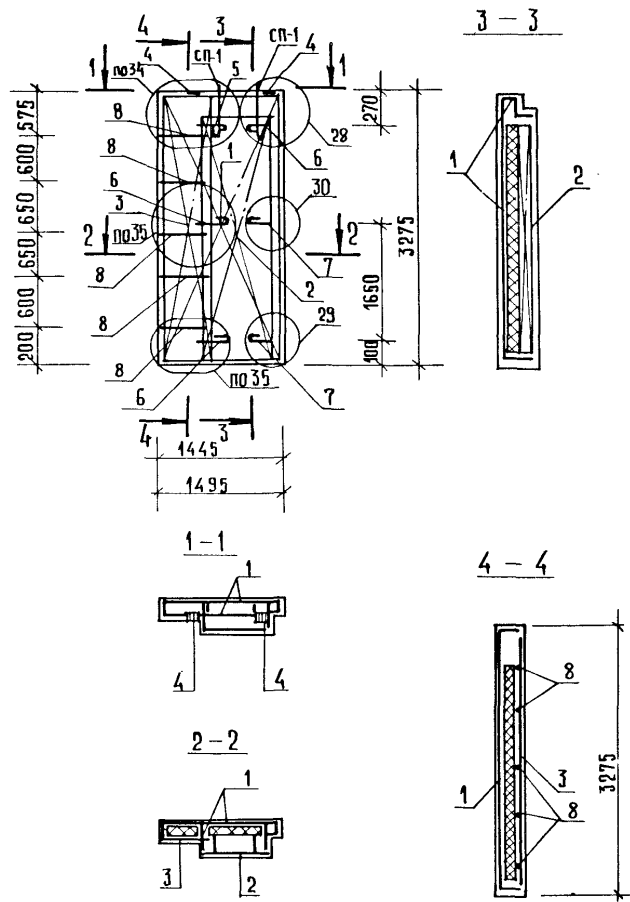
МАРКА ПАНЕЛИ	РАСХОД МАТЕРИАЛОВ					МАССА ПАНЕЛИ Т
	ЛЕГКИЙ БЕТОН КЛ.В10 М3	ОТДЕЛ. СЛОЙ М3	УТЕПЛИТЕЛЬ М3	ДРЕВЕСИНА М3	СТАЛЬ КГ	
2ПС 15.33.3,5-ПТ	0.959	0.108	0.311	-	30.93	1.74
2ПС 15.33.4,0-ПТ	1.065	0.111	0.488	-	31.91	1.88

1. ХАРАКТЕРИСТИКУ МАТЕРИАЛОВ ПАНЕЛИ СМ. ТТ
2. УЗЛЫ СМ. К44
3. КОНФИГУРАЦИЮ И РАЗБИВКУ ШПОНОК НА БОКОВЫХ ГРАНЯХ СМ. К44 ЛИСТЫ В-9
4. ВЕДОМОСТЬ РАСХОДА СТАЛИ СМ. РС
5. УСЛОВНЫЕ ОБОЗНАЧЕНИЯ СМ. К1
6. РАЗМЕР, ПРИВЕДЕННЫЙ В СКОБКАХ, НА СХЕМЕ РАСКЛАДКИ УТЕПЛИТЕЛЯ ОТНОСИТСЯ ТОЛЬКО К ПАНЕЛИ 2ПС 15.33.4,0-ПТ

ИНВ. ПОДЛ. ПОДПИСЬ И ДАТА ВЗАМ.ЛНВ.

НАЧ.ОТД.	ВОЛЬНСКИЙ			1.090.1-1/88. 2-4-КЭ1		
Н.КОНТРОЛ.	ВАСИЛЬЕВА					
ГЛАВКОНСТ.	ШАЦ			ПАНЕЛИ		
Г И П	ОСТРСВА			СТАДИЯ	ЛИСТ	ЛИСТОВ
Г И П	ОСИНА			Р	1	2
ПРОВЕР	НОСОВА			2ПС 15.33.3,5-ПТ		
РАЗРАБ	ПТИЦЕНА			2ПС 15.33.4,0-ПТ		
				ЦНИИЭП		
				ТОРГОВО-ВЫТОВЫХ ЗДАНИИ И ТУРИСТСКИХ КОМПЛЕКСОВ		

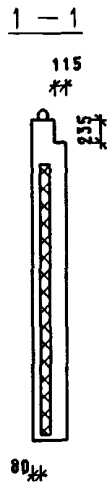
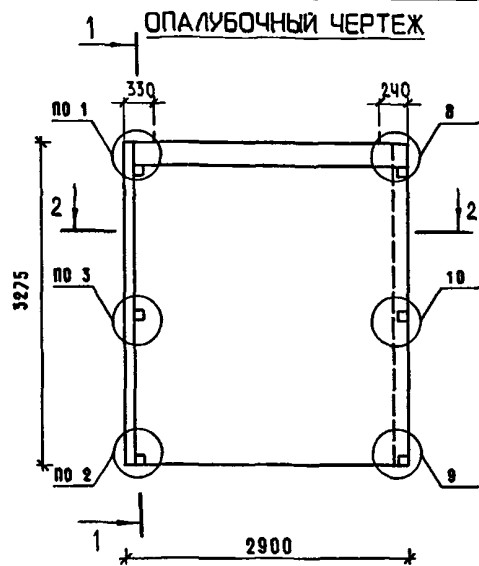
Армирование



МАРКА ПАНЕЛИ	ПОЗ.	МАРКА АРМАТУРНОГО ИЗДЕЛИЯ	КОЛ.	МАССА, КГ		ОБОЗНАЧЕНИЕ ДОКУМЕНТА
				1 ШТ.	ВСЕГО	
2ПС 15.33.3,5-ПТ	1	КПН-69Н	1	16.01	16,01	2-5-К48
	2	КПВ-23Н	1	3.78	3,78	2-5-К82
	3	С-70Н	1	2.10	2,10	2-6-К118
	4	МН-1	2	0.81	1,62	2-6-К120
	5	АН-1Т	1	1.16	1,16	2-6-К123
	6	АН-1Н	3	1.16	3,49	2-6-К123
	7	АН-5	2	1.04	2,08	2-6-К125
	8	ФБАЦ L=600	5	0.13	0,67	Б.Ч.
Итого:				30.93		
2ПС 15.33.4,0-ПТ	1	КПН-70Н	1	16.78	16,78	2-5-К48
	2	КПВ-23Н	1	3.78	3,78	2-5-К82
	3	С-71Н	1	2.17	2,17	2-6-К119
	4	МН-1	2	0.81	1,62	2-6-К120
	5	АН-2Т	1	1.18	1,18	2-6-К123
	6	АН-2Н	3	1.18	3,54	2-6-К123
	7	АН-6	2	1.08	2,17	2-6-К125
	8	ФБАЦ L=600	5	0.13	0,67	Б.Ч.
Итого:				31.91		

1. В графе „ОБОЗНАЧЕНИЕ ДОКУМЕНТА“ приведен номер выпуска и документа по серии 1.090.1-1/88.
2. Подбор марок петель в зависимости от плотности легкого бетона панелей см. ТТ.
3. Порядок сборки арматурных изделий в форме см. ТТ.
4. Узлы см. К45.

САПР	ТАП	РУК.ГР.	ВЫПОУК
ЛЕБТК	СП	СТ.ИЖ	БУРЛАКОВА



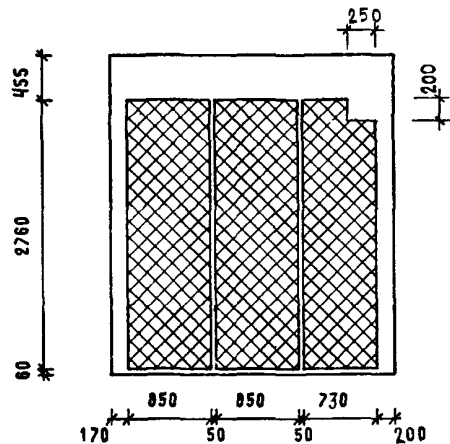
350 ДЛЯ 1ПС 29.33.3.5-ПТ

400 ДЛЯ 1ПС 29.33.4.0-ПТ

2-2



СХЕМА РАСКЛАДКИ УТЕПЛИТЕЛЯ



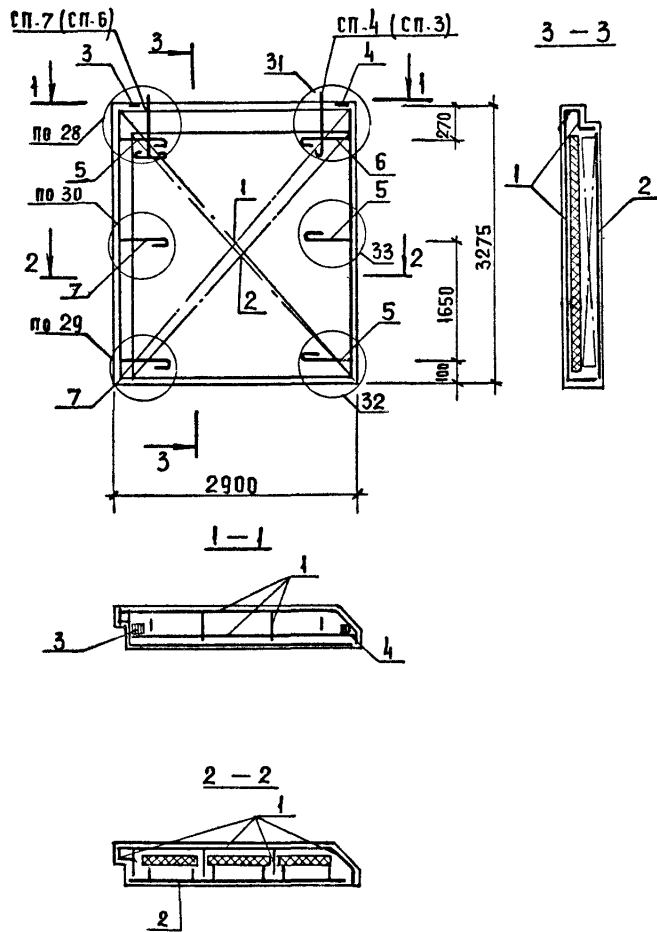
1. ХАРАКТЕРИСТИКУ МАТЕРИАЛОВ ПАНЕЛИ СМ. ТТ
2. УЗЛЫ СМ. К44
3. КОНФИГУРАЦИЮ И РАЗБИВКУ ШПОНОК НА БОКОВЫХ ГРАНЯХ СМ. К44 ЛИСТЫ 8-9
4. ВЕДОМОСТЬ РАЗХОДА СТАЛИ СМ. РС
5. УСЛОВНЫЕ ОБОЗНАЧЕНИЯ СМ. К1

МАРКА ПАНЕЛИ	РАСХОД МАТЕРИАЛОВ					МАССА ПАНЕЛИ Т
	ЛЕГКИЙ БЕТОН КЛ.В10 М3	ОТДЕЛ.СЛОЙ М3	УТЕПЛИТЕЛЬ М3	ДРЕВЕСИНА М3	СТАЛЬ КГ	
1ПС 29.33.3.5-ПТ	2.213	0.263	0.666	-	49.13	3.93
1ПС 29.33.4.0-ПТ	2.329	0.260	0.998	-	49.70	4.12

ИЖ. ПОДЛ.	ПОДПИСЬ И ДАТА	ВЗАИМ.Ф.
-----------	----------------	----------

НАЧ.ОТД.	ВОЛЫНСКИЙ	<i>[Signature]</i>	1.090.1-1/88. 2-4-К32			
ГЛ.КОНСТ	ШАЛ	<i>[Signature]</i>	ПАНЕЛИ			
Г И П	ОСТРОНА	<i>[Signature]</i>	1ПС 29.33.3.5-ПТ	СТАДИЯ	ЛИСТ	ЛИСТОВ
Г И П	ОСУЧА	<i>[Signature]</i>	1ПС 29.33.4.0-ПТ	Р	1	2
ПРОВЕР	НОСОВА	<i>[Signature]</i>	ЦНИИЭП			
РАЗРАБ	ПТИЦЫНА	<i>[Signature]</i>	ТОРГОВО-БЕТОННЫХ ЗДАНИЙ И ТРИСТРОИТЕЛСКОЕ КОМПЛЕКСОВ			
Н.КОНТР.	ВАСИЛЬЕВА	<i>[Signature]</i>				

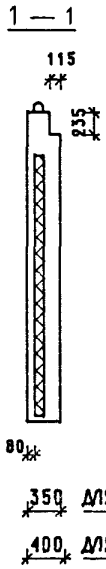
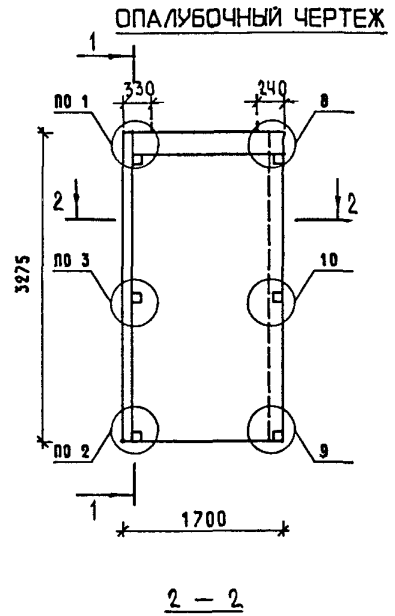
**АРМИРОВАНИЕ**



МАРКА ПАНЕЛИ	ПОЗ.	МАРКА АРМАТУРНОГО ИЗДЕЛИЯ	МАССА, КГ		ОБОЗНАЧЕНИЕ ДОКУМЕНТА	
			1 ШТ	ВСЕГО		
1 ПС 29.33.3,5-ПТ	1	КПН-71Т	1	28.17	28.17	2-5-К49
	2	КПВ-17	1	12.63	12.63	2-5-К76
	3	МН-1	1	0.81	0.81	2-6-К120
	4	МН-2	1	0.75	0.75	2-6-К121
	5	АН-1Т	3	1.16	3.49	2-6-К123
	6	АН-1Н	1	1.16	1.16	2-6-К123
	7	АН-5	2	1.04	2.08	2-6-К125
ИТОГО:				49.13		
1 ПС 29.33.4,0-ПТ	1	КПН-72Т	1	28.60	28.60	2-5-К49
	2	КПВ-17	1	12.63	12.63	2-5-К76
	3	МН-1	1	0.81	0.81	2-6-К120
	4	МН-2	1	0.75	0.75	2-6-К121
	5	АН-2Т	3	1.18	3.54	2-6-К123
	6	АН-2Н	1	1.18	1.18	2-6-К123
	7	АН-6	2	1.08	2.17	2-6-К125
ИТОГО:				49.70		

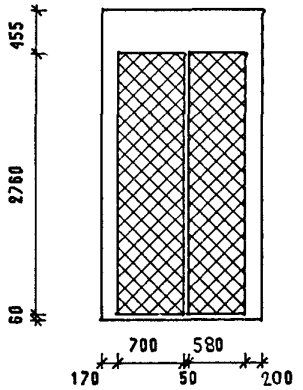
1. В ГРАФЕ "ОБОЗНАЧЕНИЕ ДОКУМЕНТА" ПРИВЕДЕН НОМЕР ВЫПУСКА И ДОКУМЕНТА ПО СЕРИИ 1.090.1-1/88
2. ПОДБОР МАРОК ПЕТЕЛЬ В ЗАВИСИМОСТИ ОТ ПЛОТНОСТИ ЛЕГКОГО БЕТОНА ПАНЕЛЕЙ СМ. ТТ
3. ПОРЯДОК СБОРКИ АРМАТУРНЫХ ИЗДЕЛИЙ В ФОРМЕ СМ. ТТ
4. УЗЛЫ СМ. К45

САМР ТБЭТК	Т/Л СП	Р/К.ГР. СП	ВНЧ/КУР Б/Р/Л/АК/С/В/А
---------------	-----------	---------------	---------------------------



МАРКА ПАНЕЛИ	РАСХОД МАТЕРИАЛОВ					МАССА ПАНЕЛИ Т
	ЛЕГКИЙ БЕТОН КЛ.В10 М3	ОДЕЛ.СЛОЙ М3	УТЕПЛИТЕЛЬ М3	ДРЕВЕСИНА М3	СТАЛЬ КГ	
1ПС 17.33.3,5-ПТ	1.297	0.149	0.354	-	34.37	2.30
1ПС 17.33.4,0-ПТ	1.373	0.147	0.530	-	34.80	2.42

**СХЕМА РАСКЛАДКИ УТЕПЛИТЕЛЯ**

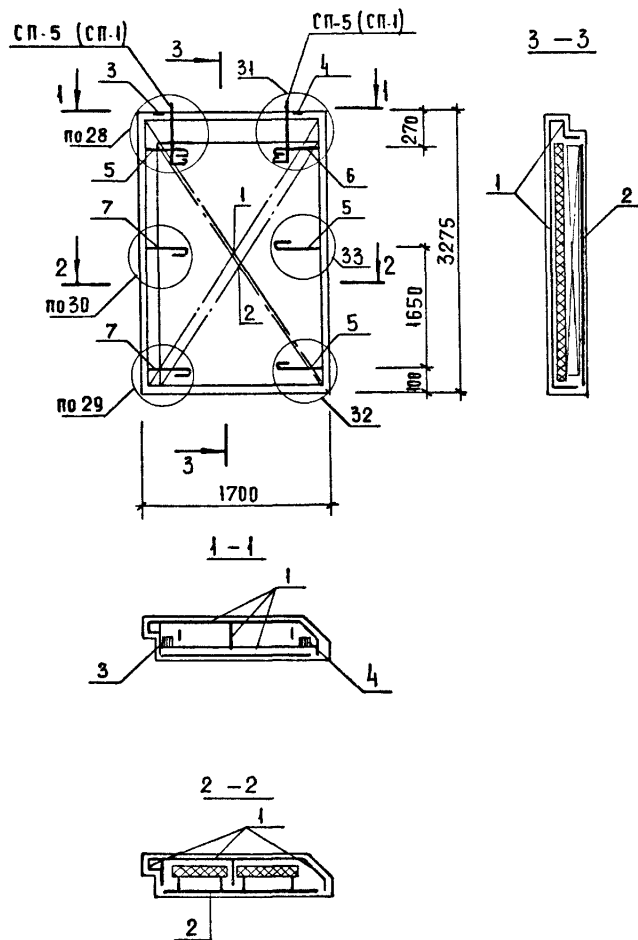


1. ХАРАКТЕРИСТИКУ МАТЕРИАЛОВ ПАНЕЛИ СМ. ТТ
2. УЗЛЫ СМ. К44
3. КОНФИГУРАЦИЮ И РАЗБИВКУ ШПОНОК НА БОКОВЫХ ГРАНЯХ СМ. К44 ЛИСТЫ 8-9
4. ВЕДОМОСТЬ РАСХОДА СТАЛИ СМ. РС
5. УСЛОВНЫЕ ОБОЗНАЧЕНИЯ СМ. К1

ИНВ. ПОДЛ.	ПОДПИСЬ И ДАТА	ВЗАИМН.В.
------------	----------------	-----------

НАЧ.ОТД.	ВОЛЕНСКИЙ		1.090.1-1/88. 2-4-К33				
ГЛ.КОНСТ	ШАЦ		ПАНЕЛИ		СТАДИЯ	ЛИСТ	ЛИСТОВ
Г И П	ОСТРОЗА		1ПС 17.33.3,5-ПТ	1ПС 17.33.4,0-ПТ	Р	1	2
Г И П	ОСМЯ				ЦНИИЭП		
ПРОВЕР	НОСОВА		ТОРГОВО-ВЫТОВЫХ ЗДАНИЙ И ТИРИСТСКИХ КОМПЛЕКСОВ				
РАЗРАБ	ПТИЦЬНА						
И.КОНТР.	ВАСИЛАЕВА						

## АРМИРОВАНИЕ



МАРКА ПАНЕЛИ	ПОЗ.	МАРКА АРМАТУРНОГО ИЗДЕЛИЯ	КОЛ.	МАССА, КГ		ОБОЗНАЧЕНИЕ ДОКУМЕНТА
				1 шт	ВСЕГО	
ПС 17.33.3, 5-ПТ	1	КПН-73Т	1	18.48	18.48	2-5-К50
	2	КПВ-18	1	7.56	7.56	2-5-К77
	3	МН-1	1	0.81	0.81	2-6-К120
	4	МН-2	1	0.75	0.75	2-6-К121
	5	АН-1Т	3	1.16	3.49	2-6-К123
	6	АН-1Н	1	1.16	1.16	2-6-К123
	7	АН-5	2	1.04	2.08	2-6-К125
				Итого: 34.37		
ПС 17.33.4, 0-ПТ	1	КПН-74Т	1	18.81	18.81	2-5-К50
	2	КПВ-18	1	7.56	7.56	2-5-К77
	3	МН-1	1	0.81	0.81	2-6-К120
	4	МН-2	1	0.75	0.75	2-6-К121
	5	АН-2Т	3	1.18	3.54	2-6-К123
	6	АН-2Н	1	1.18	1.18	2-6-К123
	7	АН-6	2	1.08	2.17	2-6-К125
				Итого: 34.80		

1. В ГРАФЕ "ОБОЗНАЧЕНИЕ ДОКУМЕНТА" ПРИВЕДЕН НОМЕР ВЫПУСКА И ДОКУМЕНТА ПО СЕРИИ 1.090.1-1/88
2. ПОДБОР МАРК ПЕТЕЛЬ В ЗАВИСИМОСТИ ОТ ПЛОТНОСТИ ЛЕГКОГО БЕТОНА ПАНЕЛЕЙ СМ. ТТ
3. ПОРЯДОК СБОРКИ АРМАТУРНЫХ ИЗДЕЛИЙ В ФОРМЕ СМ. ТТ
4. УЗЛЫ СМ. 45

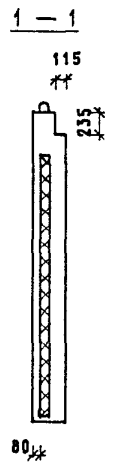
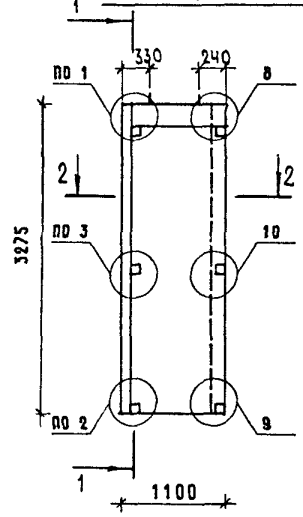
1.090.1-1/88.2-4-К33

ЛИСТ

2

САПР Т/П РЖГР. ВИНЮКОВ  
ТБЭТК СП СТИИИЗ БУРАКОВА

ОПАЛУБОЧНЫЙ ЧЕРТЕЖ



350 ДЛЯ 1ПС 11.33.3,5-ПТ  
400 ДЛЯ 1ПС 11.33.4,0-ПТ

2 - 2

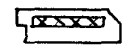
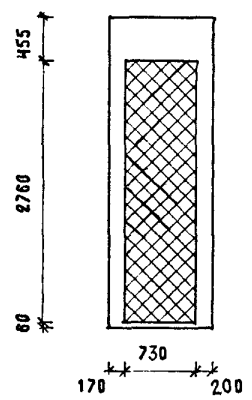


СХЕМА РАСКЛАДКИ УТЕПЛИТЕЛЯ



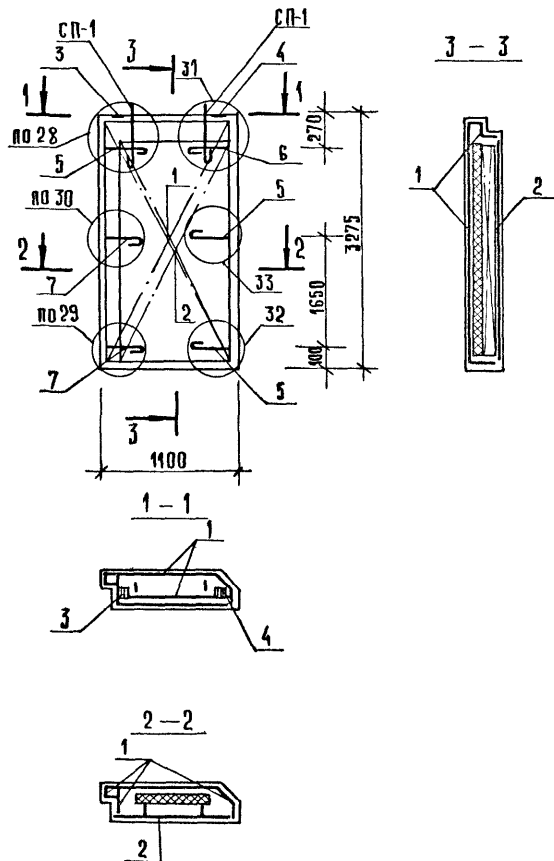
МАРКА ПАНЕЛИ	РАСХОД МАТЕРИАЛЛОВ					МАССА ПАНЕЛИ Т
	ЛЕГКИЙ БЕТОН КЛ. В10 М3	ОТДЕЛ. СЛОЙ М3	УТЕПЛИТЕЛЬ М3	ДРЕВЕСИНА М3	СТАЛЬ КГ	
1ПС 11.33.3,5-ПТ	0.834	0.092	0.202	-	25.07	1,47
1ПС 11.33.4,0-ПТ	0.888	0.090	0.302	-	25.43	1.56

1. ХАРАКТЕРИСТИКУ МАТЕРИАЛЛОВ ПАНЕЛИ СМ. ТТ
2. УЗЛЫ СМ. К44
3. КОНФИГУРАЦИЮ И РАЗБИВКУ ШПОНОК НА БОКОВЫХ ГРАНЯХ СМ. К44 ЛИСТЫ 3-9
4. ВЕДОМОСТЬ РАСХОДА СТАЛИ СМ. РС
5. УСЛОВНЫЕ ОБОЗНАЧЕНИЯ СМ. К1

ИВН. ПОДА. ПОДПИСЬ И ДАТА | ВЗАКЛИНВ.

НАЧ.ОТД.	ВОЛЫНСКАЯ		1.090.1-1/88. 2-4-К34			
ГЛ.КОНСТ	ШАЦ					
Г И П	ОСТРОВА		ПАНЕЛИ	СТАДИЯ	ЛИСТ	ЛИСТОВ
Г И П	ОСЖНА			Р	1	2
ПРОВЕР	НОСОВА		1ПС 11.33.3,5-ПТ	ТОРГОВО-БЫТОВЫХ ЗДАНИЙ И ТУРИСТСКИХ КОМПЛЕКСОВ		
РАЗРАБ	ПТИЦЫНА		1ПС 11.33.4,0-ПТ			
И.КОНТР.	ВАСИЛЬЕВА			ЦИИИЭП		

## Армирование



МАРКА ПАНЕЛИ	ПОЗ.	МАРКА АРМАТУРНОГО ИЗДЕЛИЯ	КОЛ.	МАССА, КГ		ОБОЗНАЧЕНИЕ ДОКУМЕНТА
				1 ШТ.	ВСЕГО	
1 ПС 11.33.3.5-ПТ	1	КПН-75Т	1	12,40	12,40	2-5-К51
	2	КПВ-19	1	4,37	4,37	2-5-К78
	3	МН-1	1	0,81	0,81	2-6-К120
	4	МН-2	1	0,75	0,75	2-6-К121
	5	АН-1Т	3	1,16	3,49	2-6-К123
	6	АН-1Н	1	1,16	1,16	2-6-К123
	7	АН-5	2	1,04	2,08	2-6-К125
ИТОГО:				25,07		
1 ПС 11.33.4.0-ПТ	1	КПН-76Т	1	12,61	12,61	2-5-К51
	2	КПВ-19	1	4,37	4,37	2-5-К78
	3	МН-1	1	0,81	0,81	2-6-К120
	4	МН-2	1	0,75	0,75	2-6-К121
	5	АН-2Т	3	1,18	3,54	2-6-К123
	6	АН-2Н	1	1,18	1,18	2-6-К123
	7	АН-6	2	1,08	2,17	2-6-К125
ИТОГО:				25,43		

1. В графе „обозначение документа” приведен номер выпуска и документа по серии 1.090.1-1/88.
2. Подбор марок петель в зависимости от плотности легкого бетона панелей см. ТТ.
3. Порядок сборки арматурных изделий в форме см. ТТ.
4. Узлы см. К45

1.090.1-1/88.2-4-К34

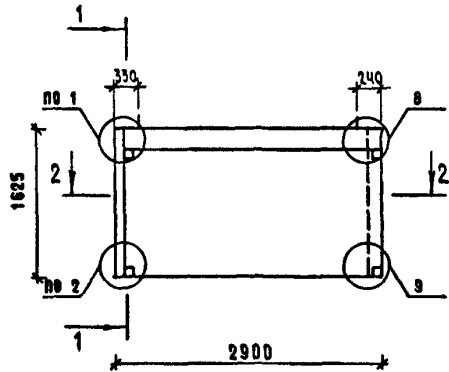
Лист

2



ОПАЛУБОЧНЫЙ ЧЕРТЕЖ

САПР	ТАП	РАК.ГР.	ВНУТР
ТБЭТК	СП	СТ.ИИХ	ВР/АКОВА



2 - 2

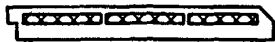


СХЕМА РАСКЛАДКИ УТЕПЛИТЕЛЯ



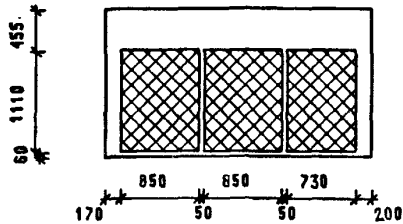
350 ДЛЯ 1ПС 29.16.3,5-ПТ

400 ДЛЯ 1ПС 29.16.4,0-ПТ

МАРКА ПАНЕЛИ	РАСХОД МАТЕРИАЛОВ					МАССА ПАНЕЛИ Т
	ЛЕГКИЙ БЕТОН КЛ.В10 МЗ	УДЕЛ. СЛОЙ МЗ	УТЕПЛИТЕЛЬ МЗ	ДРЕВЕСИНА МЗ	СТАЛЬ КГ	
1ПС 29.16.3,5-ПТ	1.120	0.125	0.270	-	27.79	1.98
1ПС 29.16.4,0-ПТ	1.208	0.124	0.405	-	28.00	2.12

1. ХАРАКТЕРИСТИКУ МАТЕРИАЛОВ ПАНЕЛИ СМ. ТТ
2. УЗЛЫ СМ. К44
3. КОНФИГУРАЦИЮ И РАЗБИВКУ ШПОНОК НА БОКОВЫХ ГРЯНЯХ СМ. К44 ЛИСТЫ В-9
4. ВЕДОМОСТЬ РАСХОДА СТАЛИ СМ. РС
5. УСЛОВНЫЕ ОБОЗНАЧЕНИЯ СМ. К1

ИМВ. ПОДЛ.	ПОДПИСЬ И ДАТА	ВЗНАИМВ.
------------	----------------	----------



НАЧ.ОТД.	ВОЛЫНСКАЯ	<i>[Signature]</i>
ГЛ.КОНСТ.	ШАЦ	<i>[Signature]</i>
Г И П	ОСТРОВА	<i>[Signature]</i>
Г И П	ОСИНА	<i>[Signature]</i>
ПРОВЕР	КОСОВА	<i>[Signature]</i>
РАЗРАБ	ПТИЦЫНА	<i>[Signature]</i>
И.КОНТР.	ВАСИЛЬЕВА	<i>[Signature]</i>

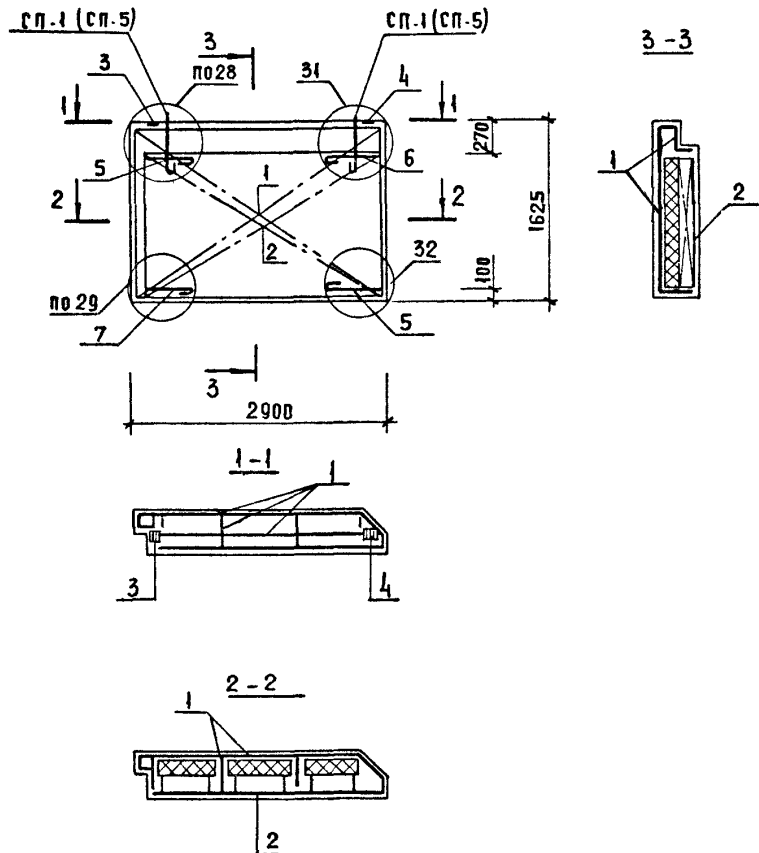
1.090.1-1/88. 2-4-К35

ПАНЕЛИ  
1ПС 29.16.3,5-ПТ  
1ПС 29.16.4,0-ПТ

СТАДИЯ	ЛИСТ	ЛИСТОВ
Р	1	2

ТОРГОВО-МЫСЛОВСКОЕ ЗАДАНИЕ И ТИПОВОЕ КОМПЛЕКС

ЦНИИЭП

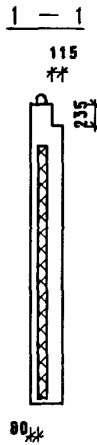
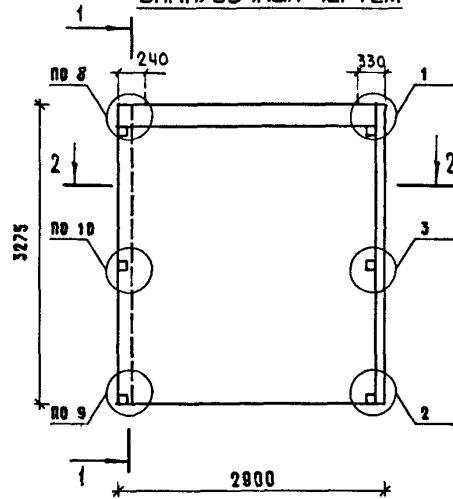


МАРКА ПАНЕЛИ	ПОЗ.	МАРКА АРМАТУРНОГО ИЗДЕЛИЯ	КОЛ.	МАССА, КГ		ОБОЗНАЧЕНИЕ ДОКУМЕНТА
				1 ШТ	ВСЕГО	
ПС 29.16.3, 5-ПТ	1	КПН-77Т	1	15.96	15.96	2-5-К52
	2	КПВ-20	1	5.75	5.75	2-5-К79
	3	МН-1	1	0.81	0.81	2-6-К120
	4	МН-2	1	0.75	0.75	2-6-К121
	5	АН-1Т	2	1.16	2.33	2-6-К123
	6	АН-1Н	1	1.16	1.16	2-6-К123
	7	АН-5	1	1.04	1.04	2-6-К125
ИТОГО:				27.79		
ПС 29.16.4, 0-ПТ	1	КПН-78Т	1	16.09	16.09	2-5-К52
	2	КПВ-20	1	5.75	5.75	2-5-К79
	3	МН-1	1	0.81	0.81	2-6-К120
	4	МН-2	1	0.75	0.75	2-6-К121
	5	АН-2Т	2	1.18	2.36	2-6-К123
	6	АН-2Н	1	1.18	1.18	2-6-К123
	7	АН-6	1	1.08	1.08	2-6-К125
ИТОГО:				28.00		

1. В ГРАФЕ "ОБОЗНАЧЕНИЕ ДОКУМЕНТА" ПРИВЕДЕН НОМЕР ВЫПУСКА И ДОКУМЕНТА ПО СЕРИИ 1.090.1-1/88
2. ПОДБОР МАРК ПЕТЕЛЬ В ЗАВИСИМОСТИ ОТ ПЛОТНОСТИ ЛЕГКОГО БЕТОНА ПАНЕЛЕЙ СМ. ТТ
3. ПОРЯДОК СБОРКИ АРМАТУРНЫХ ИЗДЕЛИЙ В ФОРМЕ СТ. ТТ
4. УЗЛЫ СМ. К45

САПР	Т/Л	Р/К.Г.	В/НОКУР
ТБЗТК	ОП	СТ.И/Х	Б/У/Л/К/О/В/А

ОПАЛУБОЧНЫЙ ЧЕРТЕЖ



350 ДЛЯ 2ПС 29.33.3.5-ПТ

400 ДЛЯ 2ПС 29.33.4.0-ПТ

2 - 2

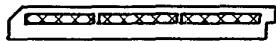
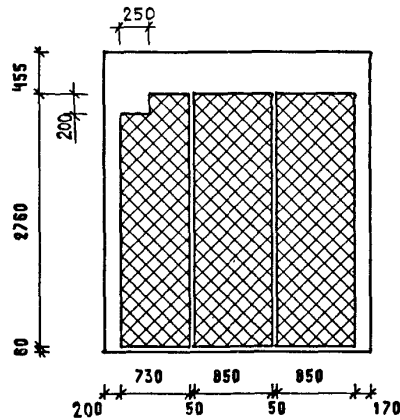


СХЕМА РАСКЛАДКИ УТЕПЛИТЕЛЯ



1. ХАРАКТЕРИСТИКУ МАТЕРИАЛОВ ПАНЕЛИ СМ. ТТ
2. УЗЛЫ СМ. К44
3. КОНФИГУРАЦИЮ И РАЗБИВКУ ШПОНОК НА БОКОВЫХ ГРЯНЯХ СМ. К44 ЛИСТЫ 8-9
4. ВЕДОМОСТЬ РАСХОДА СТАЛИ СМ. РС
5. УСЛОВНЫЕ ОБОЗНАЧЕНИЯ СМ. К1

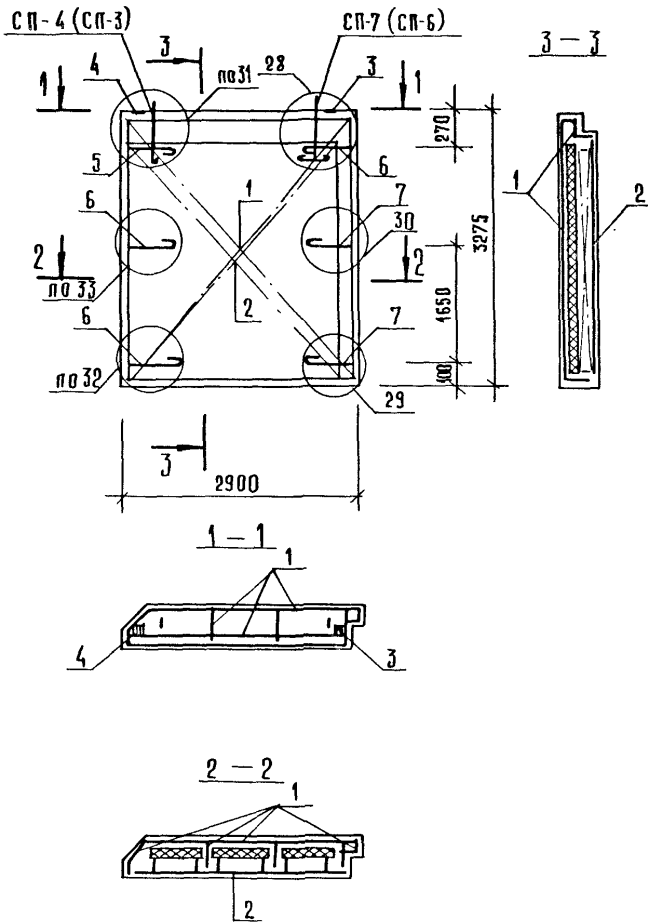
МАРКА ПАНЕЛИ	РАСХОД МАТЕРИАЛОВ					МАССА ПАНЕЛИ Т
	ЛЕГКИЙ БЕТОН КЛ.В10 М3	ОТДЕЛ. СЛОЙ М3	УТЕПЛИТЕЛЬ М3	ДРЕВЕСИНА М3	СТАЛЬ КГ	
2ПС 29.33.3.5-ПТ	2.213	0.263	0.666	-	49.13	3.93
2ПС 29.33.4.0-ПТ	2.329	0.260	0.998	-	49.70	4.12

№Ч. ПОДА.	ПОДПИСЬ И ДАТА	ВЗАИМН.В.
-----------	----------------	-----------

НАЧ.ОТД.	ВОЛЫНСКИЙ	<i>[Signature]</i>	1.090.1-1/88. 2-4-К36		
ГЛ.КОНСТ.	ШАЦ	<i>[Signature]</i>			
Г И П	ОСТРОВА	<i>[Signature]</i>			
Г И П	ОСИНА	<i>[Signature]</i>			
ПРОВЕР	НОСОВА	<i>[Signature]</i>			
РАЗРАБ	ПТИЦЫНА	<i>[Signature]</i>			
И.КОНТР.	ВАСИЛЬЕВА	<i>[Signature]</i>			
ПАНЕЛИ			СТАДИЯ	ЛИСТ	ЛИСТОВ
2ПС 29.33.3.5-ПТ			Р	1	2
2ПС 29.33.4.0-ПТ			ТОРГОВО-ВЫПУСК ЗАДАНИЯ И ТИРИСТОК КОМПЛЕКСОВ		

ЦНИИЭП

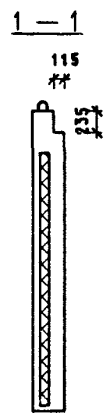
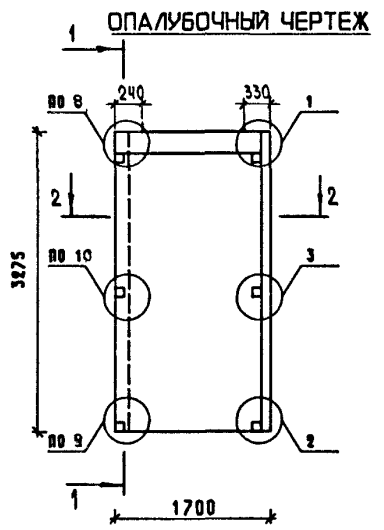
### Армирование



МАРКА ПАНЕЛИ	ПОЗ	МАРКА АРМАТУРНОГО ИЗДЕЛИЯ	КОЛ.	МАССА, КГ		ОБОЗНАЧЕНИЕ ДОКУМЕНТА
				1 ШТ.	ВСЕГО	
2ПС 29.33.3,5-ПТ	1	КПН-71Н	1	28.17	28.17	2-5-К53
	2	КПВ-17	1	12.63	12.63	2-5-К76
	3	МН-1	1	0.81	0.81	2-6-К120
	4	МН-2	1	0.75	0.75	2-6-К121
	5	АН-1Т	1	1.16	1.16	2-6-К123
	6	АН-1Н	3	1.16	3.49	2-6-К123
	7	АН-5	2	1.04	2.08	2-6-К125
ИТОГО:				49.13		
2ПС 29.33.4,0-ПТ	1	КПН-72Н	1	28.60	28.60	2-5-К53
	2	КПВ-17	1	12.63	12.63	2-5-К76
	3	МН-1	1	0.81	0.81	2-6-К120
	4	МН-2	1	0.75	0.75	2-6-К121
	5	АН-2Т	1	1.18	1.18	2-6-К123
	6	АН-2Н	3	1.18	3.54	2-6-К123
	7	АН-6	2	1.08	2.17	2-6-К125
ИТОГО:				49.70		

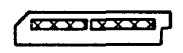
1. В графе «ОБОЗНАЧЕНИЕ ДОКУМЕНТА» ПРИВЕДЕН НОМЕР ВЫПУСКА И ДОКУМЕНТА ПО СЕРИИ 1.090.1-1/88.
2. ПОДБОР МАРКИ ПЕТЛИ В ЗАВИСИМОСТИ ОТ ПЛАТНОСТИ ЛЕГКОГО БЕТОНА ПАНЕЛЕЙ СМ. ТТ.
3. ПОРЯДОК СБОРКИ АРМАТУРНЫХ ИЗДЕЛИЙ В ФОРМЕ СМ. ТТ
4. УЗЛЫ СМ. К45.

САПР	Т/Л	Р/К/Л/Р.	В/И/О/Р
Г/В/З/Т/К	С/П	С/Т./И/Х/С	В/И/Р/А/К/О/В/А

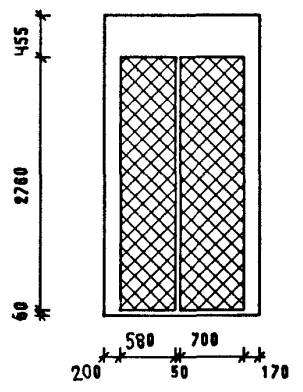


350 АЛЯ 2ПС 17.33.3,5-ПТ  
 400 АЛЯ 2ПС 17.33.4,0-ПТ

2 - 2



**СХЕМА РАСКЛАДКИ УТЕПЛИТЕЛЯ**



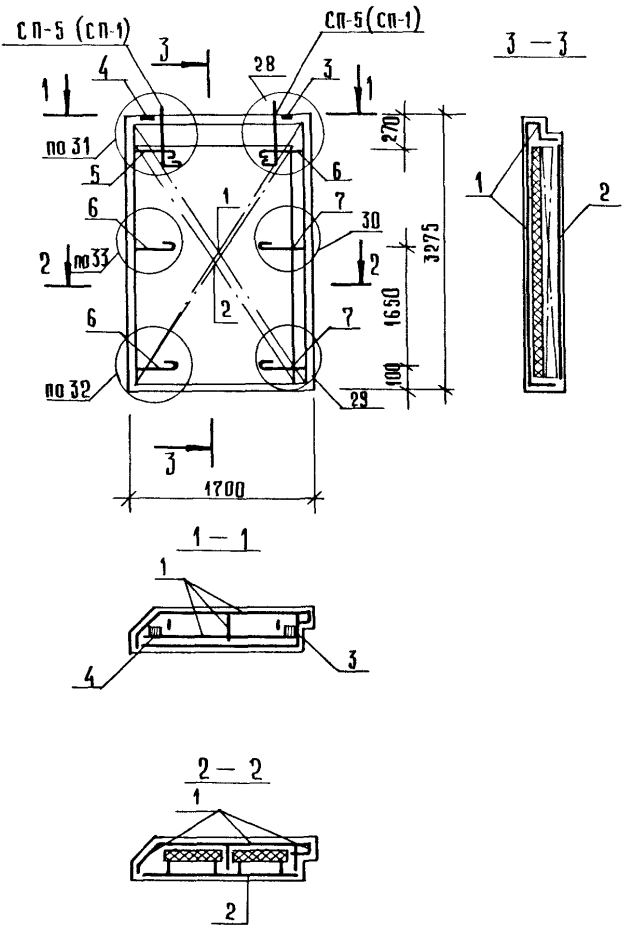
МАРКА ПАНЕЛИ	РАСХОД МАТЕРИАЛОВ					МАССА ПАНЕЛИ Т
	ЛЕГКИЙ БЕТОН КЛ. В10 М3	ОТДЕЛ. СЛОЙ М3	УТЕПЛИТЕЛЬ М3	ДРЕВЕСИНА М3	СТАЛЬ КГ	
2ПС 17.33.3,5-ПТ	1.297	0.149	0.354	-	34.37	2.30
2ПС 17.33.4,0-ПТ	1.373	0.147	0.530	-	34.80	2.42

1. ХАРАКТЕРИСТИКУ МАТЕРИАЛОВ ПАНЕЛИ СМ. ТТ
2. УЗЛЫ СМ. К44
3. КОНФИГУРАЦИЮ И РАЗБИВКУ ШПОНК НА БОКОВЫХ ГРЯНЯХ СМ. К44 ЛИСТЫ 8-9
4. ВЕДОМОСТЬ РАСХОДА СТАЛИ СМ. РС
5. УСЛОВНЫЕ ОБОЗНАЧЕНИЯ СМ. К1

№В. ПОДЛ.	ПОДПИСЬ И ДАТА	ВЗАИМН.В.
-----------	----------------	-----------

НАЧ.ОТД.	ВОЛЬНСКИЙ				1.090.1-1/88. 2-4-К37			
ГЛАВНСТ	ШАЦ				ПАНЕЛИ			
Г И П	ОСТРОВА				2ПС 17.33.3,5-ПТ	СТАДИЯ	ЛИСТ	ЛИСТОВ
Г И П	ОСИН				2ПС 17.33.4,0-ПТ	Р	1	2
ПРОВЕР	НОСОВА					ТОРГОВО-ВЫТОВЫХ ЗАДАНИЯ ТУРИСТСКИХ КОМПЛЕКСОВ		
РАЗРАБ	ПТИЦЫНА					ЦНИИЭП		
И.КОНТР.	БАСИЛЬЕВА							

**Армирование**

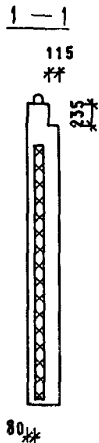
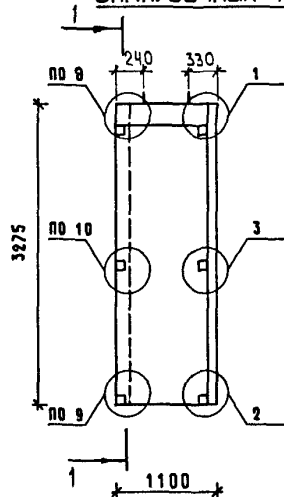


МАРКА ПАНЕЛИ	ПОЗ.	МАРКА АРМАТУРНОГО ИЗДЕЛИЯ	МАССА, КГ		ОБОЗНАЧЕНИЕ ДОКУМЕНТА	
			1 ШТ.	ВСЕГО		
2ПС 17.33.3,5-ПТ	1	КПН-73Н	1	18.48	18.48	2-5-К54
	2	КПВ-18	1	7.56	7.56	2-5-К77
	3	МН-1	1	0.81	0.81	2-6-К120
	4	МН-2	1	0.75	0.75	2-6-К121
	5	АН-1Т	1	1.16	1.16	2-6-К123
	6	АН-1Н	3	1.16	3.49	2-6-К123
	7	АН-5	2	1.04	2.08	2-6-К125
Итого:				34.37		
2ПС 17.33.4,0-ПТ	1	КПН-74Н	1	18.81	18.81	2-5-К54
	2	КПВ-18	1	7.56	7.56	2-5-К77
	3	МН-1	1	0.81	0.81	2-6-К120
	4	МН-2	1	0.75	0.75	2-6-К121
	5	АН-2Т	1	1.18	1.18	2-6-К123
	6	АН-2Н	3	1.18	3.54	2-6-К123
	7	АН-6	2	1.08	2.17	2-6-К125
Итого:				34.80		

1. В графе „обозначение документа” приведен номер выпуска и документа по серии 1.090.1-1/88.
2. Подбор марок сеток в зависимости от плотности легкого бетона панелей см. ТТ.
3. Порядок сборки арматурных изделий в форме см. ТТ.
4. Узлы см. К45.

САПР	Т/П	Р/К/Г/Р	В/И/К/С/У/Р
ТЕЗТК	СП	СТ.И/Ж	Б/У/Р/Л/А/К/О/В/А

ОПАЛУБОЧНЫЙ ЧЕРТЕЖ



2 - 2

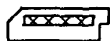
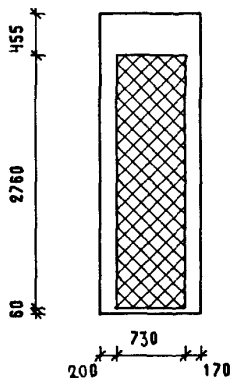


СХЕМА РАСКЛАДКИ УТЕПЛИТЕЛЯ



350 ДЛЯ 2ПС 11.33.3.5-ПТ  
400 ДЛЯ 2ПС 11.33.4.0-ПТ

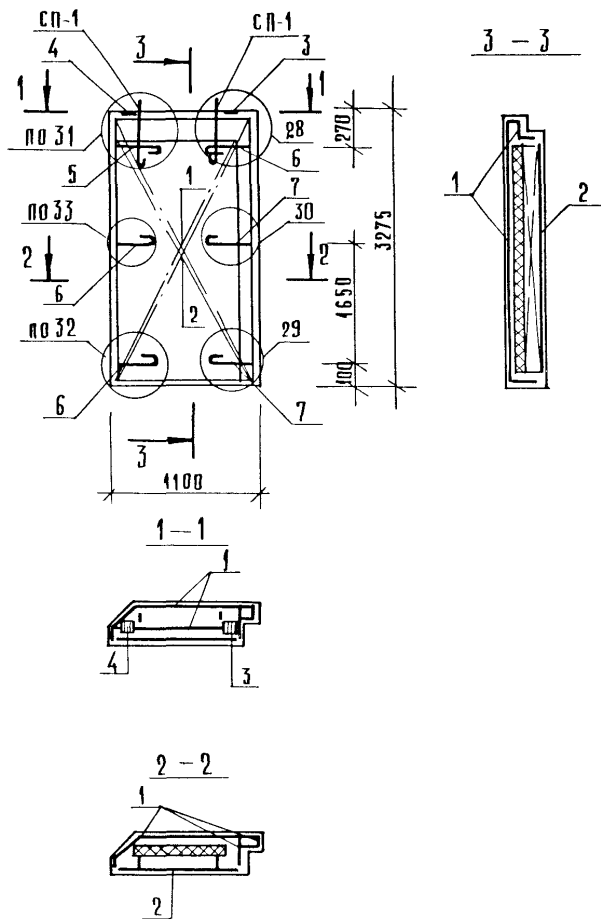
МАРКА ПАНЕЛИ	РАСХОД МАТЕРИАЛОВ					МАССА ПАНЕЛИ Т
	ЛЕГКИЙ БЕТОН КЛ.В10 М3	ОТДЕЛ. СЛОЙ М3	УТЕПЛИТЕЛЬ М3	ДРЕВЕСИНА М3	СТАЛЬ КГ	
2ПС 11.33.3.5-ПТ	0.834	0.092	0.202	-	25.07	1.47
2ПС 11.33.4.0-ПТ	0.888	0.090	0.302	-	25.43	1.56

1. ХАРАКТЕРИСТИКУ МАТЕРИАЛОВ ПАНЕЛИ СМ. ТТ
2. УЗЛЫ СМ. К44
3. КОНФИГУРАЦИЮ И РАЗБИВКУ ШПОНОК НА БОКОВЫХ ГРАНЯХ СМ. К44 ЛИСТЫ 8-9
4. ВЕДОМОСТЬ РАСХОДА СТАЛИ СМ. РС
5. УСЛОВНЫЕ ОБОЗНАЧЕНИЯ СМ. К1

ИФВ.	ПОДА.	ПОДПИСЬ И ДАТА	ВЗАИМН.В.
------	-------	----------------	-----------

НАЧ.ОТД.	ВОЛЫНСКИЙ	<i>[Signature]</i>	1.090.1-1/88. 2-4-К38			
Н.КОНТРОЛ.	ВАСИЛЬЕВА	<i>[Signature]</i>				
ГЛ.КОНСТ.	ШАЛ	<i>[Signature]</i>				
Г И П	ОСТРОИЗА	<i>[Signature]</i>				
Г И П	ОСИЖА	<i>[Signature]</i>				
ПРОВЕР	НОСОВА	<i>[Signature]</i>				
РАЗРАБ	ПТИЦЫНА	<i>[Signature]</i>				
			ПАНЕЛИ	СТАДИЯ	ЛИСТ	ЛИСТОВ
			2ПС 11.33.3.5-ПТ	Р	1	2
			2ПС 11.33.4.0-ПТ	ЦНИИЭП		
			ТОРГОВО-БЛОКОВЫЕ ЗДАНИЯ И ТИПИСТРОИТЕЛЬНЫЕ КОМПЛЕКСЫ			

## Армирование



МАРКА ПАНЕЛИ	ПОЗ	МАРКА АРМАТУРНОГО ИЗДЕЛИЯ	КОЛ	МАССА, КГ		ОБОЗНАЧЕНИЕ ДОКУМЕНТА
				1 шт.	ВСЕГО	
2ПС 11.33.3,5-ПТ	1	КПН-75Н	1	12,40	12,40	2-5-К55
	2	КПВ-19	1	4,37	4,37	2-5-К78
	3	МН-1	1	0,81	0,81	2-6-К120
	4	МН-2	1	0,75	0,75	2-5-К121
	5	АН-1Т	1	1,16	1,16	2-6-К123
	6	АН-1Н	3	1,16	3,49	2-6-К123
	7	АН-5	2	1,04	2,08	2-6-К125
Итого:				25,07		
2ПС 11.33.4,0-ПТ	1	КПН-76Н	1	12,61	12,61	2-5-К55
	2	КПВ-19	1	4,37	4,37	2-5-К78
	3	МН-1	1	0,81	0,81	2-6-К120
	4	МН-2	1	0,75	0,75	2-5-К121
	5	АН-2Т	1	1,18	1,18	2-6-К123
	6	АН-2Н	3	1,18	3,54	2-6-К123
	7	АН-5	2	1,08	2,17	2-6-К125
Итого:				25,43		

1. В графе „обозначение документа“ приведен номер выпуска и документа по серии 1 090.1-1/88.
2. Подбор марок петель в зависимости от плотности легкого бетона панелей см.ТТ
3. Порядок сборки арматурных изделий в форме см.ТТ
4. Узлы см. К45.

1.090.1-1/88. 2-4-К38.

Лист  
2



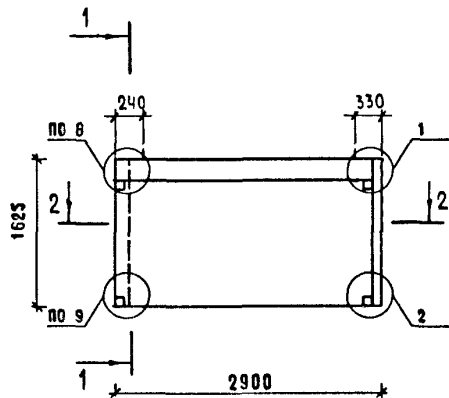
ОПАЛУБОЧНЫЙ ЧЕРТЕЖ

САПР  
ТБЗТК

Т.ЛП  
Р.К.Г.Р.

В.И.ЧУКОВ  
С.Т.И.И.К.

Б.И.Р.А.К.О.В.А.

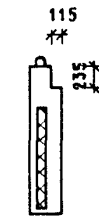


2 — 2



СХЕМА РАСКЛАДКИ УТЕПЛИТЕЛЯ

1 — 1



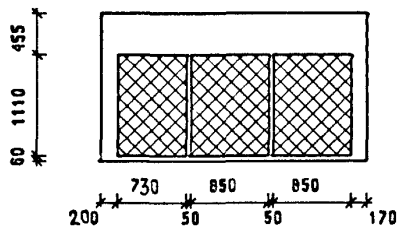
80\*\*

350 ДЛЯ 2ПС 29.16.3,5-ПТ

400 ДЛЯ 2ПС 29.16.4,0-ПТ

МАРКА ПАНЕЛИ	РАСХОД МАТЕРИАЛОВ					МАССА ПАНЕЛИ Т
	ЛЕГКИЙ БЕТОН КЛ. В10 М3	ОТДЕЛ. СЛОЙ М3	УТЕПЛИТЕЛЬ М3	ДРЕВЕСИНА М3	СТАЛЬ КГ	
2ПС 29.16.3,5-ПТ	1.120	0.125	0.270	-	27.79	1.98
2ПС 29.16.4,0-ПТ	1.208	0.124	0.405	-	27.59	2.12

1. ХАРАКТЕРИСТИКУ МАТЕРИАЛОВ ПАНЕЛИ СМ. ТТ
2. УЗЛЫ СМ. К44
3. КОНФИГУРАЦИЮ И РАЗБИВКУ ШЛОКОВ НА БОКОВЫХ ГРЯНЯХ СМ. К44 ЛИСТЫ 8-9
4. ВЕДОМОСТЬ РАСХОДА СТАЛИ СМ. РС
5. УСЛОВНЫЕ ОБОЗНАЧЕНИЯ СМ. К1



НАЧ. ОТД.	ВОЛЫНСКИЙ	<i>[Signature]</i>
ГЛ. КОНСТ.	ШАЦ	<i>[Signature]</i>
Г И П	ОСТРОВА	<i>[Signature]</i>
Г И П	ОСИНА	<i>[Signature]</i>
ПРОВЕР.	НОСОВА	<i>[Signature]</i>
РАЗРАБ.	ПТИЦЫНА	<i>[Signature]</i>
И. КОНТР.	ВАСИЛЬЕВА	<i>[Signature]</i>

1.090.1-1/88. 2-4-К39

ПАНЕЛИ  
2ПС 29.16.3,5-ПТ  
2ПС 29.16.4,0-ПТ

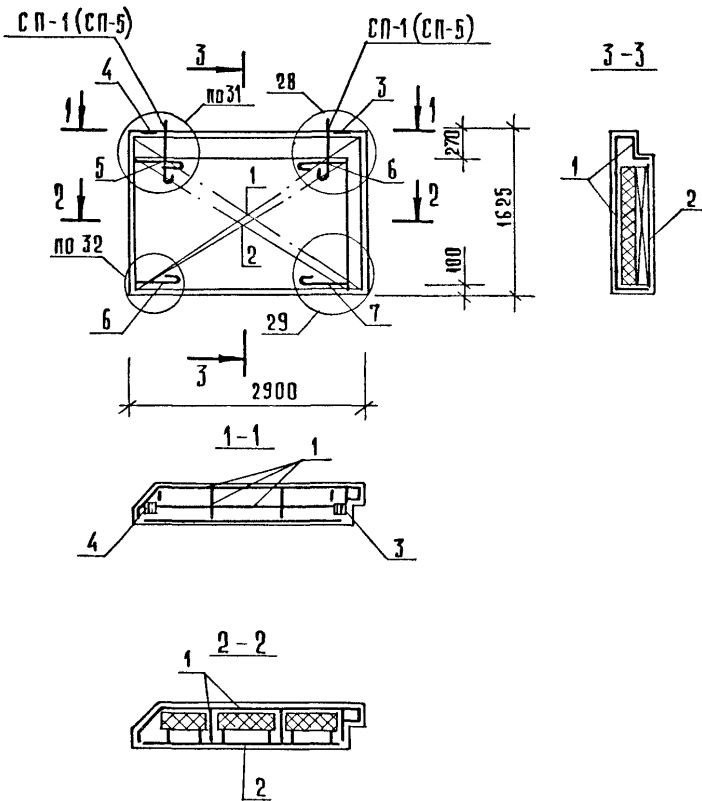
СТАДИЯ	ЛИСТ	ЛИСТОВ
Р	1	2
ЦНИИЭП ТОРГОВО-ВЫТОВЫХ ЗАДАНИЙ И ТИРИСТОВЫХ КОМПЛЕКСОВ		

ИМБ. ПОДЛ.

ПОДПИСЬ И ДАТА

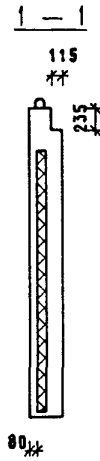
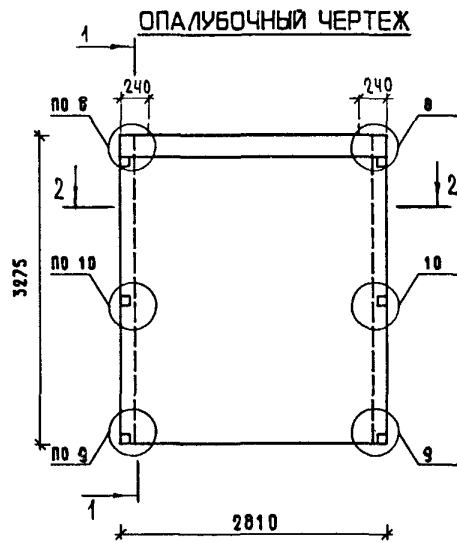
ВЗАИМН.

## Армирование



МАРКА ПАНЕЛИ	ПОЗ	МАРКА АРМАТУРНОГО ИЗДЕЛИЯ	КОЛ	МАССА, КГ		ОБОЗНАЧЕНИЕ ДОКУМЕНТА
				1 шт.	всего	
2 ПС. 29. 16. 3,5- ПТ	1	КПН-77Н	1	15.96	15.96	2-5-К56
	2	КПВ-20	1	5.75	5.75	2-5-К79
	3	МН-1	1	0.81	0.81	2-6-К120
	4	МН-2	1	0.75	0.75	2-6-К121
	5	АН-1Т	1	1.16	1.16	2-6-К123
	6	АН-1Н	2	1.16	2.33	2-6-К123
	7	АН-5	1	1.04	1.04	2-6-К125
Итого:				27.79		
2 ПС. 29. 16. 4,0- ПТ	1	КПН-73Н	1	16.09	16.09	2-5-К56
	2	КПВ-20	1	5.75	5.75	2-5-К79
	3	МН-1	1	0.81	0.81	2-6-К120
	4	МН-2	1	0.75	0.75	2-6-К121
	5	АН-2Т	1	1.18	1.18	2-6-К123
	6	АН-2Н	2	1.18	2.36	2-6-К123
	7	АН-6	1	1.08	1.08	2-6-К125
Итого:				27.59		

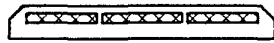
1. В графе „ОБОЗНАЧЕНИЕ ДОКУМЕНТА“ приведен номер выпуска и документа по серии 1.090.1-1/88.
2. Подбор марок петель в зависимости от плотности легкого бетона панелей см.ТТ.
3. Порядок сборки арматурных изделий в форме см.ТТ.
4. Узлы см. К45.



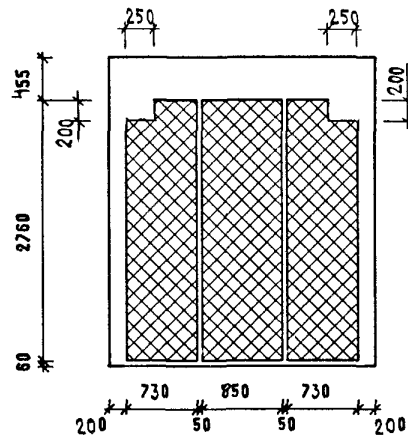
350 ДЛЯ ПС 28.33.3.5-ПТ

400 ДЛЯ ПС 28.33.4.0-ПТ

2 - 2



**СХЕМА РАСКЛАДКИ УТЕПЛИТЕЛЯ**

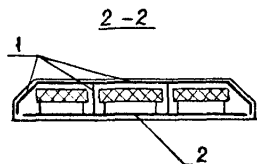
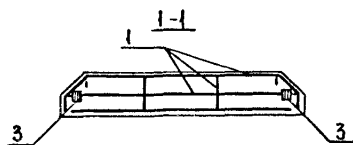
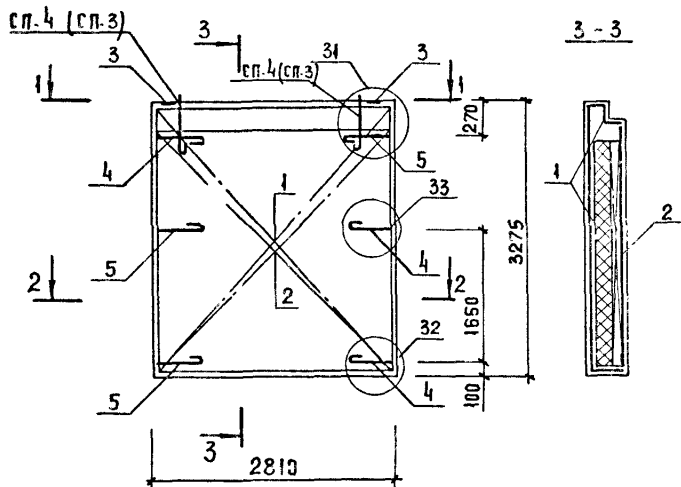


МАРКА ПАНЕЛИ	РАСХОД МАТЕРИАЛОВ					МАССА ПАНЕЛИ Т
	ЛЕГКИЙ БЕТОН КЛ. В10 М3	ОТДЕЛ. СЛОЙ М3	УТЕПЛИТЕЛЬ М3	ДРЕВЕСИНА М3	СТАЛЬ КГ	
ПС 28.33.3.5-ПТ	2.180	0.251	0.629	-	47.95	3.86
ПС 28.33.4.0-ПТ	2.276	0.247	0.941	-	48.00	4.01

1. ХАРАКТЕРИСТИКУ МАТЕРИАЛОВ ПАНЕЛИ СМ. ТТ
2. УЗЛЫ СМ. К44
3. КОНФИГУРАЦИЮ И РАЗБИВКУ ШПОНОК НА БОКОВЫХ ГРАНЯХ СМ. К44 ЛИСТЫ 8-8
4. ВЕДОМОСТЬ РАСХОДА СТАЛИ СМ. РС
5. УСЛОВНЫЕ ОБОЗНАЧЕНИЯ СМ. К1

НАЧ.ОТД.	ВОЛЫНСКИЙ	<i>Иван</i>	1.090.1-1/88. 2-4-K40			
ГЛ.КОНСТ.	ШАИ	<i>Шаи</i>				
Г И П	ОСТРОВА	<i>Острова</i>				
Г И П	ОСИНА	<i>Осина</i>				
ПРОВЕР.	НОСОЦА	<i>Носоца</i>				
РАЗРАБ.	ПТИЦЫНА	<i>Птицына</i>				
Н.КОНТР.	ВАСИЛЬЕВА	<i>Васильева</i>				
			ПАНЕЛИ	СТАДИЯ	ЛИСТ	ЛИСТОВ
			ПС 28.33.3.5-ПТ	Р	1	2
			ПС 28.33.4.0-ПТ	ЦНИИЭП		
			ТОРГОВО-БЫТОВЫХ ЗДАНИЙ И ТРАНСПОРТНЫХ КОМПЛЕКСОВ			

# А Р М И Р О В А Н И Е



МАРКА ПАНЕЛИ	ПОЗ.	МАРКА АРМАТУРНОГО ИЗДЕЛИЯ	КОЛ.	МАССА, КГ		ОБОЗНАЧЕНИЕ ДОКУМЕНТА
				1 ШТ	ВСЕГО	
ПС 28.33.3,5-ПТ	1	КПН-79	1	26,79	26,79	2-5-К57
	2	КПВ-17	1	12,63	12,63	2-5-К76
	3	МН-2	2	0,75	1,50	2-6-К121
	4	АН-1Т	3	1,16	3,49	2-6-К123
	5	АН-1Ч	3	1,16	3,49	2-6-К123
ИТОГО:				47,95		
ПС 28.33.4,0-ПТ	1	КПЧ-80	1	26,72	26,72	2-5-К58
	2	КПВ-17	1	12,63	12,63	2-5-К79
	3	МН-2	2	0,75	1,50	2-6-К121
	4	АН-2Т	3	1,18	3,54	2-6-К123
	5	АН-2Ч	3	1,18	3,54	2-6-К123
ИТОГО:				48,00		

1. В ГРАФЕ "ОБОЗНАЧЕНИЕ ДОКУМЕНТА" ПРИВЕДЕН НОМЕР ВЫПУСКА И ДОКУМЕНТА ПО СЕРИИ 1.090.1-1/88
2. ПОДБОР МАРК ПЕТЕЛЬ В ЗАВИСИМОСТИ ОТ ПЛОТНОСТИ ЛЕГКОГО БЕТОНА ПАНЕЛЕЙ СМ.ТТ
3. ПОРЯДОК СБОРКИ АРМАТУРНЫХ ИЗДЕЛИЙ В ФОРМЕ СМ.ТТ
4. УЗЛЫ СМ. К45

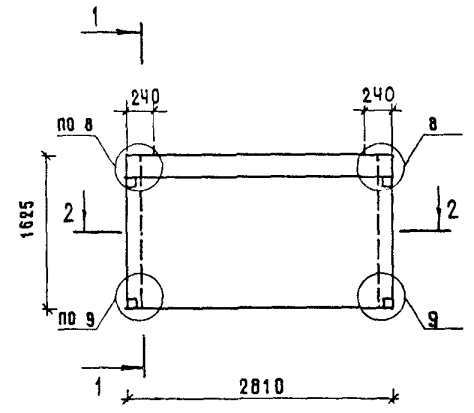
1.090.1-1/88.2-4-К40

ЛНСТ

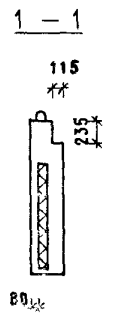
2

ОПАЛУБОЧНЫЙ ЧЕРТЕЖ

САМР Т.ЛП Р.Ж.ГР В.И.О.К.Р.Р. В.И.О.К.Р.Р. Б.У.Р.Л.А.К.О.В.А.  
 Т.Е.З.Т.К. С.П. С.Т.И.Н.К.



2 - 2



350 ДЛЯ ПС 28.16.3,5-ПТ  
 400 ДЛЯ ПС 28.16.4,0-ПТ

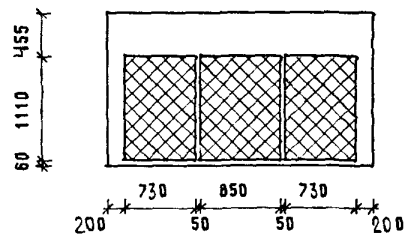
СХЕМА РАСКЛАДКИ УТЕПЛИТЕЛЯ



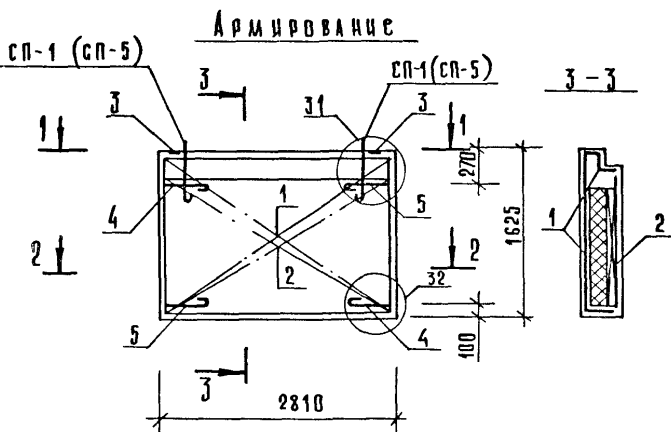
МАРКА ПАНЕЛИ	РАСХОД МАТЕРИАЛОВ					МАССА ПАНЕЛИ Т
	ЛЕГКИЙ БЕТОН КЛ. В10 М3	ОТДЕЛ. СЛОЙ М3	УТЕПЛИТЕЛЬ М3	ДРЕВЕСИНА М3	СТАЛЬ КГ	
ПС 28.16.3,5-ПТ	1.098	0.120	0.257	-	27.13	1.93
ПС 28.16.4,0-ПТ	1.172	0.117	0.385	-	27.22	2.05

1. ХАРАКТЕРИСТИКУ МАТЕРИАЛОВ ПАНЕЛИ СМ. ТТ
2. УЗЛЫ СМ. К44
3. КОНФИГУРАЦИЮ И РАЗБИВКУ ШПОНОК НА БОКОВЫХ ГРАНЯХ СМ. К44 ЛИСТЫ 8-9
4. ВЕДОМОСТЬ РАСХОДА СТАЛИ СМ. РС
5. УСЛОВНЫЕ ОБОЗНАЧЕНИЯ СМ. К1

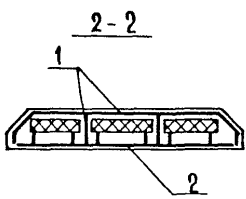
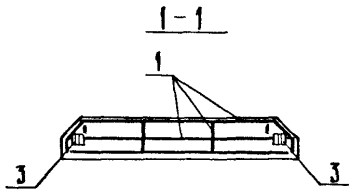
ИНВ ПОДА ПОДПИСЬ И ДАТА ВЗАИМНВ



НАЧ ОТД	ВОЛЫНСКИЙ	<i>Sls</i>		1.090.1-1/88. 2-4-K41			
И КОНТРОЛ.	ВАСИЛЬЕВА	<i>Васильева</i>		ПАНЕЛИ			
ГЛАВН. СТ.	ШАЦ	<i>Шац</i>		ПС 28.16.3,5-ПТ	СТАДИЯ	ЛИСТ	ЛИСТОВ
Г И П	ОСТРОВА	<i>Острова</i>		ПС 28.16.4,0-ПТ	Р	1	2
Г И П	ОСИНА	<i>Осина</i>			ТОРГОВО-БЫТОВЫХ ЗДАНИЙ И ТРИНТОВСКИХ КОМПЛЕКСОВ		
ПРОВЕР	НОСОВА	<i>Носова</i>		ЦНИИЭП			
РАЗРАБ	ПТИЦЫНА	<i>Птицына</i>					

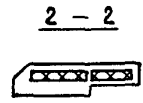
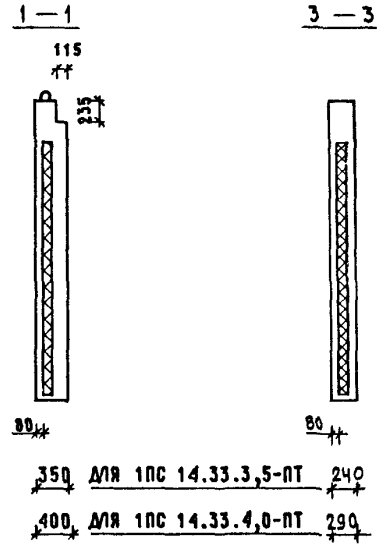
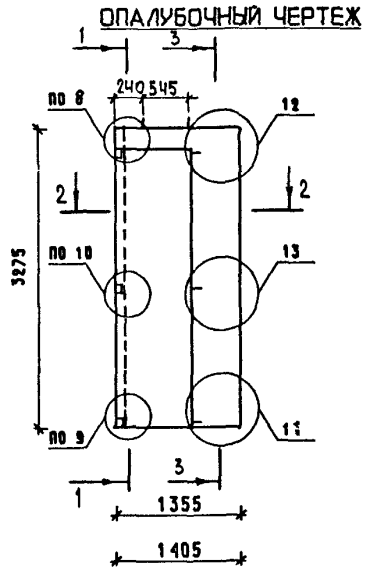


МАРКА ПАНЕЛИ	ПОЗ	МАРКА АРМАТУРНОГО ИЗДЕЛИЯ	КОЛ	МАССА, КГ		ОБОЗНАЧЕНИЕ ДОКУМЕНТА
				1 ШТ.	ВСЕГО	
ПС 28.16.3.3-ПТ	1	КПЧ-81	1	15.24	15.24	2-5-К58
	2	КПВ-20	1	5.75	5.75	2-5-К79
	3	МН-2	2	0.75	1.50	2-6-К121
	4	АН-1Т	2	1.16	2.33	2-6-К123
	5	АН-1Н	2	1.16	2.33	2-6-К123
ИТОГО:				27.13		
ПС 28.16.4.0-ПТ	1	КПН-В2	1	15.21	15.21	2-5-К58
	2	КПВ-20	1	5.75	5.75	2-5-К79
	3	МН-2	2	0.75	1.50	2-6-К121
	4	АН-2Т	2	1.18	2.36	2-6-К123
	5	АН-2Н	2	1.18	2.36	2-6-К123
ИТОГО:				27.22		

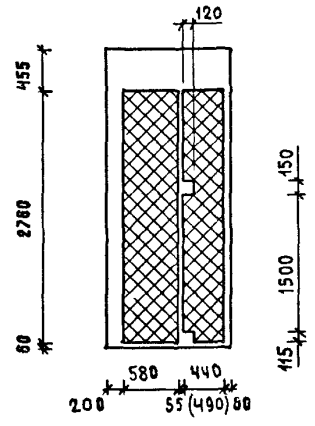


1. В графе „обозначение документа“ приведен номер выпуска и документа по серии 1.090.1-1/88.
2. Подбор марок петель в зависимости от плотности легкого бетона панелей см.ТТ.
3. Порядок сборки арматурных изделий в форме см.ТТ.
4. Узлы см. К45.

САПР	Т/ЛП	В/АЖ/ГР	В/АЖ/КР
ТЕЗТК	СП	СТ	ИЖ
		БР/Л	АКОВА



**СХЕМА РАСКЛАДКИ УТЕПЛИТЕЛЯ**



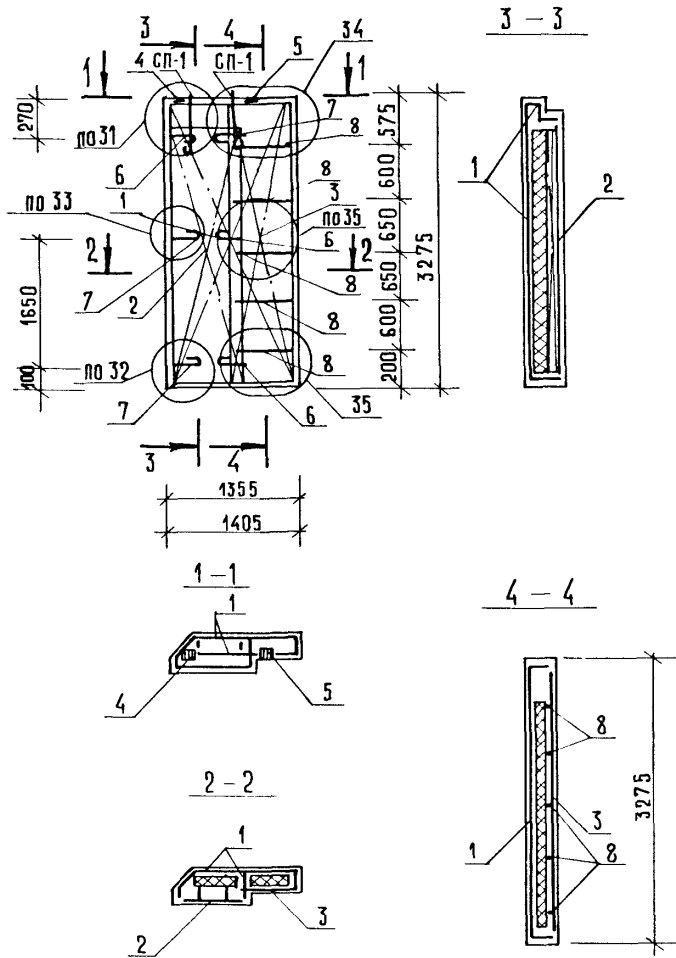
МАРКА ПАНЕЛИ	РАСХОД МАТЕРИАЛОВ					МАССА ПАНЕЛИ Т
	ЛЕГКИЙ БЕТОН КЛ. В10 М3	ОТДЕЛ. СЛОЙ М3	УТЕПЛИТЕЛЬ М3	ДРЕВЕСИНА М3	СТАЛЬ КГ	
1ПС 14.33.3,5-ПТ	0.900	0.100	0.279	-	29.66	1.60
1ПС 14.33.4,0-ПТ	1.007	0.102	0.438	-	30.12	1.77

1. ХАРАКТЕРИСТИКУ МАТЕРИАЛОВ ПАНЕЛИ СМ. ТТ
2. УЗЛЫ СМ. К44
3. КОНФИГУРАЦИЮ И РАЗБИВКУ ШПОНОК НА БОКОВЫХ ГРЯНЯХ СМ. К44 ЛИСТЫ В-В
4. ВЕДОМОСТЬ РАСХОДА СТАЛИ СМ. РС
5. УСЛОВНЫЕ ОБОЗНАЧЕНИЯ СМ. К1
6. РАЗМЕР, ПРИВЕДЕННЫЙ В СКОБКАХ, НА СХЕМЕ РАСКЛАДКИ УТЕПЛИТЕЛЯ ОТНОСИТСЯ ТОЛЬКО К ПАНЕЛИ 1ПС 14.33.4,0-ПТ

№В	ПОДП.	ПОДПИСЬ И ДАТА	ВЗАИМ.ИВ.
----	-------	----------------	-----------

НАЧ.ОТД.	ВОЛЬФСКИЙ	<i>[Signature]</i>		1.090.1-1/88. 2-4-K42	
И.КОНТРОЛ.	ВАСИЛЬЕВА	<i>[Signature]</i>			
ГЛ.ИНСТ	ШАЦ	<i>[Signature]</i>			
Г И П	ОСТРОВА	<i>[Signature]</i>			
Г И П	ОСУНА	<i>[Signature]</i>			
ПРОВЕР	НОССОВА	<i>[Signature]</i>		ПАНЕЛИ 1ПС 14.33.3,5-ПТ 1ПС 14.33.4,0-ПТ	
РАЗРАБ	ПТИЦЫНА	<i>[Signature]</i>			
СТАДИЯ	Р	ЛИСТ	1	ЛИСТОВ	2
ЦНИИЭП				ТОВАРИЩЕСТВО ПО СТРОИТЕЛЬСТВУ И ЭКСПЛУАТАЦИИ ТУРИСТСКИХ КОМПЛЕКСОВ	

# Армирование



МАРКА ПАНЕЛИ	ПОЗ.	МАРКА АРМАТУРНОГО ИЗДЕЛИЯ	КОЛ	МАССА, КГ		ОБОЗНАЧЕНИЕ ДОКУМЕНТА
				1 шт	всего	
1ПС 14.33.3,5-ПТ	1	КПН-83Т	1	14,59	14,59	2-5-К59
	2	КПВ-23Т	1	3,78	3,78	2-5-К82
	3	С-7СТ	1	2,10	2,10	2-6-К118
	4	МН-2	1	0,75	0,75	2-6-К121
	5	МН-1	1	0,81	0,81	2-6-К120
	6	АН-1Т	3	1,16	3,49	2-6-К123
	7	АН-1Н	3	1,16	3,49	2-6-К123
	8	ØБАП L=600	5	0,13	0,67	Б.Ч.
Итого:				29,66		
1ПС 14.33.4,0-ПТ	1	КПН-84Т	1	14,89	14,89	2-5-К59
	2	КПВ-23Т	1	3,78	3,78	2-5-К82
	3	С-71Т	1	2,17	2,17	2-6-К119
	4	МН-2	1	0,75	0,75	2-6-К121
	5	МН-1	1	0,81	0,81	2-6-К120
	6	АН-2Т	3	1,18	3,54	2-6-К123
	7	АН-2Н	3	1,18	3,54	2-6-К123
	8	ØБАП L=600	5	0,13	0,67	Б.Ч.
Итого:				30,12		

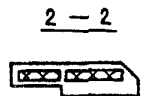
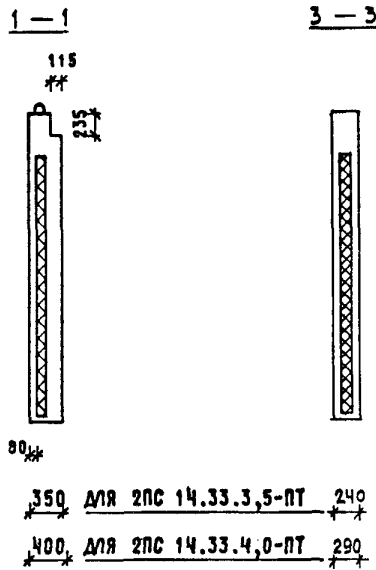
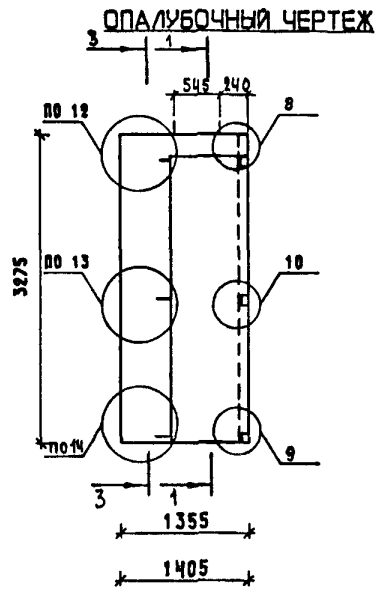
- В графе „обозначение документа“ приведен номер выпуска и документа по серии 1.090.1-1/88.
- Подбор марок петель в зависимости от плотности легкого бетона панелей см. ТТ.
- Порядок сборки арматурных изделий в форме см ТТ
- Узлы см. К45

1.090.1-1/88 2-4-К42

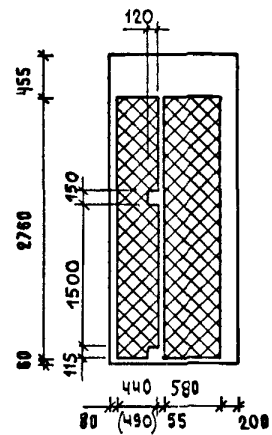
Лист  
2



САПР	Т/П	РУК.ГР.	ВНУТР.
ТЕЗТК	СП	СТАЛ.ИЗ.	БУР.ЛАНОВА



**СХЕМА РАСКЛАДКИ УТЕПЛИТЕЛЯ**



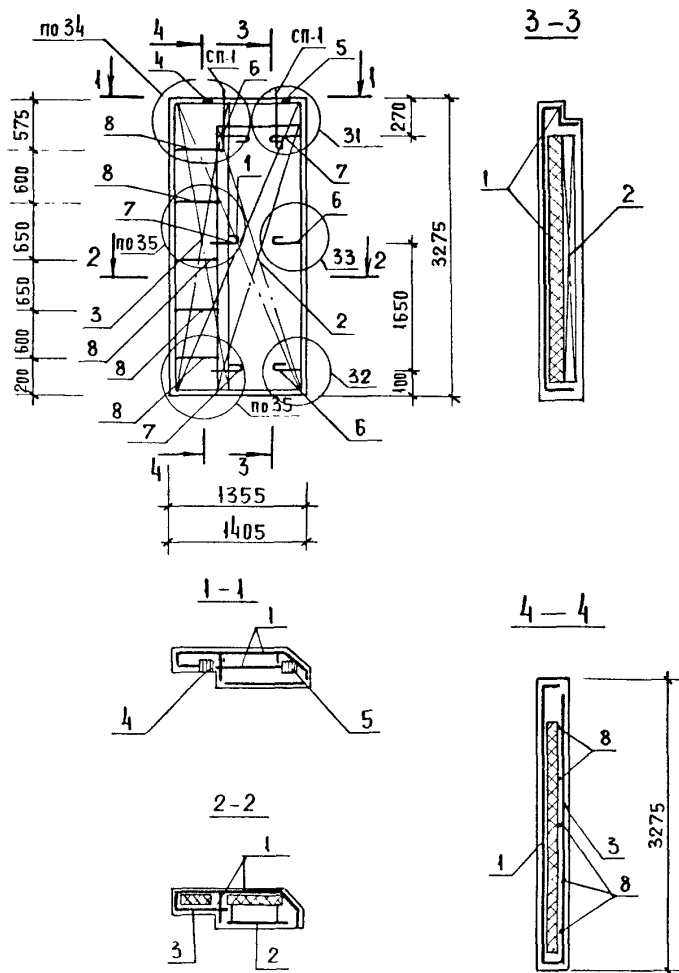
МАРКА ПАНЕЛИ	РАСХОД МАТЕРИАЛОВ					МАССА ПАНЕЛИ Т
	ЛЕГКИЙ БЕТОН КЛ.В10 М3	СТАЛ. СЛОЙ М3	УТЕПЛИТЕЛЬ М3	ДРЕВЕСИНА М3	СТАЛЬ КГ	
2ПС 14.33.3,5-ПТ	0.900	0.100	0.279	-	29.66	4.60
2ПС 14.33.4,0-ПТ	1.007	0.102	0.438	-	30.42	4.77

1. ХАРАКТЕРИСТИКУ МАТЕРИАЛОВ ПАНЕЛИ СМ. ТТ
2. УЗЛЫ СМ. К44
3. КОНФИГУРАЦИЮ И РАЗБИВКУ ШПОНОВ НА БОКОВЫХ ГРАНЯХ СМ. К44 ЛИСТЫ 8-9
4. ВЕДОМОСТЬ РАСХОДА СТАЛИ СМ. РС
5. УСЛОВНЫЕ ОБОЗНАЧЕНИЯ СМ. К1
6. РАЗМЕР, ПРИВЕДЕННЫЙ В СКОБКАХ, НА СХЕМЕ РАСКЛАДКИ УТЕПЛИТЕЛЯ ОТНОСИТСЯ ТОЛЬКО К ПАНЕЛИ 2ПС 14.33.4,0-ПТ

ИФ.	ПОДЛ.	ПОДПИСЬ И ДАТА	ВЗАИМ.ИФ.
-----	-------	----------------	-----------

НАЧ.ОТД.	ВОЛЫНЖИЯ			1.090.1-1/88. 2-4-K43		
И.КОНТРОЛ.	ВАСИЛЬЕВА					
ГЛАВ.ИСТ.	ШАД					
Г И П	ОСТРЕВА					
Г И П	ОСМНА					
ПРОБЕР	НОСОВА					
РАЗРАБ	ПТИЦЕНА					
				ПАНЕЛИ		СТАДИЯ
				2ПС 14.33.3,5-ПТ		Р
				2ПС 14.33.4,0-ПТ		1
						2
				ТОРГОВО-ВЫТОВОК ЗДАНИЙ И ТРИНСТРОКОВ КОМПЛЕКСОВ		
				ЦНИИЭП		

## АРМИРОВАНИЕ

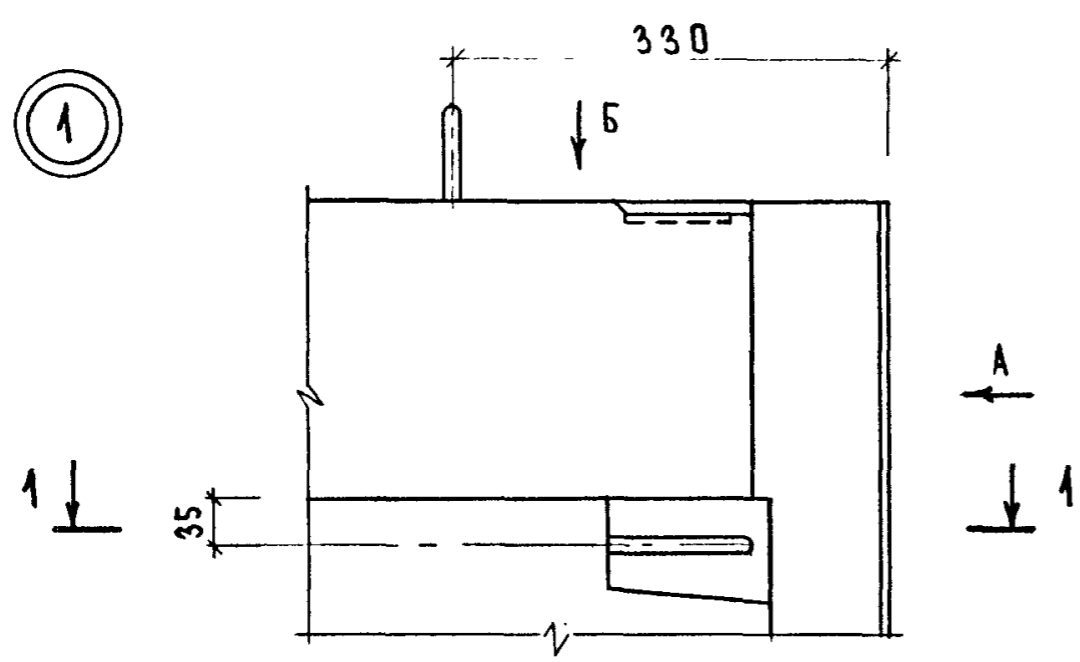


МАРКА ПАНЕЛИ	ПОЗ.	МАРКА АРМАТУРНОГО ИЗДЕЛИЯ	КОЛ.	МАССА, КГ		ОБОЗНАЧЕНИЕ ДОКУМЕНТА
				1 ШТ	ВСЕГО	
2 ПС 14.33.3,5-ПТ	1	КПН-83Н	1	14.59	14.59	2-5-К60
	2	КПВ-23Н	1	3.78	3.78	2-5-К82
	3	С-70Н	1	2.10	2.10	2-6-К118
	4	МН-1	1	0.81	0.81	2-6-К120
	5	МН-2	1	0.75	0.75	2-6-К121
	6	АН-1Т	3	1.16	3.49	2-6-К123
	7	АН-1Н	3	1.16	3.49	2-6-К123
	8	ФБАIII L=600	5	0.13	0.67	Б.4.
ИТОГО:				29.66		
2 ПС 14.33.4,0-ПТ	1	КПН-84Н	1	14.89	14.89	2-5-К60
	2	КПВ-23Н	1	3.78	3.78	2-5-К82
	3	С-71Н	1	2.17	2.17	2-6-К119
	4	МН-1	1	0.81	0.81	2-6-К120
	5	МН-2	1	0.75	0.75	2-6-К121
	6	АН-2Т	3	1.18	3.54	2-6-К123
	7	АН-2Н	3	1.18	3.54	2-6-К123
	8	ФБАIII L=600	5	0.13	0.67	Б.4.
ИТОГО:				30.12		

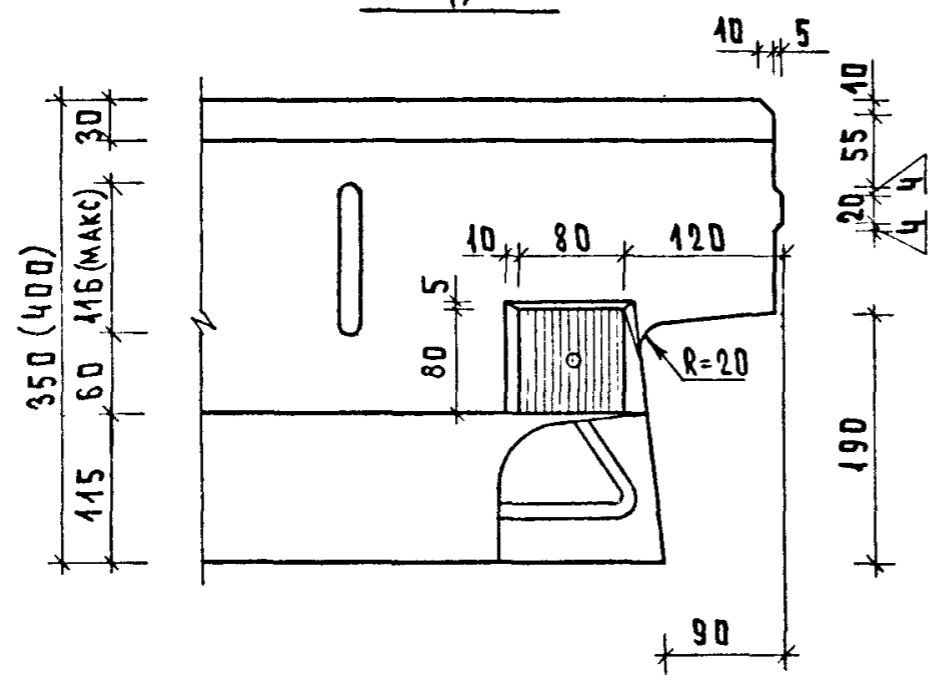
1. В ГРАФЕ "ОБОЗНАЧЕНИЕ ДОКУМЕНТА" ПРИВЕДЕН НОМЕР ВЫПУСКА И ДОКУМЕНТА ПО СЕРИИ 1.090.1-1/88
2. ПОДБОР МАРОК ПЕТЕЛЬ В ЗАВИСИМОСТИ ОТ ПЛОТНОСТИ ЛЕГКОГО БЕТОНА ПАНЕЛЕЙ СМ ТТ
3. ПОРЯДОК СБОРКИ АРМАТУРНЫХ ИЗДЕЛИЙ В ФОРМЕ СМ. ТТ
4. УЗЛЫ СМ К45

1.090.1-1/88.2-4-К43

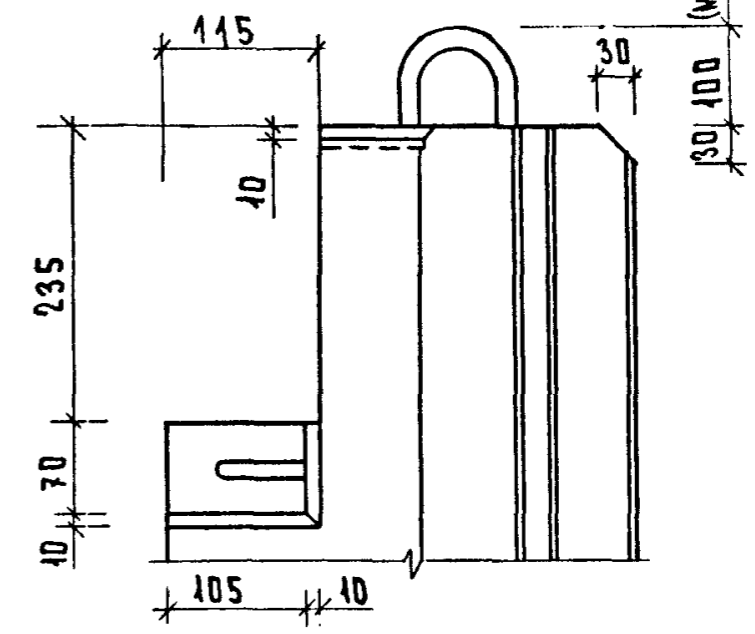
ЛИСТ  
2



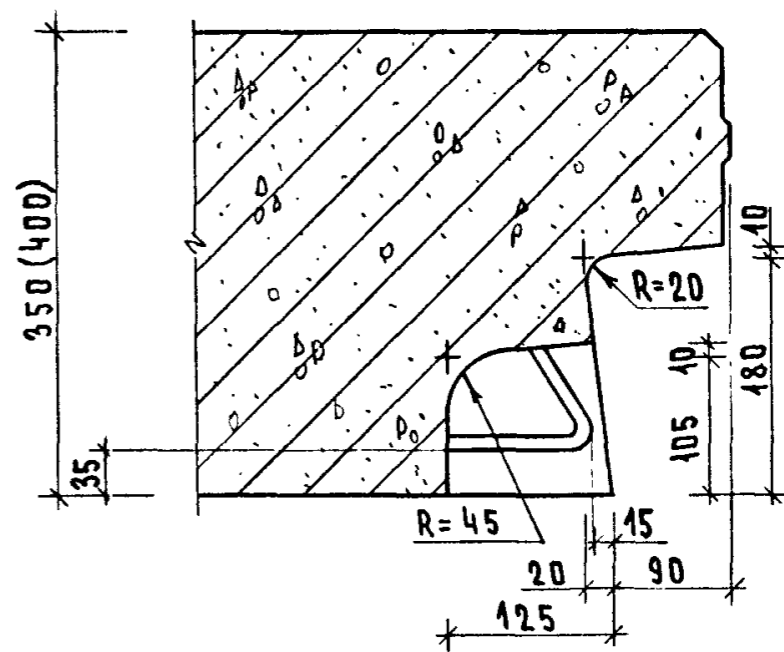
Вид Б



Вид А



1-1



Шпонки на боковых гранях панелей в узлах условно не показаны. Конфигурацию и разбивку их см. листы 8-9.

НАЧ.ОТД.	ВОЛЫНСКИЙ	<i>[Signature]</i>
Н.КОНТР.	ВАСИЛЬЕВА	<i>[Signature]</i>
ГЛ.КОНСТ.	ЩАЦ	<i>[Signature]</i>
Г И П	ОСИНА	<i>[Signature]</i>
Г И П	ОСТРОВА	<i>[Signature]</i>
ПРОВЕР.	НОСОВА	<i>[Signature]</i>
РАЗРАБ.	ПТИЦЫНА	<i>[Signature]</i>

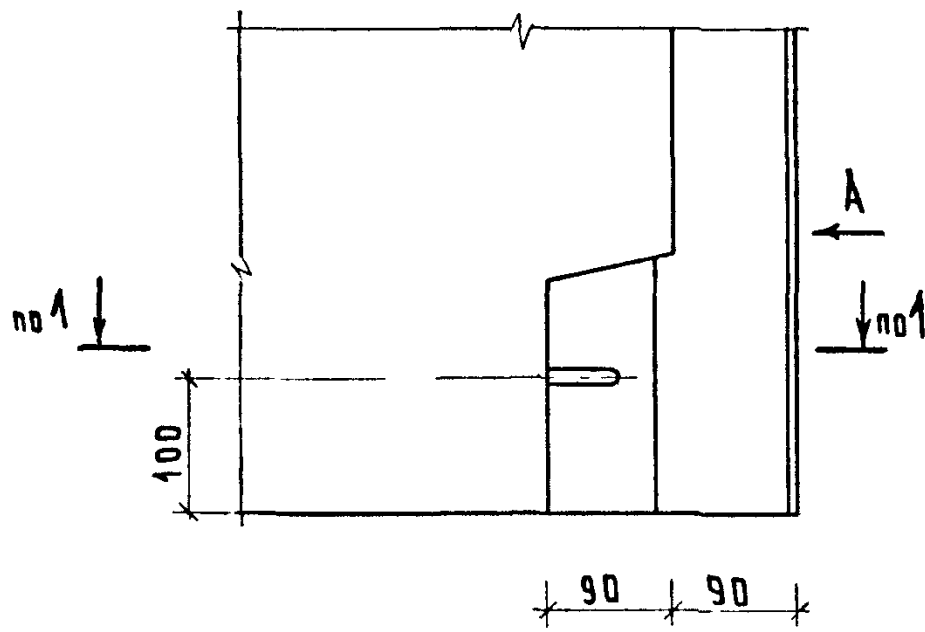
1.090.1-1/88.2-4-К 44

УЗЛЫ ОПАЛУБОЧНЫЕ

СТАДИЯ	ЛИСТ	ЛИСТОВ
Р	1	9
ЦНИИЭП		
ТОРГОВО-ВЫТОВЫХ ЗДАНИЙ И ТУРИСТСКИХ КОМПЛЕКСОВ		

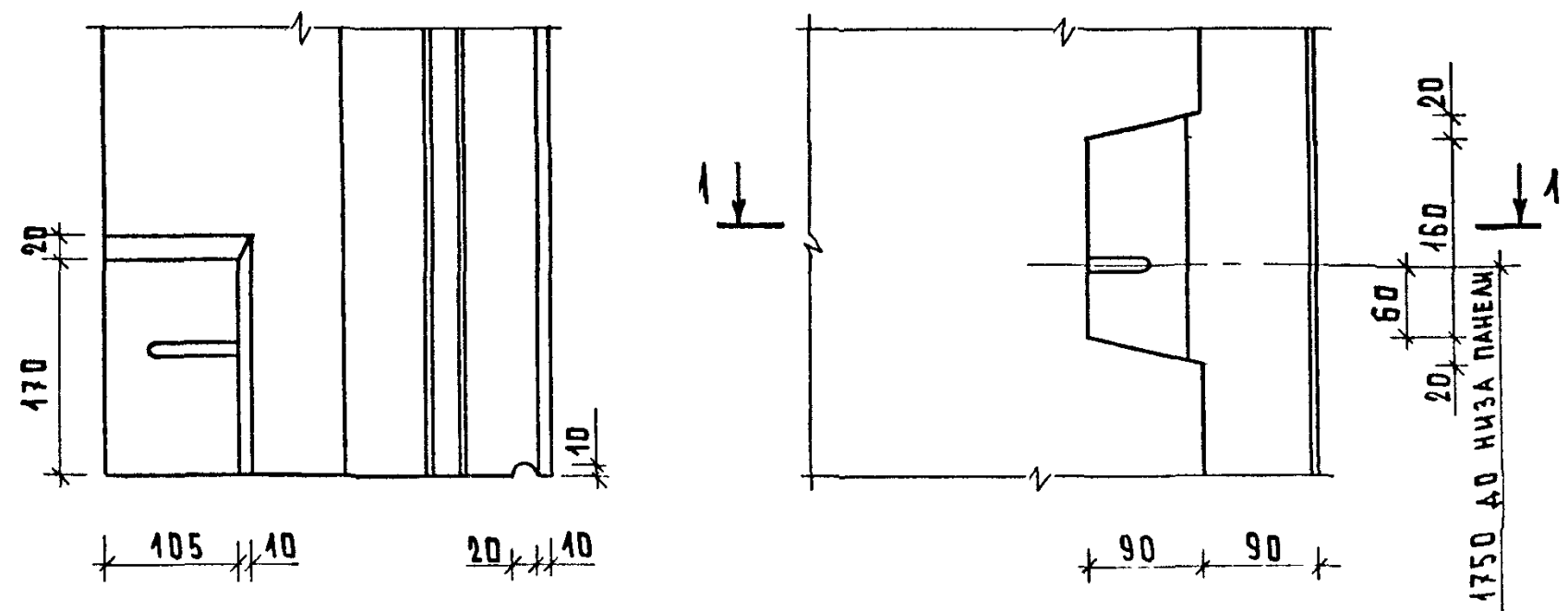
ИМЬ. ПОДА.	ПОДПИСЬ И ДАТА	ВЗАИМНЬ.

2



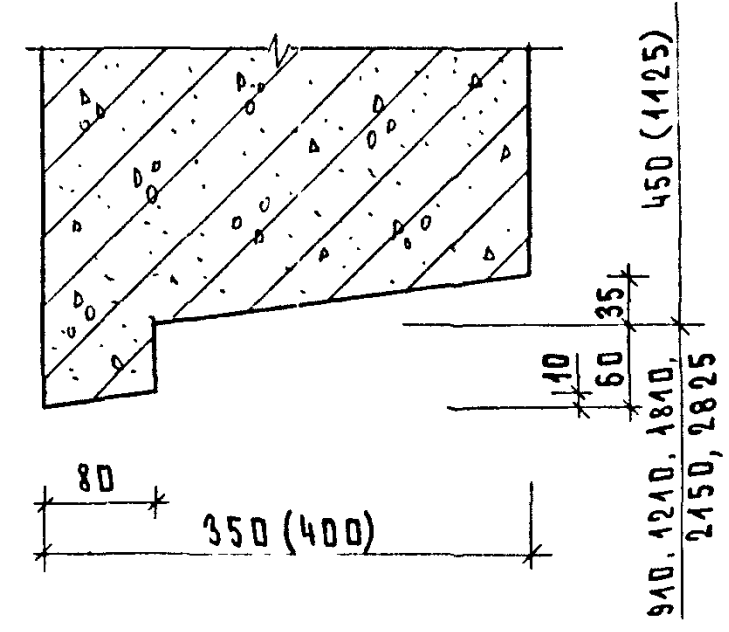
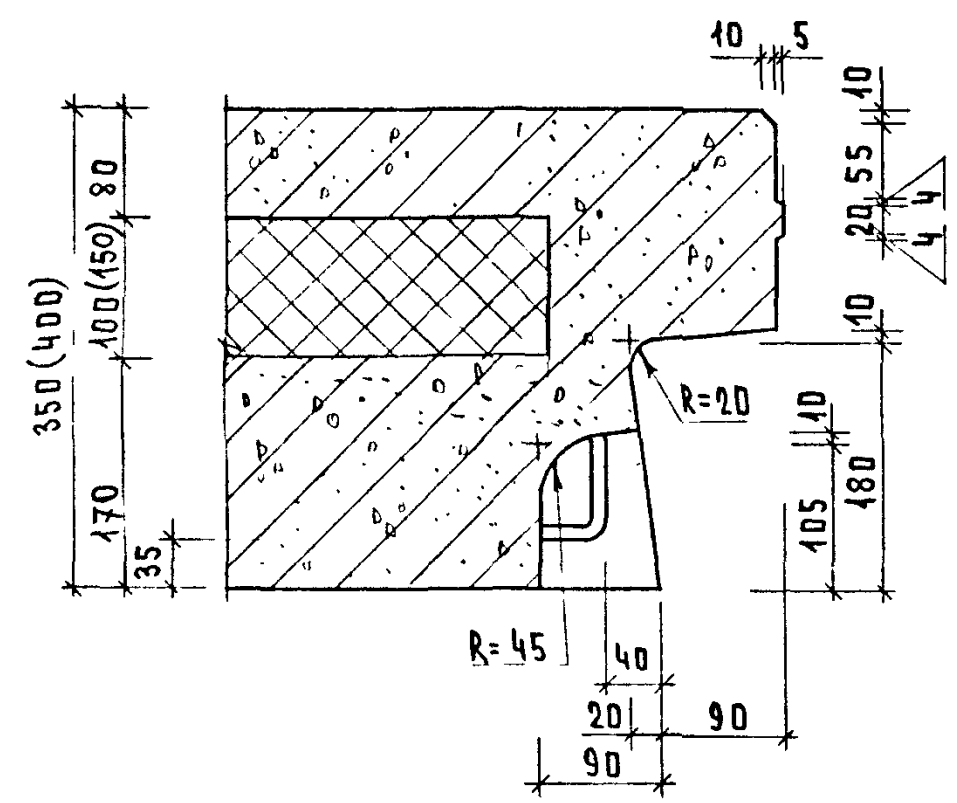
Вид А

3

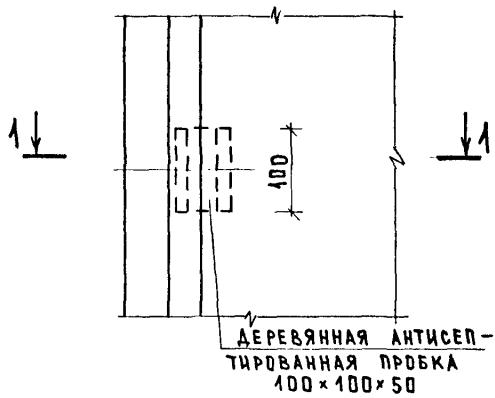


1-1

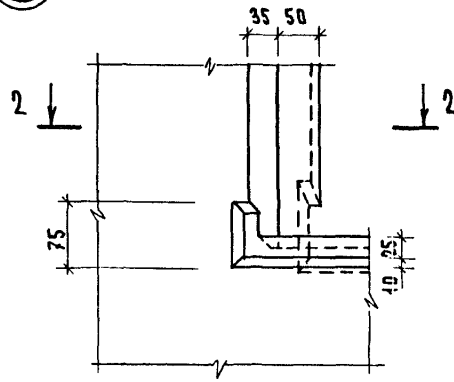
4



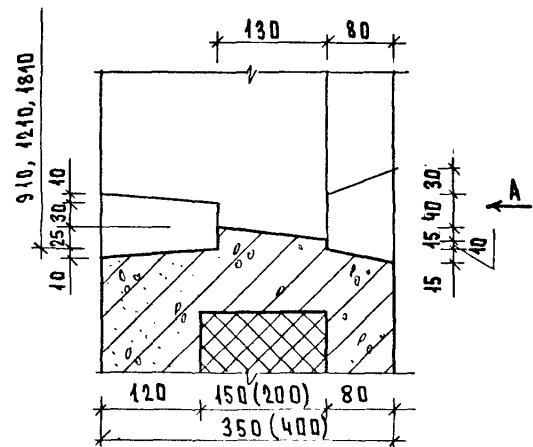
5



6

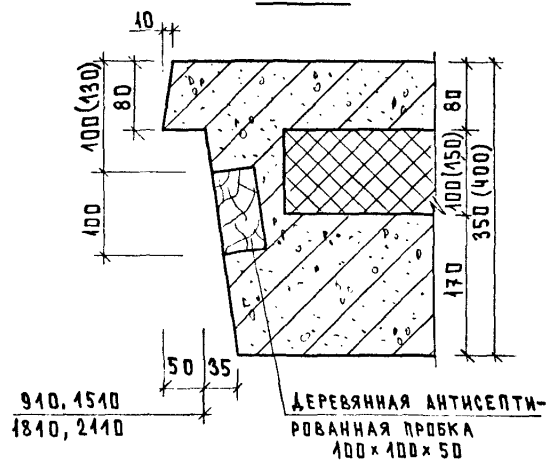


3 - 3

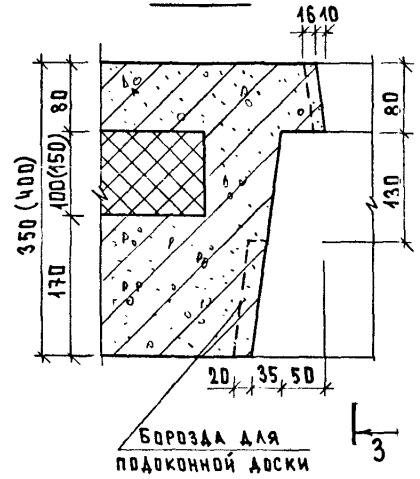


В И Д А

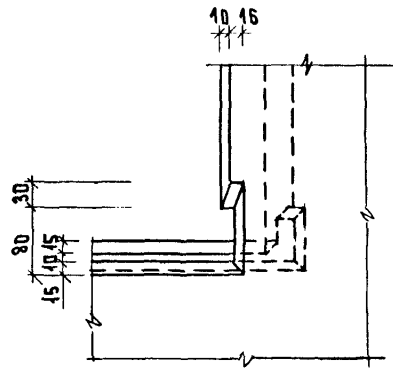
1 - 1



2 - 2



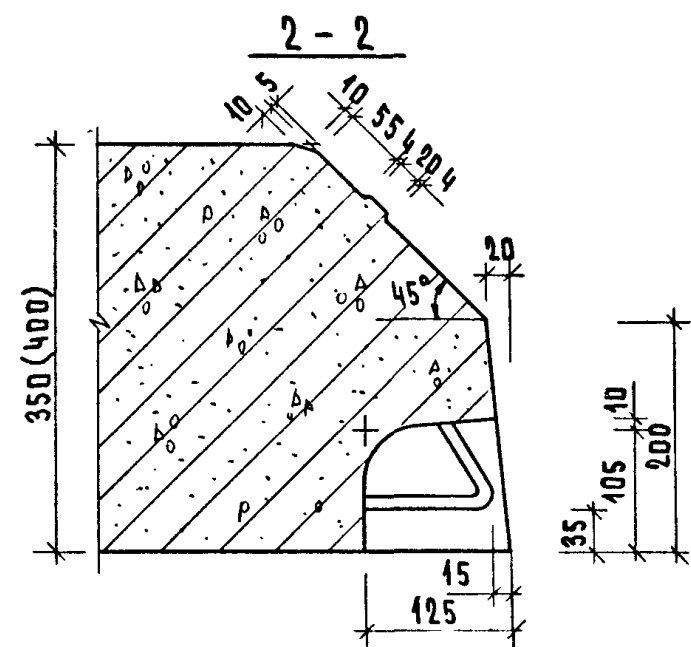
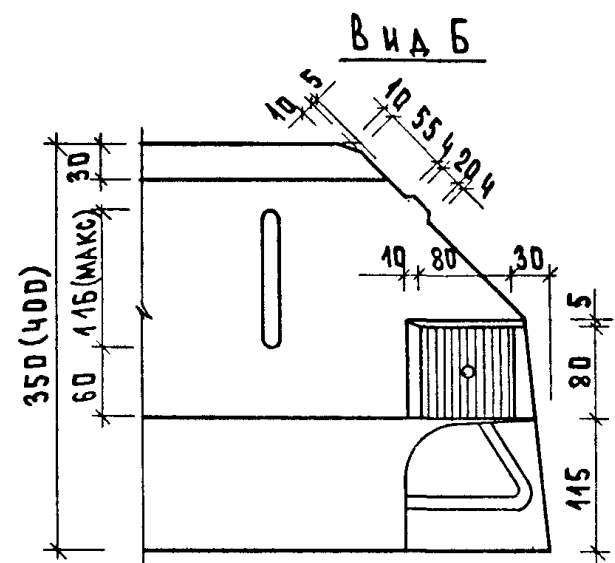
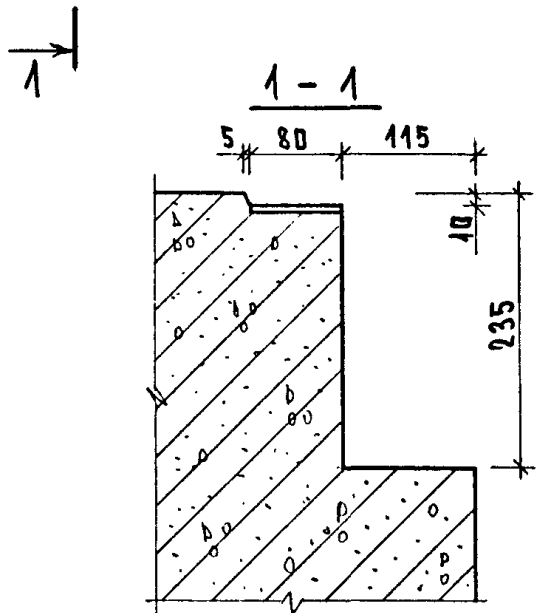
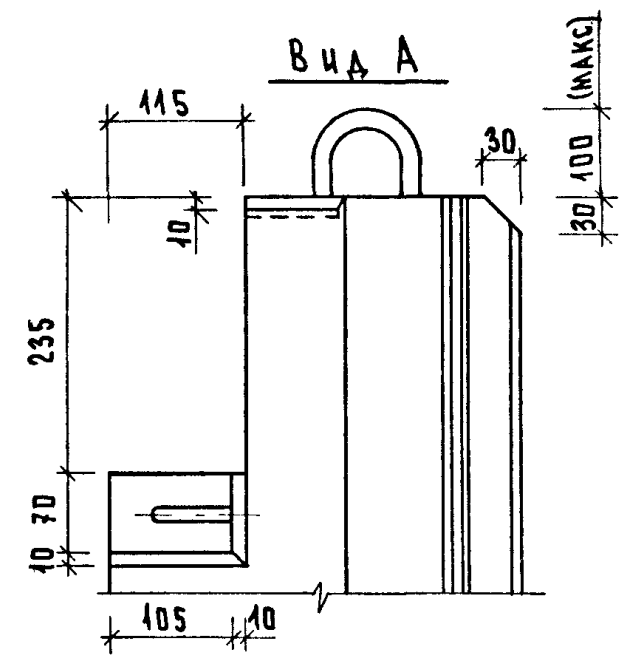
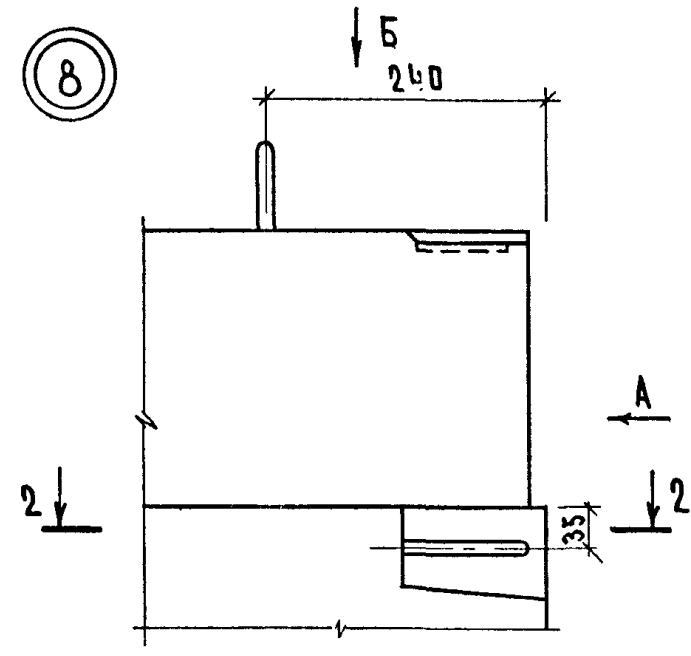
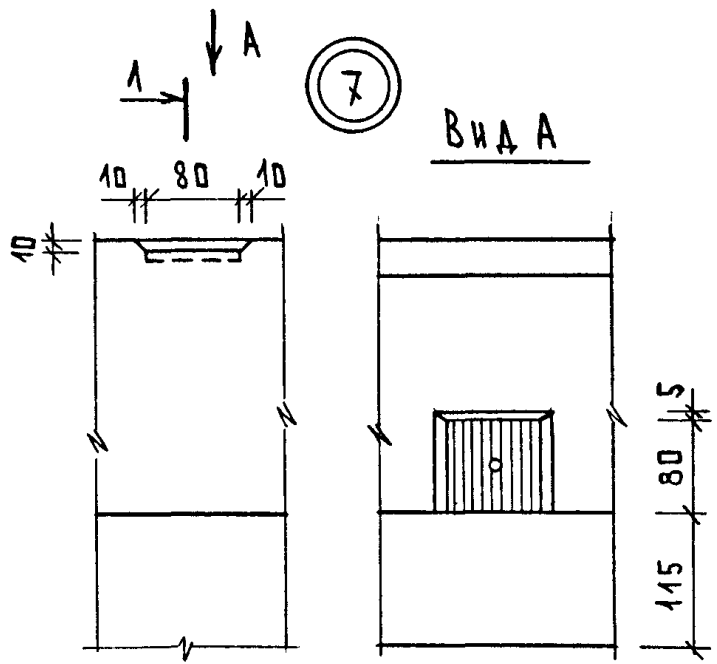
3



ИВ. ПОДА  
ПОДПИСЬ И ДАТА  
ВЗЛЮБИВ.

1.090.1-1/88.2-4-к 44

ЛИСТ	3
------	---



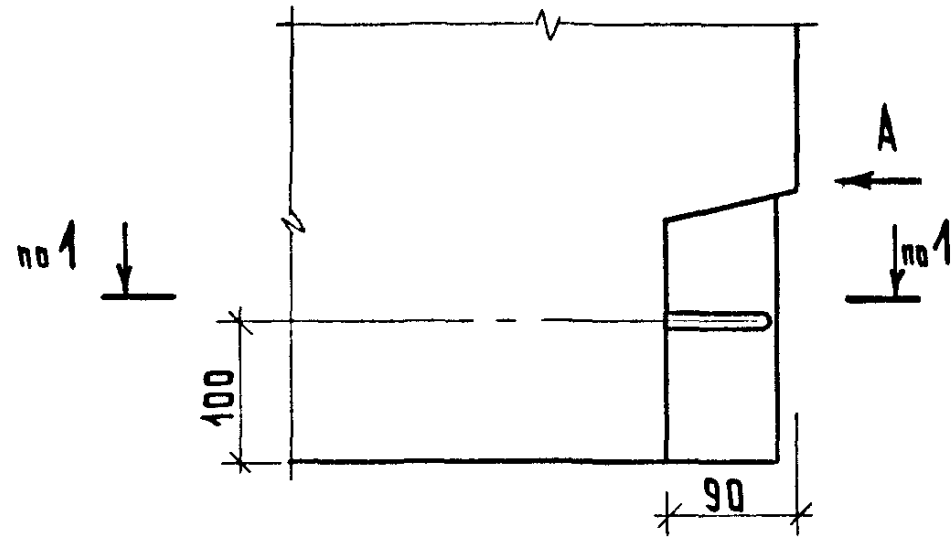
1.090.1-1/88.2-4-K 44

МСТ

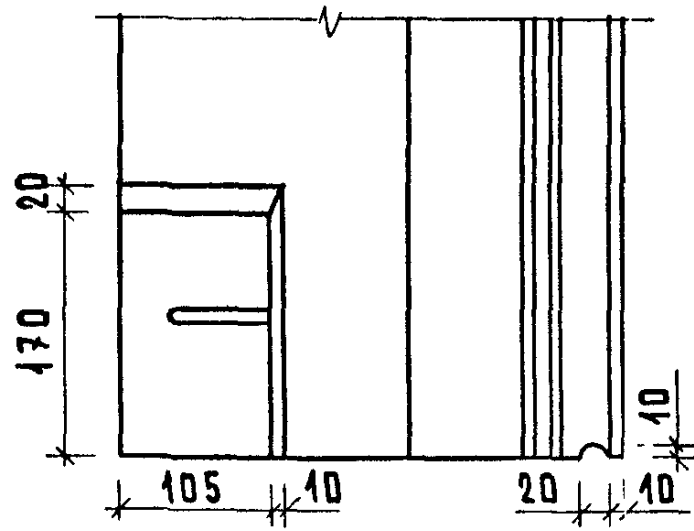
4

№В. ПОДЛ.	ПОДПИСЬ И ДАТА	ВЗАИМН.

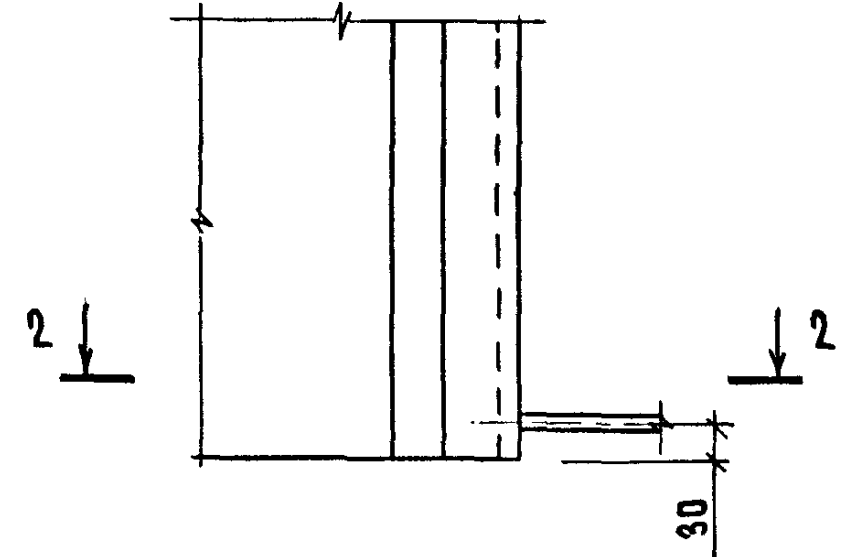
9



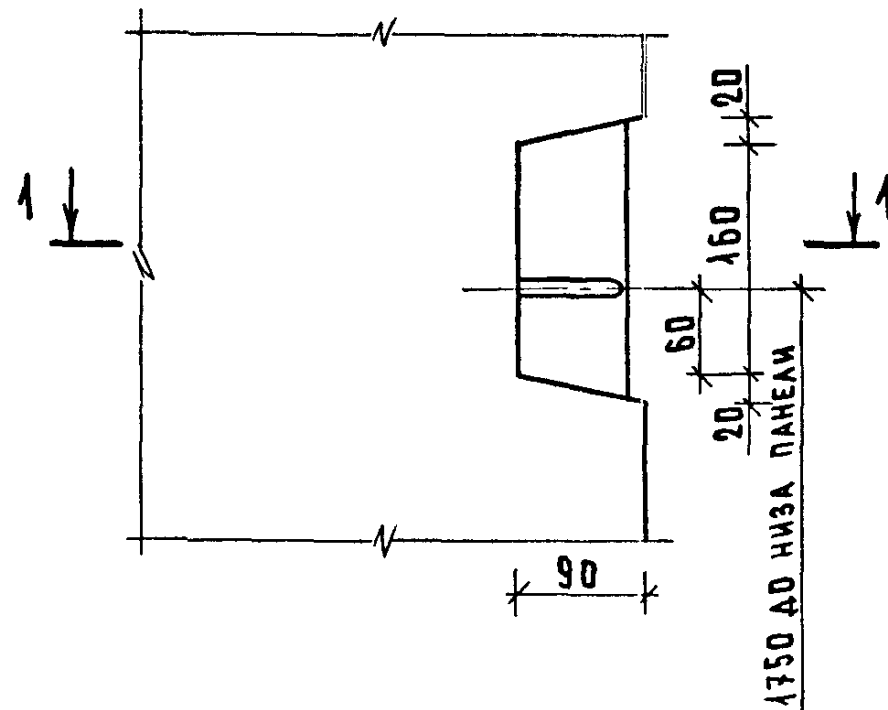
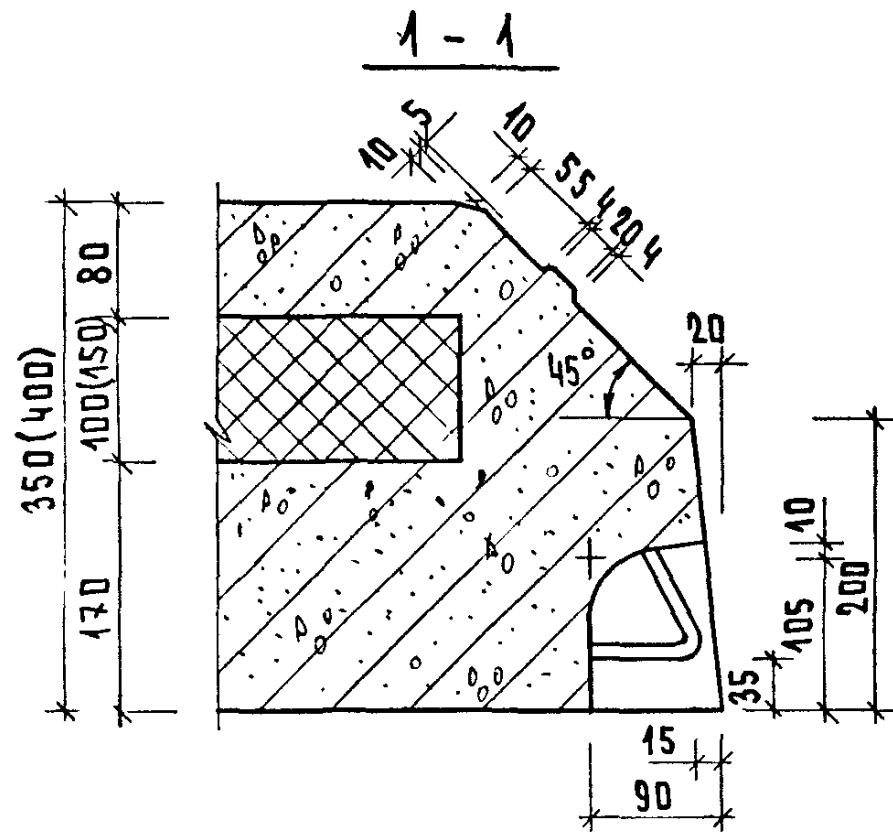
Вид А



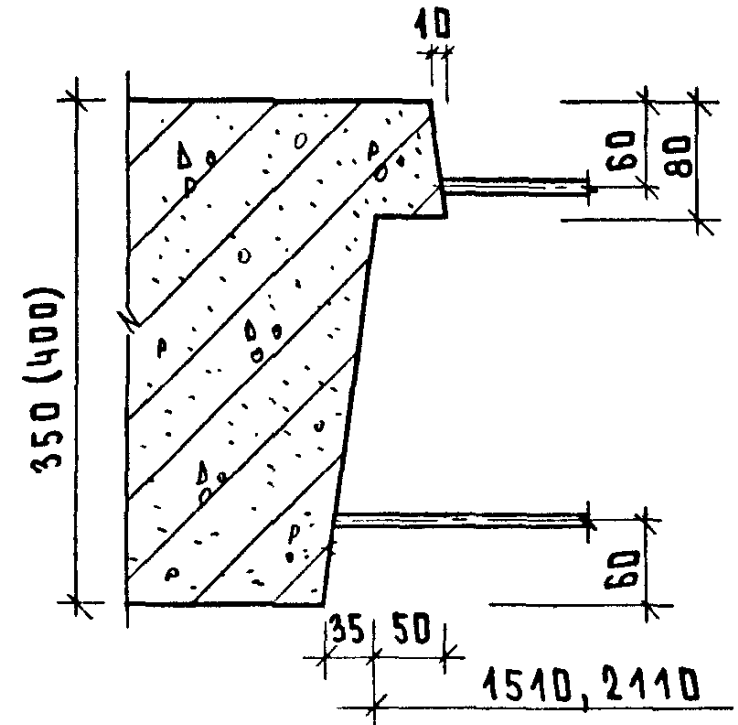
11



10

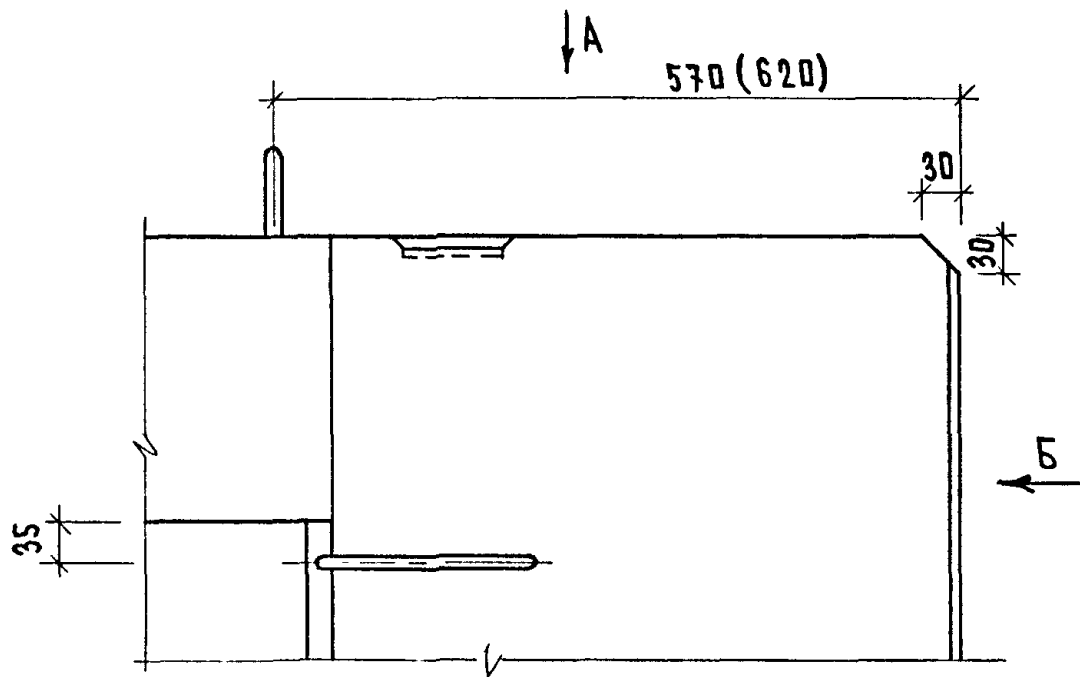


2-2

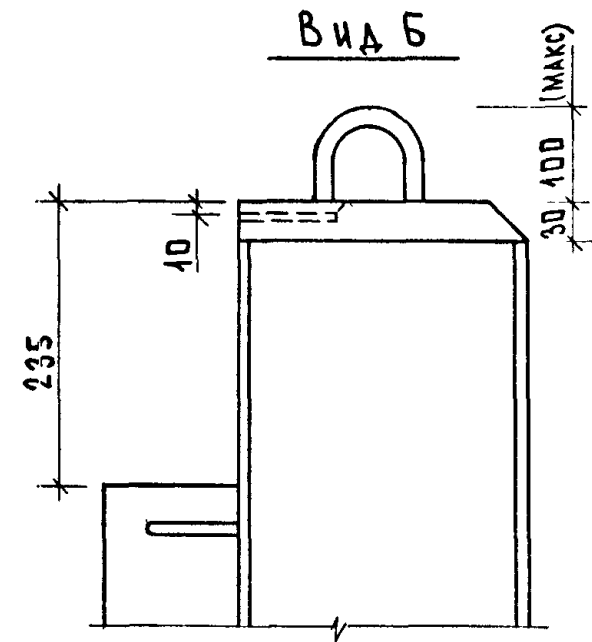


1.090.1-1/88.2-4-K 44		ЛМСТ
		5

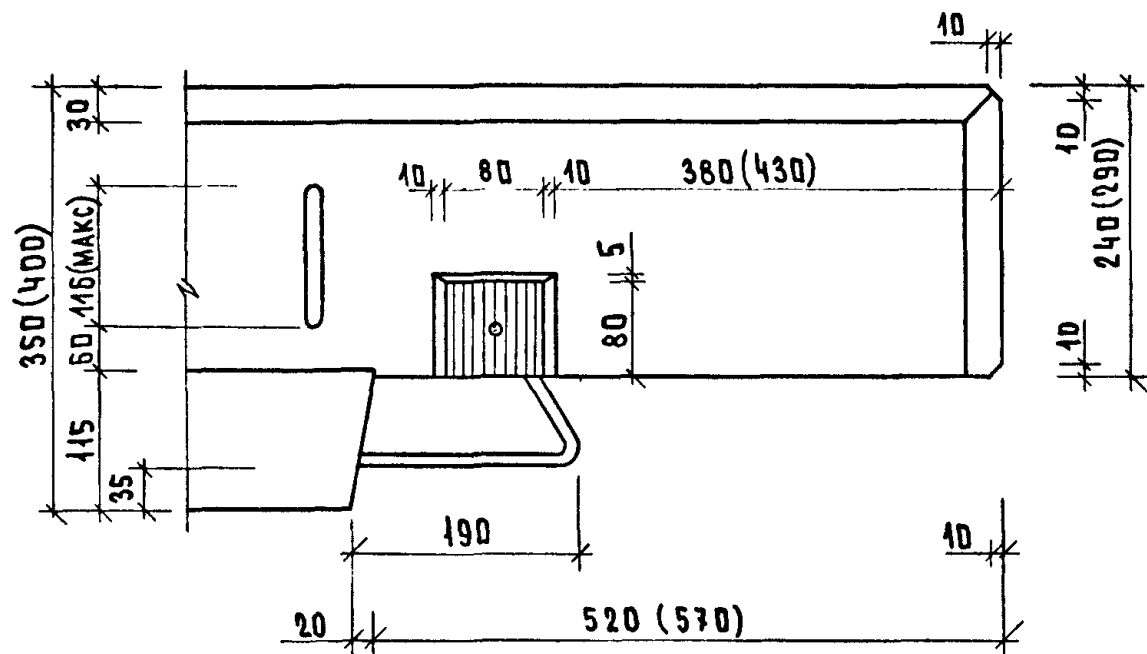
12



Вид А



Вид Б



1.090.1-1/88.2-4-к.44

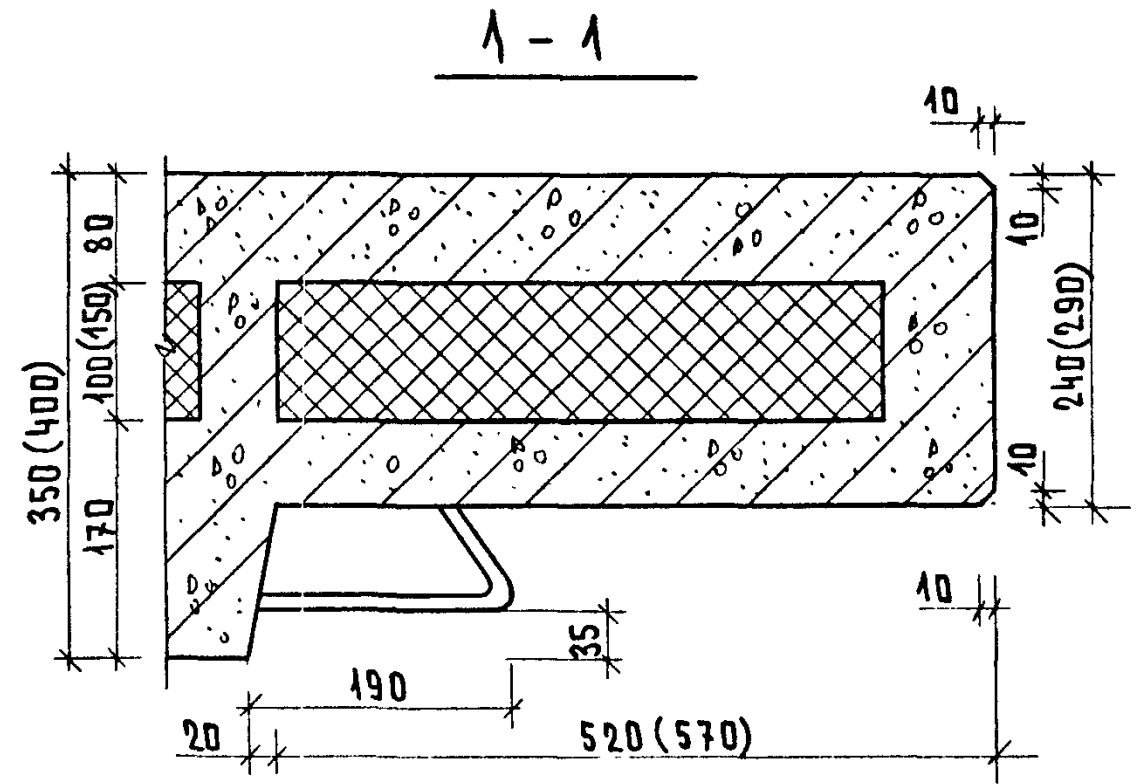
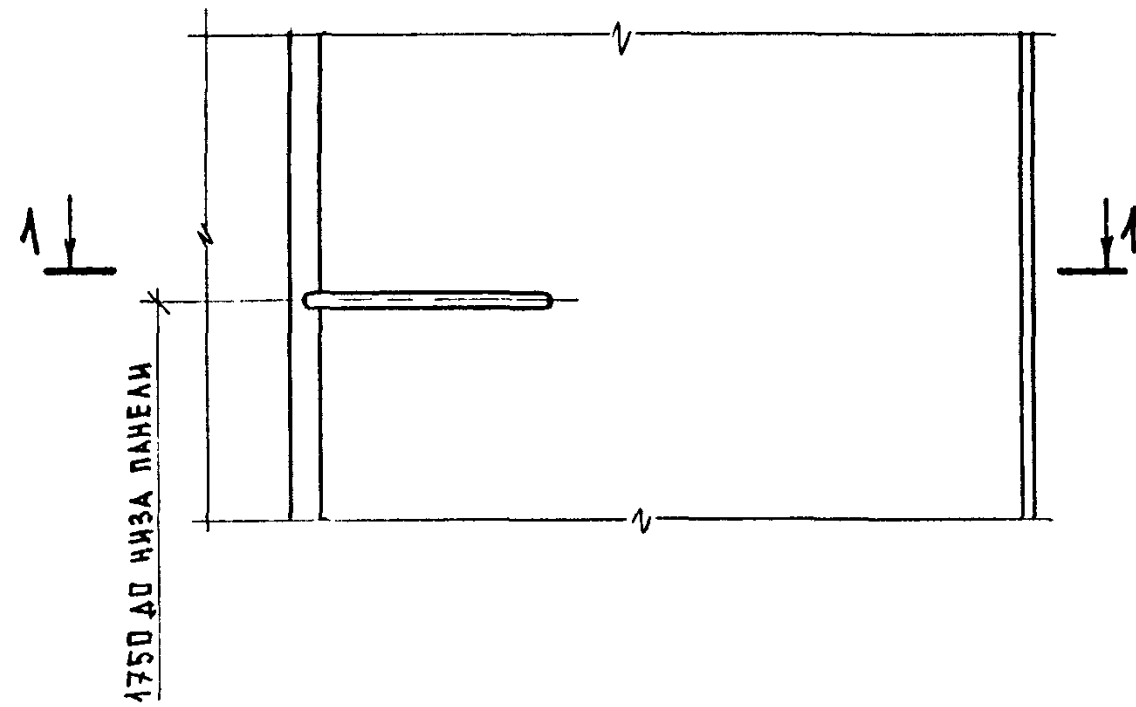
Лист

6

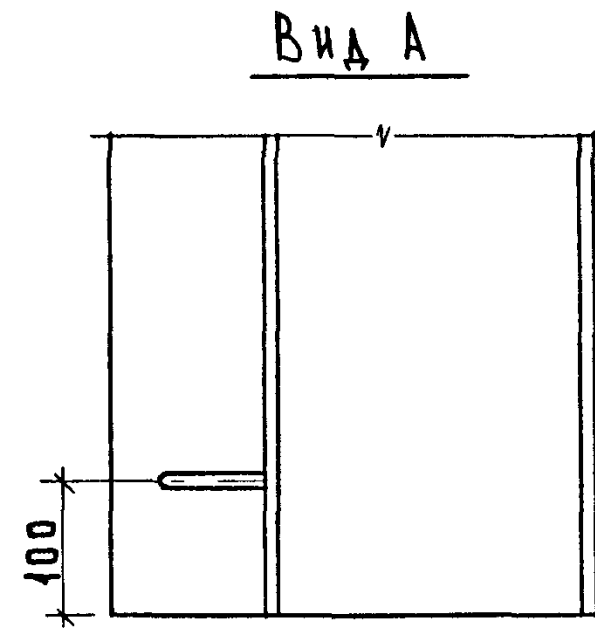
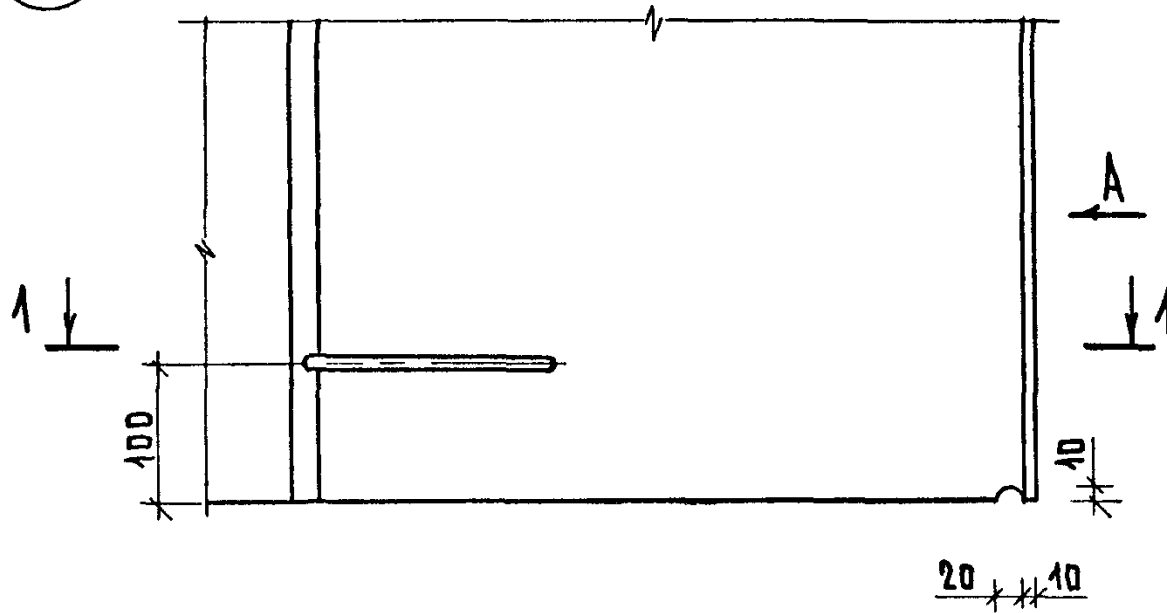
23782 112



13



14



ИМЯ, ПОДА.	ПОДПИСЬ И ДАТА	ВЗАИМНОЕ

1.090.1-1/88.2-4-K44		ЛСЧ
		7

РАЗБИВКА ШПОНОК НА БОКОВЫХ ГРЯНЯХ ПАНЕЛЕЙ

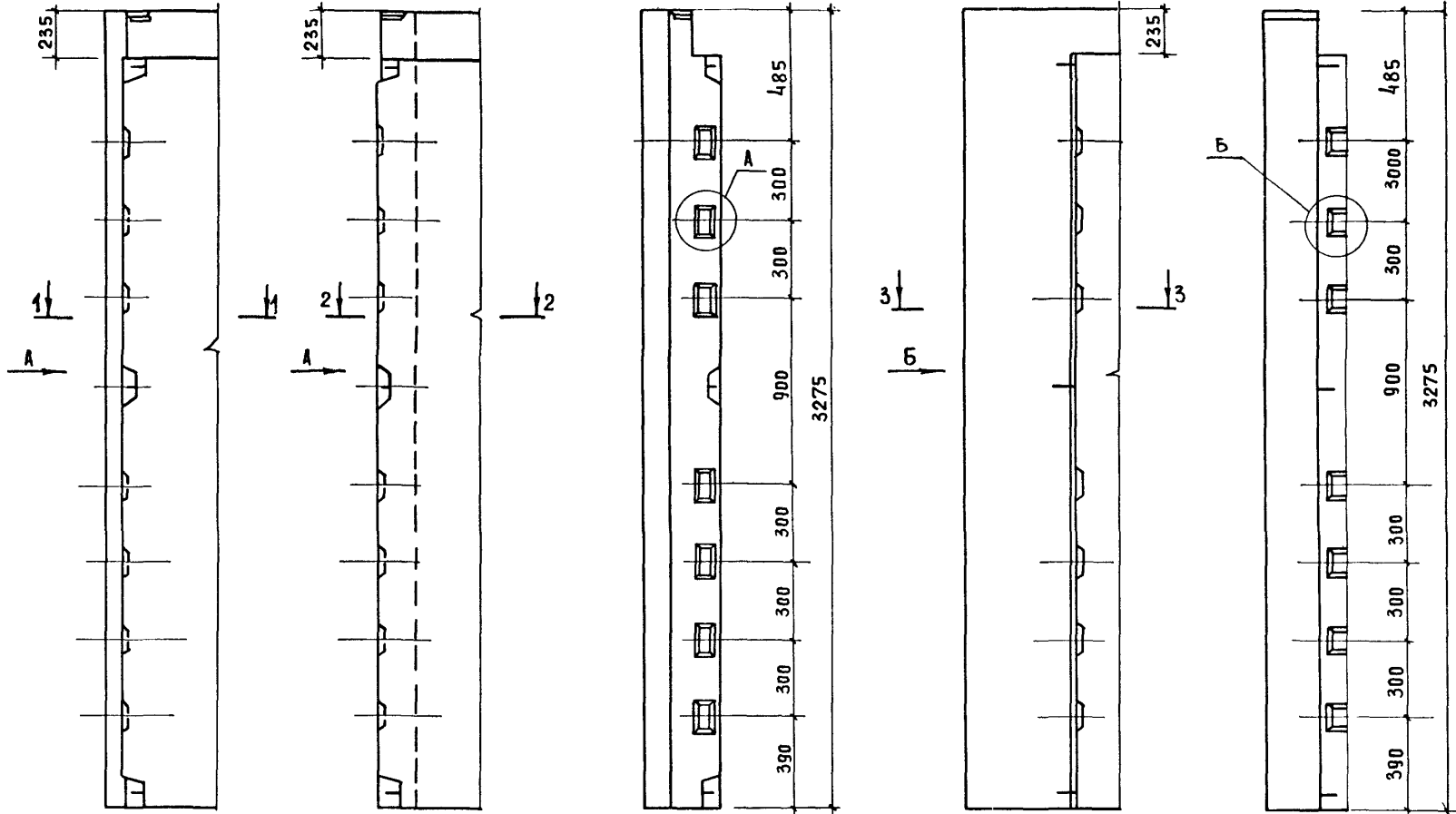
РЯДОВЫЕ

ДЛЯ ВНУТРЕННИХ УГЛОВ

ВИД А

ДЛЯ НАРУЖНЫХ УГЛОВ

ВИД Б



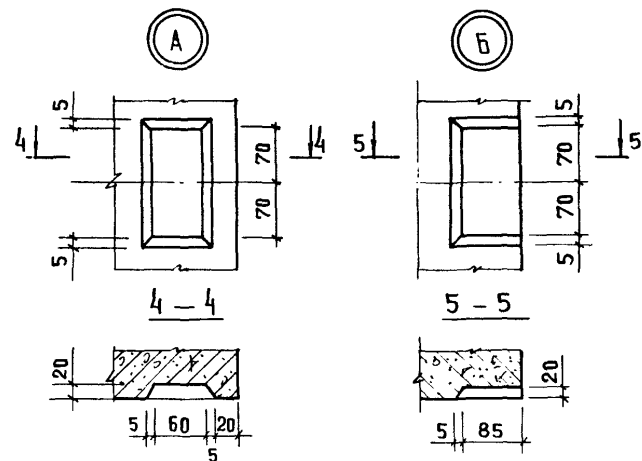
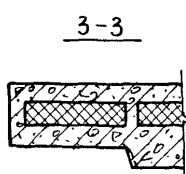
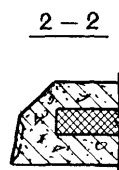
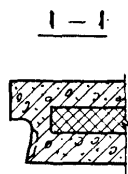
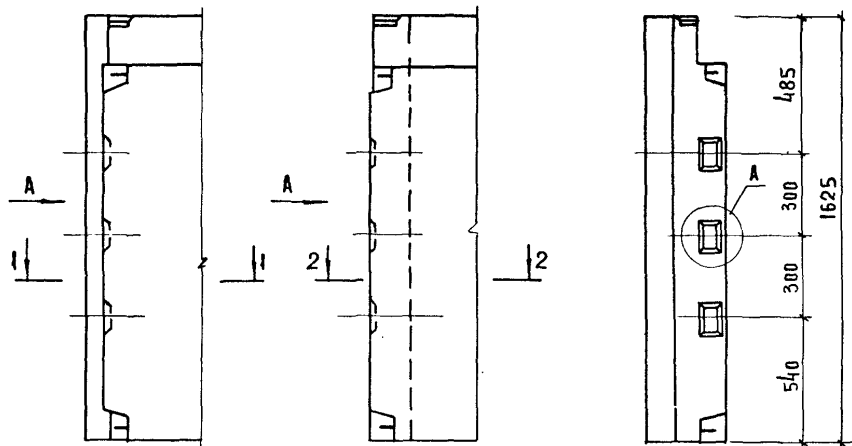
СЕЧЕНИЯ И УЗЛЫ СМ. ЛИСТ 9

1.090 1-1/88.2-4-К 44

ЛИСТ  
8

23782 Н4

**РАЗБИВКА ШПОНК НА БОКОВЫХ ГРАНЯХ ПАНЕЛЕЙ**  
**РЯДОВЫЕ**      **ДЛЯ ВНУТРЕННИХ УГЛОВ**      **ВИД А**

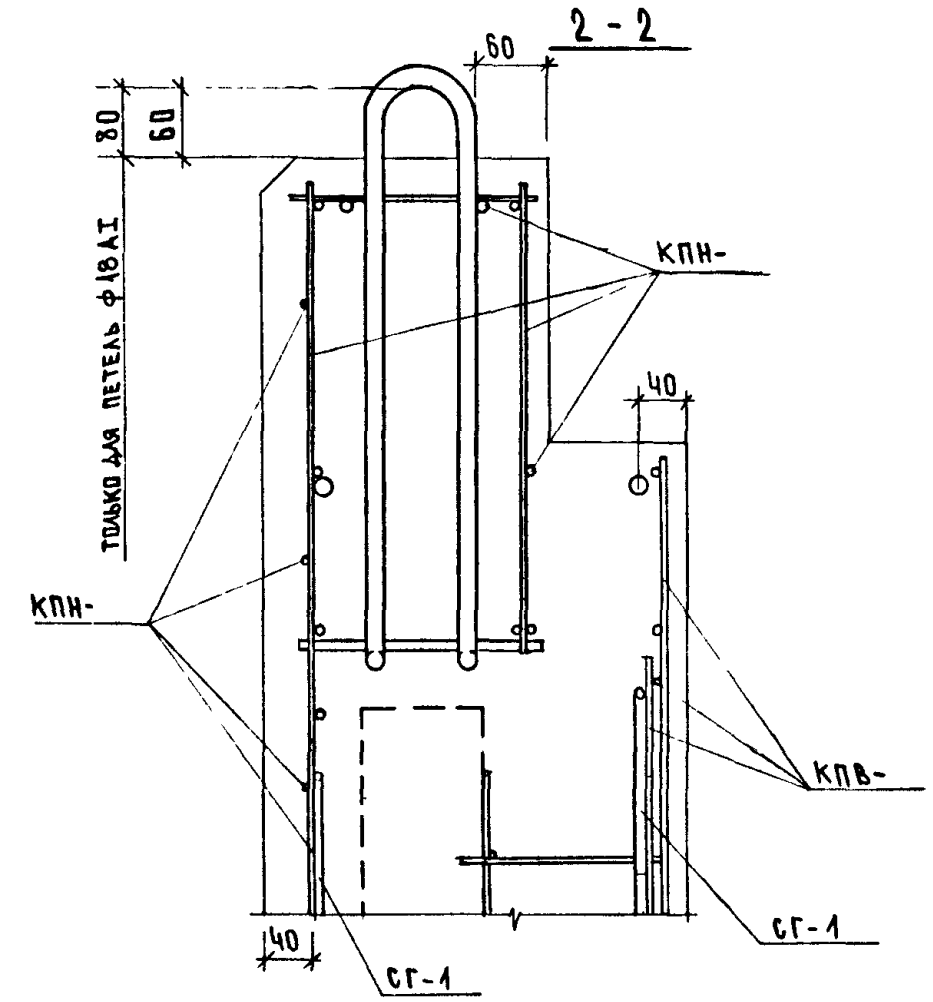
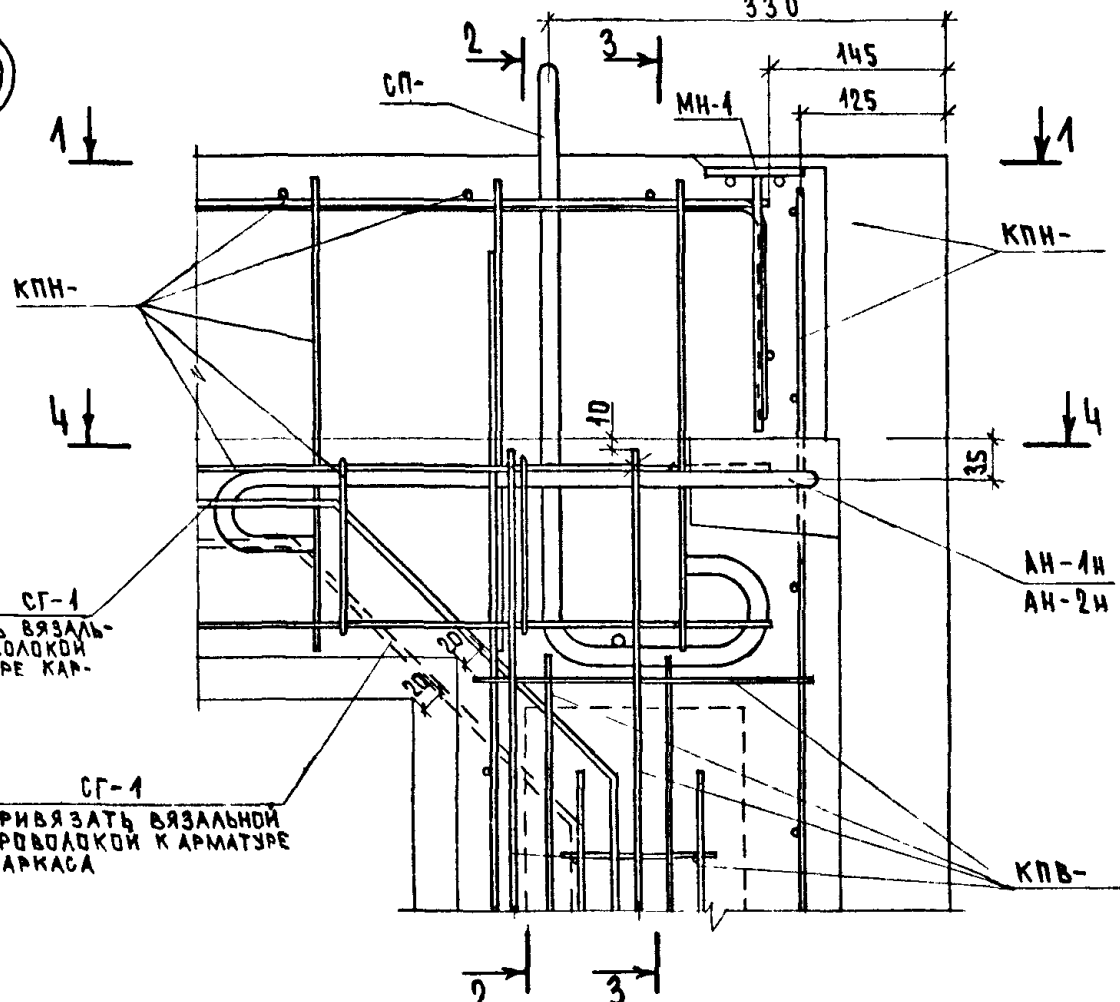


ИНВ И ПОДЛ. ПОДАТЬСЯ И ДАТА ВЗЯТИИ ИИЗ.И

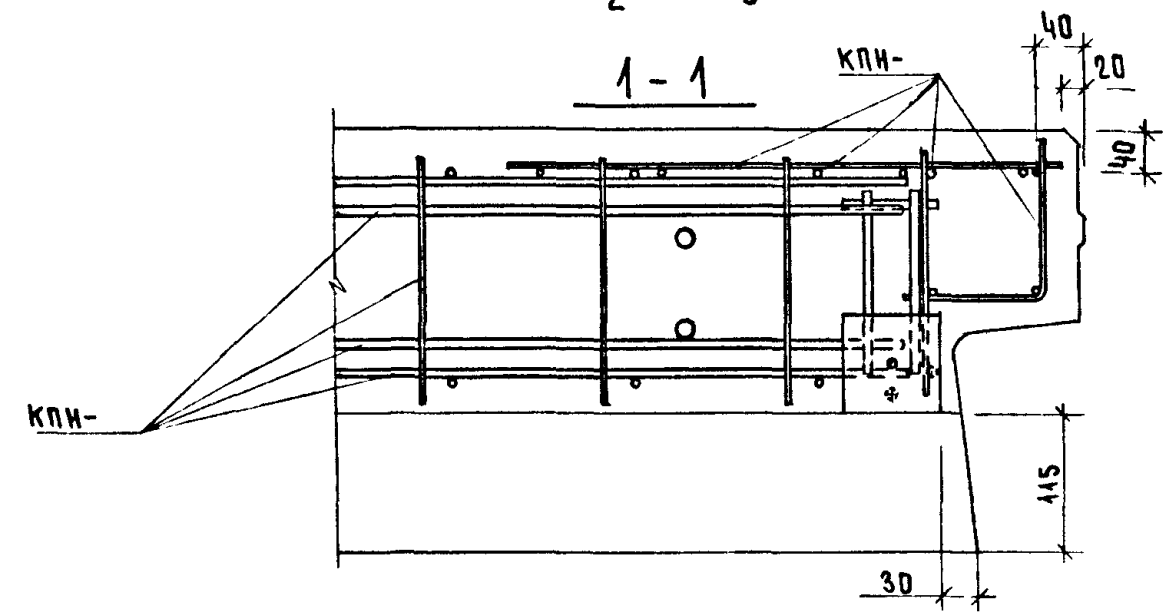
1.090.1.1/88.2.4-K44

АНСТ  
9

1

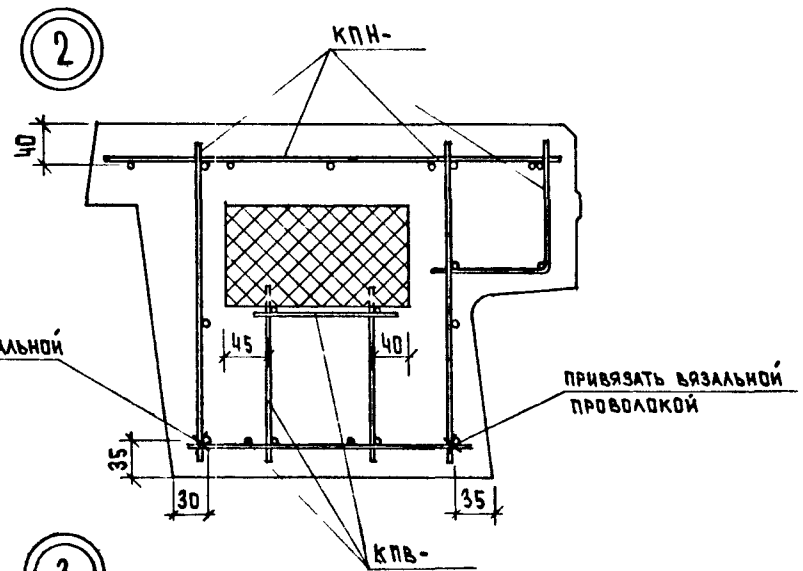
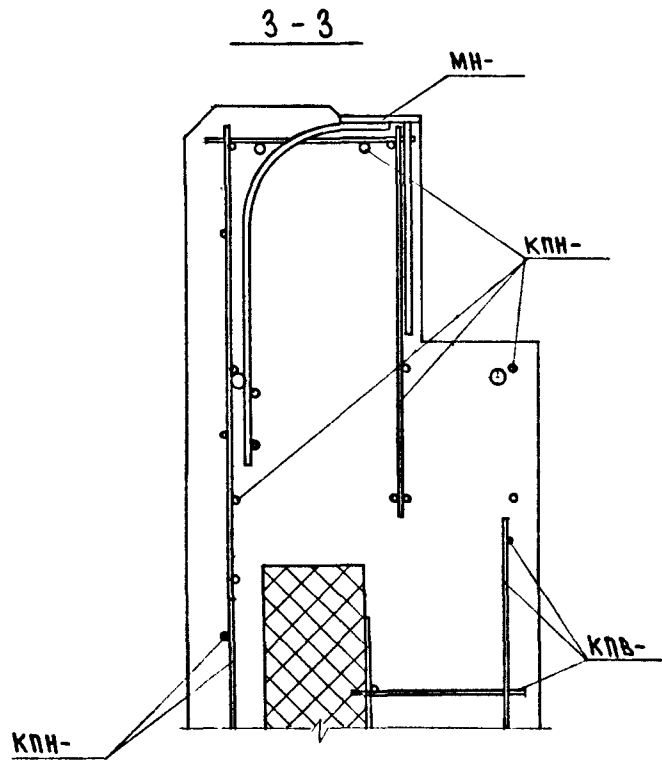


Сечения 3-3 и 4-4 см. лист 2

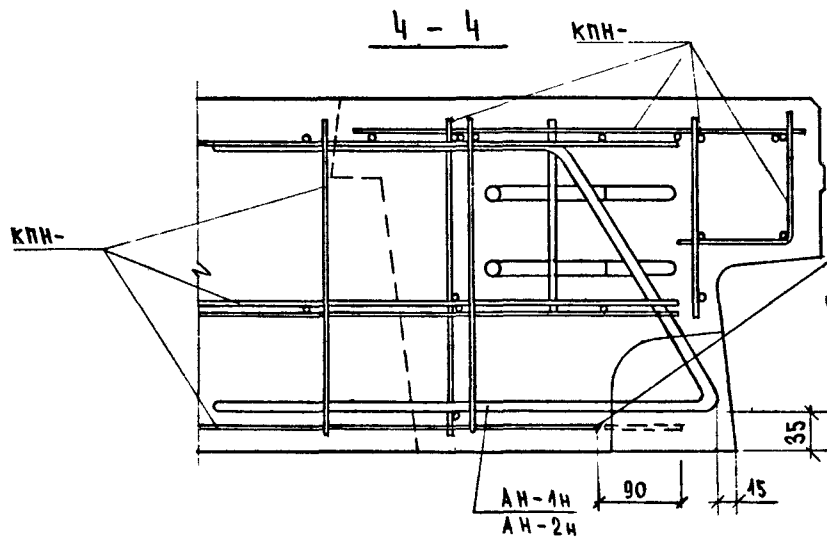


№	ПОДП.	ПОДПИСЬ И ДАТА	ВЗАИМН

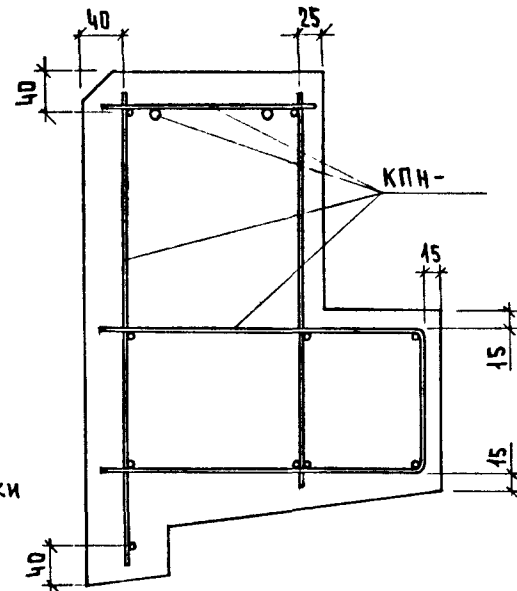
НАЧ.ОТД.	ВОЛЫНСКИЙ	<i>Ель</i>	1.090.1-1/88. 2-4-K45			
Н.КОНТРОЛ.	ВАСИЛЬЕВА	<i>Вас</i>	УЗЛЫ АРМИРОВАНИЯ	СТАДИЯ	ЛИСТ	ЛИСТОВ
ГЛ.КОНСТ.	ШАИ	<i>Шай</i>		Р	1	23
Г И П	ОСТРОВА	<i>Остр</i>		ЦНИИЭП ТОРГОВО- ВАТОВЫХ ЗДАНИЙ И ТУРИСТСКИХ КОМПЛЕКСОВ		
Г И П	ОСИНА	<i>Оси</i>				
ПРОВЕР	НОСОВА	<i>Нос</i>				
РАЗРАБ	ПТИЦЕНА	<i>Пти</i>	23782 116			



3



ПРИ УСТАНОВКЕ  
В ФОРМУ ВЕРХНИЙ  
СТЕРЖЕНЬ СЕТКИ ПОЛКИ  
ОБРЕЗАТЬ ПО МЕСТУ



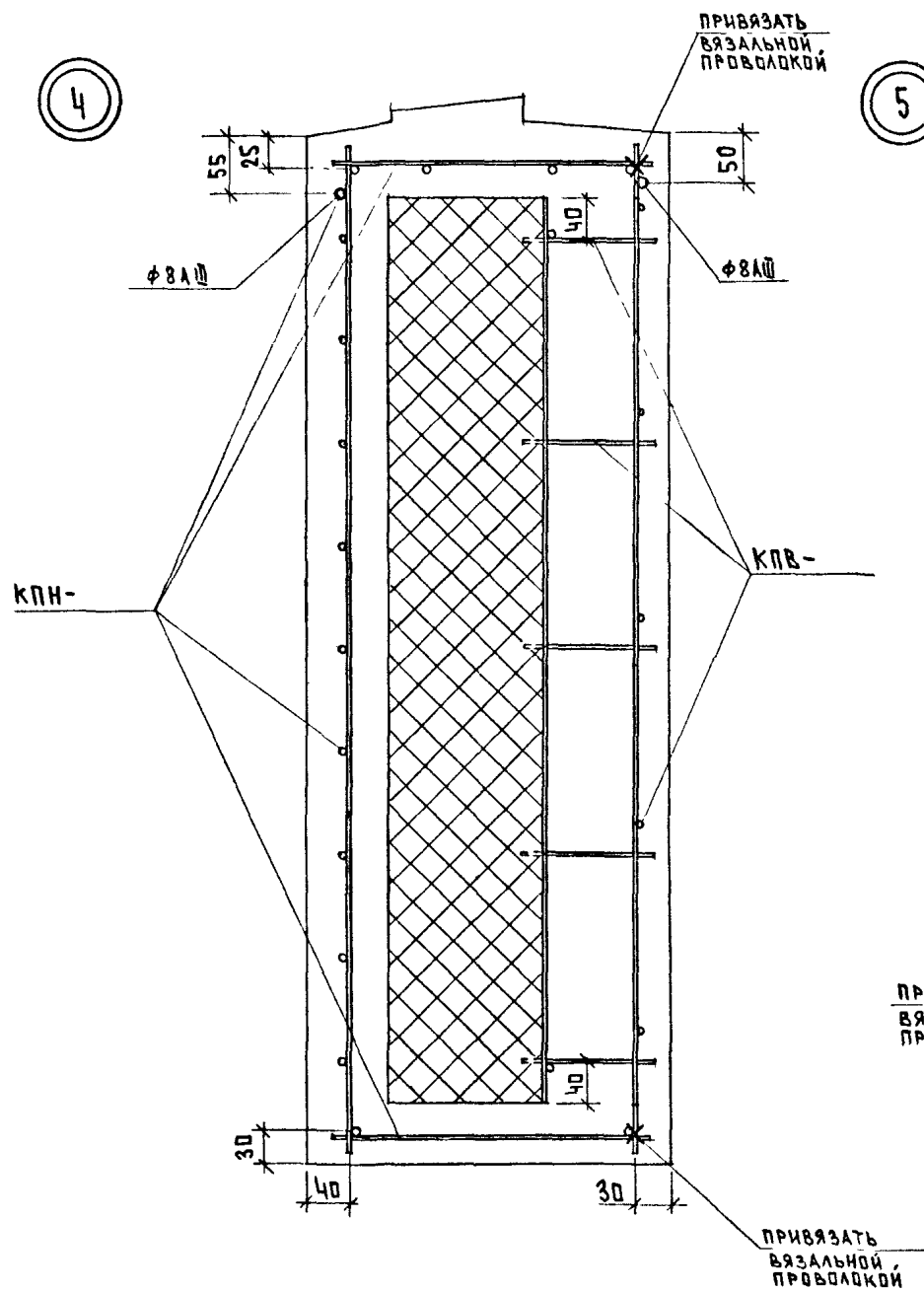
1.090-1/88. 2-4-K45

ЛСТ

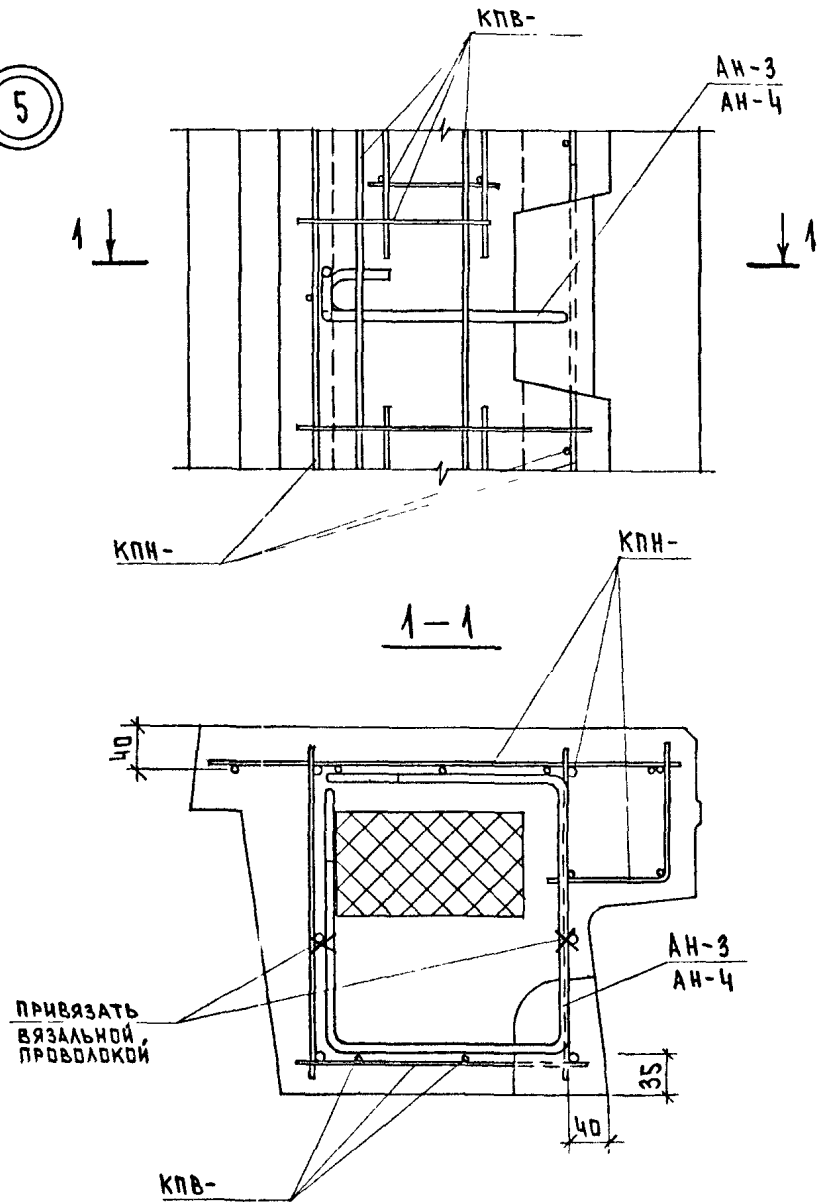
2

28782 117

4



5



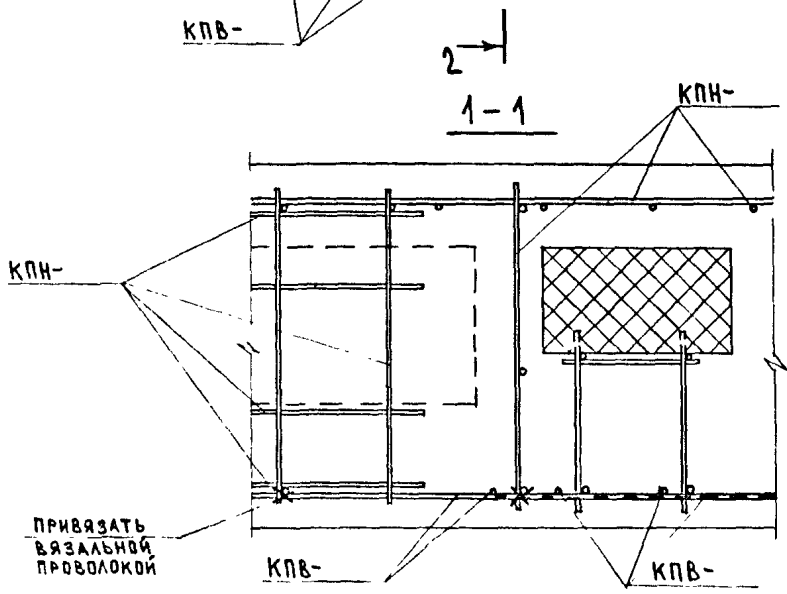
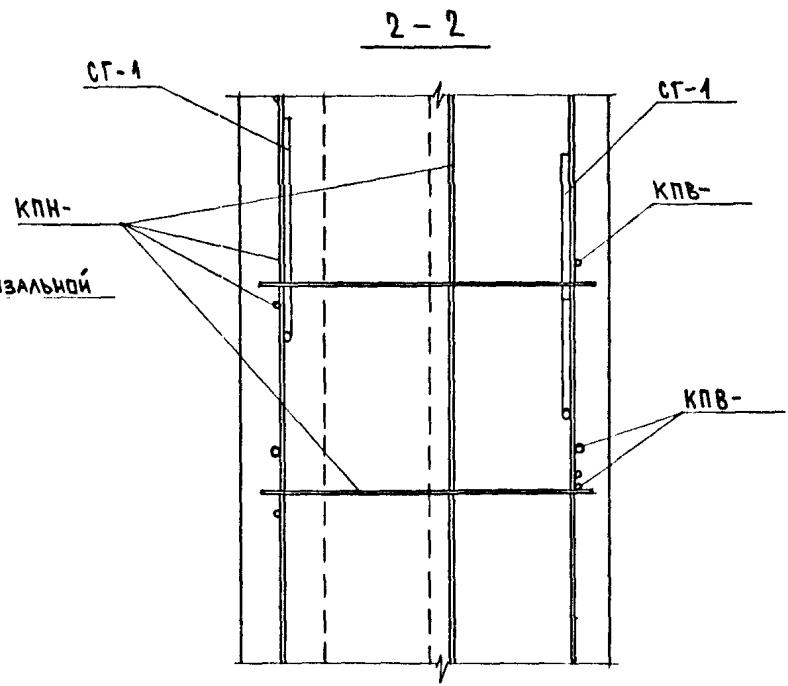
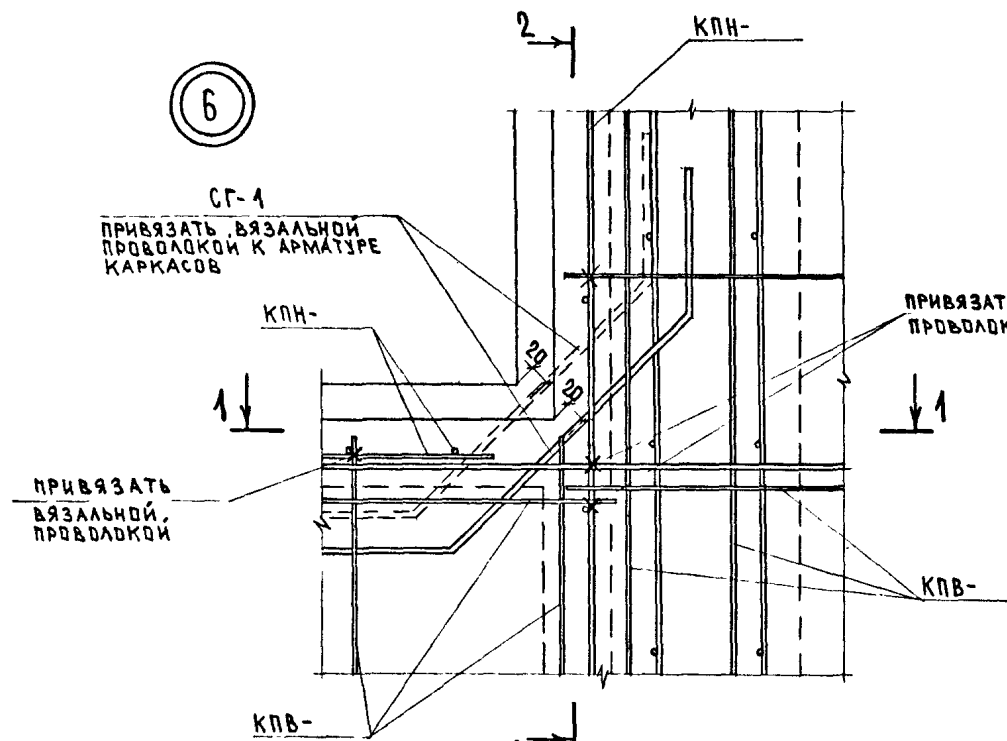
№В. ПОДЛ.	ПОДПИСЬ И ДАТА	ВЗАИМ.В.

1.090.1-1/88.2-4-К45

ЛИСТ  
3

23782 118

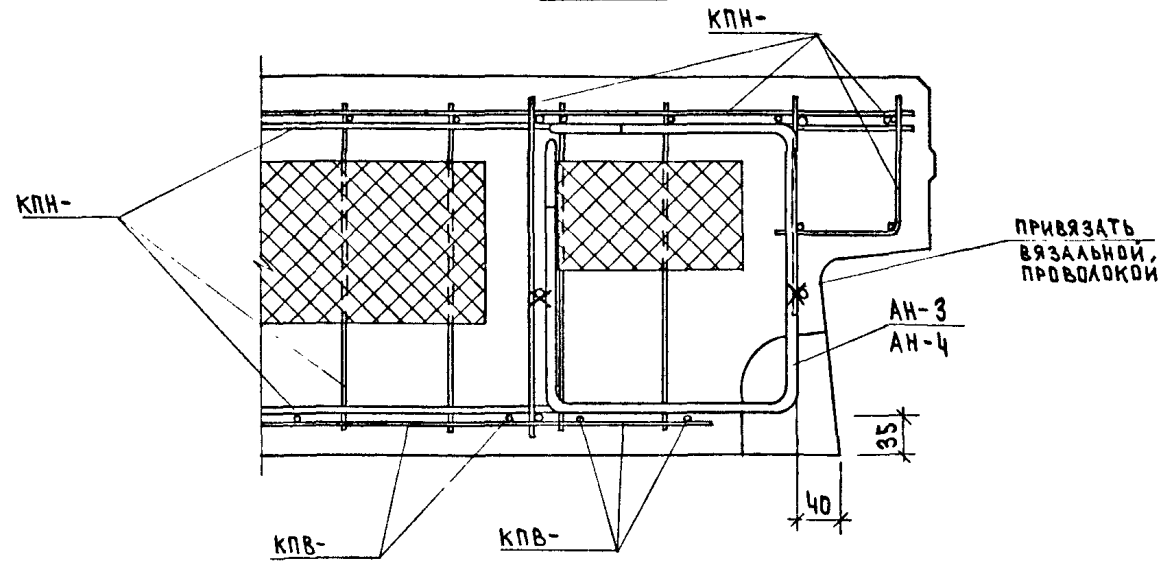
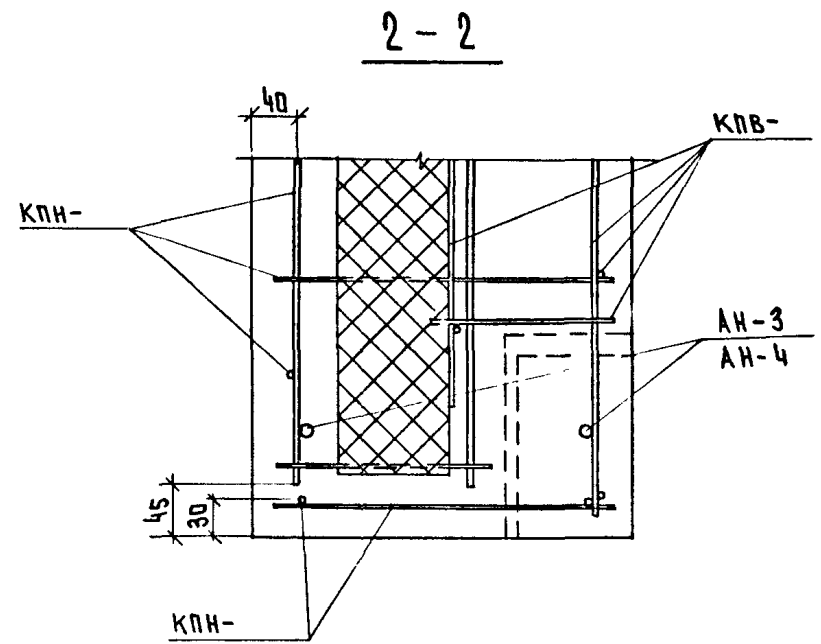
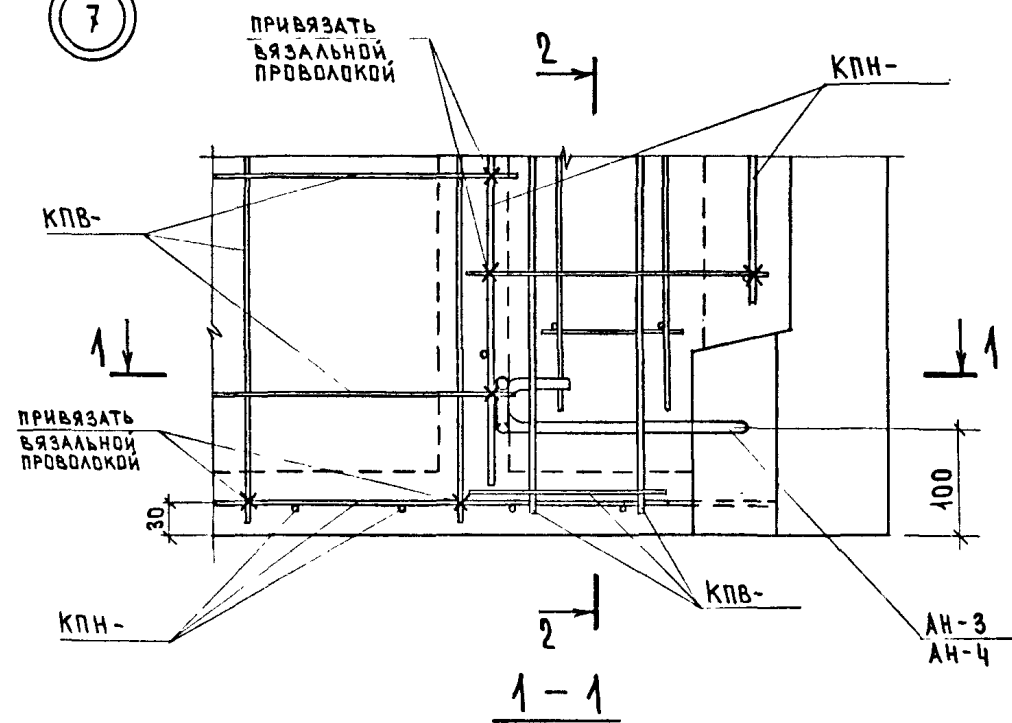
6



1.090.1-1/88. 2-4-К 45	ЛСТ 4
------------------------	----------

САПР	ТАП	РИС.ГР.	ВИНОКОВ
ТЕЗТК	СП	СТ.ИИХ	БРАДКОВА

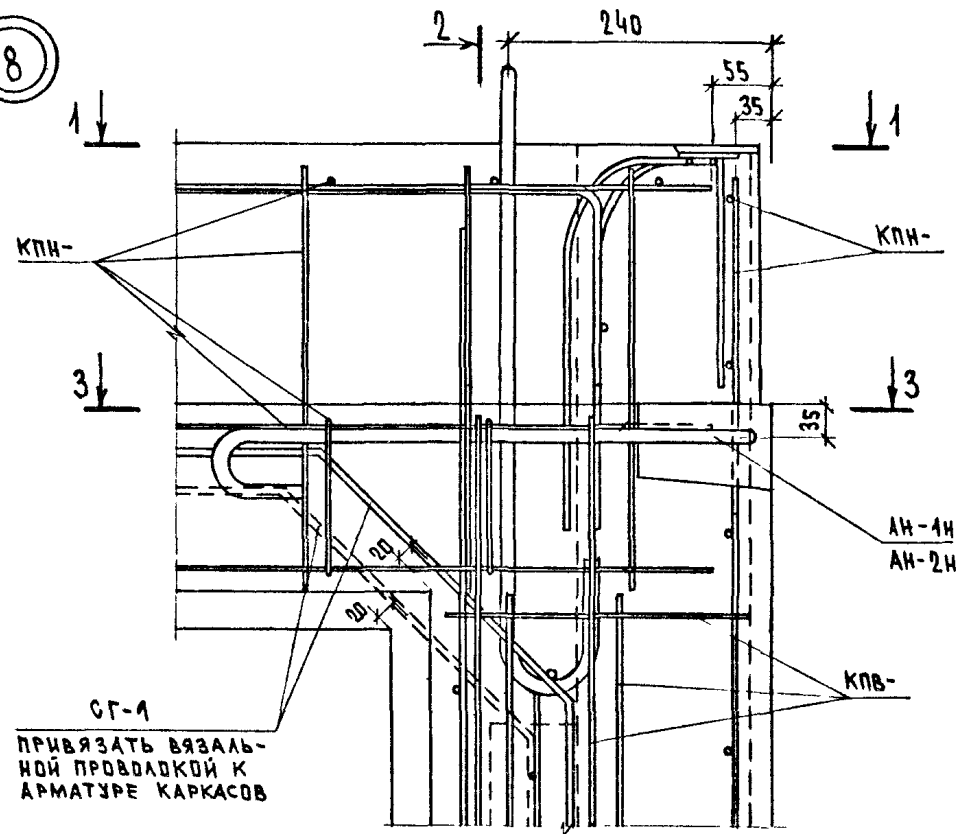
7



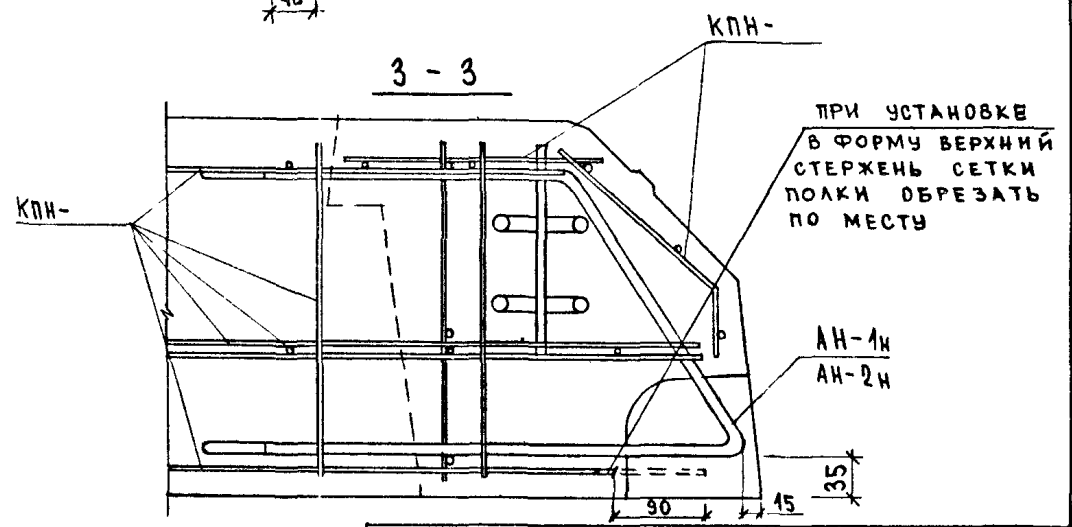
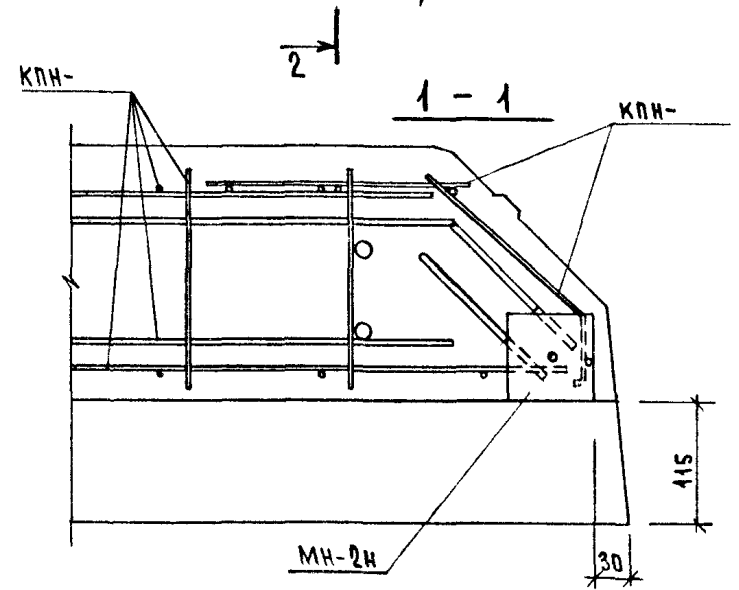
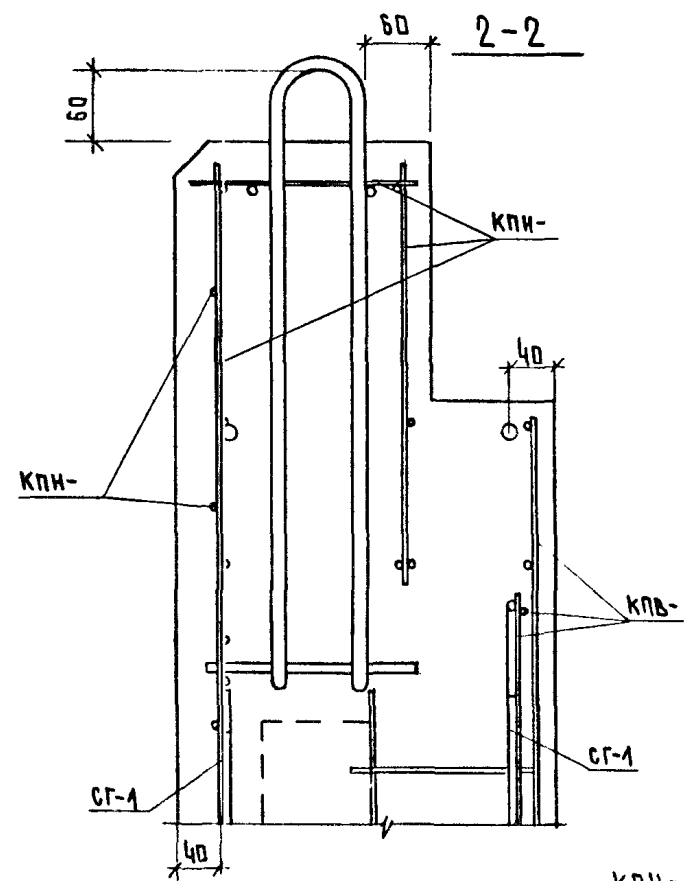
№В.	ПОДЛ.	ПОДПИСЬ И ДАТА	ВЗАИМН.В.
-----	-------	----------------	-----------



8



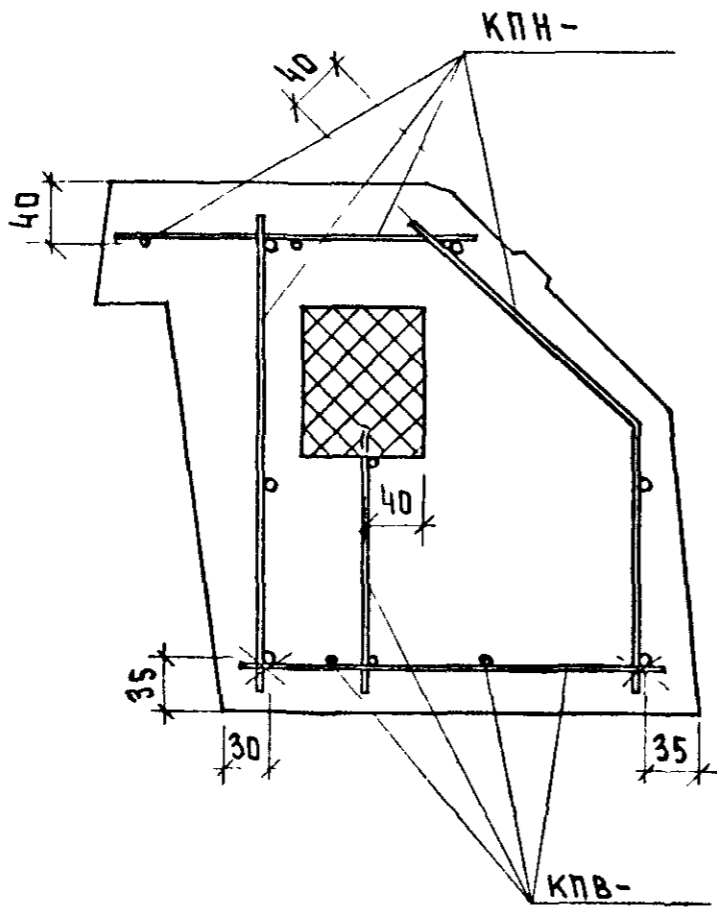
СГ-1  
ПРИВЯЗАТЬ ВЯЗАЛЬНОЙ ПРОВОДКОЙ К АРМАТУРЕ КАРКАСОВ



ПРИ УСТАНОВКЕ В ФОРМУ ВЕРХНИЙ СТЕРЖЕНЬ СЕТКИ ПОЛКИ ОБРЕЗАТЬ ПО МЕСТУ

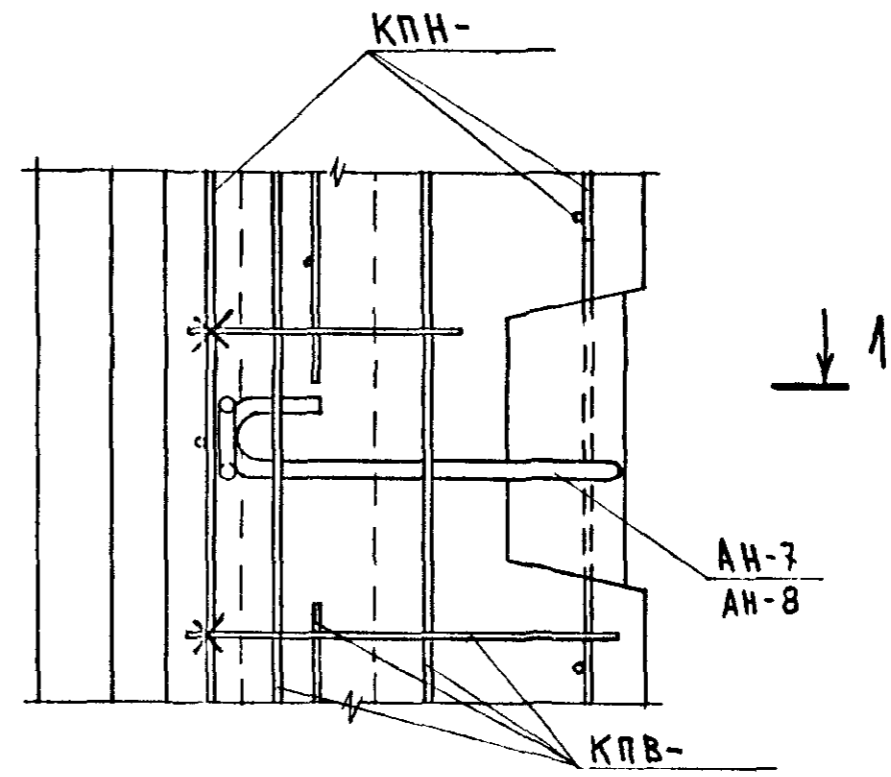
САПР	Т/П	Р/Ж/ГР	В/И/О/К/У/Р
ТБЗТК	СП	СТ/М/Х	В/У/Л/А/К/В/А

9



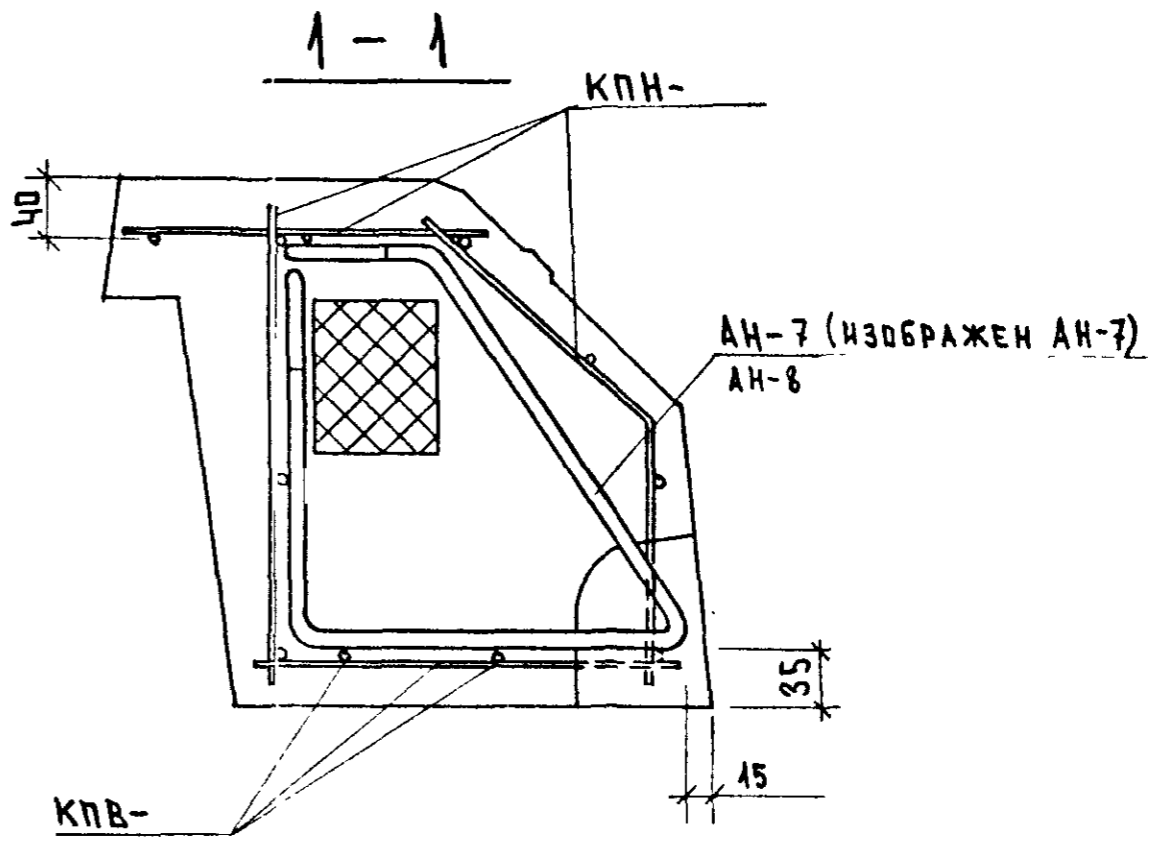
10

1 ↓



↓ 1

1 - 1



И.В. ПОДА.	ПОДПИСЬ И ДАТА	ВЗАН.ИЧБ.
------------	----------------	-----------

1.090.1-1/88.2-4-K45

7

11

2

КПН-

ПРИВЯЗАТЬ  
ВЯЗАЛЬНОЙ  
ПРОВОДКОЙ

КПН-

1 ↓

↓ 1

СГ-1  
ПРИВЯЗАТЬ ВЯЗАЛЬНОЙ  
ПРОВОДКОЙ К КАР-  
КАСАМ

КПВ-

КПВ-

2

1-1

КПН-

КПН-

КПВ-

КПВ-

2-2

СГ-1

КПВ-

СГ-1

КПВ-

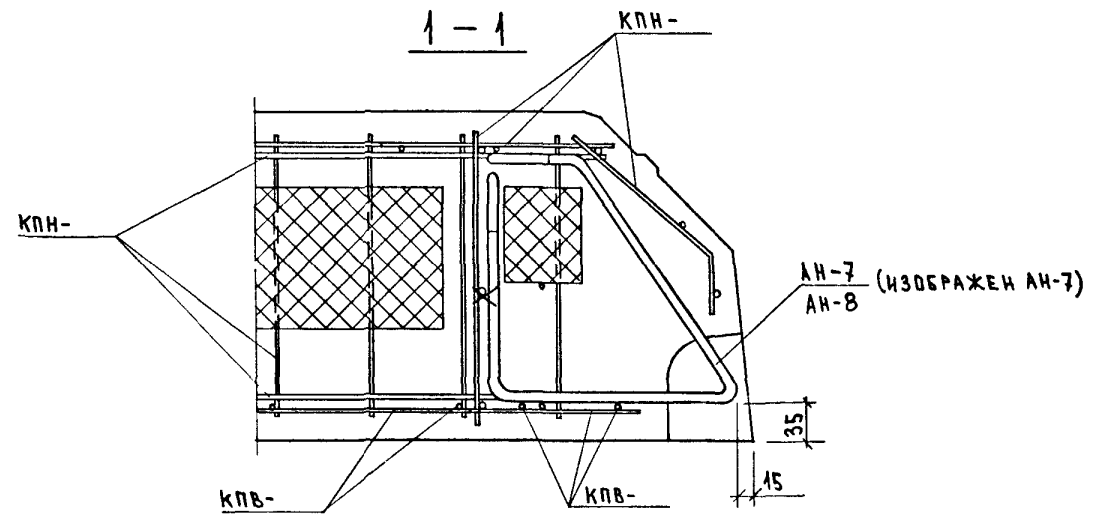
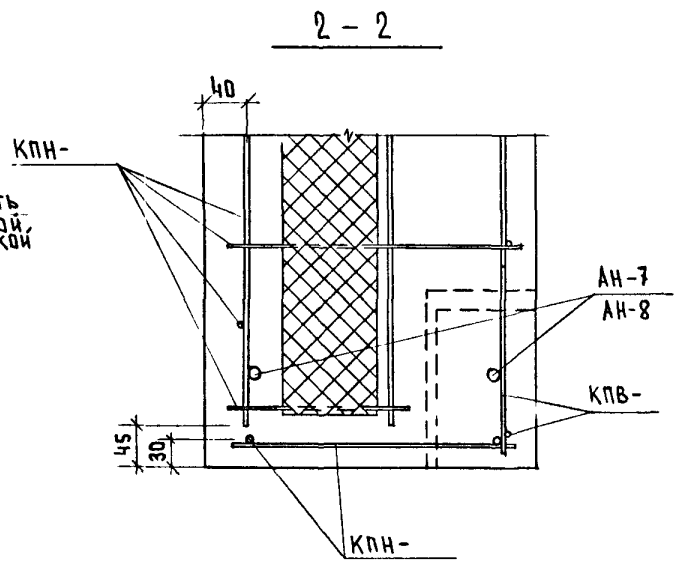
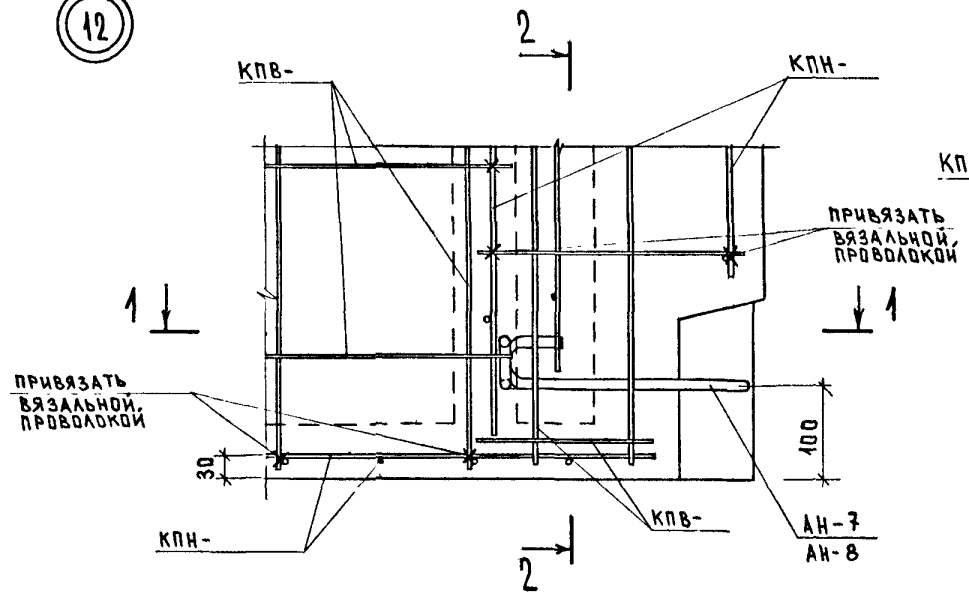
КПН-

1.09041/88. 2-4-K45

ЛИСТ

8

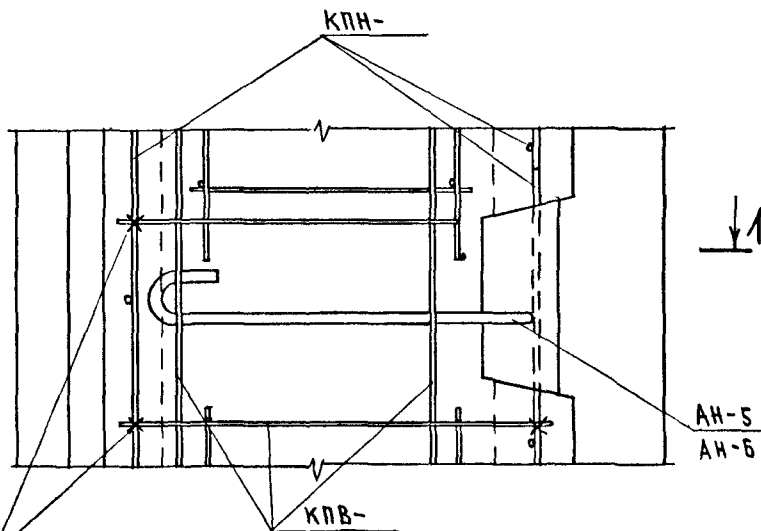
12



№, ПОДЛ.      ПОДПИСЬ И ДАТА      ВРАЧ. №

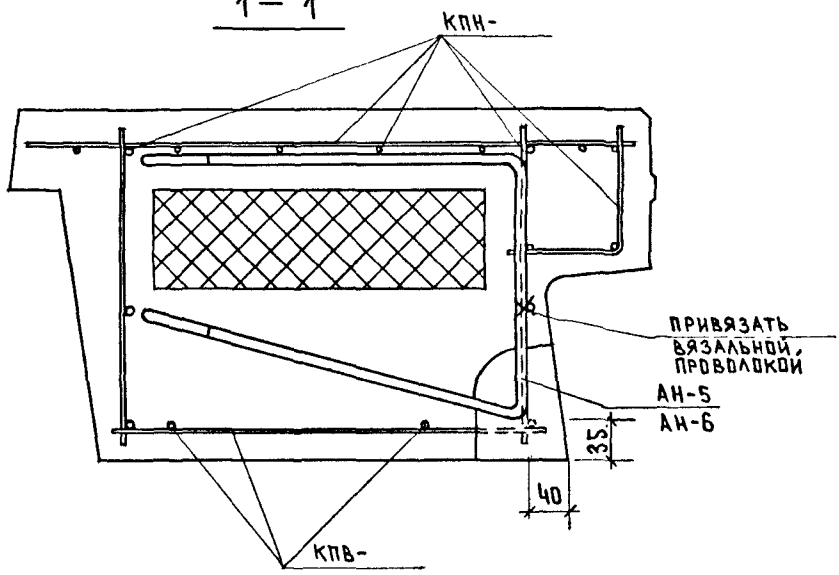
1.090.1/88. 2-4-K45      ЛИСТ  
9

13

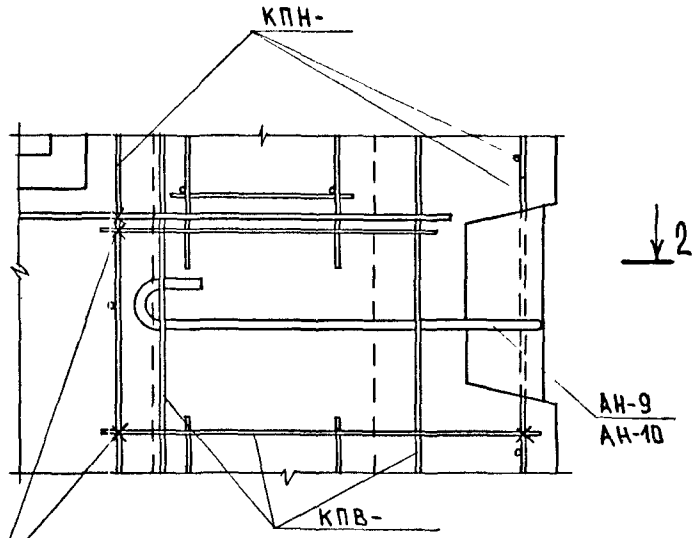


ПРИВЯЗАТЬ  
ВЯЗАЛЬНОЙ,  
ПРОВОЛОККОЙ

1-1

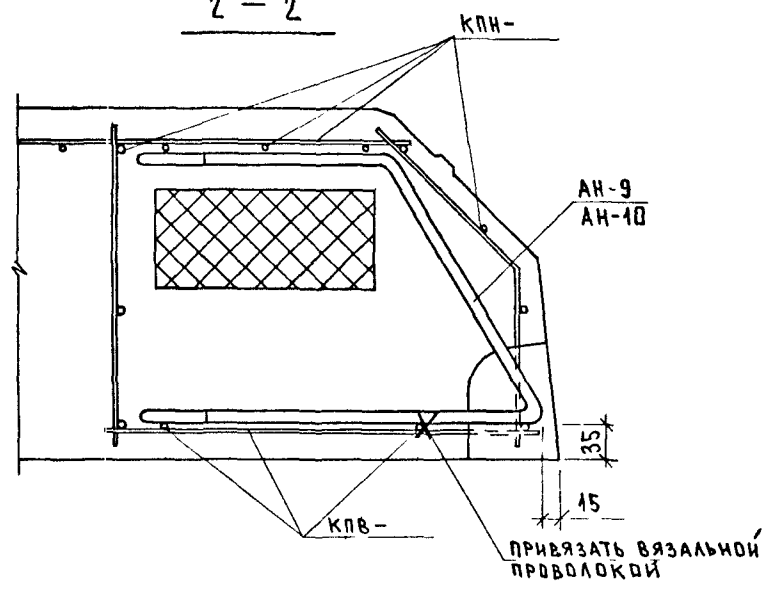


14

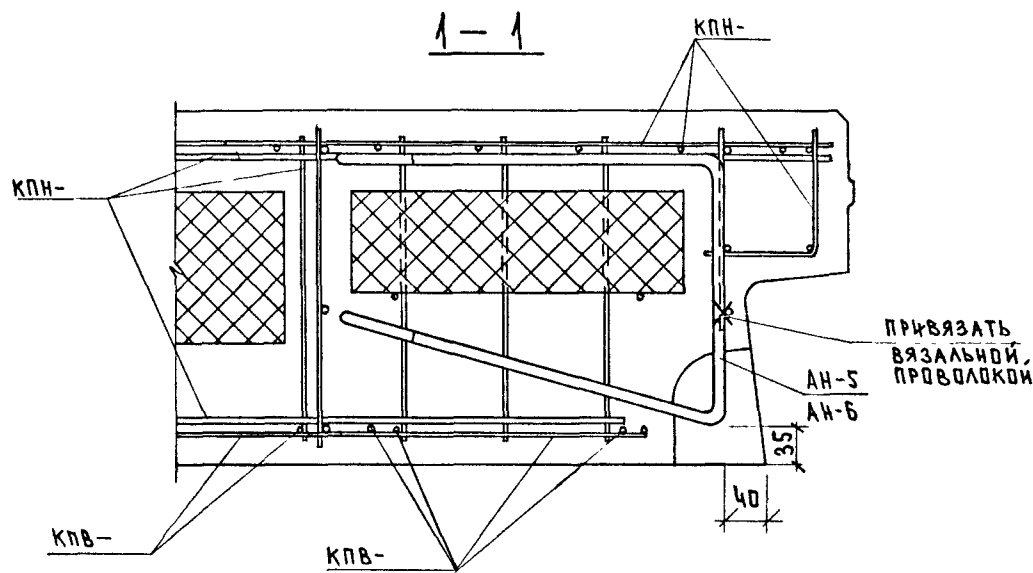
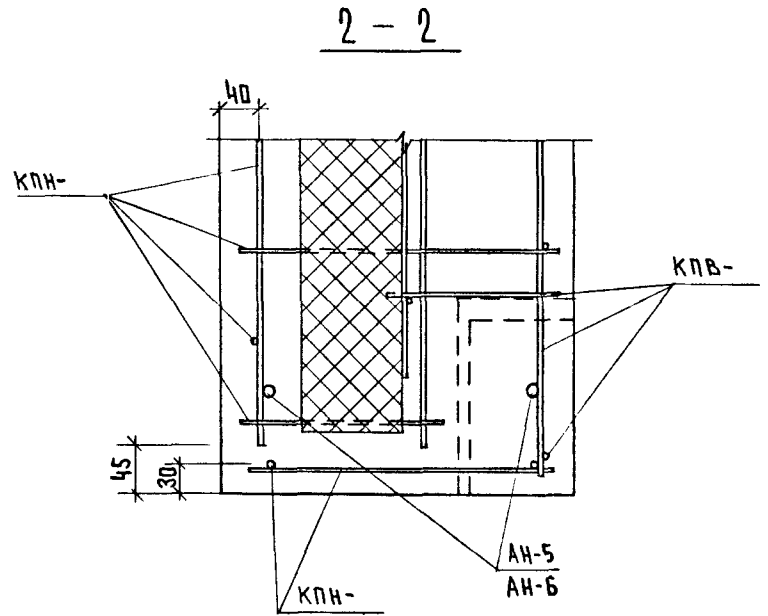
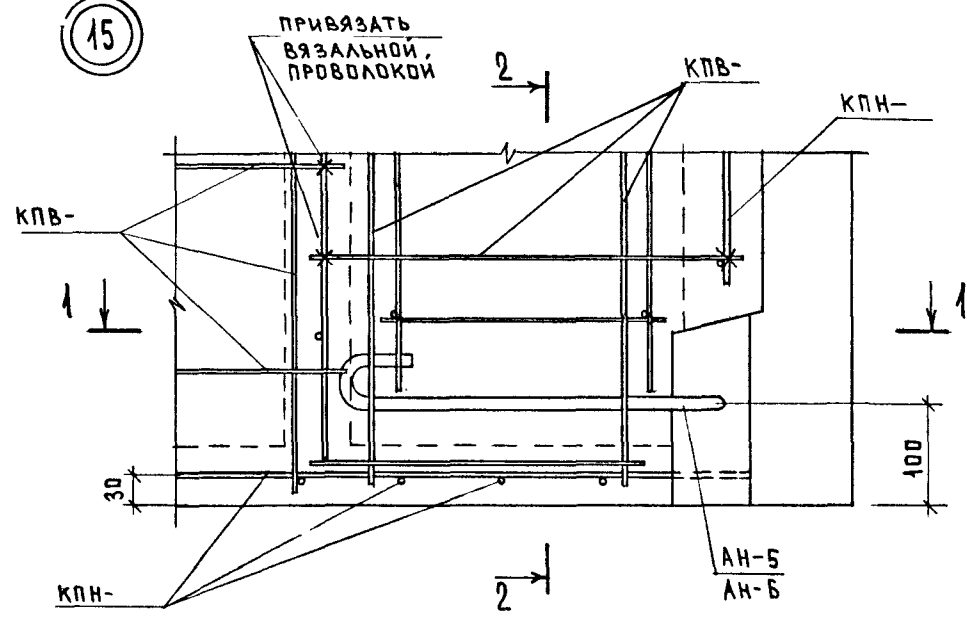


ПРИВЯЗАТЬ  
ВЯЗАЛЬНОЙ,  
ПРОВОЛОККОЙ

2-2



15



ИЗМ.	ПОДЛ.	ПОДПИСЬ И ДАТА	ВЗАИМН.

16

ПРИВЯЗАТЬ  
ВЯЗАЛЬНОЙ  
ПРОВОЛОКой

2

КПВ-

КПН-

КПВ-

1

1

30

100

КПН-

2

АН-9  
АН-10

2-2

L0

КПН-

АН-9  
АН-10

КПВ-

45

30

КПН-

1-1

КПН-

КПН-

35

15

АН-9  
АН-10

КПВ-

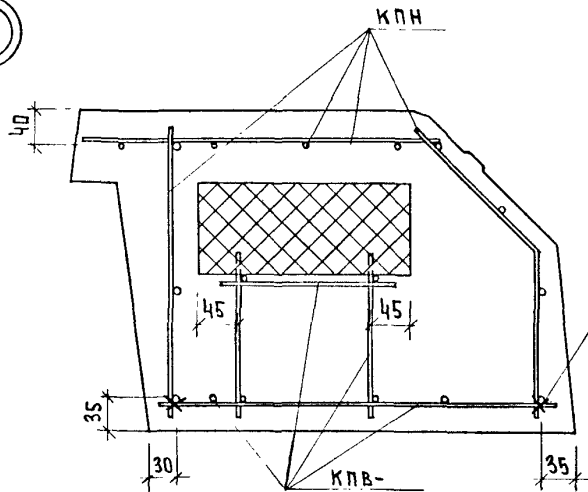
ПРИВЯЗАТЬ ВЯЗАЛЬНОЙ  
ПРОВОЛОКой

1.090.1-1/88.2-4-К45

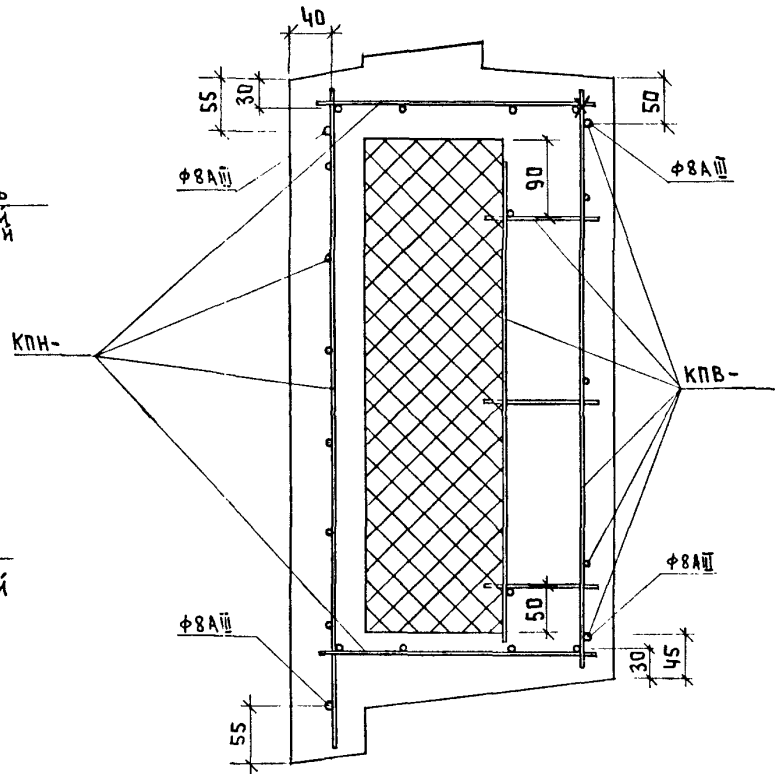
ЛИСТ

12

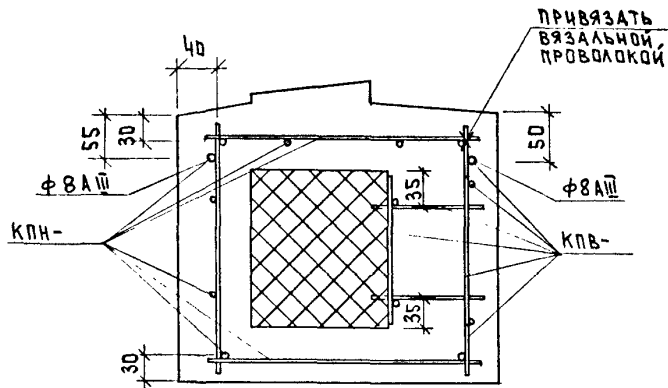
17



18

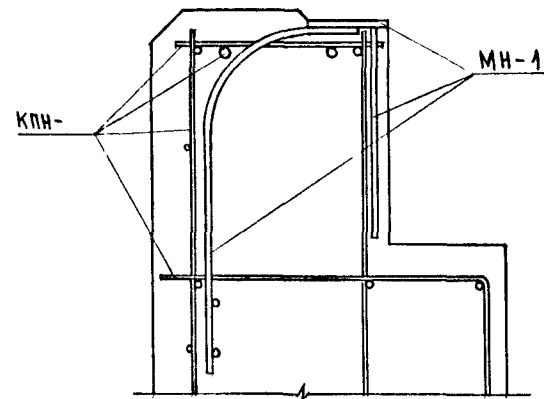
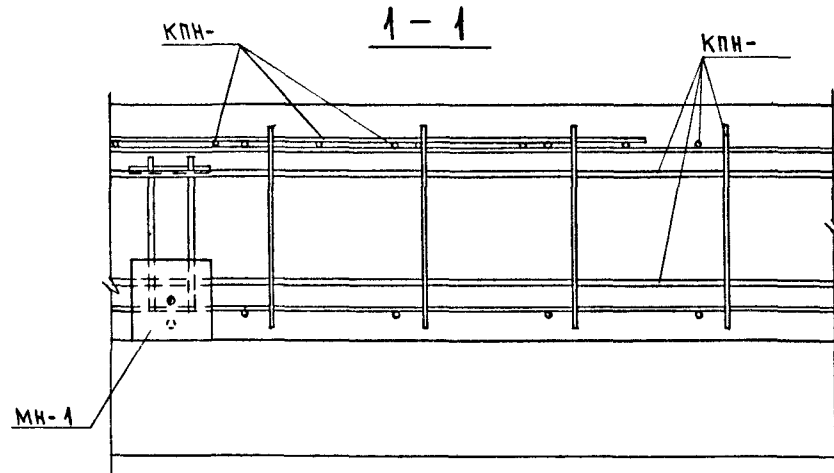
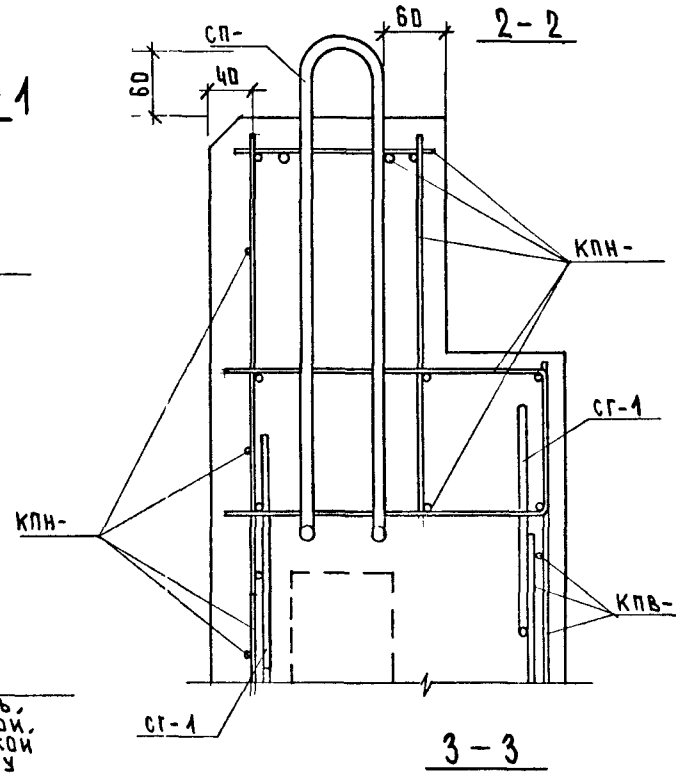
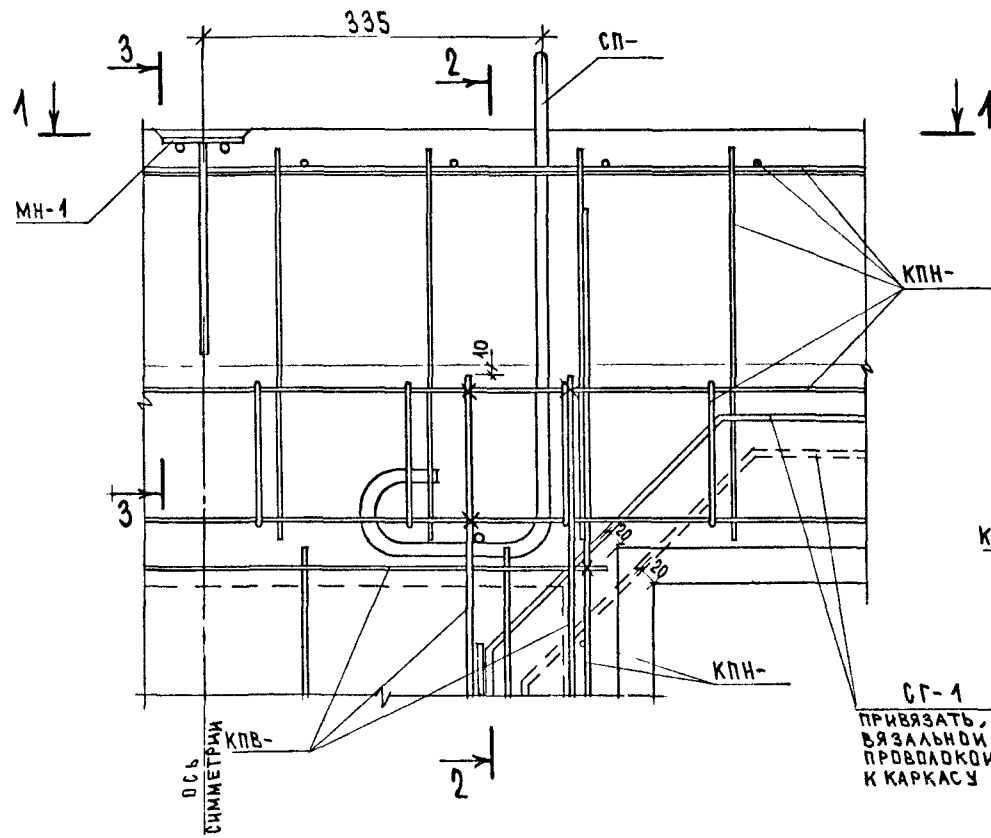


19





20



СП-1  
ПРИВЯЗАТЬ,  
ВЯЗАЛЬНОЙ,  
ПРОВОДКОЙ  
К КАРКАСУ

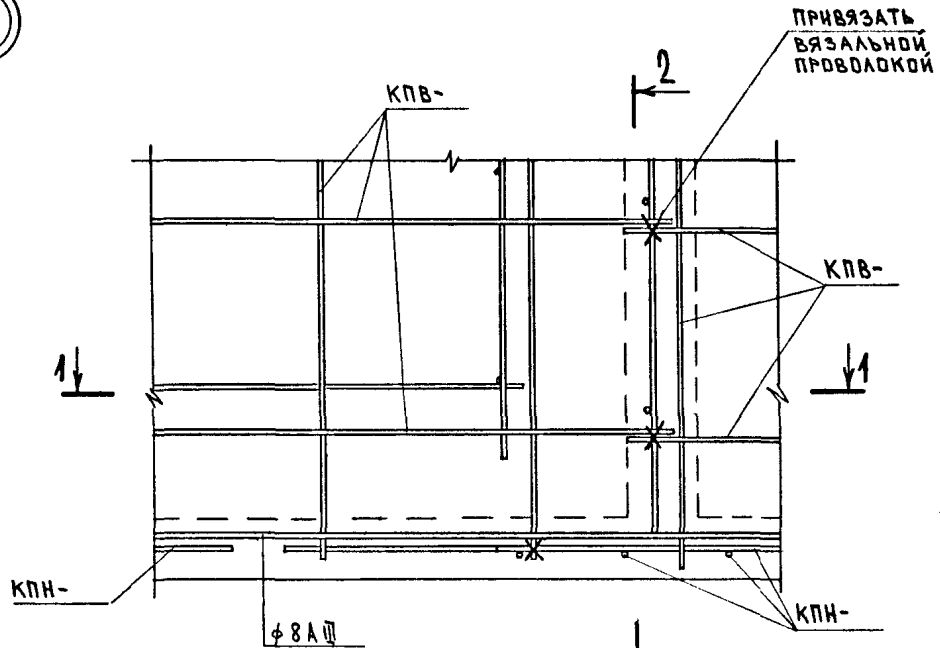
1.090,1/88. 2-4-K45

ЛИСТ

14

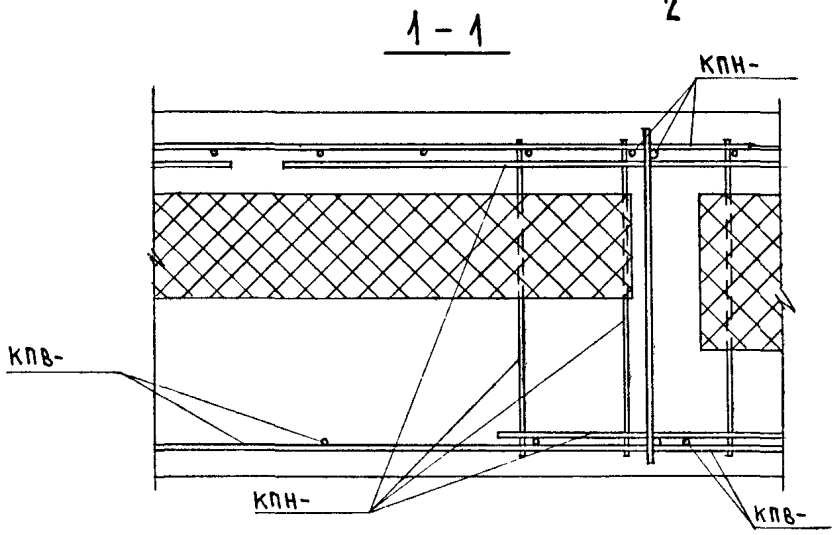
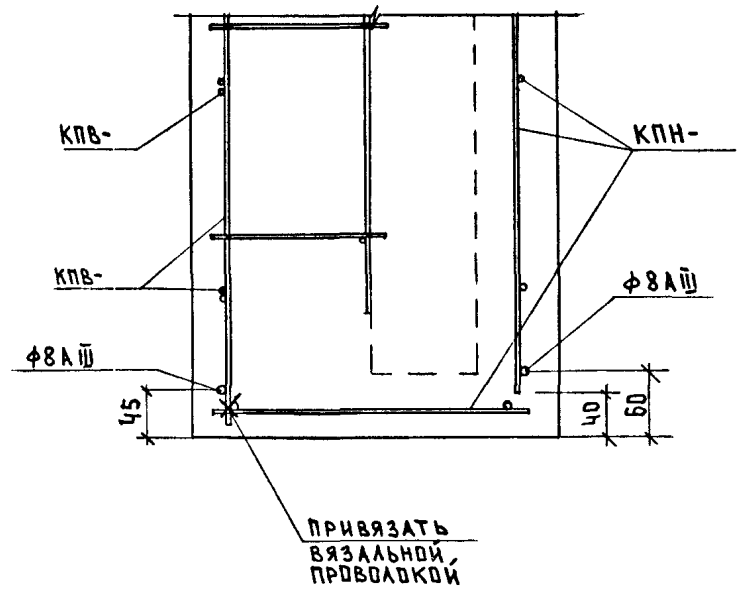
23782 129

21



ПРИВЯЗАТЬ  
ВЯЗАЛЬНОЙ  
ПРОВОДКОЙ

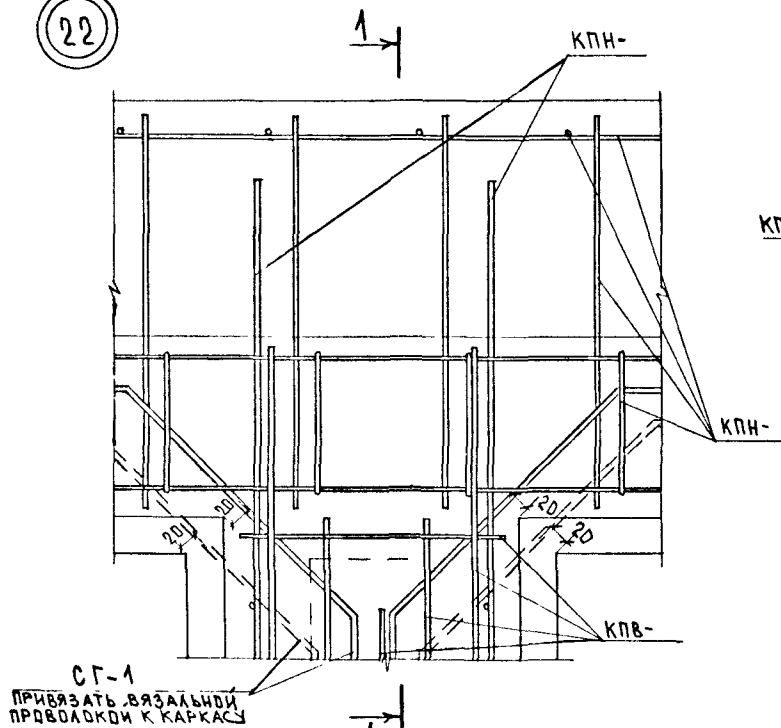
2-2



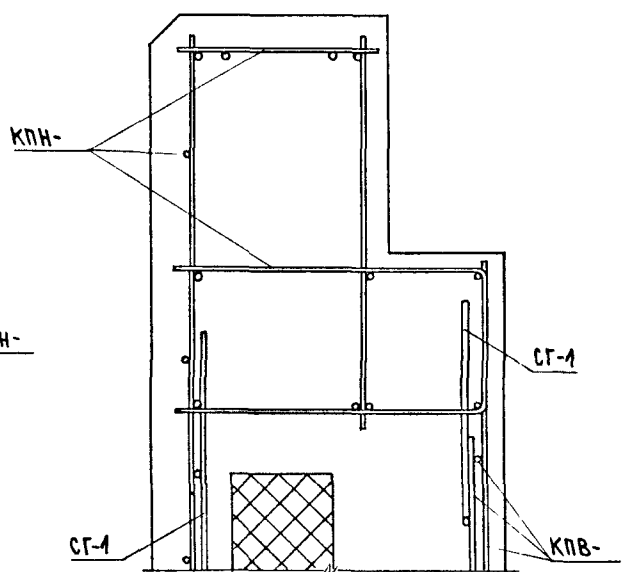
№В. ПОДА.	ПОДПИСЬ И ДАТА	ВЗАИМНВ.

1.0901-1/88. 2-4-К45	Л/СТ
	15

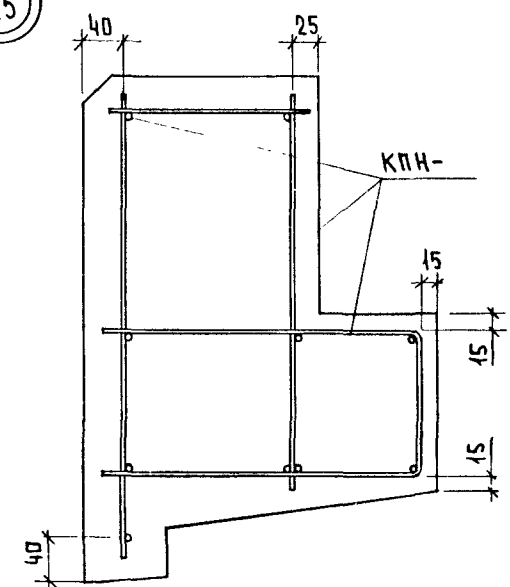
22



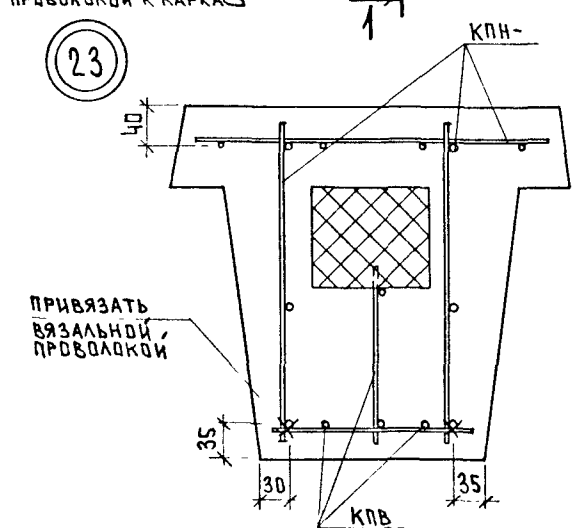
1-1



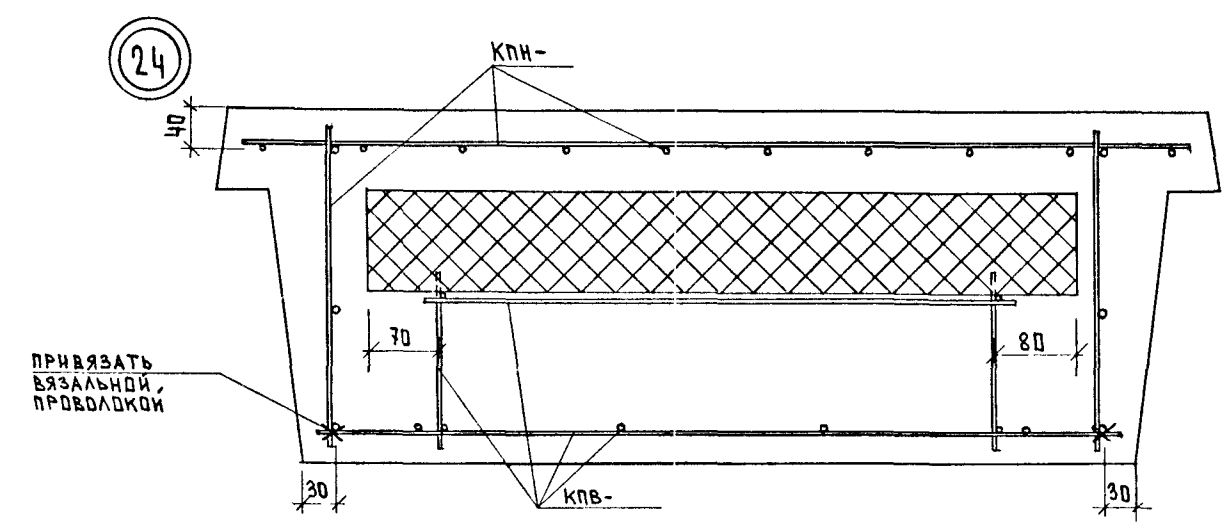
25



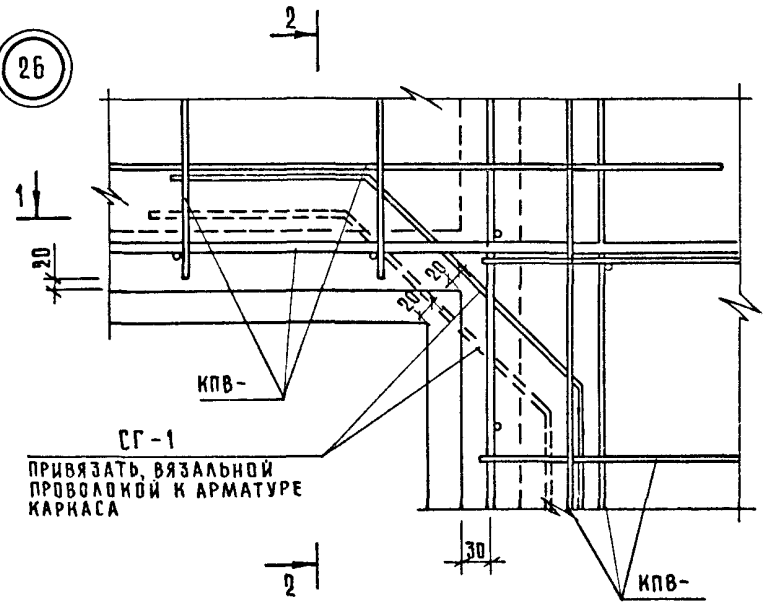
23



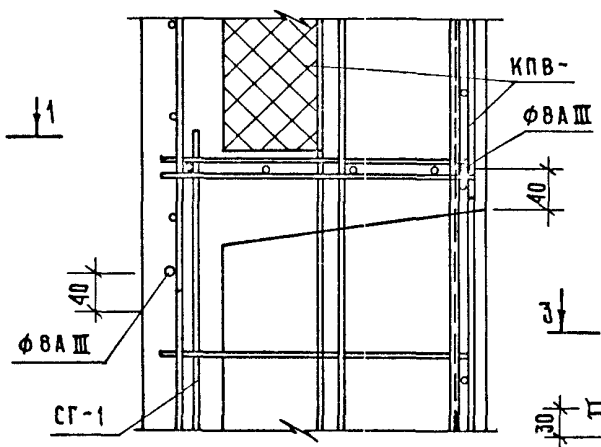
24



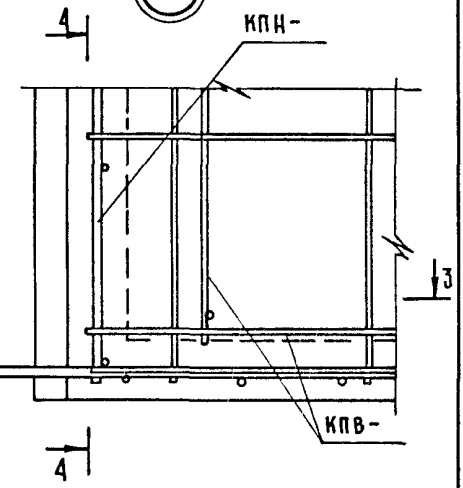
26



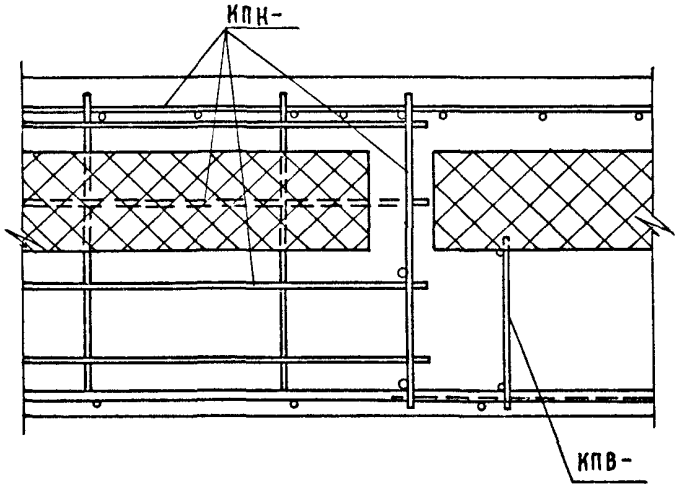
2-2



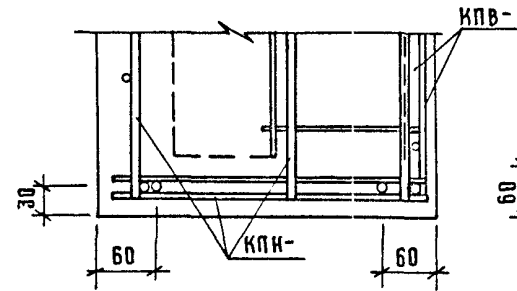
27



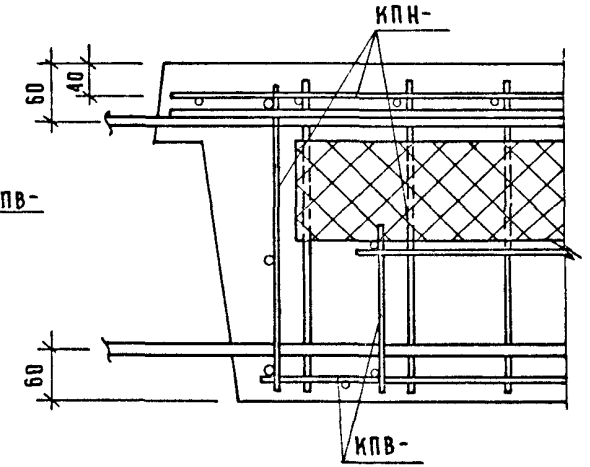
1-1



4-4

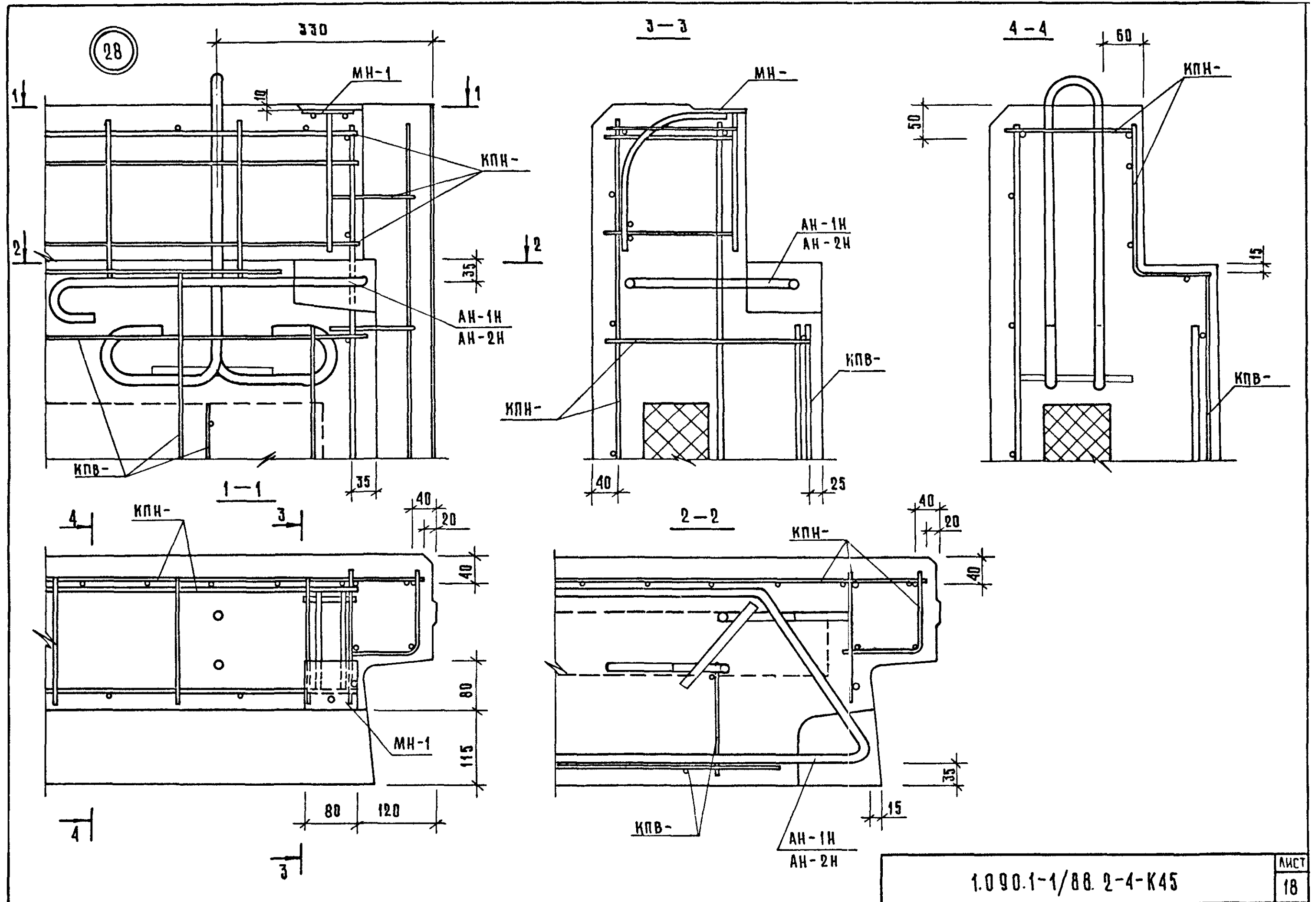


3-3



ЧЕР. И ПОДП. ПОДПИСАНО И ДАТА СВЯЗАН КИВ В

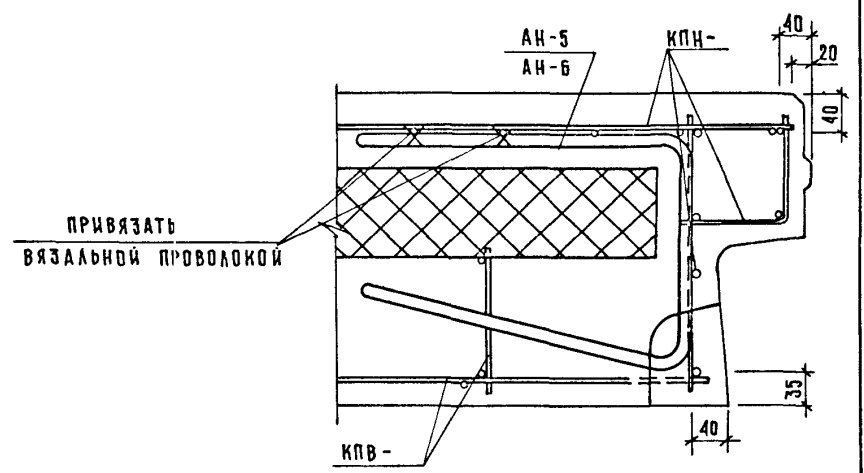
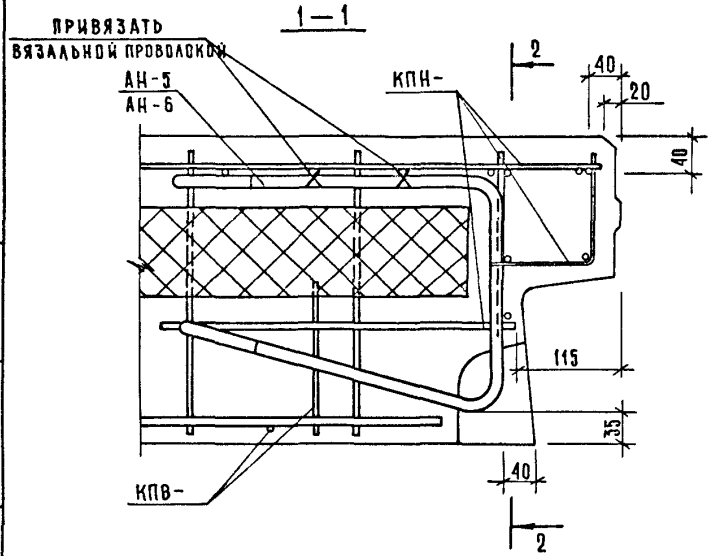
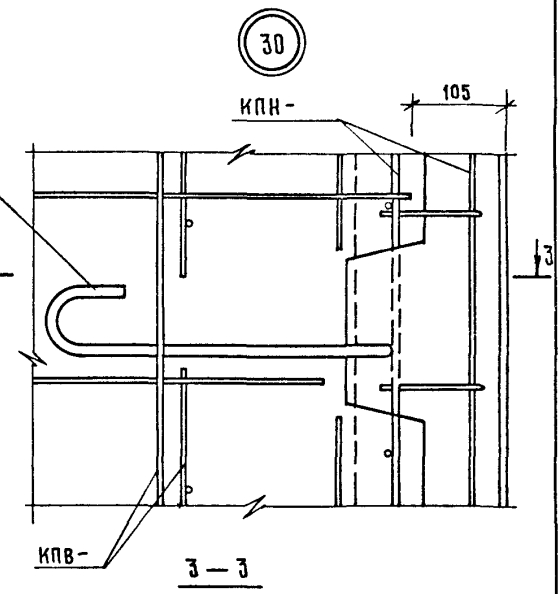
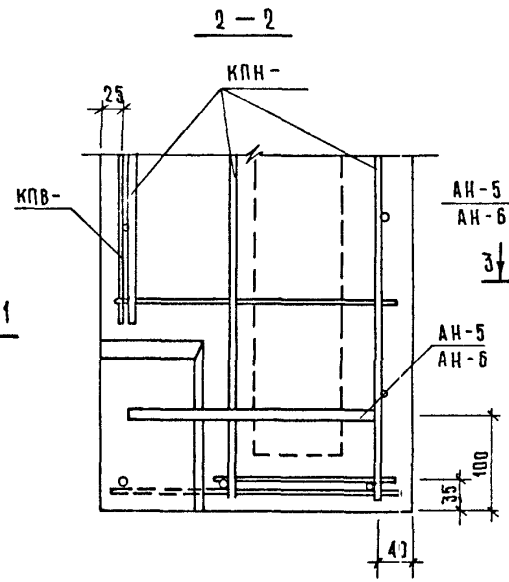
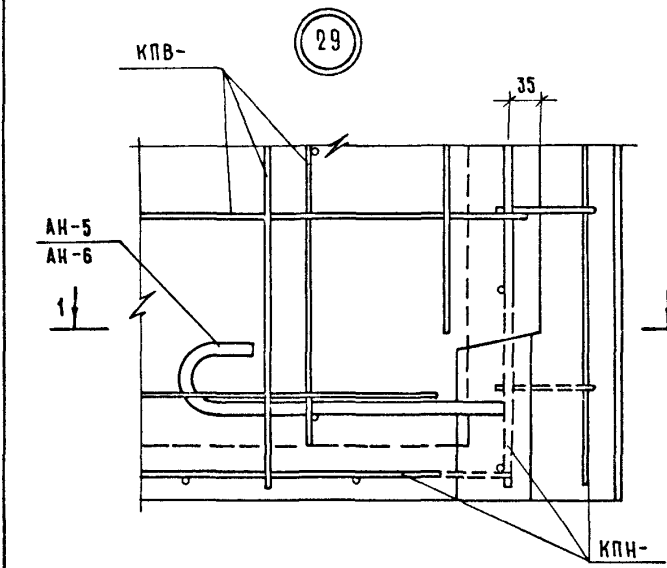
1.090.1-1/88.2-4.-K45	ЛИСТ 17
-----------------------	------------



1.090.1-1/88. 2-4-K45

ЛМСТ  
18

ШИВ И ПОДА ПОДОПИСЬ И ДАТА. ВЗЯТ ШИВ И

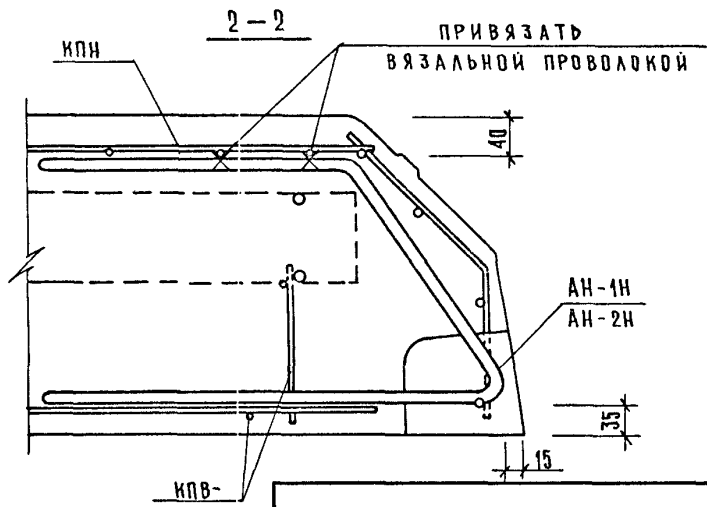
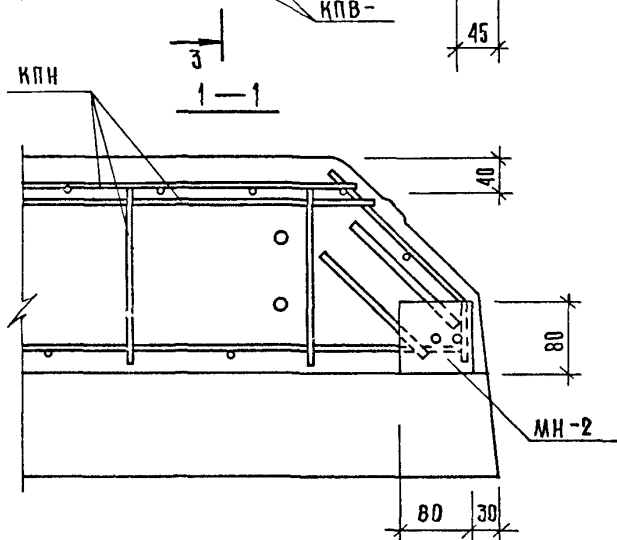
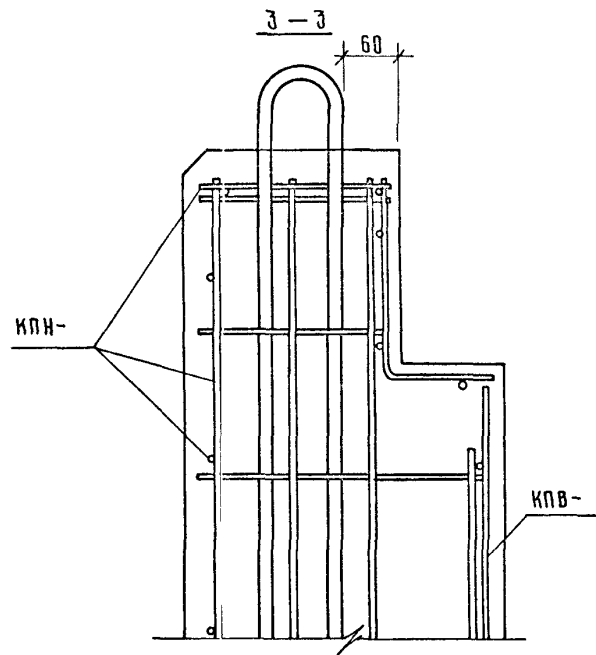
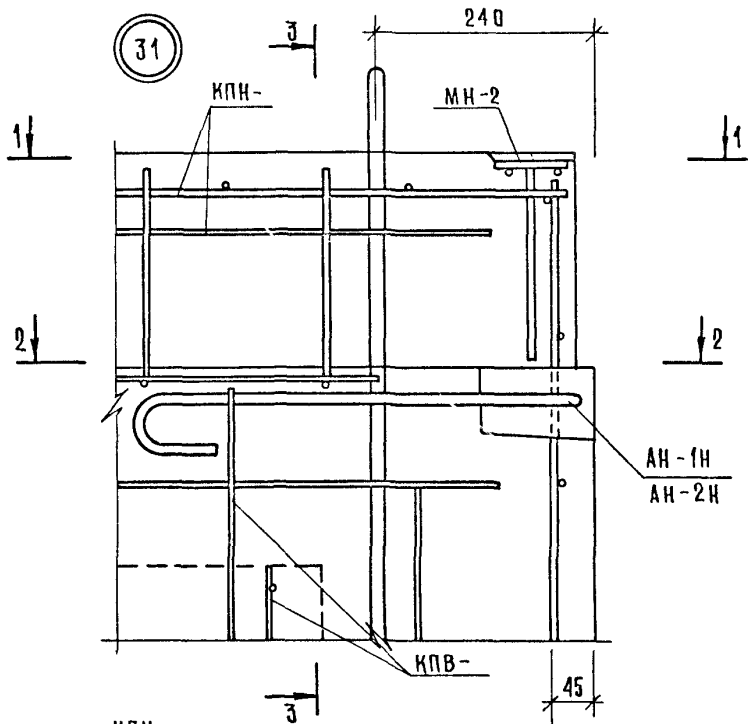


1.090.1-1/88.2-4-K45

28782 134

ФОРМАТ А3

ЛИСТ  
19



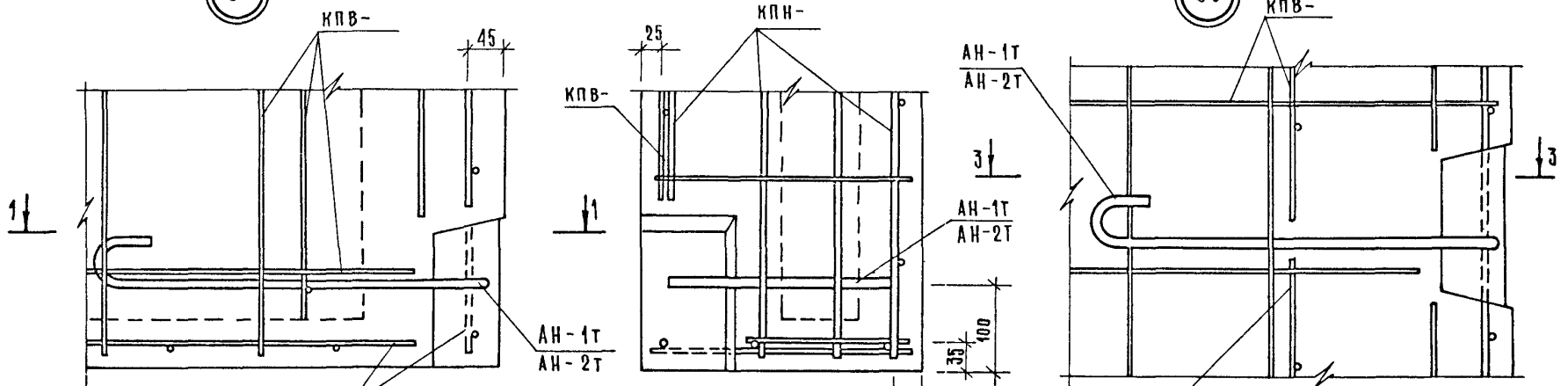
1.090.1-1/88.2-4-K45

ЛИСТ
20

32

2-2

33

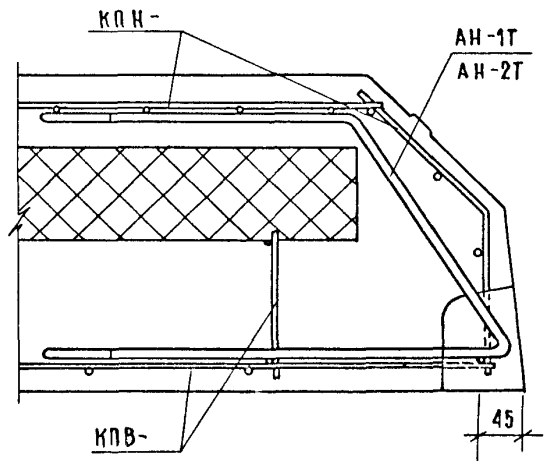
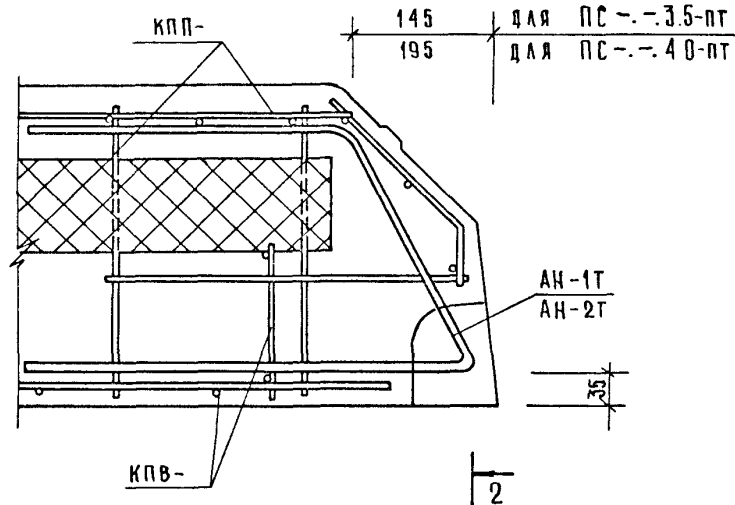


СТЕРЖЕНЬ  
КАРКАСА ОБРЕЗАТЬ  
ПО МЕСТУ

1-1

2

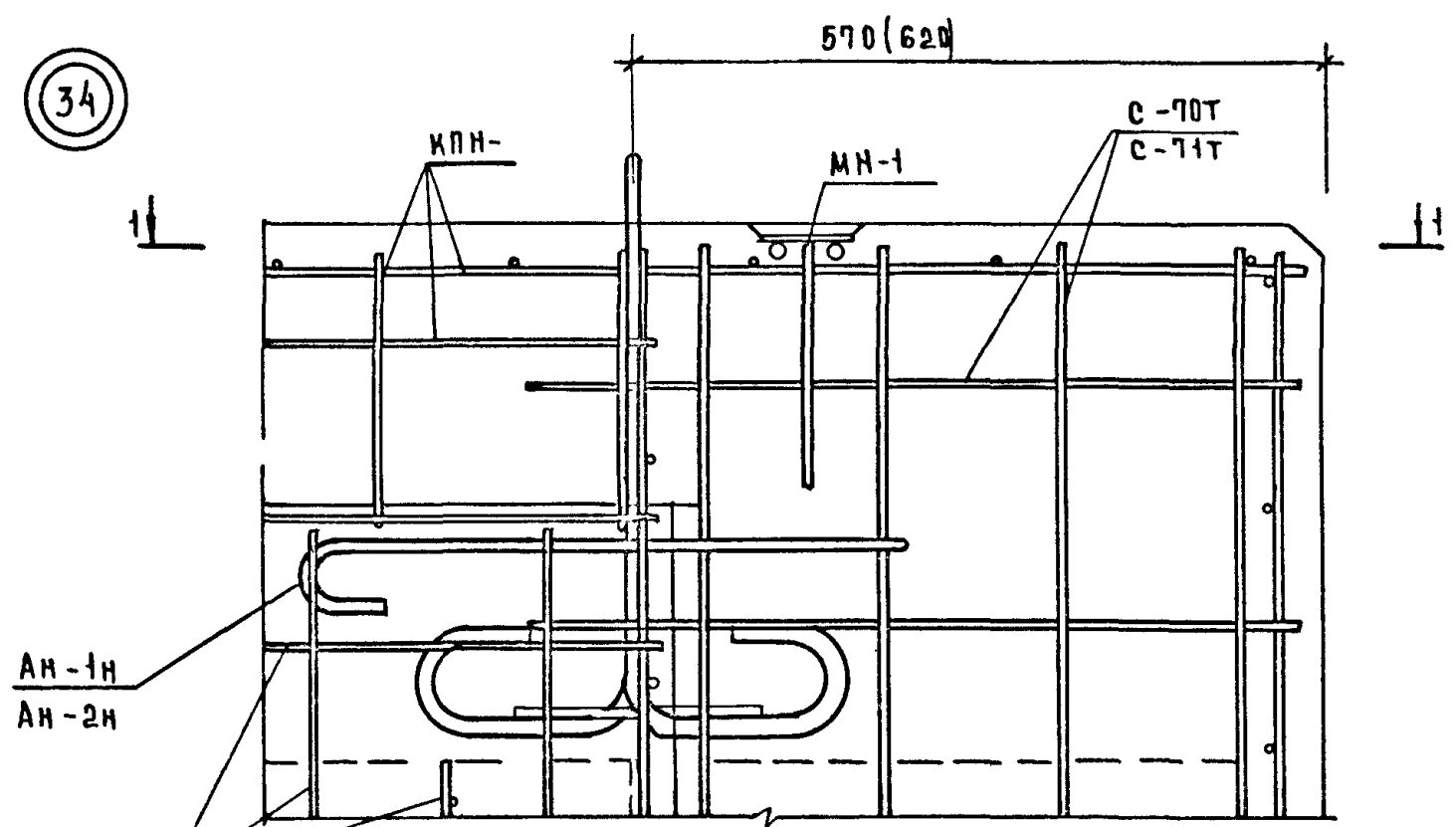
3-3



ИНВ. И ПОДЛ. ПОДПИСЬ И ПЯТЬ ВЗЯМ. ИНВ. Ж



34



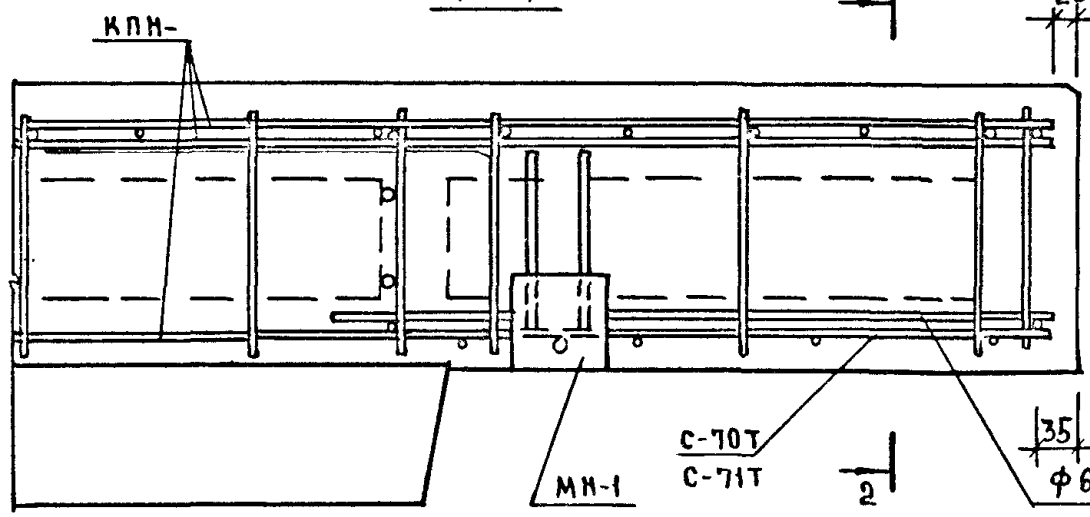
АН-1Н  
АН-2Н

КПВ-

1-1

2-2

20



КПН-

МН-1

С-70Т  
С-71Т

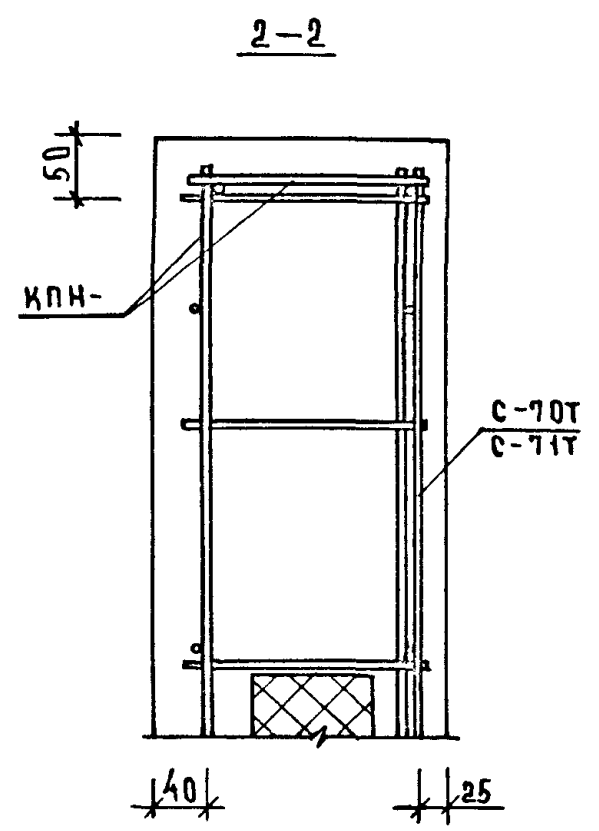
2

35

φ6АIII e=600MM

80

380(430)



2-2

50

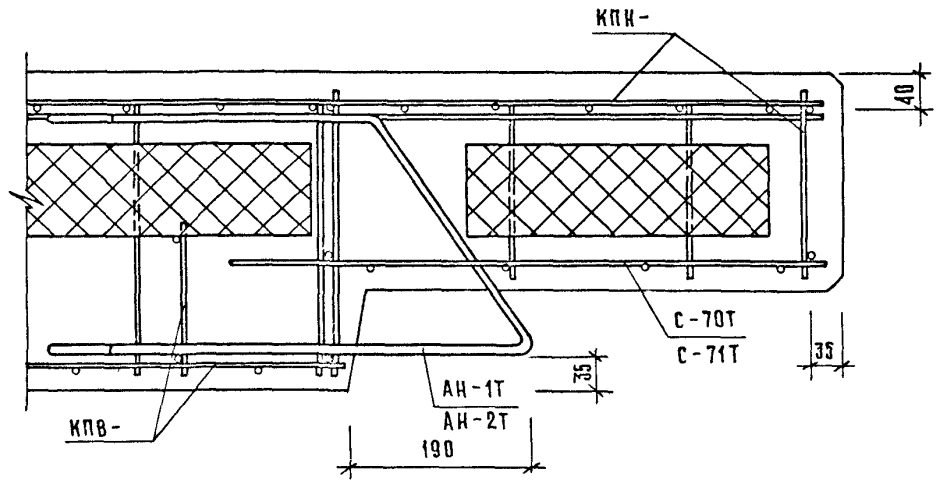
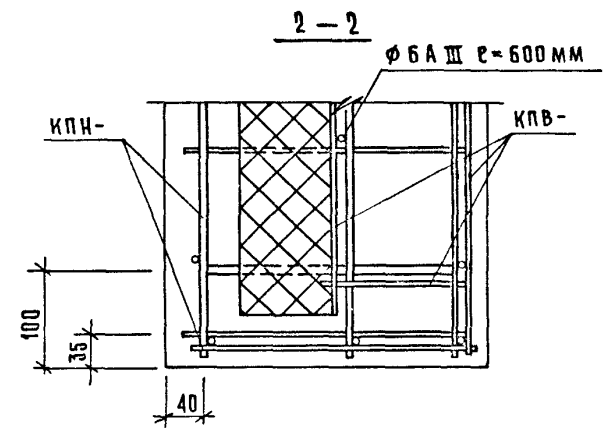
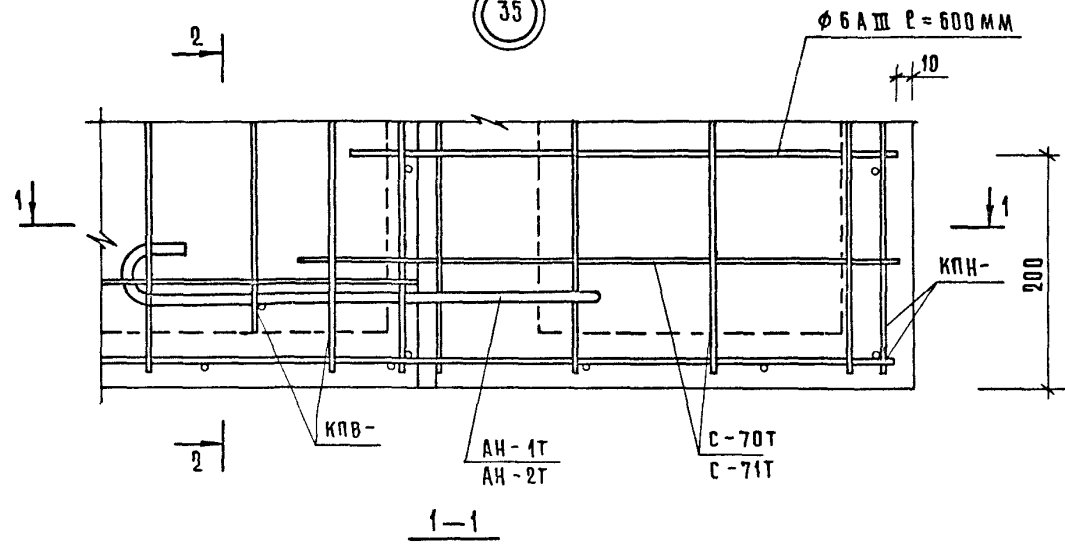
КПН-

С-70Т  
С-71Т

40

25

35

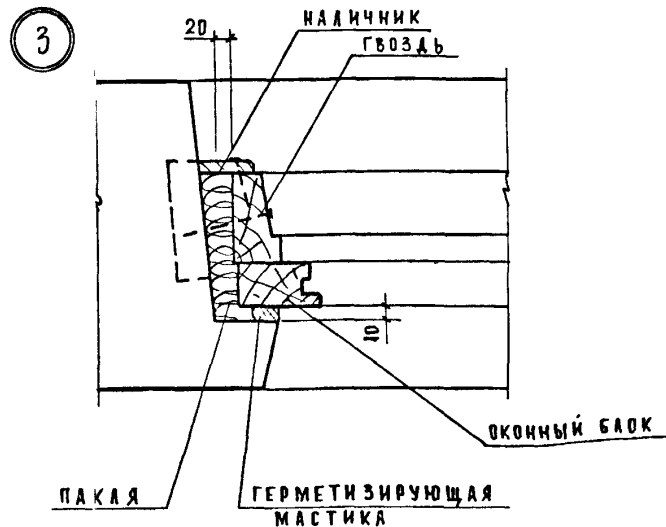
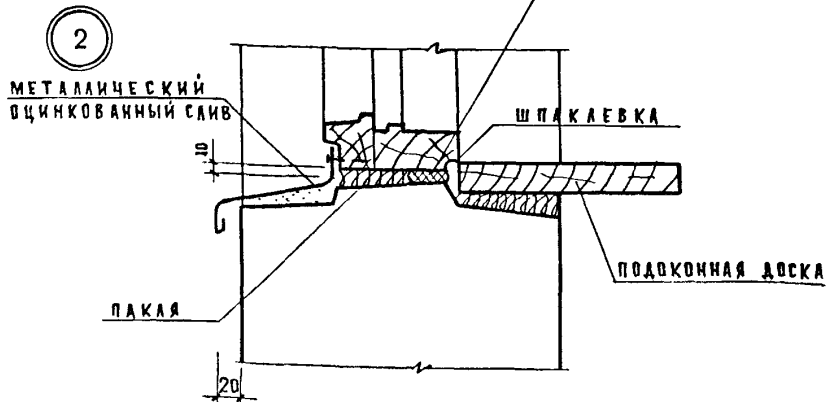
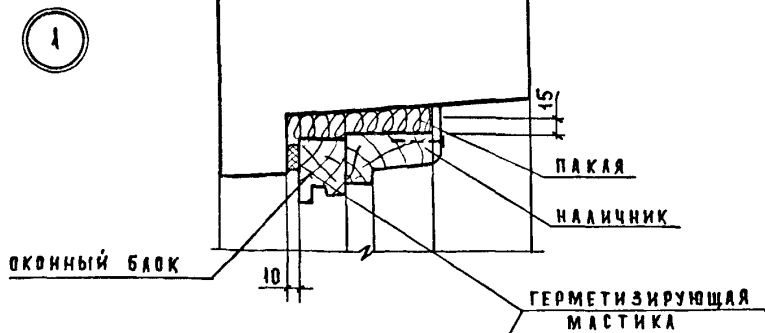
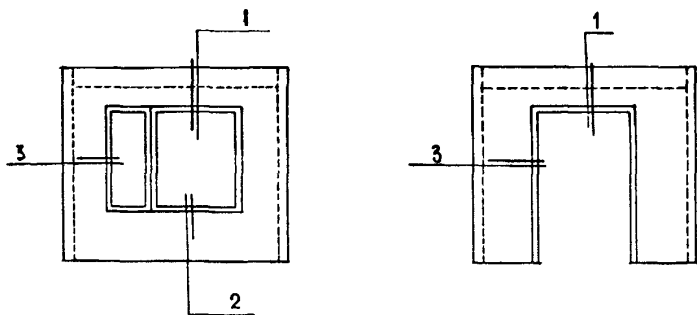


ИВБ И ПОДА. ПОДПИСЬ И ДАТА ВЗАМ. ИВБ. К

1.090.1-1/88.2-4-K45	ЛИСТ
	23

СХЕМЫ МАРКИРОВКИ УЗЛОВ

ПАНЕЛЬ ТИПА ... ПСО... 33... ПАНЕЛЬ ТИПА ПСА... 33...



СТОЛЯРНЫЕ ИЗДЕЛИЯ ПРИНИМАЮТСЯ ПО ГОСТ 16289-86,  
по ГОСТ 11214-86.

НАЧ. ОТА	ВОЛЫНСКИЙ	<i>[Signature]</i>	1.090.1-1/88.2-4-к 46		
И. КОНТР.	БАСНАБЕВА	<i>[Signature]</i>	УЗЛЫ УСТАНОВКИ		
ТА. КОНСТ.	ШАЦ	<i>[Signature]</i>	ДЕРЕВЯННЫХ КОРОБОК		
ГИП	ОСТРОВА	<i>[Signature]</i>	СТАНД. А	АНСТ	АНСТОВ
ГИП	ОСИНА	<i>[Signature]</i>	Р		1
			ТОРГОВО-БЫТОВЫЕ ЗАДАНИЯ И ТУРИСТИЧЕСКИЕ КОМПЛЕКСЫ		
			ЦНИИЭП		

ВЕДОМОСТЬ РАСХОДА СТАЛИ НА 1 ЭЛЕМЕНТ, КГ

МАРКА ЭЛЕМЕНТА	ИЗДЕЛИЯ АРМАТУРНЫЕ								
	АРМАТУРА КЛАССА								
	ВРІ			АІІІ			АІ		ВСЕГО
	ГОСТ 6727-80			ГОСТ 5781-82			ГОСТ 5781-82		
	Ø4	Ø5	ИТОГО	Ø6	Ø8	ИТОГО	Ø12	ИТОГО	
2ПСО 30.33.3,5-ПТ	20.83	3.45	24.28	19.44	8.52	27.96	6.24	6.24	58.48
2ПСО 30.33.4,0-ПТ	21.50	3.80	25.30	19.44	8.52	27.96	6.64	6.64	59.90
3ПСО 30.33.3,5-ПТ	25.33	3.45	28.78	19.70	8.52	28.22	6.24	6.24	63.24
3ПСО 30.33.4,0-ПТ	26.02	3.80	29.82	19.70	8.52	28.22	6.64	6.64	64.68

ПРОДОЛЖЕНИЕ ВЕДОМОСТИ

ИЗДЕЛИЯ ЗАКЛАДНЫЕ					
АРМАТУРА КЛАССА		ПРОКАТ		ВСЕГО	ОБЩИЙ РАСХОД
АІІІ					
ГОСТ 5781-82		ГОСТ 103-76			
Ø8	ИТОГО	-6 X 80	ИТОГО		
1.02	1.02	0.60	0.60	1.62	60.10
1.02	1.02	0.60	0.60	1.62	61.52
1.02	1.02	0.60	0.60	1.62	64.86
1.02	1.02	0.60	0.60	1.62	66.30

1. МАРКА СТАЛИ ДЛЯ ПЛАСТИН ЗАКЛАДНЫХ ИЗДЕЛИЙ ДОЛЖНА НАЗНАЧАТЬСЯ В КОНКРЕТНОМ ПРОЕКТЕ В СООТВЕТСТВИИ С ПРИЛОЖЕНИЕМ 2(П.1А) СНИП 2.03-01-84 В ЗАВИСИМОСТИ ОТ ТЕМПЕРАТУРЫ НАРУЖНОГО ВОЗДУХА.

2. В РАСХОД СТАЛИ НА ПАНЕЛИ СЛЕДУЕТ ДОПОЛНИТЕЛЬНО ВКЛЮЧАТЬ РАСХОД НА СТРОПОВОЧНЫЕ ПЕТЛИ, МАРКИ КОТОРЫХ ПОДБИРАЮТСЯ В СООТВЕТСТВИИ С РЕКОМЕНДАЦИЯМИ, ПРИВЕДЕННЫМИ В ТЕХНИЧЕСКИХ ТРЕБОВАНИЯХ (СМ. ТТ ЛИСТ 5)

3. В ВЕДОМОСТИ НЕ УЧТЕН РАСХОД СТАЛИ НА ОСАДКУ АНКЕРОВ ЗАКЛАДНЫХ ДЕТАЛЕЙ В ПРОЦЕССЕ СВАРКИ В ТАВР, КОТОРЫЙ СОСТАВЛЯЕТ ДО 2% РАСХОДА СТАЛИ НА ЭТИ АНКЕРА.

САПР  
Т/М  
ВЕД.ИЗ.  
ВНУКОВ

ИМБ. ПОДЛ.  
ПОДПИСЬ И ДАТА  
ВЗАИМН.

НАЧ.ОТД.	ВОЛЫНСКИЙ	<i>Сид</i>
Н.КОНТР.	ВАСИЛЬЕВА	<i>Лео</i>
ГЛ.КОНСТ.	ШАЛІ	<i>Сид</i>
Г и П	ОСТРОЗА	<i>Сид</i>
Г и П	ОСЯНА	<i>Сид</i>

1.090.1-1/88. 2-4-РС

ВЕДОМОСТЬ РАСХОДА СТАЛИ

СТАДИЯ	ЛИСТ	ЛИСТОВ
Р	1	21
ЦНИИЭП		
ТОРГОВО-ВЫПУСК. ЗАДАНИЯ И ТИРАЖИРОВ. КОМПЛЕКСОВ		

23782 140

ВЕДОМОСТЬ РАСХОДА СТАЛИ НА 1 ЭЛЕМЕНТ, КГ

МАРКА ЭЛЕМЕНТА	ИЗДЕЛИЯ АРМАТУРНЫЕ								
	АРМАТУРА КЛАССА								
	ВРІ			АІІІ			АІ		ВСЕГО
	ГОСТ 6727-80			ГОСТ 5781-82			ГОСТ 5781-82		
	Ø4	Ø5	ИТОГО	Ø6	Ø8	ИТОГО	Ø12	ИТОГО	
7ПСО 30.33.3,5-ПТ	24.20	3.45	27.65	18.60	5.32	23.92	6.48	6.48	58.05
7ПСО 30.33.4,0-ПТ	24.81	3.80	28.61	18.60	6.32	24.92	6.68	6.68	60.21
8ПСО 30.33.3,5-ПТ	27.14	3.39	30.53	20.20	5.64	25.84	6.48	6.48	62.85
8ПСО 30.33.4,0-ПТ	27.28	3.74	31.02	21.04	5.64	26.68	6.68	6.68	64.38

ПРОДОЛЖЕНИЕ ВЕДОМОСТИ

ИЗДЕЛИЯ ЗАКЛАДНЫЕ					ВСЕГО	ОБЩИЙ РАСХД
АРМАТУРА КЛАССА		ПРОКАТ				
АІІІ						
ГОСТ 5781-82		ГОСТ 103-76				
Ø8	ИТОГО	-6 X 80	ИТОГО			
1.02	1.02	0.60	0.60	1.62	59.67	
1.02	1.02	0.60	0.60	1.62	61.83	
1.02	1.02	0.60	0.60	1.62	64.47	
1.02	1.02	0.60	0.60	1.62	66.00	



ВЕДОМОСТЬ РАСХОДА СТАЛИ НА 1 ЭЛЕМЕНТ, КГ

МАРКА ЭЛЕМЕНТА	ИЗДЕЛИЯ АРМАТУРНЫЕ								
	АРМАТУРА КЛАССА								
	ВРІ			АІІІ			АІ		ВСЕГО
	ГОСТ 6727-80			ГОСТ 5781-82			ГОСТ 5781-82		
	Ø4	Ø5	ИТОГО	Ø6	Ø8	ИТОГО	Ø12	ИТОГО	
2ПСО 20.33.3,5-ПТ	15.30	3.26	18.56	20.64	8.18	28.82	8.08	8.08	53.46
2ПСО 20.33.4,0-ПТ	15.09	3.60	18.69	20.55	8.10	28.65	6.20	6.20	53.54
3ПСО 29.33.3,5-ПТ	18.05	3.35	21.40	20.04	8.26	28.30	6.16	6.16	55.86
3ПСО 29.33.4,0-ПТ	18.29	3.69	21.98	19.99	8.25	28.24	6.42	6.42	56.64

ПРОДОЛЖЕНИЕ ВЕДОМОСТИ

ИЗДЕЛИЯ ЗАКЛАДНЫЕ					ВСЕГО	ОБЩИЙ РАСХОД
АРМАТУРА КЛАССА		ПРОКАТ				
АІІІ		ГОСТ 103-76				
ГОСТ 5781-82		ГОСТ 103-76				
Ø8	ИТОГО	-8 X 80	ИТОГО			
0.90	0.90	0.60	0.60	1.50	54.96	
0.90	0.90	0.60	0.60	1.50	55.04	
0.96	0.96	0.60	0.60	1.56	57.42	
0.96	0.96	0.60	0.60	1.56	58.20	

ВЕДОМОСТЬ РАСХОДА СТАЛИ НА 1 ЭЛЕМЕНТ, КГ

МАРКА ЭЛЕМЕНТА	ИЗДЕЛИЯ АРМАТУРНЫЕ								
	АРМАТУРА КЛАССА								
	ВРІ			АІІІ			АІ		ВСЕГО
	ГОСТ 6727-80			ГОСТ 5781-82			ГОСТ 5781-82		
	Ø4	Ø5	ИТОГО	Ø6	Ø8	ИТОГО	Ø12	ИТОГО	
4ПСО 29.33.3,5-ПТ	18.05	3.35	21.40	20.04	8.26	28.30	6.16	6.16	55.86
4ПСО 29.33.4,0-ПТ	18.29	3.69	21.98	19.99	8.25	28.24	6.42	6.42	56.64
2ПСО 60.33.3,5-ПТ	37.12	7.44	44.56	36.45	17.83	54.28	6.24	6.24	105.08
2ПСО 60.33.4,0-ПТ	38.14	8.22	46.36	36.45	17.83	54.28	6.64	6.64	107.28

ПРОДОЛЖЕНИЕ ВЕДОМОСТИ

ИЗДЕЛИЯ ЗАКЛАДНЫЕ					ВСЕГО	ОБЩИЙ РАСХОД
АРМАТУРА КЛАССА		ПРОКАТ				
АІІІ		ГОСТ 103-76				
ГОСТ 5781-82		ГОСТ 103-76				
Ø8	ИТОГО	-6 X 80	ИТОГО			
0.96	0.96	0.60	0.60	1.56	57.42	
0.96	0.96	0.60	0.60	1.56	58.20	
1.53	1.53	0.90	0.90	2.43	107.51	
1.53	1.53	0.90	0.90	2.43	109.71	

ВИНЮКУР  
ВЕДЛИХ  
ВЕДЛИХ  
ВЕДЛИХ  
ВР/ЛАКОВА  
Т/П  
СП  
САПР  
Т/ЭТК

ВЗАЛЖИФ.  
ПОДПИСЬ И ДАТА  
ИМЯ ПОДА.



## ВЕДОМОСТЬ РАСХОДА СТАЛИ НА 1 ЭЛЕМЕНТ, КГ

МАРКА ЭЛЕМЕНТА	ИЗДЕЛИЯ АРМАТУРНЫЕ								
	АРМАТУРА КЛАССА								
	ВРІ			АІІІ			АІ		ВСЕГО
	ГОСТ 6727-80			ГОСТ 5781-82			ГОСТ 5781-82		
	Ø4	Ø5	ИТОГО	Ø6	Ø8	ИТОГО	Ø12	ИТОГО	
ПСЛ 30.33.3,5-ПТ	23.04	3.45	26.49	20.38	14.76	35.14	6.48	6.48	68.11
ПСЛ 30.33.4,0-ПТ	23.82	3.80	27.62	20.38	14.76	35.14	6.68	6.68	69.44
ПСЛ 28.33.3,5-ПТ	18.89	3.26	22.15	21.58	14.07	35.65	6.24	6.24	64.04
ПСЛ 28.33.4,0-ПТ	19.37	3.60	22.97	21.49	13.92	35.41	6.36	6.36	64.74

## ПРОДОЛЖЕНИЕ ВЕДОМОСТИ

ИЗДЕЛИЯ ЗАКЛАДНЫЕ					
АРМАТУРА КЛАССА		ПРОКАТ		ВСЕГО	ОБЩИЙ РАСХОД
АІІІ					
ГОСТ 5781-82		ГОСТ 103-76			
Ø8	ИТОГО	-6 X 80	ИТОГО		
1.02	1.02	0.60	0.60	1.62	69.73
1.02	1.02	0.60	0.60	1.62	71.06
0.90	0.90	0.60	0.60	1.50	65.54
0.90	0.90	0.60	0.60	1.50	66.24

ВЕДОМОСТЬ РАСХОДА СТАЛИ НА 1 ЭЛЕМЕНТ, КГ

МАРКА ЭЛЕМЕНТА	ИЗДЕЛИЯ АРМАТУРНЫЕ								
	АРМАТУРА КЛАССА								
	ВР1			АIII			АI		ВСЕГО
	ГОСТ 6727-80			ГОСТ 5781-82			ГОСТ 5781-82		
	Ø4	Ø5	ИТОГО	Ø6	Ø8	ИТОГО	Ø12	ИТОГО	
1ПСП 29.33.3,5-ПТ	20.95	3.35	24.30	20.98	14.15	35.13	6.36	6.36	65.79
1ПСП 29.33.4,0-ПТ	21.59	3.69	25.28	20.73	14.07	34.80	6.52	6.52	66.60
2ПСП 29.33.3,5-ПТ	20.95	3.35	24.30	20.98	14.15	35.13	6.36	6.36	65.79
2ПСП 29.33.4,0-ПТ	21.59	3.69	25.28	20.73	14.07	34.80	6.52	6.52	66.60

ПРОДОЛЖЕНИЕ ВЕДОМОСТИ

ИЗДЕЛИЯ ЗАКЛАДНЫЕ					ВСЕГО	ОБЩИЙ РАСХОД
АРМАТУРА КЛАССА		ПРОКАТ				
АIII						
ГОСТ 5781-82		ГОСТ 103-76				
Ø8	ИТОГО	-6 X 80	ИТОГО			
0.96	0.96	0.60	0.60	1.56	67.35	
0.96	0.96	0.60	0.60	1.56	68.16	
0.96	0.96	0.60	0.60	1.56	67.35	
0.96	0.96	0.60	0.60	1.56	68.16	

САЛР  
ТВЗТК

Т/П  
СП

ВЕДЛКЗ  
ИЗД ИИЗ

ВНЧКУР  
ВУР/ЛКОВА

И.И. ПОДЛ.

ПОДПИСЬ И ДАТА

ВЗАИМН.

## ВЕДОМОСТЬ РАСХОДА СТАЛИ НА 1 ЭЛЕМЕНТ, КГ

МАРКА ЭЛЕМЕНТА	ИЗДЕЛИЯ АРМАТУРНЫЕ								
	АРМАТУРА КЛАССА								
	ВРІ			АІІІ			АІ		ВСЕГО
	ГОСТ 6727-80			ГОСТ 5781-82			ГОСТ 5781-82		
	Ø4	Ø5	ИТОГО	Ø6	Ø8	ИТОГО	Ø12	ИТОГО	
1ПСД 28.33.3,5-ПТ	6.74	3.26	10.00	19.62	5.13	24.75	6.08	6.08	40.83
1ПСД 28.33.4,0-ПТ	6.38	3.60	9.98	19.53	5.09	24.62	6.20	6.20	40.80
1ПСД 29.33.3,5-ПТ	9.54	3.35	12.89	19.02	5.13	24.15	6.16	6.16	43.20
1ПСД 29.33.4,0-ПТ	9.63	3.69	13.32	18.97	5.09	24.06	6.42	6.42	43.80

## ПРОДОЛЖЕНИЕ ВЕДОМОСТИ

ИЗДЕЛИЯ ЗАКЛАДНЫЕ					
АРМАТУРА КЛАССА		ПРОКАТ		ВСЕГО	ОБЩИЙ РАСХОД
АІІІ					
ГОСТ 5781-82		ГОСТ 103-76			
Ø8	ИТОГО	-6 X 80	ИТОГО		
0.90	0.90	0.60	0.60	1.50	42.33
0.90	0.90	0.60	0.60	1.50	42.33
0.96	0.96	0.60	0.60	1.56	44.75
0.96	0.96	0.60	0.60	1.56	45.35

## ВЕДОМОСТЬ РАСХОДА СТАЛИ НА 1 ЭЛЕМЕНТ, КГ

МАРКА ЭЛЕМЕНТА	ИЗДЕЛИЯ АРМАТУРНЫЕ								
	АРМАТУРА КЛАССА								
	ВРІ			АІІІ			АІ		ВСЕГО
	ГОСТ 6727-80			ГОСТ 5781-82			ГОСТ 5781-82		
Ø4	Ø5	ИТОГО	Ø6	Ø8	ИТОГО	Ø12	ИТОГО		
ЗПСД 30.33.3,5-ПТ	24.86	0.00	24.86	10.73	1.91	12.64	6.48	6.48	43.98
ЗПСД 30.33.4,0-ПТ	25.41	0.00	25.41	10.73	1.91	12.64	6.68	6.68	44.73
ЧПСД 30.33.3,5-ПТ	12.34	3.45	15.79	18.42	5.15	23.57	6.24	6.24	45.60
ЧПСД 30.33.4,0-ПТ	12.88	3.80	16.68	18.42	5.15	23.57	6.64	6.64	46.89

## ПРОДОЛЖЕНИЕ ВЕДОМОСТИ

ИЗДЕЛИЯ ЗАКЛАДНЫЕ					ВСЕГО	ОБЩИЙ РАСХОД
АРМАТУРА КЛАССА		ПРОКАТ				
АІІІ		ГОСТ 103-76				
ГОСТ 5781-82		ГОСТ 103-76				
Ø8	ИТОГО	-6 X 80	ИТОГО			
1.02	1.02	0.60	0.60	1.62	45.60	
1.02	1.02	0.60	0.60	1.62	46.35	
1.02	1.02	0.60	0.60	1.62	47.22	
1.02	1.02	0.60	0.60	1.62	48.51	

САПР  
ВЕД.ИЖ  
Т/П  
ВЕД.ИЖ  
Б/ИЖ  
Б/УР.ЛАКОВА

ИЖ. ПОДА.  
ПОДПИСЬ И ДАТА  
ВЗАИМН.

1.090.1-1/88. 2-4-РС

Л/ИСТ

9

23782 148

ФОРМАТ А3

ВЕДОМОСТЬ РАСХОДА СТАЛИ НА 1 ЭЛЕМЕНТ, КГ

МАРКА ЭЛЕМЕНТА	ИЗДЕЛИЯ АРМАТУРНЫЕ								
	АРМАТУРА КЛАССА								
	ВРІ			АІІІ			АІ		ВСЕГО
	ГОСТ 6727-80			ГОСТ 5781-82			ГОСТ 5781-82		
	Ø4	Ø5	ИТОГО	Ø6	Ø8	ИТОГО	Ø12	ИТОГО	
2ПСД 29.33.3,5-ПТ	9.54	3.35	12.89	19.02	5.13	24.15	6.16	6.16	43.20
2ПСД 29.33.4,0-ПТ	9.63	3.69	13.32	18.97	5.09	24.06	6.42	6.42	43.80
5ПСД 29.33.3,5-ПТ	22.53	0.00	22.53	11.42	1.91	13.33	6.72	6.72	42.58
5ПСД 29.33.4,0-ПТ	22.94	0.00	22.94	11.40	1.91	13.31	6.88	6.88	43.13

ПРОДОЛЖЕНИЕ ВЕДОМОСТИ

ИЗДЕЛИЯ ЗАКЛАДНЫЕ					ВСЕГО	ОБЩИЙ РАСХОД
АРМАТУРА КЛАССА		ПРОКАТ				
АІІІ						
ГОСТ 5781-82		ГОСТ 103-76				
Ø8	ИТОГО	-6 X 80	ИТОГО			
0.96	0.96	0.60	0.60	1.56	44.76	
0.96	0.96	0.60	0.60	1.56	45.36	
0.96	0.96	0.60	0.60	1.56	44.14	
0.96	0.96	0.60	0.60	1.56	44.69	

## ВЕДОМОСТЬ РАСХОДА СТАЛИ НА 1 ЭЛЕМЕНТ, КГ

МАРКА ЭЛЕМЕНТА	ИЗДЕЛИЯ АРМАТУРНЫЕ							
	АРМАТУРА КЛАССА							
	ВРІ		АІІІ			АІ		ВСЕГО
	ГОСТ 6727-80		ГОСТ 5781-82			ГОСТ 5781-82		
	Ø4	ИТОГО	Ø6	Ø8	ИТОГО	Ø12	ИТОГО	
БПСД 29.33.3,5-ПТ	22.53	22.53	11.42	1.91	13.33	6.72	6.72	42.58
БПСД 29.33.4,0-ПТ	22.94	22.94	11.40	1.91	13.31	6.88	6.88	43.13
ПС 30.33.3,5-ПТ	30.54	30.54	12.00	0.00	12.00	6.48	6.48	49.02
ПС 30.33.4,0-ПТ	31.13	31.13	12.00	0.00	12.00	6.68	6.68	49.81

## ПРОДОЛЖЕНИЕ ВЕДОМОСТИ

ИЗДЕЛИЯ ЗАКЛАДНЫЕ					
АРМАТУРА КЛАССА		ПРОКАТ		ВСЕГО	ОБЩИЙ РАСХОД
АІІІ					
ГОСТ 5781-82		ГОСТ 103-76			
Ø8	ИТОГО	-6 X 80	ИТОГО		
0.96	0.96	0.60	0.60	1.56	41.14
0.96	0.96	0.60	0.60	1.56	44.69
1.02	1.02	0.60	0.60	1.62	50.64
1.02	1.02	0.60	0.60	1.62	51.43

САЛР  
ТБЗТК

Т/П  
СП

ВЕДЛИЗ  
ВЕДЛИС

ВНКОУР  
ВУРАКОВА

ИМБ. ПОДА.

ПОДПИСЬ И ДАТА

ВЗАИМН.

## ВЕДОМОСТЬ РАСХОДА СТАЛИ НА 1 ЭЛЕМЕНТ, КГ

МАРКА ЭЛЕМЕНТА	ИЗДЕЛИЯ АРМАТУРНЫЕ						ВСЕГО
	АРМАТУРА КЛАССА						
	ВРІ		АІІІ		АІ		
	ГОСТ 6727-80		ГОСТ 5781-82		ГОСТ 5781-82		
	Ø4	ИТОГО	Ø6	ИТОГО	Ø12	ИТОГО	
ПС 18.33.3,5-ПТ	19.43	19.43	8.30	8.30	6.48	6.48	34.21
ПС 18.33.4,0-ПТ	19.93	19.93	8.30	8.30	6.68	6.68	34.91
ПС 12.33.3,5-ПТ	13.04	13.04	5.44	5.44	6.48	6.48	24.96
ПС 12.33.4,0-ПТ	13.39	13.39	5.44	5.44	6.68	6.68	25.51

## ПРОДОЛЖЕНИЕ ВЕДОМОСТИ

ИЗДЕЛИЯ ЗАКЛАДНЫЕ				ВСЕГО	ОБЩИЙ РАСХОД
АРМАТУРА КЛАССА		ПРОКАТ			
АІІІ					
ГОСТ 5781-82		ГОСТ 103-76			
Ø8	ИТОГО	-6 X 80	ИТОГО		
1.02	1.02	0.60	0.60	1.62	35.83
1.02	1.02	0.60	0.60	1.62	36.53
1.02	1.02	0.60	0.60	1.62	26.58
1.02	1.02	0.60	0.60	1.62	27.13

ВЕДОМОСТЬ РАСХОДА СТАЛИ НА 1 ЭЛЕМЕНТ, КГ

МАРКА ЭЛЕМЕНТА	ИЗДЕЛИЯ АРМАТУРНЫЕ						ВСЕГО
	АРМАТУРА КЛАССА						
	ВРІ		АІІІ		АІ		
	ГОСТ 6727-80		ГОСТ 5781-82		ГОСТ 5781-82		
	Ø4	ИТОГО	Ø6	ИТОГО	Ø12	ИТОГО	
ПС 30.16.3,5-ПТ	15.27	15.27	7.30	7.30	4.40	4.40	26.97
ПС 30.16.4,0-ПТ	15.36	15.36	7.30	7.30	4.52	4.52	27.18
1ПС 33.33.3,5-ПТ	32.23	32.23	14.50	14.50	6.72	6.72	53.45
1ПС 33.33.4,0-ПТ	33.20	33.20	14.54	14.54	6.88	6.88	54.62

ПРОДОЛЖЕНИЕ ВЕДОМОСТИ

ИЗДЕЛИЯ ЗАКЛАДНЫЕ				ВСЕГО	ОБЩИЙ РАСХОД
АРМАТУРА КЛАССА		ПРОКАТ			
АІІІ					
ГОСТ 5781-82		ГОСТ 103-76			
Ø8	ИТОГО	-6 X 80	ИТОГО		
1.02	1.02	0.60	0.60	1.62	28.59
1.02	1.02	0.60	0.60	1.62	28.80
1.02	1.02	0.60	0.60	1.62	55.07
1.02	1.02	0.60	0.60	1.62	56.24

САПР  
ТБЗТК

Т.ЛП  
СП

ВЕД.ИЖ  
ВЕД.ИЖ

ВН.ОКУР  
ЮР.ЛАКОВА

ИМБ. ПОДЛ.

ПОДПИСЬ И ДАТА

ВЗАИМН.



ВЕДОМОСТЬ РАСХОДА СТАЛИ НА 1 ЭЛЕМЕНТ, КГ

МАРКА ЭЛЕМЕНТА	ИЗДЕЛИЯ АРМАТУРНЫЕ						ВСЕГО
	АРМАТУРА КЛАССА						
	ВРІ		АІІІ		АІ		
	ГОСТ 6727-80		ГОСТ 5781-82		ГОСТ 5781-82		
	Ø4	ИТОГО	Ø6	ИТОГО	Ø12	ИТОГО	
1ПС 21.33.3,5-ПТ	21.17	21.17	10.80	10.80	6.72	6.72	38.69
1ПС 21.33.4,0-ПТ	22.06	22.06	10.85	10.85	6.88	6.88	39.79
1ПС 15.33.3,5-ПТ	14.75	14.75	7.84	7.84	6.72	6.72	29.31
1ПС 15.33.4,0-ПТ	15.53	15.53	7.88	7.88	6.88	6.88	30.29

ПРОДОЛЖЕНИЕ ВЕДОМОСТИ

ИЗДЕЛИЯ ЗАКЛАДНЫЕ				ВСЕГО	ОБЩИЙ РАСХОД
АРМАТУРА КЛАССА		ПРОКАТ			
АІІІ					
ГОСТ 5781-82		ГОСТ 103-76			
Ø8	ИТОГО	-6 X 80	ИТОГО		
1.02	1.02	0.60	0.60	1.62	40.31
1.02	1.02	0.60	0.60	1.62	41.41
1.02	1.02	0.60	0.60	1.62	30.93
1.02	1.02	0.60	0.60	1.62	31.91

САПР  
Т/Л  
ВЕД.ИЗ.  
ВНУТР.

СП  
ВЕД.ИЗ.  
ВНУТР.

ВЕД.ИЗ.  
ВНУТР.

ВЕД.ИЗ.  
ВНУТР.

ВЕДОМОСТЬ РАСХОДА СТАЛИ НА 1 ЭЛЕМЕНТ, КГ

МАРКА ЭЛЕМЕНТА	ИЗДЕЛИЯ АРМАТУРНЫЕ						ВСЕГО
	АРМАТУРА КЛАССА						
	ВРІ		АІІІ		АІ		
	ГОСТ 6727-80		ГОСТ 5781-82		ГОСТ 5781-82		
	Ø4	ИТОГО	Ø6	ИТОГО	Ø12	ИТОГО	
2ПС 33.33.3,5-ПТ	32.23	32.23	14.50	14.50	6.72	6.72	53.45
2ПС 33.33.4,0-ПТ	33.20	33.20	14.54	14.54	6.88	6.88	54.62
2ПС 21.33.3,5-ПТ	21.17	21.17	10.80	10.80	6.72	6.72	38.69
2ПС 21.33.4,0-ПТ	22.06	22.06	10.85	10.85	6.88	6.88	39.79

ПРОДОЛЖЕНИЕ ВЕДОМОСТИ

ИЗДЕЛИЯ ЗАКЛАДНЫЕ				ВСЕГО	ОБЩИЙ РАСХОД
АРМАТУРА КЛАССА		ПРОКАТ			
АІІІ					
ГОСТ 5781-82		ГОСТ 103-76			
Ø8	ИТОГО	-6 X 80	ИТОГО		
1.02	1.02	0.60	0.60	1.62	55.07
1.02	1.02	0.60	0.60	1.62	56.24
1.02	1.02	0.60	0.60	1.62	40.31
1.02	1.02	0.60	0.60	1.62	41.41

№В. ПОДЛ.

ПОДПИСЬ И ДАТА

ВЗАИМН.

ВЕДОМОСТЬ РАСХОДА СТАЛИ НА 1 ЭЛЕМЕНТ, КГ

МАРКА ЭЛЕМЕНТА	ИЗДЕЛИЯ АРМАТУРНЫЕ						ВСЕГО
	АРМАТУРА КЛАССА						
	ВРІ		АІІІ		АІ		
	ГОСТ 6727-80		ГОСТ 5781-82		ГОСТ 5781-82		
	∅4	ИТОГО	∅6	ИТОГО	∅12	ИТОГО	
2ПС 15.33.3,5-ПТ	14.75	14.75	7.84	7.84	6.72	6.72	29.31
2ПС 15.33.4,0-ПТ	15.53	15.53	7.88	7.88	6.88	6.88	30.29
1ПС 29.33.3,5-ПТ	28.20	28.20	12.65	12.65	6.72	6.72	47.57
1ПС 29.33.4,0-ПТ	28.65	28.65	12.61	12.61	6.88	6.88	48.14

ПРОДОЛЖЕНИЕ ВЕДОМОСТИ

ИЗДЕЛИЯ ЗАКЛАДНЫЕ				ВСЕГО	ОБЩИЙ РАСХОД
АРМАТУРА КЛАССА		ПРОКАТ			
АІІІ		ГОСТ 103-76			
ГОСТ 5781-82		ГОСТ 103-76		ВСЕГО	ОБЩИЙ РАСХОД
∅8	ИТОГО	-6 X 80	ИТОГО		
1.02	1.02	0.60	0.60	1.62	30.93
1.02	1.02	0.60	0.60	1.62	31.91
0.96	0.96	0.60	0.60	1.56	49.13
0.96	0.96	0.60	0.60	1.56	49.70

## ВЕДОМОСТЬ РАСХОДА СТАЛИ НА 1 ЭЛЕМЕНТ, КГ

МАРКА ЭЛЕМЕНТА	ИЗДЕЛИЯ АРМАТУРНЫЕ						ВСЕГО
	АРМАТУРА КЛАССА						
	ВРІ		АІІІ		АІ		
	ГОСТ 6727-80		ГОСТ 5781-82		ГОСТ 5781-82		
	Ø4	ИТОГО	Ø6	ИТОГО	Ø12	ИТОГО	
1ПС 17.33.3,5-ПТ	17.14	17.14	8.95	8.95	6.72	6.72	32.81
1ПС 17.33.4,0-ПТ	17.43	17.43	8.93	8.93	6.88	6.88	33.24
1ПС 11.33.3,5-ПТ	10.70	10.70	6.09	6.09	6.72	6.72	23.51
1ПС 11.33.4,0-ПТ	10.92	10.92	6.07	6.07	6.88	6.88	23.87

## ПРОДОЛЖЕНИЕ ВЕДОМОСТИ

ИЗДЕЛИЯ ЗАКЛАДНЫЕ					ВСЕГО	ОБЩИЙ РАСХОД
АРМАТУРА КЛАССА		ПРОКАТ				
АІІІ						
ГОСТ 5781-82		ГОСТ 103-76				
Ø8	ИТОГО	-6 X 80	ИТОГО			
0.96	0.96	0.60	0.60	1.56	34.37	
0.96	0.96	0.60	0.60	1.56	34.80	
0.96	0.96	0.60	0.60	1.56	25.07	
0.96	0.96	0.60	0.60	1.56	25.43	

СА.ПР  
ТВЗТК

Т.ЛП  
СП

ВЕД.ИЖ  
ВЕД.ИЖ

ВНЧ.КУР  
ВР.ЛАН.КОВА

ИЧ. ПОДА.

ПОДПИСЬ И ДАТА

ВЗАИМН.

ВЕДОМОСТЬ РАСХОДА СТАЛИ НА 1 ЭЛЕМЕНТ, КГ

МАРКА ЭЛЕМЕНТА	ИЗДЕЛИЯ АРМАТУРНЫЕ						ВСЕГО
	АРМАТУРА КЛАССА						
	ВРІ		АІІІ		АІ		
	ГОСТ 6727-80		ГОСТ 5781-82		ГОСТ 5781-82		
	Ø4	ИТОГО	Ø6	ИТОГО	Ø12	ИТОГО	
1ПС 29.16.3,5-ПТ	14.12	14.12	7.59	7.59	4.52	4.52	26.23
1ПС 29.16.4,0-ПТ	14.27	14.27	7.55	7.55	4.62	4.62	26.44
2ПС 29.33.3,5-ПТ	28.20	28.20	12.65	12.65	6.72	6.72	47.57
2ПС 29.33.4,0-ПТ	28.65	28.65	12.61	12.61	6.88	6.88	48.14

ПРОДОЛЖЕНИЕ ВЕДОМОСТИ

ИЗДЕЛИЯ ЗАКЛАДНЫЕ				ВСЕГО	ОБЩИЙ РАСХОД
АРМАТУРА КЛАССА		ПРОКАТ			
АІІІ					
ГОСТ 5781-82		ГОСТ 103-76			
Ø8	ИТОГО	-6 X 80	ИТОГО		
0.96	0.96	0.60	0.60	1.56	27.79
0.96	0.96	0.60	0.60	1.56	28.00
0.96	0.96	0.60	0.60	1.56	49.13
0.96	0.96	0.60	0.60	1.56	49.70

ВЕДОМОСТЬ РАСХОДА СТАЛИ НА 1 ЭЛЕМЕНТ, КГ

МАРКА ЭЛЕМЕНТА	ИЗДЕЛИЯ АРМАТУРНЫЕ						ВСЕГО
	АРМАТУРА КЛАССА						
	ВРІ		АІІІ		АІ		
	ГОСТ 6727-80		ГОСТ 5781-82		ГОСТ 5781-82		
	Ø4	ИТОГО	Ø6	ИТОГО	Ø12	ИТОГО	
2ПС 17.33.3,5-ПТ	17.14	17.14	8.95	8.95	6.72	6.72	32.81
2ПС 17.33.4,0-ПТ	17.43	17.43	8.93	8.93	6.88	6.88	33.24
2ПС 11.33.3,5-ПТ	10.70	10.70	6.09	6.09	6.72	6.72	23.51
2ПС 11.33.4,0-ПТ	10.92	10.92	6.07	6.07	6.88	6.88	23.87

ПРОДОЛЖЕНИЕ ВЕДОМОСТИ

ИЗДЕЛИЯ ЗАКЛАДНЫЕ				ВСЕГО	ОБЩИЙ РАСХОД
АРМАТУРА КЛАССА		ПРОКАТ			
АІІІ					
ГОСТ 5781-82		ГОСТ 103-76			
Ø8	ИТОГО	-6 X 80	ИТОГО		
0.96	0.96	0.60	0.60	1.56	34.37
0.96	0.96	0.60	0.60	1.56	34.80
0.96	0.96	0.60	0.60	1.56	25.07
0.96	0.96	0.60	0.60	1.56	25.43

САПР  
ТВЗТК

ТАП  
СП

ВЕД.ИЖ  
ВЕД.ИЖ

ВМ-ОКУР  
ВМ-РАКОВА

№В. ПОДЛ.

ПОДПИСЬ И ДАТА

ВЗАМ.ИЖВ.

ВЕДОМОСТЬ РАСХОДА СТАЛИ НА 1 ЭЛЕМЕНТ, КГ

МАРКА ЭЛЕМЕНТА	ИЗДЕЛИЯ АРМАТУРНЫЕ						ВСЕГО
	АРМАТУРА КЛАССА						
	ВРІ		АІІІ		АІ		
	ГОСТ 6727-80		ГОСТ 5781-82		ГОСТ 5781-82		
	∅4	ИТОГО	∅6	ИТОГО	∅12	ИТОГО	
2ПС 29.16.3,5-ПТ	14.12	14.12	7.59	7.59	4.52	4.52	26.23
2ПС 29.16.4,0-ПТ	13.86	13.86	7.55	7.55	4.62	4.62	26.03
ПС 28.33.3,5-ПТ	26.20	26.20	13.29	13.29	6.96	6.96	46.45
ПС 28.33.4,0-ПТ	26.17	26.17	13.25	13.25	7.08	7.08	46.50

ПРОДОЛЖЕНИЕ ВЕДОМОСТИ

ИЗДЕЛИЯ ЗАКЛАДНЫЕ				ВСЕГО	ОБЩИЙ РАСХОД
АРМАТУРА КЛАССА		ПРОКАТ			
АІІІ					
ГОСТ 5781-82		ГОСТ 103-76			
∅8	ИТОГО	-6 X 80	ИТОГО		
0.96	0.96	0.60	0.60	1.56	27.79
0.96	0.96	0.60	0.60	1.56	27.59
0.90	0.90	0.60	0.60	1.50	47.95
0.90	0.90	0.60	0.60	1.50	48.00

ВЕДОМОСТЬ РАСХОДА СТАЛИ НА 1 ЭЛЕМЕНТ, КГ

МАРКА ЭЛЕМЕНТА	ИЗДЕЛИЯ АРМАТУРНЫЕ						ВСЕГО
	АРМАТУРА КЛАССА						
	ВРІ		АІІІ		АІ		
	ГОСТ 6727-80		ГОСТ 5781-82		ГОСТ 5781-82		
	Ø4	ИТОГО	Ø6	ИТОГО	Ø12	ИТОГО	
ПС 20.16.3,5-ПТ	13.12	13.12	7.87	7.87	4.64	4.64	25.63
ПС 20.16.4,0-ПТ	13.17	13.17	7.83	7.83	4.72	4.72	25.72
1ПС 14.33.3,5-ПТ	12.60	12.60	8.46	8.46	6.96	6.96	28.10
1ПС 14.33.4,0-ПТ	13.00	13.00	8.48	8.48	7.08	7.08	28.56
2ПС 14.33.3,5-ПТ	12.60	12.60	8.46	8.46	6.96	6.96	28.10
2ПС 14.33.4,0-ПТ	13.00	13.00	8.48	8.48	7.08	7.08	28.56

ПРОДОЛЖЕНИЕ ВЕДОМОСТИ

ИЗДЕЛИЯ ЗАКЛАДНЫЕ					
АРМАТУРА КЛАССА		ПРОКАТ		ВСЕГО	ОБЩИЙ РАСХОД
АІІІ					
ГОСТ 5781-82		ГОСТ 103-76			
Ø8	ИТОГО	-6 x 80	ИТОГО		
0.90	0.90	0.60	0.60	1.50	27.13
0.90	0.90	0.60	0.60	1.50	27.22
0.96	0.96	0.60	0.60	1.56	29.66
0.96	0.96	0.60	0.60	1.56	30.12
0.96	0.96	0.60	0.60	1.56	29.66
0.96	0.96	0.60	0.60	1.56	30.12

СА.ПР. ВЕД.ИД. ВМ.Ю.С.Р. ВЕД.ИД. ВУ.Р.Л.А.К.О.В.А.  
Т.ЛП. СП. ВЕД.ИД. ВМ.Ю.С.Р.  
ВЕД.ИД. ВУ.Р.Л.А.К.О.В.А.

№В. ПОДА. ПОДПИСЬ И ДАТА. ВЗАИМН.

23782 (160)