

ТИПОВЫЕ СТРОИТЕЛЬНЫЕ КОНСТРУКЦИИ, ИЗДЕЛИЯ
И УЗЛЫ

СЕРИЯ 1.090.1-1/88

СБОРНЫЕ ЖЕЛЕЗОБЕТОННЫЕ КОНСТРУКЦИИ МЕЖВИДОВОГО
ПРИМЕНЕНИЯ ДЛЯ КРУПНОПАНЕЛЬНЫХ ОБЩЕСТВЕННЫХ
ЗДАНИЙ И ВСПОМОГАТЕЛЬНЫХ ЗДАНИЙ ПРОМЫШЛЕННЫХ
ПРЕДПРИЯТИЙ С ВЫСОТОЙ ЭТАЖА 3.3 М.

ВЫПУСК 2-Б

ПАНЕЛИ НАРУЖНЫХ СТЕН ТРЕХСЛОЙНЫЕ
НА ЖЕСТКИХ СВЯЗЯХ
АРМАТУРНЫЕ И ЗАКЛАДНЫЕ ИЗДЕЛИЯ.

РАБОЧИЕ ЧЕРТЕЖИ

проб. *Г.К.С.С.* конст. Швец

ТИПОВЫЕ СТРОИТЕЛЬНЫЕ КОНСТРУКЦИИ, ИЗДЕЛИЯ
И УЗЛЫ

СЕРИЯ 1.090.1-1/88

СБОРНЫЕ ЖЕЛЕЗОБЕТОННЫЕ КОНСТРУКЦИИ МЕЖВИДОВОГО
ПРИМЕНЕНИЯ ДЛЯ КРУПНОПАНЕЛЬНЫХ ОБЩЕСТВЕННЫХ
ЗДАНИЙ И ВСПОМОГАТЕЛЬНЫХ ЗДАНИЙ ПРОМЫШЛЕННЫХ
ПРЕДПРИЯТИЙ С ВЫСОТОЙ ЭТАЖА 3,3 М.

ВЫПУСК 2-Б

ПАНЕЛИ НАРУЖНЫХ СТЕН ТРЕХСЛОЙНЫЕ
НА ЖЕСТКИХ СВЯЗЯХ
АРМАТУРНЫЕ И ЗАКЛАДНЫЕ ИЗДЕЛИЯ

РАБОЧИЕ ЧЕРТЕЖИ

РАЗРАБОТАНЫ

ЦНИИЭП ТБЗ и ТК

ДИРЕКТОР ИНСТИТУТА	Подпись	В.И.ЛЕПСКИЙ
НАЧАЛЬНИК ОТДЕЛА	"	Б.Н.ВОЛЫНСКИЙ
ГЛ.ИНЖЕНЕР ПРОЕКТА	"	С.Б.ШАЦ
СЛ.ТЕХНОЛОГ	"	Л.Г.КАЦ

УТВЕРЖДЕНЫ ПРИКАЗОМ
ГОССТРОЯ СССР
ОТ 28.03.89 № А4-14.

ВВЕДЕНЫ В ДЕЙСТВИЕ С 01.10.89.

ОБОЗНАЧЕНИЕ ДОКУМЕНТА	НАИМЕНОВАНИЕ	СТР.
1.090.1-1/88.2-6-ТТ	ТЕХНИЧЕСКИЕ ТРЕБОВАНИЯ	7
К1	КАРКАСЫ КР-1, КР-2	8
К2	КАРКАС КР-3	9
К3	КАРКАС КР-4	10
К4	КАРКАСЫ КР-5Т, КР-5Н	11
К5	КАРКАСЫ КР-6Т, КР-6Н	12
К6	КАРКАСЫ КР-7, КР-9, КР-11, КР-13	13
К7	КАРКАСЫ КР-8, КР-10, КР-12, КР-14	14
К8	КАРКАСЫ КР-15, КР-17	15
К9	КАРКАСЫ КР-16, КР-18	16
К10	КАРКАСЫ КР-19, КР-20	17
К11	КАРКАСЫ КР-21Т, КР-21Н	18
К12	КАРКАСЫ КР-22Т, КР-22Н	19
К13	КАРКАСЫ КР-23Т, КР-23Н	20
К14	КАРКАСЫ КР-24Т, КР-24Н	21
К15	КАРКАС КР-25	22
К16	КАРКАС КР-26	23
К17	КАРКАСЫ КР-27, КР-28	24
К18	КАРКАСЫ КР-29, КР-30, КР-31, КР-32	25
К19	КАРКАСЫ КР-33Т, КР-33Н, КР-34Т, КР-34Н	26
К20	КАРКАСЫ КР-35, КР-36, КР-37, КР-38	27
К21	КАРКАСЫ КР-39, КР-40	28
К22	КАРКАСЫ КР-41, КР-42, КР-43, КР-44	29
К23	КАРКАСЫ КР-45, КР-46, КР-47.	30
К24	КАРКАСЫ КР-48Т, КР-48Н	31
К25	КАРКАСЫ КР-49Т, КР-49Н	32

#В. ВЗАМ.В.

ПОДПИСЬ И ДАТА

#В. ПОДП.

НАЧ.ОТД.	ВОЛЬСКИЙ	<i>Вольский</i>	
НКОНТР.	ВАСИЛЬЕВА	<i>Васильева</i>	
ФАКОНСТ.	ШАЦ	<i>Шац</i>	
ГИП	ОСТРОВА	<i>Острова</i>	
ГИП	ОСИНА	<i>Осина</i>	
ПРОВЕР.	НОСОВА	<i>Носова</i>	
РАЗРАБ.	ЛУКИНА	<i>Лукина</i>	

1.090.1-1/88.2-6

СОДЕРЖАНИЕ

СТАДИЯ	ЛИСТ	ЛИСТОВ
Р	1	5

ТОРГОВО-ИЗДАТЕЛЬСКОЕ
ОБЩЕСТВО С
ОГРАНИЧЕННОЙ
ОТВЕТСТВЕННОСТЬЮ
ЦНИИЭП

ОБОЗНАЧЕНИЕ ДОКУМЕНТА	НАИМЕНОВАНИЕ	СТР
1.090.1-1/88.2-6-К26	КАРКАСЫ КР-50Т, КР-50Н	33
К27	КАРКАСЫ КР-51Т, КР-51Н	34
К28	КАРКАСЫ КР-52Т, КР-52Н	35
К29	КАРКАСЫ КР-53Т, КР-53Н	36
К30	КАРКАСЫ КР-54, КР-55	37
К31	КАРКАСЫ КР-56Т, КР-56Н	38
К32	КАРКАСЫ КР-57Т, КР-57Н	39
К33	КАРКАСЫ КР-58Т, КР-58Н	40
К34	КАРКАСЫ КР-59Т, КР-59Н	41
К35	КАРКАСЫ КР-60, КР-61	42
К36	КАРКАСЫ КР-62, КР-63	43
К37	КАРКАСЫ КР-64Т, КР-64Н	44
К38	КАРКАСЫ КР-65Т, КР-65Н	45
К39	КАРКАС КР-66	46
К40	КАРКАС КР-67	47
К41	КАРКАСЫ КР-68, КР-70, КР-72	48
К42	КАРКАСЫ КР-69, КР-71, КР-73	49
К43	КАРКАСЫ КР-74, КР-76, КР-78	50
К44	КАРКАСЫ КР-75, КР-77, КР-79	51
К45	КАРКАСЫ КР-80Т, КР-80Н	52
К46	КАРКАСЫ КР-81Т, КР-81Н	53
К47	КАРКАСЫ КР-82Т, КР-82Н	54
К48	КАРКАСЫ КР-83Т, КР-83Н	55
К49	КАРКАСЫ КР-84Т, КР-84Н	56
К50	КАРКАСЫ КР-85Т, КР-85Н	57
К51	КАРКАС КР-86	58
К52	КАРКАС КР-87	59
К53	КАРКАСЫ КР-88Т, КР-88Н	60
К54	КАРКАСЫ КР-89Н, КР-89Н	61

ВЗАИМН.

ПОДПИСЬ И ДАТА

ИМЬ. ПОДП.

1.090.1-1/88.2-6

ИМЕТ

2

ОБОЗНАЧЕНИЕ ДОКУМЕНТА	НАИМЕНОВАНИЕ	СТР.
1.090.1-1/88. 2-6-К55	КАРКАСЫ КР-90, КР-91	62
К56	КАРКАСЫ КР-92, КР-93	63
К57	КАРКАСЫ КР-94, КР-95	64
К58	КАРКАСЫ КР-96, КР-97	65
К59	КАРКАСЫ КР-98Т, КР-98Н	66
К60	КАРКАСЫ КР-99Т, КР-99Н	67
К61	КАРКАСЫ КР-100Т, КР-100Н	68
К62	КАРКАСЫ КР-101Т, КР-101Н	69
К63	КАРКАСЫ КР-102Т, КР-102Н	70
К64	КАРКАСЫ КР-103Т, КР-103Н	71
К65	КАРКАСЫ КР-104Т, КР-104Н	72
К66	КАРКАСЫ КР-105Т, КР-105Н	73
К67	КАРКАСЫ КР-106Т, КР-106Н	74
К68	КАРКАСЫ КР-107Т, КР-107Н	75
К69	КАРКАСЫ КР-108Т, КР-108Н	76
К70	КАРКАСЫ КР-109Т, КР-109Н	77
К71	КАРКАС КР-110	78
К72	КАРКАС КР-111	79
К73	КАРКАСЫ КР-112Т, КР-112Н	80
К74	КАРКАСЫ КР-113Т, КР-113Н	81
К75	КАРКАС КР-114	82
К76	КАРКАС КР-115	83
К77	КАРКАС КР-116	84
К78	КАРКАСЫ КР-117Т, КР-117Н	85
К79	КАРКАСЫ КР-118Т, КР-118Н	86
К80	КАРКАСЫ КР-119Т, КР-119Н	87
К81	КАРКАСЫ КР-120, КР-121	88
К82	КАРКАСЫ КР-122Т, КР-122Н	89
К83	КАРКАСЫ КР-123Т, КР-123Н	90

ВЗЯТИЕ.

ПОДПИСЬ И ДАТА

№В. ПОДЛ.

1.090.1-1/88. 2-6

ИМЕТ

3

ОБОЗНАЧЕНИЕ ДОКУМЕНТА		НАИМЕНОВАНИЕ	СТР.
1.090.1-1/88.2-6-К84	СЕТКИ	С-1, С-2	91
К85	СЕТКИ	С-3, С-4	92
К86	СЕТКА	С-5	93
К87	СЕТКИ	С-6, С-7	94
К88	СЕТКИ	С-8, С-9, С-10	95
К89	СЕТКИ	С-11, С-12, С-13	96
К90	СЕТКИ	С-14, С-15	97
К91	СЕТКИ	С-16, С-17, С-18	98
К92	СЕТКИ	С-19, С-21	99
К93	СЕТКИ	С-20, С-22	100
К94	СЕТКИ	С-23, С-24	101
К95	СЕТКА	С-25	102
К96	СЕТКИ	С-26, С-27	103
К97	СЕТКИ	С-28Т, С-28Н, С-29Т, С-29Н	104
К98	СЕТКИ	С-30Т, С-30Н, С-31Т, С-31Н	105
К99	СЕТКА	С-32	106
К100	СЕТКА	С-33	107
К101	СЕТКИ	С-34, С-36, С-37	108
К102	СЕТКА	С-35	109
К103	СЕТКИ	С-38, С-39, С-40	110
К104	СЕТКИ	С-41, С-43, С-45	111
К105	СЕТКИ	С-42, С-44, С-46	112
К106	СЕТКИ	С-47, С-49, С-51	113
К107	СЕТКИ	С-48, С-50, С-52	114
К108	СЕТКИ	С-53, С-54, С-55	115
К109	СЕТКИ	С-56, С-57, С-58	116
К110	СЕТКИ	С-59, С-60	117
К111	СЕТКА	С-61	118
К112	СЕТКИ	С-62Т, С-62Н	119
1.090.1-1/88.2-6			4

ОБОЗНАЧЕНИЕ ДОКУМЕНТА	НАИМЕНОВАНИЕ	СТР.
1.090.1-1/88.2-6-К113	СЕТКА С-63	120
К114	СЕТКИ С-64, С-65, С-66	121
К115	СЕТКИ С-67Т, С-67Н	122
К116	СЕТКИ С-68Т, С-68Н	123
К117	СЕТКИ С-69Т, С-69Н	124
К118	СЕТКИ С-70Т, С-70Н	125
К119	СЕТКИ С-71Т, С-71Н	126
К120	ЗАКЛАДНАЯ ДЕТАЛЬ МН-1	127
К121	ЗАКЛАДНАЯ ДЕТАЛЬ МН-2	128
К122	СТЕРЖЕНЬ ГНУТЫЙ СГ-1	129
К123	АНКЕРА АН-1Т, АН-1Н, АН-2Т, АН-2Н	130
К124	АНКЕРА АН-3, АН-4	131
К125	АНКЕРА АН-5, АН-6	132
К126	АНКЕРА АН-7, АН-8	133
К127	АНКЕРА АН-9, АН-10	134
К128	ПЕТЛЯ СТРОПОВОЧНАЯ СП-1	135
К129	ПЕТЛЯ СТРОПОВОЧНАЯ СП-2, СП-3	136
К130	ПЕТЛИ СТРОПОВОЧНАЯ СП-4	137
К131	ПЕТЛЯ СТРОПОВОЧНАЯ СП-5, СП-6	138
К132	ПЕТЛИ СТРОПОВОЧНЫЕ СП-7	139

1.090.1-1/88.2-6

Л/СТ

5

Выпуск 2-6 "Панели наружных стен трехслойные на жестких связях. Арматурные и закладные изделия" входит в состав серии I.090.I-1/88 "Сборные железобетонные конструкции межвидового применения для крупнопанельных общественных зданий и вспомогательных зданий промышленных предприятий с высотой этажа 3,3 м".

Выпуск содержит рабочие чертежи плоских арматурных изделий и закладных изделий.

Арматурная сталь для плоских каркасов, сеток и отдельных стержней принята класса АШ по ГОСТ 5781-82 и класса ВрI по ГОСТ 6727-80. Для анкеров и строповочных петель следует применять сталь класса АI марок ВСтЗсп2 и ВСтЗпс2. Сталь марки ВСтЗпс2 не допускается применять для анкеров и петель, предназначенных для монтажа панелей при температуре ниже минус 40°C.

Марка стали для пластин закладных изделий должна назначаться в конкретном проекте в соответствии с приложением 2 (п. Ia) СНиП 2.03.01-84 в зависимости от температуры наружного воздуха.

При изготовлении арматурных изделий и закладных изделий все сварные соединения следует выполнять в соответствии с ГОСТ I4098-85.

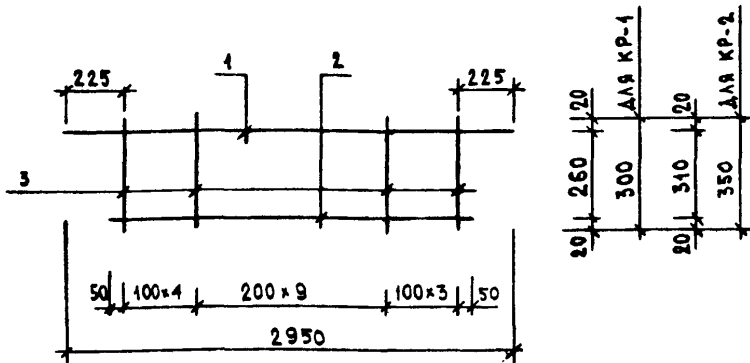
В спецификациях и выборках не учтен расход стали на осадку анкеров закладных деталей в процессе сварки в тавр, который составляет до 2% расхода стали на эти анкера.

Сварные арматурные и закладные изделия должны удовлетворять требованиям ГОСТ I0922-75.

Последние буквы т или и в маркировке арматурных изделий отражают их зеркальное отличие.

Указания по технологии изготовления арматурных изделий и закладных изделий разработаны в выпуске 0-2.

ИЗВ. ПОДА.	ПОДПИСЬ И ДАТА	ВОЛЖИИЗ				1.090.1-1/88. 2-6-ТТ	СТАДИЯ		
			НАЧ.ОТД.	ВОЛЖИНСКИЙ	<i>[Signature]</i>		Р	ЛИСТ	ЛИСТОВ
ИЗВ. ПОДА.	ПОДПИСЬ И ДАТА	ВОЛЖИИЗ	НАЧ.КОНТР.	ВАСИЛЬЕВА	<i>[Signature]</i>	ТЕХНИЧЕСКИЕ ТРЕБОВАНИЯ	Р	ЛИСТ	1
			ГЛАВ.ИНЖ.	ШАЦ	<i>[Signature]</i>				
			Г И П	ОСТРОВА	<i>[Signature]</i>				
			Г И П	ОСНА	<i>[Signature]</i>				
							ЦНИИЗП ТОРГОВО-ВЫПУСК ЗАДАНИЕ В ТЕХНИЧЕСКОЕ КОМПЛЕКСНОЕ		



МАРКА ИЗДЕЛИЯ	ПОЗ.	СЕЧЕНИЕ мм	ДЛИНА мм	КОЛ.	МАССА, КГ		
					ПОЗ.	ВСЕХ	ИЗДЕЛ.
КР-1	1	Ø8AIII	2950	1	1.17	1.17	2.65
	2	Ø8AIII	2600	1	1.03	1.03	
	3	Ø4BPI	300	17	0.03	0.46	
КР-2	1	Ø8AIII	2950	1	1.17	1.17	2.73
	2	Ø8AIII	2600	1	1.03	1.03	
	3	Ø4BPI	350	17	0.03	0.54	

АРМАТУРА КЛАССА А-III ПО ГОСТ 5781-82

АРМАТУРА КЛАССА ВР-I ПО ГОСТ 8727-80

1.0903-1/88. 2-6-К1

НАЧ.ОТД.	ВОЛЬНСКАЯ	<i>[Signature]</i>
И.О.И.П.	ВАСИЛЬЕВА	<i>[Signature]</i>
Т.О.И.П.	ШАЦ	<i>[Signature]</i>
Г.И.П.	ОСТРОВА	<i>[Signature]</i>
Г.И.П.	ОСНА	<i>[Signature]</i>
ПРОВЕР.	НОСОВА	<i>[Signature]</i>
РАЗРАБ.	ПТИЦЫНА	<i>[Signature]</i>

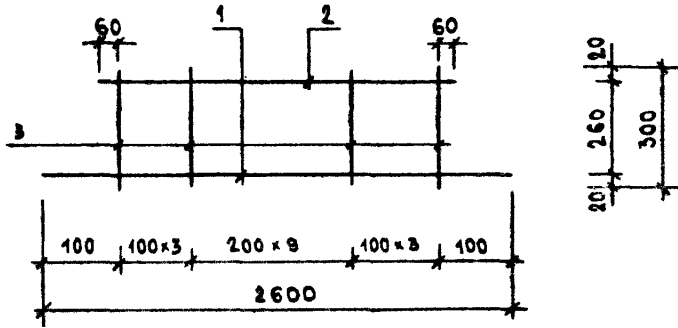
КАРКАСЫ
КР-1, КР-2

СТАДИЯ	ЛИСТ	ЛИСТОВ
Р		1

ТОРГОВО-
ВЫТОВОК
ЗДАНИЯ И
ТРАНСПОРТНОК
КОМПЛЕКСОВ

ЦНИИЭП

САПР	ТАП	РАКЛР.	ВНКОДР
ТБСТК	СТ	СТАНС	ВРАКОВА



МАРКА ИЗДЕЛИЯ	ПОЗ.	СЕЧЕНИЕ мм	ДЛИНА мм	КОЛ.	МАССА, КГ		
					ПОЗ.	ВСЕХ	ИЗДЕЛ.
КР-3	1	Ø8AIII	2600	1	1.03	1.03	2.45
	2	Ø8AIII	2520	1	1.00	1.00	
	3	Ø4BPI	300	16	0.03	0.43	

АРМАТУРА КЛАССА А-III ПО ГОСТ 5781-82

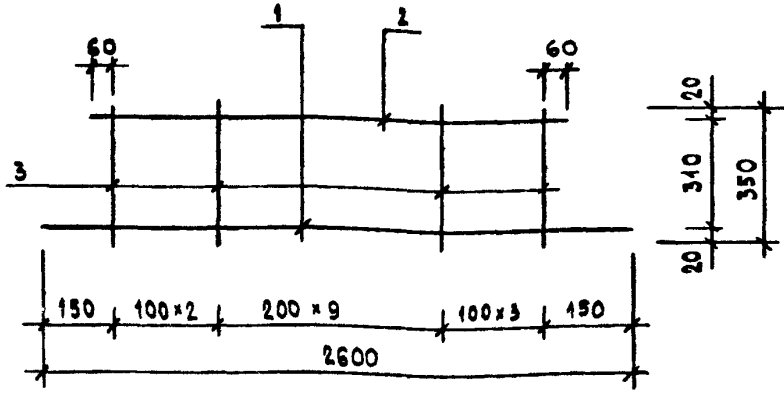
АРМАТУРА КЛАССА ВР-I ПО ГОСТ 8727-80

ИМЯ ПОДП.	ПОДПИСЬ И ДАТА	ВЗАИМН.
-----------	----------------	---------

НАЧ.ОТД.	ВОЛЫНСКИЙ	<i>[Signature]</i>
Н.КОНТР.	ВАСИЛЬЕВА	<i>[Signature]</i>
Т.КОНСТ.	ШАЦ	<i>[Signature]</i>
Г.И.П.	ОСТРОВА	<i>[Signature]</i>
Г.И.П.	ОСИНА	<i>[Signature]</i>
ПРОВЕР.	НОСОВА	<i>[Signature]</i>
РАЗРАБ.	ПТИЦЫНА	<i>[Signature]</i>

1.0901-1/88. 2-6-К2			
КАРКАС КР-3	СТАДИЯ	ЛИСТ	ЛИСТОВ
	Р		1
ЦНИИЭП			
ТОРГОВО-ВЫПУСК ЗДАНИЯ И ТРИКОТЖИ КОМПЛЕКСОВ			

САПР	ТАП	РАК.ГР.	ВНЕШ.ОР.
ТЕСТК	СП	СТ.ИЗД.	ВРАТОВА



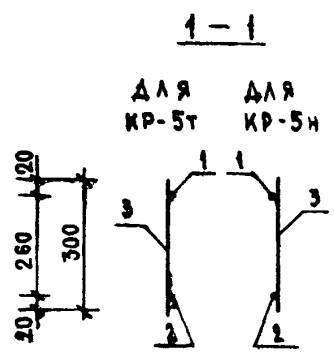
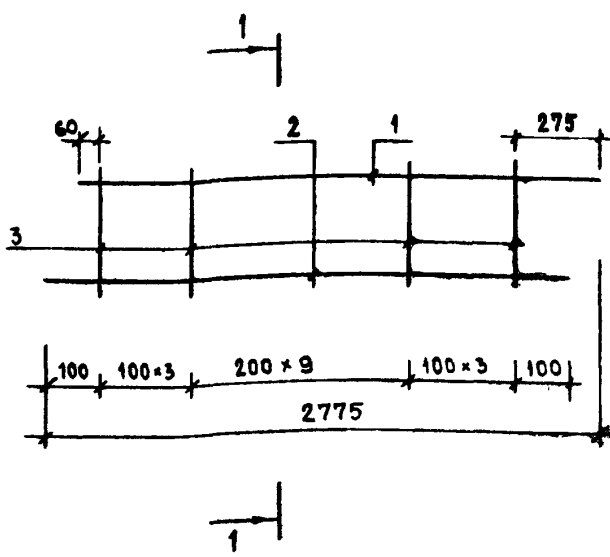
МАРКА ИЗДЕЛИЯ	ПОЗ.	СЕЧЕНИЕ ММ	ДЛИНА ММ	КОЛ.	МАССА, КГ		
					ПОЗ.	ВСЕХ	ИЗДЕЛ.
КР-4	1	Ø8 AIII	2600	1	1.03	1.03	2.46
	2	Ø8 AIII	2420	1	0.96	0.96	
	3	Ø4 BPI	350	15	0.03	0.47	

АРМАТУРА КЛАССА А-III ПО ГОСТ 5781-82
 АРМАТУРА КЛАССА ВР-I ПО ГОСТ 6727-80

ИЗМ.	КОДА.	ПОДПИСЬ И ДАТА	ВЗНАМЯНИЕ
------	-------	----------------	-----------

НАЧ.ОТД.	ВОЛЫНСКИЙ	<i>[Signature]</i>	1.09.81-1/88. 2-6-КЗ		
И.КОНТР.	ВАСИЛЬЕВА	<i>[Signature]</i>			
ГЛ.КОНСТ.	ШАЦ	<i>[Signature]</i>	КАРКАС КР-4		
Г И П	ОСТРОВА	<i>[Signature]</i>			
Г И П	ОСНА	<i>[Signature]</i>			
ПРОВЕР.	НОСОВА	<i>[Signature]</i>			
РАЗРАБ.	ПТИЦЫНА	<i>[Signature]</i>			
			СТАДИЯ	ЛИСТ	ЛИСТОВ
			Р		1
			ЦНИИЭП ТОРГОВО-ВЫПОСК ЗДАНИЯ И ТИПОВОЕ КОМПЛЕКТОВ		

САПР	Т/П	УКАЗ.	ВНУТР.
ТЕБТК	СП	СТАНД.	ВР/МАКОВА



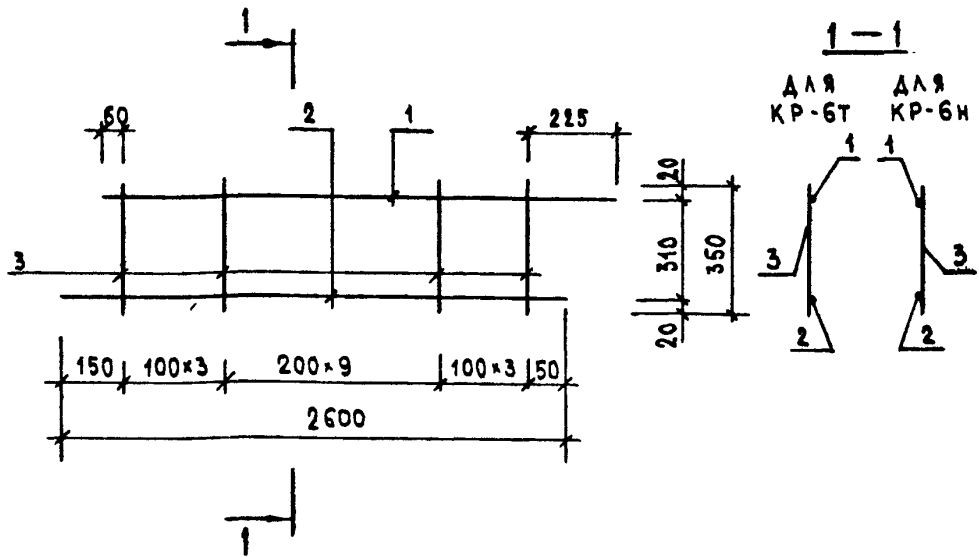
МАРКА ИЗДЕЛИЯ	ПОЗ.	СЕЧЕНИЕ мм	ДЛИНА мм	КОЛ.	МАССА, КГ		
					ПОЗ.	ВСЕХ	ИЗДЕЛ.
КР-5Т КР-5Н	1	Ø8AIII	2735	1	1.00	1.00	2.54
	2	Ø8AIII	2600	1	1.03	1.03	
	3	Ø4BPI	300	16	0.03	0.43	

АРМАТУРА КЛАССА АIII ПО ГОСТ 5781-82

АРМАТУРА КЛАССА ВРI ПО ГОСТ 8727-80

НАЧ.ОТД.	ВОЛЬНЮК	<i>[Signature]</i>	1.090.1-1/88. 2-6-К4	СТАДИЯ	ЛИСТ	ЛИСТОВ
И.КОНТР.	ВАСИЛЬЕВА	<i>[Signature]</i>		Р		1
ГЛАВНСТ.	БАЦ	<i>[Signature]</i>		КАРКАСЫ КР-5Т, КР-5Н ЦНИИЭП ТОРГОВО-ВНЕШНЕЭКОНОМИЧЕСКИЕ СВЯЗИ И ТРАНСПОРТНО-КОМПЬЮТЕРНОЕ ОБСЛУЖИВАНИЕ		
Г И П	ОСТРОВА	<i>[Signature]</i>				
ПРОВЕР.	НОСОВА	<i>[Signature]</i>				
РАЗРАБ.	ПТИЦЫНА	<i>[Signature]</i>				

САДР
Т/Л
ТАК.Г.
СТ.ИЗ.
БР.ЛАСОВА



МАРКА ИЗДЕЛИЯ	ПОЗ.	СЕЧЕНИЕ ММ	ДЛИНА ММ	КОЛ.	МАССА, КГ		
					ПОЗ.	ВСЕХ	ИЗДЕЛ.
КР-6Т КР-6Н	1	Ø8AIII	2685	1	1.06	1.06	2.59
	2	Ø8AIII	2600	1	1.03	1.03	
	3	Ø4BPI	350	16	0.03	0.50	

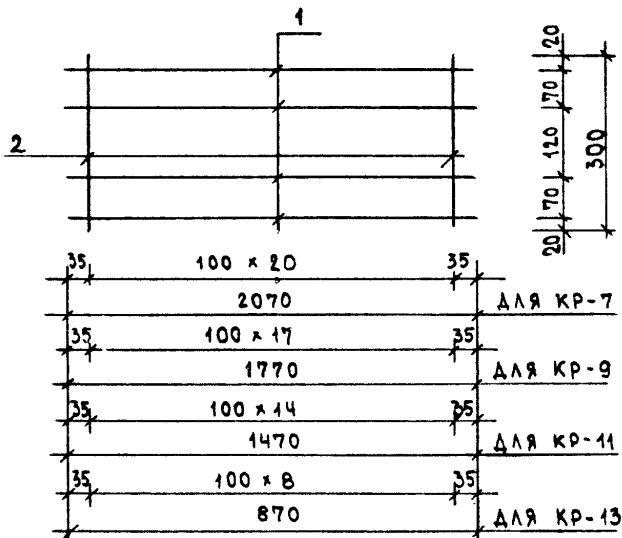
АРМАТУРА КЛАССА А-III ПО ГОСТ 5781-82
АРМАТУРА КЛАССА ВР-I ПО ГОСТ 8727-80

ИМ. ПОДЛ.
ПОДПИСИ И ДАТА
ВЕЩАНИИ.

НАЧ.ОТД.	ВОЛЫНСКИЙ	<i>[Signature]</i>	1.0901-1/88. 2-8-К5		
И.КОНТР.	ВАСИЛЬЕВА	<i>[Signature]</i>			
ГЛАВ.ИСТ.	ВАЦ	<i>[Signature]</i>	КАРКАСЫ КР-6Т, КР-6Н		
Г И П	ОСТРОВА	<i>[Signature]</i>			
Г И П	СОЛНА	<i>[Signature]</i>			
ПРОВЕР.	ИДСОВА	<i>[Signature]</i>			
РАЗРАБ.	ПТИЦЫНА	<i>[Signature]</i>			
			ЭТАЖИЯ	ЛИСТ	ЛИСТОВ
			Р		1
			ЦНИИЭП ТОРГОВО-ВЫСТАВОЧ. ЗОНАМИ И ТИПОВОЙ КОМПЛЕКСОВ		

23784 13

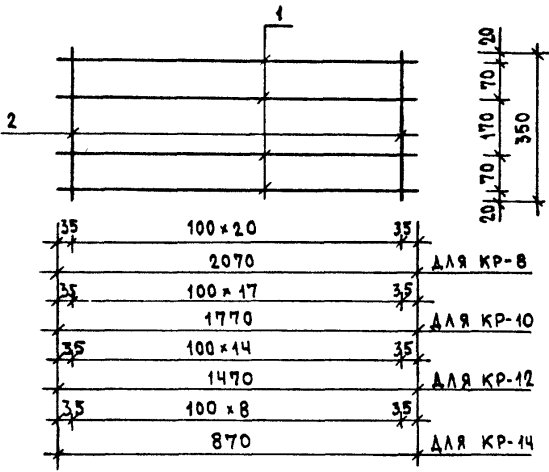
ФОРМАТ А4



МАРКА ИЗДЕЛИЯ	ПОЗ.	СЕЧЕНИЕ ММ	ДЛИНА ММ	КОЛ.	МАССА, КГ		
					ПОЗ.	ВСЕХ	ИЗДЕЛ.
КР-7	1	Ø4ВРІ	2070	4	0.19	0.75	1.31
	2	Ø4ВРІ	300	21	0.03	0.57	
КР-9	1	Ø4ВРІ	1770	4	0.16	0.64	1.12
	2	Ø4ВРІ	300	18	0.03	0.49	
КР-11	1	Ø4ВРІ	1470	4	0.13	0.53	0.93
	2	Ø4ВРІ	300	15	0.03	0.41	
КР-13	1	Ø4ВРІ	870	4	0.08	0.31	0.56
	2	Ø4ВРІ	300	9	0.03	0.24	

АРМАТУРА КЛАССА ВР-I ПО ГОСТ 8727-80

НАЧ.ОТД.	ВОЛЫНСКИЙ	<i>[Signature]</i>		1.090.1-1/88. 2-6-К6	СТАДИЯ	ЛИСТ	ЛИСТОВ
И.КОНТР.	ВАСИЛЬЕВА	<i>[Signature]</i>					
ГЛУКОИСТ	ИЩА	<i>[Signature]</i>		КАРКАСЫ КР-7, КР-8, КР-11, КР-13	Р		1
Г И П	ОСТРОВА	<i>[Signature]</i>					
Г И П	ОСЯНА	<i>[Signature]</i>					
ПРОБЕР.	НОСОВА	<i>[Signature]</i>					
РАЗРАБ.	ПТИЦЕНА	<i>[Signature]</i>					
				ЦНИИЗП			
				ТОРГОВО-ЗАДАНИЕ И ТИПОВОЕ КОМПЛЕКС			



35	100 × 20	35	
	2070		ДЛЯ КР-8
35	100 × 17	35	
	1770		ДЛЯ КР-10
35	100 × 14	35	
	1470		ДЛЯ КР-12
35	100 × 8	35	
	870		ДЛЯ КР-14

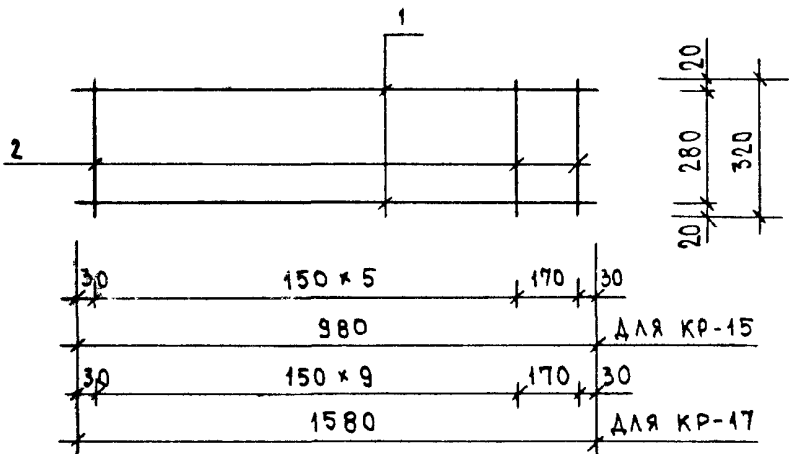
МАРКА ИЗДЕЛИЯ	ПОЗ.	СЕЧЕНИЕ ММ	ДЛИНА ММ	КОЛ.	МАССА, КГ		
					ПОЗ.	ВСЕХ	ИЗДЕЛ.
КР-8	1	∅4ВРІ	2070	4	0.19	0.75	1.41
	2	∅4ВРІ	350	21	0.03	0.66	
КР-10	1	∅4ВРІ	1770	4	0.16	0.64	1.20
	2	∅4ВРІ	350	18	0.03	0.57	
КР-12	1	∅4ВРІ	1470	4	0.13	0.53	1.00
	2	∅4ВРІ	350	15	0.03	0.47	
КР-14	1	∅4ВРІ	870	4	0.08	0.31	0.60
	2	∅4ВРІ	350	9	0.03	0.28	

АРМАТУРА КЛАССА ВР-I ПО ГОСТ 8727-80

НАЧ. ОТД.	ВОЛЬНЮКОВ	<i>[Signature]</i>
И.О.И.П.	ВАСИЛЬЕВА	<i>[Signature]</i>
ГЛАВ. ИНЖ.	ШАЦ	<i>[Signature]</i>
ГЛАВ. П.	ОСТРОВА	<i>[Signature]</i>
ГЛАВ. П.	ОСИНА	<i>[Signature]</i>
ПРОВЕР.	НОСОВА	<i>[Signature]</i>
РАЗРАБ.	ПТИЦЫНА	<i>[Signature]</i>

1.090.1-1/88. 2-6-К7		
КАРКАСЫ КР-8, КР-10, КР-12, КР-14		
	Р	1
ЦНИИЭП		
ТОМСКОЕ ВУЗОВСКОЕ ЗДАНИЕ И ТИПОГРАФИЯ КОМПЛЕКСНОЕ		

САЛП	САЛП	САЛП	САЛП
ТВЗТК	ТВЗТК	ТВЗТК	ТВЗТК
Т.ИТ	Т.ИТ	Т.ИТ	Т.ИТ
Р.К.ГР.	Р.К.ГР.	Р.К.ГР.	Р.К.ГР.
В.И.Ю.Р.	В.И.Ю.Р.	В.И.Ю.Р.	В.И.Ю.Р.
СТ.И.И.Х.	СТ.И.И.Х.	СТ.И.И.Х.	СТ.И.И.Х.
В.И.Р.Л.К.О.В.А.	В.И.Р.Л.К.О.В.А.	В.И.Р.Л.К.О.В.А.	В.И.Р.Л.К.О.В.А.

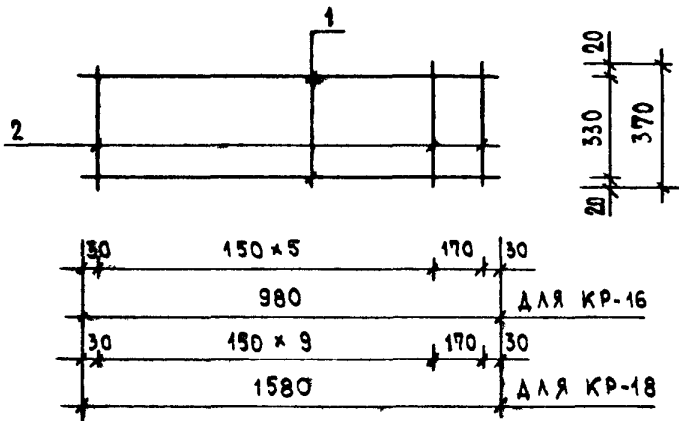


МАРКА ИЗДЕЛИЯ	ПОЗ.	СЕЧЕНИЕ ММ	ДЛИНА ММ	КОЛ.	МАССА, КГ		
					ПОЗ.	ВСЕХ	ИЗДЕЛ.
КР-15	1	∅4ВРІ	980	2	0.09	0.18	0.38
	2	∅4ВРІ	320	7	0.03	0.20	
КР-17	1	∅4ВРІ	1580	2	0.14	0.28	0.60
	2	∅4ВРІ	320	11	0.03	0.32	

АРМАТУРА КЛАССА ВР-I ПО ГОСТ 6727-80

НАЧ.ОТД.	ВОЛЫНСКИЙ	<i>[Signature]</i>	1.090.1-1/88. 2-6-КВ
И.КОНТР.	ВАСИЛЬЕВА	<i>[Signature]</i>	
Г И П	ОСТРОВА	<i>[Signature]</i>	КАРКАСЫ КР-15, КР-17
Г И П	ОСИНА	<i>[Signature]</i>	
ПРОВЕР.	НОСОВА	<i>[Signature]</i>	СТАДИЯ
РАЗРАБ.	ПТИЦЫНА	<i>[Signature]</i>	
			ЛИСТ
			ЛИСТОВ
			1
			ТОРГОВО-ВЫПУСКОВОЕ ЗАДАНИЕ И ТИПОВОЕ КОМПЛЕКТОВОЕ

ВИНДЖОР	Б/Р/АКОВА
Р/Ж/ГР.	СТ./И/И
Т/Л	СП
-ТР	ТВЗТК



МАРКА ИЗДЕЛИЯ	ПОЗ.	СЕЧЕНИЕ ММ	ДЛИНА ММ	КОЛ.	МАССА, КГ		
					ПОЗ.	ВСЕХ	ИЗДЕЛ.
КР-16	1	Φ4ВРІ	980	2	0.09	0.18	0.41
	2	Φ4ВРІ	370	7	0.03	0.23	
КР-18	1	Φ4ВРІ	1580	2	0.14	0.28	0.65
	2	Φ4ВРІ	370	11	0.03	0.37	

АРМАТУРА КЛАССА ВР-I ПО ГОСТ 6727-80

ПОДПИСЬ И ДАТА	ИЗДАНИЕ
ИЗВ. ПОДЛ.	

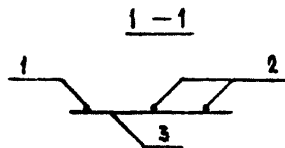
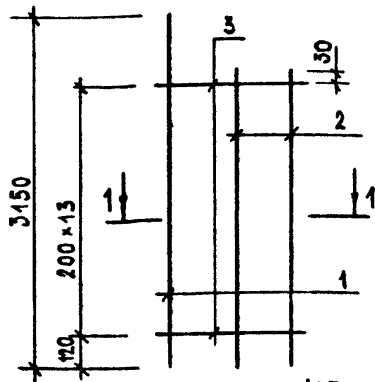
НАЧ.ОТД.	ВОЛЫНСКИЙ	<i>[Signature]</i>
Н.КОНТР.	ВАСИЛЬЕВА	<i>[Signature]</i>
ГЛА.КОНСТ.	ВИАЦ	<i>[Signature]</i>
Г И П	ОСТРОВА	<i>[Signature]</i>
Г И П	ОСИНА	<i>[Signature]</i>
ПРОВЕР.	НОСОВА	<i>[Signature]</i>
РАЗРАБ.	ПТИЦЫНА	<i>[Signature]</i>

1.090.1-1/88. 2-6-К8

КАРКАСЫ
КР-16, КР-18

СТАДИЯ	ЛИСТ	ЛИСТОВ
Р		1
ЦНИИЭП ТОРГОВО-ВЫТОВЫС ЗДАНИЯ И ТУРИСТОВС КОМПЛЕКСОВ		

САИР	Т/П	ФАК.ГР.	ВНШКОР
ТЕСТК	СП	СТАЖС	ВРАЛКОВА



20	160	145	25
320 ДЛЯ КР-19			
20	210	145	25
370 ДЛЯ КР-20			

МАРКА ИЗДЕЛИЯ	ПОЗ.	СЕЧЕНИЕ ММ	ДЛИНА ММ	КОЛ.	МАССА, КГ		
					ПОЗ.	ВСЕХ	ИЗДЕЛ.
КР-19	1	Ø6AIII	3150	1	0.70	0.70	2.32
	2	Ø6AIII	2750	2	0.61	1.22	
	3	Ø4BPI	320	14	0.03	0.40	
КР-20	1	Ø6AIII	3150	1	0.70	0.70	2.39
	2	Ø6AIII	2750	2	0.61	1.22	
	3	Ø4BPI	370	14	0.03	0.47	

АРМАТУРА КЛАССА А-III ПО ГОСТ 5781-82

АРМАТУРА КЛАССА ВR I ПО ГОСТ 6727-80

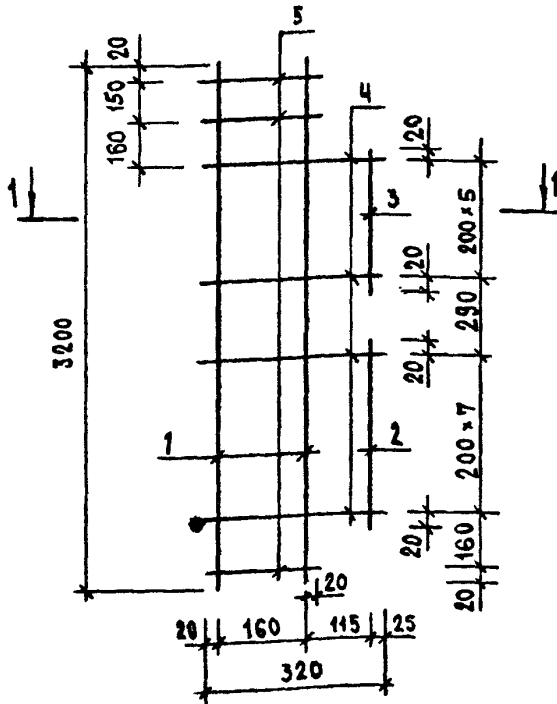
НАЧ.ОТД.	ВОЛЫНСКАЯ	<i>[Signature]</i>	
И.КОНТР.	ВАСИЛЬЕВА	<i>[Signature]</i>	
ГЛАВ.ИСТ.	ВАШ	<i>[Signature]</i>	
Г И П	ОСТРОВА	<i>[Signature]</i>	
Г И П	ОСИНА	<i>[Signature]</i>	
ПРОВЕР.	НОСОВА	<i>[Signature]</i>	
РАЗРАБ.	ПТИЦЫНА	<i>[Signature]</i>	

1.0901.1/88. 2-6-К10

КАРКАСЫ
КР-19, КР-20

СТАДИЯ	ЛИСТ	ЛИСТОВ
Р		1
ЦНИИЭП ТОРГОВО-ИЗЫСЫВАТЕЛЬСКОЕ УЧРЕЖДЕНИЕ И ТИПГРАФСКОЕ КОМПЛЕКСНОЕ		

САПР	Т/П	ИЖ.ГР.	ВЫЧУР
ТВЭТК	СТ	СТ	БРАКОВА



МАРКА ИЗДЕЛИЯ	ПОЗ.	СЕЧЕНИЕ ММ	ДЛИНА ММ	КОЛ.	МАССА, КГ		
					ПОЗ.	ВСЕХ	ИЗДЕЛ.
КР-21Т КР-21Н	1	Ø6AIII	3200	2	0.71	1.42	2.43
	2	Ø6AIII	1440	1	0.32	0.32	
	3	Ø6AIII	1040	1	0.23	0.23	
	4	Ø4BPI	320	14	0.03	0.40	
	5	Ø4BPI	200	3	0.02	0.05	

АРМАТУРА КЛАССА А-III ПО ГОСТ 5781-82

АРМАТУРА КЛАССА ВР-I ПО ГОСТ 6727-80

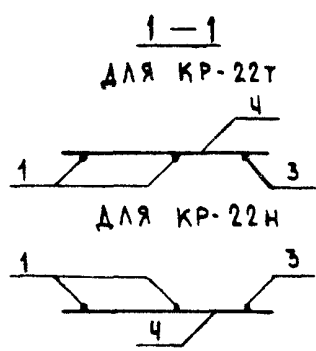
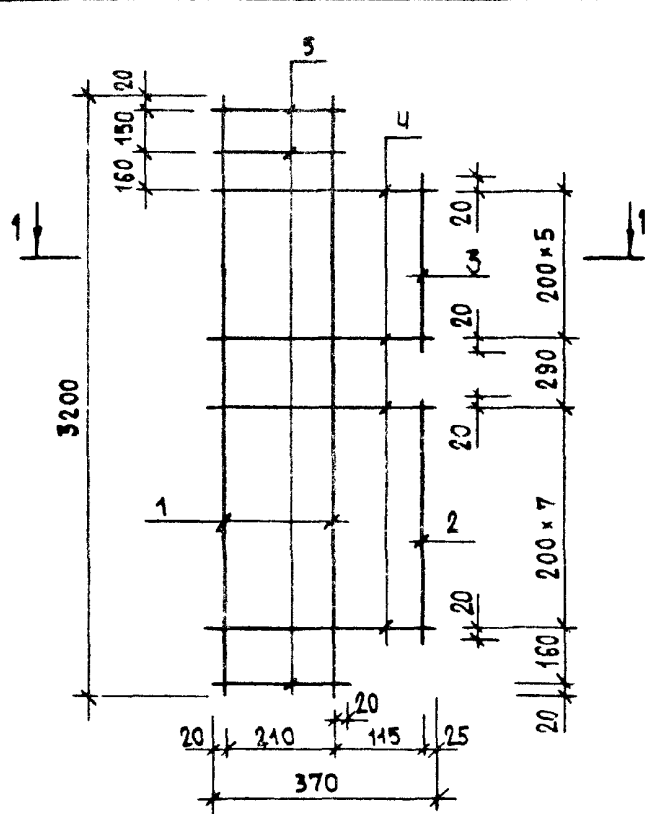
ИЖ.	ПОДА	ПОДРОБ. И ДАТА	ВЗАИМ.ИЖ.
-----	------	----------------	-----------

НАЧ.ОТД.	ВОЛЫНСКИЙ			1.090.1-1/88. 2-5-К11		
И.КОНТР.	ВАСИЛЬЕВА					
ГЛ.КОНСТ.	ШАЦ			КАРКАСЫ КР-21Т, КР-21Н		
Г И П	ОСТРОВА					
Г И П	ОСНА					
ПРОВЕР.	НОСОВА					
РАЗРАБ.	ПТИЦЫНА					
				СТАДИЯ	ЛИСТ	ЛИСТОВ
				Р		1
				ЦНИИЭП ТОРГОВО-ВЫПУСК ЗДАНИЯ И ТИРАЖИРОВ КОМПЛЕКТОВ		

23784 19

ФОРМАТ А4

САПР	Т/Л	ВМНОЖ
ТБЗТК	СТ	СТ. №
		ВЕРХОВА

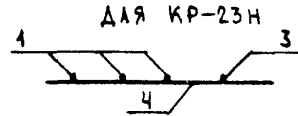
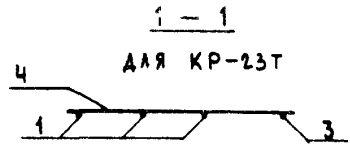
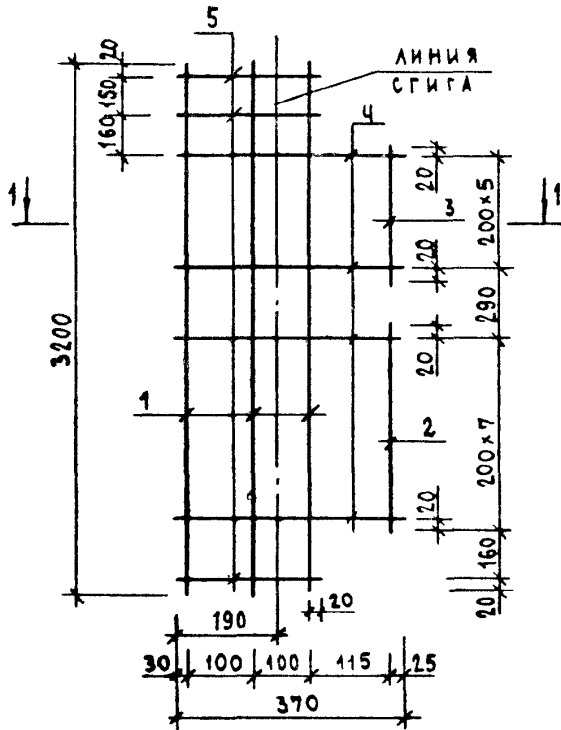


МАРКА ИЗДЕЛИЯ	ПОЗ.	СЕЧЕНИЕ ММ	ДЛИНА ММ	КОЛ.	МАССА, КГ		
					ПОЗ.	ВСЕХ	ИЗДЕЛ.
KR-22T KR-22H	1	Φ6AIII	3200	2	0.71	1.42	2.51
	2	Φ6AIII	1440	1	0.32	0.32	
	3	Φ6AIII	1040	1	0.23	0.23	
	4	Φ4BPI	370	14	0.03	0.47	
	5	Φ4BPI	250	3	0.02	0.07	

АРМАТУРА КЛАССА А-III ПО ГОСТ 5781-82

АРМАТУРА КЛАССА ВР-I ПО ГОСТ 6727-80

НАЧ.ОТД.	ВОЛЫНСКИЙ		1.090.1-1/89. 2-6-K12			
Н.КОНТР.	ВАСИЛЬЕВА					
ГЛАВ.КОНСТ.	ШАЦ		КАРКАСЫ KR-22T, KR-22H	СТАДИЯ	ЛИСТ	ЛИСТОВ
Г И П	ОСТРОВА			Р		1
Г И П	ОСИНА			ЦНИИЭП ТОРГОВО-ВЫТОВОК ЗДАНИЯ И ТИПОВОЙ КОМПЛЕКС		
ПРОВЕР.	НОСОВА					
РАЗРАБ.	ПТИЦЫНА					

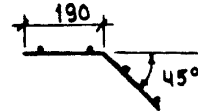


В СОГНУТОМ ВИДЕ

КР-23Т



ДЛЯ КР-23Н



МАРКА ИЗДЕЛИЯ	ПОЗ.	СЕЧЕНИЕ мм	ДЛИНА мм	КОЛ.	МАССА, КГ		
					ПОЗ.	ВСЕХ	ИЗДЕЛ.
КР-23Т КР-23Н	1	Ø6AIII	3200	3	0.71	2.13	3.22
	2	Ø6AIII	1440	1	0.32	0.32	
	3	Ø6AIII	1040	1	0.23	0.23	
	4	Ø4BPI	370	14	0.03	0.47	
	5	Ø4BPI	250	3	0.02	0.07	

АРМАТУРА КЛАССА А-III ПО ГОСТ 5781-82

АРМАТУРА КЛАССА ВР-I ПО ГОСТ 8727-80

НАЧ.ОТД.	ВОЛЬСКАЯ	<i>[Signature]</i>	
И.КОНТР.	ВАСИЛЬЕВА	<i>[Signature]</i>	
ГЛАВ.ИСТ.	ЩАЦ	<i>[Signature]</i>	
Г И П	ОСТРОВА	<i>[Signature]</i>	
Г И П	ОДИНА	<i>[Signature]</i>	
ПРОВЕР.	НОСОВА	<i>[Signature]</i>	
РАЗРАБ.	ПТИЦИНА	<i>[Signature]</i>	

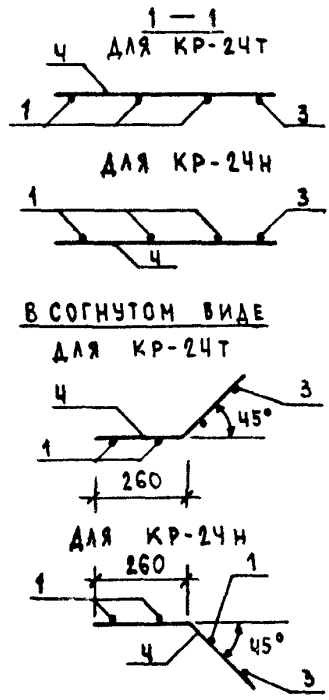
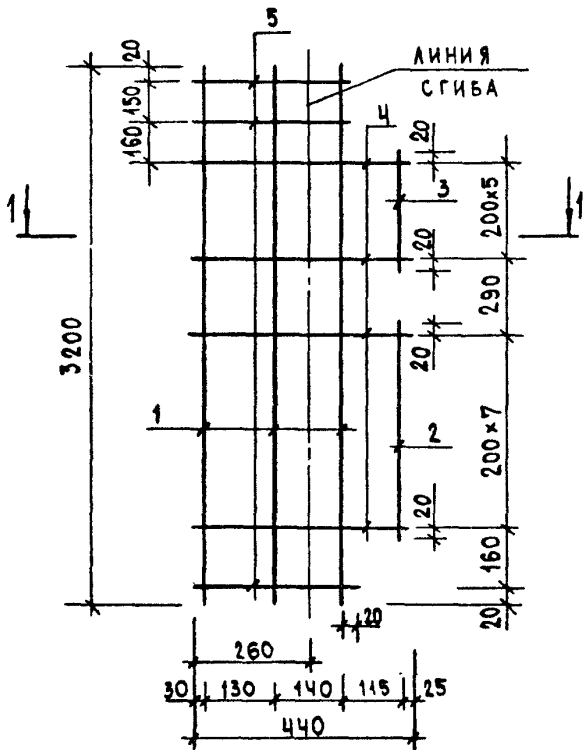
1.090.1-1/88. 2-6-К13

КАРКАСЫ
КР-23Т, КР-23Н

СТАДИЯ	ЛИСТ	ЛИСТОВ
Р		1

ТОРГОВО-ВЫПУСК
ЗДАНИЯ И
ТЯЖЕЛОВЫХ
КОМПЛЕКСОВ

САПР	ТАП	РАК.ГР.	ВНДКОП
ГБЗТК	СП	СТ.ИЖ.	БРАКОВА



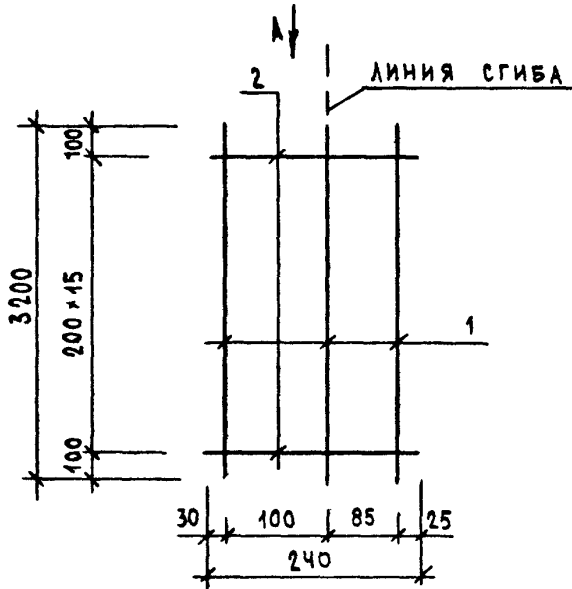
МАРКА ИЗДЕЛИЯ	ПОЗ.	СЕЧЕНИЕ ММ	ДЛИНА ММ	КОЛ.	МАССА, КГ		
					ПОЗ.	ВСЕХ	ИЗДЕЛ.
КР-24Т КР-24Н	1	Φ6AIII	3200	3	0.71	2.13	3.32
	2	Φ6AIII	1440	1	0.32	0.32	
	3	Φ6AIII	1040	1	0.23	0.23	
	4	Φ4BPI	440	14	0.04	0.55	
	5	Φ4BPI	320	3	0.03	0.09	

АРМАТУРА КЛАССА А-III ПО ГОСТ 5781-82
 АРМАТУРА КЛАССА ВR-I ПО ГОСТ 8727-80

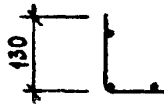
ИМЬ, ПОДА.	ПОДПИСЬ И ДАТА	ВЗАИМН.
------------	----------------	---------

НАЧ.ОТД.	ВОЛЫНСКИЙ	<i>[Signature]</i>	1.090.1-1/88. 2-6-K14		
И.КОНТР.	ВАСИЛЬЕВА	<i>[Signature]</i>			
ГЛ.КОНСТ.	ЩАЦ	<i>[Signature]</i>	КАРКАСЫ КР-24Т, КР-24Н		
Г И П	ОСТРОВА	<i>[Signature]</i>			
Г И П	ОСИНА	<i>[Signature]</i>			
ПРОВЕР.	НОСОВА	<i>[Signature]</i>			
РАЗРАБ.	ПТИЦЫНА	<i>[Signature]</i>			
			СТАДИЯ	Л/СТ	Л/СТОВ
			Р		4
			ЦНИИЭП ТОРГОВО-ВЫПОЛН ЗАДАНИЯ И ТИПОВОК КОМПОНОВ		

САИР	ТАП	ФК.Г.	ВНШКОР
ТВЭТК	СН	СТ.И.И.И.	ВРАКОВА



ВИД А
В СОГНУТОМ ВИДЕ

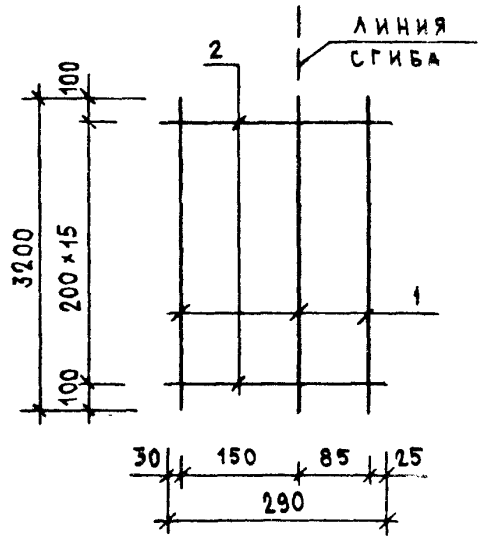


МАРКА ИЗДЕЛИЯ	ПОЗ.	СЕЧЕНИЕ ММ	ДЛИНА ММ	КОЛ.	МАССА, КГ		
					ПОЗ.	ВСЕХ	ИЗДЕЛ.
КР-25	1	∅4ВРІ	3200	3	0.29	0.86	1.21
	2	∅4ВРІ	240	16	0.02	0.35	

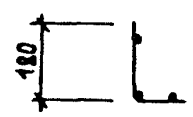
АРМАТУРА КЛАССА ВРІ ПО ГОСТ 8727-80

НАЧ.ОТД.	ВОЛЫНСКИЙ	<i>[Signature]</i>	1.090.1-1/88. 2-6-К15	СТАДИЯ	ЛИСТ	ЛИСТОВ	
И.КОНТР.	ВАСИЛЬЕВА	<i>[Signature]</i>		КАРКАС КР-25	Р		1
А.КОНСТ.	ШАЦ	<i>[Signature]</i>	ЦНИИЭП ТОРГОВО-ВЫПОЛНКА ЗДАНИЙ И ТИПОВОГО КОМПЛЕКСОВ				
Г И П	ОСТРОВА	<i>[Signature]</i>					
Г И П	ОСИНА	<i>[Signature]</i>					
ПРОВЕР.	НОСОВА	<i>[Signature]</i>					
РАЗРАБ.	ПТИЦЫНА	<i>[Signature]</i>					

САПР	ТАП	РАК.ГР.	ВНУТР.
ТВСТК	СТ	СТ.ИЗД.	ВР.ИЗМ.



ВИД А
В СОГНУТОМ ВИДЕ

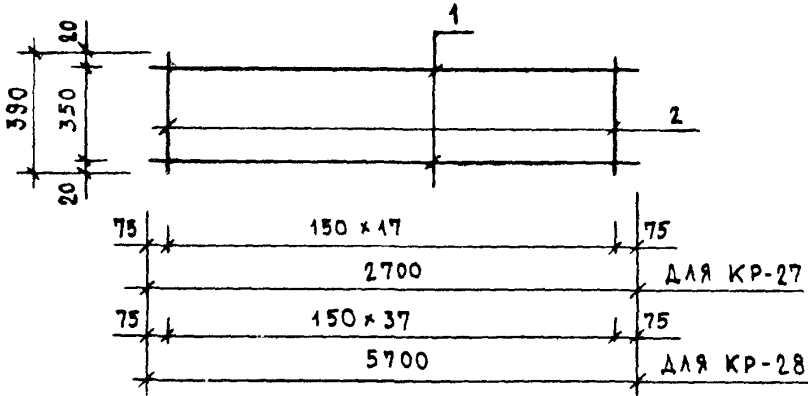


МАРКА ИЗДЕЛИЯ	ПОЗ.	СЕЧЕНИЕ ММ	ДЛИНА ММ	КОЛ.	МАССА, КГ		
					ПОЗ.	ВСЕХ	ИЗДЕЛ.
КР-26	1	∅4ВРІ	3200	3	0.29	0.86	1.28
	2	∅4ВРІ	290	16	0.03	0.42	

АРМАТУРА КЛАССА ВР-I ПО ГОСТ 8727-80

НАЧ.ОТД.	ВОИНСКИЙ	<i>[Signature]</i>	1.090.1-1/88. 2-8-К16	КАРКАС КР-26	СТАДИЯ	ЛИСТ	ЛИСТОВ
Н.КОНТР.	ВАСИЛЬЕВА	<i>[Signature]</i>			Р		1
Л.КОНСТ.	ШАЦ	<i>[Signature]</i>	ЦНИИЭП	ТОРГОВО-ВЫПУСК ЗАКАЗ И ТИРАЖИРОВ КОМПЛЕКТОВ			
Г И П	ОСТРОВА	<i>[Signature]</i>					
ПРОВЕР.	НОСОВА	<i>[Signature]</i>					
РАЗРАБ.	ПТИЦЫНА	<i>[Signature]</i>					

САПР	ТАЛ	РК.ГР.	ВЕРХОВ
ТЕСТК	СП	СТ.ИНС	БЫРАКОВА



МАРКА ИЗДЕЛИЯ	ПОЗ.	СЕЧЕНИЕ ММ	ДЛИНА ММ	КОЛ.	МАССА, КГ		
					ПОЗ.	ВСЕХ	ИЗДЕЛ.
КР-27	1	Ø6AIII	2700	2	0.60	1.20	2.76
	2	Ø6AIII	390	18	0.09	1.56	
КР-28	1	Ø6AIII	5700	2	1.27	2.53	5.82
	2	Ø6AIII	390	38	0.09	3.29	

АРМАТУРА КЛАССА А-III ПО ГОСТ 5781-82

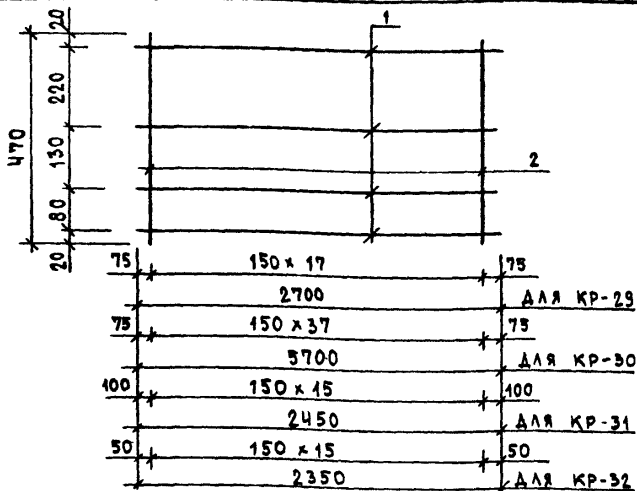
ИМЯ	ПОДА.	ПОДПИСЬ И ДАТА	ВЗЯТИЕ	НАЧ.ОТД.	ВОЛЫНСКИЙ	<i>[Signature]</i>
				И.КОНТР.	ВАСИЛЬЕВА	<i>[Signature]</i>
				Г.КОНСТ.	ШАЦ	<i>[Signature]</i>
				Г.И.П.	ОСТРОВА	<i>[Signature]</i>
				Г.И.П.	ОСИНА	<i>[Signature]</i>
ПРОВЕР.	НОСОВА	<i>[Signature]</i>				
РАЗРАБ.	ПТИЦЫНА	<i>[Signature]</i>				

1.090.1/88. 2-6-K17

КАРКАСЫ
КР-27, КР-28

СТАДИЯ	ЛИСТ	ЛИСТОВ
Р		1
ЦНИИЭП		
ТОРГОВО-ВЫТОВОК ЗДАНИЯ И ТИРНОТДИК КОМПЛЕКСОВ		

САПР	Т/И	ФАКЛГР.	ВЫПОДОР
ТВСТК	СП	СТАЖИЗ	БРАЛАНОВА



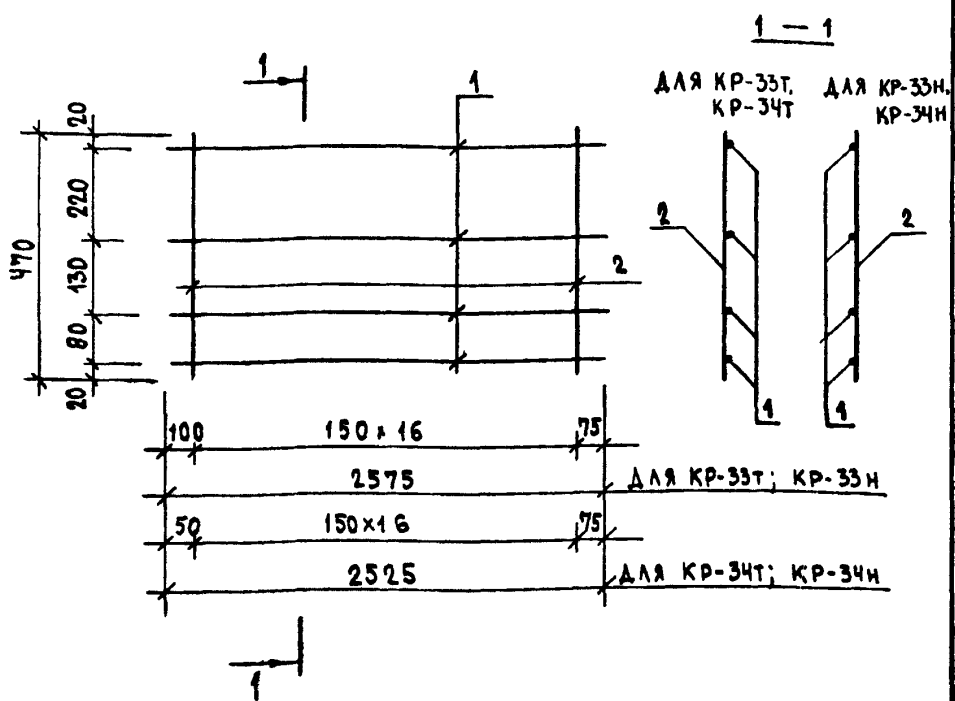
МАРКА ИЗДЕЛИЯ	ПОЗ.	СЕЧЕНИЕ ММ	ДЛИНА ММ	КОЛ.	МАССА, КГ		
					ПОЗ.	ВСЕХ	ИЗДЕЛ.
КР-29	1	Ø6AIII	2700	4	0.60	2.40	3.57
	2	Ø5BPI	470	18	0.07	1.18	
КР-30	1	Ø6AIII	5700	4	1.27	5.06	7.54
	2	Ø5BPI	470	38	0.07	2.48	
КР-31	1	Ø6AIII	2450	4	0.54	2.18	3.22
	2	Ø5BPI	470	16	0.07	1.05	
КР-32	1	Ø6AIII	2350	4	0.52	2.09	3.13
	2	Ø5BPI	470	16	0.07	1.05	

АРМАТУРА КЛАССА AIII ПО ГОСТ 5781-82

АРМАТУРА КЛАССА BPI ПО ГОСТ 8727-80

НАЧ.ОТД.	ВОЛЫНСКИЙ	<i>Волынский</i>		1.090.4-1/88. 2-6-К18
НАЧ.ОТР.	ВАСИЛЬЕВА	<i>Васильева</i>		
НАЧ.ОБСТ.	ШАЦ	<i>Шац</i>		КАРКАСЫ КР-29, КР-30, КР-31, КР-32
Г И П	ОСТРОВА	<i>Острова</i>		
Г И П	ОСНА	<i>Осна</i>		СТАДИЯ ЛИСТ ЛИСТОВ Р 1
ПРОВЕР.	НОСОВА	<i>Носова</i>		
РАЗРАБ.	ПТИЦЫНА	<i>Птицына</i>		ЦНИИЭП ТОРГОВО-ВЫПУСК ЗДАНИЙ И УСТРОЙСТВ КОМПЛЕКСОВ

САПР	Т/Л	ИЖКТР.	ВНЧЮРР
ТЕСТК	СП	СТАНК	ВРАЛКОВА



МАРКА ИЗДЕЛИЯ	ПОЗ.	СЕЧЕНИЕ ММ	ДЛИНА ММ	КОЛ.	МАССА, КГ		
					ПОЗ.	ВСЕХ	ИЗДЕЛ.
KR-33T KR-33H	1	Ø6AIII	2575	4	0.57	2.29	3.40
	2	Ø5BPI	470	17	0.07	1.11	
KR-34T KR-34H	1	Ø6AIII	2525	4	0.56	2.24	3.35
	2	Ø5BPI	470	17	0.07	1.11	

АРМАТУРА КЛАССА А-III ПО ГОСТ 5781-82
 АРМАТУРА КЛАССА ВР-I ПО ГОСТ 8727-80

ПОДПИСЬ И ДАТА, ВОЗРАСТ

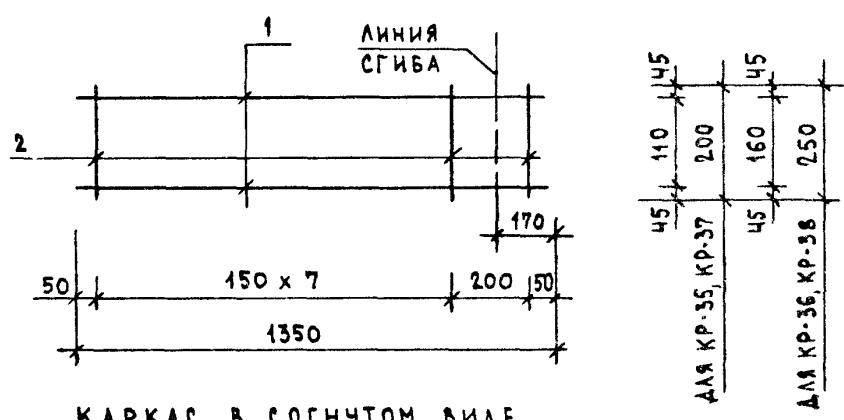
НАЧ.ОТД.	ВОЛЬНСКИЙ	<i>Лев</i>
И.КОНТР.	ВАСИЛЬЕВА	<i>Лев</i>
ГЛ.КОНСТ.	ШАЦ	<i>Лев</i>
Г И П	ОСТРОВА	<i>Лев</i>
Г И П	ОСИНА	<i>Лев</i>
ПРОВЕР.	НОСОВА	<i>Лев</i>
РАЗРАБ.	ПТИЦЫНА	<i>Лев</i>

1.090.1-1/88. 2-6-K19

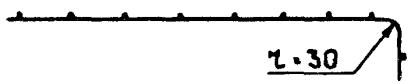
КАРКАСЫ
 KR-33T, KR-33H
 KR-34T, KR-34H

СТАДИЯ	ЛИСТ	ЛИСТОВ
Р		1
ТОРГОВО-ВЫПУСКНОЙ ЭТАП И ТУРНОСТРОИТЕЛЬСКО-КОМПЛЕКТОВЩИКОВ		
ЦНИИЭП		

САПР	Т/Л	ФАКЛР	ВНУТР
ТБСТК	СП	СТ.ИЖК	ВНУТР



КАРКАС В СОГНУТОМ ВИДЕ



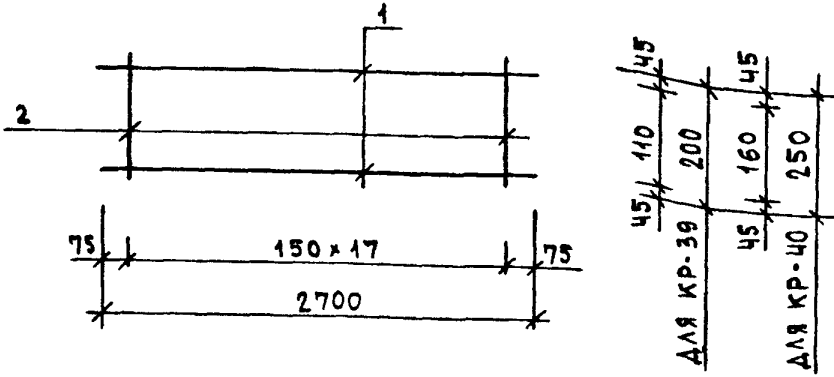
МАРКА ИЗДЕЛИЯ	ПОЗ.	СЕЧЕНИЕ ММ	ДЛИНА ММ	КОЛ.	МАССА, КГ		
					ПОЗ.	ВСЕХ	ИЗДЕЛ.
КР-35	1	Ø8AIII	1350	2	0.53	1.07	1.32
	2	Ø5BPI	200	9	0.03	0.25	
КР-36	1	Ø8AIII	1350	2	0.53	1.07	1.38
	2	Ø5BPI	250	9	0.03	0.31	
КР-37	1	Ø6AIII	1350	2	0.30	0.60	0.85
	2	Ø5BPI	200	9	0.03	0.25	
КР-38	1	Ø6AIII	1350	2	0.30	0.60	0.91
	2	Ø5BPI	250	9	0.03	0.31	

АРМАТУРА КЛАССА А-III ПО ГОСТ 5781-82

АРМАТУРА КЛАССА ВР I ПО ГОСТ 8727-80

НАЧ.ОТД.	ВОЛЫНСКИЙ	<i>[Signature]</i>	1.090.1-1/88. 2-6-К20	КАРКАСЫ	СТАДИЯ	ЛИСТ	ЛИСТОВ
И.КОНТР.	ВАСИЛЬЕВА	<i>[Signature]</i>			Р	1	
Г И П	ОСТРОВА	<i>[Signature]</i>	КР-35, КР-36, КР-37, КР-38	ЦНИИЗП	ТОРГОВО-ВЫТОВОК ЗДАНИЯ И ПУРСТВОРОК КОМПЛЕКСОВ		
Г И П	ОСИНА	<i>[Signature]</i>					
ПРОВЕР.	НОСОВА	<i>[Signature]</i>					
РАЗРАБ.	ПТИЦЫНА	<i>[Signature]</i>					

САПР	Т/Л	РИСУР	ВНУТР
ТБЗТК	СТ	СТ ИНО	ВНУТРИ



МАРКА ИЗДЕЛИЯ	ПОЗ.	СЕЧЕНИЕ ММ	ДЛИНА ММ	КОЛ.	МАССА, КГ		
					ПОЗ.	ВСЕХ	ИЗДЕЛ.
КР-39	1	Ø8AIII	2700	2	1.07	2.13	2.63
	2	Ø5BPI	200	18	0.03	0.50	
КР-40	1	Ø8AIII	2700	2	1.07	2.13	2.76
	2	Ø5BPI	250	18	0.03	0.63	

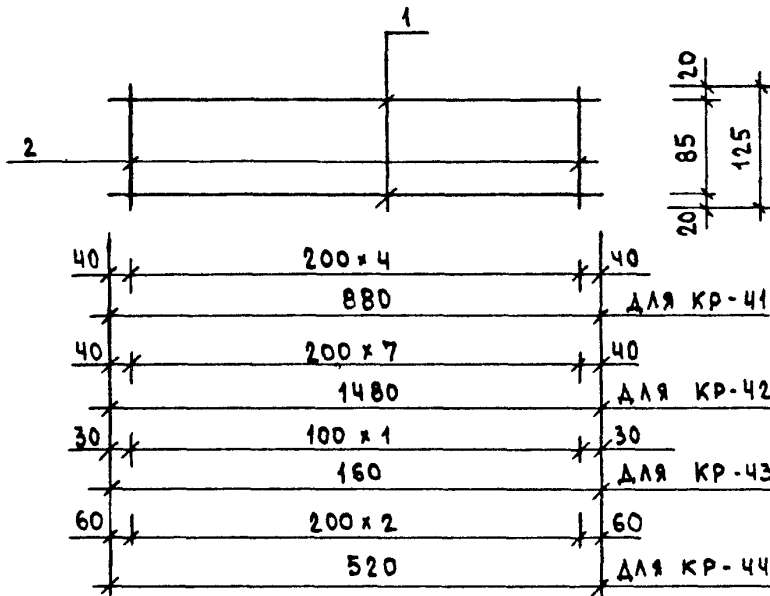
АРМАТУРА КЛАССА А-III ПО ГОСТ 5781-82
 АРМАТУРА КЛАССА ВR I ПО ГОСТ 8727-80

ИВ. ПОДА.	ПОДПИСЬ И ДАТА	ВЗЛАСИЧ.
-----------	----------------	----------

НАЧ.ОТД.	ВОЛЫНСКИЙ	<i>[Signature]</i>
И.КОНТР.	ВАСИЛЬЕВА	<i>[Signature]</i>
Г И П	ЩАЦ	<i>[Signature]</i>
Г И П	ОСТРОВА	<i>[Signature]</i>
Г И П	ОСНИА	<i>[Signature]</i>
ПРОВЕР.	НОСОВА	<i>[Signature]</i>
РАЗРАБ.	ПТИЦЫНА	<i>[Signature]</i>

1090.4/1/88. 2-6-K21		
КАРКАСЫ КР-39, КР-40	СТАДИЯ	ЛИСТ
	Р	1
ЦНИИЭП		ТОРГОВО-ВЫПОЛК ЗАДАНИЯ И ТИПОВОЕ КОМПЛЕКТОВ

САПР	Т/П	Р/К/ГР.	ВНЕСОП
ТВЭТК	СП	СТ.ИЖИ	ВР.ПАКОВА



МАРКА ИЗДЕЛИЯ	ПОЗ.	СЕЧЕНИЕ ММ	ДЛИНА ММ	КОЛ.	МАССА, КГ		
					ПОЗ.	ВСЕХ	ИЗДЕЛ.
КР-41	1	∅4ВРІ	880	2	0.08	0.16	0.21
	2	∅4ВРІ	125	5	0.01	0.06	
КР-42	1	∅4ВРІ	1480	2	0.13	0.27	0.36
	2	∅4ВРІ	125	8	0.01	0.09	
КР-43	1	∅4ВРІ	160	2	0.01	0.03	0.05
	2	∅4ВРІ	125	2	0.01	0.02	
КР-44	1	∅4ВРІ	520	2	0.05	0.09	0.13
	2	∅4ВРІ	125	3	0.01	0.03	

АРМАТУРА КЛАССА ВРІ ПО ГОСТ 8727-80

ВЗМАН.Н.В. ПОДПИСЬ И ДАТА ЧИС. ПОДЛ.

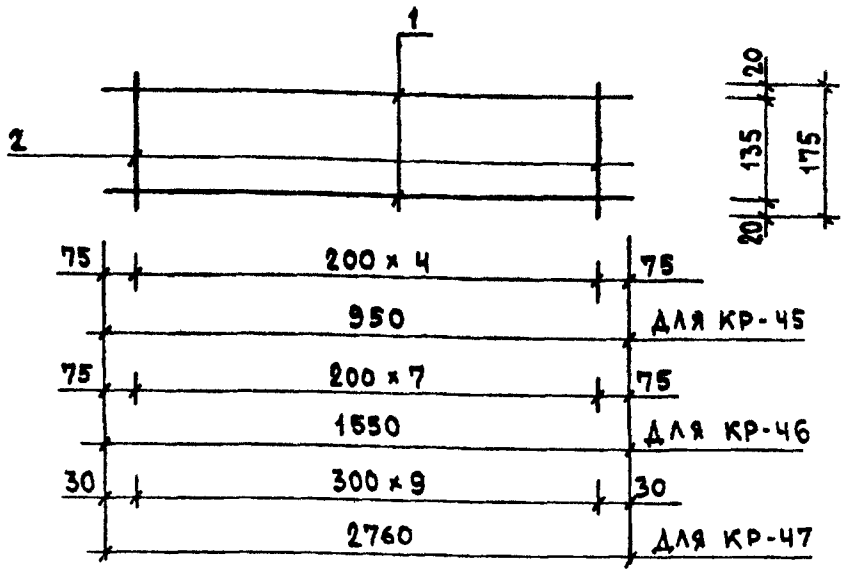
НАЧ.ОТД.	ВОЛЬНСКИЙ	<i>[Signature]</i>
Н.КОНТР.	ВАСИЛЬЕВА	<i>[Signature]</i>
ГЛ.КОНСТ.	ЩАЦ	<i>[Signature]</i>
Г И П	ОСТРОВА	<i>[Signature]</i>
Г И П	ОСИНА	<i>[Signature]</i>
ПРОВЕР.	НОСОВА	<i>[Signature]</i>
РАЗРАБ.	ПТИЦЫНА	<i>[Signature]</i>

1.090.1-1/88. 2-6-K22

КАРКАСЫ
КР-41, КР-42, КР-43, КР-44

СТАДИЯ	ЛИСТ	ЛИСТОВ
Р		1
ТОРГОВО-ВЫТОВОК ЗДАНИЯ И ТИРАЖСКИХ КОМПЛЕКСОВ		
ЦНИИЭП		

САПР	Т/Л	РК/ГР	ВНУТР
ТВЗТК	СП	СТ/ЖИ	ВРАТОВА



МАРКА ИЗДЕЛИЯ	ПОЗ.	СЕЧЕНИЕ ММ	ДЛИНА ММ	КОЛ.	МАССА, КГ		
					ПОЗ.	ВСЕХ	ИЗДЕЛ.
КР-45	1	∅4ВРІ	950	2	0.09	0.17	0.25
	2	∅4ВРІ	175	5	0.02	0.08	
КР-46	1	∅4ВРІ	1550	2	0.14	0.28	0.41
	2	∅4ВРІ	175	8	0.02	0.13	
КР-47	1	∅4ВРІ	2760	2	0.25	0.50	0.65
	2	∅4ВРІ	175	10	0.02	0.16	

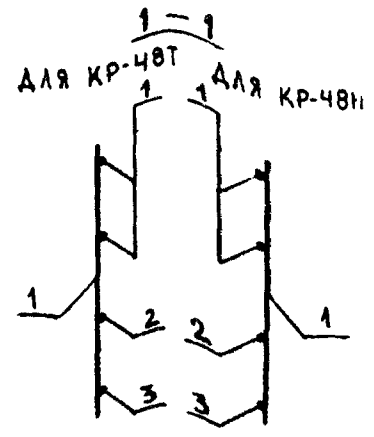
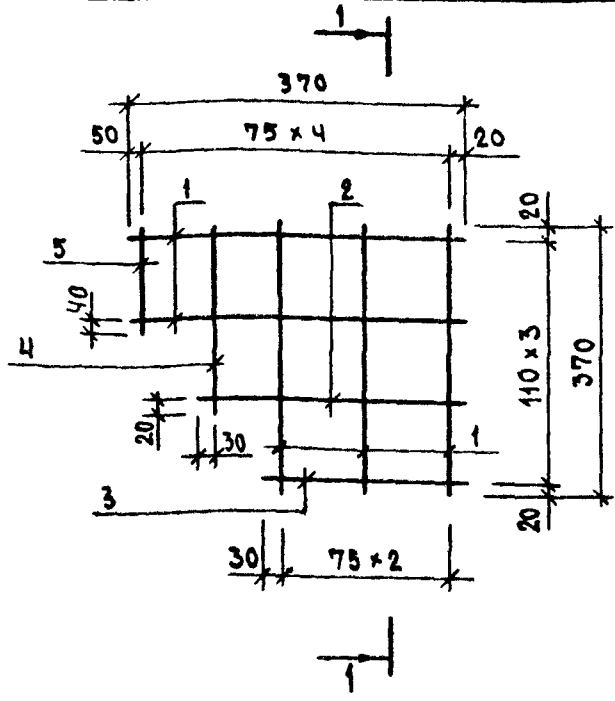
АРМАТУРА КЛАССА ВР-I ПО ГОСТ 6727-80

ИМЬ, ПОДА.	ПОДПИСЬ И ДАТА	ВЗАИМН.
------------	----------------	---------

НАЧ.ОТД.	ВОЛЫНСКИЙ	<i>[Signature]</i>
И.КОНТР.	ВАСИЛЬЕВА	<i>[Signature]</i>
ГЛ.КОНСТ.	ШАЦ	<i>[Signature]</i>
Г И П	ОСТРОВА	<i>[Signature]</i>
Г И П	ОСНИА	<i>[Signature]</i>
ПРОВЕР.	НОСОВА	<i>[Signature]</i>
РАЗРАБ.	ПТИЦЫНА	<i>[Signature]</i>

1.0901-1/88. 2-6-К23		
КАРКАСЫ		
КР-45, КР-46, КР-47		
СТАДИЯ	ЛИСТ	ЛИСТОВ
Р		1
ЦНИИЭП		
ТОРГОВО-ВЫСТАВК. ЗАДАНИЕ И ТИРИСТОРИК КОМПЛЕКСОВ		

ИЛ/ИРЖ/ЛР/ ВНОДОР
 СТ/ИД/ БРАКОВА
 СП
 ТЕСТК

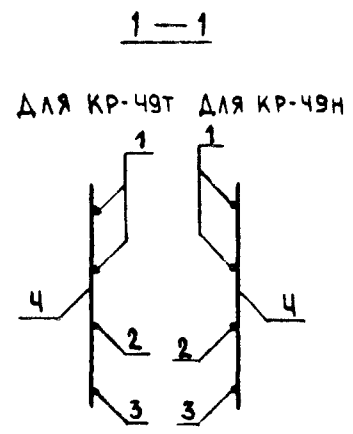
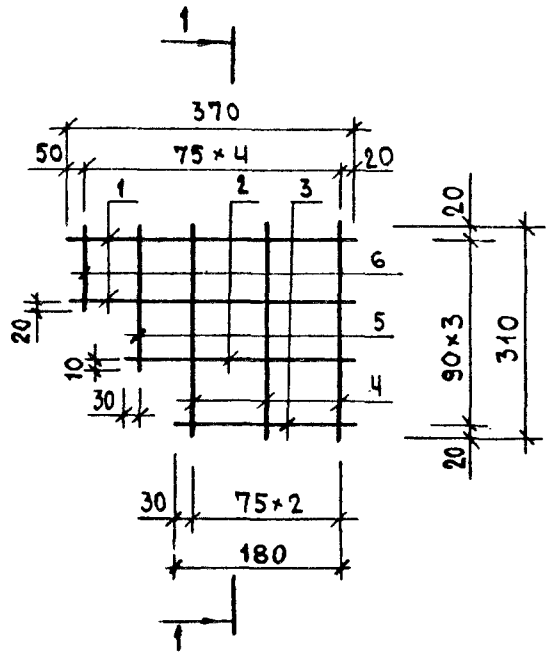


МАРКА ИЗДЕЛИЯ	ПОЗ.	СЕЧЕНИЕ ММ	ДЛИНА ММ	КОЛ.	МАССА, КГ		
					ПОЗ.	ВСЕХ	ИЗДЕЛ.
КР-48Т КР-48Н	1	∅48PI	370	5	0.03	0.17	0.26
	2	∅48PI	275	1	0.02	0.02	
	3	∅48PI	200	1	0.02	0.02	
	4	∅48PI	260	1	0.02	0.02	
	5	∅48PI	170	2	0.02	0.03	

АРМАТУРА КЛАССА ВР_I ПО ГОСТ 6727-80

НАЧ.ОТД.	ВОЛЫНСКИЙ	<i>[Signature]</i>	1.0904.1/88. 2-6-К24	СТАДИЯ	ЛИСТ	ЛИСТОВ
Н.КОНТР.	ВАСИЛЬЕВА	<i>[Signature]</i>		Р		1
ГЛ.КОНСТ.	ШАЦ	<i>[Signature]</i>	КАРКАСЫ КР-48Т, КР-48Н	ЦНИИЭП ТОРГОВО-ВЫТОВОК ЗДАНИЯ И ТИПОВЫХ КОМПЛЕКСОВ		
Г И П	ОСТРОВА	<i>[Signature]</i>				
Г И П	ОСИНА	<i>[Signature]</i>				
ПРОВЕР.	НОСОВА	<i>[Signature]</i>				
РАЗРАБ.	ПТИЦЫНА	<i>[Signature]</i>				

САПР	Т/П	Р/Ж.ГР.	ВИНОКУР
ТБЭТК	СП	СТ.Ж.Д.	БР/ЛАКОВА



МАРКА ИЗДЕЛИЯ	ПОЗ.	СЕЧЕНИЕ ММ	ДЛИНА ММ	КОЛ.	МАССА, КГ		
					ПОЗ.	ВСЕХ	ИЗДЕЛ.
КР-49Т КР-49Н	1	∅4ВРІ	370	2	0.03	0.07	0.22
	2	∅4ВРІ	275	1	0.02	0.02	
	3	∅4ВРІ	200	1	0.02	0.02	
	4	∅4ВРІ	310	3	0.03	0.08	
	5	∅4ВРІ	210	1	0.02	0.02	
	6	∅4ВРІ	130	1	0.01	0.01	

АРМАТУРА КЛАССА ВРІ ПО ГОСТ 6727-80

ИМБ. ПОДА.	ПОДПИСЬ И ДАТА	ВЗАИМН.
------------	----------------	---------

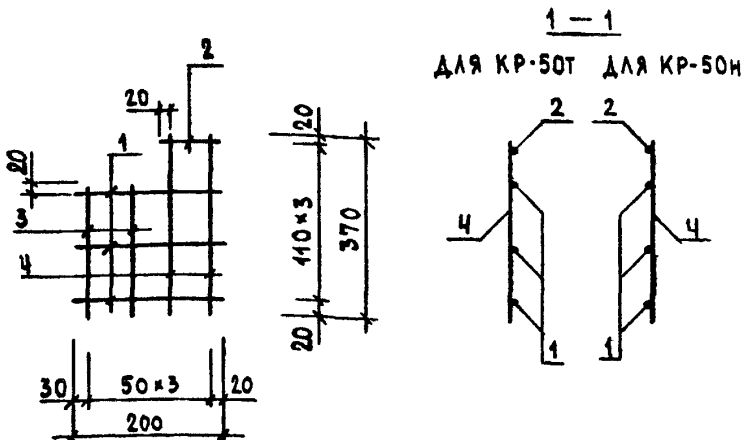
НАЧ.ОТД.	ВОЛЬНСКИЙ	<i>[Signature]</i>
Н.КОНТР.	ВАСИЛЬЕВА	<i>[Signature]</i>
ГЛ.КОНСТ.	ЩАЦ	<i>[Signature]</i>
Г И П	ОСТРОВА	<i>[Signature]</i>
Г И П	ОСИНА	<i>[Signature]</i>
ПРОВЕР.	НОСОВА	<i>[Signature]</i>
РАЗРАБ.	ПТИЦЫНА	<i>[Signature]</i>

1.0901-1/88. 2-6-К25

КАРКАСЫ
КР-48Т, КР-49Н

СТАДИЯ	ЛИСТ	ЛИСТОВ
Р		1
ЦНИИЭП ТОРГОВО-ВЫПОВЫХ ЗДАНИЯ И ТУРИСТСКИХ КОМПЛЕКСОВ		

ИЛИ ПР.КЛ.Т. ВНЕШН. СТ. СТАНД. ВР/КАСОВА
 ТЕСТК. СТ.

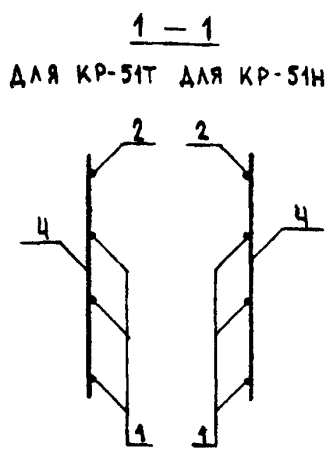
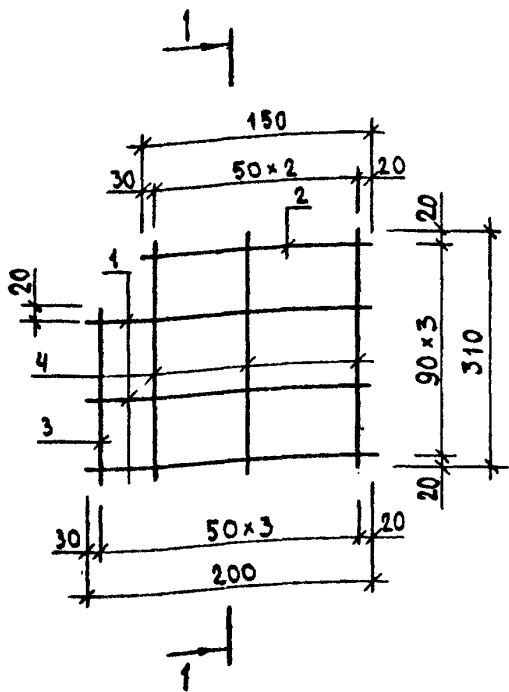


МАРКА ИЗДЕЛИЯ	ПОЗ.	СЕЧЕНИЕ ММ	ДЛИНА ММ	КОЛ.	МАССА, КГ		
					ПОЗ.	ВСЕХ	ИЗДЕЛ.
КР-50Т КР-50Н	1	Ø4ВРІ	200	3	0.02	0.05	0.18
	2	Ø4ВРІ	90	1	0.01	0.01	
	3	Ø4ВРІ	260	2	0.02	0.05	
	4	Ø4ВРІ	370	2	0.03	0.07	

АРМАТУРА КЛАССА ВРІ ПО ГОСТ 8727-80

НАЧ.ОТД.	ВОЛЫНСКИЙ	<i>[Signature]</i>	1.090.1/88. 2-6-К26	СТАДИЯ	ЛИСТ	ЛИСТОВ
Н.КОНТР.	ВАСИЛЬЕВА	<i>[Signature]</i>		КАРКАСЫ КР-50Т, КР-50Н	Р	
ГЛ.КОНСТ.	ВАЦ	<i>[Signature]</i>	ЦНИИЭП ТОРГОВО-ВЫТОВЫХ ЗДАНИЙ И ТУРИСТСКИХ КОМПЛЕКСОВ			
Г И П	ОСТРОВА	<i>[Signature]</i>				
Г И П	ОСЯНА	<i>[Signature]</i>				
ПРОВЕР.	НОСОВА	<i>[Signature]</i>				
РАЗРАБ.	ПТИЦЫНА	<i>[Signature]</i>				

ВЕРХНИЙ
СТЕНА
ТБЭТК



МАРКА ИЗДЕЛИЯ	ПОЗ.	СЕЧЕНИЕ мм	ДЛИНА мм	КОЛ.	МАССА, КГ		
					ПОЗ.	ВСЕХ	ИЗДЕЛ.
КР-51Т КР-51Н	1	∅4ВРІ	200	3	0.02	0.05	0.17
	2	∅4ВРІ	150	1	0.01	0.01	
	3	∅4ВРІ	220	1	0.02	0.02	
	4	∅4ВРІ	310	3	0.03	0.08	

АРМАТУРА КЛАССА ВРІ ПО ГОСТ 8727-80

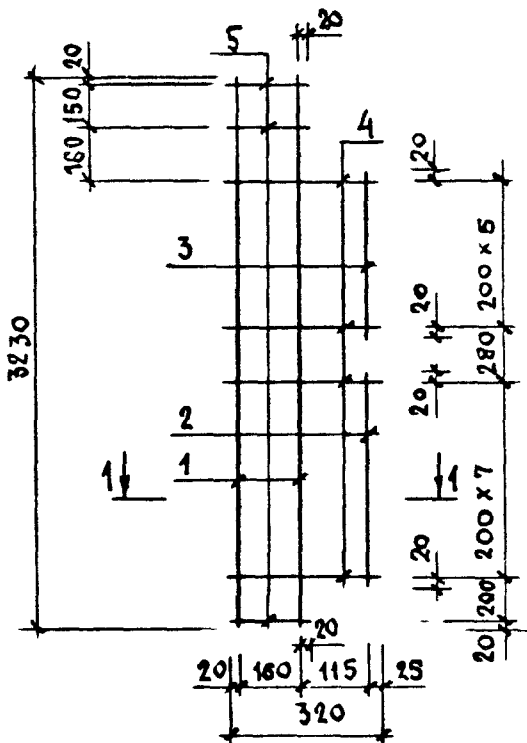
НАЧ. ДТД.	ВОЛЕНСКОЯ	<i>[Signature]</i>
И. КОНТР.	ВАДИЛЬЕВА	<i>[Signature]</i>
ГЛАВ. КОНСТ.	ШАЦ	<i>[Signature]</i>
Г И П	ОСТРОВА	<i>[Signature]</i>
Г И П	ОСИНА	<i>[Signature]</i>
ПРОВЕР.	НОСОВА	<i>[Signature]</i>
РАЗРАБ.	ПТИЦЫНА	<i>[Signature]</i>

1.0901-1/88. 2-6-К27

КАРКАСЫ
КР-51Т, КР-51Н

СТАДИЯ	ЛИСТ	ЛИСТОВ
Р		1
ТОРГОВО- ЗАКОННО- ЗДАНИЕ И ТУРИСТИЧЕСКОЕ КОМПЛЕКСОВ		
ЦНИИЭП		

САИР ТБЗТК	Т/П СП	РК.ГР СТ.И-И	ВН.ОКР Б.Р.ЛАНОВА
---------------	-----------	-----------------	----------------------



МАРКА ИЗДЕЛИЯ	ПОЗ.	СЕЧЕНИЕ ММ	ДЛИНА ММ	КОЛ.	МАССА, КГ		
					ПОЗ.	ВСЕХ	ИЗДЕЛ.
КР-52Т КР-52Н	1	Φ6AIII	3230	2	0.72	1.43	2.44
	2	Φ6AIII	1440	1	0.32	0.32	
	3	Φ6AIII	1040	1	0.23	0.23	
	4	Φ4BPI	320	14	0.03	0.40	
	5	Φ4BPI	200	3	0.02	0.05	

АРМАТУРА КЛАССА А-III ПО ГОСТ 5781-82

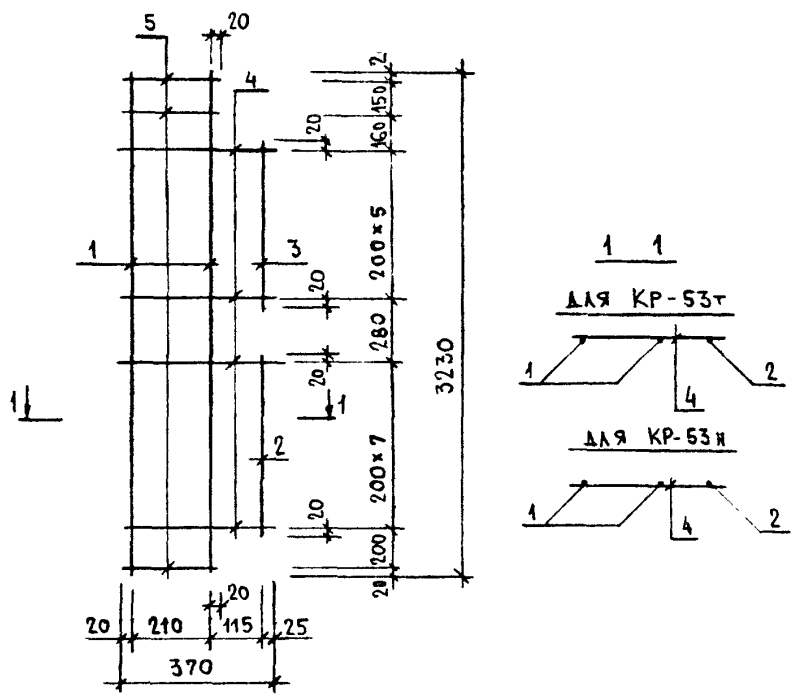
АРМАТУРА КЛАССА ВР-I ПО ГОСТ 8727-80

ИВ. ПОДЛ.	ПОДПИСЬ И ДАТА	ВЗАИМН.	
	НАЧ.ОТД.	ВОЛЫНСКИЙ	<i>[Signature]</i>
	Н.КОНТР.	ВАСИЛЬЕВА	<i>[Signature]</i>
	ГЛ.КОНСТ.	ШАЦ	<i>[Signature]</i>
	Г И П	ОСТРОВА	<i>[Signature]</i>
Г И П	ОСИНА	<i>[Signature]</i>	
ПРОВЕР.	ПТИЦЫНА	<i>[Signature]</i>	
РАЗРАБ.	НОСОВА	<i>[Signature]</i>	

1.090.1-1/88. 2-6-К28

КАРКАСЫ
КР-52Т, КР-52Н

СТАДИЯ	ЛИСТ	ЛИСТОВ
Р		1
ЦНИИЭП ТОРГОВО-ВЫТОВОК ЗДАНИЯ И ТУРИСТСКИХ КОМПЛЕКСОВ		

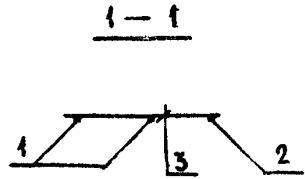
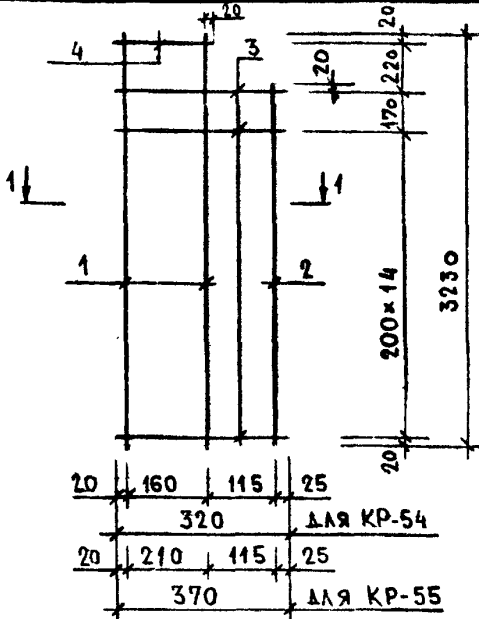


МАРКА ИЗДЕЛИЯ	ПОЗ.	СЕЧЕНИЕ ММ	ДЛИНА ММ	КОЛ.	МАССА, КГ		
					ПОЗ.	ВСЕХ	ИЗДЕЛ.
КР-53Т КР-53Н	1	Ø6AIII	3230	2	0.72	1.43	2.52
	2	Ø6AIII	1440	1	0.32	0.32	
	3	Ø6AIII	1040	1	0.23	0.23	
	4	Ø4BPI	370	14	0.03	0.47	
	5	Ø4BPI	250	3	0.02	0.07	

АРМАТУРА КЛАССА А-III ПО ГОСТ 5781-82
 АРМАТУРА КЛАССА ВР-I ПО ГОСТ 8727-80

НАЧ.ОТД.	ВОЛЫНСКИЙ	<i>[Signature]</i>	1.080.1-1/88. 2-6-K28 КАРКАСЫ КР-53Т, КР-53Н	СТАДИЯ	ЛИСТ	ЛИСТОВ
И.КОНТР.	ВАСИЛЬЕВА	<i>[Signature]</i>		Р		1
ГЛ.КОНСТ.	ЩАЦ	<i>[Signature]</i>		ЦНИИЭП ТОРГОВО-ВЫТОВОК ЗДАНИЙ И ТИПОВОГО КОМПЛЕКСОВ		
Г И П	ОСТРОВА	<i>[Signature]</i>				
Г И П	ОСИНА	<i>[Signature]</i>				
ПРОВЕР.	ПТИЦЫНА	<i>[Signature]</i>				
РАЗРАБ.	НОСОВА	<i>[Signature]</i>				

САПР	Т/П	РАКЛР	ВН-ОДОР
ТБЭТК	СП	СТ.ИДЕ	ВРАЛКОВА



МАРКА ИЗДЕЛИЯ	ПОЗ.	СЕЧЕНИЕ ММ	ДЛИНА ММ	КОЛ.	МАССА, КГ		
					ПОЗ.	ВСЕХ	ИЗДЕЛ.
КР-54	1	Ø6AIII	3230	2	0.72	1.43	2.58
	2	Ø6AIII	3010	1	0.67	0.67	
	3	Ø4BPI	320	16	0.03	0.46	
	4	Ø4BPI	200	1	0.02	0.02	
КР-55	1	Ø6AIII	3230	2	0.72	1.43	2.66
	2	Ø6AIII	3010	1	0.67	0.67	
	3	Ø4BPI	370	16	0.03	0.53	
	4	Ø4BPI	250	1	0.02	0.02	

АРМАТУРА КЛАССА А-III ПО ГОСТ 5781-82
 АРМАТУРА КЛАССА ВР-I ПО ГОСТ 6727-80

ИМЬ. ПОДА.	ПОДПИСЬ И ДАТА	ВЗАИМН.
------------	----------------	---------

НАЧ.ОТД.	ВОЛЬНСКИЙ	<i>[Signature]</i>
И.КОНТР.	ВАСИЛЬЕВА	<i>[Signature]</i>
ГЛАВНОСТ.	ШАЦ	<i>[Signature]</i>
Г И П	ОСТРОВА	<i>[Signature]</i>
Г И П	ОСИНА	<i>[Signature]</i>
ПРОВЕР.	ПТИЦЫНА	<i>[Signature]</i>
РАЗРАБ.	НОСОВА	<i>[Signature]</i>

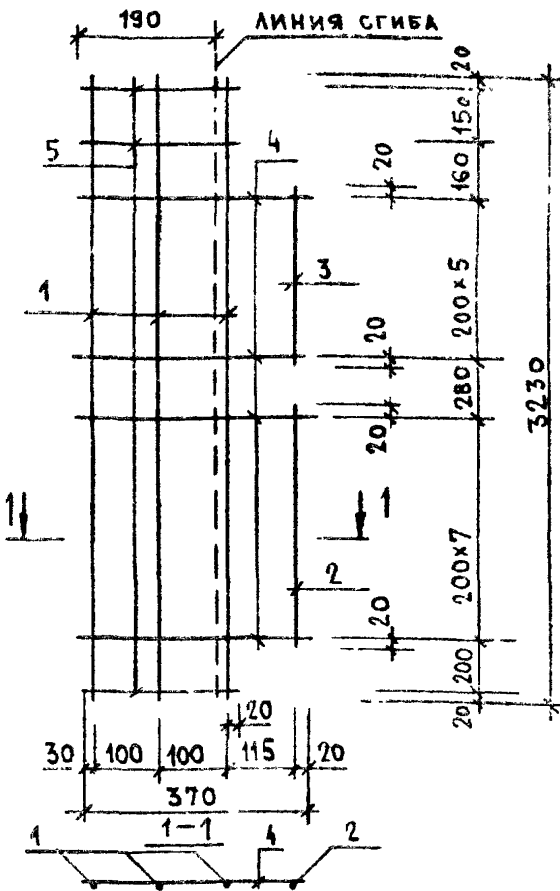
1.080.1-1/88. 2-8-К30

КАРКАСЫ
 КР-54, КР-55

СТАДИЯ	ЛИСТ	ЛИСТОВ
Р		1
ТООРОВО-ВЫТОВСКИЙ ЗДАНИЕ И ТИРОТОНСКИЙ КОМПЛЕКС		

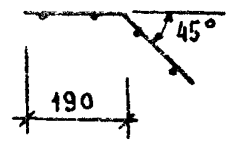
ЦНИИЭП

САПР	Т/М	Р/Ж/Г/Р	В/И/О/С/Р
ТБЭТК	СП	СТ/Л/О/Д	В/Р/Л/А/К/О/В/А



В СОГНУТОМ ВИДЕ

ДЛЯ КР-56Т



ДЛЯ КР-56Н



МАРКА ИЗДЕЛИЯ	ПОЗ.	СЕЧЕНИЕ мм	ДЛИНА мм	КОЛ.	МАССА, КГ		
					ПОЗ.	ВСЕХ	ИЗДЕЛ.
КР-56Т КР-56Н	1	Ø6AIII	3230	3	0.72	2.15	3.24
	2	Ø6AIII	1440	1	0.32	0.32	
	3	Ø6AIII	1040	1	0.23	0.23	
	4	Ø4BPI	370	14	0.03	0.47	
	5	Ø4BPI	250	3	0.02	0.07	

АРМАТУРА КЛАССА А-III ПО ГОСТ 5781-82
АРМАТУРА КЛАССА ВР-I ПО ГОСТ 8727-80

ИЗМ. ПОДЛ. ПОДПИСЬ И ДАТА ВЗАИМН.

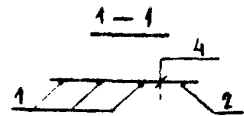
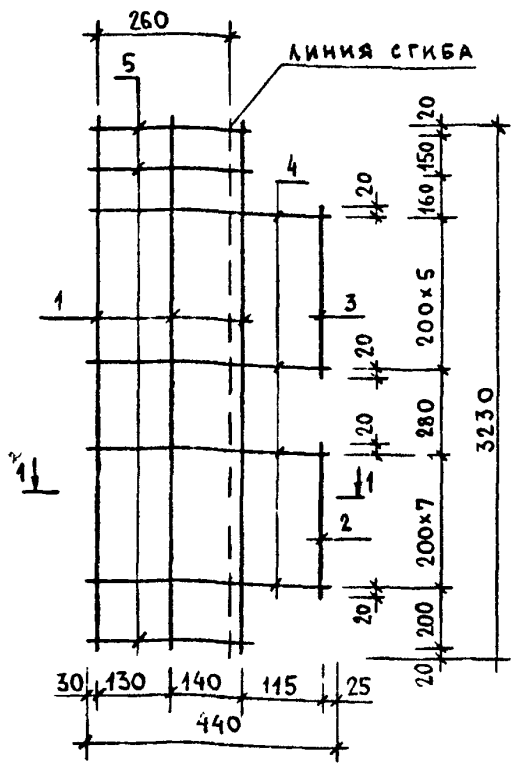
НАЧ.ОТД.	ВОЛЫНСКИЙ	<i>[Signature]</i>
Н.КОНТР.	ВАСИЛЬЕВА	<i>[Signature]</i>
ГЛАВНОСТ.	ШАЦ	<i>[Signature]</i>
Г И П	ОСТРОВА	<i>[Signature]</i>
Г И П	ОСИНА	<i>[Signature]</i>
ПРОВЕР.	ПТИЦЫНА	<i>[Signature]</i>
РАЗРАБ.	НОСОВА	<i>[Signature]</i>

1.090.1-1/88. 2-5-К31

КАРКАСЫ
КР-56Т, КР-56Н

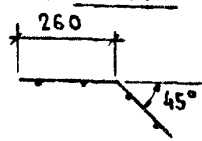
СТАДИЯ	Л/ИСТ	Л/ИСТОВ
Р		1
ЦНИИЭП ТОРГОВО-ВЫПОЛНИТЕЛЬСКОЕ УПРАВЛЕНИЕ И ПРОЕКТИРОВАНИЕ КОМПЛЕКСОВ		

САПР	Т/П	Р/К/ЛР	В/И/О/К/Р
ТБЭТК	С/П	С/Т/И/И/И	В/А/Р/А/К/О/В/А

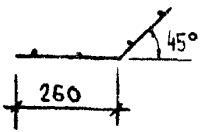


В СОГНУТОМ ВИДЕ

ДЛЯ КР-57Т



ДЛЯ КР-57Н

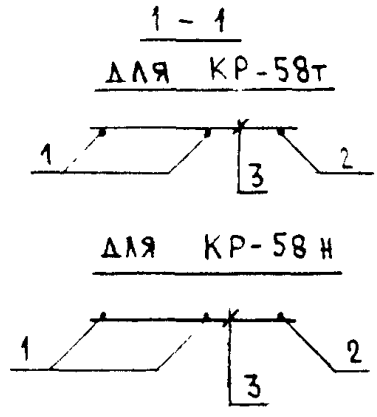
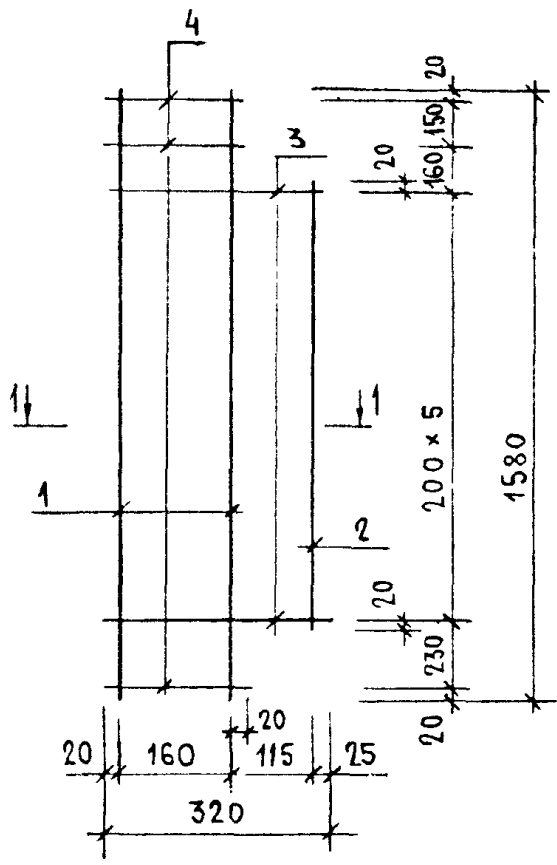


МАРКА ИЗДЕЛИЯ	ПОЗ.	СЕЧЕНИЕ ММ	ДЛИНА ММ	КОЛ.	МАССА, КГ		
					ПОЗ.	ВСЕХ	ИЗДЕЛ.
КР-57Т КР-57Н	1	Ø6AIII	3230	3	0.72	2.15	3.34
	2	Ø6AIII	1440	1	0.32	0.32	
	3	Ø6AIII	1040	1	0.23	0.23	
	4	Ø4BPI	440	14	0.04	0.55	
	5	Ø4BPI	320	3	0.03	0.09	

АРМАТУРА КЛАССА А-III ПО ГОСТ 5781-82
АРМАТУРА КЛАССА ВР-I ПО ГОСТ 8727-80

НАЧ.ОТД.	ВОЛЫНСКИЙ	<i>[Signature]</i>	1.080.1-1/88. 2-6-К32	СТАДИЯ	ЛИСТ	ЛИСТОВ	
И.КОНТР.	ВАСИЛЬЕВА	<i>[Signature]</i>		КАРКАСЫ КР-57Т, КР-57Н	Р		1
ГЛ.КОНСТ.	ШАЦ	<i>[Signature]</i>			ЦНИИЭП		
Г И П	ОСТРОЗА	<i>[Signature]</i>		ТОРГОВО-ВНЕШНЕЭКОНОМИЧЕСКИЕ СВЯЗИ И ТРАНСПОРТНО-КОМПЬЮТЕРОВ			
Г И П	ОСИНА	<i>[Signature]</i>					
ПРОВЕР.	ПТИЦЫНА	<i>[Signature]</i>					
РАЗРАБ.	НОСОВА	<i>[Signature]</i>					

САПР	Т/П	Р/Ж.ГР	В/ИЮ.КУР
ТБЗТК	СП	СТ.И.И.Х	В.Р.Л.А.К.О.В.А



МАРКА ИЗДЕЛИЯ	ПОЗ.	СЕЧЕНИЕ ММ	ДЛИНА ММ	КОЛ.	МАССА, КГ		
					ПОЗ.	ВСЕХ	ИЗДЕЛ.
КР-58Т КР-58Н	1	Φ6AIII	1580	2	0.35	0.70	1.16
	2	Φ6AIII	1040	1	0.23	0.23	
	3	Φ4BPI	320	6	0.03	0.17	
	4	Φ4BPI	200	3	0.02	0.05	

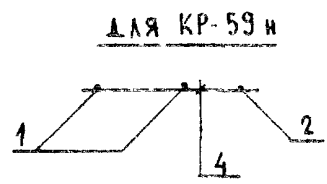
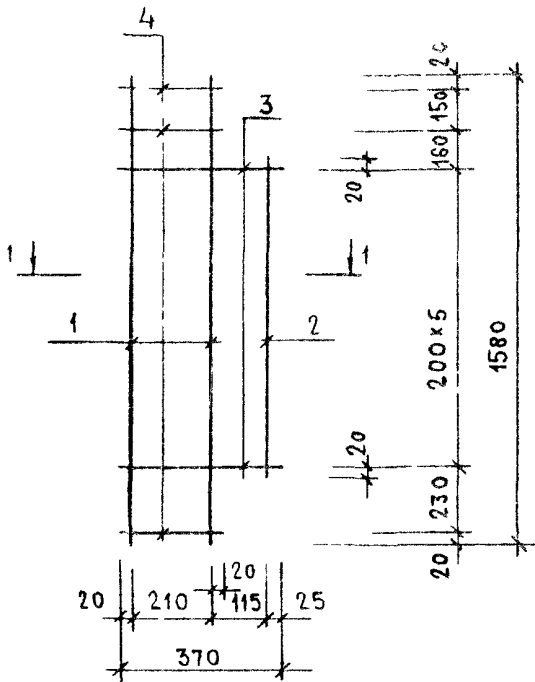
АРМАТУРА КЛАССА А-III ПО ГОСТ 5781-82
 АРМАТУРА КЛАССА ВР-I ПО ГОСТ 8727-80

ИЗВ. ПОДЛ.	ПОДПИСЬ И ДАТА	ВЗАИМНВ.
------------	----------------	----------

НАЧ.ОТД.	ВОЛЫНСКИЙ	<i>[Signature]</i>
Н.КОНТР.	ВАСИЛЬЕВА	<i>[Signature]</i>
ГЛ.КОНСТ.	ЩАЦ	<i>[Signature]</i>
Г И П	ОСТРОВА	<i>[Signature]</i>
Г И П	ОСИНА	<i>[Signature]</i>
ПРОВЕР.	ПТИЦЫНА	<i>[Signature]</i>
РАЗРАБ.	НОСОВА	<i>[Signature]</i>

1.090.1-1/88. 2-6-КЗЗ			
КАРКАСЫ КР-58Т, КР-58Н	СТАДИЯ	ЛИСТ	ЛИСТОВ
	Р		1
ЦНИИЭП ТОРГОВО- БЫТОВЫХ ЗДАНИЙ И ТУРИСТСКИХ КОМПЛЕКСОВ			

ВЕРХНИЙ
 СРЕДНИЙ
 НИЖНИЙ
 СП
 ТБЭТК
 ВР/ЛКОВА



МАРКА ИЗДЕЛИЯ	ПОЗ.	СЕЧЕНИЕ ММ	ДЛИНА ММ	КОЛ.	МАССА, КГ		
					ПОЗ.	ВСЕХ	ИЗДЕЛ.
КР-59Т КР-59Н	1	Ø6AIII	1580	2	0.35	0.70	1.20
	2	Ø6AIII	1040	1	0.23	0.23	
	3	Ø4BPI	370	6	0.03	0.20	
	4	Ø4BPI	250	3	0.02	0.07	

АРМАТУРА КЛАССА А-III ПО ГОСТ 5781-82

АРМАТУРА КЛАССА ВР-I ПО ГОСТ 6727-80

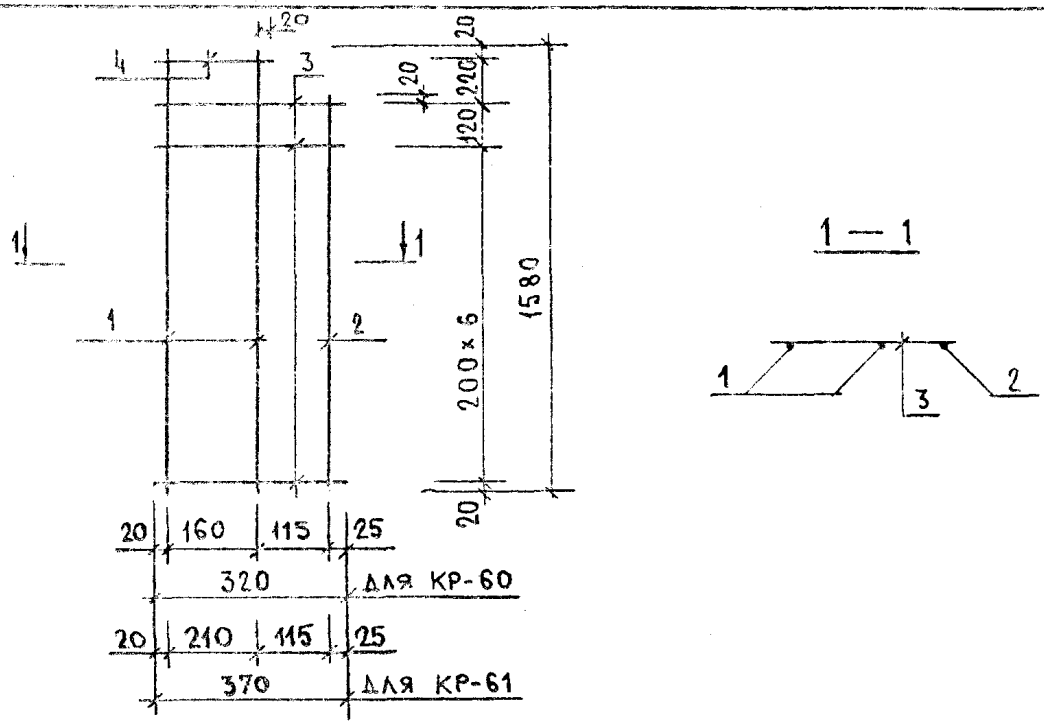
НАЧ.ОТД	ВОЛЫНСКИЙ	<i>[Signature]</i>	
Н.КОНТР	ВАСИЛЬЕВА	<i>[Signature]</i>	
ГЛ.КОНСТ	ШАЦ	<i>[Signature]</i>	
Г И П	ОСТРОВА	<i>[Signature]</i>	
Г И П	ОСИНА	<i>[Signature]</i>	
ПРОВЕР.	ПТИЦЫНА	<i>[Signature]</i>	
РАЗРАБ.	НОСОВА	<i>[Signature]</i>	

1.080.1-1/88. 2-6-К34

КАРКАСЫ
КР-59Т, КР-59Н

СТАДИЯ	ЛИСТ	ЛИСТОВ
Р		1
ЦНИИЭП ТОРГОВО- БЫТОВЫХ ЗДАНИЙ И ТИПОВЫХ КОМПЛЕКСОВ		

САПР
Т/ЛП
ГР/Ж/ГР
СТ/ЖК
ВР/ЛКОВА
СП
ТВЭТК

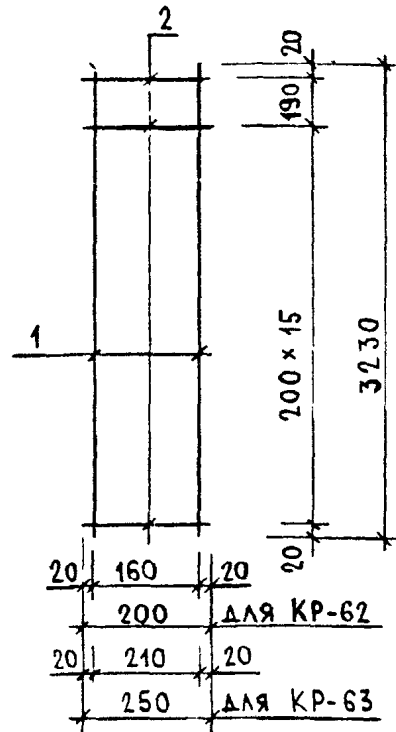


МАРКА ИЗДЕЛИЯ	ПОЗ.	СЕЧЕНИЕ ММ	ДЛИНА ММ	КОЛ.	МАССА, КГ		
					ПОЗ.	ВСЕХ	ИЗДЕЛ.
КР-60	1	Φ6AIII	1580	2	0.35	0.70	1.25
	2	Φ6AIII	1360	1	0.30	0.30	
	3	Φ4BPI	320	8	0.03	0.23	
	4	Φ4BPI	200	1	0.02	0.02	
КР-61	1	Φ6AIII	1580	2	0.35	0.70	1.29
	2	Φ6AIII	1360	1	0.30	0.30	
	3	Φ4BPI	370	8	0.03	0.27	
	4	Φ4BPI	250	1	0.02	0.02	

АРМАТУРА КЛАССА A-III ПО ГОСТ 5781-82
 АРМАТУРА КЛАССА BPI ПО ГОСТ 6727-80

НАЧ.ОТД.	ВОЛЫНСКИЙ	<i>[Signature]</i>	1.080.1-1/88. 2-6-K95	СТАДИЯ	ЛИСТ	ЛИСТОВ	
Н.КОНТР.	ВАСИЛЬЕВА	<i>[Signature]</i>		КАРКАСЫ КР-60, КР-61	Р		1
ГЛ.КОНСТ.	ШАЦ	<i>[Signature]</i>			ЦНИИЭП ТОРГОВО-БЫТОВЫХ ЗДАНИЙ И ТИПОВЫХ КОМПЛЕКТОВ		
Г И П	ОСТРОВА	<i>[Signature]</i>					
Г И П	ОСИНА	<i>[Signature]</i>					
ПРОВЕР.	ПТИЦЫНА	<i>[Signature]</i>					
РАЗРАБ.	НОСОВА	<i>[Signature]</i>					

САПР	Т/ЛП	Р/Ж.ГР.	ВИНОКУР
ТБЭТК	СП	СТ.ИЖ.	ВР/ЛАКОВА



МАРКА ИЗДЕЛИЯ	ПОЗ.	СЕЧЕНИЕ ММ	ДЛИНА ММ	КОЛ.	МАССА, КГ		
					ПОЗ.	ВСЕХ	ИЗДЕЛ.
КР-62	1	Φ6АIII	3230	2	0.72	1.43	1.74
	2	Φ4ВPI	200	17	0.02	0.31	
КР-63	1	Φ6АIII	3230	2	0.72	1.43	1.82
	2	Φ4ВPI	250	17	0.02	0.38	

АРМАТУРА КЛАССА А-III ПО ГОСТ 5781-82
 АРМАТУРА КЛАССА ВР-I ПО ГОСТ 8727-80

ИЖ. ПОДЛ.	ПОДПИСЬ И ДАТА	ВЗАИМН.
-----------	----------------	---------

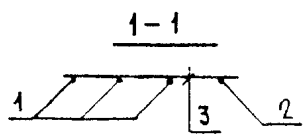
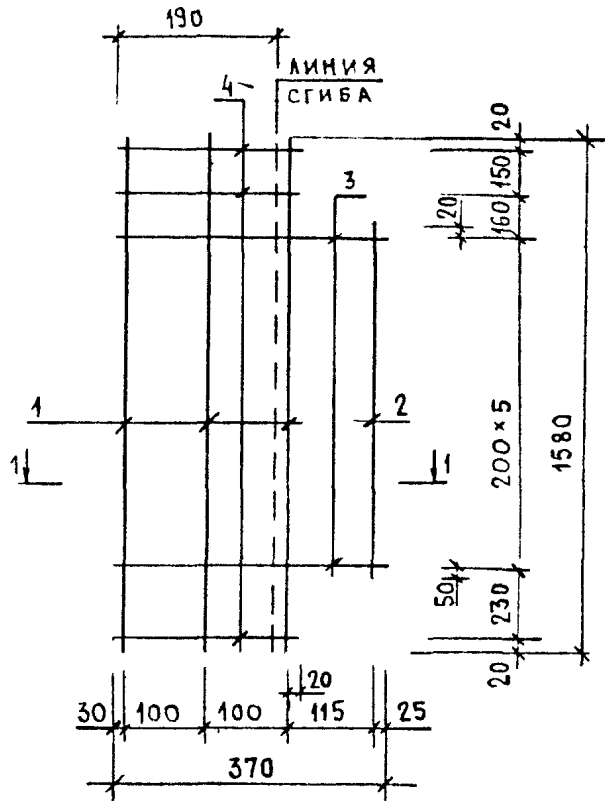
НАЧ.ОТД.	ВОЛЬНСКИЙ	<i>[Signature]</i>
И.КОНТР.	ВАСИЛЬЕВА	<i>[Signature]</i>
ГЛ.КОНСТ.	ЩАЦ.	<i>[Signature]</i>
Г И П	ОСТРОВА	<i>[Signature]</i>
Г И П	ОСИНА	<i>[Signature]</i>
ПРОВЕР.	ПТИЦЫНА	<i>[Signature]</i>
РАЗРАБ.	НОСОВА	<i>[Signature]</i>

1.090.1-1/88. 2-6-КЗВ

КАРКАСЫ
 КР-62, КР-63

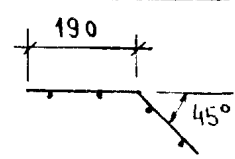
СТАДИЯ	ЛИСТ	ЛИСТОВ
Р		1
ТОРГОВО-ВЫТОВОК ЗДАНИЯ И ТУРИСТСКОК КОМПЛЕКСОВ		
ЦНИИЭП		

САПР	ТАП	РИС	ВНУТР
ТЕЗТК	СП	СТ	ВРАЛКОВА

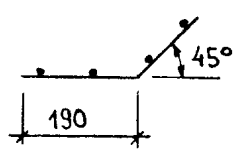


В СОГНУТОМ ВИДЕ

ДЛЯ КР-64Т



ДЛЯ КР-64Н



МАРКА ИЗДЕЛИЯ	ПОЗ.	СЕЧЕНИЕ ММ	ДЛИНА ММ	КОЛ.	МАССА, КГ		
					ПОЗ.	ВСЕХ	ИЗДЕЛ.
КР-64Т КР-64Н	1	Φ6АIII	1580	3	0.35	1.05	1.56
	2	Φ6АIII	1070	1	0.24	0.24	
	3	Φ4ВРI	370	6	0.03	0.20	
	4	Φ4ВРI	250	3	0.02	0.07	

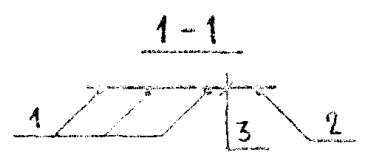
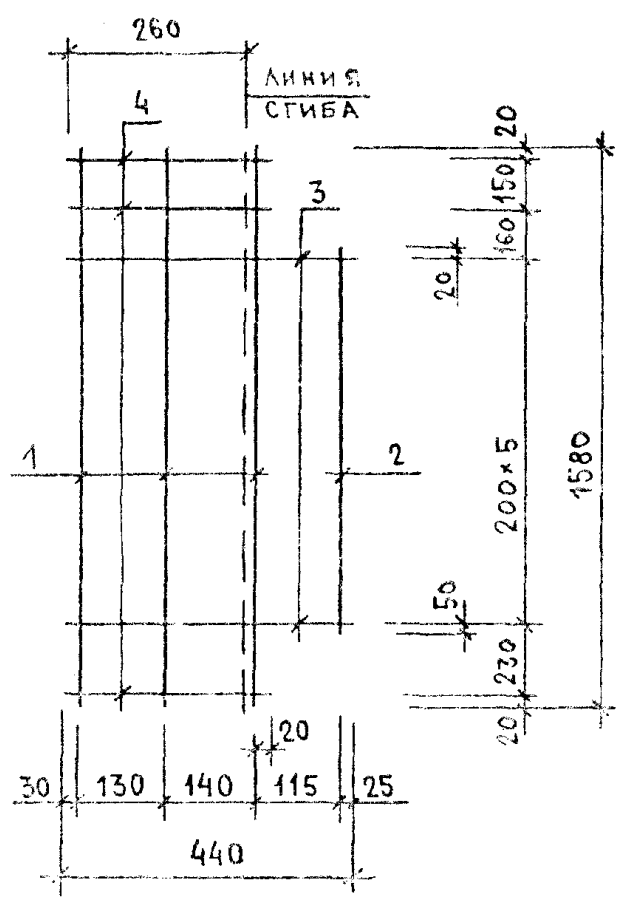
АРМАТУРА КЛАССА А-III ПО ГОСТ 5781-82
АРМАТУРА КЛАССА ВР-I ПО ГОСТ 8727-80

ИЗВ	ПОДП.	ПОДП.	ПОДП.
ПОДЛ.	ПОДЛ.	ПОДЛ.	ПОДЛ.

НАЧ.ОТД.	ВОЛЫНСКИЙ	<i>[Signature]</i>
Н.КОНТР.	ВАСИЛЬЕВА	<i>[Signature]</i>
ГЛ.КОНСТ.	ШАЦ	<i>[Signature]</i>
Г И П	ОСТРОВА	<i>[Signature]</i>
Г И П	ОСИНА	<i>[Signature]</i>
ПРОВЕР.	ПТИЦЫНА	<i>[Signature]</i>
РАЗРАБ.	НОСОВА	<i>[Signature]</i>

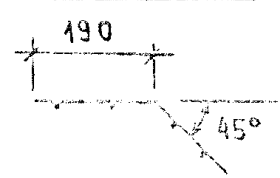
1.090.1-1/88. 2-6-К37		
КАРКАСЫ	СТАДИЯ	ЛИСТ
КР-64Т, КР-64Н	Р	1
	ТОРГОВО-ВЫТОВОК ЗДАНИЯ И ТУРИСТСКИХ КОМПЛЕКСОВ ЦНИИЭП	

САПР	Т/П	РЖ.ГР.	ВНУКОВ
ТЕЗТК	СП	СТ.ИХД	ВУРЛАКОВА

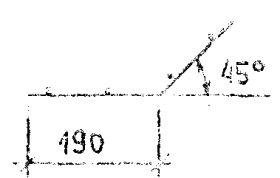


В СОГНУТОМ ВИДЕ

ДЛЯ КР-65Т



ДЛЯ КР-65Н



МАРКА ИЗДЕЛИЯ	ПОЗ.	СЕЧЕНИЕ ММ	ЛИНА ММ	КОЛ.	МАССА, КГ		
					ПОЗ.	ВСЕХ	ИЗДЕЛ.
КР-65Т КР-65Н	1	Ø6AIII	1580	3	0.35	1.05	1.61
	2	Ø6AIII	1070	1	0.24	0.24	
	3	Ø4BPI	440	6	0.04	0.24	
	4	Ø4BPI	320	3	0.03	0.09	

АРМАТУРА КЛАССА А-III ПО ГОСТ 5781-82

АРМАТУРА КЛАССА ВР-Х ПО ГОСТ 6727-80

ИВ. ПОДЛ.	ПОДПИСЬ И ДАТА	ВЗН. ИВ.
-----------	----------------	----------

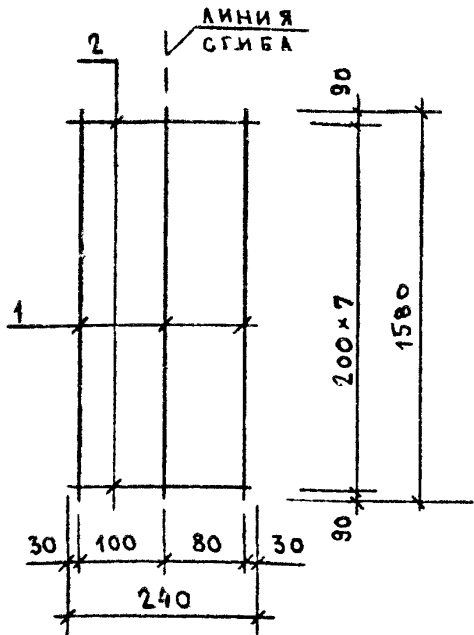
НАЧ.ОТД.	ВОЛЬНСКИЙ	<i>[Signature]</i>
И.КОНТР.	ВАСИЛЬЕВА	<i>[Signature]</i>
ГЛ.КОНСТ.	ШАЦ	<i>[Signature]</i>
Г И П	ОСТРОВА	<i>[Signature]</i>
Г И П	ОСИНА	<i>[Signature]</i>
ПРОВЕР.	ПТИЦЫНА	<i>[Signature]</i>
РАЗРАБ.	НОСОВА	<i>[Signature]</i>

4.0990.1-1/ВС. 2-Б-К38

КАРКАС
КР-65Т, КР-65Н

СТАДИИ	ЛИСТ	ЛИСТОВ
Р		1
ЦНИИЭП ТОРГОВО-ВЫТОВОК ЗДАНИЙ И ТУРИСТСКИХ КОМПЛЕКСОВ		

САПР	ТАП	РАКЛР	ВАНДОР
ТБЗТК	СТ	СТ.ИИЗ	ВРАКОВА



В СОГНУТОМ ВИДЕ



МАРКА ИЗДЕЛИЯ	ПОЗ.	СЕЧЕНИЕ ММ	ДЛИНА ММ	КОЛ.	МАССА, КГ		
					ПОЗ.	ВСЕХ	ИЗДЕЛ.
КР-66	1	φ4ВРІ	1580	3	0.14	0.43	0.60
	2	φ4ВРІ	240	8	0.02	0.17	

АРМАТУРА КЛАССА ВРІ ПО ГОСТ 8727-80

ИМЯ ПОДЛ.	ПОДПИСЬ	ДАТА
-----------	---------	------

НАЧ.ОТД.	ВОЛЫНСКИЙ	<i>[Signature]</i>
И.КОНТР.	ВАСИЛЬЕВА	<i>[Signature]</i>
ГЛ.КОНСТ.	ШАЦ	<i>[Signature]</i>
Г И П	ОСТРОВА	<i>[Signature]</i>
Г И П	ОСИНА	<i>[Signature]</i>
ПРОВЕР.	ПТИЦЫНА	<i>[Signature]</i>
РАЗРАБ.	НОСОВА	<i>[Signature]</i>

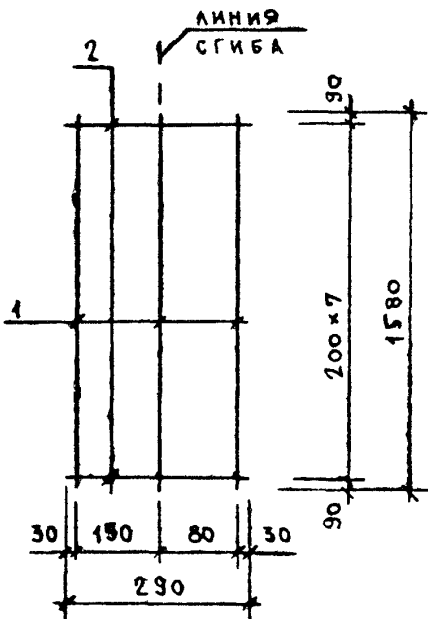
1.090.1-1/88. 2-6-К39

КАРКАС
КР-66

СТАДИЯ	ЛИСТ	ЛИСТОВ
Р		1
ЦНИИЭП ТОРГОВО-ВЫТОВОК ЗДАНИЯ И ТИПОГРАФИК КОМБИНАТОВ		

23784 47

ФОРМАТ А4



В СОГНУТОМ ВИДЕ

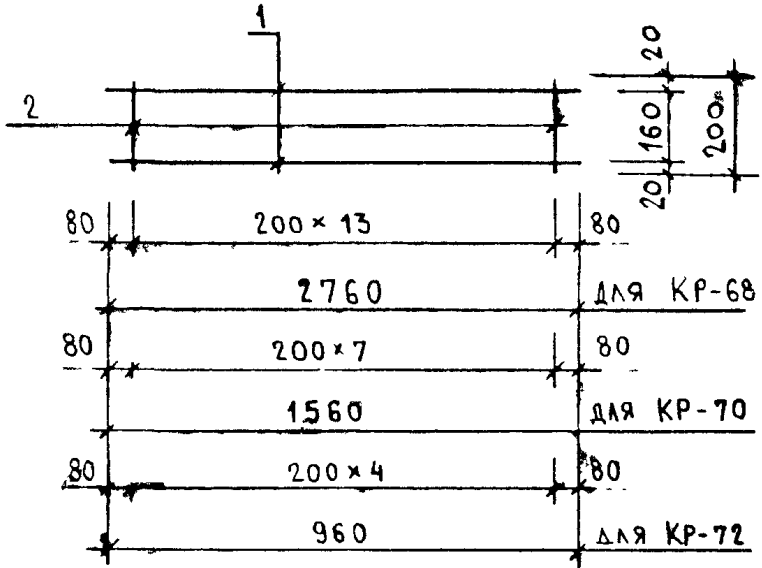


МАРКА ИЗДЕЛИЯ	ПОЗ.	СЕЧЕНИЕ мм	ДЛИНА мм	КОЛ.	МАССА, кг		
					ПОЗ.	ВСЕХ	ИЗДЕЛ.
КР-67	1	∅4ВРІ	1580	2	0.14	0.28	0.49
	2	∅4ВРІ	290	8	0.03	0.21	

АРМАТИРА КЛАССА ВР-I ПО ГОСТ 8727-80

ИЗГОТ. Д.	ВОЛЫНСКАЯ	<i>[Signature]</i>	1.090.1-1/88. 2-8-К40			
И.КОНТР.	ВАСИЛЬЕВА	<i>[Signature]</i>				
ГЛАВН. ИСТ.	ЩАЦ	<i>[Signature]</i>	КАРКАС КР-67	СТАДИЯ	ЛИСТ	ЛИСТОВ
Г И П	ОСТРОВА	<i>[Signature]</i>		Р		1
Г И П	ОСИНА	<i>[Signature]</i>		ЦНИИЭП ТОРГОВО-ВЫПУСК ЗДАНИЯ И ТРУДОВОЙ КОМПЛЕКС		
ПРОВЕР.	ПТИЦЫНА	<i>[Signature]</i>				
РАЗРАБ.	НОСОВА	<i>[Signature]</i>				

САПР	Т/Л	Р/К.ГР.	ВИНЮК
ТБЗТК	СП	СТ.ИИД	БУРАКОВА

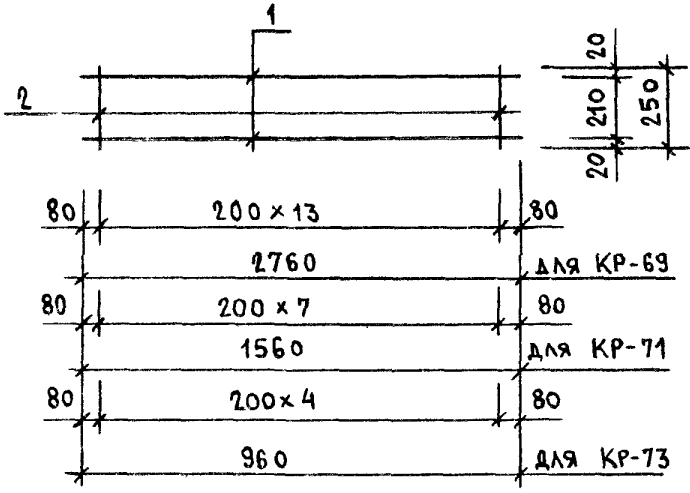


МАРКА ИЗДЕЛИЯ	ПОЗ.	СЕЧЕНИЕ ММ	ДЛИНА ММ	КОЛ.	МАССА, КГ		
					ПОЗ.	ВСЕХ	ИЗДЕЛ.
КР-68	1	Ф6АIII	2760	2	0.61	1.23	1.48
	2	Ф4ВPI	200	14	0.02	0.25	
КР-70	1	Ф6АIII	1560	2	0.35	0.69	0.84
	2	Ф4ВPI	200	8	0.02	0.14	
КР-72	1	Ф6АIII	960	2	0.21	0.43	0.52
	2	Ф4ВPI	200	5	0.02	0.09	

АРМАТУРА КЛАССА А-III ПО ГОСТ 5781-82
 АРМАТУРА КЛАССА ВР-I ПО ГОСТ 8727-80

ИЗВ. ПОДЛ.	ПОДПИСЬ И ДАТА	ВЗАИМН.
------------	----------------	---------

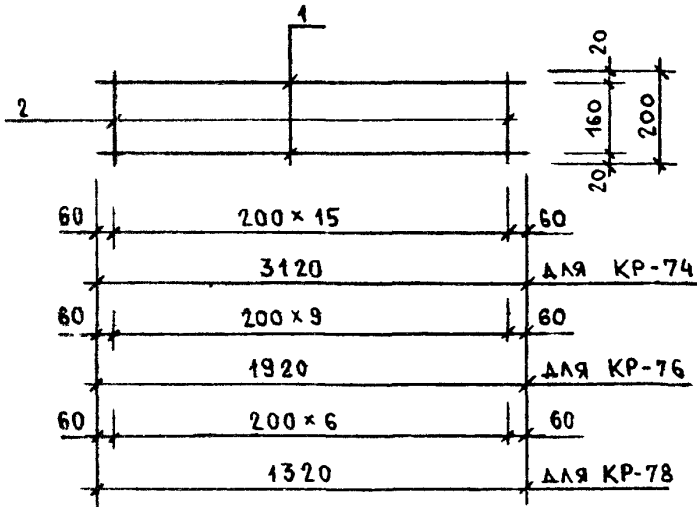
НАЧ.ОТД.	ВОЛЬНСКИЙ		1.090.1-1/88. 2-6-К41			
И.КОНТР.	ВАСИЛЬЕВА					
ГЛ.КОНСТ	ШАЦ		КАРКАСЫ КР-68, КР-70, КР-72	СТАДИЯ	ЛИСТ	ЛИСТОВ
Г И П	ОСТРОВА			Р		1
Г И П	ОСИНА			ЦНИИЭП		
ПРОВЕР.	ПТИЦЫНА			ТОРГОВО-ВЫПОВЫХ ЗДАНИЯ И ТИРСКОКИХ КОМПЛЕКСОВ		
РАЗРАБ.	НОСОВА					



МАРКА ИЗДЕЛИЯ	ПОЗ.	СЕЧЕНИЕ ММ	ДЛИНА ММ	КОЛ.	МАССА, КГ		
					ПОЗ.	ВСЕХ	ИЗДЕЛ.
КР-69	1	Φ6AIII	2760	2	0.61	1.23	1.54
	2	Φ4BPI	250	14	0.02	0.32	
КР-71	1	Φ6AIII	1560	2	0.35	0.69	0.87
	2	Φ4BPI	250	8	0.02	0.18	
КР-73	1	Φ6AIII	960	2	0.21	0.43	0.54
	2	Φ4BPI	250	5	0.02	0.11	

АРМАТУРА КЛАССА А-III ПО ГОСТ 5781-82
 АРМАТУРА КЛАССА ВР-I ПО ГОСТ 6727-80

НАЧ.ОТД.	ВОЛЫНСКИЙ	<i>[Signature]</i>		1.090.1-1/88. 2-6-K42	СТАДИЯ	ЛИСТ	ЛИСТОВ	
Н.КОНТР.	ВАСИЛЬЕВА	<i>[Signature]</i>			Р		1	
ГЛ.КОНСТ.	ШАЦ	<i>[Signature]</i>			КАРКАСЫ КР-69, КР-71, КР-73			ЦНИИЭП ТОРГОВО- БЫТОВЫХ ЗДАНИЙ И ТИРИСТСКИХ КОМПЛЕКСОВ
Г И П	ОСТРОВА	<i>[Signature]</i>						
Г И П	ОСИНА	<i>[Signature]</i>						
ПРОВЕР.	ПТИЦЫНА	<i>[Signature]</i>						
РАЗРАБ.	НОСОВА	<i>[Signature]</i>						



МАРКА ИЗДЕЛИЯ	ПОЗ.	СЕЧЕНИЕ ММ	ДЛИНА ММ	КОЛ.	МАССА, КГ		
					ПОЗ.	ВСЕХ	ИЗДЕЛ.
КР-74	1	Φ6AIII	3120	2	0.69	1.39	1.67
	2	Φ4BPI	200	16	0.02	0.29	
КР-76	1	Φ6AIII	1920	2	0.43	0.85	1.03
	2	Φ4BPI	200	10	0.02	0.18	
КР-78	1	Φ6AIII	1320	2	0.29	0.59	0.71
	2	Φ4BPI	200	7	0.02	0.13	

АРМАТУРА КЛАССА А-III ПО ГОСТ 5781-82

АРМАТУРА КЛАССА ВР-I ПО ГОСТ 8727-80

НАЧ.ОТД.	ВОЛЫНСКАЯ	<i>Л.С.</i>	
И.КОНТР.	ВАСИЛЬЕВА	<i>Л.С.</i>	
ГЛАВ.ИНСТ.	ШАЦ	<i>Л.С.</i>	
Г И П	ОСТРОВА	<i>Л.С.</i>	
Г И П	ОСИНА	<i>Л.С.</i>	
ПРОВЕР.	ПТИЦЫНА	<i>Л.С.</i>	
РАЗРАБ.	НОСОВА	<i>Л.С.</i>	

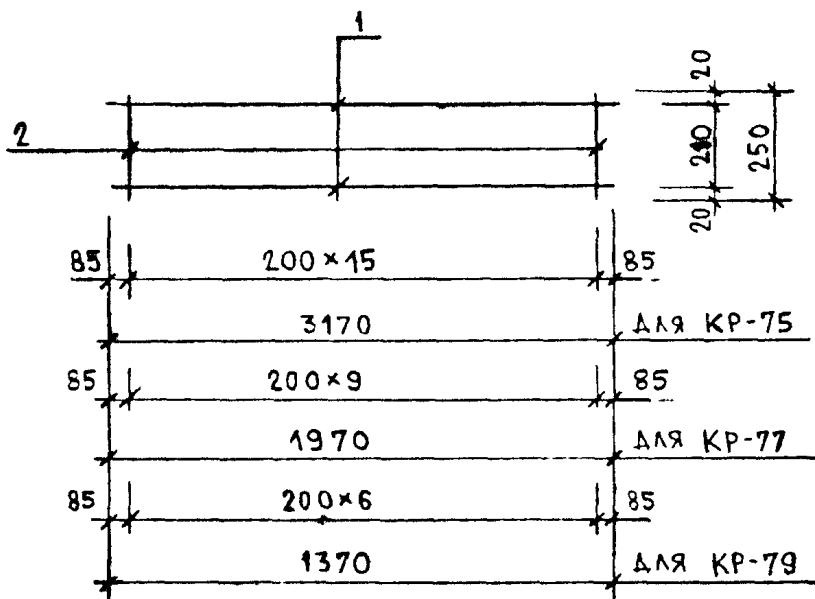
1.090.1-1/88. 2-6-K43

КАРКАСЫ
КР-74, КР-76, КР-78

СТАДИЯ	ЛИСТ	ЛИСТОВ
Р		1

ЦНИИЭП
ТОРГОВО-ВЫТОВОК
ЗДАНИЯ И
ТУРИСТСКИХ
КОМПЛЕКСОВ

САПР ТБЗТК	Т/П СП	Р/К.ГР. СТ.ИЖ	В/И.ОК/Р В/Р/Л/АКОВА
---------------	-----------	------------------	-------------------------



МАРКА ИЗДЕЛИЯ	ПОЗ.	СЕЧЕНИЕ мм	ДЛИНА мм	КОЛ.	МАССА, КГ		
					ПОЗ.	ВСЕХ	ИЗДЕЛ.
КР-75	1	Ф6АIII	3170	2	0.70	1.41	1.77
	2	Ф4ВPI	250	16	0.02	0.36	
КР-77	1	Ф6АIII	1970	2	0.44	0.87	1.10
	2	Ф4ВPI	250	10	0.02	0.22	
КР-79	1	Ф6АIII	1370	2	0.30	0.61	0.77
	2	Ф4ВPI	250	7	0.02	0.16	

АРМАТУРА КЛАССА А-III ПО ГОСТ 5781-82

АРМАТУРА КЛАССА ВР-I ПО ГОСТ 8727-80

НАЧ.ОТД.	ВОЛЫНСКИЙ	<i>[Signature]</i>	
Н.КОНТР.	ВАСИЛЬЕВА	<i>[Signature]</i>	
ГЛ.КОНСТ.	ШАЦ	<i>[Signature]</i>	
Г И П	ОСТРОВА	<i>[Signature]</i>	
Г И П	ОСИНА	<i>[Signature]</i>	
ПРОВЕР.	ПТИЦЫНА	<i>[Signature]</i>	
РАЗРАБ.	НОСОВА	<i>[Signature]</i>	

1.090.1-1/88. 2-6-К44

КАРКАСЫ

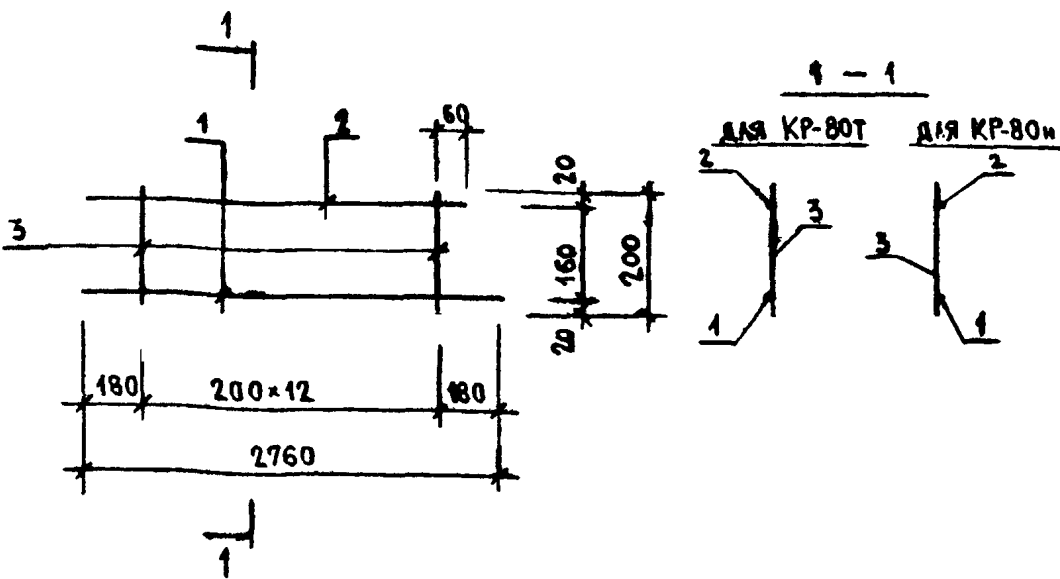
КР-75, КР-77, КР-79

СТАДИЯ	ЛИСТ	ЛИСТОВ
Р		1
ТОРГОВО- ВЫТОВЫХ ЗДАНИЯ И ТУРИСТСКИХ КОМПЛЕКСОВ		
ЦНИИЭП		

СТ. № 2 БРАКОВА

СТ. № 1

1837К

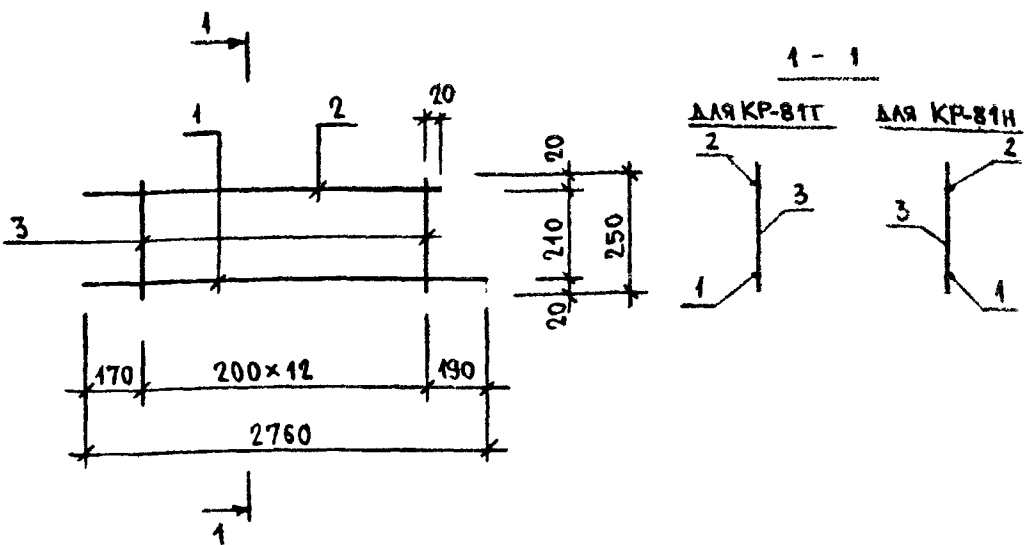


МАРКА ИЗДЕЛИЯ	ПОЗ.	СЕЧЕНИЕ мм	ДЛИНА мм	КОЛ.	МАССА, КГ		
					ПОЗ.	ВСЕХ	ИЗДЕЛ.
КР-80Т КР-80И	1	Φ6AIII	2760	1	0.61	0.61	1.43
	2	Φ6AIII	2640	1	0.59	0.59	
	3	Φ6AII	200	13	0.02	0.23	

АРМАТУРА КЛАССА А-3 ПО ГОСТ 8761-82
 АРМАТУРА КЛАССА ВР1 ПО ГОСТ 8727-80

НАЧ.ОТД.	ВОЛЫНСКИЙ	<i>[Signature]</i>	1.080.1-1/88. 2-6-К45	СТАДИЯ	ЛИСТ	ЛИСТОВ
И.КОНТР.	ВАСИЛЬЕВА	<i>[Signature]</i>		Р		1
ГЛ.КОНСТ.	ЩАЦ	<i>[Signature]</i>	КАРКАСЫ КР-80Т, КР-80И	ЦНИИЭП ТОРГОВО-ВЫТОВОК ЗДАНИЯ И ТУРИСТСКИЕ КОМПЛЕКСЫ		
Г И П	ОСТРОВА	<i>[Signature]</i>				
Г И П	ОСИНА	<i>[Signature]</i>				
ПРОВЕР.	ПТИЦЫНА	<i>[Signature]</i>				
РАЗРАБ.	НОСОВА	<i>[Signature]</i>				

САПР	Т/Л	Р/К/ГР	ВНЧ/К/УР
ТБЭТК	СП	СТ. ЛР/Д	ВР/Л/К/О/В/А



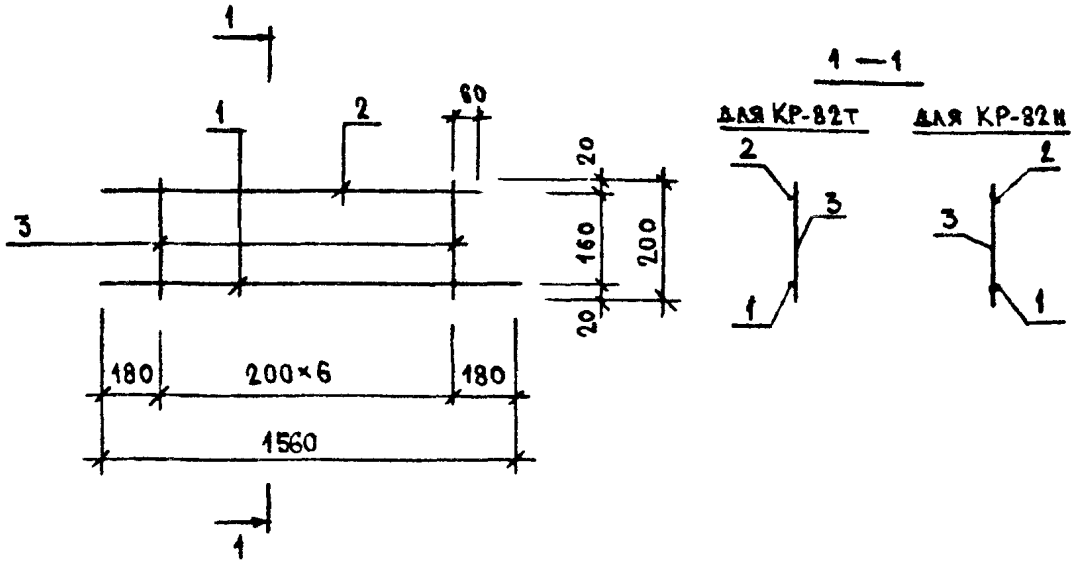
МАРКА ИЗДЕЛИЯ	ПОЗ.	СЕЧЕНИЕ мм	ДЛИНА мм	КОЛ.	МАССА, КГ		
					ПОЗ.	ВСЕХ	ИЗДЕЛ.
КР-В1Т КР-В1Н	1	Φ6AIII	2760	1	0.61	0.61	1.48
	2	Φ6AIII	2590	1	0.57	0.57	
	3	Φ4BPI	250	13	0.02	0.29	

АРМАТУРА КЛАССА А-III ПО ГОСТ 5781-82
 АРМАТУРА КЛАССА ВР-I ПО ГОСТ 8727-80

ИЗБ. ПОДА.	ПОДПИСЬ И ДАТА	ВЗАИМН.
------------	----------------	---------

ИЗЧ.ОТД.	ВОЛЫНСКИЙ		1.090.1-1/88. 2-6-К48			
И.КОНТР.	ВАСИЛЬЕВА					
ГЛ.КОНСТ.	ЩАЦ		КАРКАСЫ КР-В1Т, КР-В1Н	СТАДИЯ	ЛИСТ	ЛИСТОВ
Г И П	ОСТРОВА			Р		1
Г И П	ОСИНА			ЦНИИЭП ТОРГОВО-ВЫТОВЫХ ЗДАНИЙ И ТИПОВЫХ КОМПЛЕКТОВ		
ПРОВЕР.	ПТИЦЫНА					
РАЗРАБ.	НОСОВА					

САПР	САПР	САПР	САПР
ТЕСТК	СП	СТ.ИЖ.	ВР/ЛАКОВА
		РИС.ГР.	ВИЗУОЛ



МАРКА ИЗДЕЛИЯ	ПОЗ.	СЕЧЕНИЕ ММ	ДЛИНА ММ	КОЛ.	МАССА, КГ		
					ПОЗ.	ВСЕХ	ИЗДЕЛ.
КР-82Т КР-82Н	1	Φ6AIII	1560	1	0.35	0.35	0.79
	2	Φ6AIII	1440	1	0.32	0.32	
	3	Φ4BPI	200	7	0.02	0.13	

АРМАТУРА КЛАССА AIII ПО ГОСТ 5781-82

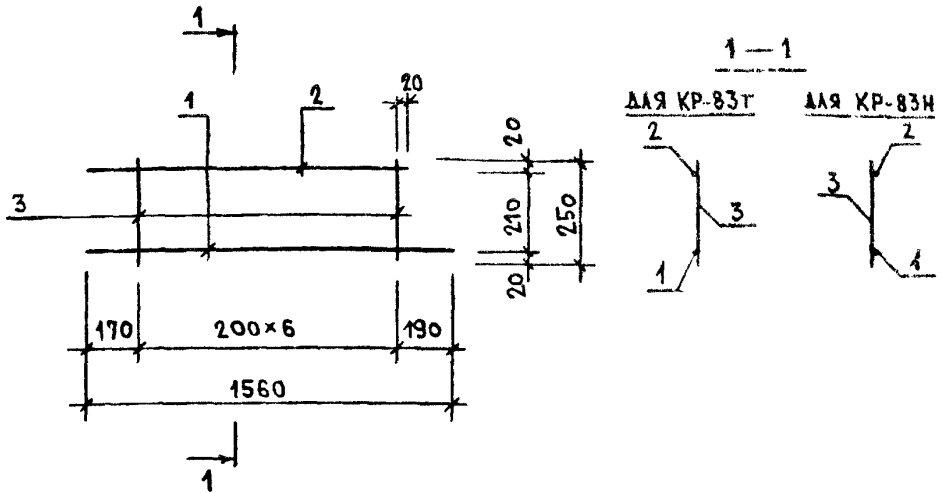
АРМАТУРА КЛАССА BPI ПО ГОСТ 8727-80

№В. ПОДА.	ПОДПИСЬ И ДАТА	ВЗАИМН.
-----------	----------------	---------

НАЧ.ОТД.	ВОЛЫНСКИЙ		1.090.1-1/88. 2-6-К47			
И.КОНТР.	ВАСИЛЬЕВА					
ГЛ.КОНСТ.	ШАЦ		КАРКАСЫ КР-82Т, КР-82Н	СТАДИЯ	ЛИСТ	ЛИСТОВ
Г И П	ОСТРОВА			Р		1
Г И П	ОСИНА			ЦНИИЭП		
ПРОВЕР.	ПТИЦЫНА		ТОРГОВО-ВЫТОВЫХ ЗДАНИЯ И ТУРИСТСКИХ КОМПЛЕКСОВ			
РАЗРАБ.	НОСОВА					

23784 55

ФОРМАТ А4



МАРКА ИЗДЕЛИЯ	ПОЗ.	СЕЧЕНИЕ ММ	ДЛИНА ММ	КОЛ.	МАССА, КГ		
					ПОЗ.	ВСЕХ	ИЗДЕЛ.
КР-83Т КР-83М	1	Φ6AIII	1560	1	0.35	0.35	0.81
	2	Φ6AIII	1390	1	0.31	0.31	
	3	Φ4BPI	250	7	0.02	0.16	

АРМАТУРА КЛАССА А-III ПО ГОСТ 5781-82

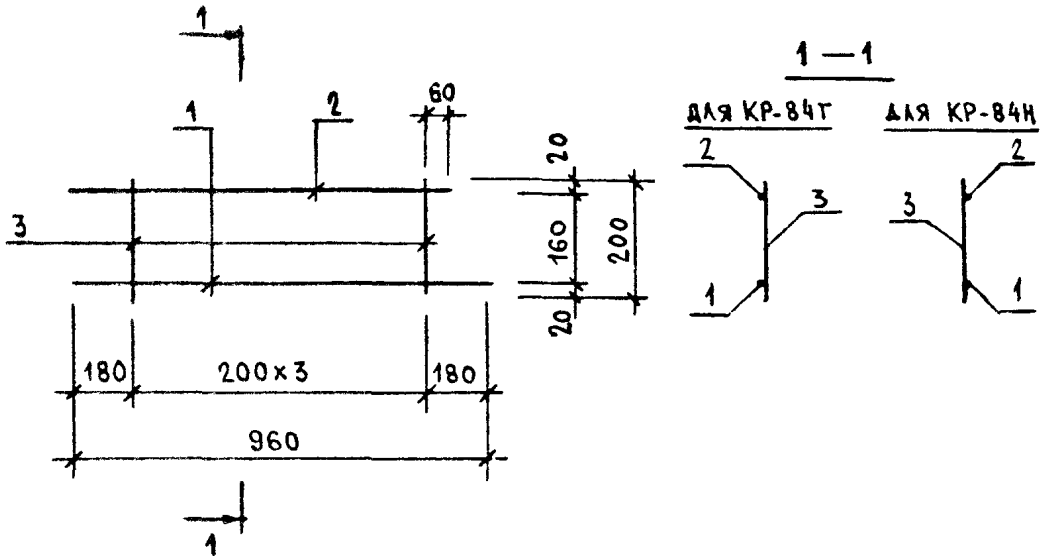
АРМАТУРА КЛАССА ВР-I ПО ГОСТ 8727-80

НАЧ.ОТД.	ВОЛЬНСКИЙ	<i>[Signature]</i>	1.090.1-1/88. 2-6-K48	КАРКАСЫ КР-83Т, КР-83М	СТАДИЯ	ЛИСТ	ЛИСТОВ
И.КОНТР.	ВАСИЛЬЕВА	<i>[Signature]</i>			Р		1
ГЛ.КОНСТ.	ЩАЦ	<i>[Signature]</i>			ЦНИИЭП ГОРГОВО- ВЫТОВСКИЙ ЗЕВАРИЙ И ТРУБОСТОРОК КОМПЛЕКСОВ		
Г И П	ОСТРОВА	<i>[Signature]</i>					
Г И П	ОСИНА	<i>[Signature]</i>					
ПРОВЕР.	ПТИЦЫНА	<i>[Signature]</i>					
РАЗРАБ.	НОСОВА	<i>[Signature]</i>					

23784 56

ФОРМАТ А4

САПР	Т/П	Р/Ж.ГР.	ВНУТР.
ТБЭТК	СП	СТ.ИИД	БР.ЛАКОВА



МАРКА ИЗДЕЛИЯ	ПОЗ.	СЕЧЕНИЕ ММ	ДЛИНА ММ	КОЛ.	МАССА, КГ		
					ПОЗ.	ВСЕХ	ИЗДЕЛ.
КР-84Т КР-84Н	1	Ø6AIII	960	1	0.21	0.21	0.47
	2	Ø6AIII	840	1	0.19	0.19	
	3	Ø4BPI	200	4	0.02	0.07	

АРМАТУРА КЛАССА А-III ПО ГОСТ 5781-82

АРМАТУРА КЛАССА ВР-I ПО ГОСТ 8727-80

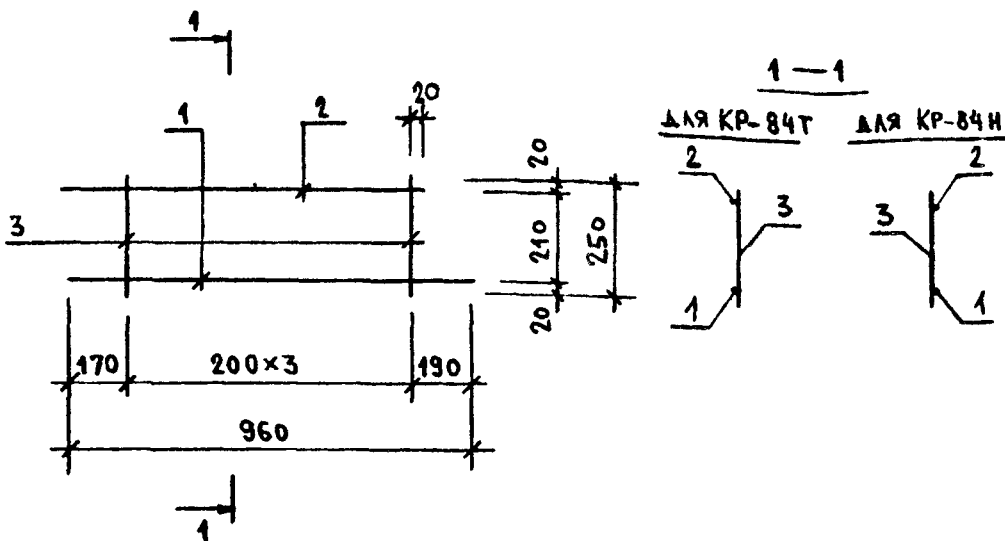
ИМЬ ПОДЛ.	ПОДПИСЬ И ДАТА	ВЗАИМН.	
	НАЧ.ОТД.	ВОЛЫНСКИЙ	
	Н.КОНТР.	ВАСИЛЬЕВА	
	ГЛ.КОНСТ.	ЩАЦ	
	Г И П	ОСТРОВА	
	Г И П	ОСИНА	
ПРОВЕР.	ПТИЦЫНА		
РАЗРАБ.	НОСОВА		

1.090.1-1/88. 2-Б-К49

КАРКАСЫ
КР-84Т, КР-84Н

СТАДИЯ	ЛИСТ	ЛИСТОВ
Р		1
ЦНИИЭП ТОРГОВО-ВЫТОВЫХ ЗДАНИЯ И ТИРИСТОРИИ КОМПЛЕКСОВ		

САИР	Т/Л	РК.ГР.	ВИЗУФ
ТВЗТК	СП	СТ.ИЖ.	Б/Р.ЛАКОВА



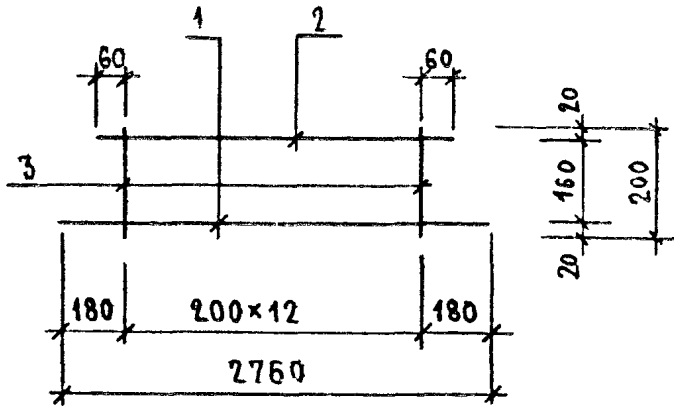
МАРКА ИЗДЕЛИЯ	ПОЗ.	СЕЧЕНИЕ ММ	ДЛИНА ММ	КОЛ.	МАССА, КГ		
					ПОЗ.	ВСЕХ	ИЗДЕЛ.
КР-85Т КР-85Н	1	Φ6AIII	960	1	0.21	0.21	0.48
	2	Φ6AIII	790	1	0.18	0.18	
	3	Φ4BPI	250	4	0.02	0.09	

АРМАТУРА КЛАССА А-III ПО ГОСТ 5781-82

АРМАТУРА КЛАССА ВР-I ПО ГОСТ 8727-80

ИЗДАТ.	ВОЛЫНСКИЙ	<i>Li</i>	1.090.1-1/88. 2-6-K50	СТАДИЯ	ЛИСТ	ЛИСТОВ
И.КОНТР.	ВАСИЛЬЕВА	<i>Вас</i>		Р		1
ГЛ.КОНСТ.	ШАЦ	<i>Шац</i>	КАРКАСЫ КР-85Т, КР-85Н	ЦНИИЭП ТОРГОВО-ВЫТОВОЕ ЗДАНИЕ И ТИРОТСКОЕ КОМПЛЕКС		
Г И П	ОСТРОВА	<i>Остр</i>				
Г И П	ОСИНА	<i>Оси</i>				
ПРОВЕР.	ПТИЦЫНА	<i>Пти</i>				
РАЗРАБ.	НОСОВА	<i>Нос</i>				

САПР	ТАМ	Р/К.ГР.	ВНУКОВ
ТБЭТК	СП	СТ.И.Д.	БРАЛАНОВА

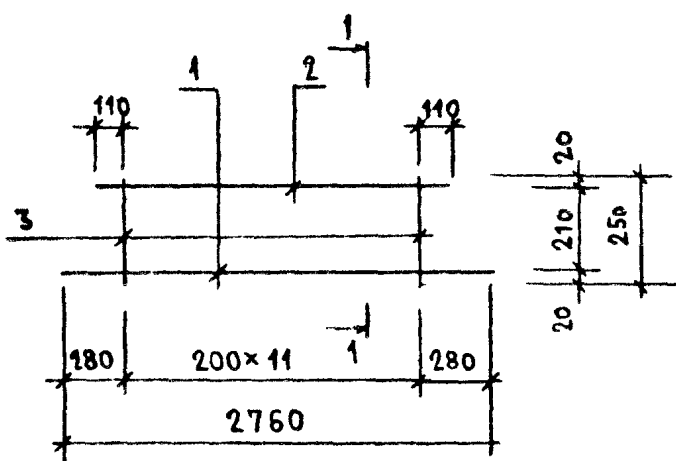


МАРКА ИЗДЕЛИЯ	ПОЗ.	СЕЧЕНИЕ ММ	ДЛИНА ММ	КОЛ.	МАССА, КГ		
					ПОЗ.	ВСЕХ	ИЗДЕЛ.
КР-86	1	Φ6AIII	2760	1	0.61	0.61	1.41
	2	Φ6AIII	2520	1	0.56	0.56	
	3	Φ48P1	200	13	0.02	0.23	

АРМАТУРА КЛАССА А-III ПО ГОСТ 5781-82
 АРМАТУРА КЛАССА ВР-1 ПО ГОСТ 6727-80

НАЧ.ОТД.	ВОЛЫНСКИЙ	<i>[Signature]</i>	1.090.1-1/88. 2-6-K51	СТАДИЯ	ЛИСТ	ЛИСТОВ	
Н.КОНТР.	ВАСИЛЬЕВА	<i>[Signature]</i>		Р		1	
ГЛ.КОНСТ.	ЩАЦ	<i>[Signature]</i>		КАРКАС КР-86	ЦНИИЭП ТОРГОВО-ВЫТОВОК ЗДАНИЯ И ТУРИСТСКИХ КОМПЛЕКСОВ		
Г И П	ОСТРОВА	<i>[Signature]</i>					
Г И П	ОСИНА	<i>[Signature]</i>					
ПРОВЕР.	ПТИЦЫНА	<i>[Signature]</i>					
РАЗРАБ.	НОСОВА	<i>[Signature]</i>					

САПР	Т/Л	Р/Ж.ГР.	ВНУТР.
ТБЗТК	СП	СТ.ИЖ	Б/Р/Л/К/О/В/А



МАРКА ИЗДЕЛИЯ	ПОЗ.	СЕЧЕНИЕ ММ	ДЛИНА ММ	КОЛ.	МАССА, КГ		
					ПОЗ.	ВСЕХ	ИЗДЕЛ.
КР-87	1	φ6AIII	2760	1	0.61	0.61	1.42
	2	φ6AIII	2420	1	0.54	0.54	
	3	φ4BPI	250	12	0.02	0.27	

АРМАТУРА КЛАССА А-III ПО ГОСТ 5781-82
 АРМАТУРА КЛАССА ВР-I ПО ГОСТ 8727-80

ИМЬ.	ПОДЛ.	ПОДПИСЬ И ДАТА	ВЗАИМЬ.
------	-------	----------------	---------

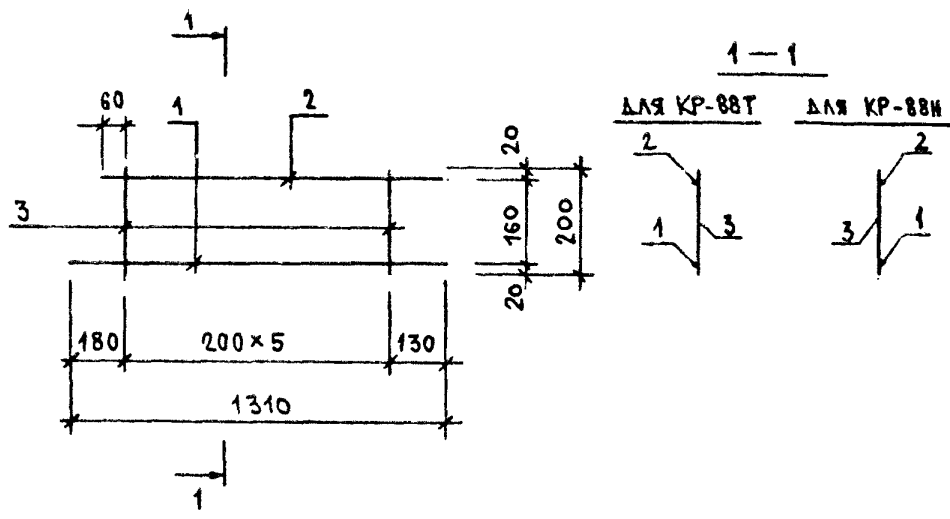
НАЧ.ОТД.	ВОЛЖСКИЙ	<i>[Signature]</i>
Н.КОНТР.	ВАСИЛЬЕВА	<i>[Signature]</i>
ГЛ.КОНСТ.	ЩАЦ	<i>[Signature]</i>
Г И П	ОСТРОВА	<i>[Signature]</i>
Г И П	ОСИНА	<i>[Signature]</i>
ПРОВЕР.	ПТИЦЫНА	<i>[Signature]</i>
РАЗРАБ.	НОСОВА	<i>[Signature]</i>

1.090.1-1/88. 2-6-K52

КАРКАС
КР-87

СТАДИЯ	ЛИСТ	ЛИСТОВ
Р		1
ЦНИИЭП ТОРГОВО-ВЫТОВЫХ ЗДАНИЯ И ТУРИСТСКИХ КОМПЛЕКСОВ		

ВЕРХНИЙ
 СРЕДНИЙ
 СП
 ПЕЧАТ
 ВЕРХНЯЯ
 ЧАСТЬ

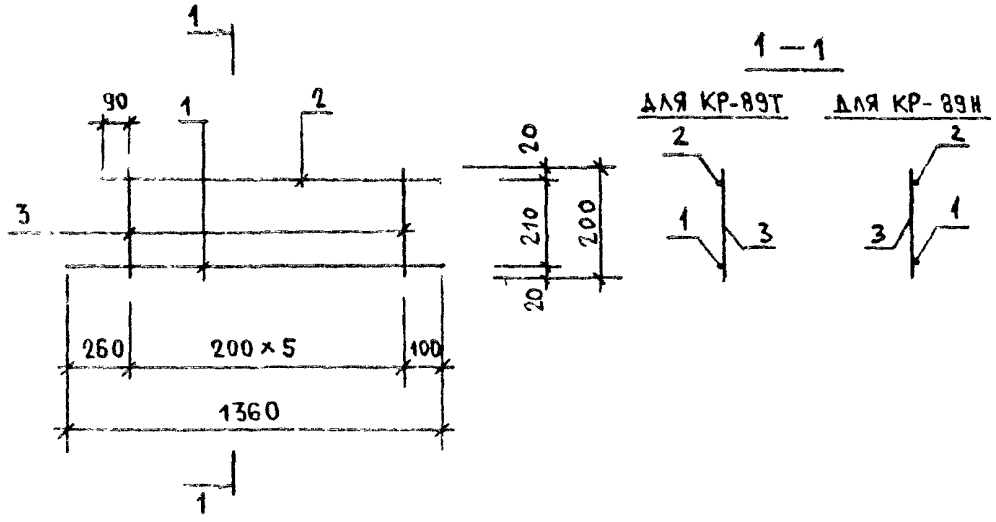


МАРКА ИЗДЕЛИЯ	ПОЗ.	СЕЧЕНИЕ ММ	ДЛИНА ММ	КОЛ.	МАССА, КГ		
					ПОЗ.	ВСЕХ	ИЗДЕЛ.
КР-88Т КР-88Н	1	Φ6АIII	1310	1	0.29	0.29	0.66
	2	Φ6АIII	1190	1	0.26	0.26	
	3	Φ4ВРІ	200	6	0.02	0.11	

АРМАТУРА КЛАССА А-III ПО ГОСТ 5781-82
 АРМАТУРА КЛАССА ВР-I ПО ГОСТ 6727-80

НАЧ.ОТД.	ВОЛЫНСКИЙ	<i>В.В.</i>	1.090.1-1/88. 2-6-К53	КАРКАСЫ КР-88Т, КР-88Н	СТАДИЯ	ЛИСТ	ЛИСТОВ
И.КОНТР.	ВАСИЛЬЕВА	<i>В.В.</i>			Р		1
ГЛ.КОНСТ.	ШАЦ	<i>Ш.В.</i>			ЦНИИЭП ТОРГОВО-ВЫПУСК ЗАДАНИЯ И ТИПОВЫХ КОМПЛЕКТОВ		
Г И П	ОСТРОВА	<i>О.В.</i>					
Г И П	ОСИНА	<i>О.В.</i>					
ПРОВЕР.	ПТИЦЫНА	<i>П.В.</i>					
РАЗРАБ.	НОСОВА	<i>Н.В.</i>					

САПР	ТАП	РК.ГР.	В.И.ОУФР
ТЕЗТК	СП	СТ.ИЖ	В.И.АКОВА



МАРКА ИЗДЕЛИЯ	ПОЗ.	СЕЧЕНИЕ ММ	ДЛИНА ММ	КОЛ.	МАССА, КГ		
					ПОЗ.	ВСЕХ	ИЗДЕЛ.
КР-89Т КР-89Н	1	Ø6AIII	1360	1	0.30	0.30	0.70
	2	Ø6AIII	1190	1	0.26	0.26	
	3	Ø4BPI	250	6	0.02	0.13	

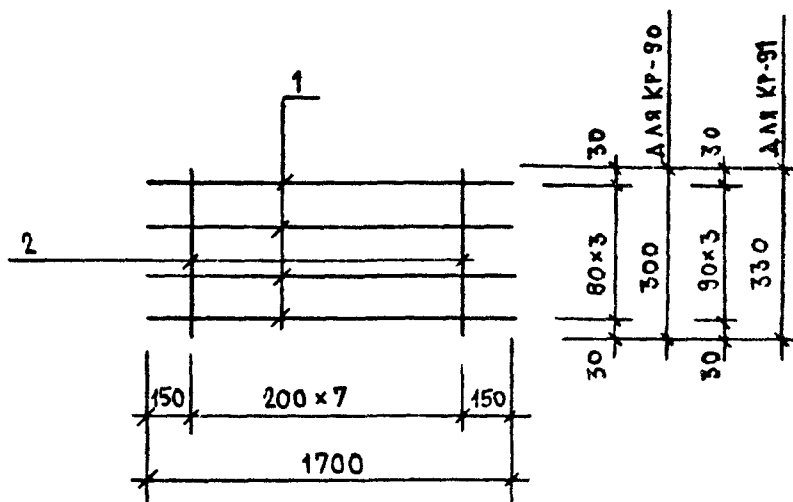
АРМАТУРА КЛАССА А-III ПО ГОСТ 5781-82
АРМАТУРА КЛАССА ВР-I ПО ГОСТ 8727-80

ИВ. ПОДА. ПОДПИСЬ И ДАТ.

НАЧ.ОТД.	ВОЛЫНСКИЙ	<i>[Signature]</i>
И.КОНТР.	ВАСИЛЬЕВА	<i>[Signature]</i>
ГЛ.КОНСТ.	ШАЦ	<i>[Signature]</i>
Г И П	ОСИНА	<i>[Signature]</i>
ПРОВЕР.	ПТИЦЫНА	<i>[Signature]</i>
РАЗРАБ.	НОСОВА	<i>[Signature]</i>

1.080.1-1/88. 2-6-К54		
КАРКАСЫ	СТАДИЯ	ЛИСТ
КР-89Т, КР-89Н	Р	1
ТОРГОВО-ВЫПОЛНИТЕЛЬСКОЕ ПРЕДПРИЯТИЕ ЦНИИЭП ЗДАНИЙ И ТРИСТРОЙК КОМПЛЕКСОВ		

САИР ТБЗТК	Т/П СП	РК.ГР. СТ.ИИХ	ВНДКОР ВРЛАКОВА
---------------	-----------	------------------	--------------------



МАРКА ИЗДЕЛИЯ	ПОЗ.	СЕЧЕНИЕ ММ	ДЛИНА ММ	КОЛ.	МАССА, КГ		
					ПОЗ.	ВСЕХ	ИЗДЕЛ.
КР-90	1	∅4ВРІ	1700	4	0.15	0.61	0.83
	2	∅4ВРІ	300	8	0.03	0.22	
КР-91	1	∅4ВРІ	1700	4	0.15	0.61	0.85
	2	∅4ВРІ	330	8	0.03	0.24	

АРМАТУРА КЛАССА ВР-I ПО ГОСТ 6727-80

НАЧ.ОТД.	ВОЛЫНСКИЙ	<i>[Signature]</i>
И.КОНТР.	ВАСИЛЬЕВА	<i>[Signature]</i>
ГЛ.КОНСТ.	ЩАЦ	<i>[Signature]</i>
Г И П	ОСТРОВА	<i>[Signature]</i>
Г И П	ОСНИНА	<i>[Signature]</i>
ПРОВЕР.	ПТИЦЫНА	<i>[Signature]</i>
РАЗРАБ.	НОСОВА	<i>[Signature]</i>

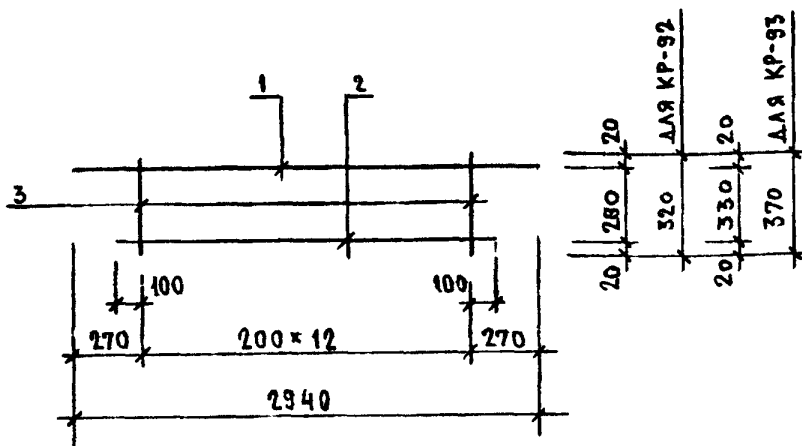
1.090.1-1/88. 2-6-К55

КАРКАСЫ
КР-90, КР-91

СТАДИЯ	ЛИСТ	ЛИСТОВ
Р		1
ЦНИИЭП ТОРГОВО-ВЫТОВЕРК ЗДАНИЯ И ТУРИСТСКИХ КОМПЛЕКСОВ		

ИМБ. ПОДА. ПОДПИСЬ И ДАТА ВЗАИМН.

САПР	Т/П	Р/К/ГР	ВН/КОУР
ТЕСТК	СП	СТ./ИЗД	ВР/ЛАНОВА



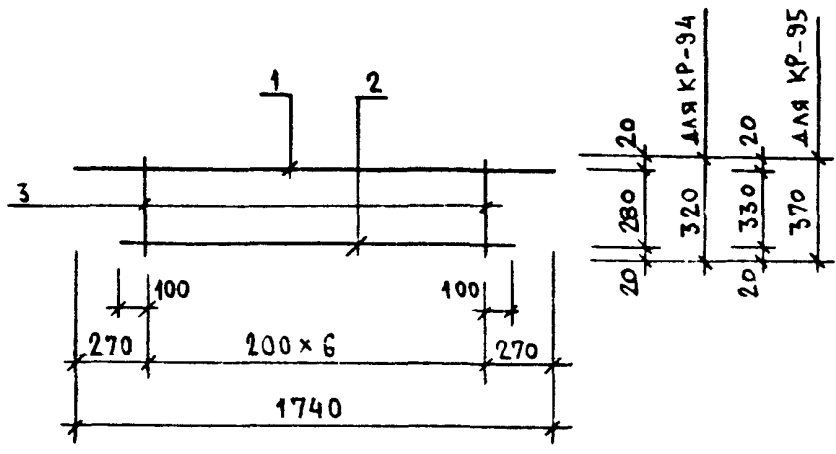
МАРКА ИЗДЕЛИЯ	ПОЗ.	СЕЧЕНИЕ мм	ДЛИНА мм	КОЛ.	МАССА, КГ		
					ПОЗ.	ВСЕХ	ИЗДЕЛ.
КР-92	1	Φ6AIII	2940	1	0.65	0.65	1.60
	2	Φ6AIII	2600	1	0.58	0.58	
	3	Φ4BPI	320	13	0.03	0.37	
КР-93	1	Φ6AIII	2940	1	0.65	0.65	1.66
	2	Φ6AIII	2600	1	0.58	0.58	
	3	Φ4BPI	370	13	0.03	0.43	

АРМАТУРА КЛАССА А-III ПО ГОСТ 5781-82

АРМАТУРА КЛАССА ВР-I ПО ГОСТ 6727-80

НАЧ.ОТД.	ВОЛЫНСКИЙ			1.090.1-1/88. 2-8-K58		
И.КОНТР.	ВАСИЛЬЕВА					
ГЛАВ.КОНСТ.	ШАЦ					
Г И П	ОСТРОВА					
Г И П	ОСНА					
ПРОВЕР.	ПТИЦЫНА					
РАЗРАБ.	НОСОВА					
				КАРКАСЫ		СТАДИЯ
				КР-92, КР-93		ЛИСТ
						ЛИСТОВ
						1
				ЦНИИЭП		
				ТОРГОВО-ВЫПУСК ЗДАНИЯ И ТИРИТОРИИ КОМПЛЕКСОВ		

САПР	Т/П	Р/К/ГР	ВНЧ/ОУР
ТВЗТК	СП	СТ/И/Д	В/Р/А/К/О/В/А



МАРКА ИЗДЕЛИЯ	ПОЗ.	СЕЧЕНИЕ ММ	ДЛИНА ММ	КОЛ.	МАССА, КГ		
					ПОЗ.	ВСЕХ	ИЗДЕЛ.
КР-94	1	φ6AIII	1740	1	0.39	0.39	0.90
	2	φ6AIII	1400	1	0.31	0.31	
	3	φ4BPI	320	7	0.03	0.20	
КР-95	1	φ6AIII	1740	1	0.39	0.39	0.93
	2	φ6AIII	1400	1	0.31	0.31	
	3	φ4BPI	370	7	0.03	0.23	

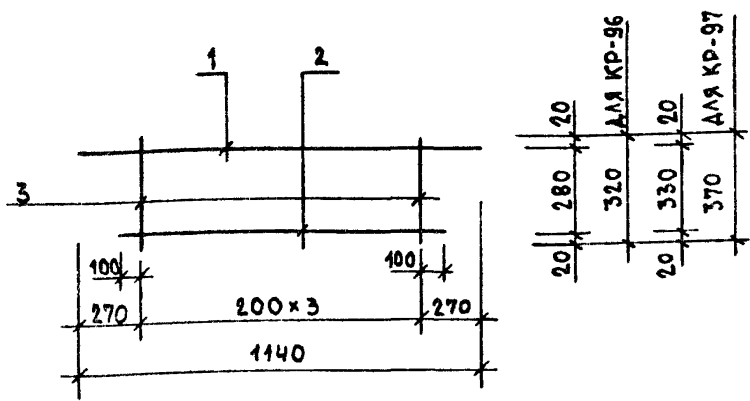
АРМАТУРА КЛАССА А-III ПО ГОСТ 5781-82
 АРМАТУРА КЛАССА ВР-I ПО ГОСТ 8727-80

ИМЬ	ПОДПИСЬ И ДАТА	ВЕЛАНИЧЕВ
-----	----------------	-----------

НАЧ.ОТД.	ВОЛЫНСКИЙ	<i>[Signature]</i>
И.КОНТР.	ВАСИЛЬЕВА	<i>[Signature]</i>
ГЛ.КОНСТ.	ЩАЦ	<i>[Signature]</i>
Г И П	ОСТРОВА	<i>[Signature]</i>
Г И П	ОСНА	<i>[Signature]</i>
ПРОВЕР.	ПТИЦЫНА	<i>[Signature]</i>
РАЗРАБ.	НОСОВА	<i>[Signature]</i>

1.090.1-1/88. 2-6-K57		
КАРКАСЫ	СТАДИЯ	ЛИСТ
КР-94, КР-95	Р	1
ЦНИИЭП		
ТОРГОВО-ВЫТОВОК ЗДАНИЯ И ТИРИСТОРОК КОМПЛЕКСОВ		

САПР	Т/М	Р/К/Г/Р	В/И/О/К/У/Р
ТЕЗТК	С/П	С/Т/И/И/Д	В/И/Р/А/К/О/В/А



МАРКА ИЗДЕЛИЯ	ПОЗ.	СЕЧЕНИЕ ММ	ДЛИНА ММ	КОЛ.	МАССА, КГ		
					ПОЗ.	ВСЕХ	ИЗДЕЛ.
КР-96	1	Φ6AIII	1140	1	0.25	0.25	0.55
	2	Φ6AIII	800	1	0.18	0.18	
	3	Φ4BPI	320	4	0.03	0.12	
КР-97	1	Φ6AIII	1140	1	0.25	0.25	0.56
	2	Φ6AIII	800	1	0.18	0.18	
	3	Φ4BPI	370	4	0.03	0.13	

АРМАТУРА КЛАССА A-III ПО ГОСТ 5781-82
 АРМАТУРА КЛАССА BPI ПО ГОСТ 8727-80

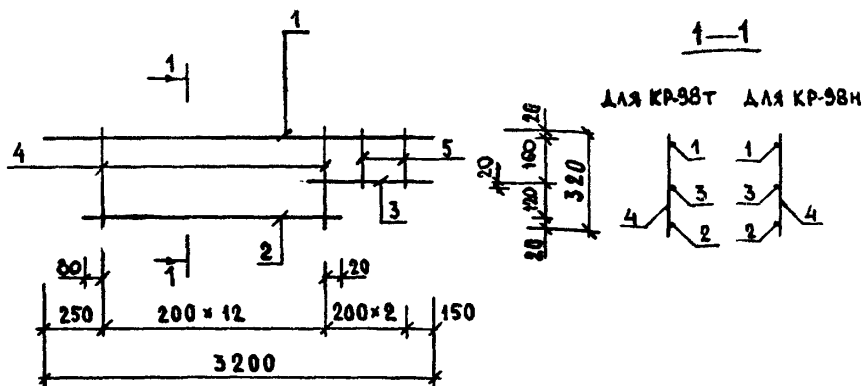
И.А.ЧЛОТД.	ВОЛЫНСКИЙ	<i>[Signature]</i>
И.КОНТР.	ВАСИЛЬЕВА	<i>[Signature]</i>
Г.Л.КОНСТ.	ЩАЦ	<i>[Signature]</i>
Г.И.П.	ОСТРОВА	<i>[Signature]</i>
Г.И.П.	ОСИНА	<i>[Signature]</i>
Г.Р.ОБЕР.	ПТИЦЫНА	<i>[Signature]</i>
Р.А.УРАБ.	НОСОВА	<i>[Signature]</i>

1.090.1-1/88. 2-В-К58

КАРКАСЫ
 КР-96, КР-97

СТАДИЯ	Л/СТ	Л/СТОВ
Р		1
ЦНИИЭП <small>ТОРГОВО-ВЫПУСКОВЫЕ ЗДАНИЯ И ТИПОВОЕ КОНСТРУКЦИОННОЕ</small>		

САПР	Т/Л	ЭКСП.	ВНУТР.
ТЕСТК	СП	СТ.ЛОН.	ВР/ЛАСОВА



МАРКА ИЗДЕЛИЯ	ПОЗ.	СЕЧЕНИЕ мм	ДЛИНА мм	КОЛ.	МАССА, КГ		
					ПОЗ.	ВСЕХ	ИЗДЕЛ.
КР-98Т КР-98Н	1	Ф6АIII	3200	1	0.71	0.71	1.85
	2	Ф6АIII	2500	1	0.55	0.55	
	3	Ф6АIII	800	1	0.18	0.18	
	4	Ф4ВРІ	320	13	0.03	0.37	
	5	Ф4ВРІ	200	2	0.02	0.04	

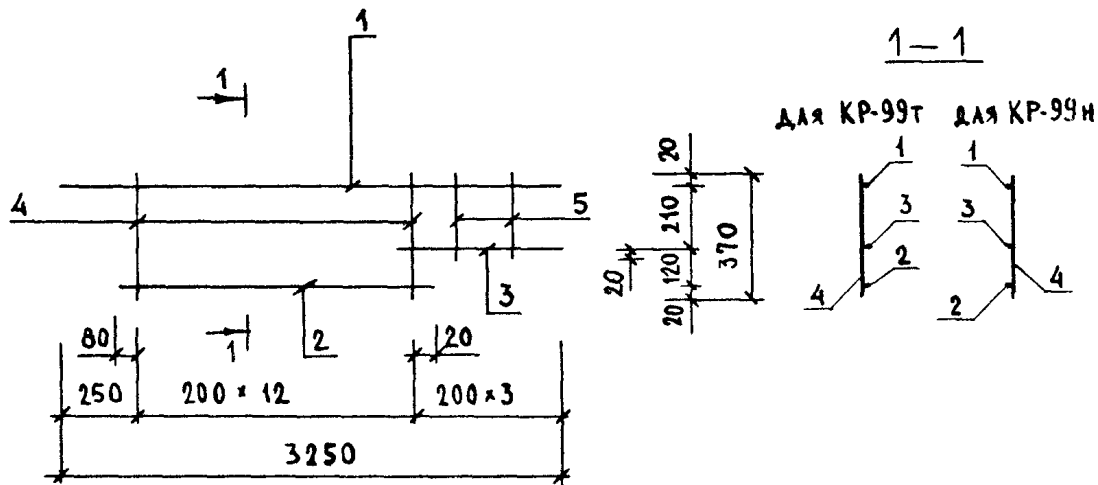
АРМАТУРА КЛАССА АIII ПО ГОСТ 5781-82

АРМАТУРА КЛАССА ВРІ ПО ГОСТ 8727-80

НАЧ.ОТД.	ВОЛЬНИКОВА	<i>[Signature]</i>	1.080.1-1/88. 2-8-К56					
И.КОНТР.	ВАСИЛЬЕВА	<i>[Signature]</i>	КАРКАСЫ КР-98Т, КР-98Н					
ГЛ.КОНСТ.	ШАЦ	<i>[Signature]</i>				СТАДИЯ	Л/СТ	Л/СТОВ
Г И П	ОСТРОВА	<i>[Signature]</i>				Р		1
Г И П	ОСНА	<i>[Signature]</i>				ЦНИИЭП ТОРГОВО- ВЫСТАВОЧ. ЗОНА И ТИПОВОЕ КОМПЛЕКС		
ПРОВЕР.	ПТИЦЫНА	<i>[Signature]</i>						
РАЗРАБ.	НОСОВА	<i>[Signature]</i>						

23784 67

САПР	САПР	САПР	САПР
ТБЗТК	Т/П	Р/К.ГР	В/ИЮСР
	СП	СТ.ИДЖ	В/РАКОВА



МАРКА ИЗДЕЛИЯ	ПОЗ.	СЕЧЕНИЕ ММ	ДЛИНА ММ	КОЛ.	МАССА, КГ		
					ПОЗ.	ВСЕХ	ИЗДЕЛ.
KR-99T KR-99H	1	Φ6AIII	3250	1	0.72	0.72	1.94
	2	Φ6AIII	2500	1	0.55	0.55	
	3	Φ6AIII	850	1	0.19	0.19	
	4	Φ4BPI	370	13	0.03	0.43	
	5	Φ4BPI	250	2	0.02	0.05	

АРМАТУРА КЛАССА A-III ПО ГОСТ 5781-82

АРМАТУРА КЛАССА BPI ПО ГОСТ 8727-80

№В. ПОДЛ.	ВЗАИМН.	
	ПОДПИСЬ И ДАТА	
	НАЧ.ОТД.	ВОЛЫНСКИЙ
	И.КОНТР.	ВАСИЛЬЕВА
	ГЛ.КОНСТ.	ШАЦ
№В. ПОДЛ.	Г И П	ОСТРОВА
	Г И П	ОСИНА
	ПРОВЕР.	ПТИЦЫНА
	РАЗРАБ.	НОСОВА

НАЧ.ОТД.	ВОЛЫНСКИЙ	<i>[Signature]</i>
И.КОНТР.	ВАСИЛЬЕВА	<i>[Signature]</i>
ГЛ.КОНСТ.	ШАЦ	<i>[Signature]</i>
Г И П	ОСТРОВА	<i>[Signature]</i>
Г И П	ОСИНА	<i>[Signature]</i>
ПРОВЕР.	ПТИЦЫНА	<i>[Signature]</i>
РАЗРАБ.	НОСОВА	<i>[Signature]</i>

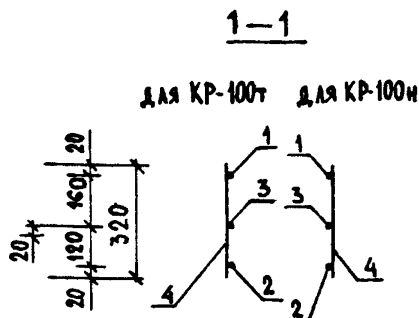
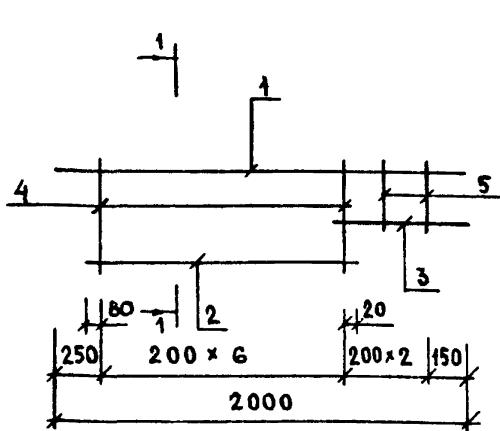
1.090.1-1/88. 2-6-К60

КАРКАСЫ
KR-99T, KR-99H

СТАДИЯ	ЛИСТ	ЛИСТОВ
Р		1
ЦНИИЭП		
ТОРГОВО-ВЫПОВЫХ ЗДАНИЯ И ТИРИСТСКИХ КОМПЛЕКСОВ		

ВЫПОЛН.
ПРОЕК.
ТАИ
САПР
ТЕБТК

ВЫПОЛН.
СТАДИЯ
СТ



МАРКА ИЗДЕЛИЯ	ПОЗ.	СЕЧЕНИЕ ММ	ДЛИНА ММ	КОЛ.	МАССА, КГ		
					ПОЗ.	ВСЕХ	ИЗДЕЛ.
KR-100T KR-100H	1	Φ6AIII	2000	1	0.44	0.44	1.15
	2	Φ6AIII	1300	1	0.29	0.29	
	3	Φ6AIII	800	1	0.18	0.18	
	4	Φ48P1	320	7	0.03	0.20	
	5	Φ48P1	200	2	0.02	0.04	

АРМАТУРА КЛАССА AIII ПО ГОСТ 5781-82

АРМАТУРА КЛАССА P1 ПО ГОСТ 8727-80

1.090.1-1/88. 2-6-К81

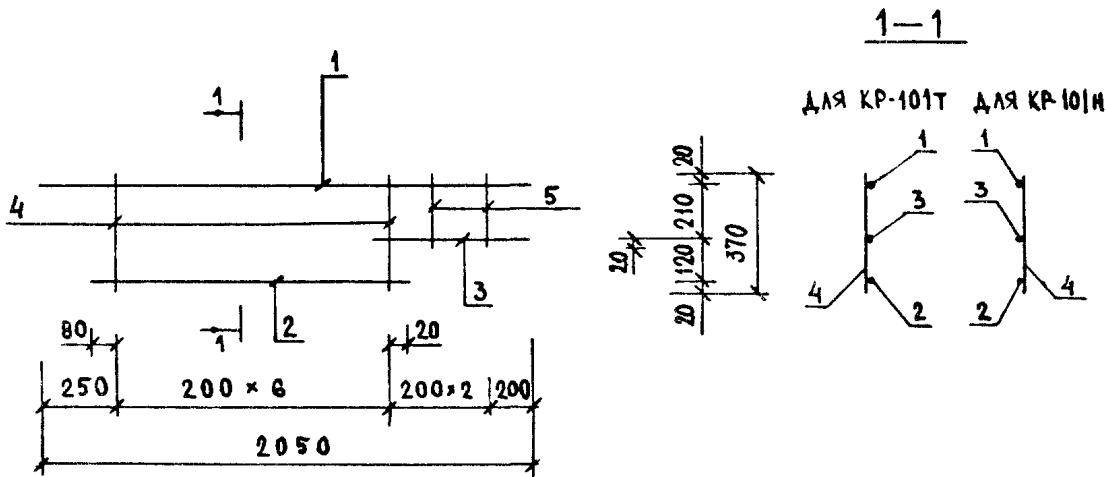
КАРКАСЫ
KR-100T, KR-100H

СТАДИЯ	ЛИСТ	ЛИСТОВ
P		1

ТОРГОВО-ВЫТОВОК
ЗДАНИЯ И
ТИПОВЫХ
КОМПЛЕКСОВ

23784 69

САПР	ТАП	РК.ГР	ВИНОКУР
ТБЗТК	СП	СТ.И.И.	Б.Р.ЛАКОВА



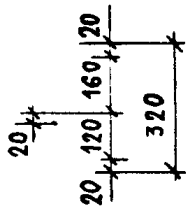
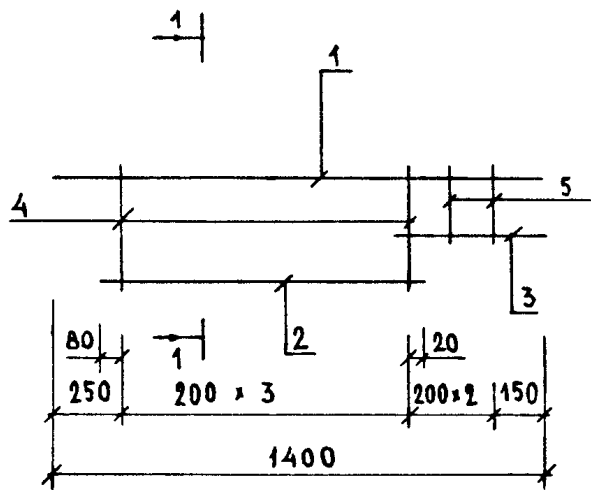
МАРКА ИЗДЕЛИЯ	ПОЗ.	СЕЧЕНИЕ ММ	ДЛИНА ММ	КОЛ.	МАССА, КГ		
					ПОЗ.	ВСЕХ	ИЗДЕЛ.
КР-101Т КР-101Н	1	Φ6AIII	2050	1	0.46	0.46	1.21
	2	Φ6AIII	1300	1	0.29	0.29	
	3	Φ6AIII	850	1	0.19	0.19	
	4	Φ4BPI	370	7	0.03	0.23	
	5	Φ4BPI	250	2	0.02	0.05	

АРМАТУРА КЛАССА AIII ПО ГОСТ 5781-82

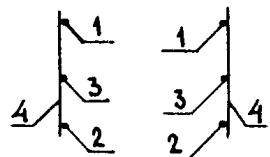
АРМАТУРА КЛАССА BPI ПО ГОСТ 8727-80

НАЧ.ОТД.	ВОЛЫНСКИЙ	<i>[Signature]</i>	1.090.1-1/88. 2-6-К62	СТАДИЯ	ЛИСТ	ЛИСТОВ
И.КОНТР.	ВАСИЛЬЕВА	<i>[Signature]</i>		Р		1
ГЛ.КОНСТ	ЩАЦ	<i>[Signature]</i>	КАРКАСЫ КР-101Т, КР-101Н	ТОРГОВО- ВЫТОВЫХ ЗДАНИЙ И ТУРИСТСКИХ КОМПЛЕКСОВ		
Г И П	ОСТРОВА	<i>[Signature]</i>		ЦНИИЭП		
Г И П	ОСИНА	<i>[Signature]</i>				
ПРОВЕР.	ПТИЦЫНА	<i>[Signature]</i>				
РАЗРАБ.	НОСОВА	<i>[Signature]</i>				

САПР	Т.ЛП	Р.Ж.ГР	В.И.Ю.КУР
ТБЗТК	СП	СТ.И.И.И.	Б.У.Р.Л.А.К.О.В.А.



1-1
 ДЛЯ КР-102Т ДЛЯ КР-102Н



МАРКА ИЗДЕЛИЯ	ПОЗ.	СЕЧЕНИЕ ММ	ДЛИНА ММ	КОЛ.	МАССА, КГ		
					ПОЗ.	ВСЕХ	ИЗДЕЛ.
КР-102Т КР-102Н	1	Φ6AIII	1400	1	0.31	0.31	0.80
	2	Φ6AIII	700	1	0.16	0.16	
	3	Φ6AIII	800	1	0.18	0.18	
	4	Φ4BPI	320	4	0.03	0.12	
	5	Φ4BPI	200	2	0.02	0.04	

АРМАТУРА КЛАССА A-III ПО ГОСТ 5781-82
 АРМАТУРА КЛАССА BPI ПО ГОСТ 8727-80

ВЗАИМН.

ПОДПИСЬ И ДАТА

ИВ ПОДЛ.

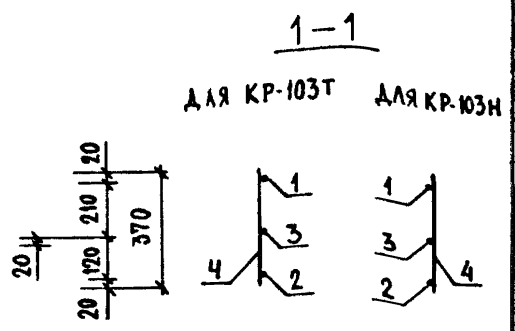
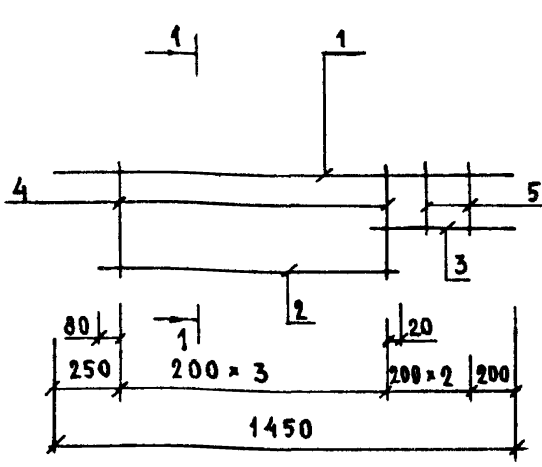
НАЧ.ОТД.	ВОЛЬЯНСКИЙ	<i>[Signature]</i>
И.КОНТР.	ВАСИЛЬЕВА	<i>[Signature]</i>
ГЛ.КОНСТ.	ШАЦ	<i>[Signature]</i>
Г И П	ОСТРОВА	<i>[Signature]</i>
Г И П	ОСИНА	<i>[Signature]</i>
ПРОВЕР.	ПТИЦЫНА	<i>[Signature]</i>
РАЗРАБ.	НОСОВА	<i>[Signature]</i>

1.090.1-1/88. 2-6-КВ3

КАРКАСЫ
 КР-102Т, КР-102Н

СТАДИЯ	ЛИСТ	ЛИСТОВ
Р		1
ЦНИИЭП ТОРГОВО-ВЫТОВЫХ ЗДАНИЙ И ТУРИСТСКИХ КОМПЛЕКСОВ		

ВНЧКОР	РИХ.ГР.	СТ.ИЖ.	БУЛАКОВА
САИР	Т/Л	СП	ТБЭТК

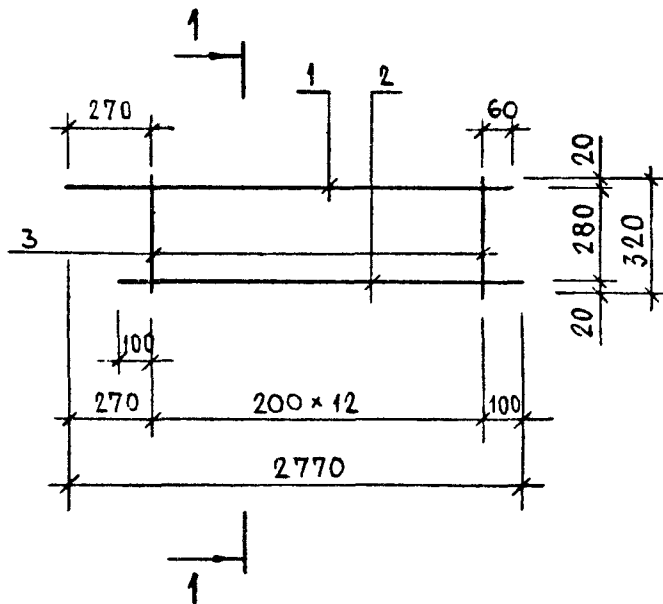


МАРКА ИЗДЕЛИЯ	ПОЗ.	СЕЧЕНИЕ ММ	ДЛИНА ММ	КОЛ.	МАССА, КГ		
					ПОЗ.	ВСЕХ	ИЗДЕЛ.
КР-103Т КР-103Н	1	Ф6АIII	1450	1	0.32	0.32	0.84
	2	Ф6АIII	700	1	0.16	0.16	
	3	Ф6АIII	850	1	0.19	0.19	
	4	Ф4ВРI	370	4	0.03	0.13	
	5	Ф4ВРI	250	2	0.02	0.05	

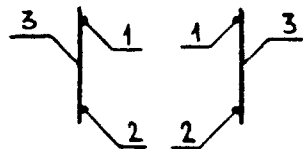
АРМАТУРА КЛАССА А_{III} ПО ГОСТ 5781-82
 АРМАТУРА КЛАССА ВР_I ПО ГОСТ 8727-80

НАЧ.ОТД.	ВОЛЫНСКИЙ	<i>[Signature]</i>	1.090.1-1/88. 2-6-КВ4	СТАДИЯ	ЛИСТ	ЛИСТОВ	
И.КОНТР.	ВАСИЛЬЕВА	<i>[Signature]</i>		Р		1	
ГЛ.КОНСТ.	ШАЦ	<i>[Signature]</i>		КАРКАСЫ КР-103Т, КР-103Н	ЦНИИЭП		ТОРГОВО-ВЫТОВОК ЗДАНИЯ И ТРАНСПОРТНОЕ КОМПЛЕКСОВ
Г И П	ОСТРОВА	<i>[Signature]</i>					
Г И П	ОСИНА	<i>[Signature]</i>					
ПРОВЕР.	ПТИЦЫНА	<i>[Signature]</i>					
РАЗРАБ.	НОСОВА	<i>[Signature]</i>					

САПР ТВЗТК	Т/М СП	Р/К.ГР. СТ.И.И.Э	ВИЗУОР Б/Р/ЛАКОВА
---------------	-----------	---------------------	----------------------



1-1
ДЛЯ КР-104Т ДЛЯ КР-104Н



МАРКА ИЗДЕЛИЯ	ПОЗ.	СЕЧЕНИЕ ММ	ДЛИНА ММ	КОЛ.	МАССА, КГ		
					ПОЗ.	ВСЕХ	ИЗДЕЛ.
КР-104Т КР-104Н	1	Φ6AIII	2730	1	0.61	0.61	1.56
	2	Φ6AIII	2600	1	0.58	0.58	
	3	Φ4BPI	320	13	0.03	0.37	

АРМАТУРА КЛАССА А-III ПО ГОСТ 5781-82

АРМАТУРА КЛАССА ВР-I ПО ГОСТ 6727-80

ИЗМ. ПОДА.	ПОДПИСЬ И ДАТА	ВЗАИМН.
------------	----------------	---------

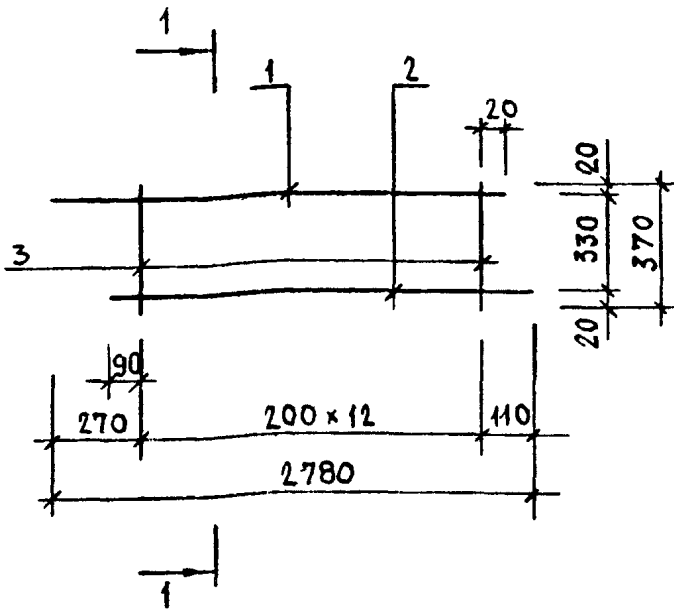
НАЧ.ОТД.	ВОЛЫНСКИЙ	<i>[Signature]</i>
И.КОНТР.	ВАСИЛЬЕВА	<i>[Signature]</i>
ГЛАВ.ИСТ.	ШАЦ	<i>[Signature]</i>
Г И П	ОСТРОВА	<i>[Signature]</i>
Г И П	ОСИНА	<i>[Signature]</i>
ПРОВЕР.	ПТИЦЫНА	<i>[Signature]</i>
РАЗРАБ.	НОСОВА	<i>[Signature]</i>

1.090.1-1/88. 2-6-K65

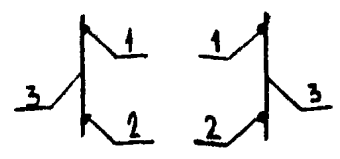
КАРКАСЫ
КР-104Т, КР-104Н

СТАДИЯ	ЛИСТ	ЛИСТОВ
Р		1
ЦНИИЭП ТОРГОВО-ВЫТОВЫХ ЗДАНИЙ И ТИРАЖИРОВКИ КОМПЛЕКСОВ		

САЛР	Т/Л	Р/К/ГР	В/И/О/УР
ТБЭТК	СП	СТ/И/И/	Б/У/Л/К/О/В/А



1 - 1
 ДЛЯ КР-105Т ДЛЯ КР-105Н

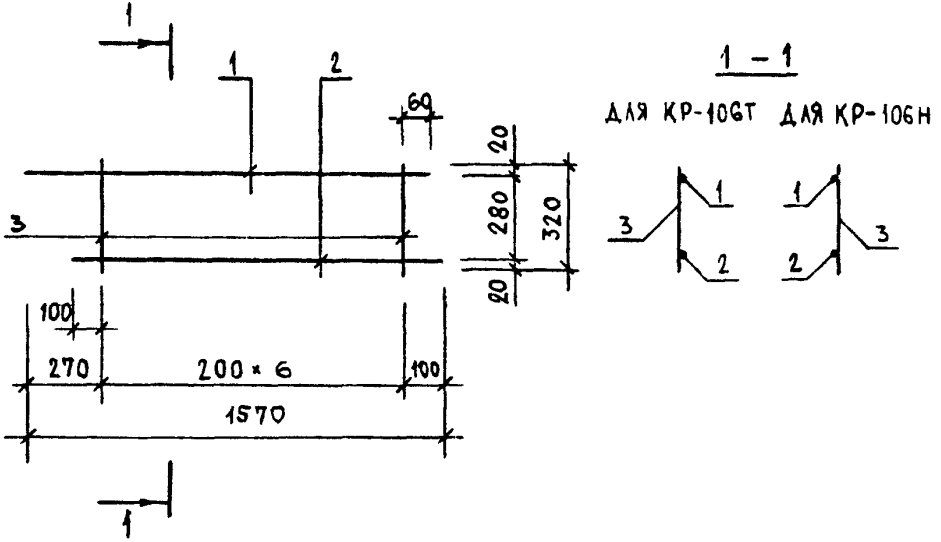


МАРКА ИЗДЕЛИЯ	ПОЗ.	СЕЧЕНИЕ ММ	ДЛИНА ММ	КОЛ.	МАССА, КГ		
					ПОЗ.	ВСЕХ	ИЗДЕЛ.
КР-105Т КР-105Н	1	Φ6АIII	2690	1	0.59	0.59	1.61
	2	Φ6АIII	2600	1	0.58	0.58	
	3	Φ4ВРI	370	13	0.03	0.43	

АРМАТУРА КЛАССА А-III ПО ГОСТ 5781-82
 АРМАТУРА КЛАССА ВР-I ПО ГОСТ 8727-80

НАЧ.ОТД.	ВОЛЫНСКИЙ		1.090.1-1/88. 2-8-К66	СТАДИЯ	ЛИСТ	ЛИСТОВ
И.КОНТР.	ВАСИЛЬЕВА			Р		1
ГЛАВ.ИНЖ.	ШАЦ		КАРКАСЫ КР-105Т, КР-105Н	ЦНИИЭП ТОРГОВО-ВЫПУСК ЗАДАНИЯ И ТУРНИТОВЫХ КОМПЛЕКТОВ		
Г И П	ОСТРОВА					
Г И П	ОСИНА					
ПРОВЕР.	ПТИЦЫНА					
РАЗРАБ.	НОСОВА					

САПР	Т/П	ФУК.ГР	ВНШОУР
ТБЭТК	СП	СТ.ИЖ	ВР.ЛАКОВА



МАРКА ИЗДЕЛИЯ	ПОЗ.	СЕЧЕНИЕ ММ	ДЛИНА ММ	КОЛ.	МАССА, КГ		
					ПОЗ.	ВСЕХ	ИЗДЕЛ.
КР-106Т КР-106Н	1	Ф6АIII	1530	1	0.34	0.34	0.85
	2	Ф6АIII	1400	1	0.31	0.31	
	3	Ф4ВPI	320	7	0.03	0.20	

АРМАТУРА КЛАССА А-III ПО ГОСТ 5781-82

АРМАТУРА КЛАССА ВР-I ПО ГОСТ 8727-80

ИВ. ПОДА.	ПОДПИСЬ И ДАТА	ВЗАИМН.
-----------	----------------	---------

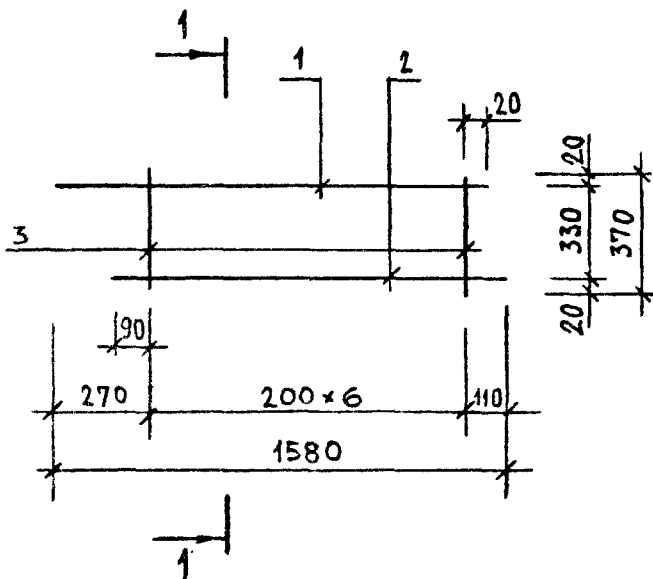
НАЧ.ОТД.	ВОЛЫНСКИЙ	<i>[Signature]</i>
И.КОНТР.	ВАСИЛЬЕВА	<i>[Signature]</i>
ГЛ.КОНСТ.	ВИАЦ	<i>[Signature]</i>
Г И П	ОСТРОВА	<i>[Signature]</i>
Г И П	ОСИНА	<i>[Signature]</i>
ПРОВЕР.	ПТИЦЫНА	<i>[Signature]</i>
РАЗРАБ.	НОСОВА	<i>[Signature]</i>

1.090.1-1/86. 2-6-К87

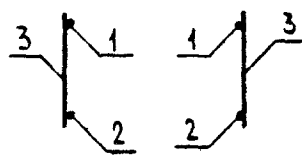
КАРКАСЫ
КР-106Т, КР-106Н

СТАДИЯ	ЛИСТ	ЛИСТОВ
Р		1
ЦНИИЭП ТОРГОВО-ВЫПУСК ЗДАНИЯ И ТИРАЖНЫХ КОМПЛЕКТОВ		

САПР	Т/Л	Р/Ж/СР	ВН/О/С/УР
ТБЗТК	СП	СТ/Ж/У/Ж	В/Р/Л/А/К/О/В/А



1-1
ДЛЯ КР-107Т ДЛЯ КР-107Н



МАРКА ИЗДЕЛИЯ	ПОЗ.	СЕЧЕНИЕ ММ	ДЛИНА ММ	КОЛ.	МАССА, КГ		
					ПОЗ.	ВСЕХ	ИЗДЕЛ.
КР-107Т КР-107Н	1	Ф6АIII	1490	1	0.33	0.33	0.87
	2	Ф6АIII	1400	1	0.31	0.31	
	3	Ф4ВРІ	370	7	0.03	0.23	

АРМАТУРА КЛАССА А-III ПО ГОСТ 5781-82
АРМАТУРА КЛАССА ВР-I ПО ГОСТ 6727-80

ИМБ.	ПОДЛ.	ПОДКОСЬ И ДАТА	ВЗАИМН.
		НАЧ.ОТД.	ВОЛЫНСКИЙ
		Н.КОНСТ.	ВАСИЛЬЕВА
		Г.И.П.	ОСТРОВА
		Г.И.П.	ОСИНА
		ПРОВЕР.	ПТИЦЫНА
		РАЗРАБ.	НОСОВА

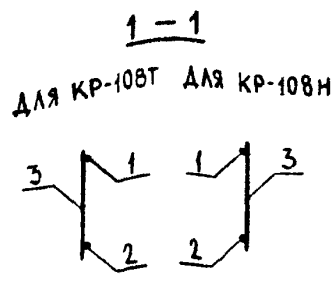
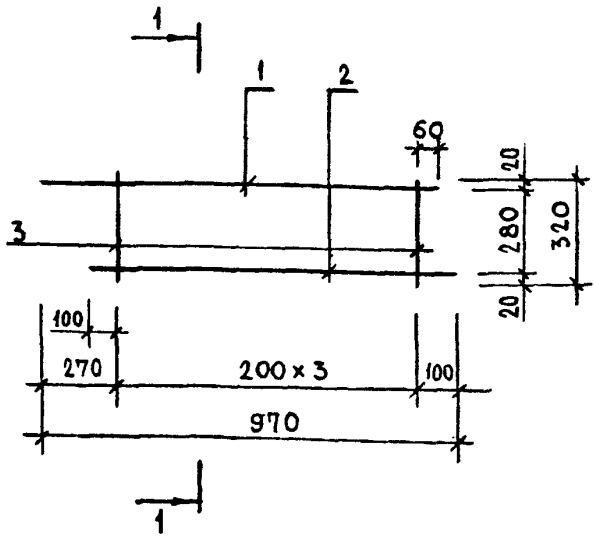
1.090.1-1/88. 2-6-К68

КАРКАСЫ
КР-107Т, КР-107Н

СТАДИЯ	ЛИСТ	ЛИСТОВ
Р		1
ЦНИИЭП ТОРГОВО-ВЫПУСК ЗДАНИЯ И ТИРИСТСКИХ КОМПЛЕКСОВ		

САПР
Т/Л
С/П
ТБЗТК

ВНУТР
СТ.ЛАН
ВР/ЛАНОВА



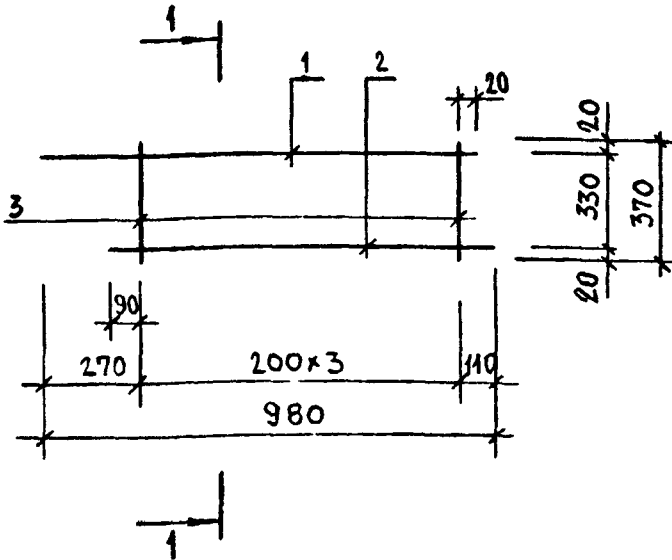
МАРКА ИЗДЕЛИЯ	ПОЗ.	СЕЧЕНИЕ мм	ДЛИНА мм	КОЛ.	МАССА, КГ		
					ПОЗ.	ВСЕХ	ИЗДЕЛ.
КР-108Т КР-108Н	1	Φ6AIII	930	1	0.21	0.21	0.50
	2	Φ6AIII	800	1	0.18	0.18	
	3	Φ4BPI	320	4	0.03	0.12	

АРМАТУРА КЛАССА А-III ПО ГОСТ 5781-82
АРМАТУРА КЛАССА ВР-I ПО ГОСТ 8727-80

НАЧ.ОТД.	ВОЛЫНСКИЙ	<i>[Signature]</i>
Н.КОНТР.	ВАСИЛЬЕВА	<i>[Signature]</i>
ГЛАВ.ИСТ.	ШАЦ	<i>[Signature]</i>
Г И П	ОСТРОВА	<i>[Signature]</i>
Г И П	ОСИНА	<i>[Signature]</i>
ПРОВЕР.	ПТИЦЫНА	<i>[Signature]</i>
РАЗРАБ.	НОСОВА	<i>[Signature]</i>

1.090.1-1/88. 2-6-К89		
СТАДИЯ	ЛИСТ	ЛИСТОВ
Р		1
КАРКАСЫ КР-108Т, КР-108Н		ЦНИИЭП ТОПОГЕО- ФИЗИЧЕС- КОЕ И ТУРИСТИЧЕС- КОЕ КОМПЛЕКС

САПР	ТАП	РК.ГР	В.И.КОП
ТБЗТК	СП	СТ.И.ИД	В.Р.Л.КОВА



1-1
ДЛЯ КР-109Т ДЛЯ КР-109Н

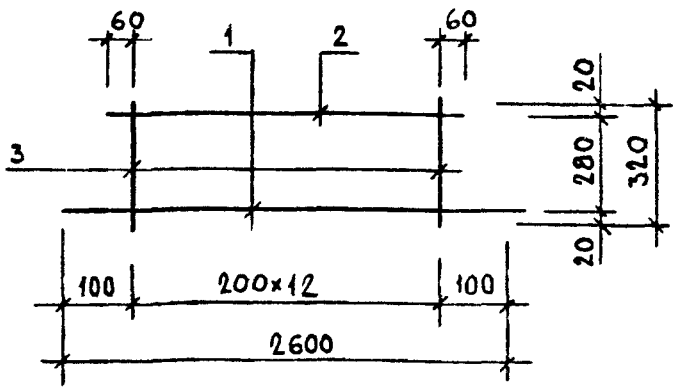
МАРКА ИЗДЕЛИЯ	ПОЗ.	СЕЧЕНИЕ ММ	ДЛИНА ММ	КОЛ.	МАССА, КГ		
					ПОЗ.	ВСЕХ	ИЗДЕЛ.
КР-109Т КР-109Н	1	Φ6AIII	890	1	0.20	0.20	0.51
	2	Φ6AIII	800	1	0.18	0.18	
	3	Φ4BPI	370	4	0.03	0.13	

АРМАТУРА КЛАССА А-III ПО ГОСТ 5781-82

АРМАТУРА КЛАССА ВР-I ПО ГОСТ 5727-80

НАЧ.ОТД.	ВОЛЬСКИЙ	<i>[Signature]</i>	1.080.1-1/88. 2-6-К70	СТАДИЯ	ЛИСТ	ЛИСТОВ
И.КОНТР.	ВАСИЛЬЕВА	<i>[Signature]</i>		Р		1
Г И П	ОСТРОВА	<i>[Signature]</i>	КАРКАСЫ КР-109Т, КР-109Н	ЦНИИЭП		
Г И П	ОСИНА	<i>[Signature]</i>		ТОРГОВО-ВЫГОВК ЗДАНИЯ И ТИПОВОЙ КОМПЛЕКТОВ		
ПРОВЕР.	ПТИЦЫНА	<i>[Signature]</i>				
РАЗРАБ.	НОСОВА	<i>[Signature]</i>				

САПР	Т/Л	Р/Ж.ГР.	ВНУТР.
ТВЭТК	СП	СТ.ИЗД.	ВР/ЛАКОВА



МАРКА ИЗДЕЛИЯ	ПОЗ.	СЕЧЕНИЕ ММ	ДЛИНА ММ	КОЛ.	МАССА, КГ		
					ПОЗ.	ВСЕХ	ИЗДЕЛ.
КР-110	1	Φ6AIII	2600	1	0.58	0.58	1.51
	2	Φ6AIII	2520	1	0.56	0.56	
	3	Φ4BPI	320	13	0.03	0.37	

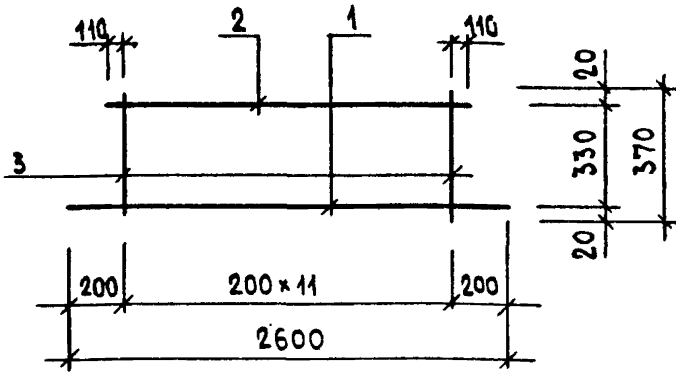
АРМАТУРА КЛАССА А-III ПО ГОСТ 5781-82
 АРМАТУРА КЛАССА ВР-I ПО ГОСТ 8727-80

ИМЬ. ПОДА.	ПОДПИСЬ И ДАТА:	ВЗАИМНЬ.
------------	-----------------	----------

НАЧ.ОТД.	ВОЛЫНСКИЙ	<i>[Signature]</i>
И.КОНТР.	ВАСИЛЬЕВА	<i>[Signature]</i>
ГЛАВ.КОНСТ.	ШАЦ	<i>[Signature]</i>
Г И П	ОСТРОВА	<i>[Signature]</i>
Г И П	ОСИНА	<i>[Signature]</i>
ПРОВЕР.	ПТИЦЫНА	<i>[Signature]</i>
РАЗРАБ.	НОСОВА	<i>[Signature]</i>

1.080.1-1/88. 2-6-K71		
КАРКАС КР-110	СТАДИЯ	МЕСТ
	Р	1
ЦНИИЭП ТОРГОВО-ВЫТОВОК ЗДАНИЯ И ТИПОТЕОК КОМПЛЕКСОВ		

САПР	Т/П	РЖ.ГР.	ВИНОКУР
ТВЗТК	СП	СТ.ИИД.	БЯРЛАКОВА

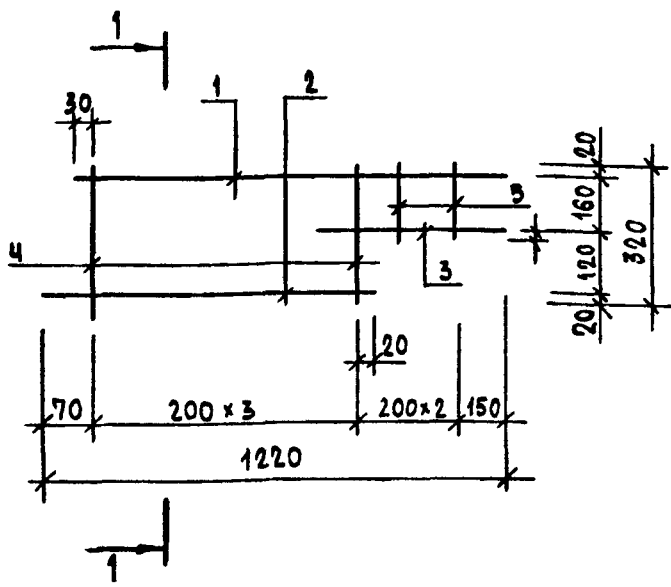


МАРКА ИЗДЕЛИЯ	ПОЗ.	СЕЧЕНИЕ ММ	ДЛИНА ММ	КОЛ.	МАССА, КГ		
					ПОЗ.	ВСЕХ	ИЗДЕЛ.
КР-111	1	Φ6AIII	2600	1	0.58	0.58	1.51
	2	Φ6AIII	2420	1	0.54	0.54	
	3	Φ4BPI	370	12	0.03	0.40	

АРМАТУРА КЛАССА А-III ПО ГОСТ 5781-82
 АРМАТУРА КЛАССА ВР-I ПО ГОСТ 8727-80

НАЧ.ОТД.	ВОЛЬНСКИЙ	<i>[Signature]</i>	1.090.1-1/88. 2-6-K72	СТАДИЯ	ЛИСТ	ЛИСТОВ
И.КОНТР.	ВАСИЛЬЕВА	<i>[Signature]</i>		Р		1
ГЛ.КОНСТ.	ШАЦ	<i>[Signature]</i>	КАРКАС КР-111	ЦНИИЭП ТОРГОВО-ВЫТОВЫХ ЗДАНИЯ И ТУРИСТСКОЕ КОМПЛЕКСОВ		
Г И П	ОСТРОВА	<i>[Signature]</i>				
Г И П	ОСИНА	<i>[Signature]</i>				
ПРОВЕР.	ПТИЦЫНА	<i>[Signature]</i>				
РАЗРАБ.	НОСОВА	<i>[Signature]</i>				

САПР	ТАЛ	РКЛР	ВНКОР
ТВЭТК	СП	СТ.ЛР	ВР.ЛКОВ



1-1
 ДЛЯ КР-112Т ДЛЯ КР-112Н

МАРКА ИЗДЕЛИЯ	ПОЗ.	СЕЧЕНИЕ ММ	ДЛИНА ММ	КОЛ.	МАССА, КГ		
					ПОЗ.	ВСЕХ	ИЗДЕЛ.
КР-112Т КР-112Н	1	Ø6AIII	1190	1	0.26	0.26	0.75
	2	Ø6AIII	890	1	0.15	0.15	
	3	Ø6AIII	800	1	0.18	0.18	
	4	Ø4BPI	320	4	0.03	0.12	
	5	Ø4BPI	200	2	0.02	0.04	

АРМАТУРА КЛАССА А-III ПО ГОСТ 5781-82
 АРМАТУРА КЛАССА ВР-I ПО ГОСТ 6727-80

ИЗМ.	ПОДА.	ПОДПИСЬ И ДАТА	ВЗНУМ.
------	-------	----------------	--------

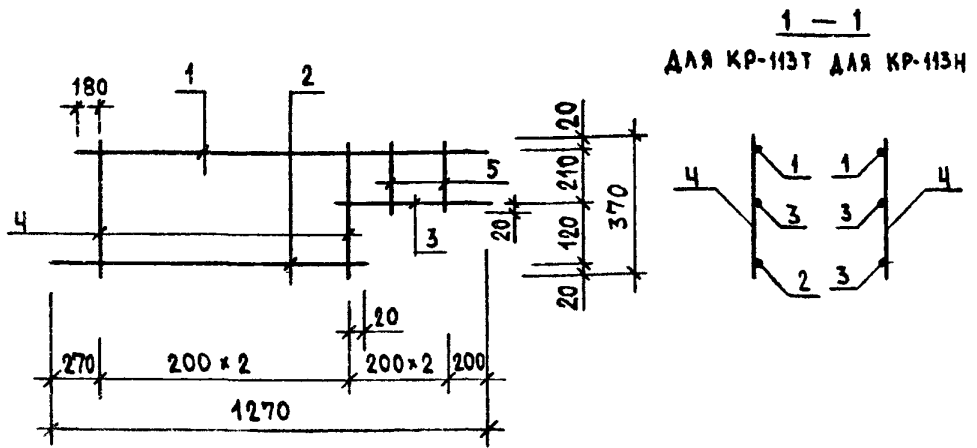
НАЧ.ОТД.	ВОЛЫНСКИЙ	<i>[Signature]</i>
И.КОНТР.	ВАСИЛЬЕВА	<i>[Signature]</i>
ГЛАВ.ИСТ.	ШАЦ	<i>[Signature]</i>
Г И П.	ОСТРОВА	<i>[Signature]</i>
Г И П.	ОСИНА	<i>[Signature]</i>
ПРОВЕР.	ПТИЦЫНА	<i>[Signature]</i>
РАЗРАБ.	НОСОВА	<i>[Signature]</i>

1.080.1-1/88. 2-6-К79

КАРКАСЫ
 КР-112Т, КР-112Н

СТАДИЯ	Л/СТ	Л/СТОВ
Р		1
ЦНИИЭП ТОРГОВО-ВЫПОВЫС ЗДАНИЯ И ТИРАЖИРОВ КОМПЛЕКСОВ		

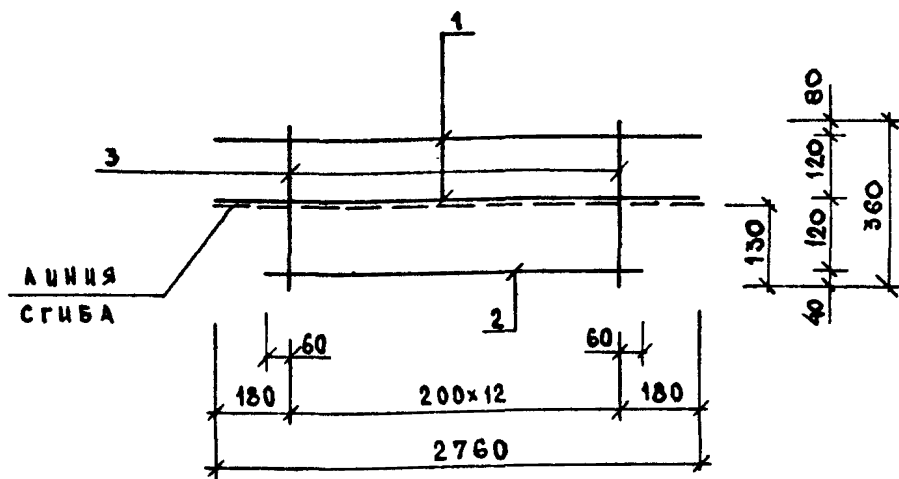
САПР	1:1	РК.ГР.	ВНД.ОУР
ТБЭТК	1:1	СТ.И.О.	ВР.АНД.В.А



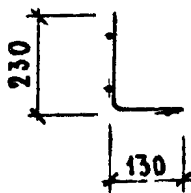
МАРКА ИЗДЕЛИЯ	ПОЗ.	СЕЧЕНИЕ ММ	ДЛИНА ММ	КОЛ.	МАССА, КГ		
					ПОЗ.	ВСЕХ	ИЗДЕЛ.
КР-113Т КР-113Н	1	Φ6AIII	1180	1	0.26	0.26	0.75
	2	Φ6AIII	690	1	0.15	0.15	
	3	Φ6AIII	850	1	0.19	0.19	
	4	Φ4BPI	370	3	0.03	0.10	
	5	Φ4BPI	250	2	0.02	0.05	

АРМАТУРА КЛАССА А-III ПО ГОСТ 5781-82
 АРМАТУРА КЛАССА ВР-I ПО ГОСТ 6727-80

НАЧ.ОТД.	ВОЛЖСКИЙ	<i>[Signature]</i>	1.080.1-1/88. 2-6-К74	КАРКАСЫ КР-113Т, КР-113Н	СТАДИЯ	ЛИСТ	ЛИСТОВ
И.КОНТР.	ВАСИЛЬЕВА	<i>[Signature]</i>			Р		1
ГЛАВ.ИСТ.	ВИАЦ	<i>[Signature]</i>	ЦНИИЭП ТОРГОВО-ВЫПУСК ЗДАНИЯ И ТУРИСТИЧЕСК КОМПЛЕКСОВ				
Г И П	ОСТРОВА	<i>[Signature]</i>					
Г И П	ОСНА	<i>[Signature]</i>					
СР.СВЕР.	ПТИЦЫНА	<i>[Signature]</i>					
РА.УРАБ.	НОСОВА	<i>[Signature]</i>					



В СОГНУТОМ ВИДЕ

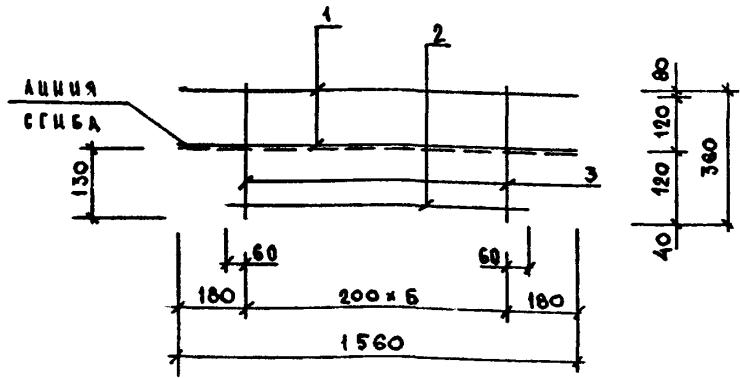


МАРКА ИЗДЕЛИЯ	ПОЗ.	СЕЧЕНИЕ ММ	ДЛИНА ММ	КОЛ.	МАССА, КГ		
					ПОЗ.	ВСЕХ	ИЗДЕЛ.
КР-114	1	Φ4ВРІ	2760	2	0.25	0.50	1.14
	2	Φ4ВРІ	2520	1	0.23	0.23	
	3	Φ4ВРІ	360	13	0.03	0.42	

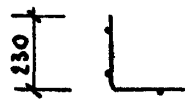
АРМАТУРА КЛАССА ВРІ ПО ГОСТ 8727-80

НАЧ.ОТД.	ВОЛЫНСКИЙ	<i>В.К.</i>	1.090.1-1/88. 2-6-К75	СТАДИЯ	ЛИСТ	ЛИСТОВ
И.КОНТР.	ВАСИЛЬЕВА	<i>Вася</i>		Р		1
ГЛ.КОНСТ.	ШАЦ	<i>Ш.</i>	КАРКАС КР-114	ЦНИИЭП ТОРГОВО- ВЫПОВОК ЗДАНИЯ И ТИРИСТОК КОМПЛЕКС		
Г И П	ОСТРОВА	<i>О.</i>				
Г И П	ОСИНА	<i>О.</i>				
ПРОВЕР.	ПТИЦЫНА	<i>П.</i>				
РАЗРАБ.	НОСОВА	<i>Н.</i>				

САПР	Т/М	РК/ЛР	ВНЕСОР
ТЕСТК	СП	СТ/ИД	ВР/АНОВА



СОГНУТОМ ВНАЕ



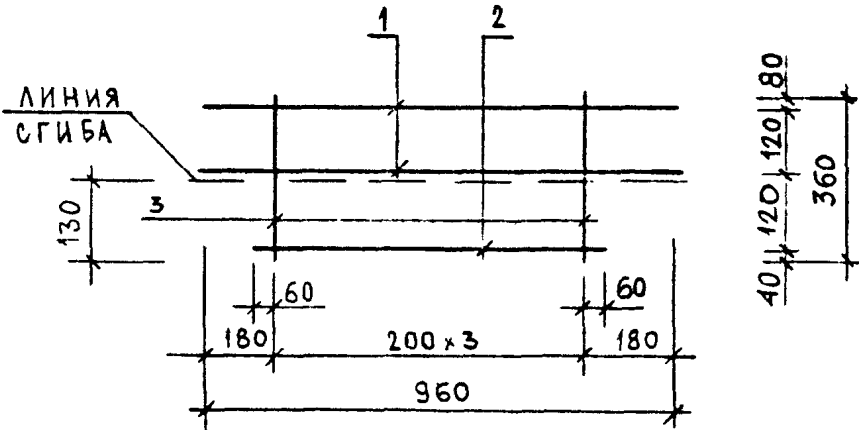
МАРКА ИЗДЕЛИЯ	ПОЗ.	СЕЧЕНИЕ ММ	ДЛИНА ММ	КОЛ.	МАССА, КГ		
					ПОЗ.	ВСЕХ	ИЗДЕЛ.
КР-115	1	∅4ВРІ	1560	2	0.14	0.28	0.63
	2	∅4ВРІ	1320	1	0.12	0.12	
	3	∅4ВРІ	360	7	0.03	0.23	

АРМАТУРА КЛАССА ВРІ ПО ГОСТ 8727-80

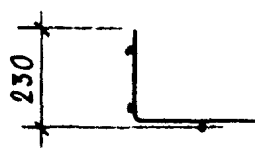
ИМ. ПОДЛ.	ПОДПИСЬ И ДАТА	ВЗАИМН.
-----------	----------------	---------

НАЧ.ОТД.	ВОЛЕНСКИЙ	<i>[Signature]</i>	1.080.1-1/88. 2-6-К76			
И.КОНТР.	ВАСИЛЬЕВА	<i>[Signature]</i>	КАРКАС КР-115	СТАДИЯ	ЛИСТ	ЛИСТОВ
ГЛ.КОНСТ.	ЩАЦ	<i>[Signature]</i>		Р		1
Г И П	ОСТРОВА	<i>[Signature]</i>		ЦНИИЭП		
Г И П	ОСИНА	<i>[Signature]</i>		ТОРГОВО-ЗАТОВАК ЗДАНИЯ И ТИРОТОСКОК КОМПЛЕКТОС		
ПРОВЕР.	ПТИЦЫНА	<i>[Signature]</i>				
РАЗРАБ.	НОСОВА	<i>[Signature]</i>				

САПР
ТБЗТК
ТАП
СП
ВНЧЮКР
РЖ.ГР.
СТ.ИХ
Б/Р/ЛАКОВА



В СОГНУТОМ ВИДЕ

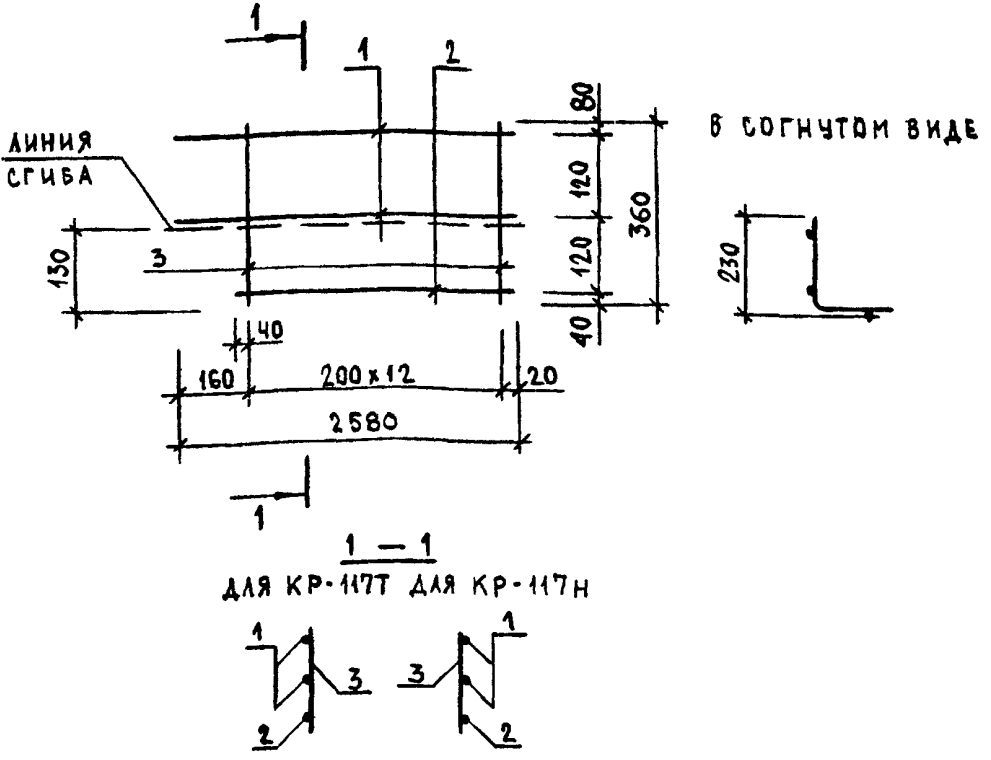


МАРКА ИЗДЕЛИЯ	ПОЗ.	СЕЧЕНИЕ ММ	ДЛИНА ММ	КОЛ.	МАССА, КГ		
					ПОЗ.	ВСЕХ	ИЗДЕЛ.
КР-116	1	φ4ВРІ	960	2	0.09	0.17	0.37
	2	φ4ВРІ	720	1	0.06	0.06	
	3	φ4ВРІ	360	4	0.03	0.13	

АРМАТУРА КЛАССА ВР-I ПО ГОСТ 8727-80

НАЧ.ОТД.	ВОЛЫНСКИЙ		1.090.1-1/88. 2-6-К77			
Н.КОНТР.	ВАСИЛЬЕВА					
ГЛ.КОНСТ.	ШАЦ		КАРКАС КР-116	СТАДИЯ	ЛИСТ	ЛИСТОВ
Г И П	ОСТРОВА			Р		1
Г И П	ОСИНА			ЦНИИЭП ТОРГОВО-ВЫТОВАК ЗДАНИЯ И ТУРИСТСКИЕ КОМПЛЕКСОВ		
ПРОВЕР.	ПТИЦЫНА					
РАЗРАБ.	НОСОВА					

САПР	Т/П	Р/К.ГР	ВН.КОФР
ТБЗТК	СП	СТ.ИЖ	БРАКОВА



МАРКА ИЗДЕЛИЯ	ПОЗ.	СЕЧЕНИЕ ММ	ДЛИНА ММ	КОЛ.	МАССА, КГ		
					ПОЗ.	ВСЕХ	ИЗДЕЛ.
КР-117Т КР-117Н	1	φ48P1	2580	2	0.23	0.46	1.11
	2	φ48P1	2460	1	0.22	0.22	
	3	φ48P1	360	13	0.03	0.42	

АРМАТУРА КЛАССА ВР-I ПО ГОСТ 8727-80

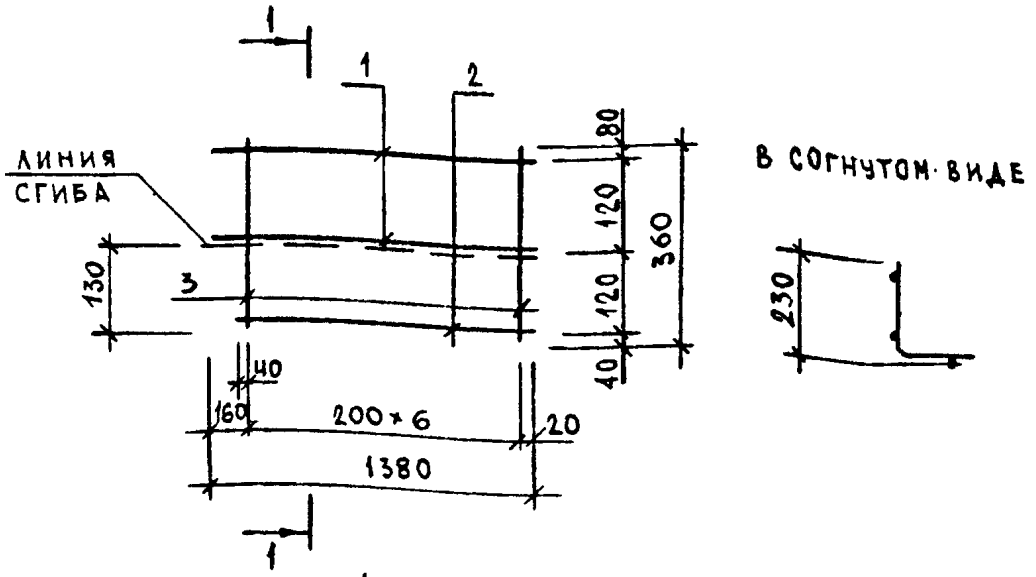
ИВР. ПОДЛ.	ПОДПИСЬ И ДАТА	ВЗАИМ.В.	
	НАЧ.ОТД.	ВОЛЫНСКИЙ	
	Н.КОНТР.	ВАСИЛЬЕВА	
	ГЛ.КОНСТ.	ШАЦ	
	Г и П	ОСТРОВА	
	Г и П	ОСИНА	
	ПРОВЕР.	ПТИЦЫНА	
	РАЗРАБ.	НОСОВА	

1.090.1-1/88. 2-6-К78

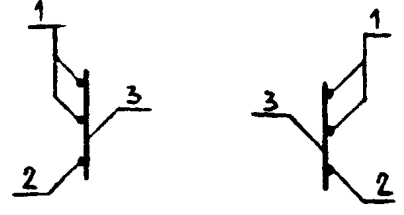
КАРКАСЫ
КР-117Т, КР-117Н

СТАДИЯ	ЛИСТ	ЛИСТОВ
Р		1
ЦНИИЭП ТОРГОВО-ВЫТОВОК ЗДАНИЙ И ТИРАЖСКИХ КОМПЛЕКСОВ		

САПР	Т/Л	РЖ.ГР.	ВН.ОУ.Р
ТЕЗТК	СП	СТ.И.И.И	Б.У.Л.А.К.О.В.А



ДЛЯ КР-118Т ДЛЯ КР-118Н



МАРКА ИЗДЕЛИЯ	ПОЗ.	СЕЧЕНИЕ ММ	ДЛИНА ММ	КОЛ.	МАССА, КГ		
					ПОЗ.	ВСЕХ	ИЗДЕЛ.
КР-118Т КР-118Н	1	Φ4ВРІ	1380	2	0.12	0.25	0.59
	2	Φ4ВРІ	1260	1	0.11	0.11	
	3	Φ4ВРІ	360	7	0.03	0.23	

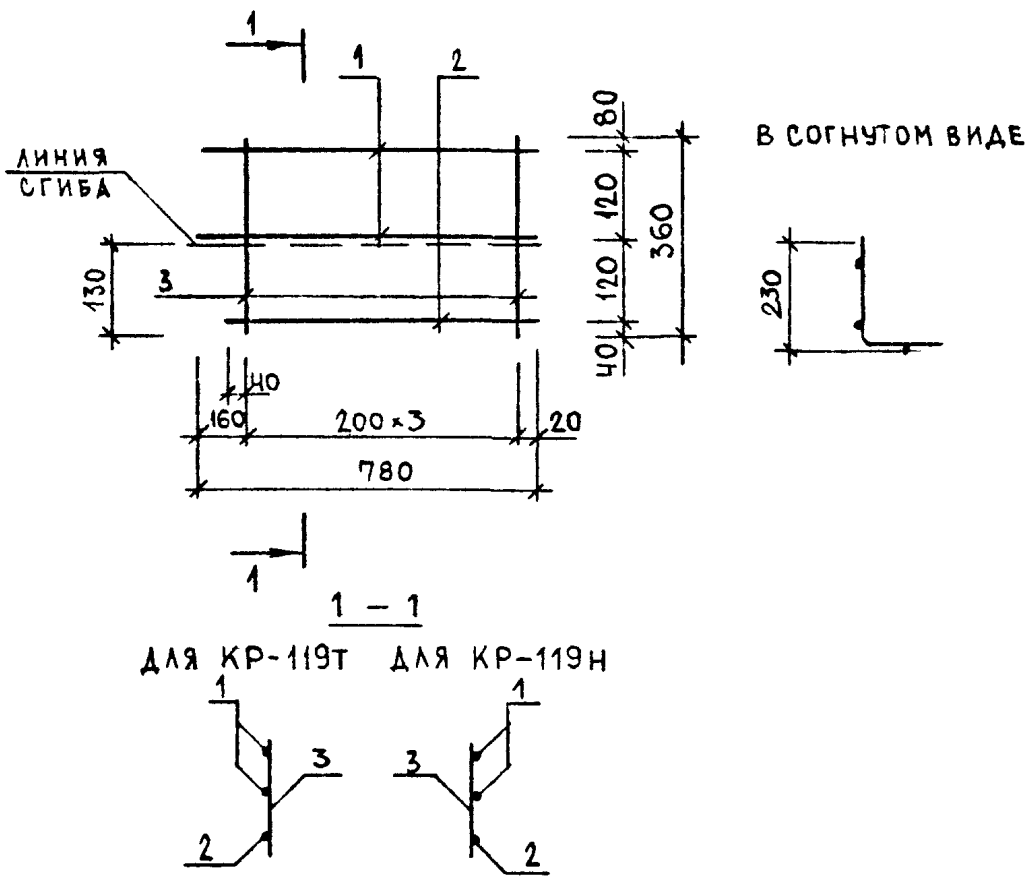
АРМАТУРА КЛАССА ВР-I ПО ГОСТ 8727-80

ИВ. ПОДЛ.	ПОДПИСЬ И ДАТА	ВЗАИМН.
-----------	----------------	---------

НАЧ.ОТД.	ВОЛЬНСКИЙ	<i>[Signature]</i>
И.КОНТР.	ВАСИЛЬЕВА	<i>[Signature]</i>
ГЛ.КОНСТ.	ЩАЦ	<i>[Signature]</i>
Г И П	ОСТРОВА	<i>[Signature]</i>
Г И П	ОСНА	<i>[Signature]</i>
ПРОВЕР.	ПТИЦЫНА	<i>[Signature]</i>
РАЗРАБ.	НОСОВА	<i>[Signature]</i>

1.090.1-1/86. 2-6-К79		
КАРКАСЫ		
КР-118Т, КР-118Н		
СТАДИЯ	Л/СТ	Л/СТОВ
Р		1
ЦНИИЭП		
ТОРГОВО-ВЫТОВОК ЗАДАНИЯ И ТУРИСТСКИХ КОМПЛЕКСОВ		

САПР	ТВЗТК
Т/Л	СП
Р/Ж.ГР.	СТ.И.И.И.
ВИЖУИР	Б/УР/ЛАНОВА

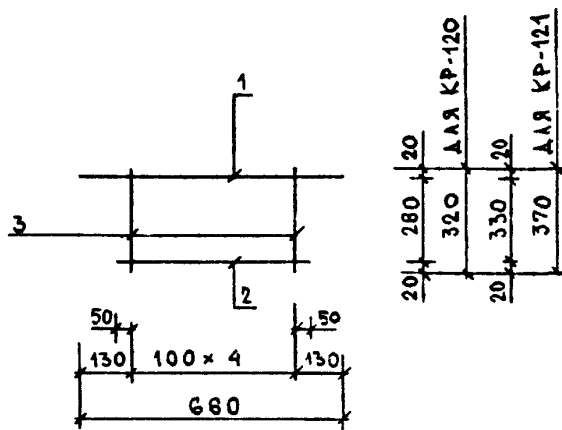


МАРКА ИЗДЕЛИЯ	ПОЗ.	СЕЧЕНИЕ ММ	ДЛИНА ММ	КОЛ.	МАССА, КГ		
					ПОЗ.	ВСЕХ	ИЗДЕЛ.
КР-119Т КР-119Н	1	φ4ВРІ	780	2	0.07	0.14	0.33
	2	φ4ВРІ	660	1	0.06	0.06	
	3	φ4ВРІ	360	4	0.03	0.13	

АРМАТУРА КЛАССА ВР-І ПО ГОСТ 6727-80

НАЧ.ОТД.	ВОЛЫНСКИЙ	<i>[Signature]</i>	1.080.1-1/88. 2-6-К80	СТАДИЯ	ЛИСТ	ЛИСТОВ
Н.КОНТР	ВАСИЛЬЕВА	<i>[Signature]</i>		Р		1
ГЛ.КОНСТ	ШАЦ	<i>[Signature]</i>	КАРКАСЫ КР-119Т, КР-119Н	ЦНИИЭП ТОРГОВО-ВЫТОВЫХ ЗДАНИЙ И ТИРИСТСКИХ КОМПЛЕКСОВ		
Г И П	ОСТРОВА	<i>[Signature]</i>				
Г И П	ОСИНА	<i>[Signature]</i>				
ПРОВЕР.	ПТИЦЫНА	<i>[Signature]</i>				
РАЗРАБ.	НОСОВА	<i>[Signature]</i>				

САПР ТБЭТК	Т/Л СП	РК/ТР СТ/Ж/Ж	ВИД/ОР ВЫР/ЛКОВА
---------------	-----------	-----------------	---------------------



МАРКА ИЗДЕЛИЯ	ПОЗ.	СЕЧЕНИЕ ММ	ДЛИНА ММ	КОЛ.	МАССА, КГ		
					ПОЗ.	ВСЕХ	ИЗДЕЛ.
КР-120	1	φ6AIII	660	1	0.15	0.15	0.40
	2	φ6AIII	500	1	0.11	0.11	
	3	φ4BPI	320	5	0.03	0.14	
КР-121	1	φ6AIII	660	1	0.15	0.15	0.42
	2	φ4BPI	500	1	0.11	0.11	
	3	φ4BPI	370	5	0.03	0.17	

АРМАТУРА КЛАССА AIII ПО ГОСТ 5781-82

АРМАТУРА КЛАССА BPI ПО ГОСТ 8727-80

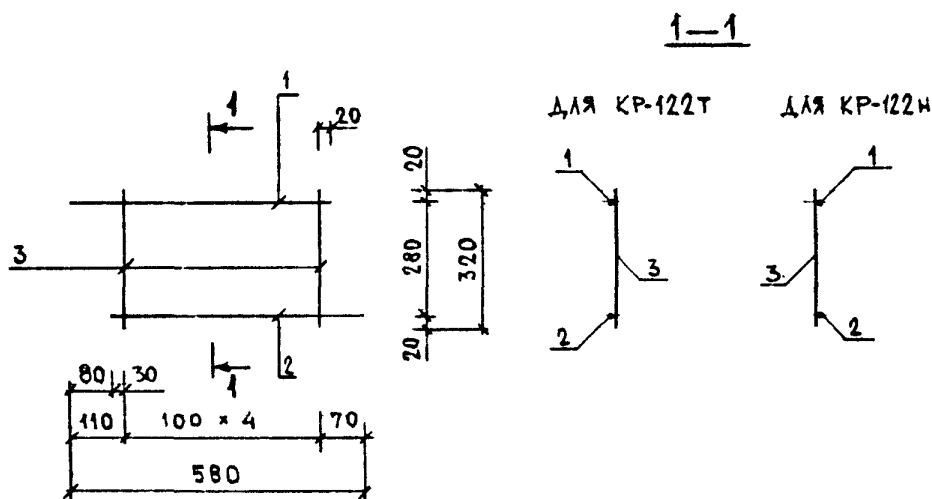
НАЧ.ОТД.	ВОЛЫНСКИЙ	<i>[Signature]</i>
Н.КОНТР.	ВАСИЛЬЕВА	<i>[Signature]</i>
ГЛ.КОНСТ.	ЩАЦ	<i>[Signature]</i>
Г И П	ОСТРОВА	<i>[Signature]</i>
Г И П	ОСИНА	<i>[Signature]</i>
ПРОВЕР.	ПТИЦЫНА	<i>[Signature]</i>
РАЗРАБ.	НОСОВА	<i>[Signature]</i>

1.090.1-1/88. 2-6-КВ1

КАРКАСЫ
КР-120, КР-121

СТАДИЯ	ЛИСТ	ЛИСТОВ
Р		1
ТОРГОВО- ВЫТОВАК ЗДАНИЯ И ТИРАЖИРОВК КОМПЛЕКСОВ		

САИР	И/Л	РУЖ.ГР.	ВНЖ.КОР.
ТБЭТК	СП	СТ.ИЖ.	В.Р.ЛАКОВА



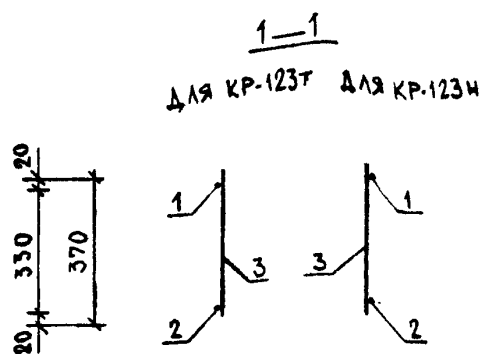
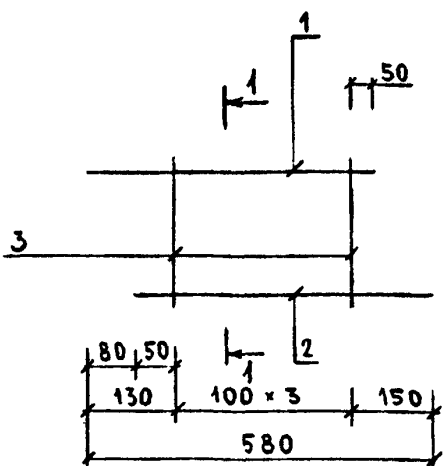
МАРКА ИЗДЕЛИЯ	ПОЗ.	СЕЧЕНИЕ ММ	ДЛИНА ММ	КОЛ.	МАССА, КГ		
					ПОЗ.	ВСЕХ	ИЗДЕЛ.
КР-122Т КР-122Н	1	Φ6AIII	530	1	0.12	0.12	0.37
	2	Φ6AIII	500	1	0.11	0.11	
	3	Φ4BPI	320	5	0.03	0.14	

АРМАТУРА КЛАССА AIII ПО ГОСТ 5781-82

АРМАТУРА КЛАССА BPI ПО ГОСТ 6727-80

НАЧ.ОТД.	ВОЛЫНСКИЙ	<i>И.С.</i>	1.080.1-1/88. 2-6-К82	СТАДИЯ	ЛИСТ	ЛИСТОВ
Н.КОНТР.	ВАСИЛЬЕВА	<i>В.С.</i>		Р		1
ГЛАВНСТ	ШАЦ	<i>М.И. Ш.</i>	КАРКАСЫ КР-122Т, КР-122Н	ЦНИИЭП		
Г И П	ОСТРОВА	<i>О.С.</i>		ТОРГОВО- ВЫТОВЫХ ЗДАНИЯ И ТУРИСТСКИХ КОМПЛЕКСОВ		
ПРОВЕР.	ПТИЦЫНА	<i>П.С.</i>				
РАЗРАБ.	НОСОВА	<i>Н.С.</i>				

ВЕРХНИЙ
СТ. ЖИЛ.
ТВЭТК



МАРКА ИЗДЕЛИЯ	ПОЗ.	СЕЧЕНИЕ ММ	ДЛИНА ММ	КОЛ.	МАССА, КГ		
					ПОЗ.	ВСЕХ	ИЗДЕЛ.
КР-123Т КР-123Н	1	Φ6AIII	480	1	0.11	0.11	0.35
	2	Φ6AIII	500	1	0.11	0.11	
	3	Φ4BPI	370	4	0.03	0.13	

АРМАТУРА КЛАССА А-III ПО ГОСТ 5781-82
АРМАТУРА КЛАССА ВРІ ПО ГОСТ 6727-80

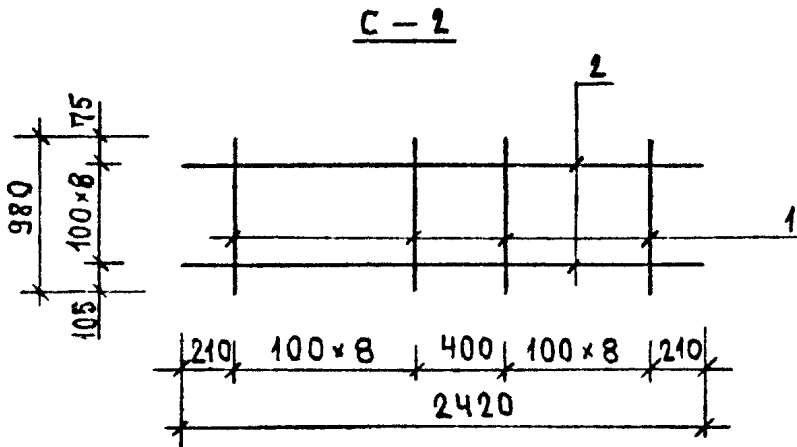
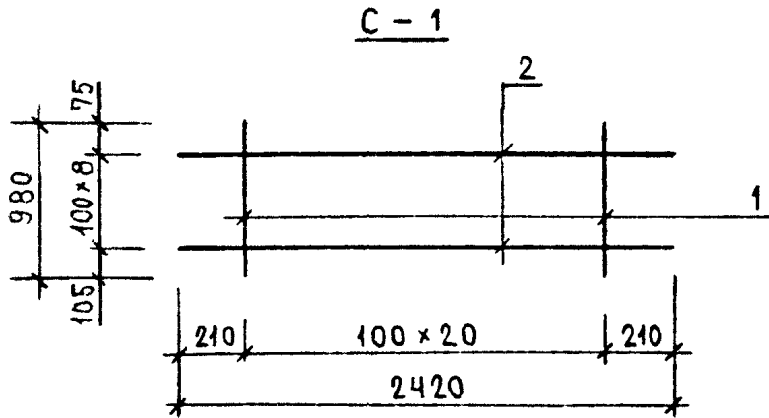
НАЧ. ОП.Д.	ВОЛЫНСКИЙ	<i>Волынский</i>
Н. КОНТР.	ВАСИЛЬЕВА	<i>Васильева</i>
ГЛАВ. ИНЖ.	ЩАЦ	<i>Щац</i>
Г И П	ОСТРОВА	<i>Острова</i>
Г И П	ОСИНА	<i>Осина</i>
ПРОВЕР.	ПТИЦЫНА	<i>Птицына</i>
РАЗРАБ.	НОСОВА	<i>Носова</i>

1.080.1-1/88. 2-6-КВЗ

КАРКАСЫ
КР-123Т, КР-123Н

СТАДИЯ	ЛИСТ	ЛИСТОВ
Р		1
Торгово-выставочных зданий и туристских комплексов ЦНИИЭП		

САПР	Т/П	РЖ.ГР.	ВНЧЮФ
ТБЗТК	СП	СТ.ИЖ	ВРАЛКОВА



МАРКА ИЗДЕЛИЯ	ПОЗ.	СЕЧЕНИЕ ММ	ДЛИНА ММ	КОЛ.	МАССА, КГ		
					ПОЗ.	ВСЕХ	ИЗДЕЛ.
С-1	1	φ4ВРІ	980	21	0.09	1.85	3.81
	2	φ4ВРІ	2420	9	0.22	1.96	
С-2	1	φ4ВРІ	980	18	0.09	1.59	3.55
	2	φ4ВРІ	2420	9	0.22	1.96	

АРМАТУРА КЛАССА ВР-I ПО ГОСТ 8727-80

ИЗВ. ПОДЛ.	ПОДПИСЬ И ДАТА	ВЗНАМ.ИЗВ.
------------	----------------	------------

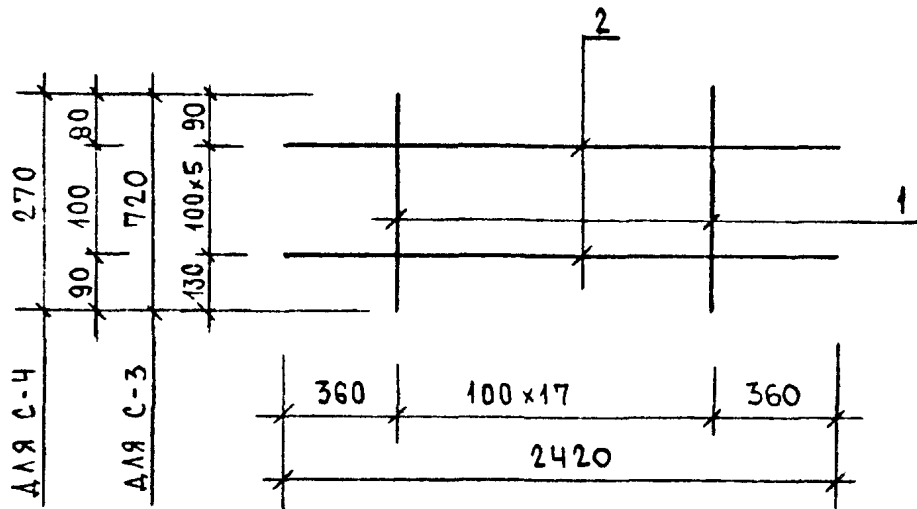
НАЧ.ОТД.	ВОЛЫНСКИЙ	<i>[Signature]</i>
Н.КОНТР.	ВАСИЛЬЕВА	<i>[Signature]</i>
ГЛ.КОНСТ.	ШАЦ	<i>[Signature]</i>
Г И П	ОСТРОВА	<i>[Signature]</i>
Г И П	ОСИНА	<i>[Signature]</i>
П.ОБСР.	НОСОВА	<i>[Signature]</i>
РАЗРАБ.	ПТИЦЫНА	<i>[Signature]</i>

1.080.1-1/88. 2-Б-К84

СЕТКИ
С-1, С-2

СТАДИЯ	ЛИСТ	ЛИСТОВ
Р		1
ЦНИИЭП ТОРГОВО-ВЫТОВОК ЗДАНИЯ И ТУРИСТИЧЕСК КОМПЛЕКСОВ		

ВНУТР. ВНЕШ. БР/ЛАКОВА
 РЖ/ГР. СТ/ЛНХ
 Т/П. СП
 СА/Р. ТБЗТК
 ВЗАМ/ВВ
 ПОДПИСЬ И ДАТА
 ИМЬ. ПОДА.



МАРКА ИЗДЕЛИЯ	ПОЗ.	СЕЧЕНИЕ ММ	ДЛИНА ММ	КОЛ.	МАССА, КГ		
					ПОЗ.	ВСЕХ	ИЗДЕЛ.
С-3	1	∅4ВРІ	720	18	0.06	1.17	2.47
	2	∅4ВРІ	2420	6	0.22	1.31	
С-4	1	∅4ВРІ	270	18	0.02	0.44	0.87
	2	∅4ВРІ	2420	2	0.22	0.44	

АРМАТУРА КЛАССА ВРІ ПО ГОСТ 8727-80

НАЧ.ОТД.	ВОЛЬНСКИЙ	<i>[Signature]</i>
Н.КОНТР.	ВАСИЛЬЕВА	<i>[Signature]</i>
ГЛ.КОНСТ.	ШАЦ	<i>[Signature]</i>
Г И П	ОСТРОВА	<i>[Signature]</i>
Г И П	ОСИНА	<i>[Signature]</i>
ПРОВЕР.	НОСОВА	<i>[Signature]</i>
РАЗРАБ.	ПТИЦЫНА	<i>[Signature]</i>

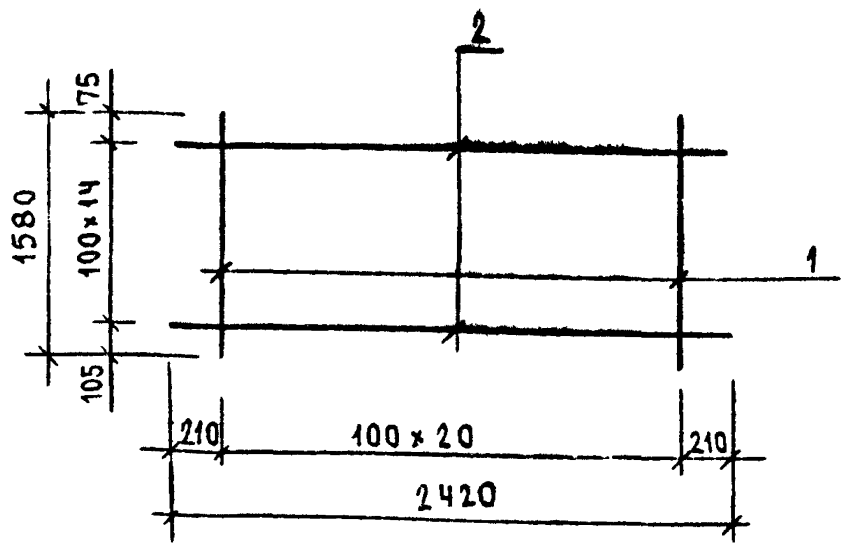
1.080.1-1/88. 2-6-К85

СЕТКИ
 С-3, С-4

СТАДИЯ	ЛИСТ	ЛИСТОВ
Р		1

ЦНИИЭП
 ТОРГОВО-ВЫТОВЫХ ЗДАНИЙ И ТИРИСТСКИХ КОМПЛЕКСОВ

САПР	Т/Л	Р/Ж/ГР	ВИНУОР
ТБЗТК	СП	СТ/ИЖ	БУРЛАКОВА



МАРКА ИЗДЕЛИЯ	ПОЗ.	СЕЧЕНИЕ ММ	ДЛИНА ММ	КОЛ.	МАССА, КГ		
					ПОЗ.	ВСЕХ	ИЗДЕЛ.
С-5	1	Φ4ВРІ	1580	21	0.14	2.99	6.25
	2	Φ4ВРІ	2420	15	0.22	3.27	

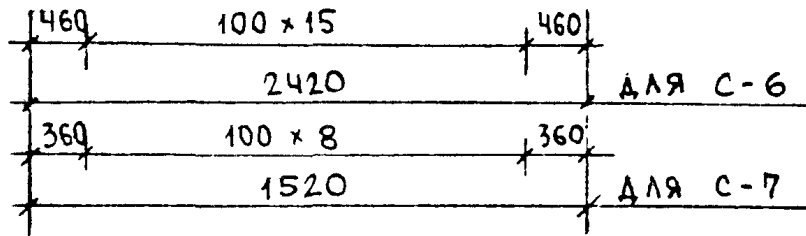
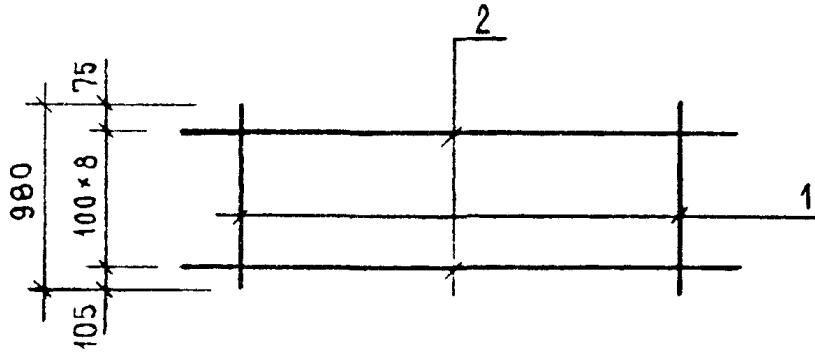
АРМАТУРА КЛАССА ВР-I ПО ГОСТ 8727-80

ИВ. ПОДЛ.	ПОДПИСЬ И ДАТА	ВЗАИМН.
-----------	----------------	---------

НАЧ.ОТД.	ВОЛЫНСКИЙ	<i>[Signature]</i>
Н.КОНТР.	ВАСИЛЬЕВА	<i>[Signature]</i>
ГЛ.КОНСТ	ШАЦ	<i>[Signature]</i>
Г И П	ОСТРОВА	<i>[Signature]</i>
Г И П	ОСИНА	<i>[Signature]</i>
ПРОВЕР.	НОСОВА	<i>[Signature]</i>
РАЗРАБ.	ПТИЦЫНА	<i>[Signature]</i>

1.080.1-1/88. 2-6-К86			
СЕТКА	СТАДИЯ	ЛИСТ	ЛИСТОВ
	Р		1
С-5	ТОРГОВО-ВЫПОВЫХ ЗДАНИЯ И ТУРИСТСКИХ КОМПЛЕКСОВ ЦНИИЭП		

САПР	Т/Л	Р/Ж.ГР.	ВИНОКУР
ТБЗТК	СП	СТ.И.И.И.	ВЫРЛАКОВА



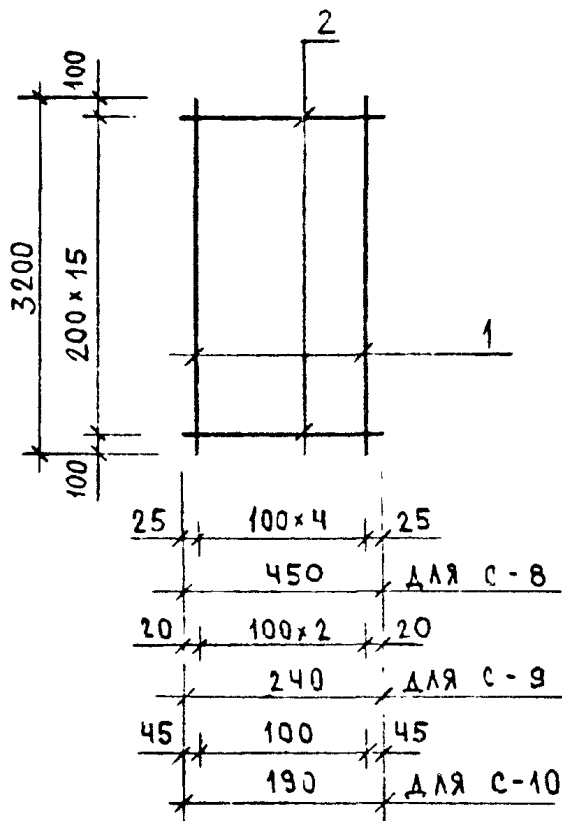
МАРКА ИЗДЕЛИЯ	ПОЗ.	СЕЧЕНИЕ ММ	ДЛИНА ММ	КОЛ.	МАССА, КГ		
					ПОЗ.	ВСЕХ	ИЗДЕЛ.
С-6	1	∅4ВРІ	980	16	0.09	1.41	3.37
	2	∅4ВРІ	2420	9	0.22	1.96	
С-7	1	∅4ВРІ	980	9	0.09	0.79	2.03
	2	∅4ВРІ	1520	9	0.14	1.23	

АРМАТУРА КЛАССА ВР-I ПО ГОСТ 8727-80

И.В. ПОДЛ.	ПОДПИСЬ И ДАТА	ВЗЯТИЕ
------------	----------------	--------

НАЧ.ОТД.	ВОЛЫНСКИЙ	<i>[Signature]</i>	1.090.1-1/88. 2-6-К87		
Н.КОНТР.	ВАСИЛЬЕВА	<i>[Signature]</i>			
ГЛ.КОНСТ.	ШАЦ	<i>[Signature]</i>	СЕТКИ С-6, С-7		
Г И П	ОСТРОВА	<i>[Signature]</i>			
Г И П	ОСИНА	<i>[Signature]</i>	СТАДИЯ	ЛИСТ	ЛИСТОВ
ПРОВЕР.	НОСОВА	<i>[Signature]</i>	Р		1
РАЗРАБ.	ПТИЦЫНА	<i>[Signature]</i>	ЦНИИЭП ТОРГОВО-ВЫТОВОК ЗДАНИЯ И ТУРИСТСКИХ КОМПЛЕКСОВ		

САПР	Т/Л	Р/Ж/ГР	ВИНОКУР
ТБЗТК	СП	СТ/Ж/Д	БЯР/ЛАКОВА

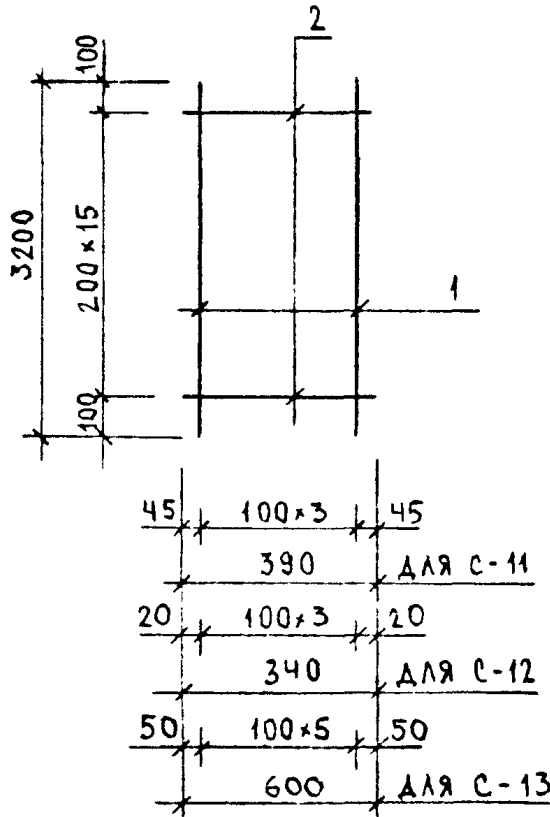


МАРКА ИЗДЕЛИЯ	ПОЗ.	СЕЧЕНИЕ ММ	ДЛИНА ММ	КОЛ.	МАССА, КГ		
					ПОЗ.	ВСЕХ	ИЗДЕЛ.
С-8	1	Φ4ВРІ	3200	5	0.29	1.44	2.09
	2	Φ4ВРІ	450	16	0.04	0.65	
С-9	1	Φ4ВРІ	3200	3	0.29	0.86	1.21
	2	Φ4ВРІ	240	16	0.02	0.35	
С-10	1	Φ4ВРІ	3200	2	0.29	0.58	0.85
	2	Φ4ВРІ	190	16	0.02	0.27	

АРМАТУРА КЛАССА ВРІ ПО ГОСТ 8727-80

НАЧ.ОТД.	ВОЛЫНСКИЙ	<i>[Signature]</i>	1.090.1-1/88. 2-6-К88			
Н.КОНТР.	ВАСИЛЬЕВА	<i>[Signature]</i>				
ГЛ.КОНСТ.	ШАЦ	<i>[Signature]</i>	СЕТКИ	СТАДИЯ	ЛИСТ	ЛИСТОВ
Г И П	ОСТРОВА	<i>[Signature]</i>		Р		1
Г И П	ОСИНА	<i>[Signature]</i>	С-8, С-9, С-10	ТОРГОВО-ВЫТОВЫХ ЗДАНИЯ И ТУРИСТСКИХ КОМПЛЕКСОВ		
ПРОВЕР.	НОСОВА	<i>[Signature]</i>	ЦНИИЭП			
РАЗРАБ.	ПТИЦЫНА	<i>[Signature]</i>				

САПР	Т/Л	Р/Ж.ГР.	ВИНОКУР
ТБЭТК	СП	СТ.ИИЭ	БУРЛАКОВА



МАРКА ИЗДЕЛИЯ	ПОЗ.	СЕЧЕНИЕ ММ	ДЛИНА ММ	КОЛ.	МАССА, КГ		
					ПОЗ.	ВСЕХ	ИЗДЕЛ.
С-11	1	φ4ВРІ	3200	4	0.29	1.15	1.71
	2	φ4ВРІ	390	16	0.04	0.56	
С-12	1	φ4ВРІ	3200	4	0.29	1.15	1.64
	2	φ4ВРІ	340	16	0.03	0.49	
С-13	1	φ4ВРІ	3200	6	0.29	1.73	2.59
	2	φ4ВРІ	600	16	0.05	0.86	

АРМАТУРА КЛАССА ВР-I ПО ГОСТ 8727-80

ИНВ.	ПОДЛ.	ПОДПИСЬ И ДАТА	ВЗАИМН.
------	-------	----------------	---------

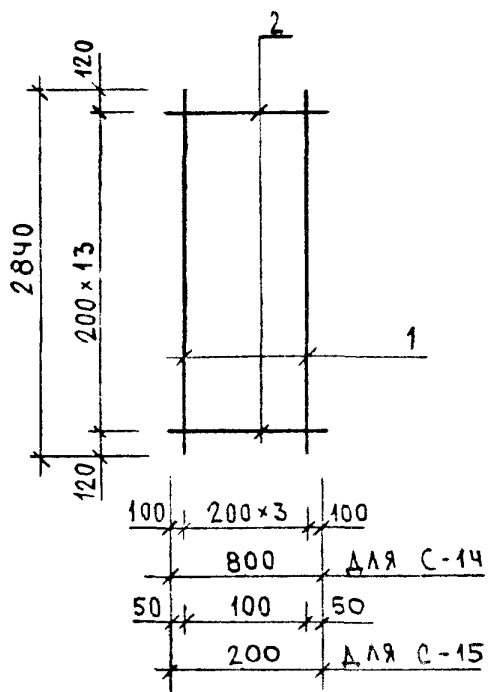
НАЧ.ОТД.	ВОЛЫНСКИЙ	<i>[Signature]</i>
Н.КОНТР.	ВАСИЛЬЕВА	<i>[Signature]</i>
ГЛ.КОНСТ	ЩАЦ	<i>[Signature]</i>
Г И П	ОСТРОВА	<i>[Signature]</i>
Г И П	ОСИНА	<i>[Signature]</i>
ПРОВЕР.	НОСОВА	<i>[Signature]</i>
РАЗРАБ.	ПТИЦЫНА	<i>[Signature]</i>

1.090.1-1/88. 2-6-К89

СЕТКИ
С-11, С-12, С-13

СТАДИЯ	ЛИСТ	ЛИСТОВ
Р		1
ТОРГОВО-ВЫТОВЫХ ЗДАНИЯ И ТУРИСТСКИХ КОМПЛЕКСОВ ЦНИИЭП		

САПР	Т/П	РК.ГР.	ВИЗУСР
ТЕЗТК	СП	СТ.ИИХ	БАРЛАКОВА



МАРКА ИЗДЕЛИЯ	ПОЗ.	СЕЧЕНИЕ ММ	ДЛИНА ММ	КОЛ.	МАССА, КГ		
					ПОЗ.	ВСЕХ	ИЗДЕЛ.
С-14	1	Ф6АIII	2840	4	0.63	2.52	3.53
	2	Ф4ВРI	800	14	0.07	1.01	
С-15	1	Ф6АIII	2840	2	0.26	0.51	0.76
	2	Ф4ВРI	200	14	0.02	0.25	

АРМАТУРА КЛАССА А-III ПО ГОСТ 5781-82
 АРМАТУРА КЛАССА ВР-I ПО ГОСТ 8727-80

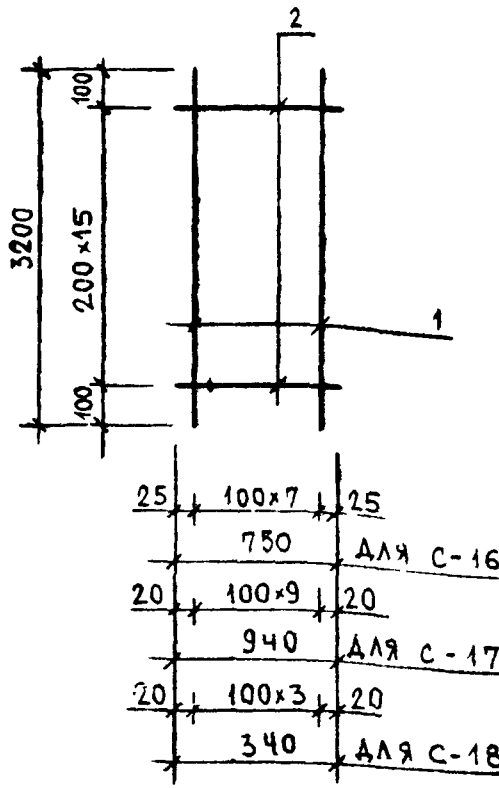
НАЧ.ОТД.	ВОЛЬНСКИЙ	<i>[Signature]</i>	1.090.1-1/88. 2-6-К90	СТАДИЯ	ЛИСТ	ЛИСТОВ
И.КОНТР.	ВАСИЛЬЕВА	<i>[Signature]</i>		Р		1
ГЛ.КОНСТ.	ШАЦ	<i>[Signature]</i>		СЕТКИ С-14, С-15	ЦНИИЭП ТОРГОВО-ВЫТОВЫХ ЗДАНИЯ И ТИРСКОЯХ КОМПЛЕКСОВ,	
Г И П	ОСТРОВА	<i>[Signature]</i>				
Г И П	ОСИНА	<i>[Signature]</i>				
ПРОВЕР.	НОСОВА	<i>[Signature]</i>				
РАЗРАБ.	ПТИЦЫНА	<i>[Signature]</i>				

САПР
ТВЭТК

Т/ЛП
СП

Р/К.ГР.
СТ.И-И

ВИНОКУР
Б/Р/ЛАКОВА



МАРКА ИЗДЕЛИЯ	ПОЗ.	СЕЧЕНИЕ ММ	ДЛИНА ММ	КОЛ.	МАССА, КГ		
					ПОЗ.	ВСЕХ	ИЗДЕЛ.
С-16	1	Φ4ВРІ	3200	8	0.29	2.30	3.38
	2	Φ4ВРІ	750	16	0.07	1.08	
С-17	1	Φ4ВРІ	3200	10	0.29	2.88	4.23
	2	Φ4ВРІ	940	16	0.08	1.35	
С-18	1	Φ4ВРІ	3200	4	0.29	1.15	1.64
	2	Φ4ВРІ	340	16	0.03	0.49	

АРМАТУРА КЛАССА ВРІ ПО ГОСТ 8727-80

ИВ. ПОДА.

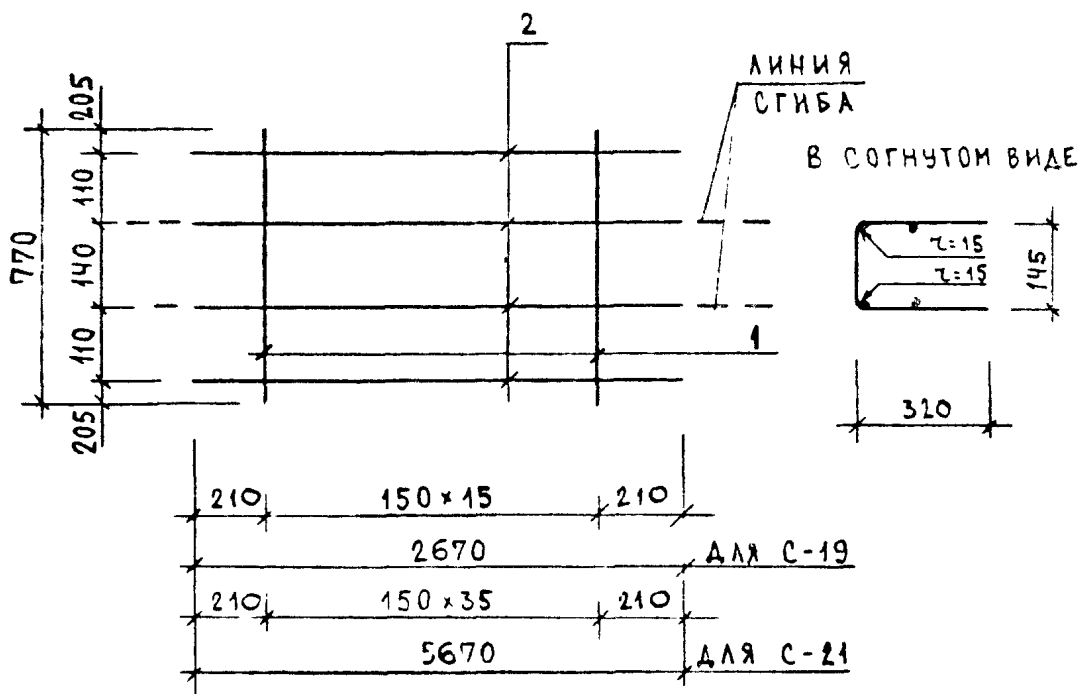
ПОДПИСЬ И ДАТА

ВЗАИМН.

НАЧ.ОТД.	ВОЛЫНСКИЙ	<i>[Signature]</i>
Н.КОНТР.	ВАСИЛЬЕВА	<i>[Signature]</i>
ГЛ.КОНСТ.	ШАЦ	<i>[Signature]</i>
Г И П	ОСТРОВА	<i>[Signature]</i>
Г И П	ОСИНА	<i>[Signature]</i>
ПРОВЕР.	НОСОВА	<i>[Signature]</i>
РАЗРАБ.	ПТИЦЫНА	<i>[Signature]</i>

1.090.1-1/88. 2-6-К81		
СТАДИЯ	МСТ	МСТОВ
	Р	1
СЕТКИ С-16, С-17, С-18		ТОРГОВО-ВЫПУСК ЗДАНИЯ И ТИПОВОГО КОМПЛЕКСОВ
ЦНИИЭП		

САПР	Т/М	Р/Ж/ГР	ВИДИОУР
ТБЗТК	СП	СТ.ИЖ.	БУРЛАКОВА



МАРКА ИЗДЕЛИЯ	ПОЗ.	СЕЧЕНИЕ ММ	ДЛИНА ММ	КОЛ.	МАССА, КГ		
					ПОЗ.	ВСЕХ	ИЗДЕЛ.
С-19	1	∅5ВРІ	770	16	0.11	1.71	3.93
	2	∅6АІІІ	2670	4	0.55	2.22	
С-21	1	∅5ВРІ	770	36	0.11	3.85	8.74
	2	∅6АІІІ	5670	4	1.22	4.88	

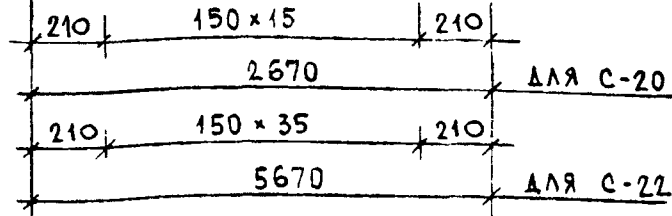
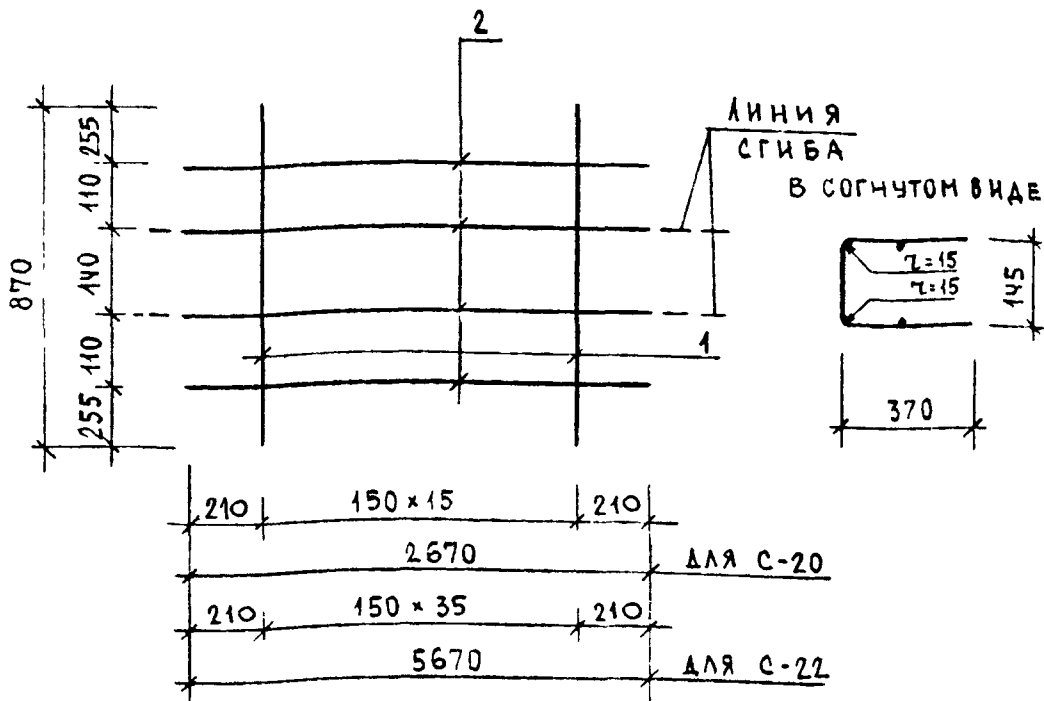
АРМАТУРА КЛАССА А-III ПО ГОСТ 5781-82
 АРМАТУРА КЛАССА ВР-I ПО ГОСТ 6727-80

ИЖ.	ПОДЛ.	ПОДПИСЬ И ДАТА	ВЗАИМ.ИЖ.
-----	-------	----------------	-----------

НАЧ.ОТД.	ВОЛЬНСКИЙ	<i>[Signature]</i>
И.КОНТР.	ВАСИЛЬЕВА	<i>[Signature]</i>
ГЛ.КОНСТ.	ЩАЦ	<i>[Signature]</i>
Г И П	ОСТРОВА	<i>[Signature]</i>
Г И П	ОСИНА	<i>[Signature]</i>
ПРОВЕР.	НОСОВА	<i>[Signature]</i>
РАЗРАБ.	ПТИЦЫНА	<i>[Signature]</i>

1.090.1-1/89. 2-6-КВ2		
СТАДИЯ	ЛИСТ	ЛИСТОВ
Р		1
СЕТКИ С-19, С-21 ЦНИИЭП		
ТОРГОВО-ВЫТОВОК ЗДАНИЯ И ТУРИСТСКИХ КОМПЛЕКСОВ		

САПР
ТБЗТК
ТАП
РЖЛР
СТ
ИД
БРАДКОВА



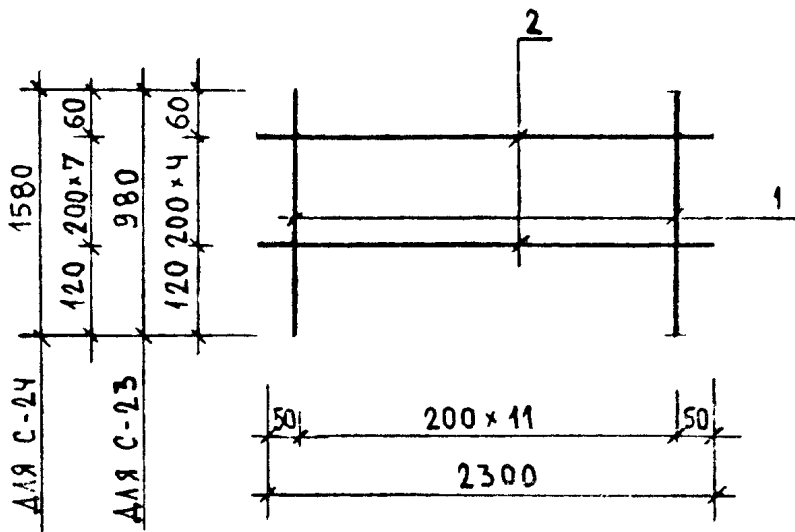
МАРКА ИЗДЕЛИЯ	ПОЗ.	СЕЧЕНИЕ мм	ДЛИНА мм	КОЛ.	МАССА, КГ		
					ПОЗ.	ВСЕХ	ИЗДЕЛ.
С-20	1	φ58P1	870	16	0.12	1.93	4.15
	2	φ6AIII	2670	4	0.55	2.22	
С-22	1	φ58P1	870	36	0.12	4.35	9.24
	2	φ6AIII	5670	4	1.22	4.88	

АРМАТУРА КЛАССА А-III ПО ГОСТ 5781-82

АРМАТУРА КЛАССА ВР-I ПО ГОСТ 8727-80

1.090.1-1/88. 2-Б-КВЗ					
НАЧ.ОТД.	ВОЛЫНСКИЙ	<i>[Signature]</i>			
Н.КОНТР.	ВАСИЛЬЕВА	<i>[Signature]</i>			
ГЛ.КОНСТ.	ЩАЦ	<i>[Signature]</i>			
Г И П	ОСТРОВА	<i>[Signature]</i>			
Г И П	ОСИНА	<i>[Signature]</i>			
ПРОВЕР.	НОСОВА	<i>[Signature]</i>			
РАЗРАБ.	ПТИЦЫНА	<i>[Signature]</i>			
СЕТКИ С-20, С-22			СТАДИЯ	ЛИСТ	ЛИСТОВ
			Р		1
			ЦНИИЭП ТОРГОВО-ВЫТОВОК ЗДАНИЯ И ТУРИСТСКИХ КОМПЛЕКСОВ		

САПР	Т/Л	РЖ.ГР	ВИНЮР
ТБЗТК	СП	СТ.ИЖ	БРАЛКОВА



МАРКА ИЗДЕЛИЯ	ПОЗ.	СЕЧЕНИЕ ММ	ДЛИНА ММ	КОЛ.	МАССА, КГ		
					ПОЗ.	ВСЕХ	ИЗДЕЛ.
С-23	1	∅4ВРІ	980	12	0.09	1.06	2.09
	2	∅4ВРІ	2300	5	0.21	1.03	
С-24	1	∅4ВРІ	1580	12	0.14	1.71	3.36
	2	∅4ВРІ	2300	8	0.21	1.66	

АРМАТУРА КЛАССА ВР-I ПО ГОСТ 8727-80

ИЗВ. ПОДЛ.	ПОДПИСЬ И ДАТА	ВЗАИМН.
------------	----------------	---------

НАЧ.ОТД.	ВОЛЖСКИЙ	<i>[Signature]</i>
И.КОНТР.	ВАСИЛЬЕВА	<i>[Signature]</i>
ГЛ.КОНСТ.	ШАЦ	<i>[Signature]</i>
Г И П	ОСТРОВА	<i>[Signature]</i>
Г И П	ОСИНА	<i>[Signature]</i>
ПРОВЕР.	НОСОВА	<i>[Signature]</i>
РАЗРАБ.	ПТИЦЫНА	<i>[Signature]</i>

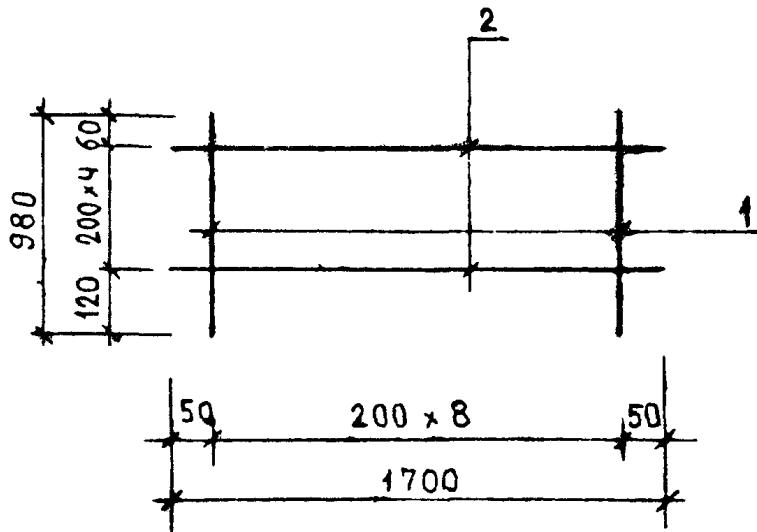
1.080.1-1/88. 2-6-К84

СЕТКИ
С-23, С-24

СТАДИЯ	ЛИСТ	ЛИСТОВ
Р		1
ТОРГОВО-ВЫТОВАК ЗДАНИЯ И ТИРСКООК КОМПЛЕКСОВ		

ЦНИИЭП

САПР	Т.ЛТ	РЖ.ГР.	ВМ.КОУР
ТБЗТК	СП	СТ.Ж.Ж.	В.Р.ЛАСОВА



МАРКА ИЗДЕЛИЯ	ПОЗ.	СЕЧЕНИЕ ММ	ДЛИНА ММ	КОЛ.	МАССА, КГ		
					ПОЗ.	ВСЕХ	ИЗДЕЛ.
С-25	1	Ø4ВРІ	980	9	0.00	0.79	1.56
	2	Ø4ВРІ	1700	5	0.15	0.77	

АРМАТУРА КЛАССА ВР-I ПО ГОСТ 6727-80

ИЗВ. ПОДЛ.	ПОДПИСЬ И ДАТА	ВЗАИМН.
------------	----------------	---------

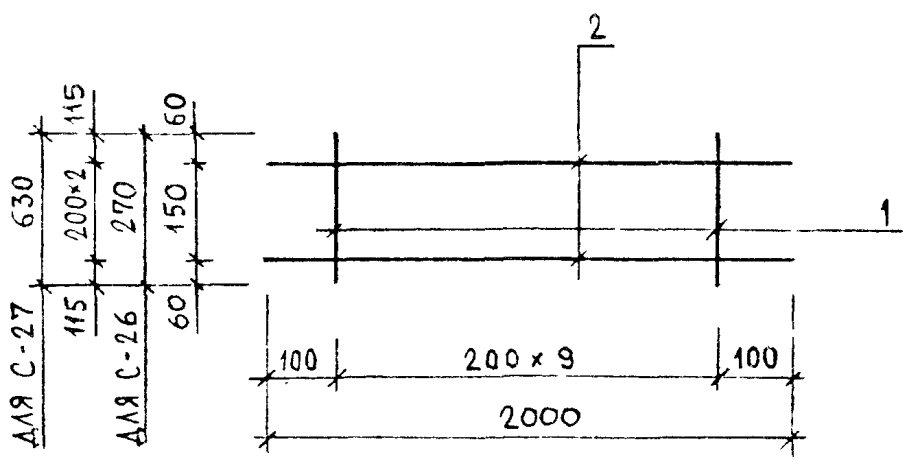
НАЧ.ОТД.	ВОЛЬНСКИЙ	<i>[Signature]</i>
Н.КОНТР.	ВАСИЛЬЕВА	<i>[Signature]</i>
ГЛ.КОНСТ.	ВЛАЦ	<i>[Signature]</i>
Г И П	ОСТРОВА	<i>[Signature]</i>
Г И П	ОСИНА	<i>[Signature]</i>
ПРОВЕР.	НОСОВА	<i>[Signature]</i>
РАЗРАБ.	ПТИЦЫНА	<i>[Signature]</i>

1.090.1-1/88. 2-6-К95

СЕТКА
С-25

СТАДИЯ	ЛИСТ	ЛИСТОВ
Р		1
ЦНИИЭП ТОРГОВО-ВЫТОВОЕ ЗДАНИЕ В ТУРИСТСКОМ КОМПЛЕКСЕ		

САПР	Т/М	РЖ.ГР	ВНДКУР
ТБЭТК	СП	СТ.ИИД	ВУРЛАКОВА

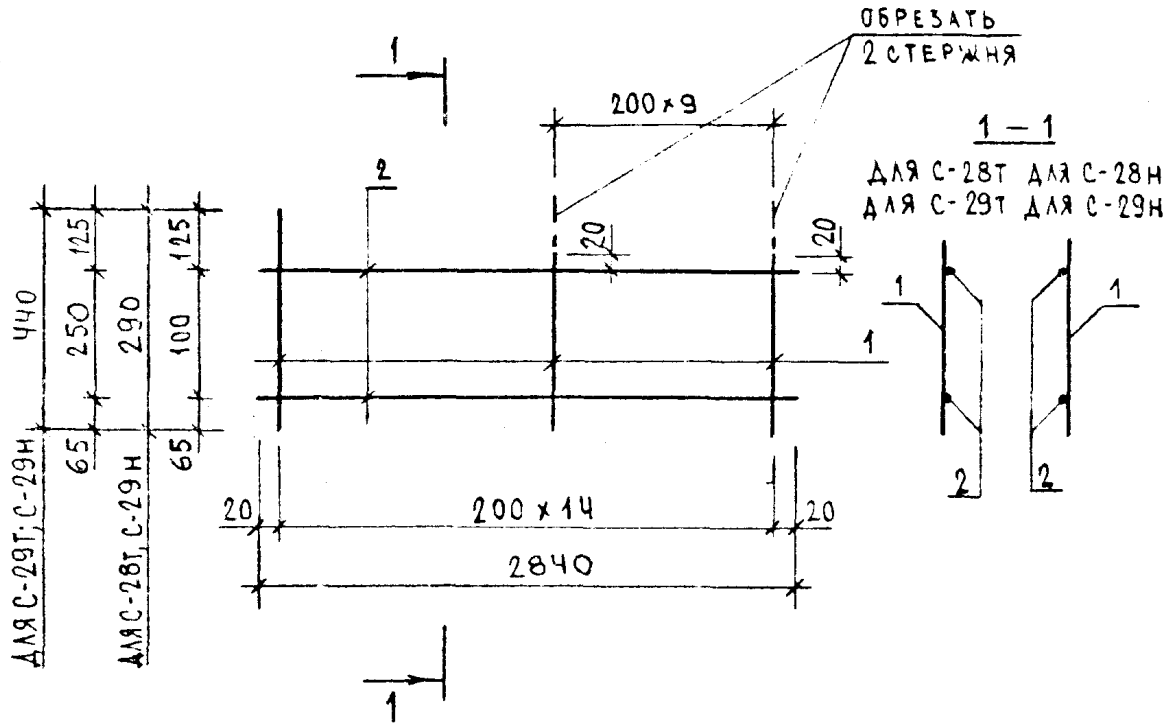


МАРКА ИЗДЕЛИЯ	ПОЗ.	СЕЧЕНИЕ ММ	ДЛИНА ММ	КОЛ.	МАССА, КГ		
					ПОЗ.	ВСЕХ	ИЗДЕЛ.
С-26	1	φ4ВРІ	270	10	0.02	0.24	0.60
	2	φ4ВРІ	2000	2	0.18	0.36	
С-27	1	φ4ВРІ	630	10	0.06	0.57	1.11
	2	φ4ВРІ	2000	3	0.18	0.54	

АРМАТУРА КЛАССА ВРІ ПО ГОСТ 8727-80

НАЧ.ОТД.	ВОЛЫНСКИЙ		1.080.1-1/88. 2-6-К96			
Н.КОНТР.	ВАСИЛЬЕВА					
ГЛ.КОНСТ	ШАЦ		СЕТКИ С-26, С-27	СТАДИЯ	ЛИСТ	ЛИСТОВ
Г И П	ОСТРОВА			Р		1
Г И П	ОСИНА			ЦНИИЭП		
ПРОВЕР.	НОСОВА			ТОРГОВО-ВЫТОВОК ЗДАНИЯ И ТУРИСТСКИХ КОМПЛЕКСОВ		
РАЗРАБ.	ПТИЦЫНА					

САПР	Т/П	Р/Ж/Т/Р	ВИЗУС/У/Р
ТЕЗТК	СП	СТ.И/И/И	ВУРАКОВА



МАРКА ИЗДЕЛИЯ	ПОЗ.	СЕЧЕНИЕ ММ	ДЛИНА ММ	КОЛ.	МАССА, КГ		
					ПОЗ.	ВСЕХ	ИЗДЕЛ.
С-28Т С-28Н	1	Φ4ВРІ	290	15	0.03	0.39	1.65
	2	Φ6АІІІ	2840	2	0.63	1.26	
С-29Т С-29Н	1	Φ4ВРІ	440	15	0.04	0.59	1.85
	2	Φ6АІІІ	2840	2	0.63	1.26	

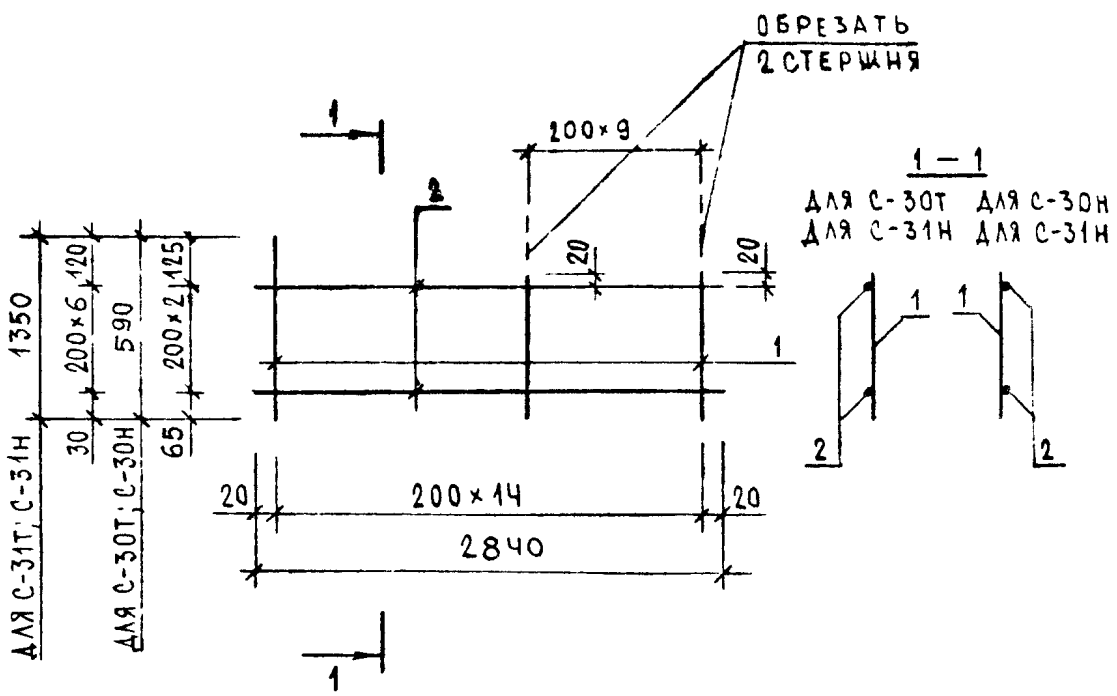
АРМАТУРА КЛАССА А-III ПО ГОСТ 5781-82

АРМАТУРА КЛАССА ВР-I ПО ГОСТ 8727-80

ИЗВ. ПОДА.	ПОДПИСЬ И ДАТА	ВЗАИМН.
------------	----------------	---------

НАЧ.ОТД.	ВОЛЫНСКАЯ		1.090.1-1/88. 2-6-К97				
И.КОНТР.	ВАСИЛЬЕВА						
ГЛ.КОНСТ.	ШАЦ		СЕТКИ	СТАДИЯ	ЛИСТ	ЛИСТОВ	
Г И П	ОСТРОВА			Р		1	
Г И П	ОСИНА			С-28Т, С-28Н, С-29Т, С-29Н	ЦНИИЭП ТОРГОВО-ВЫТОВОК ЗДАНИЯ И ТИРАЖСКИХ КОМПЛЕКСОВ		
ПРОВЕР.	НОСОВА						
РАЗРАБ.	ПТИЦЫНА						

САПР	Т/П	Р/Ж.ГР.	ВИЗУСР
ТБЭТК	СП	СТ.ИЖОД	БУРАКОВА

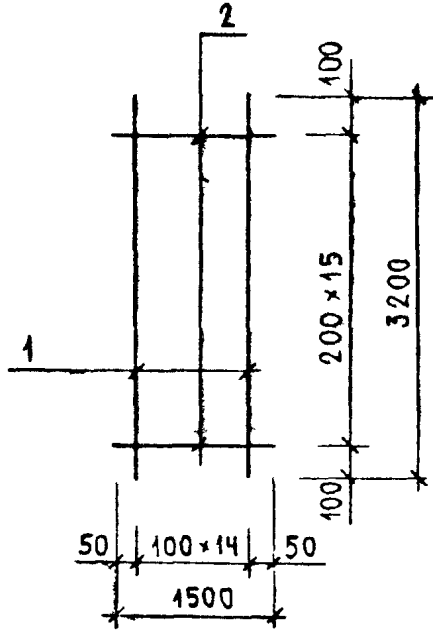


МАРКА ИЗДЕЛИЯ	ПОЗ.	СЕЧЕНИЕ ММ	ДЛИНА ММ	КОЛ.	МАССА, КГ		
					ПОЗ.	ВСЕХ	ИЗДЕЛ.
С-30Т С-30Н	1	∅4ВРІ	590	15	0.05	0.80	1.56
	2	∅4ВРІ	2840	3	0.26	0.77	
С-31Т С-31Н	1	∅4ВРІ	1350	15	0.12	1.82	3.61
	2	∅4ВРІ	2840	7	0.26	1.79	

АРМАТУРА КЛАССА ВР-I ПО ГОСТ 8727-80

НАЧ.ОТД.	ВОЛЬНСКИЙ		1.090.1-1/88. 2-6-К98			
И.КОНТР.	ВАСИЛЬЕВА					
ГЛ.КОНСТ.	ШАЦ					
Г И П	ОСТРОВА		СЕТКИ	СТАДИЯ	ЛИСТ	ЛИСТОВ
Г И П	ОСИНА			Р		1
ПРОВЕР.	НОСОВА		С-30Т, С-30Н, С-31Т, С-31Н	ЦНИИЭП		
РАЗРАБ.	ПТИЦЫНА			ТОРГОВО-ВЫТОВЫК ЗДАНИЯ И ТУРИСТСКИХ КОМПЛЕКСОВ		

САПР	Т/ЛП	Р/Ж/ГР	ВН/З/К/УР
Т/БЗТК	СП	СТ/И/Ж/Б	В/Р/Л/К/О/В/А



МАРКА ИЗДЕЛИЯ	ПОЗ.	СЕЧЕНИЕ ММ	ДЛИНА ММ	КОЛ.	МАССА, КГ		
					ПОЗ.	ВСЕХ	ИЗДЕЛ.
С-32	1	Ø4ВРІ	3200	15	0.29	4.32	6.48
	2	Ø4ВРІ	1500	16	0.13	2.16	

АРМАТУРА КЛАССА ВР-I ПО ГОСТ 8727-80

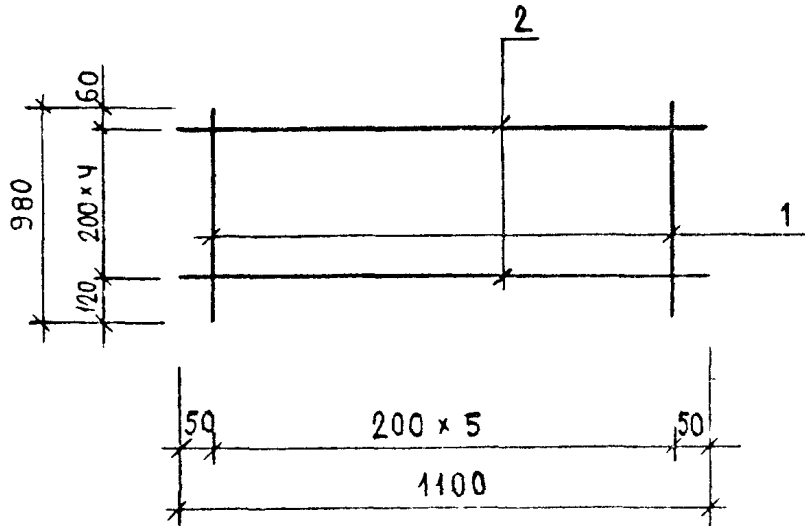
НАЧ.ОТД.	ВОЛЫНСКИЙ	<i>[Signature]</i>
Н.КОНТР.	ВАСИЛЬЕВА	<i>[Signature]</i>
ГЛ.КОНСТ.	ШАЦ	<i>[Signature]</i>
Г И П	ОСТРОВА	<i>[Signature]</i>
Г И П	ОСИНА	<i>[Signature]</i>
ПРОВЕР.	ПТИЦЫНА	<i>[Signature]</i>
РАЗРАБ.	НОСОВА	<i>[Signature]</i>

1.090.1-1/88. 2-8-К99

СЕТКА
С-32

СТАДИЯ	ЛИСТ	ЛИСТОВ
Р		1
ЦНИИЭГ ТОРГОВО-ВЫТОВОЕ ЗДАНИЕ И ТИПОГРАФИЧЕСКОЕ КОМПЛЕКСОВ		

САПР	ТЛП	РЖ.ГР.	ВИЧОКУР
ТВЗТК	СП	СТ.ИЖ.	БРЛАКОВА



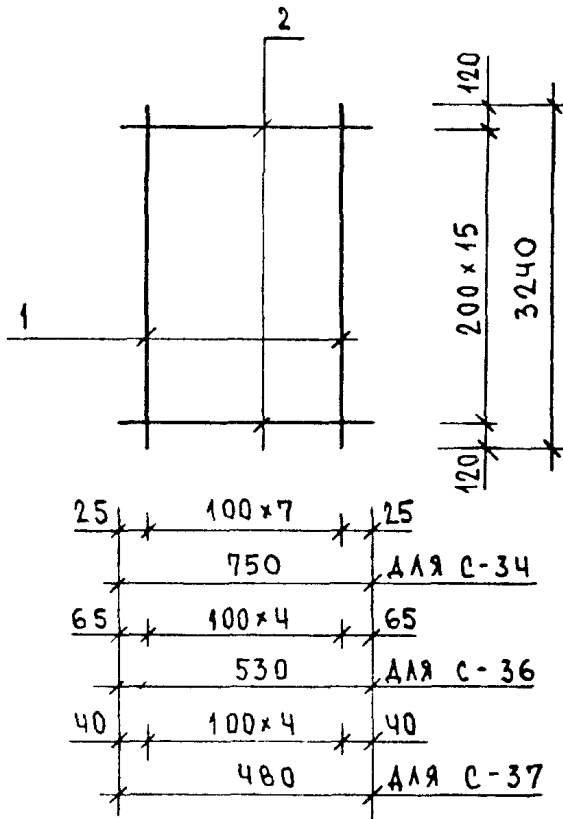
МАРКА ИЗДЕЛИЯ	ПОЗ.	СЕЧЕНИЕ ММ	ДЛИНА ММ	КОЛ.	МАССА, КГ		
					ПОЗ.	ВСЕХ	ИЗДЕЛ.
С-33	1	Φ4ВРІ	980	6	0.09	0.53	1.02
	2	Φ4ВРІ	1100	5	0.10	0.50	

АРМАТУРА КЛАССА ВРІ ПО ГОСТ 8727-80

ИЖ.	ПОДЛ.	ПОДПИСЬ И ДАТА	ВЗАИМВ.
-----	-------	----------------	---------

НАЧ.ОТД.	ВОЛЬНСКИЙ	<i>[Signature]</i>	1.090.1-1/88. 2-6-K100		
Н.КОНТР.	ВАСИЛЬЕВА	<i>[Signature]</i>			
ГЛ.КОНСТ	ШАЦ	<i>[Signature]</i>	СЕТКА С-33		
Г И П	ОСТРОВА	<i>[Signature]</i>			
Г И П	ОСИНА	<i>[Signature]</i>	СТАДИЯ	ЛИСТ	ЛИСТОВ
ПРОВЕР.	НОСОВА	<i>[Signature]</i>	Р		1
РАЗРАБ.	ПТИЦЫНА	<i>[Signature]</i>	ЦНИИЭП ТОРГОВО-ВЫТОВЫХ ЗДАНИЯ И ТИРИСТСКИХ КОМПЛЕКСОВ		

САПР ТБЗТК	ТАП СЛ	РУК.ГР СТ.ИХ	ВИНОКУР БЫРЛАКОВА
---------------	-----------	-----------------	----------------------



МАРКА ИЗДЕЛИЯ	ПОЗ.	СЕЧЕНИЕ ММ	ДЛИНА ММ	КОЛ.	МАССА, КГ		
					ПОЗ.	ВСЕХ	ИЗДЕЛ.
С-34	1	∅4ВРІ	3240	8	0.29	2.33	3.41
	2	∅4ВРІ	750	16	0.07	1.08	
С-36	1	∅4ВРІ	3240	5	0.29	1.46	2.22
	2	∅4ВРІ	530	16	0.05	0.76	
С-37	1	∅4ВРІ	3240	5	0.29	1.46	2.15
	2	∅4ВРІ	480	16	0.04	0.69	

АРМАТУРА КЛАССА ВР-I ПО ГОСТ 8727-80

НАЧ.ОТД.	ВОЛЫНСКИЙ	<i>[Signature]</i>
Н.КОНТР.	ВАСИЛЬЕВА	<i>[Signature]</i>
ГЛ.КОНСТ.	ЩАЦ	<i>[Signature]</i>
Г И П	ОСТРОВА	<i>[Signature]</i>
Г И П	ОСИНА	<i>[Signature]</i>
ПРОВЕР.	ПТИЦЫНА	<i>[Signature]</i>
РАЗРАБ.	НОСОВА	<i>[Signature]</i>

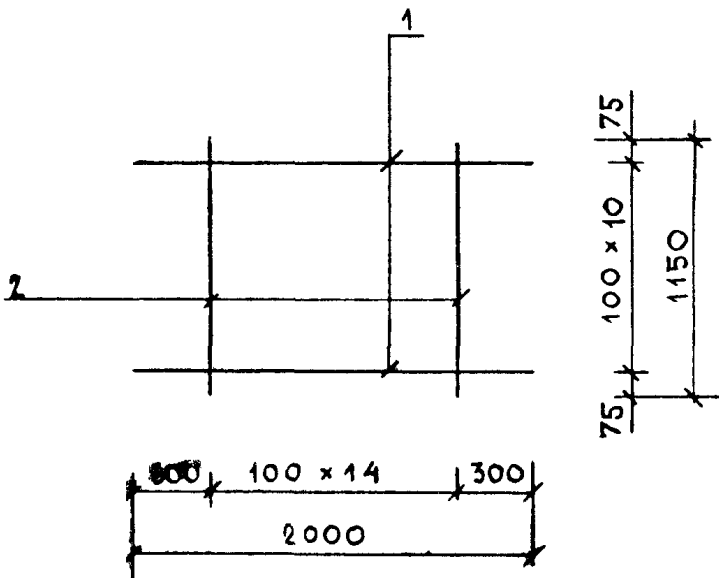
1.090.1-1/88. 2-6-К101

СЕТКИ

С-34, С-36, С-37

СТАДИЯ	ЛИСТ	ЛИСТОВ
Р		1
ЦНИИЭП		
ТОРГОВО-ВЫТОВЫХ ЗДАНИЙ И ТИРНОТОЮК КОМПЛЕКСОВ		

САПР	ТАП	РУК.ГР.	ВН.ЮКУР
ТБЭТК	СП	СТ.ИИД	Б.РАЛАНОВА

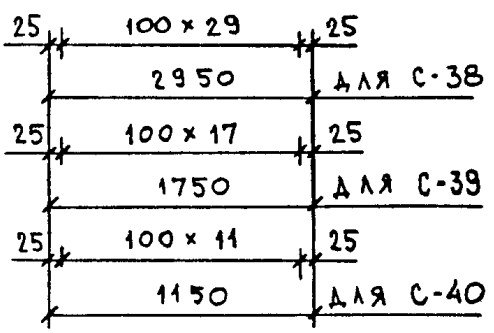
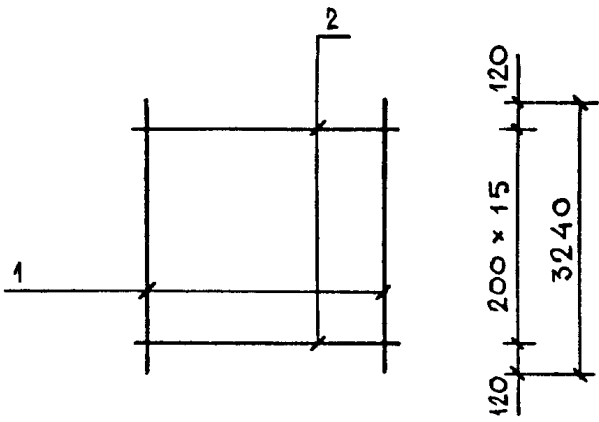


МАРКА ИЗДЕЛИЯ	ПОЗ.	СЕЧЕНИЕ мм	ДЛИНА мм	КОЛ.	МАССА, КГ		
					ПОЗ.	ВСЕХ	ИЗДЕЛ.
С-35	1	φ4ВРІ	2000	11	0.18	1.98	3.53
	2	φ4ВРІ	1150	15	0.10	1.55	

АРМАТУРА КЛАССА ВР-I ПО ГОСТ 6727-80

НАЧ.ОТД.	ВОЛЫНСКИЙ	<i>[Signature]</i>	1.090.1-1/88. 2-Б-К102	СТАДИЯ	ЛИСТ	ЛИСТОВ
И.КОНТР.	ВАСИЛЬЕВА	<i>[Signature]</i>				
ГЛ.КОНСТ.	ШАЦ	<i>[Signature]</i>	СЕТКА	Р		1
Г И П	ОСТРОВА	<i>[Signature]</i>				
Г И П	ОСИНА	<i>[Signature]</i>	С-35	ЦНИИЭП ТОРГОВО-ВЫТОВЫХ ЗДАНИЙ И ТИРМОТОЖК КОМПЛЕКСОВ		
ПРОВЕР.	ПТИЦЫНА	<i>[Signature]</i>				
РАЗРАБ.	НОСОВА	<i>[Signature]</i>				

САПР	Т/ЛП	Р/УК/СР	В/И/Ю/КУР
ТБЭТК	СП	СТ/И/Д	В/Р/Л/А/К/О/В/А



МАРКА ИЗДЕЛИЯ	ПОЗ.	СЕЧЕНИЕ ММ	ДЛИНА ММ	КОЛ.	МАССА, КГ		
					ПОЗ.	ВСЕХ	ИЗДЕЛ.
С-38	1	Ø4ВРІ	3240	30	0.29	8.75	13.00
	2	Ø4ВРІ	2950	16	0.27	4.25	
С-39	1	Ø4ВРІ	3240	18	0.29	5.25	7.77
	2	Ø4ВРІ	1750	16	0.16	2.52	
С-40	1	Ø4ВРІ	3240	12	0.29	3.50	5.16
	2	Ø4ВРІ	1150	16	0.10	1.66	

АРМАТУРА КЛАССА ВРІ ПО ГОСТ 8727-80

ИФВ. ПОДЛ.	ПОДПИСЬ И ДАТА	ВЗАИМ.ИФВ.
------------	----------------	------------

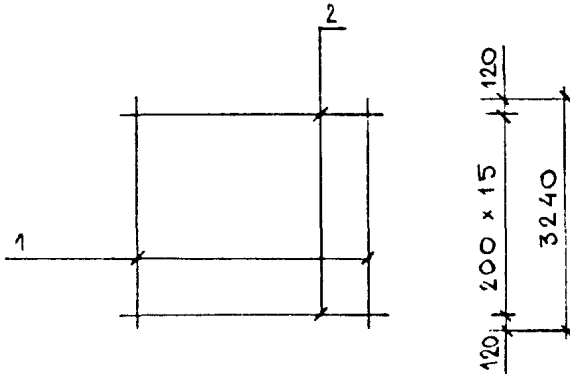
НАЧ.ОТД.	ВОЛЫНСКИЙ	<i>[Signature]</i>
Н.КОНТР.	ВАСИЛЬЕВА	<i>[Signature]</i>
ГЛ.КОНСТ	ШАЦ	<i>[Signature]</i>
Г И П	ОСТРОВА	<i>[Signature]</i>
Г И П	ОСИНА	<i>[Signature]</i>
ПРОВЕР.	ПТИЦЫНА	<i>[Signature]</i>
РАЗРАБ.	НОСОВА	<i>[Signature]</i>

1.090.1-1/88. 2-6-К103

СЕТКИ
С-38, С-39, С-40

СТАДИЯ	ЛИСТ	ЛИСТОВ
Р		1
ЦНИИЭП ТОРГОВО-ВЫПУСК ЗДАНИЙ И ТУРИСТИЧЕСКИХ КОМПЛЕКСОВ		

САПР	ТАП	ВНЧЮКР
ТЕЗТК	СП	СТ.И.И.И.
		БУРЛАКОВА



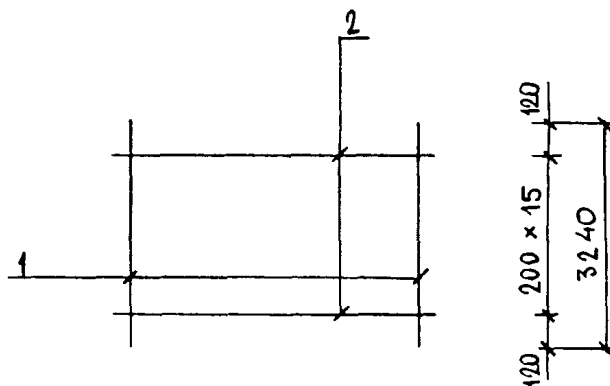
55	100 x 31	55	
	3210		ДЛЯ С-41
55	100 x 19	55	
	2010		ДЛЯ С-43
55	100 x 13	55	
	1410		ДЛЯ С-45

МАРКА ИЗДЕЛИЯ	ПОЗ.	СЕЧЕНИЕ ММ	ДЛИНА ММ	КОЛ.	МАССА, КГ		
					ПОЗ.	ВСЕХ	ИЗДЕЛ.
С-41	1	φ4ВРІ	3240	32	0.29	9.33	13.95
	2	φ4ВРІ	3210	16	0.29	4.62	
С-43	1	φ4ВРІ	3240	20	0.29	5.83	8.73
	2	φ4ВРІ	2010	16	0.18	2.89	
С-45	1	φ4ВРІ	3240	14	0.29	4.08	6.11
	2	φ4ВРІ	1410	16	0.13	2.03	

АРМАТУРА КЛАССА ВР-I ПО ГОСТ 8727-80

НАЧ.ОТД.	ВОЛЬНСКИЙ		1.090.1-1/88. 2-6-K104		
Н.КОНТР.	ВАСИЛЬЕВА				
ГЛАВ.КОНСТ.	ШАЦ				
Г И П	ОСТРОВА				
Г И П	ОСИНА				
ПРОВЕР.	ПТИЦЫНА				
РАЗРАБ.	НОСОВА				
			СЕТКИ		СТАДИЯ
			С-41, С-43, С-45		Р
					ЛИСТ
					ЛИСТОВ
					1
			ЦНИИЭП		
			ТОРГОВО- БЫТОВЫХ ЗДАНИЙ И ТУРИСТОК КОМПЛЕКСОВ		

САПР	Т/П	РУК.ГР.	ВИНЮКУР
Т 63ТК	СП	СТ.ИИХ	БУРЛАГОВА



30	100 × 32	30	
	3260		ДЛЯ С-42
30	100 × 20	30	
	2060		ДЛЯ С-44
30	100 × 14	30	
	1460		ДЛЯ С-46

МАРКА ИЗДЕЛИЯ	ПОЗ.	СЕЧЕНИЕ ММ	ДЛИНА ММ	КОЛ.	МАССА, КГ		
					ПОЗ.	ВСЕХ	ИЗДЕЛ.
С-42	1	∅48P1	3240	33	0.29	9.62	14.32
	2	∅48P1	3260	16	0.29	4.69	
С-44	1	∅48P1	3240	21	0.29	6.12	9.09
	2	∅48P1	2060	16	0.19	2.97	
С-46	1	∅48P1	3240	15	0.29	4.37	6.48
	2	∅48P1	1460	16	0.13	2.10	

АРМАТУРА КЛАССА ВР1 ПО ГОСТ 6727-80

НАЧ.ОТД.	ВОЛЫНСКИЙ	<i>Волынский</i>
И.КОНТР.	ВАСИЛЬЕВА	<i>Васильева</i>
ГЛ.КОНСТ	ШАЦ	<i>Шац</i>
Г И П	ОСТРОВА	<i>Острова</i>
Г И П	ОСИНА	<i>Осина</i>
ПРОВЕР.	ПТИЦЫНА	<i>Птицына</i>
РАЗРАБ.	НОСОВА	<i>Носова</i>

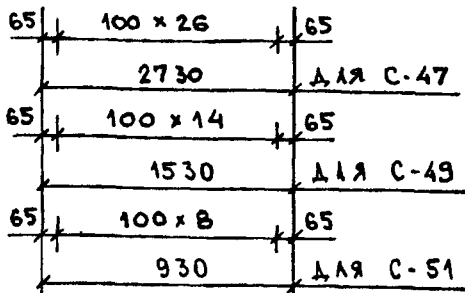
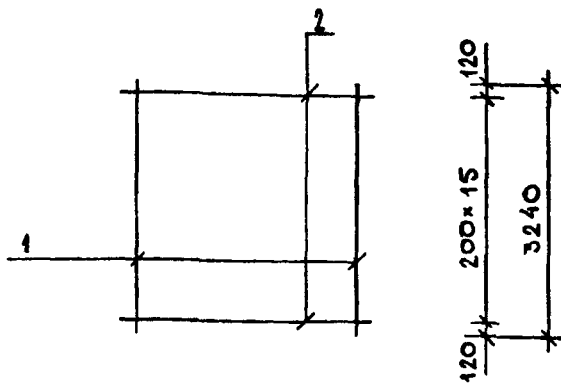
1.090.1-1/88. 2-6-K105

СЕТКИ

С-42, С-44, С-46

СТАДИЯ	ЛИСТ	ЛИСТОВ
Р		1
ЦНИИЭП ГОРГОРО- БЫТОВЫХ ЗДАНИЙ И ТУРИСТСКИХ КОМПЛЕКСОВ		

САПР	ТАП	Р/Ж.ГР.	В/И.О.У.Р.
ТБЭТК	СП	СТ.И.И.С.	Б/Р.Л.А.К.О.В.А.

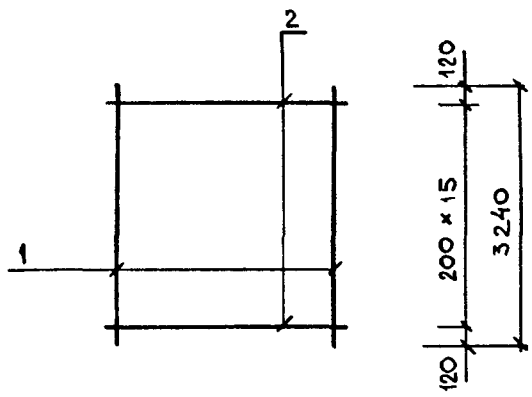


МАРКА ИЗДЕЛИЯ	ПОЗ.	СЕЧЕНИЕ ММ	ДЛИНА ММ	КОЛ.	МАССА, КГ		
					ПОЗ.	ВСЕХ	ИЗДЕЛ.
С-47	1	φ4ВРІ	3240	27	0.29	7.87	11.80
	2	φ4ВРІ	2730	16	0.25	3.93	
С-49	1	φ4ВРІ	3240	15	0.29	4.37	6.57
	2	φ4ВРІ	1530	16	0.14	2.20	
С-51	1	φ4ВРІ	3240	9	0.29	2.62	3.96
	2	φ4ВРІ	930	16	0.08	1.34	

АРМАТУРА КЛАССА ВРІ ПО ГОСТ 6727-80

НАЧ.ОТД.	ВОЛЬНСКИЙ	<i>Шо</i>	1.090.1-1/88. 2-6-К106	СТАДИЯ	ЛИСТ	ЛИСТОВ
И.КОНТР.	ВАСИЛЬЕВА	<i>Васильева</i>		Р		1
ГЛ.КОНСТ.	ШАЦ	<i>Шац</i>	СЕТКИ С-47, С-49, С-51	ЦНИИЭП		
Г И П	ОСТРОВА	<i>Острова</i>		ТОРГОВО-БЮДЖЕТНЫЕ ЗАДАНИЯ И ТИРАЖНЫЕ КОМПЛЕКТЫ		
Г И П	ОСИНА	<i>Осина</i>				
ПРОВЕР.	ПТИЦЫНА	<i>Птицына</i>				
РАЗРАБ.	НОСОВА	<i>Носова</i>				

САДР Т/Л ГР/К.ГР. ВАР/КОР
 ТЕСТК СП СТ/УФД ВР/ЛКОВА



40	100 x 26	40	
	2680		ДЛЯ С-48
40	100 x 14	40	
	1480		ДЛЯ С-50
40	100 x 8	40	
	880		ДЛЯ С-52

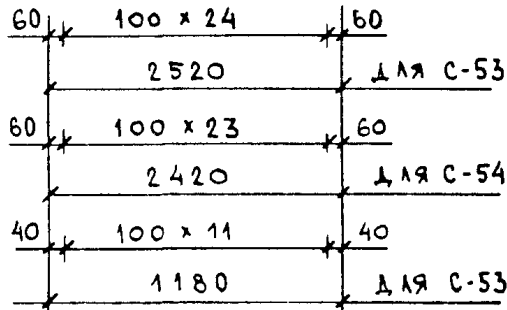
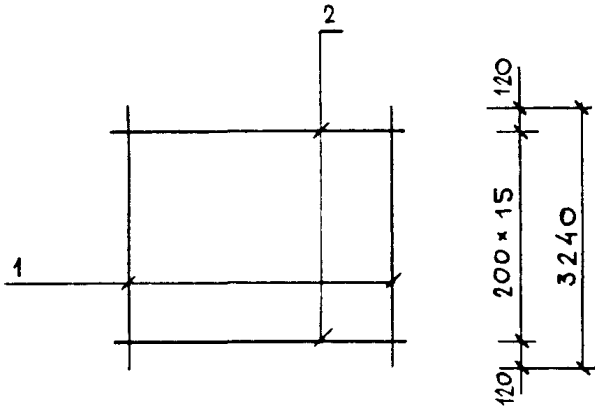
МАРКА ИЗДЕЛИЯ	ПОЗ.	СЕЧЕНИЕ ММ	ДЛИНА ММ	КОЛ.	МАССА, КГ		
					ПОЗ.	ВСЕХ	ИЗДЕЛ.
С-48	1	φ4ВРІ	3240	27	0.29	7.87	11.73
	2	φ4ВРІ	2680	16	0.24	3.86	
С-50	1	φ4ВРІ	3240	15	0.29	4.37	6.51
	2	φ4ВРІ	1480	16	0.13	2.13	
С-52	1	φ4ВРІ	3240	9	0.29	2.62	3.89
	2	φ4ВРІ	880	16	0.08	1.27	

АРМАТУРА КЛАССА ВР-I ПО ГОСТ 6727-80

НАЧ.ОТД.	ВОЛЫНСКИЙ	<i>As</i>
Н.КОНТР.	ВАСИЛЬЕВА	<i>Вас</i>
ГЛ.КОНСТ.	ШАЦ	<i>Ш</i>
Г И П	ОСТРОВА	<i>О</i>
Г И П	ОСИНА	<i>О</i>
ПРОВЕР.	ПТИЦЫНА	<i>П</i>
РАЗРАБ.	НОСОВА	<i>Н</i>

1.090.1-1/88. 2-Б-К107		
СЕТКИ		
С-48, С-50, С-52		
СТАДИЯ	ЛИСТ	ЛИСТОВ
Р		1
ЦНИИЭП		
ТОРГОВО-ВЫПУСКОВО-ЭКСПЛУАТАЦИОННО-ИЗЫСКАТЕЛЬСКОЕ ПРЕДПРИЯТИЕ		

САПР	Т/Л	РМЖ.ГР.	ВНЧЮАР
ТВЗТК	СТ	СТ ЖОЖ	ВР/МАКОВА



МАРКА ИЗДЕЛИЯ	ПОЗ.	СЕЧЕНИЕ ММ	ДЛИНА ММ	КОЛ.	МАССА, КГ		
					ПОЗ.	ВСЕХ	ИЗДЕЛ.
С-53	1	Φ4ВРІ	3240	25	0.29	7.29	10.92
	2	Φ4ВРІ	2520	16	0.23	3.63	
С-54	1	Φ4ВРІ	3240	24	0.29	7.00	10.48
	2	Φ4ВРІ	2420	16	0.22	3.48	
С-55	1	Φ4ВРІ	3240	12	0.29	3.50	5.20
	2	Φ4ВРІ	1180	16	0.11	1.70	

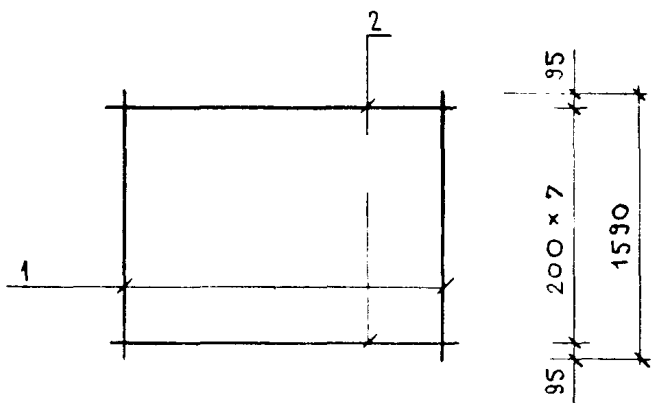
АРМАТУРА КЛАССА ВРІ ПО ГОСТ 8727-80

ИЧВ. ПОДЛ.	ПОДПИСЬ И ДАТА	ВЗАИМН.	
	НАЧ.ОТД.	ВОЛЫНСКИЙ	<i>[Signature]</i>
	Н.КОНТР.	ВАСИЛЬЕВА	<i>[Signature]</i>
	ГЛАВНОСТ.	ЩАЦ	<i>[Signature]</i>
	Г И П	ОСТРОВА	<i>[Signature]</i>
	Г И П	ОСИНА	<i>[Signature]</i>
ПРОВЕР.	ПТИЦЫНА	<i>[Signature]</i>	
РАЗРАБ.	НОСОВА	<i>[Signature]</i>	

1.090.1-1/88. 2-6-К108

СЕТКИ
С-53, С-54, С-55

СТАДИЯ	ЛИСТ	ЛИСТОВ
Р		1
ЦНИИЭП ТОРГОВО-ВЫПОВЕК ЗДАНИЯ И ТИРИСТОНОК КОМПЛЕКСОВ		



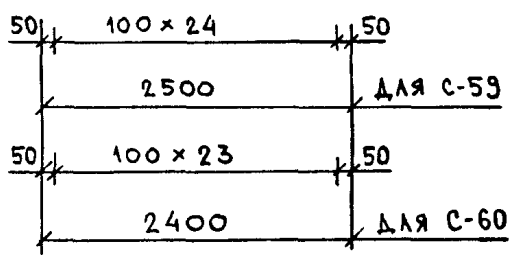
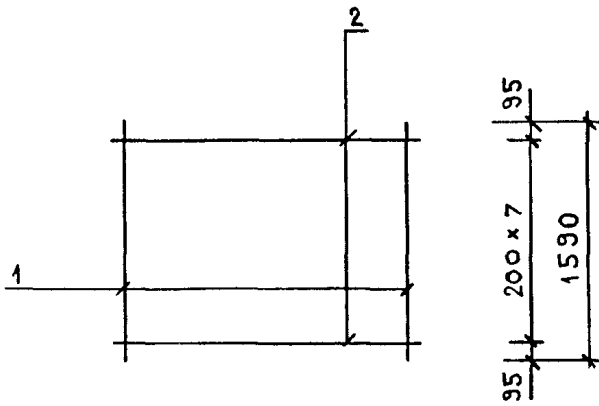
25	100 × 29	25	
	2950		ДЛЯ С-56
65	100 × 26	65	
	2730		ДЛЯ С-57
40	100 × 26	40	
	2680		ДЛЯ С-58

МАРКА ИЗДЕЛИЯ	ПОЗ.	СЕЧЕНИЕ ММ	ДЛИНА ММ	КОЛ.	МАССА, КГ		
					ПОЗ.	ВСЕХ	ИЗДЕЛ.
С-56	1	Φ4ВРІ	1590	30	0.14	4.29	6.42
	2	Φ4ВРІ	2950	8	0.27	2.12	
С-57	1	Φ4ВРІ	1590	27	0.14	3.86	5.83
	2	Φ4ВРІ	2730	8	0.25	1.97	
С-58	1	Φ4ВРІ	1590	27	0.14	3.86	5.79
	2	Φ4ВРІ	2680	8	0.24	1.93	

АРМАТУРА КЛАССА ВР-I ПО ГОСТ 8727-80

НАЧ.ОТД.	ВОЛЬНСКИЙ	<i>Sts</i>	1.090.1-1/88. 2-6-K108	СТАДИЯ	ЛИСТ	ЛИСТОВ	
Н.КОНТР.	ВАСИЛЬЕВА	<i>Вас</i>		СЕТКИ	Р		1
ГЛ.КОНСТ	ШАЦ	<i>Ш</i>			С-56, С-57, С-58	ЦНИИЭП	
Г И П	ОСТРОВА	<i>О</i>		ТОРГОВО- БЫТОВЫХ ЗДАНИЯ И ТУРИСТСКИХ КОМПЛЕКСОВ			
Г И П	ОСИНА	<i>О</i>					
ПРОВЕР.	ПТИЦЫНА	<i>П</i>					
РАЗРАБ.	НОСОВА	<i>Н</i>					

САПР	САПР	ВИНОКУР
ТБЗТК	СП	СТ.ИЖ БУРАКОВА



МАРКА ИЗДЕЛИЯ	ПОЗ.	СЕЧЕНИЕ ММ	ДЛИНА ММ	КОЛ.	МАССА, КГ		
					ПОЗ.	ВСЕХ	ИЗДЕЛ.
С-59	1	Φ4ВРІ	1590	25	0.14	3.58	5.38
	2	Φ4ВРІ	2500	8	0.22	1.80	
С-60	1	Φ4ВРІ	1590	24	0.14	3.43	5.16
	2	Φ4ВРІ	2400	8	0.22	1.73	

АРМАТУРА КЛАССА ВР-I ПО ГОСТ 6727-80

ИНВ. ПОДЛ.	ПОДПИСЬ И ДАТА	ВЗАИМНВ.
------------	----------------	----------

НАЧ.ОТД.	ВОЛЫНСКИЙ	<i>[Signature]</i>	1.080.1-1/88. 2-6-К110			
Н.КОНТР.	ВАСИЛЬЕВА	<i>[Signature]</i>				
ГЛ.КОНСТ	ШАЦ	<i>[Signature]</i>	СЕТКИ С-59, С-60	СТАДИЯ	ЛИСТ	ЛИСТОВ
Г И П	ОСТРОВА	<i>[Signature]</i>		Р		1
Г И П	ОСИНА	<i>[Signature]</i>		ЦНИИЭП ТОРГОВО- БЫТОВЫХ ЗДАНИЙ И ТУРИСТСКИХ КОМПЛЕКСОВ		
ПРОВЕР.	ПТИЦЫНА	<i>[Signature]</i>				
РАЗРАБ.	НОСОВА	<i>[Signature]</i>				

САПР	ТАП	РУК.ГР.	ВИНЮКОВ
ТБЭТК	СП	СТ.ИИХ	БУРЛАКОВА

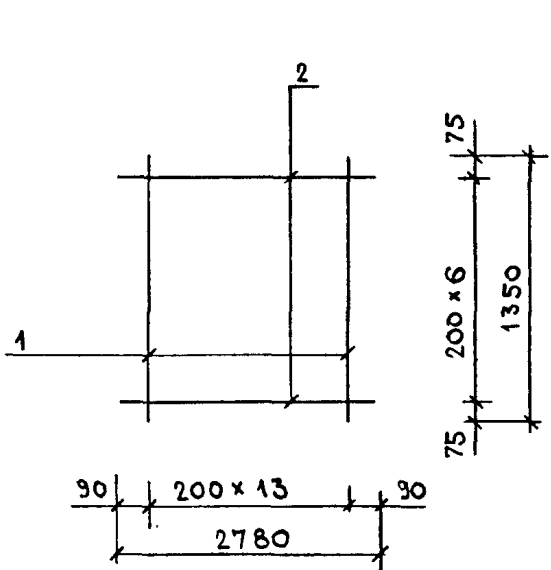
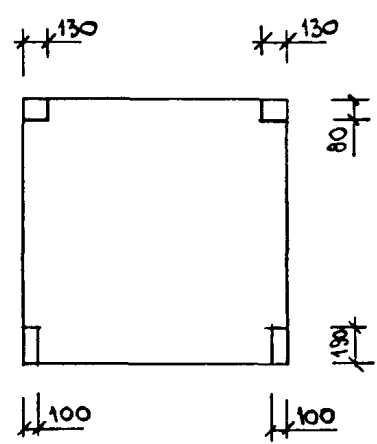


СХЕМА ВЫРЕЗОВ



МАРКА ИЗДЕЛИЯ	ПОЗ.	СЕЧЕНИЕ ММ	ДЛИНА ММ	КОЛ.	МАССА, КГ		
					ПОЗ.	ВСЕХ	ИЗДЕЛ.
С-61	1	Φ4ВРІ	1350	14	0.12	1.70	3.45
	2	Φ4ВРІ	2780	7	0.25	1.75	

АРМАТУРА КЛАССА ВР-I ПО ГОСТ 6727-80

ИНВ. ПОДЛ.	ПОДПИСЬ И ДАТА	ВЗАИМНВ.
------------	----------------	----------

НАЧ.ОТД.	ВОЛЫНСКИЙ	<i>[Signature]</i>
Н.КОНТР.	ВАСИЛЬЕВА	<i>[Signature]</i>
ГЛ.КОНСТ.	ШАЦ	<i>[Signature]</i>
Г И П	ОСТРОВА	<i>[Signature]</i>
Г И П	ОСИНА	<i>[Signature]</i>
ПРОВЕР.	ПТИЦЫНА	<i>[Signature]</i>
РАЗРАБ.	НОСОВА	<i>[Signature]</i>

1.080.1-1/88. 2-6-К111

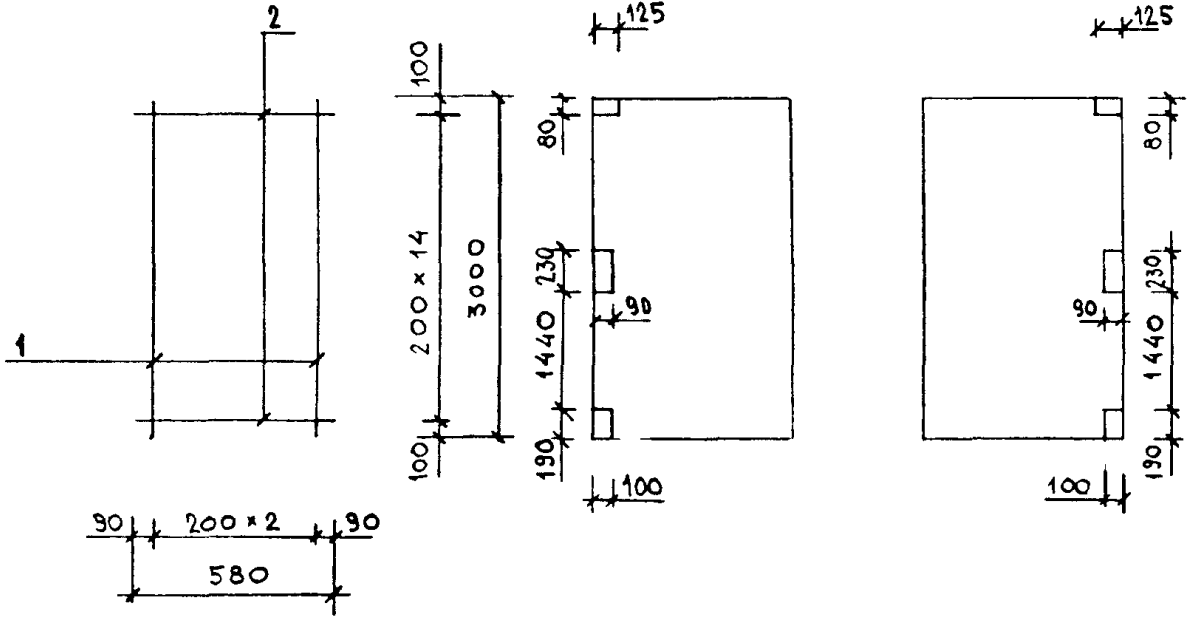
СЕТКА
С-61

СТАДИЯ	ЛИСТ	ЛИСТОВ
Р		1
ЦНИИЭП ТОРГОВО-БЫТОВЫХ ЗДАНИЙ И ТУРИСТСКИХ КОМПЛЕКСОВ		

СХЕМА ВЫРЕЗОВ

ДЛЯ С-62Т

ДЛЯ С-62Н

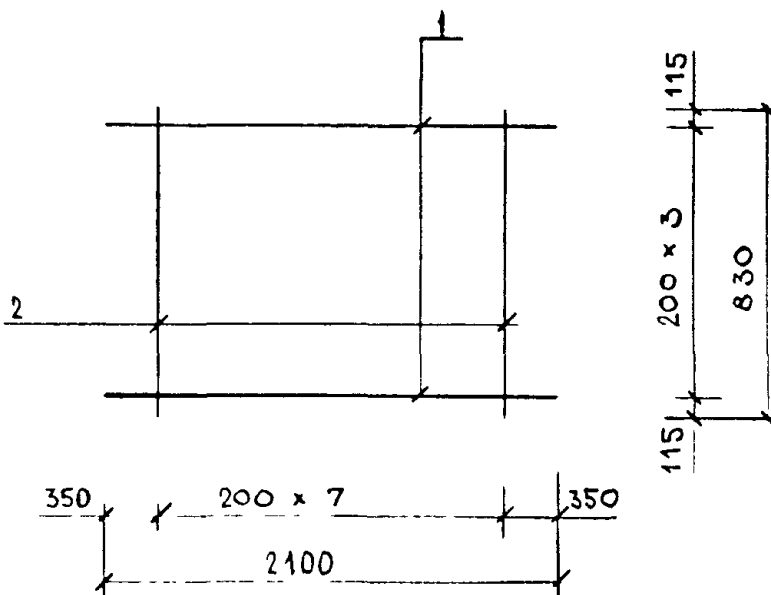


МАРКА ИЗДЕЛИЯ	ПОЗ.	СЕЧЕНИЕ ММ	ДЛИНА ММ	КОЛ.	МАССА, КГ		
					ПОЗ.	ВСЕХ	ИЗДЕЛ.
С-62Т С-62Н	1	∅4ВРІ	3000	3	0.27	0.81	1.59
	2	∅4ВРІ	580	15	0.05	0.78	

АРМАТУРА КЛАССА ВРІ ПО ГОСТ 8727-80

НАЧ.ОТД.	ВОЛЫНСКИЙ	<i>[Signature]</i>	1.090.1-1/88. 2-6-K112	СТАДИЯ	ЛИСТ	ЛИСТОВ
Н.КОНТР.	ВАСИЛЬЕВА	<i>[Signature]</i>		Р		1
ГЛ.КОНСТ.	ШАЦ	<i>[Signature]</i>	СЕТКИ С-62Т, С-62Н	ЦНИИЭП ТОРГОВО- БЫТОВЫХ ЗДАНИЙ И ТУРИСТСКИХ КОМПЛЕКСОВ		
Г И П	ОСТРОВА	<i>[Signature]</i>				
Г И П	ОСИНА	<i>[Signature]</i>				
ПРОВЕР.	ПТИЦЫНА	<i>[Signature]</i>				
РАЗРАБ.	НОСОВА	<i>[Signature]</i>				

САПР ТБЗТК	Т/П СП	РУК.ГР СТ.ИНЖ	ВИНОКУР БУРЛАКОВА
---------------	-----------	------------------	----------------------



МАРКА ИЗДЕЛИЯ	ПОЗ.	СЕЧЕНИЕ ММ	ДЛИНА ММ	КОЛ.	МАССА, КГ		
					ПОЗ.	ВСЕХ	ИЗДЕЛ.
С-63	1	Φ4ВРІ	2100	4	0.19	0.76	1.35
	2	Φ4ВРІ	830	8	0.07	0.60	

АРМАТУРА КЛАССА ВРІ ПО ГОСТ 8727-80

НАЧ.ОТД.	ВОЛЫНСКИЙ	<i>[Signature]</i>	1.090.1-1/88. 2-6-К113			
Н.КОНТР.	ВАСИЛЬЕВА	<i>[Signature]</i>				
ГЛ.КОНСТ	ШАЦ	<i>[Signature]</i>	СЕТКА С-63	СТАДИЯ	ЛИСТ	ЛИСТОВ
Г И П	ОСТРОВА	<i>[Signature]</i>		Р		1
Г И П	ОСИНА	<i>[Signature]</i>				
ПРОВЕР.	ПТИЦЫНА	<i>[Signature]</i>				
РАЗРАБ.	НОСОВА	<i>[Signature]</i>				
			ЦНИИЭП ТОРГОВО- БЫТОВЫХ ЗДАНИЙ И ТУРИСТСКИХ КОМПЛЕКСОВ			

23784 121

САПР	Т/ЛП	РУК.ГР.	ВИЗОРУР
ТБЭТК	СП	СТ.ИИЖ	БФР.ЛАКОВА

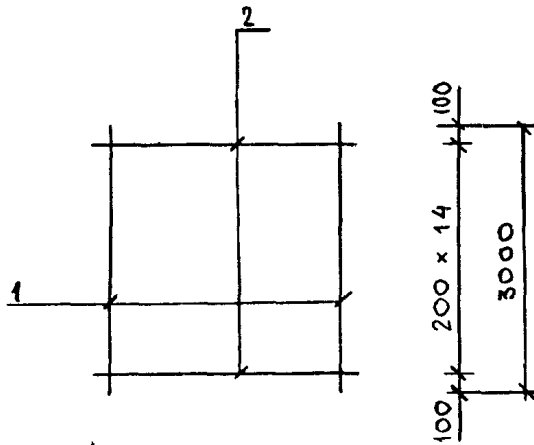
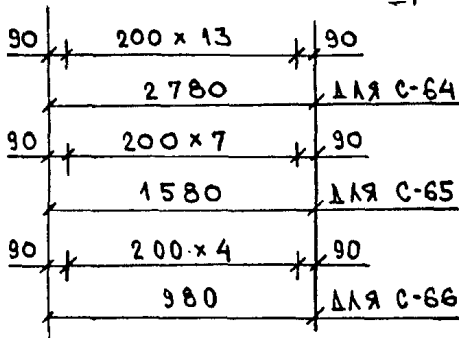
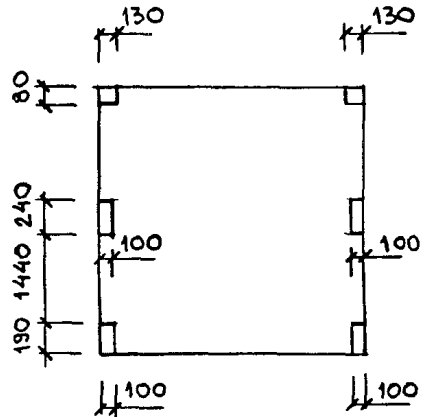


СХЕМА ВЫРЕЗОВ



МАРКА ИЗДЕЛИЯ	ПОЗ.	СЕЧЕНИЕ ММ	ДЛИНА ММ	КОЛ.	МАССА, КГ		
					ПОЗ.	ВСЕХ	ИЗДЕЛ.
С-64	1	φ4ВРІ	3000	14	0.27	3.78	7.53
	2	φ4ВРІ	2780	15	0.25	3.75	
С-65	1	φ4ВРІ	3000	8	0.27	2.16	4.29
	2	φ4ВРІ	1580	15	0.14	2.13	
С-66	1	φ4ВРІ	3000	5	0.27	1.35	2.67
	2	φ4ВРІ	980	15	0.09	1.32	

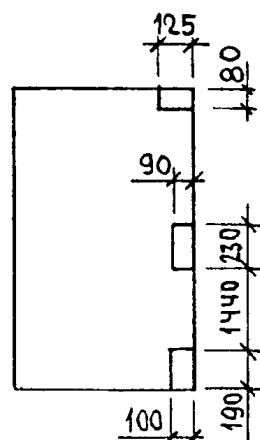
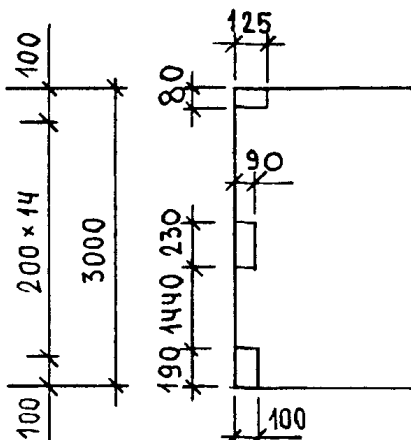
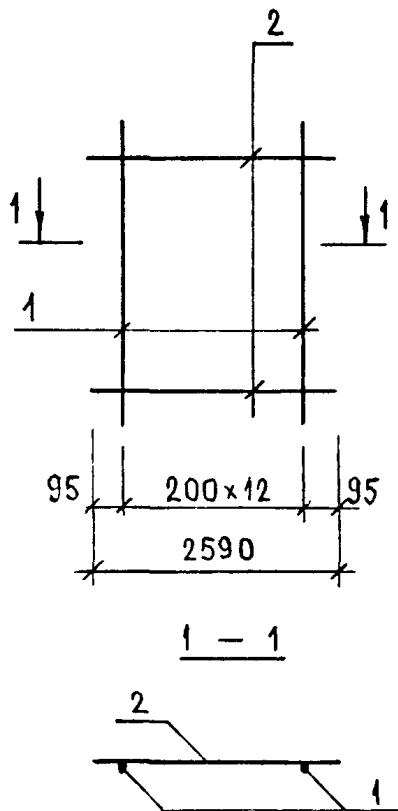
АРМАТУРА КЛАССА ВРІ ПО ГОСТ 8727-80

НАЧ.ОТД.	ВОЛЫНСКИЙ	<i>[Signature]</i>	1.080.1-1/88. 2-6-К114	СТАДИЯ	ЛИСТ	ЛИСТОВ
Н.КОНТР.	ВАСИЛЬЕВА	<i>[Signature]</i>		Р		1
ГЛ.КОНСТ	ШАЦ	<i>[Signature]</i>		СЕТКИ С-64, С-65, С-66 ЦНИИЭП ТОРГОВО-БЫТОВЫХ ЗДАНИЙ И ТУРИСТСКИХ КОМПЛЕКСОВ		
Г И П	ОСТРОВА	<i>[Signature]</i>				
Г И П	ОСИНА	<i>[Signature]</i>				
ПРОВЕР.	ПТИЦЫНА	<i>[Signature]</i>				
РАЗРАБ.	НОСОВА	<i>[Signature]</i>				

СХЕМЫ ВЫРЕЗОВ

ДЛЯ С-67Т

ДЛЯ С-67Н



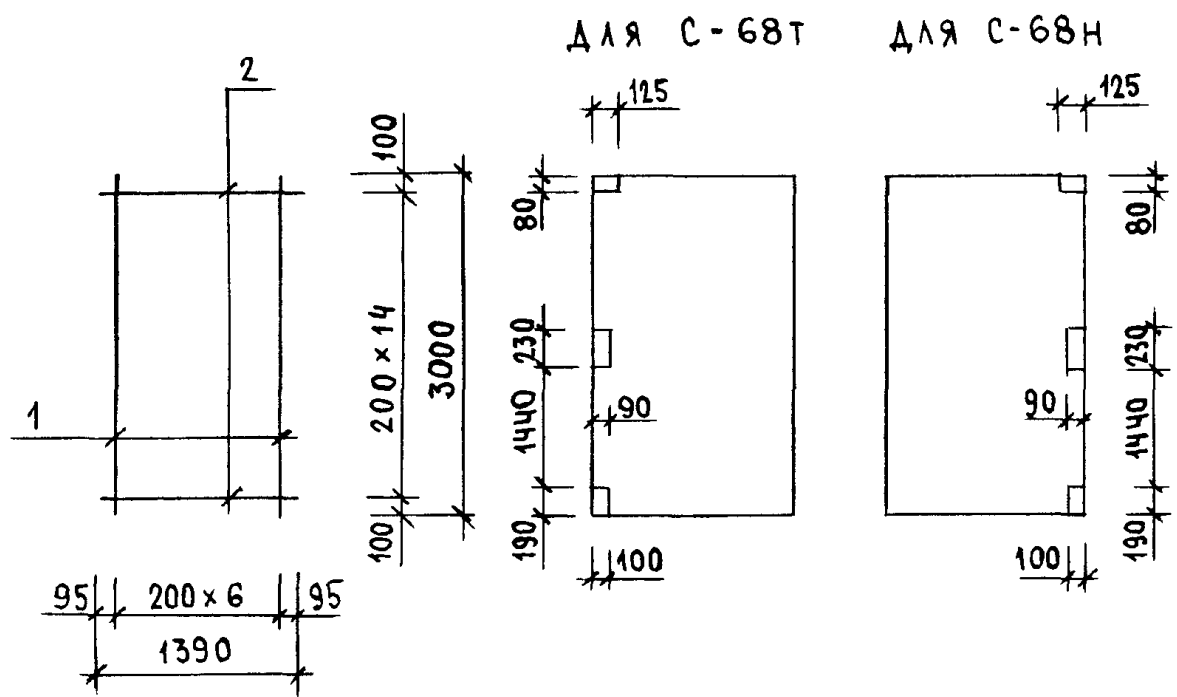
МАРКА ИЗДЕЛИЯ	ПОЗ.	СЕЧЕНИЕ ММ	ДЛИНА ММ	КОЛ.	МАССА, КГ		
					ПОЗ.	ВСЕХ	ИЗДЕЛ.
С-67Т С-67Н	1	φ4ВРІ	3000	13	0.27	3.51	7.01
	2	φ4ВРІ	2590	15	0.23	3.50	

АРМАТУРА КЛАССА ВРІ ПО ГОСТ 6727-80

НАЧ.ОТД.	ВОЛЫНСКИЙ		1.090.1-1/88. 2-6-К115	СТАДИЯ	ЛИСТ	ЛИСТОВ
Н.КОНТР.	ВАСИЛЬЕВА	<i>Васильева</i>		РЕШЕТКИ С-67Т, С-67Н	Р	
ГЛ.КОНСТ.	ШАЦ	<i>Шац</i>	ЦНИИЭП ТОРГОВО-ВЫТОВЫХ ЗДАНИЯ И ТУРИСТСКИХ КОМПЛЕКСОВ			
Г И П	ОСТРОВА	<i>Острова</i>				
Г И П	ОСИНА	<i>Осина</i>				
ПРОВЕР.	ПТИЦЫНА	<i>Птицына</i>				
РАЗРАБ.	НОСОВА	<i>Носова</i>				

САПР	Т/П	Р/Ж.ГР	ВИЗКУР
ТБЗТК	СП	СТ.ИЖ	Б/Р/Л/К/О/В/А

СХЕМА ВЫРЕЗОВ



МАРКА ИЗДЕЛИЯ	ПОЗ.	СЕЧЕНИЕ ММ	ДЛИНА ММ	КОЛ.	МАССА, КГ		
					ПОЗ.	ВСЕХ	ИЗДЕЛ.
С-68Т С-68Н	1	φ4ВРІ	3000	7	0.27	1.89	3.77
	2	φ4ВРІ	1390	15	0.13	1.88	

АРМАТУРА КЛАССА ВРІ ПО ГОСТ 6727-80

ИЖ. ПОДЛ.	ПОДПИСЬ И ДАТА	ВЗАМ.ИЖВ.
	ПОДПИСЬ И ДАТА	ВЗАМ.ИЖВ.

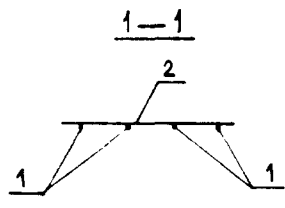
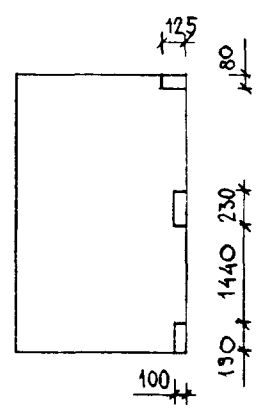
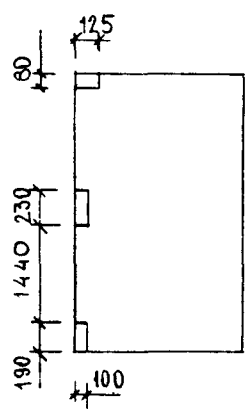
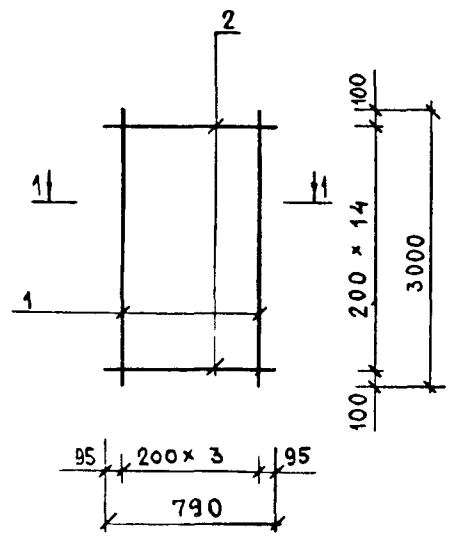
НАЧ.ОТД.	ВОЛЫНСКИЙ	1.090.1-1/88. 2-6-К116		
И.КОНТР.	ВАСИЛЬЕВА			
ГЛАВ.КОНСТ.	ШАЦ	СЕТКИ С-68Т, С-68Н		
Г И П	ОСТРОВА			
Г И П	ОСИНА	СТАДИЯ	ЛИСТ	ЛИСТОВ
ПРОВЕР.	ПТИЦЫНА	Р		1
РАЗРАБ.	НОСОВА	ЦНИИЭП ТОРГОВО-ВЫТОВЫХ ЗДАНИЯ И ТУРИСТСКИХ КОМПЛЕКСОВ		

ВИЖОКУР
ВУКЛР.
Л/Л
САП
ТБЗТК

Б/ПЛАКОВА
СТ/И/И/И
СП

СХЕМА ВЫРЕЗОВ

ДЛЯ С-69Т ДЛЯ С-69Н



МАРКА ИЗДЕЛИЯ	ПОЗ.	СЕЧЕНИЕ ММ	ДЛИНА ММ	КОЛ.	МАССА, КГ		
					ПОЗ.	ВСЕХ	ИЗДЕЛ.
С-69Т С-69Н	1	φ48P1	3000	4	0.27	1.08	2.15
	2	φ48P1	790	15	0.07	1.07	

АРМАТУРА КЛАССА ВР1 ПО ГОСТ 8727-80

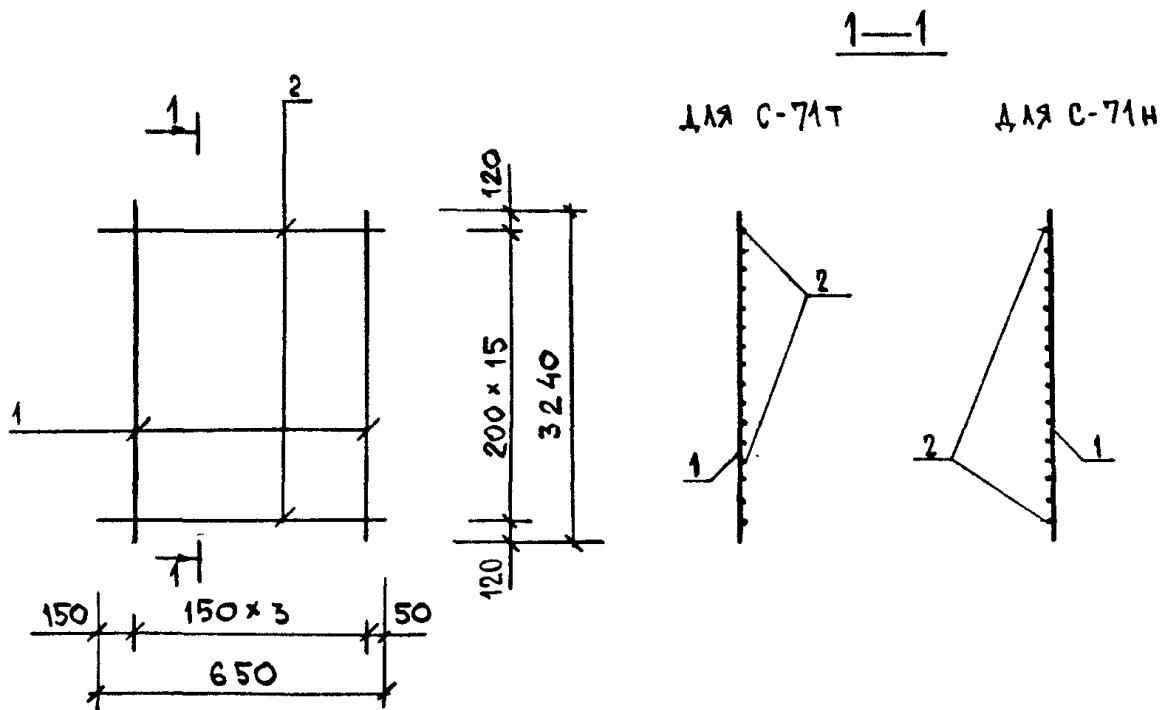
НАЧ.ОТД.	ВОЛЫНСКИЙ	<i>[Signature]</i>
Н.КОНТР.	ВАСИЛЬЕВА	<i>[Signature]</i>
ГЛ.КОНСТ.	ЩАЦ	<i>[Signature]</i>
Г И П	ОСТРОВА	<i>[Signature]</i>
Г И П	ОСИНА	<i>[Signature]</i>
ПРОВЕР.	ПТИЦЫНА	<i>[Signature]</i>
РАЗРАБ.	НОСОВА	<i>[Signature]</i>

1.090.1-1/88. 2-6-К117

СЕТКИ
С-69Т, С-69Н

СТАДИЯ	ЛИСТ	ЛИСТОВ
Р		1
ТОРГОВО-ВЫТРОЧК ЗДАНИЙ И ТУРИСТСКИХ КОМПЛЕКСОВ ЦНИИЭП		

САПР	Т/П	ВКЛ.ГР.	ВНУТР.
Т/БЗТК	СП	СТ.И-И	БУРАКОВА



МАРКА ИЗДЕЛИЯ	ПОЗ.	СЕЧЕНИЕ ММ	ДЛИНА ММ	КОЛ.	МАССА, КГ		
					ПОЗ.	ВСЕХ	ИЗДЕЛ.
С-70Т С-70Н	1	∅4ВРІ	3240	4	0.29	1.17	2.10
	2	∅4ВРІ	650	16	0.06	0.94	

АРМАТУРА КЛАССА ВР-І ПО ГОСТ 8727-80

ИНВ. ПОДЛ.	ПОДПИСЬ И ДАТА	ВЗАИМН.В.
------------	----------------	-----------

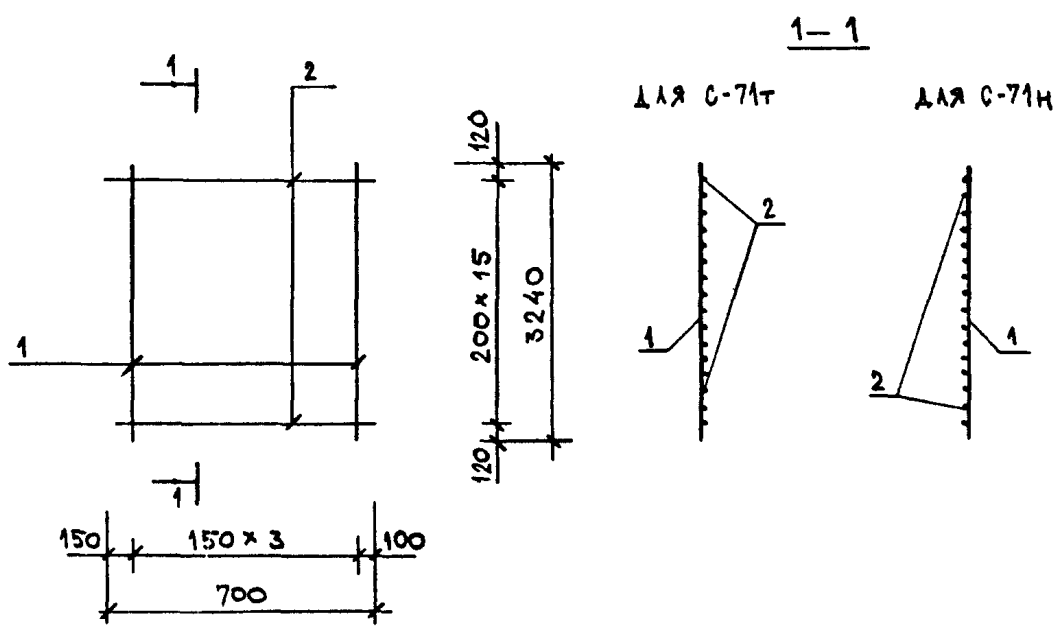
НАЧ.ОТД.	ВОЛЫНСКИЙ	<i>[Signature]</i>
Н.КОНТР.	ВАСИЛЬЕВА	<i>[Signature]</i>
ГЛ.КОНСТ.	ШАЦ	<i>[Signature]</i>
Г И П	ОСТРОВА	<i>[Signature]</i>
Г И П	ОСИНА	<i>[Signature]</i>
ПРОВЕР.	ПТИЦЫНА	<i>[Signature]</i>
РАЗРАБ.	НОСОВА	<i>[Signature]</i>

1.090.1-1/88. 2-6-K118

СЕТКИ
С-70Т, С-70Н

СТАДИЯ	ЛИСТ	ЛИСТОВ
Р		1
ЦНИИЭП		
ТОРГОВО-БЫТОВЫХ ЗДАНИЙ И ТУРИСТСКИХ КОМПЛЕКСОВ		

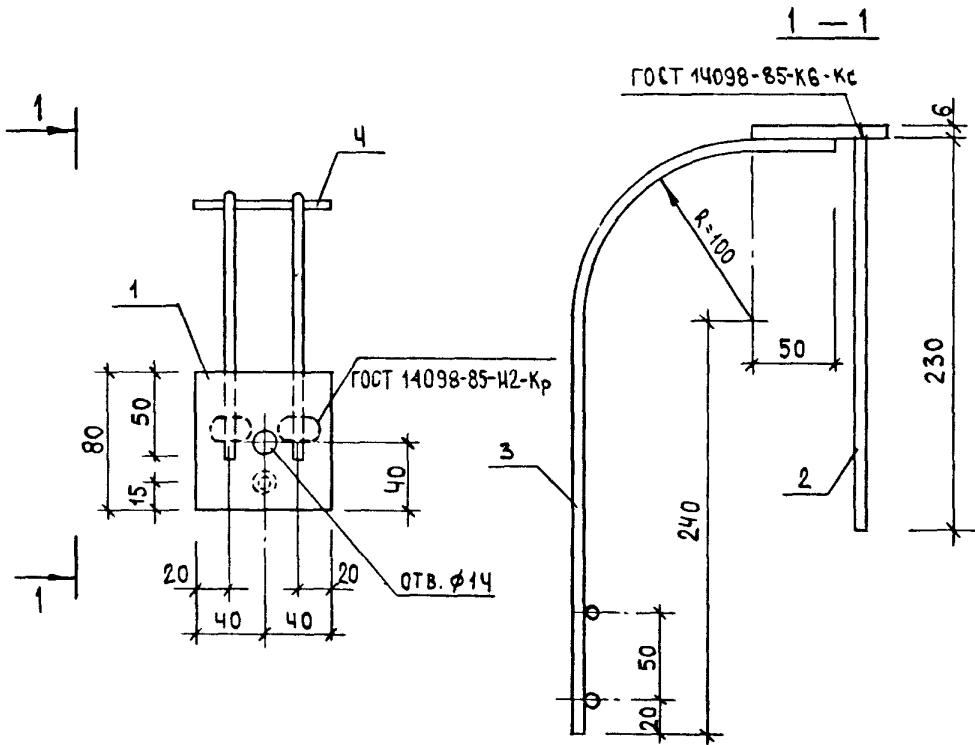
САПР	Т/Л	ВУК.ГР.	ВМНОЖУР
Т.БЗТК	СП	СТ.ЛНХ	БУРАЛКОВА



МАРКА ИЗДЕЛИЯ	ПОЗ.	СЕЧЕНИЕ ММ	ДЛИНА ММ	КОЛ.	МАССА, КГ		
					ПОЗ.	ВСЕХ	ИЗДЕЛ.
С-71Т С-71Н	1	∅4ВРІ	3240	4	0.29	1.17	2.17
	2	∅4ВРІ	700	16	0.06	1.01	

АРМАТУРА КЛАССА ВРІ ПО ГОСТ 8727-80

ИНВ. ПОДЛ.	ПОДПИСЬ И ДАТА	ВЗАИМН.	1.090.1-1/88. 2-6-К118			СТАДИЯ	ЛИСТ	ЛИСТОВ
			НАЧ.ОТД.	ВОЛЫНСКИЙ	<i>[Signature]</i>			
Г И П	ОСТРОВА	<i>[Signature]</i>	С-71Т, С-71Н	ТОРГОВО-ВЫПОЛН. ЗАДАНИЯ И ТУРЧЕСТВЕНН. КОМПЛЕКСОВ				
Г И П	ОСИНА	<i>[Signature]</i>						
ПРОВЕР.	ПТИЦЫНА	<i>[Signature]</i>				ЦНИИЭП		
РАЗРАБ.	НОСОВА	<i>[Signature]</i>						



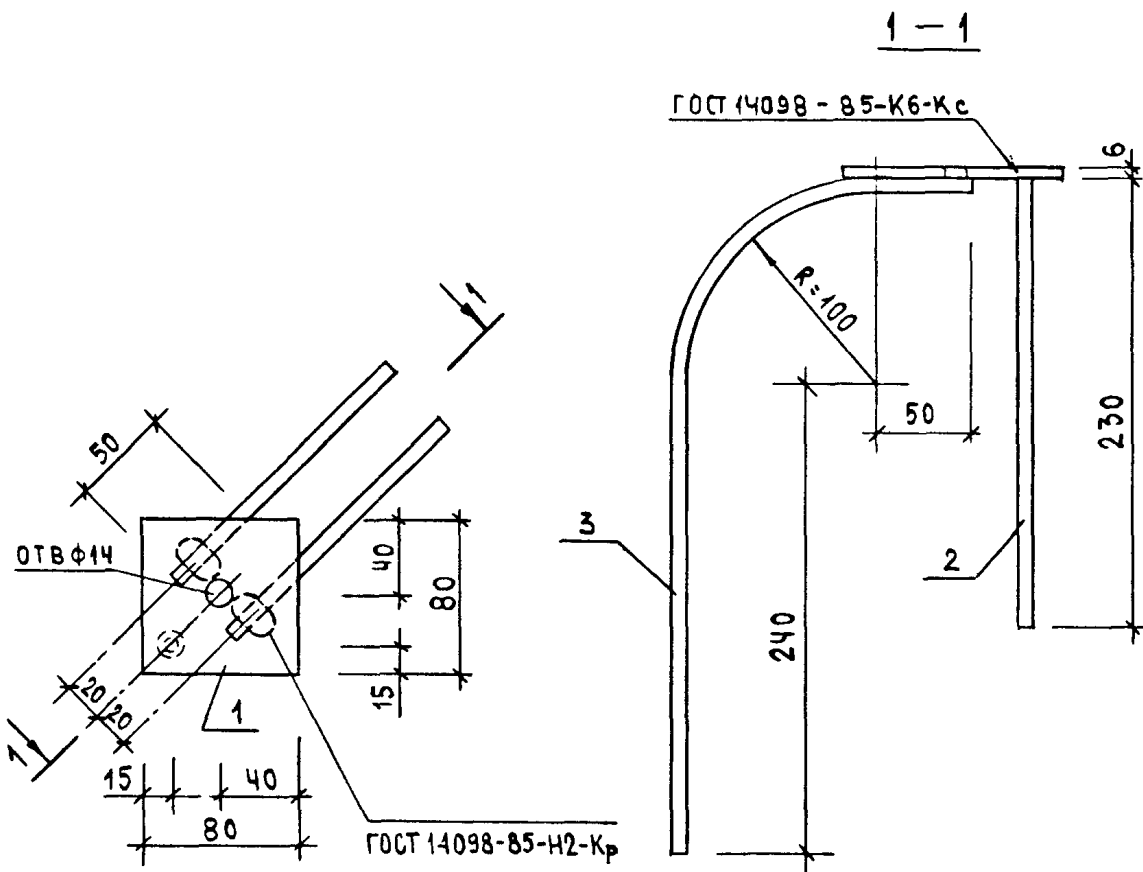
МАРКА ИЗДЕЛИЯ	ПОЗ.	СЕЧЕНИЕ ММ	ДЛИНА ММ	КОЛ.	МАССА, КГ		
					ПОЗ.	ВСЕХ	ИЗДЕЛ.
МН-1	1	6 X 80	80	1	0.30	0.30	0.81
	2	Φ8AIII	230	1	0.09	0.09	
	3	Φ8AIII	450	2	0.18	0.36	
	4	Φ8AIII	80	2	0.03	0.06	

1. АРМАТУРА КЛАССА А-III ПО ГОСТ 5781-82

2. ПРОКАТ ПО ГОСТ 103-76

НАЧ.ОТД.	ВОЛЫНСКИЙ		1.090.1-1/88. 2-6-К120					
Н.КОНТР.	ЛУКИНА							
ГЛ.КОНСТ.	ШАЦ							
Г И П	ОСТРОВА		ЗАКЛАДНАЯ ДЕТАЛЬ МН-1			СТАДИЯ	ЛИСТ	ЛИСТОВ
Г И П	ОСИНА					Р		1
ПРОВЕР.	ПТИЦЫНА		ЦНИИЭП ТОРГОВО-ВЫТОВЫХ ЗДАНИЙ И ТИПОВЫХ КРИВЫХ					
РАЗРАБ.	НОСОВА							

САПР	Т/Л	Р/К.ГР.	ВИНОКУР
ТБЗТК	СП	СТ.ИЖ.	БАРЛАКОВА



МАРКА ИЗДЕЛИЯ	ПОЗ.	СЕЧЕНИЕ ММ	ДЛИНА ММ	КОЛ.	МАССА, КГ		
					ПОЗ.	ВСЕХ	ИЗДЕЛ.
МН-2	1	-6 X 80	80	1	0.30	0.30	0.75
	2	Φ8AIII	230	1	0.09	0.09	
	3	Φ8AIII	450	2	0.18	0.36	

1. АРМАТУРА КЛАССА А-III ПО ГОСТ 5781-82

2. ПРОКАТ ПО ГОСТ 103-76

ИВ. ПОДА.	ПОДПИСЬ И ДАТА	ВЗАИМН.
-----------	----------------	---------

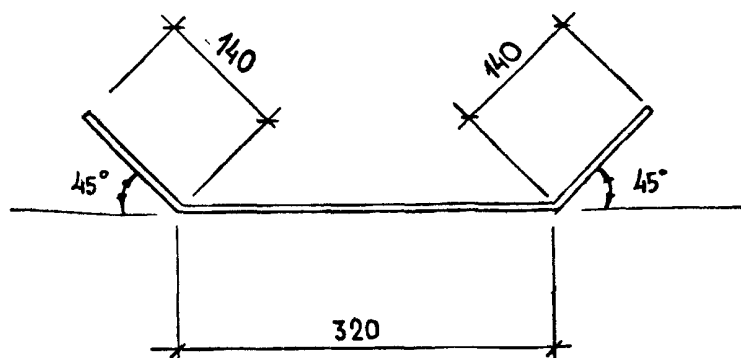
НАЧ.ОТД.	ВОЛЬНСКИЙ	<i>[Signature]</i>
Н.КОНТР.	ЛУКИНА	<i>[Signature]</i>
ГЛ.КОНСТ.	ШАЦ	<i>[Signature]</i>
Г И П	ОСТРОВА	<i>[Signature]</i>
Г И П	ОСИНА	<i>[Signature]</i>
ПРОВЕР.	НОСОВА	<i>[Signature]</i>
РАЗРАБ.	ПТИЦЫНА	<i>[Signature]</i>

1.090.1-1/88. 2-6-К121

ЗАКЛАДНАЯ ДЕТАЛЬ
МН-2

СТАДИЯ	ЛИСТ	ЛИСТОВ
Р		1

ЦНИИЭП
ТОРГОВО-БЫТОВЫХ ЗДАНИЙ И ТУРИСТСКИХ КОМПЛЕКСОВ



МАРКА ИЗДЕЛИЯ	СЕЧЕНИЕ, ММ	ДЛИНА, ММ	МАССА, КГ
СГ-1	Ø 8 А III	600	0.24

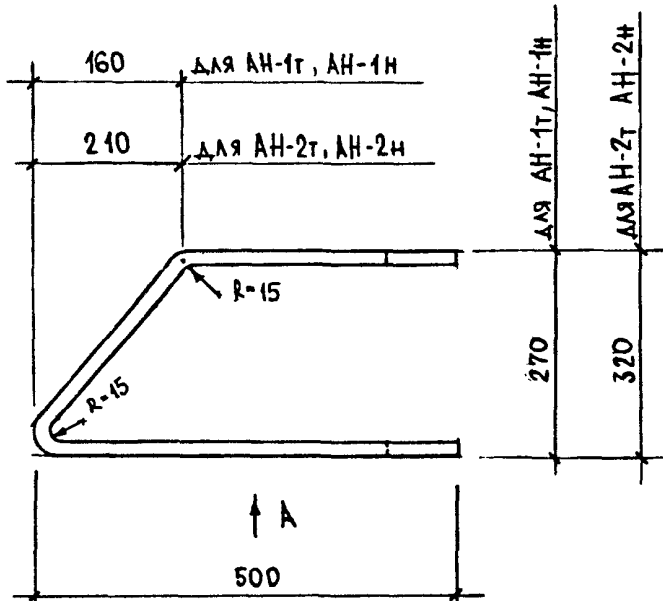
АРМАТУРА КЛАССА А-III ПО ГОСТ 5781-82

НАЧ.ОТД.	ВОЛЫНСКИЙ	<i>[Signature]</i>
Н.КОНТР.	ВАСИЛЬЕВА	<i>[Signature]</i>
ГЛ.КОНСТ.	ЩАЦ	<i>[Signature]</i>
ГИП	ОСТРОВА	<i>[Signature]</i>
ГИП	ОСИНА	<i>[Signature]</i>
ПРОВЕР.	НОСОВА	<i>[Signature]</i>
РАЗРАБ.	ПТИЦИНА	<i>[Signature]</i>

1.090.1-1/88. 2-6-К122

СТЕРЖЕНЬ ГНУТЫЙ
СГ-1

СТАДИЯ	ЛИСТ	ЛИСТОВ
Р		1
ЦНИИЭП ТОРГОВО- ВЫТОВОК ЗДАНИЙ И ПИРАТОСКОК		



ВИД А

для АН-1Г; АН-2Г



для АН-1Н, АН-2Н



АРМАТУРА КЛАССА А-І
по ГОСТ 5781-82

МАРКА ИЗДЕЛИЯ	СЕЧЕНИЕ, мм	ДЛИНА, мм	МАССА, кг
АН-1Г; АН-1Н	∅ 12 АІ	1310	1,16
АН-2Г; АН-2Н	∅ 12 АІ	1330	1,18

1.090.1-1/88. 2-6-К 123

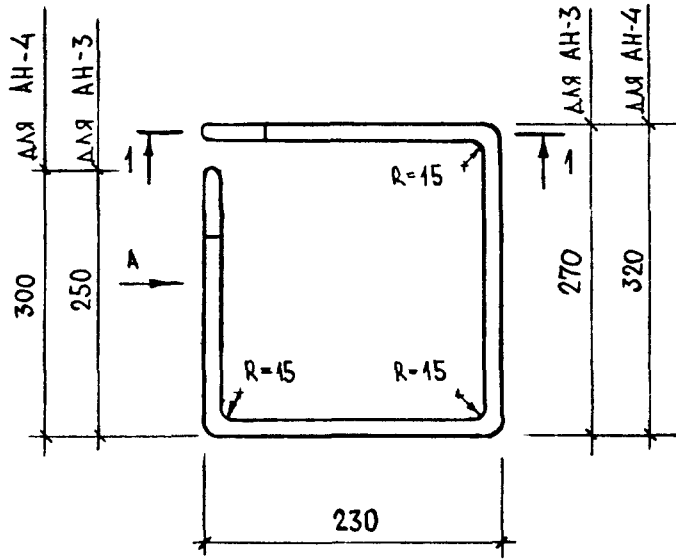
СТАДИЯ	ЛИСТ	ЛИСТОВ
Р		1

ТОРГОВО-
ПРОМЫСЛ.
ЭКОНОМ. И
ТРИКОТОЖ.
КОМПЛЕКС

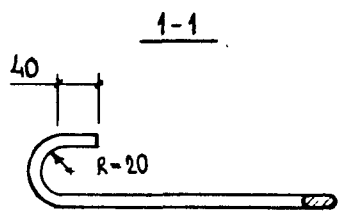
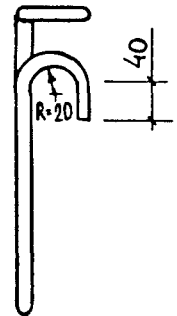
АНКЕРА
АН-1Г; АН-1Н
АН-2Г; АН-2Н

ЦНИИЭП

№В. ПОДА	ПОДПИСЬ И ДАТА	ВЗЯТИЕ	
	НАЧ. ДТД.	ВОЛЫНСКАЯ	<i>[Signature]</i>
№В. ПОДА	Н.КОНТР.	ВАСИЛЬЕВА	<i>[Signature]</i>
	ГЛ.КОНСТ.	ШАЦ	<i>[Signature]</i>
	ГИП	ОСТРОВА	<i>[Signature]</i>
	ГИП	ОСИНА	<i>[Signature]</i>
	ПРОВЕР.	НОСОВА	<i>[Signature]</i>
РАЗРАБ.	ПТИЦИНА	<i>[Signature]</i>	



ВИД А



АРМАТУРА КЛАССА А-І
ПО ГОСТ 5781-82

МАРКА ИЗДЕЛИЯ	СЕЧЕНИЕ, ММ	ДЛИНА, ММ	МАССА, КГ
АН-3	∅ 12 АІ	1100	0.98
АН-4	∅ 12 АІ	1200	1.07

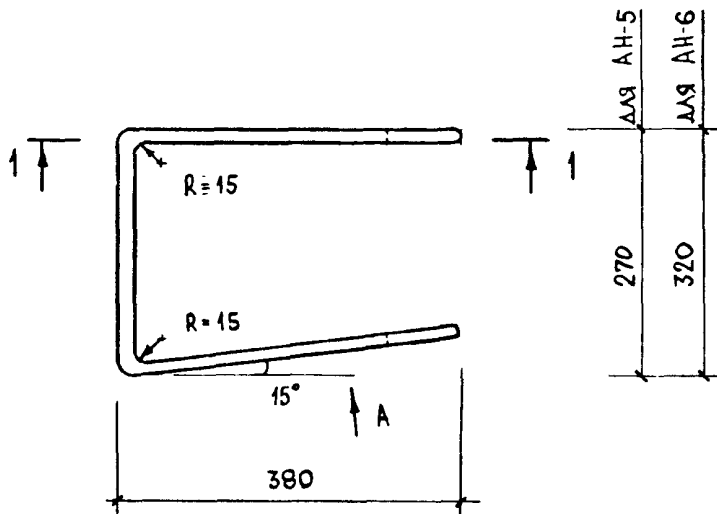
ИЗМ. ПОРЯД. ПОДПИСЬ И ДАТА ВЗАИМН.

НАЧ.ОТД.	ВОЛЫНСКИЙ	<i>[Signature]</i>
Н.КОНТР.	ВАСИЛЬЕВА	<i>[Signature]</i>
ГЛ.КОНСТ.	ЩАЦ	<i>[Signature]</i>
Г И П	ОСТРОВА	<i>[Signature]</i>
Г И П	ОСИНА	<i>[Signature]</i>
ПРОВЕР.	НОСОВА	<i>[Signature]</i>
РАЗРАБ.	ПТИЦИНА	<i>[Signature]</i>

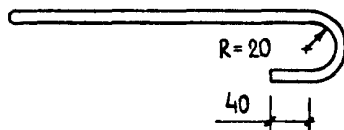
1.090.1-1/88. 2-6-К 124

АНКЕРА
АН-3; АН-4

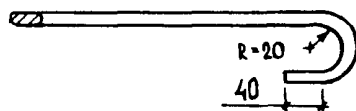
СТАДИЯ	ЛИСТ	ЛИСТОВ
Р		1
ЦНИИЭП ТОРГОВО-ВЫПУСК ЗДАНИЯ И ТЕРМИТОРНОК КОМПЛЕКСОВ		



ВИД А



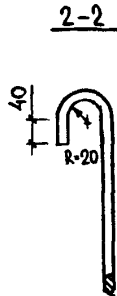
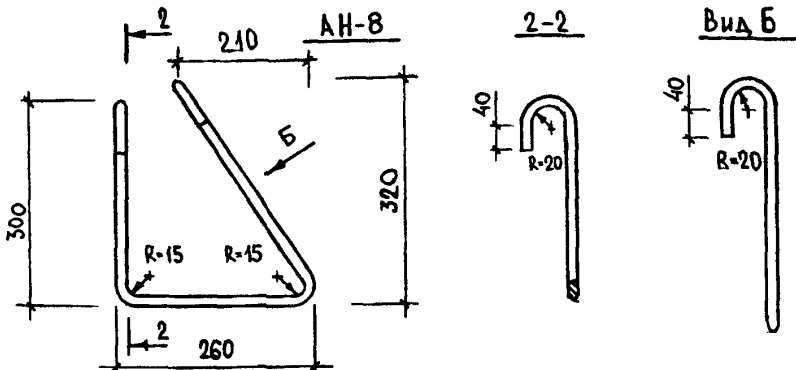
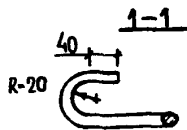
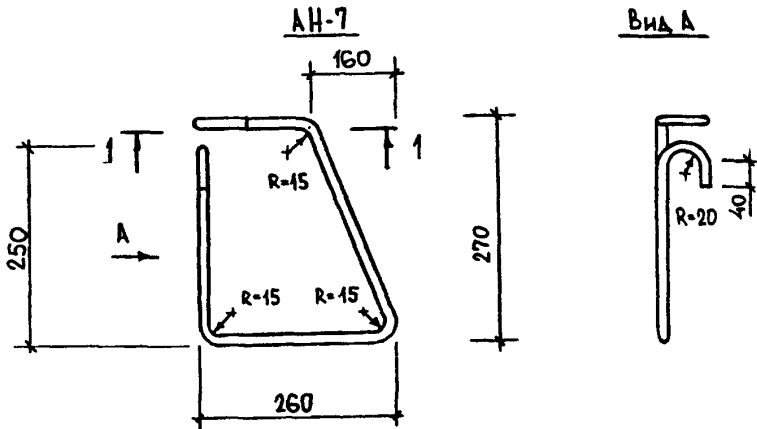
1-1



АРМАТУРА КЛАССА А-I
ПО ГОСТ 5781-82

МАРКА ИЗДЕЛИЯ	СЕЧЕНИЕ, мм	ДЛИНА, мм	МАССА, кг
АН-5	∅ 12 А-I	1170	1.04
АН-6	∅ 12 А-I	1220	1.08

НАЧ. ДТД.	ВОЛЫНСКИЙ	<i>[Signature]</i>	1.090.1-1/88. 2-6-К 125			
Н. КОНТР.	ВАСИЛЬЕВА	<i>[Signature]</i>				
ГЛ. КОНСТ.	ЩАЦ	<i>[Signature]</i>	АНКЕРА АН-5; АН-6	СТАДИЯ	ЛИСТ	ЛИСТОВ
Г И П	ОСТРОВА	<i>[Signature]</i>		Р		1
Г И П	ОСИНА	<i>[Signature]</i>		ТОВАРИЩЕСТВО СТРОИТЕЛЕЙ И ТИПОПРОЕКТОРОВ ЦНИИЭП		
ПРОВЕР	НОСОВА	<i>[Signature]</i>				
РАЗРАБ	ПТИЦИНА	<i>[Signature]</i>				



МАРКА ИЗДЕЛИЯ	СЕЧЕНИЕ, мм	ДЛИНА, мм	МАССА, кг
АН-7	∅12АІ	1060	0,94
АН-8	∅12АІ	1080	0,96

АРМАТУРА
КЛАССА А-III
ПО ГОСТ 5781-82

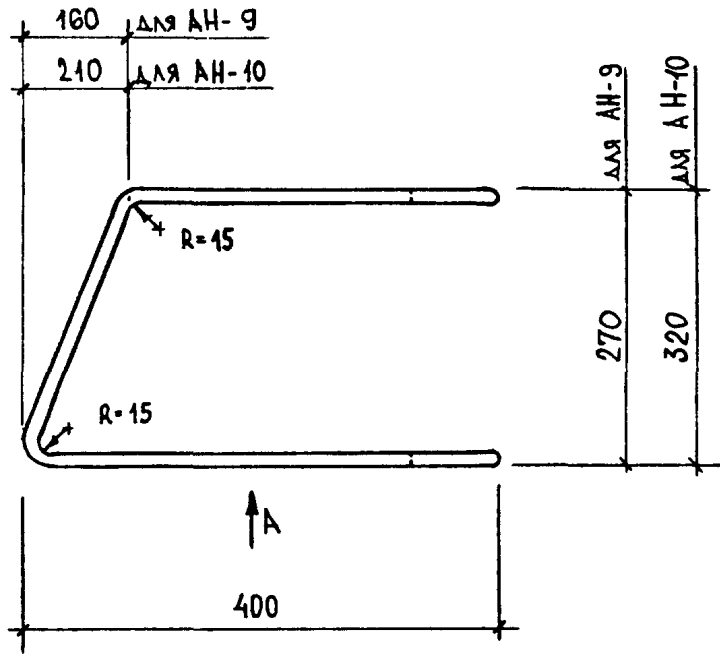
№ ПЛ. ПОДА.	ПОДПИСЬ И ДАТА	ИЗМЕР.
	НАЧ.ОТД.	ВОЛЫНСКИЙ
№9.	Н.КОНТР.	ВАСИЛЬЕВА
	ГЛ.КОНСТ.	ШАЦ
	Г И П	ОСТРОВА
	Г И П	ОСИНА
	ПРОВЕР.	НОСОВА
	РАЗРАБ.	ПТИЦИНА

1.090.1-1/88. 2-6-К126

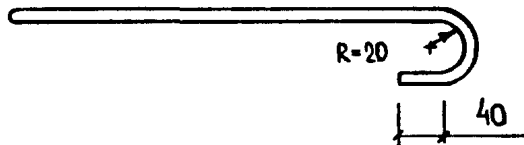
АНКЕРА
АН-7; АН-8

СТАДИЯ	ЛИСТ	ЛИСТОВ
Р		1

ТОРГОВО-ВНЕШНЕЭКОНОМИЧЕСКИЕ СВЯЗИ И ТРАНСПОРТНЫЕ КОМПЛЕКСЫ



ВИД А



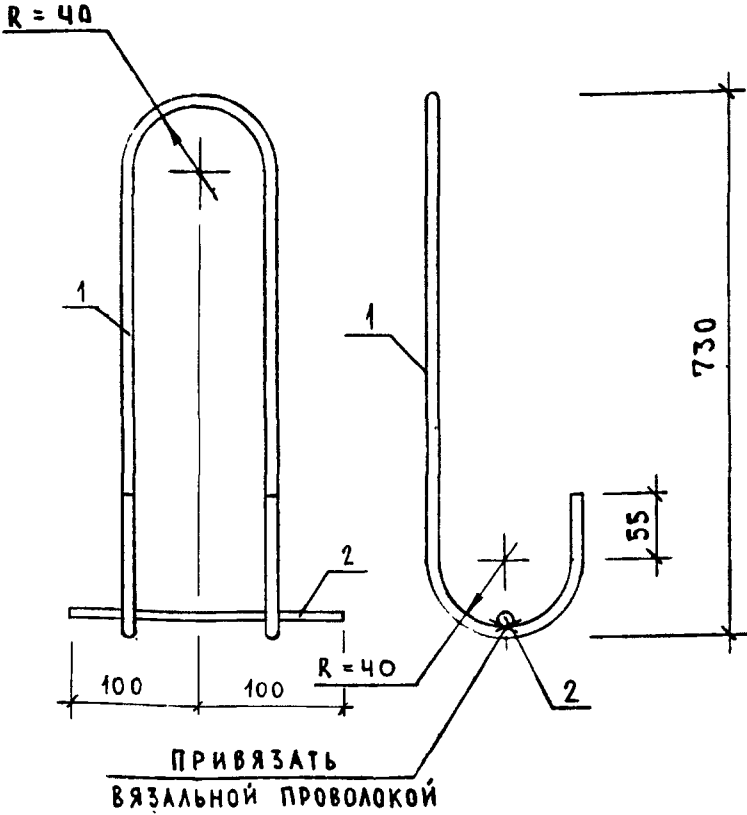
АРМАТУРА КЛАССА А-I
ПО ГОСТ 5781-82

МАРКА ИЗДЕЛИЯ	СЕЧЕНИЕ, мм	ДЛИНА, мм	МАССА, кг
АН-9	∅ 12 АI	1100	0,98
АН-10	∅ 12 АI	1130	1,00

НАЧ.ОТД.	ВОЛЫНСКИЙ	<i>[Signature]</i>	1.090.1-1/88. 2-6-К127			
Н.КОНТР.	ВАСИЛЬЕВА	<i>[Signature]</i>				
ГЛ.КОНСТ.	ШАЦ	<i>[Signature]</i>	АНКЕРА АН-9; АН-10	СТАДИЯ	ЛИСТ	ЛИСТОВ
Г И П	ОСТРОВА	<i>[Signature]</i>		Р		1
Г И П	ОСИНА	<i>[Signature]</i>		ТОРГОВО- БИЛЕТЫ ЗДАНИЯ И ТИРСКОК КОМПЬЮТЕР		
ПРОВЕР	НОСОВА	<i>[Signature]</i>				
РАЗРАБ	ПТИЦИНА	<i>[Signature]</i>				

ИЧБ.	
------	--

САПР	Т/Л	Р/Ж.ГР.	ВИЗУСР
ТБЭТК	СП	СТ/Л/Ж	Б/У/Л/АКОВА

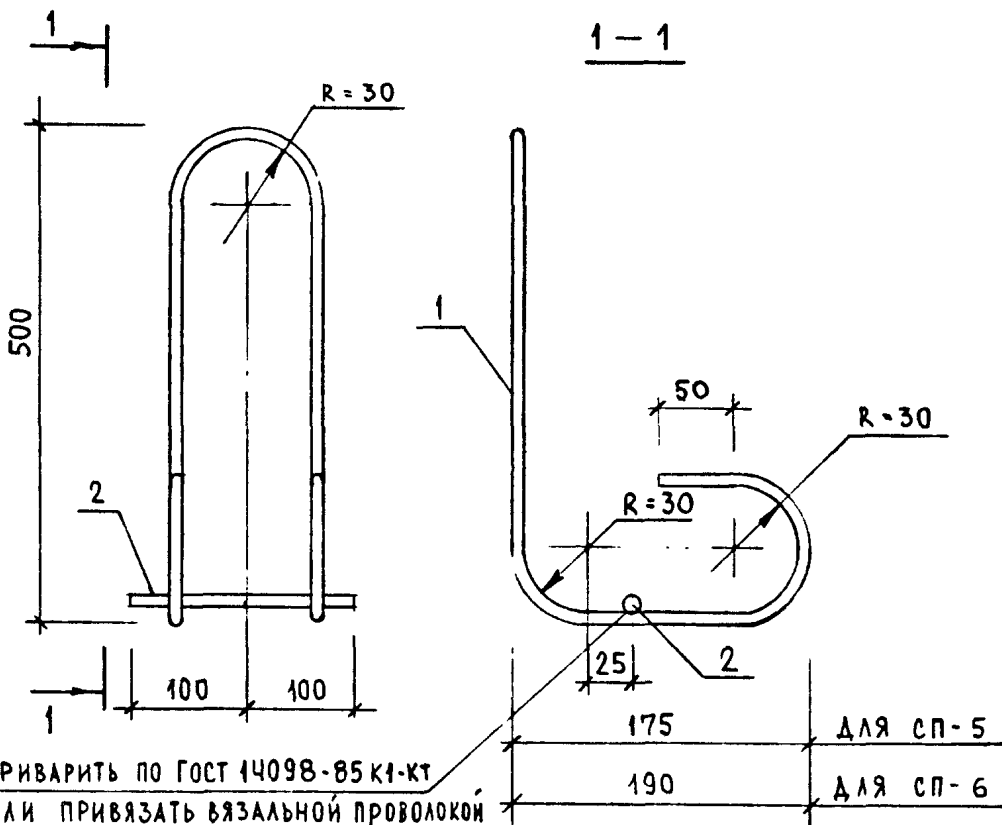


МАРКА ИЗДЕЛИЯ	ПОЗ.	СЕЧЕНИЕ ММ	ДЛИНА ММ	КОЛ.	МАССА, КГ		
					ПОЗ.	ВСЕХ	ИЗДЕЛ.
СП-4	1	Φ18A1	1800	1	3.60	3.60	4.00
	2	Φ18A1	200	1	0.40	0.40	

2. АРМАТУРА КЛАССА А1 ПО ГОСТ 5781-82

НАЧ.ОТД.	ВОЛЫНСКИЙ	<i>[Signature]</i>	1.090.1-1/88. 2-Б-К 130	СТАДИЯ	ЛИСТ	ЛИСТОВ
Н.КОНТР.	ВАСИЛЬЕВА	<i>[Signature]</i>		Р		1
ГЛ.КОНСТ.	ЩАЦ	<i>[Signature]</i>	ПЕТЛЯ СТРОПОЧНАЯ СП-4	ЦНИИЭП ТОРГОВО-БЫТОВЫХ ЗДАНИЙ И ТУРИСТСКИХ КОМПЛЕКСОВ		
Г И П	ОСТРОВА	<i>[Signature]</i>				
Г И П	ОСИНА	<i>[Signature]</i>				
ПРОВЕР.	ПТИЦЫНА	<i>[Signature]</i>				
РАЗРАБ.	ЛУКИНА	<i>[Signature]</i>				

САПР	СП	Т/Л	ВЖ/ГР	ВИЗОР
ТБЭТК			СТ.ИЖ	БР/ЛКОВА



ПРИВАРИТЬ ПО ГОСТ 14098-85 К1-К2
ИЛИ ПРИВЯЗАТЬ ВЯЗАЛЬНОЙ ПРОВОЛОКОЙ

МАРКА ИЗДЕЛИЯ	ПОЗ.	СЕЧЕНИЕ ММ	ДЛИНА ММ	КОЛ.	МАССА, КГ		
					ПОЗ.	ВСЕХ	ИЗДЕЛ.
СП-5	1	Φ14A1	1570	1	1.90	1.90	2.14
	2	Φ14A1	200	1	0.24	0.24	
СП-6	1	Φ16A1	1590	1	2.51	2.51	2.82
	2	Φ16A1	200	1	0.32	0.32	

АРМАТУРА КЛАССА А-I ПО ГОСТ 5781-82

И-В	ПОДЛ.	ПОДПИСЬ И ДАТА	ВЗАИМ-В.
-----	-------	----------------	----------

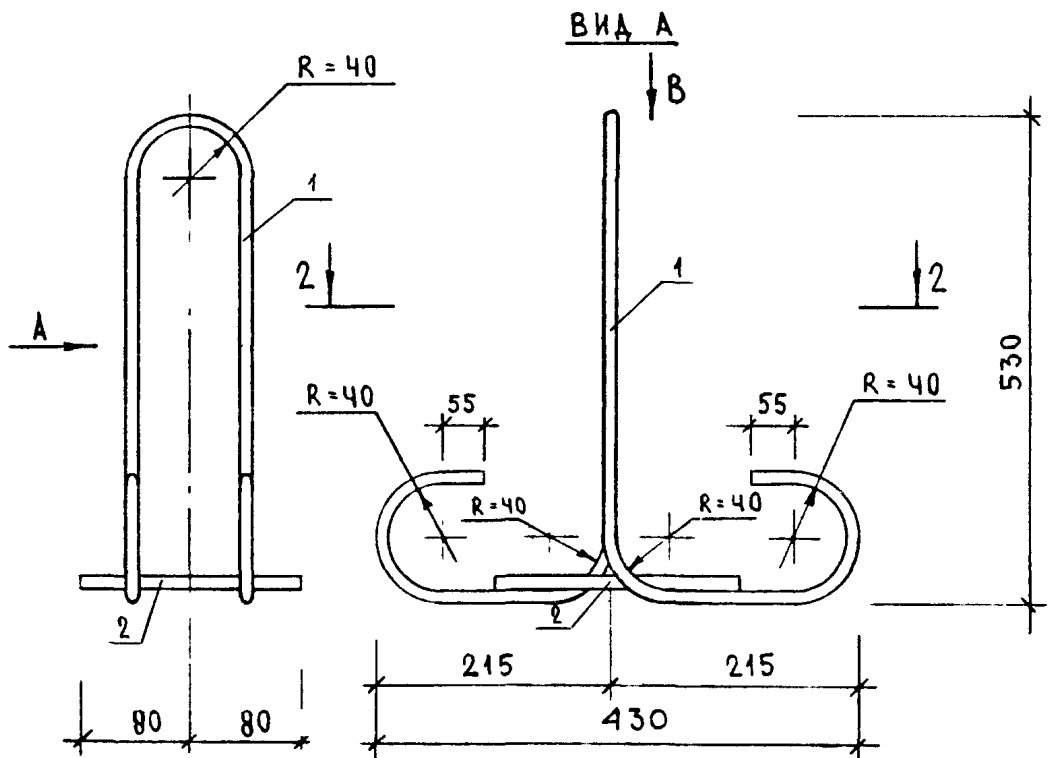
НАЧ.ОТД.	ВОЛЫНСКИЙ	<i>[Signature]</i>
И.КОНТР.	ВАСИЛЬЕВА	<i>[Signature]</i>
ГЛ.КОНСТ.	ШАЦ	<i>[Signature]</i>
Г И П	ОСТРОВА	<i>[Signature]</i>
Г И П	ОСИНА	<i>[Signature]</i>
ПРОВЕР.	ПТИЦЫНА	<i>[Signature]</i>
РАЗРАБ.	ЛУКИНА	<i>[Signature]</i>

1.090.1-1/88. 2-6-К 131

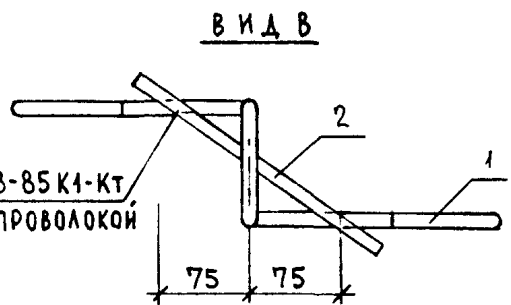
ПЕТ/М СТРОПОЧНЫЕ
СП-5, СП-6

СТАДИЯ	ЛИСТ	ЛИСТОВ
Р		1
ЦНИИЭП ТОРГОВО- БЫТОВЫХ ЗДАНИЙ И ТУРИСТСКИХ КОМПЛЕКСОВ		

САПР ТБЗТК	СП	Т/П СТ.И-И	ВИНЮКОВ БУРЛАКОВА
---------------	----	---------------	----------------------



ПРИВАРИТЬ ПО ГОСТ 14098-85 К1-КТ
ИЛИ ПРИВЯЗАТЬ ВЯЗАЛЬНОЙ ПРОВОЛОКОЙ



МАРКА ИЗДЕЛИЯ	ПОЗ.	СЕЧЕНИЕ ММ	ДЛИНА ММ	КОЛ.	МАССА, КГ		
					ПОЗ.	ВСЕХ	ИЗДЕЛ.
СП-7	1	φ18АІ	1770	1	3.54	3.54	4.10
	2	φ18АІ	280	1	0.56	0.56	

АРМАТУРА КЛАССА А-І ПО ГОСТ 5781-82

ИЗВ. ПОДЛ.	ПОДПИСЬ И ДАТА	ВЗАИМН.
------------	----------------	---------

НАЧ.ОТД.	ВОЛЫНСКИЙ	<i>[Signature]</i>
Н.КОНТР.	ВАСИЛЬЕВА	<i>[Signature]</i>
ГЛ.КОНСТ.	ШАЦ	<i>[Signature]</i>
Г И П	ОСТРОВА	<i>[Signature]</i>
Г И П	ОСИНА	<i>[Signature]</i>
ПРОВЕР.	ПТИЦЫНА	<i>[Signature]</i>
РАЗРАБ.	ЛУКИНА	<i>[Signature]</i>

1.080.1-1/88. 2-6-К 132

ПЕТЛЯ СТРОПОЧНАЯ
СП-7

СТАДИЯ	ЛИСТ	ЛИСТОВ
Р		1
ТОРГОВО-ВЫТОВОК ЗДАНИЯ И ТИРИСТОВЫХ КОМПЛЕКСОВ		
ЦНИИЭП		

23784 (140)