

ТИПОВЫЕ СТРОИТЕЛЬНЫЕ КОНСТРУКЦИИ, ИЗДЕЛИЯ
И УЗЛЫ

СЕРИЯ 1.090.1-1/88

СБОРНЫЕ ЖЕЛЕЗОБЕТОННЫЕ КОНСТРУКЦИИ МЕЖВИДОВОГО
ПРИМЕНЕНИЯ ДЛЯ КРУПНОПАНЕЛЬНЫХ ОБЩЕСТВЕННЫХ
ЗДАНИЙ И ВСПОМОГАТЕЛЬНЫХ ЗДАНИЙ ПРОМЫШЛЕННЫХ
ПРЕДПРИЯТИЙ С ВЫСОТОЙ ЭТАЖА 3,3 М

ВЫПУСК 4-3

ПАНЕЛИ ВНУТРЕННИХ СТЕН.
АРМАТУРНЫЕ И ЗАКЛАДНЫЕ ИЗДЕЛИЯ

РАБОЧИЕ ЧЕРТЕЖИ

ТИПОВЫЕ СТРОИТЕЛЬНЫЕ КОНСТРУКЦИИ, ИЗДЕЛИЯ
И УЗЛЫ

СЕРИЯ 1.090.1-1/88

СБОРНЫЕ ЖЕЛЕЗОБЕТОННЫЕ КОНСТРУКЦИИ МЕЖВИДОВОГО
ПРИМЕНЕНИЯ ДЛЯ КРУПНОПАНЕЛЬНЫХ ОБЩЕСТВЕННЫХ
ЗДАНИЙ И ВСПОМОГАТЕЛЬНЫХ ЗДАНИЙ ПРОМЫШЛЕННЫХ
ПРЕДПРИЯТИЙ С ВЫСОТОЙ ЭТАЖА 3,3 М

ВЫПУСК 4-3

ПАНЕЛИ ВНУТРЕННИХ СТЕН.


АРМАТУРНЫЕ И ЗАКЛАДНЫЕ ИЗДЕЛИЯ.

РАБОЧИЕ ЧЕРТЕЖИ

РАЗРАБОТАНЫ

ЦНИИЭП ТБЗ и ТК

ДИРЕКТОР ИНСТИТУТА
НАЧАЛЬНИК ОТДЕЛА
ГЛАВНЫЙ ИНЖЕНЕР ПРОЕКТА
ГЛАВНЫЙ ТЕХНОЛОГ


В.И. ЛЕПСКИЙ
Б.Н. ВОЛЬЧСКИЙ
С.Б. ШАЦ
Г.Л. КАЗ

УТВЕРЖДЕНЫ
ГОССТРОЕМ СССР
ПРОТОКОЛ ОТ
28.03.89 № АЧ-14
ВВЕДЕНЫ В ДЕЙСТВИЕ
с 01.10.89

ОБОЗНАЧЕНИЕ ДОКУМЕНТА	НАИМЕНОВАНИЕ	СТР.
1.090.1-1/88.4-3-ТТ	ТЕХНИЧЕСКИЕ ТРЕБОВАНИЯ	4
К1	ПЛОСКИЕ КАРКАСЫ КР-1, КР-2	6
К2	ПЛОСКИЕ КАРКАСЫ КР-3, КР-4, КР-5	7
К3	ПЛОСКИЕ КАРКАСЫ КР-6, КР-7	8
К4	ПЛОСКИЕ КАРКАСЫ КР-8, КР-9, КР-10, КР-11	9
К5	ПЛОСКИЕ КАРКАСЫ КР-12, КР-13	10
К6	ПЛОСКИЕ КАРКАСЫ КР-14, КР-15	11
К7	ПЛОСКИЕ КАРКАСЫ КР-16, КР-17	12
К8	ПЛОСКИЙ КАРКАС КР-18	13
К9	ПЛОСКИЕ КАРКАСЫ КР-19, КР-20	14
К10	ПЛОСКИЕ КАРКАСЫ КР-21, КР-22, КР-23	15
К11	ПЛОСКИЕ КАРКАСЫ КР-24, КР-25	16
К12	ПЛОСКИЕ КАРКАСЫ КР-26, КР-27	17
К13	ПЛОСКИЕ КАРКАСЫ КР-28, КР-29	18
К14	ПЛОСКИЙ КАРКАС КР-30	19
К15	ПЛОСКИЕ КАРКАСЫ КР-31, КР-32	20
К16	ПЛОСКИЕ КАРКАСЫ КР-33, КР-34, КР-35	21
К17	ПЛОСКИЙ КАРКАС КР-36	22
К18	ПЛОСКИЙ КАРКАС КР-37	23
К19	ПЛОСКИЙ КАРКАС КР-38	24
К20	ПЛОСКИЙ КАРКАС КР-39	25
К21	ПЛОСКИЙ КАРКАС КР-40	26
К22	СЕТКИ С-1, С-2	27

НАЧ.ОТД.	ВОЛЬСКИЙ	<i>[Signature]</i>	
Н.КОНТР.	ЕГОРОВ	<i>[Signature]</i>	
ГЛ.КОНСТ.	ШАЦ	<i>[Signature]</i>	
ГИП	НИКОЛАЕВА	<i>[Signature]</i>	
ГИП	КОНОРАКОВА	<i>[Signature]</i>	
ПРОВЕР.			
РАЗРАБ.			

1.090.1-1/88.4-3

СОДЕРЖАНИЕ

СТАДИЯ	ЛИСТ	ЛИСТОВ
Р	1	2

ЦНИИЭП
ТОРГОВО-
ВЫСТАВоч-
ЗДАНИЙ И
ТУРИСТИЧЕСКИХ
КОМПЛЕКСОВ

ВЗАИМН.

ПОСЛЕСИ И ДАТА

№ В. ГОДА

ОБОЗНАЧЕНИЕ ДОКУМЕНТА	НАИМЕНОВАНИЕ	СТР.
1.090.1-1/88.4-3 К23	СЕТКИ С-3, С-4	28
К24	СЕТКИ С-5, С-6	29
К25	СЕТКИ С-7, С-8	30
К26	ПЕТАИ СТРОПОВОЧНЫЕ СП-1, СП-2, СП-3, СП-4, СП-5	31
К27	ИЗДЕЛИЕ ЗАКЛАДНОЕ МН-1	32
К28	ИЗДЕЛИЕ ЗАКЛАДНОЕ МН-2	33
К29	ИЗДЕЛИЕ ЗАКЛАДНОЕ МН-3	34
К30	ИЗДЕЛИЕ ЗАКЛАДНОЕ МН-4	35
К31	АНКЕРА АН-1, АН-2	36

ВЗЯТО
ПОДПИСЬ И ДАТА
№ В. ПОСЛ.

Выпуск 4-3 "Панели внутренних стен. Арматурные и закладные изделия" входит в состав серии I.090.I-I/88 "Сборные железобетонные конструкции межвидового применения для крупнопанельных общественных и вспомогательных зданий промышленных предприятий с высотой этажа 3,3 м".

Выпуск содержит: технические требования, спецификации и сборочные чертежи арматурных изделий и закладных изделий.

Арматурная сталь для плоских каркасов, сеток и отдельных стержней принята класса А-III по ГОСТ 5781-82 и Вр-I по ГОСТ 6727-80; для петлевых выпусков и строповочных петель - класса А-I по ГОСТ 5781-82.

Для закладных изделий принята полосовая сталь. Марка стали для пластин закладных изделий должна назначаться в конкретном проекте в соответствии с приложением 2 (п.1а) СНиП 2.03.01-84 в зависимости от температуры наружного воздуха.

Плоские сварные арматурные изделия и закладные изделия изготавливаются с помощью сварки и должны удовлетворять требованиям ГОСТ 10922-75 "Арматурные изделия и закладные детали сварные для железобетонных конструкций".

Все сварные соединения следует выполнять в соответствии с ГОСТ 14098-85 "Соединения сварные арматуры и закладных изделий железобетонных конструкций".

№ п. подл.
подпись и дата
взам.н.ф.

нач.отд.	ВОЛЫНСКИ	<i>[Signature]</i>		I.090.I-I/88. 4-3 -ТТ	СТАДИЯ	ЛИСТ	ЛИСТОВ
н.контр.	ЕГОРОВ	<i>[Signature]</i>			Р	I	2
гл.конст.	ШАЦ	<i>[Signature]</i>		Технические требования	ЦНИИЗП ГОТОВО- ВЫПУСКНЫХ ЭКЗАМПИ И ТИПОВ ТЕХНИ- ЧЕСКИХ КОМПЛЕКТОВ		
	ГИП	Николаева	<i>[Signature]</i>				
	ГИП	Коновалова	<i>[Signature]</i>				
пробер.							
разраб.							

Марки арматурных и закладных изделий имеют буквенно-цифровое обозначение.

Группа букв обозначает:

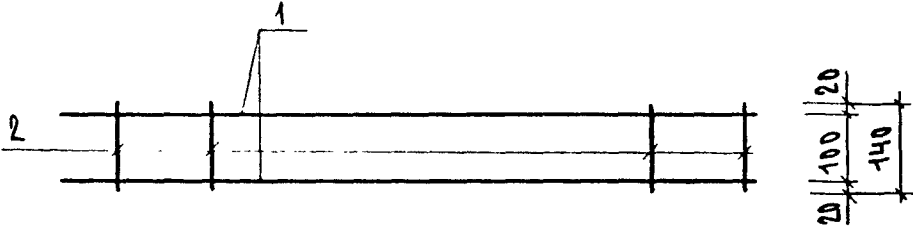
- КР - каркас плоский;
- С - сетка;
- МН - изделие закладное;
- СП - петля строповочная;
- АН - анкерный выпуск.

Группа цифр означает порядковый номер изделия.

В спецификациях на закладные изделия не учтен расход стали на осадку анкеров в процессе сварки в тавр, который составляет до 2% расхода стали на анкера.

№в подл	подпись и дата	взам.и.в.

СА/ПР	Т/П	Р/К/ПР	В/И/С/К/У/Р
ТВО/К	С/П	С/Т/А/Р/А	В.Р./Л/А/К/О/В/А



180	300 x 8	2600	20	ДЛЯ КР-1
180	300 x 9	2900	20	ДЛЯ КР-2

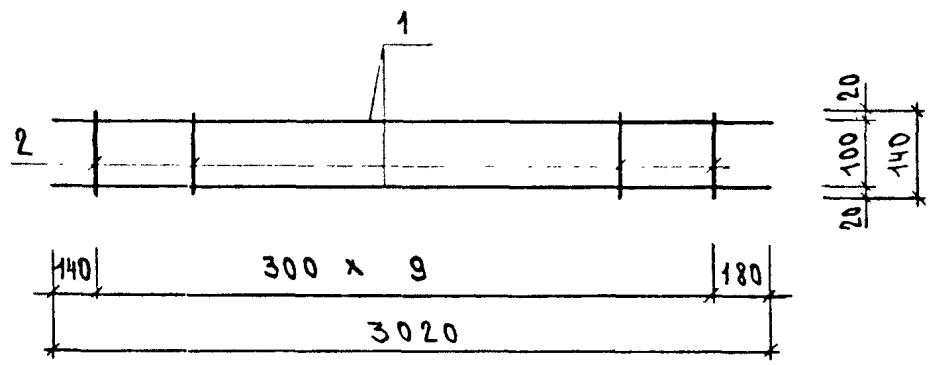
МАРКА ИЗДЕЛИЯ	ПОЗ	СЕЧЕНИЕ ММ	ДЛИНА ММ	КОЛ	МАССА КГ		
					ПОЗ	ВСЕХ	ИЗДЕЛ
КР-1	1	Ф5ВРІ	2600	2	0.36	0.72	0.84
	2	Ф4ВРІ	140	9	0.01	0.11	
КР-2	1	Ф5ВРІ	2900	2	0.40	0.81	0.93
	2	Ф4ВРІ	140	10	0.01	0.13	

АРМАТУРА КЛАССА ВР-I ПО ГОСТ 6727-80

М.В. ПОДП.	ПОСЛЕД. И ДАТА	ВЗАИМН.
------------	----------------	---------

НАЧ.ОТД.	ВОЛЫНСКИЙ		1.090.1-1/88. 4-Э-К1	СТАДИЯ	ЛИСТ	ЛИСТОВ	
Н.КОНТР.	БЕРЛОВА			Р		1	
ГЛ.КОНСТ	ШАЦ			ПЛОСКИЕ КАРКАСЫ КР-1, КР-2	ЦНИИЭП ТОРГОВО-ВЫПОЛНИТЕЛЬНЫХ ЗАДАНИЙ И ТУРИСТСКИХ КОМПЛЕКСОВ		
Г И П	НИКОЛАЕВА						
Г И П	КОНОВАЛОВА						
ПРОВЕР	ЕГОРОВ						
РАЗРАБ	ЛУГОВАЯ						

САГР	САГР	САГР	САГР
ПЭЗТК	ПЭЗТК	ПЭЗТК	ПЭЗТК
СТ	СТ	СТ	СТ
СТИМА	СТИМА	СТИМА	СТИМА
Б.Р.АКСОВА	Б.Р.АКСОВА	Б.Р.АКСОВА	Б.Р.АКСОВА
Ф.И.О.И.Р.	Ф.И.О.И.Р.	Ф.И.О.И.Р.	Ф.И.О.И.Р.



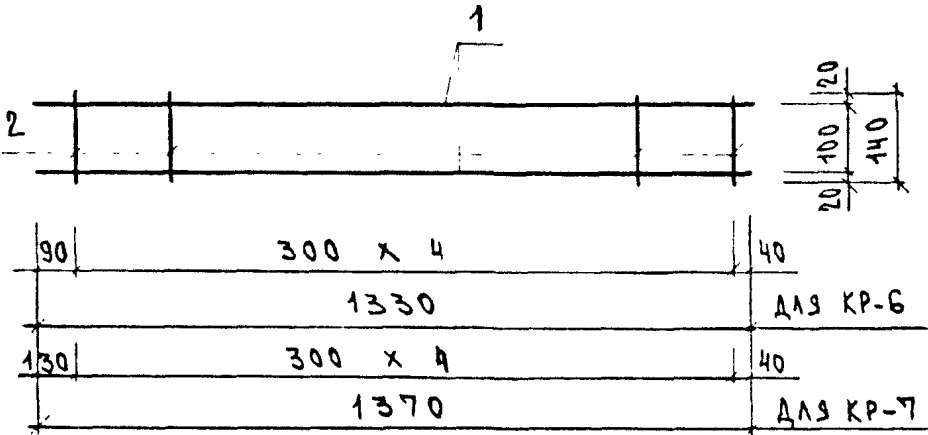
МАРКА ИЗДЕЛИЯ	ПОЗ.	СЕЧЕНИЕ ММ	ДЛИНА ММ	КОП.	МАССА КГ		
					ПОЗ.	ВСЕХ	ИЗДЕЛ.
КР-3	1	Ф6АIII	3020	2	0.67	1.34	1.47
	2	Ф4ВPI	140	10	0.01	0.13	
КР-4	1	Ф8АIII	3020	2	1.19	2.39	2.51
	2	Ф4ВPI	140	10	0.01	0.13	
КР-5	1	Ф16АIII	3020	2	4.77	9.53	9.66
	2	Ф4ВPI	140	10	0.01	0.13	

1. АРМАТУРА КЛАССА А-III ПО ГОСТ 5781-82
2. АРМАТУРА КЛАССА ВР-I ПО ГОСТ 6727-80

ВЗАИМН.	
ПОСЛОВ И ДАТА	
И-В	ПОСЛ

НАЧ.ОТД.	ВОЛЬНСКИЙ		1.090.1-1/88. 4-3-К2	СТАДИЯ	ЛИСТ	ЛИСТОВ	
Н.КОНТР.	БЕРЛОВА			Р		1	
ГЛ.КОНСТ	ШАЦ			ПЛОСКИЕ КАРКАСЫ КР-3, КР-4, КР-5	ЦНИИЭП ТОРГОВО-ВЫТОВЫХ ЗДАНИЙ И ТУРИСТСКИХ КОМПЛЕКСОВ		
Г И П	НИКОЛАЕВА						
Г И П	КОНОВАЛОВА						
ПРОВЕР	БОРОВ						
РАЗРАБ	ЛУГОВАЯ						

ГБЗК СП СТАЖ.Б.РАКОВА



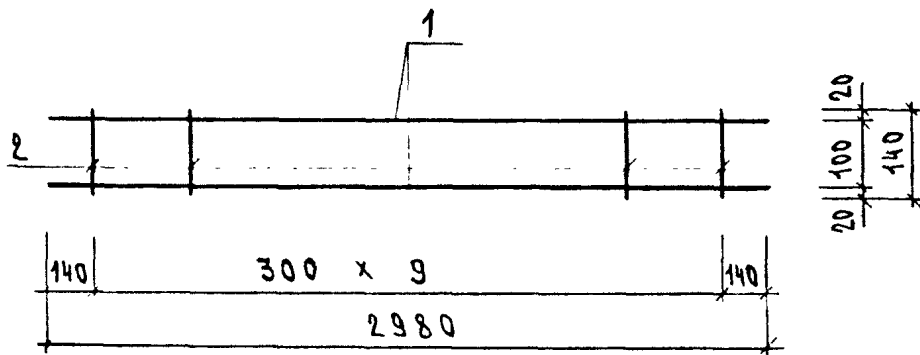
МАРКА ИЗДЕЛИЯ	ПОЗ.	СЕЧЕНИЕ ММ	ДЛИНА ММ	КОЛ.	МАССА КГ		
					ПОЗ.	ВСЕХ	ИЗДЕЛ.
КР-6	1	Ф5ВРІ	1330	2	0.18	0.37	0.43
	2	Ф4ВРІ	140	5	0.01	0.06	
КР-7	1	Ф5ВРІ	1370	2	0.19	0.38	0.44
	2	Ф4ВРІ	140	5	0.01	0.06	

1. АРМАТУРА КЛАССА А-III ПО ГОСТ 5781-82

2. АРМАТУРА КЛАССА ВР-I ПО ГОСТ 6727-80

НАЧ.ОТД.	ВОЛЬНСКИЙ	[Signatures]	1.090.1-1/88 4-3-КЗ		
И КОНТР.	БЕРЛОВА		ПЛОСКИЕ КАРКАСЫ КР-6, КР-7		
ГЛ.КОНСТ	ШАЦ				
Г И П	НИКОЛАЕВА		Р		1
Г И П	КОНОВАЛОВА		ЦНИИЭП ТОРГОВО-ВЫТОВНЫХ ЗДАНИЯ И ТИРИСТСКИХ КОМПЛЕКСОВ		
ПРОВЕР	ЕГОРОВ				
РАЗРАБ	ЛУГОВАЯ				

САМР	И/П	БУК. ГР.	ИМЯ КОМП.
РЕЗТК	СЛ	СТАНА	Е.Р. ИАНОВА



МАРКА ИЗДЕЛИЯ	ПОЗ.	СЕЧЕНИЕ ММ	ДЛИНА ММ	КОЛ.	МАССА КГ		
					ПОЗ.	ВСЕХ	ИЗДЕЛ.
КР-8	1	Ф20АIII	2980	2	7.34	14.69	14.88
	2	Ф5ВPI	140	10	0.02	0.19	
КР-9	1	Ф16АIII	2980	2	4.70	9.40	9.60
	2	Ф5ВPI	140	10	0.02	0.19	
КР-10	1	Ф14АIII	2980	2	3.60	7.20	7.39
	2	Ф5ВPI	140	10	0.02	0.19	
КР-11	1	Ф10АIII	2980	2	1.84	3.68	3.87
	2	Ф5ВPI	140	10	0.02	0.19	

1. АРМАТУРА КЛАССА А-III ПО ГОСТ 5781-82

2. АРМАТУРА КЛАССА ВР-I ПО ГОСТ 6727-80

ИЗ	ПОСЛ	ПОДРОБ. И ДАТА	ВЛАДИВ.
----	------	----------------	---------

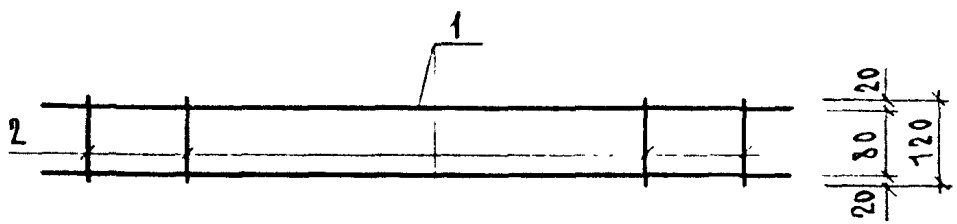
НАЧ. ОТД.	ВОЛЫНСКИЙ	<i>[Signature]</i>
Н. КОНТР.	БЕРЛОВА	<i>[Signature]</i>
ГЛ. КОНСТ.	ШАЦ	<i>[Signature]</i>
Г И П	НИКОЛАЕВА	<i>[Signature]</i>
Г И П	КОНОВАЛОВА	<i>[Signature]</i>
ПРОВЕР	ЕГОРОВ	<i>[Signature]</i>
РАЗРАБ	ЛЮБОВА	<i>[Signature]</i>

1090.1-1/88. 4-3-К4

ПЛОСКИЕ КАРКАСЫ
КР-8, КР-9, КР-10, КР-11

СТАДИЯ	ЛИСТ	ЛИСТОВ
Р		1
ЦНИИЭП		
ТОРГОВО-ВЫТОВЫХ ЗДАНИЯ И ТУРИСТСКИХ КОМПЛЕКСОВ		

САПР	Т/Л	ФУК.ГР.	ВМНОКУР
ТБЭТК	СП	СТ.ИЗ.	БЫРАКОВА



60	300 x 18	60	ДЛЯ КР-12
	5520		
125	300 x 13	125	ДЛЯ КР-13
	4150		

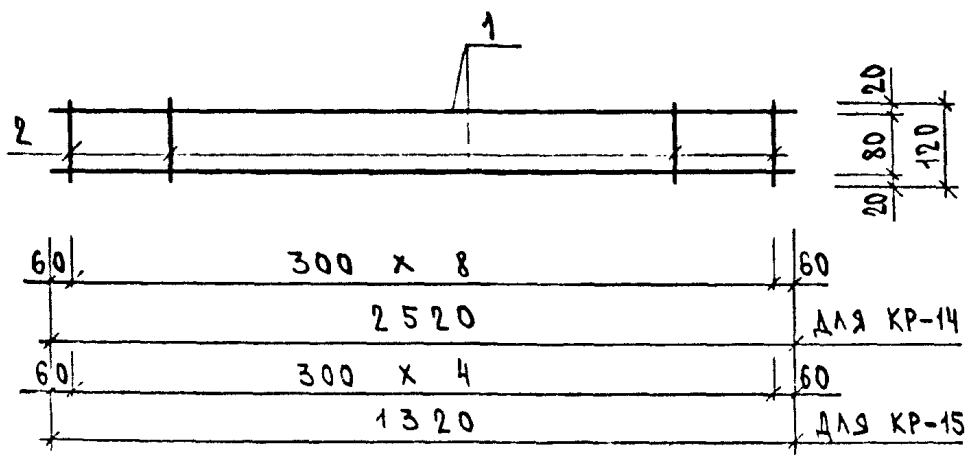
МАРКА ИЗДЕЛИЯ	ПОЗ.	СЕЧЕНИЕ ММ	ДЛИНА ММ	КОЛ.	МАССА КГ		
					ПОЗ.	ВСЕХ	ИЗДЕЛ.
КР-12	1	Ф6АIII	5520	2	1.23	2.45	2.66
	2	Ф4ВРI	120	19	0.01	0.21	
КР-13	1	Ф6АIII	4150	2	0.92	1.84	1.99
	2	Ф4ВРI	120	14	0.01	0.15	

- 1. АРМАТУРА КЛАССА А-III ПО ГОСТ 5781-82
- 2. АРМАТУРА КЛАССА ВР-I ПО ГОСТ 6727-80

ВЗАМ ИМЕ
ПОСЛЕДЬ И ДАТА
У-В ПОДА

НАЧ.ОТД.	ВОЛЫНСКИЙ		1.090.1-1/88. 4-3-К5		
Н.КОНТР.	БЕРЛОВА				
ГЛ.КОНСТ.	ШАЦ				
Г И П	НИКОЛАЕВА				
Г И П	КОНОВАЛОВА				
ПРОВЕР	ЕГОРОВ	ПЛОСКИЕ КАРКАСЫ КР-12, КР-13	СТАДИЯ	ЛИСТ	ЛИСТОВ
РАЗРАБ	ЛИГОВАЯ		Р		1
			ЦНИИЭП	ТОРГОВО-ВЫТОВЫХ ЗДАНИЙ И ТУРИСТСКИХ КОМПЛЕКСОВ	

САПР	ТИП	ФАК.ГР.	ВНУТР.
ПБЭТК	СП	СТАЖА	БРАУЛАНОВА



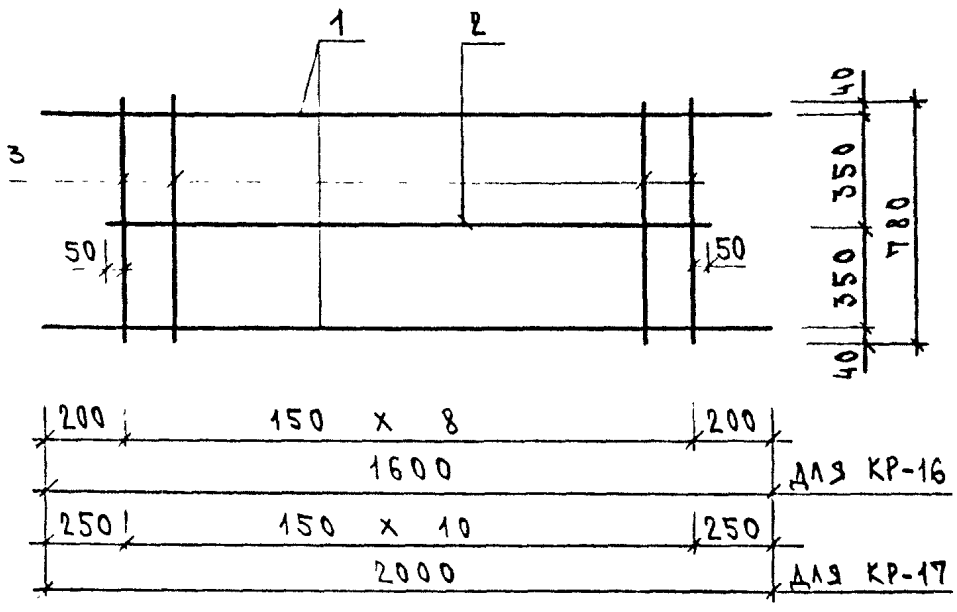
МАРКА ИЗДЕЛИЯ	ПОЗ.	СЕЧЕНИЕ ММ	ДЛИНА ММ	КОП.	МАССА КГ		
					ПОЗ.	ВСЕХ	ИЗДЕЛ.
КР-14	1	Ф6АIII	2520	2	0.56	1.12	1.22
	2	Ф4ВPI	120	9	0.01	0.10	
КР-15	1	Ф6АIII	1320	2	0.29	0.59	0.64
	2	Ф4ВPI	120	5	0.01	0.05	

1. АРМАТУРА КЛАССА А-III ПО ГОСТ 5781-82
 2. АРМАТУРА КЛАССА ВР-I ПО ГОСТ 6727-80

И-Э	ГОД	ПОСЛЕД. И ДАТА	ВЗЯТИЕ
-----	-----	----------------	--------

НАЧ.ОТД.	ВОЛЫНСКИЙ		1090.1-1/88. 4-3-КВ			
И.КОНТР.	БЕРЛОВА		ПЛОСКИЕ КАРКАСЫ			
ГЛАВ.ИСТ.	ШАЦ					
ГИП	НИКОЛАЕВА		КР-14, КР-15	СТАДИЯ	ЛИСТ	ЛИСТОВ
ГИП	КОНОВАЛОВА			Р		1
ПРОСЕР.	ЕГОРОВ		ЦНИИЭП			
РАД.РАБ.	АНГОВАЯ	ТОРГОВО-ВЫТОВЫХ ЗДАНИИ И ТУРИСТСКИХ КОМПЛЕКСОВ				

САДП
 БЕЗПК
 СП
 СТРИНБРАКССА

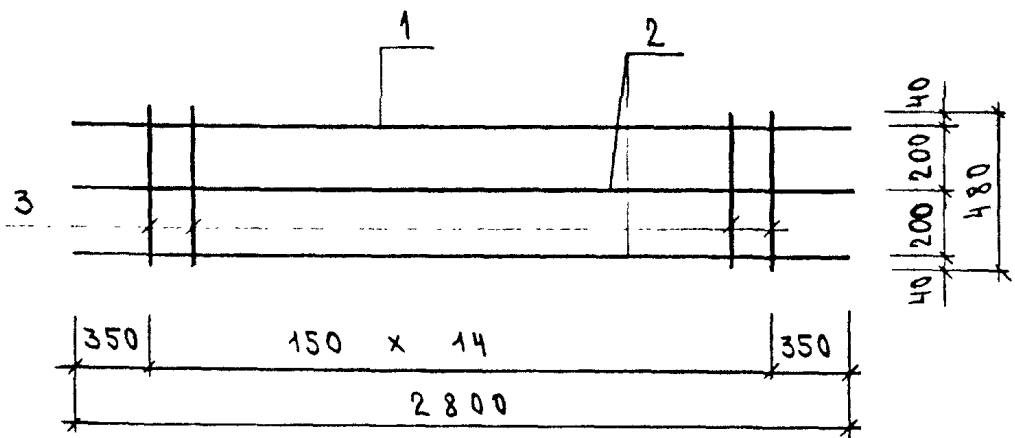


МАРКА ИЗДЕЛИЯ	ПОЗ.	СЕЧЕНИЕ ММ	ДЛИНА ММ	КОЛ.	МАССА КГ		
					ПОЗ.	ВСЕХ	ИЗДЕП.
КР-16	1	Ф8АIII	1600	2	0.63	1.26	2.42
	2	Ф5ВPI	1300	1	0.18	0.18	
	3	Ф5ВPI	780	9	0.11	0.98	
КР-17	1	Ф8АIII	2000	2	0.79	1.58	3.00
	2	Ф5ВPI	1600	1	0.22	0.22	
	3	Ф5ВPI	780	11	0.11	1.19	

1. АРМАТУРА КЛАССА А-III ПО ГОСТ 5781-82
 2. АРМАТУРА КЛАССА ВР-I ПО ГОСТ 6727-80

НАЧ.ОТД.	ВОЛЬНСКИЙ		1090.1-1/88. 4-3-К7	СТАДИЯ	ЛИСТ	ЛИСТОВ
Н.КОНТР.	БЕРЛОВА			Р		1
ГЛ.КОНСТ.	ШАЦ			ПЛОСКИЕ КАРКАСЫ		
Г И П	НИКОЛАЕВА			КР-16, КР-17		
Г И П	КОЖОВАЛОВА			ЦНИИЭП		
ПРОВЕР.	ЕГОРОВ			ТОРГОВО-ВЫТОВЫХ ЗДАНИИ И ТУРИСТСКИХ КОМПЛЕКСОВ		
РАЗРАБ.	ЛИГОВАЯ					

САПР	Г/П	С/П	С/И/П	С/И/П
ПЕЗТК	Г/П	С/П	С/И/П	С/И/П
	С/И/П	С/И/П	С/И/П	С/И/П
	С/И/П	С/И/П	С/И/П	С/И/П



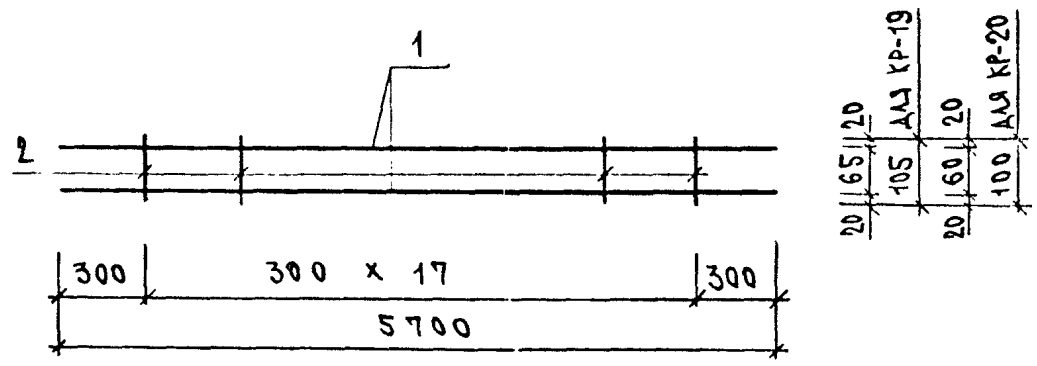
МАРКА ИЗДЕЛИЯ	ПОЗ.	СЕЧЕНИЕ ММ	ДЛИНА ММ	КОЛ.	МАССА КГ		
					ПОЗ.	ВСЕХ	ИЗДЕЛ.
КР-18	1	Ф12АIII	2800	1	2.49	2.49	6.30
	2	Ф8АIII	2800	2	1.11	2.21	
	3	Ф6АIII	480	15	0.11	1.60	

АРМАТУРА КЛАССА А-III ПО ГОСТ 5781-82

И/В	ПОДСТ	ПОСЛЕД. И ДАТА	ВЗЛ. И/В.
-----	-------	----------------	-----------

НАЧ.ОТД	ВОЛЫНСКИЙ		1.090.1-1/88. 4-3-КВ			
И.КОНТР	БЕРЛОВА					
ГЛ.КОНСТ	ШАЦ		ПЛОСКИЙ КАРКАС КР-18	СТАДИЯ	ЛИСТ	ЛИСТОВ
Г И П	НИКОЛАЕВА			Р		1
Г И П	КОЗНОВАЛОВА			ЦНИИЭП		
ПРОВЕР	ЕГОРОВ			ТОРГОВО-ВЫТОВОК ЗДАНИЯ И ТУРИСТОКИХ КОМПЛЕКСОВ		
РАЗРАБ	ЛУГОВАЯ					

САГР	Г/П	С/П	С/П	С/П
ГБЗТК	СТ ИНА	СТ ИНА	СТ ИНА	СТ ИНА
	ВИНОКМР	ВИНОКМР	ВИНОКМР	ВИНОКМР
	Е. РАКОВА	Е. РАКОВА	Е. РАКОВА	Е. РАКОВА



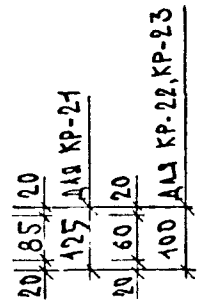
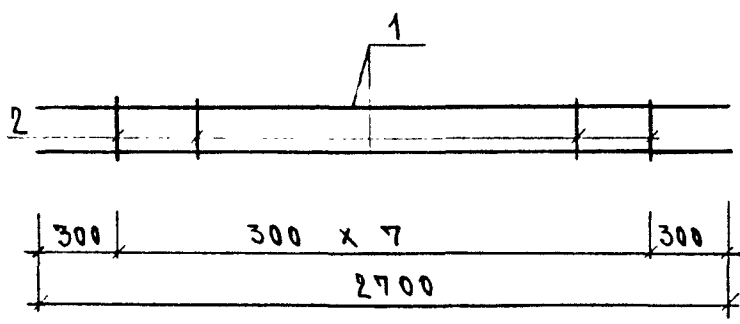
МАРКА ИЗДЕЛИЯ	ПОЗ.	СЕЧЕНИЕ ММ	ДЛИНА ММ	КОЛ.	МАССА КГ		
					ПОЗ.	ВСЕХ	ИЗДЕП.
КР-19	1	Ф18АIII	5700	2	11.39	22.78	23.20
	2	Ф6АIII	105	18	0.02	0.42	
КР-20	1	Ф22АIII	5700	2	17.01	34.02	34.42
	2	Ф6АIII	100	18	0.02	0.40	

АРМАТУРА КЛАССА А-III ПО ГОСТ 5781-82

ВЫПОЛНИЛ

НАЧ.ОТД.	ВОЛЫНСКИЙ			1.090.1-1/88. 4-3-К9		
Н.КОНТР.	БЕРЛОВА					
ГЛ.КОНСТ	ШАЦ					
Г И П	НИКОЛЕВА			ПЛОСКИЕ КАРКАСЫ		
Г И П	КОНОВАЛОВА			КР-19, КР-20		
ПРОВЕР	ЕГОРОВ			СТАДИЯ	ЛИСТ	ЛИСТОВ
РАЗРАБ	МОЖОВАЯ			Р		1
				ЦНИИЭП ТОРГОВО-ВЫТОВЫХ ЗДАНИЙ И ТУРИСТСКИХ КОМПЛЕКСОВ		

САПР	Т/П	ФУК. ГР.	В. И. КОКУР
ГБДЖК	СП	СТ. ИМЯ	Б. РАКОВА



МАРКА ИЗДЕЛИЯ	ПОЗ.	СЕЧЕНИЕ ММ	ДЛИНА ММ	КОП.	МАССА КГ		
					ПОЗ.	ВСЕХ	ИЗДЕЛ.
КР-21	1	Ф8АIII	2700	2	1.07	2.13	2.22
	2	Ф4ВРІ	125	8	0.01	0.09	
КР-22	1	Ф14АIII	2700	2	3.26	6.52	6.63
	2	Ф5ВРІ	100	8	0.01	0.11	
КР-23	1	Ф12АIII	2700	2	2.40	4.80	4.91
	2	Ф5ВРІ	100	8	0.01	0.11	

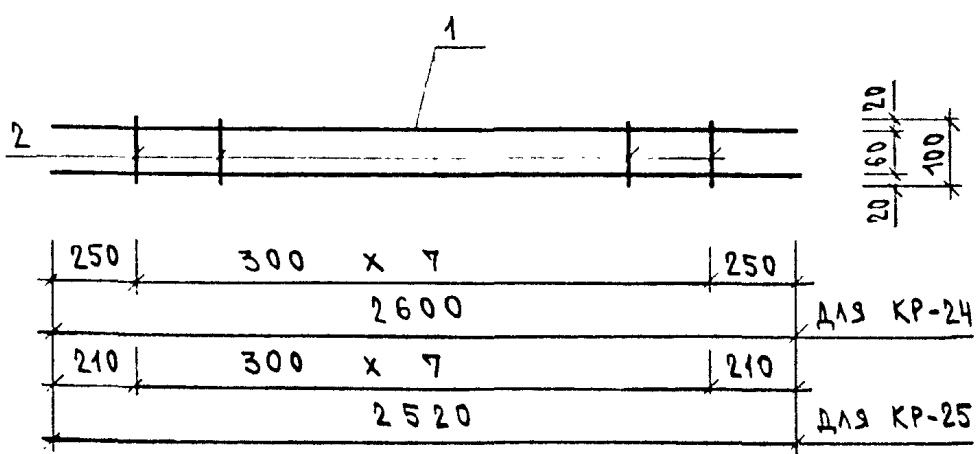
1. АРМАТУРА КЛАССА А-III ПО ГОСТ 5781-82
 2. АРМАТУРА КЛАССА ВР-I ПО ГОСТ 6727-80

И.В. ПОДП.	ПОДПИСЬ И ДАТА	ВЛАДИМ.В.
------------	----------------	-----------

НАЧ.ОТД.	ВОЛЫНСКИЙ	<i>[Signature]</i>
Н.КОНТР.	БЕРАЛОВА	<i>[Signature]</i>
ГЛАВ.КОНСТ.	ШАЦ	<i>[Signature]</i>
Г И П	НИКОЛАЕВА	<i>[Signature]</i>
Г И П	КОНОВАЛОВА	<i>[Signature]</i>
ПРОВЕР	ЕГОРОВ	<i>[Signature]</i>
РАЗРАБ	ЛУГОВАЯ	<i>[Signature]</i>

1.090.1-1/88. 4-3-К10		
СТАДИЯ	ЛИСТ	ЛИСТОВ
Р		1
ПЛОСКИЕ КАРКАСЫ КР-21, КР-22, КР-23		ТОРГОВО-ВЫПУСКНЫХ ЗДАНИЯ И ТИПОГРАФСКИХ КОМПЛЕКСОВ
ЦНИИЭП		

ИВЖК СГ СТАНА БРАЛКОВА



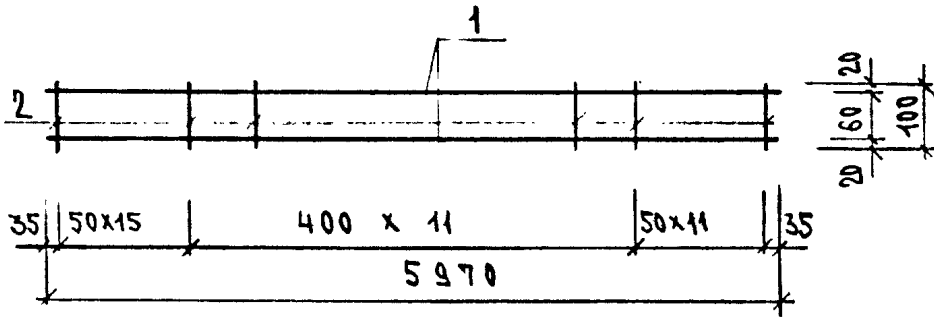
МАРКА ИЗДЕЛИЯ	ПОЗ.	СЕЧЕНИЕ мм	ДЛИНА мм	КОЛ.	МАССА КГ		
					ПОЗ.	ВСЕХ	ИЗДЕЛ.
КР-24	1	Ф12АIII	2600	2	2.31	4.62	4.73
	2	Ф5ВРІ	100	8	0.01	0.11	
КР-25	1	Ф12АIII	2520	2	2.24	4.48	4.59
	2	Ф5ВРІ	100	8	0.01	0.11	

1. АРМАТУРА КЛАССА А-III ПО ГОСТ 5781-82
 2. АРМАТУРА КЛАССА ВР-I ПО ГОСТ 6727-80

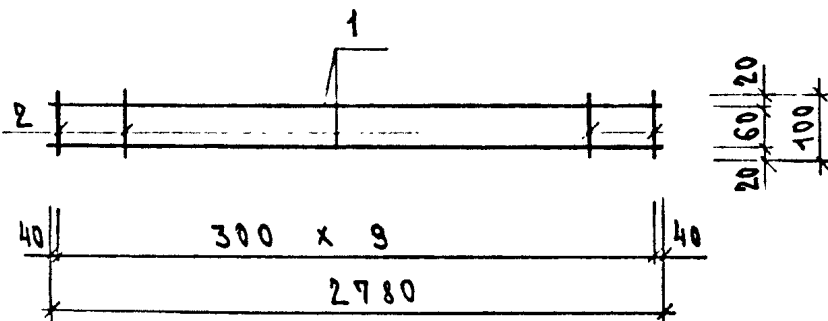
НАЧ.ОТД.	ВОЛЫНСКИЙ	<i>[Signature]</i>	1.090.1-1/88. 4-Э-К11			
Н.КОНТР.	БЕРЛОВА	<i>[Signature]</i>				
ГЛ.КОНСТ.	ШАЦ	<i>[Signature]</i>				
Г И П	НИКОЛЛЕВА	<i>[Signature]</i>				
Г И П	КОНОВАЛОВА	<i>[Signature]</i>				
ПРОВЕР	ЕГОРОВ	<i>[Signature]</i>	ПЛОСКИЕ КАРКАСЫ КР-24, КР-25			
РАЗРАБ	ЛУГОВАЯ	<i>[Signature]</i>				
			СТАДИЯ	ЛИСТ	ЛИСТОВ	
			Р		1	
			ЦНИИЭП ТОРГОВО-ВЫПОВЫХ ЗДАНИЙ И ТУРИСТСКИХ КОМПЛЕКСОВ			

САГРБ	САГРБ
ГВЗТК	ГВЗТК
СП	СП
СТАРНА	СТАРНА
Б.РАКОВА	Б.РАКОВА
Б.РАКОВА	Б.РАКОВА

КР-26



КР-27



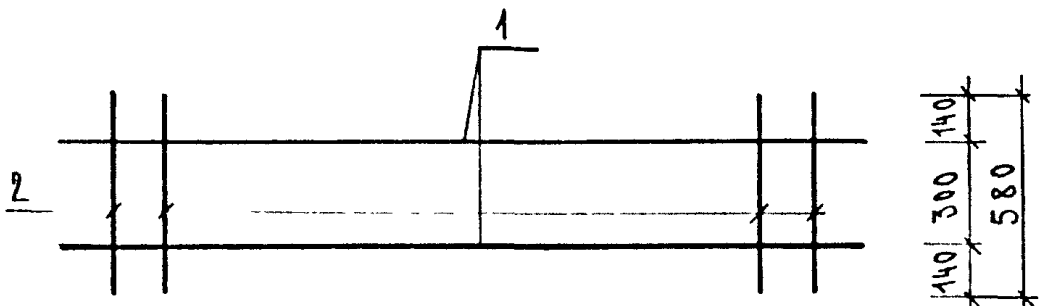
МАРКА ИЗДЕЛИЯ	ПОЗ.	СЕЧЕНИЕ ММ	ДЛИНА ММ	КОЛ.	МАССА КГ		
					ПОЗ.	ВСЕХ	ИЗДЕЛ.
КР-26	1	Ф20АIII	5970	2	14.71	29.42	31.08
	2	Ф8АIII	100	42	0.04	1.66	
КР-27	1	Ф12АIII	2780	2	2.47	4.94	5.08
	2	Ф5ВPI	100	10	0.01	0.14	

- 1. АРМАТУРА КЛАССА А-III ПО ГОСТ 5781-82
- 2. АРМАТУРА КЛАССА ВР-I ПО ГОСТ 6727-80

И-В	ПОСЛЕД. И ДАТА	ВОИМЛМВ
-----	----------------	---------

НАЧ.ОТД.	ВОЛШСКИЙ		1.090.1-1/88. 4-3-К12		
Н.КОНТР.	БЕРЛОВА				
ГЛ.КОНСТ.	ЩАЦ				
Г И П	НИКОЛАЕВА				
Г И П	КОНОБАЛОВА	ПЛОСКИЕ КАРКАСЫ КР-26, КР-27	СТАДИЯ	ЛИСТ	ЛИСТОВ
ПРОБЕР	ЕГОРОВ		Р		1
РАЗРАБ.	ЛЮБОВАЯ		ЦНИИЭП ТОРГОВО-ВЫСОЛЬСКИХ ЗДАНИЙ И ТУРИСТСКИХ КОМПЛЕКСОВ		

САПР	Т/М	ФУК.ГР.	ВИНОКУР
ТБЭТК	СП	СТУЧА	Б.РАКОВА



150	150 x 34	150	ДЛЯ КР-28
5400			
150	150 x 14	150	ДЛЯ КР-29
2400			

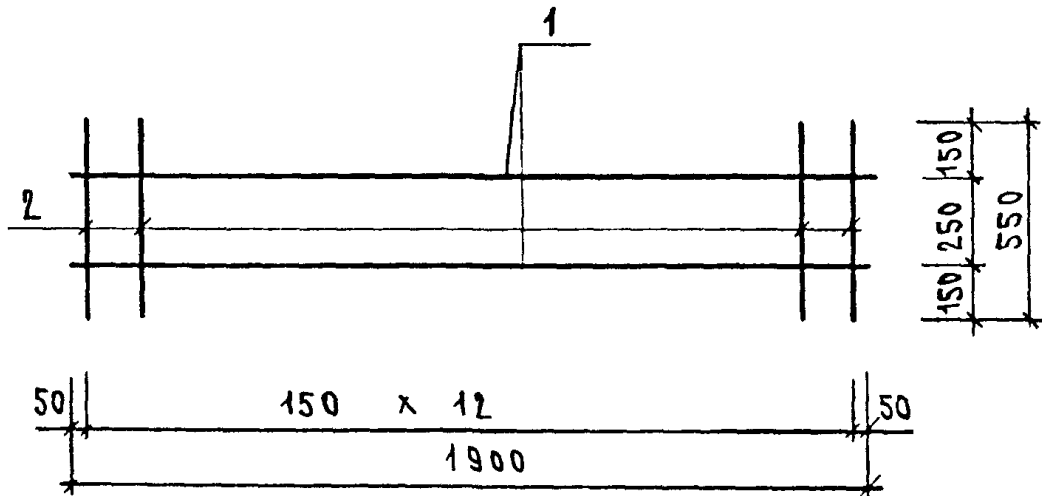
МАРКА ИЗДЕЛИЯ	ПОЗ.	СЕЧЕНИЕ ММ	ДЛИНА ММ	КОЛ.	МАССА КГ		
					ПОЗ.	ВСЕХ	ИЗДЕЛ.
КР-28	1	Ф5ВРІ	5400	2	0.75	1.50	9.52
	2	Ф8АІІІ	580	35	0.23	8.02	
КР-29	1	Ф5ВРІ	2400	2	0.33	0.67	1.88
	2	Ф5ВРІ	580	15	0.08	1.21	

- 1. АРМАТУРА КЛАССА А-III ПО ГОСТ 5781-82
- 2. АРМАТУРА КЛАССА ВР-I ПО ГОСТ 6727-80

НАЧ.ОТД.	ВОЛЬНСКИЙ	1.090.1-1/89. 4-3-К13	СТАДИЯ	ЛИСТ	ЛИСТОВ
Н.КОНТР.	БЕРЛОВА		Р	1	1
ГЛ.КОНСТ	ШАЦ	ПЛОСКИЕ КАРКАСЫ КР-28, КР-29	ЦНИИЭП ТОРГОВО-ВЫТОВЫХ ЗДАНИЯ И ТУРИСТИЧЕСКИХ КОМПЛЕКСОВ		
Г И П	НИКОЛАЕВА				
Г И П	КОЖОВАЛОВА				
ПРОВЕР	ЕГОРОВ				
РАЗРАБ	ЛИТОВАЯ				

ВЛАДИМЕР
ПОСЛУЖЬ И ДАТА
ИЧЕ ПОДА

САПР	ТАП	БУХ. ГР.	ВНУТР.
ТВЭГК	СП	СТАНД.	Б. РАКССА



МАРКА ИЗДЕЛИЯ	ПОЗ.	СЕЧЕНИЕ ММ	ДЛИНА ММ	КОЛ.	МАССА КГ		
					ПОЗ.	ВСЕХ	ИЗДЕП.
КР-30	1	Φ5ВРІ	1900	2	0.26	0.53	1.45
	2	Φ5ВРІ	550	12	0.08	0.92	

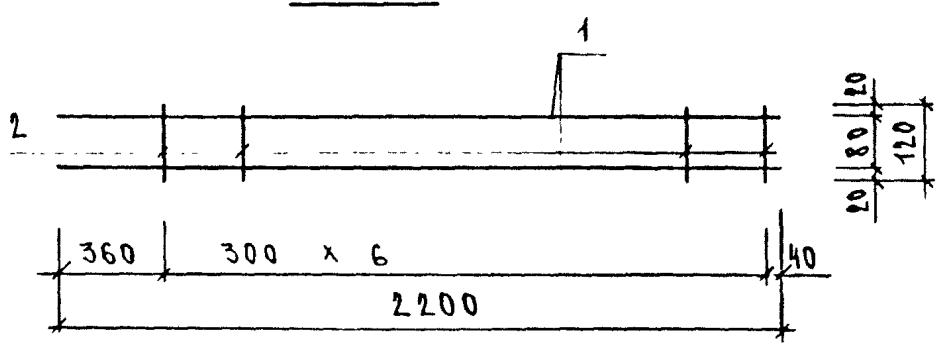
АРМАТУРА КЛАССА ВР-I ПО ГОСТ 6727-80

ИЗМ. ПОСЛ.	ПОСЛУЖЬ И ДАТА	ВЗАИМН.

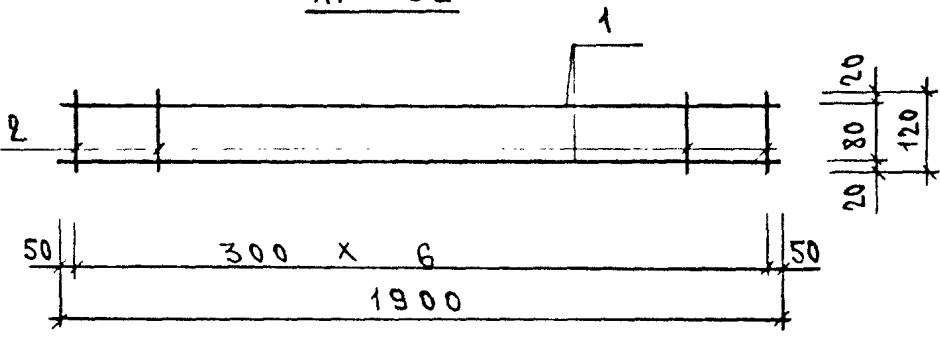
НАЧ. ОТД.	ВОЛЫНСКИЙ		1.090.1-1/88. 4-3-К14			
Н. КОНТР.	БЕРЛОВА					
ГЛ. КОНСТ.	ШАЦ		ПЛОСКИЙ КАРКАС	СТАДИЯ	ЛИСТ	ЛИСТОВ
Г И П	НИКОЛАЕВА			Р		1
Г И П	КОНОВАЛОВА		КР-30	ЦНИИЭП ТОРГОВО-ВЫПУСКНЫХ ЗДАНИЙ И ТЯЖИЛОСТРОИТЕЛЬНЫХ КОМПЛЕКСОВ		
ПРОВЕР.	ЕГОРОВ					
РАЗРАБ.	ЛУГОВАЯ					

САМР
Г/П
СТАН.
Б. РАКССА
Г/П
СТ
Г/П
Г/П

КР-31



КР-32

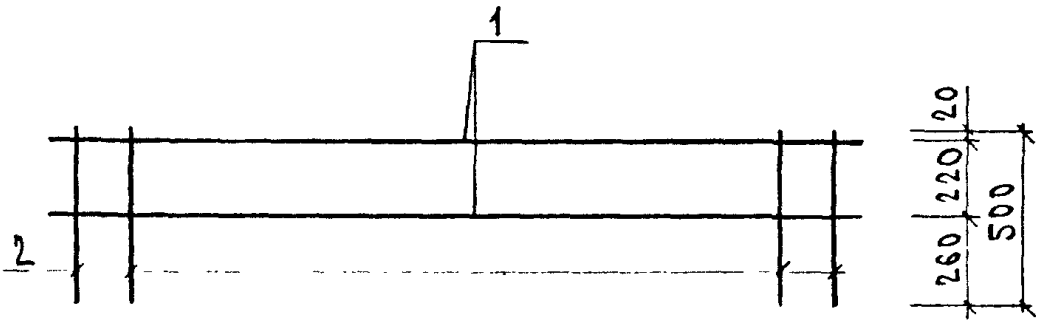


МАРКА ИЗДЕЛИЯ	ПОЗ.	СЕЧЕНИЕ ММ	ДЛИНА ММ	КОЛ.	МАССА КГ		
					ПОЗ.	ВСЕХ	ИЗДЕЛ.
КР-31	1	Ф18АIII	2200	2	4.40	8.79	8.91
	2	Ф5ВРI	120	7	0.02	0.12	
КР-32	1	Ф8АIII	1900	2	0.75	1.50	1.58
	2	Ф4ВРI	120	7	0.01	0.08	

1. АРМАТУРА КЛАССА А-III ПО ГОСТ 5781-82
 2. АРМАТУРА КЛАССА ВР-I ПО ГОСТ 6727-80

НАЧ.ОТД.	ВОЛЬНСКИЙ	<i>[Signature]</i>	1.090.1-1/88. 4-3-К15	СТАДИЯ	ЛИСТ	ЛИСТОВ	
Н.КОНТР.	БЕРЛОВА	<i>[Signature]</i>		ПЛОСКИЕ КАРКАСЫ	Р	1	ЦНИИЭП ТОРГОВО- БЫТОВЫХ ЗДАНИЯ И ТУРИСТСКИХ КОМПЛЕКСОВ
ГЛ.КОНСТ.	ШАЦ	<i>[Signature]</i>					
Г И П	НИКОЛАЕВА	<i>[Signature]</i>					
Г И П	КОНОВАЛОВА	<i>[Signature]</i>					
ПРОВЕР	ЕГОРОВ	<i>[Signature]</i>					
РАЗРАБ	ЛЮБОВА	<i>[Signature]</i>					

САПР	Т/П	ВУХ.ГР	ВИАТСХУР.
БЕЗТК	СП	СТ.ИЧ.А	БЕРЛОВА



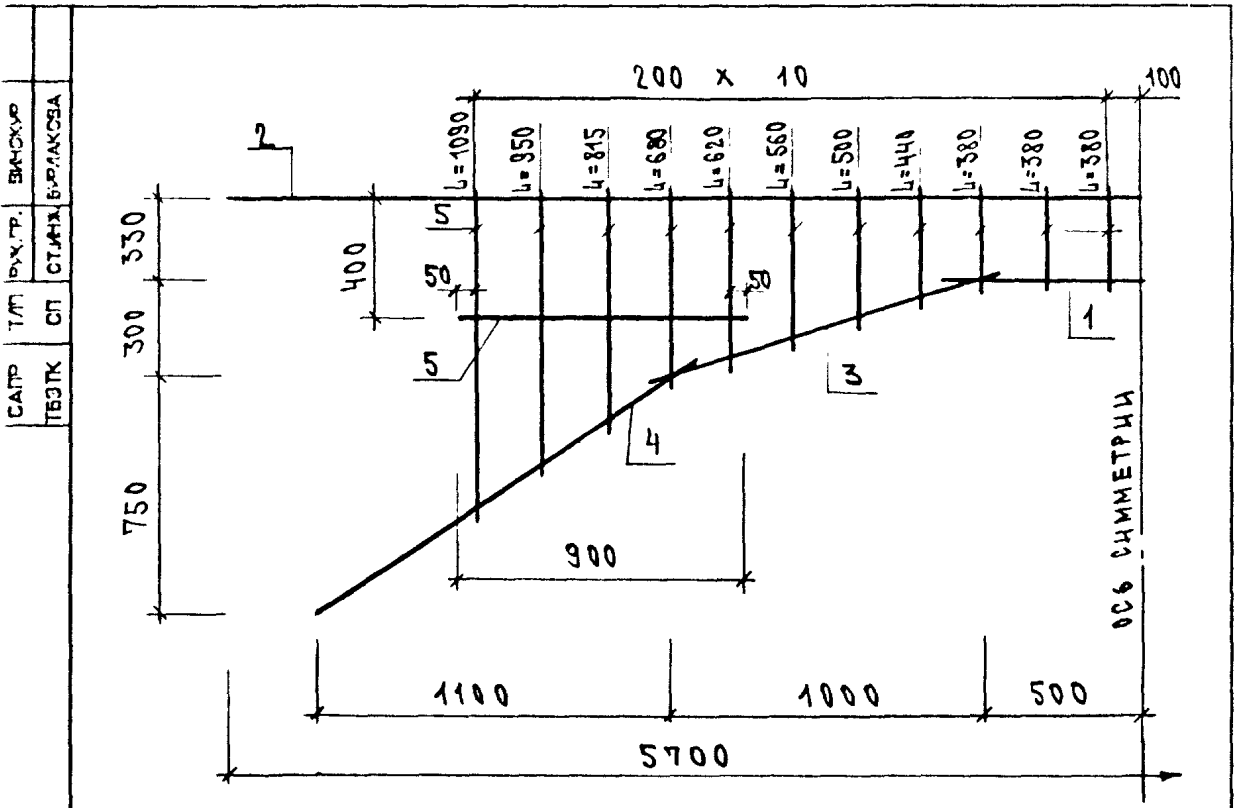
80	150 x 36	80	5560	ДЛЯ КР-33
50	150 x 17	50	2650	ДЛЯ КР-34
80	150 x 16	80	2560	ДЛЯ КР-35

МАРКА ИЗДЕЛИЯ	ПОЗ.	СЕЧЕНИЕ ММ	ДЛИНА ММ	КОЛ.	МАССА КГ		
					ПОЗ.	ВСЕХ	ИЗДЕЛ.
КР-33	1	Ф6АIII	5560	2	1.23	2.47	7.40
	2	Ф6АIII	500	37	0.13	4.93	
КР-34	1	Ф6АIII	2650	2	0.59	1.18	3.57
	2	Ф6АIII	500	18	0.13	2.40	
КР-35	1	Ф6АIII	2560	2	0.57	1.14	3.40
	2	Ф6АIII	500	17	0.13	2.26	

АРМАТУРА КЛАССА А-III ПО ГОСТ 5781-82

К-В.	ПОСЛ.	ПОСМОТРЕТЬ И ДАТА	ВЗАИМЧ
------	-------	-------------------	--------

НАЧ.ОТД.	ВОЛЬНСКИЙ		1.090.1-1/88. 4-3-К16		
И.КОНТР.	БЕРЛОВА				
ГЛАВ.КОНСТ.	ШАЦ				
ГИП	НИКОЛЛЕВА				
ГИП	КОНОВАЛОВА				
ПРОВЕР.	ЕГОРОВ	ПЛОСКИЕ КАРКАСЫ КР-33, КР-34, КР-35	СТАДИЯ	ЛИСТ	ЛИСТОВ
РАЗРАБ.	ЛЮБОВАЯ		Р		1
			ЦНИИЭП ТОРГОВО-ВЫТОВЫХ ЗДАНИЙ И ТУРИСТСКИХ КОМПЛЕКСОВ		

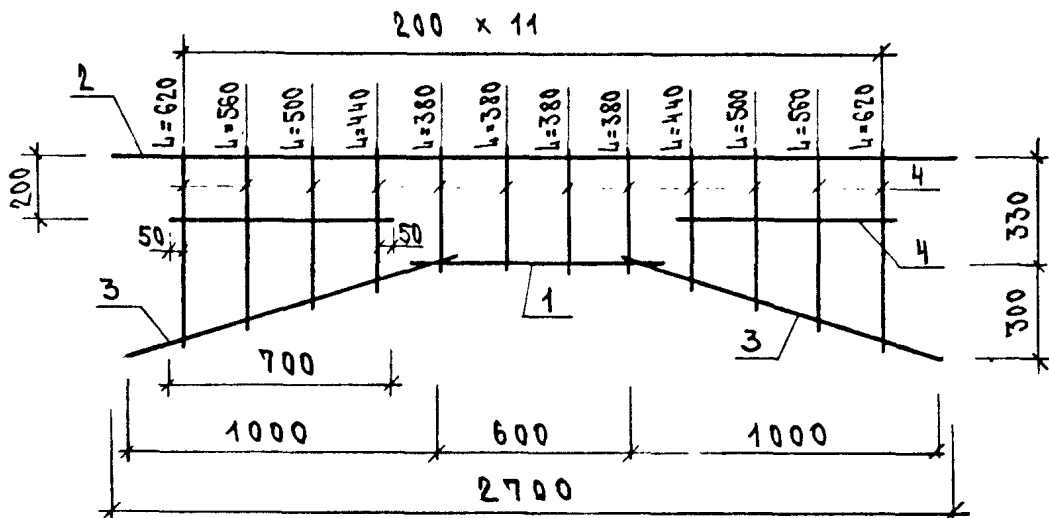


МАРКА ИЗДЕЛИЯ	ПОЗ.	СЕЧЕНИЕ мм	ДЛИНА мм	КОЛ.	МАССА КГ		
					ПОЗ.	ВСЕХ	ИЗДЕЛ.
КР-36	1	Ф18АIII	1200	1	2.40	2.40	18.76
	2	Ф16АIII	5700	1	8.99	8.99	
	3	Ф12АIII	1200	2	1.07	2.13	
	4	Ф10АIII	1400	2	0.86	1.73	
	5	Ф6АIII	15790 п.м	1	3.51	3.51	

АРМАТУРА КЛАССА АIII ПО ГОСТ 5781-82

НАЧ.ОТД.	ВОЛЫНСКИЙ		1.090.1-1/88. 4-3-К17			
Н.КОНТР.	БЕРЛОВА					
ГЛАВ.ИНЖ.	ШАЦ		ПЛОСКИЙ КАРКАС КР-36	СТАДИЯ	ЛИСТ	ЛИСТОВ
Г И П	НИКОЛАЕВА			Р		1
Г И П	КОНОВАЛОВА			ЦНИИЭП ТОРГОВО-ВЫТОВЫХ ЗДАНИЙ И ТУРИСТСКИХ КОМПЛЕКСОВ		
ПРОВЕР	ЕГОРОВ					
РАЗРАБ	ЛЮГОВАЯ					

САПР	Т/П	ИХ.ПР.	ВН.СХ.ПР.
ТВЗТК	СР	СТАРНА	Б.П.АКУСОВА



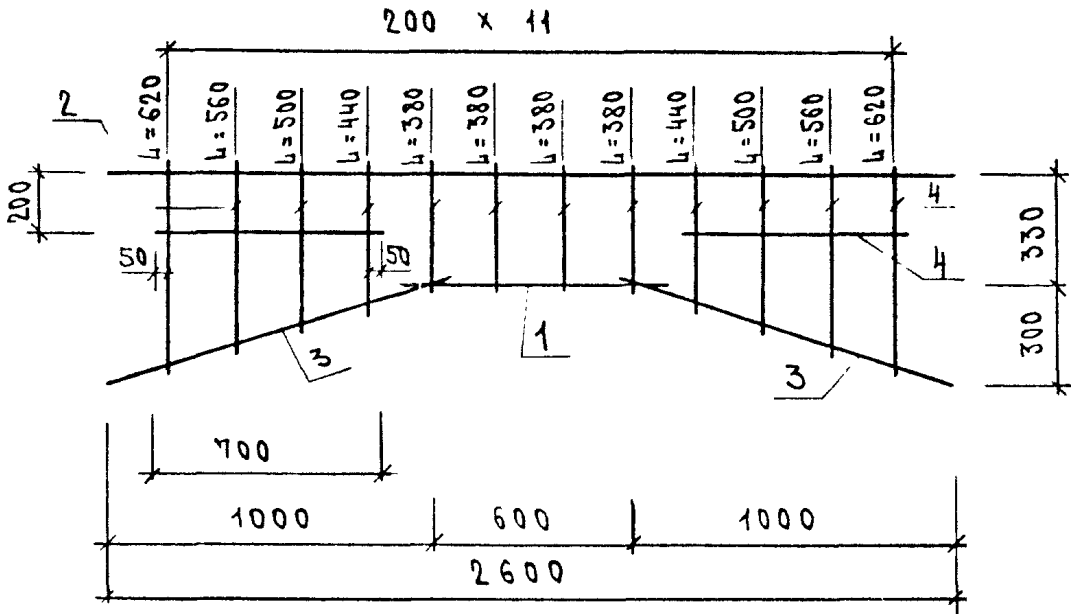
МАРКА ИЗДЕЛИЯ	ПОЗ.	СЕЧЕНИЕ мм	ДЛИНА мм	КОЛ.	МАССА КГ		
					ПОЗ.	ВСЕХ	ИЗДЕЛ.
КР-37	1	Ф14АIII	800	1	0.97	0.97	6.43
	2	Ф12АIII	2700	1	2.40	2.40	
	3	Ф10АIII	1200	2	0.74	1.48	
	4	Ф6АIII	7160 п.м	1	1.59	1.59	

АРМАТУРА КЛАССА А-III ПО ГОСТ 5781-82

ИМ. ПОДЛ.	СОЗДАТЕЛЬ И ДАТА	ВЛАДАТЕЛЬ
-----------	------------------	-----------

НАЧ.ОТД.	ВОЛЫНСКИЙ		1.090.1-1/88. 4-3-К18		
И.КОНТР.	БЕРЛОВА				
ГЛ.КОНСТ.	ШАЦ		ПЛОСКИЙ КАРКАС КР-37		
Г И П	НИКОЛАЕВА				
Г И П	КОНОВАЛОВА				
ПРОВЕР	ЕГОРОВ				
РАЗРАБ	ЛЮБОВА				
			СТАДИЯ	ЛИСТ	ЛИСТОВ
			Р		1
			ЦНИИЭП ТОРГОВО-ВЫТОВЫХ ЗДАНИЯ И ТУРИСТСКИХ КОМПЛЕКСОВ		

ИВЗПК СГ СТИНА Е. ПАНОВА

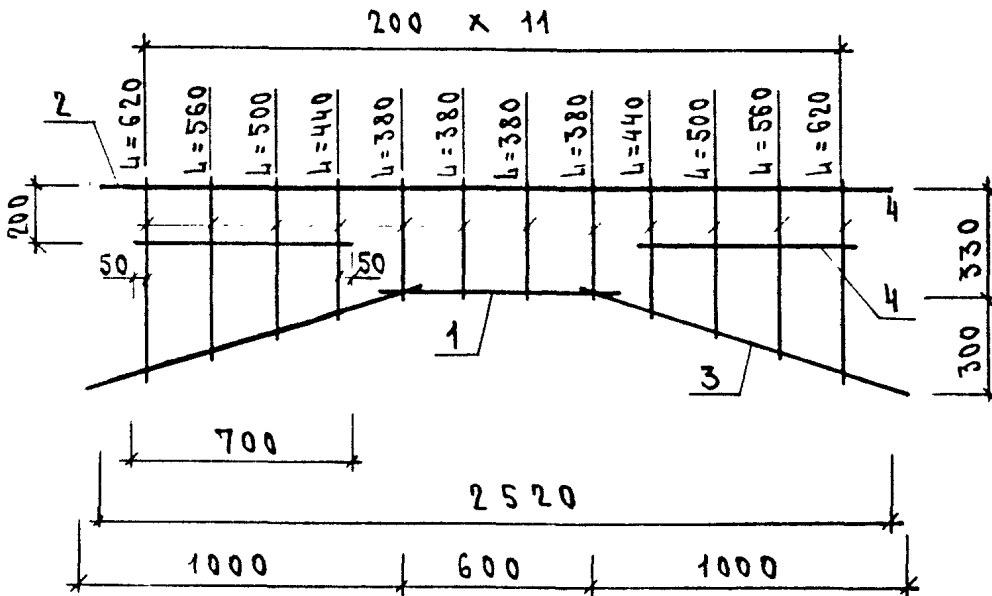


МАРКА ИЗДЕЛИЯ	ПОЗ.	СЕЧЕНИЕ ММ	ДЛИНА ММ	КОЛ.	МАССА КГ		
					ПОЗ.	ВСЕХ	ИЗДЕЛ.
КР-38	1	Ф14АIII	800	1	0.97	0.97	6.35
	2	Ф12АIII	2600	1	2.31	2.31	
	3	Ф10АIII	1200	2	0.74	1.48	
	4	Ф6АIII	2160 п.м	1	1.59	1.59	

АРМАТУРА КЛАССА А-III ПО ГОСТ 5781-82

НАЧ.ОТД.	ВОЛЫНСКИЙ	<i>[Handwritten signatures]</i>	1.090.1-1/88. 4-3-К19		
Н.КОНТР.	БЕРЛОВА				
ГЛ.КОНСТ.	ЩАЦ				
Г.И.П.	НИКОЛАЕВА		ПЛОСКИЙ КАРКАС		
Г.И.П.	КОНОВАЛОВА		КР-38		
ПРОВЕР.	ЕГОРОВ				
РАЗРАБ.	ЛМГОВАЯ				
		СТАДИЯ		ЛИСТ	ЛИСТОВ
		Р			1
		ЦНИИЭП		ТОРГОВО-БЫТОВЫХ ЗДАНИЙ И ТИРИСТСКИХ КОМПЛЕКСОВ	

САПР	Т/П	Р/К	В/М
ГБ/Г	СП	Г/Р	К/В
			СТ/М
			В/П/А/К/С/В/А



МАРКА ИЗДЕЛИЯ	ПОЗ.	СЕЧЕНИЕ мм	ДЛИНА мм	КОЛ.	МАССА КГ		
					ПОЗ.	ВСЕХ	ИЗДЕЛ.
КР-39	1	Ф14АIII	800	1	0.97	0.97	6.27
	2	Ф12АIII	2520	1	2.24	2.24	
	3	Ф10АIII	1200	2	0.74	1.48	
	4	Ф6АIII	7160 п.м	1	1.59	1.59	

АРМАТУРА КЛАССА А-III ПО ГОСТ 5781-82

И-Б	ПОС	Г	С	Д	А	И	Д	А	И	Д	А

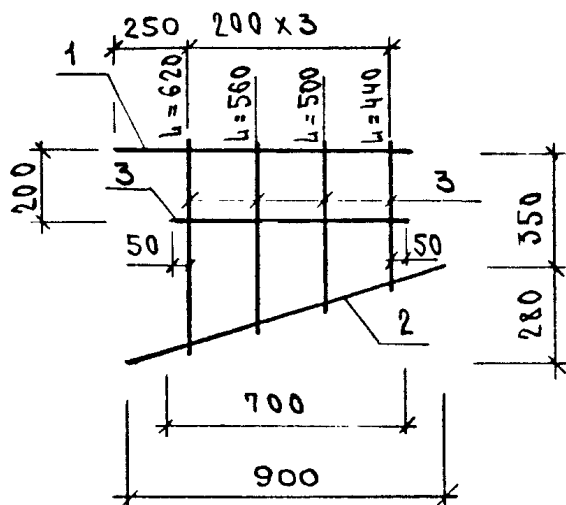
НАЧ.ОТД.	ВОЛЫНСКИЙ	<i>[Signature]</i>
Н.КОНТР.	БЕРЛОВА	<i>[Signature]</i>
ГЛАВ.КОНСТ.	ШАЦ	<i>[Signature]</i>
Г И П	НИКОЛАЕВА	<i>[Signature]</i>
Г И П	КОЗОВАЛОВА	<i>[Signature]</i>
ПРОВЕР.	ЕГОРОВ	<i>[Signature]</i>
РАЗРАБ.	ЛЮБОВА	<i>[Signature]</i>

1.090.1-1/88. 4-3-К20

ПЛОСКИЙ КАРКАС
КР-39

СТАДИЯ	ЛИСТ	ЛИСТОВ
Р		1
ЦНИИЭП ТОРГОВО-ВЫТОВЫХ ЗДАНИЯ И ТУРИСТСКИХ КОМПЛЕКСОВ		

САИР	Т/М	Р/К.ГР.	В/И.С.К.У.Р.
ТЕСТ К	СП	СТ/И.И.Х	Б/У.Р./А.К.О.В.А



МАРКА ИЗДЕЛИЯ	ПОЗ.	СЕЧЕНИЕ ММ	ДЛИНА ММ	КОЛ.	МАССА КГ		
					ПОЗ.	ВСЕХ	ИЗДЕЛ.
КР-40	1	Ф12АIII	900	1	0.89	0.89	2.20
	2	Ф10АIII	1050	1	0.85	0.65	
	3	Ф6АIII	3000п.м	1	0.67	0.67	

АРМАТУРА КЛАССА А-III ПО ГОСТ 5781-82

И.С. КОС	ПОСЛУЖЬ И ДАТА	Б/У.И.И.В.З.
----------	----------------	--------------

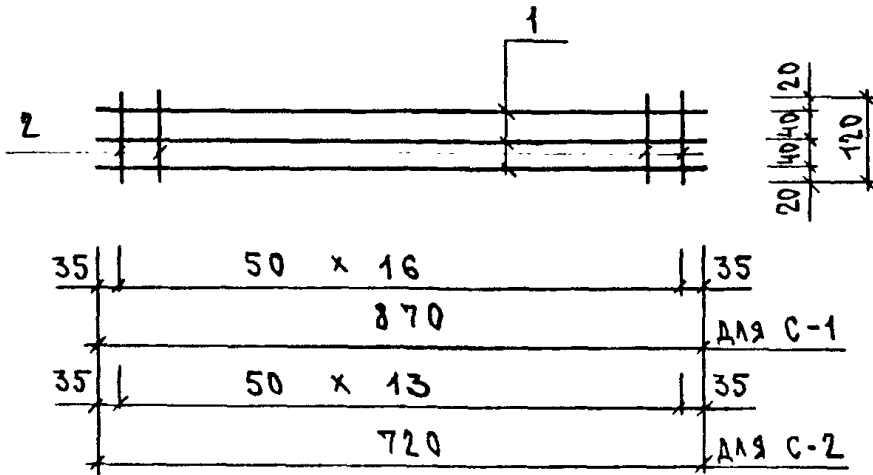
НАЧ.ОТД.	ВОЛЫНСКИЙ	<i>[Signature]</i>
И.КОНТР.	БЕРЛОВА	<i>[Signature]</i>
ГЛ.КОНСТ.	ШАЦ	<i>[Signature]</i>
Г И П	НИКОЛАЕВА	<i>[Signature]</i>
Г И П	КОНОВАЛОВА	<i>[Signature]</i>
ПРОВЕР	ЕГОРОВ	<i>[Signature]</i>
РАЗРАБ	ЛИГОВАЯ	<i>[Signature]</i>

1.090.1-1/88. 4-3-К21

ПЛОСКИЙ КАРКАС
КР-40

СТАДИЯ	ЛИСТ	ЛИСТОВ
Р		1
ЦНИИЭП ТОРГОВО-ВЫТОВЫХ ЗДАНИЙ И ТЯЖИСТЫХ КОМПЛЕКСОВ		

САПР	Т/П	РУК.ГР.	ДИЗАЙНЕР
ТБЗТК	СП	СТ.ИЖ	Б.О.ЛАКОВА



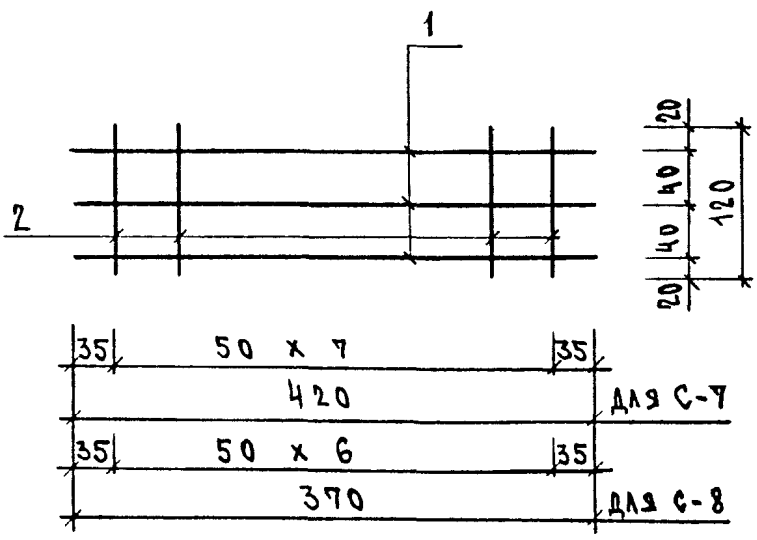
МАРКА ИЗДЕЛИЯ	ПОЗ.	СЕЧЕНИЕ ММ	ДЛИНА ММ	КОЛ.	МАССА КГ		
					ПОЗ.	ВСЕХ	ИЗДЕЛ.
С-1	1	Ф8АIII	870	3	0.34	1.03	1.84
	2	Ф8АIII	120	17	0.05	0.81	
С-2	1	Ф8АIII	720	3	0.28	0.85	1.52
	2	Ф8АIII	120	14	0.05	0.66	

АРМАТУРА КЛАССА А-III ПО ГОСТ 5781-82

У-В	ПОСЛ. ПОС.	ПОС.ИЖ	ВЗАИМ.В.

НАЧ.ОТД.	ВОЛЬНСКИЙ		1.090.1-1/88. 4-3-К22		
Н КОНТР.	БЕРЛОВА				
ГЛ КОНСТ	ШАЦ				
Г И П	НИКОЛАЕВА		СЕТКИ		
Г И П	КОНОВАЛОВА		С-1, С-2		
ПРОВЕР	ЕГОРОВ				
РАЗРАБ	МУГОВАЯ				
		СТАДИЯ		ЛИСТ	ЛИСТОВ
		Р			1
		ЦНИИЭП		ТОРГОВО-ВЫПУСК. К ЭКЗАМ. И ТЕХНИЧЕСКИХ РЕКЛАМНОС	

СТАЖ БРАКОВА
СЛ
ПЕЗГК

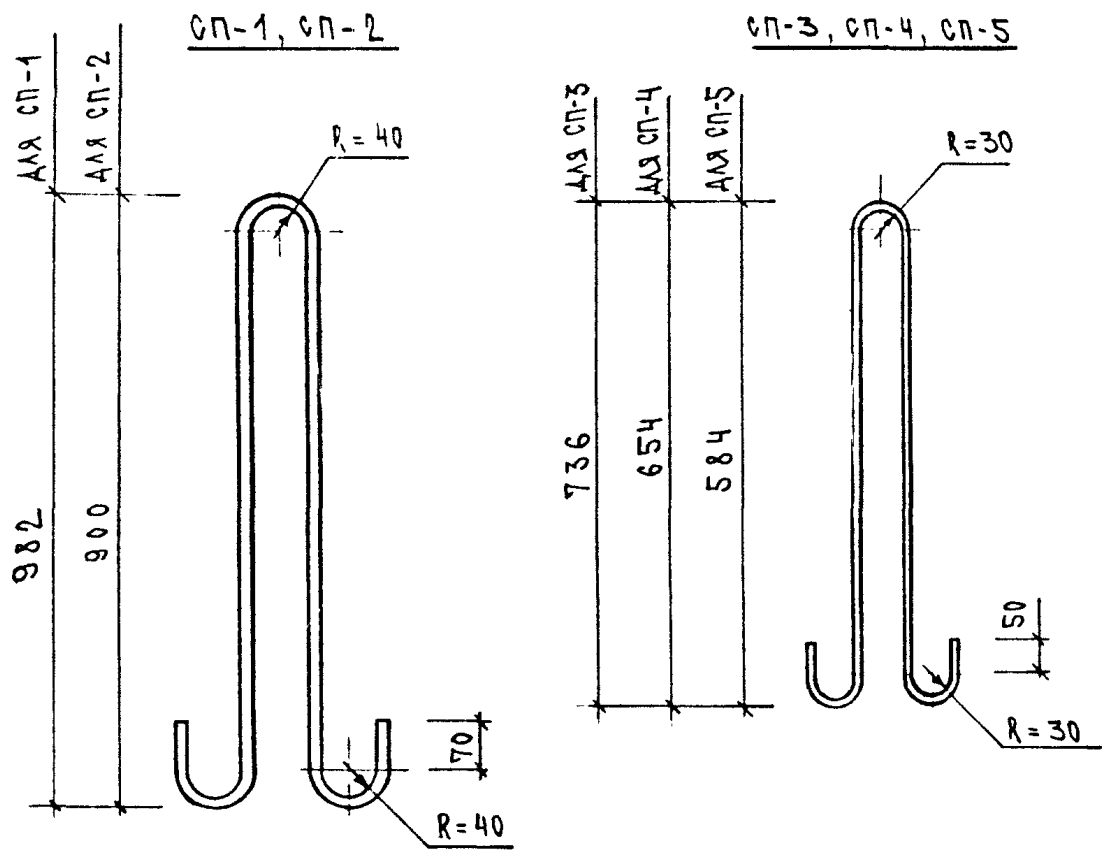


МАРКА ИЗДЕЛИЯ	ПОЗ.	СЕЧЕНИЕ ММ	ДЛИНА ММ	КОЛ.	МАССА КГ		
					ПОЗ.	ВСЕХ	ИЗДЕП.
С-7	1	Ф8АIII	420	3	0.17	0.50	0.88
	2	Ф8АIII	120	8	0.05	0.38	
С-8	1	Ф8АIII	370	3	0.15	0.44	0.77
	2	Ф8АIII	120	7	0.05	0.33	

АРМАТУРА КЛАССА А-III ПО ГОСТ 5781-82

НАЧ.ОТД.	ВОЛЬНСКИЙ			1.090.1-1/88. 4-3-K25			
Н.КОНТР.	БЕРЛОВА			СЕТКИ С-7, С-8			
ГЛ.КОНСТ	ШАЦ						
Г И П	НИКОЛАЕВА			Р		1	
Г И П	КОНОВАЛОВА			ЦНИИЭП ТОРГОВО-ВЫТОВЫХ ЗДАНИЙ И ТУРИСТСКИХ КОМПЛЕКСОВ			
ПРОВЕР	ЕГОРОВ						
РАЗРАБ	ЛУГОВАЯ						

САПР	ТЛП	РРК.ГР.	ВИНОКУР
ГБЗТК	СП	СТ.ИИХ	БЫРЛАКОВА



МАРКА ИЗДЕЛИЯ	ПОЗ.	СЕЧЕНИЕ мм	ДЛИНА мм	КОЛ.	МАССА КГ		
					ПОЗ.	ВСЕХ	ИЗДЕЛ.
СП-1	1	Ф22АІ	2200	1	6,56	6,56	6,56
СП-2	1	Ф20АІ	2040	1	5,03	5,03	5,03
СП-3	1	Ф16АІ	1660	1	2,62	2,62	2,62
СП-4	1	Ф14АІ	1500	1	1,81	1,81	1,81
СП-5	1	Ф12АІ	1380	1	1,23	1,23	1,23

АРМАТУРА КЛАССА А-I ПО ГОСТ 5781-82

И-В	ПОДЛ.	ПОДПИСЬ И ДАТА	ВЗАИМН.
-----	-------	----------------	---------

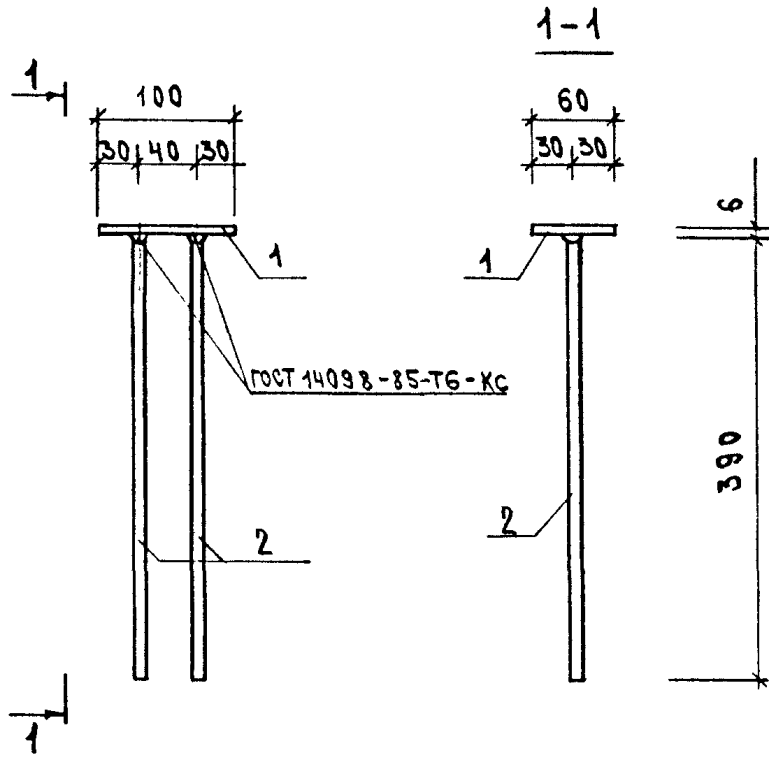
НАЧ.ОТД.	ВОЛЬНСКИЙ	<i>[Signature]</i>
И.КОНТР.	БЕРЛОВА	<i>[Signature]</i>
ГЛ.КОНСТ.	ШАЦ	<i>[Signature]</i>
Г И П	НИКОЛАЕВА	<i>[Signature]</i>
Г И П	КОНОВАЛОВА	<i>[Signature]</i>
ПРОВЕР	БЕВРОВ	<i>[Signature]</i>
РАЗРАБ	ЛУГОВАЯ	<i>[Signature]</i>

1.090.1-1/88. 4-3-K26

ПЕТЛИ СТРОПОВОЧНЫЕ
СП-1, СП-2, СП-3
СП-4, СП-5

СТАДИЯ	ЛИСТ	ЛИСТОВ
Р		1
ЦНИИЭП ТОПОГЕО- ВЯТОВЕД ЗДАНИЯ И ТЯЖЕЛЫХ КОМПЛЕКСОВ		

САПР	Т/ЛП	Р/УК.ГР.	В/ИНОКУР
ГБЗТК	СП	СТ./И/Ж	Б/УРАКОВА



МАРКА ИЗДЕЛИЯ	ПОЗ.	СЕЧЕНИЕ ММ	ДЛИНА ММ	КОЛ.	МАССА КГ		
					ПОЗ.	ВСЕХ	ИЗДЕЛ.
МН-3	1	-6 X 60	100	1	0.28	0.28	0.59
	2	ФВАIII	390	2	0.15	0.31	

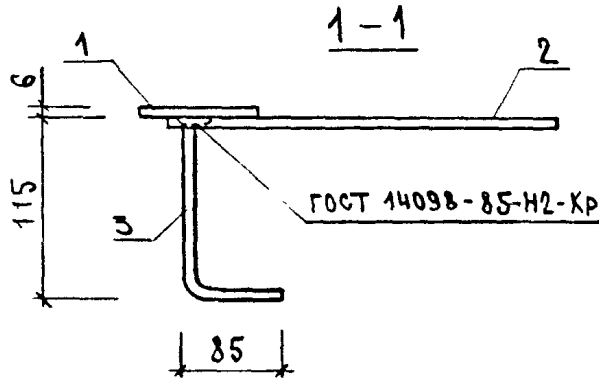
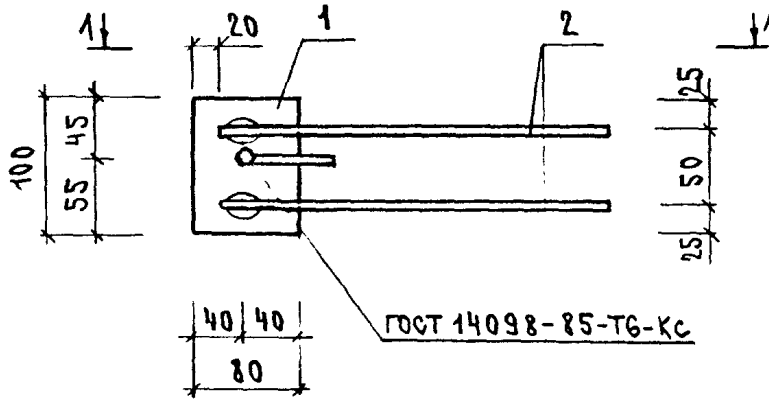
1. АРМАТУРА КЛАССА А-III ПО ГОСТ 5781-82

2. ПРОКАТ ПО ГОСТ 103-76

И-В	И-В	И-В	И-В
И-В	И-В	И-В	И-В

НАЧ.ОТД.	ВОЛЬНСКИЙ		1.090.1-1/88. 4-Э-К29				
Н.КОНТР.	БЕРЛОВА						
ГЛ.КОНСТ	ШАЦ		ИЗДЕЛИЕ ЗАКЛАДНОЕ МН-3		СТАДИЯ	ЛИСТ	ЛИСТОВ
Г И П	НИКОЛАЕВА				Р		1
Г И П	КОНОВАЛОВА		ЦНИИЭП				
ПРОВЕР	ЕГОРОВ						ТОРГОВО-ВЫТОВЫХ ЗДАНИЙ И ТУРИСТСКИХ КОМПЛЕКСОВ
РАЗРАБ	ЛУГОВАЯ						

САПР	Т/ЛП	РУК.ГР.	ВИНОКУР
ТБЭТК	СП	СТ.ИНЖ	БЫРАКОВА



МАРКА ИЗДЕЛИЯ	ПОЗ.	СЕЧЕНИЕ ММ	ДЛИНА ММ	КОП.	МАССА КГ		
					ПОЗ.	ВСЕХ	ИЗДЕЛ.
МН-4	1	-6 X 80	100	1	0.38	0.38	0.69
	2	Ф8АIII	300	2	0.12	0.24	
	3	Ф8АIII	200	1	0.08	0.08	

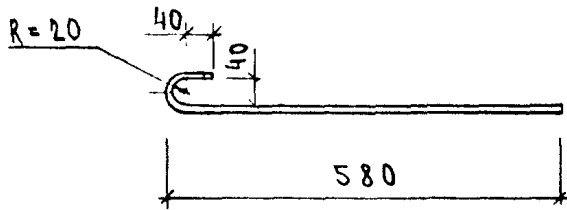
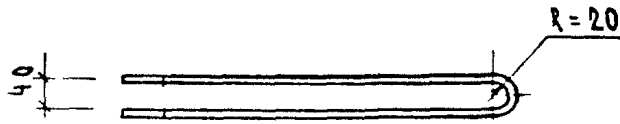
1. АРМАТУРА КЛАССА А-III ПО ГОСТ 5781-82

2. ПРОКАТ ПО ГОСТ 103-76

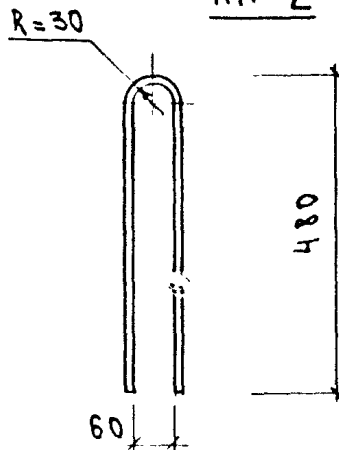
ВЗАИМН.
ПОСЛУЖИЕ И ДАТА
Г-В ПОСЛ.

НАЧ.ОТД.	ВОЛЬНСКИЙ		1.090.1-1/88. 4-3-К30	СТАДИЯ	ЛИСТ	ЛИСТОВ		
Н.КОНТР.	БЕРЛОВА			Р		1		
ГЛ.КОНСТ	ШАЦ			ИЗДЕЛИЕ ЗАКЛАДНОЕ МН-4			ЦНИИЭП ТОРГОВО-ВЫПУСК ЗДАНИЙ И УНИВЕРСИТЕТСКИХ КОМПЛЕКСОВ	
Г И П	НИКОЛАЕВА							
Г И П	КОНОВАЛОВА							
ПРОВЕР	ЕГОРОВ							
РАЗРАБ	ЛУГОВАЯ							

АН-1



АН-2



МАРКА ИЗДЕЛИЯ	ПОЗ.	СЕЧЕНИЕ, ММ	ДЛИНА, ММ	КОЛ.	МАССА, КГ		
					ПОЗ.	ВСЕХ	ИЗДЕЛ.
АН-1	1	Φ 12 АІ	1210	1	1,07	1,07	1,07
АН-2	1	Φ 12 АІ	1000	1	0,89	0,89	0,89

Арматура класса А-І по ГОСТ 5781-82.

ВЫПИСЬ
ТАБЛИЦЫ И ТАБЛ.
ВСТАВКА

НАЧ.ОТД.	ВОЛЬНСКИЙ	<i>[Signature]</i>
Н.КОНТР.	БЕРЛОВА	<i>[Signature]</i>
ГЛ.КОНСТ.	ШАЦ	<i>[Signature]</i>
ГИП	НИКОЛАЕВА	<i>[Signature]</i>
ГИП	КОНОВАЛОВА	<i>[Signature]</i>
ПРОВЕР.	ЕГОРОВ	<i>[Signature]</i>
РАЗРАБ.	ЛУГОВАЯ	<i>[Signature]</i>

1.090.1-1/88.4-3 - К31

АНКЕРА
АН-1, АН-2

СТАДИЯ	ЛИСТ	ЛИСТОВ
Р		1

ЦНИИЭП
ТОРГОВО-ВЫТОВЫХ
ЗДАНИЯ И
ТУРИСТСКИХ
КОМПЛЕКСОВ