

ТИПОВЫЕ СТРОИТЕЛЬНЫЕ КОНСТРУКЦИИ, ИЗДЕЛИЯ И УЗЛЫ

СЕРИЯ 1.090.1-1/88

СБОРНЫЕ ЖЕЛЕЗОБЕТОННЫЕ КОНСТРУКЦИИ МЕЖВИДОВОГО  
ПРИМЕНЕНИЯ ДЛЯ КРУПНОПАНЕЛЬНЫХ ОБЩЕСТВЕННЫХ ЗДАНИЙ  
И ВСПОМОГАТЕЛЬНЫХ ЗДАНИЙ ПРОМЫШЛЕННЫХ ПРЕДПРИЯТИЙ  
С ВЫСОТОЙ ЭТАЖА 3,3 М

ВЫПУСК 5-3

ПЛИТЫ ПЕРЕКРЫТИЙ МНОГОПУСТОТНЫЕ И РЕБРИСТЫЕ ВЫСОТОЙ  
220 ММ И МНОГОПУСТОТНЫЕ ВЫСОТОЙ 260 ММ, ДЛИНОЙ 2980 ММ,  
АРМИРОВАННЫЕ СТЕРЖНЯМИ ИЗ СТАЛИ КЛАССА А-III И ДЛИНОЙ 5980,  
6580 И 7180 ММ, АРМИРОВАННЫЕ НАПРЯГАЕМОЙ АРМАТУРОЙ  
ИЗ СТАЛИ КЛАССА А<sub>т</sub>-V  
АРМАТУРНЫЕ И ЗАКЛАДНЫЕ ИЗДЕЛИЯ

РАБОЧИЕ ЧЕРТЕЖИ

23791

ЦЕНА 2-51

ТИПОВЫЕ СТРОИТЕЛЬНЫЕ КОНСТРУКЦИИ, ИЗДЕЛИЯ И УЗЛЫ

СЕРИЯ 1.090.1-1/88

СБОРНЫЕ ЖЕЛЕЗОБЕТОННЫЕ КОНСТРУКЦИИ МЕЖВИДОВОГО  
ПРИМЕНЕНИЯ ДЛЯ КРУПНОПАНЕЛЬНЫХ ОБЩЕСТВЕННЫХ ЗДАНИЙ  
И ВСПОМОГАТЕЛЬНЫХ ЗДАНИЙ ПРОМЫШЛЕННЫХ ПРЕДПРИЯТИЙ  
С ВЫСОТОЙ ЭТАЖА 3,3 М

ВЫПУСК 5-3

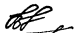


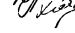


ПЛИТЫ ПЕРЕКРЫТИЙ МНОГОПУСТОТНЫЕ И РЕБРИСТЫЕ ВЫСОТОЙ 220 ММ  
И МНОГОПУСТОТНЫЕ ВЫСОТОЙ 260 ММ, ДЛИНОЙ 2980 ММ, АРМИРОВАННЫЕ  
СТЕРЖНЯМИ ИЗ СТАЛИ КЛАССА А-III И ДЛИНОЙ 5980, 6580 И 7180 ММ,  
АРМИРОВАННЫЕ НАПРЯГАЕМОЙ АРМАТУРОЙ ИЗ СТАЛИ КЛАССА А<sub>T</sub>-V  
АРМАТУРНЫЕ И ЗАКЛАДНЫЕ ИЗДЕЛИЯ

РАБОЧИЕ ЧЕРТЕЖИ

РАЗРАБОТАНЫ  
ЦНИЭП ТОРГОВО-БЫТОВЫХ ЗДАНИЙ И  
ТУРИСТСКИХ КОМПЛЕКСОВ

ДИРЕКТОР ИНСТИТУТА  
НАЧАЛЬНИК ОТДЕЛА  
ГЛАВНЫЙ ИНЖЕНЕР ПРОЕКТА  
ГЛАВНЫЙ ТЕХНОЛОГ  
ЗАВ.ОТДЕЛОМ ИССЛЕДОВАНИЙ  
ЭКОНОМИКИ КОНСТРУКЦИЙ  
НАЧАЛЬНИК СОТРУДНИК

СОВМЕСТНО С НИИЖБ  
ЗАМ.ДИРЕКТОРА ИИ-ТА  
ЗАВ.ЛАБОРАТОРИЕЙ  
ЗАВ.СЕКТОРОМ

  
  
  
  
  
  
В.И.ЛЕПСКИЙ  
Б.Н.ВОЛЫНСКИЙ  
С.Б.ШАШ  
Г.Л.КАЧ  
В.А.МОРОЗЕНСКИЙ  
Ю.И.ХОДОШ

УТВЕРЖДЕНЫ  
ГОССТРОЕМ СССР  
ПРОТОКОЛ ОТ 28.03.89 № АЧ-14  
ВВЕДЕНЫ В ДЕЙСТВИЕ С 04.10.89

  
  
  
Т.М.МАМЕДОВ  
В.Я.ЯШИН  
В.Г.КРАМАРЬ

© ЦИТП Госстроя СССР, 1989

ОБОЗНАЧЕНИЕ ДОКУМЕНТА	НАИМЕНОВАНИЕ	СТР.
1.090.1-1/88.5-3-ТТ	ТЕХНИЧЕСКИЕ ТРЕБОВАНИЯ	3
К1	КАРКАСЫ ПРОСТРАНСТВЕННЫЕ КП-1, КП-2	4
К2	КАРКАС ПРОСТРАНСТВЕННЫЙ КП-3	4
К3	КАРКАС ПРОСТРАНСТВЕННЫЙ КП-4	5
К4	КАРКАСЫ ПРОСТРАНСТВЕННЫЕ КП-5, КП-6	5
К5	КАРКАСЫ ПЛОСКИЕ КР-1, КР-2, КР-3	6
К6	КАРКАСЫ ПЛОСКИЕ КР-4, КР-5, КР-6	6
К7	КАРКАС ПЛОСКИЙ КР-7	7
К8	КАРКАС ПЛОСКИЙ КР-8	7
К9	КАРКАС ПЛОСКИЙ КР-11	8
К10	КАРКАС ПЛОСКИЙ КР-12	8
К11	КАРКАСЫ ПЛОСКИЕ КР-13, КР-14	9
К12	КАРКАСЫ ПЛОСКИЕ КР-15, КР-16	9
К13	КАРКАСЫ ПЛОСКИЕ КР-9, КР-10	10
К14	СЕТКИ С-1, С-2	11
К15	СЕТКИ С-3, С-4	11
К16	СЕТКИ С-5, С-6	12
К17	СЕТКА С-7	12
К18	СЕТКА С-8	13
К19	СЕТКА С-9	13
К20	СЕТКИ С-10, С-11	14
К21	СЕТКИ С-12, С-13	14
К22	СЕТКИ С-14, С-15	15
К23	СЕТКИ С-16, С-17	15
К24	СЕТКА С-18	16
К25	СЕТКА С-19	16
К26	СЕТКИ С-20, С-21	17
К27	СЕТКА С-22	17
К28	СЕТКА С-23	18

ОБОЗНАЧЕНИЕ ДОКУМЕНТА	НАИМЕНОВАНИЕ	СТР.
1.090.1-1/88.5-3-К29	СЕТКИ С-24, С-25	18
К30	СЕТКА С-26	19
К31	СЕТКА С-27	19
К32	СЕТКА С-28	20
К33	СЕТКИ С-29, С-30	20
К34	СЕТКИ С-31, С-32	21
К35	СЕТКА С-33	21
К36	СЕТКА С-34	22
К37	СЕТКИ С-35, С-36	22
К38	СЕТКА С-37	23
К39	СЕТКА С-38	23
К40	СЕТКА С-39	24
К41	СЕТКА С-40	24
К42	СЕТКИ С-41, С-42	25
К43	СЕТКИ С-43, С-44	25
К44	СЕТКА С-45	26
К45	ИЗДЕЛИЯ ЗАКЛАДНЫЕ МН-1Т, МН-1Н, МН-2Т, МН-2Н	27
К46	ИЗДЕЛИЯ ЗАКЛАДНЫЕ МН-3, МН-4	28
К47	ПЕТЛИ СТРОПОВОЧНЫЕ СП-1, СП-2, СП-3	28
К48	ПЕТЛИ СТРОПОВОЧНЫЕ М12-130-У, М14-30-У	29
К49	ПЕТЛЯ СТРОПОВОЧНАЯ СП-7	29
К50	ПЕТЛИ СТРОПОВОЧНЫЕ СП-4, СП-5, СП-6	30
К51	ПЛАСТИНА	31
К52	СТЕРЖНИ ОТДЕЛЬНЫЕ ОС-1, ОС-2	31

НАЧ.ОТД.	ВОЛЫНСКИЙ	<i>[Signature]</i>
Н.КОНТР.	ЕГОРОВ	<i>[Signature]</i>
ГЛАВ.ОТСТ.	ШАЦ	<i>[Signature]</i>
Г.И.П.	НИКОЛАЕВА	<i>[Signature]</i>
Г.И.П.	КОНОВАЛОВА	<i>[Signature]</i>
ПРОВЕР.		
РАЗРАБ.		

1.090.1-1/88.5-3

СОДЕРЖАНИЕ	СТАДИЯ	ЛИСТ	ЛИСТОВ
	Р	1	1
ЦНИИЭП			ТОПОГРОД- РАЙОНЕН ЗЕМЛЯН ТРИА.ТОКНИ КО.ПЛАТКОС

Выпуск 5-3 "Плиты перекрытий многопустотные и ребристые высотой 220 мм и многопустотные высотой 260 мм длиной 2980 мм, армированные стержнями из стали класса А-III и длиной 5980; 6580 и 7180 мм, армированные напрягаемой арматурой из стали класса АтУ. Арматурные и закладные изделия" входит в состав серии I.090.I-I/88 "Сборные железобетонные конструкции межвидового применения для крупнопанельных общественных и вспомогательных зданий промышленных предприятий".

Выпуск содержит: технические требования, спецификации и оборочные чертежи арматурных изделий и закладных изделий.

Арматурная сталь для плоских каркасов, сеток и отдельных стержней принята класса А-III по ГОСТ 5181-82 и Вр-I по ГОСТ 6727-80; для петлевых выпусков и строповочных петель - класса А-I по ГОСТ 5781-82. Для закладных деталей принята полосовая сталь.

Марка стали для пластин закладных деталей должна назначаться в конкретном проекте в соответствии с приложением 2 (п.1а) СНиП 2.03.01-84 в зависимости от температуры наружного воздуха.

Плоские сварные арматурные изделия и закладные изделия изготавливаются с помощью сварки и должны удовлетворять требованиям ГОСТ 10922-75 "Арматурные изделия и закладные детали сварные для железобетонных конструкций".

Все сварные соединения следует выполнять в соответствии с ГОСТ 14098-85 "Соединения сварные арматуры и закладных изделий железобетонных конструкций".

Марки арматурных и закладных изделий имеют буквенно-цифровое обозначение.

Группа букв обозначает:

КП - каркас пространственный;

- КР - каркас плоский;
- С - сетка;
- МН - изделие закладное;
- СП - петля строповочная;
- ОС - стержень отдельный.

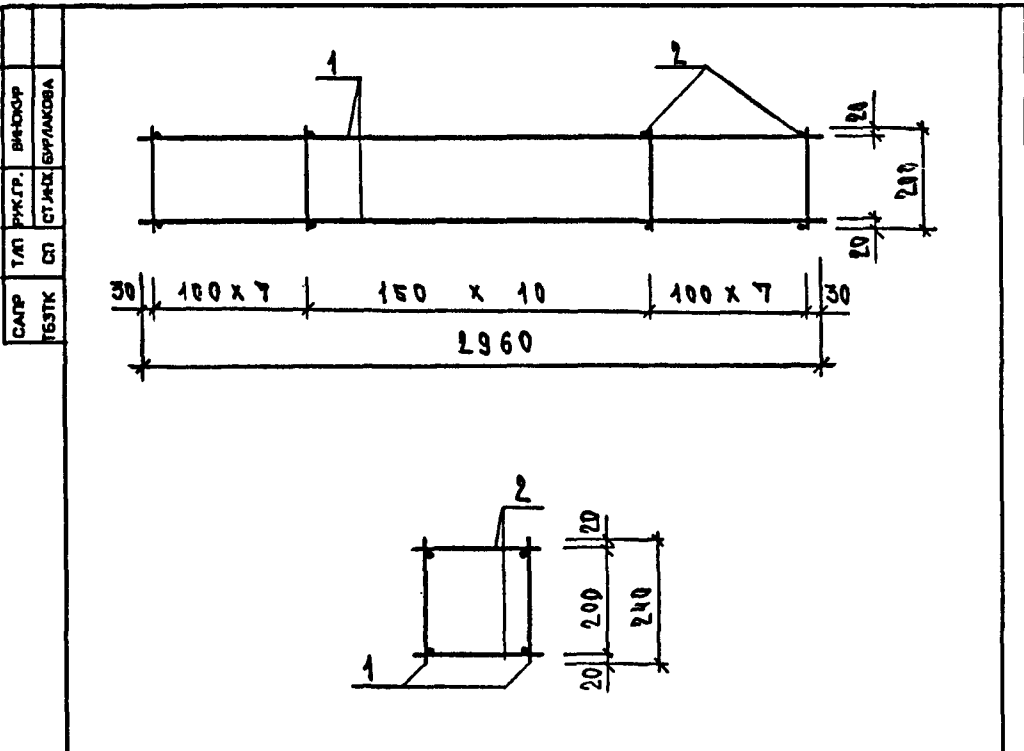
Группа цифр обозначает порядковый номер изделия.

В спецификациях на закладные детали не учтен расход стали на осадку анкеров в процессе сварки в тавр, который составляет до 2% расхода стали на анкера.

Наличие последней буквы "Т" или "Н" в марке закладного изделия отражает его зеркальное отличие.

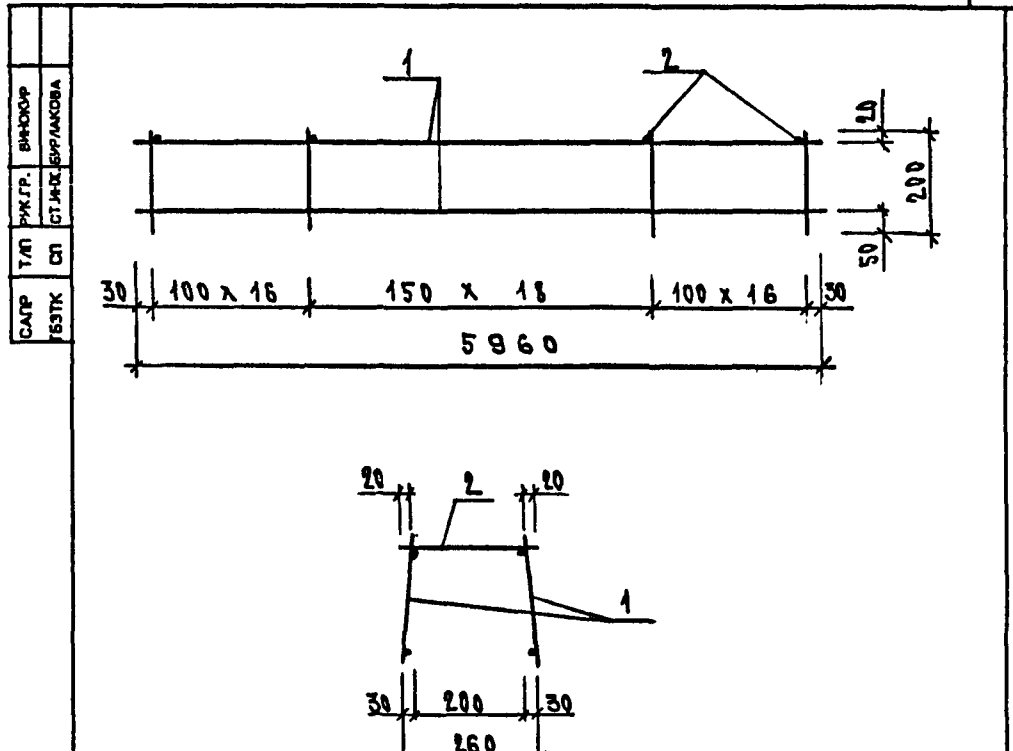
№в. подл. ПОДПИСЬ И ДАТА ВОЗМЛННВ.

НАЧ.ОТД.		ВОЛЫНСКИЙ		I.090.I-I/88. 5-3-ТТ  Технические требования	СТАДИЯ	ЛИСТ	ЛИСТОВ
Н.КОНТР.		ЕГОРОВ			Р		1
ГЛАВ.КОНСТ.		ШАИ			ЦНИИЭП <small>ТОРГОВО-ВАЛТОВСКОЕ ЗАДАНИЕ ТРИКОТОВОЕ КОМПЛЕКСНОЕ</small>		
Г.И.П.		НИКОЛАЕВА					
Г.И.П.		КОНОВАЛОВА					
ПРОВЕР.		ЕГОРОВ					
РАЗРАБ.		НИКОЛАЕВА					



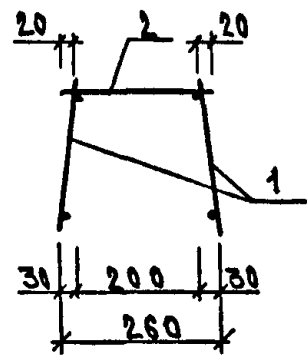
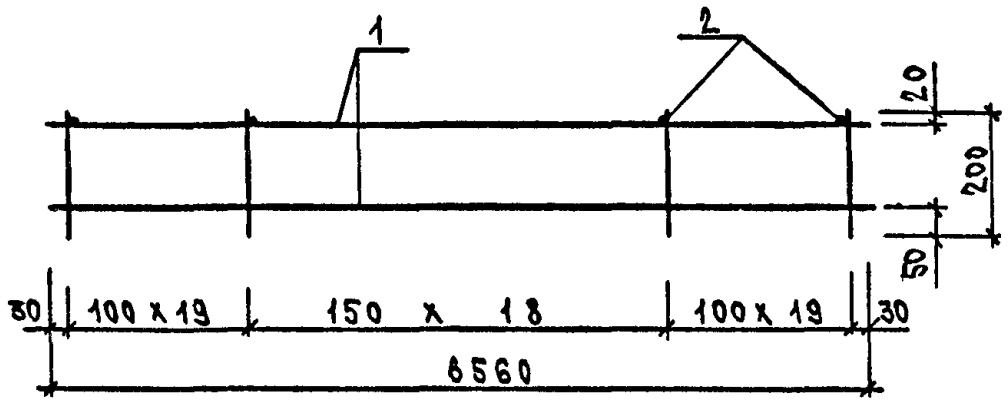
МАРКА ПРОСТРАНСТВЕННОГО КАРКАСА	ПОЗ.	МАРКА АРМАТУРНОГО ИЗДЕЛИЯ	КОЛ.	МАССА КГ		ОБОЗНАЧЕНИЕ ДОКУМЕНТА
				1 шт	ВСЕГО	
КП-1	1	КР-13	2	3.45	6.89	К 11
	2	Ф4ВР1 L=240	50	0.02	1.00	Б.4
ИТОГО: 7.97						
КП-2	1	КР-14	2	4.10	8.21	К 11
	2	Ф4ВР1 L=240	50	0.02	1.00	Б.4
ИТОГО: 9.29						

НАЧ.ОТД.	ВОЛЬНСКИЙ		1.090.1-1/88.5-3-К1		
И.КОНТР.	ЕГОРОВ				
СЛ.КОНСТ.	ШАЦ		СТАДИЯ	ЛИСТ	ЛИСТОВ
Г И П	НИКОЛАЕВА		Р		1
Г И П	КОЗОВАЛОВА		КАРКАСЫ ПРОСТРАНСТВЕННЫЕ КП-1, КП-2		
ПРОВЕР.	ХОРОШИЛОВА				
РАЗРАБ.	ЛУГОВАЯ		ЦНИИЭП		



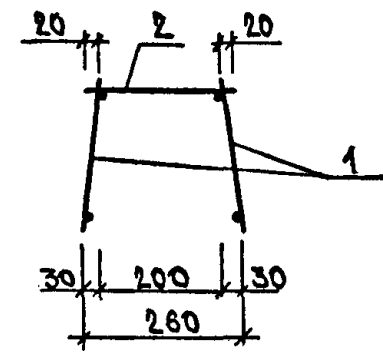
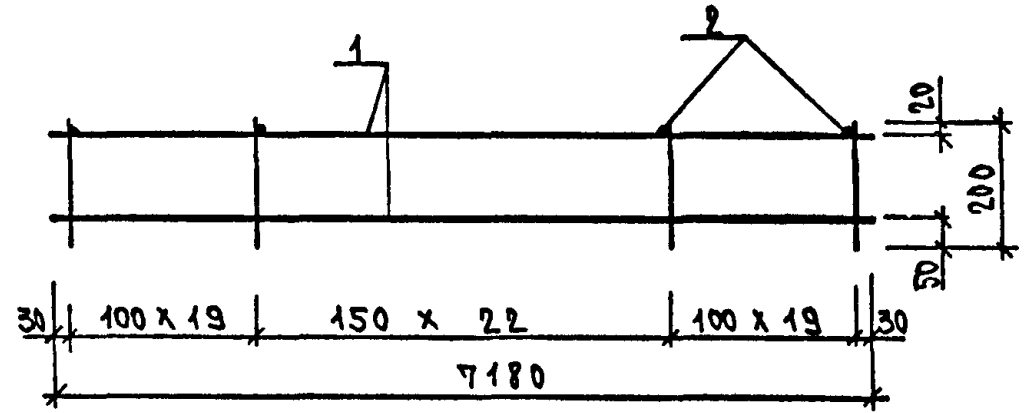
МАРКА ПРОСТРАНСТВЕННОГО КАРКАСА	ПОЗ.	МАРКА АРМАТУРНОГО ИЗДЕЛИЯ	КОЛ.	МАССА КГ		ОБОЗНАЧЕНИЕ ДОКУМЕНТА
				1 шт	ВСЕГО	
КП-3	1	КР-15	2	5.92	11.85	К 12
	2	Ф4ВР1 L=240	51	0.02	1.10	Б.4
ИТОГО: 12.95						

НАЧ.ОТД.	ВОЛЬНСКИЙ		1.090.1-1/88.5-3-К2		
И.КОНТР.	ЕГОРОВ				
СЛ.КОНСТ.	ШАЦ		СТАДИЯ	ЛИСТ	ЛИСТОВ
Г И П	НИКОЛАЕВА		Р		1
Г И П	КОЗОВАЛОВА		КАРКАС ПРОСТРАНСТВЕННЫЙ КП-3		
ПРОВЕР.	ХОРОШИЛОВА				
РАЗРАБ.	ЛУГОВАЯ		ЦНИИЭП		



МАРКА ПРОСТРАНСТВА КАРКАСА	ПОЗ.	МАРКА АРМАТУРНОГО ИЗДЕЛИЯ	КОЛ.	МАССА КГ		ОБОЗНАЧЕНИЕ ДОКУМЕНТА
				1 МТ	ВСЕГО	
КП-4	1	КР-16	2	6.54	13.09	К12
	2	Ø4ВРІ L=240	57	0.02	1.23	Б.4
ИТОГО:				14.32		

НАЧ.ОТД.	ВОЛЬНСКИЙ		1.090.1-1/88.5-3-К3		
Н.КОНТР.	ЕГОРОВ				
ГЛ.КОНСТ.	ШАЦ		СТАДИЯ	Л/СТ	Л/СТОВ
Г И П	НИКОЛАЕВА		Р		1
Г И П	КОНОВАЛОВА		КАРКАС ПРОСТРАНСТВЕННЫЙ		
ПРОВЕР	ХОРОШИЛОВА		КП-4		
РАЗРАБ	ЛЮГОВАЯ	ЦНИИЭП			



МАРКА ПРОСТРАНСТВА КАРКАСА	ПОЗ.	МАРКА АРМАТУРНОГО ИЗДЕЛИЯ	КОЛ.	МАССА КГ		ОБОЗНАЧЕНИЕ ДОКУМЕНТА
				1 МТ	ВСЕГО	
КП-5	1	КР-9	2	7.11	14.22	К13
	2	Ø4ВРІ L=240	61	0.02	1.32	Б.4
ИТОГО:				15.54		
КП-6	1	КР-10	2	11.34	22.68	К13
	2	Ø4ВРІ L=240	61	0.02	1.32	Б.4
ИТОГО:				24.00		

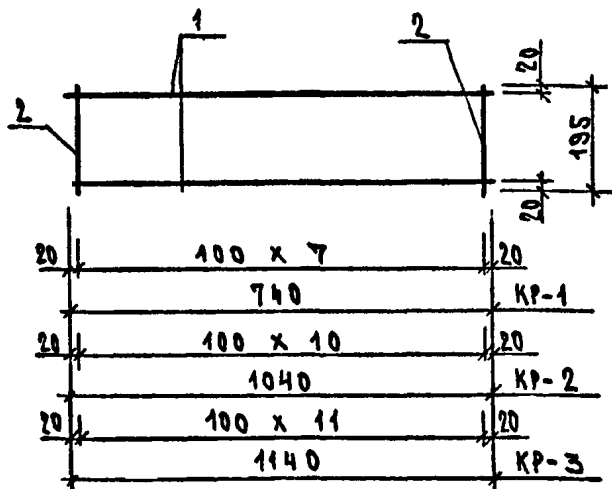
НАЧ.ОТД.	ВОЛЬНСКИЙ		1.090.1-1/88.5-3-К4		
Н.КОНТР.	ЕГОРОВ				
ГЛ.КОНСТ.	ШАЦ		СТАДИЯ	Л/СТ	Л/СТОВ
Г И П	НИКОЛАЕВА		Р		1
Г И П	КОНОВАЛОВА		КАРКАСЫ ПРОСТРАНСТВЕННЫЕ		
ПРОВЕР	ХОРОШИЛОВА		КП-5, КП-6		
РАЗРАБ	ЛЮГОВАЯ	ЦНИИЭП			

САПР  
ТВЭТК

Т/Л  
СП

Р/К/ГР.  
СТ/АНХ

ВНКОР  
ВР/АКОВА



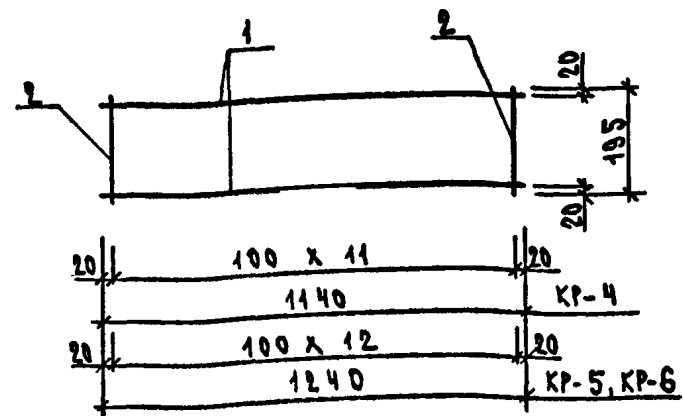
АРМАТУРА КЛАССА ВрІ по ГОСТ 6727-80.

САПР  
ТВЭТК

Т/Л  
СП

Р/К/ГР.  
СТ/АНХ

ВНКОР  
ВР/АКОВА



АРМАТУРА КЛАССА ВрІ по ГОСТ 6727-80.

МАРКА ИЗДЕЛИЯ	ПОЗ.	СЕЧЕНИЕ мм	ДЛИНА мм	КОП.	МАССА КГ		
					ПОЗ.	ВСЕХ	ИЗДЕП.
КР-1	1	Ф4ВРІ	740	2	0.07	0.13	0.27
	2	Ф4ВРІ	195	8	0.02	0.14	
КР-2	1	Ф4ВРІ	1040	2	0.09	0.19	0.38
	2	Ф4ВРІ	195	11	0.02	0.19	
КР-3	1	Ф4ВРІ	1140	2	0.10	0.21	0.42
	2	Ф4ВРІ	195	12	0.02	0.21	

МАРКА ИЗДЕЛИЯ	ПОЗ.	СЕЧЕНИЕ мм	ДЛИНА мм	КОП.	МАССА КГ		
					ПОЗ.	ВСЕХ	ИЗДЕП.
КР-4	1	Ф5ВРІ	1140	2	0.16	0.32	0.53
	2	Ф4ВРІ	195	12	0.02	0.21	
КР-5	1	Ф4ВРІ	1240	2	0.11	0.22	0.45
	2	Ф4ВРІ	195	13	0.02	0.23	
КР-6	1	Ф5ВРІ	1240	2	0.17	0.34	0.57
	2	Ф4ВРІ	195	13	0.02	0.23	

ИВ. ПОДА.

ПОДПИСЬ И ДАТА.

БЕЗМАШ.

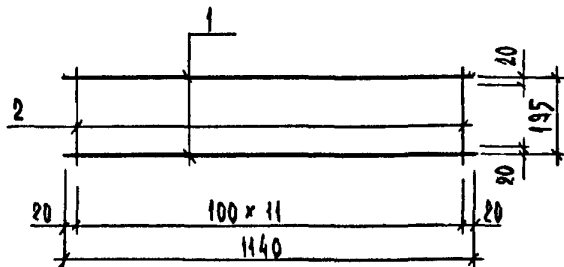
НАЧ.ОТД.	ВОЛЫНСКИЙ		1.090.1-1/88.5-3-К5		
И.КОНТР.	ЕГОРОВ				
ГЛ.КОНСТ.	ЩАЦ				
Г И П	НИКОЛАЕВА		КАРКАСЫ ПЛОСКИЕ		
Г И П	КОНОВАЛОВА		КР-1, КР-2, КР-3		
ПРОВЕР.	ХОРОШИЛОВА		ЦНИИЭП		
РАЗРАБ.	МОГОВАЯ		ТОРГОВО-ВЫТОВОК ЗДАНИЯ И ТУРИСТИЧЕСКОЕ КОМПЛЕКСОВ		

ИВ. ПОДА.

ПОДПИСЬ И ДАТА.

БЕЗМАШ.

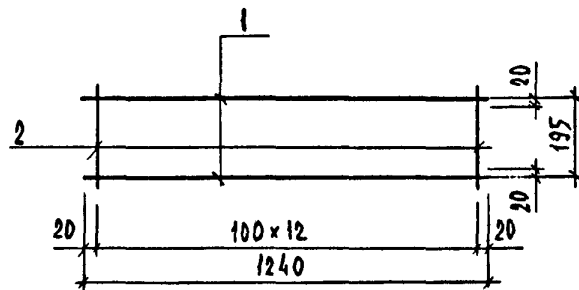
НАЧ.ОТД.	ВОЛЫНСКИЙ		1.090.1-1/88.5-3-К6		
И.КОНТР.	ЕГОРОВ				
ГЛ.КОНСТ.	ЩАЦ				
Г И П	НИКОЛАЕВА		КАРКАСЫ ПЛОСКИЕ		
Г И П	КОНОВАЛОВА		КР-4, КР-5, КР-6		
ПРОВЕР.	ХОРОШИЛОВА		ЦНИИЭП		
РАЗРАБ.	МОГОВАЯ		ТОРГОВО-ВЫТОВОК ЗДАНИЯ И ТУРИСТИЧЕСКОЕ КОМПЛЕКСОВ		



Арматура класса ВрІ по ГОСТ 6727-80.

МАРКА ИЗДЕЛИЯ	ПОЗ	СЕЧЕНИЕ ММ	ДЛИНА ММ	КОЛ.	МАССА КГ		
					ПОЗ	ВСЕХ	ИЗДЕЛ.
КР-7	1	∅5ВрІ	1140	2	0.16	0.32	0.65
	2	∅5ВрІ	195	12	0.07	0.33	

НАЧ.ОТД.	ВОЛЬНСКИЙ	<i>[Signature]</i>	1.090.1-1/88.5-3 - К7		
Н.КОНТР.	ЕГОРОВ	<i>[Signature]</i>			
ГИП	ШАЦ	<i>[Signature]</i>	СТАДИЯ	ЛИСТ	ЛИСТОВ
ГИП	НИКОЛАЕВА	<i>[Signature]</i>	Р		1
ГИП	КОЗЬЯКОВА	<i>[Signature]</i>	ТОРГОВО- БИТОВЫЕ ЗДАНИЯ И ТУРИСТИЧЕСК КОМПЛЕКСОВ		
ПРОВЕР	ХОРОШИЦОВА	<i>[Signature]</i>	ЦНИИЭП		
РАЗРАБ	БЕЛОВА	<i>[Signature]</i>	КАРКАС ПЛОСКИЙ КР-7		

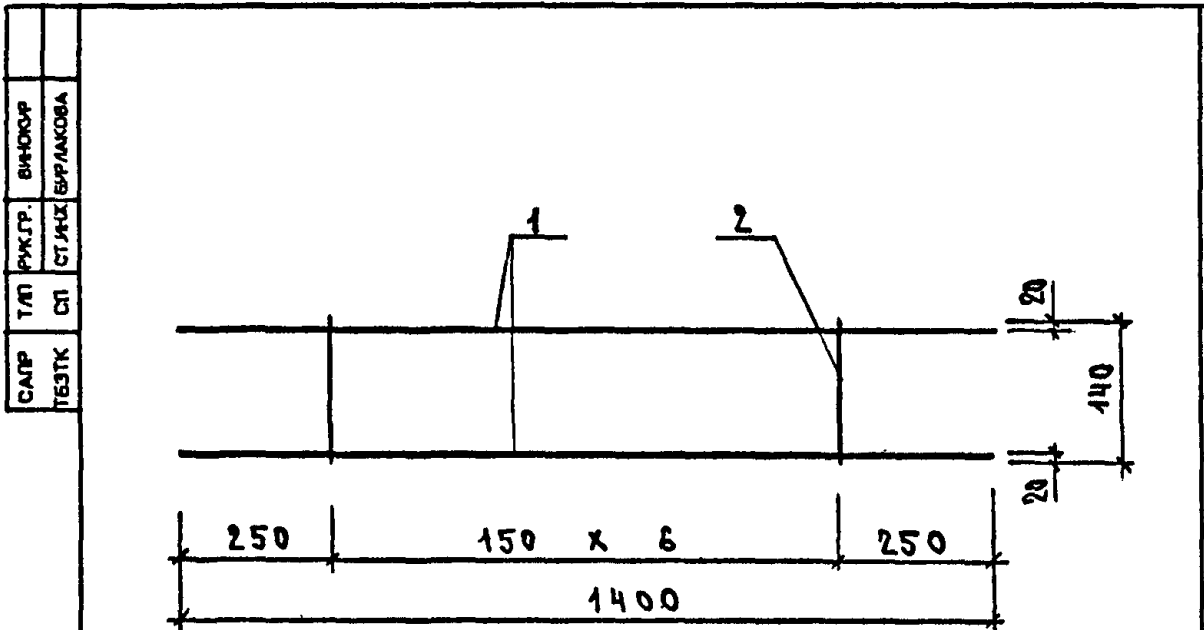


Арматура класса ВрІ по ГОСТ 6727-80.

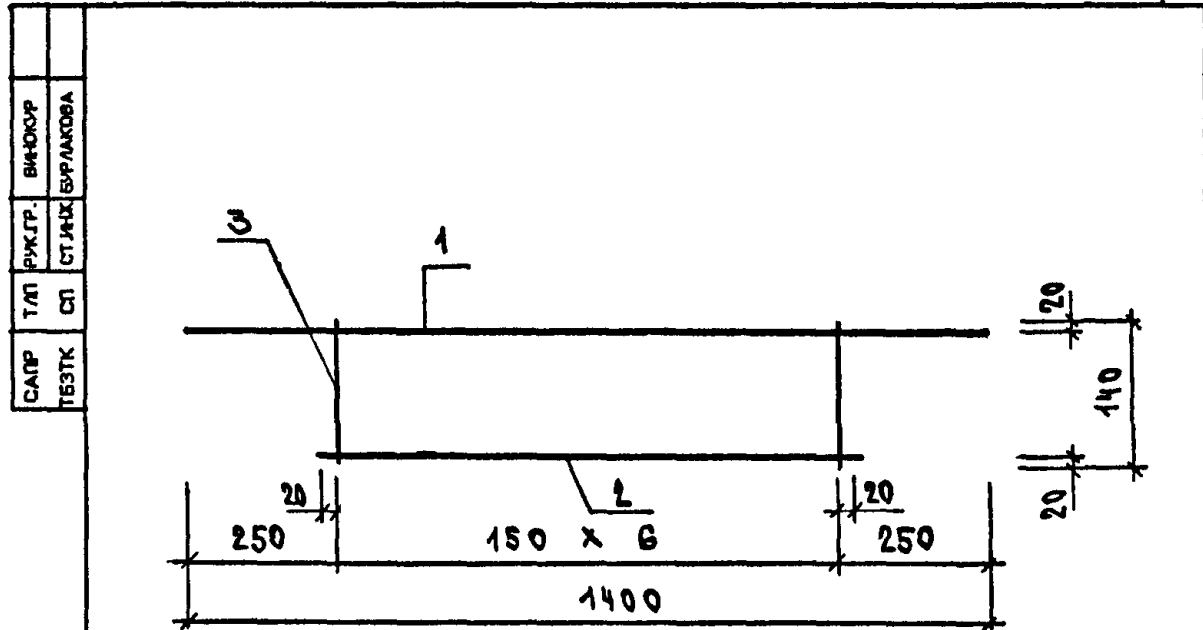
МАРКА ИЗДЕЛИЯ	ПОЗ	СЕЧЕНИЕ ММ	ДЛИНА ММ	КОЛ.	МАССА КГ		
					ПОЗ.	ВСЕХ	ИЗДЕЛ.
КР-8	1	∅5ВрІ	1240	2	0.17	0.34	0.69
	2	∅5ВрІ	195	13	0.03	0.35	

НАЧ.ОТД.	ВОЛЬНСКИЙ	<i>[Signature]</i>	1.090.1-1/88.5-3 - К8		
Н.КОНТР.	ЕГОРОВ	<i>[Signature]</i>			
ГИП	ШАЦ	<i>[Signature]</i>	СТАДИЯ	ЛИСТ	ЛИСТОВ
ГИП	НИКОЛАЕВА	<i>[Signature]</i>	Р		1
ГИП	КОЗЬЯКОВА	<i>[Signature]</i>	ТОРГОВО- БИТОВЫЕ ЗДАНИЯ И ТУРИСТИЧЕСК КОМПЛЕКСОВ		
ПРОВЕР	ХОРОШИЦОВА	<i>[Signature]</i>	ЦНИИЭП		
РАЗРАБ	БЕЛОВА	<i>[Signature]</i>	КАРКАС ПЛОСКИЙ КР-8		





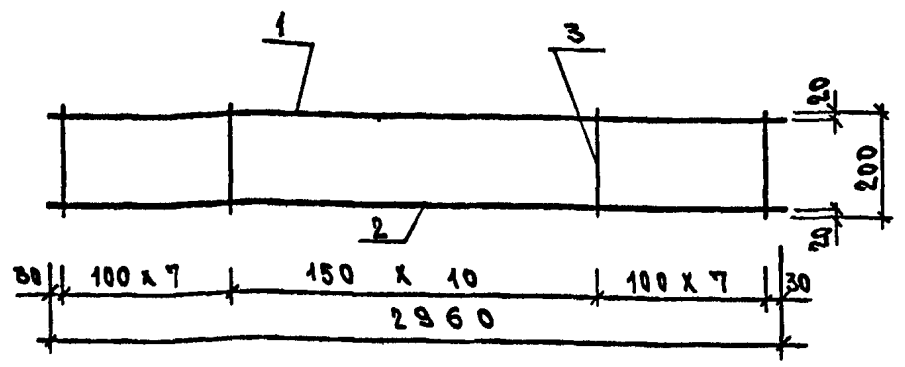
1. Арматура класса А-III по ГОСТ 5781-82.  
2. Арматура класса Вр-I по ГОСТ 6727-80



1. Арматура класса А-III по ГОСТ 5781-82.  
2. Арматура класса Вр-I по ГОСТ 6727-80.

ИВ. ПОДЛ.	ИМ. ПОДЛ.	ПОДПИСЬ И ДАТА	ВЗАИМ.ИВ.	МАРКА ИЗДЕЛИЯ	ПОЗ.	СЕЧЕНИЕ ММ	ДЛИНА ММ	КОЛ.	МАССА КГ			
									ПОЗ.	ВСЕХ	ИЗДЕЛ.	
				КР-11	1	Ø6AIII	1400	2	0.31	0.62	0.71	
					2	Ø4BPI	140	7	0.01	0.09		
				1.090.1-1/88.5-3-К9								
				КАРКАС ПЛОСКИЙ				СТАДИЯ	ЛИСТ	ЛИСТОВ		
				КР-11				Р		1		
				ЦНИИЭП				ТОРГОВО-ВЫТОВЫХ ЗДАНИЯ И ТИРИСТОВЫХ КОМПЛЕКСОВ				

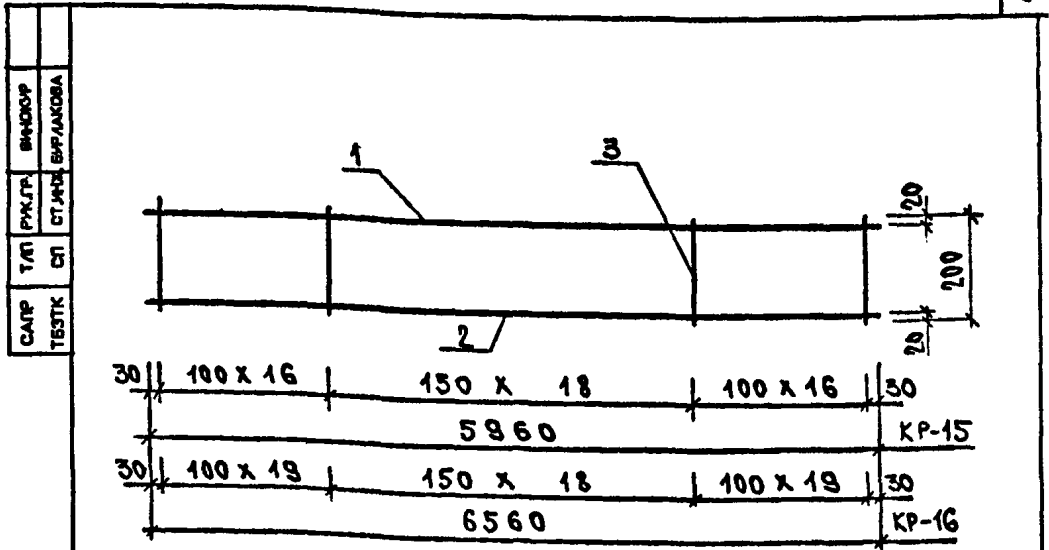
ИВ. ПОДЛ.	ИМ. ПОДЛ.	ПОДПИСЬ И ДАТА	ВЗАИМ.ИВ.	МАРКА ИЗДЕЛИЯ	ПОЗ.	СЕЧЕНИЕ ММ	ДЛИНА ММ	КОЛ.	МАССА КГ			
									ПОЗ.	ВСЕХ	ИЗДЕЛ.	
				КР-12	1	Ø10AIII	1400	1	0.86	0.86	1.58	
					2	Ø10AIII	940	1	0.58	0.58		
					3	Ø5BPI	140	7	0.02	0.14		
				1.090.1-1/88.5-3-К10								
				КАРКАС ПЛОСКИЙ				СТАДИЯ	ЛИСТ	ЛИСТОВ		
				КР-12				Р		1		
				ЦНИИЭП				ТОРГОВО-ВЫТОВЫХ ЗДАНИЯ И ТИРИСТОВЫХ КОМПЛЕКСОВ				



- 1. Арматура класса А-III по ГОСТ 5781-82.
- 2. Арматура класса ВрI по ГОСТ 6727-80.

МАРКА ИЗДЕЛИЯ	ПОЗ.	СЕЧЕНИЕ ММ	ДЛИНА ММ	КОЛ.	МАССА КГ		
					ПОЗ.	ВСЕХ	ИЗДЕЛ.
KR-13	1	φ8AIII	2960	1	1.17	1.17	3.45
	2	φ10AIII	2960	1	1.83	1.83	
	3	φ4BPI	200	25	0.02	0.45	
KR-14	1	φ10AIII	2960	1	1.83	1.83	4.10
	2	φ10AIII	2960	1	1.83	1.83	
	3	φ4BPII	200	25	0.02	0.45	

НАЧ.ОТД.	ВОЛЬНСКИЙ		1.090.1-1/88.5-3-К11			
Н.КОНТР.	ЕГОРОВ					
ГЛА.КОНСТ.	ШАЦ					
Г И П	НИКОЛАЕВА					
Г И П	КОНОВАЛОВА					
ПРОВЕР	ХОРОШИЛОВА					
РАЗРАБ	ЛЮГОВАЯ					
КАРКАСЫ ПЛОСКИЕ			СТАДИЯ	ЛИСТ	ЛИСТОВ	
KR-13, KR-14			Р		1	
ЦНИИЭП ТОРГОВО-ВЫПУСК ЗАДАНИЯ И ТИПОЛОГИЧЕСК КОМПЛЕКТОВ						



- 1. Арматура класса А-III по ГОСТ 5781-82.
- 2. Арматура класса ВрI по ГОСТ 6727-80.

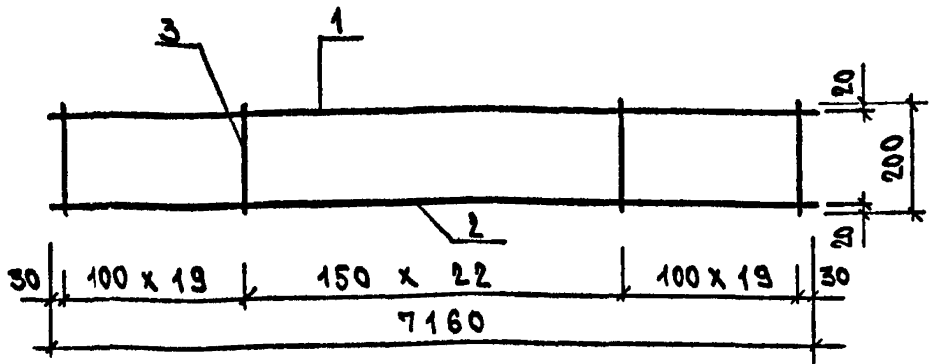
МАРКА ИЗДЕЛИЯ	ПОЗ.	СЕЧЕНИЕ ММ	ДЛИНА ММ	КОЛ.	МАССА КГ		
					ПОЗ.	ВСЕХ	ИЗДЕЛ.
KR-15	1	φ10AIII	5960	1	3.68	3.68	5.92
	2	φ5BPI	5960	1	0.83	0.83	
	3	φ5BPI	200	51	0.03	1.42	
KR-16	1	φ10AIII	6560	1	4.05	4.05	6.54
	2	φ5BPI	6560	1	0.91	0.91	
	3	φ5BPI	200	57	0.03	1.58	

НАЧ.ОТД.	ВОЛЬНСКИЙ		1.090.1-1/88.5-3-К12			
Н.КОНТР.	ЕГОРОВ					
ГЛА.КОНСТ.	ШАЦ					
Г И П	НИКОЛАЕВА					
Г И П	КОНОВАЛОВА					
ПРОВЕР	ХОРОШИЛОВА					
РАЗРАБ	ЛЮГОВАЯ					
КАРКАСЫ ПЛОСКИЕ			СТАДИЯ	ЛИСТ	ЛИСТОВ	
KR-15, KR-16			Р		1	
ЦНИИЭП ТОРГОВО-ВЫПУСК ЗАДАНИЯ И ТИПОЛОГИЧЕСК КОМПЛЕКТОВ						

САПР	Т/П	Р/К.ГР.	В/И.ДОР.
ТЕСТК	СП	СТ.КОН.	В/РА.КОВА

И.В. ПОДА.	ПОДПИСЬ И ДАТА	ВЗАИМН.
------------	----------------	---------

САПР	Т/П	Р/К.ГР.	В/И.ОДР/Р
ТЕСТК	СП	СТ.И.И.И.	Б.Р.И.А.К.О.В.А



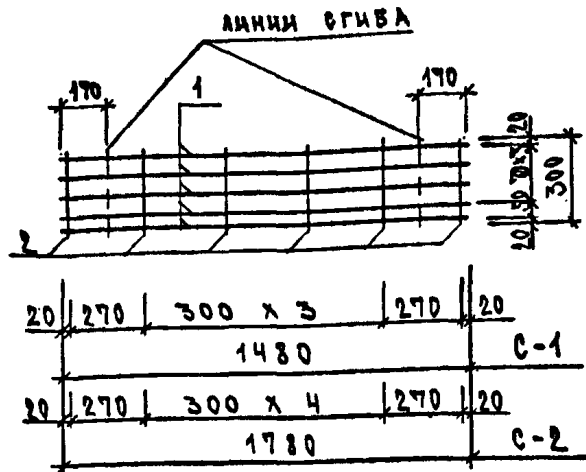
1. АРМАТУРА КЛАССА АIII ПО ГОСТ 5781-82.  
 2. АРМАТУРА КЛАССА ВР-I ПО ГОСТ 6727-80.

МАРКА ИЗДЕЛИЯ	ПОЗ.	СЕЧЕНИЕ ММ	ДЛИНА ММ	КОЛ.	МАССА КГ		
					ПОЗ.	ВСЕХ	ИЗДЕЛ.
КР-9	1	Ø10AIII	7160	1	4.42	4.42	7.11
	2	Ø5BPI	7160	1	1.00	1.00	
	3	Ø5BPI	200	61	0.03	1.70	
КР-10	1	Ø14AIII	7160	1	8.65	8.65	11.34
	2	Ø5BPI	7160	1	1.00	1.00	
	3	Ø5BPI	200	61	0.03	1.70	

ИВ. ПОДА.	ПОДПИСЬ И ДАТА	ВЗАИМН.
-----------	----------------	---------

НАЧ.ОТД.	ВОЛЫНСКИЙ	<i>[Signature]</i>
И.КОНТР.	ЕГОРОВ	<i>[Signature]</i>
ГЛАВ.КОНСТ.	ЩАЦ	<i>[Signature]</i>
Г И П	НИКОЛАЕВА	<i>[Signature]</i>
Г И П	КОЗОВАЛОВА	<i>[Signature]</i>
ПРОВЕР.	ХРОШИЛОВА	<i>[Signature]</i>
РАЗРАБ.	МТОВАЯ	<i>[Signature]</i>

1.090.1-1/88.5-3-К13		
КАРКАСЫ ПЛОСКИЕ КР-9, КР-10		
СТАДИЯ	ЛИСТ	ЛИСТОВ
Р		1
Торгово-выставочный зал и типографская комбинатов		
ЦНИИЭП		

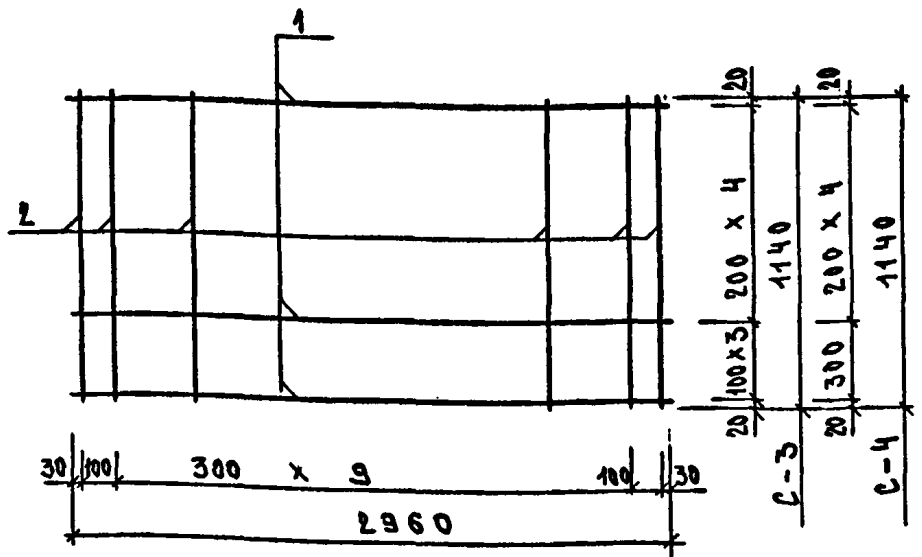


АРМАТУРА КЛАССА Вр-I по ГОСТ 6727-80.

МАРКА ИЗДЕЛИЯ	ПОЗ.	СЕЧЕНИЕ мм	ДЛИНА мм	КОП.	МАССА КГ		
					ПОЗ.	ВСЕХ	ИЗДЕП.
С-1	1	Ф4ВРI	1480	5	0.13	0.67	0.76
	2	Ф3ВРI	300	8	0.02	0.09	
С-2	1	Ф4ВРI	1780	5	0.16	0.80	0.91
	2	Ф3ВРI	300	7	0.02	0.11	

НАЧ.ОТД.	ВОЛЫНСКИЙ	1.090.1-1/88.5-3-К14			
Н.КОНТР.	ЕГОРОВ				
ГЛ.КОНСТ	ШАЦ	СЕТКИ С-1, С-2	СТАДИЯ	ЛИСТ	ЛИСТОВ
Г И П	НИКОЛАЕВА		Р		1
Г И П	КОНОВАЛОВА		ЦНИИЭП ТОРГОВО-ВЫСТАВОЧНОЕ ЗДАНИЕ И ТИРИЦОКСКОЕ КОМПЛЕКСОВ		
ПРОВЕР	ХОРОШИЛОВА				
РАЗРАБ	ЛЪГОВАЯ				

САПР	Т/П	РАС.ПР.	В.И.О.ПР.
ТЕСТК	СП	СТ.И.И.	Б.И.О.КОВА



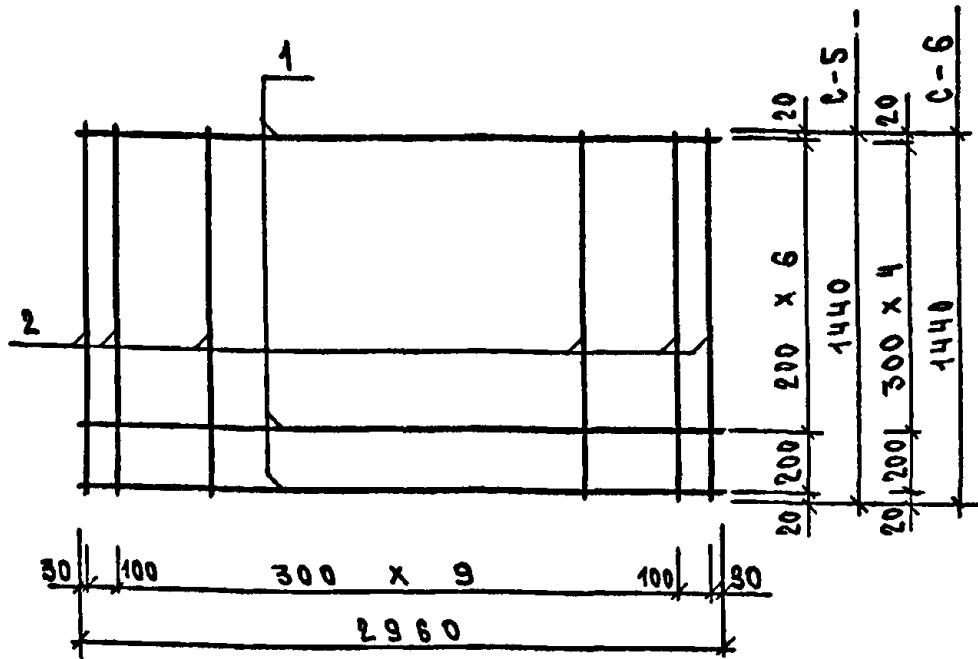
АРМАТУРА КЛАССА А-III по ГОСТ 5781-82.  
АРМАТУРА КЛАССА Вр-I по ГОСТ 6727-80.

МАРКА ИЗДЕЛИЯ	ПОЗ.	СЕЧЕНИЕ мм	ДЛИНА мм	КОП.	МАССА КГ		
					ПОЗ.	ВСЕХ	ИЗДЕП.
С-3	1	Ф8АIII	2960	8	0.68	5.26	6.49
	2	Ф4ВРI	1140	12	0.10	1.23	
С-4	1	Ф8АIII	2960	6	1.17	7.02	8.25
	2	Ф4ВРI	1140	12	0.10	1.23	

ИВ. ПОДА.	ПОДПИСЬ И ДАТА	ВЕЗНАИВ.
-----------	----------------	----------

НАЧ.ОТД.	ВОЛЫНСКИЙ	1.090.1-1/88.5-3-К15			
Н.КОНТР.	ЕГОРОВ				
ГЛ.КОНСТ	ШАЦ	СЕТКИ С-3, С-4	СТАДИЯ	ЛИСТ	ЛИСТОВ
Г И П	НИКОЛАЕВА		Р		1
Г И П	КОНОВАЛОВА		ЦНИИЭП ТОРГОВО-ВЫСТАВОЧНОЕ ЗДАНИЕ И ТИРИЦОКСКОЕ КОМПЛЕКСОВ		
ПРОВЕР	ХОРОШИЛОВА				
РАЗРАБ	ЛЪГОВАЯ				

САПР Т/П РЖ.ГР. ВИНЮР  
ТБЗТК СП СТАЖИ ВРАКОВА



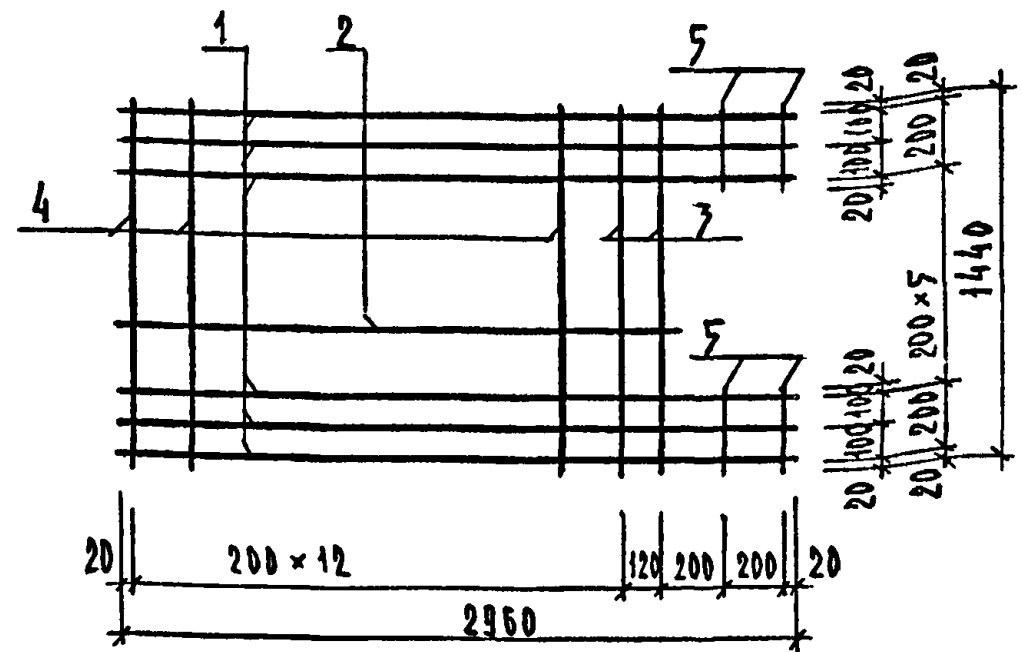
Арматура класса А-III по ГОСТ 5781-82.  
Арматура класса ВрI по ГОСТ 6727-80.

МАРКА ИЗДЕЛИЯ	ПОЗ.	СЕЧЕНИЕ мм	ДЛИНА мм	КОП.	МАССА КГ		
					ПОЗ.	ВСЕХ	ИЗДЕП.
С-5	1	Ф6АIII	2960	8	0.66	5.28	6.81
	2	Ф4ВPI	1440	12	0.13	1.56	
С-6	1	Ф6АIII	2960	6	1.17	7.02	8.57
	2	Ф4ВPI	1440	12	0.13	1.56	

ИЗВ. ПОДА. ПОДПИСЬ И ДАТА  
ПОДПИСЬ И ДАТА  
ВЗАИМН.

НАЧ.ОТД.	ВОЛЫНСКИЙ	1.090.1-1/88.5-3-К16	СТАДИЯ	Л/СТ	Л/СТОВ
И.КОНТР.	ЕГДРОВ		Р		1
ГЛ.КОНСТ.	ШАЦ		СЕТКИ С-5, С-6		
Г И П	НИКОЛАЕВА		ЦНИИЭП		
Г И П	КОНОВАЛОВА		ТОРГОВО-ВЫТОВОК ЗДАНИЯ И ТУРИСТСКОЕ КОМПЛЕКСОВ		
ПРОВЕР.	ХОРОШИЛОВА				
РАЗРАБ.	ЛЮГОВАЯ				

САПР Т/П РЖ.ГР. ВИНЮР  
ТБЗТК СП СТАЖИ ВРАКОВА

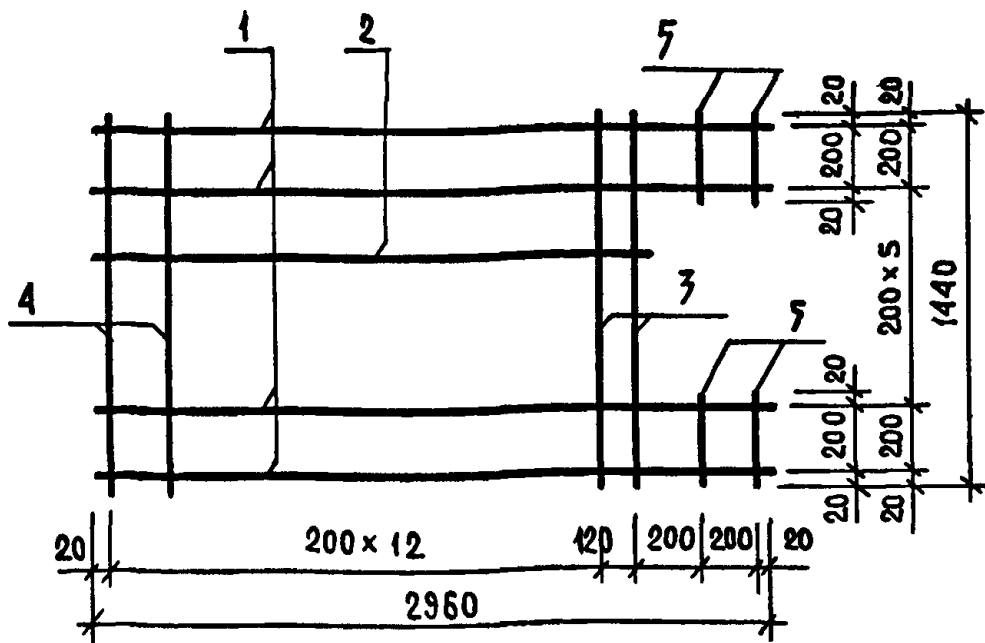


Арматура класса А-III по ГОСТ 5781-82.  
Арматура класса ВрI по ГОСТ 6727-80.

МАРКА ИЗДЕЛИЯ	ПОЗ.	СЕЧЕНИЕ мм	ДЛИНА мм	КОП.	МАССА КГ		
					ПОЗ.	ВСЕХ	ИЗДЕП.
С-7	1	Ф6АIII	2960	6	0.66	3.94	8.63
	2	Ф6АIII	2560	4	0.57	2.27	
	3	Ф6АIII	1440	2	0.32	0.64	
	4	Ф4ВPI	1440	13	0.13	1.68	
	5	Ф4ВPI	240	4	0.02	0.09	

ИЗВ. ПОДА. ПОДПИСЬ И ДАТА  
ПОДПИСЬ И ДАТА  
ВЗАИМН.

НАЧ.ОТД.	ВОЛЫНСКИЙ	1.090.1-1/88.5-3-К17	СТАДИЯ	Л/СТ	Л/СТОВ
И.КОНТР.	ЕГДРОВ		Р		1
ГЛ.КОНСТ.	ШАЦ		СЕТКА С-7		
Г И П	НИКОЛАЕВА		ЦНИИЭП		
Г И П	КОНОВАЛОВА		ТОРГОВО-ВЫТОВОК ЗДАНИЯ И ТУРИСТСКОЕ КОМПЛЕКСОВ		
ПРОВЕР.	ХОРОШИЛОВА				
РАЗРАБ.	ЛЮГОВАЯ				

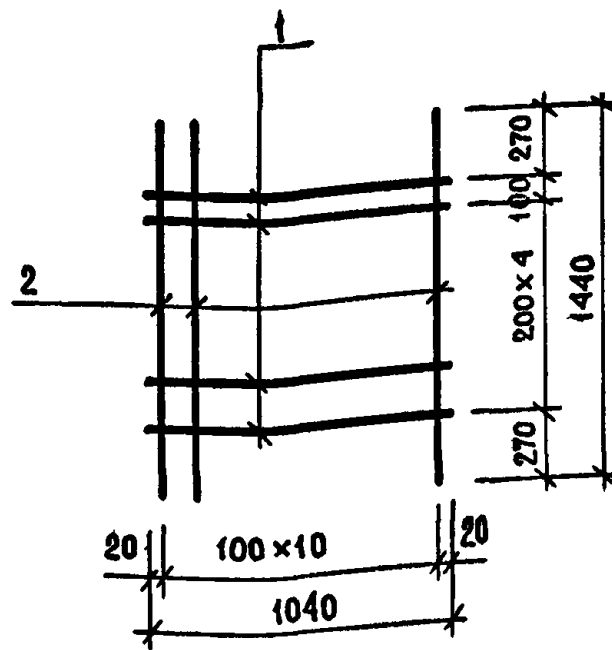


1. Арматура класса АIII по ГОСТ 5781-82.  
 2. Арматура класса ВрI по ГОСТ 6727-80.

МАРКА ИЗДЕЛИЯ	ПОЗ.	СЕЧЕНИЕ мм	ДЛИНА мм	КОП.	МАССА КГ		
					ПОЗ.	ВСЕХ	ИЗДЕП.
С-8	1	Ф8АIII	2960	4	1.17	4.68	11.63
	2	Ф8АIII	2560	4	1.01	4.04	
	3	Ф8АIII	1440	2	0.57	1.14	
	4	Ф4ВрI	1440	13	0.13	1.68	
	5	Ф4ВрI	240	4	0.02	0.09	

НАЧ.ОТД.	ВОЛЫНСКИЙ	<i>[Signature]</i>	1.090.1-1/88.5-3-К18		
Н.КОНТР.	ЕГОРОВ	<i>[Signature]</i>			
ГЛ.КОНСТ.	ШАЦ	<i>[Signature]</i>	СТАДИЯ	ЛИСТ	ЛИСТОВ
Г И П	НИКОЛАЕВА	<i>[Signature]</i>	Р		1
Г И П	КОНОВАЛОВА	<i>[Signature]</i>	СЕТКА С-8		
ПРОВЕР	ХОРОШИМОВА	<i>[Signature]</i>	ЦНИИЭП		
РАЗРАБ	ЛГОВАЯ	<i>[Signature]</i>	ТОРГОВО-ВЫТОВОК ЗДАНИЯ И ТИРИСТОДЫС КОМПЛЕКСОВ		

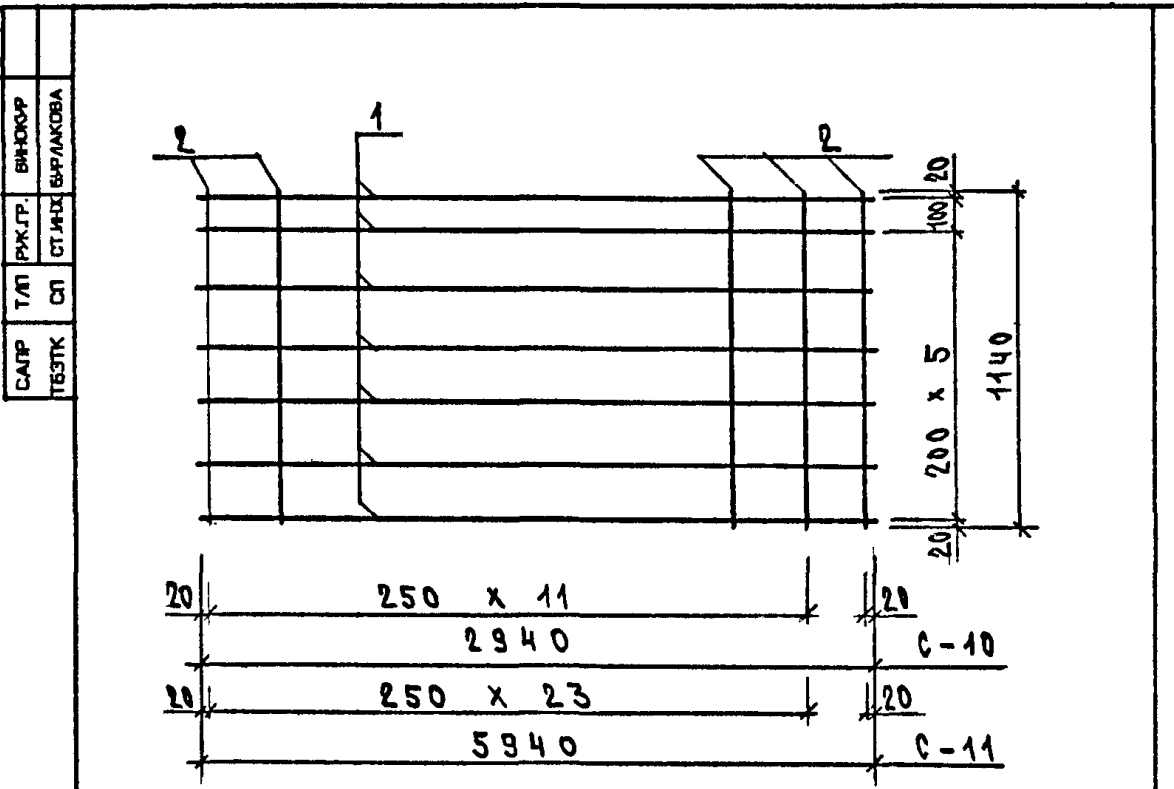
САПР	Т/Л	РК.ГР.	ВИНОСР
ТБЭТК	СП	СТ.И.О.	ВР/АКОВА



Арматура класса ВрI по ГОСТ 6727-80.

МАРКА ИЗДЕЛИЯ	ПОЗ.	СЕЧЕНИЕ мм	ДЛИНА мм	КОП.	МАССА КГ		
					ПОЗ.	ВСЕХ	ИЗДЕП.
С-9	1	Ф4ВрI	1040	6	0.09	0.56	2.01
	2	Ф4ВрI	1440	11	0.13	1.45	

НАЧ.ОТД.	ВОЛЫНСКИЙ	<i>[Signature]</i>	1.090.1-1/88.5-3-К19		
Н.КОНТР.	ЕГОРОВ	<i>[Signature]</i>			
ГЛ.КОНСТ.	ШАЦ	<i>[Signature]</i>	СТАДИЯ	ЛИСТ	ЛИСТОВ
Г И П	НИКОЛАЕВА	<i>[Signature]</i>	Р		1
Г И П	КОНОВАЛОВА	<i>[Signature]</i>	СЕТКА С-9		
ПРОВЕР	ХОРОШИМОВА	<i>[Signature]</i>	ЦНИИЭП		
РАЗРАБ	ЛГОВАЯ	<i>[Signature]</i>	ТОРГОВО-ВЫТОВОК ЗДАНИЯ И ТИРИСТОДЫС КОМПЛЕКСОВ		



Арматура класса Вр-I по ГОСТ 6727-80.

МАРКА ИЗДЕЛИЯ	ПОЗ.	СЕЧЕНИЕ мм	ДЛИНА мм	КОЛ.	МАССА КГ		
					ПОЗ.	ВСЕХ	ИЗДЕП.
С-10	1	Ф3ВР1	2940	7	0.15	1.05	1.81
	2	Ф3ВР1	1140	13	0.06	0.76	
С-11	1	Ф3ВР1	5940	7	0.30	2.12	3.57
	2	Ф3ВР1	1140	25	0.06	1.45	

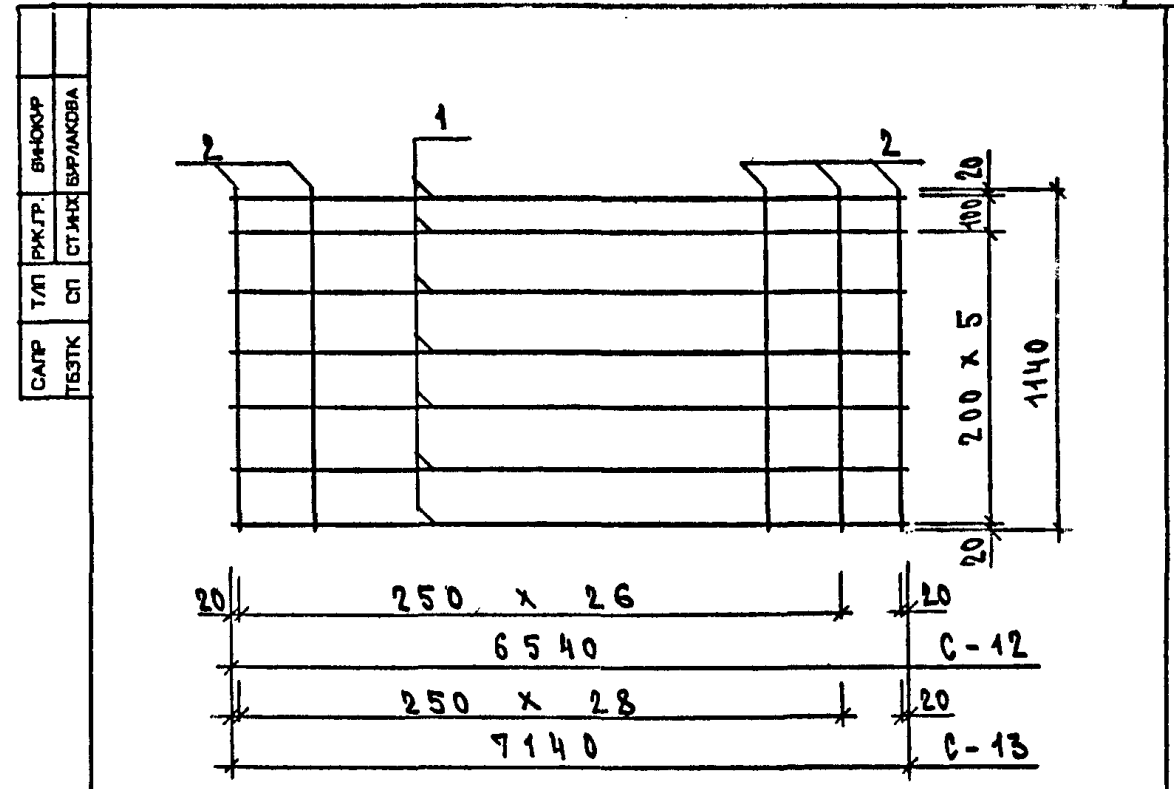
1.090.1-1/88.5-3-К20

СЕТКИ С-10, С-11

СТАДИЯ	ЛИСТ	ЛИСТОВ
Р		1
ЦНИИЭП		

И.В. ПОДА. ПОДПИСЬ И ДАТА. ВЗАИМН.

НАЧ.ОТД.	ВОЛЫНСКИЙ	<i>[Signature]</i>
И.КОНТР.	ЕГОРОВ	<i>[Signature]</i>
ГЛ.КОНСТ.	ЩАЦ	<i>[Signature]</i>
Г И П	НИКОЛАЕВА	<i>[Signature]</i>
Г И П	КОНОВАЛОВА	<i>[Signature]</i>
ПРОВЕР	ХОРОШИЛОВА	<i>[Signature]</i>
РАЗРАБ	ЛГОВАЯ	<i>[Signature]</i>



Арматура класса Вр-I по ГОСТ 6727-80.

МАРКА ИЗДЕЛИЯ	ПОЗ.	СЕЧЕНИЕ мм	ДЛИНА мм	КОЛ.	МАССА КГ		
					ПОЗ.	ВСЕХ	ИЗДЕП.
С-12	1	Ф3ВР1	6540	7	0.33	2.33	3.90
	2	Ф3ВР1	1140	27	0.06	1.57	
С-13	1	Ф3ВР1	7140	7	0.36	2.55	4.29
	2	Ф3ВР1	1140	30	0.06	1.74	

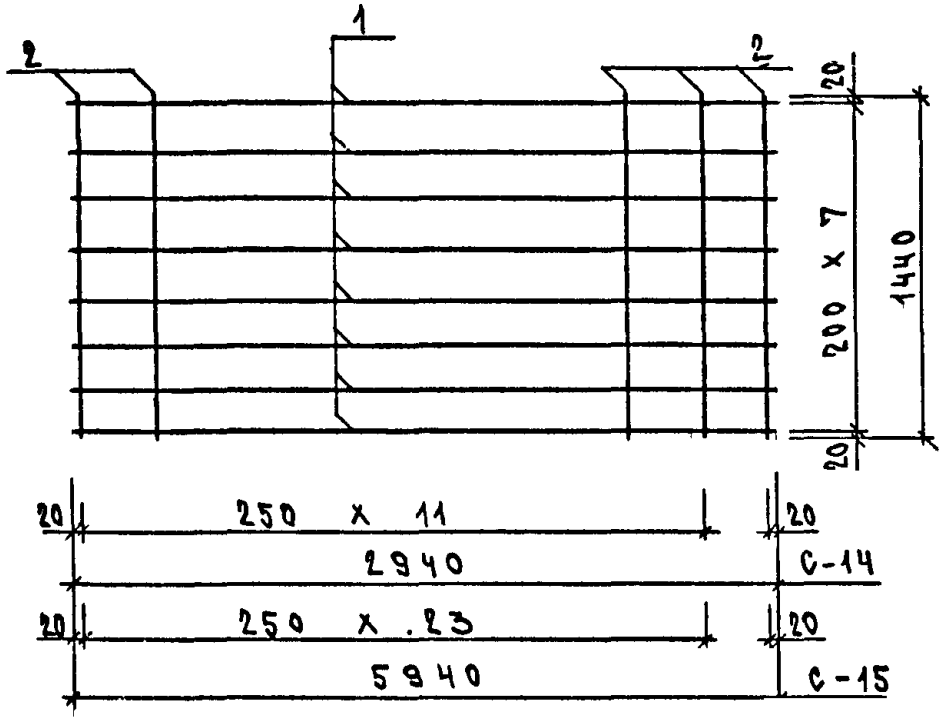
1.090.1-1/88.5-3-К21

СЕТКИ С-12, С-13

СТАДИЯ	ЛИСТ	ЛИСТОВ
Р		1
ЦНИИЭП		

И.В. ПОДА. ПОДПИСЬ И ДАТА. ВЗАИМН.

НАЧ.ОТД.	ВОЛЫНСКИЙ	<i>[Signature]</i>
И.КОНТР.	ЕГОРОВ	<i>[Signature]</i>
ГЛ.КОНСТ.	ЩАЦ	<i>[Signature]</i>
Г И П	НИКОЛАЕВА	<i>[Signature]</i>
Г И П	КОНОВАЛОВА	<i>[Signature]</i>
ПРОВЕР	ХОРОШИЛОВА	<i>[Signature]</i>
РАЗРАБ	ЛГОВАЯ	<i>[Signature]</i>

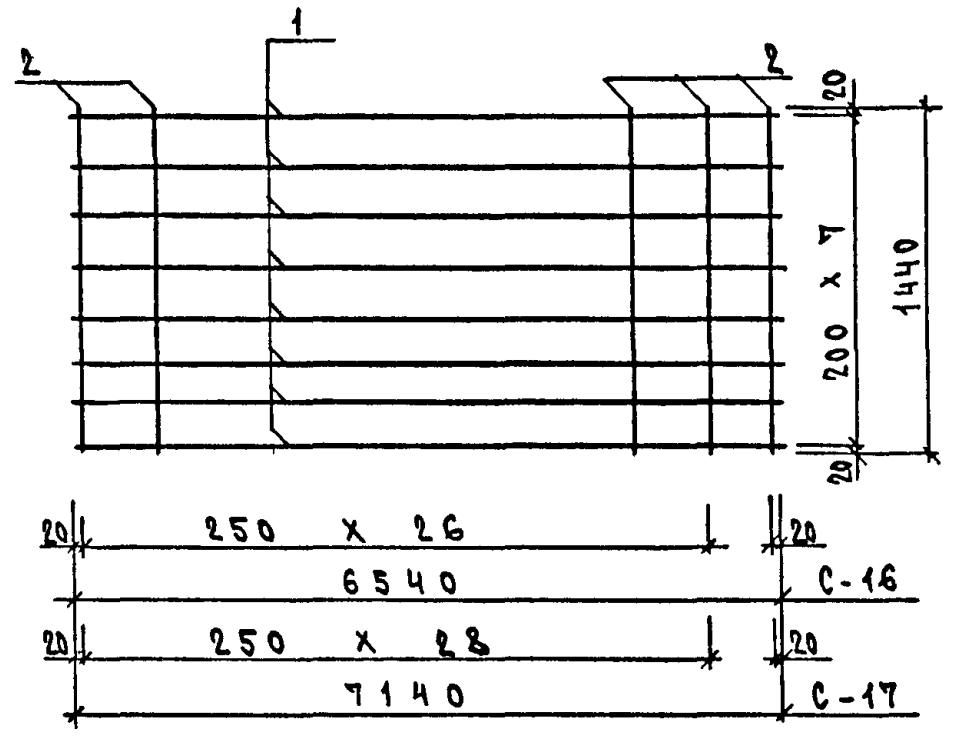


Арматура класса Вр-I по ГОСТ 6727-80.

МАРКА ИЗДЕЛИЯ	ПОЗ.	СЕЧЕНИЕ мм	ДЛИНА мм	КОП.	МАССА КГ		
					ПОЗ.	ВСЕХ	ИЗДЕП.
С-14	1	ФЗВРІ	2940	8	0.15	1.20	2.15
	2	ФЗВРІ	1440	13	0.07	0.95	
С-15	1	ФЗВРІ	5940	8	0.30	2.42	4.26
	2	ФЗВРІ	1440	25	0.07	1.84	

НАЧ.ОТД.	ВОЛЫНСКИЙ		1.090.1-1/88.5-3-К22		
Н.КОНТР.	ЕГОРОВ				
ГЛ.КОНСТ.	ШАЦ		СТАДИЯ	ЛИСТ	ЛИСТОВ
Г И П	НИКОЛАЕВА		Р		1
Г И П	КОНОВАЛОВА		СЕТКИ С-14, С-15		
ПРОВЕР	ХОРОШИЛОВА		ЦНИИЭП		
РАЗРАБ	ЛГОВАЯ		ТОРГОВО-ВЫПОЛН. ЗДАНИЙ И ТИРИТОРИЙ КОМПЛЕКСОВ		

САПР	Т/П	Р/К.ГР.	В/И.ОФР.
ТБЗТК	СП	СТ.И.ОД.	ВР.Л.КОВА



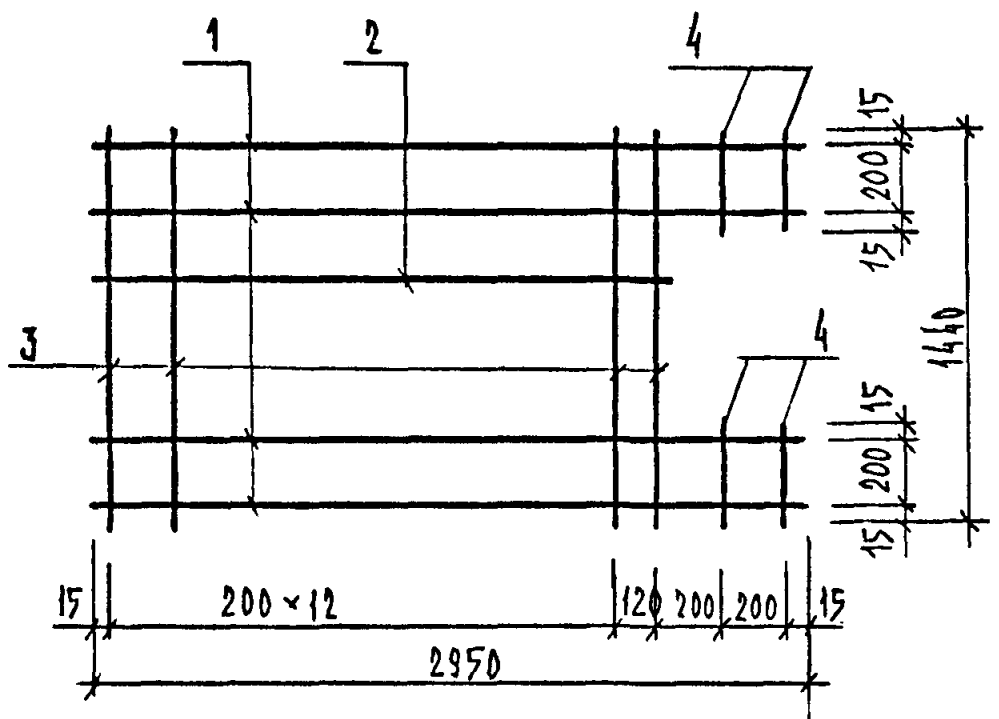
Арматура класса Вр-I по ГОСТ 6727-80.

МАРКА ИЗДЕЛИЯ	ПОЗ.	СЕЧЕНИЕ мм	ДЛИНА мм	КОП.	МАССА КГ		
					ПОЗ.	ВСЕХ	ИЗДЕП.
С-16	1	ФЗВРІ	6540	8	0.33	2.67	4.65
	2	ФЗВРІ	1440	27	0.07	1.98	
С-17	1	ФЗВРІ	7140	8	0.36	2.91	5.12
	2	ФЗВРІ	1440	30	0.07	2.20	

НАЧ.ОТД.	ВОЛЫНСКИЙ		1.090.1-1/88.5-3-К23		
Н.КОНТР.	ЕГОРОВ				
ГЛ.КОНСТ.	ШАЦ		СТАДИЯ	ЛИСТ	ЛИСТОВ
Г И П	НИКОЛАЕВА		Р		1
Г И П	КОНОВАЛОВА		СЕТКИ С-16, С-17		
ПРОВЕР	ХОРОШИЛОВА		ЦНИИЭП		
РАЗРАБ	ЛГОВАЯ		ТОРГОВО-ВЫПОЛН. ЗДАНИЙ И ТИРИТОРИЙ КОМПЛЕКСОВ		



САПР	Т/Л	РК.ГР.	ВНУТР.
ТБЭТК	СП	СТ.И.И.	Б.Р.Л.К.О.В.А.

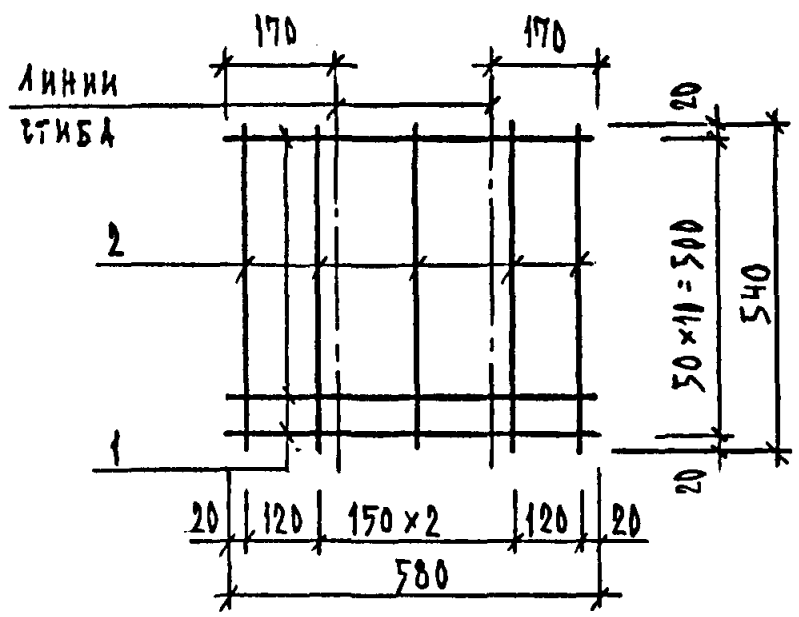


АРМАТУРА КЛАССА Вр-I по ГОСТ 6727-80.

МАРКА ИЗДЕЛИЯ	ПОЗ.	СЕЧЕНИЕ мм	ДЛИНА мм	КОЛ.	МАССА КГ		
					ПОЗ.	ВСЕХ	ИЗДЕП.
С-18	1	Ф3ВРІ	2950	4	0.15	0.60	2.19
	2	Ф3ВРІ	2560	4	0.13	0.52	
	3	Ф3ВРІ	1440	14	0.07	1.02	
	4	Ф3ВРІ	230	4	0.01	0.05	

НАЧ.ОТД.	ВОЛЫНСКИЙ		1.090.1-1/88.5-3-К 24		
И.КОНТР.	ЕГОРОВ				
ГЛ.КОНСТ.	ШАЦ		СТАДИЯ	ЛИСТ	ЛИСТОВ
Г И П	НИКОЛАЕВА		Р		1
Г И П	КОНОВАЛОВА		СЕТКА С-18		
ПРОВЕР	ХОРОШИЛОВА		ЦНИИЭП		
РАЗРАБ	ЛГОВАЯ		ТОРГОВО-ВЫТОВАК ЗДАНИЯ И ТИРИСТОКОВ КОМПЛЕКСОВ		

САПР	Т/Л	РК.ГР.	ВНУТР.
ТБЭТК	СП	СТ.И.И.	Б.Р.Л.К.О.В.А.



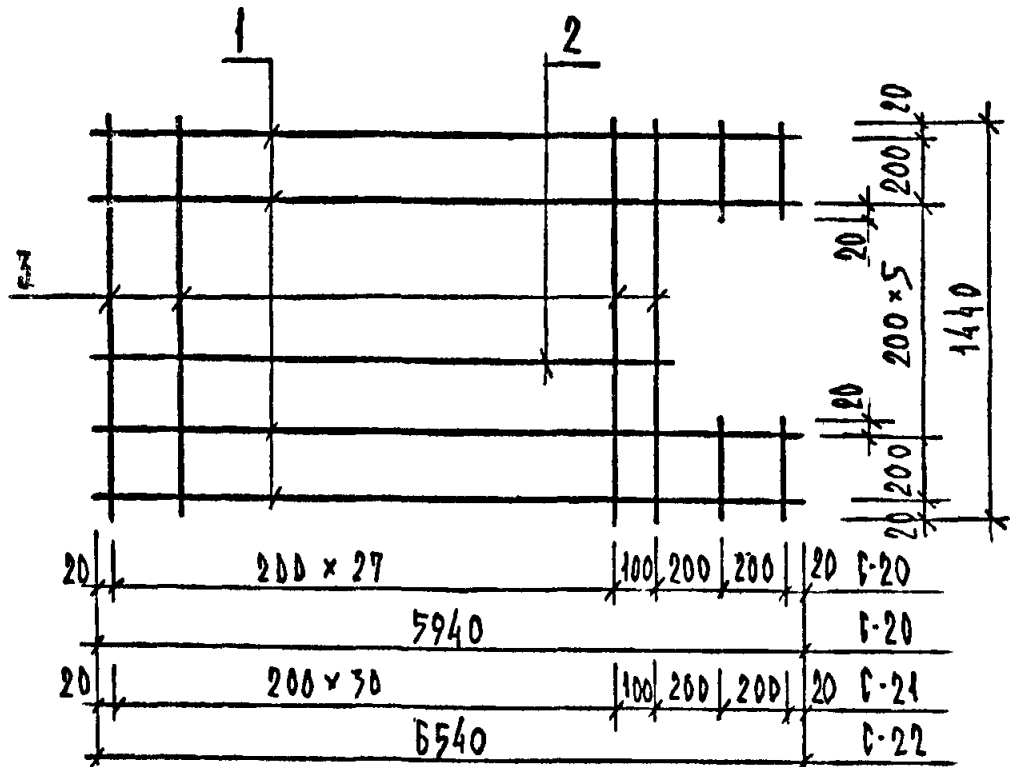
АРМАТУРА КЛАССА Вр-I по ГОСТ 6727-80.

МАРКА ИЗДЕЛИЯ	ПОЗ.	СЕЧЕНИЕ мм	ДЛИНА мм	КОЛ.	МАССА КГ		
					ПОЗ.	ВСЕХ	ИЗДЕП.
С-19	1	Ф4ВРІ	580	11	0.05	0.57	0.70
	2	Ф3ВРІ	540	5	0.03	0.13	

НАЧ.ОТД.	ВОЛЫНСКИЙ		1.090.1-1/88.5-3-К 25		
И.КОНТР.	ЕГОРОВ				
ГЛ.КОНСТ.	ШАЦ		СТАДИЯ	ЛИСТ	ЛИСТОВ
Г И П	НИКОЛАЕВА		Р		1
Г И П	КОНОВАЛОВА		СЕТКА С-19		
ПРОВЕР	ХОРОШИЛОВА		ЦНИИЭП		
РАЗРАБ	ЛГОВАЯ		ТОРГОВО-ВЫТОВАК ЗДАНИЯ И ТИРИСТОКОВ КОМПЛЕКСОВ		

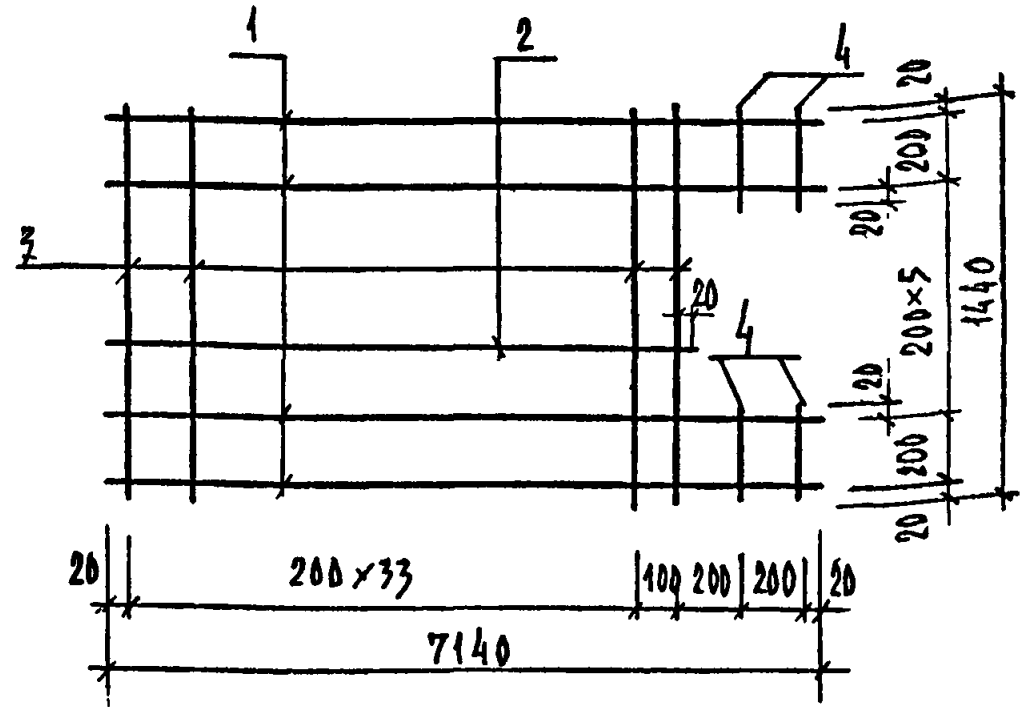
И.В. ПОДА.	ПОДПИСЬ И ДАТА	ВЗАИМН.
------------	----------------	---------

И.В. ПОДА.	ПОДПИСЬ И ДАТА	ВЗАИМН.
------------	----------------	---------



АРМАТУРА КЛАССА ВР-I ПО ГОСТ 6727-80.

САПР	Т/П	РУЖ.ГР.	ВИДУФ
ТБЭТК	СП	СТ.ИЖК	БРАКОВА



АРМАТУРА КЛАССА ВР-I ПО ГОСТ 6727-80.

И.В. ПОДА.	ПОДПИСЬ И ДАТА	ВЗАИМН.
------------	----------------	---------

МАРКА ИЗДЕЛИЯ	ПОЗ.	СЕЧЕНИЕ ММ	ДЛИНА ММ	КОП.	МАССА КГ		
					ПОЗ.	ВСЕХ	ИЗДЕП.
С-22	1	ФЗВРІ	7140	4	0.38	1.46	5.44
	2	ФЗВРІ	6740	4	0.34	1.38	
	3	ФЗВРІ	1440	35	0.07	2.55	
	4	ФЗВРІ	240	4	0.01	0.05	

1.090.1-1/88.5-3-К27

СЕТКА С-22

СТАДИЯ	ЛИСТ	ЛИСТОВ
Р		1

ЦНИИЭП  
ТОРГОВО-ВЫПУСК  
ЗДАНИЯ И  
ТИРНОТОРИК  
КОМПЛЕКСОВ

МАРКА ИЗДЕЛИЯ	ПОЗ.	СЕЧЕНИЕ ММ	ДЛИНА ММ	КОП.	МАССА КГ		
					ПОЗ.	ВСЕХ	ИЗДЕП.
С-20	1	ФЗВРІ	5940	4	0.30	1.21	4.51
	2	ФЗВРІ	5540	4	0.28	1.13	
	3	ФЗВРІ	1440	29	0.07	2.11	
	4	ФЗВРІ	240	4	0.01	0.05	
С-21	1	ФЗВРІ	6550	4	0.33	1.34	4.97
	2	ФЗВРІ	6150	4	0.31	1.25	
	3	ФЗВРІ	1440	32	0.07	2.33	
	4	ФЗВРІ	240	4	0.01	0.05	

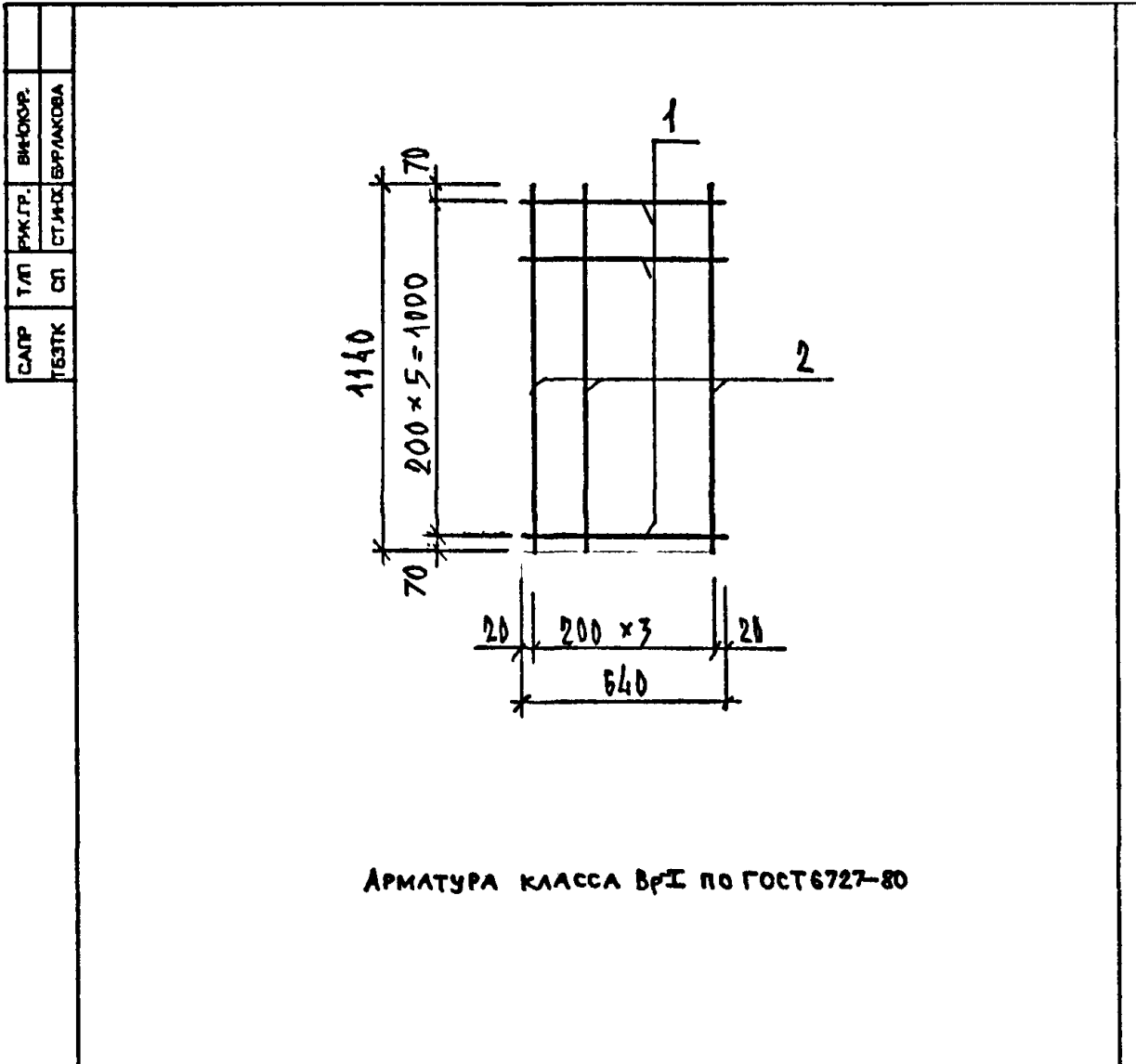
1.090.1-1/88.5-3-К26

СЕТКИ С-20, С-21

СТАДИЯ	ЛИСТ	ЛИСТОВ
Р		1

ЦНИИЭП  
ТОРГОВО-ВЫПУСК  
ЗДАНИЯ И  
ТИРНОТОРИК  
КОМПЛЕКСОВ

НАЧ.ОТД.	ВОЛЫНСКАЯ	
И.КОНТР.	ЕГОРОВ	
А.КОНСТ	ШАЦ	
Г И П	НИКОЛАЕВА	
Г И П	КОНОВАЛОВА	
ПРОВЕР	ХОРОШИЛОВА	
РАЗРАБ	ЛТОВАЯ	

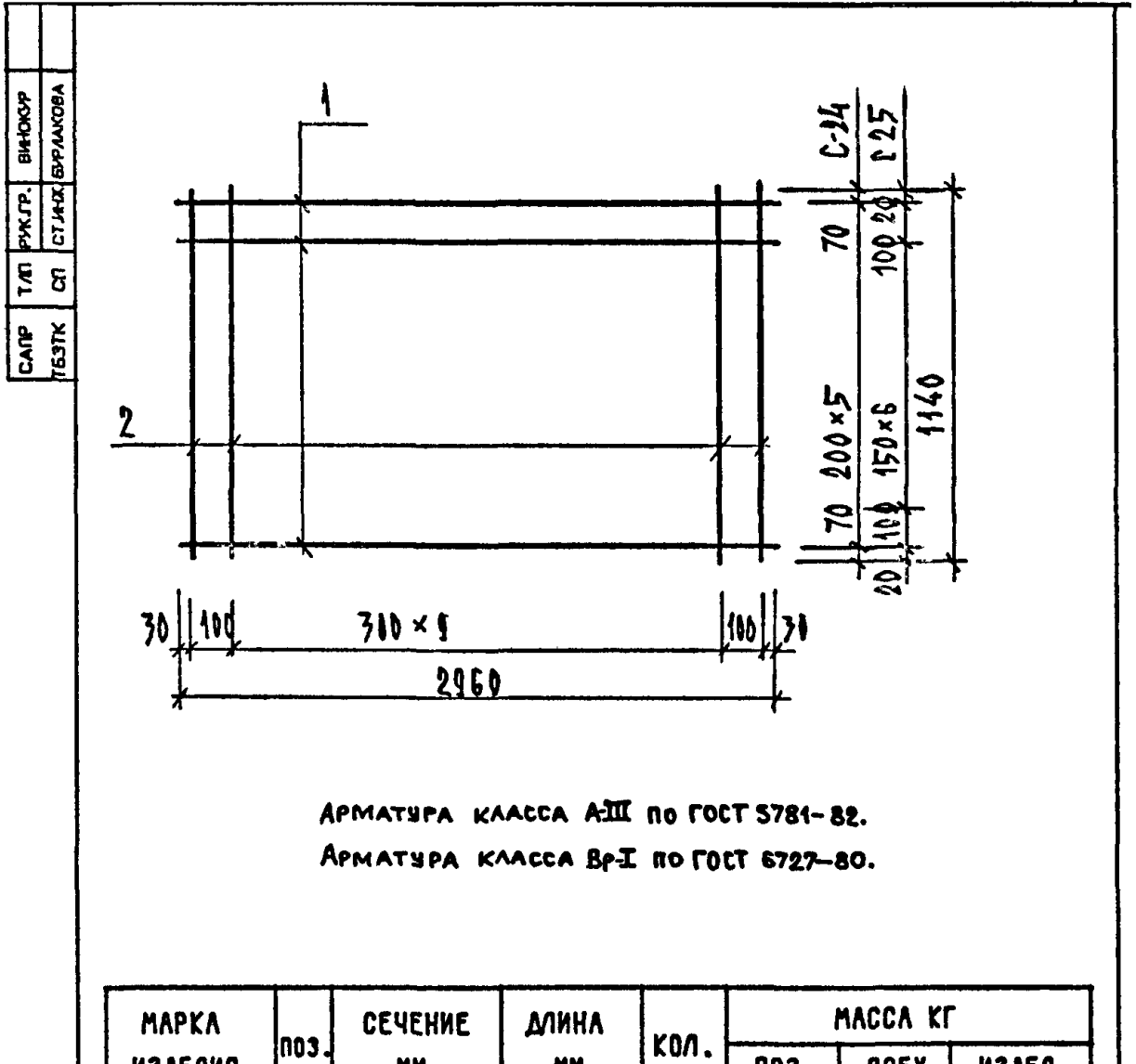


АРМАТУРА КЛАССА ВрI по ГОСТ 6727-80

МАРКА ИЗДЕЛИЯ	ПОЗ.	СЕЧЕНИЕ ММ	ДЛИНА ММ	КОЛ.	МАССА КГ		
					ПОЗ.	ВСЕХ	ИЗДЕЛ.
С-23	1	φ3ВрI	640	6	0.03	0.20	0.43
	2	φ3ВрI	1140	4	0.06	0.23	

НАЧ.ОТД.	ВОЛЬНСКИЙ	<i>[Signature]</i>	1.090.1-1/88.5-3-К28		
Н.КОНТР.	ЕГОРОВ				
ГЛ.КОНСТ.	ЩАЦ	<i>[Signature]</i>	СТАДИЯ	ЛИСТ	ЛИСТОВ
Г И П	НИКОЛАЕВА		Р		1
Г И П	КОНОВАЛОВА	<i>[Signature]</i>	СЕТКА С-23		
ПРОВЕР	ХОРОШИЛОВА				
РАЗРАБ	БЕРЛОВА	<i>[Signature]</i>	ЦНИИЭП ТОРГОВО-ВЫТОВЫХ ЗДАНИЙ И ТИРИСТОККИХ КОМПЛЕКСОВ		

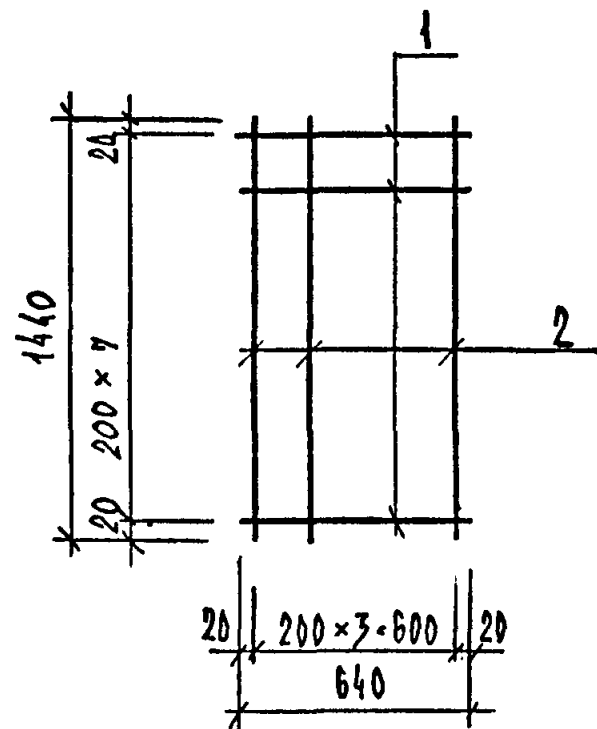


АРМАТУРА КЛАССА АIII по ГОСТ 5781-82.  
АРМАТУРА КЛАССА ВрI по ГОСТ 6727-80.

МАРКА ИЗДЕЛИЯ	ПОЗ.	СЕЧЕНИЕ ММ	ДЛИНА ММ	КОЛ.	МАССА КГ		
					ПОЗ.	ВСЕХ	ИЗДЕЛ.
С-24	1	φ6АIII	2960	6	0.66	3.94	5.17
	2	φ4ВрI	1140	12	0.10	1.23	
С-25	1	φ6АIII	2960	9	0.66	5.91	7.15
	2	φ4ВрI	1140	12	0.10	1.23	

НАЧ.ОТД.	ВОЛЬНСКИЙ	<i>[Signature]</i>	1.090.1-1/88.5-3-К29		
Н.КОНТР.	ЕГОРОВ				
ГЛ.КОНСТ.	ЩАЦ	<i>[Signature]</i>	СТАДИЯ	ЛИСТ	ЛИСТОВ
Г И П	НИКОЛАЕВА		Р		1
Г И П	КОНОВАЛОВА	<i>[Signature]</i>	СЕТКИ С-24, С-25		
ПРОВЕР	ХОРОШИЛОВА				
РАЗРАБ	БЕРЛОВА	<i>[Signature]</i>	ЦНИИЭП ТОРГОВО-ВЫТОВЫХ ЗДАНИЙ И ТИРИСТОККИХ КОМПЛЕКСОВ		



АРМАТУРА КЛАССА ВрI по ГОСТ 6727-80.

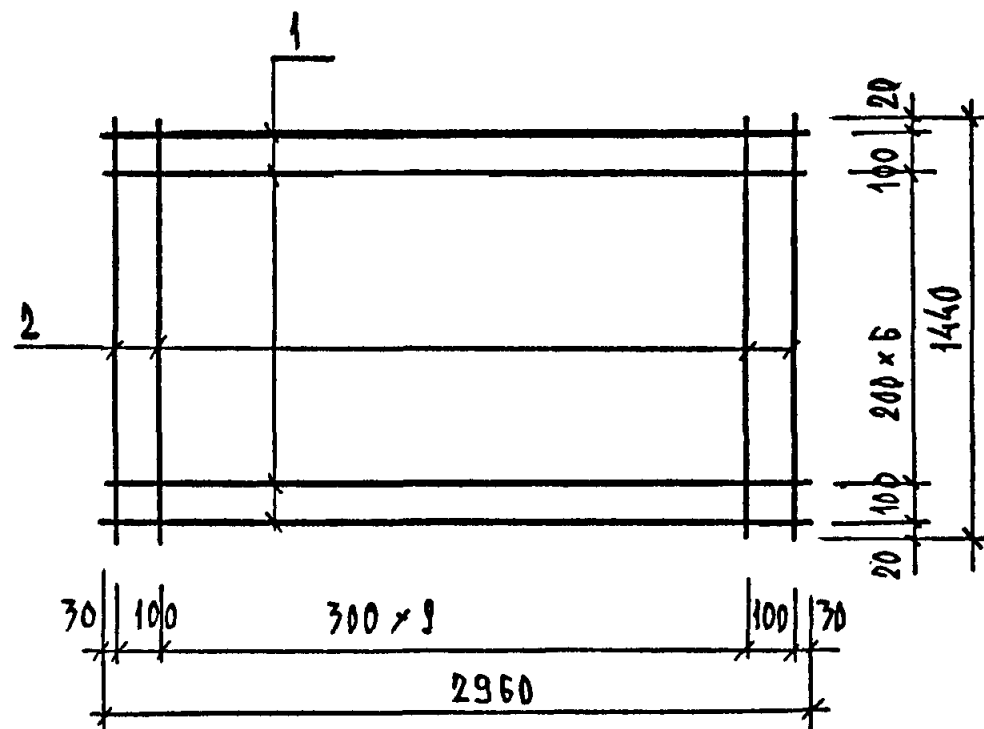
МАРКА ИЗДЕЛИЯ	ПОЗ.	СЕЧЕНИЕ ММ	ДЛИНА ММ	КОЛ.	МАССА КГ		
					ПОЗ.	ВСЕХ	ИЗДЕЛ.
С-26	1	φ3ВрI	640	8	0.03	0.26	0.55
	2	φ3ВрI	1440	4	0.07	0.29	

1.090.1-1/88. 5-3-К30

СЕТКА С-26

СТАДИЯ	ЛИСТ	ЛИСТОВ
Р		1
ЦНИИЭП		
ТОРГОВО-ВЫТОВОК ЗДАНИЯ И ТИРИСТОДЮК КОМПЛЕКСОВ		

САПР	Т/П	Р/Ж.ГР.	ВНУКОР
ТБЭТК	СП	СТ.ИДХ	Б/РАКОВА



АРМАТУРА КЛАССА АIII по ГОСТ 5781-82.  
АРМАТУРА КЛАССА ВрI по ГОСТ 6727-80.

МАРКА ИЗДЕЛИЯ	ПОЗ.	СЕЧЕНИЕ ММ	ДЛИНА ММ	КОЛ.	МАССА КГ		
					ПОЗ.	ВСЕХ	ИЗДЕЛ.
С-27	1	φ6АIII	2960	9	0.66	5.91	7.47
	2	φ4ВрI	1440	12	0.13	1.56	

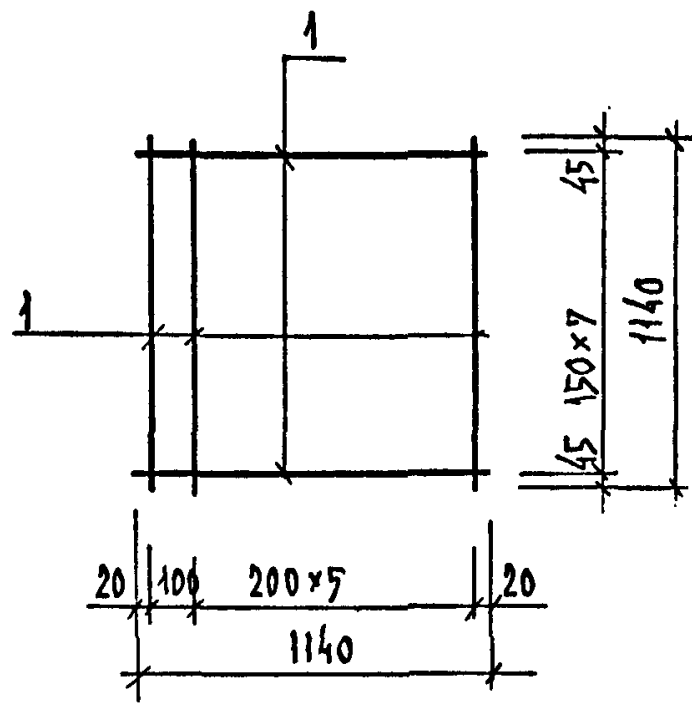
1.090.1-1/88. 5-3-К31

СЕТКА С-27

И.В. ПОДЛ.	ПОДПИСЬ И ДАТА	ВЗАИМ.В.
------------	----------------	----------

НАЧ.ОТД.	ВОЛЬНСКИЙ		1.090.1-1/88. 5-3-К31		
Н.КОНТР.	ЕГОРОВ				
ГЛ.КОНСТ.	ШАЦ		СТАДИЯ	ЛИСТ	ЛИСТОВ
Г И П	НИКОЛАЕВА		Р		1
Г И П	КОНОВАЛОВА		СЕТКА С-27		
ПРОВЕР	ХОРОШИЛОВА		ЦНИИЭП		
РАЗРАБ	БЕРЛОВА		ТОРГОВО-ВЫТОВОК ЗДАНИЯ И ТИРИСТОДЮК КОМПЛЕКСОВ		

САПР	Т/П	Р/Ж/ГР.	ВН/ОУР
ТБЗТК	СП	СТ.ИЖ.	БР/ЛКОВА

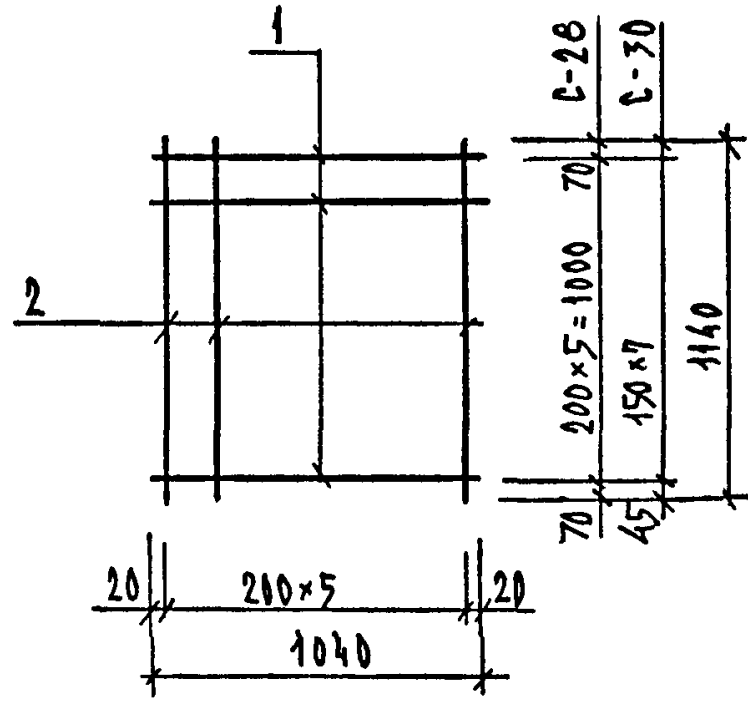


Арматура класса ВрI по ГОСТ 6727-80.

МАРКА ИЗДЕЛИЯ	ПОЗ.	СЕЧЕНИЕ ММ	ДЛИНА ММ	КОЛ.	МАССА КГ		
					ПОЗ.	ВСЕХ	ИЗДЕЛ.
С-28	1	∅3ВРI	1140	15	0.06	0.87	0.87

НАЧ.ОТД.	ВОЛЬНСКИЙ	<i>[Signature]</i>	1.090.1-1/88.5-3-К32		
Н.КОНТР.	ЕГОРОВ				
ГЛ.КОНСТ.	ШАЦ	<i>[Signature]</i>	СТАДИЯ	ЛИСТ	ЛИСТОВ
Г И П	НИКОЛАЕВА		Р		1
Г И П	КОНОВАЛОВА	<i>[Signature]</i>	СЕТКА С-28		
ПРОВЕР	ХОРОШИЛОВА		ЦНИИЭП		
РАЗРАБ	БЕРЛОВА	<i>[Signature]</i>	ТОРГОВО-БЫТОВЫХ ЗДАНИЯ И ТУРИСТОК КОМПЛЕКСОВ		

САПР	Т/П	Р/Ж/ГР.	ВН/ОУР
ТБЗТК	СП	СТ.ИЖ.	БР/ЛКОВА

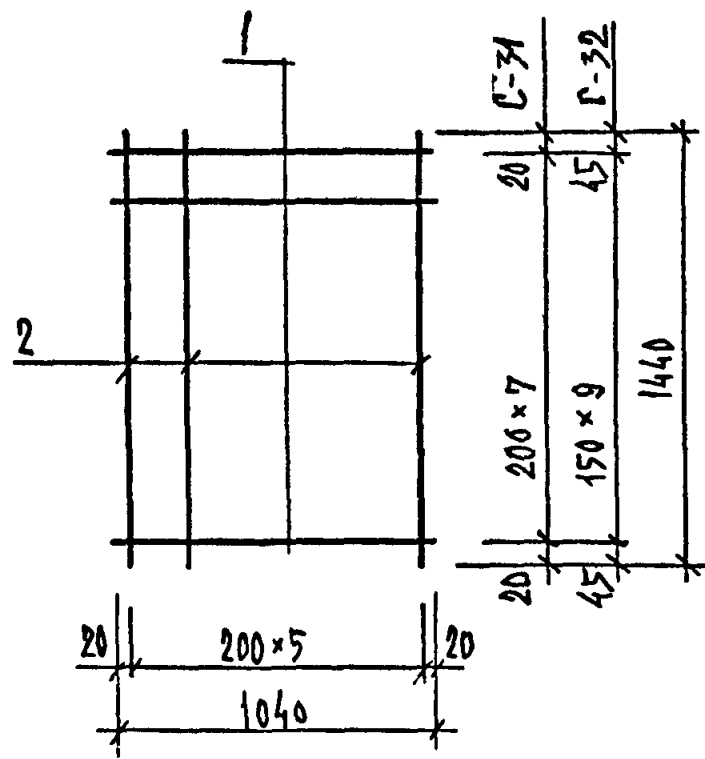


Арматура класса ВрI по ГОСТ 6727-80.

МАРКА ИЗДЕЛИЯ	ПОЗ.	СЕЧЕНИЕ ММ	ДЛИНА ММ	КОЛ.	МАССА КГ		
					ПОЗ.	ВСЕХ	ИЗДЕЛ.
С-29	1	∅4ВРI	1040	6	0.09	0.56	0.91
	2	∅3ВРI	1140	6	0.06	0.35	
С-30	1	∅4ВРI	1040	8	0.09	0.75	1.10
	2	∅3ВРI	1140	6	0.06	0.35	

НАЧ.ОТД.	ВОЛЬНСКИЙ	<i>[Signature]</i>	1.090.1-1/88.5-3-К33		
Н.КОНТР.	ЕГОРОВ				
ГЛ.КОНСТ.	ШАЦ	<i>[Signature]</i>	СТАДИЯ	ЛИСТ	ЛИСТОВ
Г И П	НИКОЛАЕВА		Р		1
Г И П	КОНОВАЛОВА	<i>[Signature]</i>	СЕТКИ С-29, С-30		
ПРОВЕР	ХОРОШИЛОВА		ЦНИИЭП		
РАЗРАБ	БЕРЛОВА	<i>[Signature]</i>	ТОРГОВО-БЫТОВЫХ ЗДАНИЯ И ТУРИСТОК КОМПЛЕКСОВ		

ТВЭТК СП СТ.И.И.И. ВР/ЛАКОВА

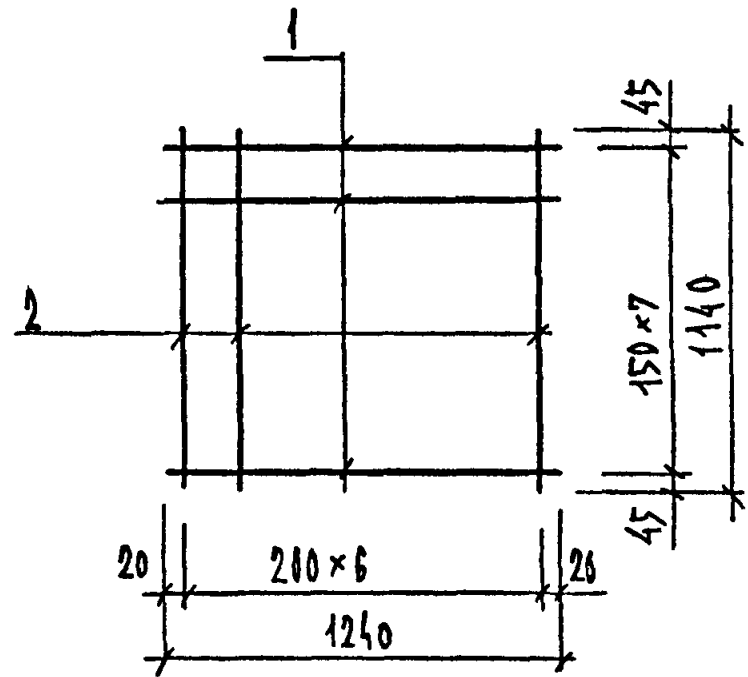


АРМАТУРА КЛАССА ВрI по ГОСТ 6727-80.

МАРКА ИЗДЕЛИЯ	ПОЗ.	СЕЧЕНИЕ ММ	ДЛИНА ММ	КОЛ.	МАССА КГ		
					ПОЗ.	ВСЕХ	ИЗДЕЛ.
С-31	1	φ4ВРI	1040	8	0.09	0.75	1.19
	2	φ3ВРI	1440	6	0.07	0.44	
С-32	1	φ4ВРI	1040	10	0.09	0.94	1.38
	2	φ3ВРI	1440	6	0.07	0.44	

НАЧ.ОТД.	ВОЛЬНСКИЙ	<i>[Signature]</i>	1.090.1-1/88.5-3-К34		
И.КОНТР.	ЕГОРОВ				
ГЛ.КОНСТ.	ШАЦ	<i>[Signature]</i>	СТАДИЯ	ЛИСТ	ЛИСТОВ
Г И П	НИКОЛАЕВА		Р		1
Г И П	КОНОВАЛОВА	<i>[Signature]</i>	СЕТКИ С-31, С-32		
ПРОВЕР	ХОРОШИЛОВА				
РАЗРАБ	БЕРЛОВА	<i>[Signature]</i>	ЦНИИЭП		

САПР ТВЭТК Т/П Р/К.ГР. В/И.Ю.ЮР. СТ.И.И.И. ВР/ЛАКОВА

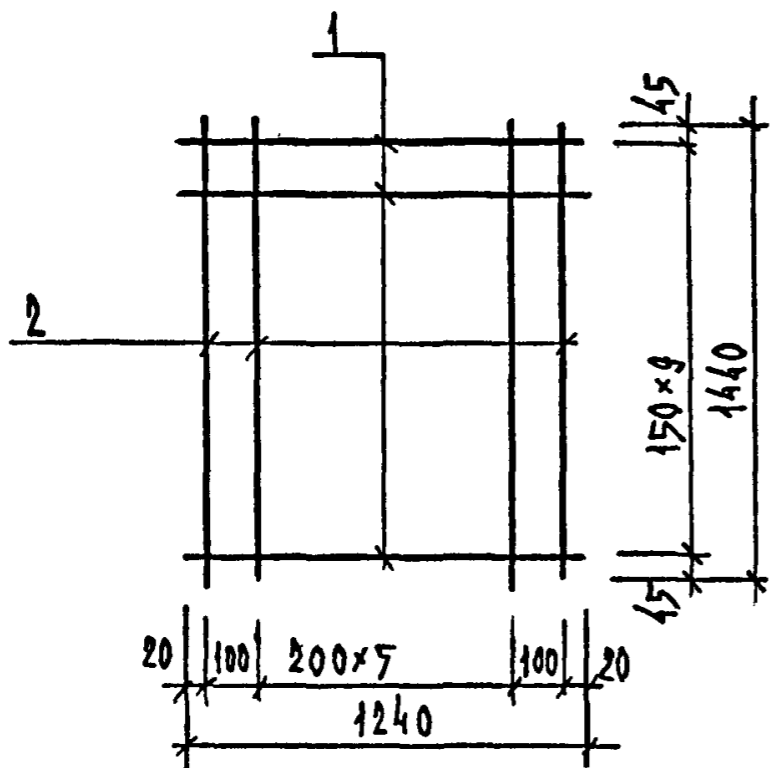


АРМАТУРА КЛАССА ВрI по ГОСТ 6727-80.

МАРКА ИЗДЕЛИЯ	ПОЗ.	СЕЧЕНИЕ ММ	ДЛИНА ММ	КОЛ.	МАССА КГ		
					ПОЗ.	ВСЕХ	ИЗДЕЛ.
С-33	1	φ3ВРI	1240	8	0.06	0.51	0.92
	2	φ3ВРI	1140	7	0.06	0.44	

НАЧ.ОТД.	ВОЛЬНСКИЙ	<i>[Signature]</i>	1.090.1-1/88.5-3-К35		
И.КОНТР.	ЕГОРОВ				
ГЛ.КОНСТ.	ШАЦ	<i>[Signature]</i>	СТАДИЯ	ЛИСТ	ЛИСТОВ
Г И П	НИКОЛАЕВА		Р		1
Г И П	КОНОВАЛОВА	<i>[Signature]</i>	СЕТКА С-33		
ПРОВЕР	ХОРОШИЛОВА				
РАЗРАБ	БЕРЛОВА	<i>[Signature]</i>	ЦНИИЭП		

САПР	Т/Л	Р/Ж/ГР.	ВИНЮКР
ТБЭТК	СП	СТ/Ж/Х	БЕРАКОВА



АРМАТУРА КЛАССА ВрІ ПО ГОСТ 6727-80.

МАРКА ИЗДЕЛИЯ	ПОЗ.	СЕЧЕНИЕ ММ	ДЛИНА ММ	КОЛ.	МАССА КГ		
					ПОЗ.	ВСЕХ	ИЗДЕЛ.
С-34	1	φ3ВРІ	1240	10	0.06	0.63	1.22
	2	φ3ВРІ	1440	8	0.07	0.59	

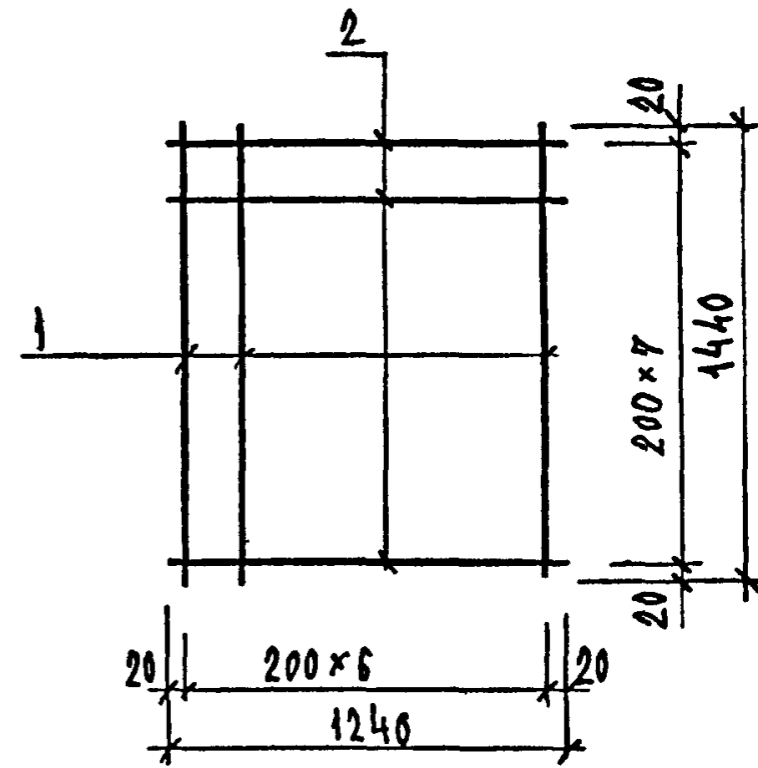
НАЧ.ОТД.	ВОЛЫНСКИЙ	<i>[Signature]</i>
Н.КОНТР.	ЕГОРОВ	<i>[Signature]</i>
ГЛ.КОНСТ.	ШАЦ	<i>[Signature]</i>
Г И П	НИКОЛАЕВА	<i>[Signature]</i>
Г И П	КОНОВАЛОВА	<i>[Signature]</i>
ПРОВЕР	ХОРОШИЛОВА	<i>[Signature]</i>
РАЗРАБ	БЕРЛОВА	<i>[Signature]</i>

1.090.1-1/88.5-3-К36

СЕТКА С-34

СТАДИЯ	ЛИСТ	ЛИСТОВ
Р		1
ЦНИИЭП ТОРГОВО-ВЫТОВЫК ЗДАНИЯ И ТУРИСТСКИХ КОМПЛЕКСОВ		

САПР	Т/Л	Р/Ж/ГР.	ВИНЮКР
ТБЭТК	СП	СТ/Ж/Х	БЕРАКОВА



АРМАТУРА КЛАССА ВрІ ПО ГОСТ 6727-80.

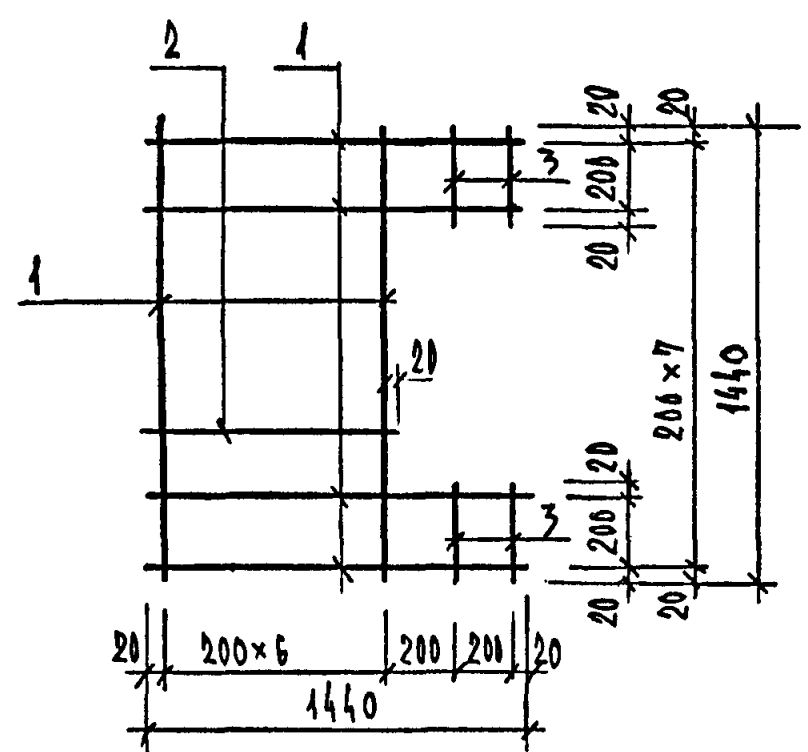
МАРКА ИЗДЕЛИЯ	ПОЗ.	СЕЧЕНИЕ ММ	ДЛИНА ММ	КОЛ.	МАССА КГ		
					ПОЗ.	ВСЕХ	ИЗДЕЛ.
С-35	1	φ3ВРІ	1440	7	0.07	0.51	1.41
	2	φ4ВРІ	1240	8	0.11	0.89	
С-36	1	φ3ВРІ	1440	7	0.07	0.51	1.02
	2	φ3ВРІ	1240	8	0.06	0.51	

НАЧ.ОТД.	ВОЛЫНСКИЙ	<i>[Signature]</i>
Н.КОНТР.	ЕГОРОВ	<i>[Signature]</i>
ГЛ.КОНСТ.	ШАЦ	<i>[Signature]</i>
Г И П	НИКОЛАЕВА	<i>[Signature]</i>
Г И П	КОНОВАЛОВА	<i>[Signature]</i>
ПРОВЕР	ХОРОШИЛОВА	<i>[Signature]</i>
РАЗРАБ	БЕРЛОВА	<i>[Signature]</i>

1.090.1-1/88.5-3-К37

СЕТКИ С-35, С-36

СТАДИЯ	ЛИСТ	ЛИСТОВ
Р		1
ЦНИИЭП ТОРГОВО-ВЫТОВЫК ЗДАНИЯ И ТУРИСТСКИХ КОМПЛЕКСОВ		

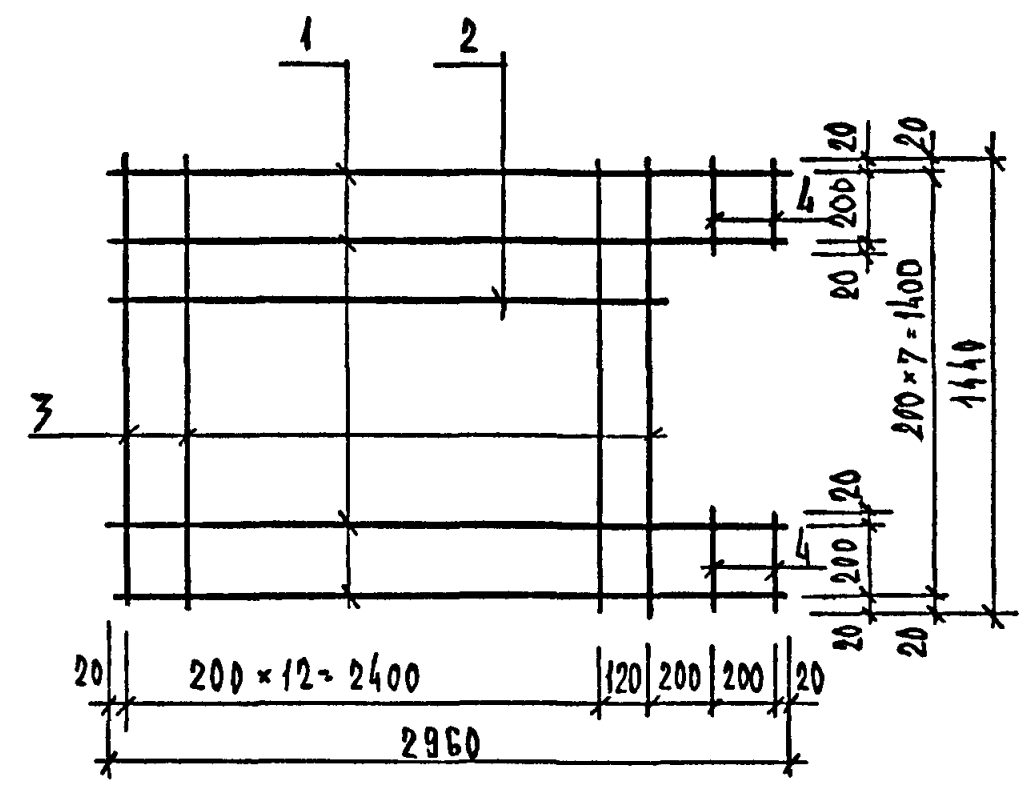


Арматура класса ВрI по ГОСТ 6727-80.

МАРКА ИЗДЕЛИЯ	ПОЗ.	СЕЧЕНИЕ ММ	ДЛИНА ММ	КОЛ.	МАССА КГ		
					ПОЗ.	ВСЕХ	ИЗДЕЛ.
С-37	1	φ4ВРI	1440	11	0.13	1.43	1.96
	2	φ4ВРI	1240	4	0.11	0.45	
	3	φ4ВРI	240	4	0.02	0.09	

НАЧ.ОТД.	ВОЛЫНСКИЙ		1.090.1-1/88.5-3-К38		
Н.КОНТР.	ЕГОРОВ				
ГЛ.КОНСТ	ЩАЦ		СТАДИЯ	ЛИСТ	ЛИСТОВ
Г И П	НИКОЛАЕВА		Р		1
Г И П	КОНОВАЛОВА		СЕТКА С-37		
ПРОВЕР	ХОРОШИЛОВА		ЦНИИЭП		
РАЗРАБ	БЕРЛОВА	ТОРГОВО-ВЫТОВЫХ ЗДАНИЯ И ТУРИСТСКИХ КОМПЛЕКСОВ			

САИР	Т/П	Р/Ж.Г.Р.	В/АНД.С.Р.
Т/БЗТК	СП	СТ/И/И/Х	Б/У/А/К/О/В/А



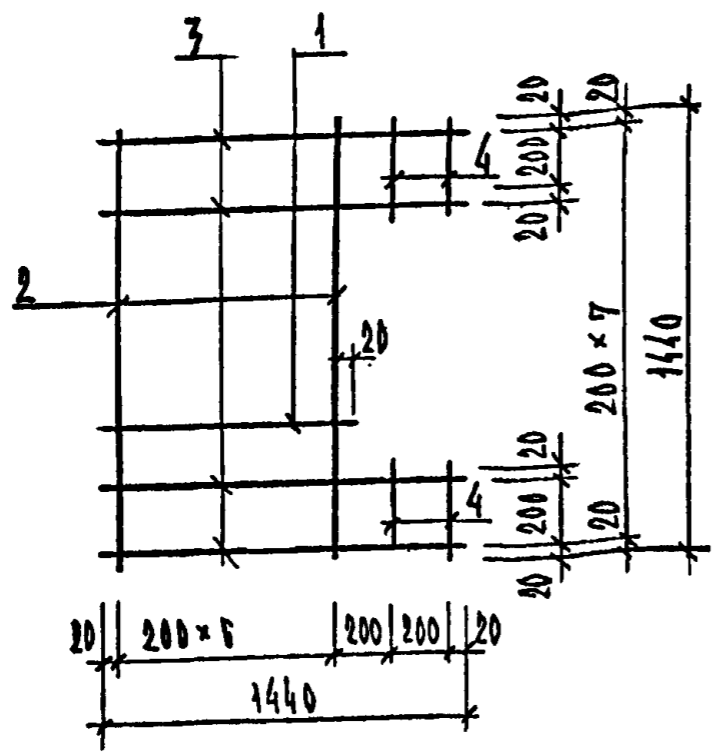
1. Арматура класса АIII по ГОСТ 5781-82.  
2. Арматура класса ВрI по ГОСТ 6727-80.

МАРКА ИЗДЕЛИЯ	ПОЗ.	СЕЧЕНИЕ ММ	ДЛИНА ММ	КОЛ.	МАССА КГ		
					ПОЗ.	ВСЕХ	ИЗДЕЛ.
С-38	1	φ6AIII	2960	4	0.66	2.63	6.78
	2	φ6AIII	2540	4	0.56	2.26	
	3	φ4ВРI	240	4	0.02	0.09	
	4	φ4ВРI	1440	14	0.13	1.81	

НАЧ.ОТД.	ВОЛЫНСКИЙ		1.090.1-1/88.5-3-К39		
Н.КОНТР.	ЕГОРОВ				
ГЛ.КОНСТ	ЩАЦ		СТАДИЯ	ЛИСТ	ЛИСТОВ
Г И П	НИКОЛАЕВА		Р		1
Г И П	КОНОВАЛОВА		СЕТКА С-38		
ПРОВЕР	ХОРОШИЛОВА		ЦНИИЭП		
РАЗРАБ	БЕРЛОВА	ТОРГОВО-ВЫТОВЫХ ЗДАНИЯ И ТУРИСТСКИХ КОМПЛЕКСОВ			



САПР ТЕЗТК	Т/Л СП	Р/К/ГР СТ/И/Д	В/И/Д/О/Р Б/Р/А/К/О/В/А
---------------	-----------	------------------	----------------------------



АРМАТУРА КЛАССА Вр-I по ГОСТ 5727-80

МАРКА ИЗДЕЛИЯ	ПОЗ.	СЕЧЕНИЕ ММ	ДЛИНА ММ	КОЛ.	МАССА КГ		
					ПОЗ.	ВСЕХ	ИЗДЕЛ.
С-39	1	φ3ВРI	1240	4	0.06	0.25	1.11
	2	φ3ВРI	1440	7	0.07	0.51	
	3	φ3ВРI	1440	4	0.07	0.29	
	4	φ3ВРI	240	4	0.01	0.05	

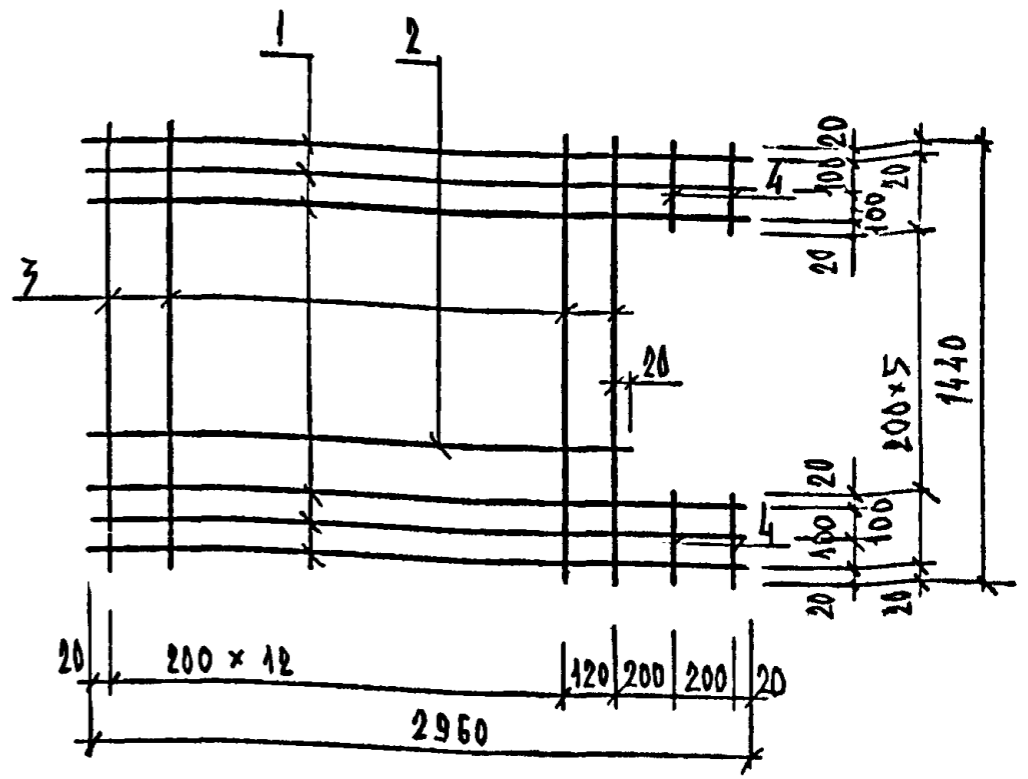
НАЧ.ОТД.	ВОЛЬНСКИЙ	<i>[Signature]</i>
И.КОНТР.	ЕГОРОВ	<i>[Signature]</i>
ГЛ.КОНСТ.	ШАЦ	<i>[Signature]</i>
Г И П	НИКОЛАЕВА	<i>[Signature]</i>
Г И П	КОНОВАЛОВА	<i>[Signature]</i>
ПРОВЕР	ХОРОШИЛОВА	<i>[Signature]</i>
РАЗРАБ	БЕРЛОВА	<i>[Signature]</i>

1.090.1-1/88.5-3-К40

СЕТКА С-39

СТАДИЯ	ЛИСТ	ЛИСТОВ
Р		1
ЦНИИЭП ТОРГОВО-ВЫТОВОК ЗДАНИЙ И ТИПОВОК КОМПЛЕКСОВ		

САПР ТЕЗТК	Т/Л СП	Р/К/ГР СТ/И/Д	В/И/Д/О/Р Б/Р/А/К/О/В/А
---------------	-----------	------------------	----------------------------



1.АРМАТУРА КЛАССА А-III по ГОСТ 5781-82.  
2.АРМАТУРА КЛАССА Вр-I по ГОСТ 5727-80.

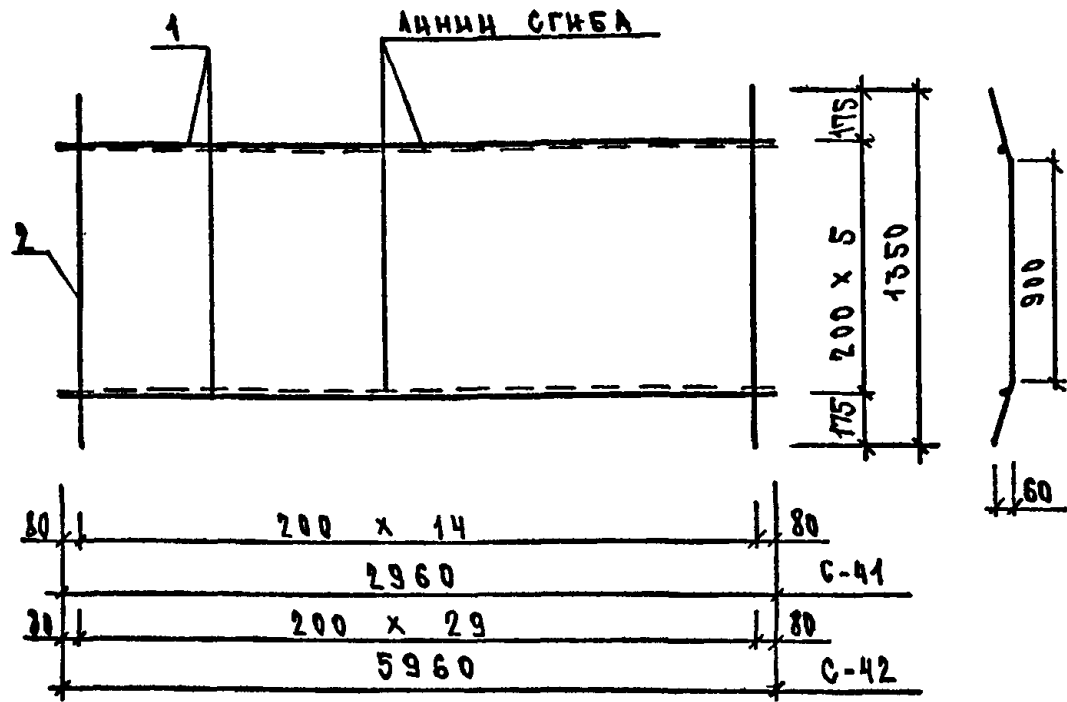
МАРКА ИЗДЕЛИЯ	ПОЗ.	СЕЧЕНИЕ ММ	ДЛИНА ММ	КОЛ.	МАССА КГ		
					ПОЗ.	ВСЕХ	ИЗДЕЛ.
С-40	1	φ6AIII	2960	6	0.66	3.94	8.10
	2	φ6AIII	2540	4	0.56	2.26	
	3	φ4ВРI	1440	14	0.13	1.81	
	4	φ4ВРI	240	4	0.02	0.09	

НАЧ.ОТД.	ВОЛЬНСКИЙ	<i>[Signature]</i>
И.КОНТР.	ЕГОРОВ	<i>[Signature]</i>
ГЛ.КОНСТ.	ШАЦ	<i>[Signature]</i>
Г И П	НИКОЛАЕВА	<i>[Signature]</i>
Г И П	КОНОВАЛОВА	<i>[Signature]</i>
ПРОВЕР	ХОРОШИЛОВА	<i>[Signature]</i>
РАЗРАБ	БЕРЛОВА	<i>[Signature]</i>

1.090.1-1/88.5-3-К41

СЕТКА С-40

СТАДИЯ	ЛИСТ	ЛИСТОВ
Р		1
ЦНИИЭП ТОРГОВО-ВЫТОВОК ЗДАНИЙ И ТИПОВОК КОМПЛЕКСОВ		

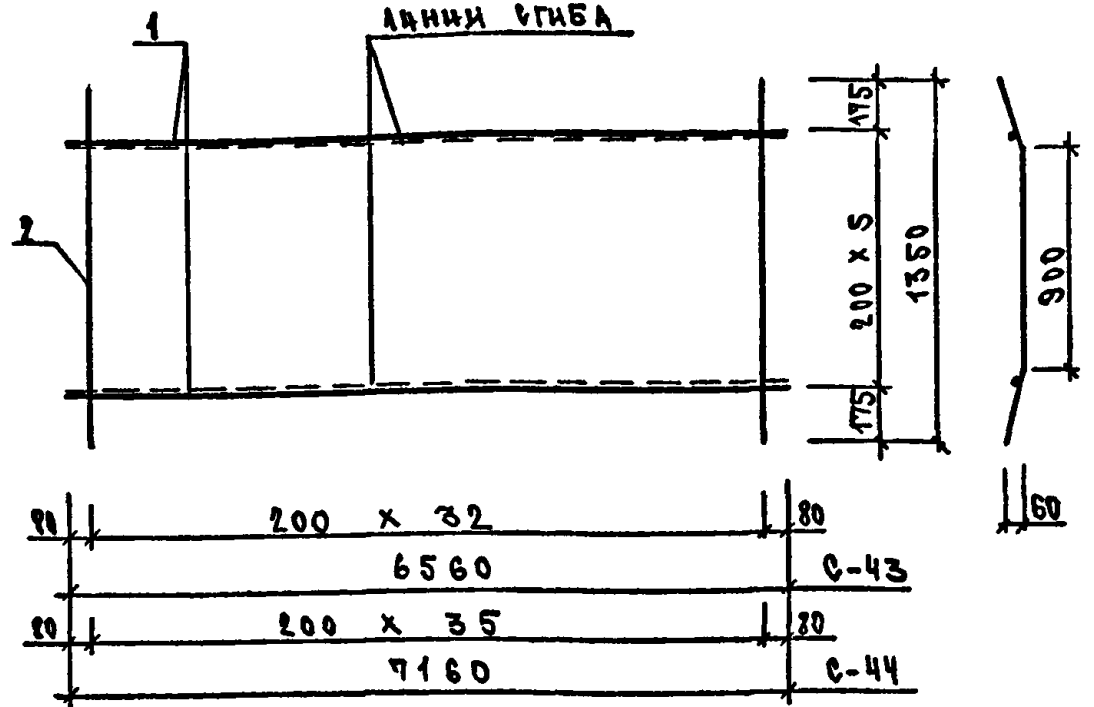


Арматура класса ВрI по ГОСТ 6727-80.

МАРКА ИЗДЕЛИЯ	ПОЗ.	СЕЧЕНИЕ ММ	ДЛИНА ММ	КОЛ.	МАССА КГ		
					ПОЗ.	ВСЕХ	ИЗДЕЛ.
С-41	1	φ4ВРI	2960	6	0.27	1.60	4.41
	2	φ5ВРI	1350	15	0.19	2.81	
С-42	1	φ4ВРI	5960	6	0.54	3.22	8.85
	2	φ5ВРI	1350	30	0.19	5.63	

НАЧ.ОТД.	ВОЛЫНСКИЙ		1.090.1-1/88.5-3-К42		
Н.КОНТР.	ЕГОРОВ				
ГЛ.КОНСТ.	ШАЦ		СТАДИЯ	ЛИСТ	ЛИСТОВ
Г И П	НИКОЛАЕВА		Р		1
Г И П	КОНОВАЛОВА		СЕТКИ С-41, С-42		
ПРОВЕР	ХОРОДИЛОВА		ЦНИИЭП		
РАЗРАБ	ЛЮБОВАЯ		ТОРГОВО-ВЫТОВОК ЗДАНИЯ И ТИПОВОК КОМПЛЕКСОВ		

САПР	Т/Л	РЖ.ГР.	ВИЗОР
ТВЭТК	СЛ	СТ.ЖИЗ.	ВРАЛКОВА



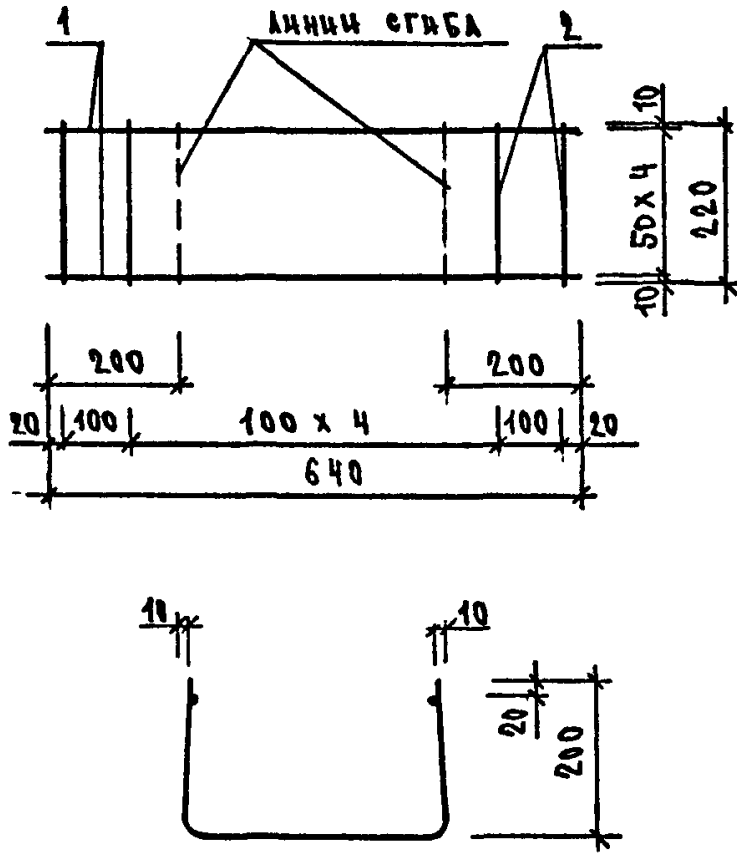
Арматура класса ВрI по ГОСТ 6727-80.

МАРКА ИЗДЕЛИЯ	ПОЗ.	СЕЧЕНИЕ ММ	ДЛИНА ММ	КОЛ.	МАССА КГ		
					ПОЗ.	ВСЕХ	ИЗДЕЛ.
С-43	1	φ4ВРI	6560	6	0.59	3.54	9.73
	2	φ5ВРI	1350	33	0.19	6.19	
С-44	1	φ4ВРI	7160	6	0.64	3.87	10.62
	2	φ5ВРI	1350	36	0.19	6.76	

НАЧ.ОТД.	ВОЛЫНСКИЙ		1.090.1-1/88.5-3-К43		
Н.КОНТР.	ЕГОРОВ				
ГЛ.КОНСТ.	ШАЦ		СТАДИЯ	ЛИСТ	ЛИСТОВ
Г И П	НИКОЛАЕВА		Р		1
Г И П	КОНОВАЛОВА		СЕТКИ С-43, С-44		
ПРОВЕР	ХОРОДИЛОВА		ЦНИИЭП		
РАЗРАБ	ЛЮБОВАЯ		ТОРГОВО-ВЫТОВОК ЗДАНИЯ И ТИПОВОК КОМПЛЕКСОВ		

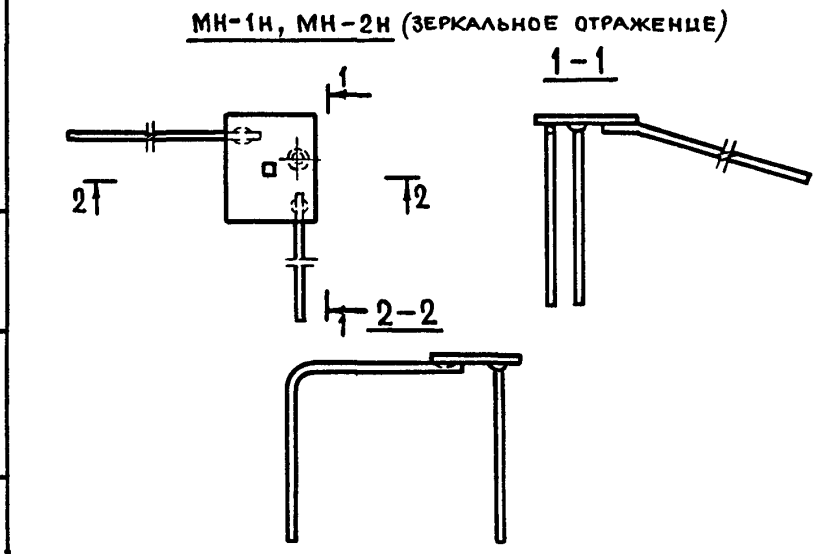
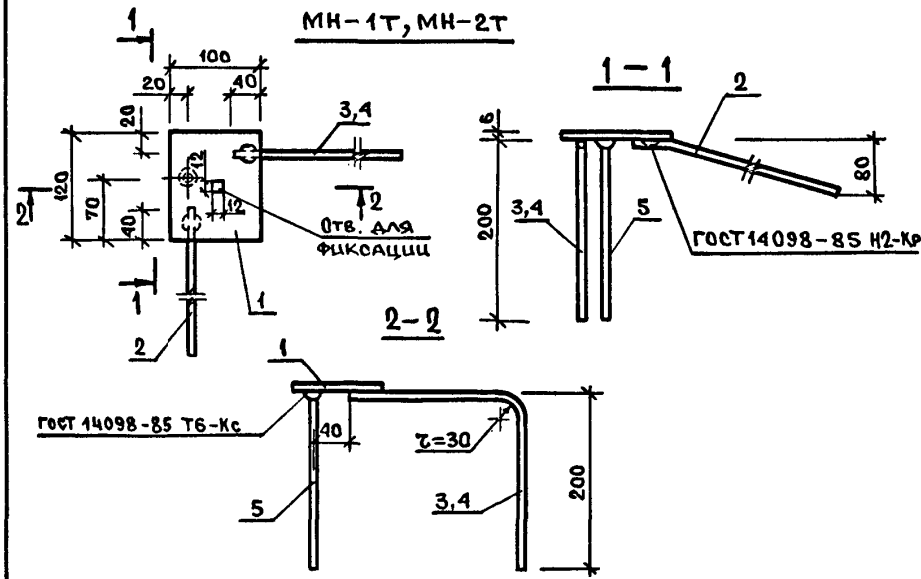
ПОДПИСЬ И ДАТА  
ИЗМ. ПОДП.

САПР	ТБЭТК	ТАП	РЖ.ГР.	ВИНОКУР
		СП	СТ.ИИХ	БЫРЛАКОВА



Арматура класса ВрІ по ГОСТ 6727-80.

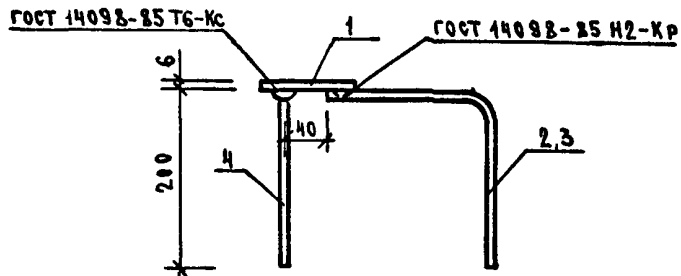
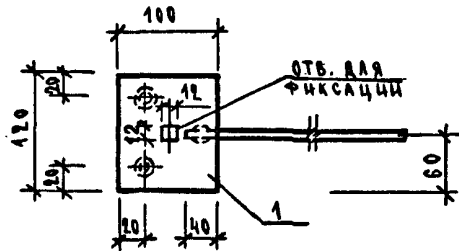
№В. ПОДА.	ПОДПИСЬ И ДАТА	ВЗАИМНЬ.	МАРКА ИЗДЕЛИЯ	ПОЗ.	СЕЧЕНИЕ ММ	ДЛИНА ММ	КОЛ.	МАССА КГ			
								ПОЗ.	ВСЕХ	ИЗДЕЛ.	
			С-45	1	∅4ВРІ	640	5	0.06	0.29	0.43	
				2	∅4ВРІ	220	7	0.02	0.14		
			НАЧ.ОТД.	ВОЛЫНСКИЙ	<i>[Signature]</i>	1.090.1-1/88.5-3-К44					
			Н.КОНТР.	ЕГОРОВ							
			ГЛ.КОНСТ	ЩАЦ	<i>[Signature]</i>	СЕТКА С-45			СТАДИЯ	ЛИСТ	ЛИСТОВ
			Г И П	НИКОЛАЕВА					Р		1
			Г И П	КОНОВАЛОВА	<i>[Signature]</i>	ЦНИИЭП ТОРГОВО-ВЫТОВЫХ ЗДАНИЙ И ТУРИСТСКИХ КОМПЛЕКСОВ					
			ПРОВЕР	ХОРОШИЛОВА							
			РАЗРАБ	ЛЮБОВАЯ	<i>[Signature]</i>						



МАРКА	Поз.	МАРКА АРМАТУРНОГО ИЗДЕЛИЯ	Кол.	МАССА, КГ		ОБОЗНАЧЕНИЕ ДОКУМЕНТА
				1шт.	ВСЕГО	
МН-1Т	1	-6x100; L=120	1	0,57	0,57	К 51
	2	φ10 А III; L=414	1	0,26	0,26	Б.Ч.
	4	0С-1	1	0,22	0,22	К 52
	5	φ10 А III; L=170	1	0,13	0,13	Б.Ч.
	Итого:				1,18	
МН-1Н	1	-6x100; L=120	1	0,57	0,57	К 51
	2	φ10 А III; L=414	1	0,26	0,26	Б.Ч.
	4	0С-1	1	0,22	0,22	К 52
	5	φ10 А III; L=170	1	0,13	0,13	Б.Ч.
	Итого:				1,18	
МН-2Т	1	-6x100; L=120	1	0,57	0,57	К 51
	2	φ10 А III; L=414	1	0,26	0,26	Б.Ч.
	3	0С-2	1	0,26	0,26	К 52
	5	φ10 А III; L=200	1	0,13	0,13	Б.Ч.
	Итого:				1,22	
МН-2Н	1	-6x100; L=120	1	0,57	0,57	К 51
	2	φ10 А III; L=414	1	0,26	0,26	Б.Ч.
	3	0С-2	1	0,26	0,26	К 52
	5	φ10 А III; L=200	1	0,13	0,13	Б.Ч.
	Итого:				1,22	

1. АРМАТУРА КЛАССА А-III ПО ГОСТ 5781-82.  
2. ПРОКАТ ПО ГОСТ 103-76.

ИВ.ОТД	ВОЛЫНСКИЙ			1.090.1-1/88.5-3-К45
И.КОНТР	ЕГОРОВ			
ГЛ.КОНС	ШАЦ			ИЗДЕЛИЯ ЗАКЛАДНЫЕ МН-1Т, МН-1Н, МН-2Т, МН-2Н.
ГИП	НИКОЛАЕВА			
ГИП	КОНОВАЛОВА			
ПРОВЕР	ХОРОШИЛОВА			
РАЗРАБ	ЛУГОВАЯ			
СТАДИИ	ЛИСТ	ЛИСТОВ		
Р		1		
УНИИЭП			ТОРГОВО-БЫТОВЫХ ЗАДАНИЙ ТРИЕСТСКИХ КОМПЛЕКСОВ	



- 1. Прокат по ГОСТ 103-76.
- 2. Арматура класса А-III по ГОСТ 5781-82.

МАРКА	ПОЗ.	МАРКА АРМАТУРНОГО ИЗДЕЛИЯ	КОЛ.	МАССА, КГ		ОБОЗНАЧЕНИЕ ДОКУМЕНТА
				1шт.	ВСЕГО	
МН-3	1	-6 x 100, L = 120	1	0,57	0,57	К51
	2	OC-1	1	0,22	0,22	К52
	4	φ10 АIII, L = 200	2	0,13	0,26	Б.Ч.
Итого:				1,05		
МН-4	1	-6 x 100, L = 120	1	0,57	0,57	К51
	3	OC-2	1	0,26	0,26	К52
	4	φ10 АIII, L = 200	2	0,13	0,26	Б.Ч.
Итого:				1,09		

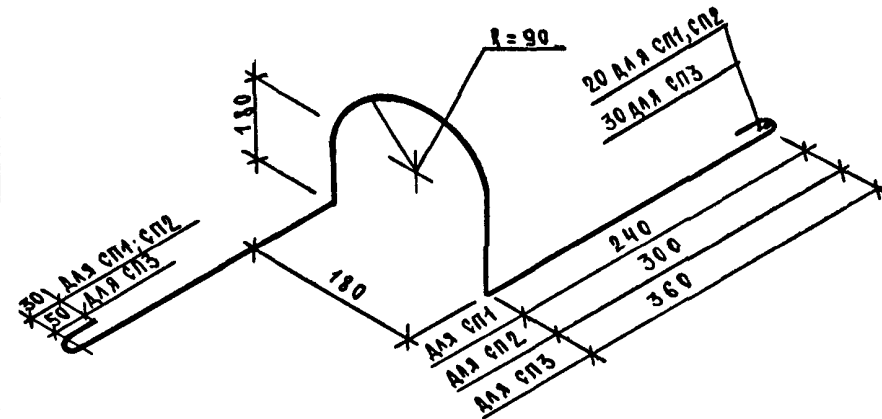
1.090.1-1/88.5-3-К46

ИЗДЕЛИЯ ЗАКЛАДНЫЕ  
МН-3, МН-4

СТАНДА ЛИСТ ЛИСТОВ  
Р 1  
ЦНИИЭП  
ТОРГОВО-БЫТОВЫХ ЗАДАНИЙ И ТРИКОСТКИ КОМПЛЕКСОВ

ИМЯ И ФАМИЛИЯ ПОДПИСЬ И ДАТА ВЗАИМ.ИМБ.№2

НАЧ.ОТД. ВОЛЫНСКИЙ  
И.КОНТР. ЕГОРОВ  
ГЛ.КОН. ШАЦ  
ГШП НИКОЛАЕВА  
ГШП КОНОВАЛОВА  
ПРОВЕР. ХОРОШИЛОВА  
РАЗРАБ. ЛУГОВАЯ



Арматура класса А-І по ГОСТ 5781-82.

МАРКА АРМАТУР. ИЗДЕЛИЯ	СЕЧЕНИЕ, ММ	ДЛИНА, ММ	МАССА, КГ
СП1	+ 10 АІ	1110	0,685
СП2	+ 12 АІ	1230	1,092
СП3	+ 14 АІ	1450	1,762

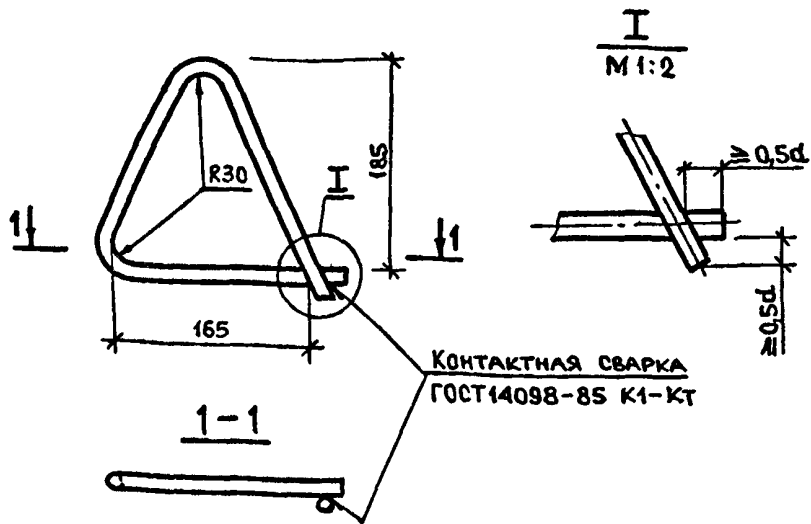
1.090.1-1/88.5-3-К47

ПЕГЛИ СТРОПОВОЧНЫЕ  
СП1, СП2, СП3

СТАНДА ЛИСТ ЛИСТОВ  
Р 1  
ЦНИИЭП  
ТОРГОВО-БЫТОВЫХ ЗАДАНИЙ И ТРИКОСТКИ КОМПЛЕКСОВ

ИМЯ И ФАМИЛИЯ ПОДПИСЬ И ДАТА ВЗАИМ.ИМБ.№2

НАЧ.ОТД. ВОЛЫНСКИЙ  
И.КОНТР. ЕГОРОВ  
ГЛ.КОН. ШАЦ  
ГШП НИКОЛАЕВА  
ГШП КОНОВАЛОВА  
ПРОВЕР. ХОРОШИЛОВА  
РАЗРАБ. ЛУГОВАЯ



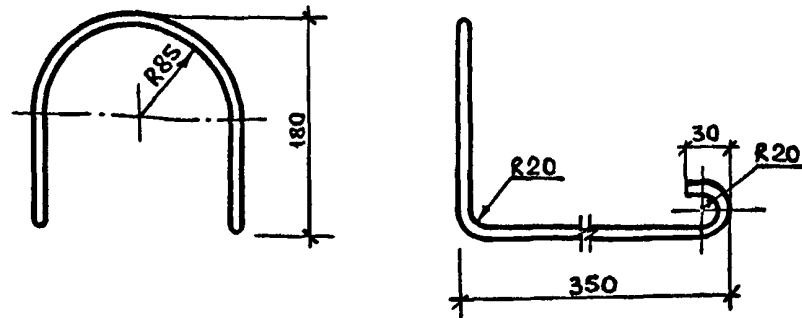
КОНТАКТНАЯ СВАРКА  
ГОСТ 14098-85 К1-К7

Арматура класса А-I по ГОСТ 5781-82.

МАРКА АРМАТУРНО-ИЗДЕЛИЯ	СЕЧЕНИЕ, ММ	ДЛИНА, ММ	МАССА, КГ
М12-130-У	φ12 АI	620	0,55
М14-30-У	φ14 АI	630	0,76

ШЕВ. № ПОДПИСИ И ДАТА В ЗАМ. ШЕВ. №

НАЧ. ОТД.	ВОЛЫНСКИЙ	СР	1.090.1-1/88.5-3-К48	СТАЛИЯ	ЛИСТ	ЛИСТОВ
Н. КОНТР.	ЕГОРОВ	Его		Р	1	
ГЛ. КОНСТ.	ШАЦ	Шац	ПЕЛЯ СТРОПОВОЧНЫЕ М12-130-У, М14-30-У	ТОРГОВО-БЫТОВЫХ ЗАДАНИЙ ТЕРРИТОРИАЛЬНЫХ КОМПЛЕКСОВ ЦНИИЭП		
ГЦП	НИКОЛАЕВА	Нико				
ГЦП	КОЗОВАЛОВА	Козова				
ПРОВЕР.	ЛУГОВАЯ	Луг				
РАЗРАБ.	ХОРОШИЛОВА	Хорош				

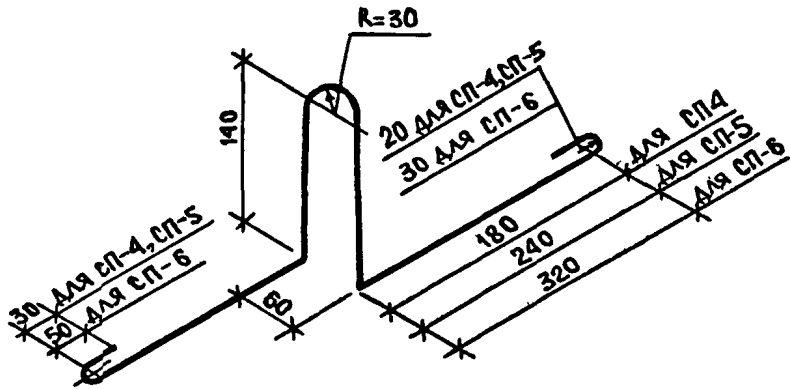


Арматура класса А-I по ГОСТ 5781-82.

МАРКА АРМАТУРНО-ИЗДЕЛИЯ	СЕЧЕНИЕ, ММ	ДЛИНА, ММ	МАССА, КГ
СП-7	φ10 АI	1220	0,75

ШЕВ. № ПОДПИСИ И ДАТА В ЗАМ. ШЕВ. №

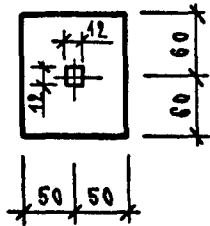
НАЧ. ОТД.	ВОЛЫНСКИЙ	СР	1.090.1-1/88.5-3-К49	СТАЛИЯ	ЛИСТ	ЛИСТОВ
Н. КОНТР.	ЕГОРОВ	Его		Р	1	
ГЛ. КОНСТ.	ШАЦ	Шац	ПЕЛЯ СТРОПОВОЧНАЯ СП-7	ТОРГОВО-БЫТОВЫХ ЗАДАНИЙ ТЕРРИТОРИАЛЬНЫХ КОМПЛЕКСОВ ЦНИИЭП		
ГЦП	НИКОЛАЕВА	Нико				
ГЦП	КОЗОВАЛОВА	Козова				
ПРОВЕР.	ЛУГОВАЯ	Луг				
РАЗРАБ.	ХОРОШИЛОВА	Хорош				



Арматура класса АІ по ГОСТ 5781-82.

МАРКА АРМАТУР. ИЗДЕЛИЯ	СЕЧЕНИЕ, ММ	ДЛИНА, ММ	МАССА, КГ
СП 4	$\phi$ 10 АІ	920	0,568
СП 5	$\phi$ 12 АІ	1040	0,924
СП 6	$\phi$ 14 АІ	1300	1,570

НАЧ. ОТД.	ВОЛЫНСКИЙ		1.090.1-1/88.5-3-КСО	СТАЦА	ЛИСТ	ЛИСТОВ
Н. КОНТР.	ЕГОРОВ			Р		1
ГА. КОН.	ШАЦ			ПЕТАМ СТРОПОВОЧНЫЕ СП-4, СП-5, СП-6		
ГИП	НИКОЛАЕВА					
ГИП	КОНОВАЛОВА					
ПРОВЕР.	ХОРОШИЛОВА		ЦНИИЭП			ТОРГОВО- ВЕЩОВАЯ ЗАМОНА ТУРНОТКИ КОМПЛЕКС
РАЗРАБ.	ЛУГОВАЯ					



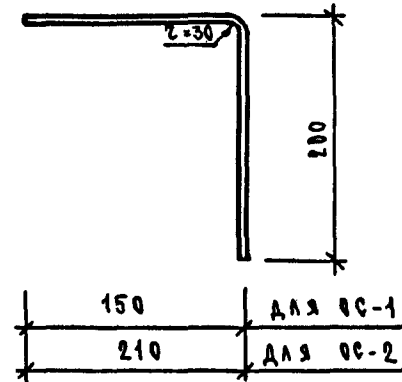
Сечение, мм	Длина, мм	Масса, кг
- 6 x 100	120	0,57

ПРОКАТ ПО ГОСТ 103-76.

ИЗМ. № ПОДА. ПОДПИСЬ И ДАТА. ИЗМ. № ВЪЗ.

ИЗМ. № ПОДА.	ПОДПИСЬ И ДАТА	ИЗМ. № ВЪЗ.	1.090.1-1/88.5-3-К51		
НАЧ. ОТД.	ВОЛЫНСКИЙ		ПЛАСТИНА		
Н. КОНТР.	ЕГОРОВ				
ГЛ. КОМ.	ШАЦ				
ГИП	НИКОЛАЕВА				
ГЛП	КОЗОВАЛОВА				
ПРОВЕР.	КОРОШЦАЛОВА		ОТДЕЛ	ЛИСТ	ЛИСТОВ
РАЗРАБ.	ЛУГОВАЯ		Р		1

ЦНИИЭП  
Торгово-выставочный комплекс



Марка изделия	Сечение, мм	Длина, мм	Масса, кг
ОС-1	φ 10 А III	354	0,22
ОС-2	φ 10 А III	414	0,26

Арматура класса А-III по ГОСТ 5781-82.

ИЗМ. № ПОДА. ПОДПИСЬ И ДАТА. ИЗМ. № ВЪЗ.

ИЗМ. № ПОДА.	ПОДПИСЬ И ДАТА	ИЗМ. № ВЪЗ.	1.090.1-1/88.5-3-К52		
НАЧ. ОТД.	ВОЛЫНСКИЙ		СТЕРЖНИ ОТДЕЛЬНЫЕ ОС-1, ОС-2		
Н. КОНТР.	ЕГОРОВ				
ГЛ. КОМ.	ШАЦ				
ГИП	НИКОЛАЕВА				
ГЛП	КОЗОВАЛОВА				
ПРОВЕР.	КОРОШЦАЛОВА		ОТДЕЛ	ЛИСТ	ЛИСТОВ
РАЗРАБ.	ЛУГОВАЯ		Р		1

ЦНИИЭП  
Торгово-выставочный комплекс