

ТИПОВЫЕ СТРОИТЕЛЬНЫЕ КОНСТРУКЦИИ, ИЗДЕЛИЯ
И УЗЛЫ

СЕРИЯ 1.090.1-1/88

СБОРНЫЕ ЖЕЛЕЗОБЕТОННЫЕ КОНСТРУКЦИИ МЕЖВИДОВОГО
ПРИМЕНЕНИЯ ДЛЯ КРУПНОПАНЕЛЬНЫХ ОБЩЕСТВЕННЫХ
ЗДАНИЙ И ВСПОМОГАТЕЛЬНЫХ ЗДАНИЙ ПРОМЫШЛЕННЫХ
ПРЕДПРИЯТИЙ С ВЫСОТОЙ ЭТАЖА 3,3 М

ВЫПУСК 7-1

ИЗДЕЛИЯ СОЕДИНИТЕЛЬНЫЕ СТАЛЬНЫЕ

РАБОЧИЕ ЧЕРТЕЖИ

ТИПОВЫЕ СТРОИТЕЛЬНЫЕ КОНСТРУКЦИИ, ИЗДЕЛИЯ
И УЗЛЫ

СЕРИЯ 1.090.1-1/88

СБОРНЫЕ ЖЕЛЕЗОБЕТОННЫЕ КОНСТРУКЦИИ МЕЖВИДОВОГО
ПРИМЕНЕНИЯ ДЛЯ КРУПНОПАНЕЛЬНЫХ ОБЩЕСТВЕННЫХ
ЗДАНИЙ И ВСПОМОГАТЕЛЬНЫХ ЗДАНИЙ ПРОМЫШЛЕННЫХ
ПРЕДПРИЯТИЙ С ВЫСОТОЙ ЭТАЖА 3,3 М

ВЫПУСК 7-1

ИЗДЕЛИЯ СОЕДИНИТЕЛЬНЫЕ СТАЛЬНЫЕ

РАБОЧИЕ ЧЕРТЕЖИ

РАЗРАБОТАНЫ
ЦНИИЭП ТОРГОВО-БЫТОВЫХ ЗДАНИЙ
И ТУРИСТСКИХ КОМПЛЕКСОВ

ДИРЕКТОР ИНСТИТУТА *B. Ivanov* Б. И. ЛЕПСКИЙ
НАЧАЛЬНИК ОТДЕЛА *Б. Н. Волынский* Б. Н. ВОЛЫНСКИЙ
ГЛАВНЫЙ ИНЖЕНЕР ПРОЕКТА *С. Шац* С. ШАЦ
ГЛАВНЫЙ ТЕХНОЛОГ *Г. А. Кац* Г. А. КАЦ

УТВЕРЖДЕНЫ
ГОССТРОЕМ СССР
ПРОТОКОЛ ОТ
28.03.89 N АЧ-14
ВВЕДЕНЫ В ДЕЙСТВИЕ
с 01. 10. 89

ОБОЗНАЧЕНИЕ ДОКУМЕНТА	НАИМЕНОВАНИЕ	СТР.
1.090.1-1/88.7-1 - ТТ	ТЕХНИЧЕСКИЕ ТРЕБОВАНИЯ	3
К1	ИЗДЕЛИЕ СОЕДИНИТЕЛЬНОЕ МС-2, МС-6, МС-10, МС-13, МС-14	4
К2	ИЗДЕЛИЕ СОЕДИНИТЕЛЬНОЕ МС-3	5
К3	ИЗДЕЛИЕ СОЕДИНИТЕЛЬНОЕ МС-4	6
К4	ИЗДЕЛИЕ СОЕДИНИТЕЛЬНОЕ МС-7	7
К5	ИЗДЕЛИЕ СОЕДИНИТЕЛЬНОЕ МС-11	8
К6	ИЗДЕЛИЕ СОЕДИНИТЕЛЬНОЕ МС-15, МС-16	9
К7	ИЗДЕЛИЕ СОЕДИНИТЕЛЬНОЕ МС-18, МС-19	10
К8	ИЗДЕЛИЕ СОЕДИНИТЕЛЬНОЕ МС-22	11
К9	ИЗДЕЛИЕ СОЕДИНИТЕЛЬНОЕ МС-25	12

1.090.1-1/88.7-1

СОДЕРЖАНИЕ

НАЧ.ОТД. ВОЛЖСКИЙ
 НКОНТ. РЕБЕНТЬЕВА
 РАКОНСТ. ИВ
 ЛИП. КОДИН
 /ГИП. ШАНАВЕРОВА
 ПРОВЕР. КАМЕНЮКОВА
 РАЗРАБ. БОЛДОНА

СТАДИЯ 2 ЛИСТ 1 ЛИСТОВ 1
 ЦНИИЭП
 ТОРГОВО-ВНЕШНЕЭКОНОМИЧЕСКИЕ СВЯЗИ СССР

Настоящий выпуск содержит рабочие чертежи стальных соединительных изделий, предназначенных для выполнения сопряжений сборных железобетонных конструкций.

Сварочные работы выполнять в соответствии с указаниями СН 393-78 "Инструкция по сварке соединений арматуры и закладных деталей железобетонных конструкций" и ГОСТ 14098-85 "Соединения сварные арматуры и закладных изделий железобетонных конструкций".

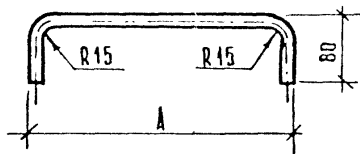
Марка арматурной стали и стали на прокат, для изготовления соединительных изделий, должна приниматься по СНиП 2.03.01-84 "Бетонные и железобетонные конструкции" (Приложение I и 2) в зависимости от условий строительства и эксплуатации.

Монтажные узлы конструкций приведены в выпуске 6-I "Монтажные узлы".

Соединительные изделия изготавливаются:

- из арматурной стали класса А-I по ГОСТ 5781-82;
- листовой стали по ГОСТ 19903-74;
- угловой стали по ГОСТ 8509-86 и ГОСТ 8510-86.

ВЗАИМОВ. №						
ПОДПИСЬ И ДАТА						
ИВ. П. ПОД.	НАЧ. ОТД.	ВОЛЬНСКИЙ		1.090.1-1/86. 7-1-ТТ		
	И. КОНТР.	ЛЕОНТЬЕВА				
	ГЛ. КОНСТ.	ШАЦ		Технические требования		
	Г И П	ШАНАУРОВА				
	Г И П	КОЧИН		СТАДИЯ	ЛИСТ	ЛИСТОВ
				Р		I
				ЦНИИЭП ТОРГОВО-ВЫПУСК ЗДАНИЯ И ТИПОГРАФИК КОМПЬЮТЕРОВ		



МАРКА ИЗДЕЛИЯ	А ММ
МС-2	320
МС-6	160
МС-10	130
МС-13	190
МС-14	240

МАРКА ИЗДЕЛИЯ	СЕЧЕНИЕ ММ	ДЛИНА ММ	МАССА КГ
МС-2	∅12 А I	420	0,37
МС-6	∅12 А I	260	0,23
МС-10	∅12 А I	230	0,20
МС-13	∅12 А I	290	0,26
МС-14	∅12 А I	340	0,30

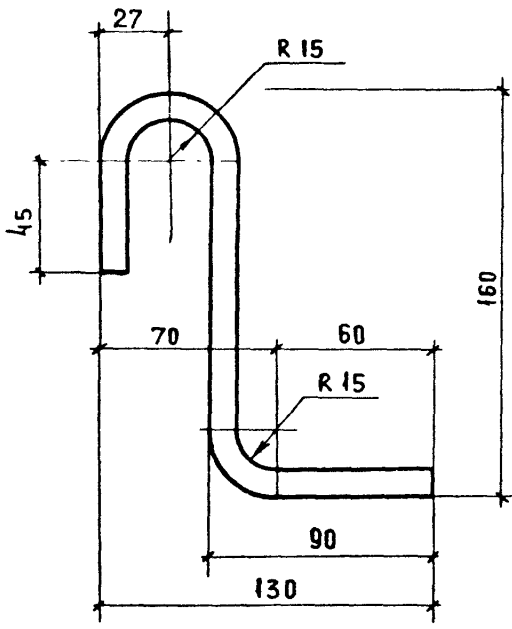
СТАЛЬ АРМАТУРНАЯ
ПО ГОСТ 5781-82

ИЗДАТЕЛЬСТВО	ВЛАДИМИРСКИЙ		
Адрес	АЛЕКСАНДРОВСКИЙ		
Город	ИЗДАТЕЛЬСТВО		
Улицы	КОЛОДЕЦКАЯ		
Дом	10		
Секция	10		
Сторона	10		
Квартал	10		

1.090.1-1/88. 7-1-К1

ИЗДЕЛИЕ
СВЕДИТЕЛЬСКОЕ
МС-2, МС-6, МС-10,
МС-13, МС-14

СТАДИИ	АВТОР	КОЛОДА
0	1	1
УЧЕТНО-КАДАСТРОВЫЙ		
ЦНИИЭП		



СЕЧЕНИЕ ММ	ДЛИНА ММ	МАССА КГ
φ 12 АІ	290	0,25

Сталь арматурная по ГОСТ 5781-82.

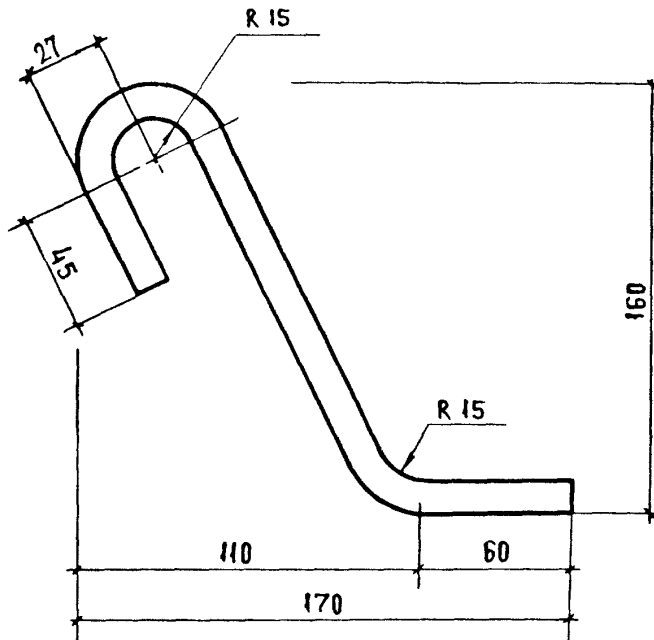
ИЗМ. ПОДА ПОДПИСЬ И ДАТА

ИЗМ. ПОДА	ПОДПИСЬ И ДАТА	ИЗМ. ИЛИ ВЗЯМ. ИЛИ В. И.
НАЧ. ОТД.	ВОЛЫМСКИЙ	
И. КОМТР.	ЛЕОНТЬЕВА	
ГА. КОМСТ.	ШАЦ	
ГИП.	КОЧИН	
ГИП.	ШАНАУРОВА	
ПРОВЕР.	КАДЕЖКИНА	
РАЗРАБ.	БЛАГОВА	

1.090.1-1/88.7-1-К2

ИЗДЕЛИЕ
СРЕДИТЕЛЬНОЕ
МС-3

СТАДИЯ	АНСТ	АНСТОВ
Р		І
ЦНИИЭП ТОРГОВО- БЫТОВЫХ ЗАДАНИИ И ТУРИСТСКИХ КОМПЛЕКСОВ		



СЕЧЕНИЕ ММ	ДЛИНА ММ	МАССА КГ
Φ 12 А I	310	0,28

Сталь арматурная по ГОСТ 5781-82.

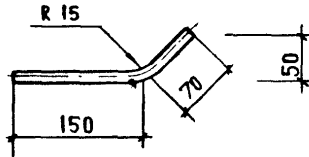
ИВБ. И ПОДА. ПОДПИСЬ И ДАТА ИЗДАМ. ИВБ. И

ИВБ. ОТА	ВОЛЫНСКИЙ	
ИВБ. КОНТР	ЛЕОНТЬЕВА	
ИВБ. КОНСТ	Ш А Ц	
ИВБ. ГИП	КОЧИН	
ИВБ. ГИП	ШАНАУРОВА	
ИВБ. ПРОВЕР	КАДЕЙКИНА	
ИВБ. РАЗРАБ	БОЛГОВА	

1.090.1-1/88.7-1-K3

ИЗДЕЛИЕ
СОЕДИНИТЕЛЬНОЕ
МС-4

СТАДИЯ	ЛИСТ	ЛИСТОВ
Р		1
ЦНИИЭП ТОРГОВО- БЫТОВЫХ ЗДАНИИ И ТУРИСТСКИХ КОМПЛЕКСОВ		



СЕЧЕНИЕ мм	ДЛИНА мм	МАССА кг
φ 12 АІ	240	0,21

Сталь арматурная по ГОСТ 5781-82.

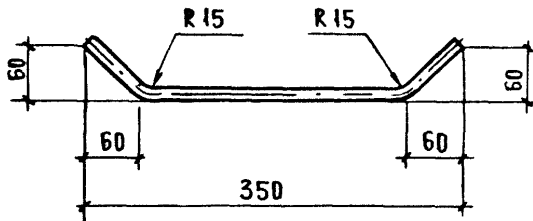
ИНВ. И ПОДЛ. ПОДП. И ДАТА ВЗАМ. ИНВ. И

ИЗМ. ПОДЛ.	ПОДП.	ДАТА	ВЗАМ.	ИНВ. И
ИЗМ. ПОДЛ.	ПОДП.	ДАТА	ВЗАМ.	ИНВ. И
ИЗМ. ПОДЛ.	ПОДП.	ДАТА	ВЗАМ.	ИНВ. И
ИЗМ. ПОДЛ.	ПОДП.	ДАТА	ВЗАМ.	ИНВ. И
ИЗМ. ПОДЛ.	ПОДП.	ДАТА	ВЗАМ.	ИНВ. И
ИЗМ. ПОДЛ.	ПОДП.	ДАТА	ВЗАМ.	ИНВ. И
ИЗМ. ПОДЛ.	ПОДП.	ДАТА	ВЗАМ.	ИНВ. И
ИЗМ. ПОДЛ.	ПОДП.	ДАТА	ВЗАМ.	ИНВ. И
ИЗМ. ПОДЛ.	ПОДП.	ДАТА	ВЗАМ.	ИНВ. И
ИЗМ. ПОДЛ.	ПОДП.	ДАТА	ВЗАМ.	ИНВ. И

1.090.1-1/88.7-1-К4

ИЗДЕЛИЕ
СОЕДИНИТЕЛЬНОЕ
МС-7

СТАДИЯ	ЛИСТ	ЛИСТОВ
Р		1
ЦНИИЭП ТОРГОВО- БЫТОВЫХ ЗАДАНИЙ И ТУРИСТСКИХ КОМПЛЕКСОВ		



СЕЧЕНИЕ ММ	ДЛИНА ММ	МАССА КГ
φ 12 АІ	400	0,36

СТАЛЬ АРМАТУРНАЯ ПО ГОСТ 5781-82.

НАЧ. ОТД.	ВОЛЫНСКИЙ		1.090.1-1/88.7-1-K5			
И. КОНТР.	ЛЕОНТЬЕВА		ИЗДЕЛИЕ СОЕДИНИТЕЛЬНОЕ МС - II			
ГЛАВ. КОНСТ.	ШАЦ					
ТИП	КОЧИН		Р		1	
ТИП	ШАНАУРОВА		ЦНИИЭП			ТОРГОВО- БЫТОВЫХ ЗАДАНИЙ И ТУРИСТИЧЕСКИХ КОМПЛЕКСОВ
ПРОВЕР.	КАДЕЙКИНА					
РАЗРАБ.	БОЛГОВА					



МАРКА ИЗДЕЛИЯ	ПОЗ.	СЕЧЕНИЕ ММ	ДЛИНА ММ	КОЛ.	МАССА, КГ		
					ПОЗ.	ВСЕХ	ИЗДЕЛИЯ
МС-15	1	φ 12A1	75	1	0,07	0,07	0,25
	2	φ 12A1	200	1	0,18	0,18	
МС-16	1	φ 12A1	75	1	0,07	0,07	0,34
	2	φ 12A1	300	1	0,27	0,27	

СВАРНЫЕ ШВЫ С23-РЭ ПО ГОСТ 14098-85; h=4, b=8.
 СТАЛЬ АРМАТУРНАЯ ПО ГОСТ 5781-82.

1.090.1-1/88.7-1-К6

ИЗДЕЛИЕ
 СОЕДИНИТЕЛЬНОЕ
 МС-15, МС-16

СТАДИЯ	ЛИСТ	ЛИС
Р		1

ТОРГО
 БЫТОВ
 ЗАДАН
 ТУРНИСТ
 КОМПЛЕ

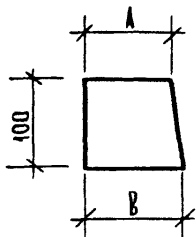
ЩНИИЭП

ВЗАМ. ИВБ.И

ВРАТ. К. КАТА

ИВБ.И ПОВА

НАЧ. ОТА	ВОЛЫНСКИЙ	<i>[Signature]</i>
И КОНТР	ЛЕОНТЬЕВА	<i>[Signature]</i>
ТАКОНСТ	ШАЦ	<i>[Signature]</i>
ГИП	КОЧИН	<i>[Signature]</i>
ТИП	ШАНАУРОВА	<i>[Signature]</i>
ПРОВЕР	КАДЕНКИНА	<i>[Signature]</i>
РАЗРАБ	БОЛГОВА	<i>[Signature]</i>



МАРКА ИЗДЕЛИЯ	А ММ	В ММ
МС-18	30	35
МС-19	100	105

МАРКА ИЗДЕЛИЯ	СЕЧЕНИЕ ММ	ДЛИНА ММ	МАССА КГ
МС-18	6×100	35	0,14
МС-19	6×100	105	0,47

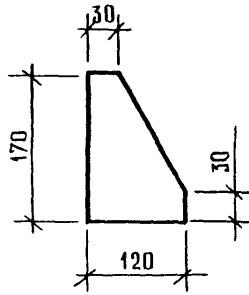
Сталь листовая по ГОСТ 19903-74.

ИЗМ ОТВ	Вольнекий	
И КОНТР	Леонтьева	
САЖОНЕТ	Ш А Ц	
Г Ц П	Кочин	
Г Ц П	Шанаурова	
ПРОВЕР	Кадскина	
РАЗРАБ	Богова	

1090 1-1/88. 7-1-27

Изделие
соединительное
МС-18, МС-19

Стадия	Лист	Листов
Р		1
ЦНИИЭП ТОРГОВО- КОНСТРУКЦИОННО- ИЗЫСКАТЕЛЬСКИЙ ИНСТИТУТ		



Сечение мм	Длина мм	Масса кг
-10×120	170	1,10

Сталь листовая по ГОСТ 19903-74.

Шиф. № подл. Подп. и дата. Взам. инв. №

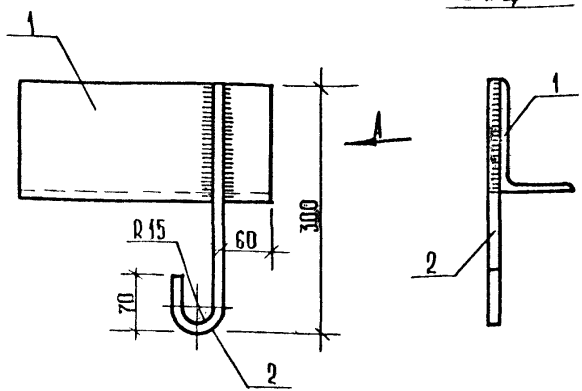
Нач. отд.	Волынский	
Н. контр.	Аронтьева	<i>Аронтьева</i>
Гл. конст.	Шац	<i>Шац</i>
Т. ш. п.	Кочин	<i>Кочин</i>
Т. ш. п.	Шанаурова	<i>Шанаурова</i>
Провер.	Кадрюкшина	<i>Кадрюкшина</i>
Разраб.	Богаева	<i>Богаева</i>

1.090.1-1/88.7-1-кв

Изделие
соединительное
МС-22

Стадия	Лист	Листов
Р		1
ЦНИИЭП		ТОРГОВО- БЫТОВЫХ ЗДАНИЙ И УСРЕДНЕЙ КОМПЛЕКС

Вид А



МАРКА ИЗДЕЛИЯ	ПОЗ	СЕЧЕНИЕ ММ	ДЛИНА ММ	КОЛ.	МАССА, КГ		
					ПОЗ.	ВСЕХ	ИЗДЕЛИЯ
МС-25	1	L125x80x8	300	1	3,75	3,75	4,10
	2	Ø12 АІ	390	1	0,35	0,35	

Сварные швы Н1-Рш по ГОСТ 14098-85, $k=4, b=8$
 Сталь арматурная по ГОСТ 5781-82.
 Сталь угловая по ГОСТ 8510-86.

ИВ.Х. ПОДП. ПОДП. И ДАТА. ВЗАМ. ИНВ. №

НАЧ. ОТД.	ВОЛЫНСКИЙ	
И КОНТР.	АСОНТЬЕВА	
РА. КОМП.	ШАЦ	
Г. П. П.	МОЧИН	
Г. П. П.	ШАНАУРОВА	
ПРОВЕР.	КАЗДИКИНА	
РАЗРАБ.	БОЛГОВА	

ГОСО. 1-1/88. 7-1-К9

Изделие
 соединительное
 МС-25

СТАДИИ	ЛИСТ	ЛИСТОВ
		1
ИИИИЭП		ТОРГОВО-БЫТОВЫХ ЗДАНИЙ И УЗЛОВЫХ КОМПЛЕКСОВ