

ТИПОВЫЕ КОНСТРУКЦИИ ИЗДЕЛИЯ И УЗЛЫ ЗДАНИЙ И СООРУЖЕНИЙ

СЕРИЯ 1.090.1-7с

СБОРНЫЕ ЖЕЛЕЗОБЕТОННЫЕ КОНСТРУКЦИИ МЕЖВИДОВОГО ПРИМЕНЕНИЯ
ДЛЯ КРУПНОПАНЕЛЬНЫХ ОБЩЕСТВЕННЫХ, АДМИНИСТРАТИВНЫХ И
БЫТОВЫХ ЗДАНИЙ С ВЫСОТОЙ ЭТАЖА 3,3 м ДЛЯ СТРОИТЕЛЬСТВА
В РАЙОНАХ СЕЙСМИЧНОСТЬЮ 7, 8 и 9 БАЛЛОВ

выпуск 2 - 3

ПАНЕЛИ НАРУЖНЫХ СТЕН ТРЕХСЛОЙНЫЕ НА ЖЕСТКИХ
СВЯЗЯХ ТОЛЩИНОЙ 400 мм для применения в
РАЙОНАХ СЕЙСМИЧНОСТЬЮ 7 и 8 БАЛЛОВ

1970-70
Цены: 7-30

ТИПОВЫЕ КОНСТРУКЦИИ, ИЗДЕЛИЯ И УЗЛЫ ЗДАНИЙ И СООРУЖЕНИЙ

СЕРИЯ 1.090.1-7с

СБОРНЫЕ ЖЕЛЕЗОБЕТОННЫЕ КОНСТРУКЦИИ МЕЖВИДОВОГО ПРИМЕНЕНИЯ
ДЛЯ КРУПНОПАНЕЛЬНЫХ ОБЩЕСТВЕННЫХ, АДМИНИСТРАТИВНЫХ И
БЫТОВЫХ ЗДАНИЙ С ВЫСОТОЙ ЭТАЖА 3,3 М ДЛЯ СТРОИТЕЛЬСТВА
В РАЙОНАХ СЕЙСМИЧНОСТЬЮ 7, 8 и 9 БАЛЛОВ

ВЫПУСК 2 - 3

ПАНЕЛИ НАРУЖНЫХ СТЕН ТРЕХСЛОЙНЫЕ НА ЖЕСТКИХ
СВЯЗЯХ ТОЛЩИНОЙ 400 мм для применения в
РАЙОНАХ СЕЙСМИЧНОСТЬЮ 7 и 8 БАЛЛОВ

РАЗРАБОТАН
ТбилизНИИЭП

ДИРЕКТОР ИНСТИТУТА *И. Сагун* И. АЛИШЕРРАШИДИ
ГЛ. КОНСТР. ИНСТИТУТА *Чиква* А. ЧИКОБАВА
НАЧАЛЬНИК ОТДЕЛА *Григор* Д. БАХТАДЗЕ
ГЛ. ИНЖ. ПРОЕКТА *Абим* Д. БУРДМАНДЗЕ

РАБОЧИЕ ЧЕРТЕЖИ

УТВЕРЖДЕНЫ
Госкомархитектурой,
приказ № 209 от 20.11.90г.
ВВЕДЕНЫ В ДЕЙСТВИЕ
ТбилизНИИЭП с 01.03.91г.,
приказ № 447 от 28.11.90г.

г.к. 10001-7с. 2011-3

Имя, Фамилия, Подпись и дата

Обозначение документа	Наименование	Стр.
1.090.1-7с.2-3 ТТ	Технические требования	4
01	Панель ИПО 30.33.4-ИП-С, ИПО 30.33.4-2ИП-С, 2ИПО 30.33.4-ИП-С 2ИПО 30.33.4-2ИП-С	8
02	Панель ЗПО 30.33.4-ИП-С, ЗПО 30.33.4-2ИП-С, 4ПО 30.33.4-ИП-С 4ПО 30.33.4-2ИП-С	11
03	Панель БПО 30.33.4-2ИП-С	14
04	Панель БПО 30.33.4-2ИП-С	16
05	Панель 7ПО 30.33.4-2ИП-С	18
06	Панель ИПО 33.33.4-ИП-С, ИПО 33.33.4-2ИП-С	20
07	Панель 2ПО 33.33.4-ИП-С, 2ПО 33.33.4-2ИП-С	22
08	Панель ИПО 60.33.4-ИП-С, ИПО 60.33.4-2ИП-С, 2ПО 60.33.4-ИП-С, 2ПО 60.33.4-2ИП-С	24
09	Панель ЗПО 60.33.4-ИП-С, ЗПО 60.33.4-2ИП-С	27
10	Панель ИСБ 30.33.4-ИП-С, ИСБ 30.33.4-2ИП-С, 2ИСБ 30.33.4-ИП-С, 2ИСБ 30.33.4-2ИП-С	30
11	Панель ПЛ 30.33.4-2ИП-С	33
12	Панель ИПОД 30.33.4-2ИП-С, 2ПОД 30.33.4-2ИП-С	35
13	Панель ЗПОД 30.33.4-2ИП-С	38
14	Панель 4ПОД 30.33.4-ИП-С 4ПОД 30.33.4-2ИП-С	40
15	Панель ПСД 30.33.4-2ИП-С	42
16	Панель ПС 30.33.4-ИП-С, ПС 24.33.4-ИП-С, ПС 18.33.4-ИП-С	44
17	Панель ПС 12.33.4-ИП-С	48
18	Панель ПС (-).16.4-ИП-С	49

Обозначение документа	Наименование	Стр.
1.090.1-7с.2-4 19	Панель ПС 33.33.4-ИП-С, 2ПС 33.33.4-ИП-С	50
20	Панель ПС 15.33.4-ИП-С 2.ПС 15.33.4-ИП-С	53
Д1	Узлы опалубочные	56
Д2	Узлы арматурные	65
21	Каркас укрупнительной сборки СКР1, СКР2, СКР4	76
22	Каркас укрупнительной сборки СКР5	77
23	Каркас укрупнительной сборки СКР5	78
24	Сетка С1...С15	79
25	Сетка С16...С19	80
26	Сетка С20, С21	80
27	Сетка С22...С25	81
28	Сетка С26...С28	81
29	Сетка С29...С31	82
30	Сетка С32, С33	82
31	Сетка С34...С48	83
32	Сетка С49...С53	84
33	Сетка С54...С53	84
34	Каркас КР1, КР2	85
35	Каркас КР4	85
36	Каркас КР3, КР5	86
37	Каркас КР6...КР12, КР14	87
38	Каркас КР13, КР15	87

Разраб.	Селиванов	2011	2011
Проектир	Шевля	2011	2011
ГИП	Иванов	2011	2011
Нач.ста.	Вихарев	2011	2011
Н.контр.	Марков	2011	2011

1.090.1-7с.2-3

СОДЕРЖАНИЕ

Страниц	Лист	Листов
Р	1	2
Таблицы		

Обозначение документа	Наименование	Стр.
I.090.I-7с.2-3	Каркас КР16...КР18	88
40	Каркас КР19	88
41	Каркас КР20...КР25	89
42	Каркас КР25	89
43	Издание закладное МН1	90
44	Издание закладное МН2	90
45	Стержень анкерный АН1, АН2	91
46	Стержень анкерный АН3...АН5	91
47	Петля ст.ровочная СП1...СП4	92
48	Ведомость расхода стали	93

Дата № докум. Подп. № и дата Изд. № и дата

I.090.I-7с.2-3

Лист
2

I. Общие данные

Выпуск 2-3 * Панели наружных стен трехслойные на жестких связях толщиной 400 мм для применения в районах сейсмичностью 7 и 8 баллов. Рабочие чертежи * входят в состав серии I.090.I-7с.

"Сборные железобетонные конструкции межквартирного применения для крупнопанельных общественных, административных и бытовых зданий с высотой этажа 3,3 м для строительства в районах сейсмичностью 7,8 и 9 баллов."

Выпуск содержит: технические требования, спецификации, сборочные чертежи панелей, арматурных изделий, расход стали, узлы.

Панели запроектированы в соответствии с требованиями СНиП 2.03.01-84* "Бетонные и железобетонные конструкции. Нормы проектирования", постановлением Госстроя СССР от 11 марта 1981 г. "О повышении расчетных сопротивлений металлопроката, используемого при изготовлении строительных конструкций".

Выпуск 2-3 серии I.090.I-7с разработан взамен выпусков 2-9, 2-10 серии I.090.I-2с.

2. Конструкция панелей.

Панели запроектированы с наружным и внутренним железобетонными слоями и расположенным между ними слоем эффективного утеплителя. Материал наружного и внутреннего слоев - легкий бетон на пористом заполнителе класса по прочности на сжатие В10. В качестве заполнителя применен правый кеф мочковатый по ГОСТ 9759-83.

Марка бетона по морозостойкости F50, плотность бетона в панелях принята 1200 кг/м³. Толщина наружного слоя - 80 мм, внутреннего слоя - 220 мм.

В рабочих чертежах изделий в качестве утеплителя приняты плиты из пенопласта полистирольного плотностью 40 кг/м³ по ГОСТ 15588-86.

Толщина слоя утеплителя 100 мм.

Наружная поверхность панелей предусмотрена с применением штукатурных отделочных материалов. Способом отделки наружных панелей см. рис. 0-1.

Наружный и внутренний железобетонные слои соединены между собой жесткими связями толщиной 60 мм, которые армированы плоскими каркасами. На верхней грани панели устанавливаются строповочные петли, привязанные к каркасу. На вертикальных и горизонтальных гранях внутреннего слоя панели предусмотрены шпонки и арматурные выпуски для соединения панелей между собой, с внутренними стенами и перекрытиями. Для крепления деревянных коробов дверей и окон в панелях предусмотрены деревянные антисептированные пробки.

В панелях предусмотрено устройство непрерывных арматурных поясов - обвязок в виде расположенных в теле стеновых панелей продольных арматурных элементов из двух стержней. Арматурные элементы поясов - обвязок расположены в двух уровнях - в верхней и нижней частях внутреннего слоя панели. Арматура поясов в местах стыка панелей сваривается между собой.

Устройство непрерывных по всему контуру здания арматурных поясов - обвязок в наружных стеновых панелях в уровнях перекрытий повышает надежность связи в единое целое вертикальных стен - диафрагм и горизонтальных лучиков перекрытий, повышая тем самым общую пространственную жесткость здания.

Панели без проемов и простенки шириной более 450 мм панелей с проемами армированы конструктивно. Простенки шириной 450 мм и перемычки панелей армированы по расчету на унифицированные нагрузки 600 кг/м² (5,85 кПа) и 800 кг/м² (7,84 кПа) на перекрытие пролетом 7,2 м.

Армирование панелей производится каркасами укрупнительной сборки, секдами, плоскими каркасами и отдельными стержнями.

Арматурная сталь принята в соответствии со СНиП 2.03.01-84* и постановлением Госстроя СССР от 15 апреля 1980 г. № 42-Д "О мерах по предотвращению перерасхода арматурной стали при проектировании и изготовлении железобетонных конструкций для промышленного, жилищно-гражданского и сельского строительства: сталь класса А-III марки 35ГС по ГОСТ 5781-82* и класса В0-1 по ГОСТ 5781-80; для монтажных петель (анкеров) - сталь класса А-1 марки ВСт3сп2 по ГОСТ 5781-82*; для строповочных петель - сталь класса Ас-III марки 10ГТ по ГОСТ 5781-82* и сталь класса А-1 марки ВСт3сп2 по ГОСТ 5781-82* для закладных деталей - сталь класса А-1

т.к. I.090.I-7с див. 2-3

Изм. №, Подпись и дата

№ раб.	Содержание	№	Дата	I.090.I-7с.2-3 ГТ	ТЕХНИЧЕСКИЕ ТРЕБОВАНИЯ	Таблицы (шт)	
Исполн.	Изм.	№	Дата				
Провер.	Изм.	№	Дата				
Утверд.	Изм.	№	Дата				
И.контр.	Изм.	№	Дата				
					Старая	Новая	Листов
					Р	Л	А

Кол-во листов

Формат А3

марки 35ГС по ГОСТ 5781-82* к полосовая сталь по ГОСТ 103-76* марки ВСтЗпсб по ГОСТ 380-71**.

Отклонения от основных проектных размеров не должны превышать установленных ГОСТ 11024-84*. Масса панелей при отпуске потребителю не должна превышать проектную массу более чем на 7%.

3. Изготовление панелей.

Панели должны изготавливаться в соответствии с требованиями ГОСТ 11024-84* по рабочим чертежам в инвентарной заводской оснастке. При этом необходимо выполнять следующие требования.

Панели изготавливаются в горизонтальных формах фасадной стороной вниз. Перед монтажом каркасов на дно формы укладывается материал облицовки наружного слоя.

Порядок изготовления панелей:

в опалубку устанавливаются сетки наружного слоя, каркасы укупорочной сборки или сетки верхнего зуба, плоские каркасы жестких связей, строповочные петли;

все установленные изделия фиксируются и крепятся в проектом положении с помощью вязальной проволоки;

укладывается и уплотняется бетон наружного слоя толщиной 80 мм;

укладываются пакеты утеплителя;

после укладки утеплителя устанавливаются плоские каркасы внутреннего слоя, закладные изделия, арматура, стальные стержни;

все установленные изделия фиксируются и крепятся в проектом положении с помощью вязальной проволоки;

далее производится укладка, уплотнение и выравнивание бетона внутреннего слоя.

Разрыв во времени между бетонированием нижнего и верхнего слоев не должен превышать двух часов.

Заполнение проемов стальнойными изделиями производится на заводе после термообработки изделий. Стальные изделия приняты для толщины панелей 400 мм по ГОСТ 1214-80.

Лицевая поверхность закладных изделий должна быть покрыта антикоррозийной эмалью 0,5 мм.

Минимальная прочность бетона к моменту отпуски изделия с завода, если она не оговорена в проекте, должна быть не

менее 80% проектной марки бетона, влажность панелей не должна быть более 12%.

При отпуске с завода панели должны иметь максимальную готовность в соответствии с требованиями ГОСТ 11024-84*, а именно: офактуренную наружную поверхность; поверхность с внутренней стороны, подготовленную под окраску или оклейку обоями; проемы в панелях должны быть заполнены оконными и дверными остекленными блоками, установленными подконными досками и сляками. Оконные и дверные блоки по наружному контуру в местах прижима к бетону панелей должны быть герметизированы.

Время панелей ОТК завода-изготовителя и контрольная выборочная проверка производится в соответствии с требованиями ГОСТ 11024-84*. При освоении производства панелей и при изменении технологии их изготовления рекомендуется произвести испытания панелей в оценке их прочности, трещиностойкости по ГОСТ 8829-85 "Конструкции и изделия железобетонные сборные. Методы испытаний и оценки прочности, жесткости и трещиностойкости". Схемы испытаний и контрольные нагрузки приведены ниже.

Предел огнестойкости панелей - 2,5 часа.

4. Указания по транспортировке и складированию.

Хранение и транспортировка панелей должны выполняться в соответствии с требованиями ГОСТ 11024-84*. Перемещение и монтаж панелей следует производить с применением самобалансирующих траверс, обеспечивающих вертикальное положение панелей, наклон строп и вертикали допускается не более 15°. Опирание панелей при хранении и транспортировании должно производиться на специальные прокладки (деревянные, резиновые и т. п.)

5. Маркировка панелей.

Маркировка панелей производится в соответствии с ГОСТ 23009-78* "Конструкция и изделия бетонные и железобетонные сборные. Условные обозначения (марки)". Марка содержит обозначение основных характеристик панели и состоит из буквенно-цифровых групп. Первая группа обозначает:

- в панелях с оконными и дверными проемами - отличие в размерах или расположении проема, отличие в расположении вертикальных торцов панели (зеркальность);
- в панелях без проемов - отличие в расположении вертикальных торцов панели (зеркальность).

1.090.1-7с.2-3 ТТ

Лист
2

Группа букв означает:

- ПСО - панель стеновая с оконным проемом;
- ПКд - панель стеновая для ластичных клеток;
- ПСД - панель стеновая с дверным проемом;
- ПСБ - панель стеновая с бетонным проемом;
- ПС - панель стеновая без проема (глухая);

Группа цифр (записаны через точку) обозначает габарит панели (длина, высота, толщина) в дециметрах.

Вторая группа букв "ПТ" означает - трехслойная панель из бетона на пористых заполнителях.

Последняя цифра в марке означает тип несущей способности перемычки панели:

1 - унифицированная нагрузка 600 кг/м^2 ($5,98 \text{ кПа}$) на перекрытие пролетом 7,2 м;

2 - унифицированная нагрузка 800 кг/м^2 ($7,84 \text{ кПа}$) на перекрытие пролетом 7,2 м.

Буква "С" в конце марки означает: для применения в сейсмических районах.

Трехслойные стеновые панели применять совместно с однослойными параллельными панелями. Рабочие чертежи параллельных панелей см. выпуск 2-2 настоящей серии.

Марки проставляются на чертежах и спецификациях проектов, в заказах заводам-изготовителям и на изделиях.

Каждая изготовленная панель должна иметь маркировку согласно ГОСТ 13015.2-81*, выполненную несмываемой краской.

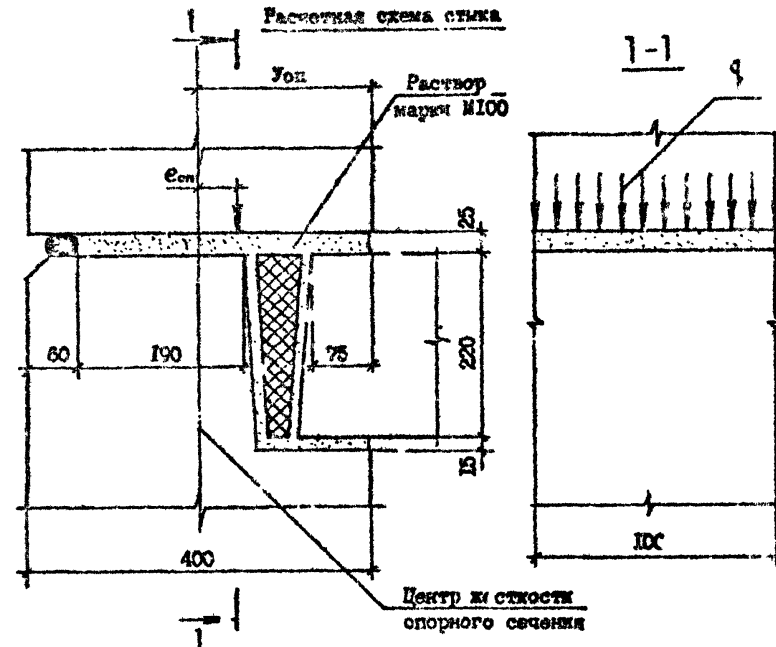
Внесение изменений в обозначение марок не допускается.

6. Расчетные нагрузки на панели.

Панели наружных стен рассчитаны по указаниям СНиП П-7-81, и СНиП 2.03.01 - 84*. Несущая способность панелей без проемов (глухих и простенков панелей с проемами определяется несущей способностью опорных сечений (комбинированным стыком).

Несущая способность перемычек определена

на изгиб от вертикальной нагрузки (он опирается на перемычку перекрытия) и на усадка от веса коса различного $1/2000$ пролета перемычки, возникающего при изгибе стены в собственной плоскости. При типе несущей способности перемычки I погонная нагрузка равна $3,35 \text{ т/м}$, при типе 2 - $4,07 \text{ т/м}$.



Расчетные нагрузки на стык панелей
($U_{оп} = 17,2 \text{ см}$; $P_k = 15 \text{ см}$; $P_{пл} = 7,5 \text{ см}$)

$E_{оп}, \text{ см}$	$q, \text{ тс/м}$	$E_{оп}, \text{ см}$	$q, \text{ тс/м}$
10	89,0	10	89,0
15	82,0	15	82,0
20	75,0	20	75,0
25	68,0	25	68,0
30	61,0	30	61,0
35	54,0	35	54,0
40	47,0	40	47,0
45	40,0	45	40,0
50	33,0	50	33,0
55	26,0	55	26,0
60	19,0	60	19,0
65	12,0	65	12,0
70	5,0	70	5,0

1.090.1-78.2-3

Копировать

Формат А3

Лист
3

7. Схемы испытаний и контрольные нагрузки.

Испытание панелей и оценку их прочности и трещиностойкости производить в соответствии с требованиями ГОСТ 8829-85 нагружением конструкции до контролируемого предельного состояния путем силового воздействия. Панели признаются годными, если результаты испытаний отобранных конструкций удовлетворяют всем требованиям по прочности, трещиностойкости и жесткости.

Контрольная ширина раскрытия трещин равна 0,25 мм.

Величина коэффициента β для определения контрольных нагрузок по проверке прочности в зависимости от возможного характера разрушения принята согласно ГОСТ 8829-85 и письма Госстроя СССР от 12 февраля 1982 г. № 17-Д "Об оценке прочности и надежности железобетонных элементов при испытании их в соответствии с ГОСТ 8829-85".

Тип способа перекрестия	Пролет L (см)	Контроль нагрузки при испытании (т/м)				
		по прочности		по трещиностойкости	по жесткости	
		$\beta=1,25$	$\beta=1,3$		β	контрольный прогиб в середине пролета (см)
1	211,0	4,19	5,36	3,35	3,35	0,15
	181,0	4,19	5,36	3,35	3,35	0,07
2	211,0	5,09	6,51	4,07	4,07	0,16
	181,0	5,09	6,51	4,04	4,07	0,09
	151,0	5,09	6,51	4,04	4,07	0,04
	91,0	5,09	6,51	4,04	4,07	0,07

Схема опирания и загрузки панелей при испытании.

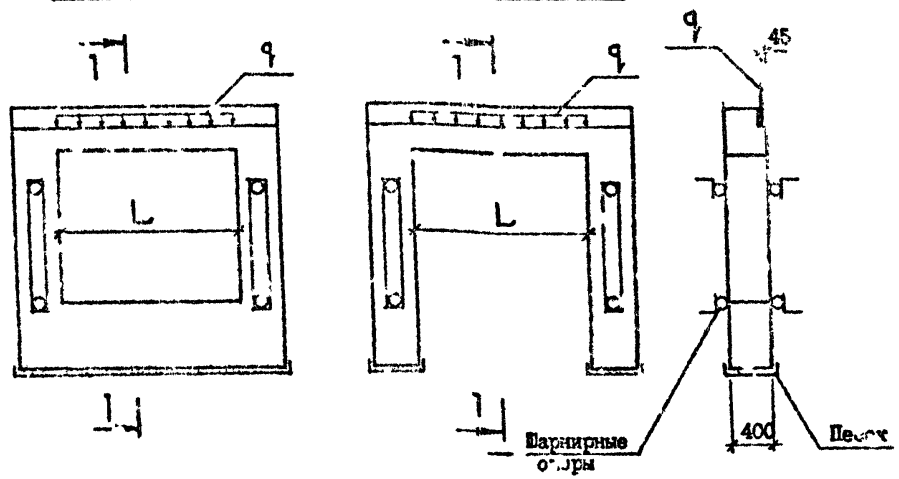
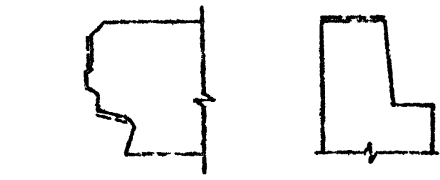
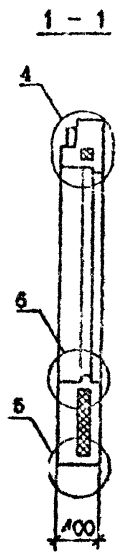
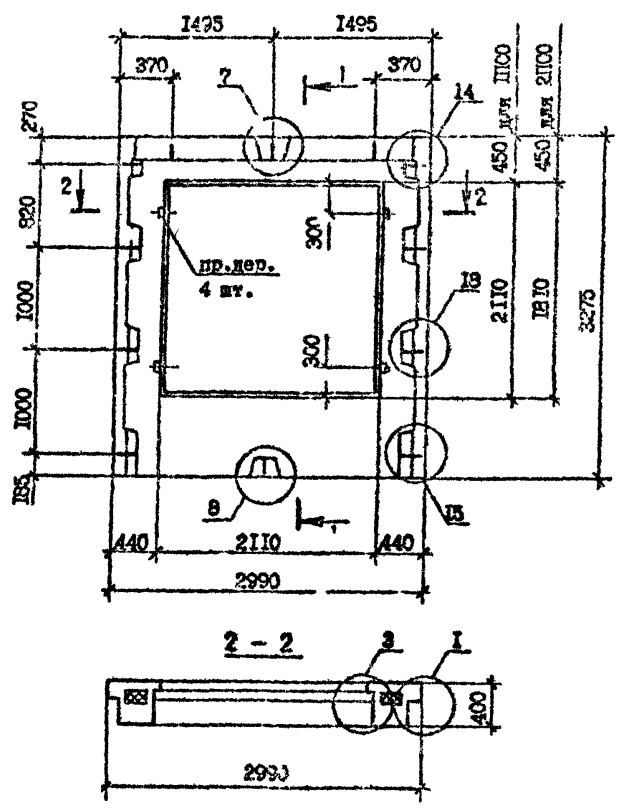


Рис. 1



Пунктирной линией обозначена грунтуемая часть верхней и боковых поверхностей. Материал для грунтовки должен применяться в соответствии с данным конкретного проекта и в соответствии с табл. 1 кн. 0-1.



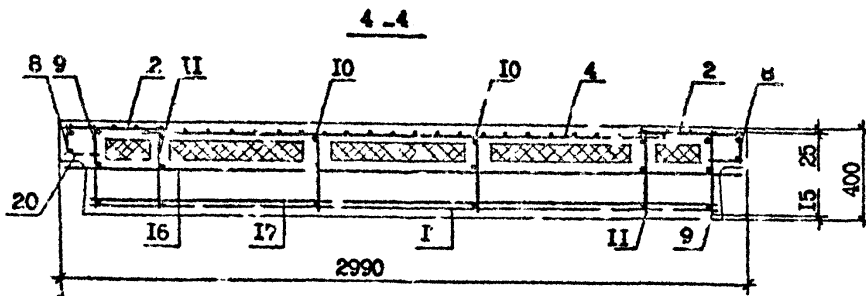
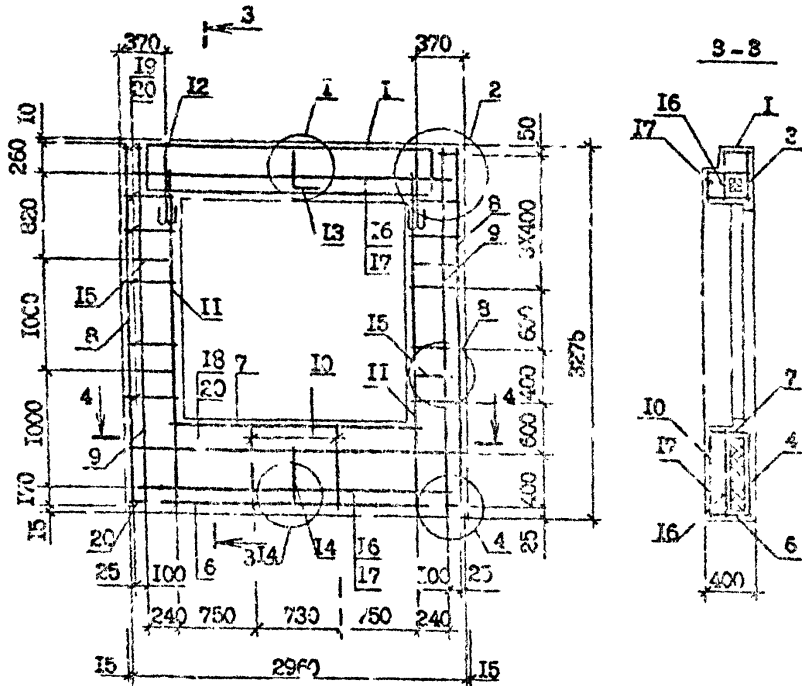
Марка панели	Рахил материалов, м ³			Масса, т
	Бетон легкий класса В10; D 1200	Пенопласт полистирольный	Древесина	
ППО 30.33.4-ПТ-С	1,60	0,23	0,002	1,94
ППО 30.33.4-2ПТ-С	1,60	0,23	0,002	1,94
2ПСО 30.33.4-ПТ-С	1,79	0,28	0,002	2,16
2ПСО 30.33.4-2ПТ-С	1,79	0,23	0,002	2,16

Технические требования см. 1.090.1-7с.2-3 ТТ.
 Опалубка по узлу см. 1.090.1-7с.2-3 Д1.
 Армирование панелей см. 1.090.1-7с.2-3 О1 л.2, л.3
 Пробки деревянные 50x100, L=100 по ГОСТ 8486-66**.
 Пенопласт полистирольный по ГОСТ 15588-86.

Имя, № проекта, Подпись, и дата, Взам. инв. №

Разрбд.	Саркисова	2009	2009	1.090.1-7с.2-3 О1			
Проектир.	Саркисова	2009	2009				
П.ИП.	Бурджанов	2009	2009	Панель ППО 30.33.4-ПТ-С ППО 30.33.4-2ПТ-С 2ПСО 30.33.4-ПТ-С 2ПСО 30.33.4-2ПТ-С	Стенки	Пуст.	Пусто
Нач.отд.	Захаров	2009	2009		Р	1	3
И.контр.	Маскарян	2009	2009		ТбилизНИЭГ		

Армирование панелей ПСО 30.33.4-ПТ-С, ПСО 30.33.4-2ПТ-С



Пол.	Наименование	Кол. на панель		Обозначение документа
		ПСО 30.33.4-ПТ-С	ПСО 30.33.4-2ПТ-С	
I	Каркас укр. борты СКР1	1	-	I.090.I-7с.2-3 21
	Каркас укр. борты СКР2	-	1	21
2	Решка С1	2	2	24
3	С16	1	1	25
4	С21	-	1	26
5	С33	4	4	30
7	С35	1	1	31
7	С37	1	1	31
8	КР1	2	2	34
9	КР2	2	2	36
10	КР3	2	2	37
11	КР33	2	2	38
12	Панель с проволочной С12	2	2	47
13	Стегальщик АН1	1	1	45
14	АН2	1	1	45
15	АН3	4	4	46
16	Ф10А-1, L=2950; 1,02кг	2	2	без чертежа
17	Ф10А-1, L=2770; 1,71кг	2	2	без чертежа
18	Ф4Вр-1, L=2730; 0,21кг	2	2	без чертежа
19	Ф4Вр-1, L=260; 0,02кг	20	20	без чертежа
20	Ф4Вр-1, L=120; 0,01кг	16	16	без чертежа
Масса стали, кг		70,4	73,6	

Технические требования см. I.090.I-7с.2-3 Т.

Арматурные узлы см. I.090.I-7с.2-3 Д2

Арматура класса А-I по ГОСТ 5781-82*

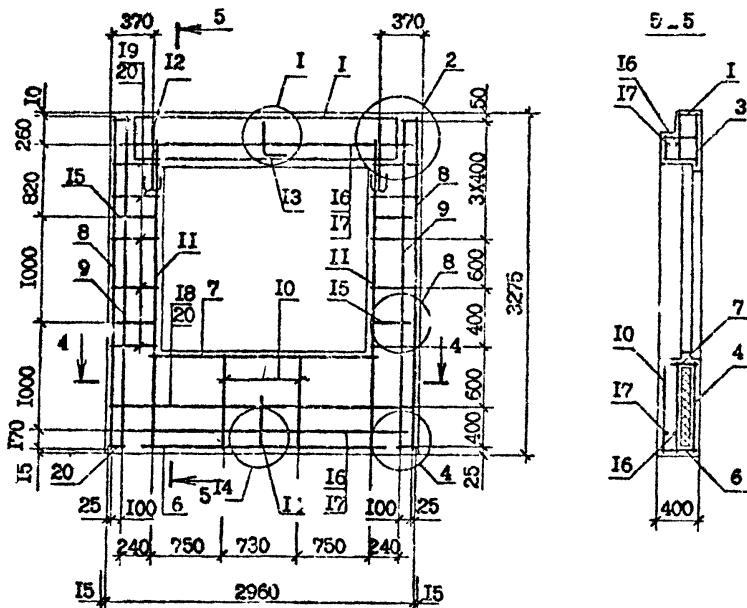
Арматур. класса Вр-I по ГОСТ 3727-80*

I.090.I-7с.2-3 01

Лист

2

Армирование панелей 2ПФ 30.33.4-1ПТ- 2ПФ 30.33.4-2ПТ-С



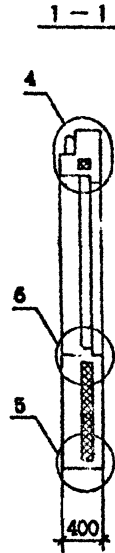
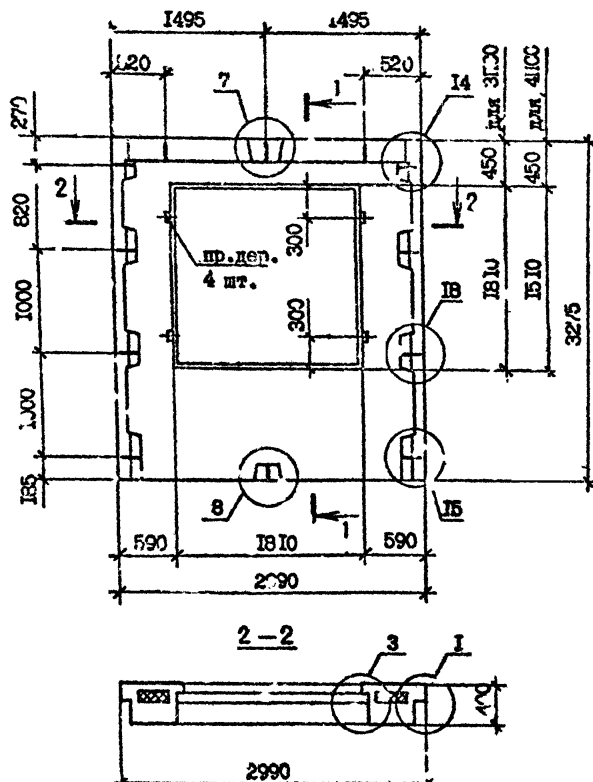
Технические требования см. I.090.1-7с.2-3 ТТ.
 Сечение 4-4 см. I.090.1-7с.2-3 01 л.2.
 Арматурные узлы см. I.090.1-7с.2-3 Д2.
 Арматура класса А-I по ГОСТ 5781-82^к.
 Арматура класса Вр-I по ГОСТ 6727-80^к.

Поз.	Наим. название	Кол. на панель		Обозначение документа
		2ПФ 30.33.4-1ПТ-С	2ПФ 30.33.4-2ПТ-С	
1	Каркас укр. сборки СКР1	1	-	I.090.1-7с.2-3 21
	СКР2	-	1	21
2	Сетка С1	2	2	24
3	С16	1	1	25
4	С20	1	1	26
5	С33	4	4	30
6	С35	1	1	31
7	С37	1	1	31
8	Каркас КР1	2	2	34
9	КР3	2	2	36
10	КР10	2	2	37
11	КР13	2	2	38
12	Петля строповочная СР2	2	2	47
13	Стержень анкерный АН1	1	1	45
14	АН2	1	1	45
15	АН3	4	4	46
16	Ф10А-1, L=2950; 1,62кг	2	2	без чертежа
17	Ф10А-1, L=2770; 1,71кг	2	2	без чертежа
18	Ф4Вр-1, L=2730; 0,27кг	2	2	без чертежа
19	Ф4Вр-1, L=260; 0,02 кг	20	20	без чертежа
20	Ф1Вр-1, L=120; 0,01 кг	16	16	без чертежа
Масса стали; кг		72,4	75,6	

Л.К. I.090.1-7с.2-3

Имя, № докум. Подпись и дата Взам. инв. №

I.090.1-7с.2-3 01



Марка панели	Расход материалов, м ³			Масса, т
	Бетонный слой В10; D 1200	Пенопласт полистирольный	Древесина	
ЗПСО 30.33.4-1ПТ-С	1,95	0,34	0,002	2,35
ЗПСО 30.33.4-2ПТ-С	1,95	0,34	0,002	2,35
ЗПСО 30.33.4-1ПТ-С	2,12	0,39	0,002	2,56
ЗПСО 30.33.4-2ПТ-С	2,12	0,39	0,002	2,56

Технические требования см. I.090.1-7с.2-3 ТТ.

Вид панелей дан с внутренней стороны.

Апробовка панелей см. I.090.1-7с.2-3 02 л.2, л.3.

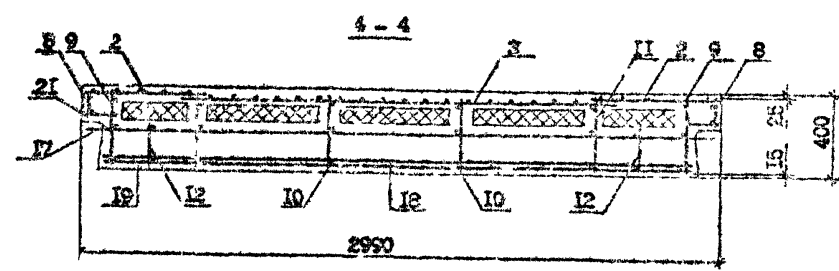
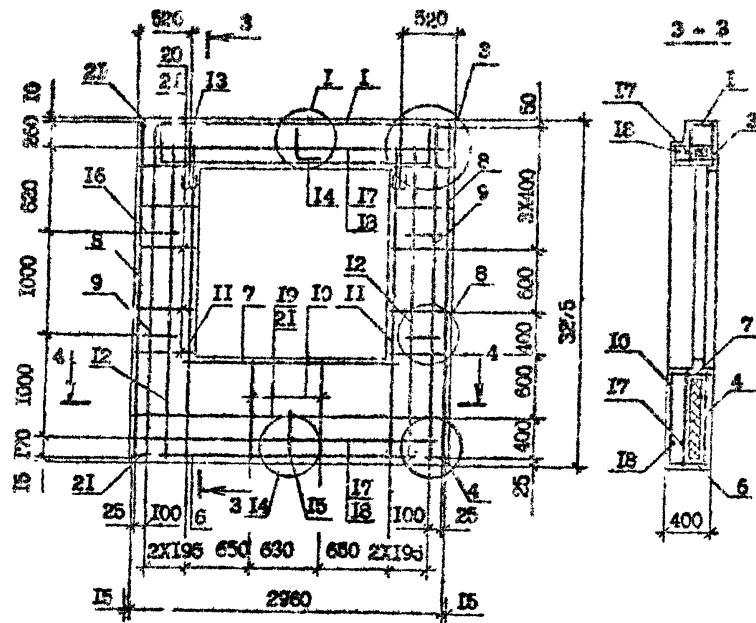
Опалубочные узлы см. I.090.1-7с.2-3 Д1.

Пр.брус деревянный 50x100, L=100 по ГОСТ 8486-86^{МТ}.

Пенопласт полистирольный по ГОСТ 15593-83.

Разр.б.	Сал.кова	2/2	2/2	I.090.1-7с.2-3 02				
Провер.	Шеня	2/2	2/2					
ГПП	Бурджалидзе	2/2	2/2					
Нач.отд.	Бахтадзе	2/2	2/2	Панель	ЗПСО 30.33.4-1ПТ-С	С-здания	Панет	Листов
					ЗПСО 30.33.4-2ПТ-С	Р	1	3
					ЗПСО 30.33.4-1ПТ-С	ТашкентНИИЭП		
					ЗПСО 30.33.4-2ПТ-С			
Н.контр.	Маркерян	2/2	2/2					

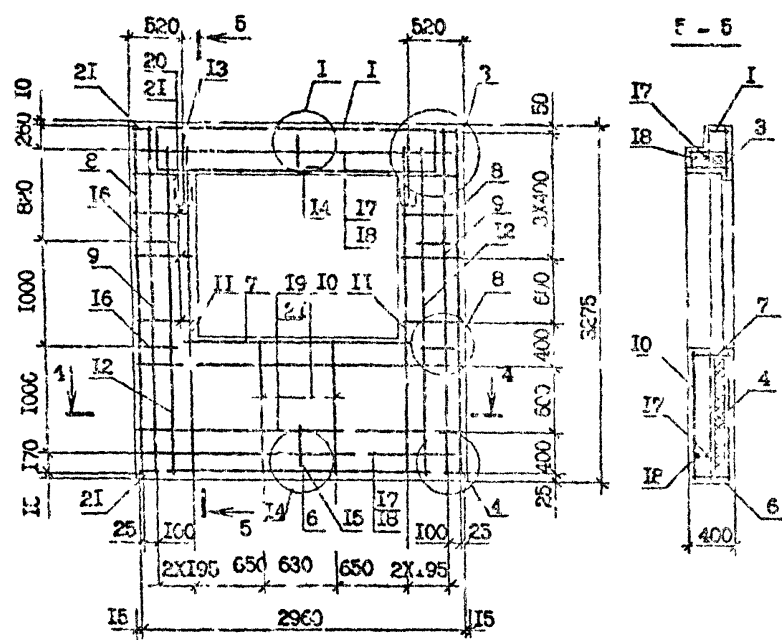
Архитектурно-конструктивный чертеж ЗИСО 30.33.4-ИТ-С, ЗИПО 30.33.4-ИТ-С



Поз.	Наименование	Кол. на элемент		Объемные показатели
		ЗИСО 30.33.4-ИТ-С	ЗИПО 30.33.4-ИТ-С	
1	Каркас упр. сборки СКР3	1	-	1.090.1-7с.2-3 22
	СКР4	-	1	21
2	Сетка С2	2	2	24
3	С17	1	1	25
4	С23	1	1	27
5	С33	4	4	30
6	С35	1	1	31
7	С38	1	1	31
8	Каркас КР1	2	2	34
9	КР3	2	2	36
10	КР10	2	2	37
11	КР13	2	2	38
12	КР15	2	2	38
13	Потля стропозочная С12	2	2	47
14	Стержень анкерный АН1	1	1	45
15	АН2	1	1	45
16	АН4	4	4	46
17	Ø10А-I, L=2950; 1,82кг	2	2	без чертежа
18	Ø10А-I, L=2770; 1,71кг	2	2	без чертежа
19	Ø4Вр-I, L=2730; 0,27кг	2	2	без чертежа
20	Ø4Вр-I, L=410; 0,04 кг	20	20	без чертежа
21	Ø4Вр-I, L=120; 0,01кг	16	16	без чертежа
	Масса стали, кг	75,8	80,2	

Технические требования см. 1.090.1-7с.2-3 ТТ.
 Арматурные узлы см. 1.090.1-7с.2-3 ДР.
 Арматура класса А-I по ГОСТ 5781-82.
 Арматура класса Вр-I по ГОСТ 6727-80.

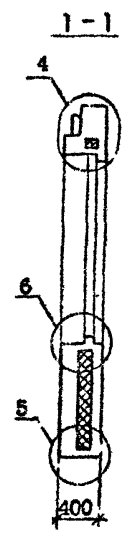
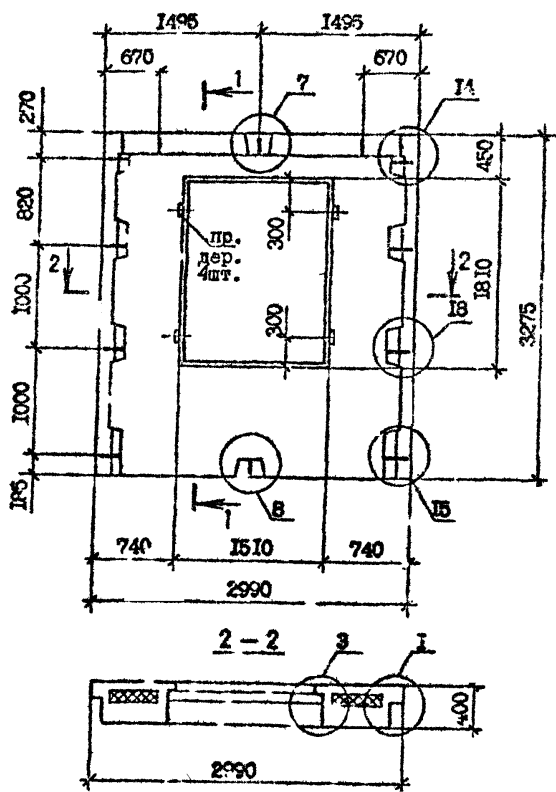
Армирование панелей АПСО 30.33.4-1ТТ-С, АПСО 30.23.4-21Т-С



Технические требования см. I.090.I-7с.2-3 ТТ.
 Сечение 4-4 см I.090.I-7с.2-3 О2 л.2.
 Арматурные узлы см. I.090.I-7с.2-3 Д2
 Арматура класса А-I по ГОСТ 5781-82^а.
 Арматура класса Вр-I по ГОСТ 6727-80^а.

Поз.	Наименование	Кол. по количеству		Обозначение документа
		АПСО 30.33.4-1ТТ-С	АПСО 30.23.4-21Т-С	
1	Крепеж укр. обложки СКРЗ	1	-	I.090.I-7с.2-3 22
	СКР4	-	1	21
2	Петля С2	2	2	24
3	С27	1	1	25
4	С22	1	1	27
5	С33	4	4	30
6	С35	1	1	31
7	С33	1	1	31
8	КР-I КР1	2	2	34
9	КР3	2	2	35
10	КР-II	2	2	37
11	КР13	2	2	38
12	КР15	2	2	38
13	Петля стальной СШ2	2	2	47
14	Стыжень арматурный АН1	1	1	45
15	АН2	1	1	45
16	АН4	1	4	46
17	Ф10А-I, L=2950; 1,8 кг	2	2	без чертёжа
18	Ф10А-I, L=2770; 1,7 кг	2	2	без чертёжа
19	Ф4Вр-I, L=2/30; 0,27 кг	4	4	без чертёжа
20	Ф4Вр-I, L=410; 0,04 кг	16	16	без чертёжа
21	Ф4Вр-I, L=120; 0,01 кг	16	16	без чертёжа
	Масса стали, кг	77,9	82,3	

I.090.I-7с.2-3 О2 3



Марка ячеи	Расход материалов, м³			Масса, т
	Бетон легкий класса В 10 ; D 1200	Пенопласт полистирольный	Древесина	
БПСО 30.33.4-2ПТ-2	2,11	0,40	0,002	2,55

Технические требования см. I.090.I-7с.2-3 ТТ.
 Вид панели дан с внутренней стороны.
 Опалубочные узлы см. I.090.I-7с.2-3 Д2.
 Армирование панели см. I.090.I-7с.2-3 ОЗ х.2.
 Пробки деревянные 50x100, L=100 по ГОСТ 8496-66^{ЖК}.
 Пенопласт полистирольный по ГОСТ 15588-86.

г.к. 090.1-7с. вим. 2-3

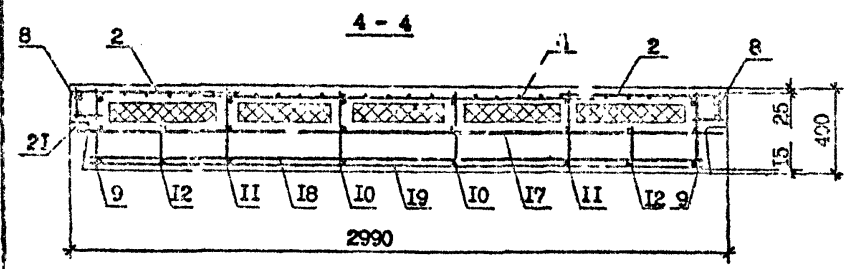
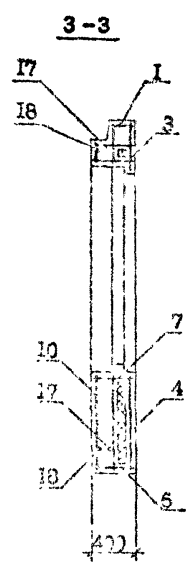
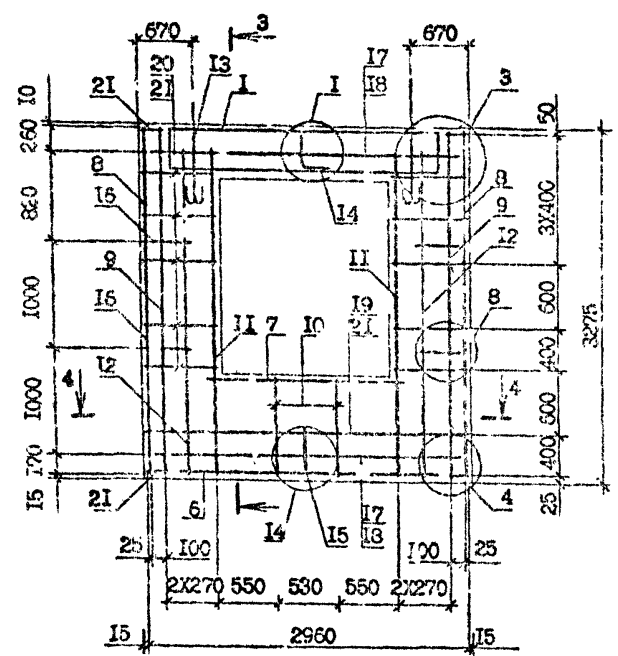
Масштаб: 1:1
 Изменения:
 1. Изменен материал
 2. Изменен материал

Разработчик	С.И. Зен	И.О.С.	I.090.I-7с.2-3 ОЗ
Проектировщик	И.И.И.	И.О.С.	
Г.И.Т.	Буржесов	И.О.С.	
Нач. отд.	Бахталаев	И.О.С.	
Н.контр.	Мархалян	И.О.С.	

ПАНЕЛЬ БПСО 30.33.4-2ПТ-С	Стандия	Лист	Листов
	Р	1	2
ТБЛЗНИИСП			

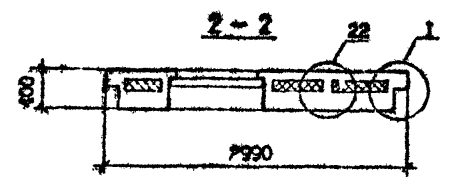
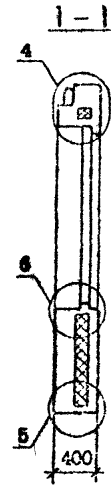
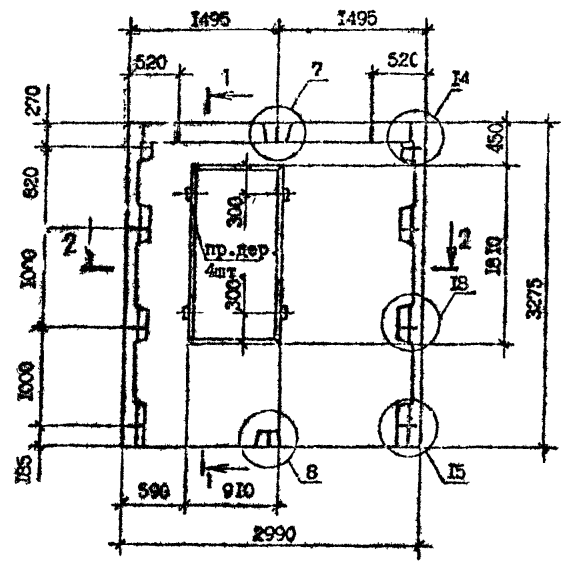
Контроль

Формат А3



Поз.	Наименование	Кол.	Обозначение документа
1	Каркас укр. сборки СКР5	1	1.090.1-7с.2-3 23
2	Сетка СЗ	2	24
3	С18	1	25
4	С21	1	28
5	С33	4	30
6	С35	1	31
7	С29	1	31
8	Каркас КР1	2	34
9	КР3	2	36
10	КР10	2	37
11	КР13	2	38
12	КР15	2	38
13	Петля стиролоновая С12	2	47
14	Стойка анкерная АН1	1	45
15	АН2	1	45
16	АН4	4	45
17	Ø10А-I, L=2950; 1,82кг	2	без чертежа
18	Ø10А-I, L=2770; 1,73кг	2	без чертежа
19	Ø4В-I, L=2730; 0,27кг	2	без чертежа
20	Ø4В-I, L=560; 0,05 кг	20	без чертежа
21	Ø4В-I, L=120; 0,01 кг	16	без чертежа
Масса стали, кг		78,4	

Технические требования см. 1.090.1-7с.2-3 ТТ.
 Углы арматурные см. 1.090.1-7с.2-3 Д2.
 Арматура класса А-I по ГОСТ 5781-82^к.
 Арматура класса Вр-I по ГОСТ 6727-80^к.



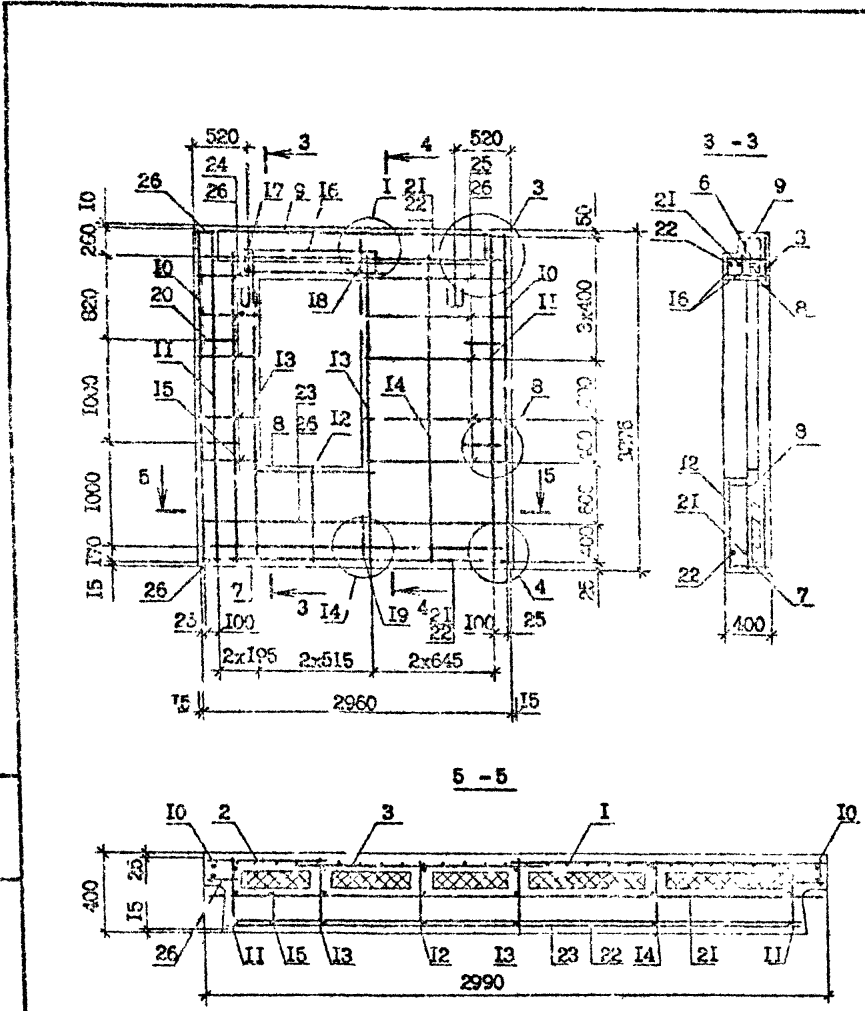
Марка панели	Расход материалов, м³			Масса, т
	Бетон легкая класс В 10 D 200	Пенопласт полистирольный	Древесина	
БПСО 30.33.4-2П-С	2,42	0,51	0,002	2,92

Технические требования см. 1.090.1-7с.2-3 ТТ.
 Вид панели дан с внутренней стороны.
 Опалубочные узлы см. 1.090.1-7с.2-3 Д1.
 Армированные панели см. 1.090.1-7с.2-3 О4 з.2.
 Пробки деревянные 50x100 L=100 по ГОСТ 8496-66^{КС}.
 Пенопласт полистирольный по ГОСТ 15588-86.

Шкала: 1:1
 Дата: 1988 г.
 Проект: 1.090.1-7с.2-3

Разраб.	Силиков	1988	1988
Проектир	Шелля	1988	1988
ГПИ	Ин-т	1988	1988
Исполн.	Исполн.	1988	1988
Ч. контр.	Ч. контр.	1988	1988

1.090.1-7с.2-3 О4		
ПАНЕЛЬ		
БПСО 30.33.4-ПТ-С		
Стадия	Лист	Листов
Р	I	2
ТблЗНИИЭП		



Лист № 001/001 Подпись и дата Взам. инв. №

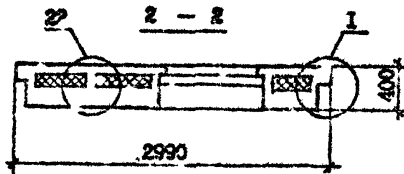
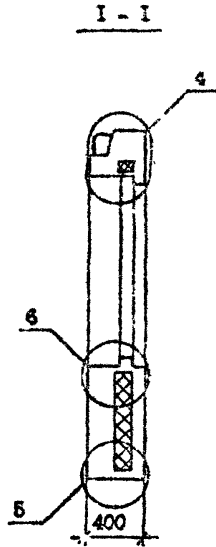
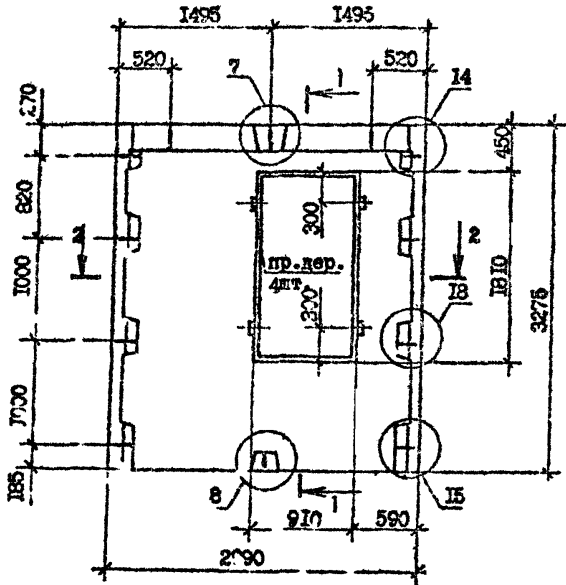
Технические требования см. 1.090.1-7с.2-3 Т1.
 Сечение 4-4 см. 1.090.1-7с.2-3 05 л.2.
 Указ арматурные см. 1.090.1-7с.2-3 Д2.

Поз.	Рекомендации	Кол.	Обозначение документа
1	Сетка №	1	1.090.1-7с.2-3 24
2	С10	1	24
3	С19	1	25
4	С30	1	29
5	С33	4	30
6	С34	1	31
7	С5	1	31
8	С44	2	31
9	С49	1	32
10	Каркас КР1	2	34
11	КР2	2	36
12	КР10	1	37
13	КР13	2	38
14	КР14	1	37
15	КР15	1	33
16	КР26	2	42
17	Петля строповочная СП3	2	47
18	Стержень анкерный АН1	1	45
19	АН2	1	45
20	АН4	4	45
21	Ø10А-I, L=2950; 1,82кг	2	без чертежа
22	Ø10А-I, L=2770; 1,71кг	2	без чертежа
23	Ø4Вр-I, L=2730; 0,27кг	2	без чертежа
24	Ø4Вр-I, L=110; 0,41кг	10	без чертежа
25	Ø4Вр-I, L=1310; 0,13кг	10	без чертежа
26	Ø4Вр-I, L=120; 0,01кг	16	без чертежа

Масса стали, кг 82,6
 Арматура класса А-I по ГОСТ 5781-82.
 Арматура класса Вр-I по ГОСТ 6727-80.

С. Г.

У. К. 1.090.1-1с. Вып. 2-3



Марка панели	Расход материалов, м ³			Масса, т
	Бетон легкий класса В 10; В : 200	Пенопласт полистирольный	Древесина	
ПКСО 30.33.4-2ПТ-С	2,42	0,51	0,002	2,92

Технические требования см. 1.090.1-7с.2-3 ТТ.
 Вид панели дан с внутренней стороны.
 Опалубочные узлы см. 1.090.1-7с.2-3 Д1.
 Армирование панели см. 1.090.1-7с.2-3 О5 л.2.
 Пробки деревянные 50х100 L=100 по ГОСТ 8486-86^{РК}
 Пенопласт полистирольный по ГОСТ 15598-86.

Имя, № прог.	Подпись и дата	Взам. инв. №

Разраб.	Салыхова	<i>[Signature]</i>	01.09.20
Проверил	Шел	<i>[Signature]</i>	02.09.20
Г.П.	Евдокимов	<i>[Signature]</i>	03.09.20
Нач. отд.	Бахталаев	<i>[Signature]</i>	04.09.20
Н.контр.	Марканин	<i>[Signature]</i>	05.09.20

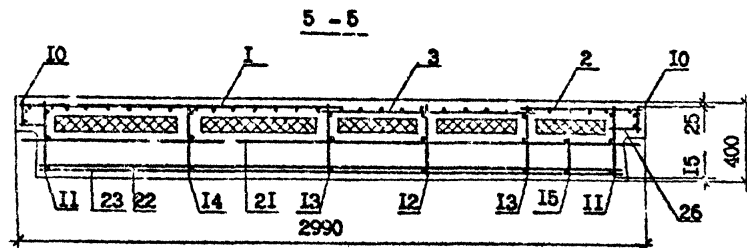
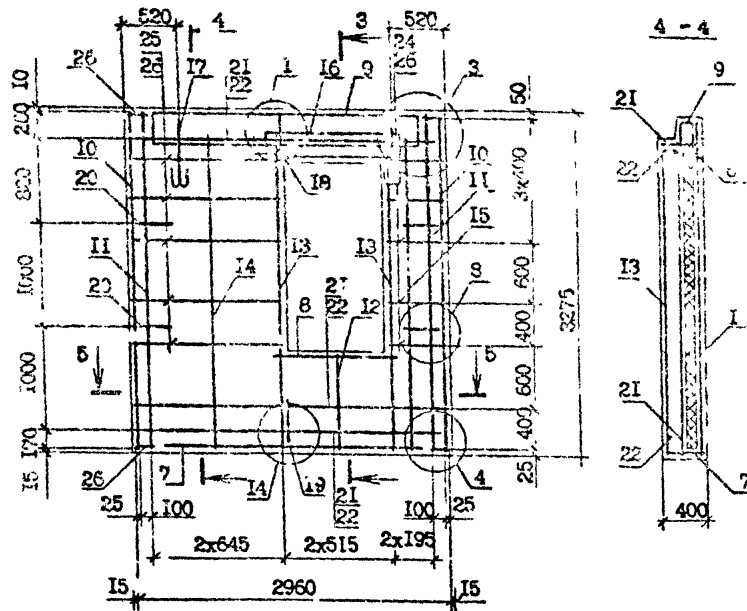
1.090.1-7с.2-3 05

ПАНЕЛЬ
ПКСО 30.33.4-2ПТ-С

Страница	Лист	Листов
Р	1	2
ТбылЗНИИЭП		

Контроль

Формат А3



Технические требования см. I.090.I-7с.2-3 ТТ.
Сечение 3-3 см. I.090.I-7с.2-3 04 л.2
Арматурные узлы см. I.090.I-7с.2-3 Д2

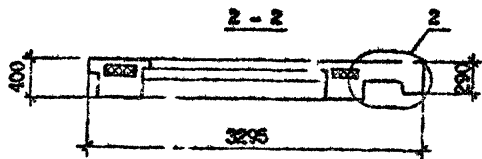
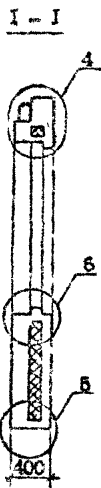
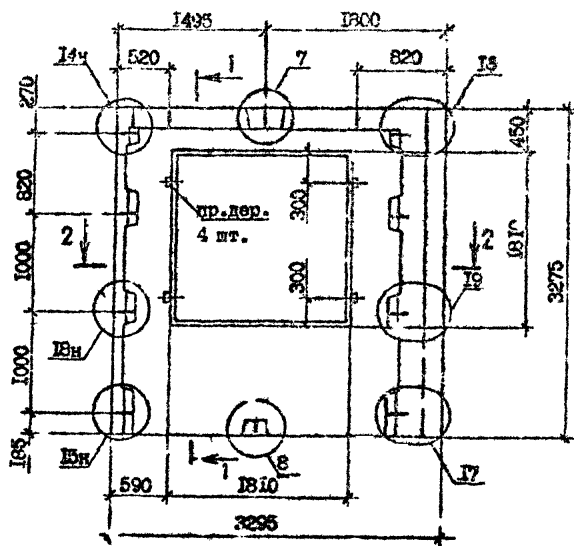
Поз.	Наименование	Кол.	Обозначение документа
1	Сетка	1	I.090.I-7с.2-3 24
2		1	24
3	С7	1	25
4	С30	1	29
5	С22	4	70
6	С34	1	31
7	С35	1	31
8	С4	2	31
9	С4ь	1	32
10	Накрас КР1	2	34
11	КР3	2	36
12	КР10	1	37
13	КР13	2	38
14	КР14	1	37
15	КР15	1	38
16	КР26	2	42
17	Пелли стиропорочная СПЗ	2	47
18	Стержень арматурный АН1	1	45
19	АН2	1	45
20	АН4	4	46
21	Φ10А-I, L=2950; 1,6кг	2	без чертежа
22	Φ10А-I, L=2770; 1,7кг	2	без чертежа
23	Φ4Вр-I, L=2730; 0,27кг	2	без чертежа
24	Φ4Вр-I, L=410; 0,4кг	10	без чертежа
25	Φ4Вр-I, L=1310; 0,13кг	10	без чертежа
26	Φ4Вр-I, L=120; 0,01кг	16	без чертежа
	Масса стали, кг	82,6	

Арматура класса А-I по ГОСТ 5781-82^н.

Арматура класса Вр-I по ГОСТ 6727-80^н.

I.090.I-7с.2-3 05

ЛИСТ
2-



Марка панелей	Расход материалов, м ³			Масса, т
	Бетон легкий класса В 10; D 1200	Пенопласт полистирольный	Древесина	
ИПСО 33.33.4-ИТ-С	2,19	0,31	0,002	2,64
ИПСО 33.33.4-2ИТ-С	2,19	0,31	0,002	2,64

Технические требования см. 1.090.1-7с.2-3 ТТ.
 Вид панелей дан с внутренней стороны.
 Опалубочные узлы см. 1.090.1-7с.2-3 ДЛ.
 Армирование панелей см. 1.090.1-7с.2-3 ОБ х.2.
 Пробки деревянные 50х100, L=100 по ГОСТ 8486-86²⁰².
 Пенопласт полистирольный по ГОСТ 15883-86.

Исполн. М. А. Мухоморова
 Проверил М. А. Мухоморова
 С. А. Мухоморов

Разработ.	Салыхова	1989
Проверил	Ш. Ша	1989
Ген.пр.	Будильников	1989
Мех. отд.	Богданов	1989
Исполн.	Маскарян	1989

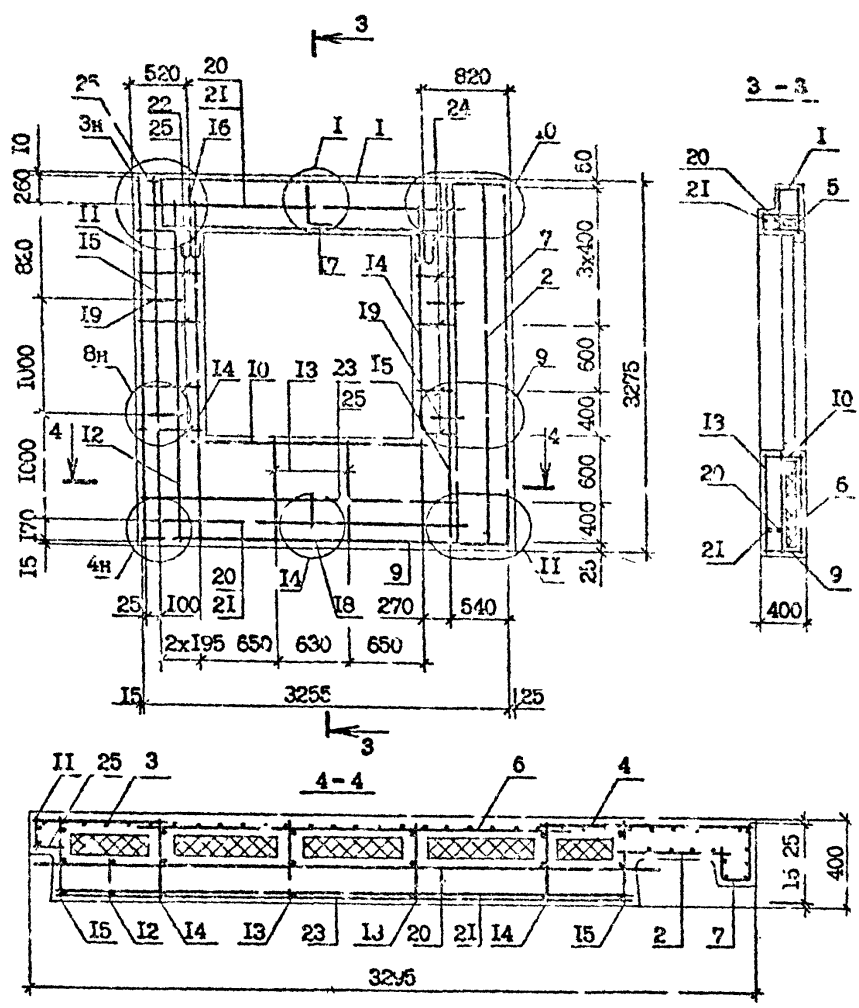
1.090.1-7с.2-3 06

ПАНЕЛЬ
 ИПСО 33.33.4-ИТ-С
 ИПСО 33.33.4-2ИТ-С

Стадия	Лист	Листов
Р	1	2
ТЯЛЗНИИЭЛ		

Контроль

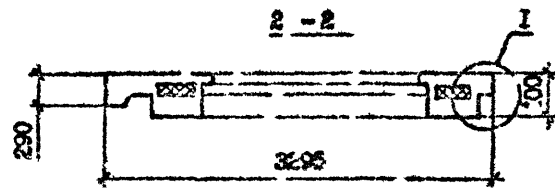
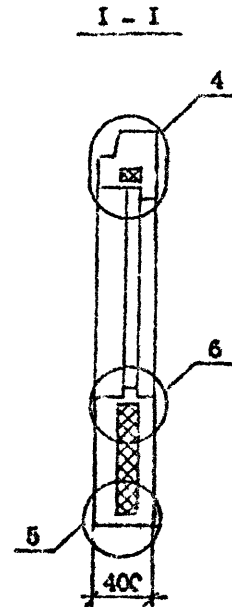
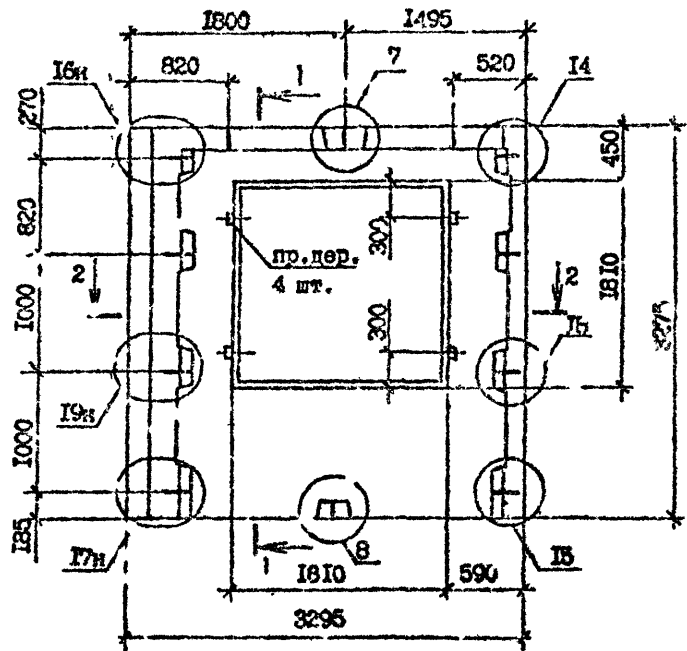
Формат А3



Поз.	Наименование	Кол. на посылку		Обозначение документа
		ГОСТ 33334 -ИТ-С	ГОСТ 33334 -ИТ-С	
I	Каркас укр. сборки С13	1	-	1.090.1-7с.2-3 22
	С14	-	1	21
2	Сетка С1	1	1	24
3	С2	1	1	24
4	С4	1	1	24
5	С17	1	1	25
6	С23	1	1	27
7	С32	1	1	30
8	С33	4	4	30
9	С36	1	1	31
10	С38	1	1	31
11	Каркас П1	1	1	34
12	КР3	2	2	36
13	КР10	2	2	37
14	КР13	2	2	38
15	КР15	1	1	38
16	Петля строповочная СП2	2	2	47
17	Стержень анкерный АН1	1	1	45
18	АН2	1	1	45
19	АН4	4	4	46
20	Φ10А-I, L=2335; 1,75кг	2	2	без чертежа
21	Φ10А-I, L=2655; 1,64кг	2	2	без чертежа
22	Φ4Вр-I, L=2640; 0,26кг	2	2	без чертежа
23	Φ4Вр-I, L=410; 0,04кг	10	10	без чертежа
24	Φ4Вр-I, L=320; 0,03кг	10	10	без чертежа
25	Φ4Вр-I, L=120; 0,01кг	16	16	без чертежа
Масса стали, кг		77,5	81,9	

Технические требования см. 1.090.1-7с.2-3 ТТ.
 Арматурные узлы см. 1.090.1-7с.2-3 Ч.
 Арматура класса А-I по ГОСТ 5781-82*.
 Арматура класса Вр-I по ГОСТ 6727-80*.

Шкала: 1:1
 Дата: 1982 г.
 В.К.М.



Марка панели	Расход материалов, м ³			Масса, т
	Бетон легкой класса В 10 ; В 12 00	Пенопласт полистирольный	Древесина	
2ПСО 33.33.4-1ПГ-С	2,19	0,31	0,002	2,64
2ПСО 33.33.4-2ПГ-С	2,19	0,31	0,002	2,64

Технические требования см. 1.090.1-7с.2-3 ТТ.

Вид панелей дан с внутренней стороны.

Опалубочные узлы см. 1.090.1-7с.2-3 Д1.

Армирование панелей см. 1.090.1-7с.2-3 07 я.2.

Пробки деревянные 50x100, Л-1С² по ГОСТ 8496-66^{МЖ}.

Пенопласт полистирольный по ГОСТ 15588-86.

Изм. в. подгот. Подпись и дата. Взам. инв. №

Разраб.	Салыхова	1/10	1978
Проверил	Шелл	1/10	1978
ПМП	Бураканова	1/10	1978
Нач. отд.	Бахталов	1/10	1978
Инж. центр.	Маркгаря	1/10	1978

1.090.1-7с.2-3 07

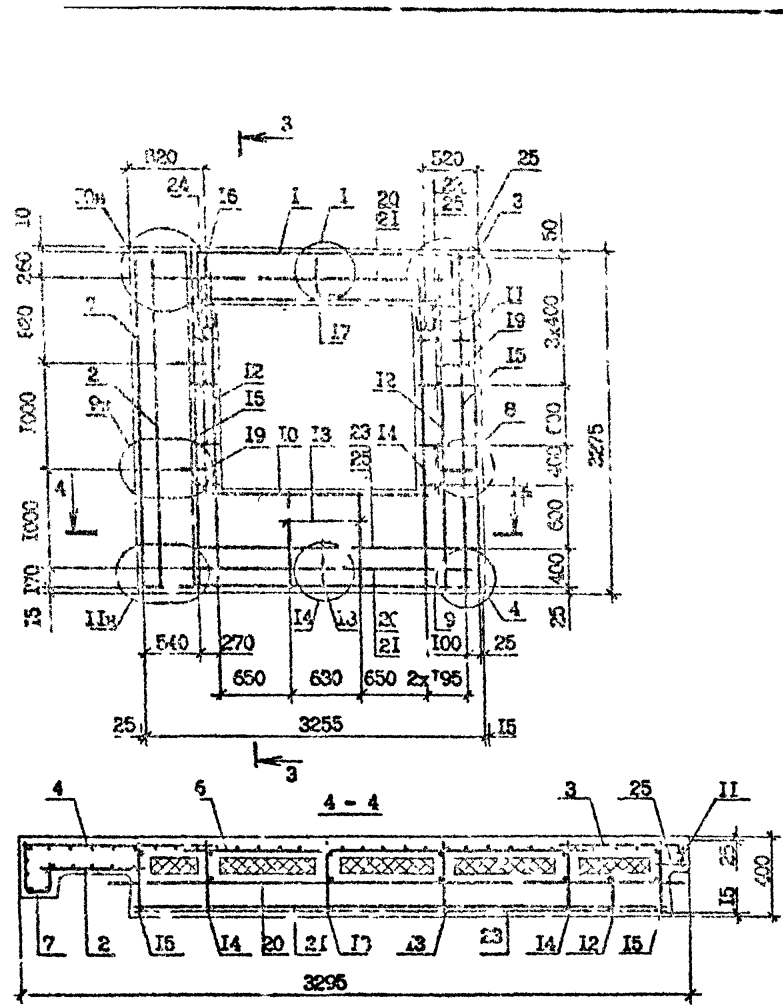
ПАНЕЛЬ
2ПСО 33.33.4-1ПГ-С
2ПСО 33.33.4-2ПГ-С

Судья	Лист	Листов
Р	1	1

Тех.ЗНИИЭП

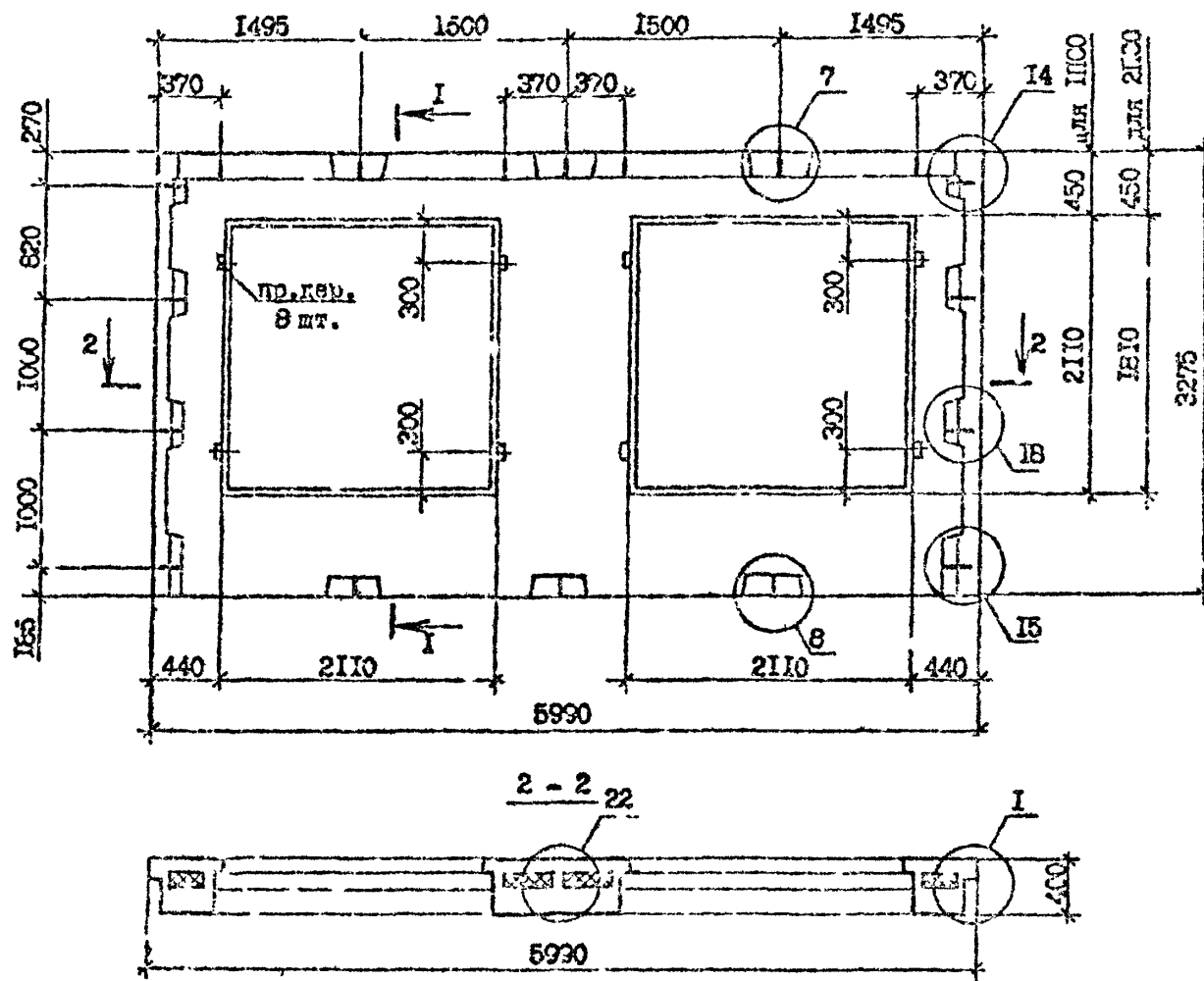
Контроль

Формат А3



Поз.	Наименование	Кол. на панель		Обозначение и примеч.
		ФКО: 2334	ФКО: 2333	
		-ЛП-Б	-ЛП-Б	
1	Каркас укр.обл.жб. С1	1	-	1.090.1-7с.2-3 22
	С1	-	1	21
	Сетка С1	1	1	24
3	С2	1	1	24
4	С4	-	1	24
	С17	1	1	25
	С23	1	1	27
	С32	1	1	30
	С33	4	4	30
	С35	1	1	31
	С96	1	1	31
1	Каркас КР1	1	1	34
12	КР3	2	2	36
13	КР10	2	2	37
14	КР13	2	2	38
15	КР15	1	1	38
16	Петля строповочная С12	2	2	47
17	Стержень анкерный АН1	1	1	45
18	АН2	1	1	45
19	АН4	4	4	45
20	Ф10А-I, L=2835; 1,76кг	2	2	без чертежа
21	Ф10А-I, L=2655; 1,64кг	2	2	без чертежа
22	Ф4Вр-I, L=2640; 0,26кг	2	2	без чертежа
23	Ф4Вр-I, L=410; 0,26кг	10	10	без чертежа
24	Ф4Вр-I, L=320; 0,03кг	16	16	без чертежа
25	Ф4Вр-I, L=120; 0,01кг	16	16	без чертежа
	Масса стали, кг	77,5	51,9	

Технические требования см. 1.090.1-7с.2-3 ТТ.
 Сечение 3-3 см. 1.090.1-7с.2-3 06 л.2.
 Арматурные узлы см. 1.090.1-7с.2-3 Л2.
 Арматура класса А-I по ГОСТ 5781-82*.
 Арматура класса Вр- по ГОСТ 6727-80*.



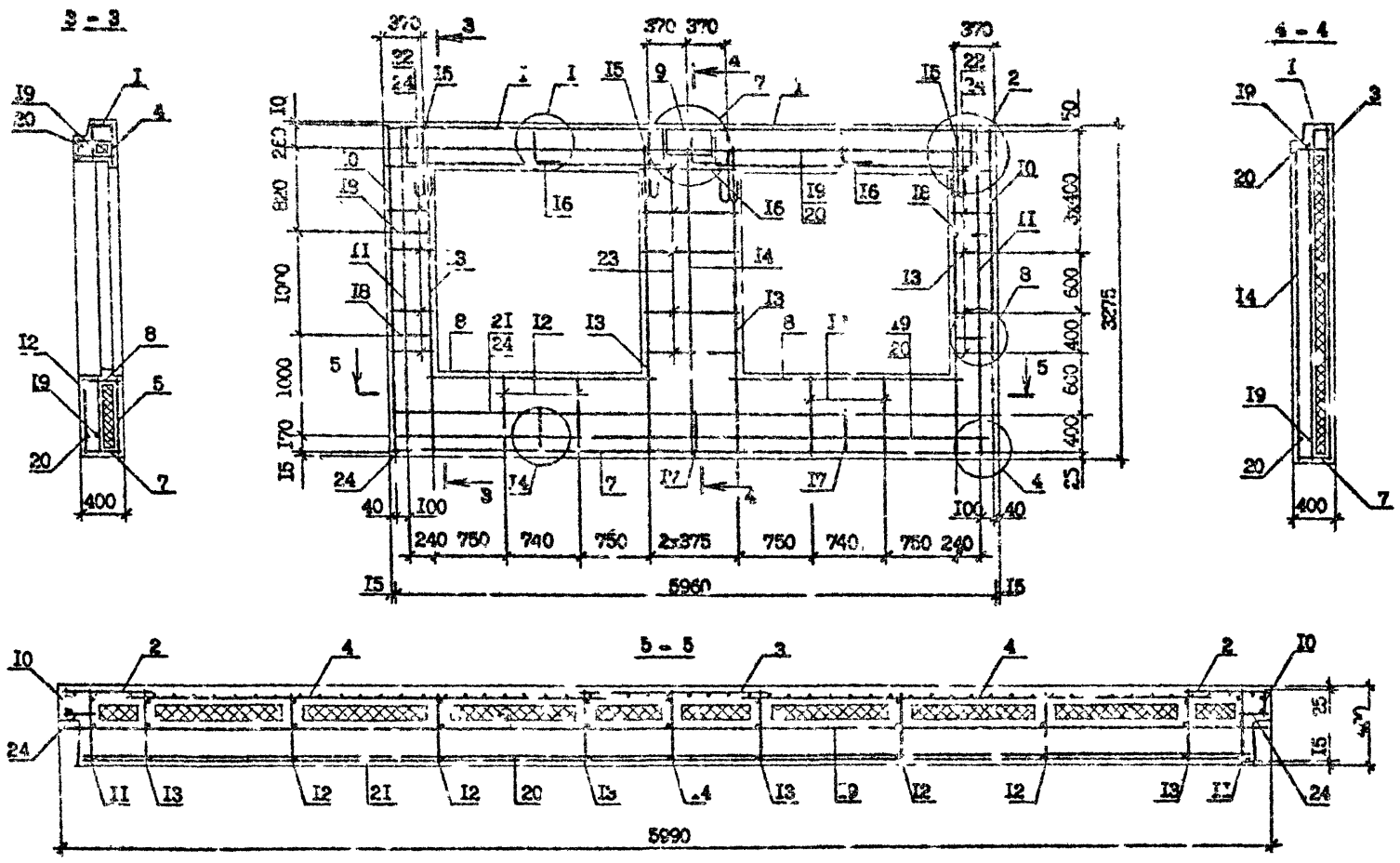
Технические требования см. 1.090.1-7с.2-3 ТТ.
 Вид панелей дан с внутренней стороны.
 Опалубочные узлы см. 1.090.1-7с.2-3 Д1.
 Арматурные панели см. 1.090.1-7с.08 л.2.
 Пробки деревянные по ГОСТ 8436-68^{ЖК}.
 Пенопласт изолонированный по ГОСТ 15589-83.

Марка панели	Расход материалов, м³			Масса, т
	Бетон лег. класса В 40 В 1200	Пенопласт полистирольный	Древ. распор	
ИПСО 60.33.4-1ПТ-С	3,32	0,51	0,04	4,00
ИПСО 60.33.4-2ПТ-С	3,32	0,51	0,04	4,00
2ПСО 60.33.4-1ПТ-С	3,65	0,65	0,04	4,41
2ПСО 60.33.4-2ПТ-С	3,65	0,65	0,04	4,41

Разраб.	Сам. пров.	Проверил	Шелня
ГНП	Бурдаков	М. М. М.	М. М. М.
Пан. о. л.	Бахтеев	М. М. М.	М. М. М.
Контр.	Маринов	М. М. М.	М. М. М.

1.090.1-7с.2-3 СБ			
Панель	ИПСО 60.33.4-1ПТ-С	Ст. для	Лист
	ИПСО 60.33.4-2ПТ-С	Р	1 1 3
	2ПСО 60.33.4-1ПТ-С		
	2ПСО 60.33.4-2ПТ-С		
Технический			

Иванов И.И. 1988 г. 10.10.88



21
 Дата
 Подпись
 И.В.А. Полюс

Спецификация арматуры см. 1.090.1.7с.2-3 08 и 3.
 Арматурные у.л.м см. 1.090.1.7с.2-3 Д1.

1.090.1.7с.2-3 08		Лист
		2

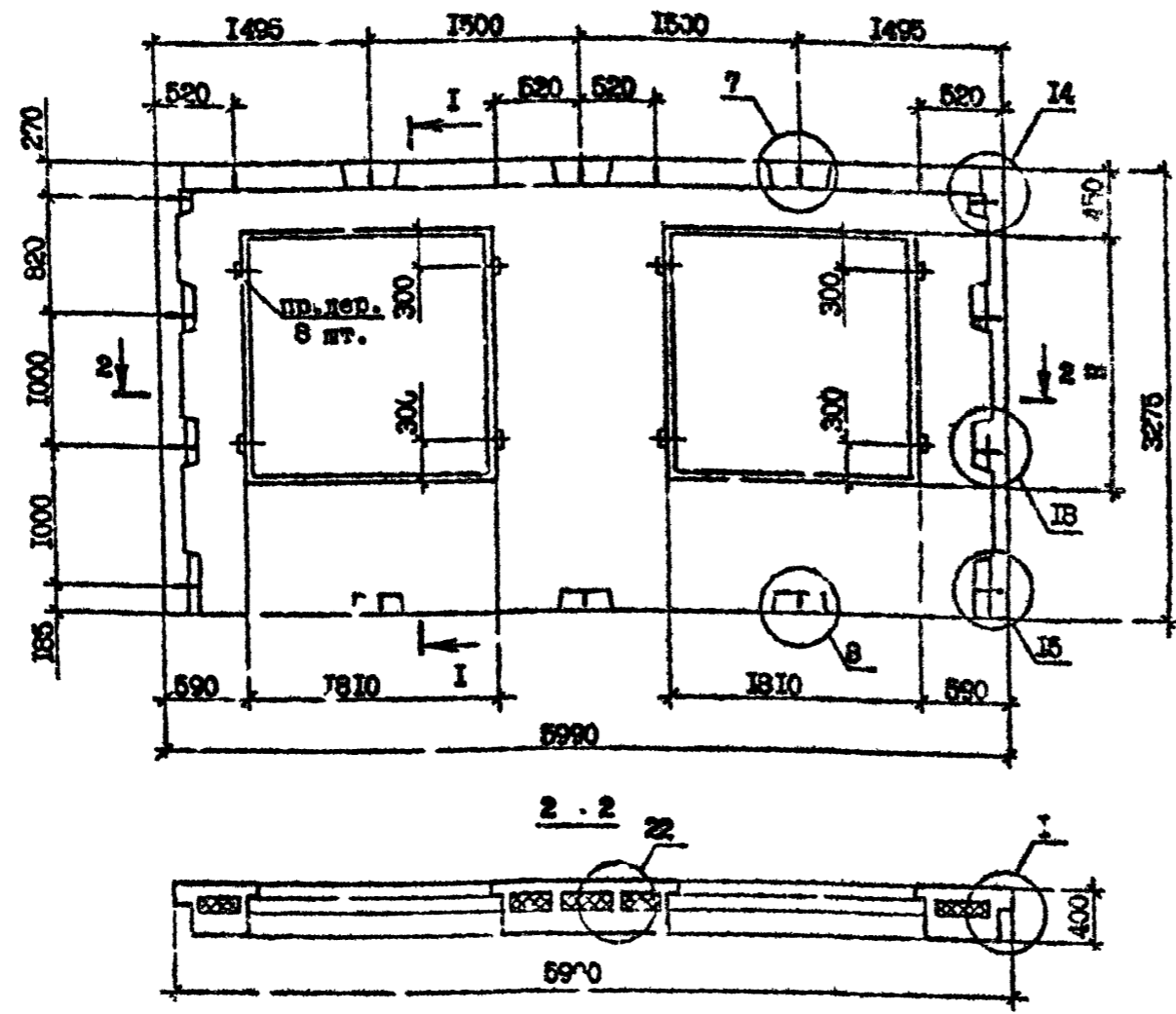
Копировать

Формат А3

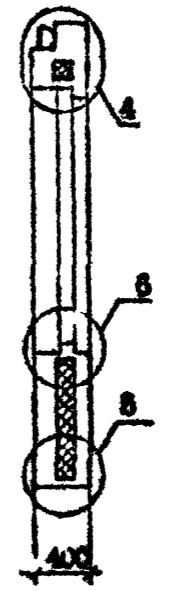
Поз.	Наименование	Количество на панель				Обозначение
		П1С0 60,33,4 -П1-С	П1С0 60,33,4 -2П1-С	2П1С0 60,33,4 -П1-С	2П1С0 60,33,4 -2П1-С	
1	Каркас укр. сборки СКР1	2	-	2	-	1.090.1-7с.2-3 2I
	СКР2	-	2	-	2	2I
2	Сетка С.	2	2	2	2	24
3	С5	1	1	1	1	24
4	С16	2	2	2	2	25
5	С21	2	2	-	-	26
	С20	-	-	2	2	26
6	С33	8	8	8	8	30
7	С35	2	2	2	2	3I
8	С37	2	2	2	2	3I
9	С47	1	1	1	1	3I
10	Каркас КР1	2	2	2	2	34
11	КР2	2	2	2	2	36
12	КР6	4	4	-	-	37
	КР10	-	-	4	4	37
13	КР13	4	4	4	4	38
14	КР14	1	1	1	1	37
15	Швелл строповочная СП3	4	4	-	-	47
	СП4	-	-	4	4	47
16	Стержень анкерный АН1	2	2	2	2	45
17	АН2	2	2	2	2	45
18	АН2	4	4	4	4	46
19	Φ10А-I, L=5950; 3,67кг	2	2	2	2	без чертежа
20	Φ10А-I, L=5770; 3,56кг	2	2	2	2	без чертежа
21	Φ4Вр-I, L=5730; 0,56кг	2	2	2	2	без чертежа
22	Φ4Вр-I, L=260; 0,02кг	20	20	20	20	без чертежа
23	Φ4Вр-I, L=790; 0,08кг	10	10	10	10	без чертежа
24	Φ4Вр-I, L=120; 0,01кг	16	16	16	16	без чертежа
Масса всего, кг		136,7	142,1	142,7	149,1	

Армирование см. 1.090.1-7с.2-3 08 ж.2.
 Арматура класса А-I по ГОСТ 5781-82^н.
 Арматура класса Вр-I по ГОСТ 6727-80^н.

Лист 3 из 3
 Дата: 1988 г.
 Проект: 1.090.1-7с.2-3



1-1



Технические требования см. 1.090.1-7с.2-3 П.
 Опалубочные узлы см. 1.090.1-7с.2-3 Д.
 Армировка см. 1.090.1-7с.2-3 О9 и 2.
 Вид панелей дан с внутренней стороны.
 Пробки деревянные 50x100, L=107 по ГОСТ 8486-66.
 Пенопласт полистирольный по ГОСТ И588-66.

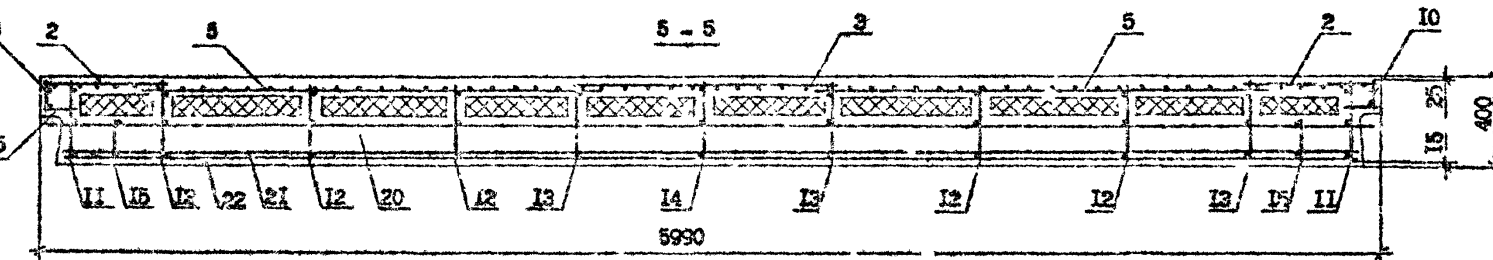
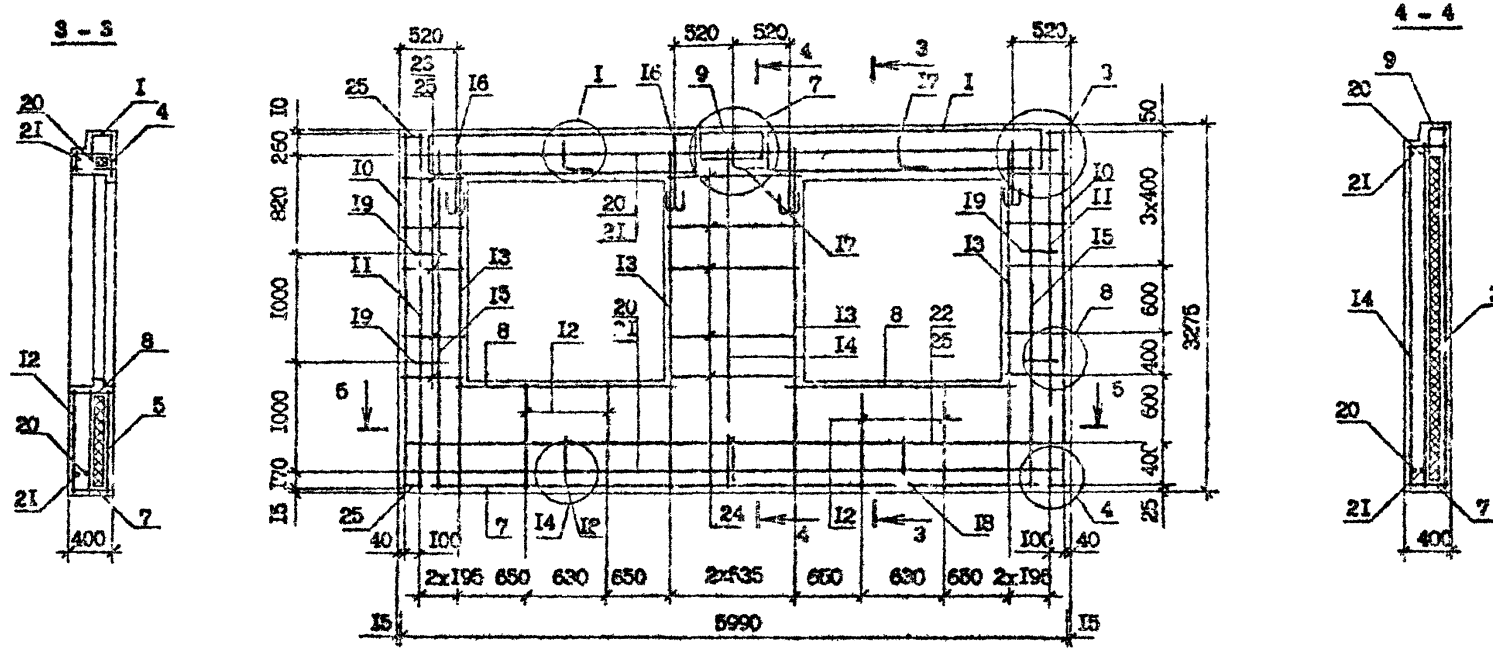
Марка пеном.	Расход материалов, м³			Масса, т
	Бетон легкая класса В 10, D 1200	Пенопласт полистирольный	Древесина	
ЭПС 60.33.4-ПТ-С	4,00	0,76	0,04	4,83
ЭПС 60.33.4-2ПТ-С	4,00	0,75	0,04	4,83

Разраб.	Самсова	И.И.И.	И.И.И.	1.090.1-7с.2-3 О9
Проверил	Шелля	И.И.И.	И.И.И.	
Гип	Исходная	И.И.И.	И.И.И.	ПАНЕЛЬ ЭПС 60.33.4-ПТ-С ЭПС 60.33.4-2ПТ-С
На...отп.	Бахтияров	И.И.И.	И.И.И.	
Листов	Мирзалиев	И.И.И.	И.И.И.	Стр. № 1 Лист 3
				ТСмЗННЗНН

Композит

Формат А3

Упр. № подл. Подпись и дата Взам. инв. №



Спецификация арматуры см. 1.090.1-7с.2-3 09 з.3.
 Уэл: арматуре см. 1.090.1-7с.2-3 02.

Подпись и дата
 (подпись)
 (дата)

1.090.1-7с.2-3 05

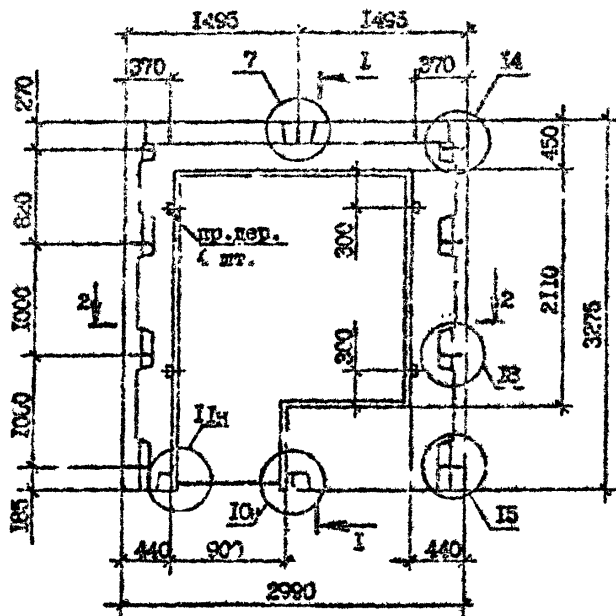
Лист	2
Контроль	Формат А3

Поз.	Наименование	Кол. на панель		Обозначение
		ЭПСО 60,33,4 -III-С	ЭПСО 60,33,4 -III-С	
1	Каркас укр. сборки СКР3	2	-	1.090.1-7с.2-3 22
	СКР4	-	2	21
2	Сетка С2	2	2	24
3	С7	1	1	24
4	С17	2	2	27
5	С23	2	2	27
6	С33	8	8	30
7	С35	2	2	31
8	С38	2	2	31
9	С47	1	1	31
10	Каркас КР1	2	2	34
11	КР3	2	2	36
12	КР10	4	4	37
13	КР13	4	4	38
14	КР14	1	1	37
15	КР15	2	2	38
16	Пелля строповочная СП4	4	4	47
17	Стержень анкерный АН1	2	2	45
18	АН2	2	2	45
19	АН4	4	4	46
20	Ф10А-I, L=5950; 3,67кг	2	2	без чертежа
21	Ф10А-I, L=5770; 3,56кг	2	2	без чертежа
22	Ф4Вр-I, L=5730; 0,56кг	2	2	без чертежа
23	Ф4Вр-I, L=410; 0,04кг	20	20	без чертежа
24	Ф4Вр-I, L=1090; 0,11кг	10	10	без чертежа
25	Ф4Вр-I, L=120; 0,01кг	16	16	без чертежа
	Масса стали, кг	143,8	152,7	

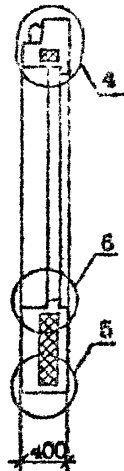
Арматура класса А-I по ГОСТ 5781-82^н.
 Арматура класса Вр-I по ГОСТ 6727-80^н.

Исх. № подл. | Подпись и дата | Лист № 16

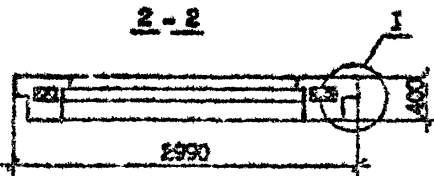
ПНСБ 30.33.4-ИПТ-С, ПНСБ 30.33.4-2ИПТ-С



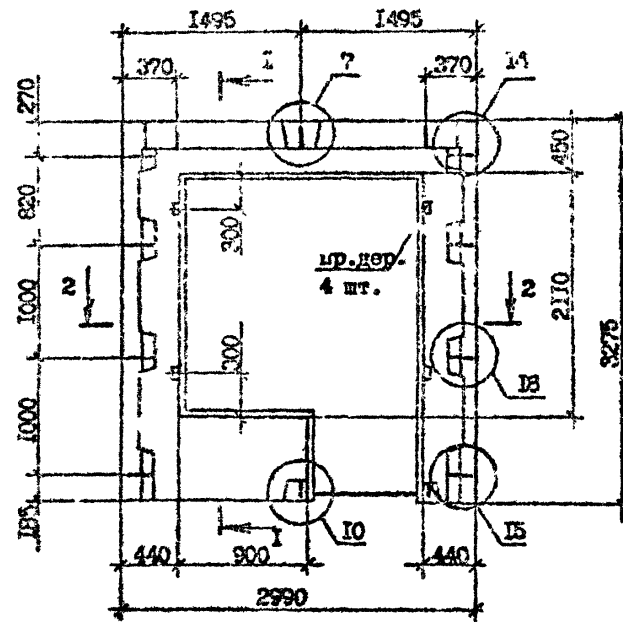
1 - 1



2 - 2



2ПНСБ 30.33.4-ИПТ-С, 2ПНСБ 30.33.4-2ИПТ-С



Технические требования см. I.090.I-7с.2-3 ТТ
 Армирование панелей см. I.090.I-7с.2-3 IO л.2.
 Пробки деревянные 50x100, L=100 по ГОСТ 8486-66^{ТМ}.
 Опалубочные узлы см. I.090.I-7с.2-3 Д1.
 Вид панелей дан с внутренней стороны.
 Пенопласт по ГОСТ 15588-86.

Марка па. птс	Расход мат. элементов, м ³			Масса т
	Бетон легкая марка В 20 в 1200	Пенопласт полистиролч. ч.б	Древесина	
ПНСБ 30.33.4-ИПТ-С	1,40	0,17	0,002	1,69
ПНСБ 30.33.4-2ИПТ-С	1,40	0,17	0,002	1,69
2ПНСБ 30.33.4-ИПТ-С	1,40	0,17	0,002	1,69
2ПНСБ 30.33.4-2ИПТ-С	1,40	0,17	0,002	1,69

Разраб.	Салиева	1/85
Получено	Шелли	1/85
Г.У.	Бурьян	1/85
Чел.о.	Бахтадзе	1/85
Л.о.г.р.	Маркони	1/85

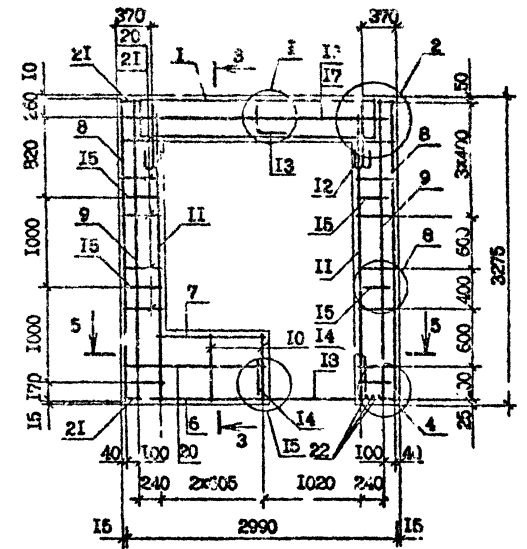
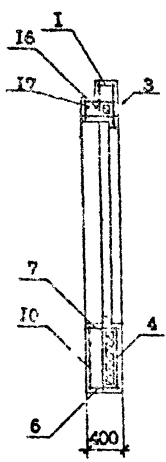
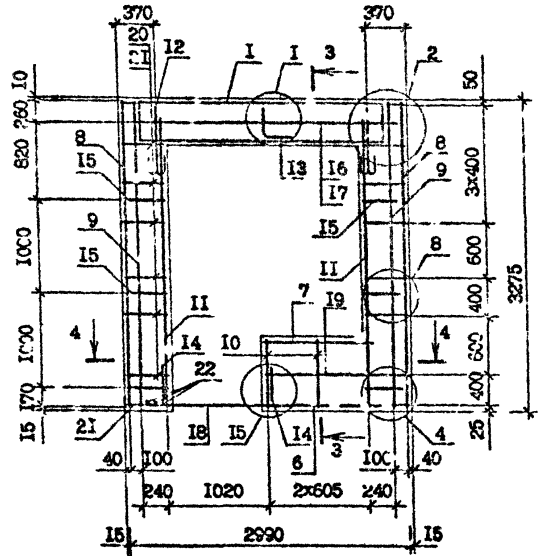
I.090.I-7с.2-3 IO		
Панель	ПНСБ 30.33.4-ИПТ-С	Страна
	ПНСБ 30.33.4-2ИПТ-С	Дист
	2ПНСБ 30.33.4-ИПТ-С	Построй
	2ПНСБ 30.33.4-2ИПТ-С	Тех.эконом.

Исполнитель: Проектно-конструкторское бюро

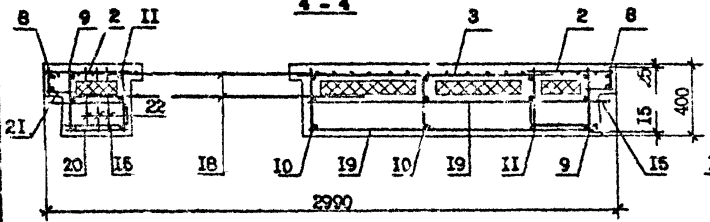
Армирование плиты
ИПСБ 30.33.4-ЛП-С, ИПСБ 30.33.4-2ПТ-С

Армирование плиты
ИПСБ 30.33.4-ЛП-С, ИПСБ 30.33.4-2ПТ-С

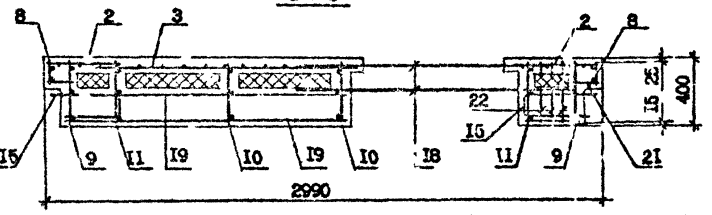
3 - 3



4 - 4



5 - 5



Спецификация арматуры см. 1.090.1-7с.2-3 10 х.3

1.090.1-7с.2-3 10

Копирован

История 18

Лист
2

Поз.	Наименование	Количество на панель				Обозначение
		1ПСБ 30,33,4 -1ПТ-С	1ПСБ 30,33,4 -2ПТ-С	2ПСБ 30,33,4 -1ПТ-С	2ПСБ 30,33,4 -2ПТ-С	
1	Каркас укр. сборки СКР1	1	-	1	-	1.090.1-7с.2-3 21
	СКР2	-	1	-	1	21
2	Детка С1	2	2	2	2	24
3	С16	-	1	1	1	25
4	С01	1	1	1	1	29
5	С33	4	4	4	4	30
6	С40	1	1	1	1	31
7	С41	1	1	1	1	31
8	Каркас КР1	2	2	2	2	34
9	КР3	2	2	2	2	36
10	КР6	2	2	2	2	37
11	КР13	2	2	2	2	38
12	Пятка строповочная СП1	2	2	2	2	47
13	Стержень анкерный АН1	1	1	1	1	45
14	АН2	2	2	2	2	45
15	АН3	4	4	4	4	46
16	Ø10А-I, L=2950; 1,82кг	1	1	1	1	без чертежа
17	Ø10А-I, L=2770; 1,71кг	1	1	1	1	без чертежа
18	Ø8А-I, L=1500; 0,59кг	2	2	2	2	без чертежа
19	Ø4Вр-I, L=1470; 0,14кг	2	2	2	2	без чертежа
20	Ø4Вр-I, L=260; 0,02кг	12	22	22	22	без чертежа
21	Ø4Вр-I, L=120; 0,01кг	16	16	16	16	без чертежа
22	Ø4Вр-I, L=360; 0,03кг	3	3	3	3	без чертежа
	Масса стали, кг	64,0	67,2	64,0	67,2	

Армирование панелей см. 1.090.1-7с.2-3 10 л.2.
Арматура класса А-I по ГОСТ 5701-82*.
Арматура класса Вр-I по ГОСТ 6727-80*.

М.п. № подл. Подпись и дата. Взам. инв. №

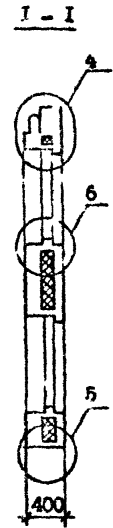
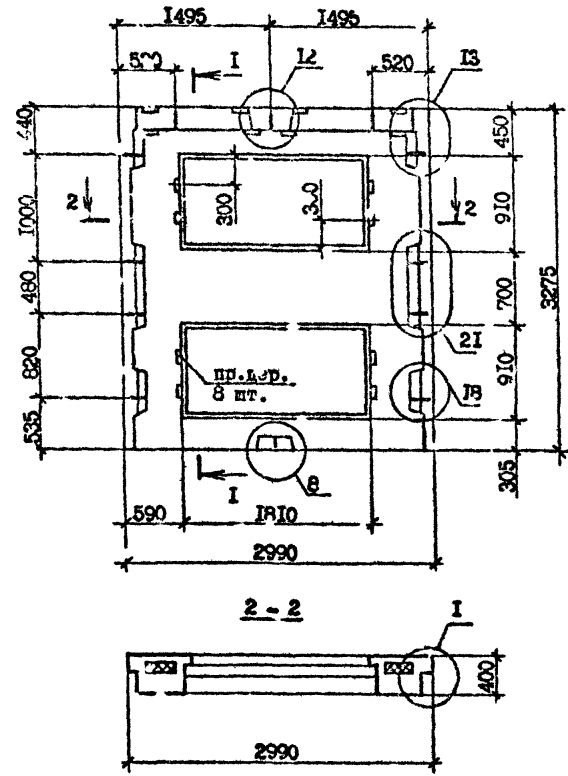
1.090.1-7с.2-3 10

Лист

3

Копировать

Фирм. ат АЗ

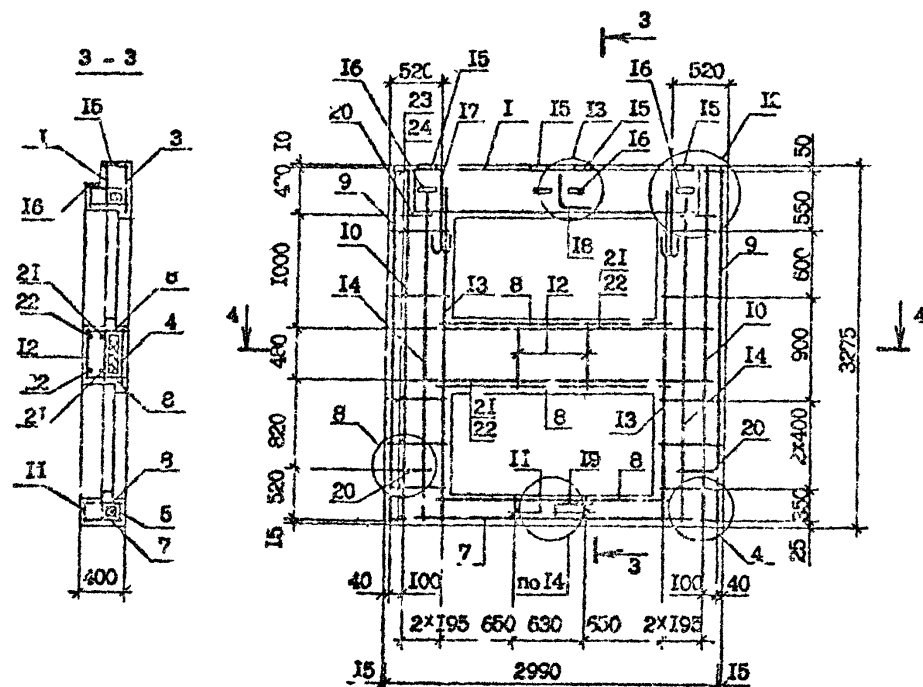


Техническое описание см. 1.090.1-7с.2-3 ТТ.
 Армирование см. 1.090.1-7с.2-3 II л.2.
 Опалубочные узлы см. 1.090.1-7с.2-3 Д1.
 Вид панели дан с внутренней стороны.
 Прокли деревянные 50х100 I.-100 по ГОСТ 8496-86^{ИИ}.
 Пенопласт полистирольный по ГОСТ 15588-86.

Марка панели	Расход материалов, м ³			Масса, т
	Бетон легкий класса В 10; D 1200	Пенопласт полистирольный	Древесина	
ПСИ 30.33 4-2ПТ-С	1,95	0,33	0,004	2,37

Разраб.	Салихова	СА	1/80	1.090.1-7с.2-3 II	Статус	Лист	Лист №
Проверил	Шеля	ШТ	1/80				
ГИП	Бурджанадзе	БД	1/80				
Нач. отд.	Валдадзе	ВВ	1/80				
Панель ПСИ 30.33.4-2ПТ-С				ТехЗНИИЭП			
							Контроль
Исполн.	Маржари	МЖ	1/80	Формат А3			

Тип, № серии, Подпись и дата, В.М.Малин, №



Поз.	Наименование	Кол.	Обозначение документа
1	Каркас укр. сборки СКР4	1	1.090.1-7с.2-3 21
2	Сетка С2	2	24
3	С17	1	25
4	С24	1	27
5	С25	1	27
6	С 7	8	30
7	С35	1	31
8	С38	3	31
9	Каркас КР1	2	34
10	КР5	2	36
11	КР6	2	37
12	КР7	2	37
13	КР13	2	39
14	КР15	2	38
15	Надежи накладные МН1	4	43
16	МН2	4	44
17	Пегля строповочная СП2	2	47
18	Стержень анкерный АН1	1	45
19	АН5	1	46
20	АН4	4	46
21	Φ10А-I, L=2930; 1,82кг	?	без чертежа
22	Φ10А-I, L=2770; 1,71кг	2	без чертежа
23	Φ1Вр-I, L=410; 0,04кг	20	без чертежа
24	Φ40-I, L=120; 0,01кг	14	без чертежа
Масса стали, кг		93,5	

Арматура класса А-I по ГОСТ 5731-82^к.
 Арматура класса Вр-I по ГОСТ 6727-80^к.

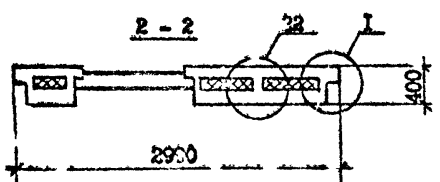
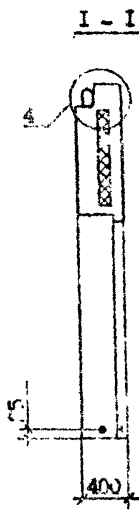
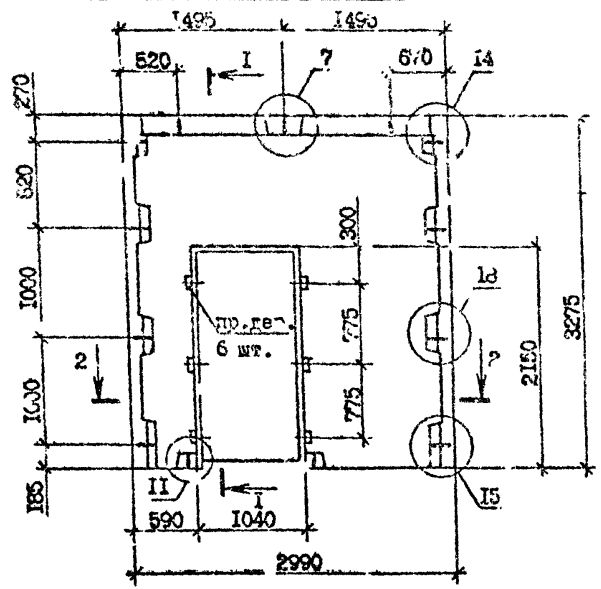
Технические требования см. 1.090.1-7с.2-3 ТТ
 Арматуры. узлы см. 1.090.1-7с.2-3 А2.

1.090.1-7с.2-3 II		Лист 2
-------------------	--	-----------

Контроль: Формат А3

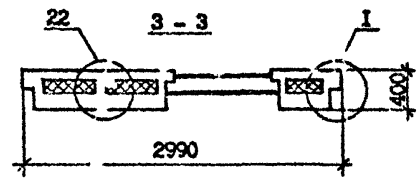
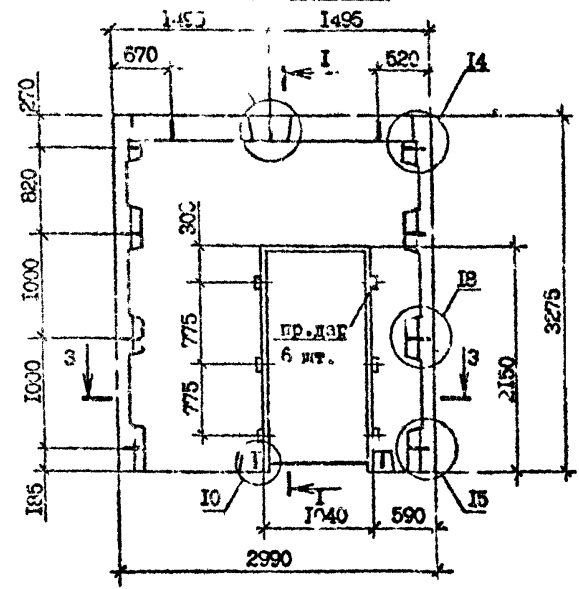
Имя, И.П. Фамилия, Подпись, дата, Объем, номер, №

Панель ППСД 30.33.4-2ПТ-С



Вид панелей дан с внутренней стороны.

Панель 2ПСПД 30.33.4-2ПТ-С



Технические требования см. 1.090.1-7с.2-3 ТТ.
Опалубочные узлы см. 1.060.1-7с.2-3 Д1.

Пробки деревянные 50x100, L=100 по ГОСТ 4498-66**.
Пенопласт полистирольный по ГОСТ 15588-86.

Мерка на.лич	Расход материалов, м³			Масса, т
	Бетон легкий класса В 10; D 1200	Пенопласт полистирольный	Дречесина	
ППСД 30.33.4-2ПТ-С	2,24	0,46	0,003	2,71
2ПСПД 30.33.4-2ПТ-С	2,24	0,46	0,003	2,71

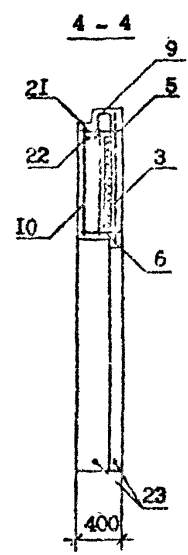
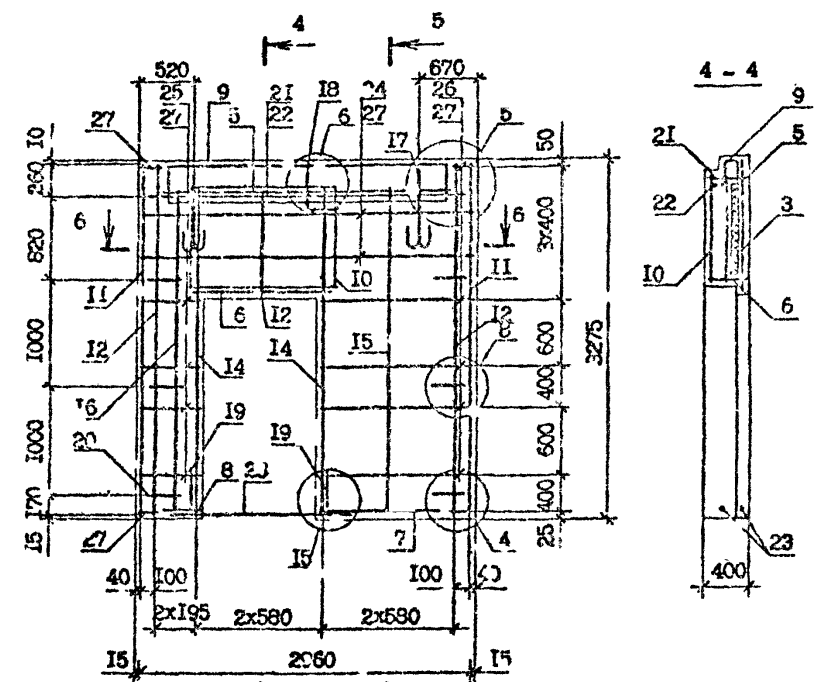
Разраб.	См. тлова	Шелли	18.90
Проверг	Шелли	Шелли	18.90
ГИП	Бурджаналли	Шелли	18.90
Нач. отд.	Мухтадзе	Шелли	18.90
Н.контр.	Мухтадзе	Шелли	18.90

1.090.1-7с.2-3 Д2

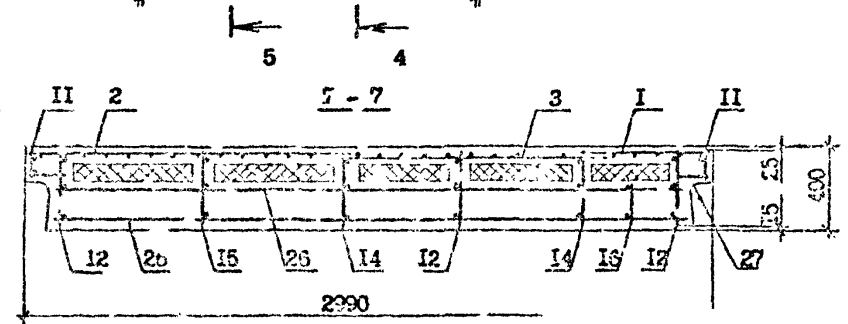
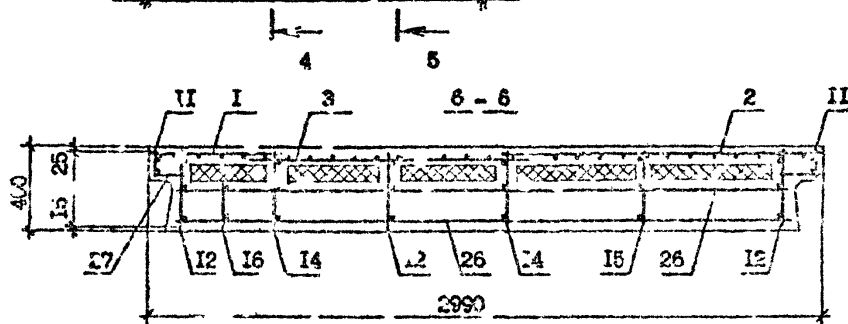
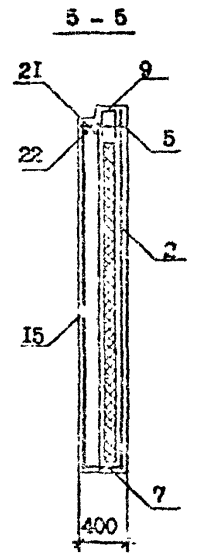
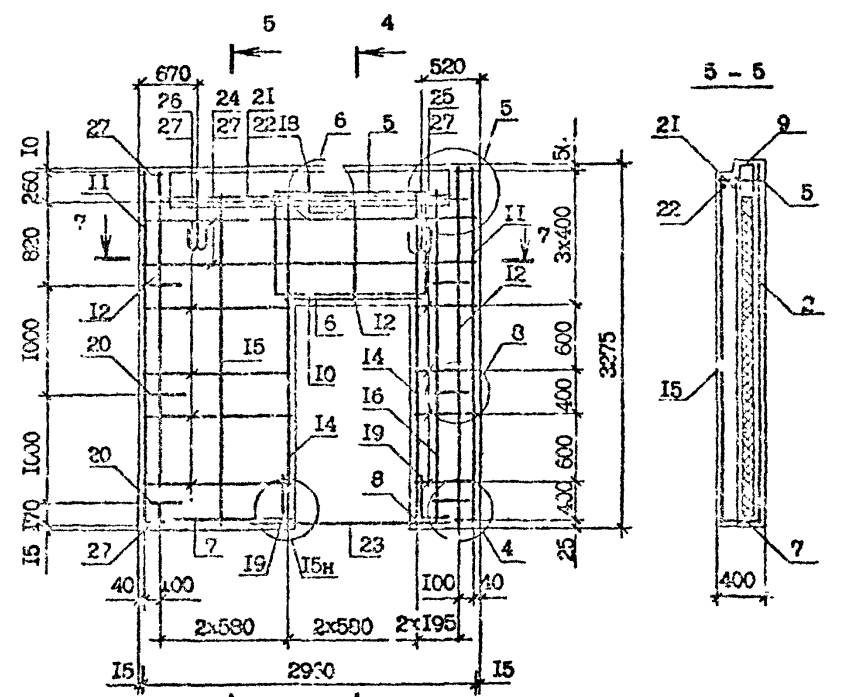
Панель ППСД 30.33.4-2ПТ-С
2ПСПД 30.33.4-2ПТ-С

Стади	Лист	Листов
Р	1	3
ГБМЗНИИЭП		

Армирование панели ПСД 30.33.4-2ПГ-С



Армирование панели ПСД 30.33.4-2ПГ-С



Спецификация арматуры см. 1.090.1-7с.2-3 Л2 и 3.
 Арматурные углы см. 1.090.1-7с.2-3 Л2.

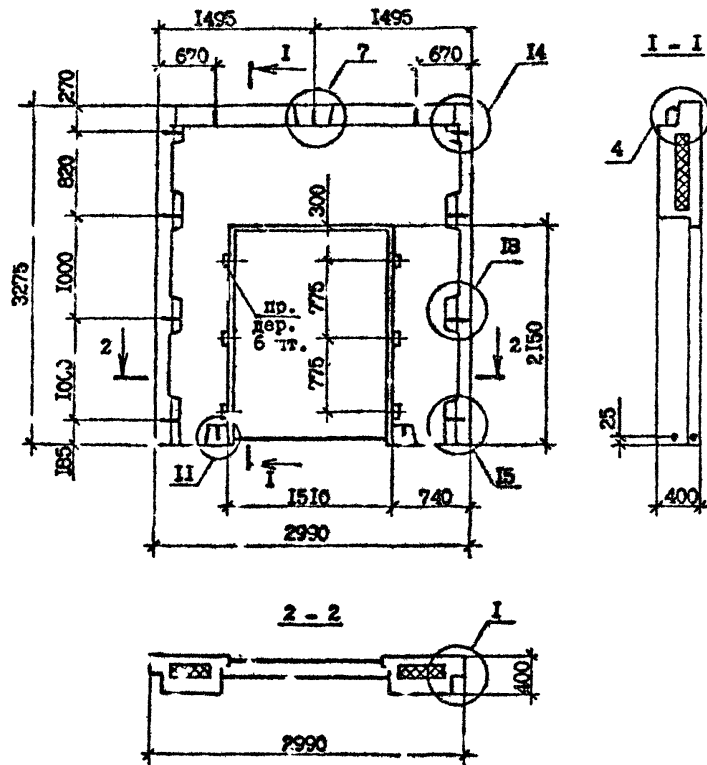
1.090.1-7с.2-3 Л2	Углы
Копирован	Копия Л3

Иван. М. Иорд. Подпись и дата
 Бюро. Кин. Л

Поз	Наименование	Иск. нр. панель		Обозначение
		1ПСД 30,33,4 -2ПТ-С	2ПСД 30,33,4 -2ПТ-С	
1	Сетка С2	1	1	1.090.1-7с.2-3 24
2	С8	1	1	24
3	С29	1	1	29
4	С33	2	2	30
5	С41	1	1	31
6	С42	1	1	31
7	С43	1	1	31
8	С48	1	1	31
9	С50	1	1	32
10	С56	1	1	33
11	Каркас КР1	2	2	34
12	КР3	2	2	36
13	КР9	1	1	37
14	КР13	2	2	38
15	КР14	1	1	37
16	КР15	1	1	38
17	Петля строповочная СР2	2	2	47
18	Стержень анкерный АН1	1	1	45
19	АН2	2	2	45
20	АН4	4	4	46
21	Φ10А-1, L=2900; 1,32кг	1	1	без чертежа
22	Φ10А-1, L=2770; 1,71кг	1	1	без чертежа
23	Φ8А-1, L=1700; 0,67кг	2	2	без чертежа
24	Φ4Вр-1, L=2730; 0,27кг	4	4	без чертежа
25	Φ4Вр-1, L=410; 0,04кг	8	8	без чертежа
26	Φ4Вр-1, L=1180; 0,1кг	8	8	без чертежа
27	Φ4Вр-1, L=120; 0,01кг	16	16	без чертежа
	Масса стали, кг	70,9	70,9	

Арматура класса А-1 по ГОСТ 5781-82^к.
 Арматура класса Вр-1 по ГОСТ 6727-80^к.

Изм. №, год изм. | Подпись и дата | Взам. инв. №



Марка панели	Расход материалов, м³			Масса, т
	Жетон легкий класса В10 ; В1200	Пенопласт полистирольный	Древесина	
ЗПСД 30.33.4-2ПТ-С	1,91	0,39	0 003	2,31

Технические требования см. I.090.1-7с.2-3 ТТ.

Опалубочные узлы см. I.090.1-7с.2-3 Д1.

Вид панели дан с внутренней стороны.

Армирование панелей см. I.090.1-7с.2-3 ЛЗ я.2.

Пробки деревянные 50:100, L=100 по ГОСТ 8485-66^{ЖК}.

Пенопласт полистирольный по ГОСТ 15588-66.

Изм. №, Подпись и дата, Форма, №

Разраб.	Салехов	<i>Салехов</i>	5130
Про.арх.	Шелич	<i>Шелич</i>	5130
ГИП	Бурджанадзе	<i>Бурджанадзе</i>	5130
Нач.отд.	Бухалдзе	<i>Бухалдзе</i>	5130
Н.контр.	Маргарян	<i>Маргарян</i>	5130

I.090.1-7с.2-3 Л3

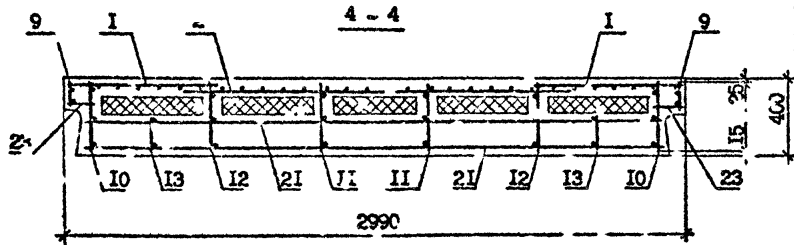
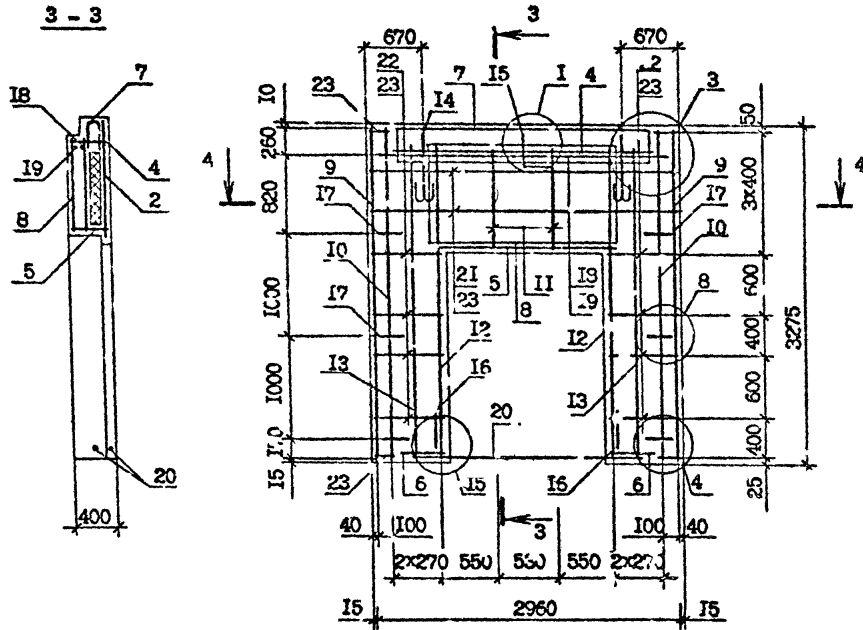
Панель
ЗПСД 30.33.4-2ПТ-С

Стадия	Лист	Листов
Р	1	2

ТбидЗНИИЭП

Коллекция

Формат А3

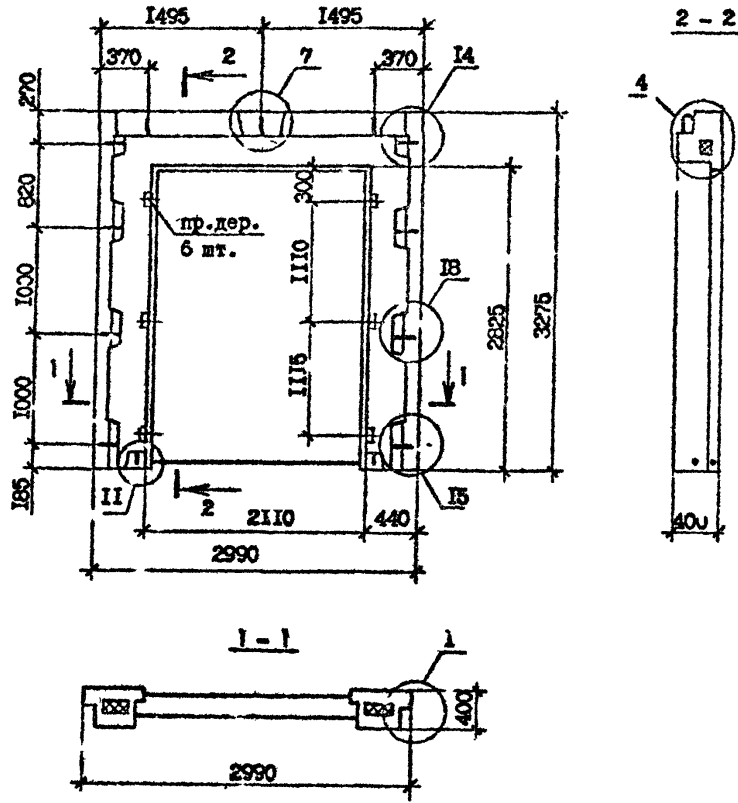


Имя, № подл. Подпись и дата
Всоем. штамп

Поз.	Наименование	Кол.	Обозначение документа
I	Сетка С3	2	I.090.1-7с.2-3 24
2	С26	1	28
3	С33	2	30
4	С34	1	31
5	С39	1	31
6	С47	2	31
7	С50	1	32
8	С57	1	33
9	Каркас КР1	2	34
10	КР3	2	36
11	КР9	2	37
12	КР13	2	38
13	КР15	2	38
14	Петля строповочная СП2	2	47
15	Стержень анкерный АН1	1	45
16	АН2	2	45
17	АН4	4	46
18	∅10А-I, L=2950; 1,82кг	1	без чертежа
19	∅10А-I, L=2770; 1,71кг	1	без чертежа
20	∅10А-I, L=2250; 1,39кг	2	без чертежа
21	∅4Вр-I, L=2730; 0,27кг	4	без чертежа
22	∅4Вр-I, L=560; 0,05кг	16	без чертежа
23	∅4Вр-I, L=120; 0,01кг	16	без чертежа
Масса стали, кг		71,3	

Арматурные узлы см. I.090.1-7с.2-3 д2.
 Арматура класса А-I по ГОСТ 5781-82*.
 Арматура класса Вр-I по ГОСТ 6727-80*.

З.А. 10901-7с.2-3



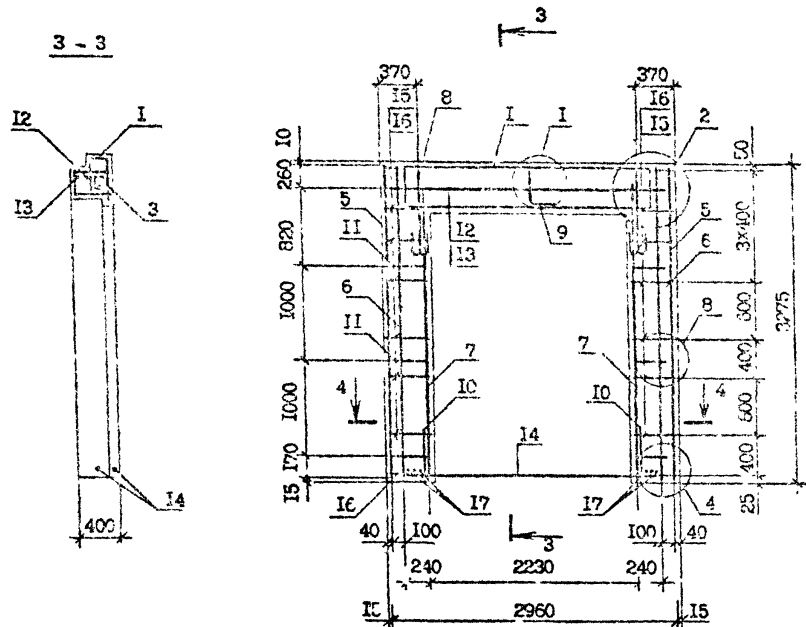
Технические требования см. I.090.1-7с.2-3 ТТ.
 Вид панели дан с внутренней стороны.
 Опалубочные узлы см. I.090.1-7с.2-3 Д1.
 Армирование панели см. I.090.1-7с.2-3 I4 п.2.
 Пробки деревянные по ГОСТ 8486-66^{МК},
 размер 50x100, L-100.
 Пенопласт полистирольный по ГОСТ 15588-86.

Марка бетона	Расход материалов, м ³			Масса, т
	Бетон класса В 10; В 1200	Пенопласт полистирольный	Доска еловая	
4ПСД 30.33.4-ПП-С	1,10	0,13	0,003	1,33
4ПСД 30.33.4-2ПП-С	1,10	0,13	0,003	1,33

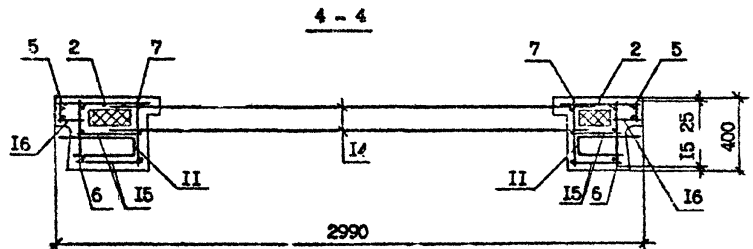
Разработчик	Составитель	Проверен	Дата	I.090.1-7с.2-3 I4	Статус		
Генеральный директор	Инженер	Инженер	Инженер		Р	1	2
Генеральный директор	Инженер	Инженер	Инженер	Панель 4ПСД 30.33.4-ПП-С 4ПСД 30.33.4-2ПП-С	Таблица 3.1.3		
Инженер	Инженер	Инженер	Инженер				

Составитель

Формат А3



Поз.	Наименование	Кол. на панель		Обозначение
		4ПСП 30.33.4 -ПТ-С	4ПСП 30.33.4 -Э.Т-С	
1	Каркас укр. сборки СКР1	1	-	1.090.1-7с 2-3 21
	СКР2	-	1	21
2	Сетка С1	2	2	24
3	С16	1	1	25
4	С33	2	2	30
5	Каркас КР1	2	2	34
6	КР3	2	2	36
7	КР13	2	2	38
8	Плита ступенчатая СП1	2	2	47
9	Стержень анкеровый АЧ1	1	1	45
10	АР2	2	2	45
11	АЭ3	4	4	46
12	Ø10А-I, L=2950; 1,82кг	1	1	без чертежа
13	Ø10А-I, L=2770; 1,7кг	1	1	без чертежа
14	Ø10А-I, L=2850; 1,76кг	2	2	без чертежа
15	Ø4Вр-I, L=260; 0,02кг	24	24	без чертежа
16	Ø4Вр-I, L=120; 0,01кг	16	16	без чертежа
17	Ø4Вр-I, L=360; 0,03кг	6	6	без чертежа
	Масса стали, кг	58,6	61,8	



Технические требования см. 1.090.1-7с.2-3 ТТ.
 Арматурные узлы см. 1.090.1-7с.2-3 ДЭ.
 Арматура класса А-I по ГОСТ 5781-82^к.
 Арматура класса Вр-I по ГОСТ 6727-80^к.

1.090.1-7с.2-3 14		Лист
		2

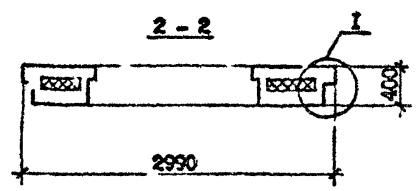
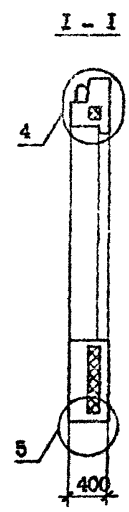
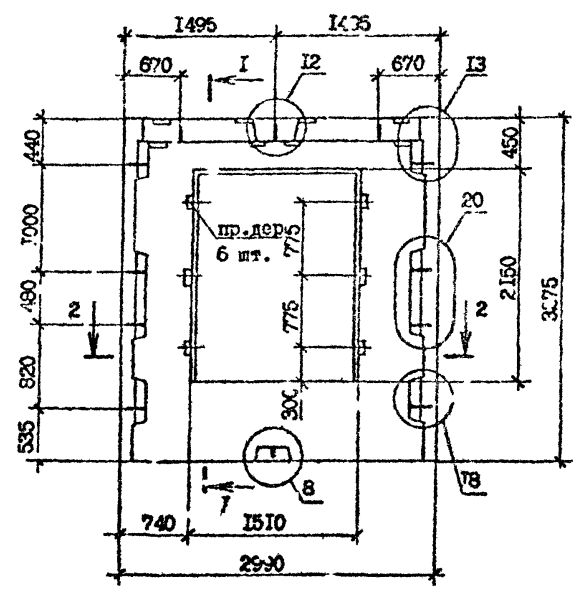
Дир. И.И.И.И.И. И.И.И.И.И.И. И.И.И.И.И.И. И.И.И.И.И.И. И.И.И.И.И.И.

Контроль

Формат А3

Handwritten signature

Т.К. 1.090.1-7с.2-3



Технические требования см. 1.090.1-7с.2-3 ТТ.
 Армирование панели см. 1.090.1-7с.2-3 И5 л.2.
 Вид панели дан с внутренней стороны.
 Опалубочные узлы см. 1.090.1-7с.2-3 Д1.
 Пробки деревянные 50x100, L=100 по ГОСТ 8488-66^{ХЗ}.
 Пенопласт полистирольный по ГОСТ 15588-86.

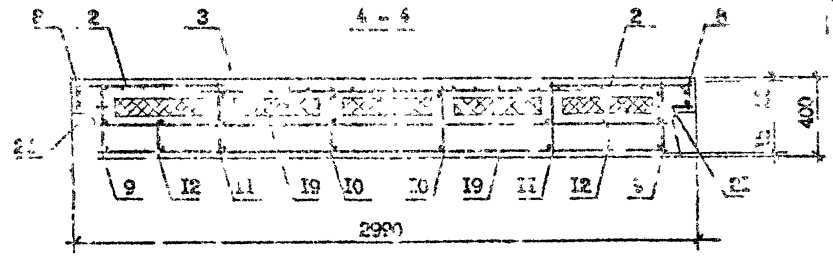
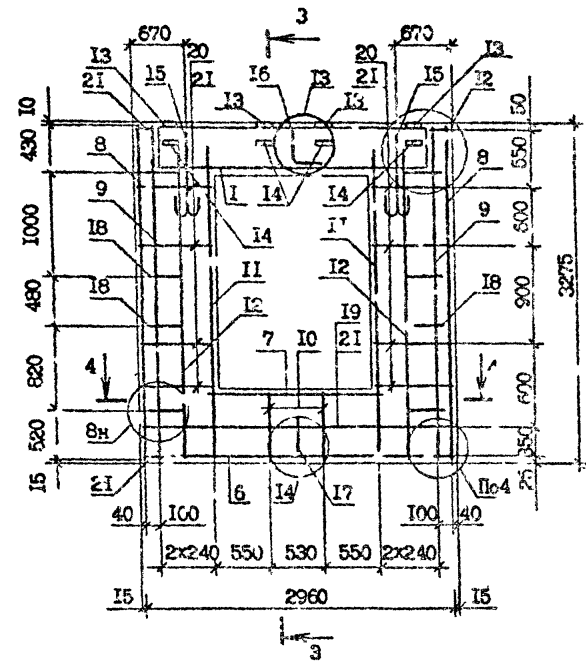
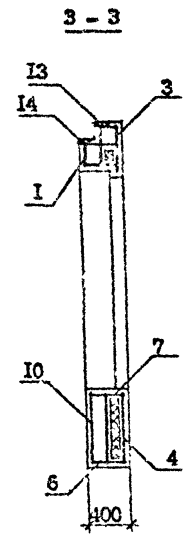
Марка панели	Расход материалов, м ³			Масса, т
	Бетон легкая класса В10 ; 1200	Пенопласт полистирольный	Проволока	
ПСД 30.33.4-2ПТ-С	1,93	0,38	0,003	2,33

Разраб.	Салисова	<i>Handwritten</i>	5.8.80	1.090.1-7с.2-3 И5	Стадия	Лист	Листов
Проект	Шелия	<i>Handwritten</i>	5.8.80				
ГИП	Бурд м.д.д.	<i>Handwritten</i>	5.8.80				
Чит.отв.	Белтадзе	<i>Handwritten</i>	5.8.80	Панель ПСД 30.33.4-2ПТ-С	Р	Т	2
И.контр	Мархалян	<i>Handwritten</i>	5.8.80				
					ТбмзНИИЭП		

Копировал

Форма А3

Л.С. 1.090.1-7с.2-3

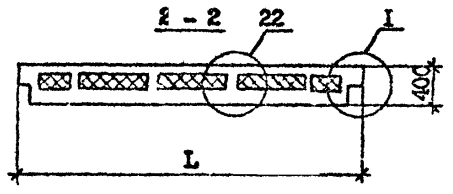
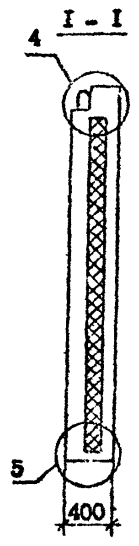
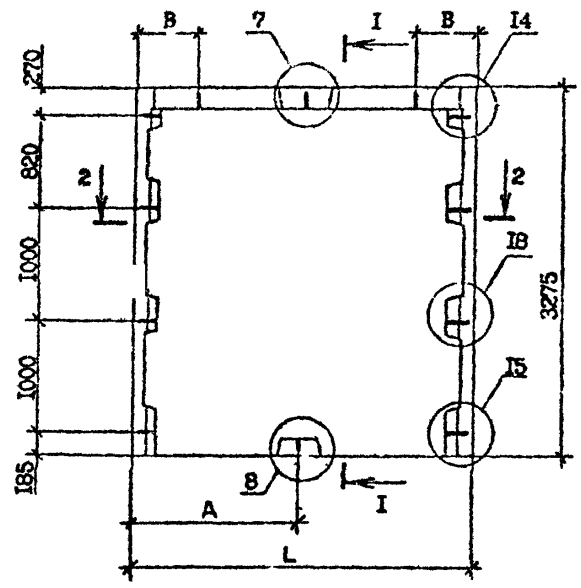


Поз.	Наименование	Кол.	Обозначение документа
1	Каркас укр. сборки СКР5	1	1.090.1-7с.2-3 23
2	Сетка СС	2	24
3	С18	1	25
4	С28	1	28
5	С33	4	30
6	С35	1	31
7	С30	1	31
8	Накладка КР1	2	34
9	КР5	2	36
10	КР7	2	37
11	КР13	2	38
12	КР15	2	3d
13	Изоляционные закладные МН1	4	43
14	МН2	4	44
15	Петля стальной С12	2	47
16	Стержень арматурный АН1	1	45
17	АН2	1	45
18	АН4	4	46
19	Ф4Вр-I, L=2750; 0,27кг	2	без чертежа
20	Ф4Вр-I, L=560; 0,05 кг	16	без чертежа
21	Ф4Вр-I, L=120; 0,01 кг	14	без чертежа
Масса стали		77,4	

Технические условия: 1.090.1-7с.2-3 Т1.
 Арматура укр. сборки СКР5 по ГОСТ 5781-82.
 Арматура класса А-I по ГОСТ 5781-82.
 Арматура класса Вр-I по ГОСТ 6727-80.

Handwritten signature

г.к. 1.090.1-7с. 2-3



Марка панели	Расход материалов, м ³		Масса, т
	Бетон легкий класса В10, Л 1200	Пенопласт полистирольный	
ПС 30.33.4-ПТ-С	2,89	0,69	3,50
ПС 24.33.4-ПТ-С	2,29	0,53	2,77
ПС 18.33.4-ПТ-С	1,70	0,37	2,00

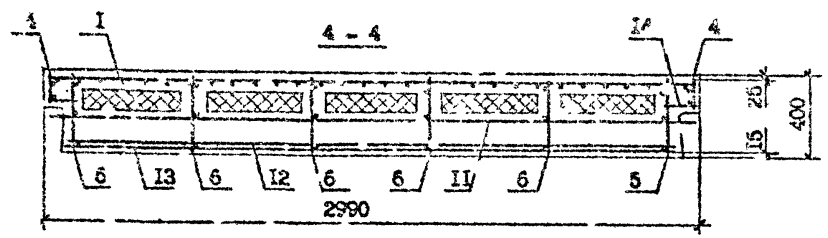
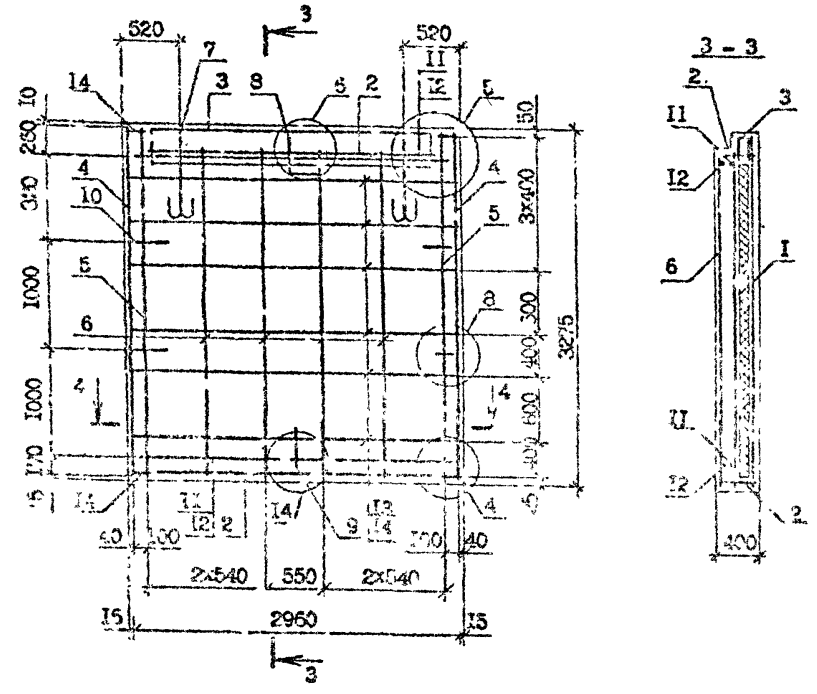
Марка	А, мм	В, мм	Л, мм
ПС 30.33.4-ПТ-С	1495	520	2990
ПС 24.33.4-ПТ-С	1195	500	2390
ПС 18.33.4-ПТ-С	1195	350	1790

Технические требования см. 1.090.1-7с.2-3 ТТ.
 Опалубочные узлы см. 1.090.1-7с.2-2 Д1.
 Вид панелей дан с внутренней стороны.
 Армирование панелей см. 1.090.1-7с.2-3 16 и 2,3,4
 Утеплитель из пенопласта полистирольного по ГОСТ 15588-70*.

Состав: 1-2-3-4-5-6-7-8-9-10-11-12-13-14-15-16-17-18-19-20-21-22-23-24-25-26-27-28-29-30-31-32-33-34-35-36-37-38-39-40-41-42-43-44-45-46-47-48-49-50-51-52-53-54-55-56-57-58-59-60-61-62-63-64-65-66-67-68-69-70-71-72-73-74-75-76-77-78-79-80-81-82-83-84-85-86-87-88-89-90-91-92-93-94-95-96-97-98-99-100-101-102-103-104-105-106-107-108-109-110-111-112-113-114-115-116-117-118-119-120-121-122-123-124-125-126-127-128-129-130-131-132-133-134-135-136-137-138-139-140-141-142-143-144-145-146-147-148-149-150-151-152-153-154-155-156-157-158-159-160-161-162-163-164-165-166-167-168-169-170-171-172-173-174-175-176-177-178-179-180-181-182-183-184-185-186-187-188-189-190-191-192-193-194-195-196-197-198-199-200-201-202-203-204-205-206-207-208-209-210-211-212-213-214-215-216-217-218-219-220-221-222-223-224-225-226-227-228-229-230-231-232-233-234-235-236-237-238-239-240-241-242-243-244-245-246-247-248-249-250-251-252-253-254-255-256-257-258-259-260-261-262-263-264-265-266-267-268-269-270-271-272-273-274-275-276-277-278-279-280-281-282-283-284-285-286-287-288-289-290-291-292-293-294-295-296-297-298-299-300-301-302-303-304-305-306-307-308-309-310-311-312-313-314-315-316-317-318-319-320-321-322-323-324-325-326-327-328-329-330-331-332-333-334-335-336-337-338-339-340-341-342-343-344-345-346-347-348-349-350-351-352-353-354-355-356-357-358-359-360-361-362-363-364-365-366-367-368-369-370-371-372-373-374-375-376-377-378-379-380-381-382-383-384-385-386-387-388-389-390-391-392-393-394-395-396-397-398-399-400-401-402-403-404-405-406-407-408-409-410-411-412-413-414-415-416-417-418-419-420-421-422-423-424-425-426-427-428-429-430-431-432-433-434-435-436-437-438-439-440-441-442-443-444-445-446-447-448-449-450-451-452-453-454-455-456-457-458-459-460-461-462-463-464-465-466-467-468-469-470-471-472-473-474-475-476-477-478-479-480-481-482-483-484-485-486-487-488-489-490-491-492-493-494-495-496-497-498-499-500-501-502-503-504-505-506-507-508-509-510-511-512-513-514-515-516-517-518-519-520-521-522-523-524-525-526-527-528-529-530-531-532-533-534-535-536-537-538-539-540-541-542-543-544-545-546-547-548-549-550-551-552-553-554-555-556-557-558-559-560-561-562-563-564-565-566-567-568-569-570-571-572-573-574-575-576-577-578-579-580-581-582-583-584-585-586-587-588-589-590-591-592-593-594-595-596-597-598-599-600-601-602-603-604-605-606-607-608-609-610-611-612-613-614-615-616-617-618-619-620-621-622-623-624-625-626-627-628-629-630-631-632-633-634-635-636-637-638-639-640-641-642-643-644-645-646-647-648-649-650-651-652-653-654-655-656-657-658-659-660-661-662-663-664-665-666-667-668-669-670-671-672-673-674-675-676-677-678-679-680-681-682-683-684-685-686-687-688-689-690-691-692-693-694-695-696-697-698-699-700-701-702-703-704-705-706-707-708-709-710-711-712-713-714-715-716-717-718-719-720-721-722-723-724-725-726-727-728-729-730-731-732-733-734-735-736-737-738-739-740-741-742-743-744-745-746-747-748-749-750-751-752-753-754-755-756-757-758-759-760-761-762-763-764-765-766-767-768-769-770-771-772-773-774-775-776-777-778-779-780-781-782-783-784-785-786-787-788-789-790-791-792-793-794-795-796-797-798-799-800-801-802-803-804-805-806-807-808-809-810-811-812-813-814-815-816-817-818-819-820-821-822-823-824-825-826-827-828-829-830-831-832-833-834-835-836-837-838-839-840-841-842-843-844-845-846-847-848-849-850-851-852-853-854-855-856-857-858-859-860-861-862-863-864-865-866-867-868-869-870-871-872-873-874-875-876-877-878-879-880-881-882-883-884-885-886-887-888-889-890-891-892-893-894-895-896-897-898-899-900-901-902-903-904-905-906-907-908-909-910-911-912-913-914-915-916-917-918-919-920-921-922-923-924-925-926-927-928-929-930-931-932-933-934-935-936-937-938-939-940-941-942-943-944-945-946-947-948-949-950-951-952-953-954-955-956-957-958-959-960-961-962-963-964-965-966-967-968-969-970-971-972-973-974-975-976-977-978-979-980-981-982-983-984-985-986-987-988-989-990-991-992-993-994-995-996-997-998-999-1000

Разраб.	Салихова	<i>Handwritten</i>	<i>Handwritten</i>	1.090.1-7с.2-3 16		
Проверил	Шелля	<i>Handwritten</i>	<i>Handwritten</i>			
Г.П.	Б.джанадзе	<i>Handwritten</i>	<i>Handwritten</i>	Панель ПС 30.33.4-ПТ-С	Стария	Лист
Нач.отд.	Бахтадзе	<i>Handwritten</i>	<i>Handwritten</i>		Р	1
Н.контр.	Маркрян	<i>Handwritten</i>	<i>Handwritten</i>	Том:ЗНИИЭП		

Армирование панели ПС 30.33.4-ПТ-С



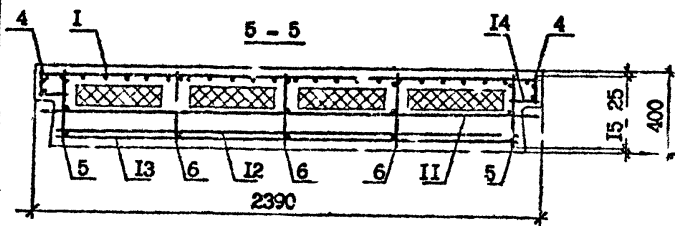
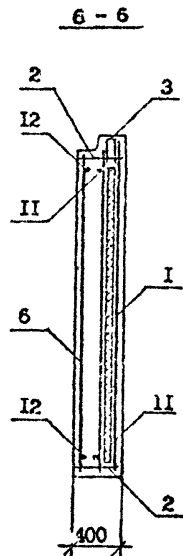
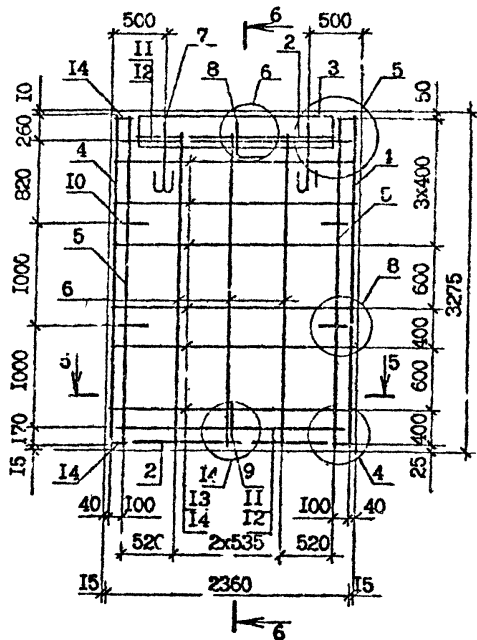
Поз.	Наименование	Кол.	Ссылочные документы
I	Сетка СИЗ	1	I.090.I-7с.2-3 24
2	С35	2	31
3	С50	1	32
4	Каркас КР1	2	34
5	КР2	2	36
6	КР14	4	37
7	Патк. строповочная СИЗ	2	47
8	Соружень анкерная АН1	1	45
9	АН2	1	45
10	АЧ4	4	46
11	Ф10А-I, L=2060; 1,87кг	2	без чертежа
12	Ф10А-I, L=2770; 1,71кг	2	без чертежа
13	Ф4Вр-I, L=2780; 0,27кг	12	без чертежа
14	Ф4Вр-I, L=1150; 0,04кг	16	без чертежа
Масса стали, кг		59,4	

Технические требования см. I.090.I-7с.2-3 ТТ.
 Арматурные узлы см. I.090.I-7с.2-3 ДЭ.
 Арматура класса А-I по ГОСТ 5781-82^ж.
 Арматура класса Вр-I по ГОСТ 6727-80^ж.

М.П. [Signature] [Date]

I.090.I-7с.2-3 16 Лист 2

Армирование панелей ПС 24.33.4-ПТ-С



Поз.	Наименование	Кол.	Обозначения документа
1	Сетка С12	1	1.090.1-7с.2-3 24
2	С38	2	31
3	С52	1	32
4	Каркас КР1	2	34
5	КР3	2	36
6	ЧР14	3	37
7	Петля строповочная СП2	2	47
8	Стержень анкерный АН1	1	45
9	АН2	1	45
10	АН4	4	46
11	Φ10А-I, L=2350; 1,45кг	2	без чертежа
12	Φ10А-I, L=2170; 1,34кг	2	без чертежа
13	Φ4Вr-I, L=2130; 0,21кг	12	без чертежа
14	Φ4Вr-I, L=120; 0,01кг	16	без чертежа
	Масса стали, кг	56,7	

Технические требования см. 1.090.1-7с.2-3 ТТ.

Арматурные узлы см. 1.090.1-7с.2-3 Д2.

Арматура класса А-I по ГОСТ 5781-82^ж.

Арматура класса Вr-I по ГОСТ 6727-80^ж.

т.к. 1.090.1-7с. вкл. 2-3

Имя, № госзап., Подпись и дата, Взам. у.з. №

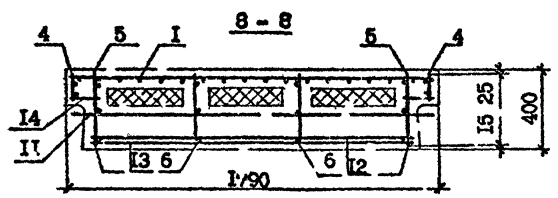
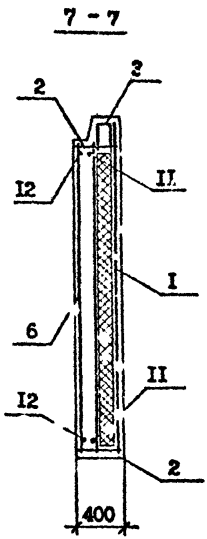
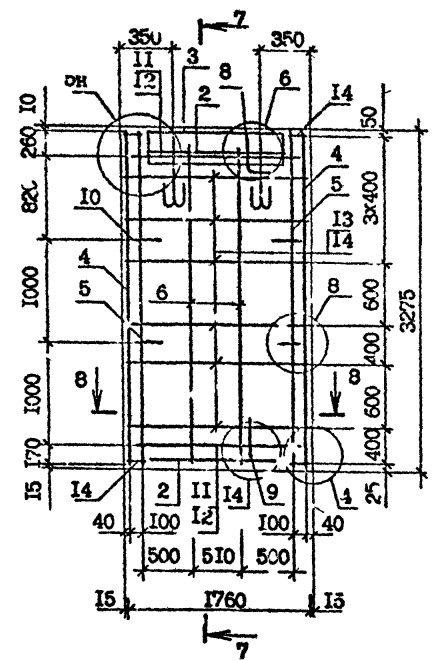
1.090.1-7с.2-3 Иг

Лист
3

Копия выг.

Формат А3

Армирование панели ПС ИВ.33.4-ПТ-С



Поз.	Наименование	Кол.	Обозначение документа
1	Сетка С11	1	1.090.1-7с.2-3 24
2	С40	2	31
3	С53	1	32
4	КР1	2	34
5	КР3	2	36
6	КР14	2	37
7	Пятая стоеповочная СП2	2	47
8	Ст ржель анкерный АН1	1	45
9	АН2	1	45
10	АН4	4	46
11	Ø10А-1, L=1750; 1,08кг	2	без чертежа
12	Ø10А-1, L=1570; 0,97кг	2	без чертежа
13	Ø4Вр-1, L=1530; 0,15кг	12	без чертежа
14	Ø4вр-1, L=120; 0,01кг	16	бе чертежа
Масса стали кг		45,1	

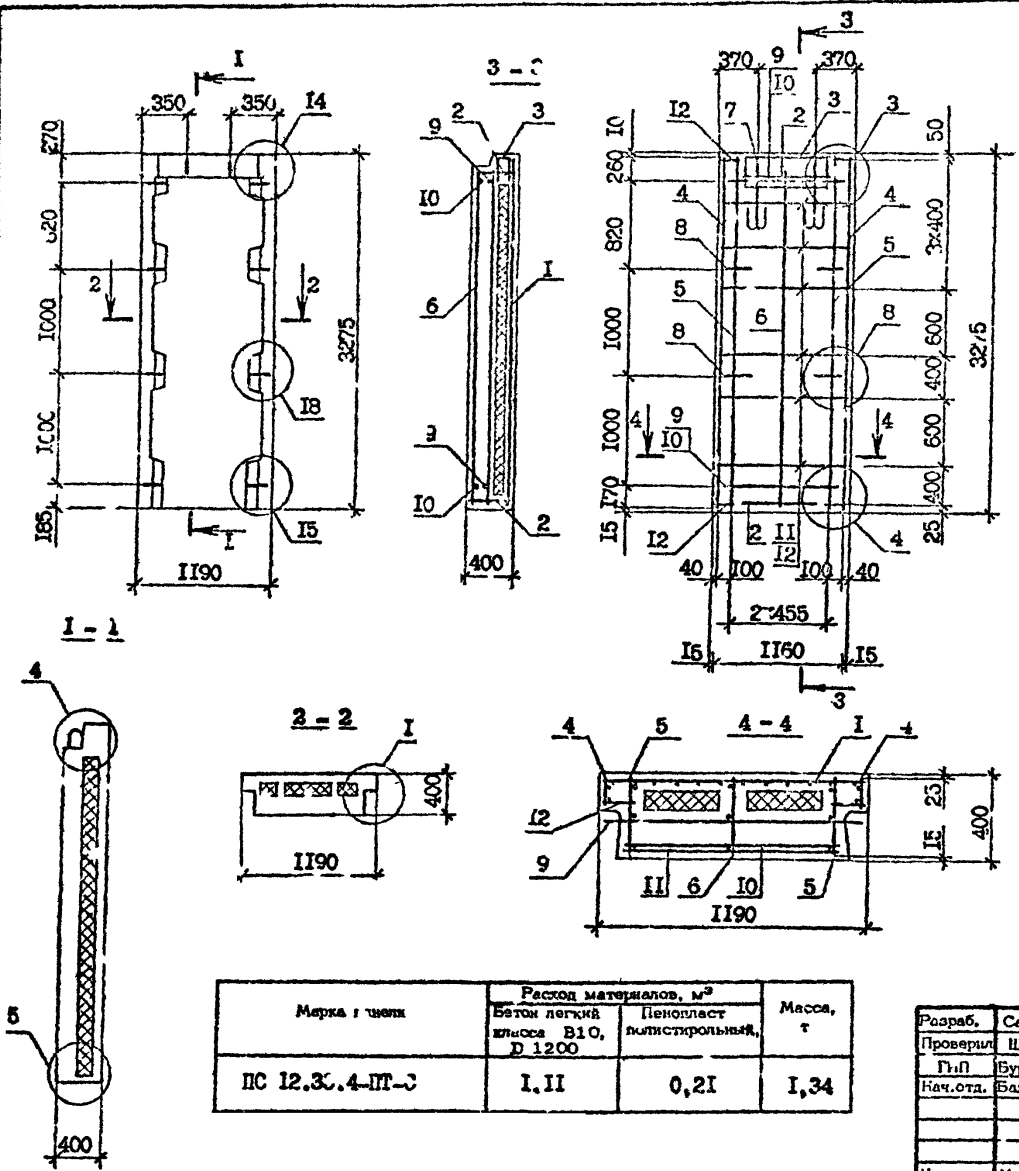
Технические требования см. 1.090.1-7с.2-3 ТТ.
 Арматурные узлы см. 1.090.1-7с.2-3 Д2.
 Арматура класса А-1 по ГОСТ 5781-82^ж.
 Арматура класса Вр-1 по ГОСТ 6727-80^ж.

Чис. № листа, Подпись и д. в. (Фамилия, имя, отчество)

1.090.1-7с.2 3 И6

Копировал Ф. Филат АЗ

г.к.1090.1-7с. 8мм 2-3



Поз.	Наименование	Кол.	Обозначение документа
1	Сетка С6	1	1.090.1-7с.2-3 24
2	С45	2	31
3	С54	1	33
4	Каркас КР1	2	34
5	С23	2	36
6	КР14	1	37
7	Петля строповочная СП1	2	47
8	Стержень анкерный АН4	4	45
9	Φ10А-1, L=1150; 0,71кг	2	без чертежа
10	Φ10А-1, L=970; 0,60кг	2	без чертежа
11	Φ4Вр-1, L=930; 0,09кг	12	без чертежа
12	Φ4Вр-1, L=120; 0,01кг	16	без чертежа
Масса стали, кг		37,8	

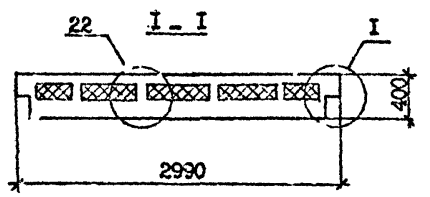
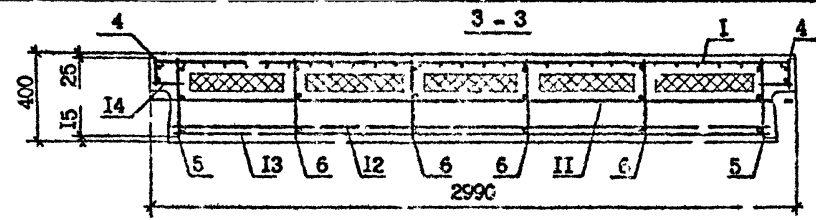
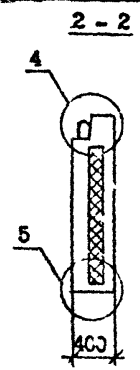
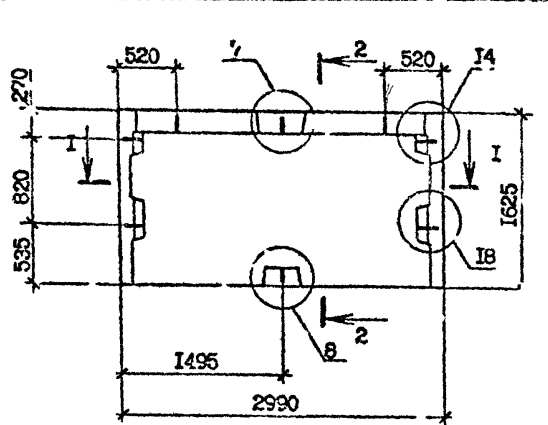
Технические требования см. 1.090.1-7с.2-3 ТТ.
 Опалубочные узлы см. 1.090.1-7с.2-3 Д1.
 Арматурные узлы см. 1.090.1-7с.2-3 Д2.
 Вид панели дан с внутренней стороны.
 Пенопласт полистирольный по ГОСТ 15588-86.
 Арматура класса А-1 по ГОСТ 5781-82*.
 Арматура класса Вр-1 по ГОСТ 6727-80*.

Имя, № подразделения, Подпись и дата, Власть, инв. №

Марка и шифр	Расход материалов, м³		Масса, т
	Бетон легкий класса В10, D 1200	Пенопласт полистирольный,	
ПС 12.33.4-ПТ-С	1,11	0,21	1,34

Разраб.	Салткова	5/11
Проверил	Шелля	5/19
Глп	Бурджанадзе	5/20
Нач.отд.	Бахтадзе	5/20
Н.контр.	Маджарик	5/20

1.090.1-7с.2-3 П7		
Панель		
ПС 12.33.4-ПТ-С		
Студия	Лист	Листов
Р	1	1
ТбилизНИИЭП		

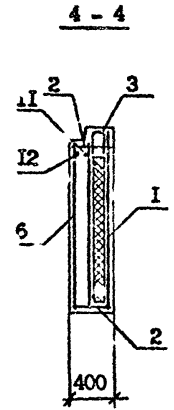
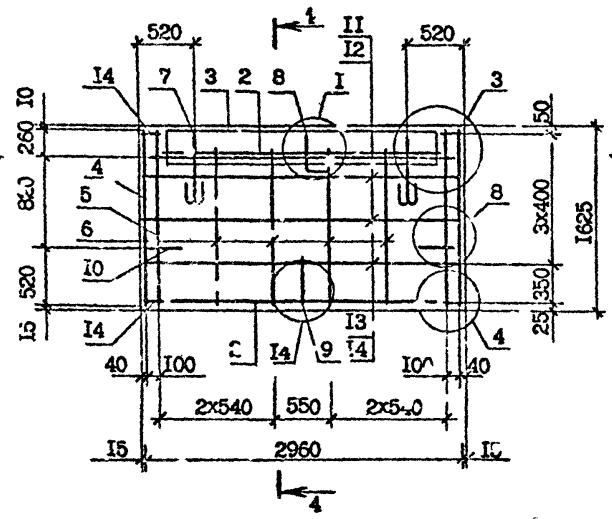


Расход материалов, м³			Ма са, т
Бетон легкий класс В10, D 1-00	Пенопласт полистирол ж 1,		
1,46	0,31		1,76

Пос.	Наименование	Кол.	Обозначение документа
1	Сетка С10	1	1.090.1-7с.2-3 24
2	С35	2	31
3	С50	1	32
4	Каркас КР2	2	34
5	КР4	2	35
6	КР12	4	37
7	Петля строповочная СИ1	2	47
8	Стержень анкерный АН1	1	45
9	АН2	1	45
10	АН4	2	46
11	Φ10А-I, L=2950; 1,82кг	1	без чертежа
12	Φ10А-I, L=2770; 1,71кг	1	без чертежа
13	Φ4Вр-I, L=2730; 0,27кг	6	без чертежа
14	Φ4Вр-I, r=120; 0,01кг	10	без чертежа
Масса стали, кг		34,7	

Технические требования см. 1.090.1-7с 2-3 ТТ
 Опалубочные узлы см. 1.090.1-7с.2-3 Д1.
 Арматурные узлы см. 1.090.1-7с.2-3 Д2.
 Утеплитель по ГОСТ 15568-36.

Имя, № проекта, Подпись и дата, В.зам. и.а. 19

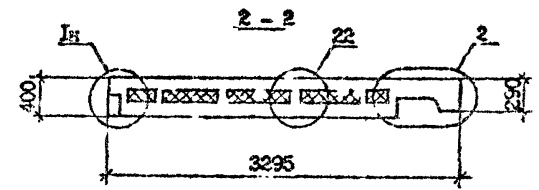
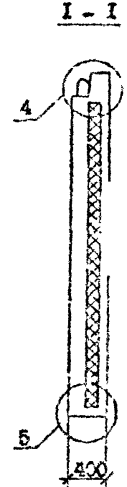
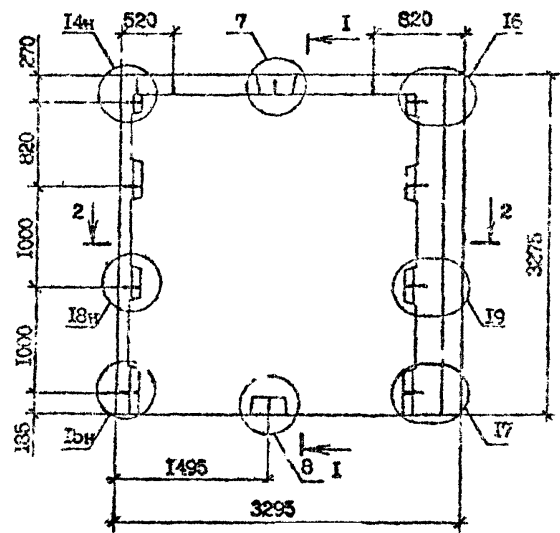


Ф.зр-б.	Салгובה	А.А.	28.90	1.090.1-7с.2-3 18	Студия Р	Лист I	Листов I
Проверил	Шелия	В.В.	28.90				
ГИП	Бурджанов	В.В.	28.90	Панель ПС 30.16.4-ПТ-С	ТбилизНИЭП		
Нач.отд.	Бахталое	В.В.	28.90				
Н.контр.	Маркрия	В.В.	28.90				

С.М.

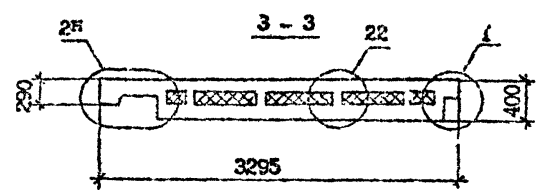
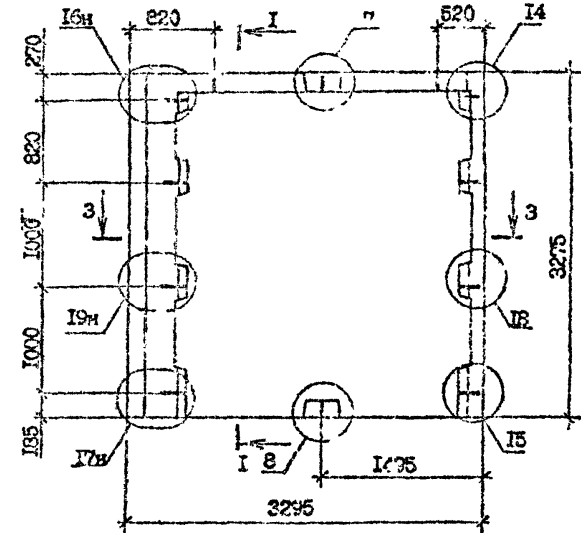
Т. № 1.090.1-7с. лист 2-3

ПГС 33.33.4-ПТ-С



Вид панели даг с
внутр нней стороны.

ПГС 33.33.4-ПТ-С



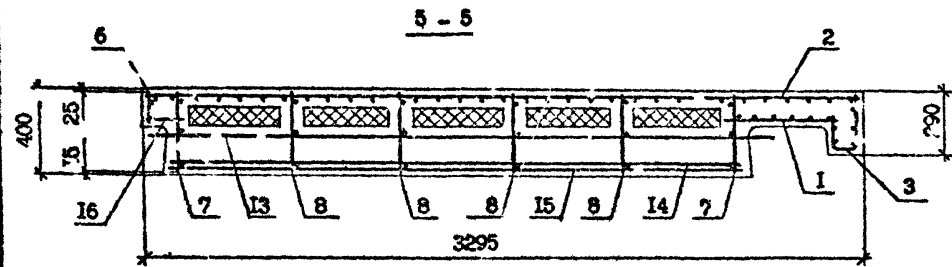
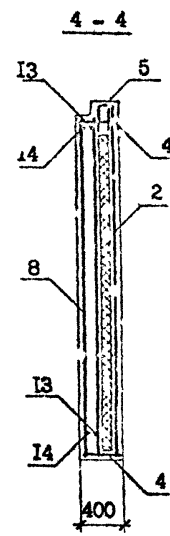
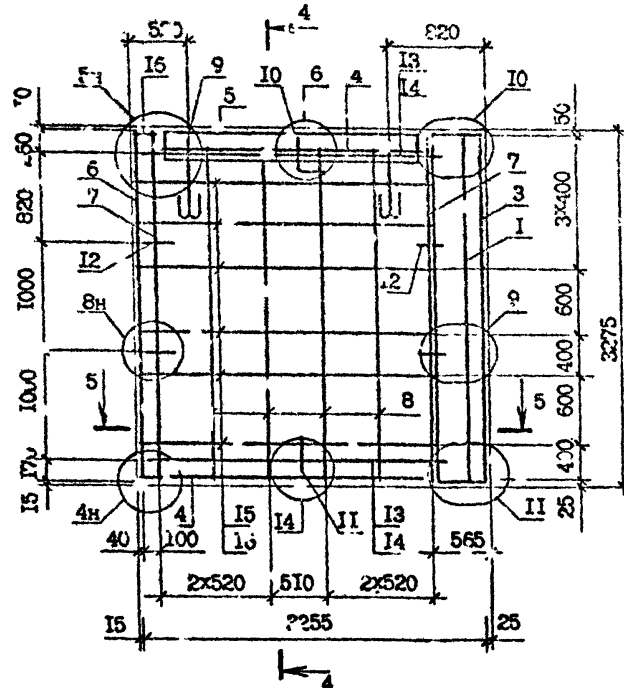
Технические требования см. 1.090.1-7с.2-3 ТТ.
Опалубочные узлы см. 1.090.1-7с.2-3 ДТ.

Марка панели	Расход материалов, м ³		Масса, т
	Бетон легкий вкл. сс В10, D 1200	Пенопласт поц. стиролькам ^а	
ПГС 33.33.4-ПТ-С	3,12	0,66	3,77
ПГС 33.33.4-ПТ-С	3,12	0,66	3,77

Разраб.	Селихова	<i>Селихова</i>	5/70
Проверил	Эман	<i>Эман</i>	5/70
ГНП	Бурдалин	<i>Бурдалин</i>	5/70
Нач. г.д.	Бектаев	<i>Бектаев</i>	5/70
Ч. конт.	Маслова	<i>Маслова</i>	5/70

1.090.1-7с.2-3 П9		
Панель ПГС 33.33.4-ПТ-С ПГС 33.33.4-ПТ-С		Студия Лист Листов Р 1 3
ТбилизНИИЭП		

Т.к. 1.090.1-7с. 2-3



Поз.	Наименование	Кол.	Ссылочные документы
1	Сетка СИ	1	1.090.1-7с.2-3 74
2	СИ4	1	24
3	С32	1	30
4	С36	2	31
5	С51	1	32
6	Каркас КР1	1	34
7	КР3	2	36
8	КР14	4	37
9	Петля строповочная СП3	2	47
10	Стержень анкерный АН1	1	45
11	АН2	1	45
12	АН4	4	46
13	Φ10А-I, L=2835; 1,75кг	2	без чертежа
14	Φ10А-I, L=2655; 1,64кг	2	без чертежа
15	Φ4Вр-I, L=2640; 0,26кг	12	без чертежа
16	Φ4Вр-I, L=120; 0,01кг	8	без чертежа
Масса стали, кг		74,8	

Технические требования см. 1.090.1-7с.2-3 ТТ.
 Арматурные углы см. 1.090.1-7с.2-3 Д2.
 Арматура класса А-I по ГОСТ 5781-82.
 Арматура класса Вр-I по ГОСТ 67.27-80.

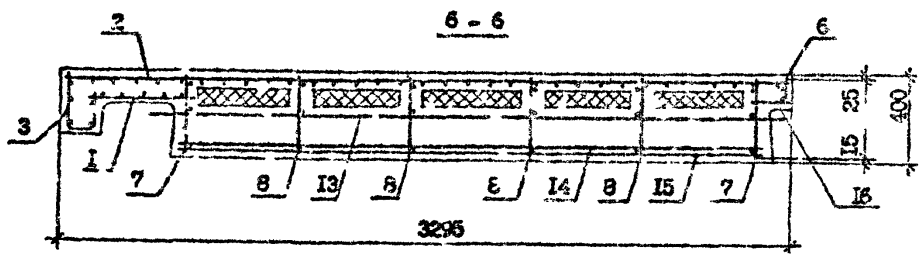
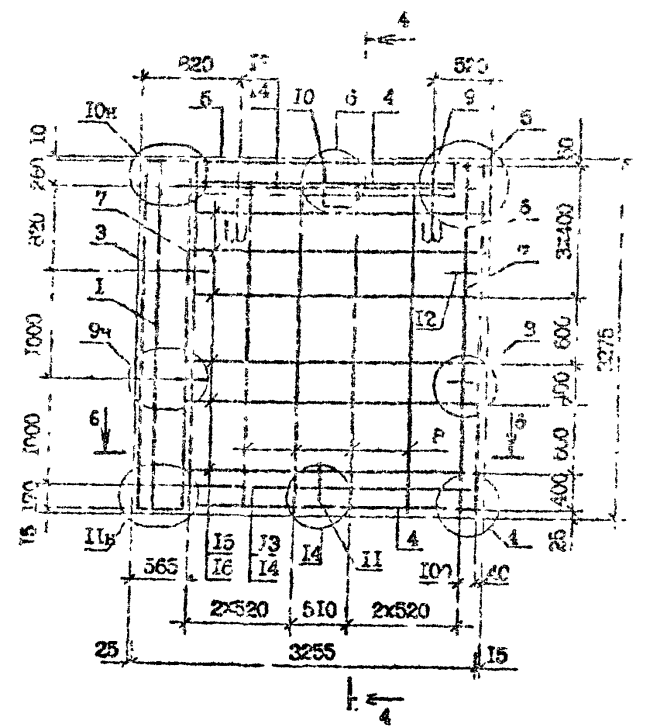
Имя, №, дата, Подпись и дата, Взам. инв. №

1.090.1-7с.2-3 19

Копировал Фирмаг 2.3

Лист 2

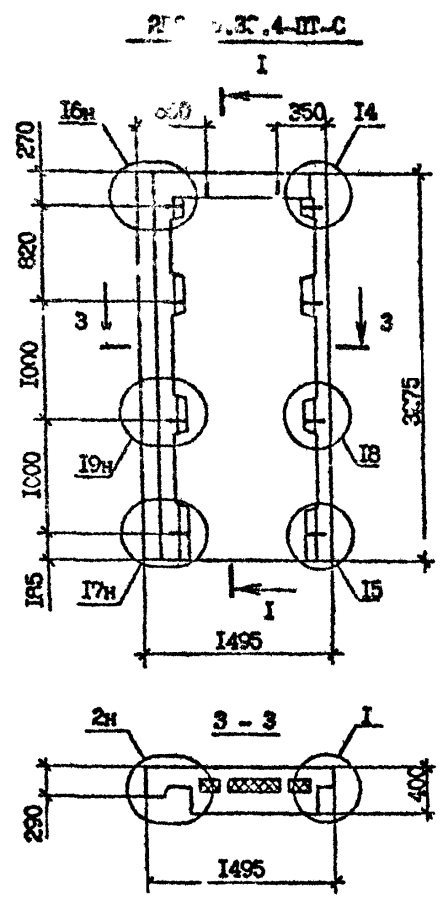
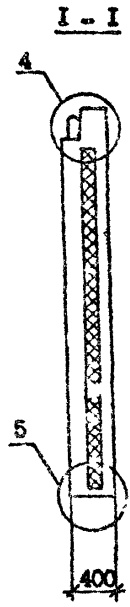
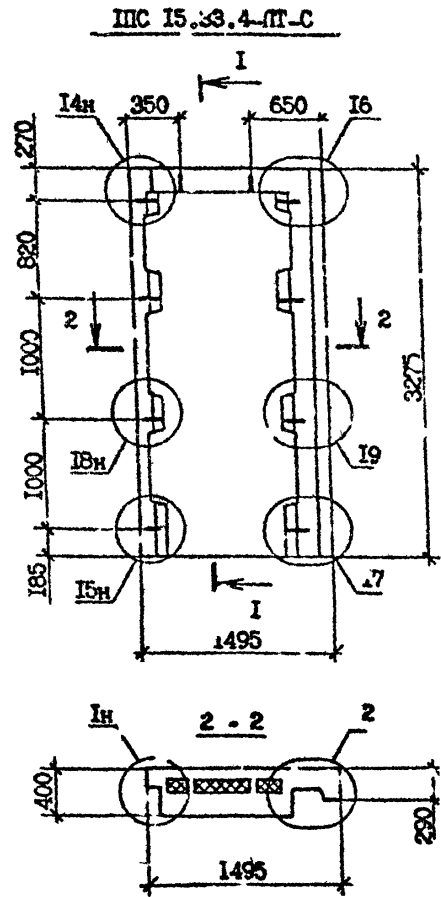
к.к. 1.090.1-7с. В.В.М. 1-3



Поз.	Наименование	Кол.	Л. - листы документа
1	Сетка С1	1	1.090.1-7с.2-3 24
2	С14	1	24
3	С2	1	30
4	С3	2	31
5	С1	1	32
6	Каркас КР1	1	34
7	КР2	2	35
8	КР14	4	37
9	Пелля износочная ССЗ	2	47
10	Стержень анкерный АН1	1	45
11	АН2	1	45
12	АН4	4	45
13	Ø10А-I, L=2535; 1,75кг	2	без чертежа
14	Ø10А-I, L=2555; 1,84кг	2	без чертежа
15	Ø4Вр-I, L=2640; 0,26кг	12	без чертежа
16	Ø4Вр-I, L=120; 0,01кг	8	без чертежа
Масса стали, кг		74,6	

Технические требования см. 1.090.1-7с.2-3 ТТ.
 Арматурные узлы см. 1.090.1-7с.2-3 Д1.
 Арматура класса А-I по ГОСТ 5781-82*.

Имя, № документа, Подпись и дата (изм. указ. №)



Технические требования см. 1.090.1-7с.2-3 ТТ.
 Опалубочные узлы см. 1.090.1-7с.2-3 Д1.
 Армирование панелей см. 1.090.1-7с.2-3 20 л.2,3.

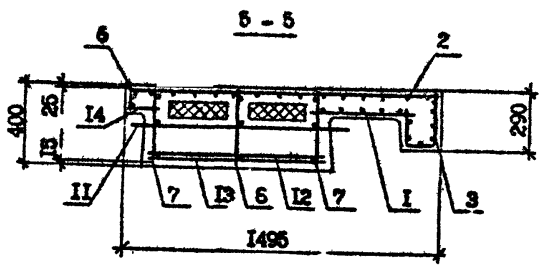
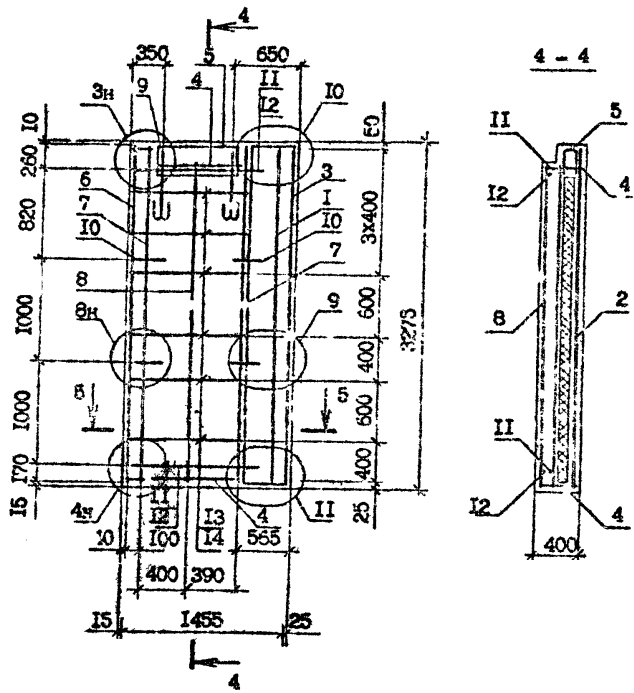
Марка пан. ш	Расход материалов, м ³		Масса, т
	Бетон легкий класса В10, D 1200	Пенопласт листовый, 50мм	
ППС 15.33.4-ПТ-С	1,33	0,19	1,60
2ПС 15.33.4-ПТ-С	1,33	0,19	1,60

Разраб.	Селихова	5/190	5/190
Проектир.	Шелух	5/190	5/190
Гл. инж.	Бурджалидзе	5/190	5/190
Нач. отд.	Бахтадзе	5/190	5/190
Инж. кон. гр.	Марквария	5/190	5/190

1.090.1-7с.2-3 20			
Панель ППС 15.33.4-ПТ-С 2ПС 15.33.4-ПТ-С	Стадия	Лист	Листов
	Р	1	3
ТбилизНИИЭП			

Подпись и дата
 Инв. № докум.

Армирование панели ИС 15.33,4-ПГ-С



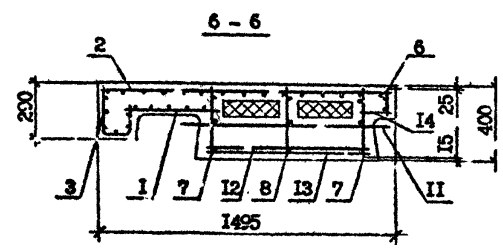
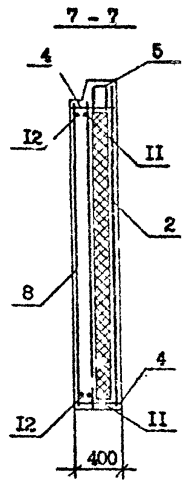
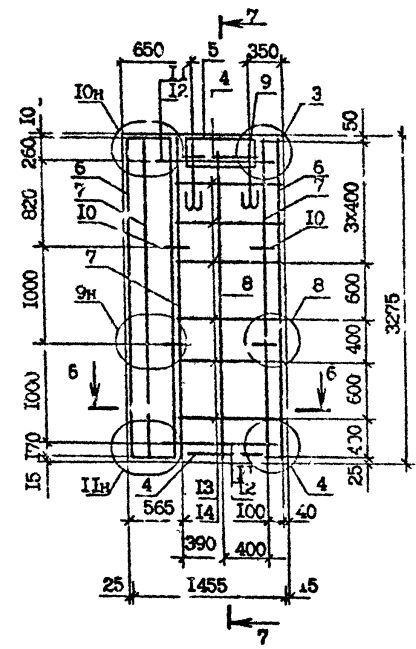
Поз.	Наименование	Кол.	См. название документа
1	Сетка С1	1	1.090.1-7с.2-3 24
2	С9	1	24
3	С32	1	30
4	С46	2	31
5	С55	1	33
6	Каркас КР1	1	34
7	КР3	2	36
8	КР14	1	37
9	Петля строповочная СП1	2	47
10	Стержень анкерный АН4	4	45
11	Φ10А-I, L=1035; 0,64кг	2	без чертежа
12	Φ10А-I, L=855; 0,53кг	2	без чертежа
13	Φ4Вр-I, L=840; 0,09кг	12	без чертежа
14	Φ4Вр-I, L=120; 0,01кг	16	без чертежа
	Масса стали, кг	35,4	

Технические требования см. 1.090.1-7с.2-3 ТТ.
 Арматурные узлы см. 1.090.1-7с.2-3 Д2.
 Арматура класса А-I по ГОСТ 5781-82^Б
 Арматура класса Вр-I по ГОСТ 6727-80^Б

Т.К. 1.090.1-7с. Вып. 2-3

Имя, № подл., Подпись и дата, Взам. инв. №

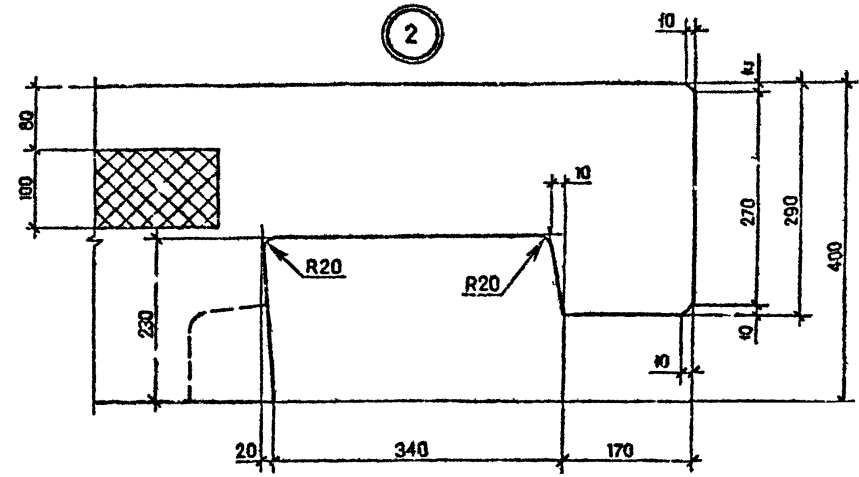
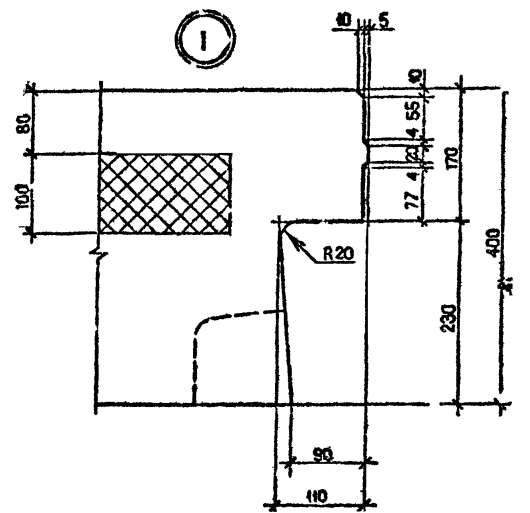
Армирование панели ЗПС И5.33.4-III-C



Поз.	Наименование	Кол.	Обозначение документа
I	Сетка С1	I	1.090.1-7с.2-3 24
2	С2	I	24
3	С32	I	30
4	С46	2	31
5	С55	I	33
6	Каркас КР1	I	34
7	КР3	2	36
8	КР14	I	37
9	Патля строповочная СП1	2	47
10	Стержень анкерный АН4	4	45
11	Ø10А-I, L=1035; 0,64кг	2	без чертёжа
12	Ø10А-I, L=855; 0,53кг	2	без чертёжа
13	Ø4Вр-I, L=840; 0,08кг	12	без чертёжа
14	Ø7Вр-I, L=120; 0,01кг	16	без чертёжа
Масса стали, кг		35,4	

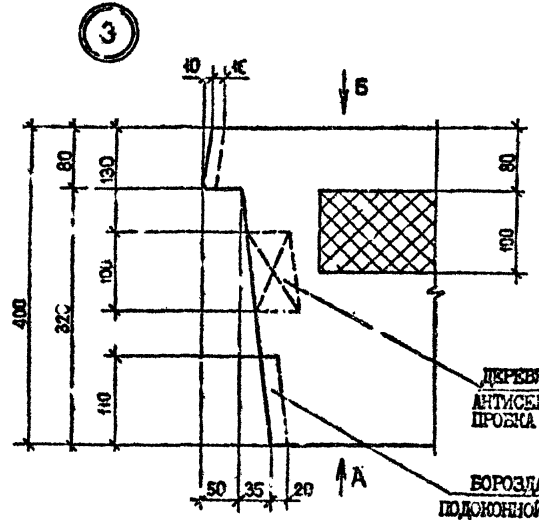
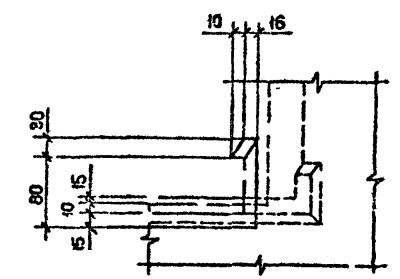
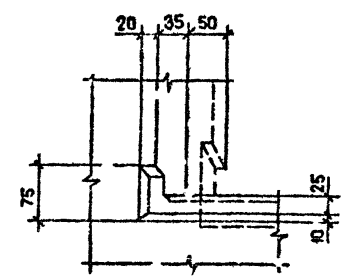
Технические требования см. 1.090.1-7с.2-3 ТТ.
 Арматурные узлы 1.090.1-7с.2-3 Д2.
 Арматура класса А-I по ГОСТ 5781-82^ж.
 Арматура класса Вр-I по ГОСТ 6727-80^ж.

Имя № проект Подпись и дата Взам. инв. №



ВИД А

ВИД Б



ДЕРЕВЯННАЯ
АНТИСЕПТИРОВАННАЯ
ПРОЕКА 100x100x50

ВОРОВА ДЛЯ
ПОДКОНОЧНОЙ ДОСКИ

Р.зроб.	Сатков:	<i>de</i>	Р.О.К.
Проверил	Шелля	<i>de</i>	11.01.90
ГИ	Буджалева	<i>de</i>	11.01.90
И.контр.	Бахталза	<i>de</i>	11.01.90
И.контр.	Маргарит	<i>de</i>	11.01.90

1.090.1-7с.2-3 Д1

УЗЛЫ
ОПАЛЕСОВЫЕ

Стария	Лист	Листов
Р	1	3
Т.М.ЗИНИП		

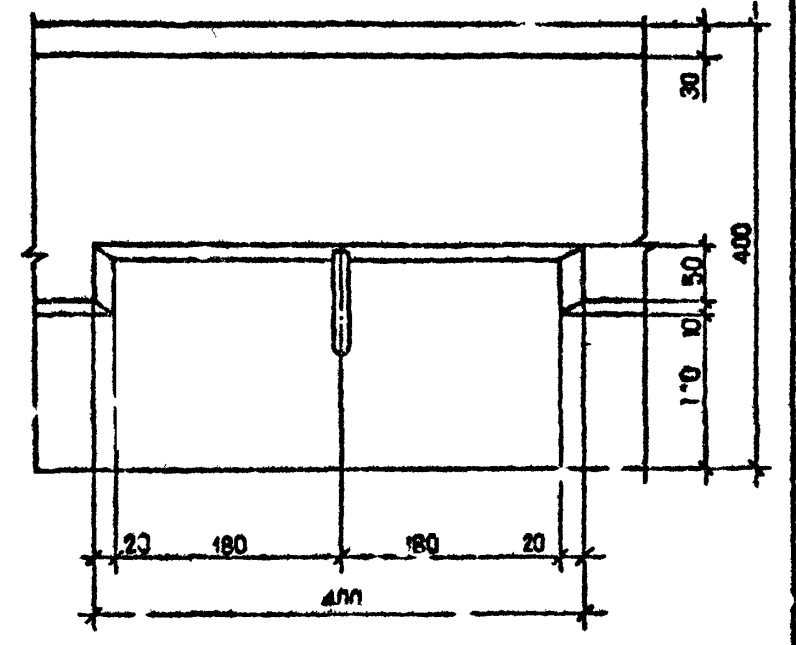
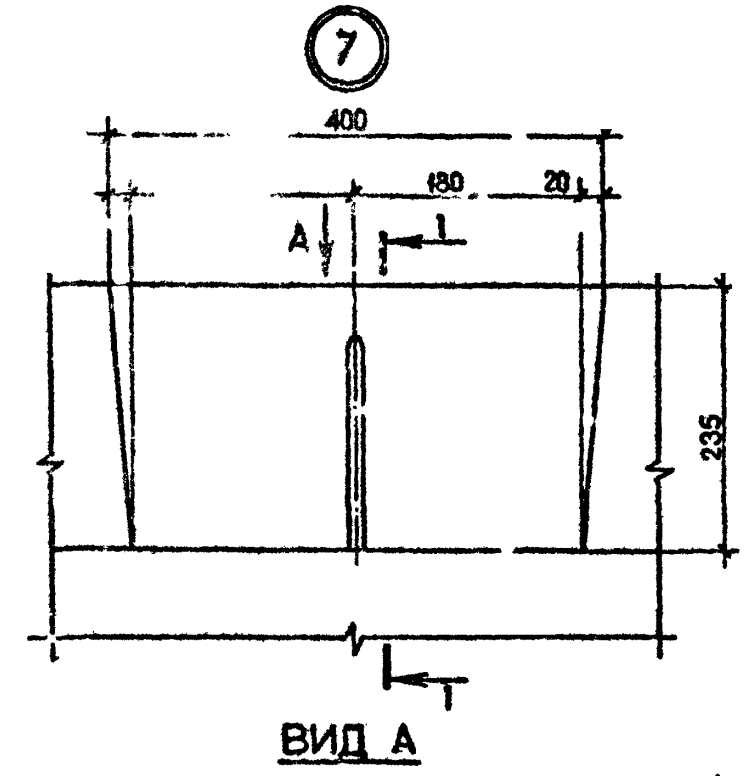
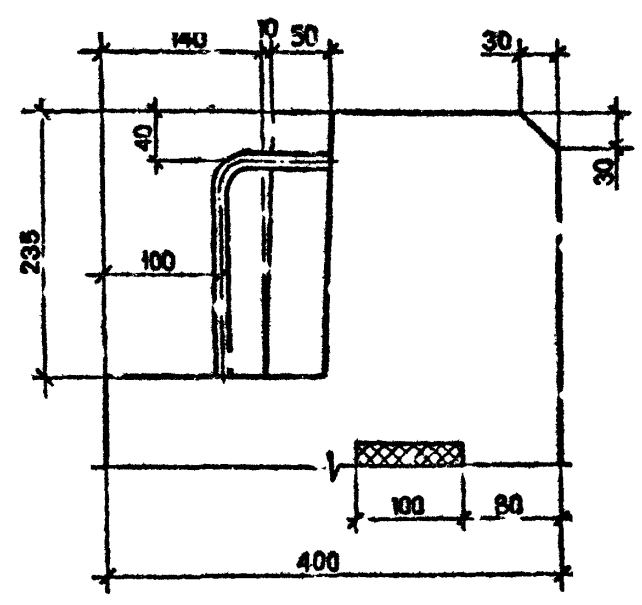
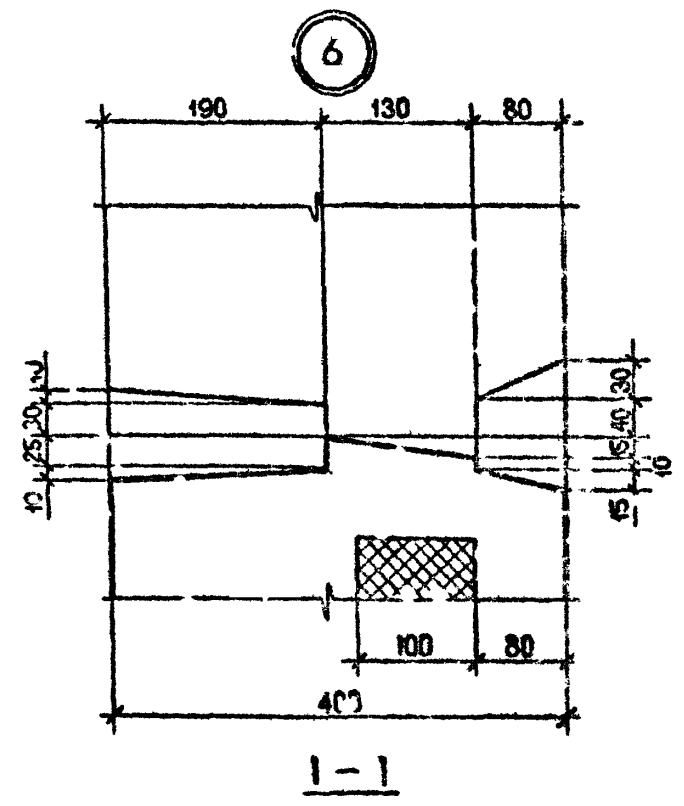
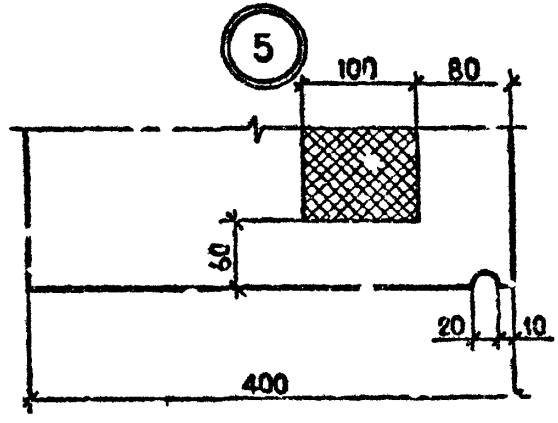
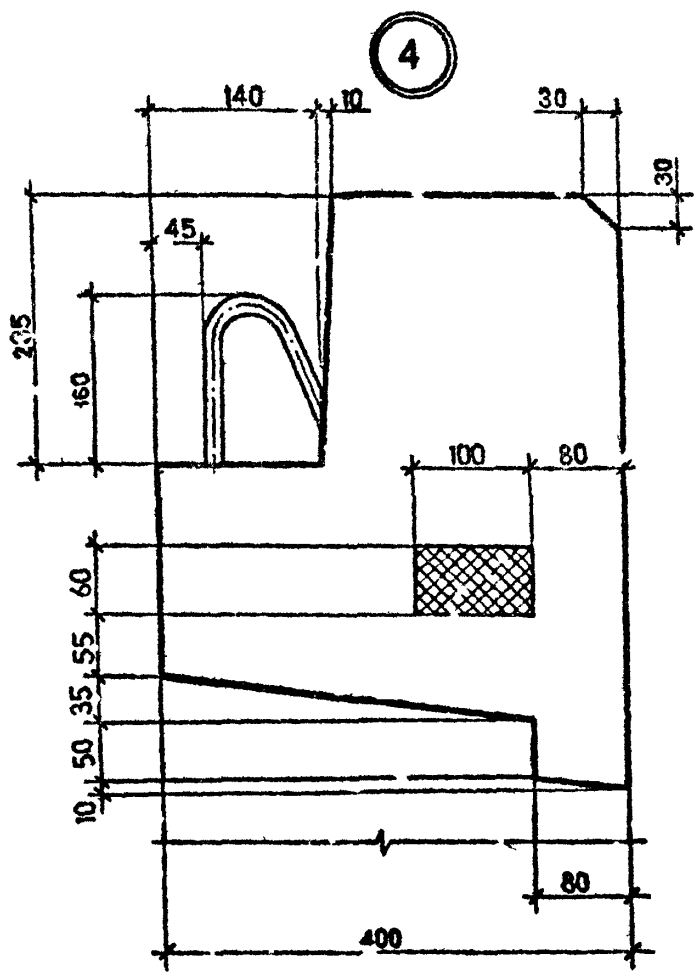
Котировка

Формат А3

И.з. № подл. Измен. и дата Взам. №

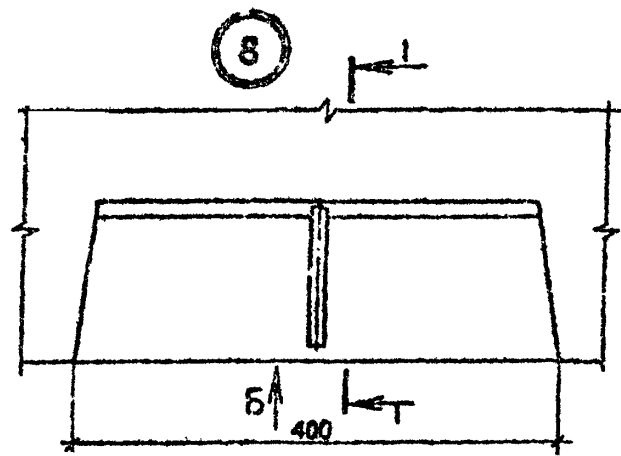
Т.А. 1.090.1-7с.2-3

Имя, Фамилия	Подпись и дата	№ инв. экз. №

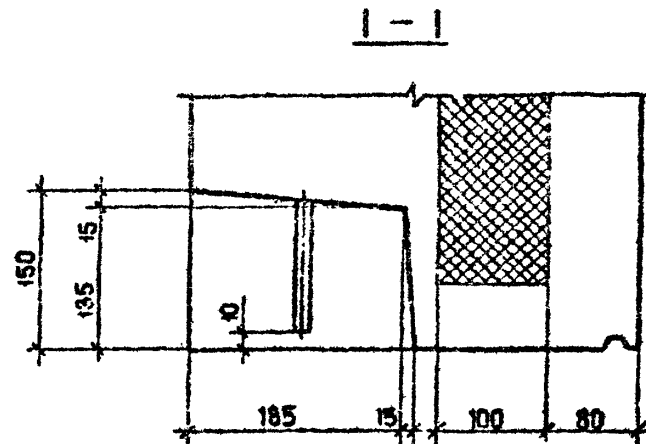


Т.К. 1.090.1-7с.2-3

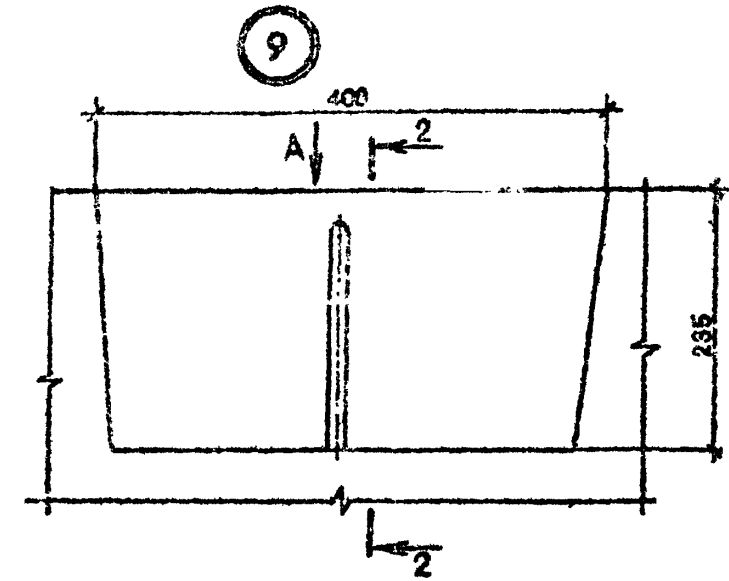
Имя, № подл. Подпись и дата
Всего ил. №



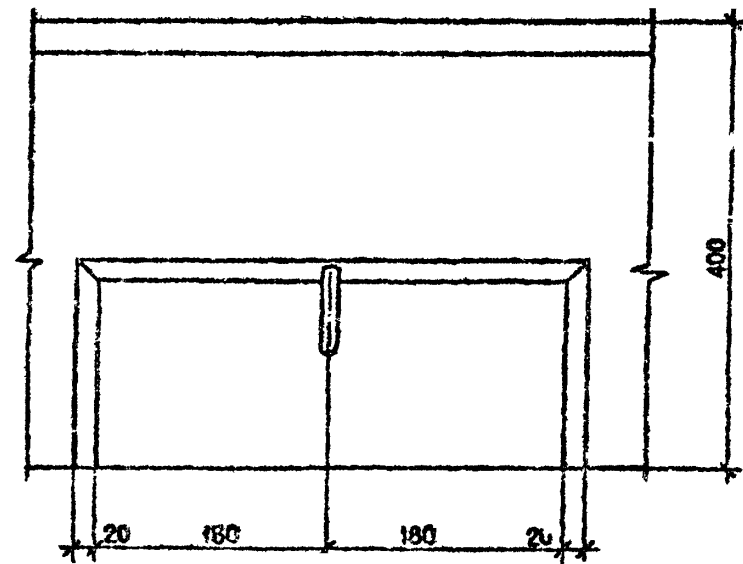
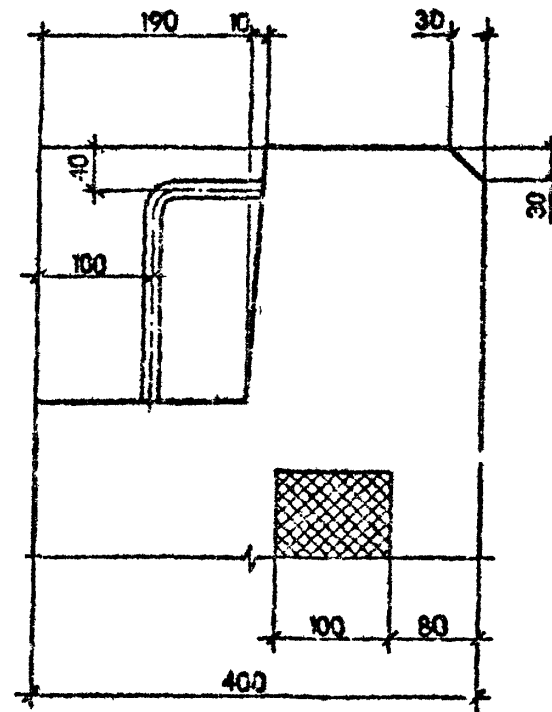
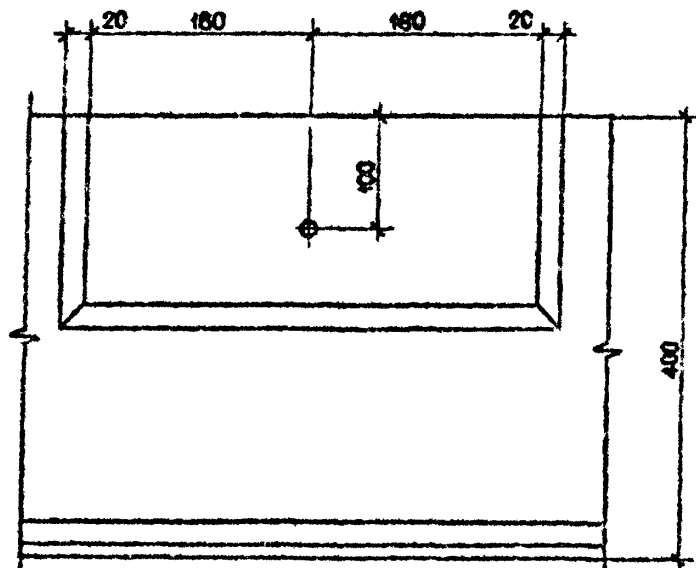
ВИД Б



2-2



ВИД А

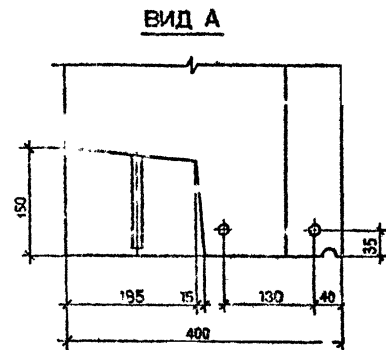
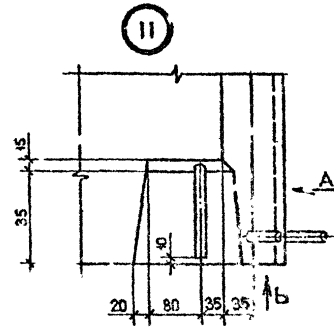
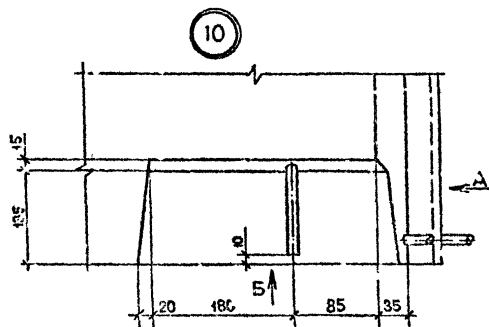


1.090.1-7с.2-3 Д1

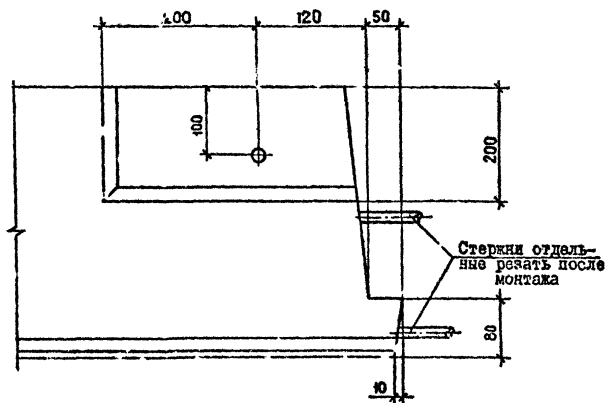
Лист
3

Комплект

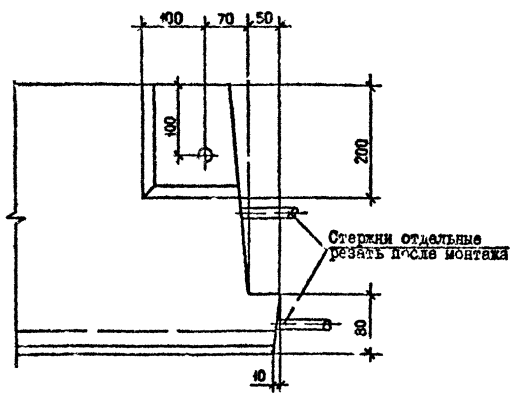
Формат 3



ВИД Б



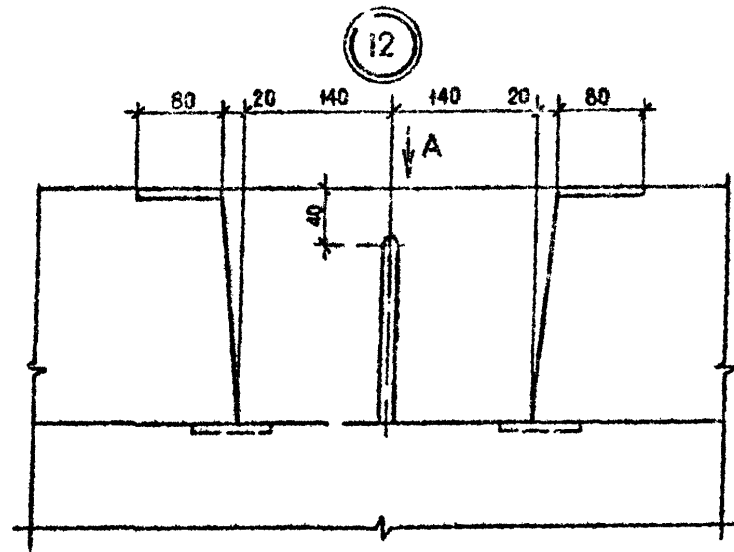
ВИД В



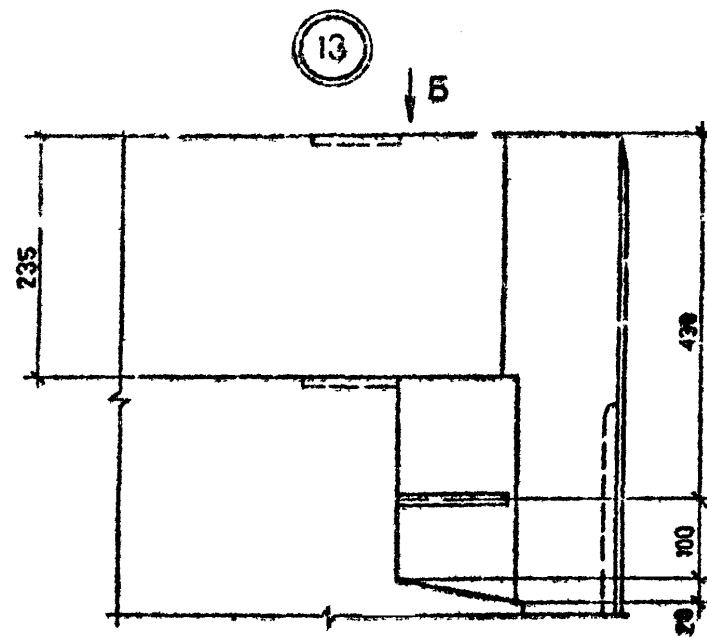
I.090.I-7с.2-3 Д1

Лист

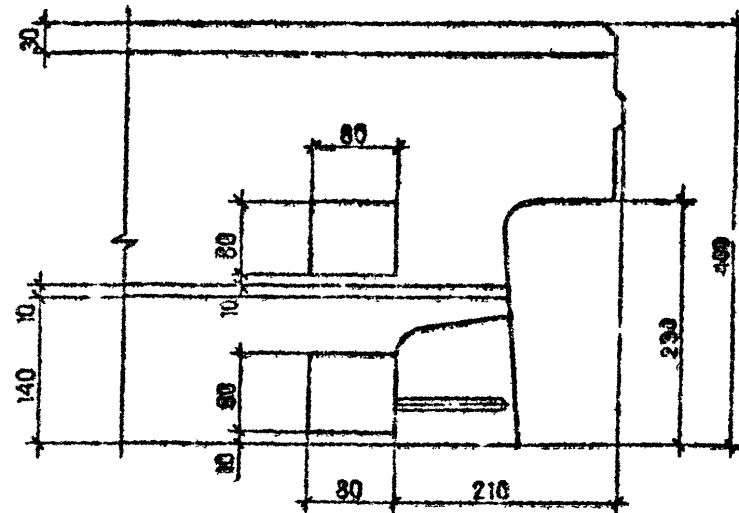
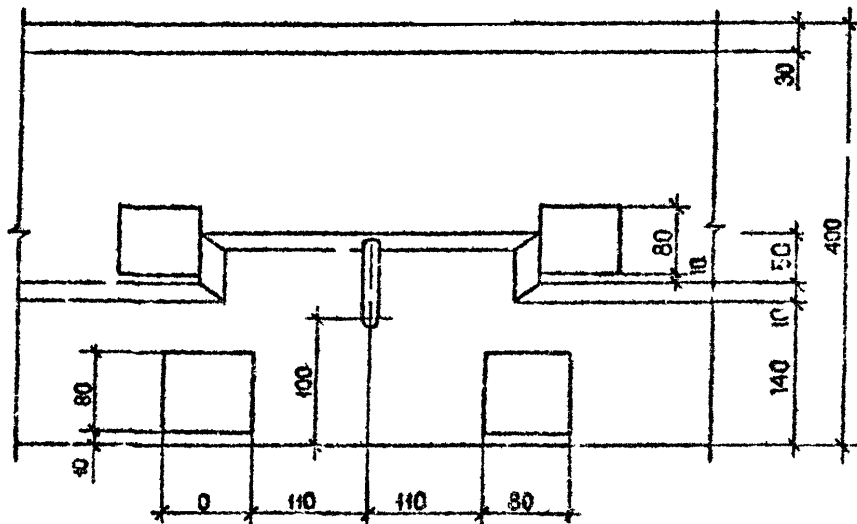
4



ВИД А



ВИД Б



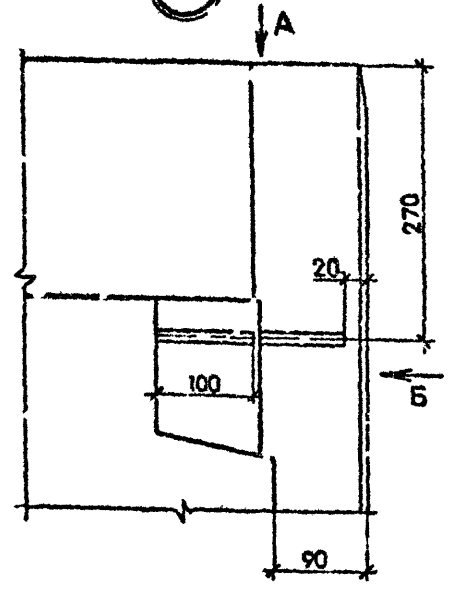
И.в. № подл.	Подпись и дата	Е.с. № инв. №

1.090.1-7с.2-3 Л		Лист
Контроль	Формат А3	5

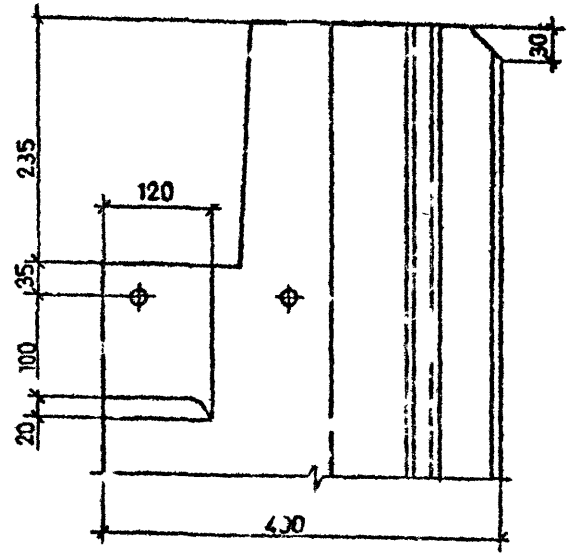
Т.К. 1.090.1-7с. вид. 2-3

Имя, № подл.	Подпись, № листа	Изм. №, дата

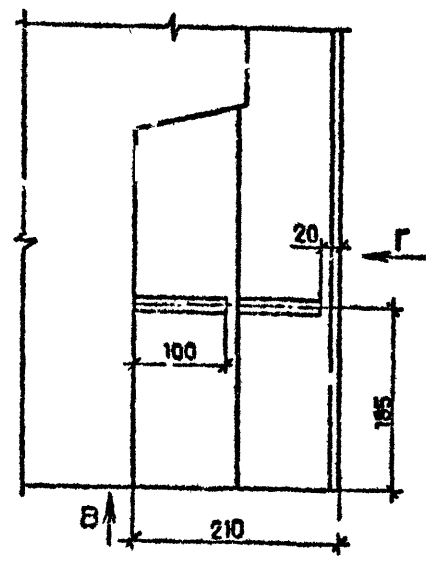
14



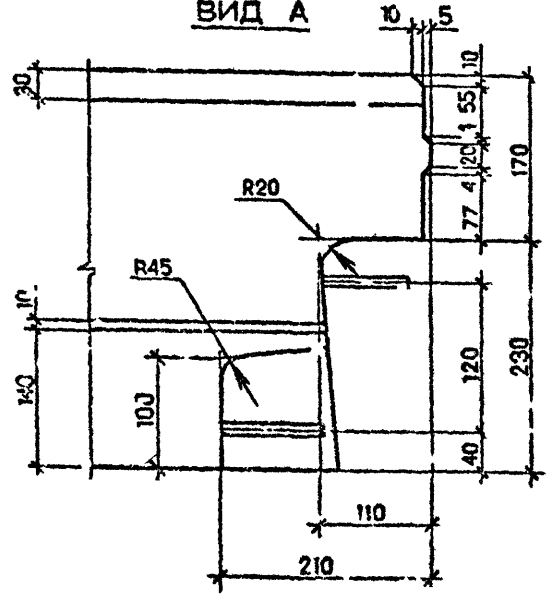
ВИД Б



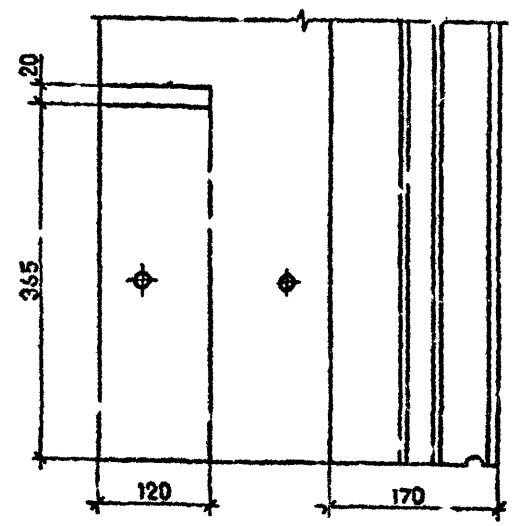
15



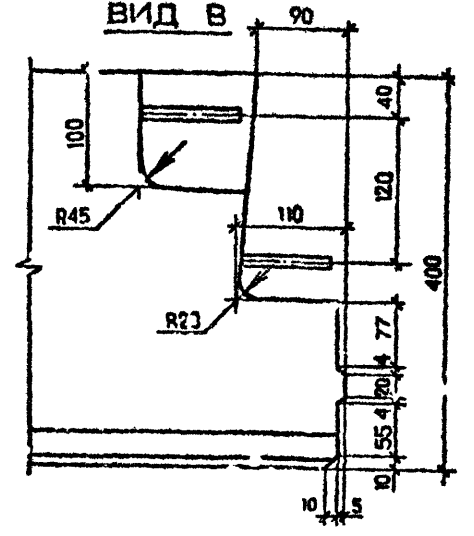
ВИД А



ВИД Г



ВИД В



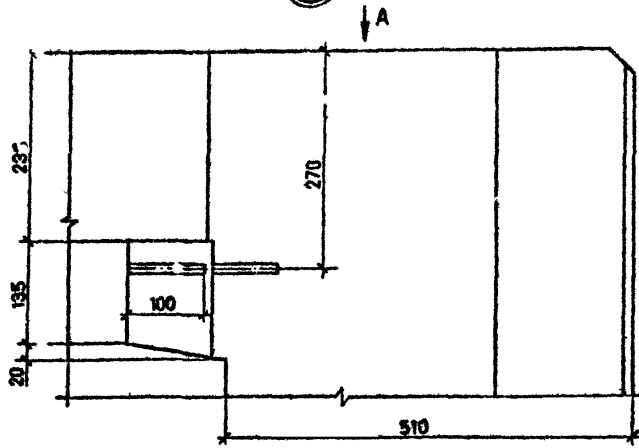
1.090.1-7с.2-3 Д1

Лист 6

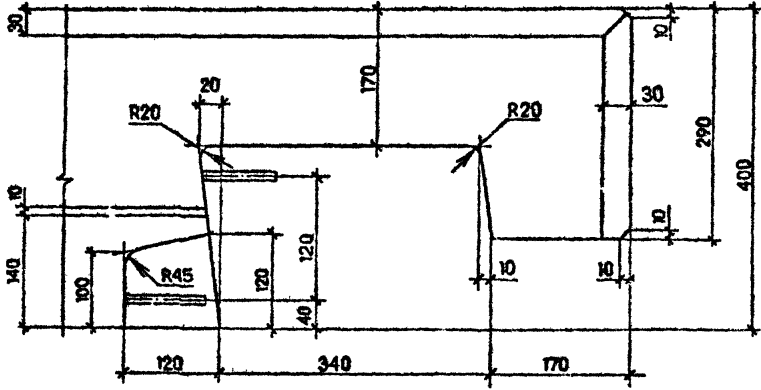
Копировал

формат А3

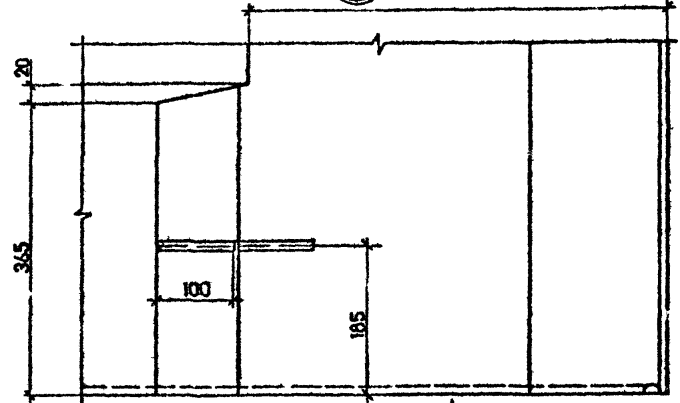
16



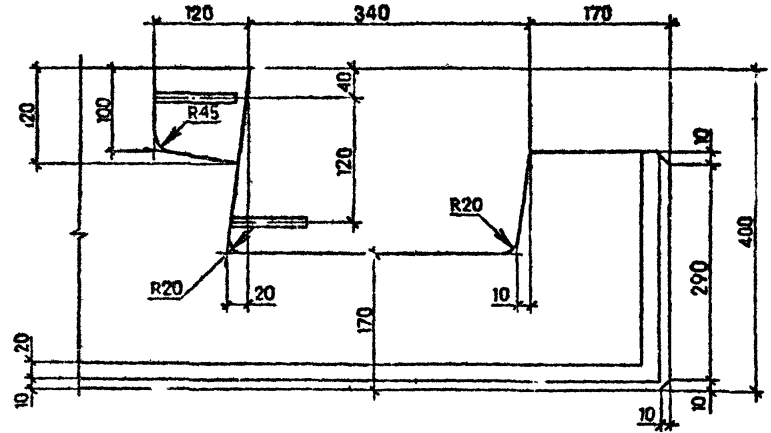
ВИД А



17



ВИД Б



I.090.I-7c.2-3 ДІ

Лист
7

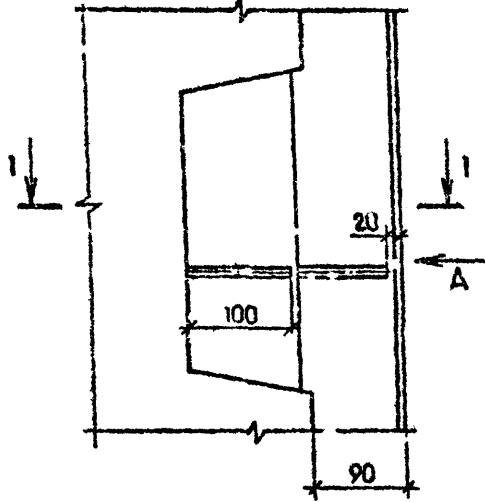
Котировал

Формат А3

7.1.1.090.I-7c.2-3

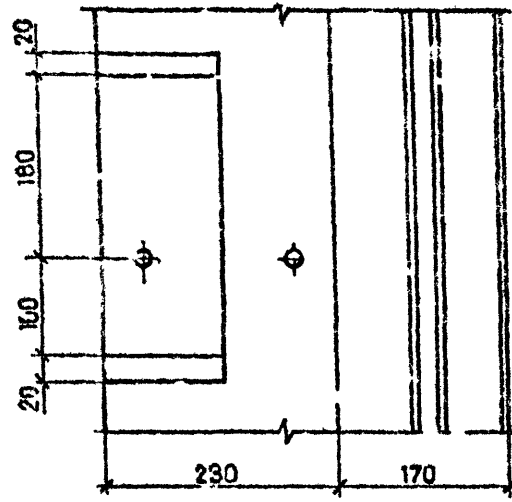
Изд. №	Подпись и дата	Взам. инв. №

18

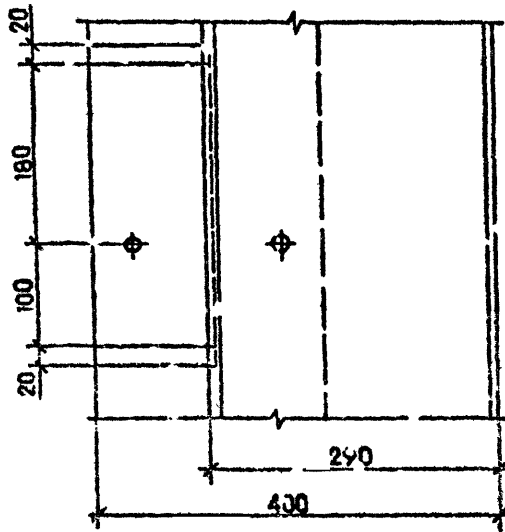


1-1

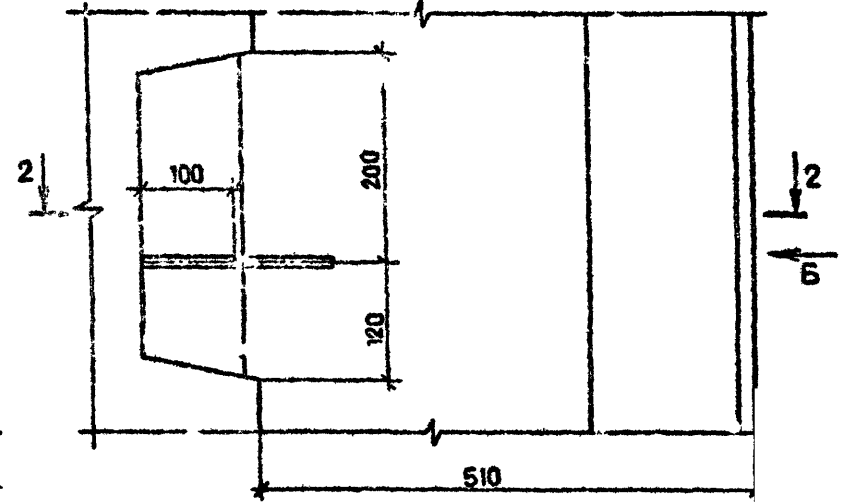
ВИД А



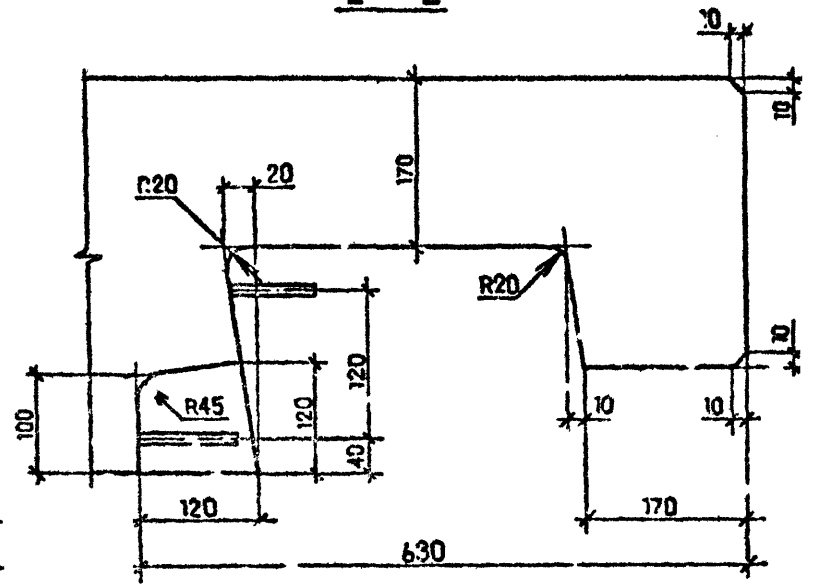
ВИД Б



19



2-2



Місце, № познач. / П-зміна в часті / Форма, шифр, №

1.090.1-7с.2-3 Д1

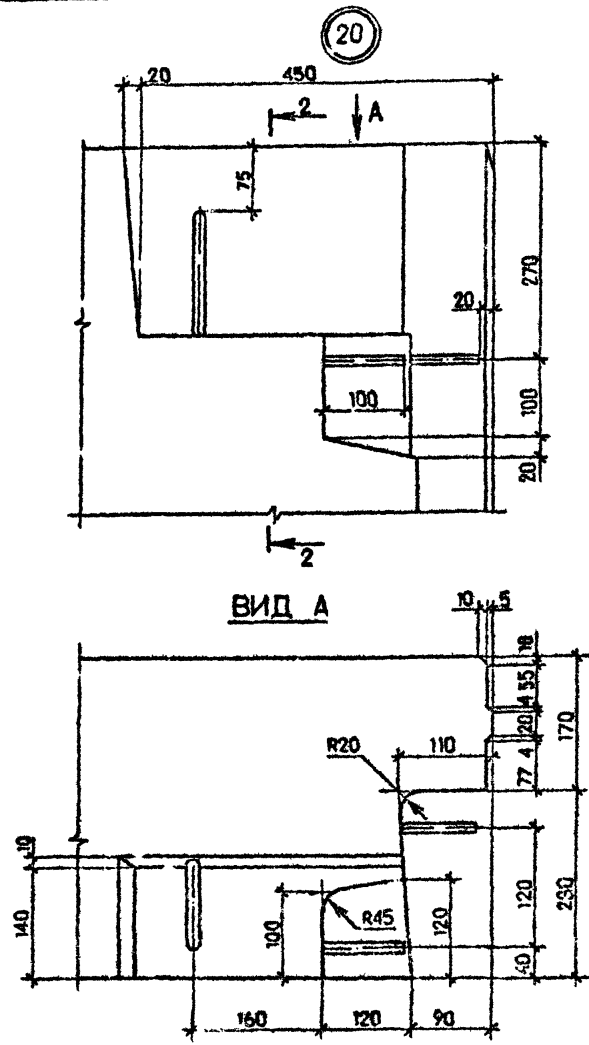
Лист 8

Копіюван

Формат А3

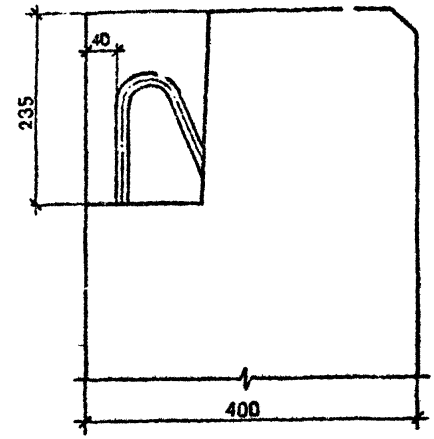
Т.К. 1.090.1-7с.2-3

Имя, Инициалы, Подпись и дата

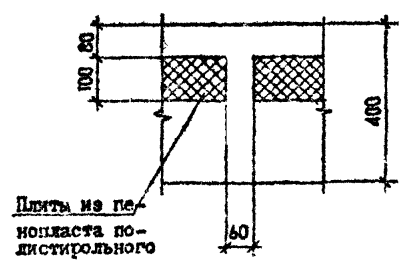


ВИД А

2-2

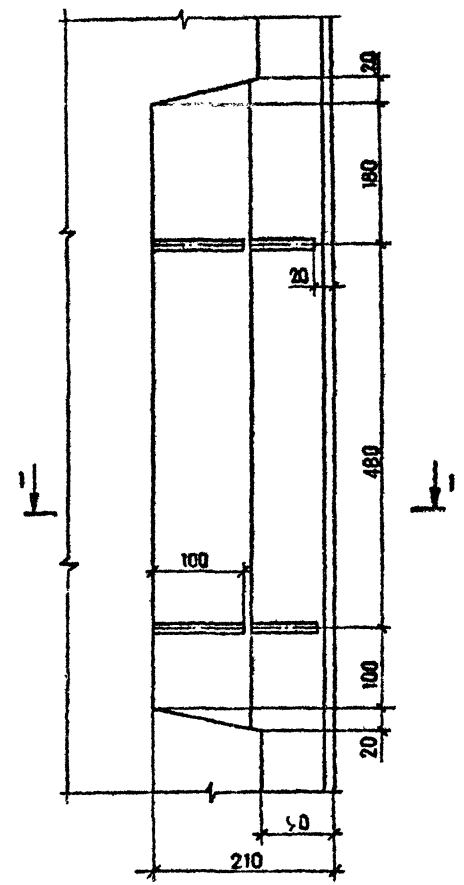


22



Сеч. I-I с лис. В

21

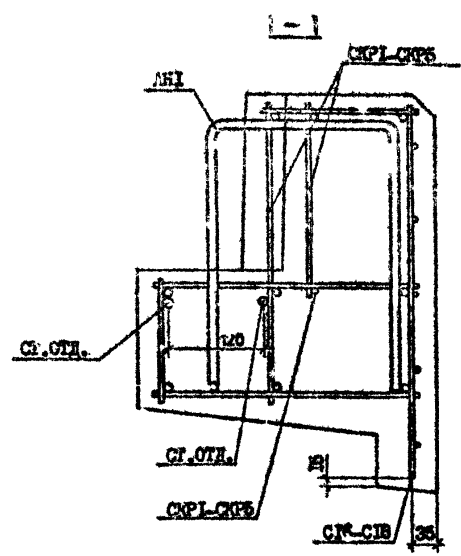
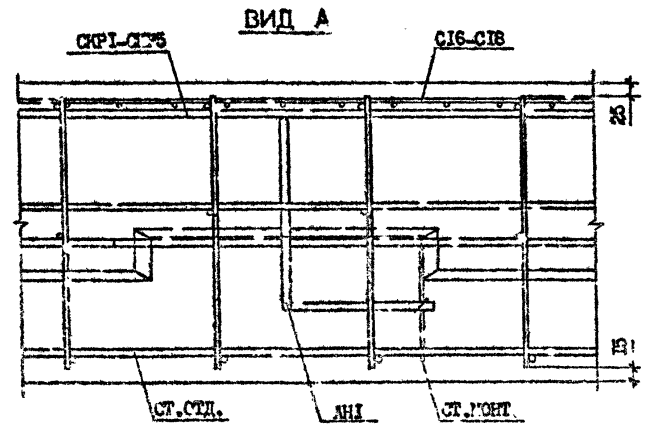
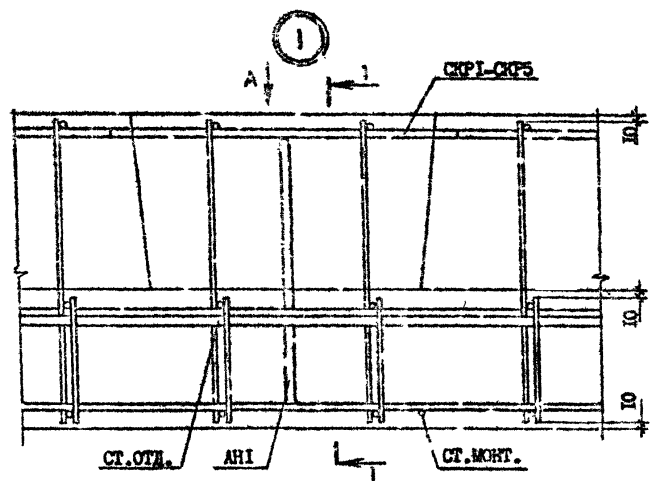


1.090.1-7с.2-3 Д1

Контроль

Формат А3

Лист 9



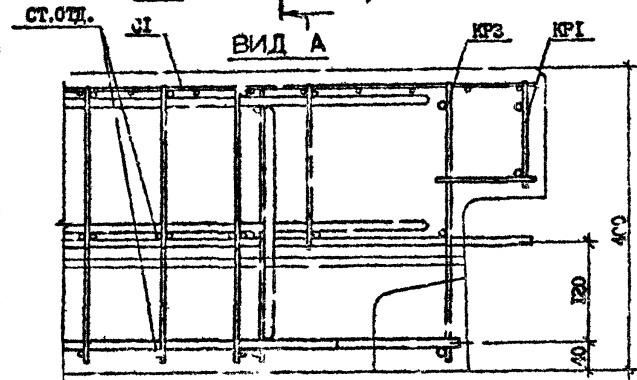
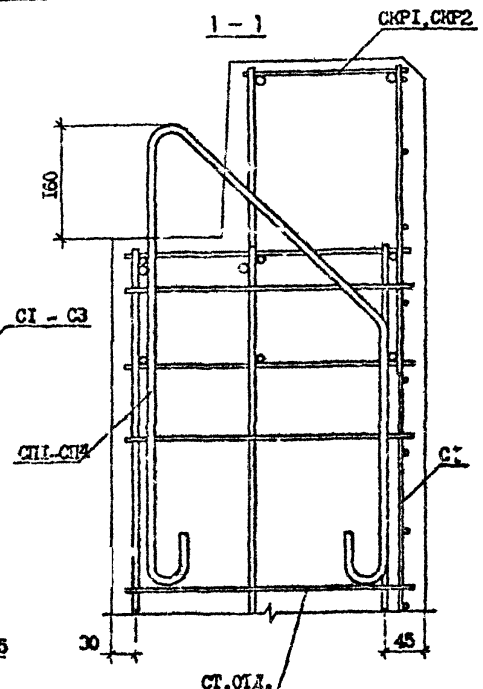
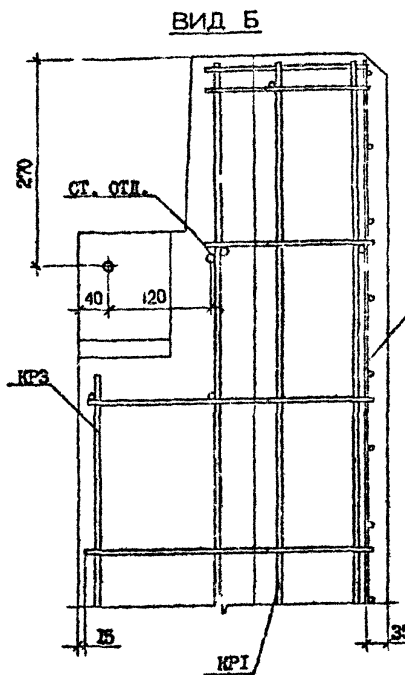
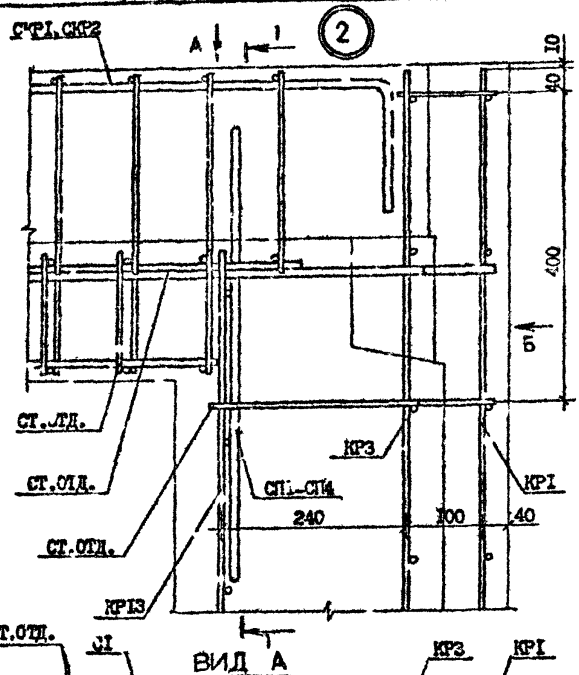
Имя, Н.п.ф. П.И.О. Фамилия, И.О. Ф.И.О.

Пр.пр.	Светлова	И.О.	И.О.
Проверка	Шенка	И.О.	И.О.
П.И.	Бурдаева	И.О.	И.О.
Изм.отв.	Васильев	И.О.	И.О.
И.контр.	Мараз	И.О.	И.О.

1.090.1.70...3 ДР			
УЗЛН АРМАТУРНЫЕ			
Станция	№.ст	Пистон	
Р	1	11	
Т.М.3440491			

Композит

Формат А8

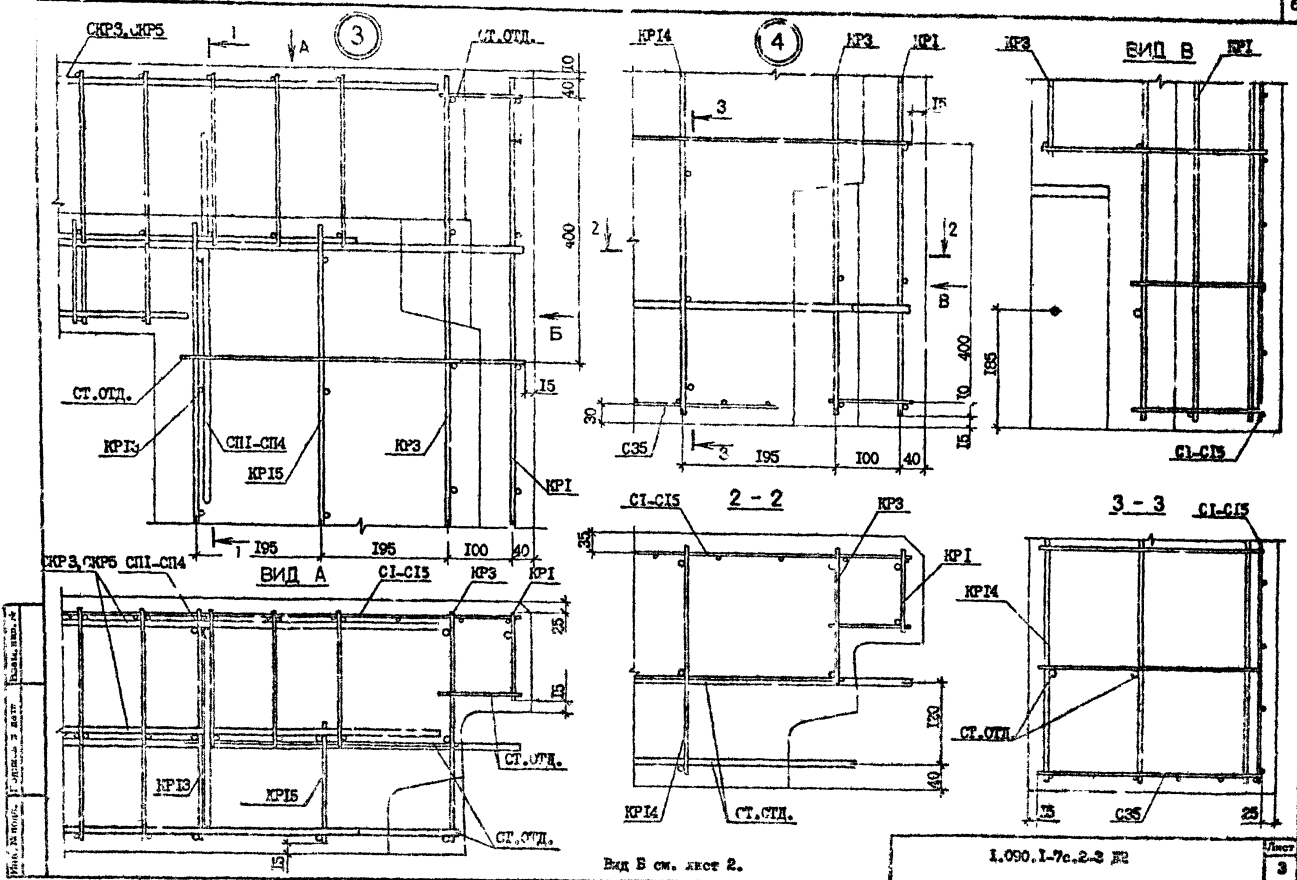


Имя, Инициал, Подпись и дата
Выполнил, №

1.097.1-7с.2-3 Д2

Контроль
Формат А4

Лист
2



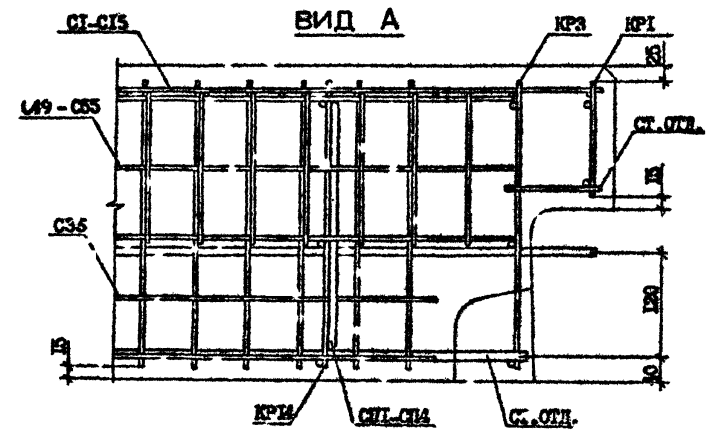
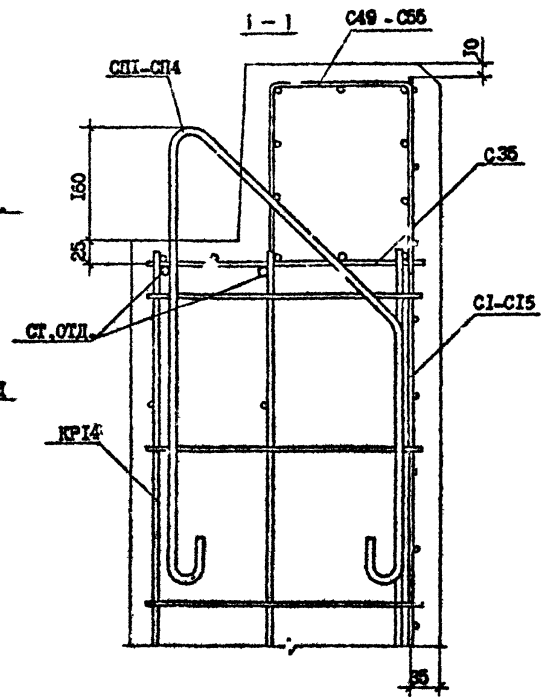
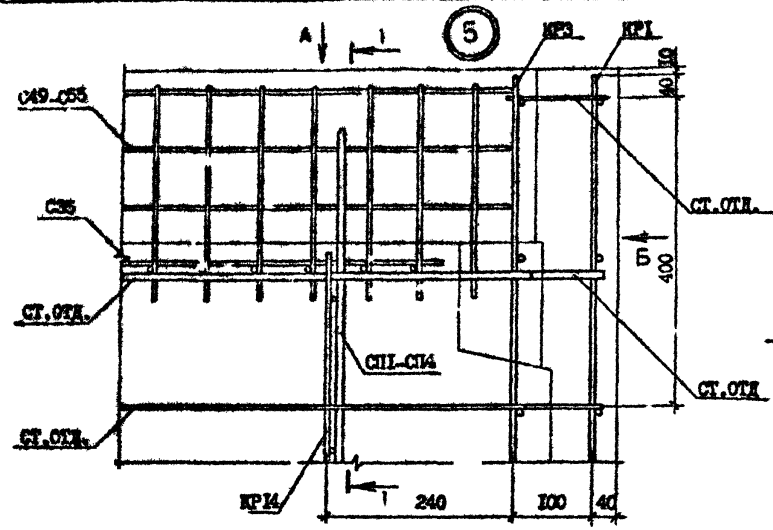
Вид В см. лист 2.

1.090.1-7с.2-3 Б2

Лист 3

Копирован

Сортмат 3,8



ВИД "Б" см. ЛИСТ 2.

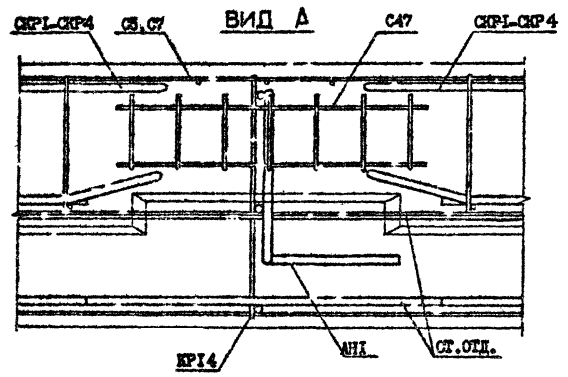
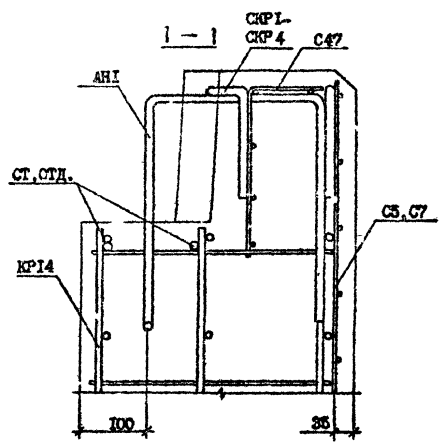
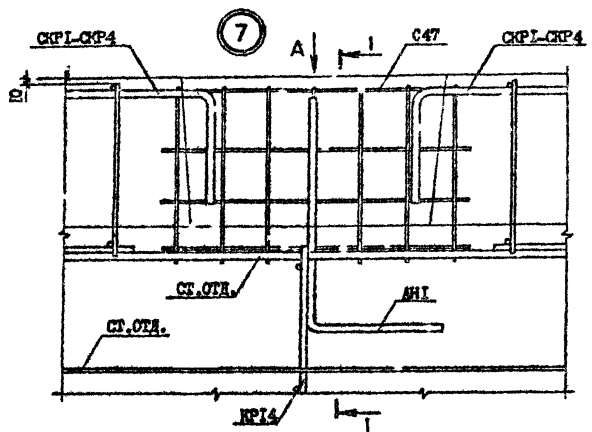
Изм. № 001. Уточнение в деталях. Взам. уч. 22

1.090.1-7e.2-3 ДР

Лист 4

Котировка

Фронт А3



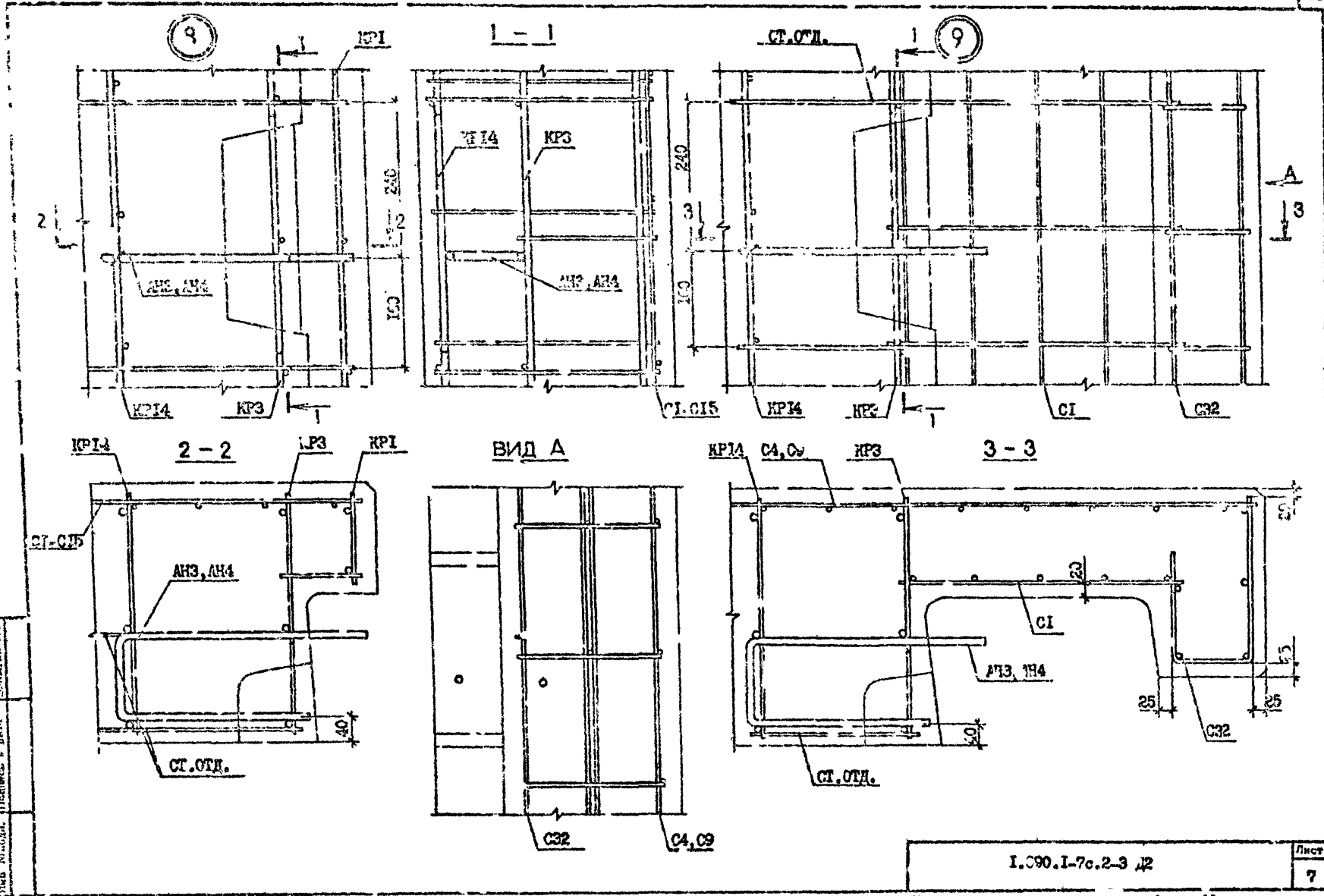
1.090.1-70.2-3 ДР

Лист
6

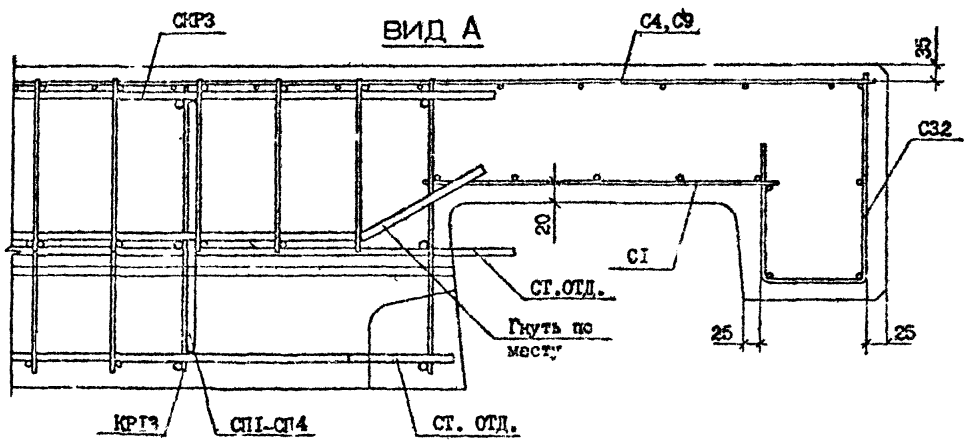
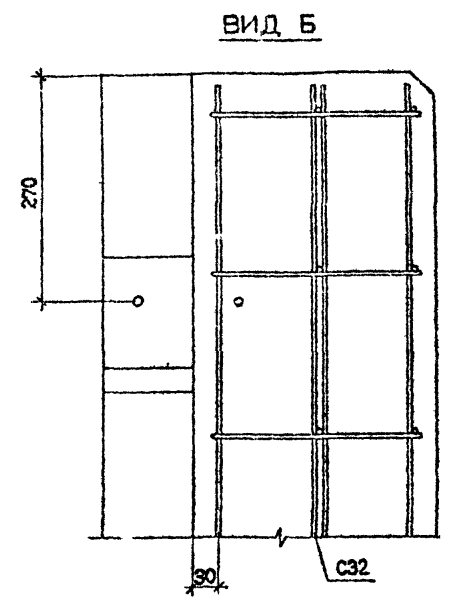
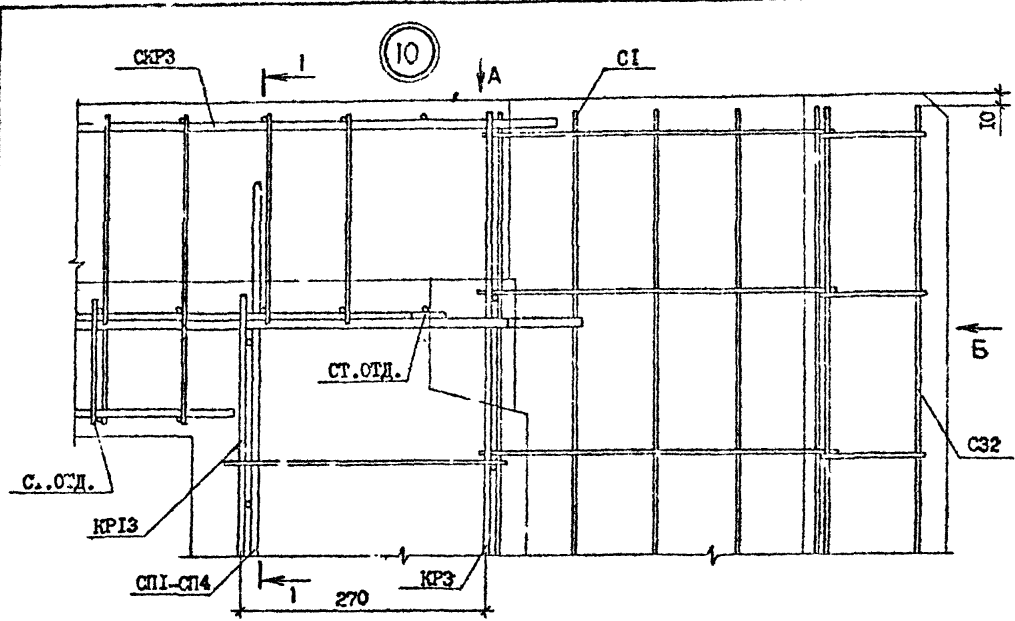
Контронт

Формат А3

1.090.1-70.2-3 ДР
 1.090.1-70.2-3 ДР
 1.090.1-70.2-3 ДР



Масштаб: 1:1
 Изготовитель: ООО "Сибирский завод металлоконструкций"
 Адрес: г. Новосибирск, ул. Мухоморова, д. 10



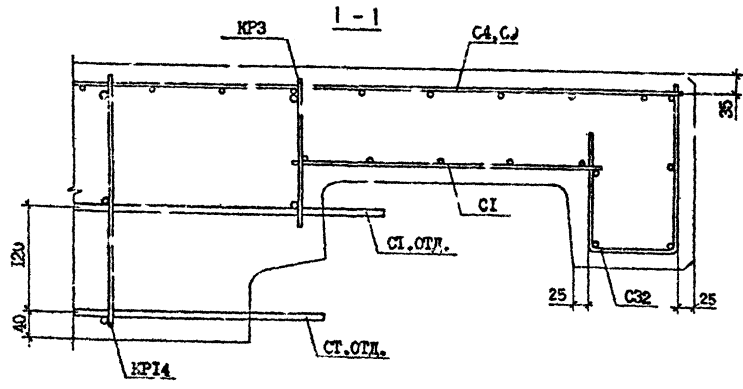
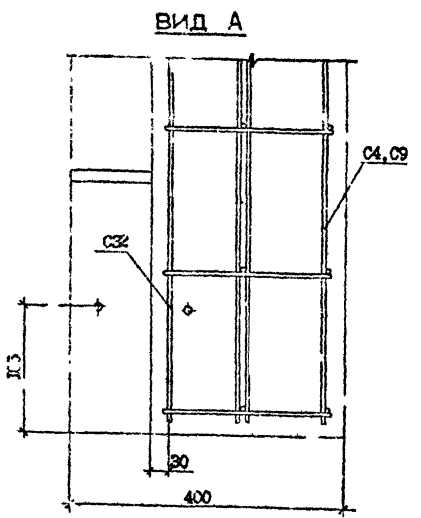
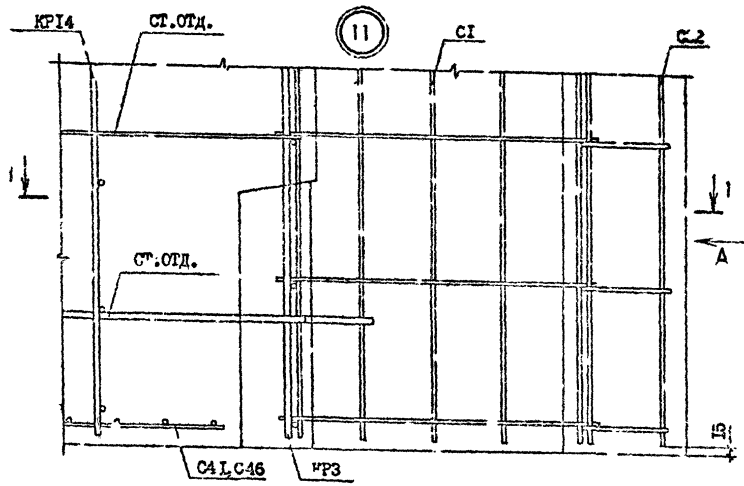
Сечение I-I см. лист 2

Изд. № 1000, Подпись и дата, Взаим. №

1.090.1-7с.2-3 ДР		Лист
		8

Кодирован

Формат А3

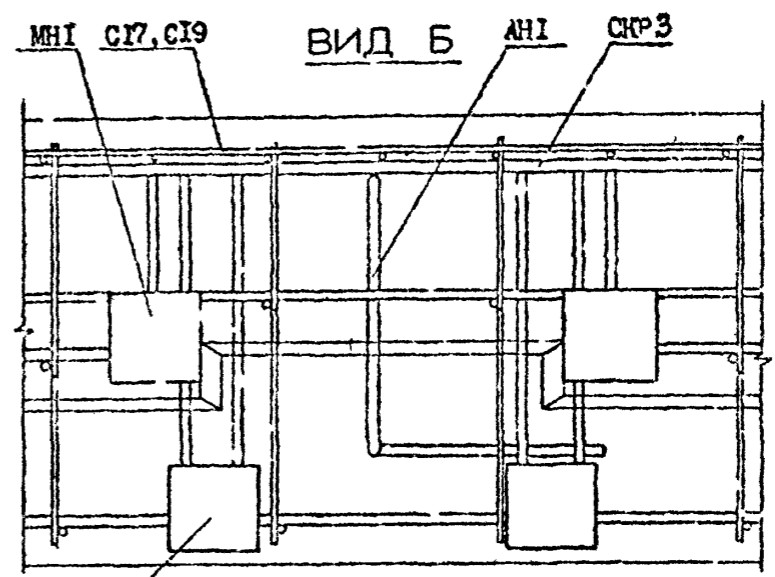
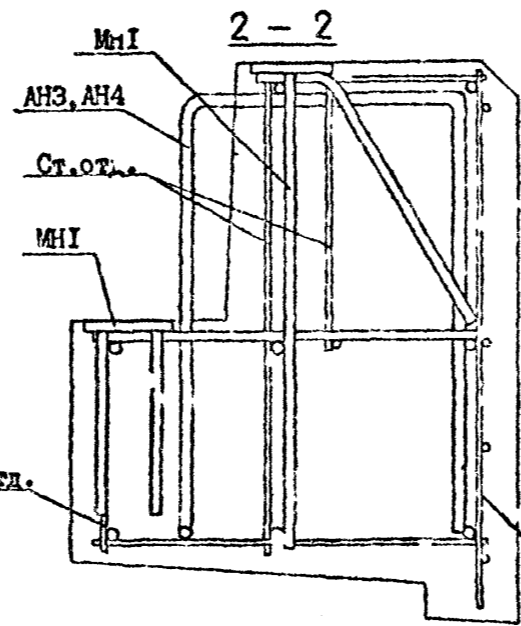
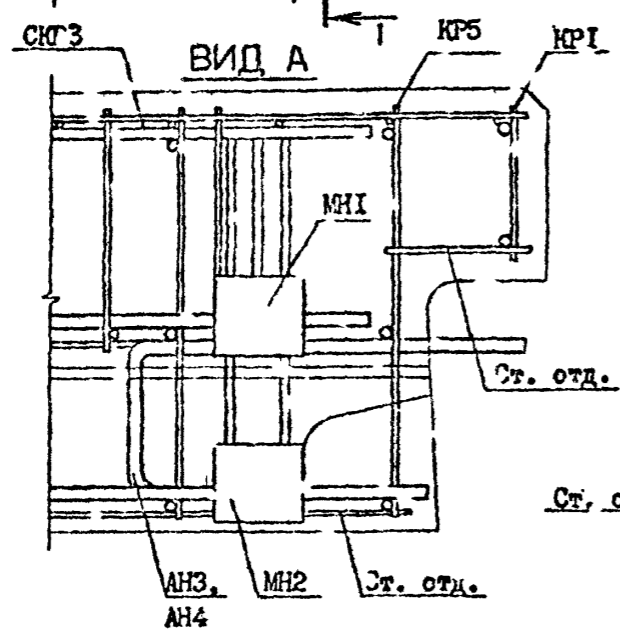
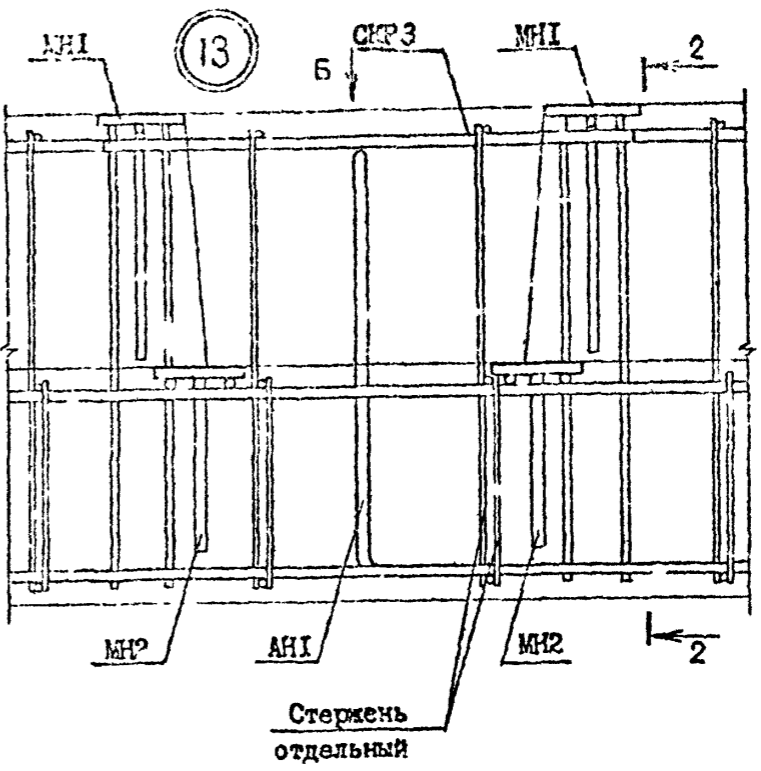
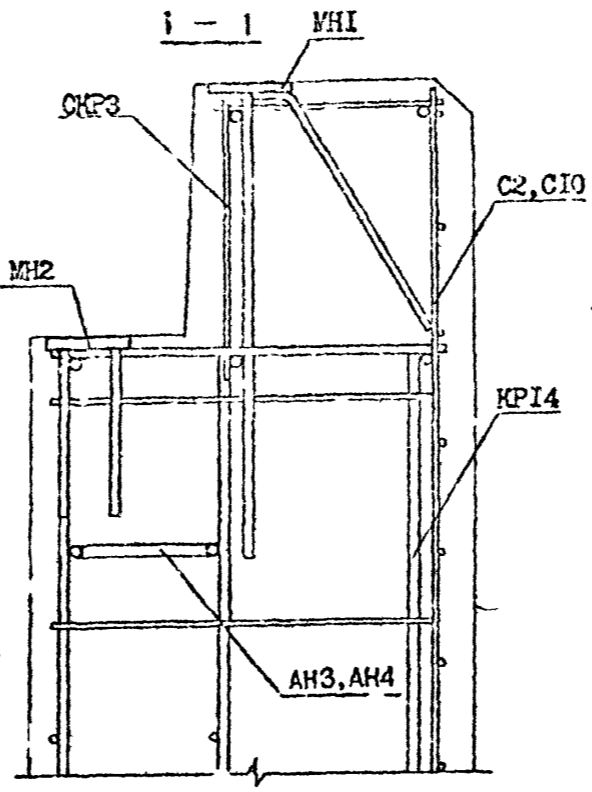
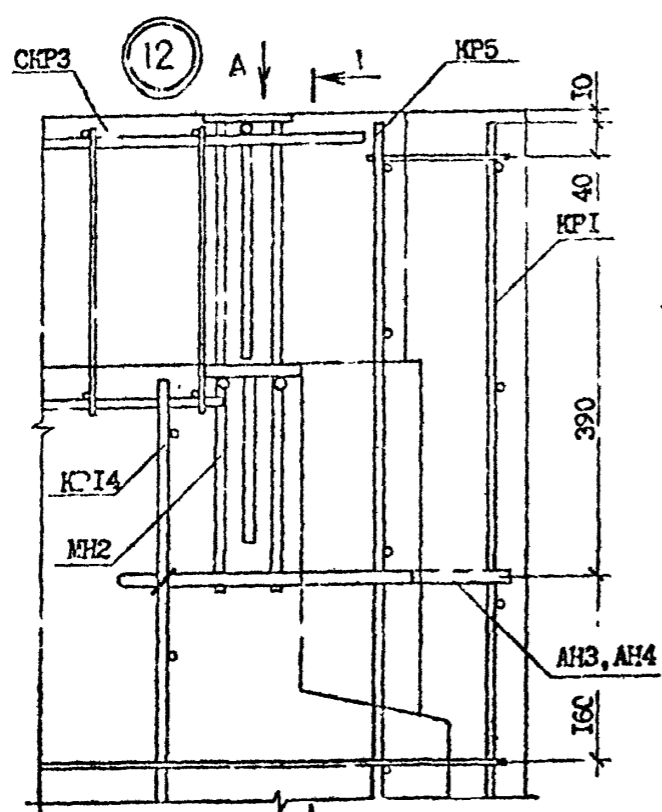


Исполнение: Поверх в аэро. (Склад, авион. Н)

Handwritten signature

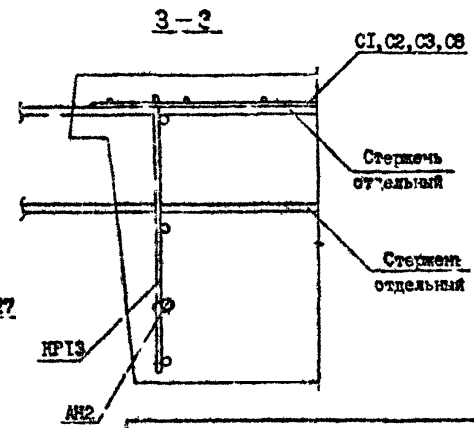
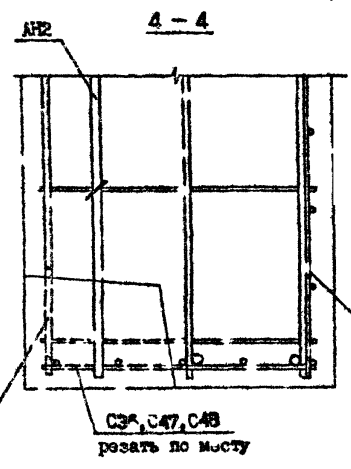
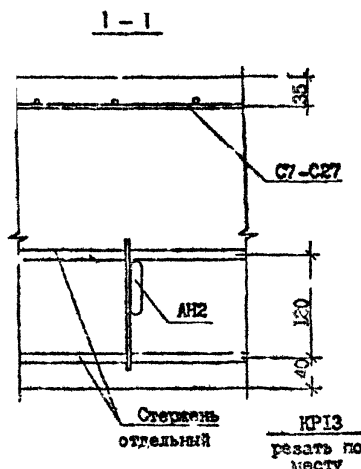
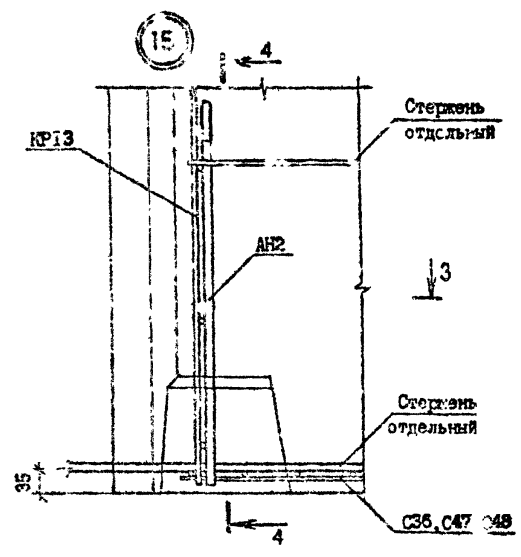
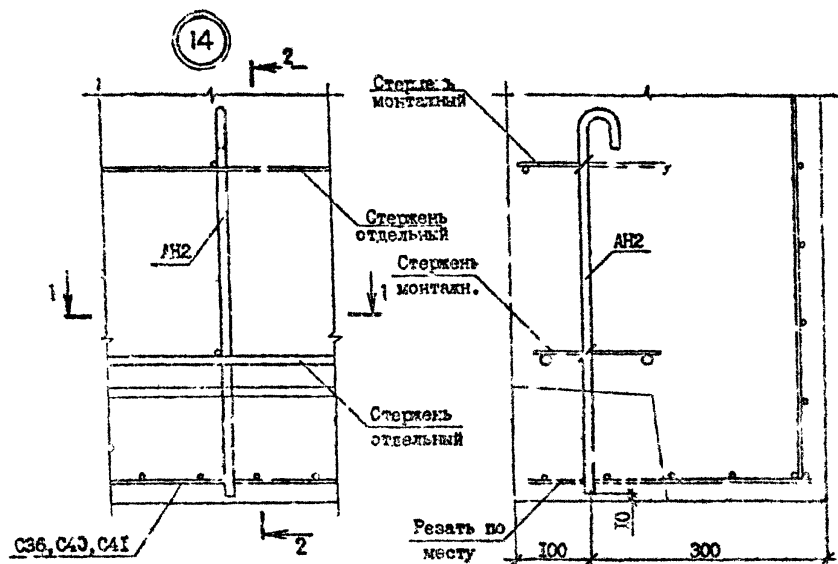
Т.К. 1.090.1-7с. вид 2 3

Инв. № подл.	Подпись и дата	Единица, №
--------------	----------------	------------



1.090.1-7с.2-3 Д2

Лист
10



1.090.1-7с.2-3 Д2

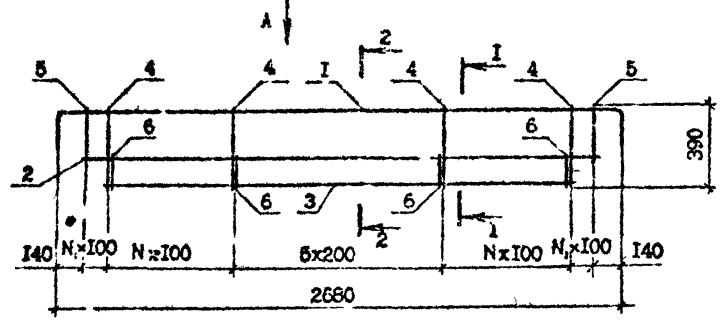
Копия-макет

Формат А3

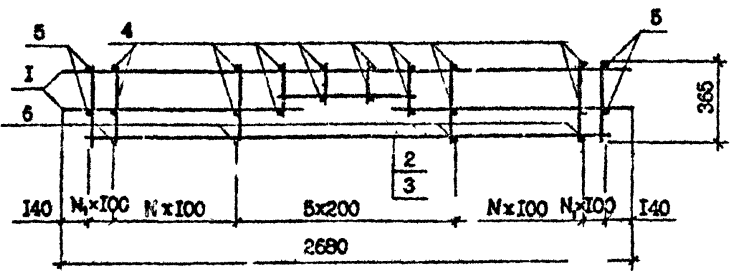
Лист 11

Исп. № покл. 11090.1-7с.2-3 Д2

Т.К. 1.090.1-7с. лист 2-3

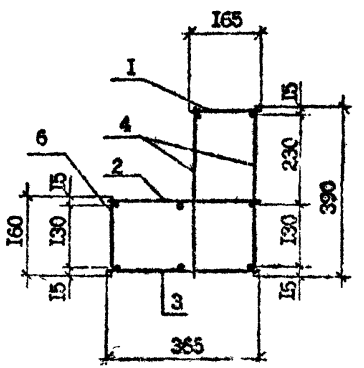
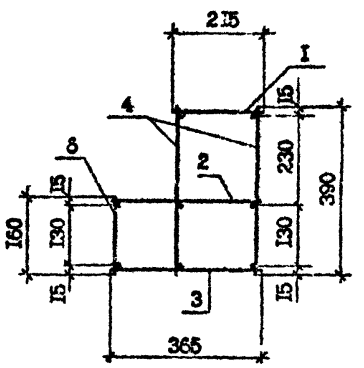


Вид А



I - I

2 - 2



Марка	Поз.	Наименование	Кол.	Масса ед., кг	Масса, кг
СКР1	1	КР17	1	4,32	14,63
	2	КР20	1	4,11	
	3	КР22	1	3,72	
	4	ØБр-I, L=390	36	0,06	
	5	ØБр-I, L=260	4	0,04	
	6	ØБр-I, L=160	18	0,02	
СКР2	1	КР16	1	6,24	18,27
	2	КР20	1	4,11	
	3	КР22	1	3,72	
	4	ØА-III, L=390	36	0,09	
	5	ØА-III, L=260	4	0,06	
	6	ØА-III, L=160	18	0,04	
СКР4	1	КР18	1	5,71	16,62
	2	КР20	1	4,11	
	3	КР23	1	3,00	
	4	ØА-III, L=390	28	0,09	
	5	ØА-III, L=260	12	0,06	
	6	ØА-III, L=160	14	0,04	

Марка	N	Г.
СКР1	1	6
СКР2	1	6
СКР4	3	4

Технические требования см. 1.090.1-7с.2-3 ТТ
 Каркасы КР16...КР23 см. 1.090.1-7с.2-3 39, 1.090.1-7с.2-3 41.
 Арматура класса А-III по ГОСТ 5781-82^а.
 Арматура класса Бр-I по ГОСТ 6727-80^а.

Разраб.	Самцова	Аван	5.1.84
Проводит	Шелин	Аван	5.8.84
ПП	Бурджан	зод	5.1.84
Нач.отд.	Бахтадзе	зод	5.1.84
И.к.тр.	Макарян	зод	5.1.84

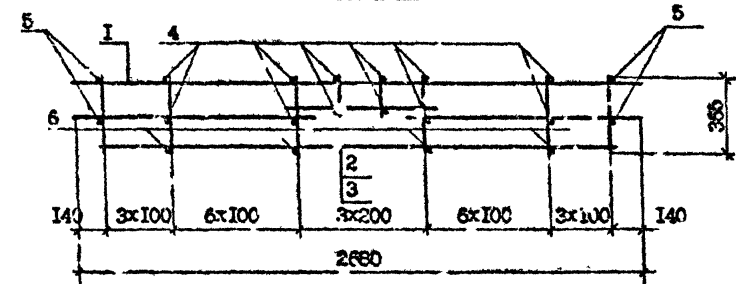
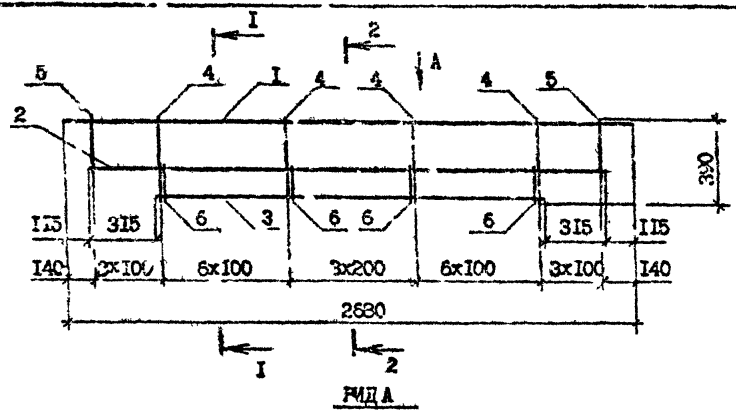
1.090.1-7с.2-3 21

КАРКАС
 УКРЕПИТЕЛЬНОЙ СБОРКИ
 СКР1, СКР2, СКР4

Студия	Лист	Лист в
Р	И	И
ТбилизНИИЭП		

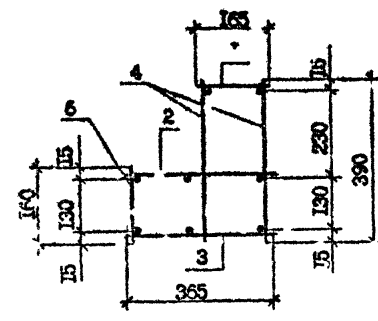
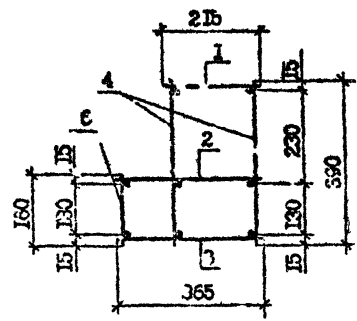
Копировал

Формат А3



I - I

2 - 2



Марка	Поз.	Кол-во шт.	Кол.	Масса од. шт.	Масса, кг
СКЗ	1	КР19	1	4,10	11,92
	2	КР21	1	2,94	
	3	КР24	1	2,16	
	4	6Вр-I, L=390	3	0,06	
	5	6Вр-I, L=260	12	0,04	
	6	6Вр-I L=160	16	0,02	

Технические требования см. 1.090.1-7с.2-3 ТТ
 Мар. асы КР19, КР21 и КР24 см. 1.090.1-7с.2-3 40
 1.090.1-7с.2-3 41.
 температура клас а Вр-I по ГОСТ 6727-80^{мк}.

И.с. № 10000
 Проект № 10000
 В.с. № 10000

Разработ	Салтхов	12.90
Проверил	Шелле	12.90
Г.И.П.	Бурджанадзе	12.90
Нач. отд.	Бахтадзе	12.90
Н.г.ш.р.	Маркерия	12.90

1.090.1-7с.2-3 12

КАРКАС
 УКРЕПИТЕЛЬНАЯ СВЕРКА
 СКЗ

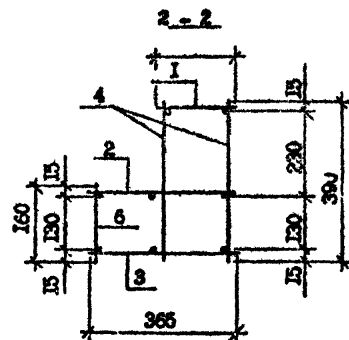
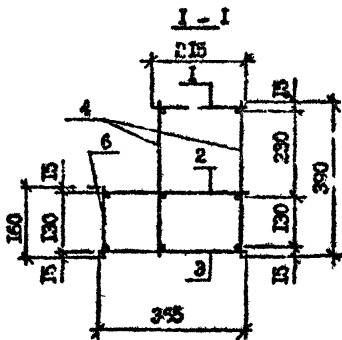
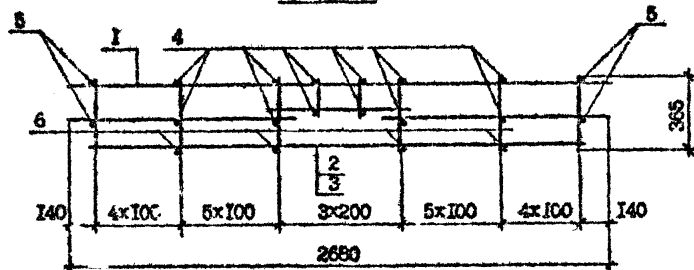
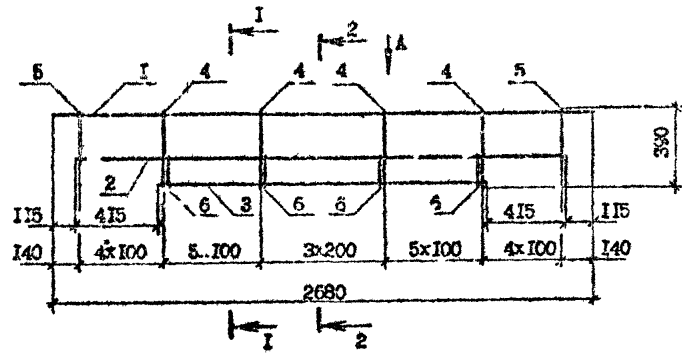
Страница	Лист	Листов
Р	1	1
ТБЛЗ11В1ЭП		

Копировал

формат А3

Т. К. 1.090.1-7с.2-3

Имя, № подл. Должность и дата. Владелец, дата



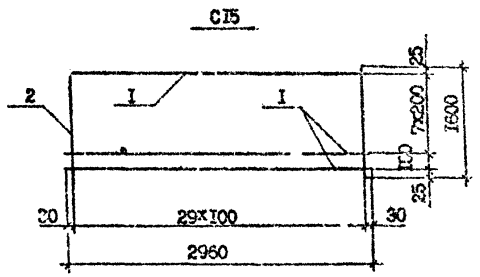
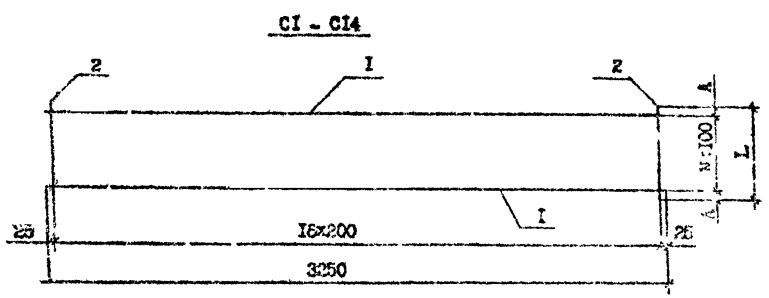
Марка	Поз.	Наименование	Кол.	Масса ед., кг	Масса, кг
СКС5	1	КР19	1	4,10	11,56
	2	КР21	1	2,94	
	3	КР25	1	1,92	
	4	45Вр-I, L=390	28	0,08	
	5	45Вр-I, L=260	16	0,04	
	6	45Вр-I, L=160	14	0,02	

Технические требования см. 1.090.1-7с.2-3 ТТ
 Каркас КР19 см. 1.090.1-7с.2-3 40
 Каркас КР21 см. 1.090.1-7с.2-3 41
 Каркас КР25 см. 1.090.1-7с.2-3 41
 Арматура класса Вр-I по ГОСТ 6727-80*

Разреш.	Салихова	<i>[Signature]</i>	1.1.80	1.090.1-7с.2-3 23	КАРКАС УКРЕПИТЕЛЬНОЙ СВЯЗИ СКС5	Студия	Лист	Листов
Проверил.	Шелги	<i>[Signature]</i>	1.1.80			Р		1
П.И.	Бурджалидзе	<i>[Signature]</i>	1.1.80			ГОМЗНИИЭПИ		
Нач.отд.	Бактадзе	<i>[Signature]</i>	1.1.80					
Н.контр.	Меркерян	<i>[Signature]</i>	1.1.80					

Копирован

Формат А3



Марка	A, мм	L, мм	N
C1	25	450	4
C2	50	600	5
C3	25	750	7
C4	55	910	8
C5	20	940	9
C6	30	1160	11
C7	30	1240	12
C8	35	1370	13
C9	35	1470	14
C10	50	1500	14
C11	30	1760	17
C12	30	2360	23
C13	30	2960	29
C14	35	3270	32

Марка	Пол.	Наименование	Кол.	Масса ед., кг	Масса, кг
C1	1	M4p-I, L=3250	5	0,32	2,28
	2	M4Bp-I, L=450	17	0,04	
C2	1	M4Bp-I, L=3250	6	0,32	2,94
	2	M4Bp-I, L=600	17	0,06	
C3	1	M4Bp-I, L=250	8	0,32	3,76
	2	M4Bp-I, L=750	17	0,07	
C4	1	M4Bp-I, L=3250	7	0,32	4,41
	2	M4Bp-I, L=910	17	0,09	
C5	1	M4Bp-I, L=3250	10	0,32	4,73
	2	M4Bp-I, L=940	17	0,09	
C6	1	M4Bp-I, L=3250	12	0,32	5,71
	2	M4Bp-I, L=1160	17	0,11	
C7	1	M4Bp-I, L=3250	13	0,32	6,20
	2	M4Bp-I, L=1240	17	0,12	
C8	1	M4Bp-I, L=3250	14	0,32	6,69
	2	M4Bp-I, L=1370	17	0,13	
C9	1	M4Bp-I, L=3250	15	0,32	7,18
	2	M4Bp-I, L=1470	17	0,14	
C10	1	M4Bp-I, L=3250	15	0,32	7,35
	2	M4Bp-I, L=1500	17	0,15	
C11	1	M4Bp-I, L=3250	18	0,32	8,65
	2	M4Bp-I, L=1760	17	0,17	
C12	1	M4Bp-I, L=3250	24	0,32	11,59
	2	M4Bp-I, L=2360	17	0,23	
C13	1	M4Bp-I, L=3250	30	0,32	14,53
	2	M4Bp-I, L=2960	17	0,29	
C14	1	M4Bp-I, L=3250	33	0,32	16,00
	2	M4Bp-I, L=3270	17	0,32	
C15	1	M4Bp-I, L=2960	9	0,29	7,41
	2	M4Bp-I, L=1600	30	0,16	

Технические требования см. I.090.L-7c.2-3 ТТ
Арматура класса Bp-I по ГОСТ 6727-80*

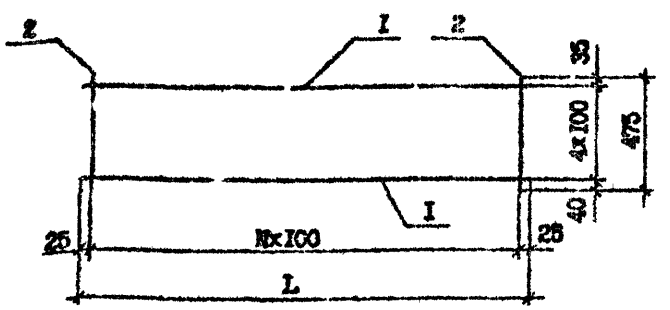
Изм. № 001 от 11.09.80 г. Проект № 11.09.80

Разраб.	Селихова	11.09
Проверил	Шелля	11.09
ГПП	Бурджаназ	11.09
Нач. отд.	Богданов	11.09
И.дент	Марквард	11.09

I.090.L-7c.2-3 24

СТРАНА
C1 - C15

Страниц	Лист	Листов
Р		
ТомскийНИИЭП		



Марка	Гос.	Наименование	Кол.	Масса ед., кг	Масса, кг
С16	1	Ф4Вр-I, L=2350	5	0,23	2,35
	2	Ф4Вр-I, L=475	24	0,05	
С17	1	Ф4Вр-I, L=2050	5	0,20	2,05
	2	Ф4Вр-I, L=475	21	0,06	
С18	1	Ф4Вр-I, L=1750	5	0,17	1,75
	2	Ф4Вр-I, L=475	13	0,05	
С19	1	Ф4Вр-I, L=1150	5	0,11	1,15
	2	Ф4Вр-I, L=475	12	0,06	

Марка	L, мм	N
С16	2350	23
С17	2050	20
С18	1750	17
С19	1150	11

Технические требования см. I.090.I-7c.2-3 ТТ
 Арматура класса Вр-I по ГОСТ 6727-80*

Разроб.	Салхова	14.90
Проверил	Шалия	12.90
Пип	Бурджалидзе	12.90
Испол. отд.	Бахтадзе	12.90
И.контр.	Мартгарин	12.90

I.090.I-7c.2-3 25

СЕТКА
С16 - С19

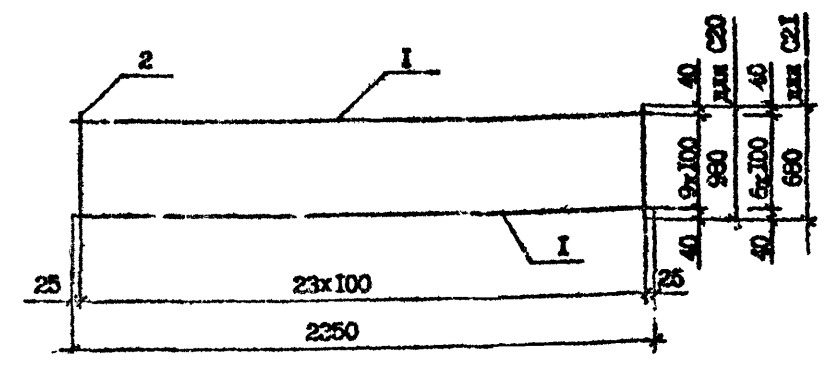
Страниц	Лист	Листов
Р		

ТбилиЗНИИЭП

Копировал

Формат А4

Т.К. I.090.I-7c.2-3. Арм. 2-3



Марка	Гос.	Наименование	Кол.	Масса ед., кг	Масса, кг
С20	1	Ф18Вр-I, L=2350	10	0,23	4,70
	2	Ф4Вр-I, L=990	24	0,10	
С21	1	Ф4Вр-I, L=2350	7	0,23	3,29
	2	Ф4Вр-I, L=690	24	0,07	

Технические требования см. I.090.I-7c.2-3 ТТ
 Арматура класса Вр-I по ГОСТ 6727-80*

Разроб.	Салхова	14.90
Проверил	Шалия	12.90
Пип	Бурджалидзе	12.90
Испол. отд.	Бахтадзе	12.90
И.контр.	Мартгарин	12.90

I.090.I-7c.2-3 26

СЕТКА
С20, С21

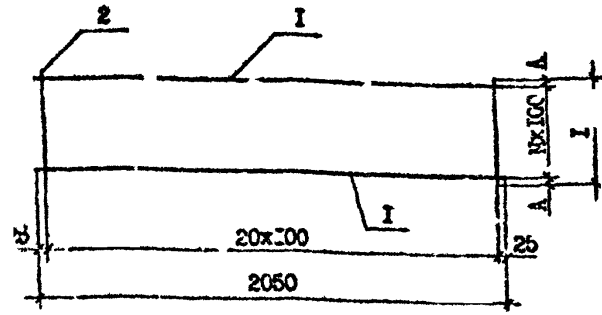
Страниц	Лист	Листов
Р		

ТбилиЗНИИЭП

Копировал

Формат А4

Т.К. I.090.I-7c.2-3. Арм. 2-3



Марка	Поз.	Наименование	Кол.	Масса ед., кг	Масса, кг
С22	1	Ø4Вр-I, L=2050	13	0,20	5,33
	2	Ø4Вр-I, L=1280	21	0,12	
С23	1	Ø4Вр-I, L=2050	10	0,20	4,10
	2	Ø4Вр-I, L=930	21	0,10	
С24	1	Ø4Вр-I, L=2050	8	0,20	3,07
	2	Ø4Вр-I, L=720	21	0,07	
С25	1	Ø4Вр-I, L=2050	3	0,20	1,23
	2	Ø4Вр-I, L=270	21	0,05	

Марка	A, мм	L, мм	N
С22	40	1280	12
С23	40	930	9
С24	10	720	7
С25	35	270	2

Технические требования см. I.090.I-7с.2-3 ТТ
Арматура I класса Вр-I по ГОСТ 6727-80*

Имя, № подл. Подпись и дата. Бухгалтер

Разраб.	Салтыков	25.02.80	2.80
Проектир.	Щелля	25.02.80	2.80
И.п.	Бурджалов	25.02.80	2.80
Нач.отд.	Бахталаев	25.02.80	2.80
Н.контр.	Маргария	25.02.80	2.80

I.090.I-7с.2-3 27

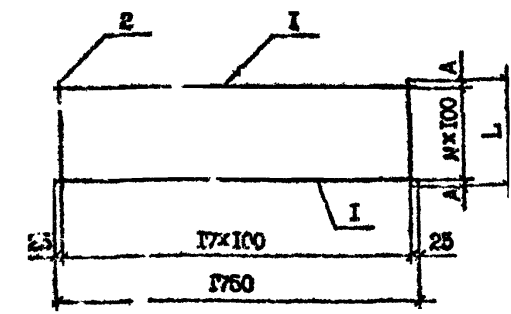
СЛТКА
С22...С25

Листов	Лист	Листов
Р		

ГБМЗНИИЭП

Копирован

формат А4



Марка	Поз.	Наименование	Кол.	Масса ед., кг	Масса, кг
С26	1	Ø4Вр-I, L=1750	12	0,17	4,02
	2	Ø4Вр-I, L=1150	18	0,11	
С27	1	Ø4Вр-I, L=1750	10	0,17	3,50
	2	Ø4Вр-I, L=930	18	0,10	
С28	1	Ø4Вр-I, L=1750	7	0,17	2,27
	2	Ø4Вр-I, L=640	18	0,06	

Марка	A, мм	L, мм	N
С26	25	1150	11
С27	20	930	9
С28	20	640	6

Техническое требования см. I.090.I-7с.2-3 ТТ
Арматура I класса Вр-I по ГОСТ 6727-80*

Имя, № подл. Подпись и дата. Бухгалтер

Разраб.	Салтыков	25.02.80	2.80
Проектир.	Щелля	25.02.80	2.80
И.п.	Бурджалов	25.02.80	2.80
Нач.отд.	Бахталаев	25.02.80	2.80
Н.контр.	Маргария	25.02.80	2.80

I.090.I-7с.2-3 28

СЛТКА
С26...С28

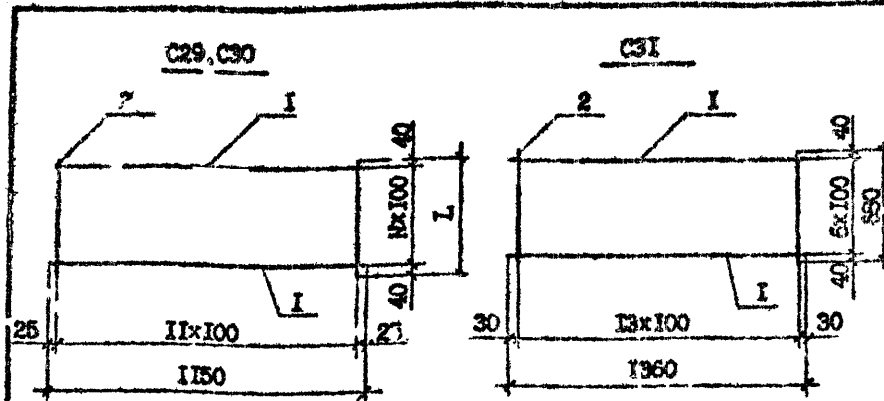
Листов	Лист	Листов
Р		

ГБМЗНИИЭП

Копирован

формат А4

У.А. 1.090.1-7с.2-3



Марка	Поз.	Наименование	Ко.	Масса ед., кг	Масса, кг
C29	1	Ø4Вр-I, L=1150	12	0,15	3,51
	2	Ø4Вр-I, L=1260	12	0,13	
C30	1	Ø4Вр-I, L=1150	9	0,11	2,30
	2	Ø4Вр-I, L=980	12	0,10	
C31	1	Ø4Вр-I, L=1360	7	0,13	4,89
	2	Ø4Вр-I, L=990	14	0,07	

Марка	Н	L, мм
C29	12	1260
C30	9	980

Технические требования см. 1.090.1-7с.2-3 ТТ. Арматура класса Вр-I по ГОСТ 6727-80*

Разраб.	Салпхова	11.90
Проектир.	Шелля	11.90
Г.П.	Буржумов	12.90
Нач. отд.	Бактаев	12.90
И.п.т.	Мухомаров	12.90

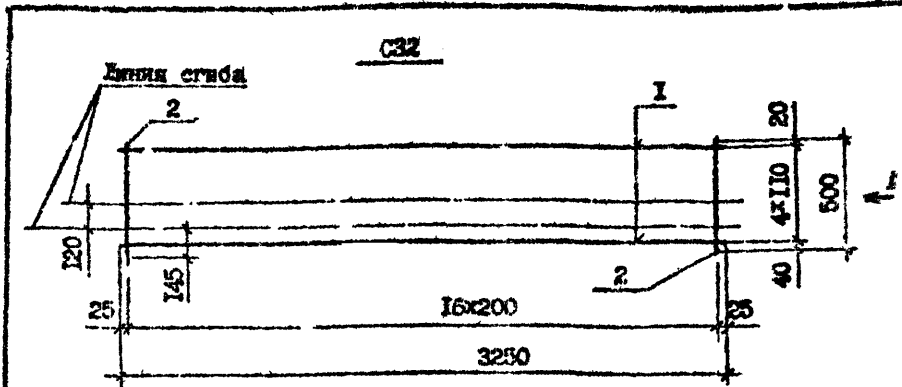
1.090.1-7с.2-3 29

СЕТКА
C29...C31

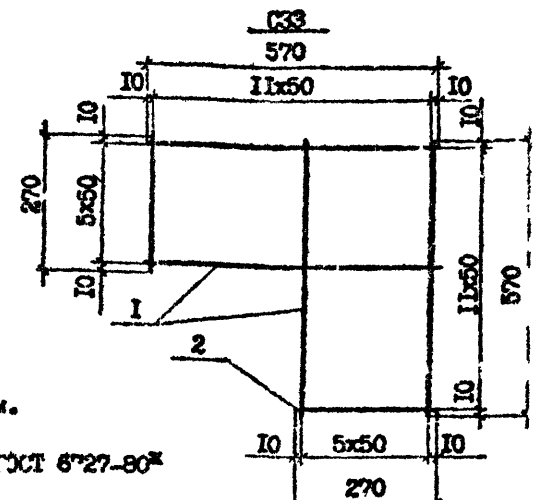
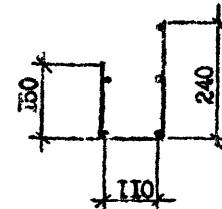
Старый	Лист	Листов
Р		
ТбилизНИИЭП		

Копирован

Формат А4



Вид А
(в согнутом виде)



Технические требования см. 1.090.1-7с.2-3 ТТ. Арматура класса Вр-I по ГОСТ 6727-80*

Марка	Поз.	Наименование	Кол.	Масса ед., кг	Масса, кг
C32	1	Ø4Вр-I, L=3250	5	0,32	2,45
	2	Ø4Вр-I, L=500	17	0,05	
C33	1	Ø4Вр-I, L=570	12	0,06	1,08
	2	Ø4Вр-I, L=270	12	0,03	

Разраб.	Шелля	12.90
Проектир.	Л.Ш.	12.90
ГИП	Буржумов	12.90
Нач. отд.	Бактаев	12.90
И.п.т.	Мухомаров	12.90

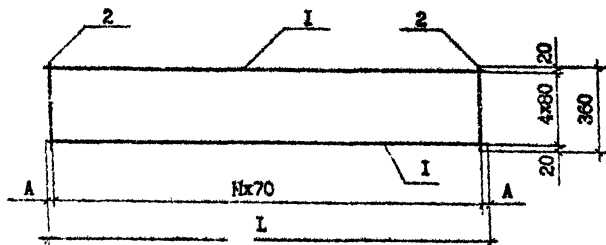
1.090.1-7с.2-3 30

СЕТКА
C32, C33

Старый	Лист	Листов
Р		
ТбилизНИИЭП		

Копирован

Формат 14.



Марка	A, мм	L, мм	N
C34	25	2500	35
C35	25	2500	35
C36	15	241С	34
C37	15	2200	31
C38	10	1910	27
C39	10	1630	23
C40	20	1300	18
C41	10	1210	17
C42	10	1140	16
C43	15	1080	15
C44	10	1000	14
C45	10	720	10
C46	25	510	8
C47	20	460	6
C48	15	310	4

Технические требования см.
I.090.I-7с.2-3 ТТ.

Арматура класс Вр-I по
ГОСТ 6727-80^к.

Марка	№	Наименование	Кол.	Масса одн. ст.	Масса, кг
C34	1	Ф4Вр-I, L=2500	5	0,39	4,11
	2	Ф5Вр-I, L=250	35	0,06	
C35	1	Ф4Вр-I, L=2500	5	0,25	2,69
	2	Ф4Вр-I, L=360	3С	0,04	
C36	1	Ф4Вр-I, L=241С	5	0,24	2,60
	2	Ф4Вр-I, L=360	35	0,04	
C37	1	Ф4Вр-I, L=2200	5	0,22	2,38
	2	Ф4Вр-I, L=360	32	0,04	
C38	1	Ф4Вр-I, L=1910	5	0,19	2,07
	2	Ф4Вр-I, L=360	28	0,04	
C39	1	Ф4Вр-I, L=1630	5	0,16	1,76
	2	Ф4Вр-I, L=360	24	0,04	
C40	1	Ф4Вр-I, L=1300	5	0,13	1,41
	2	Ф4Вр-I, L=360	1Ф	0,04	
C41	1	Ф4Вр-I, L=1210	5	0,12	1,32
	2	Ф4Вр-I, L=360	1Б	0,04	
C42	1	Ф4Вр-I, L=1140	5	0,11	1,23
	2	Ф4Вр-I, L=360	27	0,04	
C43	1	Ф4Вр-I, L=1080	5	0,11	1,19
	2	Ф4Вр-I, L=360	1Б	0,04	
C44	1	Ф4Вр-I, L=1000	5	0,10	1,10
	2	Ф4Вр-I, L=360	1Б	0,04	
C45	1	Ф4Вр-I, L=720	5	0,07	0,79
	2	Ф4Вр-I, L=360	11	0,04	
C46	1	Ф4Вр-I, L=510	5	0,06	0,66
	2	Ф4Вр-I, L=360	9	0,04	
C47	1	Ф4Вр-I, L=460	5	0,05	0,63
	2	Ф4Вр-I, L=360	7	0,04	
C48	1	Ф4Вр-I, L=310	5	0,03	0,35
	2	Ф4Вр-I, L=360	5	0,04	

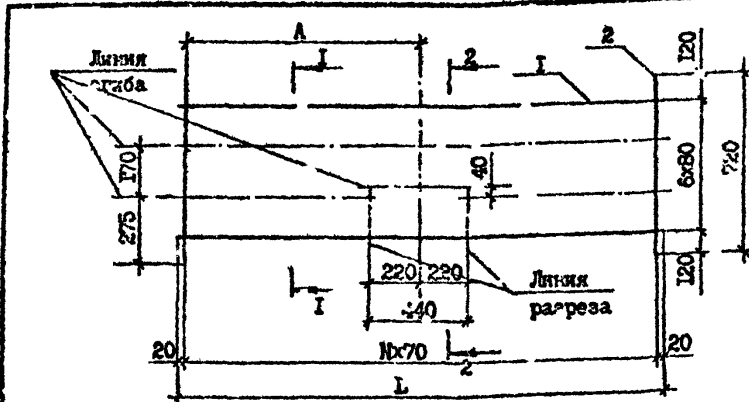
И.№, № испол. Подпись и дата. Вых. №.

Разработ.	Сидорова	22/01	5.1.90	I.090.I-7с.2-3 3I	Лист 1	Листов 1
Проверил	Шеня	22/01	5.1.90			
ТПП	Бурдаман	22/01	5.1.90			
Нач. отд.	Бахтадзе	22/01	5.1.90			
И.контр.	Морозова	22/01	5.1.90	СЕТКА С34...С48	Тех.ЗНИИОИТ	

Копировать

Формат А3

г.к. 1.090.1-7с.вкл.2-3



Марка	Пос.	Наименование	Кол.	Масса кв. м	Масса, кг
C49	1	Ø5Вр-I, L=2700	7	0,42	7,23
	2	Ø5Вр-I, L=720	39	0,11	
C50	1	Ø4Вр-I, L=2700	7	0,26	4,55
	2	Ø4Вр-I, L=720	39	0,07	
C51	1	Ø4Вр-I, L=2560	7	0,20	4,34
	2	Ø4Вр-I, L=720	37	0,07	
C52	1	Ø4Вр-I, L=2070	7	0,20	2,94
	2	Ø4Вр-I, L=720	30	0,07	
C53	1	Ø4Вр-I, L=1440	7	0,14	2,45
	2	Ø4Вр-I, L=720	21	0,07	

Марка	L, мм	L, мм	N
C49	1257	2700	38
C50	1250	2700	38
C51	1250	2560	36
C52	950	2070	29
C53	950	1440	20

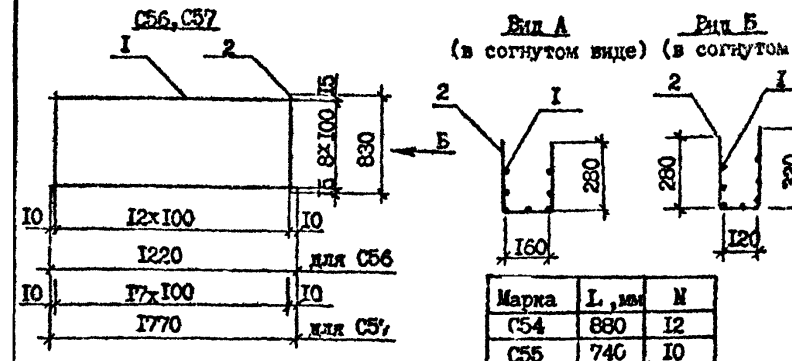
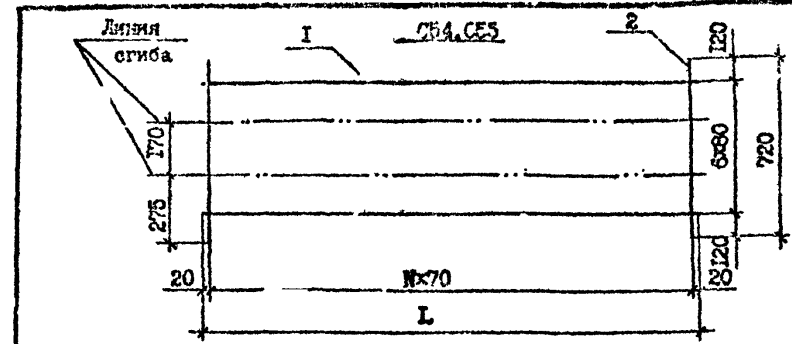
Технические требования см.
1.090.1-7с.к-3 ТТ
Арматура класса Вр-I по
ГОСТ 6727-89*

1.090.1-7с.2-3 32

СЕТКА
C49...C53

Формат А4

Копирова



Марка	Пос.	Наименование	Кол.	Масса кв. м	Масса, кг
C54	1	Ø4Вр-I, L=880	7	0,09	1,54
	2	Ø4Вр-I, L=720	13	0,07	
C55	1	Ø4Вр-I, L=720	7	0,07	1,26
	2	Ø4Вр-I, L=720	11	0,07	
C56	1	Ø4Вр-I, L=1220	9	0,12	0,84
	2	Ø4Вр-I, L=830	13	0,08	
C57	1	Ø4Вр-I, L=1720	9	0,17	2,12
	2	Ø4Вр-I, L=830	18	0,08	

1.090.1-7с.2-3 33

СЕТКА
C54...C57

Копирова

Формат А4

Узна. На подл. Подпись и дата. Взам. инв. №

Узна. На подл. Подпись и дата. Взам. инв. №

Разработ.	Салткова	5/1/90
Проверил	Шелля	5/1/90
ИП	Бурж. инженер	5/1/90
Нач. отд.	Бахтадзе	5/1/90
Нач. отд.	М. Маргарян	5/1/90

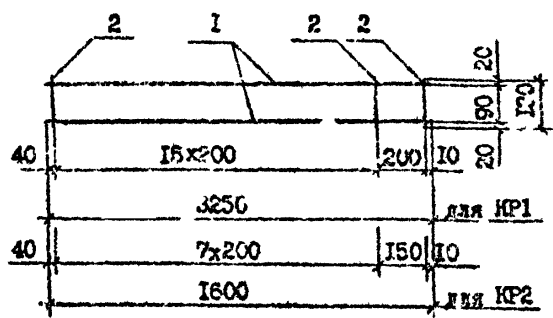
Разработ.	Салткова	5/1/90
Проверил	Шелля	5/1/90
ИП	Бурж. инженер	5/1/90
Нач. отд.	Бахтадзе	5/1/90
Н. контр.	М. Маргарян	5/1/90

Стадия Лист Листов

Стадия Лист Листов

ТбмЗНИИЭП

ТбмЗНИИЭП

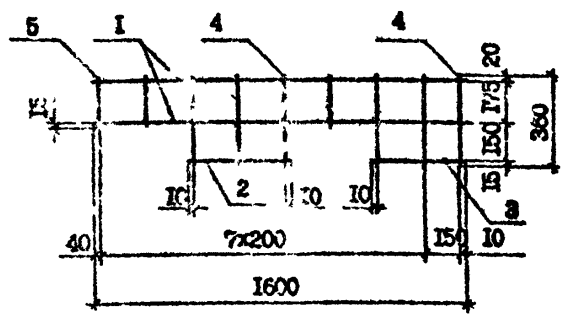


Марка	Поз.	Наименование	Кол.	Масса ед., кг	Масса, кг
KR1	1	Ø6A-III, L=3250	2	0,72	1,61
	2	Ø4Bp-I, L=130	17	0,01	
KR2	1	Ø6A-III, L=1600	2	0,36	0,81
	2	Ø4Bp-I, L=130	9	0,01	

Технические требования см. I.090.I-7с.2-3 ТТ.
 Арматура класса А-III по ГОСТ 5781-82^х.
 Арматура класса Bp-I по ГОСТ 6727-80^х.

Разраб.	Салихова	<i>Салихова</i>	5190	I.090.I-7с.2-3 34	КАРКАС KR1, KR2	Стадия	Лист	Листов
Пров. рил	Шелия	<i>Шелия</i>	5190			Р	1	1
ГИП	Бурджалов	<i>Бурджалов</i>	5190			ТомЗНИИЭП		
Нач. отд.	Бахтадзе	<i>Бахтадзе</i>	5190					
Н.контр.	Маргарян	<i>Маргарян</i>	5190					

Копировал Формат А4

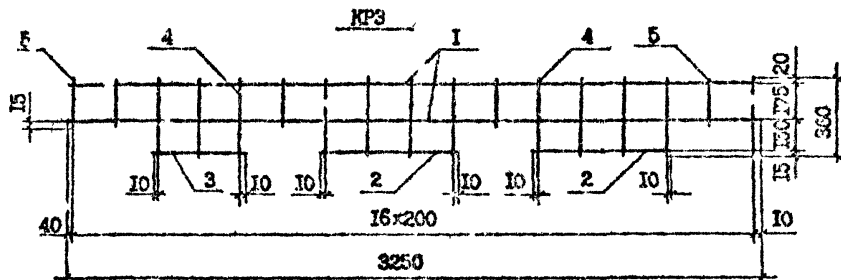


Марка	Поз.	Наименование	Кол.	Масса ед., кг	Масса, кг
KR4	1	Ø6A-III, L=1600	2	0,36	1,19
	2	Ø6A-III, L=420	1	0,09	
	3	Ø6A-III, L=370	1	0,08	
	4	Ø4Bp-I, L=360	6	0,04	
	5	Ø4Bp-I, L=210	3	0,02	

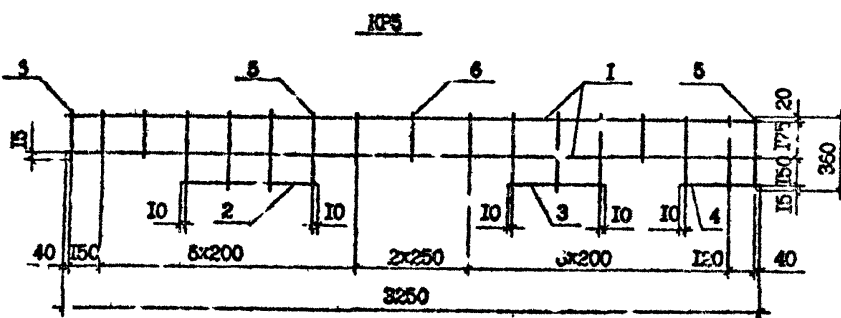
Технические требования см. I.090.I-7с.2-3 ТТ.
 Арматура класса А-III по ГОСТ 5781-82^х.
 Арматура класса Bp-I по ГОСТ 6727-80^х.

Разраб.	Салихова	<i>Салихова</i>	5190	I.090.I-7с.2-3 35	КАРКАС KR4	Стадия	Лист	Листов
Пров. рил	Шелия	<i>Шелия</i>	5190			Р	1	1
ГИП	Бурджалов	<i>Бурджалов</i>	5190			ТомЗНИИЭП		
Нач. отд.	Бахтадзе	<i>Бахтадзе</i>	5190					
Н.контр.	Маргарян	<i>Маргарян</i>	5190					

Копировал Формат А4



Марка	Поз.	Наименование	Кол.	Масса од., кг	Масса, кг
КР3	I	Ø8А-III, L=3250	2	1,28	3,77
	2	Ø8А-III, L=620	2	0,24	
	3	Ø8А-III, L=420	1	0,17	
	4	Ø4Вр-I, L=360	11	0,04	
	5	Ø4Вр-I, L=210	6	0,02	
КР5	1	Ø8А-III, L=3250	2	1,28	3,64
	2	Ø8А-III, L=620	1	0,24	
	3	Ø8А-III, L=420	1	0,17	
	4	Ø8А-III, L=340	1	0,13	
	5	Ø4Вр-I, L=360	10	0,04	
	6	Ø4Вр-I, L=210	7	0,02	



Технические требования см. 1.090.1-7с.2-3 ТТ
 Арматура класса А-III по ГОСТ 5781-82^а.
 Арматура класса Вр-I по ГОСТ 6727-80^а.

Шкала: 1:1
 Подпись и дата: _____
 Дата: _____

Разраб.	Салыкова	10/10	5170
Проверил	Шукла	10/10	5180
ГИП	Баджанадзе	10/10	5190
Нач.отд.	Бах гадзе	10/10	5190
Н.контр.	Маджарян	10/10	5170

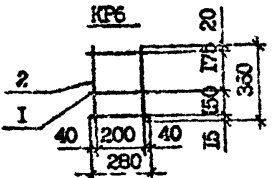
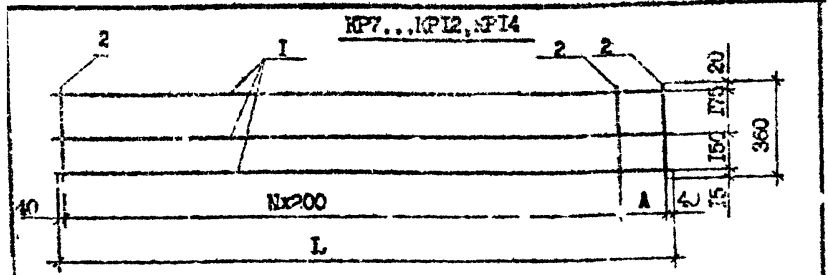
1.090.1-7с.2-3 36

КАРКАС
 КР3, КР5

Студия	Лис.	Лист
Р		1
Тбилизи/37		

Контроль

Формат А3



Марка	д., мм	l, мм	N
KP7	160	640	2
KP8	200	680	2
KP9	150	830	3
KP10	100	960	4
KP11	200	1280	5
KP12	80	1360	6
KP14	130	3010	14

Марка	Поз.	Наименование	Кол.	Масса ед., кг	Масса, кг
KP6	1	Φ6А-III, L=280	3	0,06	0,26
	2	Φ4Вр-I, L=360	2	0,04	
KP7	1	Φ6А-III, L=640	3	0,14	0,51
	2	Φ4Вр-I, L=360	4	0,04	
KP8	1	Φ6А-III, L=680	3	0,15	0,61
	2	Φ4Вр-I, L=360	4	0,04	
KP9	1	Φ6А-III, L=830	3	0,18	0,74
	2	Φ4Вр-I, L=360	5	0,04	
KP10	1	Φ6А-III, L=960	3	0,22	0,90
	2	Φ4Вр-I, L=360	6	0,04	
KP11	1	Φ6А-III, L=1280	3	0,28	1,12
	2	Φ4Вр-I, L=360	7	0,04	
KP12	1	Φ6А-III, L=1360	3	0,30	1,22
	2	Φ4Вр-I, L=360	8	0,04	
KP14	1	Φ8А-III, L=3010	3	1,19	4,21
	2	Φ4Вр-I, L=360	16	0,04	

Разраб.	Салехова	5/80
Проверил	Шелия	5/80
ГИП	Будьянцкас	5/80
Нач. отд.	Балтадзе	5/80
Н.контр.	Маргарян	5/80

1.090.1-7с.2-3 37

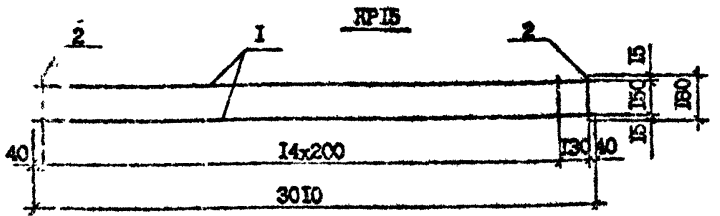
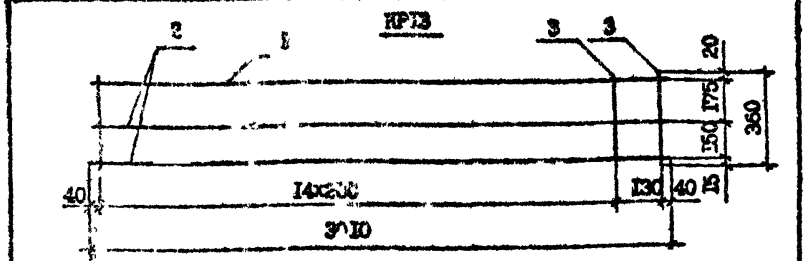
КАРКАС
KP6...KP12, KP14

Старая	Лист	Листов
Р	1	1

ТбилизНИИЭП

Контроль

Формат А4



Марка	Поз.	Наименование	Кол.	Масса ед., кг	Масса, кг
KP13	1	Φ8А-III, L=3010	1	1,19	5,55
	2	Φ10А-III, L=3010	2	1,86	
	3	Φ4Вр-I, L=360	16	0,04	
KP15	1	Φ8А-III, L=3010	2	1,19	2,70
	2	Φ4Вр-I, L=180	16	0,02	

Имя, № подл. Подпись и дата. Выдан номер №

Разраб.	Салехова	5/80
Проверил	Шелия	5/80
ГИП	Будьянцкас	5/80
Нач. отд.	Балтадзе	5/80
Н.контр.	Маргарян	5/80

1.090.1-7с.2-3 38

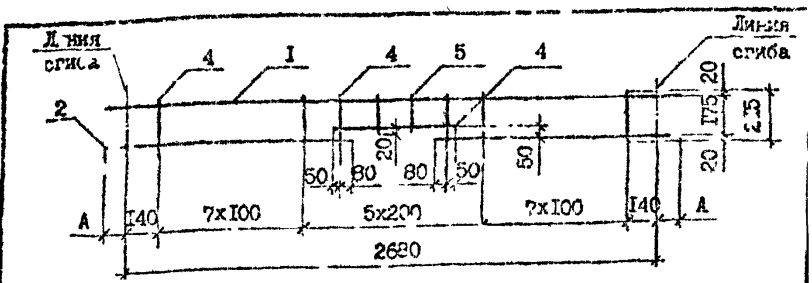
КАРКАС
KP13, KP15

Старая	Лист	Листов
Р	1	1

ТбилизНИИЭП

Контроль

Формат А4



Марка	Поз.	Наименование	Кол.	Масса ед., кг	Масса, кг
Кр 16	1	Ø12А-III, L=3060	1	2,72	6,24
	2	Ø12А-III, L=1310	2	1,16	
	3	Ø12А-III, L=700	1	0,62	
	4	Ø5Вр-I, L=215	18	0,03	
	5	Ø5Вр-I, L=165	2	0,02	
Кр 17	1	Ø10А-III, L=2900	1	1,79	4,32
	2	Ø10А-III, L=1230	2	0,76	
	3	Ø10А-III, L=700	1	0,43	
	4	Ø5Вр-I, L=215	18	0,03	
	5	Ø5Вр-I, L=165	2	0,02	
Кр 18	1	Ø12А-III, L=2760	1	2,45	5,71
	2	Ø12А-III, L=1160	2	1,03	
	3	Ø12А-III, L=700	1	0,62	
	4	Ø5Вр-I, L=215	18	0,03	
	5	Ø5Вр-I, L=165	2	0,02	

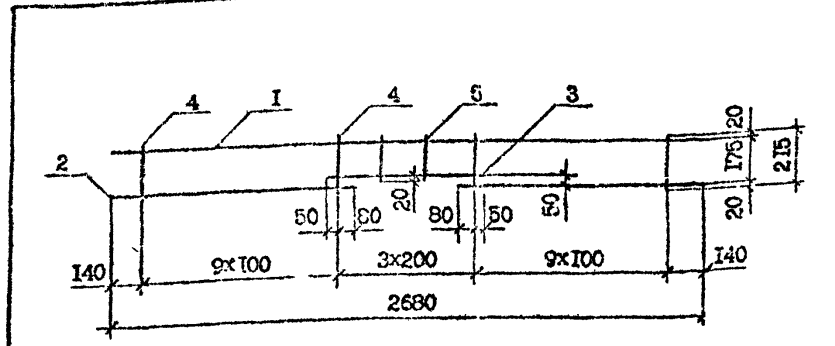
Марка	A, кг
Кр 16	190
Кр 17	110
Кр 18	40

Технические требования см. I.090.1-7с.2-3 ТТ.
 Арматура класса А-III по ГОСТ 5781-82*.
 Арматура класса Вр-I по ГОСТ 6727-80*.

Имя, №, дата
 Подпись
 Подпись

Свароб. Салчихова	16.08	I.090.1-7с.2-3 39	Страницы Р	Листов 1
Проект. Шольд	16.08			
ЭП. Мухомедов	16.08			
Исполн. Бухт. Д.	16.08			
И.контр. Мухомедов	16.08			

КАРКАС
Кр 16...Кр 18
ТбмЗНИИЭП



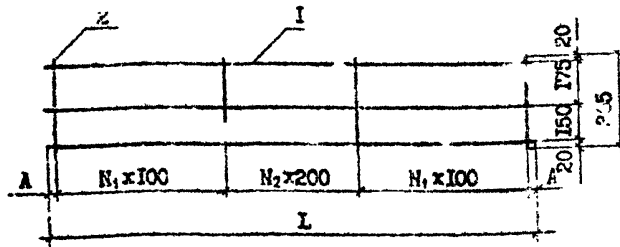
Марка	Поз.	Наименование	Кол.	Масса ед., кг	Масса, кг
Кр 19	1	Ø10А-III, L=2480	1	1,65	4,10
	2	Ø10А-III, L=1120	2	0,69	
	3	Ø10А-III, L=700	1	0,43	
	4	Ø5Вр-I, L=215	20	0,03	
	5	Ø5Вр-I, L=165	2	0,02	

Технические требования см. I.090.1-7с.2-3 ТТ.
 Арматура класса А-III по ГОСТ 5781-82*.
 Арматура класса Вр-I по ГОСТ 6727-80*.

Имя, №, дата
 Подпись
 Подпись

Свароб. Салчихова	16.08	I.090.1-7с.2-3 40	Страницы Р	Листов 1
Проект. Шольд	16.08			
ЭП. Мухомедов	16.08			
Исполн. Бухт. Д.	16.08			
И.контр. Мухомедов	16.08			

КАРКАС
Кр 19
ТбмЗНИИЭП



Марка	Поз.	Наименование	Кол.	Масса, ед., кг	Масса, кг
КР20	1	88А-III, L=2450	3	0,97	4,11
	2	85Вр-I, L=365	20	0,06	
КР21	1	86А-III, L=2450	3	0,54	2,94
	2	85Вр-I, L=365	22	0,06	
КР22	1	88А-III, L=2200	3	0,88	3,72
	2	85Вр-I, L=365	18	0,06	
КР23	1	88А-III, L=1820	3	0,72	3,07
	2	85Вр-I, L=365	14	0,06	
КР24	1	86А-III, L=1820	3	0,04	2,16
	2	85Вр-I, L=365	16	0,06	
КР25	1	86А-III, L=1620	3	0,36	1,92
	2	85Вр-I, L=365	14	0,06	

Марка	A, мм	L, мм	N ₁	N ₂
КР20	25	2450	7	5
КР21	25	2450	9	3
КР22	10	2220	6	5
КР23	10	1820	4	5
КР24	10	1820	6	3
КР25	10	1620	5	3

Технические требования см. I.090.I-7с.2-3 ТТ.
 Арматура класса А-III по ГОСТ 5781-82^к.
 Арматура класса Вр-I по ГОСТ 6727-80^к.

Разреш.	Саликова	22.10
Проверил	Шеня	11.10
ГИП	Бурджанадзе	11.10
Нач.отд.	Бахтадзе	12.10
И.контр.	Маргарян	12.10

I.090.I-7с.2-3 4I

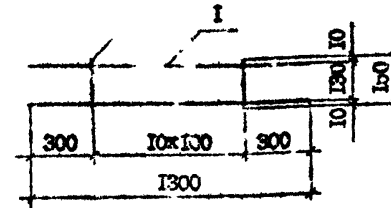
КАРКАС
КР20...КР25

Стадия Пист Пистов
I I

Тбм.ЭИИЭП

Копирован

Формат А4



Марка	Поз.	Наименование	Кол.	Масса, ед., кг	Масса, кг
КР26	1	88А-III, L=1300	2	0,51	1,24
	2	85Вр-I, L=150	11	0,02	

Технические требования см. I.090.I-7с.2-3 ТТ.
 Арматура класса А-III по ГОСТ 5781-82^к.
 Арматура класса Вр-I по ГОСТ 6727-80^к.

Изм. №, год, Подпись и дата, Взам. инв. №

Разреш.	Саликова	22.10
Проверил	Шеня	11.10
ГИП	Бурджанадзе	11.10
Нач.отд.	Бахтадзе	12.10
И.контр.	Маргарян	12.10

I.090.I-7с.2-3 42

КАРКАС
КР26

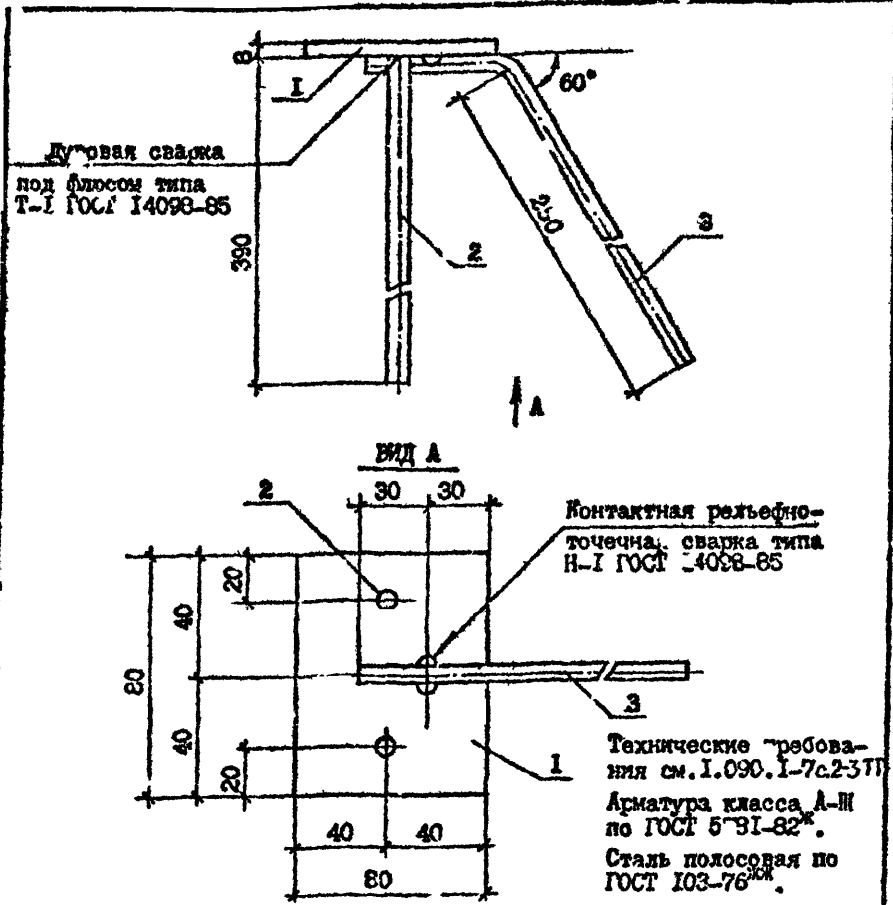
Стадия Пист Пистов
I I

Тбм.ЭИИЭП

Копирован

Формат А4

И.О. 1.090.1-7с.2-3 43



Марка	Поз.	Наименование	Кол.	Масса ед., кг	Масса, кг
МН1	1	полоса - 8x80, L=80	1	0,41	0,78
	2	СВА-III, L=390	2	0,15	
	3	СВА-III, L=310	1	0,07	

Разраб.	Саликова	12.80
Проверит	Шелля	12.80
П.И.	Бурдакамадзе	12.80
Нач. отд.	Бахтадзе	12.80
И.к.т.	Маргарян	12.80

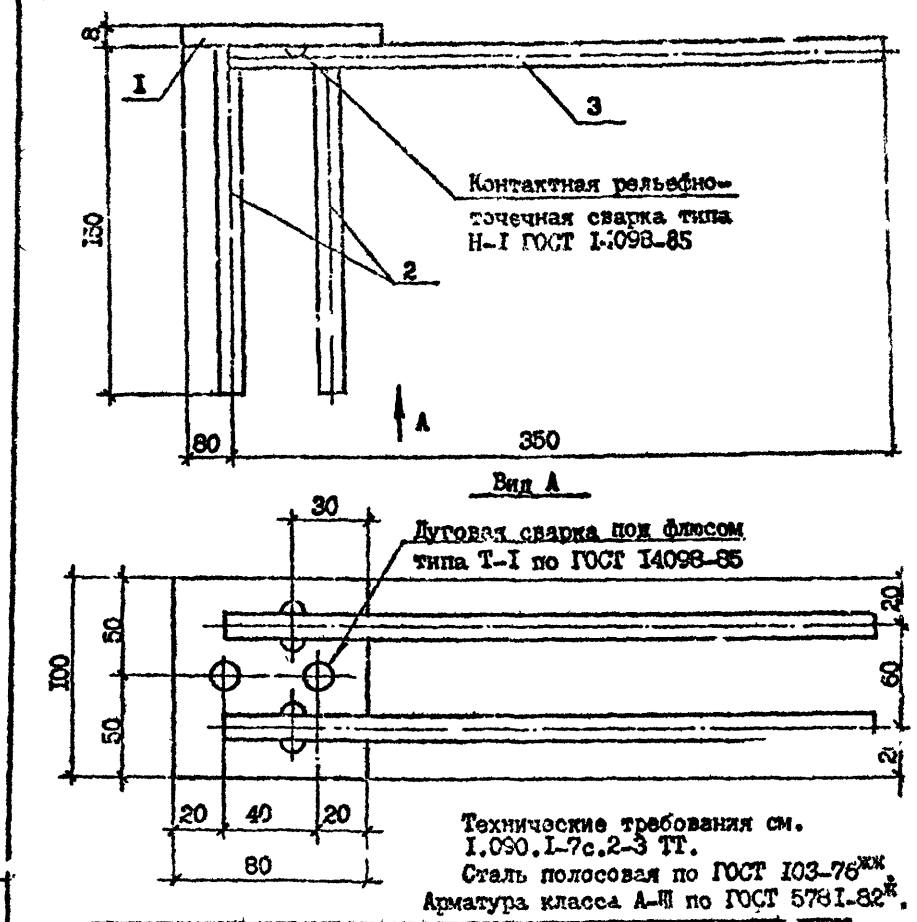
И.О. 1.090.1-7с.2-3 43

СТАЖИ, Лист Листов

ИЗДЕЛИЕ ЗАРЯДНОЕ МН1

Р

ТбмЗНИИЭП



Марка	Поз.	Наименование	Кол.	Масса ед., кг	Масса, кг
МН2	1	полоса - 8x80, L=100	1	0,50	0,78
	2	СВА-III, L=150	2	0,06	
	3	СВА-III, L=250	2	0,08	

Р.зр.б.	С.п.к.п.	12.80
Проверит	Шелля	12.80
П.И.	Бурдакамадзе	12.80
Нач. отд.	Бахтадзе	12.80
И.контр.	Маргарян	12.80

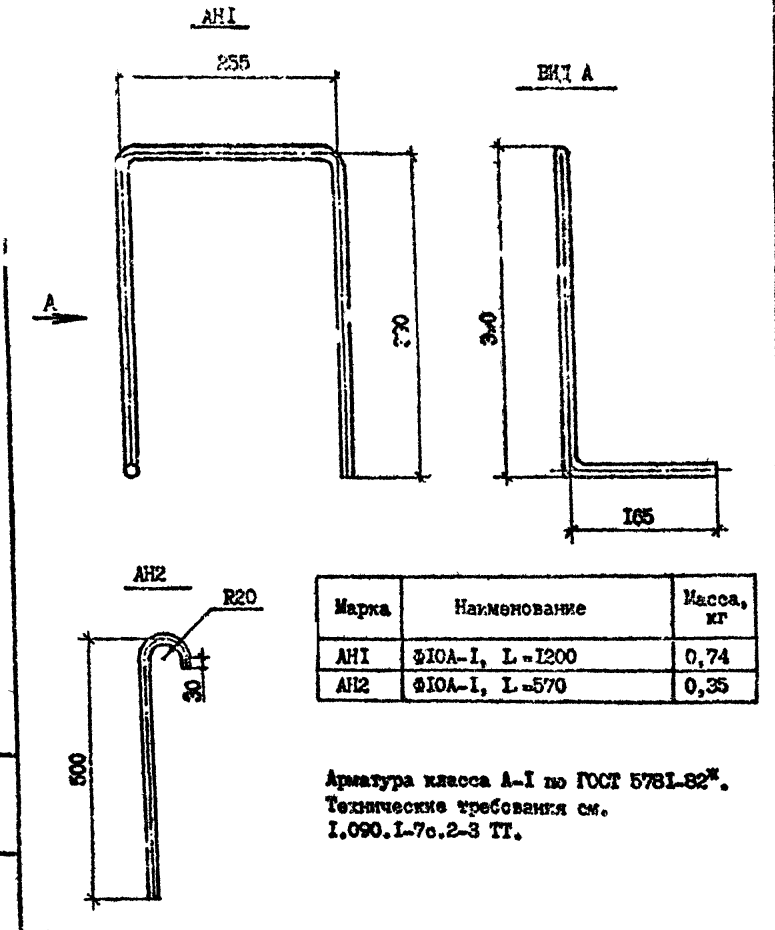
И.О. 1.090.1-7с.2-3 44

СТАЖИ, Лист Листов

ИЗДЕЛИЕ ЗАРЯДНОЕ МН2

Р

ТбмЗНИИЭП

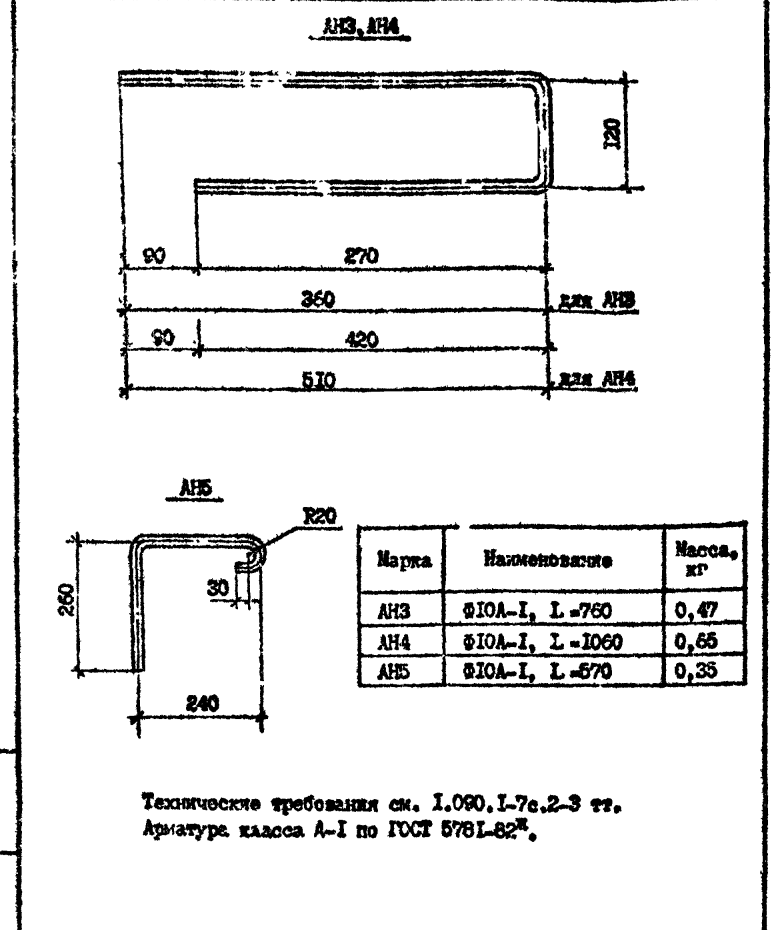


Марка	Наименование	Масса, кг
АН1	Φ10А-I, L=1200	0,74
АН2	Φ10А-I, L=570	0,35

Арматура класса А-I по ГОСТ 5781-82*.
Технические требования см.
I.090.L-7с.2-3 ТТ.

Разраб.	Салихова	Шелля
Проектир.	Шелля	Бурджалидзе
ГИП	Бурджалидзе	Бахтадзе
Нач. отд.	Бахтадзе	Маргария

I.090.L-7с.2-3 45		
СТЕРЖЕНЬ	СТЕРЖЕНЬ	СТЕРЖЕНЬ
АНКЕРНЫЙ АН1, АН2	АНКЕРНЫЙ АН3...АН5	АНКЕРНЫЙ АН3...АН5
ТбилизНИИЭП		

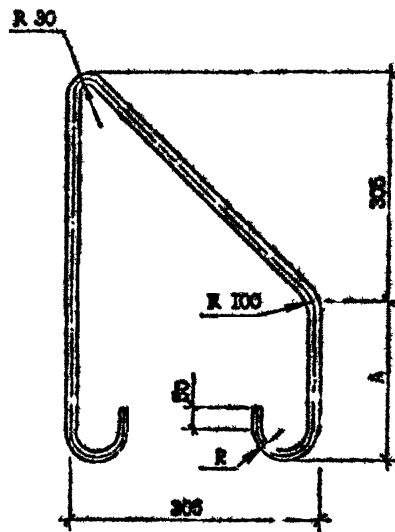


Марка	Наименование	Масса, кг
АН3	Φ10А-I, L=760	0,47
АН4	Φ10А-I, L=1060	0,65
АН5	Φ10А-I, L=570	0,35

Технические требования см. I.090.L-7с.2-3 ТТ.
Арматура класса А-I по ГОСТ 5781-82*.

Разраб.	Салихова	Шелля
Проектир.	Шелля	Бурджалидзе
ГИП	Бурджалидзе	Бахтадзе
Нач. отд.	Бахтадзе	Маргария

I.090.L-7с.2-3 45		
СТЕРЖЕНЬ	СТЕРЖЕНЬ	СТЕРЖЕНЬ
АНКЕРНЫЙ АН3...АН5	АНКЕРНЫЙ АН3...АН5	АНКЕРНЫЙ АН3...АН5
ТбилизНИИЭП		



Марка	А, мм	Р, мм
СП1	175	20
СП2	240	20
СП3	306	30
СП4	3.0	30

Марка	Наименование	Масса, кг
СП1	Ø10Ac-II, L=1265	0,78
СП2	Ø12Ac-II, L=1395	1,24
СП3	Ø14Ac-II, L=1555	1,88
СП4	Ø16Ac-II, L=1685	2,66

Технические требования см. 1.030.1-7с.2-3 ТТ.
Арматура класса Ac-II по ГОСТ 5781-82*.

Изм. № по зад. / Подпись и дата / Выполнил №

Разраб.	Соглас.	Исполн.	Дата
Проверил	Шелля		1.8.80
ГМП	Бурджомалов		1.8.80
И.с.под.	Бахтаев		1.8.80
Исполн.	Маг-арин		1.8.80

1.030.1-7с.2-3 47

ПЕТЛЯ
СТРОПОВОЧНАЯ СП1...СП4

Стария	Лист	Листов
1	1	1

ТбилизНИИЭП

Контроль:

Формат А3

Марка элементов	Исполнения арматурные																	Исполнения закладные					Общий расход	
	Арматура класса																	Арматура кл.		Прокладочн.				Всего
	А-I			Ас-II					А-III				Б-I					II	ВС-III					
	ГОСТ 8762-82	ГОСТ 8762-82	ГОСТ 8762-82	ГОСТ 8762-82	ГОСТ 8762-82	ГОСТ 8762-82	ГОСТ 8762-82	ГОСТ 8762-82	ГОСТ 8762-82	ГОСТ 8762-82	ГОСТ 8762-82	ГОСТ 8762-82	ГОСТ 8762-82	ГОСТ 8762-82	ГОСТ 8762-82	ГОСТ 8762-82								
ГОСТ 8762-82	ГОСТ 8762-82	ГОСТ 8762-82	ГОСТ 8762-82	ГОСТ 8762-82	ГОСТ 8762-82	ГОСТ 8762-82	ГОСТ 8762-82	ГОСТ 8762-82	ГОСТ 8762-82	ГОСТ 8762-82	ГОСТ 8762-82	ГОСТ 8762-82	ГОСТ 8762-82	ГОСТ 8762-82	ГОСТ 8762-82	ГОСТ 8762-82	ГОСТ 8762-82	ГОСТ 8762-82	ГОСТ 8762-82	ГОСТ 8762-82	ГОСТ 8762-82	ГОСТ 8762-82	ГОСТ 8762-82	ГОСТ 8762-82
1000 30.33.4-III-C	10,0	10,0	-	2,5	-	-	2,5	2,8	14,4	11,2	-	10,4	22,9	5,6	28,5	70,4	-	-	-	-	-	-	-	70,4
1000 30.33.4-II-C	10,0	10,0	-	2,5	-	-	2,5	7,9	14,4	7,4	5,7	35	2,9	2,8	25,7	73,3	-	-	-	-	-	-	-	73,3
2000 30.33.4-III-C	10,0	10,0	-	2,5	-	-	2,5	4,2	14,4	11,2	-	29,6	24,5	5,6	30,1	72,4	-	-	-	-	-	-	-	72,4
2000 30.33.4-II-C	10,0	10,0	-	2,5	-	-	2,5	8,3	14,4	7,4	5,7	35,1	4,5	2,8	27,3	75,6	-	-	-	-	-	-	-	75,6
3000 30.33.4-III-C	10,8	10,8	-	2,5	-	-	2,5	7,0	13,6	10,9	-	31,5	5,3	5,7	31,0	75,8	-	-	-	-	-	-	-	75,8
3000 30.33.4-II-C	10,8	10,8	-	2,5	-	-	2,5	9,9	18,6	7,4	5,1	39,6	5,3	2,6	27,9	80,2	-	-	-	-	-	-	-	80,2
4000 30.33.4-III-C	10,8	10,8	-	2,5	-	-	2,5	7,4	13,6	10,9	-	31,9	7,0	5,7	32,7	77,9	-	-	-	-	-	-	-	77,9
4000 30.33.4-II-C	10,8	10,8	-	2,5	-	-	2,5	8,3	18,6	7,4	5,1	39,4	7,0	2,6	29,6	82,3	-	-	-	-	-	-	-	82,3
5000 30.33.4-II-C	10,8	10,8	-	2,5	-	-	2,5	6,9	13,6	10,9	-	31,4	5,2	5,5	31,7	76,4	-	-	-	-	-	-	-	76,4
6000 30.33.4-II-C	10,8	10,8	-	-	3,8	-	3,8	3,5	18,8	7,4	-	27,7	28,6	11,7	40,3	82,6	-	-	-	-	-	-	-	82,6
7000 30.33.4-II-C	10,8	10,8	-	-	3,8	-	3,8	3,5	18,8	7,4	-	27,7	28,6	11,7	40,3	82,6	-	-	-	-	-	-	-	82,6
1000 33.33.4-III-C	10,5	10,5	-	2,5	-	-	2,5	5,6	11,2	10,9	-	27,7	31,1	5,7	36,8	77,5	-	-	-	-	-	-	-	77,5
1000 33.33.4-II-C	10,5	10,5	-	2,5	-	-	2,5	6,4	18,3	7,4	5,1	35,2	31,1	2,6	33,7	81,9	-	-	-	-	-	-	-	81,9
2000 33.33.4-III-C	10,5	10,5	-	2,5	-	-	2,5	5,6	11,2	10,9	-	27,7	31,1	5,7	36,8	77,5	-	-	-	-	-	-	-	77,5
2000 33.33.4-II-C	10,5	10,5	-	2,5	-	-	2,5	6,4	18,3	7,4	5,1	35,2	31,1	2,6	33,7	81,9	-	-	-	-	-	-	-	81,9
1000 60.33.4-III-C	18,5	18,5	-	-	7,5	-	7,5	4,7	25,8	22,4	-	62,9	45,6	11,2	56,8	135,7	-	-	-	-	-	-	-	135,7
1000 60.33.4-II-C	18,5	18,5	-	-	7,5	-	7,5	12,9	25,8	14,9	11,3	64,9	45,6	5,6	51,2	142,1	-	-	-	-	-	-	-	142,1
2000 60.33.4-III-C	19,5	18,5	-	-	-	10,6	10,6	5,5	25,8	22,4	-	63,7	48,7	11,2	59,9	142,7	-	-	-	-	-	-	-	142,7
2000 60.33.4-II-C	18,5	18,5	-	-	-	10,6	10,6	13,7	25,8	14,9	11,3	65,7	48,7	5,6	54,3	149,1	-	-	-	-	-	-	-	149,1
3000 60.33.4-III-C	19,2	19,2	-	-	-	10,6	10,6	11,2	19,5	21,8	-	62,5	50,1	11,4	61,9	143,8	-	-	-	-	-	-	-	143,8
3000 60.33.4-II-C	19,2	19,2	-	-	-	10,6	10,6	12,9	29,6	14,9	10,3	67,7	50,1	5,1	58,2	152,7	-	-	-	-	-	-	-	152,7

Шифр по подгруппам в датах (Важн. шифр)

Разработ.	Саломова	И.И.	И.И.
Проверил.	Шенг	И.И.	И.И.
ГП	Бурдакеев	И.И.	И.И.
Нач. отд.	Бектаев	И.И.	И.И.
И.контр.	Молжаров	И.И.	И.И.

1.090.1-70.2-3 PC

**ВЕДОМОСТЬ
РАСХОДА СТАЛИ**

Стрелка	Пуст	Пустое
P	I	2

ТбилизипиЭП

Марка армента	Модели арматурные																Модели закладные						Общий расход	
	Арматура класса																Арматура кл.		Прокат мар.		Итого			
	А-I				А-II				А-III				Вр-I				А-III		ВСтЗпсб					
	ГОСТ 5781-82*																ГОСТ 5781-82*		ГОСТ 5781-82*		ГОСТ 5781-82*			
	№	СИ	Итого	СИ	СИ2	СИ4	СИ6	Итого	СИ	СИ8	СИ10	СИ12	Итого	СИ	СИ	Итого	СИ	СИ	Итого	СИ80	Итого			
ИПСВ 30.33.4-III-C	1,2	6,9	8,1	1,6	-	-	-	1,6	3,8	14,4	11,2	-	29,4	19,3	5,6	24,9	64,0	-	-	-	-	-	-	64,0
ИПСВ 30.33.4-II-C	1,2	6,9	8,1	1,6	-	-	-	1,6	7,9	14,4	7,4	5,7	35,4	19,3	2,8	22,1	67,2	-	-	-	-	-	-	67,2
2ИПСВ 30.33.4-III-C	1,2	6,9	8,1	1,6	-	-	-	1,6	3,8	14,4	11,2	-	29,4	19,3	5,6	24,9	64,0	-	-	-	-	-	-	64,0
2ИПСВ 30.33.4-II-C	1,2	6,9	8,1	1,6	-	-	-	1,6	7,9	14,4	7,4	5,7	35,4	19,3	2,8	22,1	67,2	-	-	-	-	-	-	67,2
ВСИ 30.33.4-II-C	-	10,8	10,8	-	2,5	-	-	2,5	7,8	18,4	7,4	5,1	38,7	32,7	2,6	35,3	87,3	0,9	1,7	2,6	3,6	3,5	8,2	95,5
ИПСД 30.33.4-II-C	1,3	7,6	8,9	-	2,5	-	-	2,5	3,4	14,8	7,4	-	25,6	30,0	3,9	33,9	70,9	-	-	-	-	-	-	70,9
2ИПСД 30.33.4-II-C	1,3	7,6	8,9	-	2,5	-	-	2,5	3,4	14,8	7,4	-	25,6	30,0	3,9	33,9	70,9	-	-	-	-	-	-	70,9
3ИПСД 30.33.4-II-C	-	10,4	10,4	-	2,5	-	-	2,5	4,0	13,6	7,4	-	25,0	29,5	3,9	33,4	71,3	-	-	-	-	-	-	71,3
4ИПСД 30.33.4-III-C	-	10,4	10,4	1,6	-	-	-	1,6	2,9	14,4	11,2	-	28,5	12,5	5,6	18,1	58,6	-	-	-	-	-	-	58,6
4ИПСД 30.33.4-II-C	-	10,4	10,4	1,6	-	-	-	1,6	7,0	-	-	5,7	34,5	12,5	2,8	15,3	61,8	-	-	-	-	-	-	61,8
ИПСД 30.33.4-II-C	-	3,7	3,7	-	2,5	-	-	2,5	8,5	13,4	10,9	-	30,8	24,7	5,5	30,2	67,2	0,9	1,7	2,6	3,6	3,6	6,2	73,4
ИС 30.33.4-III-C	-	10,8	10,8	-	-	3,0	-	3,8	2,9	20,7	-	-	23,6	31,2	-	30,2	69,4	-	-	-	-	-	-	69,4
ИС 24.33.4-III-C	-	9,3	9,3	-	2,5	-	-	2,5	2,9	17,2	-	-	20,1	24,8	-	24,8	56,7	-	-	-	-	-	-	56,7
ИС 28.33.4-III-C	-	7,8	7,8	-	2,5	-	-	2,5	2,9	13,6	-	-	16,5	18,3	-	18,3	45,1	-	-	-	-	-	-	45,1
ИС 12.33.4-III-C	-	6,2	6,2	1,6	-	-	-	1,6	2,9	10,0	-	-	12,9	12,1	-	12,1	31,8	-	-	-	-	-	-	31,8
ИС 30.16.4-III-C	-	6,8	6,8	1,5	-	-	-	1,6	6,8	-	-	-	6,8	20,5	-	20,5	34,7	-	-	-	-	-	-	34,7
ИПС 33.33.4-III-C	-	10,5	10,5	-	-	3,8	-	3,8	1,4	20,7	-	-	22,1	38,4	-	38,4	74,8	-	-	-	-	-	-	74,8
2ИПС 33.33.4-II-C	-	10,5	10,5	-	-	3,8	-	3,8	1,4	20,7	-	-	22,1	38,4	-	38,4	74,8	-	-	-	-	-	-	74,8
ИПС 15.33.4-III-C	-	4,9	4,9	1,6	-	-	-	1,6	1,4	10,0	-	-	11,4	17,5	-	17,5	35,4	-	-	-	-	-	-	35,4
2ИПС 15.33.4-II-C	-	4,9	4,9	1,6	-	-	-	1,6	1,4	10,0	-	-	11,4	17,5	-	17,5	35,4	-	-	-	-	-	-	35,4

с.к.1.090.1-7с. мп.2-3

Лист 2