

ТИПОВЫЕ КОНСТРУКЦИИ, ИЗДЕЛИЯ И УЗЛЫ ЗДАНИЙ И СООРУЖЕНИЙ

С Е Р И Я 1.090.1-7с

СБОРНЫЕ ЖЕЛЕЗОБЕТОННЫЕ КОНСТРУКЦИИ МЕЖВИДОВОГО ПРИМЕНЕНИЯ
ДЛЯ КРУПНОПАНЕЛЬНЫХ ОБЩЕСТВЕННЫХ, АДМИНИСТРАТИВНЫХ И
БЫТОВЫХ ЗДАНИЙ С ВЫСОТОЙ ЭТАЖА 3,3 м ДЛЯ СТРОИТЕЛЬСТВА
В РАЙОНАХ СЕЙСМИЧНОСТЬЮ 7, 8 и 9 БАЛЛОВ

ВЫПУСК 4 - 1

ПАНЕЛИ ВНУТРЕННИХ СТЕН ДЛЯ ПРИМЕНЕНИЯ
В РАЙОНАХ СЕЙСМИЧНОСТЬЮ 7 и 8 БАЛЛОВ

РАБОЧИЕ ЧЕРТЕЖИ

1970-14
Цена: 5-54

ТИПОВЫЕ КОНСТРУКЦИИ, ИЗДЕЛИЯ И УЗЛЫ ЗДАНИЙ И ОБОРУЖЕНИЙ

СЕРИЯ 1.090.1-7с

СБОРНЫЕ ЖЕЛЕЗОБЕТОННЫЕ КОНСТРУКЦИИ МЕЖВИДОВОГО ПРИМЕНЕНИЯ
ДЛЯ КРУПНОПАНЕЛЬНЫХ ОБЩЕСТВЕННЫХ, АДМИНИСТРАТИВНЫХ И
БЫТОВЫХ ЗДАНИЙ С ВЫСОТОЙ ЭТАЖА 3,3 М ДЛЯ СТРОИТЕЛЬСТВА
В РАЙОНАХ СЕЙСМИЧНОСТЬЮ 7, 8 и 9 БАЛЛОВ

ВЫПУСК 4 - 1

ПАНЕЛИ ВНУТРЕННИХ СТЕН ДЛЯ ПРИМЕНЕНИЯ
В РАЙОНАХ СЕЙСМИЧНОСТЬЮ 7 и 8 БАЛЛОВ

РАЗРАБОТАН
ТбилЗНИИЭП

РАБОЧИЕ ЧЕРТЕЖИ

УТВЕРЖДЕНЫ

ДИРЕКТОР ИНСТИТУТА *З. Давид* Н. ЗИДШЕРАШИЛИ
ГЛ. КОНСТ. ИНСТИТУТА *В. Давид* А. ЧИКОВАВА
НАЧАЛЬНИК ОТДЕЛА *З. Давид* Д. БАХТАДЗЕ
ГЛ. ИНЖ. ПРОЕКТА *А. Давид* Д. БУРДУНАДЗЕ

Госкомархитектуры,
приказ N 209 от 20.11.90 г.
ВВЕДЕНЫ В ДЕЙСТВИЕ
ТбилЗНИИЭП с 01.03.91 г.,
приказ N 147 от 28.11.90 г.

Обозначение документа	Наименование	Стр.
I.090.I-7с.4-1	Содержание	2
01	Техни. специ. требования	3
02	Панель ПР 70.30.56-7Т-С.	5
03	ПВР 70.30.56-3Т-С	
04	Панель ПП 58.30-1Т-С	9
05	Панель ПП 58.30.15-1Т-С	10
06	Панель ПП 58.30.16-1Т-С	11
07	Панель ПР 58.30.42-7Т-С.	12
08	ПВР 58.30.42-3Т-С	
09	Панель ПП 28.30-1Т-С	13
10	Панель ПП 28.30-1Т-С	13
11	Панель ПП 28.30.13-1Т-С	14
12	Панель ПП 28.30.13-1Т-С	14
13	Панель ПП 28.30.10-1Т-С	15
14	Панель ПП 28.30.10-1Т-С	15
15	Панель ПП 28.30.13-1Т-С	16
16	Панель ППР 28.30.19-7Т-С.	16
17	ПВР 28.30.19-3Т-С	
18	Панель ППР 28.30.15-7Т-С.	17
19	ПВР 28.30.15-3Т-С	
20	Панель ПП 22.30-1Т-С	17
21	Панель ПП 16.30-1Т-С	18
22	Панель ПП 10.30-1Т-С	18
23	Панель ПП 28.16-1Т-С	19
24	Панель ППВ 28.16-1Т-С	19
25	Узлы следубочные	20
26	Каркас пространственный КТР 70.30.56-7,	28
27	КТР 70.30.56-3	
28	Каркас пространственный КП 58.30	29
29	Каркас пространственный КПП 58.30.15	30
30	Каркас пространственный КПП 58.30.10	31
31	Каркас пространственный КТР 58.30.42-7,	32
32	КТР 58.30.42-3	
33	Каркас пространственный КП 28.30	33
34	Каркас пространственный КПВ 28.30	34
35	Каркас пространственный КПП 28.30.13	35
36	Каркас пространственный КПП 28.30.13	36
37	Каркас пространственный КПП 28.30.10	37
38	Каркас пространственный КТР 28.30.10	38

Обозначение документа	Наименование	Стр.
I.090.I-7с.4-1 31	Каркас пространственный КТР 28.30.13	39
32	Каркас пространственный КТР 28.30.19-7,	40
	КТР 28.30.19-3	
33	Каркас пространственный КТР 28.30.15-7,	41
	КТР 28.30.15-3	
34	Каркас пространственный КП 22.30	42
35	Каркас пространственный КП 16.30	43
36	Каркас пространственный КП 10.30	44
37	Каркас пространственный КП 28.16	45
38	Каркас пространственный КТР 28.16	46
39	Узлы арматурные	47
40	Каркас КР1...КР5	60
41	Каркас КР6...КР10	60
42	Каркас КР11, КР12	61
43	Каркас КР13, КР14	61
44	Каркас КР15, КР16	62
45	Каркас КР17, КР18	62
46	Каркас КР19...КР21	63
47	Каркас КР22...КР24	63
48	Каркас КР25...КР30	64
49	Каркас КР31...КР35	64
50	Каркас КР36...КР41	65
51	Каркас КР42...КР49	65
52	Каркас КР50...КР53	66
53	Каркас КР54...КР57	66
54	Каркас КР58...КР59	67
55	Каркас КР60, КР61	67
56	Изделие закладное КИ1, КИ2	68
57	Стержень анкерный АН1...АН5	68
58	Петля строповочная СП1...СП4	69
59	Петля строповочная СП5, СП6	69
	Ведомость расхода стали	70

№, №, дата, лист, стр.

Разраб. Шилин
 Проектир. Сажин
 ПИИ
 Нач. отд. Бухгалтерия

I.090.I-7с. 4-1

СОДЕРЖАНИЕ

Страниц	Лист	Листов
Р	1	1

Томлангиз

1. Общие данные

Выпуск 4-1 "Панели внутренних стен для применения в районах сейсмичностью 7 и 8 баллов" входит в состав серии 1.090.1-7с. "Сборные железобетонные конструкции межвидового применения для крупнопанельных общественных, административных и бытовых зданий с высотой этажа 3,3 м для строительства в районах сейсмичностью 7,8 и 9 баллов".

Выпуск содержит: техническое описание; спецификации, сборочные чертежи и опалубочные узлы панелей внутренних стен; спецификации, сборочные чертежи и арматурные узлы пространственных каркасов; спецификации и сборочные чертежи арматурных и закладных изделий; расход стали.

Рабочие чертежи панелей внутренних стен разработаны применительно к зданиям с размерами планировочной сетки кратной 600мм. Панели запроектированы в соответствии с требованиями СНиП II-7-81 "Строительство в сейсмических районах. Нормы проектирования", СНиП 2.03.01-84 "Бетонные и железобетонные конструкции. Нормы проектирования", постановления Госстроя СССР от 11 марта 1981г. №34 "О повышении расчетных сопротивлений металлопроката используемого при изготовлении строительных конструкций", ГОСТ 12504-80* "Панели стеновые внутренние бетонные и железобетонные для жилых и общественных зданий. Общие технические условия".

Выпуск 4-1 серии 1.090.1-7с РАЗРАБОТАН ВЗАМЕН ВЫПУСКОВ 4-1, 4-2 и 4-5 СЕРИИ 1.090.1-2с.

2. Конструкция панелей

2.1. Панели запроектированы из тяжелого бетона класса В15 и В22,5 толщиной 160мм. Панели без проемов и простенки панелей с проемами шириной более 750мм, армированы конструктивно. Перемычки панелей, простенки шириной менее 750мм и панели-рамы армированы по расчету на унифицированный ряд нагрузок, приведенных в выпуске 0-1 "Указания по применению". Некоторые панели запроектированы с повышенной несущей способностью опорных граней с применением косвенного армирования. Повышение несущей способности панелей обеспечивается применением более высоких классов бетона. Такие панели разрабатываются как индивидуальные изделия.

По горизонтальным и вертикальным граням панелей предусмотрены арматурные выпуски для соединения панелей, а также шпонки, обеспечивающие совместную работу с примыкающими конструкциями после заполнения стыков бетоном. На верхних гранях панелей установлены строповочные петли.

2.2. Армирование панелей производится сварными пространственными каркасами, которые устанавливаются в формирующее оборудование в собранном виде, включая петлевые выпуски и закладные детали. Пространственные каркасы состоят из плоских арматурных каркасов, отдельных стержней, петлевых выпусков и закладных деталей.

2.3. Арматурная сталь принята в соответствии со СНиП 2.03.01-84* и письмом Госстроя СССР от 15 апреля 1980г. №42-Д "О мерах по предотвращению перерасхода арматурной стали при проектировании и изготовлении железобетонных конструкций для промышленного, жилищно-гражданского и сельского строительства": для плоских каркасов, сеток и отдельных стержней - сталь класса А-III марки 35ГС и класса Вр-I по ГОСТ 6727-80*; для монтажных петель (анкеров) - сталь класса А-I марки ВСтЗпс2 по ГОСТ 5781-82*; для строповочных петель - сталь класса Ас-II марки 10ГТ по ГОСТ 5781-82* и сталь класса А-I марки ВСтЗпс2 по ГОСТ 5781-82*; для закладных деталей - сталь класса А-III марки 35ГС по ГОСТ 5781-82* и сталь полосавая по ГОСТ 103-76* марки ВСтЗпсб по ГОСТ 380-71*.

2.4. Размеры панелей не должны иметь отклонения от основных проектных размеров, превышающие установленные ГОСТ 12504-80*. Масса панелей не должна превышать проектную массу более, чем на 7%.

3. Изготовление панелей

При изготовлении панелей следует руководствоваться указаниями ГОСТ 12504-80*. Панели должны изготавливаться в инвентарной заводской оснастке. При этом необходимо выполнять следующие требования:

Разраб.	Шелин	<i>Шелин</i>	189г	1.090.1-7с.4-1 ТТ	Технические требования	Стадия	Лист	Листов	
Проверил	Селкова	<i>Селкова</i>	189г			Р	1	5	
ГПП	Бурджанадзе	<i>Бурджанадзе</i>	189г			ТбмЛНИИЭП			
Нач.стд.	Бахтадзе	<i>Бахтадзе</i>	189г						
Н.контр.	Маркваря	<i>Маркваря</i>	189г						

Ильминский, Ю.П. Проверка и дата. Взам. инв. №

3.1. Панели высотой 3040 мм формируются в кассетных установках, панели высотой 1625 мм (с гребнем на верхней грани) изготавливаются в горизонтальных формах.

3.2. Проектное положение пространственного каркаса в кассетном отсеке в процессе бетонирования обеспечивается навесными арматурными крючками или другими способами. По толщине отсека каркас фиксируется поперечными стержнями вертикальных и горизонтальных каркасов.

3.3. Съемные части проемообразователя для проемов и вкладыши формы для образования ниш устанавливаются в форму после пространственного каркаса.

3.4. Термообработку панелей производить при температуре не выше 70°С, допускается возмещение температуры до 85°С на срок не более 30 минут.

3.5. Распалубку панелей производить при достижении бетоном прочности не менее 70% проектной с применением кантователя, обеспечивающего угол подъема не менее 70 к горизонту.

Контроль качества панелей при изготовлении должен производиться путем систематического операционного контроля: прочности бетонных кубов и арматуры; точности укладки пространственных каркасов; толщины защитных слоев.

Заполнение проемов стальными накладками производится на заводе после термообработки панелей. Для предохранения от коррозии лицевые поверхности закладных деталей должны быть покрыты антикоррозийной обмазкой слоем 0,5 мм. Лицевые поверхности внутренних стеновых панелей должны быть подготовлены под окраску или оклейку обоями.

Прочность бетона к моменту отпуска изделий с завода, если она не оговорена в проекте, должна быть не менее 70% проектной марки бетона для теплого времени года и 100% для применения в зимних условиях.

3.6. Приемка панелей ОТК завода-изготовителя и контрольная выборочная проверка производится в соответствии с ГОСТ 12504-80*. При освоении производства панелей и при изменении технологии их изготовления рекомендуется провести испытания панелей и оценку их прочности и трещиностойкости по ГОСТ 8829-85 "Конструкции и изделия железобетонные сборные. Методы испытаний и оценки прочности, жесткости и трещиностойкости". Схемы испытаний и контрольные нагрузки приведены ниже.

4. Изготовление пространственных каркасов, арматурных и закладных изделий

Сборка пространственных каркасов выполняется из плоских каркасов, анкерных стержней, отдельных стержней, петлевых выпусков и закладных деталей при помощи монтажных стержней в кондукторах. Все соединения следует производить сваркой в соответствии с требованиями: ГОСТ 10922-75 "Арматурные изделия и закладные детали сварные для железобетонных конструкций. Технические требования и методы испытаний", СНиП 3.03.01-87 "Несущие и ограждающие конструкции". Качество сварки, выполняемой при сборке пространственных каркасов, должно быть не ниже требований, предъявляемых к соединениям с нормируемой прочностью по ГОСТ 14098-85. При изготовлении закладных изделий следует соблюдать требования ГОСТ 14098-85 "Соединения сварные арматуры и закладных изделий железобетонных конструкций. Типы, конструкции и размеры."

5. Указания по хранению и транспортированию панелей

Хранение и транспортирование панелей должны выполняться в соответствии с требованиями ГОСТ 11024-84*. Подъем панелей производить с применением самобалансирующих траверс, обеспечивающих вертикальное положение панелей, наклон строп и вертикали допускается не более 15. Спирание панелей при хранении и транспортировании должно производиться на специальные прокладки (деревянные, резиновые и т.п.).

6. Маркировка панелей

Маркировка панелей выполнена в соответствии с ГОСТ 23009-78* "Конструкции и изделия бетонные и железобетонные сборные. Условные обозначения (марки)". Марка содержит обозначение основных характеристик панели и состоит из буквенно-цифровых групп.

Т.В. 1.090.1-7с В.м. 4-1 Копия АЗ

Изм. № Подпись и дата

I.090.L7c.4-I TT Лист 2

Первая цифра означает : расположение в панели проема - цифра 1 (слева), 2 (справа); буквенный индекс означает:

- ПВ - панель внутренняя без проемов (глухая);
- ПВП - панель внутренняя с проемом;
- ПВГ - панель внутренняя Г-образная;
- ПВР - панель внутренняя рамная;

Вторая группа цифр (записаны через точки) обозначает габариты панели (длина, высота) и ширину проема в дециметрах; последняя группа обозначает прочностную характеристику:

- 1Т - бетон тяжелый класса В12,5;
- 3Т - бетон тяжелый класса В20;
- 7Т - бетон тяжелый класса В20, панель с косвенным армированием;
- 1ТВ - бетон тяжелый класса В12,5 панель с вентиляционным отверстием.
- "С" - для сейсмических районов сейсмичностью 7 и 8 баллов.

Марки проставляются на чертежах и спецификациях проекта, в заказах заводам-изготовителям и на изделиях. Каждая изготовленная панель должна иметь маркировку согласно ГОСТ 13015.2-81* "Конструкции и изделия бетонные и железобетонные сборные. Правила маркировки", выполненную несмываемой краской. Должны быть нанесены: марка панели, индекс предприятия, масса панели, класс бетона, дата изготовления.

Внесение изменений в обозначения марок не допускается.

7. Маркировка пространственных каркасов, арматурных и закладных изделий

7.1. Марки пространственных каркасов имеют буквенно-цифровое обозначение. Первая цифра означает: расположение в каркасе проема - цифра 1 (слева), 2 (справа); группа букв означает:

- КП - каркас пространственный для панелей без проема (глухих);
- КП1 - каркас пространственный для панелей с проемом;
- КПГ - каркас пространственный для панелей Г-образных;
- КПР - каркас пространственный для панелей рамных.

Вторая группа цифр (записаны через точки) означает габарит каркаса (длина, высота) и ширину проема в дециметрах; последняя цифра (буква) обозначает:

- 7 - каркас для панели с косвенным армированием;
- В - каркас для панели с вентиляционным отверстием;

7.2. Марки арматурных и закладных изделий имеют буквенно-цифровое обозначение. Группа букв означает:

- КР - каркас плоский;
- МН - изделие закладное;
- АН - стержень анкерный;
- ОС - стержень оградительный;
- СП - петля стропильная;

Группа цифр обозначает порядковый номер изделия в сборке.

8. Расчетные нагрузки на панели

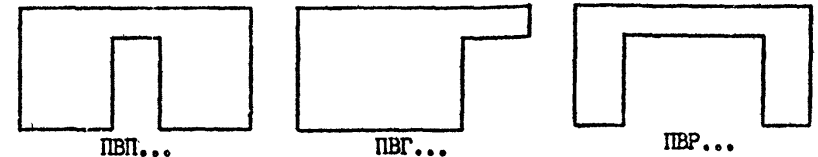
Панели внутренних стен рассчитаны согласно СНиП-П-7-81 и указаниям СНиП 2.03.01-84*.

Несущая способность панелей без проемов (глухих) и простенков панелей с проемами определяется несущей способностью опорных (платформенных) стыком).

Несущая способность перемычек определена на изгиб от вертикальной нагрузки (от опирающихся на перемычку перекрытий) и на усилия от сейсмических нагрузок, возникающих при изгибе стены в собственной плоскости.

Несущая способность рамных панелей определена по их расчету согласно СНиП 2.03.01-84* и СНиП П-7-81.

Ниже приведены схемы панелей с проемами, соответствующие обозначения в их маркировке и несущие способности перемычек для панелей с высотой этажа 3,3 м (таблица 1).



I.090.I-7c.4-I TT

Лист

3

Копировал

Формат А3

Т.К. 1.090.1-7с вых. 4-1
Копия документа

Таблица 1

№ п/п	Марка панели	M оп, тм	M пр, тм	Q оп, т
1	2	3	4	5
1	ПВП 58.30.15-IT-C9	5,00	2,40	11,20
2	ПВП 58.30.10-IT-C9	4,60	2,50	18,30
3	ПВП 28.30.13-IT-C9	4,60	2,50	18,30
4	ПВП 28.30.10-IT-C9	4,60	2,50	18,30
5	ПВП 28.30.13-IT-C9	4,60	2,50	18,30
6	ПВП 28.30.10-IT-C9	10,70	-	18,20
7	ПВП 28.30.13-IT-C9	10,70	-	18,20
8	ПВП 70.30.56-7T-C9	29,60	17,20	26,20
9	ПВП 70.30.56-3T-C9	29,60	17,20	26,20
10	ПВП 58.30.42-7T-C9	14,40	10,60	21,00
11	ПВП 58.30.42-3T-C9	14,40	10,60	21,00
12	ПВП 28.30.19-7T-C9	7,40	2,20	12,90
13	ПВП 28.30.19-3T-C9	7,40	2,20	12,90
14	ПВП 28.30.15-7T-C9	6,10	2,20	12,90
15	ПВП 28.30.15-3T-C9	6,10	2,20	12,90

9. Схемы испытаний и контрольные нагрузки.

Испытание панелей и оценку их прочности и трещиностойкости проводить в соответствии с ГОСТ 8829-85 нагружением конструкции до контрольного предельного состояния путём силового воздействия. Панели признаются годными, если результаты испытаний отобранных конструкций удовлетворяют всем требованиям по прочности и трещиностойкости.

Контрольная ширина раскрытия трещины равна 0,25мм.
Величина коэффициента С для определения контрольных нагрузок по проверке прочности в зависимости от возможного характера разрушения принята согласно ГОСТ 8829-85 и письма Госстроя СССР от 12 февраля 1982г. № 17-Д "Об оценке прочности изгибаемых железобетонных элементов при их испытании в соответствии с ГОСТ 8829-85".

Схемы опирания и загрузки панелей при испытании

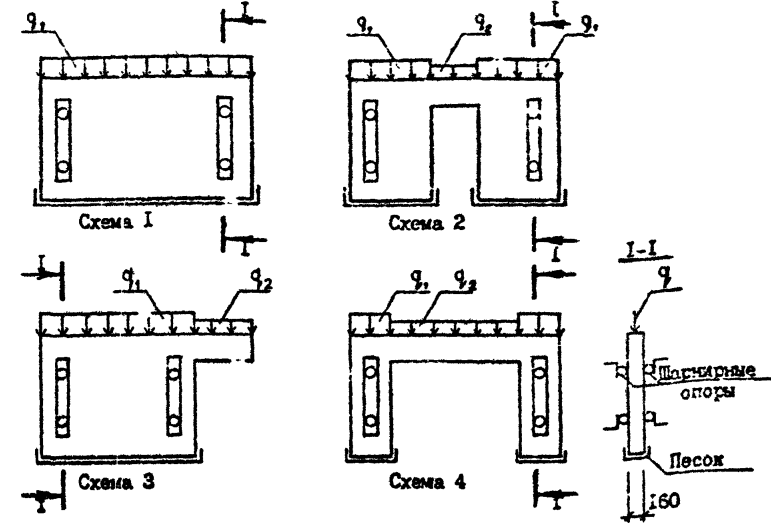


Таблица 2

№ схемы	Марка панели	Контрольные нагрузки при испытании тс/м					
		по прочности				по трещиностойкости	
		текучесть арматуры	разрыв арматуры		q1	q2	
		q1/c=1,4	q2/c=1,25	q3/c=1,6	q4/c=1,6		
1	2	3	4	5	6	7	8
I	ПВ 58.30-IT-C9	40,6	-	46,4	-	29,0	-
	ПВ 28.30-IT-C9	40,6	-	46,4	-	29,0	-
	ПВ 22.30-IT-C9	40,6	-	46,4	-	29,0	-
	ПВ 16.30-IT-C9	40,6	-	46,4	-	29,0	-
	ПВ 10.30-IT-C9	40,6	-	46,4	-	29,0	-
	ПВ 28.30-ITB-C9	40,6	-	46,4	-	29,0	-

1.090.1-7с.4-1 ТТ

Лист

4

Копировал

Формат А3

Таблица 2 /продолжение/

1	2	3	4	5	6	7	8
	ПВ 28.16-IT-C9	40,6	-	46,4	-	29,0	-
	ПВ 28.16-IT-C9	40,6	-	46,4	-	29,0	-
2	ПВ 58.30.15-II-C9	40,6	10,1	46,4	12,9	29,0	8,1
	ПВ 58.30.10-IT-C9	40,6	10,1	46,4	12,9	29,0	8,1
	ПВ 28.30.13-IT-C9	40,6	10,1	46,4	12,9	29,0	8,1
	ПВ 28.30.13-IT-C9	40,6	10,1	46,4	12,9	29,0	8,1
	ПВ 28.30.13-IT-C9	40,6	10,1	46,4	12,9	29,0	8,1
3	ПВ 28.30.10-IT-C9	40,6	10,1	46,4	12,9	29,0	8,1
	ПВ 28.30.13-IT-C9	40,6	10,1	46,4	12,9	29,0	8,1
4	ПВ 70.30.56-7T-C9	75,6	8,4	86,4	10,7	54,0	6,7
	ПВ 70.30.56-3T-C9	60,2	8,4	68,8	10,7	43,0	6,7
	ПВ 58.30.42-7T-C9	75,6	8,4	86,4	10,7	54,0	6,7
	ПВ 58.30.42-3T-C9	60,2	8,4	68,8	10,7	43,0	6,7
	ПВ 28.30.19-7T-C9	75,6	10,1	86,4	12,9	54,0	8,1
	ПВ 28.30.19-3T-C9	60,2	10,1	68,8	12,9	43,0	8,1
	ПВ 28.30.15-7T-C9	75,6	10,1	86,4	12,9	54,0	8,1
	ПВ 28.30.15-3T-C9	60,2	10,1	68,8	12,9	43,0	8,1

№ п/п
Подпись и дата
Взам. инв. №

I.090.1-7с.4-1 TT

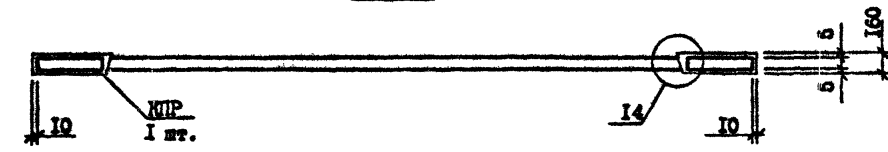
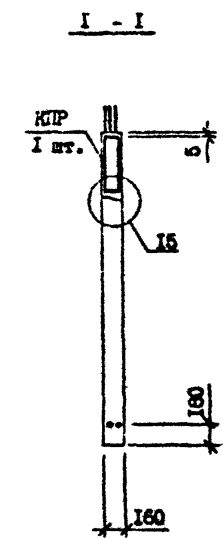
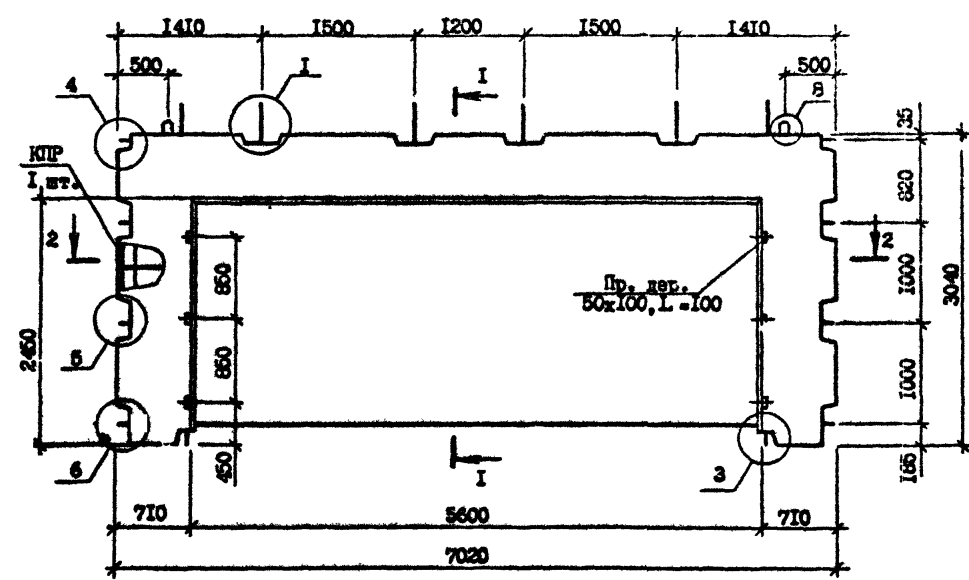
Лист

5

Копировал

Формат А3

Т.К. 1.090.1-7с Вых. 4-1



Технические требования см. 1.090.1-7с.4-1 ТТ.
 Опалубочные углы см. 1.090.1-7с.4-1 Д1.
 Каркас КПР 70.30.56-7 и КПР 70.30.56-3 см. 1.090.1-7с.4-1 20.
 Пробки деревянные по ГОСТ 8486-66**

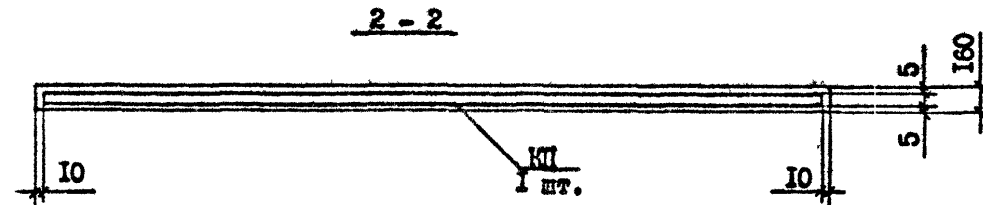
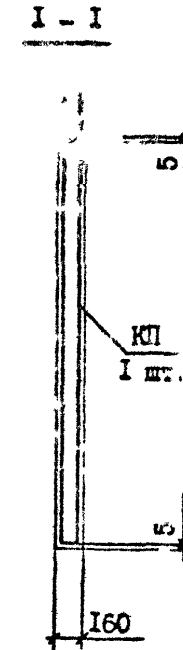
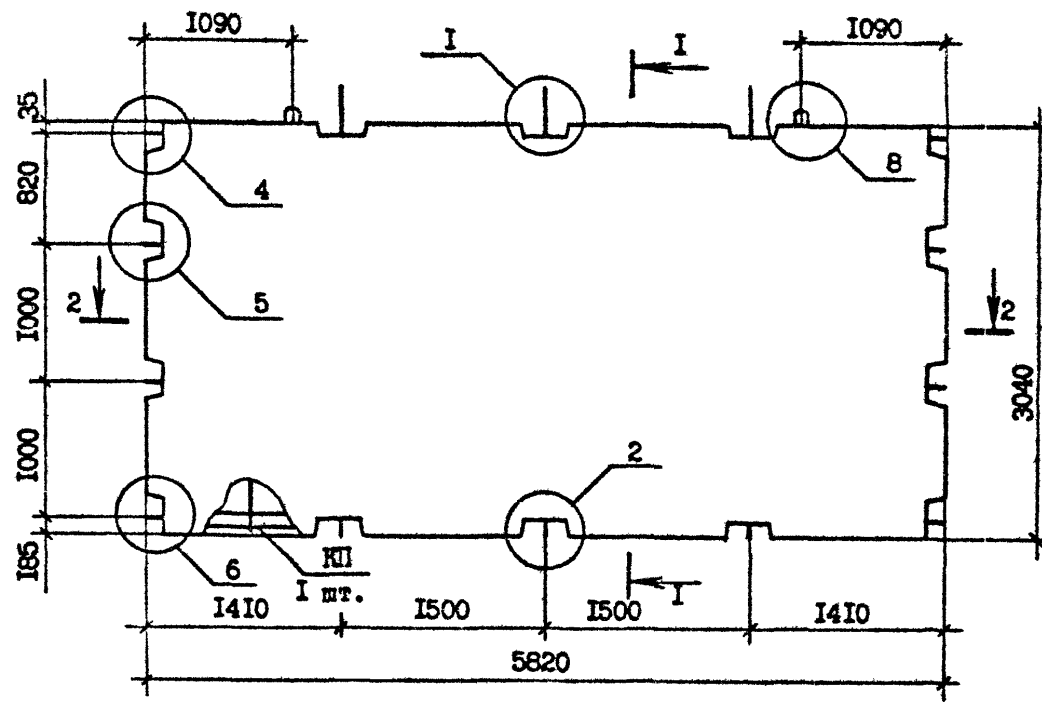
Изм. №	Исполн.	Дата
1	И.И.И.	10.10.1990

Марка панели	Марка каркаса	Расход материалов, м ²		Масса, т
		Бетон тяжелый класса В25, D 2500	ПРОБКА ДЕРЕВЯННАЯ 50x100, L=100	
ПВР 70.30.56-7Т-С	КПР 70.30.56-7	1,15	0,002	2,86
ПВР 70.30.56-3Т-С	КПР 70.30.56-3	1,15	0,002	2,86

Разреш.	Шелля	1.1.92
Проверил	Салыхина	18.90
Пип	Бурджанадзе	18.90
Нач.отд.	Бахтадзе	17.90
Н.контр.	Маркалия	1.8.90

1.090.1-7с.4-1 01		
ПАНЕЛЬ ПВР 70.30.56-7Т-С, ПВР 70.30.56-3Т-С		
Стадия	Лист	Листов
Р		
ТбилизНИИЭП		

Т. К. 1.090.1-7с В.П. 4-1



Технические требования см. 1.090.1-7с.4-1 ТТ.
 Опалубочные узлы см. 1.090.1-7с.4-1 Д1
 Каркас КП 58.30 см. 1.090.1-7с.4-1 2I

И.П. Мпозд., Подпись и дата, Взам. шт. М

Марка панели	Марка каркаса	Бетон тяжёлый класса В15, D2500, м ³	Масса, т
ПВ 58.30-IT-C	КП 58.30	2,74	6,85

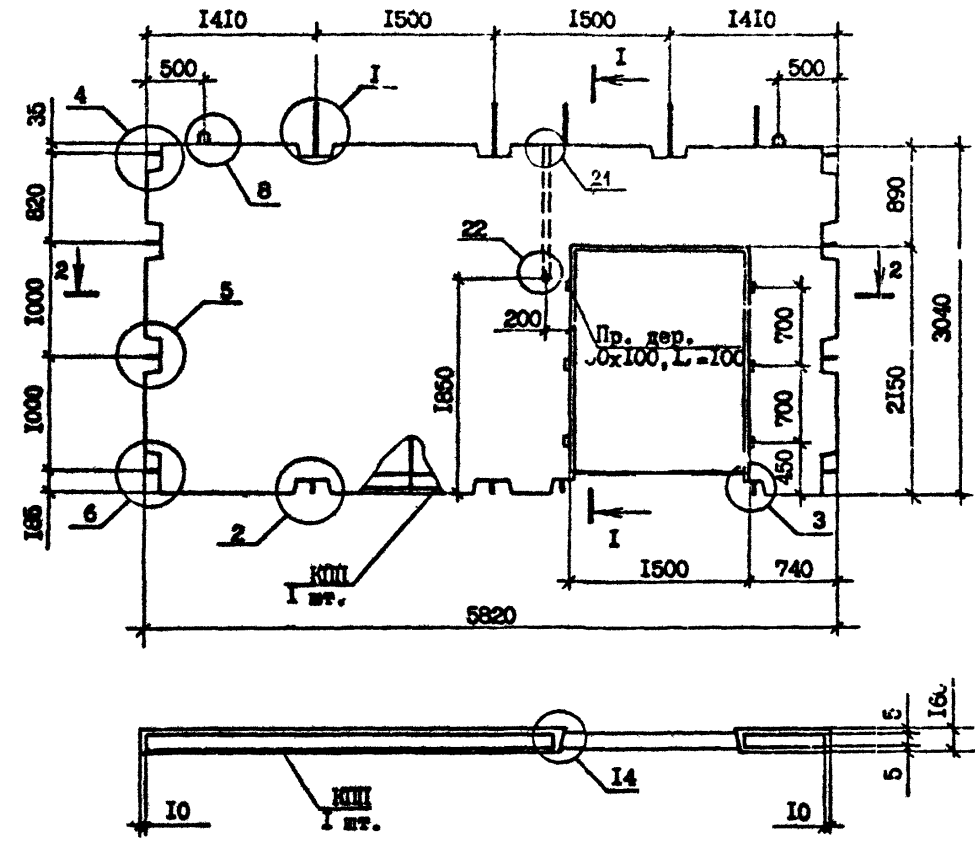
Разраб.	Шепия	<i>[Signature]</i>	1.8.90
Проверил	Салихова	<i>[Signature]</i>	1.8.90
ГИП	Бурджанадзе	<i>[Signature]</i>	1.8.90
Нач.отд.	Бахтадзе	<i>[Signature]</i>	1.8.90
Н.контр.	Марквария	<i>[Signature]</i>	1.8.90

1.090.1-7с.4-1 02		
Стадия	Лист	Листов
Р	1	1
ТбзвНИИЭП		

Копировал

Формат А3

Т.К. 1.090.1-7с. Вып. 4-1



Технические требования см. 1.090.1-7с.4-1 ТТ.
 Опалубочные узлы см. 1.090.1-7с.4-1 ДИ
 Каркас КК1 58.30.15 см. 1.090.1-7с.4-1 22
 Пробки деревянные по ГОСТ 8486-66**

Имя, Фамилия, Подпись, дата, Взам. инв. №

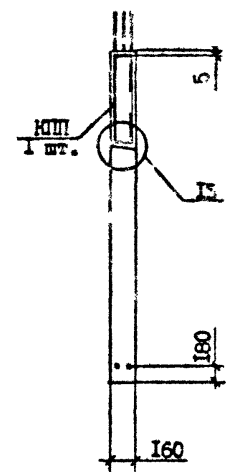
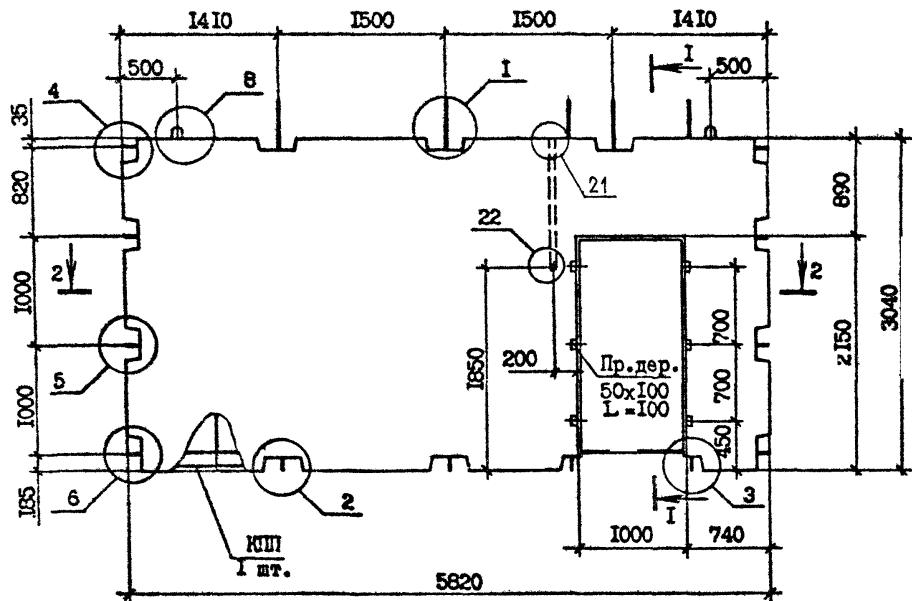
Марка панели	Марка каркаса	Расход материалов, м ³		Масса, т
		Бетон тяжелый класс В15, D 2500	ПРОБКА ДЕРЕВЯННАЯ 50x100, L=100	
ПВП 58.30.15-ИТ-С	КК1 58.30.15	2,24	0,002	5,59

Разраб.	Шапки	<i>[Signature]</i>	1.8.90
Проверил	Салехова	<i>[Signature]</i>	1.8.90
ПИП	Бурджаналеев	<i>[Signature]</i>	1.8.90
Нач. отд.	Бахталеев	<i>[Signature]</i>	1.8.90
Н.контр.	Маркарян	<i>[Signature]</i>	1.8.90

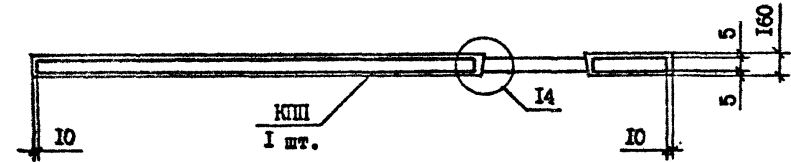
1.090.1-7с.4-1 03		
Стадия	Лист	Листов
ПАНЕЛЬ ПВП 58.30.15-ИТ-С		
Р		
ТбмЗНИИЭП		

Контроль

Формат А3



2 - 2



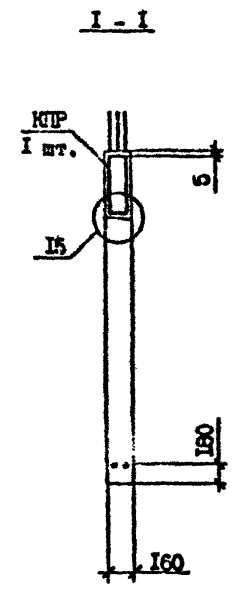
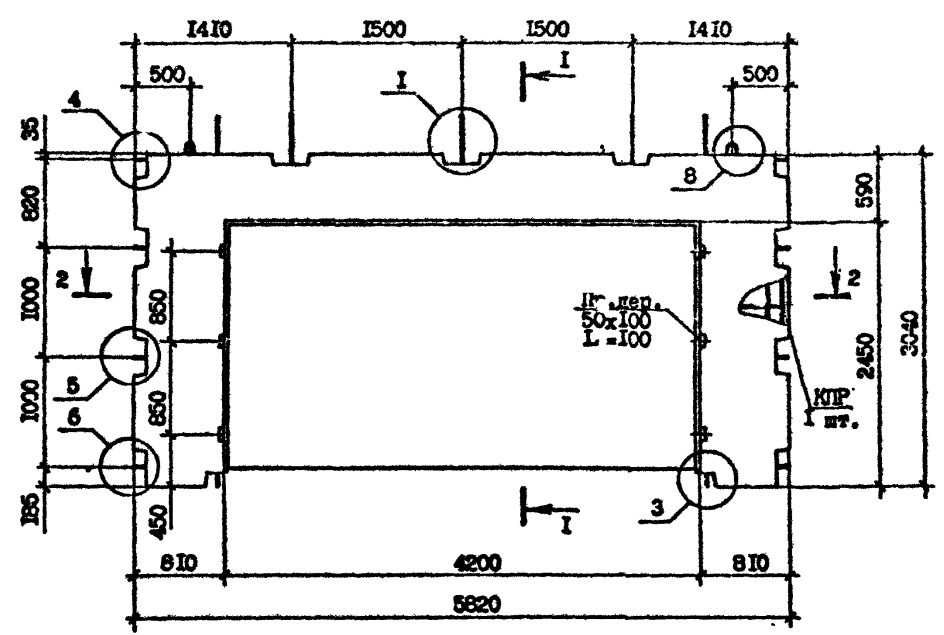
Технические требования см. I.090.I-7с.4-I ТТ.
 Опалубочные узлы см. I.090.I-7с.4-I ДИ
 Каркас КПШ 50.30.10 см. I.090.I-7с.4-I 23
 Пробки деревянные по ГОСТ 8486-66**

Унив. № подл. Подпись и дата Взам инв. №

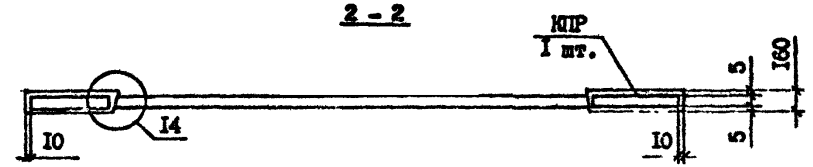
Марка панели	Марка каркаса	Расход материалов, м ³		Масса, т
		Бетон тяжелый класса В15, D2500	Пробка деревянная 50x100, L=100	
ПВП 58.30.10-IT-C	КПШ 58.30.10	2,40	0,002	6,00

Разроб.	Салыхова	<i>[Signature]</i>	18.96	I.090.I-2с.4-I 04			
Проверил	Шалия	<i>[Signature]</i>	18.90				
ГИП	Бурджаналов	<i>[Signature]</i>	18.96				
Нач.отд.	Бахтудзе	<i>[Signature]</i>	18.96				
				ПАНЕЛЬ ПВП 58.30.10-IT-C	Стадия	Лист	Листов
					Р	И	
				ТблЗНИИЭП			
Н.контр.	Маркряк	<i>[Signature]</i>	18.90				

Т.К. 1.090.1-7с Вып. 4-4



2 - 2



Технические требования см. 1.090.1-7с.4-1 ТТ.
 Опалубочные узлы см. 1.090.1-7с.4-1 Д1
 Каркас КПР 58.30.42-7 см. 1.090.1-7с.4-1 24
 Пр.бнн деревянные по ГОСТ 8486-66**

Имя, Фамилия, Подпись, Дата, Вып. №, М.

Марка панели	Марка каркаса	Расход материалов, м³		Масса, т
		Бетон тяжелый класса В25, D2500	Пробка деревянная 50x100, L=100	
ПВР 58.30.42-7Т-С	КПР 58.30.42-7	1, 12	0,002	2,79
ПВР 58.30.42-3Т-С	КПР 58.30.42-3	1, 12	0,002	2,79

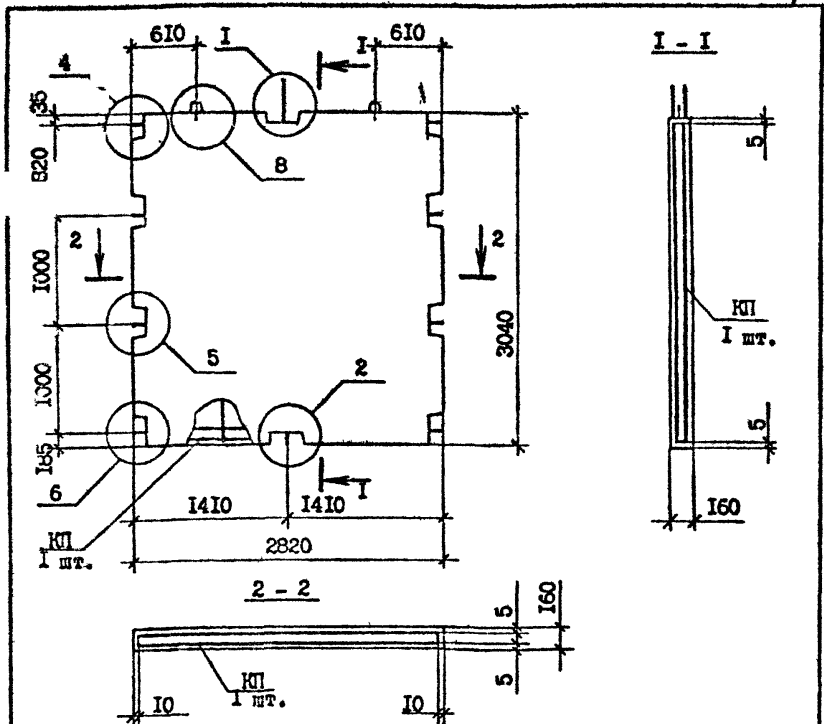
Разработ.	Шелля	18.90
Проворач.	Солыхова	18.90
ГИП	Бурджаназ	18.90
Нач.отд.	Бахтязе	18.90
И.комтр.	Маржани	18.90

1.090.1-7с.4-1 05		
Стандия	Лист	Листов
Р	1	1
ПАНЕЛЬ ПВР 58.30.42-7Т-С, ПВР 58.30.42-3Т-С		
ТбилизНИИЭП		

Контроль

Формат А3

Т.К. 1.090.1-7с Вып 4-1



Марка панели	Марка каркаса	Бетон тяжелый класса В15, D2500	Масса, т
ПВ 28.30-IT-C	КП 28.30	1,31	3,29

Технические требования см. 1.090.1-7с.4-1 ТТ.
 Опалубочные узлы см. 1.090.1-7с.4-1 Д1
 Каркас КП 28.30 см. 1.090.1-7с.4-1 25

Изм. N. подл. Подпись и дата

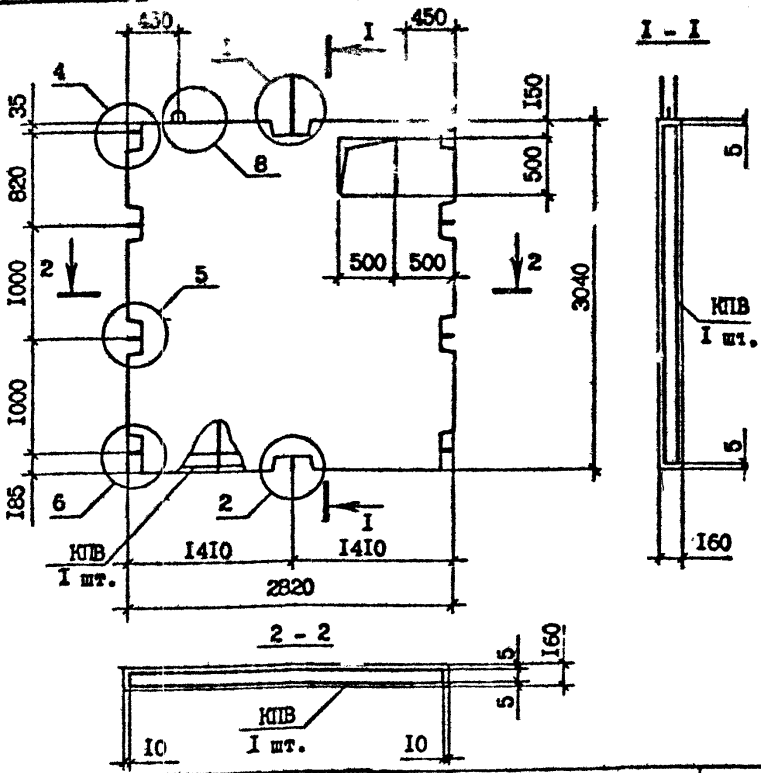
Разработ.	Шелля	<i>Шелля</i>	18.90
Проверил	Салыкова	<i>Салыкова</i>	18.90
ГИП	Бурджанадзе	<i>Бурджанадзе</i>	18.90
Нач.отд.	Бахтадзе	<i>Бахтадзе</i>	18.90
Н.контр.	Меркерия	<i>Меркерия</i>	18.90

1.090.1-7с.4-1 06

ПАНЕЛЬ
ПВ 28.30-IT-C

Студия	Лист	Листов
Р	1	1

ТбилизНИИЭП



Марка панели	Марка каркаса	Расход материалов, м ³		Масса, т
		Бетон тяжелый класса В15, D2500	Пробка деревянная 50x100, L=100	
ПВ 28.30-ПТВ-С	КПВ 28.30	1,27	-	3,18

Технические требования см. I.090.I-7с.4-I TT
 Опалубочные узлы см. I.090.I-7с.4-I Д1
 Каркас КПВ 28.30 см. I.090.I-7с.4-I 26

Разраб.	Шелия	<i>Шелия</i>	1870
Проверил	Салихова	<i>Салихова</i>	1870
ГИП	Бурджанадзе	<i>Бурджанадзе</i>	1870
Нач.отд.	Бахтадзе	<i>Бахтадзе</i>	1890
Ин.контр.	Маркария	<i>Маркария</i>	1890

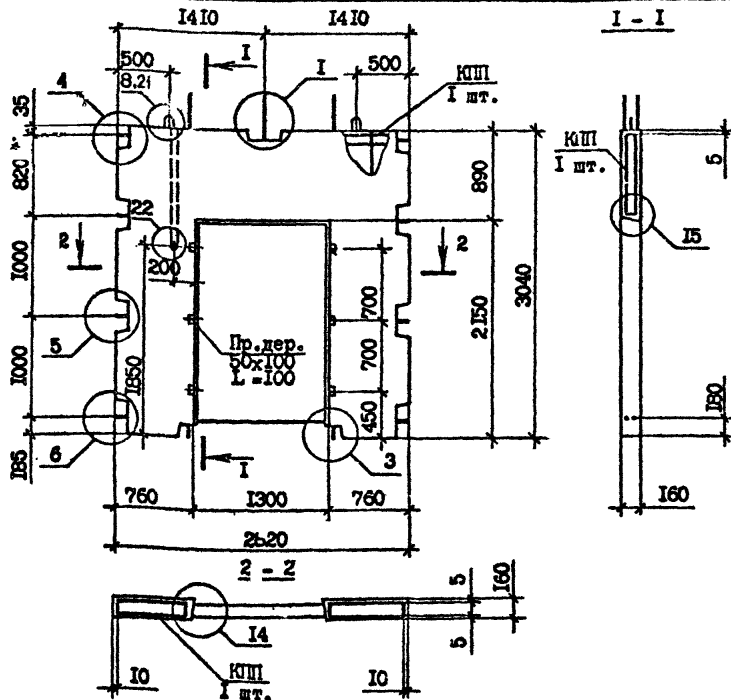
I.090.I-7с.4-I 07

ПАНЕЛЬ
 ПВ 28.30-ПТВ-С

Стадия	Лист	Листов
Р		1
ТблЗНИИЭП		

Имя, Н. полн. Подпись и дата 1 чл. лист. №

Т.К. 1.090.1-7с. Выр. 4-1



Марка вагонки	Марка каркаса	Расход материалов, м ²		Масса, т
		Бетон тяжелый класса В15, D 2500	Пробка деревянная 50x100, L=100	
ПВП 28.30.13-ГТ-С	КПШ 28.30.13	0,87	0,002	2,17

Технические требования см. 1.090.1-7с.4-1 ТТ
 Опалубочные узлы см. 1.090.1-7с.4-1 Д1
 Каркас КПШ 28.30.13 см. 1.090.1-7с.4-1 Д2
 Пробки деревянные по ГОСТ 8486-66**

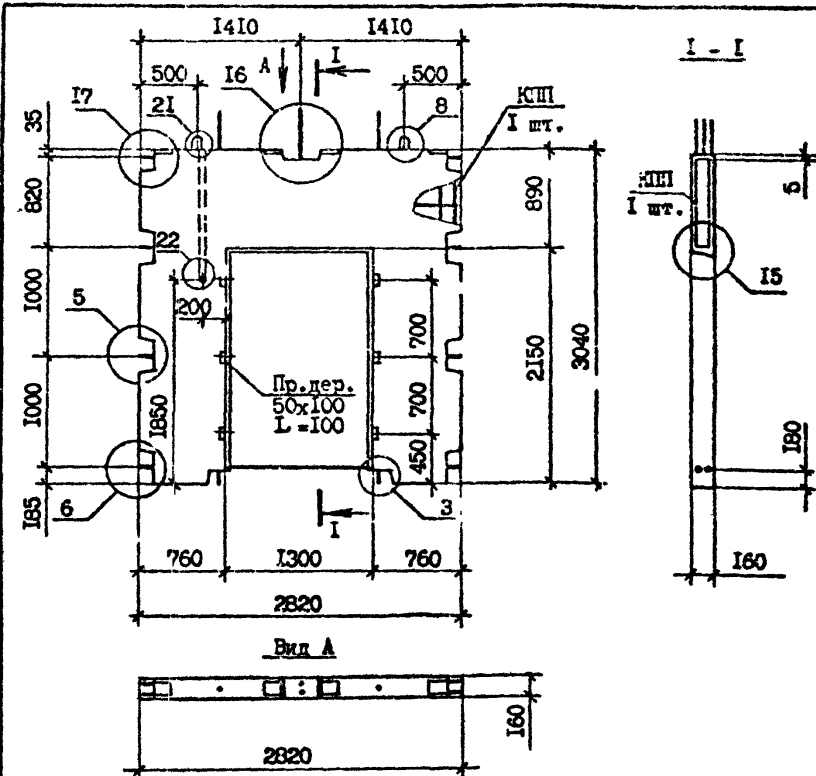
Изм. №	погр.	Подпись и дата	Имя, фамилия, И.О.				
				Разраб.	Шелля	<i>[Signature]</i>	1.8.90
				Проектир.	Салехова	<i>[Signature]</i>	1.8.90
				ГИП	Бурджанов	<i>[Signature]</i>	1.8.90
				Нач.отд.	Бахтадзе	<i>[Signature]</i>	1.8.90
И.контр.	Маргарян	<i>[Signature]</i>	1.8.90				

1.090.1-7с.4-1 08

ПАНЕЛЬ
 ПВП 28.30.13-ГТ-С

Стадия	Лист	Листов
Р	1	1

ТбилизНИИЭП



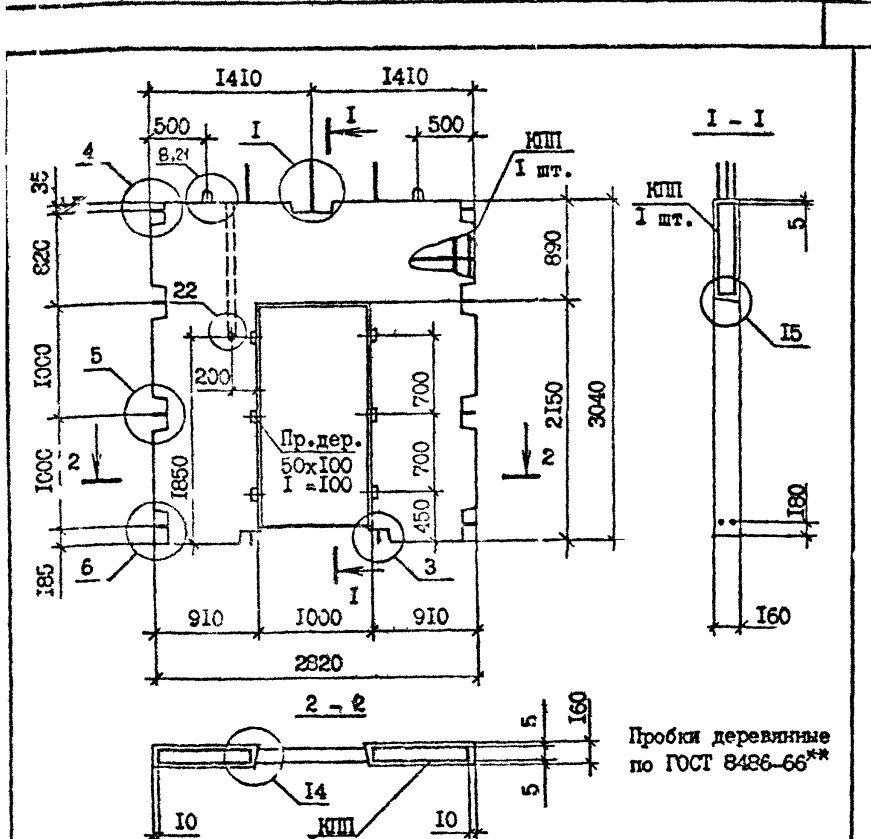
Марка панели	Марка каркаса	Расход материалов, м ³		Масса, т
		Бетон тяжелый класса В15, В 2500	ПРОБКА ДЕРЕВЯННАЯ 50x100, L=100	
ИПВ 28.30.13-IT-C	ИКШ 28.30.13	0,87	0,002	2,17

Технические требования см. 1.090.1-7с.4-1 ТТ.
 Опалубочные узлы см. 1.090.1-7с.4-1 Д1
 Каркас ИКШ 28.30.13 см. 1.090.1-7с.4-1 28
 Пробки деревянные по ГОСТ 8436-66**

Разраб.	Шоля	<i>Шоля</i>	1.8.90
Проверил	Салыхова	<i>Салыхова</i>	1.8.90
ГИП	Бурджанова	<i>Бурджанова</i>	1.8.90
Нач. отд.	Бахталаев	<i>Бахталаев</i>	1.8.90
Н.контр.	Маргарян	<i>Маргарян</i>	1.8.90

1.090.1-7с.4-1 09		
ПАНЕЛЬ		
ИПВ 28.30.13-IT-C		
Стария	Лист	Листов
Р		1
ТблЗНИИЭП		

Имя, № подл. Подпись и дата



Пробки деревянные по ГОСТ 8486-66**

Марка панели	Марка каркаса	Расход материалов, м ³		Масса,
		Бетон тяжелый класса В15, D2500	Пробка деревянная 50x100, L=100	
ПВП 28.30.10-IT-C	КПП 28.30.10	0,97	0,002	2,42

Опалубочные узлы см. I.090.I-7с.4-I Д1
 Технические требования см. I.090.I-7с.4-I ТТ.
 Каркас КПП 28.30.10 см. I.090.I-7с.4-I 29

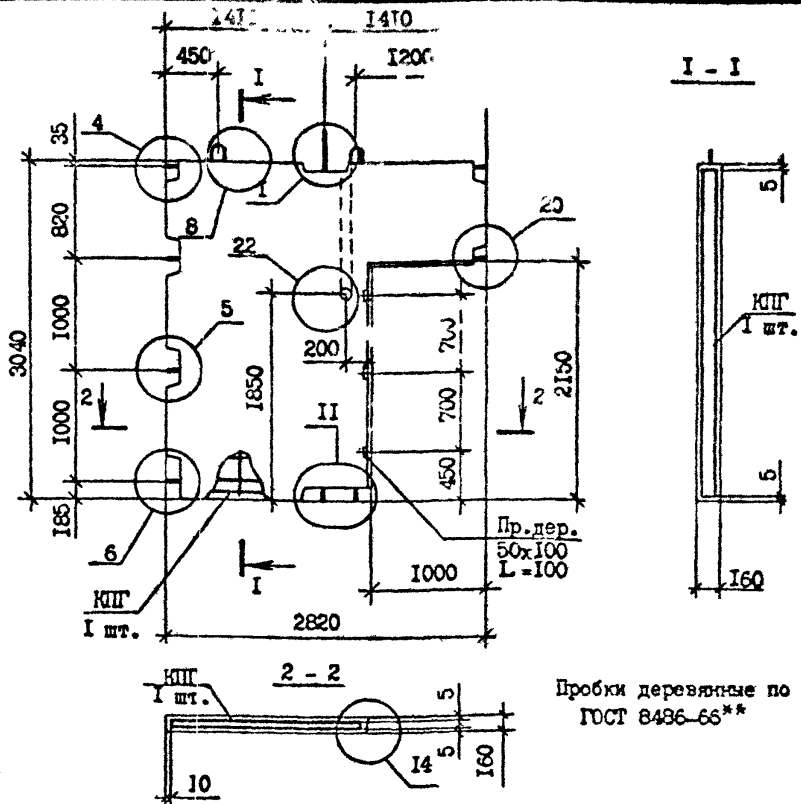
Имя, N, полн. Подпись и дата

Разраб.	Шелля	<i>[Signature]</i>	18.90
Проверил	Салихова	<i>[Signature]</i>	18.90
ГИП	Бурджаназе	<i>[Signature]</i>	18.90
Исх.отд.	Бахтядзе	<i>[Signature]</i>	18.90
И.х.онтр.	Маркarian	<i>[Signature]</i>	18.90

I.090.I-7с.4-I 10

ПАНЕЛЬ
ПВП 28.30.10-IT-C

Стадия	Лист	Листов
Р	1	1
ТбмЗНИИЭП		



Пробки деревянные по
ГОСТ 8436-66**

Марка панели	Марка каркаса	Расход материалов, м³		Масса, т
		Бетон тяжелый класса В15, D2500	Пробка деревянная 50x100, L=100	
ПВГ 28.30.10-ПТ-С	КПГ 28.30.10	0,97	0,001	2,43

Технические требования см. 1.090.1-7с.4-1 ПТ.
Опалубочные узлы см. 1.090.1-7с.4-1 Д1
Каркас КПГ 28.30.10 см. 1.090.1-7с.4-1 30

1.090.1-7с.4-1 II

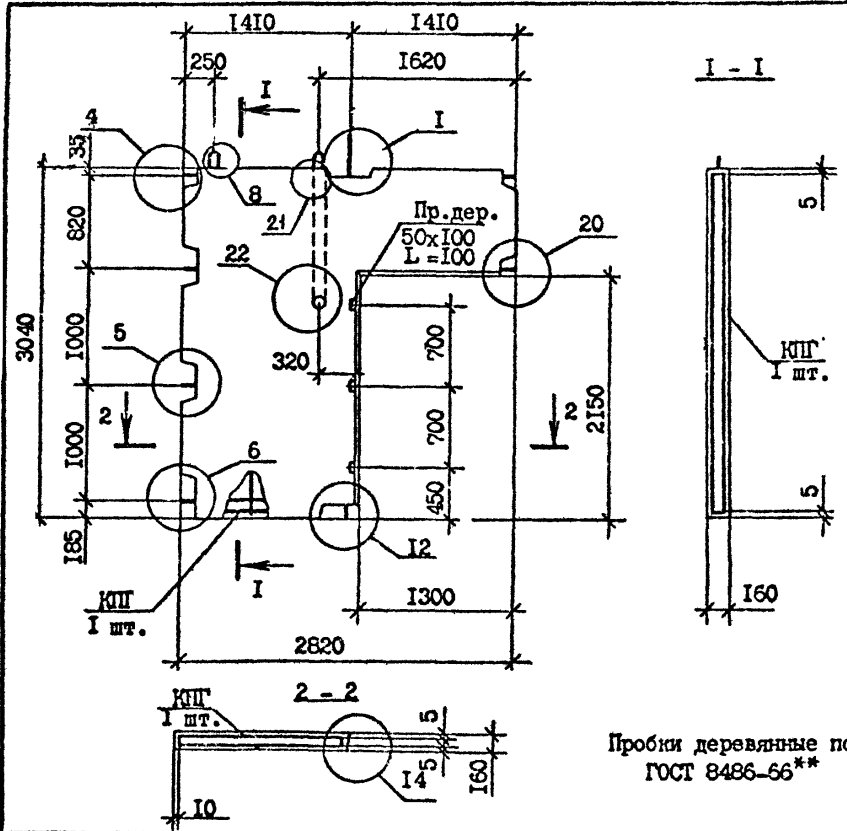
Разработ.	ШФлия	<i>[Signature]</i>	18.70
Проверил	Салихова	<i>[Signature]</i>	18.90
ГИП	Бурджанадзе	<i>[Signature]</i>	18.90
Нач.отд.	Бахтадзе	<i>[Signature]</i>	18.90
Н.контр.	Маркерян	<i>[Signature]</i>	18.90

ПАНЕЛЬ
ПВГ 28.30.10-ПТ-С

Стадия	Лист	Листов
Р		1
ТблзНИИЭП		

Имя, № лист, Подпись и дата

Т.К. 1.090.1-7с Вых. 4-1



Пробки деревянные по ГОСТ 8486-66**

Марка панели	Марка каркаса	Расход материалов, м ³		Масса, т
		Без тяжелых классов В15, Д 2500	Пробка деревянная 50x100, L=100	
ПВГ 28,30,13-IT-C	КПГ 28,30,13	0,83	0,001	2,20

Технические требования см. 1.090.1-7с.4-1 ТТ.
 Опалубочные узлы см. 1.090.1-7с.4-1 Д1
 Каркас КПГ 28.30.13 см. 1.090.1-7с.4-1 З1

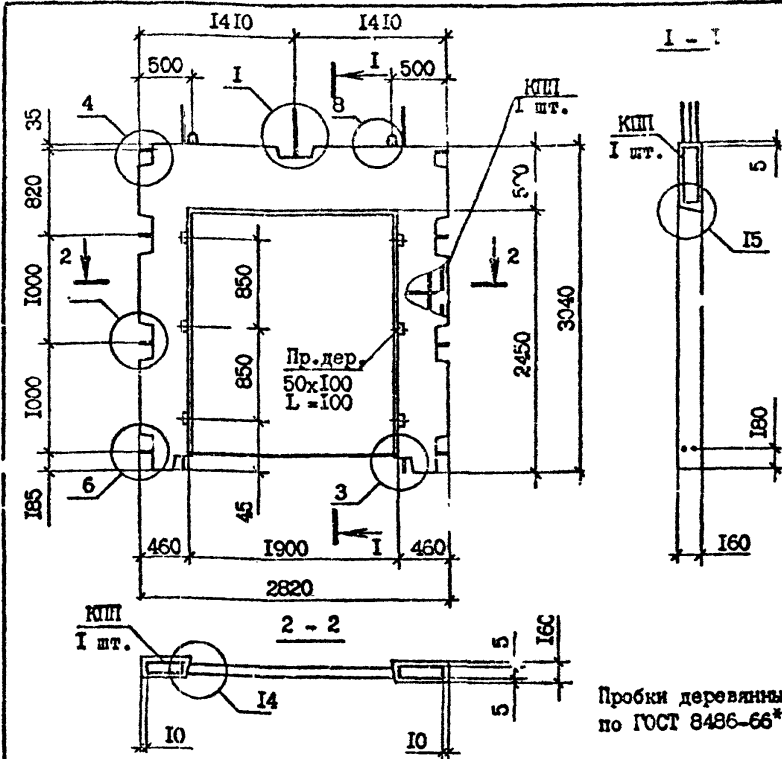
Разраб.	Шеляя	1890
Проверил	Салихова	1890
ГИП	Бурджанадзе	1890
Нач.отд.	Бахтадзе	1890
Н.контр.	Марквард	1890

1.090.1-7с.4-1 I2

ПАНЕЛЬ
ПВГ 28,30,13-IT-C

Старая	Лист	Листов
Р	И	И
ТблЗНИИЭП		

Име. № погв. Подпись и дата



Пробки деревянные по ГОСТ 8486-66**

Марка панели	Марка каркаса	Расход материалов, м ³		Масса, т
		Бетон тяжелый класса В25, D 2500	ПРОБКА ДЕРЕВЯННАЯ 50x100 L=100	
ПВР 28.30.19-7Т-С	КПР 28.30.19-7	0,57	0,002	1,42
ПВР 28.30.19-3Т-С	КПР 28.30.19-3	0,57	0,002	1,42

Технические требования см. I.090.I-7с.4-I ТТ
 Опалубочные узлы см. I.090.I-7с.4-I Д1
 Каркасы КПР 28.30.19-7, КПР 28.30.19-3 см. I.090.I-7с.4-I 32

Разраб.	Шалия	<i>Ш</i>	18.20
Проверил	Салигова	<i>С</i>	18.20
ГИП	Буражанадзе	<i>Б</i>	18.20
Нач.отд.	Бахтадзе	<i>Б</i>	18.20
Н.контр.	Маркрян	<i>М</i>	18.20

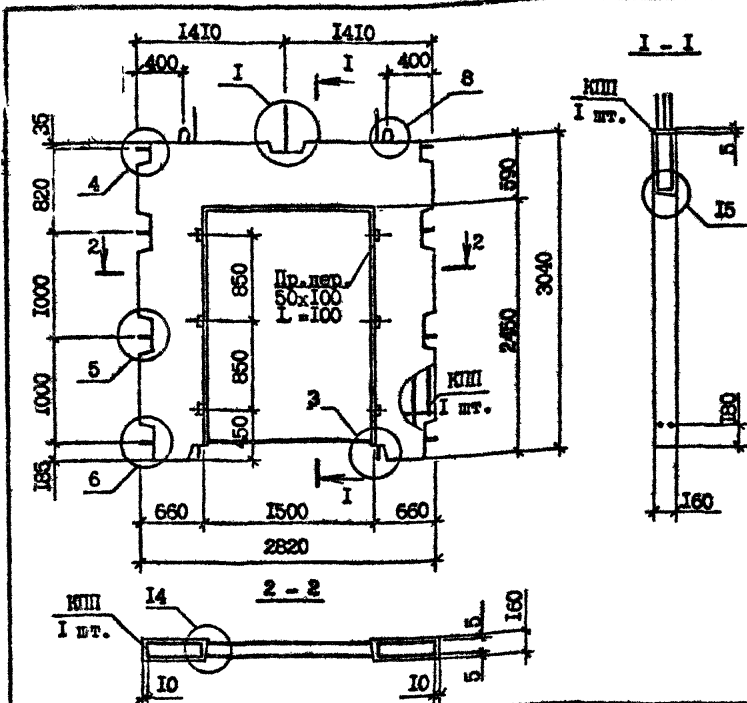
I.090.I-7с.4-I I3

ПАНЕЛЬ
 ПВР 28.30.19-7Т-С
 ПВР 28.30.19-3Т-С

Станд.	Лист	Листов
Р	1	1
ТблЗНИИЭП		

Изм. №, дата, Перенесено в дата, Вып. инв. №.

Т.К. 1.090.1-7с ввм 4-1



Марка панели	Марка каркаса	Расход материалов, м ³		Масса, т
		Бетон тяжелый класс В25, D 2500	Пробка деревянная 50x100, L=100	
ПВР 28.30.15-7Т-С	КПР 28.30.15-7	0,73	0,002	1,81
ПВР 28.30.15-3Т-С	КПР 28.30.15-3	0,73	0,002	1,81

Технические требования см. 1.090.1-7с.4-1 ТТ

Опалубочные узлы см. 1.090.1-7с.4-1 Д1

Каркасы КПР 28.30.15-7, КПР 28.30.15-3 см. 1.090.1-7с.4-1 33

Пробки деревянные по ГОСТ 8486-66**

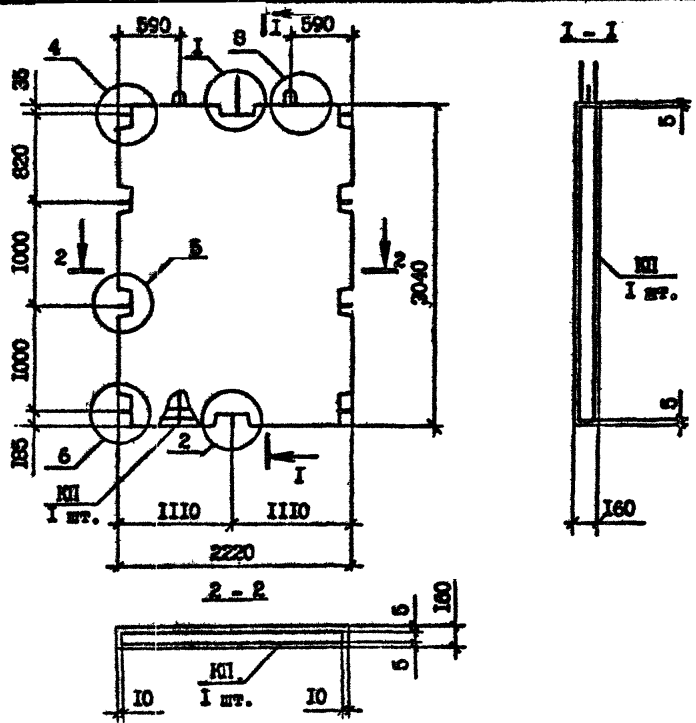
Имя, № подл., Подпись, в дату	Фамилия, имя, №	Дата
Разработ.	Шелля	1890
Проверил	Селихова	1890
ГМП	Бурдужалов	1890
Нач. отд.	Бахта, эс	1890
Н.контр.	Маркряя	1890

1.090.1-7с.4-1 I4

ПАНЕЛЬ
ПВР 28.30.15-7Т-С
ПВР 28.30.15-3Т-С

Стадия	Лист	Листов
Р	1	1

Техн.ЭНИИЭПИ



Марка панели	Марка каркаса	Бетон тяжелый класс В15, D 2500, м³	Масса, т
ПВ 22.30-IT-C	КП 22.30	1,02	2,55

Технические требования см. I.090.I-7с.4-I IT
 Стальной уголки см. I.090.I-7с.4-I Д1
 Каркас КП 22.30 см. I.090.I-7с.4-I 34

Имя, № подл., Подпись, и дата
 Разраб. инж. К.
 Проверил
 ГИП
 Нач. отд.
 Инж. контр.

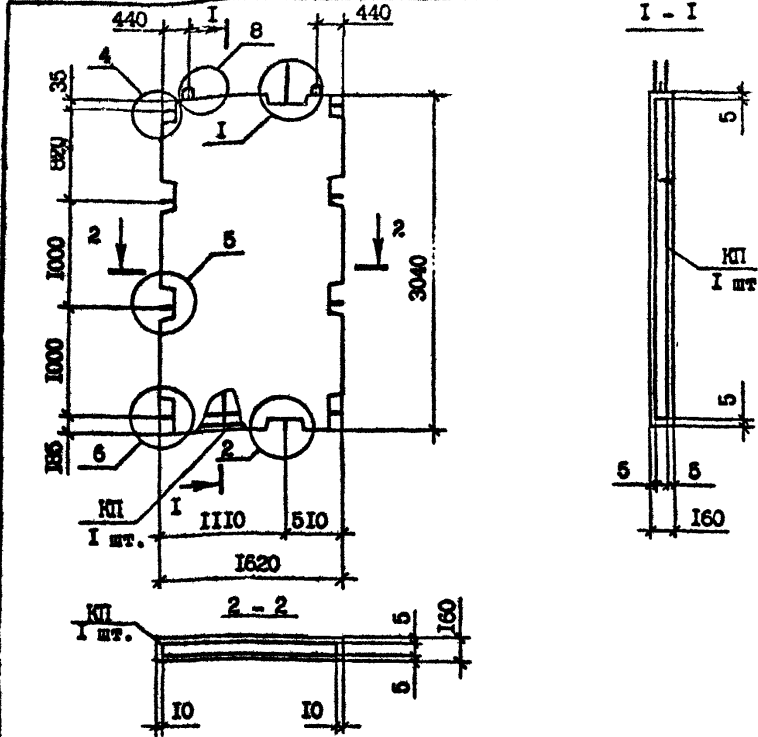
Разраб.	Шелки	Синько	18.90
Проверил	Селихова	18.90	18.90
ГИП	Бурджаназ	18.90	18.90
Нач. отд.	Бахтадов	18.90	18.90
Инж. контр.	Маргарит	18.90	18.90

I.090.I-7с.4-I B5

ПАНЕЛЬ
 ПВ 22.30-IT-C

Страница	Лист	Листов
Р		1
Том 346431		

Т.К. 1.090.1-7с.4-1



Марка панели	Марка каркаса	Бетон тамелья класса В15, D 2500, м ³	Масса, т
ПВ 16.30-IT-C	КП 16.30	0,73	1,82

Технические требования см. 1.090.1-7с.4-1 IT
 Опалубочные узлы см. 1.090.1-7с.4-1 Д1
 Каркас КП 16.30 см. 1.090.1-7с.4-1 35

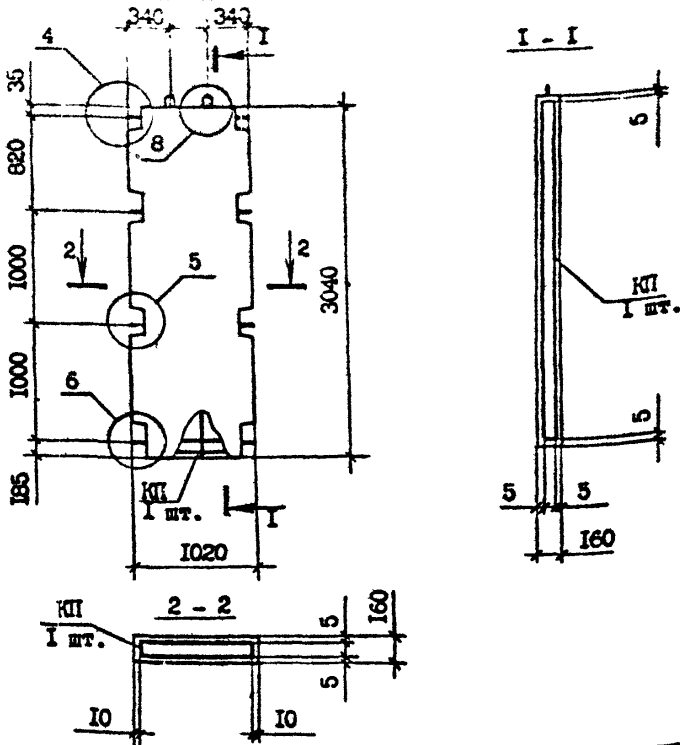
Имя, № лист, Подпись и дата

Разреш.	Шелля	<i>[Signature]</i>	18.9с
Проверил	Саликова	<i>[Signature]</i>	18.9с
ГИП	Бурджанов	<i>[Signature]</i>	18.9с
Нач. отд.	Бахтадзе	<i>[Signature]</i>	18.9с
Н.контр.	Маркрян	<i>[Signature]</i>	18.9с

1.090.1-7с.4-1 16

ПАНЕЛЬ
 ПВ 16.30-IT-C

Стадия	Лист	Листов
Р		1
ТОВЗНИИЭП		



Марка панели	Марка каркаса	Бетон тяжелый класса В15, D2500, м ³	Масса, т
ПВ 10.30-1Т-С	КП 10.30	0,45	1,13

Технические требования см. I.090.I-7с.4-I ТТ
 Опалубочные узлы см. I.090.I-7с.4-I Д1
 Каркас КП 10.30 см I.090.I-7с.4-I 36

Имя, N. подл. Подпись и дата

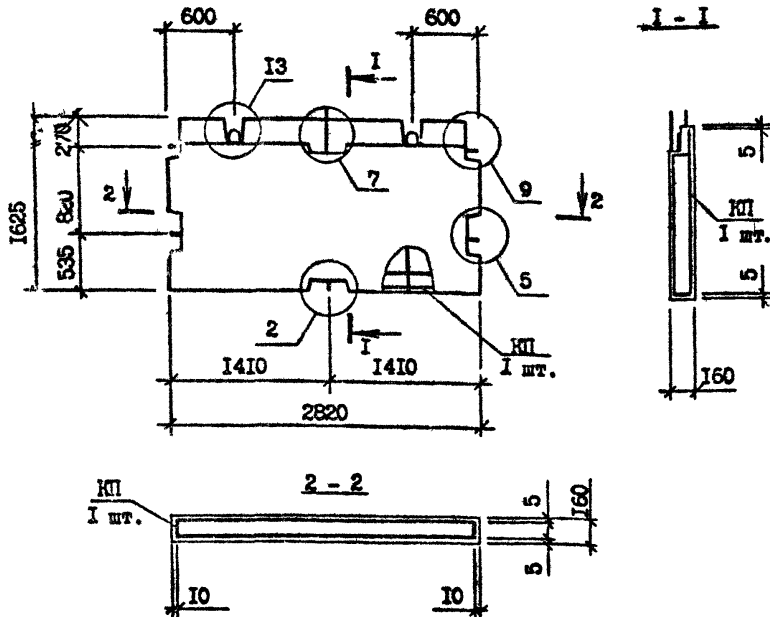
Разраб.	Шелля	<i>[Signature]</i>	18.90
Проверил	Салихсва	<i>[Signature]</i>	18.90
ГИП	Бурджанадзе	<i>[Signature]</i>	18.90
Нач.отд.	Бахтадзе	<i>[Signature]</i>	19.90
Н.контр.	Маргария	<i>[Signature]</i>	18.90

I.090.I-7с.4-I 17

ПАНЕЛЬ
 ПВ 10.30-1Т-С

Студия	Лист	Листов
Р	1	1

ТбилизНИИЭП



Марка панели	Марка каркаса	Бетон тяжелый класса В15, D 2500, м ³	Масса, т
ПВ 28.16-П-С	КП 28.16	0,64	1,60

Технические требования см. I.090.1-7с.4-1 ТТ
 Опалубочные узлы см. I.090.1-7с.4-1 Д1
 Каркас КП 28.16 см. I.090.1-7с.4-1 37

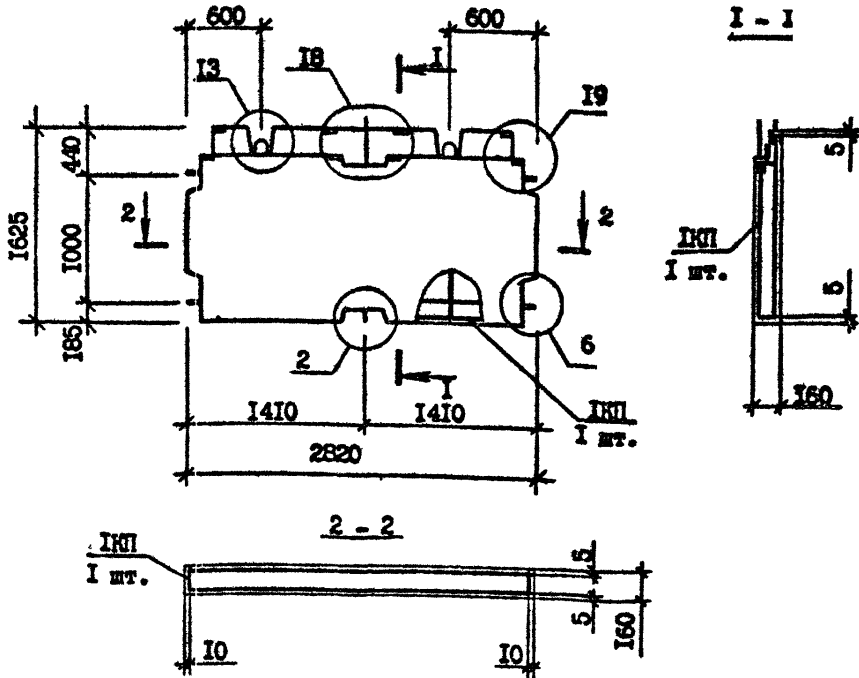
Имя, № подл. Подпись, и дата
 Имя, инт. №

Разреш.	Шелпа	<i>[Signature]</i>	1.8.90
Проверил	Салхова	<i>[Signature]</i>	1.8.90
ГИП	Бурджанадзе	<i>[Signature]</i>	1.8.90
Нач. отд.	Бахтадзе	<i>[Signature]</i>	1.8.90
Н.контр.	Маркария	<i>[Signature]</i>	1.8.90

I.090.1-7с.4-1 И8

ПАНЕЛЬ
 ПВ 28.16-П-С

Студия	Лист	Листов
Р		1
ТБЛЗНИИЭП		



Марка панели	Марка каркаса	Бетон тяжёлый класс В15, D.2500, м ³	Масса, т
ПВ 28.16-IT-C	ИП 28.16	0,59	1,48

Технические требования см. 1.090.1-7с.4-1 IT
 Опалубочные узлы см. 1.090.1-7с.4-1 Д1
 Каркас ИП 28.16 см. 1.090.1-7с.4-1 38

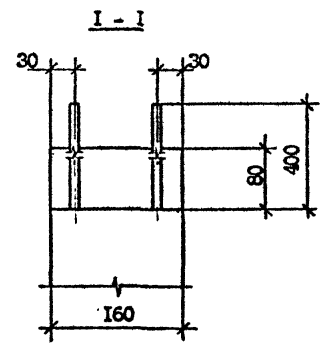
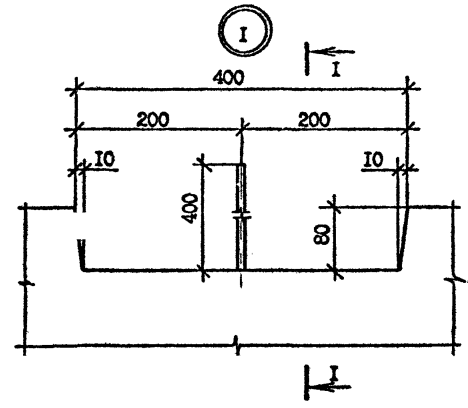
Имя, № подл. Подпись и дата

Разраб.	Щелля	<i>[Signature]</i>	1.8.90
Проверил	Салихова	<i>[Signature]</i>	1.8.90
ГМП	Бурджанадзе	<i>[Signature]</i>	1.8.90
Исч.отд.	Бахтадзе	<i>[Signature]</i>	1.8.90
И.контр.	Маргарян	<i>[Signature]</i>	1.8.90

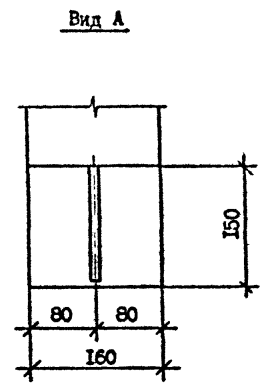
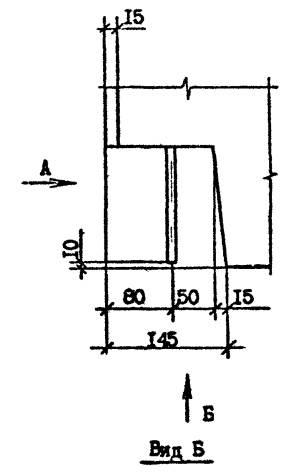
1.090.1-7с.4-1 19

ПАНЕЛЬ
 ПВ 28.16-IT-C

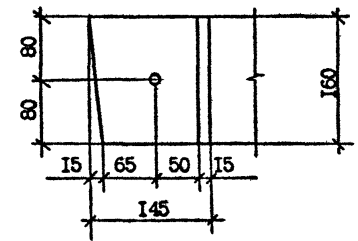
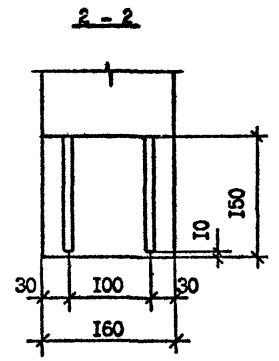
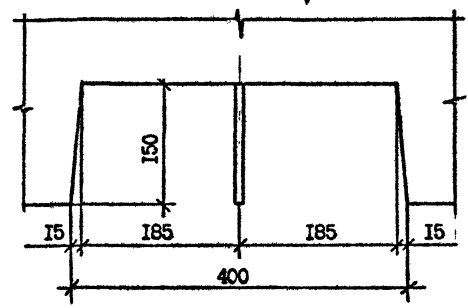
Стация	Лист	Листов
Р		1
ТбилизНИИЭП		



3



2



Имя, Фамилия, Подпись, дата
Возв. №, М

Разраб.	Шегиня	<i>Шегиня</i>	18.20
Проверил	Самкова	<i>Самкова</i>	18.20
ГИП	Бурджанов	<i>Бурджанов</i>	18.20
Нач.отд.	Бахтеев	<i>Бахтеев</i>	18.20
Н.контр.	Маркрян	<i>Маркрян</i>	18.20

I.090.I-7с.4-I ДI

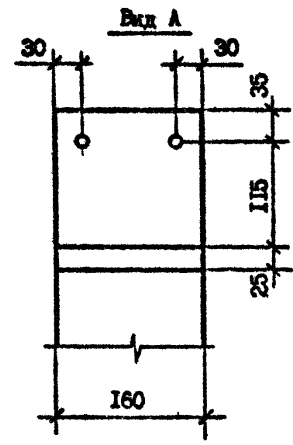
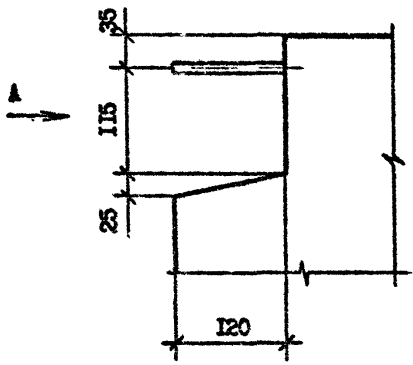
УЗЛЫ ОПАЛУВЧОЧНЫЕ

Стадия	Лист	Листов
Р	I	8
ТбилизНИИЭП		

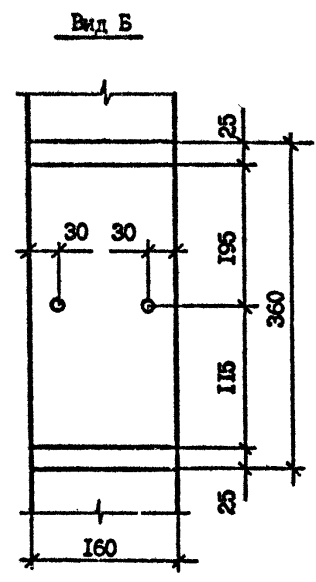
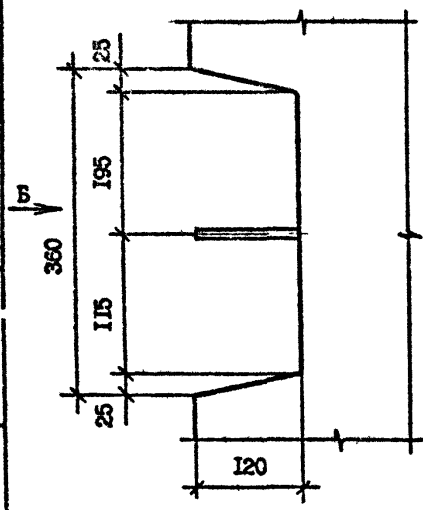
Копировал

Формат А3

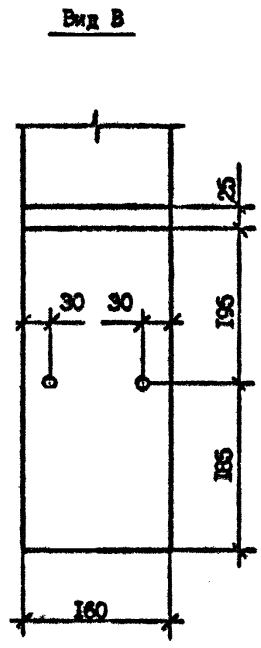
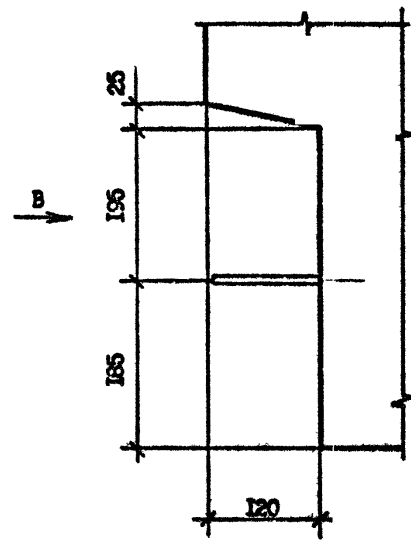
4



5



6



Имя, № подл. Подпись и дата Взам. инв. №

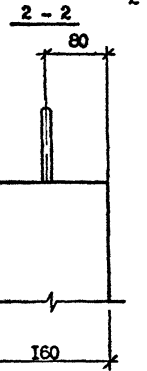
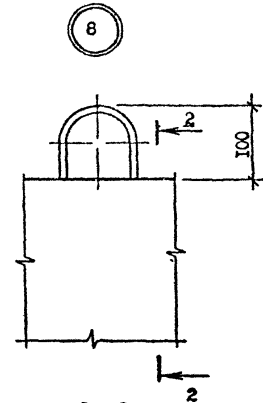
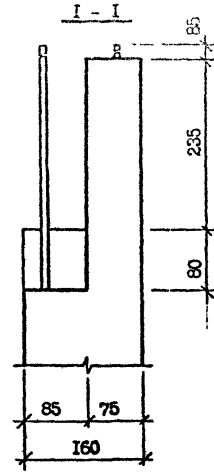
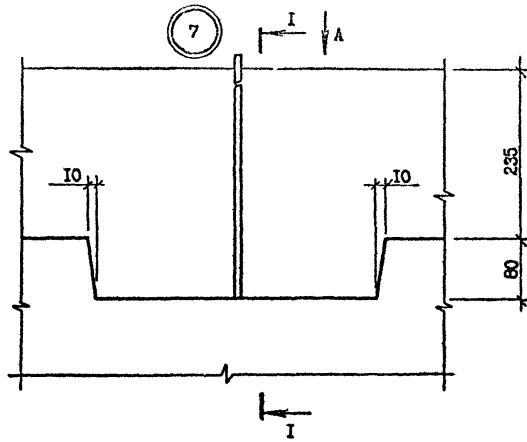
1.090.1-7с.4-1 Д1

Контроль

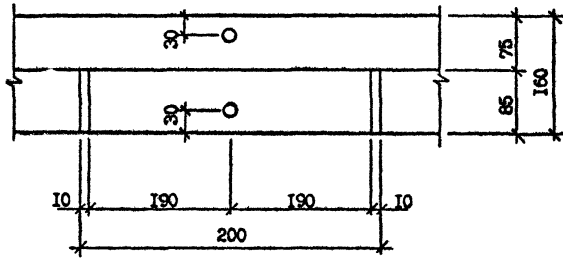
Формат А3

Лист
2

Т.К. 1.090.1-7с. 4-1



Вид А



Лист № подл. Изменения к чертежу

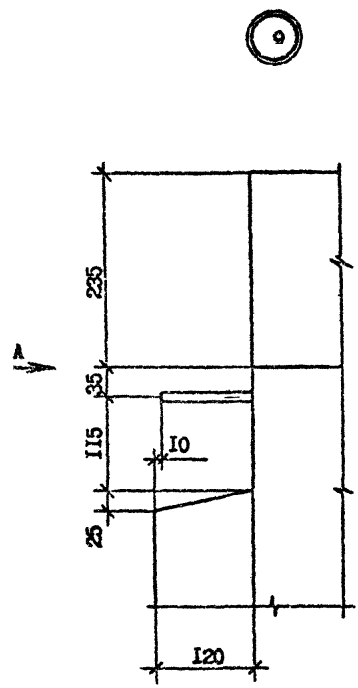
1.090.1-7с.4-1 Л1

Копировал

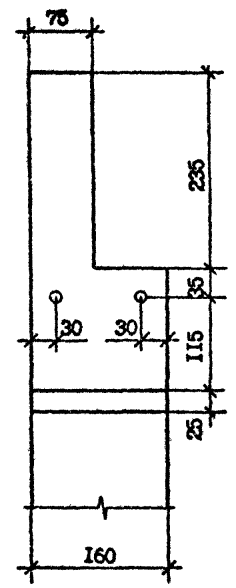
Формат А3

Т.К. 1.090.1-7с.4-1

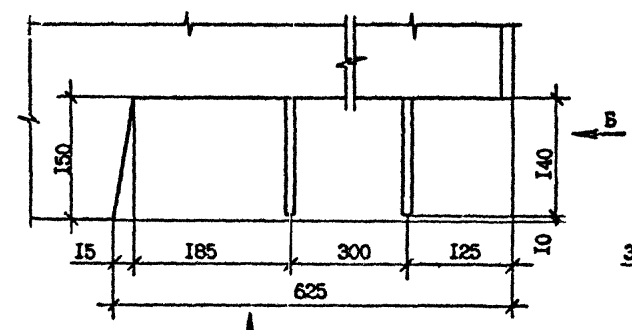
Шифр по ГОСТу
Подпись и дата
Взам. инв. №



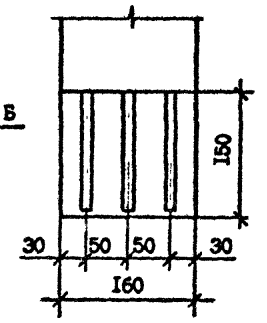
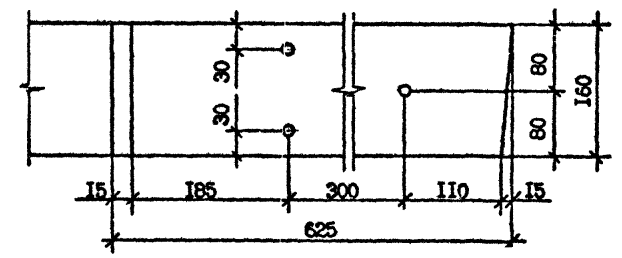
Вид А



Вид Б



Вид В



1.090.1-7с.4-1 Д1

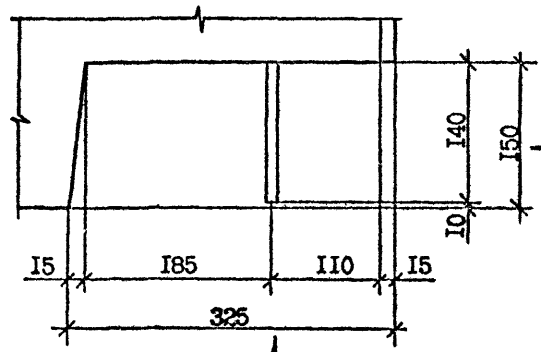
Копировал

Формат А3

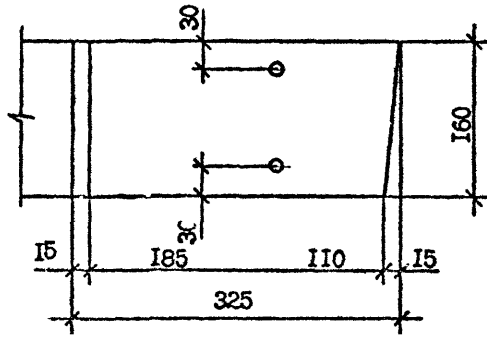
Лист
4

Т.К. 1.090.1-7с вым. 4-1

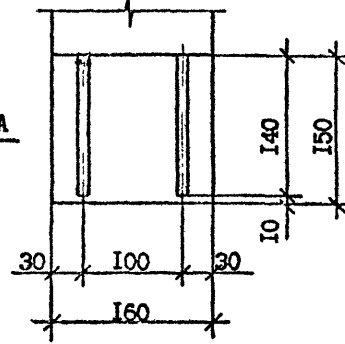
12



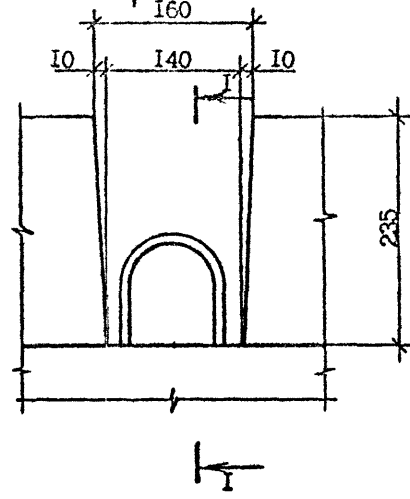
Вид Б



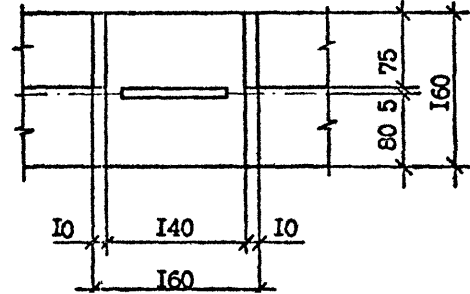
Вид А



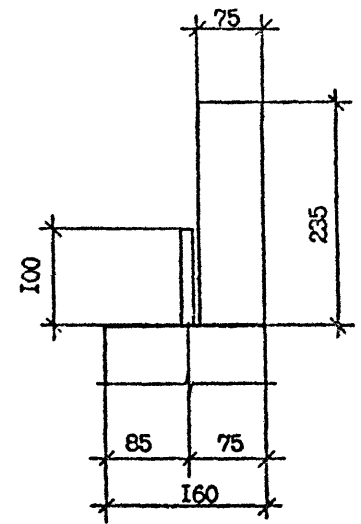
13



Вид В



I - I



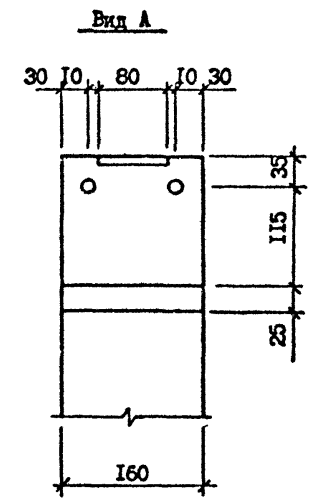
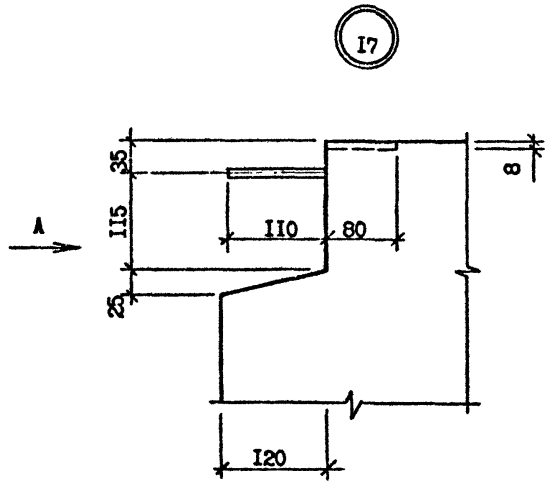
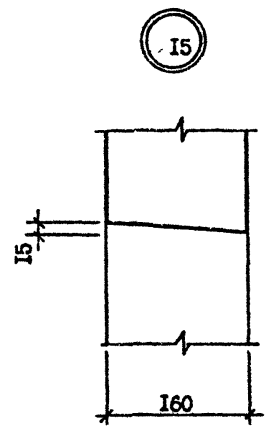
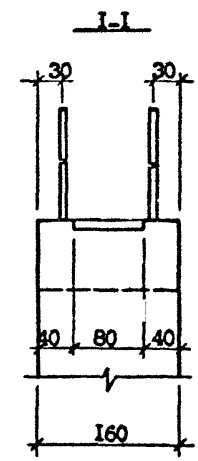
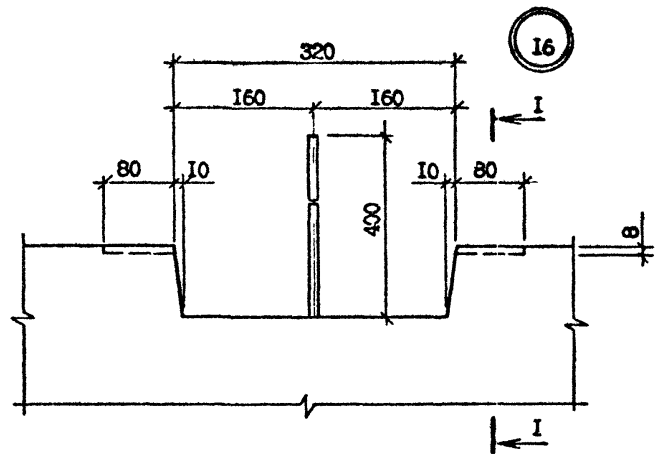
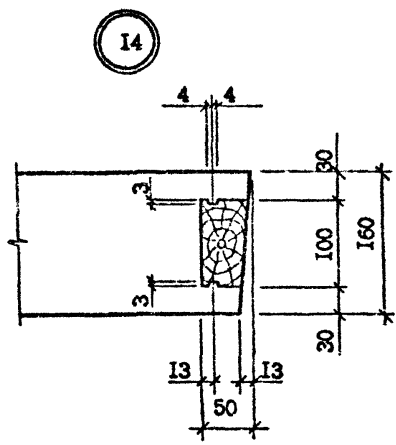
Имя, № подл.	Подпись и дата	Взам. инв. №

1.090.1-7с.4-1 Д1

Лист	5
------	---

Копировал

Формат А3

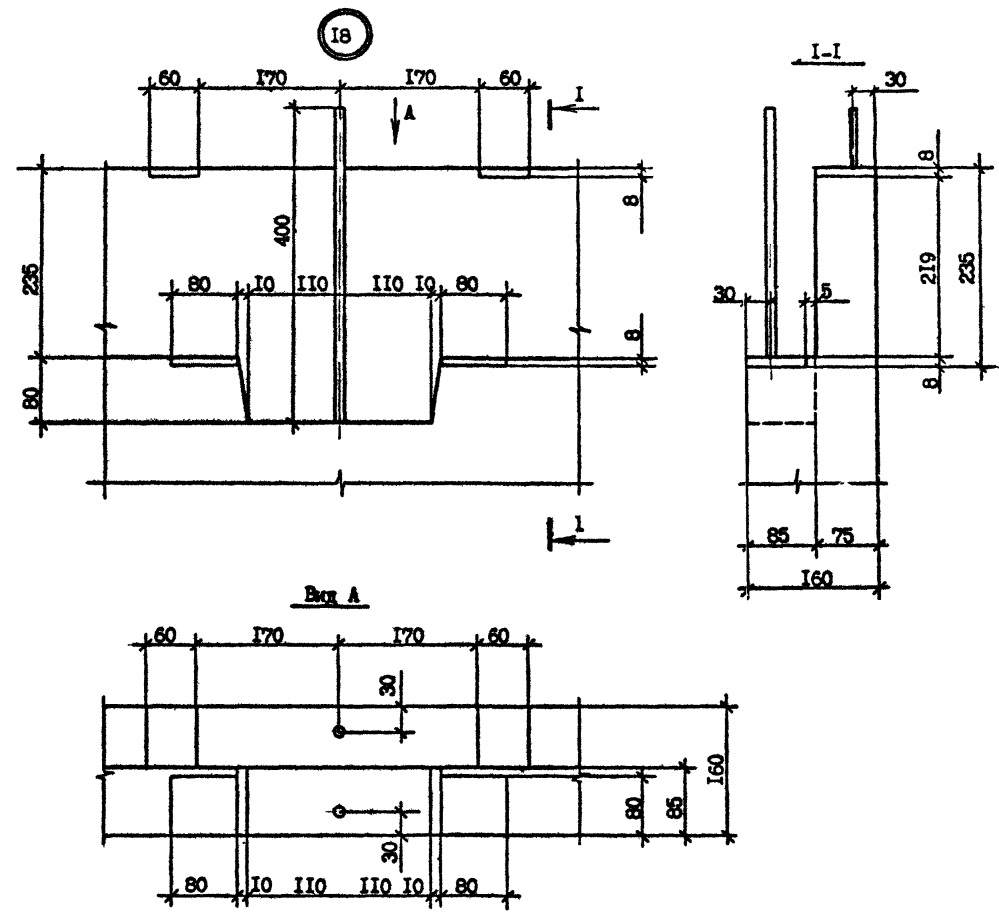


Имя, № подл. Подпись и дата Взам инв №

Копия вер...

Т.с. 1.090.Л-7с.4-1

Лист № по порядку и дата
Взам. инв. №



1.090.Л-7с.4-1 Д1

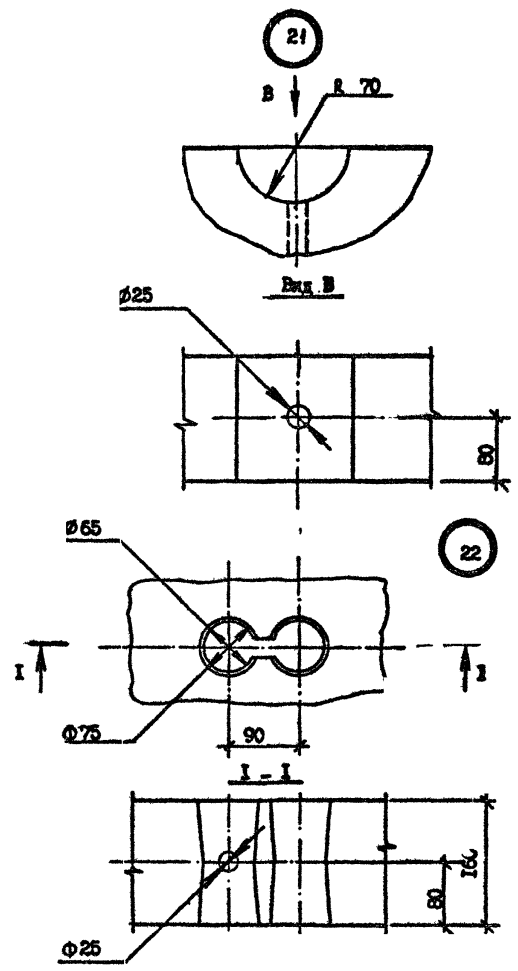
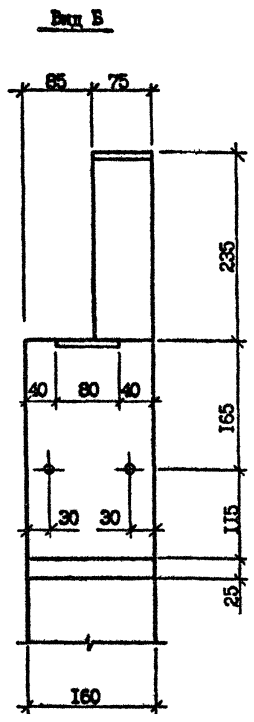
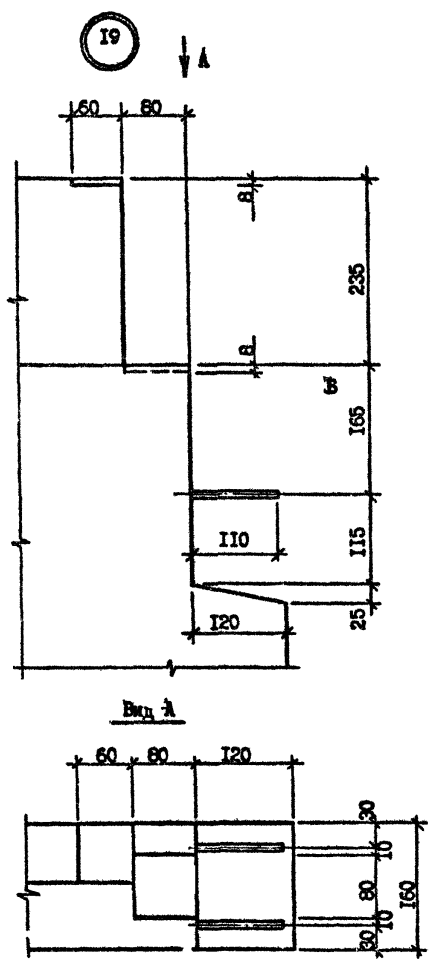
Копировал

Формат А3

Лист 7

Т.К. 1.090.1-7с.4-1 Копия БС

Лист № попор. Подпись и дата Взам. шта №



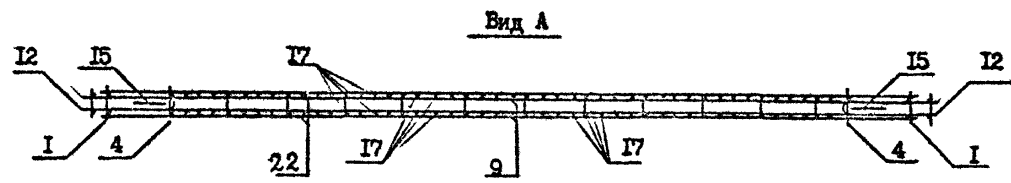
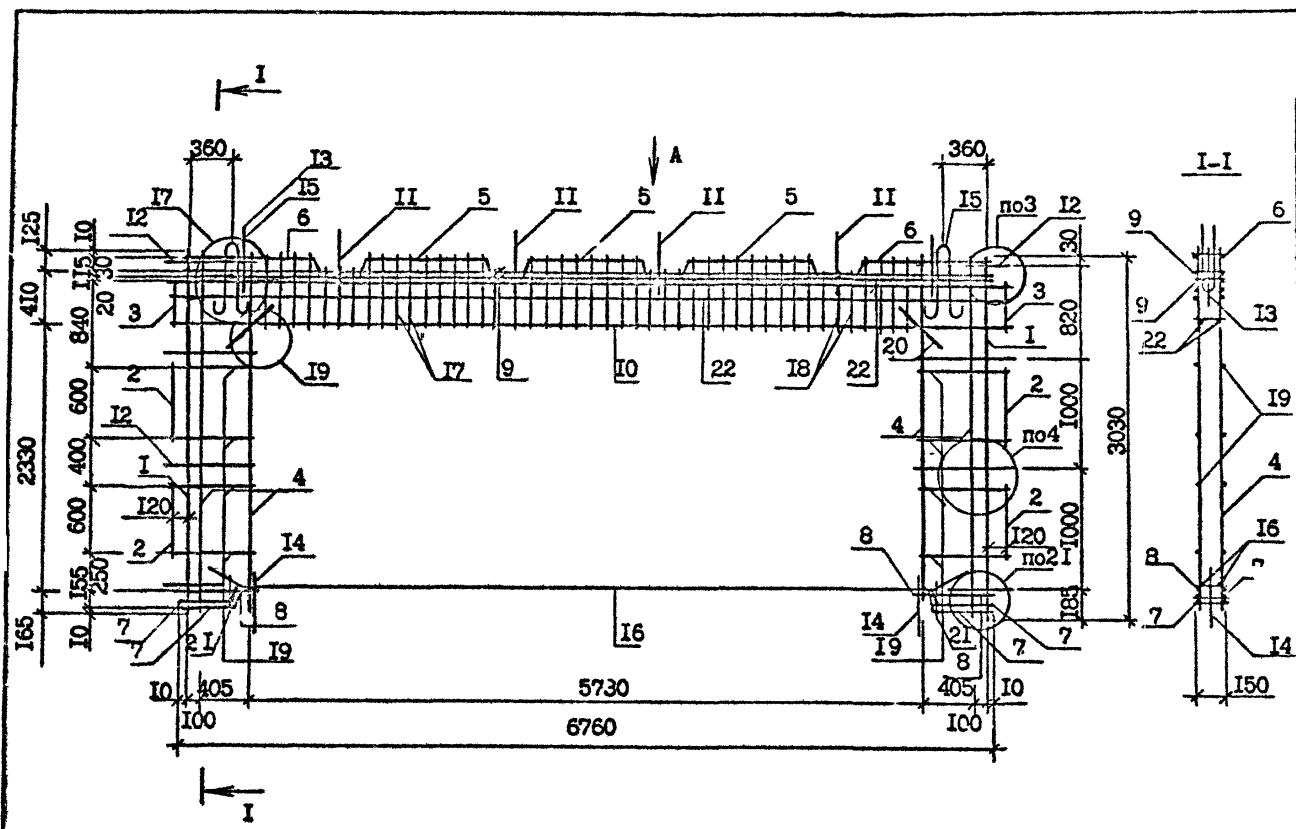
1.090.1-7с.4-1 Д1

Копировак Формат А3

Лист 6

Копия бума. 1972

Т.К. 1.090.1-7с. в.м. 4-1



Поз.	Наименование	Кол. на КИР 72.30.56-		Обозначение документа
		-7	-3	
1	Каркас	КР3	2 2	I.090.1-7с.4-1 39
2		КР6	4 4	40
3		КР7	2 2	40
4		КР9	4 4	40
5		КР12	3 3	41
6		КР11	- 2	41
7		КР19	2 -	45
8		КР20	4 4	45
9		КР36	2 2	49
10		КР50	2 2	51
11		КР51	1 1	51
12	Ст.анкерный АН1	АН1	4 4	56
13		АН3	8 8	56
14		АН5	2 2	56
15		АН6	2 2	56
16	Петля строп.СП5	СП5	2 2	58
17	Φ20А-I, L=6100, 15,04 кг		2 2	Без чертежа
18	Φ10А-III, L=545, 0,34 кг		70 70	Без чертежа
19	Φ10А-III, L=430, 0,27 кг		24 24	Без чертежа
20	Φ8 А-III, L=645, 0,25 кг		16 16	Без чертежа
21	Φ4 Вр-I, L=500, 0,20 кг		4 4	Без чертежа
22	Φ4 Вр-I, L=315, 0,12 кг		4 4	Без чертежа
22	Φ4 Вр-I, L=6760, 0,67 кг		4 4	Без чертежа

Масса каркаса, кг (397,91) (395,75)
 Арматура: класса А-I и А-III по ГОСТ 5781-82*
 класса Вр-I по ГОСТ 6727-80*

Технические требования см. I.090.1-7с.4-1 ТТ
 Опалубочный чертёж см. I.090.1-7с.4-1 ОI
 Арматурные узлы см. I.090.1-7с.4-1 Д2

Разраб.	Шелля	<i>Шелля</i>	1.8.90
Проверил	Салихова	<i>Салихова</i>	1.8.90
ГИП	Бурджанадзе	<i>Бурджанадзе</i>	1.8.90
Нач.отп.	Бахтадзе	<i>Бахтадзе</i>	1.8.90
Н.контр.	Маркarian	<i>Маркarian</i>	1.8.90

I.090.1-7с.4-1 20		
КАРКАС ПРОСТРАНСТВЕННЫЙ		
КИР 70.30.56-7		
КИР 70.30.56-3		
Стадия	Лист	Листов
Р		1
ТбмзНИИЭП		

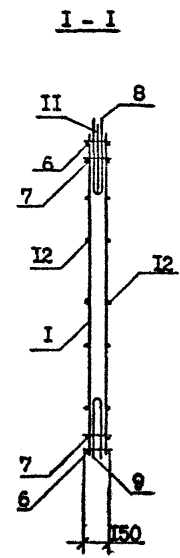
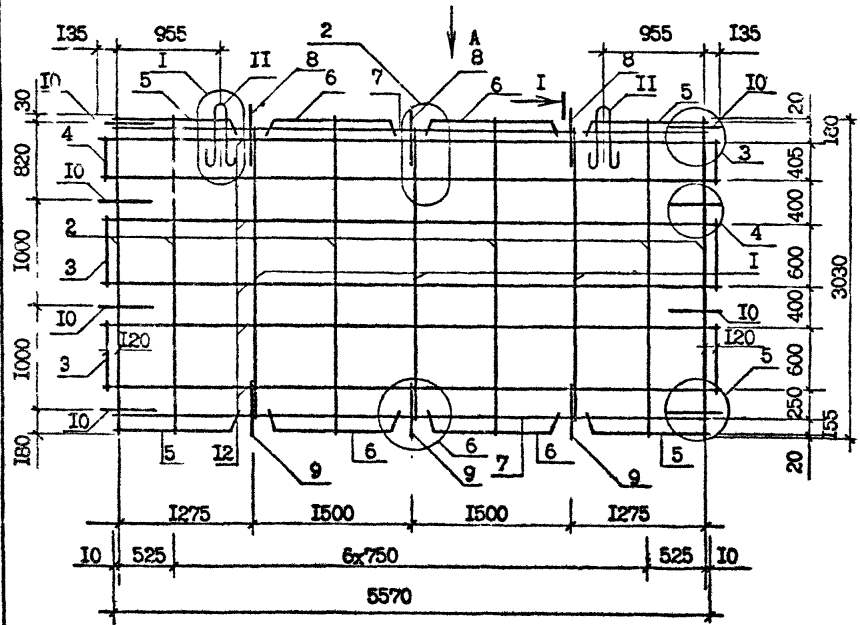
Копировал

Формат А3

Имя, № подл. Подпись и дата Взам. инв. №

Копия верха чертежа

Т.К. 1.090.1-7с. Вып. 4-1

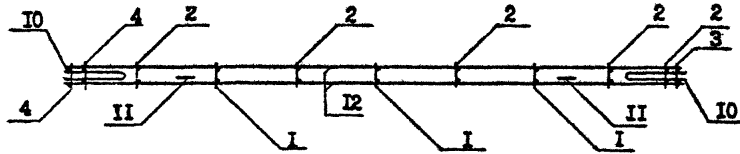


Поз.	Наименование	Кол. на каркас	Обозначение документа
1	Каркас КР1	3	1.090.1-7с.4-1 39
2	КР2	6	39
3	КР6	4	40
4	КР7	2	40
5	КР11	4	41
6	КР12	4	41
7	КР25	2	47
8	Стержень анкерный АН1	3	56
9	АН2	3	56
10	АН3	8	56
11	Петля строповочная СП6	2	58
12	Ø4 Вр-I, L=5810, 0,58 кг	12	Без чертежа

Масса каркаса, кг 40,26
 Арматура класса Вр-I по ГОСТ 6727-80*

Технические требования см. 1.090.1-7с.4-1 ТТ
 Опалубочный чертеж см. 1.090.1-7с.4-1 О2
 Арматурные узлы см. 1.090.1-7с.4-1 Д2

Вид А



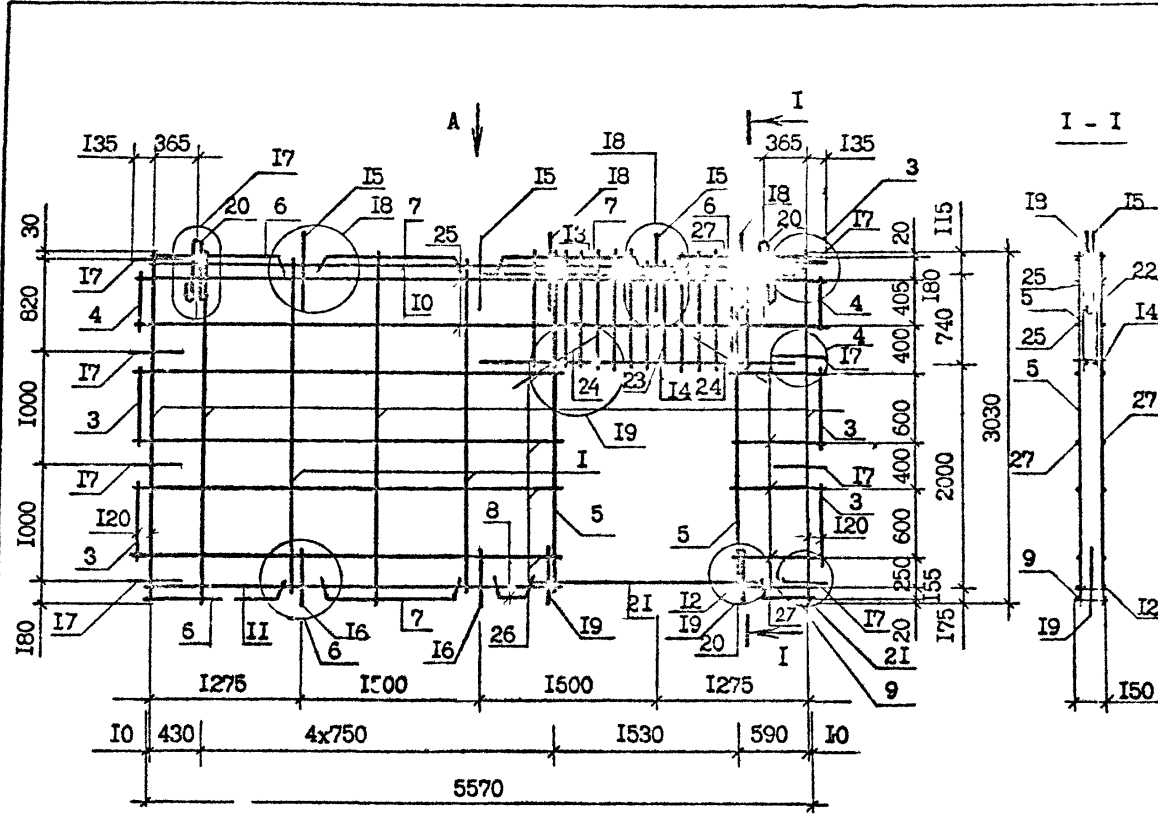
Разраб.	Шелли	1.8.90
Проверил	Салжкова	1.8.90
ГИП	Бурджаналов	1.8.90
Нач. отд.	Бахтадзе	1.8.90
Н. контр.	Маркари	1.8.90

1.090.1-7с.4-1 21		
КАРКАС ПРОСТРАНСТВЕННЫЙ КП 58.30	Стадия	Лист
	Р	1
ТбилизНИИЭП		

Имя, № подл., Подпись и дата (Взам инв. №)

Копия верна

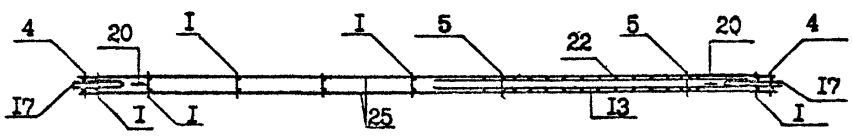
Т.К. 1.090.1-7с. Вып. 4-1



Поз.	Наименование	Кол. на карк.	Обозначение документа
1	Каркас КР1	2	1.090.1-7с.4-1 39
2	КР2	4	39
3	КР6	4	40
4	КР7	2	40
5	КР8	2	40
6	КР11	3	41
7	КР12	3	41
8	КР14	1	42
9	КР15	1	43
10	КР25	1	47
11	КР30	1	47
12	КР31	1	48
13	КР40	1	49
14	КР41	1	49
15	Стержень анкерный АН1	3	56
16	АН2	2	56
17	АН3	8	56
18	АН5	2	56
19	АН6	2	56
20	Петля строповочная СП5	2	58
21	Ø12А-I, L=2500, 2,22 кг	2	Без чертежа
22	Ø5ВрI, L=865, 0,13 кг	24	Без чертежа
23	L=760, 0,12 кг	4	Без чертежа
24	L=500, 0,08 кг	4	Без чертежа
25	Ø4ВрI, L=5810, 0,58 кг	2	Без чертежа
26	L=3570, 0,35 кг	8	Без чертежа
27	L=730, 0,07 кг	8	Без чертежа
Масса каркаса, кг		54,79	

Арматура: класса А-I по ГОСТ 5781-82*
 класса Вр-I по ГОСТ 6727-80*

Вид А



Технические требования см. 1.090.1-7с.4-1 ТТ
 Опалубочный чертеж см. 1.090.1-7с.4-1 03
 Арматурные узлы см. 1.090.1-7с.4-1 Д2

Имя, № подл.	Подпись и дата	Взам. инв. №

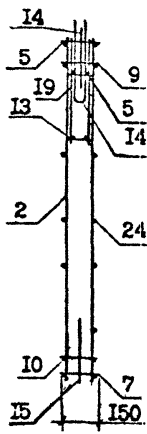
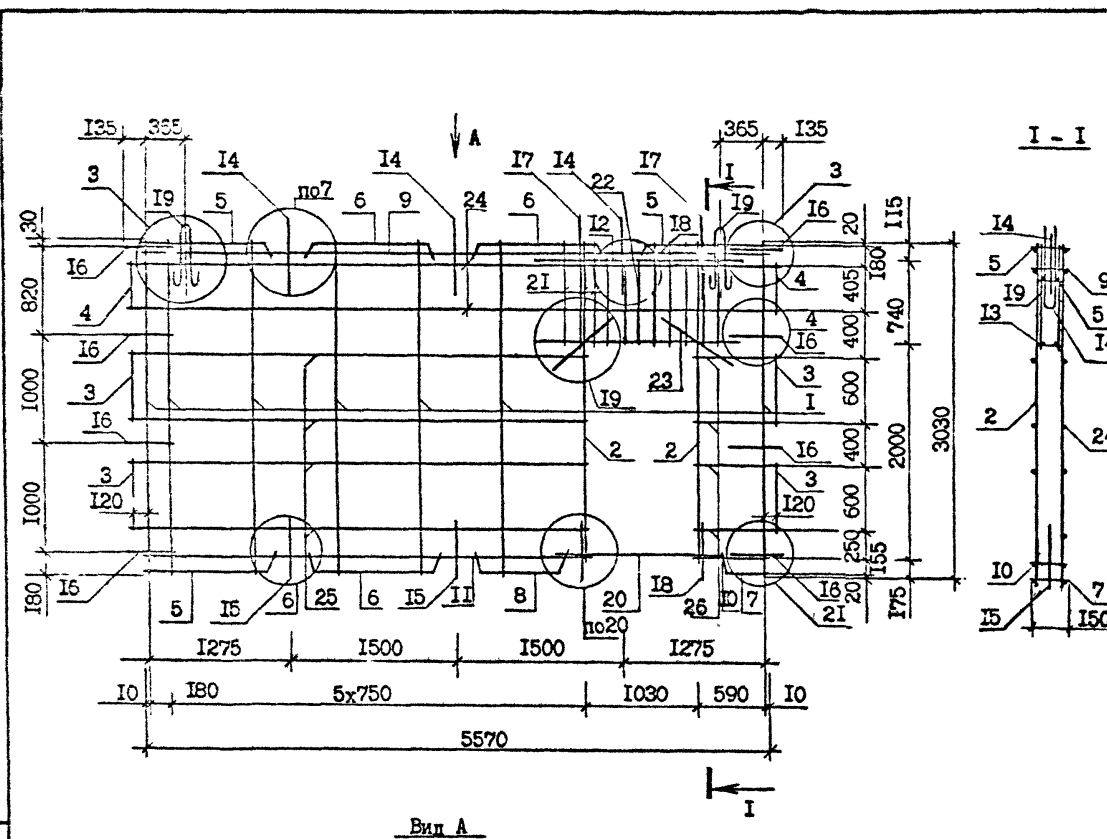
Разраб.	Шелля	1.8.9с
Проверит	Салихова	1.8.9с
ГИП	Бурджанадзе	1.8.9д
Нач.отд.	Бехтадзе	1.3.10
Н.контр.	Маркряя	1.8.9с

1.090.1-7с.4-1 22			
КАРКАС ПРОСТРАНСТВЕННЫЙ КПШ 58.30.15	Стация	Лист	Листов
	Р	1	1
ТбилизНИИЭП			

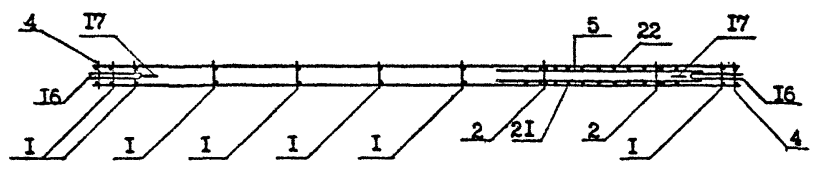
Копировал

Формат А3

Т.К. 1.090.1-7с. 26/10 4-1



Вид А



Технические требования см. 1.090.1-7с.4-1 ТТ
 Опалубочный чертёж см. 1.090.1-7с.4-1 О4
 Арматурные узлы см. 1.090.1-7с.4-1 Д2

Поз.	Наименование	Кол. на карк.	Обозначение документа
1	Каркас КР1	7	1.090.1-7с.4-1 39
2	КР2	2	39
3	КР6	4	40
4	КР7	2	40
5	КР11	3	41
6	КР12	3	41
7	КР15	1	43
8	КР16	1	43
9	КР25	1	47
10	КР31	1	48
11	КР32	1	48
12	КР44	1	50
13	КР45	1	50
14	Стержень анкерный АН1	3	56
15	АН2	2	56
16	АН3	8	56
17	АН5	2	56
18	АН6	2	56
19	Петля строповочная С1Б	2	58
20	Ø12А-I, L=1500, 1,34 кг	2	Без чертежа
21	Ø6Вр-I, L=865, 0,13 кг	16	Без чертежа
22	L=760, 0,12 кг	6	Без чертежа
23	L=500, 0,08 кг	4	Без чертежа
24	Ø4Вр-I, L=5810, 0,58 кг	4	Без чертежа
25	L=3770, 0,37 кг	8	Без чертежа
26	L=730, 0,07 кг	8	Без чертежа
Масса каркаса, кг		47,37	

Арматура: класса А-I по ГОСТ 5781-82*
 класса Вр-I по ГОСТ 6727-80*

Имя, № подл. Подпись и дата Взам инв. №

Разраб.	Шегля	<i>Шегля</i>	1.8.90
Проверил	Салихова	<i>Салихова</i>	1.8.90
ГИП	Бурджанадзе	<i>Бурджанадзе</i>	1.8.90
Нач.отд.	Бахтадзе	<i>Бахтадзе</i>	1.8.90
Н.контр.	Маркария	<i>Маркария</i>	1.8.90

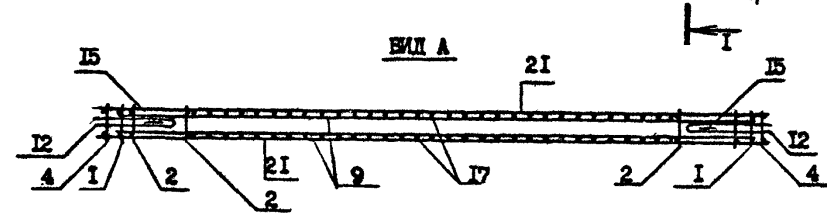
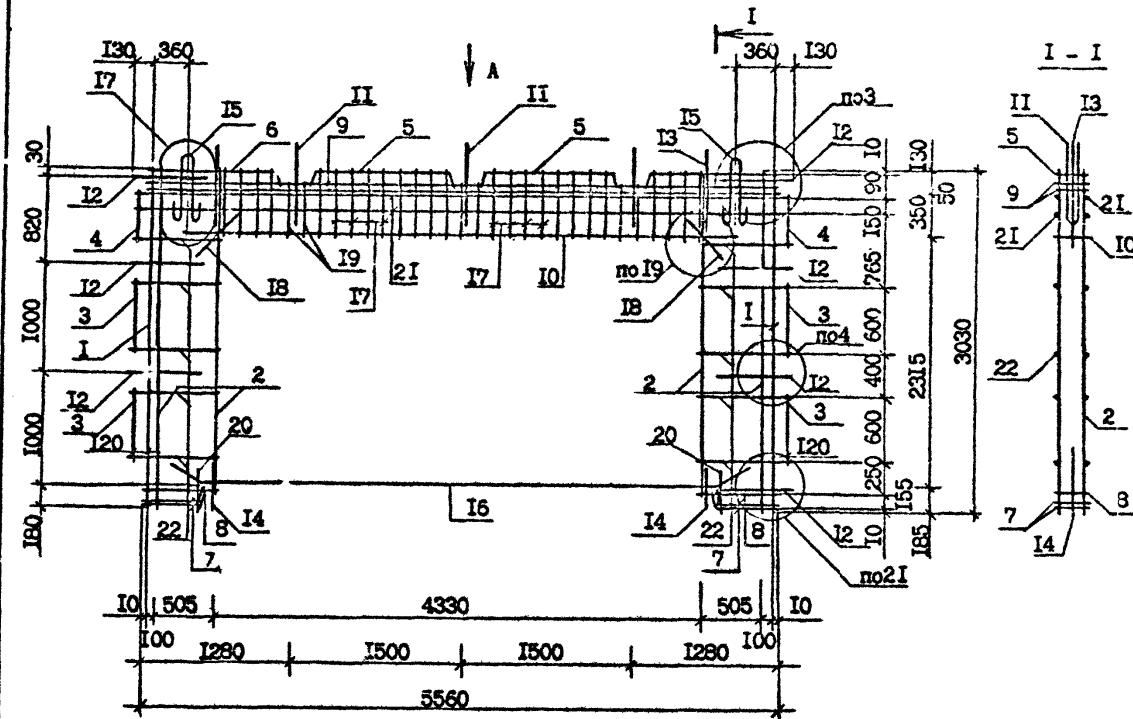
1.090.1-7с.4-1 23			
КАРКАС ПРОСТРАНСТВЕННЫЙ КПШ 58.30.10	Стадия	Лист	Листов
	Р	1	1
Тбл.ЗНИИЭП			

Копировал

Формат А3

КОПИЯ ВЕРНА

Т.К. 1.090.1-7с. вып. 4-1



Технические требования см. 1.090.1-7с.4-1 ТТ
 Опалубочный чертёж см. 1.090.1-7с.4-1 05
 Арматурные узлы см. 1.090.1-7с.4-1 Д2

Поз.	Наименование	Кол. на кар.		Обозначение документа
		42	30	
1	Каркас КР4	2	2	1.090.1-7с.4-1 39
2	КР5	4	4	39
3	КР6	4	4	40
4	КР7	2	2	40
5	КР12	2	2	41
6	КР11	-	2	41
	КР19	2	-	45
7	КР21	4	4	45
8	КР37	2	2	49
9	КР52	2	2	51
10	КР53	1	1	51
11	Стержень анкерный АН1	3	3	56
12	АН3	8	8	56
13	АН5	2	2	56
14	АН6	2	2	56
15	Петля строповочная СП4	2	2	57
16	Ø20А-I, L=5200; I2,83кг	2	2	Без чертежа
17	Ø8А-III, L=550, 0,22кг	50	50	Без чертежа
18	L=500, 0,20кг	4	4	Без чертежа
19	L=420, 0,17кг	12	12	Без чертежа
20	L=315, 0,12кг	4	4	Без чертежа
21	Ø4Вр-I, L=5800; 0,57кг	4	4	Без чертежа
22	L=745, 0,07кг	16	16	Без чертежа
Масса каркаса, кг		20722	20510	

Арматура: класса А-I по ГОСТ 5781-82*,
 класса Вр-I по ГОСТ 6727-80*

Имя, № подл. Подпись и дата

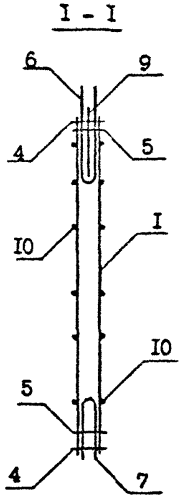
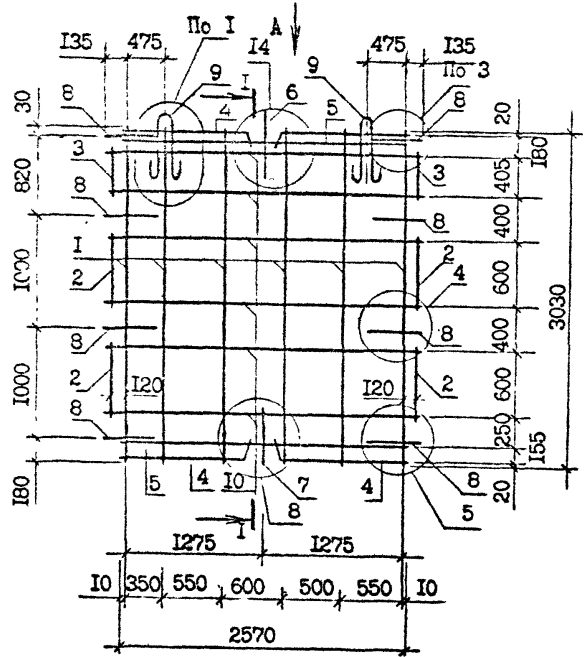
Разраб.	Шелки	1.8.96
Проверил	Салехова	1.8.96
ГИП	Бурджанадзе	1.8.96
Нач.отд.	Бахтадзе	1.8.96
Н.контр.	Маркариш	1.8.96

1.090.1-7с.4-1 24		
КАРКАС ПРОСТРАНСТВЕННЫЙ КРП 58.30.42-7, КРП 58.30.42-3		
Стация	Лист	Листов
Р		1
ТбмЗНИИЭП		

Контроль

Формат А-3

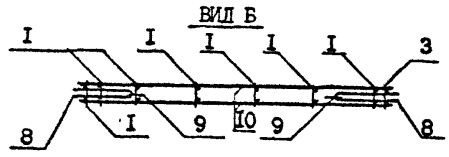
Т.К. 1.090.1-7с Вып. 4



Поз.	Наименование	Кол. на карк.	Обозначение документа
1	Каркас КР2	6	1.090.1-7с.4-1 39
2	КР6	4	40
3	КР7	2	40
4	КР11	4	41
5	КР26	2	47
6	Стержень анкерный АН1	1	56
7	АН2	1	56
8	АН3	8	56
9	Петля атроповочная СП3	2	57
10	Ф4Вр-I, L=2810, 0,28 кг	12	Без чертежа
Масса каркаса, кг		18,23	

Арматура: класса Вр-I по ГОСТ 6727-80*

Технические требования см. 1.090.1-7с.4-1 ТТ
 Опалубочный чертеж см. 1.090.1-7с.4-1 06
 Арматурные узлы см. 1.090.1-7с.4-1 Д2



Имя, № подл.	Подпись и дата	Взам. инв. №
--------------	----------------	--------------

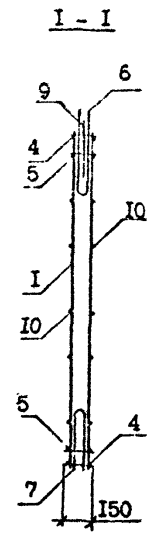
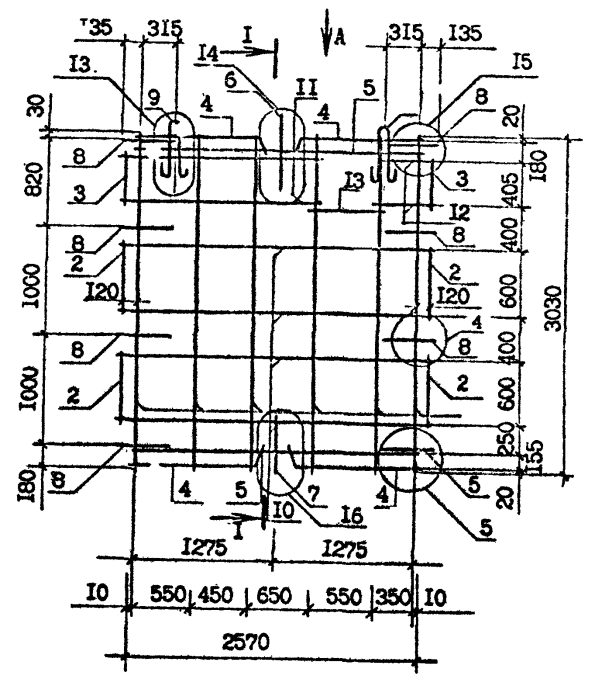
Разраб.	ШЕПя	1.8.90	1.090.1-7с.4-1 25	Стадия Р	Лист 1	Листов 1
Проверил	Салехова	1.8.90				
ГИП	Бурджанадзе	1.8.90				
Нач.отд.	Бахтадзе	1.8.90				
КАРКАС ПРОСТРАНСТВЕННЫЙ КП 28.30			ТблЗНИИЭП			
Н.контр.	Марквария	1.8.90				

Копировал

Формат А3

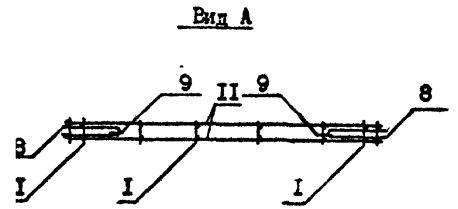
Копия верна

Т.К. 1.090.1-7с выш. 4-1



Поз.	Наименование	Кол. нр кар...	Обозначение документа
1	Каркас КР2	6	1.090.1-7с.4-1 39
2	КР6	4	40
3	КР7	2	40
4	КР11	4	41
5	КР26	2	47
6	Стержень анкерный АН1	1	56
7	АН2	1	56
8	АН3	8	56
9	Петля строповочная СП3	2	57
10	Ф4Вр-I, L=2810, 0,28 кг	8	Без чертежа
11	L=1810, 0,17 кг	4	Без чертежа
12	L=570, 0,05	2	Без чертежа
13	L=370, 0,03 кг	4	Без чертежа
Масса каркаса, кг		18,01	

Арматура класса Вр-I по ГОСТ 6727-80*



Технические требования см. 1.090.1-7с.4-1 ТТ
 Опалубочный чертеж см. 1.090.1-7с.4-1 ОЧ
 Арматурные узлы см. 1.090.1-7с.4-1 ДУ

Имя, № подл.	Подпись и дата	Взам. инв. №
--------------	----------------	--------------

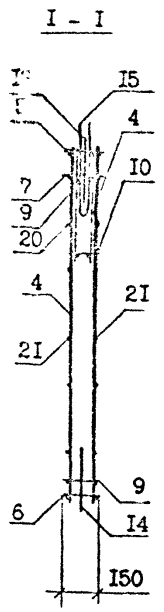
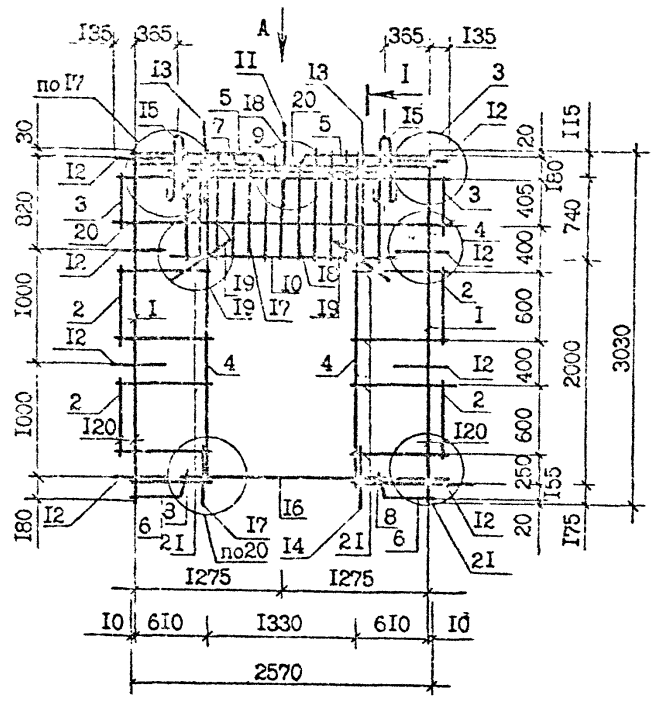
Разраб.	Щелля	18.70
Проверил:	Салыхова	18.90
ГИП	Бурд манадзе	18.90
Нач.отд.	Бахтадзе	18.90
Н.контр.	Маргарян	18.70

1.090.1-7с.4-1 26			
КАРКАС ПРОСТРАНСТВЕННЫЙ КПВ 28.30	Стадия	Лист	Листов
	Р	1	1
ТбэлЗНИИЭП			

Копировал

Формат А3

Т.К. 1.090.1-7с. Вып. 4-1

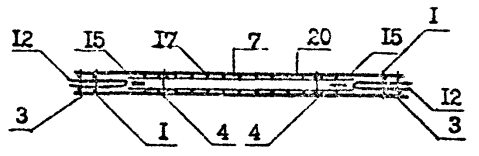


Поз.	Наименование	Кол. на карк.	Обозначение документа
1	Каркас КР1	2	I.090.1-7с.4-I 39
2	КР6	4	40
3	КР7	2	40
4	КР8	2	40
5	КР11	2	41
6	КР15	2	43
7	КР26	1	47
8	КР31	2	48
9	КР42	1	50
10	КР43	1	50
11	Стержень анкерный АН1	1	56
12	АН3	8	56
13	АН5	2	56
14	АН6	2	56
15	Петля строповочная СП2	2	57
16	Φ12А-I, L=1500, 1,34 кг	2	Без чертежа
17	Φ6Вр-I, L=865, 0,13 кг	20	Без чертежа
18	L=760, 0,12 кг	6	Без чертежа
19	L=500, 0,08 кг	4	Без чертежа
20	Φ4Вр-I, L=2810, 0,28 кг	4	Без чертежа
21	L=750, 0,07 кг	16	Без чертежа
Масса каркаса, кг		31,19	

Арматура: класса А-I по ГОСТ 5781-82*
 класса Вр-I по ГОСТ 6727-80*

Технические требования см. I.090.1-7с.4-I ТТ
 Спалубочный чертёж см. I.090.1-7с.4-I 08
 Арматурные узлы см. I.090.1-7с.4-I Д2

Вид А



Мин. № подл.	Подпись и дата	Лист № изв. №

Разраб.	Шелия	1.8.7с	I.090.1-7с.4-I 27
Проверил	Салыхова	1.8.7с	
ГИП	Бурджаналов	1.8.7с	
Исч.отд.	Бахтадзе	1.8.7с	
Н.контр.	Маркерия	1.8.7с	

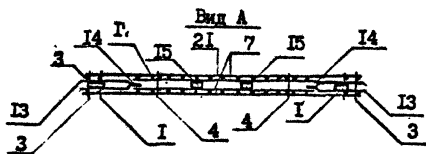
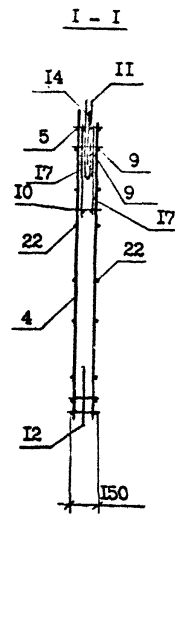
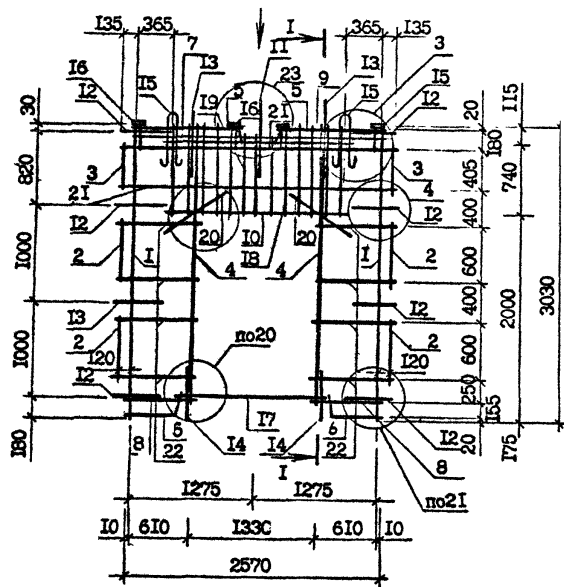
КАРКАС ПРОСТРАНСТВЕННЫЙ КП 28.30.13	Стадия	Лист	Листов
	Р	I	I
ТбилизНИИЭП			

Копировал

Формат А3

Копия верна

Т.К. 1.090.1-7с. Вып. 4-1



Поз.	Наименование	Кол. на каркас.	Обозначение документа
1	Каркас КР1	2	1.090.1-7с.4-1 39
2	КР6	4	40
3	КР7	2	40
4	КР8	2	40
5	КР11	2	41
6	КР15	2	43
7	КР26	1	47
8	КР31	2	48
9	КР42	1	50
10	КР43	1	50
11	Стержень анкерный АН1	1	56
12	АН3	8	56
13	АН5	2	56
14	АН6	2	56
15	Петля строповочная СП2	2	57
16	Изделие закладное МН1	4	55
17	Ф12А-I, L=1500, 1,34 кг	2	Без чертежа
18	Ф6Вр-I, L=865, 0,13 кг	20	Без чертежа
19	L=760, 0,12 кг	6	Без чертежа
20	L=500, 0,08 кг	4	Без чертежа
21	Ф4Вр-I, L=2810, 0,28 кг	4	Без чертежа
22	L=750, 0,07 кг	16	Без чертежа
Масса каркаса, кг		35,35	

Арматура класса А-I по ГОСТ 5781-82*
 класса Вр-I по ГОСТ 6727-80*

Технические требования см. 1.090.1-7с.4-1 ТТ
 Опалубочный чертеж см. 1.090.1-7с.4-1 09
 Арматурные узлы см. 1.090.1-7с.4-1 Д2

Разраб.	Шелпа	1.5.90
Проверил	Салихова	1.5.90
ГМП	Бурджанадзе	1.5.90
Нач. отд.	Бахтадзе	1.5.90
И.контр.	Маркарян	1.5.90

1.090.1-7с.4-1 28

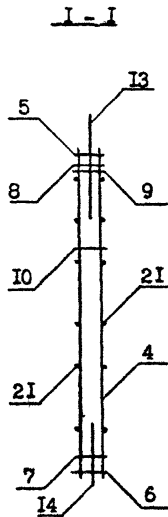
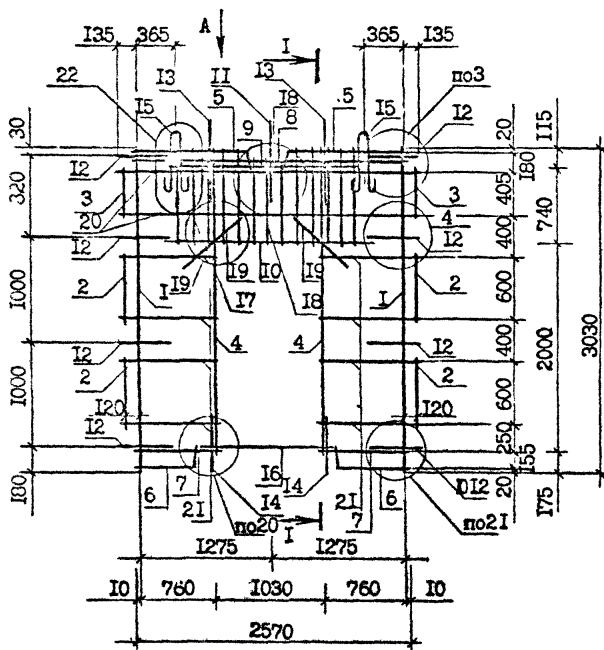
КАРКАС ПРОСТРАНСТВЕННЫЙ
ИПШ 28.30.13

Стадия	Лист	Листов
Р	1	1

ТбмЗНИИЭП

Копирован

Формат А3

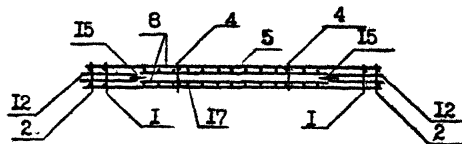


Поз.	Наименование	Кол. на карк.	Обозначение документа
1	Каркас КР1	2	I.090.I-7с.4-I 39
2	КР6	4	40
3	КР7	2	40
4	КР8	2	40
5	КР11	2	41
6	КР17	2	44
7	КР26	1	47
8	КР33	2	48
9	КР44	1	50
10	КР45	1	50
11	Стержень анкерный АН1	1	56
12	АН3	8	56
13	АН5	2	56
14	АН6	2	56
15	Петля строповочная СП2	2	57
16	Ф2А-I, L=1500, I,34 кг	2	Без чертежа
17	Ф6Вр-I, L=865, 0,13 кг	20	Без чертежа
18	L=760, 0,12 кг	6	Без чертежа
19	L=500, 0,08 кг	4	Без чертежа
20	Ф4Вр-I, L=2810, 0,28 кг	4	Без чертежа
21	L=750, 0,07 кг	16	Без чертежа
Масса каркаса, кг		31,04	

Арматура класса А-I по ГОСТ 5781-82*, класса Вр-I по ГОСТ 6727-80*

Технические требования см. I.090.I-7с.4-I ТТ
 Спалубочный чертёж см. I.090.I-7с.4-I Ю
 Арматурные узлы см. I.090.I-7с.4-I ДР

Вид А



Мин. № подл. Подпись и дата. Власт. штамп №

Разраб.	Салихова	18.90
Проверил	Шелга	18.90
ГИП	Бурджалды	18.90
Нач.отд.	Бахтадзе	18.90
Н.контр.	Маркваш	18.90

I.090.I-7с.4-I 29

КАРКАС ПРОСТРАНСТВЕННЫЙ
КПШ 28.30.10

Стадия	Лист	Листов
Р		1

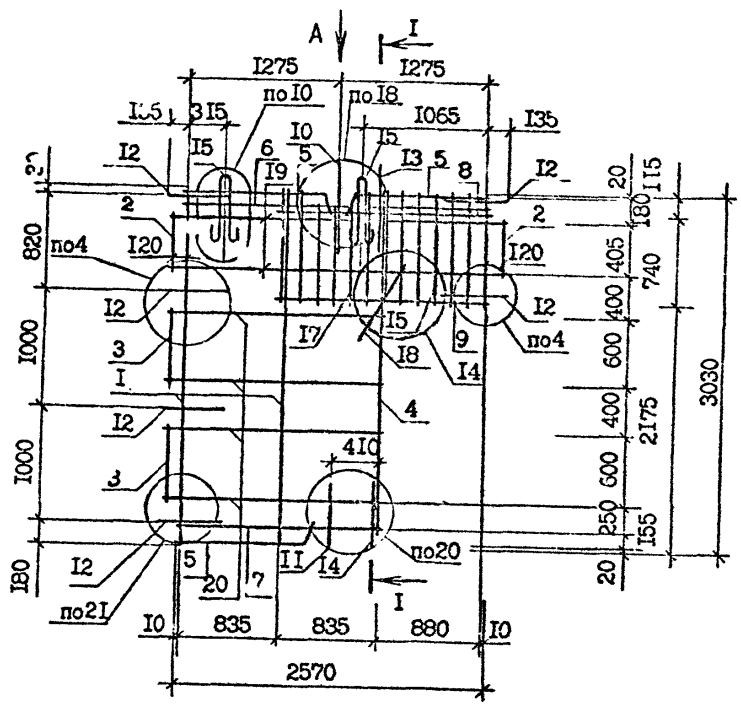
ТбмшНИИЭП

Копировал

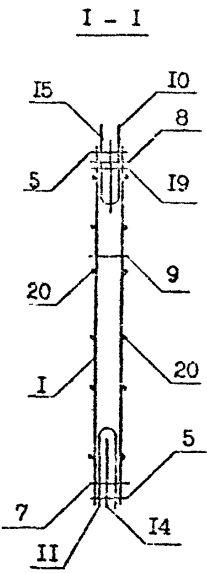
Формат А3

КОПИЯ ВЕРНА

Т.К. 1.090.1-7с В.В.М. 4-1

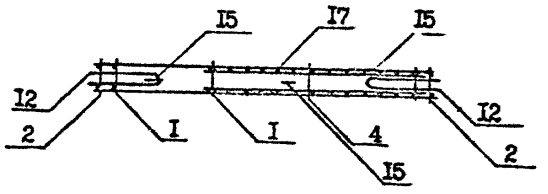


Вид А



Поз.	Наименование	Кол. на каркас.	Обозначение документа
1	Каркас КР2	2	1.090.1-7с.4-1 39
2	КР6	2	40
3	КР7	2	40
4	КР8	1	40
5	КР11	3	41
6	КР26	1	47
7	КР34	1	49
8	Л-48	1	50
9	КР49	1	50
10	Стержень анкерный АН1	1	56
11	АН2	1	56
12	АН3	5	56
13	АН5	1	56
14	АН6	1	56
15	Петля строповочная СТ?	2	57
16	4Вр-I, L=865, 0,13 кг	20	Без чертежа
17	L=760, 0,12 кг	6	Без чертежа
18	L=500, 0,08 кг	2	Без чертежа
19	4Вр-I, L=2810, 0,28 кг	4	Без чертежа
20	L=1810, 0,18 кг	8	Без чертежа
Масса каркаса, кг		25,52	

Арматура класса Вр-I по ГОСТ 6727-80*



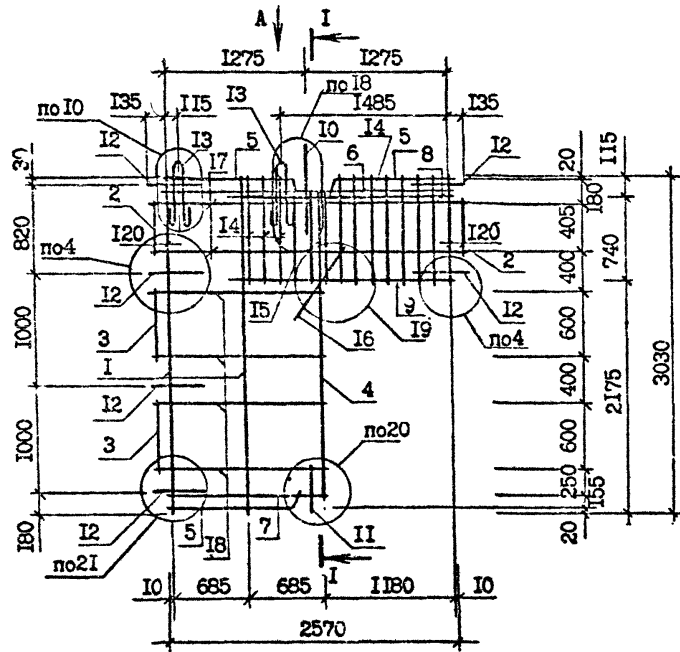
Технические требования см. 1.090.1-7с.4-1 ТТ
 Опалубочный чертеж см. 1.090.1-7с.4-1 ПП
 Арматурные узлы см. 1.090.1-7с.4-1 ДЭ

Имя, № подл.	Подпись и дата	Взам. инв. №
--------------	----------------	--------------

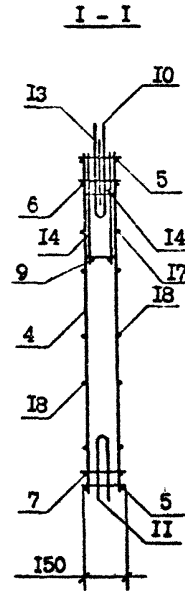
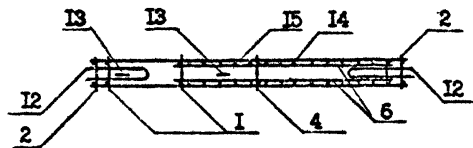
Разраб.	Селихова	9/8	1.8.92	1.090.1-7с.4-1 30		
Проверил	Шелля	12/2	1.8.92			
ГИП	Бурджанадзе	12/11	1.8.92			
Нач.отд.	Бахтадзе	12/11	1.8.92			
Н.контр.	Мархария	12/11	1.8.92			
КАРКАС ПРОСТРАНСТВЕННЫЙ КПГ 28.30.10				Стадия	Пист	Листов
				Р		1
				ТбмЛЗНИИ,ЭП		

Копировал

Формат А3



Вид А



Поз.	Наименование	Кол. на каркас	Обозначение документа
1	Каркас КР2	2	I.090.I-7с.4-I 39
2	КР6	2	40
3	КР7	2	40
4	КР8	1	40
5	КР11	3	41
6	КР26	1	47
7	КР35	1	48
8	КР46	1	50
9	КР47	1	50
10	Стержень анкерный АН1	1	56
11	АН2	1	56
12	АН3	5	56
13	Петля строповочная СП2	2	57
14	Ø5Вр-I, L=865, 0,13 кг	22	Без чертежа
15	L=760, 0,12 кг	6	Без чертежа
16	L=500, 0,08 кг	2	Без чертежа
17	Ø4Вр-I, L=2810, 0,28 кг	4	Без чертежа
18	L=1510, 0,15 кг	8	Без чертежа
Масса каркаса, кг		25,31	

Арматура класса Вр-I по ГОСТ 6727-80*

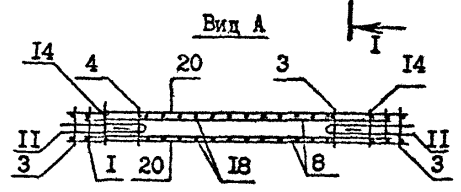
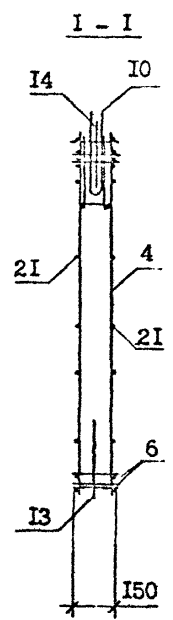
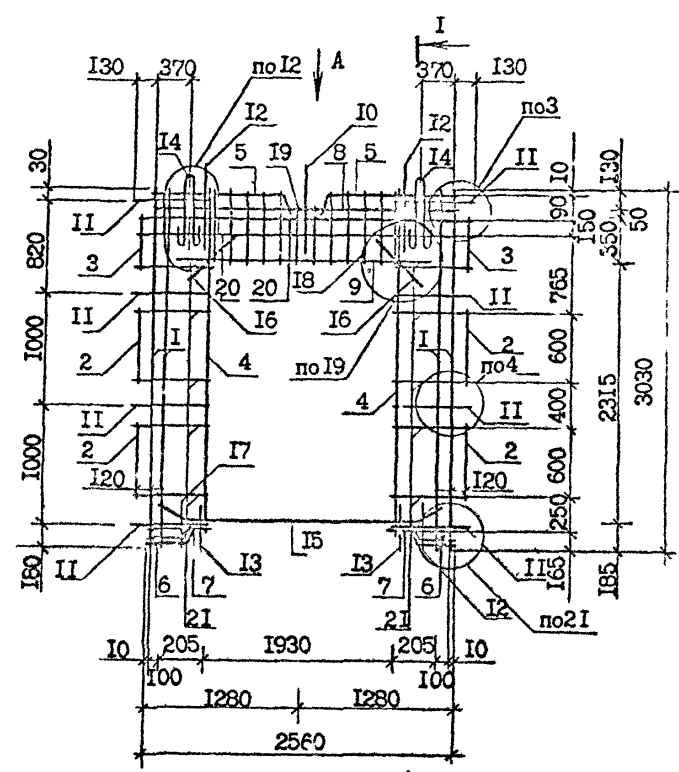
Технические требования см. I.090.I-7с.4-I ТТ
 Опалубочный чертёж см. I.090.I-7с.4-I И2
 Арматурные узлы см. I.090.I-7с.4-I Д2

Разраб.	Шелля	<i>Шелля</i>	18.90	I.090.I-7с.4-I 31			
Проверил	Салехова	<i>Салехова</i>	18.90				
ГИП	Бурджанадзе	<i>Бурджанадзе</i>	18.90	КАРКАС ПРОСТРАНСТВЕННЫЙ КПГ 28.30.13	Стадия	Лист	Листов
Нач.отд.	Бахтадзе	<i>Бахтадзе</i>	18.90		Р		1
Н.контр.	Марквард	<i>Марквард</i>	18.90		ТбилизНИИЭП		

Копировал

Фигура А 3

Т.К. 1.090.1-7с. Вып. 4-1
Копия ВЕРНА *С.Ф.*



Поз.	Наименование	Кол. на марк.		Обозначение документа
		КР 28.30.19-7	КР 28.30.19-3	
1	Каркас КР5	4	4	I.090.1-7с.4-I 39
2	КР6	4	4	40
3	КР7	2	2	40
4	КР10	2	2	40
5	КР11	-	2	41
	КР19	2	-	45
6	КР22	4	4	46
7	КР38	2	2	49
8	КР65	1	1	52
9	КР66	1	1	52
10	Стержень анкерный АН1	1	1	56
11	АН3	8	8	56
12	АН5	2	2	56
13	АН6	2	2	56
14	Петля строповочная СП1	2	2	57
15	Φ12А-I, L=2500, 2,22 кг	2	2	Без чертежа
16	Φ3А-III, L=500, 0,20 кг	4	4	Без чертежа
17	L=315, 0,12 кг	4	4	Без чертежа
18	Φ5Вр-I, L=550, 0,08 кг	28	28	Без чертежа
19	L=420, 0,17 кг	4	4	Без чертежа
20	Φ1Вр-I, L=2800, 0,28 кг	4	4	Без чертежа
21	L=445, 0,04 кг	20	20	Без чертежа
Масса каркаса, кг		75,71	72,47	

Арматура класса А-I по ГОСТ 5781-82*, класса Вр-I по ГОСТ 6727-80*

Имя, № подл. Подпись и дата Взам инв. №

Технические требования см. I.090.1-7с.4-I ТТ
Опалубочный чертеж см. I.090.1-7с.4-I I3
Арматурные узлы см. I.090.1-7с.4-I Д2

Разроб.	Салихова	<i>AS</i>	1.8.70
Проверил	Шелля	<i>Sh</i>	1.8.70
ГИП	Бурджанадзе	<i>ББ</i>	1.8.70
Нач.отд.	Бахтадзе	<i>ББ</i>	1.8.70
Н.контр.	Маргарян	<i>ММ</i>	1.8.70

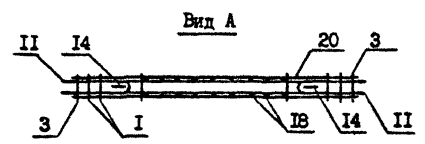
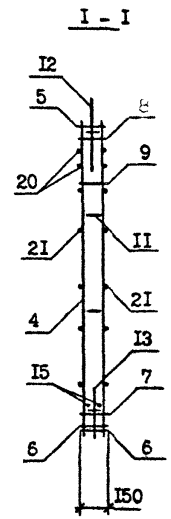
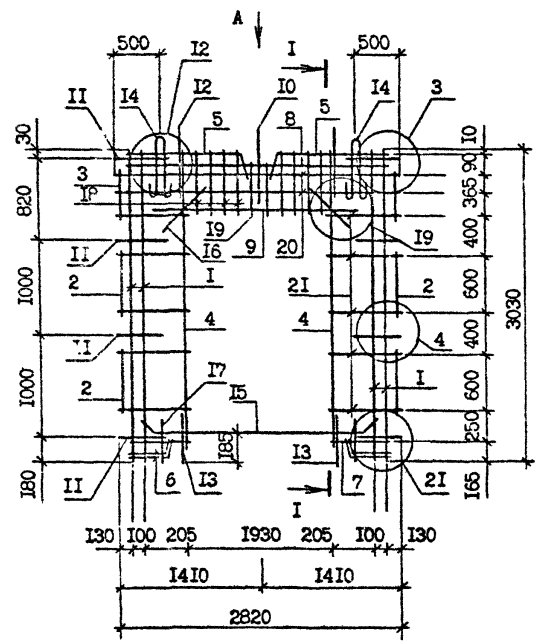
I.090.1-7с.4-I 32			
КАРКАС ПРОСТРАНСТВЕННЫЙ КРП 28.30.19-7, КРП 28.30.19-3	Стадия	Лист	Листов
	Р	I	I
ТбилизНИИЭП			

Копировал

Формат А3

Т.К. 1.090.1-7с. вып. 4-1

Имя, № подл. Подпись и дата Взам. инв. №



Технические требования см. 1.090.1-7с.4-1 ТТ
 Опалубочный чертеж см. 1.090.1-7с.4-1 И4
 Арматурные узлы см. 1.090.1-7с.4-1 Д2

Поз.	Наименование	Кол. на кард.		Обозначение документа
		КПР 28.30.15		
1	Каркас КР5	4	4	1.090.1-7с.4-1 39
2	КР6	4	4	40
3	КР7	2	2	40
4	КР10	2	2	40
5	КР11	-	2	41
	КР19	2	-	45
6	КР23	4	4	46
7	КР39	2	2	49
8	КР55	1	1	52
9	КР57	1	1	52
10	Стержень анкерный АН1	1	1	56
11	АН3	8	8	56
12	АН5	2	2	56
13	АН6	2	2	56
14	Петля строповочная СП1	2	2	57
15	Φ12А-I, L=2100, 1,87кг	2	2	Без чертежа
16	Φ8А-Ш, L=500, 0,20кг	4	4	Без чертежа
17	L=315, 0,12кг	4	4	Без чертежа
18	Φ5Вр-I, L=550, 0,08кг	22	22	Без чертежа
19	L=420, 0,17кг	4	4	Без чертежа
20	Φ4Вр-I, L=2800, 0,28кг	4	4	Без чертежа
21	L=645, 0,06кг	20	20	Без чертежа
Масса каркаса, кг		72,73	70,05	

Арматура: класса А-I и А-Ш по ГОСТ 5781-82*,
 класса Вр-I по ГОСТ 6727-80*

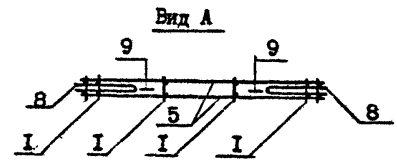
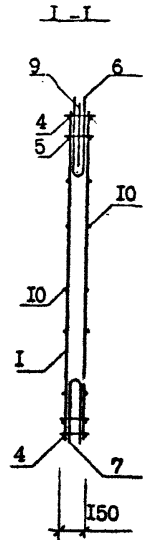
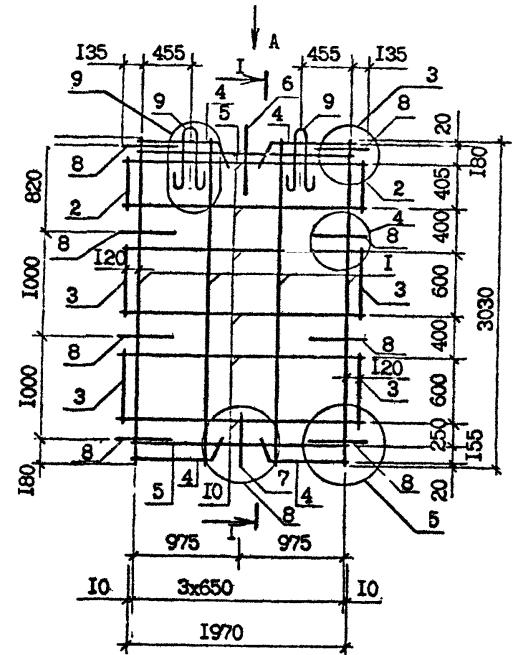
Разраб.	Салихова	18.90	1.090.1-7с.4-1 33
Проверил:	Шеняк	18.90	
ГИП	Бурджанов	18.90	
Нач. отд.	Бахталов	18.90	
И.контр.	Маржерке	18.90	
КАРКАС ПРОСТРАНСТВЕННЫЙ			
КПР 28.30.15-7			
КПР 28.30.15-3			
			Стадия
			Лист
			Листов
			Технизап

Копировал

Исчерпан А3

Копия верна

Т.К. 1.090.1-7с Вых. 4-1



Поз.	Наименование	Кол. на каркас	Обозначение документа
1	Каркас КР2	4	1.090.1-7с.4-1 39
2	КР6	4	40
3	КР7	2	40
4	КР13	4	42
5	КР27	2	47
6	Стержень анкерный АН1	1	56
7	АН2	1	56
8	АН3	8	56
9	Петля строповочная СП3	2	57
10	Ф4Вр-I, L=2210, 0,22 кг	12	Без чертежа
Масса каркаса, кг		17,46	

Арм. тура класса Вр-I по ГОСТ 6727-80*

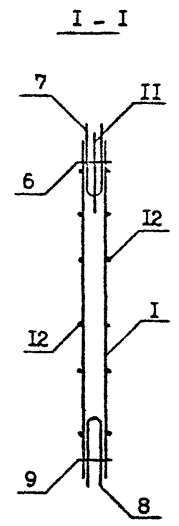
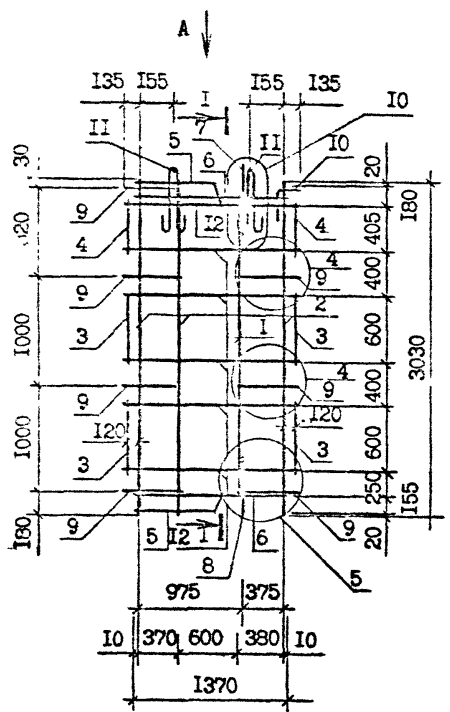
Технические требования см. 1.090.1-7с.4-1 ТТ
 Опалубочный чертеж см: 1.090.1-7с.4-1 Б5
 Арматурные узлы см. 1.090.1-7с.4-1 Д2

Имя, № подл.	Подпись и дата	Взам. инв. №
--------------	----------------	--------------

Разраб.	Салжоева	SH	1.8.7с	1.090.1-7с.4-1 34
Проверил	Шелля	Sh	1.8.7с	
ГИП	Бурджанадзе	Sh	1.8.7с	
Нач.отд.	Бахтадзе	Sh	1.8.7с	
Н.контр.	Маркерян	Sh	1.8.7с	КАРКАС ПРОСТРАНСТВЕННЫЙ КП 22.30

Копировал

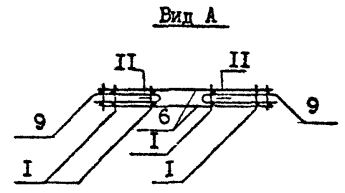
Файл А.3



Поз.	Наименование	Кол. на каркас.	Обозначение документа
1	Каркас КР1	1	1.090.1-7с.4-1 39
2	КР2	3	39
3	КР6	4	40
4	КР7	2	40
5	КР13	2	42
6	КР28	2	47
7	Стержень анкерный АН1	1	56
8	АН2	1	56
9	АН3	7	56
10	АН4	1	56
11	Петля строповочная СП2	2	57
12	Ø4Вр-I, L=1510, 0,16 кг	12	Без чертежа
Масса каркаса, кг		15,97	

Арматура класса Вр-I по ГОСТ 6727-80*

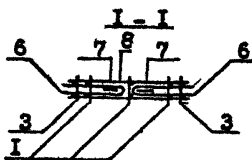
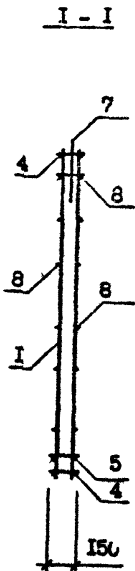
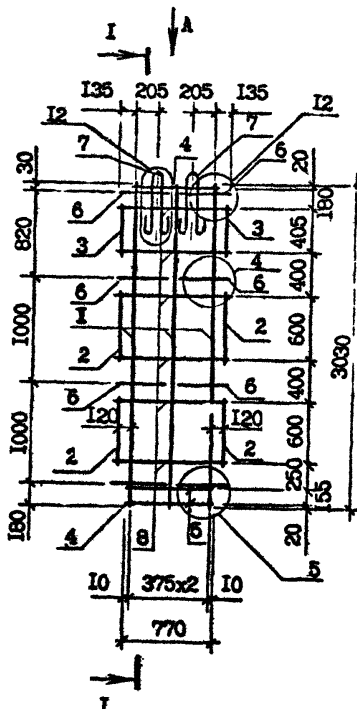
Технические требования см. 1.090.1-7с.4-1 ТТ
 Опалубочный чертеж см. 1.090.1-7с.4-1 И6
 Арматурные узлы см. 1.090.1-7с.4-1 Д2



Разработчик	Салихова	13.90	1.090.1-7с.4-1 35									
Проверил	Шелпа	13.90										
ГМП	Бурджаназ	13.90										
Нач.отд.	Бахталдз	13.90										
Инж.контр.	Маркарян	13.90										
КАРКАС ПРОСТРАНСТВЕННЫЙ КР 16.30			<table border="1" style="width: 100%;"> <tr> <th>Стадия</th> <th>Лист</th> <th>Листов</th> </tr> <tr> <td>Р</td> <td></td> <td>1</td> </tr> <tr> <td colspan="3" style="text-align: center;">ТбилизНИИЭП</td> </tr> </table>	Стадия	Лист	Листов	Р		1	ТбилизНИИЭП		
Стадия	Лист	Листов										
Р		1										
ТбилизНИИЭП												

Копия плана 4-1

Т.К. 1.090.1-7с.4-1



Поз.	Наименование	Кол. н. карк.	Обозначение документа
1	Каркас КР2	3	1.090.1-7с.4-1 39
2	КР6	4	40
3	КР7	2	40
4	КР18	2	44
5	КР29	1	47
6	Стержень анкерный АНЗ	8	56
7	Петля строповочная СП1	2	57
8	Ø4Вр-I, L=1010, 0,10 кг	12	Без чертежа
Масса каркаса, кг		11,42	

Арматура класса Вр-I по ГОСТ 6727-80*

Технические требования см. 1.090.1-7с.4-1 ТТ
 Опалубочный чертеж см. 1.090.1-7с.4-1 П7
 Арматурные узлы см. 1.090.1-7с.4-1 Д2

Имя, № стола	Подпись и дата	Взам. инв. №
--------------	----------------	--------------

Разраб.	Шалва	<i>Shalva</i>	1.8.80
Проверил	Силихова	<i>Silixova</i>	1.8.80
ГИП	Бурджанадзе	<i>Burdjanadze</i>	1.8.80
Нач.отд.	Балтадзе	<i>Baltadze</i>	1.8.80
Н.контр.	Маркария	<i>Markaria</i>	1.8.80

1.090.1-7с.4-1 36

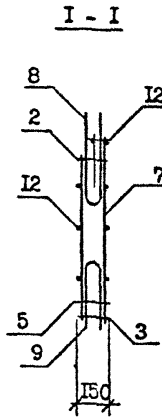
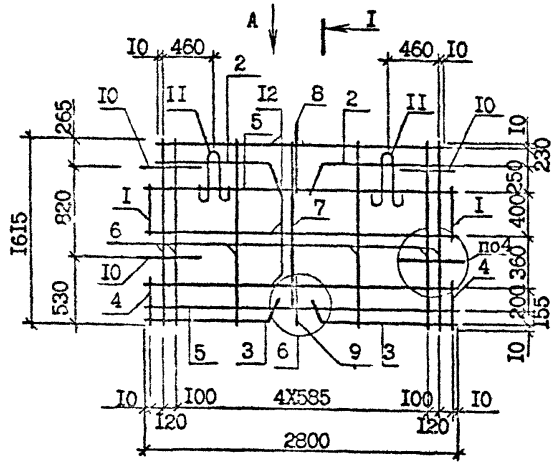
КАРКАС ПРОСТРАНСТВЕННЫЙ
 КР 10.30

Стадия	Лист	Листов
Р	1	1
ТбилизНИИЭП		

Копировал

Формат А3

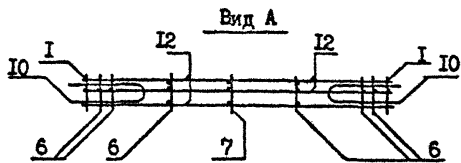
Т.К. 1.090.1-7с. В.И.В. 4-1 Колма ВЕРНА



I - I

Поз.	Наименование	Кол. на каркас.	Обозначение документа
1	Каркас КР7	2	1.090.1-7с.4-I 40
2	КР11	2	41
3	КР24	2	46
4	КР58	2	53
5	КР59	2	53
6	КР60	6	54
7	КР61	1	54
8	Стержень анкерный АН1	1	56
9	АН2	1	56
10	АН3	4	56
11	Петля строповочная СП1	2	57
12	Ф4Вр-I, L=2800, 0,28 кг	6	Без чертежа
Масса каркаса, кг		14,22	

Арматура класса Вр-I по ГОСТ 6727-80*



Технические требования см. 1.090.1-7с.4-I ТТ
 Опалубочный чертёж см. 1.090.1-7с.4-I ИВ
 Арматурные узлы см. 1.090.1-7с.4-I ДР

Имя, № подл. Подпись и дата Взам. или №

Разраб.	Шелпа	<i>[Signature]</i>	18.90
Проверил	Салехова	<i>[Signature]</i>	18.90
ГИП	Бурджанадзе	<i>[Signature]</i>	18.90
Нач.отд.	Бахтадзе	<i>[Signature]</i>	18.90
Н.контр.	Маргарян	<i>[Signature]</i>	18.90

1.090.1-7с.4-I 37

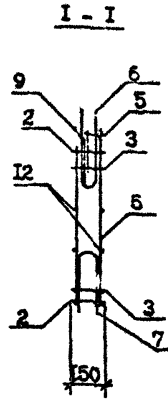
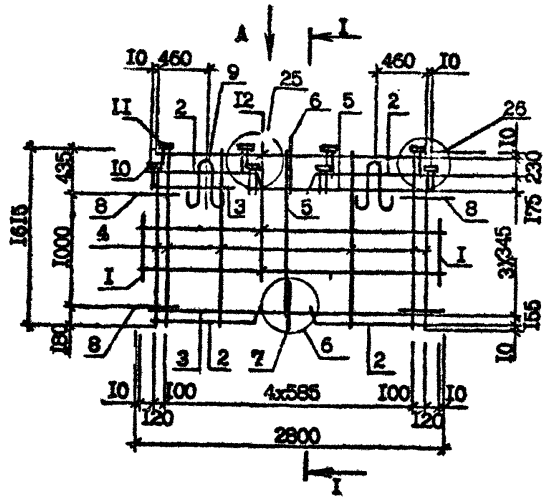
КАРКАС ПРОСТРАНСТВЕННЫЙ
 КП 28.16

Стадия	Лист	Листов
Р	1	1

ТбмзНИИЭП

Копировал

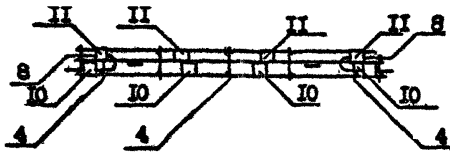
Фигура А3



Поз.	Наименование	Кол. на каркас.	Обозначение документа
1	Каркас КР6	2	1.090.1-7с.4-1 40
2	КР11	4	41
3	КР59	2	53
4	ТР60	6	54
5	КР61	1	54
6	Стержень никерный АН1	1	56
7	АН2	1	56
8	АН3	4	56
9	Петля строповочная СП1	2	57
10	Исцелне закладное МН1	4	55
11	МН2	4	55
12	Ф4Вр-1, L 2800, 0,28 кг	6	Без чертежа
Масса каркаса, кг			10,70

Арматура класса Вр-1 по ГОСТ 6727-80*

Вид А

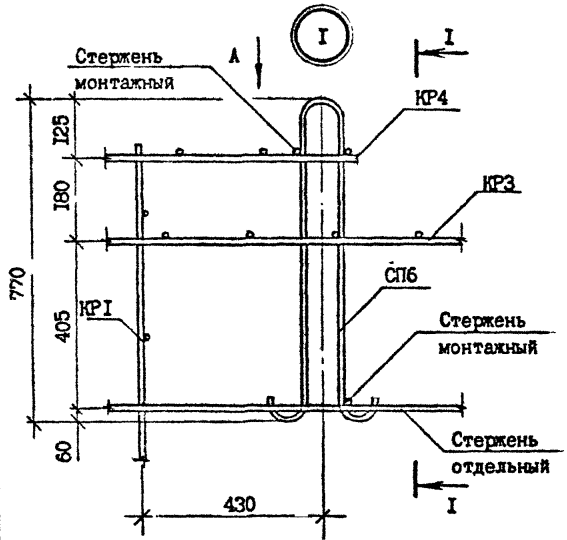


Технические требования см. 1.090.1-7с.4-1 ТТ
 Опубличенный чертеж см. 1.090.1-7с.4-1 И9
 Арматурные узлы см. 1.090.1-7с.4-1 Д2

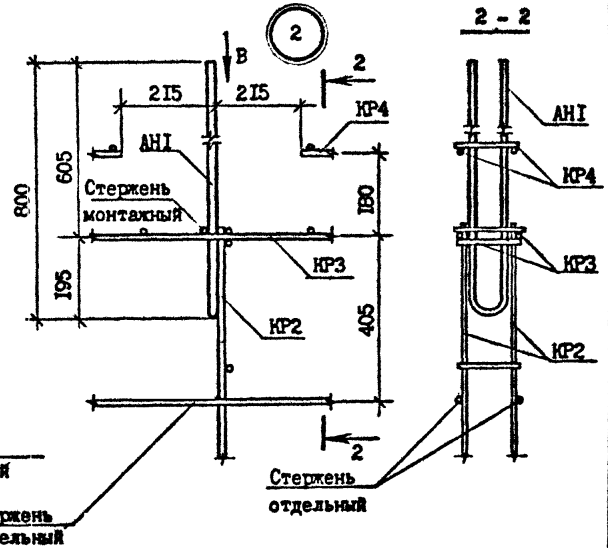
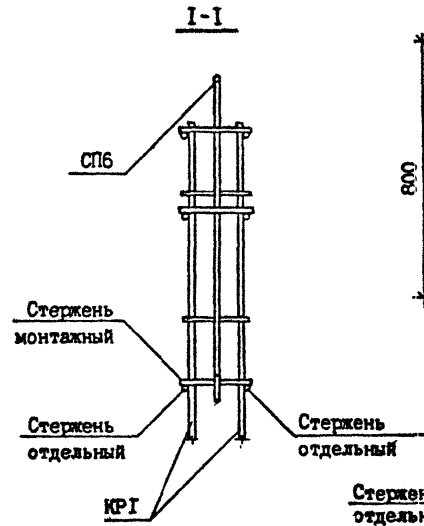
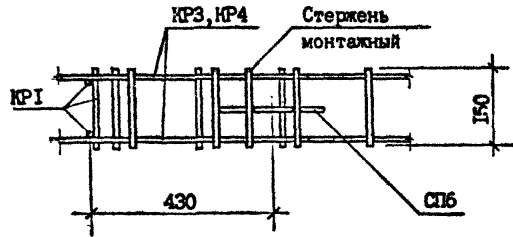
Разраб.	Шелин	1890	1.090.1-7с.4-1 38		
Проверил	Саломона	1890			
ГИП	Бурджанадзе	1890			
Нач.отд.	Бахтадзе	1890			
КАРКАС ПРОСТРАНСТВЕННЫЙ					
ИП 28.16					
			Стадия	Лист	Листов
			Р	У	У
			ТбилизНИИЭП		
Н.контр.	Маркерян	1890			

Копия ВЕРНА

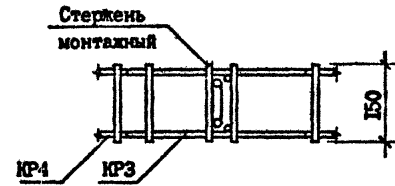
Т.К. 1.090.1-7с. Вып. 4-1



Вид А



Вид В



Инв.№ подл.	Подпись и дата	Выполнить М
-------------	----------------	-------------

Разраб.	Шелля	<i>[Signature]</i>	1.8.90
Проверил	Салехова	<i>[Signature]</i>	1.8.90
ГИП	Бурджанадзе	<i>[Signature]</i>	1.8.90
Нач.отд.	Бахтадзе	<i>[Signature]</i>	1.3.91
Н.контр.	Маркерия	<i>[Signature]</i>	1.8.90

1.090.1-7с.4-1 Д2

УЗЛЫ АРМАТУРНЫЕ

Стадия	Лист	Листов
Р	1	13

ТбилизНИИЭП

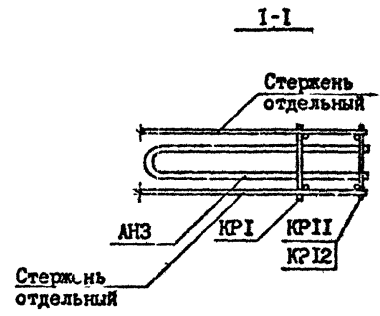
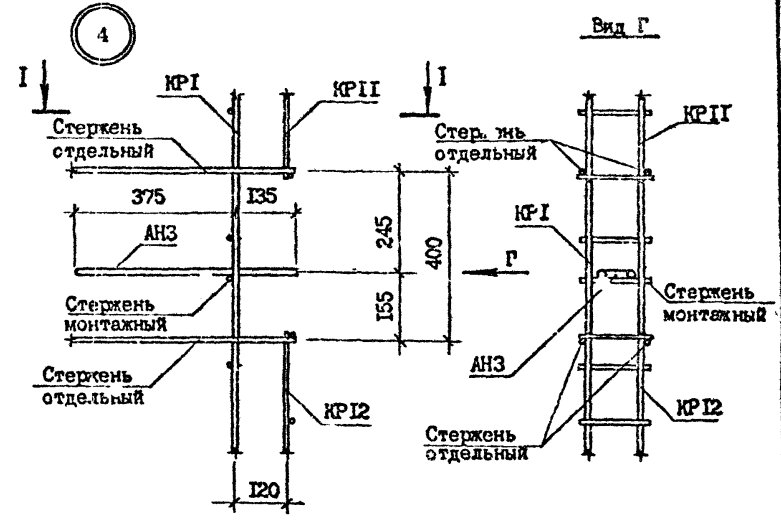
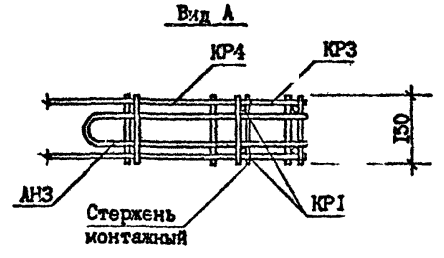
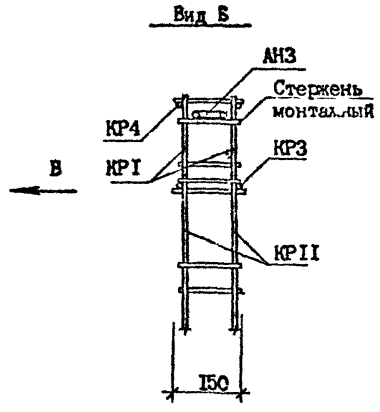
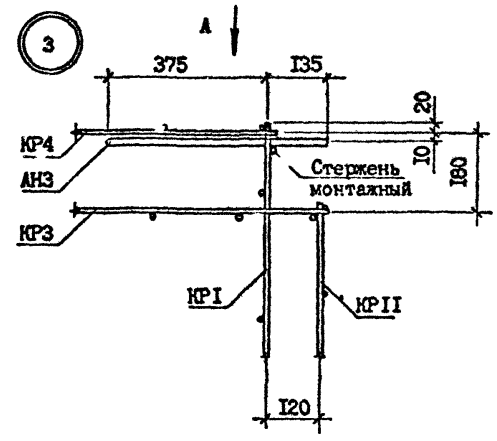
Копировал

Формат А3

Копия вена

Т.К. 1.090.1-7с в.шт. 4-1

Имя, № подл. Подпись и дата. Взам. инв. №



1.090.1-7с.4-1 Л2

Копировал

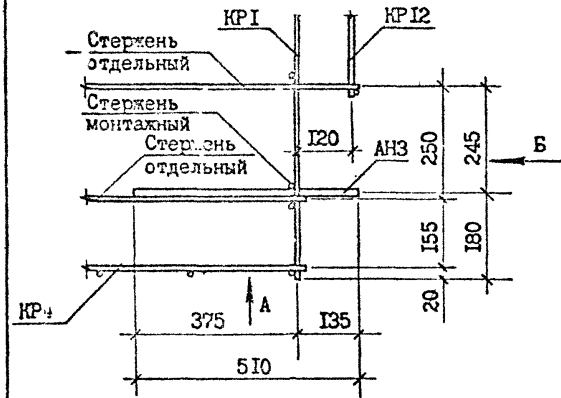
Формат А3

Лист 2

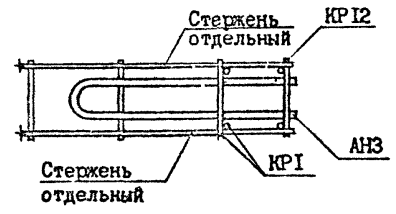
Копия ВЕРНА

Т. К. 1.090.1-7с.4-1

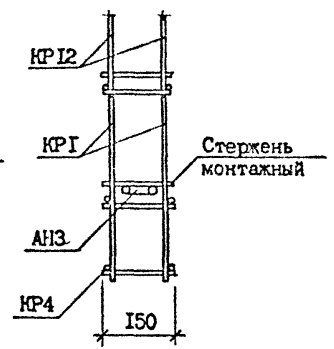
5



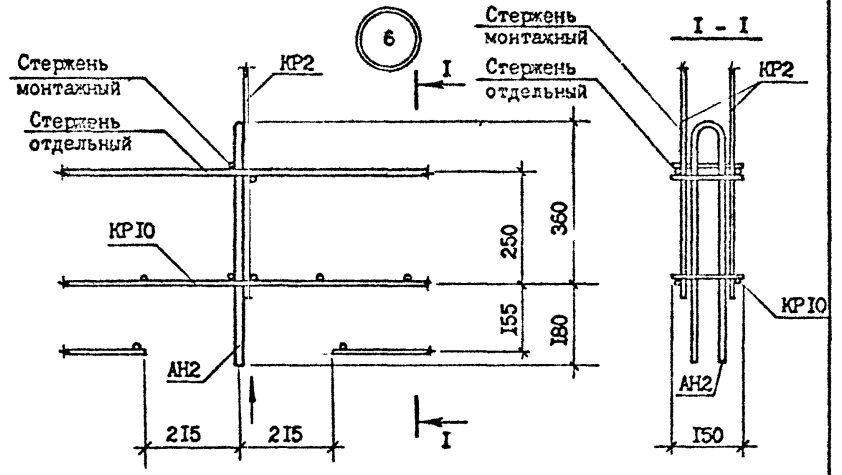
Вид А



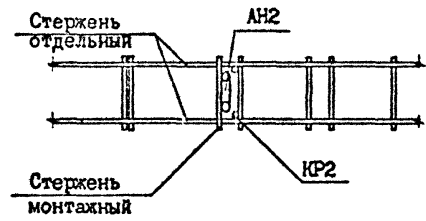
Вид Б



6



Вид В



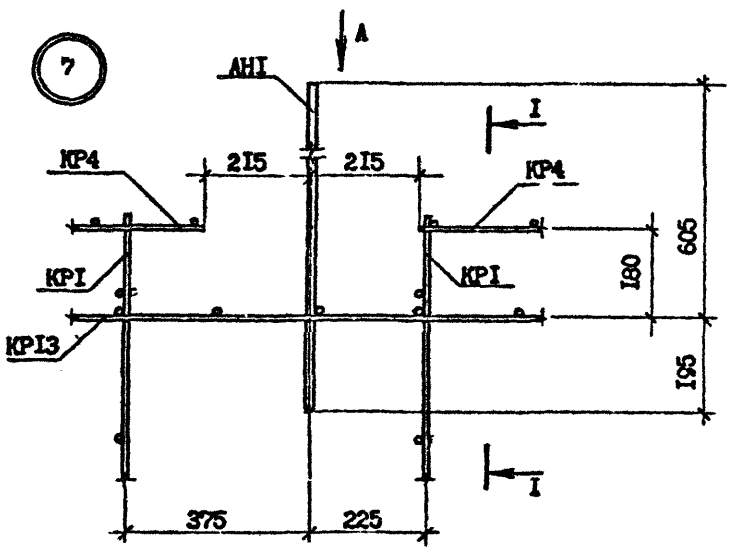
Имя, № года	Подпись и дата	Взам инв. №

1.090.1-7с.4-1 ДР

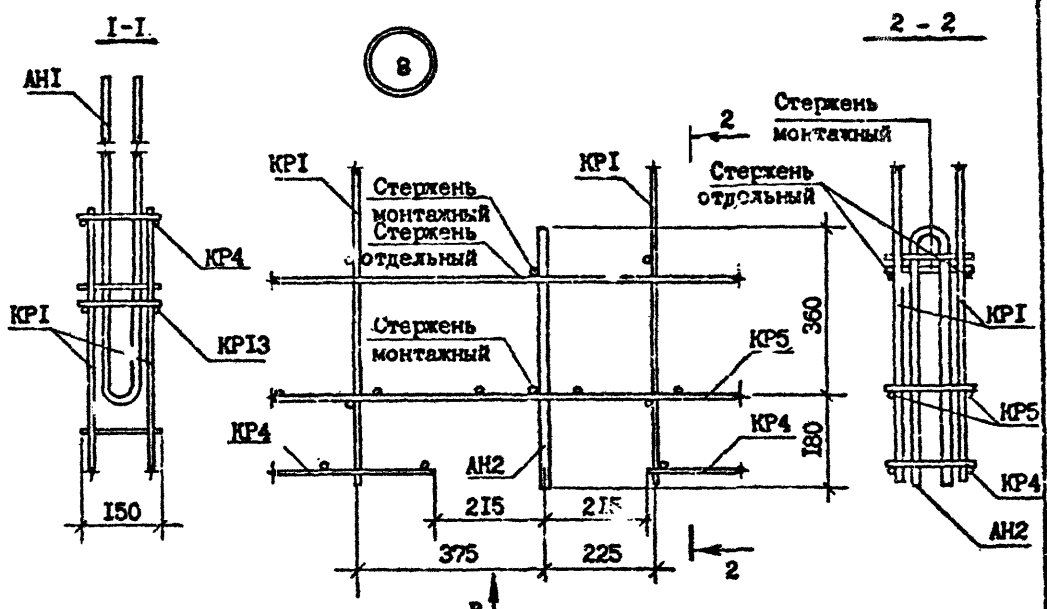
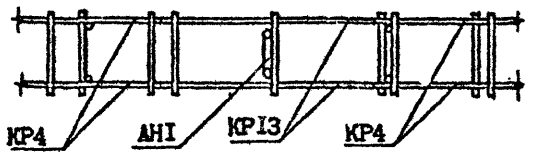
Лист
3

КОМПА ВЕРНА

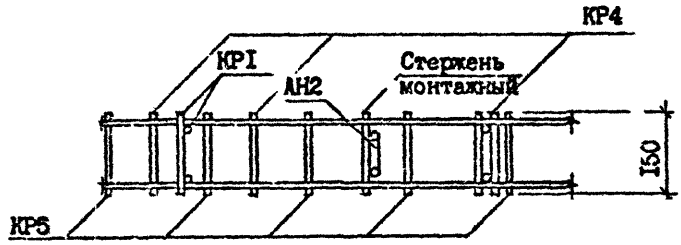
Т.К. 1.090.1-7с.4-1



Вид А



Вид В



Изм. № подл. Подпись и дата. Взам. инв. №

1.090.1-7с.4-1 Д2

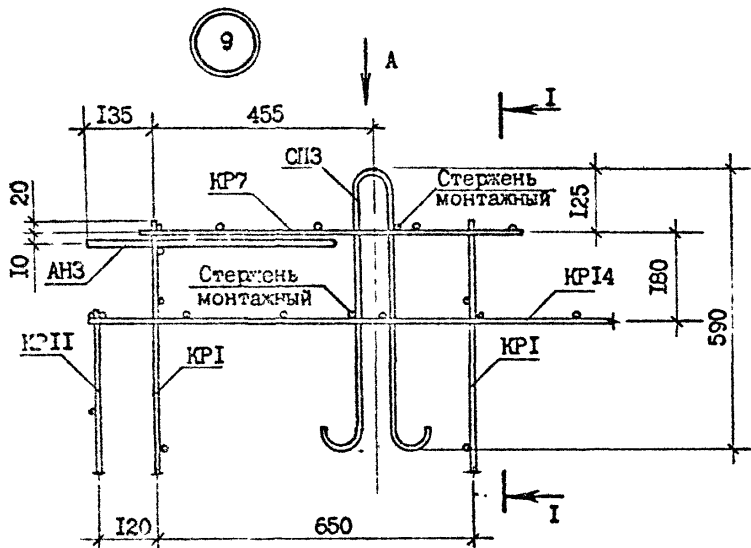
Контроль

Формат А3

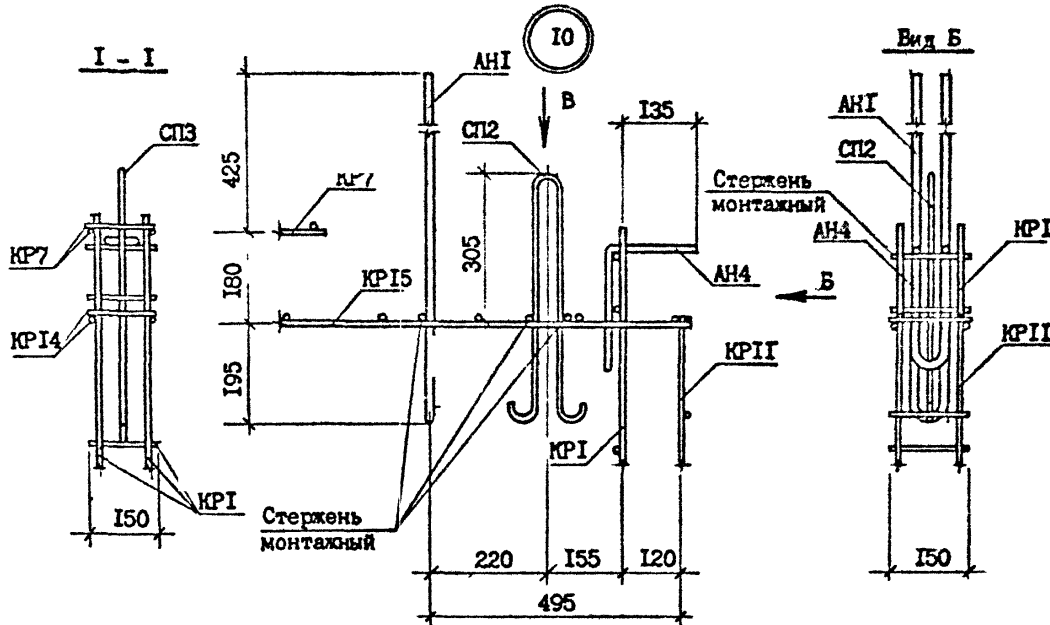
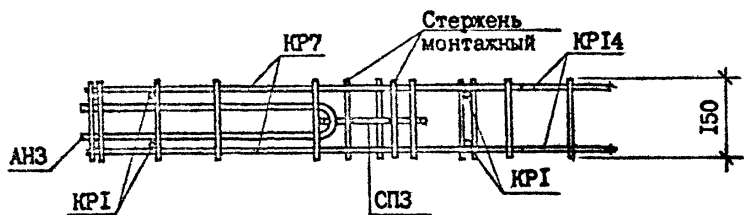
Лист 4

Копия верна

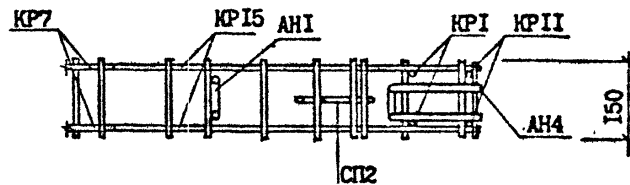
Т.К. 1.090.1-7с. Вып. 4-1



Вид А



Вид В



Имя, № год. Подпись и дата Взам. инв. №

1.090.1-7с.4-1 Д2

Лист

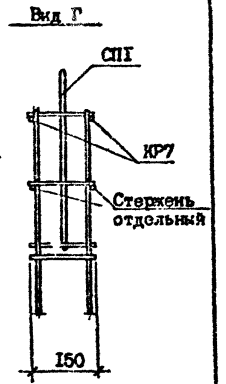
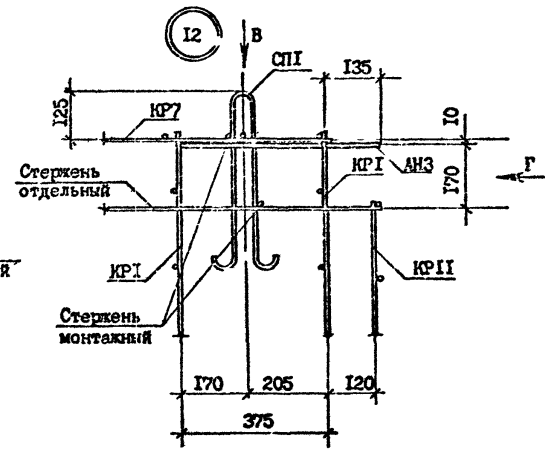
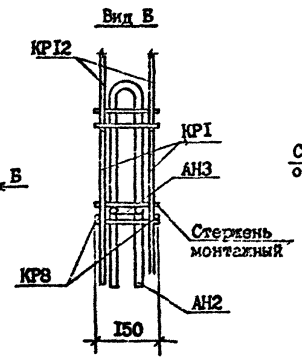
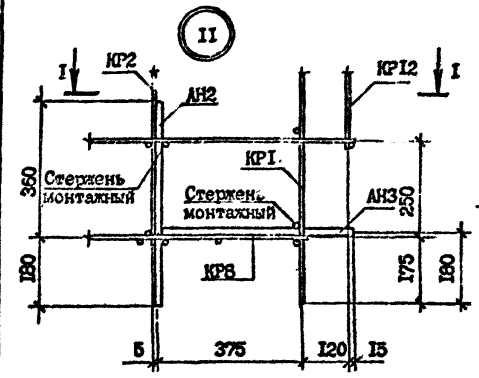
5

Копировал

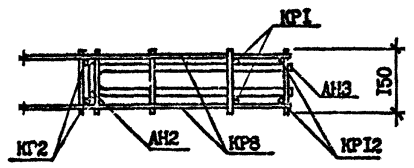
Формат А3

КОЛПА ВЕНА

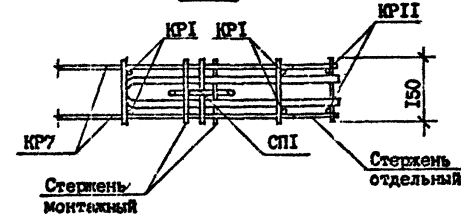
Т.К. 1.090.1-7с.4-1



I - I



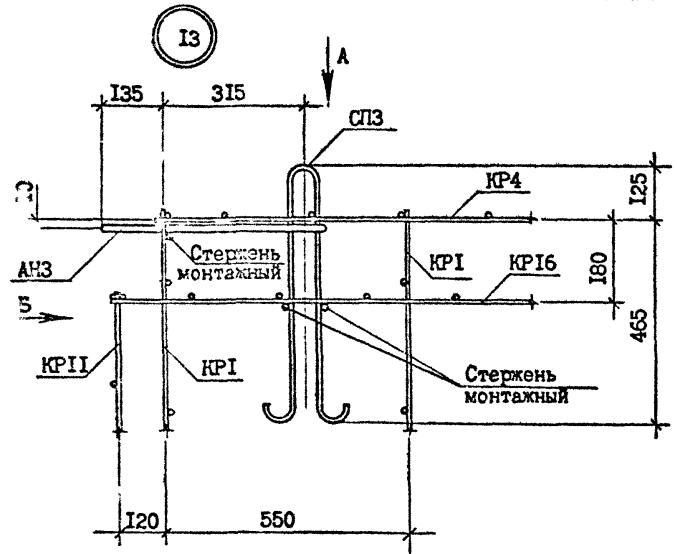
Вид В



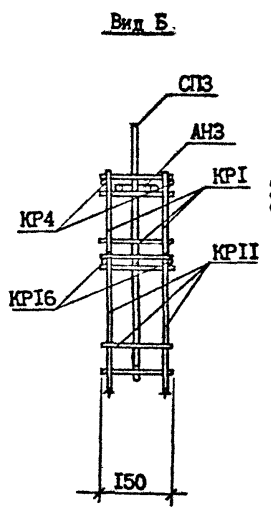
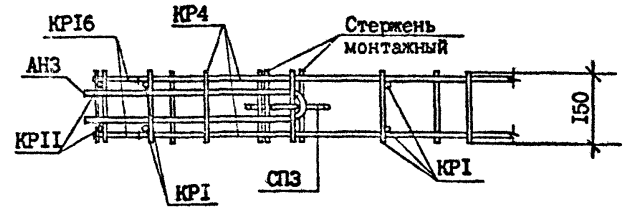
Исполн.	Проверен.	Утвержден.

КОЛПА ВЕРНА

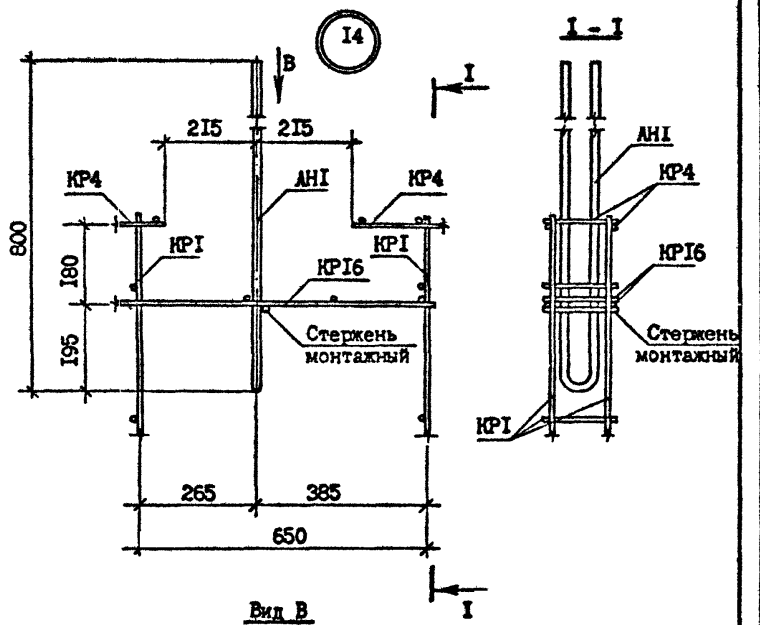
Т.К. 1.090.1-7с. вып. 4-1



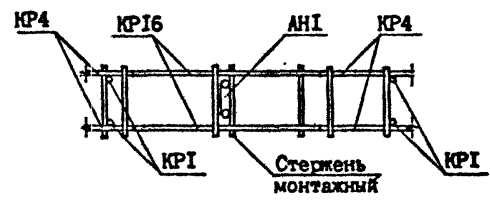
Вид А



Вид Б



Вид В



Име. № подл.	Подпись и дата	Взам. инв. №

1.090.1-7с.4-1 Д2		Лист
Копировал		7

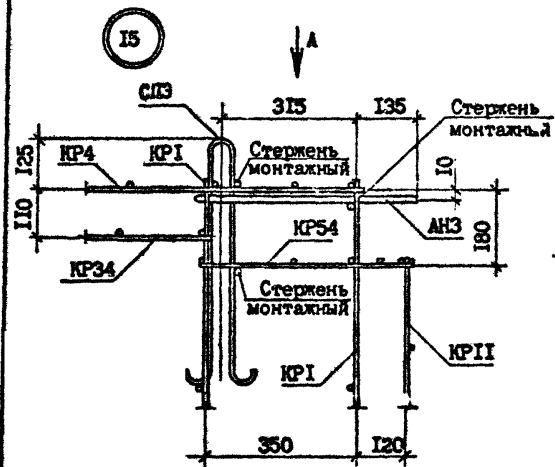
Копировал

Формат А3

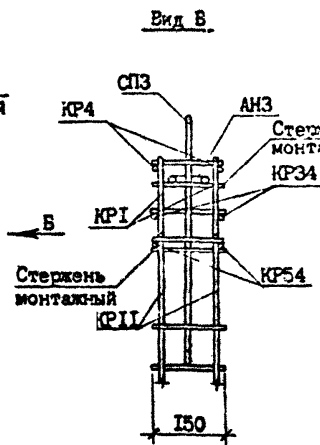
Копия чертежа

Т.К. 1.090.1-7с. выр. 4-1

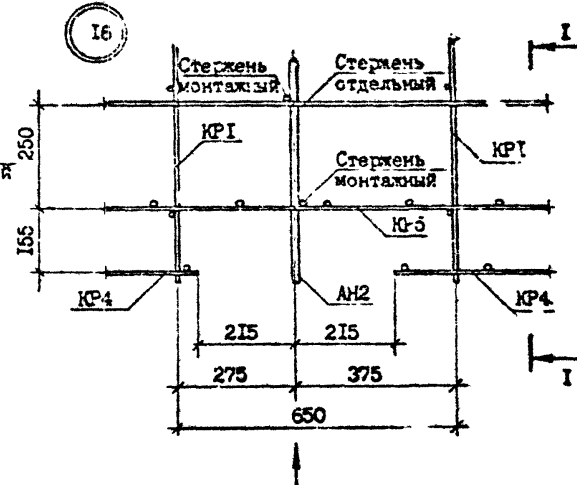
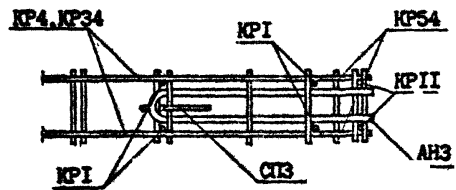
Имя, № листа, Подпись и дата, Взам. инв. №



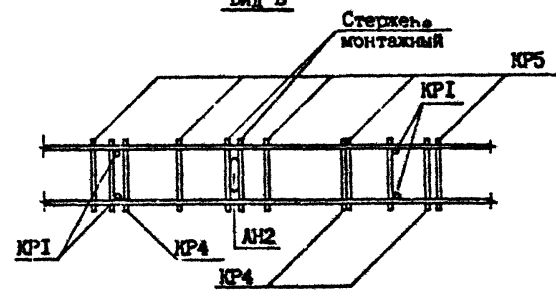
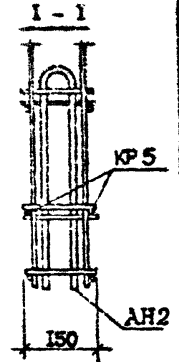
Вид А



Вид В

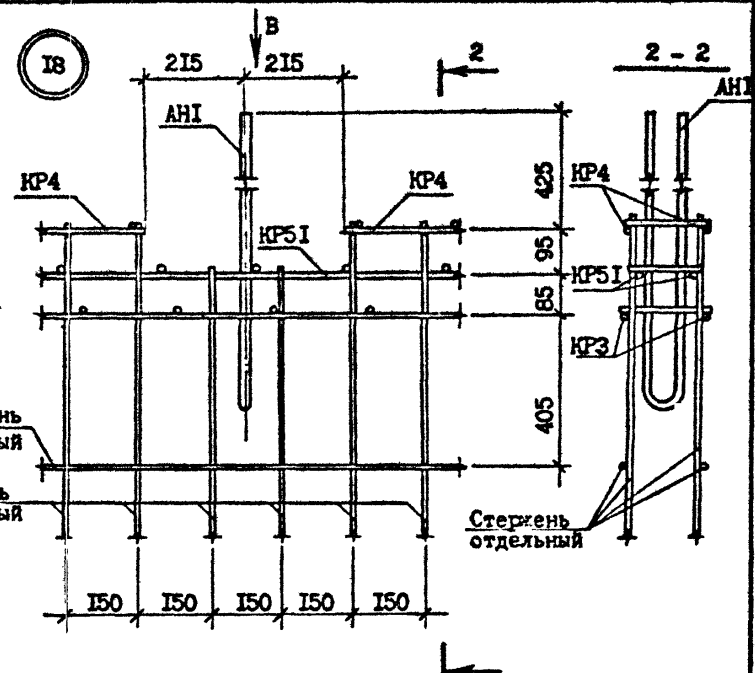
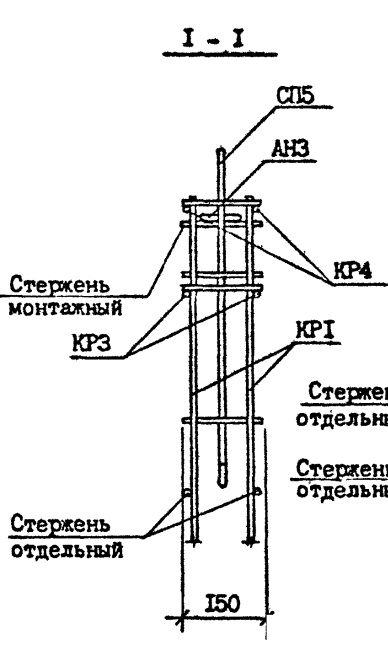
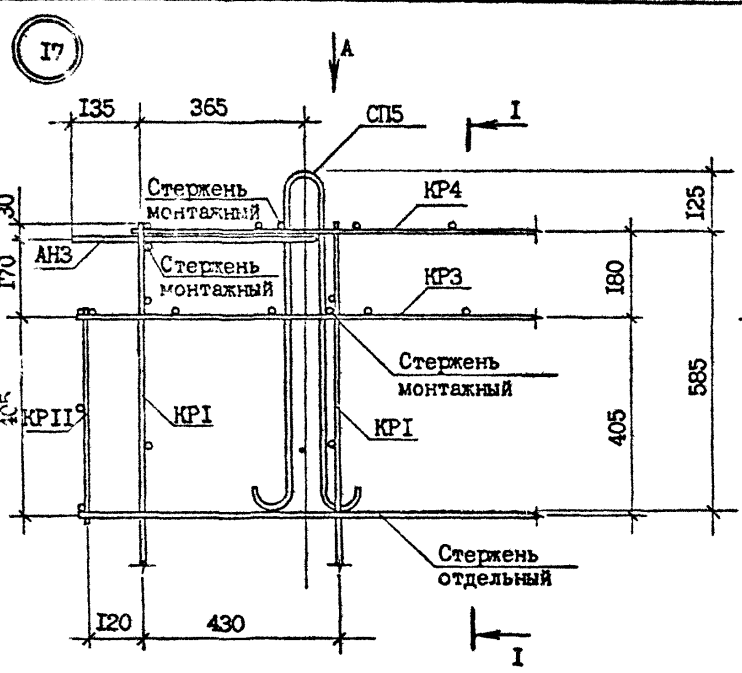


Вид В

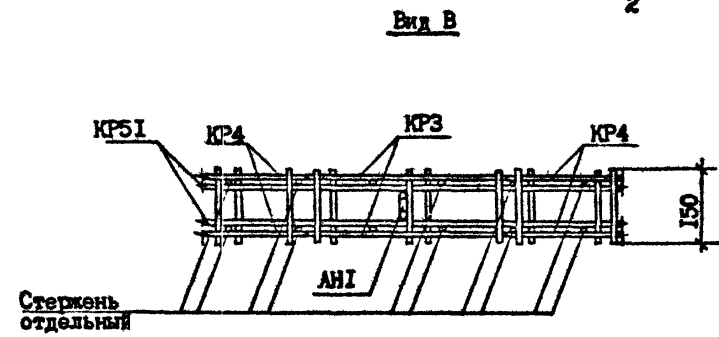
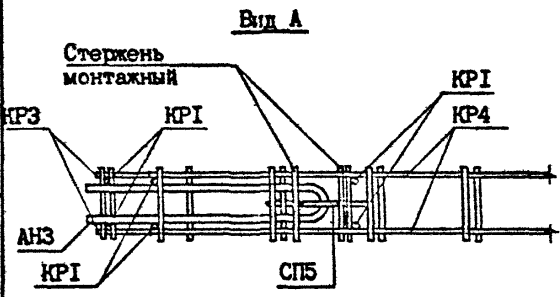


КОПИЯ ВЕРНА

Т.К. 1.090.1-7с.4-1



Вид В



Име. № подл.	Подпись и дата	Взам. инв. №

1.090.1-7с.4-1 Д2

Копировал

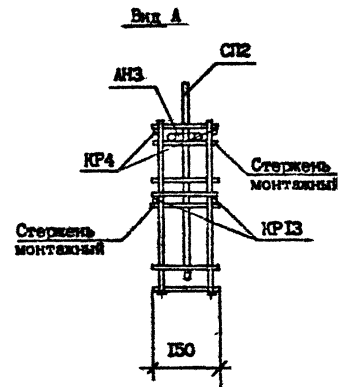
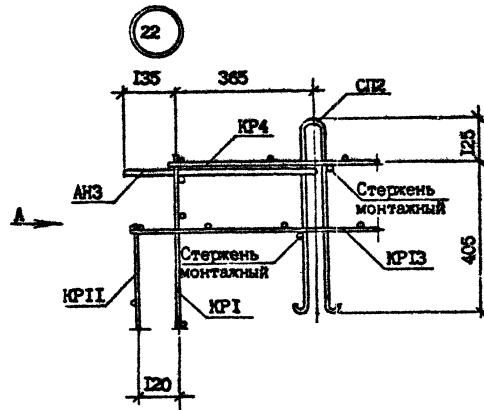
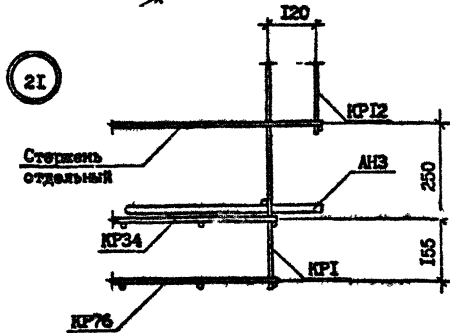
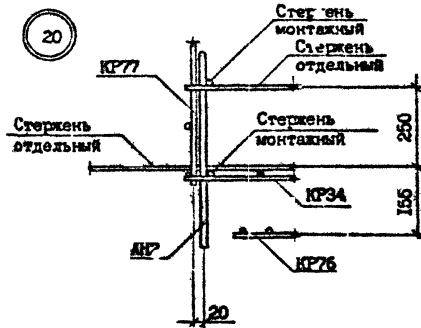
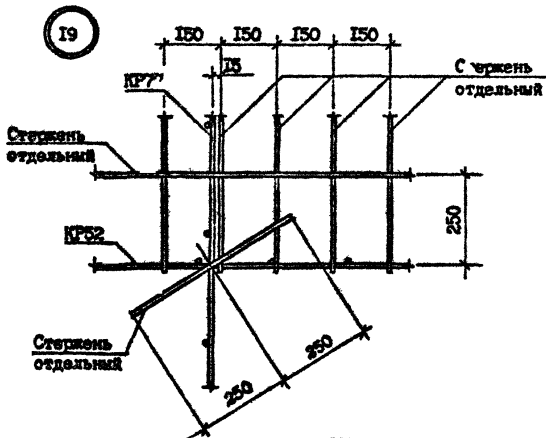
Формат А3

Лист 9

Лист АЗ

Т.К. 1.090.1-7с ВМЛ 4-1

Мас. № 1004. Подпись и дата. Владелец, инв. №



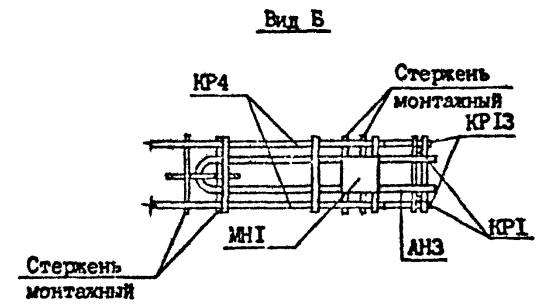
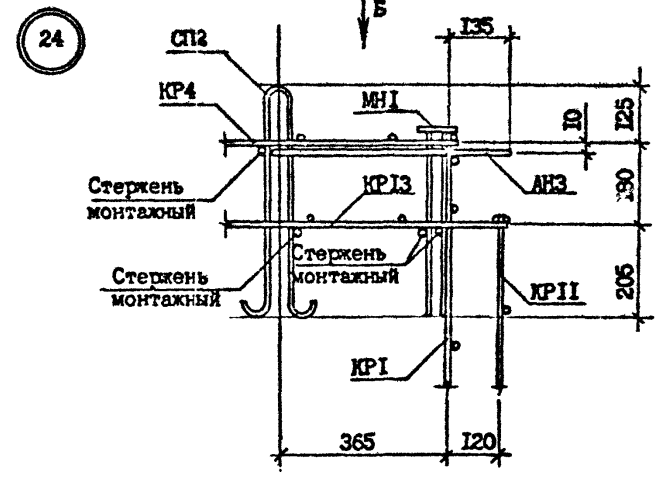
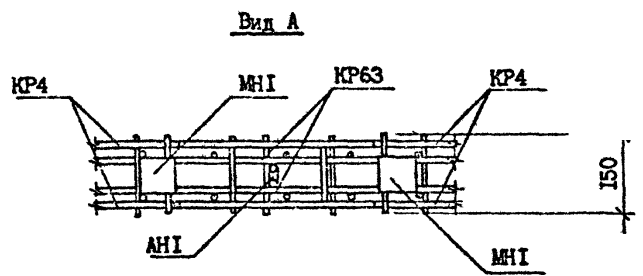
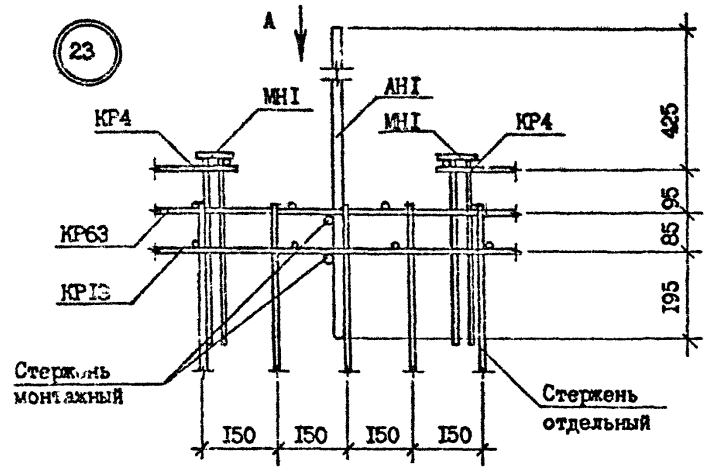
1.090.1-7с.4-1 ЛР		Лист
		10

Контроль

Формат А3

Копия ВЕРНА

Т.К. 1.090.1-7с Вып. 4-1



Имя, № подразделения	Подпись и дата	Взам. инв. №

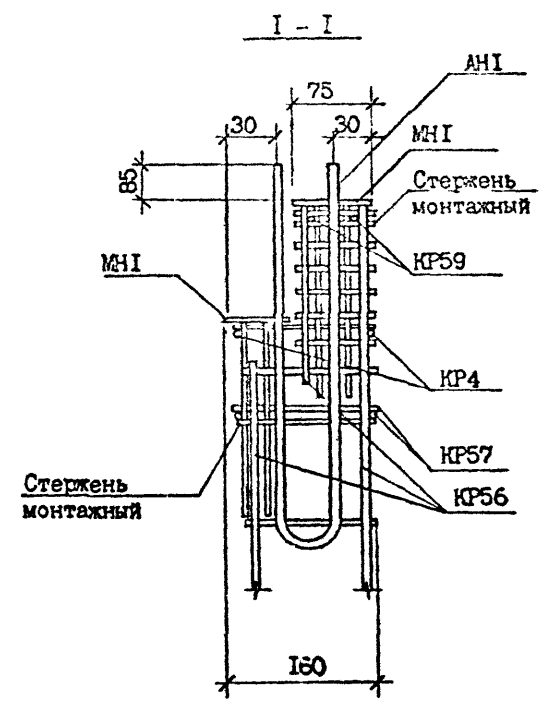
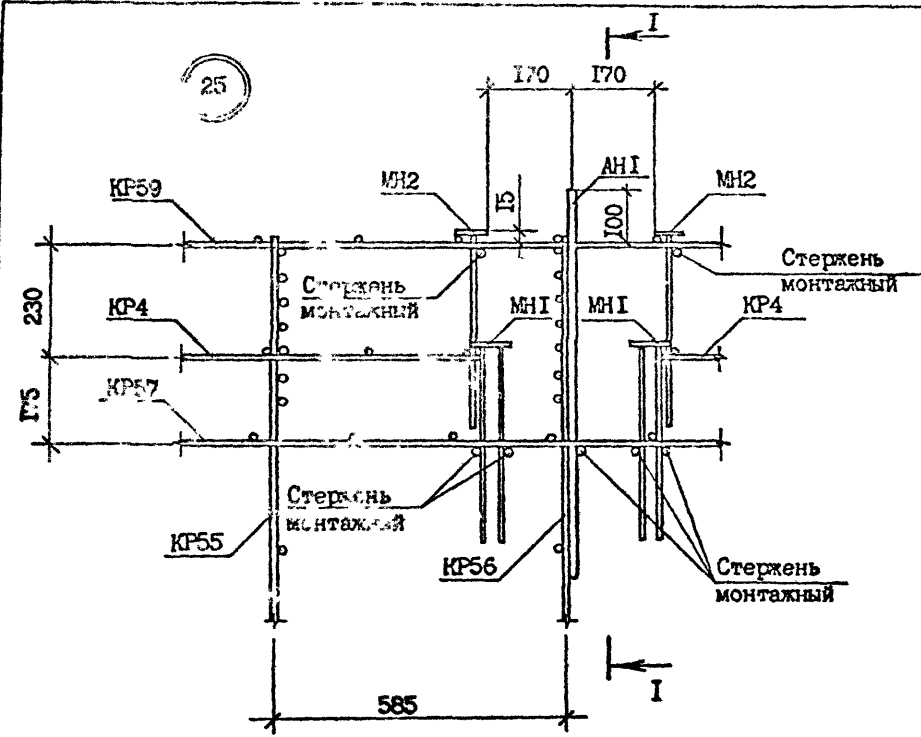
И.090.1-7с.4-1 ДР	Лист II
-------------------	---------

Копировал Формат А3

Копия верна

Т.К. 1.090.1-7с Вып. 4-1

Изм. №	Подпись и д. т.	Взам. инв. №



1.090.1-7с? 4-1 Д2

Копировал

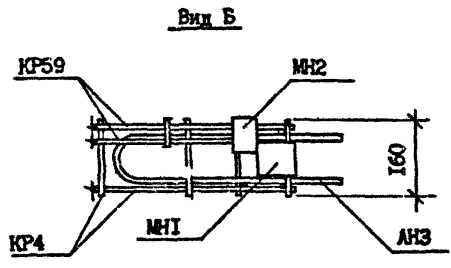
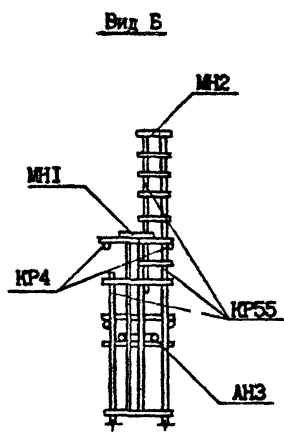
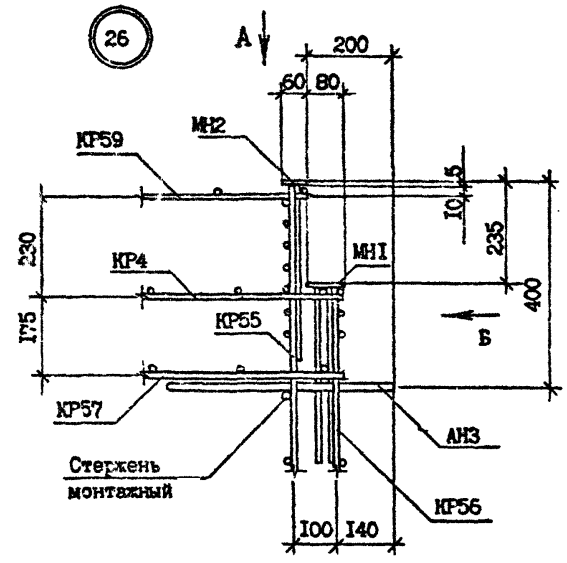
Формат А3

Лист
12

КОЛПА ВЕРХНЯ ЧАСТИ

Т.К. 1.090.1-7с. Вып. 4-1

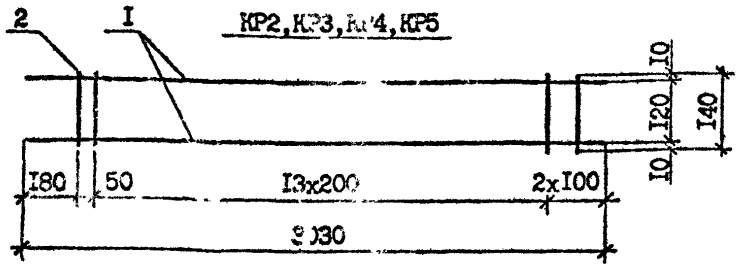
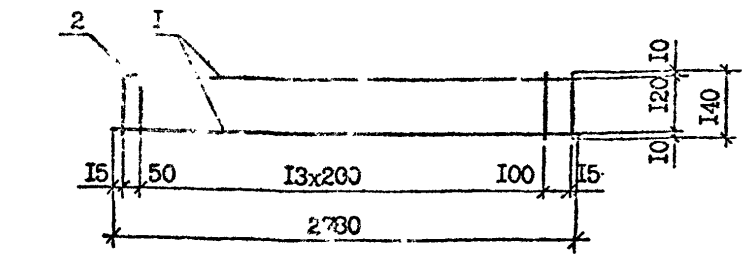
26



Изм. №	Наименование	Подпись и дата	Вып. и №

Копия вена

Т.К. 1.090.1-7с вып. 4-1



Марка	Поз.	Наименование	Кол.	Масса ед., кг	Масса, кг
КР1	1	∅4ВрI, L=2780	2	0,26	0,68
	2	∅4ВрI, L=140	16	0,01	
КР2	1	∅4ВрI, L=3030	2	0,28	0,72
	2	∅4ВрI, L=140	16	0,01	
КР3	1	∅32АIII, L=3030	2	19,12	39,20
	2	∅8АIII, L=140	16	0,05	
КР4	1	∅20АIII, L=3030	2	7,47	15,26
	2	∅6ВрI, L=140	16	0,02	
КР5	1	∅14АIII, L=3030	2	3,66	7,64
	2	∅6ВрI, L=140	16	0,02	

труба класса Вр-I по ГОСТ 6727-80*, класса А-III по ГОСТ 5781-82*

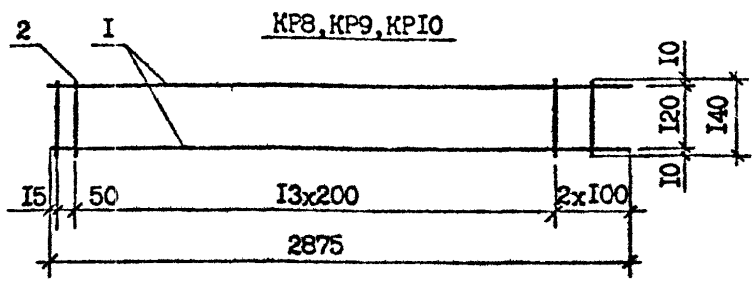
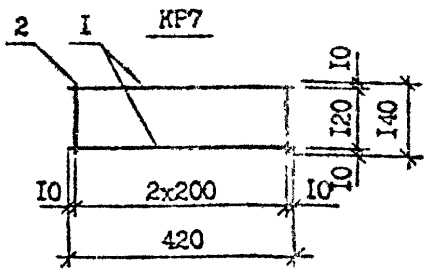
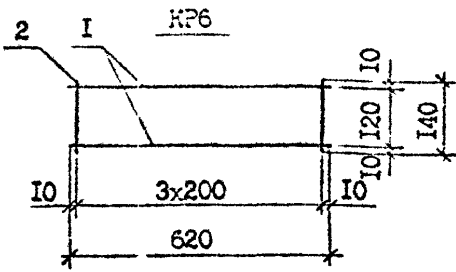
Изм.	Модиф.	Подпись	Дата	Взам. инв. №

Разраб.	Шеля	<i>Шеля</i>	1972
Проверил	Салихова	<i>Салихова</i>	1972
ГИП	Бурчаева	<i>Бурчаева</i>	1972
Исч. отд.	Бахтедзе	<i>Бахтедзе</i>	1972
Н.контр.	Маркрян	<i>Маркрян</i>	1972

1.090.1-7с.4-1 39

Каркас КР1...КР5

Стадия	Лист	Листов
Р		1
ТбилизНИИЭП		



Марка	Поз.	Наименование	Кол.	Масса ед., кг	Масса, кг
KP6	I	Ø4BpI, L=620	2	0,06	0,16
	2	Ø4BpI, L=140	4	0,01	
KP7	I	Ø4BpI, L=420	2	0,04	0,11
	2	Ø4BpI, L=140	3	0,01	
KP8	I	Ø6AIII, L=2875	2	0,64	1,44
	2	Ø4BpI, L=140	16	0,01	
KP9	I	Ø16AIII, L=2875	2	4,54	9,40
	2	Ø5BpI, L=140	16	0,02	
KP10	I	Ø8AIII, L=2875	2	1,14	2,44
	2	Ø4BpI, L=140	16	0,01	

Арматура: класса Bp-I по ГОСТ 6727-80*,
 класса A-III по ГОСТ 5781-82*

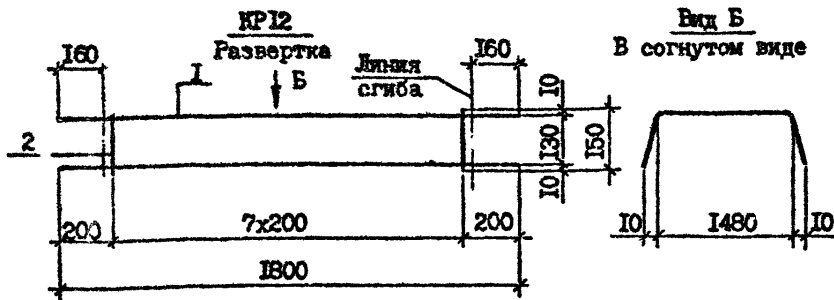
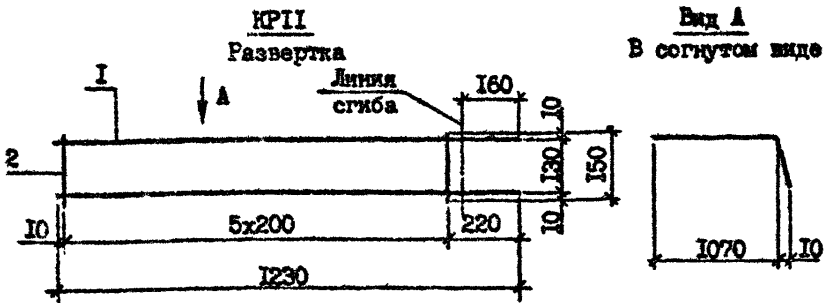
Инв. №подл. Подпись и дата

Разработ.	Шелпа	<i>Шелпа</i>	19.7.90
Проверил:	Салихова	<i>Салихова</i>	19.7.90
ГНП	Бурджанадзе	<i>Бурджанадзе</i>	19.7.90
Нач.отд.	Бахтадзе	<i>Бахтадзе</i>	19.7.90
Н.контр.	Маркарян	<i>Маркарян</i>	19.7.90

I.090.I-7с.4-I 40

Каркас KP6...KP10

Стадия	Лист	Листов
Р	I	I
ТбилизНИИЭП		



Марка	Поз.	Наименование	Кол.	Масса ед., кг	Масса, кг
КР11	1	Ø4 Вр-I, L = 1230	2	0,11	0,28
	2	Ø4 Вр-I, L = 150	6	0,01	
КР12	1	Ø4 Вр-I, L = 1800	2	0,17	0,42
	2	Ø4 Вр-I, L = 150	8	0,01	

Арматура класса Вр-I по ГОСТ 6727-80*

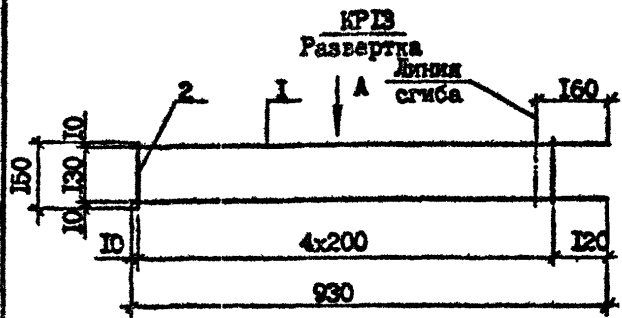
Имя, № госпл. Подпись и дата Взам. инв. №

Разроб.	Шелтя	<i>22.2</i>	<i>01.2</i>
Проверил:	Салихова	<i>14.6</i>	<i>01.6</i>
ПП	Бурджанадзе	<i>17.11.79</i>	<i>01.2</i>
Нач. отд.	Бахтадзе	<i>17.11.79</i>	<i>01.2</i>
Н.контр.	Маргарян	<i>17.11.79</i>	<i>01.2</i>

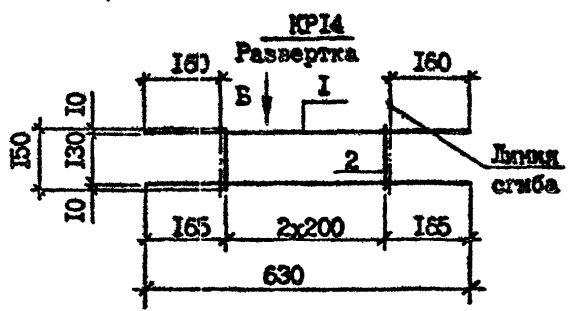
I.090.I-7с.4-I 4I

Каркас КР11, КР12

Стадия	Лист	Листов
Р		I
ТБмЗНИИЭП		



Вид А
В согнутом виде



Вид Б
В согнутом виде

Марка	Поз.	Наименование	Кол.	Масса ед., кг	Масса, кг
КР13	1	Ø4 Вр-I, L=930	2	0,09	0,23
	2	Ø4 Вр-I, L=150	5	0,01	
КР14	1	Ø4 Вр-I, L=630	2	0,06	0,15
	2	Ø4 Вр-I, L=150	3	0,01	

Арматура класса Вр-I по ГОСТ 6727-80²

Изм. № подл. Подпись и дата. Взам. инв. №

Разреш.	Шелля	122	1974
Проверил	Салихова	121	1974
ГИП	Бурджанов	121	1974
Нач. отд.	Бахтадзе	121	1974
Н.контр.	Маржарян	121	1974

1.090.1-7с.4-1 42

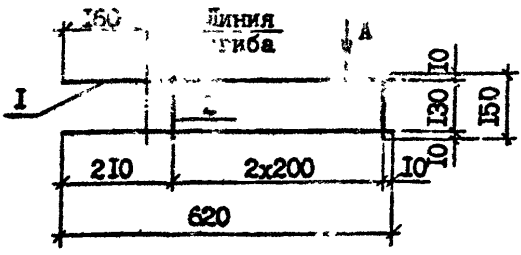
Каркас КР13, КР14

Студия	Лист	Листов
Р		
ТблЗНИИЭП		

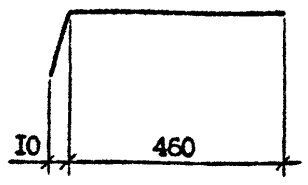
Копия верна

Т.К. 1.090.1-7с вып. 4-1

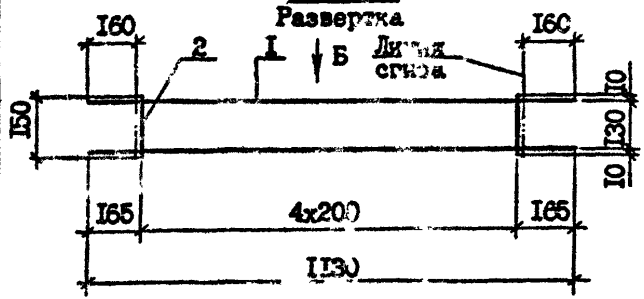
КР15
Развертка
Линия
гиба



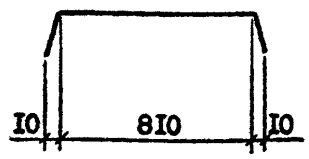
Вид А
В согнутом виде



КР16
Развертка
Линия
гиба



Вид Б
В согнутом виде



Марка	Поз.	Наименование	Кол.	Масса ед., кг	Масса, кг
КР15	1	Ø4 Вр-I, L = 620	2	0,06	0,15
	2	Ø4 Вр-I, L = 150	3	0,01	
КР16	1	Ø4 Вр-I, L = 1130	2	0,10	0,25
	2	Ø4 Вр-I, L = 150	5	0,01	

Арматура класса Вр-I по ГОСТ 6727-80*

Взм. инв. №	
Подпись	Дата
Лист	№

Разраб.	Шелия	1890
Проверил	Салихова	1890
Гип	Бурджанадзе	1890
И.ч.отд.	Бахтадзе	1890
И.контр.	Моргунян	1890

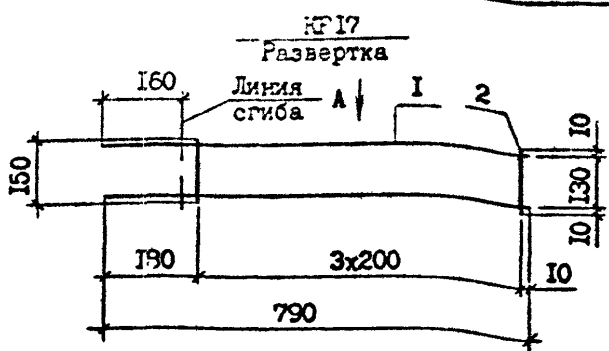
1.090.1-7с.4-1 43

Каркас КР15, КР16

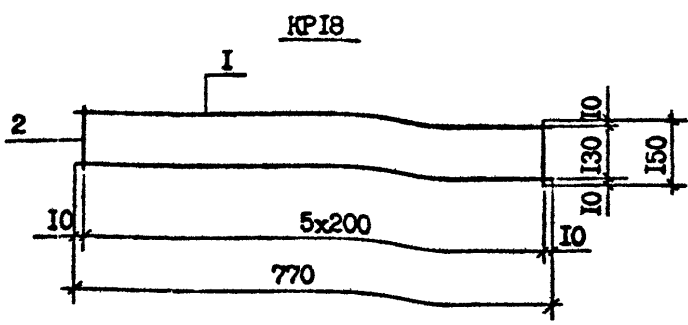
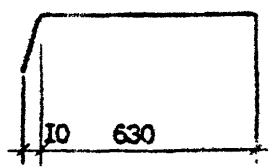
Стадия	Лист	Листов
Р		1
ТблЗНИИЭП		

Копировал

Формат А4



Вид А
В согнутом виде



Марка	Поз.	Наименование	Кол.	Масса ед., кг	Масса, кг
KR17	1	Ф4 Вр-I, L=790	2	0,07	0,18
	2	Ф4 Вр-I, L=150	4	0,01	
KR18	1	Ф4 Вр-I, L=770	2	0,07	0,20
	2	Ф4 Вр-I, L=150	6	0,01	

Арматура класса Вр-I по ГОСТ 6727-80*

Имя, № подл. Подпись и дата. Взам. инв. №

Разраб.	Шелля	<i>Шелля</i>	18.02
Проверил	Салихова	<i>Салихова</i>	18.02
ГИП	Бурджанадзе	<i>Бурджанадзе</i>	18.02
Нач. отд.	Бахтадзе	<i>Бахтадзе</i>	18.02
Н.контр.	Маркарян	<i>Маркарян</i>	18.02

I.090.I-7с.4-I 44

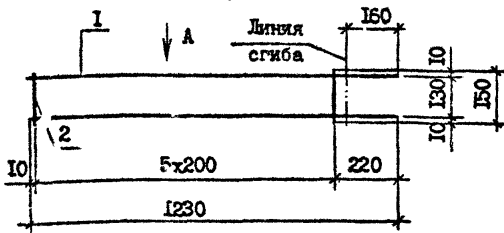
Каркас KR17, KR18

Стадия	Лист	Листов
Р		1
ТбилизНИИЭП		

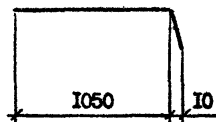
Лист 1 из 1

Т.К. 1.090.1-7с. Вып. 4-1

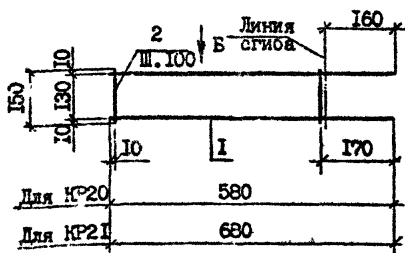
КР19
Развертка



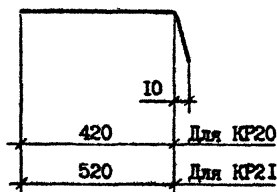
Вид А
В согнутом виде



КР20, КР21



Вид Б
В согнутом виде



Марка	Поз.	Наименование	Кол.	Масса ед., кг	Масса, кг
КР19	1	СБ А-III, L=1230	2	0,49	1,34
	2	СБ А-III, L=150	6	0,06	
КР20	1	СБ А-III, L=580	2	0,23	0,76
	2	СБ А-III, L=150	5	0,06	
КР21	1	СБ А-III, L=680	2	0,27	0,90
	2	СБ А-III, L=150	6	0,06	

Арматура класса Вр-I по ГОСТ 6727-80*,
класса А-III по ГОСТ 5781-82*

Имя, № подл. Подпись и дата

Разраб.	Шелл	<i>Шелл</i>	<i>1983</i>
Проверил	Салыхова	<i>Салыхова</i>	<i>1983</i>
П.И.П.	Бурдж. хадзе	<i>Бурдж. хадзе</i>	<i>1983</i>
И.контр.	Мяргарян	<i>Мяргарян</i>	<i>1983</i>

1.090.1-7с.4-1 45

Каркас КР19...КР21

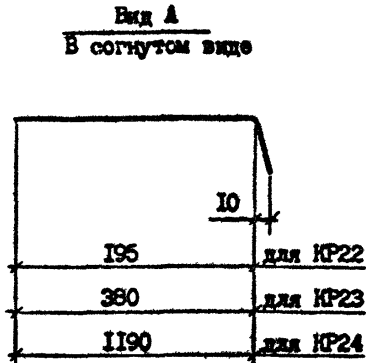
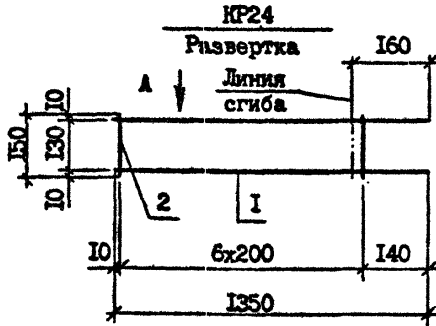
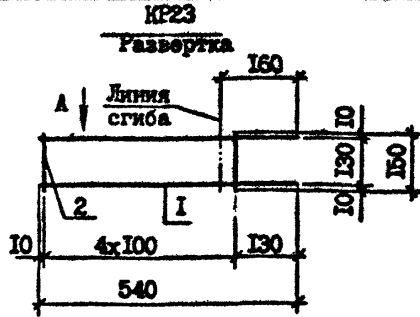
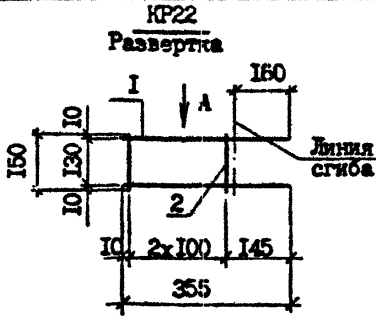
Стадия Лист Листов

Р

ТблзНИИЭП

Копировал

Формат А4



Марка	Поз.	Наименование	Кол.	Масса ед., кг	Масса, кг
КР22	1	Ф8 А-III, L = 355	2	0,14	0,46
	2	Ф8 А-III, L = 150	3	0,06	
КР23	1	Ф8 А-III, L = 540	2	0,21	0,72
	2	Ф8 А-III, L = 150	5	0,06	
КР24	1	Ф4 Вр-I, L = 1350	2	0,12	0,31
	2	Ф4 Вр-I, L = 150	7	0,01	

Арматура класса А-III по ГОСТ 5781-82*

Име. № подл. Подпись и дата. Взам. инв. №

Разработ.	Шагина	11/89
Проверил	Салихова	12/89
	Бурджаналдиев	12/89
Нач. отд.	Бахталдыев	12/89
Н.контр.	Маржарик	1/89

I.090.L-7с.4-I 46

Каркас КР22...КР24

Стадия	Лист	Листов
Р		
ТОО ЭНИИЭП		

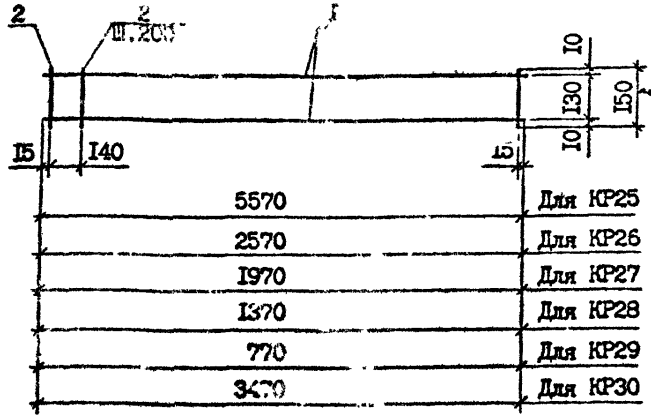
Контроль

Формат А4

Копия верна

Т.К. 1.090.1-7с. Вып. 4-1

КР25...КР30



Марка	Поз.	Наименование	Кол.	Масса ед., кг	Масса, кг
КР25	1	Ø4 Вр-I, L=5570	2	0,51	1,30
	2	Ø4 Вр-I, L=1570	29	0,01	
КР26	1	Ø4 Вр-I, L=2570	2	0,24	0,61
	2	Ø4 Вр-I, L=1570	18	0,01	
КР27	1	Ø4 Вр-I, L=1970	2	0,18	0,46
	2	Ø4 Вр-I, L=1570	11	0,01	
КР28	1	Ø4 Вр-I, L=1370	2	0,13	0,33
	2	Ø4 Вр-I, L=1570	8	0,01	
КР29	1	Ø4 Вр-I, L=770	2	0,07	0,18
	2	Ø4 Вр-I, L=1570	5	0,01	
КР30	1	Ø4 Вр-I, L=370	2	0,32	0,81
	2	Ø4 Вр-I, L=1570	18	0,01	

Арматура класса Вр-I по ГОСТ 6727-80*

Мин. № подл. Подпись и дата. Вып. инв. №

Разраб.	Шелля	<i>Шелля</i>	16310
Проверил	Сатыхова	<i>Сатыхова</i>	15800
ГИП	Бурджаналес	<i>Бурджаналес</i>	10581
Изд. отд.	Бахтадзе	<i>Бахтадзе</i>	0990
И.контр.	Маргарян	<i>Маргарян</i>	15790

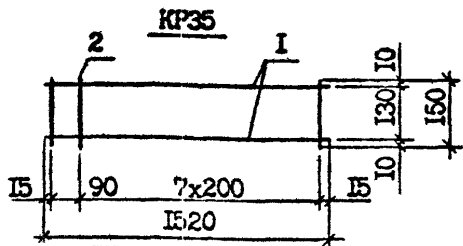
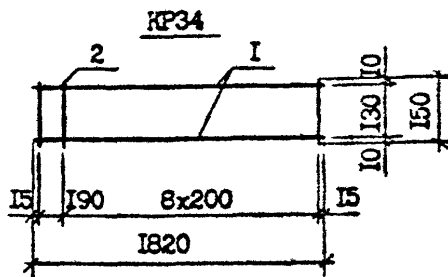
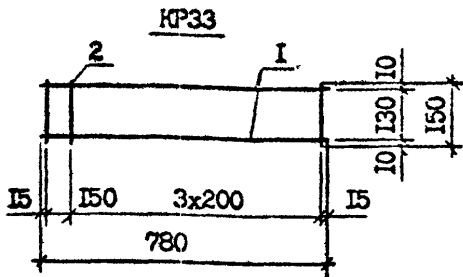
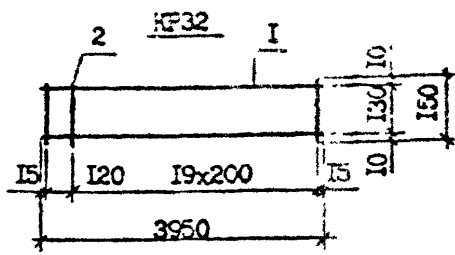
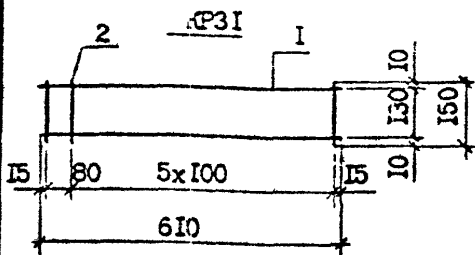
1.090.1-7с.4-1 47

Каркас КР25...КР30

Стадия	Лист	Листов
Р		1
ТблЗНИИЭП		

Копировал

формат А4



Арматура класса Вр-I
по ГОСТ 6727-80*

Марка	Поз.	Наименование	Кол.	Масса ед., кг	Масса, кг
KP31	1	Φ4 Вр-I, L=610	2	0,06	0,19
	2	Φ4 Вр-I, L=150	7	0,01	
KP32	1	Φ4 Вр-I, L=3950	2	0,36	0,93
	2	Φ4 Вр-I, L=150	21	0,01	
KP33	1	Φ4 Вр-I, L=780	2	0,07	0,19
	2	Φ4 Вр-I, L=150	5	0,01	
KP34	1	Φ4 Вр-I, L=1820	2	0,17	0,44
	2	Φ4 Вр-I, L=150	10	0,01	
KP35	1	Φ4 Вр-I, L=1520	2	0,14	0,37
	2	Φ4 Вр-I, L=150	9	0,01	

Разработ.	Шелля	<i>Shel</i>	10880
Проверил	Салихова	<i>Sal</i>	10890
ГИП	Бурджанадзе	<i>Bur</i>	10890
Нач.отд.	Бахтадзе	<i>Bak</i>	10890
Н.контр.	Маркарян	<i>Mar</i>	10890

I.090.I-7с.4-I 48

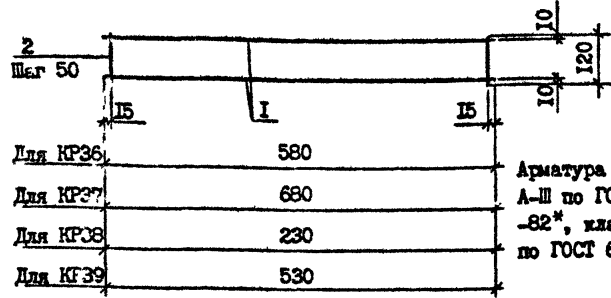
Каркас KP31...KP35

Стадия	Лист	Листов
Р		1
ТбилизинЭП		

Копия верна

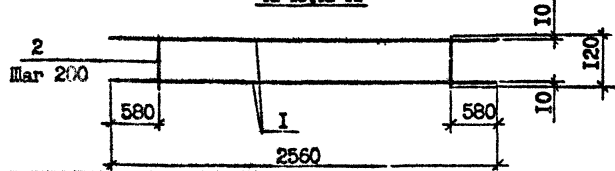
Т. К. 1.090.1-7с. Вып. 4-1

КР36...КР39



Арматура класса А-III по ГОСТ 5781-82*, класса Вр-I по ГОСТ 6727-80*

КР40, КР41



Марка	Поз.	Наименование	Кол.	Масса ед., кг	Масса, кг
КР36	1	Ø4 Вр-I, L=580	2	0,05	0,22
	2	Ø4 Вр-I, L=150	12	0,01	
КР37	1	Ø4 Вр-I, L=680	2	0,06	0,26
	2	Ø4 Вр-I, L=150	14	0,01	
КР38	1	Ø4 Вр-I, L=230	2	0,02	0,09
	2	Ø4 Вр-I, L=150	5	0,01	
КР39	1	Ø4 Вр-I, L=530	2	0,05	0,21
	2	Ø4 Вр-I, L=150	11	0,01	
КР40	1	Ø14 А-III, L=2560	2	3,10	6,36
	2	Ø5 Вр-I, L=120	8	0,02	
КР41	1	Ø10 А-III, L=2560	2	1,58	3,24
	2	Ø4 Вр-I, L=120	8	0,01	

Лист № подл. Подпись и дата Взам. инв. №

Разработ.	Шелля	1989
Проверил.	С.Алихова	1989
ГИП	Бурджанидзе	1989
Нач.отд.	Бахтадзе	1989
Ин.контр.	Маргарян	1989

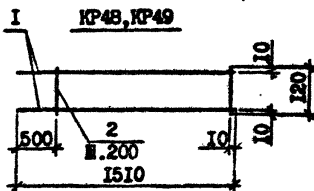
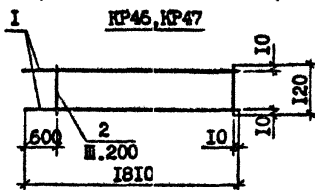
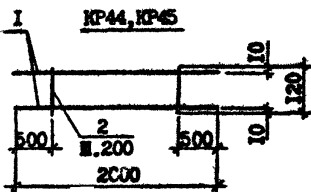
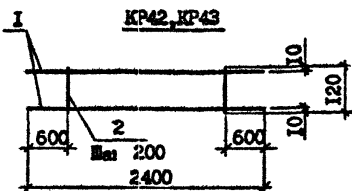
1.090.1-7с.4-1 49

Каркас КР36...КР41

Студия	Лист	Листов
Р		1
ТбилизНИИЭП		

Копировал

Формат А4



Марка	Поз.	Наименование	Кол.	Масса ед., кг	Масса, кг
KP42	I	Ø10 А-III, L=2400	2	1,48	3,10
	2	Ø6 Вр-I, L=120	7	0,02	
KP43	I	Ø8 А-III, L=2400	2	0,95	1,97
	2	Ø4 Вр-I, L=120	7	0,01	
KP44	I	Ø10 А-III, L=2000	2	1,23	2,58
	2	Ø6 Вр-I, L=120	6	0,02	
KP45	I	Ø8 А-III, L=2000	2	0,79	1,64
	2	Ø4 Вр-I, L=120	6	0,01	
KP46	I	Ø14 А-III, L=1810	2	2,19	4,52
	2	Ø6 Вр-I, L=120	7	0,02	
KP47	I	Ø10 А-III, L=1810	2	1,12	2,31
	2	Ø4 Вр-I, L=120	7	0,01	
KP48	I	Ø14 А-III, L=1510	2	1,83	3,78
	2	Ø6 Вр-I, L=120	6	0,02	
KP49	I	Ø10 А-III, L=1510	2	0,93	1,92
	2	Ø4 Вр-I, L=120	6	0,01	

Арматура класса А-III по ГОСТ 5781-82*
класса Вр-I по ГОСТ 6727-80*

I.090.I-7с.4-I 50

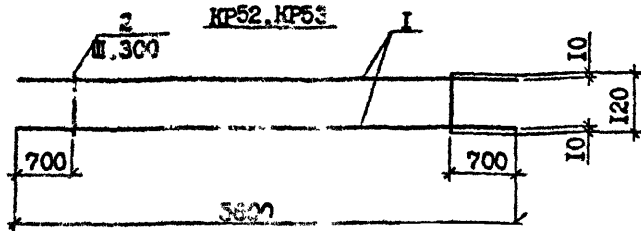
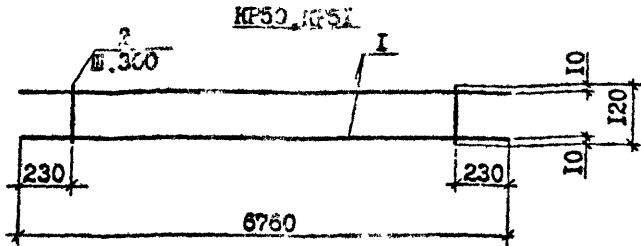
Разраб.	Шелля	1/198
Проверил	Салткова	1/198
ГИП	Бурджанов	1/198
Нач. отд.	Бахталеев	1/198
Н.контр.	Маркерия	1/198

Корпус KP42...KP49

Стадия	Лист	Листов
Р		
Тбл.Э-8413П		

Копия верна

Т.К. I.090.1-7с. Вып. 4-1



Марка	Поз.	Наименование	Кол.	Масса ед., кг	Масса, кг
KP50	I	Φ28 А-III, L=6760	2	32,68	66,48
	2	Φ8 А-III, L=120	22	0,05	
KP51	I	Φ25 А-III, L=6760	2	25,96	53,02
	2	Φ8 А-III, L=120	22	0,05	
KP52	I	Φ18 А-III, L=5600	2	11,20	22,45
	2	Φ6 А-III, L=120	15	0,03	
KP53	I	Φ22 А-III, L=5600	2	16,71	33,87
	2	Φ6 А-III, L=120	15	0,03	

Арматура класса А-III по ГОСТ 5781-82*

Имя, № подл. Подпись и дата

Разраб.	Шелля	<i>Шелля</i>	1980
Проверил	Салихова	<i>Салихова</i>	1981
П.И.П.	Буражагадзе	<i>Буражагадзе</i>	1981
И.контр.	Маргарян	<i>Маргарян</i>	1980

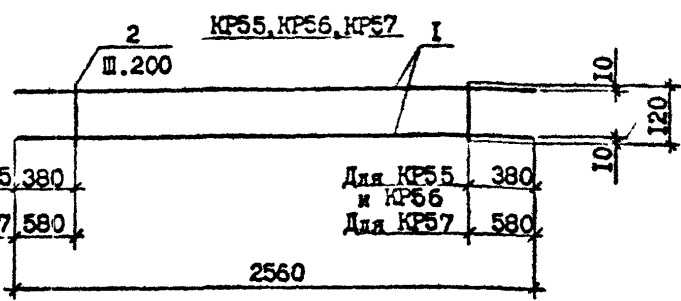
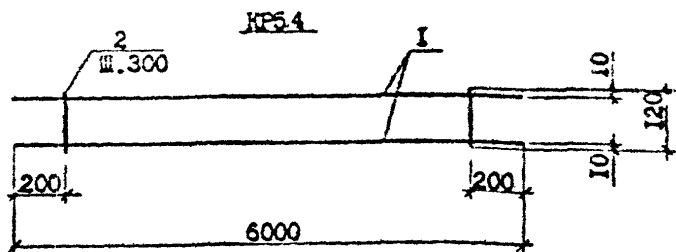
I.090.1-7с.4-1 5I

Каркас KP50...KP53

Стадия	Лист	Листов
Р		1
ТбилизНИИЭП		

Копировал

формат А4



Для KP55, 380
и KP56
Для KP57, 580

Для KP55, 380
и KP56
Для KP57, 580

Марка	Поз.	Наименование	Кол.	Масса ед., кг	Масса, кг
KP54	I	∅25 А-III, L=6000	2	23,12	47,24
	2	∅8 А-III, L=120	20	0,05	
KP55	I	∅18 А-III, L=2560	2	5,12	10,74
	2	∅8 А-III, L=120	10	0,05	
KP56	I	∅10 А-III, L=2560	2	1,58	3,36
	2	∅5 Вр-I, L=120	10	0,02	
KP57	I	∅10 А-III, L=2560	2	1,58	3,32
	2	∅5 Вр-I, L=120	8	0,02	

Арматура: класса А-III по ГОСТ 5781-82*
класса Вр-I по ГОСТ 6727-80*

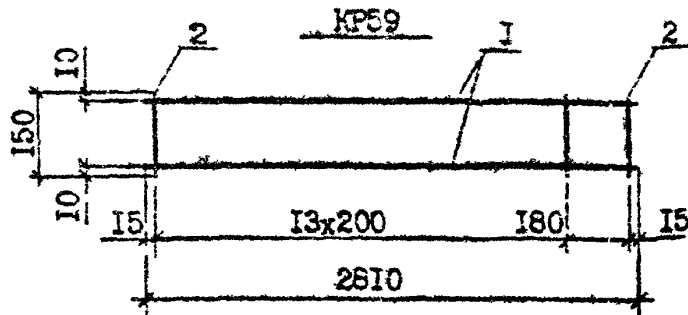
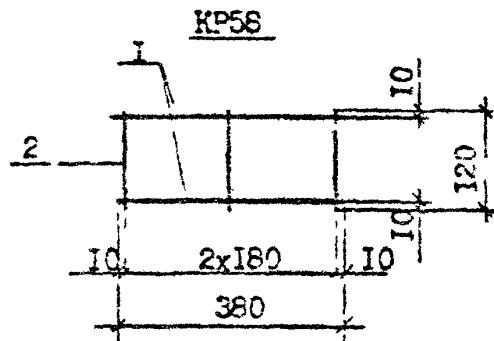
Имя, № подл. Подпись и дата. Взам инв. №

Разр.б.	Шелия	<i>Шелия</i>	1.6.87
Проверил	Салткова	<i>Салткова</i>	1.6.87
ГНП	Бурджалов	<i>Бурджалов</i>	1.6.87
Нач.отд.	Бахтадзе	<i>Бахтадзе</i>	1.6.87
Н.контр.	Маркарян	<i>Маркарян</i>	1.6.87

I.090.I-7с.4-I 52

Каркас KP54...KP57

Стадия	Лист	Листов
Р		1
ТблЗНИИЭП		



Марка	Поз.	Наименование	Кол.	Масса ед., кг	Масса, кг
KP58	1	Ø4 Вр-I, L=380	2	0,04	0,11
	2	Ø4 Вр-I, L=120	3	0,01	
KP59	1	Ø4 Вр-I, L=2610	2	0,26	0,67
	2	Ø4 Вр-I, L=150	15	0,01	

Арматура класса Вр-I по ГОСТ 6727-80*

Имя № подл. Подпись и дата Взам. инв. 12

Г. изобр.	Шелия	<i>Шелия</i>	2089
Г. осво. рил.	Салихова	<i>Салихова</i>	2091
ПП	Бурджалидзе	<i>Бурджалидзе</i>	2092
Г. уч. отд.	Бахтадзе	<i>Бахтадзе</i>	2093
контр.	Маришван	<i>Маришван</i>	2094

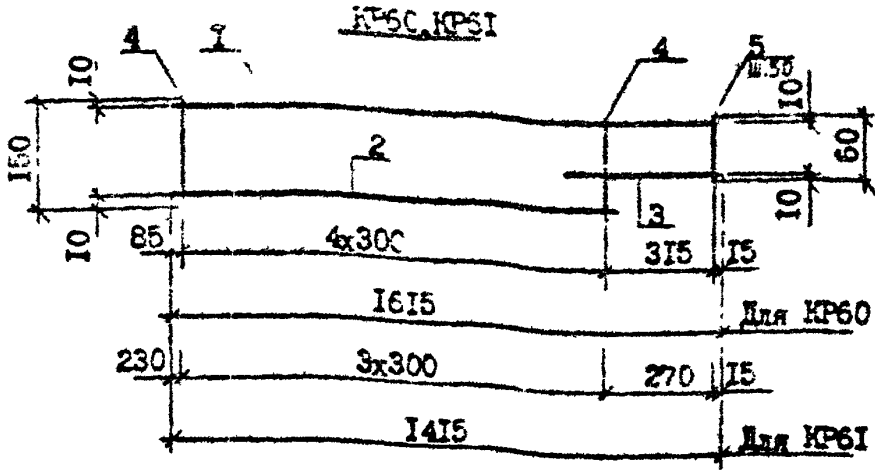
I.090.I-7с.4-I 53

Каркас KP58, KP59

Студия	Лист	Листов
Р		1
ТбилизНИИЭП		

Контроль

Формат А4



Марка	Пош.	Наименование	Кол.	Гибкость ср., кг	Масса, кг
КР60	1	Ø5 Вр-I, L=1615	1	0,23	0,59
	2	Ø5 Вр-I, L=1300	1	0,19	
	3	Ø5 Вр-I, L=400	1	0,06	
	4	Ø4 Вр-I, L=140	5	0,01	
	5	Ø4 Вр-I, L=60	6	0,01	
КР61	1	Ø5 Вр-I, L=1415	1	0,20	0,50
	2	Ø5 Вр-I, L=1145	1	0,16	
	3	Ø5 Вр-I, L=350	1	0,05	
	4	Ø4 Вр-I, L=140	4	0,01	
	5	Ø4 Вр-I, L=60	5	0,01	

Арматура класса Вр-I по ГОСТ 6727-80*

Имя № гос. Подпись и дата Взам или №

Р. н. об.	И. н. об.	И. н. об.	И. н. об.
Проверил	С. чихора	И. н. об.	И. н. об.
И. н. об.	И. н. об.	И. н. об.	И. н. об.
И. н. об.	И. н. об.	И. н. об.	И. н. об.
И. н. об.	И. н. об.	И. н. об.	И. н. об.
И. н. об.	И. н. об.	И. н. об.	И. н. об.
И. н. об.	И. н. об.	И. н. об.	И. н. об.
И. н. об.	И. н. об.	И. н. об.	И. н. об.

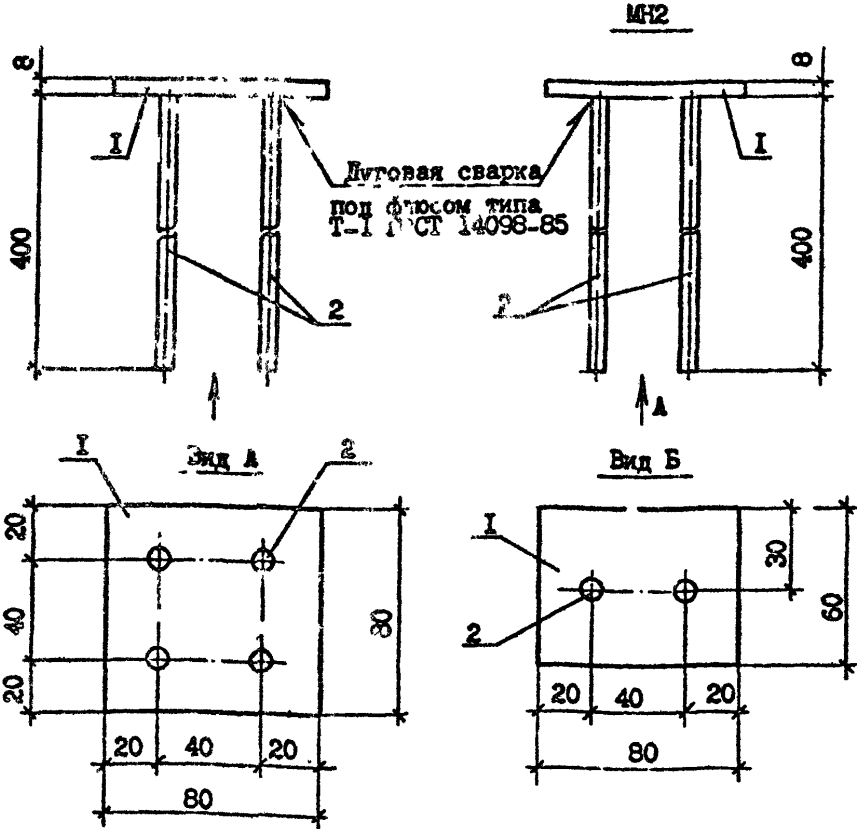
I.090.I-70.4-I 54

Каркас КР60, КР61

Страниц	Лист	Листов
Р		
ТбмЗНИИЗП		

Копия ВЕРНА

Т.К. 1.090.1-7с вым. 4-1



Арматура класса А-III по ГОСТ 5781-82*
Полоса по ГОСТ 103-76*

Марка	Поз.	Наименован	Кол.	Масса ед., кг	Масса, кг
МН1	1	80, L=80	1	0,40	1,04
	2	88А-III, L=400	4	0,16	
МН2	1	-80x8, L=60	1	0,26	0,58
	2	88А-III, L=400	2	0,16	

Мин № инв. Лист Подпись и дата Взам. инв. №

Разроб.	Шелин	<i>Шелин</i>	<i>30.11.85</i>
Проектир.	Салихова	<i>Салихова</i>	<i>30.11.85</i>
ГПИ	Бурджалидзе	<i>Бурджалидзе</i>	<i>30.11.85</i>
Исполн.	Бадуртеев	<i>Бадуртеев</i>	<i>30.11.85</i>
И контр.	Маргарян	<i>Маргарян</i>	<i>30.11.85</i>

1.090.1-7с.4-1 55

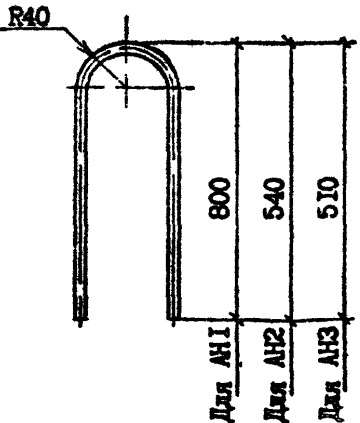
Изделие закладное
МН1, МН2

Стадия	Лист	Листов
Р		1
ТбилизНИИЭП		

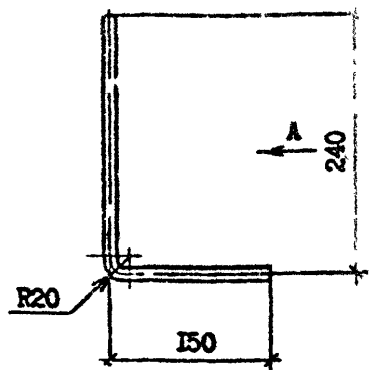
Копирвал

формат А4

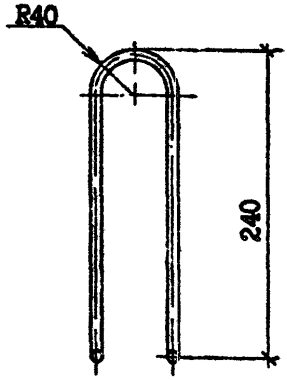
АН1, АН2, АН3



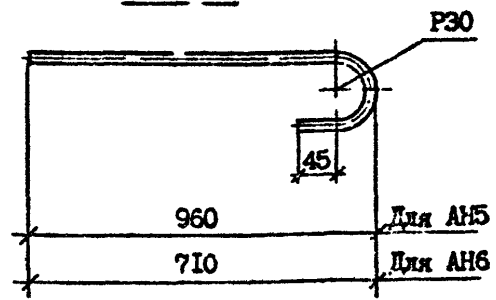
АН4



Вид А



АН5, АН6



Арматура класса А-I по ГОСТ 5781-82*

Марка	Наименование	Мас-а, кг
АН1	Φ10 А-I, L=1640	1,01
АН2	L=1125	0,69
АН3	L=1060	0,65
АН4	L=1030	0,64
АН5	L=1070	0,66
АН6	L=850	0,52

Имя, № подл. Подпись и дата. Элем. инв. №

Разраб.	Шелля	<i>Шелля</i>	<i>11.82</i>
Проектир.	Салихова	<i>Салихова</i>	<i>11.82</i>
ПП	Буржанадзе	<i>Буржанадзе</i>	<i>11.82</i>
Нач. отд.	Бактадзе	<i>Бактадзе</i>	<i>11.82</i>
Н.контр.	Меркарян	<i>Меркарян</i>	<i>11.82</i>

I.090.I-7с.4-I 56

Стержень анкерный АН1...АН6

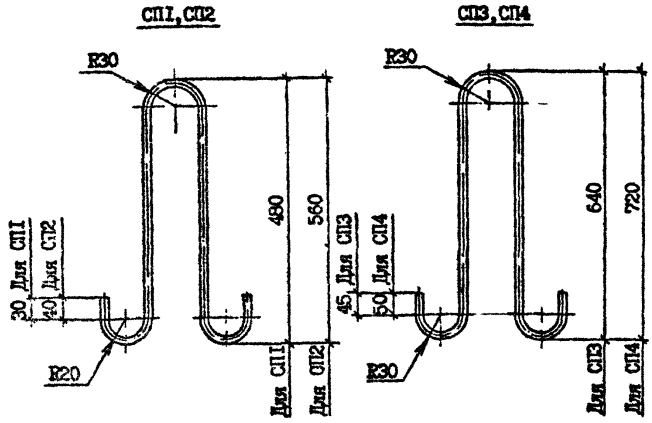
Стадия	Лист	Листов
Р		1
ТблЗНИИЭП		

Копировал

формат А4

Копия ЗЕРНА

Т.К. I.090.I-7с В.И.М. 4-1



Марка	Наименование	Масса, кг
СП1	Ø10 Ас-II, L=1150	0,71
СП2	Ø12 Ас-II, L=1320	1,17
СП3	Ø14 Ас-II, L=1530	1,85
СП4	Ø16 Ас-II, L=1700	2,69

Арматура класса Ас-II по ГОСТ 5781-82*

Изм. №	подр.	Получена	к. №	Введен	к. №

Разраб.	Шегля	10/89
Проверит	Салихова	10/89
ППП	Бурджалидзе	10/89
И.ч. отд.	Бах гадзе	10/89
И.контр.	Маргария	10/89

I.090.I-7с.4-I 57

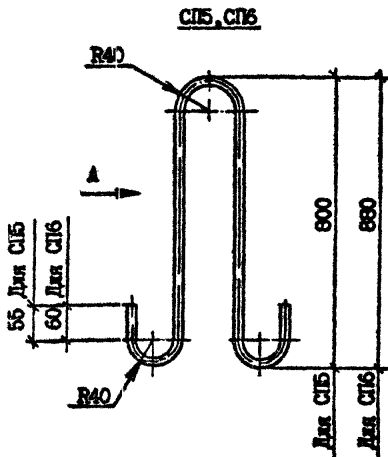
Петля строповочная
СП1...СП4

Стадия	Лист	Листов
Р		1
ТбнЗНИИЭП		

Копирова

формат А4

Вид А



Марка	Наименование	Масса, кг
С15	С15 Ас-II, L=1930	3,86
С16	С20 Ас-II, L=2100	5,19

Арматура класса Ас-II по ГОСТ 5781-82*

1.090.L-7с.4-I 58

Петля строповочная
С15, С16

Студия	Инст	Листов
Р		

ТЭМЗНИИЭП

Мин. № подл. Подпись и дата. Взам инв. №

Разработ.	Петля	Сев	1890
Проверил	Салихова	СГ	1890
Тип	Буржанапов	Салихова	1890
Нач. отд.	Бахтедзе	Салихова	1890
Н. контр.	Меркверия	Салихова	1890

Копировал

Формат А4

Копия ВЕРНА

Т.К. 1.090.1-7с. вып. 4-1

Марка панели	Изделия арматурные																						
	Арматура класса																						
	А-I				Ас-II								А-III										
	ГОСТ 5781-82*																						
	Φ10	Φ12	Φ20	Итого	Φ10	Φ12	Φ14	Φ16	Φ18	Φ20	Итого	Φ6	Φ8	Φ10	Φ14	Φ16	Φ18	Φ20	Φ22	Φ25	Φ28	Φ32	
ПВР 70.30.56-7Т-С	11,60	-	30,08	41,68	-	-	-	-	7,72	-	7,72	-	16,22	30,28	-	36,32	-	-	-	51,92	130,72	73,48	
ПВР 70.30.56-3Т-С	11,60	-	30,08	41,68	-	-	-	-	7,72	-	7,72	-	13,54	30,28	-	36,32	-	-	-	51,92	130,72	76,48	
ПВ 58.30-IT-С	10,30	-	-	10,30	-	-	-	-	-	10,38	10,38	-	-	-	-	-	-	-	-	-	-	-	
ПВП 58.30.15-IT-С	11,91	4,44	-	16,35	-	-	-	-	7,72	-	7,72	2,56	-	3,16	6,20	-	-	-	-	-	-	-	
ПВП 58.30.10-IT-С	11,91	2,68	-	14,59	-	-	-	-	7,72	-	7,72	-	1,58	2,46	-	-	-	-	-	-	-	-	
ПВР 58.30.42-7Т-С	10,59	-	25,66	36,25	-	-	-	5,38	-	-	5,38	1,35	20,60	-	29,98	-	44,80	29,88	33,42	-	-	-	
ПВР 58.30.42-3Т-С	10,59	-	25,66	36,25	-	-	-	5,38	-	-	5,38	-	17,92	-	29,28	-	44,80	29,88	33,42	-	-	-	
ПВ 28.30-IT-С	3,65	-	-	3,65	-	-	3,70	-	-	-	3,70	-	-	-	-	-	-	-	-	-	-	-	
ПВ 28.30-ITB-С	3,65	-	-	3,65	-	-	3,70	-	-	-	3,70	-	-	-	-	-	-	-	-	-	-	-	
ПВП 28.30.13-IT-С	8,57	2,68	-	11,25	-	2,34	-	-	-	-	2,34	-	4,46	2,96	-	-	-	-	-	-	-	-	
ПВП 28.30.13-IT-С	8,57	2,68	-	11,25	-	2,34	-	-	-	-	2,34	-	4,46	2,96	-	-	-	-	-	-	-	-	
ПВП 28.30.10-IT-С	8,57	2,68	-	11,25	-	2,34	-	-	-	-	2,34	-	4,46	2,46	-	-	-	-	-	-	-	-	
ПВГ 28.30.10-IT-С	6,13	-	-	6,13	-	2,34	-	-	-	-	2,34	-	1,28	1,86	3,66	-	-	-	-	-	-	-	
ПВГ 28.30.13-IT-С	4,95	-	-	4,95	-	2,34	-	-	-	-	2,34	-	1,28	2,24	4,38	-	-	-	-	-	-	-	
ПВР 28.30.19-7Т-С	8,57	4,44	-	13,01	1,42	-	-	-	-	-	1,42	-	10,36	3,16	29,28	-	10,24	-	-	-	-	-	
ПВР 28.30.19-3Т-С	8,57	4,44	-	13,01	1,42	-	-	-	-	-	1,42	-	9,08	3,16	29,28	-	10,24	-	-	-	-	-	
ПВР 28.30.15-7Т-С	8,57	3,74	-	12,31	1,42	-	-	-	-	-	1,42	-	11,40	3,16	29,28	-	10,24	-	-	-	-	-	
ПВР 28.30.15-3Т-С	8,57	3,74	-	12,31	1,42	-	-	-	-	-	1,42	-	8,72	3,16	29,28	-	10,24	-	-	-	-	-	
ПВ 22.30-IT-С	6,90	-	-	6,90	-	2,34	-	-	-	-	2,34	-	-	-	-	-	-	-	-	-	-	-	
ПВ 16.30-IT-С	6,89	-	-	6,89	-	2,34	-	-	-	-	2,34	-	-	-	-	-	-	-	-	-	-	-	
ПВ 10.30-IT-С	5,20	-	-	5,20	1,42	-	-	-	-	-	1,42	-	-	-	-	-	-	-	-	-	-	-	
ПВ 28.16-IT-С	4,30	-	-	4,30	1,42	-	-	-	-	-	1,42	-	-	-	-	-	-	-	-	-	-	-	
ПВП 28.16-IT-С	4,30	-	-	4,30	1,42	-	-	-	-	-	1,42	-	-	-	-	-	-	-	-	-	-	-	

Имя, № подл. Подпись и дата. Взам. инв. №

Разраб.	Шеля	<i>Шеля</i>	1.9.90
Проверил	Салыхова	<i>Салыхова</i>	1.9.90
ГИП	Бурджанадзе	<i>Бурджанадзе</i>	1.9.90
Нач.отд.	Бахтадзе	<i>Бахтадзе</i>	1.9.90
И.контр.	Маркарян	<i>Маркарян</i>	1.9.90

I.090.1-7с.4-1 PC

ВЕДОМОСТЬ РАСХОДА СТАЛИ

Стадия	Лист	Листов
Р	1	2
ТбилизНИИЭП		

Контроль

Формат А3

Копия верна

Т.К. 1.090.1-7с. 4-1

Марка панели	Изделия арматурные					Изделия закладные					Общий расход
	Арматура класса				Итого	Арматура класса		Прокат марки		Итого	
	А-III		Вр-I			А-III		ВСтЗпс6			
	ГОСТ 6727-80*					ГОСТ 5781-82*		ГОСТ 10376*			
	Итого	Ф4	Ф5	Итого		Ф8	Итого	Ф8	Итого		
ПВР 70.30.56-7Т-С	341,94	5,29	1,28	6,57	397,91	-	-	-	-	-	397,91
ПВР 70.30.56-3Т-С	339,26	5,85	1,28	7,13	395,79	-	-	-	-	-	395,79
ПВ 58.30-IT-С	-	19,58	-	19,58	40,26	-	-	-	-	-	40,26
ПВП 58.30.15-IT-С	11,92	14,72	4,08	18,80	54,79	-	-	-	-	-	54,79
ПВП 58.30.10-IT-С	4,04	17,78	3,24	21,02	47,37	-	-	-	-	-	47,37
ПВР 58.30.42-7Т-С	159,33	5,62	0,64	6,26	207,22	-	-	-	-	-	207,22
ПВР 58.30.42-3Т-С	156,65	6,18	0,64	6,82	205,10	-	-	-	-	-	205,10
ПВ 28.30-IT-С	-	10,88	-	10,88	18,23	-	-	-	-	-	18,23
ПВ 28.30-ITB-С	-	10,66	-	10,66	18,01	-	-	-	-	-	18,01
ПВП 28.30.13-IT-С	7,42	6,40	3,78	10,18	31,19	-	-	-	-	-	31,19
ПВП 28.30.13-IT-С	7,42	6,40	3,78	10,18	31,19	2,56	2,56	1,60	1,60	4,16	35,35
ПВП 28.30.10-IT-С	6,92	6,75	3,78	10,53	31,04	-	-	-	-	-	31,04
ПВГ 28.30.10-IT-С	6,80	6,65	3,60	10,25	25,52	-	-	-	-	-	25,52
ПВГ 28.30.13-IT-С	7,90	6,24	3,88	10,12	25,31	-	-	-	-	-	25,31
ПВР 28.30.19-7Т-С	53,04	3,84	4,40	8,24	75,71	-	-	-	-	-	75,71
ПВР 28.30.19-3Т-С	50,36	3,28	4,40	7,68	72,47	-	-	-	-	-	72,47
ПВР 28.30.15-7Т-С	54,08	2,48	2,44	4,92	72,73	-	-	-	-	-	72,73
ПВР 28.30.15-3Т-С	51,40	3,04	2,44	5,48	70,05	-	-	-	-	-	70,05
ПВ 22.30-IT-С	-	8,22	-	8,22	17,46	-	-	-	-	-	17,46
ПВ 16.30-IT-С	-	6,74	-	6,74	15,97	-	-	-	-	-	15,97
ПВ 10.30-IT-С	-	4,80	-	4,80	11,42	-	-	-	-	-	11,42
ПВ 28.16-IT-С	-	5,21	3,29	8,50	14,22	-	-	-	-	-	14,22
ПВ 28.16-IT-С	-	5,21	3,29	8,50	14,22	3,84	3,84	2,64	2,64	6,48	20,70

Име. № подл. Подпись и дата. Взам. инв. №