

ТИПОВЫЕ КОНСТРУКЦИИ, ИЗДЕЛИЯ И УЗЛЫ ЗДАНИЙ И СООРУЖЕНИЙ

СЕРИЯ 1.090.1-7с

СБОРНЫЕ ЖЕЛЕЗОБЕТОННЫЕ КОНСТРУКЦИИ МЕЖВИДОВОГО ПРИМЕНЕНИЯ
ДЛЯ КРУПНОПАНЕЛЬНЫХ ОБЩЕСТВЕННЫХ, АДМИНИСТРАТИВНЫХ И
БЫТОВЫХ ЗДАНИЙ С ВЫСОТОЙ ЭТАЖА 3,3 м ДЛЯ СТРОИТЕЛЬСТВА
В РАЙОНАХ СЕЙСМИЧНОСТЬЮ 7, 8 и 9 БАЛЛОВ

ВЫПУСК 7 - 1

МОНТАЖНЫЕ УЗЛЫ С ПАНЕЛЯМИ НАРУЖНЫХ СТЕН
ОДНОСЛОЙНЫМИ ТОЛЩИНОЙ 300 мм ДЛЯ ПРИ-
МЕНЕНИЯ В РАЙОНАХ СЕЙСМИЧНОСТЬЮ 7, 8 и
9 БАЛЛОВ

РАБОЧИЕ ЧЕРТЕЖИ

1970-19
Цена: 4-26

ТИПОВЫЕ КОНСТРУКЦИИ, ИЗДЕЛИЯ И УЗЛЫ ЗДАНИЙ И СООРУЖЕНИЙ

СЕРИЯ 1.090.1-7с

СБОРНЫЕ ЖЕЛЕЗОБЕТОННЫЕ КОНСТРУКЦИИ МЕЖВИДОВОГО ПРИМЕНЕНИЯ
ДЛЯ КРУПНОПАНЕЛЬНЫХ ОБЩЕСТВЕННЫХ, АДМИНИСТРАТИВНЫХ И
БЫТОВЫХ ЗДАНИЙ С ВЫСОТОЙ ЭТАЖА 3,3 м для СТРОИТЕЛЬСТВА
в РАЙОНАХ СЕЙСМИЧНОСТЬЮ 7, 8 и 9 БАЛЛОВ

ВЫПУСК 7 - 1

МОНТАЖНЫЕ УЗЛЫ С ПАНЕЛЯМИ НАРУЖНЫХ СТЕН
ОДНОСЛОЙНЫМИ ТОЛЩИНОЙ 300 мм для ПРИ-
МЕНЕНИЯ в РАЙОНАХ СЕЙСМИЧНОСТЬЮ 7, 8 и
9 БАЛЛОВ

Г А Б РА Б О Т А Н
Т е м л з н и и э п

РАБОЧИЕ ЧЕРТЕЖИ

ДИРЕКТОР ИНСТИТУТА *ТемлзНИИЭП* Н. ФУМИРАШВИЛИ
ГЛ. КОНСТР. ИНСТИТУТА *Чикобава* А. ЧИКОБАВА
НАЧАЛЬНИК ОТДЕЛА *Д. Бахтадзе* Д. БАХТАДЗЕ
ГЛ. ИНЖ. ПРОЕКТА *Д. Бурджанадзе* Д. БУРДЖАНАДЗЕ

УТВЕРЖДЕНЫ
ГОСКОМАРХИТЕКТУРЫ,
ПРИКАЗ № 209 от 20.11.90 г.
ВВЕДЕНЫ в ДЕЙСТВИЕ
ТемлзНИИЭП с 01.03.91 г.,
ПРИКАЗ № 447 от 28.11.90 г.

ОБОЗНАЧЕНИЕ ДОКУМЕНТА	НАИМЕНОВАНИЕ	СТР.
I.090.I-7с.7-1	СОДЕРЖАНИЕ	2
ТТ	ТЕХНИЧЕСКИЕ ТРЕБОВАНИЯ	3
01	УЗЕЛ 1	4
02	УЗЕЛ 2	5
03	УЗЕЛ 3,4	6
04	УЗЕЛ 5	7
05	УЗЕЛ 6	9
06	УЗЕЛ 7,8	10
07	УЗЕЛ 9,10	11
08	УЗЕЛ 11,12	12
09	УЗЕЛ 13	13
10	УЗЕЛ 14	14
11	УЗЕЛ 15	16
12	УЗЕЛ 16	17
13	УЗЕЛ 17	19
14	УЗЕЛ 18	20
15	УЗЕЛ 19	21
16	УЗЕЛ 20	23
17	УЗЕЛ 21	24
18	УЗЕЛ 22	25
19	УЗЕЛ 23	26
20	УЗЕЛ 24	27
21	УЗЕЛ 25	28
22	УЗЕЛ 26	30

ОБОЗНАЧЕНИЕ ДОКУМЕНТА	НАИМЕНОВАНИЕ	СТР.
I.090.I-7с.7-1 23	УЗЕЛ 27	31
24	УЗЕЛ 28	32
25	УЗЕЛ 29	33
26	УЗЕЛ 30	34
27	УЗЕЛ 31	35
28	УЗЕЛ 32	36
29	УЗЕЛ 33	37
30	УЗЕЛ 34	38
31	УЗЕЛ 35	39
32	УЗЕЛ 36	40
33	УЗЕЛ 37	42
34	УЗЕЛ 38	43
35	УЗЕЛ 39	44
36	УЗЕЛ 40	45
37	УЗЕЛ 41	46
38	УЗЕЛ 42	47
39	УЗЕЛ 43	48
40	УЗЕЛ 44	49
41	УЗЕЛ 45	50
42	УЗЕЛ 46	51
43	УЗЕЛ 47	52
44	УЗЕЛ 48	53
45	ИЗДЕЛИЕ СОЕДИНИТЕЛЬНОЕ	54

Имя, № инст., Подпись и дата

Т.К. I.090. I-7с. 7-1

Разраб.	Даниелов	<i>[Signature]</i>	И.К.С.
Проверил:	Шелля	<i>[Signature]</i>	И.К.С.
ГНП	Бурдаман	<i>[Signature]</i>	И.К.С.
Нач.отд.	Бахтадзе	<i>[Signature]</i>	И.К.С.
И.контр.	Марджани	<i>[Signature]</i>	И.К.С.

I.090.I-7с.7-1

СОДЕРЖАНИЕ

Студия	Плмт	Пистов
Р		1
ТбилизНИИЭП		

Копирован

Формат А3

Настоящий выпуск содержит рабочие чертежи узлов сопряжений сборных железобетонных изделий серии 1.090.1-7с, замаркированных в выпуске 0-1, а также рабочие чертежи стальных соединительных изделий, предназначенных для выполнения сопряжения несущих панелей. Следует отметить, что пометки и надписи приведены в выпуске 1-1.

Монтажные узлы следует выполнять в строгом соответствии с материалами данного выпуска с соблюдением требований СНиП 3.03.01-87 и СНиП 5.01.13.85. Качественное выполнение узлов обеспечивает теплотехнические свойства и гидроизоляцию стыков наружных стен, совместную работу конструкций, прочность, устойчивость и надежность при сейсмических воздействиях отдельных элементов и здания в целом. Последовательность основных работ по устройству стыков:

1. Устанавливаются панели наружных стен, производится проклейка стыков со стороны помещения;
2. Монтируются панели внутренних стен, вентблоки, перегородки, производится установка и приварка всех соединительных элементов в соответствии с узлами данного выпуска;
3. Монтируются плиты перекрытий также в строгом соответствии с узлами данного выпуска и проекта;
4. В колодце вертикальных стыков между наружными и внутренними панелями устанавливаются стержни сквозной вертикальной арматуры, привариваемые внахлестку к выпускам из фундаментов и по высоте здания выше уровня перекрытия. Для различных стыков в зависимости от сейсмичности и этажности диаметр и класс стали арматуры принимается по расчету в конкретных проектах;
5. С уровня перекрытия производится заполнение вертикальных колодцев между панелями стен нижележащего этажа и шпонок плит перекрытий в зоне арматурных выпусков бетоном В15 с обязательным виброуплотнением. Швы между плитами перекрытий заполняются цементным раствором М100. Панели стен и плиты перекрытий устанавливаются на растворе М150,

все сварные работы выполнять в соответствии с указаниями СНиП 3.03.01-87, ГОСТ 5264-80 и ГОСТ 14098-85. Монтаж каждого последующего этажа допускается только после того, как бетон омоноличивания стыков нижнего этажа набрал 70% проектной прочности. В соответствии с последовательностью проведения работ, приведенные в настоящем выпуске узлы, можно разделить на две группы. Первая, включающие узлы с 1 по 12, связана с герметизацией и омоноличиванием стыков. Вторая, включающая все остальные узлы, связана с соединением сборных элементов посредством стальных соединительных изделий. На чертежах узлов этой группы заполнение раствором швов и омоноличивание условно не показаны. Потребность в строительных материалах, не вошедших в спецификации на монтажные узлы, должна определять ся в проектах конкретных зданий. В ссылках на документы данного выпуска условно опущены обозначения серии и выпуска. В конкретных проектах должна указываться марка стали соединительных изделий в зависимости от условий строительства и эксплуатации в соответствии с главой СНиП II-23-81.^к

Условные обозначения узлов.

- (26) - Узлы для применения в районах сейсмичностью 7 и 8 баллов.
- (26^к) - Узлы для применения в районах сейсмичностью 9 баллов.

Обозначение сварных швов, взятых в скобки, относится только к узлам, предназначенным для применения в районах сейсмичностью 9 баллов.

Выпуск 7-1 серии 1.090.1-7с разработан взамен выпусков 7-1; 8-1; 7-4 серии 1.090.1-2с

Т.А. 1090.1-7с Вып. 7-1

Изм. № по плану Подпись и дата

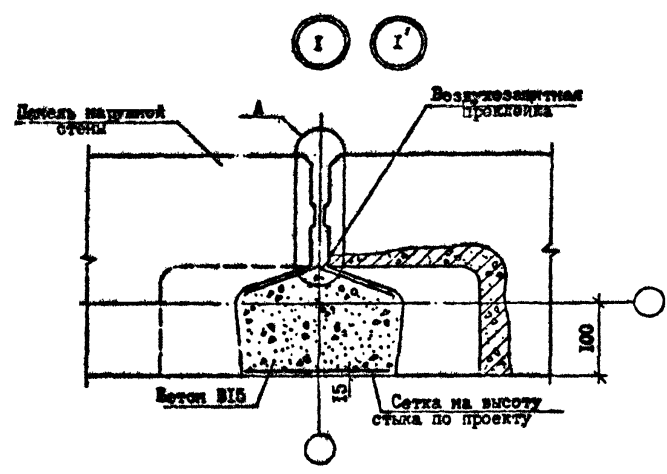
Разработ.	Даниелов	10.10.85	1.090.1-7с.7-1 ТТ
Проектиров.	Шелия	10.10.85	
П.И.П.	Бурдьянова	10.10.85	
Нач. отд.	Бахтеев	10.10.85	
И.контр.	Маркочан	10.10.85	

ТЕХНИЧЕСКИЕ ТРЕБОВАНИЯ	Стадия	Лист	Из листов
	Ф	1	1
ТблЭНП/ИЭП			

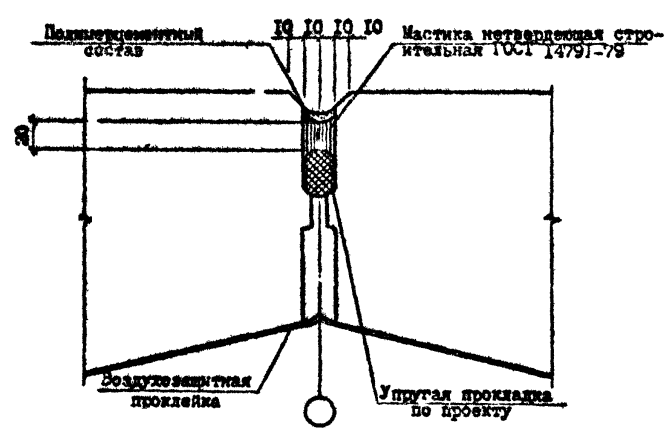
Копировал

Формат А3

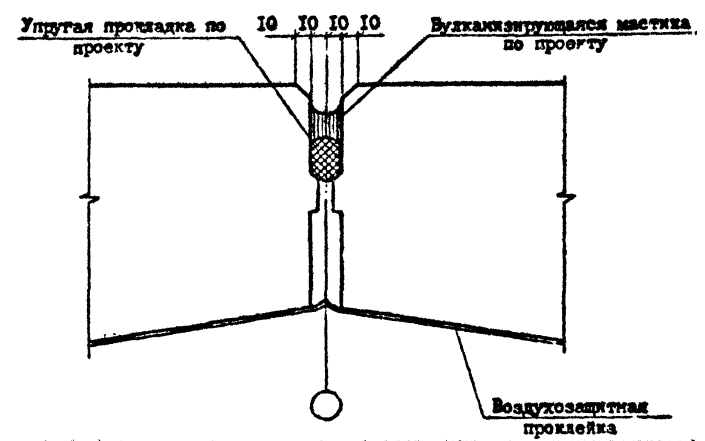
Т.Н. 1.090.1-7с Вар. 74



А ВАРИАНТ ЗАДЕЛКИ СТЫКОВ НЕТВЕРДИЮЩЕЙ МАСТИКОЙ **РИС.1**



А ВАРИАНТ ЗАДЕЛКИ СТЫКОВ ВУЛКАНИЗИРУЮЩЕЙ МАСТИКОЙ **РИС.2**



В Узла	Марка	Наименование	Кол.	Масса, ед., кг	Масса, кг
I	-	Бетон В15 м ³ /м	0,042	-	-
	-	Сетка SBI-100 SBI-100 180x3300x 40/50, ГОСТ 6727-80 ^а , кг/м	0,62	-	-
I'	-	Бетон В15 м ³ /м	0,042	-	-
	-	Сетка SBI-100 SBI-100 180x3300x 40/50, ГОСТ 6727-80 ^а , кг/м	0,62	-	-

Разраб.	Лангелю	2/1	4/12/8
Проверил	Шелля	1/1	4/12/8
ГМП	Бурджалов	1/1	4/12/8
Нач.отд.	Бахтарзе	1/1	4/12/8
Н.контр.	Мирзаян	1/1	4/12/8

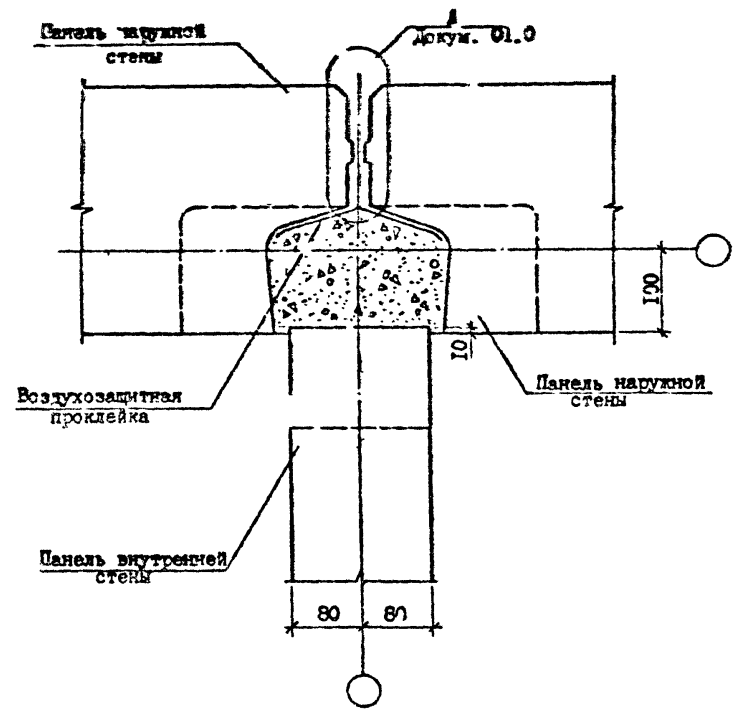
1.090.1-7с.7-1 01			
Узел I	Стадия	Лист	Листов
	Р	1	1
ТбилизНИИЭП			

Контроль

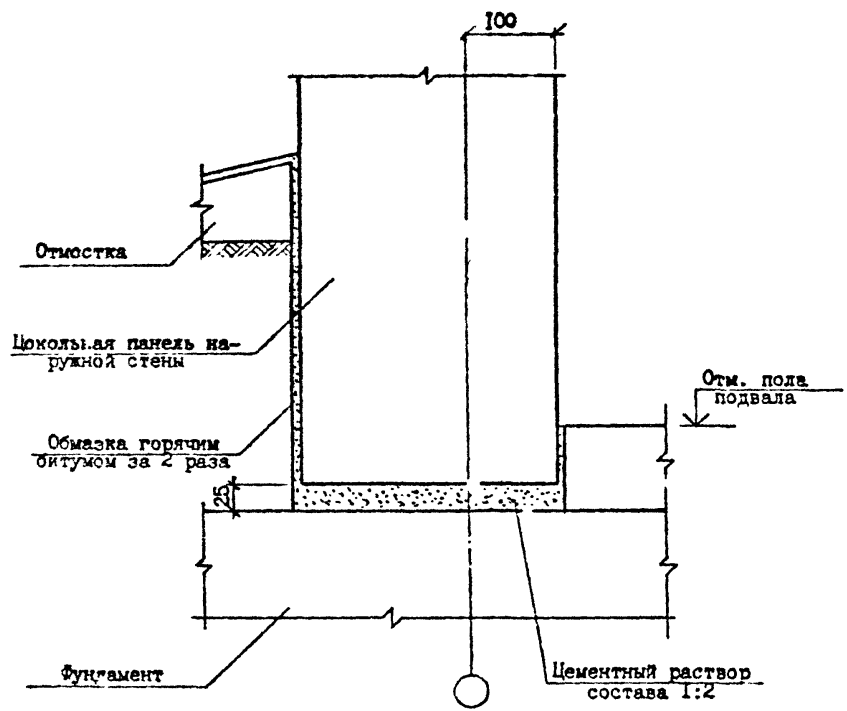
Формат А3

Т.К. 1.090.1-7с В.П. 7-1 Котла марка 1.090.1-7с

3 3'



4 4'



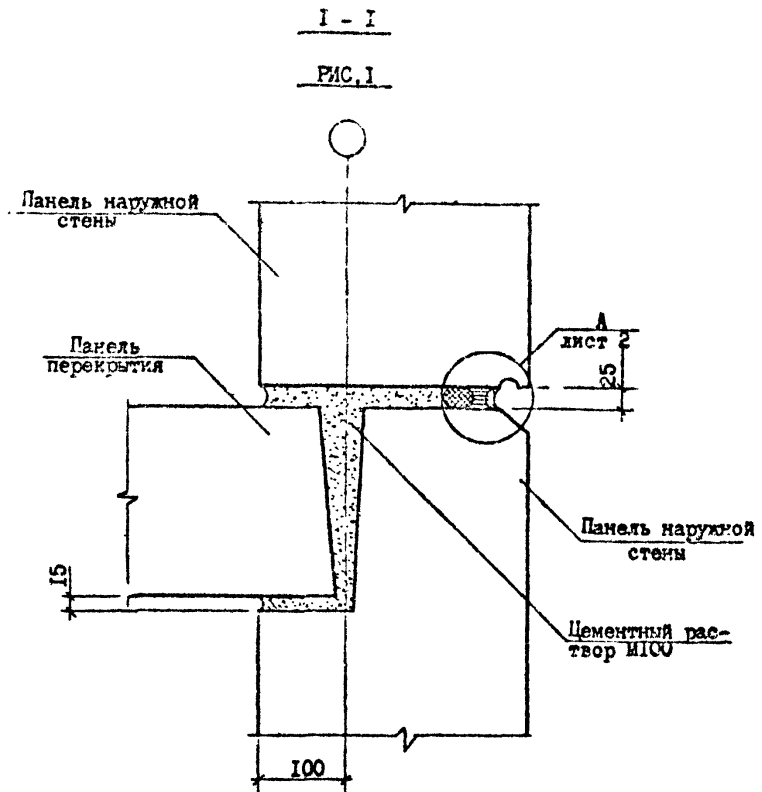
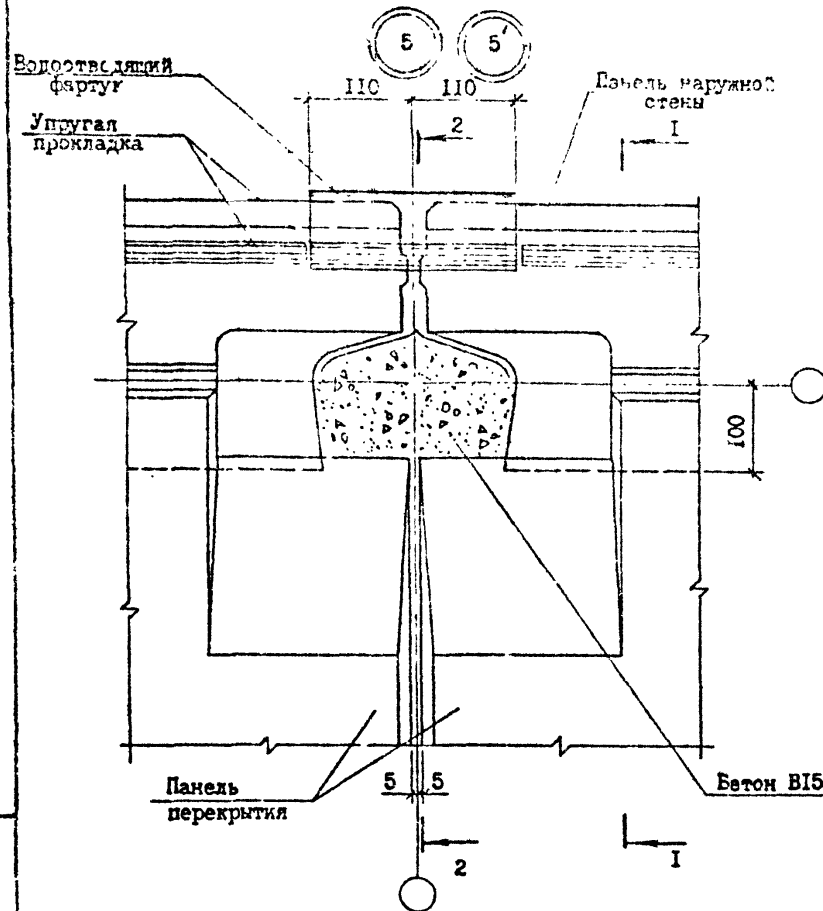
№ Узла	Марка	Наименование	Кол.	Масса ед., кг.	Масса, кг.
3	-	Бетон В15 м ³ /м	0,042	-	-
3	-	Бетон В15 м ³ /м	0,042	-	-

Размб.	Латтектор	100	100	1.090.1-7с.7-1 03		
Покрытие	Шелля	100	100			
ППШ	Буржанада	100	100			
Щелочь	Гахт илос	100	100			
УЗЛЫ 3,4						
				Стадия	Лист	Листов
				Р		1
				ТбизиниЭП		

Копировал

Формат А3

I.М. I.090 I-7c. Вып. 7-1



Наименование этажа	Сечение	Рис.	Лист
Промежуточный	I-I	1	1
	2-2	2	
Цокольный	I-I	3	2
	2-2	4	

№ Узла	Марка	Наименование	Кол.	Масса ед., кг	Масса, кг
5	-	Бетон В15 м ³ /м	0,042	-	-
5'	-	Бетон В15 м ³ /м	0,042	-	-

Разраб.	Даниелов	2-1	14.10.0
Проверил	Шелия	2-3	14.10.0
ГИП	Бурджанадзе	2-2	14.10.0
Нач. отд.	Бахтадзе	2-2	14.10.0
Н. контр.	Меркван	2-2	14.10.0

I.090.I-7c.7-1 04

УЗЕЛ 5

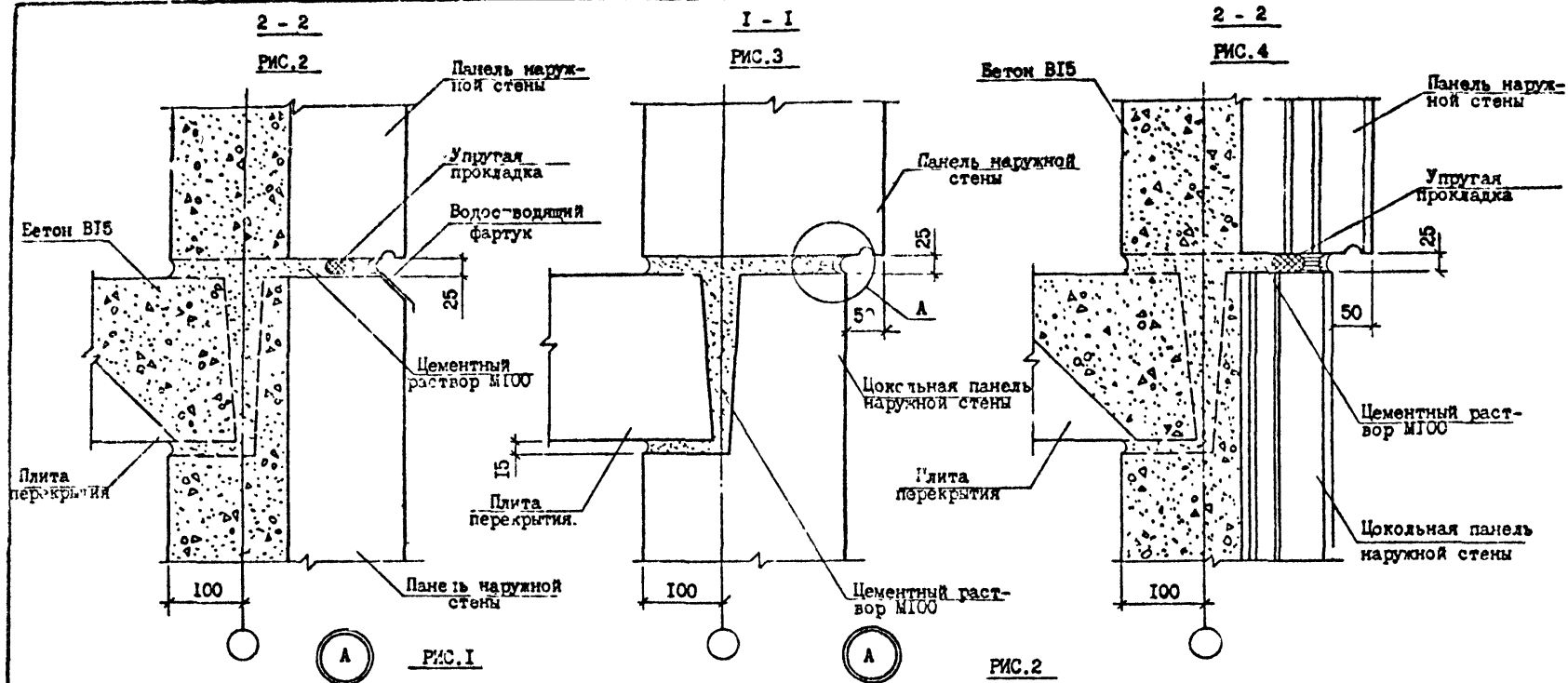
Старший	Пис	Пис	Пис
Р	И	З	
ТблЗНИИЭП			

Копировал

Формат А3

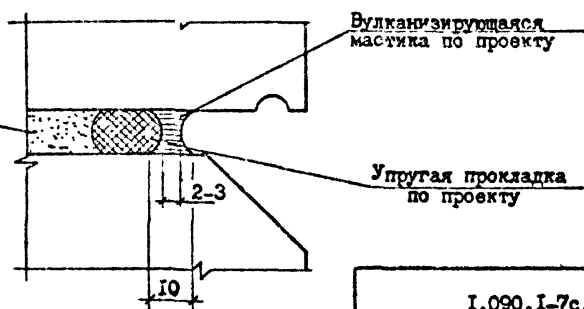
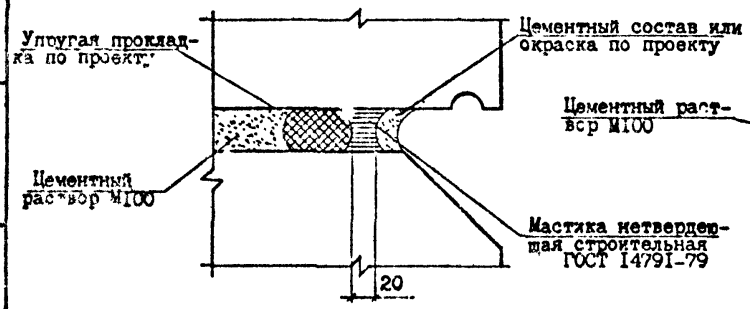
И.М. I.090 I-7c. Вып. 7-1

Т.Н. 1.090.1-Ас вып. 7-1



ВАРИАНТ ЗАДЕЛКИ СТЫКА НЕТВЕРДЕЮЩЕЙ МАСТИКОЙ

В.РИАНТ ЗАДЕЛКИ СТЫКА ВУЛКАНИЗИРУЮЩЕЙ МАСТИКОЙ



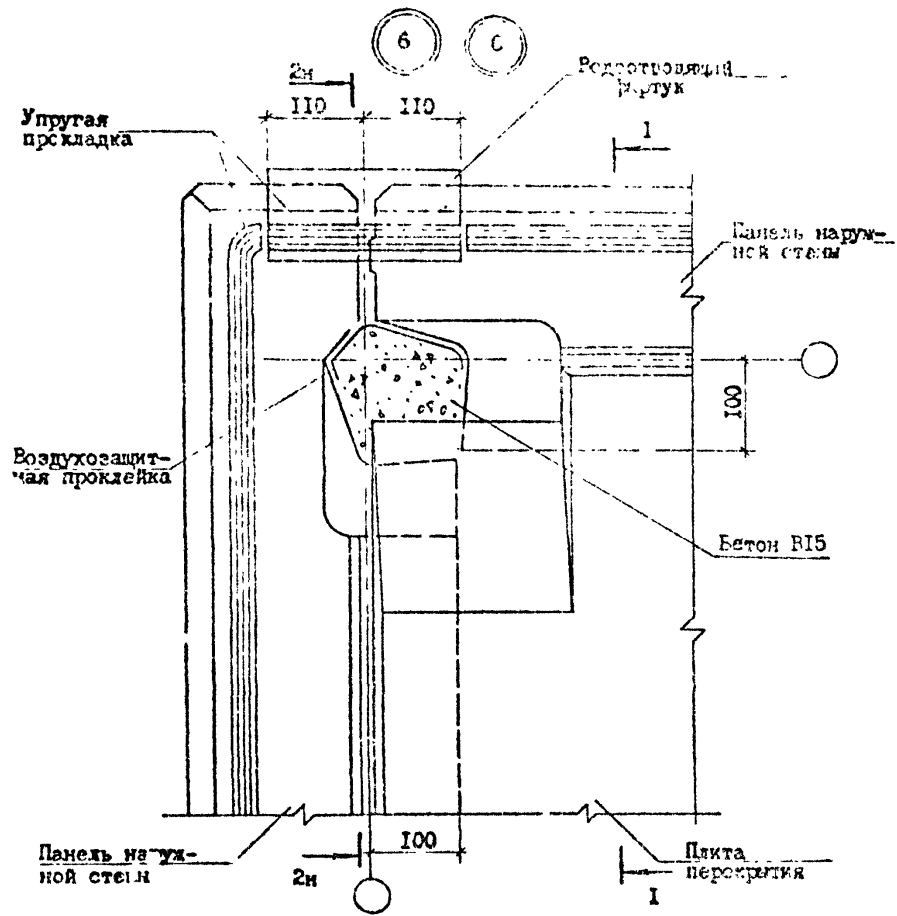
1.090.1-7с2-104

Лист 2

Копировал

Формат А3

Т.И. 1.090.1-7с Вып. 7.1



Наименование стая	Сечение	Рис.	Докум.	Лист
Промежуточный	1-1	1	04	1
	2-2	2	04	2
Цокольный	1-1	3	04	2
	2-2	4	04	2

№ Узла	Марка	Наименование	Кол.	Масса ед., кг.	Масса, кг.
6	-	Бетон В15 м ³ /м	0,042	-	-
6	-	Бетон В15м/м	0,042	-	-

Имя, № подл.	Подпись и дата	Лист	из

Разраб.	Ланиелов	2007	40%
Проектир.	Шелия	2007	40%
ГИП	Бурджанадзе	2007	40%
Н.ч.отд.	Бахтадзе	2007	40%
Н.контр.	Меджария	2007	40%

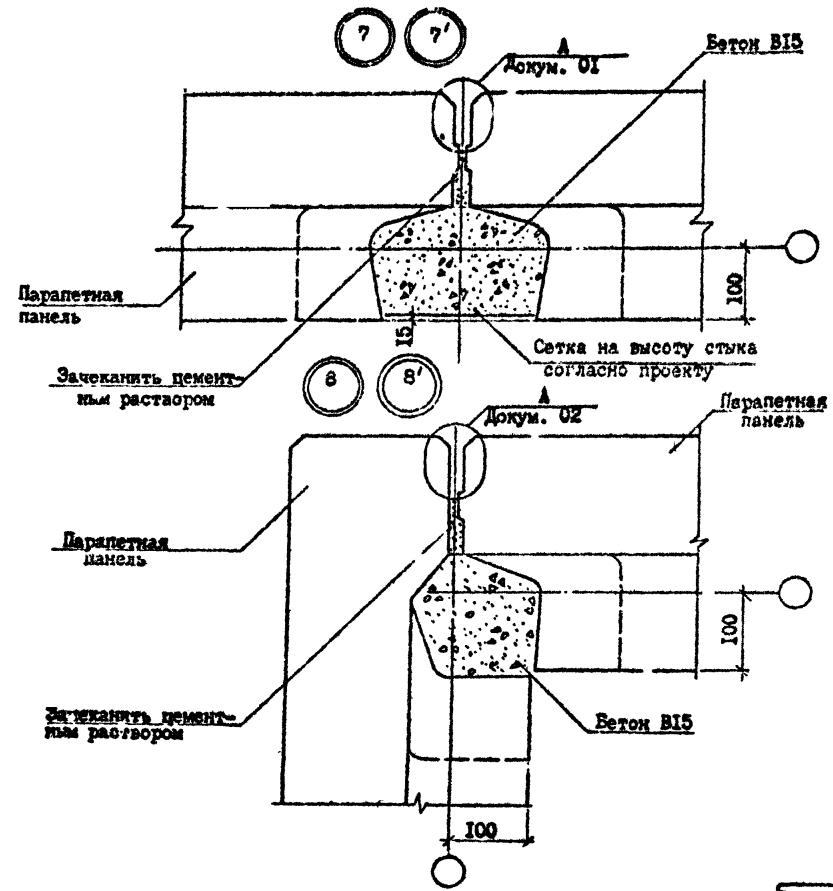
1.090.1-7с7-1 05			
УЗЕЛ 6	Стадия	Лист	Листов
	Р	1	1
ТбилизНИИЭП			

Контроль

Исполн. АЗ

С.А.С.

Т.Н. 1.090.1-7с.7-1



№ Узла	Марка	Наименование	Кол.	Масса ед., кг	Масса, кг
7	-	Бетон В15 м³/м	0,042	-	-
	-	Сетка 5В1-100 180x3300x 40/50, ГОСТ 6727-80, кг/м	0,62	-	-
7'	-	Бетон В15 м³/м	0,042	-	-
	-	Сетка 5В1-100 180x3300x 40/50, ГОСТ 6727-80, кг/м	0,62	-	-
8	-	Бетон В15 м³/м	0,036	-	-
	-	Сетка 5В1-100 180x3300x 40/50, ГОСТ 6727-80, кг/м	0,62	-	-
8'	-	Бетон В15 м³/м	0,036	-	-
	-	Сетка 5В1-100 180x3300x 40/50, ГОСТ 6727-80, кг/м	0,62	-	-

Мас. № подл.	Горючесть и дата	Введ. инст. №

Разроб.	Лачицлов	<i>[Signature]</i>	4.8.8
Проверил	Шелля	<i>[Signature]</i>	4.10.8
ГИП	Бурджанов	<i>[Signature]</i>	4.10.8
Нач.отд.	Бахтадзе	<i>[Signature]</i>	4.10.8
И.контр.	Мархарян	<i>[Signature]</i>	4.10.8

1.090.1-7с.7-1 06

УЗЛЫ 7,8

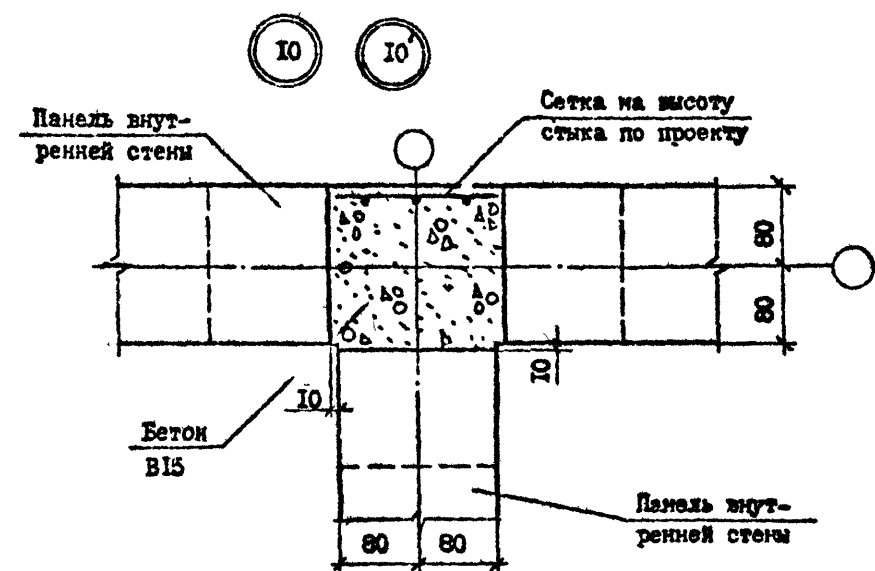
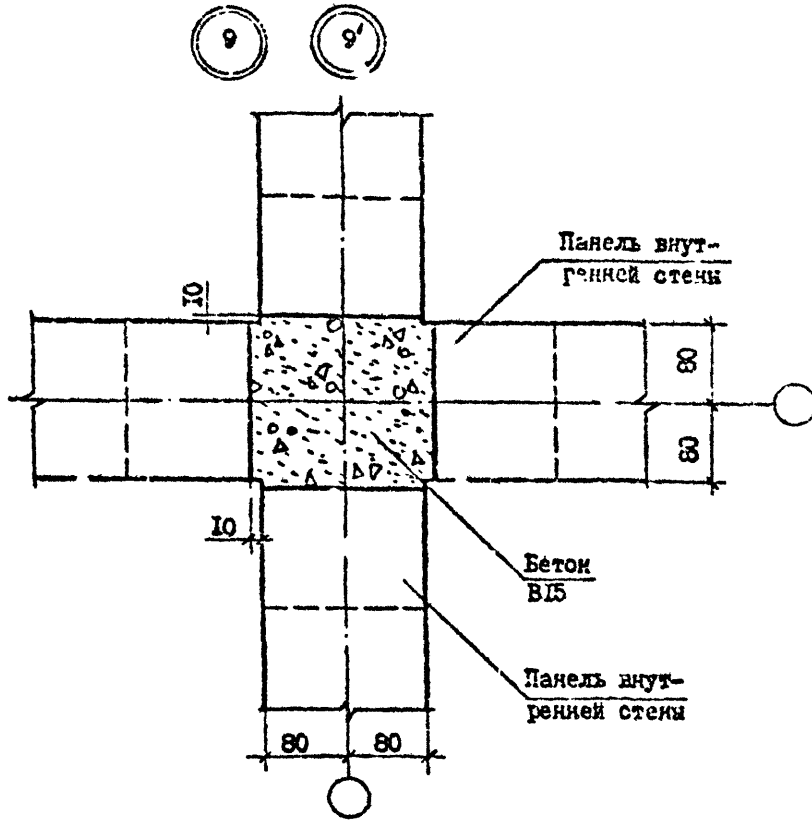
Стадия	Лист	Листов
Р		1

Тбмшнинэп

Копирован

Формат А3

Т.Н. 1.090.1-7с. 6В.П. 1-7



№ Узла	Марка	Наименование	Кол.	Масса ед., кг	Масса кг
9	-	Бетон В15 м ³ /м	0,062	-	-
9'	-	Бетон В15 м ³ /м	0,062	-	-
10	-	Бетон В15 м ³ /м	0,055	-	-
	-	Сетка 5В1-100 180x3300x 40/50, ГОСТ 6727-80 ² , кг/м	0,62	-	-
10'	-	Бетон В15 м ³ /м	0,055	-	-
	-	Сетка 5В1-100 180x3300x 40/50, ГОСТ 6727-80 ² , кг/м	0,62	-	-

Имя, и.ф.под. Подпись и дата Власт. подп.

Разраб.	Данилов	1.01	11.88
Проектир.	Шелия	1.01	11.88
ГИП	Бурдужадаг	1.01	11.88
Нач. отд.	Бахтадзе	1.01	11.88
И.контр.	Маркари	1.01	11.88

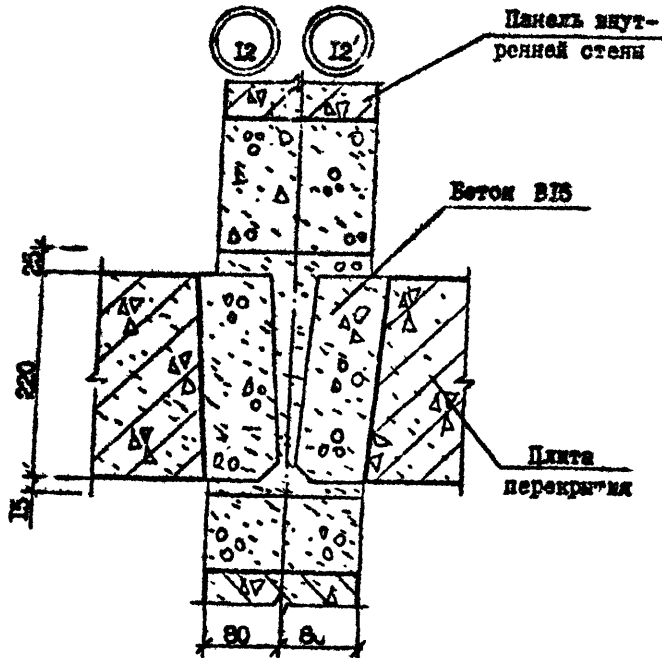
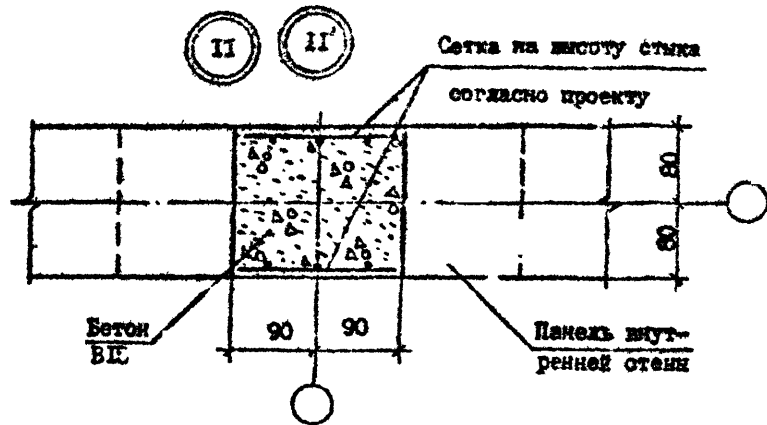
1.090.1-7с.7-1 07

УЗЛЫ 9, 10

Стадия	Лист	Листов
Р	1	1
ТбилизНИИЭП		

Контур

Формат А3



№ Узла	Марка	Наименование	Кол. ед.	Масса, кг	Масса, кг
II	-	Бетон В15 м ³ /м	0,047	-	-
	-	Сетка 5В1-100 180x3300x 40/50, ГОСТ 6727-80 ^г , кг/м	1,24	-	-
II'	-	Бетон В15 м ³ /м	0,047	-	-
	-	Сетка 5В1-100 180x3300x 40/50, ГОСТ 6727-80 ^г , кг/м	0,047	-	-
I2	-	Бетон В15 м ³ /м	0,035	-	-
I2	-	Бетон В15 м ³ /м	0,035	-	-

Изм. № подл. Подпись и дата. Взам. штамп №

Разраб.	Даниелов	20/11	19.11.8
Проверил	Шелия	20/11	19.11.8
ГИП	Бурджанадзе	20/11	19.11.8
Нач.отд.	Бахтадзе	20/11	19.11.8
И.контр.	Маркария	20/11	19.11.8

1.090.1-7с.7-1 08.

УЗЛ II, I2

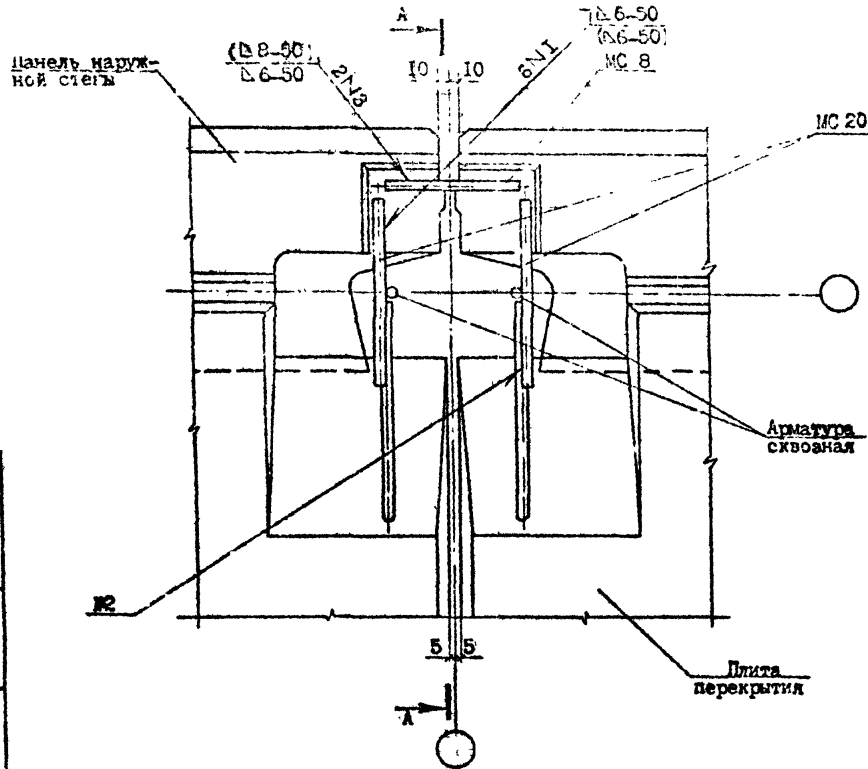
Стация	Лист	Листов
Р	1	1

ТблЗНИИЭП

Контроль

Формат А3

13 13'



№ Узла	Марка	Наименование	Кол.	Масса, ед., кг	Масса, кг
13	МС4	Ø10A1, ГОСТ 5781-82, L=360	1	0,22	0,69
	МС8	Ø14A1, ГОСТ 5781-82, L=150	1	0,09	
	МС20	Ø10A1, ГОСТ 5781-82, L=300	2	0,19	
13	МС4	Ø10A1, ГОСТ 5781-82, L=360	1	0,22	0,78
	МС8	Ø14A1, ГОСТ 5781-82, L=150	1	0,18	
	МС20	Ø10A1, ГОСТ 5781-82, L=300	2	0,19	

Сечение А-А см. документ 10 лист 2.

Мас. № 1000
Подпись и дата
Взам. инв. №

Разрб.	Дашев	11.82
Проверил	Недия	12.82
ГИП	Бурджанадзе	28.11.82
Нач.отд.	Бахтадзе	28.11.82
И.к. тр.	Маркерия	28.11.82

1.090.1-7с. 7-1 09

УЗЕН 13

Стадия	Лист	Листов
Р		1
ТбилиЗНИИСТ		

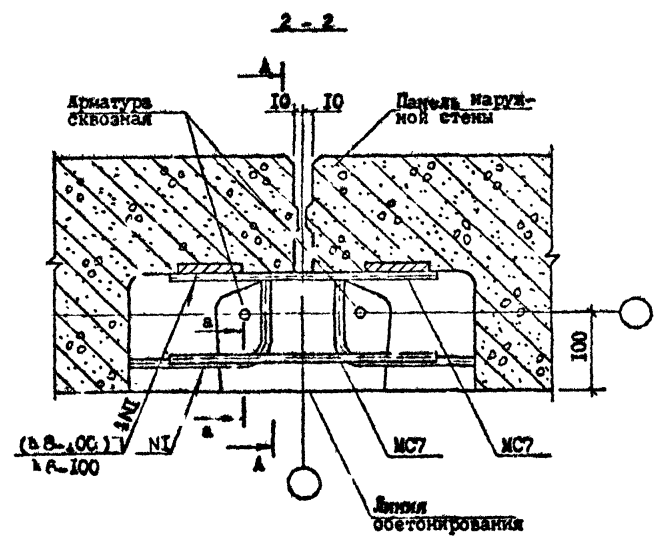
Аширигов

Формат А3

Т.К. 1.090.1-7с. В.И. 7-1

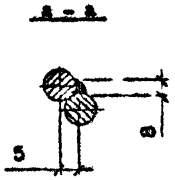
Мас. №	Подпись	Дата

14 14'



№ Узла	Марка	Наименование	Кол.	Масса ед., кг	Масса кг
14	МС7	Ø10A1, ГОСТ 5781-82 ^а , L-300	1	0,19	0,38
14'	МС7	Ø14A1, ГОСТ 5781-82 ^а , L-300	2	0,36	0,72

Сеченке А-А см. документ 10 лист 2.



Разраб.	Лавилов	14.02.83
Проверил	Шелия	14.02.83
Гип	Бурджаналиев	14.02.83
Нач.отп.	Сактыдзе	14.02.83
И.контр.	Маскеран	14.02.83

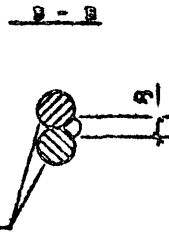
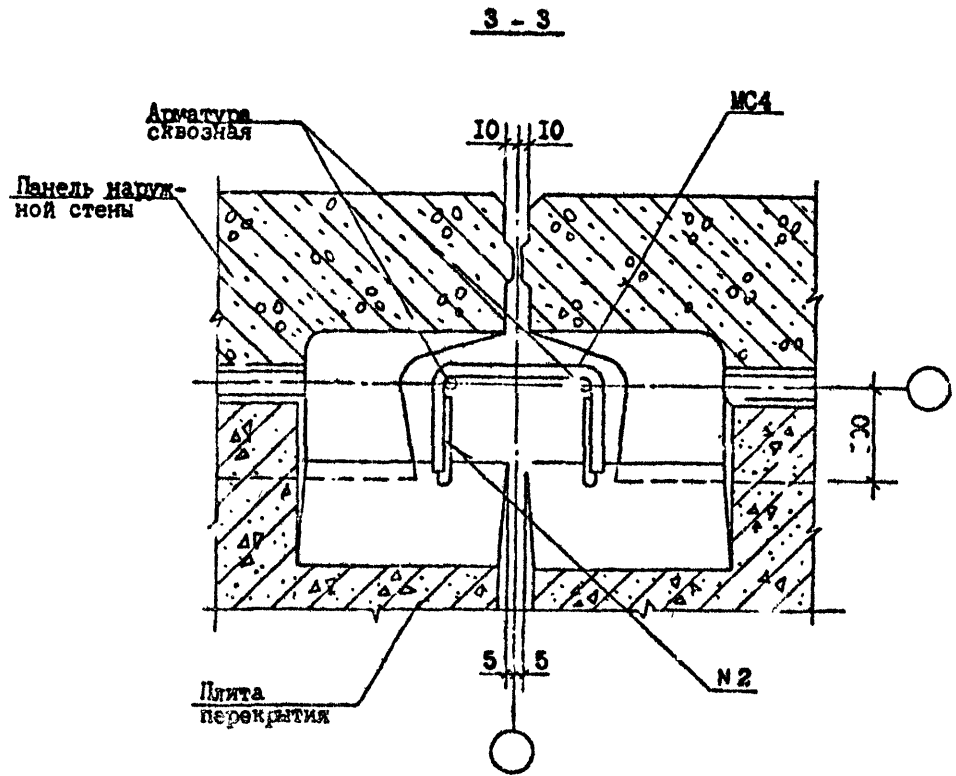
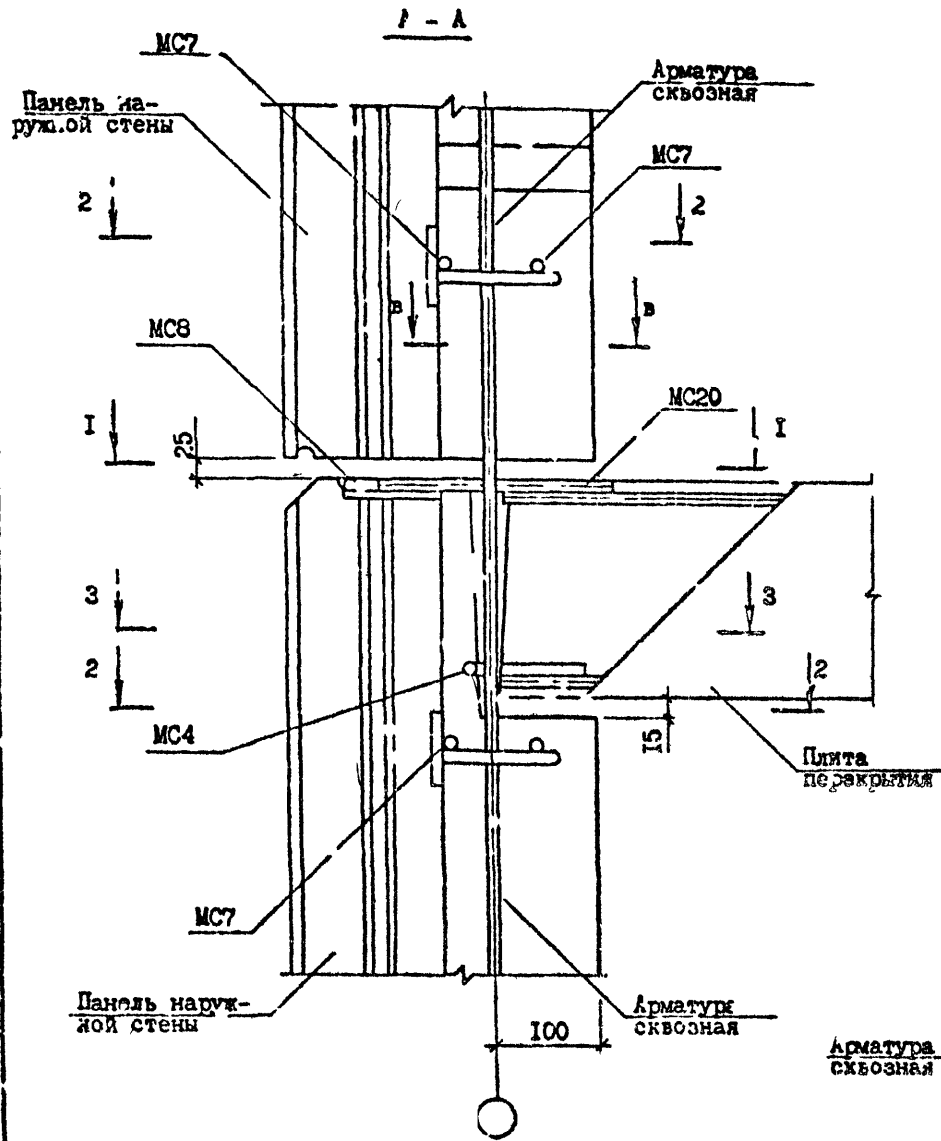
1.090.1-7с.7-1 20

УЗЕЛ 14

Страница	Лист	Листов
Р	1	2
ТбэлЗЭЛЭП		

Копирован

4 лист А3



И. л. № подл. | Подпись и дата | Ш. л. или №

I.C90.I-2с.7-4 07.0

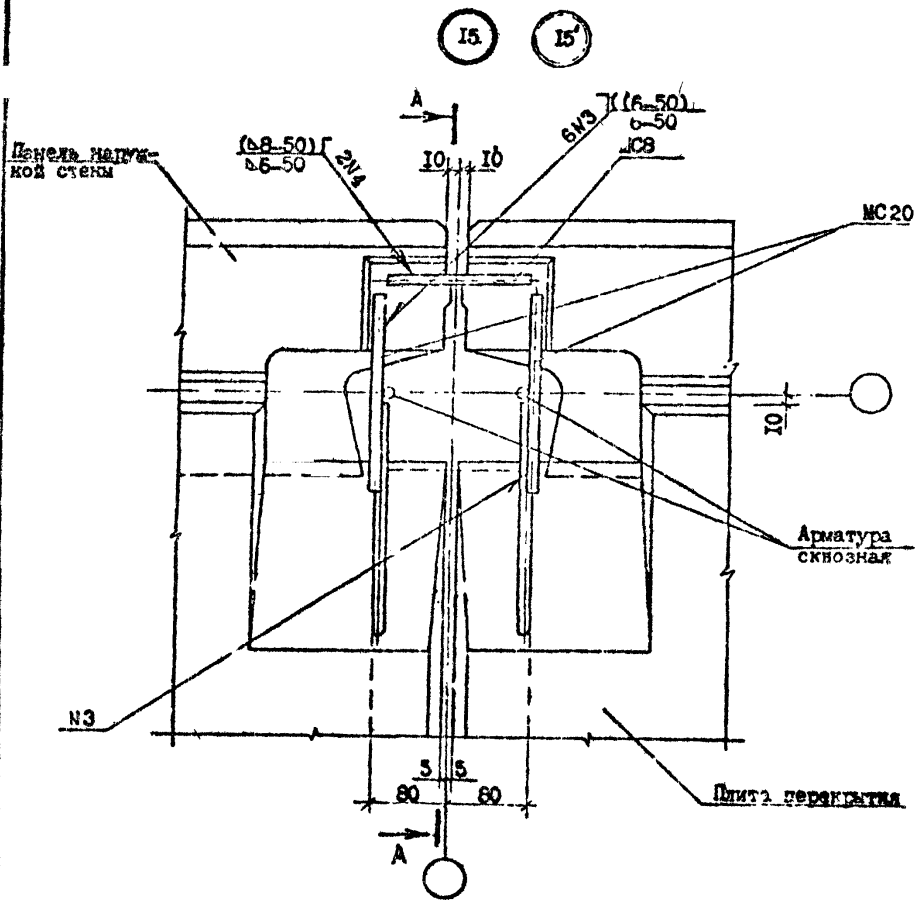
Копировал

Формат А3

Лист
2

С.А. Давыдов

Т.Н. 1.090.1-7с. Вып. 7-1



№ Узла	Марка	Наименование	Кол.	Масса ед., кг	Масса, кг
15	MC4	Ø10A1, ГОСТ 5781-82, L=360	1	0,22	0,49
	MC8	Ø10A1, ГОСТ 5781-82, L=150	1	0,39	
	MC20	Ø10A1, ГОСТ 5781-82, L=300	2	0,19	
15'	MC4	Ø10A1, ГОСТ 5781-82, L=360	1	0,22	0,78
	MC8	Ø14A1, ГОСТ 5781-82, L=150	1	0,18	
	MC20	Ø10A1, ГОСТ 5781-82, L=300	2	0,19	

Сечение А-А см. документ 12 лист 2.

Лист № по инв.	Подпись и дата	Взам. инв. №

Разрб.	Денислова	21/09/88	4/08	1.090.1-7с.7-1 II
Проекти	Мелия	22/02/88	4/08	
Гип	Буденко	21/09/88	4/08	
Чел.отг.	Болдырев	22/02/88		
Исполн.	Морковя	22/02/88	4/08	

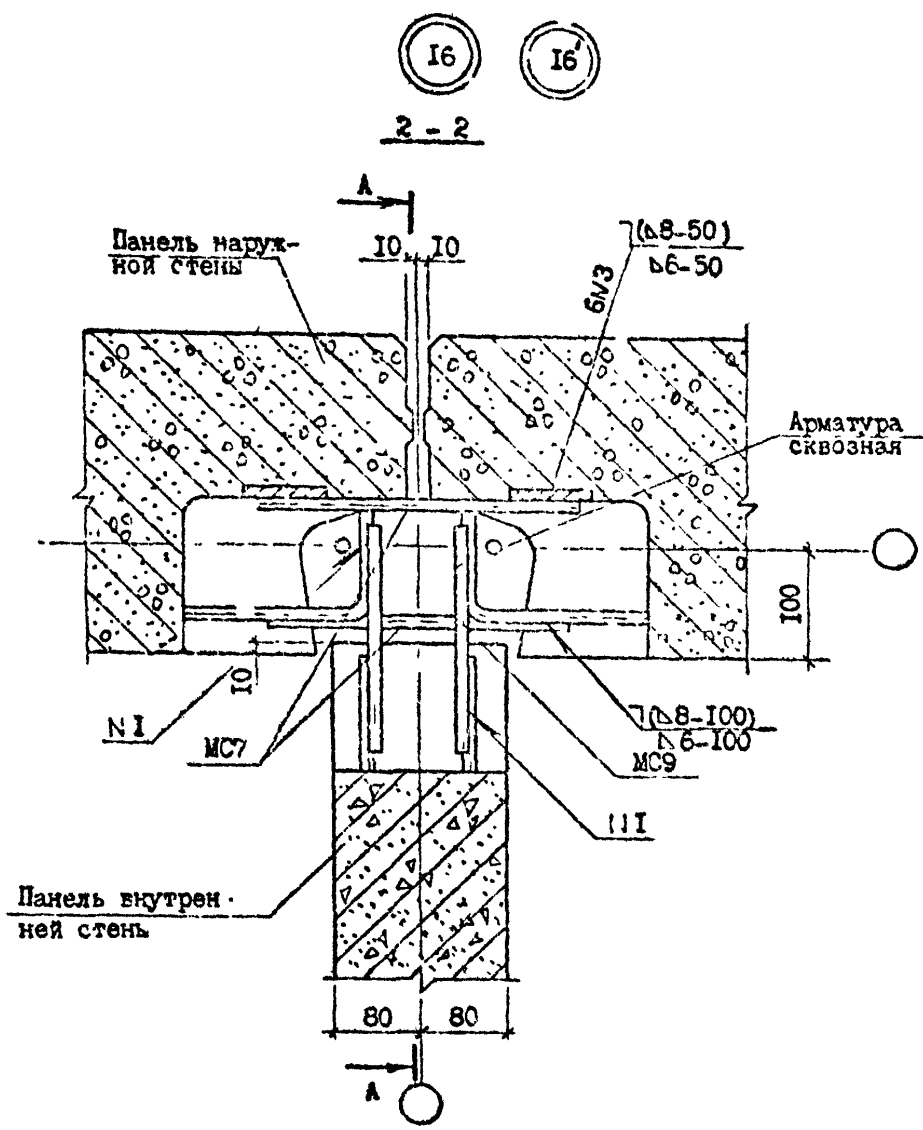
УЗЕЛ 15	Стария	Лист	Листов
	Р		1
ТблЗНИИЭП			

Копировал

Формат А3

С.А. Сидорова

Т.А. 1.090.1-7с.7-1



№ Узла	Марка	Наименование	Кол.	Масса ед., кг	Масса, кг
16	МС7	Φ10A1, ГОСТ 5781-82*, L=300	2	0,19	0,62
	МС9	Φ10A1, ГОСТ 5781-82*, L=200	2	0,12	
16'	МС7	Φ14A1, ГОСТ 5781-82*, L=300	2	0,36	1,20
	МС9	Φ14A1, ГОСТ 5781-82*, L=200	2	0,21	

Имя, № орг.	Подпись и дата	Взам. инж. №

Разраб.	Данилова	<i>С.А.</i>	<i>21.10.88</i>	1.090.1-7с.7-1 12
Провер.	Шеля	<i>С.А.</i>	<i>11.11.88</i>	
ГП	Бурданова	<i>С.А.</i>	<i>11.11.88</i>	
Нач. отд.	Бухтеев	<i>С.А.</i>		
				УЗЕЛ 16
И.контр.	Маркерян	<i>С.А.</i>	<i>14.10.88</i>	

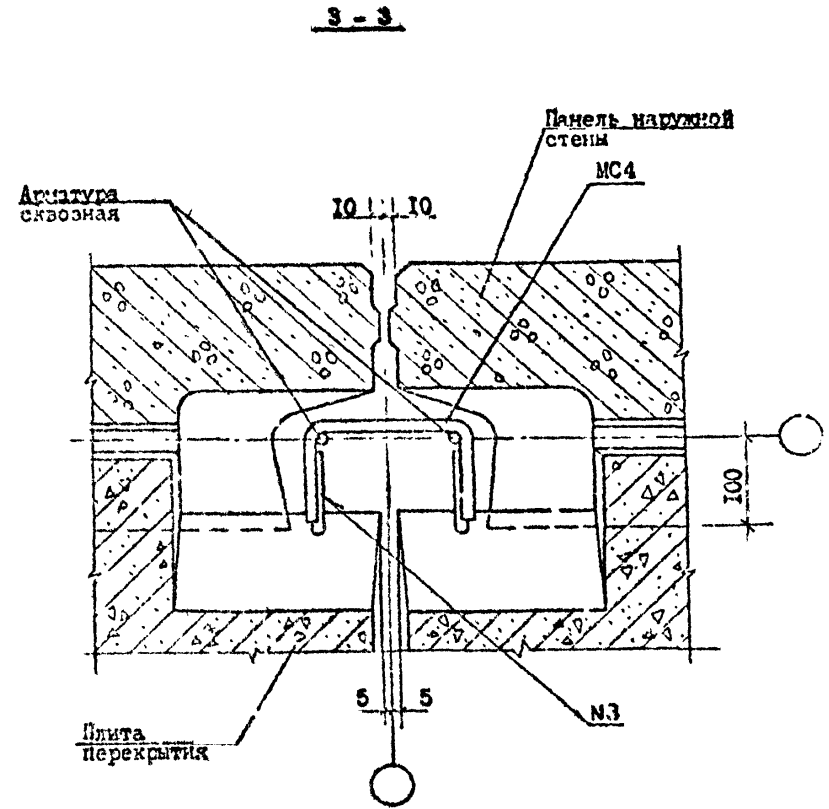
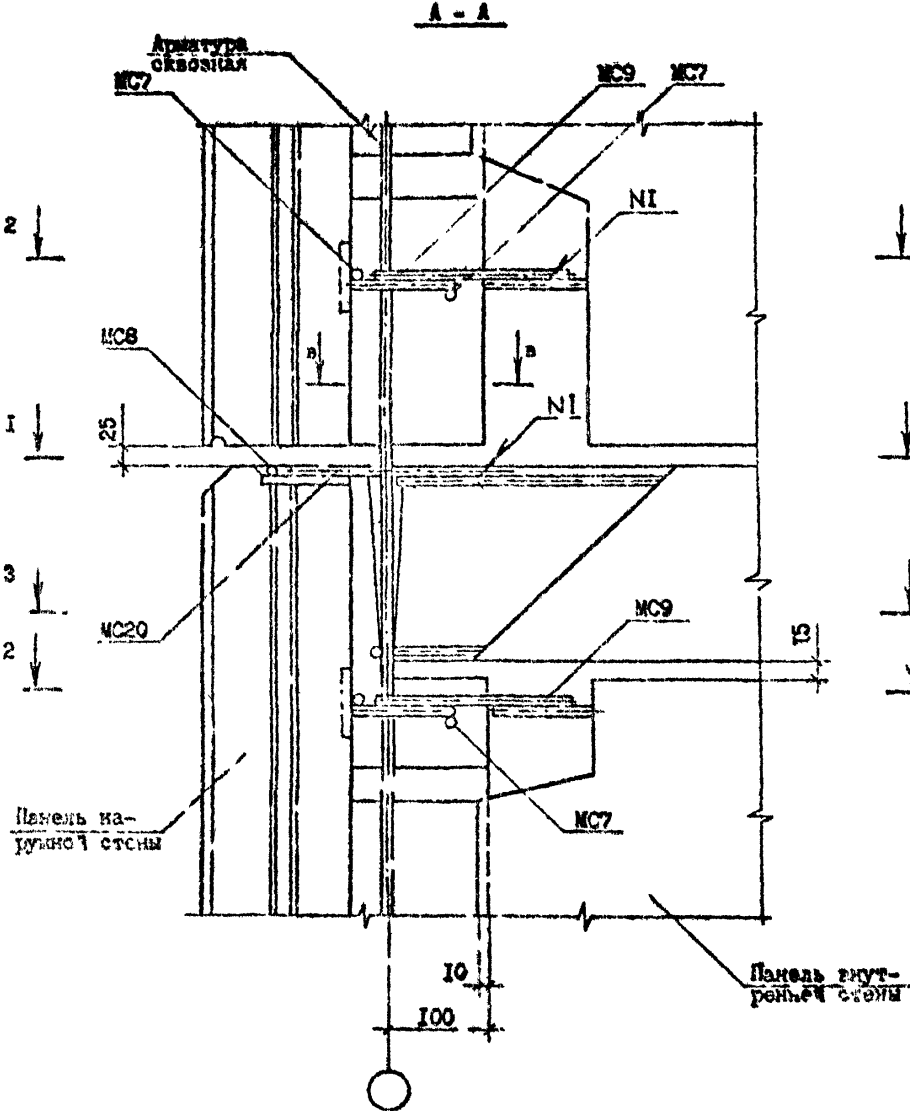
Стенда	Лист	Д.	2
Р	1	2	
Тема: ЖИИ (ЭП)			

Копировал

Формат А3

С.И.И.И.

Т.Х. 1.090.1-7с. Вып. 7-1

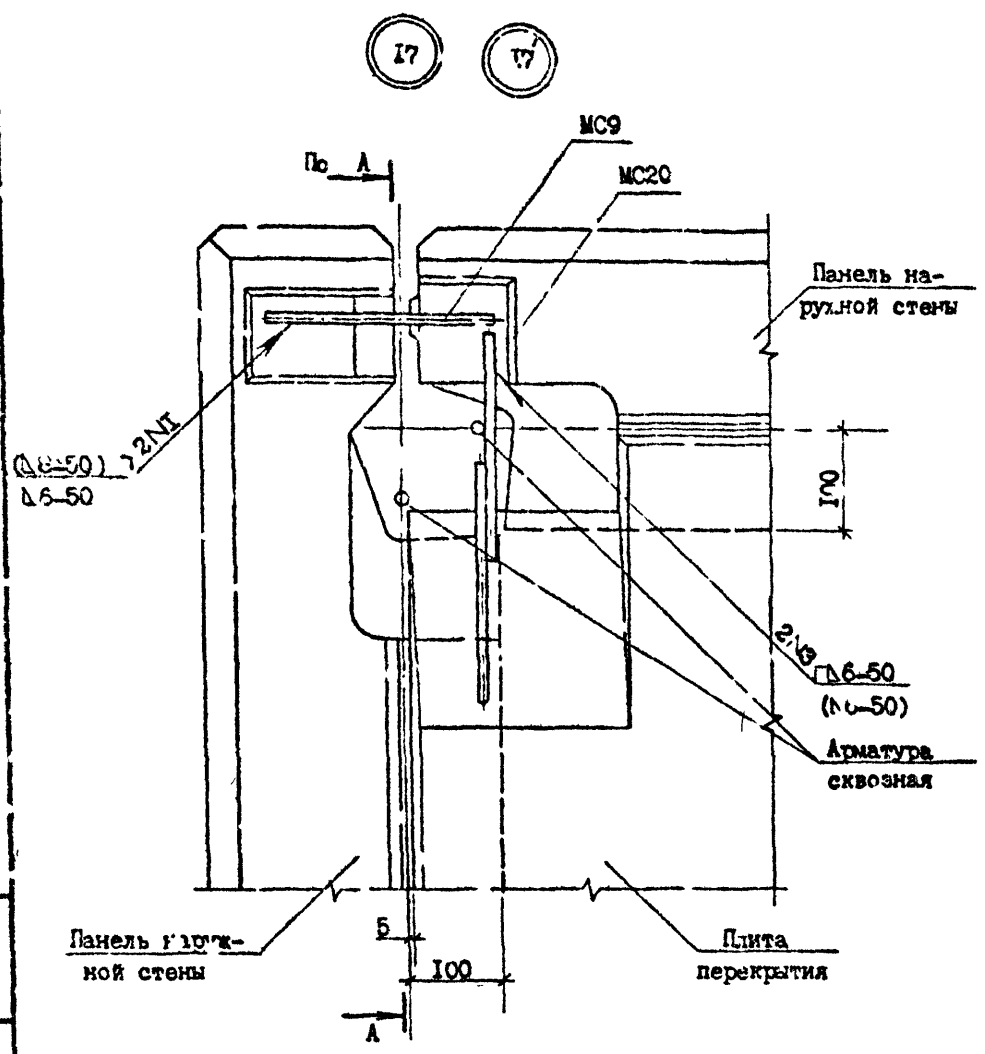


Имя, № подл.	Проект и дата	Взам. инв. №

1.090.1-7с.7-1 12

Лист	2
------	---

Т.М. 1.090.1-7с. Вып. 7-1



№ Узла	Даржа	Наименование	Кол.	Масса ед., кг	Масса, кг
17	MC9	Φ10A1, ГОСТ 5781-82, L=200	1	0,12	0,31
	MC20	Φ10A1, ГОСТ 5781-82, L=300	1	0,19	
17'	MC9	Φ14A1, ГОСТ 5781-82, L=200	1	0,24	0,43
	MC20	Φ10A1, ГОСТ 5781-82, L=300	1	0,19	

Сечение А-А см. документ 15 лист 2

С.зав.	Панилов	С.з.	Ч.М.С.
Г.овери:	Шеля	С.з.	Ч.М.С.
П.И.	Бурджанаев	С.з.	Ч.М.С.
Нач.отд.	Бахтадзе	С.з.	Ч.М.С.
Ч.хот.р.	Махвария	С.з.	Ч.М.С.

1.090.1-7с.7-1 13

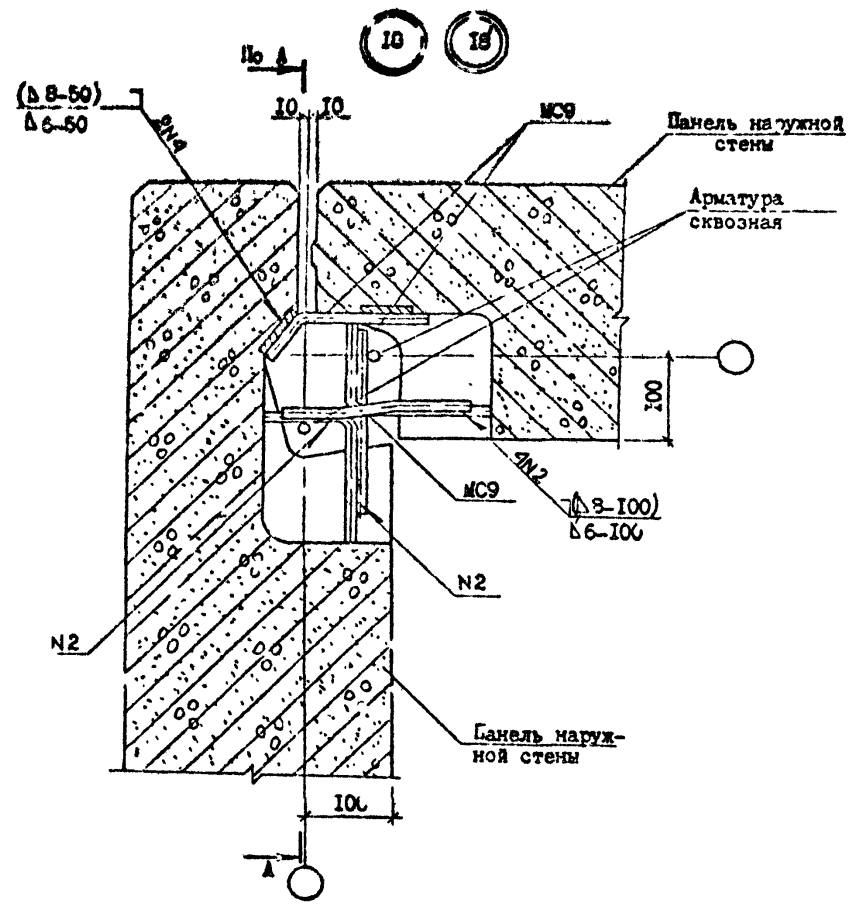
УЗЕИ 17

Стадия	Лист	Листов
Р		1
ТбилистииЭП		

Копировал

Форма А3

Г.А. 1.090.1-7с. Аяз. 7-1



№ Узла	Марка	Наименование	Кол.	Масса ед., кг	Масса, кг
18	МС9	Φ10А1, ГОСТ 5781-82*, L=200	3	0,12	0,36
18'	МС9	Φ14А1, ГОСТ 5781-82*, L=200	3	0,24	0,72

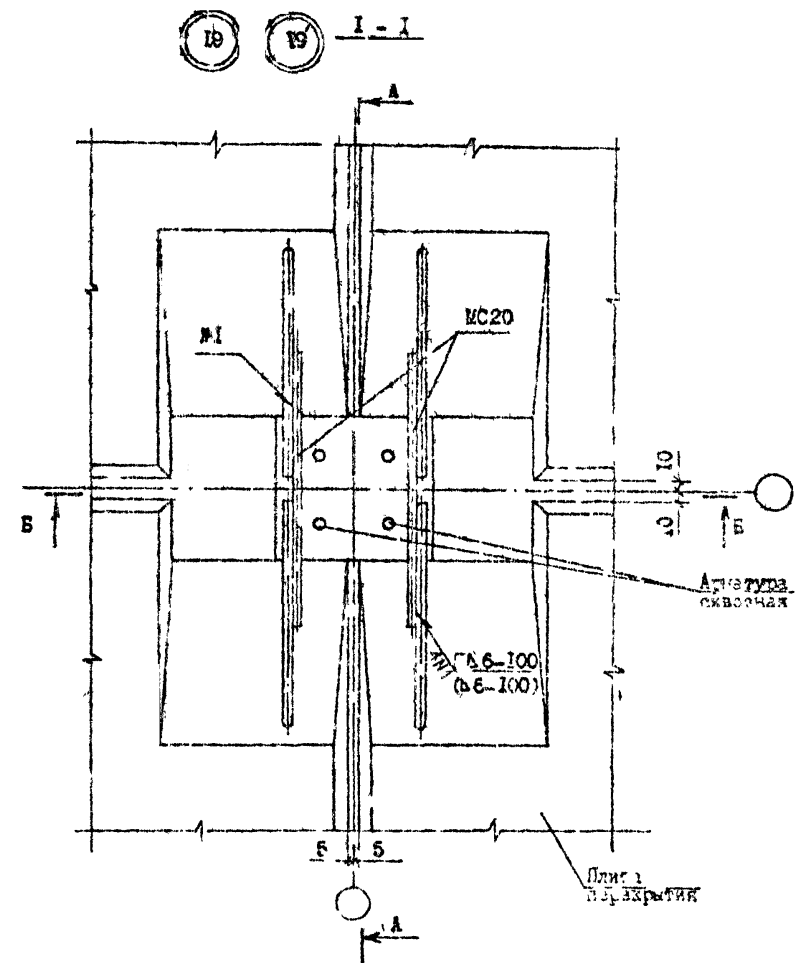
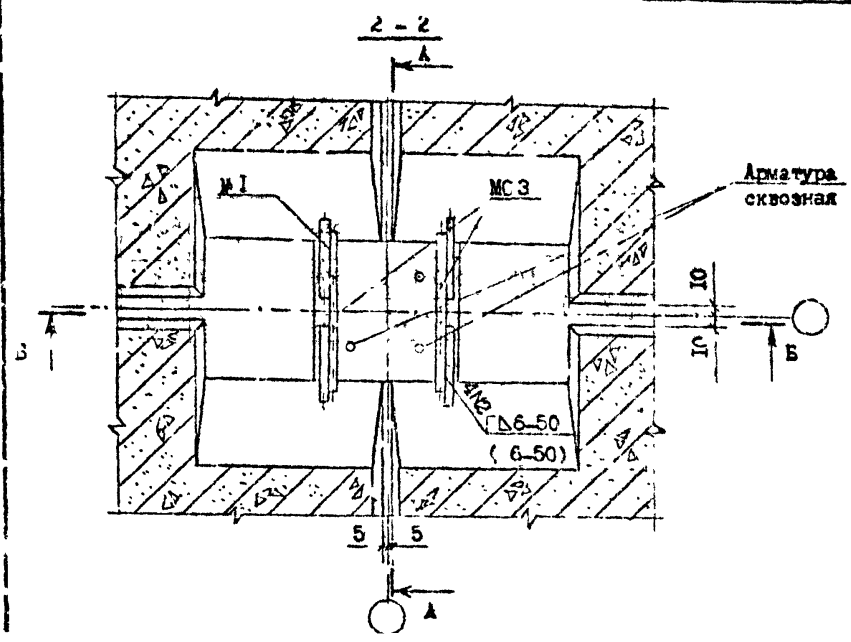
Сечение А-А см. документ 1Б лист 2

Изм. №	по дт.	Годится к дтг.	Взам. инв. №

Разраб.	Дьячков	Шелля	И.090.1-7с.7-1 К
Провер.	Шелля	И.090.1-7с.7-1 К	УЗЕЛ 18
Гл.Инж.	Буражанара	И.090.1-7с.7-1 К	
Исч.отд.	Бахтадзе	И.090.1-7с.7-1 К	Стария Рист Пистов
И.контр.	Миркочия	И.090.1-7с.7-1 К	Р П И
			Тсизнишоп

Копировал

4 лист А3



№ Узла	Марка	Наименование	Кол.	Масса ед., кг	Масса, кг
19	MC20	φ10A1, ГОСТ 5781-82 ^л , L=300	6	0,19	1,32
	MC3	φ10A1, ГОСТ 5781-82 ^л , L=150	2	0,09	
19'	MC20	φ10A1, ГОСТ 5731-82 ^л , L=300	6	0,19	1,32
	MC3	φ10A1, ГОСТ 5731-82 ^л , L=150	2	0,09	

Изм. № 001. Изменен и пер. состав, см. № 15

д.р.б.	АНГОЛО	1/81
Проектировщик	Щелкина	1/81
Г.И.П.	Бурдавалюк	1/81
Нач. к.	Бухарова	1/81
Инженер	Маслова	1/81

1.090.1-7с.7-1 15

УЗЕЛ 19

Страниц	Лист	Листов
1	1	1
Генплан ИЭП		

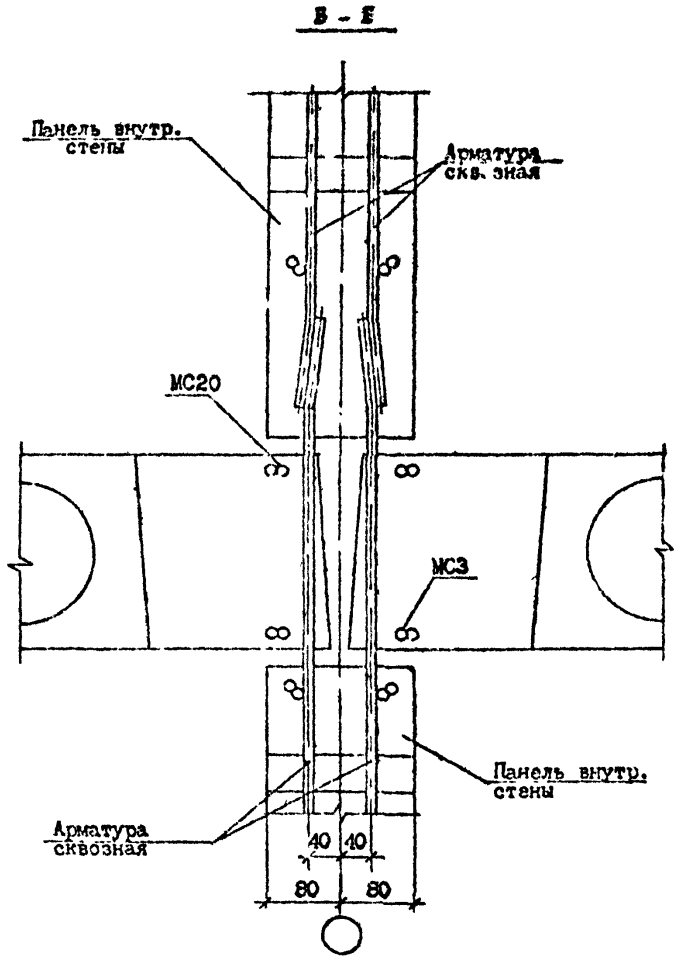
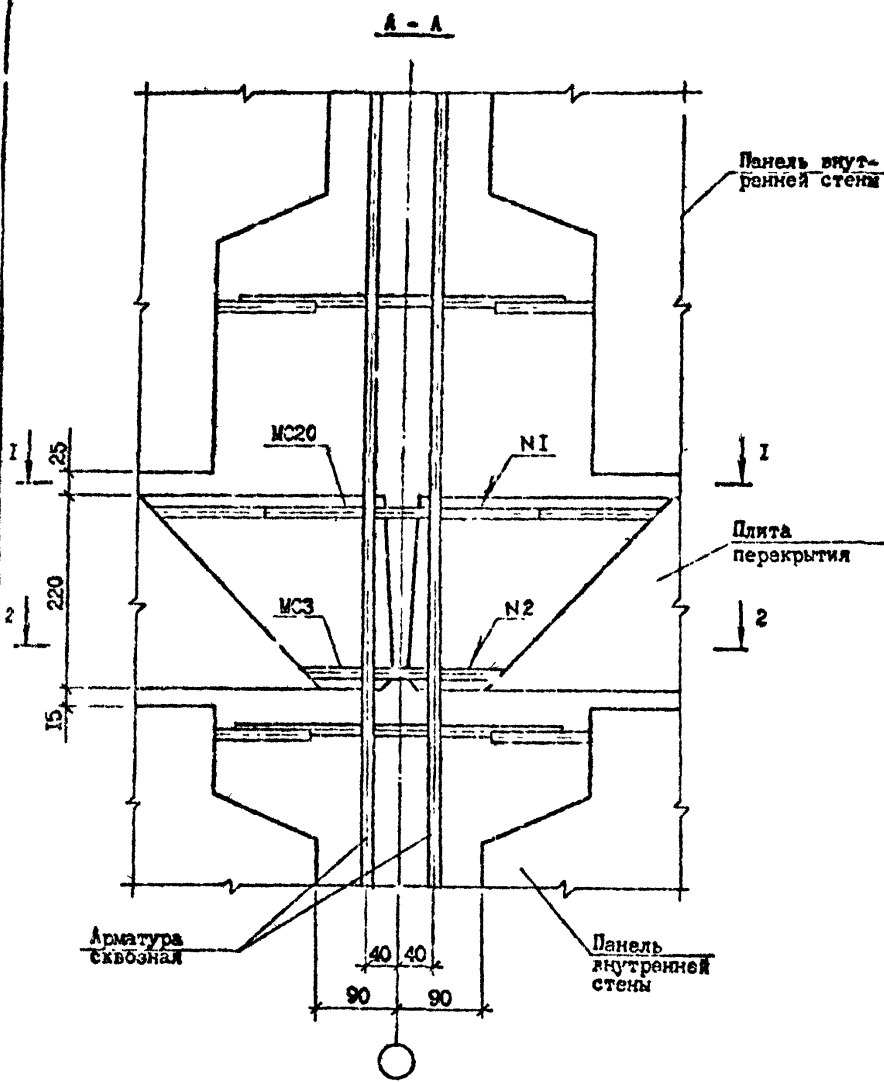
Копировал

формат А4

С.В.Родина

Т.Н. 1.090.1-7с.7-1

Имя, Отчество, Фамилия
Подпись и дата
Исполн. №



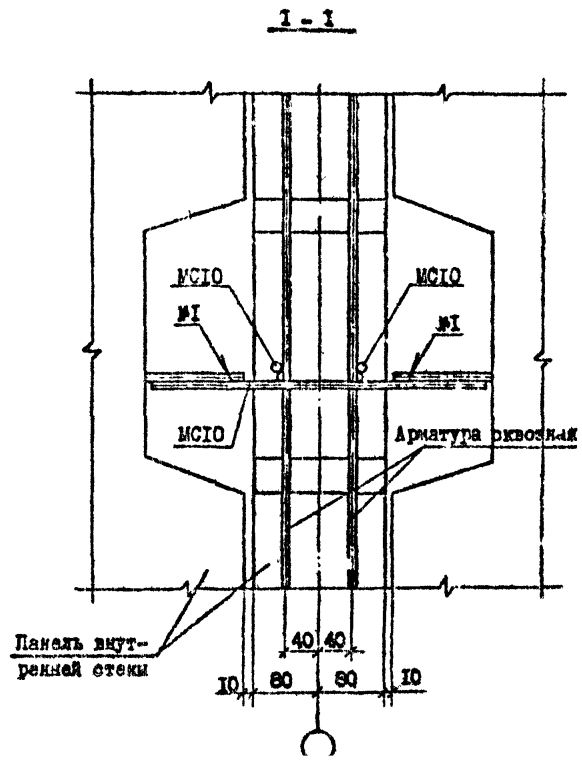
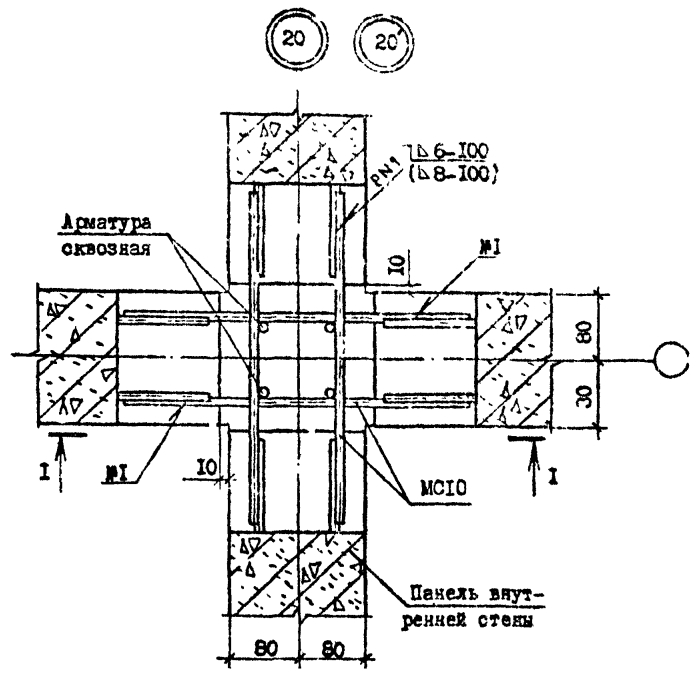
1.090.1-7с.7-1 15

Лист 2

Контроль

Формат А3

Т.М. 1.090.1-7с. Вып. 7-1



№ Узла	Марка	Наименование	Кол.	Масса, ед., кг	Масса, кг.
20	M100	Ф10A1, ГОСТ 5781-82, L=400	4	0,25	1,00
20'	M100	Ф14A1, ГОСТ 5781-82, L=400	4	0,48	1,92

Разраб.	П.М.М.	19.10.88
Проверил	Медведев	19.10.88
ГИП	Бурджанадзе	19.10.88
Нач. отд.	Белтадзе	19.10.88
Н.комтр.	Маркелова	19.10.88

1.090.1-7с.7-1 1Б

УЗЕЛ 20

Стенка	Лист	Листов
Р		

Тема: 3104131

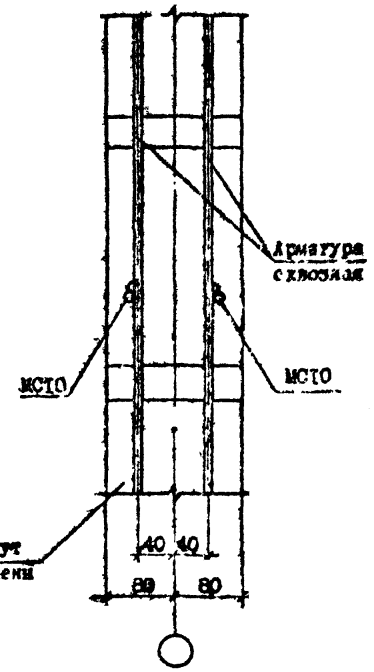
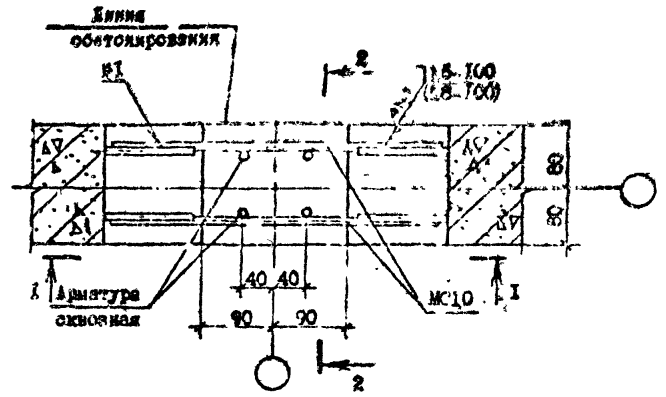
Стор. из всего количества листов

Контр. лист А"

Т.К. 1.090.1-7с. Вып. 7-1

21 21'

2-2



Р Угол	Углы	Характер заделки	Кол.	Масса уд., кг	Масса, кг
21	МС10	310А1, ГОСТ 5781-82 ^л , L=400	2	0,25	0,50
21'	МС10	314А1, ГОСТ 5781-82 ^л , L=400	2	0,48	0,96

Сечение I-I см. документ 16 лист 1.

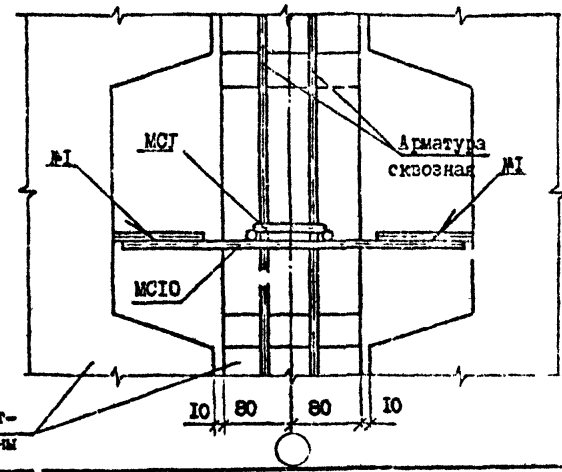
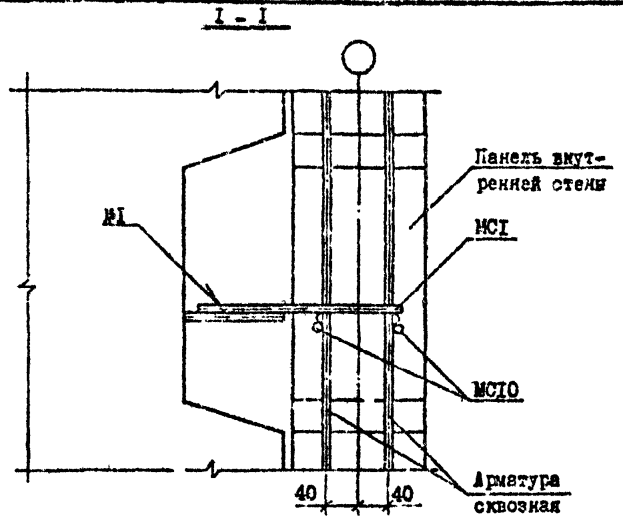
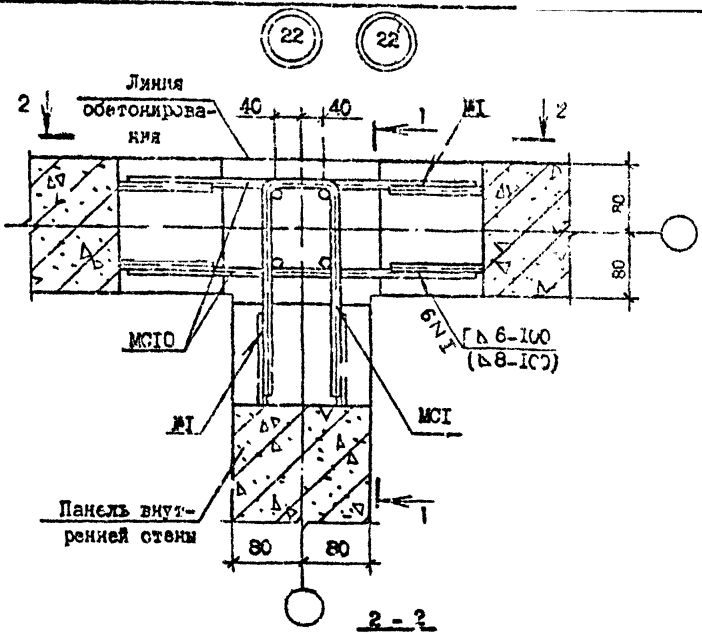
Разраб.	Давыдов	21	21'	1.090.1-7с.7-1 17	УЗЕР 21	С.судит	Лист	Листов
Проектир	Медиа	21	21'			Р	1	1
Инж.	Буржанадзе	21	21'		ТбилизНИИОП			
Инж.отд.	Билгадзе	21	21'					
И.контр.	Моржари	21	21'					

Масштаб

Формат А3

С.И.Иванов

Т.Н. 1.090.1-7с. Вып. 7-1



№ Узла	Марка	Наименование	Кол.	Масса ед., кг.	Масса, кг.
22	МС1	Ø10A1 ГОСТ 5781-82 ^л L=580	1	0,36	0,84
	МС10	Ø10A1 ГОСТ 5781-82 ^л L=400	2	0,24	
22	МС1	Ø14A1 ГОСТ 5781-82 ^л L=580	1	0,70	1,66
	МС10	Ø14A1 ГОСТ 5781-82 ^л L=400	2	0,48	

Изм. № 01 от 17.08.81 г. Изменен состав. Введен 3-й лист.

Разраб. Иванцов *И.И.* 14.08.81
 Проверил Щелкин *В.В.* 14.08.81
 ГИП Бурдаков *В.В.* 14.08.81
 Нач. отд. Балташев *В.В.* 14.08.81
 Н.контр. Маргарян *Л.В.* 14.08.81

1.090.1-7с.7-1 ИБ

УЗЕИ 22

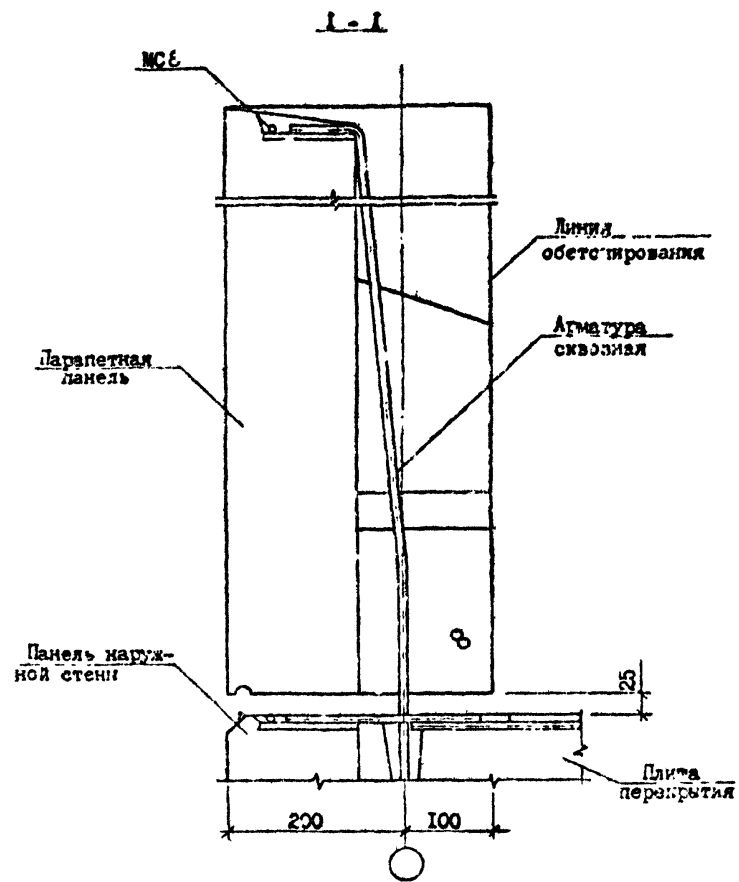
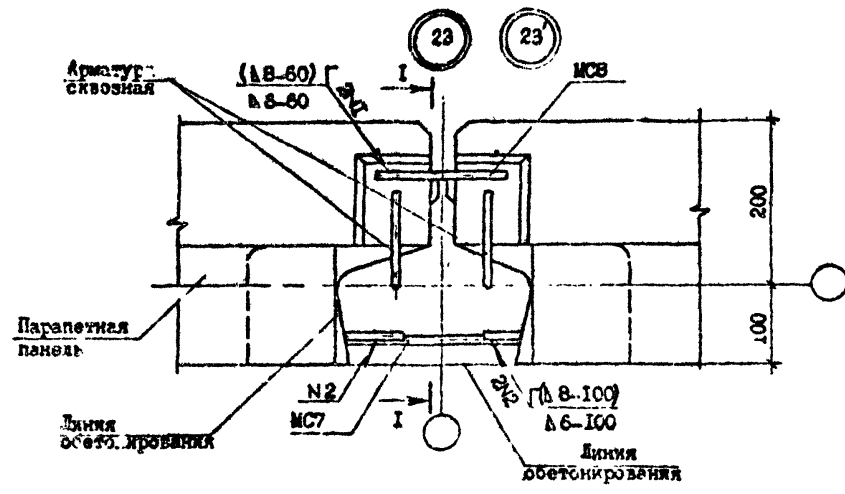
Студия	Лист	Листов
Р		1
Тбелэиниэп		

Контроль

Формат А3

Деталь

Т.Н. 1.090.1-7с. Вып. 7-1



№ Узла	Марка	Наименование	Кол.	Масса ед., кг	Масса, кг
23	МС7	Ø10A1, ГОСТ 5781-82* I-300	1	0,19	0
	МСВ	Ø10A1, ГОСТ 5781-82* I-150	1	0,09	
23'	МС7	Ø14A1, ГОСТ 5781-82* I-300	1	0,36	0,54
	МСВ	Ø14A1, ГОСТ 5781-82* I-150	1	0,18	

Изм. № подл. Изменения в проекте и детали. Внесены в 1978 г.

Разраб.	Данилов	2-0	1978
Пров. р.	Исидия	1-0	1978
ГПИ	Бурджалов	1-0	1978
Нач. отд.	Волков	1-0	1978
Н.контр.	Маркова	1-0	1978

1.090.1-7с.7-1 19

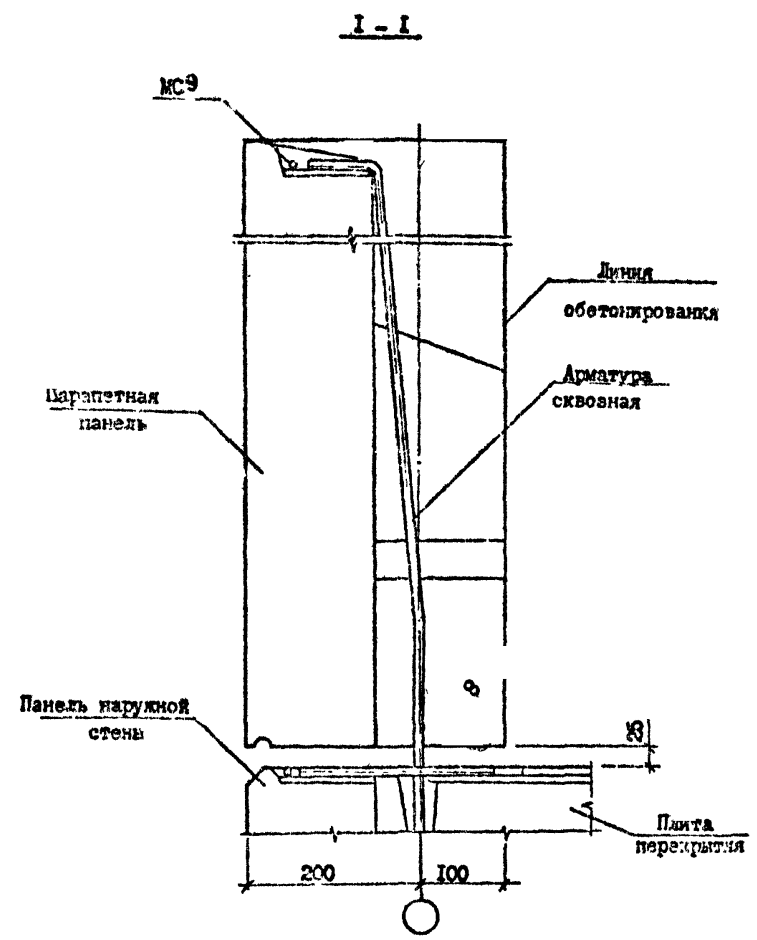
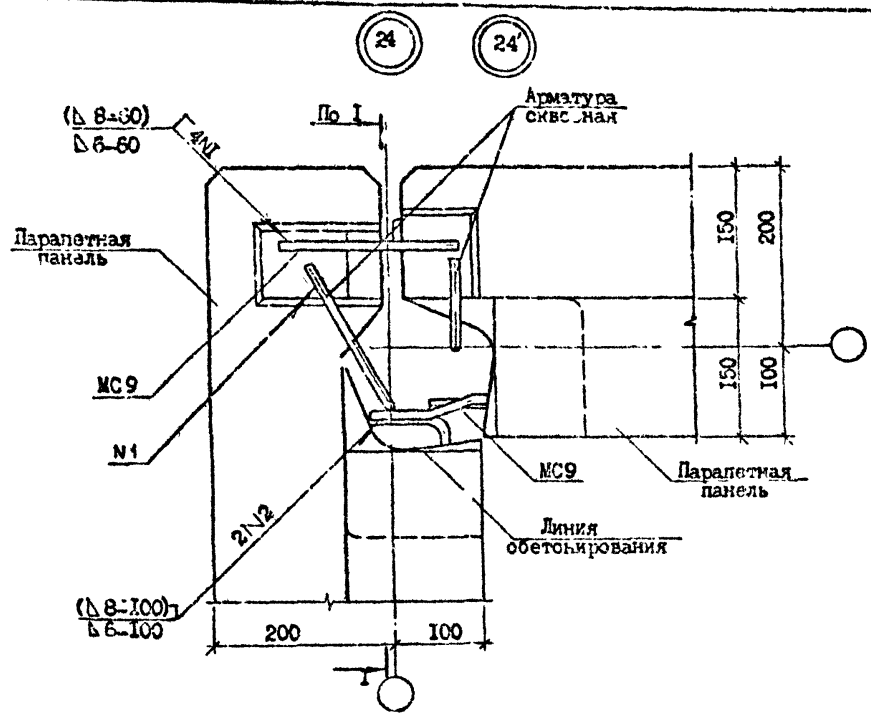
УЗЕЛ 23

Стадия	Лист	Листов
Р		
ТбилизНИИЭП		

Контроль

Формат А3

Т.К. 1.090.1-7с. Вып. 7-1



№ Узла	Марка	Наименование	Кол.	Масса ед., кг	Масса, кг
24	МС9	Ф10А1, ГОСТ 5781-82 ^И , L=200	2	0,12	0,24
24'	МС9	Ф14А1, ГОСТ 5781-82 ^И , L=200	2	0,24	0,48

Изм.	№	Дата	Кто

Разраб.	Данилов		
Проверил	Шелия		
Г.И.И.	Бурдаков		
Нач. отд.	Мухомар		
И.контр.	Маркоян		

1.090.1-7с.7-1 20

Узел 24

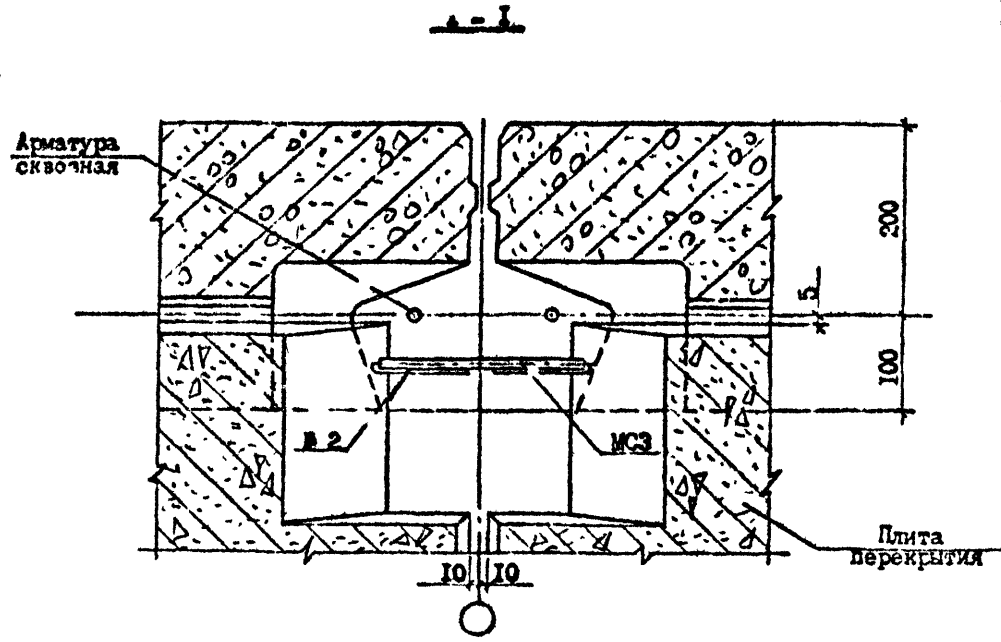
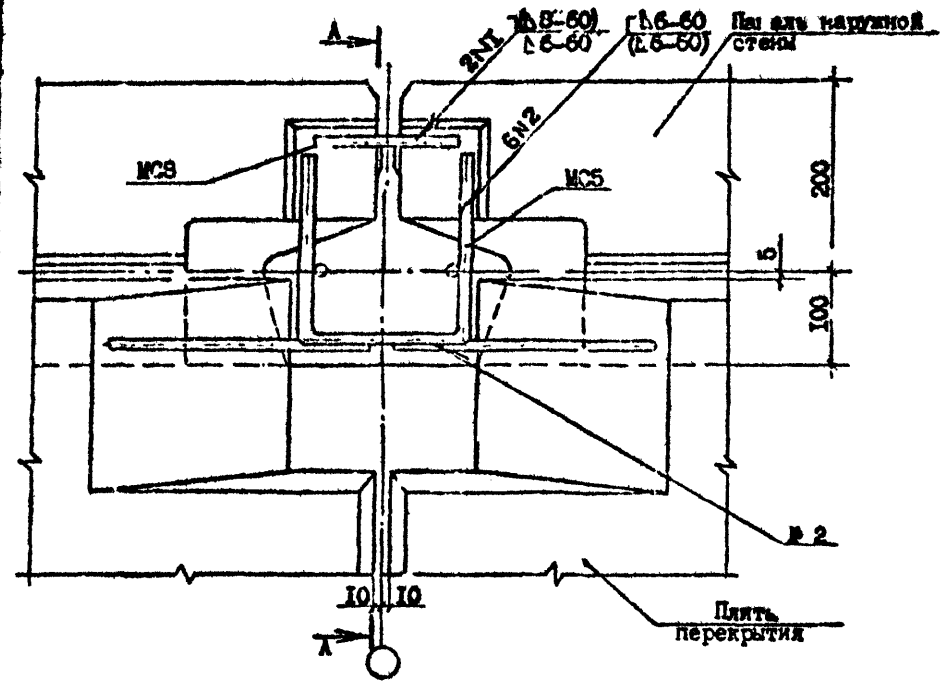
Стр.	Лист	Листов
Р	1	1
ТомЗНИИЭП		

Копировал

формат А3

25 28

Т.А. 1.090.1-7с. Вып. 7-1



Имя, № докум.	Подпись и дата	Взам. инв. №

Разраб.	Даниелов	4/11/81
Проверил	Шалия	11/10/81
Г.И.П.	Бурджигалов	11/10/81
Нач. отд.	Бухтаев	11/10/81
И.контр.	Маркорева	11/10/81

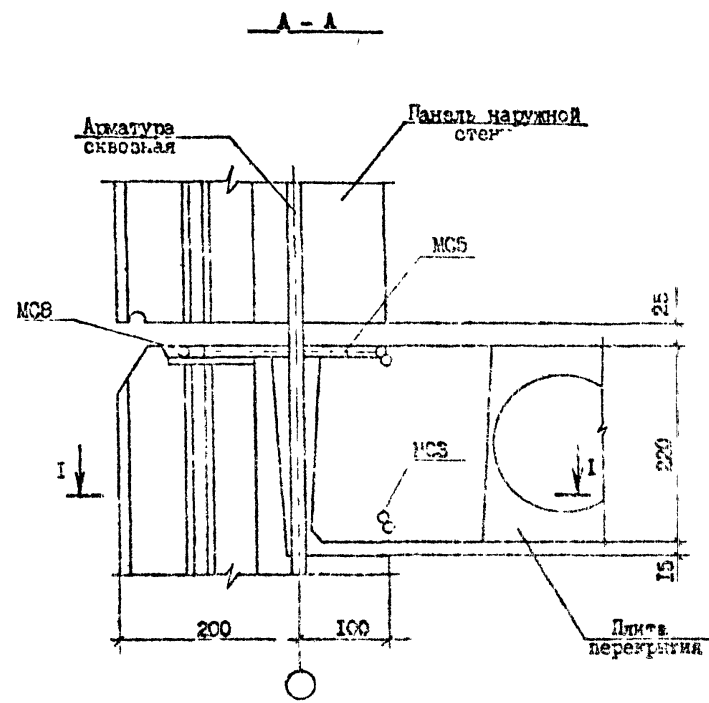
1.090.1-7с.7-1 28

УЗЕМ 25

Стадия	Лист	Листов
Р	1	2
ТЭИЗНИИЭП		

Копировал

Формат А3



№ Узла	Марка	Наименование	Кол.	Масса ед., кг	Масса, кг
28	МС3	Ø10A1, ГОСТ 5781-82, L=150	1	0,09	0,53
	МС5	Ø10A1, ГОСТ 5781-82, L=560	1	0,35	
	МС8	Ø10A1, ГОСТ 5781-82, L=150	1	0,09	
28'	МС3	Ø10A1, ГОСТ 5781-82, L=150	1	0,09	0,50
	МС5	Ø10A1, ГОСТ 5781-82, L=560	1	0,35	
	МС8	Ø10A1, ГОСТ 5781-82, L=150	1	0,09	

1.090.1-70.7-1 21

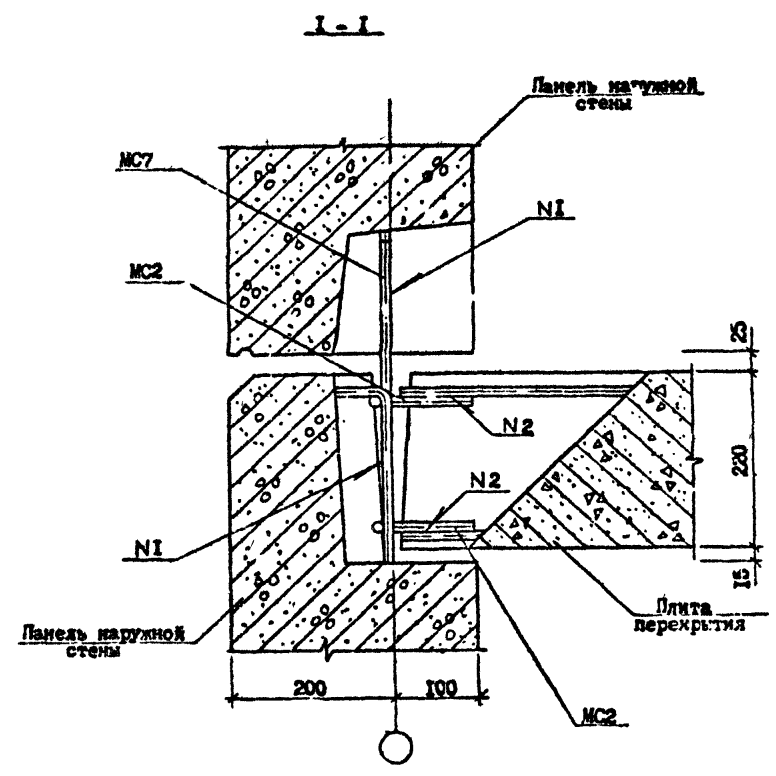
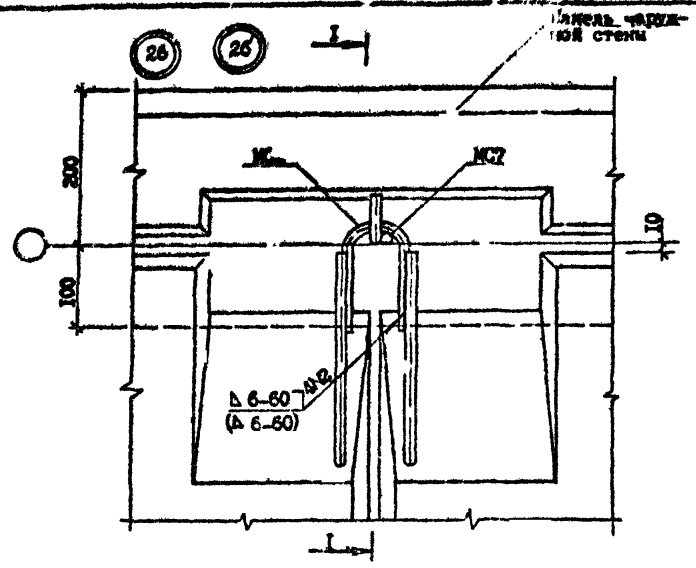
1.090.1-70.7-1 21

Лист 2

Контроль

Корпус А3

Т.К. 090.1-7с.вып.7-1



№ Узла	Марка	Наименов. или	Кол.	Масса ед., кг	Масса, кг
26	М2	Б10А1, ГОСТ 5781-82 ^н , L-300	2	0,19	0,36
	М7	Б10А1, ГОСТ 5781-82 ^н , L-300	1	0,18	
26'	М2	Б10А1, ГОСТ 5781-82 ^н , L-300	2	0,19	0,74
	М7	Б14А1, ГОСТ 5781-82 ^н , L-300	1	0,36	

Изм. №, подп. Проверен в дата Экспликация №

Разработ.	Ленинград	И.И.И.	И.И.И.
Проверил	Медведев	И.И.И.	И.И.И.
ГИП	Бурджанадзе	И.И.И.	И.И.И.
Нач. отд.	Бахтадзе	И.И.И.	И.И.И.
И.контр.	Маркерия	И.И.И.	И.И.И.

1.090.1-7с.7-1 22

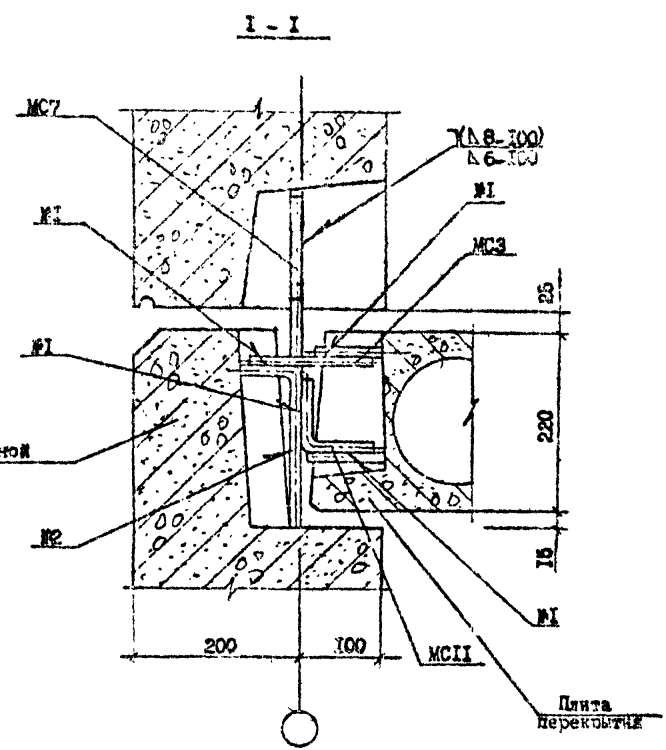
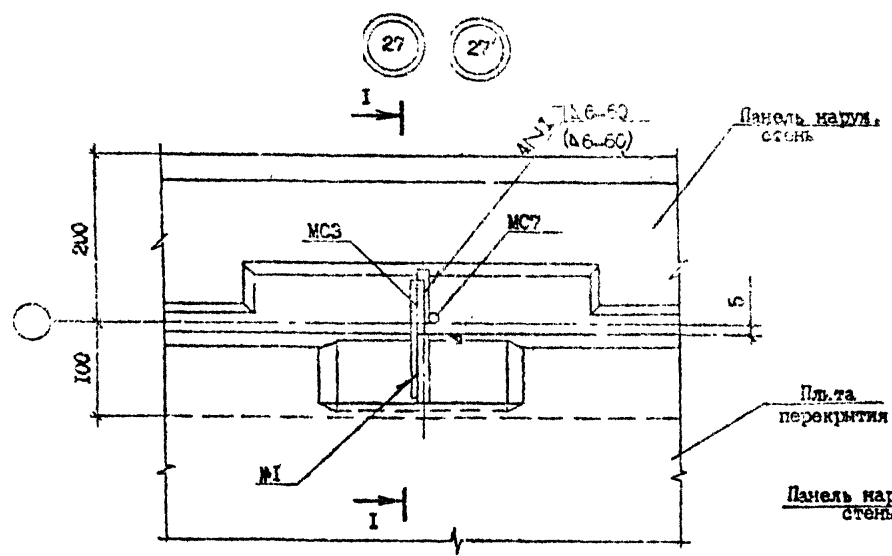
УЗЗЛ 26

Котировал

Студия	Лист	Листов
Р	1	1
ТбмЗНИИЭП		

Формат А3

Т.К. 1.090.1-7с. Вып. 7-1



№ Узла	Марки	Наименование	Кол.	Масса ед., кг	Масса, кг
27	МС3	Ф10А1, ГОСТ 5781-82* I-150	1	0,09	0,29
	МС7	Ф10А1, ГОСТ 5781-82* I-300	1	0,19	
	МС11	Ф10А1, ГОСТ 5781-82* I-150	1	0,01	
27'	МС7	Ф14А1, ГОСТ 5781-82* I-300	1	0,36	0,46
	МС3	Ф10А1, ГОСТ 5781-82* I-150	1	0,09	
	МС11	Ф10А1, ГОСТ 5781-82* I-160	1	0,01	

Имя, Фамилия, Подпись, Дата, Взам. инв. №

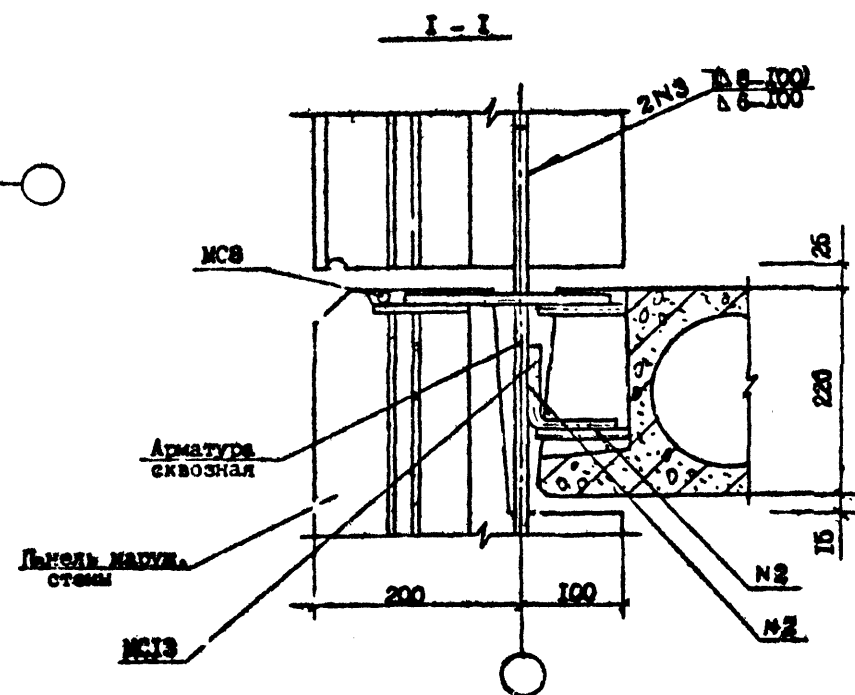
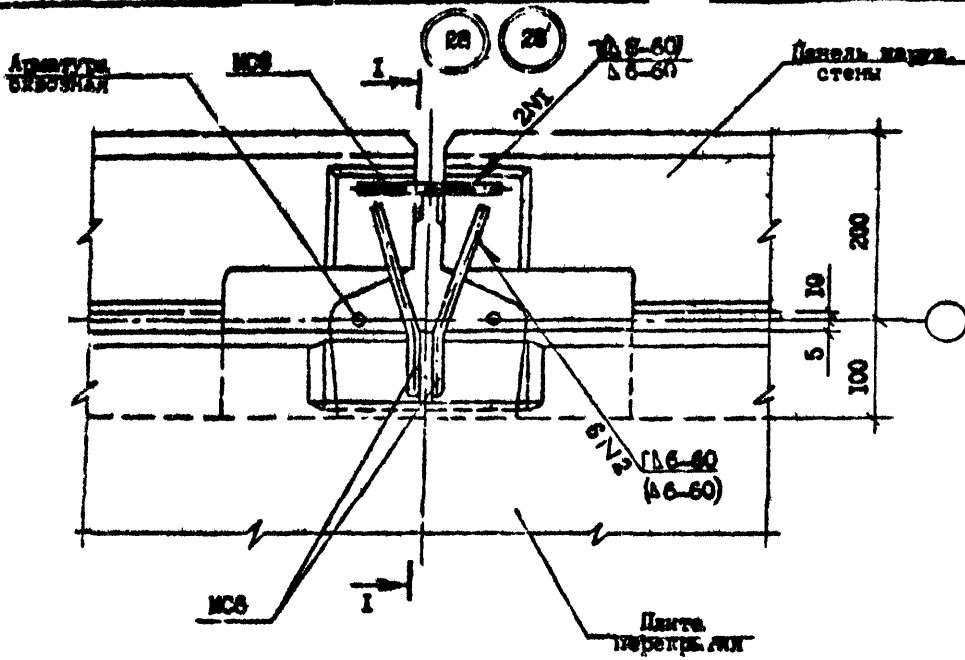
Разраб.	Ланиадов	27.1	1968	1.090.1-7с.7-1 23
Проверил	Шелия	27.1	1968	
ГИП	Бурджанадзе	27.1	1968	
Мач.отд.	Бахтадзе	27.1	1968	
И.контр.	Маркерия	27.1	1968	УЗЛ 27
Студия	Р	Лист	Листов	
				ТБ-ЭНИИЭП

Копировал

Формат А3

Деталь

Т.К. 1.090.1-7с. Вып. 7-1



Ø Углы	Марка	Наименование	Кол.	Масса ед., кг	Масса, кг
28	МСВ	Ø10A1, ГОСТ 5781-82 ^л , L=200	2	0,12	0,42
	МСВ	Ø10A1, ГОСТ 5781-82 ^л , L=150	1	0,09	
28'	МСВ	Ø10A1, ГОСТ 5781-82 ^л , L=200	2	0,12	0,42
	МСВ	Ø14A1, ГОСТ 5781-82 ^л , L=150	1	0,18	

Мат. № 0000 / Проект № 0000 / Стр. 000 / 00

Разраб.	Данилов	11/62
Проверил	Шелля	11/62
ГПП	Бурманова	11/62
Нач. отд.	Балтадзе	11/62
Н.контр.	Маркрия	11/62

1.090.1-7с.7-1 24

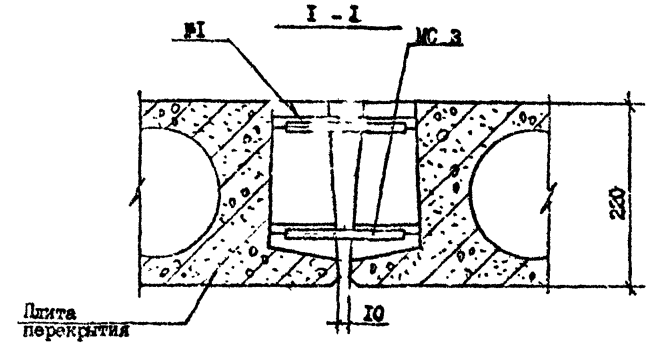
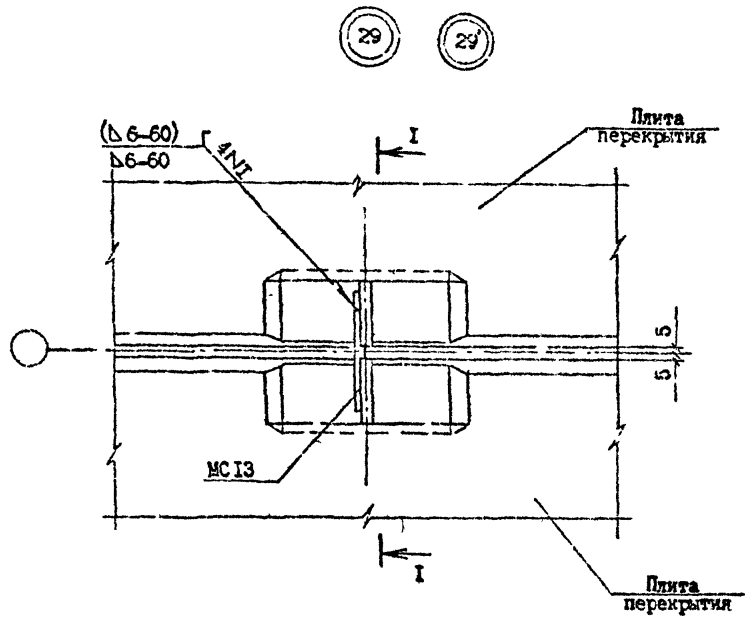
УЗЕИ 28

Стадия	Лист	Листов
Р		
ТбилизНИИЭП		

Контроль

Формат А3

Т.К. 1.090.1-7с. Вып. 7-1



№ Узла	Марка	Наименование	Кол.	Масса ед., кг	Масса, кг
29	МС3	Φ10A1, ГОСТ 5781-82, I=150	2	0,09	0,18
	-	Бетон В15 м/м³	0,008	-	
29'	МС3	Φ10A1, ГОСТ 5781-82, I=150	2	0,09	0,18
	-	Бетон В15 м/м³	0,008	-	

Лист № 3 из 3 (формы и детали) Взам. № 100

Разраб.	Лачинов	<i>Л.Л.</i>	<i>4/88</i>
Проверил	Шелля	<i>Ш.Ш.</i>	<i>4/88</i>
ГПП	Буджанадзе	<i>Б.Б.</i>	<i>4/88</i>
Нач. отд.	Сахалдзе	<i>С.С.</i>	<i>4/88</i>
Н.контр.	Маркерия	<i>М.М.</i>	<i>4/88</i>

1.090.1-7с.7-1 Л3

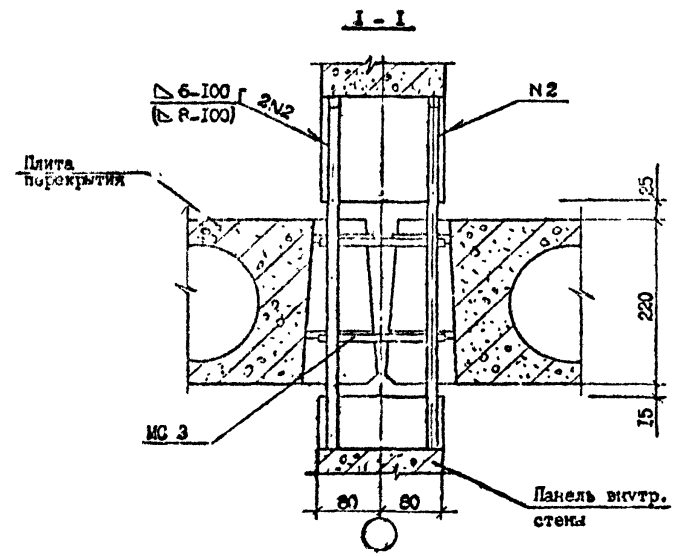
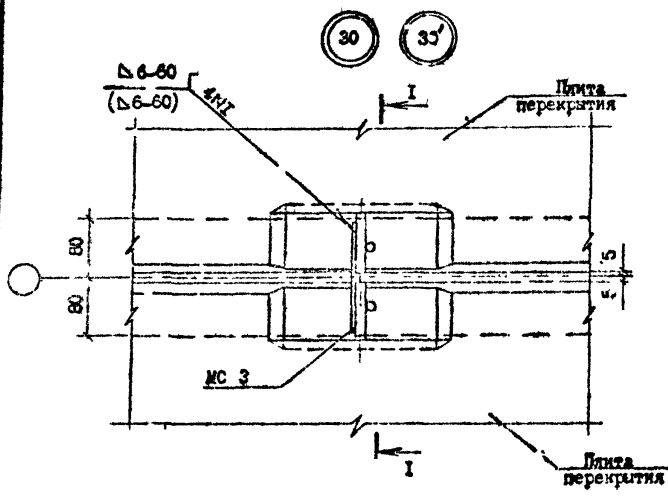
УЗЕЛ 29

Старый	Лист	Листов
Ф	Г	Г
ТбилизНИИЭП		

Контроль

Формат А3

Т.Н. 1.090.1-7с. Вар. 7-1



№ Узла	Марка	Наименование	Кол.	Масса ед., кг	Масса кг
30	МЗ	Ф100А1, ГОСТ 5781-82 ^а , L=150	2	0,09	0,18
30'	МЗ	Ф100А', ГОСТ 5781-82 ^а , L=150	2	0,09	0,18

Имя, И.О. Фамилия, Подпись и дата

Разроб.	Датчик.ОВ	В.Л.	1988
Провери.	Шелля	В.Л.	1988
ГИП	Бурьяншинов	В.Л.	1988
Узл.отв.	Бактардзе	В.Л.	1988
И.О. Фамилия	И.О. Фамилия	В.Л.	1988

1.090.1-7с. 7-1 26

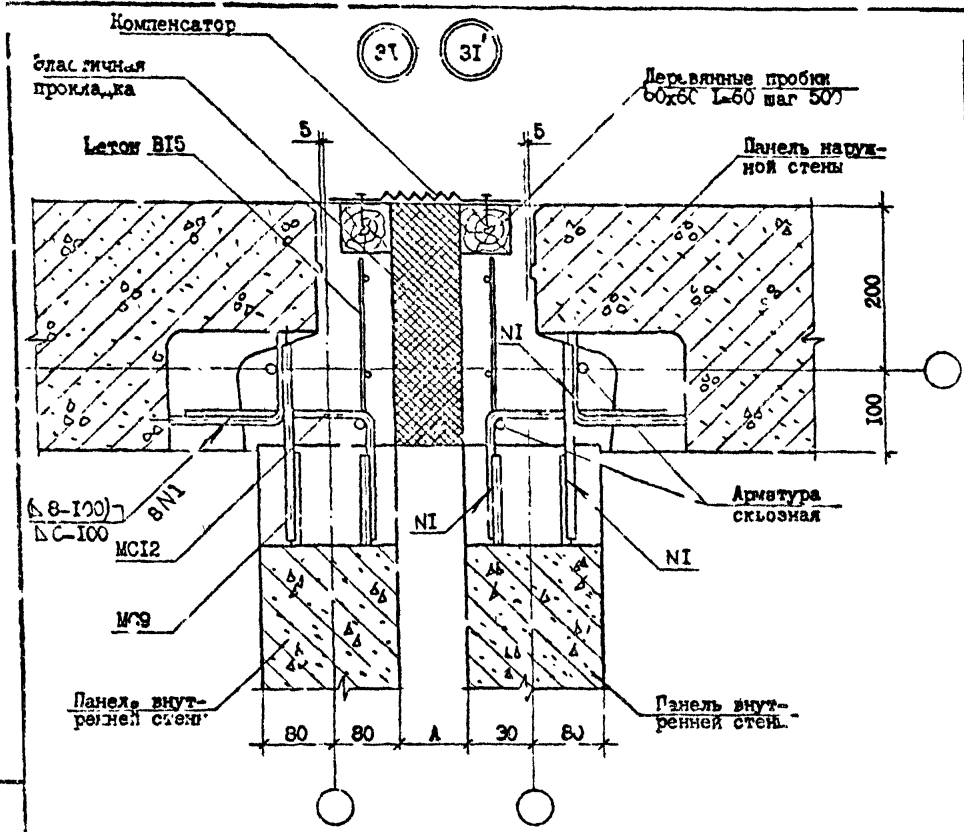
УЗЕЛ 30

Листов	Густ	Листов
Р		И
ТонаЗ:ИИЭИ		

Копировал

Форма А3

Т.Ч. 1.090.1-7с.7-1



# Узла	Марка	Наименование	Кол.	Масса ед., кг.	Масса, кг.
31	-	Бетон В15 м ³ /м	0,097	-	-
	-	Проб. дер. 60x60 м ³ , ГОСТ 8485-66, L=60	14	0,003	0,042
	-	Сетка 5В1-100 5В1-100 300x40/50 ГОСТ 6727-80 ^к кг/м	0,62	-	0,68
	-		0,62		
	МС9	Ф10А1 ГОСТ 5781-82 ^к L=200	2	0,12	
МС12	Ф10А1 ГОСТ 5781-82 ^к L=360	2	0,22		
31'	-	Бетон В15 м ³ /м	0,097	-	-
	-	Проб. дер. 60x60 м ³ , ГОСТ 6727-66, L=60	14	0,003	0,042
	-	Сетка 5В1-100 5В1-100 300x40/50, ГОСТ 6727-80 ^к кг/м	0,62	-	1,36
	-				
	МС9	Ф14А1, ГОСТ 5781-82 ^к L=200	2	0,24	
МС12	Ф14А1, ГОСТ 5781-82 ^к L=360	2	0,44		

Исполн. № 221
Проверил: Шелчи
П.И. Бурджалидзе
Нач.от. Бахтадзе

Автор	Даниелов	221	01/88
Проверил	Шелчи	222	01/88
П.И.	Бурджалидзе	223	01/88
Нач.от.	Бахтадзе	224	01/88
Н.контр.	Маркерия	225	01/88

1.090.1-7с.7-1 27

УЗЕД 31

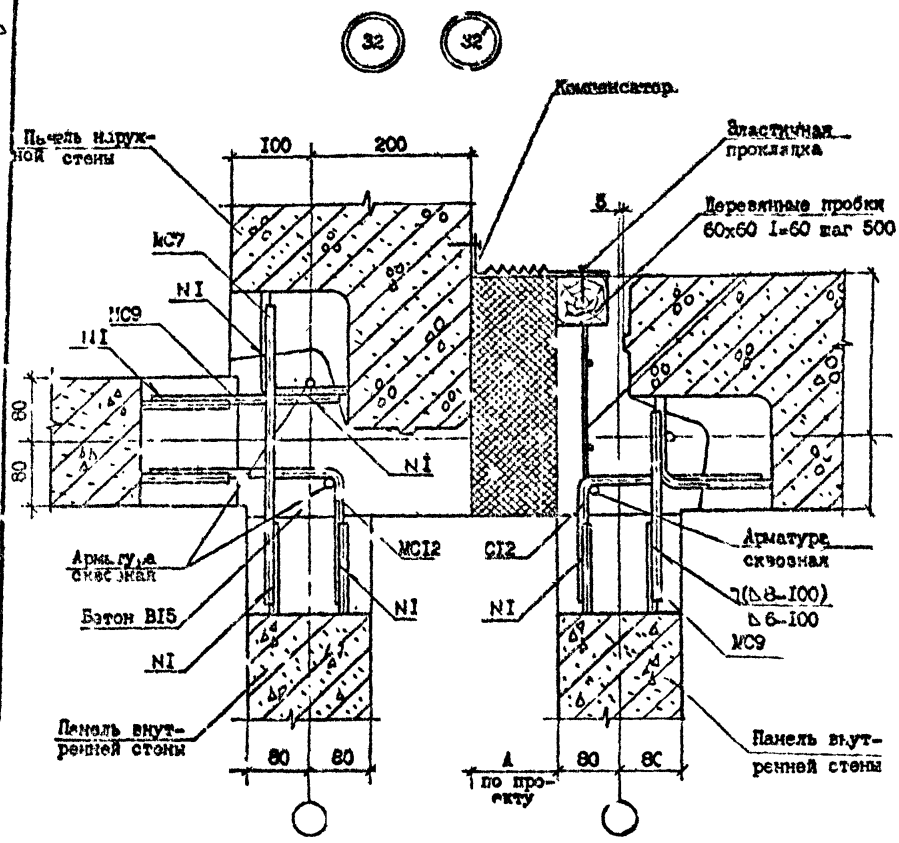
Студия	Лист	Листов
Р	1	1
Тбилизи ЭП		

Копировал

формат А3

В.И. Виноград

Т.Н. 1.090.1-7с выд.7-1



№ Узла	Марка	Наименование	Кол. ед.	Масса, кг	Масса, кг
32	-	Бетон В15 м ³ /м	0,097	-	-
	-	Проб. дер. 60x60 м ³ , ГОСТ 8486-66, L-60	7	0,002	0,014
	-	Сетка 5B1-100 180x 5B1-100 3300x40/50, ГОСТ 7627-80 ^ж , кг/м	0,62	-	0,884
	MC7	Ø10A1, ГОСТ 5781-82 ^ж , L-300	1	0,19	
	MC9	Ø10A1, ГОСТ 5781-82 ^ж , L-200	2	0,12	
	MC12	Ø10A1, ГОСТ 5781-82 ^ж , L-360	2	0,22	
32'	-	Бетон В15 м ³ /м	0,097	-	-
	-	Проб. дер. 60x60 м ³ , ГОСТ 8486-66, L-60	7	0,002	0,014
	-	Сетка 5B1-100 180x 5B1-100 3300x40/50, ГОСТ 7627-80 ^ж , кг/м	0,62	-	1,814
	MC7	Ø14A1, ГОСТ 5781-82 ^ж , L-300	1	0,36	
	MC9	Ø14A1, ГОСТ 5781-82 ^ж , L-200	2	0,24	
	MC12	Ø14A1, ГОСТ 5781-82 ^ж , L-360	2	0,44	

Итого по узлу: 1.090.1-7с выд.7-1

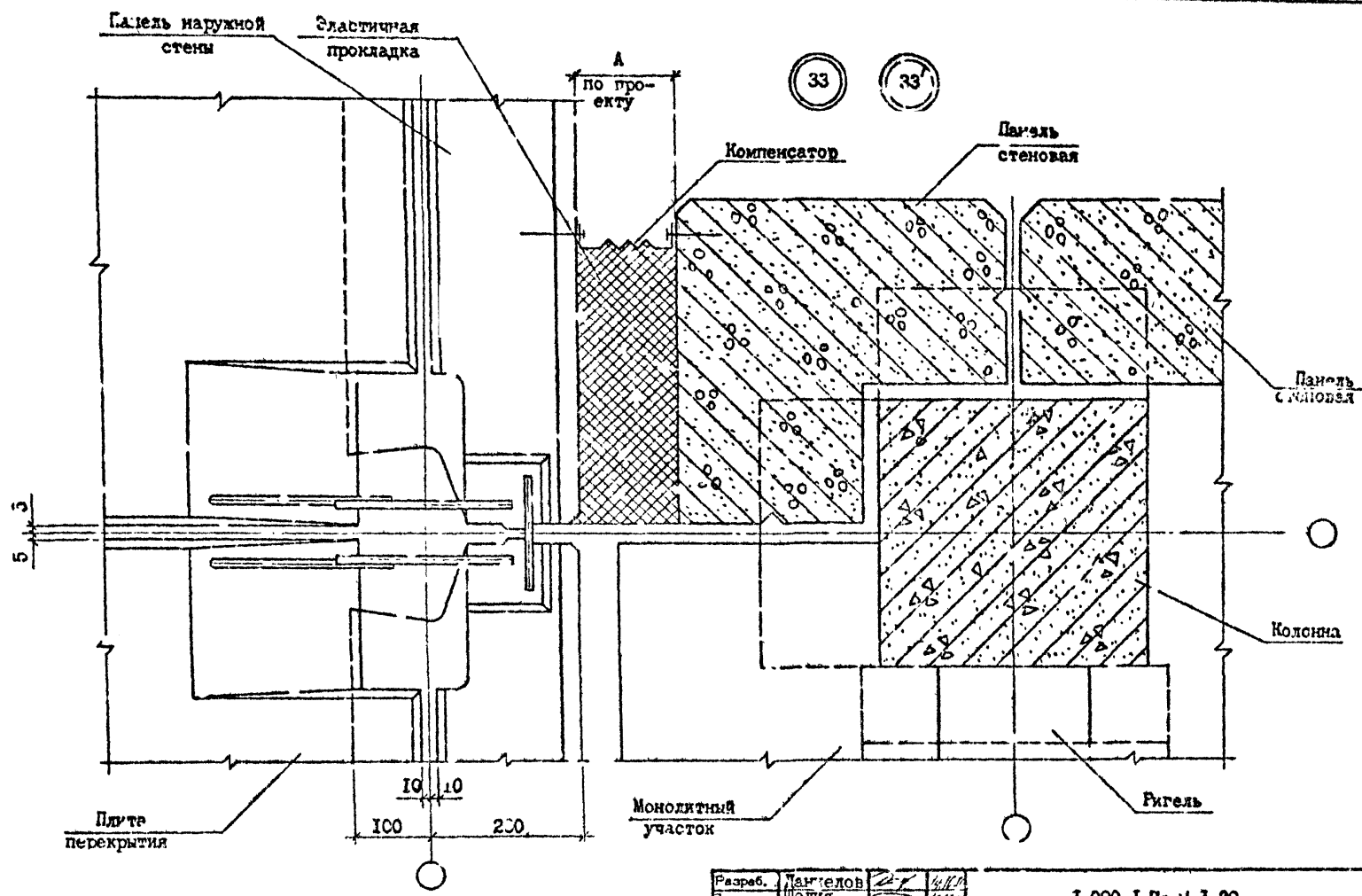
Разраб.	Данилова	21	М.С.
Проектир.	Шелия	22	А.В.
ГПП	Зурь, Каневас	23	В.И.
Нач. отд.	Евстафеев	24	В.И.
Н.контр.	Михайлова	25	В.И.

1.090.1-7с-1 28

УЗЕЛ 32

Страниц	Лист	Листов
Р	1	1
ТООЛ ЭНИЦ ЭПИ		

Handwritten notes:
 1.090.1-7с. вып. 7.1



Handwritten notes:
 Т.А. 1.090.1-7с. вып. 7.1

Имя, Фамилия	Подпись, и. дата	Бумага, лист, №
--------------	------------------	-----------------

Разреш.	Дангелов	<i>[Signature]</i>	<i>[Date]</i>
Провер.	Шелия	<i>[Signature]</i>	<i>[Date]</i>
Гип	Бурджаналас	<i>[Signature]</i>	<i>[Date]</i>
Нач. отд.	Бахт. эс	<i>[Signature]</i>	<i>[Date]</i>
И. контр.	М. жарын	<i>[Signature]</i>	<i>[Date]</i>

1.090.1-7с. /-1 29

УЗЕЛ 33

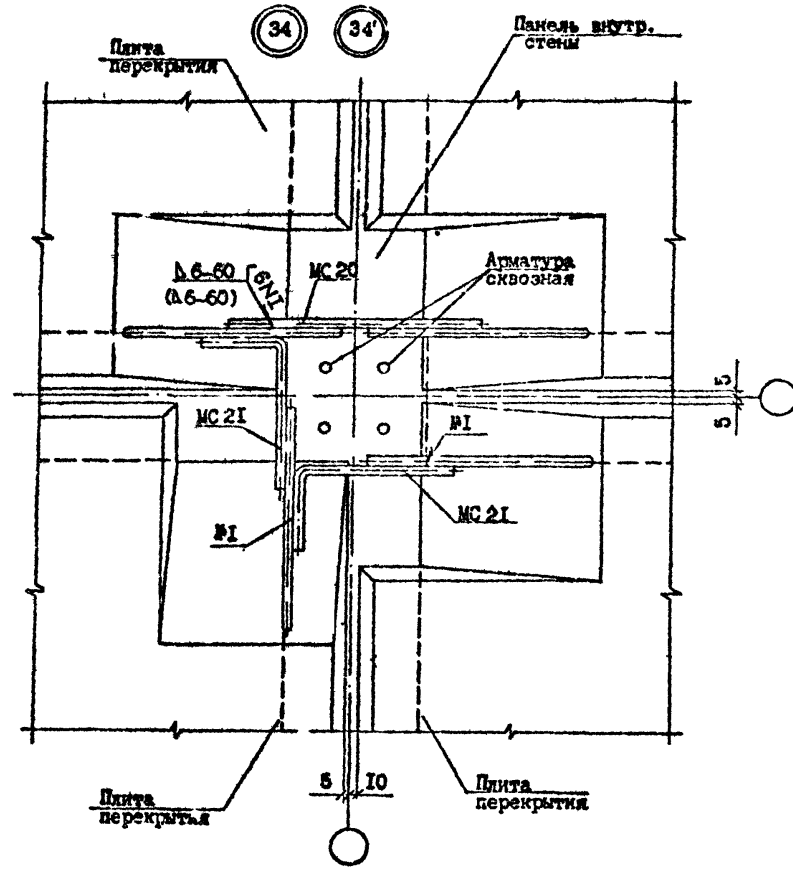
Стандарт	Лист	Листов
Р		1
ТбилизНИИЭП		

Контроль

Формат А3

Сфера

Т.К. 1.090.1-7с вым. 1-1



№ Узла	Марка	Наименование	Кол.	Масса од., кг	Масса, кг
34	MC20	Φ10A1, ГОСТ 5781-82, L=300	2	0,19	1,86
	MC21	Φ10A1, ГОСТ 5781-82, L=360	4	0,12	
34	MC20	Φ10A1, ГОСТ 5781-82, L=300	2	0,19	1,86
	MC21	Φ10A1, ГОСТ 5781-82, L=360	4	0,22	

Лист № 1
Подпись и дата
Всего листов

Разработчик	Даниелюк	1-1	9/88
Проверен	Шелля	7-2	9/88
Г.П.	Бурдалина	1-1	9/88
Нач. отд.	Бактаев	1-1	9/88
И. контр.	Маджарян	1-1	9/88

1.090.1-7с.7-1 30

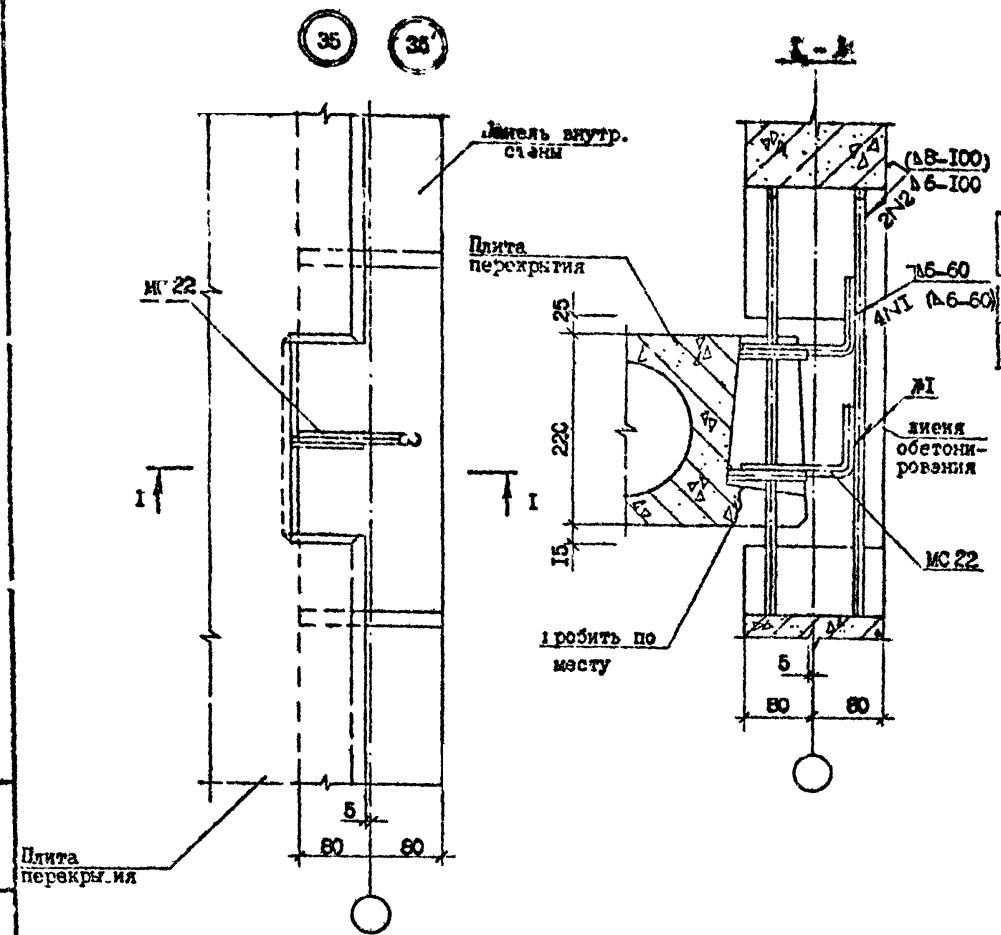
УЗЕЛ 34

Стенда	Лист	Листов
Р	1	1
ТблЗНИИЭП		

Копировал

формат А3

Т.К. 1.090.1-7с. 7-1



№ Узла	Марка	Наименование	Кол.	Масса ед., кг	Масса, кг
35	МС22	Ф10А1, ГОСТ 5781-82, L=210	2	0,13	0,26
35'	МС22	Ф10А1, ГОСТ 5781-82, L=210	2	0,13	0,26

Изм. № 1
Изм. № 2
Изм. № 3
Изм. № 4
Изм. № 5
Изм. № 6
Изм. № 7
Изм. № 8
Изм. № 9
Изм. № 10

Плита перекрытия

Разработ.	Даниелоз	27	1989
Проверил.	Шелля	28	1989
ГПП	Бурджаназ	29	1989
Нач. отд.	Бахтадзе	30	1989
И.контр.	Маджария	31	1989

1.090.1-7с. 7-1 31

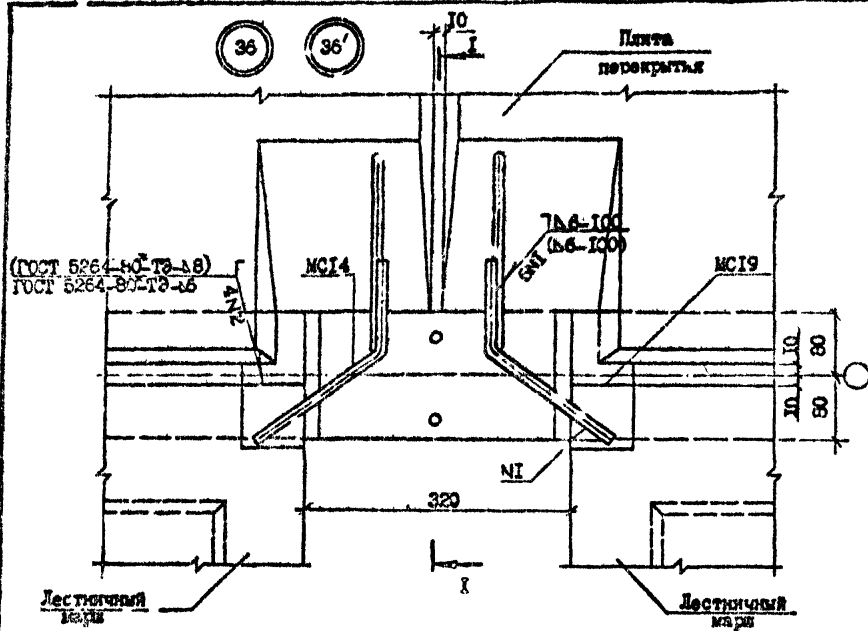
УЗЕЛ 35

Стадия	Лист	Листов
Р	1	1
ТбилизНИИЭП		

Кэстроваал

Формат А3

Т.А. И.О.С. 1-7с.7-1



№ Узла	Марка	Наименование	Кол.	Масса од., кг	Масса, кг
36	MC14	∅10A1, ГОСТ 5781-82*, L=350	2	0,44	1,86
	MC19	полоса -8x100, ГОСТ 103-76*, L=90	2	1,14	
	MC23	∅10A1, ГОСТ 5781-82*, L=460	1	0,28	
36'	MC14	710A1, ГОСТ 5781-82*, L=350	2	0,44	1,86
	MC19	полоса -8x100, ГОСТ 103-76*, L=90	2	1,14	
	MC23	∅10A1, ГОСТ 5781-82*, L=460	1	0,28	

Имя, № стола	Подпись, № листа	Дата, номер
--------------	------------------	-------------

Разработ.	ДАВЫДОВ	2/82	2/82
Проверил.	ШЭЛИЯ	2/82	2/82
СНП	БУРАЖАНОВА	2/82	2/82
Нач. отд.	НАСТАВОВ	2/82	2/82
И.контр.	АМОДЯН	2/82	2/82

1.090.1-7с.7-1 32

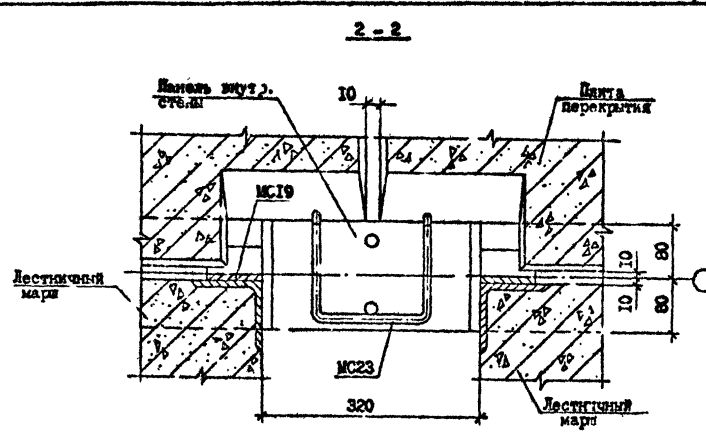
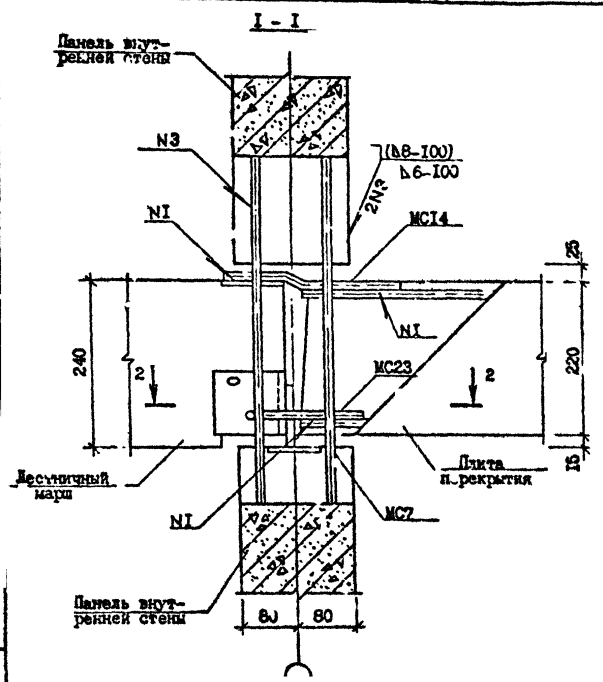
УЗЕЛ 36

Страниц	Лист	Листов
Р	1	2

Тбэл ЭНИМЭГ

Копирован

Формат А3



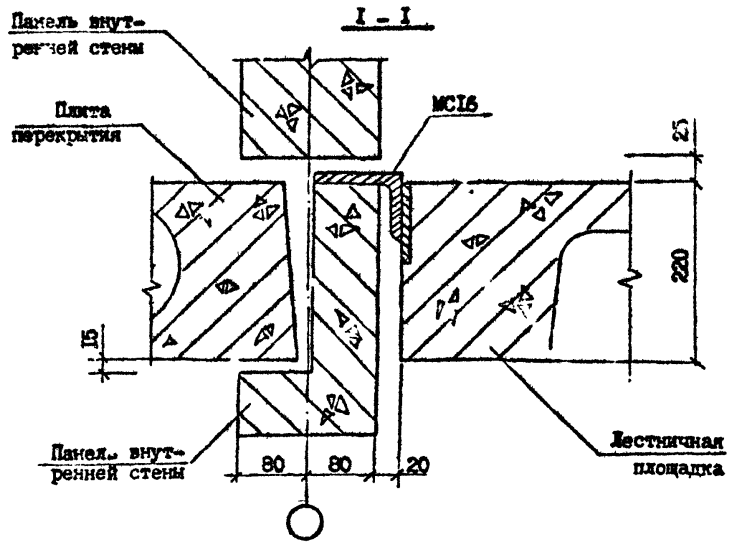
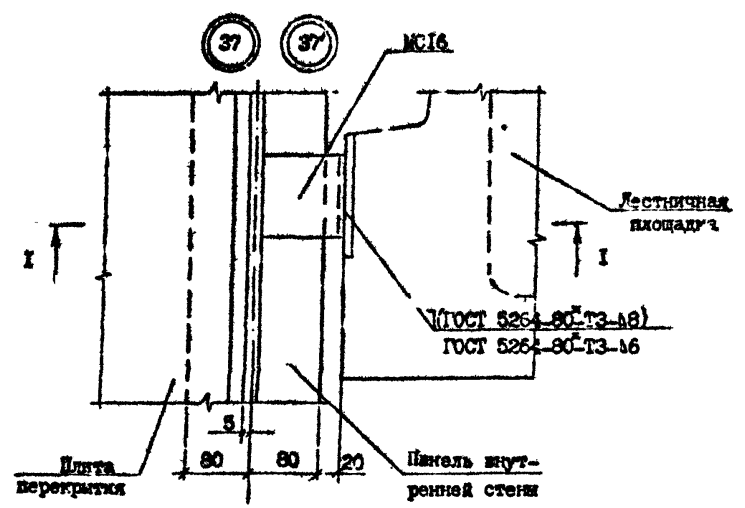
Имя, № гос. регистрации и дата выдачи, №

1.000.1-76.7-1 22

Лист 2

Копировал Фирма АЗ

Т.К. 1.090.1-7с. выч. 7-1



№ Узла	Марка	Наименование	Кол.	Масса ед., кг	Масса, кг
37	МС16	L 125x80x10, ГОСТ 8510-72 ^а , L=100	1	1,55	1,55
37'	МС16	L 125x80x10, ГОСТ 8510-72 ^б , L=100	1	1,55	1,55

Изм. № 01/02/03/04/05/06/07/08/09/10/11/12/13/14/15/16/17/18/19/20/21/22/23/24/25/26/27/28/29/30/31/32/33/34/35/36/37/38/39/40/41/42/43/44/45/46/47/48/49/50/51/52/53/54/55/56/57/58/59/60/61/62/63/64/65/66/67/68/69/70/71/72/73/74/75/76/77/78/79/80/81/82/83/84/85/86/87/88/89/90/91/92/93/94/95/96/97/98/99/100

Разраб.	Данилов	2/88	9/88
Проверил	Селица	7/88	9/88
ГИИ	Бурджанадзе	2/88	9/88
Нач. отд.	Бактадзе	7/88	9/88
И.контр.	Маркарян	7/88	9/88

1.090.1-7с.7-1 33

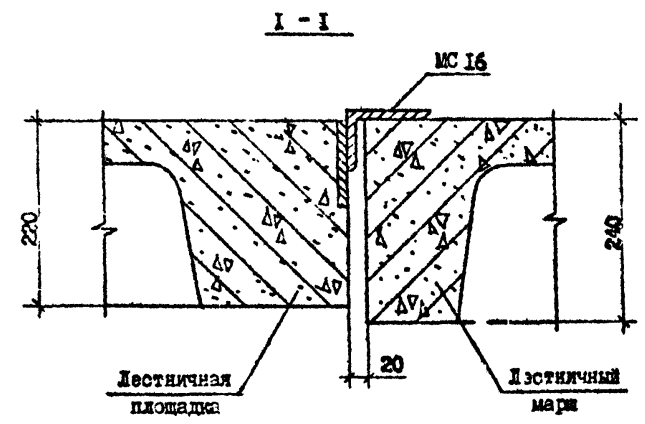
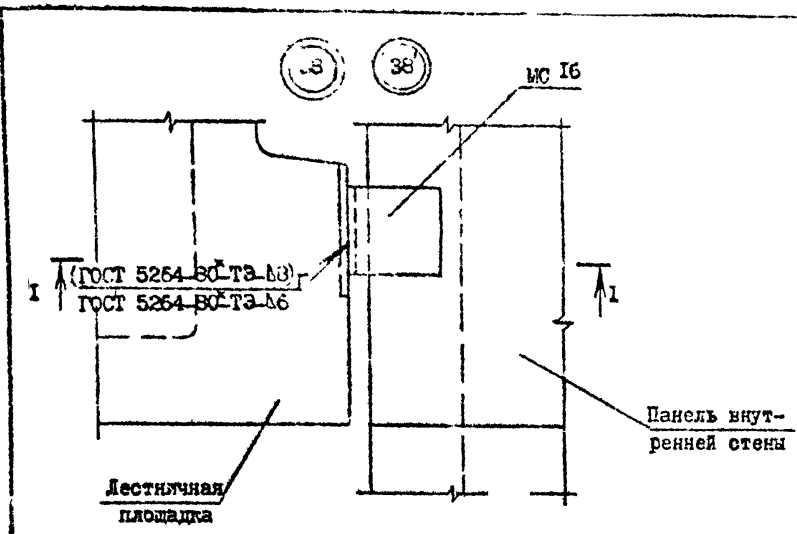
Узел 37

Страниц	Лист	Листов
Р	1	1
Тб.лЗНВ1ЭП		

Копирован

Формат А3

Т.Х.1.090.1-7с.7-1 БМР.7-1



№ Узла	Марка	Наименование	Кол.	Масса ед., кг	Масса, кг
38	МС16	L 125x80x10, ГОСТ 8510-72 ^к , L=100	1	1,55	1,55
38	МС16	L 125x80x10, ГОСТ 8510-72 ^к , L=100	1	1,55	1,55

Изм. № 1/1990 Подпись и дата. Взам. инв. №

Разраб.	Даниелю	<i>Д.Д.</i>	<i>М.В.</i>
Проверил	Шелия	<i>Ш.Ш.</i>	<i>М.В.</i>
Г.П.	Бурджанадзе	<i>Б.Б.</i>	<i>М.В.</i>
Нач. отд.	Бахтадзе	<i>Б.Б.</i>	<i>М.В.</i>
Н.контр.	Марагрия	<i>М.М.</i>	<i>М.В.</i>

1.090.1-7с.7-1 34

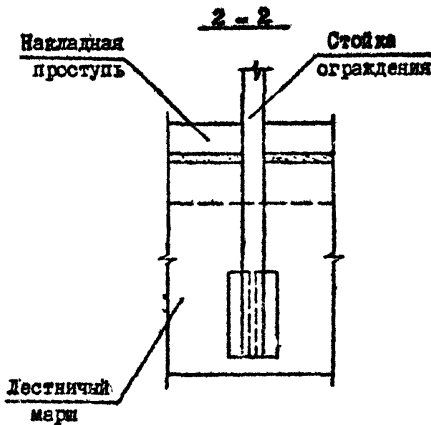
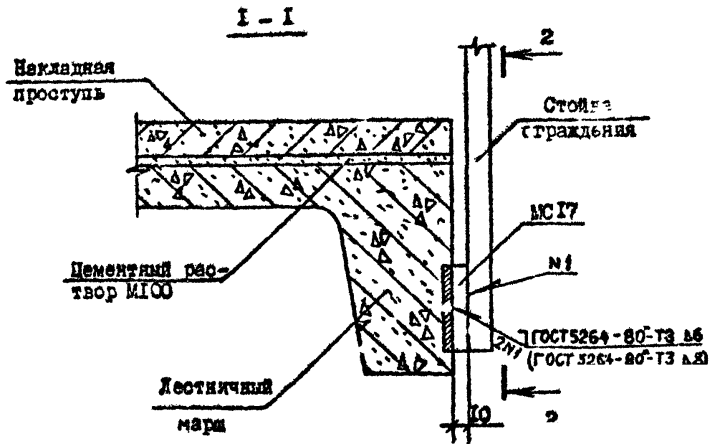
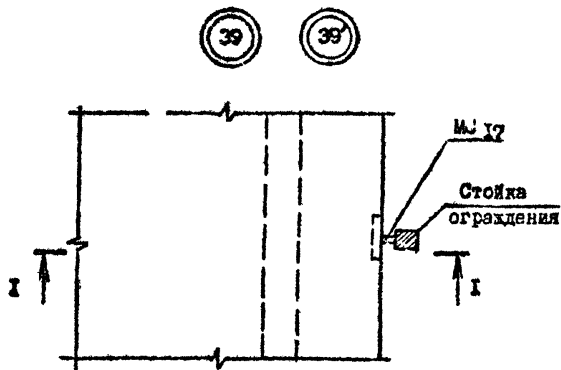
УЗЕЛ 38

С-в.д.и.а.	Лист	Листов
Р	1	1
ТбилизНИИЭП		

Контроль

Формат А3

Т.Н. 1.090.1-7с. Бум. 3-1



№ Узла	Марка	Наименование	Кол.	Масса ед., кг	Масса, кг
39	МСГ7	полоса -8x100, ГОСТ 103-78 ^к , L=10	1	0,06	0,06
39'	МСГ7	полоса -8x100, ГОСТ 103-78 ^к , L=10	1	0,06	0,06

Изм. № посыл. Поверка и АИЗС Дата, стр. 1/1

Разраб.	Ленинелов	2-2	2/82
Проверг.	Шелия	2-2	1/82
ГП	Бурджанадзе	2-2	1/82
Нач. отд.	Бахтадзе	2-2	1/82
Н.контр.	Марквария	2-2	1/82

1.090.1-7с.7-1 35

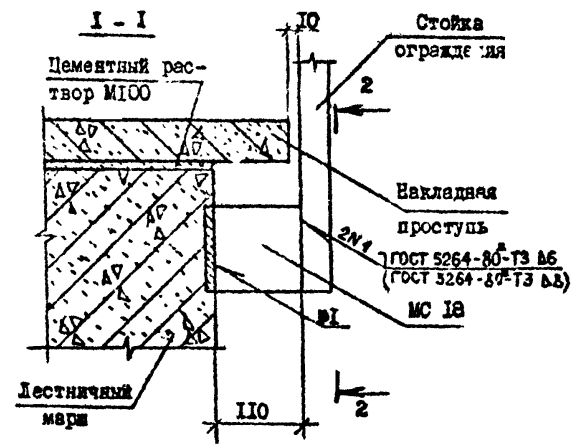
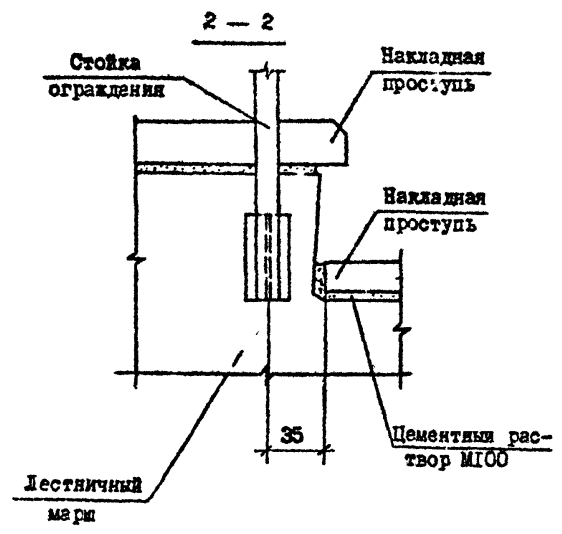
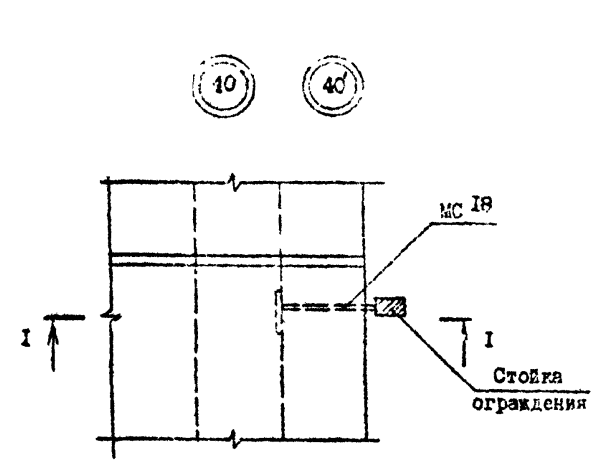
УЗЕЛ 39

Стадия	Лист	Листов
Р	1	1
ТбилизНИИЭП		

Копировал

Формат А3

1.090.1-7с.7с. ВМП 1-1



№ Узла	Марка	Наименование	Кол.	Масса ед., кг	Масса, кг
40	МС18	полоса -8x100, ГОСТ 103-76 ^а , L=110	1	0,69	0,69
40'	МС18	полоса -8x100, ГОСТ 103-76 ^а , L=110	1	0,69	0,69

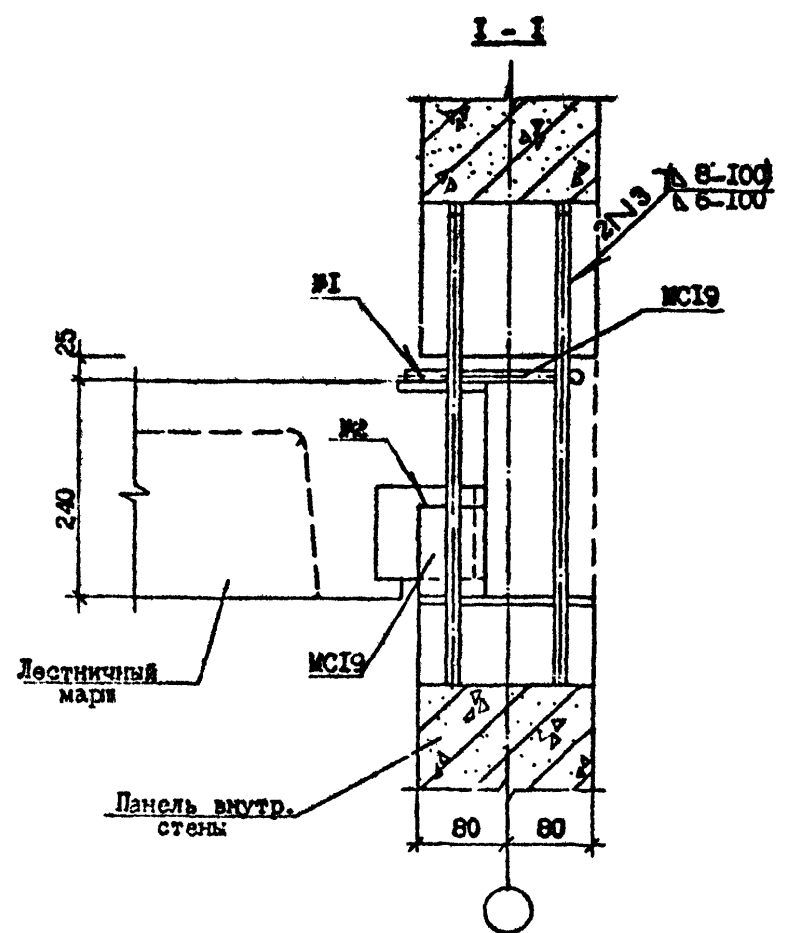
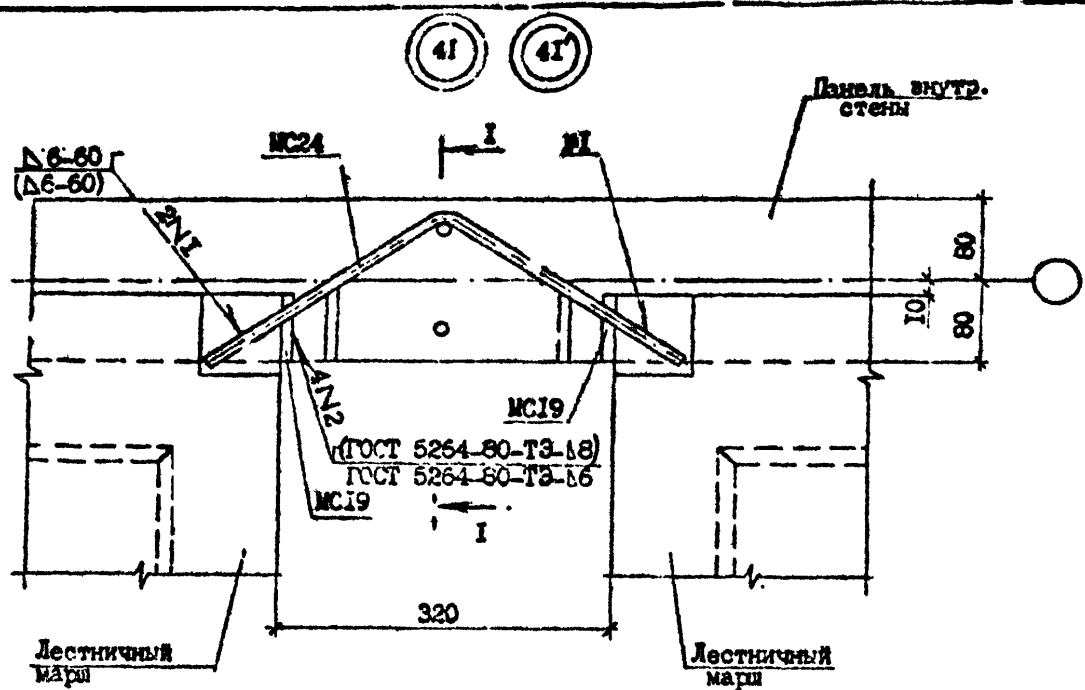
И.з. № подл.	Подпись и дата	Взам. инв. №

Разраб.	Даниелов	21	1988	1.090.1-7с.7-1 36		
Проверил	Шедия		1988			
П.И.П.	Бурджанеладзе		1988			
Нач.отд.	Бахтадзе		1988			
				УЗЕЛ 40		
Н.контр.	Маркерия		1988			
				Стадия	Лист	Листов
				Р	1	1
				ТбилизНИИЭП		

Контроль

черт. А3

Handwritten initials/signature



Т.К. 1090.1-7с. Вып. 7-1

№ Узла	Марка	Наименование	Кол.	Масса ед., кг	Масса, кг
4I	МС19	полоса -8x100, ГОСТ 103-76*, I-90	2	0,57	1,51
	МС24	Ø100I, ГОСТ 5781-82*, I-600	1	0,37	
4I'	МС19	полоса -8x100, ГОСТ 103-76*, I-90	2	0,57	1,51
	МС24	Ø100I, ГОСТ 5781-82*, I-600	1	0,37	

Изм. № 001, 002, 003, 004, 005, 006, 007, 008, 009, 010, 011, 012, 013, 014, 015, 016, 017, 018, 019, 020, 021, 022, 023, 024, 025, 026, 027, 028, 029, 030, 031, 032, 033, 034, 035, 036, 037, 038, 039, 040, 041, 042, 043, 044, 045, 046, 047, 048, 049, 050, 051, 052, 053, 054, 055, 056, 057, 058, 059, 060, 061, 062, 063, 064, 065, 066, 067, 068, 069, 070, 071, 072, 073, 074, 075, 076, 077, 078, 079, 080, 081, 082, 083, 084, 085, 086, 087, 088, 089, 090, 091, 092, 093, 094, 095, 096, 097, 098, 099, 100, 101, 102, 103, 104, 105, 106, 107, 108, 109, 110, 111, 112, 113, 114, 115, 116, 117, 118, 119, 120, 121, 122, 123, 124, 125, 126, 127, 128, 129, 130, 131, 132, 133, 134, 135, 136, 137, 138, 139, 140, 141, 142, 143, 144, 145, 146, 147, 148, 149, 150, 151, 152, 153, 154, 155, 156, 157, 158, 159, 160, 161, 162, 163, 164, 165, 166, 167, 168, 169, 170, 171, 172, 173, 174, 175, 176, 177, 178, 179, 180, 181, 182, 183, 184, 185, 186, 187, 188, 189, 190, 191, 192, 193, 194, 195, 196, 197, 198, 199, 200, 201, 202, 203, 204, 205, 206, 207, 208, 209, 210, 211, 212, 213, 214, 215, 216, 217, 218, 219, 220, 221, 222, 223, 224, 225, 226, 227, 228, 229, 230, 231, 232, 233, 234, 235, 236, 237, 238, 239, 240, 241, 242, 243, 244, 245, 246, 247, 248, 249, 250, 251, 252, 253, 254, 255, 256, 257, 258, 259, 260, 261, 262, 263, 264, 265, 266, 267, 268, 269, 270, 271, 272, 273, 274, 275, 276, 277, 278, 279, 280, 281, 282, 283, 284, 285, 286, 287, 288, 289, 290, 291, 292, 293, 294, 295, 296, 297, 298, 299, 300, 301, 302, 303, 304, 305, 306, 307, 308, 309, 310, 311, 312, 313, 314, 315, 316, 317, 318, 319, 320, 321, 322, 323, 324, 325, 326, 327, 328, 329, 330, 331, 332, 333, 334, 335, 336, 337, 338, 339, 340, 341, 342, 343, 344, 345, 346, 347, 348, 349, 350, 351, 352, 353, 354, 355, 356, 357, 358, 359, 360, 361, 362, 363, 364, 365, 366, 367, 368, 369, 370, 371, 372, 373, 374, 375, 376, 377, 378, 379, 380, 381, 382, 383, 384, 385, 386, 387, 388, 389, 390, 391, 392, 393, 394, 395, 396, 397, 398, 399, 400, 401, 402, 403, 404, 405, 406, 407, 408, 409, 410, 411, 412, 413, 414, 415, 416, 417, 418, 419, 420, 421, 422, 423, 424, 425, 426, 427, 428, 429, 430, 431, 432, 433, 434, 435, 436, 437, 438, 439, 440, 441, 442, 443, 444, 445, 446, 447, 448, 449, 450, 451, 452, 453, 454, 455, 456, 457, 458, 459, 460, 461, 462, 463, 464, 465, 466, 467, 468, 469, 470, 471, 472, 473, 474, 475, 476, 477, 478, 479, 480, 481, 482, 483, 484, 485, 486, 487, 488, 489, 490, 491, 492, 493, 494, 495, 496, 497, 498, 499, 500, 501, 502, 503, 504, 505, 506, 507, 508, 509, 510, 511, 512, 513, 514, 515, 516, 517, 518, 519, 520, 521, 522, 523, 524, 525, 526, 527, 528, 529, 530, 531, 532, 533, 534, 535, 536, 537, 538, 539, 540, 541, 542, 543, 544, 545, 546, 547, 548, 549, 550, 551, 552, 553, 554, 555, 556, 557, 558, 559, 560, 561, 562, 563, 564, 565, 566, 567, 568, 569, 570, 571, 572, 573, 574, 575, 576, 577, 578, 579, 580, 581, 582, 583, 584, 585, 586, 587, 588, 589, 590, 591, 592, 593, 594, 595, 596, 597, 598, 599, 600, 601, 602, 603, 604, 605, 606, 607, 608, 609, 610, 611, 612, 613, 614, 615, 616, 617, 618, 619, 620, 621, 622, 623, 624, 625, 626, 627, 628, 629, 630, 631, 632, 633, 634, 635, 636, 637, 638, 639, 640, 641, 642, 643, 644, 645, 646, 647, 648, 649, 650, 651, 652, 653, 654, 655, 656, 657, 658, 659, 660, 661, 662, 663, 664, 665, 666, 667, 668, 669, 670, 671, 672, 673, 674, 675, 676, 677, 678, 679, 680, 681, 682, 683, 684, 685, 686, 687, 688, 689, 690, 691, 692, 693, 694, 695, 696, 697, 698, 699, 700, 701, 702, 703, 704, 705, 706, 707, 708, 709, 710, 711, 712, 713, 714, 715, 716, 717, 718, 719, 720, 721, 722, 723, 724, 725, 726, 727, 728, 729, 730, 731, 732, 733, 734, 735, 736, 737, 738, 739, 740, 741, 742, 743, 744, 745, 746, 747, 748, 749, 750, 751, 752, 753, 754, 755, 756, 757, 758, 759, 760, 761, 762, 763, 764, 765, 766, 767, 768, 769, 770, 771, 772, 773, 774, 775, 776, 777, 778, 779, 780, 781, 782, 783, 784, 785, 786, 787, 788, 789, 790, 791, 792, 793, 794, 795, 796, 797, 798, 799, 800, 801, 802, 803, 804, 805, 806, 807, 808, 809, 810, 811, 812, 813, 814, 815, 816, 817, 818, 819, 820, 821, 822, 823, 824, 825, 826, 827, 828, 829, 830, 831, 832, 833, 834, 835, 836, 837, 838, 839, 840, 841, 842, 843, 844, 845, 846, 847, 848, 849, 850, 851, 852, 853, 854, 855, 856, 857, 858, 859, 860, 861, 862, 863, 864, 865, 866, 867, 868, 869, 870, 871, 872, 873, 874, 875, 876, 877, 878, 879, 880, 881, 882, 883, 884, 885, 886, 887, 888, 889, 890, 891, 892, 893, 894, 895, 896, 897, 898, 899, 900, 901, 902, 903, 904, 905, 906, 907, 908, 909, 910, 911, 912, 913, 914, 915, 916, 917, 918, 919, 920, 921, 922, 923, 924, 925, 926, 927, 928, 929, 930, 931, 932, 933, 934, 935, 936, 937, 938, 939, 940, 941, 942, 943, 944, 945, 946, 947, 948, 949, 950, 951, 952, 953, 954, 955, 956, 957, 958, 959, 960, 961, 962, 963, 964, 965, 966, 967, 968, 969, 970, 971, 972, 973, 974, 975, 976, 977, 978, 979, 980, 981, 982, 983, 984, 985, 986, 987, 988, 989, 990, 991, 992, 993, 994, 995, 996, 997, 998, 999, 1000

Разраб.	Манилов	2/1	4/88
Проект	Шелля	2/1	4/88
ГПИ	Гурьянов	2/1	4/88
Нач. отд.	Фалтаев	2/1	4/88
Н. контр.	Морган	2/1	4/88

1.090.1-7с.7-1 37

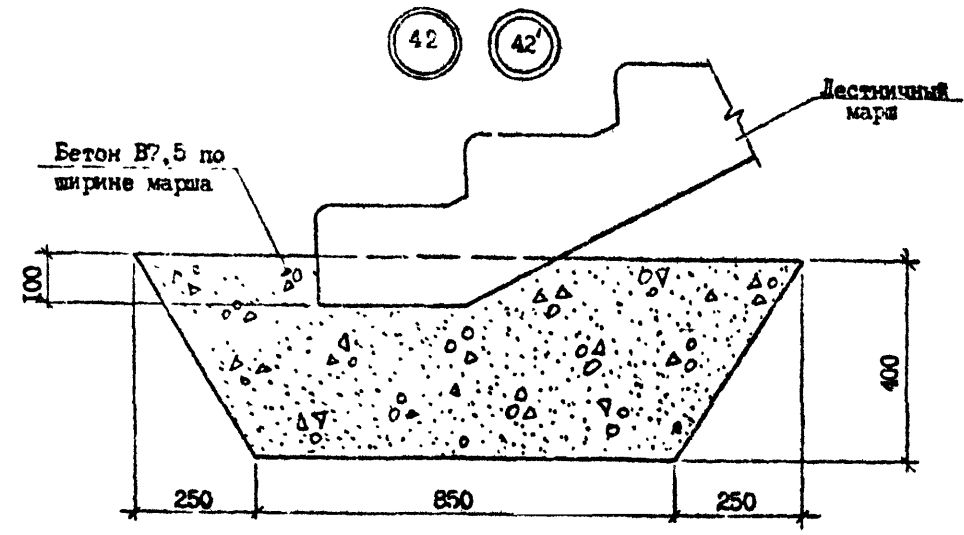
УЗЕМ 4I

Стая	Лист	Листов
Р		1
ТблЗНИИЭП		

Контроль

Формат А3

Т.К. 1.090.1-7с Вып. 7-1



Имя	№	Дата

Разраб.	Даниелов	<i>Д.Д.</i>	<i>9.08</i>
Проверил	Шелия	<i>Ш.</i>	<i>4.08</i>
Г.И.П.	Бурджанадзе	<i>Б.</i>	<i>11.08</i>
Нач. отд.	Бахтадзе	<i>Б.</i>	<i>11.08</i>
Н.контр.	Морквария	<i>М.</i>	<i>4.08</i>

1.090.1-7с.7-1 38

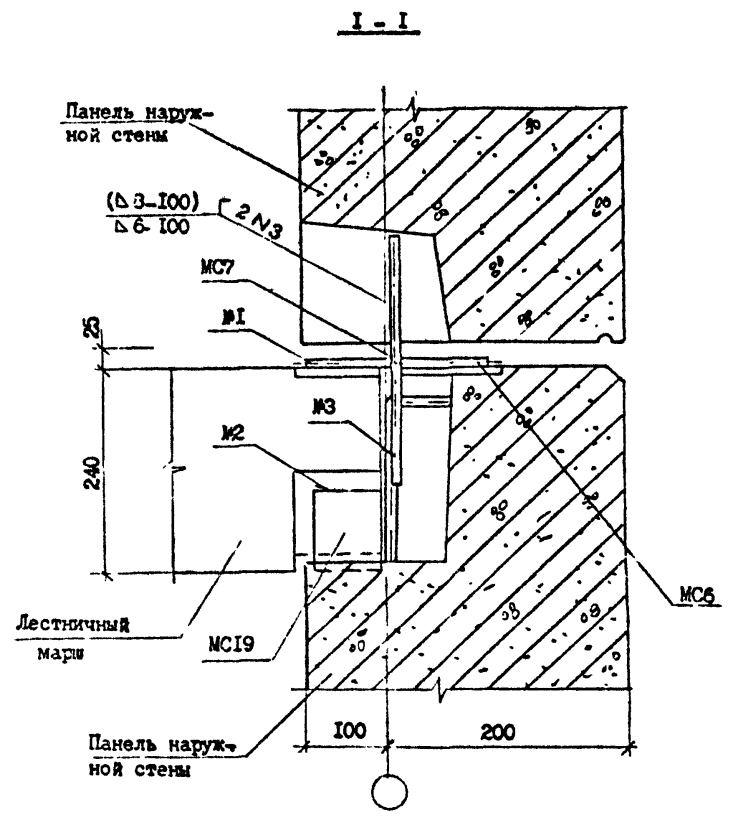
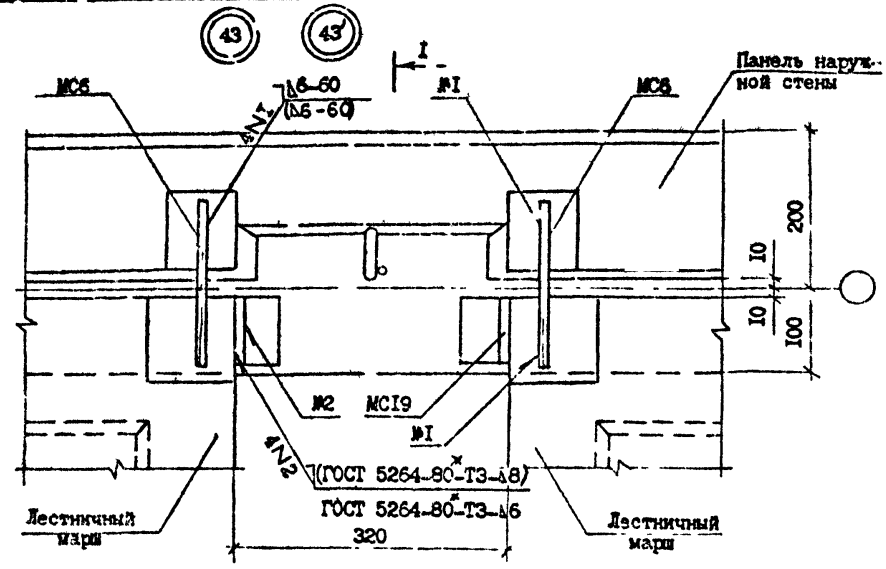
УЗЕЛ 42

Стадия	Лист	Листов
Р		
ТбилиЗНИИЭП		

Копирован

формат А3

Т.К. 1090-1-7с. Вып. 7-1



№ Узла	Марка	Наименование	Кол.	Масса ед., кг.	Масса, кг.
43	МС6	Ø10А1, ГОСТ 5781-82, L=200	2	0,12	1,57
	МС19	полоса -8x100, ГОСТ 103-76, L=90	2	0,57	
	МС7	Ø10А1, ГОСТ 5781-82, L=300	1	0,19	
43'	МС6	Ø10А1, ГОСТ 5781-82, L=200	2	0,12	1,74
	МС19	полоса -8x100, ГОСТ 103-76, L=90	2	0,57	
	МС7	Ø14А1, ГОСТ 5781-82, L=300	1	0,36	

Разраб.	Данилов	4.8.82
Проверил	Шелля	4.8.82
ГПП	В. В. В. В.	4.8.82
Маш. отд.	Бухгалтер	4.8.82
Н. контр.	Мараган	4.8.82

1.090.1-7с.7-1 30

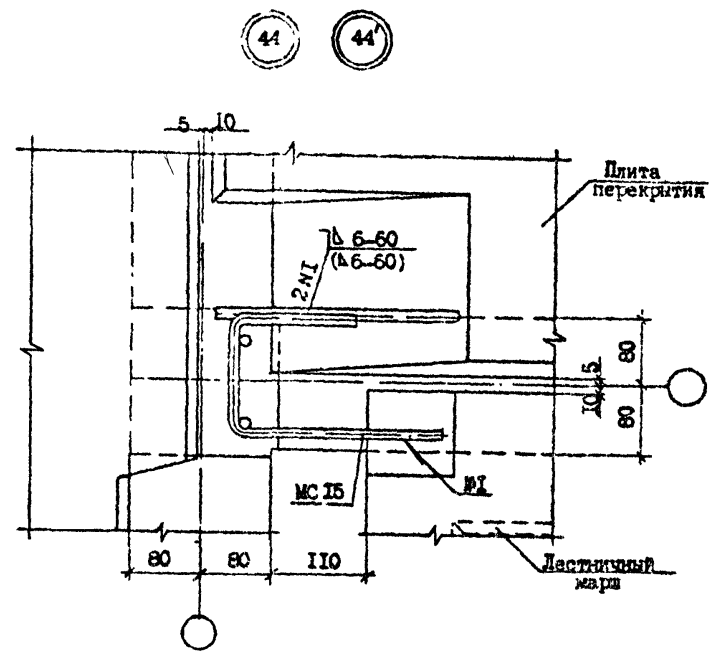
УЗЕИ 43

Стадия	Лист	Листов
Р	1	1
Технический		

Контроль

формат А3

Т.А. 1090.1-7с. вкл 7-1



№ Узла	Марка	Наименование	Кол.	Масса ед., кг	Масса, кг
44	МС15	ФЮА1 ГОСТ 5781-82 I-550	1	0,34	0,34
44'	МС15	ФЮА1 ГОСТ 5781-82 I-550	1	0,34	0,34

Изм. №, дата, Подпись и дата, Зав. инж. №

Разраб.	Даниелов	<i>[Signature]</i>	<i>[Signature]</i>
Проект	Шелия	<i>[Signature]</i>	<i>[Signature]</i>
ГПП	Бурджалов	<i>[Signature]</i>	<i>[Signature]</i>
Нач. отд.	Бахтадзе	<i>[Signature]</i>	<i>[Signature]</i>
Н.контр.	Маргарян	<i>[Signature]</i>	<i>[Signature]</i>

1.090.1-7с.7-1 40

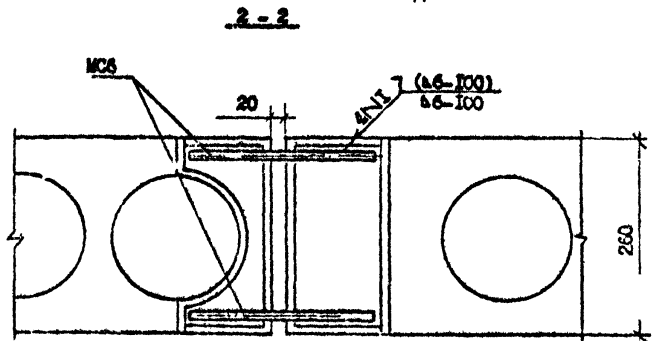
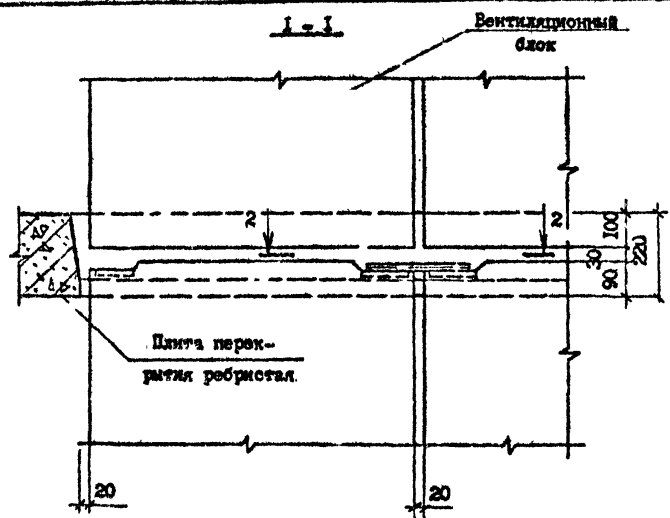
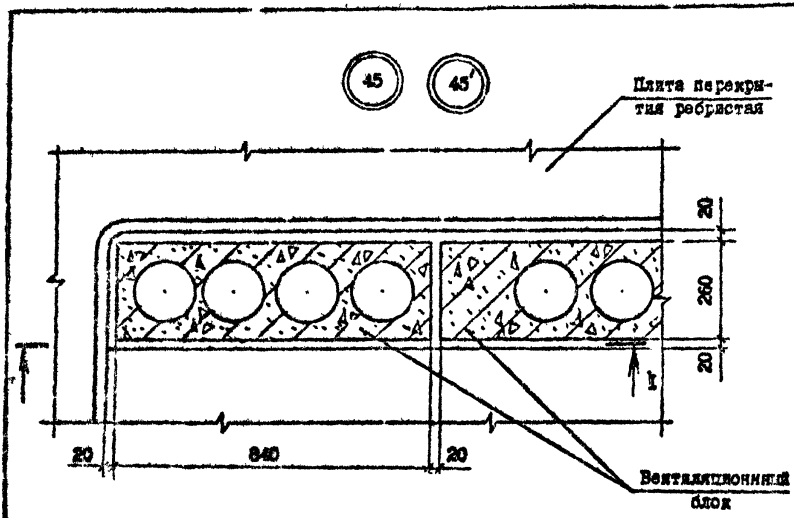
УЗЕЛ 44

Страница	Лист	Листов
Р		1
ТбилизНИИЭП		

Контроль

Формат А3

Т.К. 1.090.1-7с.7-1. Вып. 2-1



№ Узла	Марка	Наименование	Кол.	Масса ед., кг	Масса, кг
45	МС6	Ø100А1, ГОСТ 5781-82, I-200	2	0,12	0,24
45'	МС6	Ø100А1, ГОСТ 5781-82, I-200	2	0,12	0,24

Разраб.	Данилов	Д.И.	Д.И.
Проверк.	Шедя	Ш.И.	Ш.И.
ПП	Бурдakov	Б.И.	Б.И.
Нач.от.	Бахвалов	Б.И.	Б.И.
И.контр.	Черкочан	Ч.И.	Ч.И.

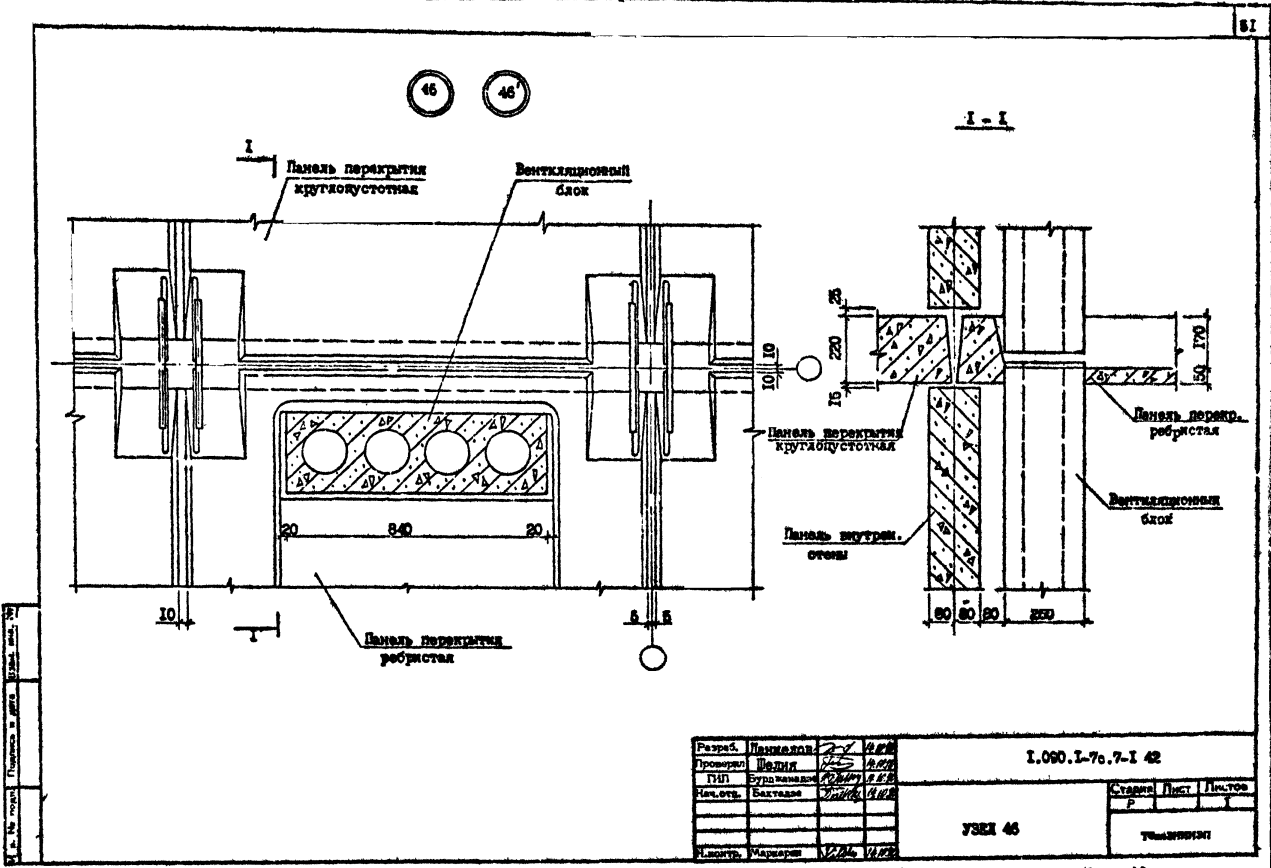
1.090.1-7с.7-1 41

УЗЛ 45

Стадия	Лист	Листов
Р		1
ТбилизНИИЭП		

Копировка

Формат А3



1. 2. 3. 4. 5. 6. 7. 8. 9. 10. 11. 12. 13. 14. 15. 16. 17. 18. 19. 20. 21. 22. 23. 24. 25. 26. 27. 28. 29. 30. 31. 32. 33. 34. 35. 36. 37. 38. 39. 40. 41. 42. 43. 44. 45. 46. 47. 48. 49. 50. 51. 52. 53. 54. 55. 56. 57. 58. 59. 60. 61. 62. 63. 64. 65. 66. 67. 68. 69. 70. 71. 72. 73. 74. 75. 76. 77. 78. 79. 80. 81. 82. 83. 84. 85. 86. 87. 88. 89. 90. 91. 92. 93. 94. 95. 96. 97. 98. 99. 100.

| | | | |
|---------|---------|------|------|
| Разраб. | Левин | 1/80 | 1/80 |
| Проект. | Левин | 1/80 | 1/80 |
| ГП | Будимов | 1/80 | 1/80 |
| Испол. | Будимов | 1/80 | 1/80 |
| Инж. | Мариш | 1/80 | 1/80 |

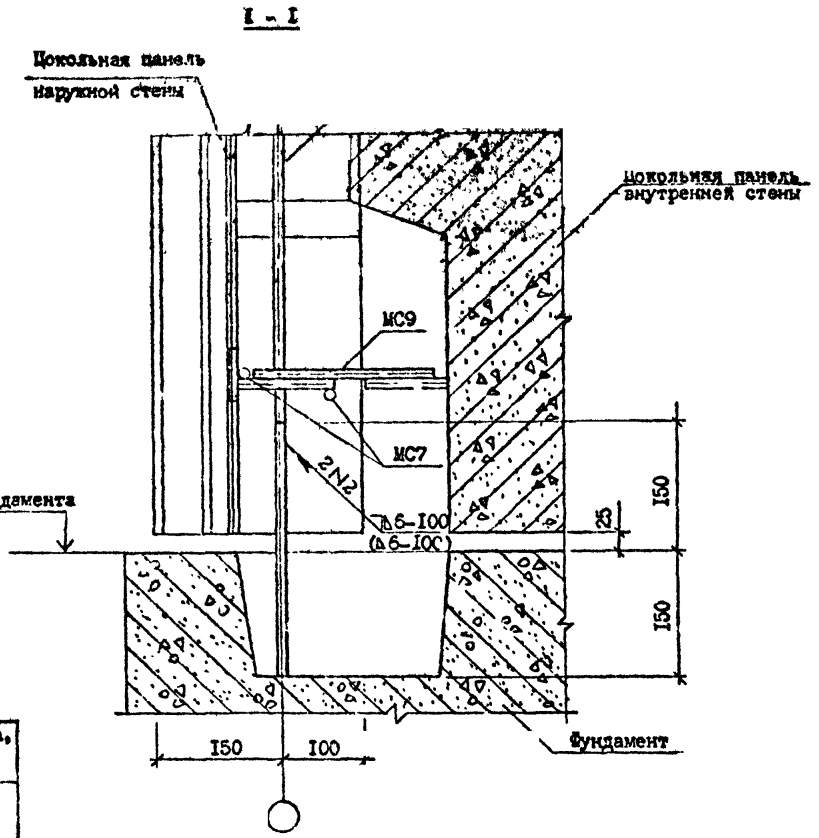
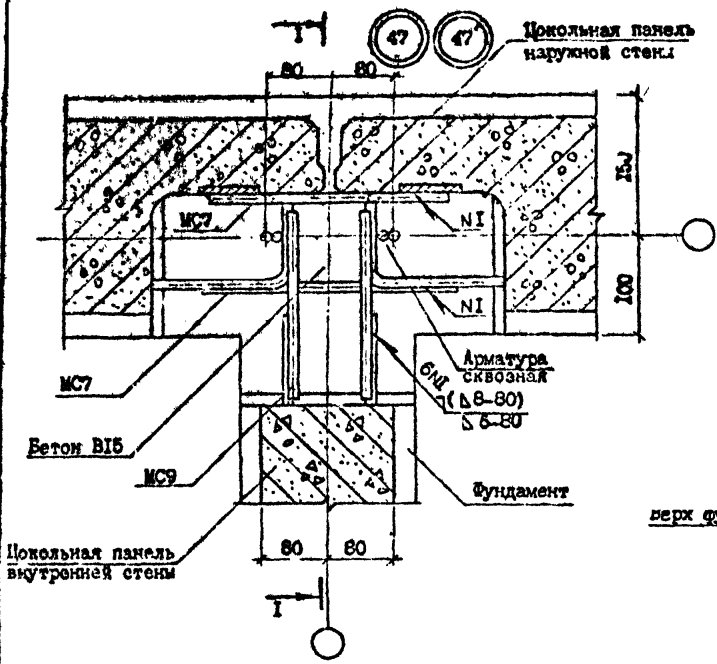
1.090.1-70.7-1 42

УЗЕЛ 46

| | | |
|--------|--------|--------|
| Страна | Проект | Листов |
| Р | | |

ТЩАТЕЛЬНО

ТМ 1.090.1-7с. Вып. 7-1



| № Узла | Марка | Наименования | Кол. | Масса, ед., кг | Масса, кг |
|--------|-------|----------------------------|------|----------------|-----------|
| 47 | МС7 | Ф10А1, ГОСТ 5781-82, I-300 | 2 | 0,19 | 0,62 |
| | МС9 | Ф10А1, ГОСТ 5781-82, I-200 | 2 | 0,12 | |
| 47' | МС7 | Ф14А1, ГОСТ 5781-82, I-300 | 2 | 0,36 | 12,00 |
| | МС9 | Ф14А1, ГОСТ 5781-82, I-200 | 2 | 0,24 | |

| | | | |
|-----------|------------|--------------------|--------------------|
| Разраб. | Ленинцов | <i>[Signature]</i> | <i>[Signature]</i> |
| Проверк. | Шалия | <i>[Signature]</i> | <i>[Signature]</i> |
| ГПП | Буржанадзе | <i>[Signature]</i> | <i>[Signature]</i> |
| Нач. отд. | Бахтадзе | <i>[Signature]</i> | <i>[Signature]</i> |
| Н. контр. | Маркелан | <i>[Signature]</i> | <i>[Signature]</i> |

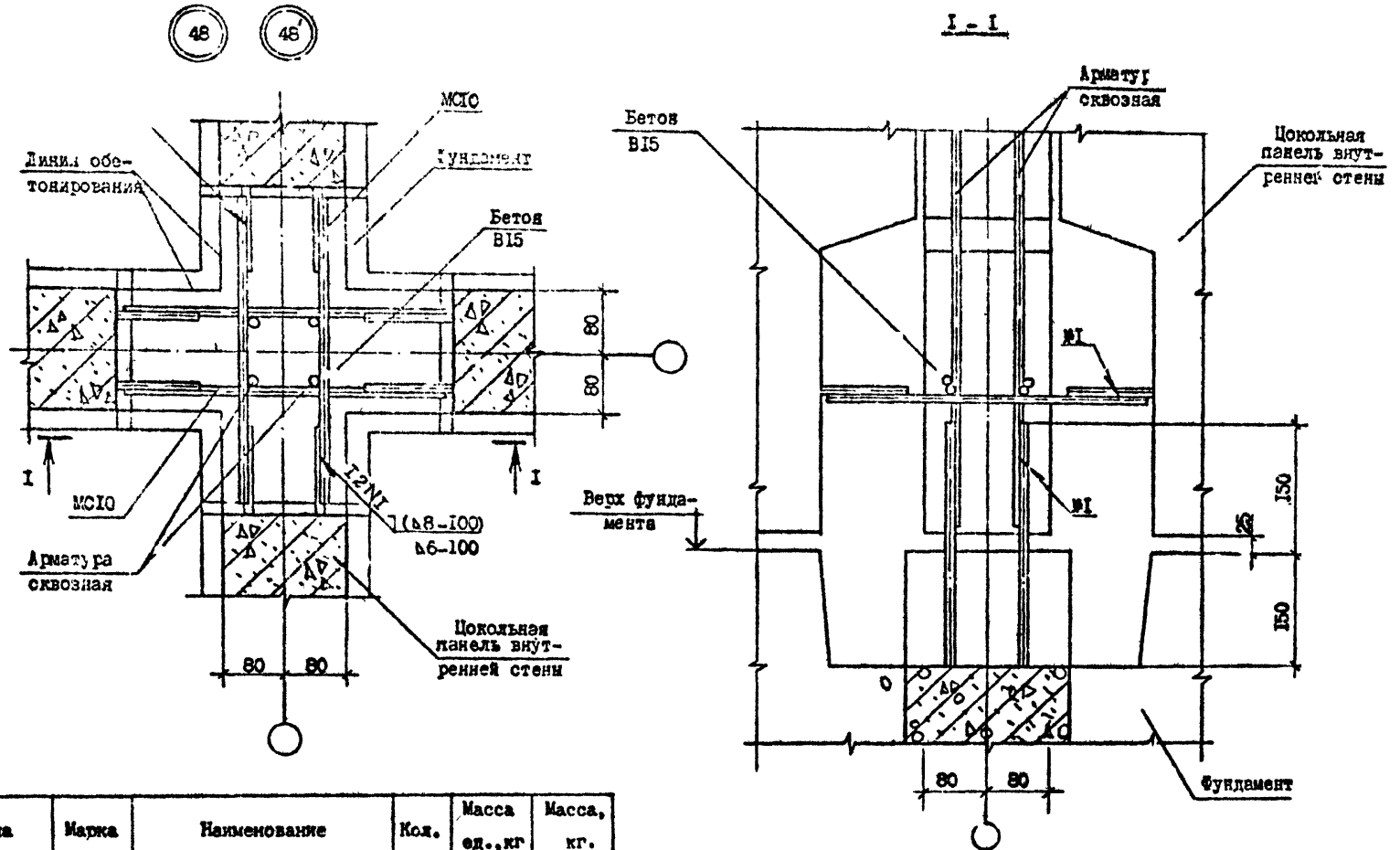
I.090.I-7с.7.I 43

УЗЕИ 47

| | | |
|------------|------|--------|
| Стадия | Лист | Листов |
| Р | | 1 |
| ТбилизНИЭП | | |

Контроль

Формат А3



| № Узла | Марка | Наименование | Кол. | Масса
ед., кг | Масса,
кг. |
|--------|-------|----------------------------|------|------------------|---------------|
| 46 | МСЮ | Ф10А1, ГОСТ 5781-82, L=400 | 4 | 0,25 | 1,00 |
| 46' | МСЮ | Ф14А1, ГОСТ 5781-82, L=400 | 4 | 0,46 | 1,92 |

| | | | |
|----------|-----------|-----|--------|
| Раз.об. | Данилов | 2/1 | 1/18/8 |
| Проверил | Шелля | 2/1 | 1/18/8 |
| ГИП | Бурдманов | 2/1 | 1/18/8 |
| Исч.отд. | Боктадзе | 2/1 | 1/18/8 |
| И.контр. | Меркван | 2/1 | 1/18/8 |

1.С90.1-7с. 7-1 44

УЗЕЛ 48

| | | | | |
|--------|------|---|---|-----|
| Стация | Лист | Р | Г | Стр |
| | | Р | 1 | 1 |

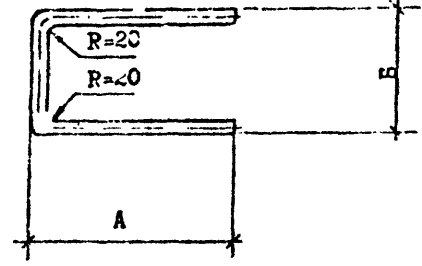
Тех.ЗНИИЭП

Копирован

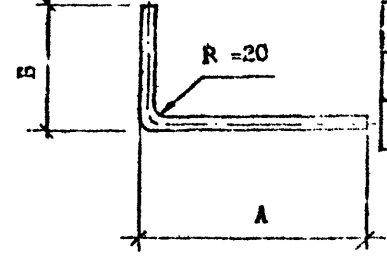
Формат А3

Изм. № докл. Получ. в дата Изменял. №

MC1, MC2, MC4, MC5, MC23

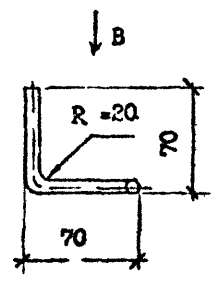


MC11, MC12, MC21, MC22

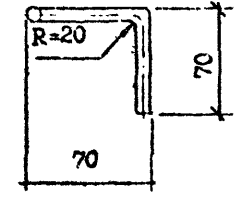


| Марка | MC1 | MC2 | MC4 | MC5 | MC11 | MC12 | MC13 | MC14 | MC15 | MC21 | MC22 | MC23 | MC24 |
|-------|-----|-----|-----|-----|------|------|------|------|------|------|------|------|------|
| А, мм | 240 | 100 | 100 | 200 | 80 | 230 | - | - | - | 230 | 130 | 150 | - |
| Б, мм | 100 | 100 | 160 | 160 | 80 | 130 | - | - | - | 130 | 80 | 160 | - |

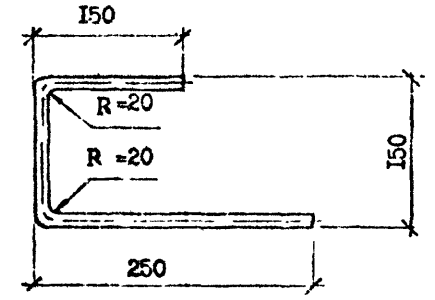
MC13



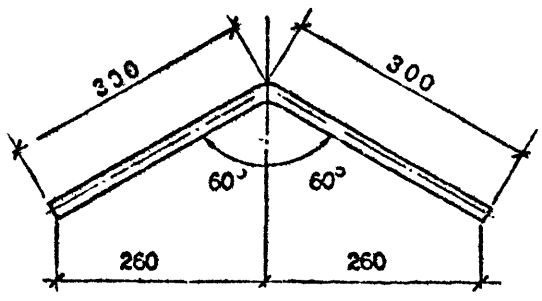
Вид В



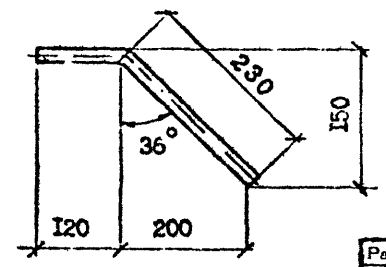
MC15



MC24



MC14



| Марка | Наименование | Масса, кг |
|-------|-----------------|-----------|
| MC1 | Φ14 АІ, L = 580 | 0,70 |
| MC2 | Φ10 АІ, L = 300 | 0,19 |
| MC4 | Φ10 АІ, L = 360 | 0,22 |
| MC5 | Φ10 АІ, L = 560 | 0,35 |
| MC11 | Φ10 АІ, L = 160 | 0,10 |
| MC12 | Φ14 АІ, L = 360 | 0,44 |
| MC13 | Φ10 АІ, L = 210 | 0,13 |
| MC14 | Φ10 АІ, L = 350 | 0,22 |
| MC15 | Φ10 АІ, L = 550 | 0,34 |
| MC21 | Φ10 АІ, L = 360 | 0,22 |
| MC22 | Φ10 АІ, L = 210 | 0,13 |
| MC23 | Φ10 АІ, L = 460 | 0,28 |
| MC24 | Φ10 АІ, L = 600 | 0,37 |

Арматура: класса АІ по ГОСТ 5781-82*

Т.К. 1.090.1-7с. Взм. 7-1

| | | |
|---------------|--------------|---------------|
| Узна. № подл. | Подп. и дата | Узна. № подл. |
| | | |

| | | |
|-----------|-----------|-------|
| Разраб. | Ланиелов | 1.090 |
| Проверил | Шелля | 1.090 |
| ГИП | Буржальск | 1.090 |
| Нач. отд. | Бахтлзе | 1.090 |
| И. контр. | Маркарян | 1.090 |

1.090.1-7с.7-1 45

ИЗДЕЛИЕ
СОЕДИНИТЕЛЬНОЕ МС

| | | |
|-----------|------|--------|
| Страниц | Лист | Листов |
| Р | | |
| ТблзНИИЭП | | |