

ТИПОВЫЕ КОНСТРУКЦИИ, ИЗДЕЛИЯ И УЗЛЫ ЗДАНИЙ И СООРУЖЕНИЙ

СЕРИЯ 1.090.1-7с

СБОРНЫЕ ЖЕЛЕЗОБЕТОННЫЕ КОНСТРУКЦИИ МЕЖВИДОВОГО ПРИМЕНЕНИЯ
ДЛЯ КРУПНОПАНЕЛЬНЫХ ОБЩЕСТВЕННЫХ, АДМИНИСТРАТИВНЫХ И
БЫТОВЫХ ЗДАНИЙ С ВЫСОТОЙ ЭТАЖА 3,3 м ДЛЯ СТРОИТЕЛЬСТВА
В РАЙОНАХ СЕЙСМИЧНОСТЬЮ 7, 8 и 9 БАЛЛОВ

ВЫПУСК 7 - 2

МОНТАЖНЫЕ УЗЛЫ С ПАНЕЛЯМИ НАРУЖНЫХ СТЕН
ОДНОСЛОЙНЫМИ ТОЛЩИНОЙ 400 мм. для ПРИ-
МЕНЕНИЯ В РАЙОНАХ СЕЙСМИЧНОСТЬЮ 7, 8 и
9 БАЛЛОВ

РАБОЧИЕ ЧЕРТЕЖИ

1970-19
Цена: 4-34

ТИПОВЫЕ КОНСТРУКЦИИ, ИЗДЕЛИЯ И УЗЛЫ ЗДАНИЙ И СООРУЖЕНИЙ

СЕРИЯ 1.090¹-7с

СБОРНЫЕ ЖЕЛЕЗОБЕТОННЫЕ КОНСТРУКЦИИ МЕЖЭТАЖНОГО ПРИМЕНЕНИЯ
ДЛЯ КРУПНОПАНЕЛЬНЫХ ОБЩЕСТВЕННЫХ, АДМИНИСТРАТИВНЫХ И
БЫТОВЫХ ЗДАНИЙ С ВЫСОТОЙ ЭТАЖА 33 м ДЛЯ СТРОИТЕЛЬСТВА
В РАЙОНАХ СЕЙСМИЧНОСТЬЮ 7, 8 и 9 БАЛЛОВ

ВЫПУСК 7-2

МОНТАЖНЫЕ УЗЛЫ С ПАНЕЛЯМИ НАРУЖНЫХ СТЕН
ОДНОСЛОЙНЫМИ ТОЛЩИНОЙ 400 мм ДЛЯ ПРИ-
МЕНЕНИЯ В РАЙОНАХ СЕЙСМИЧНОСТЬЮ 7, 8 и
9 БАЛЛОВ

РАЗРАБОТАН
ТеплЗНИИЭП

РАБОЧИЕ ЧЕРТЕЖИ

УТВЕРЖДЕНЫ

Госкомархитектуры,
приказ N 279 от 20.11.90г.
ВВЕДЕНЫ В ДЕЙСТВИЕ
ТеплЗНИИЭП ь 01.03.91г.
приказ N:47 от 28.11.90г.

ДИРЕКТОР ИНСТИТУТА *А.М. Н. ЗИДЕРАШИВИ*
ГЛ. КОНСТР. ИНСТИТУТА *А. ЧИКОВАНА*
НАЧАЛЬНИК ОТДЕЛА *Д. БАХТАЛДЗЕ*
ГЛ. ИНЖ. ПРОЕКТА *Д. БУРДЖАНАДЗЕ*

ОБОЗНАЧЕНИЕ ДОКУМЕНТА	НАИМЕНОВАНИЕ	СТР.
I.090.I-7с.7-1	СОДЕРЖАНИЕ	2
ТТ	ТЕХНИЧЕСКИЕ ТРЕБОВАНИЯ	3
01	УЗЕЛ 1	4
02	УЗЕЛ 2	5
03	УЗЕЛ 3,4	6
04	УЗЕЛ 5	7
05	УЗЕЛ 6,7	9
06	УЗЕЛ 8	10
07	УЗЕЛ 9,10	11
08	УЗЕЛ 11,12	12
09	УЗЕЛ 13	13
10	УЗЕЛ 14	14
11	УЗЕЛ 15	16
12	УЗЕЛ 16	17
13	УЗЕЛ 17	19
14	УЗЕЛ 18	20
15	УЗЕЛ 19	21
16	УЗЕЛ 20	23
17	УЗЕЛ 21	24
18	УЗЕЛ 22	25
19	УЗЕЛ 23	26
20	УЗЕЛ 24	27
21	УЗЕЛ 25	28
22	УЗЕЛ 26	30

ОБОЗНАЧЕНИЕ ДОКУМЕНТА	НАИМЕНОВАНИЕ	СТР.
I.090.I-7с.7-1 23	УЗЕЛ 27	31
24	УЗЕЛ 28	32
25	УЗЕЛ 29	33
26	УЗЕЛ 30	34
27	УЗЕЛ 31	35
28	УЗЕЛ 32	36
29	УЗЕЛ 33	37
30	УЗЕЛ 34	38
31	УЗЕЛ 35	39
32	УЗЕЛ 36	40
33	УЗЕЛ 37	42
34	УЗЕЛ 38	43
35	УЗЕЛ 39	44
36	УЗЕЛ 40	45
37	УЗЕЛ 41	46
38	УЗЕЛ 42	47
39	УЗЕЛ 43	48
40	УЗЕЛ 44	49
41	УЗЕЛ 45	50
42	УЗЕЛ 46	51
43	УЗЕЛ 47	52
44	УЗЕЛ 48	53
45	ИЗДЕЛИЕ СОЕДИНИТЕЛЬНОЕ	54

Имя, №, регистр, Подпись и дата, Власт. знак, №

Разраб.	Даниелов	<i>[Signature]</i>	2008	I.090.I-7с.7-2 СОДЕРЖАНИЕ	С-адия	Лист	Листов
Проверил	Шелия	<i>[Signature]</i>	2008		Р	I	
ГМП	Бурджанадзе	<i>[Signature]</i>	2008		ТбилизНИИЭИ		
Нач.отд.	Бохтадзе	<i>[Signature]</i>	2008				
И.контр.	Марквария	<i>[Signature]</i>	2008				

Контроль

Формат А3

Узел содержит рабочие чертежи узлов сопряжений железобетонных конструкций серии I.090.1-7с, армированных в выпуске 0-1, а также рабочие чертежи стальных соединительных изделий, предназначенных для выполнения сопряжения несущих элементов. Общие указания по применению изделий приведены в выпуске 7-2.

Монтажные узлы следует выполнять в строгом соответствии с материалами данного выпуска с соблюдением требований СНиП 3.03.01-87 и СНиП 5.01.13.85. Качественное выполнение узлов обеспечивает тепло-технические свойства и гидроизоляцию стыков наружных стен, совместную работу конструкций, прочность, устойчивость и надежность при сейсмических воздействиях отдельных элементов и здания в целом. Последовательность основных работ по устройству стыков:

1. Устанавливаются панели наружных стен, производится проклейка стыков со стороны помещения;
2. Монтируются панели внутренних стен, перегородки, производится установка и приварка всех соединительных элементов в соответствии с узлами данного выпуска;
3. Монтируются плиты перекрытий также в строгом соответствии с узлами данного выпуска и проекта;
4. В колодце вертикальных стыков между наружными и внутренними панелями устанавливаются стержни скрепленной вертикальной арматуры, привариваемые гнзлестку и выпускам из фундамента и т.д. выше уровня перекрытия. Для различных стыков в зависимости от сейсмичности и этажности диаметр и класс стали арматуры принимается по расчету в конкретных проектах;
5. С уровня перекрытия производится заполнение вертикальных колодцев между панелями стен нижележащего этажа и чпонок плит перекрытия в зоне арматурных выпусков бетоном В15 с обязательным виброуплотнением. Швы между плитами перекрытий заполняются цементным раствором М100. Панели стен и плиты перекрытий устанавливаются на растворе М150,

все сварочные работы выполнять в соответствии с указаниями СНиП 3.03.01-87, ГОСТ 5264-80 и ГОСТ 1.033-85. Монтаж каждого последующего этажа допускается только после того, как бетон монолитизируются откосы нижнего этажа нагрыв 10% проектной прочности. В соответствии с последовательностью проведения работ, приведенных в настоящем выпуске узлы, можно разделить на две группы. Первая, если откос узла с I по 12, связана с герметизацией и монолитизацией стыков. Вторая, включающая все остальные узлы, связана с соединением сборных элементов посредством стальных соединительных изделий. На чертежах узлов этой группы выполнение раствором швов и монолитизация условно не показаны. Потребность в строительных материалах, введенных в спецификацию на монтажные узлы, должна определять ся в проектах конкретных зданий. В ссылках на документы данного выпуска условно опущены обозначения серии и выпуска. В конкретных проектах должна указываться марка стали соединительных изделий в зависимости от условий строительства и эксплуатации в соответствии с главой СНиП II-23-81.

Условные обозначения узлов.

- 25 - Узлы для применения в районах сейсмичности 7 и 8 баллов.
- 25' - Узлы для применения в районах сейсмичности 9 баллов.

Обозначение сварных швов, вытх в скобки, относится только к узлам, предназначенным для применения в районах сейсмичности 9 баллов.

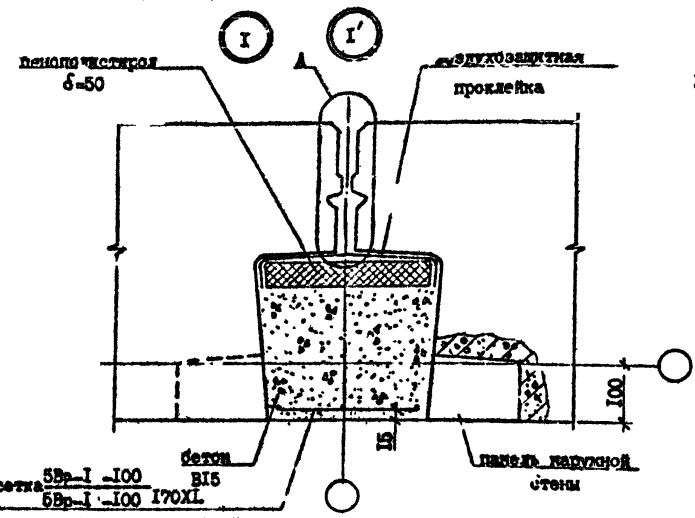
Выпуск 7-2 серии I.090.1-7с разработан взамен выпуска 7-2 серии I.090.1-2с

Изм. № 001-01-87

Разработчик	Данилов	20.11.87	I.090.1-7с.7-2 ТТ												
Проектировщик	Шелля	24.11.87													
ГИП	Будалова	25.11.87													
Нач. отд.	Бахтадзе	25.11.87													
Н. контр.	Маргаря	25.11.87													
ТЕХНИЧЕСКИЕ ТРЕБОВАНИЯ			<table border="1"> <tr> <td>Статус</td> <td>Пис</td> <td>Пис</td> <td>Пис</td> </tr> <tr> <td>Р</td> <td></td> <td></td> <td></td> </tr> <tr> <td colspan="4" style="text-align: center;">ТехЗн.ИИЭИ</td> </tr> </table>	Статус	Пис	Пис	Пис	Р				ТехЗн.ИИЭИ			
Статус	Пис	Пис	Пис												
Р															
ТехЗн.ИИЭИ															

И.К. 1.090.1-7с. Вит 7-2

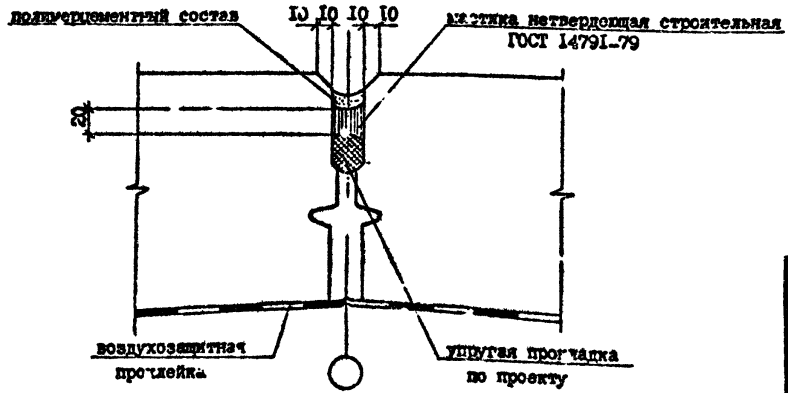
Копия ьерна. 1984.11.10



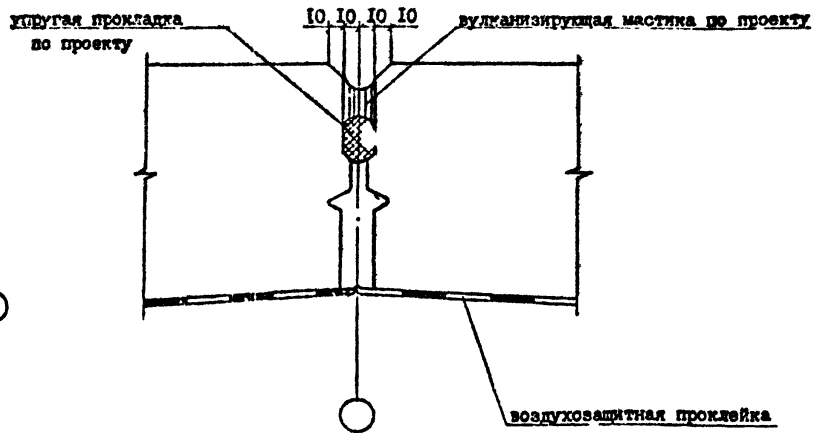
сетка 5BrI-100 B15
5BrI-100 170XL

на высоту стыка по проекту

А ВАРИАНТ ЗАДЕЛКИ СТЫКОВ НЕТВЕРДЕЮЩЕЙ МАСТИКОЙ ФИС.1



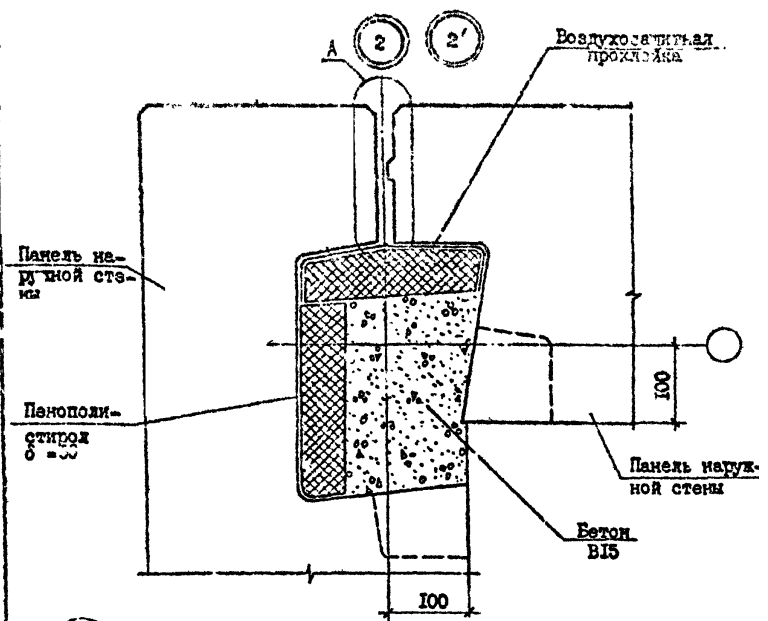
А ВАРИАНТ ЗАДЕЛКИ СТЫКОВ ВУЛКАНИЗИРУЮЩЕЙ МАСТИКОЙ ФИС.2



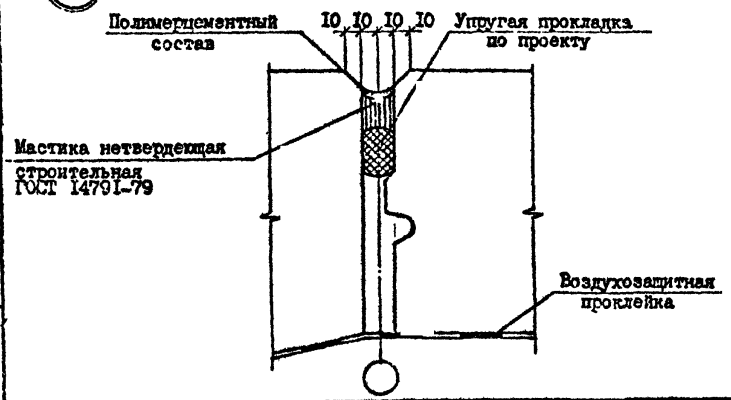
№ Узла	Марка	Наименование	Кол.	Масса ед., кг	Масса кл.
I	-	Бетон В15, м ³ /м	0,055	-	
	-	Сетка 5BrI-100, кг/м	1,1	-	
	-	Пенополистирол 6-50, м ³ /м	0,011	-	
I	-	Бетон В15, м ³ /м	0,055	-	
	-	Сетка 5BrI-100, кг/м	1,1	-	
	-	Пенополистирол 6-50, м ³ /м	0,011	-	

Пенополистирол по ГОСТ 15588-70^а.

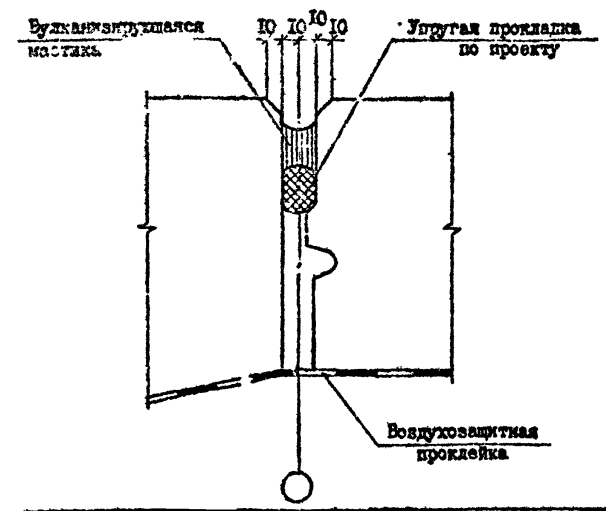
Разраб.	Ланделов	1984	I.090.1-7с.7-2 01	<table border="1"> <tr> <td>Студия</td> <td>Плмт</td> <td>Пистов</td> </tr> <tr> <td>Р</td> <td></td> <td>И</td> </tr> <tr> <td colspan="3">ТомскНИИЭП</td> </tr> </table>	Студия	Плмт	Пистов	Р		И	ТомскНИИЭП		
Студия	Плмт	Пистов											
Р		И											
ТомскНИИЭП													
Проектир.	Шалия	1984											
ГИП	Бурдковадж	1984											
Нач.отд.	Бахтадзе	1984											
И.контр.	Маркрян	1984	УЗЕЛ I										



А ВАРИАНТ ЗАДЕЛКИ СТЫКА НЕТВЕРДЕЮЩЕЙ МАСТИКОЙ РИС.1



А ВАРИАНТ ЗАДЕЛКИ СТЫКА ВУЛКАНИЗИРУЮЩЕЙ МАСТИКОЙ РИС.2



№ Узла	Марка	Наименование	Кол.	Масса ед., кг	Масса, кг
2	-	Бетон В15, м ³ /м	0,052	-	-
	-	Пенополистирол, $\delta = 50$, м ³ /м	0,027	-	-
2'	-	Бетон В15, м ³ /м	0,052	-	-
	-	Пенополистирол, $\delta = 50$, м ³ /м	0,027	-	-

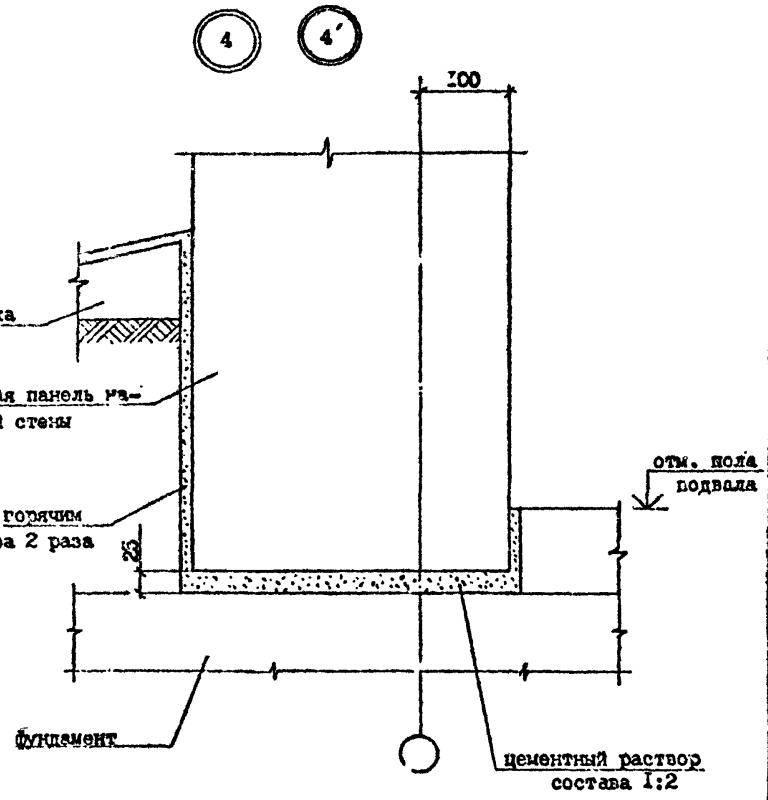
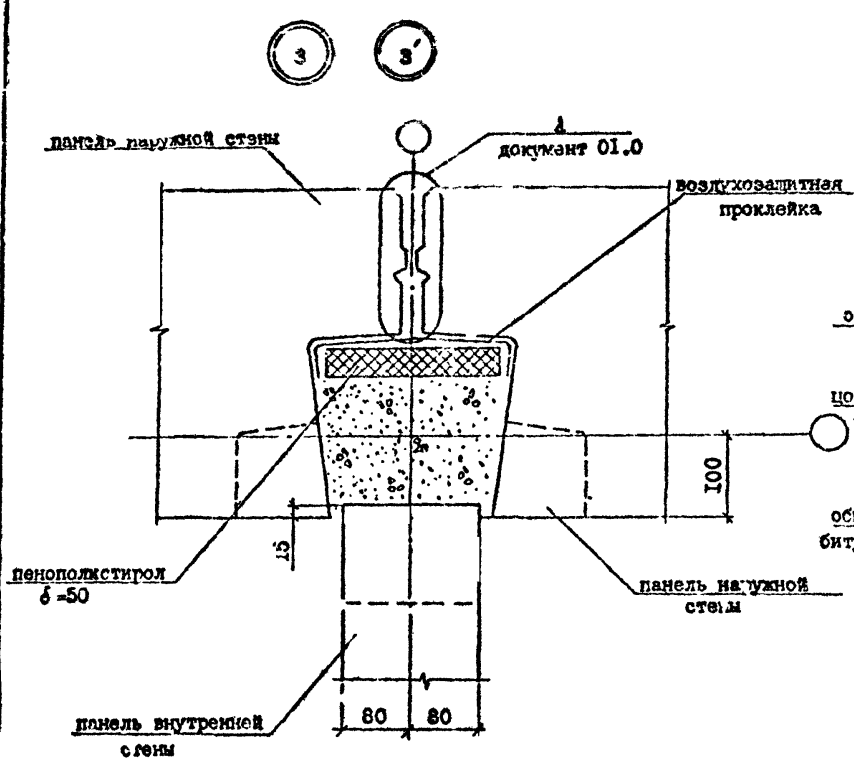
Пенополистирол по ГОСТ 15588-70².

Разроб.	Данилов	21	10.23	1.090.1-7с.7-2 02	Студия	Лист	Листов
Проектир.	Шалия	22	10.23				
ГИП	Бурджанадзе	23/24	14.08				
Нач. отд.	Бехтадзе	25/26	14.08				
УЗЕЛ 2				Тбн.3604ЭП			
И.контр.	Маргария	27	14.09	Формат А3			

Инж. В. пост. Полтава и г.г. Газманов, М.

Копировал

Т.К. 1.090.1-7с. Вып. 7-2



Пенополистирол по ГОСТ 15588-70^ж.

№ Узла	Марка	Наименование	Кол.	Масса д., кг	Масса, кг
3	-	Бетон В15, м ³ /м	0,071	-	-
	-	Пенополистирол, δ=50, м ³ /м	0,011	-	-
3'	-	Бетон В15, м ³ /м	0,071	-	-
	-	Пенополистирол, δ=50, м ³ /м	0,011	-	-

Разраб.	Дачиладзе	2	11/82
Проектир.	Шелля	2	1/82
В.П.	Бурджонадзе	1	1/82
Нач. отд.	Бакстадзе	1	1/82
И.контр.	Маркераш	1	1/82

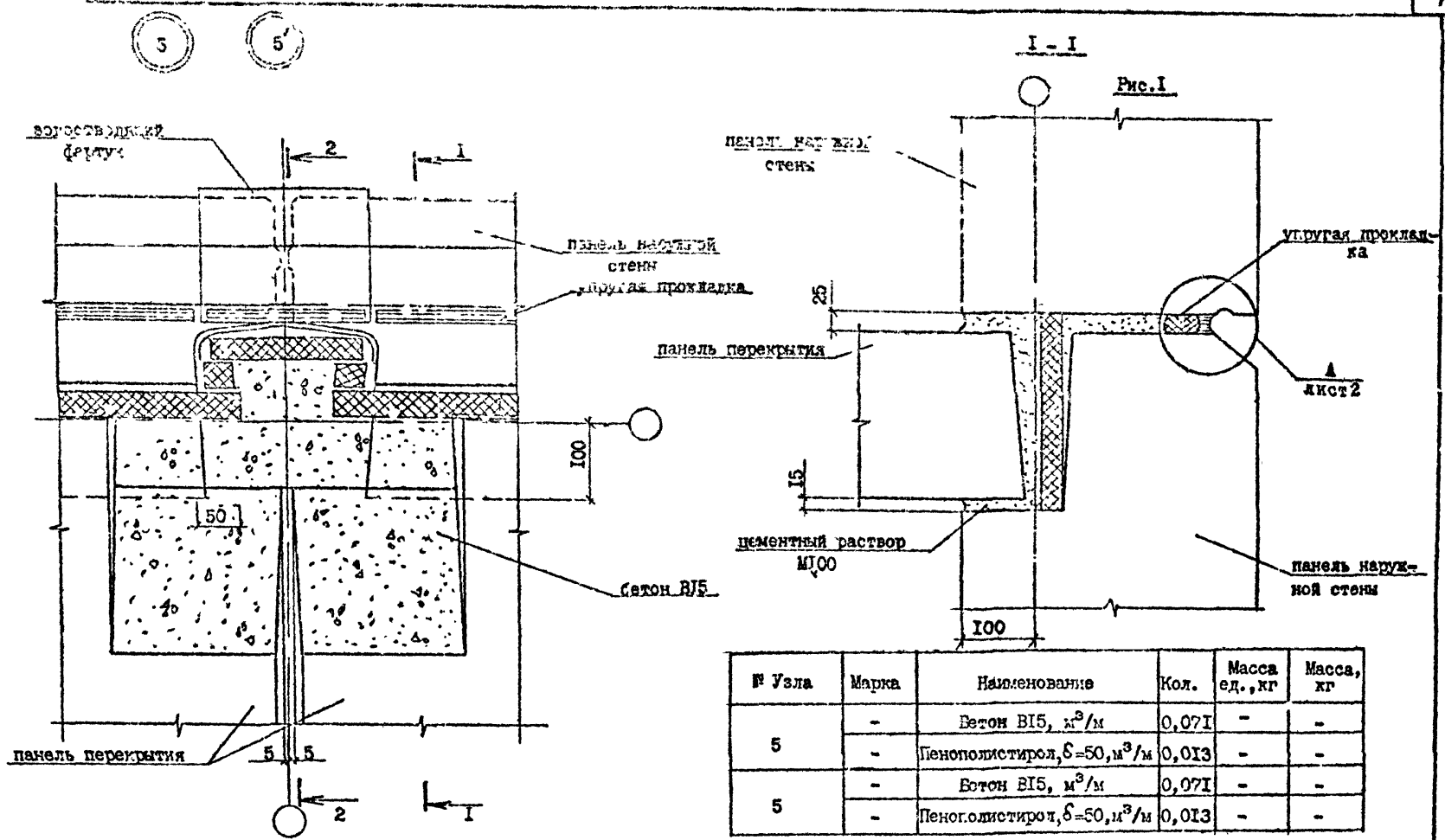
1.090.1-7с.7-2 03

УЗЕЛ 3, 4

Стенда	Лист	Листов
Р		1
ТблзНИИЭП		

Копировал

Формат А3



№ Узла	Марка	Наименование	Кол.	Масса ед., кг	Масса, кг
5	-	Бетон В15, м ³ /м	0,071	-	-
	-	Пенополистирол, δ=50, м ³ /м	0,013	-	-
5	-	Бетон В15, м ³ /м	0,071	-	-
	-	Пенополистирол, δ=50, м ³ /м	0,013	-	-

Изм. № 1
Исполн. П.М.М.
Дата 10.07.04

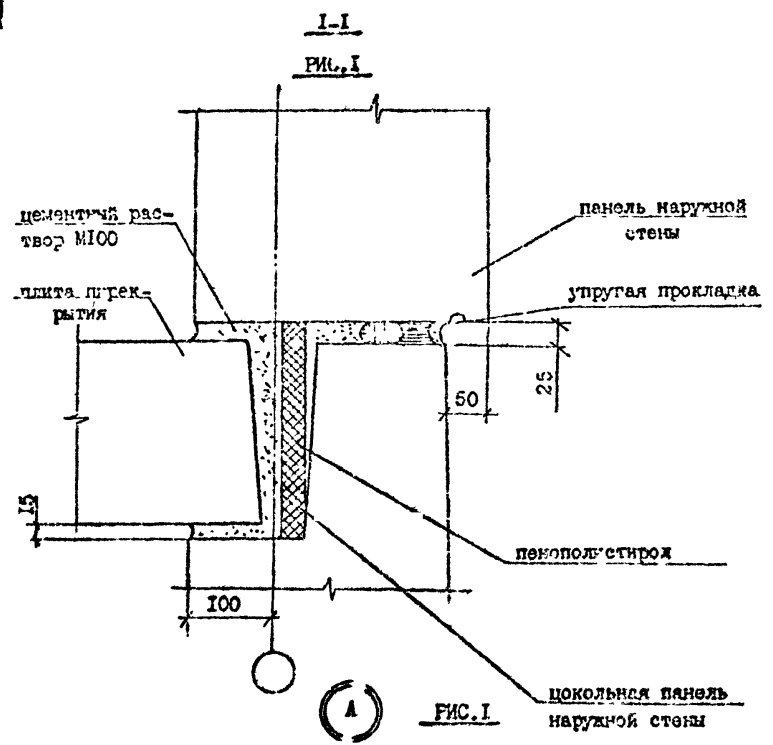
Наименование этажа	Сечение	Рис.	Лист	Документ
Промежуточный	1-1	1	1	04
	2-2	1	1	06
Цокольный	1-1	1	02	04
	2-2	2		

Разраб. Даниелов	10.07.04	1.090.1-7с.7-2. 04	Судия	Лист	Листов
Проверил Шелия	10.07.04				
ГНП Бурдальс	10.07.04		ТблэжНИЭП		
Исполн. Бахталас	10.07.04				
И.контр. Маргарян		УЗЕЛ 5			

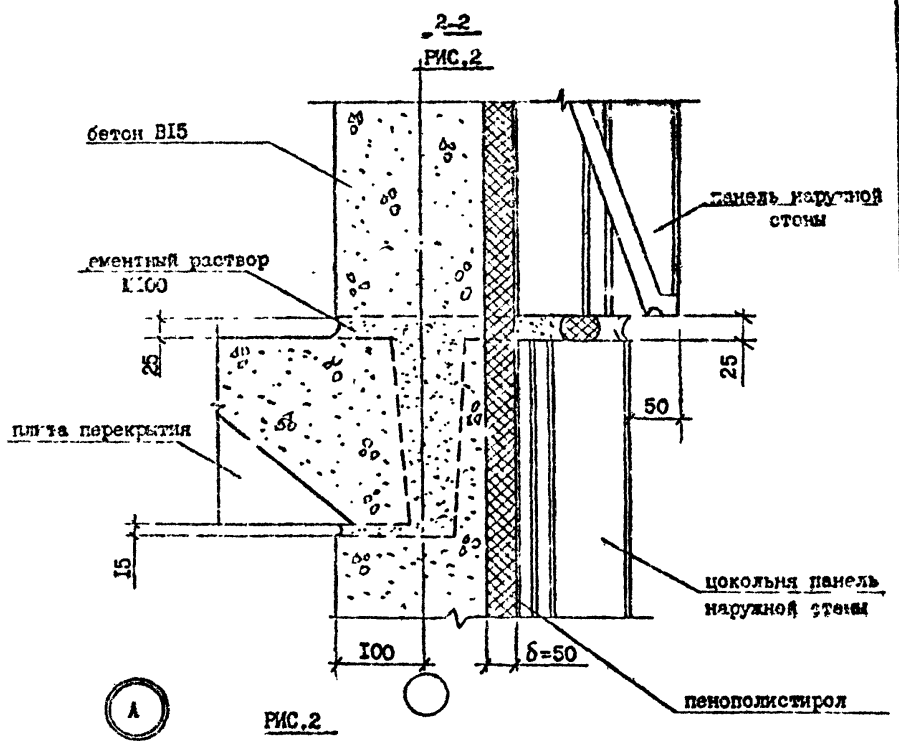
Копировал

Формат А3

1.К.1.090.1-7с.Вариант-2



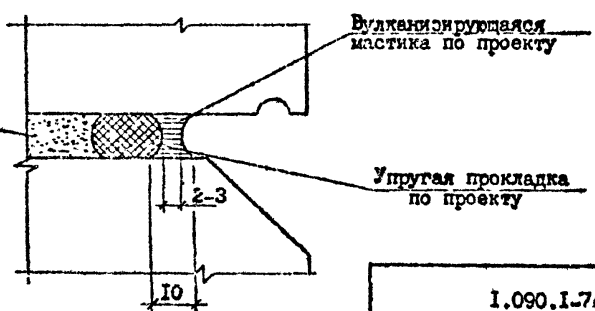
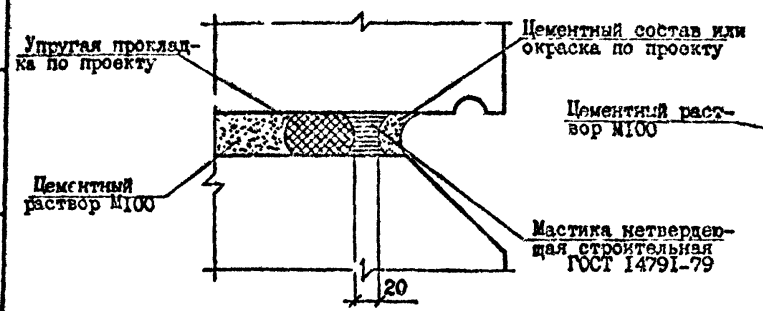
1-1
FIG. 1



2-2
FIG. 2

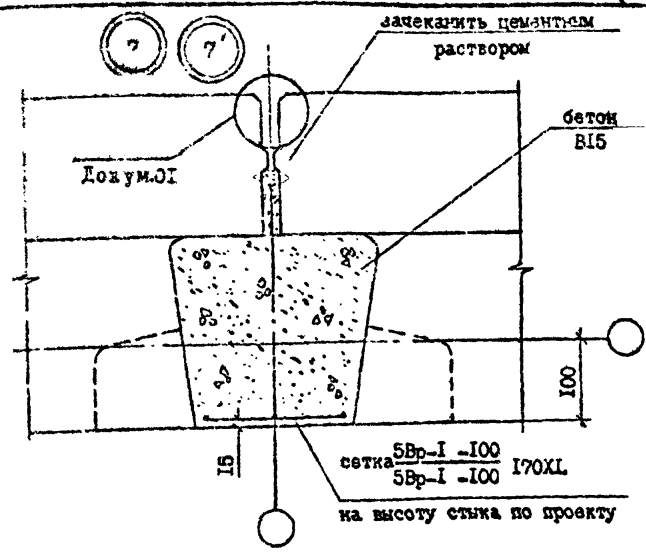
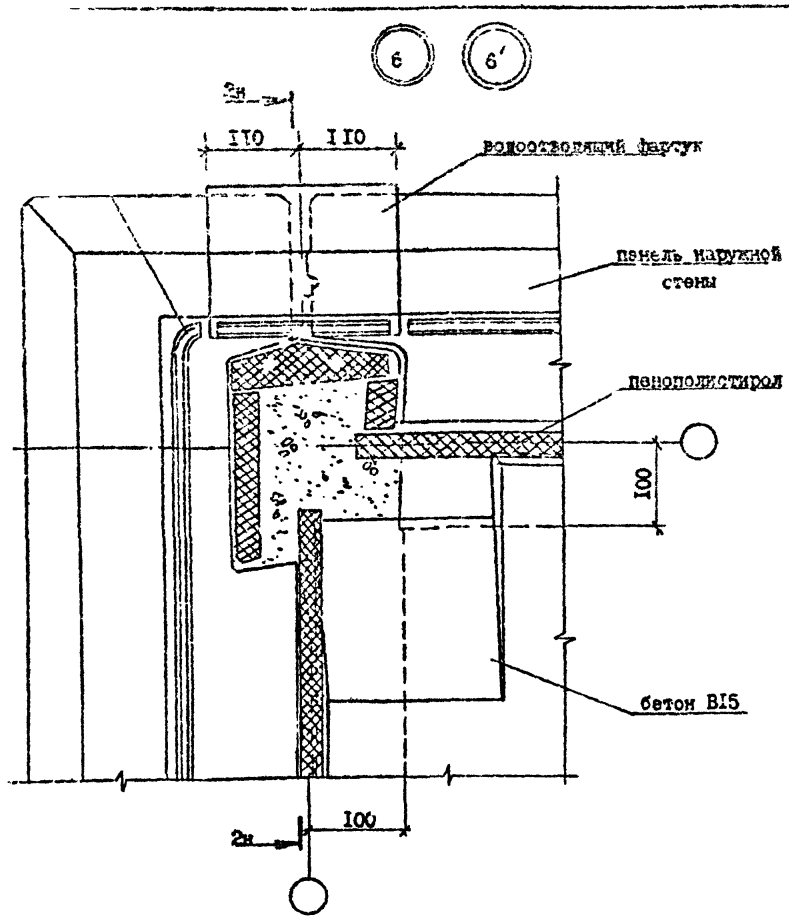
ВАРИАНТ ЗАДЕЛКИ ШТКА НЕТВЕРДЕЮЩЕЙ МАСТИКОЙ

ВАРИАНТ ЗАДЕЛКИ ШТКА ВУЛКАНИЗИРУЮЩЕЙ МАСТИКОЙ



1.090.1-7с.7-2 05

Т.К. 1.090.1-7с.Вам.7-2



№ Узла	Марка	Наименование	Кол.	Масса, ед., кг	Масса, кг
6	-	Бетон В15, м ³ /м	0,063	-	-
	-	Пенополистирол, δ=50 м ³ /м	0,026	-	-
6'	-	Бетон В15, м ³ /м	0,063	-	-
	-	Пенополистирол, δ=50 м ³ /м	0,026	-	-
7	-	Бетон В15, м ³ /м	0,056	-	-
	-	Сетка 5Вр-I-100, 5Вр-I-100, кг/м	2,90	-	-
7'	-	Бетон В15, м ³ /м	0,056	-	-
	-	Сетка 5Вр-I-100, 5Вр-I-100, кг/м	2,90	-	-

Наименование этажа	Сечение	Рис.	Докум.	Лист
Промежуточный	1-1	1	1	04
	2-2	1	1	06
Цокольный	1-1	1	2	04
	2-2	2	2	04

Пенополистирол по ГОСТ 15588-70^а.

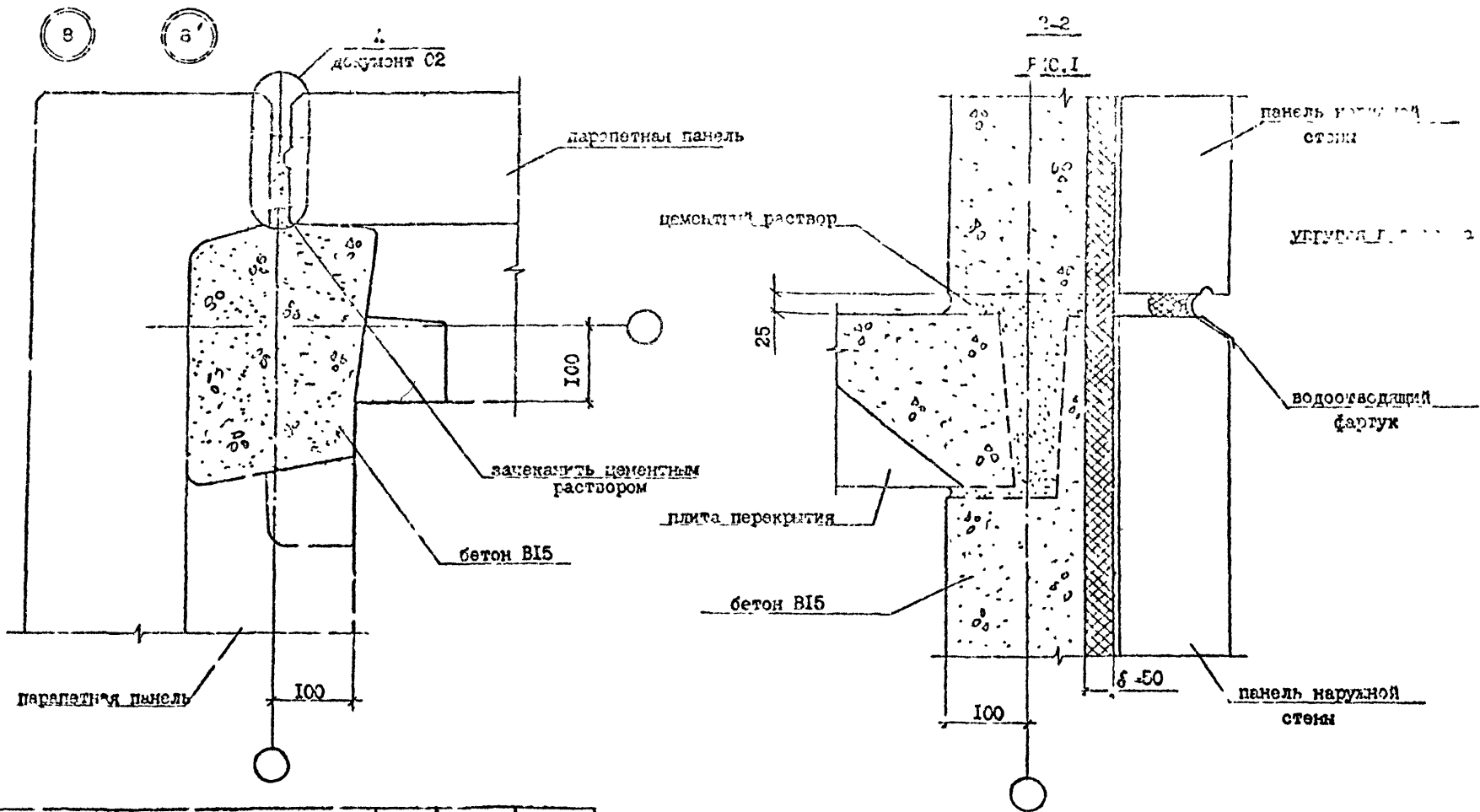
Разраб.	Данилов	4/81
Проверил	Шедля	4/81
ГПП	Будяк	4/81
Нач. отд.	Сактадзе	4/81
И. контр.	Маскарян	4/81

1.090.1-7с.7-2 05

УЗЕЛ 6, 7

Студия	Лист	Листов
Р	1	2
ТбилизНИИЭП		

К. 1.090.1-7с.7-2



И. в. Н. Голд. Г. Ладья и. Лета. Вязьма, М.

№ Узла	Марка	Наименование	Кол.	Масса, ед. кг.	Масса, кг.
8	-	Бетон В15, м ³ /м	0,052	-	-
8'	-	Бетон В15, л ³ /м	0,052	-	-

Разраб.	Ладья	1/10	1/10
Проектир.	Элия	1/10	1/10
ГИП	Буржана	1/10	1/10
Исполн.	Бактаев	1/10	1/10
И.контр.	Мокряк	1/10	1/10

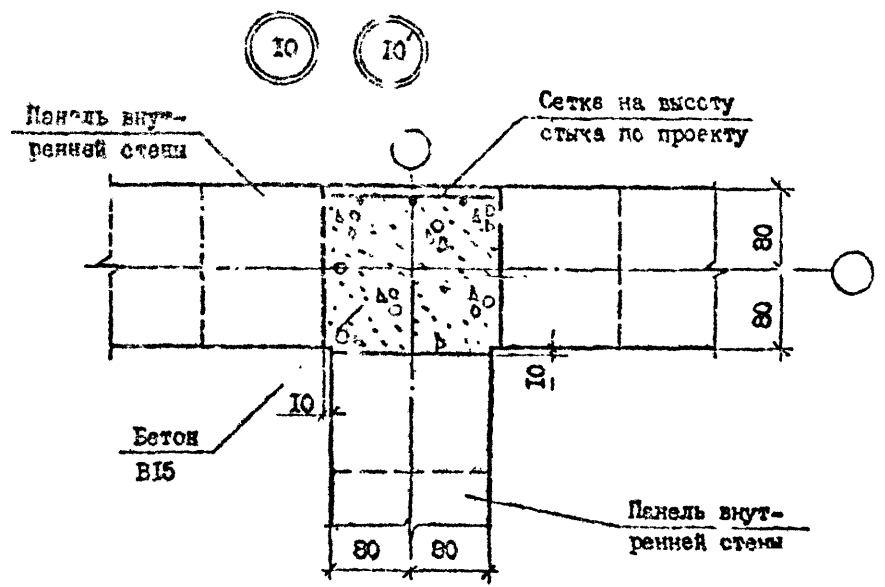
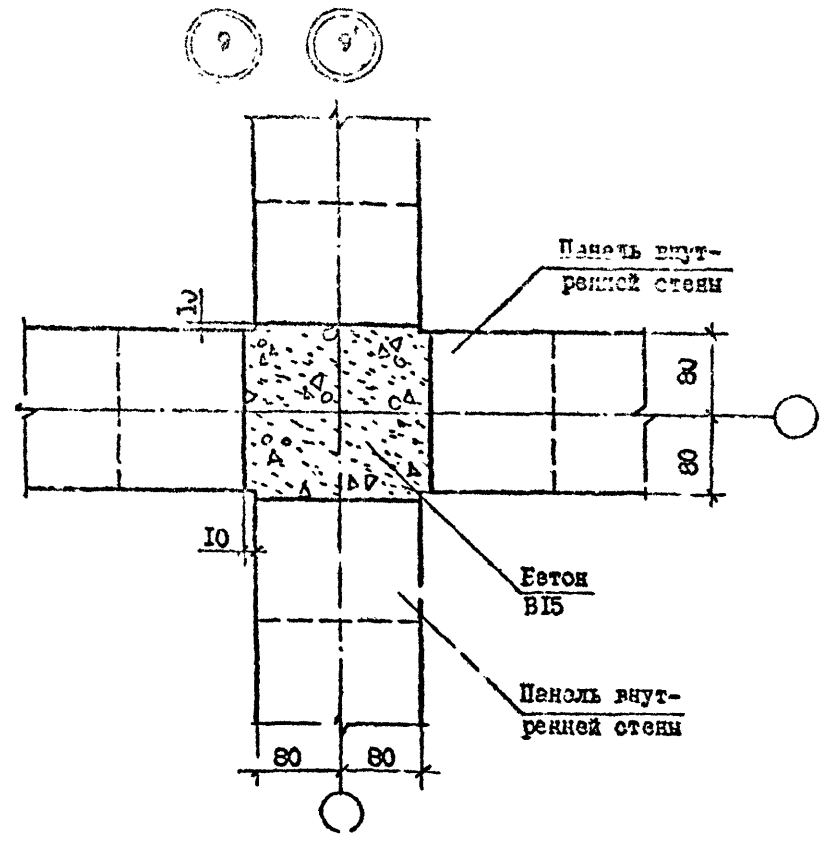
1.090.1-7с.7-2 06

УЗЕЛ 8

Стация	Лист	Листов
Р	1	1

ТомЗНИИЭП

Т.К. 1.090.1-7с. 8вм. р-2



Арматура: класс ВрI по ГОСТ 6727-80*

№ Узла	Марка	Наимен. единиц	Кол.	Масса од., кг	Масса, кг
9	-	Бетон В15, м ³ /м	0,062	-	-
9	-	Бетон В15, м ³ /м	0,062	-	-
10	-	Бетон В15, м ³ /м	0,055	-	-
	-	Сетка 5ВрI-100 / 5ВрI-100, кг/м	1,10	-	-
10	-	Бетон В15, м ³ /м	0,055	-	-
	-	Сетка 5ВрI-100 / 5ВрI-100, кг/м	1,10	-	-

Инв. № подл.	Подпись и дата	Служба или №

Разраб.	Ланжелас	2007	10/10
Проверил	Шалия	2007	10/10
ГИП	Бурджаналас	2007	10/10
Нач.отд.	Бахтадзе	2007	10/10
И.контр.	Маргария	2007	10/10

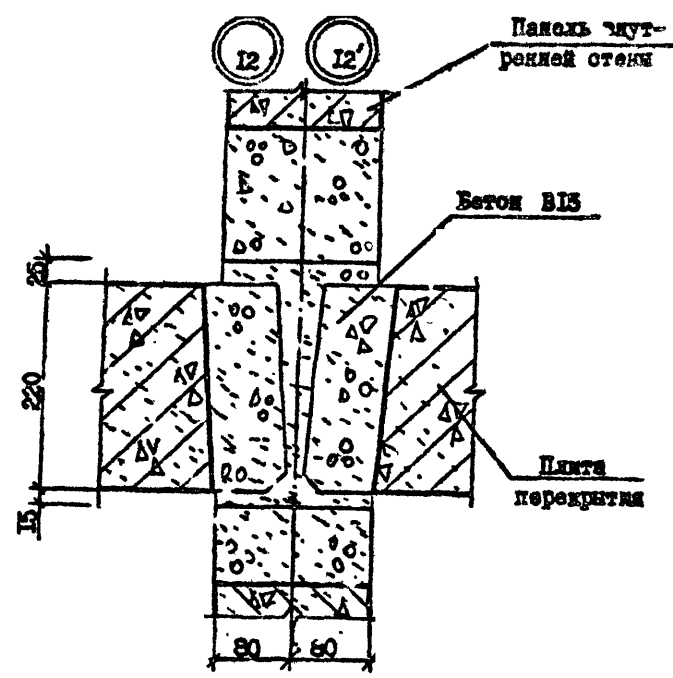
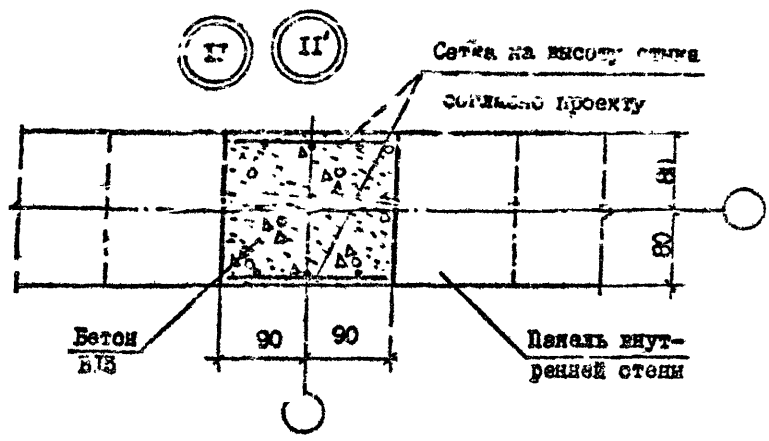
1.090.1-7с.7-2 07

УЗЛЫ 9, 10

Стади.	Лист	Листов
Р		1
ТбилизНИИЭП		

Копирова

Информ АЗ



№ Узла	Марка	Наименование	Кол.	Масса ед., кг	Масса, кг
II	-	Бетон В15, м ³ /м	0,047	-	
	-	Сетка 5ВрI-100, кг/м	2,20	-	
II'	-	Бетон В15, м ³ /м	0,047	-	
	-	Сетка 5ВрI-100, кг/м	2,20	-	
I2	-	Бетон В15, м ³ /м	0,035	-	-
I2'	-	Бетон В15, м ³ /м	0,035	-	-

Арматура: класса ВрI по ГОСТ 8727-80^к.

Лист №...
Подпись и дата
Взам. инв. №

Разраб.	Даниелов	19.11.82
Проверил	Шелия	24.11.82
ГИП	Бурджанадзе	24.11.82
Нач.отд.	Бахтадзе	24.11.82
И.контр.	Морквария	24.11.82

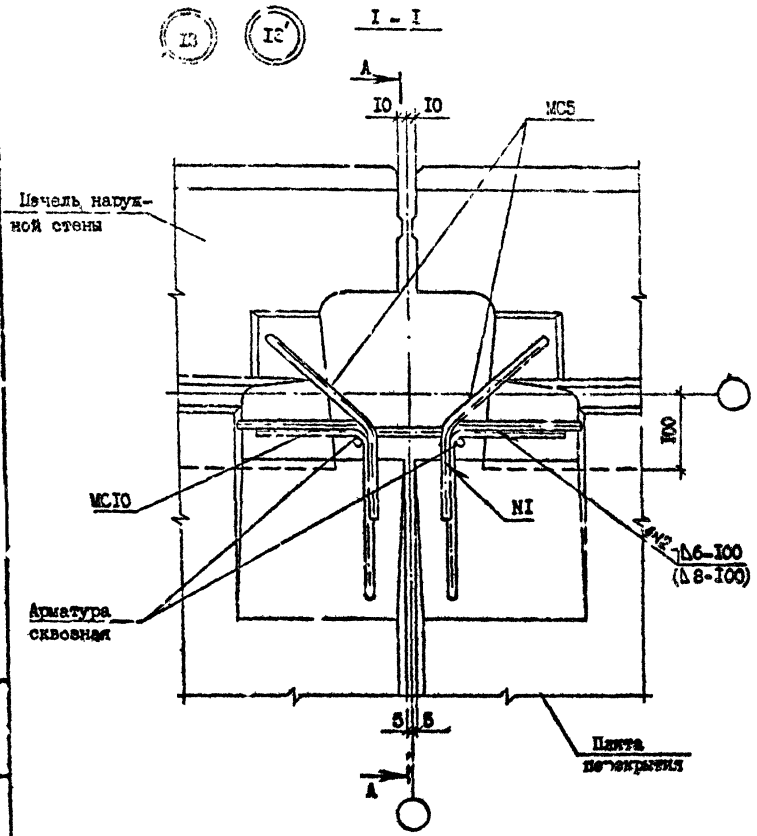
1.090.1-7с.7-2 08

узлы II, I2

Стадия	Лист	Листов
Р	1	1
ТбэлЗНИИЭП		

Контроль

Формат А3



Сечение А-А см. документ 10 лист 2

№ узла	Сечение	Наименование	Кол.	Масса, кг	Масса, кг
13	МС7	Ø10 АІ, L=300	1	0,19	0,20
	МС10	Ø10 АІ, L=400	1	0,25	
	МС5	Ø10 АІ, L=220	2	0,38	
13	МС7	Ø14 АІ, L=300	1	0,36	1,68
	МС10	Ø14 АІ, L=400	1	0,48	
	МС3	Ø10 АІ, L=220	2	0,38	

Арматура класса АІ по ГОСТ 5781-82².

Изм. № лист
 Проект и дата
 Вып. № лист

Разраб.	Ташмелев	2/82
Проектир.	Шелия	2/82
ГП	Бурджалидзе	2/82
Нач.отд.	Б.Катадзе	2/82
Н.контр.	Меркаван	2/82

1.050.Л-7с.7-2 09

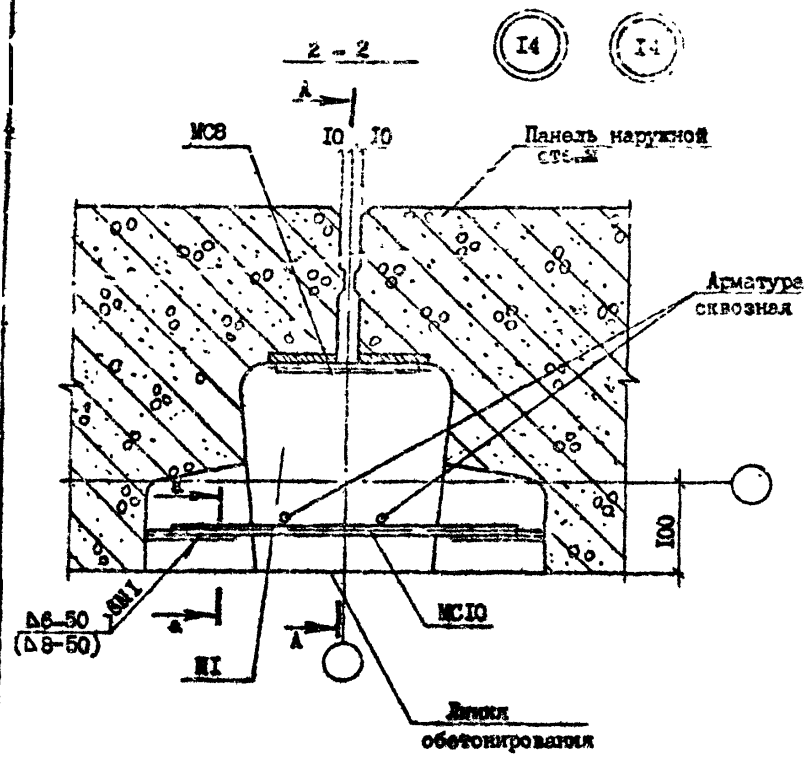
УЗЕЛ 13

Страниц	Лист	Листов
Р		
Таблица №39		

Комп. човп

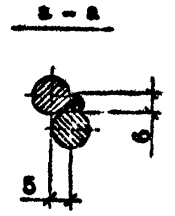
формат А3

Т.К. 1.090.1-7с.7-2



№ Узла	Класс	Наименование	Кол.	Масса, ед., кг	Масса, кг
I4	МСВ	Φ10 А1, L = 150	1	0,09	0,34
	МС10	Φ10 А1, L = 400	1	0,25	
I4'	МСВ	Φ14 А1, L = 150	1	0,18	0,66
	МС10	Φ14 А1, L = 400	1	0,48	

Арматура: класса А1 по ГОСТ 5781-82^г.



Исполн.	Подпись и дата	Взам. инж. №

Разраб.	Тармелов	16.10.82
Проверил	Шелия	16.10.82
ГПП	Бурджанадзе	16.10.82
Нач. отд.	Бадгалдзе	16.10.82
Ин. контр.	Маркашви	16.10.82

1.090.1-7с.7-2 10

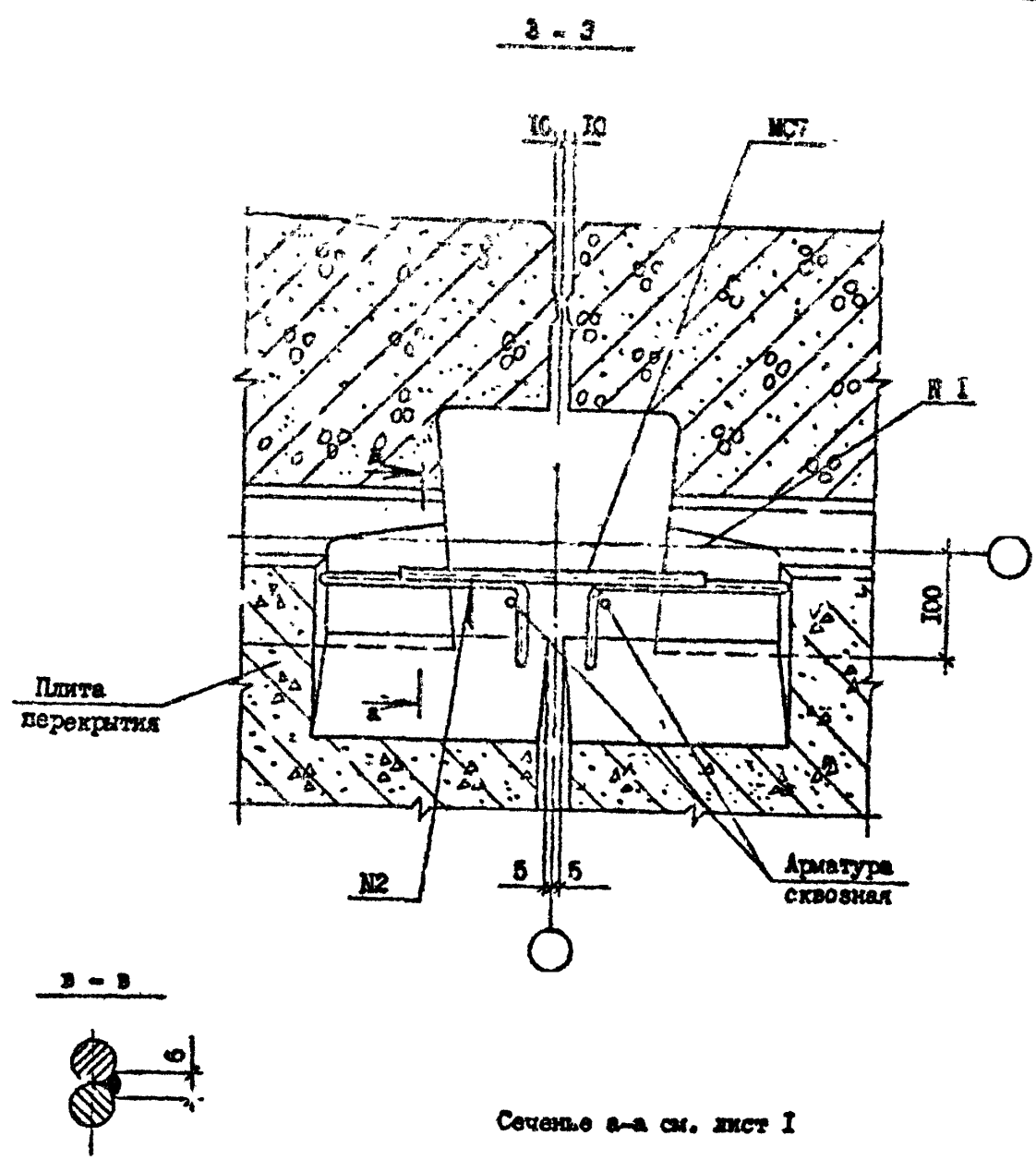
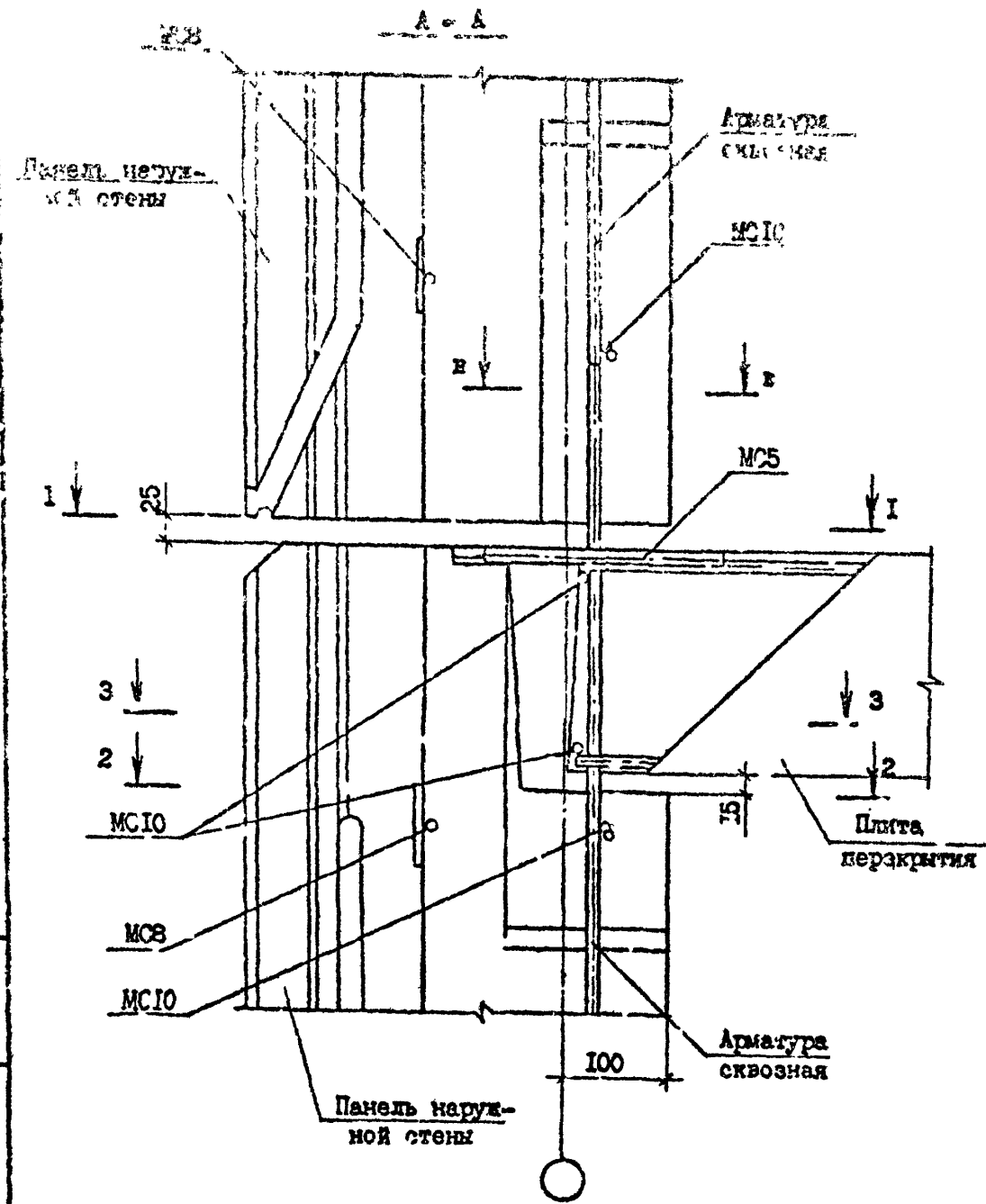
УЗЕИ I4

Стадия	Лист	Листов
Р	1	2
ТбилизНИИЭП		

Копировал

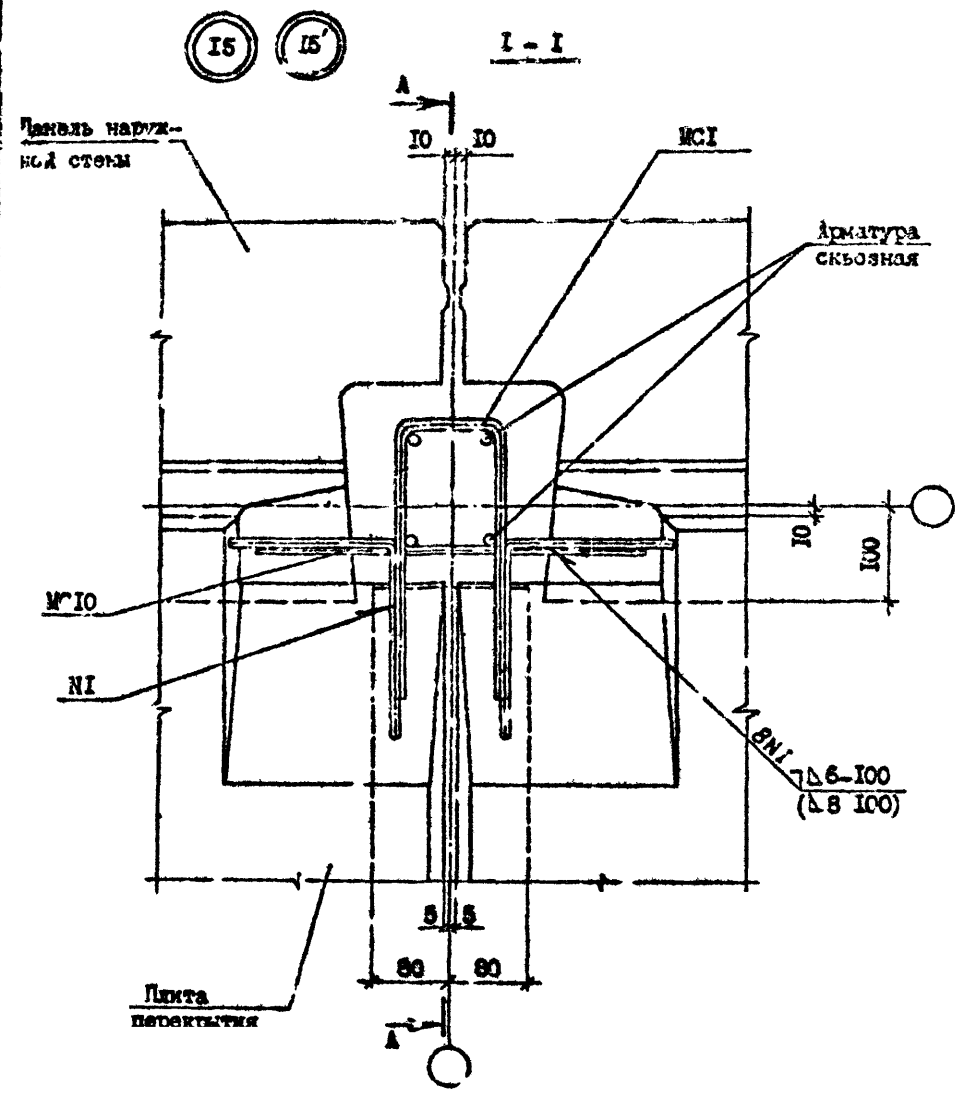
Формат А3

ТХ. 1.090.1-7с. Вып. 7-2



Сечение в-в см. лист I

Изд. № доп.	Подпись и дата	Разм. инв. №



№ Узла	Марка	Наименование	Кол.	Масса ед., кг	Масса, кг
15	МСІ	Φ10 АІ, L=600	1	0,36	0,86
	МСІО	Φ10 АІ, L=400	2	0,25	
15	МСІ	Φ14 АІ, L=600	1	0,72	1,68
	МСІО	Φ14 АІ, L=400	2	0,48	

Арматура: класса АІ по ГОСТ 5781-82*

Т.К. 1.090.1-7с. 6см. 7-2

Имя на листе, Подпись и дата, Власть, инв. №

Сечение А-А с.а. документ Д лист 2.

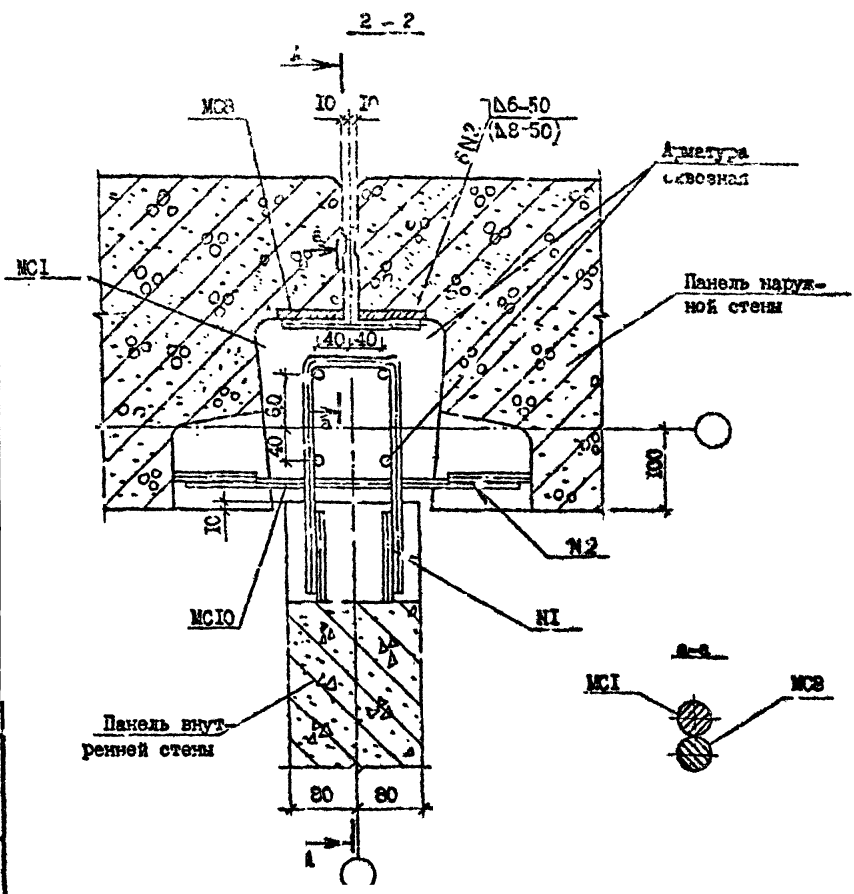
Разраб.	Лангелов	22.1	4.11.82
Пров. инж.	Шемякин	22.1	19.11.82
ГМП	Бурджалидзе	22.1	4.11.82
Нач. отд.	Балтадзе	22.1	4.11.82
Н.контр.	Маркаш	22.1	5.11.82

1.090.1-7с.7-2 II

УЗЕЛ 15

Студия	Лист	Листов
Р		1
ТблЭНЧНЭП		

Т.К. 1.090.1-7с.Воп.7-2



№ Узла	Узелка	Наименование	Кол.	Масса, кг	Масса, кг
16	MС1	Ø10 AI, I -150	1	0,09	0,70
	MС10	Ø10 AI, I -400	1	0,25	
	MС2	Ø10 AI, I -600	1	0,36	
16'	MС3	Ø14 AI, I -150	1	0,18	1,38
	MС10	Ø14 AI, I -400	1	0,43	
	MС1	Ø14 AI, I -600	1	0,72	

арматура: класса AI по ГОСТ 5781-82³.

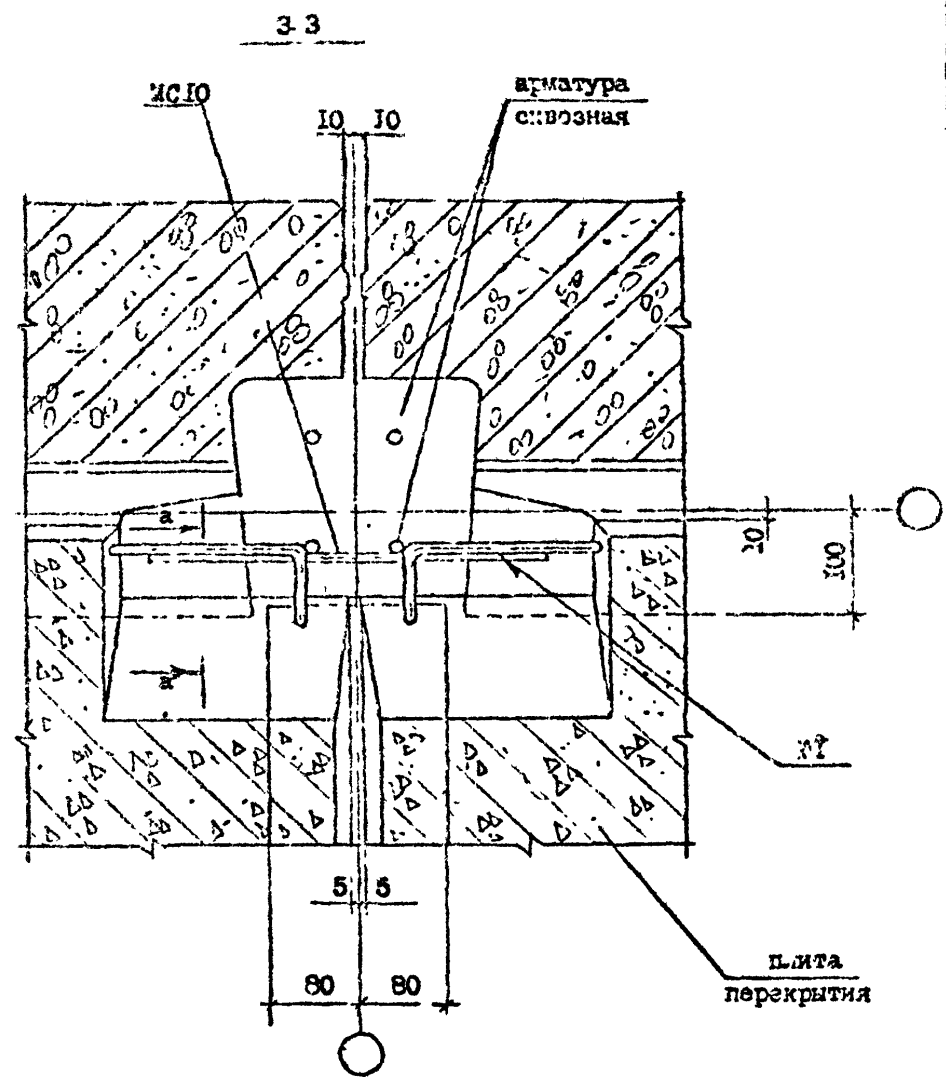
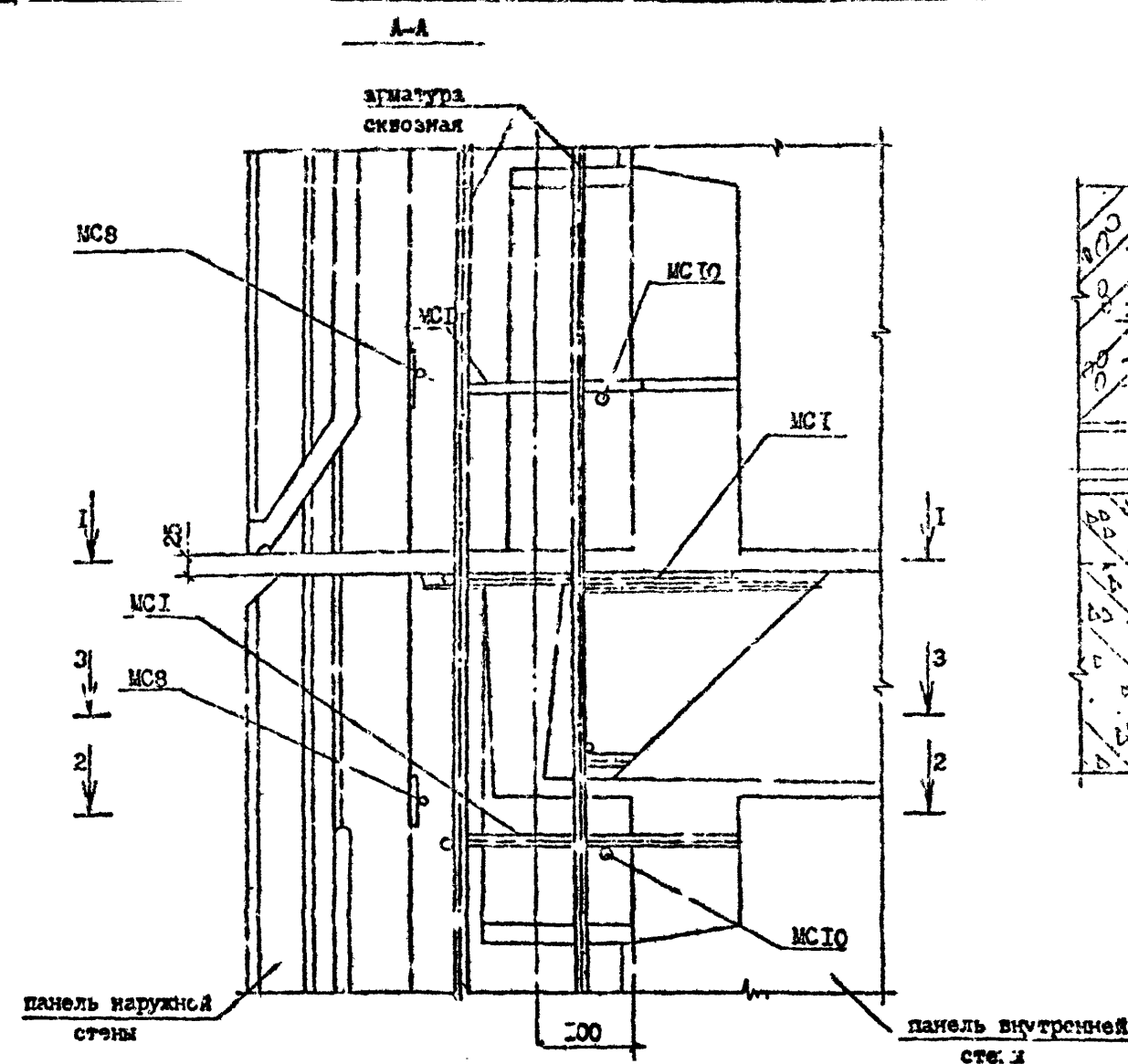
Исполн. [blank] Проверка [blank] [blank]

Разр. Б.	Лешков	1982
Проверг.	Щелка	1982
ГМП	Бурдаманов	1982
Нап.отп.	Бактаев	1982
Н.контр.	Маскаев	1982

1.090.1-7с.7-2 17

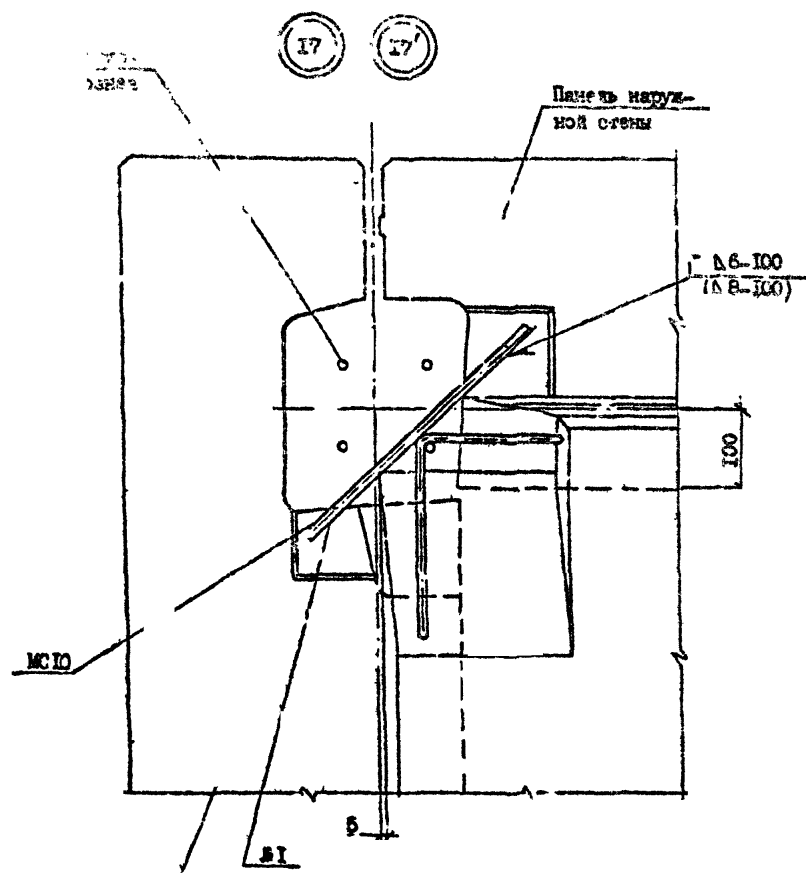
Узел 16

Стр.	Лист	Листов
Р	1	2
Тех. Инстит		



Сечение а-а см. лист I

Име. № подл. | Издательство и дата | Взам. инв. №



№ Узла	Меж.	Наименование	Кол.	Масса ед., кг	Масса, кг
17	МС10	А10 А1, L=400	1	0,25	0,25
17'	МС10	А14 А1, L=400	1	0,50	0,50

Арматура: класса А1 по ГОСТ 5781-82^н.

Панель наружной стены

Сечение А-А см. документ 15 лист 2.

И.д. № подл. Листы и дата. План, шаг, №

Разраб.	Л.С.С.О.В.	С.С.	1988
проектир.	Ш.Т.И.И.	С.С.	1988
Г.И.П.	Буды	С.С.	1988
Нап.отв.	Буды	С.С.	1988
Н.ко.стр.	Марьяра	С.С.	1988

1.090.Л-7с.7-2 13

УЗЕМ 17

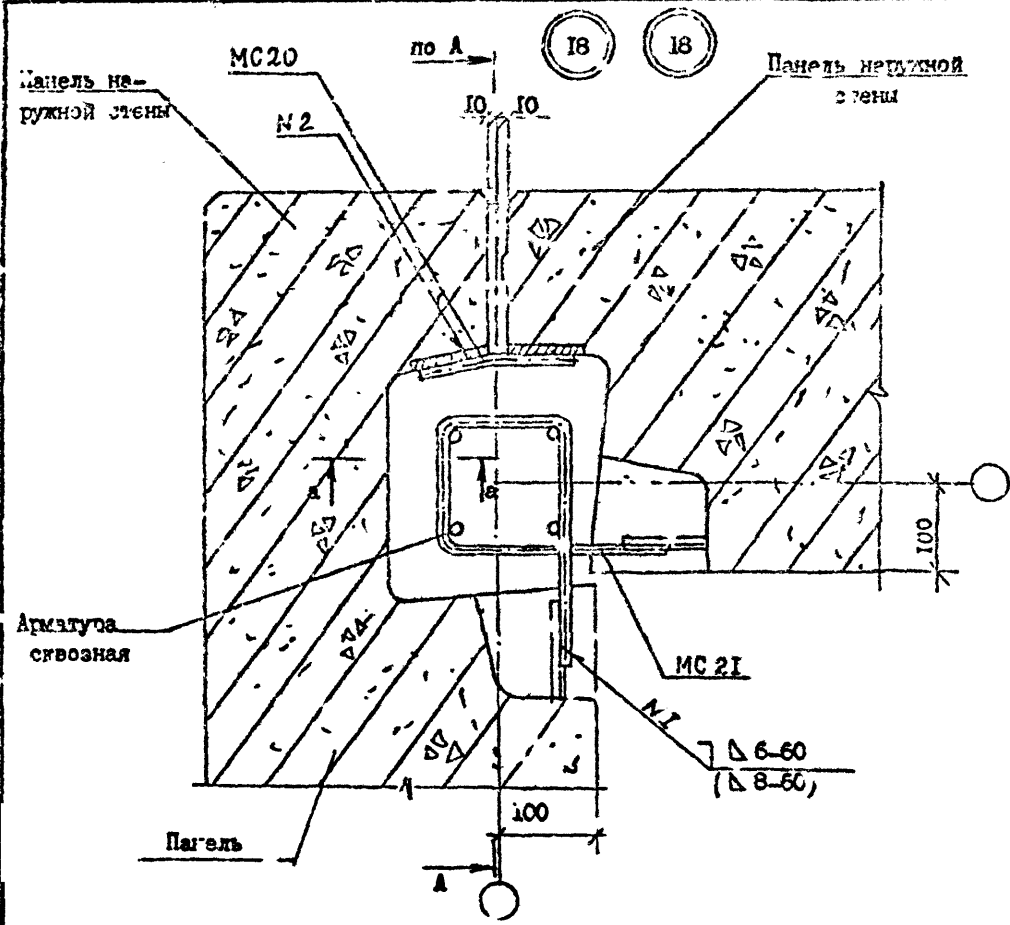
С.Л.И.И.	Л.И.С.Т.	Л.И.С.Т.О.В.
Р	1	1
ГенЗНИИЭП		

Копировал

Формат А3

ГОЛА ВЕРХНЕГО СЛОЯ

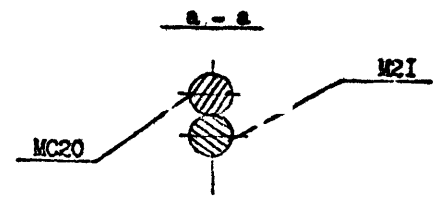
Т.К. 10901-7с. Вып. 7-2



№ Узла	Марка	Нормирование	Кол.	Масса од. кп.	Класс, гн.
18	MC20	Φ10 AI, L=170	1	0,11	I, II
	MC21	Φ10 AI, L=570	2	0,50	
19	MC20	Φ10 AI, L=170	1	0,11	I, II
	MC21	Φ10 AI, L=570	2	0,50	

Арматура: класса AI по ГОСТ 5791-82.

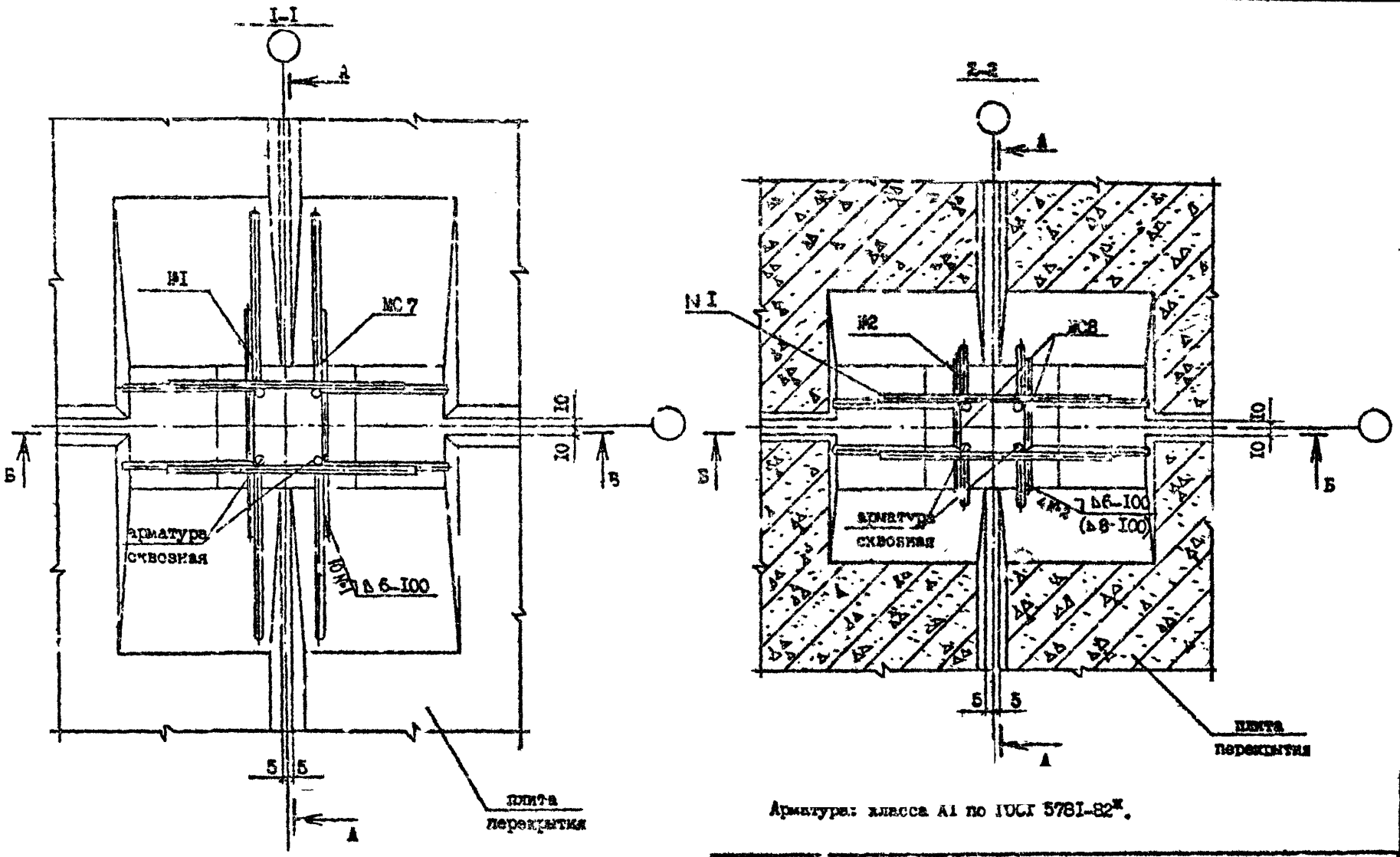
Изм. №	по	дате	Взам. инв. №



Разраб.	Данилов	12.82	I.090.1-7с.7-2 14
Провер.	Шелия	12.82	
Г.И.П.	Бурдашова	12.82	
Ил. отд.	Бал. талас	12.82	
И.контр.	Мажарян	12.82	УЗЕЛ 18
Стадия	Лист	Лист в	
Р		I	Тбн.ЗНПНЭП

Копировал

Формат А3



Арматура: класса А1 по ГОСТ 5781-82.

Исполн. №
Исполн. №
Исполн. №

№ Узла	Марка	Наименование	Кол.	Масса ед., кг	Масса, кг
И9	МС7	Ф10 А1, L=300	3	0,19	1,14
И9'	МС7	Ф14 А1, L=300	6	0,19	1,14

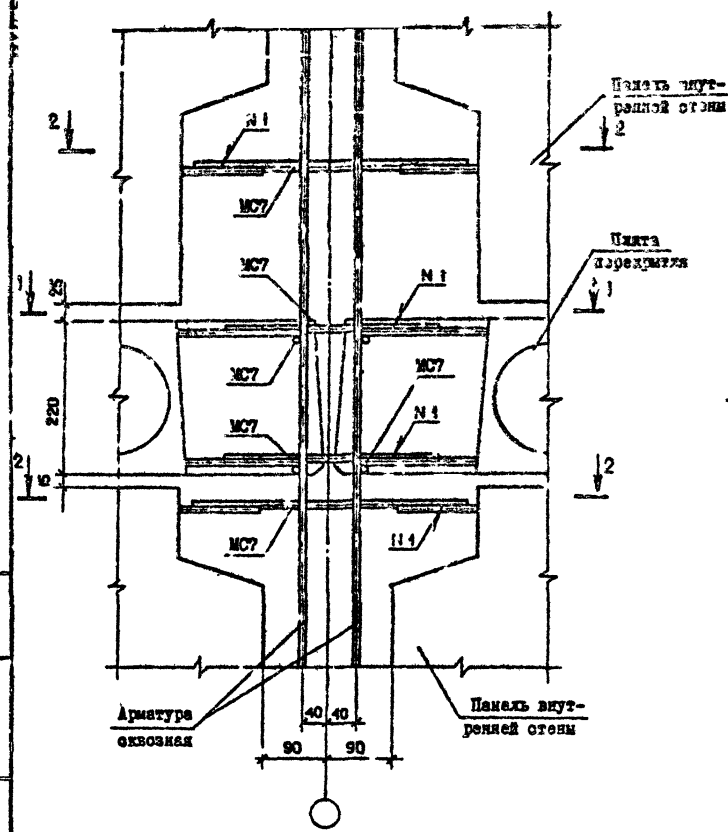
Разраб.	Павлов	22	10.8
Проект.	Павлов	22	10.8
ИП	Бул. Кавказ	10.8	10.8
Надзор.	Бахтияров	10.8	10.8
И.контр.	Мухоморов	10.8	10.8

1.050.1-7с.7-2 И5

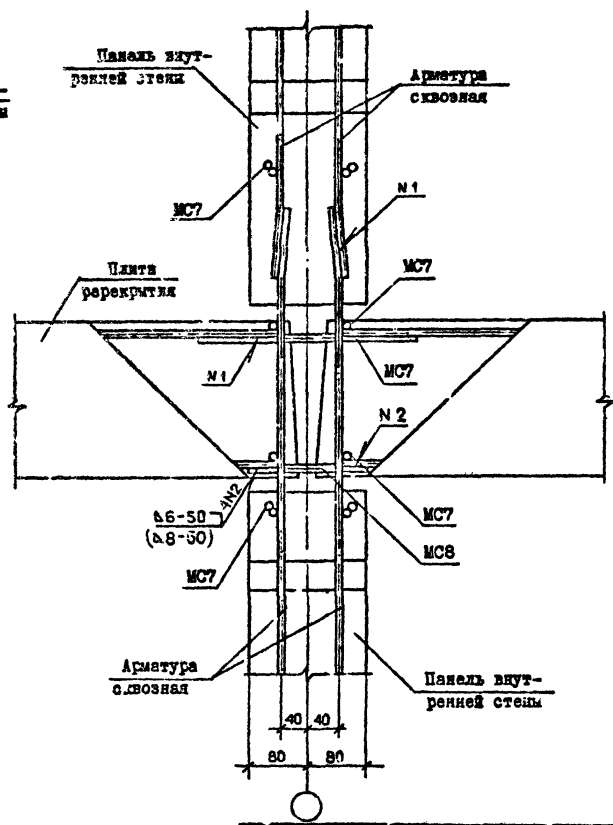
УЗЕИ И9

Страниц	Лист	Листов
	Р	1
Т.м.в.м.ч.и.з.п.		

А-А

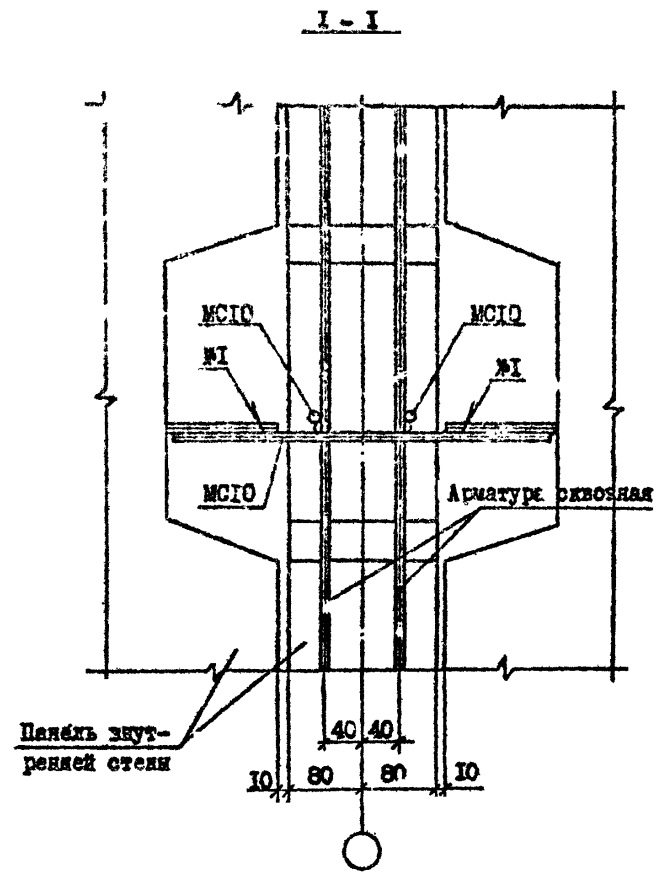
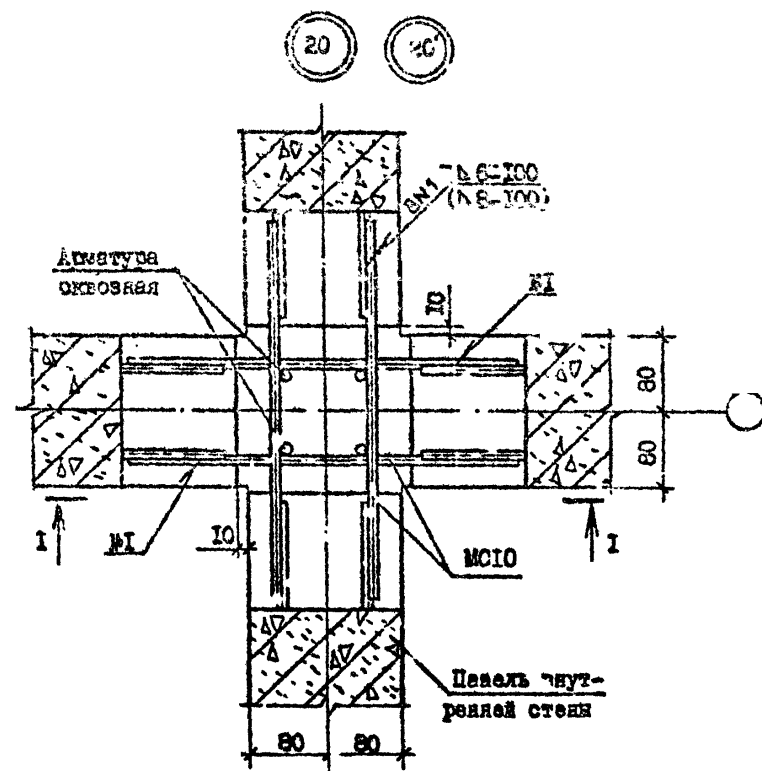


Б-Б



Изм. №... Дата... Форма... 15

I.090.I-7с.7-2 15



№ УБда	Марка	Наименование	Кол.	Масса ед., кг	Масса, кг
20	МСтО	СтО АІ. І -400	4	0,24	0,96
20	МСтО	СтІ4 АІ. І -400	4	0,48	1,92

Арматура: класса АІ по ГОСТ 5731-82*

Имя, № подл. Подпись и дата Взам. инв. №

Разр. 5.	Давиденко	20	14.12.82
Провер.	Шелля	20	14.12.82
ГИП	Бурдаков	20	14.12.82
Нач.отд.	Бахтаев	20	14.12.82
И.контр.	Маркер	20	14.12.82

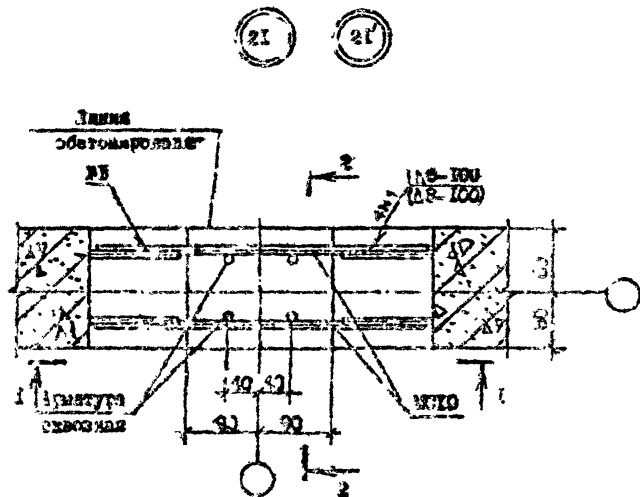
1.050.1-7с.7-2 16

УЗКІ 20

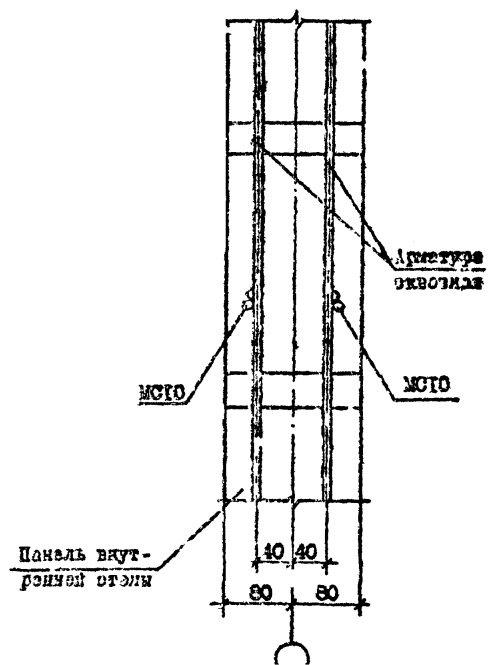
С	Л	Л
Р	П	П
ТбмЗНИИЭП		

Контур

Человек АЗ



2-2



№ Узла	Марка	Наименование	Кол.	Масса одн.эл ^т	Уд.взв, кг
21	МСтО	В10 А1, I -100	2	0,24	0,48
21	МСтО	В1-4 А1, I -40	2	0,18	0,36

Сечение 1-1 см. документ ВБ лист 1.
Арматура: класса А1 по ГОСТ 5781-82^т.

Шкала: 1:1
 Дата: 1982 г.
 Проект: 1.090.1-7с.7-2 Т7

Разработ.	Данилов	4/81
Проектир.	Шелин	4/82
Тип	Бурж.мастер	4/82
Масштаб	Бох.лазе	4/82
И.компр.	Маркарян	4/82

1.090.1-7с.7-2 Т7

УЗЕЛ 21

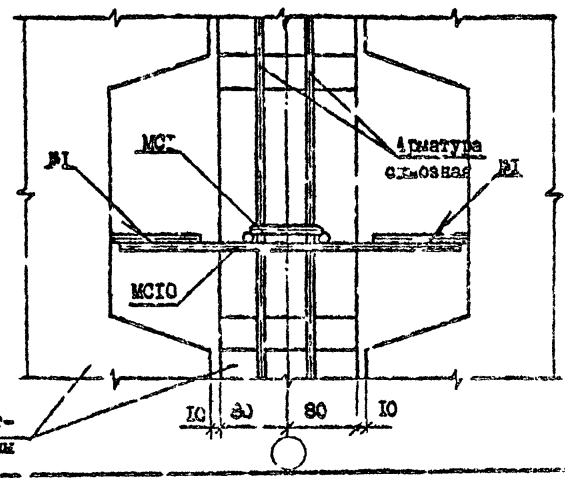
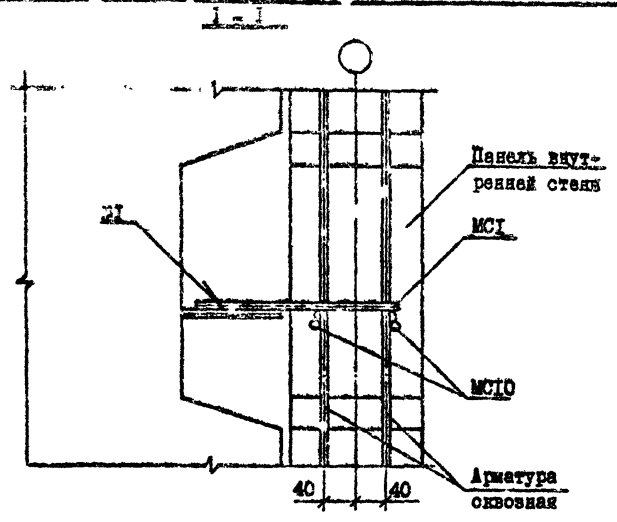
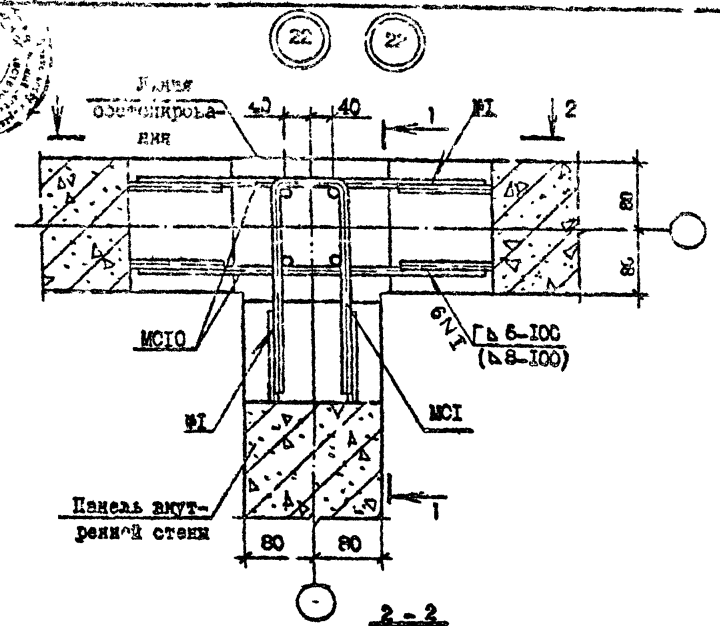
Стадия	Лист	Листов
Р	1	1
ТомскийНИИП		

Копировать

Формат А3



Т.К. 1.090.1-7с. 4см. 7-2



№ Узла	Марка	Наименование	Кол.	Масса ед., кг	Масса, кг
22	МС1	Φ10 А1, I -600	1	0,36	0,84
	МС10	Φ10 А1, I -400	2	0,24	
22	МС1	Φ14 А1, I -600	1	0,72	1,68
	МС10	Φ14 А1, I -400	2	0,48	

Арматура: класса А1 по ГОСТ 5781-82^{*}.

Имя, № подл. Подпись и дата

Разраб.	Лациалов	22.11.82
Проект	Шелу	22.11.82
ГИП	Вуржмадзе	22.11.82
Нач.отд.	Бахтадзе	22.11.82
И.контр.	Марквард	22.11.82

1.090.1-7с.7-2 18

УЗЕЛ 22

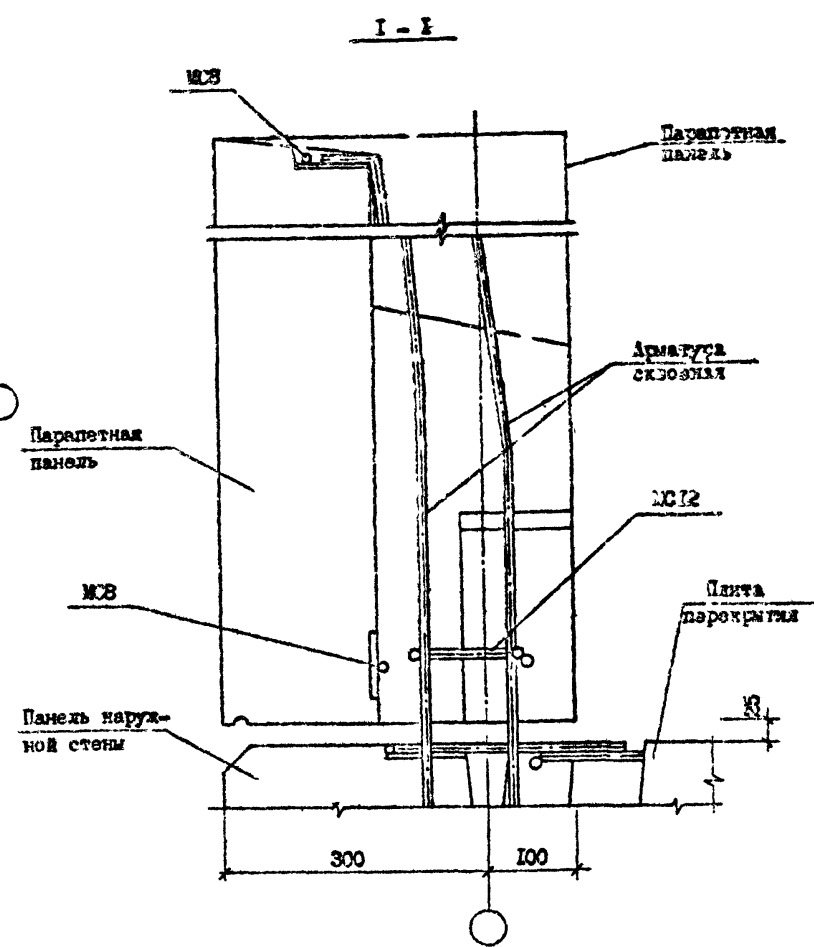
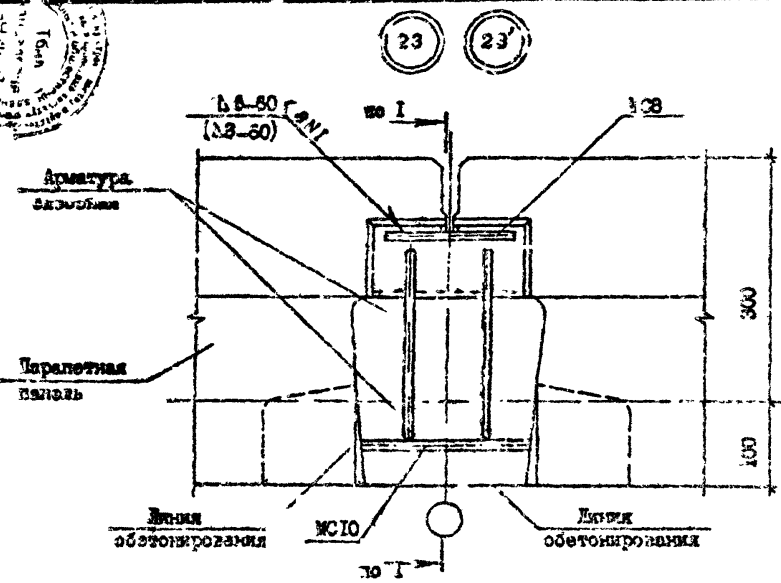
Лист	Листов
Р	1
ТбилизНИИЭП	

Копировал

Формат А...



Копия чертежа
Т.И. 1.090.1-7с.7-2



№ Узла	Марка	Наименование	Кол.	Масса ед., кг	Масса кг
23	МСВ	Ø10 AI, L=150	2	0,09	0,43
	МС10	Ø10 AI, L=400	1	0,25	
23'	МСВ	Ø14 AI, L=150	2	0,18	0,84
	МС10	Ø14 AI, L=400	1	0,48	

Арматура: класса AI по ГОСТ 5781-82.

Разраб.	Л.Исидов	25	1/80
Проектир.	Белзия	25	1/80
Г.П.	Бурджанадзе	25	1/80
Нач. отд.	С.Т.С.	25	1/80
И.контр.	М.К.К.	25	1/80

1.090.1-7с.7-2 19

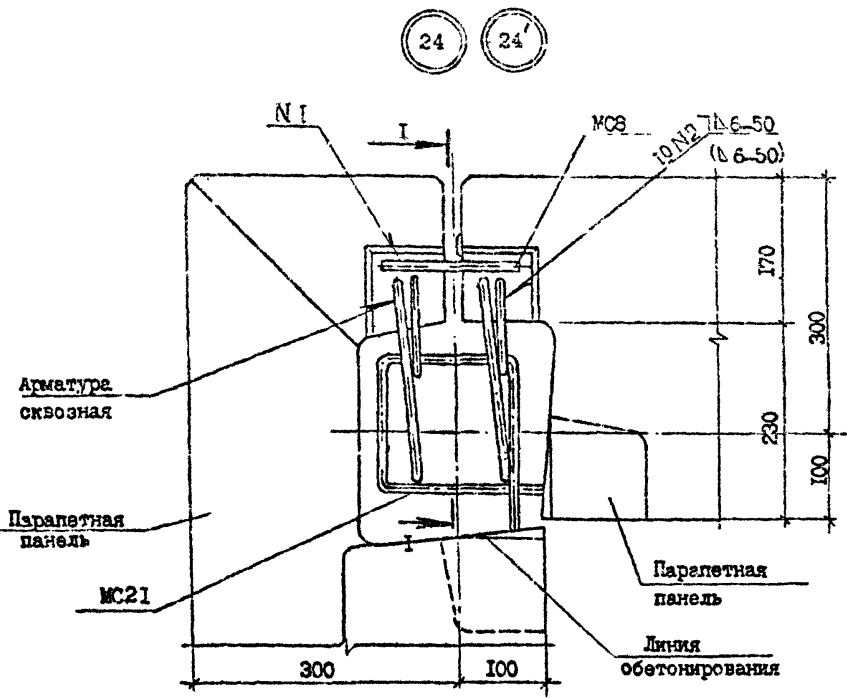
УЗЕЛ 23

Студия	Лист	Листов
Р	1	1
ТбилизНИИЭП		

Контроль

Формат А3

Т.К. 1.090.1-7с. Вып. 7-2



№ Узла	Марка	Наименование	Кол.	Масса ед., кг	Масса, кг
24	МС8	Ф10 А1, L=170	2	0,09	0,59
	МС21	Ф10 А1, L=720	1	0,50	
24'	МС8	Ф14 А1, L=170	2	0,18	0,68
	МС21	Ф10 А1, L=720	1	0,50	

Арматура: класса А1 по ГОСТ 5781-82^а.

Сечение I - I см. документ 19

Изм. №	Подпись и дата	Длина, мм

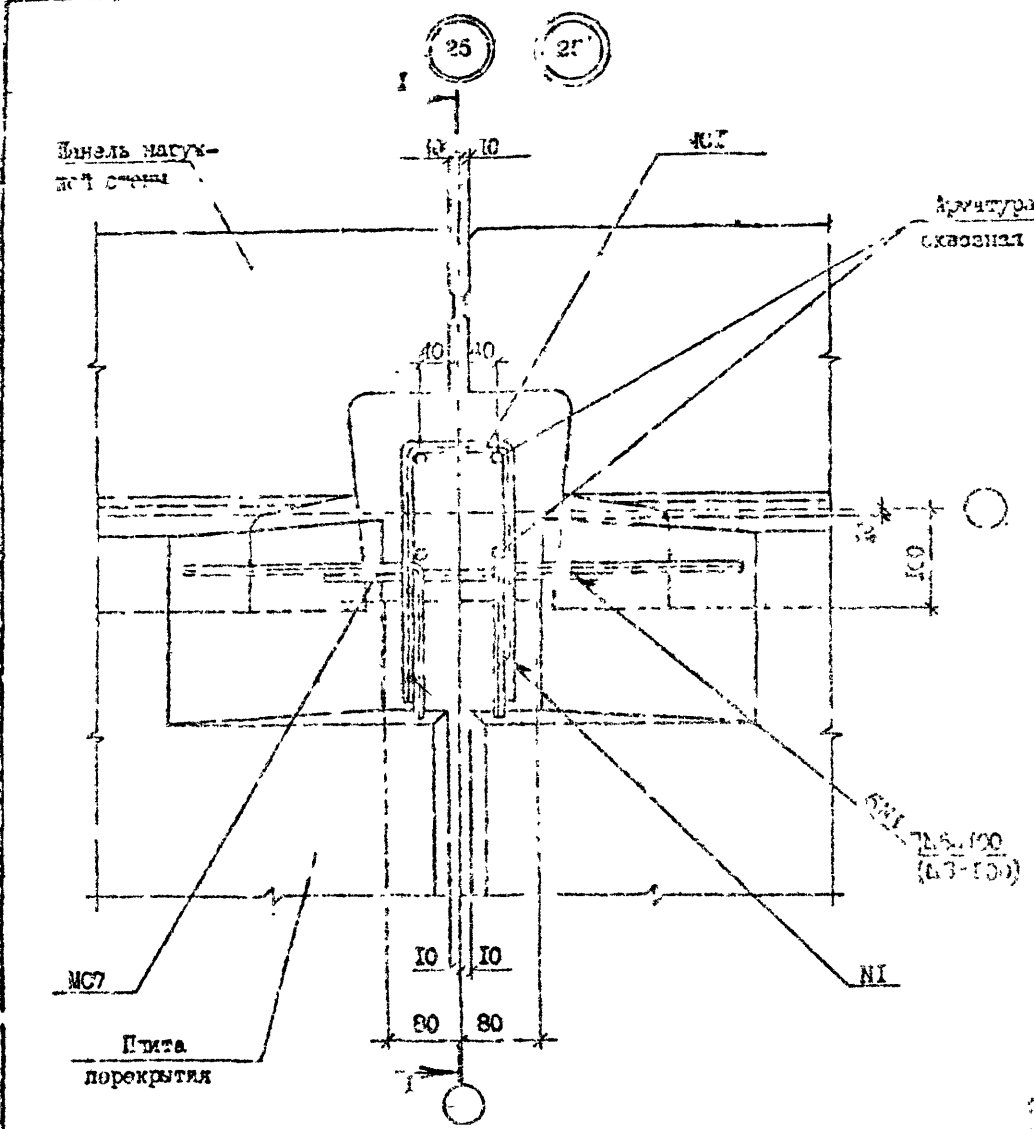
Разраб.	Ланцелло	20/1	01/1	1.090.1-7с.7-2 20						
Проектир.	Шедия	20/2	01/1							
Гип	Бурджанадзе	20/3	01/1	УЗЕЛ 24						
Нач. отд.	Зактедзе	20/4	01/1							
Н.контр.	Мажарани	20/5	01/1	<table border="1"> <tr> <td>Студия</td> <td>Лист</td> <td>Листов</td> </tr> <tr> <td>Р</td> <td>Т</td> <td>Т</td> </tr> </table>	Студия	Лист	Листов	Р	Т	Т
Студия	Лист	Листов								
Р	Т	Т								

Компютер

Формат А3

Т.Н. 1.090.1-7с. лист 7-2

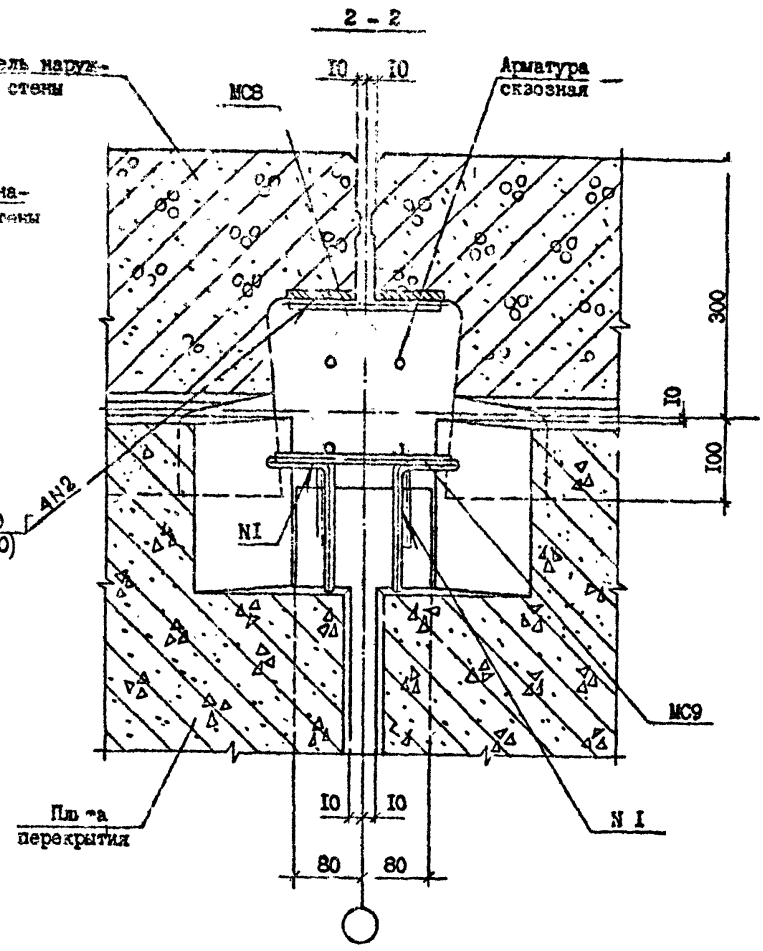
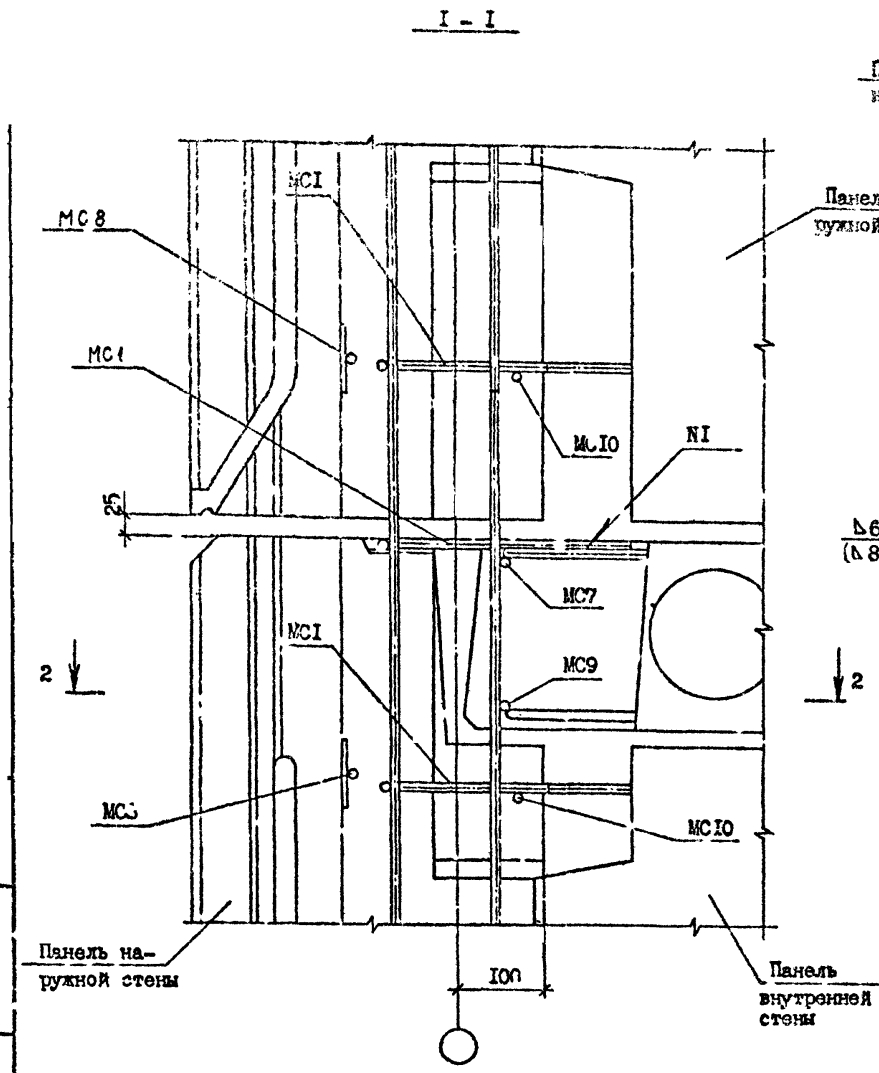
Имя, № дог., Почтовый ящик, Домовый №



№ Узла	Марка	Размеры	Кол.	Масса од. ед.	Масса кг
25	MC1	Φ10 А1, L=600	2	0,43	1,36
	MC7	Φ7 А1, L=300	1	0,19	
	MC8	Φ10 А1, L=150	1	0,20	
	MC9	Φ10 А1, L=200	1	0,24	
25'	MC1	Φ14 А1, L=600	2	0,72	1,72
	MC7	Φ14 А1, L=300	1	0,36	
	MC8	Φ14 А1, L=150	1	0,15	
	MC9	Φ14 А1, L=200	1	0,24	

Арматура: класса А1 по ГОСТ 5731-82^а.

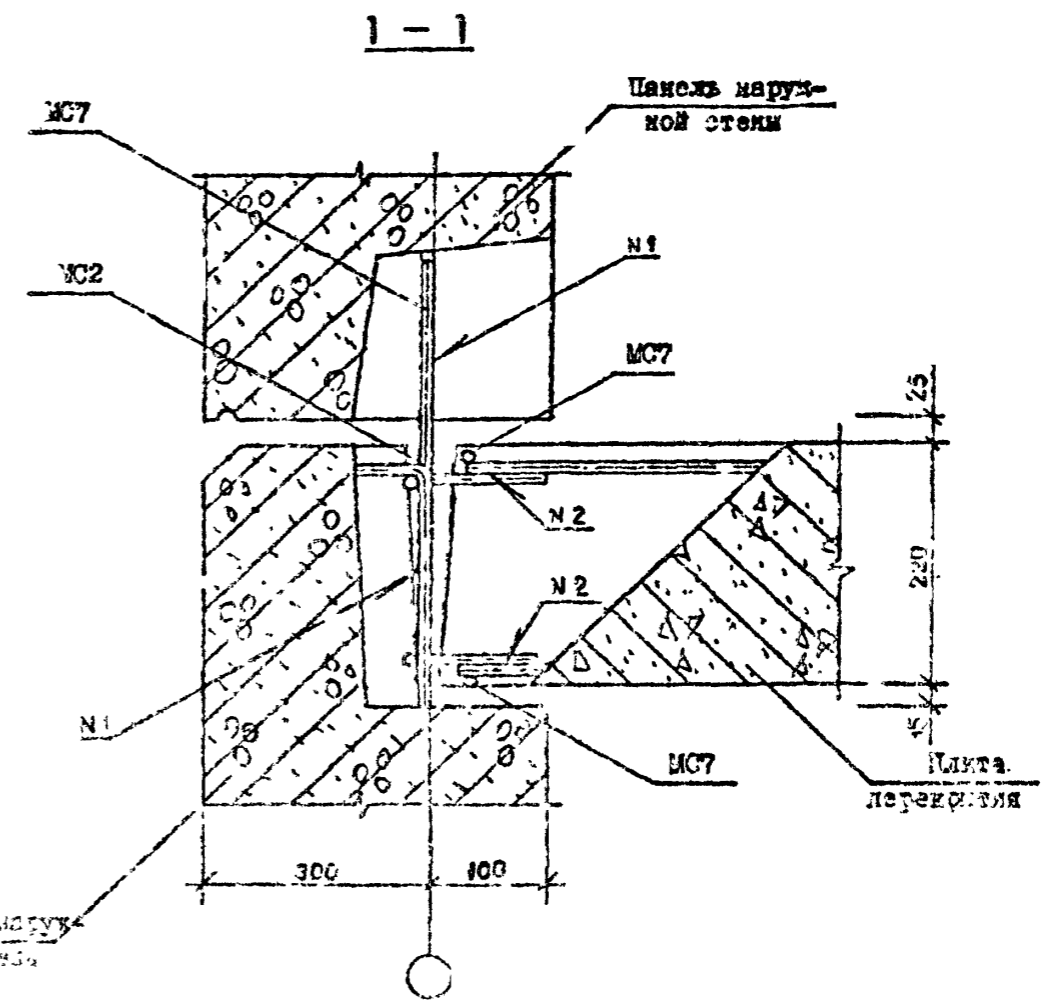
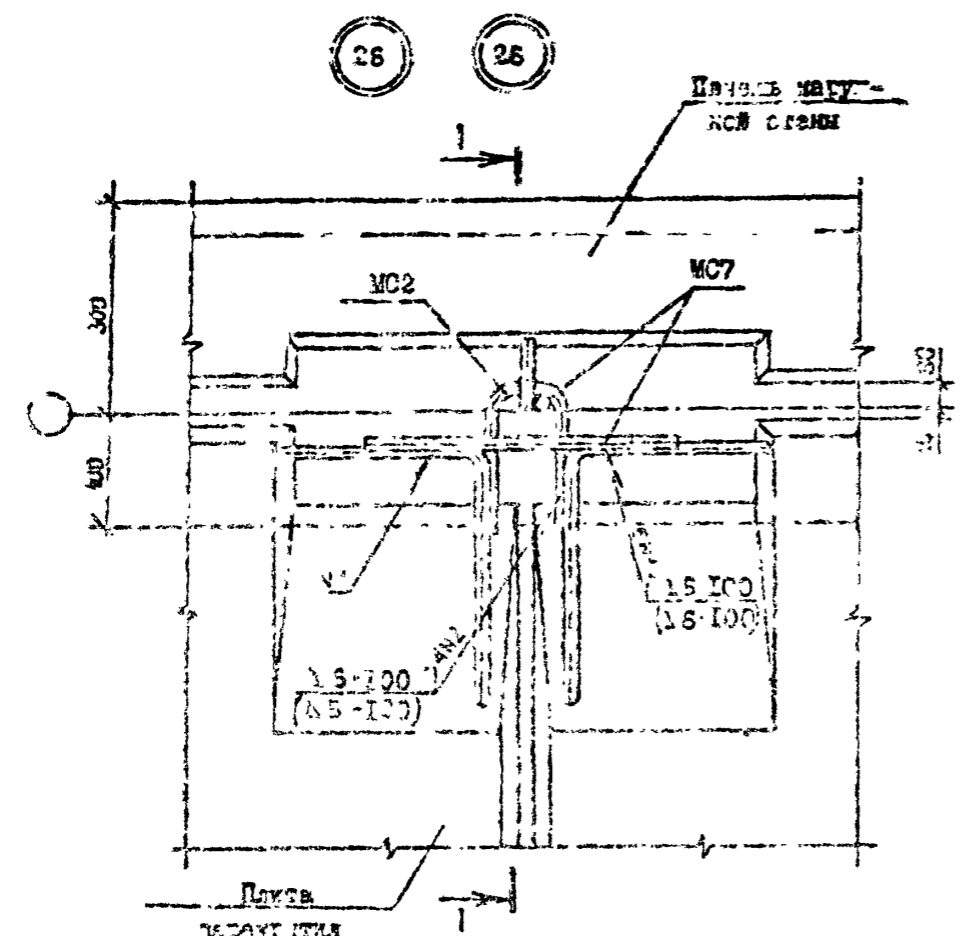
Исполн.	Инженер	М.И. Давыдов	1	1.090.1-7с.7-2 2I
Провер.	Инженер	В.И. Давыдов	1	
Смет.	Инженер	В.И. Давыдов	1	УЗЕЛ 25
Контр.	Инженер	В.И. Давыдов	1	
				Стандарт
				Лист
				Листов
				Р 1 2
				Томский ЦНИИЭП
Контроль				Формат А3



И.в. М.подл. Подпись и дата
Исполнитель

1.090.1-7с.7-2 21
Котировка
Формат А3
Лист
2

Т.А. 1.090.1-7с.7-2



№ Узла	Материал	Назначение элемента	Кол.	Масса ед., кг	Масса кг
26	MC2	Ø10 AI, L=300	2	0,18	0,36
	MC7	Ø10 AI, L=300	3	0,19	
26'	MC2	Ø10 AI, L=300	2	0,18	1,42
	MC7	Ø14 AI, L=300	3	0,36	

Архитектура, класса AI по ГОСТ 5781-88*

Исполн.	М.С.И.В.	22.11.88	114
Провер.	В.П.Т.	22.11.88	114
Соглас.	С.И.С.	22.11.88	114
Соглас.	С.И.С.	22.11.88	114
Инж.пр.	М.С.И.В.	22.11.88	114

1.090.1-7с.7-2 22

УЗЕЛ 26

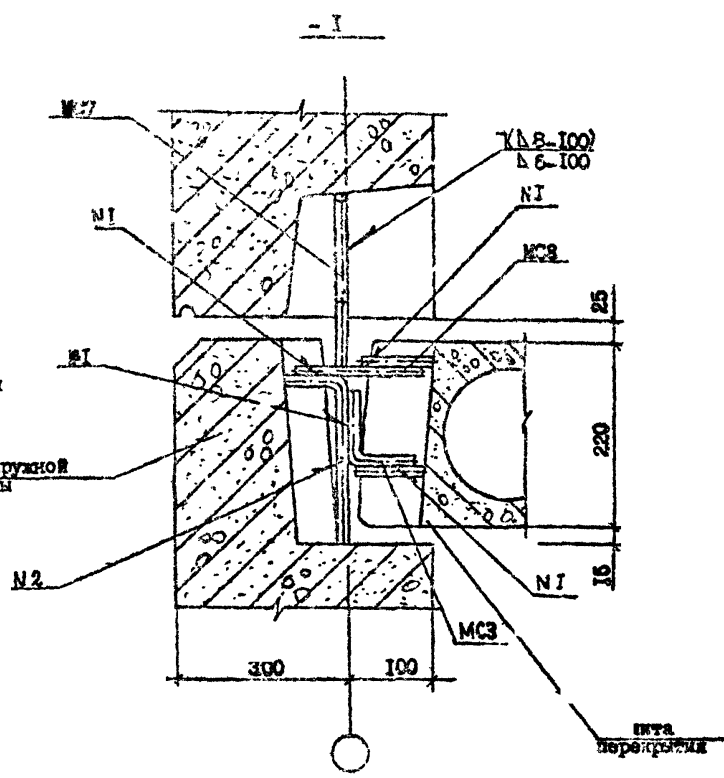
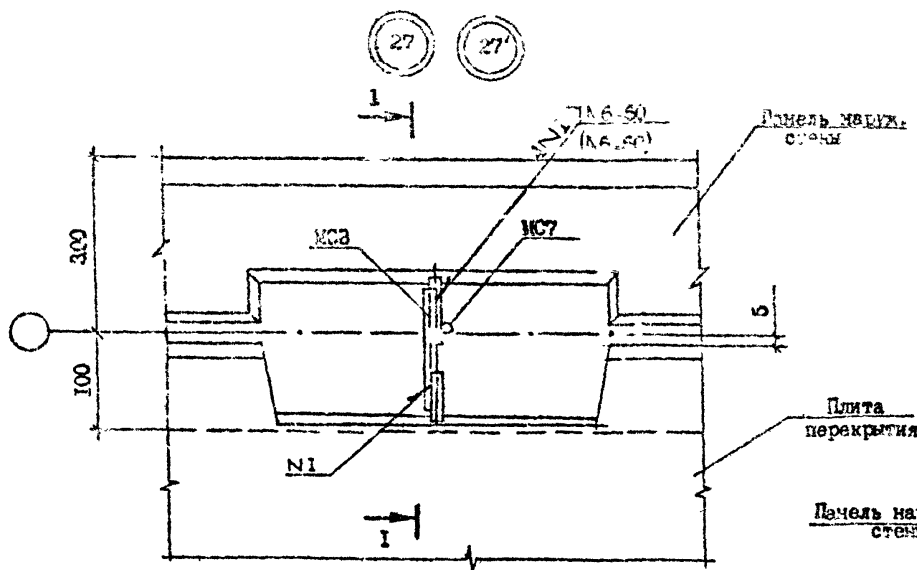
Старая	Лист	Листов
Р		1

16миллиметров

Формат А3

Имя, Подпись и дата

Копия чертежа
 Т.К. 1.090.1-7с. Вып. 7-2



№ Узла	Марка	Наименование	Кол.	Масса ед., кг	Масса, кг
27	MCS	Φ10 A1, L = 280	1	0,18	0,46
	MC7	Φ10 A1, L = 300	1	0,19	
	MCS	Φ10 A1, L = 150	1	0,09	
27'	MCS	Φ10 A1, L = 280	1	0,18	0,65
	MC7	Φ14 A1, L = 300	1	0,36	
	MCS	Φ10 A1, L = 150	1	0,09	

Арматура: класса A1 по ГОСТ 5781-82*

Разраб.	Данилов	27.01.82	1/25
Проверил	Шелин	27.01.82	1/25
ГМП	Будничев	27.01.82	1/25
И. отд.	Бактедзе	27.01.82	1/25
И. констр.	Мерлягин	27.01.82	1/25

1.090.1-7с.7-2 23

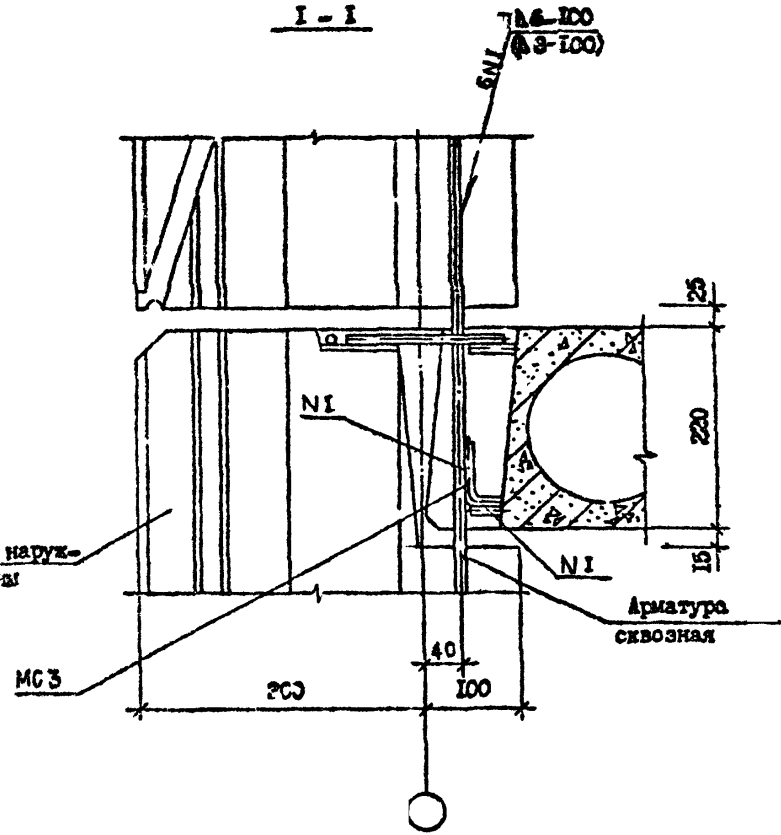
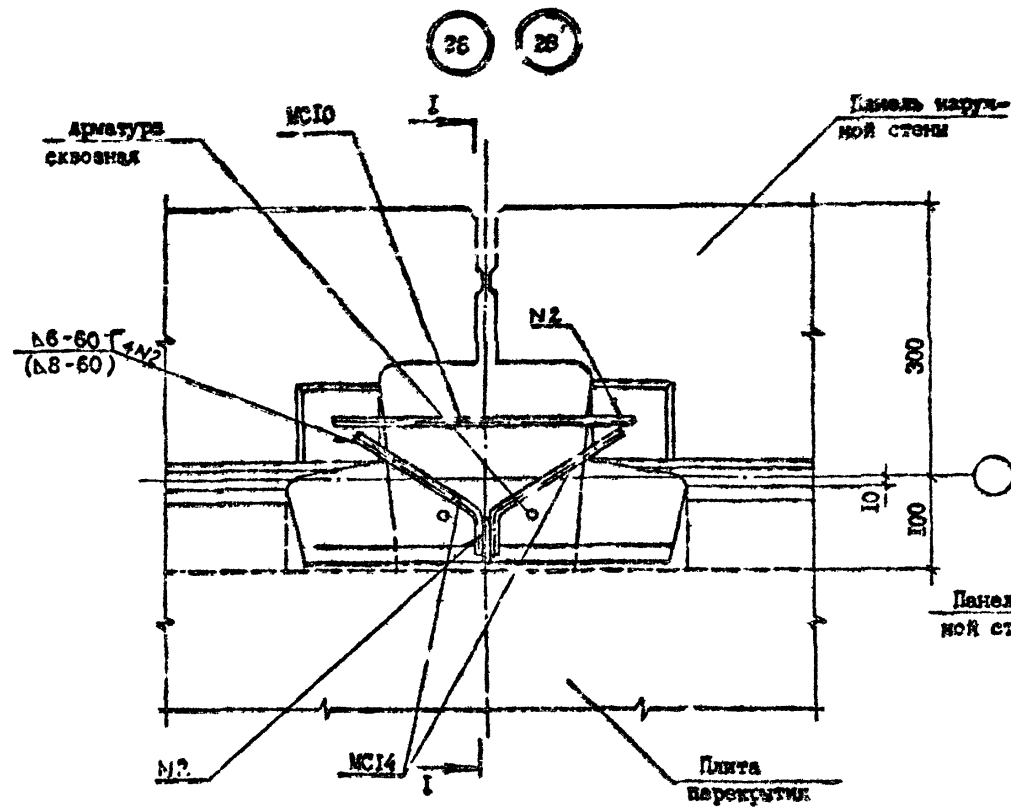
УЗЕЛ 27

Студия	Лист	Листов
Р	1	1
Тбл.ЗНИИЭП		

Кисляков

Формат А3

Т.М. 1.090.1-7с. Вып 7-2 Книга вер. 1.090.1-7с



№ Узла	Марка	Наименование	Кол.	Масса ед., кг	Масса, кг
28	МС3	Ø10 А1, L=250	1	0,18	0,66
	МС10	Ø10 А1, L=400	1	0,25	
	МС14	Ø10 А1, L=350	1	0,22	
28'	МС3	Ø10 А1, L=250	1	0,18	0,48
	МС10	Ø14 А1, L=400	1	0,48	
	МС14	Ø10 А1, L=350	1	0,22	

Арматура: класса А1 по ГОСТ 5781-82^к

Изм. №	Полнота и дата	Выполн. №

Разработ.	Дачилов	12.11.82
Проверил	Шелия	12.11.82
Ген.пр.	Бутыжко, зап.	12.11.82
Исполн.	Бух. адм.	12.11.82
Н.контр.	Маркрян	12.11.82

1.090.1-7с.7-2 24

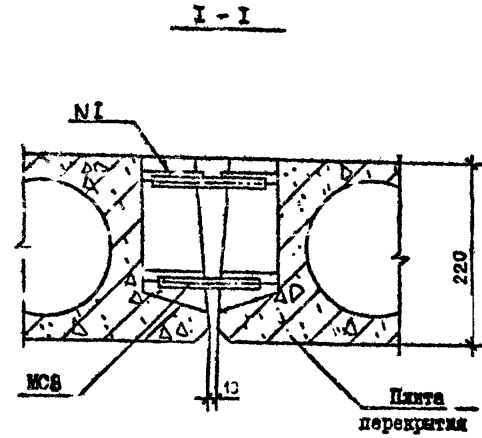
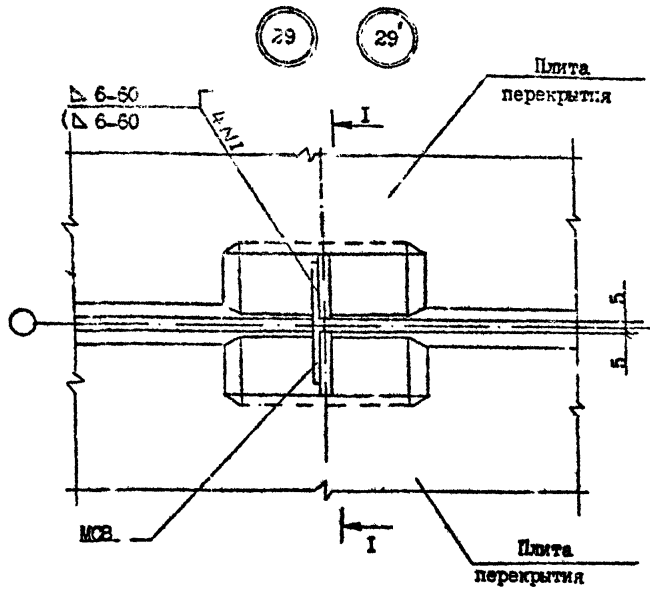
УЗЕЛ 28

Стадия	Лист	Листов
Р	1	1
Тб: 43ЧИС.1		

Копировал

Формат А3

Т.И. 1.090.1-7с.7-2
 КОПИЯ ЧЕРТЕЖА



№ Узла	Марка	Наименование	Кол.	Масса, ед., кг	Масса, кг
29	МСВ	Ф10А1 ГОСТ 5781-82 ^л L-150	2	0,09	0,18
	-	Бетон В15 м ³	0,008	-	
29'	МСВ	Ф10А1 ГОСТ 5781-82 ^л L-150	2	0,09	0,18
	-	Бетон В15 м ³	0,008	-	

Арматура: класса А1 по ГОСТ 5781-82^л.

Разраб.	Личинели	19/82	1/18/82
Проверил	Шелби	19/82	1/18/82
Г.П.	Бурда-ав до	19/82	1/18/82
Нач.ст.	Бахталов	19/82	1/18/82
И.контр.	Магараи	19/82	1/18/82

1.090.1-7с.7-2 25

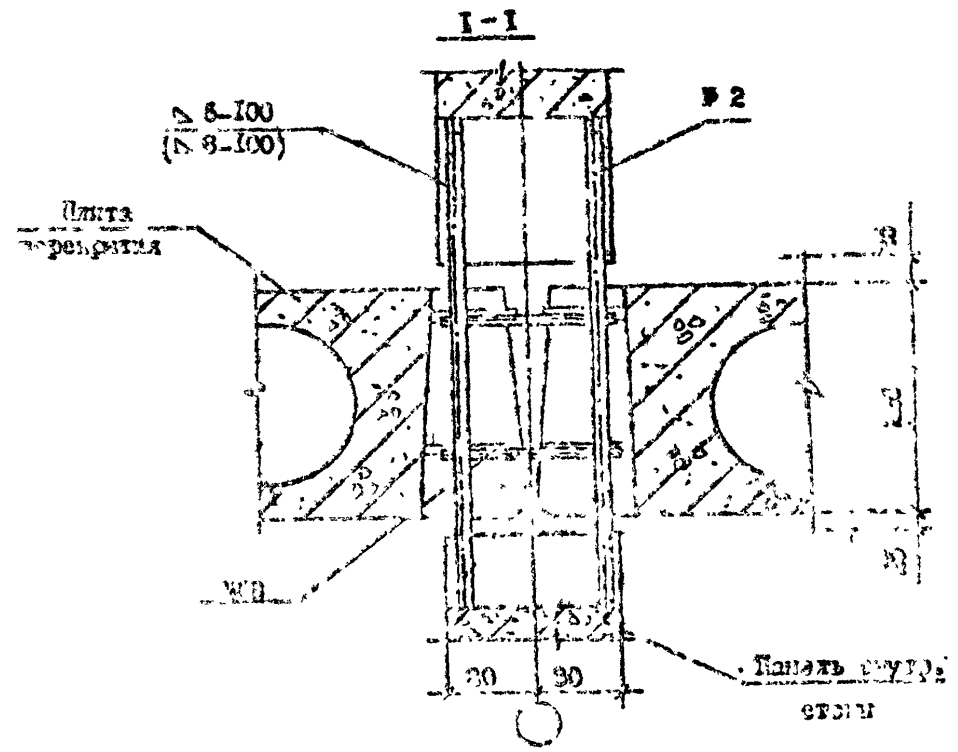
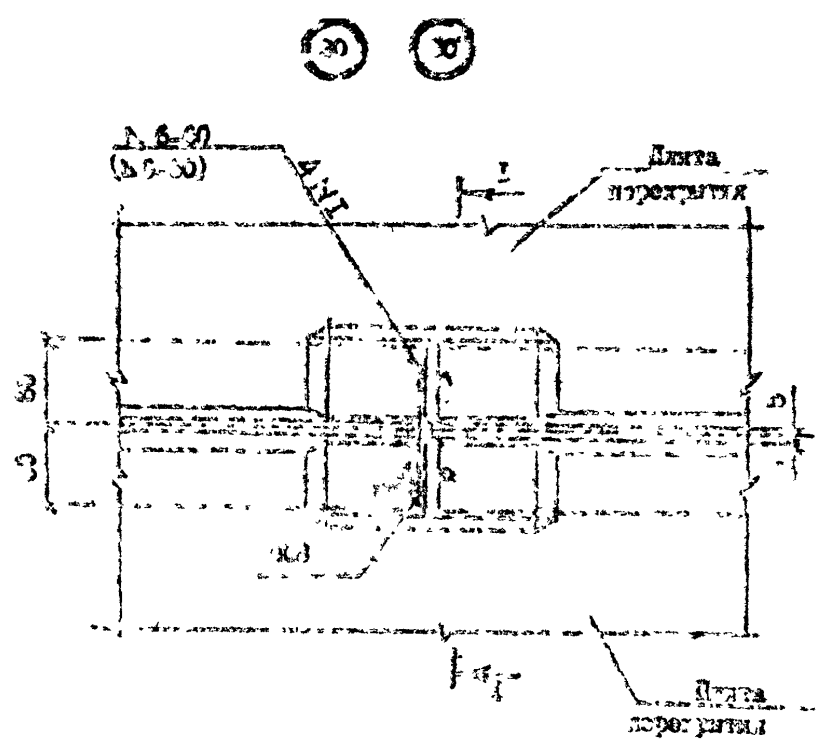
УЗЕЛ 29

Студия	Лист	Листов
Р		
"Билэнизи"		

Копирован

формат А3

Т.Н. 1.090.1-7с.1-2
 Копия чертежа



№ Узла	Марка	Наименование	Кол.	Масса ед., кг	Масса, кг
30	М30	110A1 ГОСТ 5781-82 L=150	2	0,09	0,18
30'	М30	110A1 ГОСТ 5781-82 L=150	2	0,09	0,18

Арматура: класса А1 по ГОСТ 5781-82.

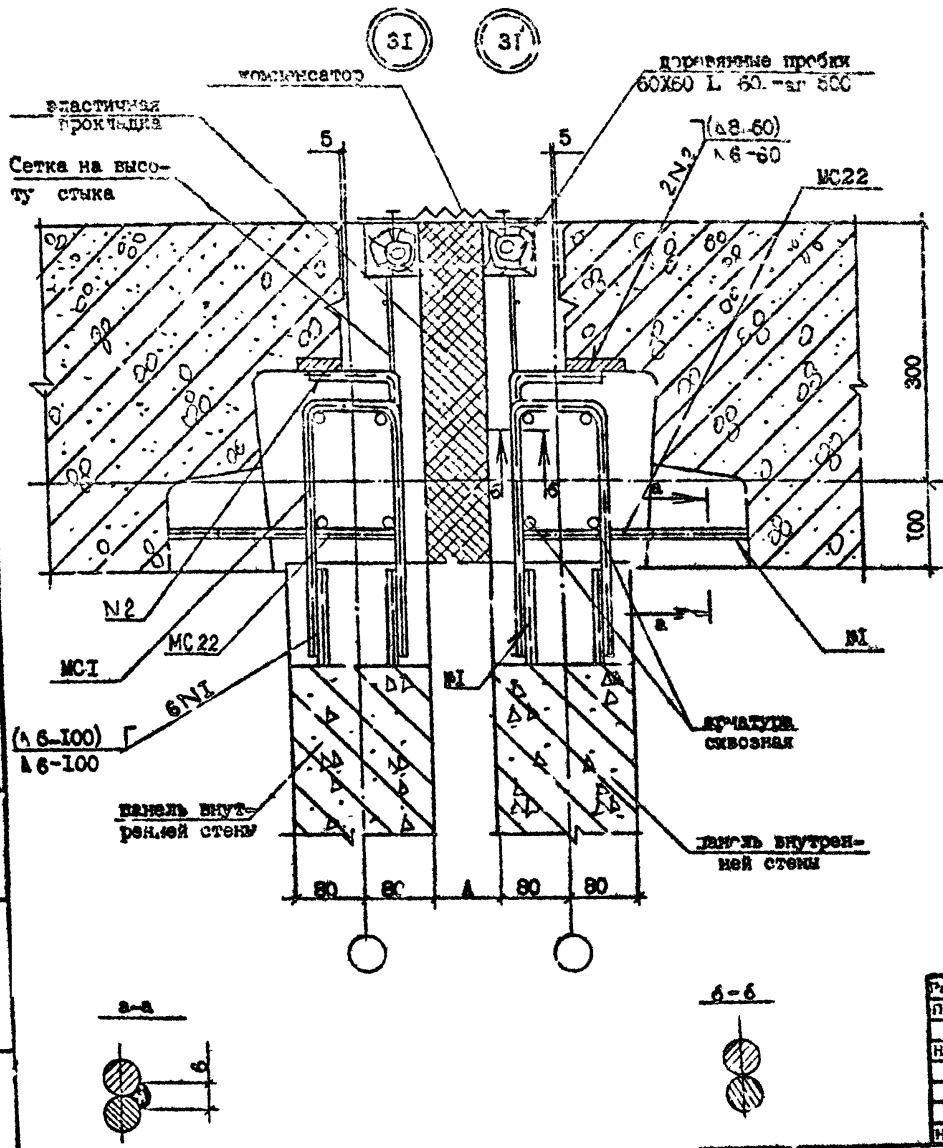
Разрб.	Лавицков	22.7	14.10.82
Провер.	Шелля	10.10.82	14.10.82
ГПП	Будракин	10.10.82	14.10.82
Нач. отд.	Бочка	10.10.82	14.10.82
Н.контр.	М. Керн	10.10.82	14.10.82

1.090.1-7с.1-2 26		
УЗЕЛ 30	Старший	Рисов
	Р	Листов
ТблЗНИИЭП		

Копировал

Формат А3

Т.К. 1.090.1-7с. Вып. 7-2
 Копия сер. "Х" 2000/00



№ Углы	Марка	Наименование	Кол.	Масса ед., кг	Масса, кг
3I	-	Бетон B15, м ³ /м	0,097	-	-
	-	Проб.дер. 60x60, L=60	14	0,003	0,042
	-	Сетка 5BpI-100, кг/м	8,50	-	-
	MC1	Ø10 AI, L=600	2	0,37	1,44
	MC22	Ø10 AI, L=520	2	0,35	
3I'	-	Бетон B15, м ³ /м	0,097	-	-
	-	Проб.дер. 60x60, L=60	14	0,003	0,042
	-	Сетка 5BpI-100, кг/м	8,50	-	-
	MC1	Ø14 AI, L=600	2	0,72	2,84
	MC22	Ø10 AI, L=520	2	0,70	

Арматура: класса AI по ГОСТ 5781-82,
 класса BpI по ГОСТ 6727-80.

Имя, № подл. Проектно-исп. лист

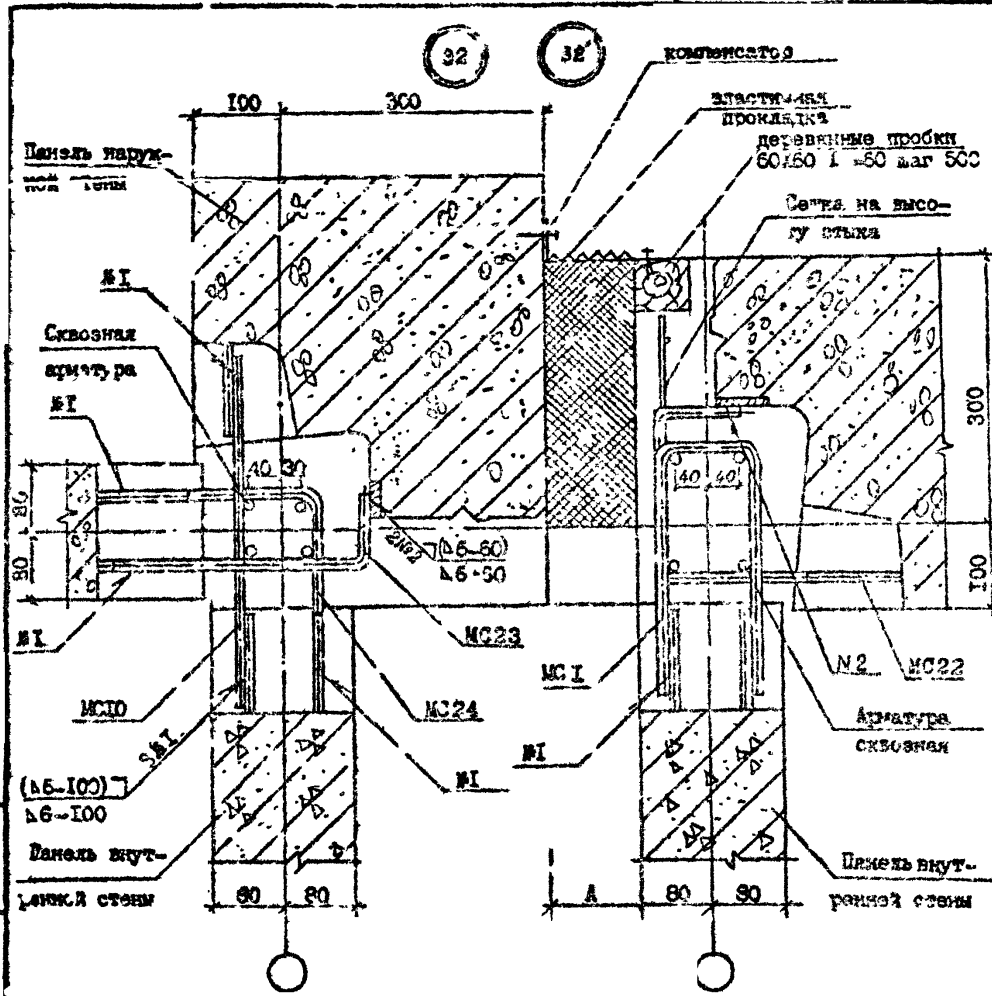
Разработ.	Давыдов	1.090.1-7с.7-2 27
Проектиров.	Шелудяк	1.090.1-7с.7-2 27
Инж.	Вурманов	1.090.1-7с.7-2 27
Нач. отд.	Бахтадзе	1.090.1-7с.7-2 27
И. конст.	Маврицкий	1.090.1-7с.7-2 27

1.090.1-7с.7-2 27		
Страниц	Лист	Листов
Р	1	1
УЗЕИ 3I		
Тема 3И013И		

Копирован

чертеж А3

I.090.I-7c.7-2



№ Узла	Марка	Наименование	Кол.	Масса, ед., кг	Масса, кг
32	-	Бетон В15, м ³ /м	0,097	-	-
	-	Проб.дер. 60x60, L=60	7	0,002	0,014
	-	Сетка 5BpI-100 / 5BpI-100, кг/м	1,75	-	-
	MC1	Φ10 A1, L=600	1	0,37	1,49
	MC10	Φ10 A1, L=400	1	0,25	
	MC22	Φ10 A1, L=520	1	0,30	
MC23	Φ10 A1, L=460	1	0,26		
MC24	Φ10 A1, L=500	1	0,21		
32'	-	Бетон В15, м ³ /м	0,097	-	-
	-	Проб.дер. 60x60, L=60	7	0,002	0,014
	-	Сетка 5BpI-100 / 5BpI-100, кг/м	1,75	-	-
	MC1	Φ14 A1, L=600	1	0,72	2,07
	MC10	Φ14 A1, L=400	1	0,48	
	MC22	Φ10 A1, L=520	1	0,30	
MC23	Φ10 A1, L=460	1	0,26		
MC24	Φ10 A1, L=500	1	0,31		

Арматура: класса ВoI по ГОСТ 6727-80^к,
 класса A1 по ГОСТ 5781-82^к.

Изм. № 001, 002, 003, 004, 005, 006, 007, 008, 009, 010, 011, 012, 013, 014, 015, 016, 017, 018, 019, 020, 021, 022, 023, 024, 025, 026, 027, 028, 029, 030, 031, 032, 033, 034, 035, 036, 037, 038, 039, 040, 041, 042, 043, 044, 045, 046, 047, 048, 049, 050, 051, 052, 053, 054, 055, 056, 057, 058, 059, 060, 061, 062, 063, 064, 065, 066, 067, 068, 069, 070, 071, 072, 073, 074, 075, 076, 077, 078, 079, 080, 081, 082, 083, 084, 085, 086, 087, 088, 089, 090, 091, 092, 093, 094, 095, 096, 097, 098, 099, 100, 101, 102, 103, 104, 105, 106, 107, 108, 109, 110, 111, 112, 113, 114, 115, 116, 117, 118, 119, 120, 121, 122, 123, 124, 125, 126, 127, 128, 129, 130, 131, 132, 133, 134, 135, 136, 137, 138, 139, 140, 141, 142, 143, 144, 145, 146, 147, 148, 149, 150, 151, 152, 153, 154, 155, 156, 157, 158, 159, 160, 161, 162, 163, 164, 165, 166, 167, 168, 169, 170, 171, 172, 173, 174, 175, 176, 177, 178, 179, 180, 181, 182, 183, 184, 185, 186, 187, 188, 189, 190, 191, 192, 193, 194, 195, 196, 197, 198, 199, 200, 201, 202, 203, 204, 205, 206, 207, 208, 209, 210, 211, 212, 213, 214, 215, 216, 217, 218, 219, 220, 221, 222, 223, 224, 225, 226, 227, 228, 229, 230, 231, 232, 233, 234, 235, 236, 237, 238, 239, 240, 241, 242, 243, 244, 245, 246, 247, 248, 249, 250, 251, 252, 253, 254, 255, 256, 257, 258, 259, 260, 261, 262, 263, 264, 265, 266, 267, 268, 269, 270, 271, 272, 273, 274, 275, 276, 277, 278, 279, 280, 281, 282, 283, 284, 285, 286, 287, 288, 289, 290, 291, 292, 293, 294, 295, 296, 297, 298, 299, 300, 301, 302, 303, 304, 305, 306, 307, 308, 309, 310, 311, 312, 313, 314, 315, 316, 317, 318, 319, 320, 321, 322, 323, 324, 325, 326, 327, 328, 329, 330, 331, 332, 333, 334, 335, 336, 337, 338, 339, 340, 341, 342, 343, 344, 345, 346, 347, 348, 349, 350, 351, 352, 353, 354, 355, 356, 357, 358, 359, 360, 361, 362, 363, 364, 365, 366, 367, 368, 369, 370, 371, 372, 373, 374, 375, 376, 377, 378, 379, 380, 381, 382, 383, 384, 385, 386, 387, 388, 389, 390, 391, 392, 393, 394, 395, 396, 397, 398, 399, 400, 401, 402, 403, 404, 405, 406, 407, 408, 409, 410, 411, 412, 413, 414, 415, 416, 417, 418, 419, 420, 421, 422, 423, 424, 425, 426, 427, 428, 429, 430, 431, 432, 433, 434, 435, 436, 437, 438, 439, 440, 441, 442, 443, 444, 445, 446, 447, 448, 449, 450, 451, 452, 453, 454, 455, 456, 457, 458, 459, 460, 461, 462, 463, 464, 465, 466, 467, 468, 469, 470, 471, 472, 473, 474, 475, 476, 477, 478, 479, 480, 481, 482, 483, 484, 485, 486, 487, 488, 489, 490, 491, 492, 493, 494, 495, 496, 497, 498, 499, 500, 501, 502, 503, 504, 505, 506, 507, 508, 509, 510, 511, 512, 513, 514, 515, 516, 517, 518, 519, 520, 521, 522, 523, 524, 525, 526, 527, 528, 529, 530, 531, 532, 533, 534, 535, 536, 537, 538, 539, 540, 541, 542, 543, 544, 545, 546, 547, 548, 549, 550, 551, 552, 553, 554, 555, 556, 557, 558, 559, 560, 561, 562, 563, 564, 565, 566, 567, 568, 569, 570, 571, 572, 573, 574, 575, 576, 577, 578, 579, 580, 581, 582, 583, 584, 585, 586, 587, 588, 589, 590, 591, 592, 593, 594, 595, 596, 597, 598, 599, 600, 601, 602, 603, 604, 605, 606, 607, 608, 609, 610, 611, 612, 613, 614, 615, 616, 617, 618, 619, 620, 621, 622, 623, 624, 625, 626, 627, 628, 629, 630, 631, 632, 633, 634, 635, 636, 637, 638, 639, 640, 641, 642, 643, 644, 645, 646, 647, 648, 649, 650, 651, 652, 653, 654, 655, 656, 657, 658, 659, 660, 661, 662, 663, 664, 665, 666, 667, 668, 669, 670, 671, 672, 673, 674, 675, 676, 677, 678, 679, 680, 681, 682, 683, 684, 685, 686, 687, 688, 689, 690, 691, 692, 693, 694, 695, 696, 697, 698, 699, 700, 701, 702, 703, 704, 705, 706, 707, 708, 709, 710, 711, 712, 713, 714, 715, 716, 717, 718, 719, 720, 721, 722, 723, 724, 725, 726, 727, 728, 729, 730, 731, 732, 733, 734, 735, 736, 737, 738, 739, 740, 741, 742, 743, 744, 745, 746, 747, 748, 749, 750, 751, 752, 753, 754, 755, 756, 757, 758, 759, 760, 761, 762, 763, 764, 765, 766, 767, 768, 769, 770, 771, 772, 773, 774, 775, 776, 777, 778, 779, 780, 781, 782, 783, 784, 785, 786, 787, 788, 789, 790, 791, 792, 793, 794, 795, 796, 797, 798, 799, 800, 801, 802, 803, 804, 805, 806, 807, 808, 809, 810, 811, 812, 813, 814, 815, 816, 817, 818, 819, 820, 821, 822, 823, 824, 825, 826, 827, 828, 829, 830, 831, 832, 833, 834, 835, 836, 837, 838, 839, 840, 841, 842, 843, 844, 845, 846, 847, 848, 849, 850, 851, 852, 853, 854, 855, 856, 857, 858, 859, 860, 861, 862, 863, 864, 865, 866, 867, 868, 869, 870, 871, 872, 873, 874, 875, 876, 877, 878, 879, 880, 881, 882, 883, 884, 885, 886, 887, 888, 889, 890, 891, 892, 893, 894, 895, 896, 897, 898, 899, 900, 901, 902, 903, 904, 905, 906, 907, 908, 909, 910, 911, 912, 913, 914, 915, 916, 917, 918, 919, 920, 921, 922, 923, 924, 925, 926, 927, 928, 929, 930, 931, 932, 933, 934, 935, 936, 937, 938, 939, 940, 941, 942, 943, 944, 945, 946, 947, 948, 949, 950, 951, 952, 953, 954, 955, 956, 957, 958, 959, 960, 961, 962, 963, 964, 965, 966, 967, 968, 969, 970, 971, 972, 973, 974, 975, 976, 977, 978, 979, 980, 981, 982, 983, 984, 985, 986, 987, 988, 989, 990, 991, 992, 993, 994, 995, 996, 997, 998, 999, 1000

Разраб.	Данило	21	4/80
Проект	МЭД Я	21	4/80
И.П.	Бурданова	21	4/80
Нач.отд.	Бах адзе	21	4/80
И.контр.	Маркаси	21	4/80

I.090.I-7c.7-2 28

УЗЕЛ 32

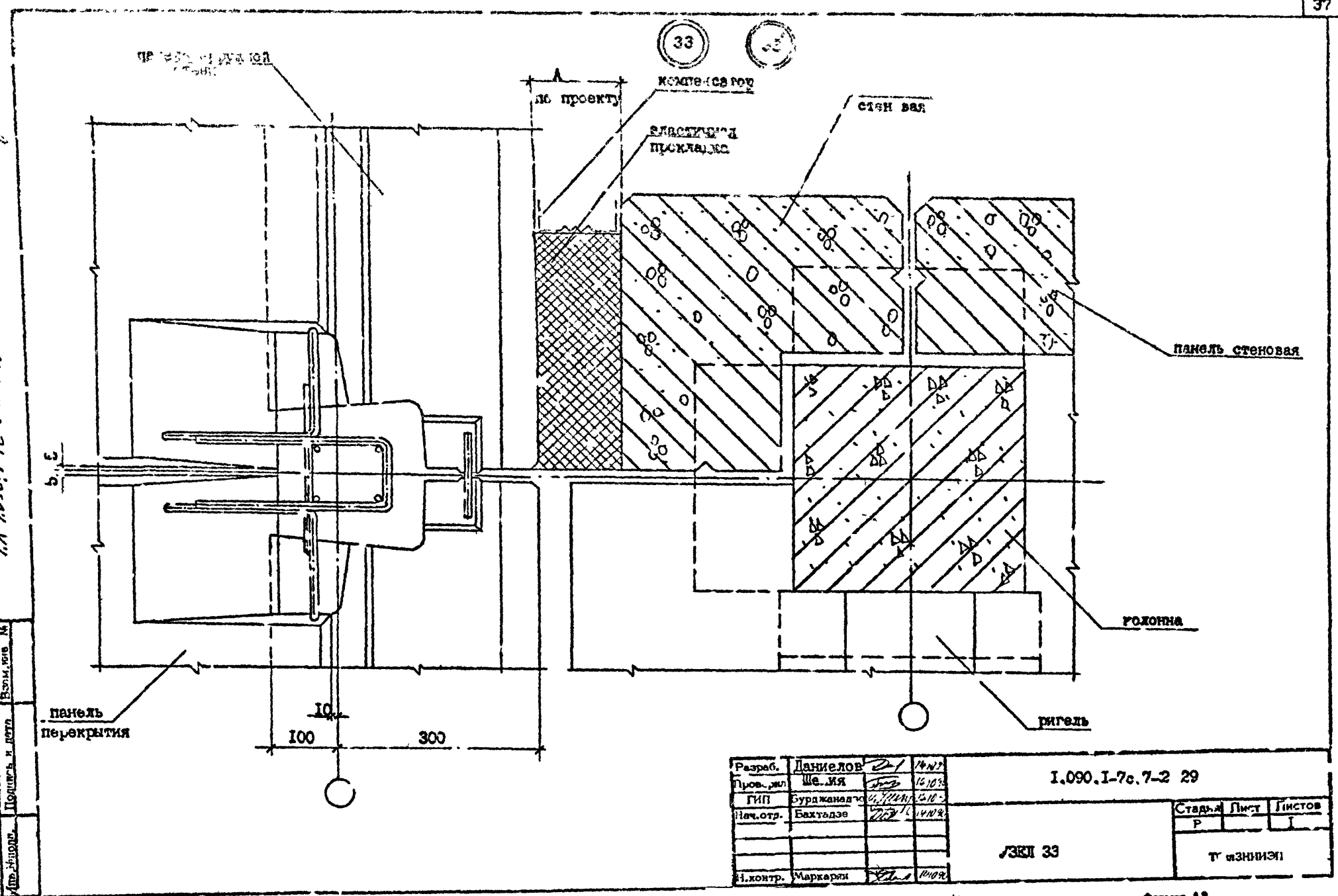
Стенд	Пист	Пистов
Р	И	И
ТМЗНИИСЛ		

Копирован

Формат А3

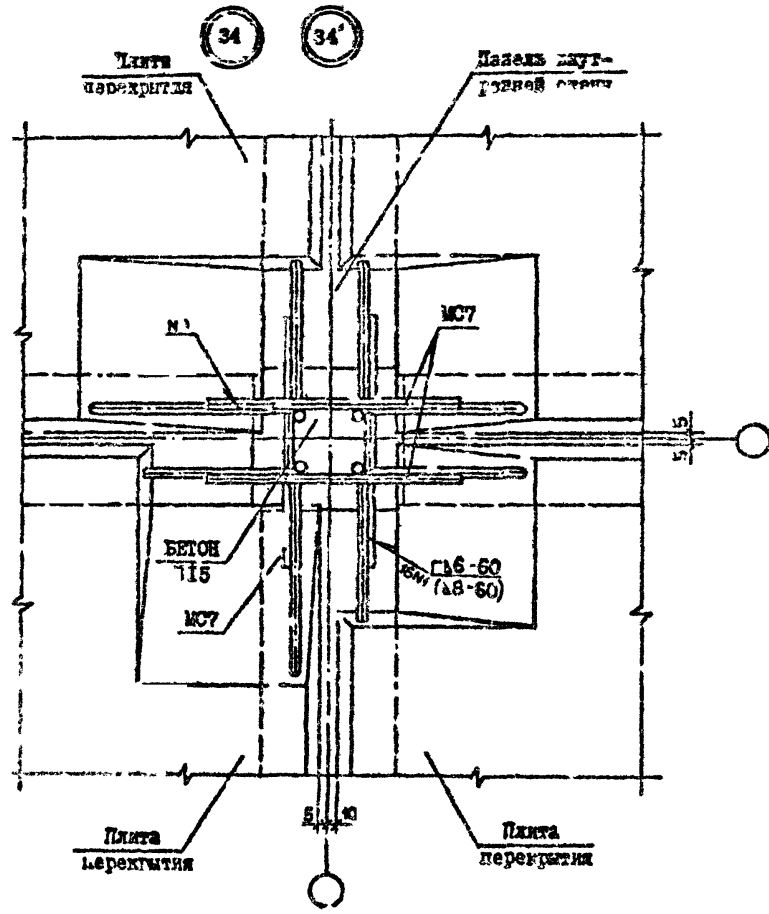
Копия чертёж *И.О.И.*

Т.Х. 1.090.1-7с. 6в. 7-2



Исполн. Подпись и дата
Изм. №

Разраб.	Даниелов	И.О.И.	16/10/89	1.090.1-7с. 7-2 29	Статья	Лист	Листов
Пров. инж.	Ше.ля	И.О.И.	16/10/89				
ГИП	Бурджаналтс	И.О.И.	16/10/89	ЛЗКП 33	Р	I	Т.Х. 1.090.1-7с. 7-2
Нач.отр.	Бахтадзе	И.О.И.	16/10/89				
И.контр.	Маркари	И.О.И.	16/10/89	Копровел	Формат А3		



№ Узла	Марка	Наименование	Кол.	Масса од., кг	Масса, кг
34	МС7	Ø10 А1, L=300	6	0,19	1,32
	МС8	Ø10 А1, L=150	2	0,09	
34	МС7	Ø11 А1, L=300	6	0,36	2,32
	МС8	Ø14 А1, L=150	2	0,18	

Арматура: класса А1 по ГОСТ 5781-82^в

Т.А. 1.090.1-7с Волк. Т.2

Имя, № докум. Подпись и дата. Взам. инв. №

Разроб.	ДАВНЕС.ЮВ	<i>[Signature]</i>	19.05
Проверил	ШЕЛЮН	<i>[Signature]</i>	19.05
Гип	Бурджанова	<i>[Signature]</i>	19.05
Исч.отп.	Бакталеев	<i>[Signature]</i>	19.05
И.контр.	Абдукарим	<i>[Signature]</i>	19.05

1.090.1-7с.7-2 60

УЗЕЛ 34

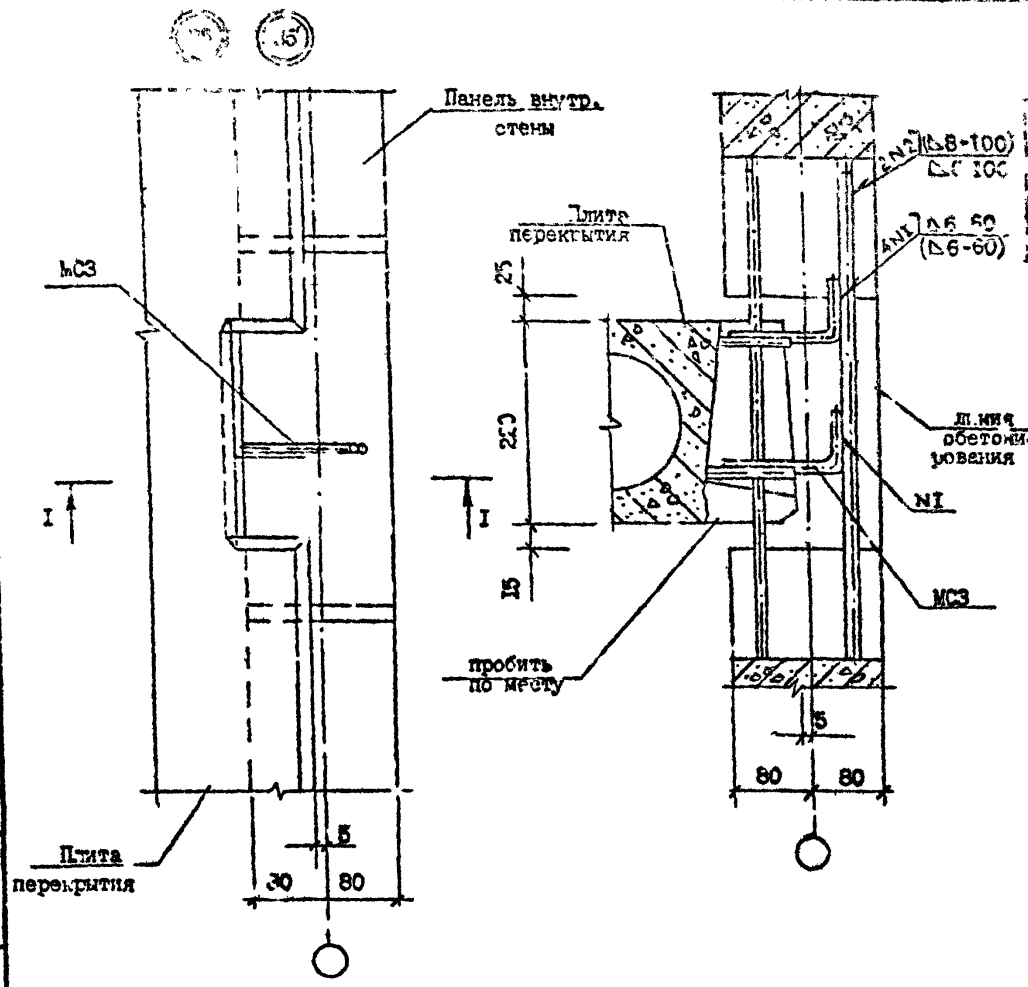
Стенда	Лист	Листов
Р	1	1

ТбилизНИИЭП

Контроль

Формат А3

Т.К. 1.090.1-7с. выр. 7-2
 КОПИЯ ВЕРНА



№ Услов.	Марка	Наименование	Кол.	Масса ед., кг	Масса, кг
3	АIII	Ø10 АІ, L=280	2	0,18	0,36
35	АIII	Ø10 АІ, L=280	2	0,18	0,36

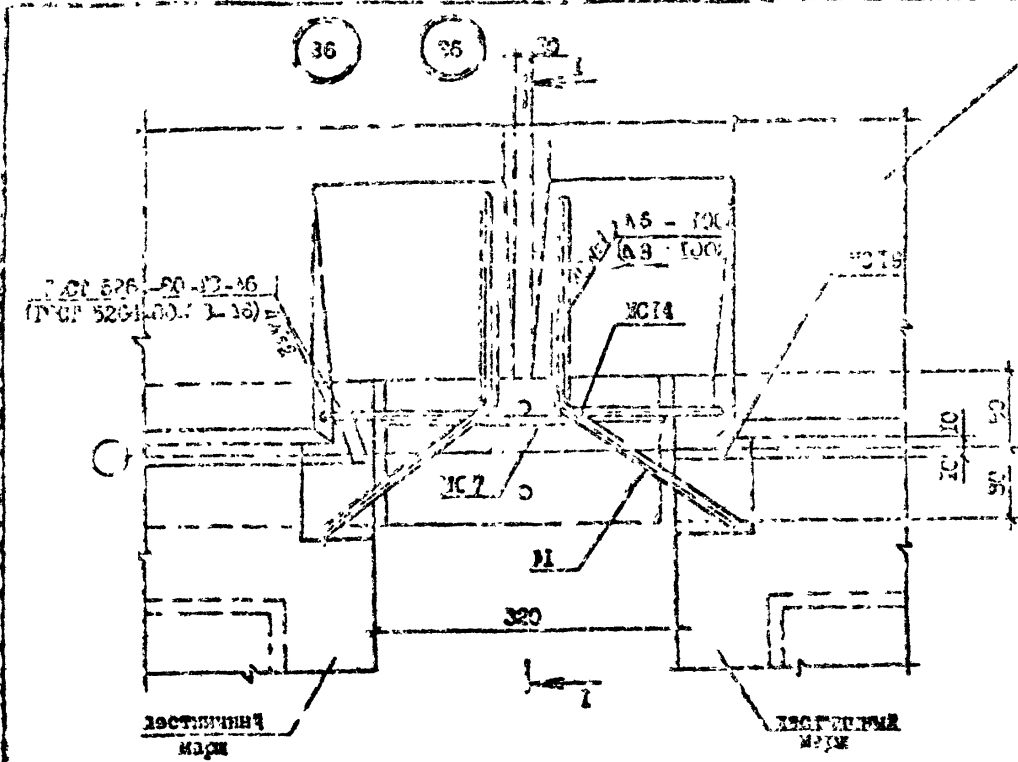
Арматура: класса по АІ по ГОСТ 5782-82*

Изм. №	Исполн.	Дата

Разработчик	Л.А.Телюк	21.07.82	1/2	1.090.1-7с.7 2 31	Студия Г.А.С. Пистол
Проверил	Шелля	21.07.82	1/2		
П.И.	Бурджанов	21.07.82	1/2	УЗЕЛ 35	ЭлЗНИИЭП
Нач.с.д.	Бахтаев	21.07.82	1/2		
И.контр.	Магараи	21.07.82	1/2		

Контроль

Формат А3



Лист 1 из 1

В 9.1.1	Марка	Наз. элемента	Кол.	Диаметр	Шаг
36	АС12	Ф10 АС, I=200	2	100	2,20
	АС14	Ф10 АС, I=150	2	100	
	АС15	Ф10 АС, I=200	2	100	
	АС19	сетка -80x100, I=90	2	100	
36	АС12	Ф10 АС, I=200	2	100	2,20
	АС14	Ф10 АС, I=150	2	100	
	АС15	Ф10 АС, I=200	2	100	
	АС19	сетка -80x100, I=90	2	100	

Арматура: класса А1 из ГОСТ 5781-82^г.

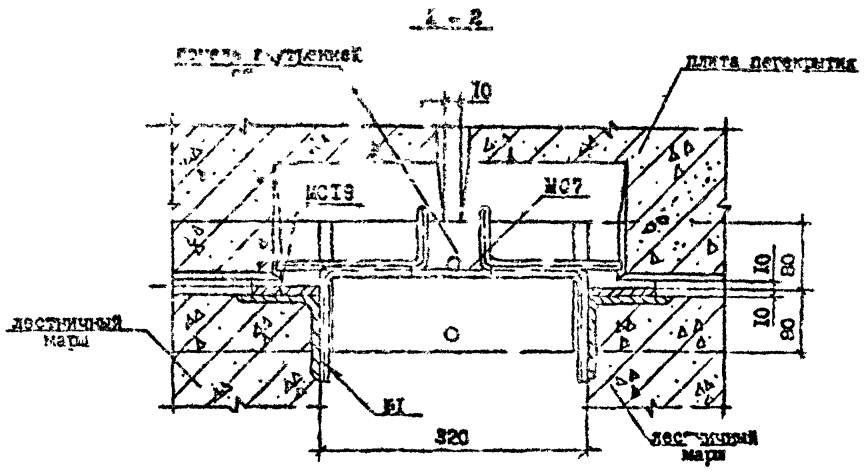
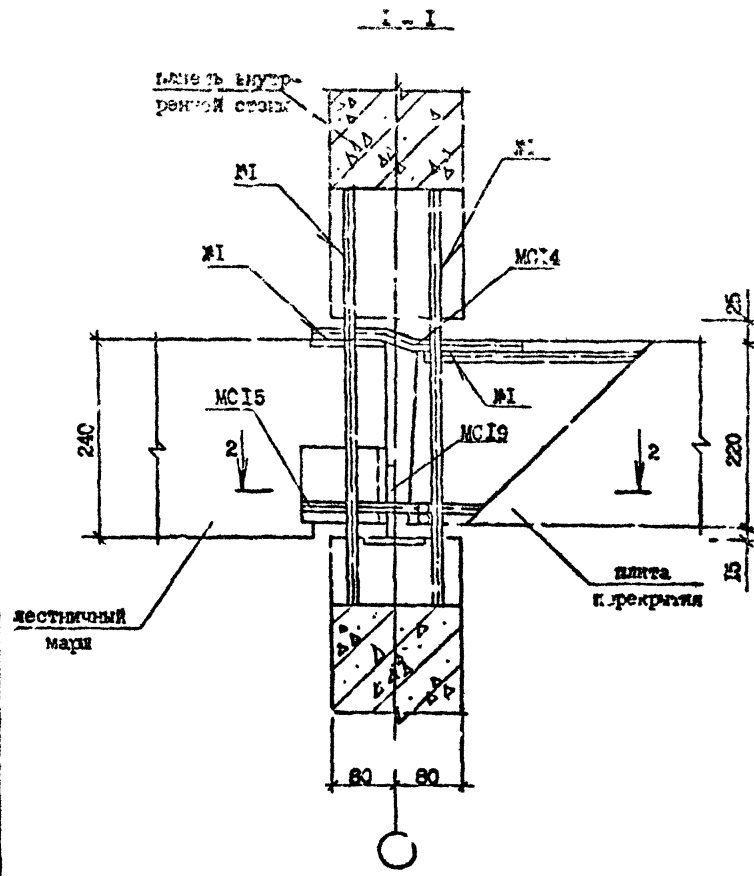
Шкала: 1:100
 Дата: 19.08.82
 Проект: 1.090.1-7с.7-9

Разраб.	Целиков	19.08.82	1.090.1-7с.7-9 32
Проверил	Шелля	19.08.82	
ГИП	Будакшадзе	19.08.82	
Нач. о. п.	Бухтадзе	19.08.82	
Исполн.	Макария	19.08.82	УЗЕЛ 36
Стр. №	Р	Листов	
			ТбилизНИИЭП

Копирован

Формат А3

Т.Н. 1.090.Л-7с. вариант 2



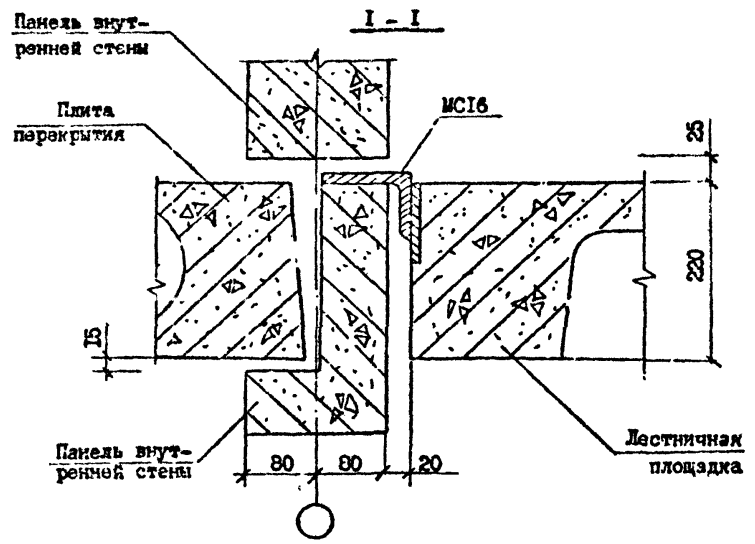
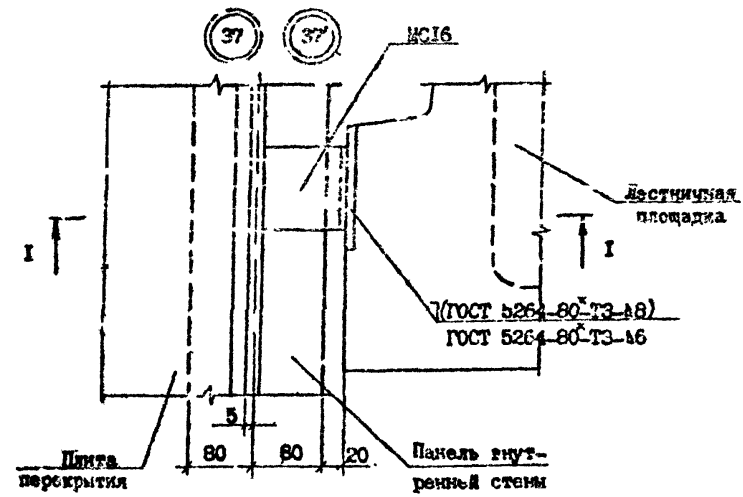
Исполн.	Проверка	Дата	Взвешивание

1.090.Л-7с.7-2 32

К. Угрюмов

Формат А3

Т.К.1000.1-7с.7-2 Кривая серия 37



№ Узла	Марка	Наименование	Кол.	Масса ед., кг	Масса, кг
37	МС16	125x80x10, L=100	1	1,55	1,55
37'	МС16	125x80x10, L=100	1	1,55	1,55

Сталь уголкового по ГОСТ 8510-72^м.

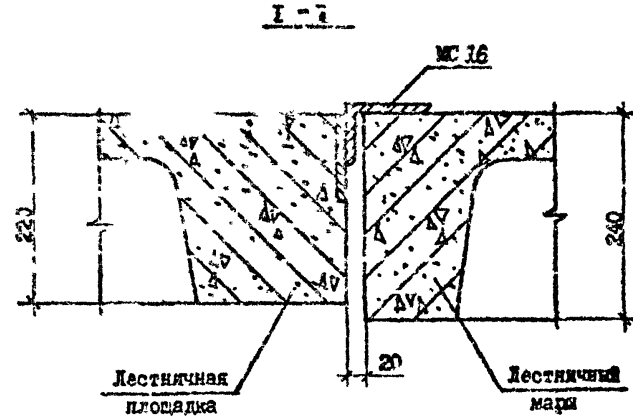
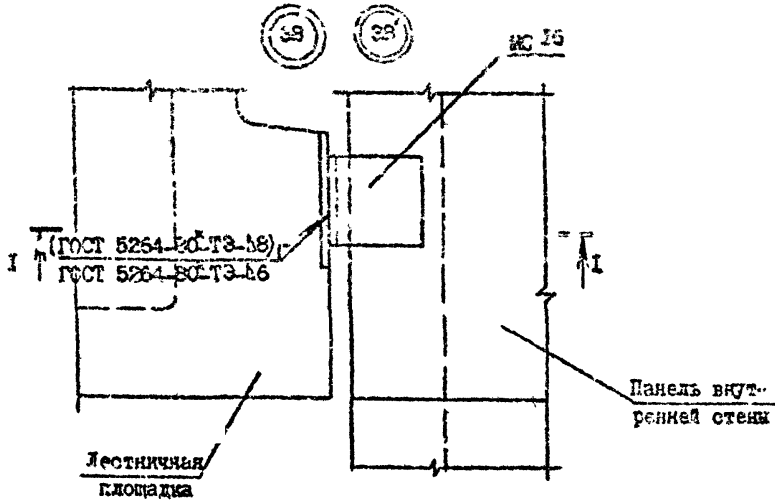
Разраб.	Др. ЧИЛОВ	2.01	4.08
Проверил	Делгия	2.02	4.08
ПП	Бурджанадзе	2.03	4.08
Нач. отд.	Бохтедзе	2.04	4.08
И.контр.	Маржария	2.05	4.08

I.000.1-7с.7-2 33			
УЗЕЛ 37	Стенд	Лист	Листов
	Р	1	1
Тбилизи 1131			

Композит

Формат А3

Т.Н. 1.090.1-7с. Вып. 7-2



В Узла	Марка	Наименование	Кол.	Масса ед., кг	Масса, кг
38	МС16	125x80x10, L=100	1	1,55	1,55
38'	МС16	125x80x10, L=100	1	1,55	1,55

Сталь уголкового по ГОСТ 8510-72^н.

Разраб.	Данилов	<i>[Signature]</i>	<i>[Signature]</i>
Проверил	Щелдя	<i>[Signature]</i>	<i>[Signature]</i>
Гип	Бурджанадзе	<i>[Signature]</i>	<i>[Signature]</i>
Нач. отд.	Бахтадзе	<i>[Signature]</i>	<i>[Signature]</i>
Н.контр.	Маргария	<i>[Signature]</i>	<i>[Signature]</i>

1.090.1-7с.7-2 34

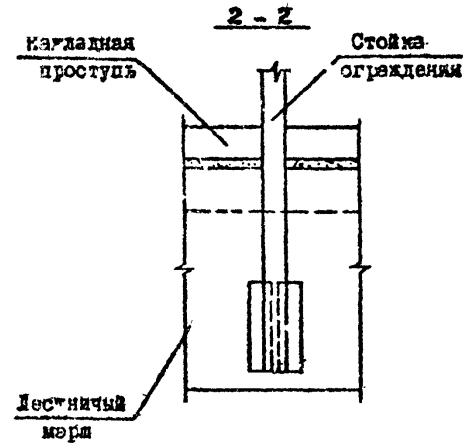
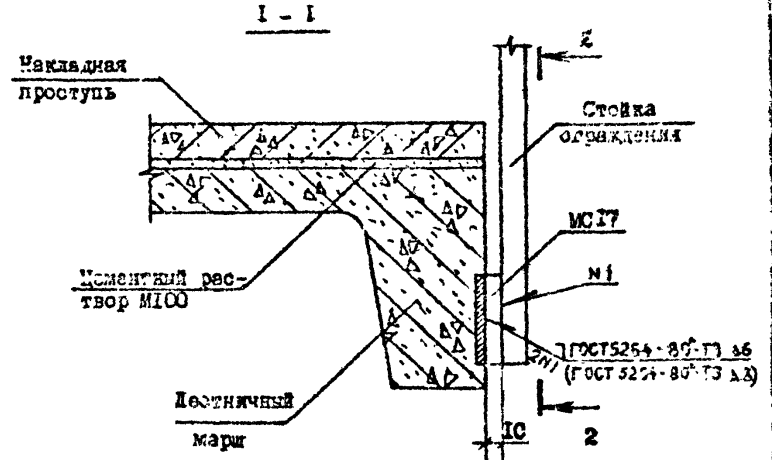
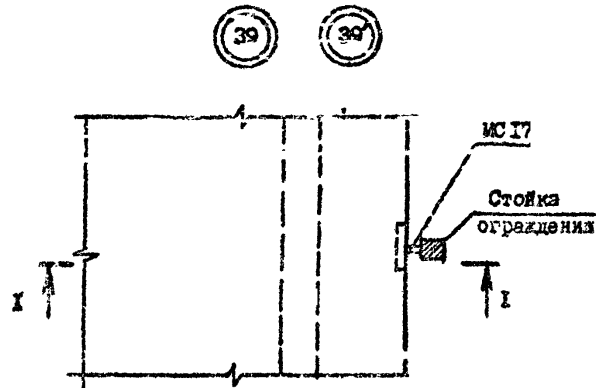
УЗЕЛ 38

Стр.	Лист	Листов
Р		1
ТбилизНИИЭП		

Контроль

Филип АЗ

Т.К.1090.1-7с. Вып. 1-2



№ Угла	Марка	Наименование	Кол.	Масса шт., кг	Масса, кг
39	МСТГ	полоса - 80x100, L=10	1	0,06	0,06
39'	МСТГ	полоса - 80x100, L=10	1	0,06	0,06

Сталь полосовая по ГОСТ 103-78.

Разработ.	Данилов	И.И.	И.И.
Проверил.	Шелля	И.И.	И.И.
Г.И.П.	Буражников	И.И.	И.И.
Нач. отд.	Бахтадзе	И.И.	И.И.
Н. контр.	Маркаки	И.И.	И.И.

1.090.1-7с.7-2 35

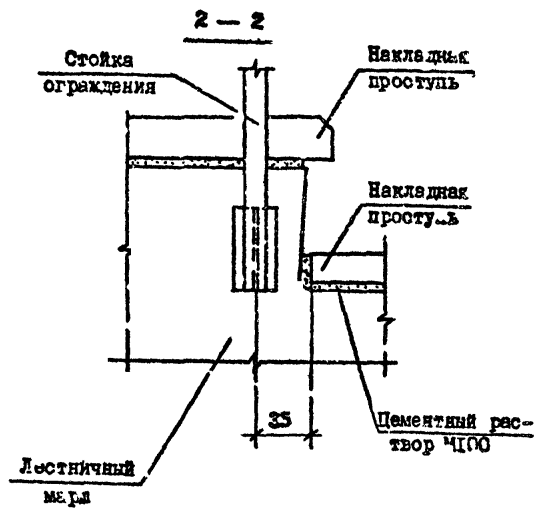
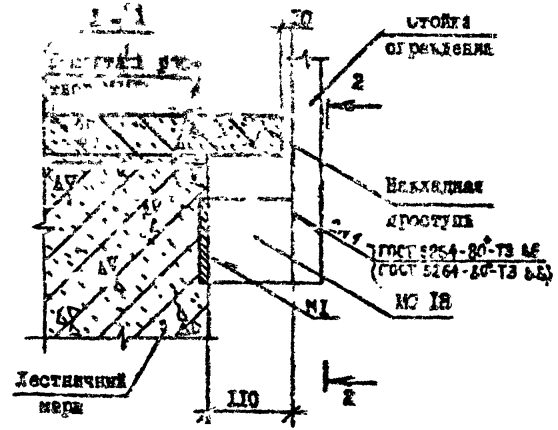
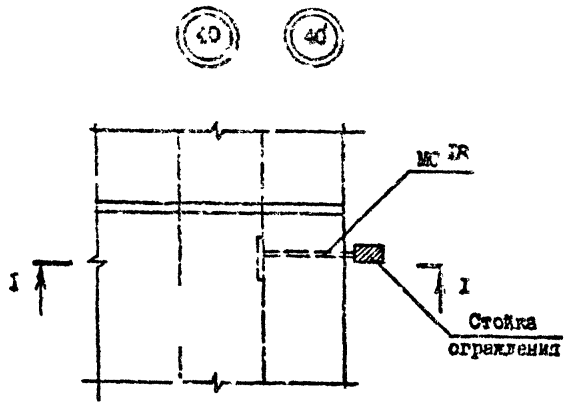
УЗК-39

Студия	Лист	Листов
Р		1
Тбл.ЗНИИЭП		

Копирован

Ф.Лист А3

Т.И. 1.090.1-70 С.В. 1-2



№ Угла	Марка	Наименование	Кол.	Масса ед., кг	Масса, кг
40	МС1В	полоса - 8x110, L=110	1	0,69	0,69
40'	МС1В	полоса - 8x100, L=110	1	0,66	0,66

Сталь полосовая по ГОСТ 133-76^Б.

Изм. 13 вкл. Подпись и дата

Разраб.	Данилов	21	4.6.2
Проверил	Шелудя	22	4.6.2
Гл. инж.	Бурджанадзе	23	4.6.2
Нач. отд.	Бахтадзе	24	4.6.2
Н. констр.	Маркерчи	25	4.6.2

1.090.1-70.7-2 36

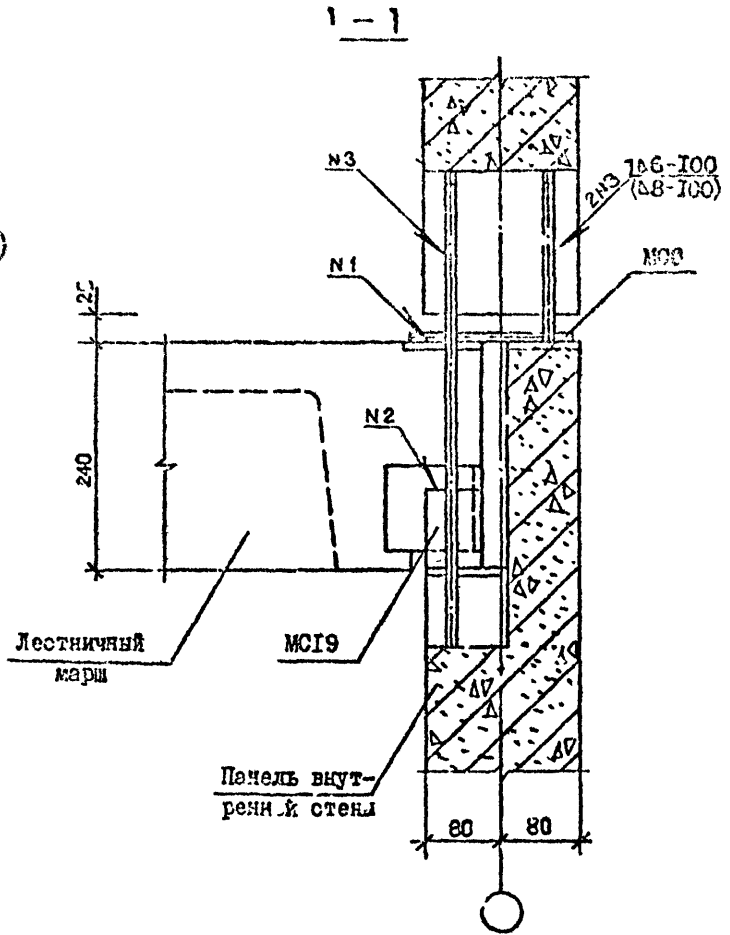
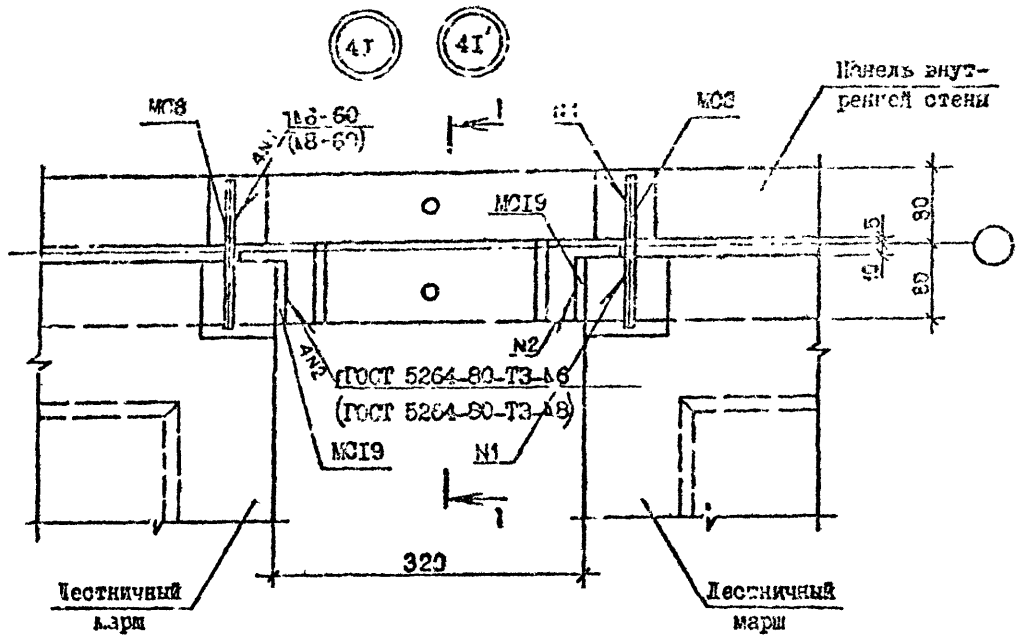
УЗЕИ 49

Сталь	Лист	Лист
Р		1
ТбилизНИИСТ		

Копировал

Формат А3

Т.И. 1.090.1-7с. Лист 7-2



Узла	Марка	Наименование	Кол.	Масса ед., кг	Масса кг
4I	МСВ	Φ10 А1, L =150	1	0,09	0,66
	МС19	полоса-8-100, L =90	2	0,57	
4I'	МСВ	Φ14 А1, L =150	2	0,18	0,75
	МС19	полоса-8-100, L =90	2	0,57	

Арматура: класса А1 по ГОСТ 5781-82*.
 Сталь полосовая по ГОСТ 103-76*.

Р. раб.	ПАНТЕЛОВ	22/	4/11/89
Проверил	ШУЛЬЯ		2/10/89
ПП	Бурджанов	22/11/	2/10/89
Нач. отд.	Бахталаев	22/11/	4/11/89
Н. контр.	Морковян	22/11/	4/11/89

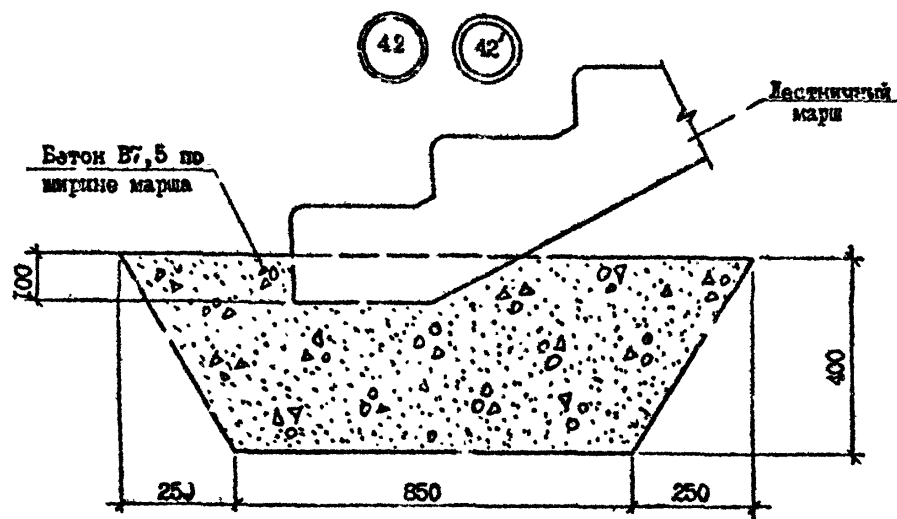
1.090.1-7с.7-2 37

УЗЕЛ 4I

Стр.	Лист	Листов
Р		1
ТбилизНИИЭП		

Копировать

формат А3



Имя, № учра. Подпись и дата. Элемент, вид, №

Р. зраб.	Лазинский	2012	2012
Проверил	Шелудяк	2012	2012
ПП	Бурдак	2012	2012
Маш. отд.	Бах: дзе	2012	2012
И. контр.	Могарки	2012	2012

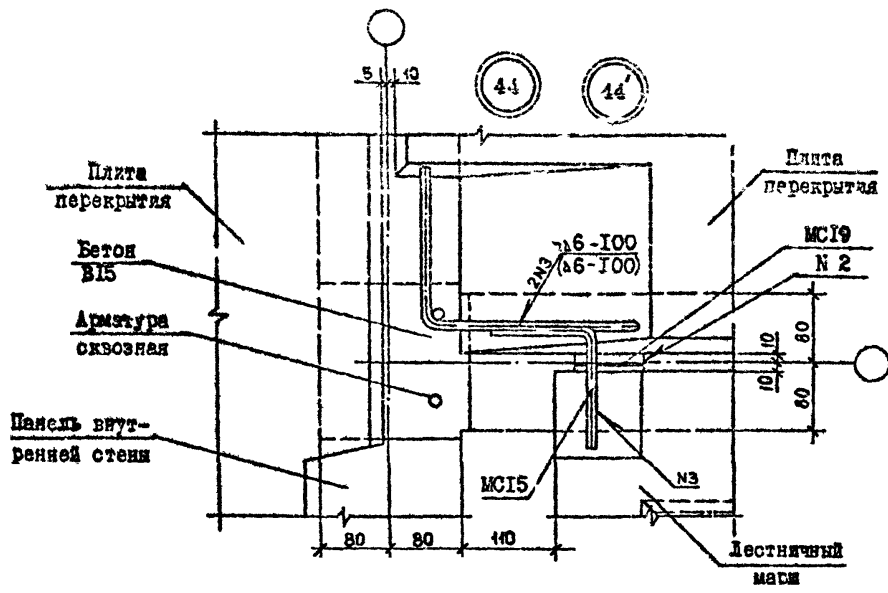
1.090.1-7с.7-2 З*

У-21 42

Стария	Лист	Листов
Р		
Тбн.ЗНИИЭП		

Комплект

Формат 13



Р Узла	Марка	Наименование	Кол.	Масса ед., кг	Масса, кг
44	MC15	Φ10 A1, L=230	1	0,14	0,71
	MC19	полоса-8x100, L=90	1	0,57	
44	MC15	Φ10 A1, L=230	1	0,14	0,71
	MC19	полоса-8x100, L=90	1	0,57	

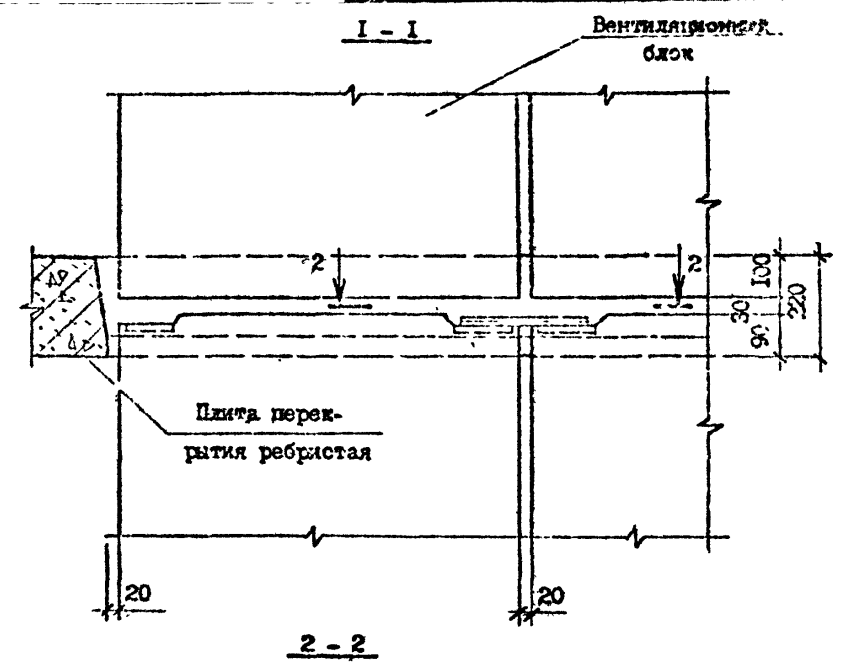
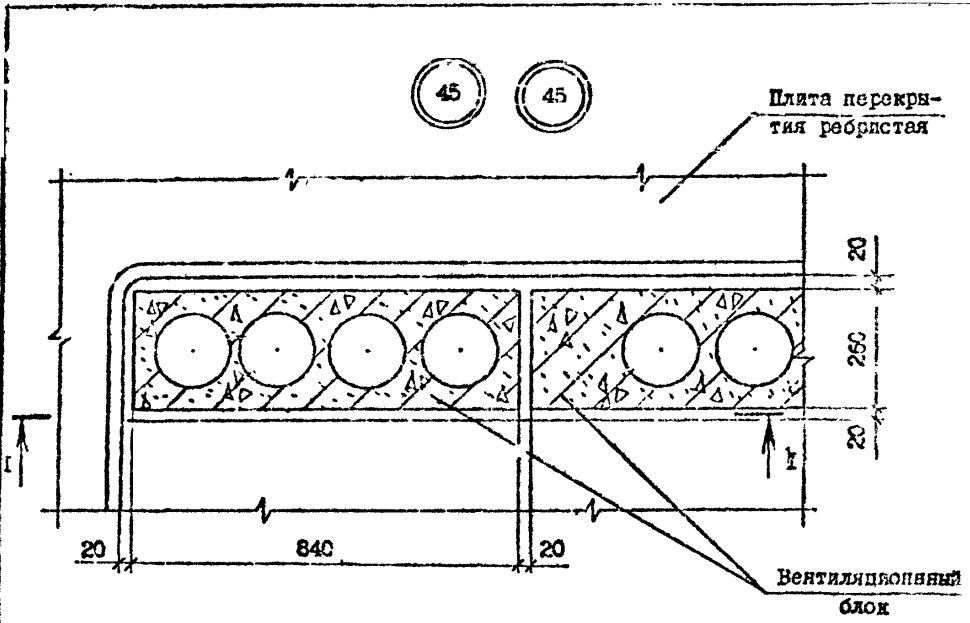
Арматура: класса A1 по ГОСТ 5781-82^к.
Сталь полосовая по ГОСТ 103-76^к.

Разроб.	Даниелов	1/1	4/2	I.090.1-7с.7-2 40						
Проектир.	Медля	2/2	3/3							
Г.П.	Бурдашвили	3/3	4/4	УЗЕЛ 44						
Нац.отд.	Бахтадзе	5/5	1/1							
Н.контр.	Маркarian	6/6	1/1	<table border="1"> <tr> <td>Стадия</td> <td>Лист</td> <td>Листов</td> </tr> <tr> <td>Р</td> <td></td> <td></td> </tr> </table>	Стадия	Лист	Листов	Р		
Стадия	Лист	Листов								
Р										

Копировал

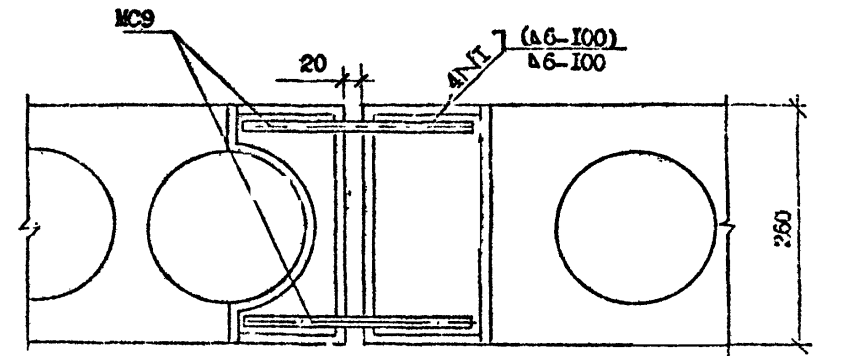
формат А3

Имя, № стола
Подпись, дата
Взам. инв. №



№ Узла	Марка	Наименование	Кол.	Масса ед., кг	Масса, кг.
45	МС9	Ф10А1, L=200	2	0,13	0,26
45'	МС9	Ф14А1, L=200	2	0,36	0,72

Арматура: класса А1 по ГОСТ 5781-82*



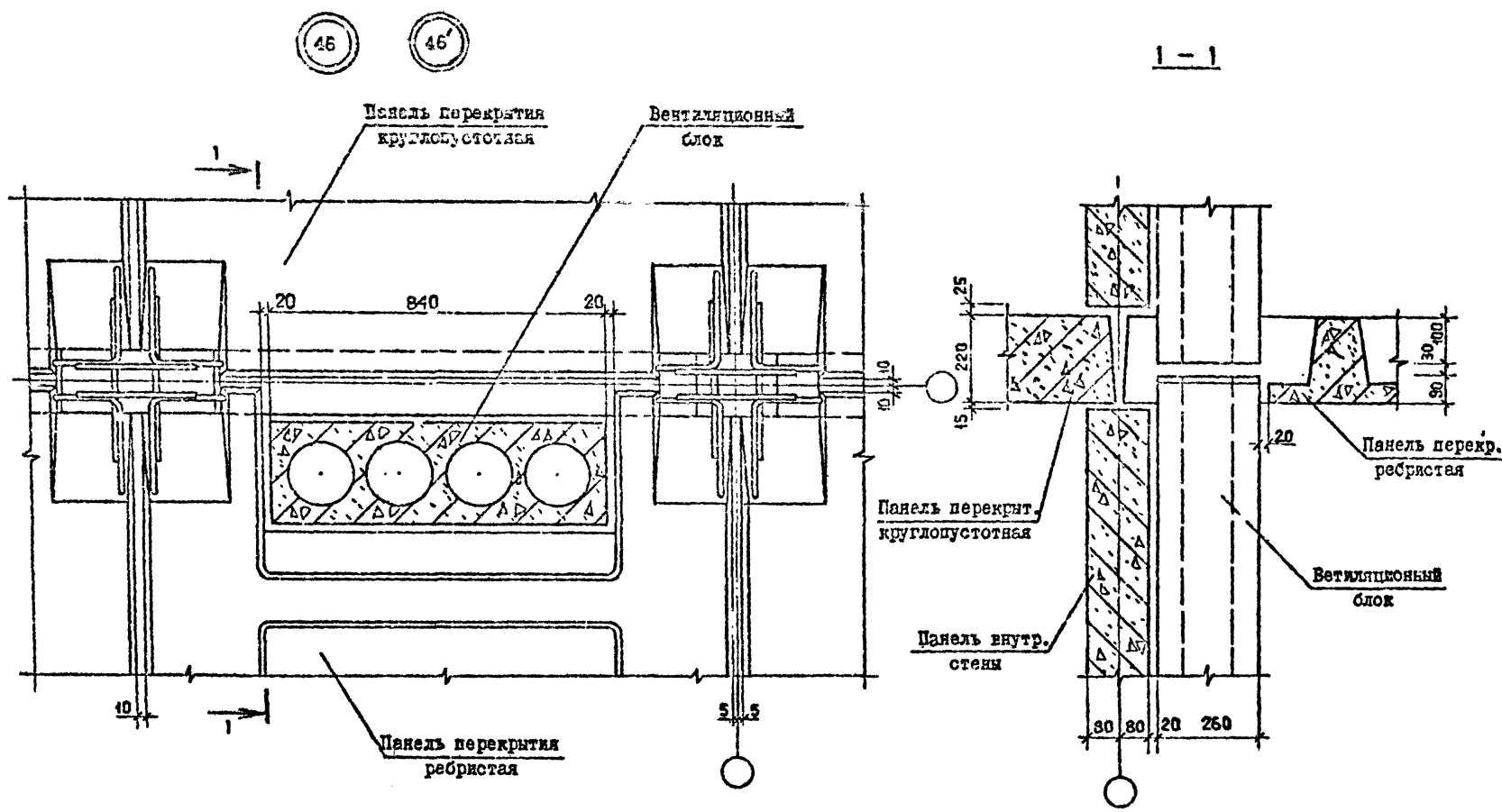
Разраб.	Данилов	22.11	1988	I.090.I-7с.7-2 4I
Проверил	Шелия	12.12	1988	
ГШ	Бурджанадзе	24.01.89	1989	
Нач.отд.	Бахтадзе	24.02.89	1989	
Н.контр.	Магдерия	24.02.89	1989	

УЗЕЛ 45

Стадия	Лист	Листов
Р	1	1
ТблЗНИИЭП		

Имя, № подл., Подпись и дата, Власт. инст. №

Т.К. 1.090.1-7с.ВММ.7-2
 ПОЯС К СМБ.



Изм. № подл.	Пояс к СМБ	Взаимно, №
5-533-75-30		

Разреш.	Данилов	19.12
Проектир.	Шедия	19.12
Гип	Бурдьянц	19.12
Нач. отд.	Бахтадзе	19.12
Инж. контр.	Маргарян	19.12

1.090.1-7с.7-2 42

УЗЕМ 46

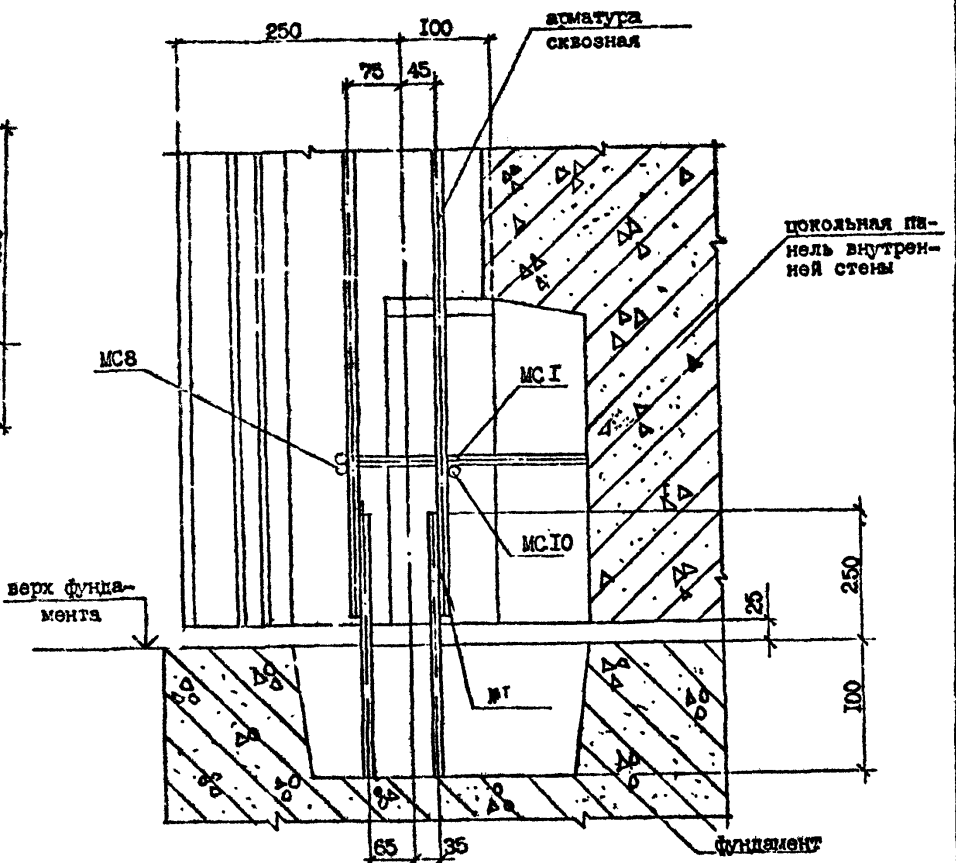
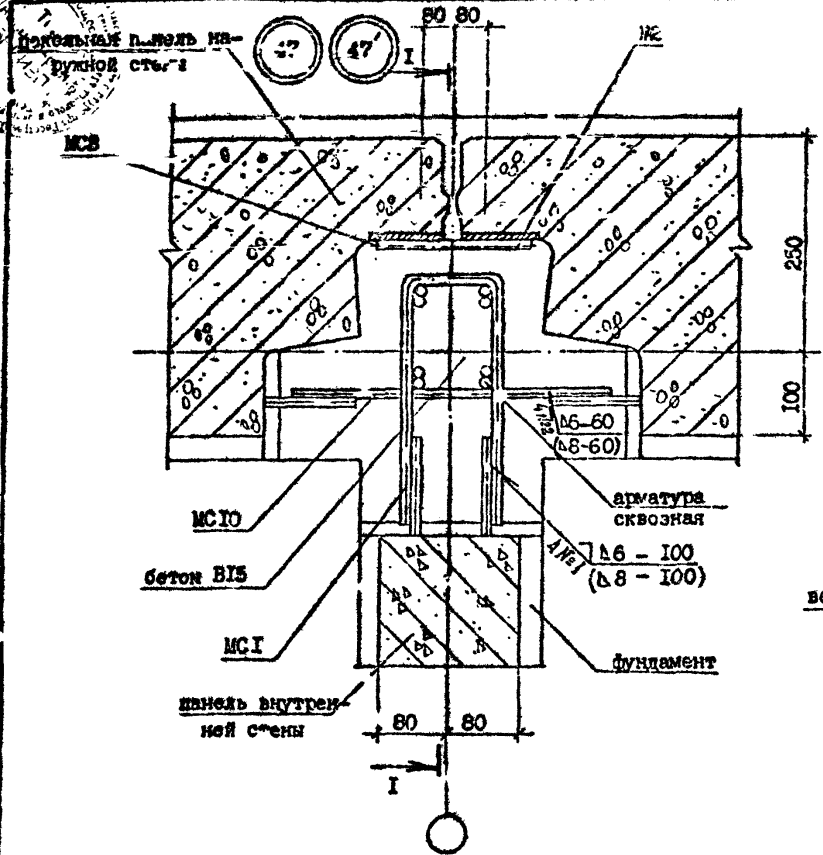
Студия	Лист	Листов
Р	1	1
ТбилизНИЭП		

Согласован

Формат А3



I.090.I-7c.7-2



№ Узла	Марка	Наименование	Кол.	Масса ед., кг	Масса, кг
47	MSI	Φ10 AI, L=600	1	0,37	0,71
	MSB	Φ10 AI, L=150	1	0,09	
	MSIO	Φ10 AI, L=400	1	0,25	
47'	MSI	Φ14 AI, L=600	1	0,73	1,39
	MSB	Φ14 AI, L=150	1	0,18	
	MSIO	Φ14 AI, L=400	1	0,48	

Арматура: класса AI по ГОСТ 5781-82^х.

Разраб.	Даниелов	И.К.	I.090.I-7c.7-2 43
Проверил	Шалия	И.К.	
Гип	Буджанов	И.К.	
Нач. отд.	Бахадзе	И.К.	
Н. контр.	Маскерия	И.К.	

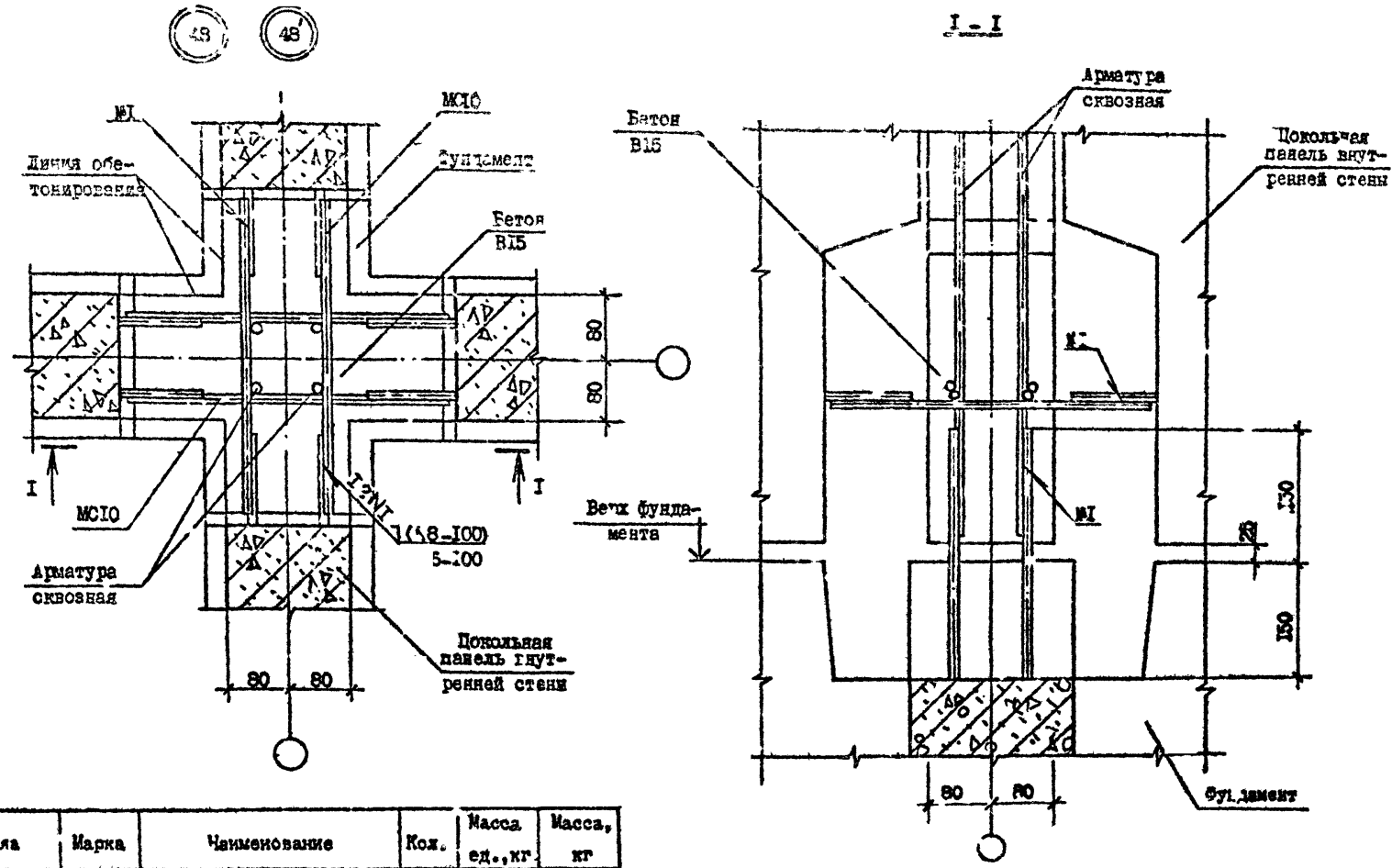
УЗЕЛ 47

Стадия	Лист	Листов
Р	1	1
ТбилизНИИЭП		

Котрлова

формат А3

Т.Н.1090.1-7с. Вып. 7-2



№ Узла	Марка	Наименование	Кол.	Масса, ед., кг	Масса, кг
48	МС10	Ф10А1, L=400	4	0,25	1,00
48'	МС10	Ф14А1, L=400	4	0,48	1,92

Арматура: класса А1 по ГОСТ 5781-82^м.

Разраб.:	Л.И.СЛОДОВ	2.8.82	2.8.82	1.090.1-7с. 7-2 44	УЗЛ 48	Стадия	Лист	Листов
Проектир.	Ш.Л.ИЯ	2.8.82	2.8.82			Том	№	из
Инж. ос.д.	Бухгалт.	2.8.82	2.8.82		Том 3/ТИЭП			
Инж. литр.	Маркграф	2.8.82	2.8.82		Формат А3			

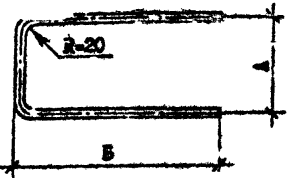
Котирован



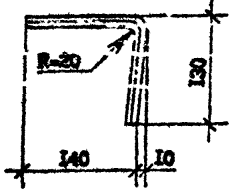
Копия чертежа

И.П. 1.090.1-7с. бл. 7-2

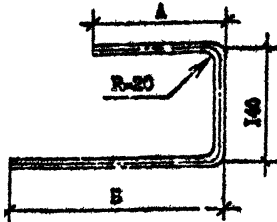
MC1, MC2, MC3



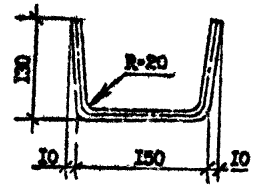
MC3



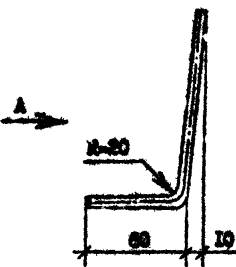
MC20, MC21, MC22



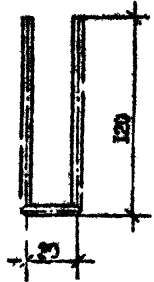
MC4



MC13



MC14



Марка	MC1	MC2	MC3	MC4	MC5	MC6	MC12	MC13	MC14	MC15	MC20	MC21	MC22	MC23	MC24
A, мм	100	100	-	-	120	-	-	-	-	100	280	160	120	290	-
B, мм	250	100	-	-	250	-	-	-	-	-	400	260	220	-	-

Марка	Наименование	Масса, кг
MC1	Φ14 AI, L=600	0,72
MC2	Φ10 AI, L=300	0,19
MC3	Φ10 AI, L=280	0,18
MC4	Φ10 AI, L=430	0,27
MC5	Φ10 AI, L=620	0,38
MC6	Φ10 AI, L=800	0,51
MC12	Φ10 AI, L=720	0,80
MC13	Φ10 AI, L=410	0,26
MC14	Φ10 AI, L=350	0,22
MC15	Φ10 AI, L=230	0,14
MC20	Φ10 AI, L=820	0,52
MC21	Φ10 AI, L=560	0,36
MC22	Φ10 AI, L=480	0,30
MC23	Φ10 AI, L=420	0,26
MC24	Φ10 AI, L=500	0,31

И.П. 1.090.1-7с. бл. 7-2

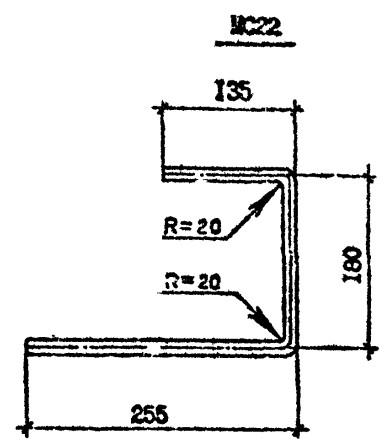
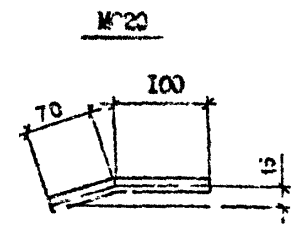
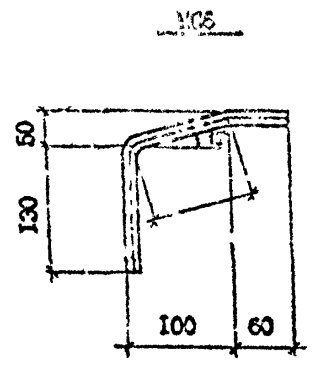
Разраб.	Данилов	2/78
Проверил	Щелки	2/78
ГПП	Бурд канала	2/78
Нач. отд.	Бол. гольд	14/78
И.контр.	Маркерия	2/78

1.090.1-7с.7-2 45

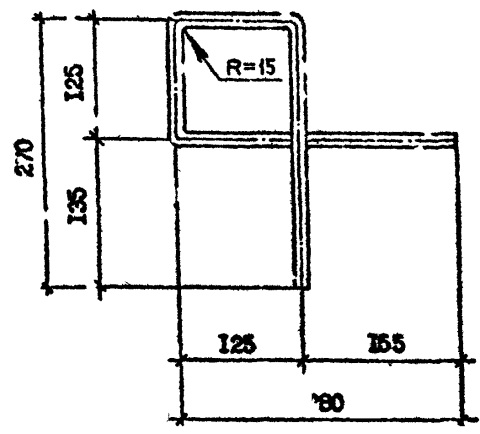
ИЗДЕЛИЕ
СОЕДИНИТЕЛЬНОЕ

Стр.	Лист	Листов
Р	1	2

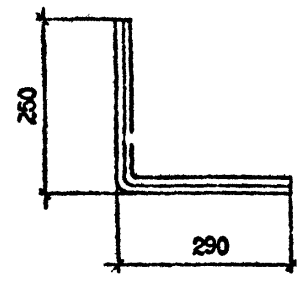
ТомскНИИЭП



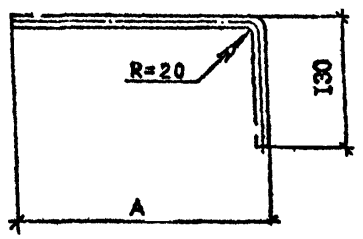
№21



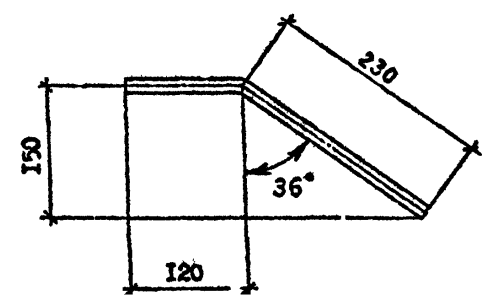
№23



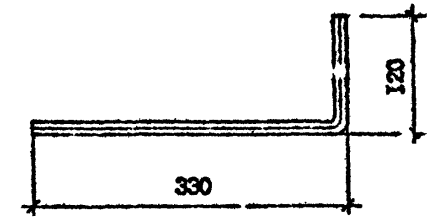
№12



№14



№24



Имя, № гос. Подпись и дата Выходной №