

ТИПОВЫЕ КОНСТРУКЦИИ, ИЗДЕЛИЯ И УЗЛЫ ЗДАНИЙ И СООРУЖЕНИЯ

СЕРИЯ 1.090.1-3 пв

СБОРНЫЕ ЖЕЛЕЗОБЕТОННЫЕ КОНСТРУКЦИИ МЕЖВИДОВОГО ПРИМЕНЕНИЯ
КРУПНОПАНЕЛЬНЫХ ОБЩЕСТВЕННЫХ ЗДАНИЙ И ВСПОМОГАТЕЛЬНЫХ
ЗДАНИЙ ПРОМЫШЛЕННЫХ ПРЕДПРИЯТИЙ С ВЫСОТОЙ ЭТАЖА 3.0 И 3.3 м
ДЛЯ СТРОИТЕЛЬСТВА НА ПРОСАДОЧНЫХ ГРУНТАХ
И НА ПОДРАБАТЫВАЕМЫХ ТЕРРИТОРИЯХ

ВЫПУСК 2-1

ПАНЕЛИ НАРУЖНЫХ СТЕН ОДНОСЛОЙНЫЕ
ДЛЯ ЗДАНИЯ С ВЫСОТОЙ ЭТАЖА 3.3 м

РАБОЧИЕ ЧЕРТЕЖИ

РАЗРАБОТАНЫ
КИЕВЗНИИЭП

ЗАМ. ДИРЕКТОРА *Д.М.* ДМИТРИЕВ
НАЧ. ОТДЕЛА *С.В.* ШЕВЧЕНКО
ГЛ. ИНЖ. ПРОЕКТА *В.В.* НИЧИПОРЕНКО

ЦНИИЭП ТОРГОВО-БЫТОВЫХ ЗДАНИЙ
И ТУРИСТИЧЕСКИХ КОМПЛЕКСОВ

ДИРЕКТОР ИИ-ТА *В.В.* В. ЛЕПОКИН
НАЧ. ОТДЕЛА *Л.В.* Б. ВОЛЫНСКИЙ
ГЛ. ИНЖ. ПРОЕКТА *В.В.* Р. КОНОВАЛОВА

УТВЕРЖДЕНЫ И ВВЕДЕНЫ В ДЕЯТЕЛЬНОЕ
С 01.01.1985г. ГООСТРОЕМ СССР
ПРОТОКОЛ ОТ 01.11.1984 Г. № ИИ-32

ОБОЗНАЧЕНИЕ	НАИМЕНОВАНИЕ	СТР.						
I.090.I-3ПВ.2-I 00С	СОДЕРЖАНИЕ	3						
I.090.I-3ПВ.2-I 00ТО	ТЕХНИЧЕСКОЕ ОПИСАНИЕ	4						
I.090.I-3ПВ.2-I 01	ПАНЕЛЬ ППСО 30.33 - ЗПСО 30.33	10						
I.090.I-3ПВ.2-I 02	ПАНЕЛЬ 4ПСО 30.33 - 6ПСО 30.33	13						
I.090.I-3ПВ.2-I 03	ПАНЕЛЬ 7ПСО 30.33 - 9ПСО 30.33	16						
I.090.I-3ПВ.2-I 04	ПАНЕЛЬ ППСО 28.33, 2ПСО 28.33	19						
I.090.I-3ПВ.2-I 05	ПАНЕЛЬ ППСО 29.33 - 4ПСО 29.33	22						
I.090.I-3ПВ.2-I 06	ПАНЕЛЬ ППСО 33.33, 2ПСО 33.33	27						
I.090.I-3ПВ.2-I 07	ПАНЕЛЬ ППСО 60.33, 2ПСО 60.33	30						
I.090.I-3ПВ.2-I 08	ПАНЕЛЬ ЗПСО 60.33, 4ПСО 60.33	33						
I.090.I-3ПВ.2-I 09	ПАНЕЛЬ ППСД 30.33, 2ПСД 30.33	36						
I.090.I-3ПВ.2-I 10	ПАНЕЛЬ ЗПСД 30.33	38						
I.090.I-3ПВ.2-I 11	ПАНЕЛЬ 4ПСД 30.33	39						
I.090.I-3ПВ.2-I 12	ПАНЕЛЬ ППСД 28.33	41						
I.090.I-3ПВ.2-I 13	ПАНЕЛЬ ППСД 29.33, 2ПСД 29.33	43						
I.090.I-3ПВ.2-I 14	ПАНЕЛЬ ЗПСД 29.33, 4ПСД 29.33	46						
I.090.I-3ПВ.2-I 15	ПАНЕЛЬ ПСД 30.33	48						
I.090.I-3ПВ.2-I 16	ПАНЕЛЬ 2ПСД 28.33	49						
I.090.I-3ПВ.2-I 17	ПАНЕЛЬ ПСД 30.33	50						
I.090.I-3ПВ.2-I 18	ПАНЕЛЬ ПСД 28.33	51						
I.090.I-3ПВ.2-I 19	ПАНЕЛЬ ППСД 29.33, 2ПСД 29.33	52						
I.090.I-3ПВ.2-I 20	ПАНЕЛЬ ППСД 30.33, 2ПСД 30.33	54						
I.090.I-3ПВ.2-I 21	ПАНЕЛЬ ЗПСД 30.33, 4ПСД 30.33	56						
I.090.I-3ПВ.2-I 22	ПАНЕЛЬ 5ПСД 30.33, 6ПСД 30.33	58						
I.090.I-3ПВ.2-I 23	ПАНЕЛЬ 7ПСД 30.33, 8ПСД 30.33	60						
I.090.I-3ПВ.2-I 00С								
МАШОТД	Шевченко							
И.КОНТР	Ребров							
И.П.СПЕЦ	Ничипоренко							
ПРОВЕРИЛ	Скородавет							
РАЗРАБ	Ребров							
СОДЕРЖАНИЕ		<table border="1"> <tr> <td>СТАДИЯ</td> <td>ЛИСТ</td> <td>ЛИСТОВ</td> </tr> <tr> <td>Р</td> <td>1</td> <td>2</td> </tr> </table>	СТАДИЯ	ЛИСТ	ЛИСТОВ	Р	1	2
СТАДИЯ	ЛИСТ	ЛИСТОВ						
Р	1	2						
		ГОСГРАЖДАНСТРОЙ КиевЗНИИЭП						

ФОРМАТ А4

ОБОЗНАЧЕНИЕ	НАИМЕНОВАНИЕ	СТР.
I.090.I-3ПВ.2-I 24	ПАНЕЛЬ ПС 30.33, ПС 24.33	62
I.090.I-3ПВ.2-I 25	ПАНЕЛЬ ПС 18.33, ПС 12.33	64
I.090.I-3ПВ.2-I 26	ПАНЕЛЬ ПС 28.33	66
I.090.I-3ПВ.2-I 27	ПАНЕЛЬ ППС 29.33, 2ПС 29.33	67
I.090.I-3ПВ.2-I 28	ПАНЕЛЬ ППС 17.33, 2ПС 17.33	69
I.090.I-3ПВ.2-I 29	ПАНЕЛЬ ППС 11.33, 2ПС 11.33	71
I.090.I-3ПВ.2-I 30	ПАНЕЛЬ ППС 33.33, 2ПС 33.33	73
I.090.I-3ПВ.2-I 31	ПАНЕЛЬ ППС 21.33, 2ПС 21.33	75
I.090.I-3ПВ.2-I 32	ПАНЕЛЬ ППС 15.33, 2ПС 15.33	77
I.090.I-3ПВ.2-I 33	ПАНЕЛЬ ПС 30.16	79
I.090.I-3ПВ.2-I 34	ПАНЕЛЬ ПС 28.16	80
I.090.I-3ПВ.2-I 35	ПАНЕЛЬ ППС 29.16, 2ПС 29.16	81
I.090.I-3ПВ.2-I 36	ПАНЕЛЬ ППС 33.16, 2ПС 33.16	83
I.090.I-3ПВ.2-I 37	ПАНЕЛЬ ПСП 60.10	85
I.090.I-3ПВ.2-I 38	ПАНЕЛЬ ПСП 30.10	86
I.090.I-3ПВ.2-I 39	ПАНЕЛЬ ПСП 18.10	87
I.090.I-3ПВ.2-I 40	ПАНЕЛЬ ПСП 12.10	88
I.090.I-3ПВ.2-I 41	ПАНЕЛЬ ПСП 28.10	89
I.090.I-3ПВ.2-I 42	ПАНЕЛЬ ПСП 29.10, 2ПС 29.10	90
I.090.I-3ПВ.2-I 43	ПАНЕЛЬ ПСП 17.10, 2ПС 17.10	92
I.090.I-3ПВ.2-I 44	ПАНЕЛЬ ПСП 11.10, 2ПС 11.10	94
I.090.I-3ПВ.2-I 45	ПАНЕЛЬ ПСП 33.10, 2ПС 33.10	96
I.090.I-3ПВ.2-I 46	ПАНЕЛЬ ПСП 21.10, 2ПС 21.10	98
I.090.I-3ПВ.2-I 47	ПАНЕЛЬ ПСП 15.10, 2ПС 15.10	100
I.090.I-3ПВ.2-I 00ЛД	УЗЫ ОПАКУЮЩИЕ	102
I.090.I-3ПВ.2-I 00РС	ВЕЩЕВЬ РАСШИРА СТАЛИ НА ЭЛЕМЕНТ.КГ	117
I.090.I-3ПВ.2-I 00С		ЛИСТ 2

20408

3

ФОРМАТ А4

1. ОБЩИЕ ДАННЫЕ

1.1. Выпуск 2-1 "Панели наружных стен однослойные для зданий с высотой этажа 3,3 м" входит в состав серии 1.090.1-3ПВ "Сборные железобетонные конструкции межвидового применения крупнопанельных общественных зданий и вспомогательных зданий промышленных предприятий с высотой этажа 3,0 и 3,3 м для строительства на просадочных грунтах и на подрабатываемых территориях."

1.2. Выпуск содержит техническое описание, спецификации, сборочные чертежи, расход стали панелей наружных стен, опалубочные узлы.

1.3. Настоящий выпуск следует рассматривать совместно с выпуском 2-2 "Панели наружных стен однослойные для зданий с высотой этажа 3,3 м. Пространственные каркасы" и выпуском 2-3 "Панели наружных стен однослойные для зданий с высотой этажа 3,3 м. Арматурные и закладные изделия".

1.4. Панели запроектированы в соответствии с требованиями СНиП П-21-75 "Бетонные и железобетонные конструкции. Нормы проектирования", постановления Госстроя СССР от 11 марта 1981 г. № 34 "О повышении расчетных сопротивлений металлопроката, используемого при изготовлении строительных конструкций", ВСН 32-77 "Инструкция по проектированию конструкций панельных жилых зданий", ГОСТ 13015.0-83 "Конструкции и изделия бетонные и железобетонные сборные. Общие технические требования", ГОСТ 11024-84 "Панели стеновые наружные бетонные и железобетонные для жилых и общественных зданий. Общие технические условия".

				1.090.1 - 3ПВ. 2-1 0010			
НАЧОТД	Шевченко			ТЕХНИЧЕСКОЕ ОПИСАНИЕ	СТАДИЯ	ЛИСТ	ЛИСТОВ
И КОНТР	Ревров				Р	1	12
ГП СПЕЦ	Ичишоренко				ГОСГРАЖДАНСТРОЙ КиевЗНИИЭП		
ПРОВЕРИЛ	Скорообразов						
РАЗРАБ	Ревров						

ФОРМАТ А 3

2. КОНСТРУКЦИЯ ПАНЕЛЕЙ

2.1. Панели запроектированы из легкого бетона на пористых неорганических заполнителях марки по прочности на сжатие М75, толщиной 350 и 400 мм - этажные, 260 и 310 мм - парапетные. Высота этажных панелей 3275 и 1625 мм, парапетных - 1000 мм. В качестве заполнителя применен гравий керамзитовый по ГОСТ 9759-83. Морозостойкость бетона должна быть не менее Мрз25. Плотность легкого бетона в панелях (в высушенном до постоянной массы состоянии) принята 1100 кг/м³.

Отделка наружных поверхностей панелей принята в виде декоративного слоя раствора марки по прочности на сжатие М100, толщиной 20 мм. Цвет и вид отделки назначается в конкретном проекте.

Вертикальные грани наружного слоя панелей запроектированы из условия устройства стыков, заделываемых герметиком, с постоянным отводом воды, случайно проникшей в вертикальные стыки, для чего в них предусмотрены каналы (декомпрессионные полости). На нижней горизонтальной грани также предусмотрена декомпрессионная полость. По вертикальным граням внутреннего слоя панелей предусмотрены арматурные выпуски и стержни гнутые (анкеры) для соединения панелей между собой и с внутренними стенами, а также шпонки, обеспечивающие совместную работу конструкций после заполнения стыков бетоном. На верхней горизонтальной грани установлены строповочные петли и закладные изделия.

Панели без проемов и простенки шириной более 450 мм панелей с проемами армированы конструктивно. Простенки шириной менее 450 мм и перемычки панелей армированы по расчету на унифицированные нагрузки 600 и 800 кгс/м² на перекрытие пролетом 7,2 м.

ИМЯ И ПОДП. ПОДП. И ДАТА ВЛАД. ИМБ.ИМ

1.090.1 - 3ПВ. 2-1 0010

ЛИСТ
2

20408.

4 ФОРМАТ А 4

2.2. Армирование панелей производится сварными пространственными каркасами, которые устанавливаются в формуемое оборудование в собранном виде, включая петлевые выпуски и закладные изделия. Пространственные каркасы состоят из плоских арматурных каркасов, арматурных сеток, отдельных стержней, петлевых выпусков и закладных изделий.

2.3. Арматурная сталь принята в соответствии со СНиП II-21-75 и письмом Госстроя СССР от 15 апреля 1980 г. № 42-Д "О мерах по предотвращению перерасхода арматурной стали при проектировании и изготовлении железобетонных конструкций для промышленного, жилищно-гражданского и сельского строительства": для плоских каркасов, сеток и отдельных стержней - сталь класса А-III по ГОСТ 5781-82 и класса Вр-I по ГОСТ 6727-80; для стержней гнутых (анкеров) - сталь класса А-I по ГОСТ 5781-82; для строповочных петель - сталь класса Аз-II марки IGTT по ГОСТ 5781-82; для закладных изделий - сталь класса А-III по ГОСТ 5781-82. Для закладных изделий принята полосовая сталь по ГОСТ 103-76 марки ВСтЗкп2 по ГОСТ 380-71*.

2.4. Размеры панелей не должны иметь отклонения от проектных размеров, указанных в рабочих чертежах, превышающие установленные ГОСТ 11024-72. Масса панелей при отпуске потребителю не должна превышать проектную массу более чем на 7%.

3. ИЗГОТОВЛЕНИЕ ПАНЕЛЕЙ

3.1. Панели должны изготавливаться в соответствии с требованиями ГОСТ 11024-84 по рабочим чертежам в инвентарной заводской оснастке. При этом необходимо выполнять следующие требования:

а) панели изготавливаются в горизонтальных формах фасадной стороны вниз;

1.090.1-ЗПВ.2-1 0070

ЛИСТ
3

ФОРМАТ А4

Григорьева
В.И.
ОПЕРАТОР
ГПП КОРТ
ЭПВЦ
КиевНИИЭП

б) армирование панелей производится сварными пространственными каркасами, которые устанавливаются в форму в собранном виде при закрытых бортах. Все арматурные выпуски фиксируются в проектном положении бортовыми коробочками формы. Фиксация пространственных каркасов в проектном положении в форме должна обеспечиваться при помощи пластмассовых или цементных фиксаторов;

в) термообработку панелей производить при температуре не выше 70°C, допускается воздействие температуры до 85°C на срок не более 30 минут;

г) распулбку панелей производить при достижении бетоном прочности не менее 70% проектной с применением кантователя, обеспечивающего угол подъема изделия не менее 70° к горизонту;

д) контроль качества при изготовлении должен производиться путем систематического пооперационного контроля: прочности бетонных кубов и арматуры; точности укладки пространственных каркасов; толщины защитных слоев.

3.2. Заполнение проемов столярными изделиями производится на заводе после термообработки панелей. Для крепления деревянных коробок окон и дверей в панелях предусмотрены деревянные антисептированные пробки. Столярные изделия приняты для толщин панелей 350 мм по ГОСТ 11214-78, для толщин 400 мм по ГОСТ 16289-80. Узлы установки дверных и оконных блоков см. 00Д1 ЛИСТ 14.

3.3. Для предохранения от коррозии лицевых поверхностей закладных изделий они должны быть покрыты антикоррозийной обмазкой слоем 0,5 мм.

3.4. Минимальная прочность бетона к моменту отпуска изделия с завода, если она не оговорена в проекте, должна быть не менее 80% проектной марки бетона, влажность изделий не должна быть более 12%.

1.090.1-ЗПВ.2-1 0070

ЛИСТ
4

20408

5

ФОРМАТ А4

ИНВ № ПОДЛ
ПОДЛ И ДАТА
ВЗЛК ИНВ №

3.5. При отпуске с завода панели должны иметь максимальную готовность в соответствии с требованиями ГОСТ 11024-84, а именно:

а) офактуренную наружную поверхность. Примеры вариантов отделок панелей даны в выпуске 0-I "Указания по применению изделий";

б) поверхность с внутренней стороны, подготовленную под окраску или оклейку обоями;

в) проемы в панелях должны быть заполнены оконными и дверными остекленными блоками с установленными подоконными досками и сливами. Оконные и дверные блоки по наружному контуру в местах примыкания к бетону должны быть герметизированы.

Узлы установки оконных и дверных блоков приведены в док. ООД.

Примеры доработки документации для выполнения изделий полной заводской готовности приведены в выпуске 0-I документ 18.

3.6. Приемка панелей ОТК завода-изготовителя и контрольная выборочная проверка производится в соответствии с требованиями ГОСТ 11024-84. При освоении производства панелей и при изменении технологии их изготовления рекомендуется провести испытания панелей и оценку их прочности и трещиностойкости по ГОСТ 8829-77 "Конструкции и изделия железобетонные сборные. Методы испытаний и оценки прочности, жесткости и трещиностойкости". Указания по испытаниям панелей приведены ниже.

3.7. Указания по грунтовке торцов панелей см. на листе 9 Рис. I.

4. УКАЗАНИЯ ПО ХРАНЕНИЮ И ТРАНСПОРТИРОВКЕ ПАНЕЛЕЙ

4.1. Хранение и транспортирование панелей должны выполняться в соответствии с требованиями ГОСТ 11024-84. Подъем панелей производить с применением самобалансирующих траверс, обеспечивающих вертикальное положение панелей, наклон строп к вертикали допускается не более 15°. Опирание панелей при хранении и транспортировании долж-

1.090.1-3 пв.2-1 0070

Лист

5

но производиться на специальные прокладки (деревянные, резиновые и т.п.).

5. МАРКИРОВКА ПАНЕЛЕЙ

5.1. Маркировка панелей выполнена в соответствии с ГОСТ 23009-78 "Конструкции и изделия бетонные и железобетонные сборные. Условные обозначения марок". Марка содержит обозначение основных характеристик панели и состоит из буквенно-цифровых групп.

Цифра в первой группе означает:

- в панелях с оконными и дверными проемами - отличие в размерах или расположении проема, отличие в типах или расположении вертикальных торцов панели (зеркальность);

- в панелях без проемов - отличие в типах или расположении вертикальных торцов панели (зеркальность).

Группа букв означает:

ПСО - панель стеновая с оконным проемом;

ПСД - панель стеновая для лестничных клеток;

ПСД - панель стеновая с дверным проемом;

ПС - панель стеновая без проема (глухая);

ПСП - панель стеновая парапетная.

Группа цифр (записаны через точку) обозначает габарит панели (длина, высота, толщина) в дециметрах.

Во второй группе цифра означает тип несущей способности перемычки панели:

1 - унифицированная нагрузка 600 кгс/м² на перекрытие пролетом 7,2 м; 2 - унифицированная нагрузка 800 кгс/м² на перекрытие пролетом 7,2 м.

Буква П означает вид бетона - бетон на пористых заполнителях.

Третья группа ПВ указывает на применение изделий, предназ-

1.090.1-3 пв.2-1 0070

Лист

6

20408 6 ФОРМАТ А4

ЭПВЦ
КиевЗНИИЭП
ОПЕРАТОР
ТЛП КОРТ
ГРЕЙБЕРА
ЛЮДИН

ИЗВ. № ПОДП.
ПОДП. И ДАТА
ВЛАД. ИМЕН

начения для строительства зданий на просадочных грунтах и на подготавливаемых территориях.

5.2. Марки проставляются на чертежах и спецификациях проекта в заказах заводам-изготовителям и на изделиях. Каждая изготовленная панель должна иметь маркировку согласно ГОСТ 13015.2-81 "Конструкции и изделия бетонные и железобетонные сборные. Правила маркировки", выполненные несмываемой краской. Должны быть нанесены: марка панели, индекс предприятия, масса панели, дата изготовления.

Внесение изменений в обозначение марок не допускается.

6. РАСЧЕТНЫЕ НАГРУЗКИ НА ПАНЕЛИ

6.1. Панели наружных стен рассчитаны по указаниям ВСН 32-77 и СНиП II-21-75. Несущая способность панелей без проемов (глухих) и простанок панелей проемам определяется несущей способностью опорных сечений (комбинированным стыком) согласно п.п. 12.48, 12.60 и приложения 4 ВСН 32-77. Расчетные нагрузки на стык панелей при толщине 350 мм ($e_{оп} = 16,1$ см; $h_c = 15,5$ см; $h_{пл} = 7$ см) даны в табл.1, а при толщине 400 мм ($e_{оп} = 18,4$ см; $h_c = 20,5$ см; $h_{пл} = 7$ см) - в табл.2.

6.2. Несущая способность перемычек определена согласно п.п. 12.68-12.77 ВСН 32-77 на изгиб от вертикальной нагрузки (от опирания на перемычку перекрытий) и на усилия от перекоса равного $1/2000$ пролета перемычки, возникающего при изгибе стены в собственной плоскости. При типе несущей способности перемычки I погонная нагрузка равна 3,35 тс/м, при типе 2 - 4,07 тс/м.

1.090.1-3ПВ.2-1 0070

ЛИСТ
7

ФОРМАТ А4

РАСЧЕТНАЯ СХЕМА СТЫКА

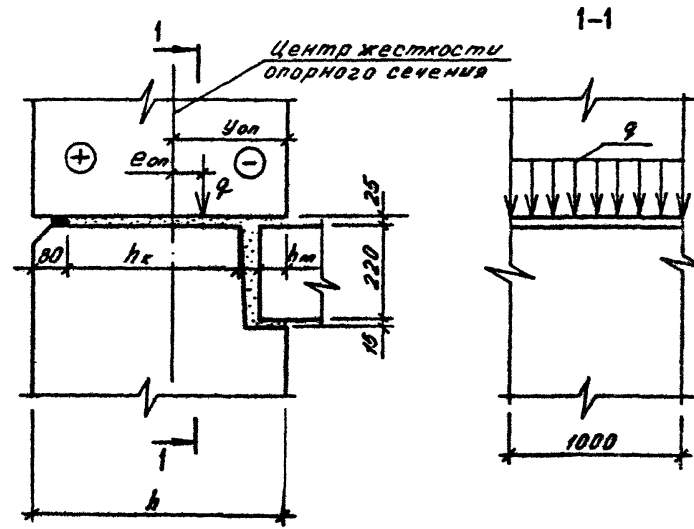


Таблица I

$e_{оп}$ (см)	q (тс/м)	$e_{оп}$ (см)	q (тс/м)
0,0	38,0	0,0	38,0
1,0	43,0	-1,0	33,0
2,0	48,0	-2,0	30,0
3,0	45,0	-3,0	27,0
4,0	42,0	-4,0	24,0
5,0	39,0	-5,0	22,0
6,0	37,0	-6,0	19,0

1.090.1-3ПВ.2-1 0070

ЛИСТ
8

20408 7

ФОРМАТ А4

ЭПВЦ
Кварциент
ОПЕРАТОР
ТЛП КОРТ
Григорова
Л.И.

ИНВ № ПОДП
ПОДП И ДАТА
ВЗАМ. ИНВ.ИМ

Таблица 2

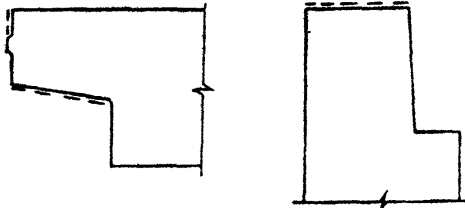
Е _{оп} (см)	φ (тс/м)	Е _{оп} (см)	φ (тс/м)
0.0	47.0	0.0	47.0
1.0	53.0	-1.0	41.0
2.0	60.0	-2.0	37.0
3.0	57.0	-3.0	34.0
4.0	54.0	-4.0	31.0
5.0	51.0	-5.0	28.0
6.0	48.0	-6.0	24.0

7. УКАЗАНИЯ ПО ГРУНТОВКЕ ТОРЦОВ ПАНЕЛЕЙ

7.1. Материалы для грунтовки должны применяться в соответствии с данными конкретного проекта.

Пунктирной линией на Рис.1 обозначена грунтуемая часть верхней и боковых поверхностей.

РИС.1



1.090.1-ЗПВ.2-1 0070

ЛИСТ
9

8. ИСПЫТАНИЯ СТЕНОВЫХ ПАНЕЛЕЙ

8.1. Испытания стеновых панелей неразрушающими методами контролируются численными значениями единичных показателей качества, обеспечивающих заданную проектом прочность, жесткость и трещиностойкость конструкций в соответствии с требованиями ГОСТ 8829-77.

Партия изготовленных панелей признается годной, если каждый из контролируемых показателей всех испытанных панелей не отличается от их проектных значений более, чем на величину предельно допускаемых отклонений.

8.2. При проведении испытаний неразрушающими методами непосредственно в конструкции должны контролироваться следующие показатели:

- а) геометрические размеры и форма поверхностей панелей по ГОСТ 13015.0-83;
- б) прочность бетона на участках, указанных на схемах панелей (л.12) по ГОСТ 17624-78 или ГОСТ 21243-75, ГОСТ 26690.0-77 - ГОСТ 26690.4-77 (допускается традиционный способ по ГОСТ 10180-78);
- в) толщина защитного слоя определяется по ГОСТ 22904-78 (допускается вырубка борозд по ГОСТ 13015.0-81).

Допускаемые отклонения от номинальных значений, указанных в рабочих чертежах, должны приниматься по ГОСТ 11024-84. Статический контроль прочности бетона панелей осуществляется по ГОСТ 18105.0-80 - 18105.1-80.

8.3. Виды, классы, марки, механические свойства арматурных сталей, марки углеродистой стали для закладных изделий контролируются по ГОСТ 10922-75 в процессе входного контроля.

1.090.1-ЗПВ.2-1 0070

ЛИСТ
10

ИНВ. № ПОДЛ. ПОДЛ. И ДАТА ВЗАМ. ИНВ. №

ЭЛВЦ
КОНСТРУКЦИОННО-ПРОЕКТИРОВАТЕЛЬСКИЙ ЦЕНТР

ОПЕРАТОР
ТИП КОРТ
ГРЕЙНОВА

8.4. Качество выполнения сварных соединений арматурных и закладных изделий контролируется по ГОСТ 10922-75 или ультразвуковым методом по ГОСТ 23858-79 в процессе операционного контроля.

8.5. Качество, диаметр и взаимное расположение арматурных изделий и закладных изделий должны контролироваться в каждой панели путем осмотра.

8.6. План контроля и количество контролируемых панелей принять по ГОСТ 11024-72.

8.7. Характер и величина ширины раскрытия трещин, допускаемых при изготовлении панелей, должны соответствовать требованиям ГОСТ 13015.0-83.

1.090.1-3ПВ.2-1 00ТО

ЛИСТ
11

ФОРМАТ А4

ЭПВЦ
КиевЗНИИЭП
ОПЕРАТОР
ТЛП КОРТ
Гребнева
Мещеряков

ИНВ. № ГОДЛ
ГОДЛ И ДАТА
ВЗАМ. ИНВ. №

Контрольные участки на схемах панелей

Схема 1

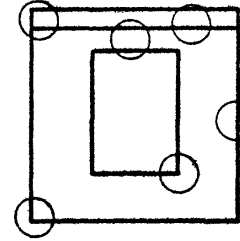


Схема 2

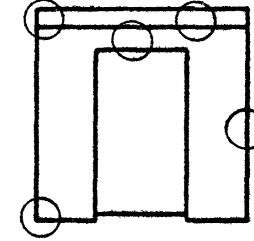


Схема 3

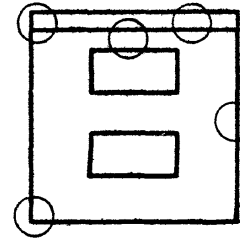


Схема 4

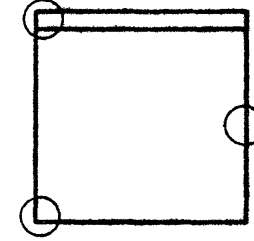
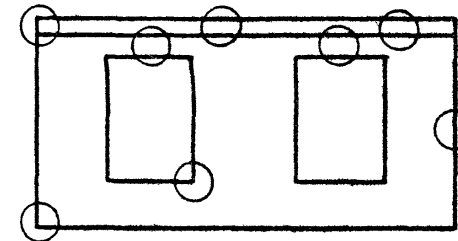


Схема 5



1.090.1-3ПВ.2-1 00ТО

ЛИСТ
12

20408

9

ФОРМАТ А4

ФОРМАТ	ЗОНА	ПОЗ.	ОБОЗНАЧЕНИЕ	НАИМЕНОВАНИЕ	КОП	ПРИМЕЧАНИЕ
				ДОКУМЕНТАЦИЯ		
А3			1.090.1-ЗПВ.2-1 01СВ	СВОРОЧНЫЙ ЧЕРТЕЖ		
А3			1.090.1-ЗПВ.2-1 00Д1	УЗЛЫ ОПАЛУБОЧНЫЕ		
А3			1.090.1-ЗПВ.2-1 00РС	ВЕДОМОСТЬ РАСХОДА СТАЛИ НА ЭЛЕМЕНТ		
А4			1.090.1-ЗПВ.2-1 00ТО	ТЕХНИЧЕСКОЕ ОПИСАНИЕ		
				ДЕТАЛИ		
ВЧ	2		50.100.120.100	ПРОВКА ДЕРЕВЯННАЯ 50X100 L=100	4	
				МАТЕРИАЛЫ		
				ПЛОМАТЕРИАЛ		.002М3
			ПЕРЕМЕННЫЕ ДАННЫЕ	ДЛЯ ИСПОЛНЕНИЙ:		
				1.090.1-ЗПВ.2-1 01 1ПСО 30.33.3,5-1П-ПВ		
				СВОРОЧНЫЕ ЕДИНИЦЫ		
А4	1		1.090.1-ЗПВ.2-2 01	КАРКАС ПОСТРАНСТВ. 1КЮ 30.33.3,5-1	1	
				МАТЕРИАЛЫ		
		3		БЕТОН ЛЕГКИЙ М75		1.55М3
		4		РАСТВОР ЦЕМЕНТНЫЙ М100		0.11М3
				1.090.1-ЗПВ.2-1 01-01 1ПСО 30.33.3,5-2П-ПВ		
				СВОРОЧНЫЕ ЕДИНИЦЫ		
А4	1		1.090.1-ЗПВ.2-2 01-01	КАРКАС ПОСТРАНСТВ. 1КЮ 30.33.3,5-2	1	
				МАТЕРИАЛЫ		
		3		БЕТОН ЛЕГКИЙ М75		1.55М3
		4		РАСТВОР ЦЕМЕНТНЫЙ М100		0.11М3
				1.090.1-ЗПВ.2-1 01		
ИЧОТД	Шевченко					
И.КОНТР	Редков					
И.П.СПЕЦ	Ничипоренко					
ПРОВЕРИЛ	Скоробогат					
РАЗРАБ	Пинчук					
				ПАНЕЛЬ		
				1ПСО 30.33 - ЗПСО 30.33		
				СТАДИЯ	ЛИСТ	ЛИСТОВ
				Р	1	2
				ГОСГРАЖДАНСТРОИ		
				КиевЗНИИЭП		

ФОРМАТ	ЗОНА	ПОЗ.	ОБОЗНАЧЕНИЕ	НАИМЕНОВАНИЕ	КОП	ПРИМЕЧАНИЕ
				1.090.1-ЗПВ.2-1 01-02 1ПСО 30.33.4,0-1П-ПВ		
				СВОРОЧНЫЕ ЕДИНИЦЫ		
А4	1		1.090.1-ЗПВ.2-2 01-02	КАРКАС ПОСТРАНСТВ. 1КЮ 30.33.4,0-1	1	
				МАТЕРИАЛЫ		
		3		БЕТОН ЛЕГКИЙ М75		1.81М3
		4		РАСТВОР ЦЕМЕНТНЫЙ М100		0.11М3
				1.090.1-ЗПВ.2-1 01-03 1ПСО 30.33.4,0-2П-ПВ		
				СВОРОЧНЫЕ ЕДИНИЦЫ		
А4	1		1.090.1-ЗПВ.2-2 01-03	КАРКАС ПОСТРАНСТВ. 1КЮ 30.33.4,0-2	1	
				МАТЕРИАЛЫ		
		3		БЕТОН ЛЕГКИЙ М75		1.81М3
		4		РАСТВОР ЦЕМЕНТНЫЙ М100		0.11М3
				1.090.1-ЗПВ.2-1 01-04 2ПСО 30.33.3,5-1П-ПВ		
				СВОРОЧНЫЕ ЕДИНИЦЫ		
А4	1		1.090.1-ЗПВ.2-2 01-04	КАРКАС ПОСТРАНСТВ. 2КЮ 30.33.3,5-1	1	
				МАТЕРИАЛЫ		
		3		БЕТОН ЛЕГКИЙ М75		1.76М3
		4		РАСТВОР ЦЕМЕНТНЫЙ М100		0.12М3
				1.090.1-ЗПВ.2-1 01-05 2ПСО 30.33.3,5-2П-ПВ		
				СВОРОЧНЫЕ ЕДИНИЦЫ		
А4	1		1.090.1-ЗПВ.2-2 01-05	КАРКАС ПОСТРАНСТВ. 2КЮ 30.33.3,5-2	1	
				МАТЕРИАЛЫ		
		3		БЕТОН ЛЕГКИЙ М75		1.76М3
		4		РАСТВОР ЦЕМЕНТНЫЙ М100		0.12М3
				1.090.1-ЗПВ.2-1 01		
						ЛИСТ
						2

20408

10

ФОРМАТ А4

ФОРМАТ	ЗОНА	ПОЗ	ОБОЗНАЧЕНИЕ	НАИМЕНОВАНИЕ	КОЛ	ПРИМЕЧАНИЕ
А4	1	1.090.1-3ПВ.2-2 01-06		1.090.1-3ПВ.2-1 01-06 ЭПО 30.33.4,0-1П-ПВ	1	
				СБОРОЧНЫЕ ЕДИНИЦЫ		
				КАРКАС ПОСТРАНСТВ. ЭПО 30.33.4,0-1		
3	4			МАТЕРИАЛЫ		
				БЕТОН ЛЕГКИЙ М75	2.05М3	
				РАСТВОР ЦЕМЕНТНЫЙ М100	0.12М3	
А4	1	1.090.1-3ПВ.2-2 01-07		1.090.1-3ПВ.2-1 01-07 ЭПО 30.33.4,0-2П-ПВ	1	
				СБОРОЧНЫЕ ЕДИНИЦЫ		
				КАРКАС ПОСТРАНСТВ. ЭПО 30.33.4,0-2		
3	4			МАТЕРИАЛЫ		
				БЕТОН ЛЕГКИЙ М75	2.05М3	
				РАСТВОР ЦЕМЕНТНЫЙ М100	0.12М3	
А4	1	1.090.1-3ПВ.2-2 01-08		1.090.1-3ПВ.2-1 01-08 ЭПО 30.33.3,5-1П-ПВ	1	
				СБОРОЧНЫЕ ЕДИНИЦЫ		
				КАРКАС ПОСТРАНСТВ. ЭПО 30.33.3,5-1		
3	4			МАТЕРИАЛЫ		
				БЕТОН ЛЕГКИЙ М75	2.17М3	
				РАСТВОР ЦЕМЕНТНЫЙ М100	0.15М3	
А4	1	1.090.1-3ПВ.2-2 01-09		1.090.1-3ПВ.2-1 01-09 ЭПО 30.33.3,5-2П-ПВ	1	
				СБОРОЧНЫЕ ЕДИНИЦЫ		
				КАРКАС ПОСТРАНСТВ. ЭПО 30.33.3,5-2		
3	4			МАТЕРИАЛЫ		
				БЕТОН ЛЕГКИЙ М75	2.17М3	
				РАСТВОР ЦЕМЕНТНЫЙ М100	0.15М3	
						ЛИСТ
1.090.1-3ПВ.2-1 01						3

ФОРМАТ А4

ФОРМАТ	ЗОНА	ПОЗ	ОБОЗНАЧЕНИЕ	НАИМЕНОВАНИЕ	КОЛ	ПРИМЕЧАНИЕ
А4	1	1.090.1-3ПВ.2-2 01-10		1.090.1-3ПВ.2-1 01-10 ЭПО 30.33.4,0-1П-ПВ	1	
				СБОРОЧНЫЕ ЕДИНИЦЫ		
				КАРКАС ПОСТРАНСТВ. ЭПО 30.33.4,0-1		
3	4			МАТЕРИАЛЫ		
				БЕТОН ЛЕГКИЙ М75	2.53М3	
				РАСТВОР ЦЕМЕНТНЫЙ М100	0.15М3	
А4	1	1.090.1-3ПВ.2-2 01-11		1.090.1-3ПВ.2-1 01-11 ЭПО 30.33.4,0-2П-ПВ	1	
				СБОРОЧНЫЕ ЕДИНИЦЫ		
				КАРКАС ПОСТРАНСТВ. ЭПО 30.33.4,0-2		
3	4			МАТЕРИАЛЫ		
				БЕТОН ЛЕГКИЙ М75	2.53М3	
				РАСТВОР ЦЕМЕНТНЫЙ М100	0.15М3	
						ЛИСТ
1.090.1-3ПВ.2-1 01						4

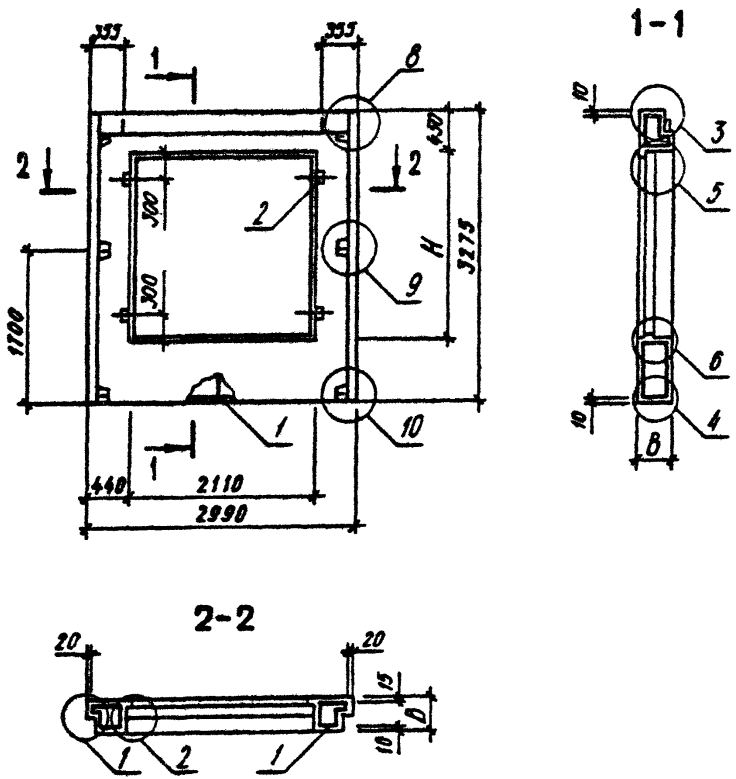
20408

11

ФОРМАТ А4

Гриднева
ОПЕРАТОР
ТЛП КОРТ
ЭПВС
Киев ЭНИИЭП

ВЗАМ ИВБ №
ПОДПИСЬ И ДАТА
ИВБ №ПОДП



ОБОЗНАЧЕНИЕ	МАРКА	В, ММ	Н, ММ	МАССА, Т
I.090.1-ЗПВ.2-1 01	ЛПСО 30.33.3,5-1П-ПВ	350	2110	1,910
-01	ЛПСО 30.33.3,5-2П-ПВ	350	2110	1,910
-02	ЛПСО 30.33.4,0-1П-ПВ	400	2110	2,190
-03	ЛПСО 30.33.4,0-2П-ПВ	400	2110	2,190
-04	ЗПСО 30.33.3,5-1П-ПВ	350	1810	2,170
-05	ЗПСО 30.33.3,5-2П-ПВ	350	1810	2,170
-06	ЗПСО 30.33.4,0-1П-ПВ	400	1810	2,480
-07	ЗПСО 30.33.4,0-2П-ПВ	400	1810	2,480
-08	ЛПСО 30.33.3,5-1П-ПВ	350	1210	2,660
-09	ЛПСО 30.33.3,5-2П-ПВ	350	1210	2,660
-10	ЗПСО 30.33.4,0-1П-ПВ	400	1210	3,050
-11	ЗПСО 30.33.4,0-2П-ПВ	400	1210	3,050

ВИД ПАНЕЛИ ДАН С ВНУТРЕННЕЙ СТОРОНЫ

				1.090.1-ЗПВ.2-1 01СБ		
				ПАНЕЛЬ		
				ЛПСО 30.33- ЗПСО 30.33		
				СБОРОЧНЫЙ ЧЕРТЕЖ		
				СТАДИЯ	МАССА	МАСШТАБ
				Р	СМ ТАБЛ	
				ЛИСТ	ЛИСТОВ /	
				ГОСГРАЖДАНСТРОЙ		
				КиевЗНИИЭП		

НАЧ.ОТД.	Шевченко	<i>[Signature]</i>
И.КОНТР	Ребров	<i>[Signature]</i>
ГЛ.СПЕЦ	Ничипаренко	<i>[Signature]</i>
ПРОВЕРИЛ	Скарабагат	<i>[Signature]</i>
РАЗРАБ.	Редько	<i>[Signature]</i>

20408 12

ФОРМАТ А3

ФОРМАТ	ЗОНА	ПОЗ	ОБОЗНАЧЕНИЕ	НАИМЕНОВАНИЕ	КОП	ПРИМЕЧАНИЕ
A3			1.090.1-3ПВ.2-1 02СВ	ДОКУМЕНТАЦИЯ		
A3			1.090.1-3ПВ.2-1 00Д1	СВОРОЧНЫЙ ЧЕРТЕЖ		
A3			1.090.1-3ПВ.2-1 00РС	УЗЛЫ ОПАЛУБОЧНЫЕ		
A4			1.090.1-3ПВ.2-1 00ТО	ВЕДОМОСТЬ РАСХОДА СТАЛИ НА ЭЛЕМЕНТ ТЕХНИЧЕСКОЕ ОПИСАНИЕ		
				ДЕТАЛИ		
БЧ	2		50.100.120.100	ПРОВКА ДЕРЕВЯННАЯ 50X100 L=100	4	
				МАТЕРИАЛЫ		
				ПЛОМАТЕРИАЛ		.002М3
			ПЕРЕМЕННЫЕ ДАННЫЕ	ДЛЯ ИСПОЛНЕНИЙ:		
				1.090.1-3ПВ.2-1 02 4ПСО 30.33.3,5-1П-ПВ		
				СВОРОЧНЫЕ ЕДИНИЦЫ		
A4	1		1.090.1-3ПВ.2-2 02	КАРКАС ПОСТРАНСТВ. 4КПО 30.33.3,5-1	1	
				МАТЕРИАЛЫ		
		3		БЕТОН ЛЕГКИЙ М75		1.94М3
		4		РАСТВОР ЦЕМЕНТНЫЙ М100		0.14М3
				1.090.1-3ПВ.2-1 02-01 4ПСО 30.33.3,5-2П-ПВ		
				СВОРОЧНЫЕ ЕДИНИЦЫ		
A4	1		1.090.1-3ПВ.2-2 02-01	КАРКАС ПОСТРАНСТВ. 4КПО 30.33.3,5-2	1	
				МАТЕРИАЛЫ		
		3		БЕТОН ЛЕГКИЙ М75		1.94М3
		4		РАСТВОР ЦЕМЕНТНЫЙ М100		0.14М3
				1.090.1-3ПВ.2-1 02		
НАЧ ОЛД	Шевченко			ПАНЕЛЬ	СТАДИЯ	ЛИСТ
И КОМТР	Редраб			4ПСО 30.33 - 6ПСО 30.33	Р	1 4
ГБ СПЕЦ	Ничипоренко				ГОСГРАЖДАНСТРОИ	
ПРОВЕРИЛ	Скоробогат				КиевЗНИИЭП	
РАЗРАБ	Пинчук					

ФОРМАТ А4

ФОРМАТ	ЗОНА	ПОЗ	ОБОЗНАЧЕНИЕ	НАИМЕНОВАНИЕ	КОП	ПРИМЕЧАНИЕ
				1.090.1-3ПВ.2-1 02-02 4ПСО 30.33.4,0-1П-ПВ		
				СВОРОЧНЫЕ ЕДИНИЦЫ		
A4	1		1.090.1-3ПВ.2-2 02-02	КАРКАС ПОСТРАНСТВ. 4КПО 30.33.4,0-1	1	
				МАТЕРИАЛЫ		
		3		БЕТОН ЛЕГКИЙ М75		2.26М3
		4		РАСТВОР ЦЕМЕНТНЫЙ М100		0.14М3
				1.090.1-3ПВ.2-1 02-03 4ПСО 30.33.4,0-2П-ПВ		
				СВОРОЧНЫЕ ЕДИНИЦЫ		
A4	1		1.090.1-3ПВ.2-2 02-03	КАРКАС ПОСТРАНСТВ. 4КПО 30.33.4,0-2	1	
				МАТЕРИАЛЫ		
		3		БЕТОН ЛЕГКИЙ М75		2.26М3
		4		РАСТВОР ЦЕМЕНТНЫЙ М100		0.14М3
				1.090.1-3ПВ.2-1 02-04 5ПСО 30.33.3,5-1П-ПВ		
				СВОРОЧНЫЕ ЕДИНИЦЫ		
A4	1		1.090.1-3ПВ.2-2 02-04	КАРКАС ПОСТРАНСТВ. 5КПО 30.33.3,5-1	1	
				МАТЕРИАЛЫ		
		3		БЕТОН ЛЕГКИЙ М75		2.11М3
		4		РАСТВОР ЦЕМЕНТНЫЙ М100		0.15М3
				1.090.1-3ПВ.2-1 02-05 5ПСО 30.33.3,5-2П-ПВ		
				СВОРОЧНЫЕ ЕДИНИЦЫ		
A4	1		1.090.1-3ПВ.2-2 02-05	КАРКАС ПОСТРАНСТВ. 5КПО 30.33.3,5-2	1	
				МАТЕРИАЛЫ		
		3		БЕТОН ЛЕГКИЙ М75		2.11М3
		4		РАСТВОР ЦЕМЕНТНЫЙ М100		0.15М3
				1.090.1-3ПВ.2-1 02		
						ЛИСТ
						2

20408

13

ФОРМАТ А4

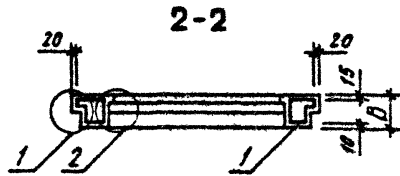
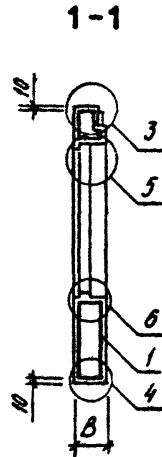
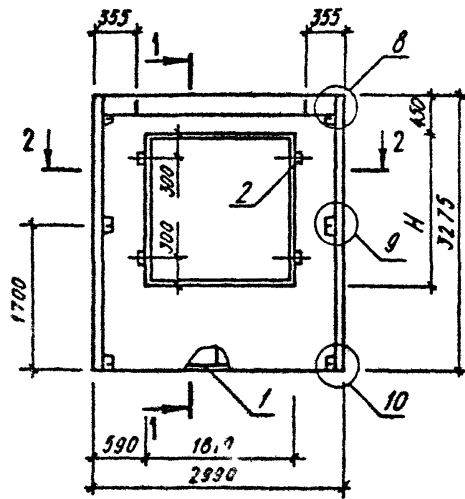
ФОРМАТ	ЗОНА	ПОЗ	ОБОЗНАЧЕНИЕ	НАИМЕНОВАНИЕ	КОЛ	ПРИМЕЧАНИЕ
				1.090.1-3ПВ.2-1 02-06 БПСО 30.33.4,0-1П-ПВ СВОРОЧНЫЕ ЕДИНИЦЫ		
А4		1	1.090.1-3ПВ.2-2 02-06	КАРКАС ПОСТРАНСТВ. БПСО 30.33.4,0-1 МАТЕРИАЛЫ	1	
		3		БЕТОН ЛЕГКИЙ М75		2.46М3
		4		РАСТВОР ЦЕМЕНТНЫЙ М100		0.15М3
				1.090.1-3ПВ.2-1 02-07 БПСО 30.33.4,0-2П-ПВ СВОРОЧНЫЕ ЕДИНИЦЫ		
А4		1	1.090.1-3ПВ.2-2 02-07	КАРКАС ПОСТРАНСТВ. БПСО 30.33.4,0-2 МАТЕРИАЛЫ	1	
		3		БЕТОН ЛЕГКИЙ М75		2.46М3
		4		РАСТВОР ЦЕМЕНТНЫЙ М100		0.15М3
				1.090.1-3ПВ.2-1 02-08 БПСО 30.33.3,5-1П-ПВ СВОРОЧНЫЕ ЕДИНИЦЫ		
А4		1	1.090.1-3ПВ.2-2 02-08	КАРКАС ПОСТРАНСТВ. БПСО 30.33.3,5-1 МАТЕРИАЛЫ	1	
		3		БЕТОН ЛЕГКИЙ М75		2.29М3
		4		РАСТВОР ЦЕМЕНТНЫЙ М100		0.16М3
				1.090.1-3ПВ.2-1 02-09 БПСО 30.33.3,5-2П-ПВ СВОРОЧНЫЕ ЕДИНИЦЫ		
А4		1	1.090.1-3ПВ.2-2 02-09	КАРКАС ПОСТРАНСТВ. БПСО 30.33.3,5-2 МАТЕРИАЛЫ	1	
		3		БЕТОН ЛЕГКИЙ М75		2.29М3
		4		РАСТВОР ЦЕМЕНТНЫЙ М100		0.16М3
						Лист
1.090.1-3ПВ.2-1 02						3

ФОРМАТ	ЗОНА	ПОЗ	ОБОЗНАЧЕНИЕ	НАИМЕНОВАНИЕ	КОЛ	ПРИМЕЧАНИЕ
				1.090.1-3ПВ.2-1 02-10 БПСО 30.33.4,0-1П-ПВ СВОРОЧНЫЕ ЕДИНИЦЫ		
А4		1	1.090.1-3ПВ.2-2 02-10	КАРКАС ПОСТРАНСТВ. БПСО 30.33.4,0-1 МАТЕРИАЛЫ	1	
		3		БЕТОН ЛЕГКИЙ М75		2.67М3
		4		РАСТВОР ЦЕМЕНТНЫЙ М100		0.16М3
				1.090.1-3ПВ.2-1 02-11 БПСО 30.33.4,0-2П-ПВ СВОРОЧНЫЕ ЕДИНИЦЫ		
А4		1	1.090.1-3ПВ.2-2 02-11	КАРКАС ПОСТРАНСТВ. БПСО 30.33.4,0-2 МАТЕРИАЛЫ	1	
		3		БЕТОН ЛЕГКИЙ М75		2.67М3
		4		РАСТВОР ЦЕМЕНТНЫЙ М100		0.16М3
						Лист
1.090.1-3ПВ.2-1 02						4

20408

14

ФОРМАТ А4



ОБОЗНАЧЕНИЕ	МАРКА	В, ММ	Н, ММ	МАССА, Т
I.090.1-3ПВ.2-1 02	4ПСО 30.33.3,5-III-ПВ	350	1810	2,380
-01	4ПСО 30.33.3,5-2II-ПВ	350	1810	2,380
-02	4ПСО 30.33.4,0-III-ПВ	400	1810	2,730
-03	4ПСО 30.33.4,0-2II-ПВ	400	1810	2,730
-04	5ПСО 30.33.3,5-III-ПВ	350	1510	2,590
-05	5ПСО 30.33.3,5-2II-ПВ	350	1510	2,590
-06	5ПСО 30.33.4,0-III-ПВ	400	1510	2,970
-07	5ПСО 30.33.4,0-2II-ПВ	400	1510	2,970
-08	6ПСО 30.33.3,5-III-ПВ	350	1210	2,810
-09	6ПСО 30.33.3,5-2II-ПВ	350	1210	2,810
-10	6ПСО 30.33.4,0-III-ПВ	400	1210	3,200
-11	6ПСО 30.33.4,0-2II-ПВ	400	1210	3,200

ВИД ПАНЕЛИ ДАН С ВНУТРЕННЕЙ СТОРОНЫ

				I.090.1-3ПВ.2-1 02СБ		
				4ПСО 30.33-6ПСО 30.33 СЕРИЙНЫЙ ЧЕРТЕЖ		
				СТАДИЯ	МАССА	МАСШТАБ
НАЧ.ОТД.	Шевченко			Р	СМ	
И.КОНТР.	Редько			ТАБЛ.		
ГЛ.СПЕЦ.	Ничипаренко			ЛИСТ	ЛИСТОВ /	
ПРОВЕРИЛ	Скарадагат			ГОСГРАЖДАНСТРОЙ		
РАЗРАБ.	Редько			КиевЗНИИЭП		

20408 15

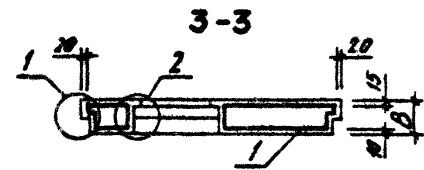
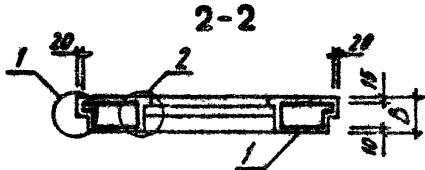
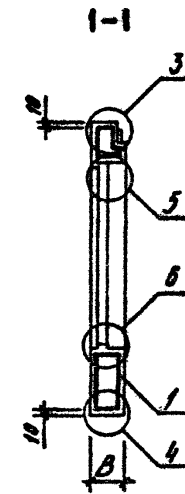
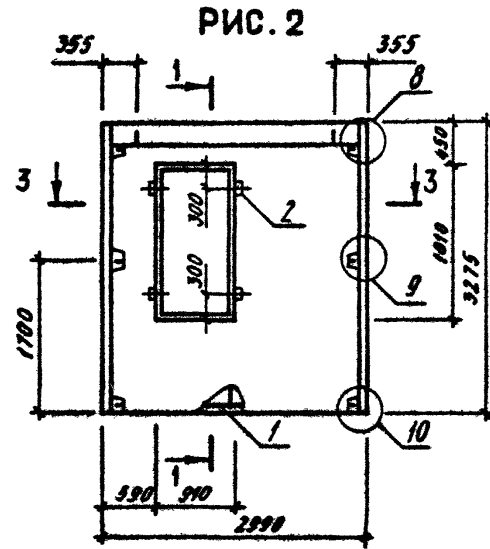
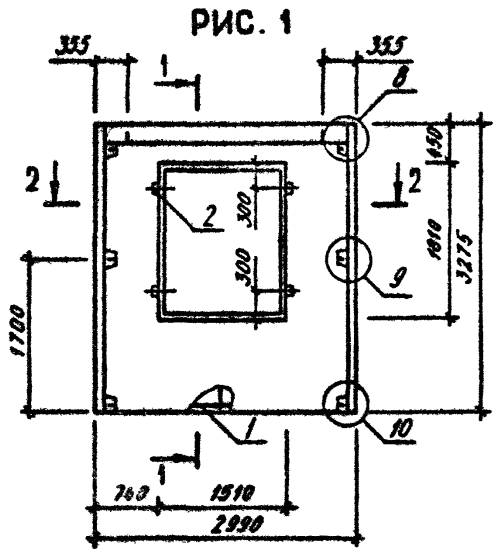
ФОРМАТ А3

ФОРМАТ	ЗОНА	ПОЗ.	ОБОЗНАЧЕНИЕ	НАИМЕНОВАНИЕ	КОЛ.	ПРИМЕЧАНИЕ
A3			1.090.1-3ПВ.2-1 03СВ	ДОКУМЕНТАЦИЯ		
A3			1.090.1-3ПВ.2-1 00Д1	СВОРОЧНЫЙ ЧЕРТЕЖ		
A3			1.090.1-3ПВ.2-1 00РС	УЗЛЫ ОПАЛУБОЧНЫЕ		
A4			1.090.1-3ПВ.2-1 00ТО	ВЕДОМОСТЬ РАСХОДА СТАЛИ НА ЭЛЕМЕНТ ТЕХНИЧЕСКОЕ ОПИСАНИЕ		
ВЧ	2		50.100.120.100	ДЕТАЛИ	4	
				ПРОВКА ДЕРЕВЯННАЯ 50X100 L=100		
				МАТЕРИАЛЫ		
				ПЛИВОМАТЕРИАЛ		.002М3
			ПЕРЕМЕННЫЕ ДАННЫЕ	ДЛЯ ИСПОЛНЕНИЯ:		
				1.090.1-3ПВ.2-1 03 7ПСО 30.33.3,5-2П-ПВ		
				СВОРОЧНЫЕ ЕДИНИЦЫ		
A4	1		1.090.1-3ПВ.2-2 03	КАРКАС ПОСТРАНСТВ. 7КПО 30.33.3,5-2	1	
				МАТЕРИАЛЫ		
		3		БЕТОН ЛЕГКИЙ М75		2.12М3
		4		РАСТВОР ЦЕМЕНТНЫЙ М100		0.15М3
				1.090.1-3ПВ.2-1 03-01 7ПСО 30.33.4,0-2П-ПВ		
				СВОРОЧНЫЕ ЕДИНИЦЫ		
A4	1		1.090.1-3ПВ.2-2 03-01	КАРКАС ПОСТРАНСТВ. 7КПО 30.33.4,0-2	1	
				МАТЕРИАЛЫ		
		3		БЕТОН ЛЕГКИЙ М75		2.46М3
		4		РАСТВОР ЦЕМЕНТНЫЙ М100		0.15М3
				1.090.1-3ПВ.2-1 03		
МАШОТД	Шевченко			ПАНЕЛЬ	СТАДИЯ	ЛИСТ
И.КОНТР	Ребров				Р	1
ГЛАВ.СПЕЦ.	Ничипоренко					2
ПРОВЕРИЛ	Скородагот			7ПСО 30.33 - 9ПСО 30.33	ГОСГРАЖДАНСТРОИ	
РАЗРАБ	Пимчук				КиевЗНИИЭП	

ФОРМАТ А4

ФОРМАТ	ЗОНА	ПОЗ.	ОБОЗНАЧЕНИЕ	НАИМЕНОВАНИЕ	КОЛ.	ПРИМЕЧАНИЕ
				1.090.1-3ПВ.2-1 03-02 8ПСО 30.33.3,5-2П-ПВ		
				СВОРОЧНЫЕ ЕДИНИЦЫ		
A4	1		1.090.1-3ПВ.2-2 03-02	КАРКАС ПОСТРАНСТВ. 8КПО 30.33.3,5-2	1	
				МАТЕРИАЛЫ		
		3		БЕТОН ЛЕГКИЙ М75		2.48М3
		4		РАСТВОР ЦЕМЕНТНЫЙ М100		0.17М3
				1.090.1-3ПВ.2-1 03-03 8ПСО 30.33.4,0-2П-ПВ		
				СВОРОЧНЫЕ ЕДИНИЦЫ		
A4	1		1.090.1-3ПВ.2-2 03-03	КАРКАС ПОСТРАНСТВ. 8КПО 30.33.4,0-2	1	
				МАТЕРИАЛЫ		
		3		БЕТОН ЛЕГКИЙ М75		2.88М3
		4		РАСТВОР ЦЕМЕНТНЫЙ М100		0.17М3
				1.090.1-3ПВ.2-1 03-04 9ПСО 30.33.3,5-2П-ПВ		
				СВОРОЧНЫЕ ЕДИНИЦЫ		
A4	1		1.090.1-3ПВ.2-2 03-04	КАРКАС ПОСТРАНСТВ. 9КПО 30.33.3,5-2	1	
				МАТЕРИАЛЫ		
		3		БЕТОН ЛЕГКИЙ М75		2.48М3
		4		РАСТВОР ЦЕМЕНТНЫЙ М100		0.17М3
				1.090.1-3ПВ.2-1 03-05 9ПСО 30.33.4,0-2П-ПВ		
				СВОРОЧНЫЕ ЕДИНИЦЫ		
A4	1		1.090.1-3ПВ.2-2 03-05	КАРКАС ПОСТРАНСТВ. 9КПО 30.33.4,0-2	1	
				МАТЕРИАЛЫ		
		3		БЕТОН ЛЕГКИЙ М75		2.88М3
		4		РАСТВОР ЦЕМЕНТНЫЙ М100		0.17М3
				1.090.1-3ПВ.2-1 03		
						ЛИСТ
						2

20408 16 ФОРМАТ А4

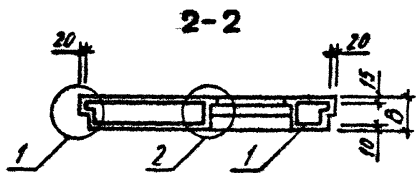
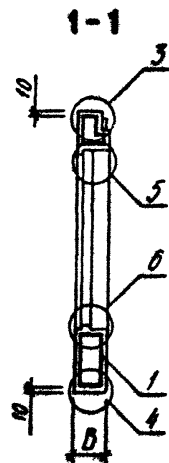
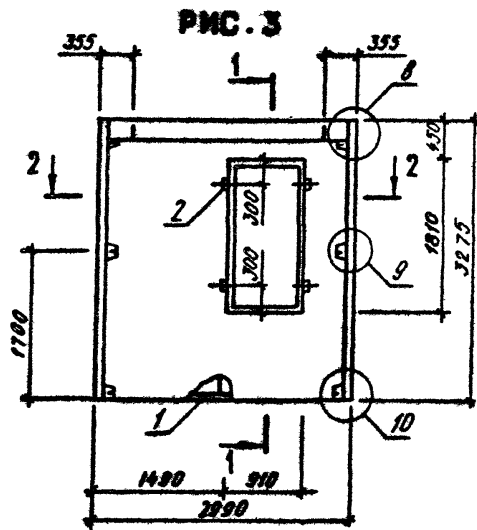


ТАБЛИЦУ ИСПОЛНЕНИЙ СМ. НА ЛИСТЕ 2

				1.090.1-3ПВ.2-1 03С6		
				НАЗНАЧЕНИЕ		
				7030 30.33-9130 30.33		
				СБОРОЧНЫЙ ЧЕРТЕЖ		
		СТАДИЯ	МАССА	КОЛИЧЕСТВО		
		Р	СМ ТАБЛ			
		ЛИСТ 1	ЛИСТОВ 2			
		ГОСГРАЖДАНСТРОЙ				
		КиевЗНИИЭП				

20408 17

ФОРМАТ А3



ОБОЗНАЧЕНИЕ	МАРКА	PNC	В, мм	МАССА, Т
I.090.1-3ПВ.2-1 03	7ПСО 30.33.3,5-2П-ПВ	1	350	2,590
-01	7ПСО 30.33.4,0-2П-ПВ	1	400	2,980
-02	8ПСО 30.33.3,5-2П-ПВ	2	350	3,030
-03	8ПСО 30.33.4,0-2П-ПВ	2	400	3,470
-04	9ПСО 30.33.3,5-2П-ПВ	3	350	3,030
-05	9ПСО 30.33.4,0-2П-ПВ	3	400	3,470

I.090.1-3ПВ.2-1 03СВ

ФОРМАТ	ЗОНА	ПОЗ	ОБОЗНАЧЕНИЕ	НАИМЕНОВАНИЕ	КОП	ПРИМЕЧАНИЕ	
A3			1.090.1-3ПВ.2-1 04СБ	ДОКУМЕНТАЦИЯ			
A3			1.090.1-3ПВ.2-1 00Д1	СВОРОЧНЫЙ ЧЕРТЕЖ			
A3			1.090.1-3ПВ.2-1 00РС	УЗЛЫ ОПАЛУБОЧНЫЕ			
A4			1.090.1-3ПВ.2-1 00ТО	ВЕДОМОСТЬ РАСХОДА СТАЛИ НА ЭЛЕМЕНТ ТЕХНИЧЕСКОЕ ОПИСАНИЕ			
БЧ	2		50.100.120.100	ДЕТАЛИ	4		
				ПРОБКА ДЕРЕВЯННАЯ 50X100 L=100			
				МАТЕРИАЛЫ			
				ПЛОМАТЕРИАЛ		.002М3	
			ПЕРЕМЕННЫЕ ДАННЫЕ	ДЛЯ ИСПОЛНЕНИЙ:			
				1.090.1-3ПВ.2-1 04 1ПСО 28.33.3,5-1П-ПВ			
				СВОРОЧНЫЕ ЕДИНИЦЫ			
A4	1		1.090.1-3ПВ.2-2 04	КАРКАС ПОСТРАНСТВ. 1КЮ 28.33.3,5-1	1		
				МАТЕРИАЛЫ			
		3		БЕТОН ЛЕГКИЙ М75		1.38М3	
		4		РАСТВОР ЦЕМЕНТНЫЙ М100		0.08М3	
				1.090.1-3ПВ.2-1 04-01 1ПСО 28.33.3,5-2П-ПВ			
				СВОРОЧНЫЕ ЕДИНИЦЫ			
A4	1		1.090.1-3ПВ.2-2 04-01	КАРКАС ПОСТРАНСТВ. 1КЮ 28.33.3,5-2	1		
				МАТЕРИАЛЫ			
		3		БЕТОН ЛЕГКИЙ М75		1.38М3	
		4		РАСТВОР ЦЕМЕНТНЫЙ М100		0.08М3	
				1.090.1-3ПВ.2-1 04			
НАЧОТД	Шевченко			ПАНЕЛЬ	СТАДИЯ	ЛИСТ	ЛИСТОВ
И КОНТР	Редраб			1ПСО 28.33, 2ПСО 28.33	Р	1	3
ГЛАВЦЕЛ	Ничипоренко			ГОСГРАЖДАНСТРОЙ	КиевЗНИИЭП		
ПРОВЕРИЛ	Скарабагат						
РАЗРАБ	Пиччук						

ФОРМАТ А4

ФОРМАТ	ЗОНА	ПОЗ	ОБОЗНАЧЕНИЕ	НАИМЕНОВАНИЕ	КОП	ПРИМЕЧАНИЕ
				1.090.1-3ПВ.2-1 04-02 1ПСО 28.33.4,0-1П-ПВ		
				СВОРОЧНЫЕ ЕДИНИЦЫ		
A4	1		1.090.1-3ПВ.2-2 04-02	КАРКАС ПОСТРАНСТВ. 1КЮ 28.33.4,0-1	1	
				МАТЕРИАЛЫ		
		3		БЕТОН ЛЕГКИЙ М75		1.55М3
		4		РАСТВОР ЦЕМЕНТНЫЙ М100		0.07М3
				1.090.1-3ПВ.2-1 04-03 1ПСО 28.33.4,0-2П-ПВ		
				СВОРОЧНЫЕ ЕДИНИЦЫ		
A4	1		1.090.1-3ПВ.2-2 04-03	КАРКАС ПОСТРАНСТВ. 1КЮ 28.33.4,0-2	1	
				МАТЕРИАЛЫ		
		3		БЕТОН ЛЕГКИЙ М75		1.55М3
		4		РАСТВОР ЦЕМЕНТНЫЙ М100		0.07М3
				1.090.1-3ПВ.2-1 04-04 2ПСО 28.33.3,5-1П-ПВ		
				СВОРОЧНЫЕ ЕДИНИЦЫ		
A4	1		1.090.1-3ПВ.2-2 04-04	КАРКАС ПОСТРАНСТВ. 2КЮ 28.33.3,5-1	1	
				МАТЕРИАЛЫ		
		3		БЕТОН ЛЕГКИЙ М75		1.58М3
		4		РАСТВОР ЦЕМЕНТНЫЙ М100		0.09М3
				1.090.1-3ПВ.2-1 04-05 2ПСО 28.33.3,5-2П-ПВ		
				СВОРОЧНЫЕ ЕДИНИЦЫ		
A4	1		1.090.1-3ПВ.2-2 04-05	КАРКАС ПОСТРАНСТВ. 2КЮ 28.33.3,5-2	1	
				МАТЕРИАЛЫ		
		3		БЕТОН ЛЕГКИЙ М75		1.58М3
		4		РАСТВОР ЦЕМЕНТНЫЙ М100		0.09М3
				1.090.1-3ПВ.2-1 04		
						ЛИСТ
						2

20408 19

ФОРМАТ А4

ФОРМАТ	ЗОНА	ПОЗ.	ОБОЗНАЧЕНИЕ	НАИМЕНОВАНИЕ	КОЛ	ПРИМЕЧАНИЕ
А4	1	1.090.1-3ПВ.2-2 04-06		1.090.1-3ПВ.2-1 04-06 2ПСО 28.33.4,0-1П-ПВ	1	
				СВОРОЧНЫЕ ЕДИНИЦЫ		
				КАРКАС ПОСТРАНСТВ. 2КПО 28.33.4,0-1		
				МАТЕРИАЛЫ		
	3			БЕТОН ЛЕГКИЙ М75	1.79М3	
	4			РАСТВОР ЦЕМЕНТНЫЙ М100	0.09М3	
А4	1	1.090.1-3ПВ.2-2 04-07		1.090.1-3ПВ.2-1 04-07 2ПСО 28.33.4,0-2П-ПВ	1	
				СВОРОЧНЫЕ ЕДИНИЦЫ		
				КАРКАС ПОСТРАНСТВ. 2КПО 28.33.4,0-2		
				МАТЕРИАЛЫ		
	3			БЕТОН ЛЕГКИЙ М75	1.79М3	
	4			РАСТВОР ЦЕМЕНТНЫЙ М100	0.09М3	
						ЛИСТ
1.090.1-3ПВ.2-1 04						3

ФОРМАТ А4

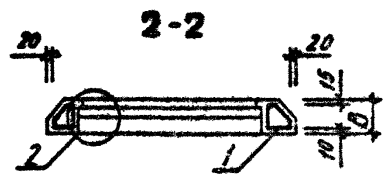
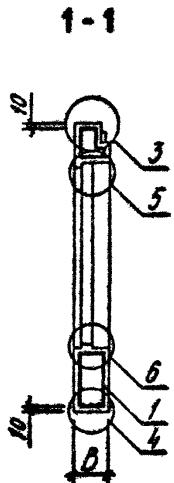
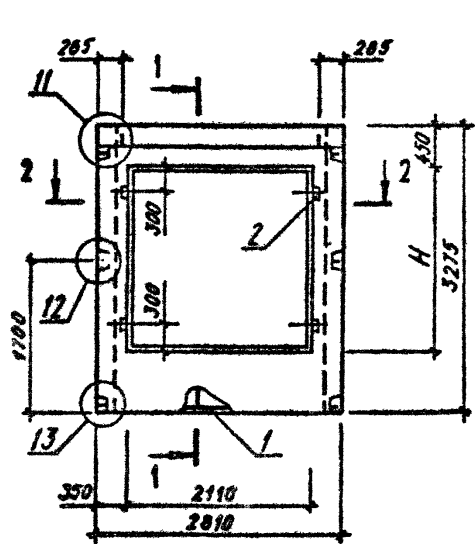
ФОРМАТ	ЗОНА	ПОЗ.	ОБОЗНАЧЕНИЕ	НАИМЕНОВАНИЕ	КОЛ	ПРИМЕЧАНИЕ
А4	1	1.090.1-3ПВ.2-2 04-06		1.090.1-3ПВ.2-1 04-06 2ПСО 28.33.4,0-1П-ПВ	1	
				СВОРОЧНЫЕ ЕДИНИЦЫ		
				КАРКАС ПОСТРАНСТВ. 2КПО 28.33.4,0-1		
				МАТЕРИАЛЫ		
	3			БЕТОН ЛЕГКИЙ М75	1.79М3	
	4			РАСТВОР ЦЕМЕНТНЫЙ М100	0.09М3	
						ЛИСТ
1.090.1-3ПВ.2-1 04						3

ОПЕРАТОР
ТЛП КОРТ
ЭПВЦ
Киев ЗНИИЭП

ИВБ №ПОДЛ
ПОДПИСЬ И ДАТА
ВЗАМ. ИВБ №

20408 20

ФОРМАТ А4



ОБОЗНАЧЕНИЕ	МАРКА	В, ММ	Н, ММ	МАССА, Т
1.090.1-3ПВ.2-1 04	ЛПСО 28.33.3,5-III-ПВ	350	2110	1,660
-01	ЛПСО 28.33.3,5-2II-ПВ	350	2110	1,660
-02	ЛПСО 28.33.4,0-III-ПВ	400	2110	1,840
-03	ЛПСО 28.33.4,0-2II-ПВ	400	2110	1,840
-04	2ЛПСО 28.33.3,5-III-ПВ	350	1810	1,910
-05	2ЛПСО 28.33.3,5-2II-ПВ	350	1810	1,910
-06	2ЛПСО 28.33.4,0-III-ПВ	400	1810	2,120
-07	2ЛПСО 28.33.4,0-2II-ПВ	400	1810	2,120

ВИД ПАНЕЛИ ДАН С ВНУТРЕННЕЙ СТОРОНЫ

				1.090.1-3ПВ.2-1 04СБ		
				ПАНЕЛЬ		
				ЛПСО 28.33.2ЛПСО 28.33		
				СБОРОЧНЫЙ ЧЕРТЕЖ		
				СТАДИЯ	МАССА	МАСШТАБ
				Р	СМ ТАБЛ	
				ЛИСТ	ЛИСТОВ 1	
				ГОСГРАЖДАНСТРОЙ		
				КиевЗНИИЭП		
НАЧ.ОТД.	Шевченко	В				
И.КОМП.	Редько	Ред				
ГЛ.СПЕЦ.	Ничипоренко	С				
ПРОВЕРИЛ	Скородагат	С				
РАЗРАБ.	Редько	СН				

20408 21

ФОРМАТ А3

ФОРМАТ	ЗОНА	ПОЗ.	ОБОЗНАЧЕНИЕ	НАИМЕНОВАНИЕ	КОЛ.	ПРИМЕЧАНИЕ
А3			1.090.1-3ПВ.2-1 05СВ	ДОКУМЕНТАЦИЯ		
А3			1.090.1-3ПВ.2-1 00Д1	СВОРОЧНЫЙ ЧЕРТЕЖ		
А3			1.090.1-3ПВ.2-1 00РС	УЗЛЫ ОПАЛУБОЧНЫЕ		
А4			1.090.1-3ПВ.2-1 00ТО	ВЕДОМОСТЬ РАСХОДА СТАЛИ НА ЭЛЕМЕНТ ТЕХНИЧЕСКОЕ ОПИСАНИЕ		
				ДЕТАЛИ		
ВЧ	2		50.100.120.100	ПРОВКА ДЕРЕВЯННАЯ 50X100 L=100	4	
				МАТЕРИАЛЫ		
				НЕЛОМАТЕРИАЛ		0.00М3
				ПЕРЕМЕННЫЕ ДАННЫЕ		
				ДЛЯ ИСПОЛНЕНИЙ:		
				1.090.1-3ПВ.2-1 05		
				1ПСО 29.33.3,5-1П-ПВ		
				СВОРОЧНЫЕ ЕДИНИЦЫ		
А4	1		1.090.1-3ПВ.2-2 05	КАРКАС ПОСТРАНСТВ. 1КПО 29.33.3,5-1	1	
				МАТЕРИАЛЫ		
				БЕТОН ЛЕГКИЙ М75		1.46М3
				РАСТВОР ЦЕМЕНТНЫЙ М100		0.10М3
				1.090.1-3ПВ.2-1 05-01		
				1ПСО 29.33.3,5-2П-ПВ		
				СВОРОЧНЫЕ ЕДИНИЦЫ		
А4	1		1.090.1-3ПВ.2-2 05-01	КАРКАС ПОСТРАНСТВ. 1КПО 29.33.3,5-2	1	
				МАТЕРИАЛЫ		
				БЕТОН ЛЕГКИЙ М75		1.46М3
				РАСТВОР ЦЕМЕНТНЫЙ М100		0.10М3
				1.090.1-3ПВ.2-1 05		
				ПАНЕЛЬ		
				1ПСО 29.33 - 4ПСО 29.33		
НАЧ ОТД	Шевченко			СТАДИЯ	ЛИСТ	ЛИСТОВ
И КОНТР	Рефов			Р	1	5
ГЛ СПЕЦ	Ничипоренко	СВ		ГОСГРАЖДАНСТРОИ		
ПРОВЕРИЛ	Скоробогат			КиевЗНИИЭП		
РАЗРАБ	Гинчук					

ФОРМАТ	ЗОНА	ПОЗ.	ОБОЗНАЧЕНИЕ	НАИМЕНОВАНИЕ	КОЛ.	ПРИМЕЧАНИЕ
				1.090.1-3ПВ.2-1 05-02		
				1ПСО 29.33.4,0-1П-ПВ		
				СВОРОЧНЫЕ ЕДИНИЦЫ		
				КАРКАС ПОСТРАНСТВ. 1КПО 29.33.4,0-1	1	
				МАТЕРИАЛЫ		
				БЕТОН ЛЕГКИЙ М75		1.68М3
				РАСТВОР ЦЕМЕНТНЫЙ М100		0.09М3
				1.090.1-3ПВ.2-1 05-03		
				1ПСО 29.33.4,0-2П-ПВ		
				СВОРОЧНЫЕ ЕДИНИЦЫ		
				КАРКАС ПОСТРАНСТВ. 1КПО 29.33.4,0-2	1	
				МАТЕРИАЛЫ		
				БЕТОН ЛЕГКИЙ М75		1.68М3
				РАСТВОР ЦЕМЕНТНЫЙ М100		0.09М3
				1.090.1-3ПВ.2-1 05-04		
				2ПСО 29.33.3,5-1П-ПВ		
				СВОРОЧНЫЕ ЕДИНИЦЫ		
				КАРКАС ПОСТРАНСТВ. 2КПО 29.33.3,5-1	1	
				МАТЕРИАЛЫ		
				БЕТОН ЛЕГКИЙ М75		1.46М3
				РАСТВОР ЦЕМЕНТНЫЙ М100		0.10М3
				1.090.1-3ПВ.2-1 05-05		
				2ПСО 29.33.3,5-2П-ПВ		
				СВОРОЧНЫЕ ЕДИНИЦЫ		
				КАРКАС ПОСТРАНСТВ. 2КПО 29.33.3,5-2	1	
				МАТЕРИАЛЫ		
				БЕТОН ЛЕГКИЙ М75		1.46М3
				РАСТВОР ЦЕМЕНТНЫЙ М100		0.10М3
				1.090.1-3ПВ.2-1 05		
				ПАНЕЛЬ		
				1.090.1-3ПВ.2-1 05		

ФОРМАТ	ЗОНА	ПОЗ	ОБОЗНАЧЕНИЕ	НАИМЕНОВАНИЕ	КОП	ПРИМЕЧАНИЕ
А4	1	3 4	1.090.1-3ПВ.2-2 05-06	1.090.1-3ПВ.2-1 05-06 2ПСО 29.33.4,0-1П-ПВ СВОРОЧНЫЕ ЕДИНИЦЫ	1	
				КАРКАС ПОСТРАНСТВ. 2КЮ 29.33.4,0-1		
				МАТЕРИАЛЫ		
				БЕТОН ЛЕГКИЙ М75 РАСТВОР ЦЕМЕНТНЫЙ М100		
А4	1	3 4	1.090.1-3ПВ.2-2 05-07	1.090.1-3ПВ.2-1 05-07 2ПСО 29.33.4,0-2П-ПВ СВОРОЧНЫЕ ЕДИНИЦЫ	1	
				КАРКАС ПОСТРАНСТВ. 2КЮ 29.33.4,0-2		
				МАТЕРИАЛЫ		
				БЕТОН ЛЕГКИЙ М75 РАСТВОР ЦЕМЕНТНЫЙ М100		
А4	1	3 4	1.090.1-3ПВ.2-2 05-08	1.090.1-3ПВ.2-1 05-08 3ПСО 29.33.3,5-1П-ПВ СВОРОЧНЫЕ ЕДИНИЦЫ	1	
				КАРКАС ПОСТРАНСТВ. 3КЮ 29.33.3,5-1		
				МАТЕРИАЛЫ		
				БЕТОН ЛЕГКИЙ М75 РАСТВОР ЦЕМЕНТНЫЙ М100		
А4	1	3 4	1.090.1-3ПВ.2-2 05-09	1.090.1-3ПВ.2-1 05-09 3ПСО 29.33.3,5-2П-ПВ СВОРОЧНЫЕ ЕДИНИЦЫ	1	
				КАРКАС ПОСТРАНСТВ. 4КЮ 29.33.3,5-2		
				МАТЕРИАЛЫ		
				БЕТОН ЛЕГКИЙ М75 РАСТВОР ЦЕМЕНТНЫЙ М100		
						ЛИСТ
1.090.1-3ПВ.2-1 05						3

ФОРМАТ А4

ФОРМАТ	ЗОНА	ПОЗ	ОБОЗНАЧЕНИЕ	НАИМЕНОВАНИЕ	КОП	ПРИМЕЧАНИЕ
А4	1	3 4	1.090.1-3ПВ.2-2 05-10	1.090.1-3ПВ.2-1 05-10 3ПСО 29.33.4,0-1П-ПВ СВОРОЧНЫЕ ЕДИНИЦЫ	1	
				КАРКАС ПОСТРАНСТВ. 3КЮ 29.33.4,0-1		
				МАТЕРИАЛЫ		
				БЕТОН ЛЕГКИЙ М75 РАСТВОР ЦЕМЕНТНЫЙ М100		
А4	1	3 4	1.090.1-3ПВ.2-2 05-11	1.090.1-3ПВ.2-1 05-11 3ПСО 29.33.4,0-2П-ПВ СВОРОЧНЫЕ ЕДИНИЦЫ	1	
				КАРКАС ПОСТРАНСТВ. 3КЮ 29.33.4,0-2		
				МАТЕРИАЛЫ		
				БЕТОН ЛЕГКИЙ М75 РАСТВОР ЦЕМЕНТНЫЙ М100		
А4	1	3 4	1.090.1-3ПВ.2-2 05-12	1.090.1-3ПВ.2-1 05-12 4ПСО 29.33.3,5-1П-ПВ СВОРОЧНЫЕ ЕДИНИЦЫ	1	
				КАРКАС ПОСТРАНСТВ. 4КЮ 29.33.3,5-1		
				МАТЕРИАЛЫ		
				БЕТОН ЛЕГКИЙ М75 РАСТВОР ЦЕМЕНТНЫЙ М100		
А4	1	3 4	1.090.1-3ПВ.2-2 05-13	1.090.1-3ПВ.2-1 05-13 4ПСО 29.33.3,5-2П-ПВ СВОРОЧНЫЕ ЕДИНИЦЫ	1	
				КАРКАС ПОСТРАНСТВ. 4КЮ 29.33.3,5-2		
				МАТЕРИАЛЫ		
				БЕТОН ЛЕГКИЙ М75 РАСТВОР ЦЕМЕНТНЫЙ М100		
						ЛИСТ
1.090.1-3ПВ.2-1 05						4

ФОРМАТ А4

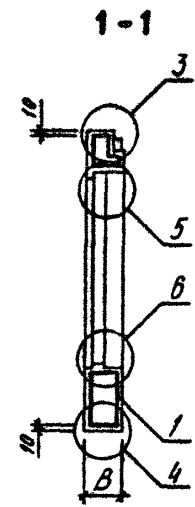
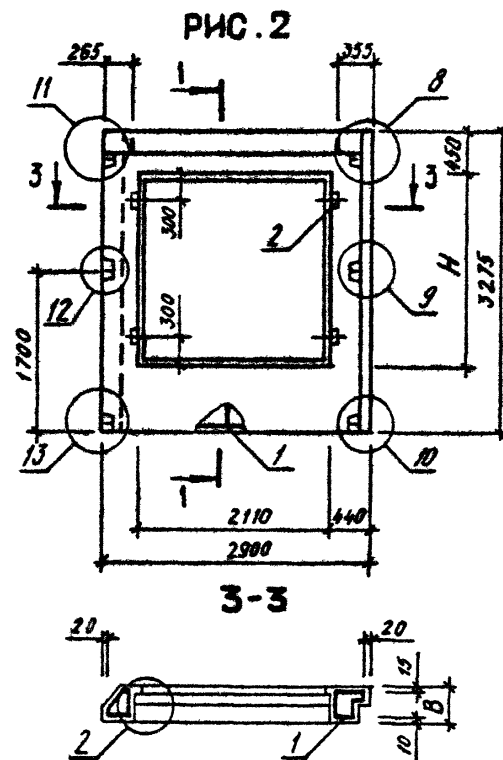
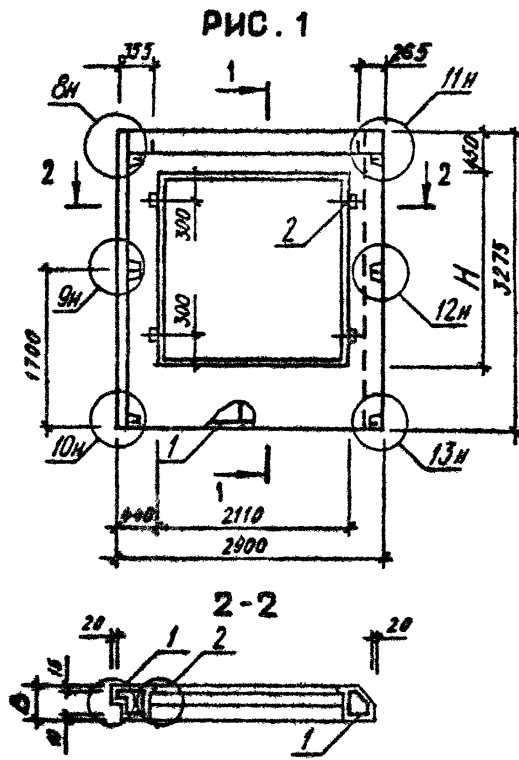
20408 23

Гриднева
Мель
ОПЕРАТОР
ТПП КОРП
ЭПВС
К.т.с. З.И.И.Э.П.

ВЗАИМ РИВ №
ПОДПИСЬ И ДАТА

ФОРМАТ	ЗОНА	ПОЗ	ОБОЗНАЧЕНИЕ	НАИМЕНОВАНИЕ	КОП	ПРИМЕЧАНИЕ
А4	1	3	1.090.1-3ПВ.2-2 05-14	1.090.1-3ПВ.2-1 05-14 4ПСО 29.33.4,0-1П-ПВ	1	
		4		СБОРОЧНЫЕ ЕДИНИЦЫ КАРКАС ПОСТРАНСТВ. 4КПО 29.33.4,0-1		
		3		МАТЕРИАЛЫ		1.92М3
		4		БЕТОН ЛЕГКИЙ М75 РАСТВОР ЦЕМЕНТНЫЙ М100		
А4	1	3	1.090.1-3ПВ.2-2 05-15	1.090.1-3ПВ.2-1 05-15 4ПСО 29.33.4,0-2П-ПВ	1	
		4		СБОРОЧНЫЕ ЕДИНИЦЫ КАРКАС ПОСТРАНСТВ. 4КПО 29.33.4,0-2		
		3		МАТЕРИАЛЫ		1.92М3
		4		БЕТОН ЛЕГКИЙ М75 РАСТВОР ЦЕМЕНТНЫЙ М100		
						ЛИСТ
1.090.1-3ПВ.2-1 05						5

ФОРМАТ	ЗОНА	ПОЗ	ОБОЗНАЧЕНИЕ	НАИМЕНОВАНИЕ	КОП	ПРИМЕЧАНИЕ
<div style="display: flex; justify-content: space-between; align-items: center;"> <div style="writing-mode: vertical-rl; transform: rotate(180deg);"> ОПЕРАТОР ПЛ КОРТ ЭПВС К.с.с. З.И.И.Э.П. </div> <div style="width: 90%;"></div> </div>						
<div style="display: flex; justify-content: space-between; align-items: center;"> <div style="writing-mode: vertical-rl; transform: rotate(180deg);"> ЧИВ ЧТОШ ПОДПИСЬ И ДАТА ВЗАИМНОВ </div> <div style="width: 90%;"></div> </div>						
						ЛИСТ



ТАБЛИЦУ ИСПОЛНЕНИЙ СМ. НА ЛИСТЕ 2

ВИД ПАНЕЛИ ДАН С ВНУТРЕННЕЙ СТОРОНЫ

				1.090.1-3ПВ.2-1 05СБ		
				ПАНЕЛЬ		СТADIЯ
				ЛЕСО 29.33-4КСО 29.33		МАССА
				СБОРОЧНЫЙ ЧЕРТЕЖ		СМ
ИЗОБРАТ.	Шевченко			Р	ТАБЛ	
И.КОНТР.	Редько			ЛИСТ 1	ЛИСТОВ 2	
ГЛ.СПЕЦ.	Ничипоренко			ГОСГРАЖДАНСТРОЙ		
ПРОВЕРИЛ	Скоробогат			КиевЗНИИЭП		
РАЗРАБ.	Редько					

204 08

25

ФОРМАТ А3

ОБОЗНАЧЕНИЕ	МАРКА	ФМС	В, мм	Н, мм	МАССА, Т
I.090.I-3НВ.2-I 05	ИДСО 29.33.3,5-III-НВ	I	350	2110	1,790
-01	ИДСО 29.33.3,5-2II-НВ	I	350	2110	1,790
-02	ИДСО 29.33.4,0-II-НВ	I	400	2110	2,020
-03	ИДСО 29.33.4,0-2II-НВ	I	400	2110	2,020
-04	2ИСО 29.33.3,5-III-НВ	2	350	2110	1,790
-05	2ИСО 29.33.3,5-2II-НВ	2	350	2110	1,790
-06	2ИСО 29.33.4,0-II-НВ	2	400	2110	2,020
-07	2ИСО 29.33.4,0-2II-НВ	2	400	2110	2,020
-08	3ИСО 29.33.3,5-III-НВ	I	350	1810	2,040
-09	3ИСО 29.33.3,5-2II-НВ	I	350	1810	2,040
-10	3ИСО 29.33.4,0-II-НВ	I	400	1810	2,300
-11	3ИСО 29.33.4,0-2II-НВ	I	400	1810	2,300
-12	4ИСО 29.33.3,5-III-НВ	2	350	1810	2,040
-13	4ИСО 29.33.3,5-2II-НВ	2	350	1810	2,040
-14	4ИСО 29.33.4,0-II-НВ	2	400	1810	2,300
-15	4ИСО 29.33.4,0-2II-НВ	2	400	1810	2,300

1.090.1-3НВ.2-1 0506

Лист

2

20408

26

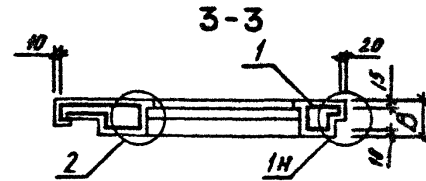
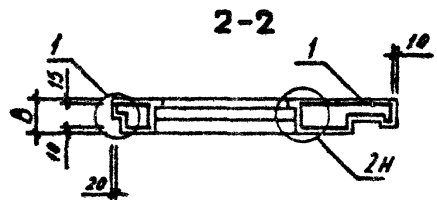
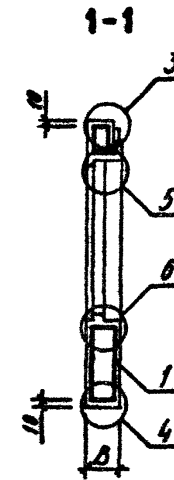
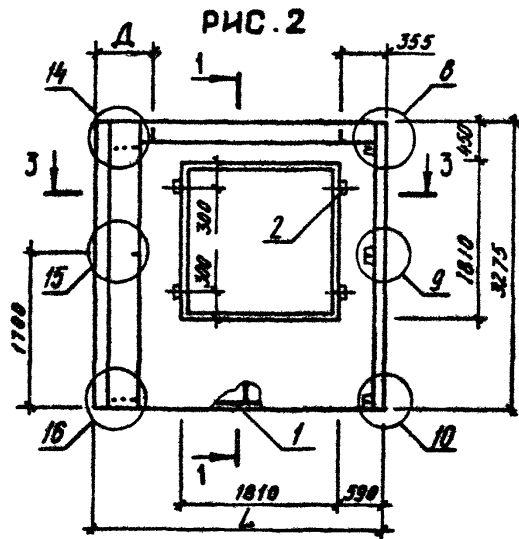
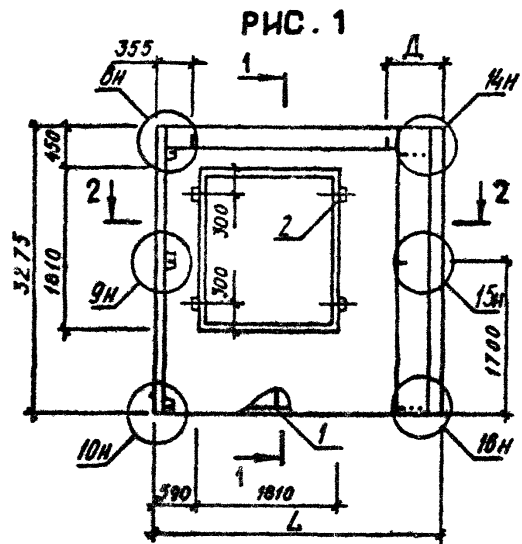
ГОРМАТ А3

ФОРМАТ	ЗОНА	ПОЗ.	ОБОЗНАЧЕНИЕ	НАИМЕНОВАНИЕ	КОП.	ПРИМЕЧАНИЕ
А4	1	1.090.1-3ПВ.2-2 06-06		1.090.1-3ПВ.2-1 06-06 2ПСО 33.33.4,0-1П-ПВ	1	
				СВОРОЧНЫЕ ЕДИНИЦЫ		
				КАРКАС ПОСТРАНСТВ. 2КЮ 33.33.4,0-1		
				МАТЕРИАЛЫ		
	3			БЕТОН ЛЕГКИЙ М75		2.49М3
	4			РАСТВОР ЦЕМЕНТНЫЙ М100		0.16М3
А4	1	1.090.1-3ПВ.2-2 06-07		1.090.1-3ПВ.2-1 06-07 2ПСО 33.33.4,0-2П-ПВ	1	
				СВОРОЧНЫЕ ЕДИНИЦЫ		
				КАРКАС ПОСТРАНСТВ. 2КЮ 33.33.4,0-2		
				МАТЕРИАЛЫ		
	3			БЕТОН ЛЕГКИЙ М75		2.49М3
	4			РАСТВОР ЦЕМЕНТНЫЙ М100		0.16М3
						ЛИСТ
1.090.1-3ПВ.2-1 06						3

ФОРМАТ	ЗОНА	ПОЗ.	ОБОЗНАЧЕНИЕ	НАИМЕНОВАНИЕ	КОП.	ПРИМЕЧАНИЕ
А4	1	1.090.1-3ПВ.2-2 06-06		1.090.1-3ПВ.2-1 06-06 2ПСО 33.33.4,0-1П-ПВ	1	
				СВОРОЧНЫЕ ЕДИНИЦЫ		
				КАРКАС ПОСТРАНСТВ. 2КЮ 33.33.4,0-1		
				МАТЕРИАЛЫ		
	3			БЕТОН ЛЕГКИЙ М75		2.49М3
	4			РАСТВОР ЦЕМЕНТНЫЙ М100		0.16М3
						ЛИСТ
1.090.1-3ПВ.2-1 06						3

ИЧ-В МЛОДП
ПОДПИСЬ И ДАТА
ВЗАИМНОВЕ

ОПЕРАТОР
ТЛП КОРТ
ЭПВЛ
К. 0000 ЭНКИЭП



ОБОЗНАЧЕНИЕ	МАРКА	РИС	L, MM	B, MM	Д, MM	МАССА, Т
I.090.1-3ПВ.2-I 06	ЛПСО 33.33.3,5-II-ПВ	I	3265	350	780	2,550
01	ЛПСО 33.33.3,5-2II-ПВ	I	3265	350	780	2,550
-02	ЛПСО 33.33.4,0-II-ПВ	I	3315	400	830	3,030
-03	ЛПСО 33.33.4,0-2II-ПВ	I	3315	400	830	3,030
-04	2ЛПСО 33.33.3,5-II-ПВ	2	3265	350	780	2,550
-05	2ЛПСО 33.33.3,5-2II-ПВ	2	3265	350	780	2,550
-06	2ЛПСО 33.33.4,0-II-ПВ	2	3315	400	830	3,030
-07	2ЛПСО 33.33.4,0-2II-ПВ	2	3315	400	830	3,030

ВИД ПАНЕЛИ ДАН С ВНУТРЕННЕЙ СТОРОНЫ

1.090.1-3ПВ.2-1 06СБ

ИЗДАТЕЛЬ		СТАДИЯ	МАССА	ИЗДАТАВ
ЛПСО 33.33.2ЛПСО 33.33		Р	СМ	
СБОРОЧНЫЙ ЧЕРТЕЖ		ЛИСТ	ЛИСТОВ	1
ГОСТРАЖДАНСТРОЙ				
КиевЗНИИЭП				

20408 29

ФОРМАТ А3

ФОРМАТ	ЗОНА	ПОЗ	ОБОЗНАЧЕНИЕ	НАИМЕНОВАНИЕ	КОП	ПРИМЕЧАНИЕ
A3			1.090.1-3ПВ.2-1 07СБ	ДОКУМЕНТАЦИЯ		
A3			1.090.1-3ПВ.2-1 00Д1	СВОРОЧНЫЙ ЧЕРТЕЖ		
A3			1.090.1-3ПВ.2-1 00РС	УЗЛЫ ОПАЛУБОЧНЫЕ		
A4			1.090.1-3ПВ.2-1 00ТО	ВЕДОМОСТЬ РАСХОДА СТАЛИ НА ЭЛЕМЕНТ ТЕХНИЧЕСКОЕ ОПИСАНИЕ		
БЧ	2		50.100.120.100	ДЕТАЛИ		
				ПРОБКА ДЕРЕВЯННАЯ 50X100 L=100	8	
				МАТЕРИАЛЫ		
				ПЕНОМАТЕРИАЛ		.004М3
				ПЕРЕМЕННЫЕ ДАННЫЕ		
				ДЛЯ ИСПОЛНЕНИЙ:		
				1.090.1-3ПВ.2-1 07		
				1ПСО 60.33.3,5-1П-ПВ		
				СВОРОЧНЫЕ ЕДИНИЦЫ		
A4	1		1.090.1-3ПВ.2-2 07	КАРКАС ПОСТРАНСТВ. 1КЮ 60.33.3,5-1	1	
				МАТЕРИАЛЫ		
		3		БЕТОН ЛЕГКИЙ М75		3.25М3
		4		РАСТВОР ЦЕМЕНТНЫЙ М100		0.23М3
				1.090.1-3ПВ.2-1 07-01		
				1ПСО 60.33.3,5-2П-ПВ		
				СВОРОЧНЫЕ ЕДИНИЦЫ		
A4	1		1.090.1-3ПВ.2-2 07-01	КАРКАС ПОСТРАНСТВ. 1КЮ 60.33.3,5-2	1	
				МАТЕРИАЛЫ		
		3		БЕТОН ЛЕГКИЙ М75		3.25М3
		4		РАСТВОР ЦЕМЕНТНЫЙ М100		0.23М3
				1.090.1-3ПВ.2-1 07		
				ПАНЕЛЬ		
НАЧ ОЛД	Шевченко			СТАДИЯ	ЛИСТ	ЛИСТОВ
И КОНТР	Ревров			Р	1	3
П СПЕ	Ничипоренко			ГОСГРАЖДАНСТРОИ		
ПРОВЕРИЛ	Скороходат			КиевЗНИИЭП		
РАЗРАБ	Пинчук					

ФОРМАТ	ЗОНА	ПОЗ	ОБОЗНАЧЕНИЕ	НАИМЕНОВАНИЕ	КОП	ПРИМЕЧАНИЕ
				1.090.1-3ПВ.2-1 07-02		
				1ПСО 60.33.4,0-1П-ПВ		
				СВОРОЧНЫЕ ЕДИНИЦЫ		
A4	1		1.090.1-3ПВ.2-2 07-02	КАРКАС ПОСТРАНСТВ. 1КЮ 60.33.4,0-1	1	
				МАТЕРИАЛЫ		
		3		БЕТОН ЛЕГКИЙ М75		3.77М3
		4		РАСТВОР ЦЕМЕНТНЫЙ М100		0.23М3
				1.090.1-3ПВ.2-1 07-03		
				1ПСО 60.33.4,0-2П-ПВ		
				СВОРОЧНЫЕ ЕДИНИЦЫ		
A4	1		1.090.1-3ПВ.2-2 07-03	КАРКАС ПОСТРАНСТВ. 1КЮ 60.33.4,0-2	1	
				МАТЕРИАЛЫ		
		3		БЕТОН ЛЕГКИЙ М75		3.77М3
		4		РАСТВОР ЦЕМЕНТНЫЙ М100		0.23М3
				1.090.1-3ПВ.2-1 07-04		
				2ПСО 60.33.3,5-1П-ПВ		
				СВОРОЧНЫЕ ЕДИНИЦЫ		
A4	1		1.090.1-3ПВ.2-2 07-04	КАРКАС ПОСТРАНСТВ. 2КЮ 60.33.3,5-1	1	
				МАТЕРИАЛЫ		
		3		БЕТОН ЛЕГКИЙ М75		3.66М3
		4		РАСТВОР ЦЕМЕНТНЫЙ М100		0.25М3
				1.090.1-3ПВ.2-1 07-05		
				2ПСО 60.33.3,5-2П-ПВ		
				СВОРОЧНЫЕ ЕДИНИЦЫ		
A4	1		1.090.1-3ПВ.2-2 07-05	КАРКАС ПОСТРАНСТВ. 2КЮ 60.33.3,5-2	1	
				МАТЕРИАЛЫ		
		3		БЕТОН ЛЕГКИЙ М75		3.66М3
		4		РАСТВОР ЦЕМЕНТНЫЙ М100		0.25М3
				1.090.1-3ПВ.2-1 07		
				ПАНЕЛЬ		
				СТАДИЯ	ЛИСТ	ЛИСТОВ
				Р	1	3
				ГОСГРАЖДАНСТРОИ		
				КиевЗНИИЭП		

ФОРМАТ	ЗОНА	ПОЗ.	ОБОЗНАЧЕНИЕ	НАИМЕНОВАНИЕ	КОП	ПРИМЕЧАНИЕ
А4	1	1.090.1-3ПВ.2-2 07-06		1.090.1-3ПВ.2-1 07-06	1	
				2ПСО 60.33.4,0-1П-ПВ		
				СВОРОЧНЫЕ ЕДИНИЦЫ		
				МАРКАС ПОСТРАНСТВ.		
				2ПСО 60.33.4,0-1		
				МАТЕРИАЛЫ		
	3			БЕТОН ЛЕГКИЙ М75		4.25М3
	4			РАСТВОР ЦЕМЕНТНЫЙ М100		0.25М3
А4	1	1.090.1-3ПВ.2-2 07-07		1.090.1-3ПВ.2-1 07-07	1	
				2ПСО 60.33.4,0-2П-ПВ		
				СВОРОЧНЫЕ ЕДИНИЦЫ		
				МАРКАС ПОСТРАНСТВ.		
				2ПСО 60.33.4,0-2		
				МАТЕРИАЛЫ		
	3			БЕТОН ЛЕГКИЙ М75		4.25М3
	4			РАСТВОР ЦЕМЕНТНЫЙ М100		0.25М3
						ЛИСТ
1.090.1-3ПВ.2-1 07						3

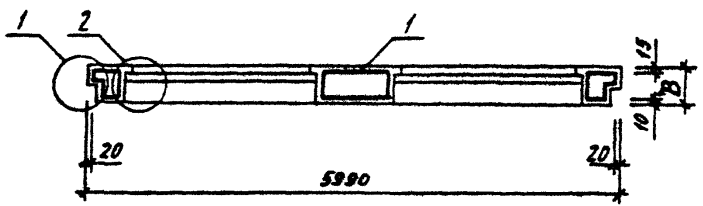
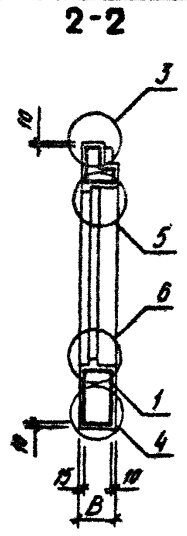
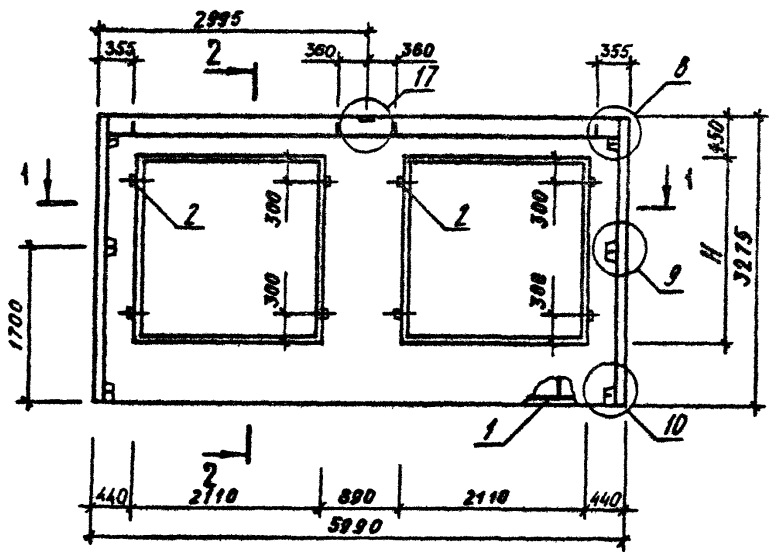
ФОРМАТ А4

ФОРМАТ	ЗОНА	ПОЗ.	ОБОЗНАЧЕНИЕ	НАИМЕНОВАНИЕ	КОП	ПРИМЕЧАНИЕ
А4	1	1.090.1-3ПВ.2-2 07-06		1.090.1-3ПВ.2-1 07-06	1	
				2ПСО 60.33.4,0-1П-ПВ		
				СВОРОЧНЫЕ ЕДИНИЦЫ		
				МАРКАС ПОСТРАНСТВ.		
				2ПСО 60.33.4,0-1		
				МАТЕРИАЛЫ		
	3			БЕТОН ЛЕГКИЙ М75		4.25М3
	4			РАСТВОР ЦЕМЕНТНЫЙ М100		0.25М3
						ЛИСТ
1.090.1-3ПВ.2-1 07						3

ОПЕРАТОР
ТЛП КОРТ
ЭПВС
Класс ЭНИИЭЗ

И-В № ПОДЛ
ПОДПИСЬ И ДАТА
ВЗАИМ №

20408 31 ФОРМАТ А4



ОБОЗНАЧЕНИЕ	МАРКА	В, ММ	Н, ММ	МАССА, Т
I.090.1-3ПВ.2-1 07	ЛПСО 60.33.3,5-1П-ПВ	350	2110	3,980
-01	ЛПСО 60.33.3,5-2П-ПВ	350	2110	3,980
-02	ЛПСО 60.33.4,0-1П-ПВ	400	2110	4,560
-03	ЛПСО 60.33.4,0-2П-ПВ	400	2110	4,560
-04	2ЛПСО 60.33.3,5-1П-ПВ	350	1810	4,480
-05	2ЛПСО 60.33.3,5-2П-ПВ	350	1810	4,480
-06	2ЛПСО 60.33.4,0-1П-ПВ	400	1810	5,130
-07	2ЛПСО 60.33.4,0-2П-ПВ	400	1810	5,130

ЭНД ПАНЕЛИ ДАН С ВНУТРЕННЕЙ СТОРОНЫ

1.090.1 - 3ПВ.2-1 07 СБ		
СТАДИЯ	МАССА	МАСШТАБ
Р	СМ ТАБЛ	
ЛИСТ	ЛИСТОВ: 1	
ПАНЕЛЬ ЛПСО 60.33, 2ЛПСО 60.33 СБОРОЧНЫЙ ЧЕРТЕЖ		
ГОСГРАЖДАНСТРОЙ КиевЗНИИЭП		

НАЧ.ОТД	Шевченко	Р.О.
И.КОНТР	Ребрав	Р.О.
ГЛ.СПЕЦ	Ничипоренко	Р.О.
ПРОВЕРИЛ	Скоболов	Р.О.
РАЗРАБ.	Редько	Р.О.

ФОРМАТ	ЗОНА	ПОЗ	ОБОЗНАЧЕНИЕ	НАИМЕНОВАНИЕ	КОЛ	ПРИМЕЧАНИЕ		
A3			1.090.1-ЗПВ.2-1 08СВ	ДОКУМЕНТАЦИЯ СБОРОЧНЫЙ ЧЕРТЕЖ УЗЛЫ ОПАЛУБОЧНЫЕ ВЕДОМОСТЬ РАСХОДА СТАЛИ НА ЭЛЕМЕНТ ТЕХНИЧЕСКОЕ ОПИСАНИЕ ДЕТАЛИ ПРОВКА ДЕРЕВЯННАЯ 50X100 L=100 МАТЕРИАЛЫ ПИЛОМАТЕРИАЛ ПЕРЕМЕННЫЕ ДАННЫЕ ДЛЯ ИСПОЛНЕНИЯ: 1.090.1-ЗПВ.2-1 08 ЗПСО 60.33.3,5-1П-ПВ СБОРОЧНЫЕ ЕДИНИЦЫ КАРКАС ПОСТРАНСТВ. ЗПСО 60.33.3,5-1 МАТЕРИАЛЫ БЕТОН ЛЕГКИЙ М75 РАСТВОР ЦЕМЕНТНЫЙ М100 1.090.1-ЗПВ.2-1 08-01 ЗПСО 60.33.3,5-2П-ПВ СБОРОЧНЫЕ ЕДИНИЦЫ КАРКАС ПОСТРАНСТВ. ЗПСО 60.33.3,5-2 МАТЕРИАЛЫ БЕТОН ЛЕГКИЙ М75 РАСТВОР ЦЕМЕНТНЫЙ М100				
A3			1.090.1-ЗПВ.2-1 00Д1					
A3			1.090.1-ЗПВ.2-1 00РС					
A4			1.090.1-ЗПВ.2-1 00ТО					
ВЧ	2		50.100.120.100		8			
						.004М3		
A4	1		1.090.1-ЗПВ.2-2 08		1			
		3				4.02М3		
		4				0.27М3		
A4	1		1.090.1-ЗПВ.2-2 08-01		1			
		3				4.02М3		
		4				0.27М3		
			1.090.1-ЗПВ.2-1 08					
ИЧ ОТД	Шевченко	В.И.	ПАНЕЛЬ ЗПСО 60.33, АПСО 60.33		СТАДИЯ	ЛИСТ	ЛИСТОВ	
ИЧ КОНТР	Ребров	В.И.			Р	1	3	
ГЛ. СПЕЦ	Мичуренко	В.И.			ГОСГРАЖДАНСТРОИ			
ПРОВЕРИЛ	Скородагат	В.И.			КиевЗНИИЭП			
РАЗРАБ	Панчук	В.И.						

ФОРМАТ	ЗОНА	ПОЗ	ОБОЗНАЧЕНИЕ	НАИМЕНОВАНИЕ	КОЛ	ПРИМЕЧАНИЕ
				1.090.1-ЗПВ.2-1 08-02 ЗПСО 60.33.4,0-1П-ПВ СБОРОЧНЫЕ ЕДИНИЦЫ КАРКАС ПОСТРАНСТВ. ЗПСО 60.33.4,0-1 МАТЕРИАЛЫ БЕТОН ЛЕГКИЙ М75 РАСТВОР ЦЕМЕНТНЫЙ М100		4.66М3 0.27М3
				1.090.1-ЗПВ.2-1 08-03 ЗПСО 60.33.4,0-2П-ПВ СБОРОЧНЫЕ ЕДИНИЦЫ КАРКАС ПОСТРАНСТВ. ЗПСО 60.33.4,0-2 МАТЕРИАЛЫ БЕТОН ЛЕГКИЙ М75 РАСТВОР ЦЕМЕНТНЫЙ М100		4.66М3 0.27М3
				1.090.1-ЗПВ.2-1 08-04 ЗПСО 60.33.3,5-1П-ПВ СБОРОЧНЫЕ ЕДИНИЦЫ КАРКАС ПОСТРАНСТВ. ЗПСО 60.33.3,5-1 МАТЕРИАЛЫ БЕТОН ЛЕГКИЙ М75 РАСТВОР ЦЕМЕНТНЫЙ М100		4.74М3 0.31М3
				1.090.1-ЗПВ.2-1 08-05 ЗПСО 60.33.3,5-2П-ПВ СБОРОЧНЫЕ ЕДИНИЦЫ КАРКАС ПОСТРАНСТВ. ЗПСО 60.33.3,5-2 МАТЕРИАЛЫ БЕТОН ЛЕГКИЙ М75 РАСТВОР ЦЕМЕНТНЫЙ М100		4.74М3 0.31М3
			1.090.1-ЗПВ.2-1 08			

ФОРМАТ	ЗОНА	ПОЗ	ОБОЗНАЧЕНИЕ	НАИМЕНОВАНИЕ	КОП	ПРИМЕЧАНИЕ
А4	1	1.090.1-3ПВ.2-2 08-06		1.090.1-3ПВ.2-1 08-06 4ПСО 60.33.4,0-1П-ПВ	1	
				СВОРОЧНЫЕ ЕДИНИЦЫ		
	3 4			КАРКАС ПОСТРАНСТВ. 4ПСО 60.33.4,0-1		
				МАТЕРИАЛЫ		
	3 4			БЕТОН ЛЕГКИЙ М75 РАСТВОР ЦЕМЕНТНЫЙ М100		5.49М3 0.31М3
А4	1	1.090.1-3ПВ.2-2 08-07		1.090.1-3ПВ.2-1 08-07 4ПСО 60.33.4,0-2П-ПВ	1	
				СВОРОЧНЫЕ ЕДИНИЦЫ		
	3 4			КАРКАС ПОСТРАНСТВ. 4ПСО 60.33.4,0-2		
				МАТЕРИАЛЫ		
	3 4			БЕТОН ЛЕГКИЙ М75 РАСТВОР ЦЕМЕНТНЫЙ М100		5.49М3 0.31М3
			1.090.1-3ПВ.2-1 08		ЛИСТ	3

ФОРМАТ А4

ФОРМАТ	ЗОНА	ПОЗ	ОБОЗНАЧЕНИЕ	НАИМЕНОВАНИЕ	КОП	ПРИМЕЧАНИЕ
А4	1	1.090.1-3ПВ.2-2 08-06		1.090.1-3ПВ.2-1 08-06 4ПСО 60.33.4,0-1П-ПВ	1	
				СВОРОЧНЫЕ ЕДИНИЦЫ		
	3 4			КАРКАС ПОСТРАНСТВ. 4ПСО 60.33.4,0-1		
				МАТЕРИАЛЫ		
	3 4			БЕТОН ЛЕГКИЙ М75 РАСТВОР ЦЕМЕНТНЫЙ М100		5.49М3 0.31М3
А4	1	1.090.1-3ПВ.2-2 08-07		1.090.1-3ПВ.2-1 08-07 4ПСО 60.33.4,0-2П-ПВ	1	
				СВОРОЧНЫЕ ЕДИНИЦЫ		
	3 4			КАРКАС ПОСТРАНСТВ. 4ПСО 60.33.4,0-2		
				МАТЕРИАЛЫ		
	3 4			БЕТОН ЛЕГКИЙ М75 РАСТВОР ЦЕМЕНТНЫЙ М100		5.49М3 0.31М3
			1.090.1-3ПВ.2-1 08		ЛИСТ	3

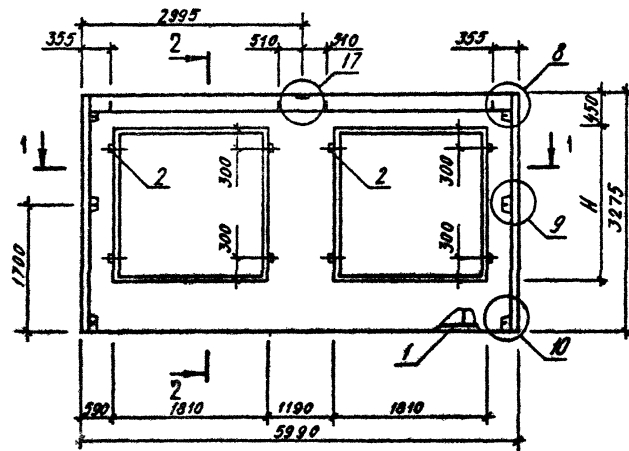
ИМЬ И ПОДП
ПОДПИСЬ И ДАТА
ВЗАИМНОВ

ЭПВ
Квас ЭМИИЭ
ОПЕРАТОР
ТЛП КОРТ

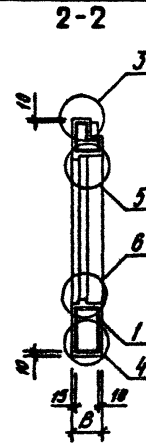
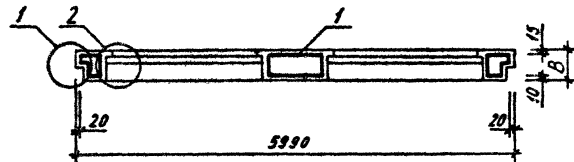
20408 34

ФОРМАТ А4

34



1-1



ОБОЗНАЧЕНИЕ	МАРКА	В, ММ	Н, ММ	МАССА, Т
I.090.1-3ПВ.2-1 08	ЭПСО 60.33.3,5-III-ПВ	350	1810	4,910
-01	ЭПСО 60.33.3,5-2II-ПВ	350	1810	4,910
-02	ЭПСО 60.33.4,0-III-ПВ	400	1810	5,620
-03	ЭПСО 60.33.4,0-2II-ПВ	400	1810	5,620
-04	ЭПСО 60.33.3,5-III-ПВ	350	1210	5,780
-05	ЭПСО 60.33.3,5-2II-ПВ	350	1210	5,780
-06	ЭПСО 60.33.4,0-III-ПВ	400	1210	6,600
-07	ЭПСО 60.33.4,0-2II-ПВ	400	1210	6,600

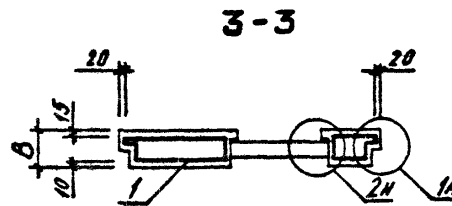
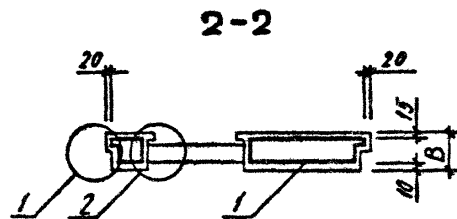
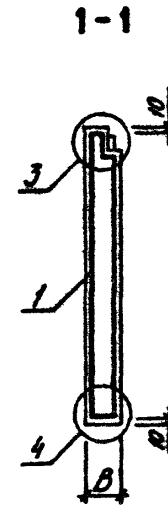
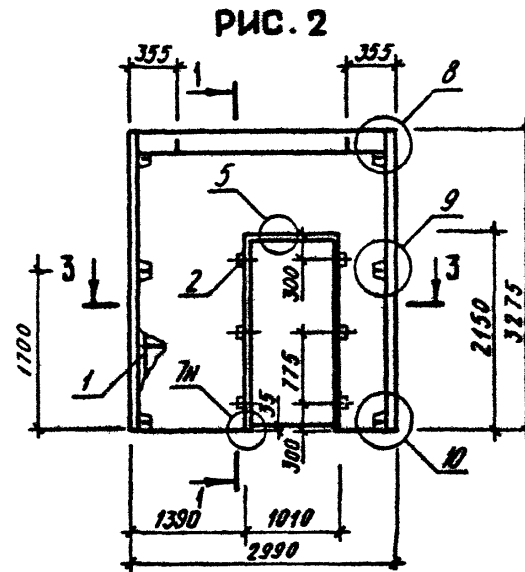
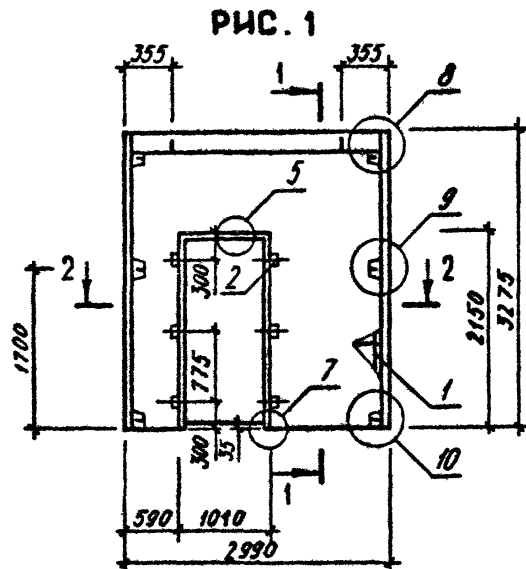
ВИД ПАНЕЛИ ДАН С НЕУТРАЕННОЙ СТОРОНЫ

I.090.1-3ПВ.2-1 08СБ				
ИЗГОТОВИТЕЛЬ		СТАДИЯ	МАССА	МАСШТАБ
ЭПСО ОБ.ЗВ.АННО ОБ.ЗВ. СВОБОДНОЕ ЧЕРТЕЖ		Р	СМ	
НАЧОЛТА Шедченко		П	ТАБЛ	
ИЗКОНТР Редкоб		ЛИСТ 1		
ПДСПЕЛ Мичуренко		ГОСГРАЖДАНСТРОЙ		
ПРОВЕРИЛ Скарабегст		КиевЗНИИЭП		
РАЗРАБ. Редкоб				

20408

35

ФОРМАТ А3



ВИД ПАНЕЛИ ДАН С ВНУТРЕННЕЙ СТОРОНЫ

ОБОЗНАЧЕНИЕ	МАРКА	РИС	В, ММ	МАССА, Т
I.090.1-3ПВ.2-1 09	ЛПСД 30.33.3,5-2П-ПВ	I	350	2,780
-01	ЛПСД 30.33.4,0-2П-ПВ	I	400	3,190
-02	2ЛПСД 30.33.3,5-2П-ПВ	2	350	2,780
-03	2ЛПСД 30.33.4,0-2П-ПВ	2	400	3,190

1.090.1-3ПВ.2-1 09 СБ				
ИЗДАНИЕ		СТАДИЯ	МАССА	МАСШТАБ
ЛПСД 30.33, 2ЛПСД 30.33		Р	СМ	
СБОРОЧНЫЙ ЧЕРТЕЖ		ТАБЛ		
		ЛИСТ	ЛИСТОВ 1	
ГОСГРАЖДАНСТРОЙ				
КиевЗНИИЭП				

НАЧ.ОТД.	Шевченко	
И.КОНТР.	Ребров	
ГЛ.СПЕЦ.	Ничипоренко	
ПРОВЕРИЛ	Скоробогат	
РАЗРАБ.	Федько	

20408

37

ФОРМАТ А3

ФОРМАТ	ЗОНА	ПОЗ	ОБОЗНАЧЕНИЕ	НАИМЕНОВАНИЕ	КОЛ	ПРИМЕЧАНИЕ
A4			1.090.1-ЗПВ.2-1 ЮСВ	ДОКУМЕНТАЦИЯ		
A3			1.090.1-ЗПВ.2-1 00Д1	СВОРОЧНЫЙ ЧЕРТЕЖ		
A3			1.090.1-ЗПВ.2-1 00РС	УЗЛЫ ОПЛАУБОЧНЫЕ		
A4			1.090.1-ЗПВ.2-1 00ТО	ВЕДОМОСТЬ РАСХОДА СТАЛИ НА ЭЛЕМЕНТ ТЕХНИЧЕСКОЕ ОПИСАНИЕ		
ВЧ	2		50.100.120.100	ДЕТАЛИ	6	
	4			ПРОЕКА ДЕРЕВЯННАЯ 50X100 L=100		
				МАТЕРИАЛЫ		
				РАСТВОР ЦЕМЕНТНЫЙ М100 ПИЛОМАТЕРИАЛ		0.14М3 .003М3
			ПЕРЕМЕННЫЕ ДАННЫЕ	ДЛЯ ИСПОЛНЕНИЙ:		
				1.090.1-ЗПВ.2-1 10 ЗПСД 30.33.3,5-2П-ПВ		
				СВОРОЧНЫЕ ЕДИНИЦЫ		
A4	1		1.090.1-ЗПВ.2-2 10	КАРКАС ПОСТРАНСТВ. ЗПСД 30.33.3,5-2	1	
	3			МАТЕРИАЛЫ		
				БЕТОН ЛЕГКИЙ М75		1.93М3
				1.090.1-ЗПВ.2-1 10-01 ЗПСД 30.33.4,0-2П-ПВ		
				СВОРОЧНЫЕ ЕДИНИЦЫ		
A4	1		1.090.1-ЗПВ.2-2 10-01	КАРКАС ПОСТРАНСТВ. ЗПСД 30.33.4,0-2	1	
	3			МАТЕРИАЛЫ		
				БЕТОН ЛЕГКИЙ М75		2.26М3
			1.090.1-ЗПВ.2-1 10			
НАЧ ОД	Шевченко		ПАНЕЛЬ ЗПСД 30.33	СТАДИЯ	ЛИСТ	ЛИСТОВ
И КОНТР	Редюв			Р		1
И СПЕЦ	Ничипаренко			ГОСГРАЖДАНСТРОИ КиевЗНИИЭП		
ПРОВЕРИЛ	Скободогат					
РАЗРАБ	Римчук					

ГРЕЙДЕРА
КиевЗНИИЭП

ОПЕРАТОР
ТЛП КОРТ

ЭПВЦ
КиевЗНИИЭП

38

ОБОЗНАЧЕНИЕ	МАРКА	В, мм	МАССА, Т
1.090.1-ЗПВ.2-1 10	ЗПСД 30.33.3,5-2П-ПВ	350	2,370
-01	ЗПСД 30.33.4,0-2П-ПВ	400	2,730

ВИД ПАНЕЛИ ДАН С ВНУТРЕННЕЙ СТОРОНЫ

1.090.1-ЗПВ.2-1 ЮСВ		
ПАНЕЛЬ ЗПСД 30.33 СВОРОЧНЫЙ ЧЕРТЕЖ		СТАДИЯ Р
		МАССА СМ ТАБЛ
		МАСШТАБ
		ЛИСТОВ 1
ГОСГРАЖДАНСТРОИ КиевЗНИИЭП		

ФОРМАТ	ЗОНА	ПОЗ.	ОБОЗНАЧЕНИЕ	НАИМЕНОВАНИЕ	КОЛ	ПРИМЕЧАНИЕ
A4			1.090.1-ЗПВ.2-1 11СВ	ДОКУМЕНТАЦИЯ		
A3			1.090.1-ЗПВ.2-1 00Д1	СВОРОЧНЫЙ ЧЕРТЕЖ		
A3			1.090.1-ЗПВ.2-1 00РС	УЗЛЫ ОПАЛУБОЧНЫЕ		
A4			1.090.1-ЗПВ.2-1 00ТО	ВЕДОМОСТЬ РАСХОДА СТАЛИ НА ЭЛЕМЕНТ ТЕХНИЧЕСКОЕ ОПИСАНИЕ		
БЧ	2		50.100.120.100	ДЕТАЛИ	6	
				ПРОБКА ДЕРЕВЯННАЯ 50X100 L=100		
	4			МАТЕРИАЛЫ		
				РАСТВОР ЦЕМЕНТНЫЙ М100	0.08М ³	
				ПИЛОМАТЕРИАЛ	0.003М ³	
			ПЕРЕМЕННЫЕ ДАННЫЕ	ДЛЯ ИСПОЛНЕНИЯ:		
A4	1		1.090.1-ЗПВ.2-2 11	1.090.1-ЗПВ.2-1 11 4ПСД 30.33.3,5-1П-ПВ	1	
				СВОРОЧНЫЕ ЕДИНИЦЫ		
	3			КАРКАС ПОСТРАНСТВ. 4ПСД 30.33.3,5-1		
				МАТЕРИАЛЫ		
				БЕТОН ЛЕГКИЙ М75	1.04М ³	
A4	1		1.090.1-ЗПВ.2-2 11-01	1.090.1-ЗПВ.2-1 11-01 4ПСД 30.33.3,5-2П-ПВ	1	
				СВОРОЧНЫЕ ЕДИНИЦЫ		
	3			КАРКАС ПОСТРАНСТВ. 4ПСД 30.33.3,5-2		
				МАТЕРИАЛЫ		
				БЕТОН ЛЕГКИЙ М75	1.04М ³	
			1.090.1-ЗПВ.2-1 11			
НАЧ ОТД	Шевченко	В.А.		СТАДИЯ	ЛИСТ	ЛИСТОВ
И КОНТР	Редько	У.И.		Р	1	2
ГЛ СПЕЦ	Ничипаренко	В.Н.		ГОСГРАЖДАНСТРОЙ		
ПРОВЕРИЛ	Скарабагат	Л.С.		КиевЗНИИЭП		
РАЗРАБ	Линчук	Л.С.				

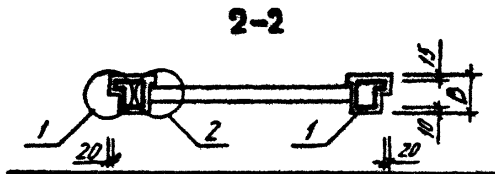
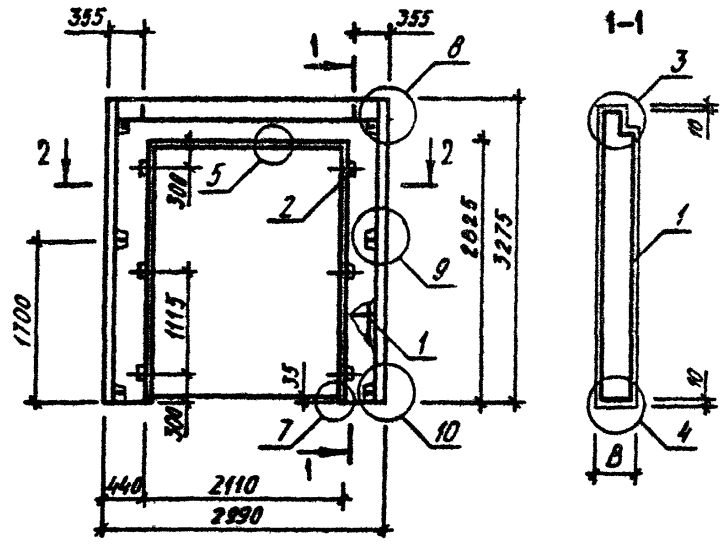
ФОРМАТ А4

ФОРМАТ	ЗОНА	ПОЗ.	ОБОЗНАЧЕНИЕ	НАИМЕНОВАНИЕ	КОЛ	ПРИМЕЧАНИЕ
A4	1		1.090.1-ЗПВ.2-2 11-02	1.090.1-ЗПВ.2-1 11-02 4ПСД 30.33.4,0-1П-ПВ	1	
				СВОРОЧНЫЕ ЕДИНИЦЫ		
	3			КАРКАС ПОСТРАНСТВ. 4ПСД 30.33.4,0-1		
				МАТЕРИАЛЫ		
				БЕТОН ЛЕГКИЙ М75	1.22М ³	
A4	1		1.090.1-ЗПВ.2-2 11-03	1.090.1-ЗПВ.2-1 11-03 4ПСД 30.33.4,0-2П-ПВ	1	
				СВОРОЧНЫЕ ЕДИНИЦЫ		
	3			КАРКАС ПОСТРАНСТВ. 4ПСД 30.33.4,0-2		
				МАТЕРИАЛЫ		
				БЕТОН ЛЕГКИЙ М75	1.22М ³	
			1.090.1-ЗПВ.2-1 11			
НАЧ ОТД	Шевченко	В.А.		СТАДИЯ	ЛИСТ	ЛИСТОВ
И КОНТР	Редько	У.И.		Р	1	2
ГЛ СПЕЦ	Ничипаренко	В.Н.		ГОСГРАЖДАНСТРОЙ		
ПРОВЕРИЛ	Скарабагат	Л.С.		КиевЗНИИЭП		
РАЗРАБ	Линчук	Л.С.				

20408

39

ФОРМАТ А4



ОБОЗНАЧЕНИЕ	МАРКА	В, ММ	МАССА, Т
1.090.1-3ПВ.2-1 II	4ПСД 30.33.3,5-1П-ПВ	350	1,290
-01	4ПСД 30.33.3,5-2П-ПВ	350	1,290
-02	4ПСД 30.33.4,0-1П-ПВ	400	1,500
-03	4ПСД 30.33.4,0-2П-ПВ	400	1,500

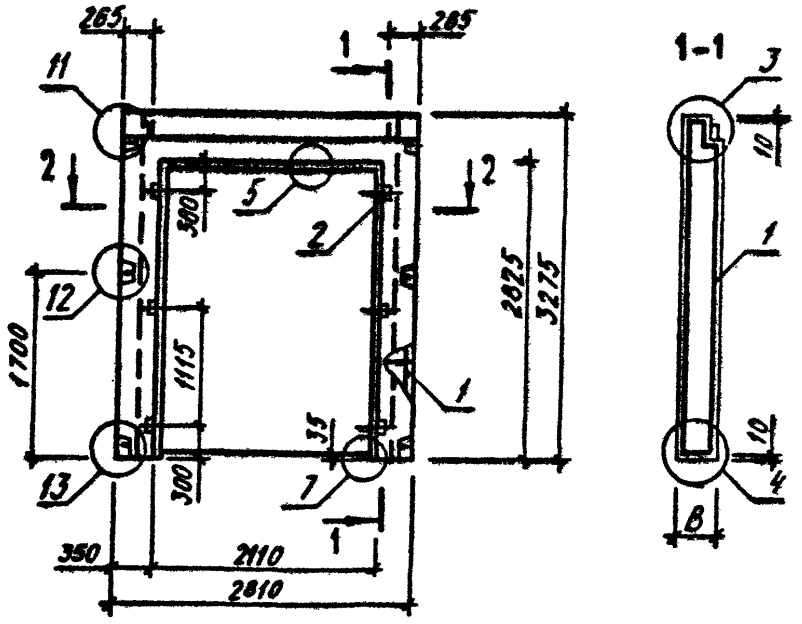
ВИД ПАНЕЛИ ДАН С ВНУТРЕННЕЙ СТОРОНЫ

		1.090.1-3ПВ.2-1 11СБ	
		ПАНЕЛЬ 4ПСД 30.33 СБОРОЧНЫЙ ЧЕРТЕЖ	
МАШОТД	Шевченко	СТАДИЯ	МАССА
И.КОНТР	Ребров	Р	СМ
ГП СПЕЦ	Ничипоренко	ЛИСТ	ТАБЛ
ПРОВЕРИЛ	Скоробогат	ЛИСТОВ	1
РАЗРАБ	Рейко	ГОСГРАЖДАНСТРОЙ КиевЗНИИЭП	

ОПЕРАТОР
ТЛП КОРТ
ЭПВЦ
КиевЗНИИЭП

ВЗАМ. ИВН. №
ПОДП. И ДАТА
ИВН. № ПОДП.

	ЛИСТ
--	------



ОБОЗНАЧЕНИЕ	МАРКА	В. ММ	МАССА, Т
1.090.1-3ПВ.2-1 I2	ПСД 28.33.3,5-III-ПВ	350	1,040
-01	ПСД 28.33.3,5-2II-ПВ	350	1,040
-02	ПСД 28.33.4,0-III-ПВ	400	1,140
-03	ПСД 28.33.4,0-2II-ПВ	400	1,140

ВИД ПАНЕЛИ ДАН С ВНУТРЕННЕЙ СТОРОНЫ

		1.090.1-3ПВ.2-1 12СБ		
		ПАНЕЛЬ ПСД 28.33 СБОРОЧНЫЙ ЧЕРТЕЖ		
		СТАДИЯ	МАССА	МАСШТАБ
		Р	СМ ТАБЛ	
		ЛИСТ	ЛИСТОВ 1	
		ГОСГРАЖДАНСТРОИ КиевЗНИИЭП		
НАЧОТД	Шевченко			
И КОМПР	Рейров			
ГЛ СПЕЦ	Ничипоренко			
ПРОВЕРИЛ	Скоробогат			
РАЗРАБ	Федько			

ЭПВЦ
КиевЗНИИЭП

ВЗАМ ИИВ ИБ
ПОДП И ДАТА
ИИВ № ПОДП

ЛИСТ

ФОРМАТ	ЗОНА	ПОЗ	ОБОЗНАЧЕНИЕ	НАИМЕНОВАНИЕ	КОП	ПРИМЕЧАНИЕ	
A3			1.090.1-ЭПВ.2-1 13СВ	ДОКУМЕНТАЦИЯ			
A3			1.090.1-ЭПВ.2-1 00Д1	СВОРОЧНЫЙ ЧЕРТЕЖ			
A3			1.090.1-ЭПВ.2-1 00РС	УЗЛЫ ОПАЛУБОЧНЫЕ			
A4			1.090.1-ЭПВ.2-1 00ТО	ВЕДОМОСТЬ РАСХОДА СТАЛИ НА ЭЛЕМЕНТ ТЕХНИЧЕСКОЕ ОПИСАНИЕ			
				ДЕТАЛИ			
ВЧ	2		50.100.120.100	ПРОВКА ДЕРЕВЯННАЯ 50X100 L=100	6		
				МАТЕРИАЛЫ			
				ПЛОМАТЕРИАЛ		.003М3	
				ПЕРЕМЕННЫЕ ДАННЫЕ			
				ДЛЯ ИСПОЛНЕНИЯ:			
				1.090.1-ЭПВ.2-1 13 1ПСД 29.33.3,5-1П-ПВ			
				СВОРОЧНЫЕ ЕДИНИЦЫ			
A4	1		1.090.1-ЭПВ.2-2 13	КАРКАС ПОСТРАНСТВ. 1КЦД 29.33.3,5-1	1		
				МАТЕРИАЛЫ			
		3		БЕТОН ЛЕГКИЙ М75		0.95М3	
		4		РАСТВОР ЦЕМЕНТНЫЙ М100		0.07М3	
				1.090.1-ЭПВ.2-1 13-01 1ПСД 29.33.3,5-2П-ПВ			
				СВОРОЧНЫЕ ЕДИНИЦЫ			
A4	1		1.090.1-ЭПВ.2-2 13-01	КАРКАС ПОСТРАНСТВ. 1КЦД 29.33.3,5-2	1		
				МАТЕРИАЛЫ			
		3		БЕТОН ЛЕГКИЙ М75		0.95М3	
		4		РАСТВОР ЦЕМЕНТНЫЙ М100		0.07М3	
				1.090.1-ЭПВ.2-1 13			
				1.090.1-ЭПВ.2-1 13			
НАЧ ОД	Шевченко	1.12		ПАНЕЛЬ	СТАДИЯ	ЛИСТ	ЛИСТОВ
И КОНТР	Редько	1.12			Р	1	3
ГЛ СПЕЦ	Ничипаренко	1.12			ГОСГРАЖДАНСТРОЙ		
ПРОВЕРИЛ	Скородагат	1.12			КиевЗНИИЭП		
РАЗРАБ	Пинчук	1.12					

ФОРМАТ А4

ФОРМАТ	ЗОНА	ПОЗ	ОБОЗНАЧЕНИЕ	НАИМЕНОВАНИЕ	КОП	ПРИМЕЧАНИЕ
				1.090.1-ЭПВ.2-1 13-02 1ПСД 29.33.4,0-1П-ПВ		
				СВОРОЧНЫЕ ЕДИНИЦЫ		
				КАРКАС ПОСТРАНСТВ. 1КЦД 29.33.4,0-1	1	
				МАТЕРИАЛЫ		
				БЕТОН ЛЕГКИЙ М75		1.09М3
				РАСТВОР ЦЕМЕНТНЫЙ М100		0.06М3
				1.090.1-ЭПВ.2-1 13-03 1ПСД 29.33.4,0-2П-ПВ		
				СВОРОЧНЫЕ ЕДИНИЦЫ		
				КАРКАС ПОСТРАНСТВ. 1КЦД 29.33.4,0-2	1	
				МАТЕРИАЛЫ		
				БЕТОН ЛЕГКИЙ М75		1.09М3
				РАСТВОР ЦЕМЕНТНЫЙ М100		0.06М3
				1.090.1-ЭПВ.2-1 13-04 2ПСД 29.33.3,5-1П-ПВ		
				СВОРОЧНЫЕ ЕДИНИЦЫ		
				КАРКАС ПОСТРАНСТВ. 2КЦД 29.33.3,5-1	1	
				МАТЕРИАЛЫ		
				БЕТОН ЛЕГКИЙ М75		0.95М3
				РАСТВОР ЦЕМЕНТНЫЙ М100		0.07М3
				1.090.1-ЭПВ.2-1 13-05 2ПСД 29.33.3,5-2П-ПВ		
				СВОРОЧНЫЕ ЕДИНИЦЫ		
				КАРКАС ПОСТРАНСТВ. 2КЦД 29.33.3,5-2	1	
				МАТЕРИАЛЫ		
				БЕТОН ЛЕГКИЙ М75		0.95М3
				РАСТВОР ЦЕМЕНТНЫЙ М100		0.07М3
				1.090.1-ЭПВ.2-1 13		
				1.090.1-ЭПВ.2-1 13		
				1.090.1-ЭПВ.2-1 13		

20408

43

ФОРМАТ А4

ФОРМАТ	ЗОНА	ПОЗ	ОБОЗНАЧЕНИЕ	НАИМЕНОВАНИЕ	КОЛ	ПРИМЕЧАНИЕ
А4	1	3	1.090.1-ЗПВ.2-2 13-06	1.090.1-ЗПВ.2-1 13-06 2ПСД 29.33.4,0-1П-ПВ	1	
				СВОРОЧНЫЕ ЕДИНИЦЫ КАРКАС ПОСТРАНСТВ. 2КЦД 29.33.4,0-1		
		4		МАТЕРИАЛЫ БЕТОН ЛЕГКИЙ М75 РАСТВОР ЦЕМЕНТНЫЙ М100	1.09М3 0.06М3	
				1.090.1-ЗПВ.2-1 13-07 2ПСД 29.33.4,0-2П-ПВ		
А4	1	3	1.090.1-ЗПВ.2-2 13-07	СВОРОЧНЫЕ ЕДИНИЦЫ КАРКАС ПОСТРАНСТВ. 2КЦД 29.33.4,0-2	1	
				МАТЕРИАЛЫ БЕТОН ЛЕГКИЙ М75 РАСТВОР ЦЕМЕНТНЫЙ М100		
		4				
1.090.1-ЗПВ.2-1 13						ЛИСТ 3

ФОРМАТ А4

ФОРМАТ	ЗОНА	ПОЗ	ОБОЗНАЧЕНИЕ	НАИМЕНОВАНИЕ	КОЛ	ПРИМЕЧАНИЕ		
ЭПВЦ Киев ЭНИИЭЭ	ОПЕРАТОР ТЛП КОРТ	ЗОНА	ПОЗ	ОБОЗНАЧЕНИЕ	НАИМЕНОВАНИЕ	КОЛ		
							ЛИСТ	
							ИНВ № ПОДЛ	ПОДПИСЬ И ДАТА
20408						ЛИСТ 44		

20408

44

ФОРМАТ А4

44

РИС. 1

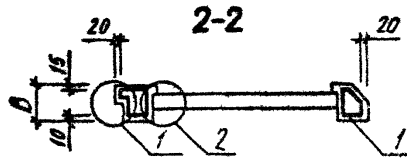
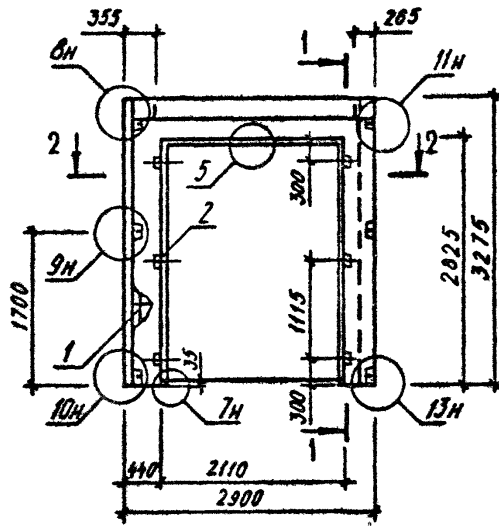
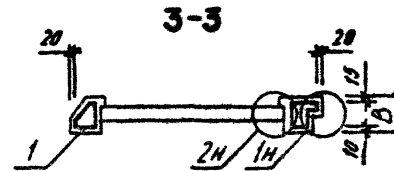
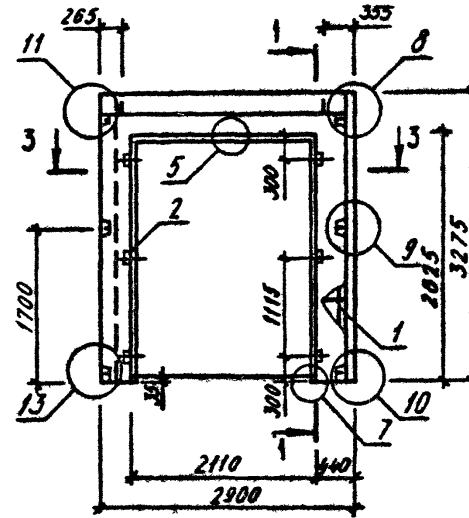
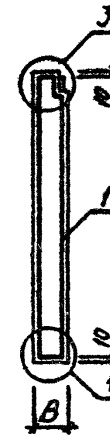


РИС. 2



1-1



ОБОЗНАЧЕНИЕ	МАРКА	РИС	В, ММ	МАССА, Т
I.090.1-3ПВ.2-1 I3	ИПСД 29.33.3,5-III-ПВ	I	350	I,170
-01	ИПСД 29.33.3,5-2П-ПВ	I	350	I,170
-02	ИПСД 29.33.4,0-III-ПВ	I	400	I,320
-03	ИПСД 29.33.4,0-2П-ПВ	I	400	I,320
-04	2ПСД 29.33.3,5-III-ПВ	2	350	I,170
-05	2ПСД 29.33.3,5-2П-ПВ	2	350	I,170
-06	2ПСД 29.33.4,0-III-ПВ	2	400	I,320
-07	2ПСД 29.33.4,0-2П-ПВ	2	400	I,320

ВИД ПАНЕЛИ ДАН С ВНЕШНЕЙ СТОРОНЫ

1.090.1-3ПВ.2-1 I3СБ				
ПАНЕЛЬ		СТАДИА	МАССА	РАСЧЕТАС
ИПСД 29.33,2ПСД 29.33		Р	СМ	
СБОРОЧНЫЙ ЧЕРТЕЖ		ЛИСТ	ЛИСТОВ	1
НАЧ.ОТД.	Шевченко			
И.КОНТР.	Редько			
ГЛ.СПЕЦ.	Ничипоренко			
ПРОВЕРИЛ	Скоробогат			
РАЗРАБ.	Редько			
		ГОСГРАЖДАНСТРОЙ		
		КиевЗНИИЭП		

20408

45

ФОРМАТ А3

ФОРМАТ	ЗОНА	ПОЗ	ОБОЗНАЧЕНИЕ	НАИМЕНОВАНИЕ	КОП.	ПРИМЕЧАНИЕ	
A4			1.090.1-3ПВ.2-1 15СВ	ДОКУМЕНТАЦИЯ			
A3			1.090.1-3ПВ.2-1 00Д1	СВОРОЧНЫЙ ЧЕРТЕЖ			
A3			1.090.1-3ПВ.2-1 00РС	УЗЕЛ ОПЛУВУЮЩИЕ			
A4			1.090.1-3ПВ.2-1 00ТО	ВЕДОМОСТЬ РАСХОДА			
				СТАЛИ НА ЭЛЕМЕНТ			
				ТЕХНИЧЕСКОЕ ОПИСАНИЕ			
				ДЕТАЛИ			
БЧ	2		50.100.120.100	ПРОБКА ДЕРЕВЯННАЯ	6		
				50X100 L=100			
				МАТЕРИАЛЫ			
	4			РАСТВОР ЦЕМЕНТНЫЙ М100		0.14М ³	
				ПИЛОМАТЕРИАЛ		0.003М ³	
				ПЕРЕМЕННЫЕ ДАННЫЕ			
				ДЛЯ ИСПОЛНЕНИЯ:			
				1.090.1-3ПВ.2-1 15			
				ПСД 30.33.3,5-2П-ПВ			
				СВОРОЧНЫЕ ЕДИНИЦЫ			
A4	1		1.090.1-3ПВ.2-2 15	КАРКАС ПРОСТРАНСТВ.	1		
				КПД 30.33.3,5-2			
				МАТЕРИАЛЫ			
	3			БЕТОН ЛЕГКИЙ М75		1.93М ³	
				1.090.1-3ПВ.2-1 15-01			
				ПСД 30.33.4,0-2П-ПВ			
				СВОРОЧНЫЕ ЕДИНИЦЫ			
A4	1		1.090.1-3ПВ.2-2 15-01	КАРКАС ПРОСТРАНСТВ.	1		
				КПД 30.33.4,0-2			
				МАТЕРИАЛЫ			
	3			БЕТОН ЛЕГКИЙ М75		2.26М ³	
				1.090.1-3ПВ.2-1 15			
ИЧ ОТД	Шевченко			ПАНЕЛЬ	СТАДИЯ	ЛИСТ	ЛИСТОВ
И КОНТР	Редько			ПСД 30.33	Р	1	1
ГЛ СПЕЦ	Ничипоренко						
ПРОВЕРИЛ	Скоробогат			ГОСГРАЖДАНСТРОЙ			
РАЗРАБ	Пичуук			КиевЗНИИЭП			

ЭЛПВЦ
КиевЗНИИЭП

ОПЕРАТОР
ТЛП КОРТ

Гребнева
Лысый

2-2

1-1

ОБОЗНАЧЕНИЕ	МАРКА	В, ММ	МАССА, Т
1.090.1-3ПВ.2-1 15	ПСД 30.33.3,5-2П-ПВ	350	2,370
-01	ПСД 30.33.4,0-2П-ПВ	400	2,730

ВИД ПАНЕЛИ ДАН С ВНУТРЕННЕЙ СТОРОНЫ

1.090.1-3ПВ.2-1 15СВ		
ПАНЕЛЬ		СТАДИЯ
ПСД 30.33		МАССА
СВОРОЧНЫЙ ЧЕРТЕЖ		МАЩИТАС
ИЧ ОТД	Шевченко	Р
И КОНТР	Редько	СМ
ГЛ СПЕЦ	Ничипоренко	ТАБЛ
ПРОВЕРИЛ	Скоробогат	ЛИСТ
РАЗРАБ	Редько	ЛИСТОВ
		ГОСГРАЖДАНСТРОЙ
		КиевЗНИИЭП

ФОРМАТ	ЗОНА	ПОЗ	ОБОЗНАЧЕНИЕ	НАИМЕНОВАНИЕ	КОЛ	ПРИМЕЧАНИЕ
A4			1.090.1-3ПВ.2-1 16СВ	СБОРОЧНЫЙ ЧЕРТЕЖ		
A3			1.090.1-3ПВ.2-1 00Д1	УЗЛЫ ОПАЛУБОЧНЫЕ		
A3			1.090.1-3ПВ.2-1 00РС	ВЕДОМОСТЬ РАСХОДА		
A4			1.090.1-3ПВ.2-1 00ТО	СТАЛИ НА ЭЛЕМЕНТ		
				ТЕХНИЧЕСКОЕ ОПИСАНИЕ		
				ДЕТАЛИ		
БЧ	2		50.100.120.100	ПРОВКА ДЕРЕВЯННАЯ 50X100 L=100	6	
				МАТЕРИАЛЫ		
				ПИЛОМАТЕРИАЛ		.003М3
			ПЕРЕМЕРНЫЕ ДАННЫЕ	ДЛЯ ИСПОЛНЕНИЯ:		
				1.090.1-3ПВ.2-1 16		
				2ПСД 28.33.3,5-2П-ПВ		
				СБОРОЧНЫЕ ЕДИНИЦЫ		
A4	1		1.090.1-3ПВ.2-2 16	КАРКАС ПРОСТРАНСТВ. 2КЦД 28.33.3,5-2	1	
				МАТЕРИАЛЫ		
				БЕТОН ЛЕГКИЙ М75		1.76М3
				РАСТВОР ЦЕМЕНТНЫЙ М100		0.10М3
				1.090.1-3ПВ.2-1 16-01		
				2ПСД 28.33.4,0-2П-ПВ		
				СБОРОЧНЫЕ ЕДИНИЦЫ		
A4	1		1.090.1-3ПВ.2-2 16-01	КАРКАС ПРОСТРАНСТВ. 2КЦД 28.33.4,0-2	1	
				МАТЕРИАЛЫ		
				БЕТОН ЛЕГКИЙ М75		2.00М3
				РАСТВОР ЦЕМЕНТНЫЙ М100		0.10М3
				1.090.1-3ПВ.2-1 16		
				ПАНЕЛЬ		
				2ПСД 28.33		
НАЧОТД	Шевченко			СТАДИЯ	ЛИСТ	ЛИСТОВ
И КОНТР	Ребров			Р		1
ГЛ СПЕЦ	Ичицпаренко			ГОСГРАЖДАНСТРОЙ		
ПРОВЕРИЛ	Скоробагат			КиевЗНИИЭП		
РАЗРАБ	Пинчук					

ФОРМАТ А4

Гребнева
Лещук
ОПЕРАТОР
ТЛП КОРТ
ЭПВЦ
КиевЗНИИЭП

ОБОЗНАЧЕНИЕ	МАРКА	В, мм	МАССА, т
1.090.1-3ПВ.2-1 16	2ПСД 28.33.3,5-2П-ПВ	350	2,120
-01	2ПСД 28.33.4,0-2П-ПВ	400	2,370

ВИД ПАНЕЛИ ДАН С ВНУТРЕННЕЙ СТОРОНЫ

1.090.1-3ПВ.2-1 16СВ			
ЛИСТЫ			
2ПСД 28.33			
СБОРОЧНЫЙ ЧЕРТЕЖ			
СТАДИЯ	МАССА	МАСШТАБ	
Р	см табл		
ЛИСТ	ЛИСТОВ 1		
ГОСГРАЖДАНСТРОЙ			
КиевЗНИИЭП			

ВЗАИМОВЫЕ
ПОДПИСЬ И ДАТА
ИЗВ. И ПОЛНОЕ

20408 49

ФОРМАТ А4

ФОРМАТ	КОЛ	ОБОЗНАЧЕНИЕ	НАИМЕНОВАНИЕ	КОЛ	ПРИМЕЧАНИЕ
А4		1.090.1-3ПВ.2-1 17СБ	ДОКУМЕНТАЦИЯ		
А3		1.090.1-3ПВ.2-1 00Д1	СБОРОЧНЫЙ ЧЕРТЕЖ		
А3		1.090.1-3ПВ.2-1 00РС	УЗЕЛ ОПЛУВЧЕННЕ		
А4		1.090.1-3ПВ.2-1 00ТО	ВЕДОМОСТЬ РАСХОДА СТАЛИ НА ЭЛЕМЕНТ ТЕХНИЧЕСКОЕ ОПИСАНИЕ		
ВЧ	2	50.100.120.100	ДЕТАЛИ ПРОБКА ДЕРЕВЯННАЯ 50Х100 L=100	8	
	4		МАТЕРИАЛЫ РАСТВОР ЦЕМЕНТНЫЙ М100 ПЛИМАТЕРИАЛ	0.14МЗ .004МЗ	
		ПЕРЕМЕННЫЕ ДАННЫЕ	ДЛЯ ИСПОЛНЕНИЙ: 1.090.1-3ПВ.2-1 17 ПСЛ 30.33.3,5-2П-ПВ		
А4	1	1.090.1-3ПВ.2-2 17	СБОРОЧНЫЕ ЕДИНИЦЫ КАРКАС ПРОСТРАНСТВ. КПЛ 30.33.3,5-2	1	
	3		МАТЕРИАЛЫ БЕТОН ЛЕГКИЙ М75	1.93МЗ	
			1.090.1-3ПВ.2-1 17-01 ПСЛ 30.33.4,0-2П-ПВ		
А4	1	1.090.1-3ПВ.2-2 17-01	СБОРОЧНЫЕ ЕДИНИЦЫ КАРКАС ПРОСТРАНСТВ. КПЛ 30.33.4,0-2	1	
	3		МАТЕРИАЛЫ БЕТОН ЛЕГКИЙ М75	2.26МЗ	
		1.090.1-3ПВ.2-1 17			
НАЧ.ОТД.	Шевченко	СТАДИЯ	ЛИСТ	ЛИСТОВ	
И.КОНТР.	Ребов	Р		1	
ГЛ.СПЕЦ.	Ничипоренко	ГОСГРАЖДАНСТРОИ			
ПРОВЕРИЛ	Скоробогат	КиевЗНИИЭП			
РАЗРАБ.	Пинчук				

Гребнева
М.С.

ОПЕРАТОР
ТТП КОРТ

ЭПЦ
КиевЗНИИЭП

ОБОЗНАЧЕНИЕ	МАРКА	В, ММ	МАССА, Т
1.090.1-3ПВ.2-1 I7	ПСЛ 30.33.3,5-2П-ПВ	350	2,370
-01	ПСЛ 30.33.4,0-2П-ПВ	400	2,730

ВИД ПАНЕЛИ ДАН С ВНУТРЕННЕЙ СТОРОНЫ

1.090.1-3ПВ.2-1 17СБ

ПАНЕЛЬ
ПСЛ 30.33
СБОРОЧНЫЙ ЧЕРТЕЖ

СТАДИЯ	МАССА	МАССИТАБ
Р	СМ ТАБЛ	
ЛИСТ		ЛИСТОВ 1

ПОДПИСЬ И ДАТА

И.П.Н. ПОДП.

НАЧ.ОТД. Шевченко

И.КОНТР. Ребов

ГЛ.СПЕЦ. Ничипоренко

ПРОВЕРИЛ Скоробогат

РАЗРАБ. Ребов

ГОСГРАЖДАНСТРОИ

КиевЗНИИЭП

ФОРМАТ	ЗОНА	ПОЗ	ОБОЗНАЧЕНИЕ	НАИМЕНОВАНИЕ	КОЛ	ПРИМЕЧАНИЕ
A4			1.090.1-3ПВ.2-1 18СВ	ДОКУМЕНТАЦИЯ		
A3			1.090.1-3ПВ.2-1 00Д1	СВОРОЧНЫЙ ЧЕРТЕЖ		
A3			1.090.1-3ПВ.2-1 00РС	УЗЛЫ ОПАЛУБОЧНЫЕ		
A4			1.090.1-3ПВ.2-1 00ТО	ВЕДОМОСТЬ РАСХОДА		
				СТАЛИ НА ЭЛЕМЕНТ		
				ТЕХНИЧЕСКОЕ ОПИСАНИЕ		
				ДЕТАЛИ		
БЧ	2		50.100.120.100	ПРОВКА ДЕРЕВЯННАЯ	8	
				50X100 L=100		
				МАТЕРИАЛЫ		
				ПИЛОМАТЕРИАЛ		.004М3
			ПЕРЕМЕННЫЕ ДАННЫЕ	ДЛЯ ИСПОЛНЕНИЯ:		
				1.090.1-3ПВ.2-1 18		
				ПСЛ 28.33.3,5-2П-ПВ		
				СВОРОЧНЫЕ ЕДИНИЦЫ		
A4	1		1.090.1-3ПВ.2-2 18	КАРКАС ПРОСТРАНСТВ.	1	
				КПН 28.33.3,5-2		
				МАТЕРИАЛЫ		
				БЕТОН ЛЕГКИЙ М75		1.76М3
				РАСТВОР ЦЕМЕНТНЫЙ М100		0.10М3
				1.090.1-3ПВ.2-1 18-01		
				ПСЛ 28.33.4,0-2П-ПВ		
				СВОРОЧНЫЕ ЕДИНИЦЫ		
A4	1		1.090.1-3ПВ.2-2 18-01	КАРКАС ПРОСТРАНСТВ.	1	
				КПН 28.33.4,0-2		
				МАТЕРИАЛЫ		
				БЕТОН ЛЕГКИЙ М75		1.99М3
				РАСТВОР ЦЕМЕНТНЫЙ М100		0.10М3
				1.090.1-3ПВ.2-1 18		
НАЧ ОТД	Шевченко			СТАДИЯ	ЛИСТ	ЛИСТОВ
И КОНТР	Редько			Р		1
ГП СПЕЦ	Ничипоренко			ГОСГРАЖДАНСТРОЙ		
ПРОВЕРИЛ	Скозобогат			КиевЗНИИЭП		
РАЗРАБ	Лимчук					

ЭПВЦ
КиевЗНИИЭП
ОПЕРАТОР
ТЛП КОРТ
Гребнева
СНП-5

ОБОЗНАЧЕНИЕ	МАРКА	В, ММ	МАССА, Т
1.090.1-3ПВ.2-1 18	ПСЛ 28.33.3,5-2П-ПВ	350	2,120
-01	ПСЛ 28.33.4,0-2П-ПВ	400	2,360

ВИД ПАНЕЛИ ДАН С ВНУТРЕННЕЙ СТОРОНЫ

1.090.1-3ПВ.2-1 18СВ
КАРКАС
ПСЛ 28.33
СВОРОЧНЫЙ ЧЕРТЕЖ

СТАДИЯ	МАССА	МАСШТАБ
Р	СМ ТАБЛ	
ЛИСТ	ЛИСТОВ	1

ИВН ПЛОД
ПОДПИСЬ И ДАТА

ГОСГРАЖДАНСТРОЙ
КиевЗНИИЭП

ГОСГРАЖДАНСТРОЙ
КиевЗНИИЭП

20408 51 ФОРМАТ А4

ФОРМАТ	ЗОНА	ПОЗ	ОБОЗНАЧЕНИЕ	НАИМЕНОВАНИЕ	КОП	ПРИМЕЧАНИЕ
А3			1.090.1-ЭПВ.2-1 19СВ	ДОКУМЕНТАЦИЯ		
А3			1.090.1-ЭПВ.2-1 00Д1	СВОРОЧНЫЙ ЧЕРТЕЖ		
А3			1.090.1-ЭПВ.2-1 00РС	УЗЛЫ ОПАЛУБОЧНЫЕ		
А4			1.090.1-ЭПВ.2-1 00ТО	ВЕДОМОСТЬ РАСХОДА СТАЛИ НА ЭЛЕМЕНТ ТЕХНИЧЕСКОЕ ОПИСАНИЕ		
				ДЕТАЛИ		
ВЧ	2		50.100.120.100	ПРОВКА ДЕРЕВЯННАЯ 50X100 L=100	8	
				МАТЕРИАЛЫ		
				ПЫЛОМАТЕРИАЛ		0.004М3
			ПЕРЕМЕННЫЕ ДАННЫЕ	ДЛЯ ИСПОЛНЕНИЯ:		
				1.090.1-ЭПВ.2-1 19 ПСКЛ 29.33.3,5-2П-ЭВ		
				СВОРОЧНЫЕ ЕДИНИЦЫ		
А4	1		1.090.1-ЭПВ.2-2 19	КАРКАС ПРОСТРАНСТВ. ПСКЛ 29.33.3,5-2	1	
				МАТЕРИАЛЫ		
		3		БЕТОН ЛЕГКИЙ М75		1.85М3
		4		РАСТВОР ЦЕМЕНТНЫЙ М100		0.12М3
				1.090.1-ЭПВ.2-1 19-01 ПСКЛ 29.33.4,0-2П-ЭВ		
				СВОРОЧНЫЕ ЕДИНИЦЫ		
А4	1		1.090.1-ЭПВ.2-2 19-01	КАРКАС ПРОСТРАНСТВ. ПСКЛ 29.33.4,0-2	1	
				МАТЕРИАЛЫ		
		3		БЕТОН ЛЕГКИЙ М75		2.46М3
		4		РАСТВОР ЦЕМЕНТНЫЙ М100		0.12М3
				1.090.1-ЭПВ.2-1 19		
НАЧОТД	Шебченко	В.Д.		СТАДИЯ	ЛИСТ	ЛИСТОВ
И.КОМПР	Редков	В.И.		Р	1	2
ГП.СПЕЛ	Ничипоренко	В.И.		ГОСГРАЖДАНСТРОЙ		
ПРОВЕРИЛ	Скоробогат	В.И.		КиевЗНИИЭП		
РАЗРАБ	Литчук	В.И.				

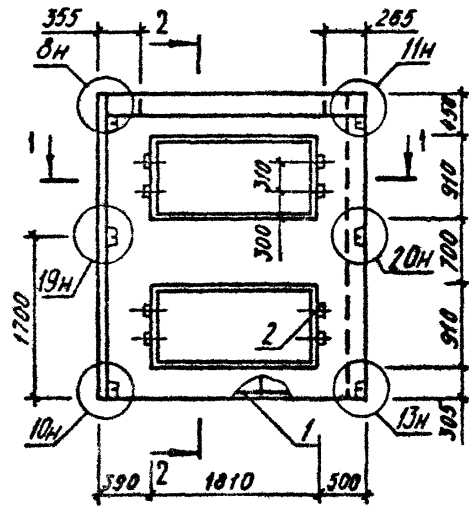
ФОРМАТ	ЗОНА	ПОЗ	ОБОЗНАЧЕНИЕ	НАИМЕНОВАНИЕ	КОП	ПРИМЕЧАНИЕ
				1.090.1-ЭПВ.2-1 19-02 ПСКЛ 29.33.3,5-2П-ЭВ		
				СВОРОЧНЫЕ ЕДИНИЦЫ		
А4	1		1.090.1-ЭПВ.2-2 19-02	КАРКАС ПРОСТРАНСТВ. ПСКЛ 29.33.3,5-2	1	
				МАТЕРИАЛЫ		
		3		БЕТОН ЛЕГКИЙ М75		1.85М3
		4		РАСТВОР ЦЕМЕНТНЫЙ М100		0.12М3
				1.090.1-ЭПВ.2-1 19-03 ПСКЛ 29.33.4,0-2П-ЭВ		
				СВОРОЧНЫЕ ЕДИНИЦЫ		
А4	1		1.090.1-ЭПВ.2-2 19-03	КАРКАС ПРОСТРАНСТВ. ПСКЛ 29.33.4,0-2	1	
				МАТЕРИАЛЫ		
		3		БЕТОН ЛЕГКИЙ М75		2.46М3
		4		РАСТВОР ЦЕМЕНТНЫЙ М100		0.12М3
				1.090.1-ЭПВ.2-1 19		
				1.090.1-ЭПВ.2-1 19		

1.090.1-ЭПВ.2-1 19

2

20402 52 ФОРМАТ А4

РИС. 1



2-2

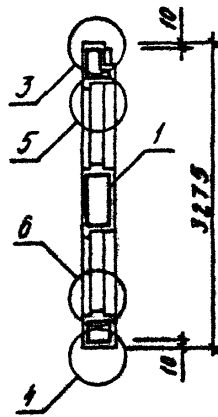
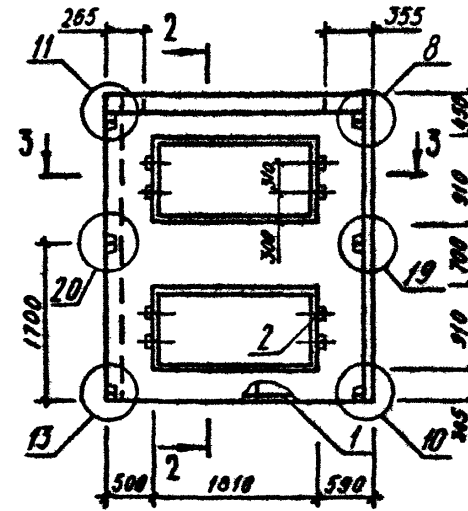
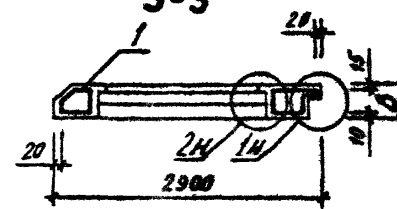


РИС. 2



3-3



ВИД ПАНЕЛИ ДАН С ВНЕШНЕЙ СТОРОНЫ

ОБОЗНАЧЕНИЕ	МАРКА	РИС	В, ММ	МАССА, Т
I.090.I-3ПВ.2-I I9	ЛПСЛ 29.33.3,5-2П-ПВ	I	350	2,250
-01	ЛПСЛ 29.33.4,0-2П-ПВ	I	400	2,920
-02	2ЛПСЛ 29.33.3,5-2П-ПВ	2	350	2,250
-03	2ЛПСЛ 29.33.4,0-2П-ПВ	2	400	2,920

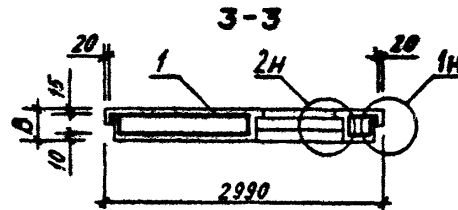
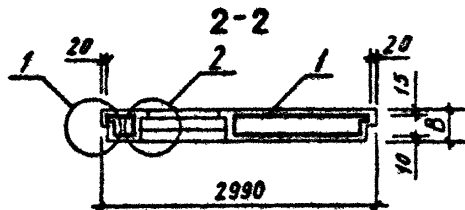
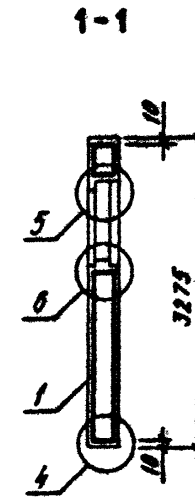
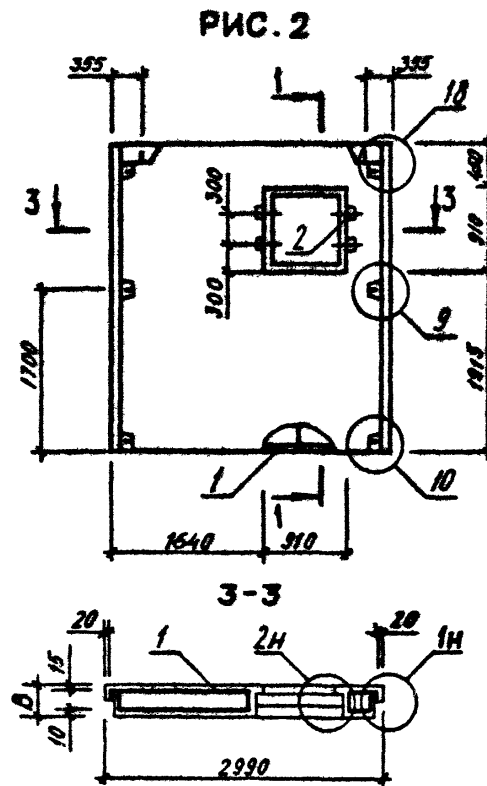
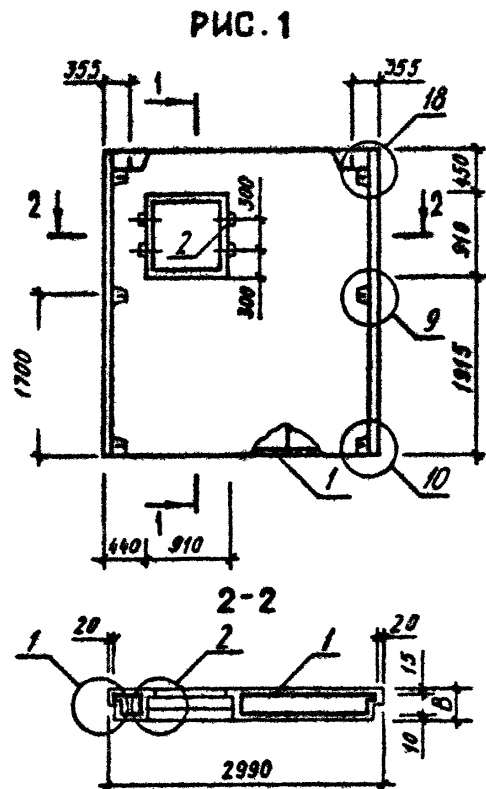
				1.090.1-3ПВ.2-1 19СБ		
				ИЗДАТЬ		
				ЛПСЛ 29.33.2ЛПСЛ 29.33		
				СБОРОЧНЫЙ ЧЕРТЕЖ		
НАЧ.ОТД.	Шевченко			СТADIЯ	МАССА	ЛИСТОВ
И.КОНТР.	Редько			P	СМ	ТАБЛ
ГЛ.СПЕЦ.	Ничипоренко			ЛИСТ		ЛИСТОВ 1
ПРОВЕРИЛ	Скоробогат			ГОСГРАЖДАНСТРОЯ		
РАЗРАБ.	Редько			КиевЗНИИЭП		

ФОРМАТ	КОЛ	ПОЗ	ОБОЗНАЧЕНИЕ	НАИМЕНОВАНИЕ	КОЛ	ПРИМЕЧАНИЕ
				ДОКУМЕНТАЦИЯ		
A3			1.090.1-ЭПВ.2-1 20СВ	СВОРОЧНЫЙ ЧЕРТЕЖ		
A3			1.090.1-ЭПВ.2-1 00Д1	УЗЛЫ ОПАЛУВОЧНЫЕ		
A3			1.090.1-ЭПВ.2-1 00РС	НЕДОМОСТЬ РАСХОДА		
A4			1.090.1-ЭПВ.2-1 00ТО	СТАЛИ НА ЭЛЕМЕНТ		
				ТЕХНИЧЕСКОЕ ОПИСАНИЕ		
				ДЕТАЛИ		
БЧ	2		50.100.120.100	ПРОКА ДЕРЕВЯННАЯ	4	
				50X100 L=100		
				МАТЕРИАЛЫ		
	4			РАСТВОР ЦЕМЕНТНЫЙ М100	0.18М3	
				ПЕЛЛОМАТЕРИАЛ	0.002М3	
				ПЕРИМЕТРИЧЕСКИЕ ДАННЫЕ		
				ДЛЯ ИСПОЛНЕНИЙ:		
				1.090.1-ЭПВ.2-1 20		
				1ПСЛ 30.33.3,5-2П-ПВ		
				СВОРОЧНЫЕ ЕДИНИЦЫ		
A4	1		1.090.1-ЭПВ.2-2 20	КАРКАС ПРОСТРАНСТВ.	1	
				1МЛ 30.33.3,5-2		
				МАТЕРИАЛЫ		
	3			БЕТОН ЛЕГКИЙ М75	2.74М3	
				1.090.1-ЭПВ.2-1 20-01		
				1ПСЛ 30.33.4,0-2П-ПВ		
				СВОРОЧНЫЕ ЕДИНИЦЫ		
A4	1		1.090.1-ЭПВ.2-2 20-01	КАРКАС ПРОСТРАНСТВ.	1	
				1МЛ 30.33.4,0-2		
				МАТЕРИАЛЫ		
	3			БЕТОН ЛЕГКИЙ М75	3.18М3	
				1.090.1-ЭПВ.2-1 20		
НАЧ ОТД	Шевченко	5.1.		СТАДИИ	ПИС	ПИС
И КОМП	Редюв	3.1.		Р	1	2
ГЛ СПЕЦ	Ничипоренко	3.4.		ГОСГРАЖДАНСТРОИ		
ПРОВЕРИЛ	Скоробогат	4.1.		КиевЗНИИЭП		
РАЗРАБ	Пинчук	1.1.				

ФОРМАТ	КОЛ	ПОЗ	ОБОЗНАЧЕНИЕ	НАИМЕНОВАНИЕ	КОЛ	ПРИМЕЧАНИЕ
				1.090.1-ЭПВ.2-1 20-02		
				2ПСЛ 30.33.3,5-2П-ПВ		
				СВОРОЧНЫЕ ЕДИНИЦЫ		
				КАРКАС ПРОСТРАНСТВ.	1	
				2МЛ 30.33.3,5-2		
				МАТЕРИАЛЫ		
				БЕТОН ЛЕГКИЙ М75	2.74М3	
				1.090.1-ЭПВ.2-1 20-03		
				2ПСЛ 30.33.4,0-2П-ПВ		
				СВОРОЧНЫЕ ЕДИНИЦЫ		
				КАРКАС ПРОСТРАНСТВ.	1	
				2МЛ 30.33.4,0-2		
				МАТЕРИАЛЫ		
				БЕТОН ЛЕГКИЙ М75	3.18М3	
				1.090.1-ЭПВ.2-2 20-02		
				1.090.1-ЭПВ.2-2 20-03		

НАЧ ОТД	Шевченко	5.1.		СТАДИИ	ПИС	ПИС
И КОМП	Редюв	3.1.		Р	1	2
ГЛ СПЕЦ	Ничипоренко	3.4.		ГОСГРАЖДАНСТРОИ		
ПРОВЕРИЛ	Скоробогат	4.1.		КиевЗНИИЭП		
РАЗРАБ	Пинчук	1.1.				

НАЧ ОТД	Шевченко	5.1.		СТАДИИ	ПИС	ПИС
И КОМП	Редюв	3.1.		Р	1	2
ГЛ СПЕЦ	Ничипоренко	3.4.		ГОСГРАЖДАНСТРОИ		
ПРОВЕРИЛ	Скоробогат	4.1.		КиевЗНИИЭП		
РАЗРАБ	Пинчук	1.1.				



ВИД ПАНЕЛИ ДАН С ВНУТРЕННЕЙ СТОРОНЫ

ОБОЗНАЧЕНИЕ	МАРКА	РИС	В, ММ	МАССА, Т
I.090.I-3ПВ.2-I 20	ИПСЛ 30.33.3,5-2П-ПВ	I	350	3,340
-01	ИПСЛ 30.33.4,0-2П-ПВ	I	400	3,830
-02	2ПСЛ 30.33.3,5-2П-ПВ	2	350	3,340
-03	2ПСЛ 30.33.4,0-2П-ПВ	2	400	3,830

1.090.1-3ПВ.2-1 20СБ			
СТАДИЯ	МАССА	МАСШТАБ	
Р	СМ	ТАБЛ	
ЛИСТ	ЛИСТОВ /		
ГОСГРАЖДАНСТРОЙ			
КиевЗНИИЭП			

ИЗДАТЕЛЬСТВО
ИПСЛ 30.33.3,5-2П-ПВ
СБОРОЧНЫЙ ЧЕРТЕЖ

НАЧОД	Шевченко	
И.КОНТР	Редраб	
ГЛ.СПЕЦ	Ничипоренко	
ПРОВЕРИЛ	Литвиненко	
РАЗРАБ.	Федько	

20408

55

ФОРМАТ А3

ФОРМАТ	ЗОНА	ПОЗ	ОБОЗНАЧЕНИЕ	НАИМЕНОВАНИЕ	КОЛ	ПРИМЕЧАНИЕ																																			
A3			1.090.1-3ПВ.2-1 21СБ	ДОКУМЕНТАЦИЯ																																					
A3			1.090.1-3ПВ.2-1 00Д1	СВОРОЧНЫЙ ЧЕРТЕЖ																																					
A3			1.090.1-3ПВ.2-1 00РС	УЗЛЫ ОПАЛУВОЧНЫЕ																																					
A4			1.090.1-3ПВ.2-1 00ТО	ВЕДОМОСТЬ РАСХОДА																																					
				СТАЛИ НА ЭЛЕМЕНТ																																					
				ТЕХНИЧЕСКОЕ ОПИСАНИЕ																																					
				ДЕТАЛИ																																					
БЧ	2		50.100.120.100	ПРОБКА ДЕРЕВЯННАЯ	4																																				
				50X100 L=100																																					
				МАТЕРИАЛЫ																																					
	4			РАСТВОР ЦЕМЕНТНЫЙ М100	0.18М3																																				
				ПЛИОМАТЕРИАЛ	.002М3																																				
			ПЕРЕМЕННЫЕ ДАННЫЕ	ДЛЯ ИСПОЛНЕНИЯ:																																					
				1.090.1-3ПВ.2-1 21																																					
				3ПСЛ 30.33.3,5-2П-ПВ																																					
				СВОРОЧНЫЕ ЕДИНИЦЫ																																					
A4	1		1.090.1-3ПВ.2-2 21	КАРКАС ПРОСТРАНСТВ.	1																																				
				3КСЛ 30.33.3,5-2																																					
				МАТЕРИАЛЫ																																					
	3			БЕТОН ЛЕГКИЙ М75	2.74М3																																				
				1.090.1-3ПВ.2-1 21-01																																					
				3КСЛ 30.33.4,0-2П-ПВ																																					
				СВОРОЧНЫЕ ЕДИНИЦЫ																																					
A4	1		1.090.1-3ПВ.2-2 21-01	КАРКАС ПРОСТРАНСТВ.	1																																				
				3КСЛ 30.33.4,0-2																																					
				МАТЕРИАЛЫ																																					
	3			БЕТОН ЛЕГКИЙ М75	3.18М3																																				
				1.090.1-3ПВ.2-1 21																																					
<table border="1"> <tr> <td>НАЧ.ОТД.</td> <td>Шевченко</td> <td></td> <td></td> <td>СТАДИЯ</td> <td>ЛИСТ</td> <td>ЛИСТОВ</td> </tr> <tr> <td>И.КОНТР.</td> <td>Ребров</td> <td></td> <td></td> <td>Р</td> <td>1</td> <td>2</td> </tr> <tr> <td>ГЛ.СПЕЦ.</td> <td>Личипаренко</td> <td></td> <td></td> <td colspan="3">ГОСГРАЖДАНСТРОИ</td> </tr> <tr> <td>ПРОВЕРИЛ</td> <td>Скороходов</td> <td></td> <td></td> <td colspan="3">КиевЗНИИЭП</td> </tr> <tr> <td>РАЗРАБ.</td> <td>Личук</td> <td></td> <td></td> <td colspan="3"></td> </tr> </table>							НАЧ.ОТД.	Шевченко			СТАДИЯ	ЛИСТ	ЛИСТОВ	И.КОНТР.	Ребров			Р	1	2	ГЛ.СПЕЦ.	Личипаренко			ГОСГРАЖДАНСТРОИ			ПРОВЕРИЛ	Скороходов			КиевЗНИИЭП			РАЗРАБ.	Личук					
НАЧ.ОТД.	Шевченко			СТАДИЯ	ЛИСТ	ЛИСТОВ																																			
И.КОНТР.	Ребров			Р	1	2																																			
ГЛ.СПЕЦ.	Личипаренко			ГОСГРАЖДАНСТРОИ																																					
ПРОВЕРИЛ	Скороходов			КиевЗНИИЭП																																					
РАЗРАБ.	Личук																																								

ФОРМАТ А 6

ФОРМАТ	ЗОНА	ПОЗ	ОБОЗНАЧЕНИЕ	НАИМЕНОВАНИЕ	КОЛ	ПРИМЕЧАНИЕ																																			
				1.090.1-3ПВ.2-1 21-02																																					
				4КСЛ 30.33.3,5-2П-ПВ																																					
				СВОРОЧНЫЕ ЕДИНИЦЫ																																					
A4	1		1.090.1-3ПВ.2-2 21-02	КАРКАС ПРОСТРАНСТВ.	1																																				
				4КСЛ 30.33.3,5-2																																					
				МАТЕРИАЛЫ																																					
	3			БЕТОН ЛЕГКИЙ М75	2.74М3																																				
				1.090.1-3ПВ.2-1 21-03																																					
				4КСЛ 30.33.4,0-2П-ПВ																																					
				СВОРОЧНЫЕ ЕДИНИЦЫ																																					
A4	1		1.090.1-3ПВ.2-2 21-03	КАРКАС ПРОСТРАНСТВ.	1																																				
				4КСЛ 30.33.4,0-2																																					
				МАТЕРИАЛЫ																																					
	3			БЕТОН ЛЕГКИЙ М75	3.18М3																																				
				1.090.1-3ПВ.2-1 21																																					
<table border="1"> <tr> <td>НАЧ.ОТД.</td> <td>Шевченко</td> <td></td> <td></td> <td>СТАДИЯ</td> <td>ЛИСТ</td> <td>ЛИСТОВ</td> </tr> <tr> <td>И.КОНТР.</td> <td>Ребров</td> <td></td> <td></td> <td>Р</td> <td>1</td> <td>2</td> </tr> <tr> <td>ГЛ.СПЕЦ.</td> <td>Личипаренко</td> <td></td> <td></td> <td colspan="3">ГОСГРАЖДАНСТРОИ</td> </tr> <tr> <td>ПРОВЕРИЛ</td> <td>Скороходов</td> <td></td> <td></td> <td colspan="3">КиевЗНИИЭП</td> </tr> <tr> <td>РАЗРАБ.</td> <td>Личук</td> <td></td> <td></td> <td colspan="3"></td> </tr> </table>							НАЧ.ОТД.	Шевченко			СТАДИЯ	ЛИСТ	ЛИСТОВ	И.КОНТР.	Ребров			Р	1	2	ГЛ.СПЕЦ.	Личипаренко			ГОСГРАЖДАНСТРОИ			ПРОВЕРИЛ	Скороходов			КиевЗНИИЭП			РАЗРАБ.	Личук					
НАЧ.ОТД.	Шевченко			СТАДИЯ	ЛИСТ	ЛИСТОВ																																			
И.КОНТР.	Ребров			Р	1	2																																			
ГЛ.СПЕЦ.	Личипаренко			ГОСГРАЖДАНСТРОИ																																					
ПРОВЕРИЛ	Скороходов			КиевЗНИИЭП																																					
РАЗРАБ.	Личук																																								

20402 56 ФОРМАТ А 6

РИС. 1

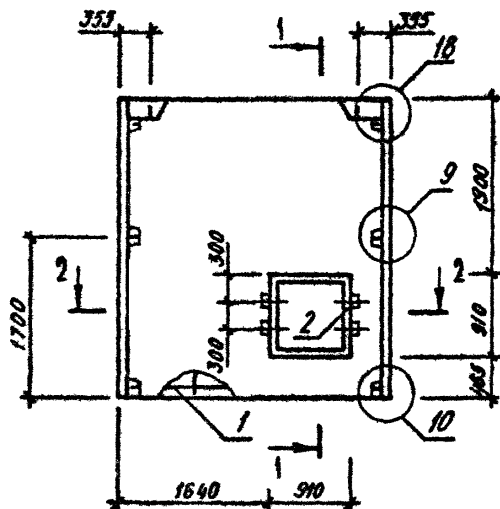
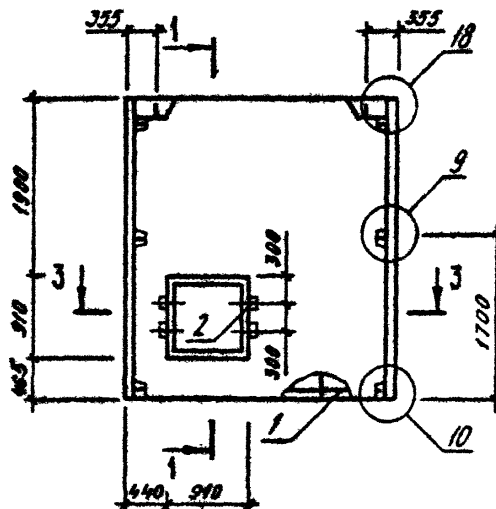
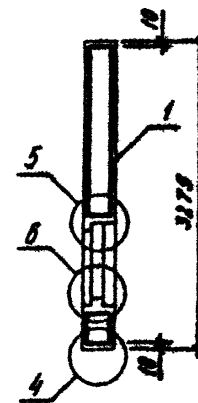


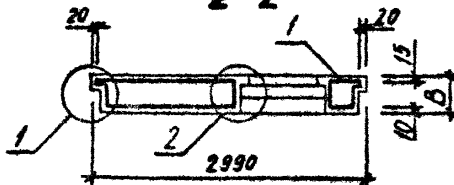
РИС. 2



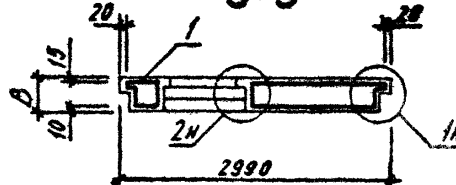
1-1



2-2



3-3



ВИД ПАНЕЛИ ДАН С ВНУТРЕННЕЙ СТОРОНЫ

ОБОЗНАЧЕНИЕ	МАРКА	РИС	В, мм	МАССА, Т
I.090.1-ЗПВ.2-1 2I	ЗПСЛ 30.33.3,5-2П-ПВ	1	350	3,340
-01	ЗПСЛ 30.33.4,0-2П-ПВ	1	400	3,830
-02	4ПСЛ 30.33.3,5-2П-ПВ	2	350	3,340
-03	4ПСЛ 30.33.4,0-2П-ПВ	2	400	3,830

1.090.1-ЗПВ.2-1 21СБ				
ИНИЦИАЛЫ		СТАДИЯ	МАССА	МАСШТАБ
ЗПВ.2-1		Р	СМ	ТАБЛ
СБОРОЧНАЯ ЧЕРТЕЖ		ЛИСТ	ЛИСТОВ 1	
ГОСГРАЖДАНСТРОЙ				КиевЗНИИЭП

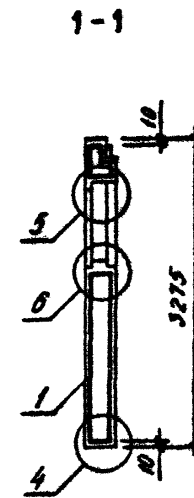
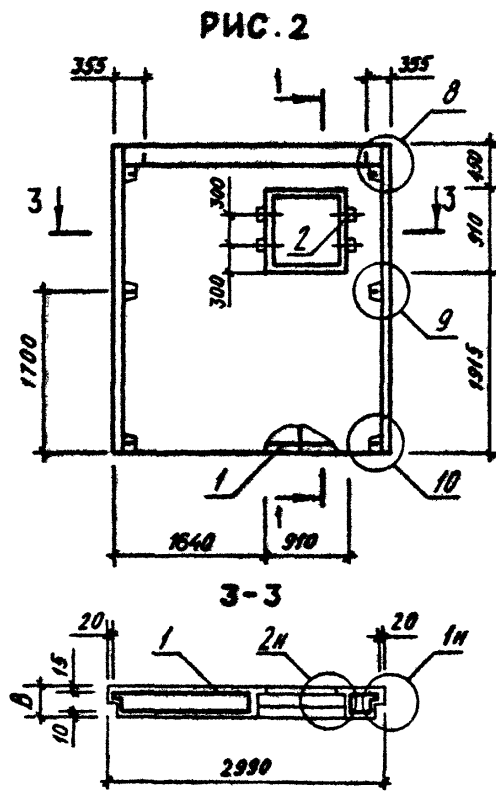
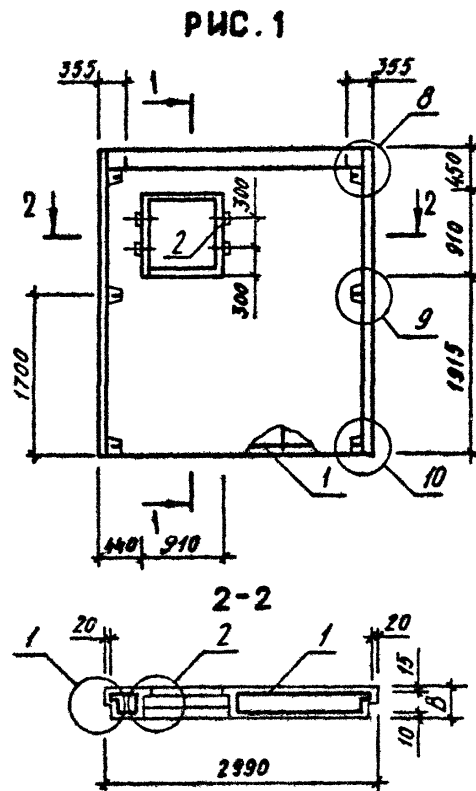
20408

57

ФОРМАТ А3

ФОРМАТ	ЗОНА	ПОЗ	ОБОЗНАЧЕНИЕ	НАИМЕНОВАНИЕ	КОП	ПРИМЕЧАНИЕ	
A3			1.090.1-3ПВ.2-1 22СВ	ДОКУМЕНТАЦИЯ			
A3			1.090.1-3ПВ.2-1 00Д1	СВОРОЧНЫЙ ЧЕРТЕЖ			
A3			1.090.1-3ПВ.2-1 00РС	УЗЛЫ ОПАЛУБОЧНЫЕ			
A4			1.090.1-3ПВ.2-1 00ТО	ВЕДОМОСТЬ РАСХОДА СТАЛИ НА ЭЛЕМЕНТ ТЕХНИЧЕСКОЕ ОПИСАНИЕ			
				ДЕТАЛИ			
ВЧ	2		50.100.120.100	ПРОЕКА ДЕРЕВЯННАЯ 50X100 L=100	4		
				МАТЕРИАЛЫ			
		4		РАСТВОР ЦЕМЕНТНЫЙ М100 ПИЛОМАТЕРИАЛ		0.18М3 .002М3	
			ПЕРЕМЕННЫЕ ДАННЫЕ	ДЛЯ ИСПОЛНЕНИЙ:			
				1.090.1-3ПВ.2-1 22 5ПСЛ 30.33.3,5-2П-ПВ			
				СВОРОЧНЫЕ ЕДИНИЦЫ			
A4	1		1.090.1-3ПВ.2-2 22	КАРКАС ПРОСТРАНСТВ. 6КПЛ 30.33.3,5-2	1		
		3		МАТЕРИАЛЫ			
				БЕТОН ЛЕГКИЙ М75		2.74М3	
				1.090.1-3ПВ.2-1 22-01 5ПСЛ 30.33.4,0-2П-ПВ			
				СВОРОЧНЫЕ ЕДИНИЦЫ			
A4	1		1.090.1-3ПВ.2-2 22-01	КАРКАС ПРОСТРАНСТВ. 5КПЛ 30.33.4,0-2	1		
		3		МАТЕРИАЛЫ			
				БЕТОН ЛЕГКИЙ М75		3.18М3	
				1.090.1-3ПВ.2-1 22			
НАЧ ОТД	Шевченко	Ф.		ПАНЕЛЬ	СТАДИЯ	ЛИСТ	ЛИСТОВ
И КОМПР	Редкоз	С.			1	1	2
ГДС ПЕЛ	Ничипоренко	Ф.И.И.					
ПРОВЕРИЛ	Скарабегат	Л.И.И.	5ПСЛ 30.33, 6ПСЛ 30.33		ГОСГРАЖДАНСТРОИ КиевЗНИИЭП		
РАЗРАБ	Гинчук	В.И.И.					

ФОРМАТ	ЗОНА	ПОЗ	ОБОЗНАЧЕНИЕ	НАИМЕНОВАНИЕ	КОП	ПРИМЕЧАНИЕ
				1.090.1-3ПВ.2-1 22-02 6ПСЛ 30.33.3,5-2П-ПВ		
				СВОРОЧНЫЕ ЕДИНИЦЫ		
				КАРКАС ПРОСТРАНСТВ. 6КПЛ 30.33.3,5-2	1	
				МАТЕРИАЛЫ		
				БЕТОН ЛЕГКИЙ М75		2.74М3
				1.090.1-3ПВ.2-1 22-03 6ПСЛ 30.33.4,0-2П-ПВ		
				СВОРОЧНЫЕ ЕДИНИЦЫ		
				КАРКАС ПРОСТРАНСТВ. 6КПЛ 30.33.4,0-2	1	
				МАТЕРИАЛЫ		
				БЕТОН ЛЕГКИЙ М75		3.18М3
				1.090.1-3ПВ.2-1 22		



ВИД ПАНЕЛИ ДАН С ВНУТРЕННЕЙ СТОРОНЫ

ОБОЗНАЧЕНИЕ	МАРКА	РИС	В, ММ	МАССА, Т
I.090.I-3ПВ.2-I 22	6ПСИ 30.33.3,5-2П-ПВ	I	350	3,340
-01	6ПСИ 30.33.4,0-2П-ПВ	I	400	3,830
-02	6ПСИ 30.33.3,5-2П-ПВ	2	350	3,340
-03	6ПСИ 30.33.4,0-2П-ПВ	2	400	3,830

1.090.1-3ПВ.2-1 22СБ				
ИЗДАНИЕ		СТАДИЯ	МАССА	МАСШТАБ
6ПСИ 30.33, 6ПСИ 30.33		Р	СМ	
СБОРОЧНЫЙ ЧЕРТЕЖ		ТАБЛ		
		ЛИСТ	ЛИСТОВ /	
		ГОСГРАЖДАНСТРОЙ		
		КиевЗНИИЭП		

НАЧОД	Шевченко	
И.КОНТР	Ребров	
ГЛ.СПЕЦ	Ничипаренко	
ПРОВЕРИЛ	Литвиненко	
РАЗРАБ.	Редько	

20408

59

ФОРМАТ А3

ФОРМАТ	ЗОНА	ПОЗ.	ОБОЗНАЧЕНИЕ	НАИМЕНОВАНИЕ	КОЛ.	ПРИМЕЧАНИЕ
А3			1.090.1-3ПВ.2-1 23СВ	ДОКУМЕНТАЦИЯ		
А3			1.090.1-3ПВ.2-1 00Д1	СВОРОЧНЫЙ ЧЕРТЕЖ		
А3			1.090.1-3ПВ.2-1 00РС	УЗЛЫ ОПАЛУБОЧНЫЕ		
А4			1.090.1-3ПВ.2-1 00ТО	ВЕДОМОСТЬ РАСХОДА СТАЛИ НА ЭЛЕМЕНТ ТЕХНИЧЕСКОЕ ОПИСАНИЕ		
				ДЕТАЛИ		
ВЧ	2		50.100.120.100	ПРОФИЛЬ ДЕРЕВЯННАЯ 50X100 L=100	4	
				МАТЕРИАЛЫ		
	4			РАСТВОР ЦЕМЕНТНЫЙ М100	0.18М3	
				ПЕНОМАТЕРИАЛ	0.002М3	
			ПЕРИМЕТРИЧЕСКИЕ ДАННЫЕ	ДЛЯ ИСПОЛНЕНИЯ:		
				1.090.1-3ПВ.2-1 23 7ПСЛ 30.33.3,5-2П-ПВ		
				СВОРОЧНЫЕ ЕДИНИЦЫ		
А4	1		1.090.1-3ПВ.2-2 23	КАРКАС ПРОСТРАНСТВ. 7ПСЛ 30.33.3,5-2	1	
				МАТЕРИАЛЫ		
	3			БЕТОН ЛЕГКИЙ М75	2.74М3	
				1.090.1-3ПВ.2-1 23-01 7ПСЛ 30.33.4,0-2П-ПВ		
				СВОРОЧНЫЕ ЕДИНИЦЫ		
А4	1		1.090.1-3ПВ.2-2 23-01	КАРКАС ПРОСТРАНСТВ. 7ПСЛ 30.33.4,0-2	1	
				МАТЕРИАЛЫ		
	3			БЕТОН ЛЕГКИЙ М75	3.18М3	
				1.090.1-3ПВ.2-1 23		
НАЧ.ОТД.	Шевченко			ПАНЕЛЬ	СТАДИЯ	ЛИСТ
И.КОНТР.	Редюв				Р	1
ПР.СПЕЦ.	Начипоренко					2
ПРОВЕРИЛ	Скоробогат		7ПСЛ 30.33, 8ПСЛ 30.33		ГОСГРАЖДАНСТРОИ	
РАЗРАБ.	Лунчук				КиевЗНИИЭП	

ФОРМАТ	ЗОНА	ПОЗ.	ОБОЗНАЧЕНИЕ	НАИМЕНОВАНИЕ	КОЛ.	ПРИМЕЧАНИЕ
А4	1		1.090.1-3ПВ.2-2 23-02	1.090.1-3ПВ.2-1 23-02 8ПСЛ 30.33.3,5-2П-ПВ	1	
				СВОРОЧНЫЕ ЕДИНИЦЫ		
				КАРКАС ПРОСТРАНСТВ. 8ПСЛ 30.33.3,5-2		
				МАТЕРИАЛЫ		
	3			БЕТОН ЛЕГКИЙ М75	2.74М3	
				1.090.1-3ПВ.2-1 23-03 8ПСЛ 30.33.4,0-2П-ПВ		
				СВОРОЧНЫЕ ЕДИНИЦЫ		
				КАРКАС ПРОСТРАНСТВ. 8ПСЛ 30.33.4,0-2		
				МАТЕРИАЛЫ		
	3			БЕТОН ЛЕГКИЙ М75	3.18М3	
				1.090.1-3ПВ.2-2 23-03		
				МАТЕРИАЛЫ		
	3			БЕТОН ЛЕГКИЙ М75	3.18М3	
				1.090.1-3ПВ.2-1 23		
				1.090.1-3ПВ.2-1 23		

20408 60

РИС. 1

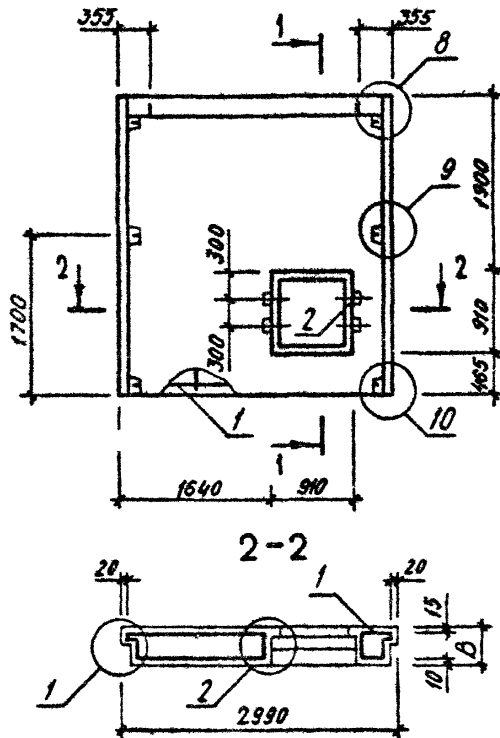
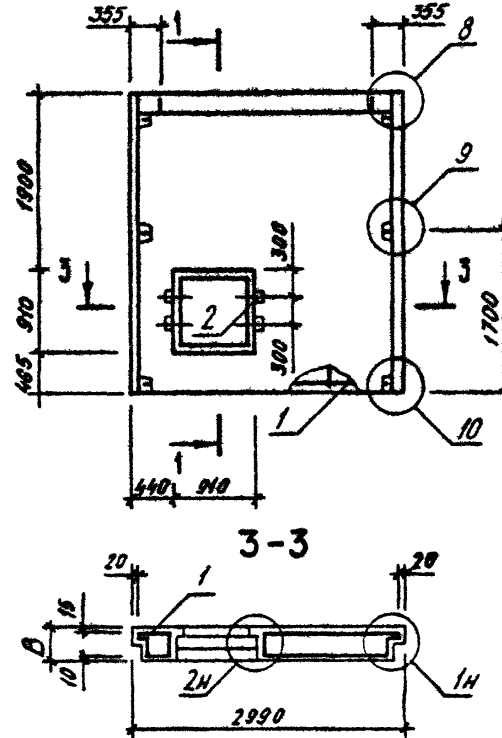
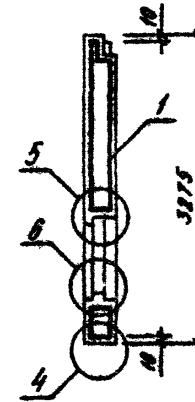


РИС. 2



1-1



ВИД ПАНЕЛИ ДАН С ВНУТРЕННЕЙ СТОРОНЫ

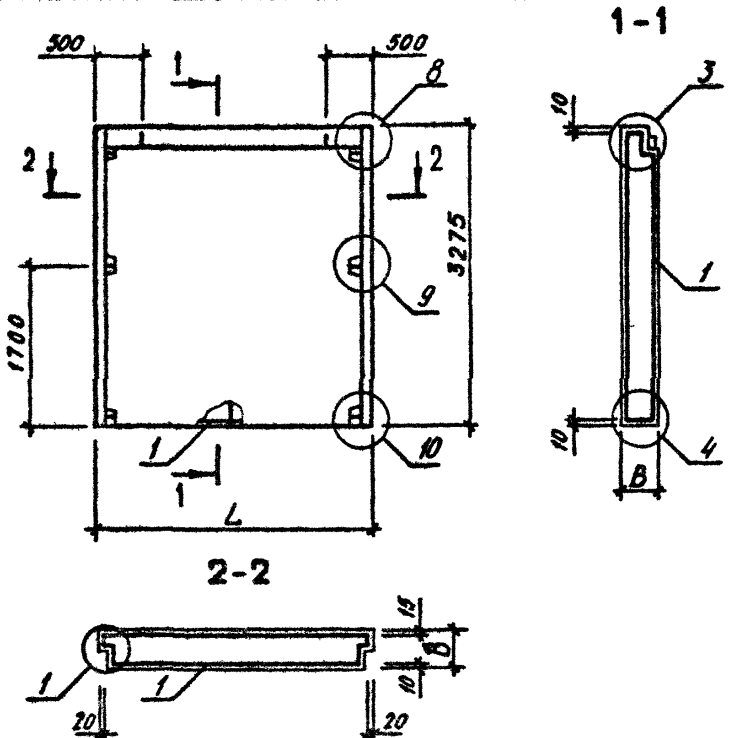
ОБОЗНАЧЕНИЕ	МАРКА	РИС	В, ММ	МАССА, Т
I.090.I-3ПВ.2-I 23	7ПСЛ 30.33.3,5-2П-ПВ	I	350	3,340
-01	7ПСЛ 30.33.4,0-2П-ПВ	I	400	3,830
-02	8ПСЛ 30.33.3,5-2П-ПВ	2	350	3,340
-03	8ПСЛ 30.33.4,0-2П-ПВ	2	400	3,830

			1.090.1-3ПВ.2-1 23СБ		
			7ПСЛ 30.33, 8ПСЛ 30.33		
			СБОРОЧНЫЙ ЧЕРТЕЖ		
НАЧ.ОТД.	Шевченко		СТАДИЯ	МАССА	МАСШТАБ
И.КОНТР.	Рездов		P	СМ	
ГЛ.СПЕЦ.	Ничипоренко		ТАБЛ.		
ПРОВЕРИЛ	Литвиненко		ЛИСТ	ЛИСТОВ	1
РАЗРАБ.	Редько		ГОСГРАЖДАНСТРОЙ		
			КиевЗНИИЭП		

ФОРМАТ	ЗОНА	ГОД	ОБОЗНАЧЕНИЕ	НАИМЕНОВАНИЕ	КОП	ПРИМЕЧАНИЕ
A4			1.090.1-ЗПВ.2-1 24СВ	ДОКУМЕНТАЦИЯ		
A3			1.090.1-ЗПВ.2-1 00Д1	СВОРОЧНЫЙ ЧЕРТЕЖ		
A3			1.090.1-ЗПВ.2-1 00РС	УЗЛЫ ОПАЛУБОЧНЫЕ		
A4			1.090.1-ЗПВ.2-1 00ТО	ВЕДОМОСТЬ РАСХОДА СТАЛИ НА ЭЛЕМЕНТ ТЕХНИЧЕСКОЕ ОПИСАНИЕ		
			ПЕРЕМЕННЫЕ ДАННЫЕ	ДЛЯ ИСПОЛНЕНИЙ:		
				1.090.1-ЗПВ.2-1 24 ПС 30.33.3,5-П-ПВ		
				СВОРОЧНЫЕ ЕДИНИЦЫ		
A4	1		1.090.1-ЗПВ.2-2 24	КАРКАС ПРОСТРАНСТВ. КП 30.33.3,5	1	
				МАТЕРИАЛЫ		
		2		БЕТОН ЛЕГКИЙ М75		3.02М3
		3		РАСТВОР ЦЕМЕНТНЫЙ М100		0.20М3
				1.090.1-ЗПВ.2-1 24-01 ПС 30.33.4,0-П-ПВ		
				СВОРОЧНЫЕ ЕДИНИЦЫ		
A4	1		1.090.1-ЗПВ.2-2 24-01	КАРКАС ПРОСТРАНСТВ. КП 30.33.4,0	1	
				МАТЕРИАЛЫ		
		2		БЕТОН ЛЕГКИЙ М75		3.51М3
		3		РАСТВОР ЦЕМЕНТНЫЙ М100		0.20М3
				1.090.1-ЗПВ.2-1 24-02 ПС 24.33.3,5-П-ПВ		
				СВОРОЧНЫЕ ЕДИНИЦЫ		
A4	1		1.090.1-ЗПВ.2-2 24-02	КАРКАС ПРОСТРАНСТВ. КП 24.33.3,5	1	
				МАТЕРИАЛЫ		
				1.090.1-ЗПВ.2-1 24		
МАШОТД	Шевченко				СТАДИЯ	ЛИСТ
И.КОНТР	Рейров				Р	1
П.СПЕЦ	Ичиленко					2
ПРОВЕРИЛ	Скоробогат				ГОСГРАЖДАНСТРОИ	
РАЗРАБ	Пинчук				КиевЗНИИЭП	

ФОРМАТ	ЗОНА	ГОД	ОБОЗНАЧЕНИЕ	НАИМЕНОВАНИЕ	КОП	ПРИМЕЧАНИЕ
		2		БЕТОН ЛЕГКИЙ М75		2.38М3
		3		РАСТВОР ЦЕМЕНТНЫЙ М100		0.16М3
				1.090.1-ЗПВ.2-1 24-03 ПС 24.33.4,0-П-ПВ		
				СВОРОЧНЫЕ ЕДИНИЦЫ		
A4	1		1.090.1-ЗПВ.2-2 24-03	КАРКАС ПРОСТРАНСТВ. КП 24.33.4,0	1	
				МАТЕРИАЛЫ		
		2		БЕТОН ЛЕГКИЙ М75		2.77М3
		3		РАСТВОР ЦЕМЕНТНЫЙ М100		0.16М3
				1.090.1-ЗПВ.2-1 24		

20408 62



ОБОЗНАЧЕНИЕ	МАРКА	L, мм	B, мм	МАССА, Т
1.090.1-3ПВ.2-1 24	ПС 30.33.3,5-П-ПВ	2990	350	3,670
-01	ПС 30.33.4,0-П-ПВ	2990	400	4,240
-02	ПС 24.33.3,5-П-ПВ	2390	350	2,900
-03	ПС 24.33.4,0-П-ПВ	2390	400	3,330

ВИД ПАНЕЛИ ДАН С ВНУТРЕННЕЙ СТОРОНЫ

1.090.1-3ПВ.2-1 24СБ			
ПАНЕЛЬ ПС 30.33, ПС 24.33 СБОРОЧНЫЙ ЧЕРТЕЖ		СТАДИЯ Р	МАССА СМ ТАБЛ
НАЧОД И КОНТР	Шевченко Рейбов	ПАНЕЛЬ	МАСШТАБ
ГЛ СПЕЦ	Ничипоренко	ПАНЕЛЬ	ПАНЕЛЬ
ПРОВЕРИЛ	Литвиненко	ПАНЕЛЬ	ПАНЕЛЬ
РАЗРАБ	Редько	ПАНЕЛЬ	ПАНЕЛЬ
		ГОСГРАЖДАНСТРОЙ КиевЗНИИЭП	

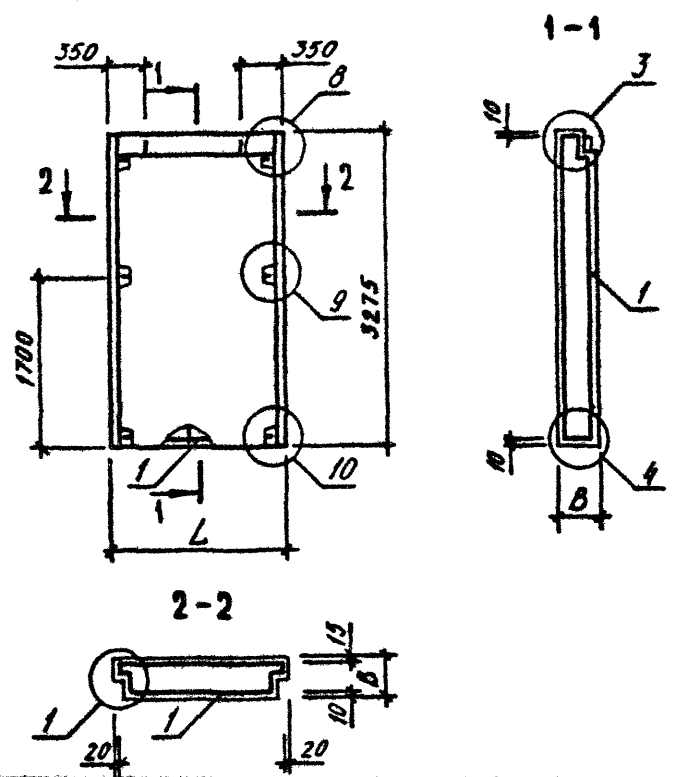
ОБРАТОР
ТЛП КОРТ
ЭПВ
КиевЗНИИЭП

ВЗАМ. ИВБ №
ПОДП И ДАТА
ИВБ № ПОДП

ЛИСТ

ФОРМАТ	ЗОНА	ПОЗ	ОБОЗНАЧЕНИЕ	НАИМЕНОВАНИЕ	КОЛ	ПРИМЕЧАНИЕ	
A4			1.090.1-3ПВ.2-1 25СБ	ДОКУМЕНТАЦИЯ			
A3			1.090.1-3ПВ.2-1 00Д1	СВОРОЧНЫЙ ЧЕРТЕЖ			
A3			1.090.1-3ПВ.2-1 00РС	УЗЛЫ ОПАЛУБОВЧНЫЕ			
A4			1.090.1-3ПВ.2-1 00ТО	ВЕДОМОСТЬ РАСХОДА СТАЛИ НА ЭЛЕМЕНТ ТЕХНИЧЕСКОЕ ОПИСАНИЕ			
			ПЕРЕЧЕННЫЕ ДАННЫЕ	ДЛЯ ИСПОЛНЕНИЙ:			
				1.090.1-3ПВ.2-1 25 ПС 18.33.3,5-П-ПВ			
				СВОРОЧНЫЕ ЕДИНИЦЫ			
A4	1		1.090.1-3ПВ.2-2 25	КАРКАС ПРОСТРАНСТВ. КП 18.33.3,5	1		
		2		МАТЕРИАЛЫ			
		3		БЕТОН ЛЕГКИЙ М75 РАСТВОР ЦЕМЕНТНЫЙ М100	1.75М3 0.12М3		
				1.090.1-3ПВ.2-1 25-01 ПС 18.33.4,0-П-ПВ			
				СВОРОЧНЫЕ ЕДИНИЦЫ			
A4	1		1.090.1-3ПВ.2-2 25-01	КАРКАС ПРОСТРАНСТВ. КП 18.33.4,0	1		
		2		МАТЕРИАЛЫ			
		3		БЕТОН ЛЕГКИЙ М75 РАСТВОР ЦЕМЕНТНЫЙ М100	2.04М3 0.12М3		
				1.090.1-3ПВ.2-1 25-02 ПС 12.33.3,5-П-ПВ			
				СВОРОЧНЫЕ ЕДИНИЦЫ			
A4	1		1.090.1-3ПВ.2-2 25-02	КАРКАС ПРОСТРАНСТВ. КП 12.33.3,5	1		
				МАТЕРИАЛЫ			
				1.090.1-3ПВ.2-1 25			
НАЧ ОТД	Шевченко	В.И.		ПАНЕЛЬ	СТАДИЯ	ЛИСТ	ЛИСТОВ
И КОНТР	Ребров	В.И.			Р	1	2
ПДС ПЕЦ	Ничипоренко	В.И.			ГОСГРАЖДАНСТРОИ		
ПРОВЕРИЛ	Скарабуга	В.И.		ПС 18.33, ПС 12.33	КиевЗНИИЭП		
РАЗРАБ	Линчук	В.И.					

ФОРМАТ	ЗОНА	ПОЗ	ОБОЗНАЧЕНИЕ	НАИМЕНОВАНИЕ	КОЛ	ПРИМЕЧАНИЕ
		2		БЕТОН ЛЕГКИЙ М75		1.12М3
		3		РАСТВОР ЦЕМЕНТНЫЙ М100		0.08М3
				1.090.1-3ПВ.2-1 25-03 ПС 12.33.4,0-П-ПВ		
				СВОРОЧНЫЕ ЕДИНИЦЫ		
A4	1		1.090.1-3ПВ.2-2 25-03	КАРКАС ПРОСТРАНСТВ. КП 12.33.4,0	1	
		2		МАТЕРИАЛЫ		
		3		БЕТОН ЛЕГКИЙ М75 РАСТВОР ЦЕМЕНТНЫЙ М100		1.31М3 0.08М3
				1.090.1-3ПВ.2-1 25		



ОБОЗНАЧЕНИЕ	МАРКА	L, мм	B, мм	МАССА, Т
I.090.1-3ПВ.2-1 25	ПС 18.33.3,5-П-ПВ	1790	350	2,140
-01	ПС 18.33.4,0-П-ПВ	1790	400	2,460
-02	ПС 12.33.3,5-П-ПВ	1190	350	1,370
-03	ПС 12.33.4,0-П-ПВ	1190	400	1,580

ВИД ПАНЕЛИ ДАН С ВНУТРЕННЕЙ СТОРОНЫ

1.090.1-3ПВ.2-1 25 СБ		
ПАНЕЛЬ		
ПС 18.33, ПС 12.33		
СБОРОЧНЫЙ ЧЕРТЕЖ		
НАЧОТД	Шевченко	
И.КОНТР	Ребров	
ГЛ.СПЕЦ	Ничипоренко	
ПРОВЕРИЛ	Литвиненко	Лит.
РАЗРАБ.	Редько	Редь
		СТАДИЯ
		МАССА
		МАСШТАБ
		Р
		СМ ТАБЛ
		ЛИСТ
		ЛИСТОВ /
		ГОСГРАЖДАНСТРОЙ
		КиевЗНИИЭП

ФОРМАТ А4

ЭЛВЦ
КиевЗНИИЭП

ОПЕРАТОР
ТИП КОРПУСА

ВЛАД. ИИВ. №

ПОДП. И ДАТА

ПОДП. И ИИВ. №

		ЛИСТ
--	--	------

ФОРМАТ	ЗОНА	ПОЗ.	ОБОЗНАЧЕНИЕ	НАИМЕНОВАНИЕ	КОП.	ПРИМЕЧАНИЕ
A4			1.090.1-ЗПВ.2-1 26СВ	ДОКУМЕНТАЦИЯ		
A3			1.090.1-ЗПВ.2-1 00Д1	СБОРОЧНЫЙ ЧЕРТЕЖ		
A3			1.090.1-ЗПВ.2-1 00РС	УЗЛЫ ОПАЛУВЧОЧНЫЕ		
A4			1.090.1-ЗПВ.2-1 00ТО	ВЕДОМОСТЬ РАСХОДА СТАЛИ НА ЭЛЕМЕНТ ТЕХНИЧЕСКОЕ ОПИСАНИЕ		
			ПЕРЕМЕННЫЕ ДАННЫЕ	ДЛЯ ИСПОЛНЕНИЯ:		
				1.090.1-ЗПВ.2-1 26 ПС 28.33.3,5-П-ПВ		
				СБОРОЧНЫЕ ЕДИНИЦЫ		
A4	1		1.090.1-ЗПВ.2-2 26	КАРКАС ПРОСТРАНСТВ. КП 28.33.3,5	1	
	2			МАТЕРИАЛЫ		
	3			БЕТОН ЛЕГКИЙ М75 РАСТВОР ЦЕМЕНТНЫЙ М100	2.85М3 0.16М3	
				1.090.1-ЗПВ.2-1 26-01 ПС 28.33.4,0-П-ПВ		
				СБОРОЧНЫЕ ЕДИНИЦЫ		
A4	1		1.090.1-ЗПВ.2-2 26-01	КАРКАС ПРОСТРАНСТВ. КП 28.33.4,0	1	
	2			МАТЕРИАЛЫ		
	3			БЕТОН ЛЕГКИЙ М75 РАСТВОР ЦЕМЕНТНЫЙ М100	3.25М3 0.15М3	
			1.090.1-ЗПВ.2-1 26			
НАЧОТД	Шевченко					
И.КОНТР	Ребров					
П.СПЕЦ	Ничипоренко					
ПРОВЕРИЛ	Скарабагат					
РАЗРАБ	Пичук					
			ПАНЕЛЬ	СТАДИЯ	ЛИСТ	ЛИСТОВ
			ПС 28.33	Р	1	1
			ГОСГРАЖДАНСТРОЙ КиевЗНИИЭП			

Гребеня

оператор

ЭПВЦ

КиевЗНИИЭП

ОБОЗНАЧЕНИЕ	МАРКА	В, мм	МАССА, Т
1.090.1-ЗПВ.2-1 26	ПС 28.33.3,5-П-ПВ	350	3,420
-01	ПС 28.33.4,0-П-ПВ	400	3,850

ВИД ПАНЕЛИ ДАН С ВНУТРЕННЕЙ СТОРОНЫ

1.090.1-ЗПВ.2-1 26СВ		
ПАНЕЛЬ		СТАДИЯ
ПС 28.33		МАССА
СБОРОЧНЫЙ ЧЕРТЕЖ		МАССИТАБ
Р	СА	ТАБЛ
ЛИСТ		ЛИСТОВ
ГОСГРАЖДАНСТРОЙ КиевЗНИИЭП		

20408
66
ФОРМАТ А4

ФОРМАТ	ЗОНА	ПОЗ.	ОБОЗНАЧЕНИЕ	НАИМЕНОВАНИЕ	КОЛ.	ПРИМЕЧАНИЕ	
				ДОКУМЕНТАЦИЯ			
A3			1.090.1-3ПВ.2-1 27СВ	СВОРОЧНЫЙ ЧЕРТЕЖ			
A3			1.090.1-3ПВ.2-1 00Д1	УЗЛЫ ОПАЛУБОЧНЫЕ			
A3			1.090.1-3ПВ.2-1 00РС	ВЕДОМОСТЬ РАСХОДА			
A4			1.090.1-3ПВ.2-1 00ТО	СТАЛИ НА ЭЛЕМЕНТ ТЕХНИЧЕСКОЕ ОПИСАНИЕ			
			ПЕРЕМЕННЫЕ ДАННЫЕ	ДЛЯ ИСПОЛНЕНИЙ:			
				1.090.1-3ПВ.2-1 27 1ПС 29.33.3,5-П-ПВ			
				СВОРОЧНЫЕ ЕДИНИЦЫ			
A4	1		1.090.1-3ПВ.2-2 27	КАРКАС ПРОСТРАНСТВ. 1КП 29.33.3,5	1		
		2		МАТЕРИАЛЫ			
		3		БЕТОН ЛЕГКИЙ М75 РАСТВОР ЦЕМЕНТНЫЙ М100	2.93М3 0.18М3		
				1.090.1-3ПВ.2-1 27-01 1ПС 29.33.4,0-П-ПВ			
				СВОРОЧНЫЕ ЕДИНИЦЫ			
A4	1		1.090.1-3ПВ.2-2 27-01	КАРКАС ПРОСТРАНСТВ. 1КП 29.33.4,0	1		
		2		МАТЕРИАЛЫ			
		3		БЕТОН ЛЕГКИЙ М75 РАСТВОР ЦЕМЕНТНЫЙ М100	3.37М3 0.18М3		
				1.090.1-3ПВ.2-1 27-02 2ПС 29.33.3,5-П-ПВ			
				СВОРОЧНЫЕ ЕДИНИЦЫ			
A4	1		1.090.1-3ПВ.2-2 27-02	КАРКАС ПРОСТРАНСТВ. 2КП 29.33.3,5	1		
				МАТЕРИАЛЫ			
			1.090.1-3ПВ.2-1 27				
НАЧ ОТД	Шевченко			ПАНЕЛЬ 1ПС 29.33, 2ПС 29.33	СТАДИЯ	ЛИСТ	ЛИСТОВ
И КОМТР	Редов				Р	1	2
ГПС СПЕЦ	Ничипоренко				ГОСГРАЖДАНСТРОЙ		
ПРОВЕРИЛ	Скарабагат				КиевЗНИИЭП		
РАЗРАБ	Пинчук						

ФОРМАТ	ЗОНА	ПОЗ.	ОБОЗНАЧЕНИЕ	НАИМЕНОВАНИЕ	КОЛ.	ПРИМЕЧАНИЕ
		2		БЕТОН ЛЕГКИЙ М75 РАСТВОР ЦЕМЕНТНЫЙ М100		2.93М3 0.18М3
		3		1.090.1-3ПВ.2-1 27-03 2ПС 29.33.4,0-П-ПВ		
				СВОРОЧНЫЕ ЕДИНИЦЫ		
A4	1		1.090.1-3ПВ.2-2 27-03	КАРКАС ПРОСТРАНСТВ. 2КП 29.33.4,0	1	
		2		МАТЕРИАЛЫ		
		3		БЕТОН ЛЕГКИЙ М75 РАСТВОР ЦЕМЕНТНЫЙ М100		3.37М3 0.18М3
			1.090.1-3ПВ.2-1 27			
			1.090.1-3ПВ.2-1 27			

РИС. 1

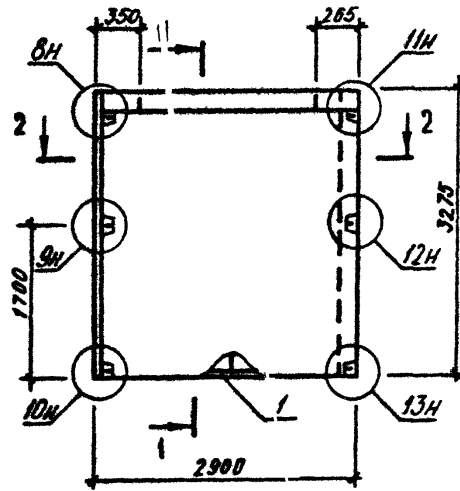
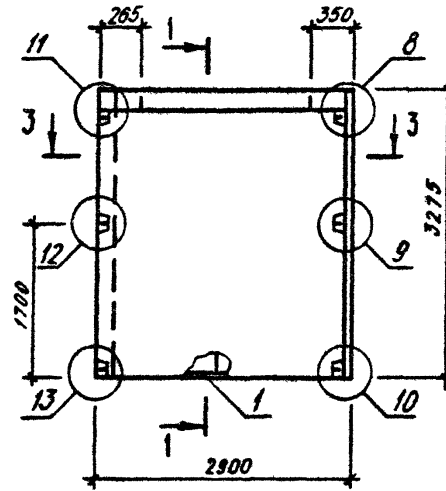
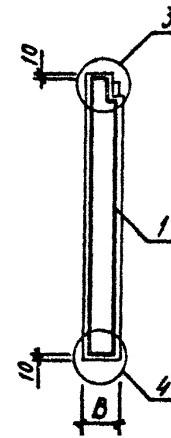


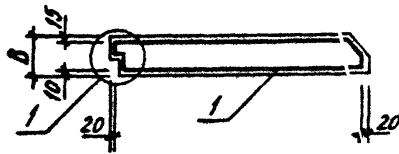
РИС. 2



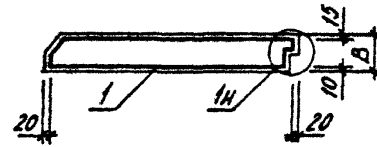
1-1



2-2



3-3



ВИД ПАНЕЛИ ДАН С ВНУТРЕННЕЙ СТОРОНЫ

ОБОЗНАЧЕНИЕ	МАРКА	РИС	В, ММ	МАССА, Т
I.090.1-ЗПВ.2-1 27	ЛПС 29.33.3,5-П-ПВ	1	350	3,550
-01	ЛПС 29.33.4,0-П-ПВ	1	400	4,030
-02	2ПС 29.33.3,5-П-ПВ	2	350	3,550
-03	2ПС 29.33.4,0-П-ПВ	2	400	4,030

1.090.1-ЗПВ.2-1 27СБ				
ПАнель		СТАДИЯ	МАССА	МАСШТАБ
ЛПС 29.33, 2ПС 29.33		Р	СМ	
СБОРОЧНЫЙ ЧЕРТЕЖ		ТАБЛ		
		ЛИСТ	ЛИСТОВ 1	
		ГОСГРАЖДАНСТРОЙ		
		КиевЗНИИЭП		

20408 68

ФОРМАТ А3

ФОРМАТ	ЗОНА	ПОЗ	ОБОЗНАЧЕНИЕ	НАИМЕНОВАНИЕ	КОП	ПРИМЕЧАНИЕ	
				ДОКУМЕНТАЦИЯ			
A3			1.090.1-ЭПВ.2-1 28СВ	СВОРОЧНЫЙ ЧЕРТЕЖ			
A3			1.090.1-ЭПВ.2-1 00Д1	УЗЛЫ ОПАЛУБОЧНЫЕ			
A3			1.090.1-ЭПВ.2-1 00РС	ВЕДОМОСТЬ РАСХОДА СТАЛИ НА ЭЛЕМЕНТ			
A4			1.090.1-ЭПВ.2-1 00ТО	ТЕХНИЧЕСКОЕ ОПИСАНИЕ			
			ПЕРЕМЕННЫЕ ДАННЫЕ	ДЛЯ ИСПОЛНЕНИЙ:			
				1.090.1-ЭПВ.2-1 28 1ПС 17.33.3,5-П-ПВ			
				СВОРОЧНЫЕ ЕДИНИЦЫ			
A4	1		1.090.1-ЭПВ.2-2 28	КАРКАС ПРОСТРАНСТВ. 1КП 17.33.3,5	1		
		2		МАТЕРИАЛЫ			
		3		БЕТОН ЛЕГКИЙ М75 РАСТВОР ЦЕМЕНТНЫЙ М100		1.67М3 0.10М3	
				1.090.1-ЭПВ.2-1 28-01 1ПС 17.33.4,0-П-ПВ			
				СВОРОЧНЫЕ ЕДИНИЦЫ			
A4	1		1.090.1-ЭПВ.2-2 28-01	КАРКАС ПРОСТРАНСТВ. 1КП 17.33.4,0	1		
		2		МАТЕРИАЛЫ			
		3		БЕТОН ЛЕГКИЙ М75 РАСТВОР ЦЕМЕНТНЫЙ М100		1.91М3 0.10М3	
				1.090.1-ЭПВ.2-1 28-02 2ПС 17.33.3,5-П-ПВ			
				СВОРОЧНЫЕ ЕДИНИЦЫ			
A4	1		1.090.1-ЭПВ.2-2 28-02	КАРКАС ПРОСТРАНСТВ. 2КП 17.33.3,5	1		
				МАТЕРИАЛЫ			
				1.090.1-ЭПВ.2-1 28			
НАЧ ОТД	Шевченко				СТАДИЯ	ЛИСТ	ЛИСТОВ
И КОМП	Ребраб			ПАНЕЛЬ	Р	1	2
ГЛ СПЕЦ	Ничипоренко			1ПС 17.33, 2ПС 17.33	ГОСГРАЖДАНСТРОИ		
ПРОВЕРИЛ	Скородагот				КиевЗНИИЭП		
РАЗРАБ	Линчук						

ФОРМАТ	ЗОНА	ПОЗ	ОБОЗНАЧЕНИЕ	НАИМЕНОВАНИЕ	КОП	ПРИМЕЧАНИЕ
		2		БЕТОН ЛЕГКИЙ М75		1.67М3
		3		РАСТВОР ЦЕМЕНТНЫЙ М100		0.10М3
				1.090.1-ЭПВ.2-1 28-03 2ПС 17.33.4,0-П-ПВ		
				СВОРОЧНЫЕ ЕДИНИЦЫ		
A4	1		1.090.1-ЭПВ.2-2 28-03	КАРКАС ПРОСТРАНСТВ. 2КП 17.33.4,0	1	
		2		МАТЕРИАЛЫ		
		3		БЕТОН ЛЕГКИЙ М75 РАСТВОР ЦЕМЕНТНЫЙ М100		1.91М3 0.10М3
				1.090.1-ЭПВ.2-1 28		
				2		

РИС. 1

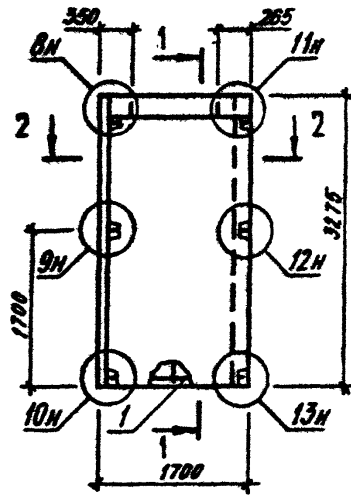
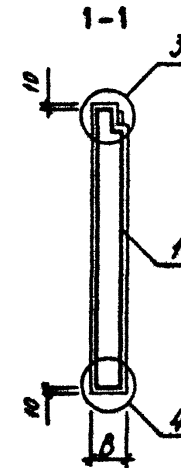
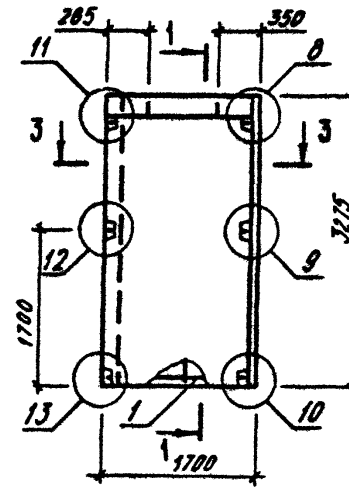
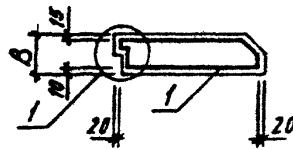


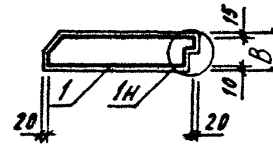
РИС. 2



2-2



3-3



ВИД ПАНЕЛИ ДАН С ВНУТРЕННЕЙ СТОРОНЫ

ОБОЗНАЧЕНИЕ	МАРКА	РИС	В, ММ	МАССА, Т
1.090.1-3ПВ.2-1 28	ИПС 17.33.3.5-П-ПВ	1	350	2,010
-01	ИПС 17.33.4.0-П-ПВ	1	400	2,280
-02	2ПС 17.33.3.5-П-ПВ	2	350	2,010
-03	2ПС 17.33.4.0-П-ПВ	2	400	2,280

1.090.1-3ПВ.2-1 28СБ				
ПАнель		СТАДИЯ	МАССА	МАСШТАБ
ИПС 17.33, 2ПС 17.33		Р	СМ	
СБОРОЧНЫЙ ЧЕРТЕЖ		ЛИСТ	ЛИСТОВ	1
НАЧ.ОТД.	Шевченко			
И.КОНТР.	Редько			
ГЛ.СПЕЦ.	Ничипоренко			
ПРОВЕРИЛ	Скороходост			
РАЗРАБ.	Редько			
		ГОСГРАЖДАНСТРОЙ		
		КиевЗНИИЭП		

20408 70

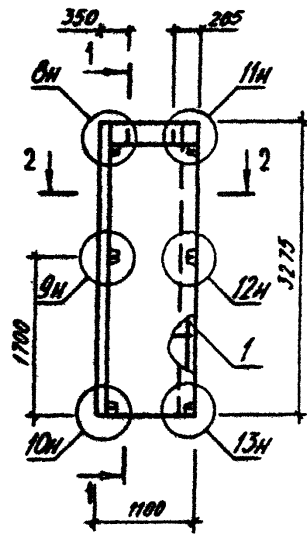
ФОРМАТ А3

ФОРМАТ	ЗОНА	ПОЗ	ОБОЗНАЧЕНИЕ	НАИМЕНОВАНИЕ	КОЛ	ПРИМЕЧАНИЕ	
А3			1.090.1-ЗПВ.2-1 29СВ	ДОКУМЕНТАЦИЯ			
А3			1.090.1-ЗПВ.2-1 00Д1	СВОРОЧНЫЙ ЧЕРТЕЖ			
А3			1.090.1-ЗПВ.2-1 00РС	УЗЛЫ ОПАЛУБОЧНЫЕ			
А4			1.090.1-ЗПВ 2-1 00ТО	ВЕДОМОСТЬ РАСХОДА СТАЛИ НА ЭЛЕМЕНТ ТЕХНИЧЕСКОЕ ОПИСАНИЕ			
			ПЕРЕМЕННЫЕ ДАННЫЕ	ДЛЯ ИСПОЛНЕНИЙ:			
				1.090.1-ЗПВ.2-1 29 1ПС 11.33.3,5-П-ПВ			
				СВОРОЧНЫЕ ЕДИНИЦЫ			
А4	1		1.090.1-ЗПВ.2-2 29	КАРКАС ПРОСТРАНСТВ. 1КП 11.33.3,5	1		
		2		МАТЕРИАЛЫ			
		3		БЕТОН ЛЕГКИЙ М75 РАСТВОР ЦЕМЕНТНЫЙ М100		1.03М3 0.06М3	
				1.090.1-ЗПВ.2-1 29-01 1ПС 11.33.4,0-П-ПВ			
				СВОРОЧНЫЕ ЕДИНИЦЫ			
А4	1		1.090.1-ЗПВ.2-2 29-01	КАРКАС ПРОСТРАНСТВ. 1КП 11.33.4,0	1		
		2		МАТЕРИАЛЫ			
		3		БЕТОН ЛЕГКИЙ М75 РАСТВОР ЦЕМЕНТНЫЙ М100		1.18М3 0.06М3	
				1.090.1-ЗПВ.2-1 29-02 2ПС 11.33.3,5-П-ПВ			
				СВОРОЧНЫЕ ЕДИНИЦЫ			
А4	1		1.090.1-ЗПВ.2-2 29-02	КАРКАС ПРОСТРАНСТВ. 2КП 11.33.3,5	1		
				МАТЕРИАЛЫ			
			1.090.1-ЗПВ.2-1 29				
НАЧ ОД	Шевченко			ПАНЕЛЬ 1ПС II.33, 2ПС II.33	СТАДИЯ	ЛИСТ	ЛИСТОВ
И КОНТР	Ребров				Р	1	2
ГПС СПЕЦ	Ничипаренко				ГОСГРАЖДАНСТРОЙ		
ПРОВЕРИЛ	Скрабага				КиевЗНИИЭП		
РАЗРАБ	Пичуик						

ФОРМАТ	ЗОНА	ПОЗ	ОБОЗНАЧЕНИЕ	НАИМЕНОВАНИЕ	КОЛ	ПРИМЕЧАНИЕ
		2		БЕТОН ЛЕГКИЙ М75		1.03М3
		3		РАСТВОР ЦЕМЕНТНЫЙ М100		0.06М3
			1.090.1-ЗПВ.2-1 29-03	1.090.1-ЗПВ.2-1 29-03 2ПС 11.33.4,0-П-ПВ		
				СВОРОЧНЫЕ ЕДИНИЦЫ		
А4	1		1.090.1-ЗПВ.2-2 29-03	КАРКАС ПРОСТРАНСТВ. 2КП 11.33.4,0	1	
				МАТЕРИАЛЫ		
		2		БЕТОН ЛЕГКИЙ М75		1.18М3
		3		РАСТВОР ЦЕМЕНТНЫЙ М100		0.06М3
			1.090.1-ЗПВ.2-1 29			
						ЛИСТ
						2

20408 71 ФОРМАТ А4

РИС. 1



2-2

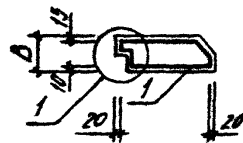
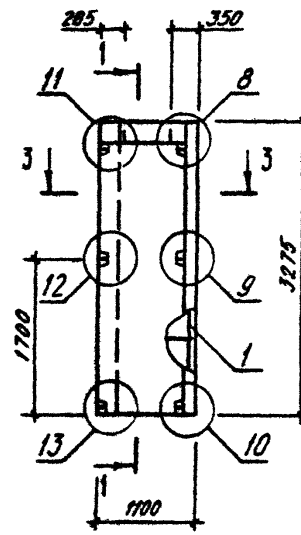
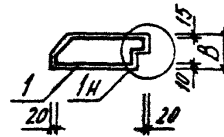


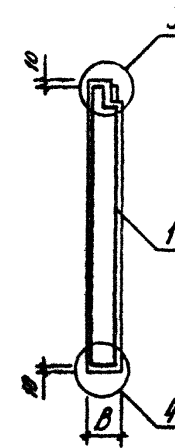
РИС. 2



3-3



1-1



ВИД ПАНЕЛИ ДАН С ВНУТРЕННЕЙ СТОРОНЫ

ОБОЗНАЧЕНИЕ	МАРКА	РИС	В, ММ	МАССА, Т
1.090.1-3ПВ.2-1 29	ПС II.33.3,5-II-ПВ	1	350	1,250
-01	ПС II.33.4,0-II-ПВ	1	400	1,410
-02	2ПС II.33.3,5-II-ПВ	2	350	1,250
-03	2ПС II.33.4,0-II-ПВ	2	400	1,410

1.090.1-3ПВ.2-1 29 СБ				
ПАнель		СТАДИЯ	МАССА	МАСШТАБ
ПС II.33, 2ПС II.33		Р	СМ	
СБОРОЧНЫЙ ЧЕРТЕЖ		ТАБЛ		
		ЛИСТ	ЛИСТОВ 1	
		ГОСГРАЖДАНСТРОЙ		
		КиевЗНИИЭП		

НАЧ.ОТД	Шевченко	
И.КОНТР	Редько	
ГЛАВ.ИЩ	Ничипоренко	
ПРОВЕРИЛ	Скоробогат	
РАЗРАБ.	Редько	

20408 72

ФОРМАТ А3

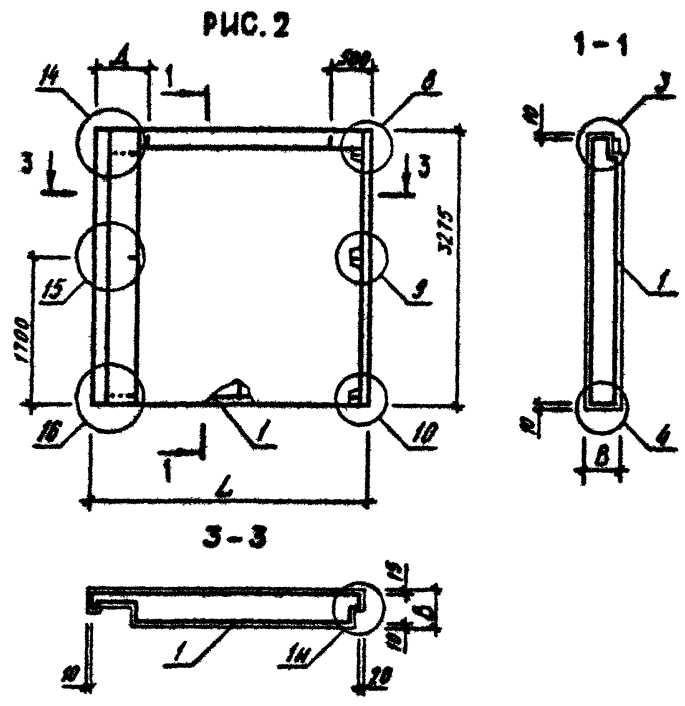
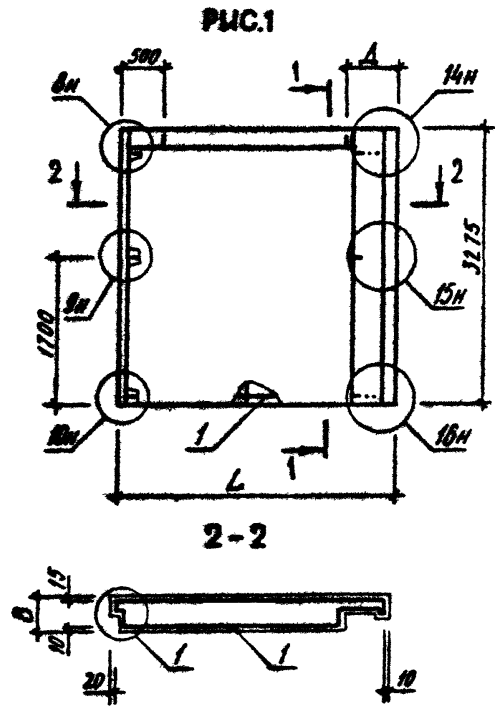
ФОРМАТ	ЗОНА	НОЗ	ОБОЗНАЧЕНИЕ	НАИМЕНОВАНИЕ	КОЛ	ПРИМЕЧАНИЕ
				ДОКУМЕНТАЦИЯ		
A3			1.090.1-3ПВ.2-1 ЗОСВ	СВОРОЧНЫЙ ЧЕРТЕЖ		
A3			1.090.1-3ПВ.2-1 ООД1	УЗЛЫ ОПАЛУБОЧНЫЕ		
A3			1.090.1-3ПВ.2-1 ООРС	ВЕДОМОСТЬ РАСХОДА		
A4			1.090.1-3ПВ.2-1 ООТО	СТАЛИ НА ЭЛЕМЕНТ		
				ТЕХНИЧЕСКОЕ ОПИСАНИЕ		
			ПЕРЕМЕННЫЕ ДАННЫЕ	ДЛЯ ИСПОЛНЕНИЯ:		
				1.090.1-3ПВ.2-1 ЗО		
				1ПС 33.33.3,5-П-ПВ		
				СВОРОЧНЫЕ ЕДИНИЦЫ		
A4	1		1.090.1-3ПВ.2-2 ЗО	КАРКАС ПРОСТРАНСТВ.	1	
				1КН 33.33.3,5		
				МАТЕРИАЛЫ		
				БЕТОН ЛЕГКИЙ М75		3.16М3
				РАСТВОР ЦЕМЕНТНЫЙ М100		0.21М3
				1.090.1-3ПВ.2-1 ЗО-01		
				1ПС 33.33.4,0-П-ПВ		
				СВОРОЧНЫЕ ЕДИНИЦЫ		
A4	1		1.090.1-3ПВ.2-2 ЗО-01	КАРКАС ПРОСТРАНСТВ.	1	
				1КН 33.33.4,0		
				МАТЕРИАЛЫ		
				БЕТОН ЛЕГКИЙ М75		3.47М3
				РАСТВОР ЦЕМЕНТНЫЙ М100		0.22М3
				1.090.1-3ПВ.2-1 ЗО-02		
				2ПС 33.33.3,5-П-ПВ		
				СВОРОЧНЫЕ ЕДИНИЦЫ		
A4	1		1.090.1-3ПВ.2-2 ЗО-02	КАРКАС ПРОСТРАНСТВ.	1	
				2КН 33.33.3,5		
				МАТЕРИАЛЫ		
				1.090.1-3ПВ.2-1 ЗО		
НАЧ ОЛД	Шевченко					
И КОМП	Ревров					
ГП СПЕЦ	Мичуларенко					
ПРОВЕРИЛ	Сквородогат					
РАЗРАБ	Пимчук					
				ПАНЕЛЬ	СТАДИЯ	ЛИСТ
					Р	1
				1ПС 33.33, 2ПС 33.33		2
					ГОСГРАЖДАНСТРОЙ	
					КиевЗНИИЭП	

ФОРМАТ	ЗОНА	НОЗ	ОБОЗНАЧЕНИЕ	НАИМЕНОВАНИЕ	КОЛ	ПРИМЕЧАНИЕ
				БЕТОН ЛЕГКИЙ М75		3.16М3
				РАСТВОР ЦЕМЕНТНЫЙ М100		0.21М3
				1.090.1-3ПВ.2-1 ЗО-03		
				2ПС 33.33.4,0-П-ПВ		
				СВОРОЧНЫЕ ЕДИНИЦЫ		
A4	1		1.090.1-3ПВ.2-2 ЗО-03	КАРКАС ПРОСТРАНСТВ.	1	
				2КН 33.33.4,0		
				МАТЕРИАЛЫ		
				БЕТОН ЛЕГКИЙ М75		3.47М3
				РАСТВОР ЦЕМЕНТНЫЙ М100		0.22М3
				1.090.1-3ПВ.2-1 ЗО-02		
				2ПС 33.33.3,5-П-ПВ		
				СВОРОЧНЫЕ ЕДИНИЦЫ		
				КАРКАС ПРОСТРАНСТВ.		
				2КН 33.33.3,5		
				МАТЕРИАЛЫ		
				1.090.1-3ПВ.2-1 ЗО		
				1.090.1-3ПВ.2-1 ЗО		
						ЛИСТ
						2

20408

73

ФОРМАТ А4



ВИД ПАНЕЛИ ДАН С ВНЕШНЕЙ СТОРОНЫ

ОБОЗНАЧЕНИЕ	МАРКА	РИС	L, MM	B, MM	L, MM	МАССА, T
I.090.1-3ПВ.2-1 30	ИПС 33.33.3,5-П-ПВ	1	3265	350	600	3,860
-01	ИПС 33.33.4,0-П-ПВ	1	3315	400	650	4,510
-02	2ПС 33.33.3,5-П-ПВ	2	3265	350	600	3,860
-03	2ПС 33.33.4,0-П-ПВ	2	3315	400	650	4,510

1.090.1-3ПВ.2-1 30СВ		
ПАНЕЛЬ ИПС 33.33, 2ПС 33.33 СБОРОЧНЫЙ ЧЕРТЕЖ		
СТАДИЯ	МАССА	НАСЧЕТА
Р	СМ	ТАБЛ
ЛИСТ	ЛИСТОВ 1	
ГОСГРАЖДАНСТРОЙ		
КиевЗНИИЭП		

НАЧОТД Шевиченко
 ИЛКОМТР Ребров
 ГПСПЕЦ Ничипоренко
 ПРОВЕРИЛ Скоровагат
 РАЗРАБ. Редько

20408 74

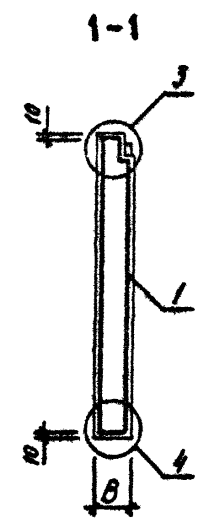
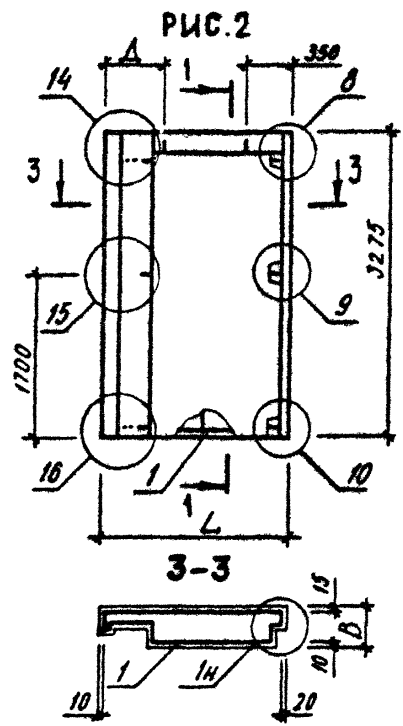
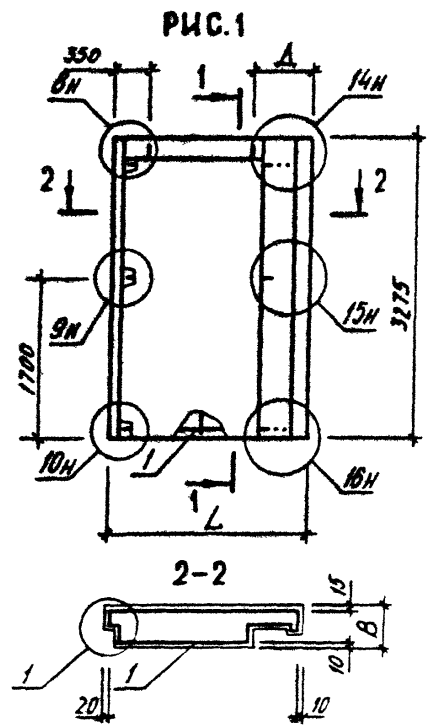
ФОРМАТ	ЗОНА	ПОЗ	ОБОЗНАЧЕНИЕ	НАИМЕНОВАНИЕ	КОЛ	ПРИМЕЧАНИЕ
A3			1.090.1-ЭПВ.2-1 31СВ	ДОКУМЕНТАЦИЯ		
A3			1.090.1-ЭПВ.2-1 00Д1	СВОРОЧНЫЙ ЧЕРТЕЖ		
A3			1.090.1-ЭПВ.2-1 00РС	УЗЛЫ ОПАЛУБОЧНЫЕ		
A4			1.090.1-ЭПВ.2-1 00ТО	ВЕДОМОСТЬ РАСХОДА		
				СТАЛИ НА ЭЛЕМЕНТ		
				ТЕХНИЧЕСКОЕ ОПИСАНИЕ		
			ПЕРЕМЕННЫЕ ДАННЫЕ	ДЛЯ ИСПОЛНЕНИЙ:		
				1.090.1-ЭПВ.2-1 31		
				1ПС 21.33.3,5-П-ПВ		
				СВОРОЧНЫЕ ЕДИНИЦЫ		
A4	1		1.090.1-ЭПВ.2-2 31	КАРКАС ПРОСТРАНСТВ.	1	
				1КП 21.33.3,5		
				МАТЕРИАЛЫ		
		2		БЕТОН ЛЕГКИЙ М75		1.89М3
		3		РАСТВОР ЦЕМЕНТНЫЙ М100		0.13М3
				1.090.1-ЭПВ.2-1 31-01		
				1ПС 21.33.4,0-П-ПВ		
				СВОРОЧНЫЕ ЕДИНИЦЫ		
A4	1		1.090.1-ЭПВ.2-2 31-01	КАРКАС ПРОСТРАНСТВ.	1	
				1КП 21.33.4,0		
				МАТЕРИАЛЫ		
		2		БЕТОН ЛЕГКИЙ М75		2.27М3
		3		РАСТВОР ЦЕМЕНТНЫЙ М100		0.14М3
				1.090.1-ЭПВ.2-1 31-02		
				2ПС 21.33.3,5-П-ПВ		
				СВОРОЧНЫЕ ЕДИНИЦЫ		
A4	1		1.090.1-ЭПВ.2-2 31-02	КАРКАС ПРОСТРАНСТВ.	1	
				2КП 21.33.3,5		
				МАТЕРИАЛЫ		
				1.090.1-ЭПВ.2-1 31		
				ПАНЕЛЬ		
				1ПС 21.33, 2ПС 21.33		
НАЧ ОД	Шевченко			СТАДИЯ	ЛИСТ	ЛИСТОВ
Н КОНТР	Редраб			Р	1	2
ГЛ СПЕЦ	Ничипоренко			ГОСГРАЖДАНСТРОЙ		
ПРОВЕРИЛ	Скарабогат			КиевЗНИИЭП		
РА.Ф.А.В.	Пинчук					

ФОРМАТ А4

ФОРМАТ	ЗОНА	ПОЗ	ОБОЗНАЧЕНИЕ	НАИМЕНОВАНИЕ	КОЛ	ПРИМЕЧАНИЕ
		2		БЕТОН ЛЕГКИЙ М75		1.89М3
		3		РАСТВОР ЦЕМЕНТНЫЙ М100		0.13М3
				1.090.1-ЭПВ.2-1 31-03		
				2ПС 21.33.4,0-П-ПВ		
				СВОРОЧНЫЕ ЕДИНИЦЫ		
A4	1		1.090.1-ЭПВ.2-2 31-03	КАРКАС ПРОСТРАНСТВ.	1	
				2КП 21.33.4,0		
				МАТЕРИАЛЫ		
		2		БЕТОН ЛЕГКИЙ М75		2.27М3
		3		РАСТВОР ЦЕМЕНТНЫЙ М100		0.14М3
				1.090.1-ЭПВ.2-1 31		
				ПАНЕЛЬ		
				1ПС 21.33, 2ПС 21.33		

20408 75

ФОРМАТ А4



ВИД ПАНЕЛИ ДАН С ВНУТРЕННЕЙ СТОРОНЫ

ОБОЗНАЧЕНИЕ	МАРКА	РИС	L, MM	B, MM	Д, MM	МАССА, Т
1.090.1-3ПВ.2-1 31	ЛПС 21.33.3,5-П-ПВ	1	2065	350	600	2,330
-01	ЛПС 21.33.4,0-П-ПВ	1	2115	400	650	2,750
-02	2ПС 21.33.3,5-П-ПВ	2	2065	350	600	2,330
-03	2ПС 21.33.4,0-П-ПВ	2	2115	400	650	2,750

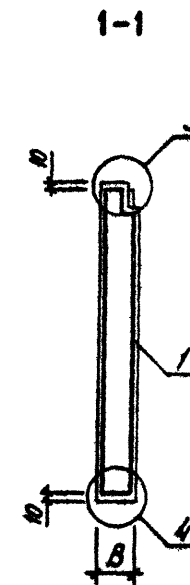
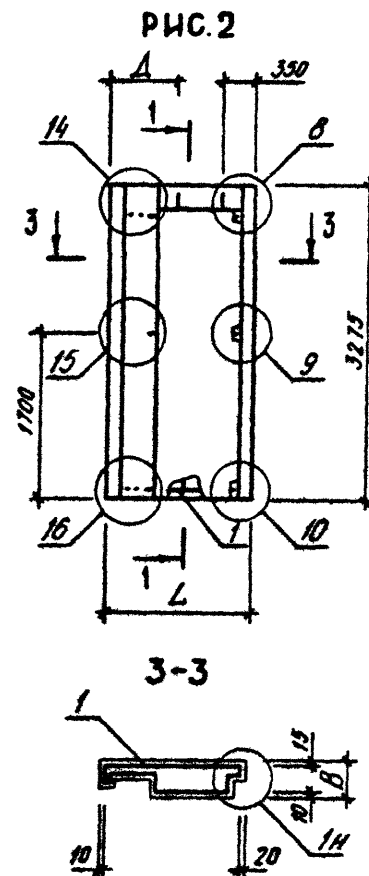
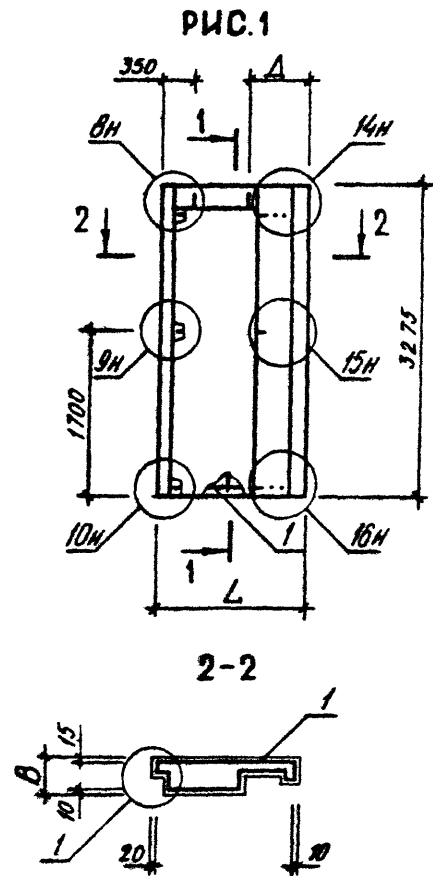
1.090.1-3ПВ.2-1 31СБ								
НАЧОТД	И.КОНТР	П.СПЕЦ	ПРОВЕРИЛ	РАЗРАБ.	ПАНЕЛЬ ЛПС 21.33, 2ПС 21.33 СБОРОЧНЫЙ ЧЕРТЕЖ	СТАДИЯ	МАССА	МАСШТАБ
						Р	СА ТАБЛ	
Щевченко	Ребров	Ничипоренко	Саврогазов	Гедькас				
						ЛИСТ	ЛИСТОВ 1	
						ГОСГРАЖДАНСТРОЙ КиевЗНИИЭП		

ФОРМАТ	ЗОНА	ПОЗ	ОБОЗНАЧЕНИЕ	НАИМЕНОВАНИЕ	КОП	ПРИМЕЧАНИЕ
				ДОКУМЕНТАЦИЯ		
A3			1.090.1-ЭПВ.2-1 32СВ	СВОРОЧНЫЙ ЧЕРТЕЖ		
A3			1.090.1-ЭПВ.2-1 00Д1	УЗЛЫ ОПЛУВБОЧНЫЕ		
A3			1.090.1-ЭПВ.2-1 00РС	ВЕДОМОСТЬ РАСХОДА СТАЛИ НА ЭЛЕМЕНТ		
A4			1.090.1-ЭПВ.2-1 00ТО	ТЕХНИЧЕСКОЕ ОПИСАНИЕ		
			ПЕРЕМЕННЫЕ ДАННЫЕ	ДЛЯ ИСПОЛНЕНИЯ:		
A4	1		1.090.1-ЭПВ.2-2 32	1.090.1-ЭПВ.2-1 32 2ПС 15.33.3,5-П-ПВ	1	
		2		СВОРОЧНЫЕ ЕДИНИЦЫ		
		3		КАРКАС ПРОСТРАНСТВ. 1КП 15.33.3,5		1.26М3 0.10М3
				МАТЕРИАЛЫ		
				БЕТОН ЛЕГКИЙ М75 РАСТВОР ЦЕМЕНТНЫЙ М100		
A4	1		1.090.1-ЭПВ.2-2 32-01	1.090.1-ЭПВ.2-1 32-01 2ПС 15.33.4,0-П-ПВ	1	
		2		СВОРОЧНЫЕ ЕДИНИЦЫ		
		3		КАРКАС ПРОСТРАНСТВ. 1КП 15.33.4,0		1.55М3 0.10М3
				МАТЕРИАЛЫ		
				БЕТОН ЛЕГКИЙ М75 РАСТВОР ЦЕМЕНТНЫЙ М100		
A4	1		1.090.1-ЭПВ.2-2 32-02	1.090.1-ЭПВ.2-1 32-02 2ПС 15.33.3,5-П-ПВ	1	
				СВОРОЧНЫЕ ЕДИНИЦЫ		
				КАРКАС ПРОСТРАНСТВ. 2КП 15.33.3,5		
				МАТЕРИАЛЫ		
			1.090.1-ЭПВ.2-1 32			
НАЧ ОТД	Щевченко			СТАДИЯ	ЛИСТ	ЛИСТОВ
НКОНТР	Редков			Р	1	2
СПЕЦИ	Ничипоренко			ГОСГРАЖДАНСТРОЙ		
ПРОВЕРИЛ	Скородагот			КиевЗНИИЭП		
РАЗРАБ	Пинчук					

ФОРМАТ	ЗОНА	ПОЗ	ОБОЗНАЧЕНИЕ	НАИМЕНОВАНИЕ	КОП	ПРИМЕЧАНИЕ
		2		БЕТОН ЛЕГКИЙ М75		1.26М3
		3		РАСТВОР ЦЕМЕНТНЫЙ М100		0.10М3
			1.090.1-ЭПВ.2-1 32-03	2ПС 15.33.4,0-П-ПВ		
				СВОРОЧНЫЕ ЕДИНИЦЫ		
A4	1		1.090.1-ЭПВ.2-2 32-03	КАРКАС ПРОСТРАНСТВ. 2КП 15.33.4,0	1	
		2		МАТЕРИАЛЫ		
		3		БЕТОН ЛЕГКИЙ М75		1.55М3
				РАСТВОР ЦЕМЕНТНЫЙ М100		0.10М3
			1.090.1-ЭПВ.2-1 32			

1.090.1-ЭПВ.2-1.32

лист
2



ВИД ПАНЕЛИ ДАН С ВНУТРЕННЕЙ СТОРОНЫ

ОБОЗНАЧЕНИЕ	МАРКА	РИС	Л, ММ	В, ММ	Д, ММ	МАССА, Т
I.090.1-3ПВ.2-1 32	ЛПС 15.33.3,5-П-ПВ	1	1465	350	600	1,560
-01	ЛПС 15.33.4,0-П-ПВ	1	1515	400	650	1,880
-02	2ПС 15.33.3,5-П-ПВ	2	1465	350	600	1,560
-03	2ПС 15.33.4,0-П-ПВ	2	1515	400	650	1,880

1.090.1-3ПВ.2-1 32СБ						
ПАНЕЛЬ ЛПС 15.33,2ПС 15.33 СБОРОЧНЫЙ ЧЕРТЕЖ				СТАДИЯ	МАССА	МАСШТАБ
				Р	СМ ТАБЛ	
НАЧ.ОТД. Шевченко И.КОНТР. Федров ГЛ.СПЕЦ. Ничипоренко ПРОВЕРИЛ. Скоробогат РАЗРАБ. Федько				ЛИСТ	ЛИСТОВ /	
				ГОСГРАЖДАНСТРОЙ КиевЗНИИЭП		

20408 78

ФОРМАТ А3

ФОРМАТ	ЗОНА	ПОЗ	ОБОЗНАЧЕНИЕ	НАИМЕНОВАНИЕ	КОЛ	ПРИМЕЧАНИЕ
А4			1.090.1-3ПВ.2-1 33СБ	ДОКУМЕНТАЦИЯ		
А3			1.090.1-3ПВ.2-1 00Д1	СВОРОЧНЫЙ ЧЕРТЕЖ		
А3			1.090.1-3ПВ.2-1 00РС	УЗЛЫ ОПАЛУВОЧНЫЕ		
А4			1.090.1-3ПВ.2-1 00ТО	ВЕДОМОСТЬ РАСХОДА СТАЛИ НА ЭЛЕМЕНТ ТЕХНИЧЕСКОЕ ОПИСАНИЕ		
		3		МАТЕРИАЛЫ		
			ПЕРЕМЕННЫЕ ДАННЫЕ	РАСТВОР ЦЕМЕНТНЫЙ М100	0.10М3	
				ДЛЯ ИСПОЛНЕНИЯ:		
				1.090.1-3ПВ.2-1 33 ПС 30.16.3,5-П-ПВ		
				СВОРОЧНЫЕ ЕДИНИЦЫ		
А4	1		1.090.1-3ПВ.2-2 33	КАРКАС ПРОСТРАНСТВ. КП 30.16.3,5	1	
		2		МАТЕРИАЛЫ		
				БЕТОН ЛЕГКИЙ М75	1.45М3	
				1.090.1-3ПВ.2-1 33-01 ПС 30.16.4,0-П-ПВ		
				СВОРОЧНЫЕ ЕДИНИЦЫ		
А4	1		1.090.1-3ПВ.2-2 33-01	КАРКАС ПРОСТРАНСТВ. КП 30.16.4,0	1	
		2		МАТЕРИАЛЫ		
				БЕТОН ЛЕГКИЙ М75	1.69М3	
			1.090.1-3ПВ.2-1 33			
НАЧОТД	Шевченко			СТАДИЯ	ЛИСТ	ЛИСТОВ
И КОНТР	Ребров			Р		1
ГП СПЕЦ	Ничипоренко			ГОСГРАЖДАНСТРОЙ		
ПРОВЕРИЛ	Скоровагат			КиевЗНИИЭП		
РАЗРАБ	Линчук					

Гребнева

оператор

ТПП КОРТ

ЭПВП

КиевЗНИИЭП

ОБОЗНАЧЕНИЕ	МАРКА	В, М3	МАССА, Т
1.090.1-3ПВ.2-1 33	ПС 30.16.3,5-П-ПВ	350	1,77
-01	ПС 30.16.4,0-П-ПВ	400	2,04

ВИД ПАНЕЛИ ДАН С ВНУТРЕННЕЙ СТОРОНЫ

ПОДПИСЬ И ДАТА

ВЗАИМНОВЬ

ИВН № ПОДП

1.090.1-3ПВ.2-1 33СБ

ПАНЕЛЬ

ПС 30.16

СВОРОЧНЫЙ ЧЕРТЕЖ

СТАДИЯ	МАССА	МАСШТАБ
Р	СМ ТАБЛ	
ЛИСТ		ЛИСТОВ 1

ГОСГРАЖДАНСТРОЙ

КиевЗНИИЭП

20408
79
ФОРМАТ А4

ФОРМАТ	ЗОНА	ПОЗ	ОБОЗНАЧЕНИЕ	НАИМЕНОВАНИЕ	КОЛ	ПРИМЕЧАНИЕ
А4			1.090.1-3ПВ.2-1 34СВ	ДОКУМЕНТАЦИЯ		
А3			1.090.1-3ПВ.2-1 00Д1	СВОРОЧНЫЙ ЧЕРТЕЖ		
А3			1.090.1-3ПВ.2-1 00РС	УЗЛЫ ОПАЛУБОЧНЫЕ		
А4			1.090.1-3ПВ.2-1 00ТО	ВЕДОМОСТЬ РАСХОДА СТАЛИ НА ЭЛЕМЕНТ ТЕХНИЧЕСКОЕ ОПИСАНИЕ		
		3		МАТЕРИАЛЫ		
			ПЕРЕМЕННЫЕ ДАННЫЕ	РАСТВОР ЦЕМЕНТНЫЙ М100		0.08М3
				ДЛЯ ИСПОЛНЕНИЙ:		
				1.090.1-3ПВ.2-1 34		
				ПС 28.16.3,5-П-ПВ		
				СВОРОЧНЫЕ ЕДИНИЦЫ		
А4	1	1.090.1-3ПВ.2-2 34		КАРКАС ПРОСТРАНСТВ. КП 28.16.3,5	1	
		2		МАТЕРИАЛЫ		
				БЕТОН ЛЕГКИЙ М75		1.37М3
				1.090.1-3ПВ.2-1 34-01		
				ПС 28.16.4,0-П-ПВ		
				СВОРОЧНЫЕ ЕДИНИЦЫ		
А4	1	1.090.1-3ПВ.2-2 34-01		КАРКАС ПРОСТРАНСТВ. КП 28.16.4,0	1	
		2		МАТЕРИАЛЫ		
				БЕТОН ЛЕГКИЙ М75		1.57М3
			1.090.1-3ПВ.2-1 34			
НАЧОД	Шевченко	В.И.	ПАНЕЛЬ ПС 28.16 ОСГРАЖДАН. ТРОИ КиевЗНИИЭП			
И.КОНТР	Ребров	В.И.				
ПРОЕК	Ничипоренко	Э.И.				
ПРОВЕРИЛ	Скороваго	В.И.				
РАЗРАБ	Пимчук	В.И.				

ГРЕБЕНО
 ОПЕРАТОР
 ТИП КОРТ
 ЭПЦ
 КиевЗНИИЭП

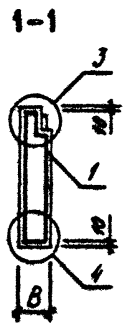
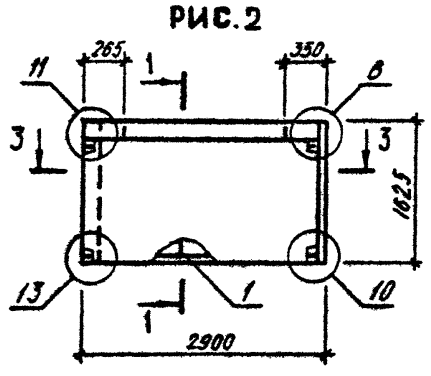
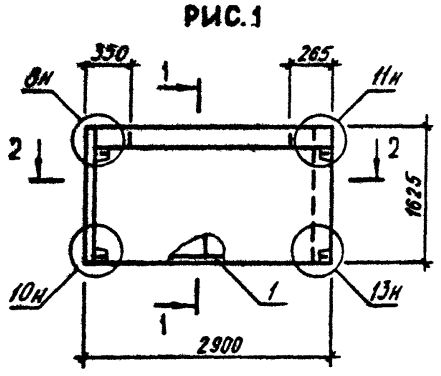
80

ОБОЗНАЧЕНИЕ	МАРКА	В, ММ	МАССА, Т
1.090.1-3ПВ.2-1 34	ПС 28.16.3,5-П-ПВ	350	1,660
-01	ПС 28.16.4,0-П-ПВ	400	1,870

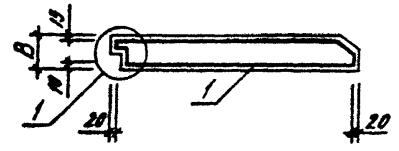
ВИД ПАНЕЛИ ДАН С ВНУТРЕННЕЙ СТОРОНЫ

1.090.1-3ПВ.2-1 34СВ			
ПАНЕЛЬ ПС 28.16 СВОРОЧНЫЙ ЧЕРТЕЖ		СТАДИЯ Р	МАССА СМ ТАБЛ
		ЛИСТ	ЛИСТОВ /
ГОСГРАЖДАНСТРОЙ КиевЗНИИЭП			

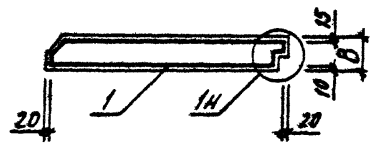
20408
80
ФОРМАТ А4



2-2



3-3



ВИД ПАНЕЛИ ДАН С ВНУТРЕННЕЙ СТОРОНЫ

ОБОЗНАЧЕНИЕ	МАРКА	РИС	В, ММ	МАССА, Т
1.090.1-3ПВ.2-1 35	ЛПС 29.16.3,5-П-ПВ	1	350	1,720
-01	ЛПС 29.16.4,0-П-ПВ	1	400	1,960
-02	2ПС 29.16.3,5-П-ПВ	2	350	1,720
-03	2ПС 29.16.4,0-П-ПВ	2	400	1,960

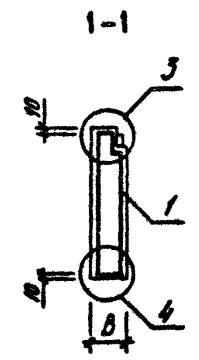
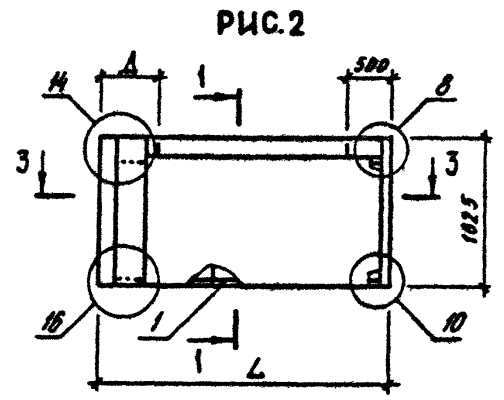
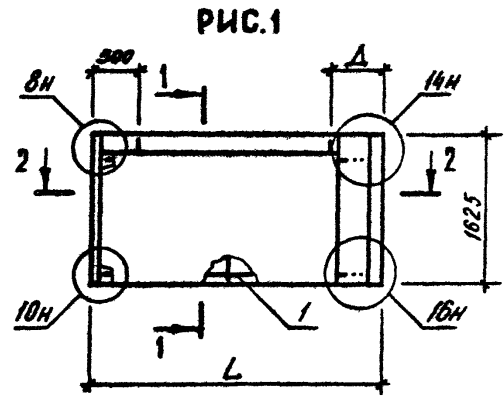
1.090.1-3ПВ.2-1 35СБ		
МАЛОТ	Шевченко	
И.КОНТР	Ревров	
П.СПЕЦ	Нильсдоренко	
ПРОВЕРИЛ	Скободаренко	
РАЗРАБ.	Федько	
ПАНЕЛЬ ЛПС 29.16, 2ПС 29.16 СБОРОЧНЫЙ ЧЕРТЕЖ		СТАДКА
Р	СМ	ТАБЛ
ЛИСТ	ЛИСТОВ 1	
ГОСГРАЖДАНСТРОЙ КиевЗНИИЭП		

20408 82

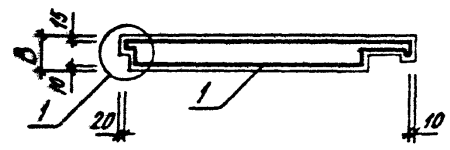
ФОРМАТ А3

ФОРМАТ	ЗОНА	ПОЗ	ОБОЗНАЧЕНИЕ	НАИМЕНОВАНИЕ	КОП	ПРИМЕЧАНИЕ
				ДОКУМЕНТАЦИЯ		
A3			1.090.1-3ПВ.2-1 36СВ	СВОРОЧНЫЙ ЧЕРТЕЖ		
A3			1.090.1-3ПВ.2-1 00Д1	УЗЛЫ ОПАЛУСЧОЧНЫЕ		
A3			1.090.1-3ПВ.2-1 00РС	ВЕДОМОСТЬ РАСХОДА		
				СТАЛИ НА ЭЛЕМЕНТ		
A4			1.090.1-3ПВ.2-1 00ТО	ТЕХНИЧЕСКОЕ ОПИСАНИЕ		
			ПЕРЕМЕННЫЕ ДАННЫЕ	ДЛЯ ИСПОЛНЕНИЯ:		
				1.090.1-3ПВ.2-1 36		
				2ПС 33.16.3,5-П-ПВ		
				СВОРОЧНЫЕ ЕДИНИЦЫ		
A4	1		1.090.1-3ПВ.2-2 36	КАРКАС ПРОСТРАНСТВ.	1	
				1КП 33.16.3,5		
		2		МАТЕРИАЛЫ		
		3		БЕТОН ЛЕГКИЙ М75	1.53М3	
				РАСТВОР ЦЕМЕНТНЫЙ М100	0.11М3	
				1.090.1-3ПВ.2-1 36-01		
				2ПС 33.16.4,0-П-ПВ		
				СВОРОЧНЫЕ ЕДИНИЦЫ		
A4	1		1.090.1-3ПВ.2-2 36-01	КАРКАС ПРОСТРАНСТВ.	1	
				1КП 33.16.4,0		
		2		МАТЕРИАЛЫ		
		3		БЕТОН ЛЕГКИЙ М75	1.82М3	
				РАСТВОР ЦЕМЕНТНЫЙ М100	0.11М3	
				1.090.1-3ПВ.2-1 36-02		
				2ПС 33.16.3,5-П-ПВ		
				СВОРОЧНЫЕ ЕДИНИЦЫ		
A4	1		1.090.1-3ПВ.2-2 36-02	КАРКАС ПРОСТРАНСТВ.	1	
				2КП 33.16.3,5		
				МАТЕРИАЛЫ		
			1.090.1-3ПВ.2-1 36			
НАЧ.ОТД.	<i>Шевченко</i>		ПАНЕЛЬ 2ПС 33.16, 2ПС 33.16 ГОСГРАЖДАНСТРОЙ КиевЗНИИЭП			
И.КОНТР.	<i>Редрад</i>					
ГЛ.СПЕЦ.	<i>Ничипоренко</i>					
ПРОВЕРЯЮЩ.	<i>Скорова</i>					
РАЗРАБ.	<i>Пиличук</i>					

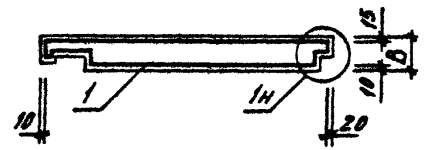
ФОРМАТ	ЗОНА	ПОЗ	ОБОЗНАЧЕНИЕ	НАИМЕНОВАНИЕ	КОП	ПРИМЕЧАНИЕ
		2		БЕТОН ЛЕГКИЙ М75		1.53М3
		3		РАСТВОР ЦЕМЕНТНЫЙ М100		0.11М3
				1.090.1-3ПВ.2-1 36-03		
				2ПС 33.16.4,0-П-ПВ		
				СВОРОЧНЫЕ ЕДИНИЦЫ		
A4	1		1.090.1-3ПВ.2-2 36-03	КАРКАС ПРОСТРАНСТВ.	1	
				2КП 33.16.4,0		
		2		МАТЕРИАЛЫ		
		3		БЕТОН ЛЕГКИЙ М75	1.82М3	
				РАСТВОР ЦЕМЕНТНЫЙ М100	0.11М3	
			1.090.1-3ПВ.2-1 36			



2-2



3-3



ВИД ПАНЕЛИ ДАН С ВНУТРЕННЕЙ СТОРОНЫ

ОБОЗНАЧЕНИЕ	МАРКА	РИС	L, MM	B, MM	Д, MM	МАССА, Т
1.090.1-3ПВ.2-1 36	ЛПС 33.16.3,5-П-ПВ	1	3265	350	600	1,880
-01	ЛПС 33.16.4,0-П-ПВ	1	3315	400	650	2,200
-02	ЛПС 33.16.3,5-П-ПВ	2	3265	350	600	1,880
-03	ЛПС 33.16.4,0-П-ПВ	2	3315	400	650	2,200

						1.090.1-3ПВ.2-1 3605		
						ПАНЕЛЬ ЛПС 33.16, ЛПС 33.16 СБОРОЧНЫЙ ЧЕРТЕЖ		
						СТАДИЯ	МАССА	МАСШТАБ
						Р	СМ ТАБЛ	
						ЛИСТ	ЛИСТОВ 1	
						ГОСГРАЖДАНСТРОЙ КиевЗНИИЭП		

НАЧ.ОТД.	Церченко	
И.КОМП.	Редько	
ГЛАВ.И.	Ничипоренко	
ПРОВЕРИЛ	Скоробогат	
РАЗРАБ.	Редько	

20408 84

ФОРМАТ	ЗОНА	НОЗ	ОБОЗНАЧЕНИЕ	НАИМЕНОВАНИЕ	КОЛ	ПРИМЕЧАНИЕ	
A4			1.090.1-3ПВ.2-1 37СВ	ДОКУМЕНТАЦИЯ			
A3			1.090.1-3ПВ.2-1 00Д1	СБОРОЧНЫЙ ЧЕРТЕЖ			
A3			1.090.1-3ПВ.2-1 00РС	УЗЛЫ ОПАЛУВочНЫЕ			
A4			1.090.1-3ПВ.2-1 00ТО	ВЕДОМОСТЬ РАСХОДА СТАЛИ НА ЭЛЕМЕНТ ТЕХНИЧЕСКОЕ ОПИСАНИЕ			
ВЧ	2		40.100.120.120	ДЕТАЛИ	16		
	4			ПРОВКА ДЕРЕВЯННАЯ 40X100 L=120			
				МАТЕРИАЛЫ			
				РАСТВОР ЦЕМЕНТНЫЙ М100 ПИЛОМАТЕРИАЛ		0.12М ³ .008М ³	
			ПЕРЕМЕННЫЕ ДАННЫЕ	ДЛЯ ИСПОЛНЕНИЯ:			
				1.090.1-3ПВ.2-1 37 ПСИ 60.10.2,6-П-ПВ			
				СВОРОЧНЫЕ ЕДИНИЦЫ			
A4	1		1.090.1-3ПВ.2-2 37	КАРКАС ПРОСТРАНСТВ. КШ 60.2,6	1		
	3			МАТЕРИАЛЫ			
				БЕТОН ЛЕГКИЙ М75		1.30М ³	
				1.090.1-3ПВ.2-1 37-01 ПСИ 60.10.3,1-П-ПВ			
				СВОРОЧНЫЕ ЕДИНИЦЫ			
A4	1		1.090.1-3ПВ.2-2 37-01	КАРКАС ПРОСТРАНСТВ. КШ 60.3,1	1		
	3			МАТЕРИАЛЫ			
				БЕТОН ЛЕГКИЙ М75		1.68М ³	
			1.090.1-3ПВ.2-1 37				
НАЧ ОТД	Шевченко	В.И.			СТАДИЯ	ЛИСТ	ЛИСТОВ
И КОМП	Ребров	С.В.	ПАНЕЛЬ		Р		1
ГП СПЕЦ	Ничипоренко	В.И.	ПСИ 60.10		ГОСГРАЖДАНСТРОИ		
ПРОВЕРИЛ	Скоробогат	В.И.			КиевЗНИИЭП		
РАЗРАБ	Пимчук	В.И.					

ФОРМАТ А4

Гребенка
Адрес

ЭПВЦ
КиевЗНИИЭП

ОПЕРАТОР
ТЛП КОРТ

1-1

2-2

ОБОЗНАЧЕНИЕ	МАРКА	В, мм	МАССА, т
1.090.1-3ПВ.2-1 37	ПСИ 60.10.2,6-П-ПВ	260	1,740
-01	ПСИ 60.10.3,1-П-ПВ	310	2,060

ВИД ПАНЕЛИ ДАН С ВНУТРЕННЕЙ СТОРОНЫ

1.090.1-3ПВ.2-1 37СВ			
ПАНЕЛЬ		СТАДИЯ	МАССА
ПСИ 60.10		Р	СМ
СБОРОЧНЫЙ ЧЕРТЕЖ		ТАБЛ	
		ЛИСТ	ЛИСТОВ 1
ГОСГРАЖДАНСТРОИ			
КиевЗНИИЭП			

ПОДПИСЬ И ДАТА

И-В № ПОДП

НАЧ ОТД	Шевченко	В.И.
И КОМП	Ребров	С.В.
ГП СПЕЦ	Ничипоренко	В.И.
ПРОВЕРИЛ	Скоробогат	В.И.
РАЗРАБ	Ребров	С.В.

20402

85

ФОРМАТ А4

ФОРМАТ	ЗОНА	ПОЗ	ОБОЗНАЧЕНИЕ	НАИМЕНОВАНИЕ	КОП	ПРИМЕЧАНИЕ
A4			1.090.1-3ПВ.2-1 38СБ	ДОКУМЕНТАЦИЯ		
A3			1.090.1-3ПВ.2-1 00Д1	СБОРОЧНЫЙ ЧЕРТЕЖ		
A3			1.090.1-3ПВ.2-1 00РС	УЗЛЫ ОПАЛУБОЧНЫЕ		
A4			1.090.1-3ПВ.2-1 00ТО	ВЕДОМОСТЬ РАСХОДА СТАЛИ НА ЭЛЕМЕНТ ТЕХНИЧЕСКОЕ ОПИСАНИЕ		
БЧ	2		40.100.120.120	ДЕТАЛИ ПРОВКА ДЕРЕВЯННАЯ 40X100 L=120	8	
	4			МАТЕРИАЛЫ РАСТВОР ЦЕМЕНТНЫЙ М100 ПИЛОМАТЕРИАЛ	0.06М3 0.004М3	
			ПЕРЕМЕННЫЕ ДАННЫЕ	ДЛЯ ИСПОЛНЕНИЙ: 1.090.1-3ПВ.2-1 38 ПСП 30.10.2,6-П-ПВ СБОРОЧНЫЕ ЕДИНИЦЫ КАРКАС ПРОСТРАНСТВ. КШ 30.2,6	1	
A4	1		1.090.1-3ПВ.2-2 38	МАТЕРИАЛЫ БЕТОН ЛЕГКИЙ М75	0.69М3	
	3			1.090.1-3ПВ.2-1 38-01 ПСП 30.10.3,1-П-ПВ СБОРОЧНЫЕ ЕДИНИЦЫ КАРКАС ПРОСТРАНСТВ. КШ 30.3,1	1	
A4	1		1.090.1-3ПВ.2-2 38-01	МАТЕРИАЛЫ БЕТОН ЛЕГКИЙ М75	0.84М3	
	3					
			1.090.1-3ПВ.2-1 38			
			ПАНЕЛЬ	СТАДИЯ	ЛИСТ	ЛИСТОВ
			ПСП 30.10	Р		1
				ГОСГРАЖДАНСТРОИ КиевЗНИИЭП		
НАЧОТД	Шевченко					
И КОМПР	Редов					
ПРОТЕЛ	Григоренко					
ПРОВЕРИЛ	Сладков					
РАЗРАБ	Гричук					

86

ОПЕРАТОР
ТИП КОРТ
КиевЗНИИЭП

ГРЕБЕНЬ

1-1

2-2

ОБОЗНАЧЕНИЕ	МАРКА	В, ММ	МАССА, Т
1.090.1-3ПВ.2-1 38	ПСП 30.10.2,6-П-ПВ	260	0,870
-01	ПСП 30.10.3,1-П-ПВ	310	1,030

ВИД ПЕНЕЛИ ДАН С ВНУТРЕННЕЙ СТОРОНЫ

1.090.1-3ПВ.2-1 38СБ		
ПАНЕЛЬ		СТАДИЯ
ПСП 30.10		МАССА
СБОРОЧНЫЙ ЧЕРТЕЖ		МАСШТАБ
		Р
		СА
		ТАБЛ
		ЛИСТ
		ЛИСТОВ /
ГОСГРАЖДАНСТРОИ КиевЗНИИЭП		

ПОДПИСЬ И ДАТА
 ВЗАМ №18 №

20408 86

ФОРМАТ	ЗНА	ПОЗ	ОБОЗНАЧЕНИЕ	НАИМЕНОВАНИЕ	КОЛ	ПРИМЕ ЧАНИЕ
				ДОКУМЕНТАЦИЯ		
A4			1.090.1-3ПВ.2-1 39СВ	СБОРОЧНЫЙ ЧЕРТЕЖ		
A3			1.090.1-3ПВ.2-1 00Д1	УЗЛЫ ОПАЛУБОЧНЫЕ		
A3			1.090.1-3ПВ.2-1 00РС	ВЕДОМОСТЬ РАСХОДА СТАЛИ НА ЭЛЕМЕНТ ТЕХНИЧЕСКОЕ ОПИСАНИЕ		
A4			1.090.1-3ПВ.2-1 00ТО			
БЧ	2		40.100.120.120	ПРОВКА ДЕРЕВЯННАЯ 40X100 L=120	6	
	4			МАТЕРИАЛЫ РАСТВОР ЦЕМЕНТНЫЙ М100 ПИЛОМАТЕРИАЛ		0.04М ³ .003М ³
			ПЕРЕМЕННЫЕ ДАННЫЕ	ДЛЯ ИСПОЛНЕНИЯ:		
				1.090.1-3ПВ.2-1 39 ПСИ 18.10.2,6-П-ПВ		
				СБОРОЧНЫЕ ЕДИНИЦЫ		
A4	1		1.090.1-3ПВ.2-2 39	КАРКАС ПРОСТРАНСТВ. КШ 18.2,6	1	
	3			МАТЕРИАЛЫ БЕТОН ЛЕГКИЙ М75		0.41М ³
				1.090.1-3ПВ.2-1 39-01 ПСИ 18.10.3,1-П-ПВ		
				СБОРОЧНЫЕ ЕДИНИЦЫ		
A4	1		1.090.1-3ПВ.2-2 39-01	КАРКАС ПРОСТРАНСТВ. КШ 18.3,1	1	
	3			МАТЕРИАЛЫ БЕТОН ЛЕГКИЙ М75		0.50М ³
				1.090.1-3ПВ.2-1 39		
НАЧ ОТД	Шевченко			СТАДИЯ	ЛИСТ	ЛИСТОВ
Н КОНТР	Ребров			Р		1
СПЕЦ	Ничипоренко			ГОСГРАЖДАНСТРОЙ КиевЗНИИЭП		
ПРОВЕРИЛ	Скоровагат			ПАНЕЛЬ ПСИ 18.10		
РАЗРАБ	Пинчук					

Гребнева
1983

ЭПВЦ
ОПРАТОР
ГЛП КОРТ
КиевЗНИИЭП

1-1

2-2

ОБОЗНАЧЕНИЕ	МАРКА	В, ММ	МАССА, Т
1.090.1-3ПВ.2-1 39	ПСИ 18.10.2,6-П-ПВ	260	0,520
-01	ПСИ 18.10.3,1-П-ПВ	310	0,620

ВИД ПАНЕЛИ ДАН С ВНУТРЕННЕЙ СТОРОНЫ

1.090.1-3ПВ.2-1 39СВ			
ИЗДАТЕЛЬ		СТАДИЯ	МАССА
ПСИ 18.10		Р	СМ
СБОРОЧНЫЙ ЧЕРТЕЖ		ТАБЛ	
		ЛИСТ	ЛИСТОВ /
		ГОСГРАЖДАНСТРОЙ КиевЗНИИЭП	

НАЧ ОТД	Шевченко	
Н КОНТР	Ребров	
СПЕЦ	Ничипоренко	
ПРОВЕРИЛ	Скоровагат	
РАЗРАБ	Реська	

20408 87

ФОРМАТ А4

ФОРМАТ	ЗОНА	ПОЗ	ОБОЗНАЧЕНИЕ	НАИМЕНОВАНИЕ	КОЛ.	ПРИМЕЧАНИЕ
А4			1.090.1-ЗПВ.2-1 40СБ	ДОКУМЕНТАЦИЯ СБОРОЧНЫЙ ЧЕРТЕЖ УЗЛА ОПАЛУВОЧНЫЕ ВЕДОМОСТЬ РАСХОДА СТАЛИ НА ЭЛЕМЕНТ ТЕХНИЧЕСКОЕ ОПИСАНИЕ ДЕТАЛИ ПРОВКА ДЕРЕВЯННАЯ 40X100 L=120 МАТЕРИАЛЫ РАСТВОР ЦЕМЕНТНЫЙ М100 ПИЛОМАТЕРИАЛ ПЕРЕМЕННЫЕ ДАННЫЕ ДЛЯ ИСПОЛНЕНИЯ: 1.090.1-ЗПВ.2-1 40 ПСП 12.10.2,6-П-ПВ СБОРОЧНЫЕ ЕДИНИЦЫ КАРКАС ПРОСТРАНСТВ. КПШ 12.2,6 МАТЕРИАЛЫ БЕТОН ЛЕГКИЙ М75 1.090.1-ЗПВ.2-1 40-01 ПСП 12.10.3,1-П-ПВ СБОРОЧНЫЕ ЕДИНИЦЫ КАРКАС ПРОСТРАНСТВ. КПШ 12.3,1 МАТЕРИАЛЫ БЕТОН ЛЕГКИЙ М75	4	
А3			1.090.1-ЗПВ.2-1 00Д1			
А3			1.090.1-ЗПВ.2-1 00РС			
А4			1.090.1-ЗПВ.2-1 00ТО			
В4	2		40.100.120.120		4	
А4	1		1.090.1-ЗПВ.2-2 40		1	
А4	1		1.090.1-ЗПВ.2-2 40-01		1	
НАЧ ОТД	Шевченко			СТАДИЯ	ЛИСТ	ЛИСТОВ
И КОНТР	Ребров		ПАНЕЛЬ	Р		1
П СПЕЦ	Ничипоренко		ПСП 12.10	ГОСГРАЖДАНСТРОЙ		
ПРОВЕРИЛ	Скоробогат			КиевЗНИИЭП		
РАЗРАБ	Риччук					

88

РЕДАКТОР
 ОПЕРАТОР
 ТЛУП КОРТ
 ЭПВЦ
 КиевЗНИИЭП

ОБОЗНАЧЕНИЕ	МАРКА	В, ММ	МАССА, Т
1.090.1-ЗПВ.2-1 40	ПСП 12.10.2,6-П-ПВ	260	0,340
-01	ПСП 12.10.3,1-П-ПВ	310	0,410

ВИД ПАНЕЛИ ДАН С ВНУТРЕННЕЙ СТОРОНЫ

ИМЯ И ПОДП
 ПОДПИСЬ И ДАТА
 ВЗЛА ИМЯ И ПОДП

1.090.1-ЗПВ.2-1 40СБ

 ПАНЕЛЬ
 ПСП 12.10
 СБОРОЧНЫЙ ЧЕРТЕЖ

СТАДИЯ	МАССА	МАСШТАБ
Р	СМ ТАБЛ	
ЛИСТ	ЛИСТОВ 1	

ГОСГРАЖДАНСТРОЙ
КиевЗНИИЭП

ФОРМАТ	ЗОНА	ПОЗ	ОБОЗНАЧЕНИЕ	НАИМЕНОВАНИЕ	КОП	ПРИМЕЧАНИЕ
A4			1.090.1-3ПВ.2-1 41СВ	ДОКУМЕНТАЦИЯ		
A3			1.090.1-3ПВ.2-1 00Д1	СБОРОЧНЫЙ ЧЕРТЕЖ		
A3			1.090.1-3ПВ.2-1 00РС	УЗЛЫ ОПАЛУБОЧНЫЕ		
A4			1.090.1-3ПВ.2-1 00ТО	ВЕДОМОСТЬ РАСХОДА СТАЛИ НА ЭЛЕМЕНТ ТЕХНИЧЕСКОЕ ОПИСАНИЕ		
ВЧ	2		40.100.120.120	ДЕТАЛИ ПРОВКА ДЕРЕВЯННАЯ 40X100 L=120	8	
				МАТЕРИАЛЫ ПЛОММАТЕРИАЛ		0.004МЗ
			ПЕРЕМЕННЫЕ ДАННЫЕ	ДЛЯ ИСПОЛНЕНИЯ:		
A4	1		1.090.1-3ПВ.2-2 41	1.090.1-3ПВ.2-1 41 ПСИ 28.10.2,6-П-ПВ	1	
	3			СБОРОЧНЫЕ ЕДИНИЦЫ		
	4			МАРКАС ПРОСТРАНСТВ. ИПН 28.2,6		0.62МЗ 0.05МЗ
				МАТЕРИАЛЫ БЕТОН ЛЕГКИЙ М75 РАСТВОР ЦЕМЕНТНЫЙ М100		
A4	1		1.090.1-3ПВ.2-2 41-01	1.090.1-3ПВ.2-1 41-01 ПСИ 28.10.3,1-П-ПВ	1	
	3			СБОРОЧНЫЕ ЕДИНИЦЫ		
	4			МАРКАС ПРОСТРАНСТВ. ИПН 28.3,1		0.74МЗ 0.05МЗ
				МАТЕРИАЛЫ БЕТОН ЛЕГКИЙ М75 РАСТВОР ЦЕМЕНТНЫЙ М100		
			1.090.1-3ПВ.2-1 41			
НАЧ.ОТД.	Шевченко	8.01	ПАНЕЛЬ ПСИ 28.10	СТАДИЯ	ЛИСТ	ЛИСТОВ
И.КОНТР.	Редько	8.01		Р		1
СП.СОП.	Ничипоренко	8.01		ГОСГРАЖДАНСТРОИ КиевЗНИИЭП		
ПРОВЕРИЛ	Скородагат	8.01				
РАЗРАБ.	Синчук	8.01				

Гребнева
Март 53

ОПРАТОР
ТЛП КОРТ

ЭПВЦ
КиевЗНИИЭП

1-1

2-2

ОБОЗНАЧЕНИЕ	МАРКА	В, ММ	МАССА, Т
1.090.1-3ПВ.2-1 41	ПСИ 28.10.2,6-П-ПВ	260	0,780
-01	ПСИ 28.10.3,1-П-ПВ	310	0,910

ВИД ПАНЕЛИ ДАН С ВНУТРЕННЕЙ СТОРОНЫ

1.090.1-3ПВ.2-1 41СВ			
ТАБЕЛЬ		СТАДИЯ	МАССА
ПСИ 28.10		Р	СА
СБОРОЧНЫЙ ЧЕРТЕЖ		ТАБЛ	
		ЛИСТ	ЛИСТОВ
			1
НАЧ.ОТД.	Шевченко		
И.КОНТР.	Редько		
СП.СОП.	Ничипоренко		
ПРОВЕРИЛ	Скородагат		
РАЗРАБ.	Редько		

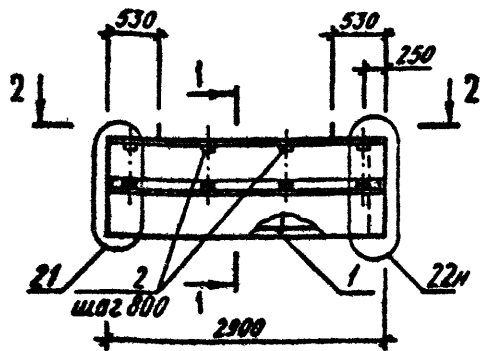
ФОРМАТ	ЗОНА	ПОЗ	ОБОЗНАЧЕНИЕ	НАИМЕНОВАНИЕ	КОП	ПРИМЕЧАНИЕ	
				ДОКУМЕНТАЦИЯ			
A3			1.090.1-3ПВ.2-1 42СБ	СВОРОЧНЫЙ ЧЕРТЕЖ			
A3			1.090.1-3ПВ.2-1 00Д1	УЗЛЫ ОПАЛУБОЧНЫЕ			
A3			1.090.1-3ПВ.2-1 00РС	ВЕДОМОСТЬ РАСХОДА			
A4			1.090.1-3ПВ.2-1 00ТО	СТАЛИ НА ЭЛЕМЕНТ ТЕХНИЧЕСКОЕ ОПИСАНИЕ			
				ДЕТАЛИ			
B4	2		40.100.120.120	ПРОВКА ДЕРЕВЯННАЯ 40X100 L=120	8		
				МАТЕРИАЛЫ			
				ПЕНОМАТЕРИАЛ		0.004М3	
			ПЕРЕМЕННЫЕ ДАННЫЕ	ДЛЯ ИСПОЛНЕНИЙ:			
				1.090.1-3ПВ.2-1 42 1ПСР 29.10.2,6-П-ПВ			
				СВОРОЧНЫЕ ЕДИНИЦЫ			
A4	1		1.090.1-3ПВ.2-2 42	КАРКАС ПРОСТРАНСТВ. 2КШ 29.2,6	1		
				МАТЕРИАЛЫ			
		3		БЕТОН ЛЕГКИЙ М75		0.67М3	
		4		РАСТВОР ЦЕМЕНТНЫЙ М100		0.06М3	
				1.090.1-3ПВ.2-1 42-01 1ПСР 29.10.3,1-П-ПВ			
				СВОРОЧНЫЕ ЕДИНИЦЫ			
A4	1		1.090.1-3ПВ.2-2 42-01	КАРКАС ПРОСТРАНСТВ. 1КШ 29.3,1	1		
				МАТЕРИАЛЫ			
		3		БЕТОН ЛЕГКИЙ М75		0.79М3	
		4		РАСТВОР ЦЕМЕНТНЫЙ М100		0.05М3	
			1.090.1-3ПВ.2-1 42				
НАЧ ОТД	Щебенко			СТАДИЯ	ЛИСТ	ЛИСТОВ	
И КОМП	Ревров		ПАНЕЛЬ	Р	1	2	
ПРОЕК	Ничипоренко		ПСР 29.10, 2ПСР 29.10	ГОСГРАЖДАНСТРОИ			
ПРОВЕРИТ	Скоробогат			КиевЗНИИЭП			
РАЗРАБ	Пунчук						

ФОРМАТ А4

ФОРМАТ	ЗОНА	ПОЗ	ОБОЗНАЧЕНИЕ	НАИМЕНОВАНИЕ	КОП	ПРИМЕЧАНИЕ	
				1.090.1-3ПВ.2-1 42-02 2ПСР 29.10.2,6-П-ПВ			
				СВОРОЧНЫЕ ЕДИНИЦЫ			
				КАРКАС ПРОСТРАНСТВ. 2КШ 29.2,6	1		
				МАТЕРИАЛЫ			
				БЕТОН ЛЕГКИЙ М75		0.67М3	
				РАСТВОР ЦЕМЕНТНЫЙ М100		0.06М3	
				1.090.1-3ПВ.2-1 42-03 2ПСР 29.10.3,1-П-ПВ			
				СВОРОЧНЫЕ ЕДИНИЦЫ			
				КАРКАС ПРОСТРАНСТВ. 2КШ 29.3,1	1		
				МАТЕРИАЛЫ			
				БЕТОН ЛЕГКИЙ М75		0.79М3	
				РАСТВОР ЦЕМЕНТНЫЙ М100		0.05М3	
			1.090.1-3ПВ.2-1 42				ЛИСТ
							2

20408 30 ФОРМАТ А4

РИС. 1



2-2

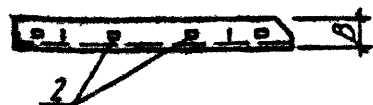
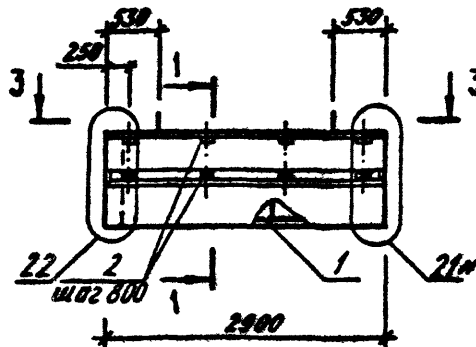
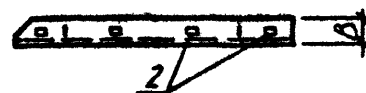


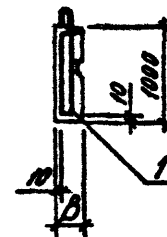
РИС. 2



3-3



1-1



ВИД ПАНЕЛИ ДАН С ВНУТРЕННЕЙ СТОРОНЫ

ОБОЗНАЧЕНИЕ	МАРКА	РИС	В, ММ	МАССА, Т
I.090.1-3ПВ.2-1 42	ЛПСП 29.10.2,6-П-ПВ	1	260	0,830
-01	ЛПСП 29.10.3,1-П-ПВ	1	310	0,970
-02	2ПСП 29.10.2,6-П-ПВ	2	260	0,830
-03	2ПСП 29.10.3,1-П-ПВ	2	310	0,970

				1.090.1-3ПВ.2-1 42 СБ			
				УНИВЕРСАЛЬНЫЙ			
				ЛПСП 29.10.2,6-П-ПВ 29.10			
				СБОРОЧНЫЙ ЧЕРТЕЖ			
МАШОТД	И.КОНТР	ГЛ.СПЕЦ	ПРОВЕРИЛ	РАЗРАБ.	СТАДИЯ	МАССА	МАСШТАБ
Шевченко	Редько	Ничко	Слободан	Редько	Р	СМ ТАВЛ	
					ЛИСТ	ЛИСТОВ 1	
						ГОСТРАЖДАНСТРОЙ	
						КиевЗНИИЭП	

20408

31

ФОРМАТ А3

ФОРМАТ	ЗОНА	ПОЗ	ОБОЗНАЧЕНИЕ	НАИМЕНОВАНИЕ	КОП	ПРИМЕЧАНИЕ		
А3			1.090.1-3ПВ.2-1 43СБ	ДОКУМЕНТАЦИЯ СВОРОЧНЫЙ ЧЕРТЕЖ УЗЛА ОПАЛУБОЧНЫЕ ВЕДОМОСТЬ РАСХОДА СТАЛИ НА ЭЛЕМЕНТ ТЕХНИЧЕСКОЕ ОПИСАНИЕ ДЕТАЛИ ПРОВКА ДЕРЕВЯННАЯ 40X100 L=120 МАТЕРИАЛЫ ПИЛОМАТЕРИАЛ ПЕРЕМЕННЫЕ ДАННЫЕ ДЛЯ ИСПОЛНЕНИЙ: 1.090.1-3ПВ.2-1 43 1ПСИ 17.10.2,6-П-ПВ СВОРОЧНЫЕ ЕДИНИЦЫ КАРКАС ПРОСТРАНСТВ. 1КШ 17.2,6 МАТЕРИАЛЫ БЕТОН ЛЕГКИЙ М75 РАСТВОР ЦЕМЕНТНЫЙ М100 1.090.1-3ПВ.2-1 43-01 1ПСИ 17.10.3,1-П-ПВ СВОРОЧНЫЕ ЕДИНИЦЫ КАРКАС ПРОСТРАНСТВ. 1КШ 17.3,1 МАТЕРИАЛЫ БЕТОН ЛЕГКИЙ М75 РАСТВОР ЦЕМЕНТНЫЙ М100				
А3			1.090.1-3ПВ.2-1 00Д1					
А3			1.090.1-3ПВ.2-1 00РС					
А4			1.090.1-3ПВ.2-1 00ТО					
ВЧ	2		40.100.120.120		6	0.003М3		
А4		1	1.090.1-3ПВ.2-2 43		1	0.38М3 0.03М3		
		3						
		4						
А4		1	1.090.1-3ПВ.2-2 43-01		1	0.46М3 0.03М3		
		3						
		4						
			1.090.1-3ПВ.2-1 43					
НАЧ.ОТД.	Шевченко	<i>[Signature]</i>	ПАНЕЛЬ 1ПСИ 17.10, 2ПСИ 17.10		СТАДИЯ	ЛИСТ	ЛИСТОВ	
И.КОНТР.	Рейсов	<i>[Signature]</i>			Р	1	2	
П.СЕК.	Ничипоренко	<i>[Signature]</i>			ГОСГРАЖДАНСТРОИ			
ПРОВЕРИЛ	Скободанов	<i>[Signature]</i>			КиевЗНИИЭП			
РАЗРАБ.	Пиличук	<i>[Signature]</i>						

ФОРМАТ	ЗОНА	ПОЗ	ОБОЗНАЧЕНИЕ	НАИМЕНОВАНИЕ	КОП	ПРИМЕЧАНИЕ
А4		1	1.090.1-3ПВ.2-2 43-02	1.090.1-3ПВ.2-1 43-02 2ПСИ 17.10.2,6-П-ПВ СВОРОЧНЫЕ ЕДИНИЦЫ КАРКАС ПРОСТРАНСТВ. 2КШ 17.2,6 МАТЕРИАЛЫ БЕТОН ЛЕГКИЙ М75 РАСТВОР ЦЕМЕНТНЫЙ М100	1	0.38М3 0.03М3
А4		1	1.090.1-3ПВ.2-2 43-03	1.090.1-3ПВ.2-1 43-03 2ПСИ 17.10.3,1-П-ПВ СВОРОЧНЫЕ ЕДИНИЦЫ КАРКАС ПРОСТРАНСТВ. 2КШ 17.3,1 МАТЕРИАЛЫ БЕТОН ЛЕГКИЙ М75 РАСТВОР ЦЕМЕНТНЫЙ М100	1	0.46М3 0.03М3

РИС. 1

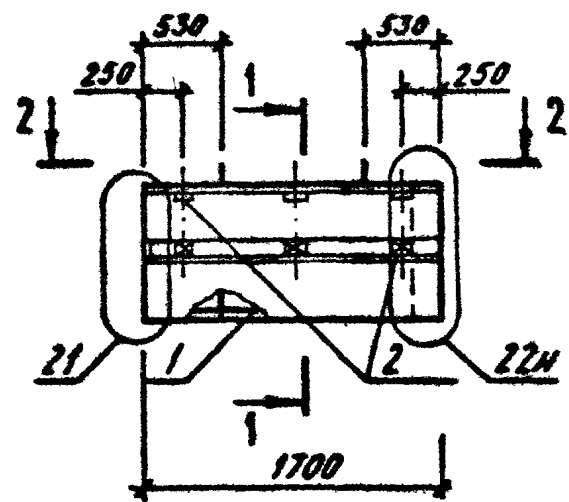
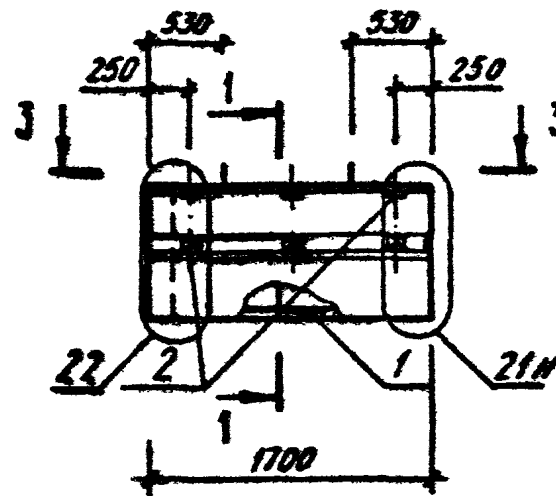
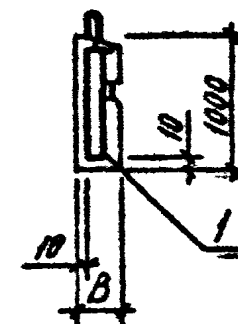


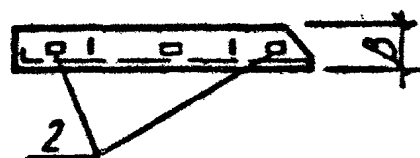
РИС. 2



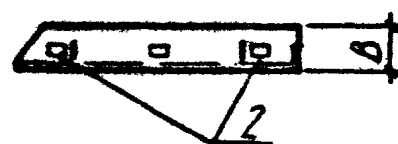
1-1



2-2



3-3



ВИД ПАНЕЛИ ДАН С ВНУТРЕННЕЙ СТОРОНЫ

ОБОЗНАЧЕНИЕ	МАРКА	РИС	В, ММ	МАССА, Т
1.090.1-3ПВ.2-1 43	ЛПСИ 17.10.2,6-П-ПВ	1	260	0,470
-01	ЛПСИ 17.10.3,1-П-ПВ	1	310	0,560
-02	2ПСИ 17.10.2,6-П-ПВ	2	260	0,470
-03	2ПСИ 17.10.3,1-П-ПВ	2	310	0,560

				1.090.1-3ПВ.2-1 43СБ		
				ЛИСТЫ		
				ЛИСТЫ 17.10.2,6-П-ПВ 17.10.3,1-П-ПВ		
				СБОРОЧНЫЙ ЧЕРТЕЖ		
НАЧОТД	Щебченко			СТАДИЯ	МАССА	МАСШТАБ
И.КОНТР	Редов			Р	СМ	
ГЛ.СПЕЦ	Ничипоренко			ЛИСТ	ТАБЛ	
ПРОВЕРИЛ	Олександров			ГОСГРАЖДАНСТРОЙ		
РАЗРАБ.	Федосюк			КиевЗНИИЭП		

204СВ

93

ФОРМАТ А3

ФОРМАТ	ЗОНА	НОЗ	ОБОЗНАЧЕНИЕ	НАИМЕНОВАНИЕ	КОЛ	ПРИМЕЧАНИЕ		
А3			1.090.1-ЗПВ.2-1 44СБ	ДОКУМЕНТАЦИЯ СБОРОЧНЫЙ ЧЕРТЕЖ УЗЛЫ ОПАЛУБОЧНЫЕ ВЕДОМОСТЬ РАСХОДА СТАЛИ НА ЭЛЕМЕНТ ТЕХНИЧЕСКОЕ ОПИСАНИЕ ДЕТАЛИ ПРОВКА ДЕРЕВЯННАЯ 40X100 L=120 МАТЕРИАЛЫ ПИЛОМАТЕРИАЛ ПЕРЕМЕННЫЕ ДАННЫЕ ДЛЯ ИСПОЛНЕНИЙ: 1.090.1-ЗПВ.2-1 44 ПСП 11.10.2,6-П-ПВ СБОРОЧНЫЕ ЕДИНИЦЫ КАРКАС ПРОСТРАНСТВ. 1КПП 11.2,6 МАТЕРИАЛЫ БЕТОН ЛЕГКИЙ М75 РАСТВОР ЦЕМЕНТНЫЙ М100 1.090.1-ЗПВ.2-1 44-01 ПСП 11.10.3,1-П-ПВ СБОРОЧНЫЕ ЕДИНИЦЫ КАРКАС ПРОСТРАНСТВ. 1КПП 11.3,1 МАТЕРИАЛЫ БЕТОН ЛЕГКИЙ М75 РАСТВОР ЦЕМЕНТНЫЙ М100				
А3			1.090.1-ЗПВ.2-1 00Д1					
А3			1.090.1-ЗПВ.2-1 00РС					
А4			1.090.1-ЗПВ.2-1 00ТО					
БЧ	2		40.100.120.120		4			
А4	1		1.090.1-ЗПВ.2-2 44		1			
	3					0.24М3		
	4					0.02М3		
А4	1		1.090.1-ЗПВ.2-2 44-01		1			
	3					0.29М3		
	4					0.02М3		
			1.090.1-ЗПВ.2-1 44					
НАЧ ОД	Шевченко		ПАНЕЛЬ ПСП 11.10, 2ПСП 11.10		СТАДИЯ	ЛИСТ	ЛИСТОВ	
И КОМП	Редов				Р	1	2	
СП. ПЕР.	Ничипоренко				ГОСГРАЖДАНСТРОИ			
ПРОВЕРИЛ	Скаровогат				КиевЗНИИЭП			
РАЗРАБ	Пичуф							

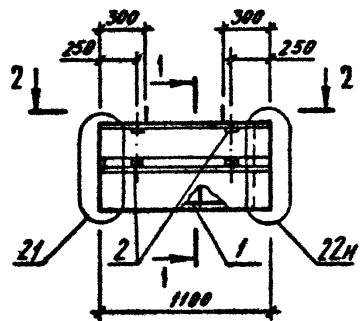
ФОРМАТ А4

ФОРМАТ	ЗОНА	НОЗ	ОБОЗНАЧЕНИЕ	НАИМЕНОВАНИЕ	КОЛ	ПРИМЕЧАНИЕ		
А4	1		1.090.1-ЗПВ.2-2 44-02	1.090.1-ЗПВ.2-1 44-02 ПСП 11.10.2,6-П-ПВ СБОРОЧНЫЕ ЕДИНИЦЫ КАРКАС ПРОСТРАНСТВ. 2КПП 11.2,6 МАТЕРИАЛЫ БЕТОН ЛЕГКИЙ М75 РАСТВОР ЦЕМЕНТНЫЙ М100 1.090.1-ЗПВ.2-1 44-03 ПСП 11.10.3,1-П-ПВ СБОРОЧНЫЕ ЕДИНИЦЫ КАРКАС ПРОСТРАНСТВ. 2КПП 11.3,1 МАТЕРИАЛЫ БЕТОН ЛЕГКИЙ М75 РАСТВОР ЦЕМЕНТНЫЙ М100	1			
А4	1		1.090.1-ЗПВ.2-2 44-03		1			
	3					0.24М3		
	4					0.02М3		
			1.090.1-ЗПВ.2-1 44					
НАЧ ОД	Шевченко		ПАНЕЛЬ ПСП 11.10, 2ПСП 11.10		СТАДИЯ	ЛИСТ	ЛИСТОВ	
И КОМП	Редов				Р	1	2	
СП. ПЕР.	Ничипоренко				ГОСГРАЖДАНСТРОИ			
ПРОВЕРИЛ	Скаровогат				КиевЗНИИЭП			
РАЗРАБ	Пичуф							

20408 94 ФОРМАТ А4

94

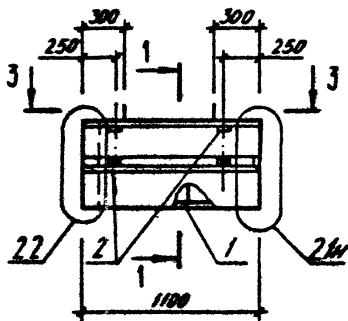
РИС.1



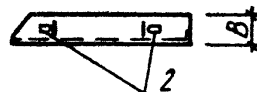
2-2



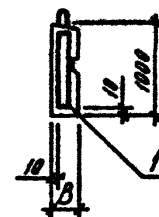
РИС.2



3-3



1-1



ВИД ПАНЕЛИ ДАН С ВНУТРЕННЕЙ СТОРОНЫ

ОБОЗНАЧЕНИЕ	МАРКА	РИС	В, ММ	МАССА, Т
I.090.1-3ПВ.2-1 44	ЛПСИ II.10.2,6-II-ПВ	1	260	0,300
-01	ЛПСИ II.10.3,1-II-ПВ	1	310	0,350
-02	2ЛПСИ II.10.2,6-II-ПВ	2	260	0,300
-03	2ЛПСИ II.10.3,1-II-ПВ	2	310	0,350

1.090.1-3ПВ.2-1 44СБ		
ЛИСТЫ ЛПСИ II.10.2,6 И ЛПСИ II.10 СБОРОЧНЫЙ ЧЕРТЕЖ		
СТАДИЯ	МАССА	МАСШТАБ
Р	СМ ТАБЛ	
ЛИСТ	ЛИСТОВ /	
ГОСПРАЖДАНСТРОЙ КиевЗНИИЭП		

НАЧ.ОТД.	Шевченко	
И.КОМТР.	Ребров	
ГЛ.СПЕЦ.	Ничипоренко	
ПРОВЕРИЛ	Скородагот	
РАЗРАБ.	Редько	

20408 95

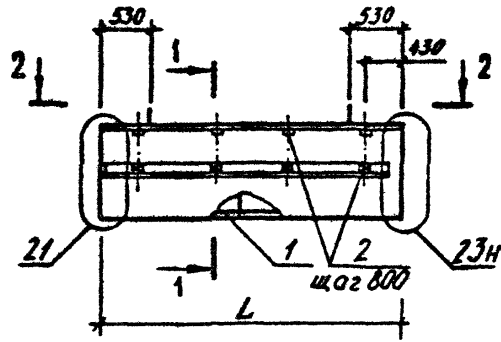
ФОРМАТ А3

ФОРМАТ	ЗОНА	ПОЗ	ОБОЗНАЧЕНИЕ	НАИМЕНОВАНИЕ	КОП	ПРИМЕЧАНИЕ
А3			1.090.1-3ПВ.2-1 45СБ	ДОКУМЕНТАЦИЯ		
А3			1.090.1-3ПВ.2-1 00Д1	СВОРОЧНЫЙ ЧЕРТЕЖ		
А3			1.090.1-3ПВ.2-1 00РС	УЗЛЫ ОПАЛУБОЧНЫЕ		
А4			1.090.1-3ПВ.2-1 00ТО	ВЕДОМОСТЬ РАСХОДА		
				СТАЛИ НА ЭЛЕМЕНТ		
				ТЕХНИЧЕСКОЕ ОПИСАНИЕ		
				ДЕТАЛИ		
ВЧ	2		40.100.120.120	ПРОВКА ДЕРЕВЯННАЯ	8	
				40X100 L=120		
				МАТЕРИАЛЫ		
				ПЯКОМАТЕРИАЛ		0.004М3
			ПЕРЕМЕННЫЕ ДАННЫЕ	ДЛЯ ИСПОЛНЕНИЙ:		
				1.090.1-3ПВ.2-1 45		
				1ПСР 33.10.2,6-П-ПВ		
				СВОРОЧНЫЕ ЕДИНИЦЫ		
М	1		1.090.1-3ПВ.2-2 45	КАРКАС ПРОСТРАНСТВ.	1	
				1КШ 33.2,6		
				МАТЕРИАЛЫ		
		3		БЕТОН ЛЕГКИЙ М75		0.72М3
		4		РАСТВОР ЦЕМЕНТНЫЙ М100		0.10М3
				1.090.1-3ПВ.2-1 45-01		
				1ПСР 33.10.3,1-П-ПВ		
				СВОРОЧНЫЕ ЕДИНИЦЫ		
А4	1		1.090.1-3ПВ.2-2 45-01	КАРКАС ПРОСТРАНСТВ.	1	
				1КШ 33.3,1		
				МАТЕРИАЛЫ		
		3		БЕТОН ЛЕГКИЙ М75		0.89М3
		4		РАСТВОР ЦЕМЕНТНЫЙ М100		0.10М3
				1.090.1-3ПВ.2-1 45		
НАЧ ОД	Шевченко			ПАНЕЛЬ	СТАДИЯ	ЛИСТ
И КОНТР	Ребров				Р	2
ПРОСМ	Ничипоренко					
ПРОВЕРИЛ	Скоробогат					
РАЗРАБ	Пимчук					
				1ПСР 33.10, 2ПСР 33.10		
				ГОСГРАЖДАНСТРОИ		
				КиевЗНИИЭП		

ФОРМАТ	ЗОНА	ПОЗ	ОБОЗНАЧЕНИЕ	НАИМЕНОВАНИЕ	КОП	ПРИМЕЧАНИЕ
				1.090.1-3ПВ.2-1 45-02		
				2ПСР 33.10.2,6-П-ПВ		
				СВОРОЧНЫЕ ЕДИНИЦЫ		
А4	1		1.090.1-3ПВ.2-2 45-02	КАРКАС ПРОСТРАНСТВ.	1	
				2КШ 33.2,6		
				МАТЕРИАЛЫ		
		3		БЕТОН ЛЕГКИЙ М75		0.72М3
		4		РАСТВОР ЦЕМЕНТНЫЙ М100		0.10М3
				1.090.1-3ПВ.2-1 45-03		
				2ПСР 33.10.3,1-П-ПВ		
				СВОРОЧНЫЕ ЕДИНИЦЫ		
А4	1		1.090.1-3ПВ.2-2 45-03	КАРКАС ПРОСТРАНСТВ.	1	
				2КШ 33.3,1		
				МАТЕРИАЛЫ		
		3		БЕТОН ЛЕГКИЙ М75		0.90М3
		4		РАСТВОР ЦЕМЕНТНЫЙ М100		0.10М3
				1.090.1-3ПВ.2-1 45		
				ГОСГРАЖДАНСТРОИ		
				КиевЗНИИЭП		

20408 96 ФОРМАТ А3

РИС. 1



2-2

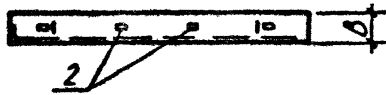
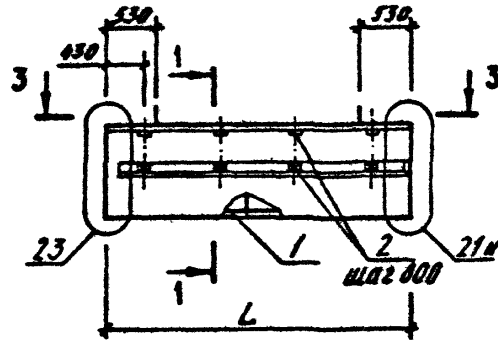
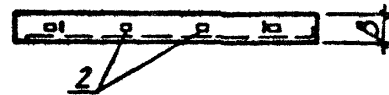


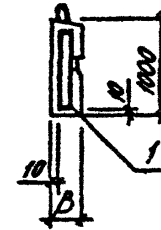
РИС. 2



3-3



1-1



ВИД ПАНЕЛИ ДАН С ВНЕШНЕЙ СТОРОНЫ

ОБОЗНАЧЕНИЕ	МАРКА	РИС	L, MM	B, MM	МАССА, T
I.090.I-3ПВ.2-1 45	ИПСИ 33.10.2,6-П-ПВ	1	3265	260	0,970
-01	ИПСИ 33.10.3,1-П-ПВ	1	3315	310	1,160
-02	2ИПСИ 33.10.2,6-П-ПВ	2	3265	260	0,970
-03	2ИПСИ 33.10.3,1-П-ПВ	2	3315	310	1,160

I.090.1-3ПВ.2-1 45 СБ					
			СТАДИЯ	МАССА	МАСШТАБ
			Р	СМ	
			ЛИСТ	ЛИСТОВ 1	
			ГОСГРАЖДАНСТРОЙ		
			КиевЗНИИЭП		

НАЧОТД	Шевченко	
ИЗОПР	Редько	
ПСПЕЛ	Ничипоренко	
ПРОВЕРИЛ	Скободзин	
РАЗРАБ.	Редько	

20408

97

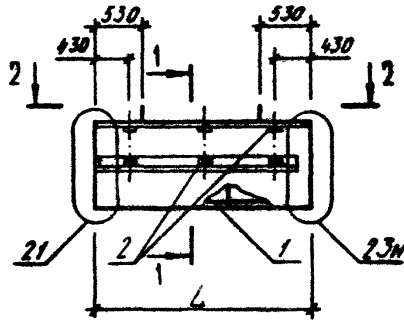
ФОРМАТ А3

ФОРМАТ	ЗОНА	ПОЗ	ОБОЗНАЧЕНИЕ	НАИМЕНОВАНИЕ	КОЛ	ПРИМЕЧАНИЕ	
				ДОКУМЕНТАЦИЯ			
A3			1.090.1-3ПВ.2-1 46СБ	СБОРОЧНЫЙ ЧЕРТЕЖ			
A3			1.090.1-3ПВ.2-1 00Д1	УЗЛЫ ОПАЛУБОЧНЫЕ			
A3			1.090.1-3ПВ.2-1 00РС	ВЕДОМОСТЬ РАСХОДА СТАЛИ НА ЭЛЕМЕНТ			
A4			1.090.1-3ПВ.2-1 00ТО	ТЕХНИЧЕСКОЕ ОПИСАНИЕ			
				ДЕТАЛИ			
ВЧ	2		40.100.120.120	ПРОВКА ДЕРЕВЯННАЯ 40X100 L=120	6		
				МАТЕРИАЛЫ			
				ПЕНОМАТЕРИАЛ		0.003М3	
			ПЕРЕМЕННЫЕ ДАННЫЕ	ДЛЯ ИСПОЛНЕНИЯ:			
				1.090.1-3ПВ.2-1 46 1ПСИ 21.10.2,6-П-ПВ			
				СБОРОЧНЫЕ ЕДИНИЦЫ			
A4	1		1.090.1-3ПВ.2-2 46	КАРКАС ПРОСТРАНСТВ. 2КШ 21.2,6	1		
				МАТЕРИАЛЫ			
	3			БЕТОН ЛЕГКИЙ М75		0.46М3	
	4			РАСТВОР ЦЕМЕНТНЫЙ М100		0.06М3	
				1.090.1-3ПВ.2-1 46-01 1ПСИ 21.10.3,1-П-ПВ			
				СБОРОЧНЫЕ ЕДИНИЦЫ			
A4	1		1.090.1-3ПВ.2-2 46-01	КАРКАС ПРОСТРАНСТВ. 1КШ 21.3,1	1		
				МАТЕРИАЛЫ			
	3			БЕТОН ЛЕГКИЙ М75		0.57М3	
	4			РАСТВОР ЦЕМЕНТНЫЙ М100		0.06М3	
				1.090.1-3ПВ.2-1 46			
НАЧ ОТД	Шевченко	В.В.		ПАНЕЛЬ	СТАДИЯ	ЛИСТ	ЛИСТОВ
И КОНТР	Редюк	В.В.			Р	1	2
ГЛАВ СПЕЦ	Ночипоренко	В.В.			ГОСГРАЖДАНСТРОЙ		
ПРОВЕРИЛ	Скарабегот	В.В.			КиевЗНИИЭП		
РАЗРАБ	Панчук	В.В.					

ФОРМАТ	ЗОНА	ПОЗ	ОБОЗНАЧЕНИЕ	НАИМЕНОВАНИЕ	КОЛ	ПРИМЕЧАНИЕ
				1.090.1-3ПВ.2-1 46-02 2ПСИ 21.10.2,6-П-ПВ		
				СБОРОЧНЫЕ ЕДИНИЦЫ		
				КАРКАС ПРОСТРАНСТВ. 2КШ 21.2,6	1	
				МАТЕРИАЛЫ		
				БЕТОН ЛЕГКИЙ М75		0.46М3
				РАСТВОР ЦЕМЕНТНЫЙ М100		0.06М3
				1.090.1-3ПВ.2-1 46-03 2ПСИ 21.10.3,1-П-ПВ		
				СБОРОЧНЫЕ ЕДИНИЦЫ		
				КАРКАС ПРОСТРАНСТВ. 2КШ 21.3,1	1	
				МАТЕРИАЛЫ		
				БЕТОН ЛЕГКИЙ М75		0.57М3
				РАСТВОР ЦЕМЕНТНЫЙ М100		0.06М3
				1.090.1-3ПВ.2-2 46-03		
				МАТЕРИАЛЫ		
				БЕТОН ЛЕГКИЙ М75		0.57М3
				РАСТВОР ЦЕМЕНТНЫЙ М100		0.06М3
				1.090.1-3ПВ.2-1 46		
				1.090.1-3ПВ.2-1 46		

2040R 98 ФОРМАТ А4

РИС.1



2-2

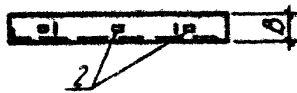
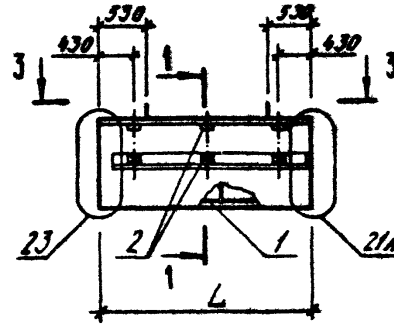
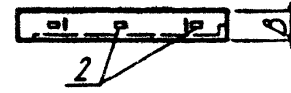


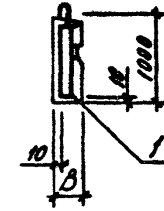
РИС.2



3-3



1-1



ВИД ПАНЕЛИ ДАН С ВНУТРЕННЕЙ СТОРОНЫ

ОБОЗНАЧЕНИЕ	МАРКА	РИС	L, мм	B, мм	МАССА, Т
I.090.1-3ПВ.2-1 46	ИПСР 2I.IO.2,6-П-ПВ	I	2065	260	0,620
-01	ИПСР 2I.IO.3,1-П-ПВ	I	2115	310	0,740
-02	2ПСП 2I.IO.2,6-П-ПВ	2	2065	260	0,620
-03	2ПСП 2I.IO.3,1-П-ПВ	2	2115	310	0,740

1.090.1-3ПВ.2-1 46 СБ		
ИЗДАТЕЛЬСТВО		
ИПСР 2I.IO.2,6-П-ПВ 2I.IO		
СБОРОЧНЫЙ ЧЕРТЕЖ		
НАЧОТД	Шевченко	RS
И КОНТР	Редько	RS
ГЛ СПЕЦ	Ничипоренко	RS
ПРОВЕРИЛ	Скоробогат	RS
РАЗРАБ.	Редько	RS
СТАДИЯ	МАССА	МАСШТАБ
P	СМ	
	ТАБЛ	
ЛИСТ	ЛИСТОВ 1	
ГОСГРАЖДАНСТРОЙ		
КиевЗНИИЭП		

20408

99

ФОРМАТ А3

РИС.1

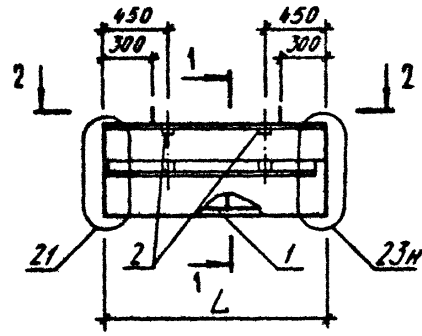
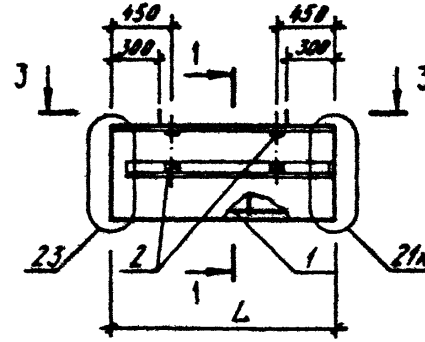
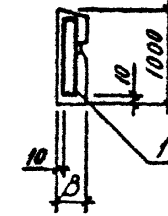


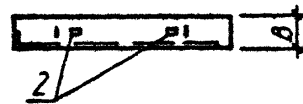
РИС.2



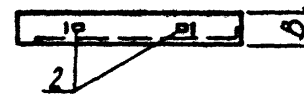
1-1



2-2



3-3



ВИД ПАНЕЛИ ДАН С ВНУТРЕННЕЙ СТОРОНЫ

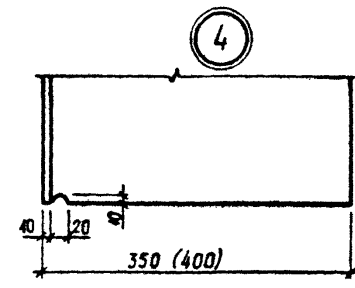
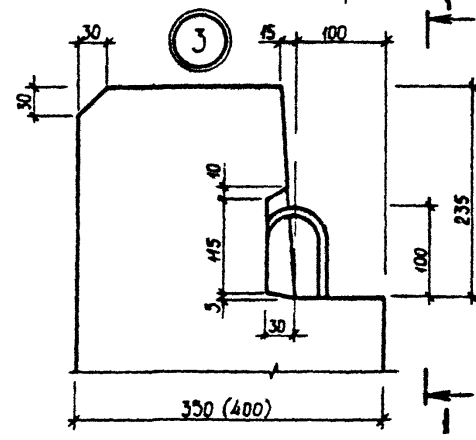
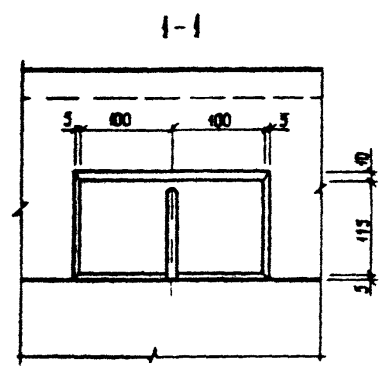
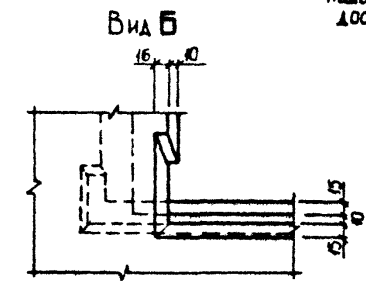
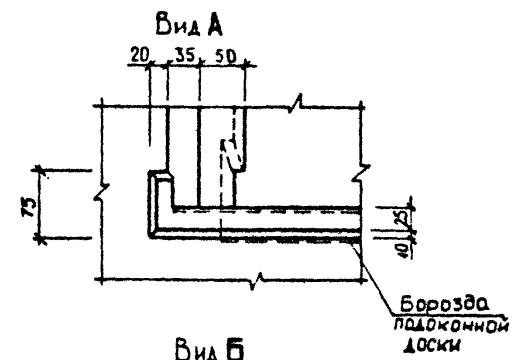
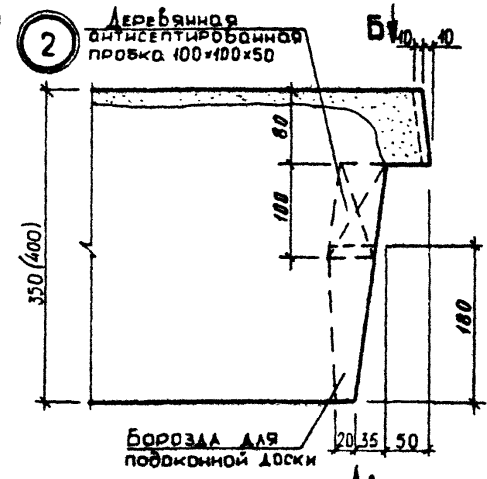
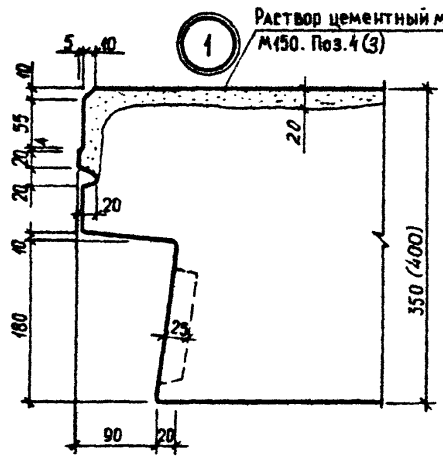
ОБОЗНАЧЕНИЕ	МАРКА	РИС	Л, ММ	В, ММ	МАССА, Т
I.090.I-ЗПВ.2-1 47	1ПСИ 15.10.2,6-П-ПВ	1	1465	260	0,440
-01	1ПСИ 15.10.3,1-П-ПВ	1	1515	310	0,530
-02	2ПСИ 15.10.2,6-П-ПВ	2	1465	260	0,440
-03	2ПСИ 15.10.3,1-П-ПВ	2	1515	310	0,530

1.090.1-ЗПВ.2-1 47СБ		
НАЧОТД	Шевченко	
И КОМП	Редько	
ГПСЕШ	Нимпоренко	
ПРОВЕРИЛ	Скороход	
РАЗРАБ.	Редько	
ВНЕШЬ ЦЛН 15.10.2ПСИ 15.10 СБОРОЧНАЯ ЧЕРТЕЖ		СТАДИЯ П МАССА СМ ТАБЛ МАСШТАБ ЛИСТ ЛИСТОВ 1
		ГОСГРАЖДАНСТРОЙ КиевЗНИИЭП

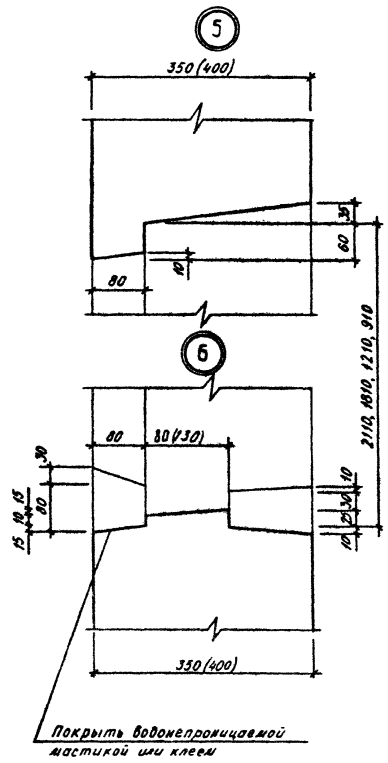
20408

101

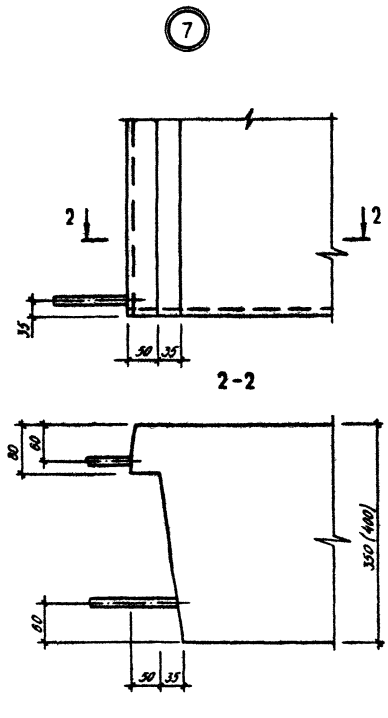
ФОРМАТ А3

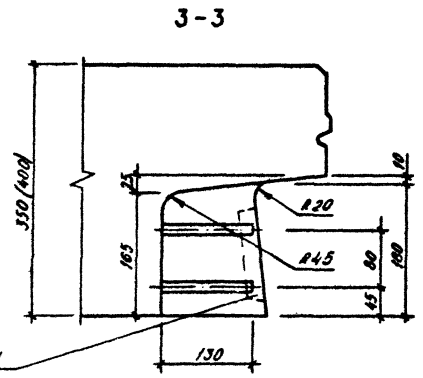
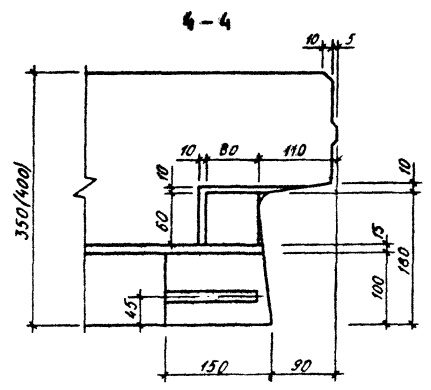
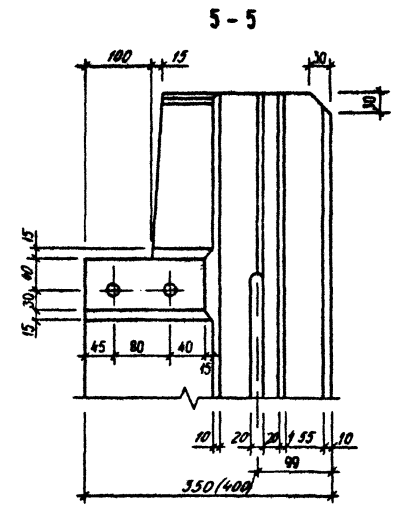
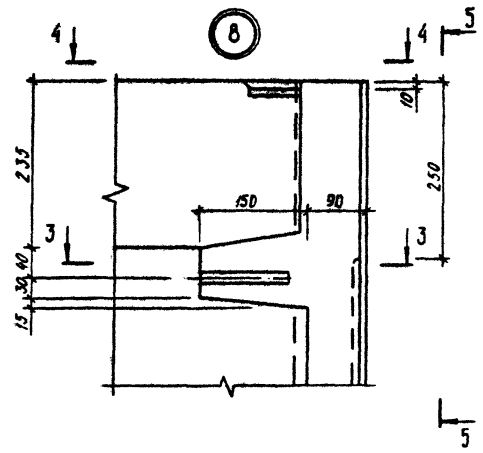


			1.090.1-3ПВ.2-1 00A1			
НАЧ. ОТД.	Щедченко	В. П.	УЗДН ОПЛАТОВЫЧНЫЕ	СТАДИЯ	ЛИСТ	ЛИСТОВ
И. КОМП.	Ревров	В. П.		Р	1	13
ГЛ. СПЕЦ.	Ничипоренко	В. П.		ГОСГРАЖДАНСТРОЙ		
ПРОВЕРИЛ	Скоровагот	В. П.		КиевЗНИИЭП		
РАЗРАБ.	Федько	В. П.				



Покрывать водонепроницаемой мастикой или клеем

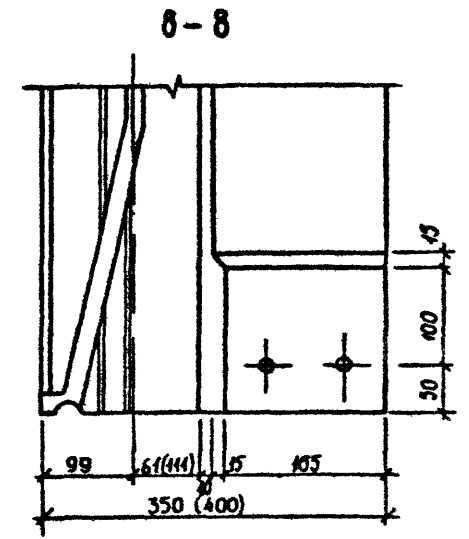
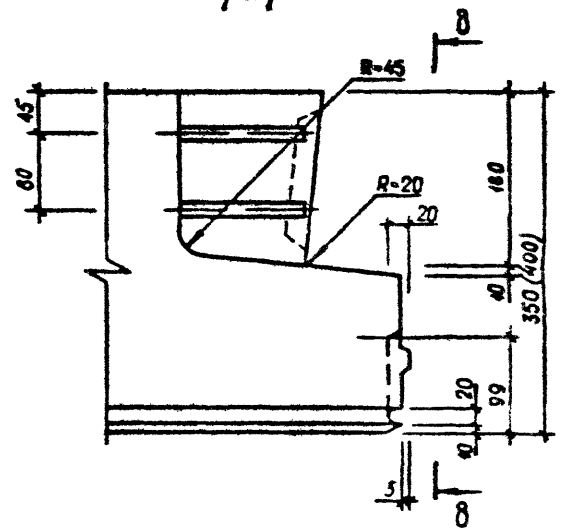
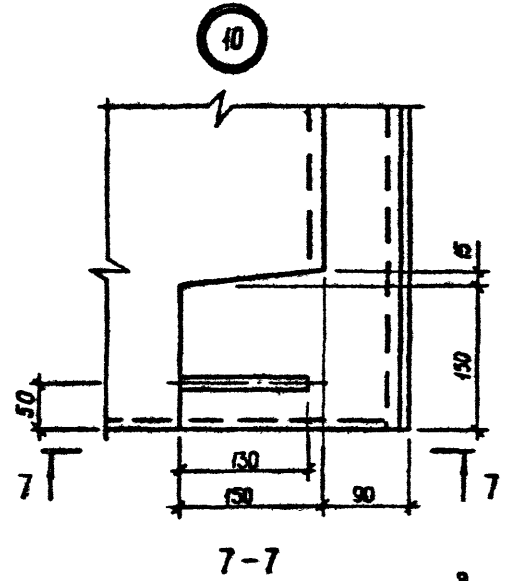
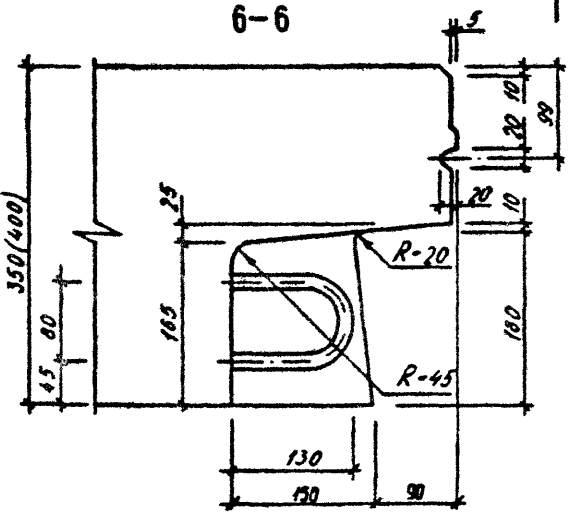
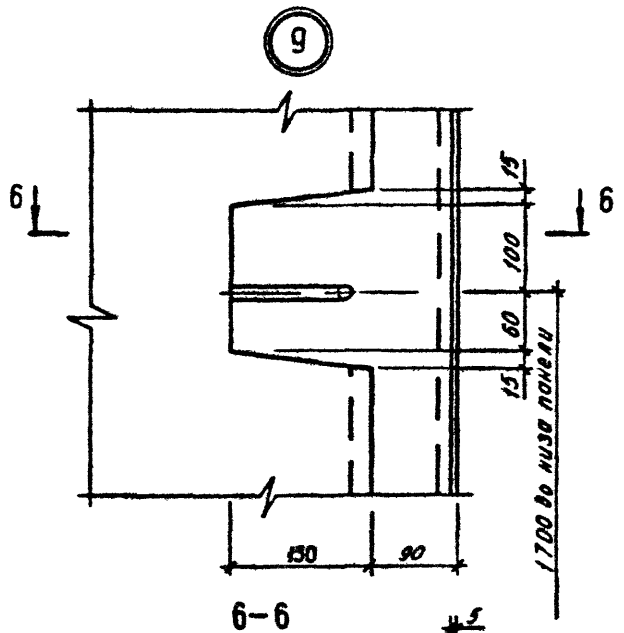




РАЗБИВКУ ШПОНОК ПО ТОРЦУ
ПАНЕЛИ СМ НА ЛИСТЕ 14

1.090.1-3ПВ.2-1 ОДА1

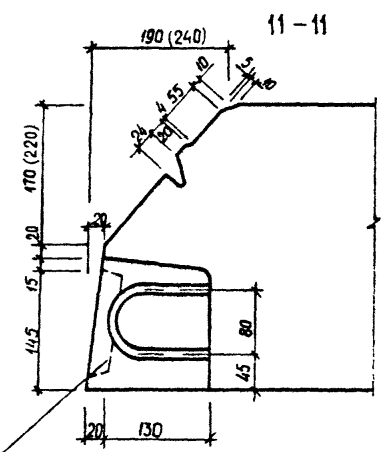
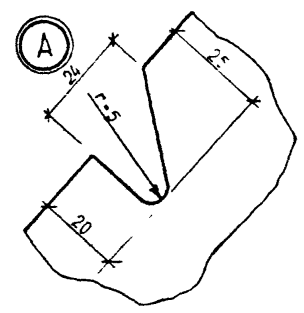
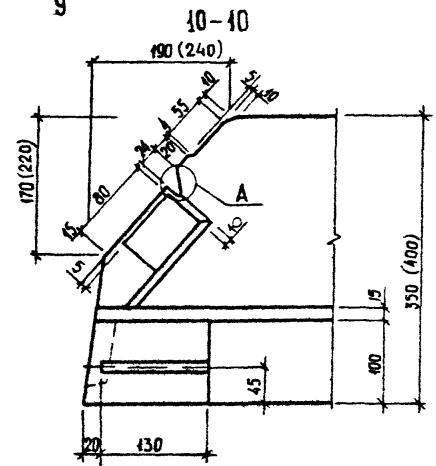
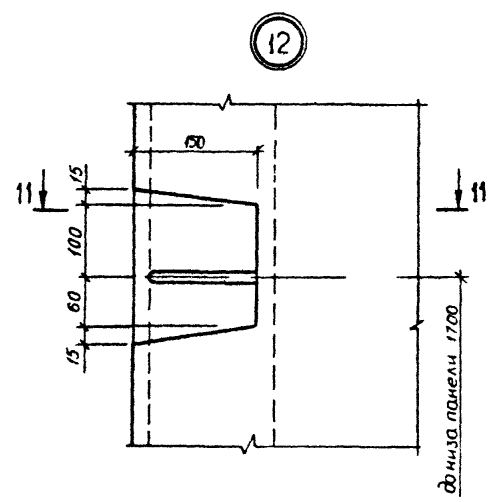
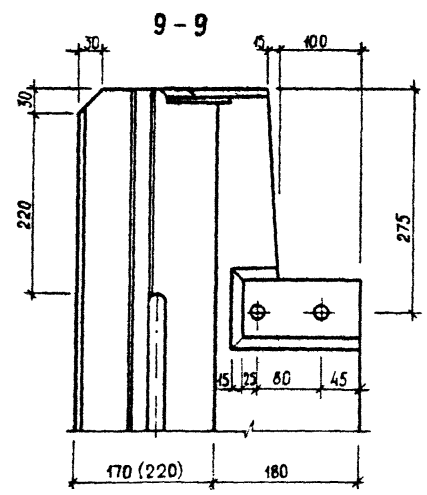
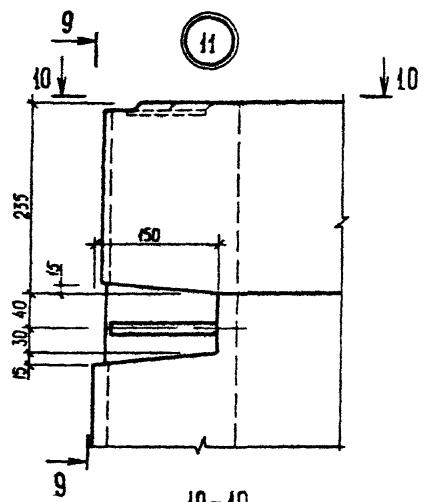
20408 104



1.090.1-3ПВ.2-1 00A1

ЛМКТ
4

20408 105 ФОРМАТ А3

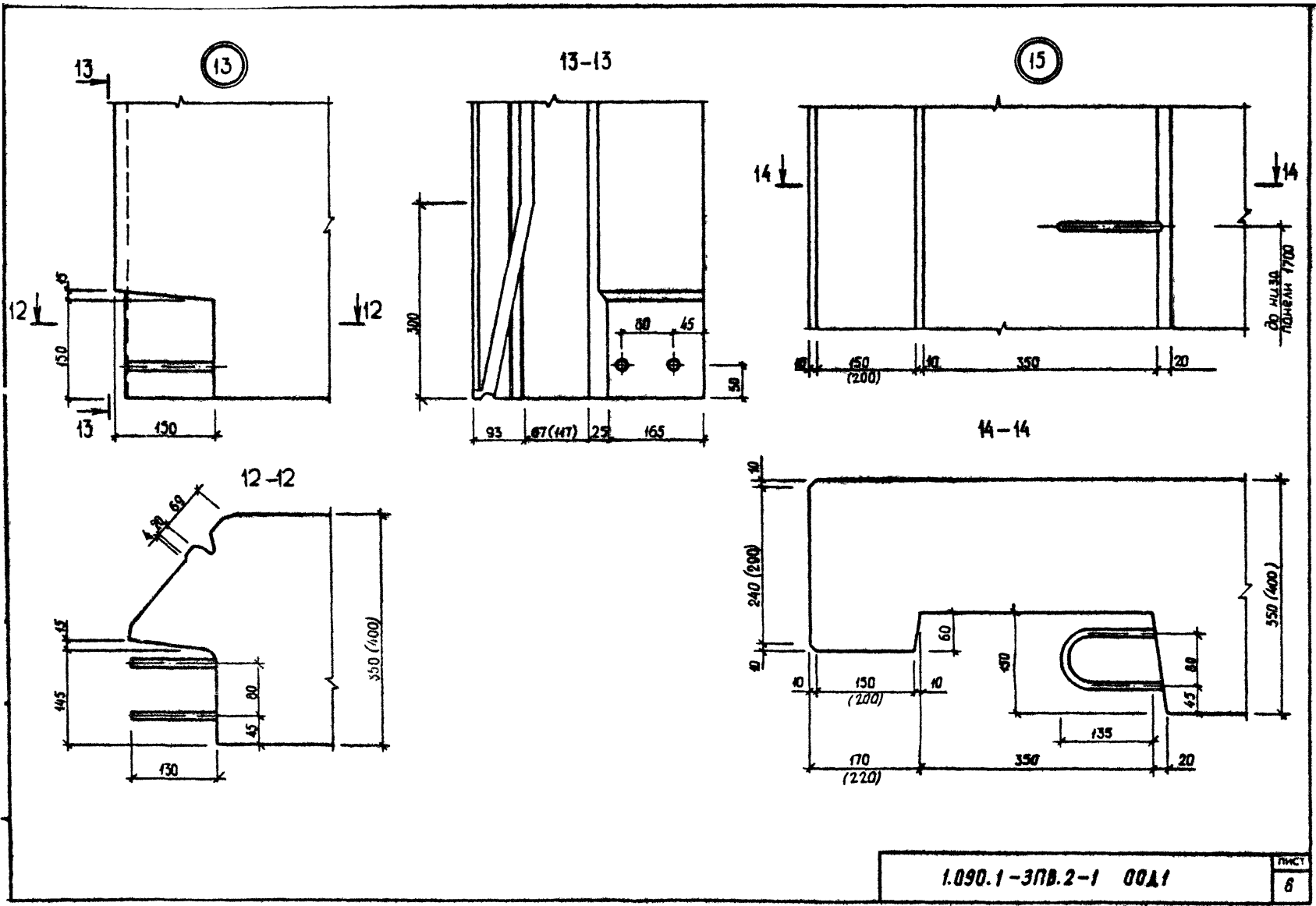


РАЗБИВКУ УГОЛКОВ ПО ТОЛЩУ ПАНЕЛИ СМ НА ЛИСТЕ 14

1.090.1-3ПВ.2-1 00Д1

ЛИСТ
5

20408 106 ФОРМАТ А3

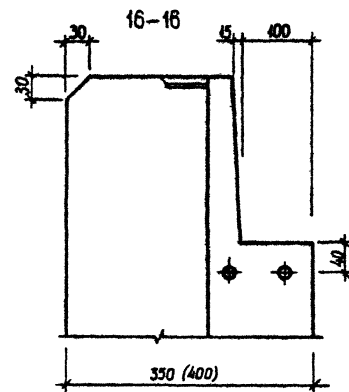
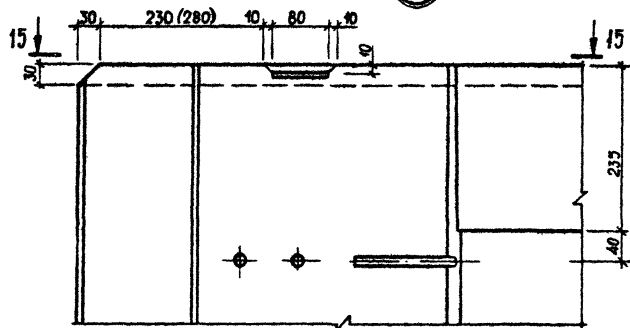


1.090.1-3PB.2-1 00A1

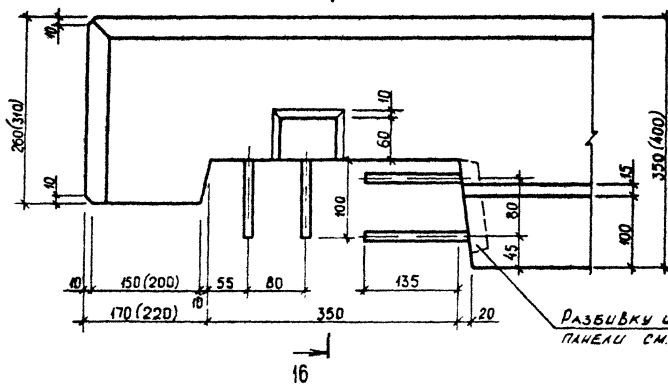
ЛМСТ
8

20408 107 НОРМАТ А3

14



15-15
16

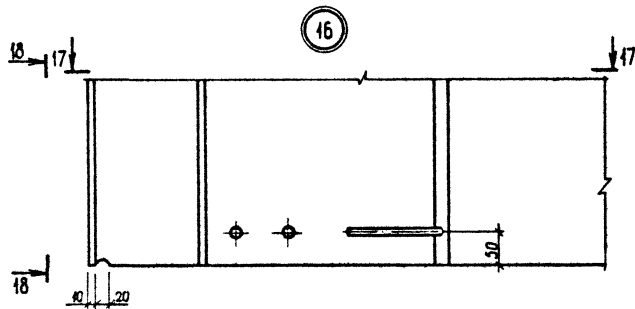


РАЗБИВКУ ШПОНОК ПО ВЫСОТЕ
ПАЧЕЛУ СМ. НА ЛИСТЕ 14

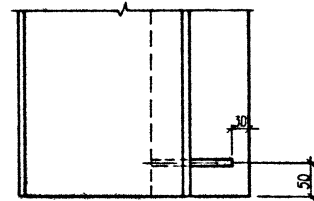
1.090.1-3ПВ.2-1 00Д1

ЛИСТ
7

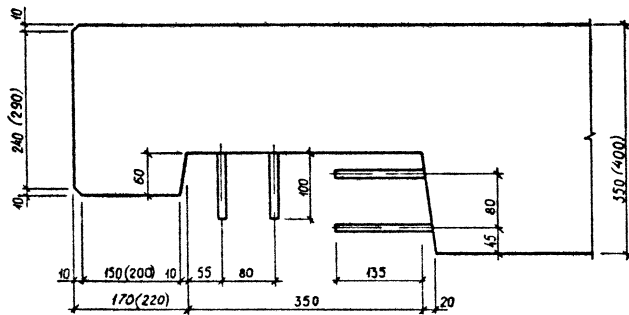
20408 108 ФОРМАТ А 3



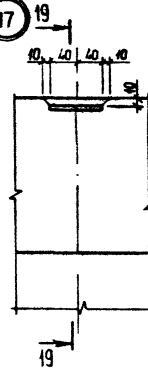
18-18



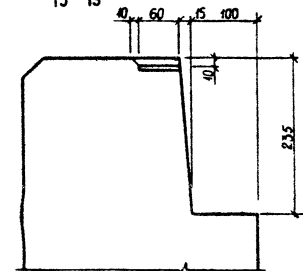
17-17



17



19-19

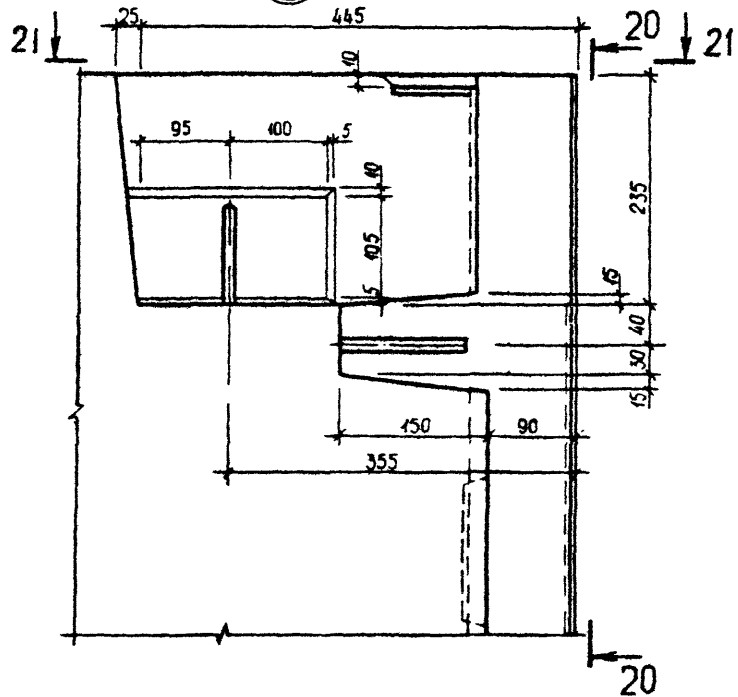


1.090.1-3ПВ.2-1 00А1

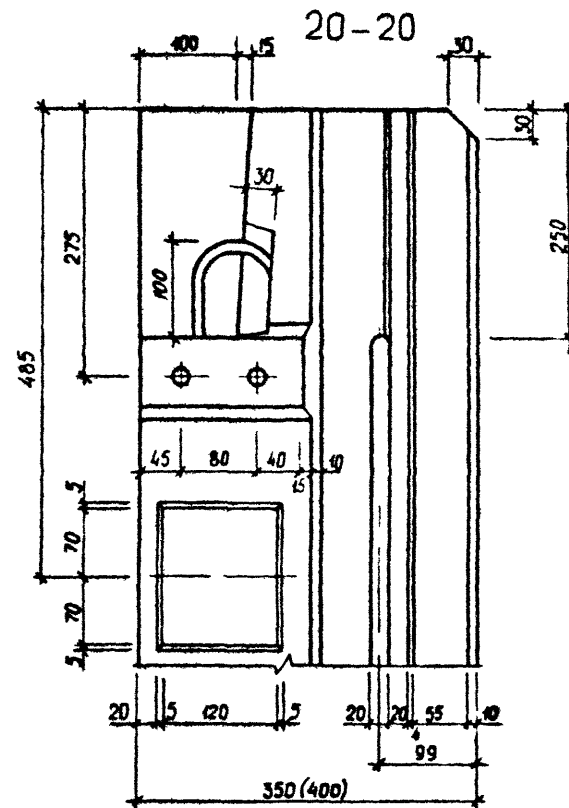
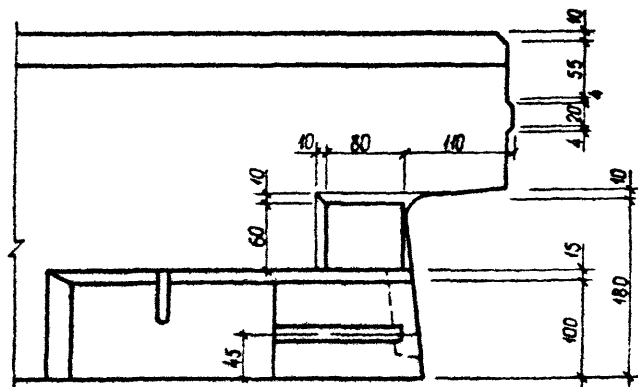
Лист
8

20438 103

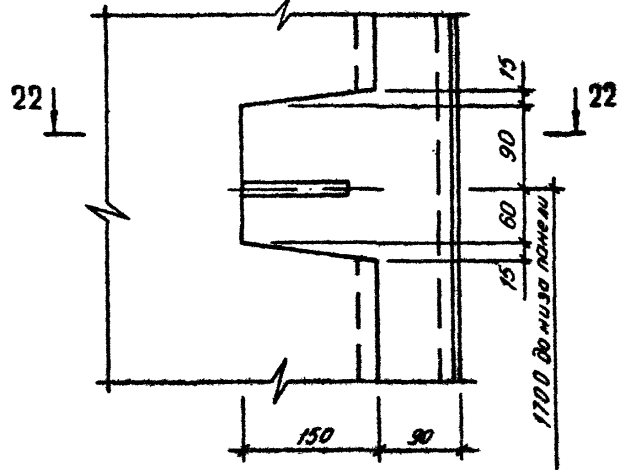
18



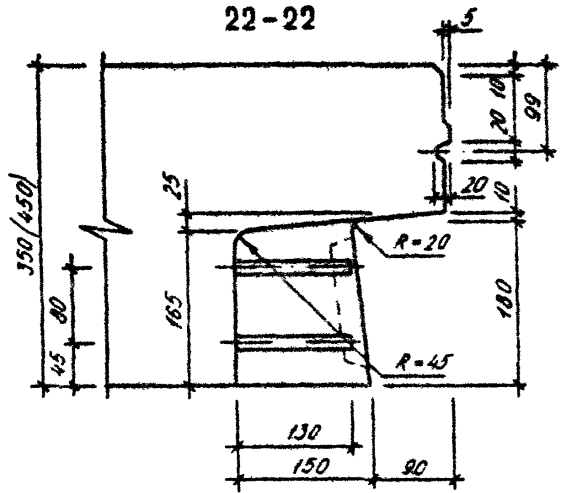
21-21



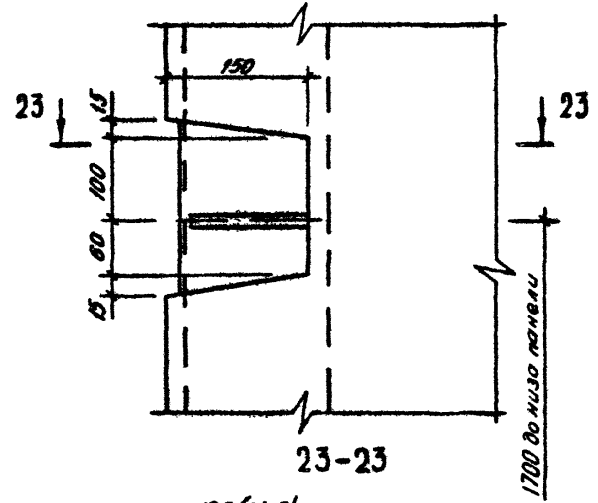
19



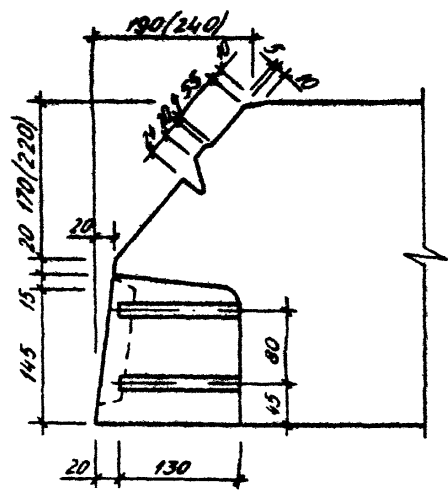
22-22



20



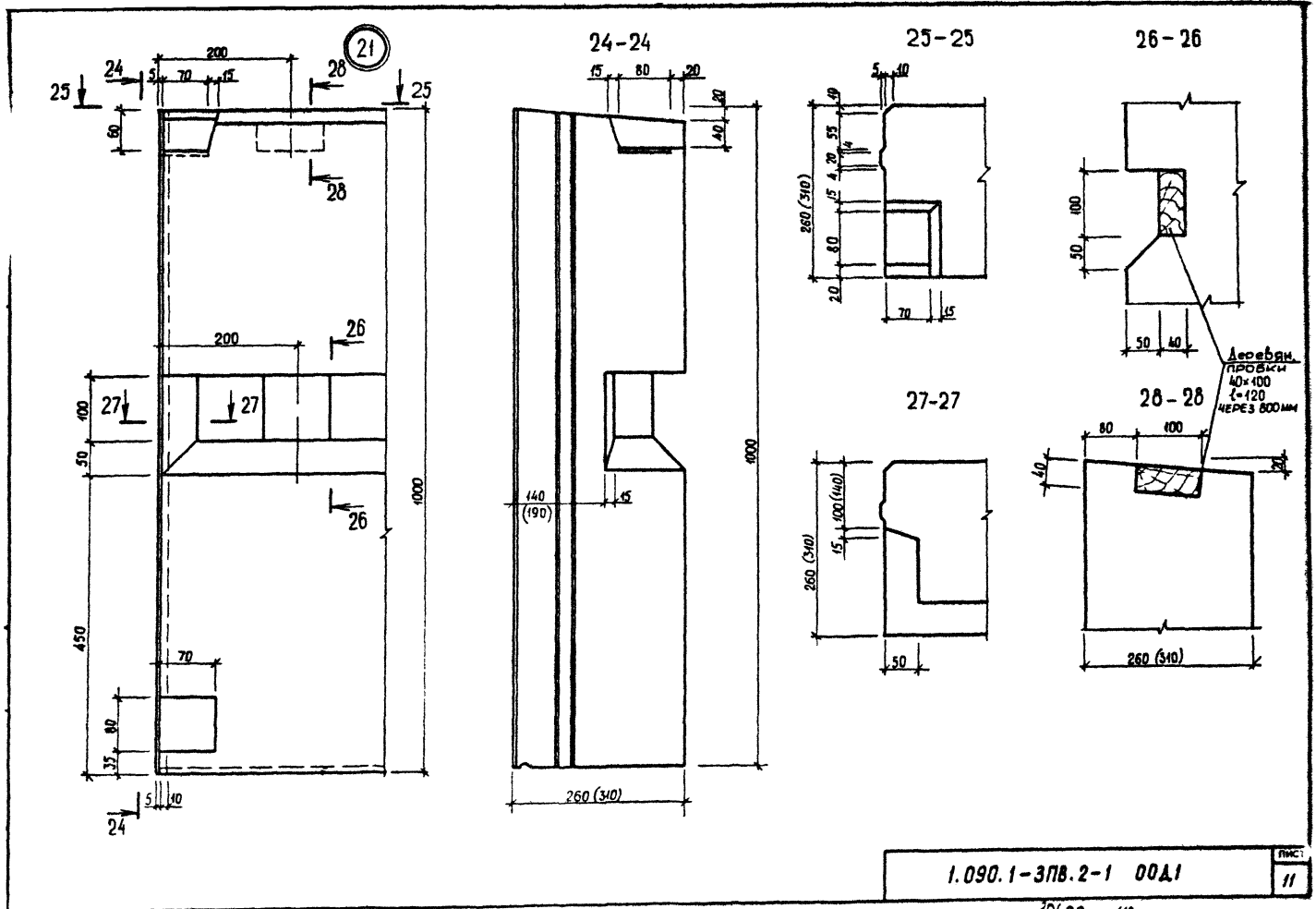
23-23



1.090.1-3ПВ.2-1 00А1

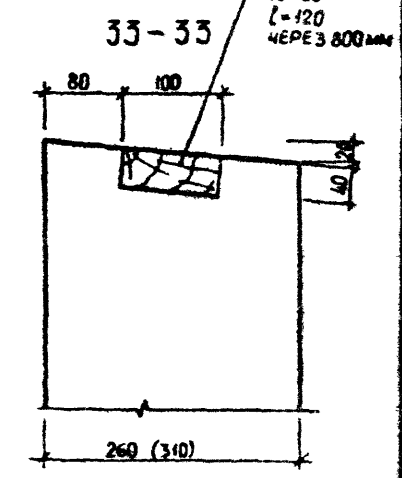
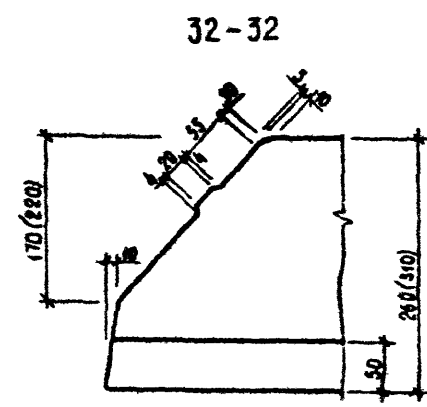
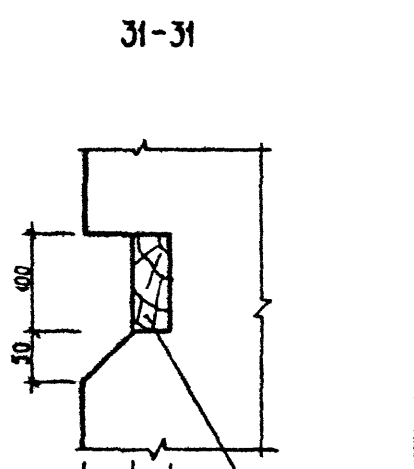
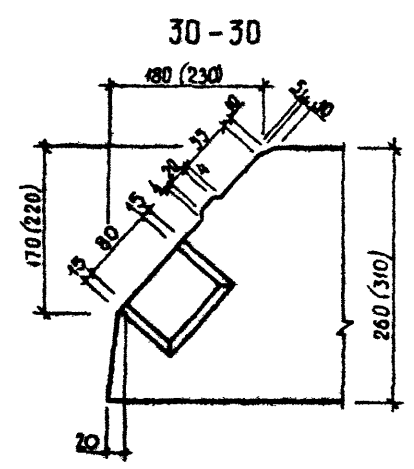
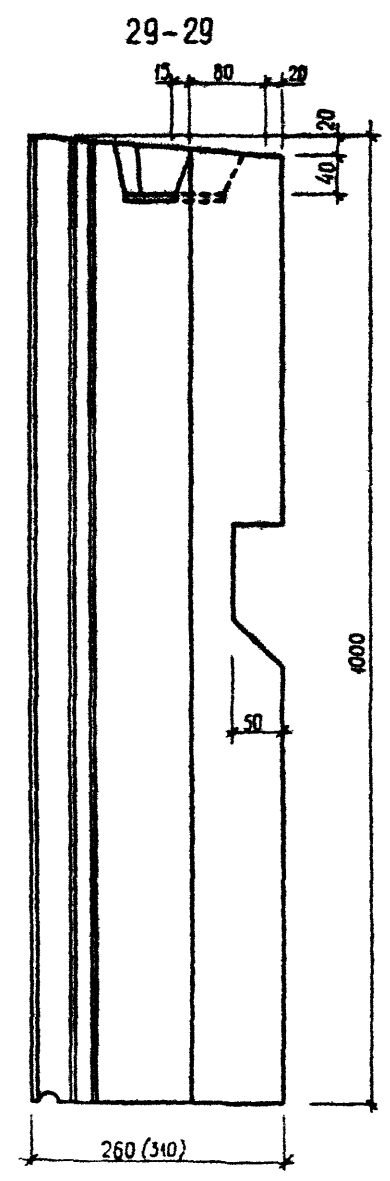
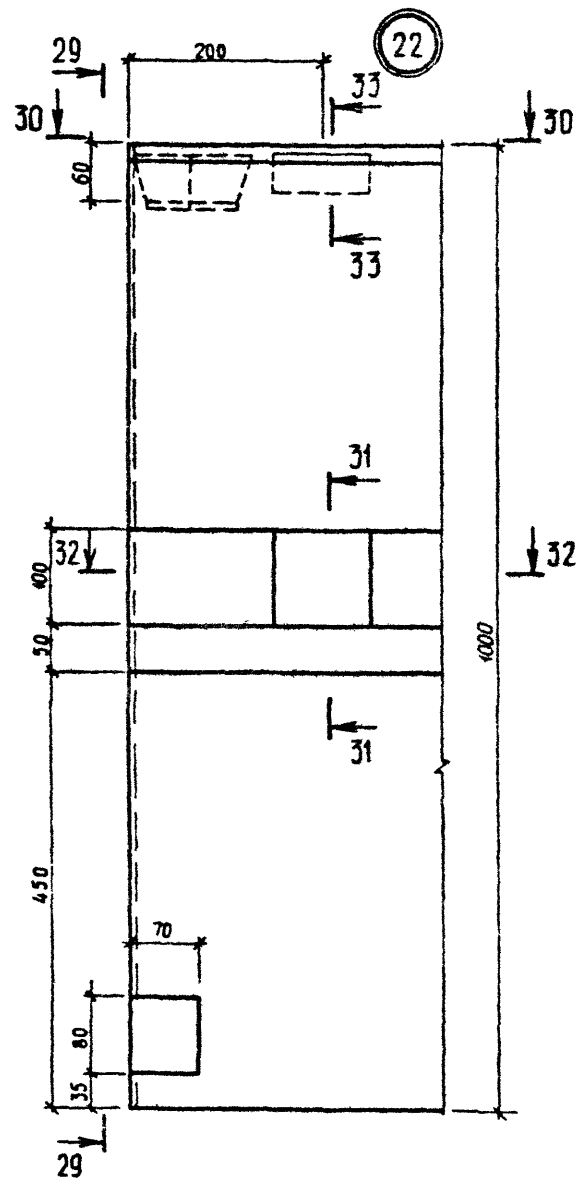
10

20408 ИИ ГОРМАТ А3



1.090.1-3ПВ.2-1 00А.1	РИС:
	11

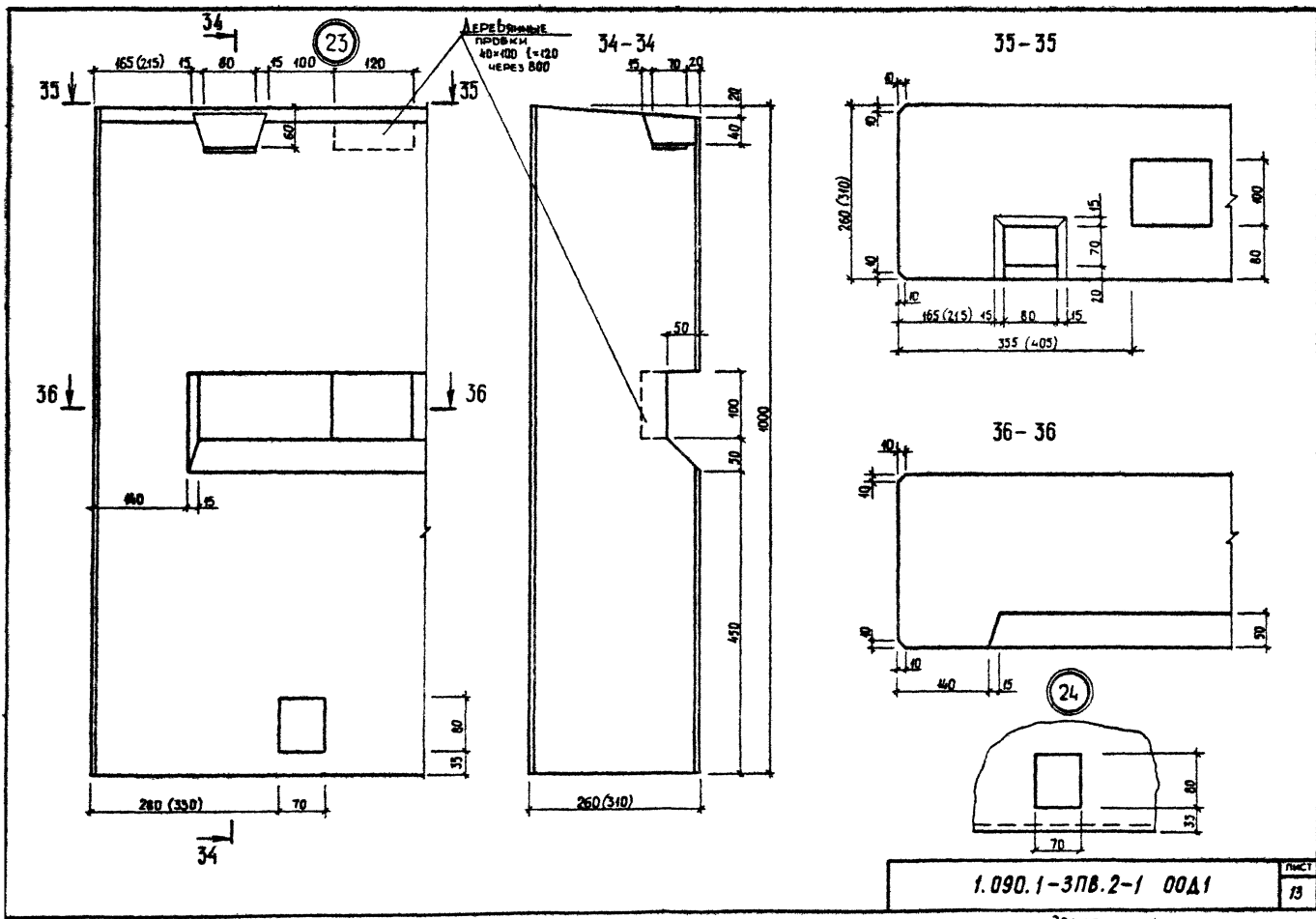
20408 112 ГОРМАТ А.3



ДЕРЕВЯННАЯ
ПРОСЖИ
40x100
L=120
ЧЕРЕЗ 800 мм

1.090.1-3ПВ.2-1 00А1

Лист 1
12

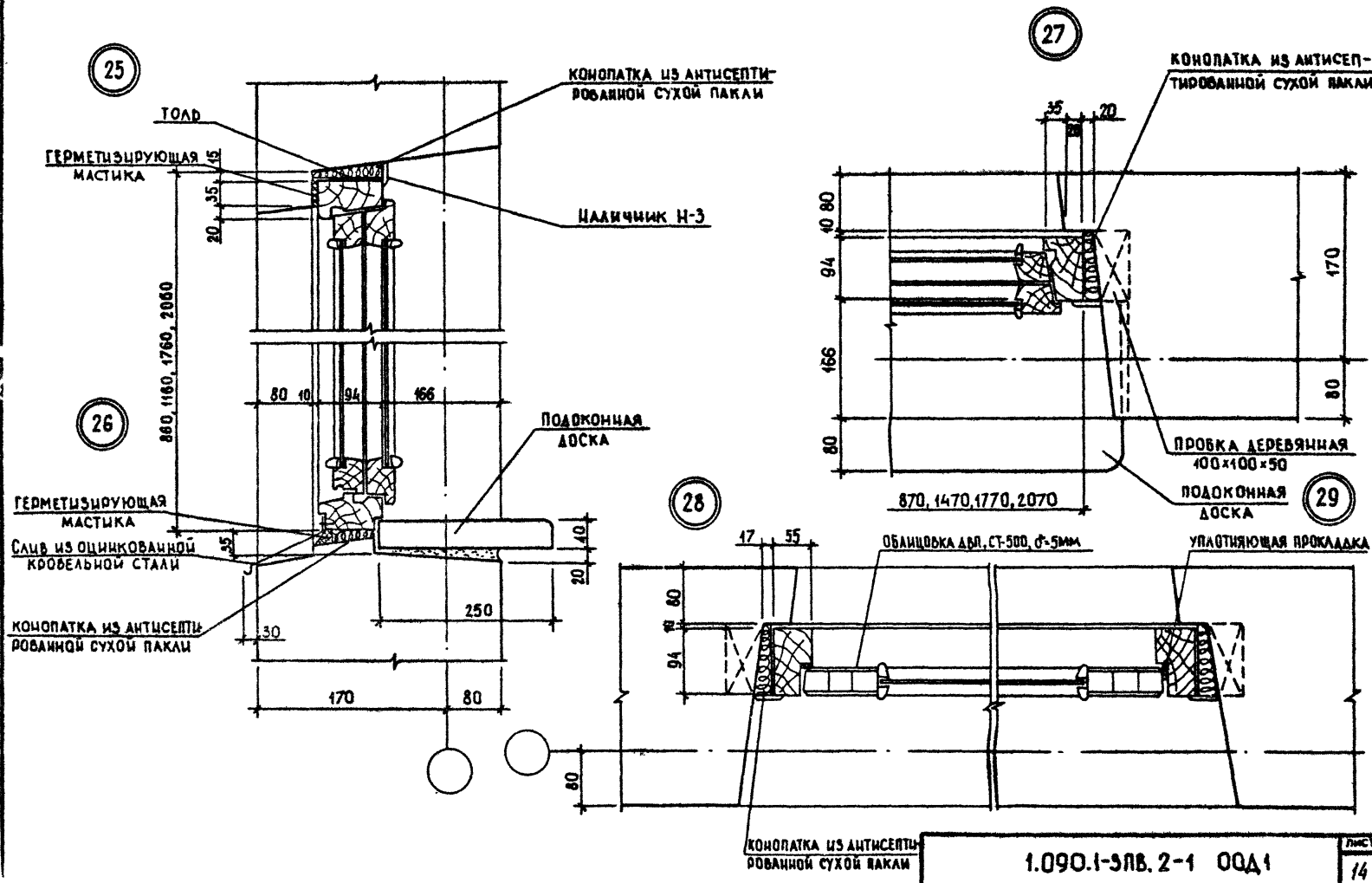


1.090.1-3П8.2-1 00Δ1

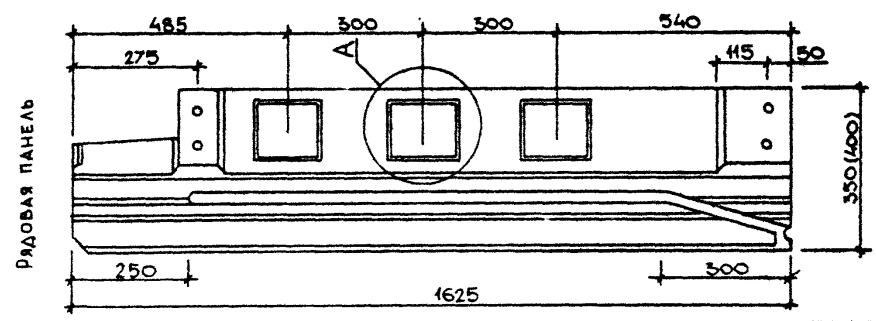
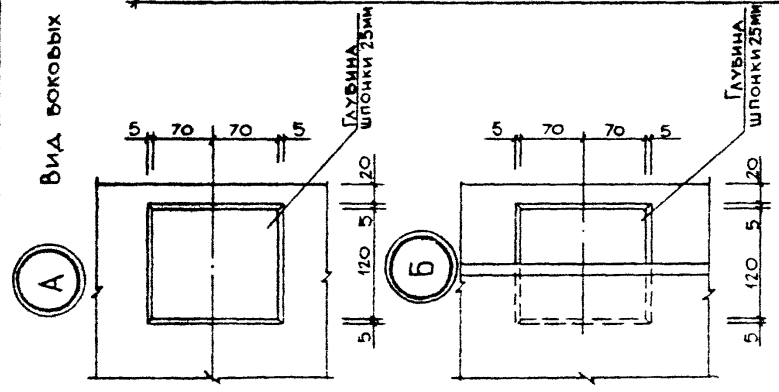
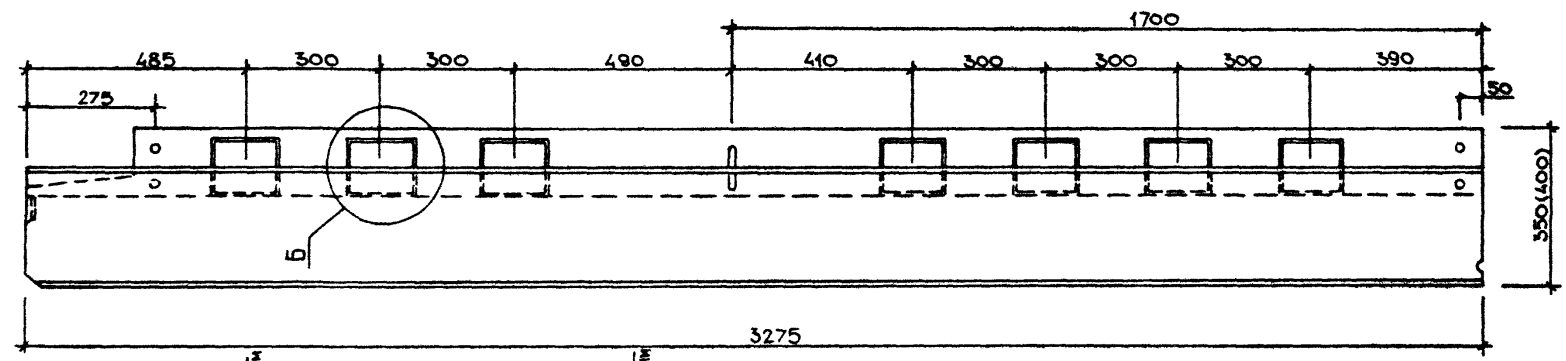
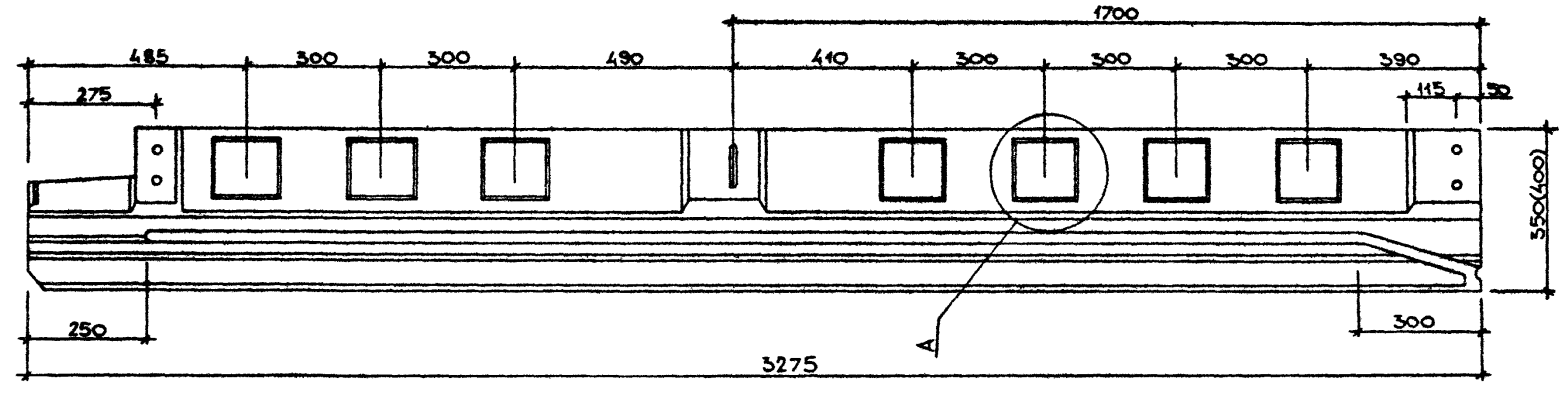
20408 114 00МАТ А3

Лист
13

Узлы установки оконных и дверных блоков



Вид боковых торцов рядовых панелей и панелей внутреннего угла
Панель внутреннего угла
Рядовая панель



1.090.1-3ПВ.2-1 00А1

ЛИС.
15

НАИМЕНОВАНИЕ	КОЛИЧЕСТВО НА МАРКУ																			
	1ПСО	1ПСО	1ПСО	1ПСО	2ПСО	2ПСО	2ПСО	2ПСО	3ПСО	3ПСО	3ПСО	3ПСО	4ПСО	4ПСО	4ПСО	4ПСО	5ПСО	5ПСО	5ПСО	5ПСО
	30.33 .3,5- 1П-ПВ	30.33 .3,5- 2П-ПВ	30.33 .4,0- 1П-ПВ	30.33 .4,0- 2П-ПВ	30.33 .3,5- 1П-ПВ	30.33 .3,5- 2П-ПВ	30.33 .4,0- 1П-ПВ	30.33 .4,0- 2П-ПВ	30.33 .3,5- 1П-ПВ	30.33 .3,5- 2П-ПВ	30.33 .4,0- 1П-ПВ	30.33 .4,0- 2П-ПВ	30.33 .3,5- 1П-ПВ	30.33 .3,5- 2П-ПВ	30.33 .4,0- 1П-ПВ	30.33 .4,0- 2П-ПВ	30.33 .3,5- 1П-ПВ	30.33 .3,5- 2П-ПВ	30.33 .4,0- 1П-ПВ	30.33 .4,0- 2П-ПВ
ИЗДЕЛИЯ АРМАТУРНЫЕ																				
АРМАТУРА КЛАССА А-I ГОСТ 5781-82																				
φ12	6.340	6.340	6.340	6.340	6.340	6.340	6.340	6.340	6.340	6.340	6.340	6.340	6.340	6.340	6.340	6.340	6.340	6.340	6.340	6.340
ИТОГО КЛАССА А-I	6.340	6.340	6.340	6.340	6.340	6.340	6.340	6.340	6.340	6.340	6.340	6.340	6.340	6.340	6.340	6.340	6.340	6.340	6.340	6.340
АС-II ГОСТ 5781-82																				
φ10	2.180	2.180	-	-	2.180	2.180	-	-	3.580	3.580	3.580	3.580	3.580	3.580	3.580	3.580	3.580	3.580	3.580	3.580
φ12	-	-	3.580	3.580	-	-	-	-	3.580	3.580	3.580	3.580	3.580	3.580	3.580	3.580	3.580	3.580	3.580	3.580
ИТОГО КЛАССА АС-II	2.180	2.180	3.580	3.580	2.180	2.180	3.580	3.580	3.580	3.580	3.580	3.580	3.580	3.580	3.580	3.580	3.580	3.580	3.580	3.580
А-III ГОСТ 5781-82																				
φ6	3.494	5.900	3.494	5.900	3.760	6.166	3.760	6.166	4.293	6.699	4.293	6.699	3.760	6.166	3.760	6.166	4.026	6.432	4.026	6.432
φ8	13.44	13.44	13.44	13.44	13.44	13.44	13.44	13.44	13.44	13.44	13.44	13.44	18.87	18.87	18.87	18.87	18.87	18.87	18.87	18.87
φ10	4.439	-	4.439	-	4.439	-	4.439	-	4.439	-	4.439	-	4.069	-	4.069	-	4.069	-	4.069	-
φ12	-	6.925	-	6.925	-	6.925	-	6.925	-	6.925	-	6.925	-	6.392	-	6.392	-	6.392	-	6.392
φ16	8.744	8.744	8.744	8.744	8.744	8.744	8.744	8.744	8.744	8.744	8.744	8.744	8.744	8.744	8.744	8.744	8.744	8.744	8.744	8.744
ИТОГО КЛАССА А-III	30.12	35.01	30.12	35.01	30.39	35.28	30.39	35.28	30.92	35.81	30.92	35.81	35.44	40.17	35.44	40.17	35.71	40.44	35.71	40.44
ВР-I ГОСТ 6727-80																				
φ4	3.945	3.945	4.377	4.377	4.003	4.003	4.444	4.444	4.120	4.120	4.579	4.579	4.618	4.618	5.158	5.158	4.676	4.676	5.225	5.225
φ5	8.323	6.817	8.428	6.921	8.938	7.431	9.042	7.535	10.17	8.660	10.27	8.764	9.619	8.112	9.709	8.202	10.15	8.643	10.24	8.733
ИТОГО КЛАССА ВР-I	12.27	10.76	12.80	11.30	12.94	11.43	13.49	11.98	14.29	12.78	14.85	13.34	14.24	12.73	14.87	13.36	14.83	13.32	15.47	13.96
ВСЕГО ИЗДЕЛИЙ АРМАТУРНЫХ	50.91	54.29	52.84	56.23	51.85	55.23	53.79	57.18	55.13	58.51	55.69	59.07	59.60	62.82	60.23	63.45	60.45	63.68	61.09	64.32
ИЗДЕЛИЯ ЗАКЛАДНЫЕ																				
ПРОКАТ МАРКИ ВСТ3КП2																				
ГОСТ 103-76																				
-60Х8																				
ИТОГО ГОСТ 103-76	0.602	0.602	0.602	0.602	0.602	0.602	0.602	0.602	0.602	0.602	0.602	0.602	0.602	0.602	0.602	0.602	0.602	0.602	0.602	0.602
ИТОГО МАРКИ ВСТ3КП2	0.602	0.602	0.602	0.602	0.602	0.602	0.602	0.602	0.602	0.602	0.602	0.602	0.602	0.602	0.602	0.602	0.602	0.602	0.602	0.602
ВСЕГО ИЗДЕЛИЙ ЗАКЛАДНЫХ	0.602	0.602	0.602	0.602	0.602	0.602	0.602	0.602	0.602	0.602	0.602	0.602	0.602	0.602	0.602	0.602	0.602	0.602	0.602	0.602
ОБЩИЙ РАСХОД	51.51	54.90	53.45	56.83	52.45	55.83	54.39	57.78	55.73	59.11	56.29	59.68	60.20	63.42	60.83	64.05	61.06	64.28	61.70	64.92

1.090.1-3ПВ.2-1 ООРС

НАЧ ОД	ШВЧЕНКО	ИЗ
И КОНТ	ВЕРТОВ	ИЗ
СПЕЦ	ИЛЬЧЕНКО	ИЗ
ПРОВЕРИЛ	ИЛЬЧЕНКО	ИЗ
РАЗРАБ	ПОНУК	ИЗ

ВЕДОМОСТЬ РАСХОДА СТАЛИ
НА ЭЛЕМЕНТ, КГ

СТАДИЯ	ЛИСТ	ЛИСТОВ
Р	1	11
ГОСГРАЖДАНСТРОЙ		
КиевЗНИИЭП		

НАИМЕНОВАНИЕ	КОЛИЧЕСТВО НА МАРКУ																			
	6ПСО	6ПСО	6ПСО	6ПСО	7ПСО	7ПСО	8ПСО	8ПСО	9ПСО	9ПСО	1ПСО	1ПСО	1ПСО	1ПСО	2ПСО	2ПСО	2ПСО	1ПСО	1ПСО	
	30.33 3,5- 1П-ПВ	30.33 3,5- 2П-ПВ	30.33 4,0- 1П-ПВ	30.33 4,0- 2П-ПВ	30.33 3,5- 2П-ПВ	30.33 4,0- 2П-ПВ	30.33 3,5- 2П-ПВ	30.33 4,0- 2П-ПВ	30.33 3,5- 2П-ПВ	30.33 4,0- 2П-ПВ	28.33 3,5- 1П-ПВ	28.33 3,5- 2П-ПВ	28.33 4,0- 1П-ПВ	28.33 4,0- 2П-ПВ	28.33 3,5- 1П-ПВ	28.33 3,5- 2П-ПВ	28.33 4,0- 1П-ПВ	28.33 4,0- 2П-ПВ	29.33 3,5- 1П-ПВ	29.33 3,5- 2П-ПВ
ИЗДЕЛИЯ АРМАТУРНЫЕ																				
АРМАТУРА КЛАССА																				
А-I ГОСТ 5781-82																				
φ12	6.340	6.340	6.340	6.340	6.340	6.340	6.340	6.340	6.340	6.340	6.340	6.340	6.340	6.340	6.340	6.340	6.340	6.340	6.340	6.340
ИТОГО КЛАССА А-I	6.340	6.340	6.340	6.340	6.340	6.340	6.340	6.340	6.340	6.340	6.340	6.340	6.340	6.340	6.340	6.340	6.340	6.340	6.340	6.340
АС-II ГОСТ 5781-82																				
φ10	-	-	-	-	-	-	-	-	-	-	2.180	2.180	2.180	2.180	2.180	2.180	2.180	2.180	2.180	2.180
φ12	3.580	3.580	3.580	3.580	3.580	3.580	3.580	3.580	3.580	3.580	-	-	-	-	-	-	-	-	-	-
ИТОГО КЛАССА АС-II	3.580	3.580	3.580	3.580	3.580	3.580	3.580	3.580	3.580	3.580	2.180	2.180	2.180	2.180	2.180	2.180	2.180	2.180	2.180	2.180
А-III ГОСТ 5781-82																				
φ6	4.293	6.699	4.293	6.699	3.760	3.760	3.325	3.325	3.325	3.325	0.759	3.165	0.759	3.165	1.025	3.431	1.025	3.431	2.126	4.532
φ8	18.87	18.87	18.87	18.87	18.87	18.87	25.95	25.95	25.95	25.95	13.21	13.21	13.21	13.21	13.21	13.21	13.21	13.21	13.33	13.33
φ10	4.069	-	4.069	-	3.699	3.699	-	-	-	-	4.439	-	4.439	-	4.439	-	4.439	-	4.439	-
φ12	-	6.392	-	6.392	-	-	-	-	-	-	-	6.925	-	6.925	-	6.925	-	6.925	-	6.925
φ16	8.744	8.744	8.744	8.744	8.744	8.744	8.744	8.744	8.744	8.744	8.744	8.744	8.744	8.744	8.744	8.744	8.744	8.744	8.744	8.744
ИТОГО КЛАССА А-III	35.97	40.70	35.97	40.70	35.07	35.07	38.02	38.02	38.02	38.02	27.15	32.04	27.15	32.04	27.42	32.31	27.42	32.31	28.63	33.53
ВР-I ГОСТ 6727-80																				
φ4	4.735	4.735	5.239	5.239	4.551	5.082	5.612	6.247	5.612	6.247	3.780	3.780	4.151	4.151	3.838	3.838	4.218	4.218	3.862	3.862
φ5	10.68	9.174	10.77	9.264	9.535	9.612	9.264	9.264	9.264	9.264	6.497	4.990	6.463	4.957	7.111	5.604	7.078	5.571	7.414	5.907
ИТОГО КЛАССА ВР-I	15.42	13.91	16.01	14.50	14.09	14.69	14.88	15.51	14.88	15.51	10.28	8.770	10.61	9.108	10.95	9.443	11.30	9.789	11.28	9.778
ВСЕГО ИЗДЕЛИЙ АРМАТУРНЫХ	61.31	64.53	61.90	65.13	59.08	59.69	62.82	63.45	62.82	63.45	45.95	49.33	46.28	49.67	46.88	50.27	47.23	50.62	48.43	51.82
ИЗДЕЛИЯ ЗАКЛАДНЫЕ																				
ПРОКАТ МАРКИ ВСТЭКПЗ																				
ГОСТ 103-76																				
-60Х8	0.602	0.602	0.602	0.602	0.602	0.602	0.602	0.602	0.602	0.602	0.602	0.602	0.602	0.602	0.602	0.602	0.602	0.602	0.602	0.602
ИТОГО ГОСТ 103-76	0.602	0.602	0.602	0.602	0.602	0.602	0.602	0.602	0.602	0.602	0.602	0.602	0.602	0.602	0.602	0.602	0.602	0.602	0.602	0.602
ИТОГО МАРКИ ВСТЭКПЗ	0.602	0.602	0.602	0.602	0.602	0.602	0.602	0.602	0.602	0.602	0.602	0.602	0.602	0.602	0.602	0.602	0.602	0.602	0.602	0.602
ВСЕГО ИЗДЕЛИЙ ЗАКЛАДНЫХ	0.602	0.602	0.602	0.602	0.602	0.602	0.602	0.602	0.602	0.602	0.602	0.602	0.602	0.602	0.602	0.602	0.602	0.602	0.602	0.602
ОБЩИЙ РАСХОД	61.91	65.13	62.51	65.73	59.68	60.29	63.42	64.05	63.42	64.05	46.55	49.93	46.89	50.27	47.49	50.87	47.83	51.22	49.03	52.42

1.09 0.1-3ПВ.2-1 ООРС

20408 48 НОРМАТ 23

НАИМЕНОВАНИЕ	КОЛИЧЕСТВО НА МАРКУ																			
	1 ПСО	1 ПСО	2 ПСО	2 ПСО	2 ПСО	2 ПСО	3 ПСО	3 ПСО	3 ПСО	3 ПСО	4 ПСО	4 ПСО	4 ПСО	4 ПСО	1 ПСО	1 ПСО	1 ПСО	1 ПСО	2 ПСО	2 ПСО
	29.33 4,0- 1П-ПВ	29.33 4,0- 2П-ПВ	29.33 3,5- 1П-ПВ	29.33 3,5- 2П-ПВ	29.33 4,0- 1П-ПВ	29.33 4,0- 2П-ПВ	29.33 3,5- 1П-ПВ	29.33 3,5- 2П-ПВ	29.33 4,0- 1П-ПВ	29.33 4,0- 2П-ПВ	29.33 3,5- 1П-ПВ	29.33 3,5- 2П-ПВ	29.33 4,0- 1П-ПВ	29.33 4,0- 2П-ПВ	33.33 3,5- 1П-ПВ	33.33 3,5- 2П-ПВ	33.33 4,0- 1П-ПВ	33.33 4,0- 2П-ПВ	33.33 3,5- 1П-ПВ	33.33 3,5- 2П-ПВ
ИЗДЕЛИЯ АРМАТУРНЫЕ																				
АРМАТУРА КЛАССА А-I ГОСТ 5781-82																				
А-I	6.340	6.340	6.340	6.340	6.340	6.340	6.340	6.340	6.340	6.340	6.340	6.340	6.340	6.340	9.440	9.440	9.440	9.440	9.440	9.440
ИТОГО КЛАССА А-I	6.340	6.340	6.340	6.340	6.340	6.340	6.340	6.340	6.340	6.340	6.340	6.340	6.340	6.340	9.440	9.440	9.440	9.440	9.440	9.440
АС-II ГОСТ 5781-82																				
АС-II	-	-	2.180	2.180	-	-	2.180	2.180	-	-	2.180	2.180	-	-	-	-	-	-	-	-
ИТОГО КЛАССА АС-II	3.580	3.580	2.180	2.180	3.580	3.580	2.180	2.180	3.580	3.580	2.180	2.180	3.580	3.580	3.580	3.580	3.580	3.580	3.580	3.580
А-III ГОСТ 5781-82																				
А-III	2.126	4.532	2.126	4.532	2.126	4.532	2.393	4.799	2.393	4.799	2.393	4.799	2.393	4.799	2.315	4.721	2.315	4.721	2.315	4.721
φ6	13.33	13.33	13.33	13.33	13.33	13.33	13.33	13.33	13.33	13.33	13.33	13.33	13.33	13.33	15.29	15.29	15.29	15.29	15.29	15.29
φ8	4.439	-	4.439	-	4.439	-	4.439	-	4.439	-	4.439	-	4.439	-	4.069	-	4.069	-	4.069	-
φ10	-	6.925	-	6.925	-	6.925	-	6.925	-	6.925	-	6.925	-	6.925	-	6.392	-	6.392	-	6.392
φ12	8.744	8.744	8.744	8.744	8.744	8.744	8.744	8.744	8.744	8.744	8.744	8.744	8.744	8.744	8.744	8.744	8.744	8.744	8.744	8.744
φ16	28.63	33.53	28.63	33.53	28.63	33.53	28.90	33.79	28.90	33.79	28.90	33.79	28.90	33.79	30.42	35.15	30.42	35.15	30.42	35.15
ИТОГО КЛАССА А-III	4.264	4.264	3.862	3.862	4.264	4.264	3.921	3.921	4.331	4.331	3.921	3.921	4.331	4.331	4.118	4.118	4.545	4.545	4.118	4.118
БР-I ГОСТ 6727-80																				
БР-I	7.446	5.939	7.414	5.907	7.446	5.939	8.030	6.523	8.060	6.553	8.030	6.523	8.060	6.553	13.68	12.18	13.96	12.46	13.68	12.18
φ4	11.71	10.20	11.28	9.770	11.71	10.20	11.95	10.44	12.39	10.88	11.95	10.44	12.39	10.88	17.80	16.30	18.51	17.00	17.80	16.30
φ5	50.26	53.65	48.43	51.82	50.26	53.65	49.37	52.76	51.21	54.60	49.37	52.76	51.21	54.60	61.24	64.47	61.95	65.17	61.24	64.47
ИТОГО КЛАССА БР-I																				
ВСЕГО ИЗДЕЛИЙ АРМАТУРНЫХ																				
ИЗДЕЛИЯ ЗАКЛАДНЫЕ																				
ПРОКАТ МАРКИ ВСТЭКПЗ																				
ГОСТ 103-76																				
ГОСТ 103-76	0.602	0.602	0.602	0.602	0.602	0.602	0.602	0.602	0.602	0.602	0.602	0.602	0.602	0.602	0.602	0.602	0.602	0.602	0.602	0.602
-60XB	0.602	0.602	0.602	0.602	0.602	0.602	0.602	0.602	0.602	0.602	0.602	0.602	0.602	0.602	0.602	0.602	0.602	0.602	0.602	0.602
ИТОГО ГОСТ 103-76	0.602	0.602	0.602	0.602	0.602	0.602	0.602	0.602	0.602	0.602	0.602	0.602	0.602	0.602	0.602	0.602	0.602	0.602	0.602	0.602
ИТОГО МАРКИ ВСТЭКПЗ	0.602	0.602	0.602	0.602	0.602	0.602	0.602	0.602	0.602	0.602	0.602	0.602	0.602	0.602	0.602	0.602	0.602	0.602	0.602	0.602
ВСЕГО ИЗДЕЛИЙ ЗАКЛАДНЫХ	0.602	0.602	0.602	0.602	0.602	0.602	0.602	0.602	0.602	0.602	0.602	0.602	0.602	0.602	0.602	0.602	0.602	0.602	0.602	0.602
ОБЩИЙ РАСХОД	50.87	54.25	49.03	52.42	50.87	54.25	49.97	53.36	51.81	55.20	49.97	53.36	51.81	55.20	61.85	65.07	62.55	65.77	61.85	65.07

1.090.1-3ПВ.2-1 ООРС

ЛМС1

3

20408 119 ФОРМАТ А3

НАИМЕНОВАНИЕ	КОЛИЧЕСТВО НА МАРКУ																			
	2ПСО 33.33 .4,0- 1П-ПВ	2ПСО 33.33 .4,0- 2П-ПВ	1ПСО 60.33 .3,5- 1П-ПВ	1ПСО 60.33 .3,5- 2П-ПВ	1ПСО 60.33 .4,0- 1П-ПВ	1ПСО 60.33 .4,0- 2П-ПВ	2ПСО 60.33 .3,5- 1П-ПВ	2ПСО 60.33 .3,5- 2П-ПВ	2ПСО 60.33 .4,0- 1П-ПВ	2ПСО 60.33 .4,0- 2П-ПВ	3ПСО 60.33 .3,5- 1П-ПВ	3ПСО 60.33 .3,5- 2П-ПВ	3ПСО 60.33 .4,0- 1П-ПВ	3ПСО 60.33 .4,0- 2П-ПВ	4ПСО 60.33 .3,5- 1П-ПВ	4ПСО 60.33 .3,5- 2П-ПВ	4ПСО 60.33 .4,0- 1П-ПВ	4ПСО 60.33 .4,0- 2П-ПВ	1ПСП 30.33 .3,5- 2П-ПВ	1ПСП 30.33 .4,0- 2П-ПВ
ИЗДЕЛИЯ АРМАТУРНЫЕ																				
АРМАТУРА КЛАССА А-І ГОСТ 5781-82																				
Φ12	9.440	9.440	6.340	6.340	6.340	6.340	6.340	6.340	6.340	6.340	6.340	6.340	6.340	6.340	6.340	6.340	6.340	6.340	6.200	6.200
ИТОГО КЛАССА А-І	9.440	9.440	6.340	6.340	6.340	6.340	6.340	6.340	6.340	6.340	6.340	6.340	6.340	6.340	6.340	6.340	6.340	6.340	6.200	6.200
АС-П ГОСТ 5781-82																				
Φ12	3.580	3.580	7.160	7.160	7.160	7.160	7.160	7.160	7.160	7.160	7.160	7.160	7.160	-	-	-	-	-	3.580	3.580
Φ14	-	-	-	-	-	-	-	-	-	-	-	-	-	11.00	11.00	11.00	11.00	11.00	-	-
ИТОГО КЛАССА АС-П	3.580	3.580	7.160	7.160	7.160	7.160	7.160	7.160	7.160	7.160	7.160	7.160	7.160	11.00	11.00	11.00	11.00	11.00	3.580	3.580
А-Ш ГОСТ 5781-82																				
Φ6	2.315	4.721	4.175	9.244	4.175	9.244	4.708	9.777	4.708	9.777	4.708	9.777	4.708	9.777	5.773	10.84	5.773	10.84	3.644	3.644
Φ8	15.29	15.29	21.58	21.58	21.58	21.58	21.58	21.58	21.58	21.58	29.72	29.72	29.72	29.72	29.72	29.72	29.72	29.72	23.10	23.10
Φ10	4.069	-	9.495	0.617	9.495	0.617	9.495	0.617	9.495	0.617	8.755	0.617	8.755	0.617	8.755	0.617	8.755	0.617	-	-
Φ12	-	6.392	-	13.85	-	13.85	-	13.85	-	13.85	-	12.78	-	12.78	-	12.78	-	12.78	-	-
Φ16	8.744	8.744	18.21	18.21	18.21	18.21	18.21	18.21	18.21	18.21	18.21	18.21	18.21	18.21	18.21	18.21	18.21	18.21	8.744	8.744
ИТОГО КЛАССА А-Ш	30.42	35.15	53.47	63.51	53.47	63.51	54.00	64.04	54.00	64.04	61.40	71.11	61.40	71.11	62.46	72.18	62.46	72.18	35.49	35.49
ВР-І ГОСТ 6727-80																				
Φ4	4.545	4.545	7.230	7.230	7.923	7.923	7.347	7.347	8.058	8.058	8.236	8.236	9.091	9.091	8.470	8.470	9.361	9.361	3.909	4.471
Φ5	13.96	12.46	16.23	13.05	16.43	13.26	17.45	14.28	17.66	14.49	18.40	15.22	18.58	15.41	20.52	17.35	20.70	17.53	7.525	7.525
ИТОГО КЛАССА ВР-І	18.51	17.00	23.46	20.28	24.36	21.18	24.80	21.63	25.72	22.55	26.64	23.46	27.67	24.50	28.99	25.82	30.06	25.89	11.43	12.00
ВСЕГО ИЗДЕЛИЙ АРМАТУРНЫХ	61.95	65.17	90.42	97.29	91.32	98.19	92.30	99.17	93.22	100.1	101.5	108.1	106.4	112.9	108.8	115.3	109.9	116.4	56.71	57.27
ИЗДЕЛИЯ ЗАКЛАДНЫЕ																				
ПРОКАТ МАРКИ ВСТ3КП2 ГОСТ 103-76																				
-60x8	0.602	0.602	0.903	0.903	0.903	0.903	0.903	0.903	0.903	0.903	0.903	0.903	0.903	0.903	0.903	0.903	0.903	0.903	0.602	0.602
ИТОГО ГОСТ 103-76	0.602	0.602	0.903	0.903	0.903	0.903	0.903	0.903	0.903	0.903	0.903	0.903	0.903	0.903	0.903	0.903	0.903	0.903	0.602	0.602
ИТОГО МАРКИ ВСТ3КП2	0.602	0.602	0.903	0.903	0.903	0.903	0.903	0.903	0.903	0.903	0.903	0.903	0.903	0.903	0.903	0.903	0.903	0.903	0.602	0.602
ВСЕГО ИЗДЕЛИЙ ЗАКЛАДНЫХ	0.602	0.602	0.903	0.903	0.903	0.903	0.903	0.903	0.903	0.903	0.903	0.903	0.903	0.903	0.903	0.903	0.903	0.903	0.602	0.602
ОБЩИЙ РАСХОД	62.55	65.77	91.32	98.19	92.23	99.09	93.20	100.1	94.12	101.0	102.4	109.0	107.3	113.9	109.7	116.2	110.8	117.3	57.31	57.87
																			1.09 0.1-3ПВ.2-1 ООРС	
																			4	

НАИМЕНОВАНИЕ	КОЛИЧЕСТВО НА МАРКУ																			
	2ПСД 30.33 .3,5- 2П-ПВ	2ПСД 30.33 .4,0- 2П-ПВ	3ПСД 30.33 .3,5- 2П-ПВ	3ПСД 30.33 .4,0- 2П-ПВ	4ПСД 30.33 .3,5- 1П-ПВ	4ПСД 30.33 .3,5- 2П-ПВ	4ПСД 30.33 .4,0- 1П-ПВ	4ПСД 30.33 .4,0- 2П-ПВ	1ПСД 28.33 .3,5- 1П-ПВ	1ПСД 28.33 .3,5- 2П-ПВ	1ПСД 28.33 .4,0- 1П-ПВ	1ПСД 28.33 .4,0- 2П-ПВ	1ПСД 29.33 .3,5- 1П-ПВ	1ПСД 29.33 .3,5- 2П-ПВ	1ПСД 29.33 .4,0- 1П-ПВ	1ПСД 29.33 .4,0- 2П-ПВ	2ПСД 29.33 .3,5- 1П-ПВ	2ПСД 29.33 .3,5- 2П-ПВ	2ПСД 29.33 .4,0- 1П-ПВ	2ПСД 29.33 .4,0- 2П-ПВ
ИЗДЕЛИЯ АРМАТУРНЫЕ																				
АРМАТУРА КЛАССА А-I ГОСТ 5781-82																				
Φ12	6.200	6.200	6.200	6.200	6.200	6.200	6.200	6.200	6.200	6.200	6.200	6.200	6.200	6.200	6.200	6.200	6.200	6.200	6.200	6.200
ИТОГО КЛАССА А-I	6.200	6.200	6.200	6.200	6.200	6.200	6.200	6.200	6.200	6.200	6.200	6.200	6.200	6.200	6.200	6.200	6.200	6.200	6.200	6.200
АС-II ГОСТ 5781-82																				
Φ10	-	-	-	-	2.180	2.180	2.180	2.180	2.180	2.180	2.180	2.180	2.180	2.180	2.180	2.180	2.180	2.180	2.180	2.180
Φ12	3.580	3.580	3.580	3.580	-	-	-	-	-	-	-	-	-	-	-	-	-	-	-	-
ИТОГО КЛАССА АС-II	3.580	3.580	3.580	3.580	2.180	2.180	2.180	2.180	2.180	2.180	2.180	2.180	2.180	2.180	2.180	2.180	2.180	2.180	2.180	2.180
А-III ГОСТ 5781-82																				
Φ6	3.644	3.644	3.911	3.911	2.890	5.296	2.990	5.296	0.155	2.561	0.155	2.561	1.523	3.929	1.523	3.929	1.523	3.929	1.523	3.929
Φ8	23.10	23.10	20.79	20.79	15.83	15.83	15.83	15.83	15.60	15.60	15.60	15.60	15.72	15.72	15.72	15.72	15.72	15.72	15.72	15.72
Φ10	-	-	-	-	4.439	-	4.439	-	4.439	-	4.439	-	4.439	-	4.439	-	4.439	-	4.439	-
Φ12	-	-	-	-	-	6.925	-	6.925	-	6.925	-	6.925	-	6.925	-	6.925	-	6.925	-	6.925
Φ16	8.744	8.744	8.744	8.744	8.744	8.744	8.744	8.744	8.744	8.744	8.744	8.744	8.744	8.744	8.744	8.744	8.744	8.744	8.744	8.744
ИТОГО КЛАССА А-III	35.49	35.49	33.44	33.44	31.91	36.80	31.91	36.80	28.94	33.83	28.94	33.83	30.42	35.31	30.42	35.31	30.42	35.31	30.42	35.31
ВР-I ГОСТ 6727-80																				
Φ4	3.909	4.471	3.623	4.140	2.992	2.992	3.397	3.397	2.827	2.827	3.171	3.171	2.909	2.909	3.284	3.284	2.909	2.909	3.284	3.284
Φ5	7.525	7.525	6.726	6.726	6.480	4.973	6.584	5.078	4.654	3.147	4.620	3.114	5.567	4.060	5.602	4.096	5.567	4.060	5.602	4.096
ИТОГО КЛАССА ВР-I	11.43	12.00	10.35	10.87	9.472	7.965	9.981	8.474	7.481	5.974	7.791	6.284	8.476	6.969	8.886	7.379	8.476	6.969	8.886	7.379
ВСЕГО ИЗДЕЛИЙ АРМАТУРНЫХ	56.71	57.27	53.57	54.09	49.76	53.14	50.27	53.65	44.80	48.18	45.11	48.49	47.28	50.66	47.69	51.07	47.28	50.66	47.69	51.07
ИЗДЕЛИЯ ЗАКЛАДНЫЕ																				
ПРСКАТ МАРКИ ВСТЗКП2																				
ГОСТ 103-76																				
-60x8	0.602	0.602	0.602	0.602	0.602	0.602	0.602	0.602	0.602	0.602	0.602	0.602	0.602	0.602	0.602	0.602	0.602	0.602	0.602	0.602
ИТОГО ГОСТ 103-76	0.602	0.602	0.602	0.602	0.602	0.602	0.602	0.602	0.602	0.602	0.602	0.602	0.602	0.602	0.602	0.602	0.602	0.602	0.602	0.602
ИТОГО МАРКУ ВСТЗКП2	0.602	0.602	0.602	0.602	0.602	0.602	0.602	0.602	0.602	0.602	0.602	0.602	0.602	0.602	0.602	0.602	0.602	0.602	0.602	0.602
ВСЕГО ИЗДЕЛИЙ ЗАКЛАДНЫХ	0.602	0.602	0.602	0.602	0.602	0.602	0.602	0.602	0.602	0.602	0.602	0.602	0.602	0.602	0.602	0.602	0.602	0.602	0.602	0.602
ОБЩИЙ РАСХОД	57.31	57.87	54.17	54.69	50.36	53.75	50.87	54.26	45.40	48.78	45.71	49.09	47.88	51.27	48.29	51.68	47.88	51.27	48.29	51.68

НАИМЕНОВАНИЕ	КОЛИЧЕСТВО НА МАРКУ																				
	3ПСД 29.33 .3,5- 2П-ПВ	3ПСД 29.33 .4,0- 2П-ПВ	4ПСД 29.33 .3,5- 2П-ПВ	4ПСД 29.33 .4,0- 2П-ПВ	ПСД 3 0.33 3,5-2 П-ПВ	ПСД 3 0.33 4,0-2 П-ПВ	2ПСД 28.33 .3,5- 2П-ПВ	2ПСД 28.33 .4,0- 2П-ПВ	ПСД 3 0.33 3,5-2 П-ПВ	ПСД 3 0.33 4,0-2 П-ПВ	ПСД 2 8.33 3,5-2 П-ПВ	ПСД 2 8.33 4,0-2 П-ПВ	1ПСД 29.33 .3,5- 2П-ПВ	1ПСД 29.33 .4,0- 2П-ПВ	2ПСД 29.33 .3,5- 2П-ПВ	2ПСД 29.33 .4,0- 2П-ПВ	1ПСД 30.33 .3,5- 2П-ПВ	1ПСД 30.33 .4,0- 2П-ПВ	2ПСД 30.33 .3,5- 2П-ПВ	2ПСД 30.33 .4,0- 2П-ПВ	
ИЗДЕЛИЯ АРМАТУРНЫЕ																					
АРМАТУРА КЛАССА																					
А-I ГОСТ 5781-82																					
Φ12	6.340	6.340	6.340	6.340	6.340	6.340	6.340	6.340	6.340	3.240	3.240	3.240	3.240	3.240	3.240	3.240	3.240	6.340	6.340	6.340	6.340
ИТОГО КЛАССА А-I	6.340	6.340	6.340	6.340	6.340	6.340	6.340	6.340	6.340	3.240	3.240	3.240	3.240	3.240	3.240	3.240	3.240	6.340	6.340	6.340	6.340
АС-II ГОСТ 5781-82																					
Φ12	3.580	3.580	3.580	3.580	3.580	3.580	3.580	3.580	3.580	3.580	3.580	3.580	3.580	3.580	3.580	3.580	3.580	3.580	-	3.580	-
Φ14	-	-	-	-	-	-	-	-	-	-	-	-	-	-	-	-	-	-	5.500	-	5.500
ИТОГО КЛАССА АС-II	3.580	3.580	3.580	3.580	3.580	3.580	3.580	3.580	3.580	3.580	3.580	3.580	3.580	3.580	3.580	3.580	3.580	3.580	5.500	3.580	5.500
А-III ГОСТ 5781-82																					
Φ6	2.126	2.126	2.126	2.126	3.494	3.494	0.759	0.759	2.253	2.253	0.963	0.963	2.331	2.331	2.331	2.331	13.69	13.69	13.69	13.69	
Φ8	18.75	18.75	18.75	18.75	18.87	18.87	18.63	18.63	18.87	18.87	22.21	22.21	18.75	18.75	18.75	18.75	0.868	0.868	0.868	0.868	
Φ10	3.699	3.699	3.699	3.699	3.699	3.699	3.699	3.699	-	-	-	-	-	-	-	-	-	-	-	-	
Φ12	-	-	-	-	-	-	-	-	11.31	11.31	11.31	11.31	11.31	11.31	11.31	11.31	-	-	-	-	
Φ16	8.744	8.744	8.744	8.744	8.744	8.744	8.744	8.744	8.744	8.744	8.744	8.744	8.744	8.744	8.744	8.744	8.744	8.744	8.744	8.744	
ИТОГО КЛАССА А-III	33.32	33.32	33.32	33.32	34.81	34.81	31.83	31.83	41.18	41.18	43.23	43.23	41.14	41.14	41.14	41.14	23.30	23.30	23.30	23.30	
БР-I ГОСТ 6727-80																					
Φ4	4.410	4.902	4.410	4.902	4.493	5.015	4.328	4.789	6.178	6.673	6.582	7.151	6.246	6.765	6.246	6.765	4.240	4.713	4.240	4.713	
Φ5	8.144	8.147	8.144	8.147	9.088	9.164	7.192	7.131	8.654	8.744	8.621	8.436	9.035	9.088	9.035	9.088	8.443	8.443	8.443	8.443	
ИТОГО КЛАССА БР-I	12.55	13.05	12.55	13.05	13.58	14.18	11.52	11.92	14.83	15.42	15.20	15.59	15.28	15.85	15.28	15.85	12.68	13.16	12.68	13.16	
ВСЕГО ИЗДЕЛИЙ АРМАТУРНЫХ	55.79	56.29	55.79	56.29	58.31	58.90	53.27	53.67	62.83	63.41	65.25	65.63	63.24	63.81	63.24	63.81	45.90	48.30	45.90	48.30	
ИЗДЕЛИЯ ЗАКЛАДНЫЕ																					
ПРОКАТ МАРКИ ВСТ3КП2																					
ГОСТ 103-76																					
-60X8	0.602	0.602	0.602	0.602	0.602	0.602	0.602	0.602	0.602	0.602	0.602	0.602	0.602	0.602	0.602	0.602	0.602	0.602	0.602	0.602	0.602
ИТОГО ГОСТ 103-76	0.602	0.602	0.602	0.602	0.602	0.602	0.602	0.602	0.602	0.602	0.602	0.602	0.602	0.602	0.602	0.602	0.602	0.602	0.602	0.602	0.602
ИТОГО МАРКИ ВСТ3КП2																					
ВСЕГО ИЗДЕЛИЙ ЗАКЛАДНЫХ	0.602	0.602	0.602	0.602	0.602	0.602	0.602	0.602	0.602	0.602	0.602	0.602	0.602	0.602	0.602	0.602	0.602	0.602	0.602	0.602	0.602
ОБЩИЙ РАСХОД	56.40	56.89	56.40	56.89	58.91	59.51	53.88	54.28	63.43	64.02	65.85	66.23	63.84	64.41	63.84	64.41	46.51	48.90	46.51	48.90	

1.090.1-3ПВ.2-1 ООРС

Лист

6

20408 122 ФОРМАТ А3

НАИМЕНОВАНИЕ	КОЛИЧЕСТВО НА МАРКУ																			
	3ПСЛ	3ПСЛ	4ПСЛ	4ПСЛ	5ПСЛ	5ПСЛ	6ПСЛ	6ПСЛ	7ПСЛ	7ПСЛ	8ПСЛ	8ПСЛ	ПС 30	ПС 30	ПС 24	ПС 24	ПС 18	ПС 18	ПС 12	ПС 12
	30.33 .3,5- 2П-ПВ	30.33 .4,0- 2П-ПВ	30.33 .3,5- 2П-ПВ	30.33 .4,0- 2П-ПВ	30.33 .3,5- 2П-ПВ	30.33 .4,0- 2П-ПВ	30.33 .3,5- 2П-ПВ	30.33 .4,0- 2П-ПВ	30.33 .3,5- 2П-ПВ	30.33 .4,0- 2П-ПВ	30.33 .3,5- 2П-ПВ	30.33 .4,0- 2П-ПВ	30.33 .3,5- 2П-ПВ	.33.3 .33.4 .5-П- ПВ	.33.4 .0-П- ПВ	.33.3 .33.4 .5-П- ПВ	.33.4 .0-П- ПВ	.33.3 .33.4 .5-П- ПВ	.33.4 .0-П- ПВ	.33.3 .33.4 .5-П- ПВ
ИЗДЕЛИЯ АРМАТУРНЫЕ																				
АРМАТУРА КЛАССА А-I ГОСТ 5781-82																				
φ12	6.340	6.340	6.340	6.340	6.340	6.340	6.340	6.340	6.340	6.340	6.340	6.340	6.340	6.340	6.340	6.340	6.340	6.340	6.340	6.340
ИТОГО КЛАССА А-I	6.340	6.340	6.340	6.340	6.340	6.340	6.340	6.340	6.340	6.340	6.340	6.340	6.340	6.340	6.340	6.340	6.340	6.340	6.340	6.340
АС-II ГОСТ 5781-82																				
φ10	-	-	-	-	-	-	-	-	-	-	-	-	-	-	-	-	-	-	-	-
φ12	3.580	-	3.580	-	3.580	-	3.580	-	3.580	-	3.580	-	3.580	-	3.580	-	3.580	-	3.580	-
φ14	-	5.500	-	5.500	-	5.500	-	5.500	-	5.500	-	5.500	5.500	5.500	-	-	-	-	-	-
ИТОГО КЛАССА АС-II	3.580	5.500	3.580	5.500	3.580	5.500	3.580	5.500	3.580	5.500	3.580	5.500	5.500	5.500	3.580	3.580	3.580	3.580	2.180	2.180
А-III ГОСТ 5781-82																				
φ6	13.88	13.88	13.88	13.88	13.85	13.85	13.85	13.85	14.11	14.11	14.11	14.11	11.49	11.49	9.963	9.963	8.438	8.438	8.438	8.438
φ8	0.868	0.868	0.868	0.868	2.525	2.525	2.525	2.525	0.868	0.868	0.868	0.868	0.868	0.868	0.868	0.868	0.868	0.868	0.868	0.868
φ16	8.744	8.744	8.744	8.744	8.744	8.744	8.744	8.744	8.744	8.744	8.744	8.744	8.744	8.744	8.744	8.744	8.744	8.744	8.744	8.744
ИТОГО КЛАССА А-III	23.50	23.50	23.50	23.50	25.12	25.12	25.12	25.12	23.72	23.72	23.72	23.72	21.10	21.10	17.68	17.68	14.26	14.26	12.37	12.37
ВР-I ГОСТ 6727-80																				
φ4	4.328	4.814	4.328	4.814	5.019	5.559	5.019	5.559	4.326	4.817	4.326	4.817	2.119	2.506	1.757	2.090	1.395	1.674	1.373	1.652
φ5	9.224	9.224	9.224	9.224	9.210	9.210	9.210	9.210	9.224	9.224	9.224	9.224	5.851	5.851	4.766	4.766	3.682	3.682	2.598	2.598
ИТОГО КЛАССА ВР-I	13.55	14.04	13.55	14.04	14.23	14.77	14.23	14.77	13.55	14.04	13.55	14.04	7.970	8.357	6.523	6.856	5.077	5.356	3.971	4.250
ВСЕГО ИЗДЕЛИЙ АРМАТУРНЫХ	46.97	49.37	46.97	49.37	49.27	51.73	49.27	51.73	47.19	49.60	47.19	49.60	40.91	41.30	34.12	34.46	29.26	29.54	24.86	25.14
ИЗДЕЛИЯ ЗАКЛАДНЫЕ																				
ПРОКАТ МАРКИ ВСТ3КП2 ГОСТ 103-76																				
-60x8	0.602	0.602	0.602	0.602	0.602	0.602	0.602	0.602	0.602	0.602	0.602	0.602	0.602	0.602	0.602	0.602	0.602	0.602	0.602	0.602
ИТОГО ГОСТ 103-76	0.602	0.602	0.602	0.602	0.602	0.602	0.602	0.602	0.602	0.602	0.602	0.602	0.602	0.602	0.602	0.602	0.602	0.602	0.602	0.602
ИТОГО МАРКИ ВСТ3КП2	0.602	0.602	0.602	0.602	0.602	0.602	0.602	0.602	0.602	0.602	0.602	0.602	0.602	0.602	0.602	0.602	0.602	0.602	0.602	0.602
ВСЕГО ИЗДЕЛИЙ ЗАКЛАДНЫХ	0.602	0.602	0.602	0.602	0.602	0.602	0.602	0.602	0.602	0.602	0.602	0.602	0.602	0.602	0.602	0.602	0.602	0.602	0.602	0.602
ОБЩИЙ РАСХОД	47.57	49.98	47.57	49.98	49.87	52.33	49.87	52.33	47.80	50.21	47.80	50.21	41.51	41.90	34.73	35.06	29.86	30.14	25.46	25.74

1.090.1-3ПВ.2-1 ООРС

7

20408 123

ФОРМАТ А3

НАИМЕНОВАНИЕ	КОЛИЧЕСТВО НА МАРКУ																		
	ПС 28 33.3 5-П- ПВ	ПС 28 33.4 0-П- ПВ	1ПС 2 9.33. 3,5-П- -ПВ	1ПС 2 9.33. 4,0-П- -ПВ	2ПС 2 9.33. 3,5-П- -ПВ	2ПС 2 9.33. 4,0-П- -ПВ	1ПС 1 7.33. 3,5-П- -ПВ	1ПС 1 7.33. 4,0-П- -ПВ	2ПС 1 7.33. 3,5-П- -ПВ	2ПС 1 7.33. 4,0-П- -ПВ	1ПС 1 1.33. 3,5-П- -ПВ	1ПС 1 1.33. 4,0-П- -ПВ	2ПС 1 1.33. 3,5-П- -ПВ	2ПС 1 1.33. 4,0-П- -ПВ	1ПС 3 3.33. 3,5-П- -ПВ	1ПС 3 3.33. 4,0-П- -ПВ	2ПС 3 3.33. 3,5-П- -ПВ	2ПС 3 3.33. 4,0-П- -ПВ	1ПС 2 1.33. 3,5-П- -ПВ
ИЗДЕЛИЯ АРМАТУРНЫЕ																			
АРМАТУРА КЛАССА А-I ГОСТ 5781-82																			
φ12	6.340	6.340	6.340	6.340	6.340	6.340	6.340	6.340	6.340	6.340	6.340	6.340	6.340	9.440	9.440	9.440	9.440	9.440	9.440
ИТОГО КЛАССА А-I	6.340	6.340	6.340	6.340	6.340	6.340	6.340	6.340	6.340	6.340	6.340	6.340	6.340	9.440	9.440	9.440	9.440	9.440	9.440
АС-II ГОСТ 5781-82																			
φ10	-	-	-	-	-	-	2.180	-	2.180	-	2.180	2.180	2.180	-	-	-	-	-	-
φ12	3.580	3.580	3.580	-	3.580	-	-	3.580	-	3.580	-	-	-	-	-	-	-	-	3.580
φ14	-	-	-	5.500	-	5.500	-	-	-	-	-	-	-	5.500	5.500	5.500	5.500	-	-
ИТОГО КЛАССА АС-II	3.580	3.580	3.580	5.500	3.580	5.500	2.180	3.580	2.180	3.580	2.180	2.180	2.180	5.500	5.500	5.500	5.500	3.580	3.580
А-III ГОСТ 5781-82																			
φ6	11.81	11.81	11.65	11.65	11.65	11.65	8.596	8.596	8.596	8.596	7.070	7.070	7.070	7.070	9.560	9.560	9.560	9.560	6.508
φ8	0.631	0.631	1.511	1.511	1.511	1.511	0.750	0.750	0.750	0.750	0.750	0.750	0.750	0.868	0.868	0.868	0.868	0.868	0.868
φ16	8.744	8.744	8.744	8.744	8.744	8.744	4.956	4.956	4.956	4.956	3.062	3.062	3.062	3.062	8.744	8.744	8.744	8.744	4.956
ИТОГО КЛАССА А-III	21.18	21.18	21.90	21.90	21.90	21.90	14.30	14.30	14.30	14.30	10.88	10.88	10.88	10.88	19.17	19.17	19.17	19.17	12.33
ВР-I ГОСТ 6727-80																			
φ4	2.636	3.069	2.377	2.788	2.377	2.788	1.653	1.955	1.653	1.955	1.291	1.539	1.291	1.539	1.960	2.288	1.960	2.288	1.235
φ5	4.644	4.556	5.292	5.238	5.292	5.238	3.123	3.080	3.123	3.080	2.039	1.986	2.039	1.986	10.53	10.72	10.53	10.72	8.361
ИТОГО КЛАССА ВР-I	7.280	7.626	7.669	8.026	7.669	8.026	4.776	5.035	4.776	5.035	3.330	3.525	3.330	3.525	12.49	13.01	12.49	13.01	9.596
ВСЕГО ИЗДЕЛИЙ АРМАТУРНЫХ	38.38	38.73	39.49	41.77	39.49	41.77	27.60	29.26	27.60	29.26	22.73	22.93	22.73	22.93	46.60	47.12	46.60	47.12	34.95
ИЗДЕЛИЯ ЗАКЛАДНЫЕ																			
ПРОКАТ МАРКИ ВСт3кп2																			
ГОСТ 103-76																			
-60x8	0.602	0.602	0.301	0.301	0.301	0.301	0.602	0.602	0.602	0.602	0.602	0.602	0.602	0.602	0.602	0.602	0.602	0.602	0.602
ИТОГО ГОСТ 103-76	0.602	0.602	0.301	0.301	0.301	0.301	0.602	0.602	0.602	0.602	0.602	0.602	0.602	0.602	0.602	0.602	0.602	0.602	0.602
ИТОГО МАРКИ ВСт3кп2	0.602	0.602	0.301	0.301	0.301	0.301	0.602	0.602	0.602	0.602	0.602	0.602	0.602	0.602	0.602	0.602	0.602	0.602	0.602
ВСЕГО ИЗДЕЛИЙ ЗАКЛАДНЫХ	0.602	0.602	0.301	0.301	0.301	0.301	0.602	0.602	0.602	0.602	0.602	0.602	0.602	0.602	0.602	0.602	0.602	0.602	0.602
ОБЩИЙ РАСХОД	38.98	39.33	39.79	42.07	39.79	42.07	28.20	29.86	28.20	29.86	23.33	23.53	23.33	23.53	47.20	47.72	47.20	47.72	35.55

1.090.1-3ПВ.2-1 ООРС

Лист

8

20408 124

ФОРМАТ А3

НАИМЕНОВАНИЕ	КОЛИЧЕСТВО НА МАРКУ																			
	2ПС 2	2ПС 2	1ПС 1	1ПС 1	2ПС 1	2ПС 1	ПС 30	ПС 30	ПС 28	ПС 28	1ПС 2	1ПС 2	2ПС 2	2ПС 2	1ПС 3	1ПС 3	2ПС 3	2ПС 3	ПСН 6	ПСН 6
	1.33.	1.33.	5.33.	5.33.	5.33.	5.33.	.16.3	.16.4	.16.3	.16.4	9.16.	9.16.	9.16.	9.16.	3.16.	3.16.	3.16.	3.16.	0.10.	0.10.
	3,5-П	4,0-П	3,5-П	4,0-П	3,5-П	4,0-П	5-П-	0-П-	5-П-	0-П-	3,5-П	4,0-П	3,5-П	4,0-П	3,5-П	4,0-П	3,5-П	4,0-П	2,6-П	3,1-П
	-ПВ	-ПВ	-ПВ	-ПВ	-ПВ	-ПВ	ПВ	ПВ	ПВ	ПВ	-ПВ	-ПВ	-ПВ	-ПВ	-ПВ	-ПВ	-ПВ	-ПВ	-ПВ	-ПВ
ИЗДЕЛИЯ АРМАТУРНЫЕ																				
АРМАТУРА КЛАССА																				
А-І ГОСТ 5781-82																				
Φ12	9.440	9.440	9.440	9.440	9.440	9.440	3.240	3.240	3.240	3.240	3.240	3.240	3.240	3.240	6.340	6.340	6.340	6.340	-	-
ИТОГО КЛАССА А-І	9.440	9.440	9.440	9.440	9.440	9.440	3.240	3.240	3.240	3.240	3.240	3.240	3.240	3.240	6.340	6.340	6.340	6.340	-	-
АС-П ГОСТ 5781-82																				
Φ10	-	-	2.180	2.180	2.180	2.180	2.180	2.180	2.180	2.180	2.180	2.180	2.180	2.180	-	2.180	-	4.360	4.360	-
Φ12	3.580	3.580	-	-	-	-	-	-	-	-	-	-	-	-	3.580	-	3.580	-	-	-
ИТОГО КЛАССА АС-П	3.580	3.580	2.180	2.180	2.180	2.180	2.180	2.180	2.180	2.180	2.180	2.180	2.180	2.180	3.580	2.180	3.580	4.360	4.360	-
А-Ш ГОСТ 5781-82																				
Φ6	6.508	6.508	4.982	4.982	4.982	4.982	5.548	5.548	6.045	6.045	5.796	5.796	5.796	5.796	4.758	4.758	4.758	4.758	2.983	2.983
Φ8	0.868	0.868	0.868	0.868	0.868	0.868	0.868	0.868	0.631	0.631	0.750	0.750	0.750	0.750	0.868	0.868	0.868	0.868	0.631	0.631
Φ10	-	-	-	-	-	-	-	-	-	-	-	-	-	-	-	-	-	-	1.850	1.850
Φ16	4.956	4.956	3.062	3.062	3.062	3.062	8.744	8.744	8.744	8.744	8.744	8.744	8.744	8.744	8.744	8.744	8.744	8.744	-	-
ИТОГО КЛАССА А-Ш	12.33	12.33	8.912	8.912	8.912	8.912	15.16	15.16	15.42	15.42	15.29	15.29	15.29	15.29	14.37	14.37	14.37	14.37	5.464	5.464
ВР-І ГОСТ 6727-80																				
Φ4	1.235	1.456	0.873	1.039	0.873	1.039	1.203	1.424	1.494	1.740	1.349	1.582	1.349	1.582	1.136	1.325	1.136	1.325	0.479	0.605
Φ5	8.361	8.548	7.277	7.464	7.277	7.464	4.071	4.071	3.210	3.147	3.675	3.644	3.675	3.644	6.609	6.735	6.609	6.735	5.090	5.112
ИТОГО КЛАССА ВР-І	9.596	10.00	8.150	8.504	8.150	8.504	5.275	5.495	4.704	4.887	5.024	5.226	5.024	5.226	7.746	8.060	7.746	8.060	5.569	5.717
ВСЕГО ИЗДЕЛИЙ АРМАТУРНЫХ	34.95	35.36	28.68	29.04	28.68	29.04	25.85	26.07	25.54	25.73	25.73	25.94	25.73	25.94	30.64	32.35	30.64	32.35	15.38	15.54
ИЗДЕЛИЯ ЗАКЛАДНЫЕ																				
ПРОКАТ МАРКИ ВСТ3КП2																				
ГОСТ 103-76																				
-60Х8	0.602	0.602	0.602	0.602	0.602	0.602	0.602	0.602	0.602	0.602	0.602	0.602	0.602	0.602	0.602	0.602	0.602	0.602	0.602	-
-70Х8	-	-	-	-	-	-	-	-	-	-	-	-	-	-	-	-	-	-	-	1.760
ИТОГО ГОСТ 103-76	0.602	0.602	0.602	0.602	0.602	0.602	0.602	0.602	0.602	0.602	0.602	0.602	0.602	0.602	0.602	0.602	0.602	0.602	0.602	1.760
ИТОГО МАРКИ ВСТ3КП2	0.602	0.602	0.602	0.602	0.602	0.602	0.602	0.602	0.602	0.602	0.602	0.602	0.602	0.602	0.602	0.602	0.602	0.602	0.602	1.760
ВСЕГО ИЗДЕЛИЙ ЗАКЛАДНЫХ	0.602	0.602	0.602	0.602	0.602	0.602	0.602	0.602	0.602	0.602	0.602	0.602	0.602	0.602	0.602	0.602	0.602	0.602	0.602	1.760
ОБЩИЙ РАСХОД	35.55	35.96	29.28	29.64	29.28	29.64	26.46	26.68	26.15	26.33	26.34	26.54	26.34	26.54	31.24	32.95	31.24	32.95	17.15	17.30

НАИМЕНОВАНИЕ	КОЛИЧЕСТВО НА МАРКУ																			
	ПСН 3	ПСН 3	ПСН 1	ПСН 1	ПСН 1	ПСН 1	ПСН 2	ПСН 2	ПСН 2	ПСН 2	ПСН 2	ПСН 2	ПСН 2	ПСН 2	ПСН 2	ПСН 2	ПСН 2	ПСН 2	ПСН 2	ПСН 2
	0.10. 2,6-П -ПВ	0.10. 3,1-П -ПВ	8.10. 2,6-П -ПВ	8.10. 3,1-П -ПВ	2.10. 2,6-П -ПВ	2.10. 3,1-П -ПВ	8.10. 2,6-П -ПВ	8.10. 3,1-П -ПВ	29.10. 2,6-П -ПВ	29.10. 3,1-П -ПВ	29.10. 2,6-П -ПВ	29.10. 3,1-П -ПВ	17.10. 2,6-П -ПВ	17.10. 3,1-П -ПВ	17.10. 2,6-П -ПВ	17.10. 3,1-П -ПВ	11.10. 2,6-П -ПВ	11.10. 3,1-П -ПВ	11.10. 2,6-П -ПВ	11.10. 3,1-П -ПВ
ИЗДЕЛИЯ АРМАТУРНЫЕ																				
АРМАТУРА КЛАССА А-I ГОСТ 5781-82	-	-	1.180	1.180	1.180	1.180	1.180	1.180	-	-	-	-	1.180	1.180	1.180	1.180	1.180	1.180	1.180	1.180
ИТОГО КЛАССА А-I	-	-	1.180	1.180	1.180	1.180	1.180	1.180	-	-	-	-	1.180	1.180	1.180	1.180	1.180	1.180	1.180	1.180
АС-II ГОСТ 5781-82	2.180	2.180	-	-	-	-	-	-	2.180	2.180	2.180	2.180	-	-	-	-	-	-	-	-
ИТОГО КЛАССА АС-II	2.180	2.180	-	-	-	-	-	-	2.180	2.180	2.180	2.180	-	-	-	-	-	-	-	-
А-III ГОСТ 5781-82	1.705	1.705	1.278	1.278	0.852	0.852	1.705	1.705	1.705	1.705	1.705	1.705	1.278	1.278	1.278	1.278	0.852	0.852	0.852	0.852
ИТОГО КЛАССА А-III	0.631	0.631	0.631	0.631	0.631	0.631	0.631	0.631	0.631	0.631	0.631	0.631	0.631	0.631	0.631	0.631	0.631	0.631	0.631	0.631
БР-I ГОСТ 6727-80	1.233	1.233	1.233	1.233	1.233	1.233	1.233	1.233	1.233	1.233	1.233	1.233	1.233	1.233	1.233	1.233	1.233	1.233	1.233	1.233
ИТОГО КЛАССА БР-I	3.569	3.569	3.143	3.143	2.717	2.717	3.569	3.569	3.569	3.569	3.569	3.569	3.143	3.143	3.143	3.143	2.717	2.717	2.717	2.717
ВСЕГО ИЗДЕЛИЯ АРМАТУРНЫХ	0.274	0.346	0.205	0.259	0.137	0.173	0.274	0.346	0.274	0.346	0.274	0.346	0.205	0.259	0.205	0.259	0.137	0.173	0.137	0.173
ИТОГО КЛАССА БР-II	2.524	2.535	1.523	1.535	1.023	1.034	2.374	2.385	2.449	2.460	2.449	2.460	1.448	1.459	1.448	1.459	0.948	0.959	0.948	0.959
ВСЕГО ИЗДЕЛИЯ АРМАТУРНЫХ	2.798	2.881	1.729	1.794	1.160	1.207	2.648	2.731	2.723	2.806	2.723	2.806	1.654	1.719	1.654	1.719	1.085	1.132	1.085	1.132
ИТОГО КЛАССА БР-II	8.547	8.630	6.052	6.117	5.057	5.104	7.397	7.480	8.472	8.555	8.472	8.555	5.976	6.042	5.976	6.042	4.981	5.029	4.981	5.029
ИЗДЕЛИЯ ЗАКЛАДНЫЕ																				
ПРОКАТ МАРКИ ВСТ3КП2 ГОСТ 103-76	1.408	1.408	1.408	1.408	1.408	1.408	1.408	1.408	1.408	1.408	1.408	1.408	1.408	1.408	1.408	1.408	1.408	1.408	1.408	1.408
ИТОГО ГОСТ 103-76	1.408	1.408	1.408	1.408	1.408	1.408	1.408	1.408	1.408	1.408	1.408	1.408	1.408	1.408	1.408	1.408	1.408	1.408	1.408	1.408
ИТОГО МАРКИ ВСТ3КП2	1.408	1.408	1.408	1.408	1.408	1.408	1.408	1.408	1.408	1.408	1.408	1.408	1.408	1.408	1.408	1.408	1.408	1.408	1.408	1.408
ВСЕГО ИЗДЕЛИЯ ЗАКЛАДНЫХ	1.408	1.408	1.408	1.408	1.408	1.408	1.408	1.408	1.408	1.408	1.408	1.408	1.408	1.408	1.408	1.408	1.408	1.408	1.408	1.408
ОБЩИЙ РАСХОД	9.955	10.04	7.460	7.525	6.465	6.512	8.805	8.888	9.880	9.963	9.880	9.963	7.384	7.450	7.384	7.450	6.389	6.437	6.389	6.437

1.090.1-ЖИВ.2-1 ООПС

Лист

10

20408 126 КОПРАТ А3

НАИМЕНОВАНИЕ	КОЛИЧЕСТВО НА МАРКУ																					
	1 ПСП 33.10 .2,6- П-ПВ	1 ПСП 33.10 .3,1- П-ПВ	2 ПСП 33.10 .2,6- П-ПВ	2 ПСП 33.10 .3,1- П-ПВ	1 ПСП 21.10 .2,6- П-ПВ	1 ПСП 21.10 .3,1- П-ПВ	2 ПСП 21.10 .2,6- П-ПВ	2 ПСП 21.10 .3,1- П-ПВ	1 ПСП 15.10 .2,6- П-ПВ	1 ПСП 15.10 .3,1- П-ПВ	2 ПСП 15.10 .2,6- П-ПВ	2 ПСП 15.10 .3,1- П-ПВ										
ИЗДЕЛИЯ АРМАТУРНЫЕ																						
АРМАТУРА КЛАССА А-I ГОСТ 5781-82																						
Ф8	-	-	-	-	1.180	1.180	1.180	1.180	1.180	1.180	1.180	1.180										
ИТОГО КЛАССА А-I	-	-	-	-	1.180	1.180	1.180	1.180	1.180	1.180	1.180	1.180										
АС-II ГОСТ 5781-82																						
Ф10	2.180	2.180	2.180	2.180	-	-	-	-	-	-	-	-										
ИТОГО КЛАССА АС-II	2.180	2.180	2.180	2.180	-	-	-	-	-	-	-	-										
А-III ГОСТ 5781-82																						
Ф6	2.131	2.131	2.131	2.131	1.278	1.278	1.278	1.278	1.278	1.278	1.278	1.278										
Ф8	0.631	0.631	0.631	0.631	0.631	0.631	0.631	0.631	0.631	0.631	0.631	0.631										
Ф10	1.233	1.233	1.233	1.233	1.233	1.233	1.233	1.233	1.233	1.233	1.233	1.233										
ИТОГО КЛАССА А-III	3.995	3.995	3.995	3.995	3.143	3.143	3.143	3.143	3.143	3.143	3.143	3.143										
ВР-I ГОСТ 6727-80																						
Ф4	0.342	0.432	0.342	0.432	0.205	0.259	0.205	0.259	0.205	0.259	0.205	0.259										
Ф5	2.812	2.865	2.812	2.865	1.811	1.864	1.811	1.864	1.311	1.343	1.311	1.343										
ИТОГО КЛАССА ВР-I	3.154	3.297	3.154	3.297	2.016	2.123	2.016	2.123	1.516	1.602	1.516	1.602										
ВСЕГО ИЗДЕЛИЙ АРМАТУРНЫХ	9.329	9.472	9.329	9.472	6.339	6.446	6.339	6.446	5.839	5.925	5.839	5.925										
ИЗДЕЛИЯ ЗАКЛАДНЫЕ																						
ПРОКАТ МАРКИ ВСТ3КП2																						
ГОСТ 103-76																						
-70Х8	1.408	1.408	1.408	1.408	1.408	1.408	1.408	1.408	1.408	1.408	1.408	1.408										
ИТОГО ГОСТ 103-76	1.408	1.408	1.408	1.408	1.408	1.408	1.408	1.408	1.408	1.408	1.408	1.408										
ИТОГО МАРКИ ВСТ3КП2																						
ВСЕГО ИЗДЕЛИЙ ЗАКЛАДНЫХ	1.408	1.408	1.408	1.408	1.408	1.408	1.408	1.408	1.408	1.408	1.408	1.408										
ОБЩИЙ РАСХОД	10.74	10.88	10.74	10.88	7.747	7.854	7.747	7.854	7.247	7.333	7.247	7.333										

1.090.1-3ПВ.2-1 ООРС

20408 (129)