

ТИПОВЫЕ КОНСТРУКЦИИ, ИЗДЕЛИЯ И УЗЛЫ ЗДАНИЙ И СООРУЖЕНИЙ

СЕРИЯ 1.090.1-3 пв

СБОРНЫЕ ЖЕЛЕЗОБЕТОННЫЕ КОНСТРУКЦИИ МЕЖВИДОВОГО ПРИМЕНЕНИЯ
КРУПНОПАНЕЛЬНЫХ ОБЩЕСТВЕННЫХ ЗДАНИЙ И ВСПОМОГАТЕЛЬНЫХ
ЗДАНИЙ ПРОМЫШЛЕННЫХ ПРЕДПРИЯТИЙ С ВЫСОТОЙ ЭТАЖА 3,0 И 3,3 м
ДЛЯ СТРОИТЕЛЬСТВА НА ПРОСАДОЧНЫХ ГРУНТАХ
И НА ПОДРАБАТЫВАЕМЫХ ТЕРРИТОРИЯХ

ВЫПУСК 3-1

ПАНЕЛИ ВНУТРЕННИХ СТЕН НУЛЕВОГО ЦИКЛА
ДЛЯ СБОРНОГО ВАРИАНТА

РАБОЧИЕ ЧЕРТЕЖИ

20414

ЦЕНА 1-55

ЦЕНТРАЛЬНЫЙ ИНСТИТУТ ТИПОВОГО ПРОЕКТИРОВАНИЯ
ГОССТРОЯ СССР

Москва, А-445, Смольная ул., 22

Сдано в печать 2 1955 г.
Заказ № 10700 Тираж 200 экз.

ТИПОВЫЕ КОНСТРУКЦИИ, ИЗДЕЛИЯ И УЗЛЫ ЗДАНИЯ И СООРУЖЕНИЯ

СЕРИЯ 1.090.1-3 пв

СБОРНЫЕ ЖЕЛЕЗОБЕТОННЫЕ КОНСТРУКЦИИ МЕЖВИДОВОГО ПРИМЕНЕНИЯ
КРУПНОПАНЕЛЬНЫХ ОБЩЕСТВЕННЫХ ЗДАНИЙ И ВСПОМОГАТЕЛЬНЫХ
ЗДАНИЙ ПРОМЫШЛЕННЫХ ПРЕДПРИЯТИЙ С ВЫСОТОЙ ЭТАЖА 3.0 И 3.3 м
ДЛЯ СТРОИТЕЛЬСТВА НА ПРОСАДОЧНЫХ ГРУНТАХ
И НА ПОДРАБАТЫВАЕМЫХ ТЕРРИТОРИЯХ

ВЫПУСК 3-1

ПАНЕЛИ ВНУТРЕННИХ СТЕН НУЛЕВОГО ЦИКЛА
ДЛЯ СБОРНОГО ВАРИАНТА

РАБОЧИЕ ЧЕРТЕЖИ

РАЗРАБОТАНЫ
КИЕВЗНИИЭП

ЗАМ. ДИРЕКТОРА *[подпись]* П. ДМИТРИЕВ

НАЧ. ОТДЕЛА *[подпись]* В. ШЕВЧЕНКО

ГЛ. ИНЖ. ПРОЕКТА *[подпись]* В. НИЧИПОРЕНКО

ЦНИИЭП ~~ТОРГОВО-БЫТОВЫХ ЗДАНИЙ~~
И ТУРИСТСКИХ КОМПЛЕКСОВ

ДИРЕКТОР ИН-УА *[подпись]* В. ПЕЛСКИЙ

НАЧ. ОТДЕЛА *[подпись]* Б. ВОЛЫНСКИЙ

ГЛ. ИНЖ. ПРОЕКТА *[подпись]* Р. КОНОВАЛОВА

УТВЕРЖДЕНЫ И ВВЕДЕНЫ В ДЕЯТЕЛЬСТВО

С 01.01.1985 г.

ПРОТОКОЛ ОТ

ГОССТРОЕМ СССР

01.11.1984 Г. № ИИ-32

ОБОЗНАЧЕНИЕ	НАИМЕНОВАНИЕ	СТР.
I.090.I-ЗПВ.3-I 00С	СОДЕРЖАНИЕ	3
I.090.I-ЗПВ.3-I 00ТО	ТЕХНИЧЕСКОЕ ОПИСАНИЕ	4
I.090.I-ЗПВ.3-I 01	ПАНЕЛЬ ПОКОЛЬНАЯ ПИЦ 18.19, ПИЦ 12.19	9
I.090.I-ЗПВ.3-I 02	ПАНЕЛЬ ПОКОЛЬНАЯ ПИЦ 30.19, ПИЦ 29.19, ПИЦ 28.19	10
I.090.I-ЗПВ.3-I 03	ПАНЕЛЬ ПОКОЛЬНАЯ ПИЦ 60.19, ПИЦ 59.19	11
I.090.I-ЗПВ.3-I 04	ПАНЕЛЬ ПОКОЛЬНАЯ ПИЦ 30.21, ПИЦ 29.21, ПИЦ 28.21	12
I.090.I-ЗПВ.3-I 05	ПАНЕЛЬ ПОКОЛЬНАЯ ПИЦ 60.21, ПИЦ 59.21	13
I.090.I-ЗПВ.3-I 00Ц	УЗЛЫ ОПАЛУБЧОЧНЫЕ	14
I.090.I-ЗПВ.3-I 06	КАРКАС ПРОСТРАНСТВЕННЫЙ КИ 18.19, КИ 12.19	17
I.090.I-ЗПВ.3-I 07	КАРКАС ПРОСТРАНСТВЕННЫЙ КИ 30.19, КИ 29.19, КИ 28.19	18
I.090.I-ЗПВ.3-I 08	КАРКАС ПРОСТРАНСТВЕННЫЙ КИ 60.19, КИ 59.19	20
I.090.I-ЗПВ.3-I 09	КАРКАС ПРОСТРАНСТВЕННЫЙ КИ 30.21, КИ 29.21, КИ 28.21	22
I.090.I-ЗПВ.3-I 10	КАРКАС ПРОСТРАНСТВЕННЫЙ КИ 60.21, КИ 59.21	24
I.090.I-ЗПВ.3-I 00Б2	УЗЛЫ АРМАТУРНЫЕ	26
I.090.I-ЗПВ.3-I II	КАРКАС ПЛОСКИЙ КР1, КР2	29
I.090.I-ЗПВ.3-I 00С		
МАШТАБ	Шевченко	0:1
И.КОНТР	Редько	0:2
ГЛ.СПЕЦ	Личинченко	0:1
ПРОВЕРИЛ	Коробов	0:1
РАЗРАБ	Редько	0:1
СОДЕРЖАНИЕ		СТАДИЯ
		ЛИСТ
		ЛИСТОВ
		1
		2
ГОСГРАЖДАНСТРОЙ КиевЗНИИЭП		

ФОРМАТ А4

ОБОЗНАЧЕНИЕ	НАИМЕНОВАНИЕ	СТР.
I.090.I-ЗПВ.3-I 12	КАРКАС ПЛОСКИЙ КР3	30
I.090.I-ЗПВ.3-I 13	КАРКАС ПЛОСКИЙ КР4 - КР8	31
I.090.I-ЗПВ.3-I 14	КАРКАС ПЛОСКИЙ КР9 - КР12	33
I.090.I-ЗПВ.3-I 15	КАРКАС ПЛОСКИЙ КР13 - КР15	34
I.090.I-ЗПВ.3-I 16	КАРКАС ПЛОСКИЙ КР16 - КР19	35
I.090.I-ЗПВ.3-I 17	КАРКАС ПЛОСКИЙ КР20 - КР22	37
I.090.I-ЗПВ.3-I 18	КАРКАС ПЛОСКИЙ КР23 - КР27	38
I.090.I-ЗПВ.3-I 19	КАРКАС ПЛОСКИЙ КР28, КР29	40
I.090.I-ЗПВ.3-I 20	ПЕЛЛЯ СТРОПОВОЧНАЯ ПС1 - ПС3	41
I.090.I-ЗПВ.3-I 00РС	ВЕДОМОСТЬ РАСХОДА СТАЛИ НА ЭЛЕМЕНТЫ	42
I.090.I-ЗПВ.3-I 00С		
		ЛИСТ
		2

20/14 3

ФОРМА А4

1. ОБЩИЕ ДАННЫЕ

1.1. Выпуск 3-1 "Панели внутренних стен нулевого цикла для сборного варианта" входит в состав серии 1.090.1-3лв "Сборные железобетонные конструкции межведового применения крупнопанельных общественных зданий и вспомогательных зданий промышленных предприятий с высотой этажа 3,0 и 3,3 м для строительства на просадочных грунтах и на подрабатываемых территориях".

1.2. Выпуск содержит техническое описание, спецификации, сборочные чертежи панелей внутренних стен нулевого цикла, опалубочные узлы, спецификации и сборочные чертежи пространственных каркасов, арматурные узлы, спецификации и сборочные чертежи арматурных изделий.

1.3. Рабочие чертежи панелей внутренних стен нулевого цикла разработаны применительно к зданиям с размерами планировочной сетки кратной 600 мм. Панели запроектированы в соответствии с требованиями СНиП II-21-75 "Бетонные и железобетонные конструкции. Нормы проектирования", постановления Госстроя СССР от 11 марта 1981 г. № 34 "О повышении расчетных сопротивлений металлопроката, используемого при изготовлении строительных конструкций", ВСН 32-77 "Инструкция по проектированию панельных жилых зданий", ГОСТ 13015.0-83 "Конструкции и изделия бетонные и железобетонные сборные. Общие технические требования", ГОСТ 12504-80 "Панели стеновые внутренние бетонные и железобетонные для жилых и общественных зданий. Общие технические условия".

				1.090.1-3ЛВ.3-1 00ГО			
МАШОТД	Шевченко	ОШ		ТЕХНИЧЕСКОЕ ОПИСАНИЕ	СТАДИЯ	ЛИСТ	ЛИСТОВ
И.КОНТР	Ревко				Р	1	9
ГП СПЕЦ	Ничипоренко				ГОСГРАЖДАНСТРОИ КиевЗНИИЭП		
ПРОВЕРИЛ	Скоробогат						
РАЗРАБ	Ревко						

ФОРМАТ А 4

2. КОНСТРУКЦИЯ ПАНЕЛЕЙ

2.1. Панели запроектированы из тяжелого бетона марки М450 толщиной 160 мм. Панели без проемов армированы конструктивно. Верхние и нижние перемычки панелей армированы по расчету на нагрузку от опорного сечения 30тс/м. Высота панелей 1865 мм.

На боковых гранях панелей предусмотрены арматурные выпуски для соединения панелей и шпонки, обеспечивающие совместную работу с примыкающими конструкциями после заполнения стыков бетоном. На верхних гранях панелей установлены строповочные петли.

2.2. Армирование панелей производится сварными пространственными каркасами, которые устанавливаются в формуемое оборудование в собранном виде, включая арматурные выпуски. Пространственные каркасы состоят из плоских арматурных каркасов и отдельных стержней.

2.3. Арматурная сталь принята в соответствии со СНиП II-21-75 и письмом Госстроя СССР от 15 апреля 1980 г. № 42-Д "О мерах по предотвращению перерасхода арматурной стали при проектировании и изготовлении железобетонных конструкций для промышленного, жилищно-гражданского и сельского строительства": для плоских каркасов и отдельных стержней - сталь класса А-III по ГОСТ 5781-82 и класса Вр-I по ГОСТ 6727-80; для строповочных петель - сталь класса Ас-II марки ЮГТ по ГОСТ 5781-82.

2.4. Размеры панелей не должны иметь отклонения от основных проектных размеров, превышающие установленные ГОСТ 12504-80. Масса панелей не должна превышать проектную массу более, чем на 7%.

ИНВ № ПОДП
ПОДП И ДАТА
ВЗАМ ИНВ №

ЭПЦ
КиевЗНИИЭП
ОПЕРАТОР
ПЛП КОРТ
Гребенко
Миро

1.090.1-3ЛВ.3-1 00ГО

ЛИСТ

2

204/4. 4

ФОРМАТ А 4

3. ИЗГОТОВЛЕНИЕ ПАНЕЛЕЙ

3.1. При изготовлении панелей следует руководствоваться указаниями ГОСТ 12504-80. Панели должны изготавливаться в инвентарной заводской оснастке. При этом необходимо выполнять следующие требования:

а) панели высотой 1865 мм формируются в кассетных установках, панели высотой 2100 мм (с гребнем на верхней грани) изготавливаются в горизонтальных формах;

б) проектное положение пространственного каркаса в кассетном отсеке в процессе бетонирования обеспечить навесными арматурными крючками или другими способами. По толщине отсека каркас фиксировать поперечными стержнями вертикальных и горизонтальных каркасов;

в) термообработку панелей производить при температуре не выше 70°C, допускается воздействие температуры до 85°C на срок не более 30 минут;

г) распалубку панелей производить при достижении бетоном прочности не менее 70% проектной с применением кантователя, обеспечивающего угол подъема изделия не менее 70° к горизонту.

3.2. Контроль качества при изготовлении должен производиться путем систематического пооперационного контроля: прочности бетонных кубов и арматуры, точности укладки пространственных каркасов, толщины защитных слоев.

3.3. Прочность бетона к моменту отпуска изделий с завода, если она не оговорена в проекте, должна быть не менее 70% проектной марки бетона для теплого времени года и 100% для применения в зимних условиях.

3.4. Приемка панелей ОТК завода-изготовителя и контрольная вы-

1.090.1-ЗПВ.3-1 0070

ЛИСТ
3

ФОРМАТ А4

борочная проверка потребителем производится в соответствии с ГОСТ 12504-80. При освоении производства панелей и при изменении технологии их изготовления рекомендуется провести испытания панелей и оценку их прочности и трещиностойкости по ГОСТ 8829-77 "Конструкции и изделия железобетонные сборные. Методы испытаний и оценки прочности, жесткости и трещиностойкости". Указания по испытаниям панелей приведены ниже.

4. УКАЗАНИЯ ПО ХРАНЕНИЮ И ТРАНСПОРТИРОВКЕ ПАНЕЛЕЙ

4.1. Хранение и транспортировка панелей должны выполняться в соответствии с требованиями ГОСТ 12504-80. Подъем панелей производить с применением самобалансирующих траверс, обеспечивающих вертикальное положение панелей, наклон строп к вертикали допускается не более 15°.

Опирающие панели при хранении и транспортировке должно производиться на специальные прокладки (деревянные, резиновые и т.п.) в вертикальном положении.

5. МАРКИРОВКА ПАНЕЛЕЙ

5.1. Маркировка панелей выполнена в соответствии с ГОСТ 23009-78 "Конструкции и изделия бетонные и железобетонные сборные. Условные обозначения марок". Марка содержит обозначение основных характеристик панели и состоит из буквенно-цифровых групп.

Первая группа означает:

ПЕЦ - панель внутренняя нулевого цикла (цокольная), группа цифр (записаны через точку) обозначает габарит панели в дециметрах (длина, высота); вторая группа обозначает прочностную характеристику

1.090.1-ЗПВ.3-1 0070

ЛИСТ
4

204/4 5

ФОРМАТ А4

Грейнова
Оператор
ЭПВЦ
Классификация
ТЛП КОРТ

ВЗЛМ. ИВБ.ИВ
ПОДЛ. И ДАТА
ИВБ. ИВ ПОДЛ.

-3Т - бетон тяжелый М250.

Третья группа "ПВ" указывает на применение изделий, предназначенных для строительства зданий на просадочных грунтах и на подрабатываемых территориях.

5.2. Марки проставляются на чертежах и спецификациях проекта в заказах заводам-изготовителям и на изделиях. Каждая изготовленная панель должна иметь маркировку согласно ГОСТ 13015.2-81 "Конструкции и изделия бетонные и железобетонные сборные. Правила маркировки", выполненную несмываемой краской. Должны быть нанесены: марка панели, индекс предприятия, масса панели, марка бетона.

Внесение изменений в обозначения марок не допускается.

6. ИЗГОТОВЛЕНИЕ АРМАТУРНЫХ ПРОСТРАНСТВЕННЫХ КАРКАСОВ И АРМАТУРНЫХ ИЗДЕЛИЙ

6.1. Сборка пространственных каркасов выполняется из плоских каркасов и отдельных стержней при помощи монтажных стержней в кондукторах. Все соединения следует производить сваркой в соответствии с требованиями ГОСТ 10922-75 "Арматурные изделия и закладные детали сварные для железобетонных конструкций. Технические требования и методы испытаний", СН-393-78 "Инструкции по сварке соединений арматуры и закладных деталей железобетонных конструкций". Качество сварки, выполняемой при сборке пространственных и плоских каркасов должно быть не ниже требований, предъявляемых к соединениям с ненормируемой прочностью по ГОСТ 10922-75.

7. МАРКИРОВКА ПРОСТРАНСТВЕННЫХ КАРКАСОВ И АРМАТУРНЫХ ИЗДЕЛИЙ

7.1. Марки пространственных каркасов имеют буквенно-цифровое

1.090.1-3ПВ.3-1 0070

ЛИСТ
5

ФОРМАТ А4

Гребенка
оператор
ТПП КОРТ
ЭПВС
Классификатор

обозначение. Группа букв означает:

КП - каркас пространственный;

группа цифр (записаны через точку) обозначает габарит каркаса в дециметрах (длина, высота).

7.2. Марки арматурных изделий имеют буквенно-цифровое обозначение. Группа букв означает:

КР - каркас плоский;

ПС - петля строповочная;

группа цифр обозначает порядковый номер изделия в сборке.

8. РАСЧЕТНЫЕ НАГРУЗКИ НА ПАНЕЛИ

8.1. Панели внутренних стен рассчитаны по указаниям ВСН 32-77 и СНиП II-21-75. Несущая способность панелей без проемов (глухих) и простенков панелей с проемами определяется несущей способностью опорных сечений (платформенным стыком) согласно пп. 12.48 - 12.55 и приложения 4 ВСН 32-77 при случайном эксцентриситете из плоскости панели $e_{ср}=1$ см. Расчетная нагрузка на панели принята 45 тс/м.

ИЗДАНИЕ
ПОДПИСИ
ПОДПИСИ
ПОДПИСИ

1.090.1-3ПВ.3-1 0070

ЛИСТ
6

20414 - 6

ФОРМАТ А4

Контрольные участки на схемах панелей

СХЕМА 1

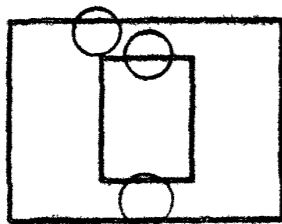


СХЕМА 2

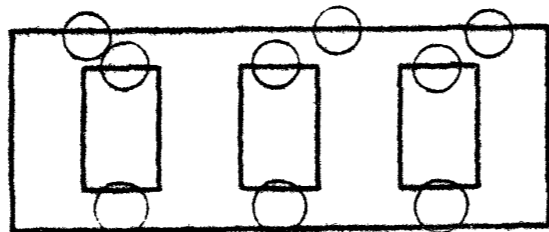


СХЕМА 3

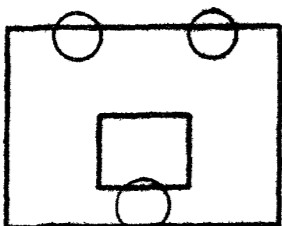


СХЕМА 4

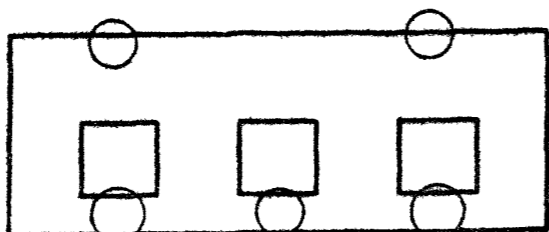
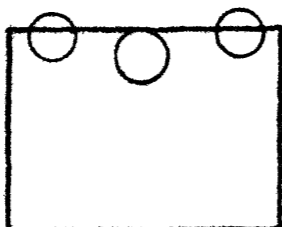


СХЕМА 5



1090.1-3ПВ.3-1 0070

ЛИСТ

9

ФОРМАТ А4

ЭПВЦ
Классификация

ИНВ. № ПОДЛ. ПОДП. И ДАТА ВЗАР. ИНВ. №

ОПЕРАТОР
ТЛП КОРТ

ЛИСТ

20414 8

ФОРМАТ А4

ФОРМАТ	ЗОНА	ПОЗ	ОБОЗНАЧЕНИЕ	НАИМЕНОВАНИЕ	КОП.	ПРИМЕЧАНИЕ	
А4			1.090.1-3ПВ.3-1 01СВ	ДОКУМЕНТАЦИЯ			
А3			1.090.1-3ПВ.3-1 00Д1	СБОРОЧНЫЙ ЧЕРТЕЖ			
А3			1.090.1-3ПВ.3-1 00РС	УЗЛЫ ОПАЛУБОЧНЫЕ			
А4			1.090.1-3ПВ.3-1 00ТО	ВЕДОМОСТЬ РАСХОДА СТАЛИ НА ЭЛЕМЕНТ ТЕХНИЧЕСКОЕ ОПИСАНИЕ			
			ПЕРЕМЕННЫЕ ДАННЫЕ	ДЛЯ ИСПОЛНЕНИЙ:			
				1.090.1-3ПВ.3-1 01 ПЕЦ 18.19-3Т-ПВ			
				СБОРОЧНЫЕ ЕДИНИЦЫ			
А4	1		1.090.1-3ПВ.3-1 06	КАРКАС ПРОСТРАНСТВ. КП 18.19	1		
		2		МАТЕРИАЛЫ			
				БЕТОН ТЯЖЕЛЫЙ М250		0.48МЗ	
				1.090.1-3ПВ.3-1 01-01 ПЕЦ 12.19-3Т-ПВ			
				СБОРОЧНЫЕ ЕДИНИЦЫ			
А4	1		1.090.1-3ПВ.3-1 06-01	КАРКАС ПРОСТРАНСТВ. КП 12.19	1		
		2		МАТЕРИАЛЫ			
				БЕТОН ТЯЖЕЛЫЙ М250		0.30МЗ	
			1.090.1-3ПВ.3-1 01				
НАЧ ОТД	Шевченко	АМ	ПАНЕЛЬ ЦОКОЛЬНАЯ ПЕЦ 18.19, ПЕЦ 12.19		СТАДИЯ	ЛИСТ	ЛИСТОВ
И КОНТР	Редько	Р			Р	1	
ГЛ СПЕЦ	Ничипоренко	АМ			ГОСГРАЖДАНСТРОЙ КиевЗНИИЭП		
ПРОВЕРИЛ	Литвиненко	Литв					
РАЗРАБ.	Пунчук	Литв					

ФОРМАТ А4

Гребнева
АМ

ЭПЦ
КиевЗНИИЭП

ОПЕРАТОР
ТЛП КОРТ

1-1

2-2

ОБОЗНАЧЕНИЕ	МАРКА	L, мм	МАССА, Т
1.090.1-3ПВ.3-1 01	ПЕЦ 18.19-3Т-ПВ	1700	1,190
-01	ПЕЦ 12.19-3Т-ПВ	1100	0,750

ПОДПИСЬ И ДАТА

ИМЬ И ПОДП

1.090.1-3ПВ.3-1 01СВ

ПАНЕЛЬ ЦОКОЛЬНАЯ
ПЕЦ 18.19, ПЕЦ 12.19
СБОРОЧНЫЙ ЧЕРТЕЖ

СТАДИЯ	МАССА	МАСШТАБ
Р	СМ. ТАБЛ.	
ЛИСТ	ЛИСТОВ /	

ГОСГРАЖДАНСТРОЙ
КиевЗНИИЭП

20414 9

ФОРМАТ А4

ФОРМАТ	ЗОНА	ПОЗ	ОБОЗНАЧЕНИЕ	НАИМЕНОВАНИЕ	КОЛ	ПРИМЕЧАНИЕ
A4			1.090.1-3ПВ.3-1 02СВ	ДОКУМЕНТАЦИЯ		
A3			1.090.1-3ПВ.3-1 00Д1	СВОРОЧНЫЙ ЧЕРТЕЖ		
A3			1.090.1-3ПВ.3-1 00РС	УЗЛЫ ОПАЛУБОЧНЫЕ		
A4			1.090.1-3ПВ.3-1 00ТО	ВЕДОМОСТЬ РАСХОДА СТАЛИ НА ЭЛЕМЕНТ ТЕХНИЧЕСКОЕ ОПИСАНИЕ		
			ПЕРЕМЕННЫЕ ДАННЫЕ	ДЛЯ ИСПОЛНЕНИЙ:		
				1.090.1-3ПВ.3-1 02 ПВЦ 30.19-3Т-ПВ		
				СВОРОЧНЫЕ ЕДИНИЦЫ		
A4	1	1.090.1-3ПВ.3-1 07	КАРКАС ПРОСТРАНСТВ. КП 30.19		1	
	2		МАТЕРИАЛЫ			
			БЕТОН ТЯЖЕЛЫЙ М250			0.67М3
			1.090.1-3ПВ.3-1 02-01 ПВЦ 29.19-3Т-ПВ			
			СВОРОЧНЫЕ ЕДИНИЦЫ			
A4	1	1.090.1-3ПВ.3-1 07-01	КАРКАС ПРОСТРАНСТВ. КП 29.19		1	
	2		МАТЕРИАЛЫ			
			БЕТОН ТЯЖЕЛЫЙ М250			0.65М3
			1.090.1-3ПВ.3-1 02-02 ПВЦ 28.19-3Т-ПВ			
			СВОРОЧНЫЕ ЕДИНИЦЫ			
A4	1	1.090.1-3ПВ.3-1 07-02	КАРКАС ПРОСТРАНСТВ. КП 28.19		1	
	2		МАТЕРИАЛЫ			
			БЕТОН ТЯЖЕЛЫЙ М250			0.64М3
			1.090.1-3ПВ.3-1 02			
НАЧ.ОТД.	Шевченко	Ш	ПАНЕЛЬ ЦОКОЛЬНАЯ ПВЦ 30.19, ПВЦ 29.19, ПВЦ 28.19	СТАДИЯ	ЛИСТ	ЛИСТОВ
И.КОНТР.	Ребров	Р		Р	1	1
ГЛ.СПЕЦ.	Ничипоренко	Н		ГОСГРАЖДАНСТРОЙ		
ПРОВЕРИЛ	Скарабагат	С		КиевЗНИИЭП		
РАЗРАБ.	Пунчук	П				

ФОРМАТ А4

ОПЕРАТОР
ТЛП КОРТ

ЭПВ
КиевЗНИИЭП

Григорьева
Мельникова

ОБОЗНАЧЕНИЕ	МАРКА	L, мм	МАССА, Т
1.090.1-3ПВ.3-1 02	ПВЦ 30.19-3Т-ПВ	2900	1,670
-01	ПВЦ 29.19-3Т-ПВ	2850	1,630
-02	ПВЦ 28.19-3Т-ПВ	2800	1,590

1.090.1-3ПВ.3-1 02СВ

ПАНЕЛЬ ЦОКОЛЬНАЯ
ПВЦ 30.19, ПВЦ 29.19,
ПВЦ 28.19

СВОРОЧНЫЙ ЧЕРТЕЖ

СТАДИЯ	МАССА	МАСШТАБ
Р	СМ. ТАБЛ.	
ЛИСТ	ЛИСТОВ	1

НАЧ.ОТД.	Шевченко	Ш
И.КОНТР.	Ребров	Р
ГЛ.СПЕЦ.	Ничипоренко	Н
ПРОВЕРИЛ	Скарабагат	С
РАЗРАБ.	Фелько	Ф

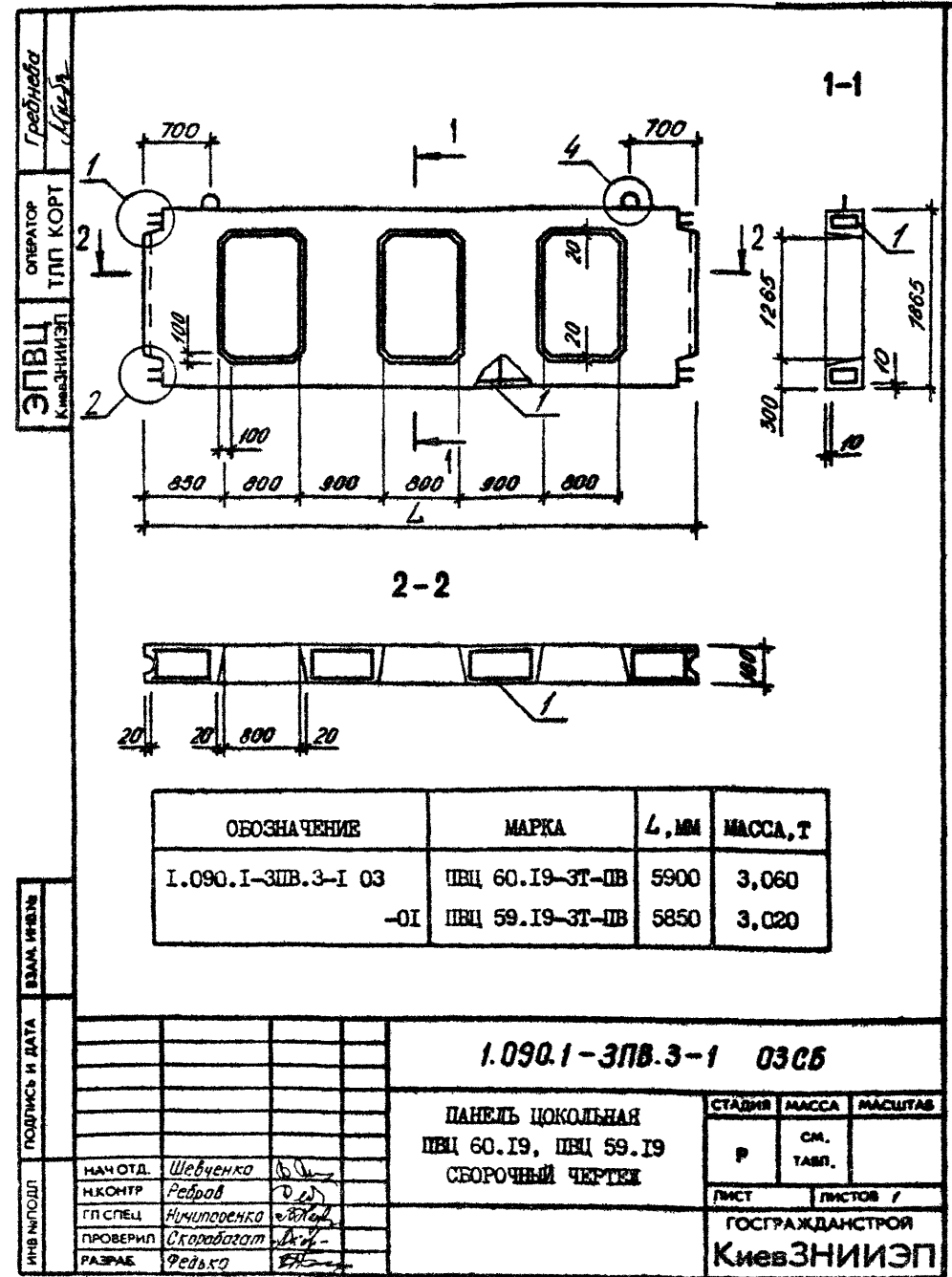
ГОСГРАЖДАНСТРОЙ		
КиевЗНИИЭП		

20444 10

ФОРМАТ А4

ФОРМАТ	ЗОНА	ПОЗ	ОБОЗНАЧЕНИЕ	НАИМЕНОВАНИЕ	КОЛ	ПРИМЕЧАНИЕ
A4			1.090.1-ЗПВ.3-1 03СБ	ДОКУМЕНТАЦИЯ		
A3			1.090.1-ЗПВ.3-1 00Д1	СБОРОЧНЫЙ ЧЕРТЕЖ		
A3			1.090.1-ЗПВ.3-1 00РС	УЗЛЫ ОПАЛУБОВЧНЫЕ		
A4			1.090.1-ЗПВ.3-1 00ТО	ВЕДОМОСТЬ РАСХОДА		
				СТАЛИ НА ЭЛЕМЕНТ		
				ТЕХНИЧЕСКОЕ ОПИСАНИЕ		
			ПЕРЕМЕННЫЕ ДАННЫЕ	ДЛЯ ИСПОЛНЕНИЯ:		
				1.090.1-ЗПВ.3-1 03		
				ПВЦ 60.19-ЗТ-ПВ		
				СБОРОЧНЫЕ ЕДИНИЦЫ		
A4	1		1.090.1-ЗПВ.3-1 08	КАРКАС ПРОСТРАНСТВ.	1	
				КП 60.19		
				МАТЕРИАЛЫ		
	2			БЕТОН ТЯЖЕЛЫЙ М250	1.22М3	
				1.090.1-ЗПВ.3-1 03-01		
				ПВЦ 59.19-ЗТ-ПВ		
				СБОРОЧНЫЕ ЕДИНИЦЫ		
A4	1		1.090.1-ЗПВ.3-1 08-01	КАРКАС ПРОСТРАНСТВ.	1	
				КП 59.19		
				МАТЕРИАЛЫ		
	2			БЕТОН ТЯЖЕЛЫЙ М250	1.21М3	
				1.090.1-ЗПВ.3-1 03		
				ПАНЕЛЬ ЦОКОЛЬНАЯ		
				ПВЦ 60.19, ПВЦ 59.19		
НАЧ ОТД	Шевченко			СТАДИЯ	ЛИСТ	ЛИСТОВ
Н.КОНТР	Редько			Р		1
ГП СПЕЦ	Ничипоренко			ГОСГРАЖДАНСТРОИ		
ПРОВЕРИЛ	Скоробогат			КиевЗНИИЭП		
РАЗРАБ	Литчук					

ФОРМАТ А4



20414 11

ФОРМАТ А4

ФОРМАТ	КОЛ	ПОС	ОБОЗНАЧЕНИЕ	НАИМЕНОВАНИЕ	КОП	ПРИМЕЧАНИЕ
А4			1.090.1-3ПВ.3-1 04СВ	ДОКУМЕНТАЦИЯ		
А3			1.090.1-3ПВ.3-1 04Д1	СВОРОЧНЫЙ ЧЕРТЕЖ		
А3			1.090.1-3ПВ.3-1 04РС	УЗЛЫ ОПАЛУЩЕОЧНЫЕ		
А4			1.090.1-3ПВ.3-1 04СО	НЕДОМОСТЬ РАСКЛАДА		
				СТАЛИ НА ЭЛЕМЕНТ		
				ТЕХНИЧЕСКОЕ ОПИСАНИЕ		
			ПЕРЕМЕННЫЕ ДАННЫЕ	ДЛЯ ИСПОЛНЕНИЯ:		
				1.090.1-3ПВ.3-1 04		
				ПЕЦ 30.21-3Т-ПВ		
				СВОРОЧНЫЕ ЕДИНИЦЫ		
А4	1		1.090.1-3ПВ.3-1 09	МАРКАС ПРОСТРАНСТВ.	1	
				КП 30.21		
				МАТЕРИАЛЫ		
	2			БЕТОН ТЯЖЕЛЫЙ М250		0.79М3
				1.090.1-3ПВ.3-1 04-01		
				ПЕЦ 29.21-3Т-ПВ		
				СВОРОЧНЫЕ ЕДИНИЦЫ		
А4	1		1.090.1-3ПВ.3-1 09-01	МАРКАС ПРОСТРАНСТВ.	1	
				КП 29.21		
				МАТЕРИАЛЫ		
	2			БЕТОН ТЯЖЕЛЫЙ М250		0.78М3
				1.090.1-3ПВ.3-1 04-02		
				ПЕЦ 28.21-3Т-ПВ		
				СВОРОЧНЫЕ ЕДИНИЦЫ		
А4	1		1.090.1-3ПВ.3-1 09-02	МАРКАС ПРОСТРАНСТВ.	1	
				КП 28.21		
				МАТЕРИАЛЫ		
	2			БЕТОН ТЯЖЕЛЫЙ М250		0.76М3
				1.090.1-3ПВ.3-1 04		
НАЧ ОТД	Шевченко	Б.П.		СТАДИЯ	ЛИСТ	ЛИСТОВ
И КОНТР	Ребров	Р.Д.		Р		1
ГЛ СПЕЦ	Ничипоренко	В.П.		ГОСГРАЖДАНСТРОИ		
ПРОВЕРИЛ	Ничипоренко	В.П.		КиевЗНИИЭП		
РАЗРАБ	Пиличук	И.В.				

ЭПЦ
КиевЗНИИЭП

ОПЕРАТОР
Гребнева
М.В.

1-1

2-2

ОБОЗНАЧЕНИЕ	МАРКА	L, мм	МАССА, Т
1.090.1-3ПВ.3-1 04	ПЕЦ 30.21-3Т-ПВ	2900	1,980
-01	ПЕЦ 29.21-3Т-ПВ	2850	1,940
-02	ПЕЦ 28.21-3Т-ПВ	2800	1,900

1.090.1-3ПВ.3-1 04СВ

ПАНЕЛЬ ПОКОЛЬНАЯ
ПЕЦ 30.21, ПЕЦ 29.21,
ПЕЦ 28.21
СВОРОЧНЫЙ ЧЕРТЕЖ

СТАДИЯ	МАССА	МАСШТАБ
Р	см. ТАБЛ.	

ЛИСТ / ЛИСТОВ /

ГОСГРАЖДАНСТРОИ
КиевЗНИИЭП

ФОРМАТ	ЗОНА	ПОЗ	ОБОЗНАЧЕНИЕ	НАИМЕНОВАНИЕ	КОЛ.	ПРИМЕЧАНИЕ
A4			1.090.1-3ПВ.3-1 05СВ	ДОКУМЕНТАЦИЯ		
A3			1.090.1-3ПВ.3-1 00Д1	СБОРОЧНЫЙ ЧЕРТЕЖ		
A3			1.090.1-3ПВ.3-1 00РС	УЗЛЫ ОПЛУВЧОЧНЫЕ		
A4			1.090.1-3ПВ.3-1 00ТО	ВЕДОМОСТЬ РАСХОДА		
				СТАЛИ НА ЭЛЕМЕНТ		
				ТЕХНИЧЕСКОЕ ОПИСАНИЕ		
			ПЕРЕМЕННЫЕ ДАННЫЕ	ДЛЯ ИСПОЛНЕНИЯ:		
				1.090.1-3ПВ.3-1 05		
				ПВЦ 60.21-3Т-ПВ		
				СБОРОЧНЫЕ ЕДИНИЦЫ		
A4	1		1.090.1-3ПВ.3-1 10	КАРКАС ПРОСТРАНСТВ. КП 60.21	1	
				МАТЕРИАЛЫ		
	2			БЕТОН ТЯЖЕЛЫЙ М250	1.58М3	
				1.090.1-3ПВ.3-1 05-01		
				ПВЦ 59.21-3Т-ПВ		
				СБОРОЧНЫЕ ЕДИНИЦЫ		
A4	1		1.090.1-3ПВ.3-1 10-01	КАРКАС ПРОСТРАНСТВ. КП 59.21	1	
				МАТЕРИАЛЫ		
	2			БЕТОН ТЯЖЕЛЫЙ М270	1.56М3	
			1.090.1-3ПВ.3-1 05			
НАЧОТЯ	Шевченко	Редько	ПАНЕЛЬ ЦОКОЛЬНАЯ ПВЦ 60.21, ПВЦ 59.21	СТАДИЯ	ЛИСТ	ЛИСТОВ
И КОНТР.	Редько	Редько		Р		1
ПР. СПЕЦ.	Ничипоренко	Редько		ГОСГРАЖДАНСТРОЙ		
ПРОБЕРИЛ	Ничипоренко	Редько		КиевЗНИИЭП		
РАЗРАБ.	Пинчук	Редько				

ФОРМАТ А4

Гредько
 АР/21

ОПЕРАТОР
 ТИП КОРТ
 ЭЛПВ
 КиевЗНИИЭП

ОБОЗНАЧЕНИЕ	МАРКА	L, мм	МАССА, Т
1.090.1-3ПВ.3-1 05	ПВЦ 60.21-3Т-ПВ	5900	3,940
-01	ПВЦ 59.21-3Т-ПВ	5850	3,900

1.090.1-3ПВ.3-1 05СВ			
ПАНЕЛЬ ЦОКОЛЬНАЯ ПВЦ 60.21, ПВЦ 59.21 СБОРОЧНЫЙ ЧЕРТЕЖ		СТАДИЯ	МАССА
		Р	СМ. ТАБЛ.
		ЛИСТОВ	1
ГОСГРАЖДАНСТРОЙ			
КиевЗНИИЭП			

ВЗАМ. ИМЕНА
 ПОДПИСЬ И ДАТА
 ИЛИ ПОДПИСЬ

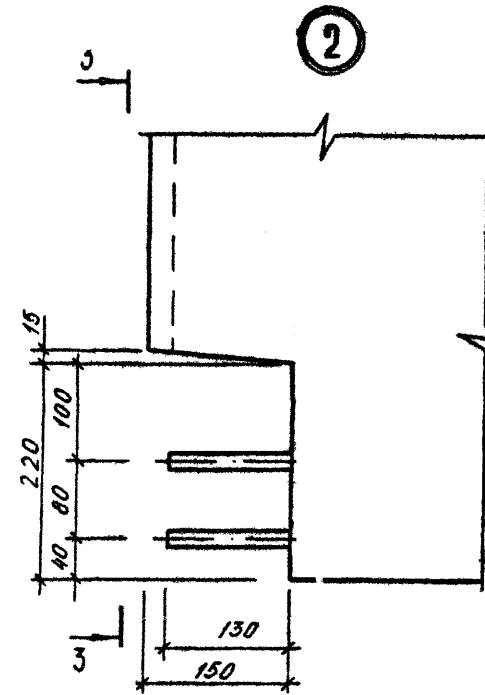
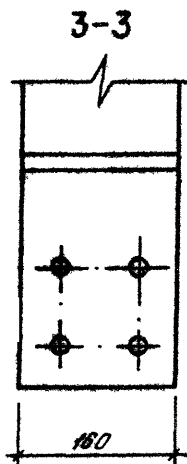
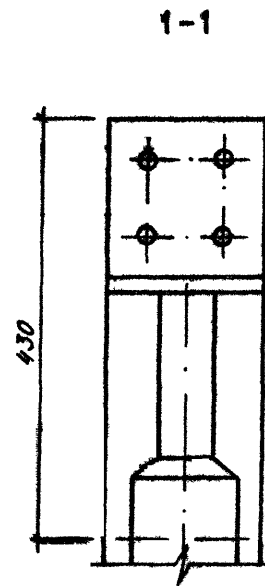
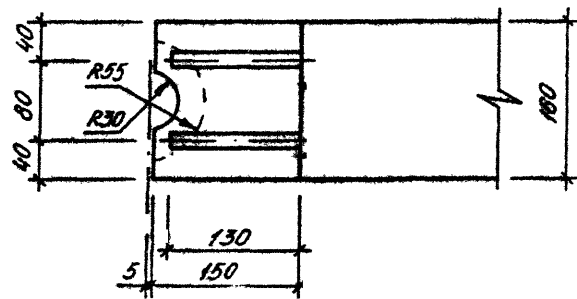
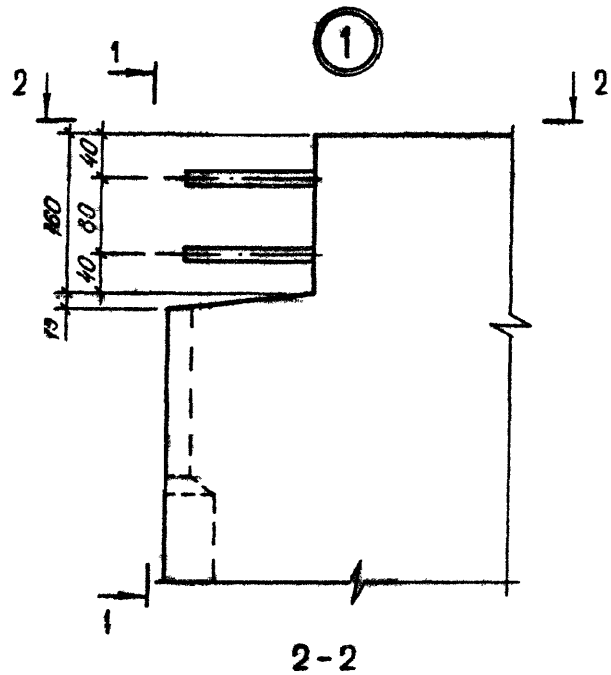
НАЧОТЯ
 И КОНТР.
 ПР. СПЕЦ.
 ПРОБЕРИЛ
 РАЗРАБ.

Шевченко
 Редько
 Ничипоренко
 Ничипоренко
 Редько

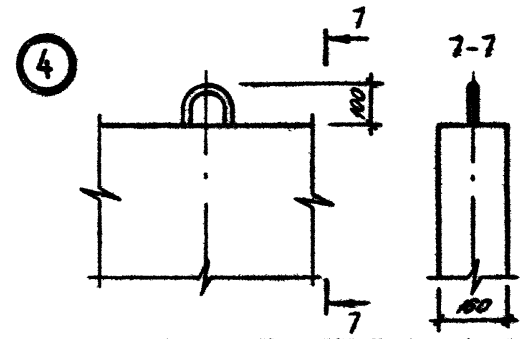
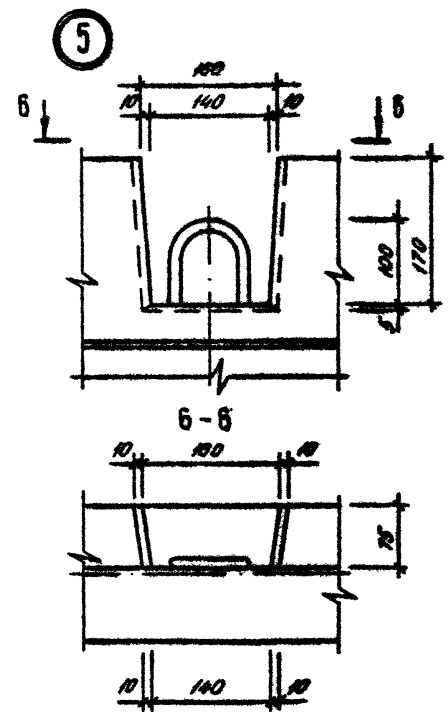
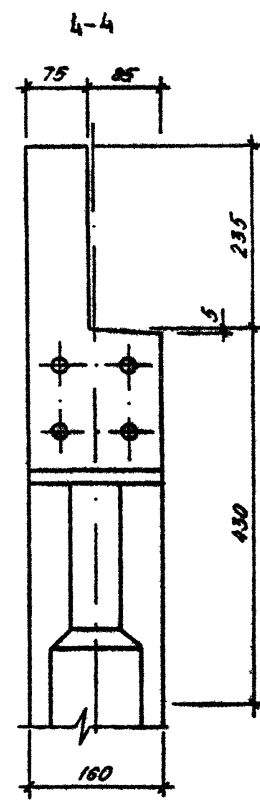
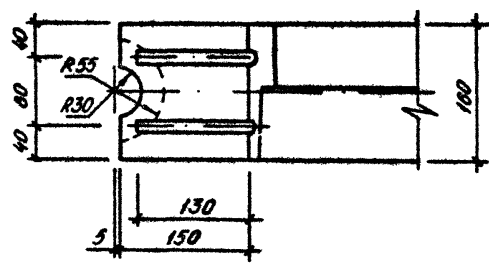
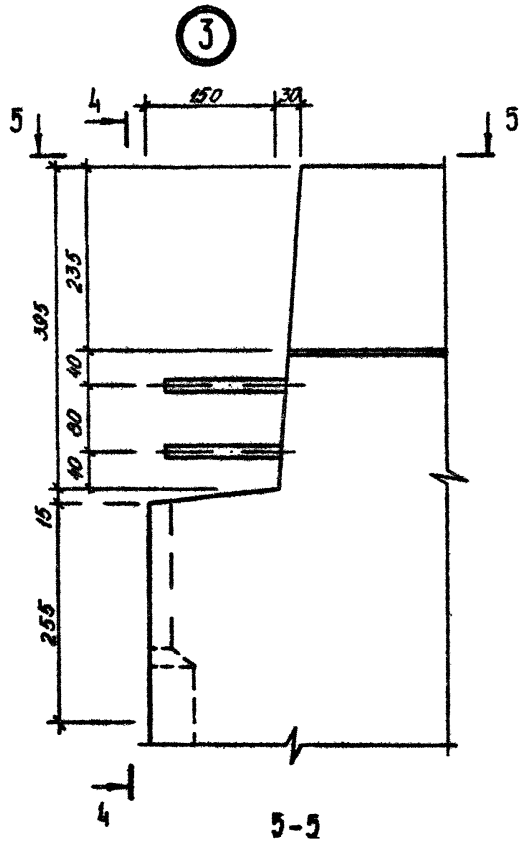
Редько
 Редько
 Редько
 Редько
 Редько

204/4 13

ФОРМАТ А4



			1.0921-3AB.3-1 0041		
НАЧ.ОТД.	Шевченко	МВ	СТАДИЯ	ЛИСТ	ЛИСТОВ
И.КОНТР.	Редько	ФР	•	1	3
ГЛ.СПЕЦ.	Ничипоренко	ФР	ГОСГРАЖДАНСТРОЙ КиевЗНИИЭП		
ПРОВЕРИЛ	Ничипоренко	ФР			
РАЗРАБ.	Редько	ФР	УЗЛЫ ОПАЛУБОЧНЫЕ		

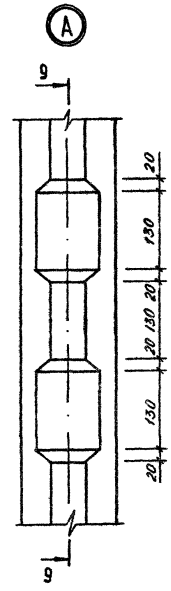
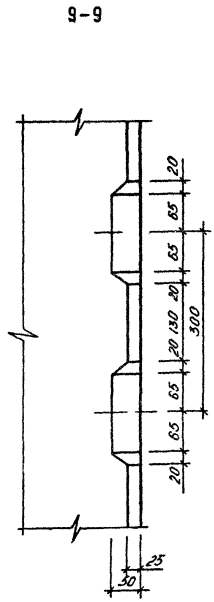
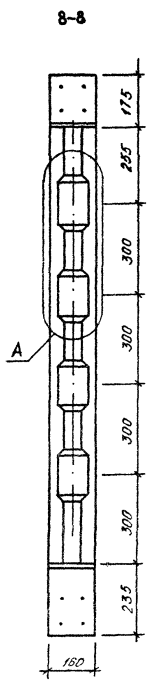
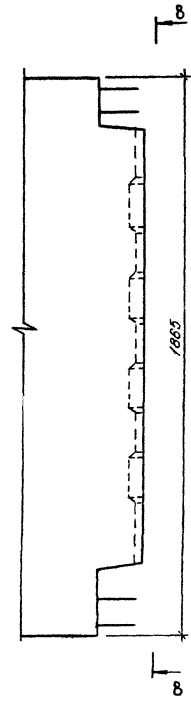


1.090.1-3ПВ.5-1 00A1

2

Вид боковых торцов панелей

ГОСТ 1090.1-3ПВ.3-1 00А.1



1.090.1-3ПВ.3-1 00А.1

ЛИС	3
-----	---

ФОРМАТ	ЗОНА	ПОЗ	ОБОЗНАЧЕНИЕ	НАИМЕНОВАНИЕ	КОЛ	ПРИМЕЧАНИЕ
				ДОКУМЕНТАЦИЯ		
A4			1.090.1-ЗПВ.3-1 06СБ	СБОРОЧНЫЙ ЧЕРТЕЖ		
A4			1.090.1-ЗПВ.3-1 00Д2	УЗЛЫ АРМАТУРНЫЕ		
A4			1.090.1-ЗПВ.3-1 00ТО	ТЕХНИЧЕСКОЕ ОПИСАНИЕ		
				СБОРОЧНЫЕ ЕДИНИЦЫ		
A4	1		1.090.1-ЗПВ.3-1 11	КАРКАС ПЛОСКИЙ КР1	2	
				ДЕТАЛИ		
A4	5		1.090.1-ЗПВ.3-1 28	ПЕТЛЯ СТРОПОВОЧНАЯ ПС1	2	
			ПЕРЕМЕННЫЕ ДАННЫЕ	ДЛЯ ИСПОЛНЕНИЯ:		
				1.090.1-ЗПВ.3-1 06 КП 18.19		
				СБОРОЧНЫЕ ЕДИНИЦЫ		
A4	2		1.090.1-ЗПВ.3-1 11-01	КАРКАС ПЛОСКИЙ КР2	3	
A4	3		1.090.1-ЗПВ.3-1 13-03	КР7	2	
A4	4		1.090.1-ЗПВ.3-1 16-02	КР18	4	
				ДЕТАЛИ		
ВЧ	6		5.041.1660	СТ. ОТД. ГОСТ 6727-80 Ø5 ВР-I L=1660	8	0.23кг
				1.090.1-ЗПВ.3-1 06-01 КП 12.19		
				СБОРОЧНЫЕ ЕДИНИЦЫ		
A4	2		1.090.1-ЗПВ.3-1 11-01	КАРКАС ПЛОСКИЙ КР2	2	
A4	3		1.090.1-ЗПВ.3-1 13-04	КР8	2	
A4	4		1.090.1-ЗПВ.3-1 16-03	КР19	4	
				ДЕТАЛИ		
ВЧ	6		5.041.1060	СТ. ОТД. ГОСТ 6727-80 Ø5 ВР-I L=1060	8	0.15кг
			1.090.1-ЗПВ.3-1 06			
НАЧ. ОТД.			Шевченко	Ф.И.О.	СТАДИЯ	
И. КОМП.			Редько	Ф.И.О.	П	
ГП СПЕЦ.			Ничипаренко	Ф.И.О.	ГОСГРАЖДАНСТРОЙ	
ПРОВЕРИЛ			Скарабогат	Ф.И.О.	КиевЗНИИЭП	
РАЗРАБ.			Пинчук	Ф.И.О.		
			Каркас пространственный КП 18.19, КП 12.19			

ФОРМАТ А4

Гребнева
А.В.

ОПЕРАТОР
ТИП КОРТ

ЭПВЦ
КиевЗНИИЭП

ОБОЗНАЧЕНИЕ	МАРКА	L, мм	N	Δ, мм	МАССА, кг
1.090.1-ЗПВ.3-1 06	КП 18.19	1660	2	680	30,580
-01	КП 12.19	1060	1	760	20,450

1.090.1-ЗПВ.3-1 06СБ		
Каркас пространственный КП 18.19, КП 12.19		
СТАДИЯ	МАССА	МАСШТАБ
Р	см. табл.	
ГОСГРАЖДАНСТРОЙ		
КиевЗНИИЭП		

ВЗАИМ. ЧЕРТЕЖ

ПОДПИСЬ И ДАТА

КиевЗНИИЭП

НАЧ. ОТД.
 Шевченко | Ф.И.О. || И. КОМП. | Редько | Ф.И.О. |
ГП СПЕЦ.	Ничипаренко	Ф.И.О.
ПРОВЕРИЛ	Скарабогат	Ф.И.О.
РАЗРАБ.	Редько	Ф.И.О.

20414 17

ФОРМАТ А4

ФОРМАТ	ЗОНА	ПОЗ.	ОБОЗНАЧЕНИЕ	НАИМЕНОВАНИЕ	КОЛ.	ПРИМЕЧАНИЕ		
A3			1.090.1-ЗПВ.3-1 07СБ	ДОКУМЕНТАЦИЯ СБОРОЧНЫЙ ЧЕРТЕЖ УЗЛН АРМАТУРНЫЕ ТЕХНИЧЕСКОЕ ОПИСАНИЕ				
A3		1.090.1-ЗПВ.3-1 00Д2						
A4		1.090.1-ЗПВ.3-1 00ТО						
				СБОРОЧНЫЕ ЕДИНИЦЫ				
A4	1		1.090.1-ЗПВ.3-1 11	КАРКАС ПЛОСКИЙ КР1 КР2 КР28	2			
A4	2		1.090.1-ЗПВ.3-1 11-01		5			
A4	5		1.090.1-ЗПВ.3-1 19		4			
				ДЕТАЛИ				
A4	6		1.090.1-ЗПВ.3-1 20	ПЕЛЯ СТРОПОВОЧНАЯ ПС1 СТ. ОТД. ГОСТ 6727-80 Ø5 ВР-I L=800 Ø5 ВР-I L=600 Ø5 ВР-I L=140	2			
ВЧ	7		5.041.800		8	0.11КГ		
ВЧ	9		5.041.600		8	0.08КГ		
ВЧ	10		5.041.140	8	0.02КГ			
			ПЕРЕМЕННЫЕ ДАННЫЕ	ДЛЯ ИСПОЛНЕНИЯ:				
				1.090.1-ЗПВ.3-1 07 КП 30.19				
				СБОРОЧНЫЕ ЕДИНИЦЫ				
A4	3		1.090.1-ЗПВ.3-1 13-01	КАРКАС ПЛОСКИЙ КР5 КР17	2			
A4	4		1.090.1-ЗПВ.3-1 16-01		4			
				ДЕТАЛИ				
ВЧ	8		5.041.1200	СТ. ОТД. ГОСТ 6727-80 Ø5 ВР-I L=1200	8	0.17КГ		
				1.090.1-ЗПВ.3-1 07-01 КП 29.19				
				СБОРОЧНЫЕ ЕДИНИЦЫ				
A4	3		1.090.1-ЗПВ.3-1 14-01	КАРКАС ПЛОСКИЙ КР10 КР21	2			
A4	4		1.090.1-ЗПВ.3-1 17-01		4			
			1.090.1-ЗПВ.3-1 07					
НАЧ.ОТД.	Шевченко	В.В.	Каркас пространственный КП 30.19, КП 29.19, КП 28.19			СТАДИЯ	ЛИСТ	ЛИСТОВ
И.КОНТР.	Ребров	Р.В.				Р	1	2
ГЛ.СПЕЦ.	Ничипоренко	В.В.				ГОСТРАЖДАНСТРОЙ		
ПРОВЕРИЛ	Ничипоренко	В.В.				КиевЗНИИЭП		
РАЗРАБ.	Пимчук	В.В.						

ФОРМАТ А4

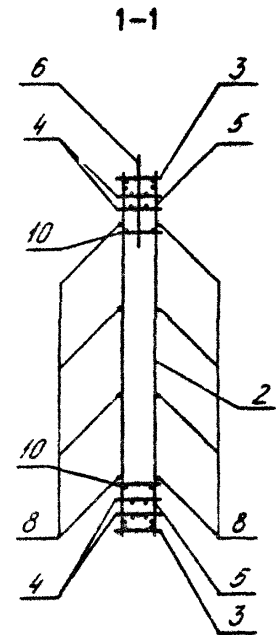
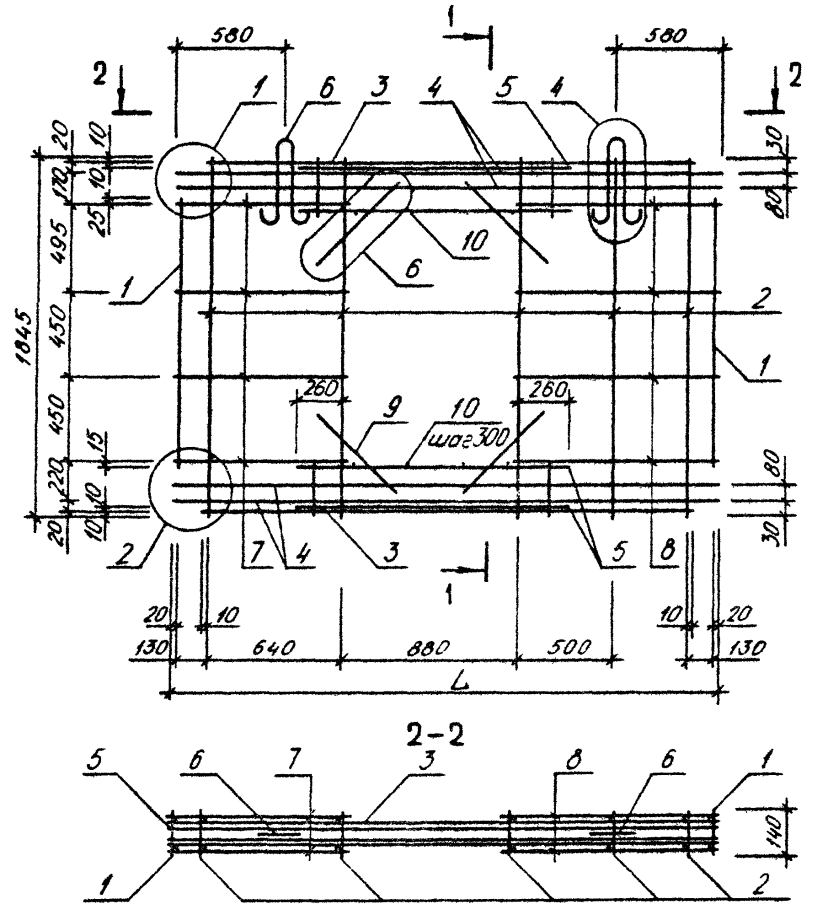
ФОРМАТ	ЗОНА	ПОЗ.	ОБОЗНАЧЕНИЕ	НАИМЕНОВАНИЕ	КОЛ.	ПРИМЕЧАНИЕ
ВЧ		8	5.041.1150	ДЕТАЛИ СТ. ОТД. ГОСТ 6727-80 Ø5 ВР-I L=1150	8	0.16КГ
				1.090.1-ЗПВ.3-1 07-02 КП 28.19		
				СБОРОЧНЫЕ ЕДИНИЦЫ		
A4	3		1.090.1-ЗПВ.3-1 13-02	КАРКАС ПЛОСКИЙ КР6 КР22	2	
A4	4		1.090.1-ЗПВ.3-1 17-02		4	
				ДЕТАЛИ		
ВЧ	8		5.041.1100	СТ. ОТД. ГОСТ 6727-80 Ø5 ВР-I L=1100	8	0.15КГ
			1.090.1-ЗПВ.3-1 07			

ПОДПИСЬ И ДАТА
ВЗАИМНОВ №

20414 18

ФОРМАТ А4

КиевЗНИИЭП | ГЛП КОРІА



ОБОЗНАЧЕНИЕ	МАРКА	L, мм	МАССА, кг
I.090.1-3ПВ.3-1 07	КП 30.19	2860	62,950
-01	КП 29.19	2810	62,160
-02	КП 28.19	2760	61,430

I.090.1-3ПВ.3-1 07СБ											
Каркас пространственный КП 30.19, КП 29.19, КП 28.19 Сборочный чертеж		<table border="1"> <tr> <th>СТАДИЯ</th> <th>МАССА</th> <th>МАСШТАБ</th> </tr> <tr> <td>Р</td> <td>см</td> <td></td> </tr> <tr> <td>ЛИСТ</td> <td colspan="2">ЛИСТОВ 1</td> </tr> </table>	СТАДИЯ	МАССА	МАСШТАБ	Р	см		ЛИСТ	ЛИСТОВ 1	
СТАДИЯ	МАССА	МАСШТАБ									
Р	см										
ЛИСТ	ЛИСТОВ 1										
ГОСГРАЖДАНСТРОЙ КиевЗНИИЭП											

НАЧ.ОТД. Шедченко
 И.КОНТР. Ребров
 ГЛ.СПЕЦ. Ничипоренко
 ПРОВЕРИЛ. Ничипоренко
 РАЗРАБ. Федько

20414 19

ГОРМАТ А3

ФОРМАТ	ЗОНА	ПОЗ	ОБОЗНАЧЕНИЕ	НАИМЕНОВАНИЕ	КОЛ.	ПРИМЕЧАНИЕ	
				ДОКУМЕНТАЦИЯ			
A3			1.090.1-3ПВ.3-1 08СВ	СВОРОЧНЫЙ ЧЕРТЕЖ			
A3			1.090.1-3ПВ.3-1 00Д2	УЗЛЫ АРМАТУРНЫЕ			
A4			1.090.1-3ПВ.3-1 00ТО	ТЕХНИЧЕСКОЕ ОПИСАНИЕ			
				СВОРОЧНЫЕ ЕДИНИЦЫ			
A4	1		1.090.1-3ПВ.3-1 11	КАРКАС ПЛОСКИЙ	2		
A4	2		1.090.1-3ПВ.3-1 11-01	КР1	8		
A4	5		1.090.1-3ПВ.3-1 19-01	КР2 КР29	4		
				ДЕТАЛИ			
A4	6		1.090.1-3ПВ.3-1 20-01	ПЕТЛЯ СТРОПОВОЧНАЯ ПС2	2		
ВЧ	7		5.041.800	СТ. ОТД. ГОСТ 6727-80	8	0.11КГ	
ВЧ	9		5.041.840	Ø5 ВР-I L=800	16	0.12КГ	
ВЧ	10		5.041.600	Ø5 ВР-I L=840	24	0.08КГ	
ВЧ	11		5.041.140	Ø5 ВР-I L=600 Ø5 ВР-I L=140	30	0.02КГ	
			ПЕРЕМЕННЫЕ ДАННЫЕ	ДЛЯ ИСПОЛНЕНИЯ:			
				1.090.1-3ПВ.3-1 08			
				КП 60.19			
				СВОРОЧНЫЕ ЕДИНИЦЫ			
A4	3		1.090.1-3ПВ.3-1 13	КАРКАС ПЛОСКИЙ	2		
A4	4		1.090.1-3ПВ.3-1 16	КР4 КР16	4		
				ДЕТАЛИ			
ВЧ	8		5.041.800	СТ. ОТД. ГОСТ 6727-80	8	0.11КГ	
				Ø5 ВР-I L=800			
				1.090.1-3ПВ.3-1 08-01			
				КП 59.19			
				СВОРОЧНЫЕ ЕДИНИЦЫ			
A4	3		1.090.1-3ПВ.3-1 14	КАРКАС ПЛОСКИЙ	2		
A4	4		1.090.1-3ПВ.3-1 17	КР9 КР20	4		
				1.090.1-3ПВ.3-1 08			
НАЧ.ОТД.	Шевченко			Каркас пространственный КП 60.19, КП 59.19	СТАДИЯ	ЛИСТ	ЛИСТОВ
ИЗМОНТР	Ребров				Р	1	2
ГЛ.СПЕЦ.	Ничипоренко				ГОСГРАЖДАНСТРОЙ		
ПРОВЕРИЛ	Скарабогат				КиевЗНИИЭП		
РАЗРАБ.	Пичуок						

ФОРМАТ А4

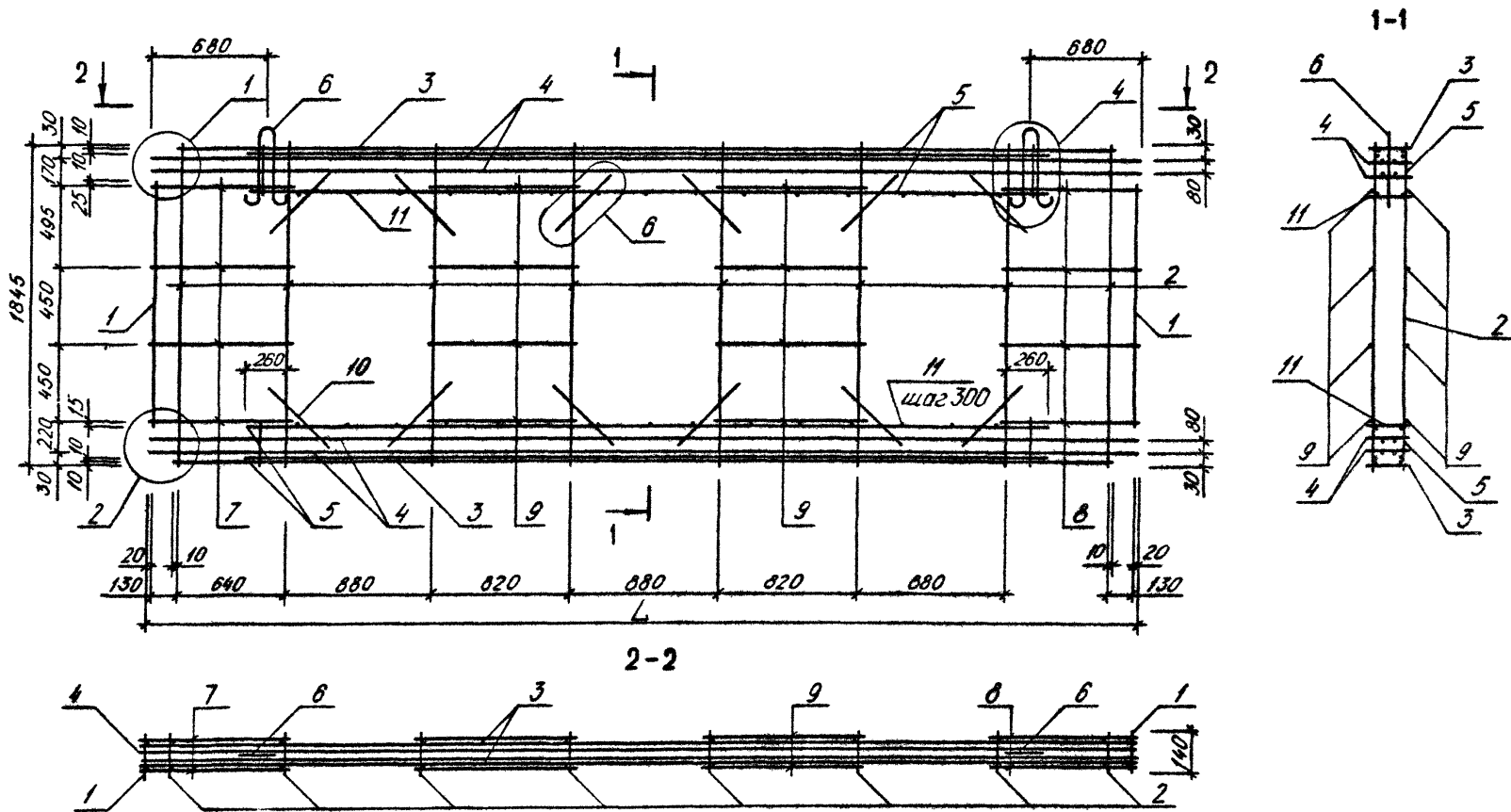
ФОРМАТ	ЗОНА	ПОЗ	ОБОЗНАЧЕНИЕ	НАИМЕНОВАНИЕ	КОЛ.	ПРИМЕЧАНИЕ
				ДЕТАЛИ		
ВЧ	8		5.041.750	СТ. ОТД. ГОСТ 6727-80	8	0.10КГ
				Ø5 ВР-I L=750		
				1.090.1-3ПВ.3-1 08		

20414 20

ФОРМАТ А4

ЛИСТ
2

КиевЗНИИЭП



ОБОЗНАЧЕНИЕ	МАРКА	L, MM	МАССА, КГ
I.090.I-ЭПВ.3-I 08	КП 60.19	5860	143,200
-0I	КП 59.19	5810	142,400

			1.090.1-ЭПВ.3-1 08СВ		
			Каркас пространственный КП 60.19, КП 59.19 Сборочный чертеж		
НАЧ.ОТД.	Шевченко	В.С.	СТАДИЯ	МАССА	МАСШТАБ
Н.КОНТР.	Редько	В.В.	Р	СМ	
ГЛ.СПЕЦ.	Ничипоренко	В.В.	ЛИСТ	ТАБЛ.	
ПРОВЕРИЛ	Скоробогат	В.В.	ГОСПРАЖДАНСТРОЯ		
РАЗРАБ.	Редько	В.В.	КиевЗНИИЭП		

ФОРМАТ	ЗОНА	ПОЗ	ОБОЗНАЧЕНИЕ	НАИМЕНОВАНИЕ	КОЛ	ПРИМЕЧАНИЕ
				ДОКУМЕНТАЦИЯ		
A3			1.090.1-3ПВ.3-1 09СВ	СВОРОЧНЫЙ ЧЕРТЕЖ УЗЛА АРМАТУРНЫЕ ТЕХНИЧЕСКОЕ ОПИСАНИЕ		
A3			1.090.1-3ПВ.3-1 00Д2			
A4			1.090.1-3ПВ.3-1 00ТО			
				СВОРОЧНЫЕ ЕДИНИЦЫ		
A4		1	1.090.1-3ПВ.3-1 11	КАРКАС ПЛОСКИЙ КР1 КР3 КР28	2	
A4		2	1.090.1-3ПВ.3-1 12		2	
A4		6	1.090.1-3ПВ.3-1 19		2	
				ДЕТАЛИ		
A4		7	1.090.1-3ПВ.3-1 20-01	ПЕЛЯ СТРОПОВОЧНАЯ ПС2 СТ. ОТД. ГОСТ 6727-80 Φ5 ВР-I L=800 Φ5 ВР-I L=600 Φ5 ВР-I L=140	2	
ВЧ		9	5.041.800		2	0.11кг
ВЧ		11	5.041.600		8	0.08кг
ВЧ		12	5.041.140		4	0.02кг
			ПЕРЕМЕННЫЕ ДАННЫЕ	ДЛЯ ИСПОЛНЕНИЙ:		
				1.090.1-3ПВ.3-1 09 КП 30.21		
				СВОРОЧНЫЕ ЕДИНИЦЫ		
A4		3	1.090.1-3ПВ.3-1 15-01	КАРКАС ПЛОСКИЙ КР14 КР24 КР17	2	
A4		4	1.090.1-3ПВ.3-1 18-01		1	
A4		5	1.090.1-3ПВ.3-1 16-01		4	
				ДЕТАЛИ		
ВЧ		8	5.041.2860	СТ. ОТД. ГОСТ 6727-80 Φ5 ВР-I L=2860 Φ5 ВР-I L=1200	6	0.40кг
ВЧ		10	5.041.1200		2	0.17кг
				1.090.1-3ПВ.3-1 09-01 КП 29.21		
				СВОРОЧНЫЕ ЕДИНИЦЫ		
A4		3	1.090.1-3ПВ.3-1 14-03	КАРКАС ПЛОСКИЙ КР12	2	
			1.090.1-3ПВ.3-1 09			
нач. отд.	Шевченко		Каркас пространственный КП 30.21, КП 29.21, КП 28.21	СТАДИЯ	ЛИСТ	ЛИСТОВ
м.контр.	Ребров			Р	1	2
гл. спец.	Ничипаренко			ГОСГРАЖДАНСТРОИ		
проверил	Скарабагат			КиевЗНИИЭП		
разраб.	Пинчук					

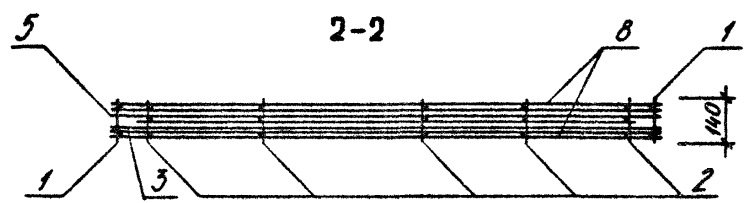
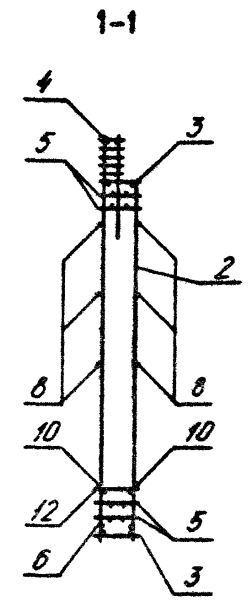
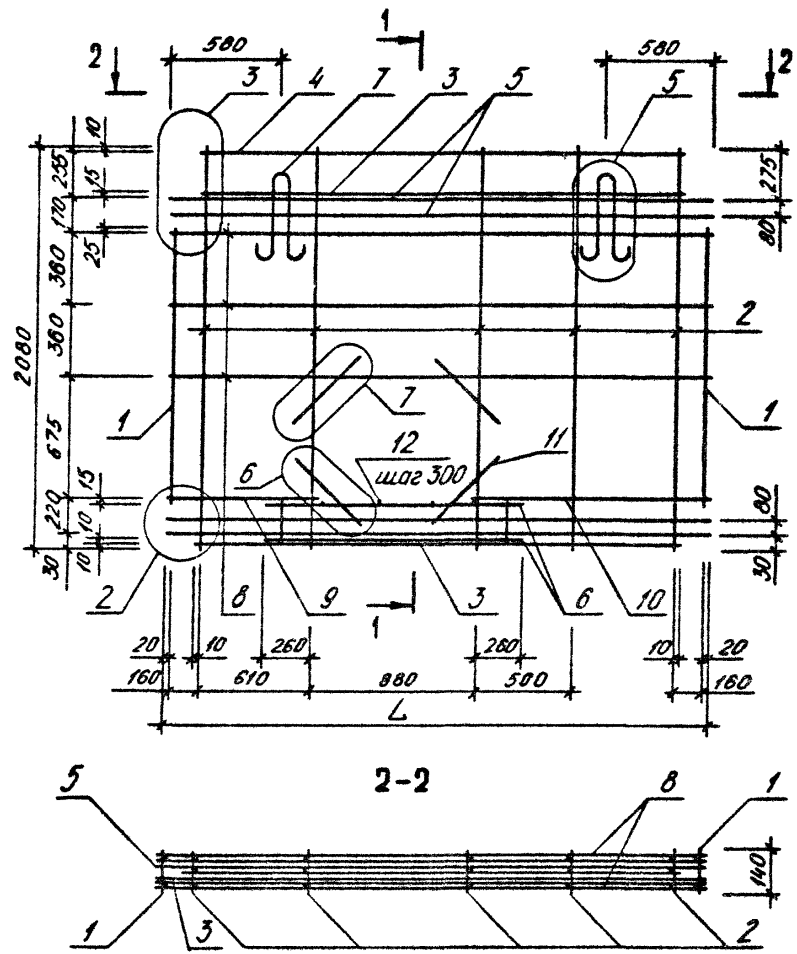
ФОРМАТ А4

ФОРМАТ	ЗОНА	ПОЗ	ОБОЗНАЧЕНИЕ	НАИМЕНОВАНИЕ	КОЛ	ПРИМЕЧАНИЕ
A4		4	1.090.1-3ПВ.3-1 18-04	КР27 КР21	1	
A4		5	1.090.1-3ПВ.3-1 17-01		4	
				ДЕТАЛИ		
ВЧ		8	5.041.2810	СТ. ОТД. ГОСТ 6727-80 Φ5 ВР-I L=2810 Φ5 ВР-I L=1150	6	0.39кг
ВЧ		10	5.041.1150		2	0.16кг
				1.090.1-3ПВ.3-1 09-02 КП 28.21		
				СВОРОЧНЫЕ ЕДИНИЦЫ		
A4		3	1.090.1-3ПВ.3-1 15-02	КАРКАС ПЛОСКИЙ КР15 КР25 КР22	2	
A4		4	1.090.1-3ПВ.3-1 18-02		1	
A4		5	1.090.1-3ПВ.3-1 17-02		4	
				ДЕТАЛИ		
ВЧ		8	5.041.2760	СТ. ОТД. ГОСТ 6727-80 Φ5 ВР-I L=2760 Φ5 ВР-I L=1100	6	0.38кг
ВЧ		10	5.041.1100		2	0.15кг
			1.090.1-3ПВ.3-1 09			
						ЛИСТ 2

20414

22

ФОРМАТ А4



ОБОЗНАЧЕНИЕ	МАРКА	L, MM	МАССА, КГ
I.090.I-3ПВ.3-I 09	КП 30.2I	2860	60,480
-0I	КП 29.2I	2810	59,730
-02	КП 28.2I	2760	58,900

1.090.1-3ПВ.3-1 09СБ																	
Каркас пространственный КП 30.2I, КП 29.2I, КП 28.2I Сборочный чертеж		<table border="1"> <tr> <th>СТАДИЯ</th> <th>МАССА</th> <th>МАСШТАБ</th> </tr> <tr> <td>Р</td> <td>СМ ТАБЛ</td> <td></td> </tr> <tr> <td>ЛИСТ</td> <td colspan="2">ЛИСТОВ /</td> </tr> </table>	СТАДИЯ	МАССА	МАСШТАБ	Р	СМ ТАБЛ		ЛИСТ	ЛИСТОВ /							
СТАДИЯ	МАССА	МАСШТАБ															
Р	СМ ТАБЛ																
ЛИСТ	ЛИСТОВ /																
<table border="1"> <tr> <td>НАЧ.ОТД.</td> <td>Шевченко</td> <td>Вол</td> </tr> <tr> <td>И.КОНТР.</td> <td>Ревров</td> <td>Ред</td> </tr> <tr> <td>ГЛ.СПЕЦ.</td> <td>Ничипоренко</td> <td>Литви</td> </tr> <tr> <td>ПРОВЕРИЛ</td> <td>Литвиценко</td> <td>Литви</td> </tr> <tr> <td>РАЗРАБ.</td> <td>Федько</td> <td>Федь</td> </tr> </table>		НАЧ.ОТД.	Шевченко	Вол	И.КОНТР.	Ревров	Ред	ГЛ.СПЕЦ.	Ничипоренко	Литви	ПРОВЕРИЛ	Литвиценко	Литви	РАЗРАБ.	Федько	Федь	ГОСГРАЖДАНСТРОЙ КиевЗНИИЭП
НАЧ.ОТД.	Шевченко	Вол															
И.КОНТР.	Ревров	Ред															
ГЛ.СПЕЦ.	Ничипоренко	Литви															
ПРОВЕРИЛ	Литвиценко	Литви															
РАЗРАБ.	Федько	Федь															

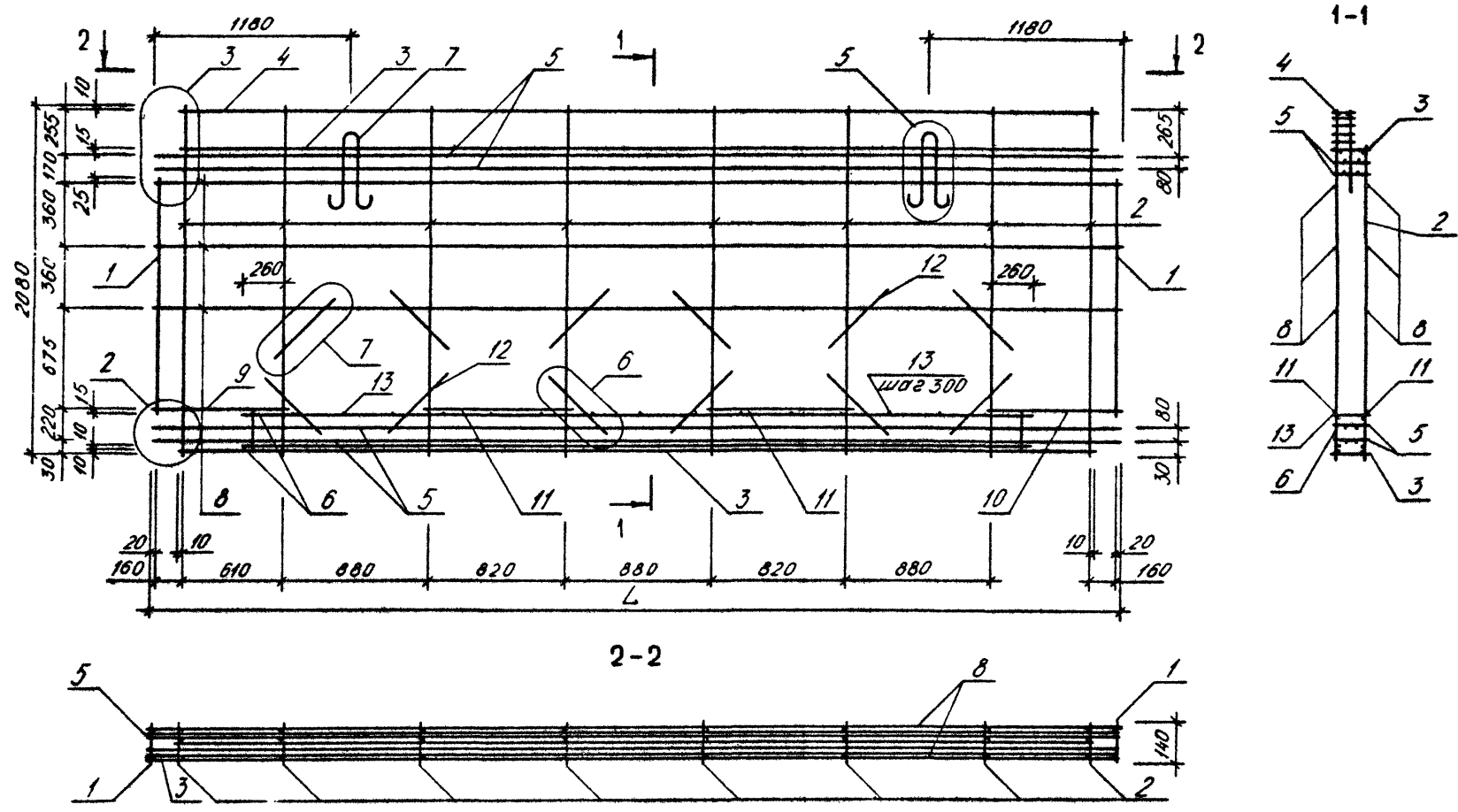
ФОРМАТ	ЗОНА	ПОЗ.	ОБОЗНАЧЕНИЕ	НАИМЕНОВАНИЕ	КОЛ.	ПРИМЕЧАНИЕ	
				ДОКУМЕНТАЦИЯ			
A3			1.090.1-3ПВ.3-1 10СВ	СВОРОЧНЫЙ ЧЕРТЕЖ			
A3			1.090.1-3ПВ.3-1 00Д2	УЗЛЫ АРМАТУРНЫЕ			
A4			1.090.1-3ПВ.3-1 00ТО	ТЕХНИЧЕСКОЕ ОПИСАНИЕ			
				СВОРОЧНЫЕ ЕДИНИЦЫ			
A4	1		1.090.1-3ПВ.3-1 11	КАРКАС ПЛОСКИЙ	2		
A4	2		1.090.1-3ПВ.3-1 12	КР1	8		
A4	6		1.090.1-3ПВ.3-1 19-01	КР3 КР29	2		
				ДЕТАЛИ			
A4	7		1.090.1-3ПВ.3-1 20-02	ПЕТЛЯ СТРОПОВОЧНАЯ ПС3	2		
ВЧ	9		5.041.800	СТ. ОТД. ГОСТ 6727-80	2	0.11КГ	
ВЧ	11		5.041.840	Ф5 ВР-I L=800	4	0.12КГ	
ВЧ	12		5.041.600	Ф5 ВР-I L=840	24	0.08КГ	
ВЧ	13		5.041.140	Ф5 ВР-I L=600 Ф5 ВР-I L=140	15	0.02КГ	
			ПЕРЕМЕННЫЕ ДАННЫЕ	ДЛЯ ИСПОЛНЕНИЯ:			
				1.090.1-3ПВ.3-1 10			
				КП 60.21			
				СВОРОЧНЫЕ ЕДИНИЦЫ			
A4	3		1.090.1-3ПВ.3-1 15	КАРКАС ПЛОСКИЙ	2		
A4	4		1.090.1-3ПВ.3-1 18	КР13	1		
A4	5		1.090.1-3ПВ.3-1 16	КР23 КР16	4		
				ДЕТАЛИ			
ВЧ	8		5.041.5860	СТ. ОТД. ГОСТ 6727-80	6	0.81КГ	
ВЧ	10		5.041.800	Ф5 ВР-I L=5860 Ф5 ВР-I L=800	2	0.11КГ	
				1.090.1-3ПВ.3-1 10-01			
				КП 59.21			
				СВОРОЧНЫЕ ЕДИНИЦЫ			
1.090.1-3ПВ.3-1 10							
МАШОТД	Шевченко	Фад		Каркас пространственный КП 60.21, КП 59.21	СТАДИЯ	ЛИСТ	ЛИСТОВ
ИКСОНТР	Ребров	Рер			Р	1	2
ГПС ПЕЛ	Личурденко	Личур			ГОСГРАЖДАНСТРОЙ		
ПРОВЕРИЛ	Скардагат	Скар			КиевЗНИИЭП		
РАЗРАБ	Пимчук	Пим					

ФОРМАТ А4

ФОРМАТ	ЗОНА	ПОЗ.	ОБОЗНАЧЕНИЕ	НАИМЕНОВАНИЕ	КОЛ.	ПРИМЕЧАНИЕ
				КАРКАС ПЛОСКИЙ		
A4	3		1.090.1-3ПВ.3-1 14-02	КР11	2	
A4	4		1.090.1-3ПВ.3-1 18-03	КР26	1	
A4	5		1.090.1-3ПВ.3-1 17	КР20	4	
				ДЕТАЛИ		
ВЧ	8		5.041.5810	СТ. ОТД. ГОСТ 6727-80	6	0.81КГ
ВЧ	10		5.041.750	Ф5 ВР-I L=5810 Ф5 ВР-I L=750	2	0.10КГ
1.090.1-3ПВ.3-1 10						
						ЛИСТ
						2

20414 24

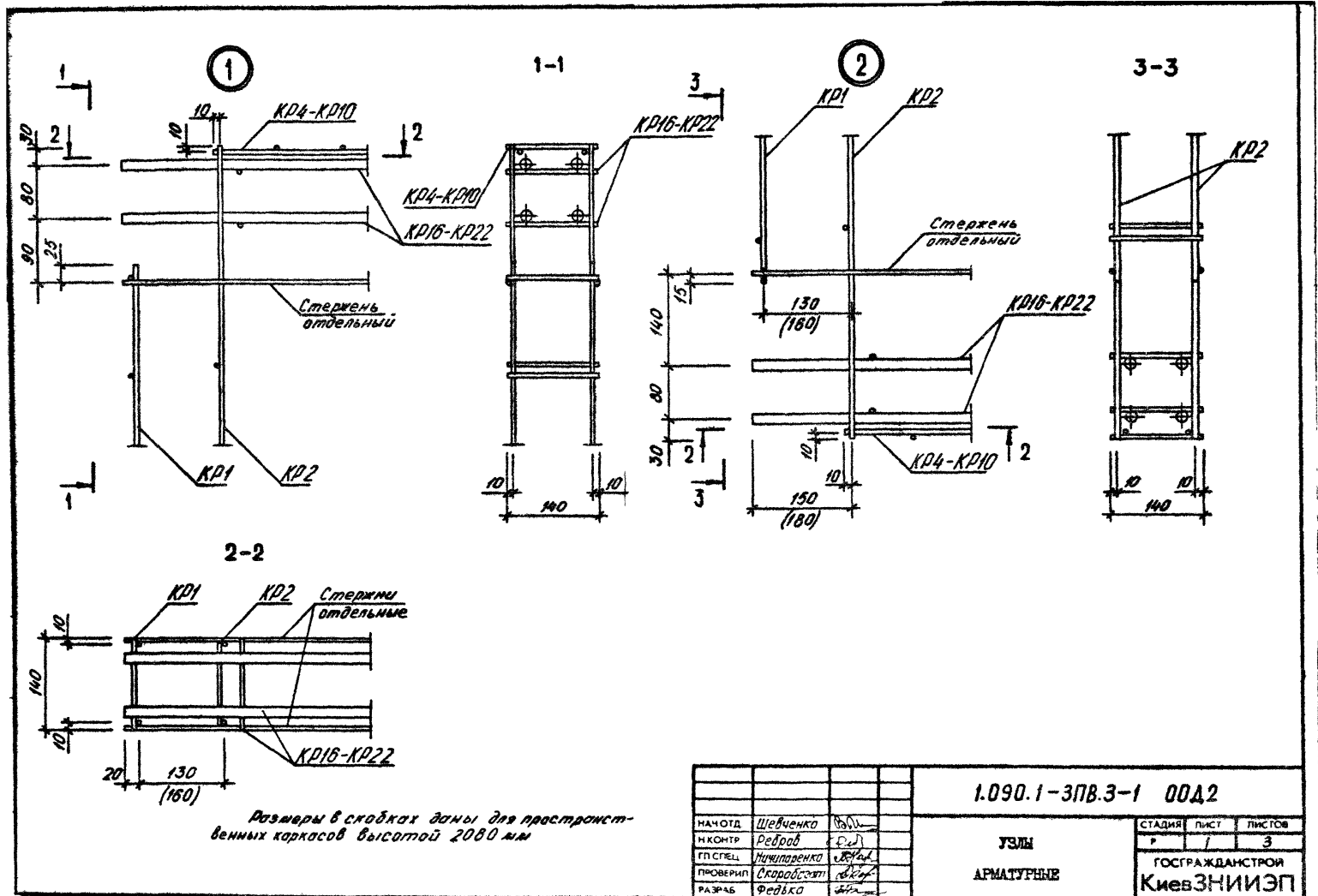
ФОРМАТ А4



ОБОЗНАЧЕНИЕ	МАРКА	Л, мм	МАССА, кг
1.090.1-3ПВ.3-1 IO	КП 60.2I	5860	129,500
-OI	КП 59.2I	5810	128,800

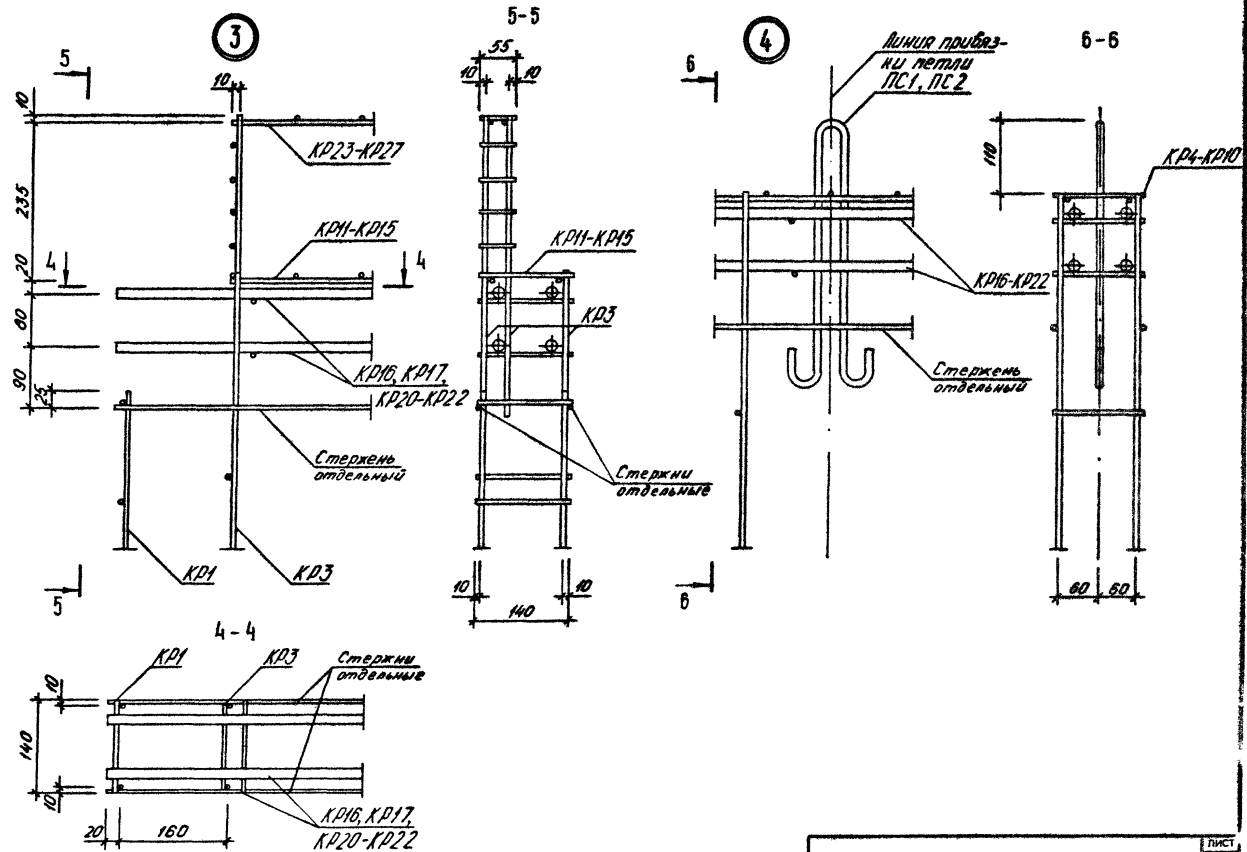
1.090.1-3ПВ.3-1 IOСБ											
Каркас пространственный КП 60.2I, КП 59.2I Сборочный чертёж		<table border="1"> <tr> <th>СТАДИЯ</th> <th>МАССА</th> <th>МАСШТАБ</th> </tr> <tr> <td>Р</td> <td>см</td> <td>табл</td> </tr> <tr> <td>ЛИСТ</td> <td colspan="2">ЛИСТОВ /</td> </tr> </table>	СТАДИЯ	МАССА	МАСШТАБ	Р	см	табл	ЛИСТ	ЛИСТОВ /	
СТАДИЯ	МАССА	МАСШТАБ									
Р	см	табл									
ЛИСТ	ЛИСТОВ /										
		ГОСГРАЖДАНСТРОЙ КиевЗНИИЭП									

НАЧ ОТД	Шебченко	ШШ
Н КОНТР	Ребров	РШ
ГЛ СПЕЦ	Ничипоренко	НШ
ПРОВЕРИЛ	Литвиненко	ЛШ
РАЗРАБ.	Федько	ФШ



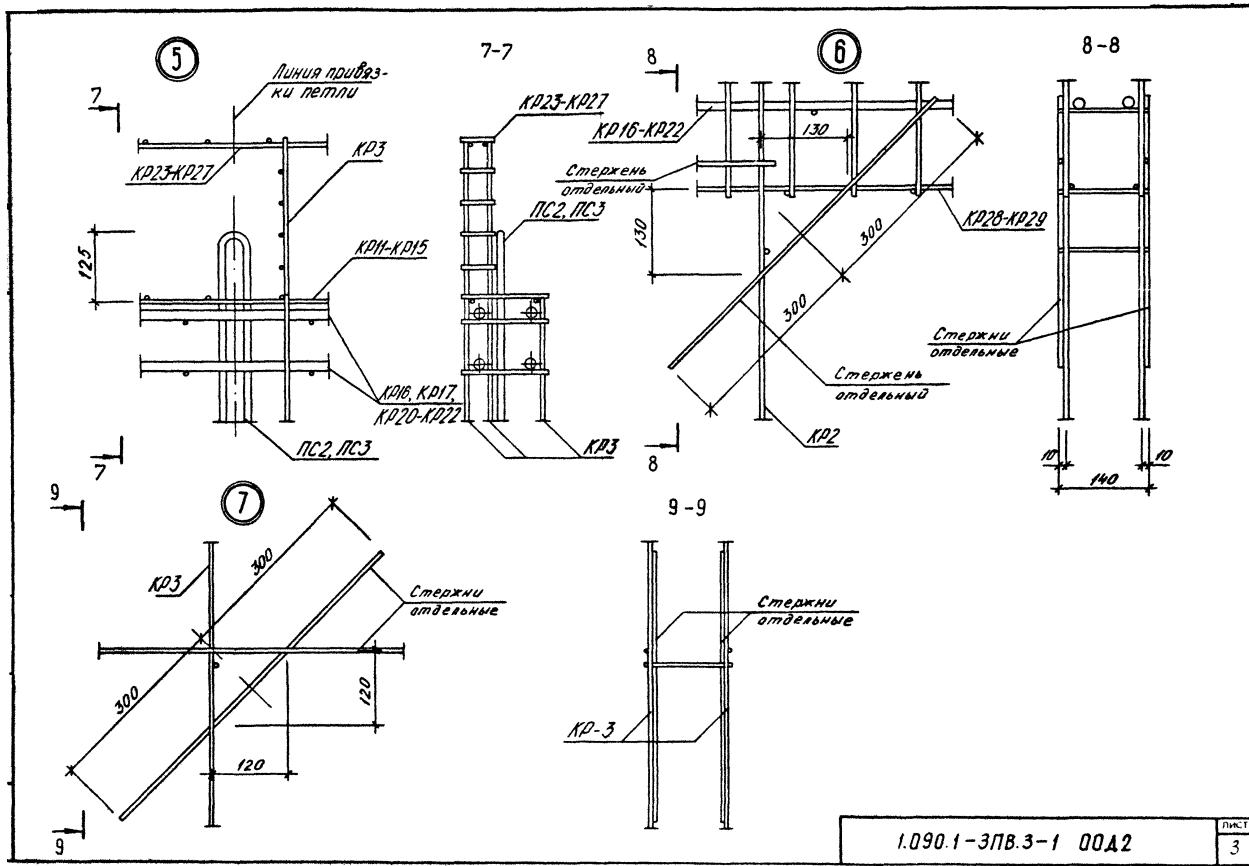
Размеры в скобках даны для пространственных каркасов высотой 2080 мм

				1.090.1-3ПВ.3-1 0042			
НАЧ ОТД	Шевченко	В.В.		УЗЛЫ АРМАТУРНЫЕ	СТАДИЯ	ЛИСТ	ЛИСТОВ
И КОНТР	Редько	Р.В.			1	3	
ГП СПЕЦ	Ничипоренко	В.В.			ГОСГРАЖДАНСТРОЙ		
ПРОВЕРИЛ	Скарабеев	В.В.			КиевЗНИИЭП		
РАЗРАБ	Федько	В.В.					



1.090.1-3ПВ.3-1 00А2

ЛИСТ
2



1.090.1-3ПВ.3-1 00A2

Лист	3
------	---

ФОРМАТ	ЗОНА	ПОЗ	ОБОЗНАЧЕНИЕ	НАИМЕНОВАНИЕ	КОП	ПРИМЕЧАНИЕ
A4			1.090.1-ЗПВ.3-1 11СВ	ДОКУМЕНТАЦИЯ СБОРОЧНЫЙ ЧЕРТЕЖ		
			ПЕРЕМЕННЫЕ ДАННЫЕ	ДЛЯ ИСПОЛНЕНИЙ:		
				1.090.1-ЗПВ.3-1 11 КР1		
				ДЕТАЛИ		
ВЧ	1	6.013.1435		СТ. ОТД. ГОСТ 5781-82 Ф6 А-Ш L=1435	2	0.32КГ
ВЧ	2	4.041.140		СТ. ОТД. ГОСТ 6727-80 Ф4 ВР-I L=140	6	0.01КГ
				1.090.1-ЗПВ.3-1 11-01 КР2		
				ДЕТАЛИ		
ВЧ	1	6.013.1845		СТ. ОТД. ГОСТ 5781-82 Ф6 А-Ш L=1845	2	0.41КГ
ВЧ	2	4.041.140		СТ. ОТД. ГОСТ 6727-80 Ф4 ВР-I L=140	5	0.01КГ
1.090.1-ЗПВ.3-1 11						
			КАРКАС ПЛОСКИЙ КР1, КР2			
НАЧ ОТД	Шевченко	Ф.Щ.	СТАДИЯ	ЛИСТ	ЛИСТОВ	
И КО-ТР	Ребров	Р.В.	Р		1	
ПРОСЕК	Ничипоренко	Н.И.	ГОСГРАЖДАНСТРОИ КиевЗНИИЭП			
ПРОВЕРИЛ	Скоробогат	С.С.				
РАЗРАБ	Линчук	Л.В.				

ФОРМАТ А4

Гребнева
КривС

ОПЕРАТОР
ТЛП КОРТ

ЭПЦ
КиевЗНИИЭП

РИС.1

РИС.2

ОБОЗНАЧЕНИЕ	МАРКА	РИС	МАССА, КГ
1.090.1-ЗПВ.3-1 II	КР1	1	0,710
-01	КР2	2	0,880

1.090.1-ЗПВ.3-1 11СВ			
КАРКАС ПЛОСКИЙ КР1, КР2			СТАДИЯ
СБОРОЧНЫЙ ЧЕРТЕЖ			МАССА
			МАСШТАБ
Р		СМ ТАБЛ	ЛИСТОВ 1
ЛИСТ			ЛИСТОВ 1
ГОСГРАЖДАНСТРОИ			КиевЗНИИЭП

204/14 29

ФОРМАТ А4

ФОРМАТ	ЗОНА	ПОЗ	ОБОЗНАЧЕНИЕ	НАИМЕНОВАНИЕ	КОЛ	ПРИМЕЧАНИЕ	
A4			1.090.1-ЗПВ.3-1 12СВ	ДОКУМЕНТАЦИЯ СБОРОЧНЫЙ ЧЕРТЕЖ ДЕТАЛИ			
ИЗ	1		6.013.2080	СТ. ОТД. ГОСТ 5781-82	1	0.46КГ	
ИЗ	2		6.013.1845	Φ6 А-И L=2080	1	0.41КГ	
ИЗ	3		6.013.450	Φ6 А-И L=1845 Φ6 А-И L=450	1	0.10КГ	
ИЗ	4		4.041.140	СТ. ОТД. ГОСТ 6727-80	6	0.01КГ	
ИЗ	5		4.041.55	Φ4 ВР-I L=140 Φ4 ВР-I L=55	4	0.005КГ	
			1.090.1-ЗПВ.3-1 12				
ИЗ	И	И	И	КАРКАС ПЛОСКИЙ	СТАДИЯ	ЛИСТ	ЛИСТОВ
ИЗ	И	И	И	КРЗ	Р		1
				ГОСГРАЖДАНСТРОЙ КиевЗНИИЭП			

ФОРМАТ А4

ОПЕРАТОР	ТИП КОРТ
Гребнева	ЛР/ЛЗ
ЭГВЦ	КиевЗНИИЭП

ПОДПИСЬ И ДАТА	ВЗЛОЖИТЕЛЬ	1.090.1-ЗПВ.3-1 12СВ	СТАДИЯ	МАССА	МАСШТАБ	
				Р	1,070	
ИЗ	И	И	И	КАРКАС ПЛОСКИЙ	ЛИСТ	ЛИСТОВ /
ИЗ	И	И	И	КРЗ		
			ГОСГРАЖДАНСТРОЙ КиевЗНИИЭП			

ИЗ	И	И	И	ИЗ	И	И	И
ИЗ	И	И	И	ИЗ	И	И	И
ИЗ	И	И	И	ИЗ	И	И	И
ИЗ	И	И	И	ИЗ	И	И	И
ИЗ	И	И	И	ИЗ	И	И	И
ИЗ	И	И	И	ИЗ	И	И	И
ИЗ	И	И	И	ИЗ	И	И	И
ИЗ	И	И	И	ИЗ	И	И	И
ИЗ	И	И	И	ИЗ	И	И	И

20414 30

ФОРМАТ А4

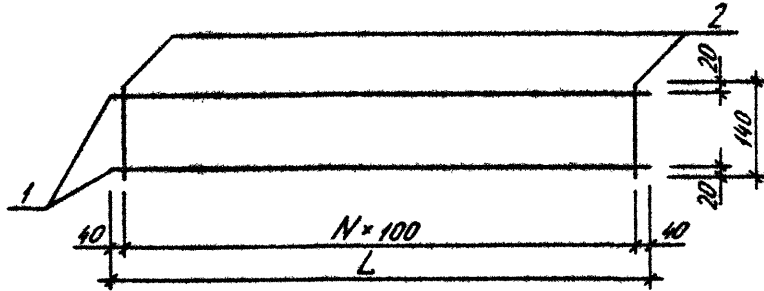
ФОРМАТ	ЗОНА	ПОЗ	ОБОЗНАЧЕНИЕ	НАИМЕНОВАНИЕ	КОЛ	ПРИМЕЧАНИЕ		
A4			1.090.1-3ПВ.3-1 13СБ	ДОКУМЕНТАЦИЯ СБОРОЧНЫЙ ЧЕРТЕЖ				
			ПЕРЕМЕННЫЕ ДАННЫЕ	ДЛЯ ИСПОЛНЕНИЙ: 1.090.1-3ПВ.3-1 13 КР4				
ВЧ	1		6.013.5580	ДЕТАЛИ СТ. ОТД. ГОСТ 5781-82 Ф6 А-Ш L=5580	2	1.24КГ		
ВЧ	2		6.013.140	Ф6 А-Ш L=140	56	0.03КГ		
ВЧ	1		6.013.2580	1.090.1-3ПВ.3-1 13-01 КР5				
ВЧ	2		6.013.140	ДЕТАЛИ СТ. ОТД. ГОСТ 5781-82 Ф6 А-Ш L=2580	2	0.57КГ		
ВЧ	1		6.013.2480	Ф6 А-Ш L=140	26	0.03КГ		
ВЧ	2		6.013.140	1.090.1-3ПВ.3-1 13-02 КР6				
ВЧ	1		6.013.2480	ДЕТАЛИ СТ. ОТД. ГОСТ 5781-82 Ф6 А-Ш L=2480	2	0.55КГ		
ВЧ	2		6.013.140	Ф6 А-Ш L=140	25	0.03КГ		
ВЧ	1		6.013.1380	1.090.1-3ПВ.3-1 13-03 КР7				
ВЧ	2		6.013.140	ДЕТАЛИ СТ. ОТД. ГОСТ 5781-82 Ф6 А-Ш L=1380	2	0.31КГ		
				Ф6 А-Ш L=140	14	0.03КГ		
			1.090.1-3ПВ.3-1 13					
НАЧ ОД	Шевченко	В.А.	КАРКАС ПЛОСКИЙ КР4 - КР8		СТАДИЯ	ЛИСТ	ЛИСТОВ	
И КОНТР	Ребров	В.С.			Р	1	2	
ГП СПЕЛ	Ничипоренко	В.С.			ГОСГРАЖДАНСТРОЙ			
ПРОВЕРИЛ	Скоробогат	В.С.			КиевЗНИИЭП			
РАЗРАБ	Панчук	В.С.						

ФОРМАТ А4

ФОРМАТ	ЗОНА	ПОЗ	ОБОЗНАЧЕНИЕ	НАИМЕНОВАНИЕ	КОЛ	ПРИМЕЧАНИЕ
				1.090.1-3ПВ.3-1 13-04 КР8		
				ДЕТАЛИ СТ. ОТД. ГОСТ 5781-82 Ф6 А-Ш L=780	2	0.17КГ
				Ф6 А-Ш L=140	8	0.03КГ
ВЧ	1		6.013.780			
ВЧ	2		6.013.140			
			1.090.1-3ПВ.3-1 13			
			20414 · 31			

ФОРМАТ А4

20414 · 31



ОБОЗНАЧЕНИЕ	МАРКА	L, мм	N	МАССА, кг
1.090.1-3ПВ.3-1 I3	КР4	5580	55	4,220
-01	КР5	2580	25	1,950
-02	КР6	2470	24	1,880
-03	КР7	1380	13	1,050
-04	КР8	780	7	0,590

				1.090.1-3ПВ.3-1 I3СБ		
				КАРКАС ПЛОСКИЙ		
				КР4 - КР8		
				СБОРОЧНЫЙ ЧЕРТЕЖ		
				СТАДИЯ	МАССА	МАСШТАБ
				Р	см табл	
				ЛИСТ		ЛИСТОВ /
				ГОСГРАЖДАНСТРОЙ		
				КиевЗНИИЭП		
НАЧ. ОТД.	Шевченко	РД				
И. КОНТР.	Ребров	РД				
ГЛ. СПЕЦ.	Ничипоренко	РД				
ПРОВЕРИЛ	Олександроват	РД				
РАЗРАБ.	Редько	РД				

ФОРМАТ А4

ОПЕРАТОР
ТЛП КОРТ

ЭПВЦ
КиевЗНИИЭП

ВЗЯМ. ИМ'Я

ПОДП. І ДАТА

ІМ'Я І ПОДП.

		ЛИСТ
--	--	------

20414

32

ФОРМАТ А4

ФОРМАТ	ЗОНА	ГОС	ОБОЗНАЧЕНИЕ	НАИМЕНОВАНИЕ	КОП	ПРИМЕЧАНИЕ
A4			1.090.1-3ПВ.3-1 14СВ	ДОКУМЕНТАЦИЯ СБОРОЧНЫЙ ЧЕРТЕЖ		
			ПЕРЕМЕННЫЕ ДАННЫЕ	ДЛЯ ИСПОЛНЕНИЙ:		
				1.090.1-3ПВ.3-1 14 КР9		
				ДЕТАЛИ		
ВЧ	1	6.013.5530		СТ. ОТД. ГОСТ 5781-82 Φ6 А-III L=5530	2	1.23КГ
ВЧ	2	6.013.140		Φ6 А-III L=140	55	0.03КГ
				1.090.1-3ПВ.3-1 14-01 КР10		
				ДЕТАЛИ		
ВЧ	1	6.013.2530		СТ. ОТД. ГОСТ 5781-82 Φ6 А-III L=2530	2	0.56КГ
ВЧ	2	6.013.140		Φ6 А-III L=140	25	0.03КГ
				1.090.1-3ПВ.3-1 14-02 КР11		
				ДЕТАЛИ		
ВЧ	1	6.013.5470		СТ. ОТД. ГОСТ 5781-82 Φ6 А-III L=5470	2	1.21КГ
ВЧ	2	6.013.140		Φ6 А-III L=140	55	0.03КГ
				1.090.1-3ПВ.3-1 14-03 КР12		
				ДЕТАЛИ		
ВЧ	1	6.013.2470		СТ. ОТД. ГОСТ 5781-82 Φ6 А-III L=2470	2	0.55КГ
ВЧ	2	6.013.140		Φ6 А-III L=140	25	0.03КГ
			1.090.1-3ПВ.3-1 14			
			КАРКАС ПЛОСКИЙ			
			КР9 - КР12			
			ГОСГРАЖДАНСТРОЙ			
			КиевЗНИИЭП			
НАЧ.ОТД.	Шевченко	Ф.И.О.	СТАДИЯ	ЛИСТ	ЛИСТОВ	
И.КОНТР.	Ребров	Ф.И.О.	Р		1	
ГЛ.СПЕЦ.	Ничипоренко	Ф.И.О.				
ПРОВЕРИЛ	Скарибгат	Ф.И.О.				
РАЗРАБ.	Пинчук	Ф.И.О.				

ФОРМАТ А4

ОПЕРАТОР
ТЛП КОРТ

ЭПВЦ
КиевЗНИИЭП

Гребнева
Л.И.Л.

ОБОЗНАЧЕНИЕ	МАРКА	L, мм	N	A, мм	МАССА, КГ
1.090.1-3ПВ.3-1 14	КР9	5530	54	65	4,170
-01	КР10	2530	24	65	1,900
-02	КР11	5470	54	35	4,120
-03	КР12	2470	24	35	1,880

1.090.1-3ПВ.3-1 14СВ					
КАРКАС ПЛОСКИЙ КР9 - КР12 СБОРОЧНЫЙ ЧЕРТЕЖ				СТАДИЯ Р	МАССА СМ ТАБЛ
				ЛИСТ	ЛИСТОВ /
ГОСГРАЖДАНСТРОЙ КиевЗНИИЭП					

20414 33

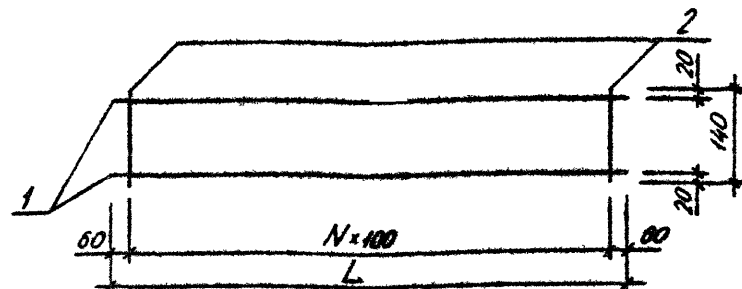
ФОРМАТ А4

ФОРМАТ	ЗОНА	ПОС	ОБОЗНАЧЕНИЕ	НАИМЕНОВАНИЕ	КОП	ПРИМЕЧАНИЕ
A4			1.090.1-ЗПВ.3-1 15СВ	ДОКУМЕНТАЦИЯ СБОРОЧНЫЙ ЧЕРТЕЖ		
			ПЕРЕМЕННЫЕ ДАННЫЕ	ДЛЯ ИСПОЛНЕНИЯ: 1.090.1-ЗПВ.3-1 15 КР13		
				ДЕТАЛИ		
ВЧ	1	6.013.5520		СТ. ОТД. ГОСТ 5781-82 Φ6 А-Ш L=5520	2	1.22КГ
ВЧ	2	6.013.140		Φ6 А-Ш L=140	55	0.03КГ
				1.090.1-ЗПВ.3-1 15-01 КР14		
				ДЕТАЛИ		
ВЧ	1	6.013.2520		СТ. ОТД. ГОСТ 5781-82 Φ6 А-Ш L=2520	2	0.56КГ
ВЧ	2	6.013.140		Φ6 А-Ш L=140	25	0.03КГ
				1.090.1-ЗПВ.3-1 15-02 КР15		
				ДЕТАЛИ		
ВЧ	1	6.013.2420		СТ. ОТД. ГОСТ 5781-82 Φ6 А-Ш L=2420	2	0.54КГ
ВЧ	2	6.013.140		Φ6 А-Ш L=140	24	0.03КГ
			1.090.1-ЗПВ.3-1 15			
НАЧ.ОТД. Шевченко			КАРКАС ПЛОСКИЙ КР13 - КР15	СТАДИЯ	ЛИСТ	ЛИСТОВ
Н.КОНТР. Ребров				Р		1
ГП.СПЕЦ. Ничипоренко				ГОСГРАЖДАНСТРОЙ		
ПРОВЕРИЛ. Скарабагат				КиевЗНИИЭП		
РАЗРАБ. Пинчук						

ФОРМАТ А4

ФОРМАТ	ЗОНА	ПОС	ОБОЗНАЧЕНИЕ	НАИМЕНОВАНИЕ	КОП	ПРИМЕЧАНИЕ
A4			1.090.1-ЗПВ.3-1 15СВ	ДОКУМЕНТАЦИЯ СБОРОЧНЫЙ ЧЕРТЕЖ		
			ПЕРЕМЕННЫЕ ДАННЫЕ	ДЛЯ ИСПОЛНЕНИЯ: 1.090.1-ЗПВ.3-1 15 КР13		
				ДЕТАЛИ		
ВЧ	1	6.013.5520		СТ. ОТД. ГОСТ 5781-82 Φ6 А-Ш L=5520	2	1.22КГ
ВЧ	2	6.013.140		Φ6 А-Ш L=140	55	0.03КГ
				1.090.1-ЗПВ.3-1 15-01 КР14		
				ДЕТАЛИ		
ВЧ	1	6.013.2520		СТ. ОТД. ГОСТ 5781-82 Φ6 А-Ш L=2520	2	0.56КГ
ВЧ	2	6.013.140		Φ6 А-Ш L=140	25	0.03КГ
				1.090.1-ЗПВ.3-1 15-02 КР15		
				ДЕТАЛИ		
ВЧ	1	6.013.2420		СТ. ОТД. ГОСТ 5781-82 Φ6 А-Ш L=2420	2	0.54КГ
ВЧ	2	6.013.140		Φ6 А-Ш L=140	24	0.03КГ
			1.090.1-ЗПВ.3-1 15			
НАЧ.ОТД. Шевченко			КАРКАС ПЛОСКИЙ КР13 - КР15	СТАДИЯ	ЛИСТ	ЛИСТОВ
Н.КОНТР. Ребров				Р		1
ГП.СПЕЦ. Ничипоренко				ГОСГРАЖДАНСТРОЙ		
ПРОВЕРИЛ. Скарабагат				КиевЗНИИЭП		
РАЗРАБ. Пинчук						

ГРЕБЕНЬ
ОПЕРАТОР
ТИП КОРТ
ЭПВЦ
КиевЗНИИЭП



ОБОЗНАЧЕНИЕ	МАРКА	L, мм	N	МАССА, КГ
1.090.1-ЗПВ.3-1 15	КР13	5520	54	4,170
-01	КР14	2520	24	1,900
-02	КР15	2420	23	1,820

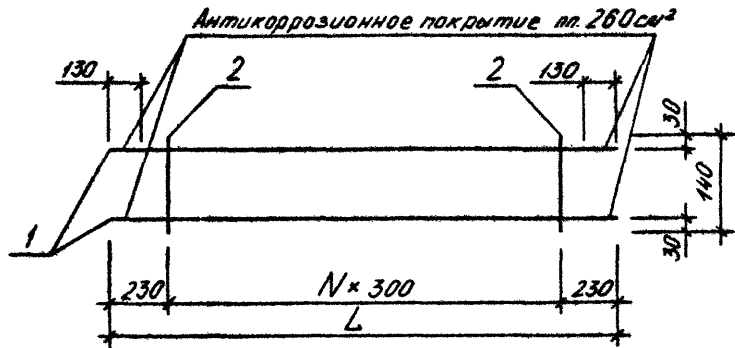
ПОДПИСЬ И ДАТА	ВЗАМ. №№	ОБОЗНАЧЕНИЕ	СТАДИЯ	МАССА	МАСШТАБ
		1.090.1-ЗПВ.3-1 15СВ	Р	СМ	ТАБЛ
НАЧ.ОТД. Шевченко		КАРКАС ПЛОСКИЙ КР13 - КР15 СБОРОЧНЫЙ ЧЕРТЕЖ	ЛИСТ	ЛИСТОВ 1	
Н.КОНТР. Ребров			ГОСГРАЖДАНСТРОЙ		
ГП.СПЕЦ. Ничипоренко			КиевЗНИИЭП		
ПРОВЕРИЛ. Скарабагат					
РАЗРАБ. Пинчук					

20414 34

ФОРМАТ А4

ФОРМАТ	ЗОНА	ПОЗ	ОБОЗНАЧЕНИЕ	НАИМЕНОВАНИЕ	КОП	ПРИМЕЧАНИЕ
А4			1.090.1-3ПВ.3-1 16СВ	ДОКУМЕНТАЦИЯ СБОРОЧНЫЙ ЧЕРТЕЖ		
			ПЕРЕМЕННЫЕ ДАННЫЕ	ДЛЯ ИСПОЛНЕНИЯ:		
				1.090.1-3ПВ.3-1 16 КР16		
				ДЕТАЛИ		
ВЧ	1	16.013.5860		СТ. ОТД. ГОСТ 5781-82 Φ16 А-Ш L=5860	2	9.25КГ
ВЧ	2	4.041.140		СТ. ОТД. ГОСТ 6727-80 Φ4 ВР-I L=140	19	0.01КГ
				1.090.1-3ПВ.3-1 16-01 КР17		
				ДЕТАЛИ		
ВЧ	1	16.013.2860		СТ. ОТД. ГОСТ 5781-82 Φ16 А-Ш L=2860	2	4.51КГ
ВЧ	2	4.041.140		СТ. ОТД. ГОСТ 6727-80 Φ4 ВР-I L=140	9	0.01КГ
				1.090.1-3ПВ.3-1 16-02 КР18		
				ДЕТАЛИ		
ВЧ	1	16.013.1660		СТ. ОТД. ГОСТ 5781-82 Φ16 А-Ш L=1660	2	2.62КГ
ВЧ	2	4.041.140		СТ. ОТД. ГОСТ 6727-80 Φ4 ВР-I L=140	5	0.01КГ
				1.090.1-3ПВ.3-1 16-03 КР19		
				ДЕТАЛИ		
ВЧ	1	16.013.1060		СТ. ОТД. ГОСТ 5781-82 Φ16 А-Ш L=1060	2	1.67КГ
			1.090.1-3ПВ.3-1 16			
НАЧ ОТД	Шевченко	Ю.И.	КАРКАС ПЛОСКИЙ КР16 - КР19			
И КОНТР	Редько	Л.И.				
ГЛ СПЕЦ	Ничипоренко	Л.И.				
ПРОВЕРИЛ	Скоробогат	Л.И.				
РАЗРАБ	Пинчук	Л.И.				
			СТАДИЯ	ЛИСТ	ЛИСТОВ	
			Р	1	2	
			ГОСГРАЖДАНСТРОЙ КиевЗНИИЭП			

ФОРМАТ	ЗОНА	ПОЗ	ОБОЗНАЧЕНИЕ	НАИМЕНОВАНИЕ	КОП	ПРИМЕЧАНИЕ
ВЧ	2	4.041.140		СТ. ОТД. ГОСТ 6727-80 Φ4 ВР-I L=140	3	0.01КГ
			1.090.1-3ПВ.3-1 16			
			ГОСГРАЖДАНСТРОЙ КиевЗНИИЭП			



ОБОЗНАЧЕНИЕ	МАРКА	L, мм	N	МАССА, кг
1.090.1-ЗПВ.3-1 I6	KP16	5860	18	18,740
	-01 KP17	2860	8	9,130
	-02 KP18	1660	4	5,300
	-03 KP19	1060	2	3,380

				1.090.1-ЗПВ.3-1 16СБ		
				КАРКАС ПЛОСКИЙ KP16 - KP19 СБОРОЧНЫЙ ЧЕРТЕЖ		
				СТАДИЯ	МАССА	МАСШТАБ
				P	см табл	
				ЛИСТ	ЛИСТОВ /	
				ГОСГРАЖДАНСТРОЙ КиевЗНИИЭП		
НАЧ.ОТД.	Шевченко	В.И.				
И.КОНТР.	Редков	С.И.				
П.СПЕЦ.	Ничипоренко	В.И.				
ПРОВЕРИЛ	Скоробогат	В.И.				
РАЗРАБ.	Федько	В.И.				

ФОРМАТ А4

ОПЕРАТОР
ТТН УСМ
ЭПВ
КиевЗНИИЭП

ВЗАМ. ИИВ ИИ
ПОДП. И ДАТА
ИИВ ИИ ПОДП.

ЛИСТ

ФОРМАТ	ЗОНА	ГОС	ОБОЗНАЧЕНИЕ	НАИМЕНОВАНИЕ	КОП	ПРИМЕЧАНИЕ	
А4			1.090.1-3ПВ.3-1 17СВ	ДОКУМЕНТАЦИЯ СБОРОЧНЫЙ ЧЕРТЕЖ			
			ПЕРЕМЕННЫЕ ДАННЫЕ	ДЛЯ ИСПОЛНЕНИЙ: 1.090.1-3ПВ.3-1 17 КР20			
				ДЕТАЛИ			
ВЧ	1	16.013.5810		СТ. ОТД. ГОСТ 5781-82 Φ16 А-Ш L=5810	2	9.17КГ	
ВЧ	2	4.041.140		СТ. ОТД. ГОСТ 6727-80 Φ4 ВР-I L=140	19	0.01КГ	
				1.090.1-3ПВ.3-1 17-01 КР21			
				ДЕТАЛИ			
ВЧ	1	16.013.2810		СТ. ОТД. ГОСТ 5781-82 Φ16 А-Ш L=2810	2	4.43КГ	
ВЧ	2	4.041.140		СТ. ОТД. ГОСТ 6727-80 Φ4 ВР-I L=140	9	0.01КГ	
				1.090.1-3ПВ.3-1 17-02 КР22			
				ДЕТАЛИ			
ВЧ	1	16.013.2760		СТ. ОТД. ГОСТ 5781-82 Φ16 А-Ш L=2760	2	4.36КГ	
ВЧ	2	4.041.140		СТ. ОТД. ГОСТ 6727-80 Φ4 ВР-I L=140	9	0.01КГ	
			1.090.1-3ПВ.3-1 17				
ИЗМ.	ИЗМ.	ИЗМ.	ИЗМ.	ИЗМ.	ИЗМ.	ИЗМ.	
МАЧ.ОТД.	Шевченко	Ф.Щ.		КАРКАС ПЛОСКИЙ	СТАДИЯ	ЛИСТ	ЛИСТОВ
И.КОНТР.	Ребров	Ф.Щ.		КР20 - КР22	Р		1
ГЛ.СПЕЦ.	Мичигаренко	Ф.Щ.			ГОСГРАЖДАНСТРОЙ		
ПРОВЕРИЛ	Скободат	Ф.Щ.			КиевЗНИИЭП		
РАЗРАБ.	Линчук	Ф.Щ.					

ГРЕЙДЕРА
ОПЕРАТОР
ЭПВЦ
КиевЗНИИЭП

ОБОЗНАЧЕНИЕ	МАРКА	L, мм	N	A, мм	МАССА, КГ
1.090.1-3ПВ.3-1 I7	КР20	5810	18	205	18,580
-01	КР21	2810	8	205	8,970
-02	КР22	2760	8	180	8,830

1.090.1-3ПВ.3-1 17СВ

КАРКАС ПЛОСКИЙ
КР20 - КР22
СБОРОЧНЫЙ ЧЕРТЕЖ

СТАДИЯ	МАССА	МАСШТАБ
Р	СМ ТАБЛ	
ЛИСТ	ЛИСТОВ 1	

ГОСГРАЖДАНСТРОЙ
КиевЗНИИЭП

ПОДПИСЬ И ДАТА

ИЗМ. ИМПЛОДТ

МАЧ.ОТД.	Шевченко	Ф.Щ.
И.КОНТР.	Ребров	Ф.Щ.
ГЛ.СПЕЦ.	Мичигаренко	Ф.Щ.
ПРОВЕРИЛ	Литвиненко	Ф.Щ.
РАЗРАБ.	Фелько	Ф.Щ.

ФОРМАТ	ЗОНА	ПОЗ	ОБОЗНАЧЕНИЕ	НАИМЕНОВАНИЕ	КОП	ПРИМЕЧАНИЕ
A4			1.090.1-3ПВ.3-1 18СБ	ДОКУМЕНТАЦИЯ СВОРОЧНЫЙ ЧЕРТЕЖ		
			ПЕРЕМЕННЫЕ ДАННЫЕ	ДЛЯ ИСПОЛНЕНИЯ:		
				1.090.1-3ПВ.3-1 18 КР23		
				ДЕТАЛИ		
ВЧ	1	6.013.5520		СТ. ОТД. ГОСТ 5781-82 Ø6 А-Ш L=5520	2	1.22кг
ВЧ	2	6.013.55		Ø6 А-Ш L=55	55	0.01кг
				1.090.1-3ПВ.3-1 18-01 КР24		
				ДЕТАЛИ		
ВЧ	1	6.013.2520		СТ. ОТД. ГОСТ 5781-82 Ø6 А-Ш L=2520	2	0.56кг
ВЧ	2	6.013.55		Ø6 А-Ш L=55	25	0.01кг
				1.090.1-3ПВ.3-1 18-02 КР25		
				ДЕТАЛИ		
ВЧ	1	6.013.2420		СТ. ОТД. ГОСТ 5781-82 Ø6 А-Ш L=2420	2	0.54кг
ВЧ	2	6.013.55		Ø6 А-Ш L=55	24	0.01кг
				1.090.1-3ПВ.3-1 18-03 КР26		
				ДЕТАЛИ		
ВЧ	1	6.013.5470		СТ. ОТД. ГОСТ 5781-82 Ø6 А-Ш L=5470	2	1.21кг
ВЧ	2	6.013.55		Ø6 А-Ш L=55	55	0.01кг
1.090.1-3ПВ.3-1 18						
НАЧ ОТД.	Шевченко	В.А.			СТАДИЯ	ЛИСТ
ИЗМОНТР	Редков	В.С.			Р	1
ГП СПЕЦ	Ничипоренко	В.А.				2
ПРОВЕРИЛ	Скоровага	В.С.			ГОСГРАЖДАНСТРОЙ	
РАЗРАБ.	Пончук	В.С.			КиевЗНИИЭП	
				КАРКАС ПЛОСКИЙ		
				КР23 - КР27		

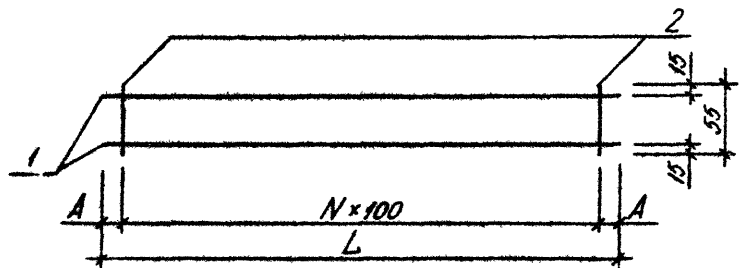
ФОРМАТ А4

ФОРМАТ	ЗОНА	ПОЗ	ОБОЗНАЧЕНИЕ	НАИМЕНОВАНИЕ	КОП	ПРИМЕЧАНИЕ
				1.090.1-3ПВ.3-1 18-04 КР27		
				ДЕТАЛИ		
				СТ. ОТД. ГОСТ 5781-82 Ø6 А-Ш L=2470	2	0.55кг
				Ø6 А-Ш L=55	25	0.01кг
				6.013.2470		
				6.013.55		
1.090.1-3ПВ.3-1 18						
						ЛИСТ
						2

20414

38

ФОРМАТ А4



ОБОЗНАЧЕНИЕ	МАРКА	L, мм	N	A, мм	МАССА, кг
I.090.1-3ПВ.3-1 18	КР23	5520	54	60	3,120
-01	КР24	2520	24	60	1,420
-02	КР25	2420	23	60	1,370
-03	КР26	5470	54	35	3,080
-04	КР27	2470	24	35	1,400

			1.090.1-3ПВ.3-1 18СБ		
			КАРКАС ПЛОСКИЙ КР23 - КР27 СБОРОЧНЫЙ ЧЕРТЕЖ		
			СТАДИЯ	МАССА	МАСШТАБ
			Р	СМ ТАБЛ	
			ЛИСТ	ЛИСТОВ 1	
			ГОСГРАЖДАНСТРОЙ КиевЗНИИЭП		
ИЧОТД	Шевченко	ВЧ			
ИКОМТР	Редько	Ред			
ГПСМЕЦ	Ничипоренко	НЧ			
ПРОВЕРИЛ	Скороходот	СК			
РАЗРАБ	Редько	Ред			

ФОРМАТ А4

ОПЕРАТОР
ТЛП КОРТ
ЭПВЦ
КиевЗНИИЭП

ИНВ № ПОДП
ПОДП И ДАТА
ВЗАМ. ИНВ №

		ЛИСТ
--	--	------

ФОРМАТ А4

ФОРМАТ	ЗОНА	ПОЗ	ОБОЗНАЧЕНИЕ	НАИМЕНОВАНИЕ	КОП.	ПРИМЕЧАНИЕ
A4			1.090.1-3ПВ.3-1 19СВ	ДОКУМЕНТАЦИЯ СБОРОЧНЫЙ ЧЕРТЕЖ		
			ПЕРЕМЕННЫЕ ДАННЫЕ	ДЛЯ ИСПОЛНЕНИЙ: 1.090.1-3ПВ.3-1 19 КР28		
				ДЕТАЛИ		
БЧ	1	10.013.1400		СТ. ОТД. ГОСТ 5781-82 Ф10 А-Ш L=1400	2	0.86КГ
БЧ	2	8.013.260		Ф8 А-Ш L=260	13	0.10КГ
				1.090.1-3ПВ.3-1 19-01 КР29		
				ДЕТАЛИ		
БЧ	1	10.013.4800		СТ. ОТД. ГОСТ 5781-82 Ф10 А-Ш L=4800	2	2.96КГ
БЧ	2	8.013.260		Ф8 А-Ш L=260	47	0.10КГ
			1.090.1-3ПВ.3-1 19			
			КАРКАС ПЛОСКИЙ			
			КР28, КР29			
НАЧ ОТД	Шевченко	В.В.	СТАДИЯ	ЛИСТ	ЛИСТОВ	
И КОНТР	Редраб	Р.В.	Р		1	
ГП СПЕЦ	Ничипоренко	В.В.	ГОСГРАЖДАНСТРОЙ			
ПРОВЕРИЛ	Литвиненко	Л.В.	КиевЗНИИЭП			
РАЗРАБ	Пинчук	Л.В.				

ФОРМАТ А4

ЭПВЦ
 ОПЕРАТОР
 ТЛП КОРТ
 КиевЗНИИЭП

Гребнева
 В.В.

ОБОЗНАЧЕНИЕ	МАРКА	L, мм	N	МАССА, КГ
1.090.1-3ПВ.3-1 19	КР28	1400	12	3,070
-01	КР29	4800	46	10,760

ИВБ
 ПОДПИСЬ И ДАТА

1.090.1-3ПВ.3-1 19СВ

КАРКАС ПЛОСКИЙ
КР28, КР29
СБОРОЧНЫЙ ЧЕРТЕЖ

ИВБ
 ПОДПИСЬ И ДАТА

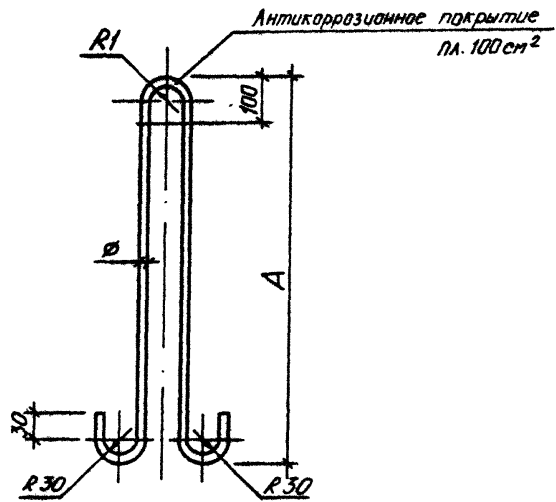
СТАДИЯ	МАССА	МАСШТАБ
Р	СМ ТАБЛ	
ЛИСТ	ЛИСТОВ 1	
ГОСГРАЖДАНСТРОЙ		
КиевЗНИИЭП		

ИВБ
 ПОДПИСЬ И ДАТА

20414 40

ИВБ
 ПОДПИСЬ И ДАТА

ФОРМАТ А4



ОБОЗНАЧЕНИЕ	МАРКА	φ, КЛАСС	L, мм	Δ, мм	R1, мм	МАССА, кг
I.090.1-ЗПВ.3-1 20	ПС1	10АС-II	1100	470	20	0,680
-01	ПС2	12АС-II	1200	460	30	1,070
-02	ПС3	14АС-II	1500	590	30	1,810

			1.090.1-ЗПВ.3-1 20		
			ШТЕНГ СТРОПОВОЧНАЯ ПС1 - ПС3 СБОРОЧНЫЙ ЧЕРТЕЖ		
НАЧ.ОТД.	Шевченко	Ф.И.	СТАДИЯ	МАССА	МАСШТАБ
И.КОНТР.	Редько	Ф.И.	Р	см	
ГЛ.СПЕЦ.	Ничипоренко	Ф.И.		табл	
ПРОВЕРИЛ	Литвиненко	Ф.И.	Лист	Листов /	
РАЗРАБ.	Редько	Ф.И.	ГОСГРАЖДАНСТРОЙ КиевЗНИИЭП		

ФОРМАТ А4

ЭПВ
КиевЗНИИЭП

ОПЕРАТОР
ТЛП КОРТ

ВЗАМ. ИИЭИ

ПОДП. И ДАТА

ИИЭИ № ПОДП

	ЛИСТ
--	------

20414

41

ФОРМАТ А4

НАИМЕНОВАНИЕ	КОЛИЧЕСТВО НА МАРКУ																							
	ПВЦ 1 8.19- ЗТ-ПВ	ПВЦ 1 2.19- ЗТ-ПВ	ПВЦ 3 0.19- ЗТ-ПВ	ПВЦ 2 9.19- ЗТ-ПВ	ПВЦ 2 8.19- ЗТ-ПВ	ПВЦ 6 0.19- ЗТ-ПВ	ПВЦ 5 9.19- ЗТ-ПВ	ПВЦ 3 0.21- ЗТ-ПВ	ПВЦ 2 9.21- ЗТ-ПВ	ПВЦ 2 8.21- ЗТ-ПВ	ПВЦ 6 0.21- ЗТ-ПВ	ПВЦ 5 9.21- ЗТ-ПВ												
ИЗДЕЛИЯ АРМАТУРНЫЕ																								
АС-II АРМАТУРА КЛАССА ГОСТ 5781-82																								
φ10	1.360	1.360	1.360	1.360	1.360	-	-	-	-	-	-	-	-	-	-	-	-	-	-	-	-	-		
φ12	-	-	-	-	-	2.140	2.140	2.140	2.140	2.140	-	-	-	-	-	-	-	-	-	-	-	-		
φ14	-	-	-	-	-	-	-	-	-	-	3.620	3.620	-	-	-	-	-	-	-	-	-	-		
ИТОГО КЛАССА АС-II	1.360	1.360	1.360	1.360	1.360	2.140	2.140	2.140	2.140	2.140	3.620	3.620	-	-	-	-	-	-	-	-	-	-		
A-III ГОСТ 5781-82																								
φ6	5.826	4.102	9.275	9.169	9.125	16.26	16.15	11.34	11.28	11.14	20.48	20.42	-	-	-	-	-	-	-	-	-	-		
φ8	-	-	5.335	5.335	5.335	19.29	19.29	2.667	2.667	2.667	9.644	9.644	-	-	-	-	-	-	-	-	-	-		
φ10	-	-	6.905	6.905	6.905	23.68	23.68	3.453	3.453	3.453	11.84	11.84	-	-	-	-	-	-	-	-	-	-		
φ16	20.96	13.38	36.11	35.48	34.85	73.99	73.36	36.11	35.48	34.85	73.99	73.36	-	-	-	-	-	-	-	-	-	-		
ИТОГО КЛАССА А-III	26.79	17.49	57.63	56.89	56.21	133.2	132.5	53.58	52.88	52.11	116.0	115.3	-	-	-	-	-	-	-	-	-	-		
ВР-I ГОСТ 6727-80																								
φ4	0.592	0.428	0.920	0.920	0.920	1.613	1.613	1.082	1.082	1.082	1.872	1.872	-	-	-	-	-	-	-	-	-	-		
φ5	1.846	1.179	3.047	2.991	2.936	6.233	6.177	3.686	3.631	3.575	8.093	8.037	-	-	-	-	-	-	-	-	-	-		
ИТОГО КЛАССА ВР-I	2.438	1.607	3.967	3.911	3.855	7.846	7.790	4.768	4.712	4.657	9.965	9.909	-	-	-	-	-	-	-	-	-	-		
ВСЕГО ИЗДЕЛИЙ АРМАТУРНЫХ	30.58	20.45	62.95	62.16	61.43	143.2	142.4	60.48	59.73	58.90	129.5	128.8	-	-	-	-	-	-	-	-	-	-		
ОБЩИЙ РАСХОД	30.58	20.45	62.95	62.16	61.43	143.2	142.4	60.48	59.73	58.90	129.5	128.8	-	-	-	-	-	-	-	-	-	-		

1.090.1-3ПВ.3-1 ООРС

НАЧ.ОТД	Шевченко	В.В.
И.КОНТР	Редков	В.В.
ГЛ.СПЕЦ	Мичуренко	В.В.
ПРОВЕРИЛ	Скарабогат	В.В.
РАЗРАБ	Гинчук	В.В.

ВЕДОМОСТЬ РАСХОДА СТАЛИ
НА ЭЛЕМЕНТ, кг

СТАДИЯ	ЛИСТ	ЛИСТОВ
Р		1
ГОСГРАЖДАНСТРОЙ КиевЗНИИЭП		

20414

42

ФОРМАТ А3