

ГОСУДАРСТВЕННЫЙ КОМИТЕТ ПО ГРАЖДАНСКОМУ СТРОИТЕЛЬСТВУ И АРХИТЕКТУРЕ
ПРИ ГОССТРОЕ СССР

ТИПОВЫЕ КОНСТРУКЦИИ И ДЕТАЛИ ЗДАНИЙ И СООРУЖЕНИЙ

СЕРИЯ 2 210-1

ДЕТАЛИ ЦОКОЛЯ И СТЕН ПОДВАЛА
ОБЩЕСТВЕННЫХ ЗДАНИЙ

ВЫПУСК 4

ЦОКОЛЬ И СТЕНЫ ПОДВАЛА ЗДАНИЙ ИЗ
КИРПИЧА. ДЕФОРМАЦИОННЫЕ ШВЫ.
ЗАГРУЗОЧНЫЕ ЛЮКИ. ВХОДЫ В ПОДВАЛ.

1 1 1 8 6

ЦЕНА

Настоящая проектная документация может быть использована только в качестве справочного материала при разработке конкретного проекта (Основание - письмо Госстроя России от 17.03.99г N5-11/30)

ГОСУДАРСТВЕННЫЙ КОМИТЕТ ПО ГРАЖДАНСКОМУ СТРОИТЕЛЬСТВУ И АРХИТЕКТУРЕ
ПРИ ГОССТРОЕ СССР

ТИПОВЫЕ КОНСТРУКЦИИ И ДЕТАЛИ ЗДАНИЙ И СООРУЖЕНИЙ

СЕРИЯ 2.210-1

**ДЕТАЛИ ЦОКОЛЯ И СТЕН ПОДВАЛА
ОБЩЕСТВЕННЫХ ЗДАНИЙ**

ВЫПУСК 4

ЦОКОЛЬ И СТЕНЫ ПОДВАЛА ЗДАНИЙ ИЗ
КИРПИЧА. ДЕФОРМАЦИОННЫЕ ШВЫ.
ЗАГРУЗОЧНЫЕ ЛЮКИ. ВХОДЫ В ПОДВАЛ

РАЗРАБОТАНЫ
ЦНИИЭП УЧЕБНЫХ ЗДАНИЙ

УТВЕРЖДЕНЫ
ПРИКАЗОМ ГОСУДАРСТВЕННОГО КОМИТЕ-
ТА ПО ГРАЖДАНСКОМУ СТРОИТЕЛЬСТВУ
И АРХИТЕКТУРЕ ПРИ ГОССТРОЕ СССР
ОТ 10 АВГУСТА 1971Г. № 150

Введение

Настоящая работа выполнена на основе современного опыта типового проектирования и строительства с систематизацией имеющихся и внедряемых новых конструктивных решений и типизацией конструктивных деталей и узлов. Все эти материалы обобщены в альбомы типовых деталей, обязательных для применения в типовом и индивидуальном проектировании жилых и общественных зданий массового строительства. Ссылка на типовые детали должна заменить индивидуальную разработку их в проектах.

Альбомы типовых деталей призваны способствовать внедрению в практику массового строительства лучших и наиболее экономичных технических решений, сопряжений конструктивных элементов, способствовать сокращению количества индивидуальных проектных работ.

Отзывы, замечания и предложения по разработанным типовым деталям направлять по адресу: Москва Ц-434, Дмитровское шоссе, 9, корпус "А", ЦНИИЭП учебных зданий.

Эл. инж. ин-та	Подпись	А. Ляхович
Маш. отд.	"	В. Зреков
Эл. инж. отд.	"	В. Комаров
Ст.-инженер	"	О. Мадоян

ЦНИИЭП
учебных зданий

ТД

Введение

Серия
2.210-1Выпуск Лист
4

1971г.

	Лист	Стр.
<i>Содержание</i>		3 - 5
<i>Пояснительная записка</i>		6 - 8
<i>Маркировка деталей выхода в подвал</i>	1	9
<i>Маркировка деталей световых прямков и деталей устройства проемов в стенах подвала.</i>	2	10
<i>Маркировка деталей загрузочных люков.</i>	3 - 4	11 - 12
<i>Маркировка деталей ввода коммуникаций.</i>	5	13
<i>Маркировка деталей облицовки на цокольной части здания</i>	6 - 7	14 - 15
<i>Маркировка деталей деформационного шва на наружной стене подвала.</i>	8	16
<i>Маркировка деталей деформационного шва в наружной стене подвала во внутреннем углу здания.</i>	9	17
<i>Маркировка деталей деформационного шва во внутренней стене подвала.</i>	10	18
<i>Детали 1 и 2.</i>	11	19
<i>Детали 3 и 4</i>	12	20
<i>Детали 5 и 6. Узел, А"</i>	13	21
<i>Детали 7 и 8</i>	14	22

Сл.инж. ц-та	А. Ляхович
Нач. отдела	В. Греков
Сл.инж. отд.	В. Комаров
Ст. инженер	О. Мавоян
Павлусь	
"	
"	
"	

ЦНИИЭП
учебных зданий

ТД

1971

Содержание альбома

серия
2.210-1Выпуск
4

Лист

4

	Лист	Стр.
Деталь 9	15	23
Детали 10 и 11	16	24
Детали 12 и 13	17	25
Деталь 14	18	26
Детали 15; 16; 17	19	27
Детали 18 и 19	20	28
Детали 20 и 21	21	29
Детали 22 и 23	22	30
Детали 24; 25; 26	23	31
Детали 27 и 28	24	32
Детали 29 и 30	25	33
Деталь 31	26	34
Деталь 31. Узел Б	27	35
Деталь 32	28	36
Деталь 33	29	37
Деталь 33. Узел В	30	38
Деталь 34	31	39
Деталь 35	32	40
Деталь 36	33	41
Деталь 37	34	42
Деталь 38	35	43
Деталь 39	36	44
Детали 38 и 39. Разрез 2-2	37	45
Деталь 40	38	46
Деталь 40. Разрез 2-2	39	47

Э. Линн. ин-та	Лядиль	А. Ляхович
Нач. отдела	"	В. Греков
Э. Линн. отв.	"	В. Комаров
Ст. инженер	"	О. Мадоян

ЦНИИП
учебных зданий

ТА

1971г.

Содержание альбома

Серия
2.210-1

Выпуск 4 Лист

	Лист	Стр.
Детали 41-47	40	48
Детали 48 и 49	41	49
Деталь 48. Узлы Г и Д	42	50
Детали 50-55	43	51
Детали 56-63	44	52
Варианты раскладки облицовочных керамических плиток	45	53
Детали 64 и 73	46	54
Деталь 65	47	55
Деталь 66	48	56
Детали 67 и 74	49	57
Деталь 68	50	58
Деталь 69	51	59
Деталь 70	52	60
Деталь 71	53	61
Деталь 72	54	62
Устройство окрасочной гидроизоляции	55	63
Узлы Е; Ж; И; К	56	64
Металлические монтажные детали	57	65

Ляхович
Греков
Комаров
Мадоян

подпись
" "
" "

Гл. инж. и-та
Нач. отдела
Гл. инж. отд.
Ст. инженер

ПЕИНИИП
УЧЕБНЫХ ЗДАНИЙ

ТД

1971г.

Содержание альбома

Серия
2.210-1

Выпуск
4

Лист

Альбом типовых деталей "Цоколь и стены подвала зданий из кирпича. Деформационные швы. Загрузочные люки. Входы в подвал" разработан для применения при проектировании и строительстве зданий со стенами из кирпича для обычных условий строительства.

Альбом разработан в дополнение к альбому серии 2.110-1 выпуск 1 "Ленточные фундаменты и стены подвалов кирпичных и крупноблочных зданий", разработанному для жилищного строительства. При применении в проектах общественных зданий деталей серии 2.110-1, выпуск 1 необходимо делать ссылку на соответствующую серию, выпуск и номер деталей, разработанных для жилищного строительства.

Для удобства подбора деталей в альбоме дана маркировка типовых деталей на 1-10 листах.

Маркировка деталей в альбоме дана на фасадах, планах и разрезах, не являющихся рабочими чертежами, так как дана для примера и удобства пользования альбомом. Типовые детали входов в подвал, световых прямиков и загрузочных люков выполняются по рабочим чертежам данного альбома с учетом рабочих чертежей этих конструкций в конкретном проекте и соответствующих проекту размеров сечений, планировочных отметок и привязок осей.

При применении и строительстве типовых деталей вводов коммуникаций необходимо иметь ввиду, что привязка, габариты отверстий, диаметр и количество укладываемых труб принимаются по конкретному проекту с ссылкой на соответствующую деталь альбома.

В проектах при маркировке деталей облицовки цоколя руководствоваться указаниями, приведенными в примечании на листах 6 и 7 альбома.

На листе 57 даны рабочие чертежи металлических монтажных деталей, применяемых в разработанных деталях и узлах.

А. Ляхович	Подпись	Эл. инж. и-та
В. Зреков	"	Нач. отдела
В. Комаров	"	Эл. инж. отд.
О. Мабоян	"	Ст. инженер

ЦНИИП
учебных зданий

ТД

1971г.

Пояснительная записка

Серия
2.210-1Выпуск
4

Лист

Установку блоков стен подвала производить на цементном растворе марки 100. Местную заделку кирпичом в стенах подвала рекомендуется производить из кирпича марки 75 на растворе марки 25. В случае отличия рекомендуемых марок от марок, указанных в проекте, кладку стен производить по указаниям проекта. Засыпку грунта за стены подвалов производить только после монтажа перекрытия над подвалом и окончательной заделки узлов сопряжения стен и перекрытия.

Горизонтальную гидроизоляцию стен в уровне пола 1-го этажа и пола подвала производить из двух слоев рулонного материала с покровным слоем (толя), укладываемых насухо на выровненную раствором поверхность стены.

В помещениях подвала для защиты поверхностей стен, соприкасающихся с грунтом, предусматривается вертикальная окрасочная гидроизоляция от капиллярной влажности грунта.

На листе 55 приведено несколько взаимозаменяемых типов окрасочной гидроизоляции и последовательность ее устройства. На перегибах, в углах и в местах деформационных швов в типовых деталях предусмотрено усиление гидроизоляции путем наклейки полос прочной гниlostойкой стеклоткани шириной 20-30 см. Разрешается применять типовые детали с окрасочной гидроизоляцией наружных стен подвала, находящихся в условии гидростатического напора не более двух метров, при условии отсутствия деформационных швов и наличия возможности осмотра и периодического ремонта. Для других гидрогеологических условий тип вертикальной гидроизоляции назначается проектом.

На листе 56 даны узлы заделки деформационных швов в стенах подвала уплотняющими прокладками и герметизирующими мастиками. В таблице приведено несколько видов прокладок и соответствующих им мастик. Узлы даны для заделки швов в эксплуатируемом и неэксплуатируемом подвале.

Производство работ по выполнению деталей стен

Ляхович	подпись	Гл. инж. и-та
Греков	"	Нач. отдела
Комаров	"	Гл. инж. отд.
Малюж	"	Ст. инженер

ЦНИИЭП
учебных зданий

ТД

Пояснительная записка

1971г.

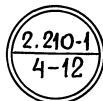
Серия
2. 210 - 1

Выпуск
4

Лист

подвала вести с соблюдением требований соответствующих глав СНиП

При разработке проектов с применением чертежей типовых деталей на чертежах проекта делать ссылку на марку детали по следующему образцу:

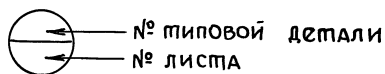


В числителе указан номер серии, в знаменателе: первое число — номер выпуска данной серии, второе число — номер типовой детали.

Обозначения типовых деталей на чертежах проектов, в отличие от прочих деталей, обводятся двойным кружком.

В проекте или серии проектов составляется сводная спецификация применяемых типовых деталей.

В данном альбоме приняты следующие условные обозначения:



Ляхович	подпись	Гл. инж. ин-та
Греков	"	Нач. отдела
Комаров	"	Гл. инж. отд.
Младоян	"	Ст. инженер

ЦНИИЭП
УЧЕБНЫХ ЗАДАНИЙ

ТД

1971г.

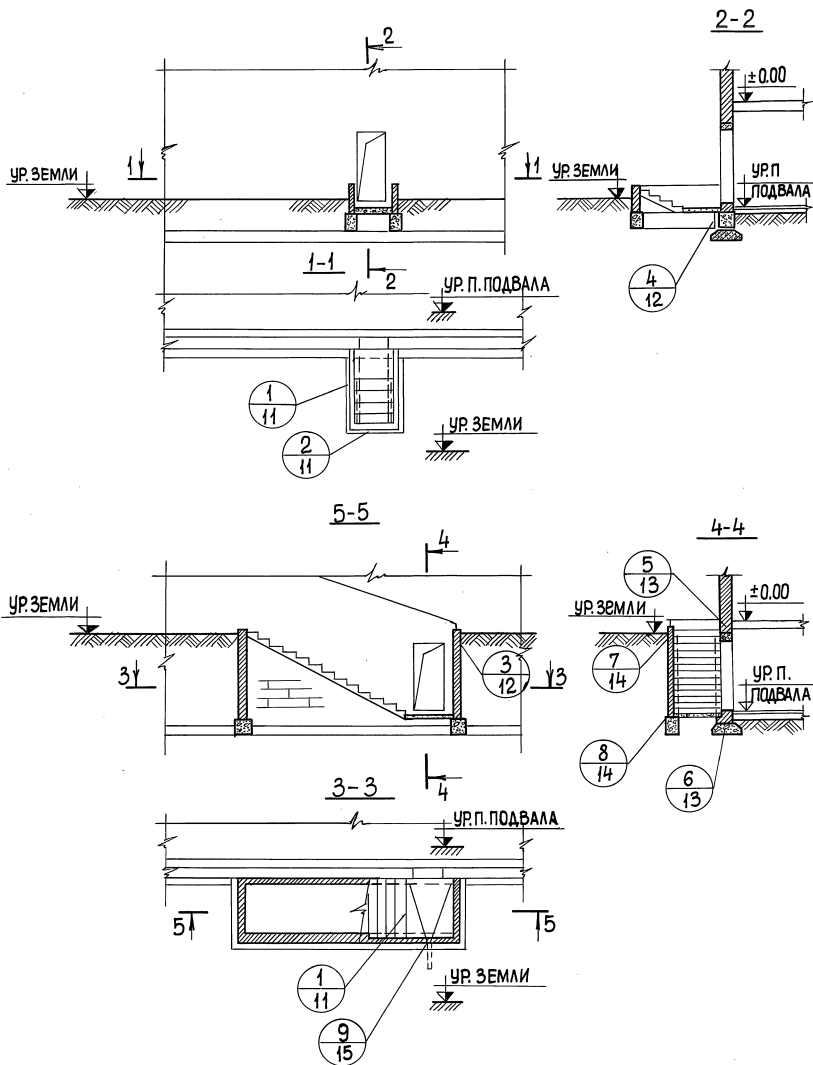
Пояснительная записка

Серия
2.210-1

Выпуск
4

Лист

СОГЛАСОВАНО		ДАТА	ИНВЕНТ. №	ВЗАМЕН
СЫЗНАЯ		МАДОЯ	ДОЛГУНЧЕВА	
ЦРТЕЖНИК	ПРОВЕРШЛ	КОПИР.		
ЛЯХОВИЧ	СРЕКОВ	КОМАРОВ	МАДОЯ	ВАСИЦЕННЯ
СЛИШКИНА	НАЧ. ОТДЕЛА	СЛИШКОВА	СЛИШКОВ	СЛИШКОВ
ЩИЦЭП учёбных зданий г. Москва				



ТД
1971г.

МАРКИРОВКА ДЕТАЛЕЙ ВХОДА В ПОДВАЛ

СЕРИЯ
2.210-1
ВЫПУСК 4 ЛИСТ 1

ААТА
ИНВЕНТ. №
ВЗАМЕН

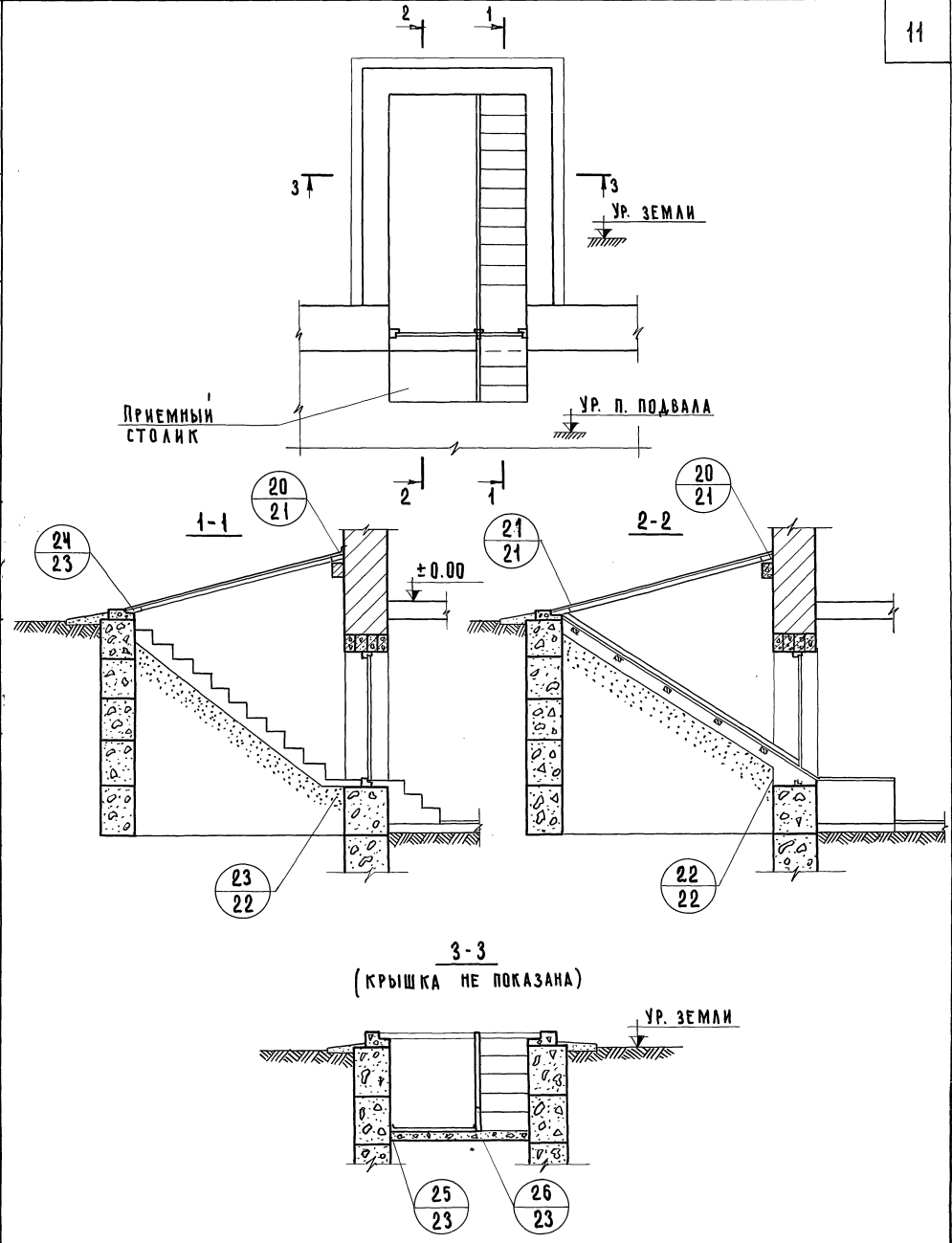
СОСТАВ И О.

М.СРЯБНАЯ
О.МАДОЯ
В.ШНЖКНА

ЧЕРТЕННИК
ПРОВЕРИЛ
КОПИРОВАЛ

ДА.ИНЖ.ИИ-ТА
НАС.ОТАБЕК
ГЛ.ИНЖ.ОТА
СТ.ИНЖЕНЕР
СТ.ИНЖЕНЕР

ЦНИИЭП
УЧЕБНЫХ ЗАДАНИЙ
Г.МОСКВА



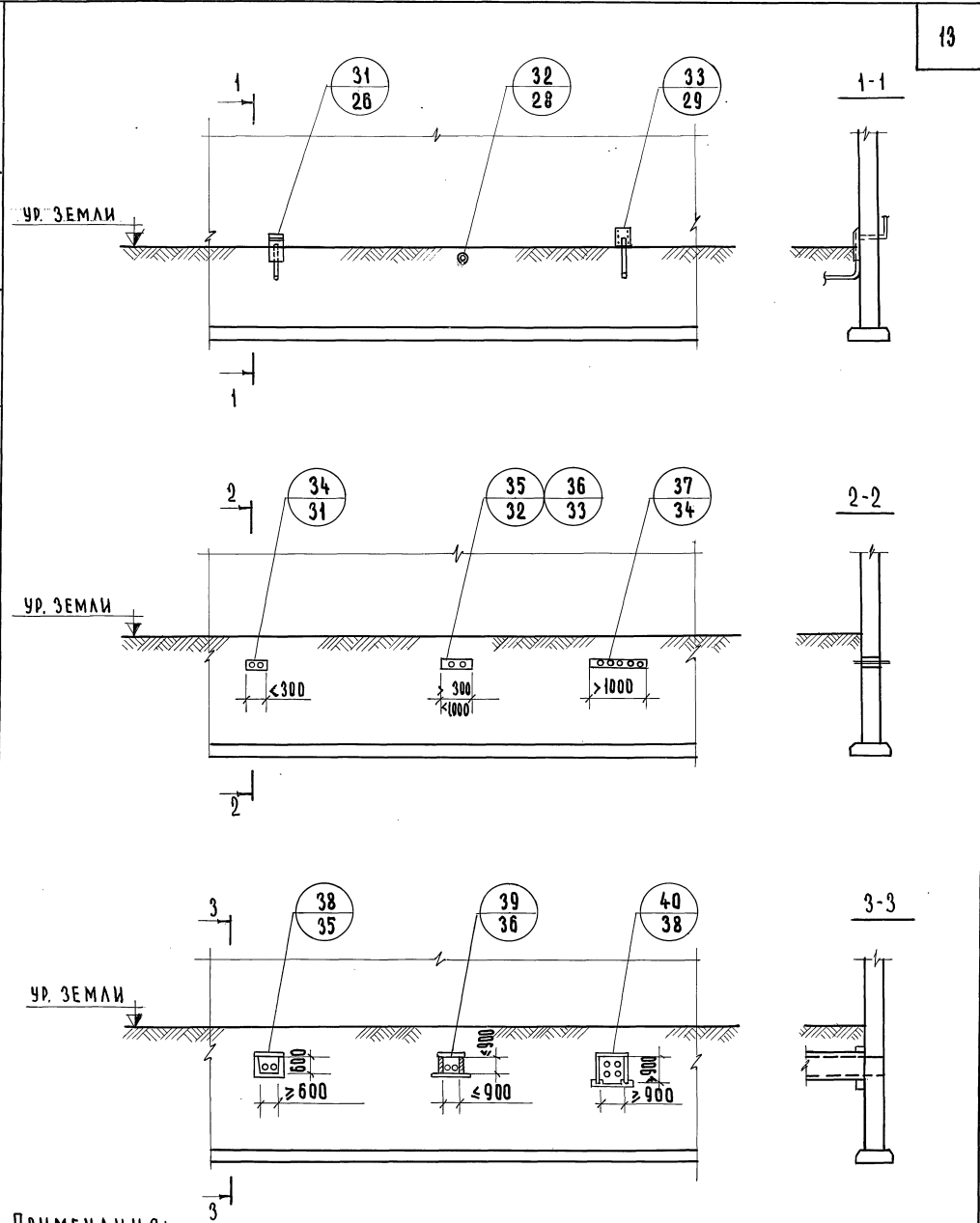
ТД
1971г

МАРКИРОВКА ДЕТАЛЕЙ ЗАГРУЗОЧНЫХ ЛЮКОВ

СЕРИЯ 2.210-1	
ВЫПУСК 4	АНСТ 3

ТА. ИНЖИНИ-ТА	А. АХОВИЧ	ЧЕРТЕЖНИК	М. СРИБНАЯ	СОГЛАСОВАНО:	ДАТА
НАЧ. ОТДЕЛА	В. ГРЕКОВ	ПРОВЕРИЛ	О. МАДОЯН		ИНВЕНТ. N
СА. ИНЖ. ОТА	В. КОМАРОВ	КОПИРОВАЛ	М. НАЗРИЦКАЯ		ВЗАМЕН
СТ. ИНЖЕНЕР	О. МАДОЯН				
	Е. БЕССЕННАЯ				

ЦНИИЭП
УЧЕБНЫХ ЗАДАНИЙ
Г. МОСКВА



ПРИМЕЧАНИЯ:

1. ДЕТАЛИ 31, 32, 33 ДЛЯ ГАЗОВОГО ВВОДА.
2. ДЕТАЛИ 34, 35, 36, 37 ДЛЯ ВВОДА ЭЛЕКТРОКАБЕЛЯ.
3. ДЕТАЛИ 38, 39, 40 ДЛЯ ВВОДА ТРУБ ТЕПЛОСЕТИ.

ТД
1971г

МАРКИРОВКА ДЕТАЛЕЙ ВВОДА КОММУНИКАЦИЙ

СЕРИЯ 2.210-1	
ВЫПУСК 4	ЛИСТ 5

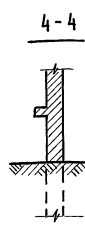
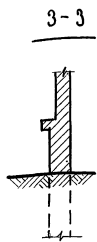
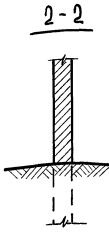
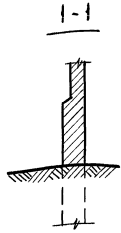
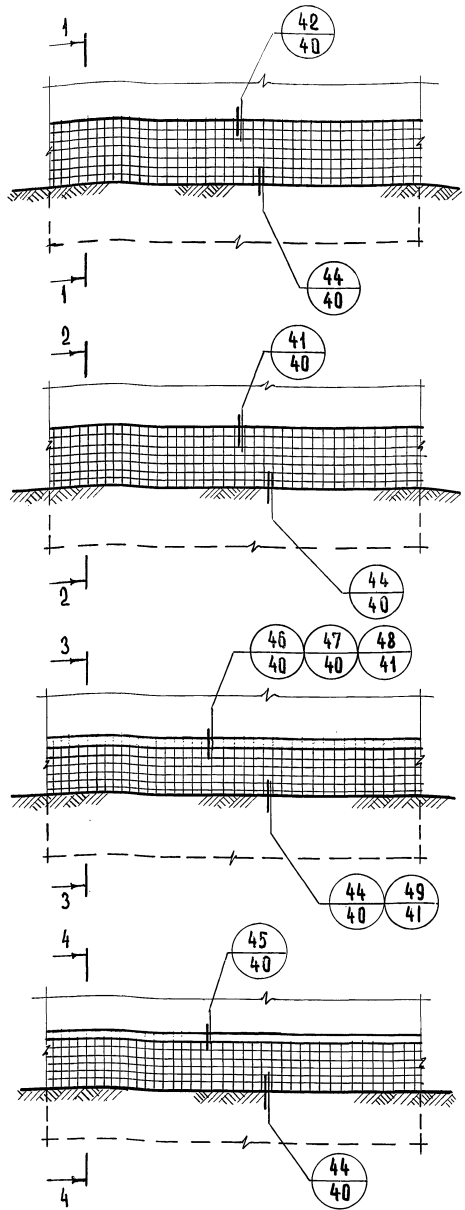
ЦОКОЛЬ ОБЛИЦОВАННЫЙ ПЛИТКОЙ

ДАТА		С О Г Л А С О В А Н О:		М. СРЕБНАЯ	
ИНВЕНТ. N				О. МАДОЯН	
ВЗАМЕН				М. НАЗРИЦКАЯ	
				<i>М. С. Д. Д. Д.</i>	
				<i>М. С. Д. Д. Д.</i>	
				КОПИРОВАЛ	
				Д. МАДОЯН	
				Е. БЕСЦЕННАЯ	

ЦНИИ ГЕИ
 УЧЕБНЫХ ЗАДАНИЙ
 Г. МОСКВА

ТД
1971г.

МАРКИРОВКА ДЕТАЛЕЙ ОБЛИЦОВКИ НА ЦОКОЛЬНОЙ ЧАСТИ ЗДАНИЯ

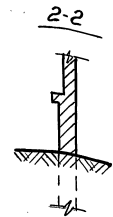
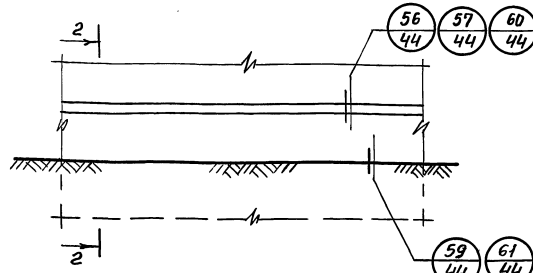
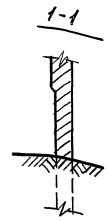
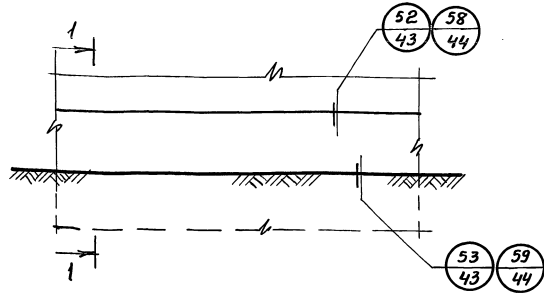


ПРИМЕЧАНИЯ:

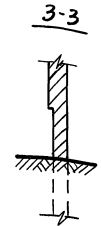
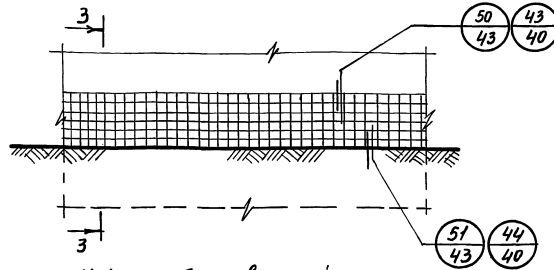
1. ДЕТАЛИ 48 И 49 ДАНЫ ДЛЯ ОБЛИЦОВКИ ЦОКОЛЯ КРУПНЫМИ ПЛИТАМИ.
2. ТИПОВЫЕ ДЕТАЛИ ОТЛИЧАЮТСЯ ДРУГ ОТ ДРУГА ВЕЛИЧИНОЙ ВЫСТУПА ГРАНИ ЦОКОЛЬНОЙ СТЕНЫ И ФОРМОЙ ЦОКОЛЬНОГО КАМНЯ.

СЕРИЯ 2.210-1	
ВЫПУСК 4	ЛИСТ 6

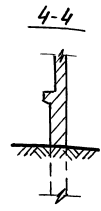
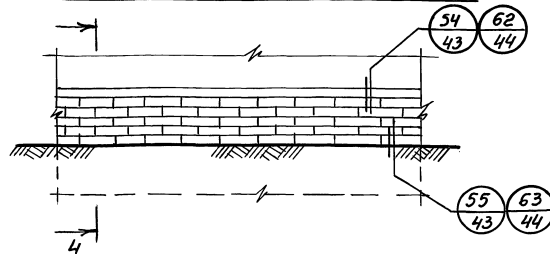
Цоколь оштукатуренный



Цоколь облицованный плиткой



Цоколь облицованный кирпичом



Примечания:

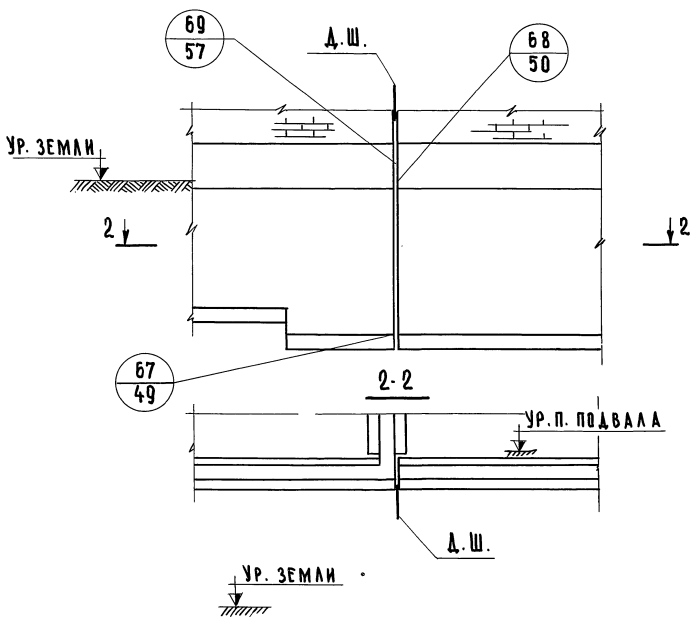
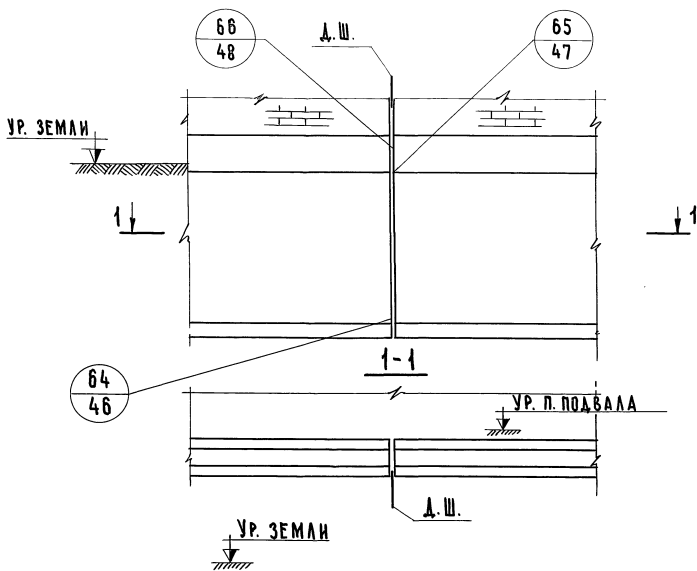
1. Детали 54; 55; 62; 63 даны для облицовки кирпичного цоколя.
2. Детали 50; 51. Даны для облицовки бетонного цоколя.
3. Детали 56-61; 52; 53 даны для оштукатуренного в руст цоколя.
4. Типовые детали отличаются друг от друга величиной выступа грани цокольной стены и формой цокольного камня.

Дата	Согласовано:	Срийная	Чертежн.	Л. инж. ш-го	Г. Москва
Цивент. N		Мадаян	Проверил	Науч. отв. инж.	
Взамек		Назырская	Копировал	Ст. инженер	
			Мадаян		
			Бесугенная		

ЦНИИП
учебно-эксп. зав. инж.
г. Москва

ТД	Маркировка деталей облицовки на цокольной части здания.	серия	2. 210-1
		Выпуск	4
1971 г.		Лист	7

ТА. ИНЖ. ИР-ТК	А. АХОМОВ	ЧЕРТЕЖНИК	М. СРИБНАЯ	СОГЛАСОВАНО:	ДАТА
НАЧ. ОТДЕЛА	В. ГРЕКОВ	ПРОВЕРКА	О. МАДОУН		
ТА. ИНЖ. ОТД.	В. КОМАРОВ	КОПИРОВАЛ	В. ШИШКИНА		
СТ. ИНЖЕНЕР	О. МАДОУН				
СТ. ИНЖЕНЕР	Е. БЕСЦЕННАЯ				



ЦЕНТРО
УЧЕБНЫХ ЗАДАНИЙ
Г. МОСКВА

ТД
1971 г.

МАРКИРОВКА ДЕТАЛЕЙ ДЕФОРМАЦИОННОГО ШВА
В НАРУЖНОЙ СТЕНЕ ПОДВАЛА

СЕРИЯ 2. 210 - 1	
ВЫПУСК 4	ЛИСТ 8

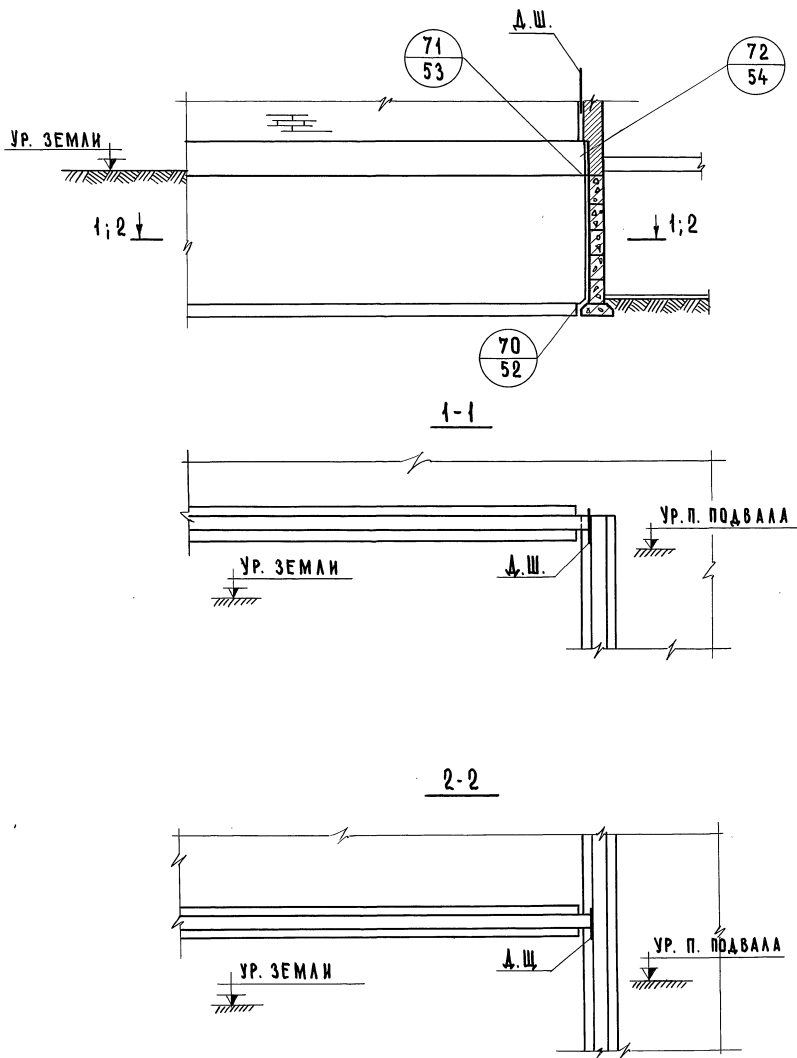
ДАТА	СОГЛАСОВАНО:	М. СРИБНАЯ	ЧЕРТЕЖНИК	А. АХОВИЧ	ГЛАВНЫЙ ИНЖЕНЕР
ИНВЕНТ. №		О. МАДОЯН	ПРОВЕРИЛ	В. ТРЕКОВ	НАЧ. ОТДЕЛА
ВЗАМЕН		И. ИЗ.	КОПИРОВАЛ	В. КОМАРОВ	СТ. ИНЖЕНЕР
				О. МАДОЯН	СТ. ИНЖЕНЕР
				Е. БЕСЦЕННАЯ	

ЦНИИП
УЧЕБНЫХ ЗАДАНИЙ
Г. МОСКВА

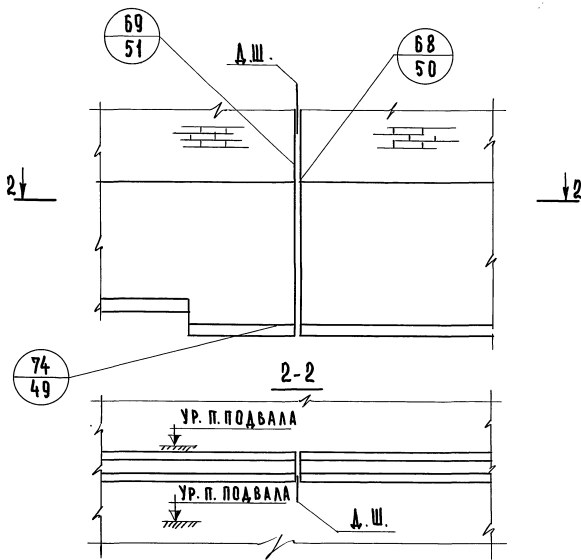
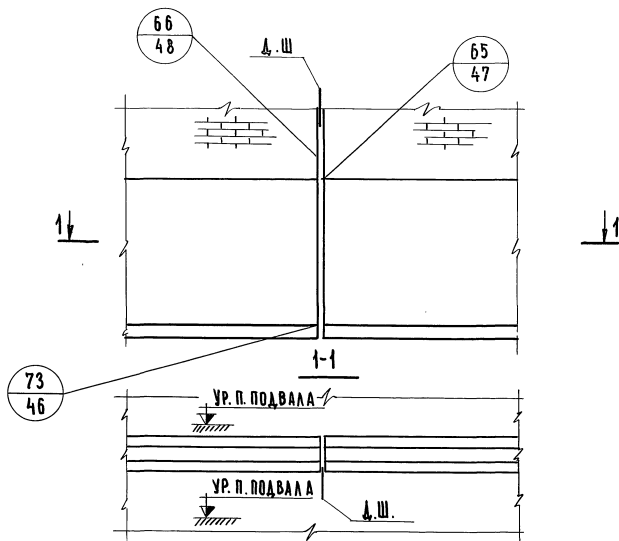
ТД
1971г

МАРКИРОВКА ДЕТАЛЕЙ ДЕФОРМАЦИОННОГО ШВА В
НАРУЖНОЙ СТЕНЕ ПОДВАЛА ВО ВНУТРЕННЕМ УГЛУ ЗДАНИЯ

СЕРИЯ 2. 210-1	
ВЫПУСК 4	ЛИСТ 9



ДАТА	СОГЛАСОВАНО:	М. СРИБНАЯ	ЧЕРТЕЖНИК	А. АЯКОВИЧ	ГЛАВНЫЙ ИНЖЕНЕР
ИНВЕНТ. №		О. МАДОЯН	ПРОВЕРИЛА	В. ГРЕКОВ	НАЧ. ОТДЕЛА
ВЗАМЕН		Б. ШИШКИНА	КОПИРОВАЛ	В. КОМАРОВ	ГЛАВНЫЙ ИНЖЕНЕР
				О. МАДОЯН	СТ. ИНЖЕНЕР
				Е. БЕСЦЕННАЯ	СТ. ИНЖЕНЕР



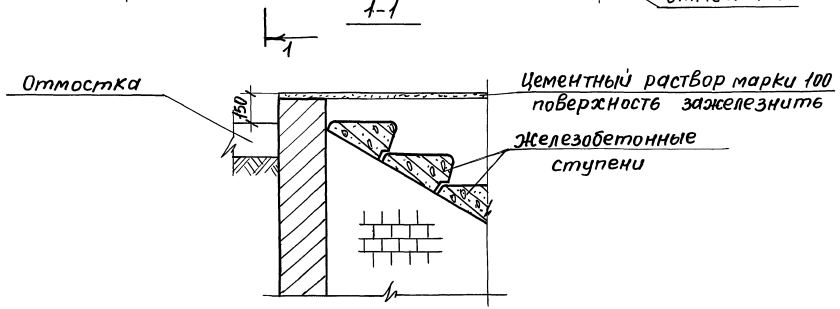
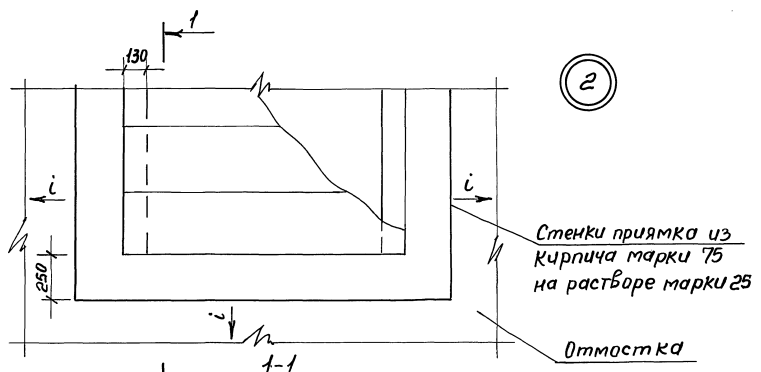
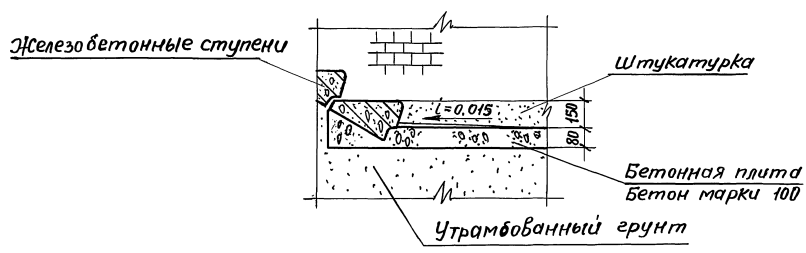
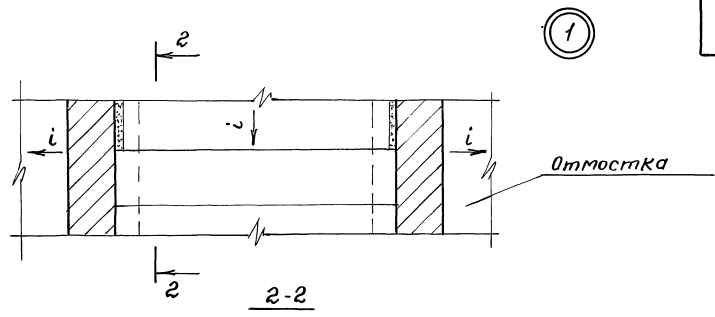
ЦНИИП
УЧЕБНЫХ ЗАДАНИЙ
Г. МОСКВА

ТД
1971г

МАРКИРОВКА ДЕТАЛЕЙ ДЕФОРМАЦИОННОГО ШВА
ВО ВНУТРЕННЕЙ СТЕНЕ ПОДВАЛА

СЕРИЯ 2. 210-1	
ВЫПУСК 4	ЛИСТ 10

ПЕПИ учебных зданий г. Москва	Г. Инж.-и-т	Лявович	Чертежн.	С. Рубная	Согласовано	Дата
	Нач. отдела	Греков	Проберил	Молодян		
	Гл. инж. отд.	Котаров	Копиров.	Долгушина		
	Ст. инженер	Молодян				
	Ст. инженер	Бещенная				



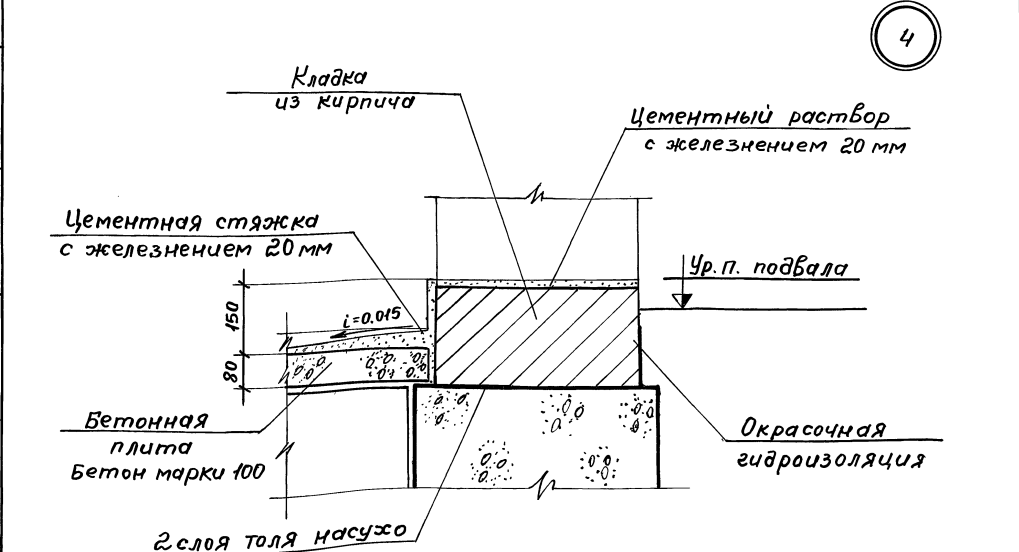
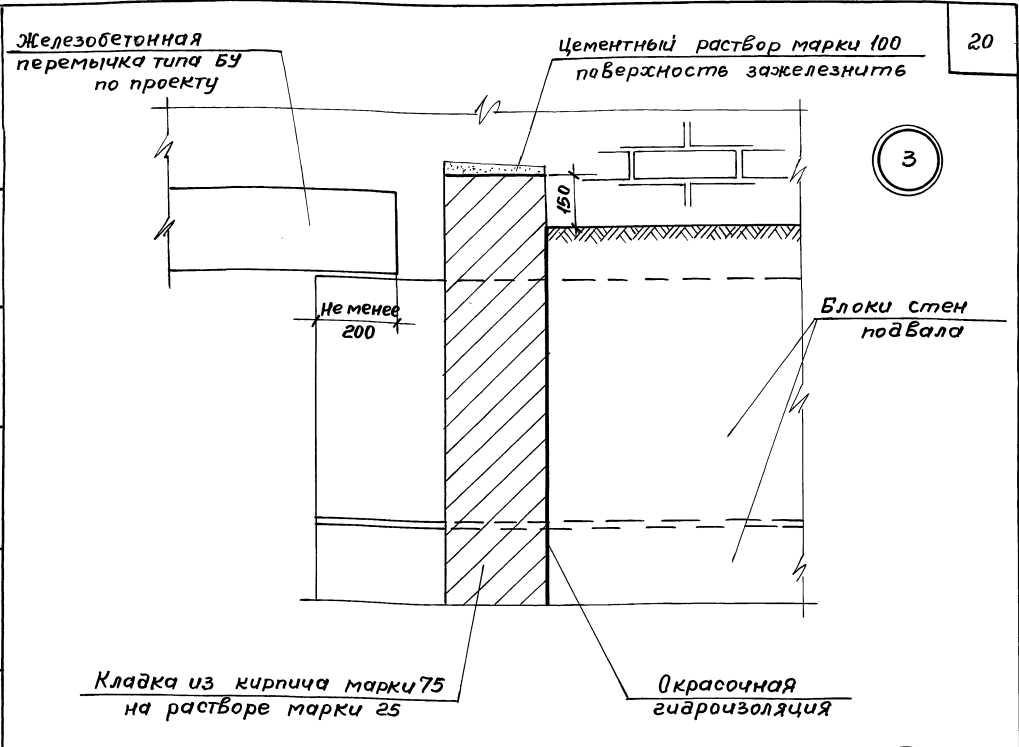
ТА
1971г.

Детали 1 из 2

Серия 2.210-1	
выпуск 4	лист 11

Дата	Инвент. №	Взамен
согласовано		
Срыбная	Мадоян	Долгунчиба
Чертёжчик	Проверил	
Лазович	Греков	Комаров
Мач. отв.	Ст. инженер	Ст. инженер

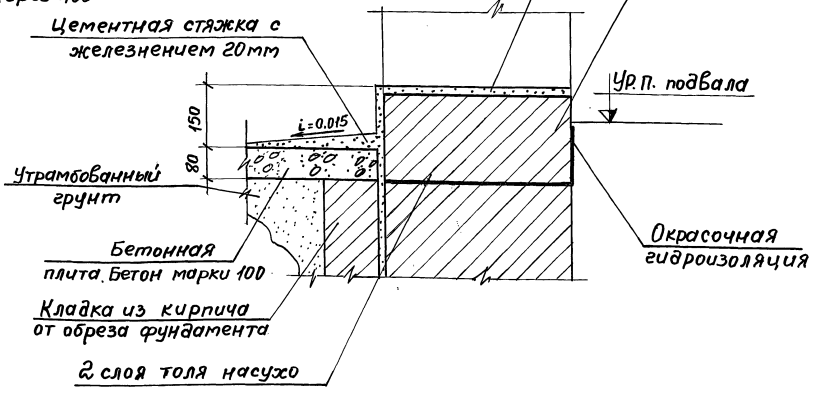
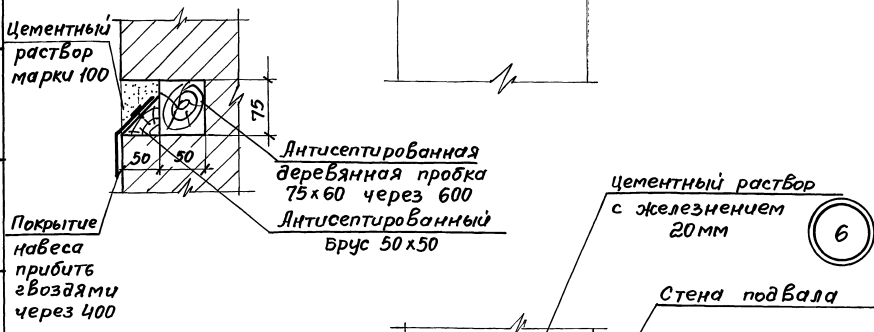
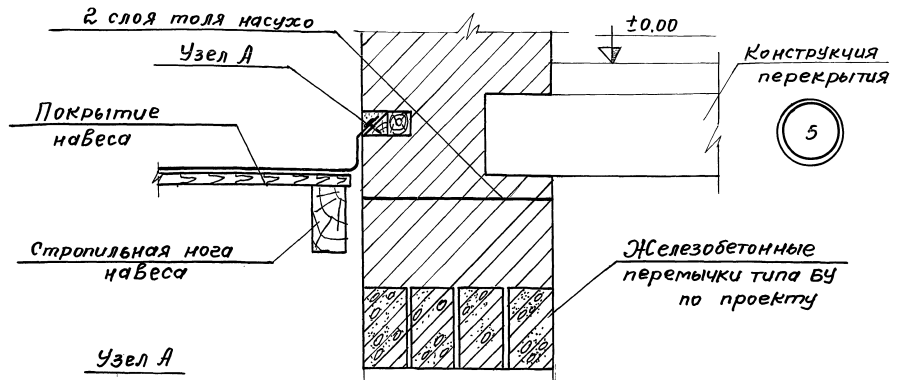
ЦЕНТ
учебных зданий
г. Москва



ТА	Серия 2.210-1
1971г.	Выпуск 4 Лист 12

Детали 3 и 4

Дата	Согласовано	Срибная	Лазовым	Гл. инж. и-та
Инвент. №		Мавоян	Греков	Нач. отдела
Взамен		Долучинчева	Комаров	Гл. инж. отд.
			Мавоян	Ст. инженер
			Бесценная	Ст. инженер



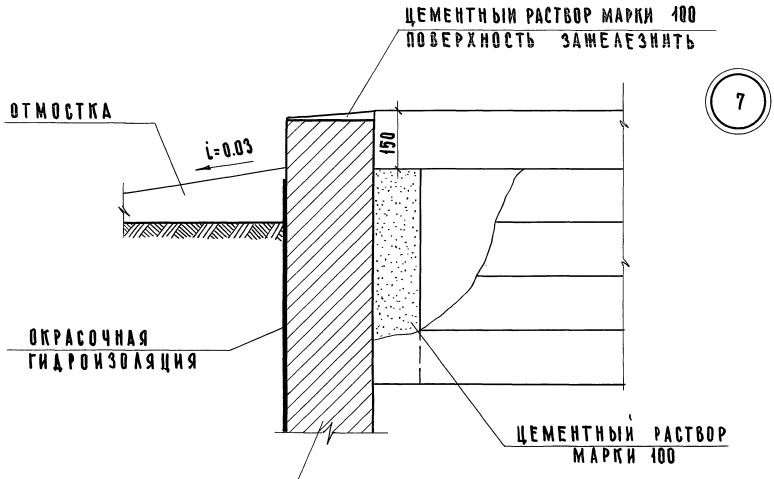
Примечания:

На ТДЗ и ТД4 установка дверного блока не показана.
Установку дверного блока принять по аналогии с ТД19.

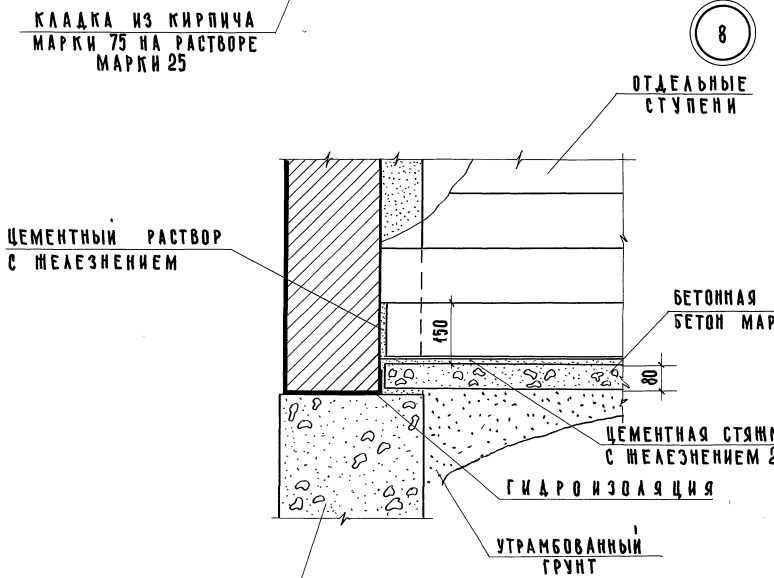
ЦЕМИНП
учебных зданий
г. Москва

ТД	Детали 5 и 6. Узел А		Серия 2.210-1	
			Выпуск 4	Лист 13
1971 г.				

ДАТА	
ИНВЕНТ. N	
ВЗАМЕН	
СОГЛАСОВАНО:	
М. СРЕДНЯЯ	
О. МАДОЯН	
В. ШИШКИНА	
М. СРЕДНЯЯ	
О. МАДОЯН	
В. ШИШКИНА	
М. СРЕДНЯЯ	
О. МАДОЯН	
В. ШИШКИНА	
М. СРЕДНЯЯ	
О. МАДОЯН	
В. ШИШКИНА	
М. СРЕДНЯЯ	
О. МАДОЯН	
В. ШИШКИНА	
М. СРЕДНЯЯ	
О. МАДОЯН	
В. ШИШКИНА	
М. СРЕДНЯЯ	
О. МАДОЯН	
В. ШИШКИНА	
М. СРЕДНЯЯ	
О. МАДОЯН	
В. ШИШКИНА	
М. СРЕДНЯЯ	
О. МАДОЯН	
В. ШИШКИНА	
М. СРЕДНЯЯ	
О. МАДОЯН	
В. ШИШКИНА	
М. СРЕДНЯЯ	
О. МАДОЯН	
В. ШИШКИНА	
М. СРЕДНЯЯ	
О. МАДОЯН	
В. ШИШКИНА	



7



8

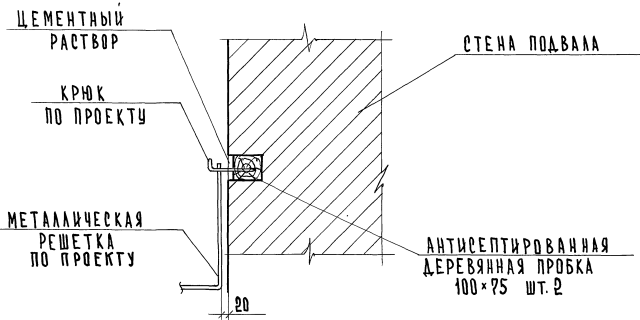
ЦЕННИТ
УЧЕБНЫХ ЗАДАНИЙ
Г. МОСКВА

ТД
1971г

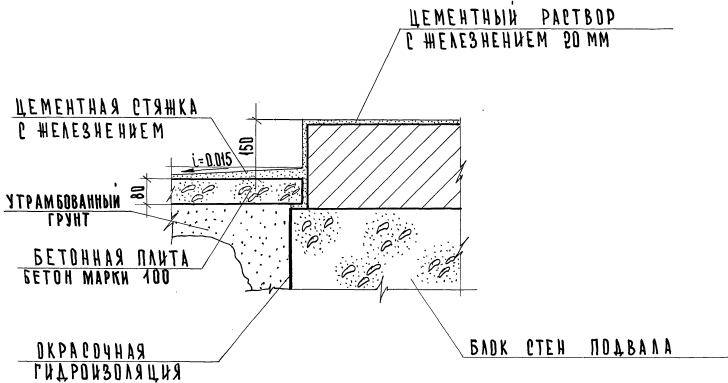
ДЕТАЛИ 7 И 8

СЕРИЯ	
2. 210-1	
ВЫПУСК	ЛИСТ
4	14

10



11



ПРИМЕЧАНИЯ:
МЕТАЛЛИЧЕСКАЯ РЕШЕТКА ПОКАЗАНА УСЛОВНО.

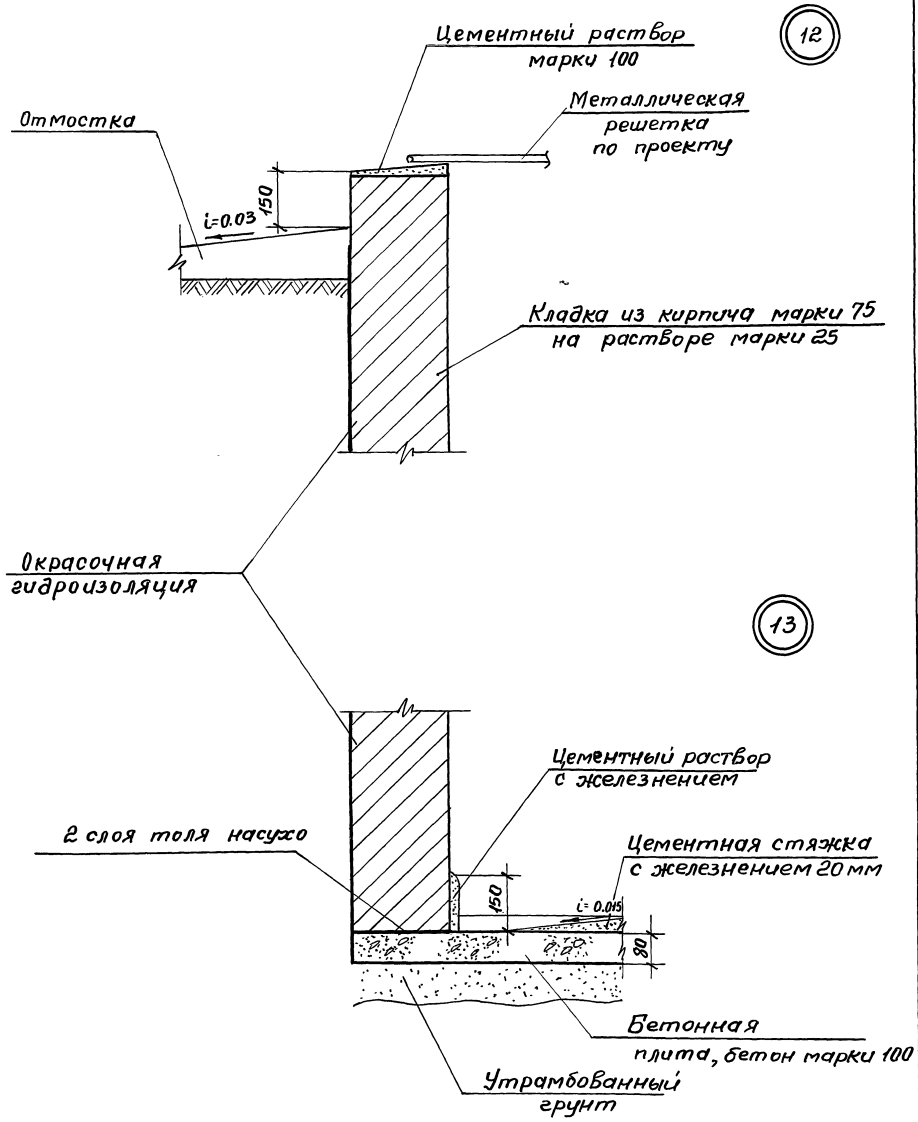
ФАМИЛИЯ И ИМЯ	И.И.И.И.	И.И.И.И.	И.И.И.И.	И.И.И.И.	И.И.И.И.
СТАТУС	СТ. ИНЖЕНЕР	СТ. ИНЖЕНЕР	СТ. ИНЖЕНЕР	СТ. ИНЖЕНЕР	СТ. ИНЖЕНЕР
ОТДЕЛ	ОТДЕЛ	ОТДЕЛ	ОТДЕЛ	ОТДЕЛ	ОТДЕЛ
СЛУЖБА	СЛУЖБА	СЛУЖБА	СЛУЖБА	СЛУЖБА	СЛУЖБА
ИНВЕНТ. №					
ДАТА					

ТД
1971г.

ДЕТАЛИ 10 и 11

СЕРИЯ 2.210-1	
ВЫПУСК 4	ЛИСТ 16

Дата	Согласовано	Срочная	Чертежник	Лазарюч	Гл. инж. и-та
Инвент. №		Мадьян	Пряверил	Греков	Нач. отдела
Взамен		Долгуничева	Комаров	Мадьян	Гл. инж. отд.
			Бесценная	Мадьян	Ст. инженер
				Бесценная	Ст. инженер



Примечания:

Металлическая решетка показана условно.

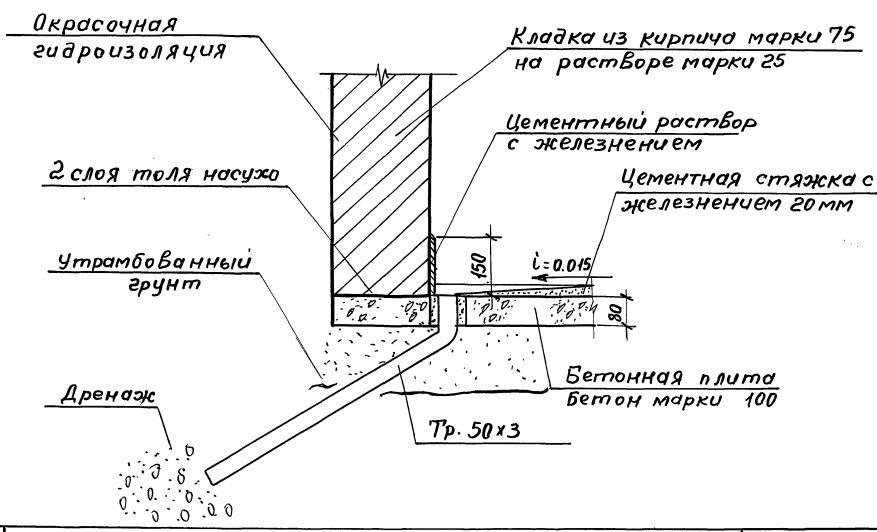
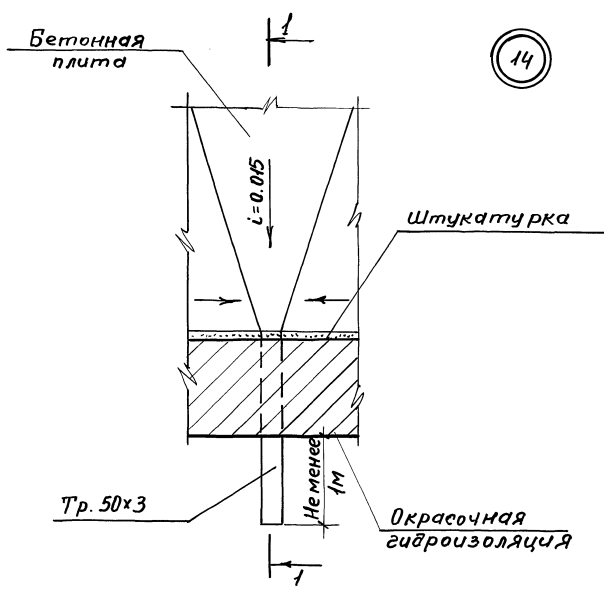
ЦНИИП
учебных зданий
г. Москва

ТА
1971г.

Детали 12 и 13

Серия 2.210-1	
Выпуск 4	Лист 17

Дата	Согласовано
Инвент. №	
Взамен	
Срочная	
Маяков	
Долженчева	
Чертежник	
Проверил	
Лазович	
Греков	
Комаров	
Маяков	
Бесценная	
Гл. инж. ин-та	
Нач. отд.	
Гл. инж. отд.	
Ст. инженер	
Ст. инженер	



ЦНИИЭП
учебных зданий
г. Москва

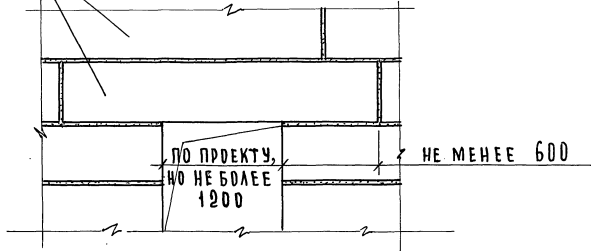
ТА
1971г.

Деталь 14

Серия 2.210-1	
Выпуск 4	Лист 18

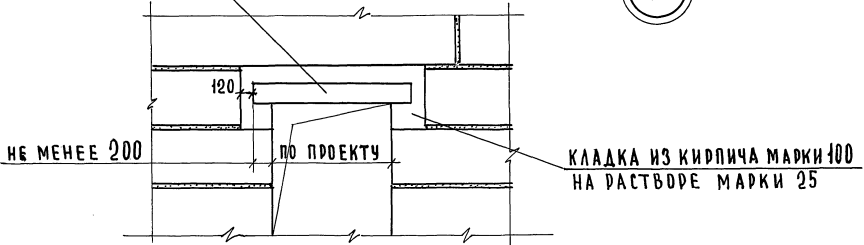
БЛОКИ СТЕН ПОДВАЛА
ПО ПРОЕКТУ

15



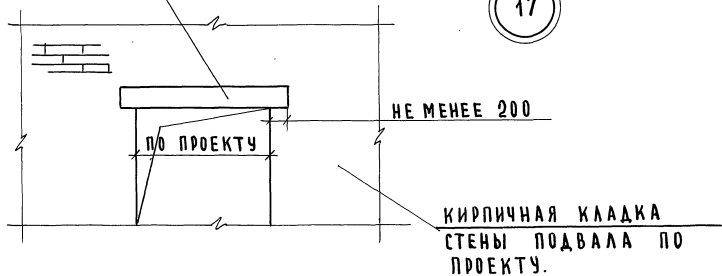
ЖЕЛЕЗОБЕТОННЫЕ ПЕРЕМЫЧКИ
ПО ПРОЕКТУ

16



ЖЕЛЕЗОБЕТОННЫЕ ПЕРЕМЫЧКИ
ТИПА БУ ПО ПРОЕКТУ

17



ДАТА	СОГЛАСОВАНО:	М. СРИБНАЯ	ЧЕРТЕЖНИК	ГА. ИНЖ. ИТА
ИНВЕНТ. №		О. МАЛОЯН	ПРОВЕРИЛА	НАЧ. ОТДЕЛА
ВЗАМЕН		М. НАЗИЦКАЯ	КОПИРОВАЛ	ГА. ИНЖ. ОТА
				СТ. ИНЖЕНЕР
				СТ. ИНЖЕНЕР
				Е. БЕССЕЛЕНАЯ
				А. АЛЯХОВИЧ
				В. ГРЕКОВ
				В. КОМАРОВ
				О. МАЛОЯН

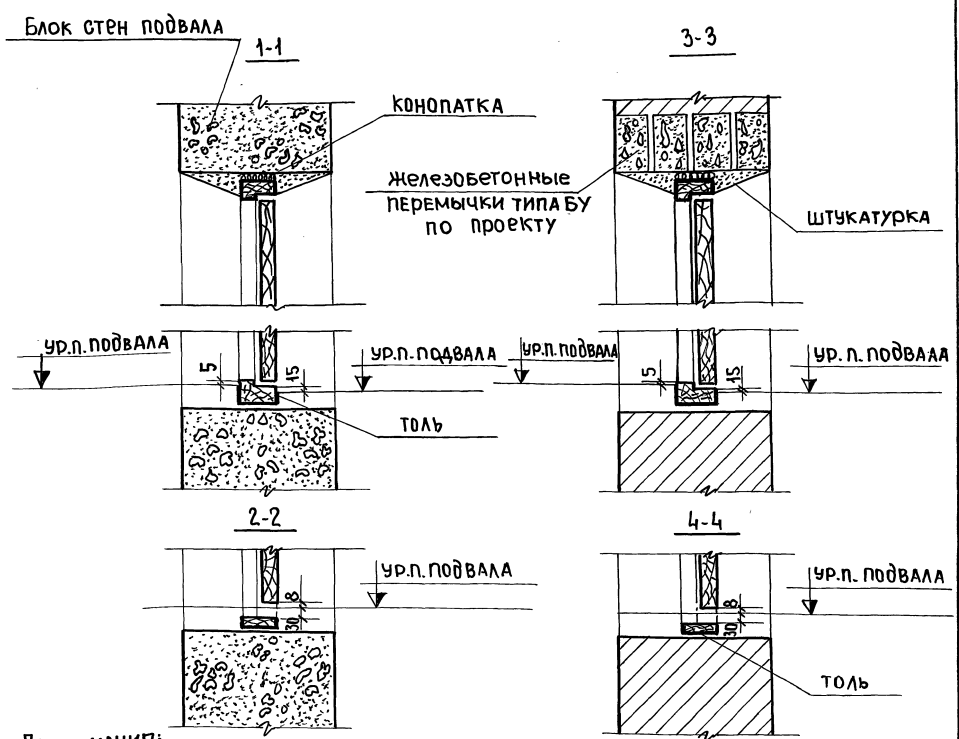
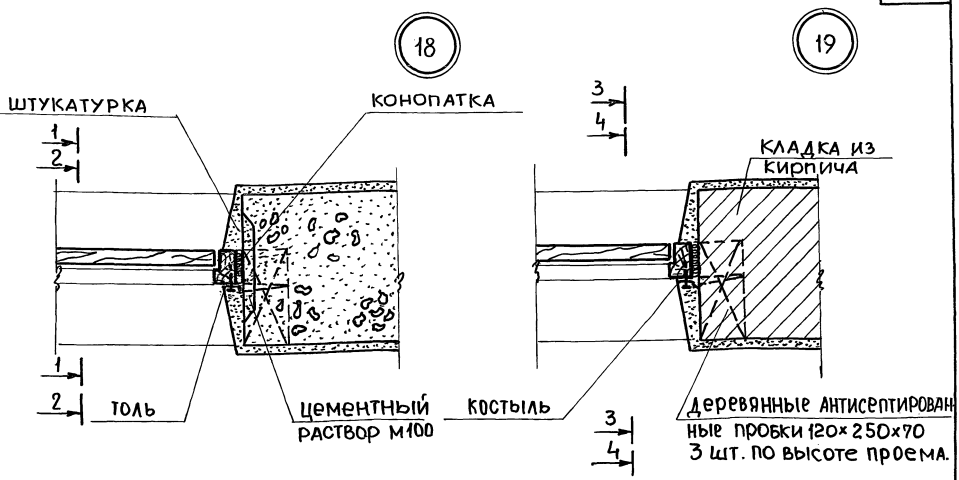
ЦЕНТРОПРОЕКТ
УЧЕБНЫХ ЗАДАНИЙ
г. МОСКВА

ТД
1971г

ДЕТАЛИ 15; 16; 17.

СЕРИЯ 2.210-1	
ВЫПУСК 4	ЛИСТ 19

СОГЛАСОВАНО:		М. СРИБНАЯ	А. ДЯКОВИЧ	Г. ИЖИЦКАЯ	Г. ИЖИЦКАЯ
ДАТА	ИНВЕНТ. №	Д. МАДОЯН	В. ГРЕКОВ	НАЧ. ОТДЕЛА	ТА. ИЖИЦКАЯ
ВЗАМЕН.		М. НАЗДИКЯН	В. КОМАРОВ	С.Т. ИНЖЕНЕР	С.Т. ИНЖЕНЕР
			Д. МАДОЯН	Г. МОСКВА	
			Е. БЕСЦЕНОВА		



Примечания:

Разрезы 1-1 и 3-3 даны для конструкций двери с порогом.
 Разрезы 2-2 и 4-4 даны для конструкций двери без порога.

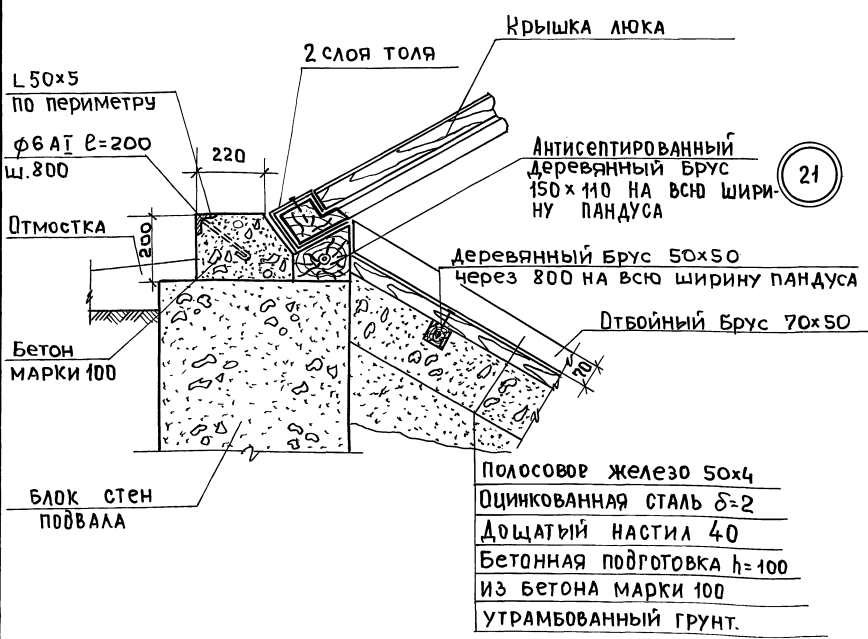
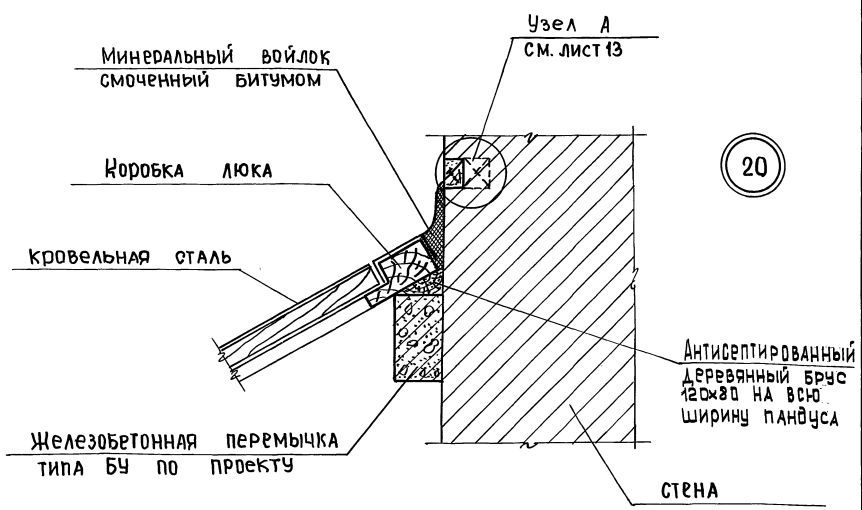
ТД
1971г.

ДЕТАЛИ 18 И 19

Серия 2.210-1	
Выпуск 4	Лист 20

Волков Школов

СОГЛАСОВАНО:		ДАТА
М.СРИБНАЯ		
О.МАБОЯН		ИНВЕНТ.№
В.ШИШКИНА		ВЗАМЕН:
ЧЕРТЕЖНИК		
А.Ляхович	В.Греков	
В.Комаров	О.Мабоян	
Е.Бещеная		
ГЛАВ. ИНЖ. ОТД.		
НАЧ. ОТДЕЛА	СТ. ИНЖЕНЕР	
ГЛАВ. ИНЖ. ОТД.	СТ. ИНЖЕНЕР	
Г. МОСКВА		



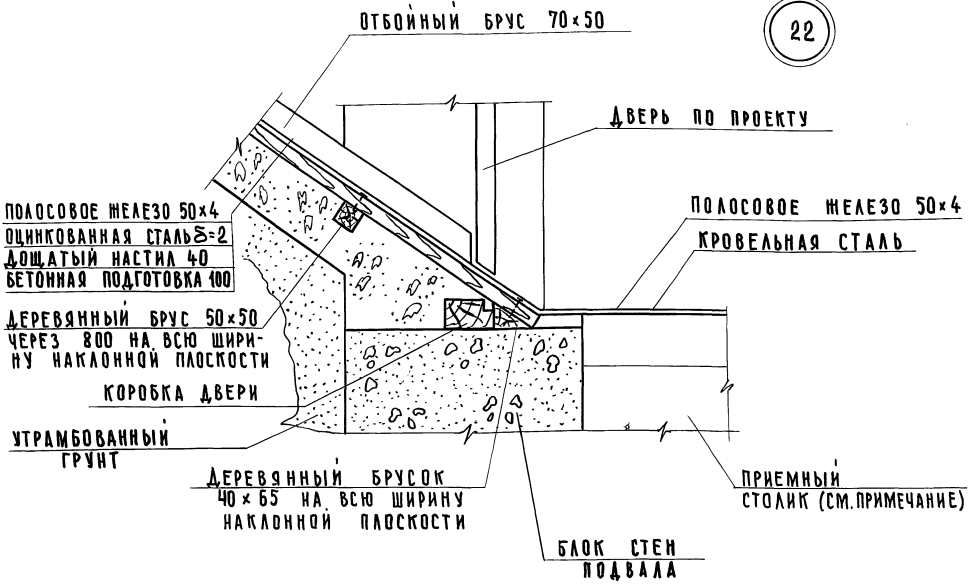
ЦНИИП
УЧЕБНЫХ ЗАДАНИЙ
Г. МОСКВА

ТД
1971г.

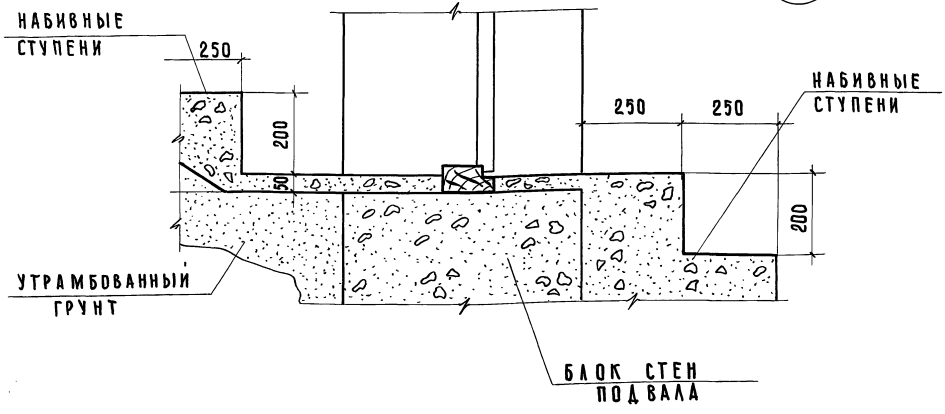
Детали 20 и 21

СЕРИЯ 2.210-1	
ВЫПУСК 4	ЛИСТ 21

22



23



ПРИМЕЧАНИЯ:

СТЕНКИ ПРИЕМНОГО СТОЛИКА МОГУТ БЫТЬ КИРПИЧНЫЕ, БЕТОННЫЕ ИЛИ В ВИДЕ ДЕРЕВЯННЫХ РАМ ИЗ БРУСЬЕВ.

ДАТА	ИВЕНТ. N	ВЗАМЕН
СОГЛАСОВАНО:	И. С. РИЗНАЯ	О. МАДОЯН
ЧЕРТЕЖНИК	И. И. ШИШКИНА	И. И. ШИШКИНА
ПРОВЕРКА	И. И. ШИШКИНА	И. И. ШИШКИНА
КОПИРОВАЛ	И. И. ШИШКИНА	И. И. ШИШКИНА
АДЮВАН	В. ГРЕКОВ	В. КОМАРОВ
В. ГРЕКОВ	В. КОМАРОВ	В. КОМАРОВ
О. МАДОЯН	О. МАДОЯН	О. МАДОЯН
Е. БЕЩЕНЯК	Е. БЕЩЕНЯК	Е. БЕЩЕНЯК
ГЛАВНЫЙ ИНЖЕНЕР	ГЛАВНЫЙ ИНЖЕНЕР	ГЛАВНЫЙ ИНЖЕНЕР
НАЧ. ОТДЕЛА	НАЧ. ОТДЕЛА	НАЧ. ОТДЕЛА
С. И. ИЖЕНЕР	С. И. ИЖЕНЕР	С. И. ИЖЕНЕР
С. И. ИЖЕНЕР	С. И. ИЖЕНЕР	С. И. ИЖЕНЕР

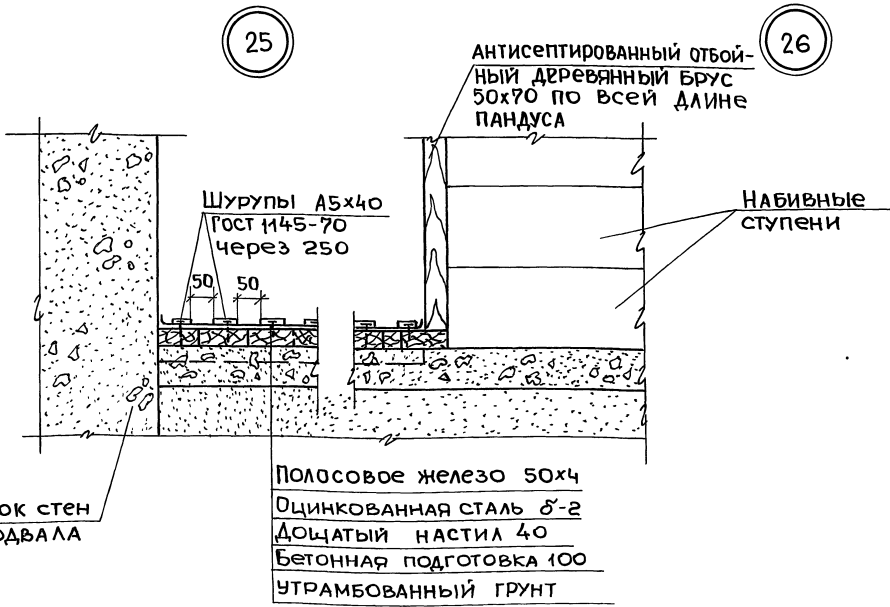
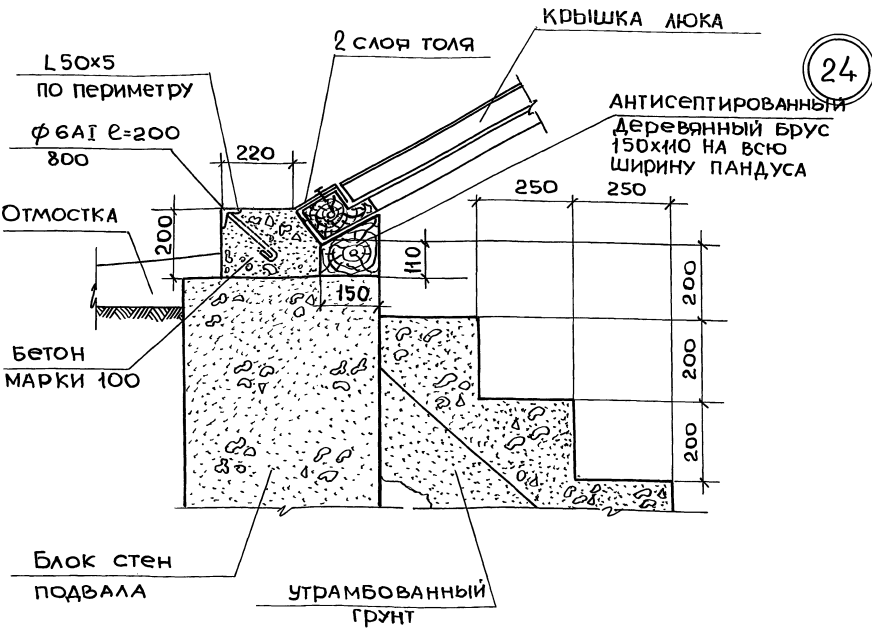
ЦЕНТРОПРОЕКТ
УЧЕБНЫХ ЗАДАНИЙ
С. МОСКВА

ТД
1971г.

ДЕТАЛИ 22 И 23

СЕРИЯ	
2.210-1	
ВЫПУСК	ЛИСТ
4	22

СОГЛАСОВАНО:		Дата
		ИНВЕНТ. №
		ВЗАМЕН
М.СРИБНАЯ	О.МАДОЯН	
О.МАДОЯН	В.ШИШКИНА	
Чертежник	Проверил	
А.Ляхович	В.Треклов	
В.Комаров	Копировала	
О.Мадоян	Е.Бещеня	
Инженер	Инженер	
Инж.инста	Инж.отб.	
Инж.отб.	Инженер	
Инженер	Инженер	



ЦНИИЭП
учебных зданий
г. Москва

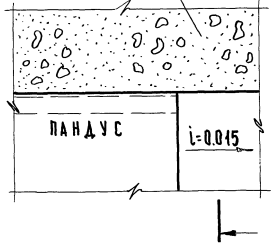
ТД
1971г.

Детали 24; 25; 26

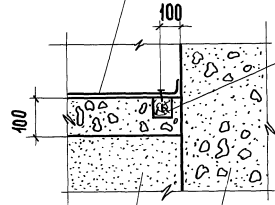
серия 2.210-1	
Выпуск 4	Лист 23

БЛОК СТЕН ПОДВАЛА

27



ОЦИНКОВАННАЯ
СТАЛЬ $\delta = 2\text{мм}$

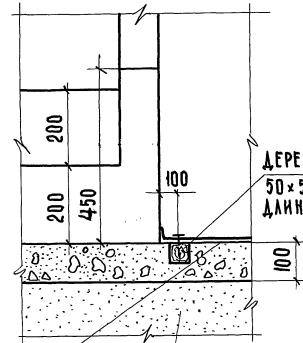
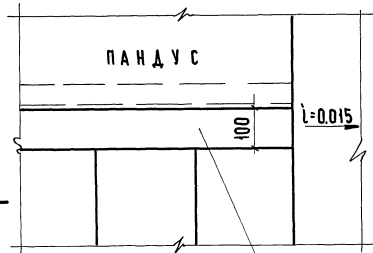


ДЕРЕВЯННЫЙ БРУС
50x50 ПО ВСЕЙ
ДЛИНЕ ПАНДУСА

УТРАМБОВАННЫЙ
ГРУНТ

БЛОК СТЕН ПОДВАЛА

28



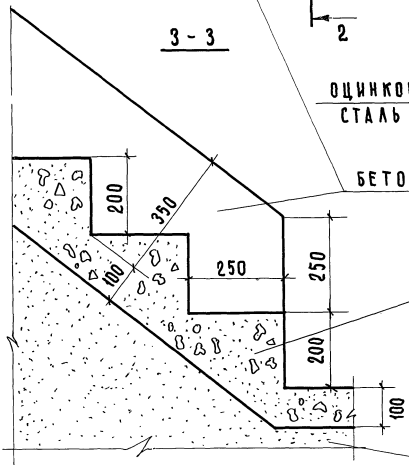
ДЕРЕВЯННЫЙ БРУС
50x50 ПО ВСЕЙ
ДЛИНЕ ПАНДУСА

ОЦИНКОВАННАЯ
СТАЛЬ $\delta = 2\text{мм}$

УТРАМБОВАННЫЙ ГРУНТ

БЕТОННЫЙ БОРТИК

НАБИВНЫЕ БЕТОННЫЕ
СТУПЕНИ



УТРАМБОВАННЫЙ
ГРУНТ

ДАТА	СОГЛАСОВАНО:	М.СРЯБИНА	ЧЕРТЕЖНИК	А.ДОХОВИЧ	ГЛАВ. ИНЖ. ТА
ИНВЕНТ. №		О.МАДОЯН	ПРОВЕРИЛА	В.ГРЕКОВ	НАЧ. ОТДЕЛА
ВЗАМЕН		А.ИВ. В.ШИШКИНА	КОПИРОВАЛА	В.КОМАРОВ	СЛ. ИНЖЕНЕР
				О.МАДОЯН	СТ. ИНЖЕНЕР
				Е.БЕСЦЕННАЯ	

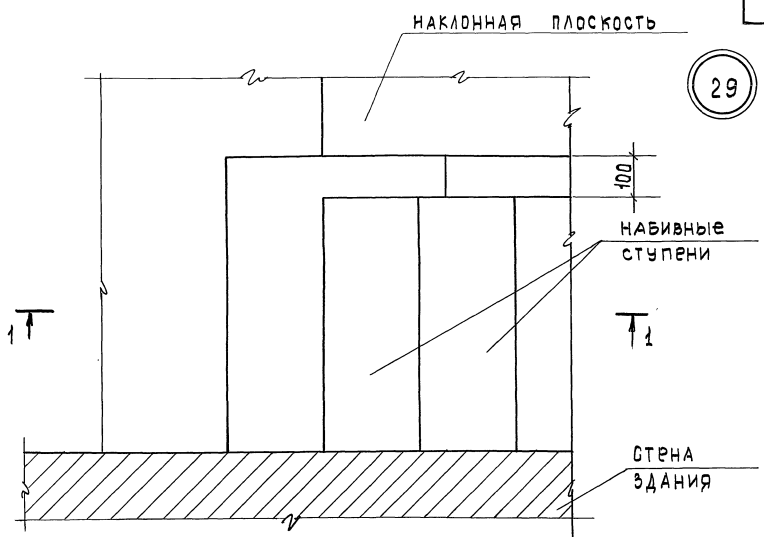
ЦЕННИК
УЧЕБНЫХ ЗАДАНИЙ
Г. МОСКВА

ТД
1971г.

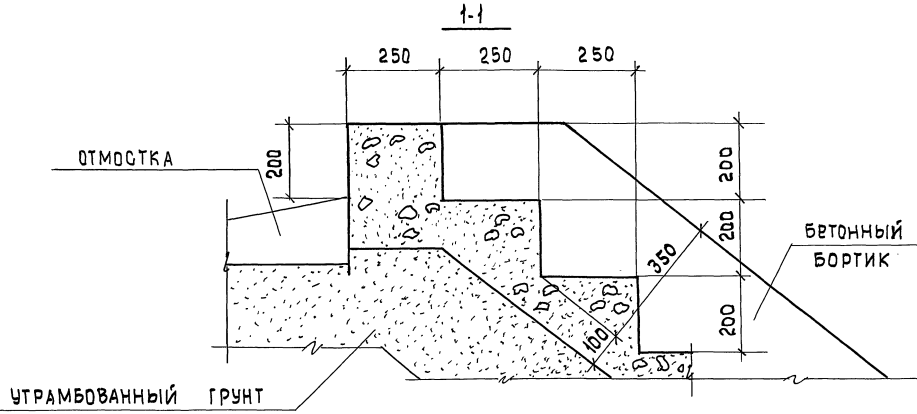
Детали 27 и 28

СЕРИЯ 2.210-1	
ВЫПУСК 4	ЛИСТ 24

ЦНИИП учебных зданий г. Москва		Гл. инж. ин-та нач. отдела Гл. инж. отд. Ст. инженер Ст. инженер	А. Ляхович В. Греков В. Коларов О. Мадорн Е. Брещенная	Чертежник Проверил Копировал	И. Скрибная О. Мадорн В. Шишкина	СОГЛАСОВАНО:	ДАТА
							ИНВЕНТ. №
							ВЗАМЕН.



29



30

ПРИМЕЧАНИЯ:

На тд 29 металлическое ограждение бетонного бортика не показано.

ТД
1971г.

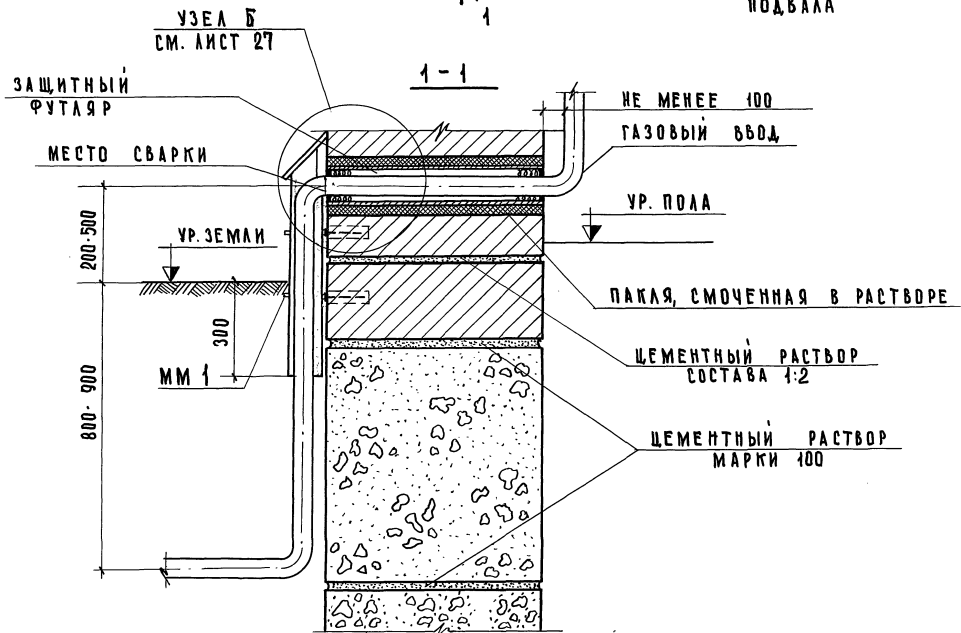
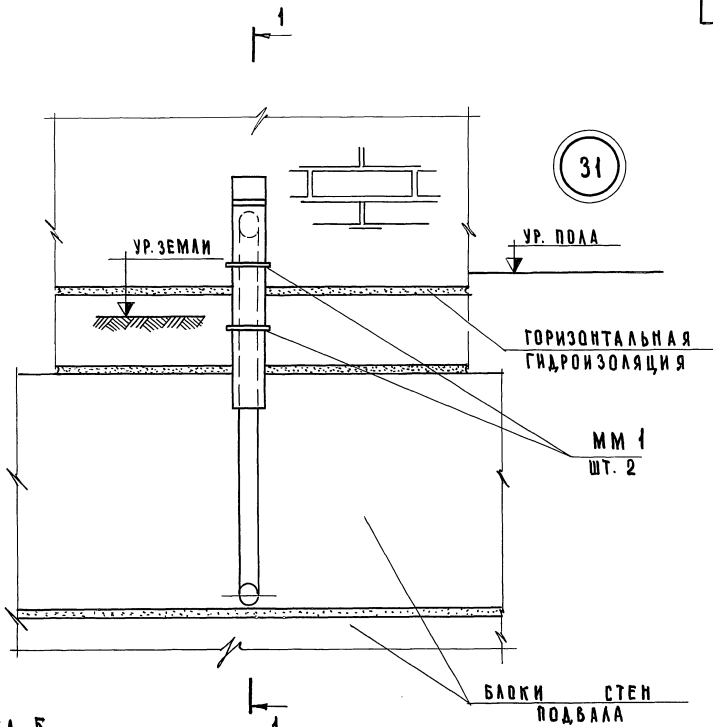
Детали 29 и 30

Серия
2.210-1
Выпуск 4 Лист 25

ДАТА	СОГЛАСОВАНО:	М. СРИБНАЯ	ЧЕРТЕЖНИК	А. АХМОВИЧ	ГЛАВ. ИНЖ.-ТА
ИНВЕНТ. №		О. МАДОЯН	ПРОВЕРКА	В. ГРЕКОВ	НАЧ. ОТДЕЛА
ВЗАМЕН		В. ШИШТИНА	КОПИРОВАЛ	В. КОМАРОВ	Т. НИКОЛАЕВА
				О. МАДОЯН	СТ. ИНЖЕНЕР
				Е. БЕСЕДНАЯ	СТ. ИНЖЕНЕР

ЦНИИП
УЧЕБНЫХ ЗАДАНИЙ
С. МОСКВА

ТА
1971г.

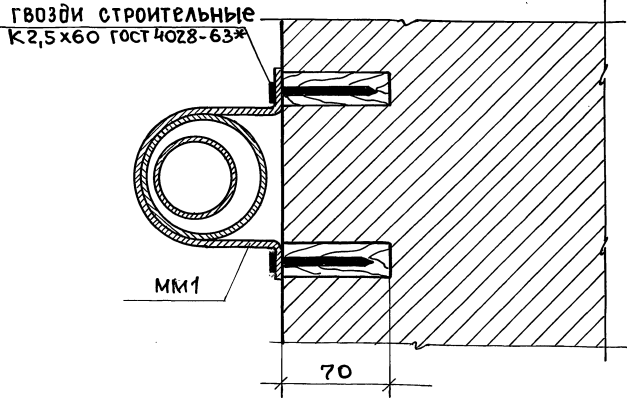
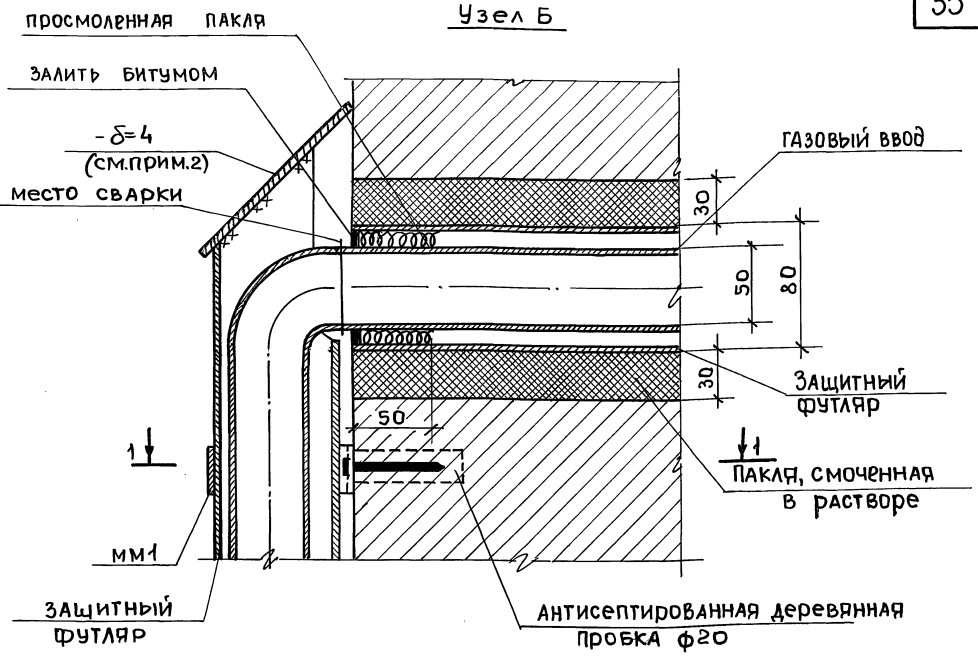


ПРИМЕЧАНИЯ:
ФУТЛЯР ОДЕТЬ ДО СВАРКИ ТРУБ.

ДЕТАЛЬ 31

СЕРИЯ		2. 210 - 1
ВЫПУСК	ЛИСТ	
4	26	

Узел Б



Примечания:

1. ДИАМЕТР ЗАЩИТНОГО ФУТЛЯРА ДОЛЖЕН БЫТЬ НА ДВА РАЗМЕРА БОЛЬШЕ ДИАМЕТРА ТРУБЫ ГАЗОВОГО ВВОДА. ДИАМЕТРЫ ТРУБ ДАНЫ УСЛОВНО.
2. РАЗМЕРЫ СТАЛЬНОЙ ПОЛОСЫ В ПЛАНЕ НАЗНАЧАЮТСЯ ПРОЕКТОМ.

СОГЛАСОВАНО:		Дата
М. Срибная	О. Мадоян	Инвент. л.
В. Шайкина		Взамен.
Л. Ляхович	Чертежник	
В. Греков	Проверил	
В. Комаров	Копировал	
С. Мадоян		
Е. Брасченко		
Т. И. И. И. И.	Инж.	
И. И. И. И.	Инж.	
ЦНИИП учебных зданий г. Москва		

ТД
1971г.

Деталь 31. Узел Б.

Серия 2. 210-1	
Выпуск 4	Лист 27

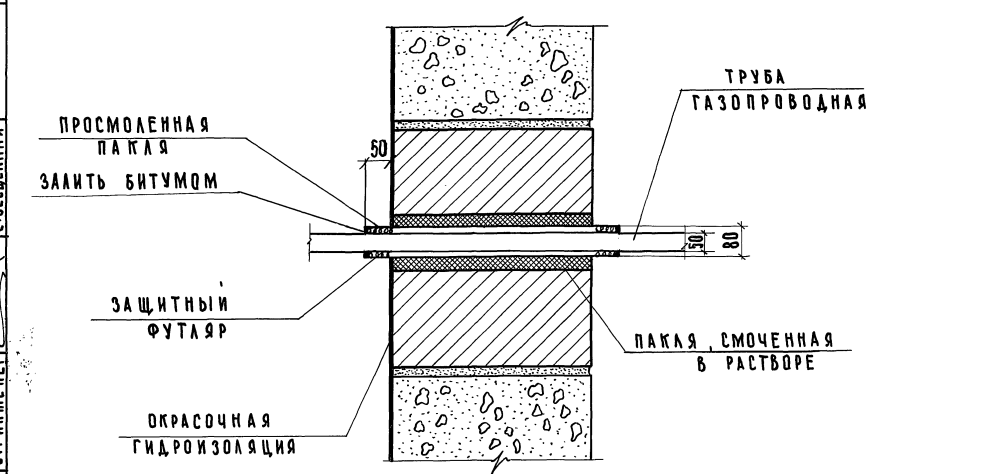
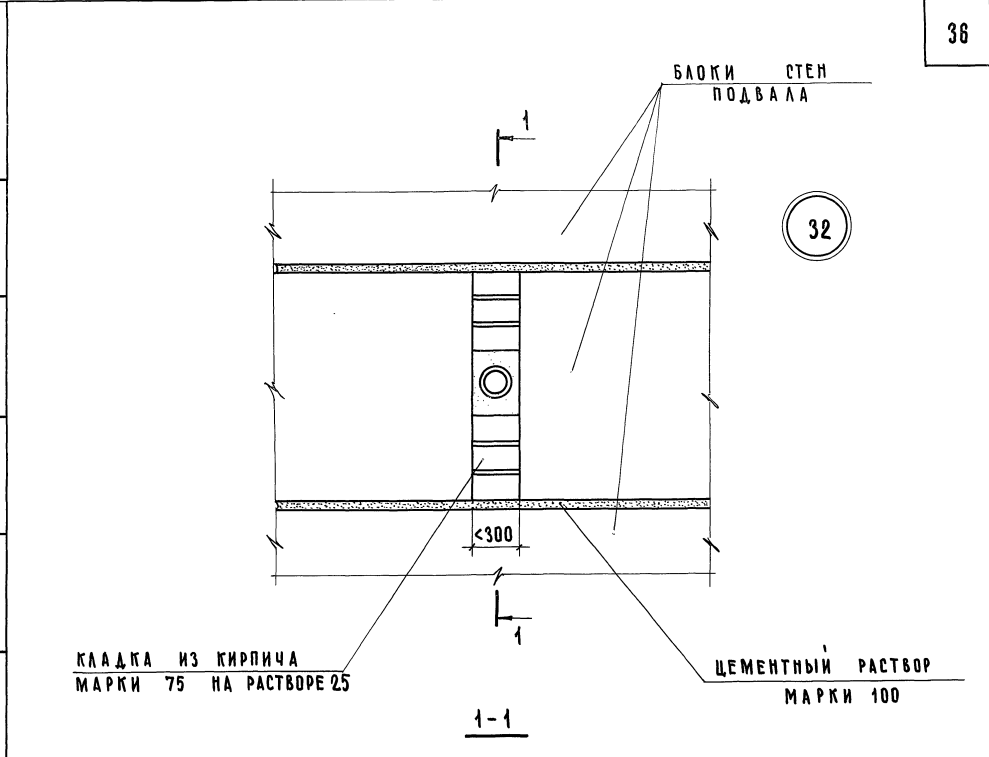
ДАТА
ИНВЕНТ. №
ВЗАМЕН

СОГЛАСОВАНО:

И.С. СРЕБНАЯ
О. МАДОЯН
В. ШИШКИНА

САИШИН-ТА
НАЧ. ОТДЕЛА
Г.А. НИКОЛАЕВ
СТ. ИНЖЕНЕР
И.С. СРЕБНАЯ
В. ГРЕКОВ
В. КОМАРОВ
О. МАДОЯН
Е. БЕДЕННАЯ
ЧЕРТЕННИК
ПРОВЕРКА
КОПИРОВАЛ

ЦЕННИЦ
УЧЕБНЫХ ЗАДАНИЙ
Г. МОСКВА



ПРИМЕЧАНИЯ:

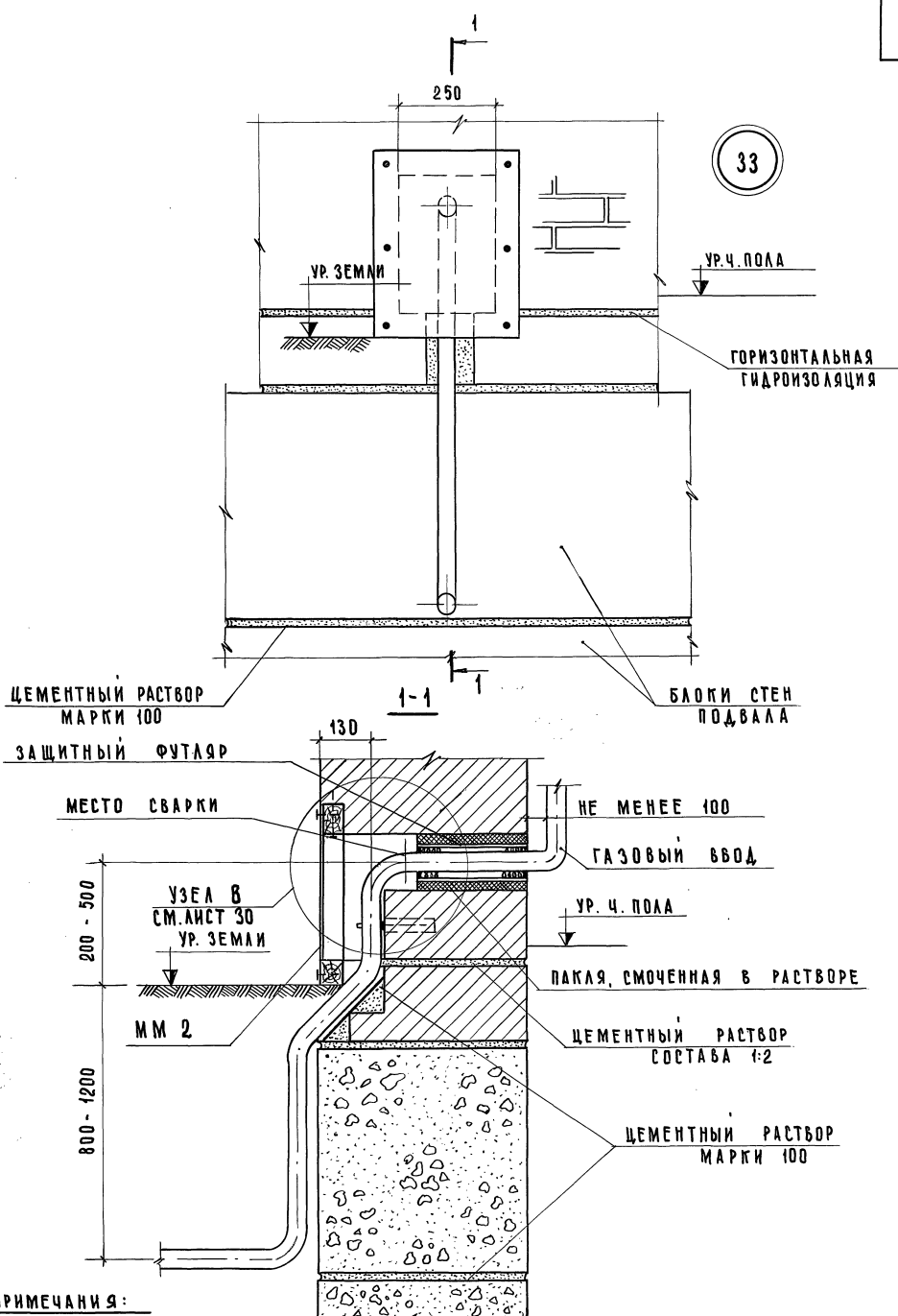
1. ДИАМЕТР ТРУБЫ ГАЗОПРОВОДА И ШИРИНА ОТВЕРСТИЯ ПРИНИМАЮТСЯ ПО ПРОЕКТУ.
2. ДИАМЕТР ЗАЩИТНОГО ФУТАЯРА ДОЛЖЕН БЫТЬ НА ДВА РАЗМЕРА БОЛЬШЕ ДИАМЕТРА ТРУБЫ ГАЗОВОГО ВВОДА. ДИАМЕТРЫ ТРУБ ДАНЫ УСЛОВНО.

ТД
1971г

ДЕТАЛЬ 32

СЕРИЯ 2.210-1	
ВЫПУСК 4	ЛИСТ 28

ТА. ИНЖ. И. ТА. <i>И. И. И.</i>	А. ЛАХОВИЧ	ЧЕРТЕЖНИК	<i>А. С. С.</i>	М. С. РЫБНАЯ	СОГЛАСОВАНО:	ДАТА
НАЧ. ОТДЕЛА <i>И. И. И.</i>	В. ГРЕКОВ	ПРОВЕРКА	<i>А. С. С.</i>	О. МАДОЯН		ИНВЕНТ. N
ТА. ИНЖ. И. Д. <i>И. И. И.</i>	В. КОМАРОВ	КОПИРОВАЛ	<i>И. И. И.</i>	В. ШИШКИНА		ВЗАМЕН
СТ. ИНЖЕНЕР <i>И. И. И.</i>	О. МАДОЯН					
СТ. ИНЖЕНЕР <i>И. И. И.</i>	Е. БЕЩЕННАЯ					



ПРИМЕЧАНИЯ:
 ФУТЛЯР ОДЕТЬ ДО СВАРКИ ТРУБ.

ЦНИИП
 УЧЕБНЫХ ЗАДАНИЙ
 Г. МОСКВА

ТД
 1971г

ДЕТАЛЬ 33

СЕРИЯ 2. 210-1	
ВЫПУСК 4	ЛИСТ 29

АНТИСЕПТИРОВАННАЯ
ДЕРЕВЯННАЯ РАМКА ИЗ
БРУСКОВ 40 × 70

УЗЕЛ В

ЗАПИТЬ БИТУМОМ

ПРОСМОЛЕННАЯ
ПАКЛЯ

ГВОЗДИ К 3 × 80

ЗАБИТЬ В ШОВ
КЛАДКИ

МЕСТО
СВАРКИ

ММ 2

ЗАЩИТНЫЙ
ФУТЛЯР

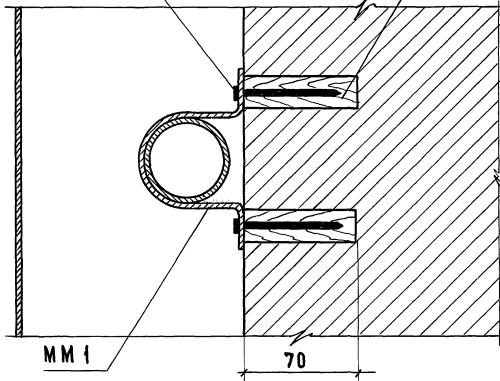
ГАЗОВЫЙ
ВВОД

ПАКЛЯ, СМОЧЕННАЯ
В РАСТВОРЕ

ГВОЗДИ СТРОИТЕЛЬНЫЕ
К 2.5 × 60 ГОСТ 4028-63*

1-1

АНТИСЕПТИРОВАННАЯ
ДЕРЕВЯННАЯ ПРОБКА Ø 20



ПРИМЕЧАНИЯ:

ДИАМЕТР ЗАЩИТНОГО ФУТЛЯРА ДОЛЖЕН БЫТЬ НА ДВА РАЗМЕРА БОЛЬШЕ ДИАМЕТРА ТРУБЫ ГАЗОВОГО ВВОДА. ДИАМЕТРЫ ТРУБ ДАНЫ УСЛОВНО.

ТД
1971г

ДЕТАЛЬ 33. УЗЕЛ В.

СЕРИЯ 2.210-1	
ВЫПУСК 4	ЛИСТ 30

СОГЛАСОВАНО:

М.СРЯБНАЯ
О.МАДОЯ
В.ШИШТИНА

М.СРЯБНАЯ
О.МАДОЯ
В.ШИШТИНА

ЧЕРТЕЖНИК
ПРОБЕРИЛ
КОПИРОВАЛ

В.ГРЕКОВ
В.КОМАРОВ
О.МАДОЯ
Е.БЕСЦЕННАЯ

НАЧ.ОТДЕЛА
ГЛАВ.ИНЖЕНЕР
СТ.ИНЖЕНЕР

НАЧ.ОТДЕЛА
ГЛАВ.ИНЖЕНЕР
СТ.ИНЖЕНЕР

ЦЕНТРАЛЬНЫЙ
УЧЕБНО-ЗАДАНИЙ
Г.МОСКВА

ДАТА
ИНВЕНТ. №
ВЗЯТИИ

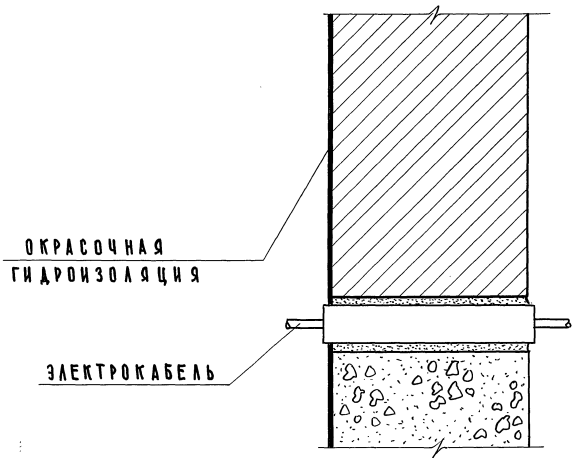
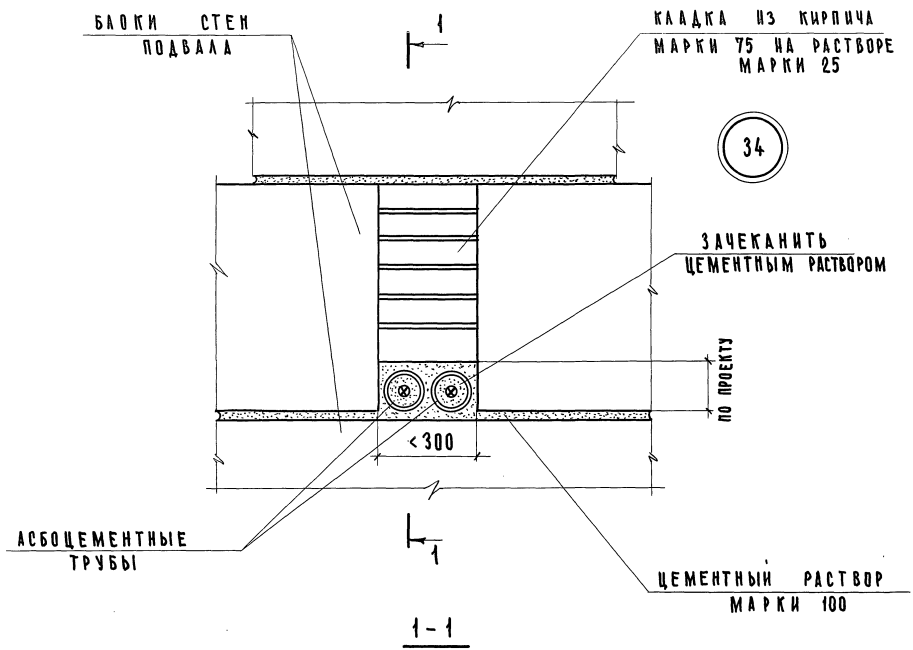
СОГЛАСОВАНО:

М.ОРИЕНТА
О. МАДОЯ
В. ШИШКИНА
А. Ш.

ЧЕРТЕЖНИК
ПРОВЕРКА
КОПИРОВАЛ

А.АХОВИЧ
В.ТРЕКОВ
В.КОМАРОВ
О.МАДОЯ
Е.БЕЩЕННАЯ
С.Т. ИЛШЕНЕР

ЦЕНТРАЛЬНЫЕ
УЧЕБНЫЕ ЗАДАНИЯ
Г. МОСКВА



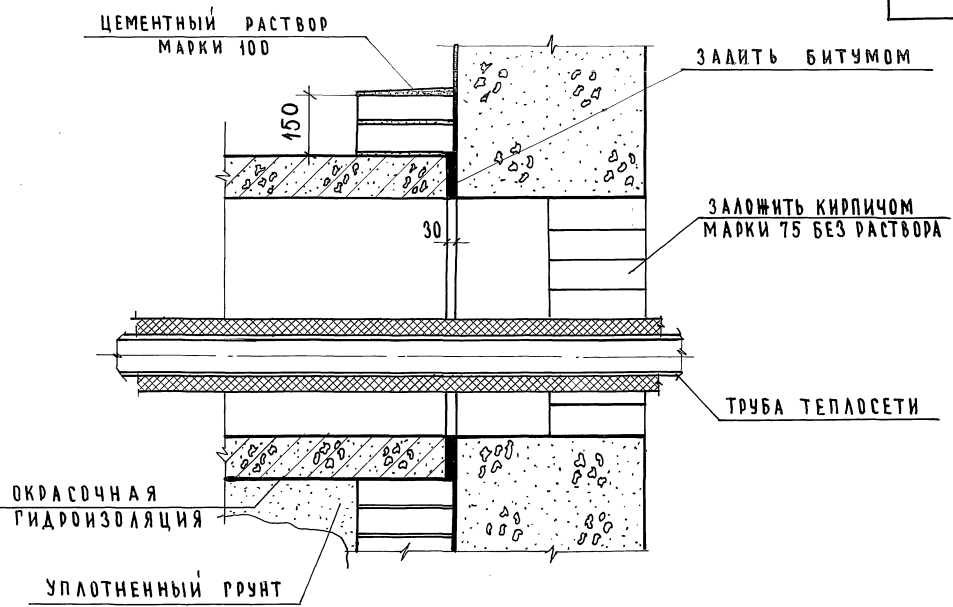
ПРИМЕЧАНИЯ:
ШИРИНА ОТВЕРСТИЯ, ДИАМЕТР И КОЛИЧЕСТВО УКЛАДЫВАЕМЫХ АСБОЦЕМЕНТНЫХ ТРУБ ПРИНИМАЮТСЯ ПО ПРОЕКТУ.

ТД
1971г

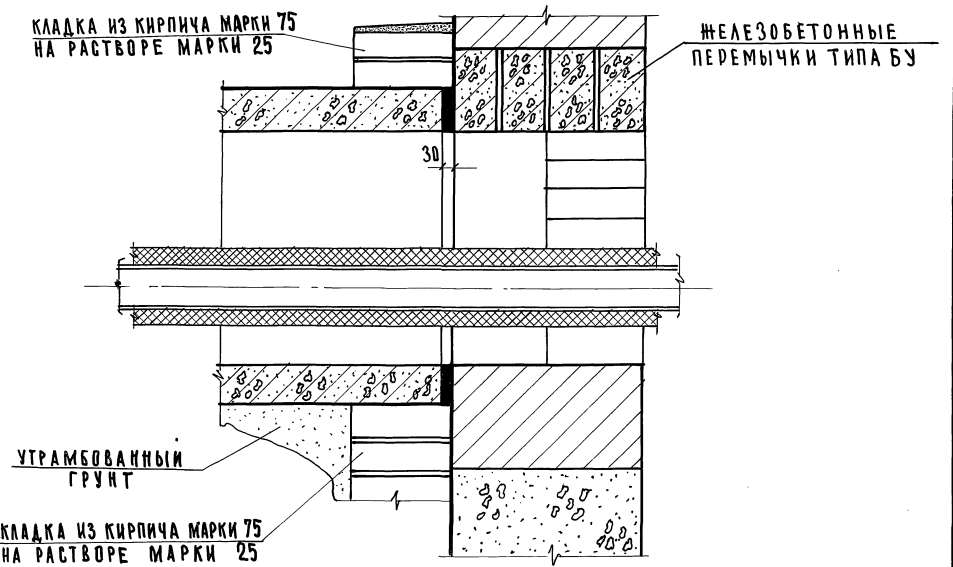
ДЕТАЛЬ 34

СЕРИЯ	
ВЫПУСК 4	ЛИСТ 31

2-2 ДЛ Я Т Д 38



2-2 ДЛ Я Т Д 39



ДАТА	ИНВЕНТ. №	ВЗАМЕН	СОГЛАСОВАНО:	М. СРИБНАЯ	М. МАДОЯН	М. НАЗРИЦКАЯ	М. СРИБНАЯ	О. МАДОЯН	М. НАЗРИЦКАЯ
				К. С. С. С.	К. С. С. С.	К. С. С. С.	К. С. С. С.	К. С. С. С.	К. С. С. С.
				М. СРИБНАЯ	О. МАДОЯН	М. НАЗРИЦКАЯ	М. СРИБНАЯ	О. МАДОЯН	М. НАЗРИЦКАЯ
				М. СРИБНАЯ	О. МАДОЯН	М. НАЗРИЦКАЯ	М. СРИБНАЯ	О. МАДОЯН	М. НАЗРИЦКАЯ
				М. СРИБНАЯ	О. МАДОЯН	М. НАЗРИЦКАЯ	М. СРИБНАЯ	О. МАДОЯН	М. НАЗРИЦКАЯ
				М. СРИБНАЯ	О. МАДОЯН	М. НАЗРИЦКАЯ	М. СРИБНАЯ	О. МАДОЯН	М. НАЗРИЦКАЯ
				М. СРИБНАЯ	О. МАДОЯН	М. НАЗРИЦКАЯ	М. СРИБНАЯ	О. МАДОЯН	М. НАЗРИЦКАЯ
				М. СРИБНАЯ	О. МАДОЯН	М. НАЗРИЦКАЯ	М. СРИБНАЯ	О. МАДОЯН	М. НАЗРИЦКАЯ
				М. СРИБНАЯ	О. МАДОЯН	М. НАЗРИЦКАЯ	М. СРИБНАЯ	О. МАДОЯН	М. НАЗРИЦКАЯ
				М. СРИБНАЯ	О. МАДОЯН	М. НАЗРИЦКАЯ	М. СРИБНАЯ	О. МАДОЯН	М. НАЗРИЦКАЯ

ЦНИИП
УЧЕБНЫХ ЗАДАНИЙ
Г. МОСКВА

ТД
1971

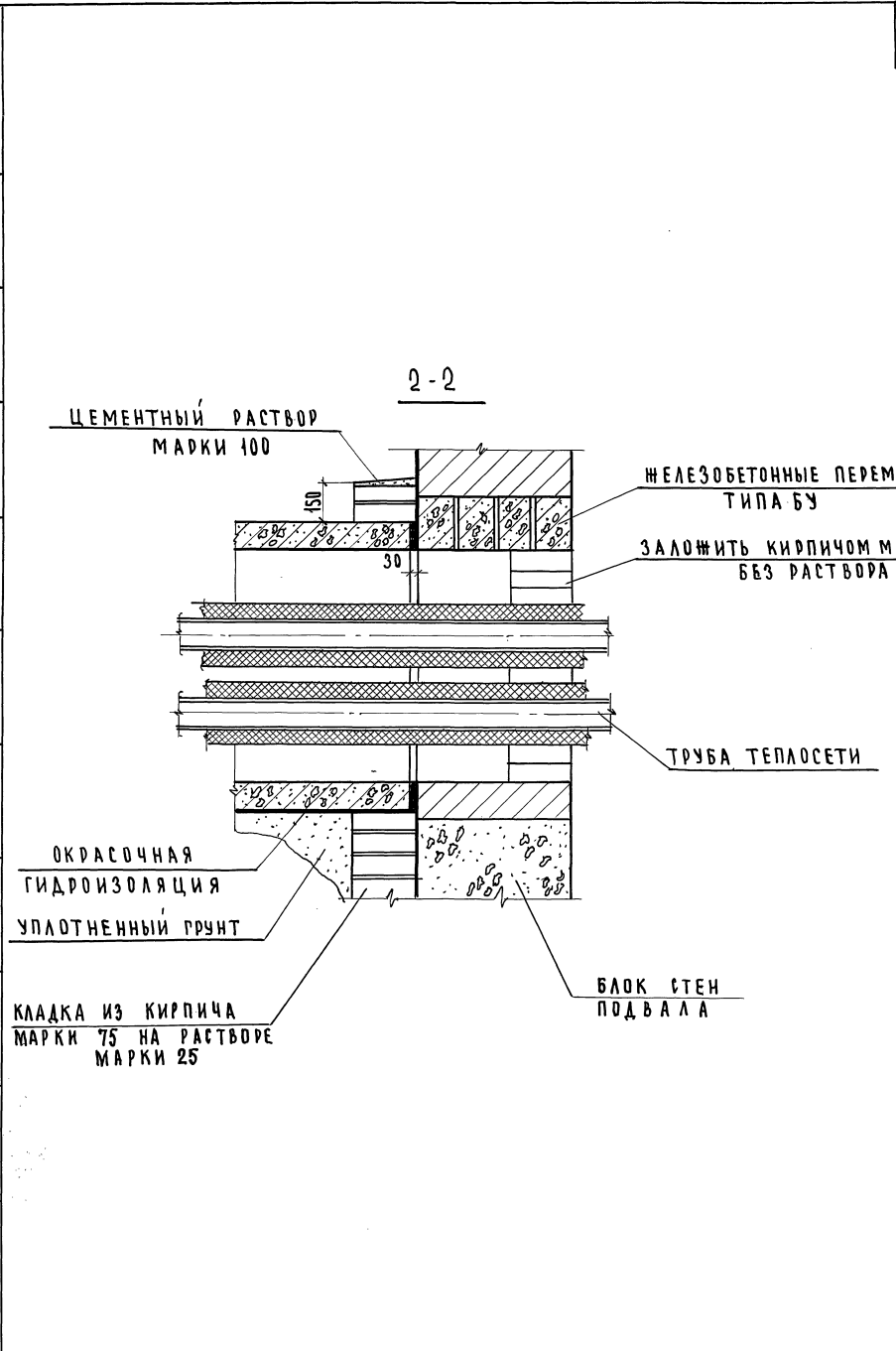
ДЕТАЛИ 38 И 39. РАЗРЕЗ 2-2

СЕРИЯ 2. 210-1	
ВЫПУСК 4	ЛИСТ 37

ТА. ИНЖ. И. ТА.	А. АЛЯХОВИЧ	ЧЕРТЕЖНИК	М. СРИБНАЯ	СОГЛАСОВАНО:	ДАТА
НАЧ. ОТДЕЛА	В. ГРЕКОВ	ПРОВЕРИЛ	О. МАДОЯН		ИНВЕНТ. N
ТА. ИНЖ. ОТД.	В. КОМАРОВ	КОПИРОВАЛ	М. НАЗРИЦКАЯ		ВЗЛОМЕН
СТ. ИНЖЕНЕР	О. МАДОЯН				
СТ. ИНЖЕНЕР	Е. БЕСЦЕННАЯ				

ЦЕНТРОПРОЕКТ
УЧЕБНЫХ ЗАДАНИЙ
Г. МОСКВА

ТД
1971г

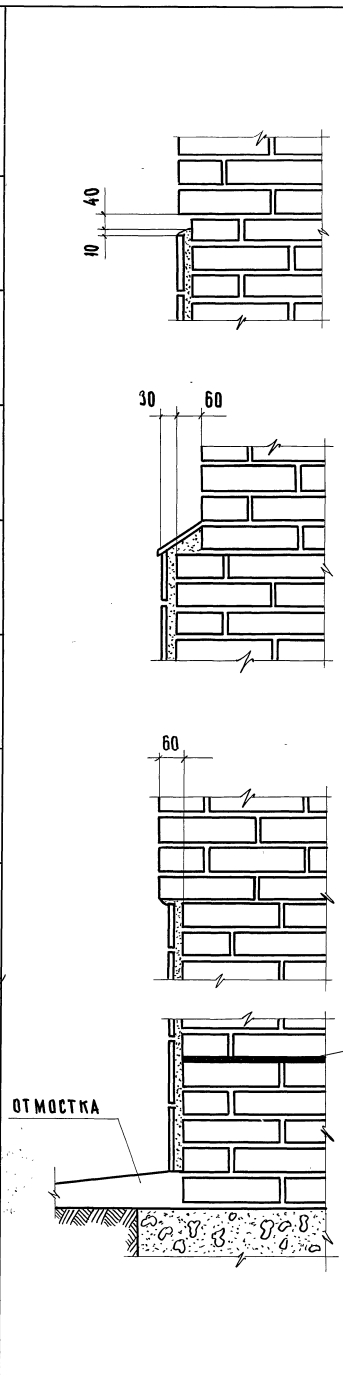


ДЕТАЛЬ 40. РАЗРЕЗ 2-2.

СЕРИЯ 2.210-1	
ВЫПУСК 4	ЛИСТ 39

ДАТА	СОГЛАСОВАНО:	М.С.СЫБАНЯ
ИНВЕНТ. №		О.МАДОЖ
ВЗАМЕН		В.ШЖИКНА
		О.МАДОЖ
		Е.БЕСЦЕННАЯ
ГЛАВНЫЙ	ЧЕРТЕЖНИК	
НАЧ. ОТДЕЛА	ПРОВЕРКА	
СА. ИНЖ. ОТД.	КОПИРОВАЛ	
СТ. ИНЖЕНЕР		
СТ. ИНЖЕНЕР		

ЦЕННИП
УЧЕБНЫХ ЗАДАНИЙ
Г. МОСКВА



41

45

42

46

43

47

44

ГИДРОИЗОЛЯЦИЯ ОТМ. ПО ПРОЕКТУ

ПРИМЕЧАНИЯ:

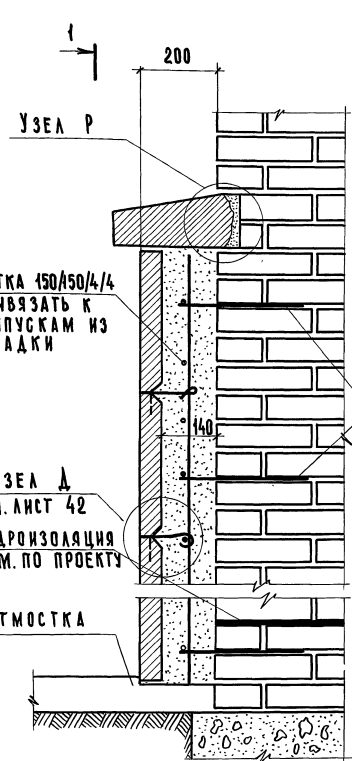
1. ОБЛИЦОВКУ ЦОКОЛЕЙ ВЫПОЛНЯТЬ КЕРАМИЧЕСКИМИ ПАНТКАМИ, МАТОВЫМИ ИЛИ ГЛАЗУРОВАННЫМИ РАЗМЕРОМ 150×75×9 (ММ) ИЛИ 125×62,5×8 (ММ).
2. РАСКЛАДКУ ПАНТОК ВЫПОЛНЯТЬ С ГОРИЗОНТАЛЬНЫМИ И ВЕРТИКАЛЬНЫМИ ШВАМИ ШИРИНОЙ 5 ММ И РАСПОЛАГАТЬ ПАНТКИ ВЕРТИКАЛЬНО («СТОЙМЯ») СМ. ЛИСТ 45.
3. КЛАДКУ КИРПИЧНЫХ СТЕН В МЕСТАХ ОБЛИЦОВКИ ПАНТКАМИ ВЫПОЛНЯТЬ В «ПУСТОШЕВКУ».
4. РАСТВОР ДЛЯ ОБЛИЦОВКИ ПРИМЕНЯТЬ МАРКИ 100 НА ПЛАСТИФИЦИРОВАННОМ ГИДРОФОБНОМ ПОРТАНДЦЕМЕНТЕ.
5. ГОРИЗОНТАЛЬНУЮ ГИДРОИЗОЛЯЦИЮ ВЫПОЛНЯТЬ ИЗ УКЛАДЫВАЕМЫХ НА СУХО 2^х СЛОЕВ ТОЛА.

ТД
1971г

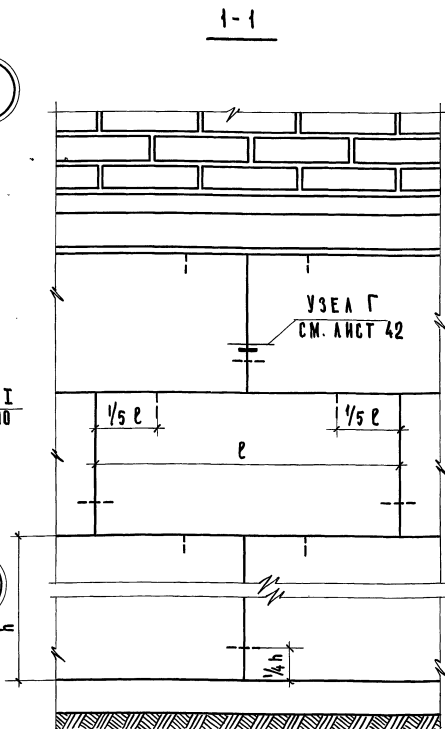
ДЕТАЛИ 41-47

СЕРИЯ 2.210-1	
ВЫПУСК 4	ЛИСТ 40

ТА. ИНИН-ТА	А. ДАХОВИЧ	ЧЕРТЕЖНИК	М. СРИБНАЯ	СОГЛАСОВАНО:	ДАТА
НА. ОТАДА	В. ТРЕКОВ	ПРОВЕРКА	О. МАДОЯН	ИНВЕНТ. №	
ТА. ИНИ. ОТА.	В. КОМАРОВ	КОПИРОВАЛ	К. УСА -	ВЗАМЕН	
СТ. ИНЖЕНЕР	О. МАДОЯН				
СТ. ИНЖЕНЕР	Е. БЕСЦЕНОВА				

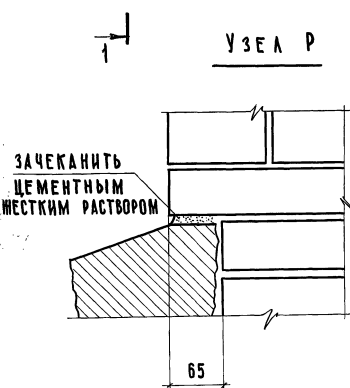


48



49

ТА. ИНИН-ТА	А. ДАХОВИЧ	ЧЕРТЕЖНИК	М. СРИБНАЯ	СОГЛАСОВАНО:	ДАТА
НА. ОТАДА	В. ТРЕКОВ	ПРОВЕРКА	О. МАДОЯН	ИНВЕНТ. №	
ТА. ИНИ. ОТА.	В. КОМАРОВ	КОПИРОВАЛ	К. УСА -	ВЗАМЕН	
СТ. ИНЖЕНЕР	О. МАДОЯН				
СТ. ИНЖЕНЕР	Е. БЕСЦЕНОВА				



- ПРИМЕЧАНИЯ:**
1. РАЗМЕРЫ ОБЛИЦОВОЧНЫХ ЛАНТ И ТИП ФРИЗОВОГО КАМНЯ УСТАНАВЛИВАЮТСЯ ПРОЕКТОМ ПРИ ЭТОМ ТОЛЩИНА ЛАНТ ДОЛЖНА БЫТЬ НЕ БОЛЕЕ 60 ММ.
 2. УЗЛЫ Г И Д СМ. ЛИСТ 42
 3. ГОРИЗОНТАЛЬНУЮ ГИДРОИЗОЛЯЦИЮ ВЫПОЛНЯТЬ ИЗ УКЛАДЫВАЕМЫХ НА СУХО 2^х СЛОЕВ ТОЛЯ.

ЦЕНТ
УЧЕБНЫХ ЗАДАНИЙ
Г. МОСКВА

Т Д
1971 г

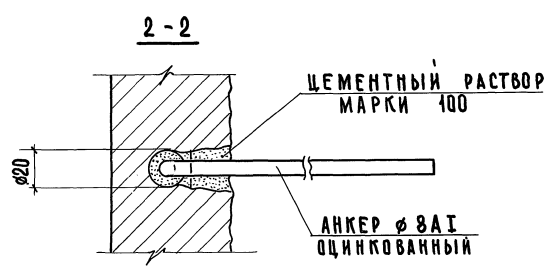
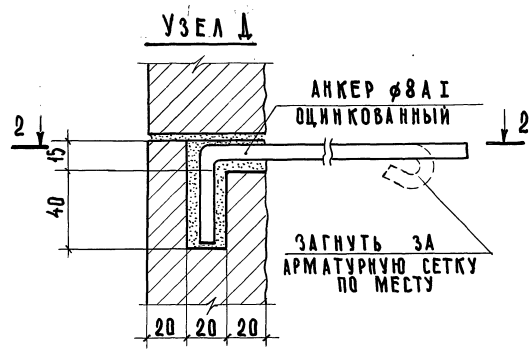
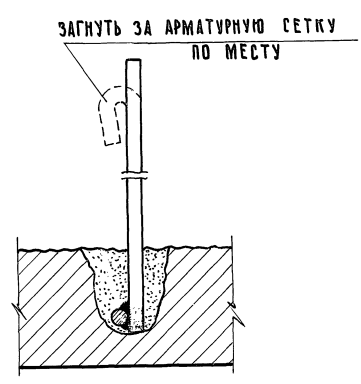
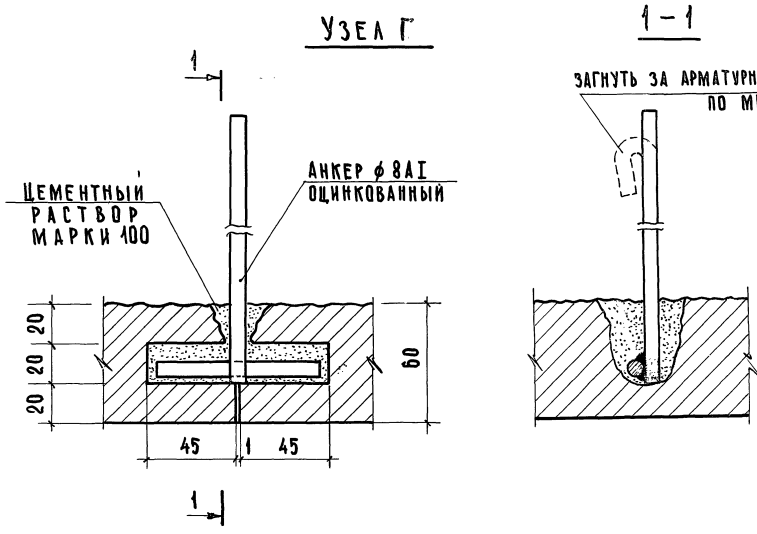
ДЕТАЛИ 48 И 49

СЕРИЯ 2. 210 - 1	
ВЫПУСК 4	ЛИСТ 41

ДАТА	ИНВЕНТ. №	ВЗАМЕН
СОГЛАСОВАНО:		
М.СРЯБНАЯ	О.МАДОЯН	В.ШИШКИНА
ЧЕРТЕННИК	<i>И. Давид</i>	<i>В. С.</i>
ПРОВЕРНА	<i>В. Комаров</i>	
КОПИРОВАЛ	О.МАДОЯН	Е.БЕСЦЕННАЯ
ДАХОВИЧ	<i>В. Комаров</i>	
В.ТРЕКОВ	<i>В. Комаров</i>	
В.КОМАРОВ	<i>В. Комаров</i>	
О.МАДОЯН	<i>В. Комаров</i>	
Е.БЕСЦЕННАЯ	<i>В. Комаров</i>	
ГЛАВЛИН-ТА	<i>В. Комаров</i>	
НАЧ.ОТДЕЛА	<i>В. Комаров</i>	
С.А.ИВАНТОВ	<i>В. Комаров</i>	
СТ.ИНЖЕНЕР	<i>В. Комаров</i>	
СТ.ИНЖЕНЕР	<i>В. Комаров</i>	

ЦНИИП
УЧЕБНЫХ ЗАДАНИЙ
Г. МОСКВА

ТД
1971г



ДЕТАЛЬ 48. Узлы Г и Д.

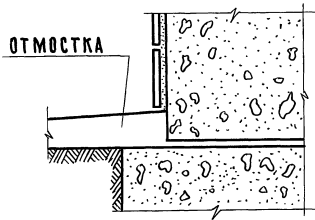
СЕРИЯ 2. 210-1	
ВЫПУСК 4	ЛИСТ 42



ОБАНЦОВОЧНЫЙ
ФРИЗОВЫЙ КАМЕНЬ

60

30

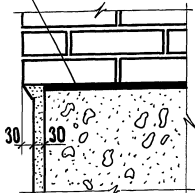


ЛИЦЕВОЙ
КИРПИЧ

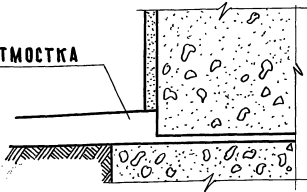
ОТМОСТКА

ГИДРОИЗОЛЯЦИЯ
ОТМ. ПО ПРОЕКТУ

ГИДРОИЗОЛЯЦИЯ
ОТМ. ПО ПРОЕКТУ



ОТМОСТКА



ПРИМЕЧАНИЯ

1. Облицовку цоколя выполнять керамическими плитками, матовыми или глазурованными размером 150×75×9 (мм) или 125×62,5×8 (мм)
2. Раскладку панток выполнять с горизонтальными и вертикальными швами шириной 5 мм и располагать плитки вертикально (стоймя) см. лист 45
3. Раствор для облицовки и штукатурки применять марки 100 на пластифицированном гидрофобном портландцементе.
4. Кладку из лицевого кирпича выполнять с расшивкой швов.
5. Бетонные стены цоколя перед оштукатуриванием и облицовкой насычь.
6. Облицовочный фризový камень может быть керамическим, бетонным или гранитным; тип камня устанавливается проектом.
7. Горизонтальную гидроизоляцию выполнять из укладываемых насухо 2× слоев толя.

ТД
1971г

ДЕТАЛИ 50 - 55

СЕРИЯ 2 210-1	
ВЫПУСК 4	ЛИСТ 43

ДАТА
ИВЕНТ. №
ВЗАМЕН

СОГЛАСОВАНО:

И.СРЕДНЯЯ
О.МАДОЯН
В.ШИШКИНА

М.СРЕДНЯЯ
О.МАДОЯН
В.ШИШКИНА

ЧЕРТЕЖНИК
ПРОВЕРКА
КОПИРОВАЛ

А.АХОВИЧ
В.ГРЕКОВ
В.КОМАРОВ
О.МАДОЯН
Е.БЕССЕЛЕНКО

ТА.НИЖИТА
НА.ОТДЕЛА
ТА.НИН.ОТД.
СТ.НИЖИЦЕР
СТ.НИЖИЦЕР

ТА.НИЖИТА
НА.ОТДЕЛА
ТА.НИН.ОТД.
СТ.НИЖИЦЕР
СТ.НИЖИЦЕР

ЦЕННИК
УЧЕБНЫХ ЗАДАНИЙ
Г.МОСКВА

СОГЛАСОВАНО:		ДАТА:	
		ИНВЕНТ №	
		ВЗАМЕН.	
М. СРИБНАЯ	О. МАДОЯН	В. ШИШКИНА	
А. АРХОВИЧ	В. ГРЕКОВ	В. КОМАРОВ	О. МАДОЯН
И. ЧЕРЕЖНИК	П. ПРОХОРОВ	В. КОПИРОВАЛ	Е. БЕССЕРНОВА
Г. ИИНИНТА	НАЦ. ОТДЕЛ	Г. ИИИЖ. ОТД.	СТ. ИНЖЕНЕР
г. Москва			

ЦНИИП
УЧЕБНЫХ ЗАДАНИЙ
г. Москва

56

ОБЛИЦОВОЧНЫЙ
ФРИЗОВЫЙ КАМЕНЬ

56

60

52

57

гидроизоляция
отм. по проекту
ФБА I
ℓ= 250 мм.
через 400 мм.

ОТМОСТКА

57

61

58

ОБЛИЦОВОЧНЫЙ
ФРИЗОВЫЙ КАМЕНЬ

лицевой
кирпич

58

62

59

гидроизоляция
отм. по проекту

ОТМОСТКА

59

63

ПРИМЕЧАНИЯ:

1. Горизонтальную гидроизоляцию выполнять из укладываемых насухо 2^{1/2} слоях толя.
2. Облицовочный фризový камень может быть керамическим, бетонным или гранитным; тип камня устанавливается проектом.

ТД

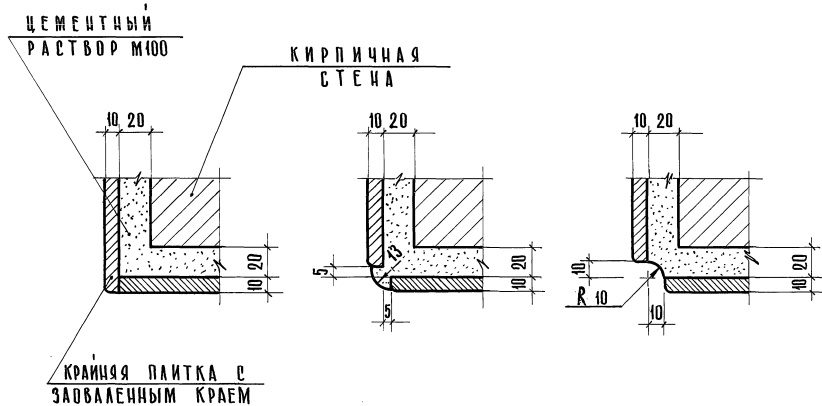
1971г.

Детали 56-63

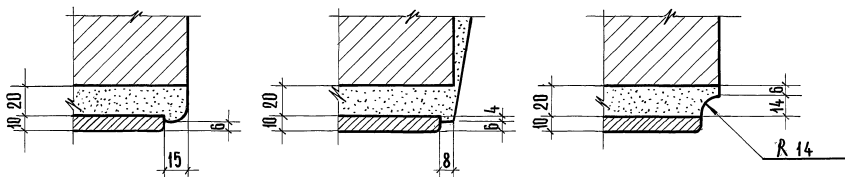
серия
2.210-1

Выпуск 4 Лист 44

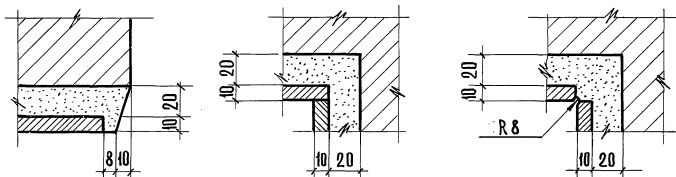
В НАРУЖНОМ УГЛУ ЗДАНИЯ



В МЕСТАХ ПРИМЫКАНИЯ К ГРЯНЯМ ПРОЕМОВ



ВО ВНУТРЕННЕМ УГЛУ ЗДАНИЯ



ЦЕНТРОПЕДИ
УЧЕБНЫХ ЗАДАНИЙ
Г. МОСКВА

ТД

1971г.

ВАРИАНТЫ РАСКЛАДКИ ОБАЩЕВОЧНЫХ КЕРАМИЧЕСКИХ
ПЛАТОК

СЕРИЯ
2.210-1

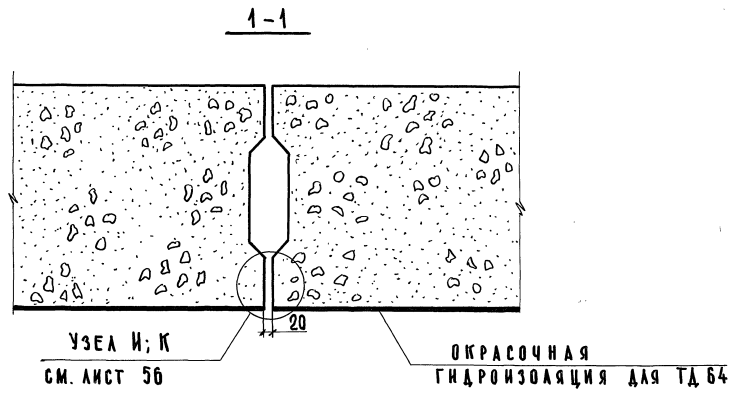
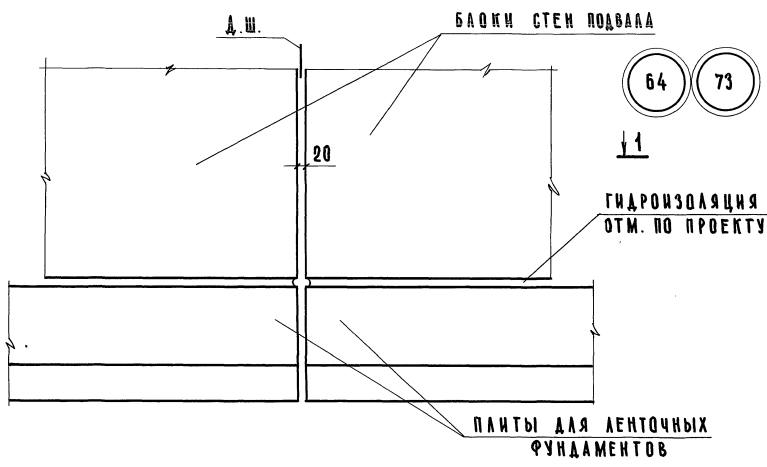
ВЫПУСК 4 ЛИСТ 45

11186 54

ТА. ИНЖ. ТА. Д. А. ЛЯХОВИЧ	ЧЕРТЕЖНИК	М. СЕРИЯ	СОГЛАСОВАНО:	ДАТА
НАЧ. ОТДЕЛА	ПРОВЕРКА	О. МАЛОЯН		ИНВЕНТ. N
ТА. ИНЖ. ОТД.	КОПИРОВАЛ	В. ШИШИН		ВЗАМЕН
СТ. ИНЖЕНЕР				
СТ. ИНЖЕНЕР				

ЦЕНТРОПРОЕКТ
УЧЕБНЫХ ЗАДАНИЙ
Г. МОСКВА

ТД
1971г



ПРИМЕЧАНИЯ:

1. УЗЕЛ И ДЛЯ НАРУЖНЫХ СТЕН ПОДВАЛОВ.
2. УЗЕЛ К ДЛЯ ВНУТРЕННИХ СТЕН ПОДВАЛОВ.

ДЕТАЛИ 64 И 73

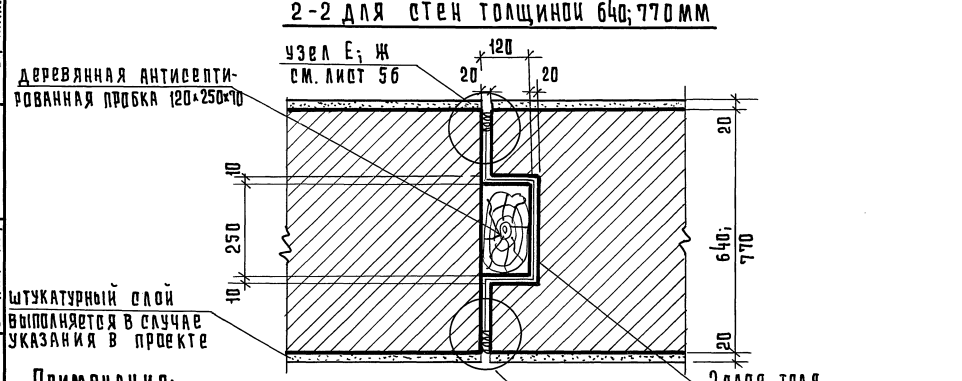
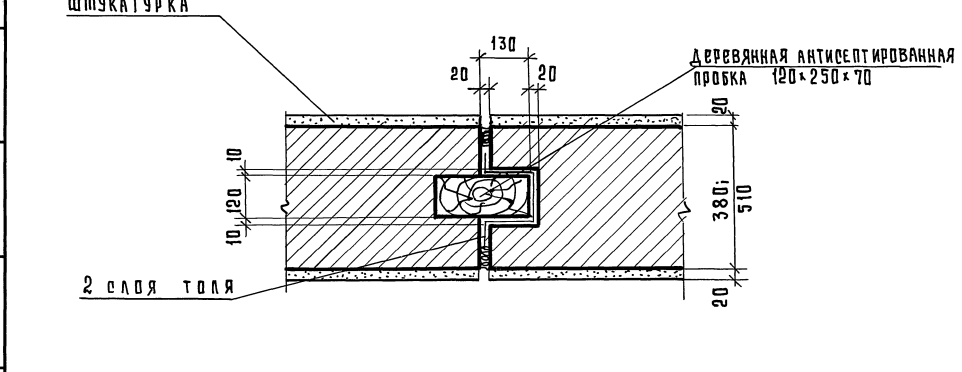
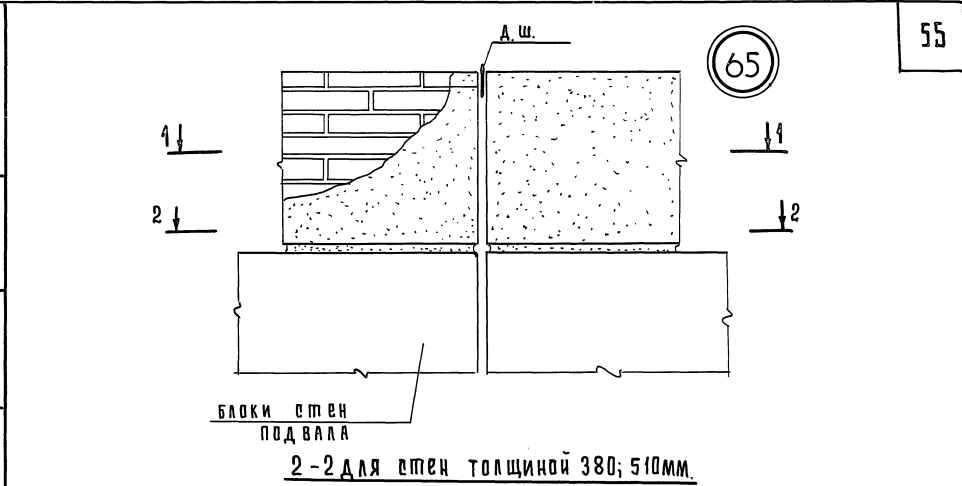
СЕРИЯ 2. 210-1	
ВЫПУСК 4	ЛИСТ 46

ДАТА	
ИНВ. №	
ВЗАМЕН.	
СОГЛАСОВАНО:	

М. УТВЕРЖАЮЩИЙ	О. МАДОЯН
ЧЕРТЕЖНИК	ПРОВЕРКА

А. АХЛОВИЧ	В. ГРЕКОВ	В. КОМАРОВ	Е. БЕЩЕНЦЫЯ
ГЛАВ. ИНЖ. ОТД.	СТ. ИНЖ. ОТД.	СТ. ИНЖЕНЕР	

ЦНИИП
УЧЕБНО-ЗАДАНИИ
г. МОСКВА



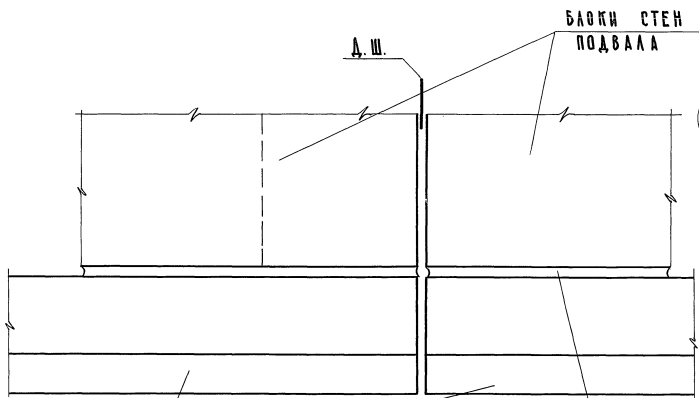
- Примечания:**
- 1 Узлы Е и И для эксплуатируемых подвалов.
 - 2 Узел Ж для неэксплуатируемых подвалов.
 - 3 Разрез 1-1 см. лист 48.

ТД
1971г

Деталь 65

Серия	
2 2 10 - 1	
Выпуск	Лист
4	47

ДАТА	СОГЛАСОВАНО:	И.О.СРИБНАЯ	М.О.МАДОЖ	К.И.В.ШИШКИНА	ЧЕРТЯЩИЙ	М.О.МАДОЖ	ПРОВЕРКА	КОПИРОВАЛ	ГЛ.ИНЖ.ИР-ТА	А.А.ХОВИЧ	В.ТРЕКОВ	В.КОМАРОВ	О.МАДОЖ	Е.БЕСЦЕННАЯ			
ИНВЕНТ. №					И.О.СРИБНАЯ	М.О.МАДОЖ	К.И.В.ШИШКИНА	ЧЕРТЯЩИЙ	М.О.МАДОЖ	ПРОВЕРКА	КОПИРОВАЛ	ГЛ.ИНЖ.ИР-ТА	А.А.ХОВИЧ	В.ТРЕКОВ	В.КОМАРОВ	О.МАДОЖ	Е.БЕСЦЕННАЯ
ВЗАМЕН																	



67 74

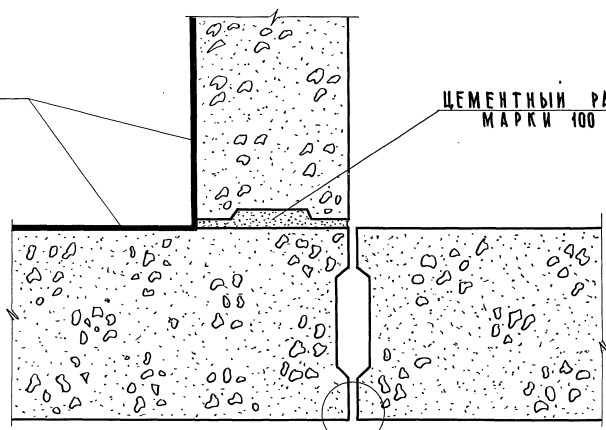
ПАНТЫ ДЛЯ ЛЕНТОЧНЫХ
ФУНДАМЕНТОВ

ГИДРОИЗОЛЯЦИЯ
ОТМ. ПО ПРОЕКТУ

1-1

ОКРАСОЧНАЯ
ГИДРОИЗОЛЯЦИЯ
ДЛЯ ТД 67

ЦЕМЕНТНЫЙ РАСТВОР
МАРКИ 100



УЗЕЛ И:К
СМ. АНСТ 56

ПРИМЕЧАНИЯ:

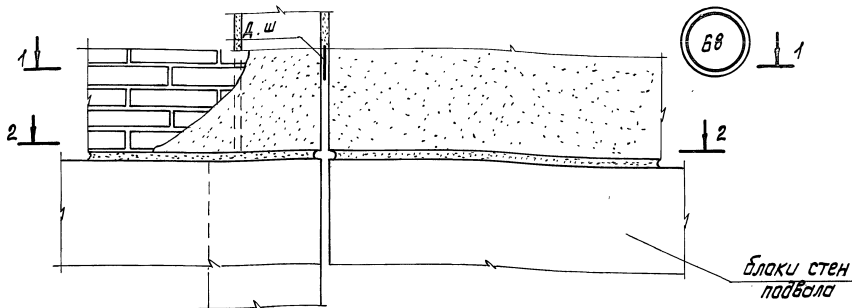
1. УЗЕЛ И ДЛЯ НАРУЖНЫХ СТЕН ПОДВАЛОВ.
2. УЗЕЛ К ДЛЯ ВНУТРЕННИХ СТЕН ПОДВАЛОВ.

ЦЕНИП
УЧЕБНЫХ ЗАДАНИЙ
Г. МОСКВА

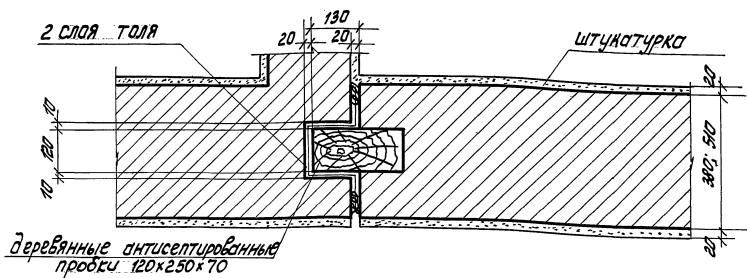
ТД
1971г

ДЕТАЛИ 67 И 74

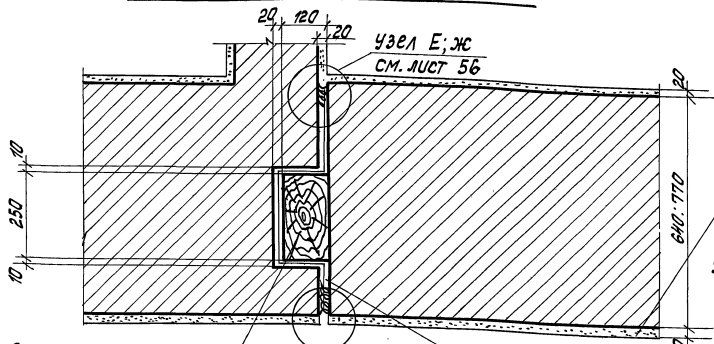
СЕРИЯ 2.210-1	
ВЫПУСК 4	АНСТ 49



2-2 для стен толщиной 380; 510 мм



2-2 для стен толщиной 640; 770 мм



деревянные антисептированные прошки 120x250x70

Примечания:

1. Узлы Е и И для эксплуатируемых подвалов
2. Узел Ж для неэксплуатируемых подвалов.
3. Разрез 1-1 см. лист 51.

Дата	инвент. №	взвешен
С О С Л О С О В С Н О.		
М.С.Иванов	П.И.Иванов	
Чертежник	Проверил	
А.А.Ковалев	В.В.Ковалев	
Л.И.Иванов	С.И.Иванов	
Л.И.Иванов	С.И.Иванов	

ЦЕНТРАЛЬНЫЙ
учебных заведений
г. Москва

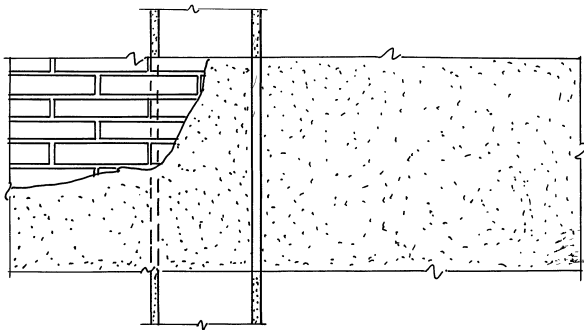
ТА
1971г.

Деталь 68

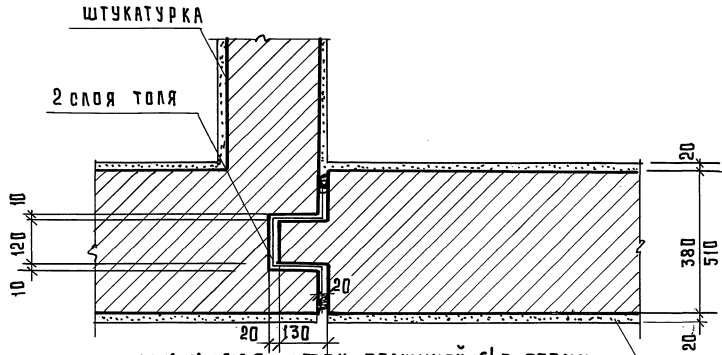
Серия 2. 210-1	
Выпуск 4	Лист 50

1↓

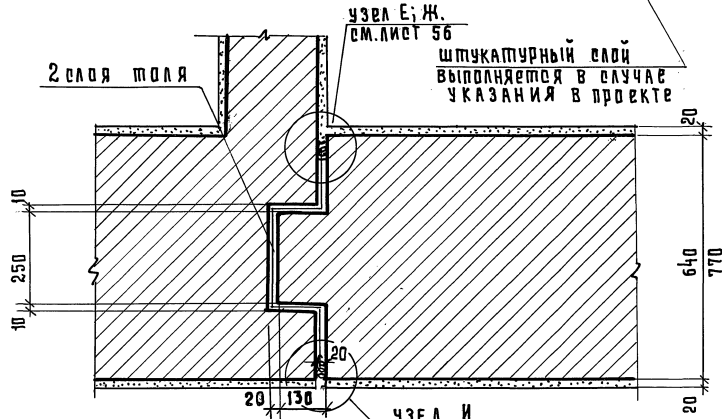
↓1



1-1 для стен толщиной 380; 510мм.



1-1 для стен толщиной 640; 770мм



Примечания:

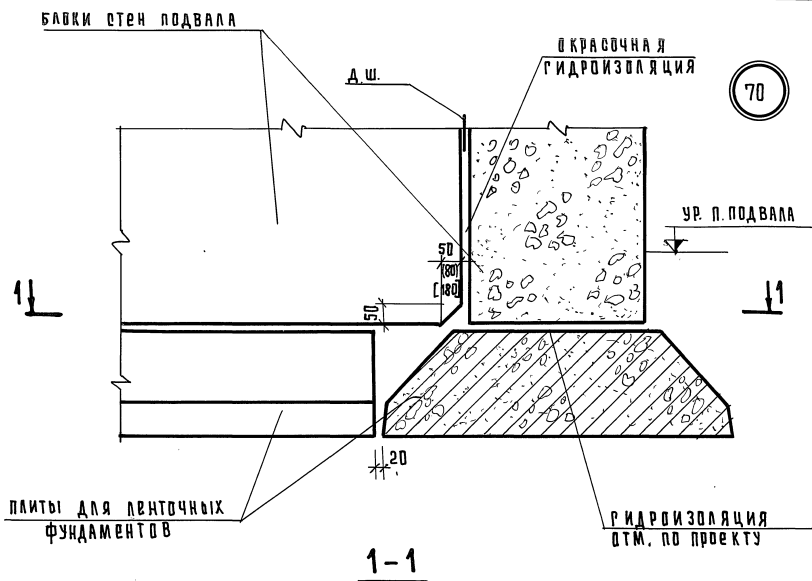
- 1 Узлы Е и И для эксплуатируемых подвалов.
- 2 Узел Ж для неэксплуатируемых подвалов.

ЦНИИЭП
 УЧЕБНИК
 ЗАДАНИИ
 С. МОСКВА

ТД
1971г.

Д е т а л ь 69

серия	
2 2 1 0 - 1	
выпуск	лист
4	51



обкопать по месту

ОКРАСОЧНАЯ
ГИДРОИЗОЛЯЦИЯ

Примечания:

Указанный размер дан для блоков стен подвала толщиной 500 и 600 мм, размер в круглых скобках дан для блоков стен подвала толщиной 400 мм; в квадратных - для блоков стен подвала толщиной 300 мм.

ЦНИИЭП
УЧЕБНЫХ ЗАДАНИЙ
г. Москва

ТД
1971г.

Деталь 70

серия
2.210-1

Выпуск
4

Лист
52

СОГЛАСОВАНО:
С. МААДАН

Д. АЛЕХОВИЧ
В. ТРЕКОВ
В. КОМАРОВ
О. МАДОЯН
Е. БЕШЕНЬКА

ПРОВЕРИЛ
О. МАДОЯН

ГЛАВ. ИНЖ. ИТА
НАЧ. ОПД.
ГЛАВ. ИНЖ. ОМА.
ОП. ИНЖ. ИЖЕР
ОП. ИНЖ. ИЖЕР

ДАТА:
ИЧВ. И
ВЗЯТИИ

ДАТА
ИНВ. №
ВЗАМЕН.

СЕРИЯ С В А Н О:

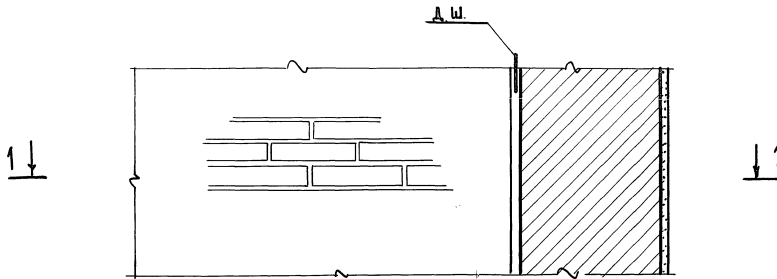
В. ГОРБУХИН
О. МАДОДИ

Чертежник
Проверил

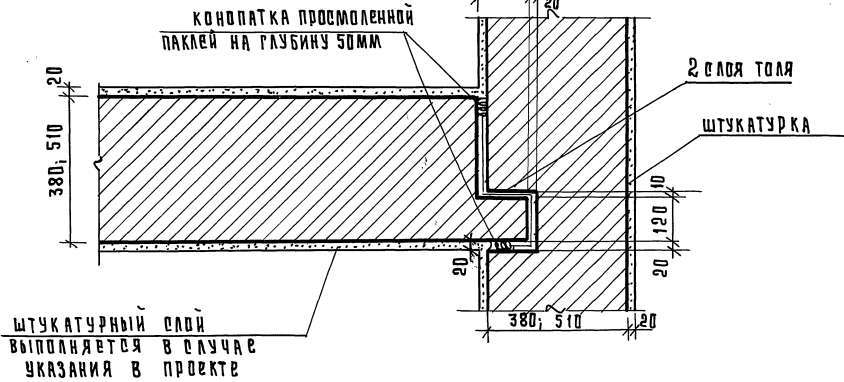
А. ЛЯХОВИЧ
В. ГРЕКОВ
В. КОМАРОВ
О. МАДОДИ
Е. БЕДЦЕННЯ

ГЛАВ. ИНЖ. ТА
НАЧ. ОЛД.
ГЛАВ. ИНЖ. ОТД.
СТАРШ.
ИНЖ.

ЦНИИЭП
УЧЕБНЫХ ЗАДАНИЙ
г. МОСКВА

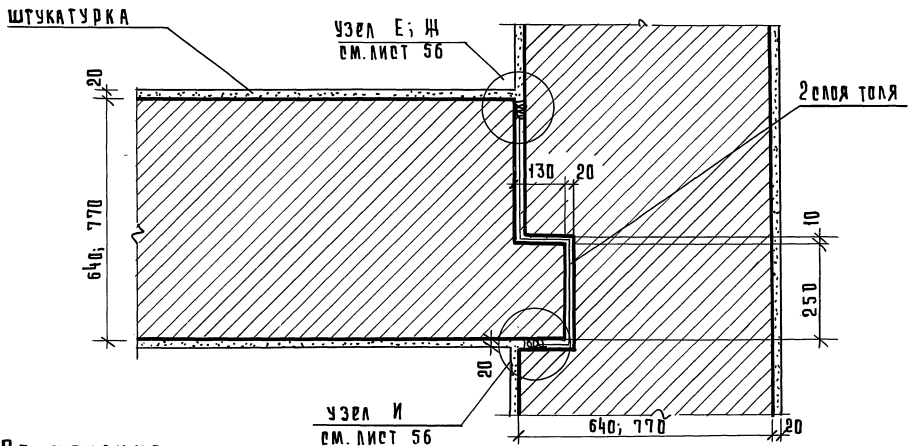


1-1 ДЛЯ СТЕН ТОЛЩИНОЙ 380; 510 ММ



ШТУКАТУРНЫЙ СЛОЙ
выполняется в случае
указания в проекте

1-1 ДЛЯ СТЕН ТОЛЩИНОЙ 640; 770 ММ



ПРИМЕЧАНИЯ:

1. Узлы Е и И для эксплуатируемых подвалов.
2. Узел Ж для неэксплуатируемых подвалов

ТД
1971г.

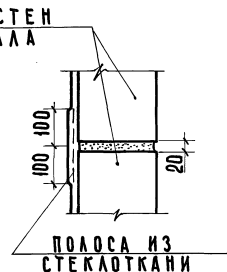
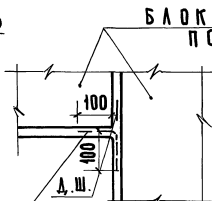
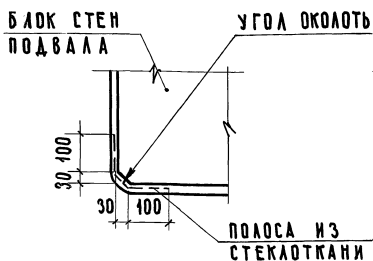
Деталь 72

Серия
2.210-1
Выпуск 4 лист 54

УГОЛ СТЕНЫ
ПОДВАЛА

ВЕРТИКАЛЬНЫЙ
ШОВ

ГОРИЗОНТАЛЬНЫЙ
ШОВ



ТИПЫ ОКРАСОЧНОЙ ГИДРОИЗОЛЯЦИИ

ОКРАСОЧНАЯ ГИДРОИЗОЛЯЦИЯ		МАРКА МАТЕРИАЛА ПО СПИСКУ I-В. 25-66 "КРОВЕЛЬНЫЕ, ГИДРОИЗОЛЯЦИОННЫЕ И ПАРОИЗОЛЯЦИОННЫЕ МАТЕРИАЛЫ НА ОРГАНИЧЕСКИХ ВЯЖУЩИХ" ТАБЛ. 3 И 5
МАСТИКИ КОЛОДЦЕГОРЯЧИЕ	БИТУМНАЯ	БН - III и БН - IV
	БИТУМНАЯ	МБК - Г - 65, 75, 85, 100
	ГУДРОКАМОВАЯ	МДК - Г - 60, 70
	ГУДРОКАМ-ПОЛИМЕРНАЯ	МП - 70
	БИТУМНАЯ	МБХ - X - 1
	ГУДРОКАМОВАЯ	МГ - X - 70
ЭМУЛЬСИИ ГИДРОИЗОЛЯЦИОННЫЕ		

ПОСЛЕДОВАТЕЛЬНОСТЬ УСТРОЙСТВА ОКРАСОЧНОЙ ГИДРОИЗОЛЯЦИИ

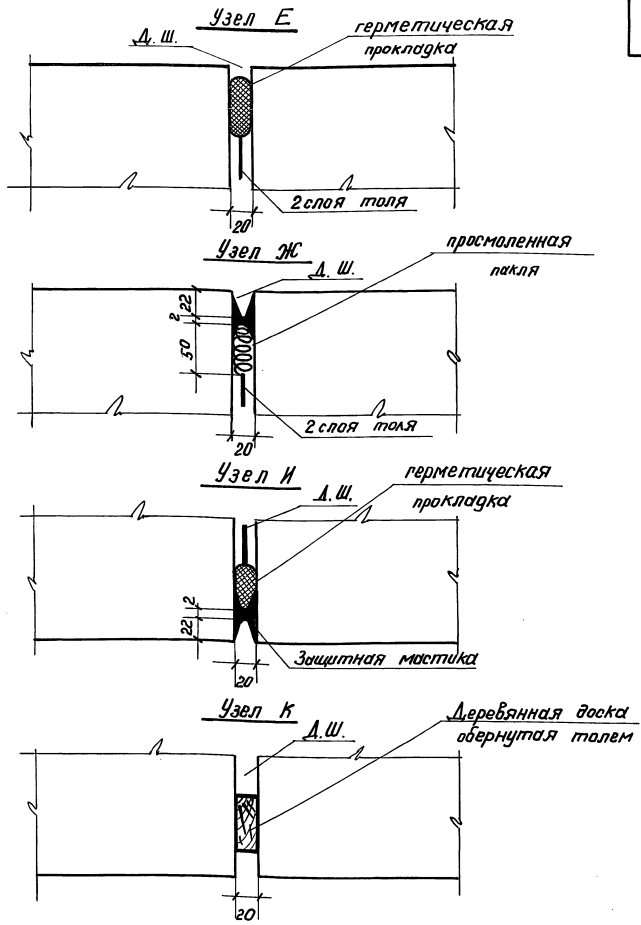
1. ПОВЕРХНОСТИ ПАНЕЛЕЙ ОЧИСТИТЬ ОТ ГРЯЗИ И ПЫЛИ, А КИРПИЧНЫЕ ПОВЕРХНОСТИ ЗАТЕРЕТЬ ЦЕМЕНТНЫМ РАСТВОРОМ.
2. ПОДГОТОВЛЕННУЮ ПОВЕРХНОСТЬ ОГРУНТОВАТЬ РАЗЖИЖЕННЫМ ОКРАСОЧНЫМ СОСТАВОМ, А ШВЫ, УГЛЫ И ГРАНИ ОКЛЕИТЬ ПОЛОСАМИ СТЕКЛОТКАНИ МАРКИ ВВ - Г (МРТУ 6-11-3-64) ИЛИ ГИДРОИЗОЛА /ГОСТ 7415-55/ ШИРИНОЙ НЕ МЕНЕЕ 200 ММ.
3. ПОСЛЕ ВЫСЫХАНИЯ ПОВЕРХНОСТЬ ОКРАСИТЬ ГИДРОИЗОЛЯЦИОННЫМ СОСТАВОМ /СМ. ТАБЛ./ ЗА 2 РАЗА ОБЩЕЙ ТОЛЩИНОЙ НЕ МЕНЕЕ 4 ММ

ТД
1971г

УСТРОЙСТВО ОКРАСОЧНОЙ ГИДРОИЗОЛЯЦИИ

СЕРИЯ
2. 210-1
ВЫПУСК 4 ЛИСТ 55

Дата		инвент. №		Взам. №	
С о с л о с о в а н о :					
Сравной		Материал		Шошкена	
Чертежник		Проверил			
Лябиль	Греков	Комаров	Гудован	Бережневой	
Гл. инж. ин-та	Гл. инж. отв.	Ст. инж. экон.		Ст. инж. экон.	
ЦЕННИНГ учредительская заданная г. Москва					



Виды упругих прокладок и соответствующих им защитных мастик для заделки швов.

упругие прокладки	мастики
гернитовые жгуты ТУ МТУ-2 РСФСР 12-62 на клею К-2 стУ 13-36-62-62 МГ СНХ	УМС-50 ГОСТ 14791-69 МПС
жгут из просмоленной пакли d=30 мм	
парозоловые жгуты МРТУ РСН-18-63	Мастика изол ВТУ-112-67

ТД	Узлы Е; Ж; И; К.	Серия 2. 210-1	
		Выпуск 4	Лист 56
1971 ₂			

Дата инвент.-м	Согласовано:	Судилора Майлов Низушкин	Чертежник Пробирин	Лякович Греков Коларов Мологов Бессенная	Гл. инж. ин-та Нач. отдела Гл. инж. Ст. инженер Ст. инженер
Вагмен.					

Марка детали	эскиз	Сечение, мм	Вес, кг	Примечание
1	2	3	4	5
ММ1		-3x40		
ММ2		-3x250	2.9	

ЦЕННИП
учебная задания
г. Москва

ТА	металлические монтажные детали	серия 2.210-1
1971г.		выпуск 4 лист 57