

ТИПОВЫЕ СТРОИТЕЛЬНЫЕ КОНСТРУКЦИИ, ИЗДЕЛИЯ И УЗЛЫ

СЕРИЯ 1.100.1-7

ИНДУСТРИАЛЬНЫЕ ИЗДЕЛИЯ КРУПНОПАНЕЛЬНЫХ 5-9 ЭТАЖНЫХ ЗДАНИЙ С ВЫСОТОЙ  
ЭТАЖА 2,8м И СО СТРОИТЕЛЬНЫМ МОДУЛЕМ 15М НА ОСНОВЕ ЖИЛЫХ ДОМОВ  
СЕРИИ 97

ВЫПУСК 1-1

ПАНЕЛИ НАРУЖНЫХ ЦОКОЛЬНЫХ СТЕН ОДНОСЛОЙНЫЕ ЛЕГКОБЕТОННЫЕ ДЛЯ  
ОДНОСЛОЙНЫХ НАРУЖНЫХ СТЕН ТОЛЩИНОЙ 400 мм

РАБОЧИЕ ЧЕРТЕЖИ

ТИПОВЫЕ СТРОИТЕЛЬНЫЕ КОНСТРУКЦИИ, ИЗДЕЛИЯ И УЗЛЫ

СЕРИЯ 1.100.1-7

ИНДУСТРИАЛЬНЫЕ ИЗДЕЛИЯ КРУПНОПАНЕЛЬНЫХ 5-9 ЭТАЖНЫХ ЗДАНИЙ С ВЫСОТОЙ  
ЭТАЖА 2,8м И СО СТРОИТЕЛЬНЫМ МОДУЛЕМ 15М НА ОСНОВЕ ЖИЛЫХ ДОМОВ.  
СЕРИИ 97

ВЫПУСК 1-1

ПАНЕЛИ НАРУЖНЫХ ЦРКОЛЬНЫХ СТЕН ОДНОСЛОЙНЫЕ ЛЕГКОБЕТОННЫЕ ДЛЯ  
ОДНОСЛОЙНЫХ НАРУЖНЫХ СТЕН ТОЛЩИНОЙ 400 мм

РАБОЧИЕ ЧЕРТЕЖИ

РАЗРАБОТАНЫ

СибЗНИИЭП

ГЛАВНЫЙ ИНЖЕНЕР

Начальник АПМ-1

ГЛАВНЫЙ ИНЖЕНЕР ПРОЕКТА



С.Ф.ТРАУТВЕЙН

М.К.ПЕЧЕРИН

И.Б.РАДАШКЕВИЧ

УТВЕРЖДЕНЫ И ВВЕДЕНЫ В ДЕЙСТВИЕ

С 30 АПРЕЛЯ 1990 Г

ГОСКОМАРХИТЕКТУРЫ

ПРИКАЗ ОТ 23.03.90 № 46

Обозначение	Наименование	Стр.
1.100.1-7.1-1 00.00.00	Содержание	3
00.00.0010	Техническое описание	4...7
00.00.0011	Номенклатура изделий	8...10
01.00.00	Панель цокольная наружная 1ИЦ 30.22.35-150Л	11
01.01.00	Каркас пространственный КЛ30.22.35	12
02.00.00	Панель цокольная наружная 1ИЦ 30.20.35-150Л	15
02.01.00	Каркас пространственный КЛ30.20.35	14
03.00.00	Панель цокольная наружная 1ИЦ 45.22.35-150Л	15
03.01.00	Каркас пространственный КЛ45.22.35	16
04.00.00	Панель цокольная наружная 1ИЦ 45.20.35-150Л	17
04.01.00	Каркас пространственный КЛ45.20.35	18
05.00.00	Панель цокольная наружная 1ИЦ 45.22.35-150Л	19
05.01.00	Каркас пространственный КЛ45.22.35-1	20
06.00.00	Панель цокольная наружная 1ИЦ 27.22.35-150Л	21
06.01.00	Каркас пространственный КЛ27.22.35	22
07.00.00	Панель цокольная наружная 1ИЦ 38.22.35-150Л	23
07.01.00	Каркас пространственный КЛ38.22.35	24
08.00.00	Панель цокольная наружная 1ИЦ 30.10.50-150Л	25
08.01.00	Каркас пространственный КЛ30.10.50	26
09.00.00	Панель цокольная наружная 1ИЦ 33.22.35-150Л	27
09.01.00	Каркас пространственный КЛ33.22.35	28
10.00.00	Панель цокольная наружная 1ИЦ 48.22.35-150Л	29
10.01.00	Каркас пространственный КЛ48.22.35	30
11.00.00	Панель цокольная 1ИЦ 15.22.35-150Л	31
11.01.00	Каркас пространственный КЛ15.22.35	31

Обозначение	Наименование	Стр.
1.100.1-7.1-1 00.00.00A1	Узлы опалубки	33...39
00.00.00A2	Узлы армирования	40...42
00.00.01	Каркас маски Кр1...Кр6	43
00.00.02	Каркас маски Кр7...Кр12	44
00.00.03	Каркас ПК1...ПК4	45
00.00.04	Каркас ПК5, ПК6	46
00.00.05	Сетка С1, С2	47
00.00.06	Изделие закладное И1	48
00.00.07	Анкер А1	48
00.00.08	Петли монтажные П1...П5	49
00.00.08СБ	Петли монтажные П1...П5 (варианты чертеж)	49
12.00.00	Продук оконный ОП1	50
00.00.00РС	Ведомость расхода стали	(51)

С.В. Липинский, И.А. Вяткин

И.В. ВЕНТ	И.А. ШИШЕВ	12.89
И.А. ДИМ	Печерин	
Г.А. КОСТ	Родичев	
Р.К. ЗР.	У.А. БРАДОВА	
Пробер.	Б.А. ГИТОВА	
Разраб.	М.А. СЕВЕР	

1.100.1-7.1-1	00.00.00
Содержание	Итого листов
	Листов
Соб.ВНИИЭП	
г. Новосибирск	

# І. Общая часть.

Рабочие чертежи панелей цокольных наружных стен однослойных керамзитобетонных, с шагом поперечных стен 3.0 и 4.5 и высотой этажа 2.0 м для крупнопанельных жилых зданий серии 97 разработаны в составе общесоюзного строительного каталога типовых конструкций и изделий для всех видов строительства.

Выпуск содержит техническое описание, алаужбочные и арматурные узлы.

Панели предназначены для несущих стен 5-9 этажных жилых зданий с размерами строительного модуля кратными 1500 мм (1.5 м), предназначенных для строительства в климатическом районе I В, при расчётных температурах наружного воздуха -40 °С, нормативном ветровом давлении до 0,38 кПа, на территориях с обычными геологическими условиями.

Панели предназначены для зданий II степени огнестойкости: предел огнестойкости - более 2х часов.

Соединение цокольных панелей наружных стен с цокольными панелями внутренних стен и перекрытий должно осуществляться в соответствии с монтажными узлами, разработанными для домов серии 97.

В данном альбоме представлены рабочие чертежи наружных цокольных панелей, толщиной 350 мм.

При проектировании панелей учтены требования СНиП 2.03.01-84\* и ГОСТ 11024-84\* "Панели из легких бетонов для наружных стен жилых и общественных зданий". Изготовление панелей должно также соответствовать требованиям разработанных для настоящей серии технических условий ТУ67-993-88

Наружные цокольные стеновые панели разработаны с учётом следующих основных технологических положений:

а) изготовление панелей предусматривается применительно к технологии заводов железобетонных изделий, запроектированных институтом Гипростроймаш, шифр 409-013-14.83.

б) предельный габарит панелей 4.5х2.2х0.35 м, масса до 5.6 т;

в) панели изготавливаются фасадной стороной вниз;

г) подъём панелей в вертикальное положение после термообработки производится с помощью кантователя при угле наклона не менее 70°;

д) распалубка производится при достижении прочности бетона изделиям не менее 70% от проектной;

е) панели армируются пространственными сварными каркасами, устанавливаемыми в форму при закрытых бартах: отдельные элементы пространственных каркасов, а также стержневые петли выпуска и закладные детали окончательно фиксируются в форме;

ж) светлые элементы форм, обеспечивающие образование проёмов, а также элементы, образующие профили торцовых панелей, устанавливаются после укладки пространственных каркасов в форму.

Контроль качества при изготовлении должен производиться путем систематического операционного контроля: прочности бетонных кубов и арматуры, прочности укладки пространственных каркасов, толщины защитных слоев.

## 2. Конструкция панелей.

Наружные цокольные однослойные панели выполняются из керамзитобетона класса по прочности на сжатие B7.5; морозостойкость не менее F50; плотность керамзитобетона в высушенном до

Иль. №	Привязан	Иль. код	Иль. код	Иль. код	1.100. 1-7. 1-1	0000.00.70
		Иль. код	Иль. код	Иль. код	12.85	
	Иль. №	Иль. код	Иль. код	Иль. код		
					Техническое описание	Иль. код Иль. код Иль. код
						СНБЗНИИЭП г. Новосибирск

контр. Морозова.

ФОРМАТ А 3

Иль. № панели, подписан и дата выдачи

постоянной массы составной  $D \ 1500 \text{ кг/м}^3$

Фактурный слой или слой, к которому крепится облицовочная плитка, должен переходить с фасадной поверхности на оконные и дверные откосы и на торцы панелей в зоне установки герметиков. Класс фактурного слоя по прочности на сжатие должен быть не менее  $R \ 7.5$ , морозостойкость фактурного слоя - не ниже  $F \ 50$ , толщина фактурного слоя -  $20 \text{ мм}$  ( $D \ 2000 \text{ кг/м}^3$ ).

Для фасадных поверхностей панелей приняты варианты отделки; а) мраморной или гранитной щебенкой; б) стеклянной или керамической плиткой; в) фактура „декор“.

Вид отделки назначается в конкретном проекте.

Качество отделки внутренней поверхности панелей должно соответствовать категории АБ-лицевых неотделываемых поверхностей (см. ГОСТ 11024-84\*).

Некачественные поверхности должны затираться цементно-песчаным раствором с добавкой эмульсии ПВА (в количестве 5% от массы цемента).

Панели по своему местоположению в здании делятся на рядовые (вдаль фасадов) и торцевые, включая боковые стенки ризалитов.

По характеру примыкания к перекрытию панели делятся на панели с противодождевым бордюром в виде гребня, расположенного поверху панели, и без гребня - для опирания на них плит лоджий и балконов.

Профили по периметру наружного слоя панелей запроектированы из условия устройства стыков, заделываемых герметиком, с отводом воды случайно проникшей в вертикальные стыки, для чего в них предусмотрены каналы деконпресссионные полости.)

Наружная поверхность верхнего гребня должна быть покрыта водонепроницаемой мастикой (см. узел опалубки I).

По вертикальным торцам панелей предусмотрены шпонки (см.

Шпонки I ÷ III); в углах панелей по верху - петлевые выпуски для сопряжения панелей между собой и с внутренними стенами.

По верху панелей расположены отропочные петли. Наружные цокольные стеновые панели крепятся к плитам перекрытия. Крепление осуществляется приваркой соответствующих элементов панелей перекрытия к отропочным петлям.

Заполнение проемов стальными изделиями производится на заводе после термообработки панелей. Для крепления деревянных кардаков люков или дверей в панелях предусмотрены деревянные антисептированные продки (см. узлы 12.13)

Приемка панелей от завода-изготовителя и контрольная выборочная проверка потребителей производится в соответствии с ГОСТ 11024-84\*, масса панелей при отпуске не должна превышать проектную более, чем на 7% влажность панелей не должна превышать 13%.

Размеры стеновых панелей не должны иметь отклонений от основных проектных размеров, превышающих установленные ГОСТом допуски.

Прочность бетона к моменту отпуски изделий с завода должна быть не менее 80% проектной марки бетона.

Верхнюю и боковые поверхности, обозначенные на рис. 1 пунктирной линией, оштукатурить. Материал для штукатурки должен быть принят в соответствии с данными конкретного проекта.

Указания по армированию панелей и изготовлению пространственных каркасов.

Панели без проемов и простенки шириной более 450 мм панелей с проемами заармированы на усилие, возникающее при распалубке.

Привязан			
ИНВ.№			

1.100.1-7.1-1	00.00.00.00	лист	2
---------------	-------------	------	---

Инв. № подл. Подпись и дата. Изм. №

Армирование панелей осуществляется пространственными каркасами, которые в свою очередь состоят из унифицированных каркасов-заготовок с привязанными к ним дополнительными арматурными деталями.

Привязанными-поскольку эти детали по условиям укладки пространственных каркасов в формы с закрытыми бортами не могут быть жестко закреплены на каркасах-заготовках.

Каркасы-заготовки представляют собой систему вертикальных и горизонтальных каркасов, расположенных по контуру панели и проема.

Признак принадлежности к панели и одновременно марку пространственного каркаса каркас-заготовка получает после того, как к нему привязываются (до или после укладки в форму) дополнительные изделия.

Сварные арматурные и закладные изделия должны удовлетворять требованиям ГОСТ 10922-75\*. Арматурная сталь принята в соответствии со СНиП 2.03.01-84\* „Бетонные и железобетонные конструкции“. Арматура каркасов и сеток-из стали классов АIII и Вр 1; монтажных петель-из стали класса АсII, марки ГОСТ по ГОСТ 5781-82\* или из стали класса АI марок ВстЗпс 2 и ВстЗсп 2, при этом петли из ВстЗпс 2 применяются при температуре выше -40 °С.

Дополнительные каркасы верхних гребней укладываются в плоскость гребня после установки основной арматуры. Проектное положение арматурных элементов обеспечивается при помощи пластмассовых или цементно-песчаных фиксаторов, а также привязкой к элементам каркаса-заготовки.

Закладные детали, анкера и петли окончательно фиксируются при помощи бортовых карбочек форм и привязкой к элементам каркаса-заготовки.

## Маркировка панелей

В настоящей серии принята буквенно-цифровая маркировка панелей:

первая цифра I определяет тип панели-цельная однослойная; буквы ИЦ являются характеристикой панели по применению-наружная цокольная стеновая панель;

следующие три числа, записанные через точки, являются габаритами изделия, соответственно, длиной, высотой и толщиной, абсолютная величина которых принята с округлением (длина и высота в дм, толщина-в см);

следующее число с буквой „Л“ обозначает марку бетона по прочности на сжатие;

следующая цифра обозначает порядковый номер алаучбоного изменения данного типоразмера.

Пример расшифровки марки ИЦ45.22.35-150Л-1-однослойная наружная цокольная стеновая панель длиной 44,9 дм, толщиной 35 см, из бетона В10 (М150) легкого с первым изменением в алаучбе (входная дверь в теплподполье).

Для обеспечения возможности выполнения чертежей средствами автоматизированного проектирования в основных документах и оборочных чертежах приняты сокращенные марки панелей, отсутствие указанных элементов марки компенсируется названием серии и выпуска, где помещены рабочие чертежи панели. Полные марки панелей и соответствующие им сокращенные марки приведены в таблицах нomenclатуры в соответствующих выпусках с красной строки. Каждая изготовленная панель должна иметь маркировку, выполненную несмывае-

Привязка

И.н.б.№			

1.100.1-7 1-1

00.00.00 Т0

Лист

3

Копир. Морозова.

Формат А3

И.н.б.№, таблица и дата, лист, и.н.б.№

мой краской. Должны быть нанесены: марка панели, индекс предприятия, масса панели, дата изготовления. Внесение изменений в обозначение марок не допускается.

5. Указания по применению рабочих чертежей панелей при проектировании зданий.

При применении чертежей цокольных стеновых панелей в проектах конкретных зданий необходимо проверить соответствие их несущих способностей фактическим расчетным нагрузкам и перекосам.

Панели рассчитаны на одновременное воздействие вертикальных нагрузок и сдвигающих сил (от неравномерных осадок оснований, температурных воздействий и т.п.), при которых расчетный перекос панели не превышает 0.008.

Жесткость перемычек при расчете на перекос определена с учетом трещинообразования, при этом раскрытие трещин ограничено величиной 0.25 мм.

При проверке прочности шва, при монтаже здания в зимнее время методом замораживания или при применении противоморозных добавок, величину прочности раствора в горизонтальных швах рекомендуется принимать по таблице 2 в. Рекомендации по безогревному способу монтажа 3-этажных крупнопанельных жилых домов серии ИИ-97 в условиях Сибири".

Фасадные поверхности могут иметь другие виды отделки: пылку крашкой, глазурирование и др.

В процессе привязки может возникнуть необходимость и в других изменениях, во всех случаях корректировка чертежей, применительно конкретному зданию, должна производиться без изменения принципиального конструктивного решения.

Привязку к конкретным условиям строительства и изготовления панелей производить в соответствии с требованиями ГОСТ 21.202-78.

Привязка			
Инв. №			

1.100.1-7.1-1	00.00.00.70	Лист 4
---------------	-------------	--------

Шифр по п. 10, Подпись и дата Штамм инв. №

Эскиз	Марка	Обозначение		Размеры, мм			Расход материалов			Масса кг
				Г	Н	В	Корроз. износ, мм²	Фактич. износ, мм²	Сталь, кг	
	1НЦ30.22.35-150Л	1.100.1-7.1-1	01.00.00	2990	2150	350	1.98	0.13	15.61	3630
	1НЦ27.22.35-150	1.100.1-7.1-1	06.00.00	2710	2150		1.79	0.12	15.08	3290
	1НЦ30.20.35-150Л	1.100.1-7.1-1	02.00.00	2990	1980		1.89	0.12	13.96	3460
	1НЦ45.22.35-150Л	1.100.1-7.1-1	03.00.00	4490	2150	2.99	0.19	21.10	5470	
	1НЦ45.20.35-150Л	1.100.1-7.1-1	04.00.00	4490	1980	2.82	0.18	21.64	5160	

Инв. № подл. Подпись и дата

Привязан	1.100.1-7.1-1	00.00.00 НН
И.п.инж. Печерин	12.89	Номенклатура изделий СФБЗНИИЭП г. Новосибирск
И.п.инж. Родашевич		
Провер. Сидорова		
Провер. Булгакова		
Разреш. Моисеева		



Эскиз	Марка	Обозначение	Размеры, мм			Расход материалов			Масса кг
			L	H	B	бетон, м <sup>3</sup>	сталь, кг	стекло, м <sup>2</sup>	
	1H445.22.35-150 A-1	1.100.1-7.1-1 05.00.00	4490	2150	350	2,59	0,17	25,50	4800
	1H438.22.35-150 A	1.100.1-7.1-1 07.00.00	3780	2150		2,52	0,16	19,56	4610
	1H433.22.35-150 A	1.100.1-7.1-1 09.00.00	3265	2150		1,99	0,16	22,11	3710
	1H448.22.35-150 A	1.100.1-7.1-1 10.00.00	4765	2150		3,03	0,22	30,16	5600
	1H415.22.35-150 A	1.100.1-7.1-1 11.00.00	1480	2150		0,87	0,08	13,09	1650

Привязки			
УИВ. №			

1.100.1-7.1-1	00.00.00 НН	лист
		2

УИВ. №: неоп. Подпись и дата: 03.01.2011 г.

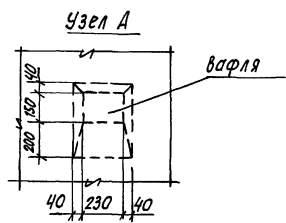
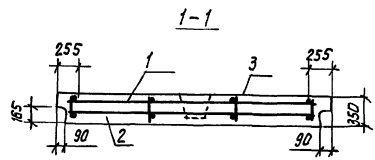
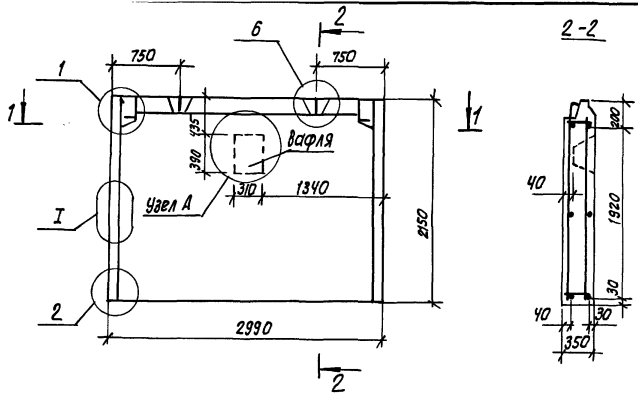
Копия для: Магарава Владимир

Эскиз	Марка	Обозначение	Размеры, мм			Расход материалов			Масса, кг
			Л	Н	В	Формирующая деталь, м²	Фактурный слой, м²	Сталь кг	
	1НЦ 30.10.50-150Л	1.100.1-7.1-1 08.00.00	2390	1040	500	1.25		10.40	2130

Инв. л. №. Поделка и дата. Власт. инв. л.

Привязан			
Инв. л. №			

1.100.1-7.1-1	00.00.00 НН	Лист
		3



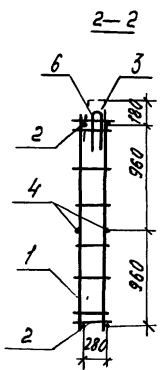
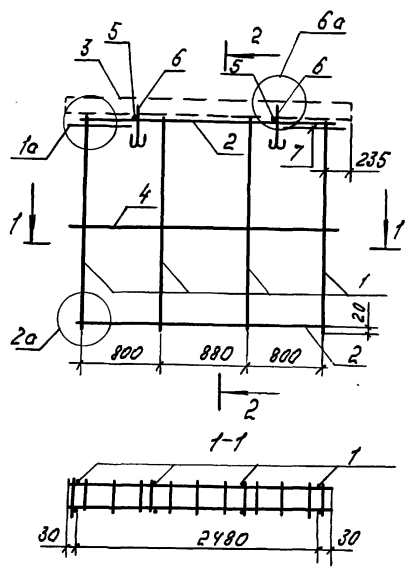
Формат	Зона	Лист	Обозначение	Наименование	Кол.	Примечание
<u>Документация</u>						
A3			1.100.1-7.1-1 00.00.00.Д1	Узлы опалубки	×	
A3			1.100.1-7.1-1 00.00.00.Д2	Узлы армирования	×	
A3			1.100.1-7.1-1 00.00.00.Т0	Техническое описание	×	
A3			1.100.1-7.1-1 00.00.00.РС	Ведомость расхода стали	×	
<u>Сварочные единицы</u>						
A3	1		1.100.1-7.1-1 01.01.00	Кл 30.22.35	1	
<u>Материалы</u>						
	2			Керамзитобетон Д1500	1,98	м <sup>3</sup>
	3			Фактурный слой	0,13	м <sup>3</sup>

Илл. № по лев. подпись и дата Взаимный №

1.100.1-7.1-1		01.00.00	
Панель цокольная наружная			
1ИЦ30.22.35-150Л			
Стандия	Масса	Масштаб	
Р	3630 кг		
Лист		Листов 1	
СибЗНИИЭП			
г. Новосибирск			

Привязан:	Илл. № 1	Печерин	1289
	Л. КОСТР.	Родичкевич	
	Р. ИТ. ЗР.	Сабурова	
	Провер.	Бундакова	
	Разраб.	Моисеева	

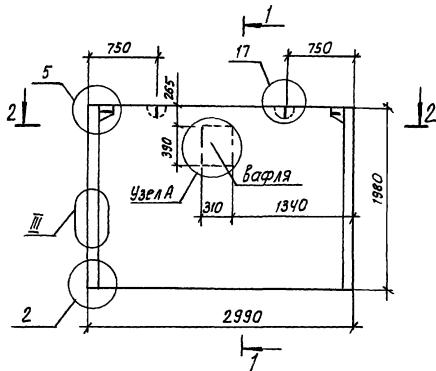


Вид	Возв.	Лос.	Обозначение	Наименование	Кол.	Примечание
<u>Сборочные единицы</u>						
A3	1	1.100.1-7.1-1	00.00.01	Каркас КР1	4	
A3	2		-02	Каркас КР3	2	
A3	3	1.100.1-7.1-1	00.00.03	Каркас ПК1	1	
<u>Детали</u>						
B4	4			Ф58рЭ ГОСТ 7672-80, l=2540	2	0.36 кг
B4	5			Ф48рЭ ГОСТ 7672-80, l=320	2	0.03 кг
A4	6	1.100.1-7.1-1	00.00.08-01	Петля П2	2	
A4	7	1.100.1-7.1-1	00.00.07	Анкер А1	2	

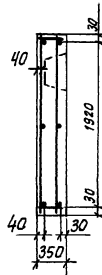
Масса каркаса 1561 кг

Привязан		1.100.1-7.1-1		01.01.00	
		Каркас пространственный		Лист 1	
		КЛ30.22.35		СНБЗНИИЭП г. Новосибирск	
Иль. н?		Копия Морозова.		Формат А3	

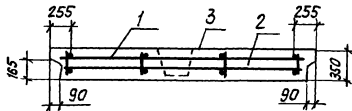
СНБЗНИИЭП г. Новосибирск в дате 19.09.2012 г.



1-1



2-2



Узел А см. стр. 11

Кол-во	Зона	Мат.	Обозначение	Наименование	Кол.	Примечание
<u>Документация</u>						
А3			1. 100. 1-7. 1-1 00. 00. 00 Д1	Узлы опалубки	×	
А3			1. 100. 1-7. 1-1 00. 00. 00 Д2	Узлы армирования	×	
А3			1. 100. 1-7. 1-1 00. 00. 00 Т0	Техническое описание	×	
А3			1. 100. 1-7. 1-1 00. 00. 00 РС	Ведомость расхода стали	×	
<u>Сборочные единицы</u>						
А3	1	1. 100. 1-7. 1-1	02. 01. 00	Кл 30. 20. 35	1	
<u>Материалы</u>						
	2			Керамзитобетон Д1500	1,89	м <sup>3</sup>
	3			Фактурный слой	0,12	м <sup>3</sup>

Лист № 1 из 1. Предпись и дата. Взаим. ссылки № 2

1. 100. 1-7. 1-1		02. 00. 00	
Панель цокольная наружная		Стадия	Масса
ИНС 30. 20. 35 - 150Л		Р	3460 кг
		Лист	Листов 1
Инв. №		СибЗНИИЭП г. Новосибирск	

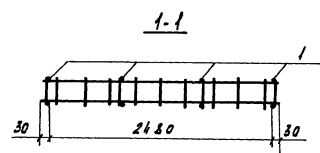
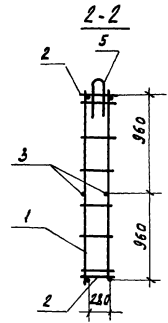
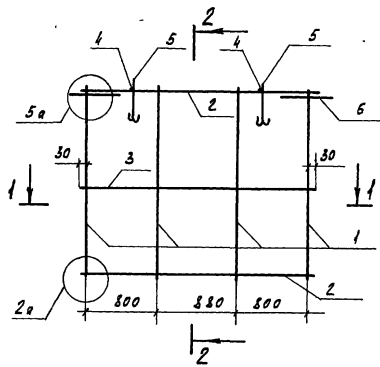
Привязан:

Иск. А. П. М. Печерин  
 Гл. констр. Родашневич  
 Рук. пр. Стафредова  
 Провер. Бызгалова  
 Разраб. Моисеева

12.89

Катировал: Эсаркев

формат: А3

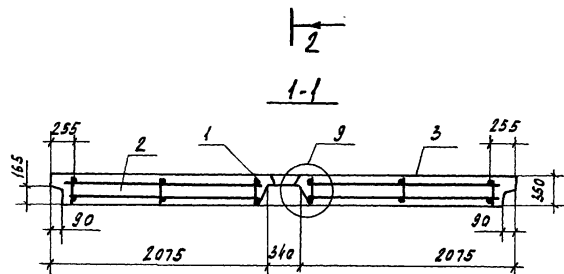
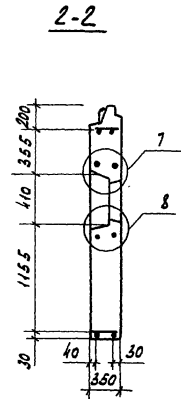
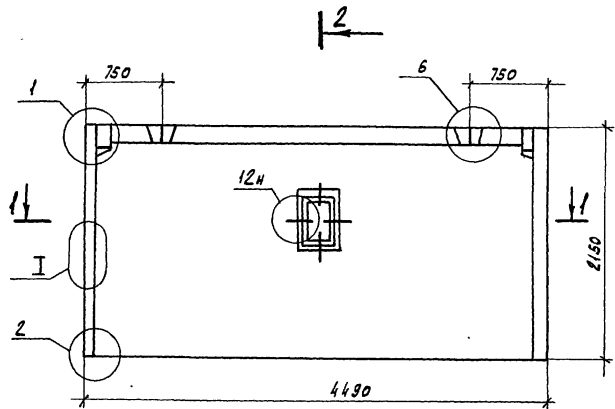


Формат	Зона	Лист	Обозначение	Наименование	Кол.	Примечание
				<u>Сборочные единицы</u>		
A3	1	1.100.1-7.1-1	00.00.01	Каркас КР1	4	
A3	2		-02	Каркас КР3	2	
				<u>Артефакты</u>		
БУ	3			φ5Вр ГОСТ 6727-80*, e=2540	2	0.36 кг
БУ	4			φ4Вр ГОСТ 6727-80*, e=320	2	0.03 кг
A4	5	1.100.1-7.1-1	00.00.03-01	Петля П2	2	
A4	6	1.100.1-7.1-1	00.00.07	Анкер А1	2	

Масса каркаса 13.96 кг

№ п. лав., Лавочка и дата, Взам. инв. №

Привязан		1.100.1-7.1-1		02.01.00	
Иск. АЛМН	Печерин	✓	12.89	Каркас пространственный КП 30.20.35	Студия
И.констр.	Родашкевич	✓			Р
Рук.гр.	Старжева	✓			Лист
Провер.	Булгакова	✓			1
Разраб.	Маусеева	✓			СНБЗНИИЭП г.Новосицирск
Инв. №				Копировал Кириенко	Формат А3



Формат Листа	Лист	Обозначение	Наименование	Кол.	Примечание
			<u>Документация</u>		
			<u>Сборочные единицы</u>		
			<u>Стандартные изделия</u>		
			<u>Материалы</u>		


Привязан

Иль.А°

Ниж. АПМ Печерин  
Г.конст. Радашкевич  
Рук.гр. Стараева  
Провер. Бугакова  
Разраб. Моисеева

1.100.1-7.1-1 03.00.00

Панель цокольная наружная  
1ИЦ 45.22.35-150л

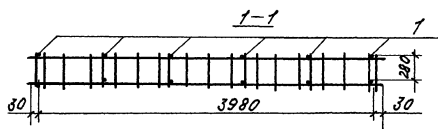
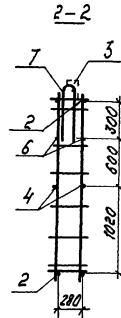
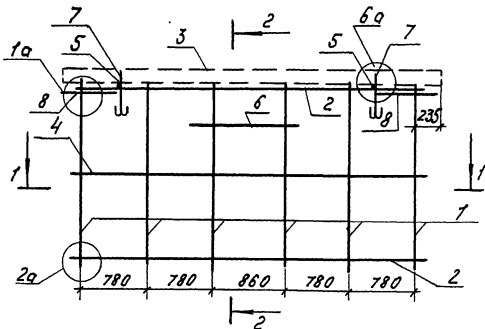
Стадия	Масса	Масштаб
Р	5470 кг	
Лист	Листов 1	

СМЗ НИИЭП  
г.Новосибирск

Копировал Курченко

Формат А3

Иль.А° лев. Печерин и дата выдачи



Формат	Зона	Поз.	Обозначение	Наименование	Кол.	Примечание
				Сборочные единицы		
A3	1	1.100.1-7.1-1	00.00.01	Каркас КР1	6	
A3	2		-03	Каркас КР4	2	
A3	3	1.100.1-7.1-1	00.00.03-01	Каркас ПК2	1	
				Детали		
Б4	4			Ф58Р1 ГОСТ 6727-80 <sup>+</sup> L=4040	2	0,57 кг
Б4	5			Ф40Р1 ГОСТ 6727-80 <sup>+</sup> L=320	2	0,03 кг
Б4	6			Ф6А III ГОСТ 5781-82 <sup>+</sup> L=320	2	0,20 кг
A4	7	1.100.1-7.1-1	00.00.08-03	Петля П4	2	
A4	8	1.100.1-7.1-1	00.00.07	Анкер А1	2	

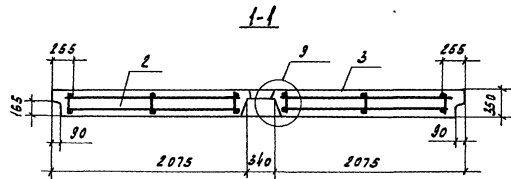
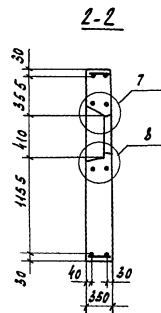
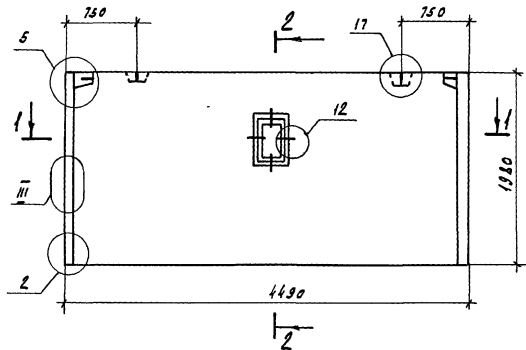
Масса каркаса 24,10 кг

В.И.Иванов, инженер в дата Взам.инв.№

ПРАВОУГОЛ	ИЛБ.М.Э	Нач. АИПТ Гл. инж. П.И.Иванов Инж. Е.Р. П.Иванов Проб. В.С.Иванов Разр. В.С.Иванов	Печерин Иванов Иванов Иванов	12.89	1.100.1-7.1-1	03.01.00	Каркас пространственный	Лист 1	Листов 1
					КП 45.2.2.35			СибЗНИИЭП г. Новосибирск Формат	

Копир Морозова





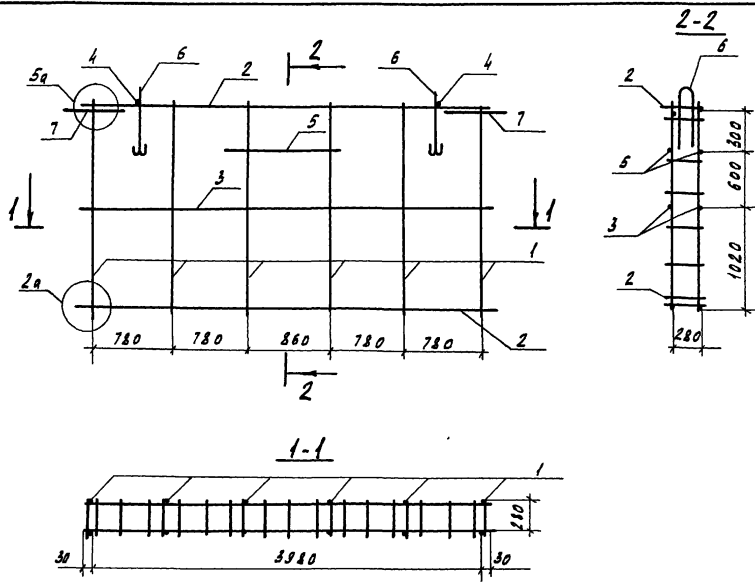
Формат	Этаж	Поз.	Обозначение	Наименование	Кол.	Примечание
				<u>Документация</u>		
			1.100.1-7.1-1 00.00.00.01	Узлы опалубки	×	
			1.100.1-7.1-1 00.00.00.02	Узлы армирования	×	
			1.100.1-7.1-1 00.00.00.070	Техническое описание	×	
			1.100.1-7.1-1 00.00.00.0РС	Ведомость расхода стали	×	
				<u>Сборочные единицы</u>		
			1 1.100.1-7.1-1 04.01.00	кп 45.20.35	1	
				<u>Стандартные изделия</u>		
			1.100.1-7.1-1 12.00.00	Оконный пропуск ОП	1	
				<u>Материалы</u>		
			2	Керамзитобетон д.1500	2,32	м <sup>3</sup>
			3	Фактурный слой	0,18	м <sup>3</sup>

Инв. № лав. Проект и этап Взам. №

Пробл.з.ан:		1.100.1-7.1-1 04.00.00			
		Панель цокольная наружная		Стадия	Масса
		1НЦ 45.20.35-150 л		Р	5160 кг
				Лист	Листов 1
Инв. №		Моч. Апп-1 Печерин		СНЗНИИЭП	
		Ил. конст. Радичевский		г. Новосибирск	
		Рук. гр. Старева			
		Провер. Булахова			
		Разрад. Моисеева			

Копировал Кириенко

Формат А3

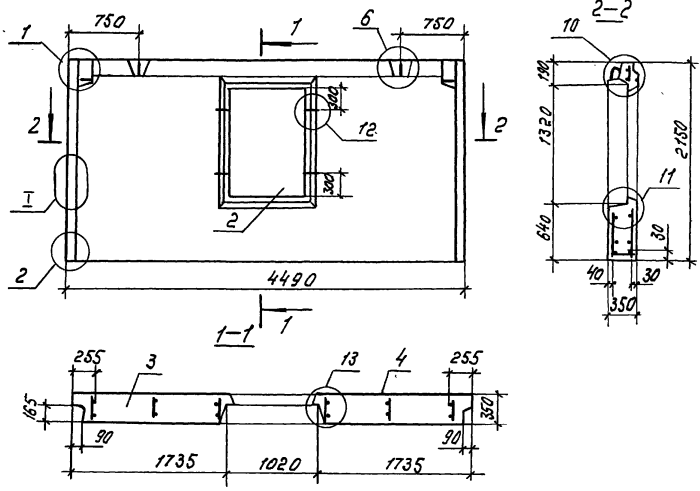


Формат	Зона	Лос	Обозначение	Наименование	Кол.	Примечание
<u>Сварочные единицы</u>						
A3	1	1.100.1-7.1-1	00.00.01	Каркас КР1	6	
A3	2		-03	Каркас КР4	2	
<u>Детали</u>						
Б.У	3			φ5Вр1 ГОСТ6727-80*, L=4040	2	0.57кг
Б.У	4			φ4Вр1 ГОСТ6727-80*, L=520	2	0.03кг
Б.У	5			φ6АIII ГОСТ 5781-82*, L=320	2	0.20кг
A4	6	1.100.1-7.1-1	00.00.08-03	Петля П4	2	
A4	7	1.100.1-7.1-1	00.00.07	Анкера А1	2	

Масса каркаса 21.64 кг

в.л.№, Подпись и дата, Взам.инв.№

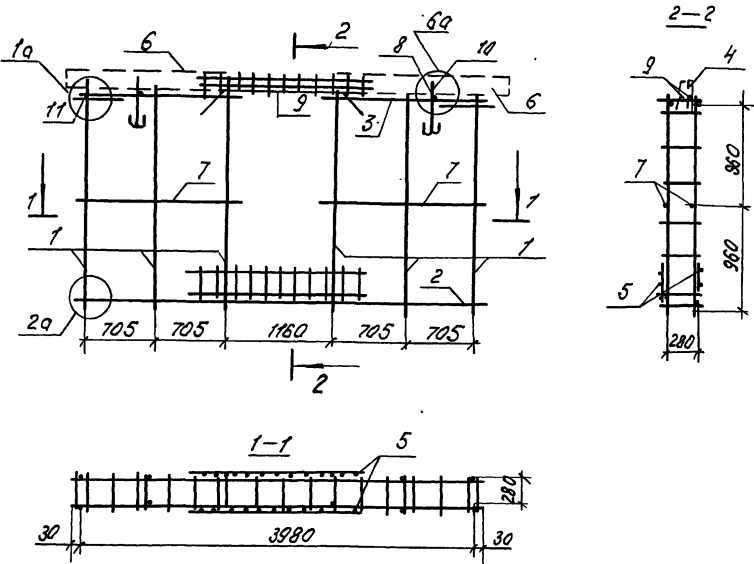
Привязан	1.100.1-7.1-1	04.01.00
И.конст. Рудашевич	Каркас пространственный	КР 45.20.35
Рук.гр. Сидорова		
Провер. Булякова		
Разреш. Морозова		
Инв.№		
	Копилвак Курченко	Формат А3



Формат 30x42	Лист 1/08	Обозначение	Наименование	кол	Примечание
			<u>Документация</u>		
		1.100.1-7.1-1 00.00.00 А1	Узлы опалубки	X	
		1.100.1-7.1-1 00.00.00 А2	Узлы армирования	X	
		1.100.1-7.1-1 00.00.00 Т0	Техническое описание	X	
		1.100.1-7.1-1 00.00.00 РС	Ведомость расхода стали	X	
			<u>Сборочные единицы</u>		
		1 1.100.1-7.1-1 05.01.00	КП45.22.35-1	1	
			<u>Стандартные изделия</u>		
		2 ГОСТ24698-81	Дверной блок ДЛ13-10	1	
			<u>Материалы</u>		
		3	Керамзитобетон Д 1500	2,59	м <sup>3</sup>
		4	Фактурный слой	0,17	м <sup>3</sup>

Ш.И.Б. А.В.маш. Подпись и дата 83см. шк.б.

Привязан		1.100.1-7.1-1 05.00.00	
		Панель цокольная наружная	
		1КЦ45.22.35-150Л-1	
		Станд. Масса Масштаб	
		Р 4800 кг	
		Лист Листов 1	
		СибЗНИИЭСИП	
		г. Новосибирск	
И.И.Б. №	И.И.М.И.Т. Печерица	12.89	
	И.И.М.И.Т. Работникова		
	С.У.К. З.Р. Старикова		
	И.И.В.Е.Р. Бунгаева		
	И.И.В.Е.Р. Заварова		



Код	Зона	Поз.	Обозначение	Наименование	кол.	Примечания
<u>Сборочные единицы</u>						
A3	1	1.100.1-7.1-1	00.00.01	Каркас КР1	6	
A3	2		-03	Каркас КР4	1	
A3	3		-04	Каркас КР5	2	
A3	4	1.100.1-7.1-1	00.00.02-01	Каркас КР8	1	
A3	5		00.00.02	Каркас КР7	2	
A3	6	1.100.1-7.1-1	00.00.03-03	Каркас ПК4	2	
<u>Детали</u>						
Б4	7			ОБРАЗ ГАС76127-80*, R=1470	4	0.21 кг
Б4	8			ОБРАЗ ГАС76127-80*, R=320	2	0.03 кг
Б4	9			ОБАП ГАС75781-82*, R=1900	2	0.42 кг
A4	10	1.100.1-7.1-1	00.00.08	Петля П1	2	
A4	11	1.100.1-7.1-1	00.00.07	Анкер А1	2	

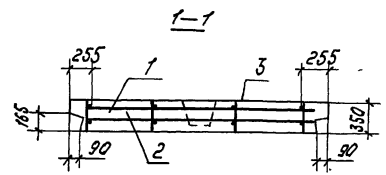
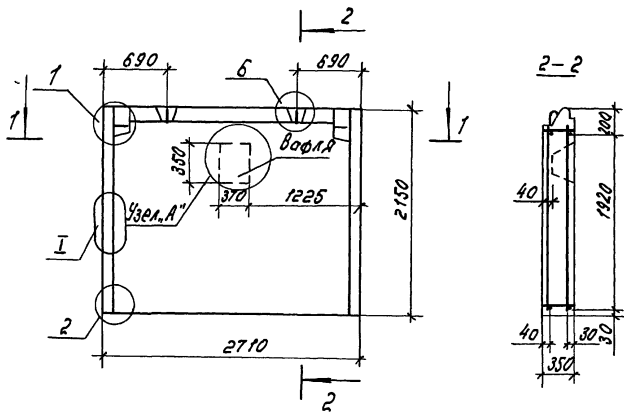
масса каркаса 25.50 кг

Шифр не подпадает и дата вост. инв.

1.100.1-7.1-1		05.01.00	
Проверзон	Нач. АИИИ Печурин	12.89	Каркас пространственный КР45.22.35-1
	Н.конт. Родионов		Лист 1
	Рук. зр. Стефанов		Лист 1
	Провер. Булгакова		ИВЗМНИЭП
	Разроб. Моисеева		г. Новосибирск

Копия Марагола

Лист 1 из 1

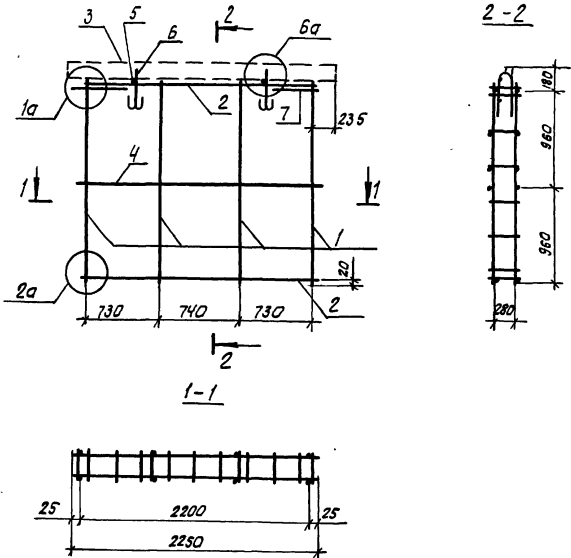


Узел А" см. стр. 11

Формат	Зона	Лос.	Обозначение	Наименование	Кол.	Примечание
<u>Документация</u>						
A3			1.100.1-7.1-1 00.00.00 А1	Узлы опалубки	X	
A3			1.100.1-7.1-1 00.00.00 А2	Узлы армирования	X	
A5			1.100.1-7.1-1 00.00.00 Т0	Техническое описание	X	
A5			1.100.1-7.1-1 00.00.00 Р0	Ведомость расхода стали	X	
<u>Сварочные единицы</u>						
A3	1		1.100.1-7.1-1 06.01.00	КП27.22.35	1	
<u>Материалы</u>						
	2			Керамзитобетон Д 1500	1.79	м <sup>3</sup>
	3			Фактурный слой	0.12	м <sup>3</sup>

		1.100.1-7.1-1		06.00.00	
ПривРЗСН		Панель цокольная наружная		Станд	Макс
		1НЦ27.22.35-150Л		Р	Макс
				Лист	Листов
				СИБЗНИИЭП	
				г. Новосибирск	

Шиб. № 2 мод. Углубить и доработать в узлах А

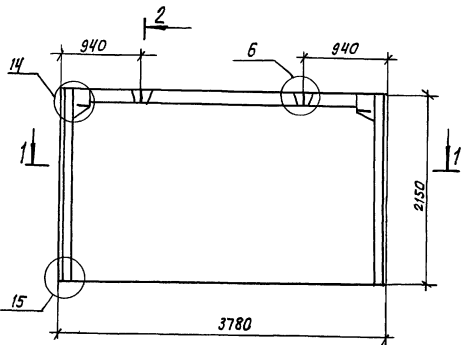


Формат	Зона	Поз.	Обозначение	Наименование	Кол.	Примечание
				<u>Сборочные единицы</u>		
A3	1	1.100.1-7.1-1	00.00.01	каркас КР1	4	
A3	2		-05	каркас КР6	2	
A3	3	1.100.1-7.1-1	00.00.04-01	каркас ПКВ	1	
				<u>Детали</u>		
БУ	4			φ50pI ГОСТ6727-80; l=2250	2	0.32кг
БУ	5			φ40pI ГОСТ6727-80; l=320	2	0.03кг
AY	6	1.100.1-7.1-1	00.00.08-01	Петля П2	2	
AY	7		00.00.07	Анкер А1	2	

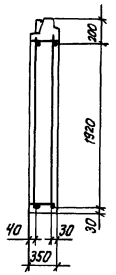
Масса каркаса 15.08 кг

Имя, № подл. Творческая дата Дата.инв.№.мк

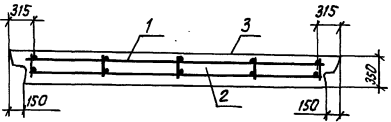
Привязан:		1.100.1-7.1-1	06.01.00
Исполн.	Ноч. Апп. 1	12.89	Каркас пространственный КП27.22.35
Провер.	П.К.И.СТР. Радчишев		
Инж. №	рук. ед. Стафеева		
	разраб. Мокеева		
		Стандия	Лист
		Р	1
		СибЭНИИЭП г. Новосибирск	



2-2



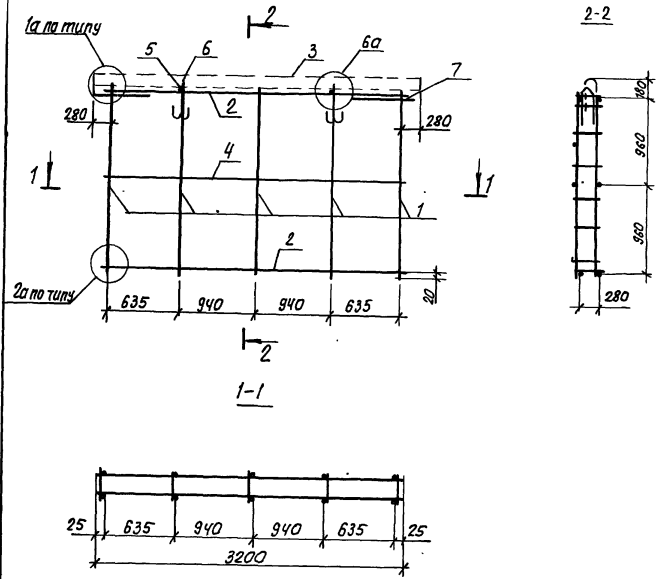
1-1



Формат	Лист	№	Обозначение	Наименование	кол.	Примечание
				<u>Документация</u>		
A3			1.100.1-7.1-1 00.00.00 Д1	Узлы опалубки	×	
A3			1.100.1-7.1-1 00.00.00 Д2	Узлы армирования	×	
A3			1.100.1-7.1-1 00.00.00 Т0	Техническое описание	×	
A3			1.100.1-7.1-1 00.00.00 РС	Ведомость расхода стали	×	
				<u>Сборочные единицы</u>		
A3	1		1.100.1-7.1-1 07.01.00	кп 38.22.35	1	
				<u>Материалы</u>		
		2		Керамзитобетон д 1500	2,52	м <sup>3</sup>
		3		Фактурный слой	0,16	м <sup>3</sup>

Шифр, № табл., Подпись и дата, ВЗЛП, арх. №

Привязан:		1.100.1-7.1-1		07.00.00	
		Ланель цокольная наружная		Станд. Масса Массов	
		1НЦ 38.22.35-150Л		P	4610 кг
				Лист	Листов 1
ИИВ. №		ИИВ. №		СибЗНИИЭП г. Новосибирск	
ИИВ. №		ИИВ. №		ИИВ. №	



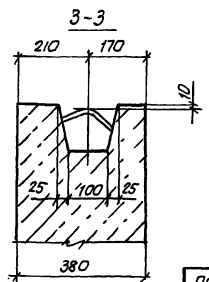
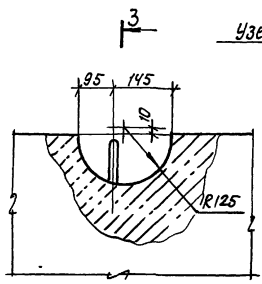
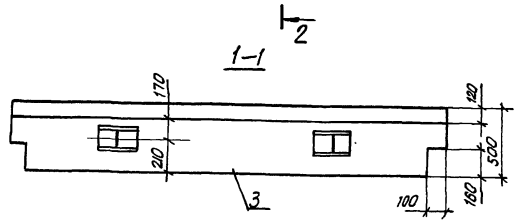
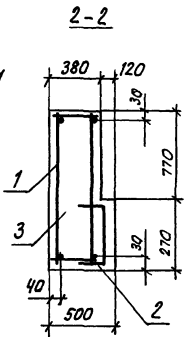
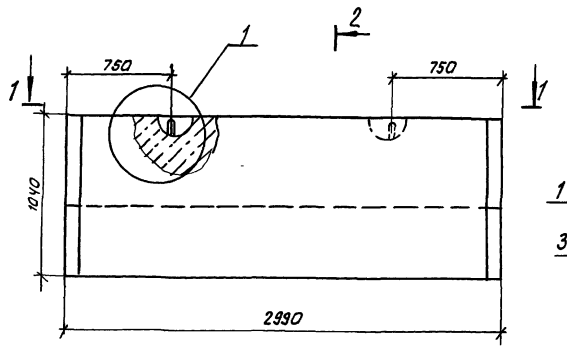
Формат	Зона	Поз.	Обозначение	Наименование	кол.	Примечание
<u>Сборочные единицы</u>						
A3	1	1.100.1-7.1-1	00.00.01	каркас КР1	5	
A3	2	1.100.1-7.1-1	00.00.02-02	каркас КР9	2	
A3	3	1.100.1-7.1-1	00.00.03-02	каркас ПК3	1	
<u>Детали</u>						
B4	4			φ58р ГОСТ 6727-80, l=3200	2	0.45 кг
B4	5			φ48р ГОСТ 6727-80, l=320	2	0.03 кг
B4	6	1.100.1-7, 1-1	00.00.08-01	Петля П2	2	
A4	7	1.100.1-7.1-1	00.00.07	Якорь А1	2	

Масса каркаса 19,56 кг

ЭБ. АЭ. Подпись и дата. Визитная карточка

Привязан:		1.100.1-7.1-1		07.01.00			
Исполн.	Инж. А.И. Печерин		12.89	Каркас пространственный кп38.22.35	Стация	Лист	Листов
Проект.	Инж. В.А. Радчишкин				Р	1	1
Провер.	Инж. С.А. Суворова				СибЗНИИЭП г.Новосибирск		
Инв. №	Инж. В.А. Булгакова						
	Инж. В.А. Моисеева	Копировал: Степанов			формат А3		





Формат	Зона	№	Обозначение	Наименование	кол.	Примечание
				<u>Документация</u>		
A3			1.100.1-7.1-1 00.00.00 Д1	Узлы опалубки	x	
A3			1.100.1-7.1-1 00.00.00 Т0	Техническое описание	x	
A3			1.100.1-7.1-1 00.00.00 РС	Ведомость расхода стали	x	
				<u>Сварочные единицы</u>		
A3	1	1.100.1-7.1-1 08.01.00		кпэо. 10.50	1	
A3	2	1.100.1-7.1-1 00.00.05-01		сетка С2	1	
				<u>Материалы</u>		
		3		керанзитобетон Д1500	1,25	м <sup>3</sup>

привязан:

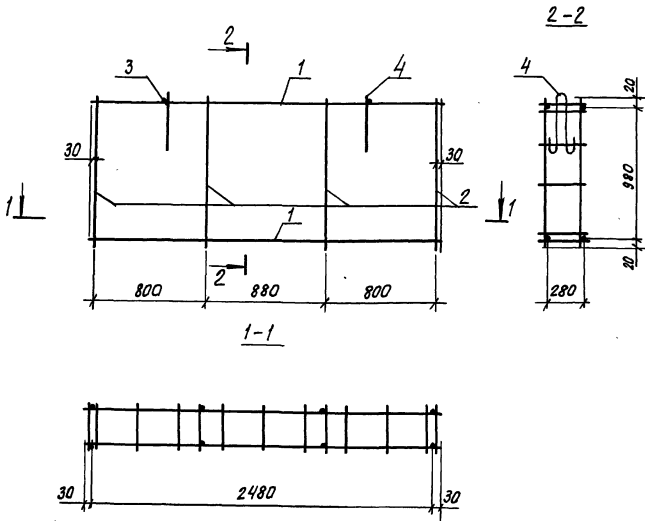
И.п.п.ч.	печерин	12.89
гл.контр.	радошкевич	
рук.пр.	стадредова	
провер.	бызакова	
разраб.	моисеева	

1.100.1-7.1-1	08.00.00		
Панель цокольная наружная 1НЦ30.10.50-150Л		Сталь	масса
Р	2130 кг	лист	листов 1
		СибЗНИИЭП г.Новосибирск	

копир. Теорини

формат А3

ЦНБ № 1001. Подпись и дата. Форм. СЛН. В. №



ФОРМАТ	ЗНАЧ	ПОЗ	Обозначение	Наименование	Кол.	Примеч.
				<u>Сборочные единицы</u>		
A3	1	1.100.1-7.1-1	00.00.01-02	Каркас КРЗ	2	
A3	2	1.100.1-7.1-1	00.00.02-03	Каркас КР10	4	
				<u>Детали</u>		
Б4	3			Ф4Фр ГОСТ 6727-80; $\ell=320$	2	0.03 кг
А4	4	1.100.1-7.1-1	00.00.06-04	Петля П5	2	

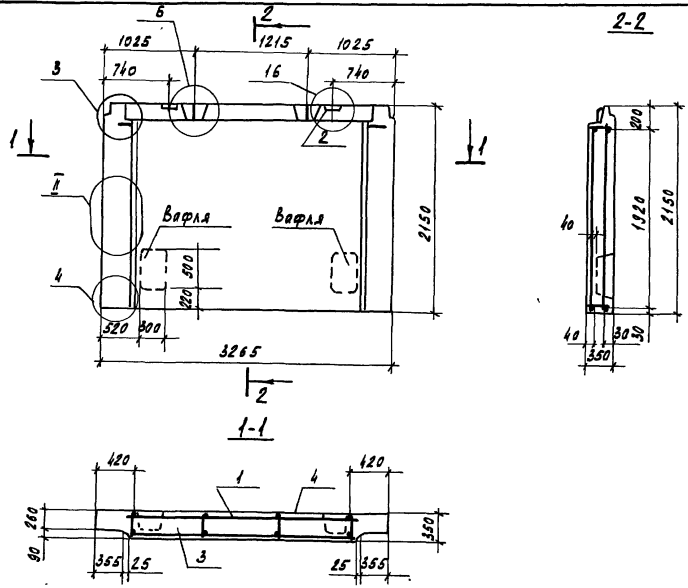
Масса каркаса 7.44 кг

Лист № табл. Изменения и дата Взам. инв. №

Привязан:		1.100.1-7.1-1		08.01.00	
Исполн.	М.П.	Исполн.	М.П.	Каркас пространственный	Стация
Инв. №	Исполн.	Инв. №	Исполн.	Кл 30.10.50	Лист
					1
					СибЗНИИЭП
					г. Новосибирск

Копирован: *тваркер*

формат А3



Формат	Вид	Лист	Обозначение	Наименование	Кол.	Примечание
<u>Документация</u>						
A3			1.100.1-7.1-1 00.00.00.01	Узлы опалубки	×	
A3			1.100.1-7.1-1 00.00.00.02	Узлы армирования	×	
A3			1.100.1-7.1-1 00.00.00.00	Техническое описание	×	
A3			1.100.1-7.1-1 00.00.00.00	Ведомость расхода стали	×	
<u>Сборочные единицы</u>						
A3	1	1.100.1-7.1-1	09.01.00	КПЗ. 22.35	1	
A4	2	1.100.1-7.1-1	00.00.06	Надлежи закладные М1	2	
<u>Материалы</u>						
		3		Керамзитобетон Д 1500	1,39	м <sup>3</sup>
		4		Растворный слой	0,16	м <sup>3</sup>

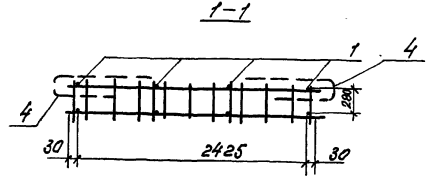
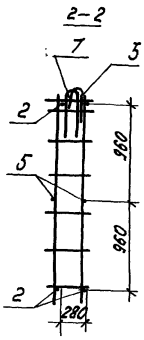
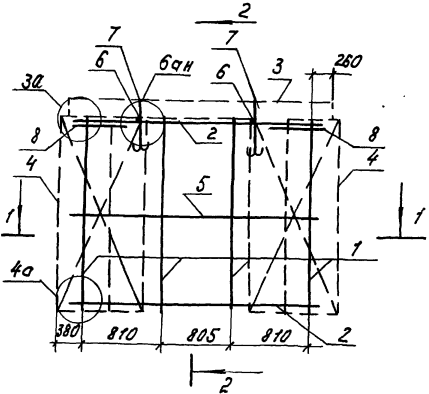
Инв. № подл. Подпись и дата  
Взам. №

1.100.1-7.1-1		09.00.00	
Панель цокольная наружная		Стенда	Масса
1 НЦ 33.22.35-150А		Р	3710 кг
		Лист	Листов 1
		СНБЗННЭП г.Новосибирск	

Привязан

И.контр. Редашевич  
Рук.гр. Стебурова  
Провер. Булгакова  
Разраб. Маусеева

12.13



Код	Знак	100	Обозначение	Наименование	кол.	Примечание
<u>Сборочные единицы</u>						
A3	1	1.100.1-7.1-1	00.00.01	Каркас КР1	4	
A3	2	1.100.1-7.1-1	00.00.02-04	Каркас КР11	2	
A3	3	1.100.1-7.1-1	00.00.03	Каркас ПК1	1	
A5	4	1.100.1-7.1-1	00.00.05	Сетка СТ	2	
<u>Детали</u>						
Б4	5			φ58P I ГОСТ 6127-80*, P=2180	2	0.35 кг
Б4	6			φ48P I ГОСТ 6127-80*, P=320	2	0.03 кг
A4	7	1.100.1-7.1-1	00.00.08-01	Теплая П2	2	
A4	8	1.100.1-7.1-1	00.00.07	Анкер А1	2	

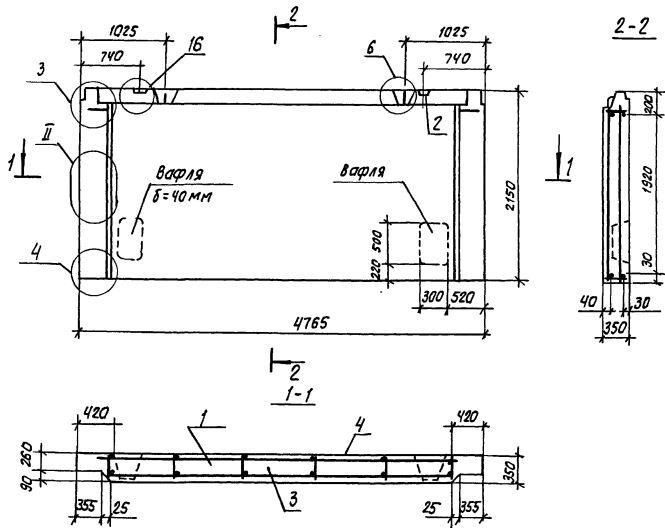
Масса каркаса 20,87 кг

Шб. №1000. Подпись и дата. Взам. Шб. №

Привязан	Иск. АИМ Печерин	12.89	1.100.1-7.1-1	09.01.00
	Г.И. Котел. Козловский		Каркас пространственный	Лист 1
	Р.К. СР. Подраба		КЛЗ. 22.85	Лист 7
Шб. №	Проба. Бугаева			СибЗНИИЭП
	Разраб. Муссего			г. Новосибирск

Калин. Морозово

Формат: А



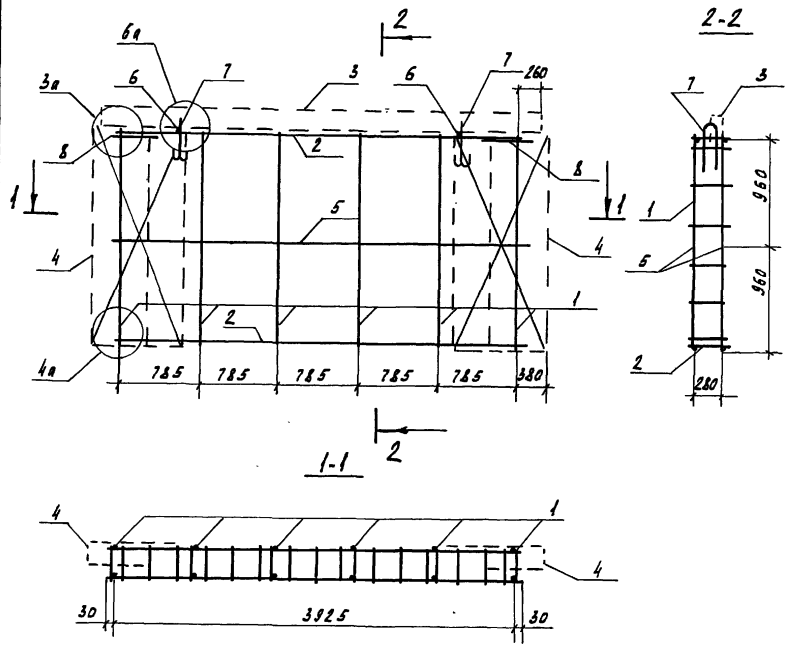
Формат	Вариант	Поз.	Обозначение	Наименование	Кол.	Примечание
				<u>Документация</u>		
A3			1.100.1-7.1-1 00.00.00Д1	Узлы опалубки	X	
A3			1.100.1-7.1-1 00.00.00Д2	Узлы армирования	X	
A3			1.100.1-7.1-1 00.00.00Т0	Техническое описание	X	
A3			1.100.1-7.1-1 00.00.00РС	Ведомость расхода стали	X	
				<u>Сборочные единицы</u>		
A3	1	1.100.1-7.1-1 10.01.00		кпчв. 22.35	1	
A3	2	1.100.1-7.1-1 00.00.06		Изделие закладное М1	2	
				<u>Материалы</u>		
	3			Керамзитобетон Д1500	3,03	м³
	4			Фактурный слой	0,22	м³

Изм. № подл. Подпись составл. В.В.П.И.И.И.И.И.

1.100.1-7.1-1		10.00.00	
Панель цокольная наружная 1нч48.22.35-150 л			
Стадия	Масса	Масштаб	
Р	5600 кг		
Лист	Листов 1		
СибЗНИИЭП г.Новосибирск			

Прибязан:	Илч. АИМ1	Печерин	
	гл. констр.	Радзильевич	
	Рис. гр.	Стародубова	
	Провер.	Бизякова	
Илч. №:		Разреш.	Моисеева

Копировала: Тюрков фермат А3

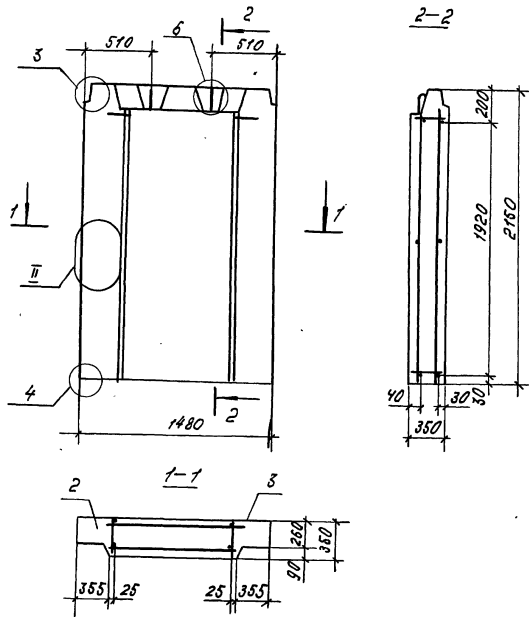


Формат	Зона	Поз.	Обозначение	Наименование	Кол.	Примечание
				<u>Сборочные единицы</u>		
A3	1	1.100.1-7.1-1	00.00.01	Каркас КР1	6	
A3	2	1.100.1-7.1-1	00.00.02-05	Каркас КР2	2	
A3	3	1.100.1-7.1-1	00.00.03-01	Каркас ПК2	1	
A3	4	1.100.1-7.1-1	00.00.05	Сетка С1	2	
				<u>Детали</u>		
Б4	5			φ5Вр ГОСТ 6727-80* L=3980	2	0.56 кг
Б4	6			φ4Вр ГОСТ 6727-80* L=320	2	0.03 кг
A4	7	1.100.1-7.1-1	00.00.03-03	Петля П4	2	
A4	8	1.100.1-7.1-1	00.00.07	Анкер А1	2	

Масса каркаса 28.92 кг

Инв. № подл. Подпись и дата Взам. инв. №

Привязан		1.100.1-7.1-1		10.04.00	
И.контр.	И.контр.	Каркас пространственный кл 48. 22. 35	12.89	Студия	Лист
Вук.гр.	Вук.гр.			Р	Листов
Провер.	Провер.			СНБЗНИИЭП	
Разрад.	Разрад.			г.Новоси́дирск	
Нив.л°		Копирава Кириенко		Формат А3	

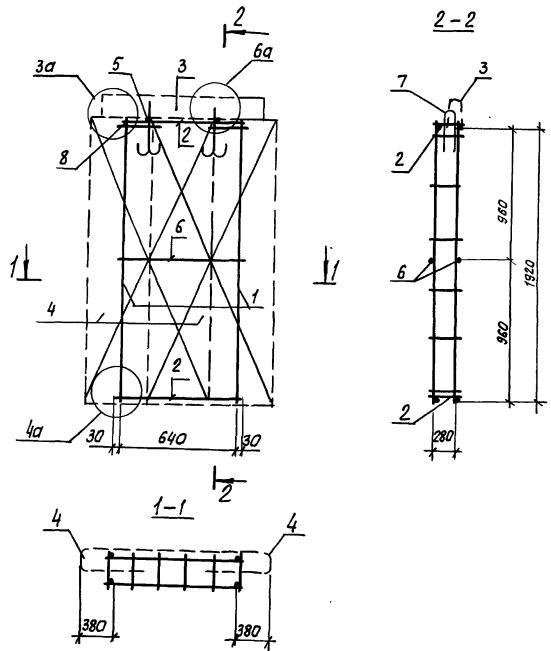


Формат листа /103.	Обозначение		Наименование	Кол.	Примеч.
			<u>Документация</u>		
A3	1.100.1-7.1-1	00.00.00.01	Узлы опалубки	×	
A3	1.100.1-7.1-1	00.00.00.02	Узлы армирования	×	
A3	1.100.1-7.1-1	00.00.00.03	Техническое описание	×	
A3	1.100.1-7.1-1	00.00.00.04	Ведомость расхода стали	×	
			<u>Сборочные единицы</u>		
A3	1	1.100.1-7.1-1	11.01.00	КЛ 15.22.30	1
			<u>Материалы</u>		
			Керамзитобетон	0,87	т 3
			Фактурный слой	0,08	т 3

Удобр. № 201. Подпись и дата Взам. инв. 2.

					1.100.1-7.1-1	11.00.00		
					Панель цокольная	1101 15.22.35-150Л	Масса	Масса в
							Р 1660	
							Лист	Листов 1
Пробран							ДиаЗМНЭП	
Имб. №							г. Новосибирск,	

Капира, Маразова Формат А



Код	Зона	Лист	Обозначение	Наименование	Кол.	Примечание
<u>Сварочные единицы</u>						
A3	1	1.100.1-7.1-1	00.00.01	каркас КР1	2	
A3	2		-01	каркас КР2	2	
A3	3	1.100.1-7.1-1	00.00.04	каркас Пк5	1	
A3	4	1.100.1-7.1-1	00.00.05	сетка С1	2	
<u>Детали</u>						
Б4	5			φ40 ГОСТ 6727-80*, L=320	2	0.03 кг
Б4	6			φ58 ГОСТ 6727-80*, L=700	2	0.10 кг
Я4	7	1.100.1-7.1-1	00.00.08-02	Петля ПЗ	2	
А4	8	1.100.1-7.1-1	00.00.07	Анкер А1	2	

Масса каркаса 13.09 кг

Лист № 001  
Подпись и дата  
Взят лист №

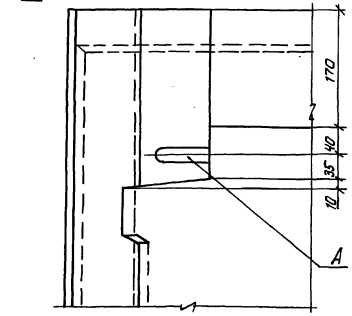
Привязан:		1.100.1-7.1-1	11.01.00
Исполн.	М.С.М.	каркас пространственный кп 15.22.35	Сталь
Д.А.М.И.П.	Печерин		Лист
С.В.С.	Радшикевич		Листов
С.В.С.	Степанова		7
Провер.	Бундакова		СибЗНИИЭП
Разр.	Майсеева		г. Новосибирск

капировал: Теурин

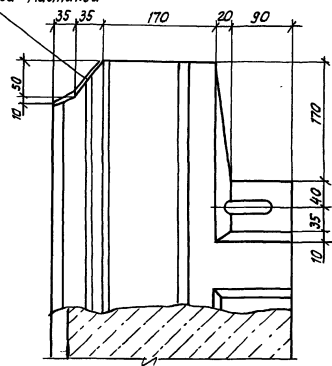
формат А3



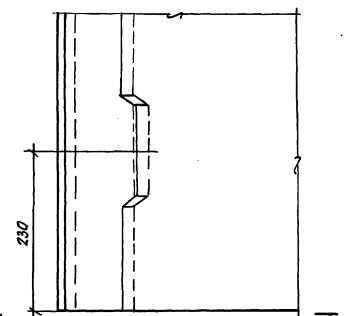
1 2



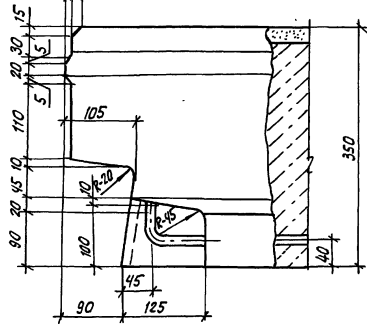
покрыть водоотталкивающей мастикой 2-2



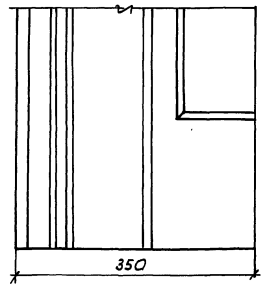
2 4



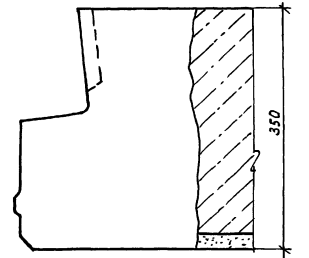
2 5 15 1-1



4-4



3 4 3-3



Испол. и дата 19.07.01. Шиб. А. Шиб. А.

Привязан:	Исполн. печерин	19.07.01
	Гл. конст. Родионович	
	Рук. ср. Стародубов	
	Провер. Бугакова	
Ишв. №	Разраб. Моисеева	

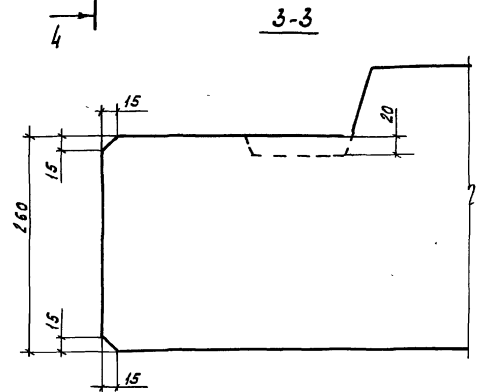
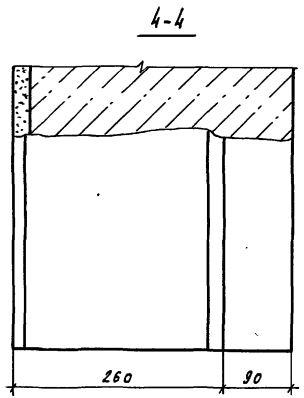
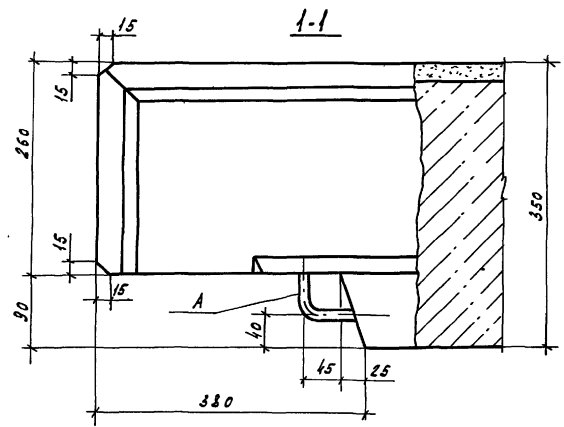
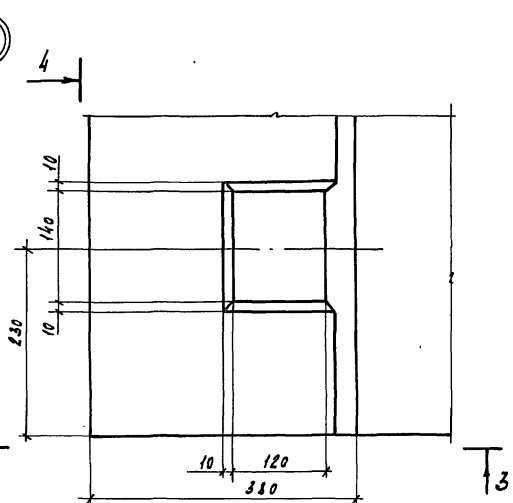
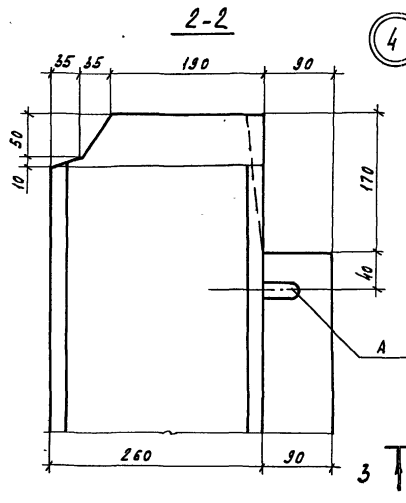
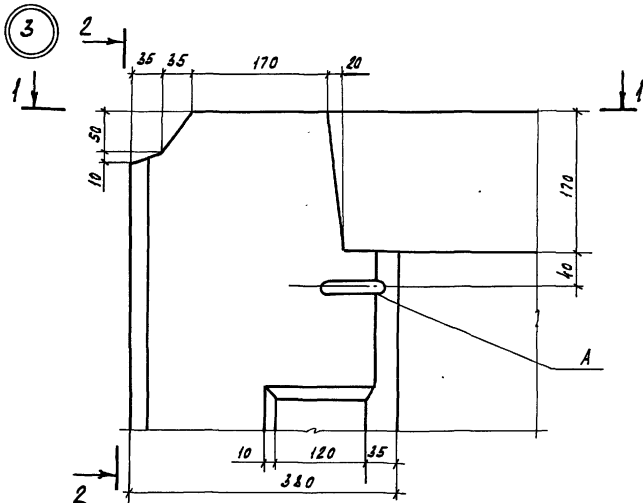
1. 100.1-7.1-1 00.00.00 Д1

Узлы опалубки

Стадия	Лист	Летов
Р	1	7
СибЗНИИЭП		
г.Новосибирск		

копировала: Стеарна

формат А3



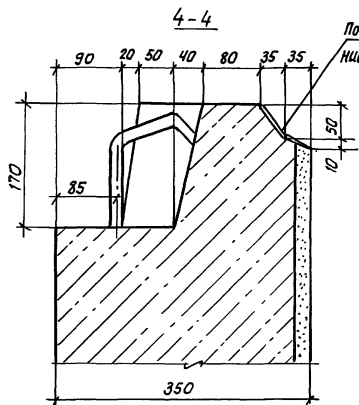
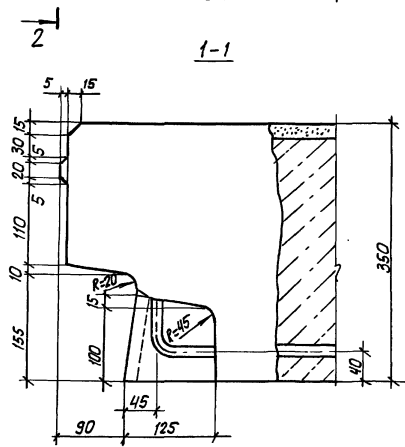
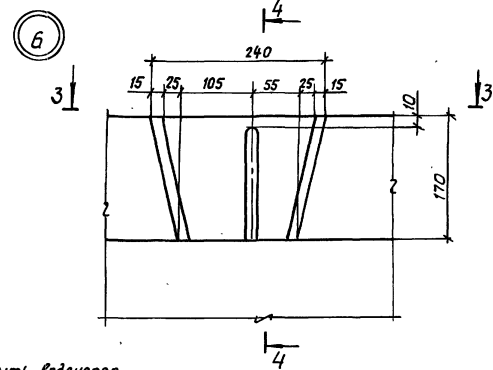
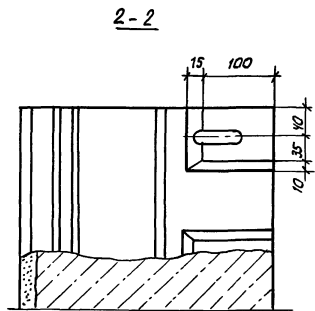
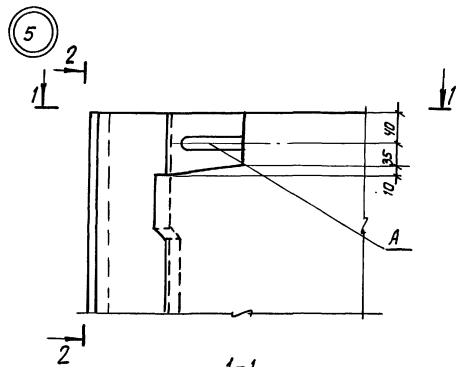
Иск. и автор. Подп. и дата. Взам. инв.д.

Привязка			
Инд.д°			

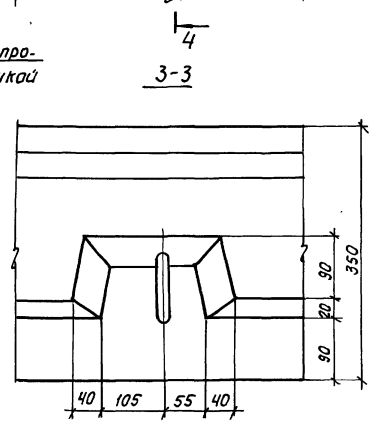
1.100.1-7.1-1 00.00.00.41 Лист 2

Копировал Кириенко

Формат А3



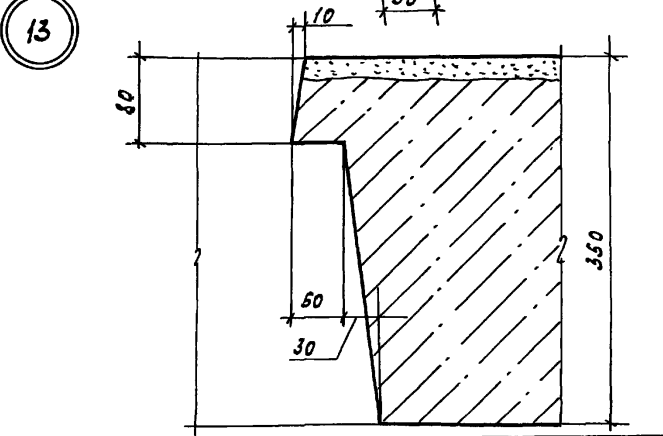
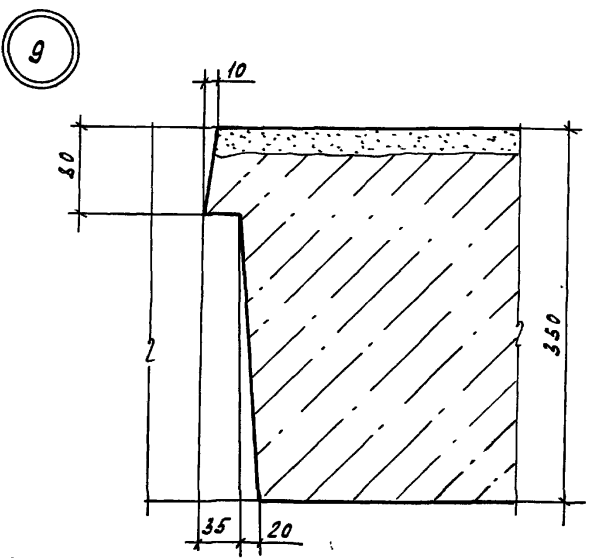
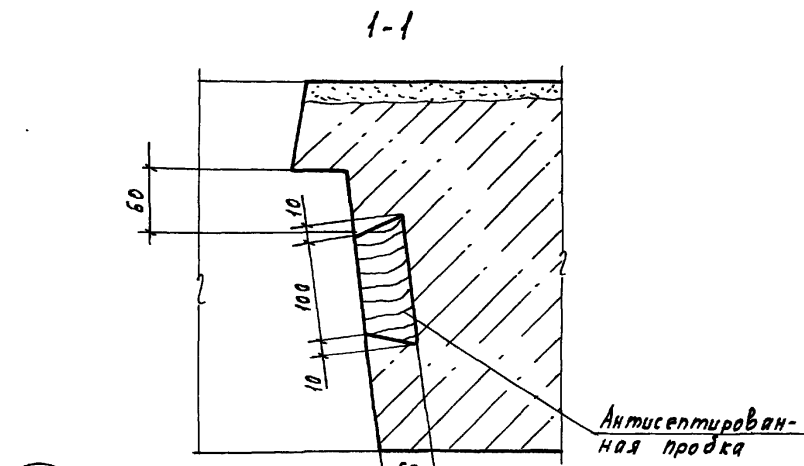
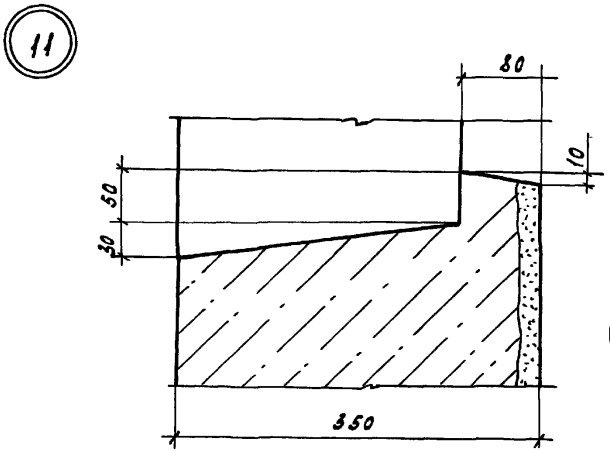
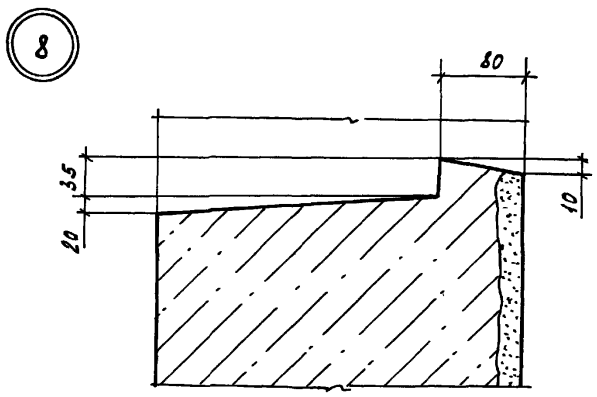
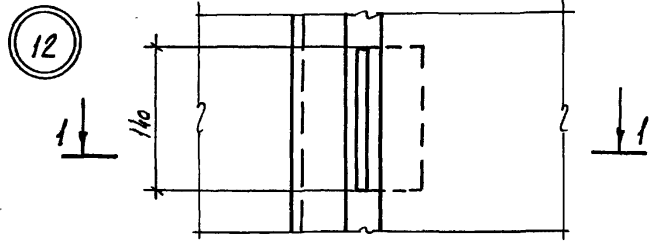
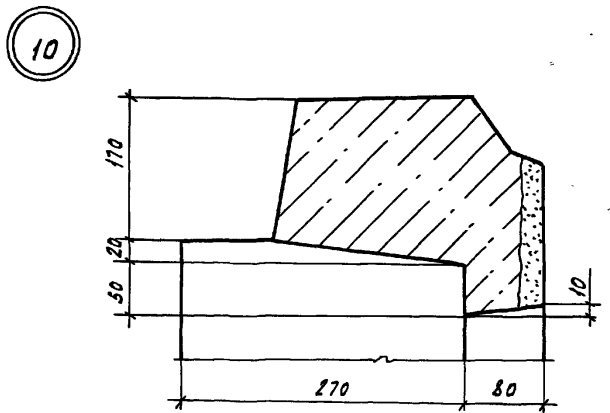
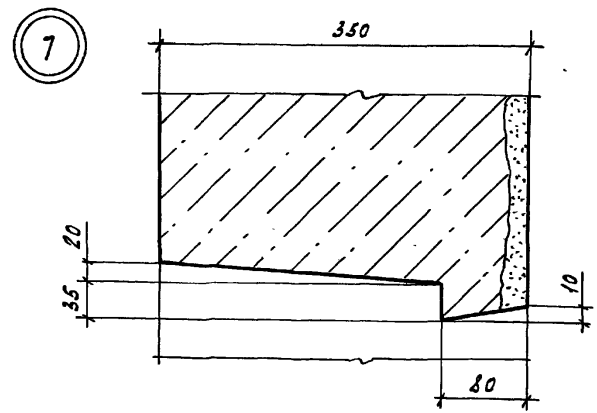
Покрывать водонепроницаемой мастикой



Шиф. № маш. 0001. У. Дарта. Шиф. маш. №

Привязан:			
Ил. №			

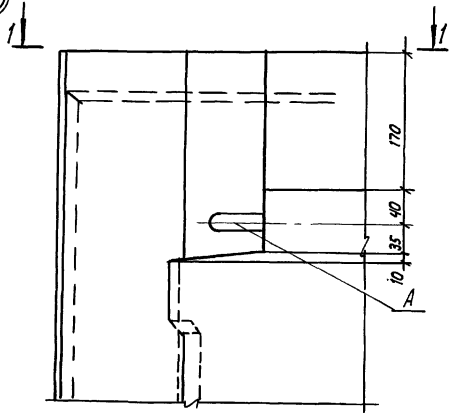
1.100.1-7.1-1	00.00.00 Д.1	Лист 3
---------------	--------------	-----------



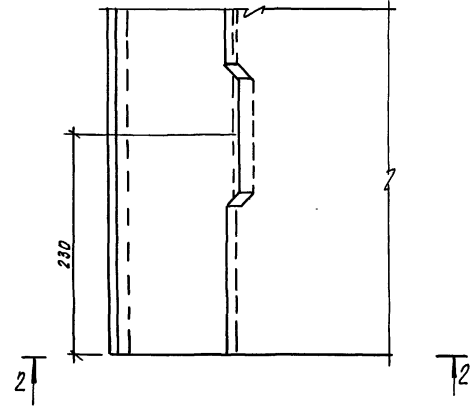
Инв. лодж. Подп. и дата Взам. инв. л.

Привязан			
Инв. л.°			

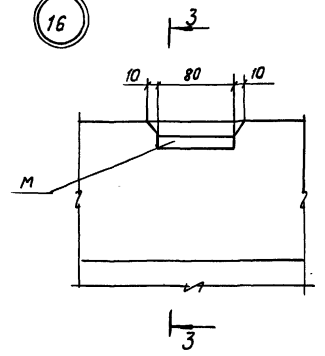
14



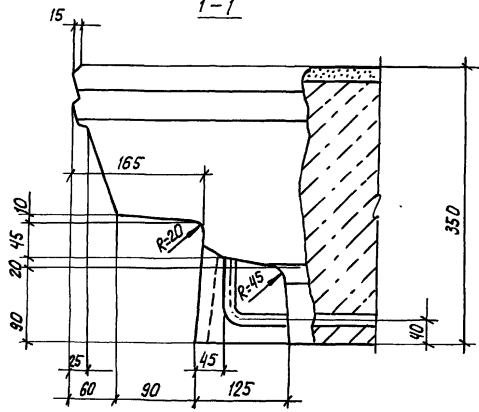
15



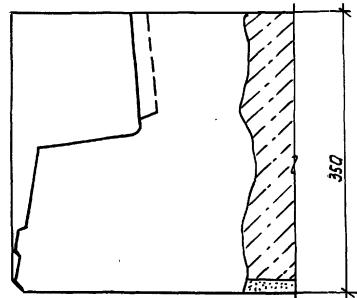
16



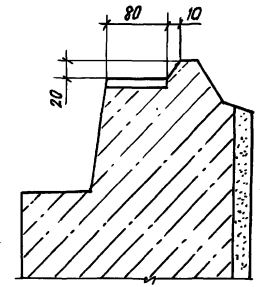
1-1



2-2



3-3



Лист № подл. Подпись и дата Взам. инв. №

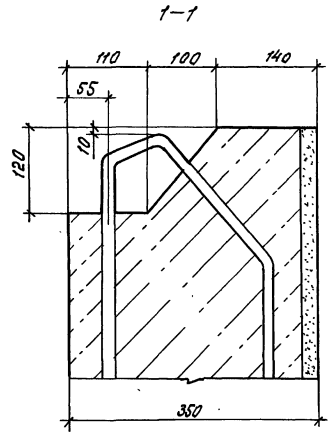
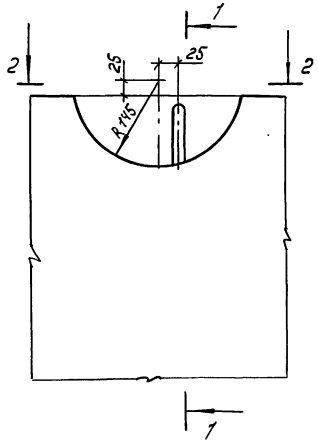
Привязка:		
Инв. №		

1.100.1-7.1-1 00.00.00 Л1 5

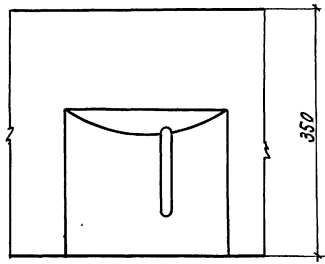
копирован: Деларкин

формат А3

17



2-2

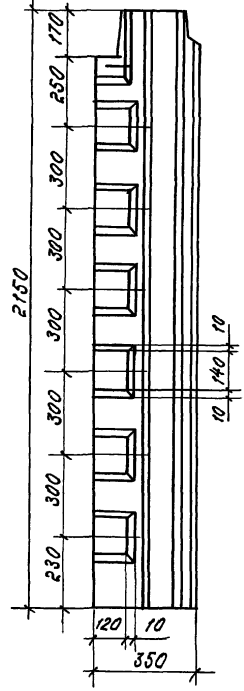


ПРОВЕРКА			
Изм. №			Лист

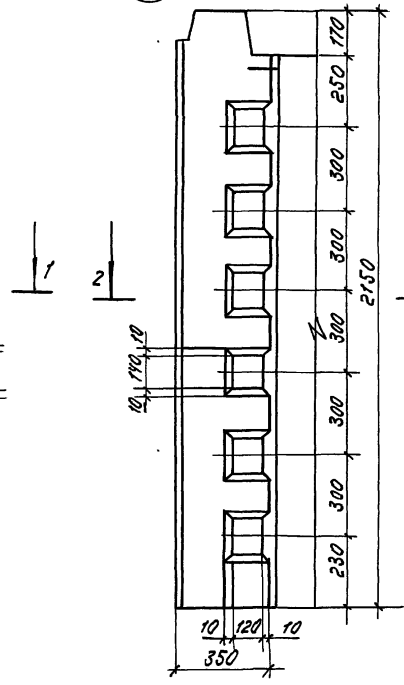
1.100.1-7.1-1 00.00.00.4.1 6

Калир. Марголова формат А

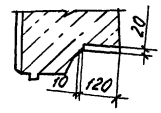
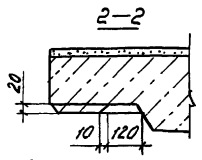
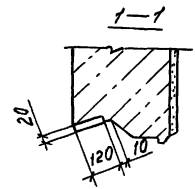
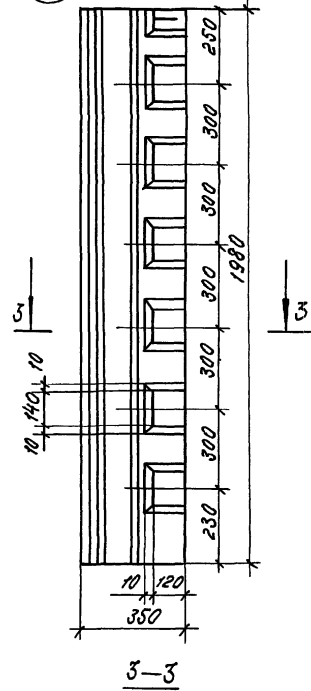
①



②



③



Учб.-метод. указ. к занятиям по курсу «Архитектура»

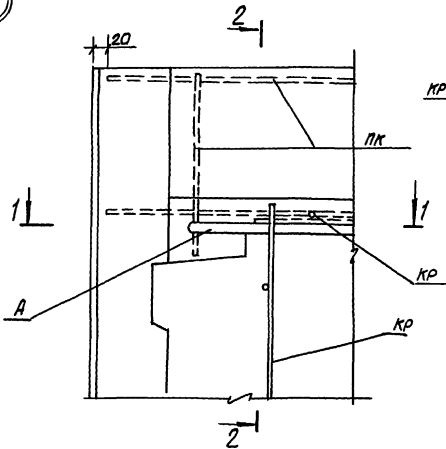
Проект			
Учб. №			

1.100.1-7.1-1	00.00.00 4.1	Лист
		7

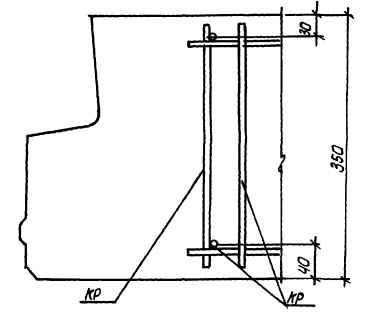
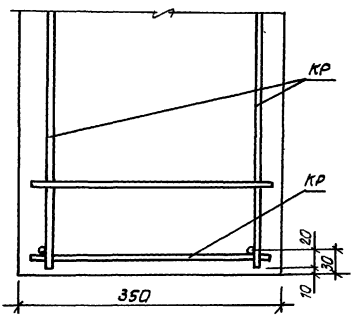
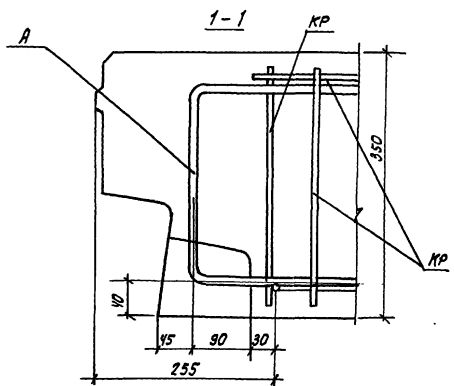
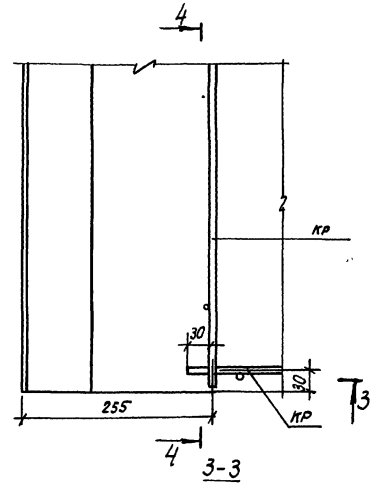
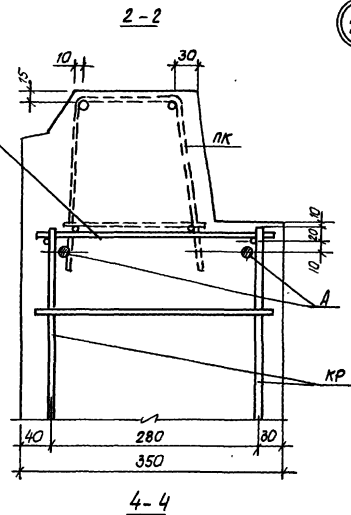
Курсовой проект

Формат А3

1а



2а



№, № подл. подп. и дата  
ВЗНТ-ИИВ. №

Привязан:		Исч. ИИВ	Печерин	12.89	1.100.1-7.1-1	00.00.00 Д2		
		П.КОНСТ.	Родышев		Узлы армирования	Стация	Лист	Листов
		Рук. пр.	Стойарова			Р	1	3
		Проект.	Албыленко		СибЗНИИЭП			
ИИВ. №		Разраб.	Князб		г. Новосибирск			

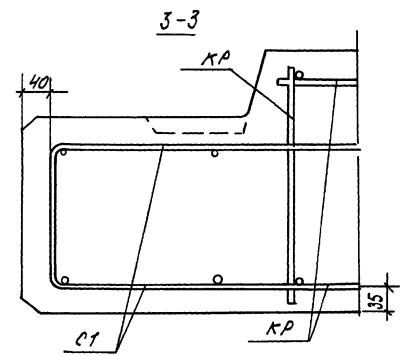
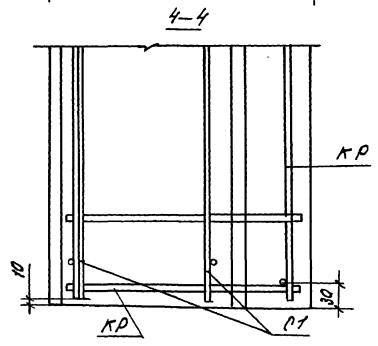
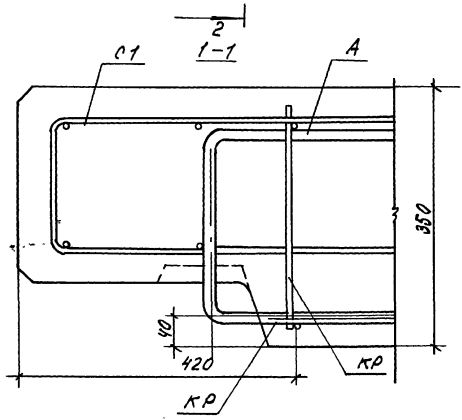
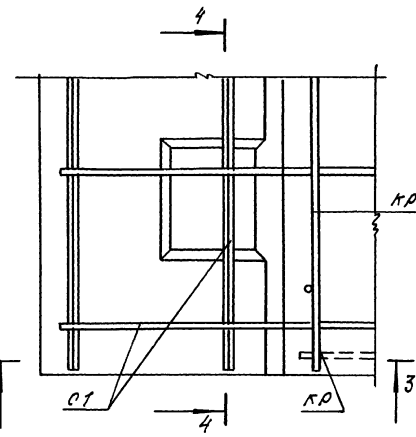
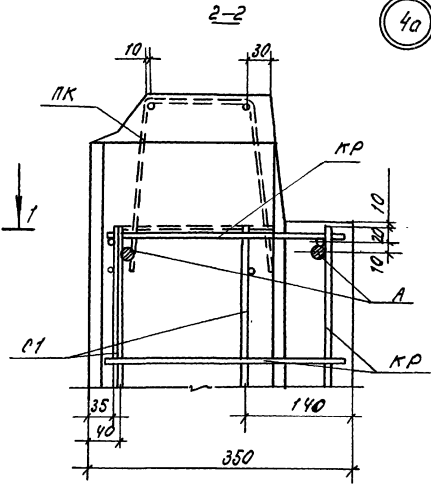
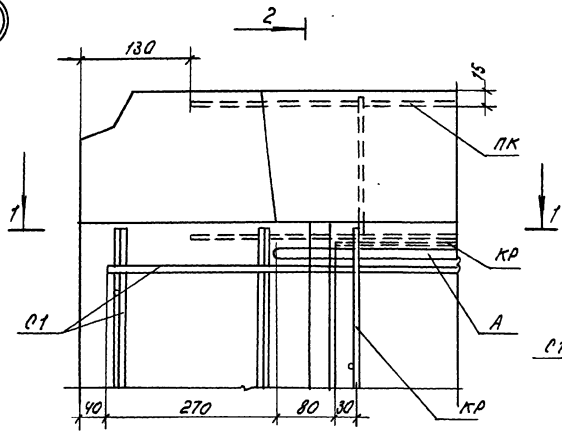
копировал: Песорка

формат А3



30

40



ПРОВЕРКА

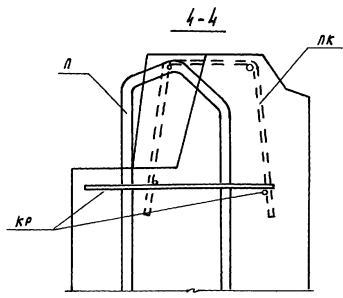
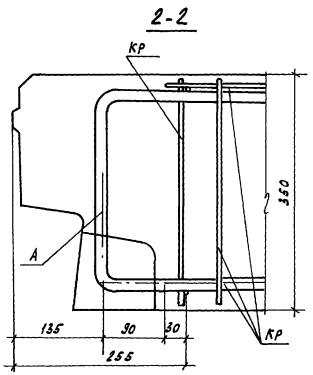
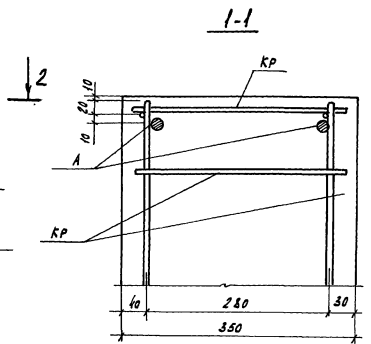
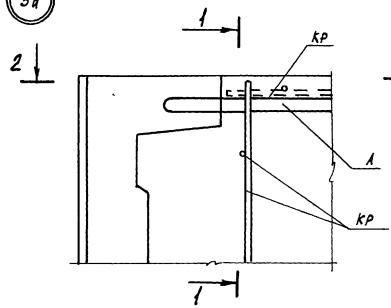

ИМБ. №:

1.100.1-7, 1-1  
 00.0 0.00A2  
 Копир. Морозова  
 лист 2  
 формат А3

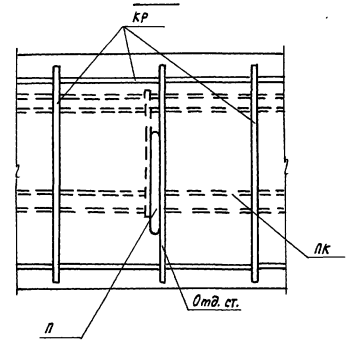
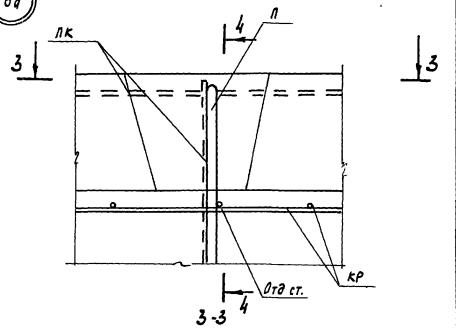
Шиб. №: мод. / Подгр. в штамп. 1930м. 10мб. А

№ 1-1, 2-2, 3-3, 4-4, 5-5, 6-6, 7-7, 8-8, 9-9, 10-10, 11-11, 12-12, 13-13, 14-14, 15-15, 16-16, 17-17, 18-18, 19-19, 20-20, 21-21, 22-22, 23-23, 24-24, 25-25, 26-26, 27-27, 28-28, 29-29, 30-30, 31-31, 32-32, 33-33, 34-34, 35-35, 36-36, 37-37, 38-38, 39-39, 40-40, 41-41, 42-42, 43-43, 44-44, 45-45, 46-46, 47-47, 48-48, 49-49, 50-50, 51-51, 52-52, 53-53, 54-54, 55-55, 56-56, 57-57, 58-58, 59-59, 60-60, 61-61, 62-62, 63-63, 64-64, 65-65, 66-66, 67-67, 68-68, 69-69, 70-70, 71-71, 72-72, 73-73, 74-74, 75-75, 76-76, 77-77, 78-78, 79-79, 80-80, 81-81, 82-82, 83-83, 84-84, 85-85, 86-86, 87-87, 88-88, 89-89, 90-90, 91-91, 92-92, 93-93, 94-94, 95-95, 96-96, 97-97, 98-98, 99-99, 100-100, 101-101, 102-102, 103-103, 104-104, 105-105, 106-106, 107-107, 108-108, 109-109, 110-110, 111-111, 112-112, 113-113, 114-114, 115-115, 116-116, 117-117, 118-118, 119-119, 120-120, 121-121, 122-122, 123-123, 124-124, 125-125, 126-126, 127-127, 128-128, 129-129, 130-130, 131-131, 132-132, 133-133, 134-134, 135-135, 136-136, 137-137, 138-138, 139-139, 140-140, 141-141, 142-142, 143-143, 144-144, 145-145, 146-146, 147-147, 148-148, 149-149, 150-150, 151-151, 152-152, 153-153, 154-154, 155-155, 156-156, 157-157, 158-158, 159-159, 160-160, 161-161, 162-162, 163-163, 164-164, 165-165, 166-166, 167-167, 168-168, 169-169, 170-170, 171-171, 172-172, 173-173, 174-174, 175-175, 176-176, 177-177, 178-178, 179-179, 180-180, 181-181, 182-182, 183-183, 184-184, 185-185, 186-186, 187-187, 188-188, 189-189, 190-190, 191-191, 192-192, 193-193, 194-194, 195-195, 196-196, 197-197, 198-198, 199-199, 200-200, 201-201, 202-202, 203-203, 204-204, 205-205, 206-206, 207-207, 208-208, 209-209, 210-210, 211-211, 212-212, 213-213, 214-214, 215-215, 216-216, 217-217, 218-218, 219-219, 220-220, 221-221, 222-222, 223-223, 224-224, 225-225, 226-226, 227-227, 228-228, 229-229, 230-230, 231-231, 232-232, 233-233, 234-234, 235-235, 236-236, 237-237, 238-238, 239-239, 240-240, 241-241, 242-242, 243-243, 244-244, 245-245, 246-246, 247-247, 248-248, 249-249, 250-250, 251-251, 252-252, 253-253, 254-254, 255-255, 256-256, 257-257, 258-258, 259-259, 260-260, 261-261, 262-262, 263-263, 264-264, 265-265, 266-266, 267-267, 268-268, 269-269, 270-270, 271-271, 272-272, 273-273, 274-274, 275-275, 276-276, 277-277, 278-278, 279-279, 280-280, 281-281, 282-282, 283-283, 284-284, 285-285, 286-286, 287-287, 288-288, 289-289, 290-290, 291-291, 292-292, 293-293, 294-294, 295-295, 296-296, 297-297, 298-298, 299-299, 300-300, 301-301, 302-302, 303-303, 304-304, 305-305, 306-306, 307-307, 308-308, 309-309, 310-310, 311-311, 312-312, 313-313, 314-314, 315-315, 316-316, 317-317, 318-318, 319-319, 320-320, 321-321, 322-322, 323-323, 324-324, 325-325, 326-326, 327-327, 328-328, 329-329, 330-330, 331-331, 332-332, 333-333, 334-334, 335-335, 336-336, 337-337, 338-338, 339-339, 340-340, 341-341, 342-342, 343-343, 344-344, 345-345, 346-346, 347-347, 348-348, 349-349, 350-350, 351-351, 352-352, 353-353, 354-354, 355-355, 356-356, 357-357, 358-358, 359-359, 360-360, 361-361, 362-362, 363-363, 364-364, 365-365, 366-366, 367-367, 368-368, 369-369, 370-370, 371-371, 372-372, 373-373, 374-374, 375-375, 376-376, 377-377, 378-378, 379-379, 380-380, 381-381, 382-382, 383-383, 384-384, 385-385, 386-386, 387-387, 388-388, 389-389, 390-390, 391-391, 392-392, 393-393, 394-394, 395-395, 396-396, 397-397, 398-398, 399-399, 400-400, 401-401, 402-402, 403-403, 404-404, 405-405, 406-406, 407-407, 408-408, 409-409, 410-410, 411-411, 412-412, 413-413, 414-414, 415-415, 416-416, 417-417, 418-418, 419-419, 420-420, 421-421, 422-422, 423-423, 424-424, 425-425, 426-426, 427-427, 428-428, 429-429, 430-430, 431-431, 432-432, 433-433, 434-434, 435-435, 436-436, 437-437, 438-438, 439-439, 440-440, 441-441, 442-442, 443-443, 444-444, 445-445, 446-446, 447-447, 448-448, 449-449, 450-450, 451-451, 452-452, 453-453, 454-454, 455-455, 456-456, 457-457, 458-458, 459-459, 460-460, 461-461, 462-462, 463-463, 464-464, 465-465, 466-466, 467-467, 468-468, 469-469, 470-470, 471-471, 472-472, 473-473, 474-474, 475-475, 476-476, 477-477, 478-478, 479-479, 480-480, 481-481, 482-482, 483-483, 484-484, 485-485, 486-486, 487-487, 488-488, 489-489, 490-490, 491-491, 492-492, 493-493, 494-494, 495-495, 496-496, 497-497, 498-498, 499-499, 500-500, 501-501, 502-502, 503-503, 504-504, 505-505, 506-506, 507-507, 508-508, 509-509, 510-510, 511-511, 512-512, 513-513, 514-514, 515-515, 516-516, 517-517, 518-518, 519-519, 520-520, 521-521, 522-522, 523-523, 524-524, 525-525, 526-526, 527-527, 528-528, 529-529, 530-530, 531-531, 532-532, 533-533, 534-534, 535-535, 536-536, 537-537, 538-538, 539-539, 540-540, 541-541, 542-542, 543-543, 544-544, 545-545, 546-546, 547-547, 548-548, 549-549, 550-550, 551-551, 552-552, 553-553, 554-554, 555-555, 556-556, 557-557, 558-558, 559-559, 560-560, 561-561, 562-562, 563-563, 564-564, 565-565, 566-566, 567-567, 568-568, 569-569, 570-570, 571-571, 572-572, 573-573, 574-574, 575-575, 576-576, 577-577, 578-578, 579-579, 580-580, 581-581, 582-582, 583-583, 584-584, 585-585, 586-586, 587-587, 588-588, 589-589, 590-590, 591-591, 592-592, 593-593, 594-594, 595-595, 596-596, 597-597, 598-598, 599-599, 600-600, 601-601, 602-602, 603-603, 604-604, 605-605, 606-606, 607-607, 608-608, 609-609, 610-610, 611-611, 612-612, 613-613, 614-614, 615-615, 616-616, 617-617, 618-618, 619-619, 620-620, 621-621, 622-622, 623-623, 624-624, 625-625, 626-626, 627-627, 628-628, 629-629, 630-630, 631-631, 632-632, 633-633, 634-634, 635-635, 636-636, 637-637, 638-638, 639-639, 640-640, 641-641, 642-642, 643-643, 644-644, 645-645, 646-646, 647-647, 648-648, 649-649, 650-650, 651-651, 652-652, 653-653, 654-654, 655-655, 656-656, 657-657, 658-658, 659-659, 660-660, 661-661, 662-662, 663-663, 664-664, 665-665, 666-666, 667-667, 668-668, 669-669, 670-670, 671-671, 672-672, 673-673, 674-674, 675-675, 676-676, 677-677, 678-678, 679-679, 680-680, 681-681, 682-682, 683-683, 684-684, 685-685, 686-686, 687-687, 688-688, 689-689, 690-690, 691-691, 692-692, 693-693, 694-694, 695-695, 696-696, 697-697, 698-698, 699-699, 700-700, 701-701, 702-702, 703-703, 704-704, 705-705, 706-706, 707-707, 708-708, 709-709, 710-710, 711-711, 712-712, 713-713, 714-714, 715-715, 716-716, 717-717, 718-718, 719-719, 720-720, 721-721, 722-722, 723-723, 724-724, 725-725, 726-726, 727-727, 728-728, 729-729, 730-730, 731-731, 732-732, 733-733, 734-734, 735-735, 736-736, 737-737, 738-738, 739-739, 740-740, 741-741, 742-742, 743-743, 744-744, 745-745, 746-746, 747-747, 748-748, 749-749, 750-750, 751-751, 752-752, 753-753, 754-754, 755-755, 756-756, 757-757, 758-758, 759-759, 760-760, 761-761, 762-762, 763-763, 764-764, 765-765, 766-766, 767-767, 768-768, 769-769, 770-770, 771-771, 772-772, 773-773, 774-774, 775-775, 776-776, 777-777, 778-778, 779-779, 780-780, 781-781, 782-782, 783-783, 784-784, 785-785, 786-786, 787-787, 788-788, 789-789, 790-790, 791-791, 792-792, 793-793, 794-794, 795-795, 796-796, 797-797, 798-798, 799-799, 800-800, 801-801, 802-802, 803-803, 804-804, 805-805, 806-806, 807-807, 808-808, 809-809, 810-810, 811-811, 812-812, 813-813, 814-814, 815-815, 816-816, 817-817, 818-818, 819-819, 820-820, 821-821, 822-822, 823-823, 824-824, 825-825, 826-826, 827-827, 828-828, 829-829, 830-830, 831-831, 832-832, 833-833, 834-834, 835-835, 836-836, 837-837, 838-838, 839-839, 840-840, 841-841, 842-842, 843-843, 844-844, 845-845, 846-846, 847-847, 848-848, 849-849, 850-850, 851-851, 852-852, 853-853, 854-854, 855-855, 856-856, 857-857, 858-858, 859-859, 860-860, 861-861, 862-862, 863-863, 864-864, 865-865, 866-866, 867-867, 868-868, 869-869, 870-870, 871-871, 872-872, 873-873, 874-874, 875-875, 876-876, 877-877, 878-878, 879-879, 880-880, 881-881, 882-882, 883-883, 884-884, 885-885, 886-886, 887-887, 888-888, 889-889, 890-890, 891-891, 892-892, 893-893, 894-894, 895-895, 896-896, 897-897, 898-898, 899-899, 900-900, 901-901, 902-902, 903-903, 904-904, 905-905, 906-906, 907-907, 908-908, 909-909, 910-910, 911-911, 912-912, 913-913, 914-914, 915-915, 916-916, 917-917, 918-918, 919-919, 920-920, 921-921, 922-922, 923-923, 924-924, 925-925, 926-926, 927-927, 928-928, 929-929, 930-930, 931-931, 932-932, 933-933, 934-934, 935-935, 936-936, 937-937, 938-938, 939-939, 940-940, 941-941, 942-942, 943-943, 944-944, 945-945, 946-946, 947-947, 948-948, 949-949, 950-950, 951-951, 952-952, 953-953, 954-954, 955-955, 956-956, 957-957, 958-958, 959-959, 960-960, 961-961, 962-962, 963-963, 964-964, 965-965, 966-966, 967-967, 968-968, 969-969, 970-970, 971-971, 972-972, 973-973, 974-974, 975-975, 976-976, 977-977, 978-978, 979-979, 980-980, 981-981, 982-982, 983-983, 984-984, 985-985, 986-986, 987-987, 988-988, 989-989, 990-990, 991-991, 992-992, 993-993, 994-994, 995-995, 996-996, 997-997, 998-998, 999-999, 1000-1000

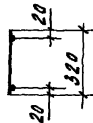
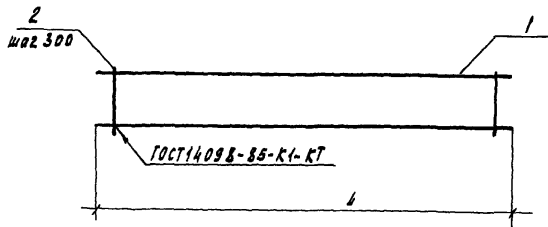
5а



6а



Привязка			
Ижв.п			



Ив.д. №, Подпись и дата

Обозначение	Марка	l	Масса, кг
1.100.1-7.1-1 00.00.01	КР1	1960	1.09
- 01	КР2	700	0.41
- 02	КР3	2540	1.39
- 03	КР4	4040	2.22
- 04	КР5	1450	0.79
- 05	КР6	2250	1.24

Ранг	Знак	Поз.	Обозначение	Наименование	Кол.	Примечание
				1.100.1-7.1-1 00.00.01		КР1
				<u>Сталю</u>		
Б4		1		φ6А III ГОСТ 5781-82*, l=1960	2	0.44 кг
Б4		2		φ4Вр I ГОСТ 6727-80*, l=320	7	0.03 кг
				1.100.1-7.1-1 00.00.01-01		КР2
				<u>Сталю</u>		
Б4		1		φ6А III ГОСТ 5781-82*, l=700	2	0.16 кг
Б4		2		φ4Вр I ГОСТ 6727-80*, l=320	3	0.03 кг
				1.100.1-7.1-1 00.00.01-02		КР3
				<u>Сталю</u>		
Б4		1		φ6А III, ГОСТ 5781-82*, l=2540	2	0.56 кг
Б4		2		φ4Вр I ГОСТ 6727-80*, l=320	9	0.03 кг
				1.100.1-7.1-1 00.00.01-03		КР4
				<u>Сталю</u>		
Б4		1		φ6А III ГОСТ 5781-82*, l=4040	2	0.90 кг
Б4		2		φ4Вр I ГОСТ 6727-80*, l=320	14	0.03 кг
				1.100.1-7.1-1 00.00.01-04		КР5
				<u>Сталю</u>		
Б4		1		φ6А III ГОСТ 5781-82*, l=1450	2	0.32 кг
Б4		2		φ4Вр I ГОСТ 6727-80*, l=320	5	0.03 кг
				1.100.1-7.1-1 00.00.01-05		КР6
				<u>Сталю</u>		
Б4		1		φ6А III ГОСТ 5781-82*, l=2250	2	0.50 кг
Б4		2		φ4Вр I ГОСТ 6727-80*, l=320	8	0.03 кг

Приблизан

Ив.д. №	Подпись	Дата
	И.А.М. Печерин	12.89
	И.А.М. Ровашкевич	
	Р.К.С. Стадредова	
	Провер. Вилкова	
	Разреш. Князь	

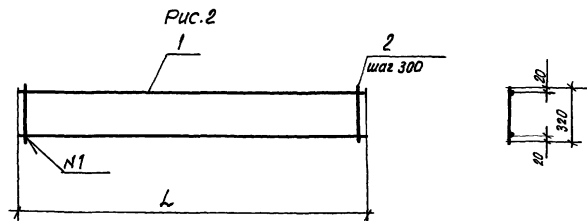
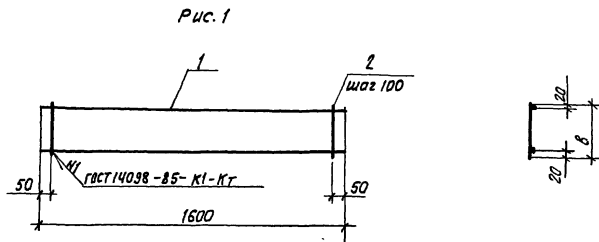
1.100.1-7.1-1 00.00.01

Каркас плоский  
КР1...КР6

Стелюд лист / лист  
Р / 1  
СНБЗНИИЭП  
г.Новосибирск

Копировал Курченко

Формат А3



Обозначение	Марка	Рис	Размеры в мм		Масса, кг
			L	B	
1.100.1-7.1-1 00.00.02	КР7	1	—	540	1.52
-01	КР8	1	—	150	0.94
-02	КР9	2	3200	—	1.75
-03	КР10	2	1020	—	0.58
-04	КР11	2	2480	—	1.37
-05	КР12	2	3980	—	2.18

Привязан:

Илв. №	
--------	--

Формат	Возра	Лист	Обозначение	Наименование	кол.	Примечание
				1.100.1-7.1-1 00.00.02		КР7
				<u>Детали</u>		
Б4	1			φ6АШ ГОСТ 5781-82*; L=1600	2	0.36 кг
Б4	2			φ48рЗ ГОСТ 6727-80*; L=540	16	0.05 кг
				1.100.1-7.1-1 00.00.02-01		КР8
				<u>Детали</u>		
Б4	1			φ6АШ ГОСТ 5781-82*; L=1600	2	0.36 кг
Б4	2			φ48рЗ ГОСТ 6727-80*, L=150	16	0.014 кг
				1.100.1-7.1-1 00.00.02-02		КР9
				<u>Детали</u>		
Б4	1			φ6АШ ГОСТ 5781-82*, L=3200	2	0.71 кг
Б4	2			φ48рЗ ГОСТ 6727-80*, L=320	11	0.03 кг
				1.100.1-7.1-1 00.00.02-03		КР10
				<u>Детали</u>		
Б4	1			φ6АШ ГОСТ 5781-82* L=1020	2	0.23 кг
Б4	2			φ48рЗ ГОСТ 6727-80* L=320	4	0.03 кг
				1.100.1-7.1-1 00.00.02-04		КР11
				<u>Детали</u>		
Б4	1			φ6АШ ГОСТ 5781-82* L=2480	2	0.55 кг
Б4	2			φ48рЗ ГОСТ 6727-80* L=320	9	0.03 кг
				1.100.1-7.1-1 00.00.02-05		КР12
				<u>Детали</u>		
Б4	1			φ6АШ ГОСТ 5781-82* L=3980	2	0.88 кг
Б4	2			φ48рЗ ГОСТ 6727-80* L=320	14	0.03 кг

1.100.1-7.1-1

00.00.02

Илв. №	12.99
--------	-------

Каркас плоский  
КР7...КР12

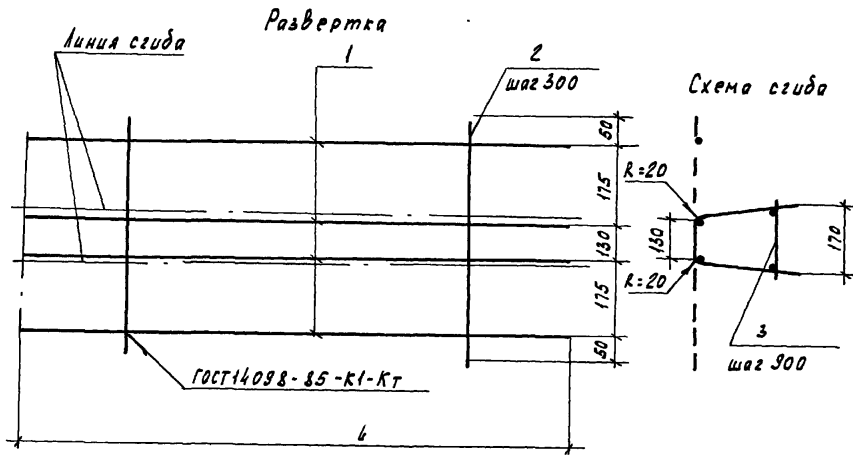
Лист	Лист	Листов
Р	1	1

СибЗНИИЭП  
г. Новосибирск

Копирован: *Олеарн*

Формат А3

Илв. № мод. Подпись и дата 03.01.2016 г.



Формат	Этаж	Поз.	Обозначение	Наименование	Кол.	Примечание
				1.100.1-7.1-1 00.00.03		ПК1
				<u>Детали</u>		
Б4	1			φ4ВрГ ГОСТ 6727-80* L=2950	4	0.27кг
Б4	2			φ4ВрГ ГОСТ 6727-80* L=580	10	0.053кг
Б4	3			φ4ВрГ ГОСТ 6727-80* L=130	4	0.01 кг
				1.100.1-7.1-1 00.00.03-01		ПК2
				<u>Детали</u>		
Б4	1			φ4ВрГ ГОСТ 6727-80* L=4450	4	0.40 кг
Б4	2			φ4ВрГ ГОСТ 6727-80* L=580	15	0.053 кг
Б4	3			φ4ВрГ ГОСТ 6727-80* L=130	6	0.01 кг
				1.100.1-7.1-1 00.00.03-02		ПК3
				<u>Детали</u>		
Б4	1			φ4ВрГ ГОСТ 6727-80* L=3720	4	0.34 кг
Б4	2			φ4ВрГ ГОСТ 6727-80* L=580	13	0.053 кг
Б4	3			φ4ВрГ ГОСТ 6727-80* L=130	3	0.01 кг
				1.100.1-7.1-1 00.00.03-03		ПК4
				<u>Детали</u>		
Б4	1			φ4ВрГ ГОСТ 6727-80* L=1700	4	0.15 кг
Б4	2			φ4ВрГ ГОСТ 6727-80* L=580	6	0.053 кг
Б4	3			φ4ВрГ ГОСТ 6727-80* L=130	3	0.01 кг

Инв.№ подл. / Печень и дата / Взам. инв.№

Обозначение	Марка	l	Масса кг
1.100.1-7.1-1 00.00.03	ПК1	2950	1.65
-01	ПК2	4450	2.46
-02	ПК3	3720	2.08
-03	ПК4	1700	0.95

Привязан

Инв.ЛМ-1	Печерин	12.83
Л. конст.	Радашкевич	
Рук. гр.	Стародова	
Провер.	Булгакова	
Разработ.	Кнауф	

1.100.1-7.1-1

00.00.03

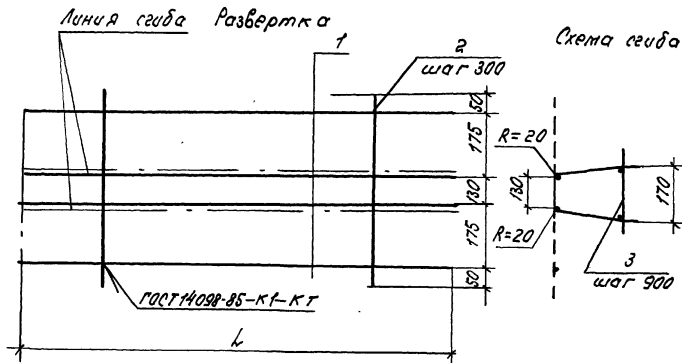
Каркас ПК1...ПК4

Ставля	Лист	Листов
Р	1	1

СНБЗНИИЭП  
г.Новосибирск

Копировал Кириенко

Формат А3



Формат	Вид	№	Обозначение	Наименование	кол.	Примечание
				1.100.1-7.1-1 00.00.04		ПК5
				Детали		
Б.У.		1	$\varnothing 48 \text{p} \text{ I } \text{ГОСТ} 6727-80^* \text{ P-1200}$	4		0,11 кг
Б.У.		2	$\varnothing 48 \text{p} \text{ I } \text{ГОСТ} 6727-80^* \text{ P-530}$	4		0,053 кг
Б.У.		3	$\varnothing 48 \text{p} \text{ I } \text{ГОСТ} 6727-80^* \text{ P-130}$	2		0,01 кг
				1.100.1-7.1-1 00.00.04-01		ПК6
				Детали		
Б.У.		1	$\varnothing 48 \text{p} \text{ I } \text{ГОСТ} 6727-80^* \text{ P-2700}$	4		0,24 кг
Б.У.		2	$\varnothing 48 \text{p} \text{ I } \text{ГОСТ} 6727-80^* \text{ P-530}$	9		0,053 кг
Б.У.		3	$\varnothing 48 \text{p} \text{ I } \text{ГОСТ} 6727-80^* \text{ P-130}$	4		0,01 кг

Обозначение	марка	L	Масса, кг.
1.100.1-7.1-1 00.00.04	ПК 5	1200	0,67
-01	ПК 6	2650	1,48

Привязан

Иск. ИИТ	Лещерин	12.85
Т.п. конст.	Родаскивич	
Рук. ер.	Сабурова	
Провер.	Бугакова	
Разраб.	Мисеева	

1.100.1-7.1-1

00.00.04

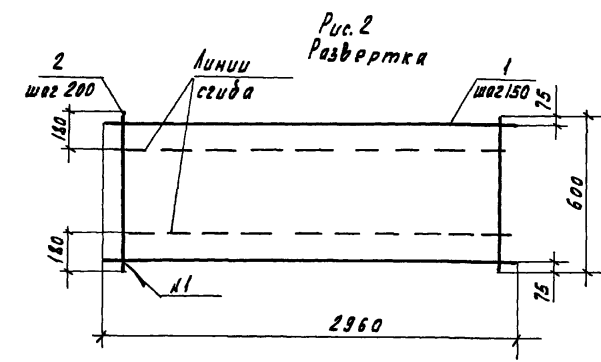
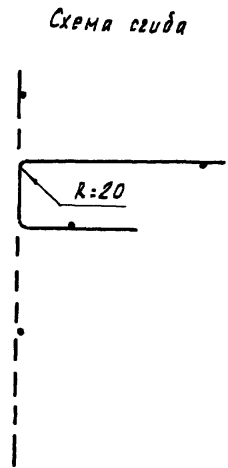
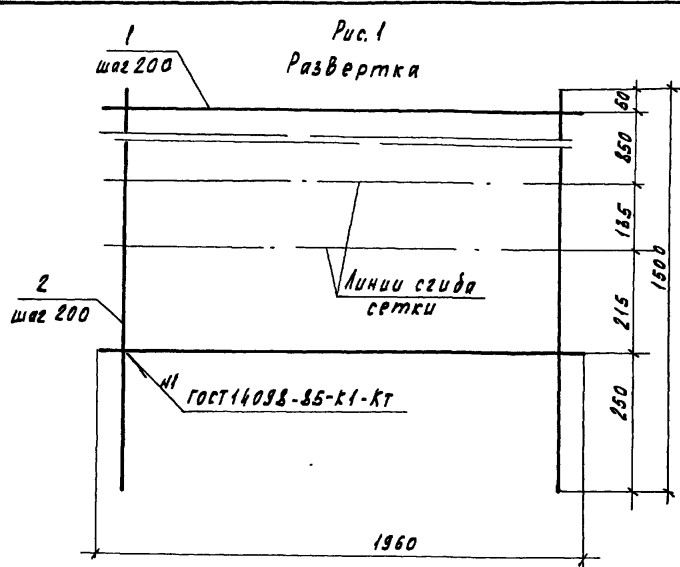
Каркас ПК5, ПК6

Итого	Лист	Листов
Р	Т	
СНБЗННЭП		
г. Новосибирск		

Калия Морозова

Формат А3

ИИТ - 15 мод. Исп. и дата вост. 15.08.15



Формат	Зона	Поз.	Обозначение	Наименование	Кол.	Примечание
				1.100.1-7.1-1 00.00.05		С1
				<u>Детали</u>		
Б4	1			φ48рГ ГОСТ 6727-80*; l=1960	7	0.18 кг
Б4	2			φ48рГ ГОСТ 6727-80*; l=1500	10	0.14 кг
				1.100.1-7.1-1 00.00.05-01		С2
				<u>Детали</u>		
Б4	1			φ58рГ ГОСТ 6727-80* l=2960	4	0.42 кг
Б4	2			φ58рГ ГОСТ 6727-80* l=600	15	0.085 кг

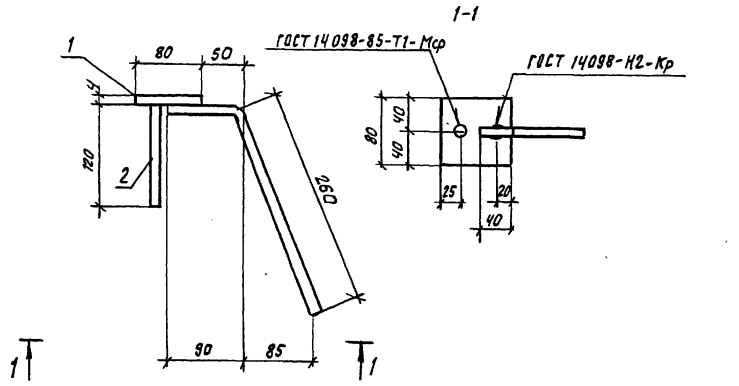
№ п. подл. Подпись и дата Взам. инв. №

Обозначение	Марка	Рис	Масса кг
1.100.1-7.1-1 00.00.05	С1	1	2.66
-01	С2	2	2.96

Привязан

Исполнитель: Печерин  
 Л. констр. Родашкель  
 Л. спец. Миркин  
 Провер. Бугасова  
 Разреш. Князь

1.100.1-7.1-1 00.00.05  
 Сетка С1, С2  
 Стадия Р Лист 1 Листов 1  
 СибЗНИИЭП г. Новосибирск

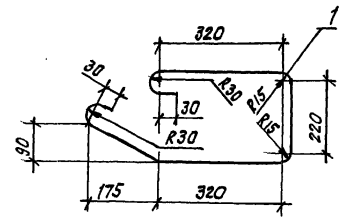


Формат	Зона	Поз.	Обозначение	Наименование	Кол.	Примечание
				<u>Детали</u>		
				ГОСТ 19903-74*		
Б4	1			-4x80; L=80	1	0.20кг
				ГОСТ 5781-82* А-ІІ-12		
Б4	2			L=120	1	0.11кг
				L=350	1	0.31кг

Шифр № док. Подпись и дата  
Взам. инв. №

Масса изделия 0,62кг			Привязан:		
			Инд. №		

1.100.1-7.1-1		00.00.06	
Исполн.	Печерин	12.89	
Гл. констр.	Радасицкий		
Рук. гр.	Стародубов		
Провер.	Булгакова		
Разраб.	Моисеева		
Изделие закладное		Лист	Листов
М1		Р	1
СибЗНИИЭП		г. Новосибирск	
Формат А4			



Формат	Зона	Поз.	Обозначение	Наименование	Кол.	Примечание
				<u>Детали</u>		
Б4	1			ф/2АІ ГОСТ 5781-82* L=1335	1	1.19кг

Масса изделия			Привязан:		
			Инд. №		

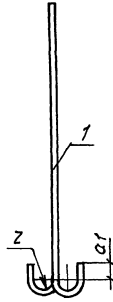
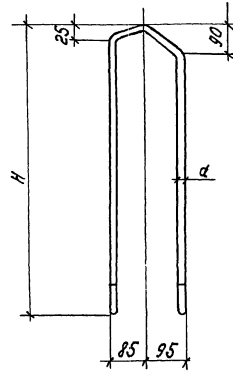
1.100.1-7.1-1		00.00.07	
Исполн.	Печерин	12.89	
Гл. констр.	Радасицкий		
Рук. гр.	Стародубов		
Провер.	Булгакова		
Разраб.	Степанова		
Анкер А-1		Лист	Листов
		Р	1
СибЗНИИЭП		г. Новосибирск	
Формат А-4			



Инв.№ подл. Подпись и дата  
Взам. инв.№

Наименование	Обозначение	1.100.1-7.1-1 00.00.08 СБ	Докumentация	Сборачный чертёж Автосп	Кол. на испан.				Примечание
					- 01 02 03 04				
					X	X	X	X	
					1	1	1	1	
					1	1	1	1	
					1	1	1	1	
ГОСТ 5781-82 Ж					2,58 кг				
∅ 16 АС II, L = 1630					1,88 кг				
∅ 14 АС II, L = 1570					0,73 кг				
∅ 10 АС II, L = 1190					3,34 кг				
∅ 12 АС II, L = 1670					1,14 кг				

Инв.№	Подпись и дата Взам. инв.№	1.100.1-7.1-1 00.00.08	Лист	Листов	1
Летки монтажные Пл.: П5					
СибЗНИИЭП г. Новосибирск					



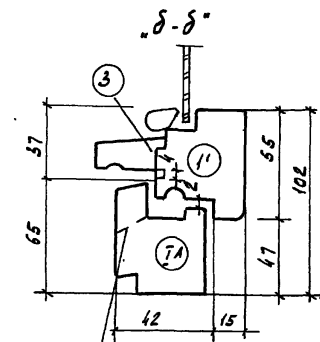
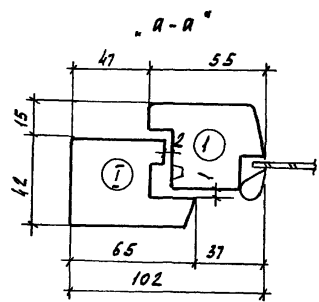
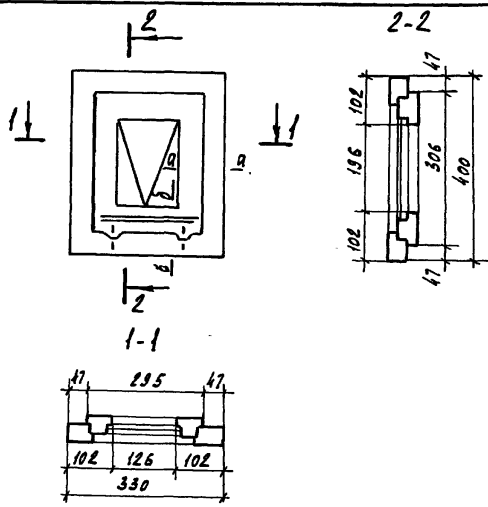
Обозначение	Марка	Размеры, мм				Масса, кг
		α	Z	α 1	H	
1.100.1-7.1-1 00.00.08	П1	16	30	50	650	2,58
-01	П2	14	30	50	590	1,83
-02	П3	10	20	30	470	0,73
-03	П4	18	30	50	670	3,34
-04	П5	12	20	30	520	1,14

Прибавок

Инв.№

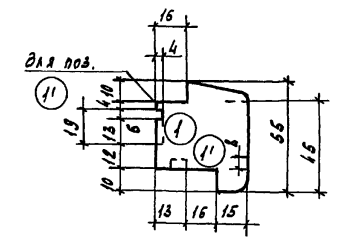
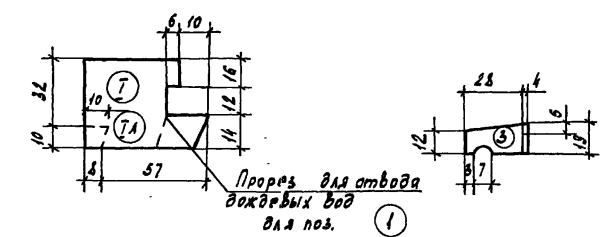
Инв.№ подл. Подпись и дата  
Взам. инв.№

Инв.№ подл.	Подпись и дата Взам. инв.№	1.100.1-7.1-1 00.00.08 СБ	Лист	Листов	1
Лист	Лист	Лист	Лист	Лист	Лист
Лист	Лист	Лист	Лист	Лист	Лист
Лист	Лист	Лист	Лист	Лист	Лист
Лист	Лист	Лист	Лист	Лист	Лист
Летки монтажные Пл.: П5					
Сборачный чертёж					
СибЗНИИЭП г. Новосибирск					
формат А4					

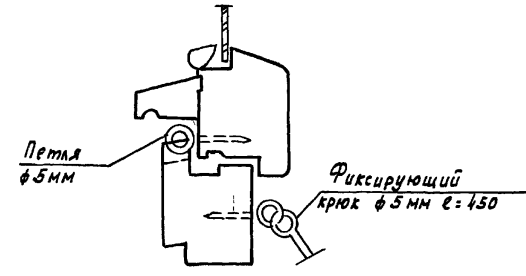


Прорезь для отвода дождевых вод  
ширина - 16 мм уклон: 4

Формат	Зона	Пов.	Обозначение	Наименование	Кол.	Примечание
				<u>Материалы</u>		
Б.У.				Древесина коробки ГОСТ 24454-80Е		0.0033м <sup>3</sup>
Б.У.				Древесина переплета ГОСТ 24454-80Е		0.0024м <sup>3</sup>
Б.У.				Петли ПВХ 65 ГОСТ 5088-78*	2шт	
Б.У.				Угольники УП75	4шт	
Б.У.				Завертка ЗВ ГОСТ 5031-78*	2шт.	
Б.У.				Петля	4шт.	
Б.У.				Фиксир. крюк	2шт.	



Установка ограничителя



Для устройства продухов в техническом подполье окна оборудуются сетками с ячейками 10х10 и ограничителями, исключающими полное закрытие окон.

Привязан	Инв. №	И.контр.	Рук.гр.	Провер.	Разраб.	И.контр.	Р.контр.	М.контр.	1.100.1-7.1-1	12.00.00	Стация	Лист	Листов
											Р	1	1
									Продух оконный		СНБЗНИИЭП г. Новосибирск		
									оп1		Формат А3		

Копировал Куриенко

Формат А3

Инв. № пов. Подпись и дата Взам. инв. №

Марка элемента	Изделия арматурные														Изделия закладные				Общий расход		
	Арматура класса														Арматура класса		Прокат марки			Всего	
	Вр I				A I		Ac-II				A-II				A II		Вст 3 пс 6				
	ГОСТ 6727-80*			ГОСТ 5781-82*		ГОСТ 5781-81*				ГОСТ 5781-82*				ГОСТ 5781-82*		ГОСТ 19903-74*		Всего			
	φ 4	φ 5	Итого	φ 12	Итого	φ 10	φ 12	φ 14	φ 16	φ 18	Итого	φ 6	Итого	φ 12	Итого	-4	Итого				
1H430.22.35-150A	3.09	0.72	3.81	2.38	2.38						3.66	5.76	5.76	15.61				15.61			
1H430.20.35-150A	1.44	0.72	2.15	2.38	2.38						3.66	5.76	5.76	13.96				13.96			
1H445.22.35-150A	4.62	1.14	5.76	2.38	2.38						6.68	6.68	9.28	9.28	24.10			24.10			
1H445.20.35-150A	2.16	1.14	3.30	2.38	2.38						6.68	6.68	9.28	9.28	21.64			21.64			
1H445.22.35-150A-1	5.76	0.84	6.60	2.38	2.38						5.16	5.16	11.36	11.36	25.50			25.50			
1H427.22.35-150A	2.86	0.64	3.50	2.38	2.38						3.66	3.66	5.54	5.54	15.08			15.08			
1H438.22.35-150A	3.84	0.34	4.78	2.38	2.38						5.16	5.16	7.24	7.24	19.56			19.56			
1H430.10.50-150A	1.08	2.96	4.04								2.28	2.28	4.08	4.08	10.40			10.40			
1H433.22.35-150A	8.44	0.70	9.14	2.38	2.38						3.66	3.66	5.72	5.72	20.84	0.84	0.84	0.40	0.40	1.24	22.11
1H448.22.35-150A	9.94	1.12	11.06	2.38	2.38						6.68	6.68	8.80	8.80	28.92	0.84	0.84	0.40	0.40	1.24	30.16
1H445.22.35-150A	6.65	0.20	6.85	2.38	2.38	1.46					1.46	2.40	2.40	13.09							13.09

Привязки:

ИИЧ.ИИМ	Печерин				12.89
Гл.инженер	Родасилов				
Рук.вр	Иванов				
Проект	Булгакова				
Разреш.	Моисеева				

г.100.1.7.1-1

00.00.00.00

Ведомость расхода стали.

Лист	Листов
Р	Т

ИИЗНИИЭП  
г.Новосибирск

Каля. Морозова.

формат