

ТИПОВЫЕ СТРОИТЕЛЬНЫЕ КОНСТРУКЦИИ, ИЗДЕЛИЯ И УЗЛЫ

СЕРИЯ 1.100.1-7

ИНДУСТРИАЛЬНЫЕ ИЗДЕЛИЯ КРУПНОПАНЕЛЬНЫХ 5-9 ЭТАЖНЫХ ЗДАНИЙ С ВЫСОТОЙ
ЭТАЖА 2,8м И СО СТРОИТЕЛЬНЫМ МОДУЛЕМ 15М НА ОСНОВЕ ЖИЛЫХ ДОМОВ
СЕРИИ 97

ВЫПУСК 2-3

ПАНЕЛИ НАРУЖНЫХ СТЕН ОДНОСЛОЙНЫЕ ЛЕГКОБЕТОННЫЕ ТОЛЩИНОЙ 400 мм.
АРМАТУРНЫЕ И ЗАКЛАДНЫЕ ИЗДЕЛИЯ

РАБОЧИЕ ЧЕРТЕЖИ

ТИПОВЫЕ СТРОИТЕЛЬНЫЕ КОНСТРУКЦИИ, ИЗДЕЛИЯ И УЗЛЫ

СЕРИЯ 1.100.1-7

ИНДУСТРИАЛЬНЫЕ ИЗДЕЛИЯ КРУПНОПАНЕЛЬНЫХ 5-9 ЭТАЖНЫХ ЗДАНИЙ С ВЫСОТОЙ
ЭТАЖА 2,8м И СО СТРОИТЕЛЬНЫМ МОДУЛЕМ 15М НА ОСНОВЕ ЖИЛЫХ ДОМОВ
СЕРИИ 97

ВЫПУСК 2-3

ПАНЕЛИ НАРУЖНЫХ СТЕН ОДНОСЛОЙНЫЕ ЛЕГКОБЕТОННЫЕ ТОЛЩИНОЙ 400 мм,
АРМАТУРНЫЕ И ЗАКЛАДНЫЕ ИЗДЕЛИЯ

РАБОЧИЕ ЧЕРТЕЖИ

РАЗРАБОТАНЫ

СибЗНИИЭП

ГЛАВНЫЙ ИНЖЕНЕР

НАЧАЛЬНИК АРМ-1

ГЛАВНЫЙ ИНЖЕНЕР ПРОЕКТА



С.Ф.ТРАУТВЕЙН

М.К.ПЕЧЕРИН

И.Б.РАДАШКЕВИЧ

УТВЕРЖДЕНЫ И ВВЕДЕНЫ В ДЕЙСТВИЕ

С 30 АПРЕЛЯ 1990 Г.

ГОСКОМАРХИТЕКТУРЫ

ПРИКАЗ ОТ 23.03.90 № 46

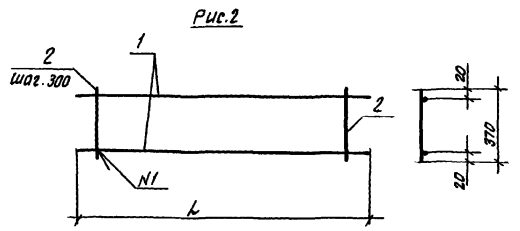
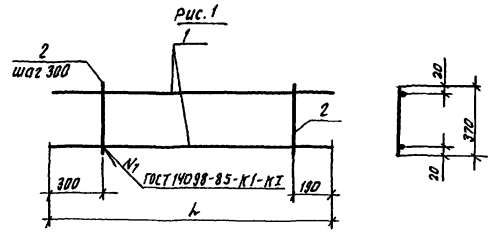
Обозначение	Наименование	Стр.
1.100.1-7.2-3 00.00.00	содержание	3
00.00.01	каркас плоский КР1...КР5	4
00.00.02	каркас плоский КР6...КР11	5
00.00.03	каркас плоский КР12...КР16	6
00.00.04	каркас плоский КР17...КР19	7
00.00.05	каркас плоский КР20...КР22	8
00.00.06	каркас плоский КР23...КР28	9
00.00.07	каркас плоский КР29...КР33	10
00.00.08	каркас плоский КР34...КР38	11
00.00.09	изделия арматурные ПК1...ПК6	12
00.00.10	изделия арматурные ПК7...ПК12	13
00.00.11	изделия арматурные ПК13, СН1, СН2	14
00.00.12	Анкер А1	15
00.00.13	Анкер А2	
00.00.14	Анкер А3	
00.00.15	Анкер А4	16
00.00.16	отдельный стержень ОС1	
00.00.17	отдельный стержень ОС2, ОС3	17
00.00.18	изделие закладное М1	
00.00.19	изделие закладное М2	18
00.00.20	изделие закладное М3	
00.00.21	изделие закладное М4	19
00.00.22	изделие закладное М5	
00.00.23	изделие закладное М6	20
00.00.24	изделие закладное М7	
		21

Обозначение	Наименование	стр.
1.100.1-7.2-3 00.00.25	петли монтажные П1...П5	22
00.00.25.СБ	петли монтажные П1...П5 сборочный чертёж	
00.00.26	петли монтажные П6...П9	23
00.00.26.СБ	петли монтажные П6...П9 сборочный чертёж	
00.00.27	слив подоконный	24

привязан:		Норм. код	Рядышев	1.100.1-7.2-3	00.00.00		
		Ивч. ДПП.1	Рядышев	12.89		Стандия	Лист
		Гл. конст.	Рядышев			Р	Листов
		Рук. эр.	Стефанова				1
		провер.	Давыденко			СибЗНИИЭП	
		Разраб.	Моисеева			г.Новосибирск	
Илв. №							

Копировал: Мгарь

формат А3



Обозначение	Марка	рис	L	масса кг
1.100.1-7.2-3 00.00.01	Кр1	1	2590	1.41
-01	Кр2	2	750	0.44
-02	Кр3	2	1420	0.81
-03	Кр4	2	1600	0.92
-04	Кр5	2	1970	1.12

Формат	Зона	№	Обозначение	Наименование	кол.	примечание
				1.100.1-7.2-3 00.00.01		Кр1
				<u>Детали</u>		
Б4	1			ФБАШ ГОСТ 5781-82*; L=2590	2	0.57кг
Б4	2			Ф48рI ГОСТ 6727-80*; L=370	8	0.034кг
				1.100.1-7.2-3 00.00.01-01		Кр2
				<u>Детали</u>		
Б4	1			ФБАШ ГОСТ 5781-82*; L=750	2	0.17кг
Б4	2			Ф48рI ГОСТ 6727-80*; L=370	3	0.034кг
				1.100.1-7.2-3 00.00.01-02		Кр3
				<u>Детали</u>		
Б4	1			ФБАШ ГОСТ 5781-82*; L=1420	2	0.32кг
Б4	2			Ф48рI ГОСТ 6727-80*; L=370	5	0.034кг
				1.100.1-7.2-3 00.00.01-03		Кр4
				<u>Детали</u>		
Б4	1			ФБАШ ГОСТ 5781-82*; L=1600	2	0.36 кг
Б4	2			Ф48рI ГОСТ 6727-80*; L=370	6	0.034кг
				1.100.1-7.2-3 00.00.01-04		Кр5
				<u>Детали</u>		
Б4	1			ФБАШ ГОСТ 5781-82*; L=1970	2	0.44кг
Б4	2			Ф48рI ГОСТ 6727-80*; L=370	7	0.034кг

Ш. № подл. Подпись и дата. Форм. Ш. №. КЭ

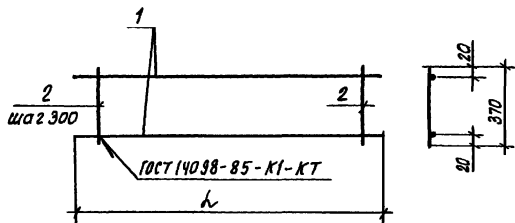
Привязан:

Ил. №									

1.100.1-7.2-3		00.00.01	
Каркас плоский	Кр1... Кр5	Стандия	Лист 1
		СибЭНИИЭП	
		г.Новосибирск	

Копировал: [подпись]

формат А3



Формат	Зона	Поз	Обозначение	Наименование	кол	Примечание
				1 100 1-7 2-3 00 00 02		КР6
				<u>Детали</u>		
Б4		1		φ 6АШ ГОСТ 5781-82*, l=2200	2	0,49 кг
Б4		2		φ 48рI ГОСТ 6727-80*, l=370	8	0,034 кг
				1 100 1-7 2-3 00 00 02-01		КР7
				<u>Детали</u>		
Б4		1		φ 6АШ ГОСТ 5781-82*, l=2420	2	0,54 кг
Б4		2		φ 48рI ГОСТ 6727-80*, l=370	8	0,034 кг
				1 100 1-7 2-3 00 00 02-02		КР8
				<u>Детали</u>		
Б4		1		φ 6АШ ГОСТ 5781-82*, l=2520	2	0,56 кг
Б4		2		φ 48рI ГОСТ 6727-80* l=370	9	0,034 кг
				1 100 1-7 2-3 00 00 02-03		КР9
				<u>Детали</u>		
Б4		1		φ 6АШ ГОСТ 5781-82*; l=3350	2	0,74 кг
Б4		2		φ 48рI ГОСТ 6727-80*, l=370	12	0,034 кг
				1.100 1-7 2-3 00 00 02-04		КР10
				<u>Детали</u>		
Б4		1		φ 6АШ ГОСТ 5781-82* l=4020	2	0,89 кг
Б4		2		φ 48рI ГОСТ 6727-80* l=370	14	0,034 кг
				1 100 1-7 2-3 00 00 02-05		КР11
				<u>Детали</u>		
Б4		1		φ 6АШ ГОСТ 5781-82*, l=4250	2	0,94
Б4		2		φ 48рI ГОСТ 6727-80*, l=370	15	0,034

Обозначение	Марка	l, мм	Масса кг
1.100 1-7 2-3 00 00 02	КР6	2200	1,25
-01	КР7	2420	1,35
-02	КР8	2520	1,43
-03	КР9	3350	1,89
-04	КР10	4020	2,26
-05	КР11	4250	2,36

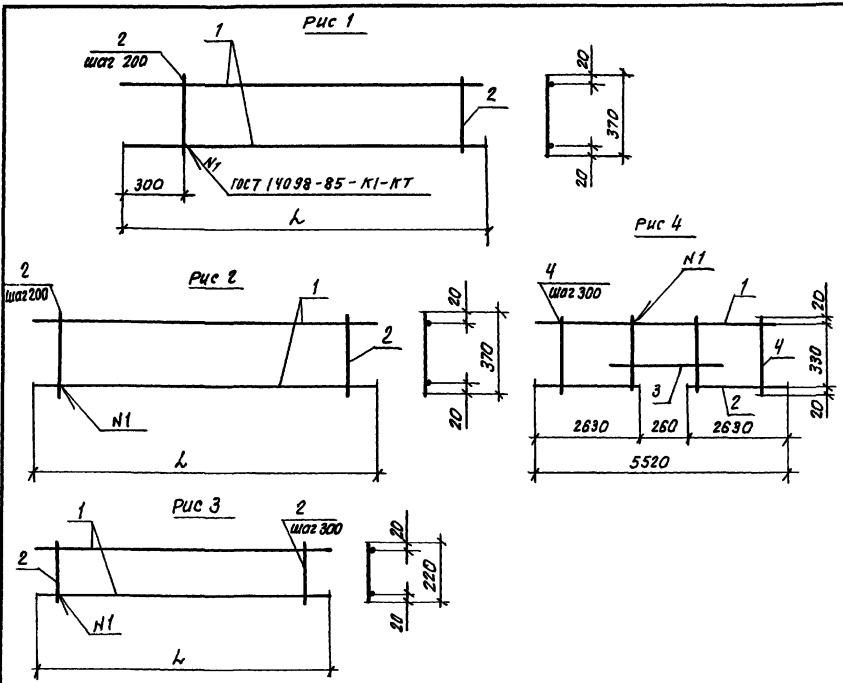
Привязан:

ИИВ №									

1 100 1-7 2-3			00 00 02		
Каркас плоский					
КР6 КР11					
Листов	Р	Лист	Листов	Листов	Листов
					1
СибЗНИИЭП					
г Новосибирск					

Копирован, теория

формат А3



Обозначение	Марка	Рис	L	Масса, кг
1 100 1-7.2-3 00 00 03	кр 12	1	2590	2,66
-01	кр 13	2	2780	4 17
-02	кр 14	3	4020	2,06
-03	кр 15	3	2420	1 24
-04	кр 16	4	5520	8 19

Формат	Зона	№03	Обозначение	Наименование	кол	Примечание
				1 100 1-7 2-3 00 00 03		кр 12
				<u>Детали</u>		
Б4	1			Ф8АИ ГОСТ 5781-82*, L=2590	2	1 02 кг
Б4	2			Ф58рI ГОСТ 6727-80*, L=370	12	0 052 кг
				1 100 1-7.2-3 00 00 03 01		кр 13
				<u>Детали</u>		
Б4	1			Ф10АИ ГОСТ 5781-82*, L=2780	2	1 72 кг
Б4	2			Ф 58рI ГОСТ 6727-80* L=370	14	0 052 кг
				1 100 1-7.2-3 00.00 03-02		кр 14
				<u>Детали</u>		
Б4	1			Ф 6АИ ГОСТ 5781-82*, L=4020	2	0 89 кг
Б4	2			Ф 48рI ГОСТ 6727-80* L=220	14	0 02 кг
				1 100 1-7.2-3 00 00 03-03		кр 15
				<u>Детали</u>		
Б4	1			Ф 6АИ ГОСТ 5781-82*, L=2420	2	0 54 кг
Б4	2			Ф 48рI ГОСТ 6727-80* L=220	8	0 02 кг
				1 100 1-7 2-3 00 00 03-04		кр 16
				<u>Детали</u>		
Б4	1			Ф 6АИ ГОСТ 5781-82*, L=5520	1	1 23 кг
Б4	2			Ф 6АИ L=2630	2	0 58 кг
Б4	3			Ф 6АИ L=670	1	0 15 кг
Б4	4			Ф 48рI ГОСТ 6727-80*, L=370	19	0 034 кг

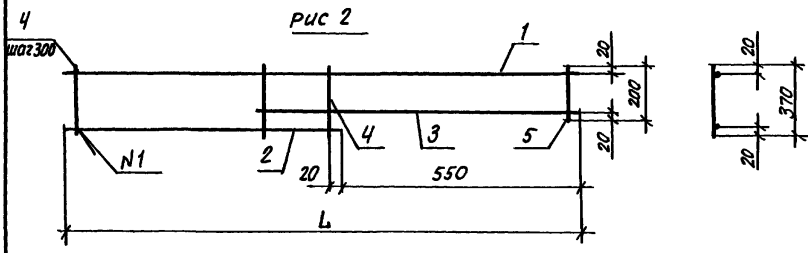
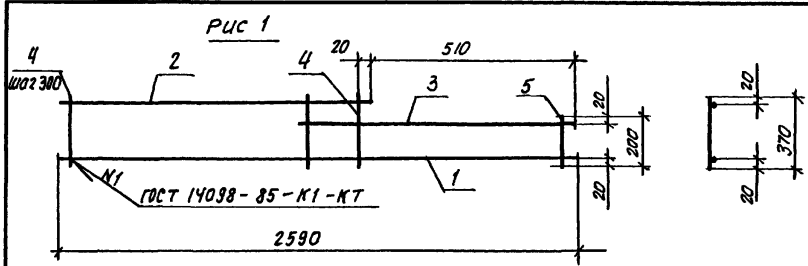
Шиб №5 табл. Подпись обзора. Взвешивание №2

Привязан

1.100 1-7 2-3	00 00 03
Нач. АПК	печерин
гл. констр.	Радошневич
рук. зр.	Стафредрова
проектир.	Стафредрова
разработ.	Дальденко
12 89	
каркас плоский	кр 12 кр 16
Стация	лист 1
СибЗНИИЭП г. Новосибирск	

копировал: Стегирко

формат А3



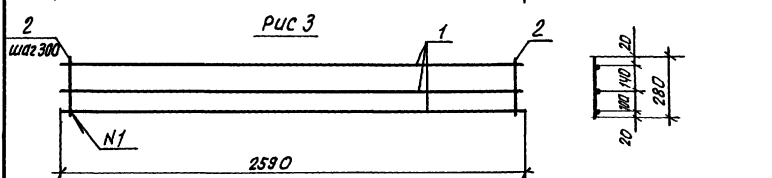
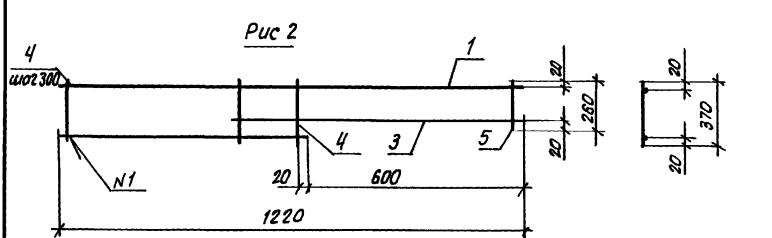
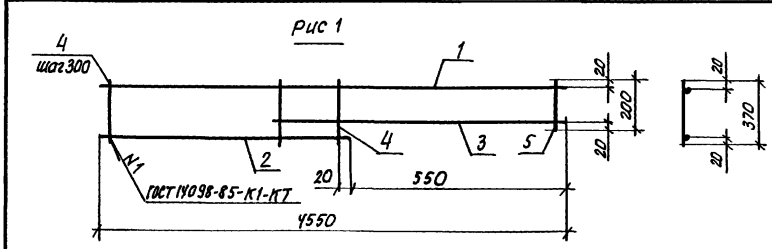
Формат	Зона	Поз.	Обозначение	Наименование	кол	примечание
				1 100 1-7 2-3 00 00 04		КР 17
<u>Детали</u>						
БЧ		1		φ 6 А III ГОСТ 5781-82*, l=2590	1	0.57 кг
БЧ		2		φ 6 А III l=2080	1	0.46 кг
БЧ		3		φ 6 А III l=750	1	0.17 кг
БЧ		4		φ 48 р I ГОСТ 6727-80*, l=370	8	0.034 кг
БЧ		5		φ 48 р I l=200	2	0.02 кг
				1 100 1-7. 2-3 00 00 04-01		КР 18
<u>Детали</u>						
БЧ		1		φ 6 А III ГОСТ 5781-82*, l=1440	1	0.32 кг
БЧ		2		φ 6 А III l=890	1	0.20 кг
БЧ		3		φ 6 А III l=750	1	0.17 кг
БЧ		4		φ 48 р I ГОСТ 6727-80*, l=370	4	0.034 кг
БЧ		5		φ 48 р I l=200	2	0.02 кг
				1 100.1-7.2-3 00 00.04-02		КР 19
<u>Детали</u>						
БЧ		1		φ 6 А III ГОСТ 5781-82*, l=3050	1	0.68 кг
БЧ		2		φ 6 А III l=2500	1	0.56 кг
БЧ		3		φ 6 А III l=750	1	0.17 кг
БЧ		4		φ 48 р I ГОСТ 6727-80* l=370	9	0.034 кг
БЧ		5		φ 48 р I l=200	2	0.02 кг

Обозначение	Марка	Рис	l	Масса, кг
1 100 1-7.2-3 00 00.04	КР 17	1		1.51
-01	КР 18	2	1440	0.87
-02	КР 19	2	3050	1.76

Привязки:

И.В. №	И.В. №	И.В. №	И.В. №	И.В. №	И.В. №	И.В. №	И.В. №

1 100 1-7.2-3		00 00 04	
Каркас плоский КР17... КР19		Стадия	Лист
		Р	1
СибЭНИИЭП г. Новосибирск			

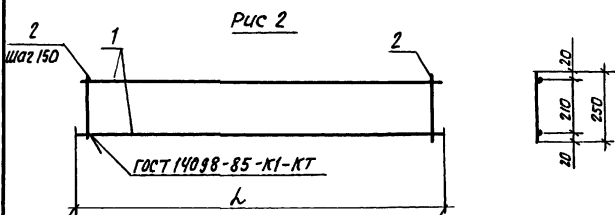
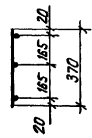
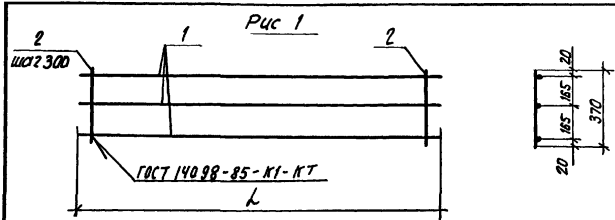


ФОРМАТ	ЗОНА	ПОЗ	Обозначение	Наименование	кол	Примечание
				1 100 1-7.2-3 00 00 05		КР20
<u>Детали</u>						
Б4		1		ФБАII ГОСТ 5781-82*, L=4550	1	1 01 кг
Б4		2		ФБАII L=4000	1	0 89 кг
Б4		3		ФБАII L=750	1	0 17 кг
Б4		4		Ф48рI ГОСТ 6727-80*, L=370	15	0 034 кг
Б4		5		Ф48рI L=200	2	0 02 кг
				1 100 1-7.2-3 00 00 05-01		КР21
<u>Детали</u>						
Б4		1		ФБАII ГОСТ 5781-82*, L=1220	1	0,24
Б4		2		ФБАII L=820	1	0,14 кг
Б4		3		ФБАII L=750	1	0 17 кг
Б4		4		Ф48рI ГОСТ 6727-80*, L=370	3	0,034 кг
Б4		5		Ф48рI L=260	2	0 024 кг
				1.100.1-7.2-3 00.00 05-02		КР22
<u>Детали</u>						
Б4		1		ФБАII ГОСТ 5781-82*, L=2590	3	0 57 кг
Б4		2		Ф48рI ГОСТ 6727-80*, L=280	9	0,025 кг

Обозначение	Марка	Рис	Масса кг
100.1-7.2-3 00 00 05	КР 20	1	2,62
	-01 КР 21	2	0 70
	-02 КР 22	3	1,93

Привязан:		1.100 1-7.2-3	00.00.05
Нач. АП. И.	Печерин	Каркас плоский КР20 ..КР22	Станция
Гл. констр.	Радашкевич		Лист
Рук. зр.	Стефанова		Листов
Проверка	Стефанова		1
Разработ	Лавыденко		СибЗНИИЭП г. Новосибирск

на металл. листы и детали. Взаг. шн. не



Обозначение	Марка	Рис	Л мм	Масса, кг
1 100 1-7 2-3 00 00 06	КР 23	1	300	0 70
-01	КР 24	1	600	0 46
-02	КР 25	2	2200	2 27
-03	КР 26	2	2520	2 60
-04	КР 27	2	3350	3 45
-05	КР 28	2	4020	4 13

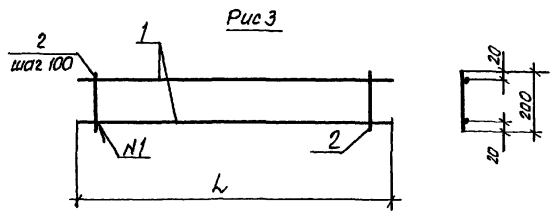
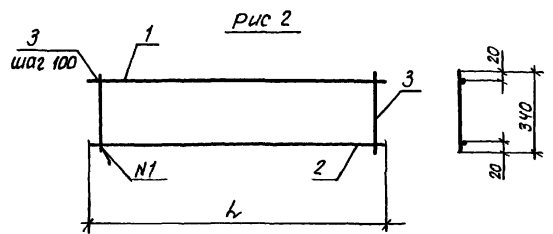
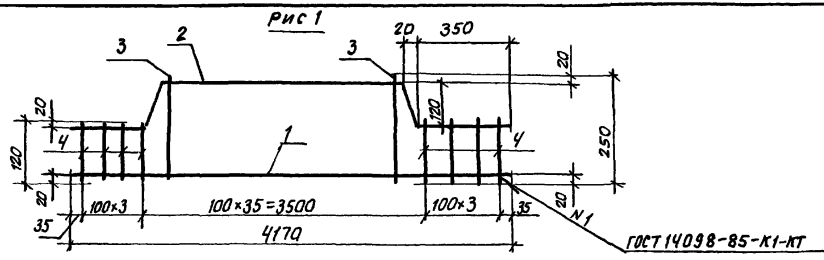
Формат	Зона	Лист	Обозначение	Наименование	кол	примечание
				1 100 1-7.2-3 00 00 06		КР 23
				<u>Детали</u>		
Б4	1			Ф 6 А И ГОСТ 5781-82*, L=300	3	0 2 кг
Б4	2			Ф 4 В Р I ГОСТ 6727-80*, L=370	3	0 034 кг
				1 100 1-7.2-3 00.00 06-01		КР 24
				<u>Детали</u>		
Б4	1			Ф 6 А И ГОСТ 5781-82*, L=600	3	0 13 кг
Б4	2			Ф 4 В Р I ГОСТ 6727-80*, L=370	2	0 034 кг
				1 100 1-7.2-3 00 00 06-02		КР 25
				<u>Детали</u>		
Б4	1			Ф 8 А И ГОСТ 5781-82*, L=2200	2	0 87 кг
Б4	2			Ф 5 В Р I ГОСТ 6727-80* L=250	15	0 035 кг
				1.100.1-7.2-3 00 00 06-03		КР 26
				<u>Детали</u>		
Б4	1			Ф 8 А И ГОСТ 5781-82*, L=2520	2	1 00 кг
Б4	2			Ф 5 В Р I ГОСТ 6727-80* L=250	17	0 035 кг
				1 100 1-7.2-3 00 00 06-04		КР 27
				<u>Детали</u>		
Б4	1			Ф 8 А И ГОСТ 5781-82*, L=3350	2	1 32 кг
Б4	2			Ф 5 В Р I ГОСТ 6727-80* L=250	23	0.035 кг
				1 100 1-7.2-3 00.00 06-04		КР 28
				<u>Детали</u>		
Б4	1			Ф 8 А И ГОСТ 5781-82*, L=4020	2	1 59 кг
Б4	2			Ф 5 В Р I ГОСТ 6727-80*, L=250	27	0 035 кг

СНБ Н. ПОЛ. ПОВЕРИТЬ И ВОСТАВЛЯТЬ НЕЛЬЗЯ

Привязан

Исполнит	Исполнит	Исполнит	Исполнит
Гл. конст	Рядашкевич	Рядашкевич	Рядашкевич
Рис. ч.	Стародова	Стародова	Стародова
Проверил	Стародова	Стародова	Стародова
Разработ	Давыденко	Давыденко	Давыденко

1 100 1-7 2-3	00 00 06
каркас плоский	КР 23. КР 23
СибЗНИИЭП	г. Новосибирск



Обозначение	Марка	Рис	Л мм	Масса кг
1.100.1-7.2-3 00.00.07	Кр 29	1		4.71
-01	Кр 30	2	2720	5.40
-02	Кр 31	2	4220	8.37
-03	Кр 32	3	750	0.28
-04	Кр 33	3	1300	0.47

Формат	Зона	Лист	Обозначение	Наименование	Кол	Примечание
				1.100.1-7.2-3 00.00.07		Кр 29
				<u>Детали</u>		
Б4	1			φ8АIII ГОСТ 5781-82*, L=4170	1	1.65 кг
Б4	2			φ8АIII L=4390	1	1.73 кг
Б4	3			φ58рI ГОСТ 6727-80*, L=250	34	0.035 кг
Б4	4			φ58рI L=120	8	0.017 кг
				1.100.1-7.2-3 00.00.07-01		Кр 30
				<u>Детали</u>		
Б4	1			φ10АIII ГОСТ 5781-82*, L=2720	1	1.68 кг
Б4	2			φ12АIII L=2720	1	2.42 кг
Б4	3			φ58рI ГОСТ 6727-80* L=340	27	0.048 кг
				1.100.1-7.2-3 00.00.07-02		Кр 31
				<u>Детали</u>		
Б4	1			φ10АIII ГОСТ 5781-82*, L=4220	1	2.60 кг
Б4	2			φ12АIII L=4220	1	3.75 кг
Б4	3			φ58рI ГОСТ 6727-80* L=340	42	0.048 кг
				1.100.1-7.2-3 00.00.07-03		Кр 32
				<u>Детали</u>		
Б4	1			φ48рI ГОСТ 6727-80*, L=750	2	0.07 кг
Б4	2			φ48рI L=200	8	0.018 кг
				1.100.1-7.2-3 00.00.07-04		Кр 33
				<u>Детали</u>		
Б4	1			φ48рI ГОСТ 6727-80*, L=1300	2	0.12 кг
Б4	2			φ48рI L=200	13	0.018 кг

Привязан:

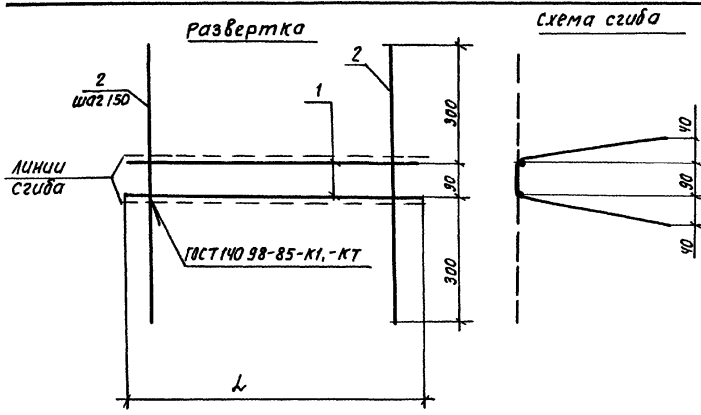
Исполнитель	Нач. АПМ1	печерин
Гл. констр.	радошкевич	
Рис. 29	Стабредова	
Проверил	Стабредова	
Разработ	Давыденко	

1.100.1-7.2-3

00.00.07

каркас плоский
Кр 29. 33

Лист	1
Кол	1
Листов	1
СибЗНИИЭП г. Новосибирск	

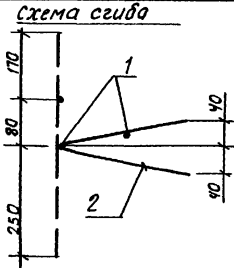
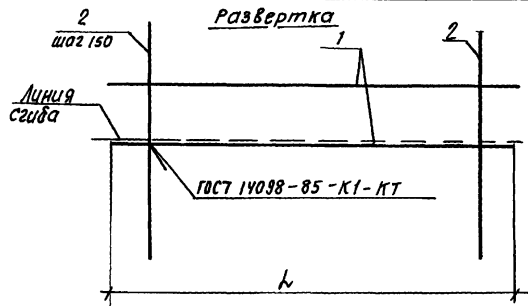


Обозначение	Марка	L	Масса кг
1 100 1-7.2-3 00 00 09	ПК1	1500	0 91
-01	ПК2	2430	1 51
-02	ПК3	2750	1 70
-03	ПК4	3300	1 99
-04	ПК5	4220	2 52
-05	ПК6	4820	2 90

Формат	Зона	Поз	Обозначение	Наименование	кол	Примечание
				1 100 1-7 2-3 00 00 09		ПК1
				<u>Детали</u>		
Б4		1		φ48рI ГОСТ 6727-80* ℓ=1500	2	0 14кг
Б4		2		φ48рI ℓ=690	10	0 063кг
				1 100 1-7 2-3 00 00 09-01		ПК2
				<u>Детали</u>		
Б4		1		φ48рI ГОСТ 6727-80*, ℓ=2430	2	0 22 кг
Б4		2		φ48рI ℓ=690	17	0 063кг
				1 100 1-7.2-3 00 00 09-02		ПК3
				<u>Детали</u>		
Б4		1		φ48рI ГОСТ 6727-80*, ℓ=2750	2	0 25 кг
Б4		2		φ48рI ℓ=690	19	0 063кг
				1 100 1-7.2-3 00 00 09-03		ПК4
				<u>Детали</u>		
Б4		1		φ48рI ГОСТ 6727-80*, ℓ=3300	2	0 30 кг
Б4		2		φ48рI ℓ=690	22	0 063 кг
				1 100 1-7 2-3 00 00 09-04		ПК5
				<u>Детали</u>		
Б4		1		φ48рI ГОСТ 6727-80*, ℓ=4220	2	0 38 кг
Б4		2		φ48рI ℓ=690	28	0.063кг
				1 100 1-7 2-3 00 00 09-05		ПК6
				<u>Детали</u>		
Б4		1		φ48рI, ГОСТ 6727-80*, ℓ=4820	2	0 44
Б4		2		φ48рI ℓ=690	32	0 063кг

привязан		1 100 1-7.2-3		00 00 09	
Илч АИМ I	Печерин	12.89	Изделия арматурные ПК1 ПК6		
Г.Л.Канста	Родышев				
Р.К.Ф.	Стародова				
Проверил	Стародова				
Разработ	Давыденко		Стадия лист Листов Р 1		
Ивв №:			СибЗНИИЭП г.Новосибирск		

Копировал. Асеев
формат А3



Формат Зона	поз	Обозначение	Наименование	кол	Примечание
			1100 1-7 2-3 00 00 10		ПК 7
			<u>Детали</u>		
Б4	1		φ48рI ГОСТ 6727-80 ⁴ , l=1500	2	0 14
Б4	2		φ58рI l=500	10	0 07
			1 100 1-7 2-3 00 00 10-01		ПК 8
			<u>Детали</u>		
Б4	1		φ48рI ГОСТ 6727-80 ⁴ , l=2630	2	0 24 кг
Б4	2		φ58рI l=500	18	0 07 кг
			1 100 1-7, 2-3 00.00 10-02		ПК 9
			<u>Детали</u>		
Б4	1		φ48рI ГОСТ 6727-80 ⁴ , l=2850	2	0 26 кг
Б4	2		φ58рI l=500	19	0 07 кг
			1 100.1-7, 2-3 00 00 10-03		ПК 10
			<u>Детали</u>		
Б4	1		φ48рI ГОСТ 6727-80 ⁴ , l=3450	2	0 31 кг
Б4	2		φ58рI l=500	23	0 07 кг
			1 100 1-7-2-3 00 00 10-04		ПК 11
			<u>Детали</u>		
Б4	1		φ48рI ГОСТ 6727-80 ⁴ , l=3760	2	0 34 кг
Б4	2		φ58рI l=500	25	0 07 кг
			1 100 1-7 2-3 00 00 10-05		ПК 12
			<u>Детали</u>		
Б4	1		φ48рI ГОСТ 6727-80 ⁴ , l=4350	2	0 40 кг
Б4	2		φ58рI l=500	29	0 07 кг

Обозначение	Марка	L	Масса, кг
1 100 1-7 2-3 00 00 10	ПК 7	1500	0 38
-01	ПК 8	2630	1 74
-02	ПК 9	2850	1 85
-03	ПК 10	3450	2 23
-04	ПК 11	3760	2 43
-05	ПК 12	4350	2 83

Привязан

ИИЧ АПТ1	печерин	12 89
гл констр	Радашкевич	
рук эа	Стародово	
проверил	Стародово	
разраб.	Ковыденко	

1100 1-7 2-3

00 00.10

Изделия арматурные
ПК 7. ПК 12

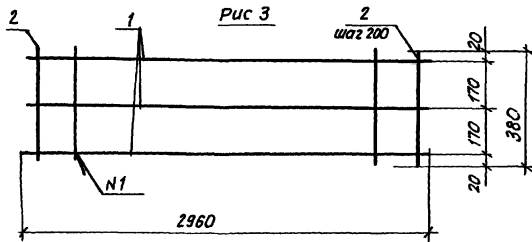
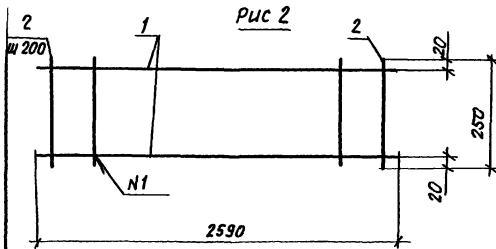
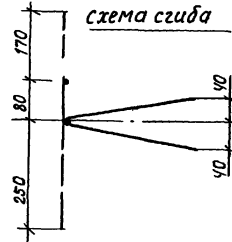
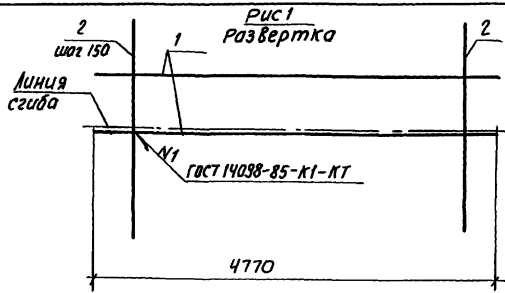
Листов	Лист	Листов
Р	1	1

Сиб ЭНИИЭП
г Новосибирск

Копировал старини

формат А3

Шифр № год. Листов в штампе. Формат шифр №.



Формат	Зона	Лист	Обозначение	Наименование	кол	Примечание
			1 100 1-7 2-3 00 00 11			ЛК13
				<u>Детали</u>		
БЧ	1		φ48рI ГОСТ 67278	ℓ=4770	2	0,43 кг
БЧ	2		φ58рI	ℓ=500	32	0,07 кг
			1 100 1-7 2-3 00 00 11-01			СН1
				<u>Детали</u>		
БЧ	1		φ38рI ГОСТ 67278	ℓ=2590	2	0,13 кг
БЧ	2		φ38рI	ℓ=250	13	0,013 кг
			1 100 1-7 2-3 00 00 11-02			СН2
				<u>Детали</u>		
БЧ	1		φ38рI ГОСТ 67278	ℓ=2960	3	0,15 кг
БЧ	2		φ38рI	ℓ=380	15	0,019 кг

Обозначение	Марка	Рис	Масса, кг
1 100 1-7 2-3 00 00 11	ЛК13	1	3,10
-01	СН1	2	0,43
-02	СН2	3	0,74

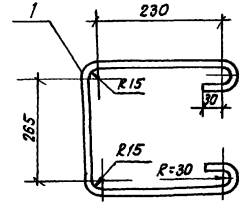
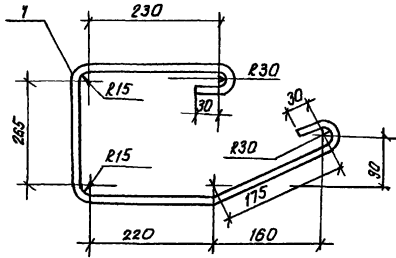
Привязан

И№ №

					1 100 1-7 2-3	00 00 11		
Нач. деп.	Печерин	12.39			Изделия арматурные ЛК13, СН1, СН2	Статус	Ист	Ист/об
Гл. констр.	Радославич					Р		1
Взл. ср.	Стародубова					СибЗНИИЭП г. Новосибирск		
Проверил	Стародубова					Формат А3		
Разраб.	Мавдыленко							

Копировал теория

Формат А3

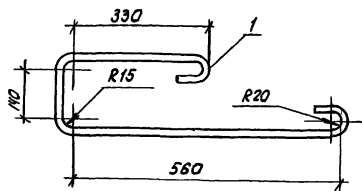


формат	знак	лист	обозначение	наименование	кол	примечание
				<u>Детали</u>		
А4	1			Ф12А1 ГОСТ 5781-82 ^а ; E=1250	1	1.11кг

			Привязан			
			Инд. №			
			1.100 1-7.2-3 00 00.12			
Исч.АПН	Мечерин	12.89	Стандия	Лист	Листов	Анкер А1
Гл.конст.	Радашкевич		Р		1	
Рук.пр.	Стародова		СибЗНИИЭП г.Новосибирск			
Провер.	Иващенко					
Разраб.	Степанова					

формат	знак	лист	обозначение	наименование	кол	примечание
				<u>Детали</u>		
А4	1			Ф10А1 ГОСТ 5781-82 ^а ; E=1060	1	0.65кг

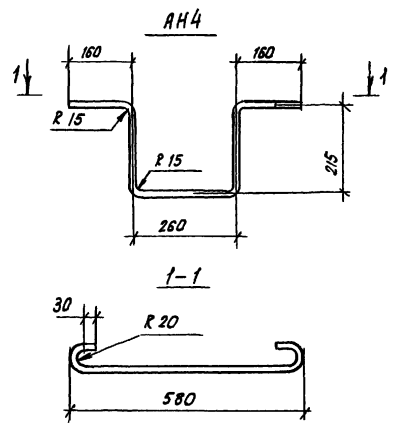
			Привязан			
			Инд. №			
			1.100. 1-7.2-3 00 00.13			
Исч.АПН	Мечерин	12.89	Стандия	Лист	Листов	Анкер А2
Гл.конст.	Радашкевич		Р		1	
Рук.пр.	Стародова		СибЗНИИЭП г.Новосибирск			
Провер.	Иващенко					
Разраб.	Степанова					



Формат	Зона	Лист	Обозначение	Наименование	кол	Примечание
А4		1		<u>Детали</u>		
				φ12АІ ГОСТ 5781-82 ^а , L=1200	1	1 07кг

Привязан.			
ИДВ №			

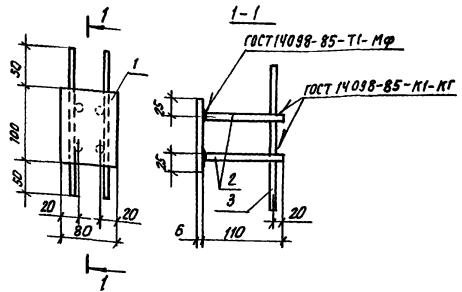
1 100 1-7.2-3	00.00 14
Ив. АПН	Печерин
Гл. констр.	Радашкевич
Рис. эр.	Стародубов
Провер.	Давыденко
Разраб.	Степанова
Смк	
Анкер А3	СибЗНИИЭП г. Новосибирск



Формат	Зона	Лист	Обозначение	Наименование	кол	Примечание
А4		1		<u>Детали</u>		
				φ12АІ ГОСТ 5781-82 ^а , L=1140	1	1 01кг

Привязан			
ИДВ №			

1 100 1-7.2-3	00 00 15
Ив. АПН	Печерин
Гл. констр.	Радашкевич
Рис. эр.	Стародубов
Провер.	Давыденко
Разраб.	Степанова
Смк	
Анкер А4	СибЗНИИЭП г. Новосибирск



Формат	Зона	№3	Обозначение	Наименование	кол	Примечание
Б4	1			<u>Детали</u>		
Б4	2			-6x80 ГОСТ 19903-74 ⁴ , L=100	1	0,38 кг
Б4	3			Ф10АII ГОСТ 5781-82 ⁴ , L=110	4	0,07 кг
Б4				Ф48pI ГОСТ 6727-80 ⁴ , L=200	2	0,02 кг

Масса закладного изделия - 0,70 кг

Привязан.			
ЦНВ №			

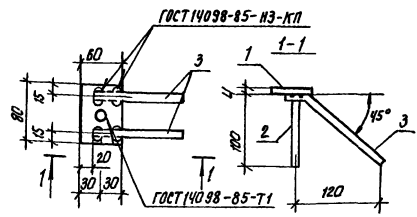
1.100.1-7.2-3 00 00 18

Лист № подл. Изменяется в деталях. Взаим. лист № 12

Нач. АИЛ:	Черевин	12 89
Гл. констр.:	Родосычевич	
Инж. 22:	Сидорова	
Проект:	Лавренко	
Разрб.:	Степанова	

Изделие закладное М1

Специаль.	Лист	Листов
Р	1	1
СибЭНИИЭП г.Новосибирск		



Формат	Зона	№3	Обозначение	Наименование	кол	Примечание
Б4	1			<u>Детали</u>		
Б4	2			-4x60 ГОСТ 19903-74 ⁴ , L=80	1	0,15 кг
Б4	3			Ф10АII ГОСТ 5781-82 ⁴ , L=100	1	0,08 кг
Б4				Ф10АII ГОСТ 5781-82 ⁴ , L=200	2	0,12 кг

Масса закладного изделия - 0,45 кг

Привязан.			
ЦНВ №			

1.100.1-7.2-3 00 00 19

Лист № подл. Изменяется в деталях. Взаим. лист № 12

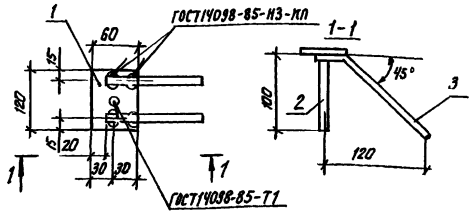
Нач. АИЛ:	Черевин	12 89
Гл. констр.:	Родосычевич	
Инж. 22:	Сидорова	
Проект:	Лавренко	
Разрб.:	Степанова	

Изделие закладное М2

Специаль.	Лист	Листов
Р	1	1
СибЭНИИЭП г.Новосибирск		

Копирован: степан

формат А3



Формат	Зона	Лист	Обозначение	Наименование	Кол	Примечание
				<u>Детали</u>		
Б4	1			-Ч.60 гост 19903-74*, E=120	1	0,23кг
Б4	2			ФЮА II гост 5781-82*, E=100	1	0,08кг
Б4	3			ФЮА II гост 5781-82*, E=200	2	0,12кг

масса закладного изделия - 0,53кг

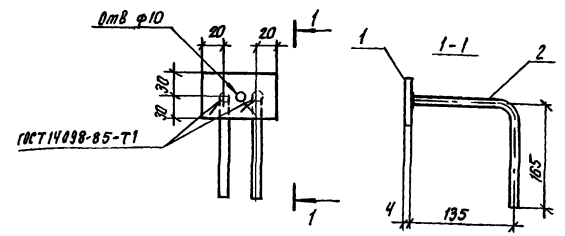
привязан			
ИВ №			

1. 100 1-7, 2-3 00.00.20

ИВ № подл.	Листов в детали	Масштаб	ИВ №
Нач. АПМ	Печерин	12.89	
Гл. конструктор	Рядышев ИИ		
Рук. зр.	Стародубов		
Провед.	Лавыденко		
Разработ.	Степанова		

Изделие закладное М3

Стандия	Лист	Листов
Р	1	1
СибЭНИИЭП г. Новосибирск		



Формат	Зона	Лист	Обозначение	Наименование	Кол	Примечание
				<u>Детали</u>		
Б4	1			-Ч.60 гост 19903-74*, E=80	1	0,15кг
Б4	2			ФЮА II гост 5781-82*, E=300	2	0,19кг

масса закладного изделия - 0,53кг

привязан.			
ИВ №			

1. 100 1-7, 2-3 00.00.21

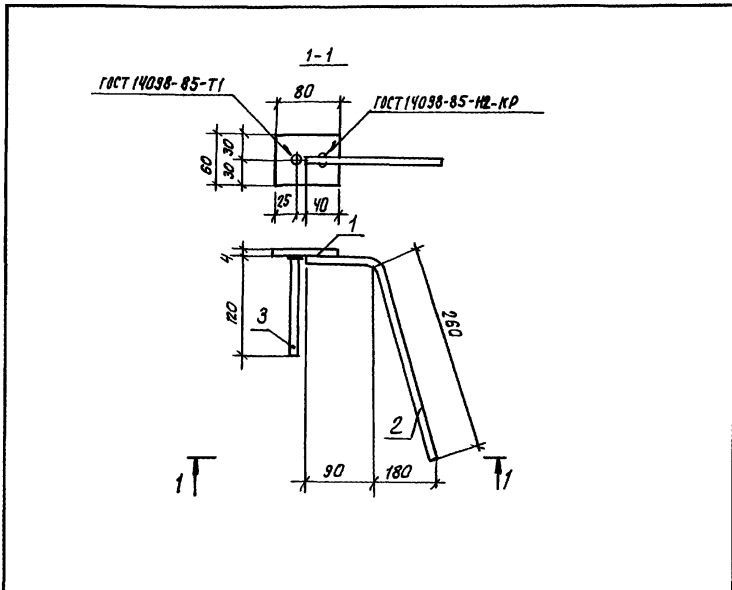
ИВ № подл.	Листов в детали	Масштаб	ИВ №
Нач. АПМ	Печерин	12.89	
Гл. конструктор	Рядышев ИИ		
Рук. зр.	Стародубов		
Провед.	Лавыденко		
Разработ.	Степанова		

Изделие закладное М4

Стандия	Лист	Листов
Р	1	1
СибЭНИИЭП г. Новосибирск		

Копировал: Степанов

формат А3



Формат	Зона	Лист	Обозначение	Наименование	кол.	Примечание
				<u>Детали</u>		
Б4	1			-4x60 ГОСТ 19903-74 ^у , l=80	1	0,15 кг
Б4	2			φ10АII ГОСТ 5781-82 ^у , l=350	1	0,22 кг
Б4	3			φ10АII ГОСТ 5781-82 ^у , l=120	1	0,07 кг

Масса закладного изделия - 0,44 кг

Привязан

ИИВ №

1 100 1-7.2-3

00 00 22

Изделие закладное
М5

Сталь
Р
СибЗНИИЭП
г.Новосибирск

ИИВ № 1001

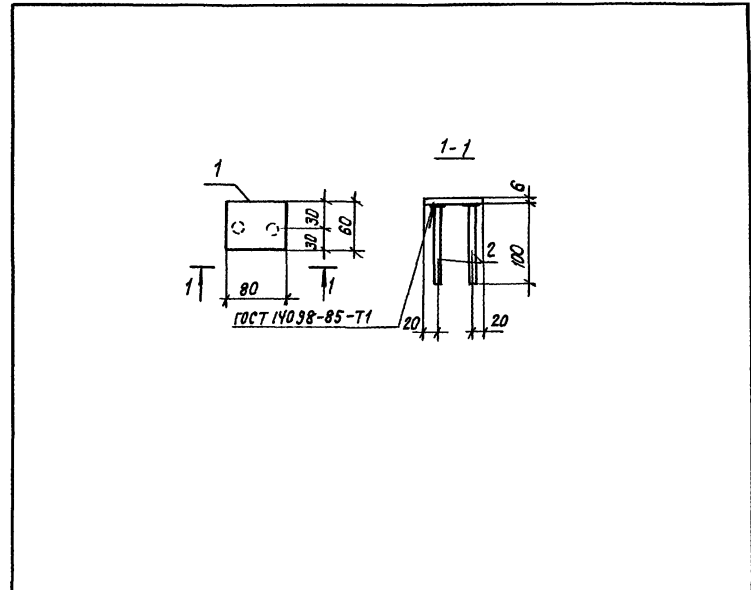
Листы в дате

ИИВ № 1001

ИИВ АПН-1
Г.А. Констр.
Рук.ч.
Пробер.
Разр.б.

Печерин
Радашкевич
Степанова
Лавыденко
Степанова

12.89



Формат	Зона	Лист	Обозначение	Наименование	кол.	Примечание
				<u>Детали</u>		
Б4	1			-6x60 ГОСТ 19903-74 ^у , l=80	1	0,23 кг
Б4	2			φ10АII ГОСТ 5781-82 ^у , l=100	2	0,06 кг

Масса закладного изделия - 0,35 кг

Привязан

ИИВ №

1 100 1-7.2-3

00 00 23

Изделие закладное
М6

Сталь
Р
СибЗНИИЭП
г.Новосибирск

ИИВ № 1001

Листы в дате

ИИВ № 1001

ИИВ АПН-1
Г.А. Констр.
Рук.ч.
Пробер.
Разр.б.

Печерин
Радашкевич
Степанова
Лавыденко
Степанова

12.89

Копировал. Степанов

Формат А3

ИИВ № подл.	Исполн. и дата	ИЗДАТ. ЛИСТ №
ЭОУ	Обозначение	00.00.25 СБ
ЭИД	Наименование	Петли монтажные
ЭИД	Документация	сборочный чертёж
ЭИД	Детали	
ИИВ	ГОСТ 5781-82*	
ИИВ	φ 10 Ас II, λ = 1270	1
ИИВ	φ 12 Ас II, λ = 1390	1
ИИВ	φ 14 Ас II, λ = 1550	1
ИИВ	φ 16 Ас II, λ = 1670	1
ИИВ	φ 18 Ас II, λ = 1790	1

Примечание	Кол. на лист				Масса эл (кг)
	01	02	03	04	
	X	X	X	X	
					0,78
					1,23
					1,87
					2,64
					3,58

1.100 1-7.2-3		00.00.25	
ИИВ	Печерин	12.89	
ИИВ	Радзигейч		
ИИВ	Степанова		
ИИВ	Кавыденко		
ИИВ	Степанова		
ИИВ	Степанова		

Привязан

ИИВ №

ИИВ № подл.	Исполн. и дата	ИЗДАТ. ЛИСТ №
ИИВ	Печерин	12.89
ИИВ	Радзигейч	
ИИВ	Степанова	
ИИВ	Кавыденко	
ИИВ	Степанова	

Обозначение	Марка	Размеры, мм				Масса, кг
		d	α	z	H	
1 100 1-7.2-3 00 00 25	п1	10	30	20	480	0,78
- 01	п2	12	30	20	520	1,23
- 02	п3	14	50	30	580	1,87
- 03	п4	16	50	30	640	2,64
- 04	п5	18	50	30	700	3,58

Привязан.

ИИВ №

1.100 1-7 2-3

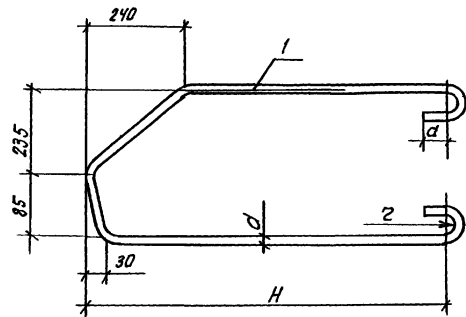
00 00 25 СБ

ИИВ	Печерин	12.89	
ИИВ	Радзигейч		
ИИВ	Степанова		
ИИВ	Кавыденко		
ИИВ	Степанова		

Копировал. Степанова

ИИВ	Лист	Листов
Р		1
СибЗНИИЭП		
г.Новосибирск		

Формат А3



Изм. №	Подпись и дата	Взам. инв. №	Обозначение	00.00.26 С6	Наименование	Кол на сталл			Приме-чание
						01	02	03	
АЧ			Документация		сборочный чертёж	×	×	×	масса в кг
			Детали						
			ГОСТ 5781-82*						
АЧ			Ф 14 Ас II	l = 1400	1				1,69
АЧ			Ф 16 Ас II	l = 1500	1				2,40
АЧ			Ф 18 Ас II	l = 1610	1				3,28
АЧ			Ф 10 Ас II	l = 1200	1				0,74

Изм. №	Подпись	Дата	Изм. №
	Печерин	12.89	
	Радилкевич		
	Стефаново		
	Давыденко		
	Степанова		

Изм. №	Подпись	Дата	Изм. №
	Печерин	12.89	
	Радилкевич		
	Стефаново		
	Давыденко		
	Степанова		

Изм. №	Подпись	Дата	Изм. №
	Печерин	12.89	
	Радилкевич		
	Стефаново		
	Давыденко		
	Степанова		

1.100	1-7-2-3	00.00.26
Листы монтажные		
ЛБ...19		
СибЗНИИЭП		
г.Новосибирск		

Обозначение	Марка	Размеры, мм				Масса, кг
		d	d	z	H	
1.100 1-7.2-3 00.00.26	ЛБ	14	50	30	540	1,69
- 01	Л7	16	50	30	600	2,40
- 02	Л8	18	50	30	660	3,28
- 03	Л9	10	30	20	460	0,74

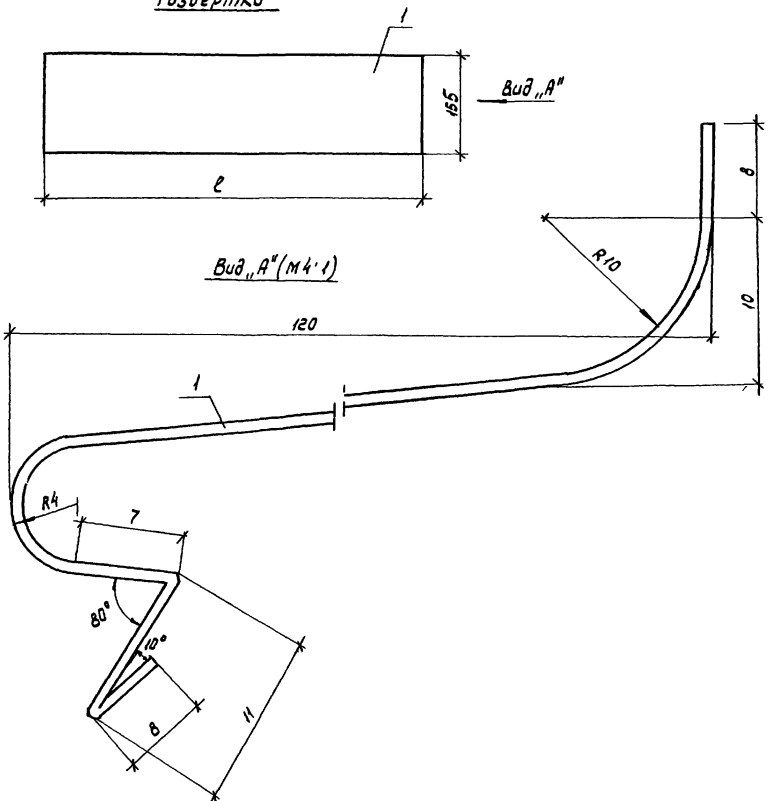
Изм. №	Подпись	Дата	Изм. №
	Печерин	12.89	
	Радилкевич		
	Стефаново		
	Давыденко		
	Степанова		

1.100	1-7.2-3	00.00.26 С6
Листы монтажные		
ЛБ...19		
СибЗНИИЭП		
г.Новосибирск		

копировал. теарш

Формат А3

Развертка



Формат	Зона	Пол	Обозначение	Наименование	Кол	Примечание
				1.100 1-7 2-3 00 00 27		тип 1
				<u>Детали</u>		
		1		-0,8x155 гост 14918-80*, L=1350	1	
				1.100 1-7 2-3 00 00 27-01		тип 2
				<u>Детали</u>		
		1		-0,8x155 гост 14918-80*, L=1770	1	
				1.100 1-7 2-3 00.00.27-02		тип 3
				<u>Детали</u>		
		1		-0,8x155 гост 14918-80*, L=600	1	
				1.100 1-7 2-3 00.00.27-03		тип 4
				<u>Детали</u>		
		1		-0,8x155 гост 14918-80*, L=2100	1	
				1.100 1-7 2-3 00 00 27-04		тип 5
				<u>Детали</u>		
		1		-0,8x155 гост 14918-80*, L=2670	1	

Шиб. 1:2. табл. 1. Печерин и др. 1981 г. 128 стр.

Обозначение	Марка	L, мм	Масса, кг
1.100 1-7 2-3 00.00.27	тип 1	1350	1.31
-01	тип 2	1770	1.77
-02	тип 3	600	0.58
-03	тип 4	2100	2.03
-04	тип 5	2670	2.59

				1.100 1-7 2-3	00 00 27
Нач. АРМ	Печерин	РК			
Л. констр	Родашкевич				
Рис. гр	Ставредова				
Провер	Ставредова				
Разраб	Давыденко				

Слив подоконный

Состав: Лист 1, Листав 1

СВЗНИИЭП
г. Новосибирск

Копировал Шенгалина

Формат А3