

ТИПОВЫЕ СТРОИТЕЛЬНЫЕ КОНСТРУКЦИИ, ИЗДЕЛИЯ И УЗЛЫ

СЕРИЯ 1.100.1-7

ИНДУСТРИАЛЬНЫЕ ИЗДЕЛИЯ КРУПНОПАНЕЛЬНЫХ 5-9 ЭТАЖНЫХ ЗДАНИЙ С ВЫСОТОЙ
ЭТАЖА 2,8м И СО СТРОИТЕЛЬНЫМ МОДУЛЕМ 15М НА ОСНОВЕ ЖИЛЫХ ДОМОВ
СЕРИИ 97

ВЫПУСК 2-5

ПАНЕЛИ НАРУЖНЫХ СТЕН ТРЕХСЛОЙНЫЕ ЛЕГКОБЕТОННЫЕ ТОЛЩИНОЙ 350 мм

РАБОЧИЕ ЧЕРТЕЖИ

ТИПОВЫЕ СТРОИТЕЛЬНЫЕ КОНСТРУКЦИИ, ИЗДЕЛИЯ И УЗЛЫ

СЕРИЯ 1.100.1-7

ИНДУСТРИАЛЬНЫЕ ИЗДЕЛИЯ КРУПНОПАНЕЛЬНЫХ 5-9 ЭТАЖНЫХ ЗДАНИЙ С ВЫСОТОЙ
ЭТАЖА 2,8м И СО СТРОИТЕЛЬНЫМ МОДУЛЕМ 15М НА ОСНОВЕ ЖИЛЫХ ДОМОВ
СЕРИИ 97

ВЫПУСК 2-5

ПАНЕЛИ НАРУЖНЫХ СТЕН ТРЕХСЛОЙНЫЕ ЛЕГКОБЕТОННЫЕ ТОЛЩИНОЙ 350 мм

РАБОЧИЕ ЧЕРТЕЖИ

РАЗРАБОТАНЫ

СивЗНИИЭП

ГЛАВНЫЙ ИНЖЕНЕР

НАЧАЛЬНИК АПМ-1

ГЛАВНЫЙ ИНЖЕНЕР ПРОЕКТА



С.Ф.ТРАУТВЕЙН

М.К.ЛЕЧЕРИН

И.Б.РАДАШКЕВИЧ

УТВЕРЖДЕНЫ И ВВЕДЕНЫ В ДЕЙСТВИЕ

С 30 АПРЕЛЯ 1990 Г.

ГОСКОМАРХИТЕКТУРЫ

ПРИКАЗ ОТ 23.03.90 № 46

Обозначение	Наименование	Стр.
1.100.1-7.2-5 00.00.00	Содержание	3,4
00.00.00	Номенклатура изделий	5...13
01.00.00	Панель наружной стены ЗНС30.29.35-150л	14,15
01.01.00	Каркас пространственный КП30.29.35	16
02.00.00	Панель наружной стены ЗНС30.27.35-150л	17,18
02.01.00	Каркас пространственный КП30.27.35	19
03.00.00	Панель наружной стены ЗНС30.26.35-150л	20,21
03.01.00	Каркас пространственный КП30.26.35	22
04.00.00	Панель наружной стены ЗНС27.29.35-150л	23,24
04.01.00	Каркас пространственный КП27.29.35	25
05.00.00	Панель наружной стены ЗНС45.29.35-150	26,27
05.01.00	Каркас пространственный КП45.29.35	28
06.00.00	Панель наружной стены ЗНС45.27.35-150л	29,30
06.01.00	Каркас пространственный КП45.27.35	31
07.00.00	Панель наружной стены ЗНС45.26.35-150л	32,33
07.01.00	Каркас пространственный КП.45.26.35	34
08.00.00	Панель наружной стены ЗНС38.27.35-150л	35,36
08.01.00	Каркас пространственный КП38.27.35	37
09.00.00	Панель наружной стены ЗНС38.26.35-150л	38,39
09.01.00	Каркас пространственный КП38.26.35	40
10.00.00	Панель наружной стены ЗНС30.29.35-150л-1	41,42
10.01.00	Каркас пространственный КП30.29.35-1	43
11.00.00	Панель наружной стены ЗНС60.29.35-150л	44
11.00.00	Панель наружной стены ЗНС60.29.35-150л	45,46
	Сборочный чертеж.	
11.01.00	Каркас пространственный КП60.29.35	47
12.00.00	Панель наружной стены ЗНС30.28.35-150л	48,49

Обозначение	Наименование	Стр.
1.100.1-7.2-5 12.01.00	Каркас пространственный КП30.28.35	50
13.00.00	Панель наружной стены ЗНС30.12.35-150л-1	51,52
13.01.00	Каркас пространственный КП30.12.35-1	53
14.00.00	Панель наружной стены ЗНС30.12.35-150л-2	54,55
14.01.00	Каркас пространственный КП30.12.35-2	56
15.00.00	Панель наружной стены ЗНС47.28.35-150л	57,58
15.01.00	Каркас пространственный КП47.28.35	59
16.00.00	Панель наружной стены ЗНС47.26.35-150л	60,61
16.01.00	Каркас пространственный КП47.26.35	62
17.00.00	Панель наружной стены ЗНС30.29.35-150л-2	63,64
17.01.00	Каркас пространственный КП30.29.35-2	65
18.00.00	Панель наружной стены ЗНС29.27.35-150л	66,67
18.01.00	Каркас пространственный КП29.27.35	68
19.00.00	Панель наружной стены ЗНС44.27.35-150л	69,70
19.01.00	Каркас пространственный КП44.27.35	71
20.00.00	Панель наружной стены ЗНС48.29.35-150л	72,73
	ЗНС48.29.35-150л-1	
20.01.00	Каркас пространственный КП48.29.35	74
	КП48.29.35-1	
21.00.00	Панель наружной стены ЗНС48.27.35-150л	75,76
	ЗНС48.27.35-150л-1	
21.01.00	Каркас пространственный КП48.27.35	77
	КП48.27.35-1	
22.00.00	Панель наружной стены ЗНС48.26.35-150л	78,79
	ЗНС48.26.35-150л-1	

Исп. кент	Родашев				1.100.1-7.2-5	00.00.00		
Нач. АПМ	Печерин	12	12.89		Содержание	Студия	Лист	Листов
Инженер	Родашев					Р	1	2
Рук. гр.	Стебляева					СибНИИЭП		
Провер.	Булгакова					г. Новосибирск		
Рисов.	Моисеева							

Копировал: Парфирова

Формат: А3

Взят, инв. №

Днев. № погн. Подпись и дата

Обозначение	Наименование	Стр.
1.100.1-7.2-5 22.01.00	Каркас пространственный К48.26.35	80
	КП48.26.35-1	
23.00.00	Панель наружной стены ЭНСЗЗ.29.35-150Л	81,82
	ЭНСЗЗ.29.35-150Л-1	
23.01.00	Каркас пространственный КПЗЗ.29.35	83
	КПЗЗ.29.35-1	
24.00.00	Панель наружной стены ЭНС15.29.35-150Л	84
	ЭНС15.29.35-150Л-1	
24.00.00СБ	Панель наружной стены ЭНС15.29.35-150Л	85,86
	ЭНС15.29.35-150Л-1. Сборочный чертеж	
24.01.00	Каркас пространственный КП15.29.35	87
	КП15.29.35-1	
25.00.00	Панель наружной стены ЭНС15.27.35-150Л	88
	ЭНС15.27.35-150Л-1	
25.00.00СБ	Панель наружной стены ЭНС15.27.35-150Л	89,90
	ЭНС15.27.35-150Л-1. Сборочный чертеж	
25.01.00	Каркас пространственный КП15.27.35	91
	КП15.27.35-1	
26.00.00	Панель наружной стены ЭНС15.26.35-150Л	92
	ЭНС15.26.35-150Л-1	
26.00.00СБ	Панель наружной стены ЭНС15.26.35-150Л	93,94
	ЭНС15.26.35-150Л-1. Сборочный чертеж	
26.01.00	Каркас пространственный КП15.26.35	95
	КП15.26.35-1	
27.00.00	Панель наружной стены ЭНС30.26.35-150Л-1	96,97
27.01.00	Каркас пространственный КП30.26.35-1	98
28.00.00	Панель наружной стены ЭНС45.14.35-150Л	99,100
28.01.00	Каркас пространственный КП45.14.35	101
29.00.00	Панель наружной стены ЭНС45.29.35-150Л-1	102,103

Обозначение	Наименование	Стр.
1.100.1-7.2-5 29.01.00	Каркас пространственный КП45.29.35-1	104
30.00.00	Панель наружной стены ИНС45.26.35-150Л	105
30.00.00СБ	Панель наружной стены ИНС45.26.35-150Л	106,107
	Сборочный чертеж	
30.01.00	Каркас пространственный КП45.26.35-1	108
31.00.00	Панель наружной стены ЭНС48.27.35-150Л-2	109,110
	ЭНС48.27.35-150Л-3	
31.01.00	Каркас пространственный КП48.27.35-2	111
	КП48.27.35-3	
32.00.00	Панель наружной стены ИНС45.22.35-150Л	112,113
32.01.00	Каркас пространственный КП45.22.35	114
33.00.00	Панель наружной стены ИНС45.20.35-150Л	115,116
33.01.00	Каркас пространственный КП45.20.35	117
34.00.00	Заполнение проема панели	118
35.00.00	Заполнение проема панели	119
36.00.00	Заполнение проема панели	120
37.00.00	Заполнение проема панели	121
38.00.00	Заполнение проема панели	122
39.00.00	Заполнение проема панели	123
40.00.00	Заполнение проема панели	124
41.00.00	Блок дверной в турсоркамере КАН-20-11	125,126
42.00.00	Труба полиэтиленовая ТРП-ТРПЗ	127
00.00.00СБ	Ведомость расхода стали	128,129

1.100.1-7.2-5

00.00.00

Лист

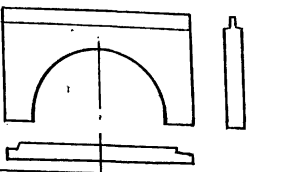
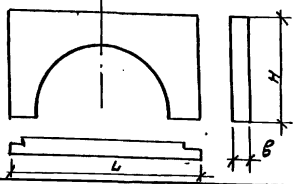
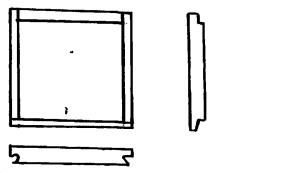
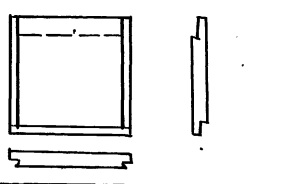
2

капитулярный институт

Лист 6 из 6. Проверено и одобрено

Эскиз	Марка	Обозначение		Размеры мм			Расход материалов					Масса, кг
				L	H	B	Керамзит бетон, м ³	Факт санд. наружн. м ²	Факт санд. внутрн. м ²	Утеплит. м ³	Сталь кг	
	ЗНС 60.29.35-1SDA	1.100.1-7.2-5	11.00.00	5990	2850	350	2.59	0.32	0.24	1.46	56.04	5620
	ЗНС 30.28.35-1SDA	1.100.1-7.2-5	12.00.00	2990	2780	350	0.72	0.07	0.03	0.09	28.11	1600
	ЗНС 30.12.35-1SDA-1 для 5эт. блок-секций	1.100.1-7.2-5	13.00.00	2990	1160	350	0.71	0.22	0.06	0.04	15.02	1420
	ЗНС 30.12.35-1SDA-1 для 9эт. блок-секций		-01	2990	1160	350	0.71	0.22	0.06	0.04	15.72	1420
	ЗНС 30.12.35-1SDA-2 для 5эт. блок-секций	1.100.1-7.2-5	14.00.00	2990	1160		0.70	0.04	0.04	0.13	16.62	1360
	ЗНС 30.12.35-1SDA-2 для 9эт. блок-секций		-01	2990	1160	350	0.7	0.04	0.04	0.13	17.32	1360

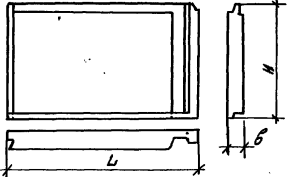
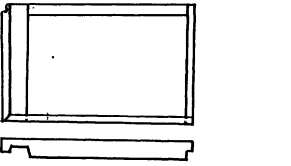
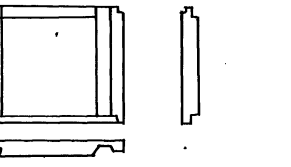
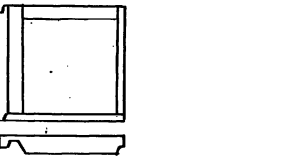
ШНБ-П-ПВВ, ПОВИЧЕЦЬ І СІМІТ, ВЕЖА ШНБ-П-П

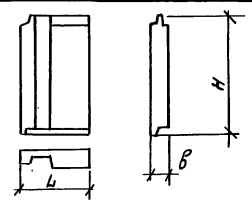
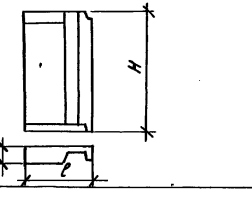
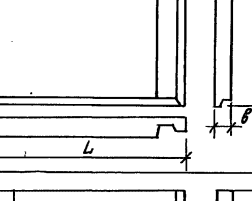
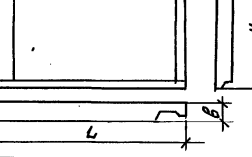
Эскиз	Марка	Обозначение	Размеры, мм			Расход материалов					Масса, кг
			L	H	B	Керамзит-бетон, м³	Рожит. слой, м	Рожит. слой, м	Утеплитель, м³	Сталь, кг	
	1HC 47.28.35-150A	1.100.1-7.2-5 15.00.00	4660	2780	350	2.43	0.13	-	-	48.05	4440
	1HC 47.26.35-150A	1.100.1-7.2-5 16.00.00	4660	2610	350	2.32	0.13	-	-	46.92	4250
	3HC30.29.35-150A-2	1.100.1-7.2-5 17.00.00	2990	2850	350	1.60	0.17	0.11	0.86	22.86	3290
	3HC 29.27.35-150A	1.100.1-7.2-5 18.00.00	2890	2680	350	1.75	0.13	0.11	0.65	25.88	3460
	3HC 44.27.35-150A	19.00.00	4390	2680	350	2.67	0.19	0.17	1.04	35.86	5260

Инв.№ подл. № чертеж и дата. Взам. инв.№

1.100.1-7.2-5 00.00.00 НИ Лист 3

Подготовил: ПТимофеева Формат: А3

Эскиз	Марка	Обозначение	Размеры, мм			Расход материалов					Масса, кг
			Л	Н	В	Керамзит-бетон, м ³	Факт. слой порожки, м ³	Факт. слой фанеры, м ³	Утеплитель, м ³	Сталь, кг	
	ЗНС 48.29.35-150А	1.100.1-7.2-5 20.00.00	4765	2850	350	2.54	0.28	0.16	1.30	35.17	5210
	ЗНС 48.29.35-150А-1	1.100.1-7.2-5 20.00.00-01	4765	2850	350	2.54	0.28	0.16	1.30	35.17	5210
	ЗНС 33.29.35-150А	1.100.1-7.2-5 23.00.00	3265	2850	350	1.73	0.20	0.10	0.82	25.37	3560
	ЗНС 33.29.35-150А-1	1.100.1-7.2-5 23.00.00-01	3265	2850	350	1.73	0.20	0.10	0.82	25.37	3560

Эскиз	Марка	Обозначение		Размеры, мм			Расход материалов					Масса кг
				L	H	B	Керамзит- бетон, м ³	Факт. слой наружн. м ³	Факт. слой внутр. м ³	Утеплитель м ³	Сталь, кг	
	ЗНС 15.29.35-150Л	1.100.1-7.2-5	24.00.00	1485	2850	350	0.81	0.10	0.04	0.27	14.01	1670
	ЗНС 15.29.35-150Л-1	1.100.1-7.2-5	24.00.00-01	1485	2850	350	0.81	0.10	0.04	0.27	14.01	1670
	ЗНС 48.27.35-150Л	1.100.1-7.2-5	21.00.00	4765	2730	350	2.41	0.27	0.16	1.30	32.09	4980
	ЗНС 48.27.35-150Л-1	1.100.1-7.2-5	21.00.00	4765	2730	350	2.41	0.27	0.16	1.30	32.09	4980

1.100.1-7.2-5

00.00.00 НИ

Лист

5

Копировал: Тимофеева

Формат: А3

Эскиз	Марка	Обозначение		Размеры, мм			Расход материалов					Масса, кг
				Л	Н	В	Керамич. Бетон, м ³	Фанк. слой наружн. м ³	Фанк. слой внутр. м ³	Утеплит. м ³	Сталь, кг	
	ЗНС 48.26.35-150А	1.100.1-7.2-5	22.00.00	4765	2610	350	2.39	0.26	0.16	1.30	2987	4920
	ЗНС 48.26.35-150А-1	1.100.1-7.2-5	22.00.00-01	4765	2610	350	2.39	0.26	0.16	1.30	29.87	4920
	ЗНС 15.27.35-150А	1.100.1-7.2-5	25.00.00	1485	2680	350	0.77	0.09	0.04	0.27	13.20	1580
	ЗНС 15.27.35-150А-1	1.100.1-7.2-5	25.00.00-01	1485	2680	350	0.77	0.09	0.04	0.27	13.20	1580

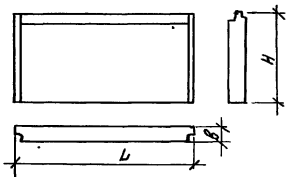
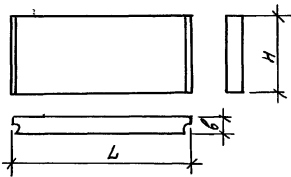
Эскиз	Марка	Обозначение	Размеры, мм			Расход материалов					Масса, кг
			L	H	B	Керами- тобиты, м³	Фаян.-глин. напольн. м³	Фаян.-глин. внутр. м³	Угнетит м³	Сталь кг	
	ЗНС 15.26.35-150А	1.100.1-7.2-5 26.00.00	1485	2610	350	0.76	0.09	0.04	0.27	12.46	1560
	ЗНС 15.26.35-150А-1	1.100.1-7.2-5 26.00.00-01	1485	2610	350	0.76	0.09	0.04	0.27	12.46	1560
	ЗНС 30.26.35-150А-1	1.100.1-7.2-5 27.00.00	2990	2610	350	1.02	0.13	0.09	0.70	25.93	2310
	ЗНС 45.14.35-150А	1.100.1-7.2-5 28.00.00	4490	1960	350	1.35	0.06	-	0.36	18.02	2460

Инв.№ подл. Подпись и дата. Взам.инв.№

Эскиз	Марка	Обозначение	Размеры, мм			Расход материалов					Масса кг
			L	H	б	Периметр-бетон, м³	Фант. слой наруж. м³	Фант. слой внутр. м³	Утеплитель м³	Сталь кг	
	3HC 45.29.35-ISO 1-1	1.100.1-7.2-5 29.00.00	4490	2850	350	1.82	0.22	0.14	1.19	30.90	3910
	1HC 45.26.35-ISO 1	1.100.1-7.2-5 30.00.00	4490	2610	350	2.11	0.14	-	-	47.94	4140
	3HC 48.27.35-ISO 1-2	1.100.1-7.2-5 31.00.00	4765	2680	350	2.44	0.19	0.16	1.02	35.93	4850
	3HC 48.27.35-ISO 1-3	1.100.1-7.2-5 31.00.00-01	4765	2680	350	2.44	0.19	0.16	1.02	35.93	4850

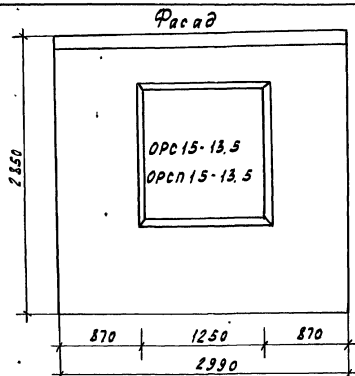
Лист № подл.
 Подпись и дата
 Взам. Инв. №

1.100.1-7.2-5 00.00.00 НУ Исх. 8

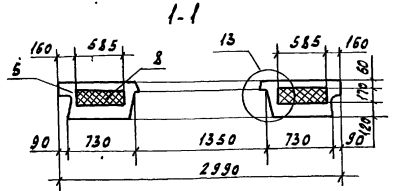
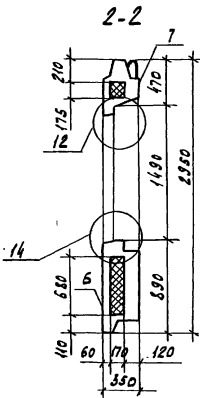
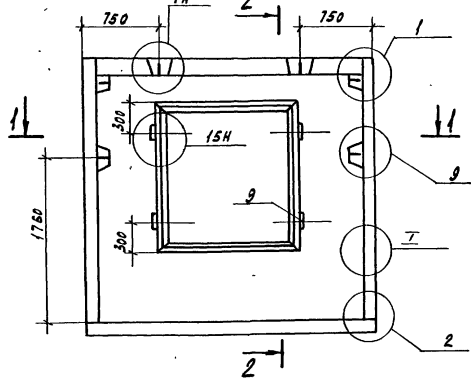
Эскиз	Марка	Обозначение	Размеры, мм			Расход материалов					Масса, кг
			L	H	б	Керамзито-бетон, м ³	Пант. слой наружн. м ²	Пант. слой внутр. м ²	Утеплитель м ³	Сталь кг	
	1HC 45.22.35-150 л	1.100.1-7.2-5 32.00.00	4490	2160	350	3.00	0.19	-	-	30.09	5500
	1HC 45.20.35-150 л	1.100.1-7.2-5 33.00.00	4490	1990	350	2.68	0.18	-	-	28.85	5270

Шифр № подл. Подписи и даты
 Взам.инв.№

1.100.1-7.2-5 00.00.00 НИ
 Колеровка: Тимофеева
 Ауст 9
 Формат А3



Вид с внутренней стороны



Кол.	Примечание	Наименование	Кол.	Примечание
		Документация		
А3	1.100.1-7.2-4 00.00.00ТД	Техническое описание		
А3	1.100.1-7.2-4 00.00.00Д4	Узлы опалубки		
А3	1.100.1-7.2-4 00.00.00Д5	Узлы армирования		
А3	1.100.1-7.2-5 00.00.00РС	Ведомость расхода стали		
А3	1.100.1-7.2-5 34.00.00	Заполнение проема		
		Сборочные единицы		
А3	1 1.100.1-7.2-5 01.01.00	КП 30.29.35	1	
А3	2 1.100.1-7.2-6 00.00.15	Сетка С1	2	
А3	3	-01 Сетка С2	1	
А3	4 1.100.1-7.2-6 00.00.21	Сетка ПС1	1	
		Материалы		
	5	Керамзитобетон В12.5 D1500	1.10	м ³
	6	Фактурный слой нар.д=2000мм ²	0.13	м ³
	7	Фактурный слой внутр.д=1600мм ²	0.09	м ³
	8	Утеплитель д=40 кг/м ³	0.70	м ³
Б4	9	Прокли дерева 100x100x50	4	шт.

1.100.1-7.2-5 01.00.00		Стенд	Масса	Масштаб
Панель наружной стены		Р	2150 кг	
ЗНС 30.29.35-150Л		Лист 1 Листов 2		
		СНБЗННЭП		
		г.Новосибирск		

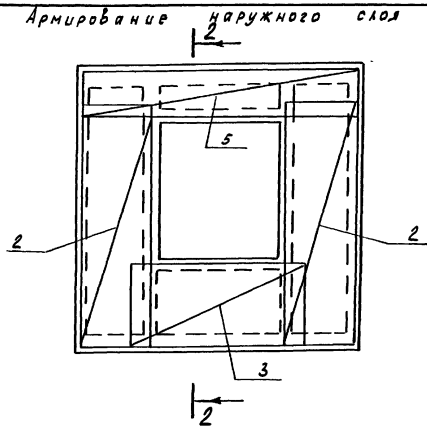
Исполн.	Печурин	Дата	12.89
И.конс.	Радославич		
Проектант	Стародубова		
Провер.	Стародубова		
Разработ.	Булякова		

Копировал Кириенго

Формат А3

Коп. и подл. Проверить и дать согласие Шиб. и

Армирование наружного слоя



2-2

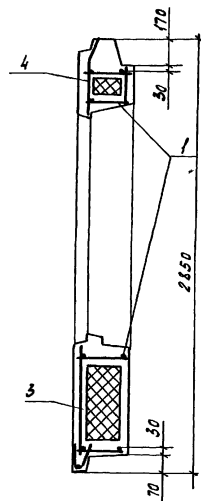
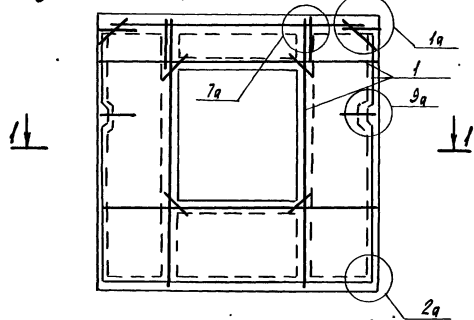
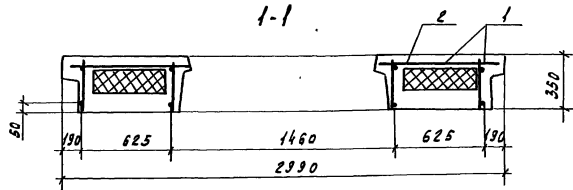


Схема установки пространственного каркаса



1-1

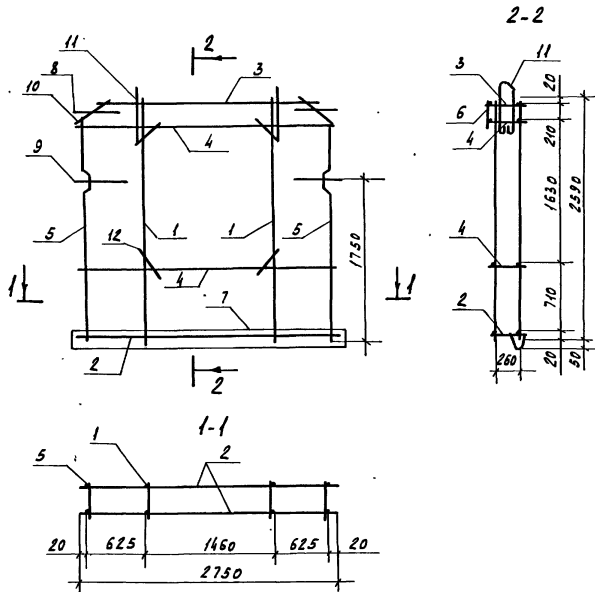


1.100.1-7.2-5	01.00.00	Иет
		2

Копировал Кирикто

Формат А3

Инв. л. № 1. Листы в дата 333 м. и № 1.4



Код	Вид	№	Обозначение	Наименование	Кол.	Примечание
<u>Сборочные единицы</u>						
A3	1		1.100.1-7.2-6 00.00.01	Каркас КР1	2	
A3	2		-02	Каркас КР2	1	
A3	3		-03	Каркас КР3	1	
A3	4		1.100.1-7.2-6 00.00.02	Каркас КР7	2	
A3	5		1.100.1-7.2-6 00.00.03	Каркас КР8	2	
A3	6		1.100.1-7.2-6 00.00.04	Каркас КР9	1	
A3	7		1.100.1-7.2-6 00.00.19	Каркас ПК1	1	
<u>Детали</u>						
A4	8		1.100.1-7.2-6 00.00.23	Анкер А1	2	
A4	9		1.100.1-7.2-6 00.00.24	Анкер А2	2	
B4	10		1.100.1-7.2-6	φ6Ш ГОСТ 5781-82* L=270	4	0.05кг
A3	11		1.100.1-7.2-6 00.00.35	Петля П2	2	
B4	12			φ5Вр ГОСТ 6727-80* L=300	8	0.04кг

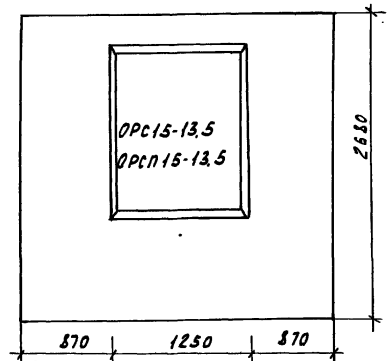
Масса каркаса - 22.62кг

Инв. № подл. Проверка и дата Выпущено №

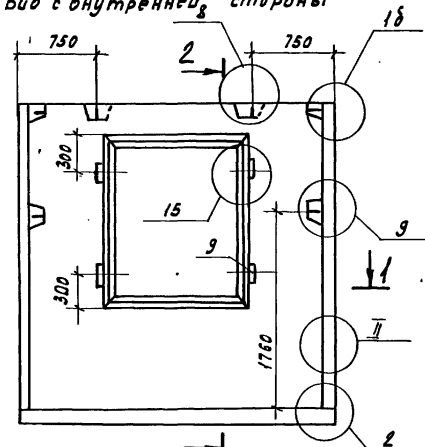
		1.100.1-7.2-5		01.01.00	
Мач. АЛМИ Печерин	12.89	Каркас пространственный КР30.29.35	Сталь	Лист	Листов
Л. констр. Радзешеву			Р		1
Рук. пр. Стадредова			СНБЗ НННЭП		
Провер. Стадредова			г. Новосибирск		
Разработ. Бизагова			Фланец А3		

Копировал Кириченко

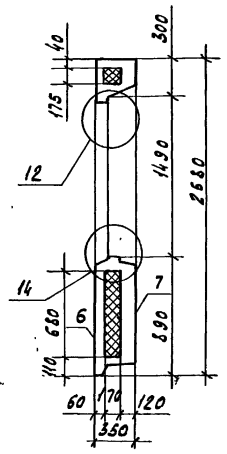
Фасад



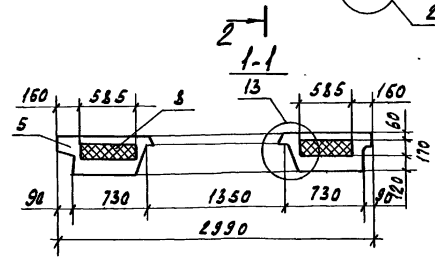
Вид с внутренней стороны



2-2



1-1

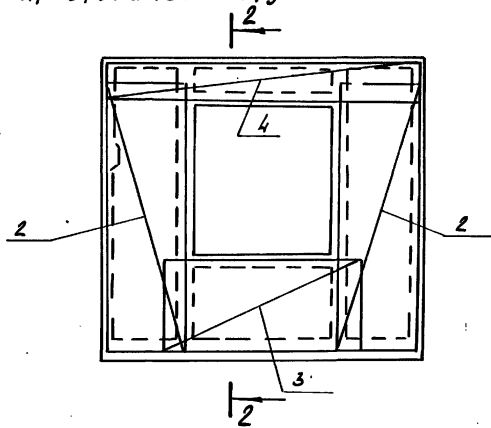


Формат	Зона	Лист	Обозначение	Наименование	Кол.	Примечание
				Документация		
A3			1.100.1-7.2-4 00.00.00ТО	Техническое описание	1	
A3			1.100.1-7.2-4 00.00.00Д4	Узлы опалубки	1	
A3			1.100.1-7.2-4 00.00.00Д5	Узлы армирования	1	
A3			1.100.1-7.2-5 00.00.00РС	Вероятность расхода стали	1	
A3			1.100.1-7.2-5 34.00.00	Заполнение проема	1	
				Сборочные единицы		
A3	1		1.100.1-7.2-5 02.01.00	КП 30.27.35	1	
A3	2		1.100.1-7.2-6 00.00.15	Сетка С1	2	
A3	3		-01	Сетка С2	1	
A3	4		-02	Сетка С3	1	
				Материалы		
	5			Керамзитобетон B12.5 D1500	1.03	м ³
	6			Фактурн. слой нар. ρ=2000кг/м ³	0.13	м ³
	7			Фактурн. слой внутр. ρ=1600кг/м ³	0.09	м ³
	8			Утеплитель ρ=40кг/м ³	0.70	м ³
Б.4.	9			Продки дерев. 100x100x50	4	шт.

1.100.1-7.2-5 02.00.00		Стандарт	Масса	Масштаб
Панель наружной стены ЗНС 30.27.35-150Л		Р	2330 кг	
Имя, Фамилия, Инициалы	12.89	Лист	Листов 2	
Науч. Апп. Проверил		СНБЗННЭП г. Новосибирск		
Инженер		Формат А3		
Руководитель		Климова Кирьяков		
Проверил				
Разработчик				

Имя, Фамилия, Инициалы
Лавинский Виктор Александрович

Армирование наружного слоя



2-2

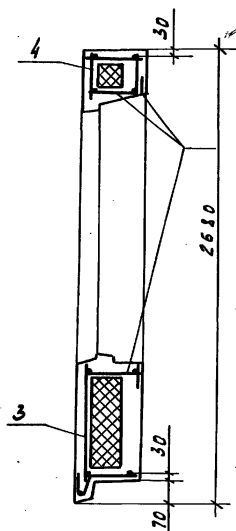
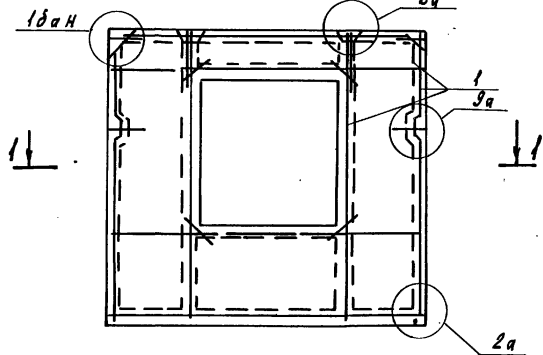
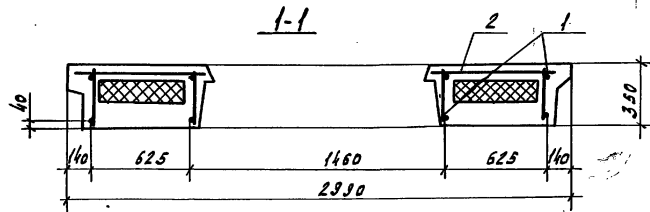


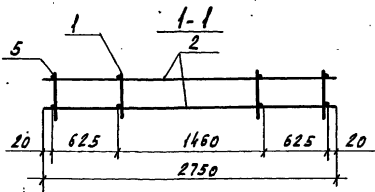
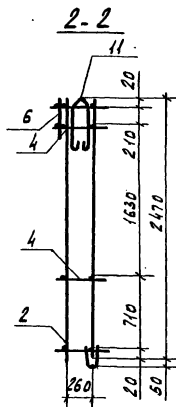
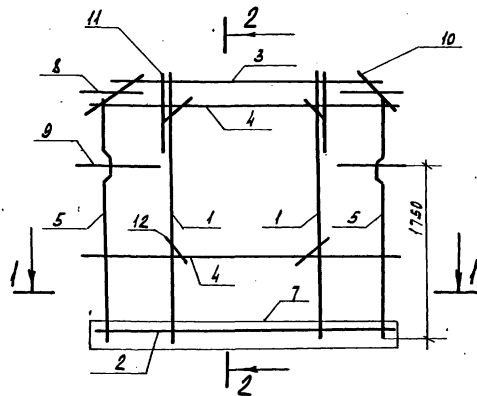
Схема установки пространственного каркаса



1-1



Инв. № подл. Подпись и дата. Взам. инв. №



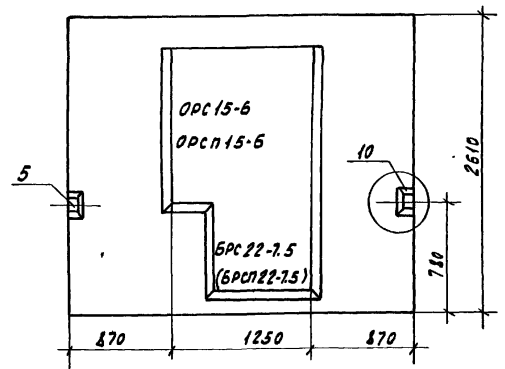
Формат	Зона	Таб	Обозначение		Наименование	Кол.	Примечание
					<u>Сварочные единицы</u>		
A3	1		1.100.1-7.2-6	00.00.01	Каркас КР1	2	
A3	2			-01	Каркас КР2	1	
A3	3			-03	Каркас КР3	1	
A3	4		1.100.1-7.2-6	00.00.02	Каркас КР7	2	
A3	5		1.100.1-7.2-6	00.00.03	Каркас КР8	2	
A3	6		1.100.1-7.2-6	00.00.04	Каркас КР9	1	
A3	7		1.100.1-7.2-6	00.00.19	Каркас ПК1	1	
					<u>Детали</u>		
A4	8		1.100.1-7.2-6	00.00.23	Анкер А-1	2	
A4	9		1.100.1-7.2-6	00.00.24	Анкер А-2	2	
В4	10				φ5АIII ГОСТ5781-82* <i>l</i> =270	4	0.06 кг
A3	11		1.100.1-7.2-6	00.00.35	Петля П2	2	
В4	12				φ5ВрI ГОСТ6727-80* <i>l</i> =300	8	0.04 кг

Масса каркаса - 22.62 кг

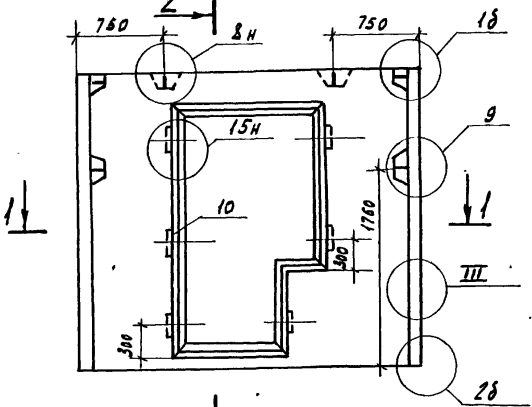
				1.100.1-7.2-5	02.01.00				
Нач.АПМ	Печерин	ВН	12.83	Каркас пространственный КЛ 30.27.35	Стыли	Лист	Листов		
Л.конст.	Радичкевич	ВН				Р		1	
Рук.зр.	Стадрова	ВН				СибЗНИИЭП г.Новосибирск			
Провер.	Бунгакова	ВН							
Разраб.	Моисеева	ВН		Копировал Кириченко					

Иск. л. подл. Подпись и дата. Исполн. инж. В.В.М.И.И.

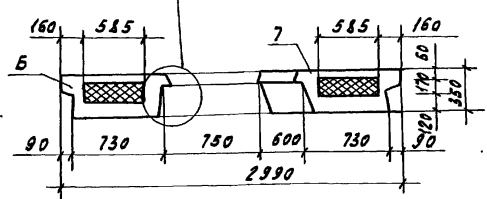
Фасад



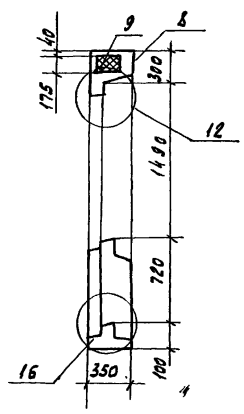
Вид с внутренней стороны



1-1



2-2



Код	Зона	Пов.	Обозначение		Наименование	Кол.	Примечание
					<u>Документация</u>		
A3			1.100.1-7.2-4	00.00.0070	Техническое описание		
A3			1.100.1-7.2-4	00.00.0044	Узлы опалубки		
A3			1.100.1-7.2-4	00.00.0045	Узлы армирования		
A3			1.100.1-7.2-5	00.00.0090	Ведомость расхода стали		
A3			1.100.1-7.2-5	36.00.00	Заполнение проема		
					<u>Сборочные единицы</u>		
A3	1		1.100.1-7.2-5	03.01.00	КП 30.26.35	1	
A3	2		1.100.1-7.2-6	00.00.15	Сетка С1	2	
A3	3			-02	Сетка С3	1	
A3	4			-03	Сетка С4	1	
A3	5		1.100.1-7.2-6	00.00.27	Изделие закладное М1	2	
					<u>Материалы</u>		
		6			Керамзитобетон В12.5 В1500	0.95	м³
		7			Фактурн. слой нар. г=2000 ^{мм} /м³	0.10	м³
		8			Фактурн. слой внут. г=1600 ^{мм} /м³	0.07	м³
		9			Утеплитель г=40 ^{мм} /м³	0.60	м³
БУ		10			Продки дверь 100x100x50	6	шт.

				1.100.1-7.2-5 03.00.00			
				Панель наружной стены		Стадия	Масса
				ЗНС 30.26.35-150 л		P	2130
						кг	
						Лист 1	Листов 2
						СНБЗННЭП	
						г.Новосицирск	

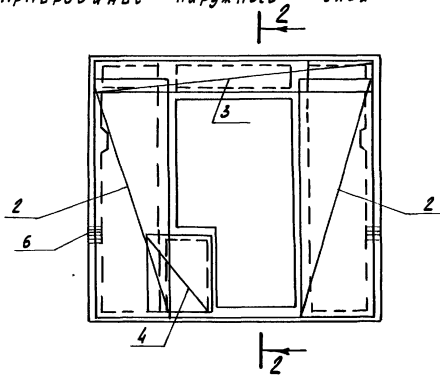
Исп. АПМ Проверил М.В. 12.89
 И. конст. Радашевский
 Рук. гр. Стадредова
 Провер. Стадредова
 Разраб. Булгакова

Копировал Кириченко

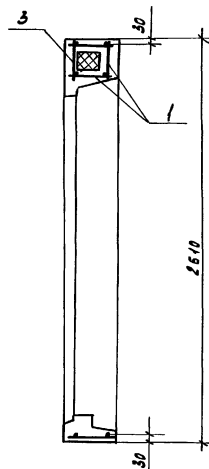
Формат А2

Инв. № инв. / Подпись и дата / Взам. инв. №

Армирование наружного слоя

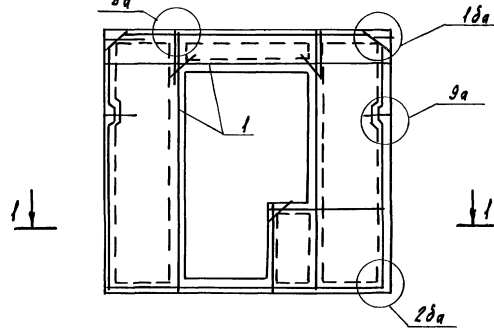


2-2

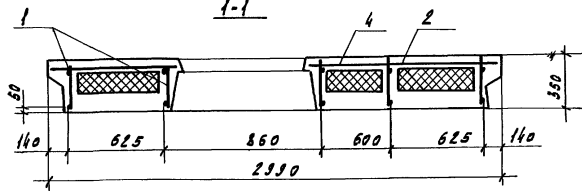


Схема

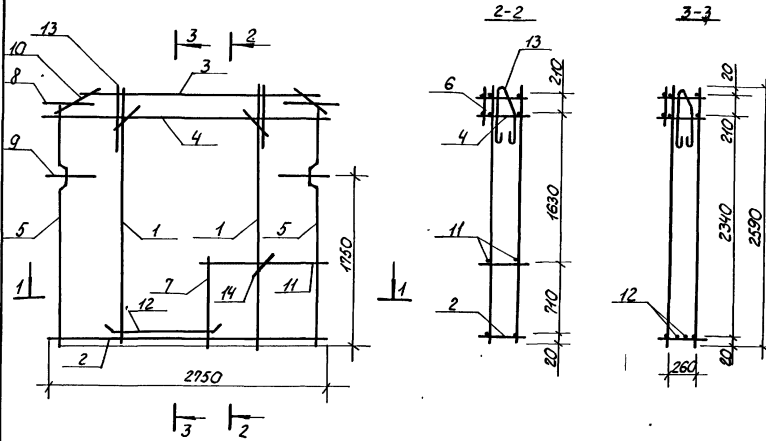
установки 8a пространственного каркаса



1-1

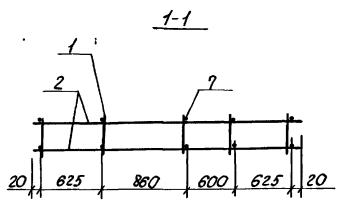


Инв. № подл. Лист № в поэта. Вып. № инв. №



Код	Зона	Лоз	Обозначение	Наименование	Кол.	Примечание
					<u>Сборочные единицы</u>	
A3	1	1.100.1-7.2-6	00.00.01	Каркас КР1	2	
A3	2		-02	Каркас КР2	1	
A3	3		-03	Каркас КР3	1	
A3	4	1.100.1-7.2-6	00.00.02	Каркас КР7	1	
A3	5	1.100.1-7.2-6	00.00.03	Каркас КР8	2	
A3	6	1.100.1-7.2-6	00.00.04	Каркас КР9	1	
A3	7	1.100.1-7.2-6	00.00.01-04	Каркас КР4	1	
					<u>Детали</u>	
A4	8	1.100.1-7.2-6	00.00.23	Анкер А1	2	
A4	9	1.100.1-7.2-6	00.00.24	Анкер А2	2	
B4	10			Ф8А ПГОСТ 5781-82* L=270	4	0,86 кг
	11			Ф8А ПГОСТ 5781-82* L=1250	2	0,49 кг
	12	1.100.1-7.2-6	00.00.02-04	Ос 1	2	
A3	13	1.100.1-7.2-6	00.00.35	Петля П2	2	
B4	14			Ф5Вр ПГОСТ 6727-80* L=300	6	0,04 кг

Масса каркаса-2268 кг

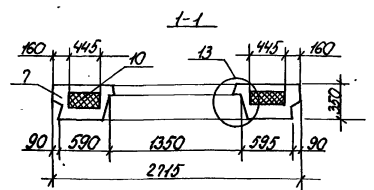
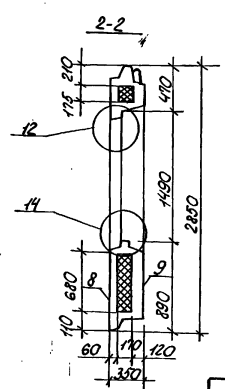
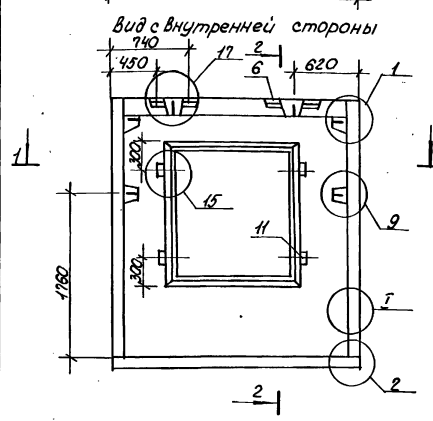
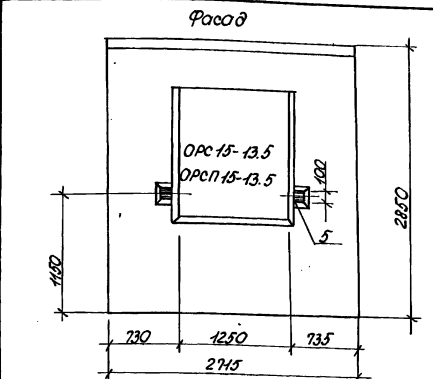


			1.100.1-7.2-5	03.01.00
Исполн	Печеркин	МШ	12.89	
Л. конст.	Рядышевский			
Рис. гр.	Стойковская			
Провер.	Стойковская			
Разроб.	Булгакова			
Каркас пространственный кп 30.26.35.				Студия
				Лист
				Листов
				СибЗНИИЭП г. Новосибирск

Копировал: Порфирьева

Формат: А3

Ш.кв. № подл. Подпись и дата. Взам. ин. в. №



Формат Зона	Л/З	Обозначение	Наименование	Кол	Приме- чание
			<u>Документация</u>		
A3		1. 100.1-7.2-4 00.00.00.70	Техническое описание		
A3		1. 100.1-7.2-4 00.00.00.74	Узлы опалубки		
A3		1. 100.1-7.2-4 00.00.00.75	Узлы армирования		
A3		1. 100.1-7.2-5 00.00.00.76	Ведомость расхода стали		
A3		1. 100.1-7.2-5 34.00.00	Заполнение проема		
			<u>Сборочные единицы</u>		
A3	1	1. 100.1-7.2-5 04.01.00	КП 27.29.35	1	
A3	2	1. 100.1-7.2-6 00.00.16-02	Сетка С9	2	
A3	3	1. 100.1-7.2-6 00.00.15-01	Сетка С2	1	
A3	4	1. 100.1-7.2-6 00.00.21-01	Сетка ПС2	1	
A3	5	1. 100.1-7.2-6 00.00.29	Изделие закладное М3	2	
A3	6	1. 100.1-7.2-6 00.00.31	Изделие закладное М5	4	
			<u>Материалы</u>		
	7		Керамзитобетон В12.5 D1500	100	м ³
	8		Фасфатно-цементный раствор-2000 ^г /м ³	0.11	м ³
	9		Фасфатно-цементный раствор-1800 ^г /м ³	0.04	м ³
	10		Утеплитель ρ=40 ^{кг} /м ³	0.28	м ³
B4	11		пробоксы дерев. 100x100x50	4	шт.

			1. 100.1-7.2-5	04.00.00.
			Панель наружной стены	Сталка Лист
			ЗНС 27.29.35-1501	р 22x10 К2
				Лист 1 Листов 2
				СибЭНИЦЭП г.Новосибирск

Нач. АПМ Печерин
Ин. констр. Андриашкин
Рук. гр. Соболев
Провер. Соболев
Разработ. Бугаева

Копирован: Погорельева

Формат А3

Лист № 0001. Подпись и дата. Инициалы и п/п

Армирование наружного слоя

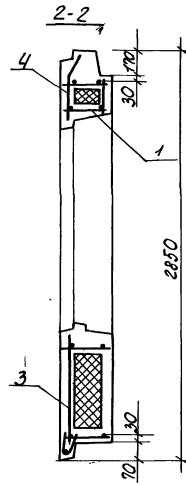
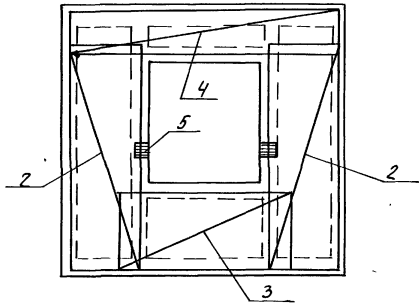
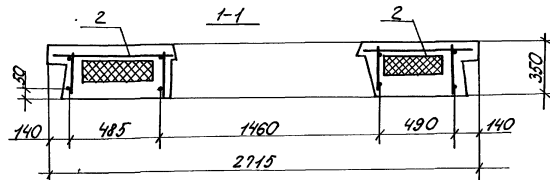
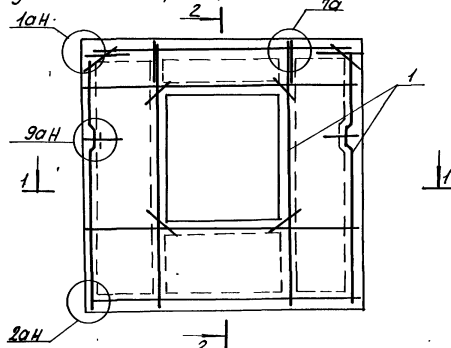


Схема установки пространственного каркаса



1.100.1-2.2-5

04.00.00

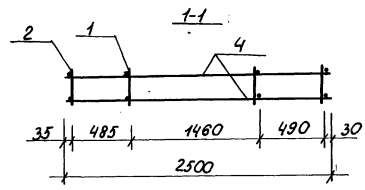
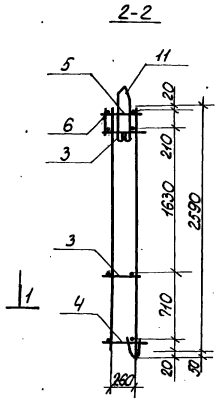
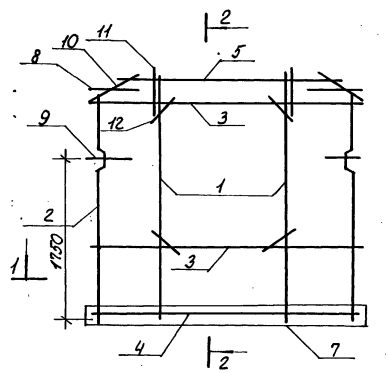
Лист

2

Копирован: Парашкина

Формат А3

Ш.В. Молва. Листы и детали востановке

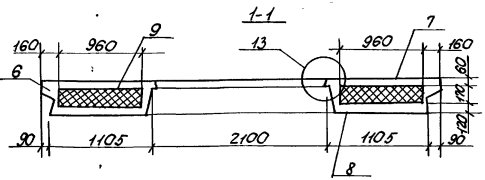
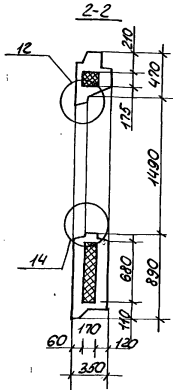
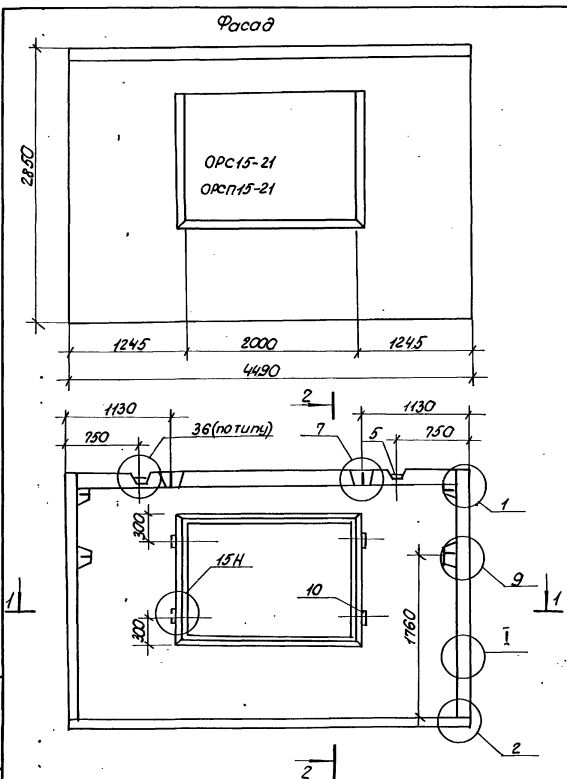


Рисун	Элемент	Поз.	Обозначение	Наименование	Кол.	Примечание
<u>Сборочные единицы</u>						
A3	1	1.100.1-7.2-6	00.00.01	Каркас КР1	2	
A3	2	1.100.1-7.2-6	00.00.03	Каркас КР8	2	
A3	3	1.100.1-7.2-6	00.00.02-01	Каркас КР10	2	
A3	4	1.100.1-7.2-6	00.00.05	Каркас КР11	1	
A3	5		-01	Каркас КР12	1	
A3	6	1.100.1-7.2-6	00.00.04-01	Каркас КР13	1	
A3	7	1.100.1-7.2-6	00.00.19-01	Каркас ПК2	1	
<u>Детали</u>						
A4	8	1.100.1-7.2-6	00.00.23	Анкер А1	2	
A4	9	1.100.1-7.2-6	00.00.24	Анкер А2	2	
A3	10			Ф6А11 ГОСТ 5781-82 * L=270	4	0,06 кг
A3	11	1.100.1-7.2-6	00.00.35	Пелля П2	2	
B4	12			Ф58р ГОСТ 6727-80 * L=300	8	0,04 кг

Масса каркаса - 21,70 кг

Ш.в. №1 год. Платформа в/в. Аэром. ш.в. №2

		1.100.1-7.2-5		04.01.00		
Исп. АПМ	Печерин	12.89	Каркас пространственный СП 29.29.35	Станд. Лист	Листов	
Пл. конст.	Родашкевич			Р	4	
Рук. гр.	Сабуредова			СибНИИЭП		
Провер.	Сабуредова			г. Новосибирск		
Разраб.	Булгакова			Копирован: Подручные		



Код	Обозначение	Наименование	Кол.	Примечание
<u>Документация</u>				
А3	1.100.1-7.2-4 00.00.0070	Техническое описание		
А3	1.100.1-7.2-4 00.00.0074	Узлы опалубки		
А3	1.100.1-7.2-4 00.00.0075	Узлы армирования		
А3	1.100.1-7.2-5 00.00.0078	Ведомость расхода стали		
А3	1.100.1-7.2-5 35.00.00	Заполнение проема		
<u>Сборочные единицы</u>				
А3	1 1.100.1-7.2-5 05.01.00	кп 45.29.35	1	
А3	2 1.100.1-7.2-6 00.00.15-04	Сетка с5	2	
А3	3 1.100.1-7.2-6 00.00.16	Сетка с6	1	
А3	4 1.100.1-7.2-6 00.00.21/02	Сетка ПС3	1	
А3	5 1.100.1-7.2-6 00.00.31	Изделие закладное М5	2	
<u>Материалы</u>				
6		Керамзитобетон 1:2,5 П1000	1,80	м ³
7		Фактурн. ст. о. нар. у. 2000кг/м ³	0,18	м ³
8		Фактурн. ст. о. внутр. у. 1600кг/м ³	0,12	м ³
9		Утеплитель γ = 40 кг/м ³	1,44	м ³
Б4	10	пробки дерев. 100*100*50	4	шт.

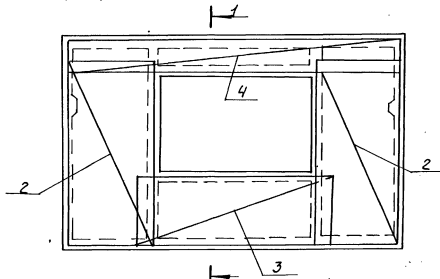
1.100.1-7.2-5		05.00.00	
Панель наружной стены		Стадия	Масштаб
З.И.С. 45.29.35-150Л		Р	3630 к2
Нач. АИМ Печерин Гл. инст. Родивилевич Рук. гр. Старица Проектер Старица Разработ. Булгакова		Лист 1	Листов 2
		СибЗНИИЭП г. Новосибирск	

Копировал: Портафьева

Формат А3

Ш.И. № 10-1001. Подпись и дата. Имя, инв. №

Армирование наружного слоя



1-1

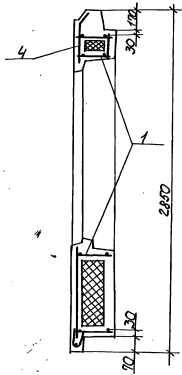
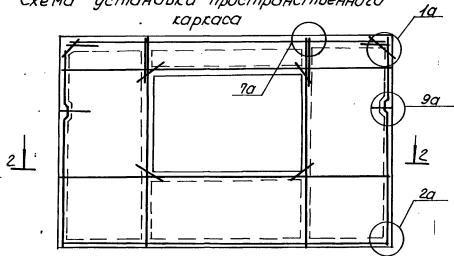
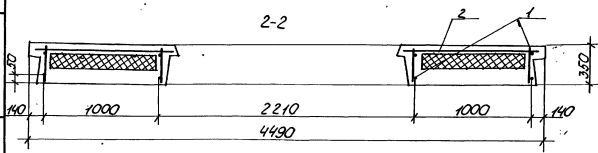


Схема установки пространственного каркаса



2-2

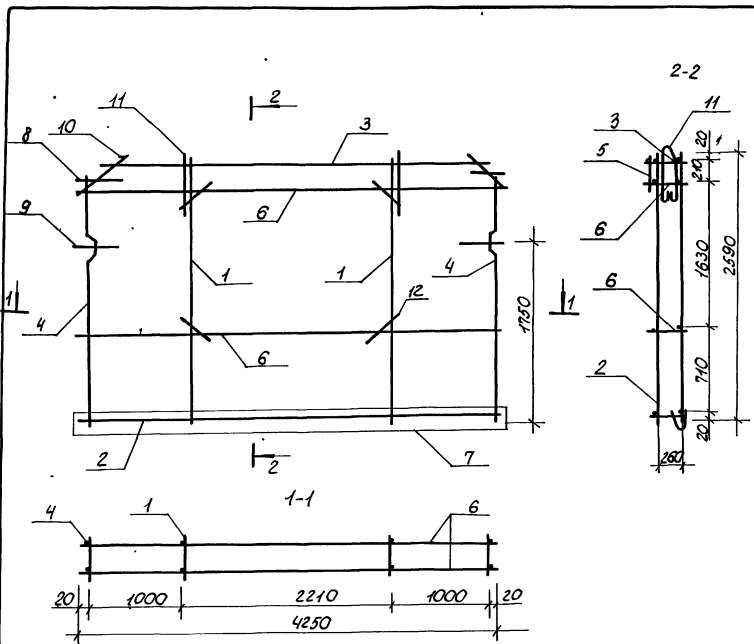


1.100.7.2-5	05.00.00	Лист 2
-------------	----------	-----------

Копировал: Порфирьева

Формат А3

Шифр проекта: 1.100.7.2-5



Код	Зона	№	Обозначение	Наименование	Кол.	Примечание
<u>Сборочные единицы</u>						
А3	1	1.100.1-7.2-6	00.00.01	Коркас КР1	2	
А3	2		-05	Коркас КР5	1	
А3	3	1.100.1-7.2-6	00.00.05-02	Коркас КР44	1	
А3	4	1.100.1-7.2-6	00.00.03	Коркас КР8	2	
А3	5	1.100.1-7.2-6	00.00.04-02	Коркас КР45	1	
А3	6	1.100.1-7.2-6	00.00.02-02	Коркас КР17	2	
А3	7	1.100.1-7.2-6	00.00.19-02	Коркас ПК3	1	
<u>Детали</u>						
А4	8	1.100.1-7.2-6	00.00.23	Анкер А1	2	
А4	9	1.100.1-7.2-6	00.00.24	Анкер А2	2	
Б4	10			ФВМ ГОСТ 5781-82* d=270	4	0,08кг
А4	11	1.100.1-7.2-6	00.00.35	Петля П3	2	
Б4	12			Ф5Вр ГОСТ 6727-80* d=300	8	0,04кг

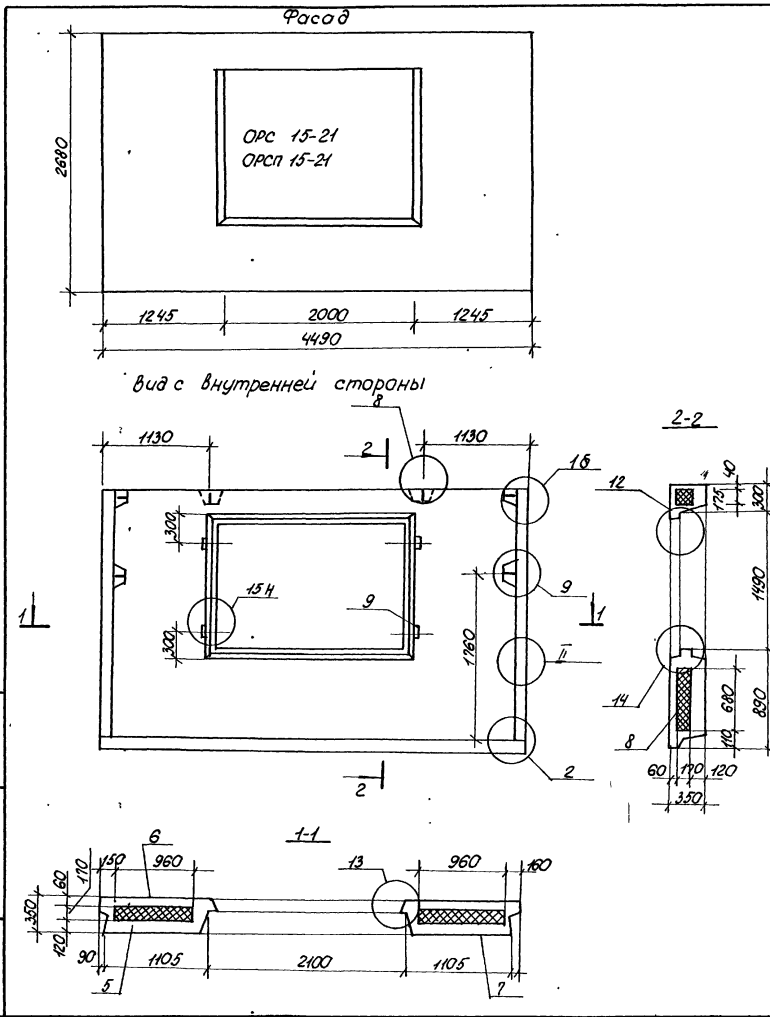
Масса коркаса - 29,59 кг

И.И. № 10404. Проектирование и разработка А.С.С. № 1.12

				1.100.1-7.2-5		05.01.00	
Нач. АИЧ	Печерин	ЛС	12.89	Коркас пространственный К.П.45.29.35	Станд.	Лист	Листов
Леконт.	Радованович	ЛС			Р	7	7
Рис. гр.	Стебурова	ЛС			СибНИИЭП г. Новосибирск		
Провер.	Стебурова	ЛС					
Разраб.	Булгакова	ЛС					

Копировал: Порфирьева

Формат А3



Изм.	Дата	Лист	Обозначение	Наименование	Кол.	Примечание
<u>Документация</u>						
А3			1.100.1-7.2-4	00.00.0070		Техническое описание
А3			1.100.1-7.2-4	00.00.0014		Узлы опалубки
А3			1.100.1-7.2-4	00.00.0015		Узлы армирования
А3			1.100.1-7.2-5	00.00.00РС		Ведомость расхода стали
А3			1.100.1-7.2-5	35.00.00		Заполнение проема
<u>Сборочные единицы</u>						
А3	1	1.100.1-7.2-5	08.01.00	КП 45.27.35	1	
А3	2	1.100.1-7.2-6	00.00.15-04	Сетка с5	2	
А3	3	1.100.1-7.2-6	00.00.16	Сетка с6	1	
А3	4		-01	Сетка с7	1	
<u>Материалы</u>						
	5			Керамзитобетон В12,5, D1500	1.50	м ³
	6			Фактурный нарц=2000кг/м ³	0.17	м ³
	7			Фактурный внутр=1500кг/м ³	0.12	м ³
	8			Утеплитель б=40кг/м ³	1.14	м ³
В4	9			Пробки дерев. 100x100x50	4	шт

1.100.1-7.2-5		06.00.00.	
Панель наружной стены ЗНС 45.27.35-150п		Стадия	Мооса
		Р	3340 кг
		Лист 1	Листов 2
		СибЭНИЦЭП г. Новосибирск	

Нач. АИИП Печерин *[Signature]*
 Ил. мастер Родиошкин *[Signature]*
 Рук. гр. Старобродов *[Signature]*
 Провер. Старобродов *[Signature]*
 Разроб. Бугакова *[Signature]*

Копировал: Порецникова

Формат: А3

Сданы в печать. Проверено и дано в печать.

Армирование наружного слоя

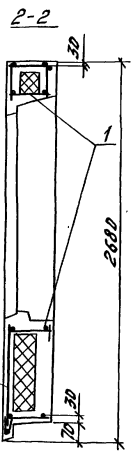
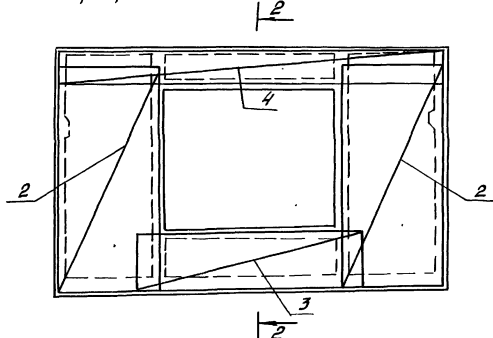
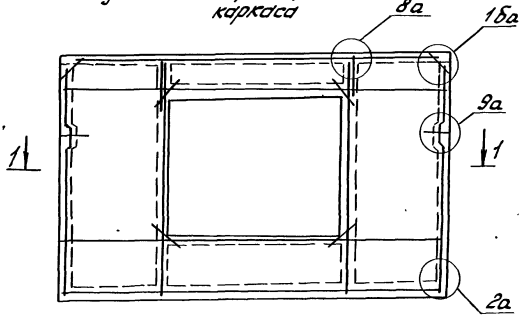
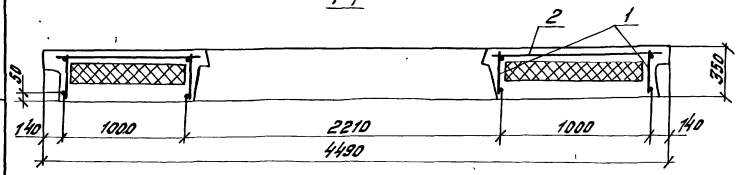


Схема установки пространственного каркаса

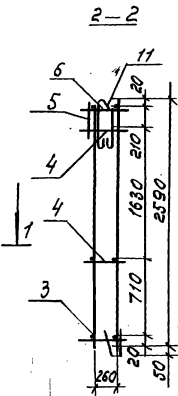
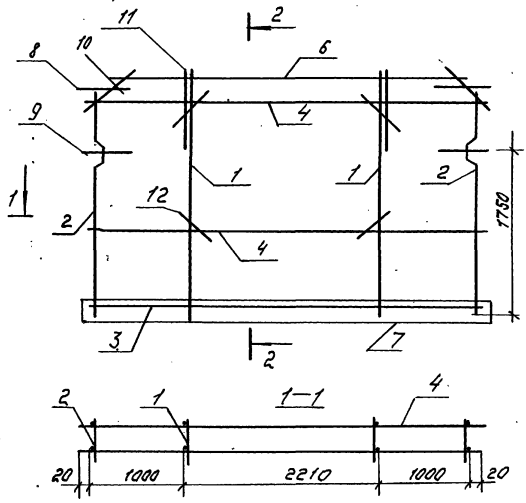


1-1



1. 100.1-7.2-5	06. 00. 00	Лист 2
----------------	------------	-----------

М.П. "ИЗДАТЕЛЬСТВО" и "ПРОЕКТИРОВАНИЕ"



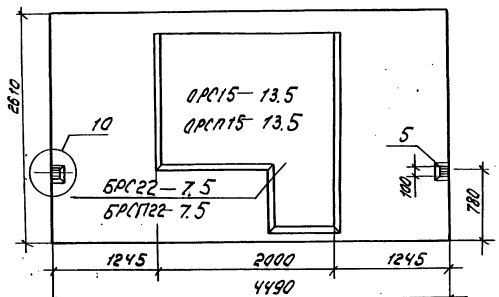
Формат	Возв.	Лист	Обозначение	Наименование	Кол.	Примечание
				<u>Сборочные единицы</u>		
A3	1	1.100.1-7.2-6	00.00.01	Каркас КР1	2	
A3	2	1.100.1-7.2-6	00.00.03	Каркас КР8	2	
A3	3	1.100.1-7.2-6	00.00.01-05	Каркас КР5	1	
A3	4	1.100.1-7.2-6	00.00.02-02	Каркас КР17	2	
A3	5	1.100.1-7.2-6	00.00.04-02	Каркас КР17	1	
A3	6	1.100.1-7.2-6	00.00.05-02	Каркас КР14	1	
A3	7	1.100.1-7.2-6	00.00.19-02	Каркас ПК3	1	
				<u>Детали</u>		
A3	8	1.100.1-7.2-6	00.00.23	Анкер А1	2	
A3	9	1.100.1-7.2-6	00.00.24	Анкер А2	2	
Б4	10			ФБА III ГОСТ 5781-82 ^х D=270	4	0.08 кг
A3	11	1.100.1-7.2-6	00.00.35	Платя Л3	2	
Б4	12			Ф580 I ГОСТ 6727-80 ^х L=300	8	0.04 кг

Масса каркаса — 22.53 кг

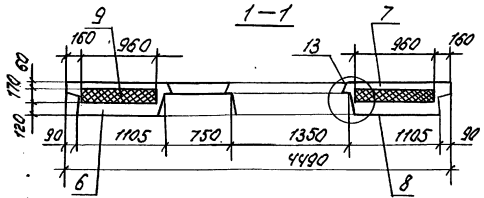
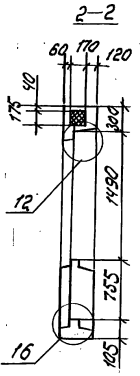
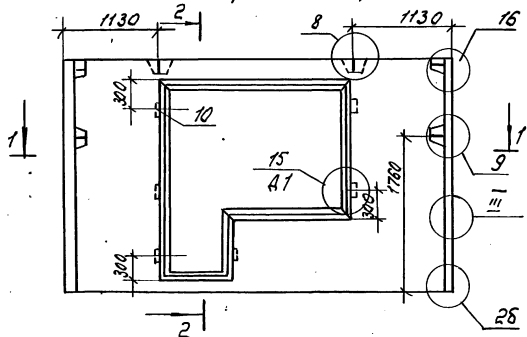
Изм. №: 001. Подпись и дата Взам. инв. №

				1.100.1-7.2-5	06.01.00
И.к. Алт. Печурин	И.к. Радштейн	И.к. Радштейн	И.к. Радштейн	Каркас пространственный	Студия Лист Листов
И.к. Радштейн	И.к. Радштейн	И.к. Радштейн	И.к. Радштейн	КП 45.27.35	р 7
И.к. Радштейн	И.к. Радштейн	И.к. Радштейн	И.к. Радштейн		СНБЗНИИЭП
И.к. Радштейн	И.к. Радштейн	И.к. Радштейн	И.к. Радштейн		г. Новосибирск
И.к. Радштейн	И.к. Радштейн	И.к. Радштейн	И.к. Радштейн	Копия №.	

Фасад



Вид с внутренней стороны.



Формат	Вана	Поз.	Обозначение	Наименование	Кол.	Примечание
				Документация		
A3			1.100.1-7.2-4 00.00.0010	Техническое описание		
A3			1.100.1-7.2-4 00.00.0011	Узлы опалубки		
A3			1.100.1-7.2-4 00.00.0015	Узлы армирования		
A3			1.100.1-7.2-5 00.00.0010	Ведомость расхода стали		
A3			1.100.1-7.2-5 37.02.00	Заполнение проема		
				Сборочные единицы		
A3	1		1.100.1-7.2-5 07.01.00	КП 45.26.35	1	
A3	2		1.100.1-7.2-6 00.00.10-01	Сетка С7	1	
A3	3		1.100.1-7.2-6 00.00.15-04	Сетка С5	2	
A3	4		-01	Сетка С2	1	
A3	5		1.100.1-7.2-6 00.00.27	Изделие закладное М1	2	
				Материалы.		
	6			Керамзитобетон В12.5 D 1500	1.38	м ³
	7			Фактурн. слой мар.У: 2000 кг/м ³	0.16	м ³
	8			Фактурн. слой внутр.У: 1600 кг/м ³	0.12	м ³
	9			Утеплитель У: 40 кг/м ³	1.04	м ³
БЧ	10			Продукты дерев. 100x100x50	6	шт.

			1.100.1-7.2-5	07.00.00		
			Панель наружной стены	Станд. Масса	Масса	Объём
			ЗКС 45.26.35-150Л	р 3300		
				кг		
				Лист 1	Листов 2	
				СНБЗНННЭП		
				г. Новосибирск		

Копир. МЛЛ

формат А

Шифр 15 1027. Работы в отдел ВЗМ-ШБ-2

Армирование наружного слоя

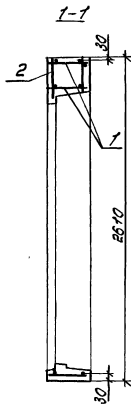
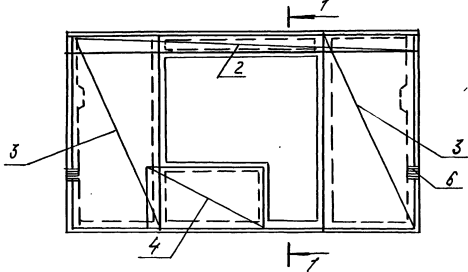
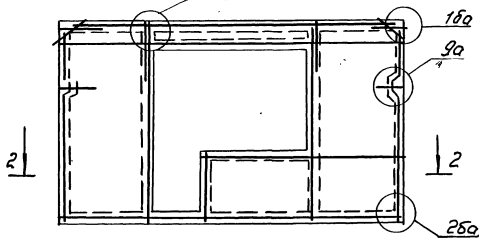
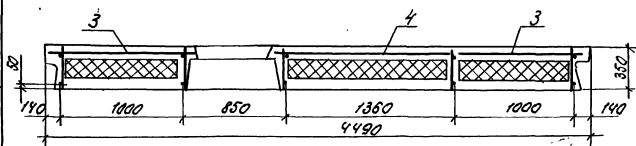


Схема установки пространственного каркаса

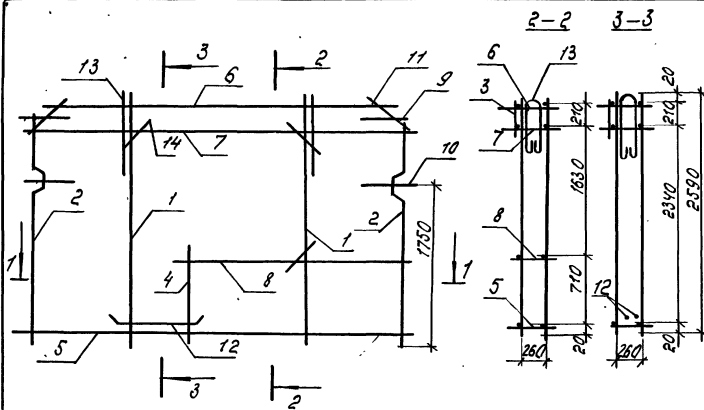


2-2

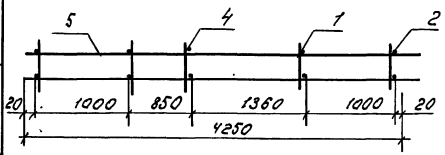


1.100.1-7.2-5	07.00.00	Лист 2
Констр. Мельни	Формат А3	

Шт. № 120001, 1.100.1-7.2-5, дата 05.07.00 г.



1-1



Формат	Зона	Лист	Обозначение	Наименование	Кол.	Примечание
				Сварочные элементы		
А3	1	1.100.1-7.2-5	00.00.01	Каркас КР1	2	
А3	2	1.100.1-7.2-5	00.00.03	Каркас КР8	2	
А3	3	1.100.1-7.2-5	00.00.04-02	Каркас КР15	1	
А3	4	1.100.1-7.2-5	00.00.01.04	Каркас КР4	1	
А3	5		-05	Каркас КР5	1	
А3	6	1.100.1-7.2-5	00.00.05-02	Каркас КР14	1	
А3	7	1.100.1-7.2-5	00.00.02-02	Каркас КР17	1	
А3	8	1.100.1-7.2-5	00.00.06	Каркас КР18	1	
				Автомолы		
А3	9	1.100.1-7.2-5	00.00.23	Анкер А1	2	
А3	10	1.100.1-7.2-5	00.00.24	Анкер А2	2	
Б4	11			φ6А ± ГОСТ5781-82, L=210	4	0.06 кг
А3	12	1.100.1-7.2-5	00.00.02-04	ОС1	2	
А3	13	1.100.1-7.2-5	00.00.35	Петля П3	2	
Б4	14			φ58p ± ГОСТ727-80, L=300	6	0.04 кг

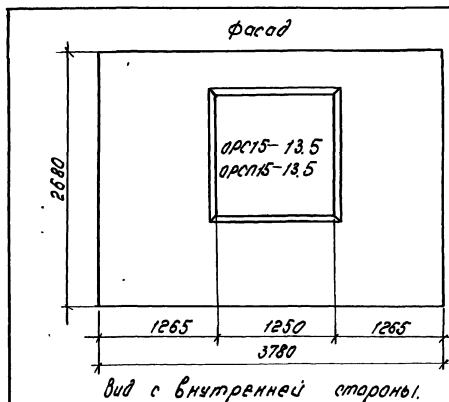
Марка каркаса - 28.47 кг

				1.100.1-7.2-5	07.01.00
Исх. Акт. Печурин	Стр.	12.85	Каркас пространственный	Лист 7	Лист 7
И.п. констр. Работин	Стр.				
Инж. Эр. Ставров	Стр.				
Провер. Ставров	Стр.				
Разраб. Билико	Стр.		КЛ45.2.6.35	СНБЗММНЭП г. Новосибирск	

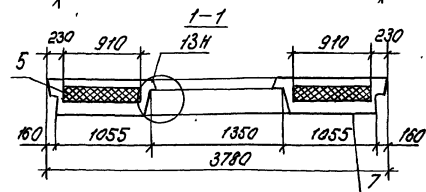
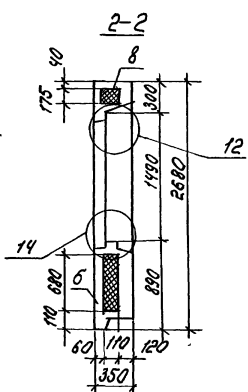
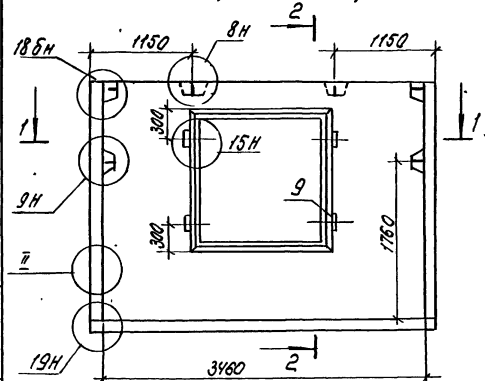
Копир. Изум

Формат А

Шифр и назв. Подпись и дата. Исполн. №. Л.



вид с внутренней стороны.



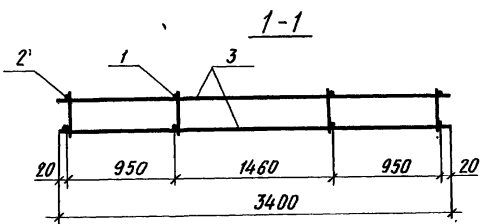
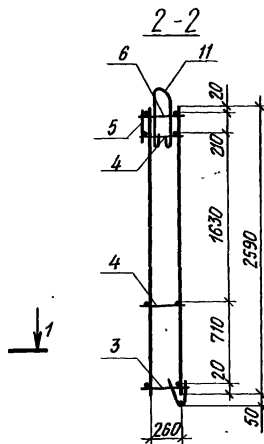
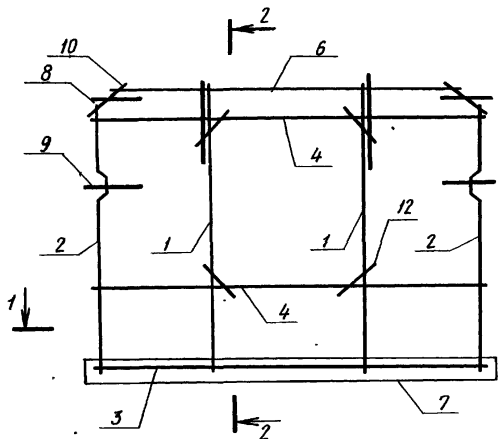
Формат	Знак	Таб.	Обозначение	Наименование	Кол.	Примечание
				Документация		
A3			1.100.1-7.2-4 00.00.00.00	Техническое описание		
A3			1.100.1-7.2-4 00.00.00.04	Узлы опалубки		
A3			1.100.1-7.2-4 00.00.00.05	Узлы армирования		
A3			1.100.1-7.2-5 00.00.00.00	ведомость расхода стали		
A3			1.100.1-7.2-5 34.00.00	Заполнение проема		
				Сборочные единицы		
A3	1		1.100.1-7.2-5 08.01.00	кп 37.27.35	1	
A3	2		1.100.1-7.2-6 00.00.15.04	Сетка С5	2	
A3	3		- 01	Сетка С2	1	
A3	4		1.100.1-7.2-6 00.00.18-03	Сетка С10	1	
				Материалы		
	5			Керамзитобетон В12.5, D 1500	1.33	м ³
	6			Фактурн. слой наруж. у-2000	0.17	м ³
	7			Фактурн. слой внутр. у-1200	0.11	м ³
	8			Утеплитель у-40	0.98	м ³
Б4	9			Пробка дерев. 100x100x50	4	шт.

				1.100.1-7.2-5	08.00.00
				Панель наружной стены	Станд. Масса
				3КС38.27.35-150Л	2960
					кг
					Лист 1 Листов 2
					С/УЗННЭП
					г. Новосибирск

Нач. ДИП Печерин
 Ул. Кант. Радзикевич
 Уч. зр. Ставродова
 Провер. Ставродова
 Разраб. Букалова

Копиров. Морозова

Шт. 1-1001.1. Издается в формате А3.



Формат	Зона	Пос.	Обозначение		Наименование	Кол.	Примечание
					<u>Сборочные единицы</u>		
A3	1	1.100.1-7.2-6	00.00.01		Каркас КР1	2	
A3	2	1.100.1-7.2-6	00.00.03		Каркас КР8	2	
A3	3	1.100.1-7.2-6	00.00.05-03		Каркас КР19	1	
A3	4	1.100.1-7.2-6	00.00.02-03		Каркас КР20	2	
A3	5	1.100.1-7.2-6	00.00.04-03		Каркас КР16	1	
A3	6	1.100.1-7.2-6	00.00.05-04		Каркас КР21	1	
A3	7	1.100.1-7.2-6	00.00.19-03		Каркас ПК4	1	
					<u>Детали</u>		
A3	8	1.100.1-7.2-6	00.00.23		Анкер А1	2	
A3	9	1.100.1-7.2-6	00.00.24		Анкер А2	2	
Б.Ч.	10				φ6АII ГОСТ 5781-82*, l=270	4	0,06 кг
A3	11	1.100.1-7.2-6	00.00.35		Петля П2	2	
Б.Ч.	12				φ5ВрI ГОСТ 6727-80*, l=300	8	0,04 кг

Масса каркаса - 24,92 кг

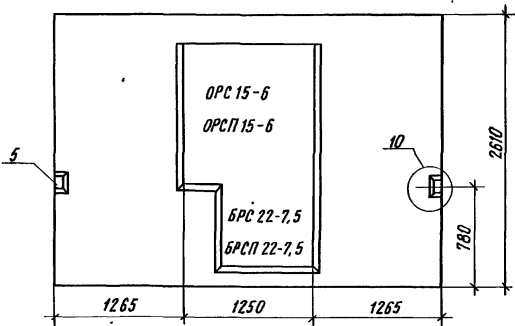
		1.100.1-7.2-5		08.01.00			
Нач. АМ-1	Печерин	<i>[Signature]</i>	12.89	Каркас пространственный КП 38.27.35			
Гл. конст.	Радзюкевич	<i>[Signature]</i>				Стандия	Лист
Рук. гр.	Старейдова	<i>[Signature]</i>				Р	1
Провер.	Старейдова	<i>[Signature]</i>				СНБ ЗНИЭП г.Новосибирск	
Разраб.	Булгакова	<i>[Signature]</i>		Флпмлт 87			

Копировал - Арчаков

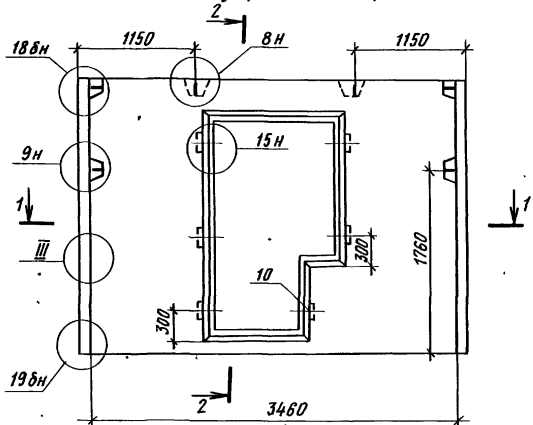
Флпмлт 87

Имя и фамилия
Подпись и дата
Взам. инв. №

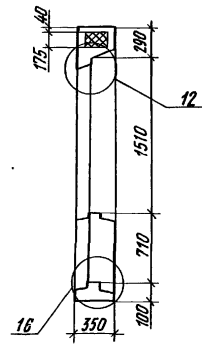
Фасад



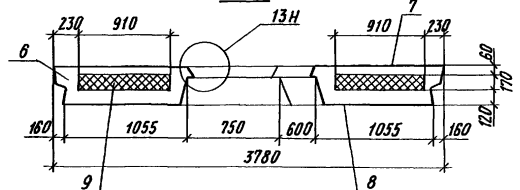
Вид с внутренней стороны



2-2



1-1



Формат	Зона	Поз	Обозначение	Наименование	Кол.	Примечание
<u>Документация</u>						
А3			1.100.1-7.2-4 00.00.00 ТО	Техническое описание	1	
А3			1.100.1-7.2-4 00.00.00 Д4	Узлы оталубки	1	
А3			1.100.1-7.2-4 00.00.00 Д5	Узлы армирования	1	
А3			1.100.1-7.2-5 00.00.00 РС	Ведомость расхода стали	1	
А3			1.100.1-7.2-5 36.00.00	Заполнение проема	1	
<u>Сборочные единицы</u>						
А3	1		1.100.1-7.2-5 09.01.00	КП ЗВ.26.35	1	
А3	2		1.100.1-7.2-6 00.00.15-04	Сетка С5	2	
А3	3		-03	Сетка С4	1	
А3	4		1.100.1-7.2-6 00.00.16-03	Сетка С10	1	
А3	5		1.100.1-7.2-6 00.00.27	Изделие закладное М1	2	
<u>Материалы</u>						
Б.4	6			Керамзитобетон В12,5 D1500	1,28	м ³
	7			Фактурн. слой нар. γ=2000кг/м ³	0,15	м ³
	8			Фактурн. слой внутр. γ=1600кг/м ³	0,10	м ³
	9			Утеплитель γ=40 кг/м ³	0,88	м ²
	10			Пробки деревянные 100-100-50	6	шт

			1.100.1-7.2-5 09.00.00	
			Панель наружной стены	
			ЗНС ЗВ.26.35-150Л	
Нач.АПМ-1	Печерин	12.89	Р	2850
Гл.конст.	Радикевич		Масса	кг
Рук.гр.	Стародобла		Лист 1	Листов 2
Провер.	Стародобла		СНБ ЗНИИЭП	
Разрад.	Булгакова		г.Новосибирск	

Копировал А.Фриш

Формат А3

Имя, Фамилия, Подпись и дата Взам.инв.№

Армирование наружного слоя

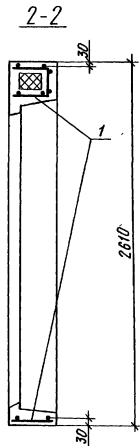
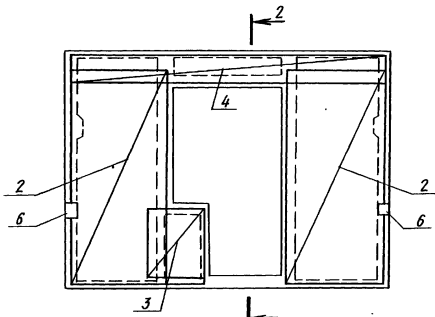
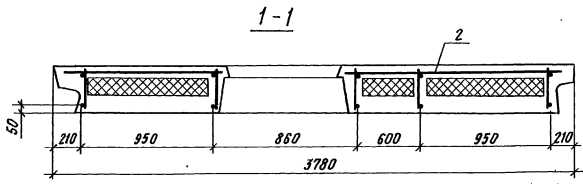
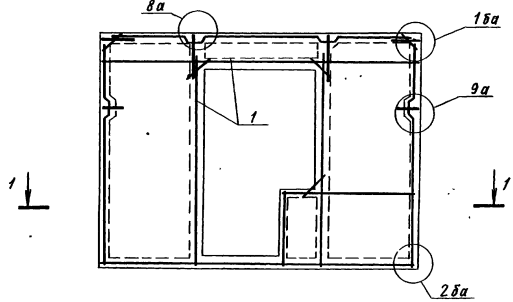
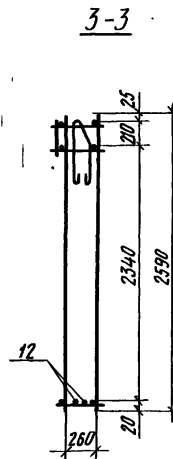
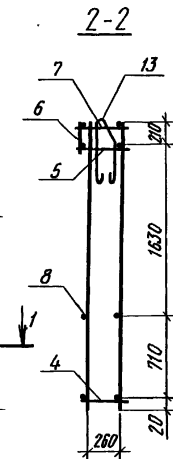
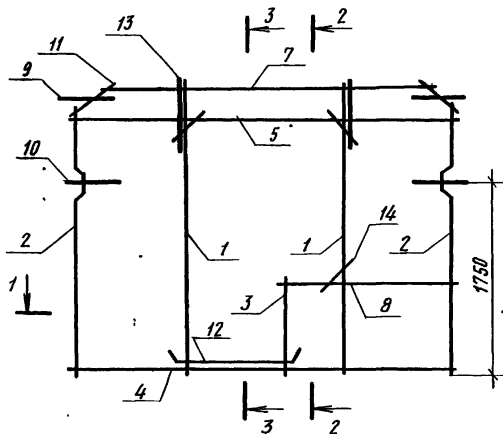


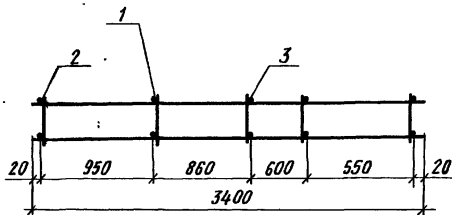
Схема установки пространственного каркаса



Инженер-проектировщик: [Signature]



1-1



Формат	Этаж	Поз.	Обозначение	Наименование	Кол.	Примечание
Сборочные единицы						
A3	1		1.100.1-7. 2-6 00.00.01	Каркас КР1	2	
A3	2		1.100.1-7. 2-6 00.00.03	Каркас КР8	2	
A5	3		1.100.1-7. 2-6 00.00.01-04	Каркас КР4	1	
A3	4		1.100.1-7. 2-6 00.00.05-03	Каркас КР19	1	
A3	5		1.100.1-7. 2-6 00.00.02-03	Каркас КР20	1	
A3	6		1.100.1-7. 2-6 00.00.04-03	Каркас КР16	1	
A3	7		1.100.1-7. 2-6 00.00.05-04	Каркас КР21	1	
Детали						
Б.У.	8			ф8АШ ГОСТ 5781-82*, $\ell=1520$	2	0,64 кг
A3	9		1.100.1-7. 2-6 00.00.23	Анкер А1	2	
A3	10		1.100.1-7. 2-6 00.00.24	Анкер А2	2	
Б.У.	11			ф6АШ ГОСТ 5781-82*, $\ell=270$	4	0,06 кг
A3	12		1.100.1-7. 2-6 00.00.02-04	ОС 1	2	
A4	13		1.100.1-7. 2-6 00.00.35	Петля П2	2	
Б.У.	14			ф5 Вр I ГОСТ 6727-80*, $\ell=300$	6	0,04 кг

Масса каркаса - 26,03 кг

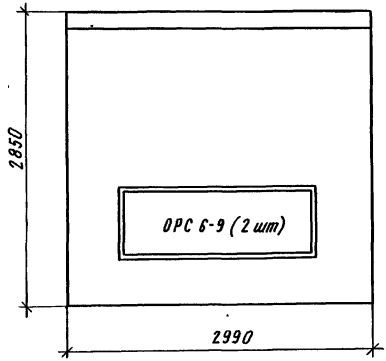
				1.100.1-7.2-5	09.01.00		
Иж. АИ-1	Печерин	А.А.	12.89	Каркас пространственный КП 38.26.35	Стдия	Лист	Листов
Гл. конст	Радашкевич	В.В.			Р		1
Рук. гр.	Стадредова	С.В.			СибЗНИИЭП г. Новосибирск		
Провер	Стадредова	С.В.					
Разраб.	Булгакова	В.У.					

Копировал [подпись]

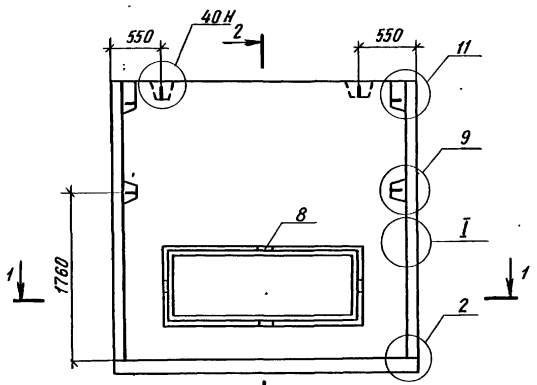
Формат А3

Иж. № 10/01. Подпись и дата. Взам. инв. №

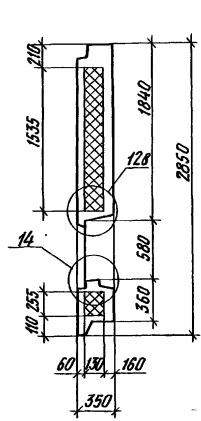
Фасад



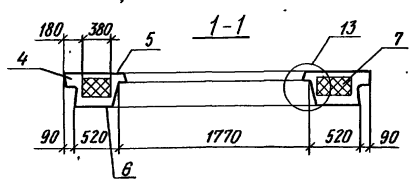
Вид с внутренней стороны



2-2



1-1



Формат	Этап	Поз.	Обозначение		Наименование	Кол.	Примечание
					<u>Документация</u>		
A3			1.100.1-7.2-4	00.00.00 TO	Техническое описание	X	
A3			1.100.1-7.2-4	00.00.00 Д4	Узлы опалубки	X	
A3			1.100.1-7.2-4	00.00.00 Д5	Узлы армирования	X	
A3			1.100.1-7.2-5	00.00.00 РС	Ведомость расхода стали	X	
A3			1.100.1-7.2-5	38.00.00	Заполнение проема	X	
					<u>Сборочные единицы</u>		
A3	1		1.100.1-7.2-5	10.01.00	КП 30.29.35-15	1	
A3	2		1.100.1-7.2-6	00.00.21	Сетка пс1	1	
A3	3		1.100.1-7.2-6	00.00.16-04	Сетка с11	1	
					<u>Материалы</u>		
		4			Керамзитобетон B12,5 D1500	1.40	м³
		5			Фактурн. слой нар. γ=2000 кг/м³	0.17	м³
		6			Фактурн. слой внутр. γ=1600 кг/м³	0.12	м³
		7			Утеплитель γ=40 кг/м³	0.67	м²
Б.Ч.		8			Пробки дерев. 100×100×50	4	шт.

		1.100.1-7.2-5		10.00.00	
		Панель наружной стены		Стандия	Масса
		3НС 30.29.35-150л-1		Р	3040 кг
				Лист 1	Листов 2
Нач.АПМ-1	Печерин		12.89		
Гл.конст.	Радашкевич				
Рук.ар.	Стадредова				
Проект.	Стадредова				
Разраб.	Булгакова				
				СибЭНИКЭП г.Новосибирск	

Копировал *[Signature]*

Формат А3

Диаг. №10001. Подписи и дата. ЭЗМ-ЛНБ. №

Армирование наружного слоя

2-2

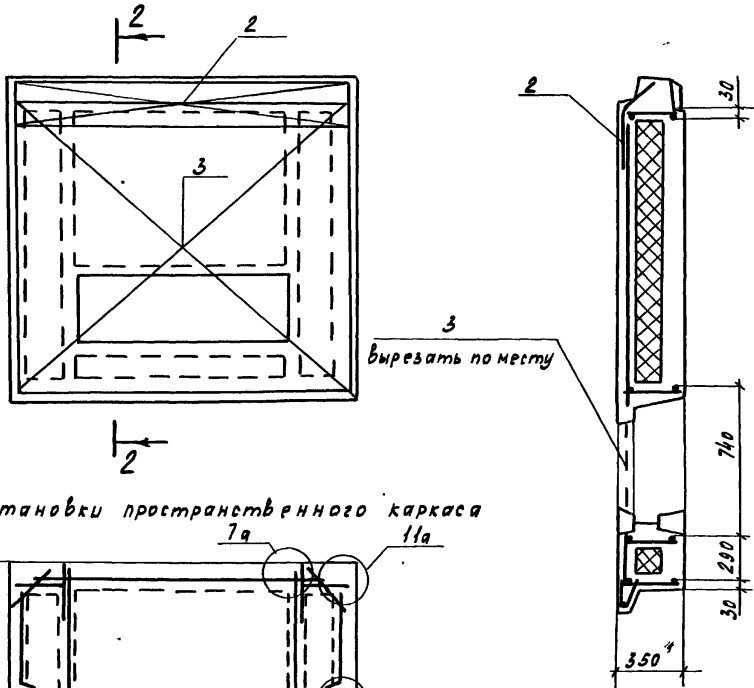
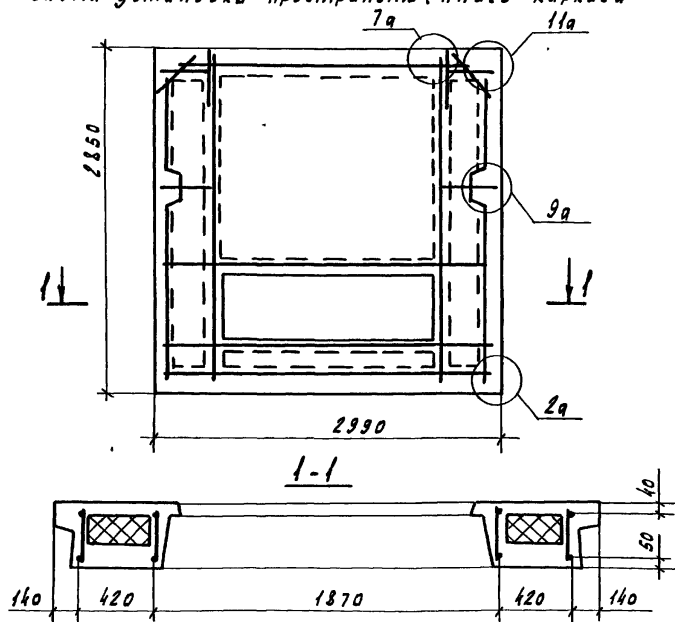


Схема установки пространственного каркаса

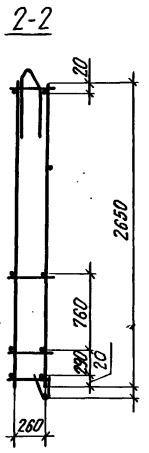
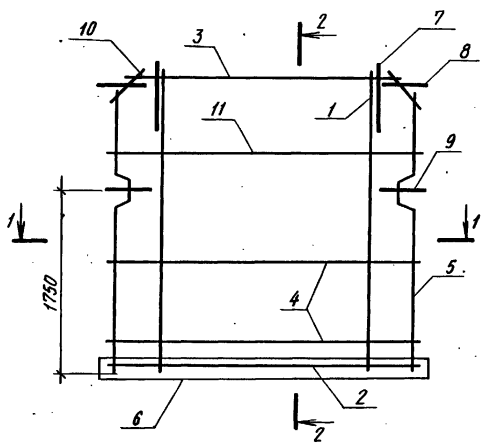


1.100.1-7.2-5	10.00.00	Лист 2
---------------	----------	-----------

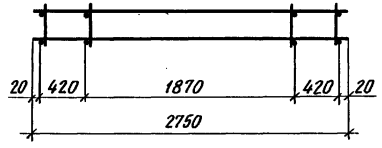
Копировал Кириенко

Формат А3

Инв.№ подл. Подпись и дата Взам. инв.№



1-1



Формат	Зона	Лист	Обозначение	Наименование	Кол.	Примечание
<u>Сборочные единицы</u>						
A3	1	1.100.1-7.2-6	00.00.01-01	Каркас КР6	2	
A3	2		-02	Каркас КР2	1	
A3	3		-03	Каркас КР3	1	
A3	4	1.100.1-7.2-6	00.00.02	Каркас КР7	2	
A3	5	1.100.1-7.2-6	00.00.03	Каркас КР8	1	
A3	6	1.100.1-7.2-6	00.00.19	Каркас ПК1	1	
<u>Детали</u>						
A3	7	1.100.1-7.2-6	00.00.35	Петля ПЗ	2	
A3	8	1.100.1-7.2-6	00.00.23	Анкер А1	2	
A3	9	1.100.1-7.2-6	00.00.24	Анкер А2	2	
Б4	10			Ф6АIII ГОСТ 5781-82*, e=270	4	0,06 кг
Б4	11			Ф6АIII ГОСТ 5781-82*, e=2750	1	0,61 кг

Масса каркаса - 19,40 кг

Имя-Фамилия, Подпись и дата, Взам. инв. №

		1.100.1-7.2-5		10.01.00	
Нач. АПМ-1	Печерин	12.89	Каркас пространственный КП 30.29.35-1	Стадия	Лист
Гл. конст.	Радашкевич			Р	1
Рук. гр.	Стадредова			СибЗНИИЭП г. Новосибирск	
Провер.	Стадредова				
Разраб.	Булгакова				Формат А3

Копировал *Архив*

Формат	Зона	Поз.	Обозначение	Наименование	кол.	Примечание
				<u>Документация</u>		
A3			1.100.1-7.2-5 н.00.00	Сборочный чертеж	×	
A3			1.100.1-7.2-4 00.00.00Д4	Узлы опалубки	×	
A3			1.100.1-7.2-4 00.00.00Д5	Узлы армирования	×	
A3			1.100.1-7.2-4 00.00.00Т0	Техническое описание	×	
A3			1.100.1-7.2-5 00.00.00РС	Ведомость расхода стали	×	
A3			1.100.1-7.2-5 38.00.00	Заполнение проема	×	
				<u>Сборочные единицы</u>		
A3	1		1.100.1-7.2-5 н.01.00	кп 60.29.35	1	
A3	2		1.100.1-7.2-6 00.00.21	Сетка ПС1	2	
A3	3		1.100.1-7.2-6 00.00.16-04	с-н	2	
				<u>Материалы</u>		
		4		Керамзитобетон В12,5; ρ=1500	2,59	м³
		5		Фактурный нар. Г=2000 ^г /м³	0,32	м³
		6		Фактурный внутр. Г=1600 ^г /м³	0,24	м³
		7		Утеплитель Г=40 ^г /м³	1,46	м³
64		8		Пробки двер. 100×100×50	8	шт

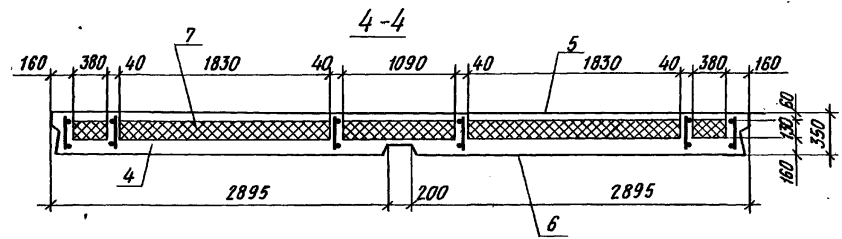
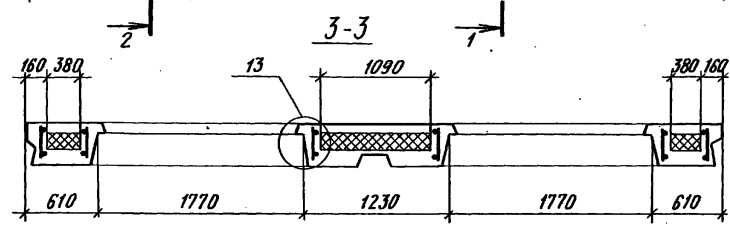
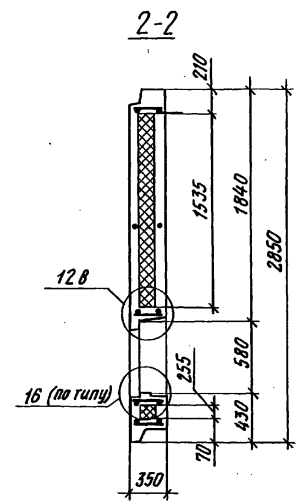
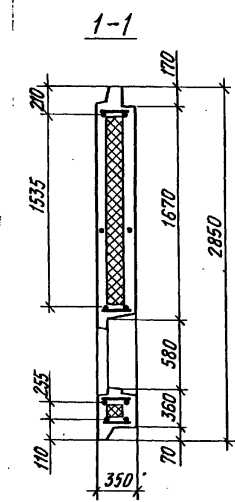
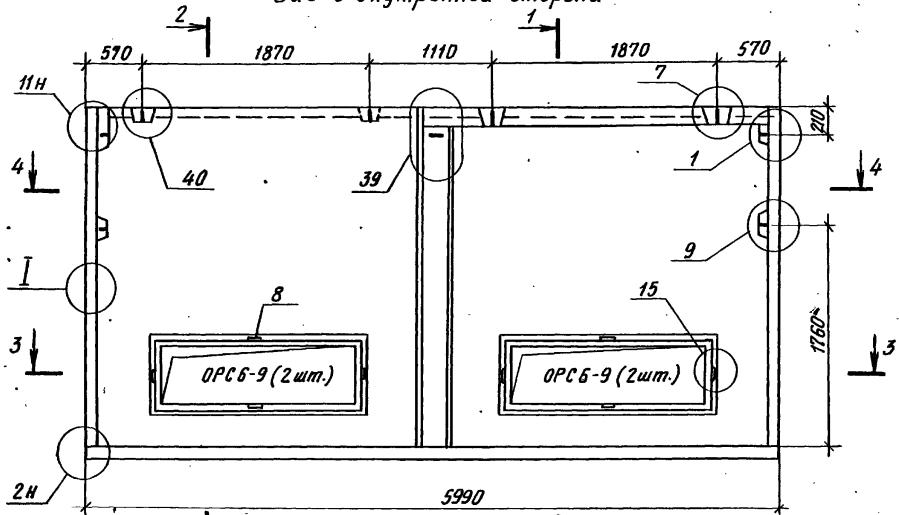
См. в № 10011. Подпись и дата. Имя, инициалы

		1.100.1-7.2-5		н.00.00			
Нач. АПМ	Печерин	М	12.89	Панель наружной стены ЗНС 60.29.35-150 л	Сталля	Лист	Листов
Диктор	Водяшкель				Р		1
Рук. гр.	Сабурова				СибЗНИИЭП		
Разраб.	Сабурова				г. Новосибирск		
Провер.	Бунякова						

Копировал: Поррирьева

Формат: А3

Вид с внутренней стороны



				1.100.1-7.2-5		11.00.00 СБ	
				Панель наружной стены			
				ЗНС 60.29.35-150 л			
				Сборочный чертёж			
нач. мпм-1	Печерин	инж.	12.89	Р	5620 кг		
гл. конст	Радзюкевич			Лист 1		Листов 2	
рук. эр	Стадредда			Сиб ЗНИИЭП г. Новосибирск			
провер	Стадредда						
разраб	Булгакова						

Копировал Архив

Формат А3

Имя, фамилия, подпись и дата

Схема установки пространственного каркаса КЛ 60.29.35

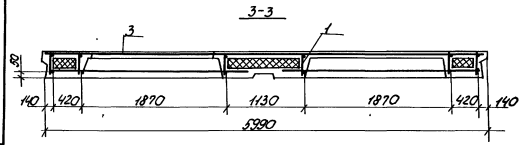
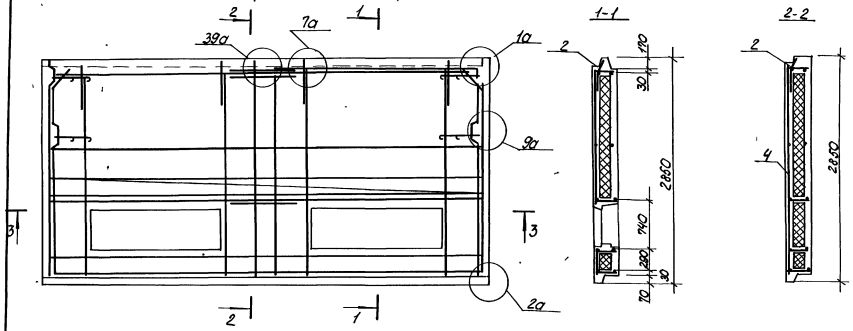
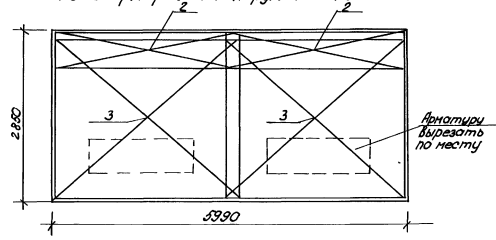


Схема армирования наружного слоя

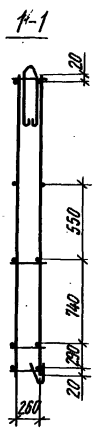
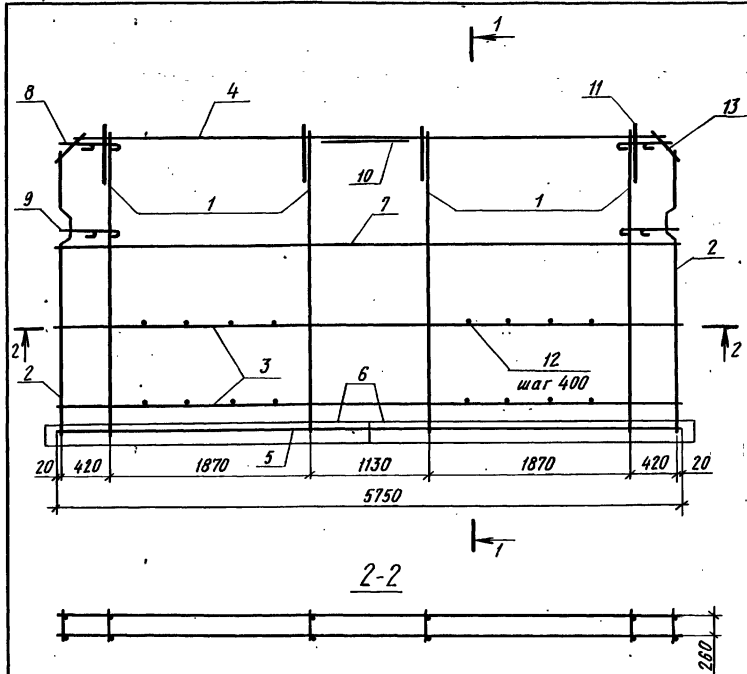


Шифр проекта: Проектный отдел, 14.05.1974

1.100.1-7.2-5	11.00.00	Лист 2
---------------	----------	-----------

Копировал: Порфирьева

Формат А3



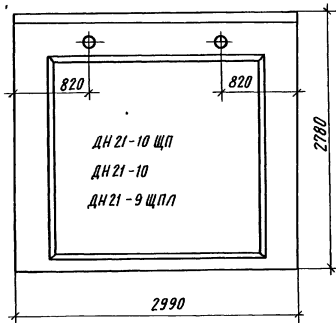
Формат	Зона	Пос.	Обозначение		Наименование	Кол.	Примечание
<u>Сборочные единицы</u>							
A3	1	1.100.1-7.2-6	00.00.01	Каркас КР1	4		
A3	2	1.100.1-7.2-6	00.00.03	Каркас КР3	2		
A3	3	1.100.1-7.2-6	00.00.07	Каркас КР22	2		
A3	4		-01	Каркас КР23	1		
A3	5		-02	Каркас КР24	1		
A3	6	1.100.1-7.2-6	00.00.19	Каркас ПК1	2		
<u>Детали</u>							
Б.Ч.	7			ФБАШ ГОСТ 5781-82*, $\epsilon=5750$	2	1,28 кг	
A4	8	1.100.1-7.2-6	00.00.23	Анкер А1	2		
A4	9	1.100.1-7.2-6	00.00.24	Анкер А2	2		
A4	10	1.100.1-7.2-6	00.00.26	Анкер А4	1		
A3	11	1.100.1-7.2-6	00.00.35	Петля П5	4		
Б.Ч.	12			Ф4врГ ГОСТ 6727-80*, $\epsilon=300$	16	0,03 кг	
Б.Ч.	13			Ф6АШ ГОСТ 5781-82*, $\epsilon=270$	4	0,06 кг	

Масса каркаса - 46.62 кг

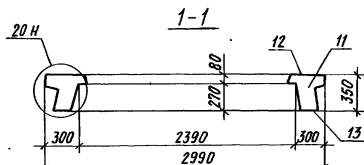
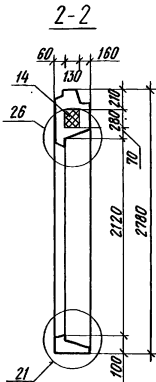
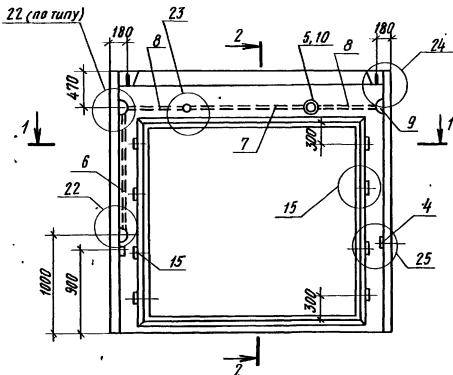
И.В. Калюда. Проверить и согласовать с заказчиком

				1.100.1-7.2-5		11.01.00	
Нач. АПМ-1	Печерин	<i>В.П.</i>	12.83	Каркас пространственный КП 60. 29. 35			
Гл. конст.	Радзихевич	<i>В.В.</i>					
Рук. эр.	Стародуба	<i>В.В.</i>					
Провер.	Стародуба	<i>В.В.</i>					
Разраб.	Буцакаба	<i>В.В.</i>		Сиб ЗНИИЭП г.Новосибирск		Формат А3	

Копировал *Григорьев*



Вид с внутренней стороны



Формат	Зона	Лист	Обозначение	Наименование	Кол.	Примечание
				<u>Документация</u>		
А3			1.100.1-7.2-4 00.00.00 Д4	Узлы опалубки	×	
А3			1.100.1-7.2-4 00.00.00 Д5	Узлы армирования	×	
А3			1.100.1-7.2-4 00.00.00 Т0	Техническое описание	×	
А3			1.100.1-7.2-4 00.00.00 РС	Ведомость расхода стали	×	
А3			1.100.1-7.2-5 39.00.00	Заполнение проема	×	
				<u>Сборочные единицы</u>		
А3	1		1.100.1-7.2-5 12.01.00	КП 30.29.35-8	1	
А3	2		1.100.1-7.2-6 00.00.18-05	Сетка с12	2	
А3	3		00.00.21	ПС1	1	
А4	4		1.100.1-7.2-6 00.00.34	Изделие закладное мв	2	
				<u>Детали</u>		
А3	5		1.100.1-7.2-5 42.00.00	Тр.1	2	
А3	6		-01	Тр.2	1	
А3	7		-02	Тр.3	1	
А3	8		-03	Тр.4	2	
				<u>Стандартные изделия</u>		
Б.4.	9		ТУ 36-2682-85	Коробка 1245 43 (отв.)	3	
Б.4.	10		ТУ 36-2682-85	Коробка 1256 43 (унив.)	4	
				<u>Материалы</u>		
	11			Керамзитобетон В12,5 В1500	0,72	м ³
	12			Фактур. свой нар. γ=2000 кг/м ³	0,07	м ³
	13			Фактур. свой внут. γ=1600 кг/м ³	0,03	м ³
	14			Утеплитель γ=40 кг/м ³	0,09	м ²
Б.4.	15			Пробка дер. 50×100×210	8	шт

		1.100.1-7.2-5		12.00.00	
		Панель наружной стены		Студия	
		ЗНС 30.28.35-150 л		Масса	
				Мештава	
				Р 1600 кг	
				Лист 1 Листов 2	
				СибЗНИИЭП	
				г. Новосибирск	

Копировал - Борисов

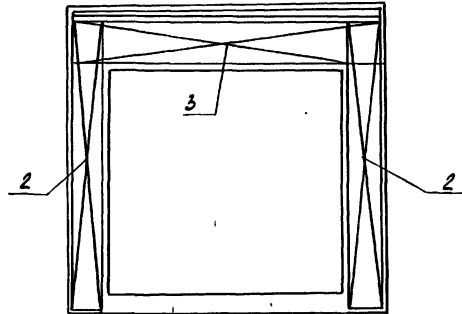
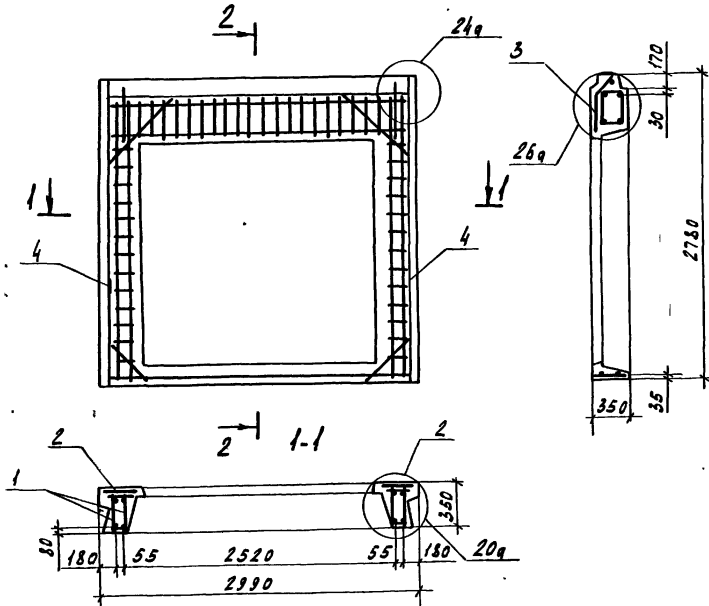
Флинт 13

Лист 1 из 10. Подпись и дата. Взам. инв. №.

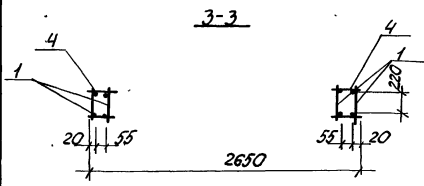
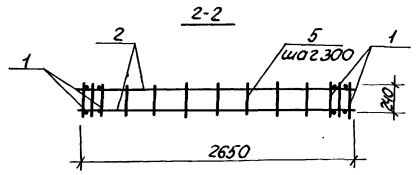
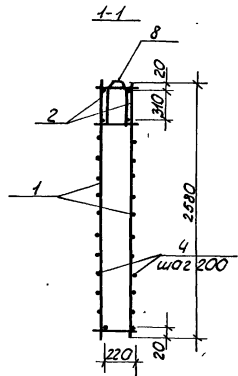
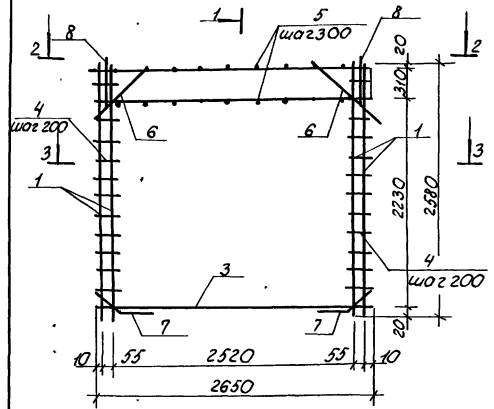
Схема установки
пространственного каркаса

2-2

Армирование наружного
слоя



Инв.№ пров. Подпись и дата Изм.инв.№



Код	Зона	Поз.	Обозначение		Наименование	Кол.	Примеч.
			Сборочные единицы				
A3	1	1.100.1-7.2-6	00.00.04	Каркас КР25	4		
A3	2	-01		Каркас КР26	2		
A3	3	-02		Каркас КР27	1		
					Детали		
B4	4			Ф48р ГОСТ 6727-80* L=100	48	0,01 кг	
B4	5			Ф48р ГОСТ 6727-80* L=300	18	0,03 кг	
B4	6			Ф6АIII ГОСТ 5781-82* L=750	4	0,17 кг	
B4	7			Ф6АIII ГОСТ 5781-82* L=600	4	0,13 кг	
A3	8	1.100.1-7.2-6	00.00.35	Петля П1	2		

Масса каркаса - 25,06 кг

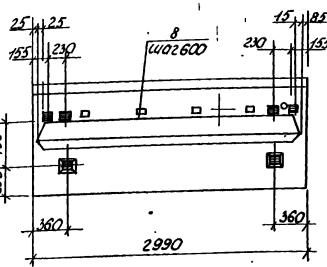
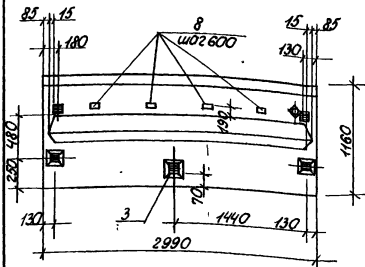
		1.100.1-7.2-5		12.01.00	
Нач. И.П.И.	Печерин	12.89	Каркас пространственный К.П.30.28.35	Станд.	Лист
Ил. состр.	Радзихевич			Р	Листов
Рис. гр.	Старгородка				1
Провер.	Старгородка			СибЭНИЦИЭП г. Новосибирск	
Разраб.	Бунгакова			Формат А3	

Копировал: Порфирьева

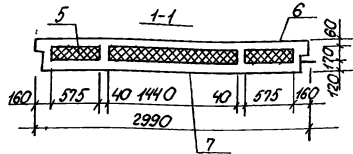
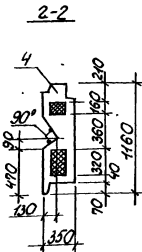
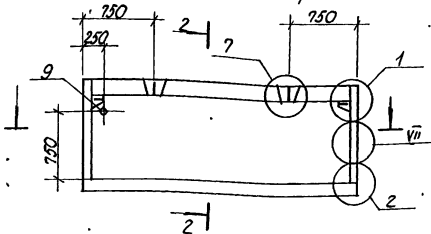
М.к.т. № 1-Лодка, Подпись и дата Исполн. Инж. К.К.

Рис.1 Фасад

Рис.2 Фасад



Вид с внутренней стороны



Код	Примеч.	Обозначение	Наименование	Кол-во		Примечание
				—	01	
<u>Документация</u>						
A3		1.100.1-7.2-4 00.00.0070	Техническое описание	×	×	
A3		1.100.1-7.2-4 00.00.0014	Узлы опалубки	×	×	
A3		1.100.1-7.2-4 00.00.00A5	Узлы армирования	×	×	
A3		1.100.1-7.2-5 00.00.00PC	Ведомость расхода стали	×	×	
<u>Сборочные единицы</u>						
A3	1	1.100.1-7.2-5 13.01.00	КП 30.12.35-1	1	1	
A3	2	1.100.1-7.2-6 00.00.21	Сетка ПС-1	1	1	
A3	3	1.100.1-7.2-6 00.00.27	Изделие закладное М1	5	6	
<u>Материалы</u>						
	4		Керамзитобетон 12,5; D=1500	0,71	0,71	м ³
	5		Утеплитель γ=40 кг/м ³	0,22	0,22	м ³
	6		Фактурный слой нар. γ=2000 кг/м ³	0,06	0,06	м ³
	7		Фактурный слой внутр. γ=600 кг/м ³	0,04	0,04	м ³
B4	8		Пробка деревянная 40x40x60	4	4	шт
B4	9	ГОСТ 3262-75*	Труба 65x3,2 L=350 мм	1	1	200 кг

				1.100.1-7.2-5	13.00.00		
				Панель наружной стены ЗНС30.12.35-150П-1		Сталь	Моксо
						р	1420
						кз	
						Лист 1	Листа в 2
						С.И.Б.И.Ц.Э.П	
						г.Новосибирск	

Обозначение	Марка	Рис.	Примечание
1.100.1-7.2-5	ЗНС30.12.35-150П-5	1	для 3-эт. блок-секц.
-01	ЗНС30.12.35-150П-5	2	для 9-эт. блок-секц.

Нач. ИММ Печерин
 Дл. конст. Родюшкин
 Рук. з.р. Стародубов
 Провер. Стародубов
 Разраб. Булгакова

ИЗДАНИЕ: 1988 г. Издательство: Новосибирск

Схема армирования наружного слоя.

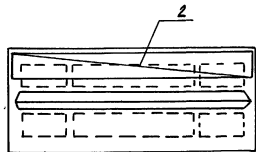
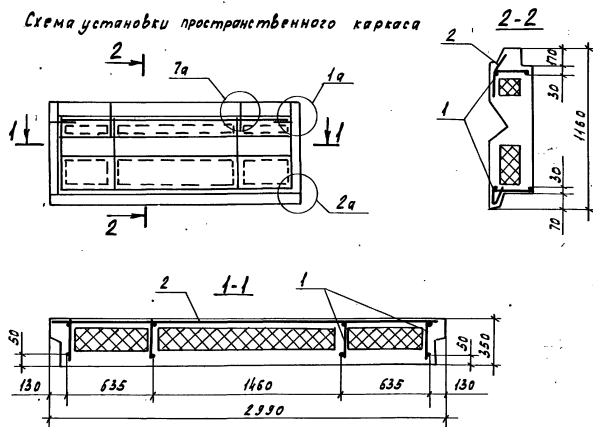


Схема установки пространственного каркаса



1.100.1-7.2-5

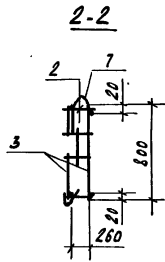
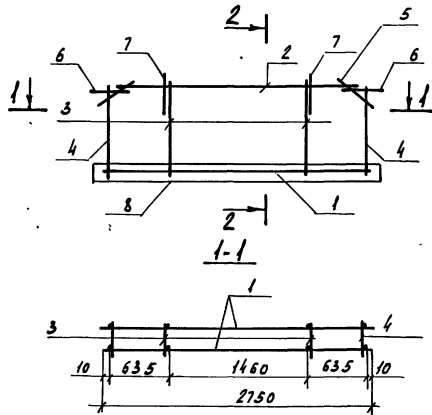
13.00.00

Лист

2

Копировал Куренко

Формат А3



Формат	Зона	Поз.	Обозначение	Наименование	Кол.	Примечание
<u>Сборочные единицы</u>						
A3	1		1.100.1-7.2-6 00.00.01-02	Каркас КР2	1	
A3	2		-03	Каркас КР3	1	
A3	3		1.100.1-7.2-6 00.00.09	Каркас КР28	2	
A3	4		-01	Каркас КР29	2	
A3	8		1.100.1-7.2-6 00.00.19	Каркас ПК1	1	
<u>Детали</u>						
54	5			φ6АШ ГОСТ 5731-82* 2-270	4	0.06 кг
A3	6		1.100.1-7.2-6 00.00.23	Анкер А1	2	
A3	7		1.100.1-7.2-6 00.00.35	Петля П1	2	

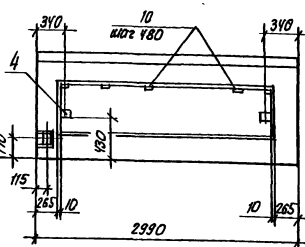
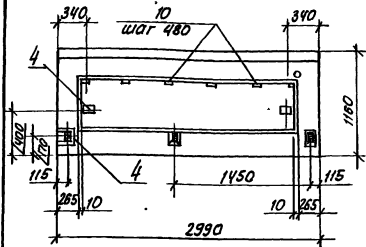
Масса каркаса - 10.71 кг

Имя, ф. и. л. Подпись и Дата [Земли, В. П.]

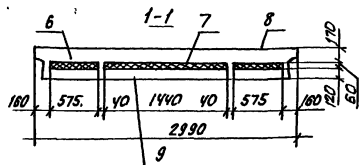
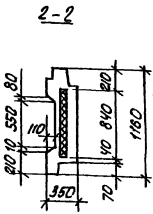
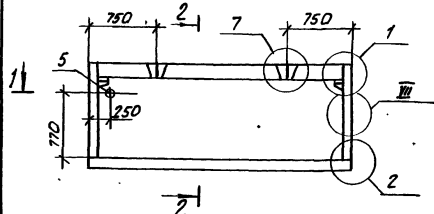
			1.100.1-7.2-5	13.01.00
Чел. А. П. М.	Печерин	12.89	Каркас пространственный КП 30.12.35-1	Студия Лист Листов
Г. локст	Радченко			Р 1
Рук. ср.	Стародова			СНБЗ НИИЭП
Провер.	Стародова			г. Новосибирск
Разработ.	Буцакова		Копировал Кириенко	Формат А3

Рис.1 Фасад

Рис.2 Фасад



Вид с внутренней стороны



Обозначение	Марка	Рис	Примечание
1.100.1-7.2-5	ЗНС30.12.35-150Л-2	1	для 5-эт. блок-секц.
-01	ЗНС30.12.35-150Л-2	2	для 5-эт. блок-секц.

Кол-во	Примечание	Обозначение	Наименование	Кол-во на шт.		Примечание
				01		
			<u>Документация</u>			
А3		1.100.1-7.2-4	Узлы опалубки	×	×	
А3		1.100.1-7.2-4	Узлы армирования	×	×	
А3		1.100.1-7.2-4	Техническое описание	×	×	
А3		1.100.1-7.2-5	Ведомость расхода стали	×	×	
			<u>Сборочные единицы</u>			
А3	1	1.100.1-7.2-5	кп 30.12.35-2	1	1	
А3	2	1.100.1-7.2-6	сетка ПС1	1	1	
А3	3	1.100.1-7.2-6	сетка С1	1	1	
А3	4	1.100.1-7.2-6	изделие закладное М1	5	3	
			<u>Стандартные изделия</u>			
Б4	5	ГОСТ 3282-75*	Труба Б3х3,2; р=350	1	1	2.00кг
			<u>Материалы</u>			
	6		Керамзитобетон В12,5; Д1500	0,70	0,70	м ³
	7		Утеплитель γ=40кг/м ²	0,13	0,13	м ³
	8		Фактурный слой нар. ф=2000 кг/м ³	0,04	0,04	м ³
	9		Фактурный слой внутр. ф=1800 кг/м ³	0,04	0,04	м ³
Б4	10		Пробка деревянная 40х40х60	6	6	шт

Утеплитель в местах установки закладных деталей вырезать по месту

1.100.1-7.2-5		14.00.00	
Панель наружной стены		Стандарт	Изготовитель
ЗНС 30.12.35-150Л-2		Р	1:40
		1360 кг	
		Лист 1	Листов 2
		С/в ЗИИУЭП г.Новосибирск	

Копировал: Степаненко

формат А3

Лист № 001. Продолжение с листа 53

Схема армирования наружного слоя

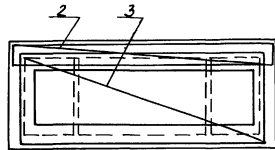
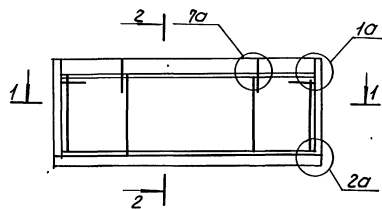
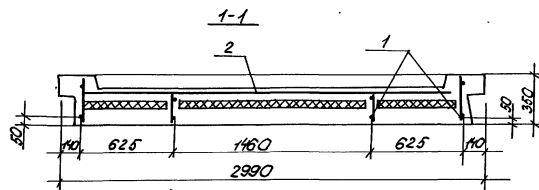
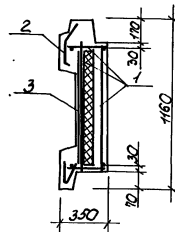


Схема установки пространственного каркаса



2-2



1.00.1-7.2-5

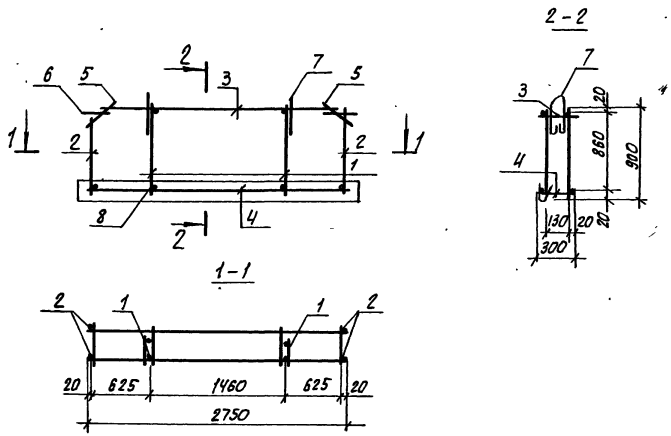
11.00.00

Лист

2

Сопроводит: Подпись

Примеч. 1.3



Формат	Вала	Лист	Обозначение		Наименование	кол.	Примечание
					<u>Сборочные единицы</u>		
A3	1	1.100.1-7.2-6	00.00.06-01	Каркас КР31	2		
A3	2	1.100.1-7.2-6	00.00.05-05	Каркас КР30	2		
A3	3	1.100.1-7.2-6	00.00.01-03	Каркас КР3	1		
A3	4		-02	Каркас КР2	1		
A3	9	1.100.1-7.2-6	00.00.19	Каркас ПК1	1		
					<u>Детали</u>		
Б4	5			фбл@ ГИСТ 5781-82* e=270	4	0.06 кг	
A3	6	1.100.1-7.2-6	00.00.23	Анкер А1	2		
A3	7	1.100.1-7.2-6	00.00.35	Петля П1	2		
Б4	8			фбл@ ГИСТ 6727-80* e=300	6	0.03 кг	

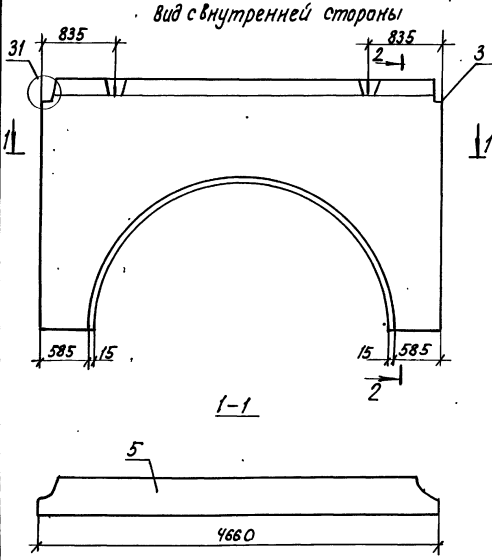
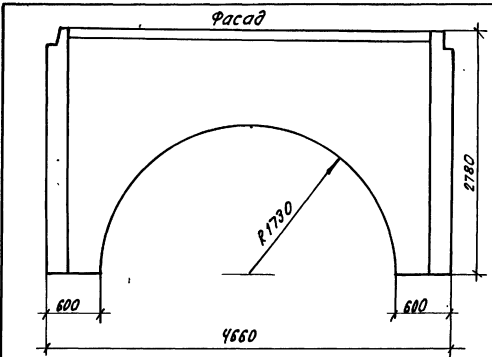
Масса каркаса - 11.27 кг

		1.100.1-7.2-5		14.01.00	
Нач. дум.	Печурин	12.83	Каркас пространственный КР 30.12.55-2	Стандия	Лист
Гл. констр.	Родичев В.Ч.			Р	1
Провер.	Стародубова			СНБЗНИИЭП г. Новосибирск	
Разраб.	Вулакова				

Копировал: теодорик

формат А3

Лист № 10 из 10
Формат А3
ИЗДАНИЕ 12.83



Формат	Знак	№/п	Обозначение	Наименование	кол.	Примечание
				<u>Документация</u>		
A3			1.100.1-7.2-4 00.00.00 TO	Техническое описание	1	
A3			1.100.1-7.2-4 00.00.00.Д4	Узлы опалубки	1	
A3			1.100.1-7.2-4 00.00.00.Д5	Узлы армирования	1	
A3			1.100.1-7.2-5 00.00.00.РС	ведомость расхода стали	1	
				<u>Сварочные единицы</u>		
A3	1		1.100.1-7.2-5 15.01.00	кп 47.28.35	1	
A3	2		1.100.1-7.2-6 00.00.17	сетка С13	1	
A3	3		1.100.1-7.2-6 00.00.21.03	сетка ПС4	1	
A4	4		1.100.1-7.2-6 00.00.34	Изделие закладное мз	2	
				<u>Материалы</u>		
	5			Керамзитобетон В12,5 Д1500	2,13	м ³
	6			Растворный слой нар.ж-2000/м ³	0,13	м ³

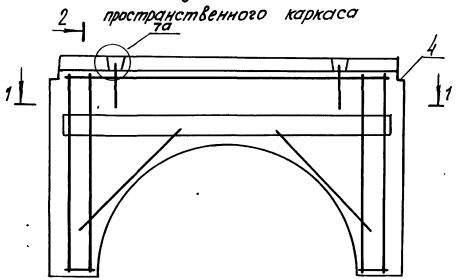
				1.100.1-7.2-5	15.00.00
				Панель наружной стены	Сталь
				1КС47.28.35-150 А	Р
					Масса
					4440
					кг
					Масштаб
					Лист 1
					Листов 2
					СибЗНИИЭП
					г.Новосибирск

Исполн. Печерин
 Пр. конст. Родионова
 Рук. пр. Стародубова
 Разраб. Стародубова
 Провер. Бондарева

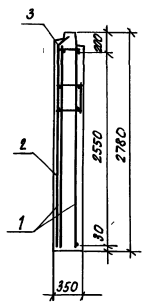
Копировал: Олександр

Формат А3

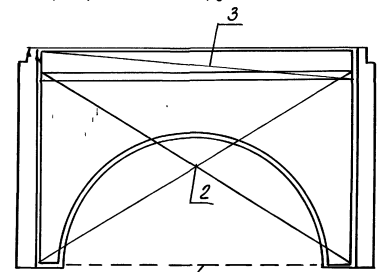
Схема установки пространственного каркаса



2-2

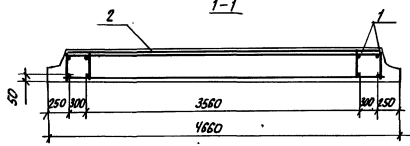


Армирование наружного слоя



Сетки вырезать по месту

1-1

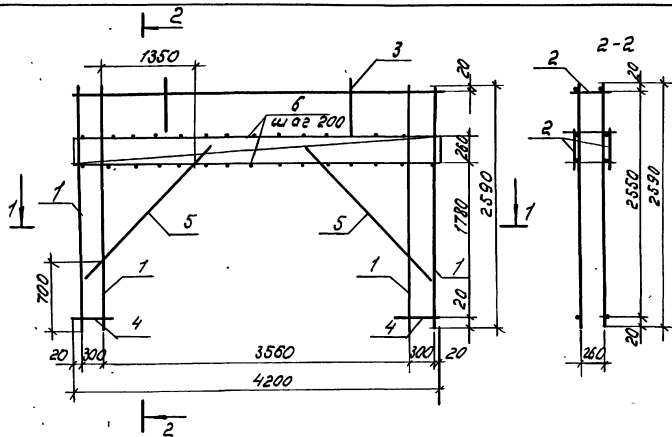


ИИЛ № 100-1, 100-2, 100-3, 100-4, 100-5, 100-6, 100-7, 100-8, 100-9, 100-10, 100-11, 100-12, 100-13, 100-14, 100-15, 100-16, 100-17, 100-18, 100-19, 100-20, 100-21, 100-22, 100-23, 100-24, 100-25, 100-26, 100-27, 100-28, 100-29, 100-30, 100-31, 100-32, 100-33, 100-34, 100-35, 100-36, 100-37, 100-38, 100-39, 100-40, 100-41, 100-42, 100-43, 100-44, 100-45, 100-46, 100-47, 100-48, 100-49, 100-50, 100-51, 100-52, 100-53, 100-54, 100-55, 100-56, 100-57, 100-58, 100-59, 100-60, 100-61, 100-62, 100-63, 100-64, 100-65, 100-66, 100-67, 100-68, 100-69, 100-70, 100-71, 100-72, 100-73, 100-74, 100-75, 100-76, 100-77, 100-78, 100-79, 100-80, 100-81, 100-82, 100-83, 100-84, 100-85, 100-86, 100-87, 100-88, 100-89, 100-90, 100-91, 100-92, 100-93, 100-94, 100-95, 100-96, 100-97, 100-98, 100-99, 100-100

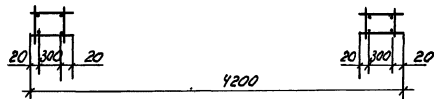
1. 100.1-7.2-5	15.00.00	ИЛЕТ
		2

Копирован: (Технический)

Объем: 1/3



1-1



Формат	300/450	1/03	Обозначение	Наименование	Кол.	Примечание
<u>Оборочные изделия</u>						
A3	1	1.100.1-7.2-5	00.00.01	Каркас КР1	4	
A3	2	1.100.1-7.2-5	00.00.02	Каркас КР2	3	
<u>Детали</u>						
A3	3	1.100.1-7.2-5	00.00.35	Петля П4	2	
Б4	4			ФБА III ГОСТ5781-82 L=350	4	0.06 кг
Б4	5			ФБА III ГОСТ5781-82 L=200	4	0.44 кг
Б4	6			Ф48P I ГОСТ6727-80 L=320	30	0.03 кг

Масса каркаса - 40,40 кг

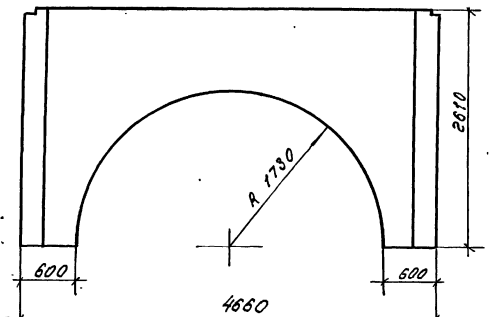
				1.100.1-7.2-5	15.01.00		
Нач. Арм.	Почерк	З.А.	12.89	Каркас пространственный КП47.28.35	Листов	Листов	
Л. конст.	Работы	В.А.			Р	Т	
Рук. эр.	Обработка	В.А.			СибЗНИИЗП г. Новосибирск		
Провер.	Обработка	В.А.					
Разроб.	Б.У. Макарова	В.А.					

Копир. Уел

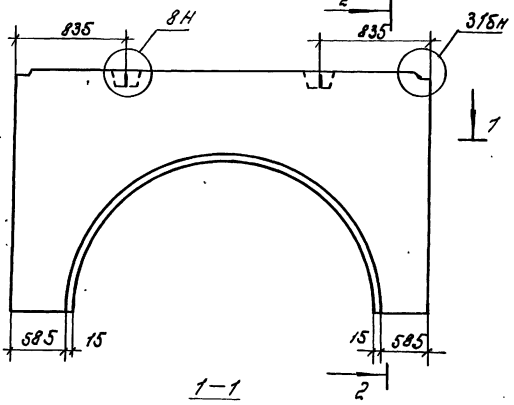
Формат:

Инв. № подл. Подпись и дата 15.01.00. ИИЗ.А.

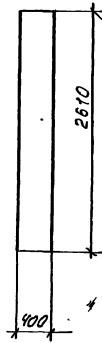
Фасад



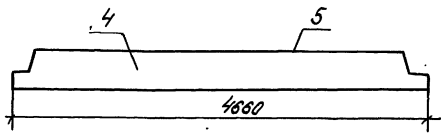
Вид с внутренней стороны



2-2



1-1



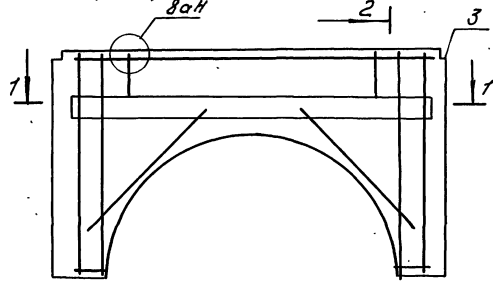
Вид	Код	№	Обозначение	Наименование	Кол.	Примеч.
<u>Документация</u>						
A3			1.100.1-7.2-4 00.00.0070	Техническое описание		
A3			1.100.1-7.2-4 00.00.0071	Узлы опалубки		
A3			1.100.1-7.2-4 00.00.0072	Узлы армирования		
AB			1.100.1-7.2-5 00.00.0073	Ведомость расхода стали		
<u>Сборочные единицы</u>						
A3	1		1.100.1-7.2-5 16.01.00	кп 47.26.35	1	
A3	2		1.100.1-7.2-6 00.00.17	Сетка С13	1	
A4	3		1.100.1-7.2-6 00.00.34	Изделие закладное МВ	2	
<u>Материалы</u>						
	4			Керамзитобетон В12.5 Д1500	2,32	м3
	5			Фактурный слой мар. А4000	0,13	м3

		1.100.1-7.2-5		16.00.00	
		Панель наружной стены		Толщина	Масса
		1НС47.26.35-150А		р	М-Б
Нач. Алт.	Течедин	ЭМ	1289	4250	
Гл. конст.	Родасовский	М		кг.	
рук. в р.	Китасов	С		лист 1	лист 2
разр. в.	Китасов	С		ОИЗНИИЗП г. Новосибирск	
Провер.	Булганова	М			

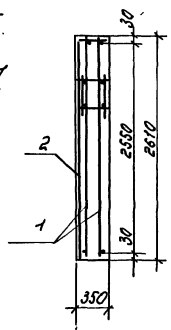
Копир. Мал...

Шт. 42: панель, подвеска и детали. Итого шт. 42

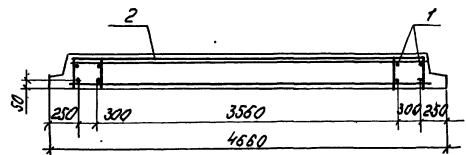
Схема установки
пространственного каркаса
ван



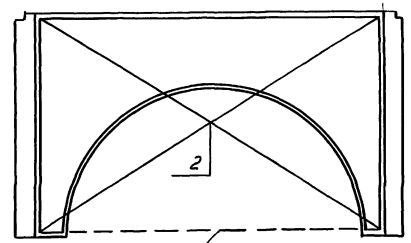
2-2



1-1



Армирование наружного слоя.



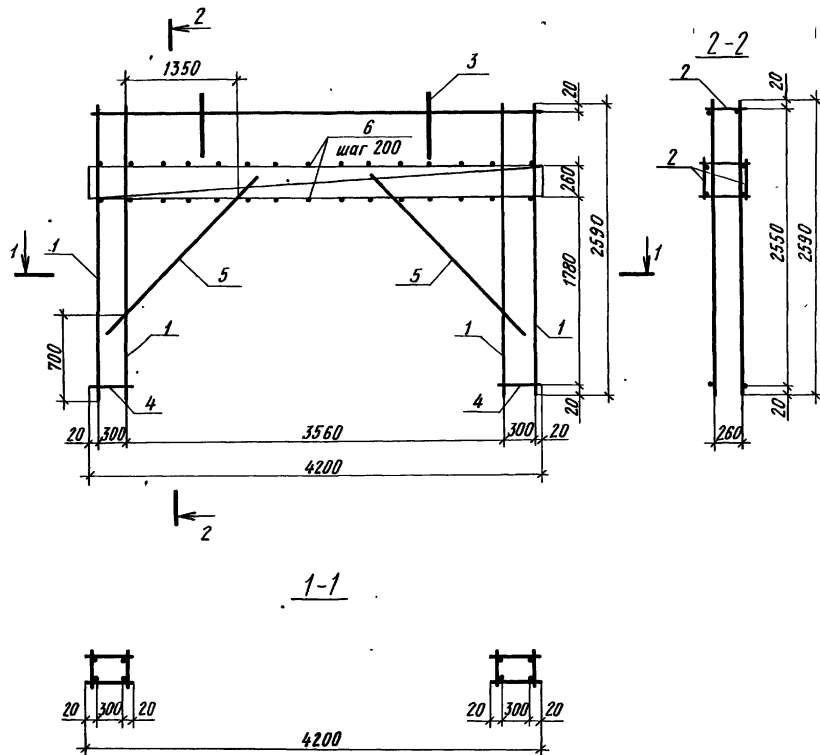
Сетку вырезать по месту

Эт. №, № подл., подпись и дата / Э.И.О.И.Ф. №

1.100.1-7.2-5	16.00.00	лист
		2

Копир. МЛ

Формат А



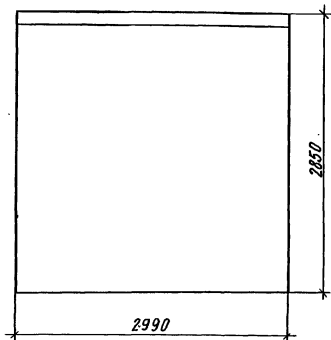
Масса каркаса - 40,40 кг

Формат	Зона	Поз.	Обозначение	Наименование	Кол.	Примечание
				<u>Сборочные единицы</u>		
A3		1	1 100.1-7. 2-6 00.00.01	Каркас КР1	4	
A3		2	1 100.1-7. 2-6 00.00.06-02	Каркас КР32	3	
				<u>Детали</u>		
A3		3	1.100.1-7. 2-6 00.00.35	Петля п4	2	
Б.Ч.		4		φ6АШ ГОСТ 5781-82*, $l=350$	4	0,06 кг
Б.Ч.		5		φ6АШ ГОСТ 5781-82*, $l=2000$	4	0,44 кг
Б.Ч.		6		φ4ВрI ГОСТ 6727-80*, $l=320$	30	0,03 кг

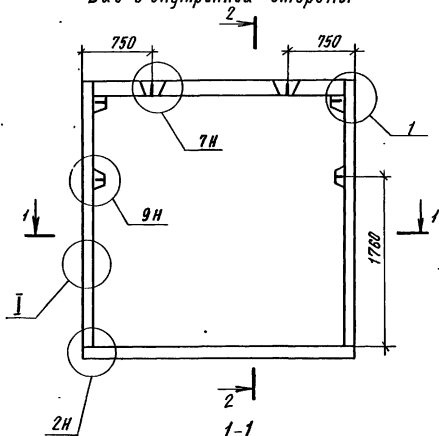
Инв. № подл. Подпись и дата Взам. инв. №

				1.100.1-7. 2-5	16.01.00		
Нач. АПМ-1	Печерин	СМ	12.89	Каркас пространственный КП 47. 26.35	Стадия	Лист	Листов
Гл.инж.	Радашкевич	СМ			Р		7
Рук. гр.	Ставрова	СМ			Сиб ЗНИИЭП г. Новосибирск		
Пробер.	Ставрова	СМ			Формат А3		
Разраб.	Булгакова	СМ		Копирован <i>Иринева</i>			

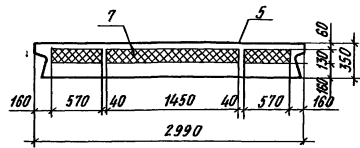
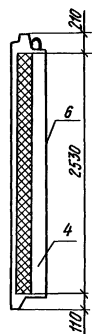
Фасад



Вид с внутренней стороны



2-2



Формат	Зона	Лист	Обозначение	Наименование	кол.	Примечание
				<u>Документация</u>		
А3			1.100.1-7.2-4 00.00.00.Д4	Узлы опалубки	×	
А3			1.100.1-7.2-4 00.00.00.Д5	Узлы армирования	×	
А3			1.100.1-7.2-5 00.00.00.РС	Ведомость расхода стали	×	
				<u>Сборочные единицы</u>		
А3	1	1.100.1-7.2-5 17.01.00	КП ЗО.29.35-2		1	
А3	2	1.100.1-7.2-6 00.00.16-04	Сетка СИ		1	
А3	3	1.100.1-7.2-6 00.00.21	Сетка ПС1		1	
				<u>Материалы</u>		
		4		Керамзитобетон В12,5 В1500	1,60	М3
		5		Фактурн. слой нар. $\gamma=2000 \text{ кг/м}^3$	0,17	М3
		6		Фактурн. слой внутр. $\gamma=1600 \text{ кг/м}^3$	0,11	М3
		7		Утеплитель $\gamma=40 \text{ кг/м}^3$	0,86	М2

						1.100.1-7.2-5	17.00.00
						Панель наружной стены	
						ЗНС 30.29.35-150Л-2	
							Сталдия
							Масса
							Мощность
						р	3290 кг
						Лист 1	Листов 2
						Смь ЗНИИЭП	
						г. Новосибирск	

Исполн. Печерин
 Гл. конст. Радвашикевич
 Рук. гр. Стадредова
 Провер. Стадредова
 Разраб. Булгакова

Копировал [подпись]

Формат А3

Лист № 001. Подписи и дата. Сб. № 1. 17.01.00

Армирование наружного слоя

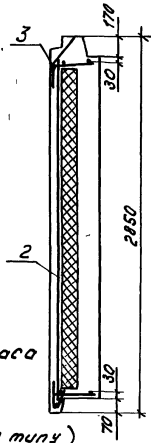
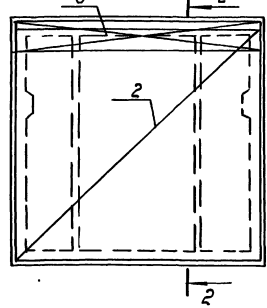
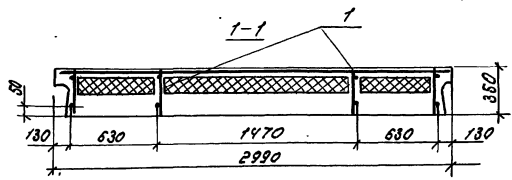
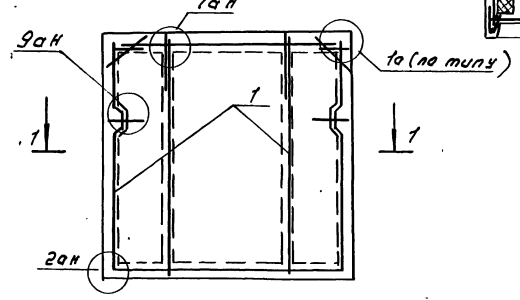


Схема установки пространственного каркаса

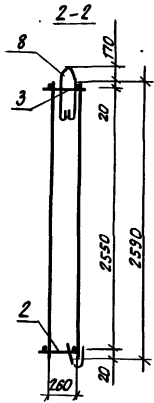
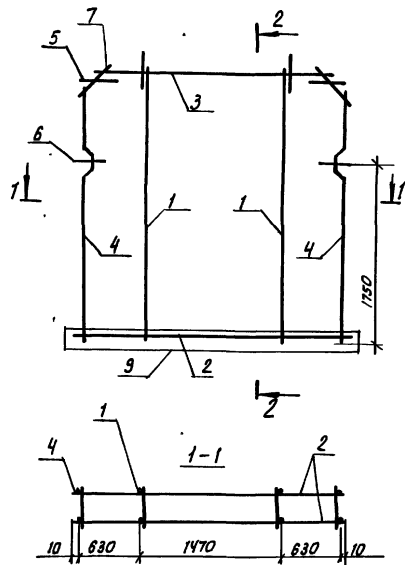


Шифр вклейки, подпись и дата вкл. шифр

1.100.1-7.2-5	17.00.00	Лист
		2

Копир. Лист

Формат А3



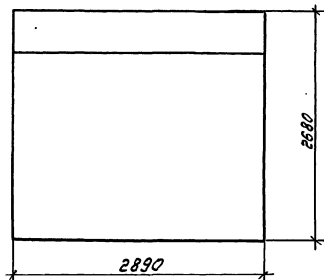
Формат	Этаж	Поз.	Обозначение	Наименование	Кол.	Примечание
<u>Сборочные единицы</u>						
A3	1		1.100.1-7.2-6 00.00.01	Каркас КР1	2	
A3	2			-02 Каркас КР2	1	
A3	3			-03 Каркас КР3	1	
A3	4		1.100.1-7.2-6 00.00.03	Каркас КР8	2	
A3	9		1.100.1-7.2-6 00.00.19	Каркас ПК1	1	
<u>Детали</u>						
A3	5		1.100.1-7.2-6 00.00.23	Анкер А1	2	
A3	6		1.100.1-7.2-6 00.00.24	Анкер А2	2	
Б4	7			ФБМ ГОСТ 5781-82* P=270	4	0.06кг
В4	8		1.100.1-7.2-6 00.00.35	Пята П3	2	

Масса каркаса-18.15 кг

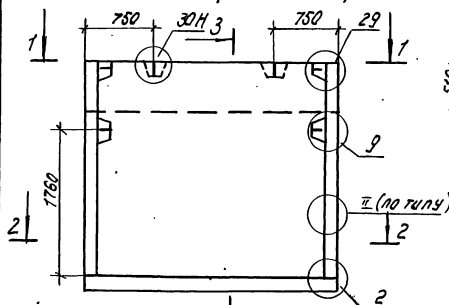
ВЗНМИНВ.42
 ПОДПИСЬ И ДАТА
 ИЛИ ИЕ ПОСЛ.

			1.100.1-7.2-5	17.01.00		
Нач. АПК 1	Печерин	М - 2.83	Каркас пространственный КР ЭД. ЭЗ. 35-2	Стадия	Лист	Листов
Гл. констр.	Родичкин В.И.			Р		1
Рис. эр.	Стайковский			СибЗНИИЭП г. Новосибирск		
Провер.	Стайковский			формат А3		
Разраб.	Вилкакова		копировал: теаркет			

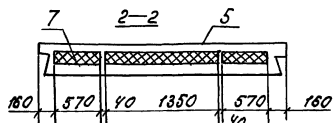
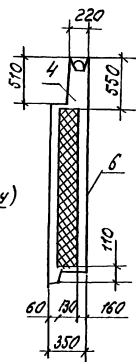
фасад



Вид с внутренней стороны.



3-3



Формат	Зона	№об.	Обозначение	Наименование	Кол.	Примечание
				<u>Документация</u>		
A3			1.100.1-7.2-4 00.00.00.70	Техническое описание		
A3			1.100.1-7.2-4 00.00.00.44	Узлы опалубки.		
A3			1.100.1-7.2-4 00.00.00.45	Узлы армобанки		
A3			1.100.1-7.2-5 00.00.00.РС	Ведомость расхода стали		
				<u>Сборочные единицы</u>		
A3	1		1.100.1-7.2-5 18.01.00	кп 29.27.35	1	
A3	2		1.100.1-7.2-6 00.00.17-01	Сетка с14	1	
A3	3		1.100.1-7.2-6 00.00.21-04	Сетка РС5	1	
				<u>Материалы</u>		
	4			Керамзитобетон В125Д1300	1.75	м ³
	5			Фактурный слой наруж-2000	0.13	м ³
	6			Фактурный слой вн-1600	0.11	м ³
	7			Утеплитель У=40	0.65	м ³

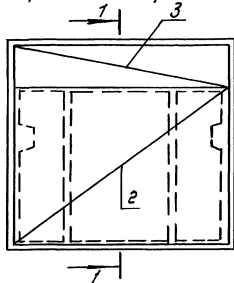
		1.100.1-7.2-5	18.00.00
		Панель наружной стены	Итого масса
		кп 29.27.35-150 А	р 3460
			кг
			Лист 1 Листов 2
			СНБЗ ННЗП
			г. Новосибирск

Стор. Мал

полном

Шп. 1-1001. Проверь и дата 13.01.2016 г.

Армирование наружного слоя



1-1

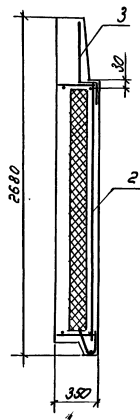
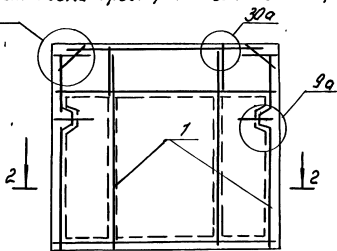
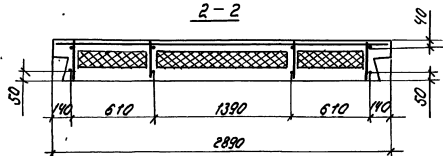


Схема установки пространственного каркаса
18а н



2-2

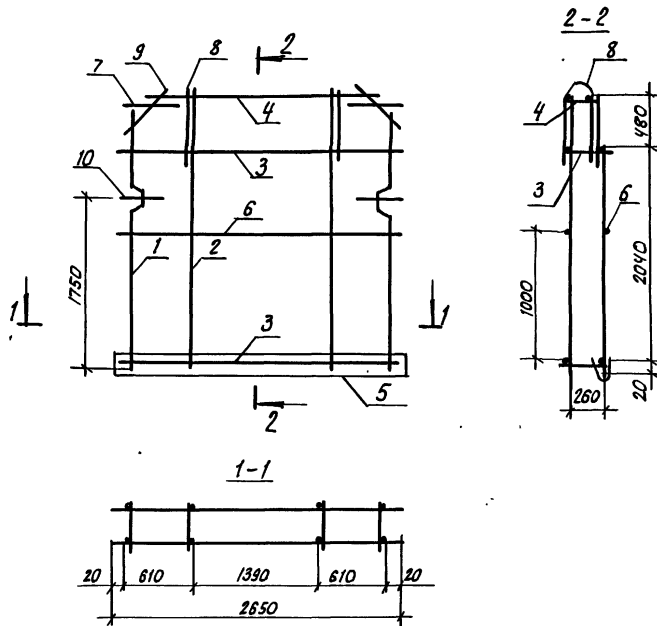


1.100.1-7.2-5	18.00.00	Лист 2
---------------	----------	-----------

Копир. № 7 м

Фармаг А

Инв. № подл. 10001000 и дата введения в действие



Формат	Зона	Лист	Обозначение	Наименование	кол	Примечание
				<u>Сборочные единицы</u>		
А3	1	1.100.1-7.2-6	00.03-01	Каркас КР33	2	
А3	2	1.100.1-7.2-6	00.00.10	Каркас КР34	2	
А3	3	1.100.1-7.2-6	00.00.01-01	Каркас КР5	2	
А3	4	1.100.1-7.2-6	00.00.10-01	Каркас КР35	1	
А3	5	1.100.1-7.2-6	00.00.19-05	Каркас ПК6	1	
				<u>Детали</u>		
Б.Ч.	6			ФБАШ ГОСТ 5781-82* $\rho=2650$	2	0.59 кг
А3	7	1.100.1-7.2-6	00.00.25	Анкер А3	2	
А3	8	1.100.1-7.2-6	00.00.36	Петля П6	2	
Б.Ч.	9			ФБАШ ГОСТ 5781-82* $\rho=270$	4	0.06 кг
А3	10	1.100.1-7.2-6	00.00.24	Анкер А2	2	

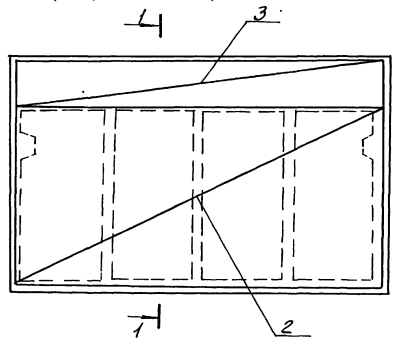
Масса каркаса - 21.38 кг

				1.100.1-7.2-5	18.01.00			
Исполн.	Печерин	И.И.	12.89.	Каркас пространственный КП 29.27.35	Листов	Лист	Листов	
Гл. инж.	Рыбачкович	И.И.			р		г	
Инж. гр.	Ставродова	И.И.			СИБЭНИЦЭП г.Новосибирск			
Инж. гр.	Вилкова	И.И.						

Копировано: отсюда

Формат А3

Армирование наружного слоя



1-1

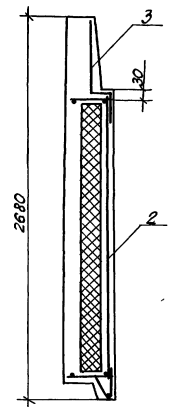
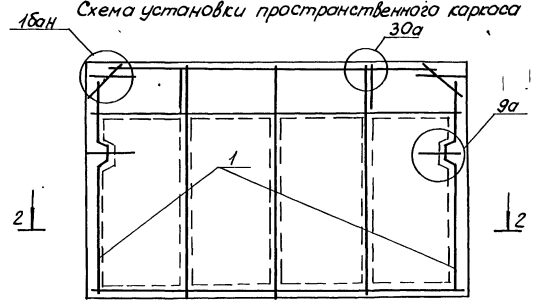
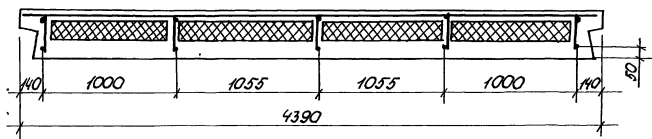


Схема установки пространственного каркаса



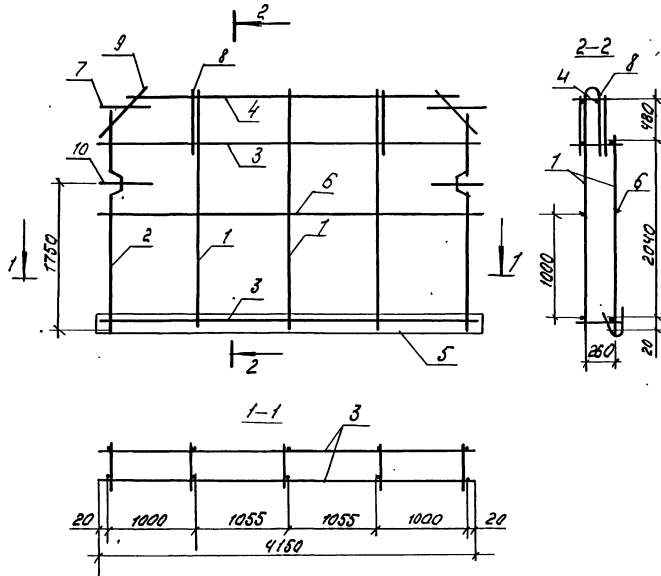
2-2



Шк. 19.00.01. Пространств. каркас. Шк. 19.00.02

1.100.1-7.2-5	19.00.00	лист 2
---------------	----------	-----------

Копировал: Подрывева Формат А3



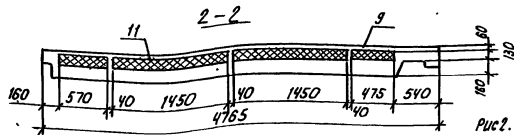
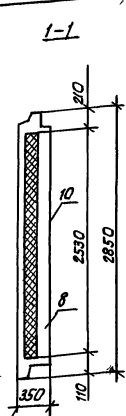
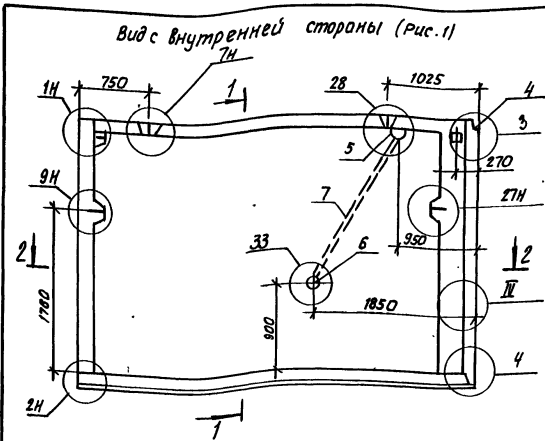
Формат	Шкала	№/03.	Обозначение	Наименование	кол.	Примечание
				Сварочные единицы		
A3	1	1.100.1-7.2-6	00.00.10	Каркас КР34	3	
A3	2	1.100.1-7.2-6	00.00.03-01	Каркас КР33	2	
A3	3	1.100.1-7.2-6	00.00.11	Каркас КР38	2	
A3	4	1.100.1-7.2-6	00.00.10-02	Каркас КР36	1	
A3	5	1.100.1-7.2-6	00.00.19-05	Каркас ПК6	1	
					1	
				Детали		
E4	6			ФБА \square ГОСТ 5781-82 [*] С-4150	2	0.92 кг
A3	7	1.100.1-7.2-6	00.00.25	Анкер А3	2	
A3	8	1.100.1-7.2-6	00.00.36	Петля П8	2	
E4	9			ФБА \square ГОСТ 5781-82 [*] С-270	4	0.06 кг
A3	10	1.100.1-7.2-6	00.00.24	Анкер А2	2	

Масса каркаса - 29,26 кг

Шк.б. № 2 мод. 1721000 и 172000.000.000.000

				1.100.1-7.2-5	19.01.00	
Нач. Апп. Печерин	30	1289		Каркас пространственный КПЧ.4.27.35	Лист	Листов
Гл. конст. Родштейн	30				7	7
Экз. пр. Стародуб	30				СИБЗНННЭП	
Провер. Стародуб	30				г. Новосибирск	
Разработ. Бугаков	30				Формат А3	

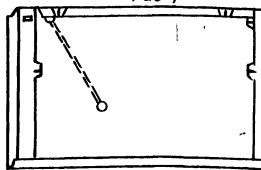
Копир. Моз



Фасад (рис. 1)



Рис. 2. Зеркальное отражение. Остальное см. Рис. 1



Обозначение	марка	рис.	Масса, кг
1.100.1-7.2-5	ЗНС 48.29.35-150А	1	5210
-01	ЗНС 48.29.35-150А-1	2	5210

Формат	Кол. листов	Обозначение	Наименование	кол.		Примечание
				01		
<u>Документация</u>						
A3		1.100.1-7.2-4 00.00.00 ДЧ	Узлы опалубки			
A3		1.100.1-7.2-4 00.00.00 Д5	Узлы армирования			
A3		1.100.1-7.2-5 00.00.00 РС	Ведомость расхода стали			
<u>Сборочные единицы</u>						
A3	1	1.100.1-7.2-5 20.01.00	Кл 48.29.35	1		
A3	1	-01	Кл 48.29.35-1		1	
A3	2	1.100.1-7.2-6 00.00.17-03	Сетка С16	1	1	
A3	3	1.100.1-7.2-6 00.00.22	Сетка ПС7	1	1	
A3	4	1.100.1-7.2-8 00.00.27	Изделие закладное М2	1	1	
<u>Стандартные изделия</u>						
Б.У.	5	ТУ 36-2682-85	коробка Л24693 (отв)	1	1	
Б.У.	6	ТУ 36-2682-85	коробка Л25693 (Ун)	1	1	
<u>Детали</u>						
Б.У.	7	1.100.1-7.2-5 42.00.00-04	ТР5	1	1	
<u>Материалы</u>						
	8		Керамзитобетон В12,5 д 1500	2,54	2,54	м ³
	9		Фактурн. слой нар д=2000 ^М /м ³	0,28	0,28	м ³
	10		Фактурн. слой внутр. д=1800 ^М /м ³	0,16	0,16	м ³
	11		Утеплитель $\mu=40$ кг/м ³	1,30	1,30	м ³

		1.100.1-7.2-5	20.00.00		
		Панель наружной стены		Толщина	Масса
		ЗНС 48.29.35-150 А		Р	см.
		ЗНС 48.29.35-150А-1		табл.	табл.
				Лист 1	Листов 2
Исп. акт	Печерин	ИП	0.89		
Гл. инж.	Редикевич				
Рис. ир.	Копытькова				
Провер.	Скородово				
Разраб.	Буцакова				
				СибЗНИИЭП г. Новосибирск	

копировал: Степанов

формат А3

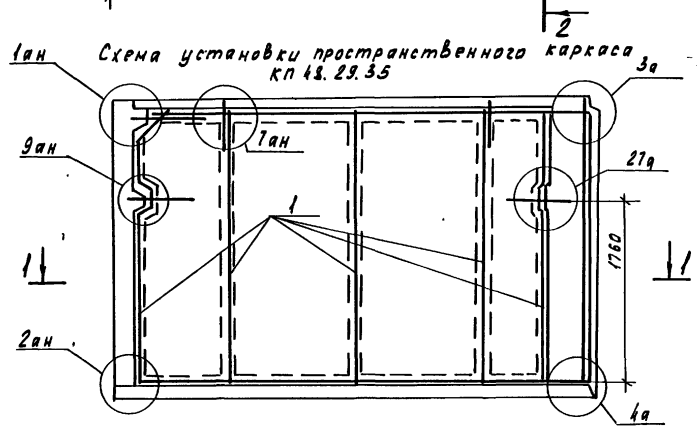
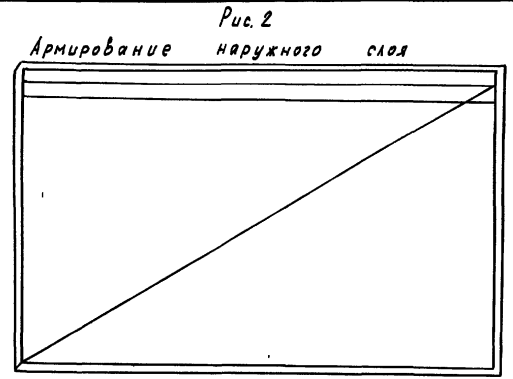
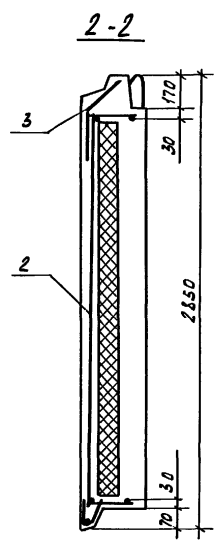
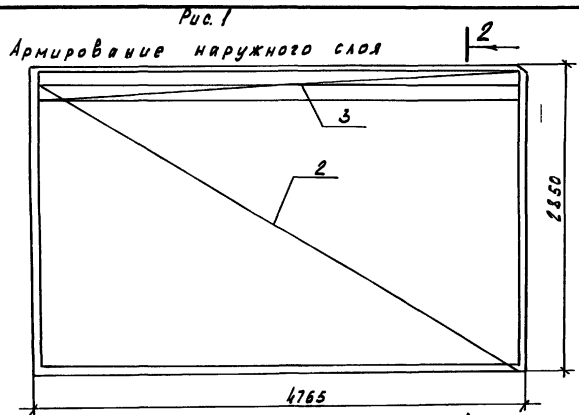
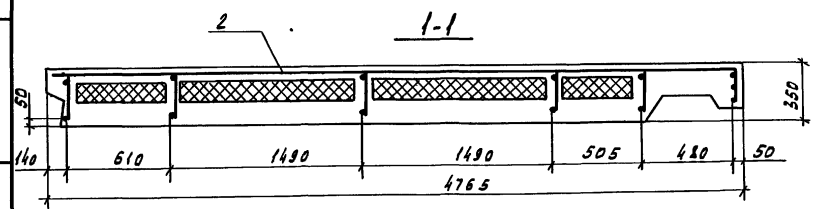
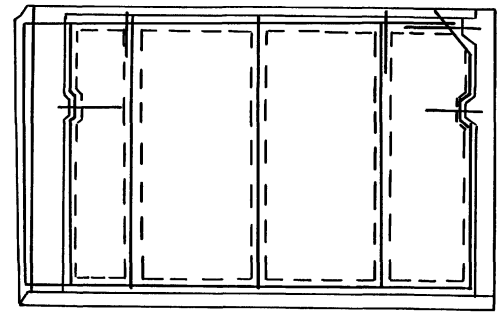


Схема установки пространственного каркаса КП 4.8.29.35-1

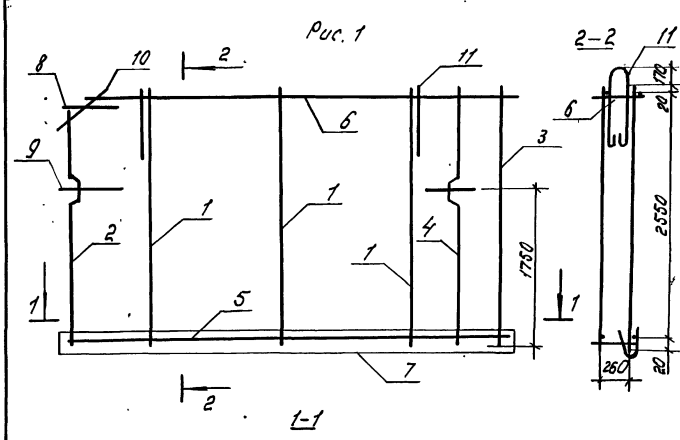


1.100.1-7.2-5	20.00.00	Лист 2
---------------	----------	-----------

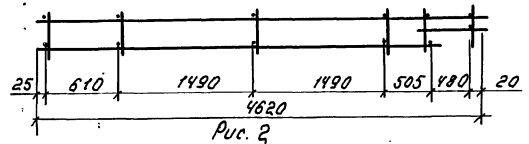
Копировал Кириченко

Формат А3

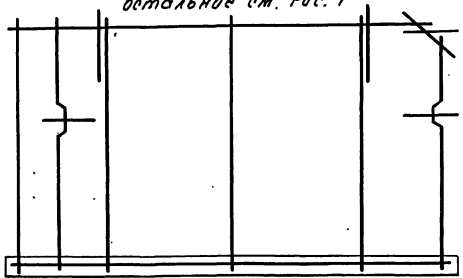
Инв. № подл. Подпись и дата Взам. инв. №



Контр-знак	№ поз.	Обозначение	Наименование	Кол-во		Примечание
					01	
			Сборочные единицы			
A3	1	1.100.1-7.2-5 00.00.01	Каркас КР1	3	3	
A3	2	1.100.1-7.2-6 00.00.03	Каркас КРВ	1	1	
A3	3	1.100.1-7.2-6 00.00.12-02	Каркас КР42	1	1	
A3	4	1.100.1-7.2-6 00.00.03-02	Каркас КР39	1	1	
A3	5	1.100.1-7.2-6 00.00.12	Каркас КР40	1	1	
A3	6	- 01	Каркас КР41	1	1	
A3	7	1.100.1-7.2-6 00.00.20	Каркас ПК7	1	1	
Детали.						
A4	8	1.100.1-7.2-6 00.00.23	Анкер А1	1	1	
A3	9	1.100.1-7.2-6 00.00.24	Анкер А2	2	2	
Б4	10		ФЛШ ГОСТ 78182-82	2	2	0,06 кг
A3	11	1.100.1-7.2-6 00.00.35	Петля П5	2	2	



Зеркальное отражение
остальное см. Рис. 1



Обозначение	Марка	Рис.	Масса кг
1.100.1-7.2-5 20.01.00	КП 48.29.35	1	27.10
- 01	КП 48.29.35-1	2	27.10

1.100.1-7.2-5		20.01.00	
Каркас пространственный		Стандарт	Лист
КП 48.29.35		Р	1
КП 48.29.35-1		СЧБЗННЭП г. Новосибирск	

Нач. АИП Печерин И.И. - 12.89
 И.конт. Радацкий В.А.
 Руч. ер. Табарова
 Провер. Билгалова
 Разраб. Моисеева

Копир. Мел М

Формат: А

Лист в сборке. Проверка и дата вв. в эксплуатацию

Вид с внутренней стороны (рис.1)

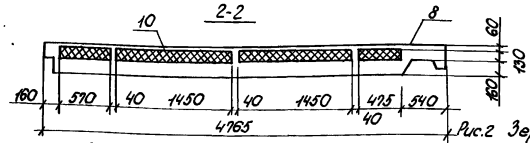
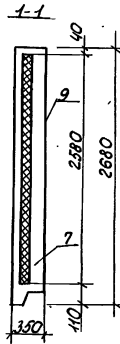
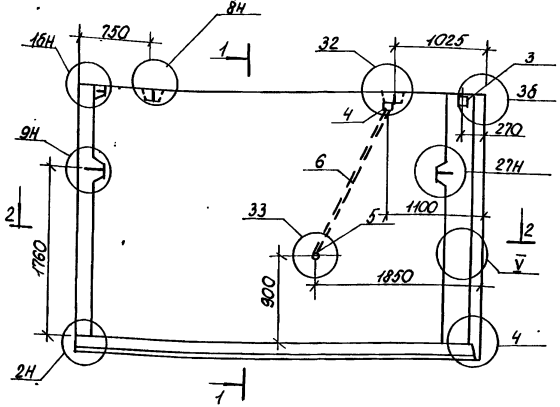
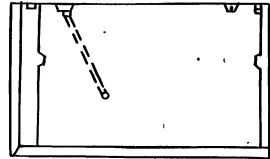
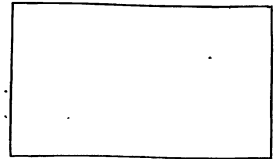


Рис.2 Зеркальное отражение. Остальное см. рис.1

Фасад (рис.1)



Формат	Зона	Лист	Обозначение	Наименование	Сол.		Примечание
					О1		
<u>Ассиметризация</u>							
A3			1.100.1-7.2-4 00.00.00Д4	Узлы опалубки	✗	✗	
A3			1.100.1-7.2-4 00.00.00Д5	Узлы армирования	✗	✗	
A3			1.100.1-7.2-5 00.00.00РС	Ведомость расходов стали	✗	✗	
A3			1.100.1-7.2-5 00.00.00Т0	Техническое описание	✗	✗	
<u>Сборочные единицы</u>							
A3	1	1.100.1-7.2-5	21.01.00	КП 48.27.35	1		
A3	1		-01	КП 48.27.35-1		1	
A3	2	1.100.1-7.2-6	00.00.17-03	Сетка с16	1	1	
A3	3	1.100.1-7.2-6	00.00.28	Изделие закладное М2	1	1	
<u>Стандартные изделия</u>							
B4	4	ТУ 36-2682-85		Коробка л245У3 (отб)	1	1	
B4	5	ТУ36-2682-85		Коробка л25ВУ3 (ум)	1	1	
<u>Детали</u>							
B4	6	1.100.1-7.2-5	42.00.00-04	ТР5	1	1	
<u>Материалы</u>							
	7			Керамзитобетон В1250 А500	241	241	м ³
	8			Фактурной нарр γ =2000кг/м ³	0,27	0,27	м ³
	9			Фактурной штукатур γ =1600кг/м ³	0,16	0,16	м ³
	10			Утеплитель γ =40 кг/м ³	130	1,30	м ³

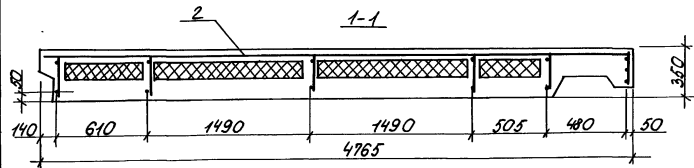
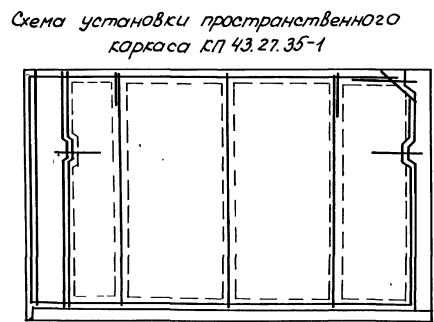
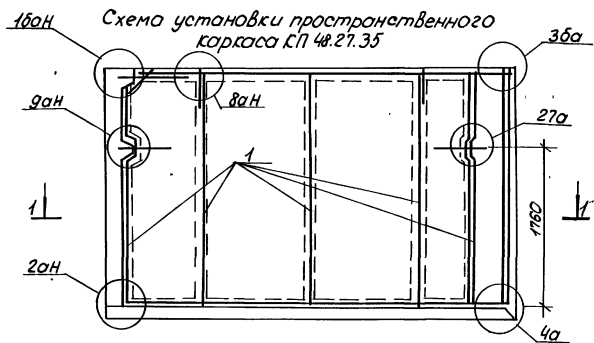
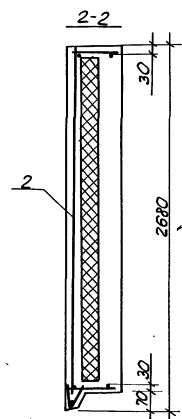
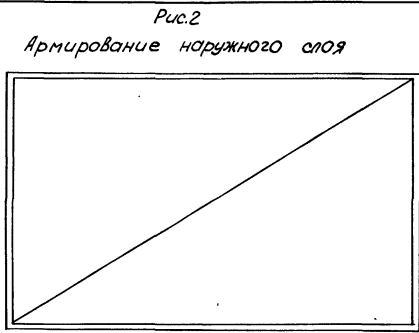
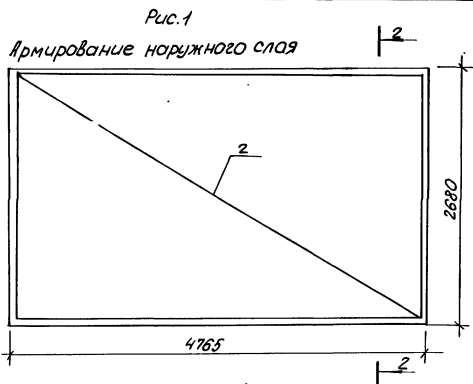
Лист 1 из 1. Подпись и дата. Исполнитель

Обозначение	Марка	Рис.	Масса, кг
1.100.1-7.2-5 21.00.00	ЗНС48.27.35-150Л	1	4980
-01	ЗНС48.27.35-150Л-1	2	4980

		1.100.1-7.2-5	21.00.00
		Панель наружной стены	Студия Масса
		ЗНС48.22.35-150Л	см. табл.
		ЗНС48.27.35-150Л.1	Лист 1 Листов 2
			СибЭНИИЭП
			г.Новосибирск

Копировал: Порохирьева

Формат: А3



1.100.1-7.2.5	21.00.00	Лист 2
---------------	----------	-----------

Инв.№1.0001. Подпись: [Signature]

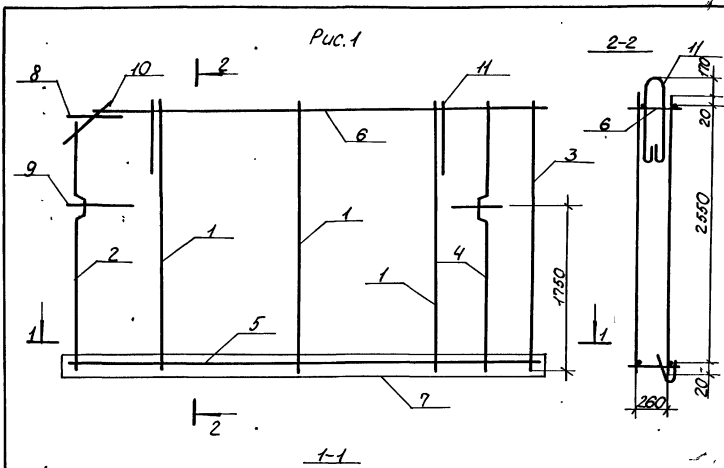


Рис.1

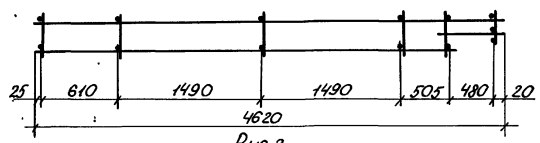
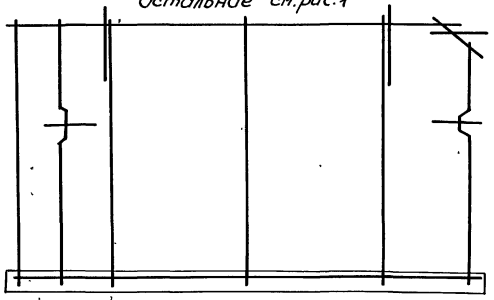


Рис.2

Зеркальное отражение
Остальное см.рис.1



Код	Зона	Пр.п.	Обозначение	Наименование	Кол.наим.		Примечания
					О1		
<u>Оборачивные единицы</u>							
A3	1		00.00.01	Каркас КР1	3	3	
A3	2		00.00.03	Каркас КР8	1	1	
A3	3		00.00.11-02	Каркас КР42	1	1	
A3	4		00.00.03-02	Каркас КР39	1	1	
A3	5		00.00.12	Каркас КР40	1	1	
A3	6		-01	Каркас КР41	1	1	
A3	7		00.00.20	Каркас ПК?	1	1	
<u>Детали</u>							
A4	8		00.00.23	Анкер А1	1	1	
A3	9		00.00.24	Анкер А2	2	2	
B4	10			ФБА в ГОСТ 5701-82*В-210	2	2	0.06 кг
A4	11		00.00.35	Петля П4	2	2	

Обозначение	Марка	Кл.	Асс.	Масса кг.
1.100.1.1.2-5	21.01.00	КЛ 48.27.35	1	25.28
	-01	КЛ 48.27.35-1	2	25.28

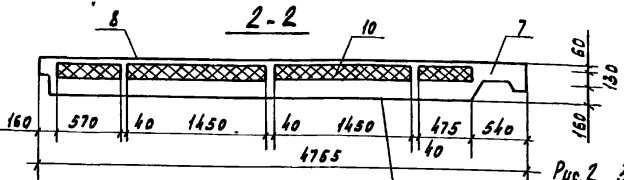
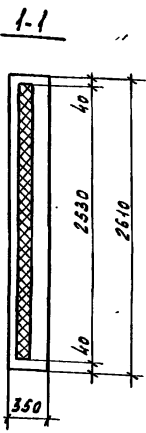
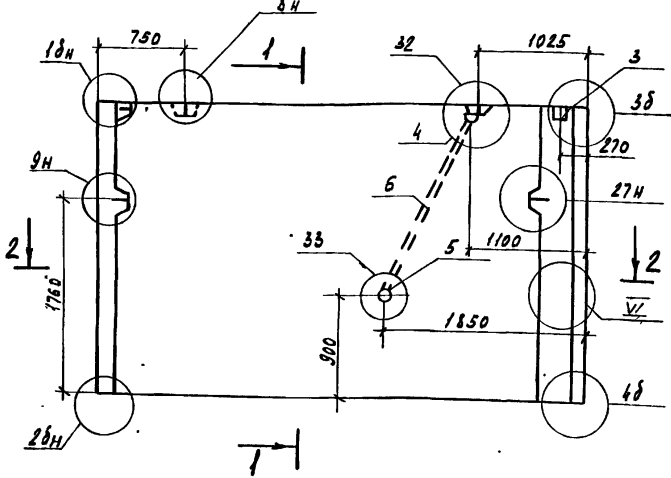
1.100.1.1.2-5	21.01.00	Студия	Лист	Листов
Нач. АИИП Печерин	12.89	Р		1
И.контр. Родиошкин		Каркас пространственный		
Рис. гр. Саврасов		КЛ 48.27.35		
Проект. Бунтасова		КЛ 48.27.35-1		
Разроб. Моисеева		СибЗНИИЭП г. Новосибирск		

Копировал: Подрашьева

Формат: А3

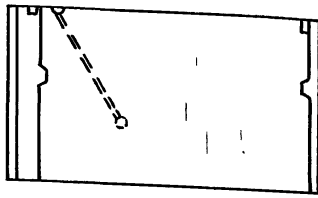
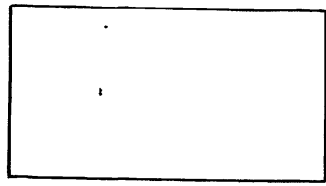
М.В. Нефедов. Подпись и фото. Карт. лист. К2

Вид с внутренней стороны (Рис. 1)



Фасад (Рис. 1)

Рис. 2 Зеркальное отражение. Остальная см. Рис. 1



Формат	Зона	Пас.	Обозначение	Наименование	Кол.		Примечание
						01	
<u>Документация</u>							
A3			1.100.1-7.2-4	00.00.0044	Узлы опалубки		
A3			1.100.1-7.2-4	00.00.0045	Узлы армирования		
A3			1.100.1-7.2-5	00.00.00Рс	Ведомость расхода стали		
A3			1.100.1-7.2-4	00.00.00Т0	Техническое описание		
<u>Сборочные единицы</u>							
A3	1		1.100.1-7.2-5	22.01.00	КП 48.26.35	1	
A3	1			-01	КП 48.26.35-1		1
A3	2		1.100.1-7.2-6	00.00.17-03	Сетка С16	1	1
A3	3		1.100.1-7.2-6	00.00.28	Надвиги закладные М2	1	1
<u>Стандартные изделия</u>							
B4	4		ТУ 36-2582-85		Коробка Л 245 У3 (стб)	1	1
B4	5		ТУ 36-2682-85		Коробка Л 256 У3 (ун)	1	1
<u>Детали</u>							
B4	6		1.100.1-7.2-5	42.00.00-04	ТР5	1	1
<u>Материалы</u>							
	7				Керамзитобетон В12.5 Л 1500	2,39	2,39 м ³
	8				Фактурн. слой нар. Л 2000 кг/м ³	0,26	0,26 м ³
	9				Фактурн. слой внутр. Л 1600 кг/м ³	0,16	0,16 м ³
	10				Утеплитель Л 40 кг/м ³	1,30	1,30 м ³

И.В. № 2015/10.01.1. Листы и детали в 1/2000, 1/1000, 1/500, 1/200, 1/100, 1/50, 1/20, 1/10, 1/5, 1/2, 1/1

Обозначение	Марка	Рис.	Масса, кг
1.100.1-7.2-5	22.00.00	3НС 48.26.35-150Л	1
			4920

1.100.1-7.2-5		22.00.00	
Панель наружной стены			
Исполн.	Петерин	002-	12.89
И.конст.	Радяшев		
Рук.пр.	Стародова		
Провер.	Стародова		
Разраб.	Бунятова		
3НС 48.26.35-150Л		Сталь	Масса
3НС 48.26.35-150Л-1		Р	см. табл.
		Лист 1	Листов 2
СНБЗНИНЭП			
г.Новосибирск			

Копировал Кириенко

Формат А3

Рис. 1
Армирование наружного слоя

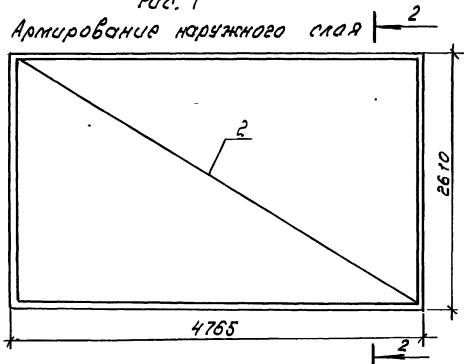
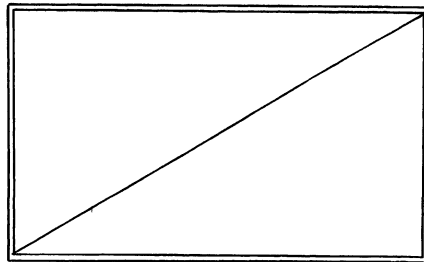
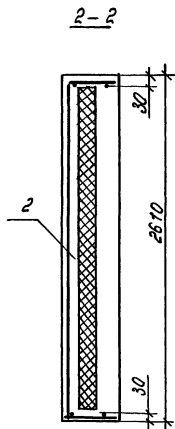


Рис. 2
Армирование наружного слоя



1бвн Схема установки пространственного каркаса КП 48.26.35

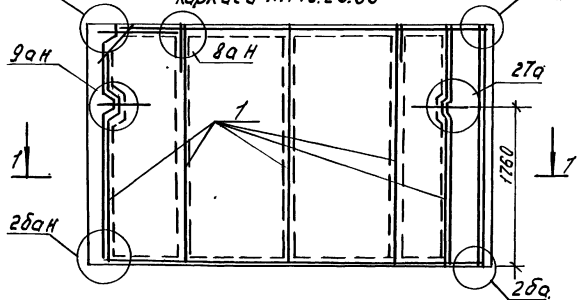
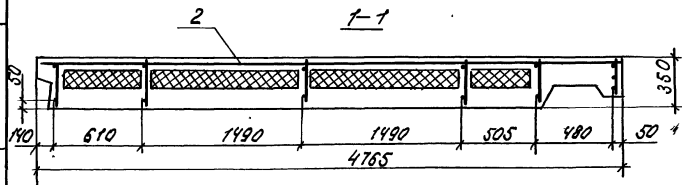
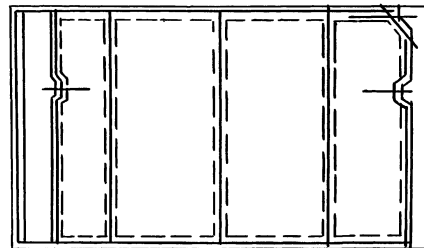
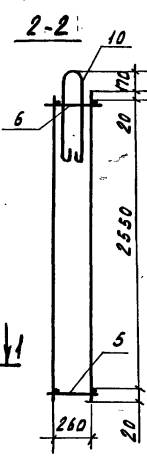
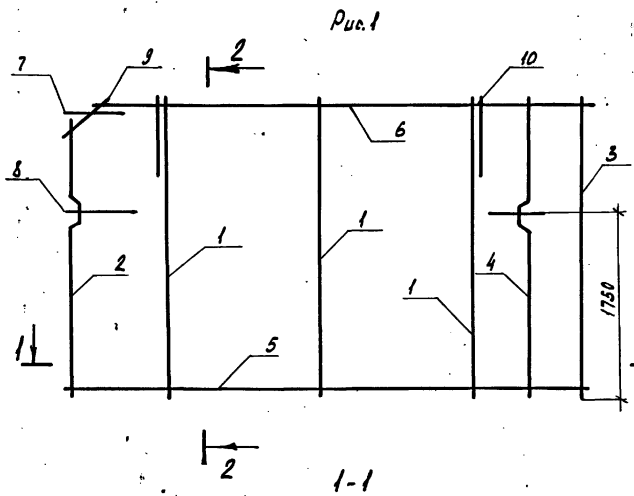


Схема установки пространственного каркаса КП 48.26.35-1



1.100.4.7.2-5	22.00.00.	Лист 2
---------------	-----------	-----------

Линейный. Подпись и дата 05.01.2011



Формат	Зона	Лист	Обозначение	Наименование	Код. н.и.сп.		Примечания
					01		
					<u>Сборочные единицы</u>		
A3	1	1.100.1-7.2-6	00.00.01	Каркас КР1	3	3	
A3	2	1.100.1-7.2-6	00.00.03	Каркас КР3	1	1	
A3	3	1.100.1-7.2-6	00.00.12-02	Каркас КР42	1	1	
A3	4	1.100.1-7.2-6	00.00.03-02	Каркас КР39	1	1	
A3	5	1.100.1-7.2-6	00.00.12	Каркас КР40	1	1	
A3	6		-01	Каркас КР41	1	1	
					<u>Детали</u>		
A4	7	1.100.1-7.2-6	00.00.23	Анкер А1	1	1	
A4	8	1.100.1-7.2-6	00.00.24	Анкер А2	2	2	
B4	9			ФБАШ ГОСТ 5781-82* d=270	2	2	
A4	10	1.100.1-7.2-6	00.00.35	Петля П4	2	2	

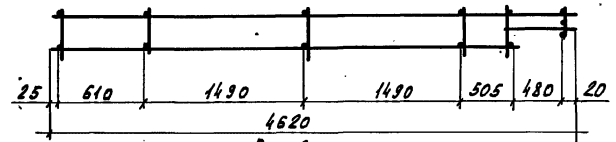
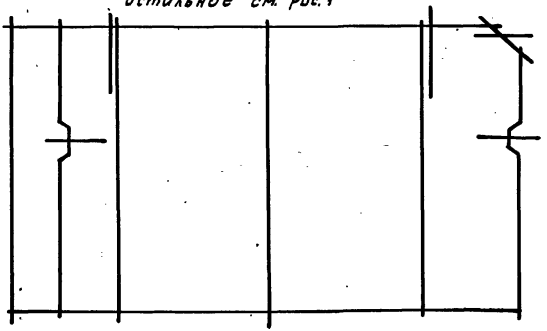


Рис. 2

Зеркальное отражение
остальное см. рис. 1



Обозначение	Марка	Рис.	Масса, кг
1.100.1-7.2-6	22.01.00	КП 4.8.26.35	1 23.06
-01		КП 4.8.26.35-1	2 23.06

		1.100.1-7.2-6		22.01.00			
Нач. АПМ	Печерин	М	12.89	Каркас пространственный КП 4.8.25.35 КП 4.8.25-35-1	Студия	Лист	Листов
И.конст.	Радишев	Р			Р		1
Рис. зр.	Сабурова				СНБЗ ННЭП г. Новосибирск		
Провер.	Булгакова						
Разраб.	Моисеева	М					

Инв. №, Подпись и дата, Взам. инв. №

Рис. 1

Вид с внутренней стороны панели

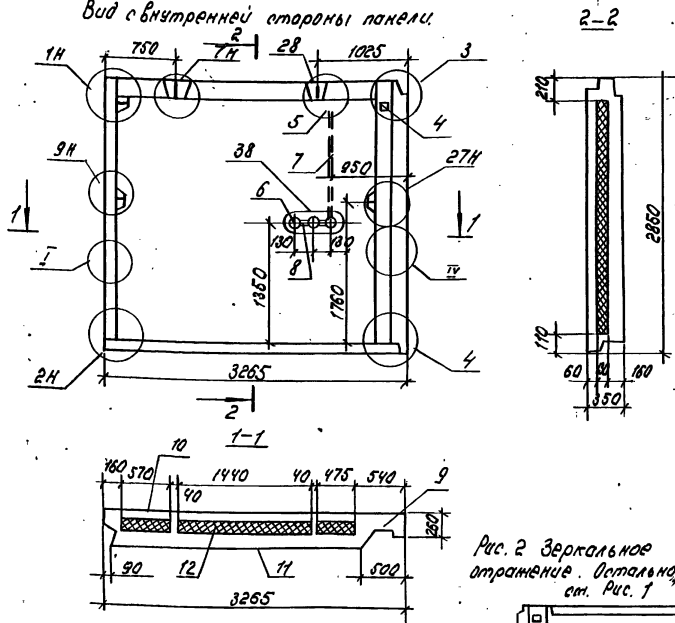
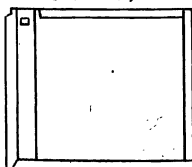


Рис. 2 Зеркальное отражение. Остальное см. Рис. 1



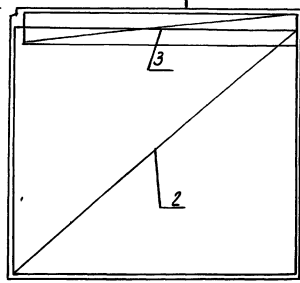
Код	Обозначение	Наименование	кол.		Примеч.
			-	01	
		документация			
A3	1.100.1-7.2-4 00.00.00.04	Узлы опалубки			
A3	1.100.1-7.2-4 00.00.00.05	Узлы армирования			
A3	1.100.1-7.2-4 00.00.00.07	Техническое описание			
A3	1.100.1-7.2-5 00.00.00.00	ведомость расхода стали			
		Оборочные единицы			
A3	1 1.100.1-7.2-5 23.01.00	КП 33.29.35	1		
A3	1 - 01	КП 33.29.35-1		1	
BY	2 1.100.1-7.2-5 00.00.17-04	с/т	1	1	
A3	3 1.100.1-7.2-5 00.00.22-01	псв	1	1	
A3	4 1.100.1-7.2-5 00.00.28	Узелные закладные тг	1	1	
		Стандартные изделия			
BY	5 7435-26.82-85	Коробка 124543	1	1	
BY	6 7435-26.82-85	Коробка 125543	3	3	
		Детали			
A3	7 1.100.1-7.2-6 00.00.42-05	Тр.6	1	1	
A3	8 - 06	Тр.7	2	2	
		Материалы			
9		Керамзитобетон В18.5 Э 1500	173	1.73	м 3
10		Фактурн.слой нар-у-200 г/м ²	0.20	0.20	м 3
11		Фактурн.слой дн у-1600 г/м ²	0.10	0.10	м 3
12		Утеплитель у-40 кг/м ³	0.82	2.82	м 3

Обозначение		Марка		Рис.	Масса, кг
1.100.1-7.2-5	29.00.00	ЗНС33.29.35-150Л	1		
- 01		ЗНС33.29.35-150Л.1	2	3580	

1.100.1-7.2-5		23.00.00	
Панель наружной стены			
ЗНС 33.29.35-150Л		Лист 1	
ЗНС33.29.35-150Л-1		Листов 2	
Нач. ИЛП	П.Чернин	Р	см. табл.
Т.Л.камп.	К.А.Шкель	Лист 1	
Руч. в.р.	И.А.Ворова	Листов 2	
Провер.	И.А.Ворова	Выз.ЗНИИЭП	
Разраб.	Б.И.Ворова	г. Новосибирск	

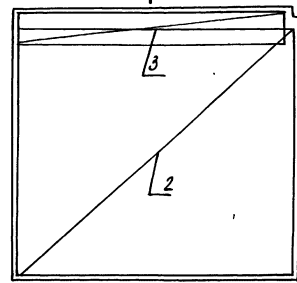
Уч. 1-1, вид с внутренней стороны панели

Схема армирования наружного слоя



2

Схема армирования наружного слоя



2

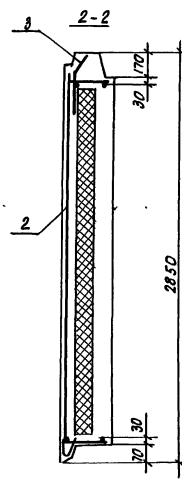


Схема установки пространственного каркаса КР 33.29.35

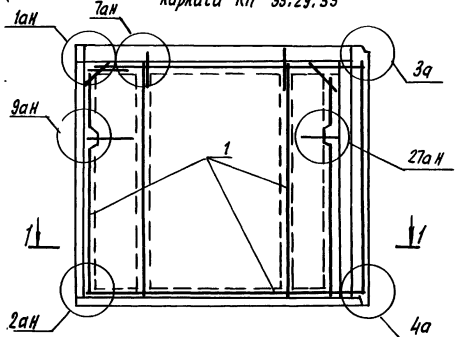
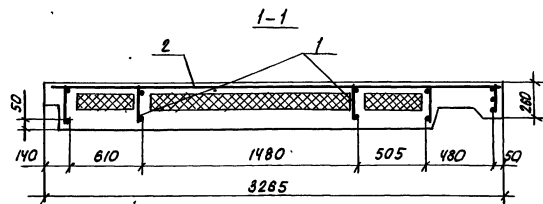
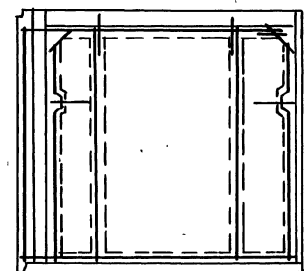


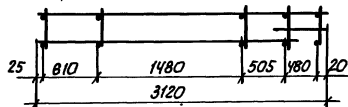
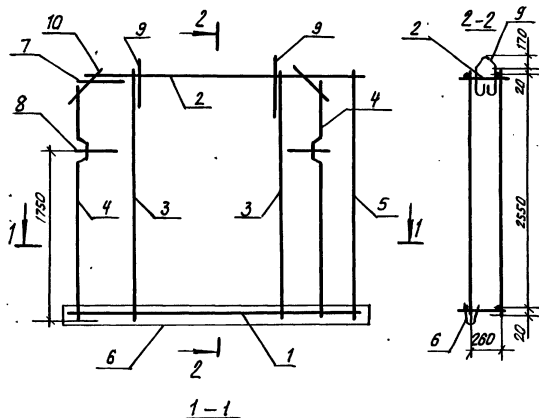
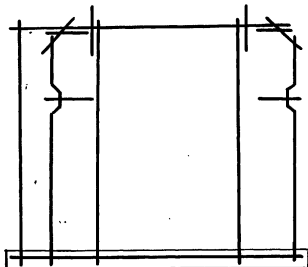
Схема установки пространственного каркаса КР 33.29.35-1



1.100.1-7.2-5	23.00.00	лист 2
---------------	----------	-----------

инв. № подл. Индекс и дата Конт. инв. №

Рис.1

Рис.2 Зеркальное отражение
(остальное см. рис.1)

Формат	Вариант	Поз.	Обозначение	Наименование	Кол.накл.		Примечание
						-01	
<u>Сборочные единицы</u>							
А3	1		1.100.1-7.2-6 00.00.13	каркас КРУЗ	1	1	
А3	2		-01	каркас КРЧУ	1	1	
А3	3		1.100.1-7.2-6 00.00.01	каркас КР1	2	2	
А3	4		1.100.1-7.2-6 00.00.03	каркас КР8	2	2	
А3	5		1.100.1-7.2-6 00.00.12-02	каркас КРЧ2	1	1	
А3	6		1.100.1-7.2-6 00.00.20-01	каркас ПК8	1	1	
<u>Детали</u>							
А4	7		1.100.1-7.2-6 00.00.23	Анкер А1	1	1	
А4	8		1.100.1-7.2-6 00.00.14	Анкер А-2	2	2	
А3	9		1.100.1-7.2-6 00.00.35	Петля ПЗ	2	2	
Б4	10			рБА II ГОСТ 5781-82° E=270	4	4	0.06 кг

обозначение	марка	рис.	масса, кг
1.100.1-7.2-5	23.01.00	КП 33.29.35	1 19.78
	-01	КП 33.29.35-1	2 19.78

				1.100.1-7.2-5	23.01.00		
Исполн.	Печеркин	ИИ	11.89	Каркас пространственный КП 33.29.35 КП 33.29.35-1	Копия	Лист	Листов
Гл. конст.	Иванович					СибЗНИИЭП г. Новосибирск	
Рис. кр.	Ситникова						
Проект.	Биликава						
Разраб.	Моисеева						

копировал: отесарка1

формат А3

Формат	Зона	Лист	Обозначение	Наименования	Кол. листов		Примечания
					ОТ	И	
				<u>Документация</u>			
А3			1.100.1-7.2-4 00.00.0070	Техническое описание	×	×	
А3			1.100.1-7.2-4 00.00.00Д4	Узлы опалубки	×	×	
А3			1.100.1-7.2-4 00.00.00Д5	Узлы армирования	×	×	
А3			1.100.1-7.2-5 00.00.00РС	Ведомость расхода стали	×	×	
А3			1.100.1-7.2-5 24.00.00СБ	Сборочный чертеж.	×	×	
				<u>Сборочные единицы</u>			
А3	1		1.100.1-7.2-5 24.01.00	КП 15.29.35	1		
А3	1		-01	КП 15.29.35-1		1	
А3	2		1.100.1-7.2-6 00.00.17-05	Сетка с18	1	1	
А3	3		1.100.1-7.2-6 00.00.22-02	Сетка ПС9	1	1	
А3	4		1.100.1-7.2-6 00.00.27	Изделие закладное М1	1	1	
А3	5		1.100.1-7.2-6 00.00.31	Изделие закладное М5	1	1	
А3	6		1.100.1-7.2-6 00.00.28	Изделие закладное М2	1	1	
				<u>Стандартные изделия</u>			
			7 ТУ 36-2682-85	Коробка П245 У3(отв)	1	1	
			8 ТУ 36-2682-85	Коробка П256 У3(унив)	3	3	1
				<u>Детали</u>			
			9 1.100.1-7.2-6 4200.00.05	Труба ТР6	1	1	
			10 -06	Труба ТР7	2	2	

Формат	Зона	Лист	Обозначение	Наименование	Кол. листов		Примечания
					ОТ	И	
				<u>Материалы</u>			
		11		Керамзитобетон в12,5	0,81	0,81	м ³
		12		Фактурный слой нар.	0,10	0,10	м ³
		13		Фактурный слой внутр.	0,04	0,04	м ³
		14		Утеплитель	0,27	0,27	м ³

Шифр, № листа, Подпись, дата

					1.100.1-7.2-5	24.00.00		
Нач.МП	Печерин	СЗ	12.89		Панель наружной стены ЗНС 15.29.35-150Л ЗНС 15.29.35-150Л-1	Студия	Лист	Листов
П.конст.	Родиошкин	СЗ				2		1
Рук.пр.	Сабурова	СЗ				СибЭНИИЭП г.Новосибирск		
Пробер.	Биласова	СЗ						
Разр.	Моисеева	СЗ		1				

Копировал: Пуррирьева

Формат А3

Рис. 1 Фасад

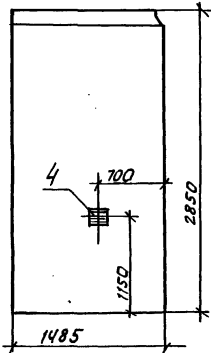
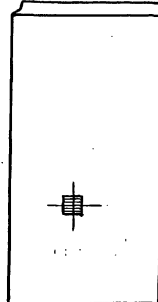
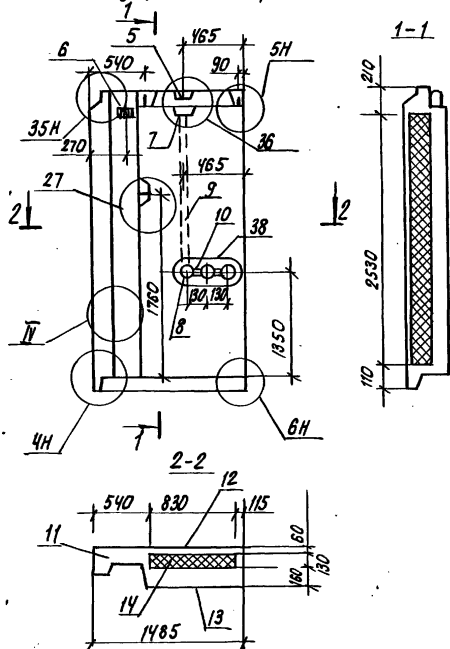


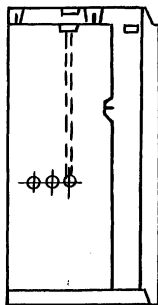
Рис. 2 Фасад
Зеркальное изображение



Вид с внутренней стороны



Вид с внутренней стороны



Обозначение	Марка	Рис	Масса кг
1.100.1-7.2-5	24.00.00	ЗНС15.29.35-150А	1 1670
-01		ЗНС15.29.35-150А-1	2 1670

1.100.1-7.2-5		24.00.00 СБ	
Панель наружной стены			Стандия
ЗНС15.29.35-150А			Р
ЗНС.15.29.35-150А-1			Масса
Сборочный чертёж			Масштаб
			табл.
Исх. ЛПМ-1	Печерин	12.88	Лист 1
Л. Канст.	Радченко В.И.		Листов 2
Рук. чр.	Стародубова		
Провер.	Стародубова		
Разраб.	Булаева		
			СибЗНИИЭП
			г.Новосибирск

копировал: *Александр*

формат А3

Лист № 001. Проверено и одобрено 10.04.2011 г.

Рис. 1
Армирование наружного слоя

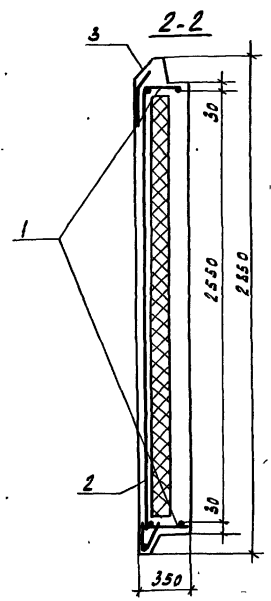
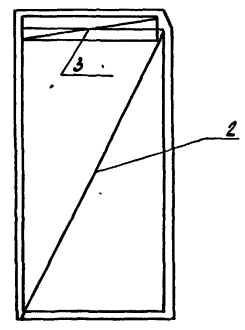


Схема установки пространственного каркаса КЛ 15. 29. 35

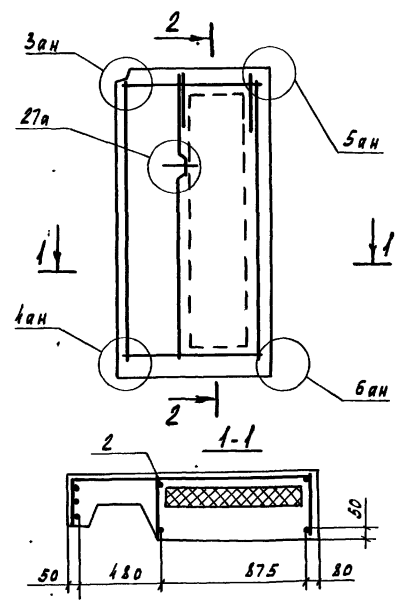


Рис. 2
Армирование наружного слоя

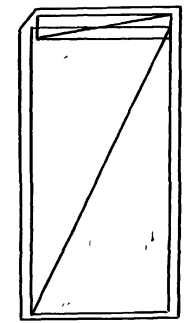
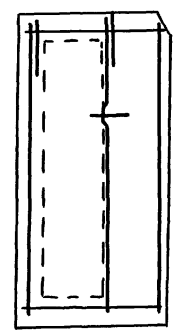


Схема установки пространственного каркаса КЛ 15. 29. 35-1

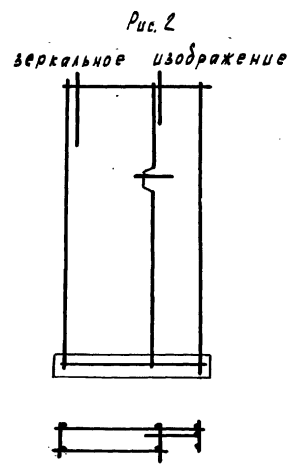
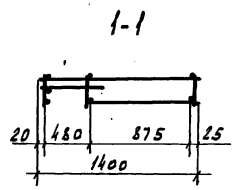
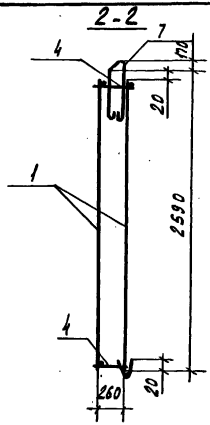
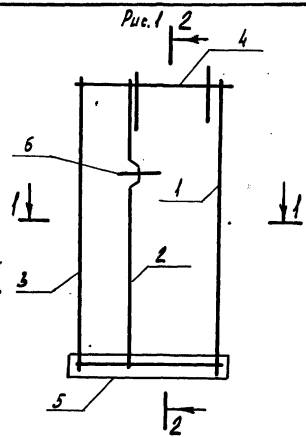


Инв. №пр.вн. (облиц и ватт. Взам.инв.з)

1.400.1-7.2-5	24.00.00.05	Лист
		2

Копировал Кириенко

Формат А3



Формат	Вона	Лист	Обозначение		Наименование	Кол. на исп.		Примечание
						р1	р2	
						<u>Сборочные единицы</u>		
A3	1	1.100.1-7.2-6	00.00.01		Каркас КР1	1	1	
A3	2	1.100.1-7.2-6	00.00.03		Каркас КР3	1	1	
A3	3	1.100.1-7.2-6	00.00.12-02		Каркас КР42	1	1	
A3	4	1.100.1-7.2-6	00.00.13-02		Каркас КР45	2	2	
A3	5	1.100.1-7.2-6	00.00.20-02		Каркас ПК9	1	1	
						<u>Детали</u>		
A3	6	1.100.1-7.2-6	00.00.24		Анкер А2	1	1	
A3	7	1.100.1-7.2-6	00.00.35		Петля П1	2	2	

Обозначение	Марка	Рис.	Масса кг
1.100.1-7.2-5	КР15.29.35	1	9,98
-01	КР15.29.35-1	2	9,98

		1.100.1-7.2-5		24.01.00	
Исп. АПМ-1	Печерин	12.89	Каркас пространственный КР 15.29.35 КР 15.29.35-1		
Г. конст.	Родышев				
Рук. гр.	Ставрова				
Провер.	Витасова				
Разраб.	Моисеева				
			Стенда	Лист	Листов
			Р	1	1
			СНБЗ НИИЭП г. Новосибирск		

Копировал Куриенко Формат А3

Лин. и лог. Подпись и дата. Взам. инв. №

Формат Зона	Поз.	Обозначение	Наименование	Кол.наим		Примечание
					01	
<u>Документация</u>						
A3		1.100.1-7.2-4 00.00.0070	Техническое описание	X	X	
A3		1.100.1-7.2-4 00.00.0014	Узлы опалубки.	X	X	
A3		1.100.1-7.2-4 00.00.0015	Узлы армирования	X	X	
A3		1.100.1-7.2-5 00.00.0070	Ведомость расходов стали	X	X	
A3		1.100.1-7.2-5 25.00.0006	Сборочный чертёж	X	X	
<u>Сборочные единицы</u>						
	1	1.100.1-7.2-5 25.01.00	КП 15.27.35	1		
	1	-01	КП 15.27.35-1		1	
	2	1.100.1-7.2-6 00.00.17-05	Сетка с 18	1	1	
	3	1.100.1-7.2-6 00.00.27	Изделие закладное М1	1	1	
	4	1.100.1-7.2-6 00.00.28	Изделие закладное М2	1	1	
<u>Стандартные изделия</u>						
	5	ТУ 36-2682-85	Коробка 1245 уз(отб)	1	1	
	6	ТУ 36-2682-85	Коробка 1255 уз(унив)	3	3	
<u>Детали</u>						
	7	1.100.1-7.2-5 40.00.0005	Труба ТР6	1	1	
	8	-06	Труба ТР7	2	2	

Формат Зона	Поз.	Обозначение	Наименование	Кол.наим		Примечание
					01	
<u>Материалы</u>						
	9		Керамзитобетон в 125	0,77	0,77	м ³
	10		Фактурный слой нар.	0,09	0,09	м ³
	11		Фактурный слой внутр.	0,04	0,04	м ³
	12		Утеплитель	0,27	0,27	м ³

Шиф. № посп. Подпись и дата

			1.100.1-7.2-5	2500.00		
Нач.АПМ	Печерин	15.12.89	Панель наружной стены ЗНС 15.27.35-150Л ЗНС 15.27.35-150Л-1	Стандарт	Лист	Листов
Пл.бонс.	Родашкин			Р		1
Рис.гр.	Стеблячки			СибЗНИИЭП		
Провер.	Булгакова			г. Новосибирск		
Разраб.	Моисеева					

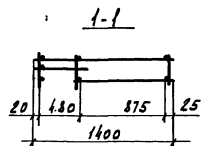
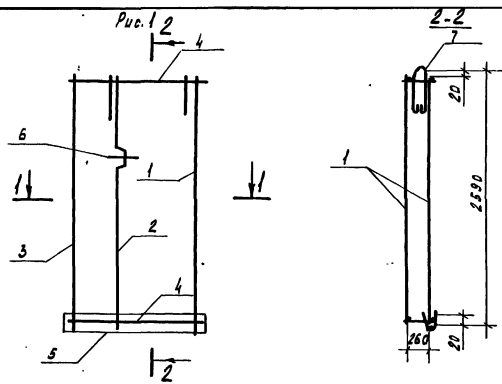
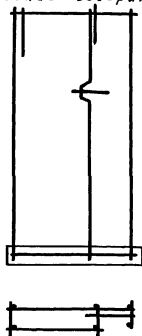


Рис. 2
Зеркальное изображение



Краткая форма	Поз.	Обозначение	Наименование	Кол-во черт.		Примечание
				д1		
<u>Сборочные единицы:</u>						
А3	1	1.100.1-7.2-6 00.00.01	Каркас КР1	1	1	
А3	2	1.100.1-7.2-6 00.00.03	Каркас КР3	1	1	
А3	3	1.100.1-7.2-6 00.00.12-02	Каркас КР42	1	1	
А3	4	1.100.1-7.2-6 00.00.13-02	Каркас КР45	2	2	
А3	5	1.100.1-7.2-6 00.00.20-02	Каркас ПК9	1	1	
<u>Детали</u>						
А3	6	1.100.1-7.2-6 00.00.24	Анкер А-2	1	1	
А3	7	1.100.1-7.2-6 00.00.35	Петля П1	2	2	

Обозначение	Марка	Рис.	Масса кг
1.100.1-7.2-5	25.01.00 КР 15.27.35	1	3,98
-01	КР 15.27.35-1	2	3,98

1.100.1-7.2-5		25.01.00	
Исполн.	Проверен	12.89	
Констр.	Рисовщик		
Уч. гр.	Стадия		
Провер.	Бухгалтер		
Разраб.	Монтажник		
Каркас пространственный КР 15.27.35, КР 15.27.35-1		Лист	1
		СмбЗННЭП г. Новосибирск	

Копировал Куряева

Формат А3

Формат	Зона	Лист	Обозначение	Наименование	Кол. на исп.		Примечание
						01	
				<u>Документация</u>			
A3			1.100.1-7.2-4 00.00.00Т0	Техническое описание			
A3			1.100.1-7.2-4 00.00.00Д4	Узлы опалубки			
A3			1.100.1-7.2-4 00.00.00Д5	Узлы армирования			
A3			1.100.1-7.2-5 00.00.00РС	Ведомость расхода стали			
A3			1.100.1-7.2-5 26.00.00С6	Сборочный чертеж			
				<u>Сборочные единицы</u>			
A3	1		1.100.1-7.2-5 26.01.00	кп 15.26.35	1		
A3	1		-01	кп 15.26.35-1		1	
A3	2		1.100.1-7.2-6 00.00.17-05	Сетка С18	1	1	
A3	3		1.100.1-7.2-6 00.00.27	Ныделя закладное М1	1	1	
A3	4		1.100.1-7.2-6 00.00.28	Ныделя закладное М2	1	1	
				<u>Стандартные изделия</u>			
	5		ТУ36-2682-85	Кородка 1245 У3(отв.)	1	1	
	6		ТУ36-2682-85	Кородка 1256 У3(унив)	3	3	
				<u>Детали</u>			
A3	7		1.100.1-7.2-5 42.00.00-05	Труба ТР6	1	1	4
A3	8		-06	Труба ТР7	2	2	

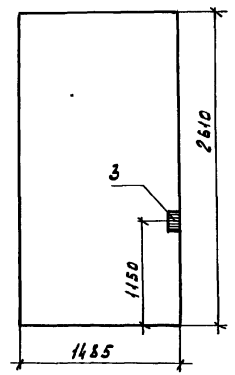
Формат	Зона	Лист	Обозначение	Наименование	Кол. на исп.		Примечание
						01	
				<u>Материалы</u>			
		9		Керамзитбетон В12.5	0.76	0.76	м³
		10		Фактурный слой нар.	0.09	0.09	м³
		11		Фактурный слой внутр.	0.04	0.04	м³
		12		Утеплитель	0.27	0.27	м³

Шиб. № лев. Листы в стат. Взам. инв. №

				1.100.1-7.2-5	26.00.00		
Иск. АПМ-1	Петурин	ВН	12.89	Панель наружной стены ЗНС 15.26.35-150л ЗНС 15.26.35-150л-1	Станд. Р	Лист 1	Листов 1
Л. конст.	Родашкевич				СНБЗНИИЭП г.Новосиби́рск		
Рук. гр.	Стародорова						
Провер.	Булганова						
Разред.	Маусеева				Фармат А3		

Капурова Курченко

Рис. 1 Фасад



вид с внутренней стороны

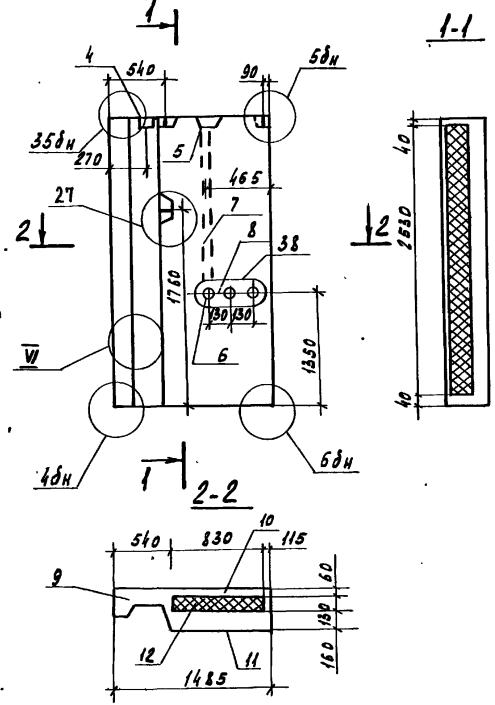
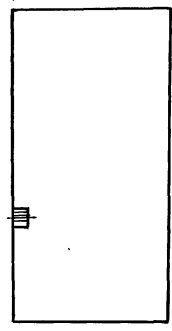
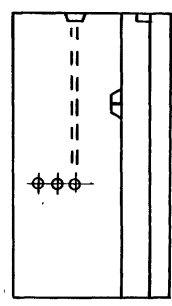


Рис. 2 Фасад.
зеркальное изображение



вид с внутренней стороны



Обозначение	Марка	Рис.	Масса, кг
1.100.1-7.2-5	26.00.00 ЗНС15.26.35-150Л	1	1560
-01	ЗНС15.26.35-150Л-1	2	1560

				1.100.1-7.2-5		26.00.00 СБ		
				Панель наружной стены		Стадия	Масса	Масштаб
				ЗНС15.26.35-150Л		Р	см.	
				ЗНС15.26.35-150Л-1		тавл.		
				Сдвочный чертёж.		Лист 1	Листов 2	
Нах. АПМ	Печерин	<i>[Signature]</i>	12.89					
Л. конс.	Радашкевич	<i>[Signature]</i>						
Рук. гр.	Сторедова	<i>[Signature]</i>						
Провер.	Сторедова	<i>[Signature]</i>						
Разрад.	Бугакова	<i>[Signature]</i>						
						СибЗНИИЭП		
						г. Новосибирск		

Копировал Кириенко

Формат А3

Инв. № подл. Подпись и дата. Владелец

Рис. 1
Армирование наружного слоя.

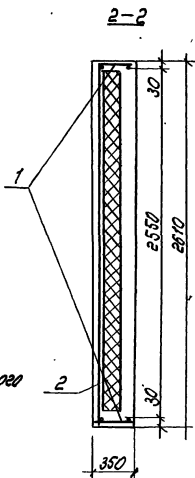
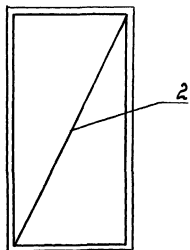


Схема установки пространственного каркаса КЛ 15.26.35

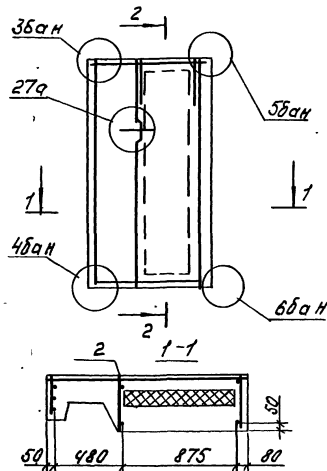


Рис. 2
Армирование наружного слоя

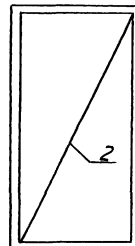
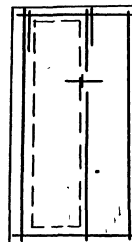


Схема установки пространственного каркаса КЛ 15.26.35-1



1.100.1-7.2-5	25.00.00.05	Лист
Колп. 107м		2
	Фармакт.	

Шк 15.26.35. Наружное и внутреннее ст. ш.

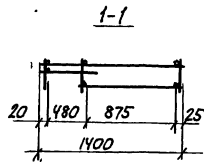
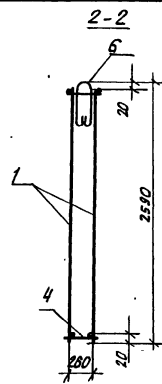
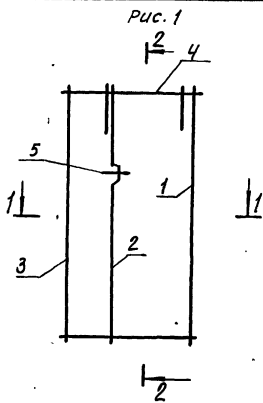
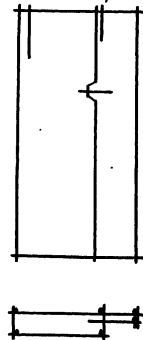


Рис. 2
Зеркальное изображение



формат	Зона	Поз	Обозначение	Наименование	Кол. на лист	Примечание
				<u>Сборочные единицы</u>		
A3		1	1.100.1-7.2-6 00.00.01	каркас КР1	1	1
A3		2	1.100.1-7.2-6 00.00.03	каркас КР8	1	1
A3		3	1.100.1-7.2-6 00.00.12-02	каркас КР42	1	1
A3		4	1.100.1-7.2-6 00.00.13-02	каркас КР45	1	1
				<u>Детали</u>		
A3		5	1.100.1-7.2-6 00.00.24	Анкер А2	1	1
A3		6	1.100.1-7.2-6 00.00.35	петля П1	2	2

УИВ № 104. Подпись и дата. Факт. инв. № 2

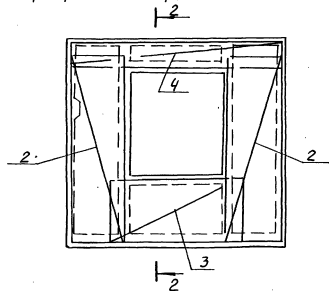
Обозначение	Марка	Рис.	Масса кг
1.100.1-7.2-5 26.01.00	КП15.26.35	1	9.24
-01	КП15.26.35-1	2	9.24

1.100.1-7.2-5		26.01.00	
Исполн. Печерин	12.89	каркас пространственный КП15.26.35, КП15.26.35-1	Лист 1
Гл. конст. Раданко			Лист 2
Рис. ч. Ставриков			Лист 3
Пробир. Беляков			Лист 4
Изобр. Моисеева			СибЗНИИЭП г. Новосибирск

копировал: Стеарков

формат А

Армирование наружного слоя



2-2

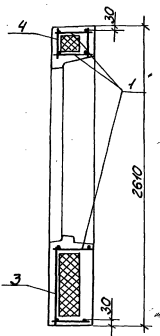
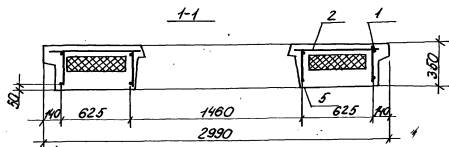
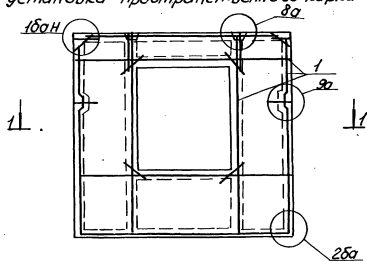


Схема установки пространственного каркаса



1.100.1-7.2-5

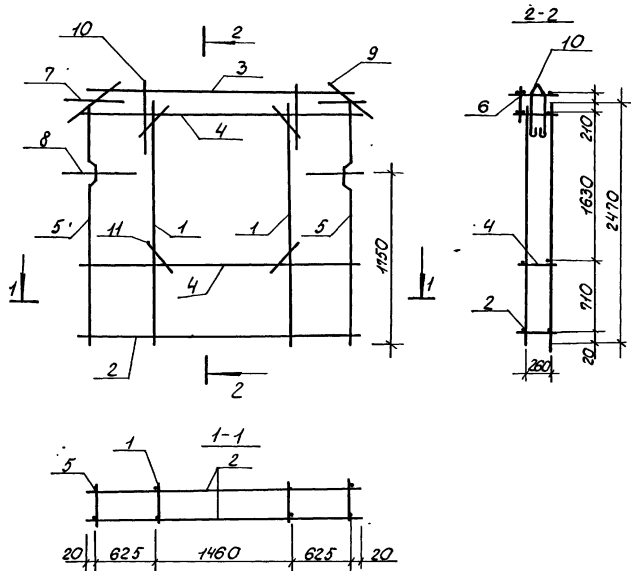
21.00.00

Лист
2

Копировал: Парфирьева

Формат А3

Лист № 2 из 2. Подпись и дата: / /



Формат	Зона	Лист	Обозначение		Наименование	Кол.	Примечание
			<u>Сборочные единицы</u>				
A3	1	1.100.1-7.2-6	00.00.01	Каркас КР1	2		
A3	2		-02	Каркас КР2	1		
A3	3		-03	Каркас КР3	1		
A3	4	1.100.1-7.2-6	00.00.02	Каркас КР7	2		
A3	5	1.100.1-7.2-6	00.00.03	Каркас КР8	2		
A3	6	1.100.1-7.2-6	00.00.04	Каркас КР9	1		
			<u>Детали</u>				
A3	7	1.100.1-7.2-6	00.00.23	Анкер А1	2		
A3	8	1.100.1-7.2-6	00.0024	Анкер А2	2		
Б4	9			Ф64 II ГОСТ 5781-82* L=270	4	0,06 кг	
A3	10	1.100.1-7.2-6	00.00.35	Петля П2	2		
Б4	11			Ф50р I ГОСТ 6727-80* L=300	8	0,04 кг	

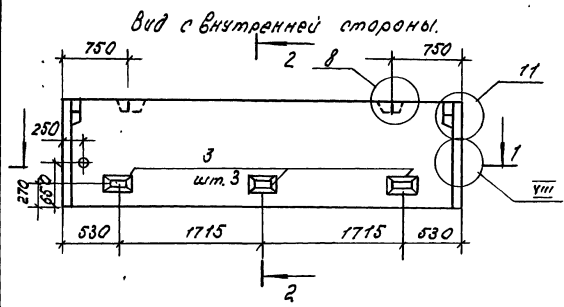
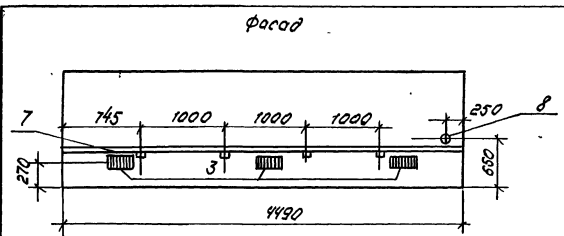
Масса каркаса 21,28 кг.

		1.100.1-7.2-5	27,01,00
Нач. АПМ	Печерин	12.89	Каркас пространственный СП 30.26.35-1
Л. конст.	Родашкевич		
Вук. гр.	Стебляева		
Пров. в.	Биткова		
Разр. в.	Моисеева		
			Ставя Лист Листов Р 1 1
			СибЗНИИЭП г. Новосибирск

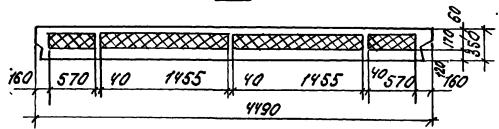
Копировал: Порфирьева

Формат: А3

Ш.В. № 1000. Подпись и дата. К.С.М. Ш.В. № 10



1-1



Вариант	Зона	Пос.	Обозначение	Наименование	Кол.	Примечание
<u>Документация</u>						
A3			1.100.1-7.2-4	00.00.0070 Техническое описание	X	
A3			1.100.1-7.2-4	00.00.0041 Узлы отделки	X	
A3			1.100.1-7.2-4	00.00.0042 Узлы армирования	X	
A3			1.100.1-7.2-5	00.00.0090 ведомость расхода стали	X	
<u>Сборочные единицы</u>						
A3	1		1.100.1-7.2-5	28.01.00 КП45.14.35	1	
A3	2		1.100.1-7.2-6	00.00.19 Сетка С19	1	
A3	3		1.100.1-7.2-6	00.00.30 Изделие закладное МЧ	3	
<u>Материалы</u>						
	4			Керамзитобетон В12.5; D 1500	1.35	м ³
	5			Утеплитель $\rho = 40$ кг/м ³	0.36	м ³
	6			Фактурный шпатель Б=20мм	0.06	м ²
	7			Пробка деревянная 40x40x60	4	шт.
	8		ГОСТ 3262-75*	Труба 65x3.2 R=350мм	1	200кг

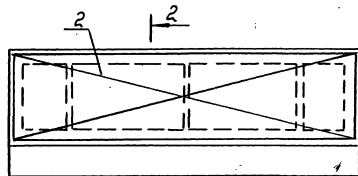
				1.100.1-7.2-5	28.00.00
				Панель наружной стены	Упак. Масса Масштаб
				ЗНС 45.14.35-150 л	Р 2450 кг.
Иж. АИМ	Печерин	АИ	12.89		Лист 1 Листов 2
Л. конст.	Радчицкий	ИЖ			
Рук. эр.	Итадревко	ИЖ			
Провер.	Итадревко	ИЖ			
Разраб.	Былгалова	Иж			

Копир. МЛМ

формат А3

УИЕ. 12.04.01. Подпись и дата 30.01.2011 г.

Армирование наружного слоя



2-2

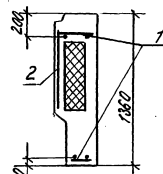
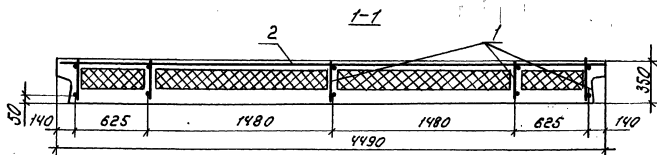
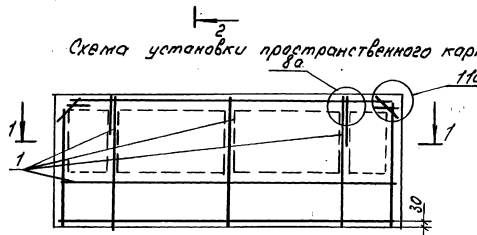
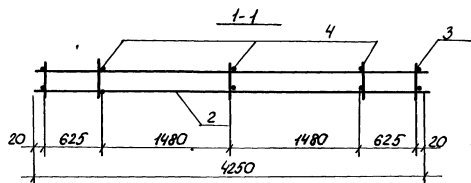
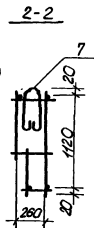
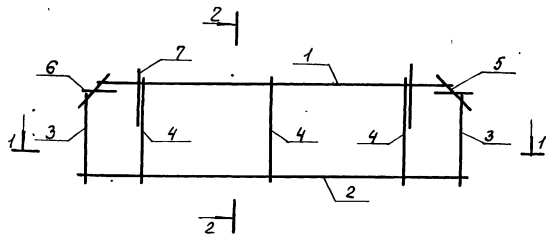


Схема установки пространственного каркаса



Информация об объекте и дата обследования

1.100.1-7.2-5	28.00.00	Лист 2
Копир. Черт. м		Формат А3



Код	Зона	№з.	Обозначение	Наименование	Кол.	Примечание
<u>Сборочные единицы</u>						
А3		1	1.100.1-7.2-6 00.00.05-02	Каркас КР14	1	
А3		2	1.100.1-7.2-6 00.00.10-03	Каркас КР46	1	
А3		3	1.100.1-7.2-6 00.00.14-01	Каркас КР48	2	
А3		4	1.100.1-7.2-6 00.00.14	Каркас КР47	3	
<u>Детали</u>						
Б4		5		ФБАШ ГОСТ 5781-82 * $\varnothing=270$	4	0,06кг
А3		6	1.100.1-7.2-6 00.00.23	Янсер А1	2	
А3		7	1.100.1-7.2-6 00.00.35	Петля П2	2	

Масса каркаса 13,17кг

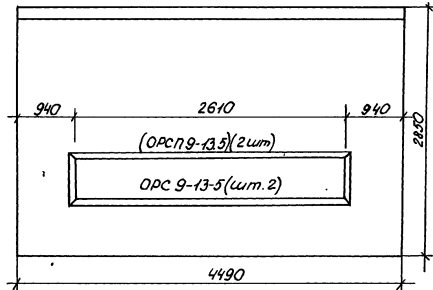
				1.100.1-7.2-5	28.01.00		
Нач.АПЧ	Печерин	98	12.89	Каркас пространственный КР 45. 14.35	Студия	Лист	Листов
Л.констр.	Родичевский	100			Р		7
Рук.гр.	Сабурова	101			СибНИИЭП		
Проверил	Сабурова	102			г. Новосибирск		
Разработчик	Бичкаева	103					

Копировал: Парфирьева

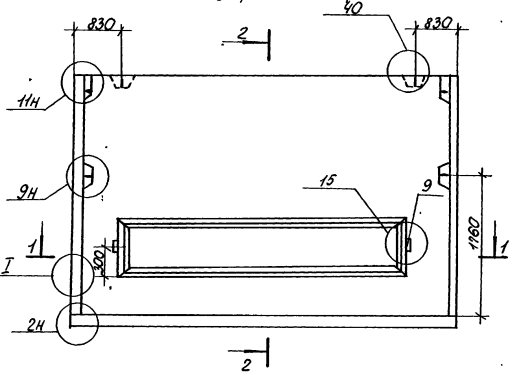
Формат А3

Ш.№ 19 под. Подпись архитектора И.В.М. Ш.№ 19

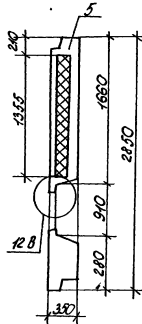
Фасад



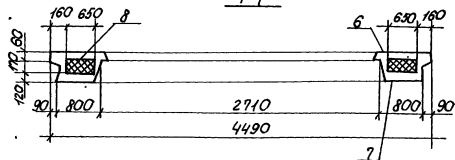
Вид с внутренней стороны



2-2



1-1



Формат	Возраст	Поз.	Обозначение	Наименование	Кол.	Примечание
				<u>Документация</u>		
А3			1.100.1-7.2-4 00.00.00.00	Техническое описание	Х	
А3			1.100.1-7.2-4 00.00.00.14	Узлы опалубки	Х	
А3			1.100.1-7.2-4 00.00.00.15	Узлы армирования	Х	
А3			1.100.1-7.2-5 00.00.00.00	ведомость расхода стали	Х	
А3			1.100.1-7.2-5 40.00.00	Заполнение проема	Х	
				<u>Сборочные единицы</u>		
А3	1		1.100.1-7.2-5 29.00.00	КП45.29.35-1	1	
А3	2		1.100.1-7.2-6 00.00.18-02	Сетка с 21	2	
А3	3			-03	1	
А3	4		1.100.1-7.2-6 00.00.18-01	Сетка с 20	1	
				<u>Материалы</u>		
		5		Керамзитобетон в 1250х1500	1,82	м ³
		6		Растворной мор ¹ = 2000 м ³	0,22	м ³
		7		Растворной внут ¹ = 1600 м ³	0,14	м ³
		8		Утеплитель ¹ = 40 м ³	1,19	м ³
А3		9		Пробки дерев. 100х100х50	4	шт

				1.100.1-7.2-5	29.00.00		
				Панель наружной стены		Сталь	Масса
				3 НС 45.29.35-150и-1		р	3910
						кг	1:40
						Лист 1	Листов 2
						СибНИИЭП	
						г. Новосибирск	

Копирован: Подрываева

Формат: А3

Армирование наружного слоя

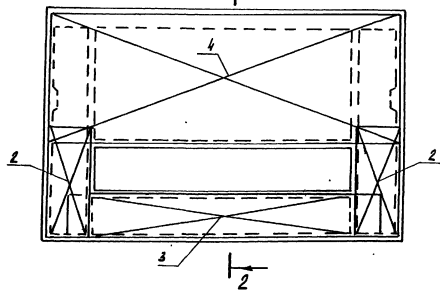
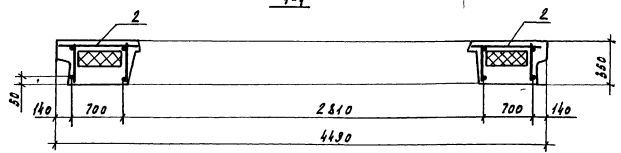
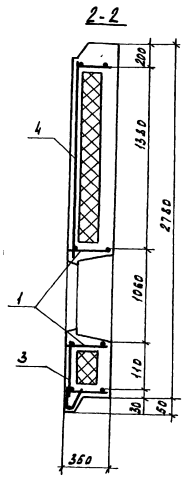
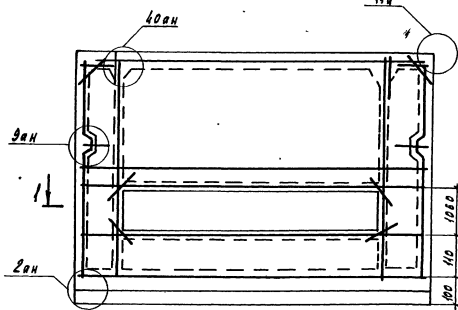


Схема установки пространственного каркаса

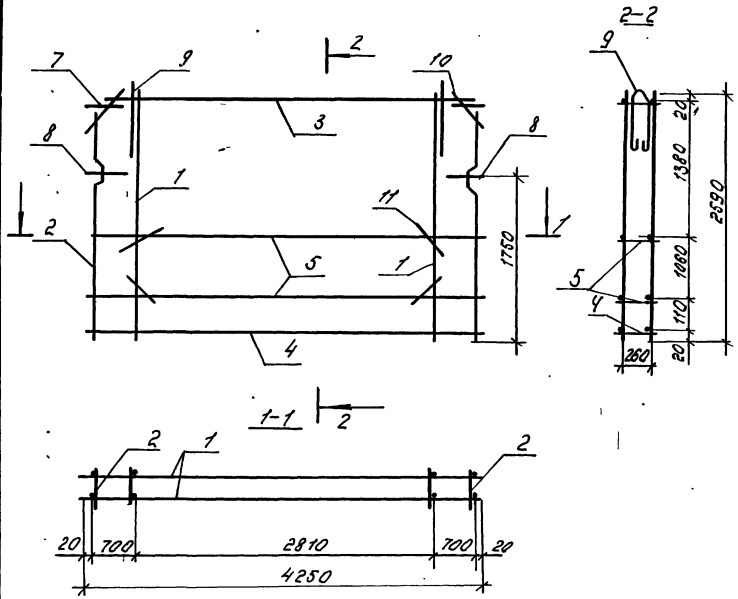


Инв. № подл. Подпись и дата Изм. №

100.1-7.2-5	29.00.00	Изм. 2
-------------	----------	--------

Копировал Кириенко

Формат А3



Формат	Вид	№	Обозначение	Наименование	Кол.	Примечание
				<u>Сборочные единицы</u>		
A3	1	1.100.1-7.2-6 00.00.01	Каркас КР1	2		
A3	2	1.100.1-7.2-6 00.00.03	Каркас КР8	2		
A3	3	1.100.1-7.2-6 00.00.05-02	Каркас КР14	1		
A3	4	1.100.1-7.2-6 00.00.01-05	Каркас КР5	1		
A3	5	1.100.1-7.2-6 00.00.02-02	Каркас КР7	2		
A3	6	1.100.1-7.2-6 00.00.19-02	Каркас ПК3	1		
				<u>Детали</u>		
A4	7	1.100.1-7.2-6 00.00.23	Анкер А1	2		
A4	8	1.100.1-7.2-6 00.00.24	Анкер А2	2		
A3	9	1.100.1-7.2-6 00.00.35	Петля П3	2		
Б4	10		Ф5АШ 100Т5781-82 $\rho=270$	4	0.06 кг	
Б4	11		Ф58рГ 100Т6727-80* $\rho=300$	8	0.04 кг	

Масса каркаса 2547 кг

Шиб. - 12 мм, Подкос и д. 10 мм, 3 шт. шиб.

				1.100.1-7.2-6	29.01.00
Исх. АИИ	П. Чирочин	Э. С.	12.89	Каркас пространственный КЛ45.29.35-1	Лист 7
И. конст.	Родышев	В. П.			
Р. к. э. п.	Стародуб	В. П.			
Провер.	Стародуб	В. П.			
Разработ.	Б. З. Митков	В. П.			Лист 7
				г. Новосибирск	

Копир. Метр

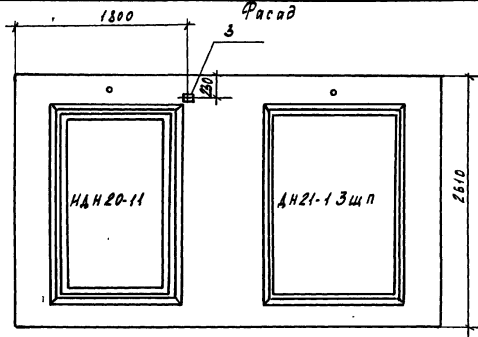
формат А3

Формат	Зона	Лос.	Обозначение	Наименование	Кол.	Примечание
				<u>Документация</u>		
A3			1.100.1-7.2-4 00.00.00ТО	Техническое описание	X	
A3			1.100.1-7.2-4 00.00.00Д4	Узлы опалудки	X	
A3			1.100.1-7.2-4 00.00.00Д5	Узлы арматурный	X	
A3			1.100.1-7.2-5 00.00.00РС	Ведомость расхода стали	X	
A3			1.100.1-7.2-5 30.00.00СБ	Сборочный чертёж	X	
				<u>Сборочные единицы</u>		
A3	1		1.100.1-7.2-5 30.01.00	КП 45.26.35-1	1	
A4	2		1.100.1-7.2-6 00.00.34	Изделие закладное М8	2	
A4	3		1.100.1-7.2-6 00.00.32	Изделие закладное М6	2	
A4	4		1.100.1-7.2-6 00.00.33	Изделие закладное М7	2	
A3	5		1.100.1-7.2-6 00.00.22-03	Сетка С 25	8	
A3	6		-04	Сетка С 26	4	
				<u>Детали</u>		
A3	7		1.100.1-7.2-5 42.00.00-10	Тр.11	1	
A3	8		-12	Тр.13	1	
A3	9		-11	Тр.12	1	
A3	10		1.100.1-7.2-5 42.00.00	Тр.1	2	
				<u>Стандартные изделия</u>		
B4	11		ТУ36-2682-85	Коробка А 245 УЗ (отв)	2	
B4	12		ТУ36-2682-85	Коробка А 256 УЗ (сунив)	4	
			Серия 1.136.5-19	Дверной блок ДН21-13шт	1	
			41.00.00	Дверной блок ДНН 20-11	1	

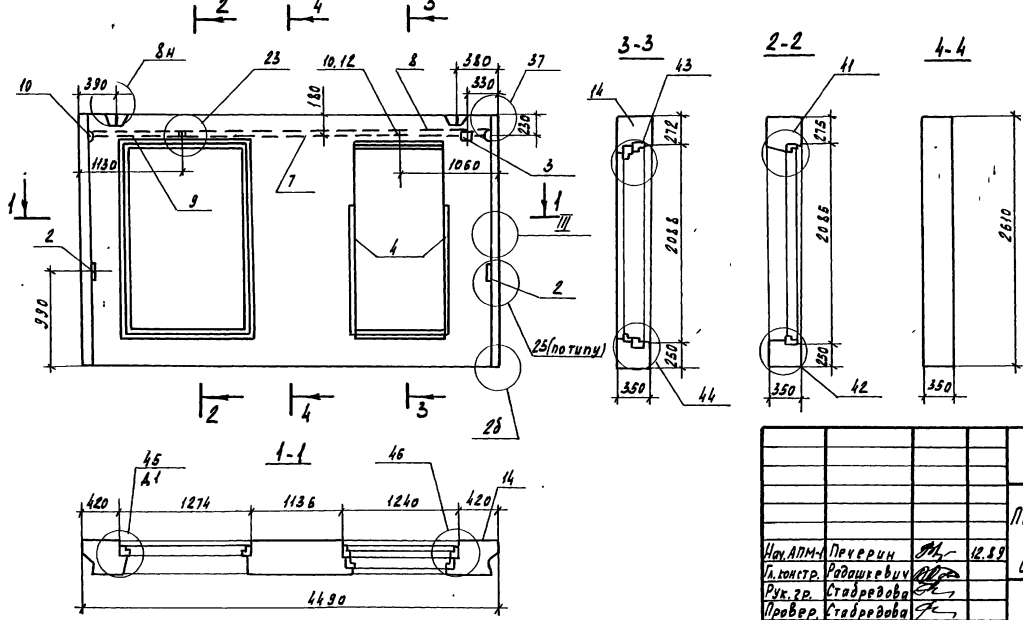
Формат	Зона	Лос.	Обозначение	Наименование	Кол.	Примечание
				<u>Материалы</u>		
		13		Керамзитобетон В12.5, Д1500	2.11	м³
		14		Фактурн. слой наружн. ж-2000	0.14	м³

Инв. л. по в. / Давалис и Давта 163 кв. м. ш. л. 4

			1.100.1-7.2-5	30.00.00		
Имя АИИ	Петерин	12.89			Студия	Лист
Л. ГОНСТР.	Радвишевич				Р	Листов
Рук. гр.	Створедова		Панель наружной стены			1
Провер.	Створедова		1НС 45.26.35-150		СНБЗННИЭП	
Разраб.	Булгакова				г. Новосибирск	



Вид с внутренней стороны



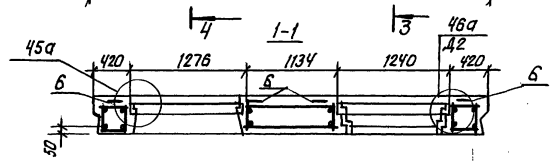
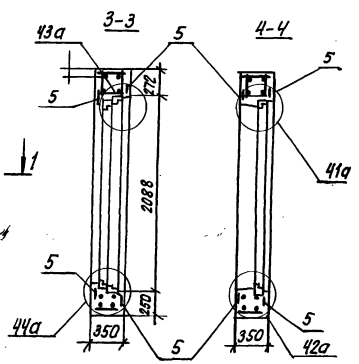
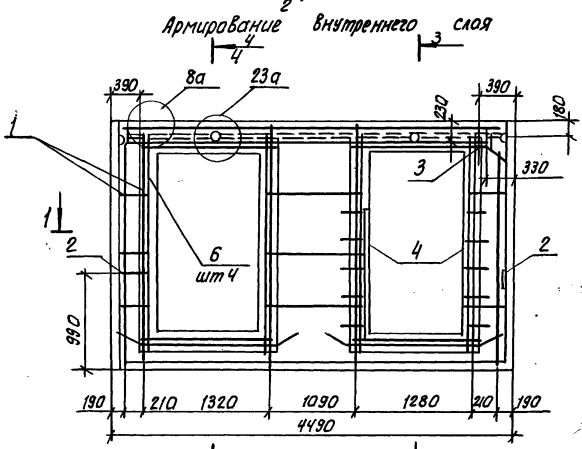
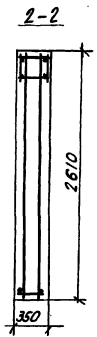
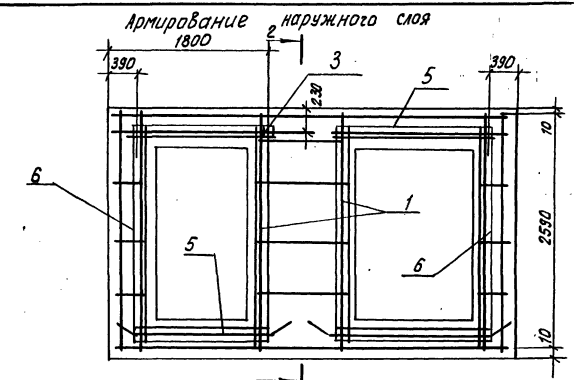
		1.100.1-7.2-5		30.00.00 СБ	
		Панель наружной стены 1НС45.2Б.35-150Л		Стандарт	Масса
		Сварочный чертеж		р	4140
				кг	
				Лист 1	Листов 2
				СНБЗНИИЭП г.Новосибирск	

Нач. АПМ-Печерин
 Л. констр. Радзюкевич
 Рук. гр. Стадрова
 Провер. Стадрова
 Разрад. Вукоткова

Копировал Кириенко

Формат А3

Ив. № подл. /
 Таблицы и даты /
 В сем. инв. №

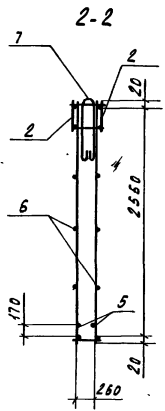
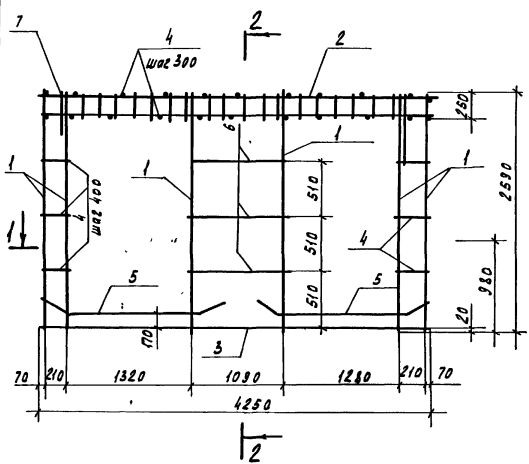


1.100.1-7.2-5	30.00.00 СБ	лист 2
---------------	-------------	-----------

Копировал: Степанов

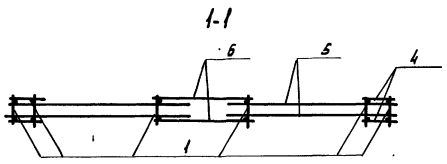
формат А3

Лист № 002 из 002 листов и 002 листов в 002 листах № 002



Формат	Зона	Пос.	Обозначение	Наименование	Кол.	Примечание
				<u>Сборочные единицы</u>		
A3	1	1.100.1-7.2-6	00.00.01	Каркас КР1	6	
A3	2	1.100.1-7.2-6	00.00.09-02	Каркас КР49	2	
A3	3	1.100.1-7.2-6	00.00.04-05	Каркас КР5	1	
				<u>Детали</u>		
B4	4			φ4ВрГ ГОСТ 6727-80* L=300	42	0.03 кг
A3	5	1.100.1-7.2-6	00.00.02-04	ДС1	4	
B4	6			ФБА III ГОСТ 5781-82* L=1130	6	0.25 кг
A4		1.100.1-7.2-6	00.00.35	Петля П4	2	

Масса каркаса . 27.72 кг

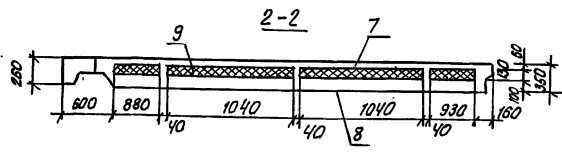
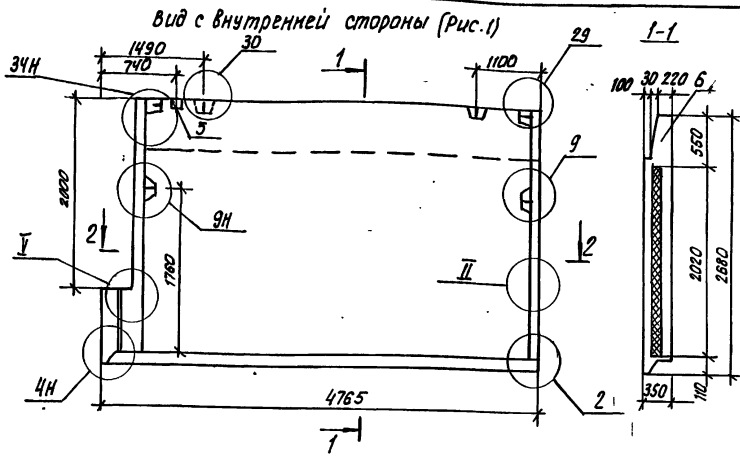


				1.100.1-7.2-5	30.04.00	
Исполн.	Печерин	12.89		Каркас пространственный КП 45.26.35-1	Студия	
Л.конт.	Родыгин В.И.				Р	Лист 1
Рук.пр.	Стародуба				СНВЗ НИИЭП	
Провер.	Стародуба				г.Новосибирск	
Разреш.	Буцакова					

Копировал Курченко

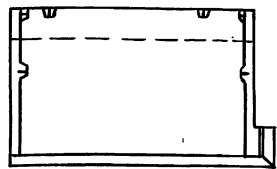
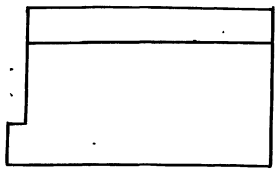
Формат А3

Инв. № подл. Подпись и дата



Фасад (рис.1)

рис. 2 Зеркальное отражение. Остальное см. рис. 1



Обозначение	Марка	Рис.	Масса кг
1.100.1-7.2-5	3НС 48.27.35-150Л-2	1	4850
-01	3НС 48.27.35-150Л-3	2	4850

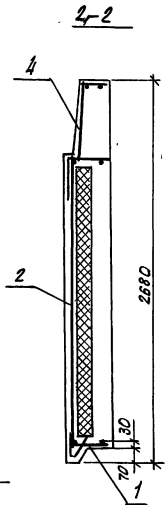
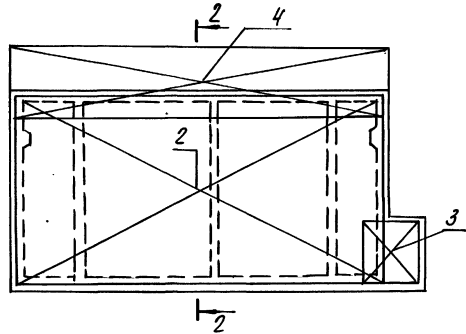
Формат	Время	№3	Обозначение	Наименование	кол.		Примечание
						01	
<u>Документация</u>							
A3			1.100.1-7.2-4 00.00.00 Д4	Узлы опалубки	×	×	
A3			1.100.1-7.2-4 00.00.00 Д5	Узлы армирования	×	×	
A3			1.100.1-7.2-5 00.00.00 РС	Ведомость расхода стали	×	×	
A3			1.100.1-7.2-4 00.00.00 Т0	Техническое описание	×	×	
<u>Сборочные единицы</u>							
A3	1	1.100.1-7.2-5	31.01.00	кп 48.27.35-2		1	
A3	1		-01	кп 48.27.35-3			1
A3	2	1.100.1-7.2-6	00.00.17-02	Сетка С15	1	1	
A3	3	1.100.1-7.2-6	00.00.18-04	Сетка С23	1	1	
A3	4	1.100.1-7.2-6	00.00.21-05	Сетка ПСБ	1	1	
A3	5	1.100.1-7.2-6	00.00.28	Изделие закладное М2	1	1	
<u>Материалы</u>							
	6			Керамзитобетон В12.5 Д1500	2.44	2.44	м ³
	7			Факт. слой наружн. ϕ=200 мм/м ²	0.19	0.19	м ³
	8			Факт. слой внутр ϕ=160 мм/м ²	0.16	0.16	м ³
	9			Утеплитель	1.02	1.02	м ³

		1.100.1-7.2-5	31.00.00		
		Панель наружной стены		Кол. шт.	Масса кг
		3НС 48.27.35-150Л-2		Р	см.
		3НС 48.27.35-150Л-3		табл.	
				Лист 1	Листов 2
				СНБ ЗНИИЭП	
				г. Новосибирск	

копировал: *отдел*

формат А3

ЗНСЧВ. 27.35-150А-2
Армирование наружного слоя



ЗНСЧВ. 27.35-150А-3
Армирование наружного слоя

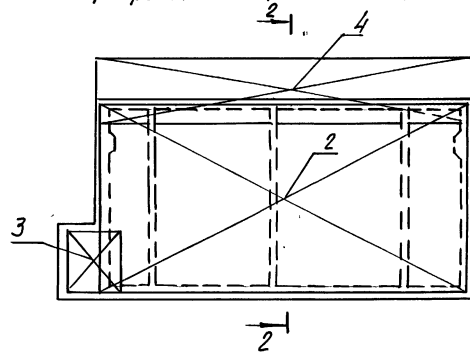
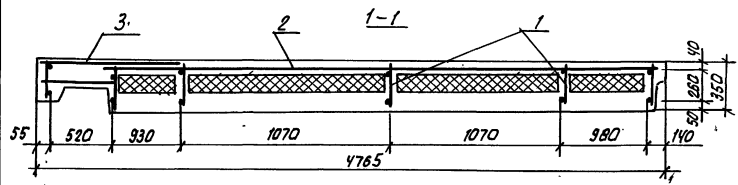
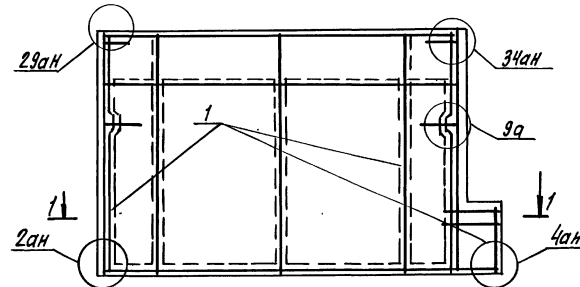
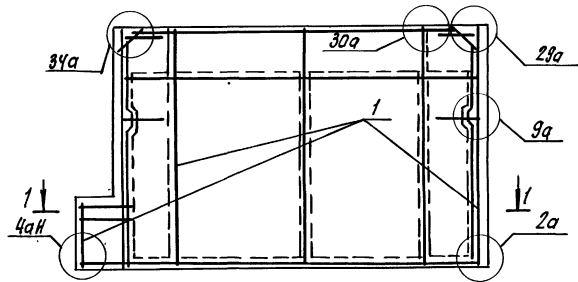


Схема установки пространственного каркаса



1.100.1-7.2-5	31.00.00	Лист 2
Копирован: отсюда		Формат А3

Лист не подв. Подписи и даты вкл. инв. ЛЭ

Рис.1

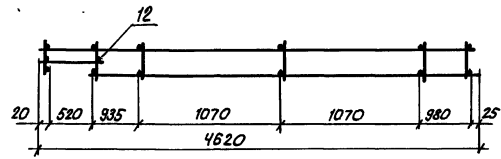
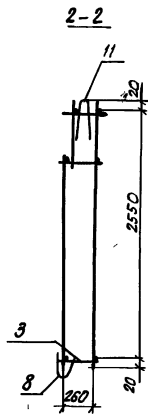
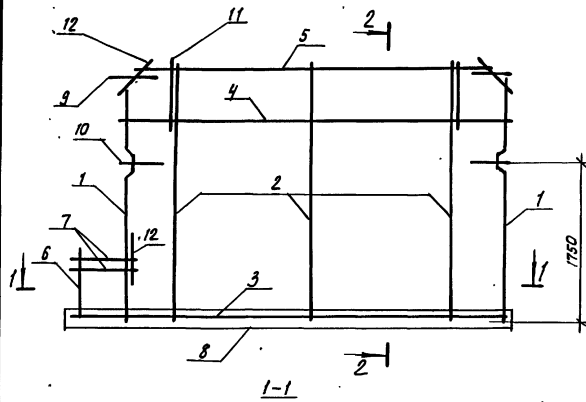
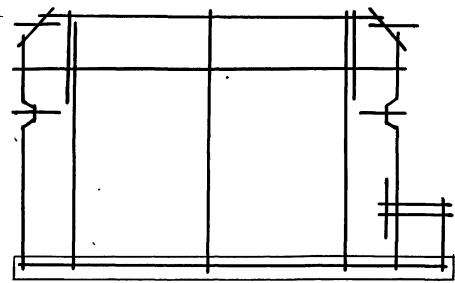


Рис.2 Зеркальное отражение
Остальное см. Рис.1



Формат листа	Зона	Пов.	Обозначение		Наименование	Кол. на исп.	Приме- чание
					<u>Сварочные единицы</u>		
A3		1	1.100.1-7.2-5	00.00.03-01	Каркас КР33	2	2
A3		2	1.100.1-7.2-5	00.00.10	Каркас КР34	3	3
A3		3	1.100.1-7.2-5	00.00.12	Каркас КР40	1	1
A3		4	1.100.1-7.2-5	00.00.11-01	Каркас КР37	1	1
A3		5		-02	Каркас КР50	1	1
A3		6	1.100.1-7.2-5	00.00.17-03	Каркас КР51	1	1
A3		7	1.100.1-7.2-5	00.00.09-03	Каркас КР49	1	1
A3		8			Каркас ПК7	1	1
					<u>Детали</u>		
AY		9	1.100.1-7.2-5	00.00.25	Анкер А3	2	2
AY		10	1.100.1-7.2-5	00.00.24	Анкер А2	2	2
AY		11	1.100.1-7.2-5	00.00.36	Петля П7	2	2
BY		12			рВА ГОСТ 5781-82* l=270	5	5 0.08 кг

Обозначение	Марка	Рис.	Масса кг
1.100.1-7.2-5 31.01.00	КПЧ8.27.35-2	1	28.58
-01	КПЧ8.27.35-3	2	28.58

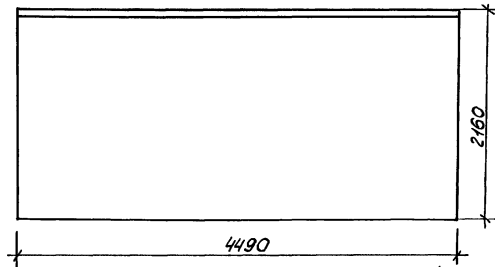
		1.100.1-7.2-5		31.01.00	
Нач. вып.	Очерки	М	12.88	Каркас пространственный КПЧ8.27.35-2, КПЧ8.27.35-3	Станд.
Л. констр.	Разраб. и вв.	М			Р
Рис. эр.	Изобр.	М			Лист
Провер.	Согласов.	М			1
Разраб.	Вып. и вв.	М			СибЗНИИЭП г. Новосибирск

копирава: теаирне

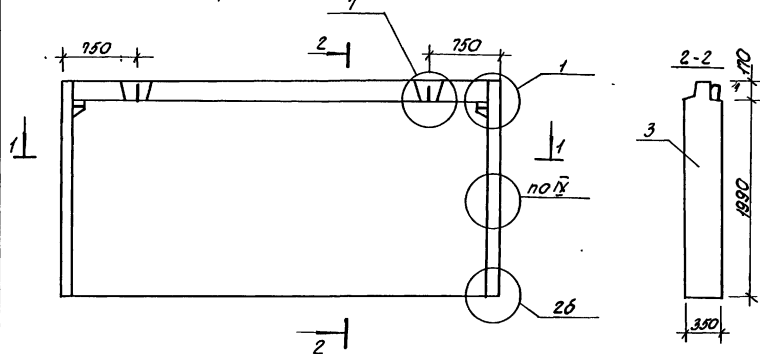
формат А3

ИД. № 104. Подпись и дата. Взам. №

Фасад



Вид с внутренней стороны



Код	Зона	Поз.	Обозначение	Наименование	Кол.	Примечание
<u>Документация</u>						
A3			1.100.1-7.2-4	00.00.00.ТО		Техническое описание
A3			1.100.1-7.2-4	00.00.00.Д4		Узлы опалубки
A3			1.100.1-7.2-4	00.00.00.Д5		Узлы армирования
A3			1.100.1-7.2-5	00.00.00.РС		Ведомость расхода стали
<u>Сборочные единицы</u>						
A3	1		1.100.1-7.2-5	32.01.00		КП 45.22.35
A3	2		1.100.1-7.2-6	00.00.21-02		Сетка ПСЗ
<u>Материалы</u>						
		3			3.00	м ³ Керамзитобетон В12.5Д1500
		4			0.19	м ³ Факт. слой мор. γ=20.00кг/см ³

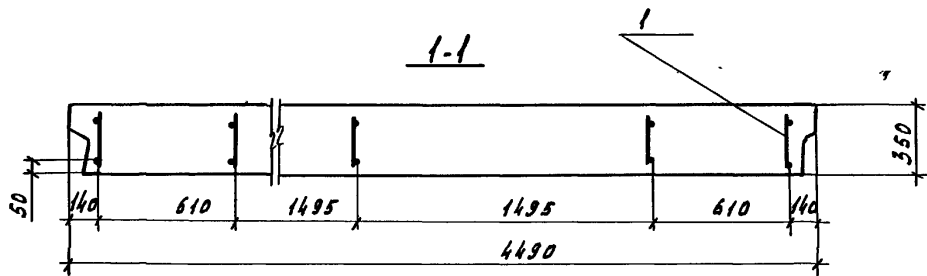
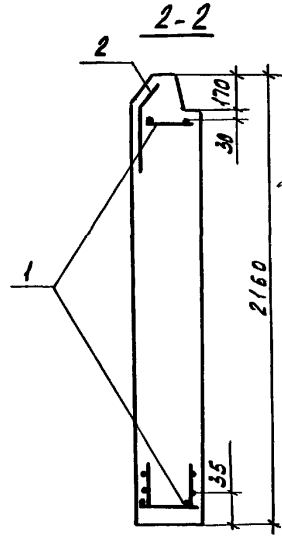
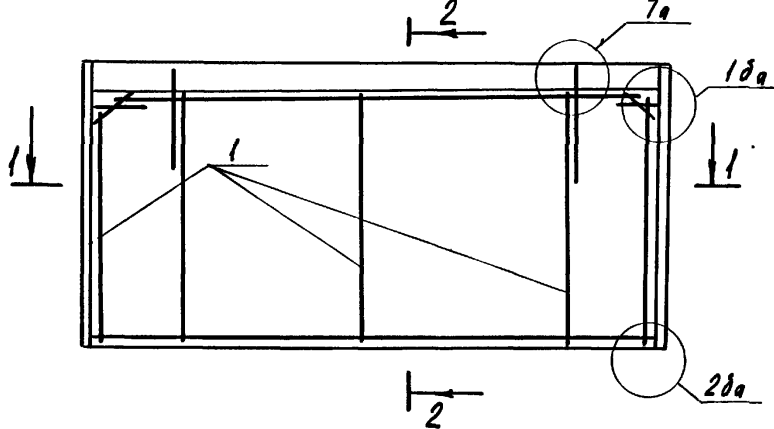
				1.100.1-7.2-5	32.00.00
				Панель наружной стены	Стандия
				ИНС 45.22.35-150л	Масса
					5500
					К2
					Лист 1
					Листов 2
					СибЗНИИЭП
					г. Новосибирск

Копировал: Порфирьева

Формат: А3

Ш.В. 19.10.2021. Проверка и состав. Взам. лист № 2

Схема установки пространственного каркаса

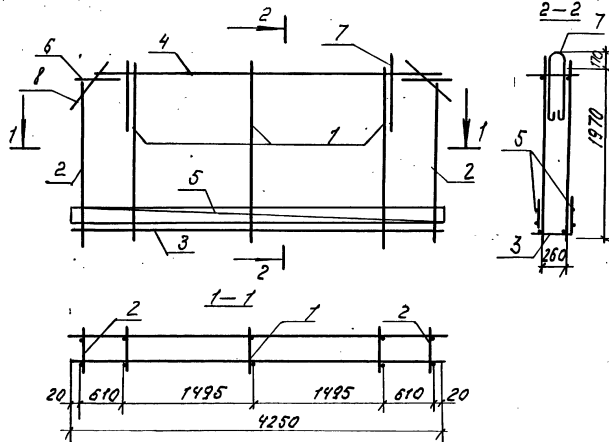


Инв. № подл. Подпись и дата Взам. инв. №

1.100.1-7.2-5	32.00.00	Лист 2
---------------	----------	-----------

Копировал Кириенко

Формат А3



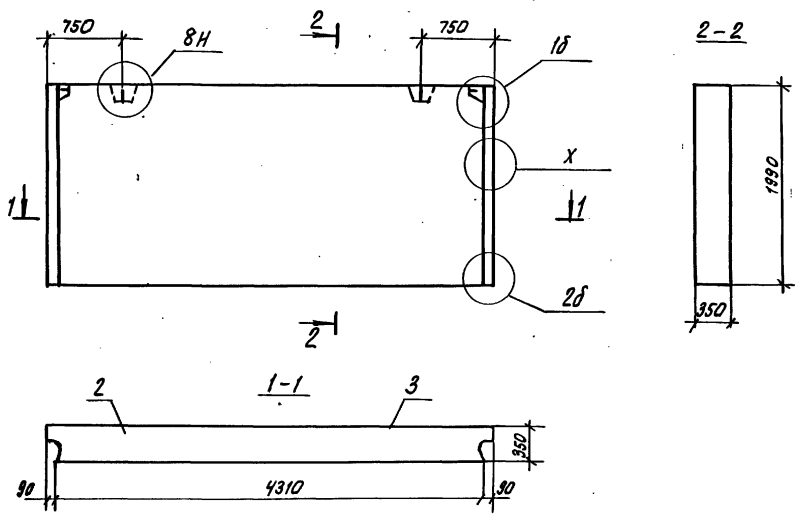
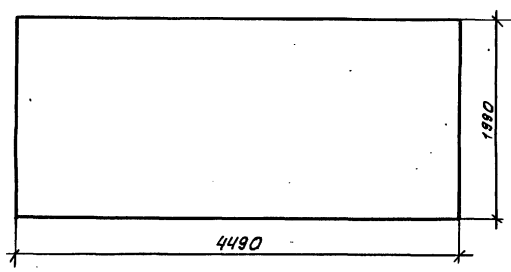
Формат	Зона	Пос.	Обозначение	Наименование	кол.	Примечание
				Сборочные единицы		
А3	1	1.100.1-7.2-6	00.00.11-03	Каркас КР52	3	
А3	2		-04	Каркас КР53	2	
А3	3	1.100.1-7.2-6	00.00.01-05	Каркас КР5	1	
А3	4	1.100.1-7.2-6	00.00.05-02	Каркас КР14	1	
А3	5	1.100.1-7.2-6	00.00.09-02	Каркас КР49	2	
				Детали		
А4	6	1.100.1-7.2-6	00.00.23	Анкер А1	2	
А4	7	1.100.1-7.2-6	00.00.35	Петля П5	2	
Б4	8			дБАШ ГОСТ5781-82* P-270	4	0.06 кг

Масса каркаса 28,85 кг

ИШБ.12.12.00.01.10000005 и дата в формате ИШБ.4

				1.100.1-7.2-5	32.01.00
ИШБ.12.12.00.01.10000005	ИШБ.12.12.00.01.10000005	ИШБ.12.12.00.01.10000005	ИШБ.12.12.00.01.10000005	Каркас пространственный	Кодовая лист Листов
				К1745.22.35	Р 7
					СИБЗМННЭП
					г. Новосибирск
				Копир. Машин	Формат А4

Фасад



Формат	Зона	№/п.	Обозначение	Наименование	кол.	Примечание
<u>Документация</u>						
A3			1.100.1-7.2-4 00.00.00.00	Техническое описание	×	
A3			1.100.1-7.2-4 00.00.00.04	Узлы опалубки	×	
A3			1.100.1-7.2-4 00.00.00.05	Узлы армирования	×	
A3			1.100.1-7.2-5 00.00.00.00	Ведомость расхода стали	×	
<u>Сборочные единицы</u>						
A3	1		1.100.1-7.2-5 33.01.00	кп 45. 20. 35	1	
<u>Материалы</u>						
	2			Керамзитобетон В12.5 D1500	2.88	м ³
	3			Факт. слоб. нар. $\gamma = 2000 \text{ кг/м}^3$	0.18	м ³

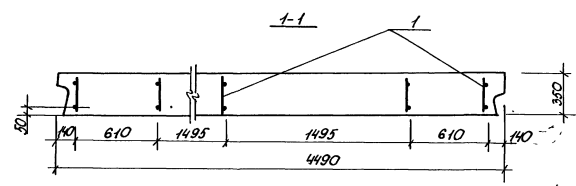
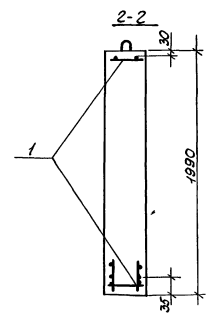
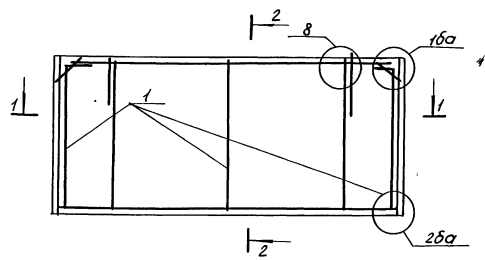
		1.100.1-7.2-5		33.00.00		
Панель наружной стены 1НС45.20.35-150Л				Стандарт	Масса	Масштаб
				Р	5270 кг	
Нач. Апп.1		Лечерин	12.89	Лист 1		
Гл. констр.		Родашкевич		Листов 2		
Рук. пр.		Сабурова				
Провер.		Сабурова				
Разраб.		Бугакова				
СибЗНИИЭП г.Новосибирск						

Копировал: тсарникс

формат А3

Шиб. № пров.
 подпись и дата
 Формат А3

Схема установки пространственного каркаса

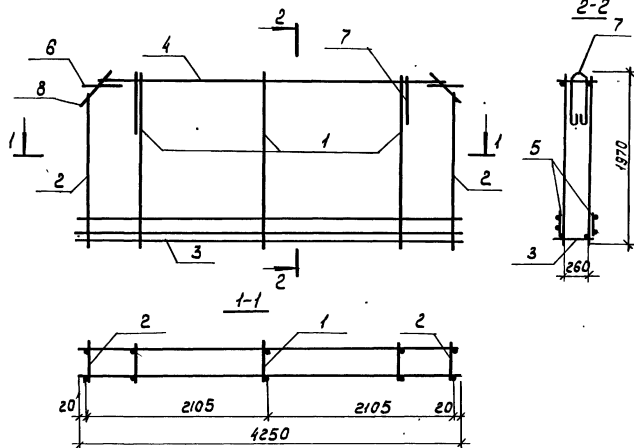


Числ. № прогн. Подписи и даты в зад. чл. № 2

1. 100.1-7.2-5	33.00.00	Лист
		2

Копировал: Порфирьева

Формат: А.



Формат	Зона	Поз.	Обозначение	Наименование.	Кол.	Примечание.
				Сборочные единицы		
A3	1	1.100.1-7.2-6	00.00.02-03	Каркас КР 52	3	
A3	2		-04	Каркас КР 53	2	
A3	3	1.100.1-7.2-6	00.00.01-03	Каркас КР 5	1	
A3	4	1.100.1-7.2-6	00.00.05-02	Каркас КР 14	1	
A3	5	1.100.1-7.2-6	00.00.09-02	Каркас КР 49	2	
				Детали		
A4	6	1.100.1-7.2-6	00.00.23	Янкер Я1	2	
A4	7	1.100.1-7.2-6	00.00.35	Петля П5	2	
Б4	8			ф 6Я III ГОСТ 3781-82* $\varnothing=270$	4	0,06 кг

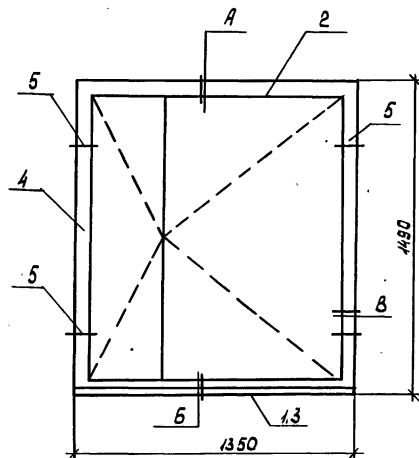
Масса каркаса 28.85 кг

				1.100.1-7.2-5	33.01.00		
Нач. АПМ	Печерин	<i>[Signature]</i>	16.09	Каркас пространственный КР 45. 20, 35	Стадия	Лист	Листов
Тл. спец.	Радашкевич	<i>[Signature]</i>			Р		1
Рук. гр.	Стародубов	<i>[Signature]</i>			СБЗ НИИЭП		
Проверил	Стародубов	<i>[Signature]</i>			г. Новосибирск		
Разработ	Бунгакова	<i>[Signature]</i>					

Копировал: Шелтолина

Формат: А3

Шифр, № табл., Подпись и дата 18.09.01, 16.09.01



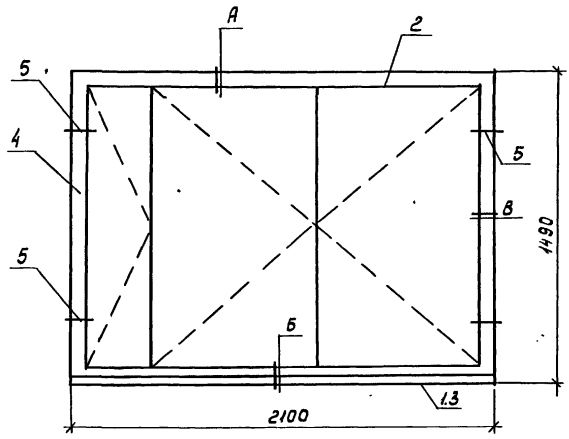
Формат	Зона	Пов.	Обозначение	Наименование.	Кол.	Примечание
				<u>Документация</u>		
A3			1.100.1-7.2-4 00.00.00.43	Узлы заполнения проема	1	×
				<u>Детали</u>		
A3	1		1.100.1-7.2-6 00.00.37	Слив тип 1	1	
				<u>Стандартные изделия</u>		
Б4	2		Серия 1.136.5-23	Блок оконный ОРС 15-13,5	1	108 кг
Б4	2		Серия 1.136.5-18	Блок оконный ОРС 15-13,5	(1)	
Б4	3			Доска подоконная ПД 14-15	1	5,0 кг
				ГОСТ 17280-79		
Б4	4			Наличник, ГОСТ 6242-75, м	4,3	2,0 кг
Б4	5			Гвозди 5,0х100 ГОСТ 4028-63, кг	0,02	
				<u>Материалы.</u>		
				Память кг	3,0	
				Пергамин ГОСТ 2697-83, м ²	0,9	0,27 кг
				Мастика УМС 50		
				ГОСТ 14791-79, кг	1,78	
				Итого:		120 кг

Ш. № подл. Подпись и дата Взам. инв. №

		1.100.1-1.2-5		34.00.00		
Нач. АПМ	Печерин	12.89	Заполнение проема панели	Стадия	Лист	Листов
Гл. констр.	Радашкевич			Р	1	1
Рук. гр.	Стадредова			СибЗНИИЭП г. Новосибирск		
Провер.	Стадредова					
Разраб.	Булгакова					

Копировал: Шепталова.

Формат: А3



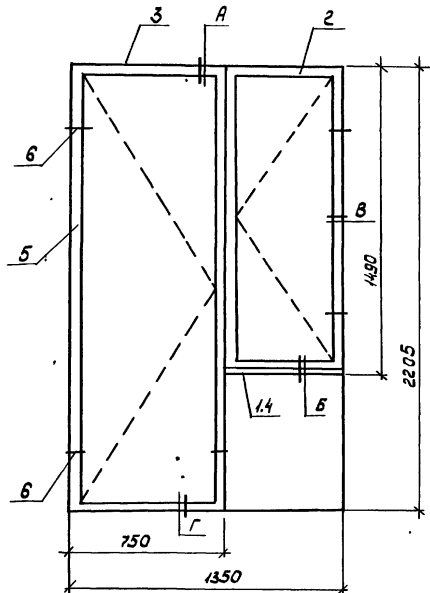
Формат	Зона	Гов.	Обозначение.	Наименование	Кол.	Примечание
				<u>Документация</u>		
А3			1.100.1-7.2-4 00.00.00.03	Узлы заполнения проема		✗
				<u>Детали.</u>		
А3	1		1.100.1-7.2-6 00.00.37-01	Слив тип 2.	1	
				<u>Стандартные изделия</u>		
Б4	2		Серия 1.136.5-23	блок оконный ОРС15-21	1	160кг
Б4	2		Серия 1.136.5-18	блок оконный ОРС15-21	(1)	
Б4	3			Доска подоконная ПД 22-15	1	9.30кг
				ГОСТ 17280-79		
Б4	4			Наличник ГОСТ 6242-75, м	5,10	240кг
Б4	5			Гвозди 5,0x100 ГОСТ 4028-63*к	0,052	
				<u>Материалы</u>		
				Пакля кг	3,80	
				Пергамин ГОСТ 2697-83 м ²	4,1	0,33кг
				Мастика УМС 50		
				ГОСТ 14791-79 кг	2,10	
				Итого:		178кг

Инв. № подл. Изделие и детали 83.шт. ин. в. 129

				1.100.1-7.2-5	35.00.00		
Нач. АПМ	Печерин	<i>[Signature]</i>	12.89	Заполнение проема панели	Стадия	Лист	Листов
Гл. конст	Радашкевич	<i>[Signature]</i>			Р		1
Рук. гр.	Стабредова	<i>[Signature]</i>			СибЗНИИЭП. г. Новосибирск		
Провер.	Стабредова	<i>[Signature]</i>					
Разраб.	Булгакова	<i>[Signature]</i>					

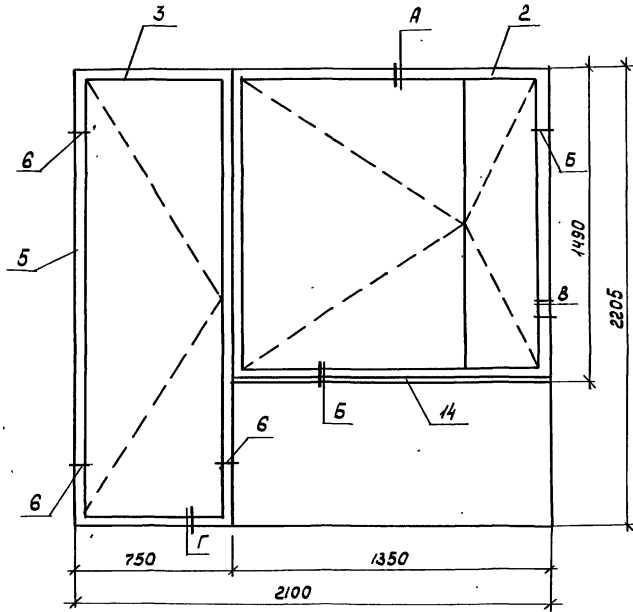
Копировал: Шелсталина

Формат: А3.



Формат	Зона	Паз.	Обозначение	Наименование	Кол.	Примечание
				<u>Документация</u>		
А3			1.100.1-72-4 00.00.00 д3	Узлы заполнения проема	1	✗
				<u>Детали</u>		
А3	1		1.100.1-72-6 00.00.37-02	Слив тип 3	1	
				<u>Стандартные изделия</u>		
ВЧ	2		Серия 1.136.5-23	Блок оконный ОРС 15-6	1	55 кг
ВЧ	2		Серия 1.136.5-18	Блок оконный ОРСП 15-6	(1)	
ВЧ	3		Серия 1.136.5-23	Блок дверной БРС 22-7.5	1	80 кг
ВЧ	3		Серия 1.136.5-18	Блок дверной БРС П 22-7.5	(1)	
ВЧ	4			Доска подоконная ПД 7-15 ГОСТ 17280-79	1	2,5 кг
ВЧ	5			Наличник ГОСТ 6242-75, м	0,70	4,10 кг
ВЧ	6			Гвозди ГОСТ 4028-63 ^м , кг	0,093	
				<u>Материалы</u>		
				Память кг	4,80	
				Пергамин ГОСТ 2697-83 м ²	1,10	0,33 кг
				Мастика УМС-50 ГОСТ 14791-79, кг	2,40	
				Итого:		150 кг

				1.100.1-72-5	36.00.00	
Нач. ПМ	Печерин		2.89	Заполнение проема панели	Стадия	
Гл. конст.	Радашкевич				Р	Лист
Рук. пр.	Сабредава				1	Листов
Провер.	Сабредава				СНБЗНИИЭП г. Новосибирск	
Разраб.	Булгакова					



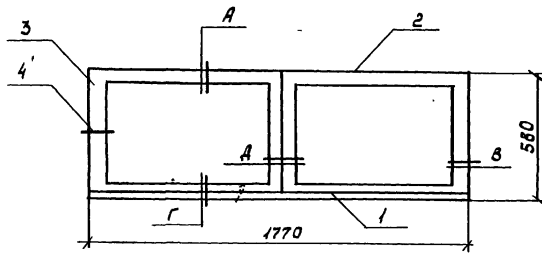
Формат	Зона	Лист	Обозначение	Наименование	Кол.	Примечание
				<u>Документация</u>		
A3			1.100.1-7.2-4 00.00.00Д3	Узлы заполнения проема		✗
				<u>Детали</u>		
A3	1	1.100.1-7.2-6 00.00.37		Слив тип 1	1	
				<u>Стандартные изделия</u>		
Б4	2	Серия 1.136.5-23		Блок оконный ОРС15-13,5	1	108кг
Б4	2	Серия 1.136.5-18		Блок оконный ОРС15-13,5	(1)	
Б4	3	Серия 1.136.5-23		Блок обратной БРС22-7,5	1	80кг
Б4	3	Серия 1.136.5-18		Блок обратной БРС22-7,5	(1)	
Б4	4			Доска падоконная ПД14-15 ГОСТ 17280-79	1	5,0кг
Б4	5			Наличник ГОСТ 6242-75, м	9,5	4,40кг
Б4	6			Гвозди ГОСТ 4028-83*, кг	0,093	
				<u>Материалы</u>		
				Покля кг	5,3	
				Пергамин ГОСТ 2697-83, м ³	1,3	0,40кг
				Мастика УМС 50 ГОСТ 14791-79, кг	2,70	
				Итого		207кг

Шифр, №, лобд. л., Подпись и дата, Владелец, №

		1.100.1-7.2-5		37.00.00			
Нач. АПМ	Печерин	<i>[Signature]</i>	12.89	Заполнение проема панели	Старая	Лист	Листов
Гл. констр.	Радвашкевич	<i>[Signature]</i>			Р		1
Рук. гр.	Габдрава	<i>[Signature]</i>		СНБЗНИИЭП г. Новосибирск			
Провер.	Габдрава	<i>[Signature]</i>					
Разроб.	Булгакова	<i>[Signature]</i>					

Копировал: Шепталина.

Формат: А3

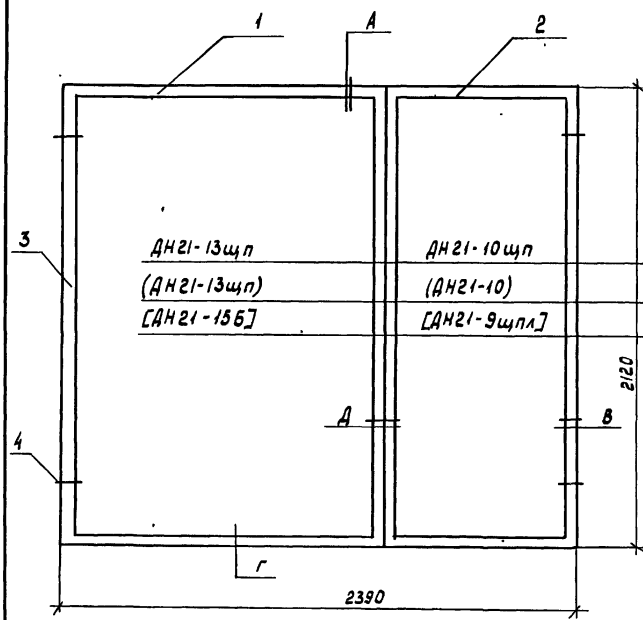


Формат	Зона	Поз.	Обозначение	Наименование	Кол	Примечание
				<u>Документация</u>		
А3			1.100.1-7.2-4 00.00.00	Узлы заполнения проема.	1	Х
				<u>Детали</u>		
А3	1		1.100.1-7.2-6 00.00.37.03	Слив тип 4	1	
				<u>Стандартные изделия</u>		
Б4	2		Серия 1.136.5-23	Блок оконный ОРС 6-9	2	33кг
Б4	3			Наличник ГОСТ 6242-75, м	293	14кг
Б4	4			Гвозди 5,0x100 ГОСТ 4028-63 кг	0,03	
				<u>Материалы</u>		
				Памя. кг	3,30	
				Пергамин ГОСТ 2637-83, м ²	0,70	0,21кг
				Мастика УМС 50		
				ГОСТ 14 791-79, кг	1,20	
				<u>Итого:</u>		72кг

Подпись и дата

И.В.И.И.И.

					1.100.1-7.2-5	38.00.00	
Нач.АИМ-1	Печерин	<i>[Signature]</i>	12.89	Заполнение проема панели	Студия	Лист	Листов
Гл. конст	Радомкевич	<i>[Signature]</i>			Р		1
Рук. гр.	Стабредова	<i>[Signature]</i>			СНБЗНИИЭП		
Провер.	Стабредова	<i>[Signature]</i>			г.Новосибирск		
Разраб.	Булгакова	<i>[Signature]</i>					



для 9эт. блок-секций
 для 5эт блок-секций
 для 9эт. блок-секций
 вход в подвал и мусорокамеру.

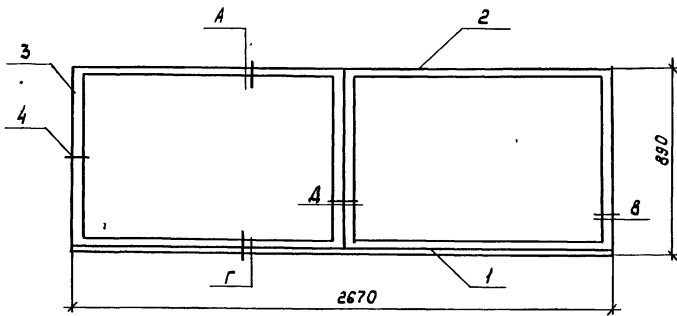
Формат	Зона	Пос.	Обозначение	Наименование	Кол	Примечание
				<u>Документация.</u>		
A3			1.100.1-7.2-4 00.00.00 A3	Узлы заполнения проема.		
				<u>Стандартные изделия</u>		
B4	1	Серия 1.136.5-19		Блок дверной ДН21-13цп	1(1)	70
B4	2	Серия 1.136.5-19		Блок дверной ДН21-10цп	1	67
B4	2	Серия 1.136.5-19		Блок дверной ДН21-10	(1)	65
B4	1	Серия 1.136.5-19		Блок дверной ДН21-15Б	[1]	90кг
B4	2	Серия 1.136.5-19		Блок дверной ДН21-9цпЛ	[1]	32кг
B4	3			Наличник ГОСТ 6242. м	10.9	5.07кг
B4	4			Гвозди 5.0x100 ГОСТ 4028-63*	0.06	
				<u>Материалы.</u>		
				Пакля кг	5,90	
				Пергамин ГОСТ 2697-83, м ²	1,35	0.40 кг
				Мастика УМ С50		
				ГОСТ 14791-79 , кг	2,20	
				Итого:		150 кг

Инв. №лодл. Подпись и дата. 13.01.1989 г.

			1.100.1-7.2-5	39.00.00		
Нач. АПМ	Печерин	12.89	Заполнение проема панели	Стадия	Лист	Листов
Гл. конст.	Радвижеевич			Р		1
Рук. гр.	Стабредова			СибЗНИИЭП г. Новосибирск		
Провер.	Стабредова					
Разраб.	Булгакова					

Копировал: Шепталова.

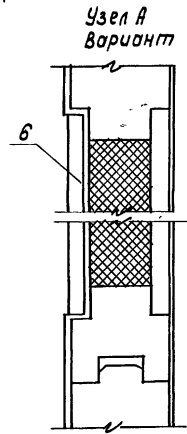
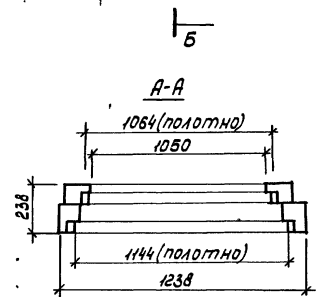
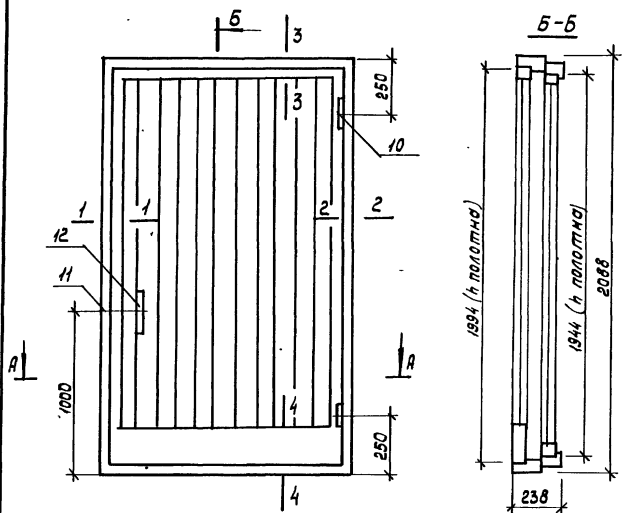
Формат А3



Формат	Зона	Поз.	Обозначение	Наименование	Кол.	Примечание
				<u>Документация</u>		
А3			1.100.1-7.2-4 00.00.00Д3	Узлы заполнения проема	1	✗
				<u>Детали</u>		
А3	1		1.100.1-7.2-6 00.00.37-04	Слив тип 5	1	
				<u>Стандартные изделия</u>		
	2		Серия 1.136.5-23	Блок оконный ОРС 9-13,5	2	60 кг
	2		Серия 1.136.5-18	Блок оконный ОРС П 9-13,5	(2)	
	3			Наличник ГОСТ 6242-75, м	534	1,90 кг
				Гвозди 5,0x100 ГОСТ 4028-63	0,03	
				<u>Материалы</u>		
				Памя, кг	3,9	
				Пергамин ГОСТ 2697-83, м ²	1,26	0,9 кг
				Мастика УМС 50		
				ГОСТ 4791-79, кг	2,95	
				Итого:		70 кг

Инв. № 9 табл. Подпись и дата. Взам. инв. №

				1.100.1-7.2-5	40.00.00		
Нач. АПМ	Печерин	<i>[Signature]</i>	12.89	Заполнение проема панели	Стандия	Лист	Листов
Гл. конст.	Радашкевич	<i>[Signature]</i>			Р		1
Рук. гр.	Сабурова	<i>[Signature]</i>			СибЗНИИЭП г. Новосибирск		
Провер.	Сабурова	<i>[Signature]</i>					
Разраб.	Булгакова	<i>[Signature]</i>					



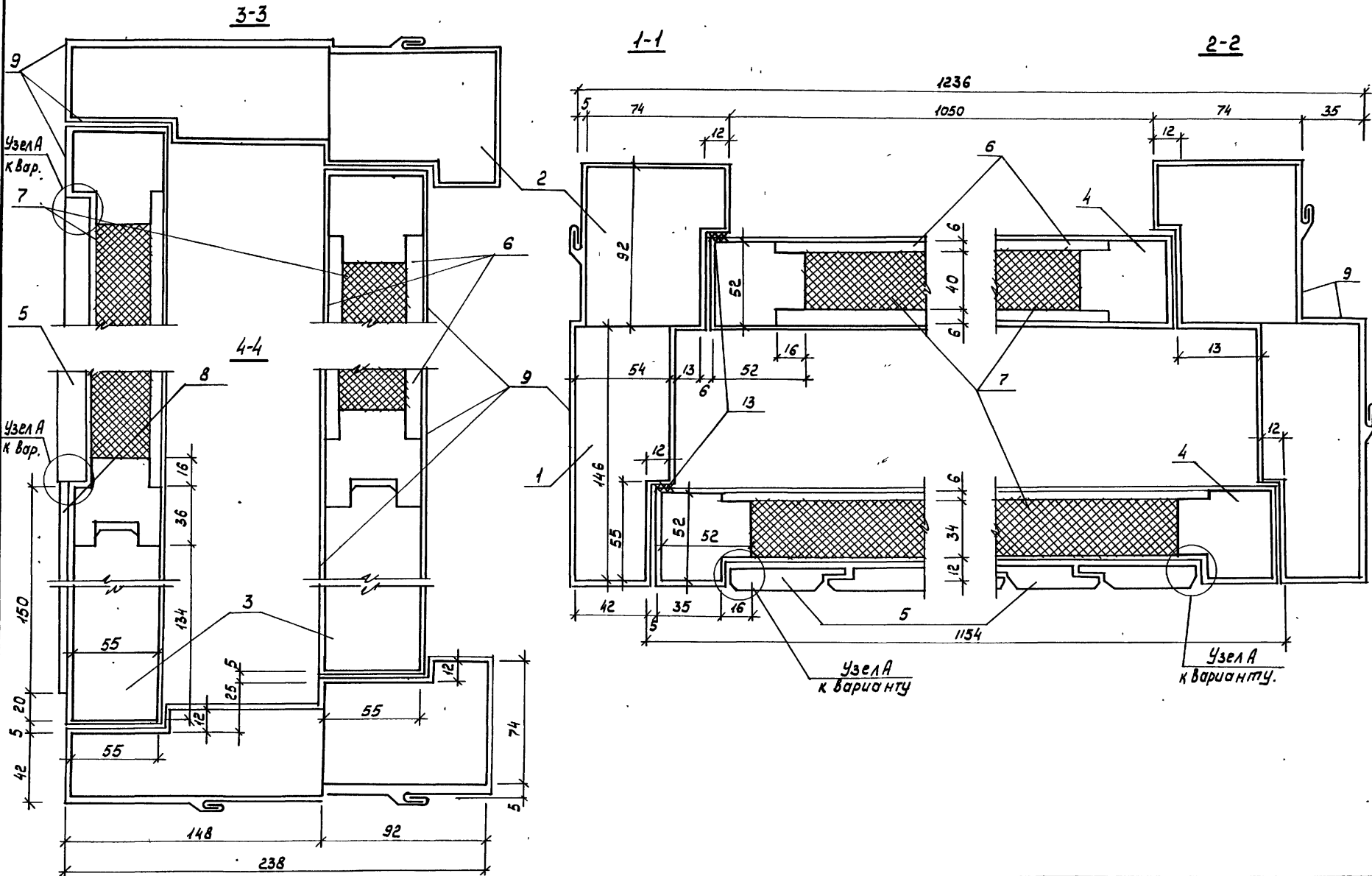
Формат	Зона	№	Обозначение	Наименование	Кол.	Примечание
				Материалы		
		1	ГОСТ 24454-80Е	Брус 146x54	м ³ 0,058	36,40 кг
		2	ГОСТ 24454-80Е	Брус 92x74	м ³ 0,045	31,50 кг
		3	ГОСТ 24454-80Е	Брус 134x55	м ³ 0,016	11,20 кг
		4	ГОСТ 24454-80Е	Брус 52x52	м ³ 0,022	15,40 кг
		5	ГОСТ 8242-75	Обшивка тип 2	м ³ 0,024	16,80 кг
		6	ГОСТ 4598-86	Лита древесноволокнист. ст	м ³ 0,032	22,4 кг
		7	ГОСТ 10140-80	Мин. вата γ=100 кг/м ³	0,193	19,30 кг
		8	ГОСТ 2718-74	Гетинакс	м ² 0,173	1,20 кг
		9	ГОСТ 14918-80*	Кровельная сталь δ=0,5 мм	14,6	56,24 кг
		10	ГОСТ 5088-78	Петли ПН1-150 или ПН2-150	4	
		11	ГОСТ 5089-80	Замок	1	
		12	ГОСТ 5087-80	Ручка РС	4	
		13	ГОСТ 7338-77*	Резина рулонная 2МБ-А-М		
			ГОСТ 4028-63*	Гвозди.		
			ГОСТ 1144-80	Шурупы А 5x30	шт 8	

					1.100.1-72-5	41.00.00
					Блок дверной в мусорокамере ИДН 20-11	Стация Масса масштаб.
						Р 220 кг
Нач. АПМ	Печерин	5/8	12.89			Лист 1 Листов 2
Гл. конст.	Радзюкевич					СНБЗНИИЭП г. Новосибирск
Рук. гр.	Стабредова					
Проверил	Стабредова					
Разраб.	Бучакова					

Копировал: Шелталина

Формат: А3

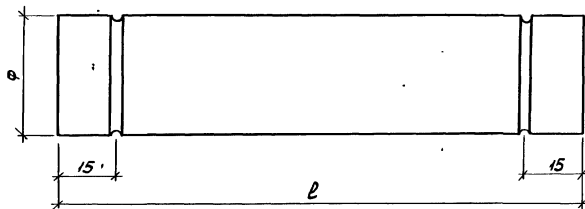
330м. инв. №2
 Инв. №1064. Подпись и дата.



Ш.В.М.С.В.А.Л. П.О.Д.И.Т.Ь.И. Д.А.Т.Т.А. В.В.О.Т.С.И.В.И.С.

1.100.1-7.2-5	41.00.00	Лист 2
---------------	----------	-----------

Копировал: Шелталина
Формат: А3



Марка поз.	Обозначение.	Наименование.	Кол.	Примечание.
ТР1	1.100.1-7.2-5 00.00.17	Труба ПВД 25Т L=310	1	0,06 кг
ТР2	-01	" " L=1270	1	0,24 кг
ТР3	-02	" " L=1300	1	0,25 кг
ТР4	-03	" " L=640	1	0,12 кг
ТР5	-04	" " L=1840	1	0,35 кг
ТР6	-05	Труба ПВД 32Т L=1200	1	0,37 кг
ТР7	-06	" " L=80	1	0,02 кг
ТР8	-07	Труба ПВД 25Т L=1620	1	0,31 кг
ТР9	-08	" " L=910	1	0,17 кг
ТР10	-09	" " L=980	1	0,19 кг
ТР11	-10	" " L=2250	1	0,43 кг
ТР12	-11	" " L=950	1	0,18 кг
ТР13	-12	" " L=880	1	0,17 кг

Полиэтиленовые трубы приняты по ГОСТ 18599-83*

				1.100.1-7.2-5	42.00.00	
Нач. АИМ	Печерин	<i>РЗ</i>	12.89	Труба полиэтиленовая ТР1 ÷ ТР13	Лист	
Гл. конст	Радзюкевич	<i>РЗ</i>			Р	/
Рук. гр.	Стайредова	<i>РЗ</i>			СНБЗНИИЭП	
Проект.	Стайредова	<i>РЗ</i>			г. Новосибирск	
Разраб. В.	Булгакова	<i>РЗ</i>				

копировал шепталина

формат А3

Марта элементы	Наделя арматурные															Наделя закладные							Общий расход					
	Арматура класса															Прокат марси			Арматура класса									
	ГОСТ 6727-80*					ГОСТ 5781-82*										ГОСТ 19903-71*			ГОСТ 5781-82*									
	ВрТ					АІ					АсІІ					АІІ					Вс 3 по 6			ВрТ АІ АІІ				
φ3	φ4	φ5	Утого	φ10	φ12	Утого	φ10	φ12	φ14	φ16	φ18	Утого	φ8	φ10	φ6	φ12	Утого	φ4	φ10	φ10	φ4	φ10	φ10					
3HC30.22.35-150А	3.53	3.85	1.12	8.50	1.52	2.22	3.54						2.36	2.09		9.66	11.75	26.15							26.15			
3HC30.27.35-150А	3.23	3.85	1.12	8.22	1.52	2.22	3.54						2.36	2.09		9.66	11.75	25.87							25.87			
3HC30.26.35-150А	2.93	3.19	0.24	6.36	1.52	2.22	3.54						2.36	4.57		8.78	13.35	25.61	0.76	0.76		0.08	0.56	1.40	27.01			
3HC27.22.35-150А	3.20	3.67	1.04	7.91	1.52	2.22	3.54						2.36	1.88		9.21	11.09	24.90				1.36	1.36	0.08	2.00	3.44	28.34	
3HC45.22.35-150А	5.30	5.13	1.52	11.95	1.52	2.22	3.54				3.74		3.74	3.28		12.32	15.60	34.83				0.30	0.30		0.56	0.86	35.69	
3HC48.27.35-150А	4.15	5.13	1.52	10.80	1.52	2.22	3.54				3.74		3.74	3.28		12.32	15.60	33.68								33.68		
3HC45.26.35-150А	4.57	4.33	0.24	9.14	1.52	2.22	3.54				3.74		3.74	4.78		11.34	16.52	33.04				0.76	0.76		0.56	1.40	34.44	
3HC38.27.35-150А	4.43	4.29	1.32	10.04	1.52	2.22	3.54				2.36		2.36	2.60		10.81	13.41	29.35								29.35		
3HC38.26.35-150А	4.11	3.49	0.24	7.84	1.52	2.22	3.54				3.74		3.74	5.38		9.64	15.02	30.14				0.76	0.76		0.56	1.40	31.54	
3HC30.22.35-150А-1	5.56	3.00	0.80	9.36	1.52	2.22	3.54				3.74		3.74			8.32	8.32	24.96								24.96		
3HC50.22.35-150А	9.42	5.84	1.60	16.86	1.52	3.23	4.55						14.32	14.32			20.31	20.31	56.04							56.04		
3HC30.22.35-150А-В	1.99	2.94	3.26	8.19				1.52					1.52	8.16	3.28	1.20	4.70	17.34	27.05	0.46			0.46		0.60	1.06	28.11	
3HC30.12.35-150А-5	0.81	1.99	0.80	3.60	1.52	2.22	3.74																					
для 9-эт. блок-секций																4.18	4.18	11.52				2.28	2.28		0.24	1.68	15.72	
3HC30.12.35-150А-5	0.81	1.99	0.80	3.60	1.52	2.22	3.74																					
для 9-эт. блок-секций																4.66	4.66	13.12				1.90	1.90		0.20	1.40	3.5	16.52
3HC30.12.35-150А-6	1.85	2.07	0.80	4.72		2.22	2.22	1.52																				
для 5-эт. блок-секций																												
3HC30.12.35-150А-6	1.85	2.07	0.80	4.72		2.22	2.22	1.52																				
для 9-эт. блок-секций																												
1HC47.22.35-150А	6.59	6.12		12.71									5.34			5.34									0.60	1.06	4.805	
1HC47.26.35-150А	5.46	6.12		11.58									5.34			6.34									0.60	1.06	4.692	
3HC30.22.35-150А-4	4.71	2.85	0.80	8.36	1.52	2.22	3.54				3.74		3.74			7.22	7.22	22.86									22.86	

Всего, шт. в м.т.
Итого, шт. в м.т.

1.100.1-72-5			00.00.00РС			
Исп. АИМ	Петерлин	22-12.89	Ведомость расхода стали	Студия	Лист	Листов
Л.конст.	Раджакевич			Р	1	2
Руч.гр.	Стародорова			СНБЗНИИЭП		
Провер.	Булгакова			г.Новосибирск		
Разрад.	Степанова		Формат А3			

Копировал Кириенко

Марка элемента	Изделия арматурные															Изделия закладные										Общий расход
	Арматура класса															Прокат марки					Арматура кл.					
	ГОСТ 6727-80*															ГОСТ 19903-74*					ГОСТ 5781-82*					
	ВР I				А I				Ао II				А III			Всего			Всего							
	φ3	φ4	φ5	Утого	φ10	φ12	Утого	φ10	φ12	φ14	φ16	φ18	Утого	φ8	φ6	Утого	φ=4	φ=6	Утого	15х25	φ4	φ10	φ10			
3HC29.27.35-150A	4.50	3.36	1.16	9.02	1.32	2.14	3.46						3.66			9.74	9.74	25.88					25.88			
3HC44.27.35-150A	6.60	4.35	1.16	12.11	1.32	2.14	3.46						6.68	6.68		13.61	13.61	35.86					35.86			
3HC48.29.35-150A	7.50	4.32	1.32	13.14	1.32	1.11	2.43						7.16	7.16		11.87	11.87	34.60	0.19		0.19		35.17			
3HC48.29.35-150A-1	7.50	4.32	1.32	13.14	1.32	1.11	2.43						7.16	7.16		11.87	11.87	34.60	0.19		0.19		35.17			
3HC48.27.35-150A	6.24	4.32	1.32	11.88	1.32	1.11	2.43						5.34	5.34		11.87	11.87	31.52	0.19		0.19		32.09			
3HC48.27.35-150A-1	6.24	4.32	1.32	11.88	1.32	1.11	2.43						5.34	5.34		11.87	11.87	31.52	0.19		0.19		32.09			
3HC48.26.35-150A	6.24	3.42		9.66	1.32	1.11	2.43						5.34	5.34		11.87	11.87	29.30	0.19		0.19		29.87			
3HC48.26.35-150A-1	6.24	3.42		9.66	1.32	1.11	2.43						5.34	5.34		11.87	11.87	29.30	0.19		0.19		29.87			
3HC33.29.35-150A	5.02	3.23	0.92	9.17	1.32	1.11	2.43						3.74			9.46	9.46	24.80	0.19		0.19		25.37			
3HC33.29.35-150A-1	5.02	3.23	0.92	9.17	1.32	1.11	2.43						3.74			9.46	9.46	24.80	0.19		0.19		25.37			
3HC15.29.35-150A	2.33	1.95	0.44	4.72	0.66		0.66	1.52					1.52			5.41	5.41	12.31	0.19	0.53	0.72	0.04	16.01			
3HC15.29.35-150A-1	2.33	1.95	0.44	4.72	0.66		0.66	1.52					1.52			5.41	5.41	12.31	0.19	0.53	0.72	0.04	16.01			
3HC15.27.35-150A	1.95	1.95	0.44	4.34	0.66		0.66	1.52					1.52			5.41	5.41	11.93	0.19	0.38	0.57	0.04	13.20			
3HC15.27.35-150A-1	1.95	1.95	0.44	4.34	0.66		0.66	1.52					1.52			5.41	5.41	11.93	0.19	0.38	0.57	0.04	13.20			
3HC15.26.35-150A	1.95	1.65		3.60	0.66		0.66	1.52					1.62			5.41	5.41	11.19	0.19	0.38	0.57	0.04	12.46			
3HC15.26.35-150A-1	1.95	1.65		3.60	0.66		0.66	1.52					1.62			5.41	5.41	11.19	0.19	0.38	0.57	0.04	12.46			
3HC30.26.35-150A-1	3.25	3.31	0.32	6.88	1.32	2.22	3.54						2.36			9.66	9.66	24.53	0.76	0.76	0.08	0.56	29.93			
3HC45.14.35-150A	1.61	1.82		3.43		2.22	2.22						2.36			6.77	6.77	14.78		2.28	2.28		18.02			
3HC45.29.35-150A-1	3.43	4.31	1.52	11.26	1.56	2.22	3.58						3.74			12.32	12.32	30.90					30.90			
1HC45.26.35-150A	3.72	3.80		9.52									5.34	5.34	6.36	10.22	16.58	31.44	0.46	0.46	0.92	11.90	47.94			
3HC48.27.35-150A-6	6.78	7.94	1.32	13.04	1.32	2.14	3.46						5.16	5.16	3.36	10.34	13.70	35.36	0.19	0.19		0.38	35.93			
3HC48.27.35-150A-6A	6.78	4.94	1.32	13.04	1.32	2.14	3.46						5.16	5.16	3.36	10.34	13.70	35.36	0.19	0.19		0.38	35.93			
1HC48.27.35-150A	1.24	4.51		5.75		2.22	2.22						7.16	7.16		14.96	14.96	30.09					30.09			
1HC45.20.35-150A		4.51		4.51		2.22	2.22						7.16	7.16		14.96	14.96	28.85					28.85			

Вид, № метр. Подпись и дата выданья