

ТИПОВЫЕ СТРОИТЕЛЬНЫЕ КОНСТРУКЦИИ, ИЗДЕЛИЯ И УЗЛЫ

СЕРИЯ 1.100.1-7

ИНДУСТРИАЛЬНЫЕ ИЗДЕЛИЯ КРУПНОПАНЕЛЬНЫХ 5-9 ЭТАЖНЫХ ЗДАНИЙ С ВЫСОТОЙ
ЭТАЖА 2,8м И СО СТРОИТЕЛЬНЫМ МОДУЛЕМ 15М НА ОСНОВЕ ЖИЛЫХ ДОМОВ
СЕРИИ 97

ВЫПУСК 2-6

ПАНЕЛИ НАРУЖНЫХ СТЕН ТРЕХСЛОЙНЫЕ ЛЕГКОБЕТОННЫЕ ТОЛЩИНОЙ 350 мм
АРМАТУРНЫЕ И ЗАКЛАДНЫЕ ИЗДЕЛИЯ

РАБОЧИЕ ЧЕРТЕЖИ

ТИПОВЫЕ СТРОИТЕЛЬНЫЕ КОНСТРУКЦИИ, ИЗДЕЛИЯ И УЗЛЫ

СЕРИЯ 1.100.1-7

ИНДУСТРИАЛЬНЫЕ ИЗДЕЛИЯ КРУПНОПАНЕЛЬНЫХ 5-9 ЭТАЖНЫХ ЗДАНИЙ С ВЫСОТОЙ
ЭТАЖА 2,8м И СО СТРОИТЕЛЬНЫМ МОДУЛЕМ 15М НА ОСНОВЕ ЖИЛЫХ ДОМОВ
СЕРИИ 97

ВЫПУСК 2-Б

ПАНЕЛИ НАРУЖНЫХ СТЕН ТРЕХСЛОЙНЫЕ ЛЕГКОБЕТОННЫЕ ТОЛЩИНОЙ 350 мм
АРМАТУРНЫЕ И ЗАКЛАДНЫЕ ИЗДЕЛИЯ.

РАБОЧИЕ ЧЕРТЕЖИ

РАЗРАБОТАНЫ

СибЗНИИЭП

ГЛАВНЫЙ ИНЖЕНЕР

НАЧАЛЬНИК АПМ-1

ГЛАВНЫЙ ИНЖЕНЕР ПРОЕКТА



С.Ф. ТРАУТВЕЙН

М.К. ПЕЧЕРИН

И.Б. РАДАШКЕВИЧ

УТВЕРЖДЕНЫ И ВВЕДЕНЫ В ДЕЙСТВИЕ

С 30 АПРЕЛЯ 1990 Г.

ГОСКОМАРХИТЕКТУРЫ

ПРИКАЗ ОТ 23.03.90 № 46

Обозначение	Наименование	Стр.
1.100.1-7.2-6 00.00.00	Содержание	3
00.00.01	Каркас КР1+КР5	4
00.00.02	Каркас КР7, КР10, КР17, КР20. Отдельный стержень ОС1	5
00.00.03	Каркас КР8, КР35, КР39	6
00.00.04	Каркас КР9, КР13, КР15, КР16	7
00.00.05	Каркас КР11, КР12, КР14, КР19, КР21, КР30	8
00.00.06	Каркас КР18, КР31, КР32	9
00.00.07	Каркас КР22...КР24	10
00.00.08	Каркас КР25...КР27	11
00.00.09	Каркас КР28, КР29, КР49	12
00.00.10	Каркас КР34...КР36, КР46	13
00.00.11	Каркас КР37, КР38, КР50, КР52, КР53	14
00.00.12	Каркас КР40... КР42, КР51	15
00.00.13	Каркас КР43...КР45	16
00.00.14	Каркас КР47... КР49	17
00.00.15	Сетка С1...С5	18
00.00.16	Сетка С6, С7, С9...С12	19
00.00.17	Сетка С13...С18	20
00.00.18	Сетка С19...С24	21
00.00.19	Каркас ПК1...ПК6	22
00.00.20	Каркас ПК7...ПК9	23
00.00.21	Сетка ПС1...ПС6	24
00.00.22	Сетка ПС7...ПС9, С25, С26	25
00.00.23	Анкер А1	26
00.00.24	Анкер А2	

Обозначение	Наименование	Стр
1.100.1-7.2-6 00.00.25	Анкер А3	27
00.00.26	Анкер А4	
00.00.27	Изделие закладное М1	28
00.00.28	Изделие закладное М2	
00.00.29	Изделие закладное М3	29
00.00.30	Изделие закладное М4	
00.00.31	Изделие закладное М5	30
00.00.32	Изделие закладное М6	
00.00.33	Изделие закладное М7	31
00.00.34	Изделие закладное М8	
00.00.35	Петли монтажные П1...П5	32
00.00.35СБ	Петли монтажные П1...П5. Сборочный чертеж	
00.00.36	Петли монтажные П6...П8	33
00.00.36СБ	Петли монтажные П6...П8. Сборочный чертеж	
00.00.37	Подоконный слив	34

Привязан

Норм. конт.	Радашкевич		
Нач. инж.	Печерин		12.89
Гл. конст.	Радашкевич		
Руч. эр.	Старейдова		
Провер.	Старейдова		
Разработ.	Булгакова		

1.100.1-7.2-6

00.00.00

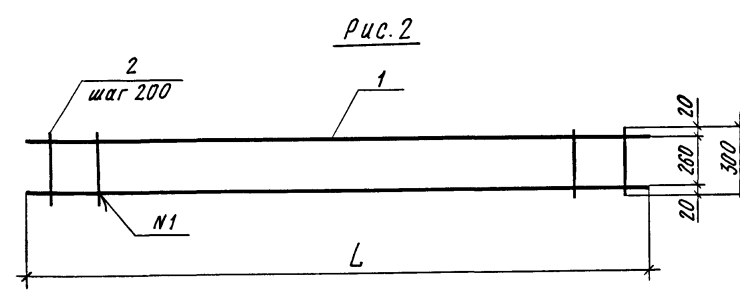
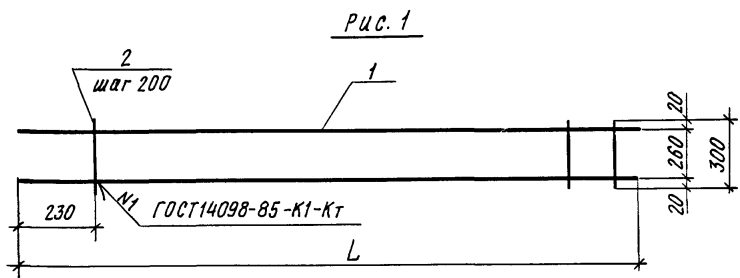
Содержание

Страницы | Лист | Листов

Р | 1 | 1

СибЗНИИЭП
г. НовосибирскКопировал *Архимов*

Формат А3



Формат	Зона	Лист	Обозначение	Наименование	Кол	Примечание
				1.100.1-7.2-6 00.00.01		КР1
				<u>Детали</u>		
Б.4.	1			Ф6АШ ГОСТ 5781-82*, l=2590	2	0,57кг
Б.4.	2			Ф4ВрГ ГОСТ 6727-80*, l=300	12	0,03кг
				1.100.1-7.2-6 00.00.01-01		КР6
				<u>Детали</u>		
Б.4.	1			Ф6АШ ГОСТ 5781-82*, l=2650	2	0,59кг
Б.4.	2			Ф4ВрГ ГОСТ 6727-80*, l=300	13	0,03кг
				1.100.1-7.2-6 00.00.01-02		КР2
				<u>Детали</u>		
Б.4.	1			Ф6АШ ГОСТ 5781-82*, l=2750	2	0,61кг
Б.4.	2			Ф4ВрГ ГОСТ 6727-80*, l=300	14	0,03кг
				1.100.1-7.2-6 00.00.01-03		КР3
				<u>Детали</u>		
Б.4.	1			Ф6АШ ГОСТ 5781-82*, l=2540	2	0,56 кг
Б.4.	2			Ф4ВрГ ГОСТ 6727-80*, l=300	13	0,03 кг
				1.100.1-7.2-6 00.00.01-04		КР4
				<u>Детали</u>		
Б.4.	1			Ф6АШ ГОСТ 5781-82*, l=750	2	0,17кг
Б.4.	2			Ф4ВрГ ГОСТ 6727-80*, l=300	4	0,03 кг
				1.100.1-7.2-6 00.00.01-05		КР5
				<u>Детали</u>		
Б.4.	1			Ф6АШ ГОСТ 5781-82*, l=4250	2	0,94 кг
Б.4.	2			Ф4ВрГ ГОСТ 6727-80*, l=300	22	0,03 кг

И.Н.В. № подл. Подпись и дата

Обозначение	Марка	Рис	L	Масса, кг
1.100.1-7.2-6 00.00.01	КР1	1	2590	1,50
-01	КР6	2	2650	1,57
-02	КР2	2	2750	1,64
-03	КР3	2	2540	1,57
-04	КР4	2	750	0,46
-05	КР5	2	4250	2,54

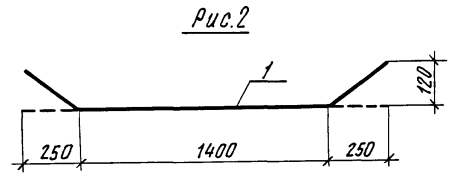
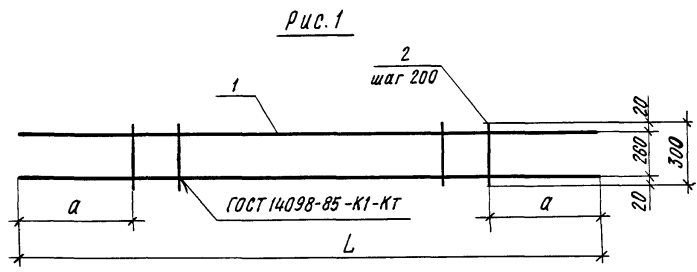
Привязан

И.Н.В. №

						1.100.1-7.2-6	00.00.01		
Нач. АПМ-1	Печерин			12.89		Каркас КР1...КР6	Стадия	Лист	Листов
Гл. конст.	Радашкевич						Р	1	1
Рук. гр.	Ставредова						СибЗНИИЭП г. Новосибирск		
Провер.	Ставредова								
Разраб.	Булгакова								

Копировал Архив

Формат А3.



Формат	Зона	Поз.	Обозначение	Наименование	Кол.	Примечание
				1.100.1-7.2-6 00.00.02		КР7
				<u>Детали</u>		
Б.Ч.	1			φ6АШ ГОСТ 5781-82*, ε=2750	2	0,61 кг
Б.Ч.	2			φ4ВрГ ГОСТ 6727-80*, ε=300	8	0,03 кг
				1.100.1-7.2-6 00.00.02-01		КР10
				<u>Детали</u>		
Б.Ч.	1			φ6АШ ГОСТ 5781-82*, ε=2500	2	0,555 кг
Б.Ч.	2			φ4ВрГ ГОСТ 6727-80*, ε=300	8	0,03 кг
				1.100.1-7.2-6 00.00.02-02		КР17
				<u>Детали</u>		
Б.Ч.	1			φ6АШ ГОСТ 5781-82*, ε=4250	2	0,94 кг
Б.Ч.	2			φ4ВрГ ГОСТ 6727-80*, ε=300	12	0,03 кг
				1.100.1-7.2-6 00.00.02-03		КР20
				<u>Детали</u>		
Б.Ч.	1			φ6АШ ГОСТ 5781-82*, ε=3400	2	0,755 кг
Б.Ч.	2			φ4ВрГ ГОСТ 6727-80*, ε=300	8	0,03 кг
				1.100.1-7.2-6 00.00.02-04		ОС1
				<u>Детали</u>		
Б.Ч.	1			φ8АШ ГОСТ 5781-82*, ε=1900	1	0,75 кг

Обозначение	Марка		Размеры, мм		Масса, кг
			L	α	
1.100.1-7.2-6 00.00.02	КР7	1	2750	675	1,46
-01	КР10	1	2500	550	1,35
-02	КР17	1	4250	1025	2,24
-03	КР20	1	3400	1000	1,75
-04	ОС1	2	—	—	0,75

Изм. №-овкл. Подпись и дата. Взам. инв. №

Привязан

		1.100.1-7.2-6		00.00.02		
Нач. АПМ	Печерин	12.89	Каркас КР7, КР10, КР17, КР20 Отдельный стержень ОС1	Стадия	Лист	Листов
Гл. конст.	Радшакевич			Р	1	1
Рук. гр.	Стабредова			СНБ ЗНИИЭП г. Новосибирск		
Провер.	Стабредова					
Изм. №	Разраб. Билгакова					

Копировал *А. Грин*

Формат А3

Рис.1
Схема сгиба

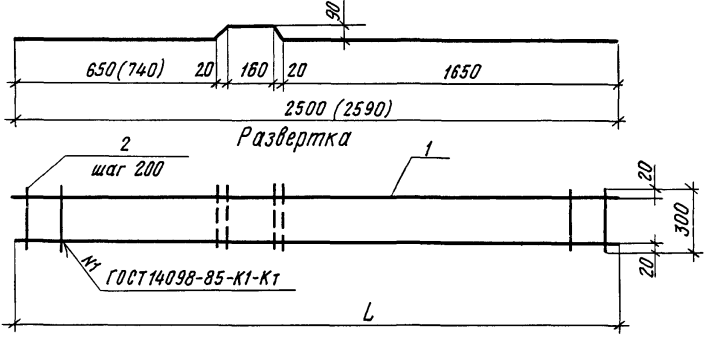
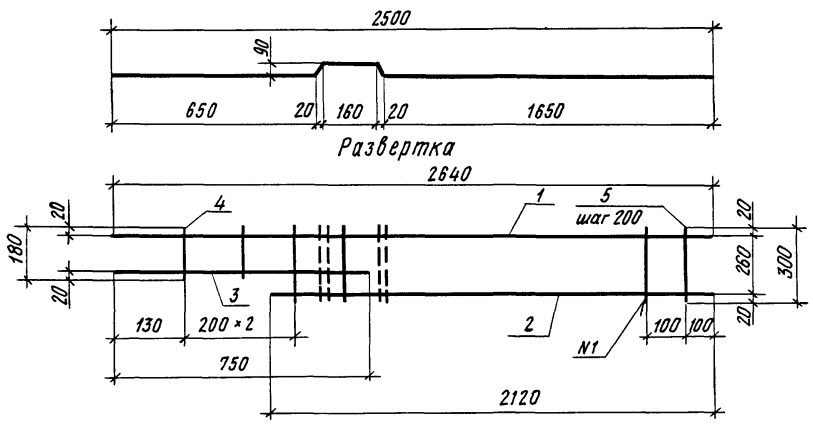


Рис.2
Схема сгиба



Инв. № подл. Подпись и дата Взам. инв. №

Обозначение	Марка	Рис	L	Масса, кг
1.100.1-7.2-6 00.00.03	КР8	1	2640	1,56
-01	КР33	2	-	1,60
-02	КР39	1	2730	1,64

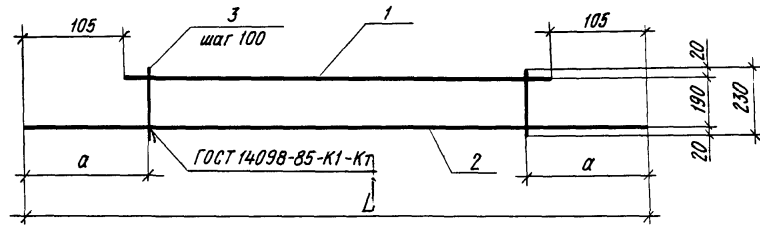
Привязан
Инв. №

Формат	Зона	Поз.	Обозначение	Наименование	Кол.	Примечание
				1.100.1-7.2-6 00.00.03		КР8
				<u>Детали</u>		
Б.Ч	1			φ6АШ ГОСТ 5781-82*, l=2640	2	0,59кг
Б.Ч	2			φ4ВрI ГОСТ 6727-80*, l=300	13	0,03кг
				1.100.1-7.2-6 00.00.03-01		КР33
				<u>Детали</u>		
Б.Ч.	1			φ6АШ ГОСТ 5781-82*, l=2640	1	0,59кг
Б.Ч.	2			φ6АШ ГОСТ 5781-82*, l=2120	1	0,47кг
Б.Ч.	3			φ6АШ ГОСТ 5781-82*, l=750	1	0,17кг
Б.Ч.	4			φ4ВрI ГОСТ 6727-80*, l=180	2	0,02кг
Б.Ч	5			φ4ВрI ГОСТ 6727-80*, l=300	11	0,03кг
				1.100.1-7.2-6 00 00.03-02		КР39
				<u>Детали</u>		
Б.Ч.	1			φ6 АШ ГОСТ 5781-82*, l=2730	2	0,61кг
Б.Ч.	2			φ4ВрI ГОСТ 6727-80*, l=300	14	0,03 кг

						1.100.1-7.2-6	00.00.03		
Нач.АПМ-1	Печерин					Каркас КР8, КР33, КР39	Стадия	Лист	Листов
Гл. конст.	Радашкевич			12.89	Р		Р	1	
Рук. гр.	Стабредова								
Провер.	Стабредова								
Разраб.	Булгакова								
							СибЗНИИЭП г. Новосибирск		

Копировал Архимов

Формат А3



Формат	Зона	Поз.	Обозначение	Наименование	Кол.	Примечание
				1.100.1-7.2-6 00.00.04		КР9
				<u>Детали</u>		
Б.Ч.		1		φ8АШ ГОСТ 5781-82*, L=2540	1	1,00 кг
Б.Ч.		2		φ8АШ ГОСТ 5781-82*, L=2750	1	1,09 кг
Б.Ч.		3		φ4ВрГ ГОСТ 6727-80*, L=230	26	0,02 кг
				1.100.1-7.2-6 00.00.04-01		КР13
				<u>Детали</u>		
Б.Ч.		1		φ8АШ ГОСТ 5781-82*, L=2270	1	0,90 кг
Б.Ч.		2		φ8АШ ГОСТ 5781-82*, L=2480	1	0,98 кг
Б.Ч.		3		φ4ВрГ ГОСТ 6727-80*, L=230	23	0,02 кг
				1.100.1-7.2-6 00.00.04-02		КР15
				<u>Детали</u>		
Б.Ч.		1		φ8АШ ГОСТ 5781-82*, L=4040	1	1,60 кг
Б.Ч.		2		φ8АШ ГОСТ 5781-82*, L=4250	1	1,68 кг
Б.Ч.		3		φ4ВрГ ГОСТ 6727-80*, L=230	41	0,02 кг
				1.100.1-7.2-6 00.00.04-03		КР16
				<u>Детали</u>		
				φ8АШ ГОСТ 5781-82*, L=3400	1	1,34 кг
				φ8АШ ГОСТ 5781-82*, L=3190	1	1,26 кг
				φ4ВрГ ГОСТ 6727-80*, L=230	32	0,02 кг

Обозначение	марка	Размеры, мм		Масса, ед. кг
		L	а	
1 100.1-7.2-6 00.00.04	КР9	2750	125	2,61
-01	КР13	2480	140	2,34
-02	КР15	4250	125	4,10
-03	КР16	3400	150	3,24

Инв.№ подл. Подпись и дата. Форм. Инв.№

Привязан

1.100.1-7.2-6		00.00.04	
Нач. АПМ	Печерин	12.89	
Гл. конст.	Рябашкевич		
Рук. гр.	Стадредова		
Провер.	Стадредова		
Разраб.	Булгакова		
Каркас		Стация	Лист
КР9, КР13, КР15, КР16		Р	1
		Сиб ЗНИИЭП	
		г.Новосибирск	

Копировал Архимов

Формат А3

Рис 1

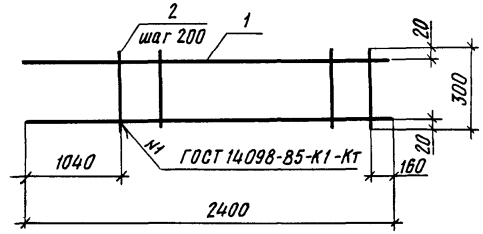


Рис. 2

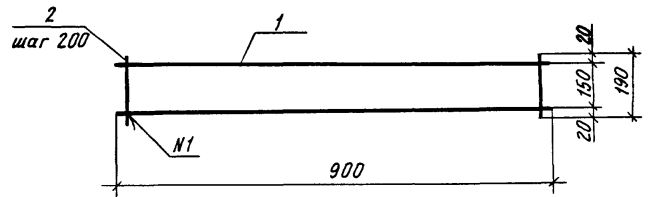
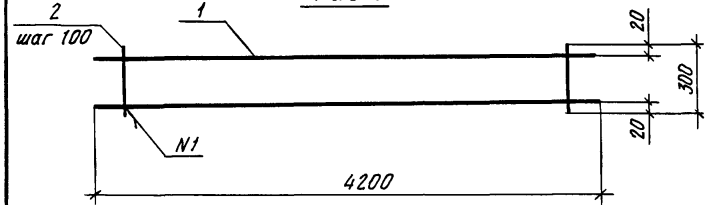


Рис. 3



Формат	Зона	Поз.	Обозначение	Наименование	Кол.	Примечание
				1.100.1-7.2-6 00.00.06		КР18
				<u>Детали</u>		
Б.Ч.		1		φ6АШ ГОСТ 5781-82*, l=2400	2	0,53 кг
Б.Ч.		2		φ4ВрI ГОСТ 6727-80*, l=300	8	0,03 кг
				1.100.1-7.2-6 00.00.06-01		КР31
				<u>Детали</u>		
Б.Ч.		1		φ6АШ ГОСТ 5781-82*, l=900	2	0,20 кг
Б.Ч.		2		φ4ВрI ГОСТ 6727-80*, l=300	5	0,03 кг
				1.100.1-7.2-6 00.00.06-02		КР32
				<u>Детали</u>		
Б.Ч.		1		φ12АШ ГОСТ 5781-82*, l=4200	2	3,73 кг
Б.Ч.		2		φ4ВрI ГОСТ 6727-80*, l=300	42	0,03 кг

Инв. № подл. Подпись и дата. Взам. инв. №

Обозначение	Марка	Рис	Масса, кг
1.100.1-7.2-6 00.00.06	КР18	1	1,30
-01	КР31	2	0,55
-02	КР32	3	8,72

Привязан

Инв. №			
--------	--	--	--

Нач. АПМ-1	Печерин	п.89
Гл. конст.	Радашкевич	
Рук. гр.	Стадредова	
Провер.	Стадредова	
Разраб	Бучаева	

1.100.1-7.2-6 00.00.06

Каркас
КР18, КР31, КР32

Стация Р Лист 1 Листов 1

СибЗНИИЭП
г. Новосибирск

Копировал Арханов

Формат А3

Рис. 1

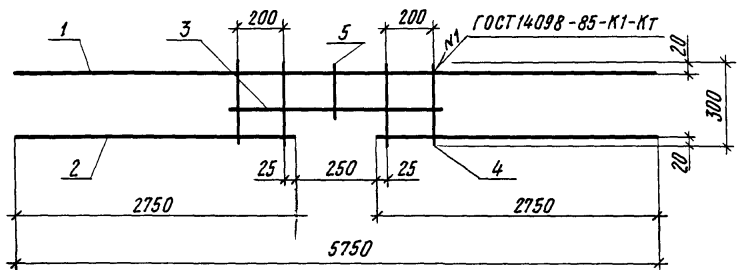


Рис. 2

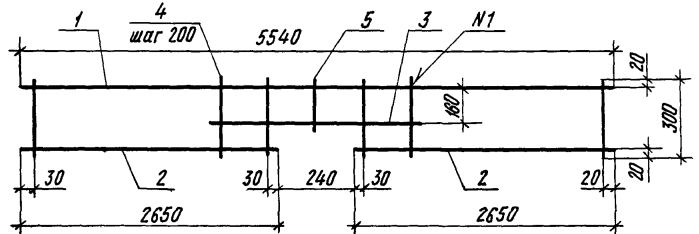
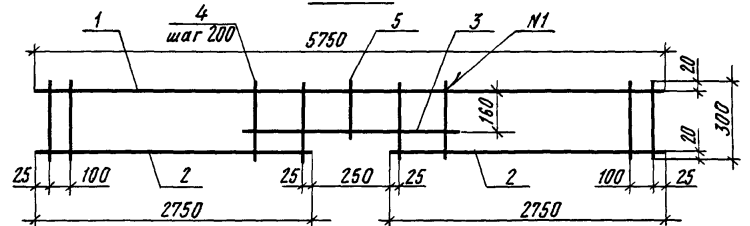


Рис. 3



Формат	Зона	Поз.	Обозначение	Наименование	кол.	Примечание
				1.100.1-7.2-6 00.00.07		КР22
Детали						
Б.Ч.		1		φ6АIII ГОСТ 5781-82*, l=5750	1	1,28 кг
Б.Ч.		2		φ6АIII ГОСТ 5781-82*, l=2750	2	0,61 кг
Б.Ч.		3		φ6АIII ГОСТ 5781-82*, l=750	1	0,17 кг
Б.Ч.		4		φ4ВрI ГОСТ 6727-80*, l=300	4	0,03 кг
Б.Ч.		5		φ4ВрI ГОСТ 6727-80*, l=200	1	0,02 кг
				1.100.1-7.2-6 00.00.07-01		КР23
Детали						
Б.Ч.		1		φ6АIII ГОСТ 5781-82*, l=5540	1	1,23 кг
Б.Ч.		2		φ6АIII ГОСТ 5781-82*, l=2650	2	0,59 кг
Б.Ч.		3		φ6АIII ГОСТ 5781-82*, l=750	1	0,17 кг
Б.Ч.		4		φ4ВрI ГОСТ 6727-80*, l=300	28	0,03 кг
Б.Ч.		5		φ4ВрI ГОСТ 6727-80*, l=200	1	0,02 кг
				1.100.1-7.2-6 00.00.07-02		КР24
Детали						
Б.Ч.		1		φ6АIII ГОСТ 5781-82*, l=5750	1	1,28 кг
Б.Ч.		2		φ6АIII ГОСТ 5781-82*, l=2750	2	0,61 кг
Б.Ч.		3		φ6АIII ГОСТ 5781-82*, l=750	1	0,17 кг
Б.Ч.		4		φ4ВрI ГОСТ 6727-80*, l=300	30	0,03 кг
Б.Ч.		5		φ4ВрI ГОСТ 6727-80*, l=200	1	0,02 кг

Инв. № подл. Подпись и дата Взам. инв. №

Обозначение	Марка	Рис	Масса, кг
1.100.1-7.2-6 00.00.07	КР22	1	2,81
-01	КР23	2	3,44
-02	КР24	3	3,59

Привязан

Нач. АПМ	Печерин	12.89
Гл. конст.	Радашквич	
Рук. гр.	Стабредова	
Провер.	Стабредова	
Разраб.	Булгакова	

1.100.1-7.2-6 00.00.07

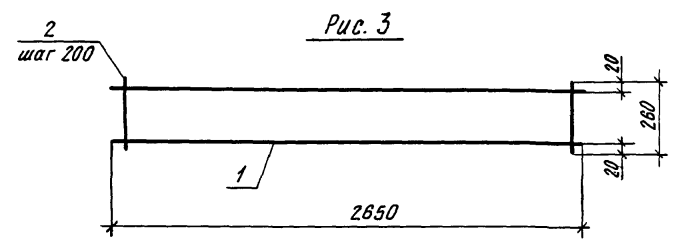
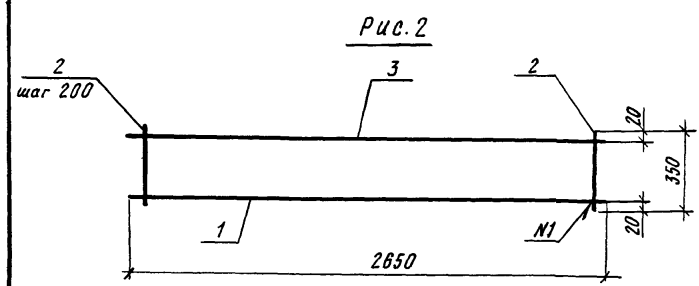
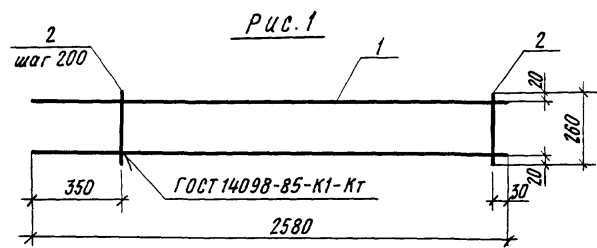
Каркас
КР22...КР24

Стадия	Лист	Листов
Р		1

Сиб ЗНИИЭП
г. Новосибирск

Копировал Архимов

Формат А3



Формат	Зона	Поз	Обозначение	Наименование	Кол.	Примечание
				1.100.1-7.2-6 00.00.08		КР25
				<u>Детали</u>		
Б.Ч.		1		φ8АШ ГОСТ 5781-82*, l=2580	2	1,02 кг
Б.Ч.		2		φ5ВрГ ГОСТ 6727-80*, l=260	12	0,04 кг
				1.100.1-7.2-6 00.00.08-01		КР26
				<u>Детали</u>		
Б.Ч.		1		φ12АШ ГОСТ 5781-82*, l=2650	1	2,35 кг
Б.Ч.		2		φ5ВрГ ГОСТ 6727-80*, l=350	27	0,05 кг
Б.Ч.		3		φ10АШ ГОСТ 5781-82*, l=2650	1	1,64 кг
				1.100.1-7.2-6 00.00.08-02		КР27
				<u>Детали</u>		
Б.Ч.		1		φ10АШ ГОСТ 5781-82*, l=2650	2	1,64 кг
Б.Ч.		2		φ5ВрГ ГОСТ 6727-80*, l=260	14	0,04 кг

Изм. № 0001. Подпись и дата. 03.01.1989 г. Ш.Н.В. №

Обозначение	Марка	Рис	Масса, кг
1.100.1-7.2-6 00.00.08	КР25	1	2,52
-01	КР26	2	5,34
-02	КР27	3	3,84

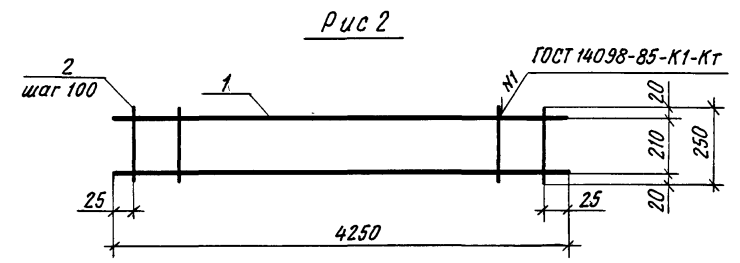
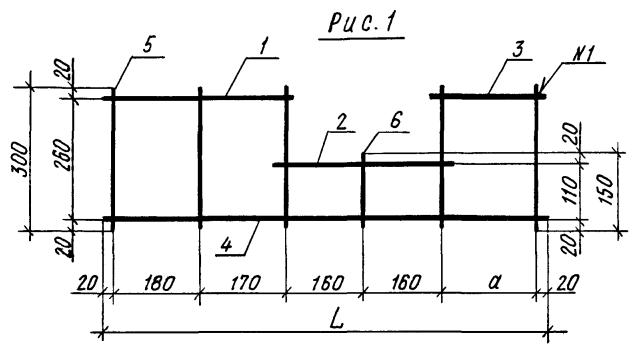
Привязан

Инд. №

1.100.1-7.2-6		00.00.08	
Нач. АПМ-1	Печерин	12.89	
Гл. конст	Радашкевич		
Рук. гр.	Стародубова		
Провер.	Ситырская		
Разраб.	Булгакова		
Каркас КР25...КР27		Стандия	Лист 1
		СибЗНИИЭП г. Новосибирск	

Копировал Архинов

Формат А3



Формат	Зона	Поз	Обозначение	Наименование	Кол.	Примечание
				1.100.1-7.2-6 00.00.09		КР28
				<u>Детали</u>		
Б.Ч.		1		φ6АII ГОСТ 5781-82*, ℓ=390	1	0,09кг
Б.Ч.		2		φ6АII ГОСТ 5781-82*, ℓ=360	1	0,08кг
Б.Ч.		3		φ6АII ГОСТ 5781-82*, ℓ=230	1	0,05кг
Б.Ч.		4		φ6АII ГОСТ 5781-82*, ℓ=900	1	0,20кг
Б.Ч.		5		φ4ВрI ГОСТ 6727-80*, ℓ=300	5	0,03кг
Б.Ч.		6		φ4ВрI ГОСТ 6727-80*, ℓ=150	1	0,01кг
				1.100.1-7.2-6 00.00.09-01		КР29
				<u>Детали</u>		
Б.Ч.		1		φ6АII ГОСТ 5781-82*, ℓ=390	1	0,09кг
Б.Ч.		2		φ6АII ГОСТ 5781-82*, ℓ=360	1	0,08кг
Б.Ч.		3		φ6АII ГОСТ 5781-82*, ℓ=150	1	0,03кг
Б.Ч.		4		φ6АII ГОСТ 5781-82*, ℓ=820	1	0,18кг
Б.Ч.		5		φ4ВрI ГОСТ 6727-80*, ℓ=300	5	0,03кг
Б.Ч.		6		φ4ВрI ГОСТ 6727-80*, ℓ=150	1	0,01кг
				1.100.1-7.2-6 00.00.09-02		КР49
				<u>Детали</u>		
Б.Ч.		1		φ8АII ГОСТ 5781-82*, ℓ=4250	2	1,68кг
Б.Ч.		2		φ4ВрI ГОСТ 6727-80* ℓ= 250	43	0,02кг

ИВ.Н.Пол. Подпись и дата

Обозначение	Марка	Рис	Размеры, мм		Масса, кг
			L	a	
1.100.1-7.2-6 00.00.09	КР28	1	900	190	0,58
-01	КР29	1	820	110	0,54
-02	КР49	2			4,22

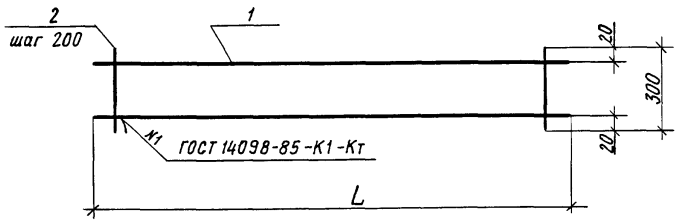
Привязан

1.100.1-7.2-6		00.00.09	
Нач. АПМ-1	Печерин	12.89	
Гл. конст.	Радашкевич		
Рук. гр.	Стабредова		
Провер.	Стабредова		
Разраб.	Бул акова		
Каркас		Стация	Лист
КР28, КР29, КР49		Р	1
СибЗНИИЭП г.Новосибирск			

Копировал *Фрэнкс*

Формат А3

Рис.1



Формат	Зона	Пос.	Обозначение	Наименование	кол.	Примечание
				1.100.1-7.2-6 00.00.11		КР38
				<u>Детали</u>		
Б.Ч.	1			φ6АШ ГОСТ 5781-82*, ℓ=4150	2	0,92кг
Б.Ч.	2			φ4ВрІ ГОСТ 6727-80*, ℓ=300	21	0,03 кг
				1.100.1-7.2-6 00.00.11-01		КР37
				<u>Детали</u>		
Б.Ч.	1			φ6АШ ГОСТ 5781-82*, ℓ=4100	2	0,91кг
Б.Ч.	2			φ4ВрІ ГОСТ 6727-80*, ℓ=300	21	0,03 кг
				1.100.1-7.2-6 00.00.11-02		КР50
				<u>Детали</u>		
Б.Ч.	1			φ6АШ ГОСТ 5781-82*, ℓ=3900	2	0,87кг
Б.Ч.	2			φ4ВрІ ГОСТ 6727-80*, ℓ=300	20	0,03 кг
				1.100.1-7.2-6 00.00.11-03		КР52
				<u>Детали</u>		
Б.Ч.	1			φ6АШ ГОСТ 5781-82*, ℓ=1970	2	0,44кг
Б.Ч.	2			φ4ВрІ ГОСТ 6727-80*, ℓ=300	10	0,03 кг
				1.100.1-7.2-6 00.00.11-04		КР53
				<u>Детали</u>		
Б.Ч.	1			φ6АШ ГОСТ 5781-82*, ℓ=1880	2	0,42 кг
Б.Ч.	2			φ4ВрІ ГОСТ 6727-80*, ℓ=300	10	0,03 кг

Инд. № поим. Подпись и дата. Знам. инв. №

Обозначение	Марка	L	Масса, кг
1.100.1-7.2-6 00.00.11	КР38	4150	2,47
-01	КР37	4100	2,45
-02	КР50	3900	2,34
-03	КР52	1970	1,18
-04	КР53	1880	1,14

Привязан

Нач. АПМ-1	Печерин	12.89
Гл. конст.	Радашкевич	
Рук. гр.	Стадредова	
Провер.	Стадредова	
Разрад.	Булгакова	

1.100.1-7.2-6 00.00.11

Каркас
КР37, КР39, КР50, КР52, КР53

Стация	Лист	Листов
Р	1	1

СибЗНИИЭП
г. Новосибирск

копировала. Л. Дрисина

Формат А3

Рис. 1

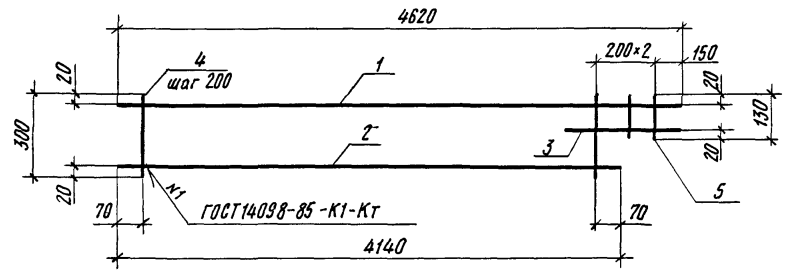


Рис. 2

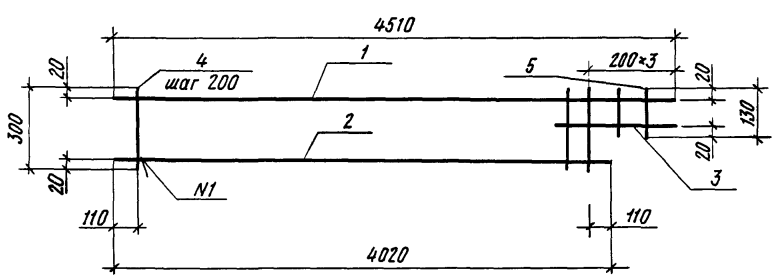
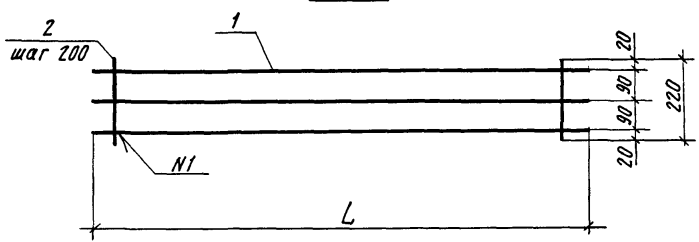


Рис. 3



Формат	Зона	Поз	Обозначение	Наименование	Кол.	Примечание
				1.100.1-7.2-6 00.00.12		КР40
<u>Детали</u>						
Б.Ч.		1		φ6АIII ГОСТ 5781-82*, l=4620	1	1,03 кг
Б.Ч.		2		φ6АIII ГОСТ 5781-82*, l=4140	1	0,92 кг
Б.Ч.		3		φ6АIII ГОСТ 5781-82*, l=800	1	0,18 кг
Б.Ч.		4		φ4ВрI ГОСТ 6727-80*, l=300	21	0,03 кг
Б.Ч.		5		φ4ВрI ГОСТ 6727-80*, l=130	2	0,01 кг
				1.100.1-7.2-6 00.00.12-01		КР41
<u>Детали</u>						
Б.Ч.		1		φ6АIII ГОСТ 5781-82*, l=4510	1	1,00 кг
Б.Ч.		2		φ6АIII ГОСТ 5781-82*, l=4020	1	0,89 кг
Б.Ч.		3		φ6АIII ГОСТ 5781-82*, l=820	1	0,18 кг
Б.Ч.		4		φ4ВрI ГОСТ 6727-80*, l=300	20	0,03 кг
Б.Ч.		5		φ4ВрI ГОСТ 6727-80*, l=130	2	0,01 кг
				1.100.1-7.2-6 00.00.12-02		КР42
<u>Детали</u>						
Б.Ч.		1		φ6АIII ГОСТ 5781-82*, l=2590	3	0,575 кг
Б.Ч.		2		φ4ВрI ГОСТ 6727-80*, l=220	13	0,02 кг
				1.100.1-7.2-6 00.00.12-03		КР51
<u>Детали</u>						
Б.Ч.		1		φ6АIII ГОСТ 5781-82*, l=590	3	0,13 кг
Б.Ч.		2		φ4ВрI ГОСТ 6727-80*, l=220	3	0,02 кг

Инв. № подл. Подпись и дата Взам. инв. №

Обозначение	Марка	Рис	L	Масса, кг
1.100.1-7.2-6 00.00.12	КР40	1		2,78
-01	КР41	2		2,69
-02	КР42	3	2590	1,99
-03	КР51	3	590	0,45

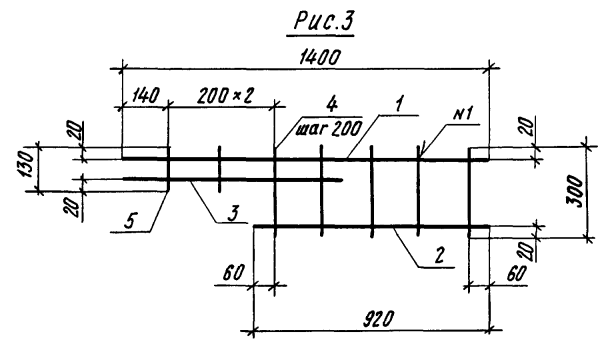
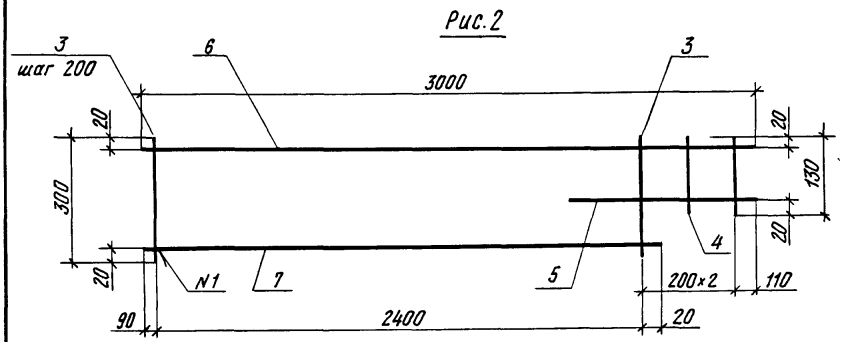
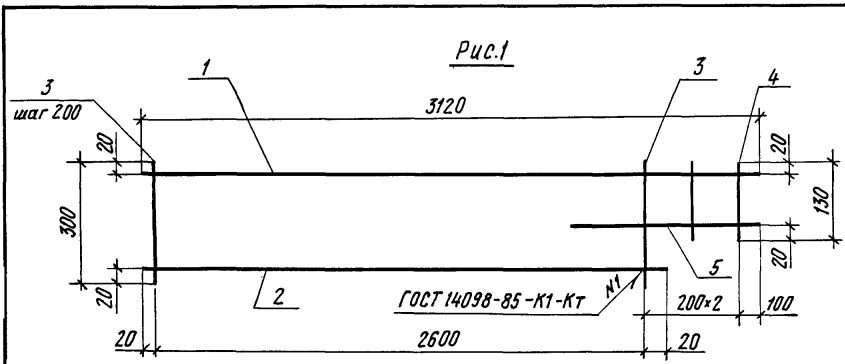
Привязан

Инд. №

1.100.1-7.2-6		00.00.12	
Каркас КР40..КР42, КР51			
Нач. АПМ-1	Печерин	12.89	
Гл. конст.	Радашкевич		
Рук. гр.	Стадредова		
Провер.	Стадредова		
Разрад.	Булгакова		
Стадия	Лист	Листов	
Р		1	
СибЗНИИЭП г.Новосибирск			

Копировал Архивов

Формат



Обозначение	Марка	Рис	Масса, кг
1.100.1-7.2-6 00.00.13	КР43	1	1,89
-01	КР44	2	1,81
-02	КР45	3	0,85

Прибязан

Инд. №

Формат	Зона	Поз.	Обозначение	Наименование	кол.	Примечание
				1.100.1-7.2-6 00.00.13		КР43
<u>Детали</u>						
Б.Ч.		1		φ6АШ ГОСТ 5781-82*, l=3120	1	0,69 кг
Б.Ч.		2		φ6АШ ГОСТ 5781-82*, l=2640	1	0,59 кг
Б.Ч.		3		φ4ВрI ГОСТ 6727-80*, l=300	14	0,03 кг
Б.Ч.		4		φ4ВрI ГОСТ 6727-80*, l=130	2	0,01 кг
Б.Ч.		5		φ6АШ ГОСТ 5781-82*, l=750	1	0,17 кг
				1.100.1-7.2-6 00.00.13-01		КР44
<u>Детали</u>						
Б.Ч.		6		φ6АШ ГОСТ 5781-82*, l=3000	1	0,67 кг
Б.Ч.		7		φ6АШ ГОСТ 5781-82*, l=2510	1	0,56 кг
Б.Ч.		3		φ4ВрI ГОСТ 6727-80*, l=300	13	0,03 кг
Б.Ч.		4		φ4ВрI ГОСТ 6727-80*, l=130	2	0,01 кг
Б.Ч.		5		φ6АШ ГОСТ 5781-82*, l=750	1	0,17 кг
				1.100.1-7.2-6 00.00.13-02		КР45
<u>Детали</u>						
Б.Ч.		1		φ8АШ ГОСТ 5781-82*, l=1400	1	0,31 кг
Б.Ч.		2		φ6АШ ГОСТ 5781-82*, l=920	1	0,20 кг
Б.Ч.		3		φ6АШ ГОСТ 5781-82*, l=760	1	0,17 кг
Б.Ч.		4		φ4ВрI ГОСТ 6727-80*, l=300	5	0,03 кг
Б.Ч.		5		φ4ВрI ГОСТ 6727-80*, l=130	2	0,01 кг

Инд. №-полюс. Подпись и дата. Взам. инв. №

1.100.1-7.2-6		00.00.13	
Каркас КР43...КР45		Стация	Лист
		Р	1
		СибЗНИИЭП г.Новосибирск	

Нач. АПМ-1 Печерин
Гл. конст. Радашкевич
Рук. гр. Стабредова
Провер. Стабредова
Разраб. Булгакова

Копировал *Александр*

Формат А3

Рис. 1

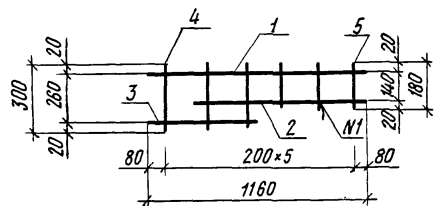


Рис. 2

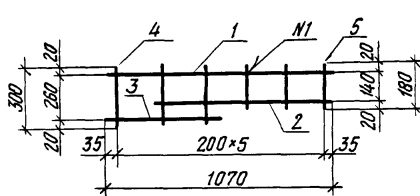
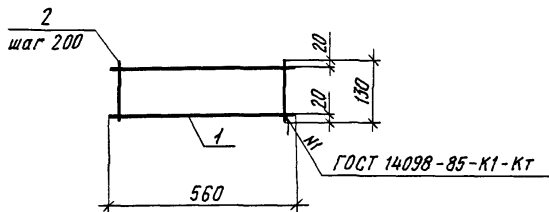


Рис. 3



Формат	Этап	Поз.	Обозначение	Наименование	Кол.	Примечание
				1.100.1-7.2-6 00.00.14		КР47
				<u>Детали</u>		
Б.Ч.	1			φ6АШ ГОСТ 5781-82*, ℓ=1160	1	0,26 кг
Б.Ч.	2			φ6АШ ГОСТ 5781-82*, ℓ=900	1	0,20 кг
Б.Ч.	3			φ6АШ ГОСТ 5781-82*, ℓ=600	1	0,13 кг
Б.Ч.	4			φ48рІ ГОСТ 6727-80*, ℓ=300	3	0,03 кг
Б.Ч.	5			φ48рІ ГОСТ 6727-80*, ℓ=180	3	0,02 кг
				1.100.1-7.2-6 00.00.14-01		КР48
				<u>Детали</u>		
Б.Ч.	1			φ6АШ ГОСТ 5781-82*, ℓ=1070	1	0,24 кг
Б.Ч.	2			φ6АШ ГОСТ 5781-82*, ℓ=860	1	0,19 кг
Б.Ч.	3			φ6АШ ГОСТ 5781-82*, ℓ=500	1	0,11 кг
Б.Ч.	4			φ48рІ ГОСТ 6727-80*, ℓ=300	3	0,03 кг
Б.Ч.	5			φ48рІ ГОСТ 6727-80*, ℓ=180	3	0,02 кг
				1.100.1-7.2-6 00.00.14-02		КР49
				<u>Детали</u>		
Б.Ч.	1			φ6АШ ГОСТ 5781-82*, ℓ=560	2	0,12 кг
Б.Ч.	2			φ48рІ ГОСТ 6727-80*, ℓ=130	3	0,01 кг

Инв. № подл. Подпись и дата. Взам инв. №

Обозначение	Марка	Рис	Масса, кг
1.100.1-7.2-6 00.00.14	КР47	1	0,74
-01	КР48	2	0,69
-02	КР49	3	0,27

Привязан

Нач.АПМ-1	Печерин	12.89
Гл.конст.	Радзкевич	
Рук.гр.	Стабредова	
Пробер.	Стабредова	
Разраб	Булгакова	

1.100.1-7.2-6

00.00.14

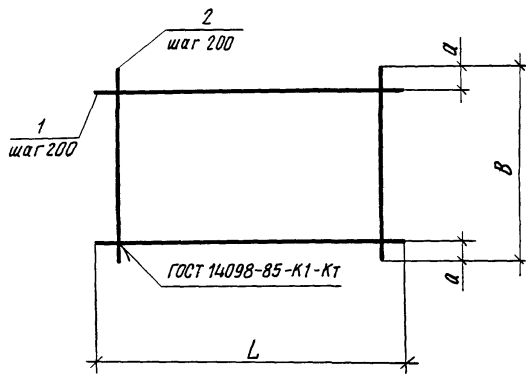
Каркас
КР47...КР49

Стадия лист листов
Р 1

Сиб ЗНИИЭП
г. Новосибирск

Копирован

Формат А3



Формат	Зона	Поз.	Обозначение	Наименование	Кол.	Примечание
				1.100.1-7.2-6 00.00.15		С1
				<u>Детали</u>		
Б.Ч.		1		φ38рI ГОСТ 6727-80*, l=800	13	0,04 кг
Б.Ч.		2		φ38рI ГОСТ 6727-80*, l=2600	4	0,13 кг
				1.100.1-7.2-6 00.00.15-01		С2
				<u>Детали</u>		
Б.Ч.		1		φ38рI ГОСТ 6727-80*, l=1500	4	0,08 кг
Б.Ч.		2		φ38рI ГОСТ 6727-80*, l=750	8	0,04 кг
				1.100.1-7.2-6 00.00.15-02		С3
				<u>Детали</u>		
Б.Ч.		1		φ38рI ГОСТ 6727-80*, l=2950	2	0,15 кг
Б.Ч.		2		φ38рI ГОСТ 6727-80*, l=300	15	0,015 кг
				1.100.1-7.2-6 00.00.15-03		С4
				<u>Детали</u>		
Б.Ч.		1		φ38рI ГОСТ 6727-80* l=750	4	0,04 кг
Б.Ч.		2		φ38рI ГОСТ 6727-80*, l=750	4	0,04 кг
				1.100.1-7.2-6 00.00.15-04		С5
				<u>Детали</u>		
Б.Ч.		1		φ38рI ГОСТ 6727-80*, l=1200	13	0,06 кг
Б.Ч.		2		φ38рI ГОСТ 6727-80*, l=2600	6	0,13 кг

Обозначение	Марка	Размеры, мм			Масса, кг
		L	B	a	
1.100.1-7.2-6 00.00.15	С1	800	2600	100	1,04
-01	С2	1600	750	75	0,64
-02	С3	2950	300	50	0,53
-03	С4	750	750	75	0,32
-04	С5	1200	2600	100	1,56

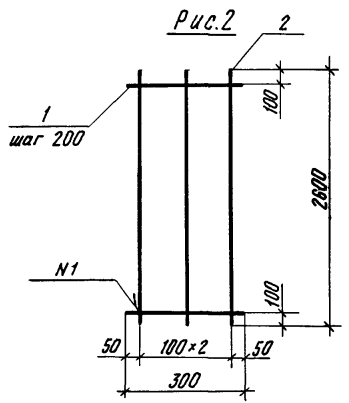
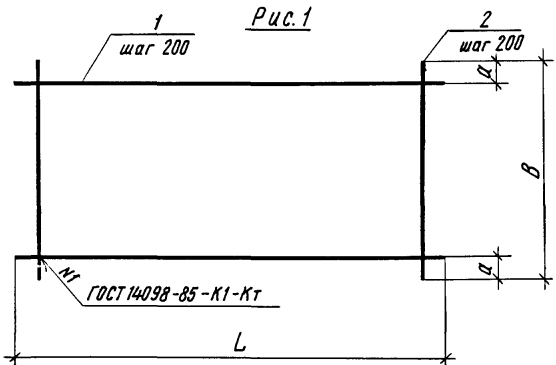
ИНВ. № пров. Подпись и дата. Взам. инв. №

Привязан

1.100.1-7.2-6		00.00.15	
Нач. АПМ-1	Печерин	12.89	
Гл. конст.	Радашкевич		
Рук. гр.	Стадредова		
Провер.	Стадредова		
Разраб.	Булгакова		
Сетка		С1...С5	
Стадия	Лист	Листов	
Р		1	
СибЗНИИЭП г. Новосибирск			

Копировал *Фрикс*

Формат А3



Обозначение	Марка	Рис.	Размеры, мм			Масса, кг
			L	B	α	
1.100.1-7.2-6 00.00.16	С6	1	2250	750	75	0,94
-01	С7	1	4450	300	50	0,81
-02	С9	1	650	2600	100	0,91
-03	С10	1	3750	300	50	0,67
-04	С11	1	2950	2600	100	3,90
-05	С12	2				0,59

Формат	Зона	Поз.	Обозначение	Наименование	Кол.	Примечание
				1.100.1-7.2-6 00.00.16		С6
				<u>Детали</u>		
Б.Ч.		1		φ38pI ГОСТ 6727-80*, ℓ=2250	4	0,115 кг
Б.Ч.		2		φ38pI ГОСТ 6727-80*, ℓ=750	12	0,04 кг
				1.100.1-7.2-6 00.00.16-01		С7
				<u>Детали</u>		
Б.Ч.		1		φ38pI ГОСТ 6727-80*, ℓ=4450	2	0,23 кг
Б.Ч.		2		φ38pI ГОСТ 6727-80*, ℓ=300	23	0,013 кг
				1.100.1-7.2-6 00.00.16-02		С9
				<u>Детали</u>		
Б.Ч.		1		φ38pI ГОСТ 6727-80*, ℓ=650	13	0,03 кг
Б.Ч.		2		φ38pI ГОСТ 6727-80*, ℓ=2600	4	0,13 кг
				1.100.1-7.2-6 00.00.16-03		С10
				<u>Детали</u>		
Б.Ч.		1		φ38pI ГОСТ 6727-80*, ℓ=3750	2	0,19 кг
Б.Ч.		2		φ38pI ГОСТ 6727-80*, ℓ=300	19	0,015 кг
				1.100.1-7.2-6 00.00.16-04		С11
				<u>Детали</u>		
Б.Ч.		1		φ38pI ГОСТ 6727-80*, ℓ=2950	13	0,15 кг
Б.Ч.		2		φ38pI ГОСТ 6727-80*, ℓ=2600	15	0,13 кг
				1.100.1-7.2-6 00.00.16-05		С12
				<u>Детали</u>		
Б.Ч.		1		φ38pI ГОСТ 6727-80*, ℓ=300	13	0,015 кг
Б.Ч.		2		φ38pI ГОСТ 6727-80*, ℓ=2600	3	0,13 кг

Инд. № подл. Подпись и дата. Взам. инв. №

Привязан

Инд. АПМ-1	Печерин	12.89
Гл. конст.	Радзюкевич	
Рук. гр.	Стадредова	
Продер	Стадредова	
Разраб.	Булгакова	

1.100.1-7.2-6 00.00.16

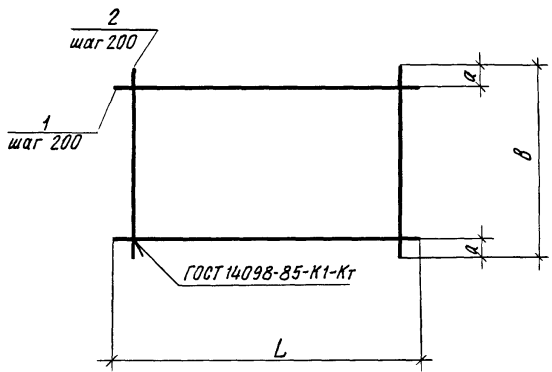
Сетка
С6, С7, С9...С12

Стадия	Лист	Листов
Р	1	1

Сиб ЗНИИЭП
г. Новосибирск

Копировал *Лрич*

Формат А3



Формат	Зона	Поз	Обозначение	Наименование	Кол.	Примечание
				1.100.1-7.2-6 00.00.17		С13
			<u>Детали</u>			
Б.Ч.		1		φ38pI ГОСТ 6727-80*, ℓ=4200	13	0,21 кг
Б.Ч.		2		φ38pI ГОСТ 6727-80*, ℓ=2600	21	0,13 кг
				1.100.1-7.2-6 00.00.17-01		С14
			<u>Детали</u>			
Б.Ч.		1		φ38pI ГОСТ 6727-80*, ℓ=2850	11	0,15 кг
Б.Ч.		2		φ38pI ГОСТ 6727-80*, ℓ=2050	15	0,10 кг
				1.100.1-7.2-6 00.00.17-02		С15
			<u>Детали</u>			
Б.Ч.		1		φ38pI ГОСТ 6727-80*, ℓ=4350	11	0,22 кг
Б.Ч.		2		φ38pI ГОСТ 6727-80*, ℓ=2050	22	0,10 кг
				1.100.1-7.2-6 00.00.17-03		С16
			<u>Детали</u>			
Б.Ч.		1		φ38pI ГОСТ 6727-80*, ℓ=4700	13	0,24 кг
Б.Ч.		2		φ38pI ГОСТ 6727-80*, ℓ=2600	24	0,13 кг
				1.100.1-7.2-6 00.00.17-04		С17
			<u>Детали</u>			
Б.Ч.		1		φ38pI ГОСТ 6727-80*, ℓ=3200	13	0,16 кг
Б.Ч.		2		φ38pI ГОСТ 6727-80*, ℓ=2600	16	0,13 кг
				1.100.1-7.2-6 00.00.17-05		С18
			<u>Детали</u>			
Б.Ч.		1		φ38pI ГОСТ 6727-80*, ℓ=1450	13	0,07 кг
Б.Ч.		2		φ38pI ГОСТ 6727-80*, ℓ=2600	8	0,13 кг

Обозначение	Марка	Размеры, мм			Масса, кг
		L	B	a	
1.100.1-7.2-6 00.00.17	С13	4200	2600	100	5,46
-01	С14	2850	2050	25	3,15
-02	С15	4350	2050	25	4,62
-03	С16	4700	2600	100	6,24
-04	С17	3200	2600	100	4,16
-05	С18	1450	2600	100	1,95

Инв. № подл. Подпись и дата, виза, штамп

Привязан

1.100.1-7.2-6		00.00.17	
Нач. АПМТ	Печерин	12.89	
Гл. конст.	Радважквич		
Рук. гр.	Стародорова		
Провер.	Стародорова		
Разраб.	Булгакова		
Сетка С13 ... С18		Стария	Лист
		Р	Листов
СибЗНИИЭП г. Новосибирск			

Копировал *Архи...*

Формат А3

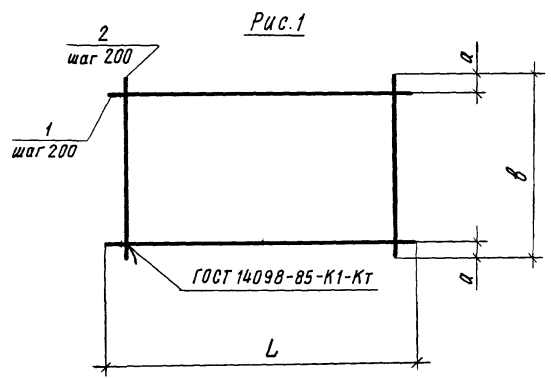


Рис.1

Формат	Зона	Поз	Обозначение	Наименование	кол.	Примечание
				1.100.1-7.2-6 00.00.18		С19
				<u>Детали</u>		
Б.Ч.	1			φ38pI ГОСТ 6727-80*, ℓ=4450	4	0,23кг
Б.Ч.	2			φ38pI ГОСТ 6727-80*, ℓ=650	23	0,03кг
				1.100.1-7.2-6 00.00.18-01		С20
				<u>Детали</u>		
Б.Ч.	1			φ38pI ГОСТ 6727-80*, ℓ=4450	8	0,23кг
Б.Ч.	2			φ38pI ГОСТ 6727-80*, ℓ=1600	23	0,08кг
				1.100.1-7.2-6 00.00.18-02		С21
				<u>Детали</u>		
Б.Ч.	1			φ38pI ГОСТ 6727-80*, ℓ=900	7	0,05кг
Б.Ч.	2			φ38pI ГОСТ 6727-80*, ℓ=1250	5	0,06кг
				1.100.1-7.2-6 00.00.18-03		С22
				<u>Детали</u>		
Б.Ч.	1			φ38pI ГОСТ 6727-80*, ℓ=2850	2	0,15кг
Б.Ч.	2			φ38pI ГОСТ 6727-80*, ℓ=240	15	0,01кг
				1.100.1-7.2-6 00.00.18-04		С23
				<u>Детали</u>		
Б.Ч.	1			φ38pI ГОСТ 6727-80*, ℓ=600	3	0,03кг
Б.Ч.	2			φ38pI ГОСТ 6727-80*, ℓ=600	3	0,03кг
				1.100.1-7.2-6 00.00.18-05		С24
				<u>Детали</u>		
Б.Ч.	1			φ38pI ГОСТ 6727-80*, ℓ=4450	10	0,23кг
Б.Ч.	2			φ38pI ГОСТ 6727-80*, ℓ=1950	23	0,10кг

Обозначение	Марка	Размеры, мм			Масса, кг
		L	В	a	
1.100.1-7.2-6 00.00.18	С19	4450	750	75	1,61
- 01	С20	4450	1600	100	3,68
- 02	С21	900	1250	25	0,65
- 03	С22	2850	240	20	0,45
- 04	С23	600	600	100	0,18
- 05	С24	4450	1950	75	4,80

Изм. № 1/84. Подпись и дата. ЭЗМ. ШЕВ. №

Привязан

Нач. АПМ-1	Печерин	12.89
Гл. конст	Рабашкевич	
Рук. гр.	Стабредова	
Провер.	Стабредова	
Разраб.	Булгакова	

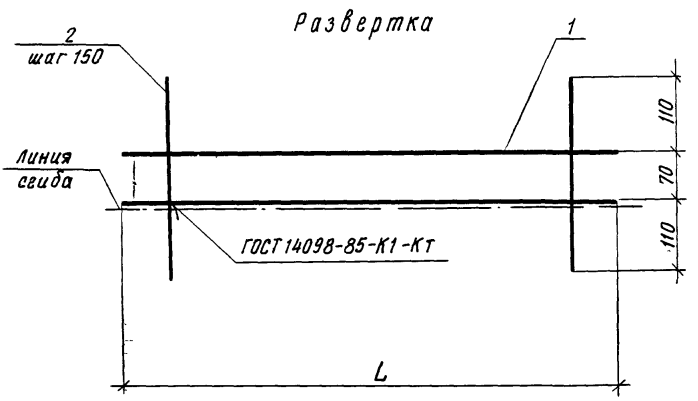
1.100.1-7.2-6 00.00.18

Сетка С19...С24

Стация	Лист	Листов
Р	1	1
СибЭНИИЭП г. Новосибирск		

Копировал *Фринов*

Формат А3



Формат	Зона	Поз	Обозначение	Наименование	Кол.	Примечание
				1.100.1-7.2-6 00.00.19		ПК1
				<u>Детали</u>		
Б.Ч.		1		φ48pI ГОСТ 6727-80*, l=2950	2	0,27кг
Б.Ч.		2		φ58pI ГОСТ 6727-80*, l=290	20	0,04кг
				1.100.1-7.2-6 00.00.19-01		ПК2
				<u>Детали</u>		
Б.Ч.		1		φ48pI ГОСТ 6727-80*, l=2650	2	0,24 кг
Б.Ч.		2		φ58pI ГОСТ 6727-80*, l=290	18	0,04кг
				1.100.1-7.2-6 00.00.19-02		ПК3
				<u>Детали</u>		
Б.Ч.		1		φ48pI ГОСТ 6727-80*, l=4450	2	0,40кг
Б.Ч.		2		φ58pI ГОСТ 6727-80*, l=290	30	0,04кг
				1.100.1-7.2-6 00.00.19-03		ПК4
				<u>Детали</u>		
Б.Ч.		1		φ48pI ГОСТ 6727-80*, l=3700	2	0,34 кг
Б.Ч.		2		φ58pI ГОСТ 6727-80*, l=290	25	0,04кг
				1.100.1-7.2-6 00.00.19-04		ПК5
				<u>Детали</u>		
Б.Ч.		1		φ48pI ГОСТ 6727-80*, l=2850	2	0,26кг
Б.Ч.		2		φ58pI ГОСТ 6727-80*, l=290	19	0,04 кг
				1.100.1-7.2-6 00.00.19-05		ПК6
				<u>Детали</u>		
Б.Ч.		1		φ48pI ГОСТ 6727-80*, l=4350	2	0,40 кг
Б.Ч.		2		φ58pI ГОСТ 6727-80*, l=290	29	0,04кг

ИНВ. № табл. Подпись и дата. Взам. инв. №

Обозначение	Марка	L	Масса, кг
1.100.1-7.2-6 00.00.19	ПК1	2950	1.34
- 01	ПК2	2650	1.20
- 02	ПК3	4450	2.00
- 03	ПК4	3700	1.68
- 04	ПК5	2850	1.28
- 05	ПК6	4350	1.96

Прибязан

Нач. АПМ-1	Печерин	12.89
Гл. спец.	Радашкевич	
Рук. гр.	Стадредова	
Провер.	Стадредова	
Разраб.	Булгакова	

1.100.1-7.2-6 00.00.19

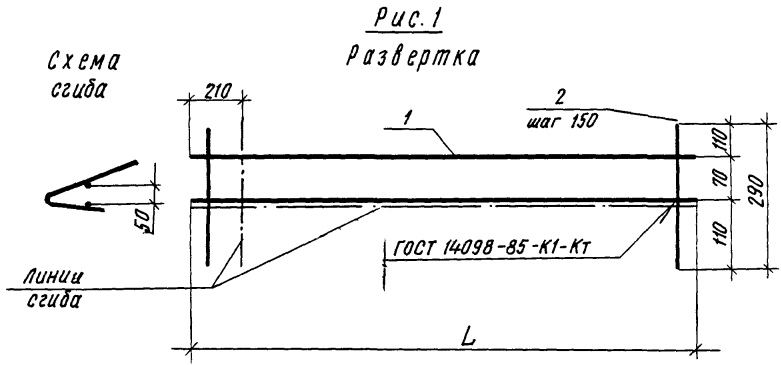
Каркас
ПК 1...ПК 6

Стадия	Лист	Листов
Р		1

СибЗНИИЭП
г. Новосибирск

Копировал Архивов

Формат А3



Формат	Зона	Поз.	Обозначение	Наименование	Кол.	Примечание
				1.100.1-7.2-6 00.00.20		ПК7
				Детали		
Б.Ч.		1		φ4 ВрI ГОСТ 6727-80*, ℓ=4900	2	0,45кг
Б.Ч.		2		φ5 ВрI ГОСТ 6727-80*, ℓ=290	33	0,04кг
				1.100.1-7.2-6 00.00.20-01		ПК8
				Детали		
Б.Ч.		1		φ4 ВрI ГОСТ 6727-80*, ℓ=3400	2	0,31кг
Б.Ч.		2		φ5 ВрI ГОСТ 6727-80*, ℓ=290	23	0,04кг
				1.100.1-7.2-6 00.00.20-02		ПК9
				Детали		
Б.Ч.		1		φ4 ВрI ГОСТ 6727-80*, ℓ=1650	2	0,15кг
Б.Ч.		2		φ5 ВрI ГОСТ 6727-80*, ℓ=290	11	0,04кг

Инв.№ подл. Подпись и дата взыск. инв.№

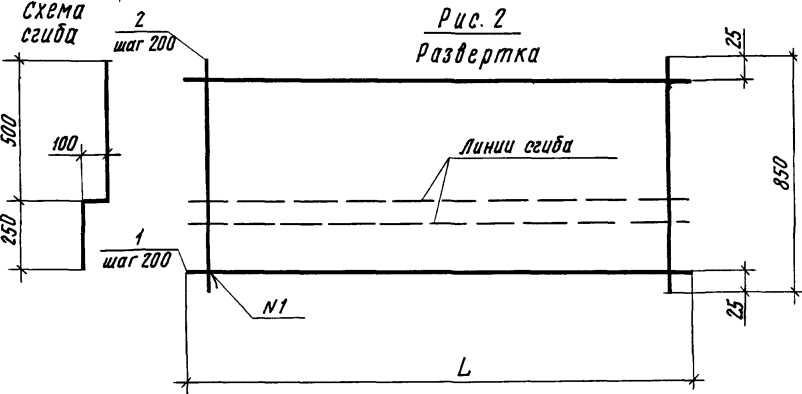
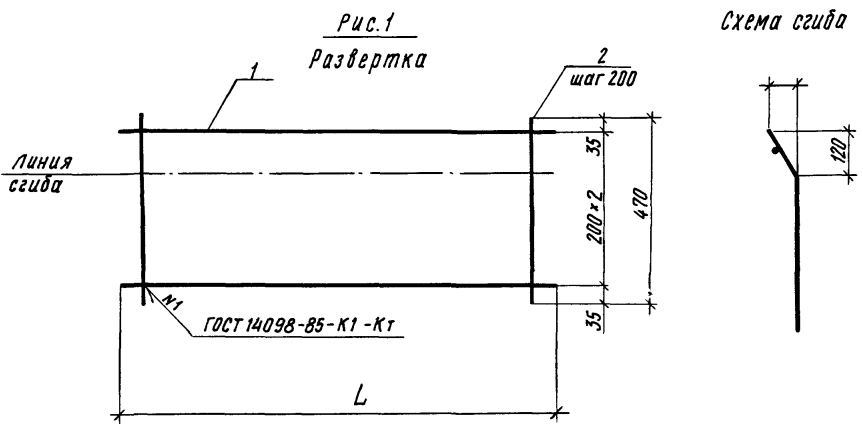
Обозначение	Марка	Рис	L	Масса, кг
1.100.1-7.2-6 00.00.20	ПК7	1	4900	2,22
-01	ПК8	1	3400	1,54
-02	ПК9	1	1650	0,74

Привязан

									1.100.1-7.2-6	00.00.20		
Нач. АПМ-1	Печерин								Каркас ПК7 ...ПК9	Стadia	Лист	Листов
Гл. конст.	Радзихевич									Р		1
Рук. гр.	Стадредова									СибЭНИИЭП г.Новосибирск		
Продер.	Стадредова											
Инв.№	Разрад.	Булгакова										

Копировал *Арханов*

Формат А3



Формат	Зона	Поз	Обозначение	Наименование	Кол.	Примечание
				1.100.1-7.2-6 00.00.21		ПС1
Детали						
Б.Ч.		1		Ф38рI ГОСТ 6727-80*, l=2950	3	0,15кг
Б.Ч.		2		Ф38рI ГОСТ 6727-80*, l=470	15	0,024кг
				1.100.1-7.2-6 00.00.21-01		ПС2
Детали						
Б.Ч.		1		Ф38рI ГОСТ 6727-80*, l=2650	3	0,135кг
Б.Ч.		2		Ф38рI ГОСТ 6727-80*, l=470	14	0,024кг
				1.100.1-7.2-6 00.00.21-02		ПС3
Детали						
Б.Ч.		1		Ф38рI ГОСТ 6727-80*, l=4450	3	0,23кг
Б.Ч.		2		Ф38рI ГОСТ 6727-80*, l=470	23	0,024кг
				1.100.1-7.2-6 00.00.21-03		ПС4
Детали						
Б.Ч.		1		Ф38рI ГОСТ 6727-80*, l=4200	3	0,21кг
Б.Ч.		2		Ф38рI ГОСТ 6727-80*, l=470	21	0,024кг
				1.100.1-7.2-6 00.00.21-04		ПС5
Детали						
Б.Ч.		1		Ф38рI ГОСТ 6727-80*, l=2850	5	0,15кг
Б.Ч.		2		Ф38рI ГОСТ 6727-80*, l=850	15	0,04кг
				1.100.1-7.2-6 00.00.21-05		ПС6
Детали						
Б.Ч.		1		Ф38рI ГОСТ 6727-80*, l=4350	5	0,22кг
Б.Ч.		2		Ф38рI ГОСТ 6727-80*, l=850	22	0,04кг

ИНВ. № ПОЛ
Подпись и дата
ВЗНМ. ИНВ. №

Обозначение	Марка	Рис	L	Масса кг
1.100.1-7.2-6 00.00.21	ПС1	1	2950	0,81
-01	ПС2	1	2650	0,74
-02	ПС3	1	4450	1,24
-03	ПС4	1	4200	1,13
-04	ПС5	2	2850	1,35
-05	ПС6	2	4350	1,98

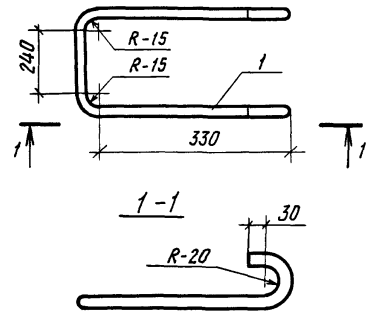
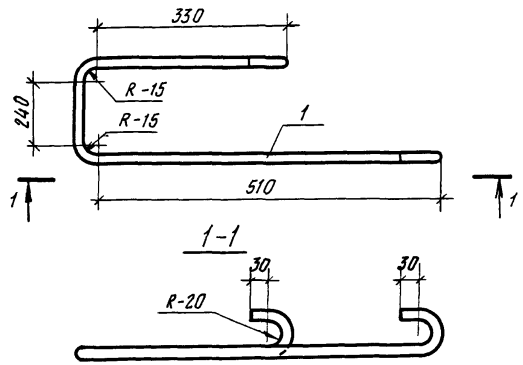
Привязан

ИНВ. №

1.100.1-7.2-6		00.00.21	
Нач. АПМ-1	Печерин	12.89	
Гл. конст.	Радашкевич		
Рук. гр.	Стафредова		
Продер.	Стафредова		
Разраб.	Булгакова		
Сетка ПС1...ПС6		Стадия Р	Лист 1
Сеть ЗНИИЭП г. Новосибирск			

Копировал Аркин С

Формат А3



Формат	Зона	Поз	Обозначение	Наименование	кол	Примечание
				<u>Детали</u>		
Б.4		1		φ12 А1 ГОСТ 5781-82*, ℓ=1250	1	1,11 кг

Формат	Зона	Поз	Обозначение	Наименование	кол	Примечание
				<u>Детали</u>		
Б.4		1		φ10 А1 ГОСТ 5781-82*, ℓ=1070	1	0,66 кг

Привязан		
Инв. №		

Привязан		
Инв. №		

1.100.1-7.2-6 00.00.23

1.100.1-7.2-6 00.00.24

Инв. № по лс	Нач. АПМ-1	Печерин	12.89
	Гл. конст.	Радашкевич	
	Рук. гр.	Стадредова	
	Провер.	Стадредова	
	Разраб.	Булгакова	

Анкер А1

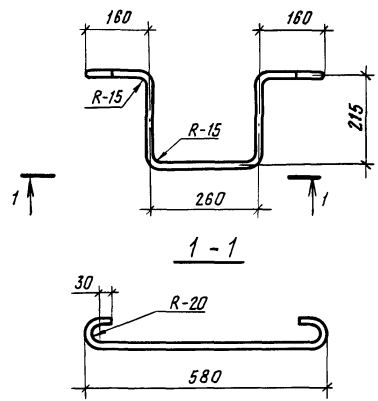
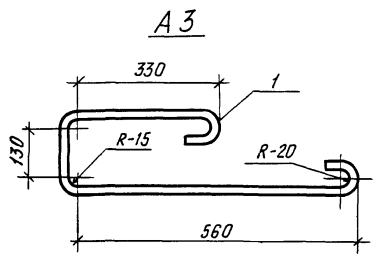
Стадия	Лист	Листов
Р	1	1
СибЗНИИЭП г. Новосибирск		
Формат А4		

Инв. № по лс	Нач. АПМ-1	Печерин	12.89
	Гл. конст.	Радашкевич	
	Рук. гр.	Стадредова	
	Провер.	Стадредова	
	Разраб.	Булгакова	

Анкер А2

Стадия	Лист	Листов
Р	1	1
СибЗНИИЭП г. Новосибирск		
Формат А4		

Копировал Аринев



Формат	Зона	Поз.	Обозначение	Наименование	Кол.	Примечание
				<u>Детали</u>		
Б.Ч.		1		φ12 А1 ГОСТ 5781-82*, l=1200	1	1,07 кг

Формат	Зона	Поз.	Обозначение	Наименование	Кол.	Примечание
				<u>Детали</u>		
Б.Ч.		1		φ12 А1 ГОСТ 5781-82*, l=1140	1	1,01 кг

Привязан		
ИИВ. №		

Привязан		
ИИВ. №		

1.100.1-7.2-6 00.00.25

1.100.1-7.2-6 00.00.26

ИИВ. Метод. Подпись и дата	Нач. АПМ	Печерин	№ 12.89
	Гл. конст.	Радашкевич	
	Рук. гр.	Стабредова	
	Провер.	Стабредова	
	Разраб.	Булгакова	

Анкер А3

Стадия	Лист	Листов
Р	1	1
СибЗНИИЭП г. Новосибирск		

Формат А4

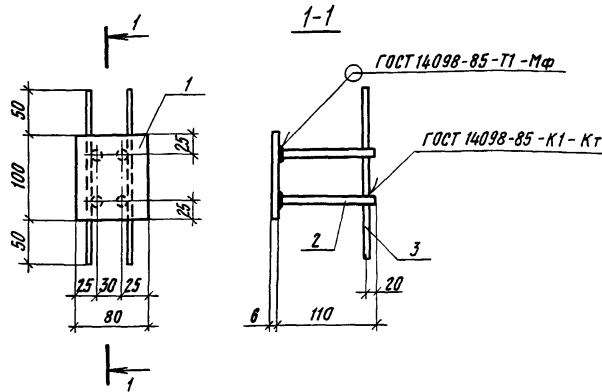
ИИВ. Метод. Подпись и дата	Нач. АПМ	Печерин	№ 12.89
	Гл. конст.	Радашкевич	
	Рук. гр.	Стабредова	
	Провер.	Стабредова	
	Разраб.	Булгакова	

Анкер А4

Стадия	Лист	Листов
Р	1	1
СибЗНИИЭП г. Новосибирск		

Формат А4

Копировал *Архипов*

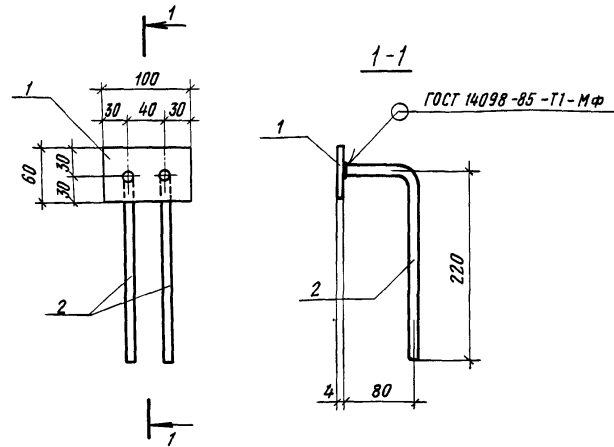


Формат	Зона	Поз.	Обозначение	Наименование	кол.	Примечание
				<u>Детали</u>		
Б.4.		1		-6x80 ГОСТ 19903-74*, e=100	1	0,38кг
Б.4.		2		φ10 АЦ ГОСТ 5781-82*, e=110	4	0,07кг
Б.4.		3		φ4 ВрІ ГОСТ 6727-80*, e=200	2	0,02кг

Инв.№ табл.	Подпись и дата	Взам инв.№	Масса изделия 0,70 кг			Привязан		
			1.100.1-7.2-6 00.00.27					
Нач. АПМ-1	Печерин	12.89	Изделие закладное М1			Стадия	Лист	Листов
Гл. конст.	Радашкевич					Р	1	1
Рук. гр.	Стадредова					Сиб ЗНИИЭП г. Новосибирск		
Провер.	Давыденко							
Разраб.	Булгакова							

Копировал *Архив*

Формат А4

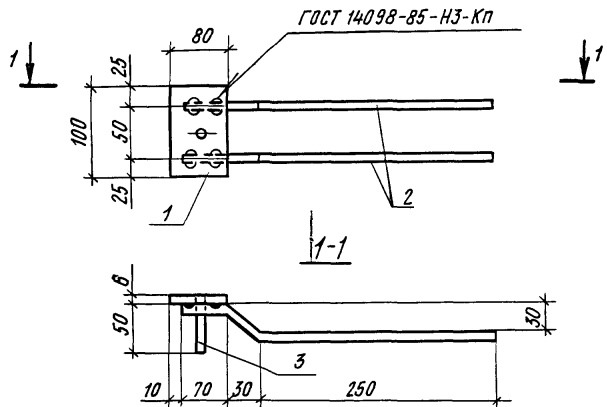


Формат	Зона	Поз.	Обозначение	Наименование	кол.	Примечание
				<u>Детали</u>		
Б.4.		1		-4x60 ГОСТ 19903-74*, e=100	1	0,19кг
Б.4.		2		φ10 АЦ ГОСТ 5781-82*, e=300	2	0,19кг

Инв.№ табл.	Подпись и дата	Взам инв.№	Масса изделия 0,57 кг			Привязан		
			1.100.1-7.2-6 00.00.28					
Нач. АПМ-1	Печерин	12.89	Изделие закладное М2			Стадия	Лист	Листов
Гл. конст.	Радашкевич					Р	1	1
Рук. гр.	Стадредова					Сиб ЗНИИЭП г. Новосибирск		
Провер.	Давыденко							
Разраб.	Булгакова							

Копировал *Архив*

Формат А4

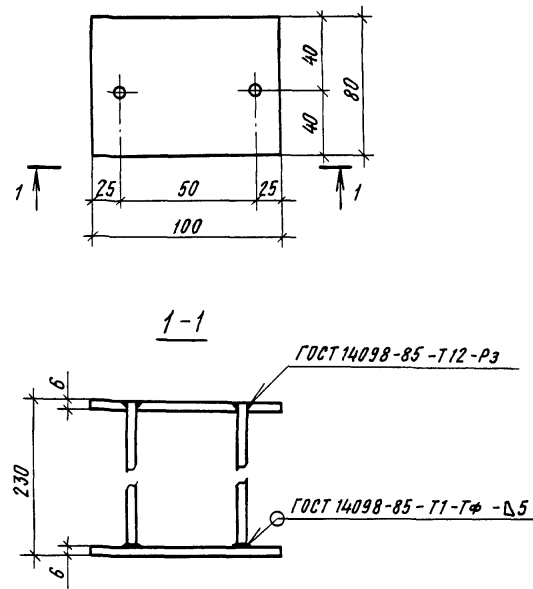


Формат	Зона	Поз.	Обозначение	Наименование	Кол.	Примечание
				<u>Детали</u>		
Б.Ч.	1			- 6x80 ГОСТ 19903-74* ℓ=100	1	0,38 кг
Б.Ч.	2			φ10 АИ ГОСТ 5781-82*, ℓ=350	2	0,22 кг
Б.Ч.	3			φ10 АИ ГОСТ 5781-82*, ℓ=60	1	0,04 кг

Инв.№ подл.	Подпись и дата		Взам. инв.№		1.100.1-7.2-6	00.00.29	Инв.№	Привязан
	Масса изделия 0,86 кг							
Нач. АПМ-1	Печерин		12.89	Изд. №	Стадия	Лист	Листов	СибЗНИИЭП г.Новосибирск
Гл. конст.	Радашкевич			Изд. №	Р		1	
Руч. эр.	Стадредова			Изделие закладное				
Провер.	Давыденко			М3				
Разраб.	Булгакова							

Копировал *Лухин*

Формат А4

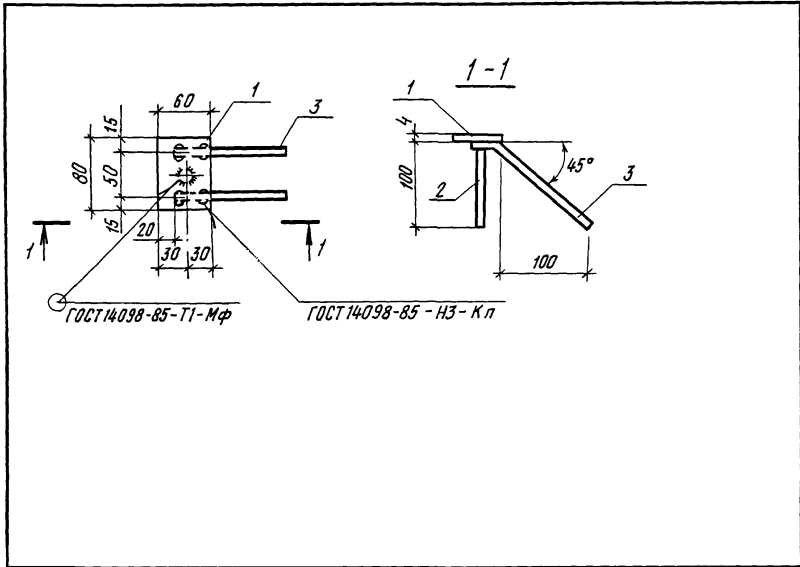


Формат	Зона	Поз.	Обозначение	Наименование	Кол.	Примечание
				<u>Детали</u>		
Б.Ч.	1			- 6x80 ГОСТ 19903-74* ℓ=100	2	0,38 кг
Б.Ч.	2			φ10 АИ ГОСТ 5781-82* ℓ=225	2	0,16 кг

Инв.№ подл.	Подпись и дата		Взам. инв.№		1.100.1-7.2-6	00.00.30	Инв.№	Привязан
	Масса изделия 1,08 кг							
Нач. АПМ-1	Печерин		12.89	Изд. №	Стадия	Лист	Листов	СибЗНИИЭП г.Новосибирск
Гл. конст.	Радашкевич			Изд. №	Р		1	
Руч. эр.	Стадредова			Изделие закладное				
Провер.	Давыденко			М4				
Разраб.	Булгакова							

Копировал *Лухин*

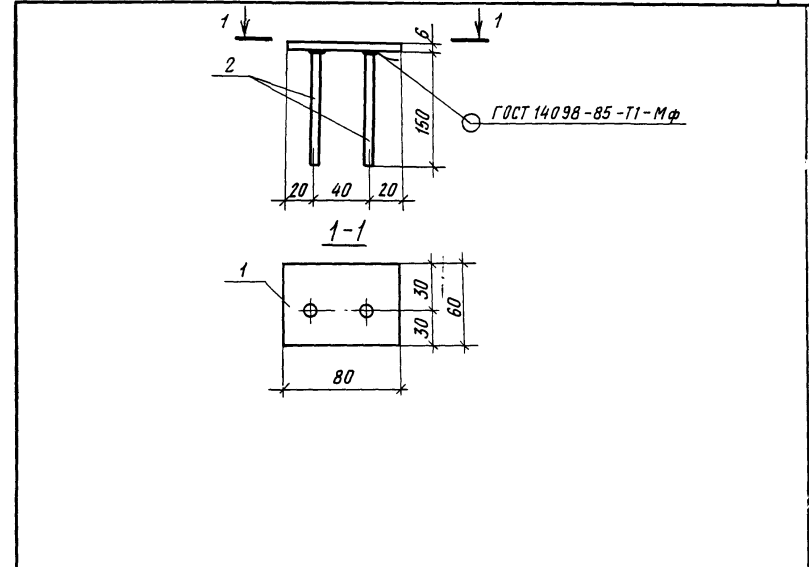
Формат А4



Формат Зона Поз.	Обозначение	Наименование	Кол.	Примечание
<u>Детали</u>				
Б.Ч.	1	-4×60 ГОСТ 19903-74*, ε=80	1	0,15 кг
Б.Ч.	2	φ10АII ГОСТ 5781-82*, ε=100	1	0,06 кг
Б.Ч.	3	φ10АII ГОСТ 5781-82*, ε=180	2	0,11 кг

ИНВ.№ подл. 1	Привязан		Масса изделия - 0,43 кг		
		ИНВ.№*			
		1.100.1-7.2-6		00.00.31	
Нач. АПМ-1	Печерин	12.89	Стадия	Лист	Листов
Гл. конст.	Радашкевич		Р	1	1
Руч. эр.	Стадредова		СибЗНИИЭП		
Провер.	Стадредова		г. Новосибирск		
Разраб.	Булгакова				

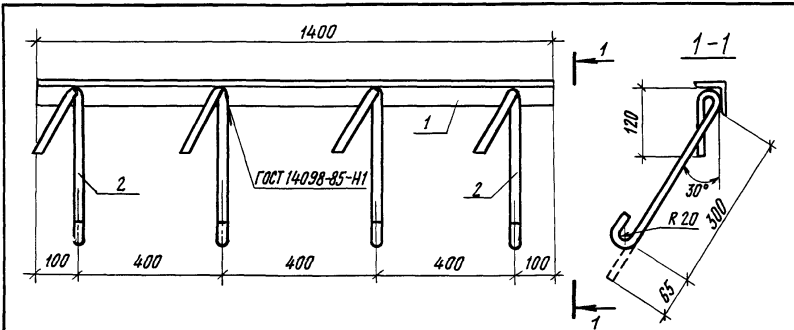
Копировал *Архимов* Формат А4



Формат Зона Поз.	Обозначение	Наименование	Кол.	Примечание
<u>Детали</u>				
Б.Ч.	1	-6×80 ГОСТ 19903-74*, ε=60	1	0,23 кг
Б.Ч.	2	φ10АII ГОСТ 5781-82*, ε=150	2	0,09 кг

ИНВ.№ подл. 1	Привязан		Масса изделия - 0,41 кг		
		ИНВ.№*			
		1.100.1-7.2-6		00.00.32	
Нач. АПМ-1	Печерин	12.89	Стадия	Лист	Листов
Гл. конст.	Радашкевич		Р	1	1
Руч. эр.	Стадредова		СибЗНИИЭП		
Провер.	Булгакова		г. Новосибирск		
Разраб.	Давыденко				

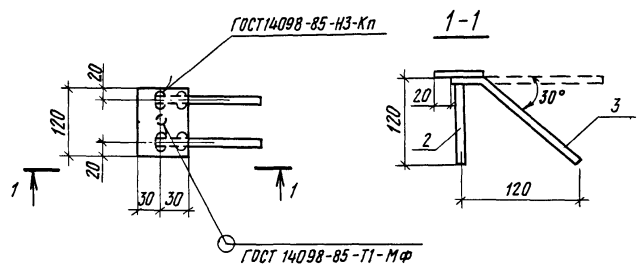
Копировал *Архимов* Формат А4



Формат	Зона	Поз.	Обозначение	Наименование	Кол.	Примечание
<u>Детали</u>						
Б.Ч.		1		L 56x5 ГОСТ 8509-72*, l=1400	1	5,95 кг
Б.Ч.		2		φ10 АІ ГОСТ 5781-82*, l=550	4	0,34 кг

Инв. № подл.	Подпись и дата	Взам. инв. №	Масса изделия - 7,31 кг			Привязан		
			Инв. №					
			.1.100.1-7.2-6		00.00.33			
Нач. АПМ-1	Печерин	12.89	Изделие закладное М 7			Стадия	Лист	Листов
Гл. конст.	Радашкевич					Р	1	1
Рук. гр.	Стародубова					СибЗНИИЭП		
Провер.	Булгакова					г. Новосибирск		
Разраб.	Давыденко							

Копировал *Архив* Формат №



Формат	Зона	Поз.	Обозначение	Наименование	Кол.	Примечание
<u>Детали</u>						
Б.Ч.		1		-4x60 ГОСТ 19903-74*, l=120	1	0,23 кг
Б.Ч.		2		φ10 АІІ ГОСТ 5781-82*, l=100	1	0,06 кг
Б.Ч.		3		φ10 АІІ ГОСТ 5781-82*, l=200	2	0,12 кг

Инв. № подл.	Подпись и дата	Взам. инв. №	Масса изделия - 0,53 кг			Привязан		
			Инв. №					
			.1.100.1-7.2-6		00.00.34			
Нач. АПМ	Печерин	12.89	Изделие закладное М 8			Стадия	Лист	Листов
Гл. конст.	Радашкевич					Р	1	1
Рук. гр.	Стародубова					СибЗНИИЭП		
Провер.	Булгакова					г. Новосибирск		
Разраб.	Давыденко							

Копировал *Архив* Формат №4

Инв. № табл. Подпись и дата. Взам. инв. №

Формат	Знак	Лист	Обозначение	Наименование	Кол-во на исполн.					Примечан.
					01	02	03	04		
			1.100.1-7.2-6	00.00.35 СБ	Документация Сборочный чертёж	×	×	×	×	
				Детали						
				ГОСТ 5781-82*						
	БУ	1		φ10 АсІІ, ℓ = 1230	1					0,76 кг
	БУ	1		φ12 АсІІ, ℓ = 1330		1				1,18 кг
	БУ	1		φ14 АсІІ, ℓ = 1550		1				1,87 кг
	БУ	1		φ16 АсІІ, ℓ = 1690		1				2,67 кг
	БУ	1		φ18 АсІІ, ℓ = 1700		1				3,58 кг

1.100.1-7.2-6 00.00.35

Инв. №	Разработ.	Провер.	Руч. гр.	Гл. конст.	Нач. АИМ	12.89			СибЗНИИЭП г.Новосибирск		
						Давыденко	Булгакова	Радашкевич	Лист	Листов	Р
	Разработ.	Провер.	Руч. гр.	Гл. конст.	Нач. АИМ	Давыденко	Булгакова	Радашкевич	Лист	Листов	1
	Разработ.	Провер.	Руч. гр.	Гл. конст.	Нач. АИМ	Давыденко	Булгакова	Радашкевич	Лист	Листов	1

Петли монтажные,
П1...П5

Инв. № табл. Подпись и дата. Взам. инв. №

Обозначение	Марка	Размеры, мм				Масса, кг
		α	τ	α	H	
1.100.1-7.2-6 00.00.35	П1	10	20	30	480	0,76
-01	П2	12	20	30	530	1,18
-02	П3	14	30	50	600	1,87
-03	П4	16	30	50	700	2,67
-04	П5	18	30	50	720	3,58

1.100.1-7.2-6 00.00.35 СБ

Петли монтажные
П1...П5
Сборочный чертёж

Копировал: Архимед

СибЗНИИЭП
г.Новосибирск

Формат А4

И№в.№подл. Подпись и дата Взят.инв.№

Формат	Зона	Обозначение	Наименование	Кол-во на испан.		Примечан.
				01	02	
		1.100.1-7.2-6	Сборочный чертёж	X	X	
			Детали			
			ГОСТ 5781-82*			
Б4	1		Ф14 АсII, е = 1510	1		1,83 кг
Б4	1		Ф16 АсII, е = 1630	1		2,58 кг
Б4	1		Ф18 АсII, е = 1670	1		3,34 кг

Привязан

И№в.№подл.	Подпись	Дата	12.89
Нач.АПМ-1	Печерин		
Гл.конст.	Радашкевич		
Рук.гр.	Стародуба		
Провер.	Булгакова		
Разраб.	Давыденко		

1.100.1-7.2-6 00.00.36

Петли монтажные
П6...П8
СибЗНИИЭП
г.Новосибирск
Формат А4

И№в.№подл. Подпись и дата Взят.инв.№

Нач.АПМ-1	Печерин	12.89
Гл.конст.	Радашкевич	
Рук.гр.	Стародуба	
Провер.	Булгакова	
Разраб.	Давыденко	

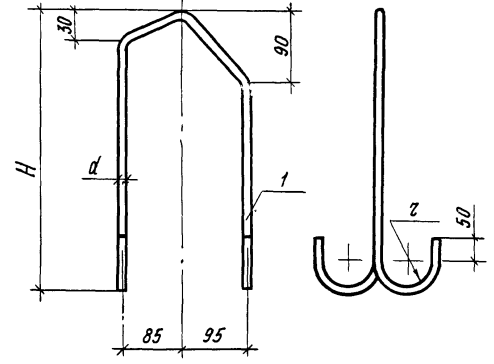
1.100.1-7.2-6 00.00.36 СБ

Петли монтажные
П6...П8
Сборочный чертёж

Стадия	Лист	Листов
Р		1
СибЗНИИЭП г.Новосибирск		

Копировал Архипов

Формат А4

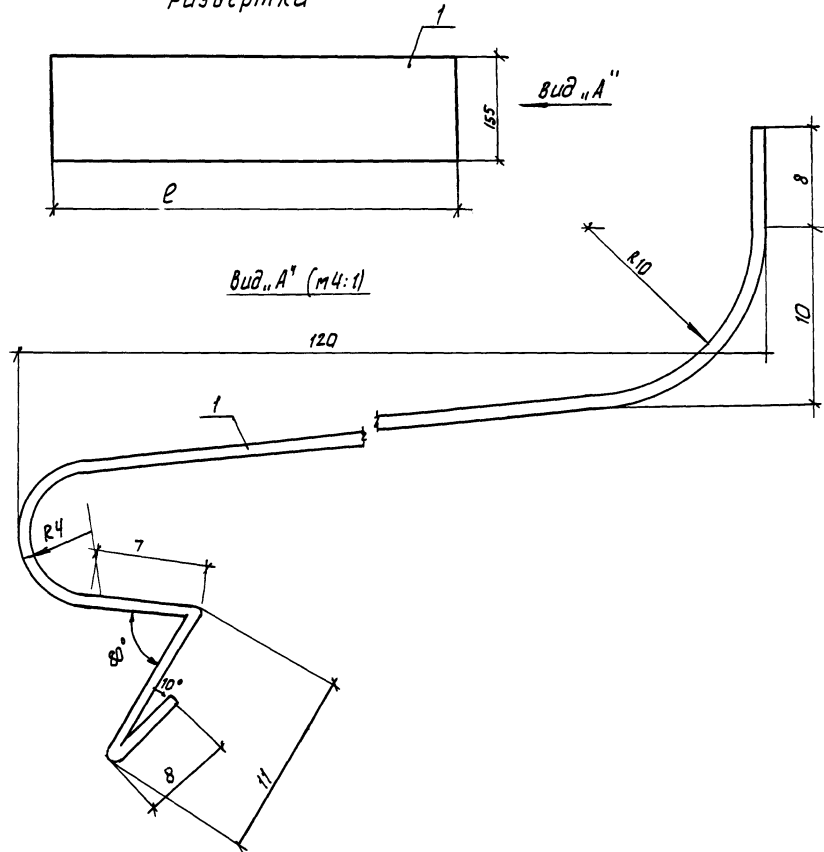


Обозначение	Марка	Размеры, мм			Масса, кг
		d	z	H	
1.100.1-7.2-6 00.00.36	П6	14	30	550	1,83 кг
-01	П7	16	30	630	2,58 кг
-02	П8	18	30	680	3,34 кг

Привязан

И№в.№

развертка



формат	дата	лист	обозначение	наименование	кол.	примечание
				1.100.1-7.2-6 00.00.37		тип 1
				<u>Детали</u>		
		1		-0.8×155 ГОСТ 14918-80 [*] ; e=1290	1	
				1.100.1-7.2-6 00.00.37-01		тип 2
				<u>Детали</u>		
		1		-0.8×155 ГОСТ 14918-80 [*] ; e=2040	1	
				1.100.1-7.2-6 00.00.37-02		тип 2
				<u>Детали</u>		
		1		-0.8×155 ГОСТ 14918-80 [*] ; e=600	1	
				1.100.1-7.2-6 00.00.37-03		тип 4
				<u>Детали</u>		
		1		-0.8×155 ГОСТ 14918-80 [*] ; e=1710	1	
				1.100.1-7.2-6 00.00.37-04		тип 5
				<u>Детали</u>		
		1		-0.8×155 ГОСТ 14918-80 [*] ; e=2530	1	

Изм. № п/п
 Подпись и дата
 Взам. инв. №

обозначение	марка	l, мм	масса, кг
1.100.1-7.2-6 00.00.37	тип 1	1290	1.25
01	тип 2	2040	1.38
02	тип 3	600	0.58
03	тип 4	1710	1.66
04	тип 5	2530	2.51

		1.100.1-7.2-6		00.00.37	
Исх. АПМ	Печеркин	12.89	Слив подоконный	Страница	Лист
Л. констр.	Радашкевич			Р	1
Рук. ср.	Сидорова			СИБНИЦЭП	
Провер.	Сидорова			г. Новосибирск	
Разраб.	Давыденко				

Копировал: старков

формат А3