

ТИПОВЫЕ СТРОИТЕЛЬНЫЕ КОНСТРУКЦИИ, ИЗДЕЛИЯ И УЗЛЫ

СЕРИЯ 1.100.1-7

ИНДУСТРИАЛЬНЫЕ ИЗДЕЛИЯ КРУПНОПАНЕЛЬНЫХ 5-9 ЭТАЖНЫХ ЗДАНИЙ С ВЫСОТОЙ  
ЭТАЖА 2,8м И СО СТРОИТЕЛЬНЫМ МОДУЛЕМ 15М НА ОСНОВЕ ЖИЛЫХ ДОМОВ  
СЕРИИ 97

ВЫПУСК 2 - 8

ПАНЕЛИ НАРУЖНЫХ СТЕН ТРЕХСЛОЙНЫЕ ИЗ ТЯЖЕЛОГО БЕТОНА С ЭФФЕКТИВНЫМ  
УТЕПЛИТЕЛЕМ ТОЛЩИНОЙ 400 мм.

РАБОЧИЕ ЧЕРТЕЖИ

ТИПОВЫЕ СТРОИТЕЛЬНЫЕ КОНСТРУКЦИИ, ИЗДЕЛИЯ И УЗЛЫ

СЕРИЯ 1.100.1-7

ИНДУСТРИАЛЬНЫЕ ИЗДЕЛИЯ КРУПНОПАНЕЛЬНЫХ 5-9 ЭТАЖНЫХ ЗДАНИЙ С ВЫСОТОЙ  
ЭТАЖА 2,8м И СО СТРОИТЕЛЬНЫМ МОДУЛЕМ 15М НА ОСНОВЕ ЖИЛЫХ ДОМОВ  
СЕРИИ 97

ВЫПУСК 2 - 8

ПАНЕЛИ НАРУЖНЫХ СТЕН ТРЕХСЛОЙНЫЕ ИЗ ТЯЖЕЛОГО БЕТОНА С ЭФФЕКТИВНЫМ  
УТЕПЛИТЕЛЕМ ТОЛЩИНОЙ 400 мм.

РАБОЧИЕ ЧЕРТЕЖИ

РАЗРАБОТАНЫ

СибЗНИИЭП

Главный инженер

Начальник АПМ-1

Главный инженер проекта



С.Ф.ТРАУТВЕЙН

М.К.ПЕЧЕРИН

И.Б.РАДАШКЕВИЧ

УТВЕРЖДЕНЫ И ВВЕДЕНЫ В ДЕЙСТВИЕ

С 1 ИЮНЯ 1990 Г.

ГОСКОМАРХИТЕКТУРЫ

ПРИКАЗ ОТ 22.05.90 № 89



Обозначение	Наименование	Стр.
1.100.1-7.2-8 20.00.00СБ	Панель наружная стеновая ЗНС 48.29.40-200Т, ЗНС 48.29.40-200Т-1, Сборочный чертеж	66,67
21.00.00	Панель наружная стеновая ЗНС 48.27.40-200Т ЗНС 48.27.40-200Т-1	68
21.00.00СБ	Панель наружная стеновая ЗНС 48.27.40-200Т ЗНС 48.27.40-200Т-1, Сборочный чертеж	69,70
22.00.00	Панель наружная стеновая ЗНС 48.26.40-200Т ЗНС 48.26.40-200Т-1	71
22.00.00СБ	Панель наружная стеновая ЗНС 48.26.40-200Т ЗНС 48.26.40-200Т-1, Сборочный чертеж	72,73
23.00.00	Панель наружная стеновая ЗНС 33.29.40-200Т, ЗНС 33.29.40-200Т-1	74
23.00.00СБ	Панель наружная стеновая ЗНС 33.29.40-200Т ЗНС 33.29.40-200Т-1, Сборочный чертеж	75,76
24.00.00	Панель наружная стеновая ЗНС 16.29.40-200Т ЗНС 16.29.40-200Т-1	77
24.00.00СБ	Панель наружная стеновая ЗНС 16.29.40-200Т ЗНС 16.29.40-200Т-1, Сборочный чертеж	78,79
25.00.00	Панель наружная стеновая ЗНС 16.27.40-200Т ЗНС 16.27.40-200Т-1	80
25.00.00СБ	Панель наружная стеновая ЗНС 16.27.40-200Т ЗНС 16.27.40-200Т-1, Сборочный чертеж	81,82
26.00.00	Панель наружная стеновая ЗНС 16.26.40-200Т, ЗНС 16.26.40-200Т-1	83
26.00.00СБ	Панель наружная стеновая ЗНС 16.26.40-200Т ЗНС 16.26.40-200Т-1, Сборочный чертеж	84,85
27.00.00	Панель наружная стеновая ЗНС 30.26.40-200Т-1	86
27.00.00СБ	Панель наружная стеновая ЗНС 30.26.40-200Т-1 Сборочный чертеж	87,88

Обозначение	Наименование	Стр.
1.100.1-7.2-8 28.00.00	Панель наружная стеновая ЗНС 45.29.40-200Т-2	89
28.00.00СБ	Панель наружная стеновая ЗНС 45.29.40-200Т-2 Сборочный чертеж	90,91
29.00.00	Панель наружная стеновая ЗНС 45.14.40-200Т	92,93
30.00.00	Панель наружная стеновая ЗНС 45.26.40-150Л	94
30.00.00СБ	Панель наружная стеновая ЗНС 45.26.40-150Л Сборочный чертеж	95,90
30.01.00	Каркас пространственный КП 45.26.40	97
31.00.00	Вкладыш бетонный БВ1	98
32.00.00	Вкладыш бетонный БВ2	
33.00.00	Заполнение проема панели	99
34.00.00	Заполнение проема панели	100
35.00.00	Заполнение проема панели	101
36.00.00	Заполнение проема панели	102
37.00.00	Заполнение проема панели	103
38.00.00	Заполнение проема панели	104
39.00.00	Заполнение проема панели	105
40.00.00	Плиты утеплителя	106
41.00.00	Трубы полиэтиленовые ТР1-ТР13	107
42.00.00	Блок дверной в мусорокамере ИДН20-11	108,109
00.00.00ВС	Ведомость раствора стали	110,111

Цена в рублях, копеец и центах

1.100.1-7.2-8	00.00.00	Лист 2
---------------	----------	-----------

Копировал: Тимофеева

формат: А3

Эскиз	Марка	Обозначение	размеры, мм			Расход материалов				Масса, кг
			L	H	B	Бетон м³	Легн. по-м. стирал. м³	Керамзит. бетон, м³	Сталь, кг	
	ЗНС 30.29.40-200Т	1.100.1-7.2-8 01.00.00	2990	2850	400	1.07	0.83	0.038	25.31	2850
	ЗНС 27.29.40-200Т	1.100.1-7.2-8 04.00.00	2660	2850	400	0.92	0.69	0.038	28.24	2480
	ЗНС 45.29.40-200Т	1.100.1-7.2-8 05.00.00	4490	2850	400	1.55	1.28	0.038	34.73	4100
	ЗНС 30.27.40-200Т	1.100.1-7.2-8 02.00.00	2990	2680	400	1.04	0.75	0.038	24.87	2750
	ЗНС 45.27.40-200Т	1.100.1-7.2-8 06.00.00	4490	2680	400	1.44	1.23	0.038	32.57	3830
	ЗНС 30.26.40-200Т	1.100.1-7.2-8 03.00.00	2990	2610	400	0.95	0.66	0.030	26.61	2550
	ЗНС 45.26.40-200Т	1.100.1-7.2-8 07.00.00	4490	2610	400	1.34	1.14	0.030	33.39	3800
	ЗНС 38.27.40-200Т	1.100.1-7.2-8 08.00.00	3800	2680	400	1.37	1.01	0.038	29.23	3590

ИМ. № подл. Издательство ВНИИЭП

		1.100.1-7.2-8		00.00.00 НН	
Исполн.	Печерин	12.35		Лист	Листов
Гл. констр.	Родименвич			Р	8
Рук. гр.	Стебурова			СибЗНИИЭП г. Новосибирск	
Проверил	Бягатов				
Разработ	Моисеева			формат: А3	

Копировал: Тимофеева

Эскиз	Марка	Обозначение	Размеры, мм			Расход материалов				Масса, кг
			Л	Ш	б	Бетон, м³	Линолеум-стук, м²	Перимент-бетон, м³	Сталь, кг	
	3 НС 38.28.40-200Г	1.100.1-7.2-8 09.00.00	3800	2610	400	1.27	0.92	0.050	30.47	3960
	3 НС 30.29.40-200Г-1	1.100.1-7.2-8 10.00.00	2990	2850	400	1.23	0.98	0.038	29.88	3190
	3 НС 60.29.40-200Г	1.100.1-7.2-8 11.00.00	5990	2850	400	2.43	2.06	0.078	69.16	6300
	3 НС 30.12.40-200Г-1	1.100.1-7.2-8 13.00.00	2990	1180	400	0.69	0.46	0.012	20.0	1750

Ш.В. № подл. Подпись и доп. подл. №

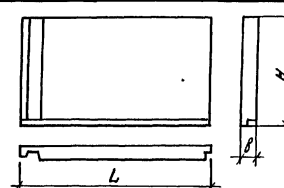
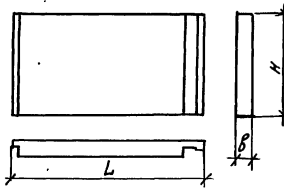
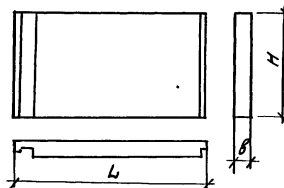
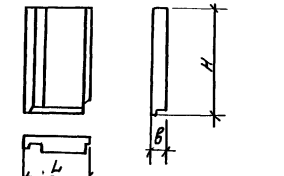
Эскиз	Марка	Обозначение	Размеры, мм			Расход материалов				Масса, кг
			Л	Н	б	Бетон, м <sup>3</sup>	Пенополистирол, м <sup>3</sup>	Керамзитобетон, м <sup>3</sup>	Сталь, кг	
	ЗНС 30.12.40-200Т-2	1.100.1-7.2-8 14.00.00	2990	1160	400	0.59	0.46	0.012	19.50	1500
	ЗНС 30.29.40-200Т-2	1.100.1-7.2-8 17.00.00	2990	2850	400	1.38	1.16	0.038	27.73	3500
	ЗНС 29.27.40-200Т	1.100.1-7.2-8 18.00.00	2900	2680	400	1.64	0.96	0.038	26.45	4140
	ЗНС 44.27.40-200Т	19.00.00	4400	2680	400	2.54	1.50	0.038	37.42	6410
	ЗНС 48.29.40-200Г	1.100.1-7.2-8 20.00.00	4815	2850	400	2.24	1.75	0.038	38.60	5690
	ЗНС 33.29.40-200Г	1.100.1-7.2-8 23.00.00	3315	2850	400	1.57	1.11	0.038	28.07	3980

Циновка, Подпись и дата, Взам.инв. №

1.100.1-7.2-8	00.00.00 НН	Лист 3
---------------	-------------	-----------





Эскиз	Марка	Обозначение	Размеры, мм			Расход материалов				Масса, кг
			L	H	B	Бетон, м <sup>3</sup>	Пенополи-стирол, м <sup>3</sup>	Перлитово-бетон, м <sup>3</sup>	Сталь, кг	
	ЗНС 48.27.40-200Т-1	1.100.1-7.2-8 21.00.00-01	4815	2580	400	2.19	1.64	0.038	37.88	5540
	ЗНС 48.26.40-200Т	1.100.1-7.2-8 22.00.00	4815	2610	400	2.16	1.64	0.038	34.29	5470
	ЗНС 48.26.40-200Т-1	1.100.1-7.2-8 22.00.00-01	4815	2610	400	2.16	1.64	0.038	34.29	5470
	ЗНС 16.27.40-200Т	1.100.1-7.2-8 25.00.00	1585	2680	400	0.76	0.37	0.019	15.04	1920

Лист № подл. Подпись и дата. Взам. инв. №

Эскиз	Марка	Обозначение	Размеры, мм			Расход материалов				Масса, кг
			Л	Н	В	Бетон, м <sup>3</sup>	Линолеум-стирол, м <sup>2</sup>	Перемычка-бетон, м <sup>3</sup>	Сталь, кг	
	3 НС 16.27.40-200Т-1	1.100.1-7.2-8 25.00.00-01	1585	2680	400	0.76	0.37	0.019	15.04	1920
	3 НС 16.26.40-200Т	1.100.1-7.2-8 26.00.00	1585	2610	400	0.75	0.37	0.019	13.32	1890
	3 НС 16.26.40-200Т-1	1.100.1-7.2-8 26.00.00-01	1585	2610	400	0.75	0.37	0.019	13.32	1890
	3 НС 30.26.40-200Т-1	1.100.1-7.2-8 27.00.00	2990	2610	400	1.02	0.75	0.038	22.76	2700

ЦД.В.№ 100/1. Подпись и печать экз. инв. № 12

1.100.1-7.2-8 00.00.00 НН Лист 6

Копировал: Тимофеева

Формат: А3





Формат	Зона	Лист	Обозначение	Наименование	Кол.	Примечание
				<u>Документация</u>		
A3			1.100.1-7.2-7 00.00.00 70	Техническое описание	×	
A3			1.100.1-7.2-7 00.00.00 А3	Узлы опалубки	×	
A3			1.100.1-7.2-7 00.00.00 Д4	Узлы армирования	×	
A3			1.100.1-7.2-8 33.00.00	Заполнение проема	×	
A3			1.100.1-7.2-8 00.00.00 РС	Ведомость расхода стали	×	
A3			1.100.1-7.2-8 01.00.00 СБ	Сборочный чертеж	×	
				<u>Сборочные единицы</u>		
A3	1	1.100.1-7.2-9 00.00.01	Сетка С1	2		
A3	2	1.100.1-7.2-9 00.00.02	Сетка С3	2		
A3	3	1.100.1-7.2-9 00.00.01-01	Сетка С2	1		
A3	4	1.100.1-7.2-9 00.00.12	Каркас ПК1	1		
A3	6	1.100.1-7.2-9 00.00.13	Каркас КР1	1		
A3	7	1.100.1-7.2-9 00.00.02-01	Сетка С4	2		
A4	8	1.100.1-7.2-8 31.00.00	Вкладыш бетонный БВ1	2		
A4	9	1.100.1-7.2-8 32.00.00	Вкладыш бетонный БВ2	2		
				<u>Детали</u>		
B4	5		φ5 ВрГ ГОСТ 6727-80* L=300	4	0,04 кг	
A3	11	1.100.1-7.2-9 00.00.17-01	Петля П2	2		
A4	11	1.100.1-7.2-9 00.00.19	Анкер А1	2		
A4	12	1.100.1-7.2-9 00.00.21	Шпилька Ш1	6		
A4	13	-01	Шпилька Ш2	3		
A4	14	1.100.1-7.2-9 00.00.20	Анкер А2	2		

Формат	Зона	Лист	Обозначение	Наименование	Кол.	Примечание
				<u>Материалы</u>		
		15		Бетон В15 (М200)	1,07	м³
		16		Пенополистирол	0,83	м³

Лист № 13 из 13. Подпись и дата

				1.100.1-7.2-8	01.00.00
Нач. АИМ-1	Печерин	12.89			
Гл. конст.	Радзишевский				
Рук. гр.	Стайгоров				
Пров. вр.	Стайгоров				
Разраб.	Булгакова				
				Панель наружная стеновая	Станд. Лист Листов
				3 НС ЗО. 29.40-200г	Р 1
					СМБЗНИИЭП г. Новосибирск

копирует: Тимарева

формат: А3

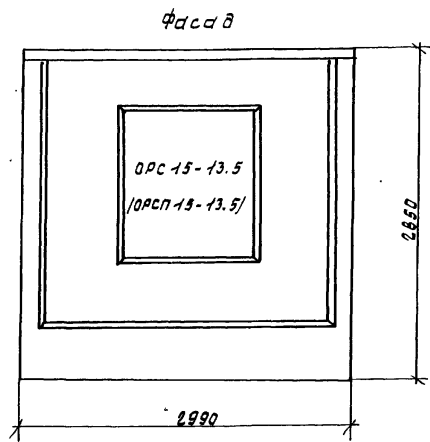
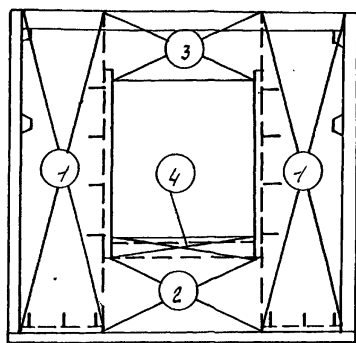
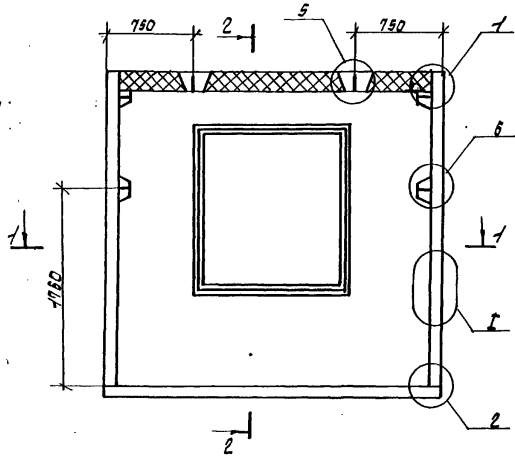


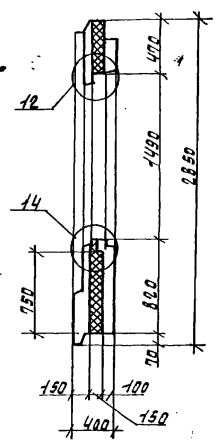
Схема раскладки утеплителя



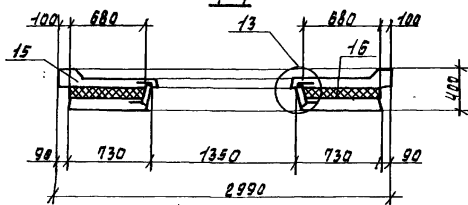
Вид с внутренней стороны



2-2



1-1



Обозначение	Марка плит утеплителя	Кол.
1.100.1-7.2-8	40.00.00	2
	-01	1
	-02	1
	-03	1

1.100.1-7.2-8		0-1.00.00 СБ	
Стандия	Масса	Масштаб	
P	2830 кг		
Панель наружная стеновая ЗН СЗ0.29.40-2007		лист 1	лист 1
Сборочный чертёж		СИБЗНИИЭП г. Новосибирск	

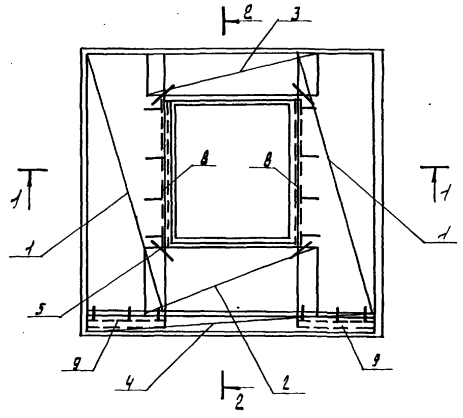
Иж.япт-1 печерин  
 Пл.конст. Вайшкевич  
 Рук. ср. Старева  
 Разр.б. Бучапова

Копировал: Ижикитима

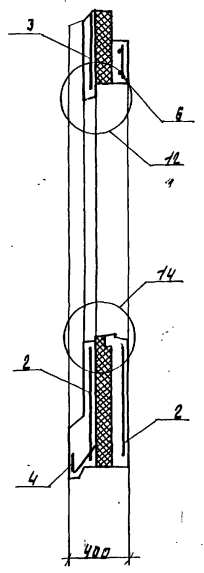
Формат: А3

ИЖ-НИИЭП  
 Проект и чертеж  
 В.В.М.И.И.И.И.

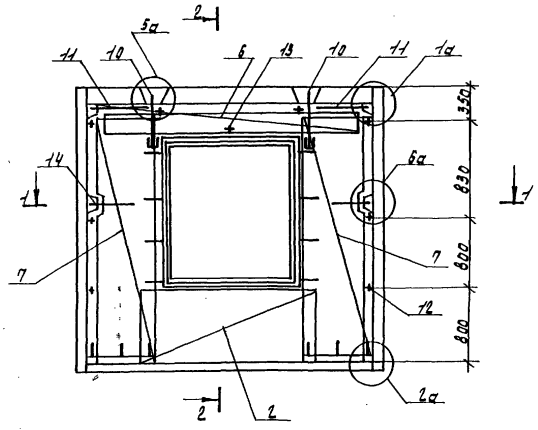
Армирование наружного слоя



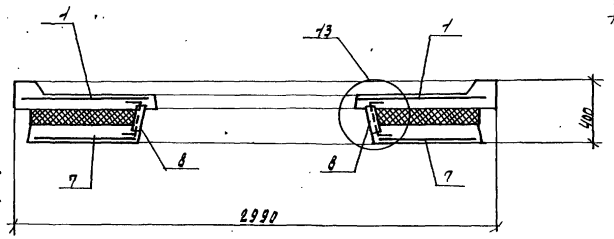
2-2



Армирование внутреннего слоя



1-1



ИИЭ. И.С.С.В.П. Подпись и дата. Взам. инв. №.

Формат	Зона	Пов.	Обозначение	Наименование	Кол.	Примечание
				<u>Документация</u>		
A3			1.100.1-7.2-7	00.00.00.00	00	Техническое описание
A3			1.100.1-7.2-7	00.00.00.03	00	Узлы опалубки
A3			1.100.1-7.2-7	00.00.00.04	00	Узлы армирования
A3			1.100.1-7.2-8	33.00.00	00	Заполнение проема
A3			1.100.1-7.2-8	00.00.00.00	00	Ведомость расхода стали
A3			1.100.1-7.2-8	02.00.00.00	00	Сборочный чертеж
				<u>Сборочные единицы</u>		
A3	1		1.100.1-7.2-9	00.00.02-02	00	Сетка С5
A3	2		1.100.1-7.2-9	00.00.02	00	Сетка С3
A3	3			-03	00	Сетка СБ
A3	4		1.100.1-7.2-9	00.00.11	00	Каркас ПК1
A3	6		1.100.1-7.2-9	00.00.13	00	Каркас КР1
A3	7		1.100.1-7.2-9	00.00.02-01	00	Сетка СУ
A4	8		1.100.1-7.2-8	31.00.00	00	Вкладыш бетонный БВ1
A4	9		1.100.1-7.2-8	32.00.00	00	Вкладыш бетонный БВ2
				<u>Детали</u>		
B4	5			ф5 в/гост 6727-80*, в-300	00	0,04 кг
A3	10		1.100.1-7.2-9	00.00.17-01	00	Петля П2
A4	11		1.100.1-7.2-9	00.00.19	00	Анкер А1
A4	12		1.100.1-7.2-9	00.00.21	00	Шпилька Ш1
A4	13			-01	00	Шпилька Ш2
A4	14		1.100.1-7.2-9	00.00.20	00	Анкер А2

Формат	Зона	Пов.	Обозначение	Наименование	Кол.	Примечание
				<u>Материалы</u>		
		15		Бетон В15 (м 200)	1.04	м³
		16		Пенополистирол	0.75	м³

Шифр по плану, Подпись и дата вкл. инв. №

				1.100.1-7.2-8	02.00.00
Иск. АПМ-1	Печерин	12.89			
Гл. конст.	Родилевич				
Руч. гр.	Слабейкова				
Проект.	Слабейкова				
Разработ.	Булгакова				
				Панель наружная стеновая	
				ЗНС 30.27.40-200т	
					Стяга лист
					лист
					1
					<b>СМЗНИИЭП</b>
					г Новосибирск

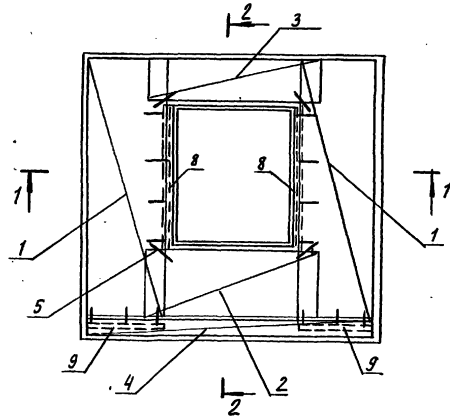
Копировал: Тимофеева

формат: А3

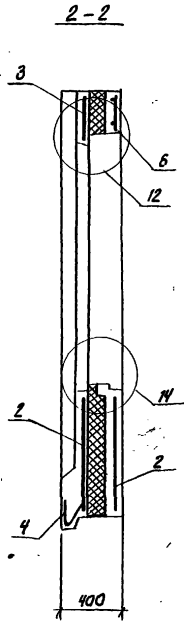
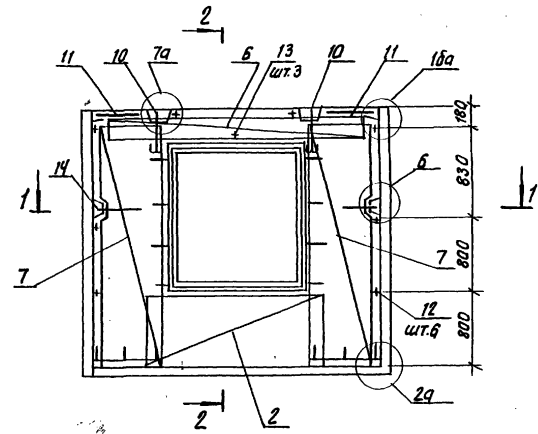




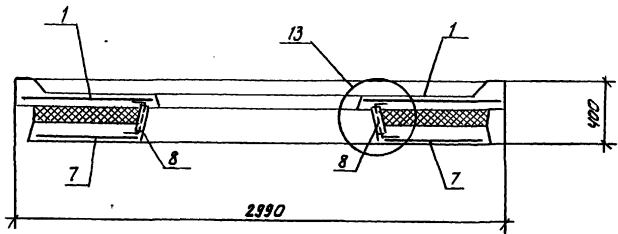
Армирование наружного слоя



Армирование внутреннего слоя



1-1



Шиб № 10-10-10. Подпись и дата. Взам.инв. №

1. 100.1-7.2-8	02. 00. 00. СБ	Лист 2
----------------	----------------	-----------

копировал: Мадарм

формат А3

Формат	Зона	Поз.	Обозначение	Наименование	Кол.	Примечание
				<u>Документация</u>		
A3			1.100.1-7.2-7 00.00.00 TO	Техническое описание	×	
A3			1.100.1-7.2-7 00.00.00 A3	Узлы опалубки	×	
A3			1.100.1-7.2-7 00.00.00 A4	Узлы армирования	×	
A3			1.100.1-7.2-8 35.00.00	Заполнение проема	×	
A3			1.100.1-7.2-8 00.00.00 PC	Ведомость расхода стали	×	
A3			1.100.1-7.2-8 03.00.00 CB	Сборочный чертеж	×	
				<u>Сборочные единицы</u>		
A3	1		1.100.1-7.2-9 00.00.02-02	Сетка С5	2	
A3	2		-01	Сетка С7	2	
A3	3		-03	Сетка С6	1	
A3	4		1.100.1-7.2-9 00.00.13-02	Каркас КР3	1	
A3	6		1.100.1-7.2-9 00.00.13	Каркас КР1	1	
A3	7		1.100.1-7.2-9 00.00.02-01	Сетка С4	2	
A4	8		1.100.1-7.2-8 31.00.00	Вкладыш бетонный БВ1	2	
A4	9		1.100.1-7.2-8 32.00.00	Вкладыш бетонный БВ2	4	
A4	14		1.100.1-7.2-9 00.00.22	Изделие закладное М1	2	
				<u>Детали</u>		
B4	5			Ø50, I ГОСТ 6727-80* Ø=300	3	0,04 кг
A3	10		1.100.1-7.2-9 00.00.17-01	Петля П2	2	
A4	11		1.100.1-7.2-9 00.00.19	Анкер А1	2	
A4	12		1.100.1-7.2-9 00.00.21	Шпилька Ш1	6	
A4	13		-01	Шпилька Ш2	3	
A4	15		1.100.1-7.2-9 00.00.20	Анкер А2	2	

Формат	Зона	Поз.	Обозначение	Наименование	Кол.	Примечание
				<u>Материалы</u>		
		16		Бетон В18 (М200)	0,95	м³
		17		Пенаполистирол	0,66	м³

Шифр: АЗ, Подпись и дата, Имя, Фамилия

				1.100.1-7.2-8	03.00.00		
Нач. АПМ	Печерин	МЗ	-12.88	Панель наружная стеновая ЗНС 30.26.40-200Т	Сталь	Лист	Листов
В.конт.	Ридишев				P		1
Рук. гр.	Стебуров				СибЗНИИЭП г.Новосибирск		
Провер.	Стебуров						
Разроб.	Булагаква						

Копировал: Тимофеева

Формат: А3

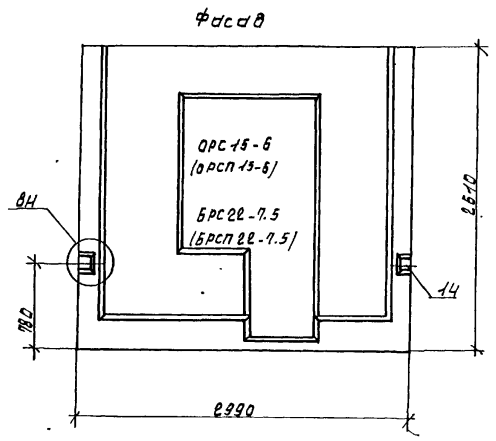
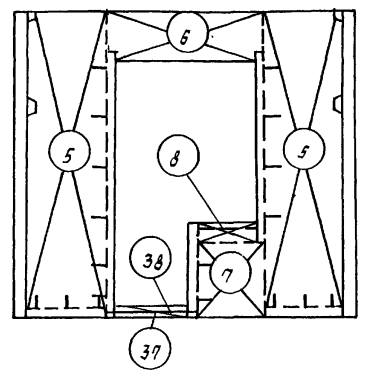
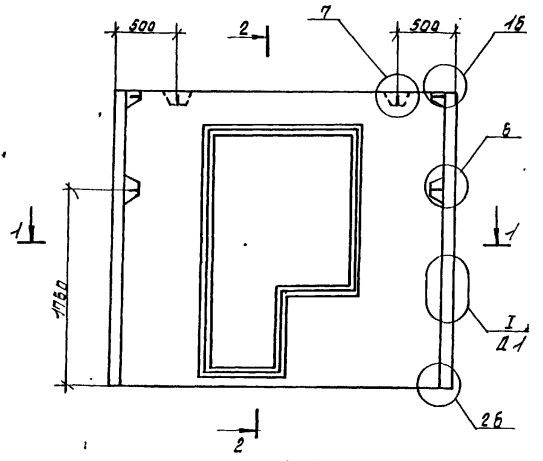


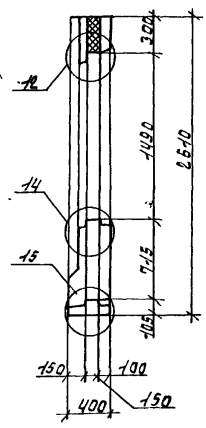
Схема раскладки утеплителя



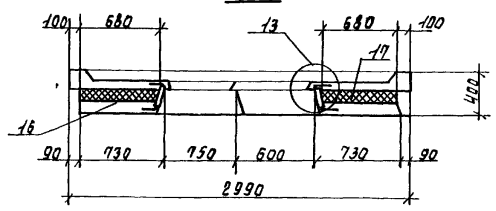
Вид с внутренней стороны



2-2



1-1



Обозначение	Марка плит утеплителя	Кол.
1.100.1-7.2-8 40.00.00.04	5	2
-06	7	1
-08	8	1
-07	6	1
-38	37	1
-37	38	1

1.100.1-7.2-8 03.00.00СБ				
		стадия	Масса	Масштаб
панель наружная стеновая		Р	2350 кг	
ЭЧСЭ. 26.40-2007				
Сборочный чертеж		лист 1	лист 2	
<b>СИБЭНИИЭП</b> г. Новосибирск формат: А3				

Инв. № 100. Подпись и дата 13.01.08

Илч. А.П.М. Печерин [подпись] 12.89

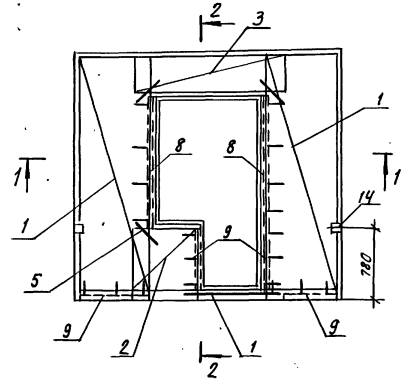
Гл. конст. Радашневич [подпись]

Рук. гр. Стабровский [подпись]

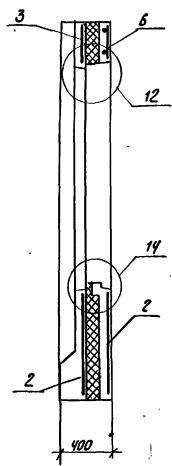
Провер. Стабровский [подпись]

Разраб. Бункина [подпись]

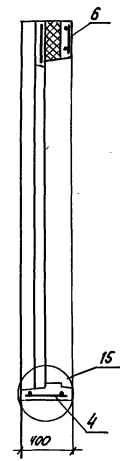
Армирование наружного слоя



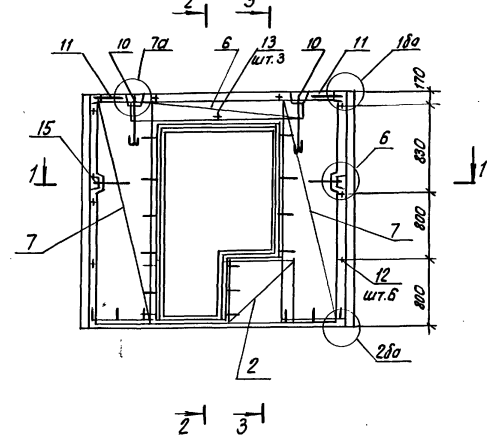
2-2



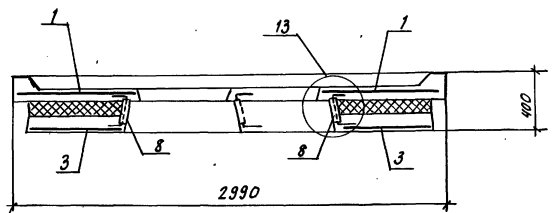
3-3



Армирование внутреннего слоя



1-1



Ш.В. № 002.1. Проект и детали. Внутренний лист

1.100.1-7.2-8	03.00.00.С5	Лист 2
---------------	-------------	-----------

копировал: Степаню

формат А3

Формат Зона	Поз.	Обозначение	Наименование	кол.	Приме- чание
			<u>Документация</u>		
A3		1.100.1-7.2-7 00.00.00 TO	Техническое описание	X	
A3		1.100.1-7.2-7 00.00.00 ДЗ	Узлы опалубки	X	
A3		1.100.1-7.2-7 00.00.00 Д4	Узлы армирования	X	
A3		1.100.1-7.2-8 33.00.00	Заполнение проема	X	
A3		1.100.1-7.2-8 00.00.00 РС	Ведомость расхода стали	X	
A3		1.100.1-7.2-8 04.00.00 СБ	Сборочный чертеж	X	
			<u>Сборочные единицы</u>		
A3	1	1.100.1-7.2-9 00.00.01-03	Сетка С10	2	
A3	2	1.100.1-7.2-9 00.00.02	Сетка С3	2	
A3	3	1.100.1-7.2-9 00.00.01-01	Сетка С2	1	
A3	4	1.100.1-7.2-9 00.00.11-02	Каркас ПКЗ	1	
A3	6	1.100.1-7.2-9 00.00.13	Каркас КР1	1	
A3	7	1.100.1-7.2-9 00.00.03	Сетка С9	2	
A4	8	1.100.1-7.2-8 31.00.00	Вкладыш бетонный БВ1	2	
A4	9	1.100.1-7.2-8 32.00.00	Вкладыш бетонный БВ2	2	
A4	15	1.100.1-7.2-9 00.00.24	Изделие закладное ИЗ	2	
			<u>Детали</u>		
B4	5		Ф5 Вр ГОСТ 6727-80 $\sigma_{т} = 300$	4	0,04 кг
A3	10	1.100.1-7.2-9 00.00.17-01	Петля П2	2	
A4	11	1.100.1-7.2-9 00.00.19	Анкер А1	2	
A4	12	1.100.1-7.2-9 00.00.21	Шпилька Ш1	6	
A4	13	-01	Шпилька Ш2	3	
A4	14	1.100.1-7.2-9 00.00.18	Петля П7	2	
A4	16	1.100.1-7.2-9 00.00.20	Анкер А2	2	

Формат Зона	Поз.	Обозначение	Наименование	Кол.	Приме- чание
			<u>Материалы</u>		
	17		Бетон В15 (М200)	0,92	м <sup>3</sup>
	18		Пенополистирол	0,69	м <sup>3</sup>

Шифр, № табл., Листов и всего листов в табл.

				1.100.1-7.2-8	04.00.00		
Илч. АПМЧ	Печерин	ИР	-12.88	Панель наружная стеновая ЗНС 27.29.40-200Т	Стандия	Лист	Листов
Ил. конст.	Родашкевич				Р	1	1
Рук. пр.	Стебурдова				СИБЭНИИЭП г. Новосибирск		
Проб. пр.	Стебурдова						
Разраб.	Булганова	В.С.					

Копировал: Тимофеева

формат: А3







Формат	Возв	Лист	Обозначение	Наименование	Кол.	Примечание
				<u>Документация</u>		
A3			1.100.1-7.2-7 00.00.00 TO	Техническое описание	×	
A3			1.100.1-7.2-7 00.00.00 Д1	Узлы опалубки	×	
A3			1.100.1-7.2-7 00.00.00 Д2	Узлы армирования	×	
A3			1.100.1-7.2-8 34.00.00	Заполнение проема	×	
A3			1.100.1-7.2-8 00.00.00 РС	Ведомость расхода ст.м	×	
A3			1.100.1-7.2-8 05.00.00 СБ	Сборочный чертеж	×	
				<u>Сборочные единицы</u>		
A3	1		1.100.1-7.2-9 00.00.04	Сетка С15	2	
A3	2		1.100.1-7.2-9 00.00.03-04	Сетка С16	2	
A3	3		1.100.1-7.2-9 00.00.04-01	Сетка С17	1	
A3	4		1.100.1-7.2-9 00.00.11-01	Каркас ПХ2	1	
A3	6		1.100.1-7.2-9 00.00.13-01	Каркас КР2	1	
A3	7		1.100.1-7.2-9 00.00.05	Сетка С18	2	
A4	8		1.100.1-7.2-8 30.00.00	Вкладыш бетонный БВ1	2	
A4	9		1.100.1-7.2-8 32.00.00	Вкладыш бетонный БВ2	2	
				<u>Детали</u>		
B4	5			Ф59рI ГОСТ 6727-80*φ-300	4	0.04 кг
A3	10		1.100.1-7.2-9 00.00.17-03	Петля П4	2	
A4	11		1.100.1-7.2-9 00.00.19	Анкер А1	2	
A4	12		1.100.1-7.2-9 00.00.21	Шпилька Ш1	6	
A4	13		-01	Шпилька Ш2	4	
A4	14		1.100.1-7.2-9 00.00.20	Анкер А2	2	

Формат	Возв	Лист	Обозначение	Наименование	Кол.	Примечание
				<u>Материалы</u>		
		15		Бетон В15 (М200)	1.55	м³
		16		Пенополистирол	1.28	м³

Лист № 14 из 14. Подпись и дата. Формат А3/А4

				1.100.1-7.2-8	05.00.00		
Ивч. АПМ-1	Печерин	12.89		Панель наружная стеновая ЗНС ЧС. 29.40-200т	Стальная	Лист	Листов
В. Канст	Рыбачик В. В.				Р		1
Рук. гр.	Стабредова				СНБЗНИИЭП г. Новосибирск		
Провер.	Стабредова						
Разраб.	Булгакова						

Фасад

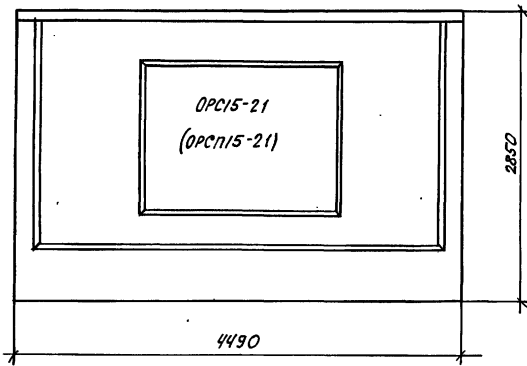
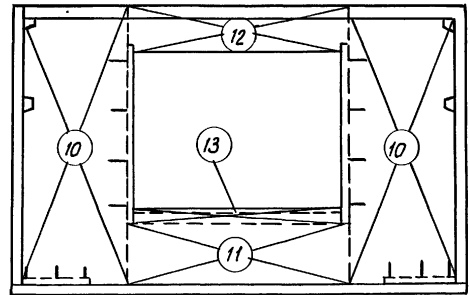
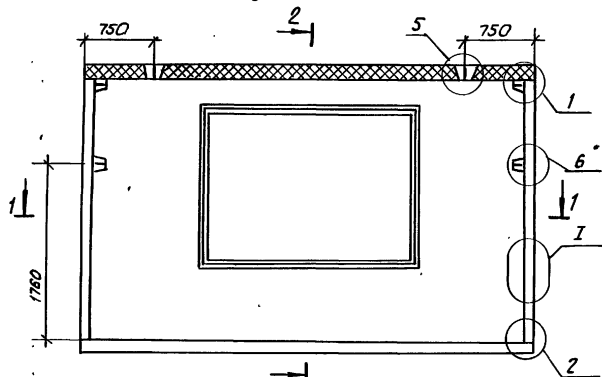


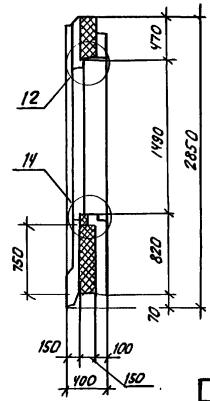
Схема раскладки утеплителя



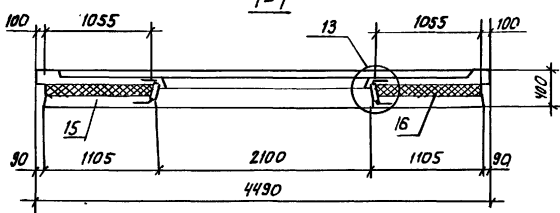
вид с внутренней стороны



2-2



1-1



Обозначение	Марка плит утеплителя	кол.
1.100.1-7.2-8 40.00.00-09	10	2
-10	11	1
-11	12	1
-12	13	1

1-100.1-7.2-8		05.00.00 СБ	
панель наружная стеновая		Студия	Масса
ЭНС 45 29. 40-200т.		Р	4100 кг
Сборочный чертёж		Лист 1	Листов 2
СибЭНИИЭП г.Новосибирск			

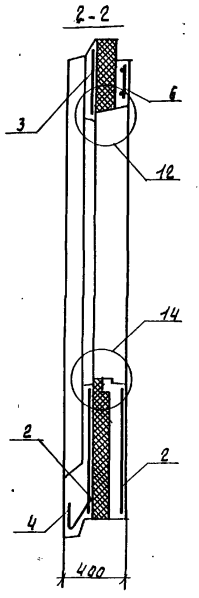
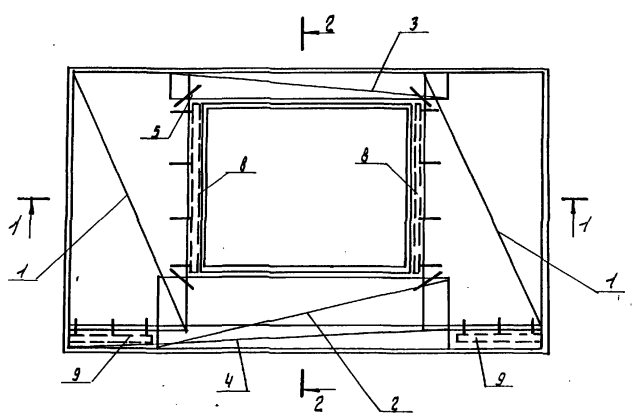
Нач. АИП-1 *печерин*  
 Гл. конст. *Радашкевич*  
 Рук. пр. *Стародова*  
 Провер. *Стародова*  
 Разраб. *Вилгакова*

Копировал: *Мельник*

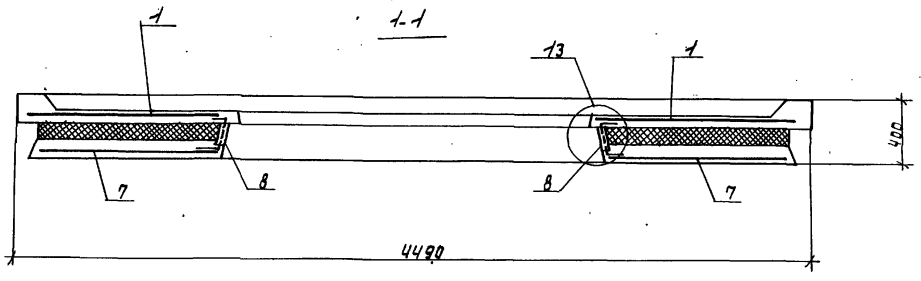
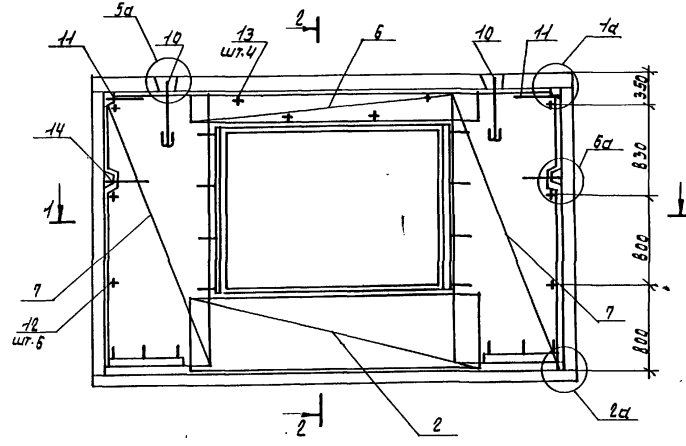
формат А3

Вид, № подл. Подпись и дата. Испол. №

Армирование наружного слоя



Армирование внутреннего слоя



ЛИСТ № 2  
ПОДПИСЬ И ВЕЩА  
АВТОРА

		Обозначение	Наименование	Кол.	Примечание
<u>Документация</u>					
А3		1.100.1-7.2-7 00.00.00 70	Техническое описание	×	
А3		1.100.1-7.2-7 00.00.00 ДЗ	Узлы опалубки	×	
А3		1.100.1-7.2-7 00.00.00 ДУ	Узлы армирования	×	
А3		1.100.1-7.2-8 34.00.00	Заполнение проема	×	
А3		1.100.1-7.2-8 00.00.00 РС	ведомость расхода стали	×	
А3		1.100.1-7.2-8 06.00.00 СБ	Сборочный чертеж	×	
<u>Сборочные единицы</u>					
А3	1	1.100.1-7.2-9 00.00.05-01	Сетка С19	2	
А3	2	1.100.1-7.2-9 00.00.03-04	Сетка С16	2	
А3	3	1.100.1-7.2-9 00.00.05-02	Сетка С20	1	
А3	4	1.100.1-7.2-9 00.00.11-01	каркас ПК2	1	
А3	6	1.100.1-7.2-9 00.00.13-01	каркас КР2	1	
А3	7	1.100.1-7.2-9 00.00.05	Сетка С18	2	
А4	8	1.100.1-7.2-8 31.00.00	Вкладыш бетонный БВ1	2	
А4	9	1.100.1-7.2-8 32.00.00	Вкладыш бетонный БВ2	2	
<u>Детали</u>					
Б4	5		ф5 в р1 ГОСТ 6727-80*, L=300	4	0.04 кг
А3	10	1.100.1-7.2-9 00.00.17-02	Петля ПЗ	2	
А4	11	1.100.1-7.2-9 00.00.19	Анкер А1	2	
А4	12	1.100.1-7.2-9 00.00.24	Шпилька Ш1	6	
А4	13		-01 Шпилька Ш2	4	
А4	14	1.100.1-7.2-9 00.00.20	Анкер А2	2	

Средняя зона	Пос.	Обозначение	Наименование	Кол.	Примечание
			<u>Материалы</u>		
	15		Бетон В15 (М200)	1.44	м <sup>3</sup>
	16		Пенополистирол	1.23	м <sup>3</sup>

ШИЛ. № 000001. Лист № 12 В 3 шт. ШИЛ. № 12

		1.100.1-7.2-8		06.00.00	
Накл. инж.	Печерин	12.89			
Т.контр.	Родикевич				
Рук. гр.	Сабурова				
Провер.	Сабурова				
Разреш.	Былдкова				
			Ланель наружная стеновая		Станд. лист
			ЗНС ЧС. 27.40 - 200 т		Листов
					1
			СНБ ЗНИИЭП г. Новосибирск		
			Формат: А3		

Копировал: Тимофеева

Фасад

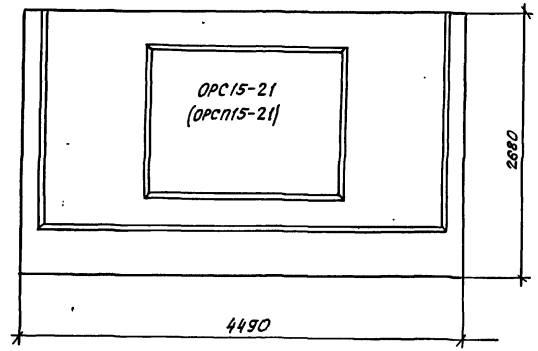
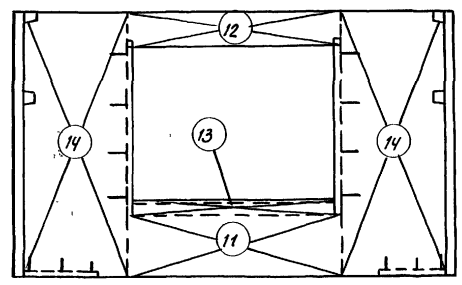
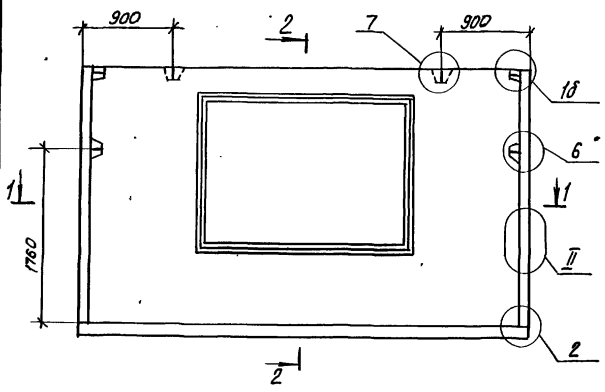


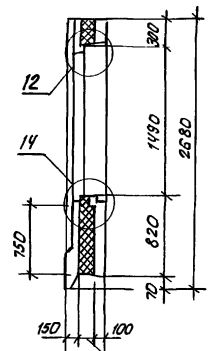
Схема раскладки утеплителя



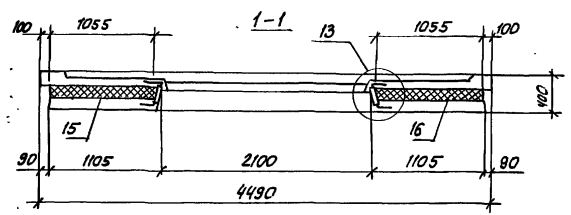
Вид с внутренней стороны



2-2



2



Обозначение	Марка плит утеплителя	кол.
1. 100.1-7.2-8	40.00.00-10	11
	-11	12
	-12	13
	-13	14
		2

1. 100.1-7.2-8		06.00.00 СБ	
Стadia	Масса	Масштаб	
Р	3830 кг		
Лист 1		Листа 2	
СибЗНИИЭП г. Новосибирск			
формат А3			

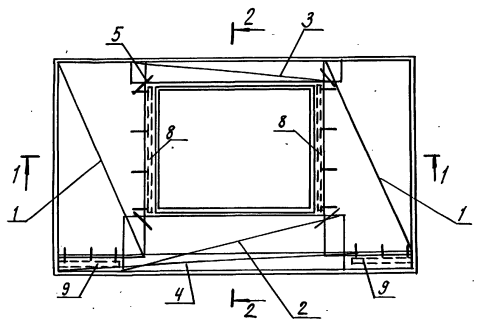
копировал: твоего

ИВ № п/дл. Лист № 1 из 2

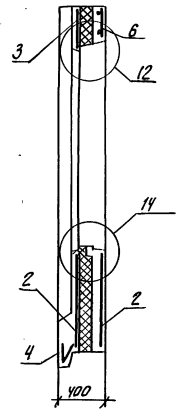
Нач. АПН. Печерин  
 Гл. конст. Радзихевич  
 Рук. гр. Стабредова  
 Провер. Стабредова  
 Разр. б. Булгакова

ПАНЕЛЬ НАРУЖНАЯ СТЕНОВАЯ  
 ЗНС 45, 27.40-200Т  
 Сборочный чертёж

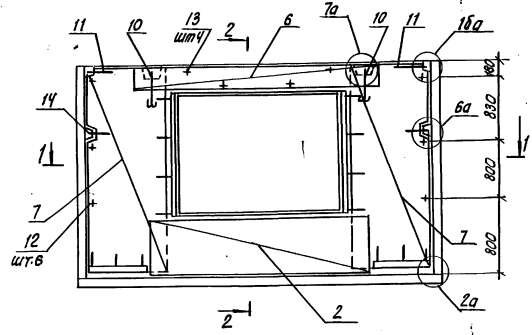
Армирование наружного слоя



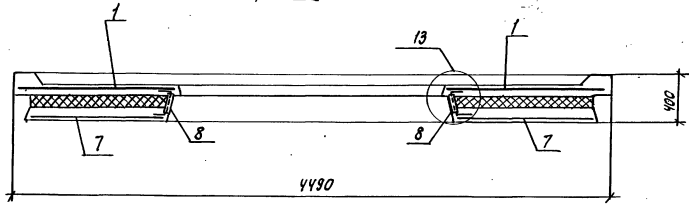
2-2



Армирование внутреннего слоя



1-1



УИВ. 14. 100Л. Подпись и дата. Электрон. №

1.100.1-7.2-8	08.00.00 СБ	лист 2
---------------	-------------	-----------

Копировал: стварж

формат А3

Формат	Зона	Лист	Обозначение	Наименование	Кол	Примечание
				<u>Документация</u>		
A3			1.100.1-7.2-7 00.00.00 ТО	Техническое описание	×	
A3			1.100.1-7.2-7 00.00.00 ДЗ	Узлы опалубки	×	
A3			1.100.1-7.2-7 00.00.00 ДЧ	Узлы армирования	×	
A3			1.100.1-7.2-8 36.00.00	Заполнение проема	×	
A3			1.100.1-7.2-8 00.00.00 РС	Ведомость расхода стали	×	
A3			1.100.1-7.2-8 07.00.00 СБ	Сборочный чертёж	×	
				<u>Сборочные единицы</u>		
A3	1		1.100.1-7.2-9 00.00.05-01	Сетка С19	2	
A3	2		-04	Сетка С22	2	
A3	3		-02	Сетка С20	1	
A3	5		1.100.1-7.2-9 00.00.05	Сетка С18	2	
A3	6		1.100.1-7.2-9 00.00.13-01	Каркас КР2	1	
A3	7		-02	Каркас КР3	1	
A4	8		1.100.1-7.2-8 31.00.00	Вкладыш бетонный БВ1	2	
A4	9		1.100.1-7.2-8 32.00.00	Вкладыш бетонный БВ2	4	
A4	14		1.100.1-7.2-9 00.00.22	Изделие закладное И1	2	
				<u>Детали</u>		
B4	5			φ5 ВР ГОСТ 6727-80 φ5-300	3	0,04 кг
A3	10		1.100.1-7.2-9 00.00.17-02	Петля ПЗ	2	
A3	11		1.100.1-7.2-9 00.00.19	Анкер А1	2	
A4	12		1.100.1-7.2-9 00.00.21	Шпилька Ш1	6	
A4	13		-01	Шпилька Ш2	4	
A4	15		1.100.1-7.2-9 00.00.20	Анкер А2	2	

Формат	Зона	Лист	Обозначение	Наименование	Кол	Примечание
				<u>Материалы</u>		
		16		Бетон В15 (М200)	1,34	м <sup>3</sup>
		17		Пенополистирол	1,14	м <sup>3</sup>

Длина по осям, Подпись и дата, Автоматич. №

				1.100.1-7.2-8	07.00.00
Исполн	Печерин	12.89			
Гл. констр.	Родалькевич				
Рук. гр.	Сабурова				
Провер.	Сабурова				
Разраб.	Бумажкова				
				Ланель наружная стеновая	Статус
				ЭНС ЧС. 28.40-200Т	Лист
					Листов
					1
				СибЗНИИЭП г. Новосибирск	

Копировал: Тимофеева

Формат: А3







Формат	Зона	Лист	Обозначение	Наименование	Кол	Примечание
				<u>Документация</u>		
A3			1.100.1-7.2-7 00.00.00.00	Техническое описание	1	×
A3			1.100.1-7.2-7 00.00.00.00 АЗ	Узлы опалубки	1	×
A3			1.100.1-7.2-7 00.00.00.00 ДУ	Узлы армирования	1	×
A3			1.100.1-7.2-8 00.00.00.00	Заполнение проема	1	×
A3			1.100.1-7.2-8 00.00.00.00 РС	Ведомость расхода стали	1	×
A3			1.100.1-7.2-8 08.00.00.00 СБ	Сборочный чертёж	1	×
				<u>Сборочные единицы</u>		
A3	1		1.100.1-7.2-9 00.00.05-01	Сетка С19	2	
A3	2		1.100.1-7.2-9 00.00.02	Сетка С3	2	
A3	3		- 03	Сетка С6	1	
A3	4		1.100.1-7.2-9 00.00.11-03	Каркас ПКЧ	1	
A3	6		1.100.1-7.2-9 00.00.19	Каркас КР1	1	
A3	7		1.100.1-7.2-9 00.00.05-03	Сетка С21	2	
A4	8		1.100.1-7.2-8 31.00.00	Вкладыш бетонный БВ1	2	
A4	9		1.100.1-7.2-8 32.00.00	Вкладыш бетонный БВ2	2	
				<u>Детали</u>		
B4	5			ф5 впр ГОСТ 6727-80*, l=300	4	0.04 кг
A3	10		1.100.1-7.2-9 00.00.17-02	Петля П3	2	
A3	11		1.100.1-7.2-9 00.00.19	Анкер А1	2	
A4	12		1.100.1-7.2-9 00.00.21-01	Шпилька Ш2	9	
A4	13		1.100.1-7.2-9 00.00.20	Анкер А2	2	

Формат	Зона	Лист	Обозначение	Наименование	Кол	Примечание
				<u>Материалы</u>		
		14		Бетон В15 (М200)	1.37	м <sup>3</sup>
		15		Пенополистирол	1.01	м <sup>3</sup>

Цифры под бл. Листы и дата

Взам. инв. №

				1.100.1-7.2-8	08.00.00		
Исп. АПМ	Печерин	В.А.	12.89	Панель наружная стеновая ЗНС ЗР 27.40-200Т	Стабиль	Лист	Листов
Д.М.И.И.	Родашкевич	В.В.			Р		1
Руч. гр.	Стебурова	С.А.			СибЗНИИЭП г.Новосибирск		
Провер.	Стебурова	С.А.			Формат: А3		
Разреш.	Бухарова	В.И.		Копировал: Тимофеева			

Фасад

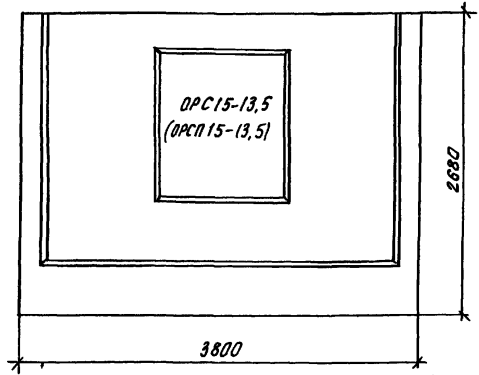
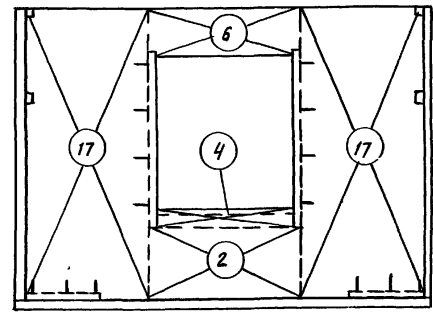
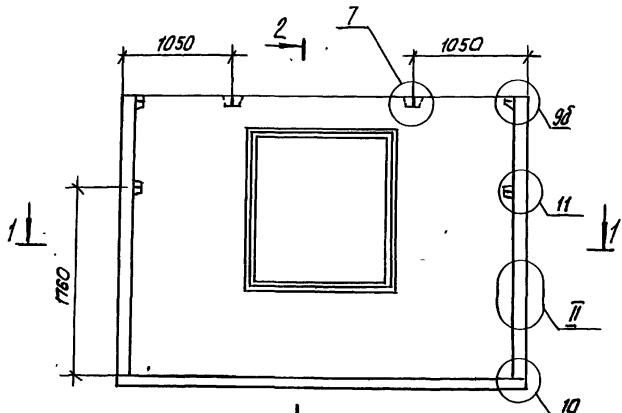


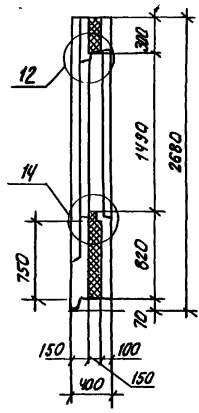
схема раскладки утеплителя



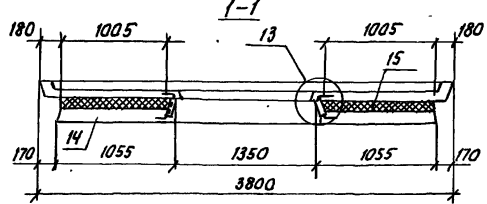
вид с внутренней стороны



2-2



1-1



Обозначение	марка лит утеплителя	кол.
1. 100.1-7.2-8 40.00.00-16	17	2
-01	2	1
-05	6	1
-03	4	1

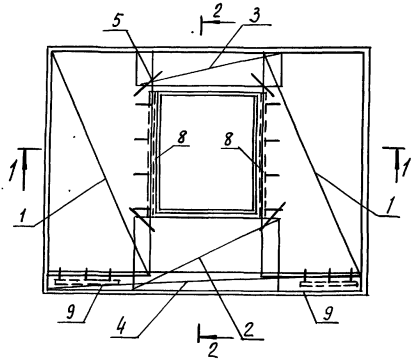
1. 100.1-7.2-8		08.00.00 СБ	
панель наружная стеновая ЗНС 38.27.40-200т		Стадия	Масса
Сборочный чертеж		P	3590 кг
		Лист 1	Листов 2

Исполн.	Печерин	М.С.	12.89
Гл. констр.	Радчишевский		
Рук. цр.	Стародубов		
Провер.	Стародубов		
Разраб.	Булгакова		

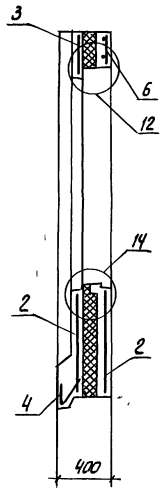
Сиб ЭНИИЭП  
г. Новосибирск  
формат А3.

Лист № табл. Листов в табл. 1/1

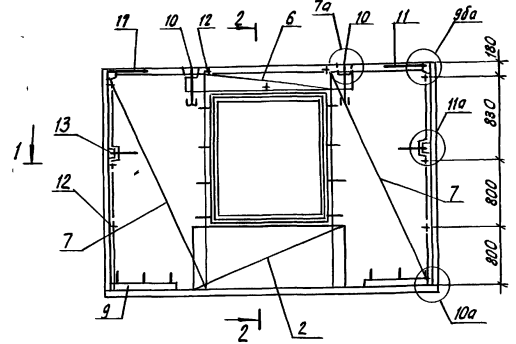
Армирование наружного слоя



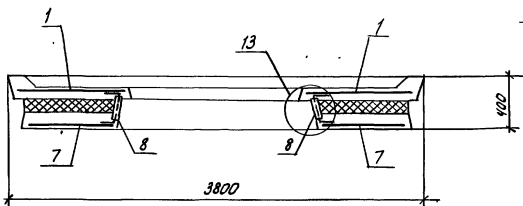
2-2



Армирование внутреннего слоя



1-1



Умк. метал., подпись и дата  
выполнения

Формат	Зона	Поз	Обозначение	Наименование	Кол.	Примечание
				<u>Документация</u>		
A3			1.100.1-7.2-7 00.00.00 ТО	Техническое описание	×	
A3			1.100.1-7.2-7 00.00.00 ДЗ	Узлы опалубки	×	
A3			1.100.1-7.2-7 00.00.00 ДЧ	Узлы армирования	×	
A3			1.100.1-7.2-8 34.00.00	Заполнение проема	×	
A3			1.100.1-7.2-8 00.00.00 РС	Ведомость расхода стали	×	
A3			1.100.1-7.2-8 09.00.00 СБ	Сборочный чертеж	×	
				<u>Сборочные единицы</u>		
A3	1		1.100.1-7.2-3 00.00.05-01	Сетка С19	2	
A3	2		1.100.1-7.2-3 00.00.02-04	Сетка С7	2	
A3	3		-03	Сетка С6	1	
A3	4		1.100.1-7.2-3 00.00.13-02	Каркас КР3	1	
A3	6		1.100.1-7.2-3 02.00.13	Каркас КР1	1	
A3	7		1.100.1-7.2-3 00.00.05-03	Сетка С21	2	
A4	8		1.100.1-7.2-8 31.00.00	Вкладыш бетонный БВ1	2	
A4	9		1.100.1-7.2-8 32.00.00	Вкладыш бетонный БВ2	4	
A4	16		1.100.1-7.2-3 00.00.22	Изделие закладное М1	2	
				<u>Детали</u>		
B4	5			ФСВРГ ГОСТ 6727-80* 6-200	4	0.04 кг
A3	10		1.100.1-7.2-3 00.00.17-02	Петля П3	2	
A4	11		1.100.1-7.2-3 00.00.19	Анкер А1	2	
A4	12		1.100.1-7.2-3 00.00.21-01	Шпилька Ш2	9	
A4	13		1.100.1-7.2-3 00.00.20	Анкер А2	2	

Формат	Зона	Поз	Обозначение	Наименование	Кол.	Примечание
				<u>Материалы</u>		
		14		Бетон В15 (М200)	1.27	м³
		15		Пенополистирол	0.92	м³

Лин. вкл. лодж. Подпись и дата, визм. инв. Л.

		1.100.1-7.2-8		09.00.00	
Исполн.	Левочкин	Инж.	12.89	Стация	Лист
Рис.	Равашкевич			Р	1
Провер.	Стефанова			СибЭНИИЭП г. Новосибирск	
Разработ.	Булгакова				

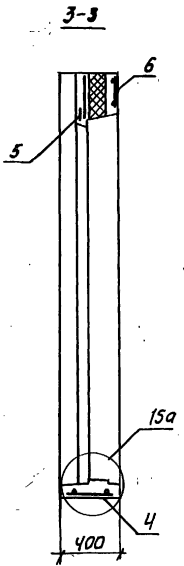
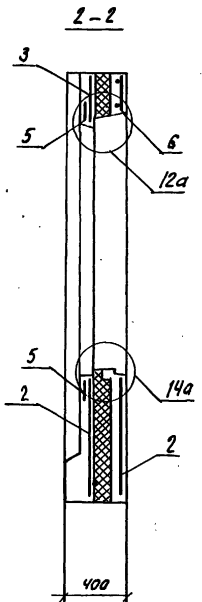
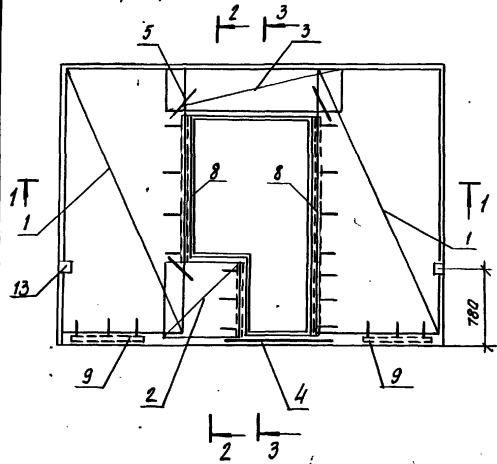
Копирован: Тимофеев ВТ

Формат: А3

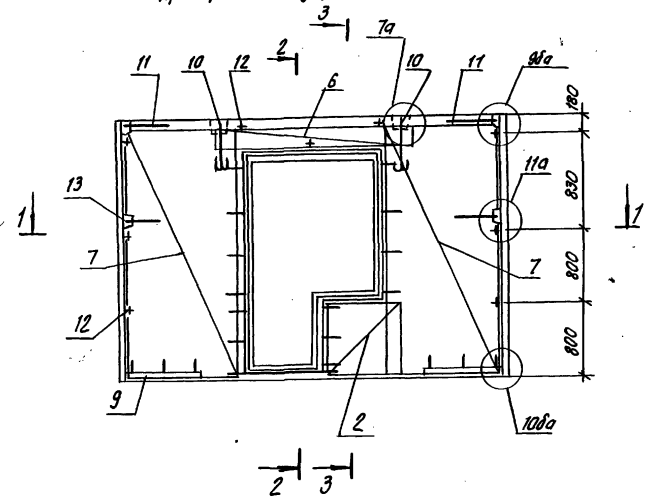
Панель наружная стеновая  
ЗНС 38.26.40-200 Т



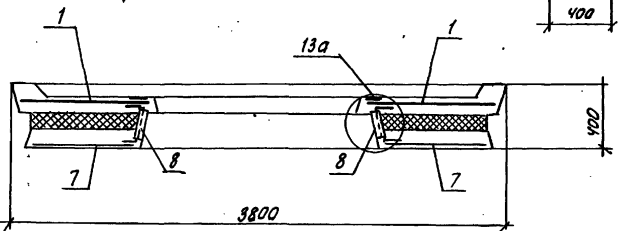
Армирование наружного слоя



Армирование внутреннего слоя



1-1



ВНР. № 100.1-7.2-8. Вид с внутренней стороны. Внутренний

1. 100.1-7.2-8	09.00.00 СБ	Лист 2
----------------	-------------	-----------

Копировал: Мельник

Формат А3

Формат	Зона	Лист	Обозначение	Наименование	Кол.	Примечание
				<u>Документация</u>		
A3			1.100.1-7.2-7 00.00.00.00	Техническое описание	1	×
A3			1.100.1-7.2-7 00.00.00.03	Узлы опалубки	1	×
A3			1.100.1-7.2-7 00.00.00.04	Узлы армирования	1	×
A3			1.100.1-7.2-8 37.00.00	Заплатнение проема	1	×
A3			1.100.1-7.2-8 00.00.00.00	ведомость расхода стали	1	×
A3			1.100.1-7.2-8 10.00.00.00	Сборочный чертеж	1	×
				<u>Сборочные единицы</u>		
A3	1		1.100.1-7.2-9 00.00.01-02	Сетка С8	2	
A3	2		-04	сетка С11	2	
A3	3		1.100.1-7.2-9 00.00.03-01	Сетка С12	2	
A3	4		1.100.1-7.2-9 00.00.11	каркас ПК1	1	
A3	6		1.100.1-7.2-9 00.00.06-01	Сетка С26	2	
A3	7		1.100.1-7.2-9 00.00.06	Сетка С25	1	
A4	8		1.100.1-7.2-8 31.00.00	Вкладыш бетонный Б81	2	
A4	9		1.100.1-7.2-8 32.00.00	Вкладыш бетонный Б82	2	
A3	14		1.100.1-7.2-9 00.00.13-01	каркас КР2	1	
				<u>Детали</u>		
B4	5			φ5 ВрГ ГОСТ 6727-80 φ <sub>л</sub> =300	4	004кг
A3	10		1.100.1-7.2-9 00.00.17-02	Петля пз	2	
A4	11		1.100.1-7.2-9 00.00.19	Анкер А1	2	
A4	12		1.100.1-7.2-9 00.00.21	Шпилька Ш1	6	
A4	13		-01	Шпилька Ш2	2	
A4	15		1.100.1-7.2-9 00.00.20	Анкер А2	2	

Формат	Зона	Лист	Обозначение	Наименование	Кол.	Примечание
				<u>Материалы</u>		
		16		Бетон В15 (М200)	1.23	м <sup>3</sup>
		17		Пенополистирол	0.98	м <sup>3</sup>

Циф. № подл. Подпись и дата. Взам. инв. №

				1.100.1-7.2-8	10.00.00	
Исполн.	Печерин	Инж.	12.89	Панель наружная стеновая ЗНС.ЗФ.29.40-200 Т-1	Стр.Лист	Листов
Л.конт.	Родашкевич				Р	1
Рук.гр.	Старобродо				СибЗНИИЭП г. Новосибирск	
Провер.	Старобродо					
Разраб.	Булаткова			формат: А3		

Копировал: Тимофеева



Фасад

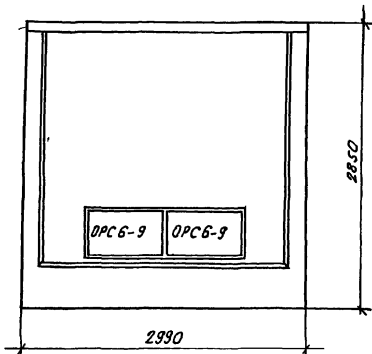
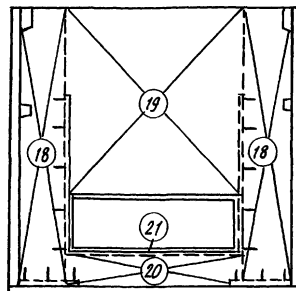
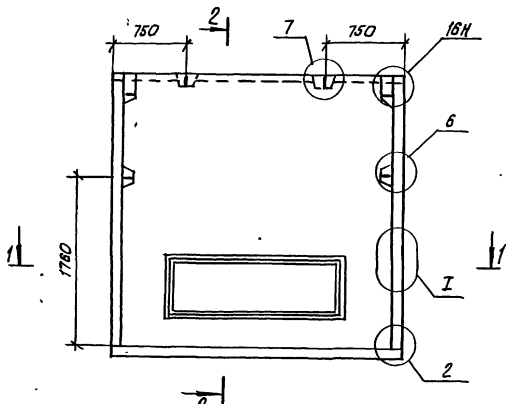


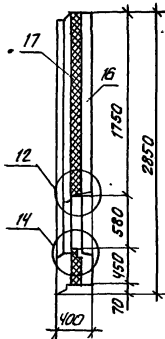
схема раскладки утеплителя



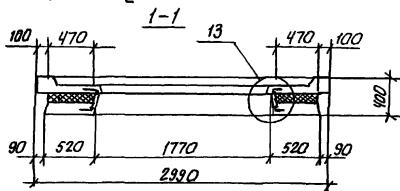
Вид с внутренней стороны



2-2



1-1



Обозначение	марка плит утеплителя	кол.
1.100.1-7.2-8	40.00.00-17	18
	-18	19
	-19	20
	-20	21

1.100.1-7.2-8		10.00.00.05	
Студия	Масса	Масштаб	
P	3190 кг		
Панель наружная стеновая ЗНС 30, 29.40-200Т-1 старочный чертеж		Лист 1	Листов 2
СибЗНИИЭП г. Новосибирск			

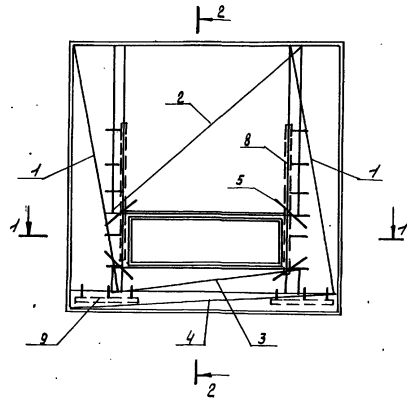
Исполн. | Печерин | РМ | 18.89  
 Гл. спец. | Радашевский |  
 Рук. гр. | Стародубово |  
 Провер. | Стародубово |  
 Разраб. | Булгакова | ВЧ-1

Копировал: Астерская

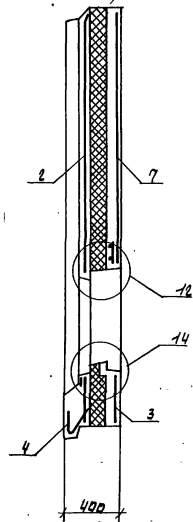
Формат А3

ИИО. № 2006. Тополиса. С. 10/10. 18/08/18. № 12

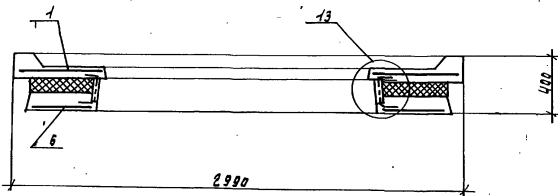
Яммирование наружного слоя



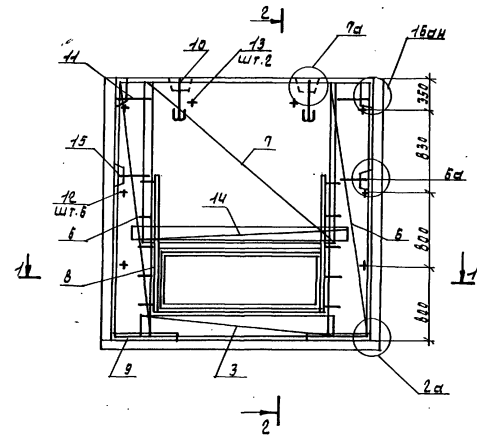
2-2



1-1



Яммирование внутреннего слоя



Формат	Возв.	Лист.	Обозначение	Наименование	Кол.	Примечание
				<u>Документация</u>		
А3			1.100.1-7.2-7 00.00.00 70	Техническое описание	×	
А3			1.100.1-7.2-7 00.00.00 43	Узлы опалубки	×	
А3			1.100.1-7.2-7 00.00.00 44	Узлы армирования	×	
А3			1.100.1-7.2-8 37.00.00	Заполнение проема	×	
А3			1.100.1-7.2-8 00.00.00 РС	Ведомость расхода стали	×	
А3			1.100.1-7.2-8 И.00.00 СБ	Сборочный чертеж	×	
				<u>Сборочные единицы</u>		
А3		1	1.100.1-7.2-9 00.00.01-02	Сетка с8	2	
А3		2	-04	Сетка с11	2	
А3		3	1.100.1-7.2-9 00.00.04-02	Сетка с24	1	
А3		4	1.100.1-7.2-9 00.00.03-01	Сетка с12	4	
А3		6	1.100.1-7.2-9 00.00.11	Каркас ПК1	2	
А3		7	1.100.1-7.2-9 00.00.03-03	Сетка с14	1	
А3		8	-02	Сетка с13	2	
А3		9	1.100.1-7.2-9 00.00.06-01	Сетка с26	2	
А3		10	1.100.1-7.2-9 00.00.06	Сетка с25	1	
А4		11	1.100.1-7.2-8 31.00.00	Вкладыш бетонный БВ1	4	
А4		12	1.100.1-7.2-8 32.00.00	Вкладыш бетонный БВ2	4	
А3		17	1.100.1-7.2-9 00.00.13-01	Каркас КР2	2	
				<u>Детали</u>		
Б4		5		φ5 Вр I ГОСТ 6727-80* φ-300	8	0,04 кг
А3		13	1.100.1-7.2-9 00.00.17-05	Пелля п6	4	
А4		14	1.100.1-7.2-9 00.00.19	Анкер А1	4	

Формат	Возв.	Лист.	Обозначение	Наименование	Кол.	Примечание
А4		15	1.100.1-7.2-9 00.00.21	Шпилька Ш1	6	
А4		16	-01	Шпилька Ш2	10	
А4		18	1.100.1-7.2-9 00.00.20	Анкер А2	2	
				<u>Материалы</u>		
		19		Бетон В18 (М200)	2,43	м³
		20		Пенополистирол	2,06	м³

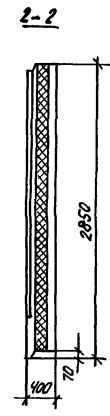
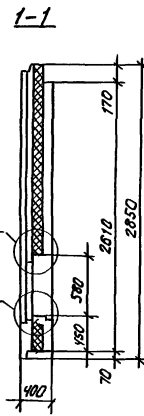
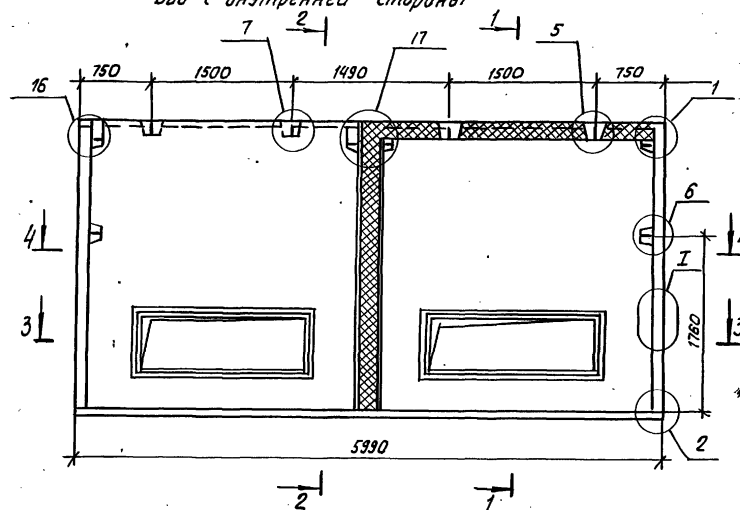
Силько, С.М. Листы в 2-х экз. Вит. штемп.

		1.100.1-7.2-8		И.00.00	
Нач. АПМ-1	Печеркин	И.И.И.	2.89	Стодия	Лист
Л.контр.	Радишкевич			Р	1
Рук. гр.	Стабурдова			СибЗНИИЭП	
Проверш.	Стабурдова			г. Новосибирск	
Разроб.	Булгакова				
Панель наружная стеновая 3 НС 60. 29. 40-200 Г					

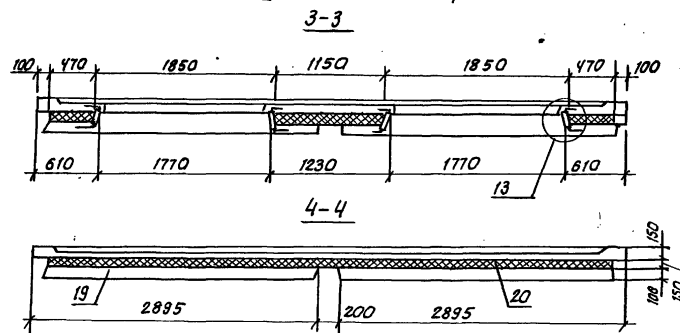
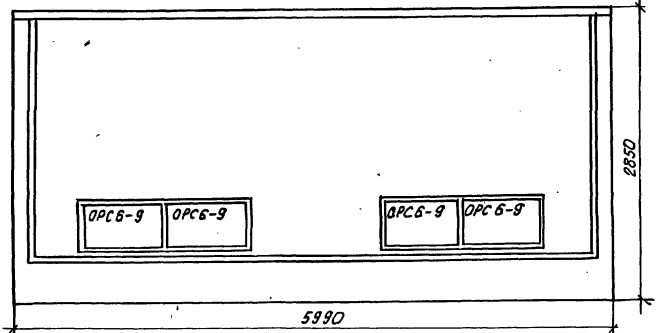
Копировал: Тимофеева

формат: А3

Вид с внутренней стороны



Фасад



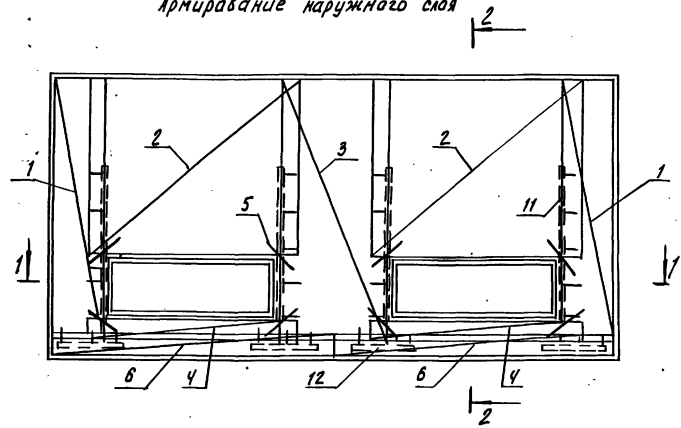
Лист № 1 из 2  
Исполнитель: [Signature]  
Проверил: [Signature]

1. 100.1-7.2-8			11. 00. 00. 05		
Панель наружная стеновая ЗНС 60.29.40-200Т.			Сталь	Масса	Масштаб
Сборочный чертёж			P	6300 кг	
Исполн. А.П. Печерин С.А. Констра В.К. Ч. Разраб. Б.И. Билухово Провер. С.И. Стабродова			Лист 1 из 2		
			СибЗНИИЭП г. Новосибирск		

капировал: [Signature]

Формат А3

Армирование наружного слоя



Армирование внутреннего слоя

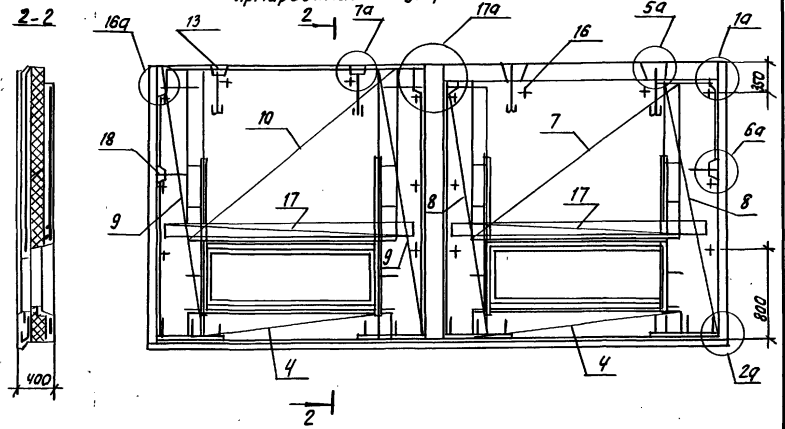
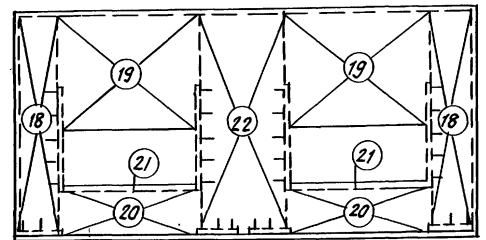


Схема раскладки утеплителя



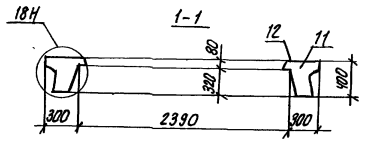
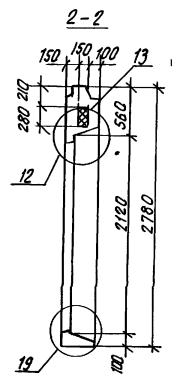
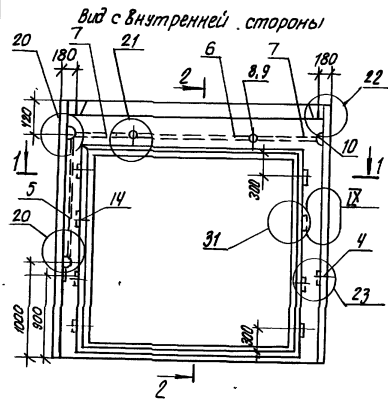
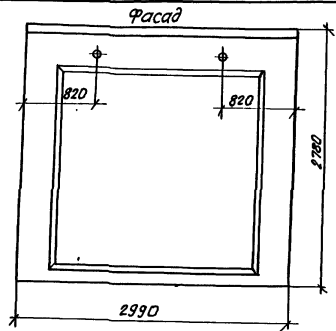
Шифр подл. подпись и дата

Обозначение	Марка плит утеплителя	кол.
1.100.1-7.2-8	40.00.00-17	18
	-18	19
	-19	20
	-20	21
	-21	22

1.100.1-7.2-8	11.00.00 СБ	Масл
		2

Копировал: О.С.Р.М.

Формат А3



Формат 300х100	Обозначение	Наименование		
		<u>Документация</u>		
A3	1.100.1-7.2-7 00.00.00 ДЗ	Узлы опалубки		×
A3	1.100.1-7.2-7 00.00.00 ДЧ	Узлы армирования		×
A3	1.100.1-7.2-7 00.00.00 Т0	Техническое описание		×
A3	1.100.1-7.2-8 00.00.00 РС	Ведомость расхода стали		×
A3	1.100.1-7.2-8 38.00.00	Заполнение проема		×
		<u>Сборочные единицы</u>		
A3	1 1.100.1-7.2-8 12.01.00	Клз0.29.40	1	
Б4	2 1.100.1-7.2-9 00.00.10	Сетка СЧЗ	2	
Б4	3 -01	сетка СЧ4	1	
А4	4 1.100.1-7.2-9 00.00.25	Изделие закладное М <sup>5</sup>	2	
		<u>Детали</u>		
A3	5 1.100.1-7.2-8 40.00.00-01	Тр2	1	
A3	6 -02	Тр3	1	
A3	7 -03	Тр4	2	
A3	8 1.100.1-7.2-8 40.00.00	Тр1	2	
		<u>Стандартные изделия</u>		
Б4	9 ТУ36-2682-85	коробка 1256 УЗ(УНив)		
Б4	10 ТУ36-2682-85	коробка 1245 УЗ(отв)		
		<u>Материалы</u>		
	11	Керамзитобетон В12,5 Д1500	0,75	м <sup>3</sup>
	12	Фактурный сайл $\mu=2000$ кг/м <sup>3</sup>	0,08	м <sup>3</sup>
	13	Пенополистирол	0,11	м <sup>3</sup>
Б4	14	Деревянная продка 60x55x210	8	

1.100.1-7.2-8		12.00.00	
Панель наружная стеновая		Кладка	Масса
ЗНС30.28.40-150Л		Р	1620
		Лист 1	Листов 2
СибЗНИИЭП г. Новосибирск			

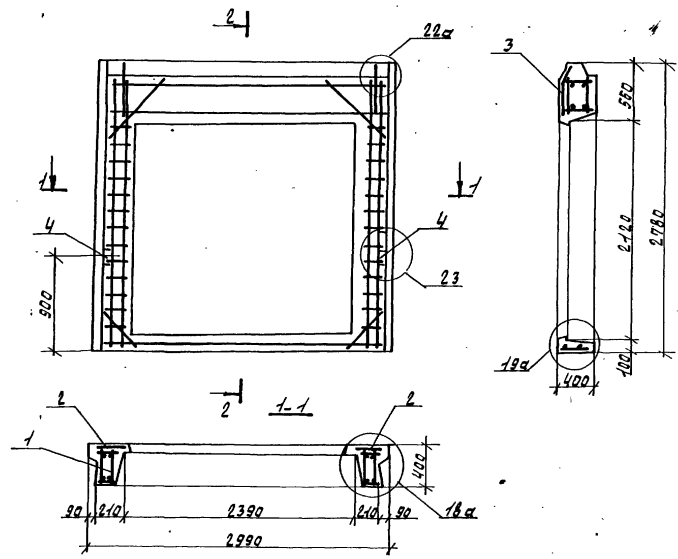
Шиб. №2. подл. Подпись и дата

Исх. АП. Печерин  
 Л.А. Кант. Индикатор  
 Рис. эр. Смирнов  
 Провер. Смирнов  
 Разраб. Бунякова

Копировал: М.С.А.М.

Ф.О.Р.М.Т. А3

Схема установки  
пространственного каркаса



Армирование наружного  
слоя

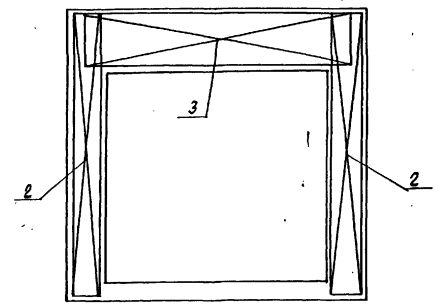
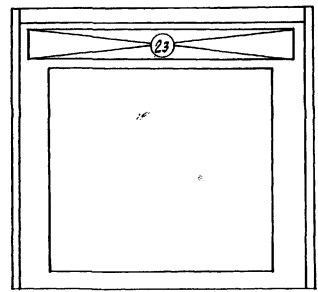


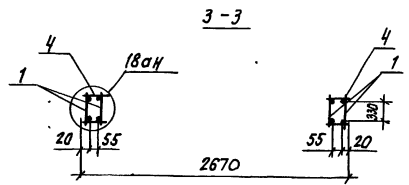
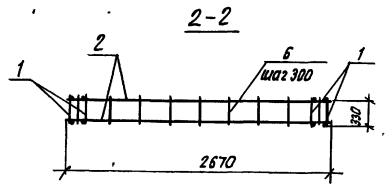
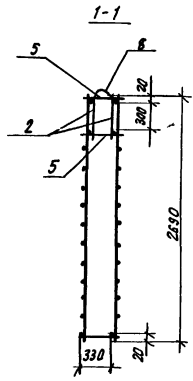
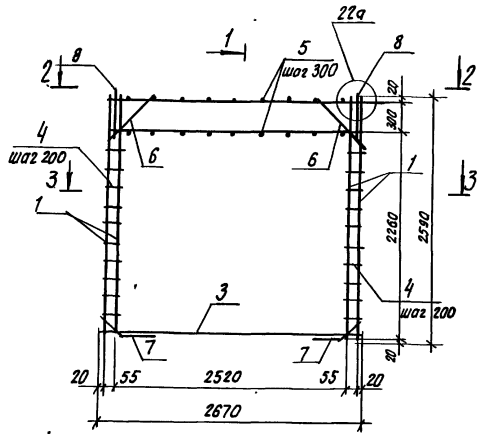
Схема раскладки плит  
утеплителя



ИЗМ. И ИСП. ПОДПИСЬ И ВАРИАНТ ИЗОБРАЖЕНИЯ

Обозначение	Марка плит утеплителя	Кол.
1-100-1-7-2-8 40.00.00-02	23	1

1-100-1-7-2-8	40.00.00	ЛИСТ 2
---------------	----------	-----------



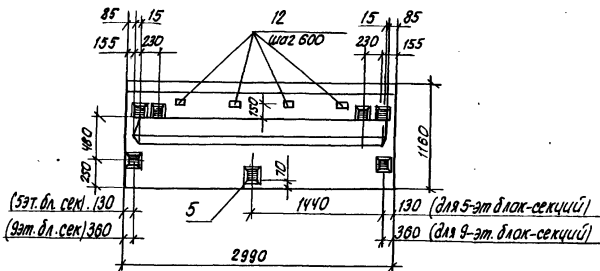
Вид	Зона	№З.	Обозначение	Наименование	Кол.	Примечание
<b>Сборочные единицы</b>						
А3	1	1.100.1-7.2-9	00.00.14	каркас КР4	4	
А3	2		-01	каркас КР5	2	
А3	3		-02	каркас КР6	1	
<b>Детали</b>						
Б.У	4			φ40р I ГОСТ 6727-80 <sup>*</sup> ; e=100	48	0.01
Б.У	5			φ40р I ГОСТ 6727-80 <sup>*</sup> ; e=370	18	0.03
Б.У	6			φ6А III ГОСТ 5781-82 <sup>*</sup> ; e=750	2	0.17
Б.У	7			φ6А III ГОСТ 5781-82 <sup>*</sup> ; e=600	2	0.13
А3	8	1.100.1-7.2-9	00.00.17	пелая П1	2	

		1.100.1-7.2-8		12.01.00		
Иск. Арм. I	Печерин	Арх.	- 12.89	Каркас пространственный кп 30. 28. 40	Станд. Лист	Листов
Гл. конст.	Родашкевич				р	1
Рук. гр.	Стародуба				СибЭНИИЭП г.Новосибирск	
Провер.	Стародуба					
Разраб.	Буклакова			Копировал: Степан формат А3		

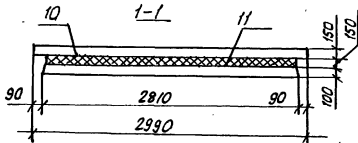
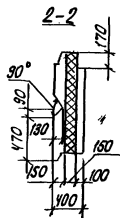
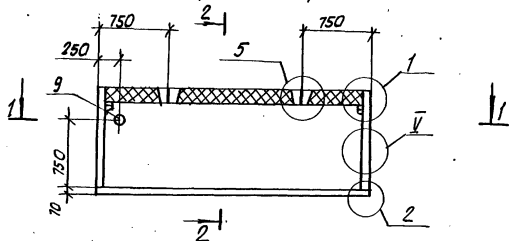
Изм. № подл. Подпись в деталях ВЗНТ-инд. №2



Фасад



Вид с внутренней отароны



Формат	Зона	Лист	Обозначение	Наименование	Кол.	Примечание
				<u>Документация</u>		
A3			1.100.1-7.2-7 00.00.00 ДЗ	Узлы опалубки	X	
A3			1.100.1-7.2-7 00.00.00 ДЧ	Узлы армирования	X	
A3			1.100.1-7.2-7 00.00.00 ТО	Техническое описание	X	
A3			1.100.1-7.2-8 00.00.00 РС	Ведомость расхода стали	X	
				<u>Сборочные единицы</u>		
A3	1	1.100.1-7.2-3 00.00.07-01		сетка СЧ1	1	
A3	2	1.100.1-7.2-3 00.00.11		каркас ПК1	1	
A3	3	1.100.1-7.2-3 00.00.05-05		сетка С23	1	
A4	4	1.100.1-7.2-3 32.00.00		вкладыш бетонный БВ2	2	
A4	5	1.100.1-7.2-3 00.00.22		изделие закладное М1	7	
				<u>Детали</u>		
A3	6	1.100.1-7.2-3 00.00.17		петля П1	2	
A4	7	1.100.1-7.2-3 00.00.19		анкер А1	2	
A4	8	1.100.1-7.2-3 00.00.21		шпилька Ш1	4	
Б4	9	ГОСТ 3262-75*		Труба 65x3,2 R=400	1	2,28 кг
				<u>Материалы</u>		
	10			бетон В15 (М200)	0,89	м <sup>3</sup>
	11			пенополистирол	0,96	м <sup>3</sup>
Б.1	12			прокладка деревянная 40x60x40	4	шт

1.100.1-7.2-8			13.00.00		
Панель наружная стеновая ЗНС30.12.40-200Т-1			Листов	Масса	Масшт.
			Р	1750 кг	
Лист 1			Листов 2		
СибЗНИИЭП г. Новосибирск					

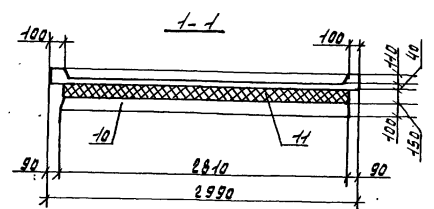
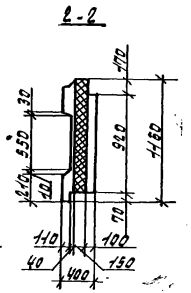
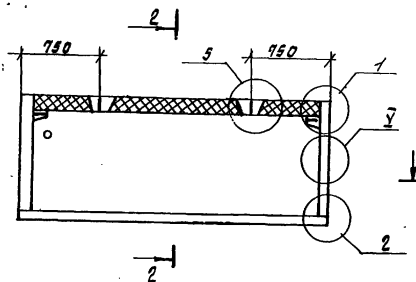
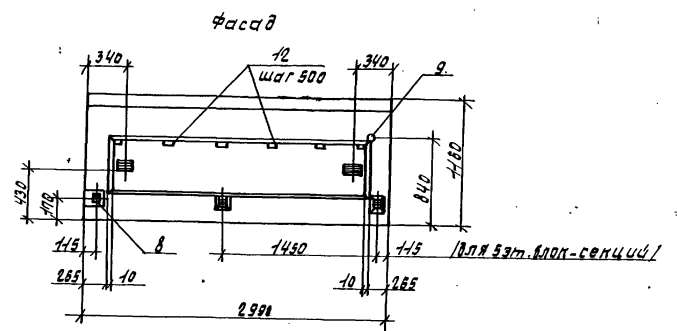
Инв. АПЛ Печерин  
 Л. констр. Рабишкевич  
 Рук. пр. Стрелова  
 Провер. Матреева  
 Разработ. Вилкова

Копировал: Мейершт

Формат А3

Имя, № подл., название объекта, ведомство, №



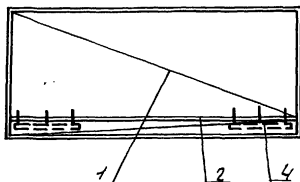


Утеплитель вместе с установкой закладных деталей  
вырезать по месту

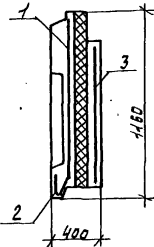
Формат	Зона	Пл.	Обозначение	Наименование	Кол.	Примечание
<u>Документация</u>						
Я3			1.100.1-7.2-7 00.00.00.03	Узлы опалубки	×	
Я3			1.100.1-7.2-7 00.00.00.04	Узлы армирования	×	
Я3			1.100.1-7.2-7 00.00.00.07	Техническое описание	×	
Я3			1.100.1-7.2-8 00.00.00.08	Ведомость расхода стали	×	
<u>Сварочные единицы</u>						
Я3	1		1.100.1-7.2-9 00.00.00.01	сетка СЧ	1	
Я3	2		1.100.1-7.2-9 00.00.01	Каркас ПК-1	1	
Я3	3		1.100.1-7.2-9 00.00.05	сетка СЭ	1	
Я4	4		1.100.1-7.2-8 30.00.00	Вкладыш бетонный БВЭ	2	
Я3	8		1.100.1-7.2-8 00.00.02	Узловые закладные М-1	5	
<u>Детали</u>						
Я3	5		1.100.1-7.2-9 00.00.17	петля П-1	2	
Я4	6		1.100.1-7.2-9 00.00.19	якорь Я-1	2	
Я4	7		1.100.1-7.2-9 00.00.21	Шпилька Ш-1	4	
Я4	9		ГОСТ 32.62-75 *	Труба 65×3.2, L=400	1	2,28 кг
<u>Материалы</u>						
	10			Бетон В-15 (М200)	0,59	м <sup>3</sup>
	11			Пенополистирол	0,46	м <sup>3</sup>
Б4	12			Пробка деревянная 40×40×100	6	

			1.100.1-7.2-8	14.00.00			
			панель наружная стеновая		стали	масса	масса бл.
			3 нс 30.10.40-2007-2		Р	1500 кг	
Изм.	Изм.	Изм.	Изм.	Изм.	лист 1	лист 2	
Изм. 1	Изм. 1	Изм. 1	Изм. 1	Изм. 1			
Изм. 2	Изм. 2	Изм. 2	Изм. 2	Изм. 2			
Изм. 3	Изм. 3	Изм. 3	Изм. 3	Изм. 3			
Изм. 4	Изм. 4	Изм. 4	Изм. 4	Изм. 4			
Изм. 5	Изм. 5	Изм. 5	Изм. 5	Изм. 5			
Изм. 6	Изм. 6	Изм. 6	Изм. 6	Изм. 6			
Изм. 7	Изм. 7	Изм. 7	Изм. 7	Изм. 7			
Изм. 8	Изм. 8	Изм. 8	Изм. 8	Изм. 8			
Изм. 9	Изм. 9	Изм. 9	Изм. 9	Изм. 9			
Изм. 10	Изм. 10	Изм. 10	Изм. 10	Изм. 10			
Изм. 11	Изм. 11	Изм. 11	Изм. 11	Изм. 11			
Изм. 12	Изм. 12	Изм. 12	Изм. 12	Изм. 12			
Изм. 13	Изм. 13	Изм. 13	Изм. 13	Изм. 13			
Изм. 14	Изм. 14	Изм. 14	Изм. 14	Изм. 14			
Изм. 15	Изм. 15	Изм. 15	Изм. 15	Изм. 15			
Изм. 16	Изм. 16	Изм. 16	Изм. 16	Изм. 16			
Изм. 17	Изм. 17	Изм. 17	Изм. 17	Изм. 17			
Изм. 18	Изм. 18	Изм. 18	Изм. 18	Изм. 18			
Изм. 19	Изм. 19	Изм. 19	Изм. 19	Изм. 19			
Изм. 20	Изм. 20	Изм. 20	Изм. 20	Изм. 20			
Изм. 21	Изм. 21	Изм. 21	Изм. 21	Изм. 21			
Изм. 22	Изм. 22	Изм. 22	Изм. 22	Изм. 22			
Изм. 23	Изм. 23	Изм. 23	Изм. 23	Изм. 23			
Изм. 24	Изм. 24	Изм. 24	Изм. 24	Изм. 24			
Изм. 25	Изм. 25	Изм. 25	Изм. 25	Изм. 25			
Изм. 26	Изм. 26	Изм. 26	Изм. 26	Изм. 26			
Изм. 27	Изм. 27	Изм. 27	Изм. 27	Изм. 27			
Изм. 28	Изм. 28	Изм. 28	Изм. 28	Изм. 28			
Изм. 29	Изм. 29	Изм. 29	Изм. 29	Изм. 29			
Изм. 30	Изм. 30	Изм. 30	Изм. 30	Изм. 30			
Изм. 31	Изм. 31	Изм. 31	Изм. 31	Изм. 31			
Изм. 32	Изм. 32	Изм. 32	Изм. 32	Изм. 32			
Изм. 33	Изм. 33	Изм. 33	Изм. 33	Изм. 33			
Изм. 34	Изм. 34	Изм. 34	Изм. 34	Изм. 34			
Изм. 35	Изм. 35	Изм. 35	Изм. 35	Изм. 35			
Изм. 36	Изм. 36	Изм. 36	Изм. 36	Изм. 36			
Изм. 37	Изм. 37	Изм. 37	Изм. 37	Изм. 37			
Изм. 38	Изм. 38	Изм. 38	Изм. 38	Изм. 38			
Изм. 39	Изм. 39	Изм. 39	Изм. 39	Изм. 39			
Изм. 40	Изм. 40	Изм. 40	Изм. 40	Изм. 40			
Изм. 41	Изм. 41	Изм. 41	Изм. 41	Изм. 41			
Изм. 42	Изм. 42	Изм. 42	Изм. 42	Изм. 42			
Изм. 43	Изм. 43	Изм. 43	Изм. 43	Изм. 43			
Изм. 44	Изм. 44	Изм. 44	Изм. 44	Изм. 44			
Изм. 45	Изм. 45	Изм. 45	Изм. 45	Изм. 45			
Изм. 46	Изм. 46	Изм. 46	Изм. 46	Изм. 46			
Изм. 47	Изм. 47	Изм. 47	Изм. 47	Изм. 47			
Изм. 48	Изм. 48	Изм. 48	Изм. 48	Изм. 48			
Изм. 49	Изм. 49	Изм. 49	Изм. 49	Изм. 49			
Изм. 50	Изм. 50	Изм. 50	Изм. 50	Изм. 50			

Армирование наружного слоя



2-2



Армирование внутреннего слоя

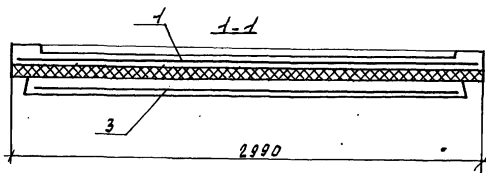
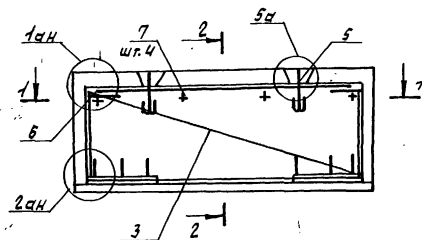
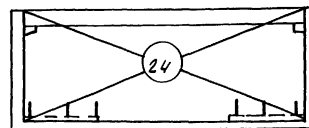


Схема раскладки утеплителя

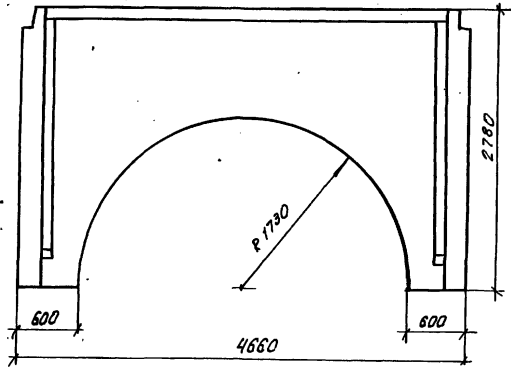


Шифр по плану  
Получить и вата  
взвешивать

Обозначение	Марка плит утеплителя	Кол.
1-100.1-7.2-8 40.00.00-23	24	1

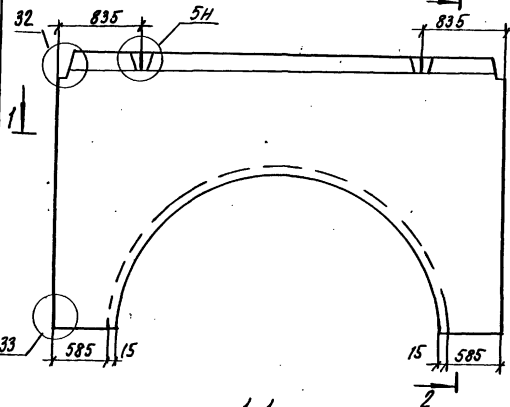
1-100.1-7.2-8	14.00.00	Лист 2
---------------	----------	-----------

Фасад

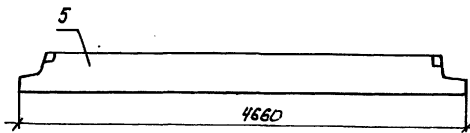
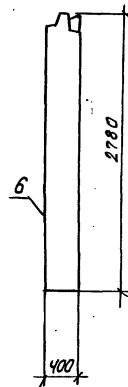


Вид с внутренней стороны 2

2-2



1-1



Формат	Возв	№03	Обозначение	Наименование	кол.	Примечание
				<u>Документация</u>		
A3			1.100.1-7.2-7 00.00.0070	Техническое описание	1	
A3			1.100.1-7.2-7 00.00.00Д3	Узлы опалубки	1	
A3			1.100.1-7.2-7 00.00.00Д4	Узлы армирования	1	
A3			1.100.1-7.2-8 00.00.00РС	Ведомость расхода стали	1	
				<u>Сварочные единицы</u>		
A3	1		1.100.1-7.2-8 15.01.00	кв47.28.40	1	
A3	2		1.100.1-7.2-9 00.00.10-02	Сетка с45	1	
A4	3		1.100.1-7.2-9 00.00.27	Изделие закладное М5	2	
A3	4		1.100.1-7.2-9 00.00.07	Сетка с38	2	
				<u>Материалы</u>		
	5			Керамзитобетон В12.5 D1500	2.74	м³
	6			Фактурный слой $\rho = 2000 \text{ кг/м}^3$	0.14	м³

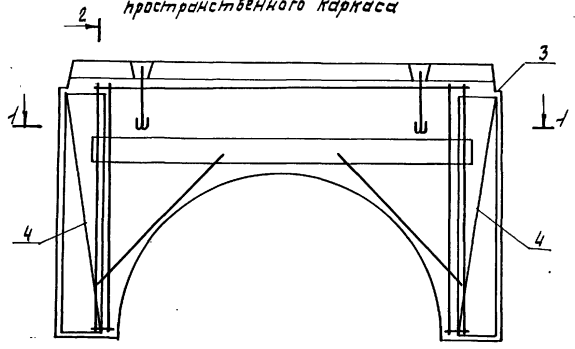
Шифр мод. | Подпись и дата | Взам.инв.№

			1.100.1-7.2-8	15.00.00		
			панель наружная стеновая 1кс 47.28.40-150Л	Листья	Масса	Масштаб
				Р	4980 кг	
				Лист 1	Листов 2	
Исполн.	Печурин	ФАС	12.89	Сиб ЗНИИЭП г.Новосибирск		
Д.конст.	Родихин					
Рис.ф.	Стебрюков					
Разраб.	Булгаково					
Провер.	Стебрюков					

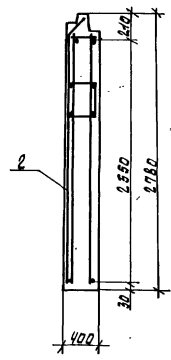
Копирован: теория

Формат А3

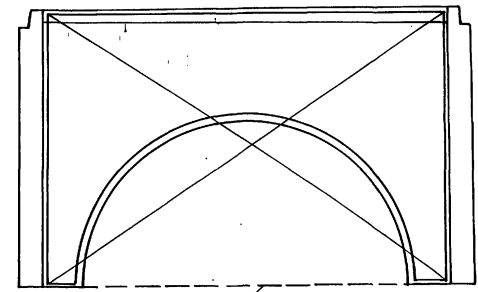
Схема установки пространственного каркаса



2-2

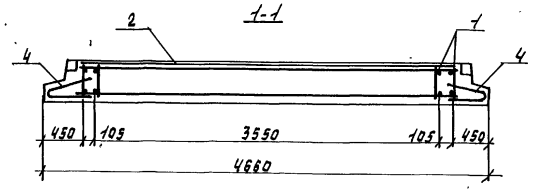


Армирование наружного слоя

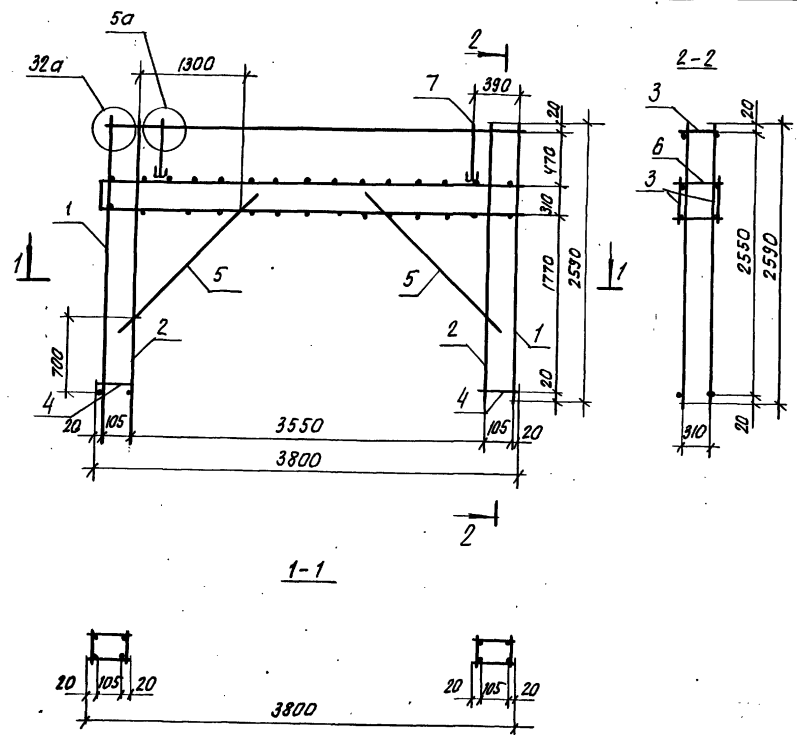


сетки вырезать по месту

1-1



ИИЛ-ИИЛ-ИИЛ. По плану и высоте. 13.01.1988 г.



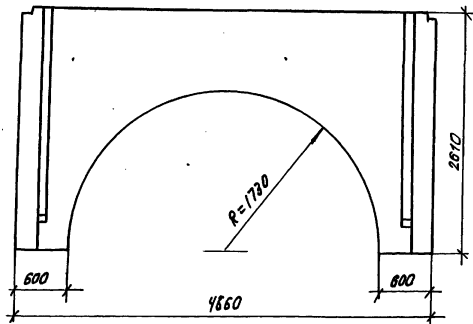
Формат	Зона	Поз.	Обозначение	Наименование	кол.	примечание
				<u>Сборочные единицы</u>		
А3		1	1.100.1-7.2-9 00.00.13-04	каркас КР8	2	
А3		2	1.100.1-7.2-9 00.00.15	каркас КР9	2	
А3		3	1.100.1-7.2-9 00.00.13-03	каркас КР7	3	
				<u>Детали</u>		
Б.У.		4		ФВАШ ГОСТ 5781-82*P=300	4	0.07 кг
Б.У.		5		ФВАШ ГОСТ 5781-82*P=2000	4	0.44 кг
Б.У.		6		Ф48рI ГОСТ 6727-80 P=350	30	0.09 кг
А3		7	1.100.1-7.2-9 00.00.17-03	петля П4		

Шиб. №1 табл. 1. Подпись и дата 13.01.00

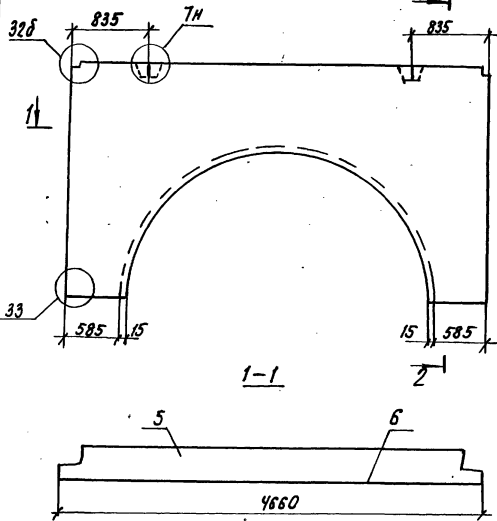
				1.100.1-7.2-8	15.01.00
И.ч. А.П.И.	Печерин	П.И.	В.89	каркас пространственный кп 47.28.40	Лист
Гл. конст.	Видошведов				Р
Рис. ср.	Сидорова				1
Провер.	Сидорова				Сиб ЭНИЦЭП г. Новосибирск
Разраб.	Вилкова	И.ч. №1		формат А3	

Копировал: Олександр

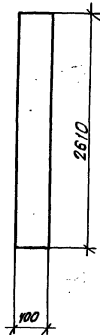
фасад



вид с внутренней стороны



2-2



формат	дата	№	обозначение	наименование	кол.	примеч.
				<u>Документация</u>		
A3			1.100.1-7.2-7	00.00.00Т0		техническое описание
A3			1.100.1-7.2-7	00.00.00Д3		узлы опалубки
A3			1.100.1-7.2-7	00.00.00А4		узлы армирования
A3			1.100.1-7.2-8	00.00.00РС		ведомость расхода сталл
				<u>Сварочные единицы</u>		
A3	1	1.100.1-7.2-8	16.01.00		кп 47.26.40	1
A3	2	1.100.1-7.2-9	00.00.09-03		сетка С37	1
AУ	3	1.100.1-7.2-9	00.00.27		Изделие закладное М5	2
A3	4	1.100.1-7.2-9	00.00.07		сетка С38	2
				<u>Материалы</u>		
	5				Керамзитобетон В12,5 Д1500	2,55 м <sup>3</sup>
	6				Фактурный слой $\mu=2000$ кг/м <sup>2</sup>	0,12 м <sup>3</sup>

Шиф. 15 подл. Подпись и дата

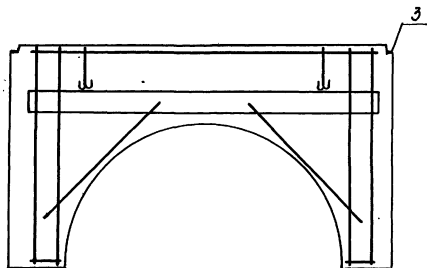
				1.100.1-7.2-8	16.00.00
				Панель наружная стеновая 1КС 47.26.40-150Л	Стандия
					Амрсо
					Морцит
					Р
					4820
					кг
					лист 1
					лист 2
Инж. А.И.Т.	Черевич	И.И.У.	17.89		
Д.Л.КОМСТ.	Войткевич				
Р.К.С.	Саварева				
Резаб.	Билгаков				
Провер.	Саварева				

Копировал: Олга-Риса

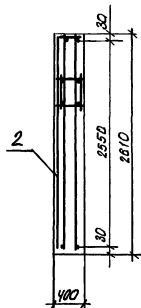
формат А3



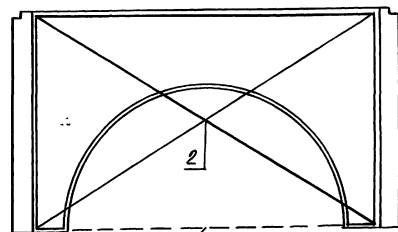
Схема установки  
пространственного каркаса



2-2

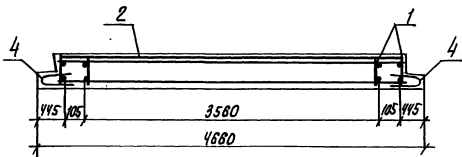


Армирование наружного слоя



Сетку вырезать  
по месту

1-1



1.100.1-7.2-8

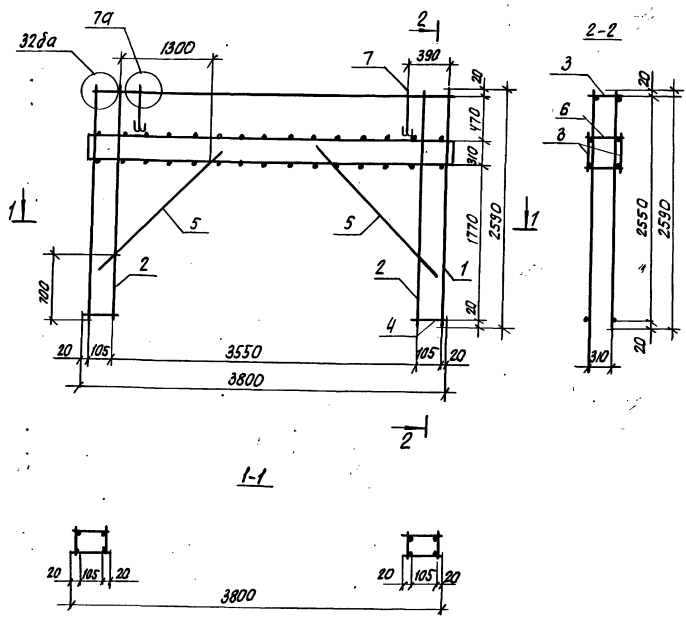
16.00.00

ЛИСТ

2

Копировал: теорки

формат А3



Контр-Зона	Пос.	Обозначение	Наименование	Кол.	Примечание
<u>Сварочные единицы</u>					
A3	1	1.100.1-7.2-9	00.00.13-04	каркас КР8	2
A3	2	1.100.1-7.2-9	00.00.15	каркас КР9	2
A3	3	1.100.1-7.2-9	00.00.13-03	каркас КР7	3
<u>Детали</u>					
БУ	4			рбам ГОСТ 5781-82*, l=150	4 0.07кг
БУ	5			рбам ГОСТ 5781-82*, l=2000	4 0.44кг
БУ	6			рчвр I ГОСТ 6727-80*, l=350	30 0.03кг
A3	7	1.100.1-7.2-9	00.00.17-03	Петля ПЧ	2

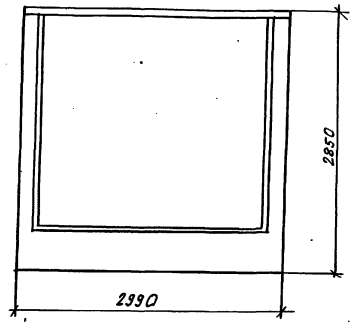
ШД. 1:2 таб. 1  
 ДИАГРАММЫ И ЭЛЕМЕНТЫ  
 ЭЛЕМ. ЧИСТ. №

		1.100.1-7.2-8	16.01.00
Иск. инст.	Печерин	ТМ	12.89
Сл. инст.	Редюшкин В.И.		
Рис. в	Стефаново		
Провер.	Стефаново		
Рис. в	Стефаново		
		каркас пространственный	Сталь
		КП 47. 26. 40	лист
			лист
			т
			СибЭНИИЭП
			г. Новосибирск

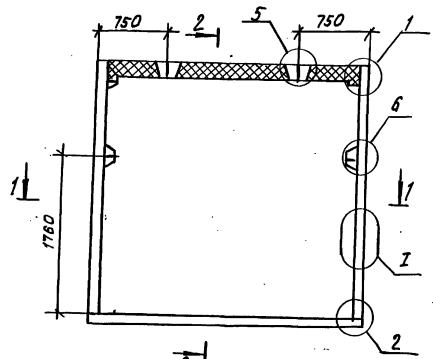
копировал: Степан

формат А3

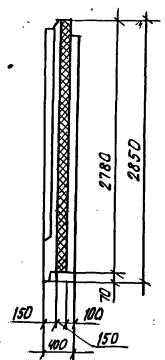
Фасад



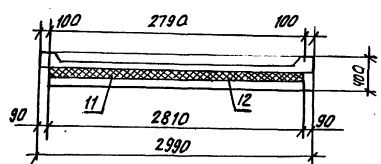
Вид с внутренней стороны



2-2



1-1



Формат	Лист	Пос.	Обозначение	Наименование	Кол.	Примечание
				<u>Документация</u>		
A3			1. 100.1-7.2-7 00.00.00.70	Техническое описание	×	
A3			1. 100.1-7.2-7 00.00.00.Д3	Узлы опалубки	×	
A3			1. 100.1-7.2-7 00.00.00.Д4	Узлы армирования	×	
A3			1. 100.1-7.2-8 00.00.00.РС	Ведомость расхода стали	×	
				<u>Сварочные единицы</u>		
A3	1		1. 100.1-7.2-9 00.00.08	Сетка С32	1	
A3	2		1. 100.1-7.2-9 00.00.11	каркас ПК1	1	
A3	3		1. 100.1-7.2-9 00.00.06-04	Сетка С33	1	
A3	4		1. 100.1-7.2-8 31.00.00	Вкладыш бетонный Б81	2	
A3	5		1. 100.1-7.2-8 32.00.00	Вкладыш бетонный Б82	2	
				<u>Детали</u>		
A3	6		1. 100.1-7.2-9 00.00.17-02	Петля П3	2	
A4	7		1. 100.1-7.2-9 00.00.19	Якорь Я1	2	
A4	8		1. 100.1-7.2-9 00.00.21	Шпилька Ш1	6	
A4	9		-01	Шпилька Ш2	2	
A4	10		1. 100.1-7.2-9 00.00.20	Якорь Я2	2	
				<u>Материалы</u>		
	11			Бетон В15 (М200)	1,38	м <sup>3</sup>
	12			Пенополистирол	1,18	м <sup>3</sup>

		1. 100.1-7.2-8	1700.00
		Панель наружная стеновая	Сталь
		ЗКСЭО.29.40-200Т-2	Масса
			Масштаб
			Р 3500 кг
			Лист 1 из листов 2
			СибЭНИЦЭП
			г. Новосибирск

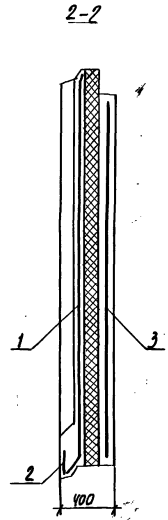
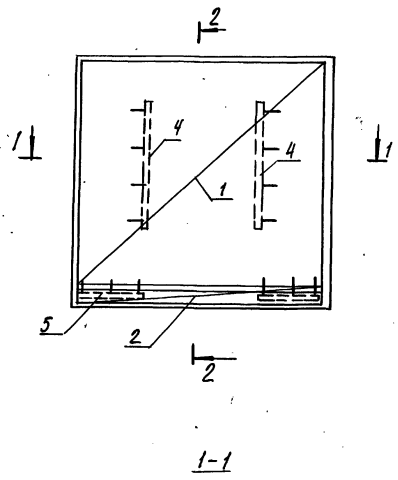
Мех. АПК-1 ВУЕВДИН  
 ГА. ИЖСТ. ДИДИШКОВИЧ  
 РК. ИР. САНДРОВА  
 ПР. ИЖСТ. САНДРОВА  
 ПР. ИЖСТ. ВИКИКОВА

копирован: теоретик

формат А3

Лист № 001. Подпись и дата. Дата изд. №

Армирование наружного слоя



Армирование внутреннего слоя

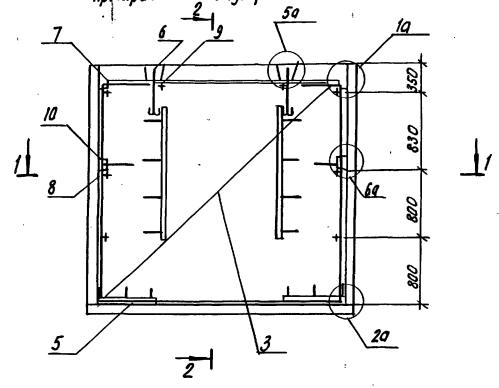
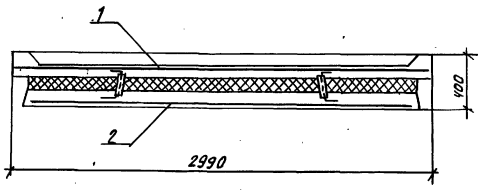
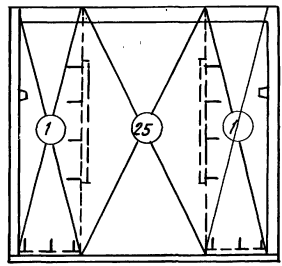


Схема раскладки утеплителя



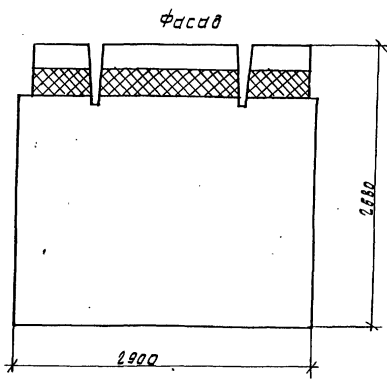
Обозначение	Марка плит утеплителя	кол.
1.100.1-7.2-8	40.00.00	1
	-24	25
		1

1.100.1-7.2-8 17.00.00

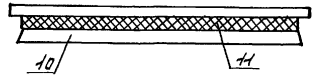
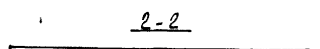
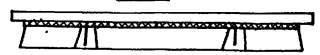
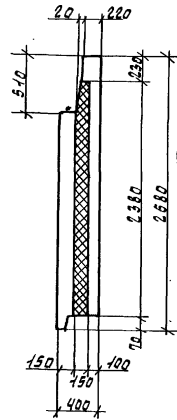
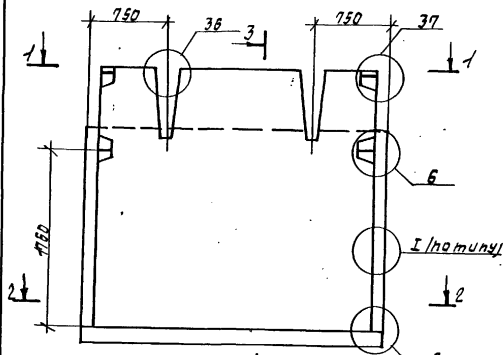
копировал: *тедэрон* формат А3

лист 2

ИИИ - ИС ПИИ. Подпись и дата. ВЗНЧ ИИИ ПИИ



Вид с внутренней стороны



Формат Зона	№	Обозначение	Наименование	Кол.	Приме- чание
<u>Документация</u>					
Я3		1.100.1-7.2-9 00.00.0070	Техническое описание	1	×
Я3		1.100.1-7.2-7 00.00.0043	Узлы опалубки	1	×
Я3		1.100.1-7.2-7 00.00.0044	Узлы армирования	1	×
Я3		1.100.1-7.2-8 00.00.0045	Ведомость расхода стали	1	×
<u>Сборочные единицы</u>					
Я3	1	1.100.1-7.2-9 00.00.09-01	Сетка СЗ5	1	
Я3	2	1.100.1-7.2-9 00.00.12-01	Каркас ПК7	1	
Я3	3	1.100.1-7.2-9 00.00.05-03	Сетка СЗ1	1	
Я4	4	1.100.1-7.2-8 31.00.00	Вкладыш бетонный БВ1	2	
Я4	5	1.100.1-7.2-8 32.00.00	Вкладыш бетонный БВ2	2	
<u>Детали</u>					
Я3	6	1.100.1-7.2-9 00.00.17-03	Петля П4	2	
Я3	7	1.100.1-7.2-9 00.00.19	Якорь Я1	2	
Я4	8	1.100.1-7.2-9 00.00.21	Шпилька Ш1	5	
Я4	9	1.100.1-7.2-9 00.00.20	Якорь Я2	2	
<u>Материалы</u>					
	10		Бетон В15(М200)	1.64	м <sup>3</sup>
	11		Пенополистирол	0.96	м <sup>3</sup>

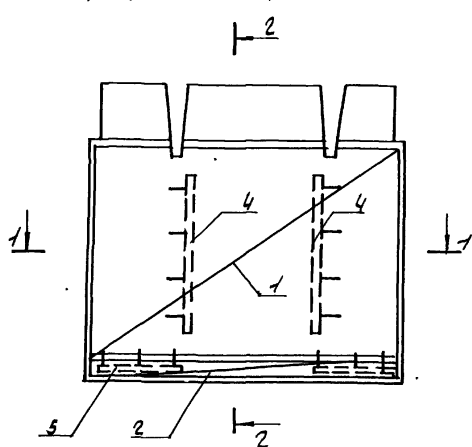
		1.100.1-7.2-8 18.00.00	
		Панель наружная стеновая	
		ЗНС 29.27.40-2007	
		Стяжка	Масса
		4140	
		Лист 1	Листов 2
		СИБЭНИИЭП г.Новосибирск	
		формат: Я3	

УИФ-И.проб. Подпись и дата. Взам. УИФ-И.

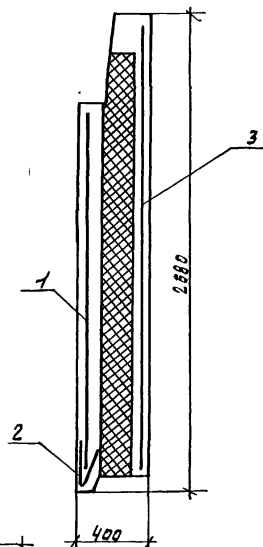
Нач. ИТМ Печерин  
Гл. инж. Рядышев  
Инж. гр. Ставров  
Проб. Ставров  
Рядышев Бучагов

МР2 - 12.89  
[Signature]  
[Signature]  
[Signature]

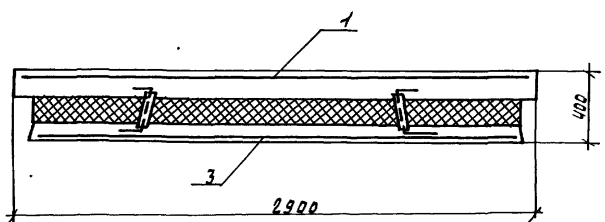
Армирование наружного слоя



2-2



1-1



Армирование внутреннего слоя

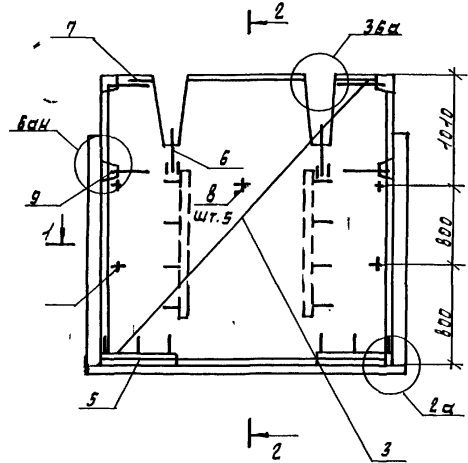
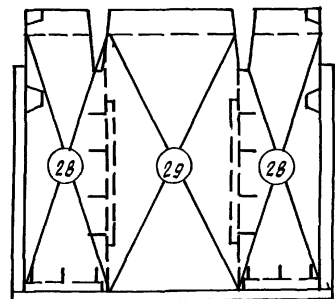


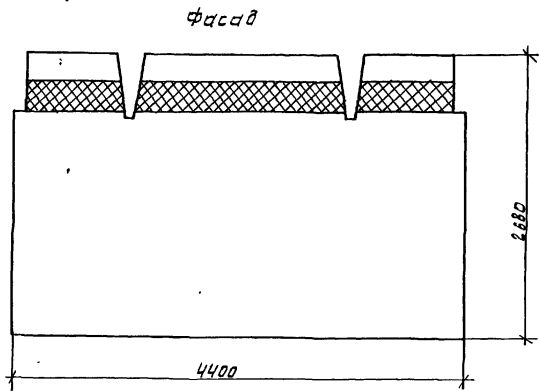
Схема раскладки утеплителя



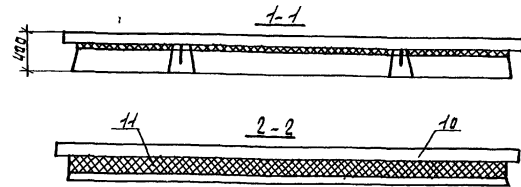
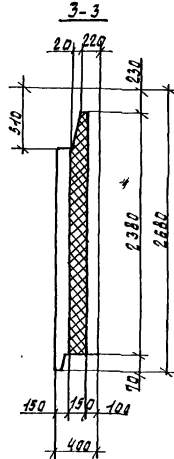
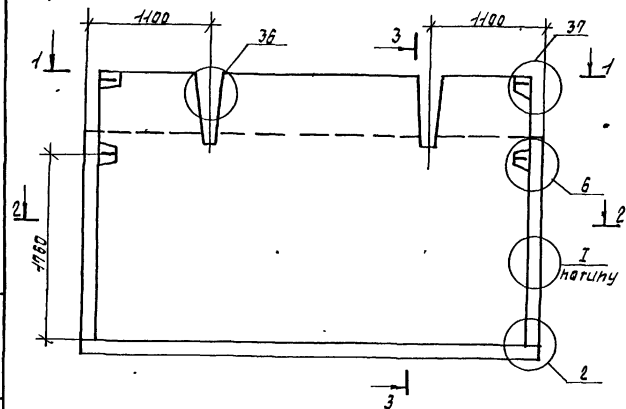
ИНВ. И ЛОДП. РАБОТЫ И ВОДА. ВЗАИМ. ИЛИ Д.

Обозначение	Марка плит утеплителя	Кол.
1.100.1-7.2-8 40.00.00-27	28	2
-28	29	1

1.100.1-7.2-8	18.00.00	лист 2
---------------	----------	--------



Вид с внутренней стороны

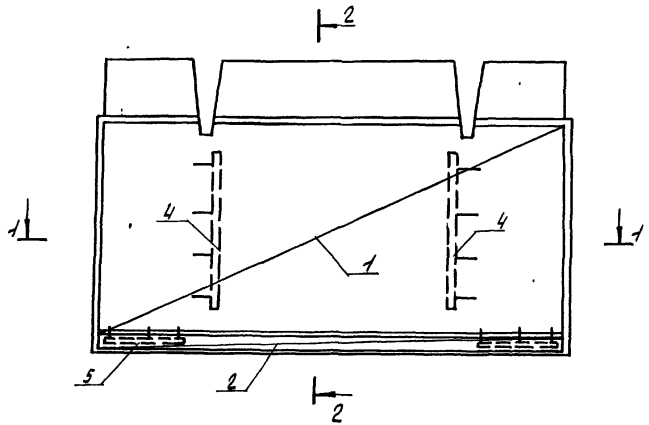


Шифр панели: Плиты и стены бетон-шп-ш

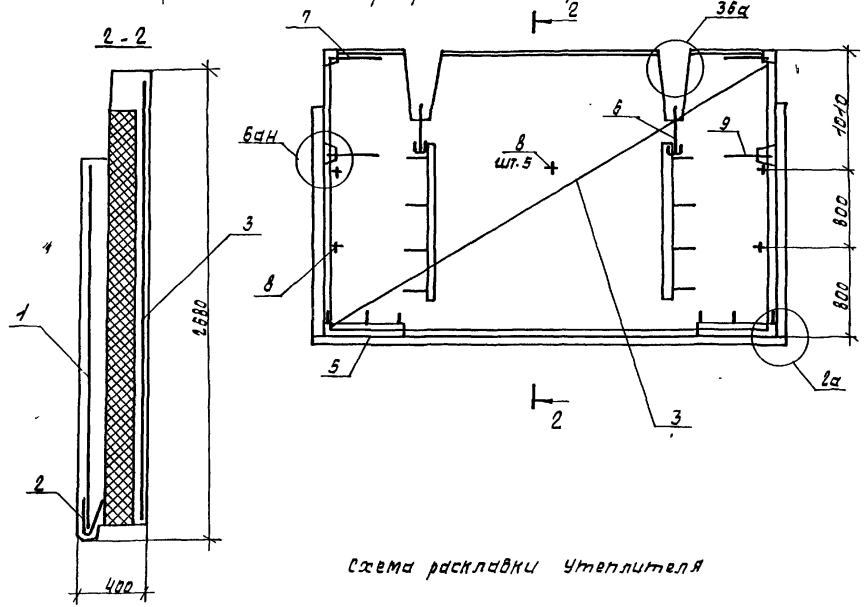
Формат	Зона	Поз.	Обозначение	Наименование	Кол.	Примечание
				<u>Документация</u>		
А3			1.100.1-7.2-9 00.00.0070	Техническое описание	×	
А3			1.100.1-7.2-9 00.00.0003	Узлы опалубки	×	
А3			1.100.1-7.2-9 00.00.0004	Узлы армирования	×	
А3			1.100.1-7.2-8 00.00.0005	Ведомость раскладки стали	×	
				<u>Сборочные единицы</u>		
А3	1		1.100.1-7.2-9 00.00.009	сетка с34	1	
А3	2		1.100.1-7.2-9 00.00.012	каркас пкб	1	
А3	3		1.100.1-7.2-9 00.00.06-02	сетка с28	1	
А3	4		1.100.1-7.2-8 31.00.00	вкладыш бетонный БВ1	2	
А3	5		1.100.1-7.2-8 32.00.00	вкладыш бетонный БВ2	2	
				<u>Детали</u>		
А3	6		1.100.1-7.2-9 00.00.07-05	петля пб	2	
А4	7		1.100.1-7.2-9 00.00.12	якорь Я1	2	
А4	8		1.100.1-7.2-9 00.00.21	шпилька Ш1	5	
А4	9		1.100.1-7.2-9 00.00.20	якорь Я2	2	
				<u>Материалы</u>		
	10			Бетон В15 (М200)	2,34	м <sup>3</sup>
	11			Пенополистирол	1,50	м <sup>3</sup>

		1.100.1-7.2-8	19.00.00
		Панель наружная стеновая	сталил масса масштаб
		ЗНС 44.27.40-2007	Р 8410
нач. лам. Личурин	пр. Личурин	12.89	лист 1 листов 2
гл. конс. Радашневич	пр. Радашневич		
р.к.г.р. Стабурова	пр. Стабурова		
провер. Стабурова	пр. Стабурова		
разраб. Бучагаева	пр. Бучагаева		
			СибЗНИИЭП г. Новосибирск
			формат: А3

Армирование наружного слоя



Армирование внутреннего слоя



1-1

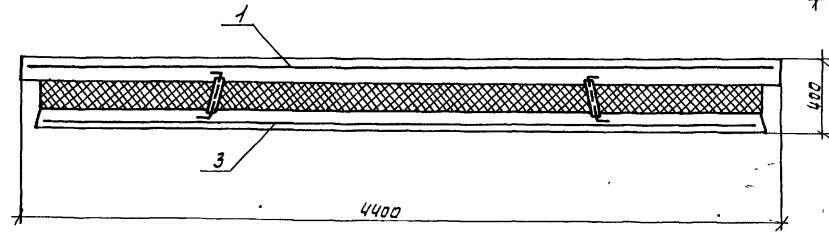
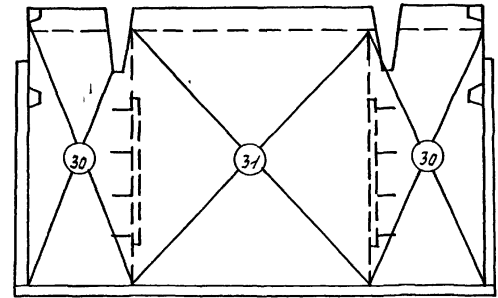


Схема раскладки утеплителя



ШШФ - А.Савилов, Рейтинский и Веткин, Аветикьянц

Обозначение	марка плит утеплителя	кол.
1.100.1-П.2-8 4000.00-29	30	2
	30	31

1.100.1-П.2-8 19.00.00 лист 2  
 Копир. Инженерина формат: А3



Формат	Зона	1/03	Обозначение	Наименование	кол. № испол.		Примечание
					-	01	
				<u>Документация</u>			
A3			1.100.1-7.2-9 00.00.00 TO	Техническое описание	X	X	
A3			1.100.1-7.2-7 00.00.00 ДЗ	Узлы опалубки	X	X	
A3			1.100.1-7.2-7 00.00.00 Д4	Узлы армирования	X	X	
A3			1.100.1-7.2-8 00.00.00 РС	Ведомость расхода стали	X	X	
A3			1.100.1-7.2-8 20.00.00 СБ	Сварочный чертеж	X	X	
				<u>Сварочные единицы</u>			
A3	1		1.100.1-7.2-9 00.00.04-03	Сетка С27	1	1	
A3	2		1.100.1-7.2-9 00.00.06-02	Сетка С28	1	1	
A3	3		1.100.1-7.2-9 00.00.11-04	Каркас ПК5	1	1	
A4	4		1.100.1-7.2-8 31.00.00	Бетонный вкладыш БВ1	2	2	
A4	5		1.100.1-7.2-8 32.00.00	Бетонный вкладыш БВ2	2	2	
A4	10		1.100.1-7.2-9 00.00.23	Издание закладное №2	1	1	
				<u>Детали</u>			
A3	6		1.100.1-7.2-9 00.00.17-04	Петля П5	2	2	
A4	7		1.100.1-7.2-9 00.00.19	Анкер А1	1	1	
A4	8		1.100.1-7.2-9 00.00.21	Шпилька Ш1	3	3	
A4	9		-01	Шпилька Ш2	6	6	
A3	13		1.100.1-7.2-8 41.00.00-04	Тр5	1	1	
A4	14		1.100.1-7.2-9 00.00.20	Анкер А2	2	2	
				<u>Стандартные изделия</u>			
Б.Ч.	11		ТУ36-2682-85	Коробка А245 УЗ (отв)	1	1	
Б.Ч.	12		ТУ36-2682-85	Коробка А256 УЗ (учив)	1	1	

Формат	Зона	1/03	Обозначение	Наименование	кол. № испол.		Примеч.
					-	01	
				<u>Материалы</u>			
		15		Бетон В15 (М200)	2.24	2.24	м³
		16		Пенополистирол	1.75	1.75	м³

Центр-НТ-ТОВА. Подписки и заказы. Вост. Сибирск.

				1.100.1-7.2-8	20.00.00	
Исх. АПМ.	Печерин	ВАС	1283	Поклейка наружная стеновая ЗНС ЧБ. 29.40-200 Т ЗНС ЧБ. 29.40-200 Т-1	Лист	Листов
Гл. конст.	Радшикевич	1/03			Р	1
Рук. пр.	Степаново				СибЗНИИЭП г. Новосибирск	
Разраб.	Визякова					
Провер.	Степаново					

Копировал: отсарица

Фасад

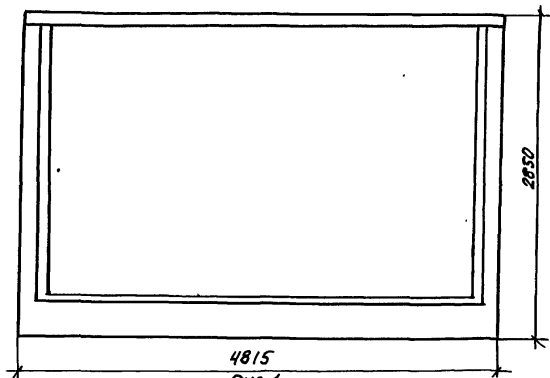
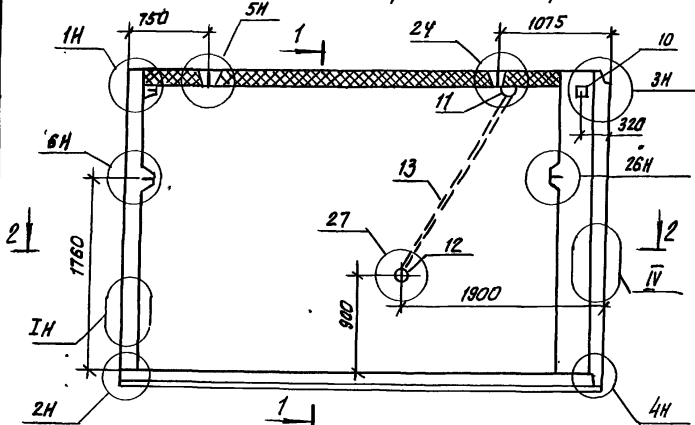


Рис. 1

Вид с внутренней стороны



2-2

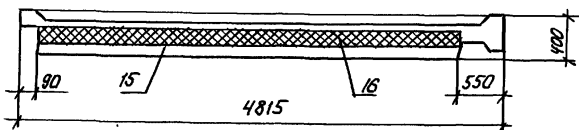
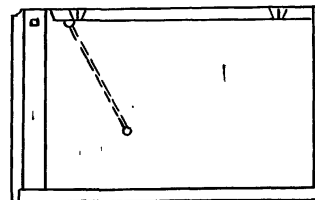
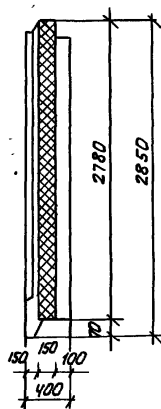


Рис. 2 Зеркальная отражение. Остальное см. Рис. 1



1-1



Обозначение	Марка	Рис.	Масса
1. 100.1-7.2-8	20.00.00	ЗНС 48. 29.40-200Т	1 5690
	-01	ЗНС 48. 29.40-200Т-1	2 5690

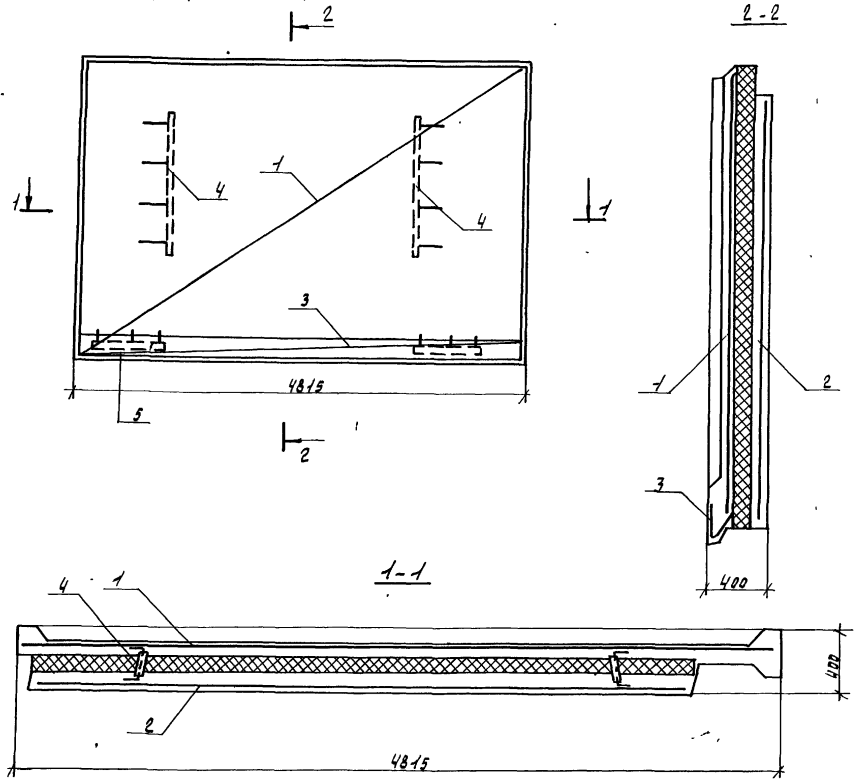
1. 100.1-7.2-8		20.00.00 СБ		
Наим. / И. инст.	печерин / Радашкевич	Лист 1	Масса см	Масштаб
Рис. 1	Стародова	Р	см	Масштаб
Рис. 2	Стародова	Лист 2	Масса см	Масштаб
Разраб.	Булгакова	СибЗНИИЭП г.Новосибирск		
Провер.	Стародова			

копировал: теоретик

формат А3

Инд. № подл. Подпись и дата Взаим. инв. №

ЗНС 48.29.40-200т  
Армирование наружного слоя



ЗНС 48.29.40-200т  
Армирование внутреннего слоя

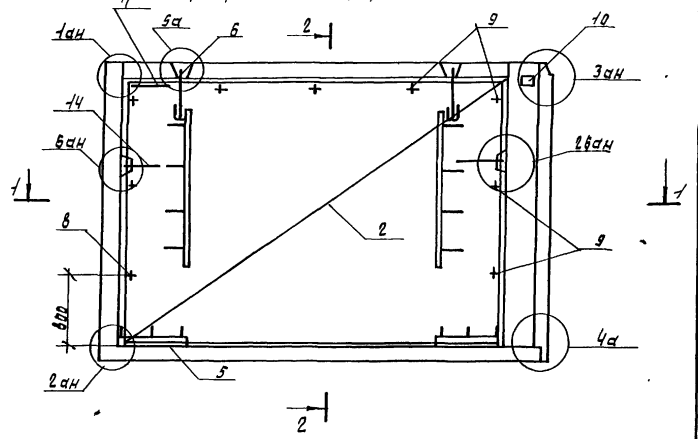


Схема раскладки утеплителя

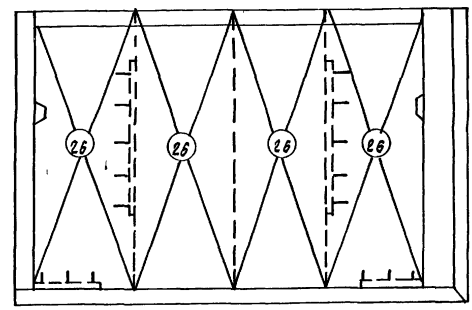


Схема армирования панели ЗНС 48.29.40-200т-1  
зеркальна армированию панели ЗНС 48.29.40-200т.

Числ.-И. подл. / Подпись и дата / Взам. инв.-И.

Обозначение	Марка плит утеплителя	кол.
1.100.1-7.2-8 40.00.00-25	26	4

Формат лист	лист	поз.	Обозначение	Наименование	кол. на исполн.		приме- чание
					-	шт.	
				<u>Документация</u>			
A3			1.100.1-7.2-7 00.00.00.00	Техническое описание	X	X	
A3			1.100.1-7.2-7 00.00.00.03	Узлы опалубки	X	X	
A3			1.100.1-7.2-7 00.00.00.04	Узлы армирования	X	X	
A3			1.100.1-7.2-8 00.00.00.08	Ведомость расхода стали	X	X	
A3			1.100.1-7.2-8 21.00.00.05	Сборочный чертеж	X	X	
				<u>Сборочные единицы</u>			
A3	1		1.100.1-7.2-9 00.00.03-05	Сетка СБ2	1	1	
A3	2		1.100.1-7.2-9 00.00.06-02	Сетка СБ8	1	1	
A3	3		1.100.1-7.2-9 00.00.11-04	Каркас ПК5	1	1	
A4	4		1.100.1-7.2-8 31.00.00	Бетонный вкладыш БВ1	2	2	
A4	5		1.100.1-7.2-8 32.00.00	Бетонный вкладыш БВ2	2	2	
A4	10		1.100.1-7.2-9 00.00.23	Изделие закладное М2	1	1	
				<u>Детали</u>			
A3	6		1.100.1-7.2-9 00.00.17-04	Петля П5	2	2	
A4	7		1.100.1-7.2-9 00.00.19	Анкер А1	1	1	
A4	8		1.100.1-7.2-9 00.00.21	Шпилька Ш-1	3	3	
A4	9		-01	Шпилька Ш2	6	6	
A3	13		1.100.1-7.2-8 41.00.00-08	Тр9	1	1	
A4	14		1.100.1-7.2-9 00.00.20	Анкер А2	2	2	
				<u>Стандартные изделия</u>			
B4	11		ТУ36-2682-85	Коробка Л245У3 (отв)	1	1	
B4	12		ТУ36-2682-85	Коробка Л256У3 (унив)	1	1	

Формат лист	лист	поз.	Обозначение	Наименование	кол. на исполн.		примеч.
					-	шт.	
				<u>Материалы</u>			
				Ветон В15 (М200)	2.19	2.19	м <sup>3</sup>
				Пенопластирол	1.64	1.64	м <sup>3</sup>

Или по тел. Проверить и сдать Включив №

Исполн. 1	Печеркин	ФМ	18.89	1.100.1-7.2-8	21.00.00
Исполн. 2	Ковалева	ФМ			
Рис. 22	Стародово	ФМ			
Рис. 21	Булгакова	ФМ			
Проверил	Стародово	ФМ			
				Панель наружная стеновая ЗНС48.27.40-200Т ЗНС 48.27.40-200Т-1	Стандарт лист лист 7
					СибЭНИИЭП г. Новосибирск

Капурава, Стародово

Формат А3

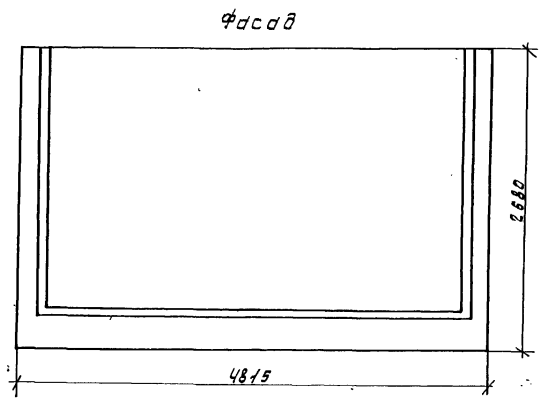


рис.2 Зеркальное отражение. Остальное см. рис.1

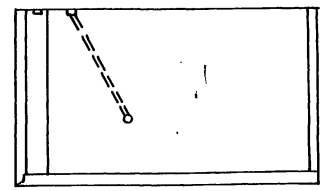
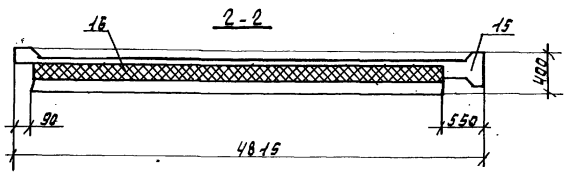
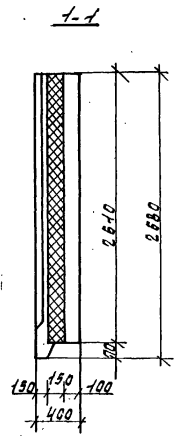
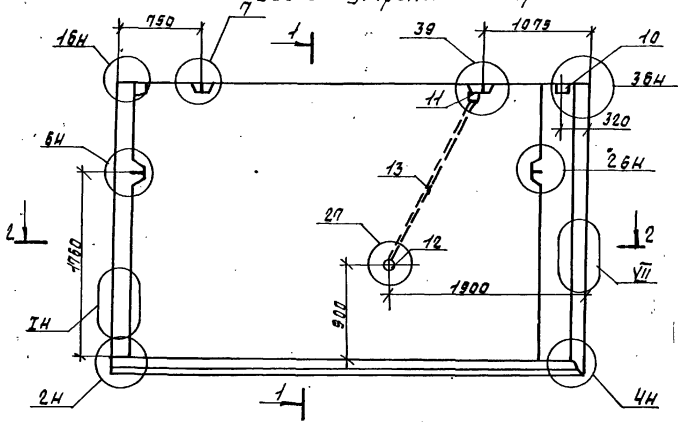


рис.1. Вид с внутренней стороны



Обозначение	Марка	рис.	Масса
1.100.1-7.2-8 21.00.00	ЗНс48.27.40-200т	1	5540
-01	ЗНс48.27.40-200т.1	2	5540

1.100.1-7.2-8 21.00.00сб		Масса	масштаб
Панель наружная стеновая ЗНс48.27.40-200т ЗНс48.27.40-200т-1		см. табл.	
сборочный чертёж		лист 1	лист 2

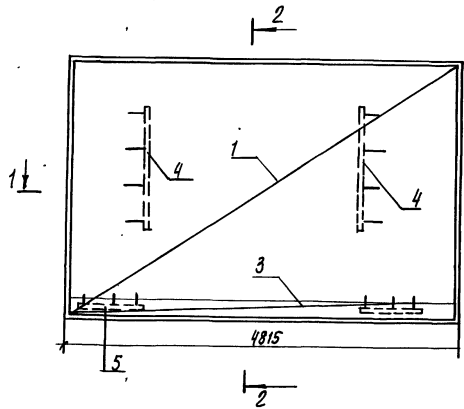
Исполн.	Печерин	Прош.	КВВ
Гл. конст.	Равишневич	Прош.	
Руч. гр.	Стародова	Прош.	
Разраб.	Булгакова	Прош.	
Проект.	Стародова	Прош.	

СибЗНИИЭП  
г.Новосибирск  
Формат: А3

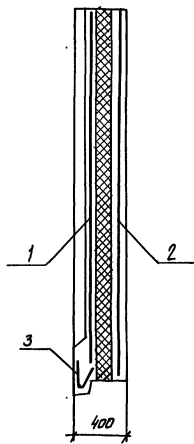
Шифр докум. посылать и вносить в ведом. шифр

ЗНС 48. 27. 40 - 200 Т

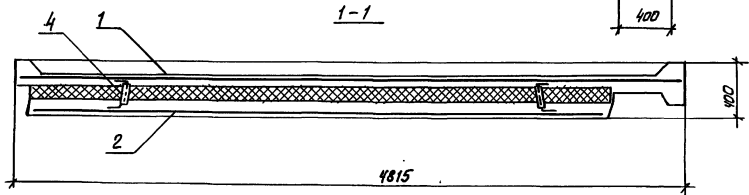
Армирование наружного слоя



2-2



1-1



ЗНС 48. 27. 40 - 200 Т

Армирование внутреннего слоя

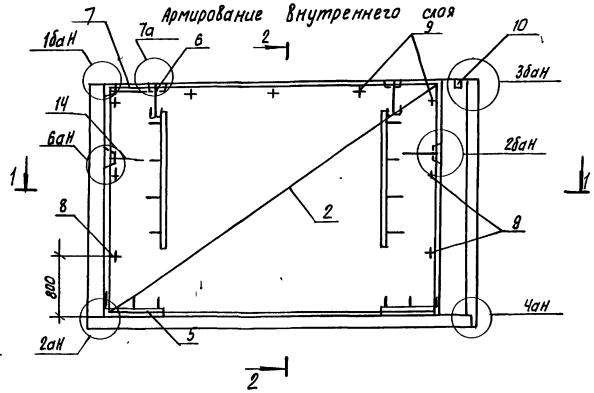


Схема раскладки утеплителя

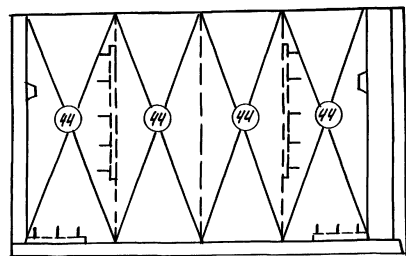


схема армирования панели ЗНС 48.27.40-200-1  
зеркальна армированию панели ЗНС 48.27.40-200Т

Ш.В. № 004. Платформа Ш.В.В. 0201-01-01

Обозначение.	Марка лит утеплителя	кол.
1.100.1-7.2-8 40.00.00-45	44	4

1.100.1-7.2-8	21.00.00.С5	лист 2
---------------	-------------	-----------

Копировал: М.В.Р.С.

Формат А3

Формат	Зона	Поз.	Обозначение	Наименование	Кол. на исполн.		Примечание
						01	
				<u>Документация</u>			
A3			1.100.1-7.2-7 00.00.0070	Техническое описание	X	X	
A3			1.100.1-7.2-7 00.00.00Д3	Узлы опалубки	X	X	
A3			1.100.1-7.2-7 00.00.00Д4	Узлы армирования	X	X	
A3			1.100.1-7.2-8 00.00.00РС	Ведомость расхода стали	X	X	
A3			1.100.1-7.2-8 22.00.00СБ	Сборочный чертеж	X	X	
				<u>Сборочные единицы</u>			
A3	1		1.100.1-7.2-9 00.00.03-05	Сетка С52	1	1	
A3	2		1.100.1-7.2-9 00.00.03-05	Сетка С28	1	1	
A4	3		1.100.1-7.2-8 31.00.00	Бетонный вкладыш БВ1	2	2	
A4	4		1.100.1-7.2-8 32.00.00	Бетонный вкладыш БВ2	2	2	
A4	5		1.100.1-7.2-9 00.00.23	Изделие закладное М2	1	1	
				<u>Детали</u>			
A3	6		1.100.1-7.2-9 00.00.17-04	Петля П5	2	2	
A4	7		1.100.1-7.2-9 00.00.19	Анкер А1	3	3	
A4	8		1.100.1-7.2-9 00.00.21	Шпилька Ш1	3	3	
A4	9		-01	Шпилька Ш2	6	6	
A3	10		1.100.1-7.2-8 41.00.00-08	Тр 9	1	1	
A4	13		1.100.1-7.2-9 00.00.20	Анкер А2	2	2	
				<u>Стандартные изделия</u>			
Б4	11		7436-2682-85	Коробка А 245 У3(отв.)	1	1	
Б4	12		7436-2682-85	Коробка А 256 У3(унив.)	1	1	

Формат	Зона	Поз.	Обозначение	Наименование	Кол. на исполн.		Примечание
						01	
				<u>Материалы</u>			
		14		Бетон В 15 (М 200)	2.16	2.16	М³
		15		Пенополистирол	1.64	1.64	М³

Шифр по объ. Подписи и дата  
Взам. инв. №

				1.100.1-7.2-8	22.00.00
Исполн.	ПЕЧЕРДИН	РПЗ	12.89		
Д.к.комст.	Родышевский	СР			
Рук. гр.	Стабредова	СР			
Разработ.	Булгакова	ИУ ш			
Провер.	Стабредова	СР			
				Листы наружная стеновая ЗНс 48.28.40-200Т, ЗНс 48.28.40-200Т-1	Страницы Р
				СибЗНИИЭП г. Новосибирск	Листов 1

Копировал: Тимофеева формат: А3

фасад

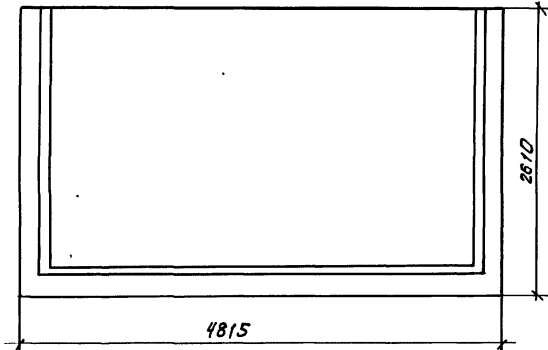
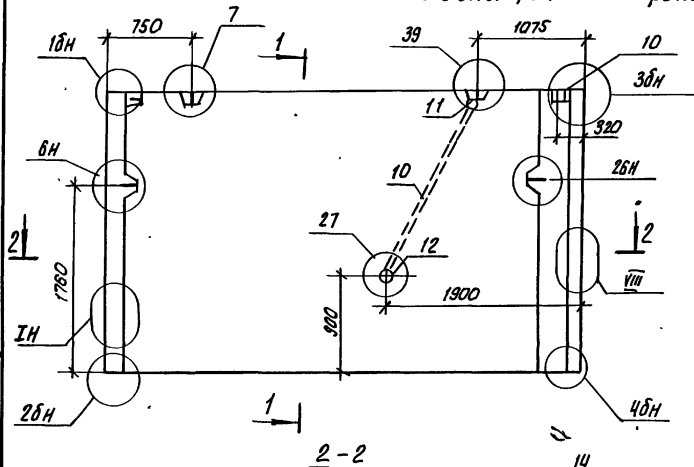


Рис.1 Вид с внутренней стороны



2-2

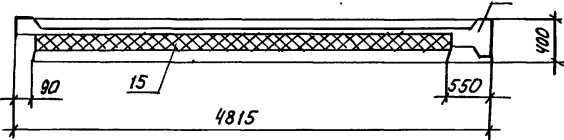
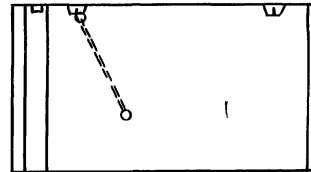
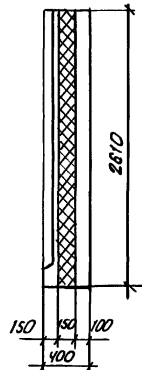


Рис.2 Зеркальное отражение. Остальное см. Рис.1



1-1



Обозначение	Марка	Рис.	Масса
1. 100.1-7.2-8	22.00.00	ЗНС ЧВ. 26.40-200Т	1 5470
	-01	ЗНС ЧВ. 26.40-200Т-1	2 5470

1.100.1-7.2-8		22.00.00 СБ	
Панель наружная стеновая		табл.	масса
ЗНС ЧВ. 26.40-200Т		Р	см.
ЗНС ЧВ. 26.40-200Т-1		табл.	
Сборочный чертеж		лист 1	листов 2
		СибЗНИИЭП	
		г. Новосибирск	

Исх. А.П. Печерин  
 Гл. констр. Ладиславич  
 Рук. гр. Стародова  
 Разраб. Булгакова  
 Провер. Стародова

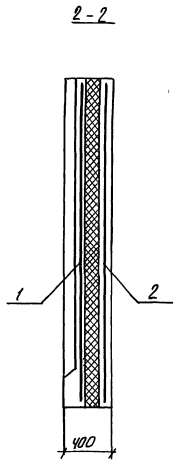
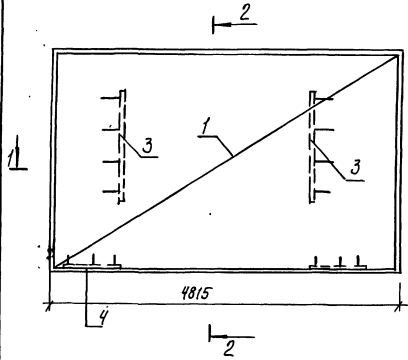
Копировал: теармел

формат А3

Инв. № подл. Листов в сборе. Внутр. инв. №



ЗНСЧВ. 29. 40-200Т  
Армирование наружного слоя



ЗНСЧВ. 29. 40-200Т  
Армирование внутреннего слоя

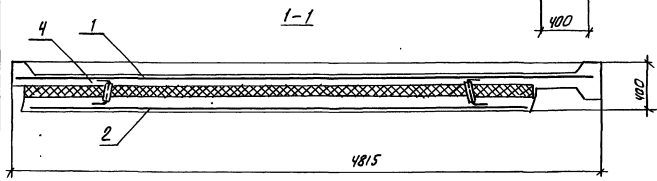
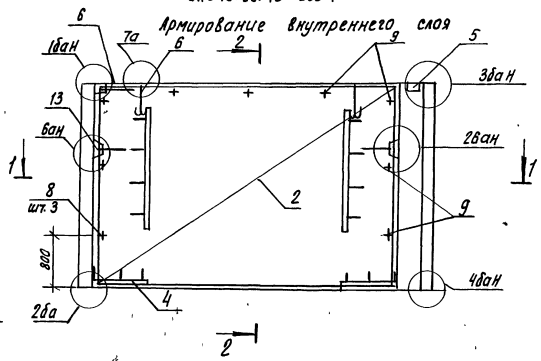


Схема раскладки утеплителя

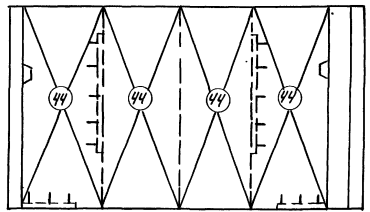


Схема армирования панели ЗНСЧВ. 26. 40-200Т-1  
зеркальна армированию панели ЗНСЧВ. 26. 40-200Т

Шифр на панели, подкладка и форма

Обозначение	Марка Плит утеплителя	кол.
1.100.1-7.2-8 40.00.00-43	44	4

1.100.1-7.2-8	22.00.00.С6	Лист 2
---------------	-------------	-----------

капировал: *Александр*

формат А3

Формат	Зона	Поз.	Обозначение	Наименование	Кол. на исполн.		Примечание
					01	01	
<u>Документация</u>							
A3			1.100.1-7.2-7 00.00.00 TO	Техническое описание			
A3			1.100.1-7.2-7 00.00.00 ДЗ	Узлы опалубки			
A3			1.100.1-7.2-7 00.00.00 ДЧ	Узлы армирования			
A3			1.100.1-7.2-8 00.00.00 РС	Ведомость расхода стали			
A3			1.100.1-7.2-8 23.0.0.00 СБ	Сборочный чертеж			
<u>Сборочные единицы</u>							
A3	1		1.100.1-7.2-9 00.00.04-04	Сетка с 29	1	1	
A3	2		1.100.1-7.2-9 00.00.06-03	Сетка с 31	1	1	
A3	3		1.100.1-7.2-9 00.00.11-03	Каркас ПКЧ	1	1	
АУ	4		1.100.1-7.2-8 31.00.00	Бетонный вкладыш БВ1	2	2	
АУ	5		1.100.1-7.2-8 32.00.00	Бетонный вкладыш БВ2	2	2	
АУ	10		1.100.1-7.2-9 00.00.23	Изделие закладное м 2	1	1	
<u>Детали</u>							
A3	6		1.100.1-7.2-9 00.00.17-02	Петля ПЗ	2	2	
АУ	7		1.100.1-7.2-9 00.00.19	Анкер А1	1	2	
АУ	8		1.100.1-7.2-9 00.00.21	Шпилька Ш1	3	3	
АУ	9		-01	Шпилька Ш2	5	5	
A3	11		1.100.1-7.2-8 41.00.00-05	Тр 6	1	1	
A3	12		-06	Тр 7	2	2	
АУ	15		1.100.1-7.2-9 00.00.20	Анкер А2	2	2	
<u>Стандартные изделия</u>							
Б4	13		ТУ 36-2682-85	Коробка 1245 13(отв)	1	1	
Б4	14		ТУ 36-2682-85	Коробка 1256 13(унив.)	3	3	

Формат	Зона	Поз.	Обозначение	Наименование	Кол. на исполн.		Примечание
					01	01	
<u>Материалы</u>							
		16		Бетон В15 (М 200)	157	157	м <sup>3</sup>
		17		Пенополистирол	1.11	1.11	м <sup>3</sup>

Лист 1 из 1. Подпись и дата. Взаминв. №

				1.100.1-7.2-8	23.00.00		
Нач. АИМ	Печерин	12.89				Станд. Лист	Листов
Л.контр.	Ридлишев					Р	1
Рул. гр.	Ставродова			Панель наружная стеновая		СМБЗНИИЭП г. Новосибирск	
Разраб.	Билгалова			ЗНС 33.29.40-200Т, ЗНС 33.29.40-200 Т-1			
Проект.	Ставродова						

Копировал: Тимофеева

Формат: А3

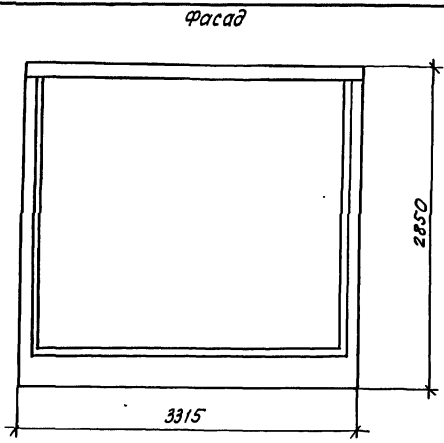
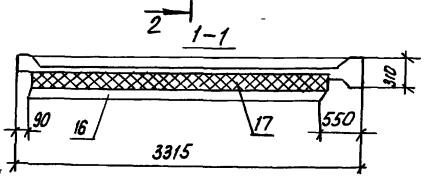
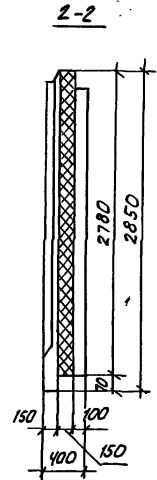
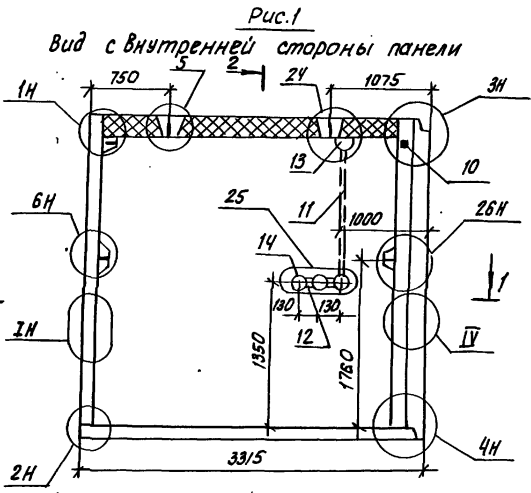
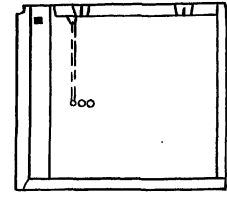


Рис. 2 Зеркальное отражение. и стальное см. Рис. 1



Обозначение	Марка	Рис.	Масса, кг
1.100.1-7.2-8	ЗНСЗ. 29.40-200Т	1	3980
- 01	ЗНСЗ.29.40-200Т1	2	3980

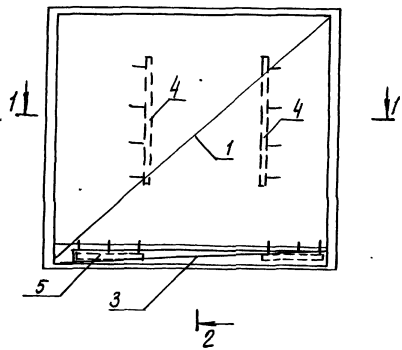
1.100.1-7.2-8		23.00.00 СБ		
Панель наружная стеновая		Стадия	Масса	Масштаб
ЗНСЗ. 29.40-200Т.		Р	см.	
ЗНСЗ. 29.40-200Т-1			табл.	
Сборочный чертеж		Лист 1	Листов 2	
Иш. Алт.	Печерин	12.89		
Гл. конст.	Радчицкий			
Рук. эр.	Сабурова			
Разраб.	Бингакова			
Провер.	Сабурова			

Копирован: Астарки

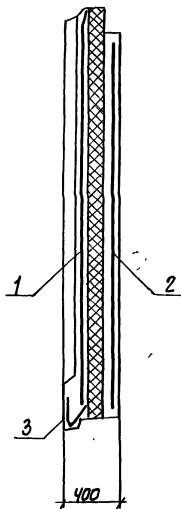
формат А3

Иш. Алт. Печерин и дата Взор.инд.не

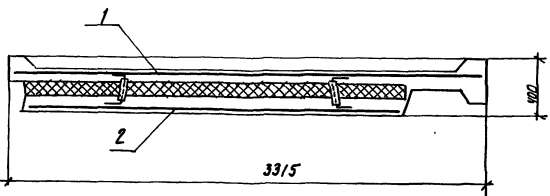
ЗНСЗ. 29.40-200Т  
Армирование наружного слоя



2-2



1-1



ЗНСЗ. 29.40-200Т  
Армирование внутреннего слоя

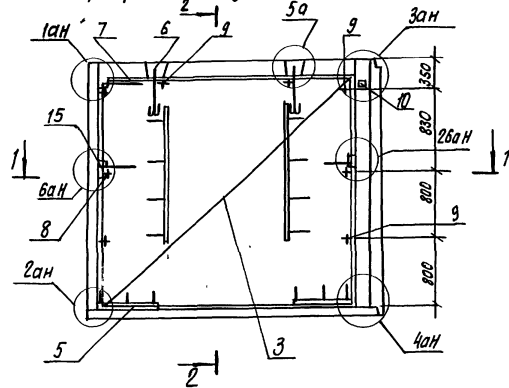


Схема раскладки утеплителя

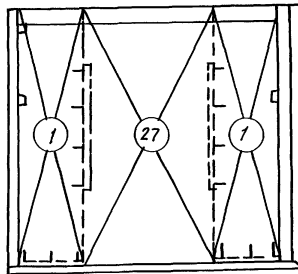


Схема армирования панели ЗНСЗ.29.40-200Т-1  
Зеркальна армированию панели ЗНСЗ.29.40-200Т

Диб. № подл. Підпис. Ліста. Взам. інв. №

Обозначение	Марка плит утеплителя	кол.
1.100.1-7.2-8 40.00.00	1	2
-28	27	1

1.100.1-7.2-8	23.00.00 СБ	Лист 2
---------------	-------------	-----------

Формат листа	Лист	Обозначение	Наименование	Кол. на исполн.		Примечание
				—	01	
			<u>Документация</u>			
A3		1.100.1-7.2-7 00.00.00 Т0	Техническое описание			
A3		1.100.1-7.2-7 00.00.00 ДЗ	Узлы опалубки			
A3		1.100.1-7.2-7 00.00.00 ДУ	Узлы армирования			
A3		1.100.1-7.2-8 00.00.00 РС	Ведомость расхода стали			
A3		1.100.1-7.2-8 24.00.00 СБ	Сборочный чертеж			
			<u>Сборочные единицы</u>			
A3	1	1.100.1-7.2-9 00.00.08-01	Сетка С40	1	1	
A3	2	1.100.1-7.2-9 00.00.09-02	Сетка С36	1	1	
A3	3	1.100.1-7.2-9 00.00.12-02	Каркас ПК 8	1	1	
A4	4	1.100.1-7.2-9 00.00.23	Цзвие закладное м2	1	1	
A4	5	1.100.1-7.2-8 31.00.00	Бетонный вкладыш БВ1	1	1	
A4	6	1.100.1-7.2-8 32.00.00	Бетонный вкладыш БВ2	1	1	
A4	11	1.100.1-7.2-9 00.00.24	Цзвие закладное м3	1	1	
			<u>Детали</u>			
A3	7	1.100.1-7.2-9 00.00.17	Петля П1	2	2	
A4	8	1.100.1-7.2-9 00.00.19	Анкер А1	1	1	
A4	9	1.100.1-7.2-9 00.00.21	Шпилька Ш1	3	3	
A4	10		-01 Шпилька Ш2	4	4	
A3	12	1.100.1-7.2-8 41.00.00 -05	Тр 6	1	1	
A3	13		-06 Тр 7	2	2	
A4	16	1.100.1-7.2-9 00.00.20	Анкер А2	2	2	

Формат листа	Лист	Обозначение	Наименование	Кол. на исполн.		Примеч.
				—	01	
			<u>Стандартные изделия</u>			
B4	14	ТУ 36-2682-85	Коробка А 245 43 (отВ)	1	1	
B4	15	ТУ 36-2682-85	Коробка А 256 43 (унив)	3	3	
			<u>Материалы</u>			
	17		Бетон В 15 (М200)	0.79	0.79	м³
	18		Ленополистирол	0.39	0.39	м³

Индуст. мод. Листы в 2-х экз. Взам. инв. №

				1.100.1-7.2-8	24.00.00		
Нач. АИМ	Лечерин	ФРС	08.09	Панель наружная стеновая ЗНС 16-29.40-200Т, ЗНС 18-29.40-200Т-1	Стая	Лист	Листов
Д.контр.	Родыкин	РД				2	7
Рук. гр.	Старобова	СЗ					
Разреш.	Благкова	ВМ					
Провер.	Старобова	СЗ					
					СибЗНИИЭП г. Новосибирск		

Копировка: Тимофеева

Формат: А3

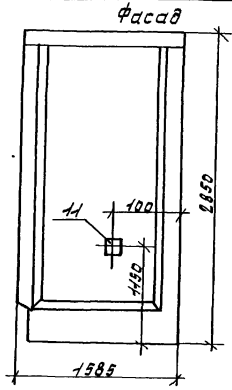


Рис. 1. Вид с внутренней стороны

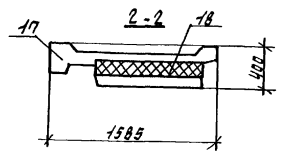
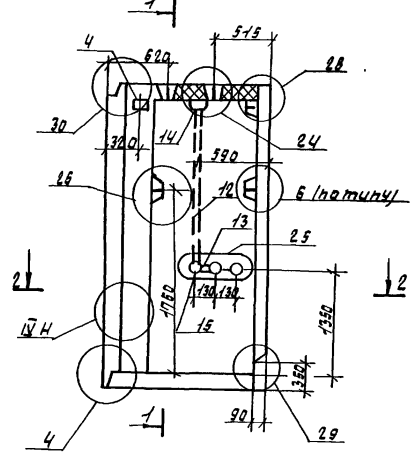
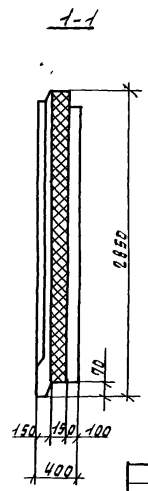
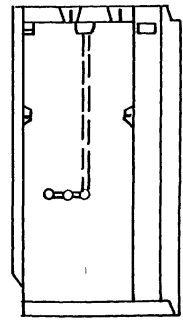


Рис. 2. Зеркальное отражение. Остальное см. Рис. 1



Обозначение	Марка	Рис.	Масса, кг
1.100.1-П.2-8	ЗМС16.29.40-2007	1	2000
-0-1	ЗМС16.29.40-2007-1	2	2000

1.100.1-П.2-8		24.00.000СБ	
Панель наружная стеновая	Ставня	Масса	Масштаб
ЗМС16.29.40-2007	р	см.	
ЗМС16.29.40-2007-1	п	табл.	
Сборочный чертёж	лист 1	лист 2	
СибЗНИИЭП г. Новосибирск			

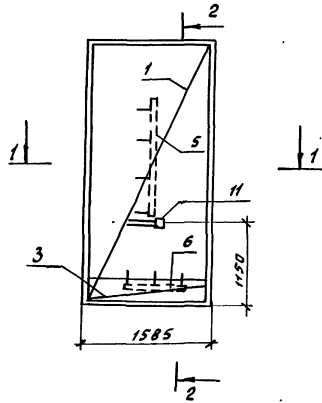
Исполн. Печерин  
 Сл.конс. Радшикович  
 Руч.пр. Ставродова  
 Разраб. Бичгалова  
 Провер. Ставродова

Копир. Ив. Ив. Ив.

Формат: А3

ЦИФ. И. КОП. Л. ПРОЦЕСС И ВЕКТОР. ВЕКТОР. И. КОП. Л.

ЗНС 16. 29.40- 200,  
Армирование наружного слоя



ЗНС 16. 29.40- 200т  
Армирование внутреннего слоя

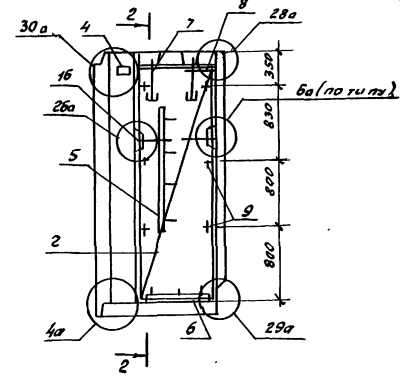
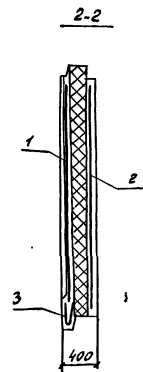


Схема раскладки утеплителя

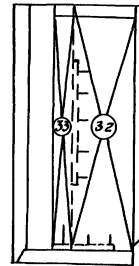
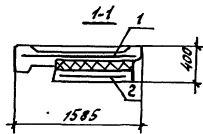


Схема армирования панели ЗНС 16. 29.40-200т-1  
зеркальна армирования панели ЗНС 16. 29.40-200т.

Шиф. № проба, Подпись и дата  
Взам. инв. №

Обозначение	Марка	Кол.
1.100.1-7.2-8. 40.00.0031	32	1
- 32	33	1

1.100.1-7.2-8	24.00.00 СБ	Лист
		2

Копировал Гончарова

формат А3

Формат	Зона	Лист	Обозначение	Наименование	Кол-во по исполн.		Примечание
					—	01	
<u>Документация</u>							
A3			1.100.1-7.2-9 00.00.00 TO	Техническое описание	×	×	
A3			1.100.1-7.2-9 00.00.00 ДЗ	Узлы опалубки	×	×	
A3			1.100.1-7.2-9 00.00.00 Д4	Узлы армирования	×	×	
A3			1.100.1-7.2-8 00.00.00 РС	Ведомость расхода стали	×	×	
A3			1.100.1-7.2-8 25.00.00 СБ	Сборочный чертеж	×	×	
<u>Сборочные единицы</u>							
A3	1		1.100.1-7.2-9 00.00.06-05	Сетка с 53	1	1	
A3	2		1.100.1-7.2-9 00.00.09-02	Сетка с 36	1	1	
A3	3		1.100.1-7.2-9 00.00.12-02	Каркас ПК8	1	1	
A4	4		1.100.1-7.2-9 00.00.23	Изделие закладное М2	1	1	
A4	5		1.100.1-7.2-8 31.00.00	Бетонный вкладыш БВ1	1	1	
A4	6		1.100.1-7.2-8 32.00.00	Бетонный вкладыш БВ2	1	1	
A4	11		1.100.1-7.2-9 00.00.24	Изделие закладное М3	1	1	
<u>Детали</u>							
A3	7		1.100.1-7.2-9 00.00.17	Петля П1	2	2	
A4	8		1.100.1-7.2-9 00.00.19	Анкер А1	1	1	
A4	9		1.100.1-7.2-8 00.00.21	Шпилька Ш1	3	3	
A4	10		-01	Шпилька Ш2	4	4	
A3	12		1.100.1-7.2-8 41.00.00 -09	Тр 10	1	1	
A3	13		-05	Тр 7	2	2	
A4	15		1.100.1-7.2-9 00.00.20	Анкер А2	2	2	

Формат	Зона	Лист	Обозначение	Наименование	Кол-во по исполн.		Примечание
					—	01	
<u>Стандартные изделия</u>							
Б4	14		ТУ 36-2682-85	Коробка А 245 43 (отв)	1	1	
Б4	15		ТУ 36-2682-85	Коробка А 256 43 (унчв.)	3	3	
<u>Материалы</u>							
		17		Бетон В 15 (М 200)	0.76	0.76	м³
		18		пенополистирол	0.37	0.37	м³

Шифр по кат. Подпись и дата. Взам. инв. №

			1.100.1-7.2-8	25.00.00			
Нач. АЛМ-1	Печерин	ВКС	18.89	Панель наружная стеновая 3НС 16.27.40-200Т 3НС 16.27.40-200Т-1	Студия	Лист	Листов
А. Констр.	Радашкевич				Р		1
Рук. пр.	Стабарева				СНБЗНИИЭП г. Новосибирск		
Разраб.	Буагалова	ВКМ					
Провер.	Стабарева						

Копировал: Тимофеева

Формат: А3



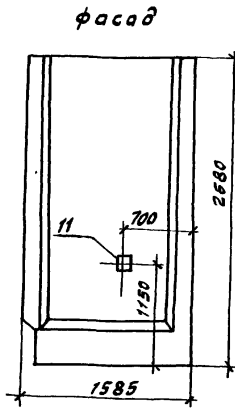


Рис.1 Вид с внутренней стороны

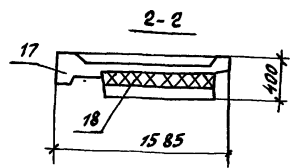
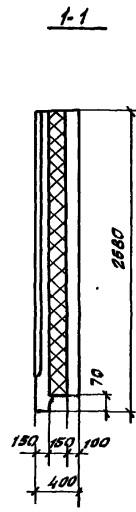
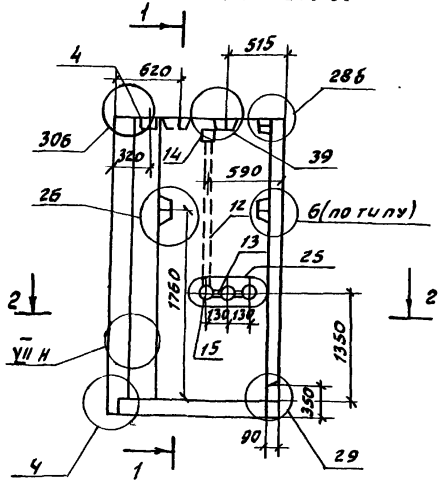
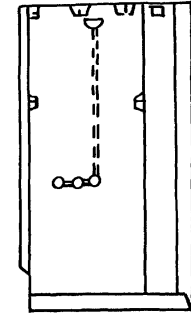


Рис.2 Зеркальное отражение. Остальное см. рис.1



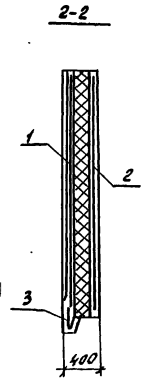
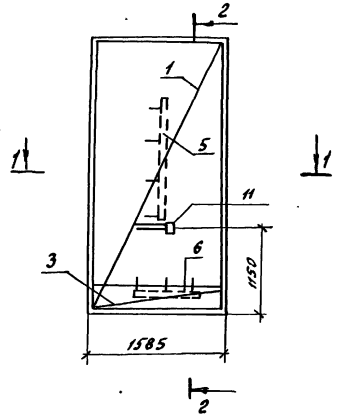
Обозначение	Марка	Рис	Масса, кг
1.100.1-7.2-8 25-00.00	ЗНС 15.27.40-2001	1	1920
-01	ЗНС 16.27.40-2001-1	2	1920

1.100.1-7.2-8 25-00.00 СБ			Стадия	Масштаб
Панель наружная стеновая			Р	см. табл.
ЗНС 15.27.40-2001			Лист 1	Листов 2
ЗНС 16.27.40-2001-1			СИБЗНЦУЭП	
Сборочный чертёж			г. Новосибирск	

Нач. ИМН Печерин  
 Гл. конст. Радошквич  
 Рук. гр. Стабредова  
 Разраб. Булбакова  
 Провер. Стабредова

Число листов, подписать и дата в заданном месте

ЗНС 16.27.40-200Т  
Армирование наружного слоя



ЗНС 16.27.40-200Т  
Армирование внутреннего слоя

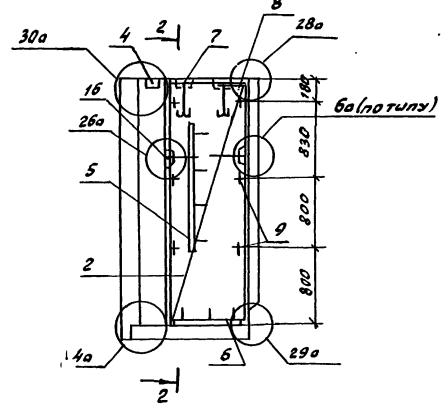


Схема раскладки утеплителя

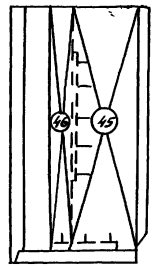
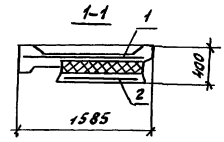


Схема армирования панели ЗНС 16.27.40-200Т-1  
зеркальна армированию панели ЗНС 16.27.40-200Т

Шт. № табл. / Підписи ч. дата / Взам.инв. №

Обозначение	Марка утеплителя	Кол.
1.100.1-7.2-8 40.00.00-44	45	1
	-45	1

1.100.1-7.2-8	25.00.00 СБ	Лист
		2

Копировал Гончарова

формат А3

Формат	Зона	Поз.	Обозначение	Наименование	Кол. на исполн.		Примечание
					—	01	
				<u>Документация</u>			
A3			1.100.1-7.2-7 00.00.00.00	Техническое описание	✕	✕	
A3			1.100.1-7.2-7 00.00.00.ДЗ	Узлы опалубки	✕	✕	
A3			1.100.1-7.2-7 00.00.00.Д4	Узлы армирования	✕	✕	
A3			1.100.1-7.2-8 00.00.00.РС	Ведомость расхода стали	✕	✕	
A3			1.100.1-7.2-8 26.00.00.С5	Сборочный чертёж	✕	✕	
				<u>Сборочные единицы</u>			
A3	1		1.100.1-7.2-9 00.00.06-05	Сетка с 53	1	1	
A3	2		1.100.1-7.2-9 00.00.09-02	Сетка с 36	1	1	
A4	3		1.100.1-7.2-9 00.00.23	Изделие закладное м2	1	1	
A4	4		1.100.1-7.2-8 31.00.00	Бетонный вкладыш БВ1	1	1	
A4	5		1.100.1-7.2-8 32.00.00	Бетонный вкладыш БВ2	1	1	
A4	6		1.100.1-7.2-9 00.00.22	Изделие закладное м1	1	1	
				<u>Детали</u>			
A3	7		1.100.1-7.2-9 00.00.17	Петля П1	2	2	
A4	8		1.100.1-7.2-9 00.00.19	Анкер А1	1	1	
A4	9		1.100.1-7.2-9 00.00.21	Шпилька Ш1	3	3	
A4	10		-01	Шпилька Ш2	4	4	
A3	11		1.100.1-7.2-9 41.00.00-09	Тр 10	1	1	
A3	12		-06	Тр 7	2	2	
A4	15		1.100.1-7.2-9 00.00.20	Анкер А2	2	2	

Формат	Зона	Поз.	Обозначение	Наименование	Кол. на исполн.		Примеч.
					—	01	
				<u>Стандартные изделия</u>			
B4	13		ТУ 38-2682-85	Коробка Л245 УЗ (отв)	1	1	
B4	14		ТУ 36-2682-85	Коробка Л256 УЗ (унив)	3	3	
				<u>Материалы</u>			
	16			Бетон В15 (М200)	0.75	0.75	м³
	17			Пенополистирол	0.37	0.37	м³

Служба по качеству, Проверка и оплата Бюджетных

				1.100.1-7.2-8	26.00.00		
М.ч. АПМ-1	Печеркин	У.К.	12.89	Панель наружная стеновая 3 НС 16.26.40-200Т, 3 НС 16.26.40-200Т-1	Стандарт Лист 1	1	СибЗНИИЭП г. Новосибирск
Л. кантор	Рябицкий						
Рук. гр.	Степанова						
Разраб.	Булганова						
Провер.	Степанова						

Копировал: Тимофеева

Формат: А3

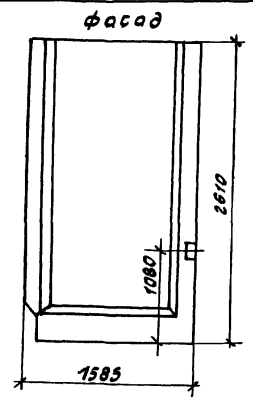


Рис.2 Зеркальное отражени-  
ние. Остальное см. рис.1

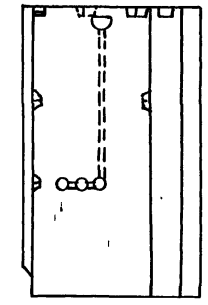
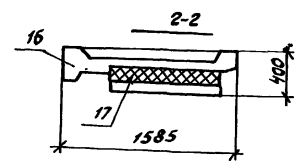
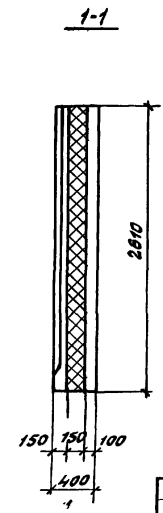
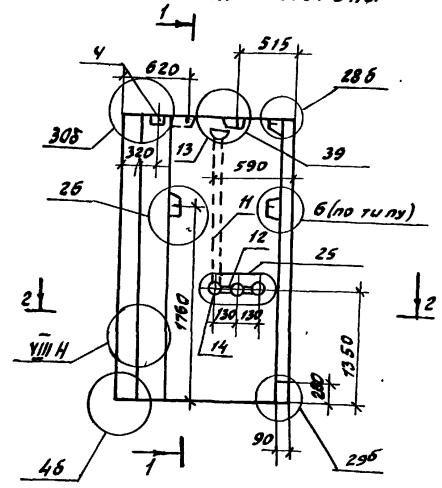


Рис.1 Вид с внутренней стороны



Обозначение	Марка	Рис.	Масса, кг
1.100.1-7.2-8	26.00.00	ЗНС 16.26.40-200Т	1 1890
-01		ЗНС 16.26.40-200Т-1	2 1890

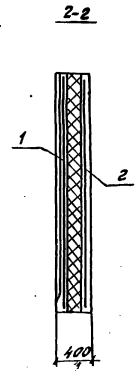
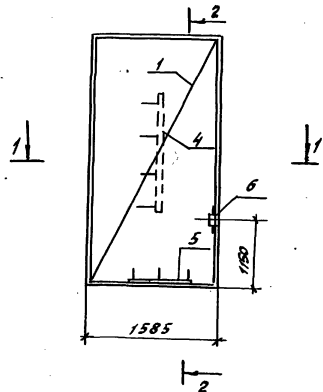
1.100.1-7.2-8		26.00.00 СБ	
Имя	Подпись	Дата	Лист
Исполн.	Печерин	12.89	Лист 1
Гл. констр.	Радомский		Листов 2
Рук.вр.	Сабурова		
Разраб.	Булакова		
Провер.	Сабурова		

Копировал Гончарова

ф.р.м.т.13

Шифр табл. 1.100.1-7.2-8  
Получены в 1989 г.

ЗНС 16.26.40-200Т  
Армирование наружного слоя



ЗНС 16.26.40-200Т  
Армирование внутреннего слоя

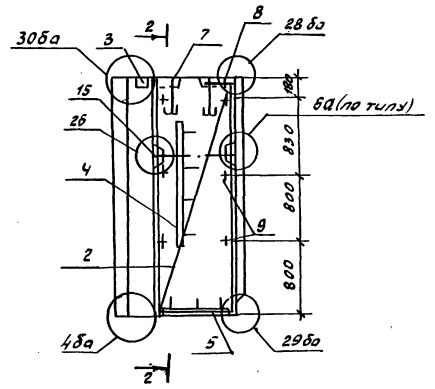


Схема раскладки утеплителя

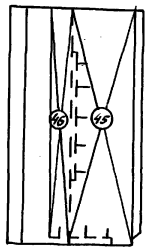
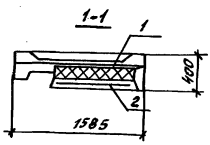


Схема армирования панели ЗНС16.29.40-200Т-3а  
зеркально армирования панели ЗНС16.29.40-200Т-3

Шифр подл. подается в вата

Обозначение	Марка утеплителя	Кол.
1.100.1-7.2-840.00.00-44	45	1
-45	46	1

1.100.1-7.2-8	26.00.00 СБ	лист 2
---------------	-------------	-----------

Формат листа	Пос.	Обозначение	Наименование	Кол.	Приме- чание
			<u>Документация</u>		
A3		1.100.1-7.2-7 00.00.00 ТД	Техническое описание	Х	
A3		1.100.1-7.2-7 00.00.00 АЗ	Узлы опалубки	Х	
A3		1.100.1-7.2-7 00.00.00 АУ	Узлы армирования	Х	
A3		1.100.1-7.2-8 33.00.00	Заполнение проема	Х	
A3		1.100.1-7.2-8 00.00.00 РС	Ведомость расхода стали	Х	
A3		1.100.1-7.2-8 27.00.00 СБ	Сборочный чертеж	Х	
			<u>Сборочные единицы</u>		
A3	1	1.100.1-7.2-9 00.00.02-02	Сетка С5	2	
A3	2	1.100.1-7.2-9 00.00.02	Сетка С3	2	
A3	3	-03	Сетка СБ	1	
A3	5	1.100.1-7.2-9 00.00.19	Каркас КР1	1	
A3	6	1.100.1-7.2-9 00.00.02-01	Сетка С4	2	
A4	7	1.100.1-7.2-8 31.00.00	Вкладыш бетонный БВ1	2	
A4	8	1.100.1-7.2-8 32.00.00	Вкладыш бетонный БВ2	2	
			<u>Детали</u>		
B4	4		φ5 Вр ГОСТ 6727-80 * L=300	4	0.04 кг
A3	9	1.100.1-7.2-9 00.00.17-01	Петля П2	2	
A4	10	1.100.1-7.2-9 00.00.19	Анкер А1	2	
A4	11	1.100.1-7.2-9 00.00.21	Шпилька Ш1	6	
A4	12	-01	Шпилька Ш2	3	
A4	13	1.100.1-7.2-9 00.00.20	Анкер А2	2	

Формат листа	Пос.	Обозначение	Наименование	Кол.	Приме- чание
			<u>Материалы</u>		
	14		Бетон В15 (М200)	1.02	м³
	15		Пенополистирол	0.75	м³

Шиб. № листа, Подпись и дата, Взам. шиф. №

				1.100.1-7.2-8	27.00.00
Исх. АИМ-А	Печерин	09.02.12.89			
И.п.инстр.	Родимкин				
Чл. гр.	Стеблева				
Проверил	Стеблева				
Разработ.	Бумагаева				
				Панель наружная стеновая	Стация Р
				ЗНС 30.2640-200Т-1	Лист 1
					СМБЭНИИЭП г.Новосибирск

Фасад

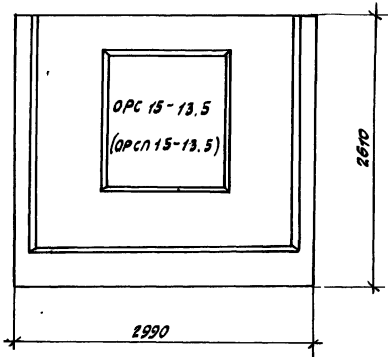
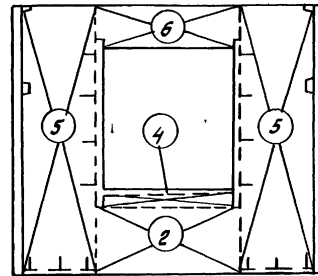
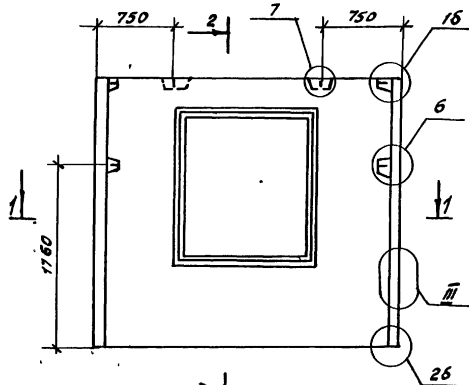


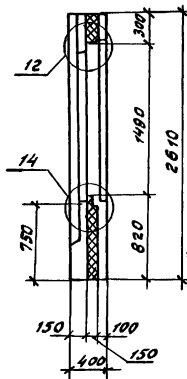
Схема раскладки утеплителя



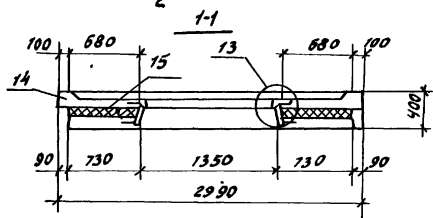
Вид с внутренней стороны



2-2



1-1



Обозначение	Марка мат утеплителя	Кол.
1.100.1-7.2-8 40.00.00-04	5	2
-01	2	1
-05	6	1
-03	4	1

1.100.1-7.2-8	2700.00 с6
---------------	------------

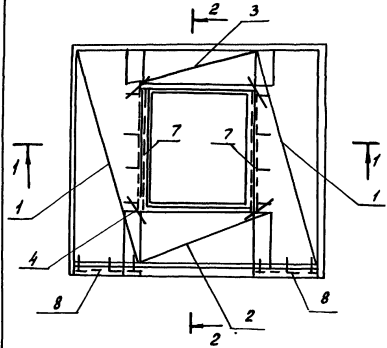
Панель наружная стеновая		Статус	Масса	Масштаб
ЗНС 30. 26.40-200Т-1		р	2700 кг	
СБОРОЧНЫЙ ЧЕРТЕЖ		Лист 1	Листов 2	
		СИБЗНИИЦЭП г.Новосибирск		

УИИ. № 004. Разреш. и вето. 25.01.89. А.Е.

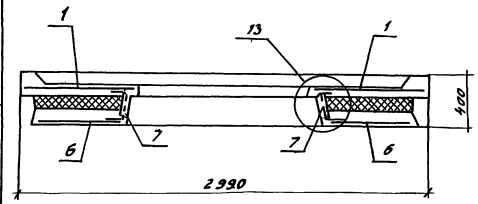
Нач. отд. Печерин Р.К. - 12.89  
 И. конст. Радашкун  
 Рук. гр. Стрелова  
 Про вер. Стрелова  
 Разр. об. Булатова

Копировал Гончарова формат А3

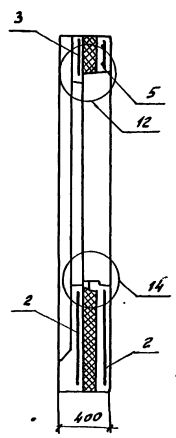
Армирование наружного слоя



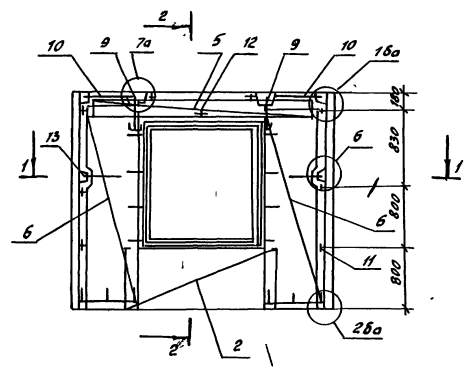
1-1



2-2



Армирование внутреннего слоя



1.100.1-7.2-8	22.00.00 СБ	Лкт
		2

Копир. Гончарова

формат А3

Циб. и лод. Подпись и дата 31.01.1982



Формат	Зона	Лист	Обозначение	Наименование	Кол.	Примечание
				<u>Документация</u>		
A3			1.100.1-7.2-7 00.00.00 Т0	Техническое описание	1	×
A3			1.100.1-7.2-7 00.00.00 А1	Узлы опалубки	1	×
A3			1.100.1-7.2-7 00.00.00 А2	Узлы армирования	1	×
A3			1.100.1-7.2-8 39.00.00	Заполнение проема	1	×
A3			1.100.1-7.2-8 00.00.00 РС	ведомость расхода стали	1	×
A3			1.100.1-7.2-8 28.00.00 СБ	Сборочный чертеж	1	×
				<u>Сборочные единицы</u>		
A3	1		1.100.1-7.2-9 00.00.11-01	Каркас лк2	1	
A3	2		1.100.1-7.2-9 00.00.13-05	Каркас кр12	1	
A3	3		1.100.1-7.2-9 00.00.01-05	Сетка СЧ6	2	
A3	4		1.100.1-7.2-9 00.00.04-05	Сетка СЧ7	1	
A3	5		1.100.1-7.2-9 00.00.02-05	Сетка СЧ8	2	
A3	7		1.100.1-7.2-9 00.00.09-04	Сетка СЧ9	2	
A3	8		-05	Сетка С50	1	
A4	9		1.100.1-7.2-8 31.00.00	Вкладыш бетонный БВ1	2	
A4	10		1.100.1-7.2-8 32.00.00	Вкладыш бетонный БВ2	2	
				<u>Детали</u>		
B4	5			Ф58 рГ ГОСТ 6727-80х В-300	4	0,04 кг
A3	11		1.100.1-7.2-9 00.00.17-04	Петля П5	2	
A4	12		1.100.1-7.2-9 00.00.19	Анкер А1	2	
A4	13		1.100.1-7.2-9 00.00.21	Шпилька Ш1	6	
A4	14		-01	Шпилька Ш2	4	
A4	15		1.100.1-7.2-9 00.00.20	Анкер А2	2	

Формат	Зона	Лист	Обозначение	Наименование	Кол.	Примечание
				<u>Материалы</u>		
		16		Бетон В15	2,01	м³
		17		Пенополистирол	1,54	м³

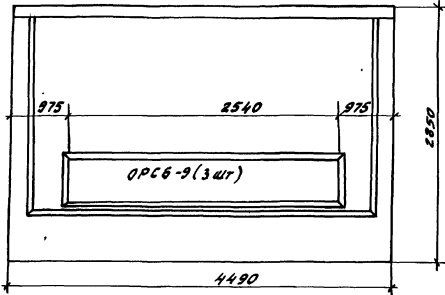
Инв.№ подл. 1. Подпись и дата составления №

			1.100.1-7.2-8	28.00.00		
Нач. АИИ-1	Печерин	9.12.89				
Гл. констр.	Райчицкий					
Рук. гр.	Сабурова					
Пров. пр.	Сабурова					
Разраб.	Моисеева					
			Ламель наружная стеновая	Стандия	Лист	Листов
			ЗНС 45.29.40-2007-2	Р	1	1
				СибЗНИИЭП г. Новосибирск		

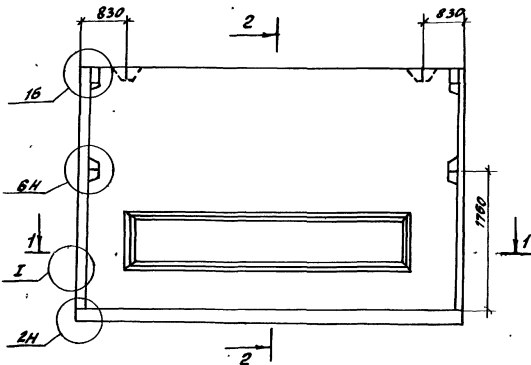
Копировал: Тимофеева

формат: А3

фасад



вид с внутренней стороны



2-2

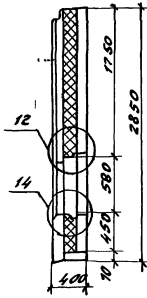
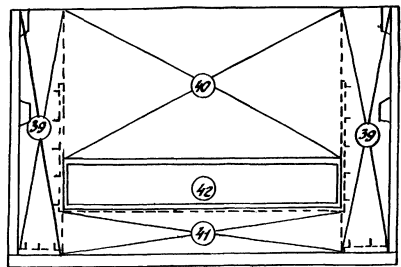
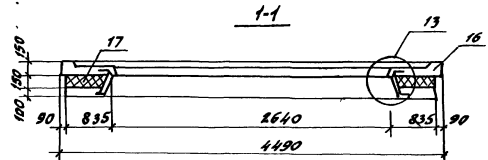


Схема раскладки утеплителя



МНД, Л.Р.Т.Д. Подпись и дата. Изм. инв.



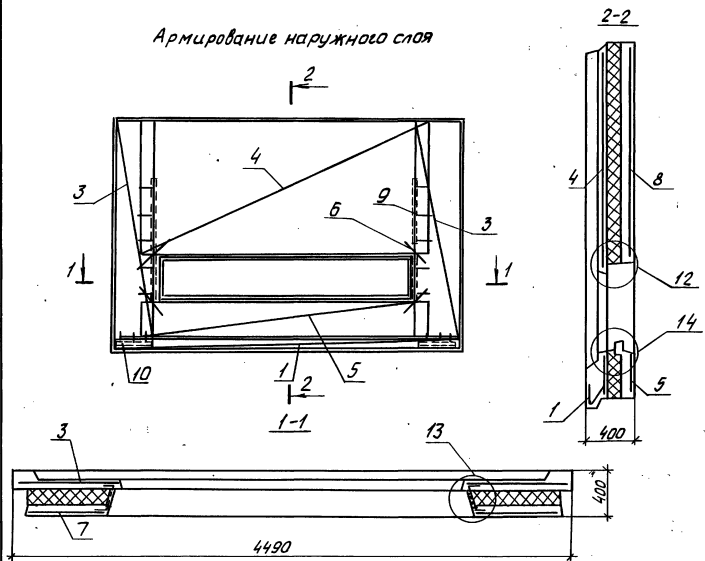
Обозначение	Марка плит, утеплителя	Кол.
1.100.1-7.2-8 40.00.00-38	39	2
	-39	1
	-40	1
	-41	1

1.100.1.7. 2-8	28.00.00 СБ		
Панель наружная стеновая ЗНД 45-29.40 - 200-2 Сборочный чертёж	Сталь	Масса	Масштаб
	Р	5200 кг	
	Лист 1	Листов 2	
	СибВНИИЭП г.Новосибирск		

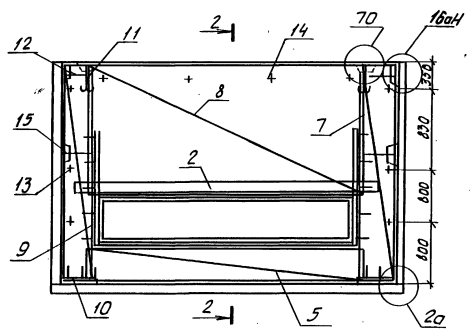
Копирован Гончарова

формат А3

Армирование наружного слоя



Армирование внутреннего слоя



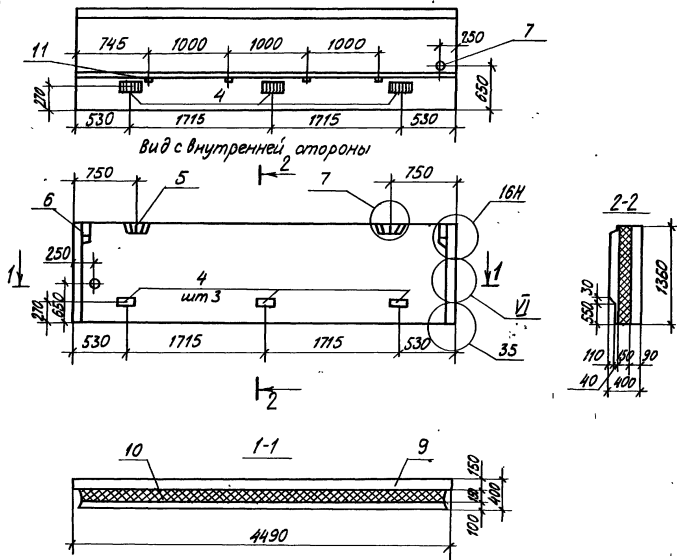
Изм. № 1 год. Подпись и дата. Автомат. н.п.

1.100.1-7.2-8	28.00.00	Лист 2
---------------	----------	-----------

Копировал Кичева

Формат А3

Фасад



Код	С/м	Л/м	Обозначение	Наименование	Л/м	Примечание
<u>Документация</u>						
A3			1.100.1-7.2-7 00.00.00.70	Техническое описание		×
A3			1.100.1-7.2-7 00.00.00.Д3	Узлы стальнойки		×
A3			1.100.1-7.2-7 00.00.00.Д4	Узлы армирования		×
A3			1.100.1-7.2-8 00.00.00.РС	Ведомость расхода стали		×
<u>Сварочные единицы</u>						
A3	1		1.100.1-7.2-9 00.00.07-02	Сетка С39	1	
A3	2		-03	Сетка С51	1	
A3	3		1.100.1-7.2-8 32.00.00	Вкладыш бетонный Б82	2	
A3	4		1.100.1-7.2-9 00.00.26	Изделие закладное М4	3	
<u>Детали</u>						
A3	5		1.100.1-7.2-9 00.00.17-02	Петля П3	2	
A3	6		1.100.1-7.2-9 00.00.19	Анкер А1	2	
A3	7			Труба 65x3.2 t=400мм	1	2,28кг
A3	8		1.100.1-7.2-9 00.00.21	Шпилька Ш1	5	
<u>Материалы</u>						
	9			Бетон класса В15	1,26	м <sup>3</sup>
	10			Пенополиурол	0,88	м <sup>3</sup>
A3	11			Пробка деревянная 40x100	4	шт

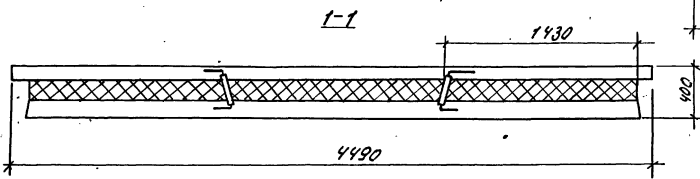
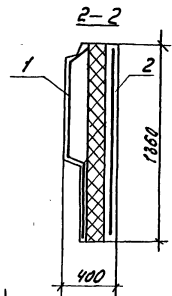
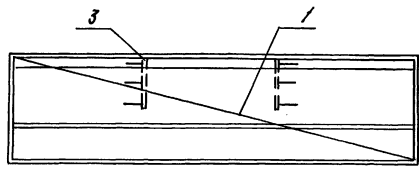
			1.100.1-7.2-8	29.00.00
нач. АПН	Лечерин	Иск.	Панель наружная стеновая ЗНС45.14.40-200Т	
г.ж.м.т.	Рабашкевич	12.89		
Дир. в.д.	Стародубова	Иск.	Лист 1 Листов 2	
Проб.	Вилекова	Иск.		
Разраб.	Моисеева	Иск.	СибЗНИИЭП г. Новосибирск	

Копировал Павлова

Формат А3

Имя, Фамилия, Подпись и дата

Армирование наружного слоя



Армирование внутреннего слоя

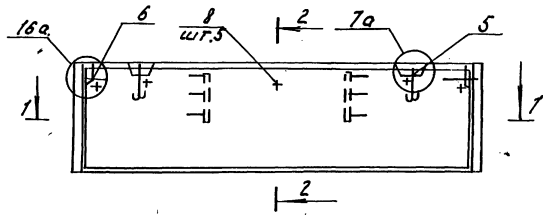
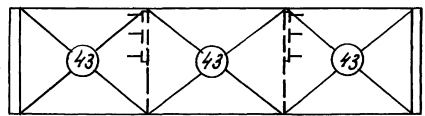


Схема раскладки плит утеплителя



Ш. № 1.100.1-7.2-8 40.00.00-42

Обозначение	Марка плит утеплителя	Кол.
1.100.1-7.2-8 40.00.00-42	43	3

1.100.1-7.2-8	29.00.00	Лист 2
---------------	----------	--------

Копир. Метр

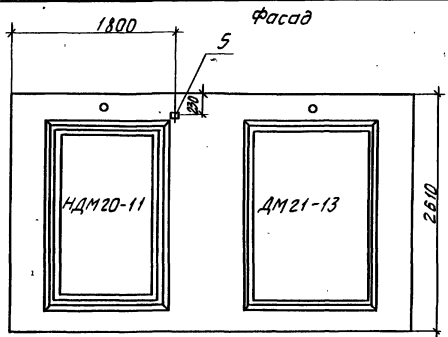
Формат А3

Формат листа	Лист	Поз.	Обозначение	Наименование	Кол.	Примечание
				<u>Документация</u>		
A3			1.100.1-7.2-7 00.00.00 ДЗ	Узлы опалубки		
A3			1.100.1-7.2-7 00.00.00 ДУ	Узлы армирования		
A3			1.100.1-7.2-7 00.00.00 Т0	Техническое описание		
A3			1.100.1-7.2-8 00.00.00 РС	Вероятность расхода стали		
A3			1.100.1-7.2-8 30.00.00 СБ	Сборочный чертеж		
				<u>Сборочные единицы</u>		
A3	1		1.100.1-7.2-9 30.01.00	мт чс. 26.40	1	
A3	2		1.100.1-7.2-9 00.00.08-02	Сетка С5У	6	
A3	3		-03	Сетка с 42	4	
A4	4		1.100.1-7.2-9 00.00.27	Изделие закладное М5	2	
A4	5		1.100.1-7.2-9 00.00.26	Изделие закладное М6	1	
A4	6		-01	Изделие закладное М7	1	
A4	7		1.100.1-7.2-9 00.00.28	Изделие закладное М8	2	
				<u>Детали</u>		
A3	8		1.100.1-7.2-8 41.00.00	Труба Тр1	2	
A3	9		-10	Труба Тр11	1	
A3	10		-11	Труба Тр12	1	
A3	11		-12	Труба Тр13	1	
				<u>Стандартные изделия</u>		
	12		ТУ 36-2682-85	Коробка Л 256 У3 (умв.)	4	
	13		ТУ 36-2682-85	Коробка Л 245 У3 (отв)	2	
			ГОСТ 24638-81	Дверной блок ДН 21-13	1	
			1.100.1-7.2-8 4200.00	Дверной блок ДН 20-11	1	

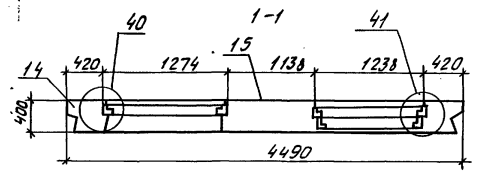
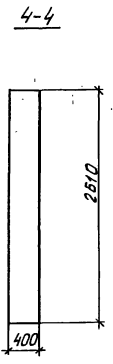
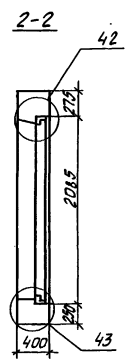
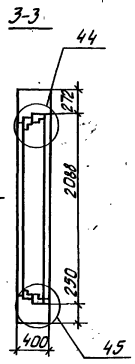
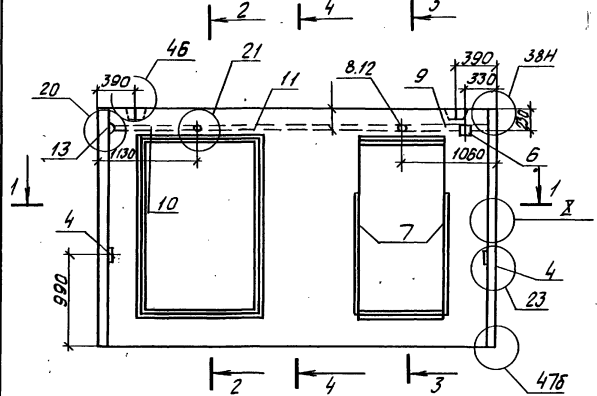
Формат листа	Лист	Поз.	Обозначение	Наименование	Кол.	Примечание
				<u>Материалы</u>		
	14			Керамзитобетон В 2,5 Д1500	237	м <sup>3</sup>
	15			Фантурный слой $\chi=2000$ м/м	0,11	м <sup>3</sup>

УТВЕРЖДЕНО: Подпись и дата: *В.И.Ильин*

				1.100.1-7.2-8	30.00.00	
Нач. АПМ	Печерин	12.89		Панель наружная стеновая 1нс чс. 26.40 - 150 л	Станд. Лист	Листов
Н.а.контр.	Равашкевич				Р	1
Рук. гр.	Саварева				СибЭНИИЭП г. Новосибирск	
Провер.	Саварева				Формат: НЗ	
Разраб.	Вилкова			Копировал: Тимофеева		



Вид с внутренней стороны



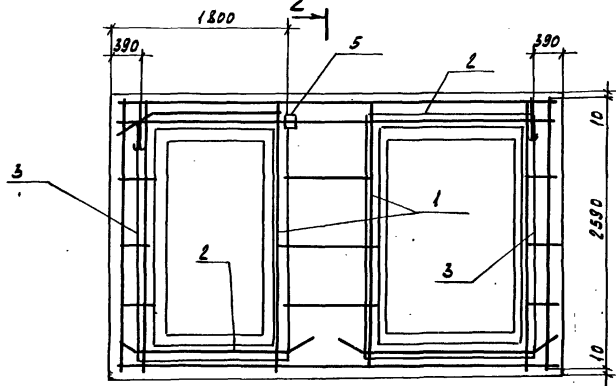
1.100.1-7.2-8		30.00.00 СБ	
Панель наружная стенной 1НС 45.2Б.40-130Л		Студия Масса Масштаб	
Сборочный чертёж		Р 4590	1:40
		Лист 1	Лист 2
Нач.АПМ Печенин Л.Ковалева Р.К.с. Стабродова Пров. Стабродова Разраб. Биткаева		СибЗНИИЭП г. Новосибирск	

Котировал

формат А3

Изд. № 10/01. Издательство и фирма: Восток-Минск, Мн.

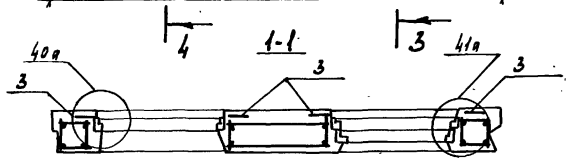
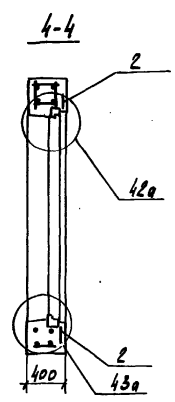
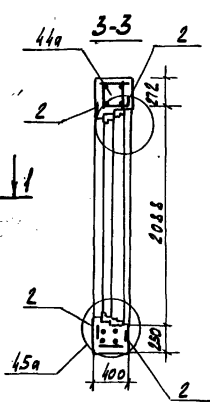
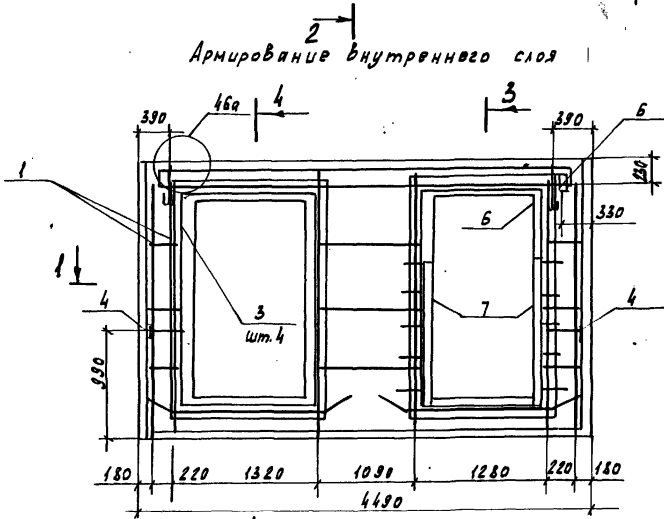
Армирование наружного слоя



2-2



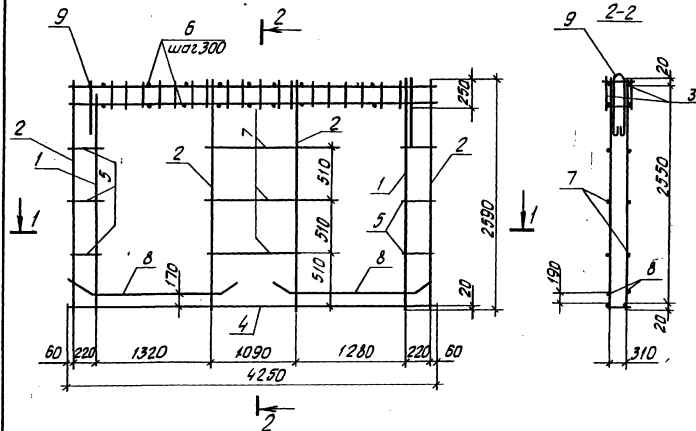
Армирование внутреннего слоя



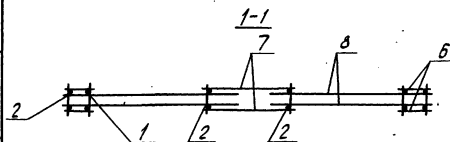
Изд. № 108. Повторить и вставить в альбом

1.100.1-7.2-8	30.00.00	Лист
Копировал Кириенко	Формат А3	2





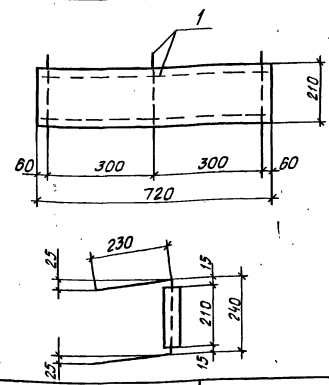
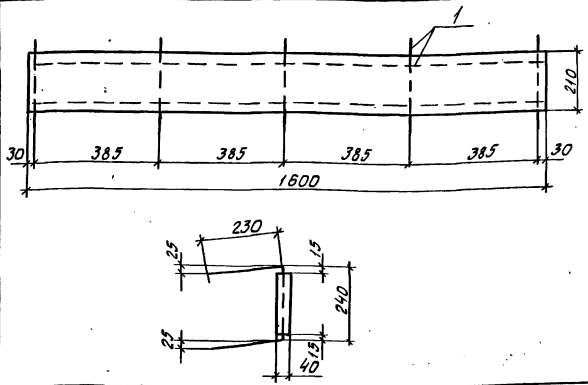
Формат Зона	Лист	Обозначение	Наименование	Кол.	Приме- чание
A3	1	1.100.1-7.2-9 00.00.16-03	Каркас КР16	2	
A3	2	1.100.1-7.2-9 00.00.16	Каркас КР13	4	
A3	3		-02 Каркас КР15	2	
A3	4		-01 Каркас КР14	1	
Детали					
B4	5		φ48p I ГОСТ 6727-80* L=260	12	0,025 кг
B4	6		φ48p I ГОСТ 6727-80* L=380	30	0,035 кг
B4	7		φ48p I ГОСТ 6727-80* L=1130	6	0,10 кг
B4	8	1.100.1-7.2-9 00.00.16-04	ОС1	4	
A3	9	1.100.1-7.2-9 00.00.29	Пелля П8	2	



		1.100.1-7.2-8	30.01.00
Нач. АПМ	Печерин	И.В.	12.89
Л. констр.	Радченко	И.В.	
Рис. ел.	Стародуб	С.С.	
Пров.	Стародуб	С.С.	
Разраб.	Былгакова	В.И.	
Каркас пространственный КП 45.26.40			Стр./Лист Р 1
			СибЗНИИЭП г. Новосибирск

Копировал

Формат А3



Формат	Зона	Лист	Обозначение	Наименование	Кол.	Примечание
A3	1	1.100.1-7.2-9	00.00.15-01	Каркас КР10	1	
				<u>Материалы</u>		
				Керамзитобетон Ø2,5/м3	0,013	м <sup>3</sup>
				Д 1500		

Формат	Зона	Лист	Обозначение	Наименование	Кол.	Примечание
A3	1	1.100.1-7.2-9	00.00.15-02	Каркас КР11	1	
				<u>Материалы</u>		
				Керамзитобетон Ø2,5/м3	0,008	м <sup>3</sup>
				Д 1500		

Имя, отчество, Подпись и дата

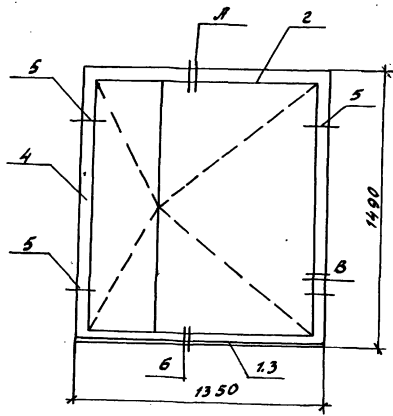
		1.100.1-7.2-8	31.00.00		
		Вкладыш бетонный БВ1	Станд. Масса	Масса	Масса таб
			р 220 кг		
		Лист	Листов		
		СибЗНИИЭП г. Новосибирск			

Имя, отчество, Подпись и дата

		1.100.1-7.2-8	32.00.00		
		Вкладыш бетонный БВ2	Станд. Масса	Масса	Масса таб
			р 980 кг		
		Лист	Листов		
		СибЗНИИЭП г. Новосибирск			

Копировал

Формат А3

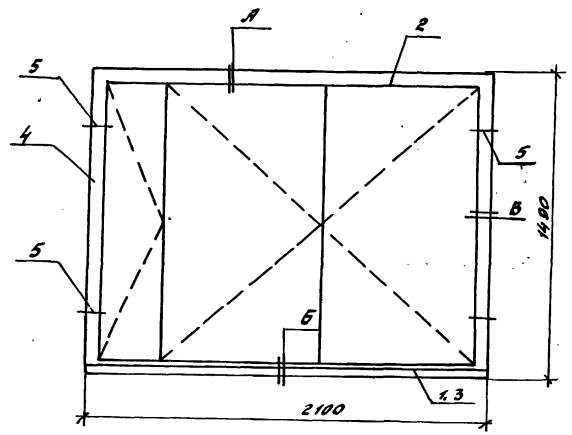


Формат	Зона	Гор.	Обозначение	Наименование	Кол.	Примечание
				<u>Документация</u>		
А3			1.100.1-7.2-7 00.00.00.02	ЗЫЗЫ заполнения проема		х
				<u>Детали</u>		
А3	1		1.100.1-7.2-9 00.00.30	Слив тип 1	1	
				<u>Стандартные изделия</u>		
Б4	2		Серия 1.136.5-17	Блок оконный ОРС 15-13.5	1	108 кг
Б4	2		Серия 1.136.5-18	Блок оконный ОРС 15-13.5 (1)		
Б4	3			Доска подоконная ПД 14-15 ГОСТ 17280-79	1	5,0 кг
Б4	4			Наличник ГОСТ 6242-75, м	4,3	1,2 кг
Б4	5			Шпатель 50x100 ГОСТ 4028-63, кг	0,062	
				<u>Материалы</u>		
				Памятка, кг	3,0	
				Пергамин ГОСТ 2507-83, м <sup>2</sup>	0,9	0,27 кг
				Мастика УМС 50 ГОСТ 14794-79, кг	1,78	

Инв. № табл. / Габариты и дата / Взам. инв. №

				1.100.1-7.2-8	33.00.00.		
				Заполнение проема панели	Студия	Масто	Масштаб
					Р	120 кг	
					Лист	Лист	го в 1
Нач. деп. Печерин	М.В.	12.89			СибЗНЦУЭП г. Новосибирск		
Инж. Радонский							
Инж. Ставродова							
Провер. Ставродова							
Разработ. Билгалова							

Копировал Егнурова формат А3

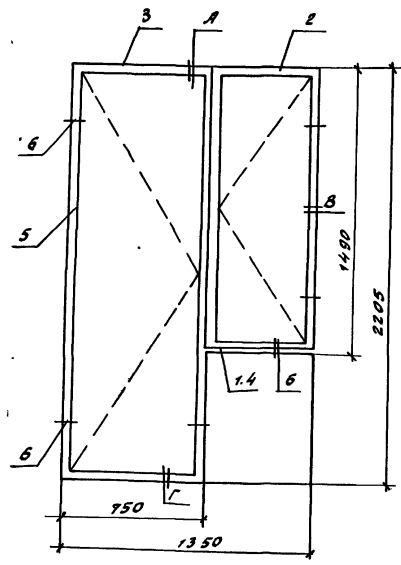


Формат	Зона	Лист	Обозначение	Номенклатура	Кол.	Примечание
				<u>Документация</u>		
Л3			1.100.1-7.2-7 00.00.00Д2	Узлы заполнения проема	X	
				<u>Детали</u>		
Л3	1		1.100.1-7.2-8 00.00.30-01	СЛБВ тип 2	1	
				<u>Стандартные изделия</u>		
Б4	2		Серия 1.136.5-17	Блок оконный ОРСПВ-21	1	160кг
Б4	2		Серия 1.136.5-18	Блок оконный ОРСПВ-21 (1)	(1)	
Б4	3			Доска подоконная ДД2-15 ГОСТ 172 80-79	1	9,30кг
Б4	4			Наличник ГОСТ 6242-75, и	5,10	1,40кг
Б4	5			Возду 5.0х100 ГОСТ 402-83*	0,062	
				<u>Материалы</u>		
				Лакля, кг	3,80	
				Пергамин ГОСТ 2697-83, м <sup>2</sup>	1,1	0,33кг
				Мастика УМС 50 ГОСТ 14791-79, кг	2,10	

Лист № 100/100, 1/2 формата А3, 1/2 формата А3

				1.100.1-7.2-8	34.00.00		
						Стация	Масса
						Р	178
							кг
						Лист	Листов 1
						СИБНИЦЭП г. Новосибирск	
Исполн.	Печерин	12.89					
Л. конст.	Радомский						
Рук. пр.	Степанова						
Провер.	Степанова						
Разраб.	Булакова						

Копировал Гончарова формат Л3

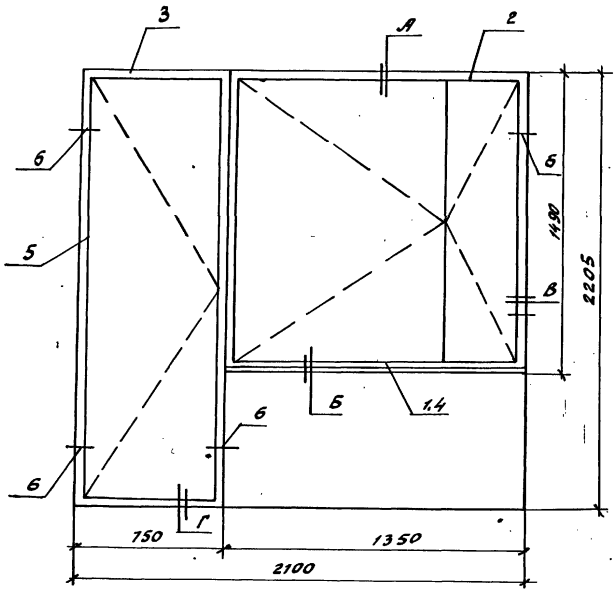


Изд. № подл. / Измен. в дата / 30.01.2012

Формат	Зона	№05	Обозначение	Наименование	Кол.	Примечание
				<u>Документация</u>		
ЛЗ			1.100.1-7.2-7 00.00.00.02	Узлы заполнения проема	1	Х
				<u>Детали</u>		
ЛЗ	1		1.100.1-7.2-9 00.00.30-02	Слив тип 3	1	
				<u>Стандартные изделия</u>		
Б4	2		Серия 1.136.5-17	Блок оконный ОРС 15-6	1	53 кг
Б4	2		Серия 1.136.5-18	Блок оконный ОРС 15-6 (H)	(H)	
Б4	3		Серия 1.136.5-17	Блок дверной БРС 22-7.5	1	80 кг
Б4	3		Серия 1.136.5-18	Блок дверной БРС 22-7.5 (H)	(H)	
Б4	4			Доска подоконная 147-15	1	2.5 кг
				ГОСТ 17280-79		
Б4	5			Наличник ГОСТ 6242-75 м	8.30	2.60 кг
Б4	6			Сводка ГОСТ 4028-63, № 0.008		
				<u>Материалы</u>		
				Паклея кг	4.50	
				Пергамин ГОСТ 2697-83, м <sup>2</sup>	1.10	0.83 кг
				Мастика УМС-50		
				ГОСТ 14791-79, кг	2.40	

				1.100.1-7.2-8	35.00.00
				Заполнение проема панели	Станд. Масса Масштаб
					Р 150 кг
					Лист Листов в 1
Нач. данн.	Печерин	А.С.	12.89		Служба ЦИУИП г. Новосибирск
Ил. конст.	Радожицкий	И.В.			
Рис. гр.	Саварева	С.А.			
Провер.	Саварева	С.А.			
Разраб.	Булакова	И.С.			

Копировал Емчарова формат ЛЗ

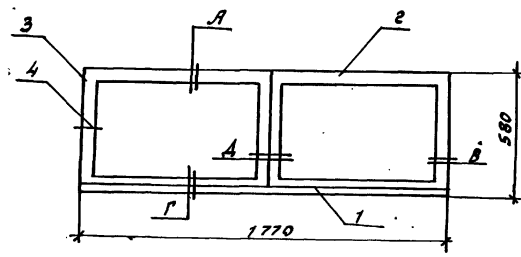


Формат листа	Лист	Обозначение	Наименование	Кол.	Примечание
			<u>Документация</u>		
А3		1.100.1-7.2-7 00.00.00Д2	Узлы заполнения проема	1	Х
			<u>Детали</u>		
А3	1	1.100.1-7.2-9 00.00.30	Слив тип 1	1	
			<u>Стандартные изделия</u>		
Б4	2	Серия 1.136.5-17	Блок оконный ОРС 15-13.5	1	108 кг
Б4	2	Серия 1.136.5-18	Блок оконный ОРС 15-13.5	(1)	
Б4	3	Серия 1.136.5-17	Блок дверной БРС 22-7.5	1	80 кг
Б4	3	Серия 1.136.5-18	Блок дверной БРС 22-7.5	(1)	
Б4	4		Доска подоконная ПД 14-15 ГОСТ 17280-79	1	5,0 кг
Б4	5		Наличник ГОСТ 6242-75, м	9,5	2,80 кг
Б4	6		Звезда ГОСТ 4028-83*, кг	0,085	
			<u>Материалы</u>		
			Лака	кг	5,3
			Пергамин ГОСТ 2697-83, м <sup>2</sup>	1,3	0,40 кг
			Мастика УМС 50 ГОСТ 14791-79, кг		2,70

Шаб. № 101-В. Подпись и дата. Взам. инв. №

1.100.1-7.2-8		36.00.00	
Заполнение проема панели	Страна	Масса	Масштаб
	Р	207 кг	
Нач. вкл. Печерин Л. конст. Радашкина Рук. пр. Ставродова Провер. Ставродова Разроб. Балакова		Лист	Листов 1
		СибНИИЭП г. Ново-Сибирск	

Копировал Гончарова формат А3



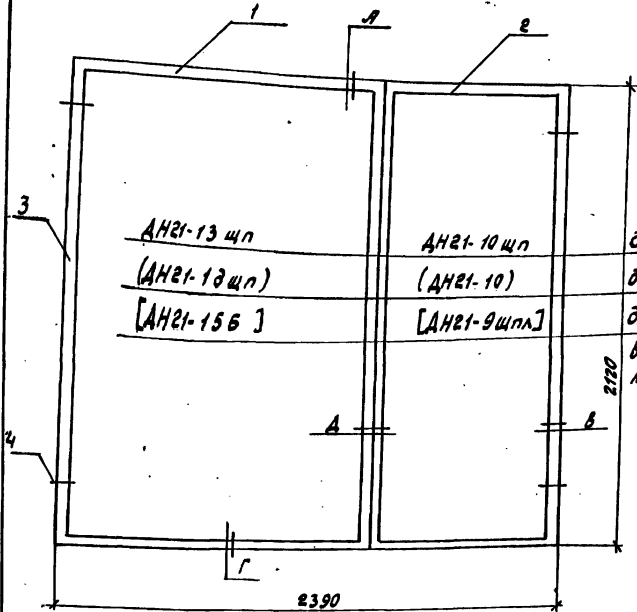
Формат	Зона	Поз.	Обозначение	Наименование	кол.	Примечание
				<u>Документация</u>		
А3			1.100.1-7.2-7 00.00.00-02	Узлы заполнения проема X		
				<u>Детали</u>		
А3	1		1.100.1-7.2-8 00.00.30-03	Слив тилч	1	
				<u>Стандартные изделия</u>		
Б4	2		Серия 1.136.5-17	Блок оконный ФРС 6-9	2	33 кг
Б4	3			Наличник ГОСТ 6242-75, м	3,51	1,27 кг
Б4	4			Возвдч 5.0110 ГОСТ 4028-63, кг	0,03	
				<u>Материалы</u>		
				Лакля кг	3,30	
				Пергамин ГОСТ 2697-83, м <sup>2</sup>	0,70	0,53 кг
				Мастика УМС 50		
				ГОСТ 14791-78, кг	1,20	

ЦНБ № 1001, Подпись и дата, Взам. инв. №

				1.100.1-7.2-8	37.00.00		
				Заполнение проема панели	Стадия	Масса	Масштаб
					р	72 кг	
Нач. д.л.п.п.	Печерин	В.М.	1289		Лист	Листов 1	
Гл. конст.	Радошквич				СИБЭНЦИЭП		
Рук. з.р.	Слабарева				г.Новосибирск		
Проверил	Слабарева						
Разработ.	Булгакова						

Копировал Ванчурова

формат А3



Формат	Дата	Лист	Обозначение	Наименование	Кол.	Примечание
				<u>Документация</u>		
А3			1.100.1-7.2-7	00.00.00.02 Узлы заполнения проема	Х	
				<u>Стандартные изделия</u>		
Б4	1	Серия 1.136.5-19		Блок дверной ДНЭГ-13 шп	1(1)	70 кг
Б4	2	Серия 1.136.5-19		Блок дверной ДНЭГ-10 шп	1	67 кг
Б4	2	Серия 1.136.5-19		Блок дверной ДНЭГ-10	(1)	65 кг
Б4	1	Серия 1.136.5-19		Блок дверной ДНЭГ-15Б	[1]	90 кг
Б4	2	Серия 1.136.5-19		Блок дверной ДНЭГ-9 шпЛ	[1]	32 кг
Б4	3			Наличник ГОСТ 6242-75, м	10,9	5,07 кг
Б4	4			Экраны 5,0x100 ГОСТ 4028-63, кг	0,06	
				<u>Материалы</u>		
				Панель, кг	5,90	
				Пергамин ГОСТ 6697-83, м <sup>2</sup>	1,35	0,40 кг
				Мостика УМС 50		
				ГОСТ 14791-79, кг	2,70	

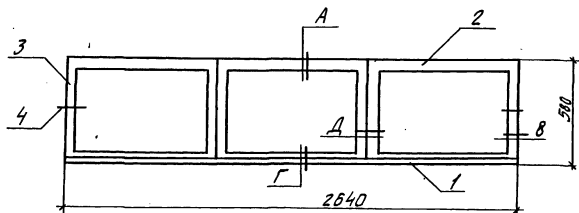
Имя, № подл., Подпись и дата Взам.инв.№

					1.100.1-7.2-8	38.00.00
					Заполнение проема панель	Станд. масса
						р
Изм. вкл.	Первичн	Этп	12.89			Лист
И.конт.	Родинавдм					Листов 1
Рис. эр.	Стебредово					СибЗНЦИЭП
Проект.	Стебредово					г.Новосибирск
Разраб.	Булгакова					

Копировал Гончарова

формат А3





Формат	Зона	Лист	Обозначение	Наименование	Кол.	Примечание
				<u>Документация</u>		
A3			1.100.1-7.2-7 00.00.00.02	Узлы заполнения проема	×	
				<u>Детали</u>		
A3	1		1.100.1-7.2-9 00.00.30-04	Слив тип 5	1	
				<u>Стандартные изделия</u>		
B4	2		Серия 1.136.5-17	Блок оконный ДРС 6-9	3	33 кг
B4	3			Наличник ГОСТ 6242-75, м	876	2.74 кг
B4	4			Гвозди 5.0x100 ГОСТ 4028-61, кг	0,03	
				<u>Материалы</u>		
				Покля, кг	4,80	
				Пергамин ГОСТ 2297-83, м <sup>2</sup>	1,00	0,75 кг
				Мастика УМС 50		
				ГОСТ 14791-79, кг	1,90	

Взам. инв. №

Инв. №, дата выдачи и дата

				1.100.1-7.2-8	39.00.00
				Заполнение проема панели	Станция Масса Масштаб
					p кг
					Лист Листов 1
					СибЗНИИЭП г. Новосибирск
					Формат А3

Копирован

Формат А3

Обозначение	Марка плит утеплителя	Размеры, мм			Объем м³
		Л	В	Н	
1.100.1-7.2-8 40.00.00	1	680	150	2740	0.28
-01	2	1430	150	750	0.161
-02	3	1430	150	470	0.101
-03	4	1350	50	50	0.003
-04	5	680	150	2570	0.262
-05	6	1430	150	300	0.064
-06	7	600	150	750	0.068
-07	8	560	50	50	0.001
-08	9	515	150	2740	0.212
-09	10	1055	150	2780	0.44
-10	11	2180	150	750	0.245
-11	12	2180	150	470	0.154
-12	13	2100	50	50	0.005
-13	14	1055	150	2610	0.413
-14	15	1350	150	750	0.152
-15	16	1310	50	50	0.003
-16	17	1005	150	2610	0.393
-17	18	470	150	2740	0.193
-18	19	1850	150	1750	0.486
-19	20	1850	150	380	0.105
-20	21	1770	50	50	0.004
-21	22	1150	150	2780	0.48
-22	23	2690	150	280	0.113
-23	24	2790	150	1090	0.456
-24	25	1430	150	2780	0.596
-25	26	1045	150	2780	0.436
-26	27	1325	150	2780	0.553

Обозначение	Марка плит утеплителя	Размеры, мм			Объем м³
		Л	В	Н	
1.100.1-7.2-8 40.00.00-27	28	680	150	2380	0.243
-28	29	1340	150	2380	0.478
-29	30	1050	150	2380	0.375
-30	31	2100	150	2380	0.75
-31	32	680	150	2780	0.284
-32	33	255	150	2740	0.105
-33	34	680	150	2430	0.248
-34	35	255	150	2390	0.09
-35	36	935	150	350	0.05
-36	37	830	50	20	0.001
-37	38	830	50	80	0.003
-38	39	825	150	2780	0.344
-39	40	2640	150	1750	0.693
-40	41	2640	150	380	0.15
-41	42	2640	50	50	0.007
-42	43	1430	150	1360	0.292
-43	44	1045	150	2610	0.41
-44	45	680	150	2610	0.266
-45	46	255	150	2570	0.10

Шифр по плану, подпись и дата. Бланк инв-на

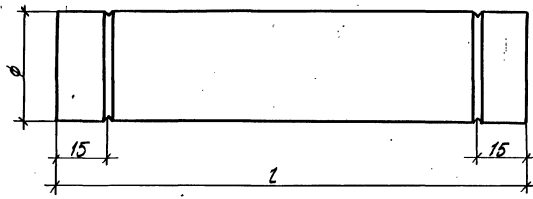
		1.100.1-7.2-8		40.00.00	
		Плиты утеплителя		Ставия	Масса
				Р	—
				лист	листов 1
				г. Новосибирск	
				формат: А3	

Исх. АИИ  
Л.к. констр.  
Ру. гр.  
Пров. арх.  
Разработ.

печерин  
Родичкевич  
Стародубов  
Стародубов  
Булгакова

12.89

Копировал: Тимофеева



Марка поз.	Обозначение	наименование	кол.	Примечание
Тр.1	1.100.1-7.2-В 41.00.00	Труба ПВД 25Т L=310	1	0,06кг
Тр.2	-01	L=1270	1	0,24кг
Тр.3	-02	L=1300	1	0,25кг
Тр.4	-03	L=640	1	0,12кг
Тр.5	-04	L=1840	1	0,35кг
Тр.6	-05	Труба ПВД 32Т L=1200	1	0,37кг
Тр.7	-06	L=80	1	0,02кг
Тр.8	-07	Труба ПВД 25Т L=1620	1	0,31кг
Тр.9	-08	L=1700	1	0,32кг
Тр.10	-09	L=1080	1	0,20кг
Тр.11	-10	L=880	1	0,17кг
Тр.12	-11	L=950	1	0,18кг
Тр.13	-12	L=2250	1	0,43кг

Полиэтиленовые трубы приняты по ГОСТ 18599-83\*

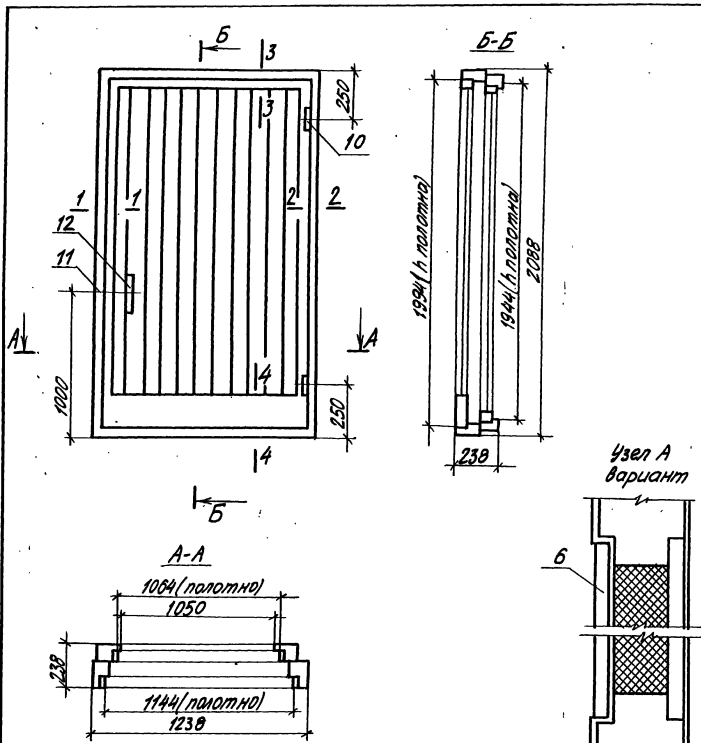
		1.100.1-7.2-В		41.00.00	
		Трубы полиэтиленовые		Станд. масса	Масштаб
		Тр.1-Тр.13		Р см. табл.	
				Лист 1	Листов 1
				СибЗНИИЭП г. Новосибирск	

Исполн.	Личерин	ЭТ	18.89
Д.контр.	Радшикейн		
Рис.вр.	Стабредова		
Разраб.	Булдакова	В.м.н.	
Проект.	Стабредова	С.С.	

Копировал: Павлова

Формат А3

Инв. Павлова, Павлова Светлана Владимировна



№	Обозначение	Наименование	кол.	Примечание	
1	ГОСТ 24454-80Е	Брус 146x54	№3	0,052	36,40кг
2	ГОСТ 24454-80Е	Брус 92x74	№3	0,045	31,50кг
3	ГОСТ 24454-80Е	Брус 134x55	№3	0,016	11,20кг
4	ГОСТ 24454-80Е	Брус 52x52	№3	0,022	15,40кг
5	ГОСТ 8242-75	Дюймовка тип 2	№3	0,024	16,80кг
6	ГОСТ 4598-86	Плита древесноволокн. ст №3	№3	0,032	22,4кг
7	ГОСТ 10140-80	Мин. вата $\gamma=100 \text{ кгс/м}^3$	0,193		19,30кг
8	ГОСТ 2718-74	Герметик	№2	0,173	1,20кг
9	ГОСТ 14918-80*	Кровельная сталь $\delta=0,5 \text{ мм}$	14,6		56,24кг
10	ГОСТ 5088-78	Петли ПНТ-150 или ПН2-150	4		
11	ГОСТ 5089-80	Замок	1		
12	ГОСТ 5087-80	Ручка РС	4		
13	ГОСТ 7338-77*	Резина рулонная 2МБ-АМ			
	ГОСТ 4028-63*	Гвозди			
	ГОСТ 1144-80	Шурупы А5x30,	шт	8	

		1.100.1-7.2-8		42.00.00	
		Блок дверной в мусорокамере		Сталь	Магн
		ИДН 20-11		Р	220 кг
				Лист 1	Листов 2
				СибЗНИИЭП г.Новосибирск	

Исп. АИИИ Печеркин  
 Гла. конст. Радзиховский  
 Рук. гр. Ставровский  
 Провер. Ставровский  
 Разреш. Булгакова

Копировал Павлова

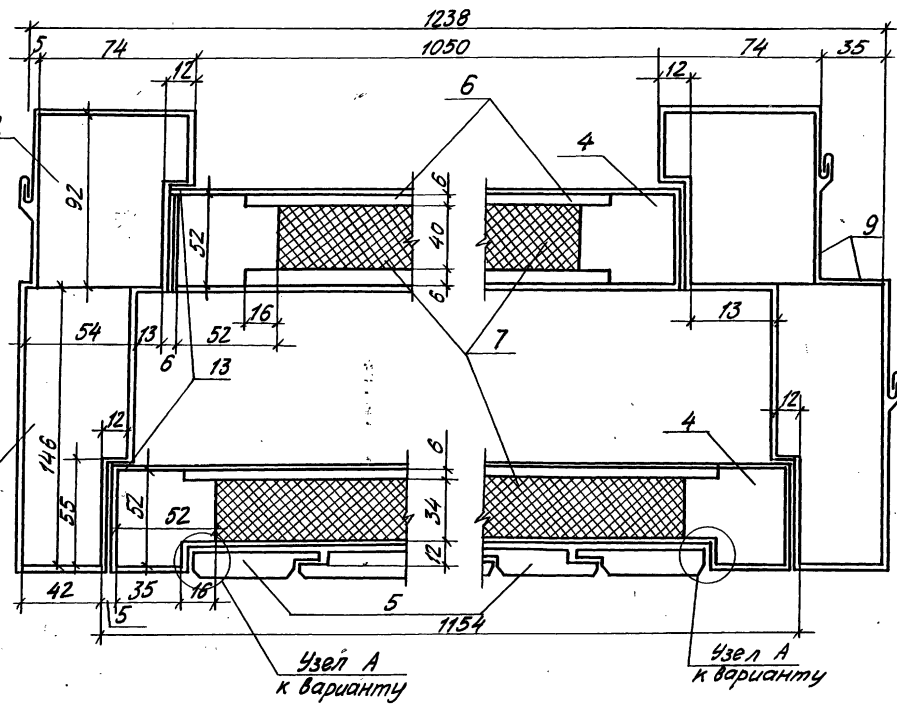
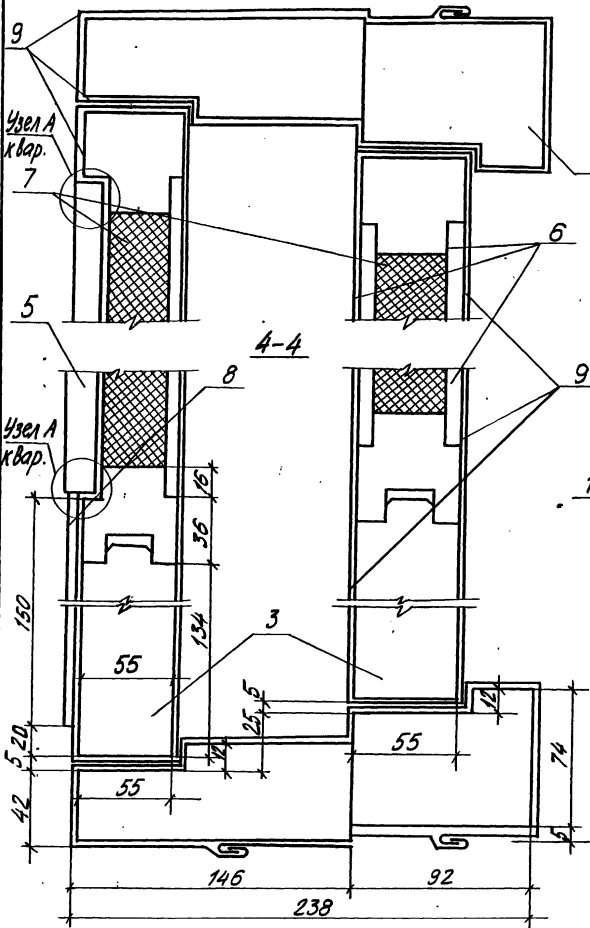
Формат А3

Имя, Фамилия, Подпись, Дата, Место, Подпись

3-3

1-1

2-2



Узел А к вар.

Узел А к варианту

Узел А к варианту

1.100.1-7.2-8	Лист
	2

Копировал Павлова

Формат А3

Марка элемента	Изделия арматурные														Изделия закладные								Общий расход кг					
	Арматура класса														Арматура класса				Прокат марки					Всего:				
	Вр-I				А-I				Ас-II				А-III				А-II		Вр-I		В ст 3 Кп 2 Труба							
	ГОСТ 5781-80*				ГОСТ 5781-82*				ГОСТ 5781-82*				ГОСТ 5781-82*								ГОСТ 19903-74*							
	Ф3	Ф4	Ф5	Итого	Ф10	Ф12	Итого	Ф10	Ф12	Ф14	Ф16	Ф18	Ф20	Итого	Ф6	Ф8	Ф10	Ф12	Итого	Ф10	Итого	Ф4			Итого	-4	-6	Итого
3HC 30.28.40-200T	8.38	2.07	1.46	11.91	0.66	1.74	2.40	2.32					2.32	8.68		8.68	25.31											25.31
3HC 30.27.40-200T	7.94	2.07	1.46	11.47	0.66	1.74	2.40	2.32					2.32	8.68		8.68	24.87											24.87
3HC 30.28.40-200T	6.88	1.35	0.16	8.99	0.66	1.74	2.40	2.32					2.32	11.50		11.50	25.21	0.56	0.56	0.08	0.08			0.76	0.76		1.40	28.61
3HC 27.29.40-200T	7.41	1.98	1.41	10.80	0.66	1.74	2.40	4.64					4.64	8.68		8.68	26.52	0.96	0.96					0.76	0.76		1.72	28.24
3HC 45.23.40-200T	12.92	2.80	2.11	17.63	0.66	1.74	2.40			5.18			5.18	9.52		9.52	34.73											34.73
3HC 45.27.40-200T	18.14	2.60	2.11	18.85	0.66	1.74	2.40			3.80			3.80	9.52		9.52	32.57											32.57
3HC 45.28.40-200T	11.24	2.09	0.12	13.45	0.66	1.74	2.40			3.80			3.80	12.34		12.34	31.99	0.56	0.56	0.08	0.08			0.76	0.76		1.40	33.39
3HC 38.27.40-200T	10.80	2.25	1.72	14.77	0.66	1.74	2.40			3.80			3.80	8.26		8.26	23.23											23.23
3HC 38.26.40-200T	3.68	1.95	0.16	11.79	0.66	1.74	2.40			3.80			3.80	11.08		11.08	23.07	0.56	0.56	0.08	0.08			0.76	0.76		1.40	30.47
3HC 30.12.40-200T-1	4.35	1.05	1.30	6.70		1.74	1.74	1.46					1.46	2.92		2.92	12.82	1.95	1.95	0.28	0.28			2.66	2.66	2.28	7.18	20.00
3HC 30.12.40-200T-2	5.25	1.05	1.30	7.60		1.74	1.74	1.46					1.46	2.92		2.92	13.72	1.40	1.40	0.20	0.20			1.90	1.90	2.28	5.78	19.50
3HC 30.28.40-150A	2.81	1.02	5.90	9.73				1.46					1.46	0.60	8.16	6.60	4.74	20.10	81.29	0.90	0.90			0.52	0.52		1.42	32.71
3HC 30.23.40-200T-1	10.97	2.21	1.46	14.64	0.66	1.74	2.40			3.80			3.80	9.04		9.04	23.88											23.88
3HC 60.29.40-200T	21.54	4.42	1.92	27.88	0.66	3.48	4.14					19.48	19.48	17.66		17.66	69.16											69.16
1HC 47.28.40-150A	12.80	5.64		18.44						5.18			5.18	6.60			20.22	26.82	50.44	0.90	0.90			0.52	0.52		1.42	51.86
1HC 47.26.40-150A	12.09	5.64		17.73						5.18			5.18	6.60			20.22	26.82	49.73	0.90	0.90			0.52	0.52		1.42	51.15
3HC 30.23.40-200T-2	11.75	1.65	1.30	14.71	0.66	1.74	2.40			3.80			3.80	6.03		6.03	27.73											27.73
3HC 29.27.40-200T	10.04	1.55	1.24	12.84	0.66	1.74	2.40			5.18			5.18	6.03		6.03	28.45											28.45
3HC 44.27.40-200T	15.32	2.04	1.89	19.23	0.66	1.74	2.40							9.74		9.74	37.42											37.42
3HC 48.29.40-200T	18.14	2.22	2.21	22.57	0.66	0.87	1.53					7.08	7.08	6.85		6.85	38.03	0.38	0.38					0.19	0.19		0.57	38.60
3HC 48.29.40-200T-1	18.14	2.22	2.21	22.57	0.66	0.87	1.53					7.08	7.08	6.85		6.85	38.03	0.38	0.38					0.19	0.19		0.57	38.60

Лист № 01/01. Подпись и дата

		1.100.1-7.2-8		00.00.00 PC	
Кач. АПМ-1	Левченко	12.89		Сталля	Лист
Гл. консь	Радзичевич			Р	1
Рук. гр.	Стародубова				2
Проверил	Стародубова			СМЗНИИЭП	
Разработ.	Благочина			г. Новосибирск	

Выборка расхода стали

копировал: Тимофеева

формат: А3

Марка элемента	Изделия арматурные																	Изделия закладные								Общий расход, кг			
	Арматура класса																	Арматура класса				Прокат марки							
	Вр I			А I				Ас-II						А III				Всего	В ст 3 кп 2										
	ГОСТ 6727-80*			ГОСТ 5781-82*				ГОСТ 5781-82*						ГОСТ 5781-82*					ГОСТ 19903-74				ГОСТ 8509-86						
	φ3	φ4	φ5	Итого	φ10	φ12	Итого	φ10	φ12	φ14	φ16	φ18	φ20	Итого	φ6	φ8	φ10	φ12	Итого	φ10	Итого	φ10	φ4	-4	-6		Итого	1.5φ5	Итого
ЗНС 48.27.40-200Т	17.42	2.22	2.21	21.85	0.66	0.87	1.53						7.08		7.08	6.85		6.85	37.31	0.38	0.38		0.19	0.19				0.57	37.88
ЗНС 48.27.40-200Т-1	17.42	2.22	2.21	21.85	0.66	0.87	1.53						7.08		7.08	6.85		6.85	37.31	0.38	0.38		0.19	0.19				0.57	37.88
ЗНС 48.26.40-200Т	17.42	0.84		18.26	0.66	0.87	1.53						7.08		7.08	6.85		6.85	33.72	0.38	0.38		0.19	0.19				0.57	34.29
ЗНС 48.26.40-200Т-1	17.42	0.84		18.26	0.66	0.87	1.53						7.08		7.08	6.85		6.85	33.72	0.38	0.38		0.19	0.19				0.57	34.29
ЗНС 33.29.40-200Т	12.20	1.80	1.56	15.56	0.66	0.87	1.53			3.80			3.80			6.61		6.61	27.50	0.38	0.38		0.19	0.19				0.57	28.07
ЗНС 33-29.40-200Т-1	12.20	1.80	1.56	15.56	0.66	0.87	1.53			3.80			3.80			6.61		6.61	27.50	0.38	0.38		0.19	0.19				0.57	28.07
ЗНС 18.29.40-200Т	5.05	0.90	0.78	6.73	0.66	0.87	1.53	1.48						1.46		4.13		4.13	13.85	0.86	0.86		0.19	0.38	0.57			1.43	15.28
ЗНС 18.29.40-200Т-1	5.05	0.90	0.78	6.73	0.66	0.87	1.53	1.48						1.46		4.13		4.13	13.85	0.86	0.86		0.19	0.38	0.57			1.43	15.28
ЗНС 18.27.40-200Т	4.81	0.90	0.78	6.49	0.66	0.87	1.53	1.46						1.46		4.13		4.13	13.61	0.86	0.86		0.19	0.38	0.57			1.43	15.04
ЗНС 18.27.40-200Т-1	4.81	0.90	0.78	6.49	0.66	0.87	1.53	1.46						1.46		4.13		4.13	13.61	0.86	0.86		0.19	0.38	0.57			1.43	15.04
ЗНС 16.26.40-200Т	4.81	0.42		5.23	0.66	0.87	1.53	1.46						1.46		4.13		4.13	12.05	0.66	0.66	0.04	0.19	0.38	0.57			1.17	13.32
ЗНС 16.26.40-200Т-1	4.81	0.42		5.23	0.66	0.87	1.53	1.46						1.46		4.13		4.13	12.05	0.66	0.66	0.04	0.19	0.38	0.57			1.17	13.32
ЗНС 30.28.40-200Т-1	7.94	1.26	0.18	9.36	0.66	1.74	2.40			2.32				2.32		8.68		8.68	22.76										22.76
ЗНС 45.29.40-200Т-2	18.36	2.70	2.12	21.18	0.66	1.74	2.40						7.08	7.08		9.90		9.90	40.56										40.56
ЗНС 45.14.40-200Т	9.31	0.24		9.55		1.74	1.74						3.80	3.80		3.23		3.23	18.32	0.96	0.96		2.28	2.28				3.24	21.56
ЗНС 45.26.40-150Л	3.70	6.63		10.33						5.34			5.34	5.34	8.60	9.64		18.24	33.31	1.20	1.20	2.72	0.52	0.69	1.21	23.80	23.80	26.21	60.12

Учб. метод. Подпись и дата Взам.инв. №