

ТИПОВЫЕ СТРОИТЕЛЬНЫЕ КОНСТРУКЦИИ, ИЗДЕЛИЯ И УЗЛЫ

СЕРИЯ 1.100.1-7

ИНДУСТРИАЛЬНЫЕ ИЗДЕЛИЯ КРУПНОПАНЕЛЬНЫХ 5-9 ЭТАЖНЫХ ЗДАНИЙ С ВЫСОТОЙ  
ЭТАЖА 2,8м И СО СТРОИТЕЛЬНЫМ МОДУЛЕМ 15М НА ОСНОВЕ ЖИЛЫХ ДОМОВ  
СЕРИИ 97

ВЫПУСК 2-9

ПАНЕЛИ НАРУЖНЫХ СТЕН ТРЕХСЛОЙНЫЕ ИЗ ТЯЖЕЛОГО БЕТОНА С ЭФФЕКТИВНЫМ  
УТЕПЛИТЕЛЕМ ТОЛЩИНОЙ 400 мм. АРМАТУРНЫЕ ИЗДЕЛИЯ

РАБОЧИЕ ЧЕРТЕЖИ

ТИПОВЫЕ СТРОИТЕЛЬНЫЕ КОНСТРУКЦИИ, ИЗДЕЛИЯ И УЗЛЫ

СЕРИЯ 1.100.1-7

ИНДУСТРИАЛЬНЫЕ ИЗДЕЛИЯ КРУПНОПАНЕЛЬНЫХ 5-9 ЭТАЖНЫХ ЗДАНИЙ С ВЫСОТОЙ  
ЭТАЖА 2,8м И СО СТРОИТЕЛЬНЫМ МОДУЛЕМ 15М НА ОСНОВЕ ЖИЛЫХ ДОМОВ  
СЕРИИ 97

ВЫПУСК 2-9

ПАНЕЛИ НАРУЖНЫХ СТЕН ТРЕХСЛОЙНЫЕ ИЗ ТЯЖЕЛОГО БЕТОНА С ЭФФЕКТИВНЫМ  
УТЕПЛИТЕЛЕМ ТОЛЩИНОЙ 400 мм. АРМАТУРНЫЕ ИЗДЕЛИЯ

РАБОЧИЕ ЧЕРТЕЖИ

РАЗРАБОТАНЫ

СибЗНИИЭП

ГЛАВНЫЙ ИНЖЕНЕР

НАЧАЛЬНИК АПМ-1

ГЛАВНЫЙ ИНЖЕНЕР ПРОЕКТА



С.Ф. ТРАУТВЕЙН

М.К. ПЕЧЕРИН

И.Б. РАДАШКЕВИЧ



УТВЕРЖДЕНЫ И ВВЕДЕНЫ В ДЕЙСТВИЕ

С 1 ИЮНЯ 1990 Г.

ГОСКОМАРХИТЕКТУРЫ

ПРИКАЗ ОТ 22.05.90. № 89

Обозначения	Наименование	Стр
1.100.1-7.2-9 00.00.00	Содержание	3
00.00.01	Сетка с1,с2,с8,с10,с11,с45	4
00.00.02	Сетка с3...с7,с48	5
00.00.03	Сетка с9,с12...с14,с16,с52	6
00.00.04	Сетка с15,с17,с24,с27,с29,с47	7
00.00.05	Сетка с18...с23	8
00.00.06	Сетка с25,с26,с28,с31,с33,с53	9
00.00.07	Сетка с38,с44,с39,с51	10
00.00.08	Сетка с32,с40,с42,с54	11
00.00.09	Сетка с34...с37,с49,с50	12
00.00.10	Сетка с43...с45	13
00.00.11	Каркас ПК1...ПК5	14
00.00.12	Каркас ПК6...ПК8	15
00.00.13	Каркас плоский КР1...КР3,КР7,КР8, КР12	16
00.00.14	Каркас плоский КР4...КР6	17
00.00.15	Каркас КР9...КР11	18
00.00.16	Каркас плоский КР13...КР16,ОС1	19
00.00.17	Петли монтажные П1...П6	20
00.00.17сб	Петли монтажные П1...П6.Сборочный чертеж	
00.00.18	Петля монтажная П7	21
00.00.19	Анкер А1	
00.00.20	Анкер А2	22
00.00.21	Шпилька Ш1,Ш2	
00.00.22	Изделие закладное М1	23
00.00.23	Изделие закладное М2	

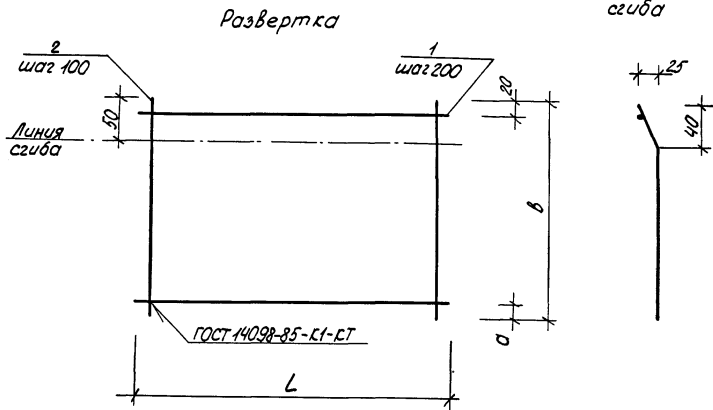
Обозначение	Наименование	Стр.
1.100.1-7.2-9 00.00.24	Изделие закладное М3	24
00.00.25	Изделие закладное М4	
00.00.26	Изделия закладные М6, М7	25
00.00.26сб	Изделия закладные М6, М7 Сборочный чертеж	
00.00.27	Изделие закладное М5	26
00.00.28	Изделие закладное М8	
00.00.29	Петля монтажная П8	27
00.00.30	Подоконный слив	(28)

Лист № 001. Подпись и дата. (Вариант № 1)

1.100.1-7.2-9		00.00.00	
Исполн. Радичкевич	Провер. Старейко	Лист	Листов
Нач. ВПМ Печерин	Разработ. Битюкова	Р	7
В.конст. Радичкевич	Сборочный чертеж	СибЗНИИЭП г. Новосибирск	
Рис. зр. Старейко	Разработ. Битюкова		

Копировал: Порфирьева

Формат А3



Обозначение	Марка	Размеры, мм			Масса, кг
		L	B	a	
1.100.1-7.2-9 00.00.01	с1	820	2730	110	1,68
-01	с2	1450	520	100	0,66
-02	с8	620	2730	110	1,26
-03	с10	660	2730	110	1,40
-04	с11	1900	1780	160	2,61
-05	с46	940	2730	110	1,96

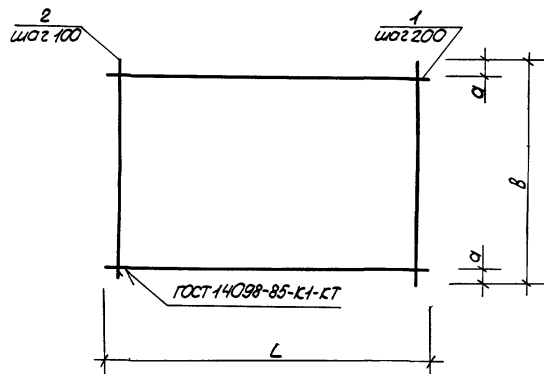
Исполн	Зона	№з	Обозначение	Наименование	Кол.	Примечание
				1.100.1-7.2-9 00.00.01		с1
				<u>Детали</u>		
54.		1		φ38pT ГОСТ6727-80*, L=820	14	0,04кг
54.		2		φ38pT ГОСТ6727-80*, L=2730	8	0,14кг
				1.100.1-7.2-9 00.00.01-01		с2
				<u>Детали</u>		
54.		1		φ38pT ГОСТ6727-80*, L=1450	3	0,07кг
54.		2		φ38pT ГОСТ6727-80*, L=520	15	0,03кг
				1.100.1-7.2-9 00.00.01-02		с8
				<u>Детали</u>		
54.		1		φ38pT ГОСТ6727-80*, L=620	14	0,03кг
54.		2		φ38pT ГОСТ6727-80*, L=2730	6	0,14кг
				1.100.1-7.2-9 00.00.01-03		с10
				<u>Детали</u>		
54.		1		φ38pT ГОСТ6727-80*, L=660	14	0,03кг
54.		2		φ38pT ГОСТ6727-80*, L=2730	7	0,14кг
				1.100.1-7.2-9 00.00.01-04		с11
				<u>Детали</u>		
54.		1		φ38pT ГОСТ6727-80*, L=1900	9	0,10кг
54.		2		φ38pT ГОСТ6727-80*, L=1780	19	0,09кг
				1.100.1-7.2-9 00.00.01-05		с46
				<u>Детали</u>		
54.		1		φ38pT ГОСТ6727-80*, L=940	14	0,05кг
54.		2		φ38pT ГОСТ6727-80*, L=2730	9	0,14кг

С.И.В. № год. Подпись и дата

		1.100.1-7.2-9		00.00.01	
Нач. АПМ	Печерин	12.89			
Гл. констр.	Родимцевич				
Вик. зр.	Стебрюкова				
Провер.	Стебрюкова				
Разраб.	Бунтасова				
			Сетка		Страниц
			с1, с2, с8, с10, с11, с46.		Лист
					Листов
					1
					СибЗНУИЭП
					г. Новосибирск

Копирован: Горхирьева.

Формат А3



Формат	Зона	Поз.	Обозначение	Наименование	Кол.	Примеч.
				1.100.1-7.2-9 00.00.02		с3
				<u>Детали</u>		
Б4	1			Ø38p1 ГОСТ 6727-80*, L=1550	4	0,08 кг
Б4	2			Ø38p1 ГОСТ 6727-80*, L=710	17	0,04 кг
				1.100.1-7.2-9 00.00.02-01		с4
				<u>Детали</u>		
Б4	1			Ø38p1 ГОСТ 6727-80*, L=660	13	0,03 кг
Б4	2			Ø38p1 ГОСТ 6727-80*, L=2590	7	0,13 кг
				1.100.1-7.2-9 00.00.02-02		с5
				<u>Детали</u>		
Б4	1			Ø38p1 ГОСТ 6727-80*, L=820	13	0,04 кг
Б4	2			Ø38p1 ГОСТ 6727-80*, L=2550	8	0,13 кг
				1.100.1-7.2-9 00.00.02-03		с6
				<u>Детали</u>		
Б4	1			Ø38p1 ГОСТ 6727-80*, L=1450	2	0,07 кг
Б4	2			Ø38p1 ГОСТ 6727-80*, L=320	15	0,02 кг
				1.100.1-7.2-9 00.00.02-04		с7
				<u>Детали</u>		
Б4	1			Ø38p1 ГОСТ 6727-80*, L=700	4	0,04 кг
Б4	2			Ø38p1 ГОСТ 6727-80*, L=700	7	0,04 кг
				1.100.1-7.2-9 00.00.02-05		с8
				<u>Детали</u>		
Б4	1			Ø38p1 ГОСТ 6727-80*, L=2750	2	0,14 кг
Б4	2			Ø38p1 ГОСТ 6727-80*, L=340	28	0,02 кг

Обозначение	Марка	Размеры, мм			Масса кг
		L	B	a	
1.100.1-7.2-9 00.00.02	с3	1650	700	50	1,00
-01	с4	660	2590	95	1,30
-02	с5	820	2550	75	1,56
-03	с6	1450	320	60	0,46
-04	с7	700	700	50	0,44
-05	с8	2750	340	70	0,84

Взам. инв. №

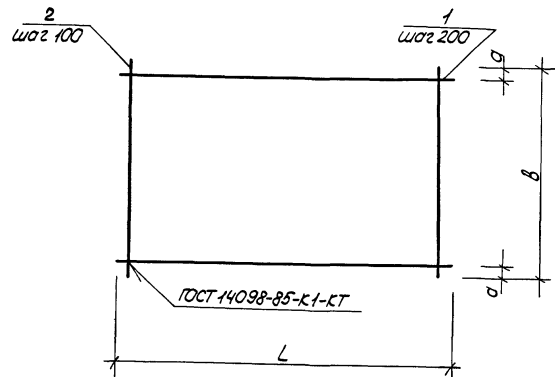
Подпись и дата

И.в. №1 подл.

				1.100.1-7.2-9	00.00.02
Нач. АПМ	Печерин		12.89	Сетка	Стандия
М.конс.	Родичкевич				Р
Рук. зр.	Стойбедава			с3..с7, с8	Иустов
Пробер.	Стойбедава				1
Разработ.	Булгакова				<b>СибЗНИИЭП</b>
					г. Новосибирск

Капурова Ларрирьева

Формат: А3



Формы	Виды	Поз	Обозначение	Наименование	Кол	Примеч.
				1.100.1-7.2-9 00.00.03		с9
			<u>Детали</u>			
Б4.		1	Ф38р ГОСТ 6727-80* L=500	13	0.03 кг	
Б4.		2	Ф38р ГОСТ 6727-80* L=2590	5	0.13 кг	
			1.100.1-7.2-9 00.00.0301			с12
			<u>Детали</u>			
Б4.		1	Ф38р ГОСТ 6727-80* L=2050	2	0.10 кг	
Б4.		2	Ф38р ГОСТ 6727-80* L=340	21	0.02 кг	
			1.100.1-7.2-9 00.00.03-02			с13
			<u>Детали</u>			
Б4.		1	Ф38р ГОСТ 6727-80* L=450	13	0.02 кг	
Б4.		2	Ф38р ГОСТ 6727-80* L=2590	5	0.13	
			1.100.1-7.2-9 00.00.0303			с14
			<u>Детали</u>			
Б4.		1	Ф38р ГОСТ 6727-80* L=2050	8	0.10 кг	
Б4.		2	Ф38р ГОСТ 6727-80* L=1530	21	0.08 кг	
			1.100.1-7.2-9 00.00.0304			с16
			<u>Детали</u>			
Б4.		1	Ф38р ГОСТ 6727-80* L=2350	4	0.12 кг	
Б4.		2	Ф38р ГОСТ 6727-80* L=710	24	0.04 кг	
			1.100.1-7.2-9 00.00.0305			с52
			<u>Детали</u>			
			Ф38р ГОСТ 6727-80* L=4780	13	0.24 кг	
			Ф38р ГОСТ 6727-80* L=2550	48	0.13 кг	

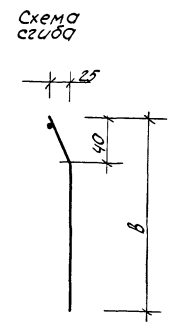
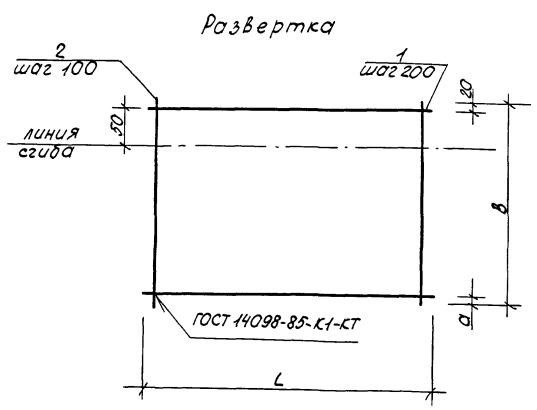
Обозначение	Марка	Размеры, мм			Масса кг
		L	B	a	
1.100.1-7.2-9 00.00.03	с9	500	2590	95	1.04
-01	с12	2050	340	70	0.62
-02	с13	450	2590	95	0.91
-03	с14	2050	1530	65	2.48
-04	с16	2350	700	50	1.44
-05	с52	4780	2550	75	9.36

Шт. № подл. Видовых и деталей. Изом. шрифт

		1.100.1-7.2-9		00.00.03	
Науч. центр	Печерин		1289	Сертка	Стадия
Рис. гр.	Радужский				Лист
Проект	Стефанов				Листов
Автор	Белоголова				1
				с9, с12... с14, с16, с52.	СибНИИУЭП г. Новосибирск

Копирован: Погорячев В.

Формат А3



Обозначение	Марка	Размеры, мм			Масса кг
		L	B	a	
1.100 1-7.2-9 00.00.04	с15	1200	2730	110	2,52
-01	с17	2350	520	100	1,08
-02	с24	1250	2730	110	2,66
-03	с27	4780	2730	110	10,08
-04	с29	3280	2730	110	7,00
-05	с47	2750	1780	160	3,78

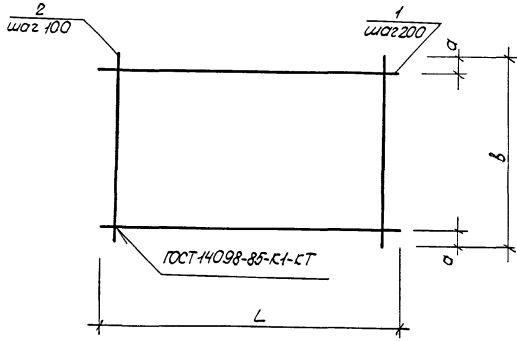
Вид	Зона	Позиция	Обозначение	Наименование	Кол.	Примеч.
				1.100 1-7.2-9 00 00.04		с15
				<u>Детали</u>		
Б4	1			Ф38р1ГОСТ6727-80* L=1200	14	0,06кг
Б4	2			Ф38р1ГОСТ6727-80* L=2730	12	0,14кг
				1.100 1-7.2-9 00 00 04-01		с17
				<u>Детали</u>		
Б4	1			Ф38р1ГОСТ6727-80* L=2350	3	0,12
Б4	2			Ф38р1ГОСТ6727-80* L=520	24	0,03кг
				1.100 1-7.2-9 00 00 04-02		с24
				<u>Детали</u>		
Б4	1			Ф38р1ГОСТ6727-80* L=1250	14	0,06кг
Б4	2			Ф38р1ГОСТ6727-80* L=2730	13	0,14кг
				1.100 1-7.2-9 00.00 04-03		с27
				<u>Детали</u>		
Б4	1			Ф38р1ГОСТ6727-80* L=4780	14	0,24кг
Б4	2			Ф38р1ГОСТ6727-80* L=2730	48	0,14кг
				1.100 1-7.2-9 00.00.04-04		с29
				<u>Детали</u>		
Б4	1			Ф38р1ГОСТ6727-80* L=3280	14	0,17кг
Б4	2			Ф38р1ГОСТ6727-80* L=2730	33	0,14
				1.100 1-7.2-9 00.00.04-05		с47
				<u>Детали</u>		
Б4	1			Ф38р1ГОСТ6727-80* L=2750	9	0,14кг
Б4	2			Ф38р1ГОСТ6727-80* L=1780	28	0,09кг

Лист №1 табл. Подпись и дата от 03.01.2018 №

1.100.1-7.2-9		00 00.04	
Нач. АПМ	Лечерин		12.89
Ил. констр.	Роддигевич		
Рис. эр.	Старобродова		
Провер.	Старобродова		
Разработ.	Бултасова		
Сетка		Сетка	Листов
с15, с17, с24, с27, с29, с47		Р	1
СибНИИЭП			
г. Новосибирск			

Копировал: Порфирьева

Формат А3



Деталь	Фона	Лист	Обозначение	Наименование	Кол.	Примечание
				1.100.1-7.2-9- 00.00.05		с18
				<u>Детали</u>		
Б4.	1			Ф3ВрТ ГОСТ6727-80* L=1040	13	0,05кг
Б4.	2			Ф3ВрТ ГОСТ6727-80* L=2590	11	0,13кг
				1.100.1-7.2-9 00.00.05-01		с19
				<u>Детали</u>		
Б4.	1			Ф3ВрТ ГОСТ6727-80* L=1200	13	0,06кг
Б4.	2			Ф3ВрТ ГОСТ6727-80* L=2550	12	0,13кг
				1.100.1-7.2-9 00.00.05-02		с20
				<u>Детали</u>		
Б4.	1			Ф3ВрТ ГОСТ6727-80* L=2200	2	0,11кг
Б4.	2			Ф3ВрТ ГОСТ6727-80* L=320	22	0,02кг
				1.100.1-7.2-9 00.00.05-03		с21
				<u>Детали</u>		
Б4.	1			Ф3ВрТ ГОСТ6727-80* L=980	13	0,05кг
Б4.	2			Ф3ВрТ ГОСТ6727-80* L=2590	10	0,13кг
				1.100.1-7.2-9 00.00.05-04		с22
				<u>Детали</u>		
Б4.	1			Ф3ВрТ ГОСТ6727-80* L=1550	4	0,08кг
Б4.	2			Ф3ВрТ ГОСТ6727-80* L=750	16	0,04кг
				1.100.1-7.2-9 00.05-05		с23
				<u>Детали</u>		
Б4.	1			Ф3ВрТ ГОСТ6727-80* L=2750	5	0,14кг
Б4.	2			Ф3ВрТ ГОСТ6727-80* L=900	28	0,05кг

Обозначение	Марка	Размеры, мм			Масса, кг
		L	B	a	
1.100.1-7.2-9 00.00.05	с18	1040	2590	95	2,08
-01	с19	1200	2550	75	2,34
-02	с20	2200	320	60	0,66
-03	с21	980	2590	95	1,95
-04	с22	1550	750	75	0,96
-05	с23	2750	900	50	2,10

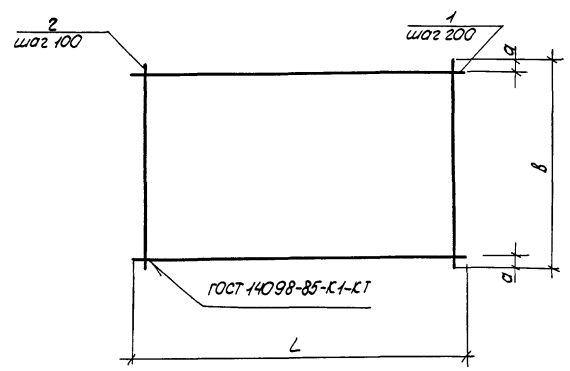
Див № подл. Подпись и дата. Автор чертежа

		1.100.1-7.2-9	00.00.05
Нач.АПМТ	Печерин	Сетка с18...с23	Стальной лист
Гл.инженер	Радоскевич		Р
Рис.зр.	Стабурякова		Лист
Провер.	Стабурякова		Листов
Разработ.	Билыгасова		1
			СибНИИЭП г.Новосибирск

Копировал: Парфурьева

Формат А3





Формат	Зона	№	Обозначение	Наименование	Кол.	Примечание
				1.100.1-7.2-9 00.00.06		с25
				<u>Детали</u>		
Б4	1			φ38pI ГОСТ6727-80*ℓ=2050	9	0.10кг
Б4	2			φ38pI ГОСТ6727-80*ℓ=1700	21	0.09кг
				1.100.1-7.2-9 00.00.06-01		с26
				<u>Детали</u>		
Б4	1			φ38pI ГОСТ6727-80*ℓ=450	14	0.02кг
Б4	2			φ38pI ГОСТ6727-80*ℓ=2760	5	0.14кг
				1.100.1-7.2-9 00.00.06-02		с28
				<u>Детали</u>		
Б4	1			φ38pI ГОСТ6727-80*ℓ=4100	13	0.21кг
Б4	2			φ38pI ГОСТ6727-80*ℓ=2590	41	0.13кг
				1.100.1-7.2-9 00.00.06-03		с31
				<u>Детали</u>		
Б4	1			φ38pI ГОСТ6727-80*ℓ=2600	13	0.14кг
Б4	2			φ38pI ГОСТ6727-80*ℓ=2590	26	0.13кг
				1.100.1-7.2-9 00.00.06-04		с33
				<u>Детали</u>		
Б4	1			φ38pI ГОСТ6727-80*ℓ=2750	13	0.14кг
Б4	2			φ38pI ГОСТ6727-80*ℓ=2590	28	0.13кг
				1.100.1-7.2-9 00.00.06-05		с53
				<u>Детали</u>		
Б4	1			φ38pI ГОСТ6727-80*ℓ=1550	13	0.08кг
Б4	2			φ38pI ГОСТ6727-80*ℓ=2550	16	0.13кг

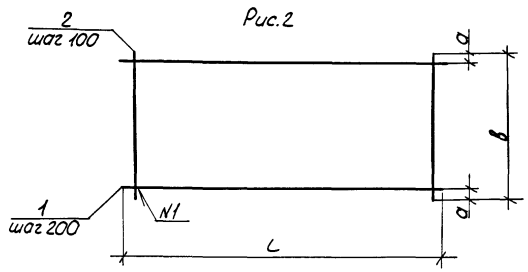
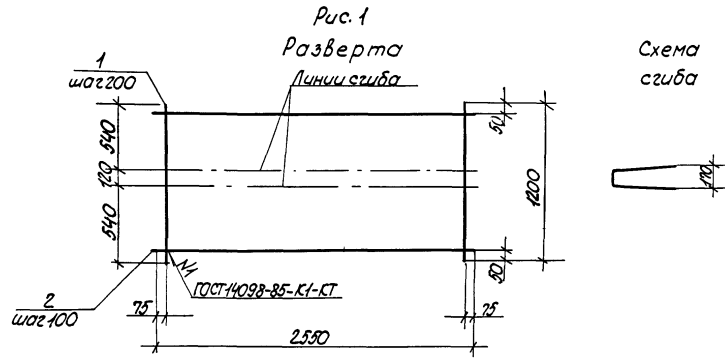
Обозначение	Марка	Размеры, мм			Масса, кг
		L	B	a	
1.100.1-7.2-9 00.00.06	с25	2050	1700	50	2.88
- 01	с26	450	2760	80	0.98
- 02	с28	4100	2590	95	8.06
- 03	с31	2600	2590	95	5.20
- 04	с33	2750	2590	95	5.46
- 05	с53	1550	2550	75	3.12

Шифр изделия, области, дата, заводской №

		1.100.1-7.2-9		00.00.06	
Нач.ММ	Печерин	Спр	1289		
Инженер	Родюшкин				
Рис.гр.	Стебрюкова				
Проект.	Стебрюкова				
Контроль	Бытасова				
Сетка				Страна/Лист	
с25, с26, с28, с31, с33, с53				Р 1	
<b>СибЭНИУЭП</b>					
г.Новосибирск					

Копирован: Парфурьева

Формат А3



Формат	Зона	Лист	Обозначение	Наименование	Кол.	Примечание
				1.100.1-7.2-9 00.00.07		с38
				<u>Детали</u>		
Б4		1		ФзврГ ГОСТ6727-80* ℓ=1200	13	0,06кг
Б4		2		ФзврГ ГОСТ6727-80* ℓ=2550	12	0,13кг
				1.100.1-7.2-9 00.00.07-01		с41
				<u>Детали</u>		
Б4		1		ФзврГ ГОСТ6727-80* ℓ=2950	5	0,15кг
Б4		2		ФзврГ ГОСТ6727-80* ℓ=1020	30	0,05кг
				1.100.1-7.2-9 00.00.07-02		с39
				<u>Детали</u>		
Б4		1		ФзврГ ГОСТ6727-80* ℓ=4450	7	0,23кг
Б4		2		ФзврГ ГОСТ6727-80* ℓ=1340	45	0,07кг
				1.100.1-7.2-9 00.00.07-03		с51
				<u>Детали</u>		
Б4		1		ФзврГ ГОСТ6727-80* ℓ=4250	7	0,22кг
Б4		2		ФзврГ ГОСТ6727-80* ℓ=1340	43	0,07кг

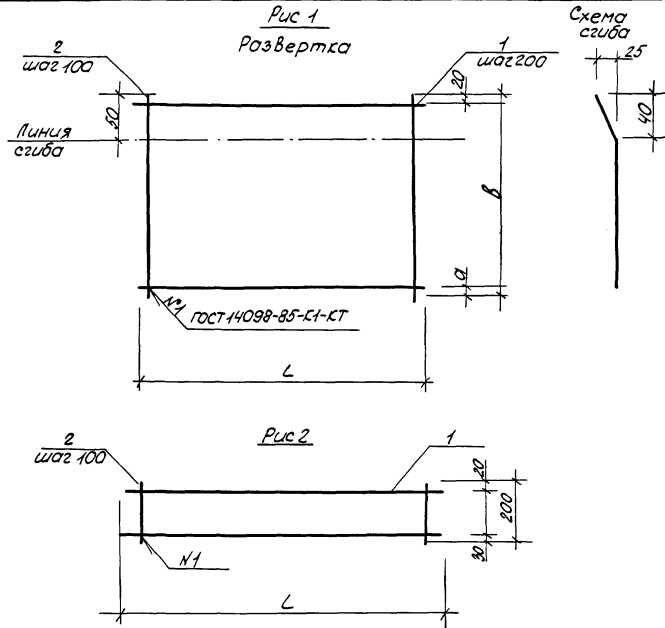
Обозначение	Марка	Рис.	Размеры, мм			Масса, кг
			L	B	a	
1.100.1-7.2-9 00.00.07	с38	1	—	—	—	2,34
-01	с41	2	2950	1020	110	2,25
-02	с39	2	4450	1340	70	4,76
-03	с51	2	4250	1340	70	4,55

Изм. № 10801. Изменения в детали. Взам. инв. №

		1.100.1-7.2-9		00.00.07	
Нач. АПМ	Мечерин	4289		Содия	Лист
Пл. конст.	Родышевский			Р	Листов
Рис. эр.	Стефанова			1	
Провер.	Стефанова			СибНИИШЭП	
Разраб.	Стефанова			г. Новосибирск	

Копировал: Лоррирьева

Формат: А3



Вариант	Возраст	№ п/п	Обозначение	Наименование	Кол.	Примечание
				1.100.1-7.2-9 00.00.08		с32
				<u>Детали</u>		
54		1		ф38рТ ГОСТ 6727-80* L=2950	14	0,15 кг
54		2		ф38рТ ГОСТ 6727-80* L=2730	30	0,14 кг
				1.100.1-7.2-9 00.00.08-01		с40
				<u>Детали</u>		
54		1		ф38рТ ГОСТ 6727-80* L=1550	14	0,08 кг
54		2		ф38рТ ГОСТ 6727-80* L=2730	16	0,14 кг
				1.100.1-7.2-9 00.00.08-02		с54
				<u>Детали</u>		
54		1		ф38рТ ГОСТ 6727-80* L=1800	2	0,09 кг
54		2		ф38рТ ГОСТ 6727-80* L=200	18	0,01 кг
				1.100.1-7.2-9 00.00.08-03		с42
				<u>Детали</u>		
54		1		ф38рТ ГОСТ 6727-80* L=2590	2	0,13 кг
54		2		ф38рТ ГОСТ 6727-80* L=200	13	0,01 кг

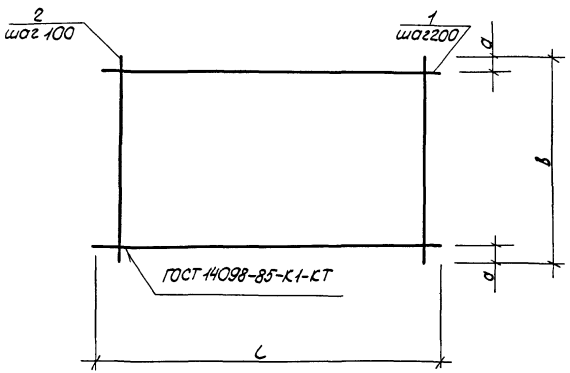
Обозначение	Марка	Рис	Размеры, мм			Масса кг
			L	B	a	
1.100.1-7.2-9 00.00.08	с32	1	2950	2730	110	6,30
-01	с40	1	1550	2730	110	3,36
-02	с54	2	1800	—	—	0,36
-03	с42	2	2590	—	—	0,39

		1.100.1-7.2-9		00.00.08	
Нач. И. П. М.	Печерник		12.89	Сетка	
Гл. конст.	Родосевич			с32, с40, с54, с42.	
Рис. гр.	Сабурова			Станд./лист	Листов
Проверил	Сабурова			Р	1
Разработ	Булгакова			СБЭНЦИУЭП г. Новосибирск	

Копировал: Парфурьева

Формат А3

Лин. № 104/11. Подпись разработчика. Дата. Лист № 11



Обозначение	Марка	Размеры, мм			Масса, кг
		L	B	a	
1.100.1-7.2-9 00.00.09	с34	4350	2080	40	7.26
-01	с35	2850	2080	40	4.84
-02	с36	880	2590	95	1.69
-03	с37	3800	2590	95	7.41
-04	с49	750	2160	80	1.68
-05	с50	2900	1700	50	3.96

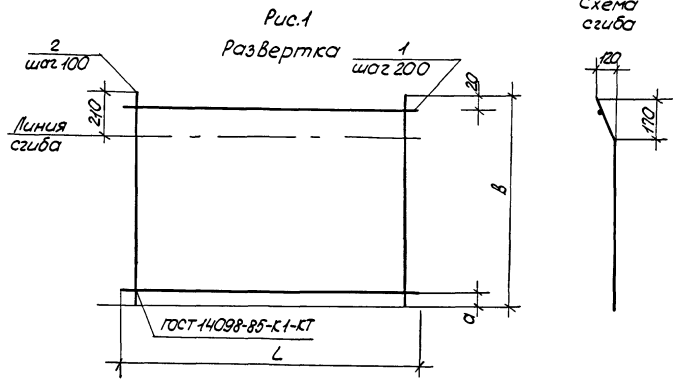
Фрагмент	Зона	Поз.	Обозначение	Наименование	Кол.	Примечание
				1.100.1-7.2-9 00.00.09		с34
				<u>Детали</u>		
Б4	1			Ø38p7 ГОСТ6727-80*, L=4350	11	0,22кг
Б4	2			Ø38p7 ГОСТ6727-80*, L=2080	44	0,11кг
				1.100.1-7.2-9 00.00.09-01		с35
				<u>Детали</u>		
Б4	1			Ø38p7 ГОСТ6727-80*, L=2850	11	0,15кг
Б4	2			Ø38p7 ГОСТ6727-80*, L=2080	29	0,11кг
				1.100.1-7.2-9 00.00.09-02		с36
				<u>Детали</u>		
Б4	1			Ø38p7 ГОСТ6727-80*, L=880	13	0,04кг
Б4	2			Ø38p7 ГОСТ6727-80*, L=2590	9	0,13кг
				1.100.1-7.2-9 00.00.09-03		с37
				<u>Детали</u>		
Б4	1			Ø38p7 ГОСТ6727-80*, L=3800	13	0,19кг
Б4	2			Ø38p7 ГОСТ6727-80*, L=2590	38	0,13кг
				1.100.1-7.2-9 00.00.09-04		с49
				<u>Детали</u>		
Б4	1			Ø38p7 ГОСТ6727-80*, L=750	14	0,04кг
Б4	2			Ø38p7 ГОСТ6727-80*, L=2160	8	0,14кг
				1.100.1-7.2-9 00.00.09-05		с50
				<u>Детали</u>		
Б4	1			Ø38p7 ГОСТ6727-80*, L=2900	9	0,15кг
Б4	2			Ø38p7 ГОСТ6727-80*, L=1700	29	0,09кг

Лист № подл. Подпись и дата Изом. инв. №

1.100.1-7.2-9 00.00.09		Статус	Лист	Листов
Нач. И.П.М. Печерин		Р	1	1
Л.Б.О.С. Родичкевич		СИБНИИЭП		
Рук. гр. Сабирялова		г. Новосибирск		
Провер. Сабирялова				
Разраб. Билалова				
12.29				
Сетка				
с34...с37, с49, с50.				

Копировал: Парфирьева

Формат: А3

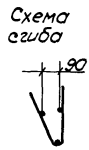
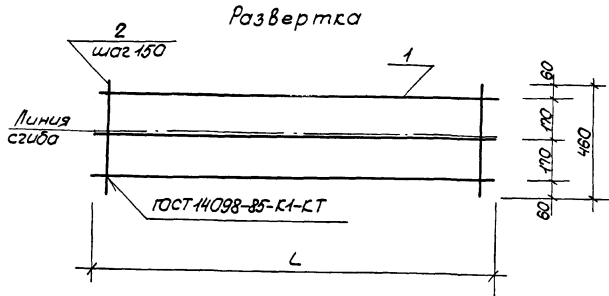


Формат	Зона	Лист	Обозначение	Наименование	Кол.	Примечание
				1.100.1-7.2-9 00.00.10		с43
				<u>Детали</u>		
Б4	1			Ф38рГ ГОСТ6727-80* L=300	14	0.02кг
Б4	2			Ф38рГ ГОСТ6727-80* L=2800	3	0.14кг
				1.100.1-7.2-9 00.00.10-01		с44
				<u>Детали</u>		
Б4	1			Ф38рГ ГОСТ6727-80* L=2950	3	0.15кг
Б4	2			Ф38рГ ГОСТ6727-80* L=620	30	0.03кг
				1.100.1-7.2-9 00.00.10-02		с45
				<u>Детали</u>		
Б4	1			Ф38рГ ГОСТ6727-80* L=3800	14	0.20кг
Б4	2			Ф38рГ ГОСТ6727-80* L=2800	38	0.14кг

Обозначение	Марка	Размеры, мм			Масса, кг
		L	B	a	
1.100.1-7.2-9 00.00.10	с43	300	2800	180	0,73
-01	с44	2950	620	200	1,35
-02	с45	3800	2800	180	8,12

				1.100.1-7.2-9	00.00.10
Исполн.	Печерин	12.89		Сетка с43.. с45	Лист 1
Уд. конст.	Родаскевич				
Рис. гр.	Сабурова			СибЗНИИЭП г.Новосибирск	
Проверил	Сабурова				
Исполн.	Булгакова			Формат А3	

Копировал: Парфурьева



Формат	Зона	Листы	Обозначение	Наименование	Сол.	Примечание
				1.100.1-7.2-9 00.00.11		ПК1
				<u>Детали</u>		
Б4	1			φ48pГOCT6727-80*, L=2950	3	0.27
Б4	2			φ58pГOCT6727-80*, L=460	20	0.065
				1.100.1-7.2-9 00.00.11-01		ПК2
				<u>Детали</u>		
Б4	1			φ48pГOCT6727-80*, L=4450	3	0.40кг
Б4	2			φ58pГOCT6727-80*, L=460	30	0.065кг
				1.100.1-7.2-9 00.00.11-02		ПК3
				<u>Детали</u>		
Б4	1			φ48pГOCT6727-80* L=2600	3	0.24кг
Б4	2			φ58pГOCT6727-80* L=460	18	0.065кг
				1.100.1-7.2-9 00.00.11-03		ПК4
				<u>Детали</u>		
Б4	1			φ48pГOCT6727-80* L=3550	3	0.32кг
Б4	2			φ58pГOCT6727-80* L=460	24	0.065кг
				1.100.1-7.2-9 00.00.11-04		ПК5
				<u>Детали</u>		
Б4	1			φ48pГOCT6727-80* L=5050	3	0.46кг
Б4	2			φ58pГOCT6727-80* L=460	34	0.065кг

Изм. № п/дл. Подпись и дата. В зам. ил. №

Обозначение	Марка	L	Масса, кг
1.100.1-7.2-9 00.00.11	ПК1	2950	2.11
-01	ПК2	4450	3.15
-02	ПК3	2600	1.89
-03	ПК4	3550	2.52
-04	ПК5	5050	3.59

1.100.1-7.2-9		00.00.11	
Нач. ИМН Печерин	12.89	Варкас ПК1...ПК5	Стр. Лист
Л.конст Родичевкин			р 1
Рук. зр. Стародубова		СибЭНИИЭП г. Новосибирск	
Провед. Стародубова			
Составитель Булгакова			

Копировал: Порфирьева

Формат А3

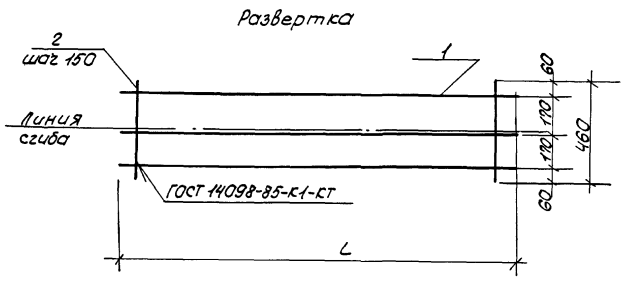


Схема сгиба

Формат листа	Пор.	Обозначение	Наименование	Кол.	Примечание
			1.100.1-7.2-9 00.00.12		ПК6
			<u>Детали</u>		
Б4	1		Ф48рТГОСТ6727-80* L=4350	3	0,40 кг
Б4	2		Ф58рТГОСТ6727-80* L=460	29	0,065 кг
			1.100.1-7.2-9 00.00.12-01		ПК7
			<u>Детали</u>		
Б4	1		Ф48рТГОСТ6727-80* L=2850	3	0,26 кг
Б4	2		Ф58рТГОСТ6727-80* L=460	19	0,065 кг
			1.100.1-7.2-9 00.00.12-02		ПК8
			<u>Детали</u>		
Б4	1		Ф48рТГОСТ6727-80* L=1750	9	0,16 кг
Б4	2		Ф58рТГОСТ6727-80* L=460	12	0,065 кг

Лин. и табл. в масштабе 1:1

Обозначение	Марка	L	Масса кг
1.100.1-7.2-9 00.00.12	ПК6	4350	3,09
-01	ПК7	2850	2,02
-02	ПК8	1750	1,26

1.100.1-7.2-9		00.00.12		
Исполн. Печерин	12.89	Каркас ПК6...ПК8	Станд.	Лист
Проект. Родашкевич			Р	1
Вып. зр. Стабровская			СибЗНУИЭП г. Новосибирск	
Провер. Стабровская				
Автомат. Бугакова				

Копировал: Парфирьева

Формат: А3

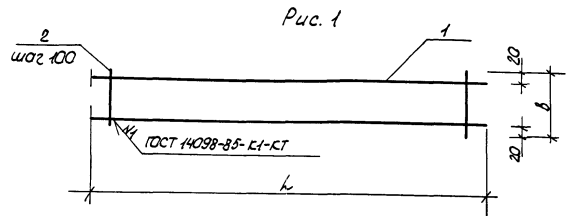


Рис. 1

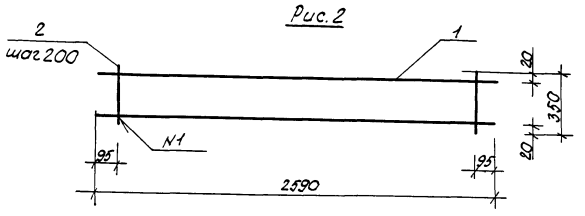


Рис. 2

Формат листа	Поз.	Обозначение	Наименование	Кол.	Примечание
			1.100.1-7.2-9 00.00.13		КР1
			<u>Детали</u>		
Б.4	1		Ø8А III ГОСТ 5781-82* L=2050	2	0,81 кг
Б.4	2		Ø48p I ГОСТ 6727-80* L=250	21	0,02 кг
			1.100.1-7.2-9 00.00.13-01		КР2
			<u>Детали</u>		
Б.4	1		Ø8А III ГОСТ 5781-82* L=2800	2	1,11 кг
Б.4	2		Ø48p I ГОСТ 6727-80* L=250	28	0,02 кг
			1.100.1-7.2-9 00.00.13-02		КР3
			<u>Детали</u>		
Б.4	1		Ø8А III ГОСТ 5781-82* L=1450	2	0,57 кг
Б.4	2		Ø48p I ГОСТ 6727-80* L=380	15	0,03 кг
			1.100.1-7.2-9 00.00.13-03		КР7
			<u>Детали</u>		
Б.4	1		Ø12А III ГОСТ 5781-82* L=3800	2	3,37 кг
Б.4	2		Ø48p I ГОСТ 6727-80* L=350	38	0,03 кг
			1.100.1-7.2-9 00.00.13-04		КР8
			<u>Детали</u>		
Б.4	1		Ø6А III ГОСТ 5781-82* L=2550	2	0,57 кг
Б.4	2		Ø48p I ГОСТ 6727-80* L=350	13	0,03 кг
			1.100.1-7.2-9 00.00.13-05		КР12
			<u>Детали</u>		
Б.4	1		Ø8А III ГОСТ 5781-82* L=3300	2	1,30 кг
Б.4	2		Ø48p I ГОСТ 6727-80* L=250	33	0,02 кг

Обозначение	Марка	Рис.	Размеры, мм		Масса, кг
			L	B	
1.100.1-7.2-9 00.00.13	КР1	1	2050	250	2,04
-01	КР2	1	2800	250	2,78
-02	КР3	1	1450	380	1,59
-03	КР7	1	3800	350	7,88
-04	КР8	2			1,53
-05	КР12	1	3300	250	3,26

Изм. № п/д. Подпись и дата вст. изм. №1

				1.100.1-7.2-9	00 00 13
Исх. АПМ	Печерин	12.89		Корпус плоский КР1...КР3, КР7, КР8, КР12	Стальная лист
И.конт.	Кудашкина				р
Рис. эр.	Стебурова				СибЗНЦЭП г. Новосибирск
Провер.	Стебурова				
Изд. эр.	Булгаева				

Копирован: Парфирьева

Формат А3



Рис. 1

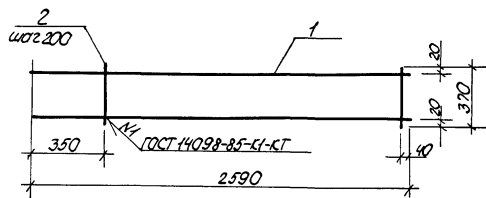


Рис. 2

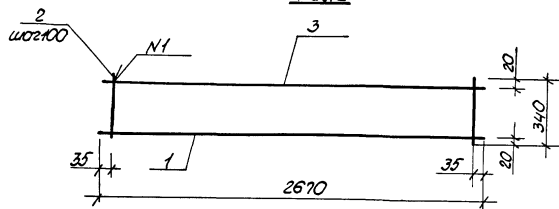
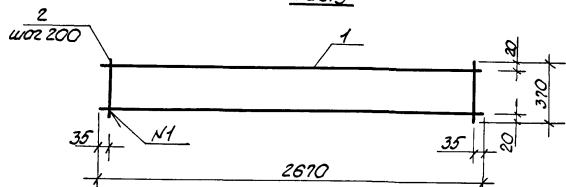


Рис. 3



Формат	Зона	Лист	Обозначение	Наименование	Коп.	Примечание
				1.100.1-7.2-9 00.00.14		КР4
<u>Детали</u>						
Б.4	1			Ф8А III ГОСТ 5781-82*, L=2590	2	1.02 кг
Б.4	2			Ф5Вр I ГОСТ 6727-80*, L=370	12	0.05 кг
				1.100.1-7.2-9 00.00.14-01		КР5
<u>Детали</u>						
Б.4	1			Ф12А III ГОСТ 5781-82*, L=2670	1	2.37 кг
Б.4	2			Ф5Вр I ГОСТ 6727-80*, L=340	28	0.05 кг
Б.4	3			Ф10А III ГОСТ 5781-82*, L=2670	1	1.65 кг
				1.100.1-7.2-9 00.00.14-02		КР6
<u>Детали</u>						
Б.4	1			Ф10А III ГОСТ 5781-82*, L=2670	2	1.65 кг
Б.4	2			Ф5Вр I ГОСТ 6727-80*, L=370	14	0.05 кг

Конт. № подл. Подпись и дата. ВЗЛОМ 11/9

Обозначение	Марка	Рис.	Масса, кг
1.100.1-7.2-9 00.00.14	КР4	1	2.64
-01	КР5	2	5.42
-02	КР6	3	4.00

1.100.1-7.2-9		00.00.14	
Нов. АПМ I Печерин	2289	Каркас плоский КР 4... КР6	Студия
В. Конст. Родашевский			Лист
Рис. эр. Стафрейко			Листов
Провер. Стафрейко			1
Разраб. Булгакова			СибНИИЭП г. Новосибирск

Копировал: Парфирьева

Формат А3

Рис 1

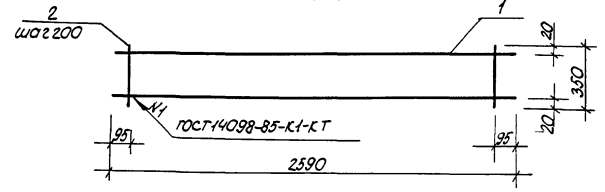


Рис 2

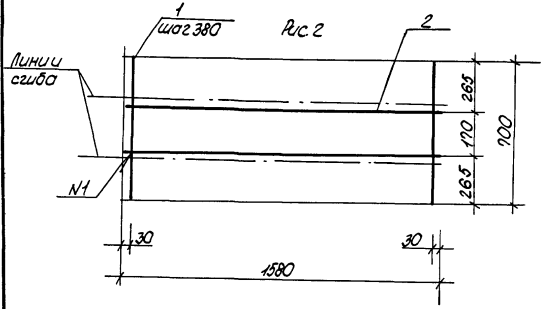


Рис 3

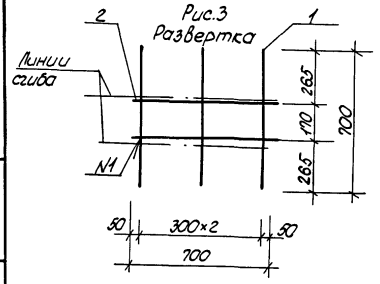
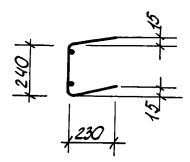


Схема сгиба

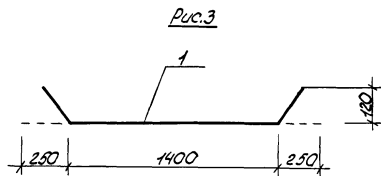
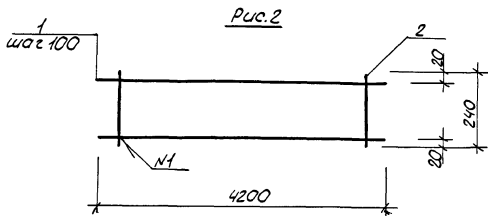
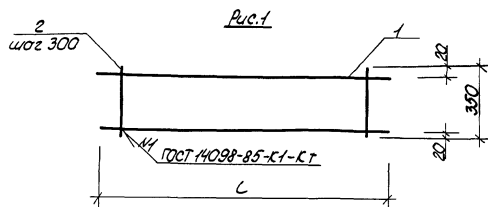


Формы заказ	№№	Обозначение	Наименование	Кол.	Примечание
			1.100.1-7.2-9 00.00.15		КР9
Детали					
Б4	1		Ф64 III ГОСТ 5781-82* L=2590	2	0,57 кг
Б4	2		Ф48p I ГОСТ 6727-80* L=350	13	0,03 кг
			1.100.1-7.2-9 00.00.15-01		КР10
Детали					
Б4	1		Ф64 III ГОСТ 5781-82* L=700	5	0,28 кг
Б4	2		Ф48p I ГОСТ 6727-80* L=1580	2	0,15 кг
			1.100.1-7.2-9 00.00.15-02		КР11
Детали					
Б4	1		Ф64 III ГОСТ 5781-82* L=700	3	0,28 кг
Б4	2		Ф48p I ГОСТ 6727-80* L=700	2	0,06 кг

Уч. № 2 каб. Подпись и дата 13.01.2011 г.

Обозначение	Марка	Рис.	Масса кг.
1.100.1-7.2-9 00.00.15	КР9	1	1,41
-01	КР10	2	1,70
-02	КР11	3	0,96

				1.100.1-7.2-9	00.00.15
Нач. АПМ	Лекерин		12.89	Каркас КР9... КР11	Стр. 1
Л. конст.	Роздрикель				Листов 1
Рис. эр.	Стебрюкова			СибЗНИИЭП г. Новосибирск	
Проверил	Стебрюкова				
Разработ.	Булгакова				



Формат	Лист	Поз.	Обозначение	Наименование	Кол	Примечание
				1.100.1-7.2-9 00.00.16		КР13
				Детали		
Б4	1			Ф6А П ГОСТ 5781-82* L=2590	2	0,57 кг
Б4	2			Ф4Вр П ГОСТ 6727-80* L=350	13	0,03 кг
				1.100.1-7.2-9 00.00.16-01		КР14
				Детали		
Б4	1			Ф6А П ГОСТ 5781-82* L=4250	2	0,94 кг
Б4	2			Ф4Вр П ГОСТ 6727-80* L=350	22	0,03 кг
				1.100.1-7.2-9 00.00.16-02		КР15
				Детали		
Б4	1			Ф8А П ГОСТ 5781-82* L=4200	2	1,66 кг
Б4	2			Ф4Вр П ГОСТ 6727-80* L=240	42	0,02 кг
				1.100.1-7.2-9 00.00.16-03		КР16
				Детали		
Б4	1			Ф6А П ГОСТ 5781-82* L=2450	2	0,54 кг
Б4	2			Ф4Вр П ГОСТ 6727-80* L=350	13	0,03 кг
				1.100.1-7.2-9 00.00.16-04		ОС1
				Детали		
	1			Ф8А П ГОСТ 5781-82* L=1900	1	0,75 кг

Шкала: 1:2,5

Обозначение	Марка	Рис.	L	Масса кг
1.100.1-7.2-9 00.00.16	КР13	1	2590	1,53
-01	КР14	1	4250	2,54
-02	КР15	2	-	4,16
-03	КР16	1	2450	1,47
-04	ОС1	3	-	0,75

					1.100.1-7.2-9	00.00.16
Нач. ИТМ	Проверен		12.89			
Ил. состав	Подписаны					
Рис. зап.	Составлены					
Провер.	Составлены					
Разраб.	Булгакова					
				Корпус плоский, КР13..КР16, ОС1.		Стандарт Лист Листов 1
				СибЗНИИЭП г.Новосибирск		

Копировал: Покорьева

Формат А3.

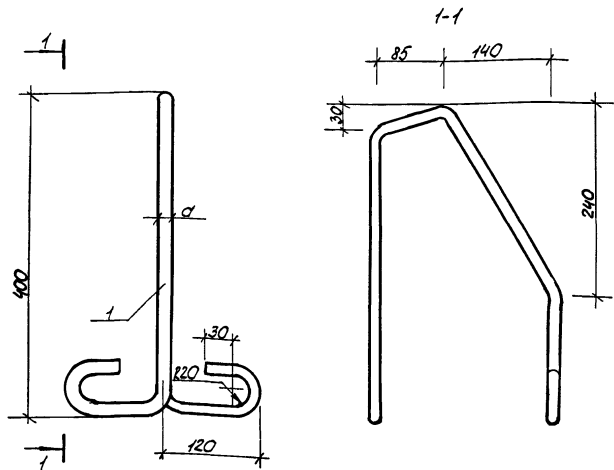
Обозначение	Наименование	Кол. на исп.					Масса кг
		01	02	03	04	05	
1.100.1-7.2-9	Документация Сборочный чертёж Детали ГОСТ 5781-82*						
1	φ 10 Ac II, l = 1190	1					0.73
1	12 Ac II, l = 1310	1					1.16
1	14 Ac II, l = 1570		1				1.90
1	16 Ac II, l = 1640			1			2.59
1	18 Ac II, l = 1770				1		3.54
1	20 Ac II, l = 1970					1	4.87

1.100.1-7.2-9		00.00.17	
Петли монтажные		Стойка / Лист / Листов	
П1..П6		1 / 1	
СибЗНИИЭП		г. Новосибирск	
Формат А4		Копировал: Порфирьева	

Обозначение	Марка	Размеры, мм				Масса, кг	
		α	γ	α <sub>1</sub>	H		
1.100.1-7.2-9	00.00.17	П1	10	20	30	460	0.73
-01	П2	12	20	30	520	1.16	
-02	П3	14	30	50	580	1.90	
-03	П4	16	30	50	640	2.59	
-04	П5	18	30	50	700	3.54	
-05	П6	20	40	70	760	4.87	

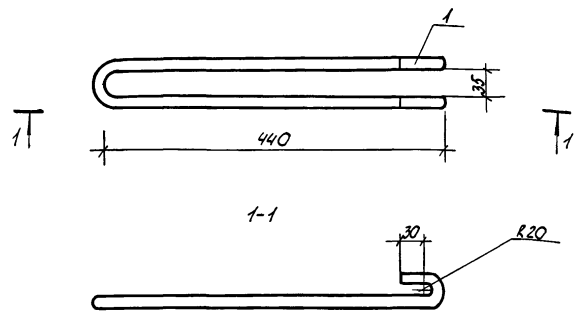
  
  

1.100.1-7.2-9		00.00.17 СБ	
Петли монтажные		Стойка / Лист / Листов	
П1..П6		Р / 1	
Сборочный чертёж.		СибЗНИИЭП	
Копировал: Порфирьева		г. Новосибирск	
Формат А4		Копировал: Порфирьева	



Формат	Зона	Поз.	Обозначение	Наименование	Кол.	Примечание
				<u>Детали</u>		
A4		1		Ф12 АТ ГОСТ 5781-82* L=1310	1	1.16 к2

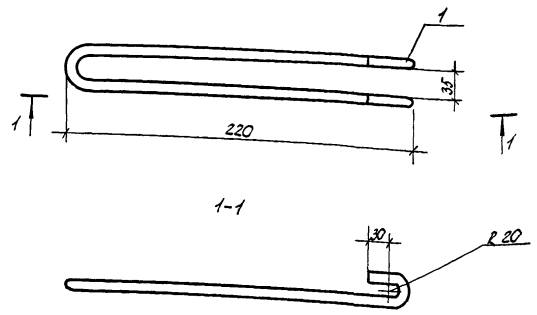
Унв. и др. модиф.	Подпись и дата	Взам. инв. №	1.100.1-7.2-9		00.00.18	
			Нач. АПМ Печерин	12.89	Стация	Лист
			Петля монтажная	Р		1
			П7	СибЗНИИЭП г. Новосибирск		
				Формат: А4		



Формат	Зона	Поз.	Обозначение	Наименование	Кол.	Примечание
				<u>Детали</u>		
A4		1		Ф12 АТ ГОСТ 5781-82* L=980	1	0.87 к2

Унв. и др. модиф.	Подпись и дата	Взам. инв. №	1.100.1-7.2-9		00.00.19	
			Нач. АПМ Печерин	12.89	Стация	Лист
			Янкер А1	Р		1
				СибЗНИИЭП г. Новосибирск		
				Формат: А4		

Сопроводит: Порфирьева



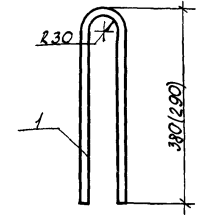
Формат	Зона	Лист	Обозначение	Наименование	Кол.	Примечание
А4				Детали		
А4			Ф 10 АТ ГОСТ 5781-82*	Л=540	1	0,33 кг

Шифр № листа, Подпись и дата

1.100.1-7.2-9	00.00.20				
Нач. АПМ	Печерин	12.89	Стр. 1	Лист 1	Листов 1
Гл. констр.	Водихевич				
Рис. зр.	Ставридава				
Провер.	Ставридава				
Разработ.	Билкасова				

Анкер А 2

СибЗНИИЭП  
г. Новосибирск  
Формат А 4



Формат	Зона	Лист	Обозначение	Наименование	Кол.	Примечание
				1.100.1-7.2-9	00.00.21	Ш1
				Детали		
А4		1	Ф 8 АТ ГОСТ 5781-82*	Л=790	1	0,31 кг
				1.100.1-7.2-9	10.00.21-01	Ш2
				Детали		
А4		1	Ф 8 АТ ГОСТ 5781-82*	Л=610	1	0,24 кг

Шифр № листа, Подпись и дата

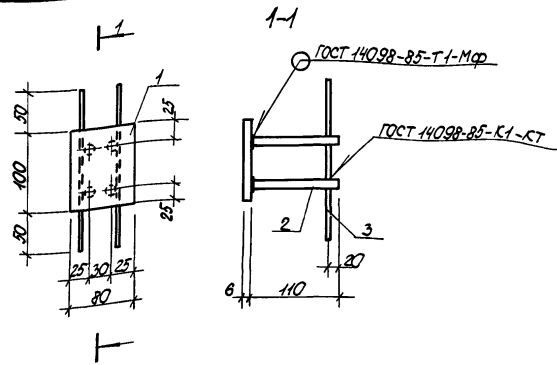
1.100.1-7.2-9	00.00.21.				
Нач. АПМ	Печерин	12.89	Стр. 1	Лист 1	Листов 1
Гл. констр.	Водихевич				
Рис. зр.	Ставридава				
Провер.	Ставридава				
Разработ.	Билкасова				

Шпилька  
Ш1, Ш2

СибЗНИИЭП  
г. Новосибирск

Копирован: Парфирьева

Формат: А3



Формат	Зона	Поз.	Обозначение	Наименование	Кол.	Примечание
<u>Детали</u>						
Б4		1		-6-80 ГОСТ 19903-74*, L=100	1	0,38 кг
Б4		2		φ10AII ГОСТ 5781-82*, L=110	4	0,07 кг
Б4		3		φ4врI ГОСТ 6727-80*, L=200	2	0,02 кг

Масса изделия 0,70 кг

1.100.1-7.2-9 00.00.22

Изделие закладное  
М1

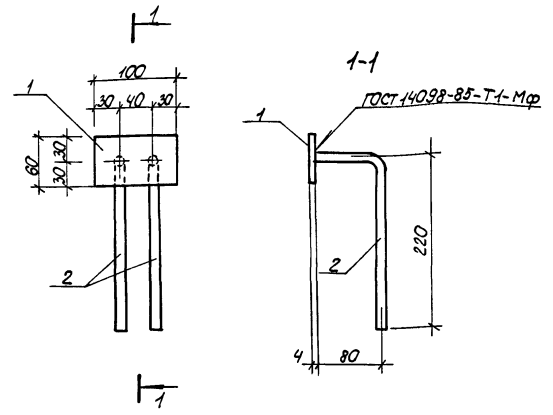
Сталь	Лист	Листов
Р		1

СибЗНИИЭП  
г.Новосибирск

Копировал: Парфирьева Формат А4

Ш.в. № подл. Подпись и дата Взам. инв. №

Нач. АПМ	Печеркин	12.89
Гл. конст.	Радчишевский	
Рук. гр.	Сабурова	
Провер.	Сабурова	
Разработ.	Булгакова	



Формат	Зона	Поз.	Обозначение	Наименование	Кол.	Примечание
<u>Детали</u>						
Б4		1		-4x60 ГОСТ 19903-74*, L=100	1	0,19 кг
Б4		2		φ10AII ГОСТ 5781-82*, L=300	2	0,19 кг

Масса изделия 0,57 кг

1.100.1-7.2-9 00.00.23

Изделие закладное  
М2.

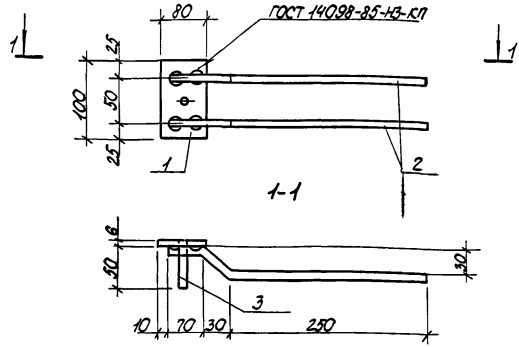
Сталь	Лист	Листов
Р		1

СибЗНИИЭП  
г.Новосибирск

Копировал: Парфирьева Формат А4

Ш.в. № подл. Подпись и дата Взам. инв. №

Нач. АПМ	Печеркин	12.89
Гл. конст.	Радчишевский	
Рук. гр.	Сабурова	
Провер.	Сабурова	
Разработ.	Булгакова	



Формат	Зона	Поз.	Обозначение	Наименование	кол.	Примечание
				<u>Детали</u>		
		1		-6x80, ГОСТ 19903-74* L=100	1	0,38кг
		2		φ 10x11, ГОСТ 5781-82* L=360	2	0,27кг
		3		φ 10x11, ГОСТ 5781-82* L=60	1	0,04кг

Масса изделия 0,86кг

1.100.1-7.2-9 00.00.24

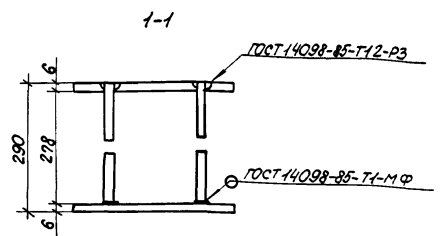
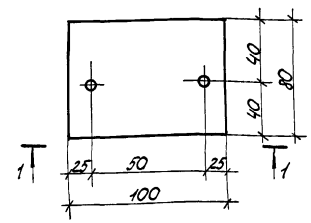
Шифр и дата  
Подпись и дата  
Взам. инв. №

Нач. АПМ Печерин  
Л.с. конст. Радошневский  
Рук. зр. Стабредова  
Провер. Стабредова  
Разраб. Бугаева

ИЗДЕЛИЕ ЗАКЛАДНОЕ  
М3

Стандия Лист Листов  
Р 1  
СибЗНИИЭП  
г. Новосибирск

Формат: А4



Формат	Зона	Поз.	Обозначение	Наименование	кол.	Примечание
				<u>Детали</u>		
		1		-6x80, ГОСТ 19903-74* L=100	2	0,38
		2		φ 10x11, ГОСТ 5781-82* L=285	2	0,16

Масса изделия 1,08кг

1.100.1-7.2-9 00.00.25

Шифр и дата  
Подпись и дата  
Взам. инв. №

Нач. АПМ Печерин  
Л.с. конст. Радошневский  
Рук. зр. Стабредова  
Провер. Стабредова  
Разраб. Бугаева

ИЗДЕЛИЕ ЗАКЛАДНОЕ  
М4

Стандия Лист Листов  
Р 1  
СибЗНИИЭП  
г. Новосибирск

Формат: А4

Копировал: Порфирьева

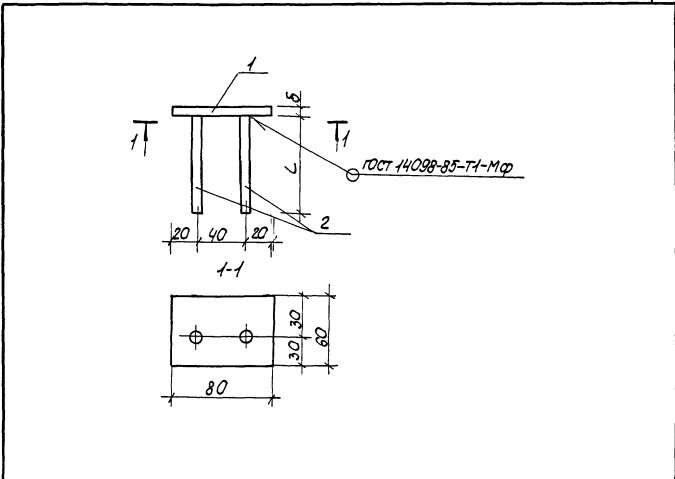


Шифр № год. | Подпись и дата | Шифр инв. №

Формат	Шифр	Обозначение	Наименование	Кол. на исполн.		Примечание
				01		
	103	1.100.1-7.2-9	Документация Сборочный чертёж			
	50		Автомат	X		
	54	1	6 × 80 ГОСТ 19003-74* С=80	1		0,23 кг
	54	2	Ф10х11 ГОСТ 19784-82* С=90	2		0,06 кг
	54	2	Ф10х11 ГОСТ 19784-82* С=150	2		0,09 кг

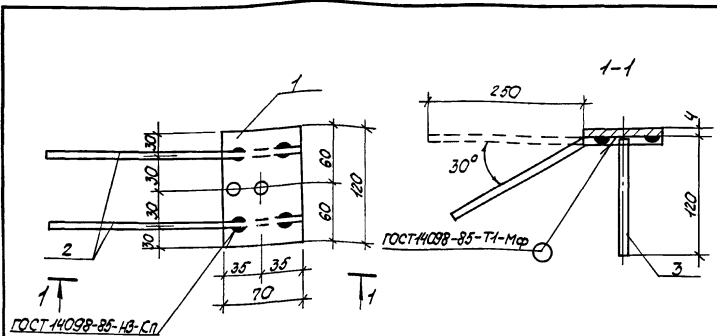
1.100.1-7.2-9		00.00.26	
Нач.АПМ	Печерин	Лист	1
Л.конст.	Родыкевич	Лист	1
Рис.кр.	Степанова	СибЗНИИЭП	
Провер.	Бунгацова	г.Новосибирск	
Разраб.	Степанова		

1.100.1-7.2-9		00.00.26 С5	
Нач.АПМ	Печерин	Лист	1
Л.конст.	Родыкевич	Лист	1
Рис.кр.	Степанова	СибЗНИИЭП	
Провер.	Бунгацова	г.Новосибирск	
Разраб.	Степанова		



Обозначение	Марка	Размеры, мм			Масса, кг
		L	Ø		
1.100.1-7.2-9	00.00.26	90	6		0,35
-01	М7	150	4		0,41

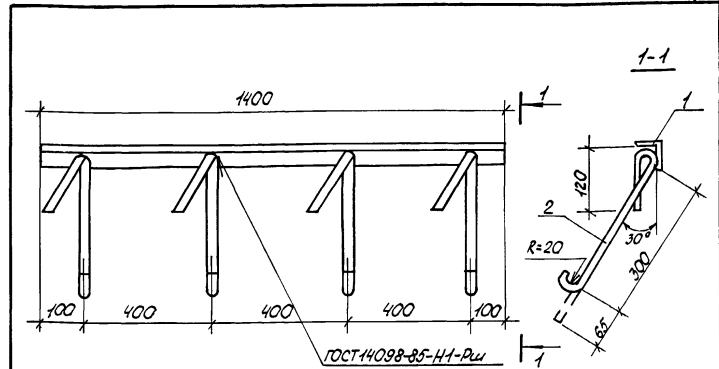
Шифр № год.   Подпись и дата   Шифр инв. №		1.100.1-7.2-9		00.00.26 С5	
Нач.АПМ	Печерин	Лист	1	Изделия закладные	
Л.конст.	Родыкевич	Лист	1	М6, М7.	
Рис.кр.	Степанова	Сборочный чертёж			
Провер.	Бунгацова	Копировал: Порфирьева			
Разраб.	Степанова	Формат А3			



Формат	Зона	Поз.	Обозначение	Наименование	кол.	Примечание
				<u>Детали</u>		
Б4		1		4 × 70 ГОСТ 19903-74*, L=120	1	0,26 кг
Б4		2		Ф10А1 ГОСТ 5781-82*, L=310	2	0,19 кг
Б4		3		Ф10А1 ГОСТ 5781-82*, L=120	2	0,07 кг

Масса изделия - 0,78 кг

Ш.№ табл.	Подпись и дата	Взам. инв. №	1.100.1-7.2-9		00.00.27	
			Нач. АИМ Печерин	Лист	Листов	
			Изделие закладное	Р	1	
			М 5	СибЗНИИЭП г. Новосибирск		
			42.89			
			Рук. гр. Стабродова			
			Провер. Булгакова			
			Разработ. Степанова			



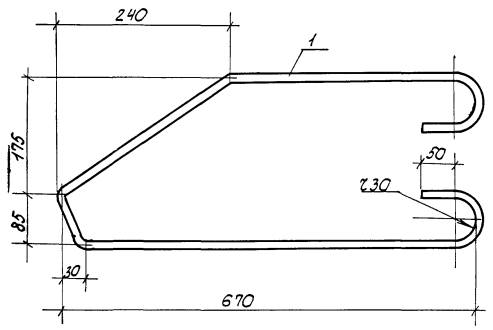
Формат	Зона	Поз.	Обозначение	Наименование	кол.	Примечание
				<u>Детали</u>		
Б4		1		L58 × 5 ГОСТ 8509-72*, L=1400	1	5,95 кг
Б4		2		Ф10А1 ГОСТ 5781-82*, L=550	4	0,34 кг

Масса изделия - 7,31 кг

Ш.№ табл.	Подпись и дата	Взам. инв. №	1.100.1-7.2-9		00.00.28	
			Нач. АИМ Печерин	Лист	Листов	
			Изделие закладное	Р	1	
			М 8	СибЗНИИЭП г. Новосибирск		
			42.89			
			Рук. гр. Стабродова			
			Провер. Булгакова			
			Разработ. Степанова			

Копировал: Парфирьева

Формат А3

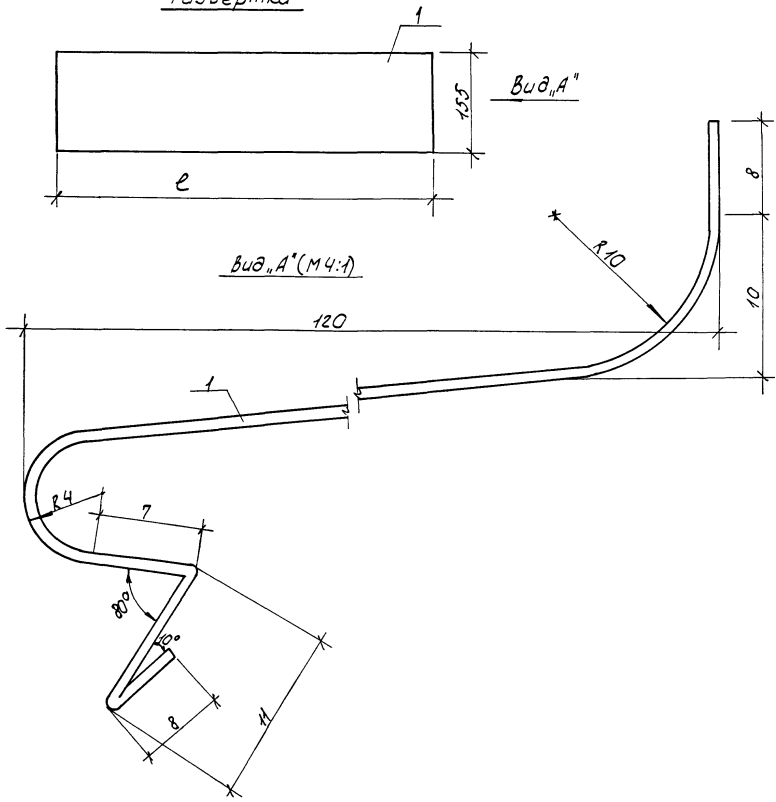


Формат	Зона	Лист	Обозначение	Наименование	кол.	Примечание
				<u>Детали</u>		
Б4	1			Φ 16 Ас II ГОСТ 5781-82* L=1690	1	2,67 кг

Ш. № 111 лист 1 Подпись и дата 13.05.2011 г. № 1									
					1.100.1-7.2-9	00.00.29			
					Петля монтажная	П 8			
	Нач. АПМ Печерин Гл. конст. Радошвенко Рук. з.р. Сабуров Провер. Булгакова Разр.б. Степанова	12.89						Стадия / Лист / Листов Р / / 1	


Стадия / Лист / Листов  
 СибЗНИИЭП  
 г. Новосибирск

Развертка



Формат 30 кв. 1/3.	Обозначение	Наименование	Кол.	Примечание
		1.100.1-7.2-9 00.00.30		тип 1
		<u>детали</u>		
1		-0,8x155 ГОСТ 14918-80* $\ell$ -1290	1	1,25 кг
		1100.1-7.2-9 00.00.30-01		тип 2
		<u>детали</u>		
1		-0,8x155 ГОСТ 14918-80* $\ell$ -2040	1	1,98 кг
		1.100.1-7.2-9 00.00.30-02		тип 3
		<u>детали</u>		
1		-0,8x155 ГОСТ 14918-80* $\ell$ -610	1	0,59 кг
		1.100.1-7.2-9 00.00.30-03		тип 4
		<u>детали</u>		
1		-0,8x155 ГОСТ 14918-80* $\ell$ -1110	1	1,66 кг
		1.100.1-7.2-9 00.00.30-04		тип 5
		<u>детали</u>		
1		-0,8x155 ГОСТ 14918-80* $\ell$ -2590	1	2,51

Обозначение	Марка	$\ell$ , мм	Масса, кг
1 100.1-7.2-9 00.00.30	тип 1	1290	1,25
01	тип 2	2040	1,98
02	тип 3	610	0,59
03	тип 4	1110	1,66
04	тип 5	2590	2,51

И.И. М. 1987г. Байтисов. В. 30 мм ш. 12

1.100.1-7.2-9	00.00.30	Слив подоконный	Стойка	Лист	Листов
Ноч. АПМ1 Печерин Пл. констр. Радзихевич Рук. гр. Стародубко Провер. Стародубко Разр. Чайченко			Р	1	
			СибЗНИИЭП г. Новосибирск		

Копировал: Порфирьева  
Формат А3