

ТИПОВЫЕ СТРОИТЕЛЬНЫЕ КОНСТРУКЦИИ, ИЗДЕЛИЯ И УЗЛЫ

СЕРИЯ 1.100.1-7

ИНДУСТРИАЛЬНЫЕ ИЗДЕЛИЯ КРУПНОПАНЕЛЬНЫХ 5-9 ЭТАЖНЫХ ЗДАНИЙ С ВЫСОТОЙ  
ЭТАЖА 2,8м И СО СТРОИТЕЛЬНЫМ МОДУЛЕМ 15м НА ОСНОВЕ ЖИЛЫХ ДОМОВ  
СЕРИИ 97

ВЫПУСК 3-1

ПАНЕЛИ ОПОРНЫЕ И ПАРАПЕТНЫЕ ОДНОСЛОЙНЫЕ ЛЕГКОБЕТОННЫЕ ДЛЯ ОДНОСЛОЙНЫХ  
НАРУЖНЫХ СТЕН ТОЛЩИНОЙ 400 мм (ХОЛОДНЫЙ ЧЕРДАК).

РАБОЧИЕ ЧЕРТЕЖИ

ТИПОВЫЕ СТРОИТЕЛЬНЫЕ КОНСТРУКЦИИ, ИЗДЕЛИЯ И УЗЛЫ

СЕРИЯ 1.100.1-7

ИНДУСТРИАЛЬНЫЕ ИЗДЕЛИЯ КРУПНОПАНЕЛЬНЫХ 5-9 ЭТАЖНЫХ ЗДАНИЙ С ВЫСОТОЙ  
ЭТАЖА 2,8м И СО СТРОИТЕЛЬНЫМ МОДУЛЕМ 15М НА ОСНОВЕ ЖИЛЫХ ДОМОВ  
СЕРИИ 97

ВЫПУСК 3-1

ПАНЕЛИ ОПОРНЫЕ И ПАРАПЕТНЫЕ ОДНОСЛОЙНЫЕ ЛЕГКОБЕТОННЫЕ ДЛЯ ОДНОСЛОЙНЫХ  
НАРУЖНЫХ СТЕН ТОЛЩИНОЙ 400 мм (ХОЛОДНЫЙ ЧЕРДАК).

РАБОЧИЕ ЧЕРТЕЖИ

РАЗРАБОТАНЫ

СИБЭНИИЭП

ГЛАВНЫЙ ИНЖЕНЕР

НАЧАЛЬНИК АПМ-1

ГЛАВНЫЙ ИНЖЕНЕР ПРОЕКТА



С.Ф.ТРАУТВЕЙН

М.К.ЛЕЧЕРИН

И.Б.РАДАШКЕВИЧ



УТВЕРЖДЕНЫ И ВВЕДЕНЫ В ДЕЙСТВИЕ

С 1 ИЮНЯ 1990 Г

ГОСКОМАРХИТЕКТУРЫ

ПРИКАЗ ОТ 22.05.90 № 89



## 1. Общая часть

Рабочие чертежи опорных и парапетных панелей однослойных керамзитобетонных толщиной 300 мм для холодных чердаков крупнопанельных жилых зданий серии 97. Разработаны в составе Общесоюзного строительного каталога типовых конструкций и изделий для всех видов строительства.

Выпуск содержит техническое описание, опалубочные и арматурные узлы, рабочие чертежи, арматурные изделия.

Панели разработаны для наружных несущих стен холодных чердаков 5-9 эт. зданий с размерами строительного модуля кратными 1500 мм (1,5 м), предназначенных для строительства в климатическом районе I в при расчетных температурах наружного воздуха не ниже  $-40^{\circ}\text{C}$ , нормативном ветровом давлении до 0,38 кПа, на территориях с обычными геологическими условиями.

Панели предназначены для зданий II степени огнестойкости, предел огнестойкости — более 2-х часов.

Соединение опорных и парапетных панелей между собой и с конструкциями дома должно осуществляться в соответствии с монтажными узлами, разработанными для домов серии 97.

При проектировании панелей учтены требования СНиП 03.01-84\* и ГОСТ 11024-84\* \* Панели из легких бетонов для наружных стен жилых и общественных зданий. Изготовление панелей должно также соответствовать требованиям разработанных для настоящей серии технических условий ТУ 67-993-88.

Опорные и парапетные панели разработаны с учетом следующих основных технологических положений;

а) изготовление панелей предусматривается применительно к технологии заводов железобетонных изделий, затроектированных институтом Гипростраиммиз, шифр 403-013-14.83.

б) предельный габарит панелей  $6,31 \times 2,67 \times 0,31$  м, масса до 6,69 т;

в) панели изготавливаются фасадной стороной вниз;

г) подъем панелей в вертикальное положение после термообработки производится с помощью кантователя при угле наклона не менее  $70^{\circ}$ ;

д) распалубка производится при достижении прочности бетона изделия не менее 70% от проектной;

е) панели армируются пространственными сварными каркасами, устанавливаемыми в форму при закрытых бортах; отдельные элементы пространственных каркасов, а также строповочные тельи, выпуски и закладные детали окончательно фиксируются в форме;

ж) съемные элементы форм, обеспечивающие образование проемов, а также элементы, образующие профили торцовых панелей, устанавливаются после укладки пространственных каркасов в форму;

Контроль качества при изготовлении должен производиться путем систематического операционного контроля; прочности бетонных кубов и арматуры; прочности укладки пространственных каркасов; толщин защитных слоев.

## 2. Конструкция панелей

Наружные однослойные панели марок с индексом 50 л выполняются из керамзитобетона класса по прочности на сжатие в 3,5, морозостойкость бетона не ниже F 35; плотность керамзитобетона в высушенном до постоянной массы состоянии  $D=1100 \text{ кг/м}^3$ .

Исключение составляет опорная панель лестничной клетки 3Н4.30.22.35-50 л. Она трехслойная на жестких связях. Наружный и внутренний слой ( $=60 \text{ мм}$  и  $=120 \text{ мм}$  соответственно) выполнен

				1.100.1-7.3-1		00.00.00 Т0	
				Техническое описание		Сталь Лист Листов	
						Р 1 3	
						СибЗНИИЭП	
						г.Новосибирск	

Копировал: Тимофеева

Формат: А3

Ц. № 10-100, Подписи и даты

Привязан

Лист №

Нач. АИИ-Н Печерки  
 Уд. констр. Райчихевич  
 Р. В. гр. Сидяков  
 Провер. Райчихевич  
 Разраб. Павличик

72.89

из керамзитобетона класса по прочности на сжатие В 12,5, морозостойкость 50, плотность  $D 1500$ ; утеплитель = 170 мм, = 50 кг/м<sup>3</sup>.

Фактурный слой или слой, к которому крепится облицовочная плитка, должен переходить с фасадной поверхности откосы продухов и на торцы панелей в зоне установки герметика. Класс наружного слоя по прочности на сжатие должен быть не менее В 7,5. Морозостойкость наружного слоя - не ниже 50, толщина наружного слоя - 20 мм ( $D 2000$  кг/м<sup>3</sup>).

Качество отделки внутренней поверхности опорных и парапетных панелей должно соответствовать категории А-Б - лицевых, неотделываемых поверхностей (ГОСТ 11024-84\*).

Некачественные поверхности должны затираться цементно-песчаным раствором с добавкой эмульсии ПВА (в количестве 5% от массы цемента).

Профили по периметру наружного слоя панелей запроектированы из условия устройства стыков, заделываемых герметиком с отводами воды случайно проникшей в вертикальные стыки, для чего в них предусмотрены каналы (декомпрессионные полости); вертикальные стыки в местах пересечения с горизонтальными перекрываются фартуками для отвода воды и стыки в этих местах не герметизируются.

Панели по своему местоположению в здании делятся на опорные (вдоль фасадов и в ризалитах) и парапетные (по торцам дома).

По характеру примыкания к перекрытию панели делятся на панели с противодаждевым барьером в виде гребня расположенного по низу панелей, и без гребней - для установки их на плиты лоджий и балконов.

Закладные детали, расположенные по углам панелей на высоте 1600 мм от нижней опорной грани, служат для крепления опорных панелей к конструкциям дома через подкосы и для крепления друг к другу.

Приемка панелей ОТК завода-изготовителя и контрольная

выборочная проверка потребителей производится в соответствии с ГОСТ 11024-84\*, масса панелей при отпуске не должна превышать проектную более, чем на 7%; влажность панелей не должна превышать 13%.

Размеры стеновых панелей не должны иметь отклонений от основных проектных размеров, превышающих установленные ГОСТом допуски.

Прочность бетона к моменту отпуска изделий с завода должна быть не менее 80% проектной марки бетона.

Перемещение и монтаж панелей следует производить с применением самобалансирующих траверс, обеспечивающих вертикальное положение панелей (наклон строп к вертикали допускается не более 15°); опирание панелей на складе и при транспортировании должно производиться только у внутренней поверхности на специальные подкладки таким образом, чтобы противодаждевой гребень панели снизу имел бы воздушный зазор до верха опоры - 20 мм; строповка панелей при всех операциях должна производиться за все строповочные петли.

Указания по армированию панелей и изготовление пространственных каркасов.

Опорные и парапетные панели армированы на усилки при распаковке.

Армирование панелей осуществляется пространственными каркасами, которые в свою очередь состоят из унифицированных каркасов-заготовок с привязанными к ним дополнительными арматурными деталями. Привязанными - поскольку эти детали по условиям укладки

Привязан			
Инв. №			

1.100.1-7. 3-1

00.00.00 ТО

Лист

2

пространственных каркасов в формы с закрытыми бортами не могут быть жестко закреплены на каркасах - заготовках.

Каркасы - заготовки представляют собой систему вертикальных и горизонтальных каркасов, расплаженных по контуру панели и проема.

Признак принадлежности к панели и одновременно марку пространственного каркаса каркас - заготовка получает после того, как к нему привязываются (до или после укладки в форму) дополнительные изделия.

Дополнительные каркасы нижних гребней укладываются в форму до установки основной арматуры. Проектное положение этих элементов обеспечивается при помощи пластмассовых или цементно-песчаных фиксаторов, а также привязкой к элементам каркаса - заготовки.

Закладные детали, анкера петли окончательно фиксируются при помощи бортовых коробочек форм и привязкой к элементам каркаса - заготовки.

Сварные каркасы должны соответствовать требованиям гост 10922-75\*.

Монтажные петли - из арматурной стали класса Ас-I марки 10ГТ гост 5781-82\*.

Качество стали для изготовления арматурных каркасов, сеток, петель и закладных деталей должно удовлетворять требованиям гост 380-71\*. Механические свойства стали должны проверяться в соответствии с гост 12004-81\*.

Маркировка панелей

В настоящей серии принята буквенно-цифровая маркировка панелей:

первая цифра I определяет тип панели - цельная однослойная;

буквы НЧ являются характеристикой панели по применению - наружная чердачная панель;

следующие три числа, записанные через точки, являются габаритами изделия, соответственно, длиной, высотой и толщиной, абсолютная величина которых принята с округлением (длина и высота в м, толщина - в см);

следующее число с буквой Л обозначает марку бетона по прочности на сжатие;

следующая цифра обозначает порядковый номер опалубочного изменения данного типоразмера.

Пример расшифровки марки I НЧ 30. 22. 30-50 Л - однослойная наружная чердачная панель длиной 29,9 м, толщиной 30 см, из бетона марки 50, легкого.

Для обеспечения возможности выполнения чертежей средствами автоматизированного проектирования в основных документах и сборочных чертежах приняты сокращенные марки панелей, отсутствие указанных элементов марки компенсируются названием серии и выпус- ка, где помещены рабочие чертежи панели. Полные марки панелей и соответствующие им сокращенные марки приведены в таблицах номенклатуры в соответствующих выпусках. Каждая изготовленная панель должна иметь маркировку, выполненную несмываемой краской. Должны быть нанесены: марка панели, индекс предприятия, масса панели, дата изготовления. Внесение изменений в обозначение марок не допускается.

Привязан			
Инв. №			

1.100.1-7.3-1	00.00.00 ТО	лист 3
---------------	-------------	--------

Инвентаризация чертежей и бумаг. Удостоверение №

Эскиз	Марка	Обозначение	Размеры, мм			Расход материалов			Масса,
			Е	Н	В	Керамзит-бетон, м <sup>3</sup>	Фактурный слой, м <sup>3</sup>	Сталь, кг	кг
	1НЧ 12.22.30-50Л	1.100.1-7.3-1 01.00.00	1160	2220	300	0.67	0.05	7.78	940
	1НЧ 27.22.30-50Л	1.100.1-7.3-1 02.00.00	2680	2220	300	1.57	0.12	12.53	2200
	1НЧ 30.22.30-50Л	1.100.1-7.3-1 03.00.00	2990	2220	300	1.76	0.13	13.09	2480
	1НЧ 45.22.30-50Л	1.100.1-7.3-1 05.00.00	4490	2220	300	2.67	0.20	18.57	3740
 	1НЧ 30.22.30-50Л-1	1.100.1-7.3-1 04.00.00	2990	2150	300	1.74	0.13	11.26	2430
	1НЧ 45.22.30-50Л-1	1.100.1-7.3-1 06.00.00	4490	2150	300	2.65	0.19	15.82	3690
	1НЧ 45.22.30-50Л-2	1.100.1-7.3-1 07.00.00	4490	2150	300	1.19		26.99	1510

Шифр № подл. Подпись и дата  
 ВЗРЛ.СНВ.И.П.

Привязан:		1.100.1-7.3-1		00.00.00 НЧ	
Нач.впр.	Печерин	Гл. констр.	Родашкевич	Стр. 1	Лист 4
Рук.зр.	Стеблева	Провер.	Булгакова	СибЭНИИЭП, г.Новосибирск	
Инв.№		Разраб.	Моисеева	формат. А3	

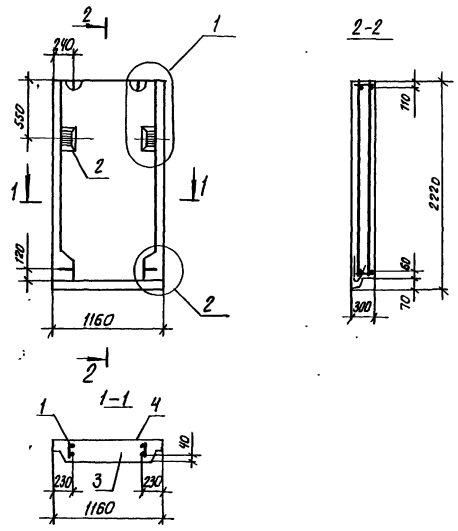
копировал: теорет











Формат	Зона	№03.	Обозначение	Наименование	кол.	Примечание
				<u>Документация</u>		
А3			1. 100.1-7.3-1 00.00.00 Д1	узлы опалубки	×	
А3			1. 100.1-7.3-1 00.00.00 Д2	узлы армирования	×	
А3			1. 100.1-7.3-1 00.00.00 Т0	Техническое описание	×	
А3			1. 100.1-7.3-1 00.00.00 РС	Вводимость расхода стали	×	
				<u>Сборочные единицы</u>		
А3	1	1. 100.1-7.3-1 01.01.00	КП12.22.30		1	
А4	2	1. 100.1-7.3-1 00.00.10	Изделие закладное М1		2	
				<u>материалы</u>		
	3			Керамзитобетон	0.67	м <sup>3</sup>
	4			Фактурный слой	0.05	м <sup>3</sup>

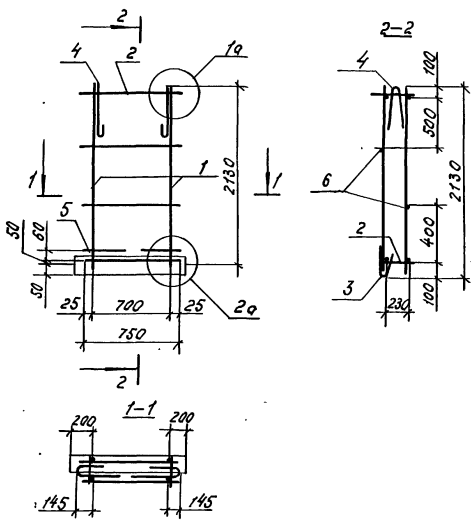
Шифр № поста  
Наименование изделия  
Вариант № 4

		1. 100.1-7.3-1		01.00.00	
Привязан:		Панель опорная		Стандия	Масса
		1ч4 12.22.30-50л		Р	840 кг
				Лист	Листов 1
Шифр №				СибЗНИИЭП г. Новосибирск	

Нач. впр. Печерин  
Т.А. Календер Ковалева  
Рук. пр. Ковалева  
Провер. Стародова  
Разраб. Бичкава

Копирован: Олеарм

Формат А3



Формат Зона	Лист	Обозначение	Наименование	кол.	Примеч.
			<u>Документация</u>		
A3		1.100.1.7.3-1 00.00.00A2	Узлы армирования		✗
			<u>Оборочные единицы</u>		
A3	1	1.100.1.7.3-1 00.00.01	Каркас КР1	2	
A3	2	1.100.1.7.3-1 00.00.03-04	Каркас КР13	2	
A3	3	1.100.1.7.3-1 00.00.05-03	Каркас КР15	1	
			<u>Детали</u>		
A4	4	1.100.1.7.3-1 00.00.08	Петля П1	2	
A4	5	1.100.1.7.3-1 00.00.09	Анкер А-1	2	
B4	6		φ4 арматура ГОСТ 5727-80, L=750mm	2	0,07 кг

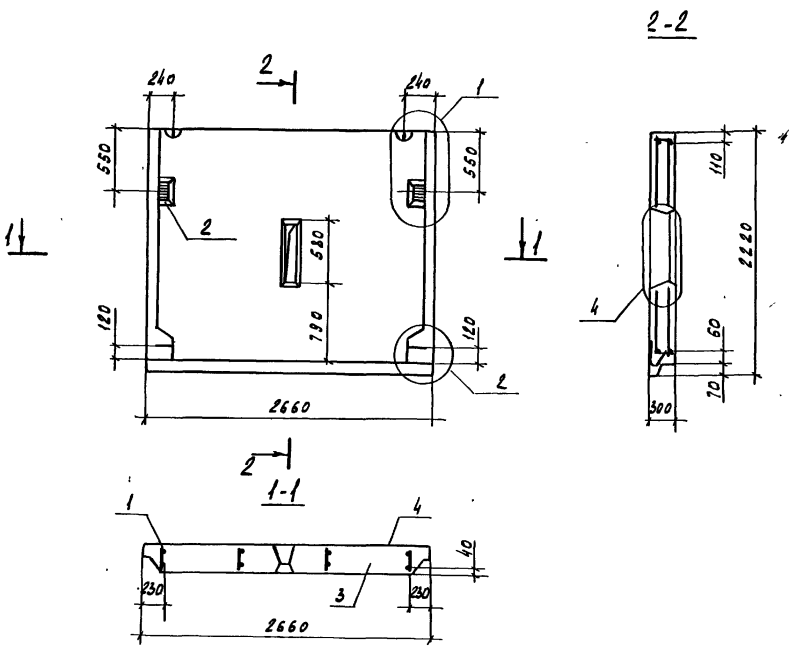
Масса каркаса 6,88 кг.

Инв. № подл. Подпись и дата, 03.01.00

Привязан		Исх. Алт. Печурин		1.100.1.7.3-1		01.01.00	
		Л. к. к. г. Работинский		Каркас пространственный		Лист	Листов
		Л. к. г. Работинский		КП 12.22.30		Р	1
		Провер. Работинский				СНБЗМННЭП	
Инв. №		Разраб. Булгакова				г. Новосибирск	

Копир. Морозова.

Формат А3



Проект	Лист	Обозначение	Наименование	Кол.	Примечание
			<u>Документация</u>		
А3		1.100.1-7.3-1 00.00.00.41	Узлы опалубки	×	
А3		1.100.1-7.3-1 00.00.00.42	Узлы армирования	×	
А3		1.100.1-7.3-1 00.00.00.00	Техническое описание	×	
А3		1.100.1-7.3-1 00.00.00.00	Ведомость расхода стали	×	
			<u>Сборочные единицы</u>		
А3	1	1.100.1-7.3-1 02.01.00	кп 27.22.30	1	
А4	2	1.100.1-7.3-1 00.00.10	Узел закладной М1	2	
			<u>Материалы</u>		
	3		Керамзитобетон	1.57	м <sup>3</sup>
	4		Фактурный слой	0.12	м <sup>3</sup>

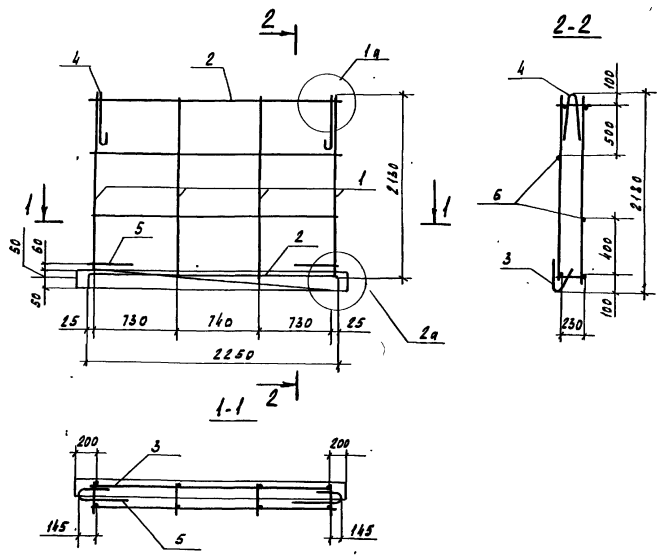
Инв.№ подл. / Подпись и дата, бланк инв.№

		1.100.1-7.3-1 02.00.00	
		Панель опорная 1Н4 27.22.30-50 л	
		Ставил	Масса
		Р	2200кг
		Лист	Листов 1
		СНБЗНИИЭП г.Новосибирск	

Привязан	Нах.АПМ	Печерин	12.89
	Н.контр.	Радважков	
	Рук.гр.	Стародубов	
	Провер.	Булгакова	
Инв.№	Разраб.	Моисеева	

Копировал Кириенко

Формат А3



Код	Кол-во	Обозначение	Наименование	Кол	Примечание
<u>Документация</u>					
А3		1.100.1-7.3-1 00.00.00.02	Узлы армирования	×	
<u>Сборочные единицы</u>					
А3	1	1.100.1-7.3-1 00.00.01	Каркас Кр1	4	
А3	2	-03	Каркас Кр4	2	
А3	3	1.100.1-7.3-1 00.00.05-02	Каркас Кр21	1	
<u>Детали</u>					
А4	4	1.100.1-7.3-1 00.00.08-01	Петля П-2	2	
А4	5	1.100.1-7.3-1 00.00.09	Анкер А-1	2	
Б4	6		φ48г1 Гост 6727-80, L=2250мм	2	0.20кг

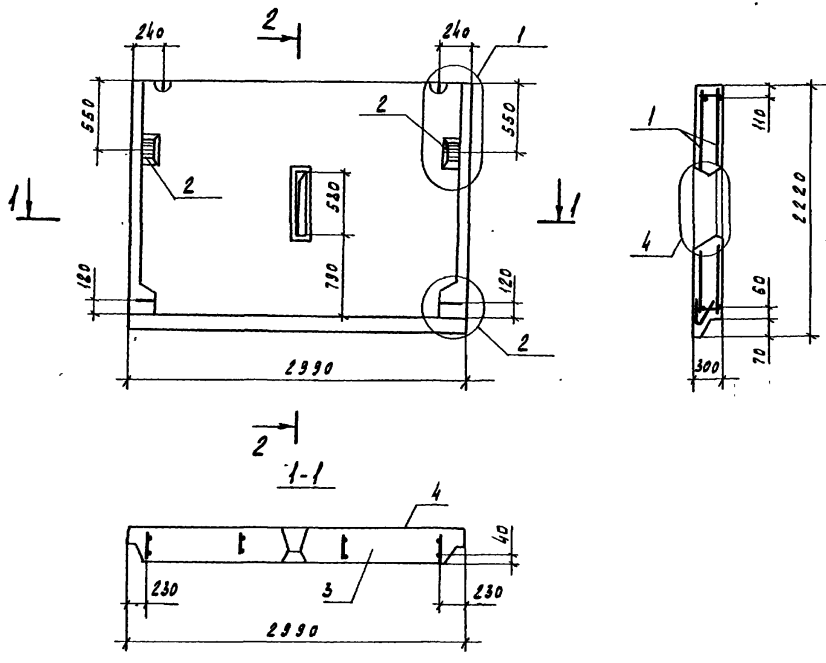
Масса каркаса 11.63 кг

Изд. № подл., Подпись и дата, Взам инв. №

Привязан		1.100.1-7.3-1		02.01.00		
Исполн.	Провер.	12.89	Каркас пространственный Кл 27.22.30	Станд.	Лист	Листов
Исполн.	Провер.	12.89		Р	1	1
Исполн.	Провер.	12.89		СНБЗННЭП г.Новосибирск		
Исполн.	Провер.	12.89		Формат А3		

Копировал Кириенко

2-2



Форм. лист	Зона	Лист	Обозначение	Наименование	Кол.	Примеч.
				<u>Документация</u>		
A3			1.100.1-7.3-1 00.00.00Д1	Узлы опалудки	×	
A3			1.100.1-7.3-1 00.00.00Д2	Узлы армирования	×	
A3			1.100.1-7.3-1 00.00.00Т0	Техническое описание	×	
A3			1.100.1-7.3-1 00.00.00РС	Ведомость расхода стали	×	
				<u>Сборочные единицы</u>		
A3	1		1.100.1-7.3-1 03.01.00	кп 30.22.30	1	
A4	2		1.100.1-7.3-1 00.00.10	Изделие закладное М1	2	
				<u>Материалы</u>		
	3			Керамзитобетон	1.76 м <sup>3</sup>	
	4			Фактурный слой	0.13 м <sup>2</sup>	

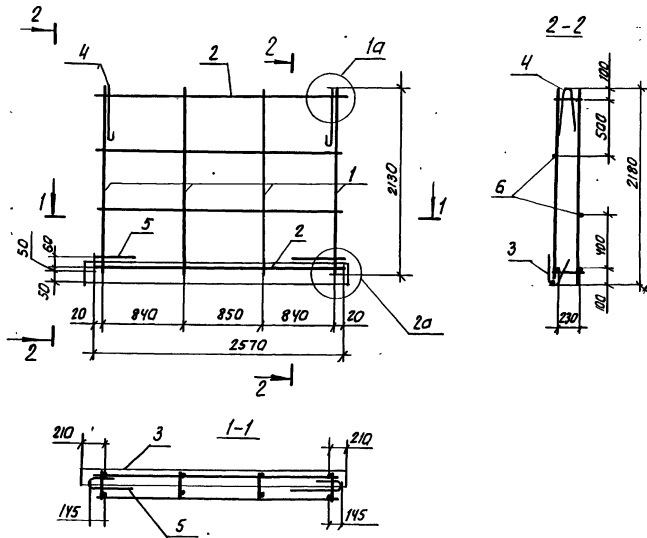
Инд.№ подл. Подпись и дата Владелец

Привязан		1.100.1-7.3-1 03.00.00		Стадия	Масса	Масштаб
		Панель опорная		Р	2460	
		1Н430.22.30-50Л		Лист	Кг	
				Листов 1		
				СНБЗНИИЭП		
				г.Новосибирск		

Науч.АПМ	Печерин	12.89
Л.констр.	Радашкевич	
Рук.гр.	Стародуба	
Провер.	Булгакова	
Разрад.	Моисеева	

Копировал Кириенко

Формат А3



Масса каркаса 12,19 кг

Формат	Возв.	Лист	Обозначение	Наименование	Кол.	Примечан.
				<u>Документация</u>		
A3			1.100.1-7.3-1 00.00.00.02	Узлы армирования	X	
				<u>Сборочные единицы</u>		
A3	1	1.100.1-7.3-1 00.00.01	Каркас Кр1		4	
A3	2	-01	Каркас Кр2		2	
A3	3	1.100.1-7.3-1 00.00.05	Каркас Кр19		1	
				<u>Детали</u>		
A4	4	1.100.1-7.3-1 00.00.08-01	Петля П2		2	
A3	5	1.100.1-7.3-1 00.00.09	Анкер А-1		2	
B4	6		Ф40р ГОСТ 6727-80; l=2570мм		2	0,24 кг

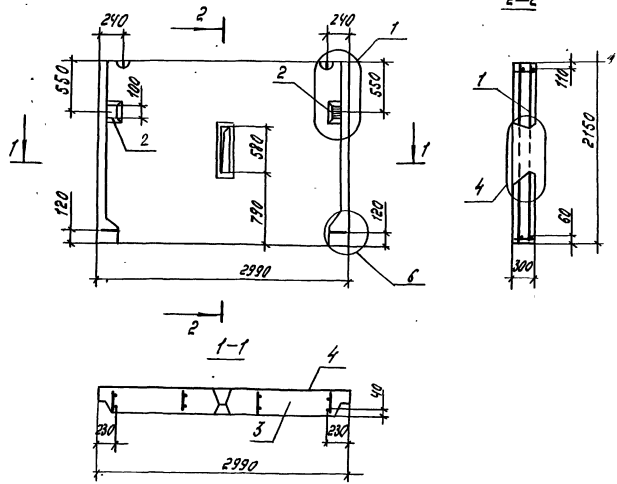
ИИЛ № подл. Подпись и дата Востан. №

Привезан:		1.100.1-7.3-1		03.01.00	
Исполн.	Печерин	Лист	2	Листов	1
Кл. констр.	Ивашкевич	Каркас пространственный		г. Новосибирск	
Рис. ср.	Сидорова	КЛ 30.22.30		СибЗНИИЭП	
Провер.	Бухгалова			г. Новосибирск	
Разраб.	Моисеева				

Копировал: [подпись]

формат А3





Формат 300x 700.	Обозначение	Наименование Документация	кол.	Примечок
A3	1.100.1-7.3-1 00.00.00Д1	Узлы опалубки	X	
A3	1.100.1-7.3-1 00.00.00Д2	Узлы армирования	X	
A5	1.100.1-7.3-1 00.00.00Т0	Техническое описание	X	
A3	1.100.1-7.3-1 00.00.00Р0	ведомость расхода стали	X	
<u>Оборочные листы</u>				
A3	1 1.100.1-7.3-1 04.01.00	КПЗ0.22.30-1	1	
A4	2 1.100.1-7.3-1 00.00.10	Изделие закладное м1	2	
<u>Материалы</u>				
3		Керамзитобетон	174	м <sup>3</sup>
4		Фактурный слой	218	м <sup>3</sup>

Ш.№. №. мод. №. проекта и дата. 03.01.2006 г.

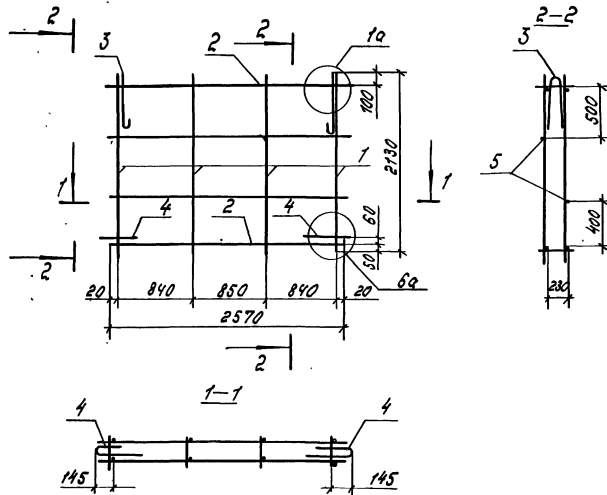
		1.100.1-7.3-1		04.00.00	
Панель опорная		Класс	Масса	Масштаб	
1Н430.22.30-50Л-1		Р	2430 кг		
		лист	лист 1		
		СНБЗННЭП г. Могилевстрек			
Копия Чертежа		Формат А3			

Арматура

И.А. Алт. Печерин  
Г.А. Кант. Работинский  
Р.У.к. З.А. Удальцова  
Проект. Булгакова  
Разреш. Миссерева

12.89  
12.89  
12.89  
12.89  
12.89

Ш.№. №.р



Фартап	Зона	Поз.	Обозначение	Наименование	кол.	Примеч.
				<u>Документация</u>		
A3			1.100.1-7.3-1 00.00.00.02	Узлы армирования	1	✗
				<u>Сборочные единицы</u>		
A3	1		1.100.1-7.3-1 00.00.01	Каркас КР1	4	
A3	2		-01	Каркас КР2	2	
				<u>Детали</u>		
A3	3		1.100.1-7.3-1 00.00.08-01	Петля П2	2	
A3	4		1.100.1-7.3-1 00.00.09	Анкер А-1	2	
БЧ	5			ФУВР ГОСТ 6727-80; 2-207mm	2	0.24 кг.

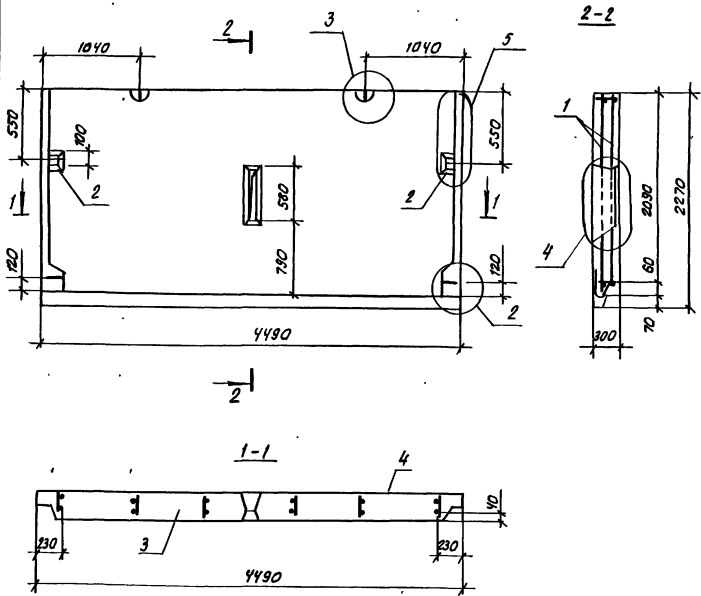
Масса каркаса 10,36 кг

ШБ-1900.А. Видные и скрытые узлы ШБ-19

Пробрзан		ИЧ. АИМ Печерин		12.89		1.100.1-7.3-1	04.01.00
		Гл. констр. Козловский				Каркас пространственный	Сталь лист
		Рук. ЗР Чумаков				КЛЗ. 22.30-1	лист 1
		Проект. БУКОВА					СибЗМННЭЛ
		Разраб. Мокеева					г. Новосибирск

Копир. Морозова

фартак А3



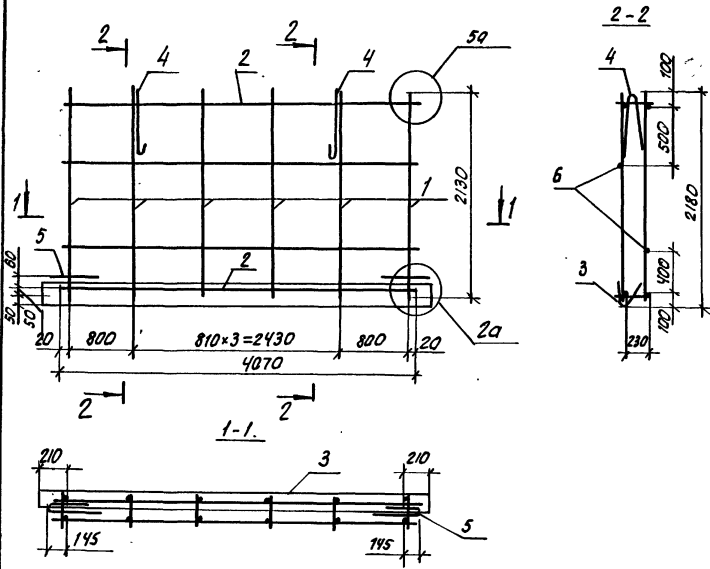
Формат	Зона	Лист	Обозначение	Наименование	кол.	Примеч.
<u>Документация</u>						
А3			1.100.1-7.3-1 00.00.00.Д1	Узлы опалубочные	1	
А3			1.100.1-7.3-1 00.00.00.Д2	Узлы армирования	1	
А3			1.100.1-7.3-1 00.00.00.Т0	Техническое описание	1	
А3			1.100.1-7.3-1 00.00.00.РС	Ведомость расхода стали	1	
<u>Сборочные единицы</u>						
А3	1	1.100.1-7.3-1 05.01.00	Кл 45.22.30		1	
А3	2	1.100.1-7.3-1 00.00.10	Изделие закладное М1		2	
<u>Материалы</u>						
	3		Керамзитобетон		2,87	м <sup>3</sup>
	4		Фактурный слой		0,20	м <sup>3</sup>

Изм. № посл. Подписи и даты Взам. инв. №

Привязан		ИЧ.АП.И Печеркин		12.83		1.100.1-7.3-1 05.00.00			
		Гл. конст. Радчишевч				панель опорная		Студия	
		Рук. гр. Стадредово				ИЧ 45.22.30-50А		Масса	
		Проверил Булгакова						Р 3740	
		Разраб. Моисеева						Масштаб	
Изм. №								лист 1 из 1	
								СибЗНИИЭП	
								г. Новосибирск	

Копир. теорети

Формат А3



Длина	Ширина	Обозначение	Наименование	кол.	Примеч.
			<u>Документация</u>		
A3		1.100.1-7.3-1 00.00.A2	Узлы армирования		
			<u>Сборочные единицы</u>		
A3	1	1.100.1-7.3-1 00.00.01	каркас кр1	6	
A3	2	-02	каркас кр3	2	
A3	3	1.100.1-7.3-1 00.00.05-01	каркас кр20	1	
			<u>Детали</u>		
A4	4	1.100.1-7.3-1 00.00.08-01	Петля П3	2	
A3	5	1.100.1-7.3-1 00.00.09	Анкер А1	2	
БУ	6		φ48р I ГОСТ 6727-80* L=4070мм	2	0.37кг

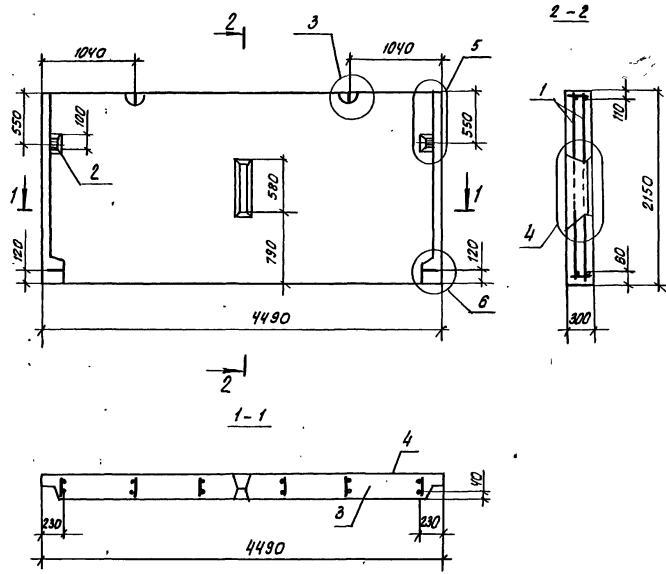
Масса каркаса 17,67кг

Шифр по подл. составу и статусу чертежа см. №

Привязан:		1.100.1-7.3-1	05.01.00
Иж. инж. I	Мечерин	2.89	Каркас пространственный кп 45.27.30
гл. констр.	Родыгин В.И.		
рук. пр.	Стайкова		СибЗНИИЭП г. Новосибирск
провер.	Булгакова		
Инв. №	разраб.	Моисеева	

копировал: Мейерман

формат А3



Формат	Зона	Лист	Обозначение	Наименование	кол.	Примеч.
				<u>Документация</u>		
A3			1.100.1-7.3-1 00.00.00.Д1	Узлы опалубочные	×	
A3			1.100.1-7.3-1 00.00.00.Д2	Узлы армирования	×	
A3			1.100.1-7.3-1 00.00.00.ТО	Техническое описание	×	
A3			1.100.1-7.3-1 00.00.00.РС	Ведомость расхода стали	×	
				<u>Сварочные единицы</u>		
A3	1		1.100.1-7.3-1 06.01.00	КП 45.22.30-1	1	
A3	2		1.100.1-7.3-1 00.00.10	Изделие закладное М1	2	
				<u>Материалы</u>		
	3			Керамзитобетон	0,65	м <sup>3</sup>
	4			Фактурный слой	0,19	м <sup>3</sup>

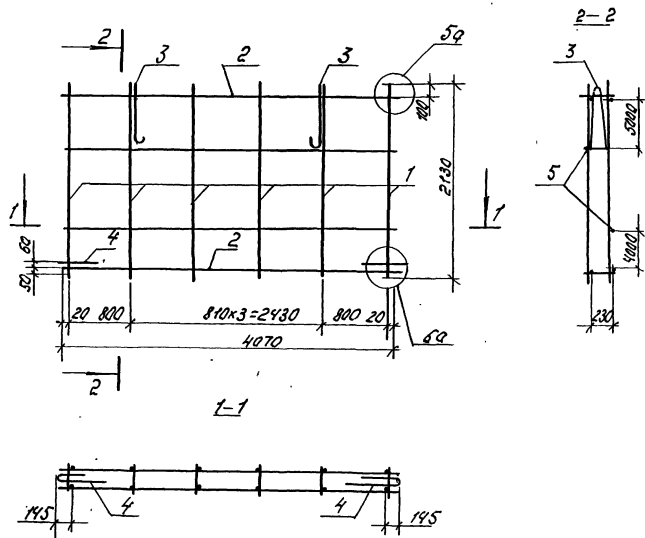
Шк. №2 подл. Подпись и дата 18.01.2012 г.

Привязан:	Иск. или Г.И. Кукста	Печерин	11.89
	Р.ж. Ф.р.	Рядашевич	
	Проект	Сидорова	
	Инж. №	Билгалова	
		Разработ	Моисеева

1.100.1-7.3-1 06.00.00		Стандия	Масса	Максимум
панель опорная		Р	3690 кг	
1Н4 45.22.30-50А-1		Лист	Листов 1	
СибЗНИИЭП г.Новосибирск				

Копирован: 06.01.2012

Формат А3



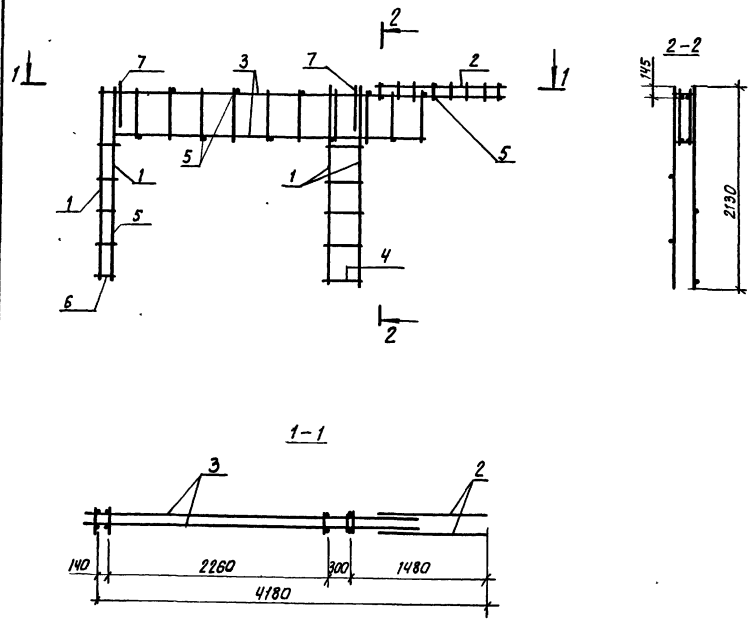
Код	Вид	№	Обозначение	Наименование	кол.	Примеч.
				<u>Документация</u>		
A3			1.100.1-7.3-1 00.00.00.42	Узлы армирования X		
				<u>Сборочные единицы</u>		
A3	1		1.100.1-7.3-1 00.00.01	Каркас КР1	6	
A3	2		-02	Каркас КР3	2	
				<u>Детали</u>		
A3	3		1.100.1-7.3-1 00.00.08-02	Петля П3	2	
A3	4		1.100.1-7.3-1 00.00.09	Анкер А-1	2	
A3	5			ФУБРТ/КТ6727-80 <sup>к</sup> , Р-4070	2	0.37кз

Масса каркаса 14.92 кг

Инв. № подл. Подпись и дата 30.08.2017 г.

			1.100.1-7.3-1	08.01.00
Нач. АИМ Печерин		12.89	Каркас пространственный К/745.22.30-1	Лист 7
Гл. инж. Радашевский				Р
Дир. ЗР Староверов				СибЗНИИЭП
Провер. Булгакова				г. Новосибирск
Разроб. Мусуреева				

Копир 12/21



Формат	Зона	Поз.	Обозначение	Наименование	кол.	Примечание
				<u>Документация</u>		
A3			1. 100.1-7.3-1 00.00.00.02	Узлы армирования		✗
				<u>Сборочные единицы</u>		
A3	1	1. 100.1-7.3-1 00.00.02		Каркас КР6	4	
A3	2		- 01	Каркас КР7	2	
A3	3		- 02	Каркас КР8	2	
				<u>Детали</u>		
Б.У	4			φ58pI ГОСТ 6727-80*, ℓ=340	5	0.05кг
Б.У	5			φ58pI ГОСТ 6727-80*, ℓ=220	21	0.03кг
АЧ	6	1. 100.1-7.3-1 00.00.03		Анкер А-1	1	
АЧ	7	1. 100.1-7.3-1 00.00.08		Петля П1	2	

Масса каркаса 26.08 кг

Дата и табл.   
 Подпись и дата   
 Взам. инв. №

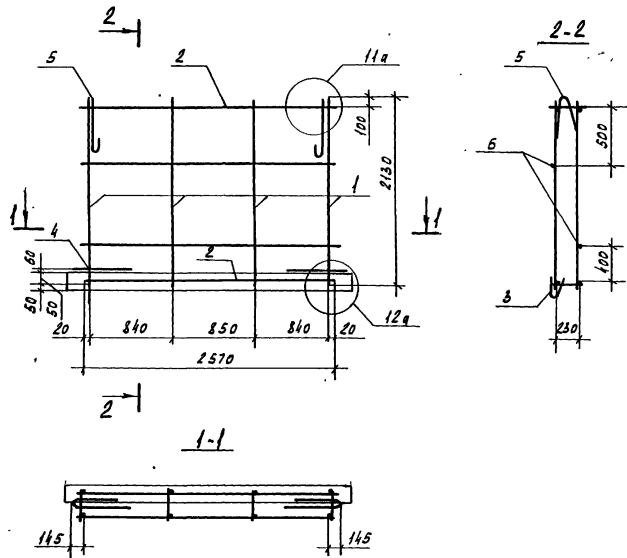
Привязан:		1. 100.1-7.3-1	07.01.00
Исх. АПМ	Печеркин	Каркас пространственный КР45.22.30-2	СибЗНИИЭП г. Новосибирск
Гл. констр.	Радзихевич		
Рис. гр.	Владимова		
Провер.	Быздкова		
Индв. №	Разраб. Мосеева	12.89	Студия Р
			Лист 1
			Листов 1

Копировал: *Тваркина*

Формат А3







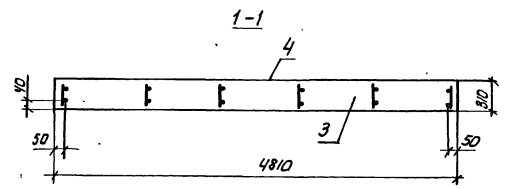
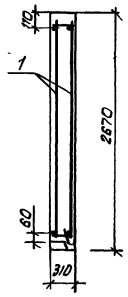
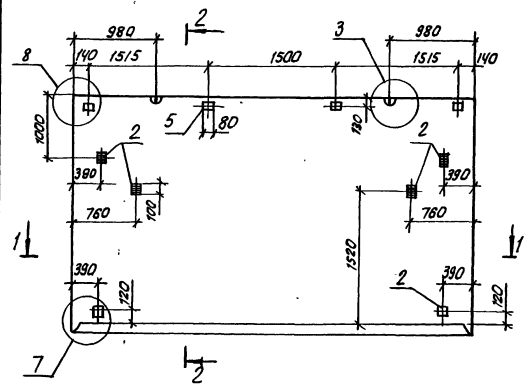
Примеч.	Элемент	Поз.	Обозначение	Наименование	Кол.	Примеч.
				<u>Документация</u>		
	А3		1.100.1-7.3-1 00.00.00.02	Узлы армирования	×	
				<u>Сварочные единицы</u>		
	А3	1	1.100.1-7.3-1 00.00.01-04	Каркас КР5	4	
	А3	2	-05	Каркас КР14	2	
	А3	3	1.100.1-7.3-1 00.00.05	Каркас КР19	1	
				<u>Детали</u>		
	А4	4	1.100.1-7.3-1 00.00.09	Анкер А-1	2	
	А4	5	1.100.1-7.3-1 00.00.08-01	Петля П2	2	
	Б4	6		φ4 Вр1 ГОСТ 6727-80, ρ=2570	2	0.24кг

Масса каркаса 14.51кг

Искл. подл. Проверка и дата Взам. инв. №

Приблизан		1.100.1-7.3-1		08.01.00			
Инт.ЛПМ	Петерин		18.89	Каркас пространственный	Статус	Лист	Листов
Г.конст.	Родихевич				Р	1	1
Рук.гр.	Стефанова				СНБЗНИИЭП		
Провер.	Бугакова				г. Новосибирск		
Разраб.	Моисеева				Формат А3		

Копировал Кириенко



Код	Вид	Пов.	Обозначение	Наименование	кол.	Примеч.
<u>Документация</u>						
A3			1.100.1-7.3-1 00.00.00.Д1	узлы опалубочные		✗
A3			1.100.1-7.3-1 00.00.00.Д2	узлы армирования		✗
A3			1.100.1-7.3-1 00.00.00.Т0	техническое описание		✗
A3			1.100.1-7.3-1 00.00.00	ведомость расхода стали		✗
<u>Сборочные единицы</u>						
A3	1		1.100.1-7.3-1 09.01.00	кл 48.27.31	1	
A3	2		1.100.1-7.3-1 00.00.10	Изделие закладное М1	6	
<u>Материалы</u>						
		3		керамзитобетон	362	м <sup>3</sup>
		4		Фактурный слой	0.29	м <sup>3</sup>
Б.Ч		5		Продки дерев. 60x80x60	4	шт.

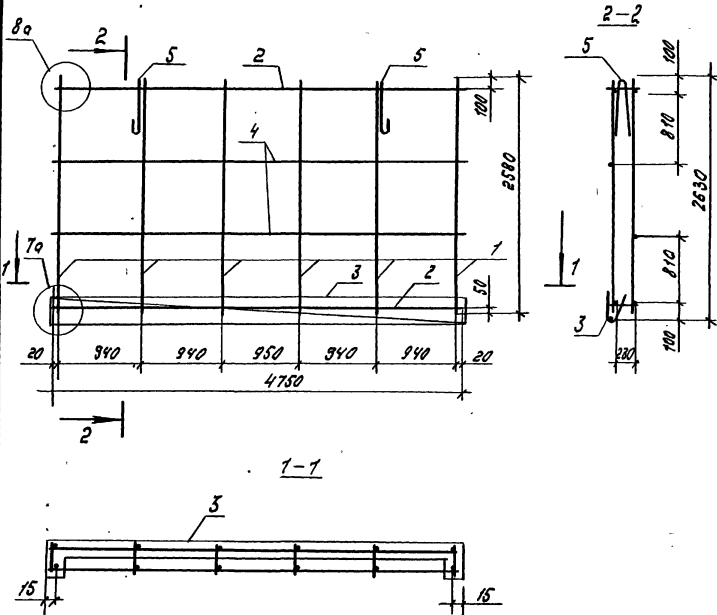
ИВ № 104-1, 104-2, 104-3, 104-4, 104-5, 104-6, 104-7, 104-8, 104-9, 104-10, 104-11, 104-12, 104-13, 104-14, 104-15, 104-16, 104-17, 104-18, 104-19, 104-20, 104-21, 104-22, 104-23, 104-24, 104-25, 104-26, 104-27, 104-28, 104-29, 104-30, 104-31, 104-32, 104-33, 104-34, 104-35, 104-36, 104-37, 104-38, 104-39, 104-40, 104-41, 104-42, 104-43, 104-44, 104-45, 104-46, 104-47, 104-48, 104-49, 104-50, 104-51, 104-52, 104-53, 104-54, 104-55, 104-56, 104-57, 104-58, 104-59, 104-60, 104-61, 104-62, 104-63, 104-64, 104-65, 104-66, 104-67, 104-68, 104-69, 104-70, 104-71, 104-72, 104-73, 104-74, 104-75, 104-76, 104-77, 104-78, 104-79, 104-80, 104-81, 104-82, 104-83, 104-84, 104-85, 104-86, 104-87, 104-88, 104-89, 104-90, 104-91, 104-92, 104-93, 104-94, 104-95, 104-96, 104-97, 104-98, 104-99, 104-100

1.100.1-7.3-1		09.00.00	
панель паралетная 144 48.27.31-501			
Статус	Масса	Максимум	
Р	500 кг		
Лист	Листов 1		
СибНИИЭП г.Новосибирск			

ИВ. №	Привязка:	Ил. Ил. Печерин	12.83
		Пл. Ил. Печерин	
		Руч. ср. Сидоренко	
		Провер. Бяжкова	
		Разр. Малеева	

копировал: старина

формат А3



Кол-во	Вид	Табл	Обозначение	Наименование	кол.	Примеч.
				<u>Документация</u>		
				<u>Сборочные единицы</u>		
A3			1.100.1-7.3-1 00.00.00 А2	Узлы армирования		✗
A3	1		1.100.1-7.3-1 00.00.03	Каркас КР9	6	
A3	2		-01	Каркас КР10	2	
A3	3		1.100.1-7.3-1 00.00.06-01	Каркас КР23	1	
				<u>Детали</u>		
54	4			φ480 ГОСТ 6727-80; L=4000мм	2	0,43 кг
A4	5		1.100.1-7.3-1 00.00.08-04	Петля П5	2	

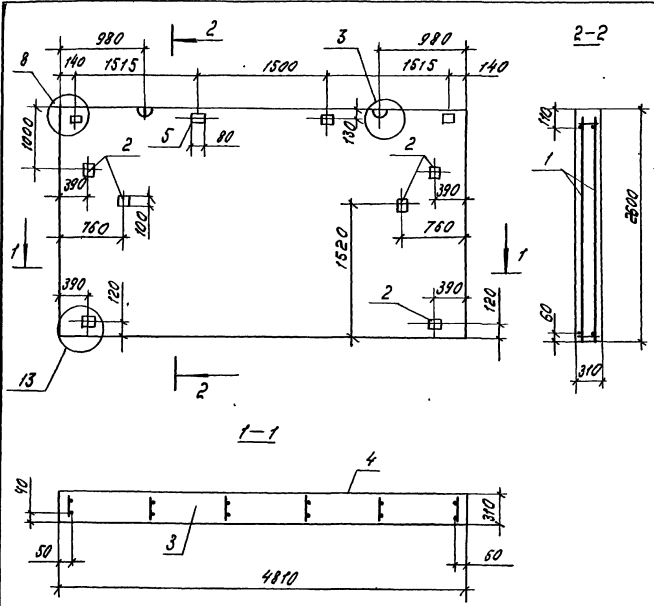
Масса каркаса 21,67 кг

Шифр инв. № инв. и дата вв. в эк. Шифр инв. № инв.

Привязан		1.100.1-7.3-1		09.01.00	
Инв. №		Каркас пространственный КЛЧВ.27.31		Копия лист листов Р Т	
		Нач. АИИ Печерин		12.89	
		Гл. конструктор Родионова			
		Рук. эк. Степанова			
		Пров. Р. Булгакова			
		Разраб. Макарова			
				ОИВЗ НННЭП г. Новосибирск	

Копир. Морозова

формат А.



Формат	Шкала	Лист	Обозначение	Наименование	кол.	Примеч.
				<u>Документация</u>		
A3			1.100.1-7.3-1 00.00.00A1	Узлы опалубочные	1	
A3			1.100.1-7.3-1 00.00.00A2	Узлы армирования	1	
A3			1.100.1-7.3-1 00.00.00.10	Техническое описание	1	
A3			1.100.1-7.3-1 00.00.00	Ведомость расхода стали	1	
				<u>Сборочные единицы</u>		
A3		1	1.100.1-7.3-1 10.01.00	КП 4В.2Б.3Т	1	
A3		2	1.100.1-7.3-1 00.00.10	Изделия закладные м1	6	
				<u>Материалы</u>		
		3		Керамзитобетон	360	м <sup>3</sup>
		4		Фактурный слой	0,28	м <sup>3</sup>
Б4		5		Прокли дерева 60x80x60	4	шт.

Лин. и площад. подсчеты и ведомости

1.100.1-7.3-1		10.00.00	
Панель параллельная 1Н4В.2Б.3Т-50Л	Станд.	Масса	Масштаб
	Р	3060 кг	
	Лист	Листов	1
		Рис.З.Н.И.З.П г. Ловдовурск	

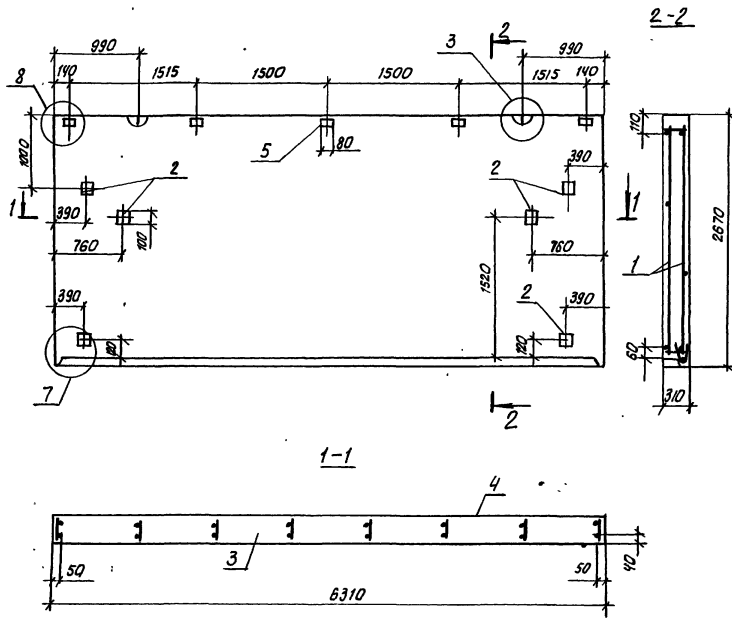
Привязан

Нач. ММП Печерин  
Гл. техн. Подшукова  
Инж. эр. Ловдовурск  
Пробир. Златкова  
Короб. Мокшова

Копир. Морозова

формат А3





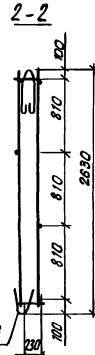
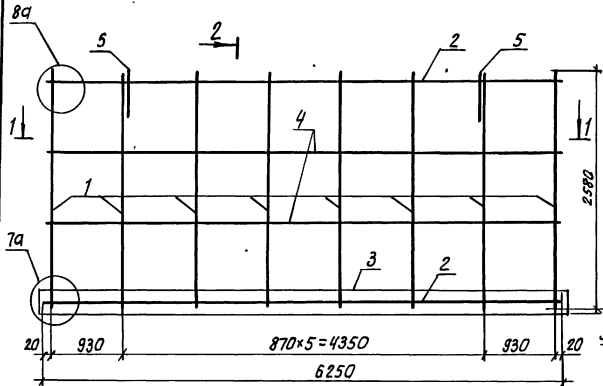
Формат	Этаж	Пос.	Обозначение	Наименование	кол.	примеч.
<u>Документация</u>						
A3			1. 100.1-7.3-1 00.00.00.Д1	Узлы опалубочные	×	
A3			1. 100.1-7.3-1 00.00.00.Д2	Узлы армирования	×	
A3			1. 100.1-7.3-1 00.00.00.Т0	Техническое описание	×	
A3			1. 100.1-7.3-1 00.00.00.РС	Ведомость расхода стали	×	
<u>Сборочные единицы</u>						
A3	1	1. 100.1-7.3-1 11.01.00	КП 63.27.31		1	
A3	2	1. 100.1-7.3-1 00.00.10	Изделие закладное М1		6	
<u>Материалы</u>						
	3			Керамзитобетон	4,76	м <sup>3</sup>
	4			Фактурный слой	0,37	м <sup>3</sup>
Б4	5			Пробки дерев. 60x80x60	5	шт.

ИНВ. № подл. 10201024 Водоп. инв. № 12

Привязан:		1. 100.1-7.3-1 11.00.00	
Ил. вл. № 1	Печеркин	Панель парпетная 1Н463.27.31-50 л	
Гл. констр.	Родышев В. В.		
Рук. №	Сидорова		
Провер.	Блажикова		
Разраб.	Монсеева		
ИНВ. №		Лист	Листов 1
		СибЗНИИЭП г. Новосибирск	

Копировал: *Олегов*

Формат А3



Формат	Шкала	Лист	Обозначение	Наименование	кол.	Примечание
				<u>Документация</u>		
A3			1. 100.1-7.3-1 00.00.00.02	Узлы армирования		✗
				<u>Сборочные единицы</u>		
A3	1	1. 100.1-7.3-1 00.00.03		Каркас КР9	8	
A3	2		-02	каркас КР11	2	
A3	3		00.00.06-02	каркас КР24	1	
				<u>Детали</u>		
B4	4			φ48pI ГОСТ 6727-80* l=6200mm	2	0.57кг
A4	5	1. 100.1-7.3-1 00.00.08-05		Петля П6	2	

1-1



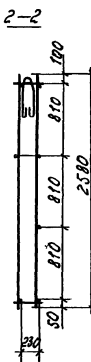
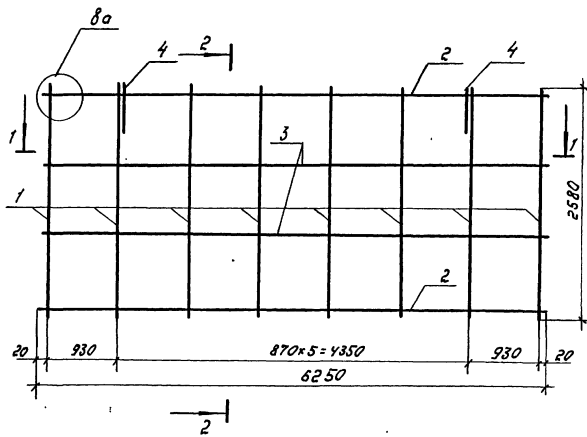
Масса каркаса 29.22 кг

Шкала не указана. Подписаны и дата. Взам. инв. №

Привязан:		Ил. ИТМ	ПЕЧЕРЫН	№ 89	1. 100.1-7.3-1	11.01.00	Каркас пространственный КР 63.27.31	Студия	Лист	Листов
		ГЛАВНСТР	РАДОШКЕВИЧ					Р		1
		РИС. ДР.	СТАВРОДОВА					СибЗНИИЭП		
		ПРОВЕР.	БЫЛОВА					г. Новосибирск		
		РАЗРАБ.	МУЖИКОВА		копирует: Мещеряков			формат А3		

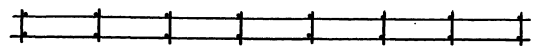






Код	Обозначение	Наименование	Кол.	Примеч.
		Документация		
13	1.100.1-7.3-1 00.00.00.02	Узлы армирования		✗
		Сварочные единицы		
13	1 1.100.1-7.3-1 00.00.03	Каркас Кр 9	8	
13	2 -02	Каркас Кр 11	2	
		Детали		
54	3	φ48р110СТ37-80 <sup>к</sup> L=6200mm	2	0,57кг
14	4 1.100.1-7.3-1 00.00.08-05	Лента ПБ	2	

Масса каркаса 25.08 кг



Шкала: 1:100. Число в рамке 1300 мм. Высота в рамке 1300 мм.

Проектант	И.И. Мещеряков	1.100.1-7.3-1	12.01.00
И.п.к.н.с.т.	И.И. Мещеряков	Каркас пространственный	Итого Лист Листов
Рук. гр.	И.И. Мещеряков	К.П.Б. 26.31	Р Т
Провер.	Б.И. Мещеряков		СибЗНННЭП
Фабр.б.	И.И. Мещеряков		г. Новосибирск

Калла Морозова

Формат А3

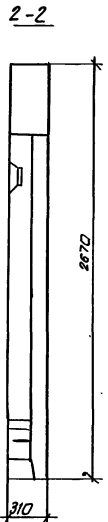
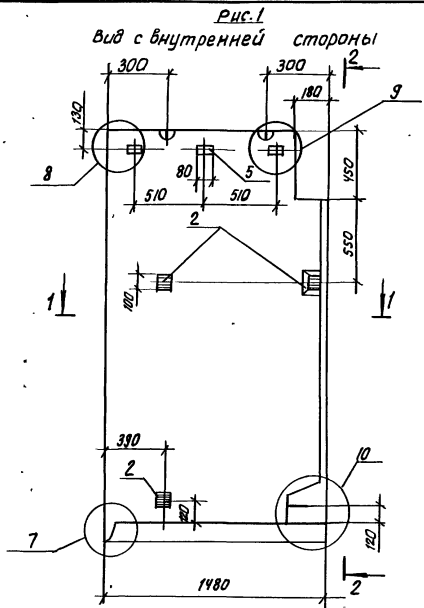
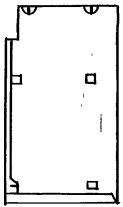
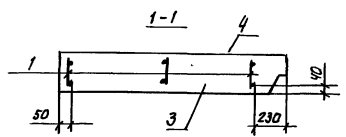


Рис.2 Зеркальное отражение. Остальное см.рис.1



Контр.	Вариант	Поз.	Обозначение	Наименование	Кол. и исп.		Примечание
					-	01	
					<u>Документация</u>		
А3			1.100.1-7.3-1 00.00.00Д1	Узлы опалубки	×	×	
А3			1.100.1-7.3-1 00.00.00Д2	Узлы армирования	×	×	
А3			1.100.1-7.3-1 00.00.00Т0	Техническое описание	×	×	
А3			1.100.1-7.3-1 00.00.00РС	ведомость расхода стали	×	×	
					<u>Сборочные единицы</u>		
А3	1		1.100.1-7.3-1 13.01.00	кп 15.27.31		1	
			-01	кп 15.27.31-1			1
А3	2		1.100.1-7.3-1 00.00.10	Изделие закладное М1	3	3	
					<u>Материалы</u>		
	3			керамзитобетон	1,07	1,07	м <sup>3</sup>
	4			Фактурный слой	0,09	0,09	м <sup>3</sup>
Б4	5			Продки дерев 60x80x60	3	3	шт

Лист № подл. Подпись и дата

Обозначение	Марка	Рис.	Масса, кг
1.100.1-7.3-1 13.00.00	ИЧУ 15.27.31-50Л	1	1520
-01	ИЧУ 15.27.31-50Л-1	2	1520

Привязки:		1.100.1-7.3-1 13.00.00	
Исх. А.П.И.	Печерин	1	1
Л.Контр.	Кадаркевич		
Рис. Ф.	Кадаркевич		
Провер.	Кузнецова		
Разраб.	Кузнецова		

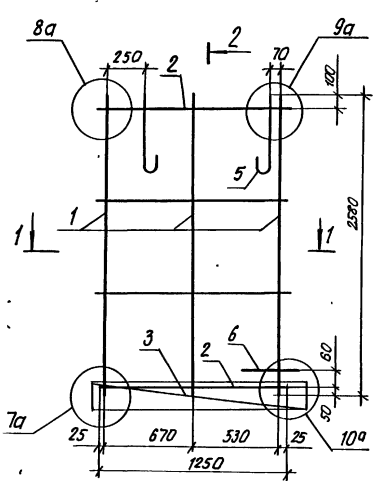
Стадия	Масса	Масштаб
Р	см. табл.	
Лист		Листов 1

СибЗНИИЭП  
г. Новосибирск

копировал: Степа

формат А3

Рис. 1



2-2

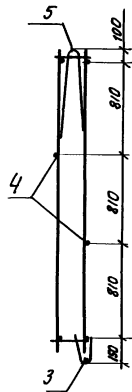
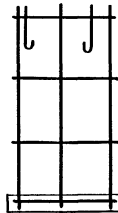
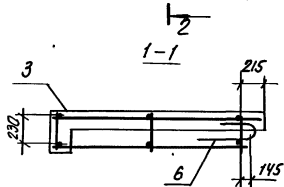


Рис. 2. Зеркальное отражение  
Остальное см. Рис. 1



Формат	Зона	Поз.	Обозначение		Наименование	кол.накл.		Примеч.
			-	01		-	01	
<u>Документация</u>								
A3			1.100.1-7.3-1	0.00.00.02	Узлы армирования	×	×	
<u>Сборочные единицы</u>								
A3	1	1.100.1-7.3-1	00.00.03		Каркас КР9	3	3	
A3	2		-03		Каркас КР12	2	2	
A3	3	1.100.1-7.3-1	00.00.06		Каркас КР22	1	1	
<u>Детали</u>								
B4	4				φ48x1 ГОСТ 6727-80; l=1200mm	2	2	0.11кг
A4	5	1.100.1-7.3-1'	00.00.08		Петля П1	2	2	
A3	6	1.100.1-7.3-1	00.00.09		Анкер А1	1	1	

ИВ. № подл. 13.01.00. Проект и детали. Взам. инв. № 12

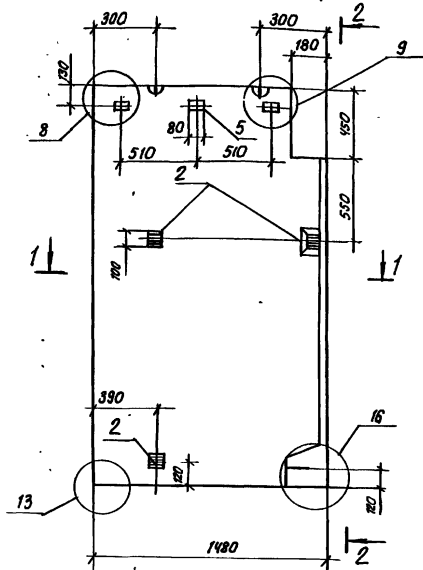
Обозначение	Марка	Рис.	Масса, кг
1.100.1-7.3-1	КП 15.27.31	1	7.92
-01	КП 15.27.31-1	2	7.92

Привязан:

ИВ. № подл.	13.01.00
И.контр.	Радзюкевич
Руч. эр.	Стефанюк
Провер.	Бутакова
Разраб.	Моисеева

1.100.1-7.3-1	13.01.00
Каркас пространственный	КП 15.27.31
	КП 15.27.31-1
Стр. Р	Лист 1
СибЭНИИЭП г. Новосибирск	

Вид с внутренней стороны



2-2

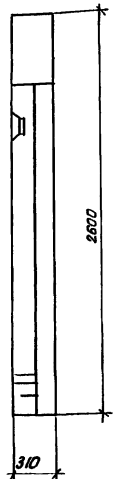
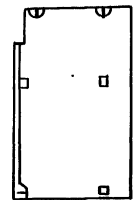
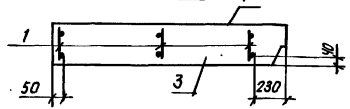


Рис. 2 Зеркальное отражение. Остальное см. рис. 1

1-1



№ инв.	Зона	№ п.о.	Обозначение	Наименование	кол. листов	01	примечание
<u>Документация</u>							
А3			1.100.1-7.3-1 00.00.00 Д1	Узлы опалубки	×	×	
А3			1.100.1-7.3-1 00.00.00 Д2	Узлы армирования	×	×	
А3			1.100.1-7.3-1 00.00.00 Т0	Техническое описание	×	×	
А3			1.100.1-7.3-1 00.00.00 РС	Ведомость расхода стали	×	×	
<u>Сборочные единицы</u>							
А3	1	1.100.1-7.3-1	14.01.00	кп 15.26.31	1		
			-01	кп 15.26.31-1		1	
А3	2	1.100.1-7.3-1	00.00.10	Изделие закладное М1	4	4	
<u>Материалы</u>							
	3			Керамзитобетон	1,06	1,06	м <sup>3</sup>
	4			Фактурный шпб	0,09	0,09	м <sup>3</sup>
Б.Ч	5			Продки дерев. 60×80×60	3	3	шт.

Шиф. № инв. | Подпись и дата | Взам. инв. №

Обозначение	Марка	Рис.	Масса, кг
1.100.1-7.3-1 14.00.00	1НЧ 15.26.31-50А	1	1510
-01	1НЧ 15.26.31-50А-1	2	1510

Привязан:

ИИВ №

1.100.1-7.3-1	14.00.00		
Панель парпетная	Италия	Масса	Масштаб
1НЧ 15.26.31-50А	Р	см. табл.	
1НЧ 15.26.31-50А-1	Лист	Листов 1	
СибЗНИИЭП г.Новосибирск			

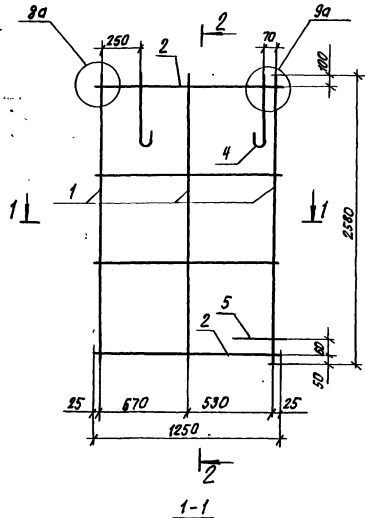
ИИВ. А. П. М. 1  
Г. А. КОСТА  
Рук. м.  
Провер.  
Разраб.

И. Черныш  
Родышевский  
Сабурова  
Булгакова  
Моисеева

Копировал: Олеся

Формат: А3

Рис. 1



2-2

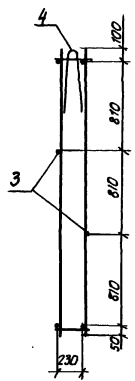
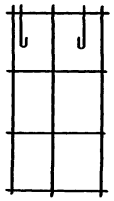
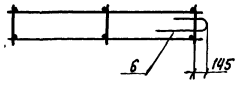


Рис. 2 Зеркальное отражение  
остальное см. Рис. 1



Формат	Шкала	№ 3	Обозначение	Наименование	Кол. нарис.	Примеч.
				<u>Документация</u>		
А3			1.100.1-7.3-1 00.00.00.02	узлы армирования	×	×
				<u>Сборочные единицы</u>		
А3	1	1.100.1-7.3-1 00.00.03		каркас КР9	3	3
А3	2		-03	каркас КР12	2	2
				<u>Детали</u>		
Б.4	3			φ 48p1 ГОСТ 6727-80° P=1240mm	2	2 0.11
А4	4	1.100.1-7.3-1 00.00.08		Петля П1	2	2
А3	5	1.100.1-7.3-1 00.00.09		Анкер А1	1	1

Шк. № 100.1-7.3-1  
Подпись и дата

Обозначение	Марка	Рис.	Масса, кг
1.100.1-7.3-1 14.01.00	КП15.26.31	1	6.88
-01	КП15.26.31-1	2	6.88

Привязан:

И.Н.П.	Печерин	14.01.00
Гл. констр.	Родашкевич	
Рис. чр.	Стефанова	
Провер.	Бунгакова	
Разраб.	Маисеева	

1.100.1-7.3-1 14.01.00

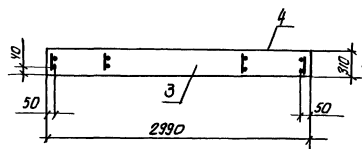
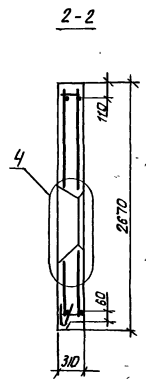
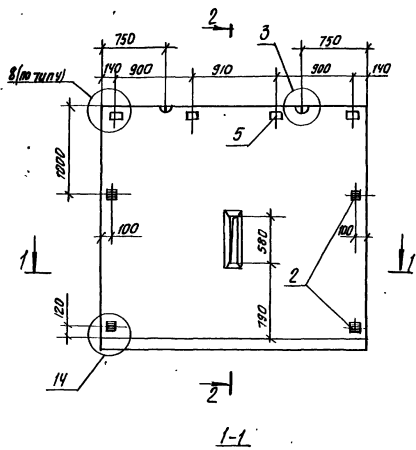
Каркас пространственный  
КП15.26.31  
КП15.26.31-1

Стадия	Исполн	Исполн
Р		1

СибЗНИИЭП  
г.Новосибирск

Формат: А3

Копировал: *открыт*



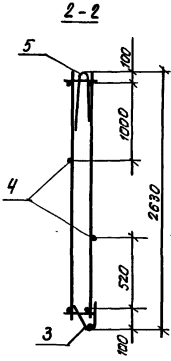
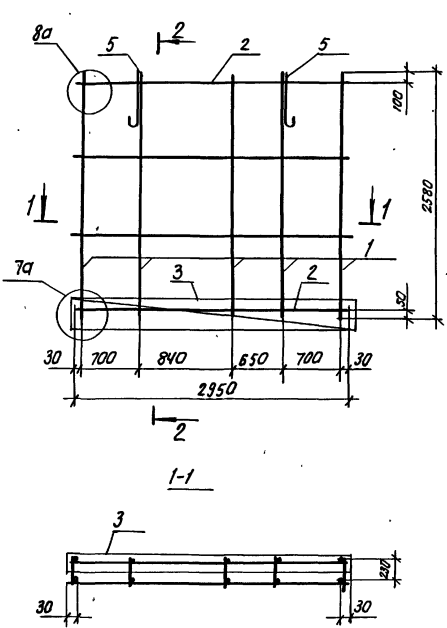
Формат	Зона	Лист	Обозначение	Наименование	кол.	примеч.
				<u>Документация</u>		
A3			1.100.1-7.3-1 00.00.00.01	Узлы опалубки	1	×
A3			1.100.1-7.3-1 00.00.00.02	Узлы армирования	1	×
A3			1.100.1-7.3-1 00.00.00.03	Техническое описание	1	×
A3			1.100.1-7.3-1 00.00.00.04	Ведомость расхода стали	1	×
				<u>Сборочные единицы</u>		
A3	1		1.100.1-7.3-1 15.01.00	кп 30.27.31	1	
A4	2		1.100.1-7.3-1 00.00.10	Изделие закладное М1	4	
				<u>Материалы</u>		
		3		керамзитобетон	2,25	м <sup>3</sup>
		4		фактурный слой	0,16	м <sup>3</sup>
B4		5		пробки дерев. 60x80x60	4	шт.

Шиф. № тех. | Техническая служба | Шифр. инв. №

привязан:		1.100.1-7.3-1		15.00.00	
Исполн.	Печерин	Панель парашютная 144 30.27.31 - 50А	Стадия	Масса	Масштаб
Провер.	Бухаров		P	3130кг	
Утверд.	Мухоморова		Лист	Листов 1	
Состав.	Моисеева		СибЭНИИЭП г. Новосибирск		

Копирован: Степан

Формат А3



Формат	Зона	Пов.	Обозначение	Наименование	Кол.	Примеч.
				<u>Документация</u>		
A3			1.100.1-7.3-1 00.00.00 Д2	Узлы армирования		×
				<u>сварочные единицы</u>		
A3	1		1.100.1-7.3-1 00.00.03	каркас КР9	5	
A3	2		1.100.1-7.3-1 00.00.04	каркас КР16	2	
A3	3		1.100.1-7.3-1 00.00.05	каркас КР19	1	
				<u>Детали</u>		
Б4	4			Ф40р1ГлСт6727-80* В-2940мм	2	0.27
АУ	5		1.100.1-7.3-1 00.00.08-02	петля ПЗ	2	

Масса каркаса 13.66 кг

ШИВ № 1081. ПОСЛЕДНИЙ ВАРИАНТ  
 ВАРИАНТОВ И ДАТЫ  
 ВАРИАНТОВ И ДАТЫ

Привязан:		1.100.1-7.3-1		15.01.00	
Исполн.:	Печеркин		12.89	каркас пространственный	Таблица
Гл. конст.:	Радзихевич				Лист
Ст. ф.:	Кабридов				?
Провер.:	Кулакова				
ИИВ №:	Разраб. Муссеева	КЛ30 27.31		СибЗНИИЭП г. Новосибирск	

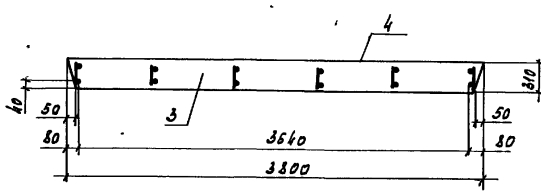
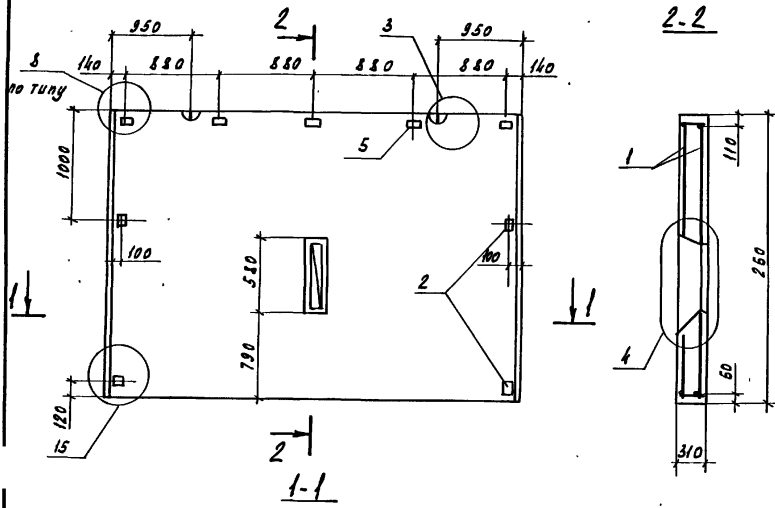
Копировал: *театр*

Формат А3





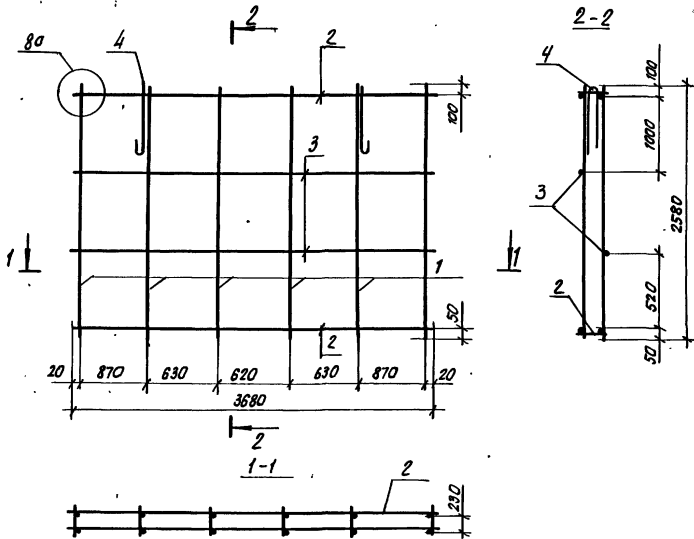




№ п/п	№ инв.	№ узла	Обозначение	Наименование	Кол.	Примечание
<u>Документация</u>						
A3			1.100.1-7.3-1 00.00.00.1	Узлы опалубки	×	
A3			1.100.1-7.3-1 00.00.00.2	Узлы армирования	×	
A3			1.100.1-7.3-1 00.00.00.70	Техническое описание	×	
A3			1.100.1-7.3-1 00.00.00.РС	Ведомость расхода стали	×	
<u>Сборочные единицы</u>						
A3	1	1.100.1-7.3-1	17.01.00	кпзв. 26.31	1	
A4	2	1.100.1-7.3-1	00.00.10	Изделие закладное М1	4	
<u>Материалы</u>						
	3			Керамзитобетон	2.80	м <sup>3</sup>
	4			Фактурный слой	0.70	м <sup>3</sup>
B4	5			Прокты деревянные 60х80х60	5	шт.

Инв. л. подл. Подпись и дата. Взам. инв. л.

Привязки		Инв. л.°		1.100.1-7.3-1 17.00.00		Панель парпетная 1Н43в. 26.31-50А			Стандия	Масса	Масштаб
Нач. АПМ	Печерник	12.59						Р	3300 кг		
Л. констр.	Радашкевич							Лист	Листов 1		
Рук. гр.	Стародубя							<b>СибЗНИИЭП</b> г. Новосибирск			
Провер.	Буцакова							Формат А3			
Разработ.	Моисеева							Копировал Куренко			



Формат	Вопр	Лист	Обозначение	Наименование	Кол.	Примечание
				<u>Документация</u>		
A3			1.100.1-7.3-1 00.00.00 Д2	Узлы армирования	1	✗
				<u>Сборочные единицы</u>		
A3	1	1.100.1-7.3-1 00.00.03	Каркас КР9	6		
A3	2	1.100.1-7.3-1 00.00.04-01	Каркас КР17	2		
				<u>Детали</u>		
B4				φ48p1гост6727-80 <sup>4</sup> , l=3650	2	0.33кг
A4		1.100.1-7.3-1 00.00.08-02	Петля ПЗ	2		

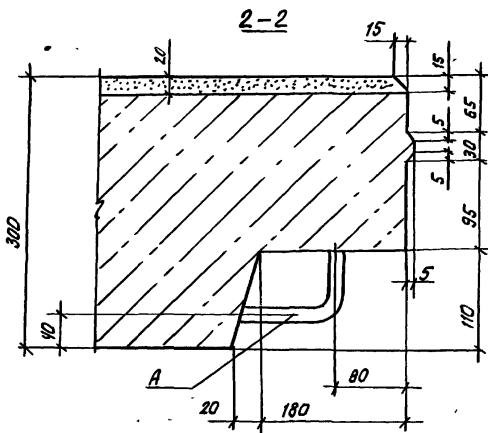
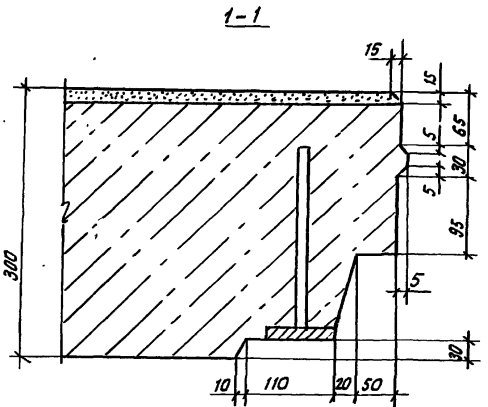
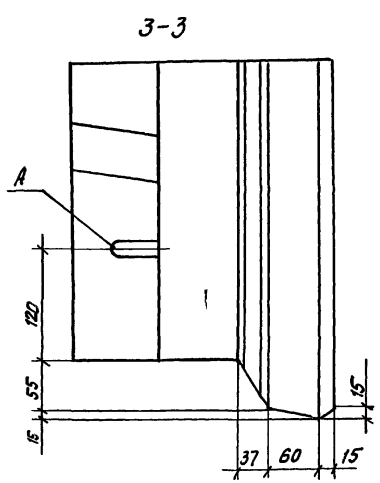
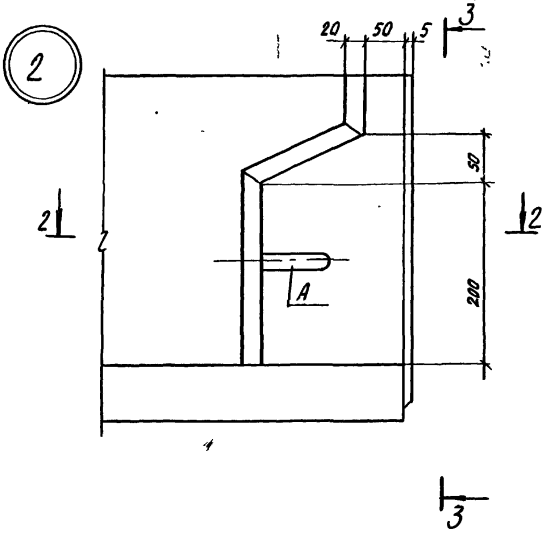
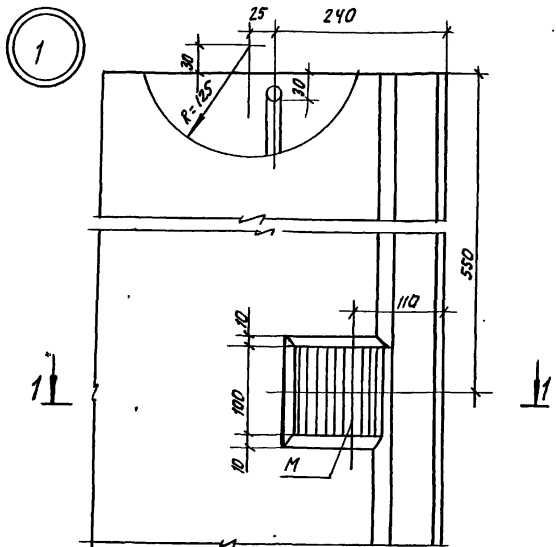
Масса каркаса 13.60 кг

Шифр № подл. | Подпись и дата | Взам. инв. №

Привязан:		1.100.1-7.3-1	17.01.00
Нач.пр.п.	Печерин	Каркас пространственный КП 38.26.31	Стация
Гл.констр.	Радашкевич		Лист
Рук.ср.	Стебуредова		Листов
Провер.	Визгалова		1
Разраб.	Маусеева		
Шифр №			СибЗНИИЭП г.Новосибирск

Копировал: теоретик

Формат А3



Лист № подл. Издание и дата

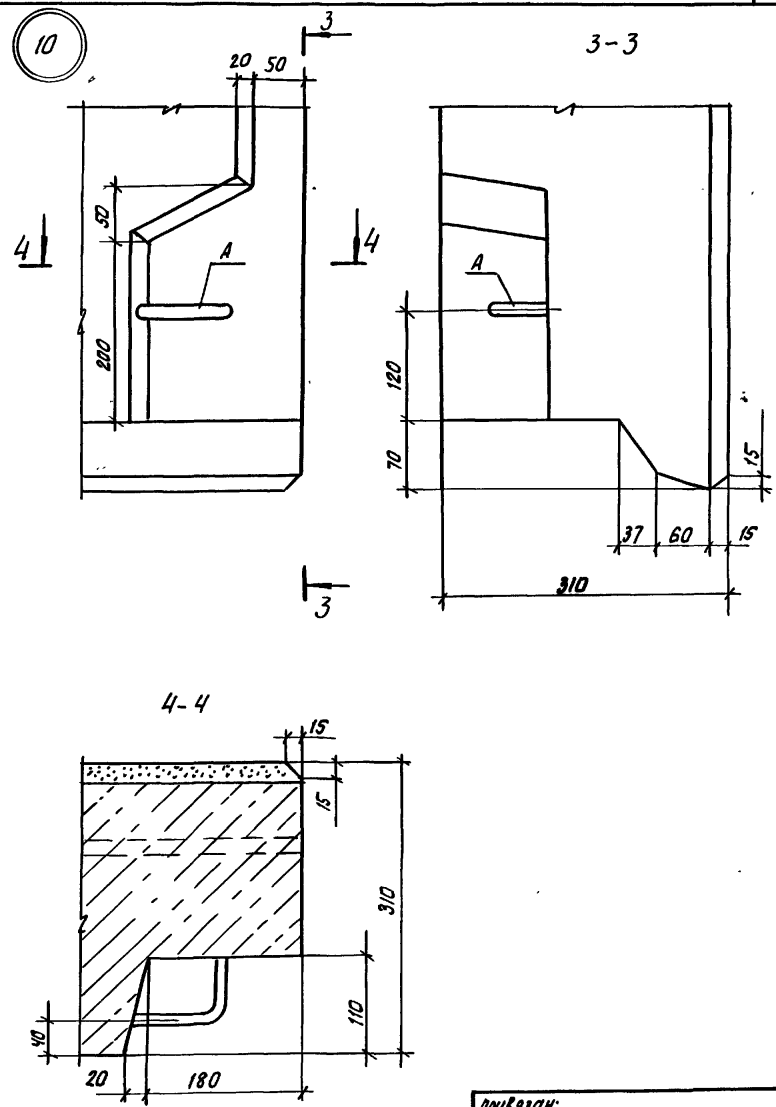
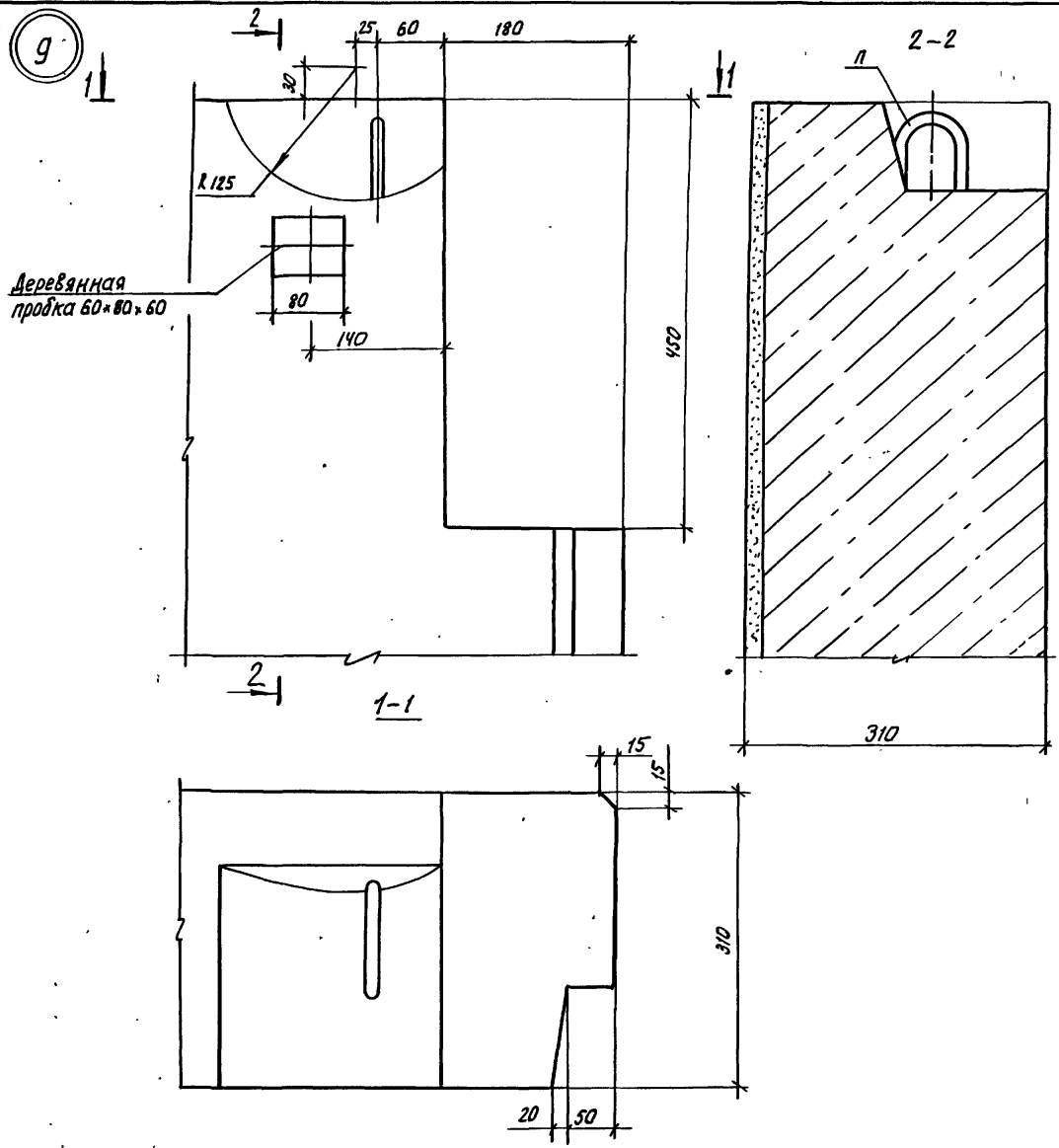
Привязан:		Нач. АПЛ-1	Печеркин	12.89	1.100.1-7.3-1	00.00.00.01		
		Гл. конс.	Радшикевич		Узлы опалубочные	Листов	Лист	Лист
		Рук. пр.	Стародуба			Р	1	9
		Провер.	Блажкова			СибЗНИИЭП г. Новосибирск		
		Разраб.	Малышева		формат А3			

Копирован: Фирсова









Инв. № подл. Подпись и дата Взам. инв. №

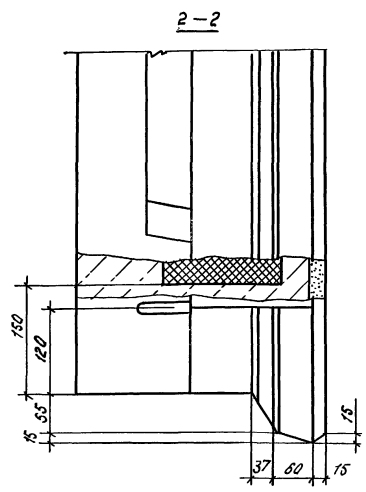
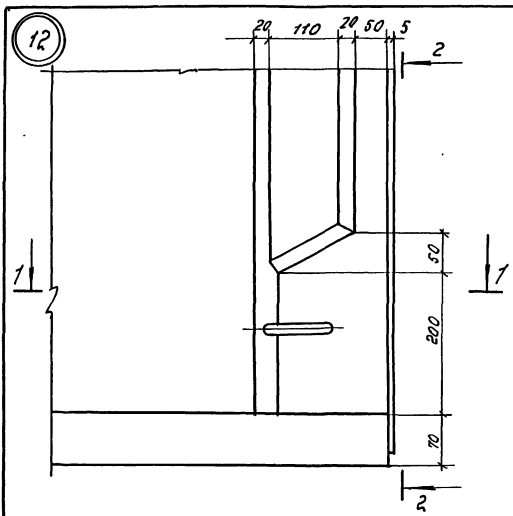
Привязан:


Илл. №

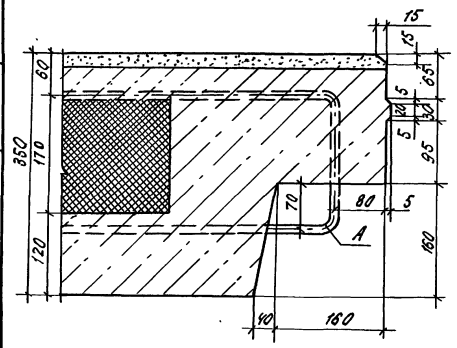
1.100.1-7.3-1	00.00.00.41	Лист 5
---------------	-------------	--------







1-1



Учб. № 102.1. Машини с домо телефон. Сиб. А.

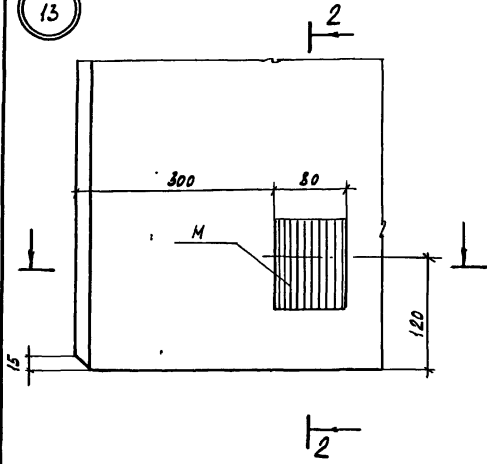
Привязка			
Учб. №			

1.100.1-7.3-1 00.00.00.11 лист 7

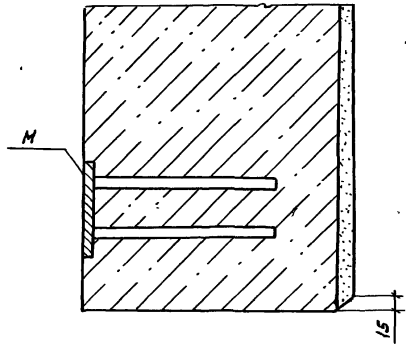
Копир. Морозова

формат А3

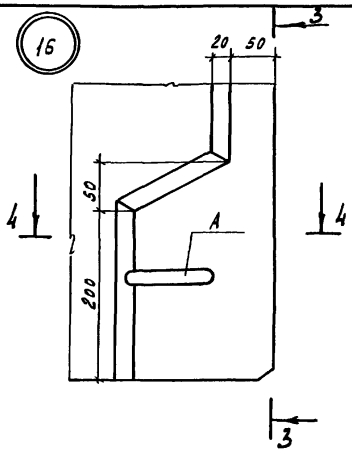
13



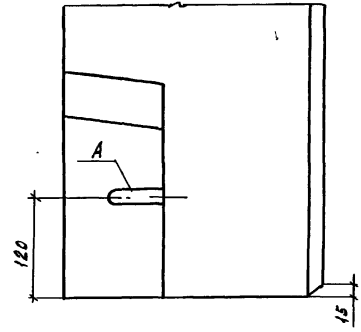
2-2



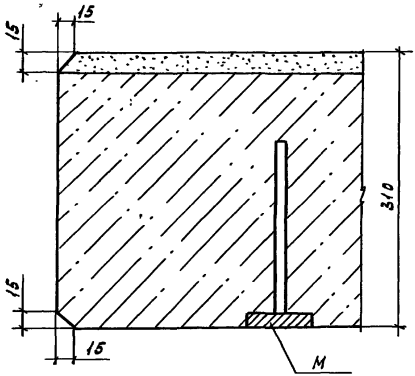
15



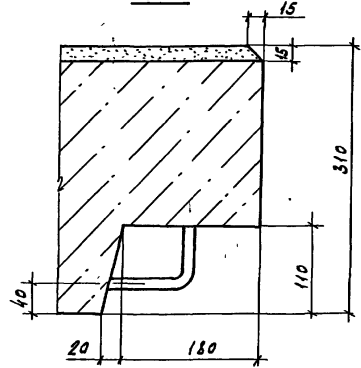
3-3



1-1



4-4



Инв. л. подл. Подпись и дата

Приказ			
Инв. л.°			

1.100.1-7.3-1      00.00.00.1

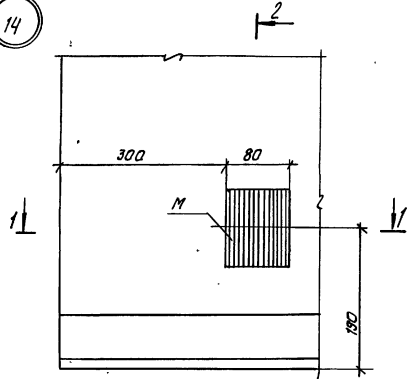
Копировал Кириенко

Формат А3

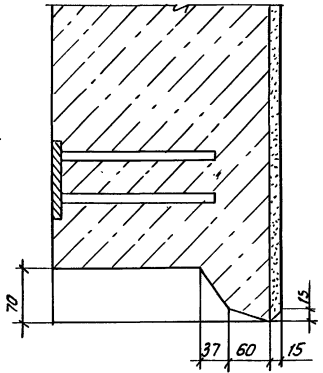
Лист

8

14

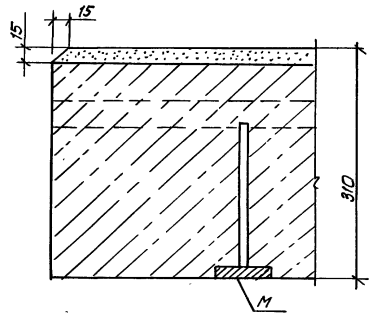


2-2

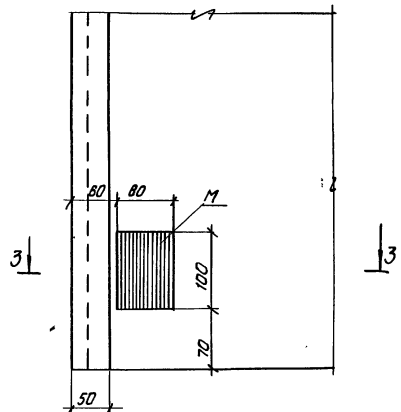


2

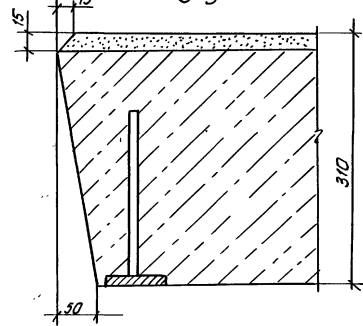
1-1



15



3-3



Привязки:


Ив. №

1.100.1-7.3-1      00.00.00Д1      **Лист**  
9

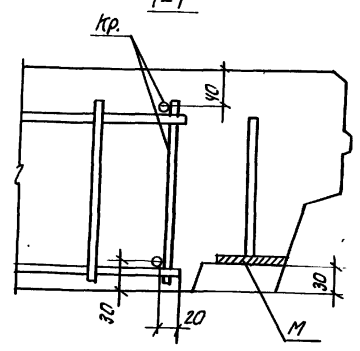
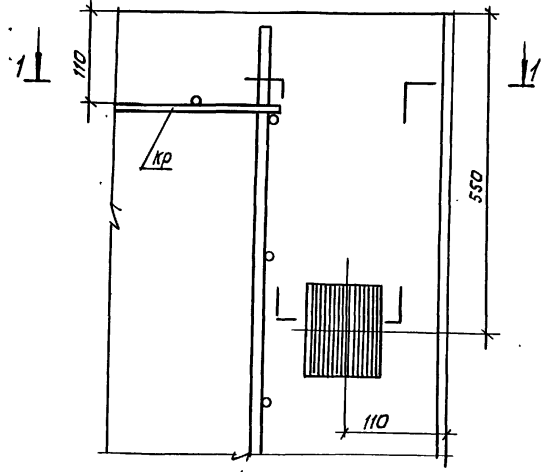
капирован: теапр

формат: А3

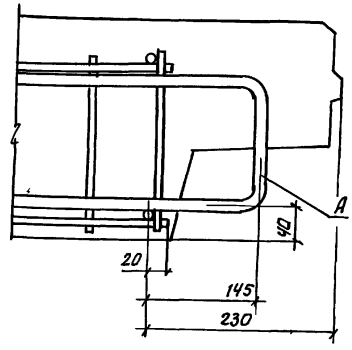
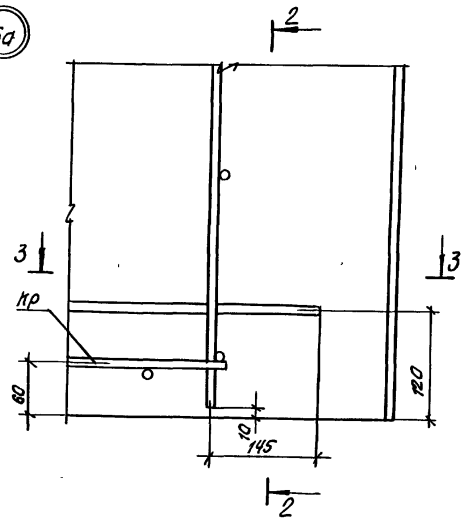
Ив. № 5 мази. Пейзаж в доме. Конт. Ив. №



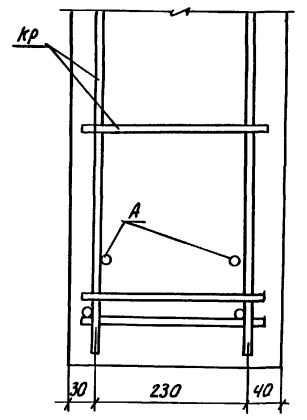
5a



6a



2-2



Инв. № подл. Подпись и дата. Взам. инв. №

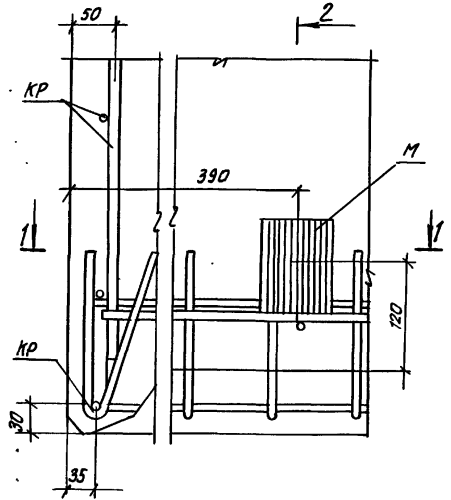
Привязки:			
Инв. №			

1. 100.1-7.3-1 00.00.00 д2 2

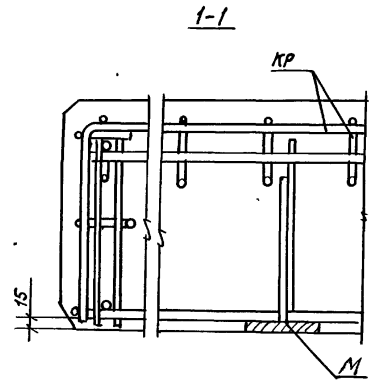
копировал: те.апр

формат А3

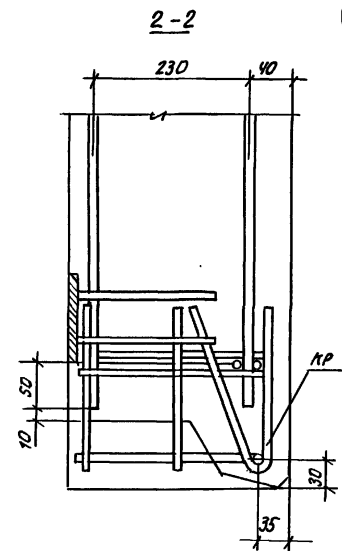
7a



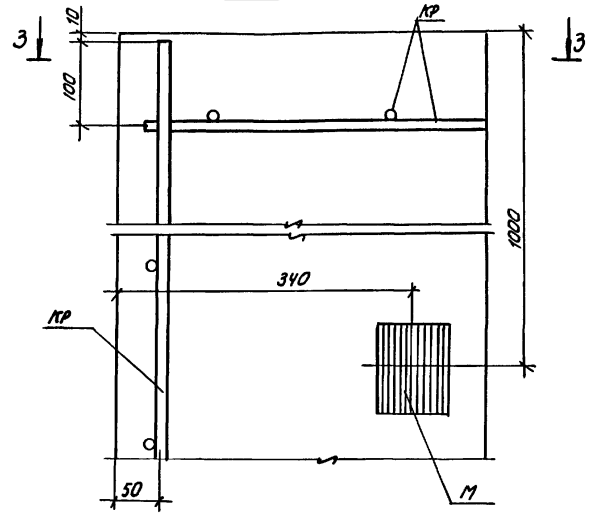
1-1



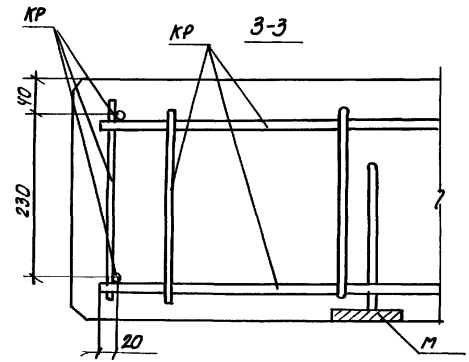
8a



2-2



3-3



Привязан:


Инд. №

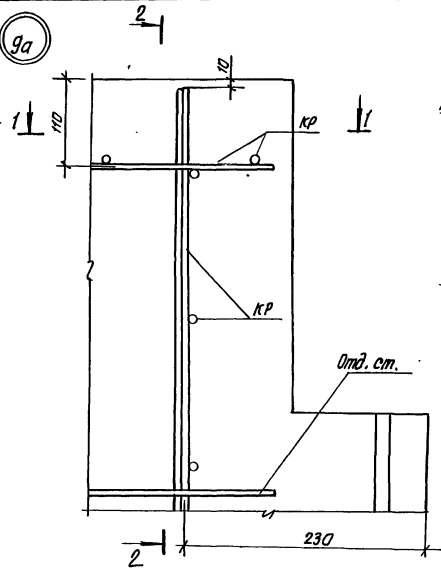
1.100.1-7.3-1	00.00.00.42	ИИТ
		3

катирован: тельди

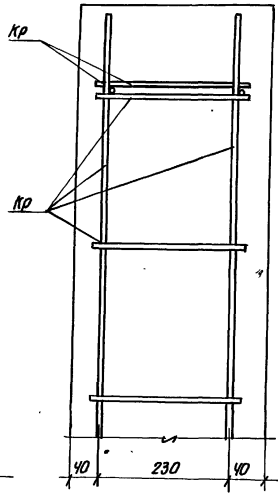
формат А3

Инд. № подл. Проект в сборе. Взам. инв. №

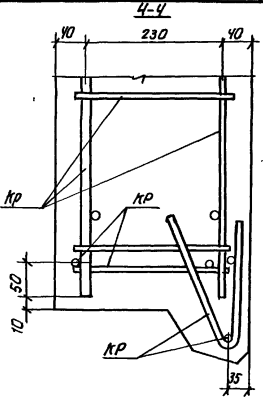
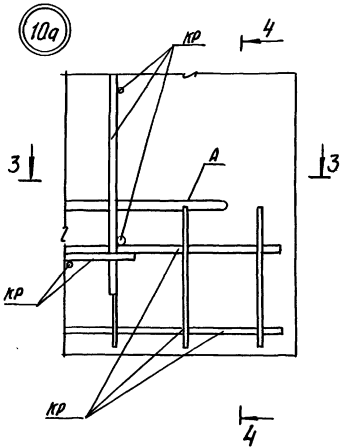
9a



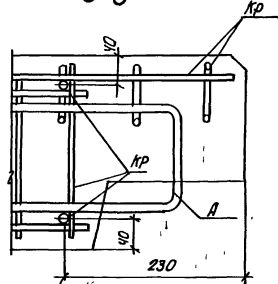
2-2



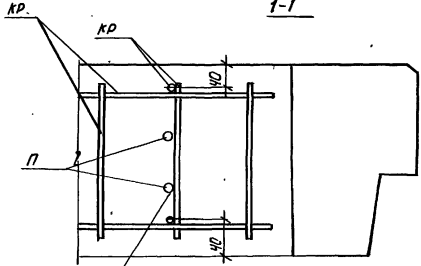
10a



3-3



1-1



ИСТ 14088-85-КТ-2

Лист № мод., позиция и дата Изм. №№, К2

Привязан:			
Изм. №			

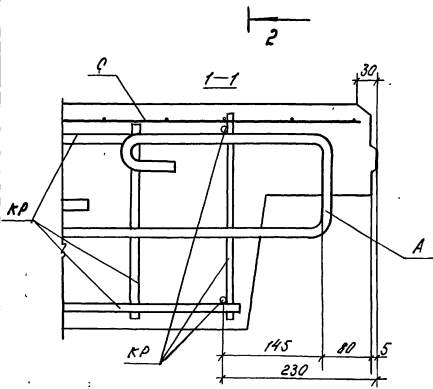
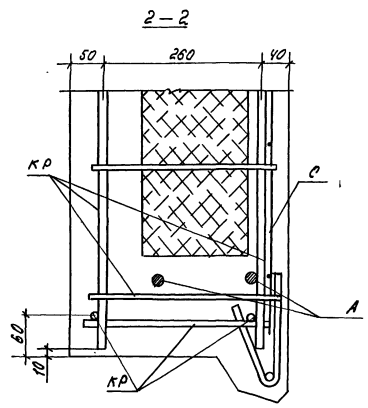
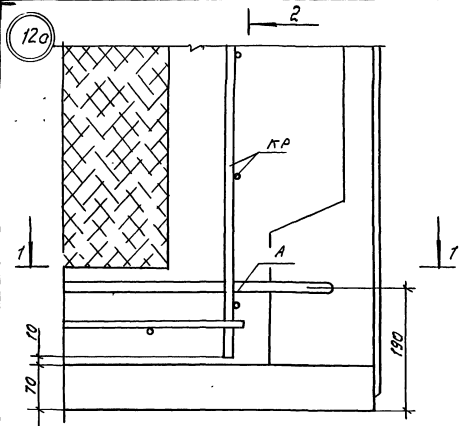
1.100.1-7.3-1 00.00.00.А2

копирован: теорикст

Лист 4







Учб. № мех. 1. Подуче. в държав. в-зам. № 6. А

Проект			
Учб. №			

1.100.1-7.3-1 00.00.00.02

Комп. Маразова

Формат А.

Рис.1

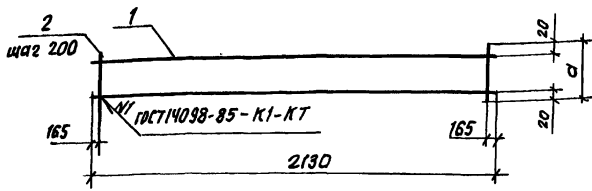
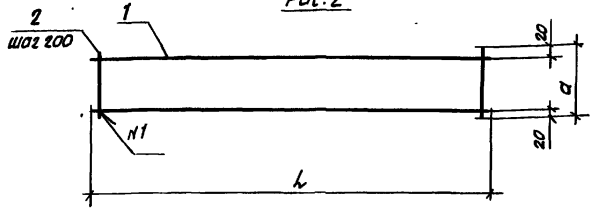


Рис.2




размер «а» свободный конец в пределах шага

Материал	Зона	Поз.	Обозначение	Наименование	кол.	Примечание
			1.100.1-7.3-1 00.00.01	каркас КР1		
				Детали: ГОСТ 6727-80*		
БУ	1			58рI; e=2130	2	0.30 кг
БЧ	2			48рI; e=270	10	0.025 кг
			1.100.1-7.3-1 00.00.01-01	каркас КР2		
				Детали: ГОСТ 6727-80*		
БУ	1			58рI; e=2570	2	0.36 кг
БЧ	2			48рI; e=270	13	0.025 кг
			1.100.1-7.3-1 00.00.01-02	каркас КР3		
				Детали: ГОСТ 6727-80*		
БУ	1			58рI; e=4070	2	0.57 кг
БЧ	2			48рI; e=270	21	0.025 кг
			1.100.1-7.3-1 00.00.01-03	каркас КР4		
				Детали: ГОСТ 6727-80*		
БУ	1			58рI; e=2250	2	0.32 кг
БЧ	2			48рI; e=270	12	0.025 кг
			1.100.1-7.3-1 00.00.01-04	каркас КР5		
БУ	1			ГОСТ 5781-82*; А-III-6; e=2130	2	0.47 кг
БЧ	2			ГОСТ 6727-80*; 48рI; e=300	10	0.027 кг
			1.100.1-7.3-1 00.00.01-05	каркас КР14		
БЧ	1			ГОСТ 5781-82* А-III-6; e=2570	2	0.57 кг
БЧ	2			ГОСТ 6727-80*; 48рI; e=300	13	0.027 кг

Обозначение	Марка	Рис	Размеры, мм		Масса ед. кг
			L	а	
1.100.1-7.3-1 00.00.01	КР1	1	2130	270	0.85
- 01	КР2	2	2570	270	1.05
- 02	КР3	2	4070	270	1.67
- 03	КР4	2	2250	270	0.34
- 04	КР5	1	2130	300	1.21
- 05	КР14	2	2570	300	1.49

Изм. № подл. Подпись и дата

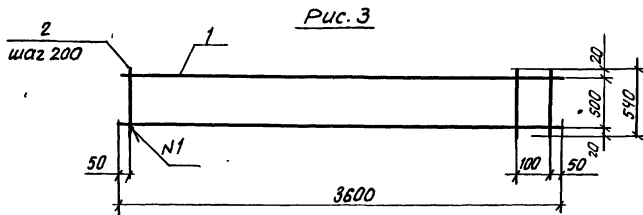
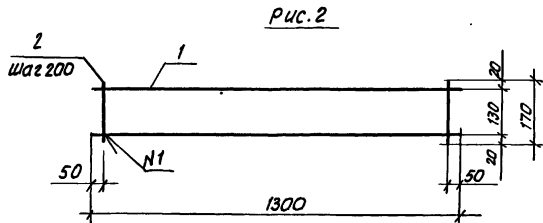
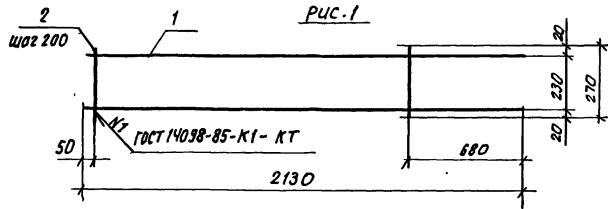
привязан;

Нач. АПН-1	Печерин	
гл. конст.	Радаскевич	
рук. за	Стародова	
проект.	Бжатаков	
разраб.	Моисеева	

1.100.1-7.3-1	00.00.01
каркас плоский	КР1...КР5, КР14
СибЗНИИЭП	г. Новосибирск

копирован: театр

формат А3



Формат	30119	103	Обозначение	Наименование	кол.	примечание
			1.100.1-7.3-1 00.00.02	каркас КР6		
				<u>Детали</u>		
Б4	1			ГОСТ 5781-82*; БАШ-Р-2130	2	0.47 кг
Б4	2			ГОСТ 6727-80*; 4ШР1; l=270	8	0.025 кг
			1.100.1-7.3-1 00.00.02-01	каркас КР7		
				<u>Детали</u>		
Б4	1			ГОСТ 5781-82*; АШ-8; l=1300	2	0.51 кг
Б4	2			ГОСТ 6727-80*; 58Р1; l=170	7	0.024 кг
			1.100.1-7.3-1 00.00.02-02	каркас КР8		
				<u>Детали</u>		
Б4	1			ГОСТ 5781-82*; АШ-12; l=3500	2	3.20 кг
Б4	2			ГОСТ 6727-80*; 58Р1; l=540	10	0.08 кг

Обозначение	Марка	рис	Масса ед, кг
1.100.1-7.3-1 00.00.02	КР6	1	1.14
- 01	КР7	2	1.19
- 02	КР8	3	7.92

Привязан

Ил. №	Ил. №	Ил. №	Ил. №	Ил. №	Ил. №	Ил. №	Ил. №

1.100.1-7.3-1	00.00.02	каркас плоский КР6... КР8	Лист 1
Нач. АПН	Печергин	Ген. констр.	Радышевский
Рук. цр.	Смагалева	Провер.	Виллякова
Разработ.	Моисеева		

Копировал: [подпись]

Формат А3

Ил. № подл. Издается в одном экземпляре с чертежом

Рис. 1

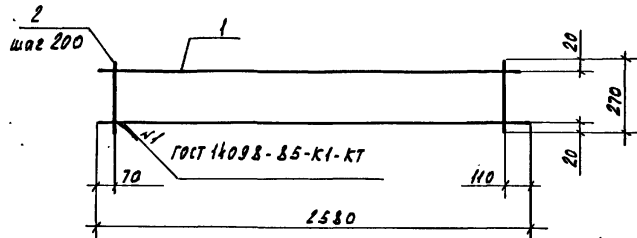
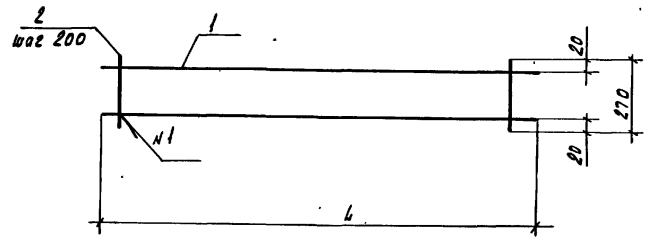


Рис. 2



Материал	Зона	Пос.	Обозначение	Наименование	Кол.	Примечание
			1.100.1-7.3-1 00.00.03	Каркас КР9		
				Детали: ГОСТ 6727-80*		
54		1		5ВрІ; L=2580	2	0.36 кг
54		2		4ВрІ; L=270	13	0.025 кг
			1.100.1-7.3-1 00.00.03-01	Каркас КР10		
				Детали: ГОСТ 6727-80*		
54		1		5ВрІ; L=4750	2	0.67 кг
54		2		4ВрІ; L=270	24	0.025 кг
			1.100.1-7.3-1 00.00.03-02	Каркас КР11		
				Детали: ГОСТ 6727-80*		
54		1		5ВрІ; L=6250	2	0.88 кг
54		2		4ВрІ; L=270	31	0.025 кг
			1.100.1-7.3-1 00.00.03-03	Каркас КР12		
				Детали: ГОСТ 6727-80*		
54		1		5ВрІ; L=1250	2	0.18 кг
54		2		4ВрІ; L=270	7	0.025 кг
			1.100.1-7.3-1 00.00.03-04	Каркас КР13		
				Детали: ГОСТ 6727-80*		
54		1		5ВрІ; L=750	2	0.11 кг
54		2		4ВрІ; L=270	11	0.025 кг

Инв. л. под. Листы и детали в зм. и в. л. о

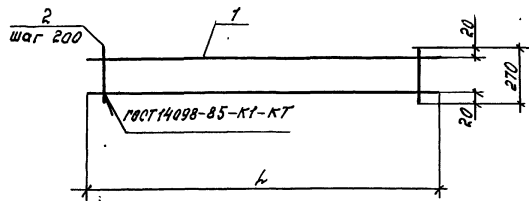
Обозначение	Марка	Рис.	L	Масса, ед. кг
1.100.1-7.3-1 00.00.03	КР9	1	2580	1.05
- 01	КР10	2	4750	1.34
- 02	КР11	2	6250	2.54
- 03	КР12	2	1250	0.54
- 04	КР13	2	750	0.50

Привязан

И.в.д

				1.100.1-7.3-1		00.00.03		
Нач. АПМ	Печерин		12.83	Каркас плоский	КР9...КР13	Станд.	Лист	Листов
Л. конст.	Родашкевич					Р	1	1
Рук. зр.	Стародубова					СНБЗННЭП		
Провер.	Булгакова					г. Новосибирск		
Разраб.	Моисеева					Формат А3		

Копировал Куриенко



Формат	Зона	103.	Обозначение	Наименование	кол.	Примечание
			1.100.1-7.3-1 00.00.04	Каркас КР 16		
				Детали: ГОСТ 727-80*		
Б4	1			58P I; L=2950	2	0.42 кг
Б4	2			48P I; L=270	15	0.025 кг
			1.100.1-7.3-1 00.00.04-01	Каркас КР 17		
				Детали: ГОСТ 727-80*		
Б4	1			58P I; L=3680	2	0.52 кг
Б4	2			48P I; L=270	19	0.025 кг
			1.100.1-7.3-1 00.00.04-02	Каркас КР 18		
				Детали: ГОСТ 727-80*		
Б4	1			58P I; L=4450	2	0.63 кг
Б4	2			48P I; L=270	23	0.025 кг

Обозначение	Марка	L	Масса, ед., кг
1.100.1-7.3-1 00.00.04	КР 16	2950	1.22
-01	КР 17	3680	1.52
-02	КР 18	4450	1.84

Привязан		1.100.1-7.3-1 00.00.04	
Нач. АИТ	Лещерин	12.89	
Гл. конст.	Родоскевич		
Руч. эр.	Исауредова		
Проект.	Бунятова		
Разраб.	Морозова		
Изм. №			

Копир Морозова.

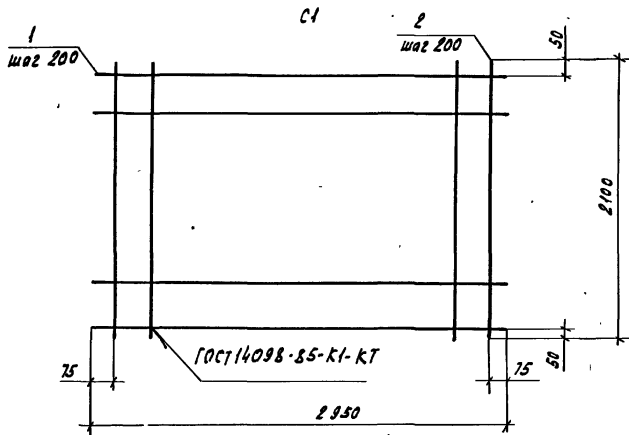
Формат: А3

ПТВ-1-мод.1. Подпись с датой 08.01.2017









Вариант	Этаж	Поз.	Обозначение	Наименование	Кол.	Примеч.
			1.100.1-7.3-1	00.00.07		
				Сетка С1		
				детали		
				ГОСТ 6727-80; φ48Г1		
Б4		1		с. 2950	11	0.21 кг
Б4		2		с. 2100	15	0.19 кг

Ив.н. таб. Листы и дата Взам.инв.№

Обозначение	Марка	Масса ед. кг
1.100.1-7.3-1 00.00.07	С1	5.82

Привязан

Ив.н. №	
---------	--

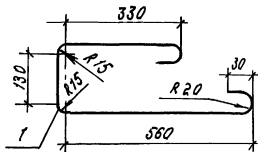
Нач. АПМ	Печерин	12.88
Гл. конс.	Радяшквич	
Рук. гр.	Стародова	
Пров. пр.	Булгакова	
Разраб.	Моисеева	

1.100.1-7.3-1	00.00.07	
Сетка С1		
Стация	Лист	Листов
Р	1	1
СНБЗНИИЭП г. Новосибирск		

Копировал Кириенко

Формат А3





Формат	30x40	170x	Обозначение	Наименование	кол.	Примечание
				<u>детали</u>		
А4	1			ГОСТ 5781-82*		
				А-Т-12, L=1200	1	1,07 кг

Привязан

Имб. №:

1.100.1-7.3-1

00.00.09

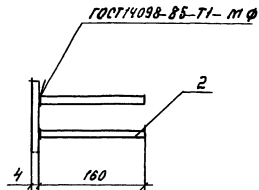
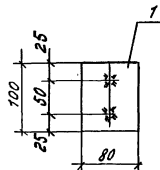
Нач. АИП Печерин  
Т.К. Канк. Родашкевич  
Рук. ЭР. Удодорова  
Пробер. Булгакова  
Разраб. Князев

12.89

Анкер А-1

Итадия Лист Листов  
Р Т  
СВЗНИИЭП  
г. Новосибирск

Формат А4



Формат	30x40	170x	Обозначение	Наименование	кол.	Примечание
				<u>детали</u>		
Б4	1			ГОСТ 19903-74*		
				4x80, L=100	1	0,25 кг
Б4	2			ГОСТ 5781-82*		
				А-II-10 L=180	2	0,10
				<u>Итого:</u>		0,45 кг

Привязан

Имб. №:

1.100.1-7.3-1

00.00.10

Нач. АИП Печерин  
Т.К. Канк. Родашкевич  
Рук. ЭР. Удодорова  
Пробер. Булгакова  
Разраб. Князев

12.89

Узделые закладные  
М1

Итадия Лист Листов  
Р Т  
СВЗНИИЭП  
г. Новосибирск

Копир. Морозова.

Формат А4

Имб. № подл. Подпись и дата 03.01.1989. Имб. №

Имб. № подл. Подпись и дата 03.01.1989. Имб. №

Марка элемента	Изделия арматурные																Изделия закладные				Общий расход		
	Арматура класса																						
	Вр I			A I			Ac II						A II				всего	всего	всего				
	ГОСТ 6727-80			ГОСТ 5781-82*			ГОСТ 5781-82*						ГОСТ 5781-82*										
φ4	φ5	Итого	φ10	φ12	Итого	φ12	φ14	φ16	φ18	φ20	Итого	φ6	φ8	φ12	Итого	всего	Прокат марки вст 3 лс 6 ГОСТ 19903-74*	Вр-ра класса A II ГОСТ 5781-82*	всего				
																	-4	Итого	φ10	Итого			
1Н412.22.30-50л	1.42	1.96	3.38	1.36	2.14	3.50											6.88	0.50	0.50	0.40	0.40	0.90	7.88
1Н427.22.30-50л	2.85	4.40	7.25		2.14	2.14	2.24					2.24					11.63	0.50	0.50	0.40	0.40	0.90	12.53
1Н430.22.30-50л	3.13	4.68	7.81		2.14	2.14	2.24					2.24					12.19	0.50	0.50	0.40	0.40	0.90	13.09
1Н430.22.30.50л-1	2.14	3.84	5.98		2.14	2.14	2.24					2.24					10.36	0.50	0.50	0.40	0.40	0.90	11.26
1Н445.22.30-50л	4.79	7.14	11.93		2.14	2.14		3.60				3.60					17.67	0.50	0.50	0.40	0.40	0.90	18.57
1Н445.22.30-50л-1	3.30	5.88	9.18		2.14	2.14		3.60				3.60					14.92	0.50	0.50	0.40	0.40	0.90	15.82
1Н445.22.30-50л-2	0.8	4.26	5.06	1.36	1.07	2.43							3.76	2.04	12.80	18.60	26.09	0.50	0.50	0.40	0.40	0.90	26.99
3Н430.22.35-50л	9.07	0.84	9.91		2.14	2.14	2.24					2.24	6.04			6.04	20.33	0.50	0.50	0.40	0.40	0.90	21.23
1Н448.27.31-50л	5.79	8.44	14.23						7.44			7.44					21.67	1.50	1.50	1.20	1.20	2.70	24.37
1Н448.26.31-50л	4.04	6.36	11.00						7.44			7.44					18.44	1.50	1.50	1.20	1.20	2.70	21.14
1Н463.27.31-50л	7.58	11.18	18.76							10.46	10.46						28.22	1.50	1.50	1.20	1.20	2.70	31.92
1Н463.26.31-50л	5.34	9.28	14.62							10.46	10.46						25.08	1.50	1.50	1.20	1.20	2.70	27.78
1Н415.27.31-50л	2.13	3.36	5.49	1.36	1.07	2.43											7.92	0.75	0.75	0.60	0.60	1.35	9.27
1Н415.27.31-50л-1	2.13	3.36	5.49	1.36	1.07	2.43											7.92	0.75	0.75	0.60	0.60	1.35	9.27
1Н415.26.31-50л	1.57	2.88	4.45	1.36	1.07	2.43											6.88	0.75	0.75	0.60	0.60	1.35	8.23
1Н415.26.31-50л-1	1.57	2.88	4.45	1.36	1.07	2.43											6.88	0.75	0.75	0.60	0.60	1.35	8.23
1Н430.27.31-50л	3.94	6.12	10.06					3.60				3.60					13.66	1.00	1.00	0.80	0.80	1.80	15.46
1Н445.26.31-50л	3.96	6.84	10.80					3.60		5.00		5.00					15.80	1.00	1.00	0.80	0.80	1.80	17.60
1Н438.26.31-50л	3.60	6.40	10.00					3.60				3.60					13.60	1.00	1.00	0.80	0.80	1.80	15.40

Указ. № подл. Подпись и дата  
 Машин. №

Привязан:		1.100.1-7.3-1		00.00.00 РС	
Изм. №		Мач. АПК-1	Печерин	12.89	
		Гл. констр.	Радашкевич		
		Рис. ир.	Стародово		
		Провер.	Билсаково		
		Разраб.	Маисова		
		Ведомость расхода стали		Сталия	Лист
				Р	7
				СибЗНИИЭП	
				г. Новосибирск	
		копировал: Степан		формат А3	