

ТИПОВЫЕ СТРОИТЕЛЬНЫЕ КОНСТРУКЦИИ, ИЗДЕЛИЯ И УЗЛЫ

СЕРИЯ 1.100.1-7

ИНДУСТРИАЛЬНЫЕ ИЗДЕЛИЯ КРУПНОПАНЕЛЬНЫХ 5-9 ЭТАЖНЫХ ЗДАНИЙ С ВЫСОТОЙ  
ЭТАЖА 2,8м И СО СТРОИТЕЛЬНЫМ МОДУЛЕМ 15М НА ОСНОВЕ ЖИЛЫХ ДОМОВ  
СЕРИИ 97

ВЫПУСК 3-2

ПАНЕЛИ ОПОРНЫЕ И ПАРАПЕТНЫЕ ОДНОСЛОЙНЫЕ ЛЕГКОБЕТОННЫЕ ДЛЯ ТРЕХСЛОЙНЫХ  
НАРУЖНЫХ СТЕН ТОЛЩИНОЙ 350 мм (ХОЛОДНЫЙ ЧЕРДАК)

РАБОЧИЕ ЧЕРТЕЖИ

ТИПОВЫЕ СТРОИТЕЛЬНЫЕ КОНСТРУКЦИИ, ИЗДЕЛИЯ И УЗЛЫ

СЕРИЯ 1.100.1-7

ИНДУСТРИАЛЬНЫЕ ИЗДЕЛИЯ КРУПНОПАНЕЛЬНЫХ 5-9 ЭТАЖНЫХ ЗДАНИЙ С ВЫСОТОЙ  
ЭТАЖА 2,8м И СО СТРОИТЕЛЬНЫМ МОДУЛЕМ 15М НА ОСНОВЕ ЖИЛЫХ ДОМОВ  
СЕРИИ 97

ВЫПУСК 3-2

ПАНЕЛИ ОПОРНЫЕ И ПАРАПЕТНЫЕ ОДНОСЛОЙНЫЕ ЛЕГКОБЕТОННЫЕ ДЛЯ ТРЕХСЛОЙНЫХ  
НАРУЖНЫХ СТЕН ТОЛЩИНОЙ 350 мм (ХОЛОДНЫЙ ЧЕРДАК)

РАБОЧИЕ ЧЕРТЕЖИ

РАЗРАБОТАНЫ

СибЗНИИЭП

ГЛАВНЫЙ ИНЖЕНЕР

НАЧАЛЬНИК АПМ-1

ГЛАВНЫЙ ИНЖЕНЕР ПРОЕКТА


С.Ф. ТРУТЦЕВИЧ

М.К. ПЕЧЕРИН

И.Б. РАДАШКЕВИЧ

УТВЕРЖДЕНЫ И ВВЕДЕНЫ В ДЕЙСТВИЕ

С 1 ИЮНЯ 1990 г

ГОСКОМАРХИТЕКТУРЫ

ПРИКАЗ ОТ 22.05.90 №89

| Обозначение            | Наименование                         | Стр.   |
|------------------------|--------------------------------------|--------|
| 1.100.1-7.3-2 00.00.00 | Содержание                           | 3      |
| 00.00.0070             | Техническое описание                 | 4...6  |
| 00.00.0001             | Номенклатура изделий                 | 7...10 |
| 01.00.00               | Панель опорная 1Н412.22.25-50л       | 11     |
| 01.01.00               | Каркас пространственный КЛ12.22.25   | 12     |
| 02.00.00               | Панель опорная 1Н427.22.25-50л       | 13     |
| 02.01.00               | Каркас пространственный КЛ27.22.25   | 14     |
| 03.00.00               | Панель опорная 1Н430.22.85-50л       | 15     |
| 03.01.00               | Каркас пространственный КЛ30.22.25   | 16     |
| 04.00.00               | Панель опорная 1Н430.22.25-50л-1     | 17     |
| 04.01.00               | Каркас пространственный КЛ30.22.25-1 | 18     |
| 05.00.00               | Панель опорная 1Н445.22.25-50л       | 19     |
| 05.01.00               | Каркас пространственный КЛ45.22.25   | 20     |
| 06.00.00               | Панель опорная 1Н445.22.25-50л-1     | 21     |
| 06.01.00               | Каркас пространственный КЛ45.22.25-1 | 22     |
| 07.00.00               | Панель опорная 1Н445.22.25-50л-2     | 23     |
| 07.01.00               | Каркас пространственный КЛ45.22.25-2 | 24     |
| 08.00.00               | Панель опорная 3Н430.22.35-50л       | 25     |
| 08.01.00               | Каркас пространственный КЛ30.22.35   | 26     |
| 09.00.00               | Панель парашютная 1Н448.27.26-50л    | 27     |
| 09.01.00               | Каркас пространственный КЛ48.27.26   | 28     |
| 10.00.00               | Панель парашютная 1Н448.26.26-50л    | 29     |
| 10.01.00               | Каркас пространственный КЛ48.26.26   | 30     |
| 11.00.00               | Панель парашютная 1Н463.27.26-50л    | 31     |
| 11.01.00               | Каркас пространственный КЛ63.27.26   | 32     |
| 12.00.00               | Панель парашютная 1Н463.26.26-50л    | 33     |
| 12.01.00               | Каркас пространственный КЛ63.26.26   | 34     |
| 13.00.00               | Панель парашютная 1Н415.27.26-50л    | 35     |

| Обозначение            | Наименование                          | Стр.    |
|------------------------|---------------------------------------|---------|
| 1.100.1-7.3-2 13.01.00 | Каркас пространственный КЛ15.27.26    | 36      |
|                        | КЛ15.27.26-1                          |         |
| 14.00.00               | Панель парашютная 1Н415.26.26-50л     | 37      |
|                        | 1Н415.26.26-50л-1                     |         |
| 14.01.00               | Каркас пространственный КЛ15.26.26    | 38      |
|                        | КЛ15.26.26-1                          |         |
| 15.00.00               | Панель парашютная 1Н430.27.26-50л     | 39      |
| 15.01.00               | Каркас пространственный КЛ30.27.26    | 40      |
| 16.00.00               | Панель парашютная 1Н445.26.26-50л     | 41      |
| 16.01.00               | Каркас пространственный КЛ45.26.26    | 42      |
| 17.00.00               | Панель парашютная 1Н438.26.26-50л     | 43      |
| 17.01.00               | Каркас пространственный КЛ38.26.26    | 44      |
| 00.00.001              | Узлы опалубочные                      | 45...53 |
| 00.00.002              | Узлы армирования                      | 54...59 |
| 00.00.01               | Каркасы плоские КР1÷КР5, КР14         | 60      |
| 00.00.02               | Каркас плоский КР6÷КР8                | 61      |
| 00.00.03               | Каркас плоский КР9÷КР13               | 62      |
| 00.00.04               | Каркас плоский КР16÷КР18              | 63      |
| 00.00.05               | Каркас плоский гнутый КР19÷КР21, КР13 | 64      |
| 00.00.06               | Каркас плоский гнутый КР22÷КР24       | 65      |
| 00.00.07               | Сетка С1                              | 66      |
| 00.00.08               | Петли монтажные П1÷П5                 | 67      |
| 00.00.08СБ             | Петли монтажные П1÷П5                 |         |
| 00.00.09               | Якорь А1                              | 68      |
| 00.00.10               | Изделие закладное М1                  |         |
| 00.00.00С              | ведомость расхода стали               | (69)    |

Имя, Фамилия, Инициалы, Подпись, Дата

Привязан

Норм. конт. Р. Подшивкин  
 Нач. АПМ Печерин  
 Тл. конс. Радошневский  
 Рук. з.р. Сайрадова  
 Провер. Билгаева  
 Разроб. Моисеева

1.100.1-7.3-2 00.00.00

Содержание

Страницы Лист Листов  
 Р 1 1

СибНИИЭП  
 г. Новосибирск

Копировал: Парфирьева

Формат: А3

Общая часть.

Рабочие чертежи опорных и парпетных панелей однослойных керамзитобетонных толщиной 250 мм для холодных чердаков крулкопанельных жилых зданий серии 97 разработаны в составе общесоюзного строительного каталога типовых конструкций и изделий для всех видов строительства.

Выпуск содержит техническое описание, опалубочные и арматурные узлы, рабочие чертежи, арматурные изделия.

Панели разработаны для наружных несущих стен холодных чердаков 5-9 эт. зданий с размерами строительного модуля кратными 1500 мм (1,5 м), предназначенных для строительства в климатическом районе IV при расчетных температурах наружного воздуха не ниже -40°С, нормативном ветровом давлении до 0,38 кПа на территориях с обычными геологическими условиями. Панели предназначены для зданий II степени огнестойкости; предел огнестойкости - более 2-х часов.

Соединение опорных и парпетных панелей между собой и с конструкциями дома должно осуществляться в соответствии с монтажными узлами, разработанными для домов серии 97.

При проектировании панелей учтены требования СНиП 2.03.01-84\* и ГОСТ 11024-84\* «Панели из легких бетонов для наружных стен жилых и общественных зданий». Изготовление панелей должно также соответствовать требованиям разработанных для настоящей серии технических условий ТУ 67-993-88.

Опорные и парпетные панели разработаны с учетом следующих основных технологических положений:

а) изготовление панелей предусматривается применительно к технологии заводов железобетонных изделий, запроектированных институтом Гипрострамма, шифр 409-013-14, 93.

б) предельный заварит панелей 6,26×2,67×0,26 масса до 5,82 т;

в) панели изготавливаются фасадной стороной вниз;

г) подъем панелей в вертикальное положение после термообработки производится с помощью кантователя при угле наклона не менее 70°;

д) распалубка производится при достижении прочности бетона изделия не менее 70% от проектной;

е) панели армируются пространственными сварными каркасами, устанавливаемыми в форму при закрытых бортах; отдельные элементы пространственных каркасов, а также стеновые сетки, выпуски и закладные детали окончательно фиксируются в форме;

ж) съемные элементы форм, обеспечивающие образование проемов, а также элементы, образующие профили торцовых панелей, устанавливаются после укладки пространственных каркасов в форму;

контроль качества при изготовлении должен производиться путем систематического операционного контроля; прочности бетонных кубов и арматуры; прочности укладки пространственных каркасов; толщин защитных слоев.

Конструкция панелей.

Наружные однослойные панели марок с индексом 50л выполняются из керамзитобетона класса по прочности на сжатие в 3,5; морозостойкость бетона не ниже F 35; плотность керамзитобетона в высушенном до постоянной массы состоянии - D=1100 кг/м<sup>3</sup>.

|                      |  |                |        |
|----------------------|--|----------------|--------|
| 1. 100.1-7.3-2       |  | 00.00.00 Т0    |        |
| Техническое описание |  | Страницы       | Листов |
|                      |  | Р              | 1 3    |
|                      |  | СибЗНИИЭП      |        |
|                      |  | г. Новосибирск |        |

привязан:

|        |            |            |              |
|--------|------------|------------|--------------|
| Изм. № | Исполн.    | Дата       | Взам. инв. № |
|        | Нач. АПМ   | 12.89      |              |
|        | Пр. конст. | Рядишкевич |              |
|        | Рук. эк.   | Сидорова   |              |
|        | Провер.    | Рядишкевич |              |
|        | Разработ.  | Павлючик   |              |

копировал: *Олеся* формат А3

Изм. №, дата, подпись и дата взам. инв. №

Исключение составляет опорная панель лестничной клетки з/ч 30. 22. 35-50л. Она трехслойная на жестких связях. Наружный и внутренний слой ( $\delta = 60$  мм и  $\delta = 120$  мм соответственно) выполнен из керамзитобетона класса по прочности на сжатие В12,5, морозостойкость 35, плотность 1500. Утеплитель  $\rho = 170$  кг/м<sup>3</sup>;

Фактурный слой или слой, к которому крепится облицовочная плитка, должен переходить с фасадной поверхности на откосы продуков и на торцы панелей в зоне установки герметиков.

Класс наружного слоя по прочности на сжатие должен быть не менее В7,5, морозостойкость наружного слоя — не ниже 50, толщина наружного слоя — 20 мм (д 2000 кг/м<sup>3</sup>) качество отделки внутренней поверхности панелей должно соответствовать категории А-6-лицевых, неотделываемых поверхностей (ГОСТ 11024-84\*).

Некачественные поверхности должны затираться цементно-песчаным раствором с добавкой эмульсии ПВА (в количестве 5% от массы цемента)

Профили по периметру наружного слоя панелей запроектированы из условия устройства стыков, заделываемых герметиком с отводом воды случайно проникшей в вертикальные стыки, для чего в них предусмотрены каналы (декампрессионные полости); вертикальные стыки в местах пересечения с горизонтальными перекрываются фартуками для отвода воды и стыки в этих местах не герметизируются.

Панели по своему местоположению в здании делятся на опорные (вдоль фасадов и в ризалитах) и паралетные (по торцам дома).

По характеру примыкания к перекрытию панели делятся на панели с противодрожевым барьером в виде гребня, расположенного по низу панелей, и без гребней — для установки их на плиты лоджий и балконов.

приемка панелей отк завода- изготовителя и контрольная выборочная проверка патрентителей производится в соответствии с ГОСТ 11024-84; масса панелей при выпуске не должна превышать

проектную более, чем на 7%; влажность панелей не должна превышать 13%.

Размеры стеновых панелей не должны иметь отклонений от основных проектных размеров, превышающих установленные ГОСТом допуски.

Прочность бетона к моменту отпуска изделий с завода должна быть не менее 80% проектной марки бетона.

Закладные детали, расположенные по углам панелей на высоте 1600 мм от нижней опорной грани, служат для крепления опорных панелей к конструкциям дома через подкосы и для крепления друг к другу.

Перемещение и монтаж панелей следует производить с применением самобалансирующихся траверс, обеспечивающих вертикальное положение панелей (наклон строп к вертикали допускается не более 15°); опирание панелей на склоне и при транспортировании должно производиться только у внутренней поверхности на специальные подкладки таким образом, чтобы противодрожевой гребень панели снизу имел бы воздушный зазор до верха опоры — 20 мм; строповка панелей при всех операциях должна производиться за все строповочные петли.

Указания по армированию панелей.

Опорные и паралетные панели армированы на усилыя при распалубке.

Армирование панелей осуществляется пространственными каркасами, которые в свою очередь состоят из унифицированных каркасов-заготовок с привязанными к ним дополнительные арматурными деталями.

|           |  |
|-----------|--|
| привязан: |  |
|           |  |
|           |  |
|           |  |
| ИВ. №     |  |

|                   |             |      |
|-------------------|-------------|------|
| 1.100.1-7. 3-2    | 00.00.00 ТО | лист |
| копировка: отвари |             | 2    |
| формат А3         |             |      |

ИВ. №, подпись и дата, виза ИВ. №

Привязанными- поскольку эти детали по условиям укладки пространственных каркасов в формы с закрытыми бортами не могут быть жестко закреплены на каркасах- заготовках.

Каркасы- заготовки представляют собой систему вертикальных и горизонтальных каркасов, расположенных по контуру панели и преема.

Признак принадлежности к-панели и одновременно марку просторанственного каркаса каркас- заготовка получает после того, как к нему привязываются (до или после укладки в форму) дополнительные изделия.

Дополнительные каркасы нижних гребней укладываются в форму до установки основной арматуры. Проектное положение арматурных элементов обеспечивается при помощи пластмассовых или цементно-песчаных фиксаторов, а также привязкой к элементам каркаса- заготовки.

Закладные детали, анкера и петли окончательно фиксируются при помощи бортовых карбачек форм и привязкой к элементам каркаса- заготовки.

Сварные каркасы должны соответствовать требованиям гост 10322-75\*

Монтажные петли из арматурной стали класса АсII марки 10 ГТ гост 5781-82\*

Качество стали для изготовления арматурных каркасов, сеток, петель и закладных деталей должно удовлетворять требованиям гост 380-71\*\* Механические свойства стали должны проверяться в соответствии с гост 12044-81\*

Маркировка панелей.

В настоящей серии принята буквенно-цифровая маркировка панелей;

первая цифра I определяет тип панели- цельная однослойная

буквы НЧ являются характеристикой панели по применению- наружная чердачная панель;

следующие три числа, записанные через точки, являются еабаритами изделия, соответственно, длиной, высотой и толщиной, абсолютная величина которых принята с округлением (длина и высота в дм, толщина- в см);

следующее число с буквой „Л“ обозначает марку бетона по прочности на сжатие;

следующая цифра обозначает порядковый номер опалубочного изменения данного типоразмера.

Пример расшифровки марки 1Н4 30.22. 25-50Л- однослойная наружная чердачная панель длиной 29,9 дм, толщиной 25 см, из бетона марки 50, легкого.

Для обеспечения возможности выполнения чертежей средства- ми автоматизированного проектирования в основных документах и сборочных чертежах приняты сокращенные марки панелей, отсутствующие указанных элементов марки компенсируются названием серии и выпуска, где помещены рабочие чертежи панели. Полные марки панелей и соответствующие им сокращенные марки приведены в таблицах номенклатуры в соответствующих выпусках. Каждая изготовленная панель должна иметь маркировку, выполненную несмываемой краской. Должны быть нанесены: марка панели, индекс предприятия, масса панели, дата изготовления. Внесение изменений в обозначение марок не допускается.

Привязан:

ИИВ. П. №

1. 100. 1-7.3-2

00.00.00 ТО

Лист  
3

Копировал: *опеар*

формат А3

| Эскиз | Марка              | Обозначение            | размеры, мм |      |     | расход материалов               |                                |           | Масса, кг |
|-------|--------------------|------------------------|-------------|------|-----|---------------------------------|--------------------------------|-----------|-----------|
|       |                    |                        | Л           | Н    | В   | периметр бетона, м <sup>3</sup> | фактурный слой, м <sup>3</sup> | Сталь, кг |           |
|       | 1Н4 12.22.25-50л   | 1.100.1-7.3-2 01.00.00 | 1215        | 2220 | 250 | 0.57                            | 0.05                           | 8.02      | 820       |
|       | 1Н4 27.22.25-50л   | 1.100.1-7.3-2 02.00.00 | 2715        | 2220 |     | 1.31                            | 0.12                           | 13.39     | 1880      |
|       | 1Н4 30.22.25-50л   | 1.100.1-7.3-2 03.00.00 | 2990        | 2220 |     | 1.44                            | 0.13                           | 13.01     | 2060      |
|       | 1Н4 45.22.25-50л   | 1.100.1-7.3-2 05.00.00 | 4490        | 2220 |     | 2.19                            | 0.20                           | 18.31     | 3140      |
|       | 1Н4 30.22.25-50л-1 | 1.100.1-7.3-2 04.00.00 | 2990        | 2150 |     | 1.43                            | 0.13                           | 14.18     | 2050      |
|       | 1Н4 45.22.25-50л-1 | 1.100.1-7.3-2 06.00.00 | 4490        | 2150 |     | 2.17                            | 0.19                           | 15.56     | 3090      |
|       | 1Н4 45.22.25-50л-2 | 1.100.1-7.3-2 07.00.00 | 4490        | 2150 |     | 0.94                            | -                              | 27.67     | 1200      |
|       |                    |                        |             |      |     |                                 |                                |           |           |
|       |                    |                        |             |      |     |                                 |                                |           |           |
|       |                    |                        |             |      |     |                                 |                                |           |           |
|       |                    |                        |             |      |     |                                 |                                |           |           |

ЦНБ. Кн. 101. - Подпись и дата. Взам. инв. 4

|           |              |               |                      |             |        |
|-----------|--------------|---------------|----------------------|-------------|--------|
| приказ    |              | 1.100.1-7.3-2 |                      | 00.00.00 НИ |        |
| Нач. АИМ  | печерин      | 12.89         |                      |             |        |
| Гл. конс. | Радвашневич  |               |                      |             |        |
| Руч. гр.  | Старобродова |               |                      |             |        |
| провер.   | Булганова    |               |                      |             |        |
| Разр. б.  | Томасева     |               |                      |             |        |
| ЦНБ. №    |              |               |                      |             |        |
|           |              |               | Номенклатура изделий |             |        |
|           |              |               | стадия               | лист        | листов |
|           |              |               | Р                    | 1           | 4      |
|           |              |               | СИБЗНИИЭП            |             |        |
|           |              |               | г. Новосибирск       |             |        |
|           |              |               | формат: А3           |             |        |

| Эскиз | Марка              | Обозначение            | Размеры, мм |      |     | Расход материалов               |                                |           | Масса, кг |  |
|-------|--------------------|------------------------|-------------|------|-----|---------------------------------|--------------------------------|-----------|-----------|--|
|       |                    |                        | L           | H    | B   | Керамзит, бетон, м <sup>3</sup> | Фастурный слой, м <sup>3</sup> | Сталь, кг |           |  |
|       | 1Н4 48.27.26-50п   | 1.100.1-7.3-2 09.00.00 | 4760        | 2670 | 260 | 2.97                            | 0.28                           | 21.94     | 4270      |  |
|       | 1Н4 63.27.26-50п   | 1.100.1-7.3-2 11.00.00 | 6260        | 2670 |     | 3.92                            | 0.36                           | 29.86     | 5620      |  |
|       |                    |                        |             |      |     |                                 |                                |           |           |  |
|       | 1Н4 48.26.26-50п   | 1.100.1-7.3-2 10.00.00 | 4760        | 2600 |     | 2.95                            | 0.27                           | 18.82     | 4230      |  |
|       | 1Н4 63.26.26-50п   | 1.100.1-7.3-2 12.00.00 | 6260        | 2600 |     | 3.88                            | 0.35                           | 25.82     | 5550      |  |
|       |                    |                        |             |      |     |                                 |                                |           |           |  |
|       | 1Н4 15.27.26-50п   | 1.100.1-7.3-2 13.00.00 | 1480        | 2670 |     | 0.89                            | 0.09                           | 9.35      | 1300      |  |
|       |                    |                        |             |      |     |                                 |                                |           |           |  |
|       |                    |                        |             |      |     |                                 |                                |           |           |  |
|       | 1Н4 15.27.26-50п-1 | 1.100.1-7.3-2 13.00.00 | 1480        | 2670 |     | 0.89                            | 0.09                           | 9.35      | 1300      |  |
|       |                    |                        |             |      |     |                                 |                                |           |           |  |
|       |                    |                        |             |      |     |                                 |                                |           |           |  |

ШНВ и РПОДП, Подпись, дата, Взам. инв. №

|               |  |  |             |
|---------------|--|--|-------------|
| Привязан      |  |  |             |
|               |  |  |             |
|               |  |  |             |
| Инв. №        |  |  |             |
| 1.100.1-7.3-2 |  |  | 00.00.00 НИ |
|               |  |  | Лист 2      |



| Эскиз | Марка                   | Обозначение   |             | Размеры, мм |      |     | Расход материалов              |                                |           | Масса, кг |  |
|-------|-------------------------|---------------|-------------|-------------|------|-----|--------------------------------|--------------------------------|-----------|-----------|--|
|       |                         |               |             | L           | H    | δ   | Керамзитобетон, м <sup>3</sup> | Фактурный слой, м <sup>3</sup> | Сталь, кг |           |  |
|       | 1НЧ 15. 26. 26 -50 л    | 1.100.1-7.3-2 | 14.00.00    | 1480        | 2500 | 260 | 0,88                           | 0,09                           | 8,33      | 1280      |  |
|       |                         |               |             |             |      |     |                                |                                |           |           |  |
|       |                         |               |             |             |      |     |                                |                                |           |           |  |
|       | 1НЧ 15. 26. 26 -50 л -1 | 1.100.1-7.3-2 | 14.00.00-01 | 1480        | 2500 |     | 0,88                           | 0,09                           | 8,33      | 1280      |  |
|       |                         |               |             |             |      |     |                                |                                |           |           |  |
|       |                         |               |             |             |      |     |                                |                                |           |           |  |
|       | 1НЧ 30. 27. 26 -50 л    | 1.100.1-7.3-2 | 15.00.00    | 2990        | 2670 |     | 1,87                           | 0,16                           | 14,11     | 2660      |  |
|       |                         |               |             |             |      |     |                                |                                |           |           |  |
|       |                         |               |             |             |      |     |                                |                                |           |           |  |
|       | 1НЧ 45. 28. 26 -50 л    | 1.100.1-7.3-2 | 16.00.00    | 4490        | 2600 |     | 2,79                           | 0,23                           | 16,06     | 3940      |  |
|       |                         |               |             |             |      |     |                                |                                |           |           |  |
|       |                         |               |             |             |      |     |                                |                                |           |           |  |

ИИФ № 1001  
 Подпись и дата  
 Взам. инв. №

Привязан

|  |  |  |  |
|--|--|--|--|
|  |  |  |  |
|  |  |  |  |
|  |  |  |  |

ИИФ №

1.100.1-7.3-2      00.00.00 ИИ

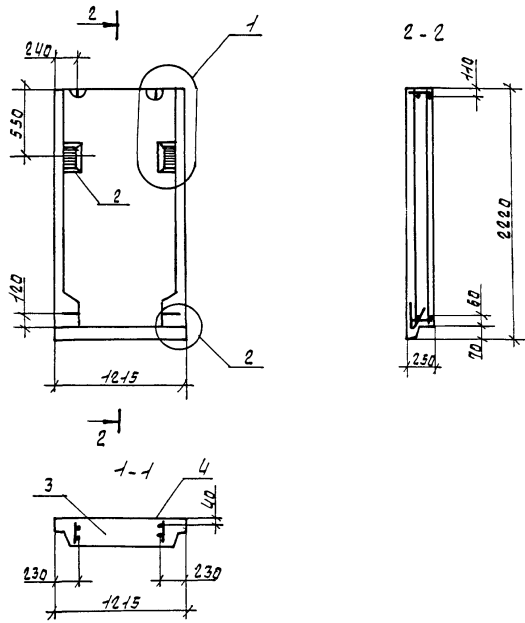
Лист 3

| Эскиз | Марка            | Обозначение            | Размеры, мм |      |     | Расход материалов              |                                |                            |           | Масса кг |
|-------|------------------|------------------------|-------------|------|-----|--------------------------------|--------------------------------|----------------------------|-----------|----------|
|       |                  |                        | L           | H    | B   | Керамзитобетон, м <sup>3</sup> | Фактурный слой, м <sup>3</sup> | Утеплитель, м <sup>3</sup> | Сталь, кг |          |
|       | ЗНЧ.30.22.35-50п | 1.100.1-7.3-2 08.00.00 | 2990        | 2220 | 350 | 1.26                           | 0.13                           | 0.77                       | 21.49     | 2460     |
|       |                  |                        |             |      |     |                                |                                |                            |           |          |
|       |                  |                        |             |      |     |                                |                                |                            |           |          |
|       | 1НЧ.38.26.26-50п | 1.100.1-7.3-2 17.00.00 | 3780        | 2600 | 260 | 2.28                           | 0.20                           | —                          | 15.30     | 3250     |
|       |                  |                        |             |      |     |                                |                                |                            |           |          |
|       |                  |                        |             |      |     |                                |                                |                            |           |          |
|       |                  |                        |             |      |     |                                |                                |                            |           |          |
|       |                  |                        |             |      |     |                                |                                |                            |           |          |
|       |                  |                        |             |      |     |                                |                                |                            |           |          |
|       |                  |                        |             |      |     |                                |                                |                            |           |          |
|       |                  |                        |             |      |     |                                |                                |                            |           |          |
|       |                  |                        |             |      |     |                                |                                |                            |           |          |
|       |                  |                        |             |      |     |                                |                                |                            |           |          |

ИВ.Н.№ 1001 Подпись дата 13.01.2012

|          |  |  |  |
|----------|--|--|--|
| Привязки |  |  |  |
|          |  |  |  |
|          |  |  |  |
|          |  |  |  |
| ИВ.Н.№   |  |  |  |

1.100.1-7.3-2 00.00.00 ИЧ 4



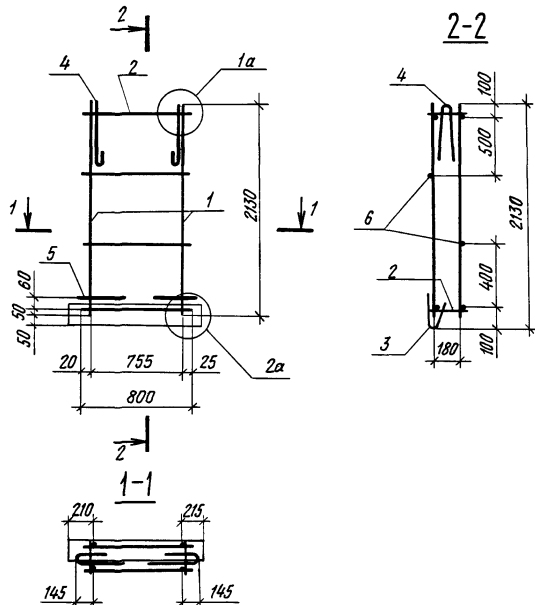
| Формат | Зона | Пор. | Обозначение               | Наименование             | Мол  | Примеч         |
|--------|------|------|---------------------------|--------------------------|------|----------------|
|        |      |      |                           | <u>Документация</u>      |      |                |
| А3     |      |      | 1.100.1-7.3-2 00.00.00.01 | Узлы отключения          | ×    |                |
| А3     |      |      | 1.100.1-7.3-2 00.00.00.02 | Узлы армирования         | ×    |                |
| А3     |      |      | 1.100.1-7.3-2 00.00.00.03 | Техническое описание     | ×    |                |
| А3     |      |      | 1.100.1-7.3-2 00.00.00.04 | Ведомость расхода стали  | ×    |                |
|        |      |      |                           | <u>Сборочные единицы</u> |      |                |
| А3     | 1    | 1    | 1.100.1-7.3-2 01.01.00    | КП № 22.25               | 1    |                |
| А4     | 2    | 2    | 1.100.1-7.3-2 00.00.10    | Изделие заводное мн      | 2    |                |
|        |      |      |                           | <u>Материалы</u>         |      |                |
|        |      | 3    |                           | Керамзитобетон           | 0.57 | м <sup>3</sup> |
|        |      | 4    |                           | Фактурный слой           | 0.05 | м <sup>3</sup> |

ИЗМ. № 01  
 ПОДПИСЬ  
 ВЗНЕСЕН

|          |  |  |  |                  |  |                |  |
|----------|--|--|--|------------------|--|----------------|--|
| Привязан |  |  |  | 1.100.1-7.3-2    |  | 01.00.00       |  |
|          |  |  |  | панель опорная   |  | Ктавия         |  |
|          |  |  |  | 1НЧ 10.22.25-50л |  | Масса          |  |
|          |  |  |  |                  |  | 820 кг         |  |
|          |  |  |  |                  |  | Лист           |  |
|          |  |  |  |                  |  | Листов 1       |  |
|          |  |  |  |                  |  | СИБНИИЭП       |  |
|          |  |  |  |                  |  | г. Новосибирск |  |
|          |  |  |  |                  |  | Формат: А3     |  |

ИЗМ. № 01  
 Нач. япт Печерин  
 Гл. инж. Ровашевич  
 Руч. гр. Стабурдова  
 Провер. Булгакова  
 Разработ. Стабурдова

12.89



| Формат | Зона | Пос                       | Обозначение                | Наименование             | Кол.    | Примеч. |
|--------|------|---------------------------|----------------------------|--------------------------|---------|---------|
|        |      |                           |                            | <u>Документация</u>      |         |         |
| А3     |      |                           | 1.100.1-7.3-2 00.00.00 Д2  | Узлы армирования         | X       |         |
|        |      |                           |                            | <u>Сборочные единицы</u> |         |         |
| А3     | 1    | 1.100.1-7.3-2 00.00.01    | Каркас КР1                 | 2                        |         |         |
| А3     | 2    | 1.100.1-7.3-2 00.00.03-04 | Каркас КР13                | 2                        |         |         |
| А3     | 3    | 1.100.1-7.3-2 00.00.05-03 | Каркас КР15                | 1                        |         |         |
|        |      |                           |                            | <u>Детали</u>            |         |         |
| А4     | 4    | 1.100.1-7.3-2 00.00.08    | Петля П1                   | 2                        |         |         |
| А4     | 5    | 1.100.1-7.3-2 00.00.09    | Анкер А1                   | 2                        |         |         |
| Б4     | 6    |                           | Ф4врI ГОСТ 6727-80*, e=800 | 2                        | 0,07 кг |         |

Масса каркаса 6,86 кг

Ивв. № 100001 Подпись и дата Взам инв. №

Прибыл

|        |            |            |       |
|--------|------------|------------|-------|
|        | Нач АПМ-1  | Печерин    | 12 89 |
|        | гл. конст. | Раджакевич |       |
|        | рук. гр.   | Стадредова |       |
|        | пробер.    | Стадредова |       |
| Ивв. № | Разрад.    | Булгакова  |       |

1.100.1-7.3-2

01.01.00

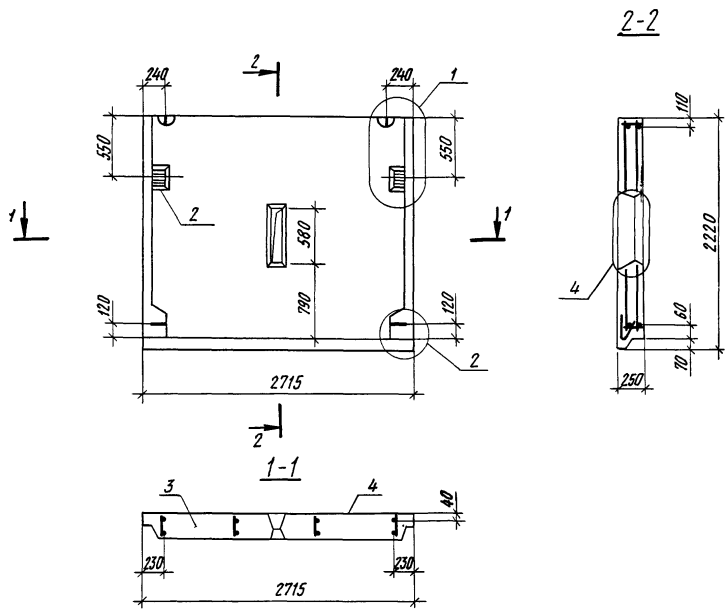
Каркас пространственный  
КП12 22.25

Стадия Лист Листов  
Р 1 1

СибЗНИИЭП  
г. Новосибирск

Копировал *Фрэнкс*

Формат А3



| Формат                   | Зона | Пак.                   | Обозначение               | Наименование            | Кол. | Примеч.        |
|--------------------------|------|------------------------|---------------------------|-------------------------|------|----------------|
| <u>Документация</u>      |      |                        |                           |                         |      |                |
| A3                       |      |                        | 1.100.1-7.3-2 00.00.00 Д1 | Узлы опалубки           | X    |                |
| A3                       |      |                        | 1.100.1-7.3-2 00.00.00 Д2 | Узлы армирования        | X    |                |
| A3                       |      |                        | 1.100.1-7.3-2 00.00.00 Т0 | Техническое описание    | X    |                |
| A3                       |      |                        | 1.100.1-7.3-2 00.00.00 РС | Ведомость расхода стали | X    |                |
| <u>Сборочные единицы</u> |      |                        |                           |                         |      |                |
| A3                       | 1    | 1.100.1-7.3-2 02.01.00 | КП 27.22.25               |                         | 1    |                |
| A4                       | 2    | 1.100.1-7.3-2 00.00.10 | Изделие закладное М1      |                         | 2    |                |
| <u>Материалы</u>         |      |                        |                           |                         |      |                |
|                          |      | 3                      |                           | Керамзитобетон          | 1,31 | м <sup>3</sup> |
|                          |      | 4                      |                           | Фактурный слой          | 0,12 | м <sup>3</sup> |

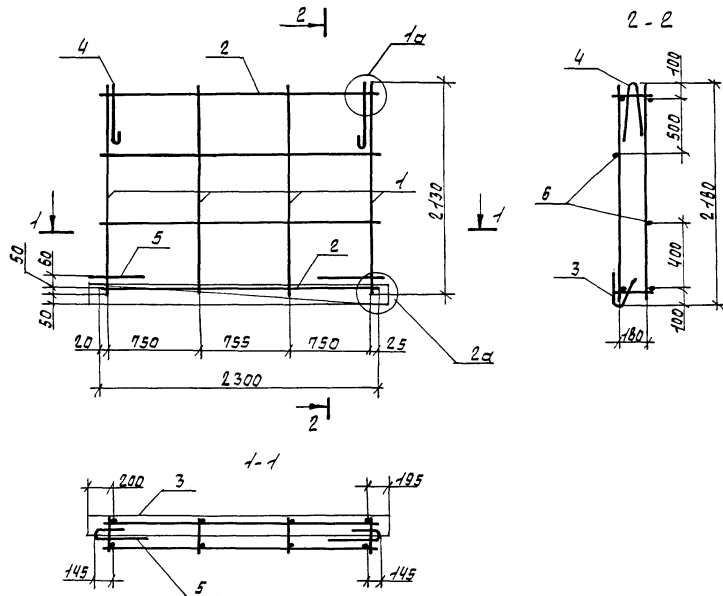
Имя не годя! Попытка и дата Дата ДИВ №2

|          |  |                                    |  |                             |            |
|----------|--|------------------------------------|--|-----------------------------|------------|
|          |  | 1.100.1-7.3-2                      |  | 02.00.00                    |            |
| Привязан |  | Панель опорная<br>1НЧ 27.22.25-50Л |  | Стация                      | Масса      |
|          |  |                                    |  | Р                           | 1880<br>кг |
|          |  |                                    |  | лист                        | листов 1   |
|          |  |                                    |  | Сиб ЗНИИЭП<br>г.Новосибирск |            |

Нач. АИМЧ Печерин  
 Пл. конст. Радашкевич  
 Рук. гр. Стадрейдова  
 Провер. Булгакова  
 Разраб. Моисеева

Копировал [подпись]

Формат А3

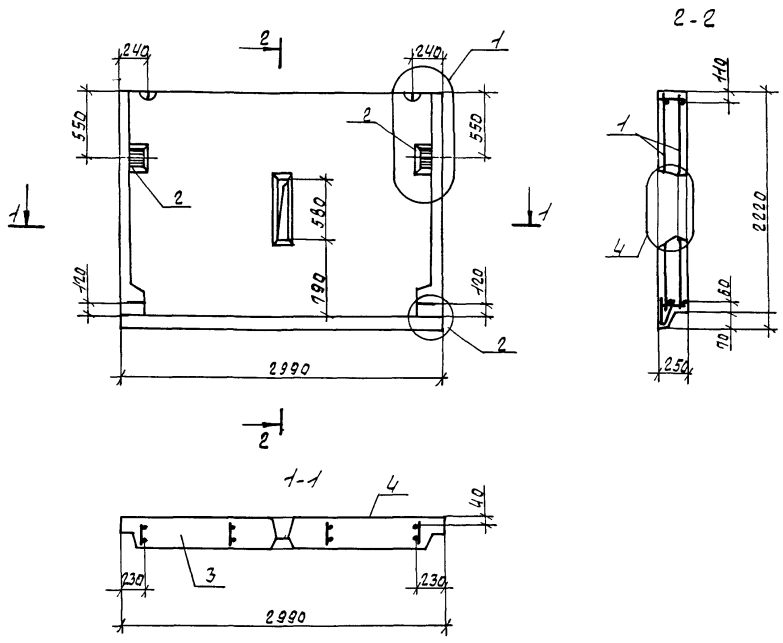


| ФОРМАТ | ЗОНА | ПОС. | Обозначение                 | Наименование             | Мол. | Примечание |
|--------|------|------|-----------------------------|--------------------------|------|------------|
|        |      |      |                             | <u>Документация</u>      |      |            |
| Я3     |      |      | 1-100.1-7.3-2 00.00.00.02   | Узлы армирования         |      | ×          |
|        |      |      |                             | <u>Сборочные единицы</u> |      |            |
| Я3     | 1    |      | 1-100.1-7.3-2 00.00.01      | Каркас КР1               | 4    |            |
| Я3     | 2    |      | -03                         | Каркас КР4               | 2    |            |
| Я3     | 3    |      | 1-100.1-7.3-2 00.00.05-02   | Каркас КР2-1             | 1    |            |
|        |      |      |                             | <u>Детали</u>            |      |            |
| Я4     | 4    |      | 1-100.1-7.3-2 00.00.06-01   | Петля П2                 | 2    |            |
| Я4     | 5    |      | 1-100.1-7.3-2 00.00.09      | Якорь Я-1                | 2    |            |
| Б4     | 6    |      | Ф4В02 ГОСТ 6727-80*, L=2300 |                          | 2    | 0.2 т кг   |

Масса каркаса 12.23 кг

|             |             |          |  |                 |       |        |
|-------------|-------------|----------|--|-----------------|-------|--------|
| привязки    |             |          | 1-100.1-7.3-2                          | 02.01.00        |       |        |
| И.Н.С. ЯПМА | печерин     | 12.89    | Каркас пространственный<br>КП 27.22.25 | страниц         | листв | листов |
| Гл. конст.  | Радвашиевич |          |  | в               |       | 1      |
| Руч. гр.    | Стародорова |          |  | <b>СУБЭНИЭП</b> |       |        |
| Провер.     | Булганова   |          |  | г. Новосибирск  |       |        |
| И.Н.С. Н.С. | Разраб      | Маусеева |  | формат: Я3      |       |        |

И.Н.С. Н.С. Подпись и дата 13.01.04 г.

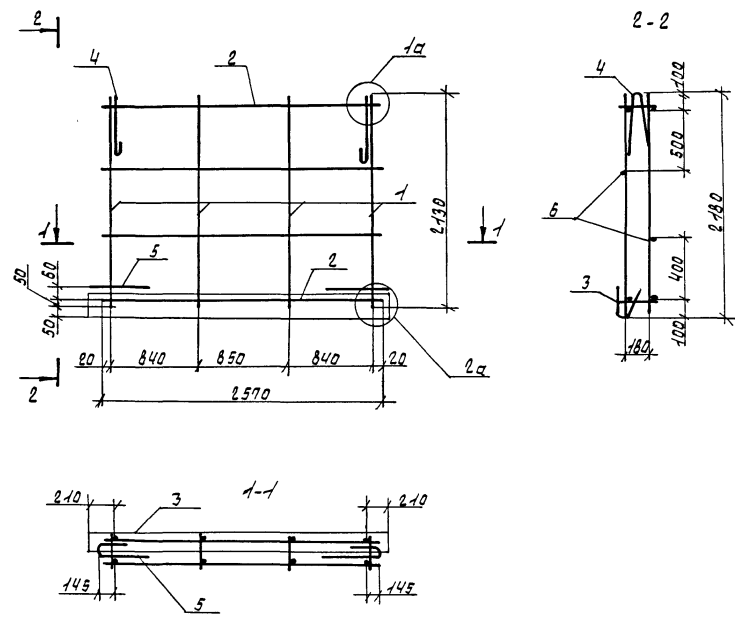


| Формат<br>Зона | Поз. | Обозначение              | Наименование             | Мол  | Приме-<br>чание |
|----------------|------|--------------------------|--------------------------|------|-----------------|
|                |      |                          | <u>Документация</u>      |      |                 |
| Я3             |      | 1.100.1-7.3-2 00.00.00д1 | Узлы опалубки            | ×    |                 |
| Я3             |      | 1.100.1-7.3-2 00.00.00д2 | Узлы армирования         | ×    |                 |
| Я3             |      | 1.100.1-7.3-2 00.00.00д3 | Техническое описание     | ×    |                 |
| Я3             |      | 1.100.1-7.3-2 00.00.00РС | Ведомость расхода стали  | ×    |                 |
|                |      |                          | <u>Сборочные единицы</u> |      |                 |
| Я3             | 1    | 1.100.1-7.3-2 03.04.00   | МПЗ0.22.25               | 1    |                 |
| Я4             | 2    | 1.100.1-7.3-2 00.00.10   | Изделие закладное М1     | 2    |                 |
|                |      |                          | <u>Материалы</u>         |      |                 |
|                | 3    |                          | Керамзитобетон           | 1.44 | м3              |
|                | 4    |                          | Фантурный слой           | 0.13 | м3              |

ЦНБ НВБ  
Подпись и дата  
ИЗМ. ИИВ.И

|          |  |  |  |   |          |
|----------|--|--|--|---|----------|
| привязан |  | 1.100.1-7.3-2  |  | 03.00.00                                  |          |
|          |  | Панель опорная   |  | Стандия                                   | Масса    |
|          |  | 14430, 22.25-50л   |  | р   | 2060 кг  |
|          |  |  |  | Лист                                      | Листов 1 |
| ИИВ.И    |  | Нач. япм. печерин<br>гл. конст. Радвиневич<br>р.м. г.р. Стабурдова<br>провер. Бугацова<br>разраб. Моисеева |  | СИБЗНИИЭП<br>г. Новосибирск<br>формат: Я3 |          |

Копир. Никитин ИИ



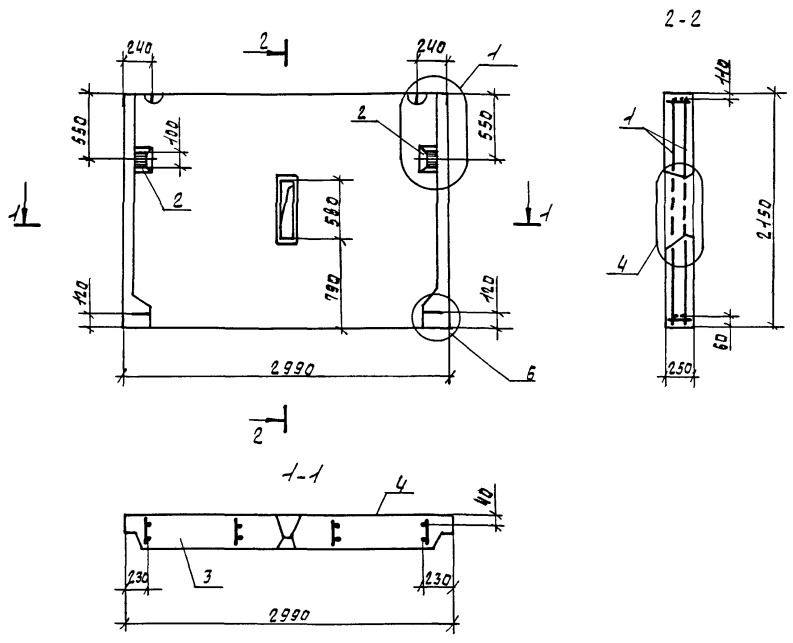
| Формат | Зона | Поз. | Обозначение               | Наименование              | кол | примеч. |
|--------|------|------|---------------------------|---------------------------|-----|---------|
|        |      |      |                           | <u>Документация</u>       |     |         |
| А3     |      |      | 1.100.1-7.3-2 00.00.00.02 | Узлы армирования          | ×   |         |
|        |      |      |                           | <u>сборочные единицы</u>  |     |         |
| А3     | 1    |      | 1.100.1-7.3-2 00.00.01    | Каркас КР1                | 4   |         |
| А3     | 2    |      | -01                       | Каркас КР2                | 2   |         |
| А3     | 3    |      | 1.100.1-7.3-2 00.00.05    | Каркас КР1В               | 1   |         |
|        |      |      |                           | <u>детали</u>             |     |         |
| А4     | 4    |      | 1.100.1-7.3-2 00.00.08-01 | Петля П2                  | 2   |         |
| А4     | 5    |      | 1.100.1-7.3-2 00.00.09    | Якорь Я-1                 | 2   |         |
| Б4     | 6    |      |                           | ФУВР ГОСТ 727-80*, L=2570 | 2   | 0.24 кг |

Масса каркаса 11,85 кг

ЦНБ-НПО. Подпись и дата. Исполн.

|         |  |            |             |               |  |                            |      |         |
|---------|--|------------|-------------|---------------|--|----------------------------|------|---------|
| приказ  |  |            |             | 1.100.1-7.3-2 |  | 03.01.00                   |      |         |
|         |  | Нач. япт.  | Личерин     | 12.89         | Каркас пространственный<br>ИЛ 30.22.05 | ставка                     | лист | листо в |
|         |  | Гл. конст. | Радващневич |               |  | Р                          |      | 1       |
|         |  | Провер.    | Булгакова   |               |  | СИБНИИЭП<br>г. Новосибирск |      |         |
|         |  | Разраб.    | Моисеева    |               |  | Формат А3                  |      |         |
| ЦНБ-НПО |  |            |             |               |  |                            |      |         |

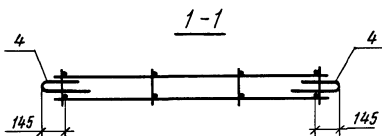
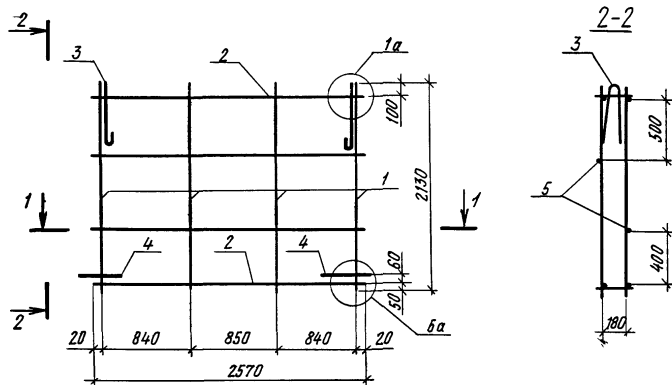




| Формат | Вмест. | Лист | Обозначение               | Наименование             | Кол. | Примеч.        |
|--------|--------|------|---------------------------|--------------------------|------|----------------|
|        |        |      |                           | <u>Документация</u>      |      |                |
| А3     |        |      | 1.100.1-7.3-2 00.00.00.01 | Узлы анжубки             | 1    | ×              |
| А3     |        |      | 1.100.1-7.3-2 00.00.00.02 | Узлы крепления           | 1    | ×              |
| А3     |        |      | 1.100.1-7.3-2 00.00.00.03 | Техническое описание     | 1    | ×              |
| А3     |        |      | 1.100.1-7.3-2 00.00.00.04 | Ведомость расхода стали  | 1    | ×              |
|        |        |      |                           | <u>Сборочные единицы</u> |      |                |
| А3     | 1      |      | 1.100.1-7.3-2 04.01.00    | КПЗ0.22.25-1             | 1    |                |
| А4     | 2      |      | 1.100.1-7.3-2 00.00.10    | Узлы закладные М1        | 2    |                |
|        |        |      |                           | <u>Материалы</u>         |      |                |
|        | 3      |      |                           | Керамзитобетон           | 1.43 | м <sup>3</sup> |
|        | 4      |      |                           | Фактурный слой           | 0.13 | м <sup>3</sup> |

И.В.Иванов - Подпись автора  
 И.В.Иванов - И.В.Иванов

|          |  |                     |  |       |  |                |  |                             |  |
|----------|--|---------------------|--|-------|--|----------------|--|-----------------------------|--|
| Приказан |  | И.В.Иванов          |  | 12.89 |  | 1.100.1-7.3-2  |  | 04.00.00                    |  |
|          |  | Нач. ям печерин     |  |       |  | Панель опорная |  | 1НЧ 30.22.25-50л-1          |  |
|          |  | Ст. тех. Равашкевич |  |       |  |                |  | стандарт масса масштаб      |  |
|          |  | Руч. гр. Саварева   |  |       |  |                |  | Р 2050 кг                   |  |
|          |  | Пров. Бучакова      |  |       |  |                |  | лист листов 1               |  |
|          |  | Разраб. Моисеева    |  |       |  |                |  | СибзНИИЭП<br>г. Новосибирск |  |
|          |  |                     |  |       |  |                |  | Формат: А3                  |  |



| Формат | Этаж | Площ                      | Обозначение               | Наименование                | Кол | Примеч  |
|--------|------|---------------------------|---------------------------|-----------------------------|-----|---------|
|        |      |                           |                           | <u>Документация</u>         |     |         |
| A3     |      |                           | 1.100.1-7.3-2 00.00.00 д2 | Узлы армирования            | X   |         |
|        |      |                           |                           | <u>Сборочные единицы</u>    |     |         |
| A3     | 1    | 1.100.1-7.3-2 00.00.01    |                           | Каркас КР1                  | 4   |         |
| A3     | 2    |                           | -01                       | Каркас КР2                  | 2   |         |
|        |      |                           |                           | <u>Детали</u>               |     |         |
| A4     | 3    | 1.100.1-7.3-2 00.00.08-01 |                           | Петля П2                    | 2   |         |
| A4     | 4    | 1.100.1-7.3-2 00.00.09    |                           | Анкер А-1                   | 2   |         |
| Б4     | 5    |                           |                           | φ4 ВР1 ГОСТ 6727-80* φ-2570 | 2   | 0,24 кг |

Масса каркаса 10,02 кг

Имя и фамилия Подпись и дата

Привязан

|               |            |       |
|---------------|------------|-------|
| Имя и фамилия | Подпись    | Дата  |
| Нач. АПМ-1    | Печерин    | 12.89 |
| Гл. конст.    | Радзихевич |       |
| Рук. эр.      | Стадредова |       |
| Провер.       | Булгакова  |       |
| Разраб.       | Моисеева   |       |
| Инд. №        |            |       |

1.100.1-7.3-2 04.01.00

Каркас пространственный  
КП 30.22.25-1

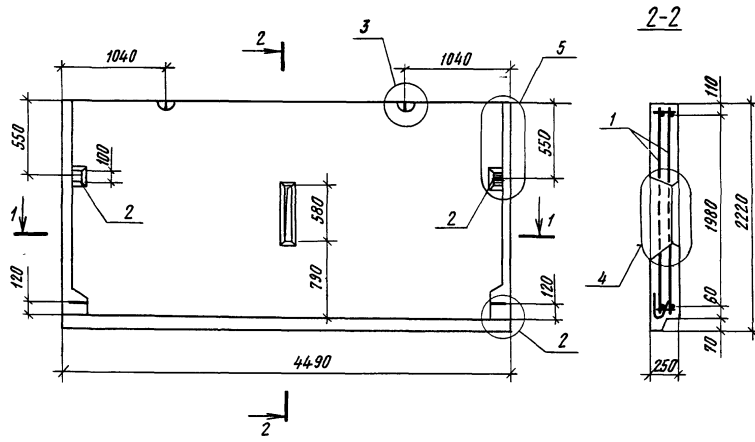
Стадия Лист Листов

Р 1 1

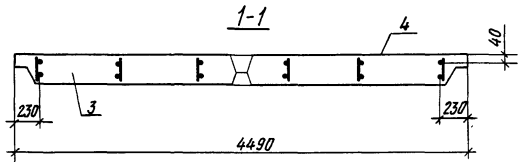
СибЗНИИЭП  
г. Новосибирск

Копировал Архим

Формат А3



| Формат                   | Этаж | Лист                   | Обозначение               | Наименование            | Кол. | Примеч.        |
|--------------------------|------|------------------------|---------------------------|-------------------------|------|----------------|
| <u>Документация</u>      |      |                        |                           |                         |      |                |
| А3                       |      |                        | 1.100.1-7.3-2 00.00.00.01 | Узлы опалубочные        | X    |                |
| А3                       |      |                        | 1.100.1-7.3-2 00.00.00.02 | Узлы армирования        | X    |                |
| А3                       |      |                        | 1.100.1-7.3-2 00.00.00.03 | Техническое описание    | X    |                |
| А3                       |      |                        | 1.100.1-7.3-2 00.00.00.04 | Ведомость расхода стали | X    |                |
| <u>Сборочные единицы</u> |      |                        |                           |                         |      |                |
| А3                       | 1    | 1.100.1-7.3-2 05.01.00 | КП 45.22.25               |                         | 1    |                |
| А4                       | 2    | 1.100.1-7.3-2 00.00.10 | Изделие закладное М1      |                         | 2    |                |
| <u>Материалы</u>         |      |                        |                           |                         |      |                |
|                          |      | 3                      |                           | Керамзитобетон          | 2,19 | м <sup>3</sup> |
|                          |      | 4                      |                           | Фактурный слой          | 0,20 | м <sup>3</sup> |



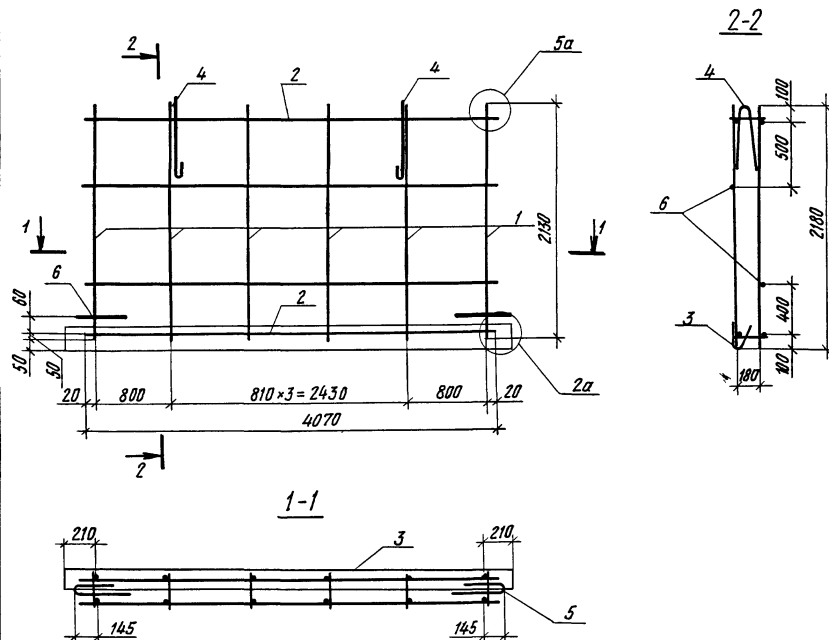
|                                    |  |  |          |            |         |
|------------------------------------|--|--|----------|------------|---------|
| 1.100.1-7.3-2                      |  |  | 05.00.00 |            |         |
| Панель опорная<br>1Ч4 45.22.25-50Л |  |  | Стандия  | Масса      | Масштаб |
|                                    |  |  | Р        | 3140<br>кг |         |
| Лист                               |  |  | Листов 1 |            |         |
| Сиб ЗНИИЭП<br>г.Новосибирск        |  |  |          |            |         |

|          |             |             |       |
|----------|-------------|-------------|-------|
| Привязан | Нач. АЛМН   | Печерин     | 12.89 |
|          | Т.п. конст. | Радвакеевич |       |
|          | Рук. гр.    | Стародорова |       |
|          | Провер.     | Булгакова   |       |
|          | Разраб.     | Моисеева    |       |

Имя, № пров., Подпись и дата, Взам инв №

Копировал *Архив*

Формат А3



| Формат | Зона | Поз | Обозначение               | Наименование                | Кол | Примеч. |
|--------|------|-----|---------------------------|-----------------------------|-----|---------|
|        |      |     | <u>Документация</u>       |                             |     |         |
| A3     |      |     | 1.100.1-7.3-2 00.00.00.02 | Узлы армирования            |     |         |
|        |      |     | <u>Сборочные единицы</u>  |                             |     |         |
| A3     | 1    |     | 1.100.1-7.3-2 00.00.01    | Каркас КР1                  | 6   |         |
| A3     | 2    |     | -02                       | Каркас КР3                  | 2   |         |
| A3     | 3    |     | 1.100.1-7.3-2 00.00.05-01 | Каркас КР20                 | 1   |         |
|        |      |     | <u>Детали</u>             |                             |     |         |
| A4     | 4    |     | 1.100.1-7.3-2 00.00.08-02 | Петля П3                    | 2   |         |
| A4     | 5    |     | 1.100.1-7.3-2 00.00.09    | Анкер А-1                   | 2   |         |
| B4     | 6    |     |                           | φ46pI ГОСТ 6727-80*, e=4070 | 2   | 0,37 кг |

Масса каркаса 17,15 кг

Инв. № подл. Подпись и дата. Взам инв. №

Привязан

|  |       |            |            |         |       |
|--|-------|------------|------------|---------|-------|
|  | Ил. № | Исполн.    | Провер.    | Разраб. | Дата  |
|  |       | Печерин    | Радшакевич | Муссева | 12.89 |
|  |       | Гл. конст. | Стародуба  |         |       |
|  |       | Рук. гр.   | Булгакова  |         |       |
|  |       | Инв. №     |            |         |       |

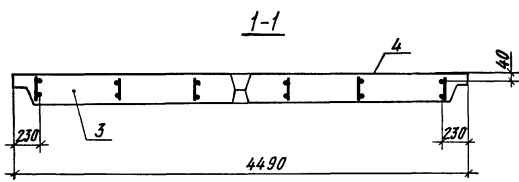
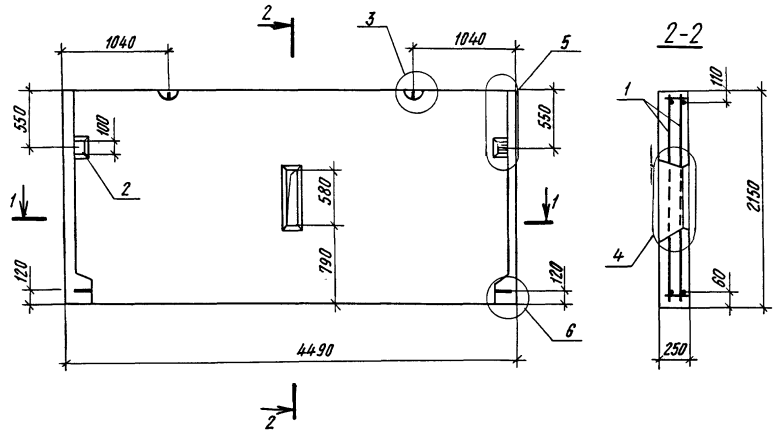
1.100.1-7.3-2 05.01.00

Каркас пространственный  
КП 45.22.25

|                              |      |        |
|------------------------------|------|--------|
| Стация                       | Лист | Листов |
| Р                            |      | 1      |
| Сиб ЗНИИЭП<br>г. Новосибирск |      |        |

Копировал *Артем*

Формат А3



| Формат                   | Зона | Поз                     | Обозначение                | Наименование            | Кол. | Примеч |
|--------------------------|------|-------------------------|----------------------------|-------------------------|------|--------|
| <u>Документация</u>      |      |                         |                            |                         |      |        |
| A3                       |      |                         | 1. 100.1-7.3-2 00.00.00 Д1 | Узлы опалубочные        | ×    |        |
| A3                       |      |                         | 1. 100.1-7.3-2 00.00.00 Д2 | Узлы армирования        | ×    |        |
| A3                       |      |                         | 1. 100.1-7.3-2 00.00.00 Т0 | Техническое описание    | ×    |        |
| A3                       |      |                         | 1. 100.1-7.3-2 00.00.00 РС | Ведомость расхода стали | ×    |        |
| <u>Сборочные единицы</u> |      |                         |                            |                         |      |        |
| A3                       | 1    | 1. 100.1-7.3-2 06.01.00 | КП 45.22.25-1              |                         | 1    |        |
| A4                       | 2    | 1. 100.1-7.3-2 00.00.10 | изделие закладное М1       |                         | 2    |        |
| <u>Материалы</u>         |      |                         |                            |                         |      |        |
|                          | 3    |                         |                            | Керамзитобетон          | 2,17 | м³     |
|                          | 4    |                         |                            | Фактурный слой          | 0,19 | м³     |

Инв.№ таб. Подпись и дата. Взам инв. №

Привязан

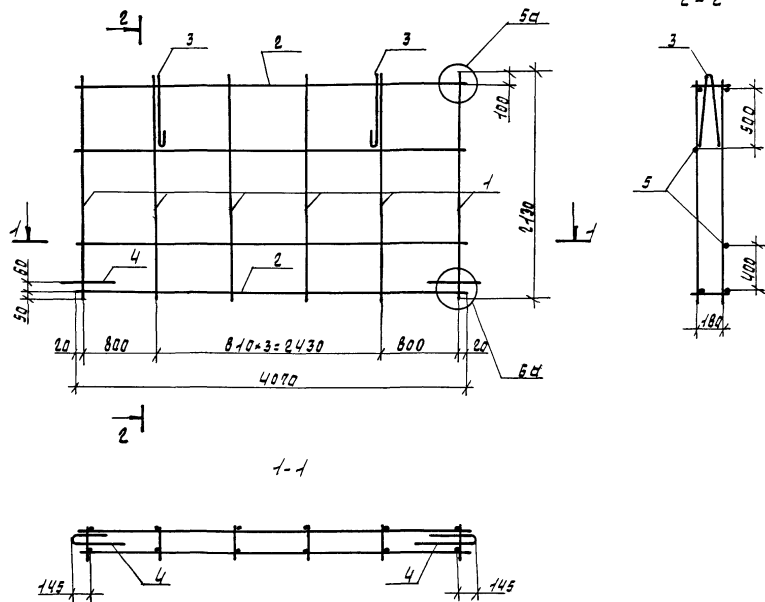
Инв.№²

|                                      |          |
|--------------------------------------|----------|
| 1.100.1-7.3-2                        | 06.00.00 |
| Панель опорная<br>1НЧ 45.22.25-50Л-1 |          |
| Р                                    | 3090 кг  |
| Лист                                 | Листов 1 |
| Сиб.ЗНИИЭП<br>г. Новосибирск         |          |

|           |            |       |
|-----------|------------|-------|
| Нач. АГМ  | Печерин    | 12.89 |
| Гл. конст | Радзешевич |       |
| Рук. гр.  | Стандерова |       |
| Провер.   | Булгакова  |       |
| Разраб.   | Моиусева   |       |

Копирова Ирис

Формат А3

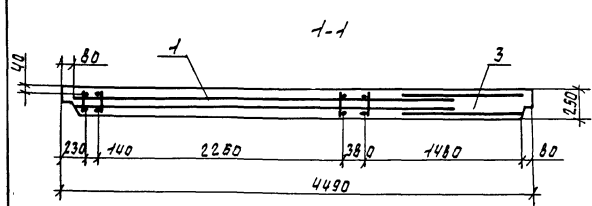
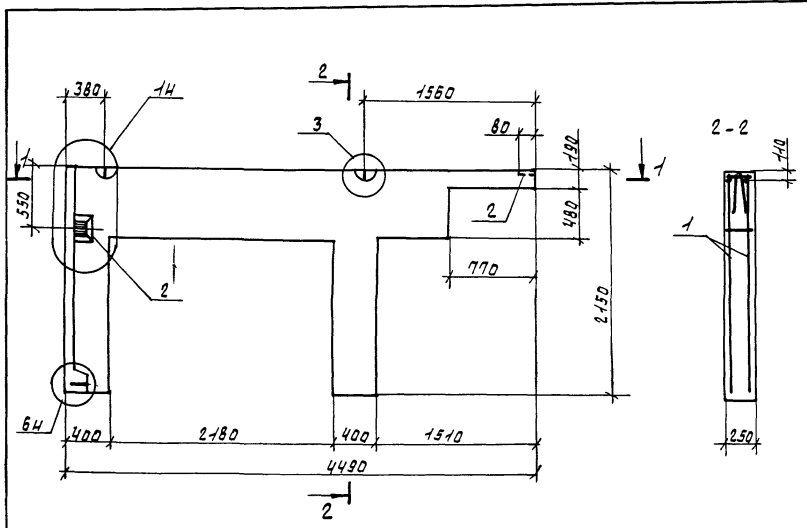


Масса каркаса 1440 кг

| Формат | Зона | Лист | Обозначение               | Наименование                           | Мол. | Примеч. |
|--------|------|------|---------------------------|--|------|---------|
|        |      |      |                           | <u>Документация</u>                    |      |         |
| А3     |      |      | 1.100.1-7.3-2 00.00.0002  | Узлы армирования                       | ×    |         |
|        |      |      |                           | <u>Сборочные единицы</u>               |      |         |
| А3     | 1    |      | 1.100.1-7.3-2 00.00.001   | Каркас Кр1                             | 6    |         |
| А3     | 2    |      | -02                       | Каркас Кр3                             | 2    |         |
|        |      |      |                           | <u>Детали</u>                          |      |         |
| А4     | 3    |      | 1.100.1-7.3-2 00.00.08-02 | Петля П3                               | 2    |         |
| А4     | 4    |      | 1.100.1-7.3-2 00.00.09    | Якорь Я-1                              | 2    |         |
| А3     | 5    |      |                           | Ф4ВР1 ГОСТ 8702.80 <sup>2</sup> E=4070 | 2    | 0.37 кг |

УНБ-И/под.п. Подпись и дата. Взам. инв.д.

|           |                 |               |                         |                |       |
|-----------|-----------------|---------------|-------------------------|----------------|-------|
| привязки  |                 | 1.100.1-7.3-2 |                         | 06.04.00       |       |
| Нач. ИМ   | печерин         | 12.09         | Каркас пространственный | листа          | листа |
| гл. конс. | Вадимович       |               |                         | Р              | 1     |
| рук. гр.  | Стародуб        |               | МП 45.22.25-1           | СБЗНИИЭП       |       |
| провер.   | Булгакова       |               |                         | г. Новосибирск |       |
| УНБ-И/э   | Рахров. Моисеев |               |                         | формат: А3     |       |

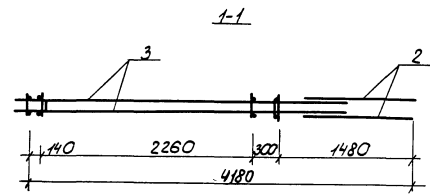
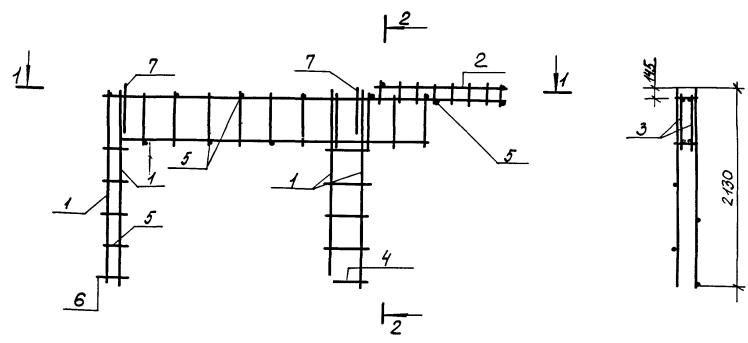


| Формат | Зона | Лист | Обозначение              | Наименование             | кол. | Примечание |
|--------|------|------|--------------------------|--------------------------|------|------------|
|        |      |      |                          | <u>Дополнительная</u>    |      |            |
| А3     |      |      | 1.100.1-7.3-2 00.00.00д1 | Узлы опалубки            | ×    |            |
| А3     |      |      | 1.100.1-7.3-2 00.00.00д2 | Узлы армирования         | ×    |            |
| А3     |      |      | 1.100.1-7.3-2 00.00.00г0 | Техническое описание     | ×    |            |
| А3     |      |      | 1.100.1-7.3-2 00.00.00рс | Ведомость расхода стали  | ×    |            |
|        |      |      |                          | <u>Сборочные единицы</u> |      |            |
| А3     | 1    |      | 1.100.1-7.3-2 07.01.00   | МП 45.22.25-2            | 1    |            |
| А4     | 2    |      | 1.100.1-7.3-2 00.00.10   | Изделие заплавное М1     | 3    |            |
|        |      |      |                          | <u>Материалы</u>         |      |            |
|        | 3    |      |                          | Керамзитобетон           | 0,94 | м3         |

Данную панель 1Н4 45.22.25-50л-2 выполнить в опалубке 1Н4 45.22.25-50л-1

ИНВ-110001. Подпись и дата, ВЗНМ.ИНВ.А

|          |  |                                      |  |   |         |         |
|----------|--|--------------------------------------|--|---|---------|---------|
| Привязан |  | 1.100.1-7.3-2 07.00.00               |  | Стандарт                                | Масса   | Масштаб |
|          |  | Панель опорная<br>1Н4 45.22.25-50л-2 |  | Р                                       | 1200 кг |         |
|          |  |                                      |  | лист                                    | лист 1  |         |
| ИНВ.112  |  | Провер. БУЛгалова                    |  | СВЗНИИЭП<br>г. Новосибирск<br>формат А3 |         |         |



| Формат | Зона | Лист | Обозначение               | Наименование               | Кол | Примечание |
|--------|------|------|---------------------------|----------------------------|-----|------------|
|        |      |      |                           | Документация               |     |            |
| А3     |      |      | 1.100 1-7.3-2 00.00.00 Д2 | Узлы армирования           |     |            |
|        |      |      |                           | Сборочные единицы          |     |            |
| А3     | 1    |      | 1.100 1-7.3-2 00.00.02    | Каркас Кр6                 | 4   |            |
| А3     | 2    |      | -01                       | Каркас Кр7                 | 2   |            |
| А3     | 3    |      | -02                       | Каркас Кр8                 | 2   |            |
|        |      |      |                           | Детали                     |     |            |
| Б4     | 4    |      |                           | фдвр7 ГОСТ 6727-80 * L=340 | 5   | 0.02кг     |
| Б4     | 5    |      |                           | фдвр7 ГОСТ 6727-80 * L=220 | 21  | 0.03кг     |
| А4     | 6    |      | 1.100 1-7.3-2 00.00.09    | Анкер А-1                  | 1   |            |
| А4     | 7    |      | 1.100 1-7.3-2 00.00.08    | Петля П-1                  | 2   |            |

Масса каркаса 25.93 кг

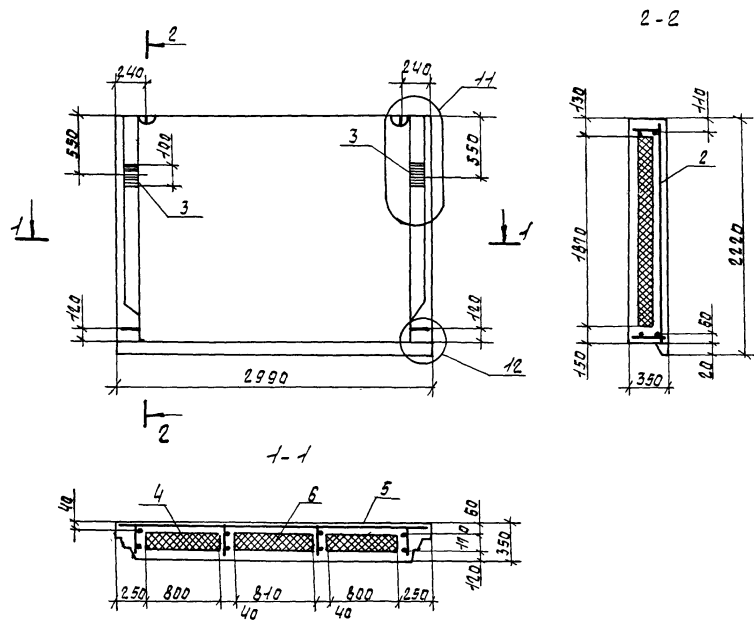
И.В. № подл. Подпись и дата

|              |                |                         |                    |
|--------------|----------------|-------------------------|--------------------|
| Привязан     |                | 1.100 1-7.3-2           | 09.01.00           |
| И.В. № подл. | Подпись и дата | Нач. АТМ Печерин        | 42.89              |
|              |                | И. канст. Родашевич     |                    |
|              |                | Рис. гр. Сдобредова     |                    |
|              |                | Провер. Булгакова       |                    |
|              |                | Разраб. Мисеева         |                    |
|              |                | Каркас пространственный | Студия/Лист/Листов |
|              |                | КЛ 45.22.25-2           | Р/1                |
|              |                |                         | СибНИИЭП           |
|              |                |                         | г. Новосибирск     |

Копировал: Порфирьева

Формат А3

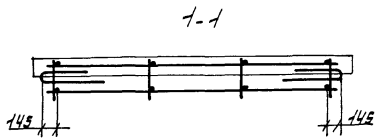
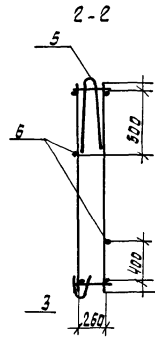
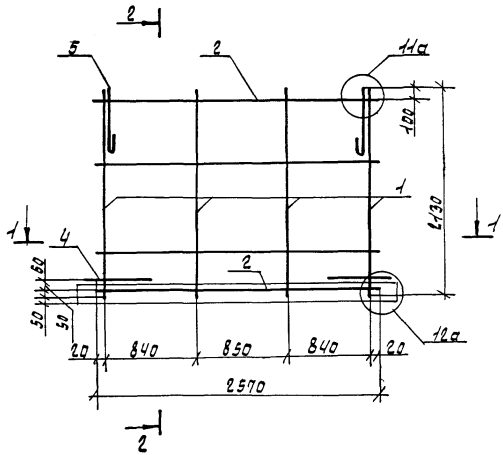




| Формат | Зона | Лист | Обозначение              | Наименование                       | Кол. | Примеч         |
|--------|------|------|--------------------------|------------------------------------|------|----------------|
|        |      |      |                          | <u>Допыментация</u>                |      |                |
| А3     |      |      | 1.100.1.7.3-2 00.00.00A1 | Узлы опалубки                      | ×    |                |
| А3     |      |      | 1.100.1.7.3-2 00.00.00A2 | Узлы армирования                   | ×    |                |
| А3     |      |      | 1.100.1.7.3-2 00.00.00A3 | Техническое описание               | ×    |                |
| А3     |      |      | 1.100.1.7.3-2 00.00.00A4 | Ведомость расхода стали            | ×    |                |
|        |      |      |                          | <u>Сборочные единицы</u>           |      |                |
| А3     | 1    |      | 1.100.1.7.3-2 06.01.00   | КПЗ0.22.35                         | 1    |                |
| А3     | 2    |      | 1.100.1.7.3-2 00.00.07   | Сетка С1                           | 1    |                |
| А4     | 3    |      | 1.100.1.7.3-2 00.00.10   | Узелки закладные М1                | 2    |                |
|        |      |      |                          | <u>Материалы</u>                   |      |                |
|        | 4    |      |                          | Керамзитобетон                     |      |                |
|        |      |      |                          | В3,5; D 1500                       | 1,25 | м <sup>3</sup> |
|        | 5    |      |                          | Фактурный слой-2000 м <sup>2</sup> | 0,13 | м <sup>3</sup> |
|        | 6    |      |                          | Утеплитель X=50 кг/м <sup>3</sup>  | 0,77 | м <sup>3</sup> |

И.И.И.И.И.И. Подпись и дата

|          |  |              |  |       |  |                        |  |                            |          |          |
|----------|--|--------------|--|-------|--|------------------------|--|----------------------------|----------|----------|
| Привязка |  | И.И.И.И.И.И. |  | 12.89 |  | 1.100.1.7.3-2 06.00.00 |  |                            |          |          |
|          |  | И.И.И.И.И.И. |  | 12.89 |  | Панель опорная         |  | Ставия                     | Масса    | Мощность |
|          |  | И.И.И.И.И.И. |  | 12.89 |  | ЗНЧ 30.22.35-50Л       |  | Р                          | 2460 кг  |          |
|          |  | И.И.И.И.И.И. |  | 12.89 |  |                        |  | Лист                       | Листов 1 |          |
|          |  | И.И.И.И.И.И. |  | 12.89 |  |                        |  | СИБНИИЭП<br>г. Новосибирск |          |          |



| Формат | Зона | Поз. | Обозначение               | Наименование              | Мат. | Примеч. |
|--------|------|------|---------------------------|---------------------------|------|---------|
|        |      |      |                           | <u>Документация</u>       |      |         |
| А3     |      |      | 1.100.1-7.3-2 00.00.0012  | Узлы армирования          | ×    |         |
|        |      |      |                           | <u>Сборочные единицы</u>  |      |         |
| А3     | 1    |      | 1.100.1-7.3-2 00.00.01-04 | Каркас Кр5                | 4    |         |
| А3     | 2    |      | -05                       | Каркас Кр14               | 2    |         |
| А3     | 3    |      | 1.100.1-7.3-2 00.00.05    | Каркас Кр19               | 1    |         |
|        |      |      |                           | <u>Детали</u>             |      |         |
| А4     | 4    |      | 1.100.1-7.3-2 00.00.09    | Янкер Я1                  | 2    |         |
| А4     | 5    |      | 1.100.1-7.3-2 00.00.08-01 | Петля п2                  | 2    |         |
| Б4     | 6    |      |                           | Фидер ГОСТ 77-807, L=2570 | 2    | 0,24 кг |

Масса каркаса 14,5 кг

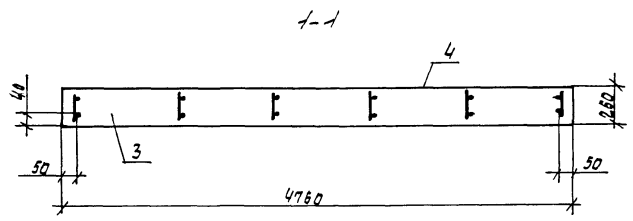
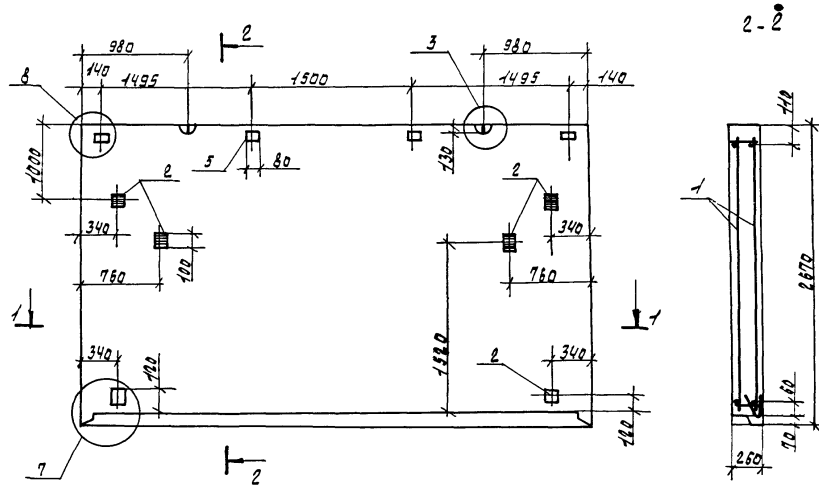
ШНВ-ИИЭИ  
Подпись и дата  
ВЗМ-ИИЭИ

привязан

ШНВ-ИЭ

|         |            |       |  |  |                                       |          |
|---------|------------|-------|--|--|---------------------------------------|----------|
|         |            |       |  |  | 1.100.1-7.3-2                         | 08.01.00 |
| ИИЭИ    | печерин    | 12.89 |  |  | Каркас пространственный<br>КП30.22.35 | лист 1   |
| Л.КОНС. | Рабышев    |       |  |  |                                       | лист 1   |
| ИИЭИ    | Стабродова |       |  |  |                                       |          |
| Провер. | Былсаева   |       |  |  |                                       |          |
| Разраб. | Моисеева   |       |  |  |                                       |          |

СИБЗНИИЭП  
г. Новосибирск  
Формат: А3



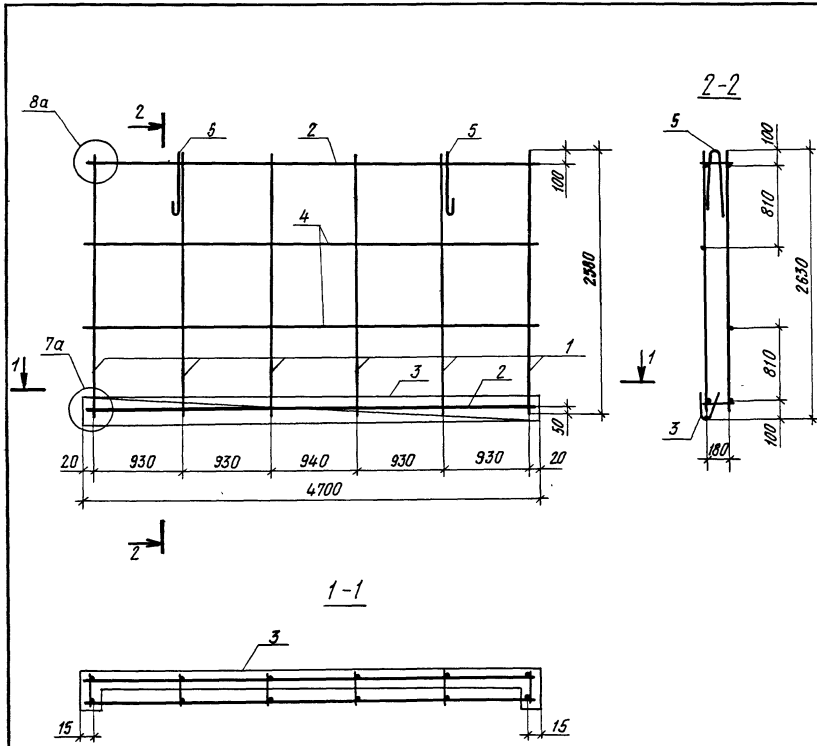
| Формат | Зона | Прз.                   | Обозначение              | Наименование               | Мол. | Примеч.        |
|--------|------|------------------------|--------------------------|----------------------------|------|----------------|
|        |      |                        |                          | <u>Документация</u>        |      |                |
| А3     |      |                        | 1.100.1-7.3-2 00.00.0041 | Узлы отлабочные            | ×    |                |
| А3     |      |                        | 1.100.1-7.3-2 00.00.0042 | Узлы артирования           | ×    |                |
| А3     |      |                        | 1.100.1-7.3-2 00.00.0070 | Техническое описание       | ×    |                |
| А3     |      |                        | 1.100.1-7.3-2 00.00.0085 | Ведомость расхода стали    | ×    |                |
|        |      |                        |                          | <u>Сварочные единицы</u>   |      |                |
| А3     | 1    | 1.100.1-7.3-2 00.01.00 | МП 48.27.26              |                            | 1    |                |
| А4     | 2    | 1.100.1-7.3-2 00.00.10 | Цвелые закладные М1      |                            | 6    |                |
|        |      |                        |                          | <u>Материалы</u>           |      |                |
|        |      | 3                      |                          | Периметр бетона            | 2.97 | м <sup>3</sup> |
|        |      | 4                      |                          | фактурный слой             | 0.28 | м <sup>3</sup> |
| Б4     |      | 5                      |                          | Пробки деревянные 60*80*60 | 4    | шт.            |

Имя, Фамилия, Подпись и Дата, АЗСМ, ИДЕНТ.

|  |  |  |  |                    |  |                             |           |          |
|--|--|--|--|--------------------|--|-----------------------------|-----------|----------|
|  |  |  |  | 1.100.1-7.3-2      |  | 09.00.00                    |           |          |
|  |  |  |  | панель жаропрочная |  | сталь                       | масса     | мощность |
|  |  |  |  | 1Н4 48.27.26 -50л  |  | р                           | 4270 кг   |          |
|  |  |  |  |                    |  | лист                        | листа в 1 |          |
|  |  |  |  |                    |  | СЦБЗНИИЭП<br>г. Новосибирск |           |          |

Привязки  
 Нач. АПМ Печерин  
 Гл. конс. Равчикевич  
 Рук. гр. Ставровова  
 Провер. Бугакова  
 Разр. Мусавва

Формат: А3



| Формат | Зона | Поз | Обозначение               | Наименование                 | Кол. | Примеч. |
|--------|------|-----|---------------------------|------------------------------|------|---------|
|        |      |     |                           | <u>Документация</u>          |      |         |
| A3     |      |     | 1.100.1-7.3-2 00.00.00.02 | Узлы армирования             | 1    | ✗       |
|        |      |     |                           | <u>Сборочные единицы</u>     |      |         |
| A3     | 1    |     | 1.100.1-7.3-2 00.00.03    | Каркас КР9                   | 6    |         |
| A3     | 2    |     | -01                       | Каркас КР10                  | 2    |         |
| A3     | 3    |     | 1.100.1-7.3-2 00.00.06-01 | Каркас КР23                  | 1    |         |
|        |      |     |                           | <u>Детали</u>                |      |         |
| B4     | 4    |     |                           | φ4 BrI ГОСТ 6727-80*, e=4700 | 2    | 0,43 кг |
| A4     | 5    |     | 1.100.1-7.3-2 00.00.08-03 | Петля П4                     | 2    |         |

Масса каркаса 18,46 кг

Инв. № подл. Подпись и дата. Взам. инв. №

Привязан

|        |           |            |  |       |  |
|--------|-----------|------------|--|-------|--|
| Инв. № |           |            |  |       |  |
|        | Нач. АПМ  | Печерин    |  | 12.89 |  |
|        | Гл. конст | Радашкевич |  |       |  |
|        | Рук. гр.  | Стадрейда  |  |       |  |
|        | Провер.   | Булгакова  |  |       |  |
|        | Разраб.   | Моисеева   |  |       |  |

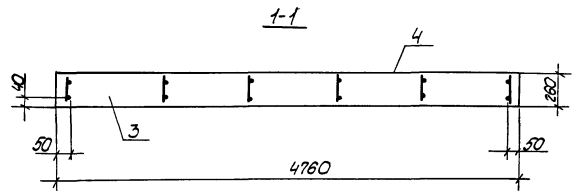
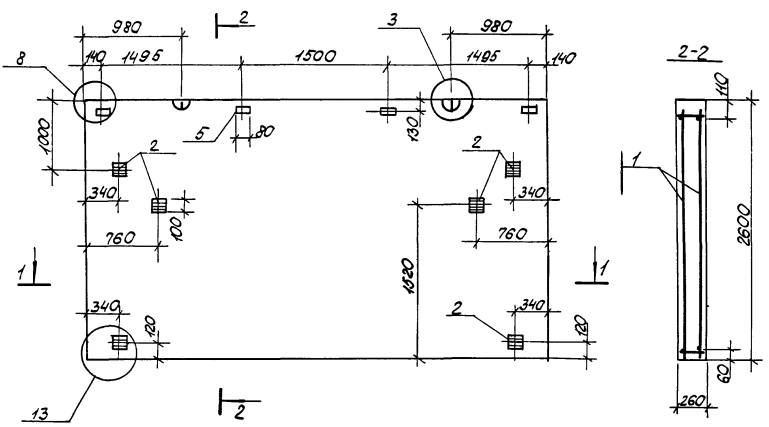
1.100.1-7.3-2 09.01.00

Каркас пространственный  
КП 48.2726

|                             |      |        |
|-----------------------------|------|--------|
| Статья                      | Лист | Листов |
| Р                           | 1    | 1      |
| Сиб ЭНИИЭП<br>г Новосибирск |      |        |

Копировал Архимов

Формат А3



| Формат листа             | Лист          | Кол.          | Примеч.                 |                        |      |                |
|--------------------------|---------------|---------------|-------------------------|------------------------|------|----------------|
| <u>Документация</u>      |               |               |                         |                        |      |                |
| A3                       | 1.100.1-7.3-2 | 00.00.00 Д1   | Узлы опалубочные        |                        |      |                |
| A3                       | 1.100.1-7.3-2 | 00.00.00 Д2   | Узлы армирования        |                        |      |                |
| A3                       | 1.100.1-7.3-2 | 00.00.00 Т0   | Техническое описание    |                        |      |                |
| A3                       | 1.100.1-7.3-2 | 00.00.00 РС   | Ведомость расхода стали |                        |      |                |
| <u>Сборочные единицы</u> |               |               |                         |                        |      |                |
| A3                       | 1             | 1.100.1-7.3-2 | 10.01.00                | КП 48.26.26            | 1    |                |
| A4                       | 2             | 1.100.1-7.3-2 | 00.00.10                | Изделие закладное М1   | 6    |                |
| <u>Материалы</u>         |               |               |                         |                        |      |                |
|                          | 3             |               |                         | Керамзитобетон         | 2,95 | м <sup>3</sup> |
|                          | 4             |               |                         | Фактурный слой         | 0,27 | м <sup>3</sup> |
| 54                       | 5             |               |                         | Пробки дерев. 60x80x60 | 4    | шт             |

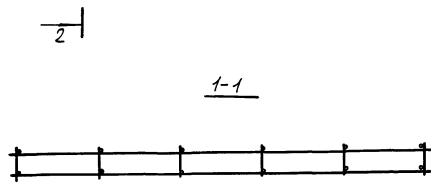
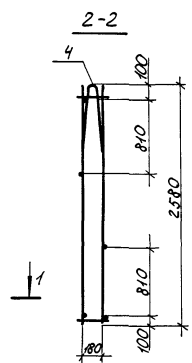
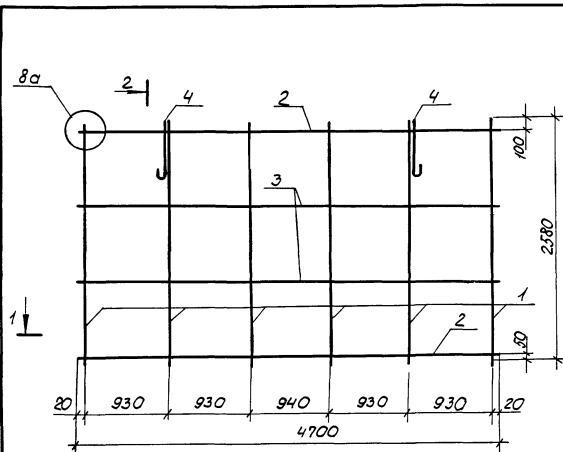
И.В.Н.подл. Подпись и дата

|          |  |                   |  |               |         |
|----------|--|-------------------|--|---------------|---------|
| Привязан |  | 1.100.1-7.3-2     |  | 10.00.00      |         |
|          |  | Панель паралетная |  | Стадия        |         |
|          |  | 1НЧ 48.26.26-50л  |  | Р             | Масса   |
|          |  |                   |  | кз            | Масштаб |
|          |  |                   |  | Лист          | Листов  |
|          |  |                   |  | СибЗНИИЭП     |         |
|          |  |                   |  | г.Новосибирск |         |

Нач.АПМ: Печерин  
 Ин.конст: Родашкевич  
 Рук.гр.: Старобродский  
 Провер.: Бугакова  
 Разраб.: Мусеева

Копировал: Порфирьева

Формат А3

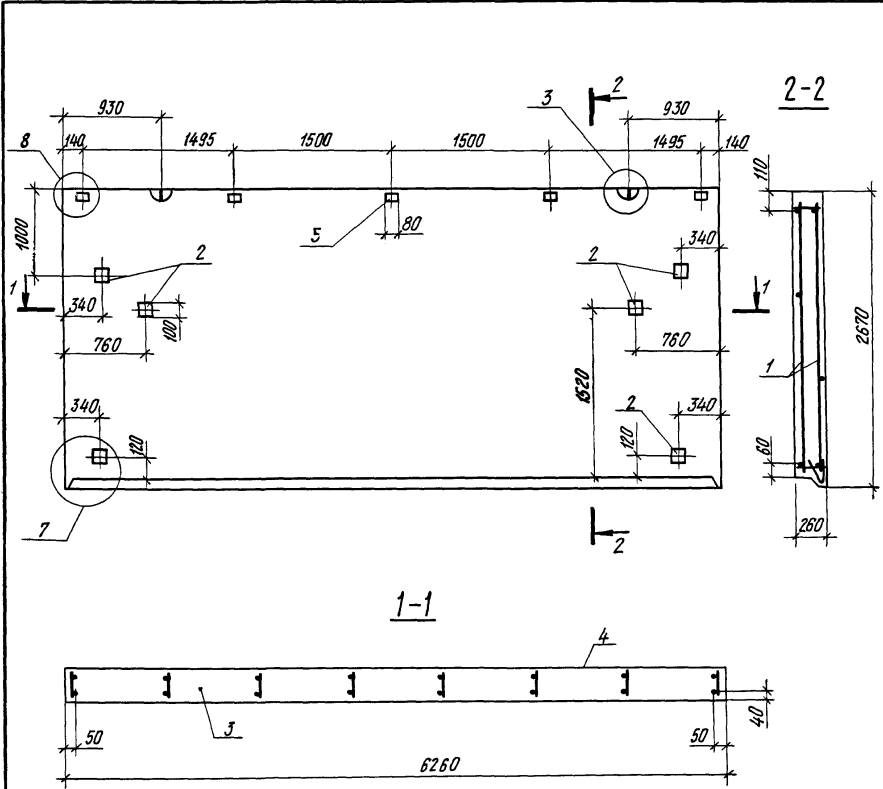


| Код | Кол. | Примеч. | Обозначение   | Наименование                  | Кол. | Примеч. |
|-----|------|---------|---------------|-------------------------------|------|---------|
|     |      |         |               | <u>Документация</u>           |      |         |
| 43  |      |         | 1.100.1-7.3-2 | 00.00.00.02 Узлы армирования  |      | X       |
|     |      |         |               | <u>Сборочные единицы</u>      |      |         |
| 43  | 1    |         | 1.100.1-7.3-2 | 00.00.03 Каркас Cr9           | 6    |         |
| 43  | 2    |         | -01           | Каркас Cr10                   | 2    |         |
|     |      |         |               | <u>Детали</u>                 |      |         |
| 64  | 3    |         |               | Ф4 Вр I ГОСТ 6727-80*, L=4700 | 2    | 0,43 кг |
| 44  | 4    |         | 1.100.1-7.3-2 | 00.00.08-03 Петля П4          | 2    |         |

Масса каркаса 15,34 кг

ЦНБ, № проекта, Подпись и дата, Вок. инв. №

|          |            |           |  |         |                                       |                             |        |
|----------|------------|-----------|--|---------|---------------------------------------|-----------------------------|--------|
| Привязан |            |           |  |         | 1.100.1-7.3-2                         | 10.01.00                    |        |
|          | Нач. АПМ-1 | Печерин   |  | № 12/89 | Каркас пространственный<br>КП48 26 26 | Студия Лист                 | Листов |
|          | П. конст.  | Родашевин |  |         |                                       | Р                           | 1      |
|          | Рук. гр.   | Сабурова  |  |         |                                       | СибЗНИИЭП<br>г. Новосибирск |        |
| Инв. №   | Провер.    | Булгакова |  |         |                                       | Формат А3                   |        |
|          | Разраб.    | Моисеева  |  |         | Копировал Порфирьева                  |                             |        |



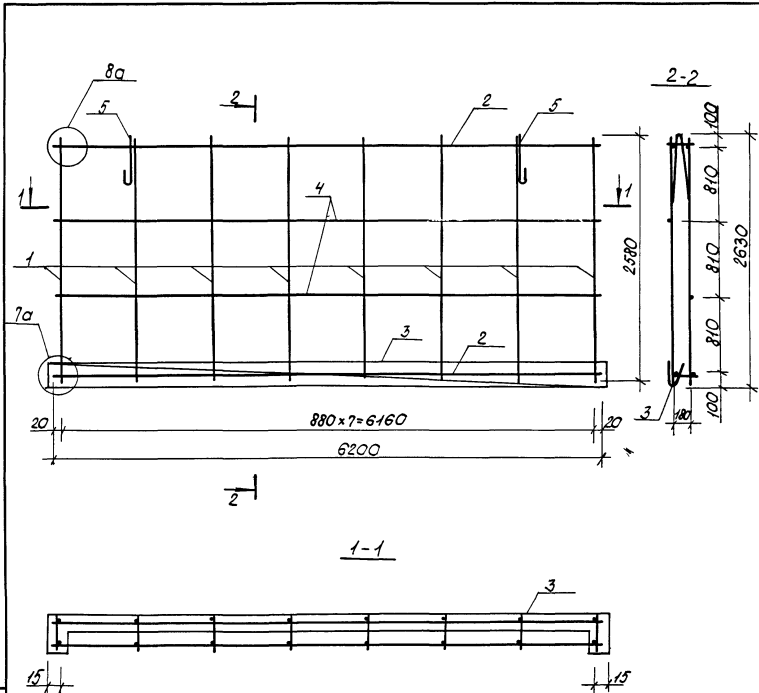
| Формат | Зона | Пол | Обозначение               | Наименование               | Кол. | Примеч |
|--------|------|-----|---------------------------|----------------------------|------|--------|
|        |      |     |                           | <u>Документация</u>        |      |        |
| А3     |      |     | 1 100 1-7.3-2 00.00.00 Д1 | Узлы опалубочные           | ×    |        |
| А3     |      |     | 1.100 1-7.3-2 00.00.00 Д2 | Узлы армирования           | ×    |        |
| А3     |      |     | 1 100.1-7.3-2 00.00.00 Т0 | Техническое описание       | ×    |        |
| А3     |      |     | 1.100.1-7.3-2 00.00.00 РС | Ведомость расхода стали    | ×    |        |
|        |      |     |                           | <u>Сборочные единицы</u>   |      |        |
| А3     | 1    |     | 1 100 1-7.3-2 11.01.00    | КП 63.27.26                | 1    |        |
| А4     | 2    |     | 1.100 1-7.3-2 00.00.10    | Изделие закладное М1       | 6    |        |
|        |      |     |                           | <u>Материалы</u>           |      |        |
|        |      | 3   |                           | Керамзитобетон             | 3,92 | м3     |
|        |      | 4   |                           | Фактурный слой             | 0,36 | м3     |
| Б4     |      | 5   |                           | Прокли деревянные 60×80×60 | 5    | шт     |

Инв. № подл. Подпись и дата. Взам инв. №

|            |            |        |                                       |                        |                             |
|------------|------------|--------|---------------------------------------|------------------------|-----------------------------|
| Привязан   |            | Инв. № |                                       | 1.100.1-7.3-2 11.00.00 |                             |
| Нач. АПМ   | Печерин    | 12.89  | Панель парпетная<br>1НЧ 63.27.26 -50Л |                        | Стая                        |
| Гл. конст. | Радашкевич |        | Р                                     | 5620<br>кг             | Масштаб                     |
| Рук. гр.   | Стадредова |        |                                       |                        | Лист                        |
| Провер.    | Булгакова  |        |                                       |                        | Листов 1                    |
| Разраб.    | Моисеева   |        |                                       |                        | СибЗНИИЭП<br>г. Новосибирск |

Копировал Архив

Формат А3



| Вид                      | Кол. | Лист                      | Обозначение               | Наименование              | Кол. | Примеч. |
|--------------------------|------|---------------------------|---------------------------|---------------------------|------|---------|
| <u>Документация</u>      |      |                           |                           |                           |      |         |
| A3                       |      |                           | 1.100.1-7.3-2 00.00.00.02 | Узлы армирования          | X    |         |
| <u>Сборочные единицы</u> |      |                           |                           |                           |      |         |
| A3                       | 1    | 1.100.1-7.3-2 00.00.00.03 |                           | Каркас Кр9                | 8    |         |
| A3                       | 2    |                           |                           | Каркас Кр11               | 2    |         |
| A3                       | 3    | 1.100.1-7.3-2 00.00.06-02 |                           | Каркас Кр24               | 1    |         |
| <u>Детали</u>            |      |                           |                           |                           |      |         |
| B4                       | 4    |                           |                           | φ4врГ ГОСТ6727-80, L=6200 | 2    | 0,57кг  |
| A4                       | 5    | 1.100.1-7.3-2 00.00.08-04 |                           | Петля П5                  | 2    |         |

Масса каркаса 25.22кг

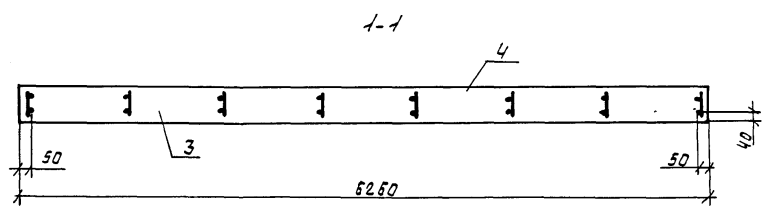
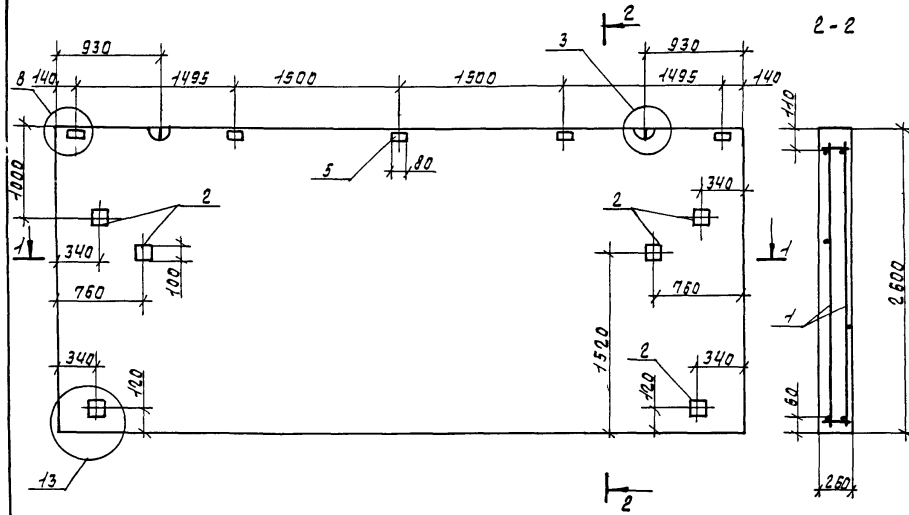
Лист № 001. Подпись и дата. Весом 11.11.89

|          |  |  |  |  |                         |                    |
|----------|--|--|--|--|-------------------------|--------------------|
| Привязан |  |  |  |  | 1.100.1-7.3-2           | Н.01.00            |
|          |  |  |  |  | Каркас пространственный | Станд. Лист Листов |
|          |  |  |  |  | к.п.63.27.26            | Р 1                |
| Лин.В.№? |  |  |  |  |                         | СибЭНИИЭП          |
|          |  |  |  |  |                         | г.Новосибирск      |
|          |  |  |  |  | Копировал: Пурдырева    | Формат А3          |

Нач.АПМ: Печерин  
 Л.конст.Родашкин  
 Рук.с.р. Стародубов  
 Провер. Булгакова  
 Разраб. Моисеева

12.89  
 [Signature]  
 [Signature]  
 [Signature]



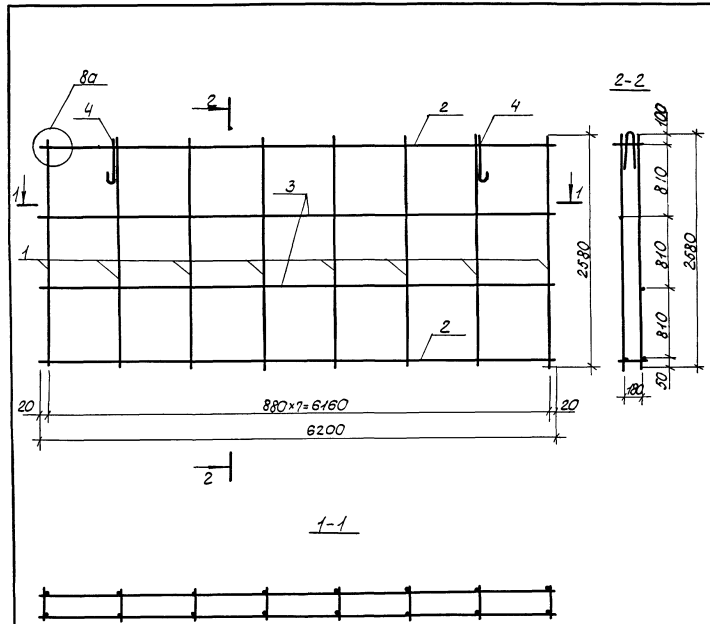


| формат | дата | поп. | Обозначение               | Наименование             | Кол. | Примеч.        |
|--------|------|------|---------------------------|--------------------------|------|----------------|
|        |      |      |                           | <u>Документация</u>      |      |                |
| А3     |      |      | 1.100.1-7.3-2 00.00.00.01 | Узлы анкерные            | ×    |                |
| А3     |      |      | 1.100.1-7.3-2 00.00.00.02 | Узлы армирования         | ×    |                |
| А3     |      |      | 1.100.1-7.3-2 00.00.00.03 | Техническое описание     | ×    |                |
| А3     |      |      | 1.100.1-7.3-2 00.00.00.04 | Ведомость расхода стали  | ×    |                |
|        |      |      |                           | <u>Сборочные единицы</u> |      |                |
| А3     | 1    |      | 1.100.1-7.3-2 12.00.00    | КПБЗ.2Б.2Б               | 1    |                |
| А4     | 2    |      | 1.100.1-7.3-2 00.00.10    | Узлы закладные М1        | 8    |                |
|        |      |      |                           | <u>Материалы</u>         |      |                |
|        |      | 3    |                           | Керамзитобетон           | 388  | м <sup>3</sup> |
|        |      | 4    |                           | Фактурный слой           | 0.35 | м <sup>3</sup> |
| Б4     |      | 5    |                           | Пробки дерев 60x60x60    | 5    | шт.            |

УИВ - Кладов. Подписаны вата

|          |  |                        |  |                    |  |                            |         |          |
|----------|--|------------------------|--|--------------------|--|----------------------------|---------|----------|
| привязан |  | 1.100.1-7.3-2 12.00.00 |  | Панель напанетная  |  | ставка                     | масса   | масса шт |
| ИИВ №    |  | Нач. ЯИМ-1 Печерин     |  | 144 63.2Б.2Б-50 -л |  | р                          | 5550 кг |          |
|          |  | Гл. конст. Райаштевич  |  |                    |  | лист                       |         | листов 1 |
|          |  | руч. гр. Старицкий     |  |                    |  | СУБЭНИЭП<br>г. Новосибирск |         |          |
|          |  | Провер. Булгакова      |  |                    |  |                            |         |          |
|          |  | Разраб. Моисеева       |  |                    |  | формат: А3                 |         |          |

Копир. Личинкина



| Код | Знач | Поз | Обозначение               | Наименование              | кол. | Примеч. |
|-----|------|-----|---------------------------|---------------------------|------|---------|
|     |      |     |                           | <u>Документация</u>       |      |         |
| A3  |      |     | 1.100.1-7.3-2 00.00.00.02 | Узлы армирования          |      | ✗       |
|     |      |     |                           | <u>Сборочные единицы</u>  |      |         |
| A3  | 1    |     | 1.100.1-7.3-2 00.00.03    | Каркас Кр9                | 8    |         |
| A3  | 2    |     | -02                       | Каркас Кр11               | 2    |         |
|     |      |     |                           | <u>Детали</u>             |      |         |
| B4  | 3    |     |                           | Ф4ВР ГОСТ 6727-80* L=6200 | 2    | 0.57 кг |
| A4  | 4    |     | 1.100.1-7.3-2 00.00.08-04 | Петля П5                  | 2    |         |

Масса каркаса 21.18 кг

Экз. ин. в. н. Подпись и дата / в. ин. в. н.

|                      |       |  |  |  |                             |
|----------------------|-------|--|--|--|-----------------------------|
| Приказан             |       |  |  | 1.100.1-7.3-2                          | 12.01.00                    |
| И. н. в. н. Печерин  | 12.09 |  |  | Каркас пространственный<br>КП 63.26.26 | СибЭНИИЭП<br>г. Новосибирск |
| И. н. конст. Редякин |       |  |  |  |                             |
| Рис. эр. Старостина  |       |  |  |  |                             |
| Провер. Биласова     |       |  |  |  |                             |
| И. н. в. н.          |       |  |  | Разраб. Молосева                       | И. н. в. н.                 |
|                      |       |  |  | Копировал: Морфирьева                  | Формат А3                   |

Рис. 1  
Вид с внутренней стороны

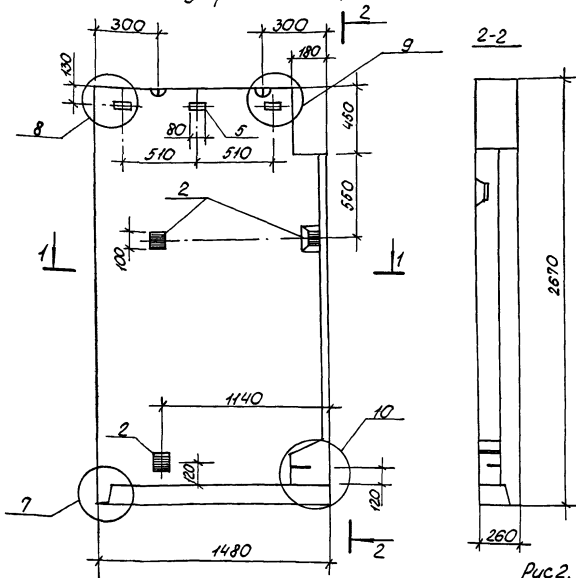
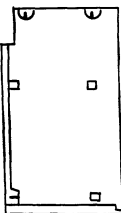
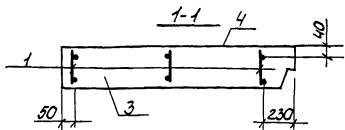


Рис. 2. Зеркально  
отражение. Остальное см. рис. 1



| Код                      | Знак | Иоз | Обозначение               | Наименование            | Сол.масса |      | Примеч.        |
|--------------------------|------|-----|---------------------------|-------------------------|-----------|------|----------------|
|                          |      |     |                           |                         |           | 01   |                |
| <u>Документация</u>      |      |     |                           |                         |           |      |                |
| A3                       |      |     | 1.100.1-7.3-2 00.00.00.A1 | Узлы опалубки           | ×         | ×    |                |
| A3                       |      |     | 1.100.1-7.3-2 00.00.00.A2 | Узлы армирования        | ×         | ×    |                |
| A3                       |      |     | 1.100.1-7.3-2 00.00.00.T0 | Техническое описание    | ×         | ×    |                |
| A3                       |      |     | 1.100.1-7.3-2 00.00.00.PC | Ведомость расхода стали | ×         | ×    |                |
| <u>Оборочные единицы</u> |      |     |                           |                         |           |      |                |
| A3                       | 1    |     | 1.100.1-7.3-2 13.01.00    | КП 15.27.26             |           | 1    |                |
|                          |      |     |                           | -01 КП 15.27.26-1       |           | 1    |                |
| A4                       | 2    |     | 1.100.1-7.3-2 00.00.10    | Изделие заводное М1     |           | 3    | 3              |
| <u>Материалы</u>         |      |     |                           |                         |           |      |                |
|                          | 3    |     |                           | Керамзитобетон          | 0,89      | 0,89 | м <sup>3</sup> |
|                          | 4    |     |                           | Фактурный слой          | 0,09      | 0,09 | м <sup>3</sup> |
| B4                       | 5    |     |                           | Пробки дерев. 60x80x60  | 3         | 3    | шт.            |

ШЛБ № подл. Прогресс и дата 18.01.1988 г.

| Обозначение            | Марка               | рис | Масса, кг |
|------------------------|---------------------|-----|-----------|
| 1.100.1-7.3-2 13.00.00 | 1НЧ 15.27.26-50 л   | 1   | 1300      |
| -01                    | 1НЧ 15.27.26-50 л-1 | 2   | 1300      |

Привязан

Инв. №

| 1.100.1-7.3-2 13.00.00  |  | Станд.                     | Масса     | Масштаб |
|---|--|----------------------------|-----------|---------|
| Панель паралетная<br>1НЧ 15.27.26-50 л<br>1НЧ 15.27.26-50 л-1 |  | Р                          | см. табл. |         |
|   |  | Лист                       | Листов 1  |         |
|   |  | СибНИИЭП<br>г. Новосибирск |           |         |

Копировал: Пархирьева

Формат А3

Рис.1

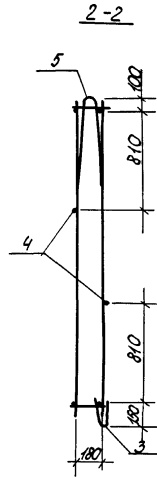
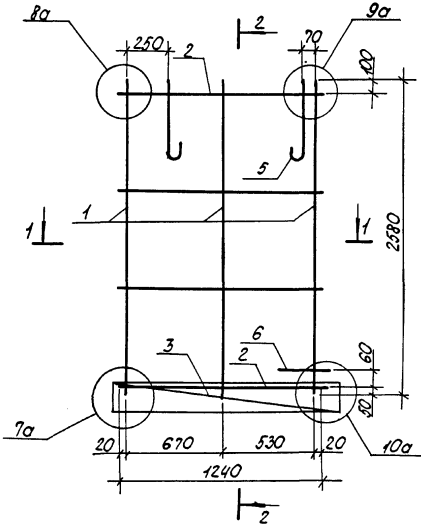
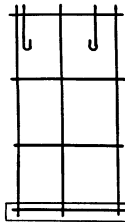
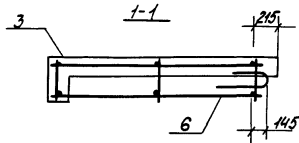


Рис 2 Зеркальное отражение  
Остальное см. рис.1



| Формат                   | Зона | Поз. | Обозначение               | Наименование                | Кол.листов |    | Примеч. |
|--------------------------|------|------|---------------------------|-----------------------------|------------|----|---------|
|                          |      |      |                           |                             | -          | 01 |         |
| <u>Документация</u>      |      |      |                           |                             |            |    |         |
| A3                       |      |      | 1.100.1-7.3-2 00.00.00.02 | Узлы армирования            | ×          | ×  |         |
| <u>Сборочные единицы</u> |      |      |                           |                             |            |    |         |
| A3                       | 1    |      | 1.100.1-7.3-2 00.00.03    | Каркас Кр9                  | 3          | 3  |         |
| A3                       | 2    |      | -03                       | Каркас Кр12                 | 2          | 2  |         |
| A3                       | 3    |      | 1.100.1-7.3-2 00.00.06    | Каркас Кр22                 | 1          | 1  |         |
| <u>Детали</u>            |      |      |                           |                             |            |    |         |
| B4                       | 4    |      |                           | φ4врГ ГОСТ 6727-80*, L=1240 | 2          | 2  | q, Hке  |
| A4                       | 5    |      | 1.100.1-7.3-2 00.00.08    | Петля П1                    | 2          | 2  |         |
| A4                       | 6    |      | 1.100.1-7.3-2 00.00.09    | Анкер А-1                   | 1          | 1  |         |

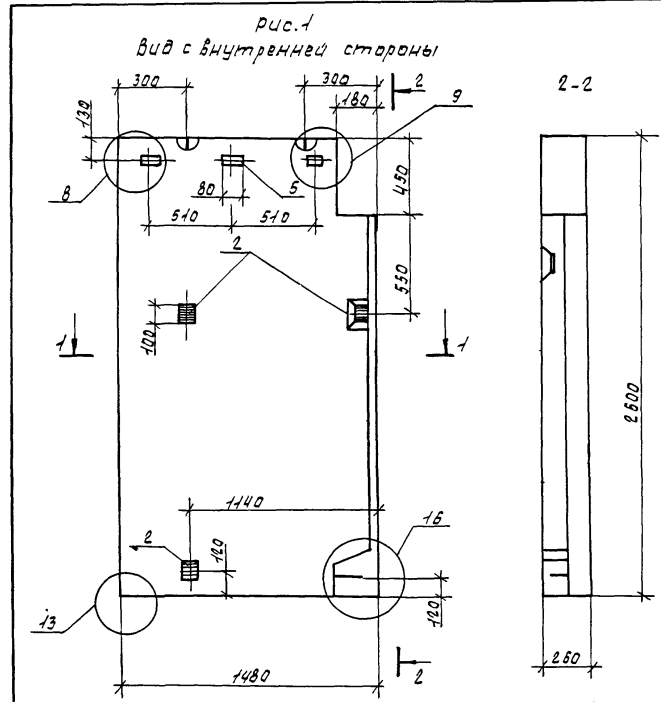
Шн. № табл. Подпись и дата. Взам. инв. №1

| Обозначение            | Марка         | Рис. | Масса, кг |
|------------------------|---------------|------|-----------|
| 1.100.1-7.3-2 13.01.00 | КП 15.27.26   | 1    | 7,61      |
| -01                    | КП 15.27.26-1 | 2    | 7,61      |

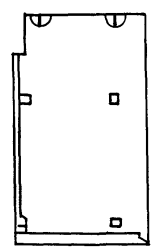
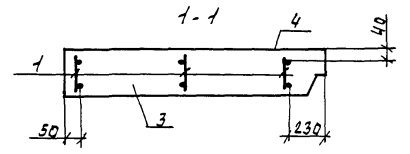
| Привязан    |           | Изм. № | Дата |
|-------------|-----------|--------|------|
| Нач. АПМ    | Печерин   | 12.89  |      |
| Н.п. конст. | Родюшев   |        |      |
| Рис. гр.    | Стайков   |        |      |
| Провер.     | Булгакова |        |      |
| Разраб.     | Маусеева  |        |      |

| 1.100.1-7.3-2   |        | 13.01.00  |        |
|---|--------|-----------|--------|
| Каркас пространственный<br>КП 15.27.26<br>КП 15.27.26-1 | Ставия | Лист      | Листов |
|   | р      |           | 1      |
| СибЗНИИЭП<br>г. Новосибирск                             |        | Формат А3 |        |

Капировал: Парфирьева



**рис.2.** Зеркальное отражение. Остальное см. рис.1



| Формат                   | Зона | Поз.          | Обозначение               | Наименование            | Кол. чисел |      | Примеч         |
|--------------------------|------|---------------|---------------------------|-------------------------|------------|------|----------------|
|                          |      |               |                           |                         | -          | 01   |                |
| <u>Документация</u>      |      |               |                           |                         |            |      |                |
| Я3                       |      |               | 1.100.1-7.3-2 00.00.00.01 | Узлы опалубки           | ×          | ×    |                |
| Я3                       |      |               | 1.100.1-7.3-2 00.00.00.02 | Узлы армирования        | ×          | ×    |                |
| Я3                       |      |               | 1.100.1-7.3-2 00.00.00.03 | Техническое описание    | ×          | ×    |                |
| Я3                       |      |               | 1.100.1-7.3-2 00.00.00.04 | Ведомость расхода стали | ×          | ×    |                |
| <u>Сборочные единицы</u> |      |               |                           |                         |            |      |                |
| Я3                       | 1    | 1.100.1-7.3-2 | 14.01.00                  | МП 15.26.26             | 1          |      |                |
|                          |      |               | -01                       | МП 15.26.26-1           |            | 1    |                |
| Я4                       | 2    | 1.100.1-7.3-2 | 00.00.10                  | Узелние закладные М1    | 4          | 4    |                |
| <u>Материалы</u>         |      |               |                           |                         |            |      |                |
|                          | 3    |               |                           | Керамзитобетон          | 0.88       | 0.88 | м <sup>3</sup> |
|                          | 4    |               |                           | Фактурный слой          | 0.09       | 0.09 | м <sup>3</sup> |
| Б4                       | 5    |               |                           | Пробки дерев. 60x80x60  | 3          | 3    | шт.            |

Имя, Фамилия  
Подпись и дата  
взят. инв. д.

| Обозначение   | Марка              | рис. | масса, кг |
|---------------|--------------------|------|-----------|
| 1.100.1-7.3-2 | 1Н4 15.26.26-50Л   | 1    | 12.80     |
| -01           | 1Н4 15.26.26-50Л-1 | 2    | 12.80     |

привязан

|                      |                    |       |
|----------------------|--------------------|-------|
| Имя, Фамилия         | Подпись            | Дата  |
| Нач. ЯПМ1 Печерин    | <i>[Signature]</i> | 12.89 |
| Сл. пункт Радашневич | <i>[Signature]</i> |       |
| Руч. гр. Сабурова    | <i>[Signature]</i> |       |
| Провер. Бучагамова   | <i>[Signature]</i> |       |
| Разреш. Мосеева      | <i>[Signature]</i> |       |

|               |          |                    |                            |           |
|---------------|----------|--------------------|----------------------------|-----------|
| 1.100.1-7.3-2 | 14.00.00 |                    |                            |           |
|               |          | Панель маркетная   | Ставия                     | масса     |
|               |          | 1Н4 15.26.26-50Л   | р                          | ст. табл. |
|               |          | 1Н4 15.26.26-50Л-1 | Лист                       | листов 1  |
|               |          |                    | СИБНИИЭП<br>г. Новосибирск |           |
|               |          |                    | Формат: Я3                 |           |

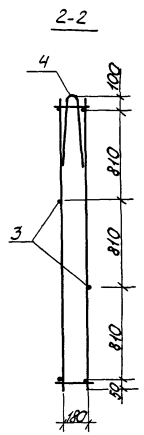
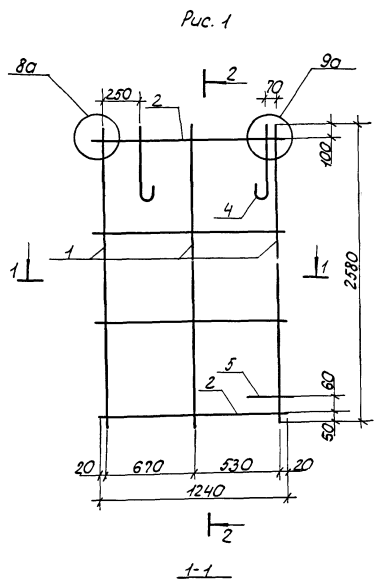
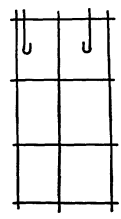
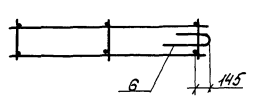


Рис.2 Зеркальное отражение  
Остальное см. рис.1

| Формы | Зона | Линия | Обозначение              | Наименование             | Кол. частей | Примеч.  |
|-------|------|-------|--------------------------|--------------------------|-------------|----------|
|       |      |       |                          | <u>Документация</u>      |             |          |
| A3    |      |       | 1 100.1-7.3-2 00.00.0042 | Узлы армирования         | ×           | ×        |
| A3    |      |       |                          | <u>Сборочные единицы</u> |             |          |
| A3    | 1    |       | 1 100.1-7.3-2 00.00.03   | Каркас Кр9               | 3           | 3        |
| A3    | 2    |       | -03                      | Каркас Кр12              | 2.          | 2        |
|       |      |       |                          | <u>Детали</u>            |             |          |
| B4    | 3    |       |                          | Ø48B ГОСТ6727*90*E-1240  | 2           | 2 0.14кг |
| A4    | 4    |       | 1.100.1-7.3-2 00.00.08   | Петля П1                 | 2           | 2        |
| A4    | 5    |       | 1.100.1-7.3-2 00.00.09   | Анкер А-1                | 1           | 1        |



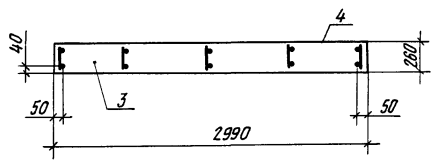
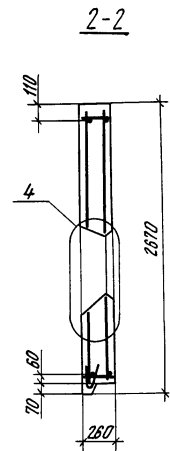
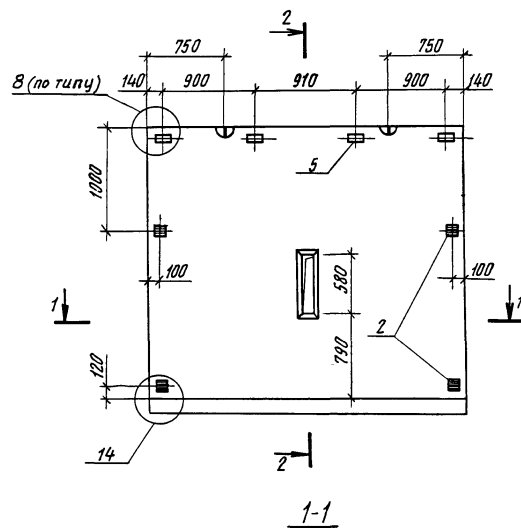
Имя и год  
Подпись  
Имя и год

| Обозначение   | Марка         | Рис. | Масса, кг |
|---------------|---------------|------|-----------|
| 1.100.1-7.3-2 | СП 15.26.26   | 1    | 6.59      |
| -01           | СП 16.26.26-1 | 2    | 6.59      |

| Привязан |  |  |  |
|----------|--|--|--|
|          |  |  |  |
|          |  |  |  |
|          |  |  |  |
| И.И.И.И. |  |  |  |

| 1.100.1-7.3-2       |          | 14.01.00                |                    |
|---------------------|----------|-------------------------|--------------------|
| Нач. АИМ Печерин    | М.И.И.И. | Каркас пространственный | Студия Лист Листов |
| П.И.И.И. Радченко   | М.И.И.И. | КП 15.26.26             | Р 1                |
| Рук. зр. Ставдарица | М.И.И.И. | СП 15.26.26-1           | СибЗНИИЭП          |
| Провер. Булгакова   | М.И.И.И. |                         | г. Новосибирск     |
| Разработ. Моисеева  | М.И.И.И. |                         | Формат А3.         |

Копировал: Парфирьева



| Формат                   | Зона | Пов | Обозначение               | Наименование               | Кол  | Примечание     |
|--------------------------|------|-----|---------------------------|----------------------------|------|----------------|
| <u>Документация</u>      |      |     |                           |                            |      |                |
| A3                       |      |     | 1.100 1-7.3-2 00 00 00 Д1 | Узлы опалубки              | ×    |                |
| A3                       |      |     | 1.100 1-7.3-2 00 00 00 Д2 | Узлы армирования           | ×    |                |
| A3                       |      |     | 1.100 1-7.3-2 00.00 00 Т0 | Техническое описание       | ×    |                |
| A3                       |      |     | 1.100 1-7.3-2 00 00.00 РС | Ведомость расхода стали    | ×    |                |
| <u>Сборочные единицы</u> |      |     |                           |                            |      |                |
| A3                       | 1    |     | 1.100 1-7.3-2 15 01.00    | КП 30.27.26                | 1    |                |
| A4                       | 2    |     | 1.100 1-7.3-2 00 00.10    | Изделие закладное М1       | 4    |                |
| <u>Материалы</u>         |      |     |                           |                            |      |                |
|                          |      | 3   |                           | Керамзитобетон             | 1,87 | м <sup>3</sup> |
|                          |      | 4   |                           | Фактурный слой             | 0,16 | м <sup>3</sup> |
| Б4                       |      | 5   |                           | Пробки деревянные 60×80×60 | 4    | шт             |

Имя, фамилия, Подпись и дата, Взам инв. №

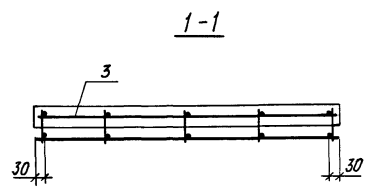
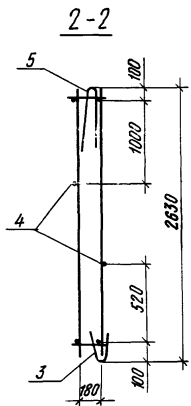
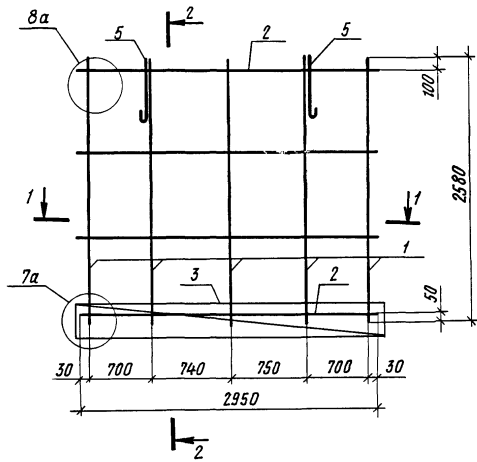
Привязан

Нач. АИМ-1 Печерин  
 Гл. конст. Радашквич  
 Рук. гр. Стадредова  
 Провер. Булгакова  
 Разраб. Моисеева

|                                      |                             |
|--------------------------------------|-----------------------------|
| 1.100.1-7.3-2                        | 15.00.00                    |
| Панель парпетная<br>1Н4 30.27.26-50Л | Сталь<br>Р                  |
|                                      | Масса<br>2660<br>кг         |
|                                      | Масштаб                     |
|                                      | Лист<br>Листов 1            |
|                                      | Сиб ЗНИИЭП<br>г Новосибирск |

Копировал [подпись]

Формат А3



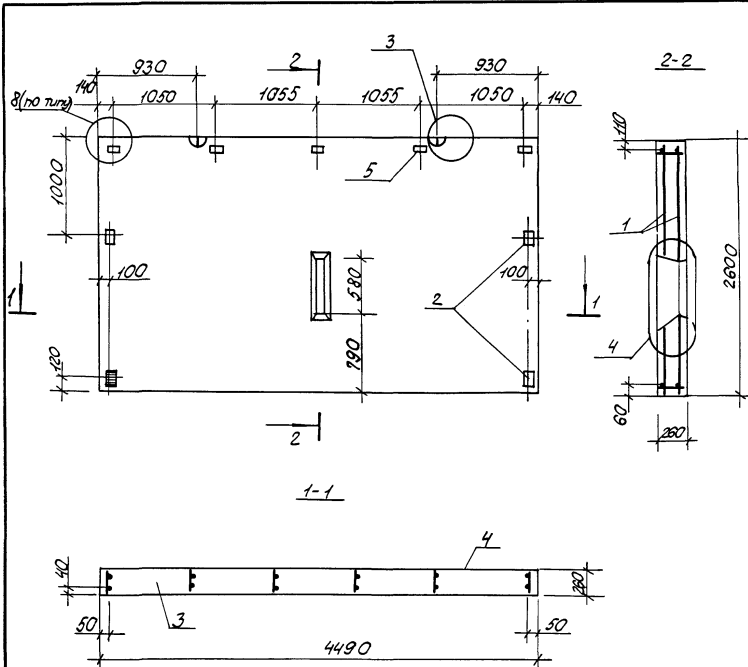
| Формат | Зона | Поз                       | Обозначение               | Наименование               | Кол. | Примеч |
|--------|------|---------------------------|---------------------------|----------------------------|------|--------|
|        |      |                           |                           | <u>Документация</u>        |      |        |
| A3     |      |                           | 1.100.1-7.3-2 00.00.00.02 | Узлы армирования           | ×    |        |
|        |      |                           |                           | <u>Сборочные единицы</u>   |      |        |
| A3     | 1    | 1.100.1-7.3-2 00.00.03    |                           | Каркас КР9                 | 5    |        |
| A3     | 2    | 1.100.1-7.3-2 00.00.04    |                           | Каркас КР16                | 2    |        |
| A3     | 3    | 1.100.1-7.3-2 00.00.05    |                           | Каркас КР19                | 1    |        |
|        |      |                           |                           | <u>Детали</u>              |      |        |
| B4     | 4    |                           |                           | ф4врI ГОСТ6727-80*, e=2940 | 2    | 0,27кг |
| A4     | 5    | 1.100.1-7.3-2 00.00.08-01 |                           | Петля П2                   | 2    |        |

Масса каркаса 11,79 кг

Инв. № подл. Подпись и дата. Взам инв. №

|            |                  |               |    |  |        |
|------------|------------------|---------------|----|--|--------|
| Привязан   |                  | 1.100.1-7.3-2 |    | 15.01.00                               |        |
| Нач. АИМ   | Печерин          | 12            | 89 | Каркас пространственный<br>КП.30.27.26 | Стadia |
| Гл. конст. | Радашкевич       |               |    |  | Лист   |
| Рук. гр.   | Стадеева         |               |    |  | Листов |
| Провер.    | Булгакова        |               |    |  | 1      |
| Инв. №     | Разраб. Моисеева |               |    | Сиб ЗНИИЭП<br>г. Новосибирск           |        |
| Копировал  |                  |               |    | Формат А3                              |        |





| Формат | Зона | 103           | Обозначение               | Наименование               | Кол. | Примечание     |
|--------|------|---------------|---------------------------|----------------------------|------|----------------|
|        |      |               |                           | <u>Документация</u>        |      |                |
| A3     |      |               | 1.100.1-7.3-2 00.00.00.11 | Узлы оплубли               |      |                |
| A3     |      |               | 1.100.1-7.3-2 00.00.00.12 | Узлы армирования           |      |                |
| A3     |      |               | 1.100.1-7.3-2 00.00.00.10 | Техническое описание       |      |                |
| A3     |      |               | 1.100.1-7.3-2 00.00.00.13 | Ведомость расхода стали    |      |                |
|        |      |               |                           | <u>Сборочные единицы</u>   |      |                |
| A3     | 1    | 1.100.1-7.3-2 | 16.01.00                  | кп 45.26.26                | 1    |                |
| A4     | 2    | 1.100.1-7.3-2 | 00.00.10                  | Изделие закладное М1       | 4    |                |
|        |      |               |                           | <u>Материалы</u>           |      |                |
|        |      | 3             |                           | Керамзитобетон             | 279  | м <sup>3</sup> |
|        |      | 4             |                           | Фастурный слой             | 023  | м <sup>3</sup> |
| B4     | 5    |               |                           | Пробки деревянные 60x80x60 | 5    | шт.            |

Линв № подл. Подпись и дата Взам инв №

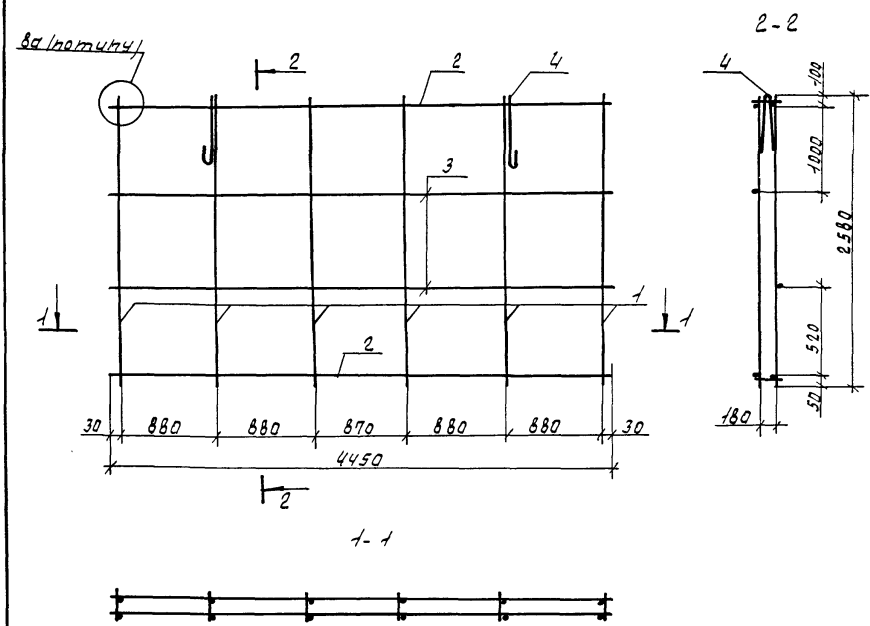
|                   |                  |          |        |         |
|-------------------|------------------|----------|--------|---------|
| 1.100.1-7.3-2     | 16.00.00         | Стальной | Масса  | Масштаб |
| Панель паралетная | 1ч4 45.26.26-50п | Р        | 3940кг |         |
| Лист              |                  | Лист     | Лист   | Лист    |
| Лист              |                  | Лист     | Лист   | Лист    |
| СибЗНИИЭП         | г. Новосибирск   |          |        |         |

Привязан

НачАПМ Печерин  
 Гл. конст. Родашкевич  
 Рук. гр. Старобина  
 Проект. Битасова  
 Разраб. Моисеева

Копир. Порфирьева

Формат А3

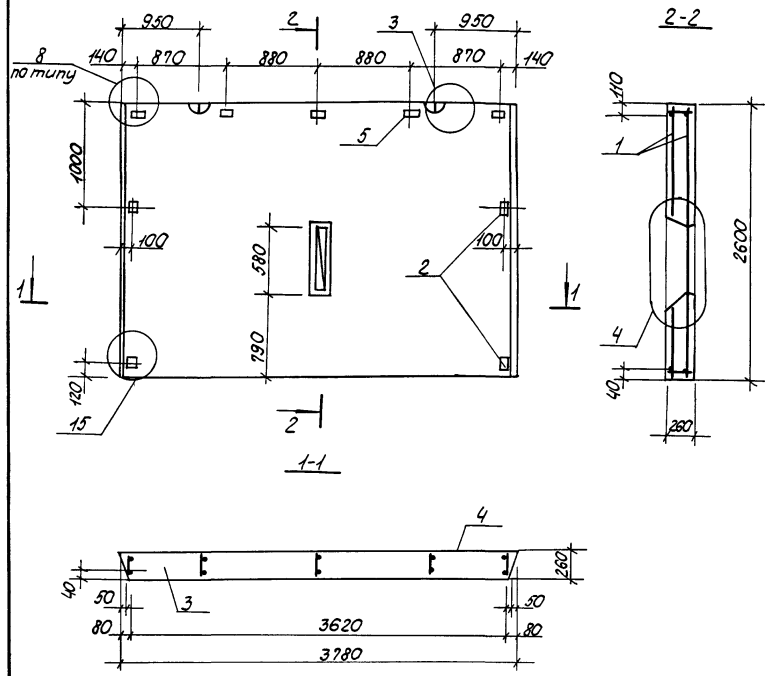


| Формат | Зона | Поз. | Обозначение               | Наименование                 | Кол. | Примечание |
|--------|------|------|---------------------------|------------------------------|------|------------|
|        |      |      |                           | <u>Документация</u>          |      |            |
| ЯЗ     |      |      | 1.100.1-7.3-2 00.00.00.02 | Узлы армирования             | X    |            |
|        |      |      |                           | <u>Сборочные единицы</u>     |      |            |
| ЯЗ     | 1    |      | 1.100.1.П.3-2 00.00.03    | Каркас КР9                   | 6    |            |
| ЯЗ     | 2    |      | 1.100.1-7.3-2 00.00.04-02 | Каркас КР18                  | 2    |            |
|        |      |      |                           | <u>Детали</u>                |      |            |
| Б.4    | 3    |      |                           | Ф48 пр ГОСТ 87727-80, l=4450 | 2    | 0.4 кг     |
| Я4     | 4    |      | 1.100.1-7.3-2 00.00.08-02 | Петля П3                     | 2    |            |

Масса каркаса 13,74 кг

УИВ.Н.№. Подпись и дата  
В.З.М. УИВ.Н.

|           |                  |  |      |                         |                |           |        |
|-----------|------------------|--|------|-------------------------|----------------|-----------|--------|
| Привязан  |                  |  |      | 1.100.1-7.3-2           |                | 16.0-1.00 |        |
| Нач. АПМ  | печерин          |  | 1289 | Каркас пространственный | Статья         | Лист      | Листов |
| Гл. Конс. | Радзиевич        |  |      |                         | Р              |           | 1      |
| Рук. гр.  | Стародова        |  |      |                         | СИБЗНИИЭП      |           |        |
| Провер.   | Булгакова        |  |      |                         | г. Новосибирск |           |        |
| УИВ.Н.№   | Разраб. Моисеева |  |      | КП 45.26.26             | Формат: ЯЗ     |           |        |



| Формы                    | Зона | Пос.          | Обозначение               | Наименование               | Кол. | Примечание     |
|--------------------------|------|---------------|---------------------------|----------------------------|------|----------------|
| <u>Документация</u>      |      |               |                           |                            |      |                |
| A3                       |      |               | 1.100.1-7.3-2 00.00.00 A1 | Узлы опалубки              | X    |                |
| A3                       |      |               | 1.100.1-7.3-2 00.00.00 A2 | Узлы армирования           | X    |                |
| A3                       |      |               | 1.100.1-7.3-2 00.00.00 T0 | Техническое описание       | X    |                |
| A3                       |      |               | 1.100.1-7.3-2 00.00.00 PC | Ведомость расхода стали    | X    |                |
| <u>Сборочные единицы</u> |      |               |                           |                            |      | Масса в кг     |
| A3                       | 1    | 1.100.1-7.3-2 | 17.01.00                  | КП 38.26.26                | 1    | 12.16          |
| A4                       | 2    | 1.100.1-7.3-2 | 00.00.10                  | Изделие закладное М1       | 4    | 0.58           |
| <u>Материалы</u>         |      |               |                           |                            |      |                |
|                          | 3    |               |                           | Керамзитобетон             | 2.28 | м <sup>3</sup> |
|                          | 4    |               |                           | Фактурный слой             | 0.20 | м <sup>3</sup> |
| B4                       | 5    |               |                           | Пробки деревянные 60x80x60 | 5    | шт.            |

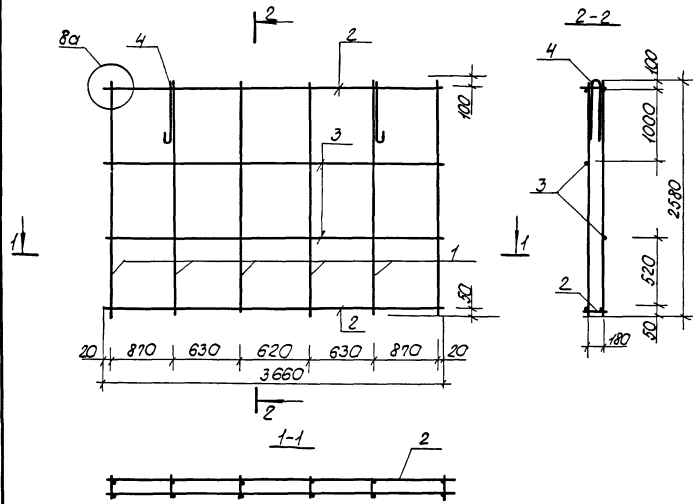
Инв. № подл. Подпись и дата. Взам. инв. №

|          |  |                   |  |                                   |          |
|----------|--|-------------------|--|-----------------------------------|----------|
| Привязан |  | 1.100.1-7.3-2     |  | 17.00.00                          |          |
|          |  | Панель парапетная |  | Статия                            | Масса    |
|          |  | 1 НЧ 38.26-50 л   |  | Р                                 | 3250 кг  |
|          |  |                   |  | Лист                              | Листов 1 |
|          |  |                   |  | <b>СибНИИЭП</b><br>г. Новосибирск |          |

|             |           |       |
|-------------|-----------|-------|
| Нач. АПМ    | Печерин   | 12.89 |
| Гл. констр. | Радомский |       |
| Рук. гр.    | Сабурова  |       |
| Провер.     | Билгакова |       |
| Разработ.   | Моисеева  |       |

Копировал: Парфирьева

Формат А3



| Код | Обозначение                 | Наименование               | Кол. | Примечание |
|-----|-----------------------------|----------------------------|------|------------|
|     |                             | <u>Документация</u>        |      |            |
| A3  | 1.100.1.7.3-2 00.00.00.02   | Узлы армирования           | ×    |            |
|     |                             | <u>Сборочные единицы</u>   |      |            |
| A3  | 1 1.100.1.7.3-2 00.00.03    | Каркас Кр9                 | 6    |            |
| A3  | 2 1.100.1.7.3-2 00.00.04-01 | Каркас Кр11                | 2    |            |
|     |                             | <u>Детали</u>              |      |            |
| B4  |                             | φ4 Вр ГОСТ 6727-80* L=3660 | 2    | 0.33 кг    |
| A4  | 1.100.1.7.3-2 00.00.08-02   | Петля П3                   | 2    |            |

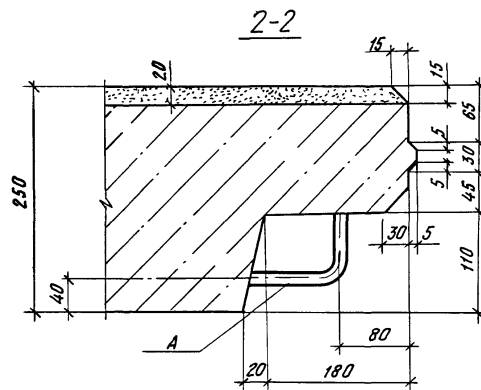
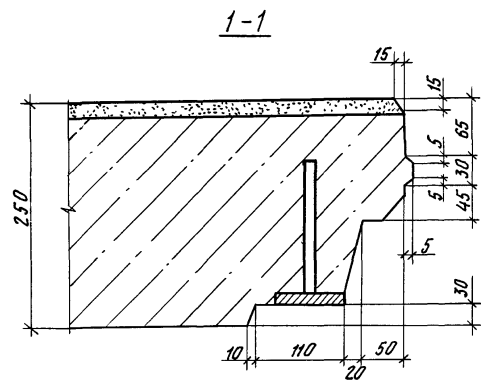
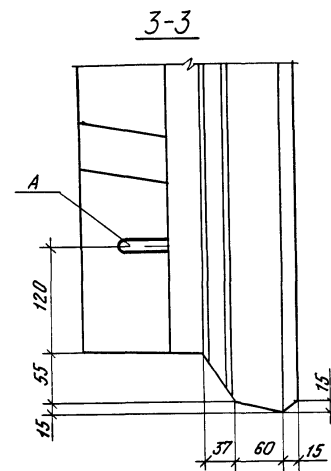
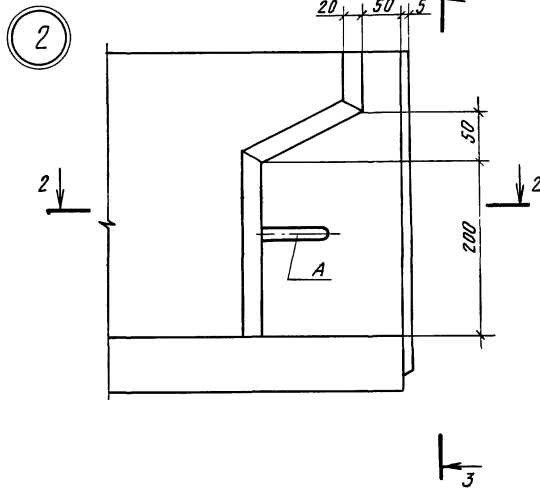
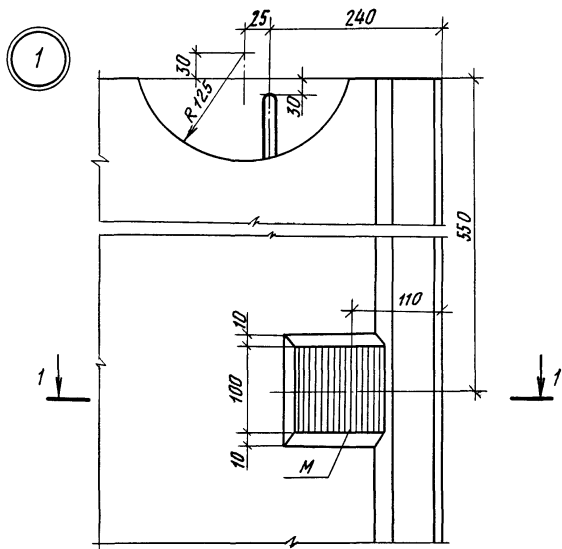
Масса каркаса 12.98 кг

Изм. № подл. Подпись и дата

|            |                         |                             |
|------------|-------------------------|-----------------------------|
| Привязан   | 1.100.1.7.3-2           | 17.01.00                    |
| Нач. АПМ   | Лечерин                 | 12.89                       |
| Гл. конст. | Родашкевич              |                             |
| Рук. гр.   | Сабурова                |                             |
| Провер.    | Бутакова                |                             |
| Разраб.    | Моисеева                |                             |
| Инв. №     | Каркас пространственный | Станд. лист 1               |
|            | ЛП 38.26.26             | СибЗНИИЭП<br>г. Новосибирск |

Копировал: Порфирьева

Формат А3



Имя, № прол. Подпись и дата. Взам инв №

Прибязан

|           |            |       |
|-----------|------------|-------|
| Нач. АПМ  | Печерин    | 12.89 |
| Гл. конст | Радашкевич |       |
| Рук. гр.  | Стадрельба |       |
| Провер    | Булганова  |       |
| Разрад    | Маисеева   |       |

1.100.1-7.3-2

00.00.00 Д1

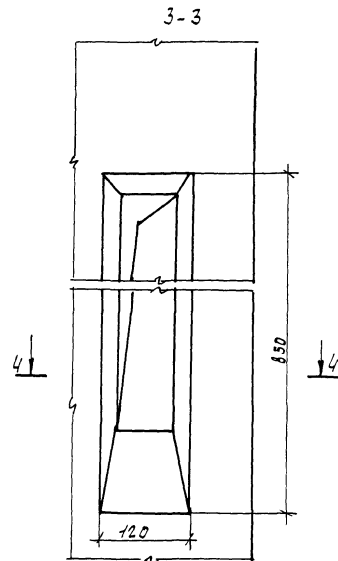
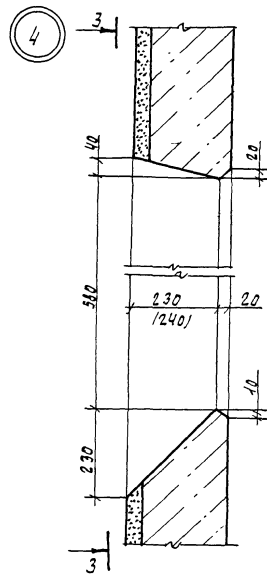
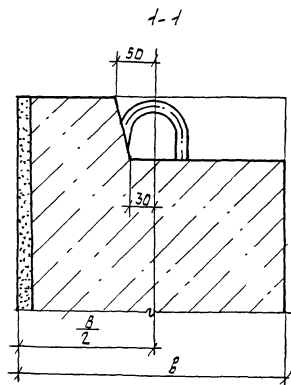
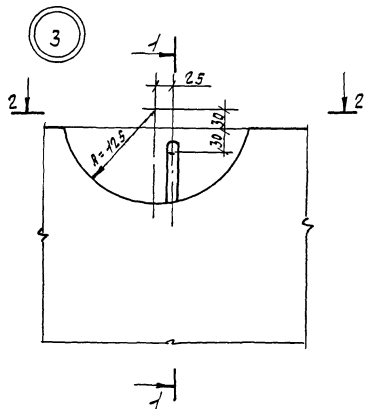
Узлы опалубочные

|        |      |        |
|--------|------|--------|
| Стадия | Лист | Листов |
| Р      | 1    | 9      |

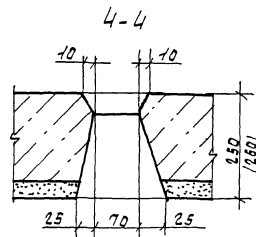
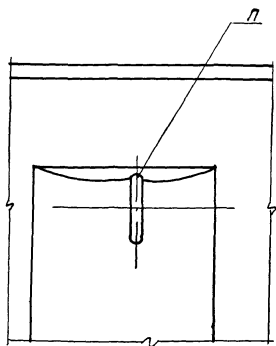
СибЗНИИЭП  
г. Новосибирск

- копировал *Армиев*

Формат А3



2-2



УИВ. И. КОВЧ. ПОДПИСА. И. ВАМА. ВЗАМ. УИВ. И.

Привязка.

ИНВ. №

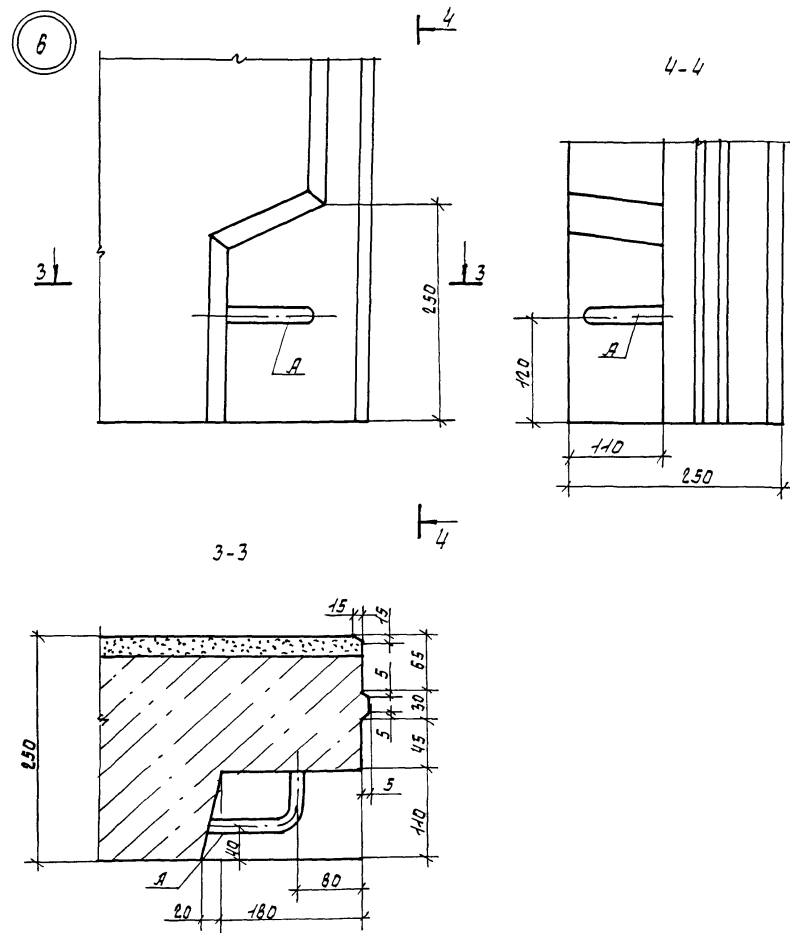
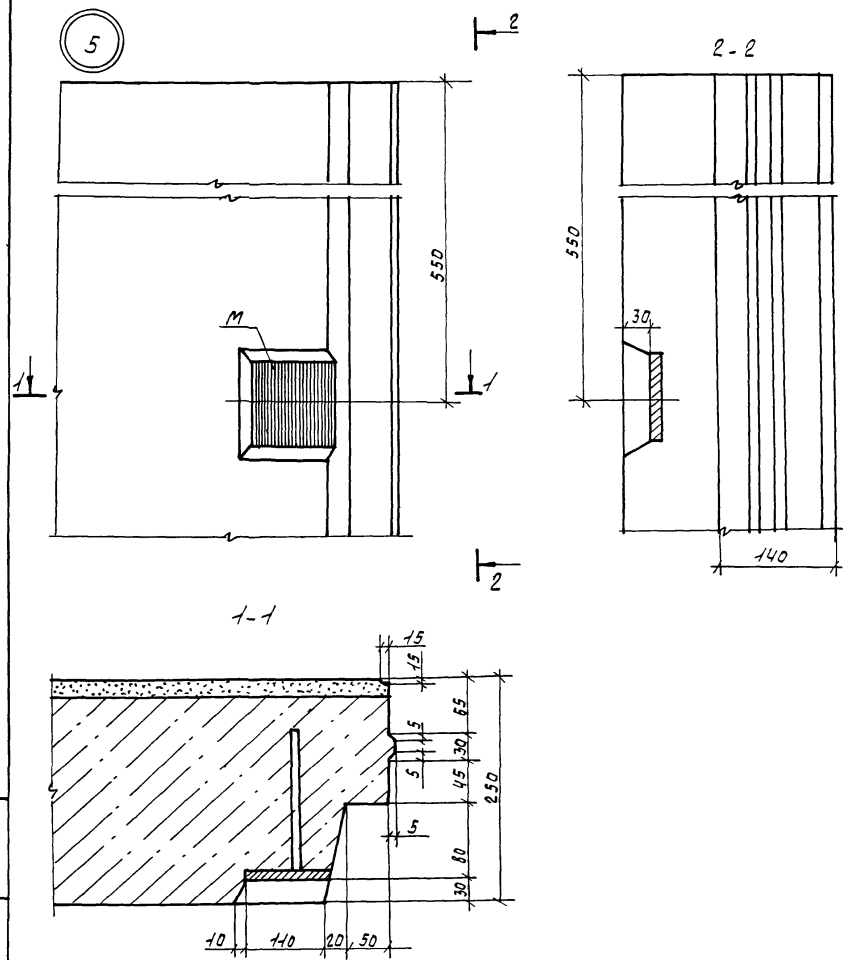
1.100.1-7.3-2

00.00.00.01

лист

2

формат. А3



Учеб.-И. раб. по. 1. Подпись и дата  
 Имя, фамилия

Приложения

|  |  |  |  |
|--|--|--|--|
|  |  |  |  |
|  |  |  |  |
|  |  |  |  |
|  |  |  |  |

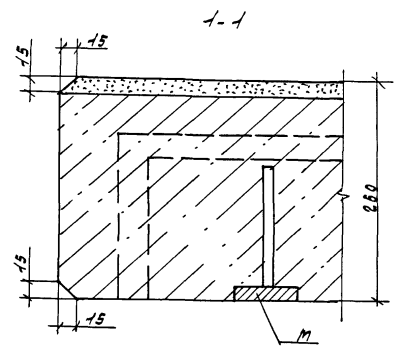
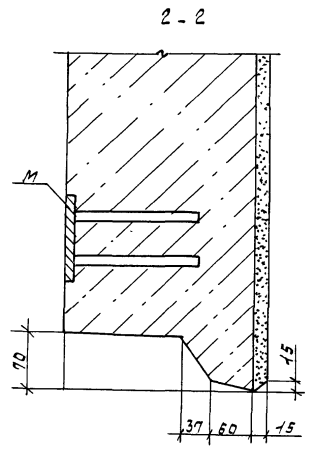
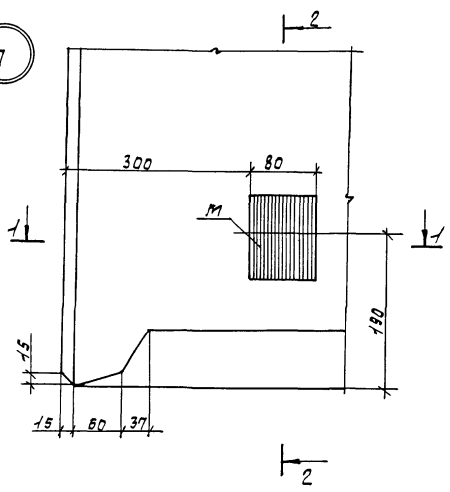
ИИВ-ИИ

1.100.1-7.3-2 00.00.00.1-1

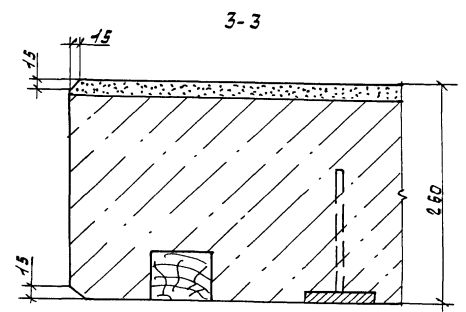
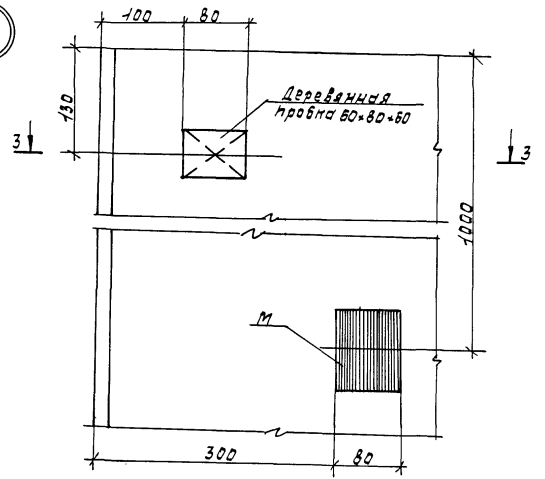
Лист 3

формат: А3

7



8



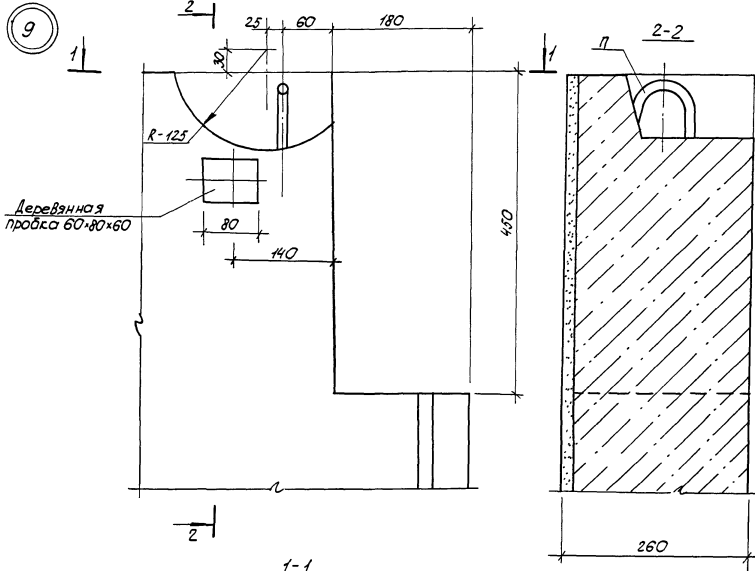
ИИЛ-И.П.О.В.О.И. П.Р.В.Л.С.К.А. И.В.Е.Н.А. В.З.Е.М.Л.И.Ч.Е.В.

|            |  |  |  |
|------------|--|--|--|
| Привязка   |  |  |  |
|            |  |  |  |
|            |  |  |  |
|            |  |  |  |
| И.И.В.И.В. |  |  |  |

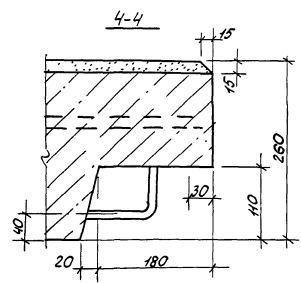
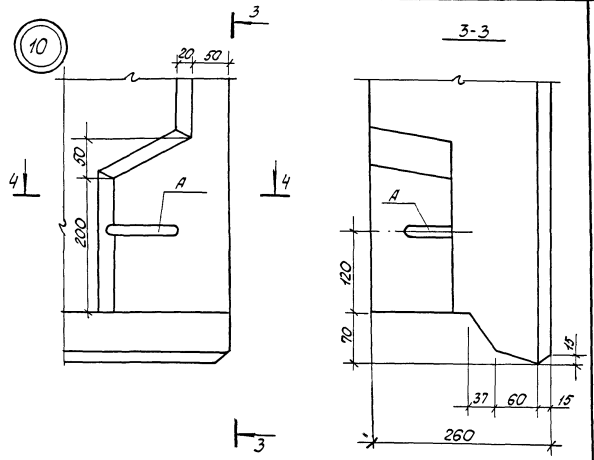
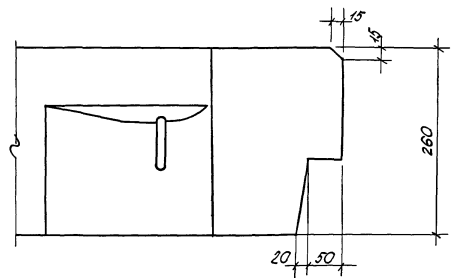
1.100.1-7.3-2 00.00.00.11 лист 4

формат: А3





Деревянная пробка 60\*80\*60



|          |   |      |   |
|----------|---|------|---|
| Привязан |   |      |   |
|          |   |      |   |
|          |   |      |   |
|          |   |      |   |
| Шк №     | № | Лист | № |

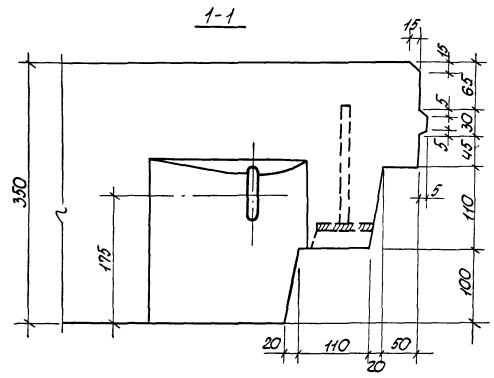
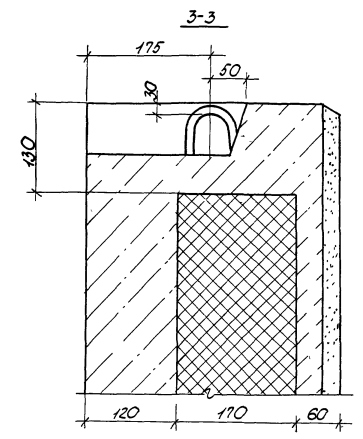
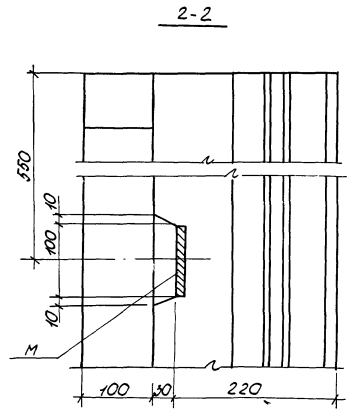
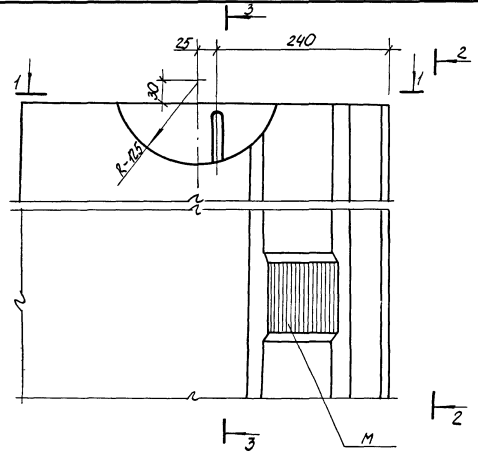
1.100.4.7.3-2 00 00.00 Л1 5

Копирован: Пурпурьёва

Формат А3

Шк № табл Подпись и дата Шк № табл

11



Учеб. № 70000. Изготовление деталей станков

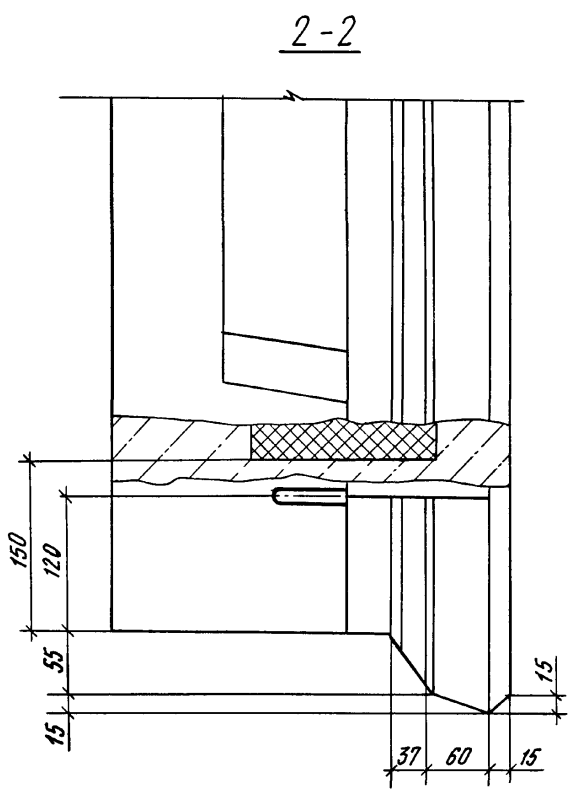
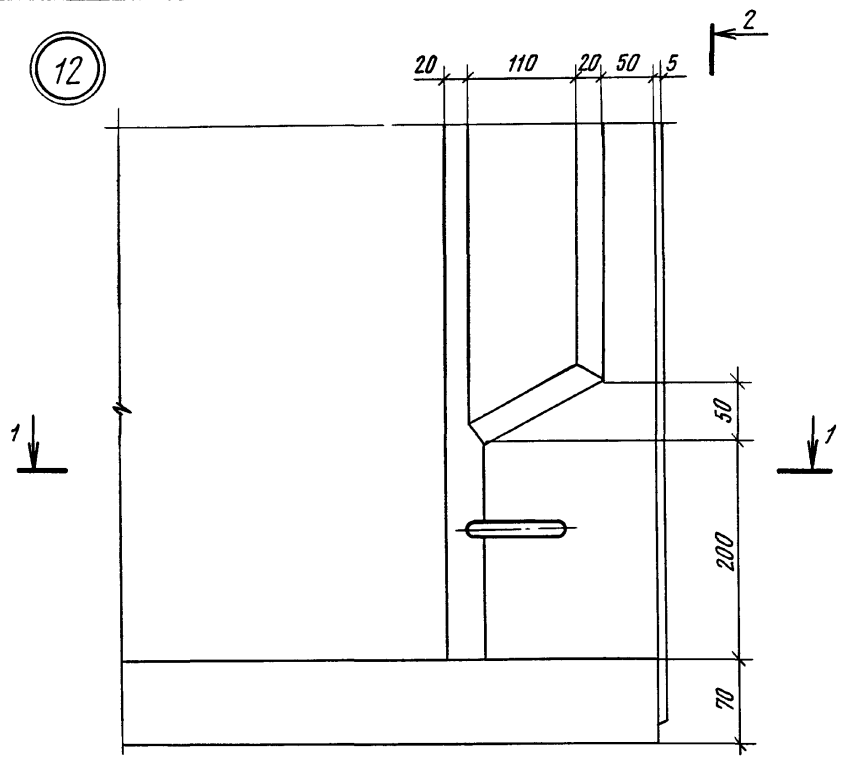
|          |  |  |      |
|----------|--|--|------|
| Привязки |  |  |      |
|          |  |  |      |
|          |  |  |      |
|          |  |  |      |
|          |  |  |      |
| Лист №   |  |  | Лист |

1:100. 1-7.3-2 00.00.00 А1 6

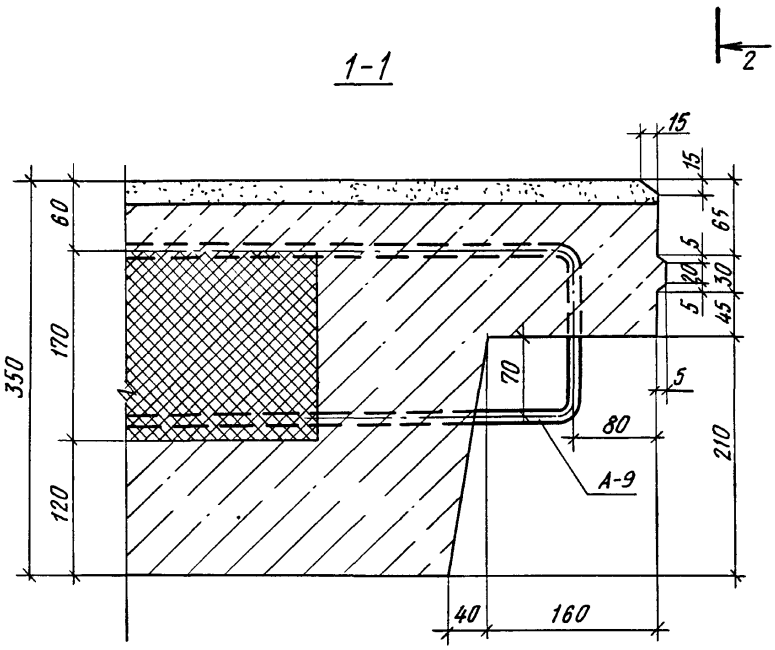
Копировал: Порфирьева

Формат А3

12



1-1



Инв.№ подл. Подпись и дата  
 Инв.№

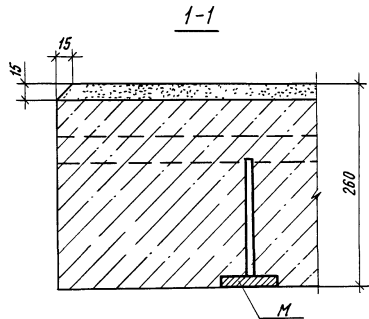
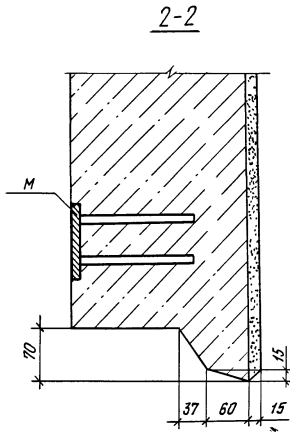
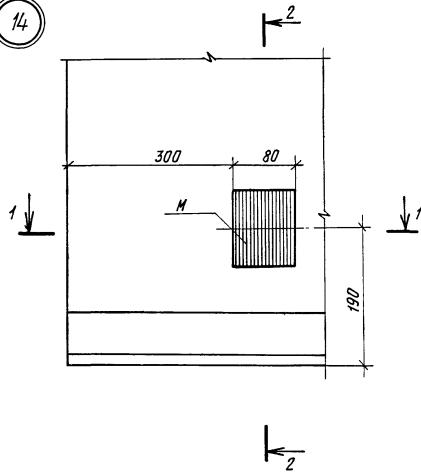
|               |  |  |             |
|---------------|--|--|-------------|
| Привязан      |  |  |             |
|               |  |  |             |
| Инв.№         |  |  |             |
| 1.100.1-7.3-2 |  |  | 00.00.00 Д1 |
|               |  |  | Лист 7      |

Копировал Архипов

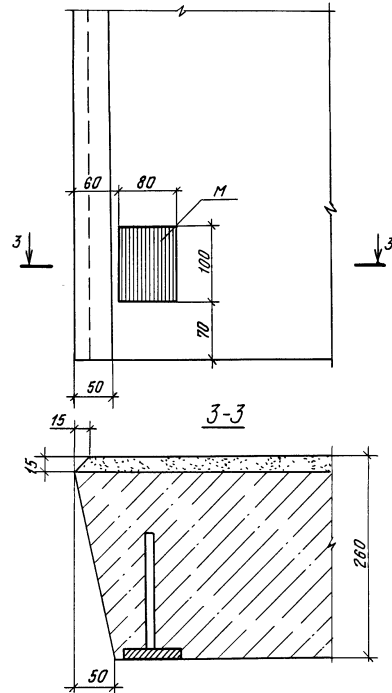
Формат А3



14



15



ИНВ. № подл. | Подпись и дата | Конт. №

|          |  |  |  |
|----------|--|--|--|
| Привязан |  |  |  |
|          |  |  |  |
|          |  |  |  |
| ИНВ. №   |  |  |  |

1.100.1-7.3-2 00.00.00 Д1

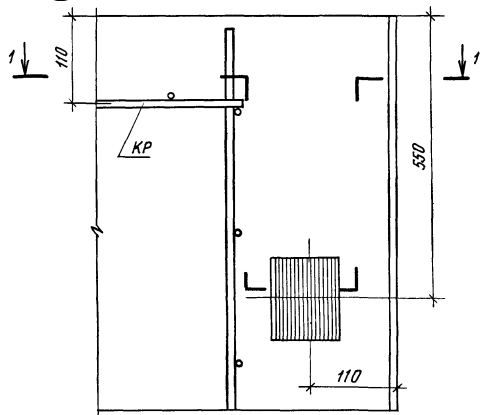
Лист 9

Копировал

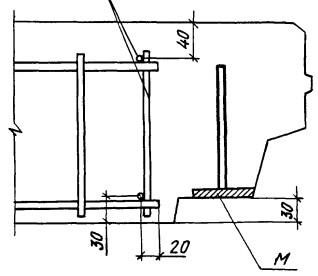
Формат А3



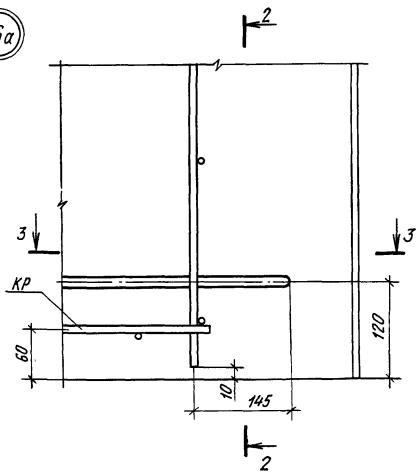
5a



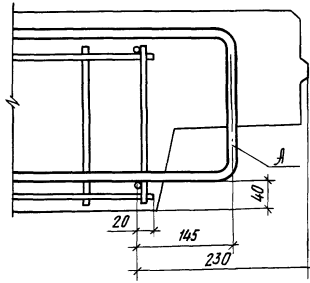
1-1



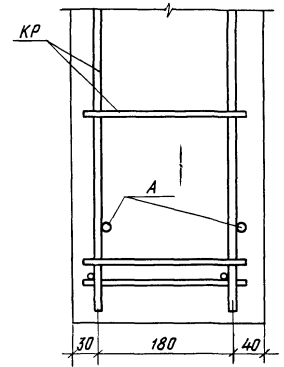
6a



3-3



2-2



ИИВ №100001 Подпись и дата ВЗНМ. ИИВ №\*

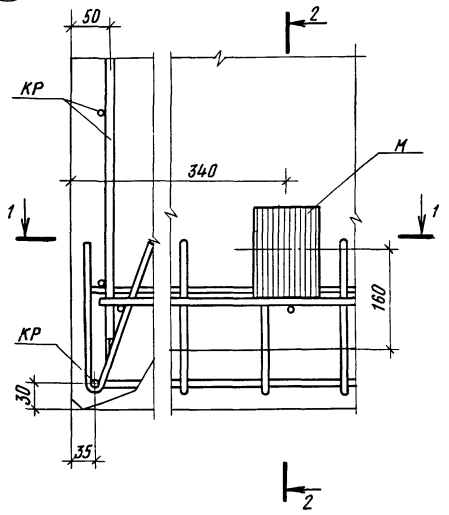
|          |  |  |      |
|----------|--|--|------|
| Привязан |  |  |      |
|          |  |  |      |
|          |  |  |      |
|          |  |  |      |
| ИИВ №*   |  |  |      |
|          |  |  | Лист |
|          |  |  | 2    |

1.100.1-7.3-2 00.00.00 Д2

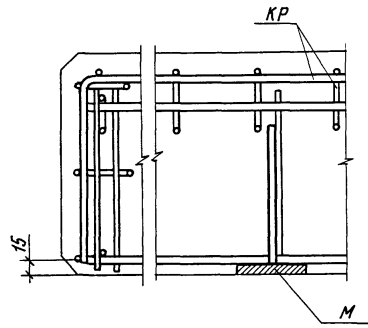
Копировал *Григорьев*

Формат А3

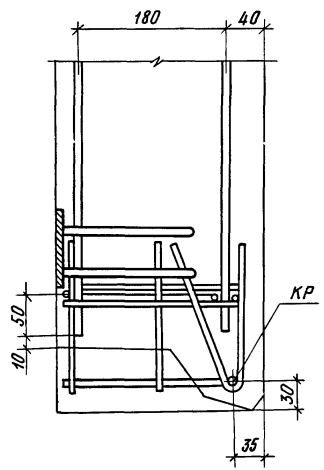
7a



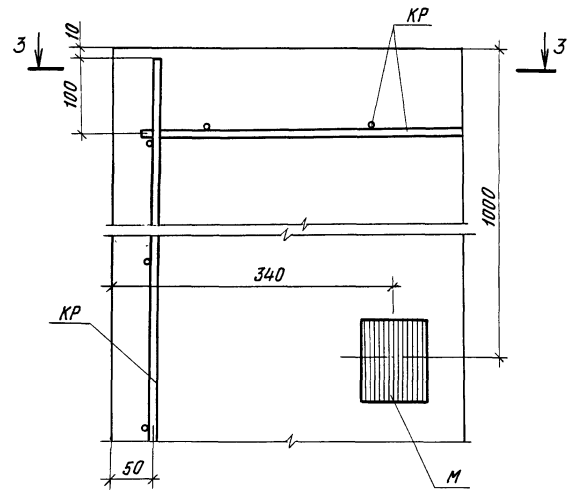
1-1



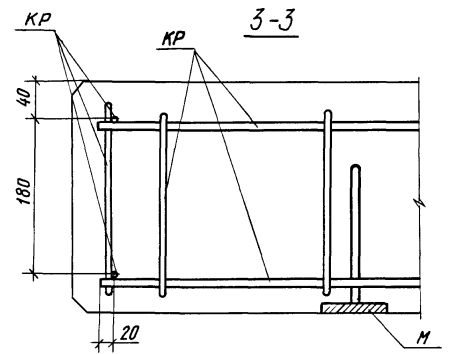
2-2



8a



3-3



Шифр № подл. Подпись и дата Взам шифр №

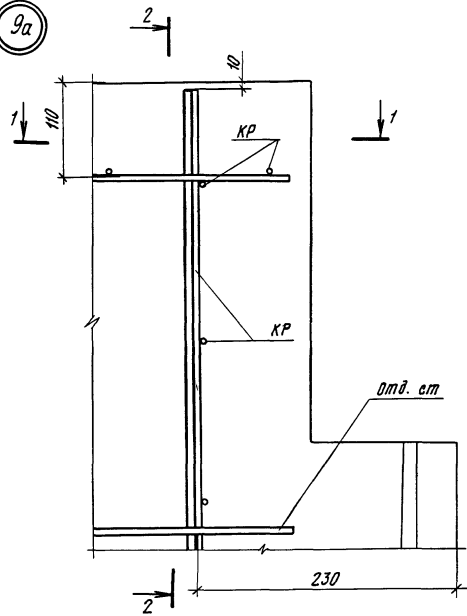
|          |  |  |
|----------|--|--|
| Привязан |  |  |
|          |  |  |
|          |  |  |
|          |  |  |
| Инд №    |  |  |

1.100.1-7.3-2 00.00.00 Д2 Лист 3

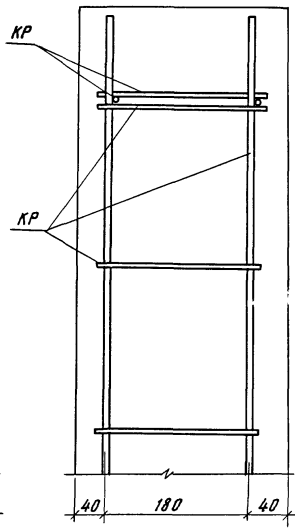
Копировал *А. Ринков* Формат А3



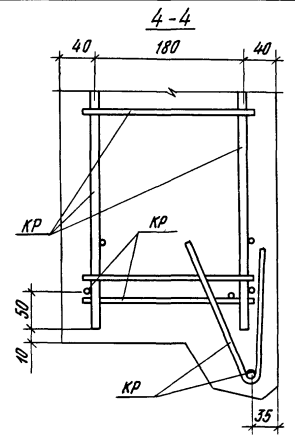
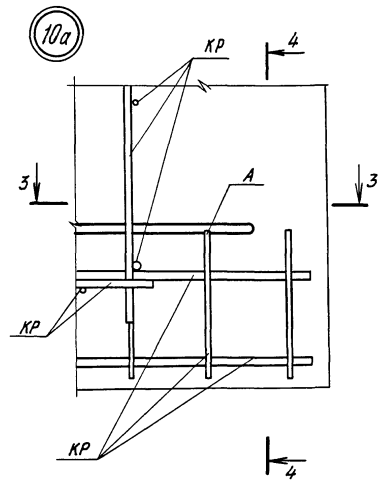
9a



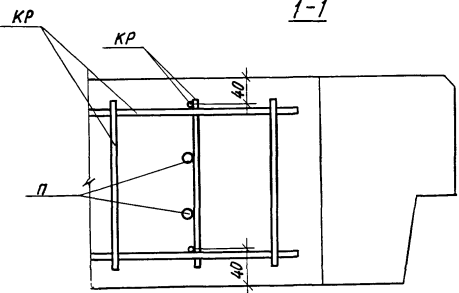
2-2



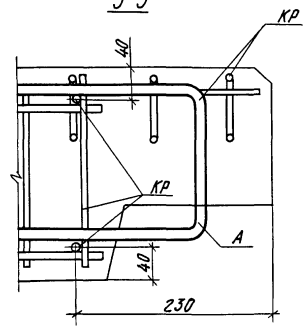
10a



1-1



3-3

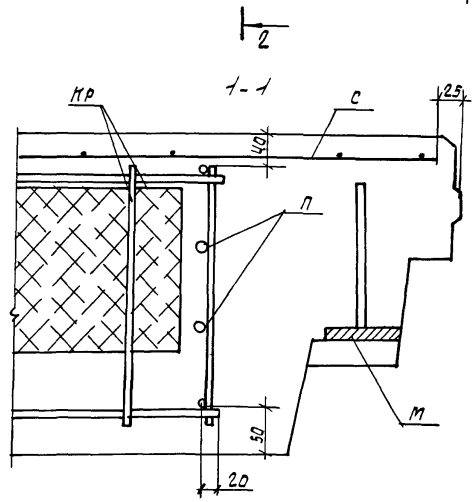
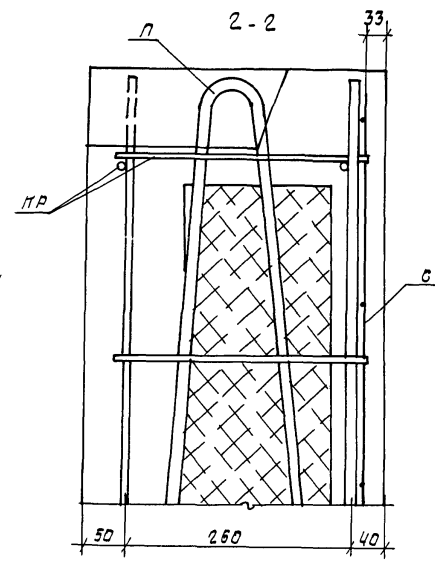
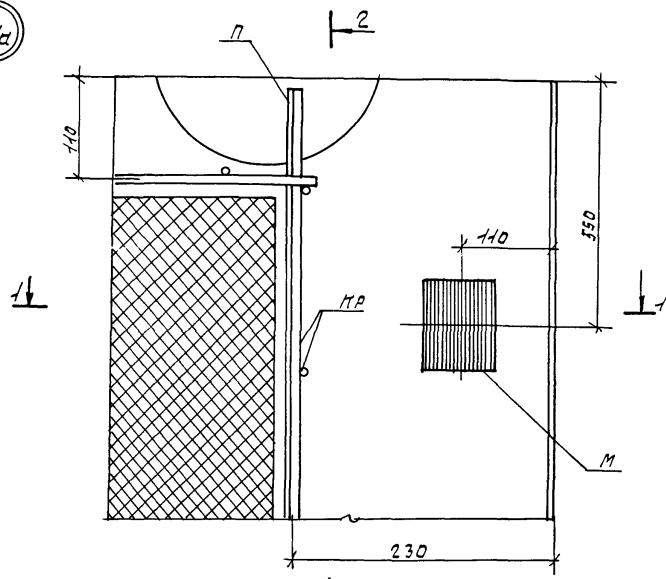


ИИО ИСТОДИ. ПЛОДИЛИС И ДИТА. ВЗЛОК ИИИИ ИИ

|          |  |  |      |
|----------|--|--|------|
| Привязан |  |  |      |
|          |  |  |      |
|          |  |  |      |
| ИИИИ ИИ  |  |  | Лист |
|          |  |  | 4    |

1.100.1-7.3-2 00.00.00 Д2  
 Копирован *Арсен* Формат А3

1-1



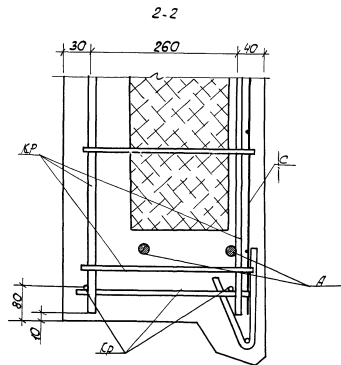
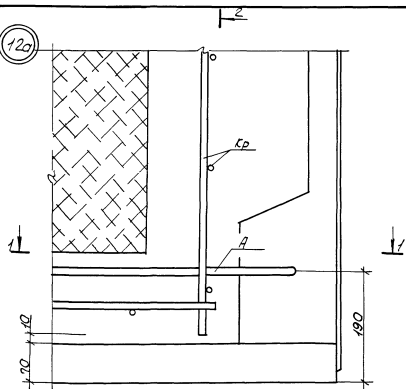
УИВ.ХАВВ.П. ПОДРУЧЕ У ОБИНАА ОБЗЕМ.УИВ.С.

|           |  |  |  |
|-----------|--|--|--|
| Прибвизаи |  |  |  |
|           |  |  |  |
|           |  |  |  |
| УИВ.ХАВ   |  |  |  |

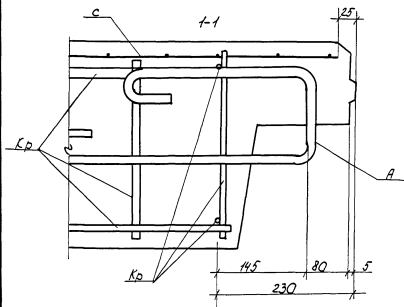
|               |            |      |
|---------------|------------|------|
| 1.100.1-7.3-2 | 00.00.0012 | Лист |
|               |            | 5    |

формат: А3

12a



2



Привязан

Лист №3

1.100.1-7.3-2

00.00.00 Д 2

Лист  
6

Копировал: Пирарчурева

Формат А3

Рис. 1

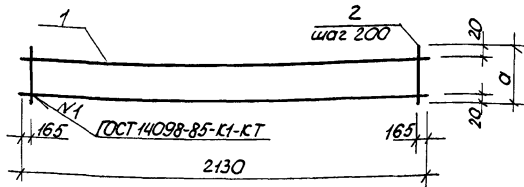
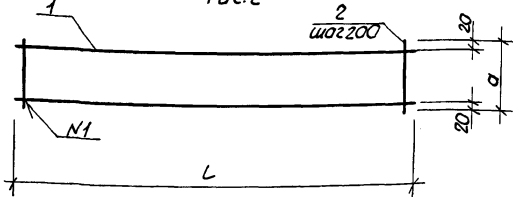


Рис. 2



| Формат | Зона | 103 | Обозначение               | Наименование                           | кол. | Примечание |
|--------|------|-----|---------------------------|--|------|------------|
|        |      |     | 1.100.1-7.3-2 00.00.01    | Каркас Кр1                             |      |            |
|        |      |     |                           | Детали ГОСТ6727-80*                    |      |            |
| Б4     | 1    |     |                           | 5вр <sub>I</sub> , ℓ=2130              | 2    | 0,30кг     |
| Б4     | 2    |     |                           | 4вр <sub>I</sub> , ℓ=220               | 10   | 0,02кг     |
|        |      |     | 1.100.1-7.3-2 00.00.01-01 | Каркас Кр2                             |      |            |
|        |      |     |                           | Детали: ГОСТ6727-80*                   |      |            |
| Б4     | 1    |     |                           | 5вр <sub>I</sub> , ℓ=2570              | 2    | 0,36кг     |
| Б4     | 2    |     |                           | 4вр <sub>I</sub> , ℓ=220               | 13   | 0,02кг     |
|        |      |     | 1.100.1-7.3-2 00.00.01-02 | Каркас Кр3                             |      |            |
|        |      |     |                           | Детали: ГОСТ6727-80*                   |      |            |
| Б4     | 1    |     |                           | 5вр <sub>I</sub> , ℓ=4070              | 2    | 0,57кг     |
| Б4     | 2    |     |                           | 4вр <sub>I</sub> , ℓ=220               | 21   | 0,02кг     |
|        |      |     | 1.100.1-7.3-2 00.00.01-03 | Каркас Кр4                             |      |            |
|        |      |     |                           | Детали: ГОСТ6727-80*                   |      |            |
| Б4     | 1    |     |                           | 5вр <sub>I</sub> , ℓ=2300              | 2    | 0,33кг     |
| Б4     | 2    |     |                           | 4вр <sub>I</sub> , ℓ=220               | 12   | 0,02кг     |
|        |      |     | 1.100.1-7.3-2 00.00.01-04 | Каркас Кр5                             |      |            |
| Б4     | 1    |     |                           | ГОСТ5781-82*, АIII-6, ℓ=2130           | 2    | 0,47кг     |
| Б4     | 2    |     |                           | ГОСТ6727-80*, 4вр <sub>I</sub> , ℓ=300 | 10   | 0,027кг    |
|        |      |     | 1.100.1-7.3-2 00.00.01-05 | Каркас Кр14                            |      |            |
| Б4     | 1    |     |                           | ГОСТ5781-82*, АIII-6, ℓ=2570           | 2    | 0,57кг     |
| Б4     | 2    |     |                           | ГОСТ6727-80*, 4вр <sub>I</sub> , ℓ=300 | 13   | 0,027кг    |

| Обозначение            | Марка | Рис | Размеры, мм |     | Масса ед., кг |
|------------------------|-------|-----|-------------|-----|---------------|
|                        |       |     | L           | а   |               |
| 1.100.1-7.3-2 00.00.01 | Кр1   | 1   | 2130        | 220 | 0,80          |
| -01                    | Кр2   | 2   | 2570        | 220 | 0,98          |
| -02                    | Кр3   | 2   | 4070        | 220 | 1,56          |
| -03                    | Кр4   | 2   | 2300        | 220 | 0,90          |
| -04                    | Кр5   | 1   | 2130        | 300 | 1,21          |
| -05                    | Кр14  | 2   | 2570        | 300 | 1,49          |

Ш. № 0001 Подпись и дата 15.04.89

Привязан

Мач АПМ-1 Печерин  
 Лианст Родигевич  
 Рук. гр. Стабровский  
 Провер. Булгакова  
 Разраб. Молосева

1.100.1-7.3-2 00.00.01

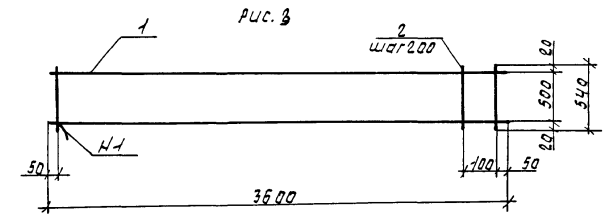
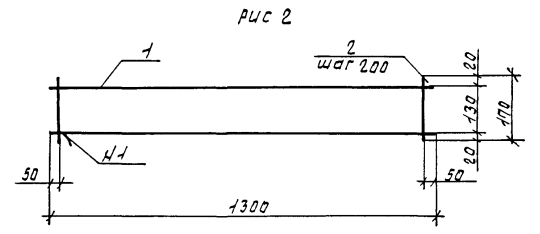
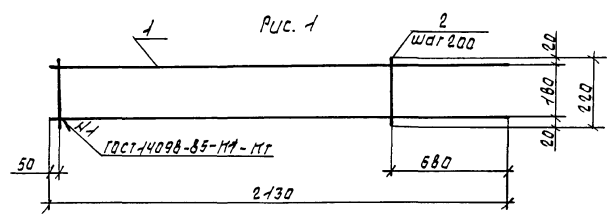
Каркасы плоские  
 Кр1...Кр5, Кр14

Студия Лист Листов  
 Р 1

СибЗНИИЭП  
 г. Новосибирск

Контроль: Порфирьева

Формат А3



| Формат | 30мм | 103. | Обозначение               | Наименование                 | кол. | примечание |
|--------|------|------|---------------------------|------------------------------|------|------------|
|        |      |      | 1-100-1-7.3-2 00 00 02    | Маркас КР6                   |      |            |
|        |      |      |                           | <u>детали</u>                |      |            |
| Б4     | 1    |      |                           | ГОСТ 5781-82*, БМШ, L=2130   | 2    | 0,47 кг    |
| Б4     | 2    |      |                           | ГОСТ 6727-80*, ЧВРЛ, L=220   | 8    | 0,02 кг    |
|        |      |      | 1-100-1-7.3-2 00 00 02-01 | Маркас КР7                   |      |            |
|        |      |      |                           | <u>детали</u>                |      |            |
| Б4     | 1    |      |                           | ГОСТ 5781-82*, ЯШ-8, L=1300  | 2    | 0,51 кг    |
| Б4     | 2    |      |                           | ГОСТ 6727-80*, СВРЛ, L=170   | 7    | 0,024 кг   |
|        |      |      | 1-100-1-7.3-2 00 00 02-02 | Маркас КР8                   |      |            |
|        |      |      |                           | <u>детали</u>                |      |            |
| Б4     | 1    |      |                           | ГОСТ 5781-82*, ЯШ-10, L=3600 | 2    | 3,20 кг    |
| Б4     | 2    |      |                           | ГОСТ 6727-80*, СВРЛ, L=540   | 19   | 0,08 кг    |

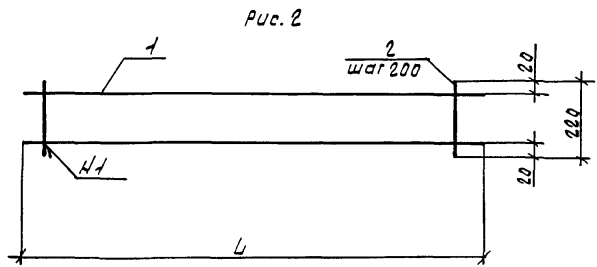
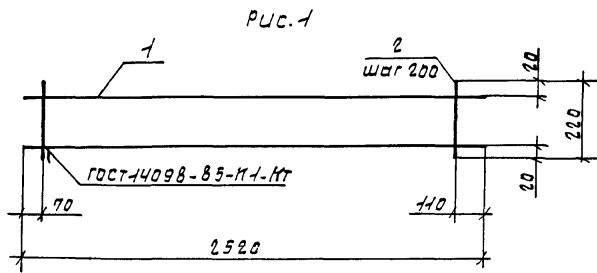
ЦНБ-Н.Лавров, полученная в соответствии с ИИ.А.

| Обозначение            | Марка | рис. | Масса, ед.кг |
|------------------------|-------|------|--------------|
| 1-100-1-7.3-2 00.00.02 | КР6   | 1    | 1.10         |
| -01                    | КР7   | 2    | 1.19         |
| -02                    | КР8   | 3    | 7.92         |

Привязан

|          |            |       |
|----------|------------|-------|
| Нач. ЯПМ | печерин    | 12.89 |
| Гл. Инж. | Равашкевич |       |
| ВЧ.К.ГР  | Смагалева  |       |
| Провер.  | Булганова  |       |
| Разраб.  | Моисеева   |       |

|  |           |       |
|--|-----------|-------|
| 1-100-1-7.3-2                            | 00.00.02  |       |
| Маркас пластик                           | КР6...КР8 |       |
| стадия                                   | лист      | листо |
| Р  | 1         | 1     |
| СИБЗНИИЭП<br>г.Новосибирск<br>Формат: А3 |           |       |



| Формат | Зона | Пос. | Обозначение               | Наименование          | Кол. | Примечание |
|--------|------|------|---------------------------|-----------------------|------|------------|
|        |      |      | 1.100.1-7.3-2 00.00.03    | Маркас КР9            |      |            |
|        |      |      |                           | Детали: гост 6727-80* |      |            |
| Б4     | 1    |      |                           | 5ВРГ; $l=2580$        | 2    | 0.36кг     |
| Б4     | 2    |      |                           | 4ВРГ; $l=220$         | 13   | 0.02кг     |
|        |      |      | 1.100.1-7.3-2 00.00.03-01 | Маркас КР10           |      |            |
|        |      |      |                           | Детали: гост 6727-80* |      |            |
| Б4     | 1    |      |                           | 5ВРГ; $l=4700$        | 2    | 0.66кг     |
| Б4     | 2    |      |                           | 4ВРГ; $l=220$         | 24   | 0.02кг     |
|        |      |      | 1.100.1-7.3-2 00.00.03-02 | Маркас КР11           |      |            |
|        |      |      |                           | Детали: гост 6727-80* |      |            |
| Б4     | 1    |      |                           | 5ВРГ; $l=6200$        | 2    | 0.88кг     |
| Б4     | 2    |      |                           | 4ВРГ; $l=220$         | 31   | 0.02кг     |
|        |      |      | 1.100.1-7.3-2 00.00.03-03 | Маркас КР12           |      |            |
|        |      |      |                           | Детали: гост 6727-80* |      |            |
| Б4     | 1    |      |                           | 5ВРГ; $l=1240$        | 2    | 0.18кг     |
| Б4     | 2    |      |                           | 4ВРГ; $l=220$         | 7    | 0.02кг     |
|        |      |      | 1.100.1-7.3-2 00.00.03-04 | Маркас КР13           |      |            |
|        |      |      |                           | Детали: гост 6727-80* |      |            |
| Б4     | 1    |      |                           | 5ВРГ; $l=800$         | 2    | 0.11кг     |
| Б4     | 2    |      |                           | 4ВРГ; $l=220$         | 11   | 0.02кг     |

ЦНБ-НПО.Павильон 1  
 ЦНБ-НПО.Павильон 2  
 ЦНБ-НПО.Павильон 3

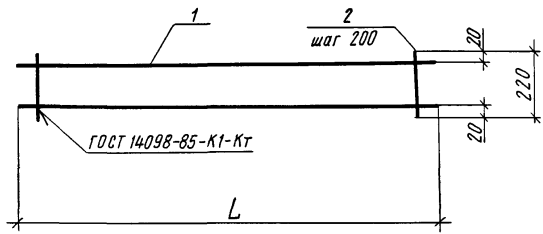
| Обозначение            | Марка | Рис. | l    | Масса вв. кг |
|------------------------|-------|------|------|--------------|
| 1.100.1-7.3-2 00.00.03 | КР9   | 1    | 2580 | 0.98         |
| -01                    | КР10  | 2    | 4700 | 1.80         |
| -02                    | КР11  | 2    | 6200 | 2.38         |
| -03                    | КР12  | 2    | 1240 | 0.50         |
| -04                    | КР13  | 2    | 800  | 0.44         |

привязан

ЦНБ-НПО

|                     |          |                           |                |
|---------------------|----------|---------------------------|----------------|
| 1.100.1-7.3-2       | 00.00.03 | Маркас плоских КР9...КР13 | Стандия лист 1 |
| нач.япм печерин     | 12.89    | гл.конст. Радашневич      | р              |
| р.ч.п.р. Стабуредов |          | провер. Бчлганова         | л              |
| разраб. Моисеева    |          |                           | 1              |

ЦНБ-НПО  
 г. Новосибирск  
 формат: А3



| Формат | Зона | Поз | Обозначение               | Наименование          | Кол | Примечание |
|--------|------|-----|---------------------------|-----------------------|-----|------------|
|        |      |     | 1 100.1-7.3-2 00.00 04    | Каркас КР16           |     |            |
|        |      |     |                           | Детали: ГОСТ 6727-80* |     |            |
| Б4     | 1    |     |                           | 58pI ; e=2950         | 2   | 0,42 кг    |
| Б4     | 2    |     |                           | 48pI ; e=220          | 15  | 0,02 кг    |
|        |      |     | 1.100 1-7.3-2 00.00.04-01 | Каркас КР17           |     |            |
|        |      |     |                           | Детали: ГОСТ 6727-80* |     |            |
| Б4     | 1    |     |                           | 58pI ; e=3660         | 2   | 0,52 кг    |
| Б4     | 2    |     |                           | 48pI ; e=220          | 19  | 0,02 кг    |
|        |      |     | 1 100 1-7.3-2 00.00 04-02 | Каркас КР18           |     |            |
|        |      |     |                           | Детали ГОСТ 6727-80*  |     |            |
| Б4     | 1    |     |                           | 58pI ; e=4450         | 2   | 0,63 кг    |
| Б4     | 2    |     |                           | 48pI ; e=220          | 23  | 0,02 кг    |

Инв. № подл. Подпись и дата. Взам инв. №

| Обозначение            | Марка | L    | Масса ед, кг |
|------------------------|-------|------|--------------|
| 1 100.1-7.3-2 00 00 04 | КР16  | 2950 | 1,14         |
| -01                    | КР17  | 3660 | 1,42         |
| -02                    | КР18  | 4450 | 1,72         |

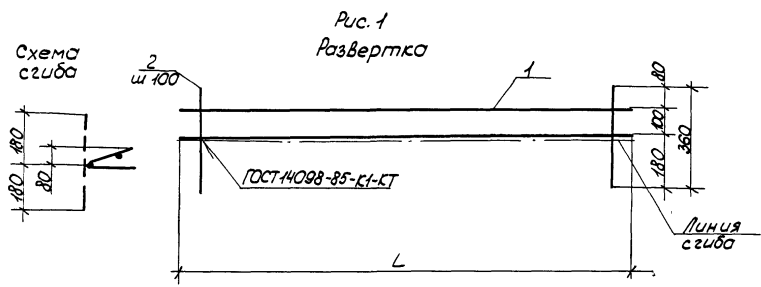
Привязан

|            |             |  |       |
|------------|-------------|--|-------|
| Нач. АИМ-1 | Печерин     |  | 12.89 |
| Гл. конст. | Радашмедун  |  |       |
| Рук. гр.   | Стадревцова |  |       |
| Провер.    | Булгакова   |  |       |
| Разраб.    | Моисеева    |  |       |
| Инв. №     |             |  |       |

|                                |      |          |  |
|--------------------------------|------|----------|--|
| 1.100.1-7.3-2                  |      | 00 00.04 |  |
| Каркас плоский<br>КР16...КР18. |      |          |  |
| Стация                         | Лист | Листов   |  |
| Р                              | 1    | 1        |  |
| СибЗНИИЭП<br>г. Новосибирск    |      |          |  |

Копировал

формат А3



| Формат | Зона | Поз. | Обозначение               | Наименование          | Кол. | Примеч. |
|--------|------|------|---------------------------|-----------------------|------|---------|
|        |      |      | 1.100.1-7.3-2 00.00.03    | Каркас КР19           |      |         |
|        |      |      |                           | Детали: ГОСТ 6727-80* |      |         |
| Б4     | 1    |      |                           | 58рТ; ℓ=2950          | 2    | 0,42кг  |
| Б4     | 2    |      |                           | 48рТ; ℓ=360           | 30   | 0,033кг |
|        |      |      | 1.100.1-7.3-2 00.00.05-01 | Каркас КР20           |      |         |
|        |      |      |                           | Детали: ГОСТ 6727-80* |      |         |
| Б4     | 1    |      |                           | 58рТ; ℓ=4450          | 2    | 0,63кг  |
| Б4     | 2    |      |                           | 48рТ; ℓ=360           | 45   | 0,033кг |
|        |      |      | 1.100.1-7.3-2 00.00.05-02 | Каркас Кб21           |      |         |
|        |      |      |                           | Детали: ГОСТ 6727-80* |      |         |
| Б4     | 1    |      |                           | 58рТ; ℓ=2650          | 2    | 0,37кг  |
| Б4     | 2    |      |                           | 48рТ; ℓ=360           | 27   | 0,033кг |
|        |      |      | 1.100.1-7.3-2 00.00.05.03 | Каркас КР15           |      |         |
|        |      |      |                           | Детали: ГОСТ 6727-80* |      |         |
| Б4     | 1    |      |                           | 58рТ; ℓ=1180          | 2    | 0,17кг  |
| Б4     | 2    |      |                           | 48рТ; ℓ=360           | 12   | 0,033кг |

Ш.В. Н.подл. Подпись и дата. 43см.ин.В.К.

| Обозначение            | Марка | ℓ    | Масса ед.кг |
|------------------------|-------|------|-------------|
| 1.100.1-7.3-2 00.00.05 | КР19  | 2950 | 1,83        |
| -01                    | КР20  | 4450 | 2,75        |
| -02                    | КР21  | 2650 | 1,63        |
| -03                    | КР15  | 1180 | 0,74        |

Привязан

|          |          |            |      |  |  |                |      |            |
|----------|----------|------------|------|--|--|----------------|------|------------|
|          |          |            |      |  | 1.100.1-7.3-2                              | 00.00.05       |      |            |
|          | Нач. АПМ | Печерин    | 1289 |  | Каркас плоский гнутый<br>КР19...КР21, КР15 | Стация         | Лист | Листов     |
|          | Гл.конс. | Радашкевич |      |  |  | Р              | 1    | 1          |
|          | Рук. зр. | Стабродова |      |  |  | СибЗНИЦЭП      |      |            |
|          | Провер.  | Булгакова  |      |  |  | г. Новосибирск |      |            |
| Ш.В. Н.№ | Разроб.  | Моисеева   |      |  |  |                |      | Формат: А3 |

Копировал: Порфирьева



Рис.1  
Развертка

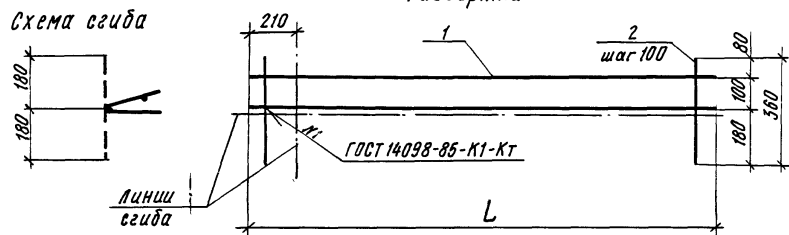
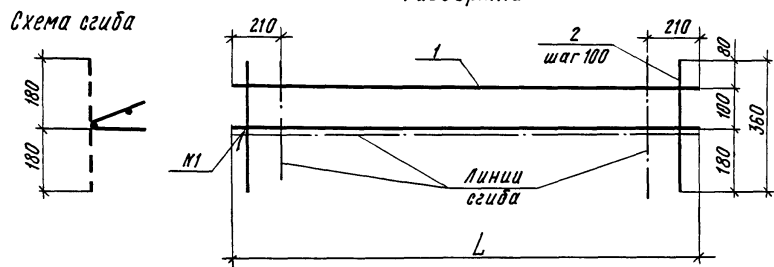


Рис.2  
Развертка



| Формат | Лист | Поз | Обозначение               | Наименование          | Кол | Примечание |
|--------|------|-----|---------------------------|-----------------------|-----|------------|
|        |      |     | 1.100.1-7.3-2 00.00.06    | Каркас КР22           |     |            |
|        |      |     |                           | Детали ГОСТ 6727-80*  |     |            |
| БЧ     | 1    |     |                           | 58pI $\ell=1650$      | 2   | 0,23 кг    |
| БЧ     | 2    |     |                           | 48pI $\ell=360$       | 17  | 0,033 кг   |
|        |      |     | 1 100.1-7.3-2 00.00.06-01 | Каркас КР23           |     |            |
|        |      |     |                           | Детали: ГОСТ 6727-80* |     |            |
| БЧ     | 1    |     |                           | 58pI $\ell=5100$      | 2   | 0,72 кг    |
| БЧ     | 2    |     |                           | 48pI $\ell=360$       | 51  | 0,033 кг   |
|        |      |     | 1.100.1-7.3-2 00.00.06-02 | Каркас КР24           |     |            |
|        |      |     |                           | Детали: ГОСТ 6727-80* |     |            |
| БЧ     | 1    |     |                           | 58pI $\ell=6600$      | 2   | 0,93 кг    |
| БЧ     | 2    |     |                           | 48pI $\ell=360$       | 66  | 0,033 кг   |

Инв.№ подл. Подпись и дата Взам. инв.№

| Обозначение            | Марка | Рис | L    | Масса, ед, кг |
|------------------------|-------|-----|------|---------------|
| 1.100.1-7.3-2 00.00.06 | КР22  | 1   | 1650 | 1,02          |
| -01                    | КР23  | 2   | 5100 | 3,12          |
| -02                    | КР24  | 2   | 6600 | 4,04          |

Привязан

Инв.№

|            |            |       |
|------------|------------|-------|
| Нач. АИМ-1 | Печерин    | 12.89 |
| Гл. конст. | Радашкевич |       |
| Рук. гр.   | Стадредова |       |
| Проект.    | Булгакова  |       |
| Разраб.    | Моисеева   |       |

1.100.1-7.3-2 00.00.06

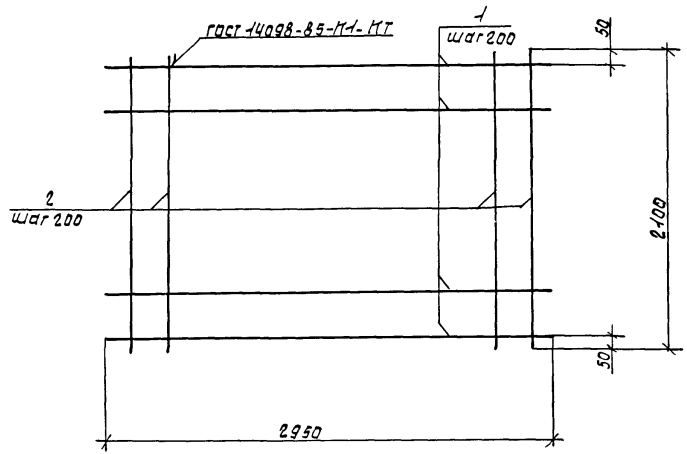
Каркас плоский гнутый  
КР22..КР24

| Стандарт | Лист | Листов |
|----------|------|--------|
| Р        |      | 1      |

СибЗНИИЭП  
г.Новосибирск

Копиродан

Формат А3



| формат | зона | лист | обозначение            | наименование        | кол | примечание |
|--------|------|------|------------------------|---------------------|-----|------------|
|        |      |      | 1-100.1-7.3-2 00.00.07 | сетка С-1           |     |            |
|        |      |      |                        | детали              |     |            |
|        |      |      |                        | гост 6707-80*; ЧВРГ |     |            |
| Б4     |      | 1    |                        | ℓ=2950              | 11  | 0.27 кг    |
| Б4     |      | 2    |                        | ℓ=2100              | 15  | 0.19 кг    |

ЦНБ-Новосиб. Подпись и дата Взам. инв. №

| обозначение            | марка | масса вв. кг |
|------------------------|-------|--------------|
| 1-100.1-7.3-2 00.00.07 | С1    | 5.82         |

| привязан   |            |  |       |
|------------|------------|--|-------|
| нач. ялт   | печерин    |  | 12.89 |
| гл. конст. | Равацкевич |  |       |
| рук. гр.   | стабровда  |  |       |
| провер.    | Булганова  |  |       |
| разраб.    | Молчанова  |  |       |
| ЦНБ-№      |            |  |       |

|  |         |          |         |
|--|---------|----------|---------|
| 1-100.1-7.3-2                            |         | 00.00.07 |         |
| сетка С-1                                | станция | лист     | листо в |
|  | р       |          | 1       |
| СИБЗНИИЭП<br>г. Новосибирск<br>формат А3 |         |          |         |

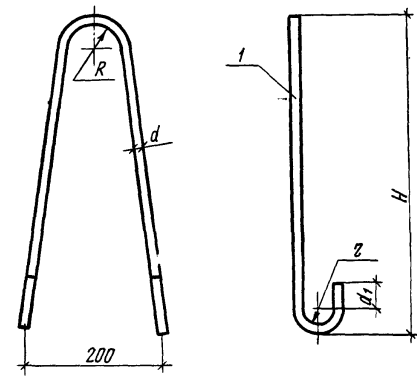
Инв.№ подл. Подпись и дата Взам инв.№

| Штук. | Взам | Инв.№ подл. | Обозначение               | Наименование  | Кол. на исполн |    |    |    | Примечание      |      |
|-------|------|-------------|---------------------------|---|----------------|----|----|----|-----------------|------|
|       |      |             |                           |   | 01             | 02 | 03 | 04 |                 |      |
| 44    |      |             | 1 100 1-7 3-2 00 00 08 СБ | Документация<br>Сборочный чертеж<br>Детали<br>ГОСТ 5781-82* |                | ×  |    |    | Масса, ед<br>кг |      |
| 44    |      |             | -01                       | А-I -10; L = 1100   |                | ×  | 1  |    |                 | 0,68 |
| 44    |      |             | -02                       | Ас-I -12; L = 1260  |                | ×  | 1  |    |                 | 1,12 |
| 44    |      |             | -03                       | Ас-II -14; L = 1490   |                | ×  | 1  |    |                 | 1,80 |
| 44    |      |             | -03                       | Ас-II -16; L = 1585   |                | ×  | 1  |    |                 | 2,50 |
| 44    |      |             | -04                       | Ас-II -18; L = 1860   |                | ×  | 1  |    |                 | 3,72 |

|             |  |                |            |                 |  |                            |
|-------------|--|----------------|------------|-----------------|--|----------------------------|
| Инв.№ подл. |  | Подпись и дата | Взам инв.№ | 1.100.1-7.3-2   |  | 00.00.08                   |
| Инв.№       |  | Разрад         | Князд      | Петли монтажные |  | СибЗНИИЭП<br>г.Новосибирск |
| Инв.№       |  | Провер         | Булгакова  | П1...П5         |  | Формат А4                  |
| Инв.№       |  | Рук.зр.        | Стадредова |                 |  |                            |
| Инв.№       |  | М.конт.        | Радашкевич |                 |  |                            |
| Инв.№       |  | Нач.АИИ        | Печерин    |                 |  |                            |

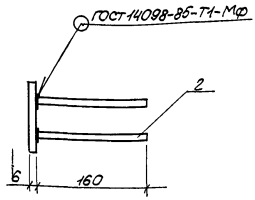
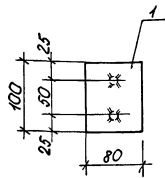
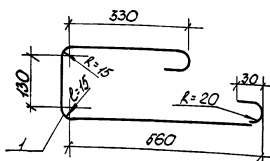
Инв.№ подл. Подпись и дата Взам инв.№

| Обозначение            | Марка | Размеры, мм |    |    |                |     | Масса, кг |
|------------------------|-------|-------------|----|----|----------------|-----|-----------|
|                        |       | d           | R  | Z  | d <sub>1</sub> | H   |           |
| 1.100 1-7.3-2 00.00.08 | П1    | 10          | 30 | 20 | 30             | 460 | 0,68      |
| -01                    | П2    | 12          | 30 | 20 | 30             | 540 | 1.12      |
| -02                    | П3    | 14          | 30 | 30 | 50             | 610 | 1.80      |
| -03                    | П4    | 16          | 30 | 30 | 50             | 660 | 2.50      |
| -04                    | П5    | 18          | 30 | 30 | 50             | 800 | 3,72      |



|             |  |                |            |                 |  |                            |
|-------------|--|----------------|------------|-----------------|--|----------------------------|
| Инв.№ подл. |  | Подпись и дата | Взам инв.№ | 1.100.1-7.3-2   |  | 00.00.08 СБ                |
| Инв.№       |  | Разрад         | Князд      | Петли монтажные |  | СибЗНИИЭП<br>г.Новосибирск |
| Инв.№       |  | Провер         | Булгакова  | П1...П5         |  | Формат А4                  |
| Инв.№       |  | Рук.зр.        | Стадредова |                 |  |                            |
| Инв.№       |  | М.конт.        | Радашкевич |                 |  |                            |
| Инв.№       |  | Нач.АИИ        | Печерин    |                 |  |                            |

Копировал Дресин



| Формат | Зона | Лист | Обозначение    | Наименование                   | кол. | Примечание |
|--------|------|------|----------------|--------------------------------|------|------------|
| А4     | 1    |      |                | <u>Детали</u><br>ГОСТ 5781-82* |      |            |
|        |      |      | А-І-12, L=1200 |                                | 1    | 1,07 кг    |

| Формат | Зона | Лист | Обозначение | Наименование                    | кол. | Примечание |
|--------|------|------|-------------|---------------------------------|------|------------|
|        |      |      |             | <u>Детали</u><br>ГОСТ 19903-74* | 1    | 0,38 кг    |
| Б4     | 1    |      |             | 6x80, L=100                     |      |            |
|        |      |      |             | ГОСТ 5781-82*                   |      |            |
| Б4     | 2    |      |             | А-ІІ-10, L=160                  | 2    | 0,10 кг    |
|        |      |      |             | Итого:                          |      | 0,58 кг    |

|          |
|----------|
| Привязан |
| Ш.В. №   |

|          |
|----------|
| Привязан |
| Ш.В. №   |

Ш.В. № 108/1 Подпись и дата Автор Ш.В. №

Ш.В. № 108/1 Подпись и дата Автор Ш.В. №

Нач. АПМ Печерин И.И.  
 Ил. констр. Радовиков И.И.  
 Рук. зр. Старобайков В.И.  
 Провер. Бугаева В.И.  
 Разработ. Кнауб В.И.

1.100.1-7.3-2 00.00.09  
 Анкер А1  
 Стадия/Лист/Листов  
 Р 1  
 СибЗНИИЭП  
 г. Новосибирск  
 Формат А4

Нач. АПМ Печерин И.И.  
 Ил. констр. Радовиков И.И.  
 Рук. зр. Старобайков В.И.  
 Провер. Бугаева В.И.  
 Разработ. Кнауб В.И.

1.100.1-7.3-2 00.00.10  
 Уздечие закладное  
 М1  
 Стадия/Лист/Листов  
 Р 1  
 СибЗНИИЭП  
 г. Новосибирск  
 Формат А4

Копировал: Порфирьева

| Марка<br>элемента  | Изделия арматурные |       |       |               |      |       |               |      |      |      |               |      |       |       | Изделия закладные |              |                |               | общий<br>расход |       |       |
|--------------------|--------------------|-------|-------|---------------|------|-------|---------------|------|------|------|---------------|------|-------|-------|-------------------|--------------|----------------|---------------|-----------------|-------|-------|
|                    | Арматура класса    |       |       |               |      |       |               |      |      |      |               |      |       |       | Всего             | Прокат марки |                | Ар-ра класса  |                 | Всего |       |
|                    | Вр I               |       |       | A I           |      |       | Ac II         |      |      |      | A III         |      |       |       |                   | - 6          | Итого          | φ10           |                 |       | Итого |
|                    | ГОСТ 6727-80*      |       |       | ГОСТ 5781-82* |      |       | ГОСТ 5781-82* |      |      |      | ГОСТ 5781-82* |      |       |       |                   |              |                |               |                 |       |       |
|                    | φ4                 | φ5    | Итого | φ10           | φ12  | Итого | φ12           | φ14  | φ16  | φ18  | Итого         | φ6   | φ8    | φ12   |                   | Итого        | ГОСТ 19903-74* | ГОСТ 5781-82* |                 |       | φ10   |
| 1НЧ 12.22.25-50А   | 1.38               | 1.98  | 3.36  | 1.36          | 2.14 | 3.50  |               |      |      |      |               |      |       |       | 6.86              | 0.76         | 0.76           | 0.40          | 0.40            | 1.16  | 8.02  |
| 1НЧ 27.22.25-50А   | 2.59               | 4.46  | 7.05  |               | 2.14 | 2.14  | 2.24          |      |      | 2.24 |               |      |       |       | 11.43             | 0.76         | 0.76           | 0.40          | 0.40            | 1.16  | 12.59 |
| 1НЧ 30.22.25-50А   | 2.79               | 4.68  | 7.47  |               | 2.14 | 2.14  | 2.24          |      |      | 2.24 |               |      |       |       | 11.85             | 0.76         | 0.76           | 0.40          | 0.40            | 1.16  | 13.01 |
| 1НЧ 30.22.25-50А-1 | 1.80               | 3.84  | 5.64  |               | 2.14 | 2.14  | 2.24          |      |      | 2.24 |               |      |       |       | 10.02             | 0.76         | 0.76           | 0.40          | 0.40            | 1.16  | 11.18 |
| 1НЧ 45.22.25-50А   | 4.27               | 7.14  | 11.41 |               | 2.14 | 2.14  |               | 3.60 |      | 3.60 |               |      |       |       | 17.15             | 0.76         | 0.76           | 0.40          | 0.40            | 1.16  | 18.31 |
| 1НЧ 45.22.25-50А-1 | 2.78               | 5.88  | 8.66  |               | 2.14 | 2.14  |               | 3.60 |      | 3.60 |               |      |       |       | 14.40             | 0.76         | 0.76           | 0.40          | 0.40            | 1.16  | 15.56 |
| 1НЧ 45.22.25-50А-2 | 0.64               | 4.26  | 4.90  | 1.36          | 1.07 | 2.43  |               |      |      |      | 3.76          | 2.04 | 12.80 | 18.60 | 25.93             | 1.14         | 1.14           | 0.60          | 0.60            | 1.74  | 27.67 |
| 3НЧ 30.22.35-50А   | 9.07               | 0.84  | 9.91  |               | 2.14 | 2.14  | 2.24          |      |      | 2.24 | 6.04          |      |       | 6.04  | 20.33             | 0.76         | 0.76           | 0.40          | 0.40            | 1.16  | 21.49 |
| 1НЧ 48.27.26-50А   | 5.06               | 8.40  | 13.46 |               |      |       |               | 5.00 |      | 5.00 |               |      |       |       | 18.46             | 2.28         | 2.28           | 1.20          | 1.20            | 3.48  | 21.94 |
| 1НЧ 48.26.26-50А   | 3.38               | 6.96  | 10.34 |               |      |       |               | 5.00 |      | 5.00 |               |      |       |       | 15.34             | 2.28         | 2.28           | 1.20          | 1.20            | 3.48  | 18.82 |
| 1НЧ 63.27.26-50А   | 6.64               | 11.14 | 17.78 |               |      |       |               |      | 7.44 | 7.44 |               |      |       |       | 25.22             | 3.04         | 3.04           | 1.60          | 1.60            | 4.64  | 29.86 |
| 1НЧ 63.26.26-50А   | 4.46               | 9.28  | 13.74 |               |      |       |               |      | 7.44 | 7.44 |               |      |       |       | 21.18             | 3.04         | 3.04           | 1.60          | 1.60            | 4.64  | 25.82 |
| 1НЧ 15.27.26-50А   | 1.86               | 3.34  | 5.18  | 1.36          | 1.07 | 2.43  |               |      |      |      |               |      |       |       | 7.61              | 1.14         | 1.14           | 0.60          | 0.60            | 1.74  | 9.35  |
| 1НЧ 15.27.26-50А-1 | 1.86               | 3.34  | 5.18  | 1.36          | 1.07 | 2.43  |               |      |      |      |               |      |       |       | 7.61              | 1.14         | 1.14           | 0.60          | 0.60            | 1.74  | 9.35  |
| 1НЧ 15.26.26-50А   | 1.28               | 2.88  | 4.16  | 1.36          | 1.07 | 2.43  |               |      |      |      |               |      |       |       | 6.59              | 1.14         | 1.14           | 0.60          | 0.60            | 1.74  | 8.33  |
| 1НЧ 15.26.26-50А-1 | 1.28               | 2.88  | 4.16  | 1.36          | 1.07 | 2.43  |               |      |      |      |               |      |       |       | 6.59              | 1.14         | 1.14           | 0.60          | 0.60            | 1.74  | 8.33  |
| 1НЧ 30.27.26-50А   | 3.43               | 6.12  | 9.55  |               |      |       | 2.24          |      |      | 2.24 |               |      |       |       | 11.79             | 1.52         | 1.52           | 0.80          | 0.80            | 2.32  | 14.11 |
| 1НЧ 45.26.26-50А   | 3.30               | 6.84  | 10.14 |               |      |       |               | 3.60 |      | 3.60 |               |      |       |       | 13.74             | 1.52         | 1.52           | 0.80          | 0.80            | 2.32  | 16.06 |
| 1НЧ 38.26.26-50А   | 2.98               | 6.40  | 9.38  |               |      |       |               | 3.60 |      | 3.60 |               |      |       |       | 12.98             | 1.52         | 1.52           | 0.80          | 0.80            | 2.32  | 15.30 |

ИД № 100011 Подпись и дата

|            |            |             |  |                          |  |             |  |
|------------|------------|-------------|--|--------------------------|--|-------------|--|
| Привязан   |            | ИД № 100011 |  | 1.100.1-7.3-2            |  | 00.00.00 РС |  |
| Нач. АПМ-1 | Печерин    | 12.89       |  | Ведомость расхода стали  |  |             |  |
| Гл. конст  | Радашкевич |             |  |                          |  |             |  |
| Рук. ср    | Стадредова |             |  |                          |  |             |  |
| Провер     | Булгакова  |             |  |                          |  |             |  |
| ИД №       | Разраб     | Моисеева    |  | Смб.ЗНИИЭП г.Новосибирск |  |             |  |

Копировал *А.С.С.*

Формат А3