

ТИПОВЫЕ СТРОИТЕЛЬНЫЕ КОНСТРУКЦИИ, ИЗДЕЛИЯ И УЗЛЫ

СЕРИЯ 1.100.1-7

ИНДУСТРИАЛЬНЫЕ ИЗДЕЛИЯ КРУПНОПАНЕЛЬНЫХ 5-9 ЭТАЖНЫХ ЗДАНИЙ С ВЫСОТОЙ
ЭТАЖА 2,8м И СО СТРОИТЕЛЬНЫМ МОДУЛЕМ 15М НА ОСНОВЕ ЖИЛЫХ ДОМОВ
СЕРИИ 97

ВЫПУСК 3-3

ПАНЕЛИ ОПОРНЫЕ И ПАРАПЕТНЫЕ ИЗ ТЯЖЕЛОГО БЕТОНА ДЛЯ ТРЕХСЛОЙНЫХ
НАРУЖНЫХ СТЕН ТОЛЩИНОЙ 400 мм. (ХОЛОДНЫЙ ЧЕРДАК)

РАБОЧИЕ ЧЕРТЕЖИ

ТИПОВЫЕ СТРОИТЕЛЬНЫЕ КОНСТРУКЦИИ, ИЗДЕЛИЯ И УЗЛЫ

СЕРИЯ 1.100.1-7

ИНДУСТРИАЛЬНЫЕ ИЗДЕЛИЯ КРУПНОПАНЕЛЬНЫХ 5-9 ЭТАЖНЫХ ЗДАНИЙ С ВЫСОТОЙ
ЭТАЖА 2,8м И СО СТРОИТЕЛЬНЫМ МОДУЛЕМ 15М НА ОСНОВЕ ЖИЛЫХ ДОМОВ
СЕРИИ 97

ВЫПУСК 3-3

ПАНЕЛИ ОПОРНЫЕ И ПАРАПЕТНЫЕ ИЗ ТЯЖЕЛОГО БЕТОНА ДЛЯ ТРЕХСЛОЙНЫХ
НАРУЖНЫХ СТЕН ТОЛЩИНОЙ 400 мм. (ХОЛОДНЫЙ ЧЕРДАК)

РАБОЧИЕ ЧЕРТЕЖИ

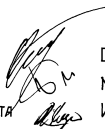
РАЗРАБОТАНЫ

СибЗНИИЭП

Главный инженер

Начальник АПМ-1

Главный инженер проекта



С.Ф. Траутвейн

М.К. Печерин

И.Б. Радашкевич

УТВЕРЖДЕНЫ И ВВЕДЕНЫ В ДЕЙСТВИЕ

С 30 АПРЕЛЯ 1990 Г.

ГОСКОМАРХИТЕКТУРЫ

ПРИКАЗ ОТ 23.03.90 № 46

Обозначение	Наименование	Стр.
1.10а.1-7. 3-3 00.00.00	Содержание	3,4
00.00.00т0	Техническое описание	4...7
00.00.00 кИ	Номенклатура изделий	8...40
01.00.00	Панель опорная 1НЧ 12.22.35-150Т	11
01.01.00	Каркас пространственный КП12.22.35	12
02.00.00	Панель опорная 1НЧ 27.22.35-150Т	13
02.01.00	Каркас пространственный КП 27.22.35	14
03.00.00	Панель опорная 1НЧ 30.22.35-150Т	15
03.01.00	Каркас пространственный КП 30.22.35	16
04.00.00	Панель опорная 1НЧ 30.21.35-150Т	17
04.01.00	Каркас пространственный КП 30.21.35	18
05.00.00	Панель опорная 1НЧ 45.22.35-150Т	19
05.01.00	Каркас пространственный КП 45.22.35	20
06.00.00	Панель опорная 1НЧ 45.21.35-150Т	21
06.01.00	Каркас пространственный КП 45.21.35	22
07.00.00	Панель опорная 1НЧ 45.22.16-150Т	23
07.01.00	Каркас пространственный КП 45.22.16	24
08.00.00	Панель опорная 3НЧ 30.22.40-150Т	25,26
09.00.00	Панель опорная 1НЧ 48.27.31-150Т	27
09.01.00	Каркас пространственный КП 48.27.31	28
10.00.00	Панель паралетная 1НЧ 48.26.31-150Т	29
10.01.00	Каркас пространственный КП 48.26.31	30
11.00.00	Панель паралетная 1НЧ 33.27.31-150Т	31
11.01.00	Каркас пространственный КП 33.27.31	32
12.00.00	Панель паралетная 1НЧ 33.26.31-150Т	33
12.01.00	Каркас пространственный КП 33.26.31	34

Обозначение	Наименование	Стр.
1.10а.1-7. 3-3 13.00.00	Панель паралетная 1НЧ 15.27.31-150Т	35
14.00.00	Панель паралетная 1НЧ 15.27.31-150Т-1	36
14.01.00	Каркас пространственный КП 15.27.31 КП 15.27.31-1	37
15.00.00	Панель паралетная 1НЧ 15.26.31-150Т	38
16.00.00	Панель паралетная 1НЧ 15.26.31-150Т-1	39
16.01.00	Каркас пространственный КП 15.26.31 КП 15.26.31-1	40
17.00.00	Панель паралетная 1НЧ 30.27.31-150Т	41
17.01.00	Каркас пространственный КП 30.27.31	42
18.00.00	Панель паралетная 1НЧ 30.26.31-150Т	43
18.01.00	Каркас пространственный КП 30.26.31	44
19.00.00	Панель паралетная 1НЧ 45.26.31-150Т	45
19.01.00	Каркас пространственный КП 45.26.31	46
20.00.00	Панель паралетная 1НЧ 38.26.31-150Т	47
20.01.00	Каркас пространственный КП 38.26.31	48
21.00.00	Бетонный вкладыш БВ1	49
00.00.00д1	Детали опалубки	50...60
00.00.00д2	Детали армирования	61...70
00.00.01	Каркас КР1÷КР6	71
00.00.02	Каркас КР7÷КР9	72
00.00.03	Каркас КР10÷КР15	73
00.00.04	Каркас КР16, КР17, ПК7, КР18	74
00.00.05	Каркас ПК1÷ПК6	75
00.00.06	Сетка С1÷С6	76
00.00.07	Сетка С7÷С12	77

Имя, № табл., Подпись и дата, Имя, Инт. №

1.10а.1-7. 3-3		00.00.00	
Имя, Инт. №	Подпись	Лист	Листов
Имя, Инт. №	Подпись	Р	1 2
Содержание		СибЗНИИЭП г. Новосибирск	

Копировал: *стесерт*

Формат А3

Обозначение	Наименование	Стр.
00.00.08	Петля П1+П3	78
00.00.09	Петля П4	
00.00.10	Петля П5+П7	79
00.00.11	Янкер Я1	80
00.00.12	Шпилька Ш1, Ш2	
00.00.13	Изделие закладное М1	81
00.00.14	Янкер Я2	
00.00.15	Изделие закладное М2	82
00.00.16	Изделие закладное М3	
00.00.000	Ведомость расхода стали	83

ЦНБ-ИИИИП
 Павлинская и Вятская
 11-й этаж
 Новосибирск

1.100.1-7.3-3		00.00.00	
Исх. лпм Гл. конс. Руч. гр. Провер. Разработ.	Печерин Райашкевич Сабиреева Булгакова Мисирева	12.89	Содержание
			СИБЗНИИЭП г. Новосибирск

Общая часть

Рабочие чертежи опорных и нахлестных панелей изтяжелого бетона с укрепленным низом для холодных чердаков панельных жилых зданий серии 97 разработаны в составе общесоюзного строительного каталога типовых конструкций и изделий для всех видов строительства.

Выпуск содержит техническое описание, эскизные и арматурные узлы, рабочие чертежи, арматурные изделия.

Панели разработаны для несущих стен чердаков 5-9 этажных зданий с размерами строительного модуля кратными 1500 мм (H, 5м), предназначенных для строительства в климатическом районе IВ при расчетных температурных наружного воздуха не ниже -40°С, нормативном ветровом давлении до 0,3в кПа, на территориях с обычными геологическими условиями.

Панели предназначены для зданий II степени огнестойкости; предел огнестойкости - более 2 часов.

Соединение опорных и нахлестных панелей между собой и конструкциями дома должно осуществляться в соответствии с монтажными узлами, разработанными для домов серии 97.

Изготовление панелей должно соответствовать требованиям, разработанным для настоящей серии технических условий ТУ 67-884-88. Наружные стеновые панели запроектированы с учетом следующих основных технологических положений: а) термообработку

ЦНБ-ИИИИП
 Павлинская и Вятская
 11-й этаж
 Новосибирск

1.100.1-7.3-3		00.00.000	
Исх. лпм Гл. конс. Руч. гр. Провер. Разработ.	Печерин Райашкевич Сабиреева Райашкевич Павлович	12.89	Техническое описание
			СИБЗНИИЭП г. Новосибирск

формат А3

панелей производить при температуре не выше 70°С, допускается воздействие температуры до 85°С на срок не более 30мин

б) предельный габарит панелей 482±2.67 x 0.31м, масса до 6,76т;

в) панели изготавливаются фасадной стороной вниз;

г) подъем панелей в вертикальное положение после термообработки производится без кантователя;

д) расклубка производится при достижении прочности бетонных изделий не менее 70% от проектной;

е) панели армируются пространственными сварными каркасами, устанавливаемыми в форму при закрытых бортах; отдельные элементы пространственных каркасов, а также стеновые сетки, выпуски и закладные детали окончательно фиксируются в форме;

ж) стеновые элементы форм, обеспечивающие образование проемов, а также элементы, образующие профили торцовых панелей, устанавливаются после укладки пространственных каркасов в форму.

Контроль качества при изготовлении должен производиться путем систематического операционного контроля: прочности бетонных кубов и арматуры; прочности укладки пространственных каркасов; толщин защитных слоев.

Значения действительных отклонений геометрических параметров панелей не должны превышать предельных, указанных в табл. 6 ГОСТ 11024.84*.

Конструкция панелей

Панели червяка запрограммированы из тяжелого бетона (D=2400 кг/м³) класса бетона по прочности В12,5, морозостойкость F75. Утеплитель - плитный полистирольный пенопласт ПСБ ГОСТ 2588-86 с $\lambda = 50 \text{ кг/м}^3$. Толщина плит 100 и 50мм. Технологические зазоры между плитами утеплителя должны быть заполнены пластинами полистирольного пенопласта ПСБ или пенополиэтиленовыми жгутами (вплотерм-С) для исключения сквозных бетонных ребер при формовании панелей.

Для фасадных поверхностей панелей приняты варианты отделки: а) траверной или гранитной щебенкой; б) стеклянной или керамической плиткой; в) фактура "декор".

Вид отделки назначается в конкретном проекте.

Качество отделки внутренней поверхности опорных и параметных панелей должно соответствовать категории А-Б-лицевых, неотделываемых поверхностей (ГОСТ-Н024-84*).

Фактурный слой или слои, к которому прилежит облицовочная плитка, должен переходить с фасадной поверхности на откосы проемов и на торцы панелей в зоне установки герметиков. Класс наружного слоя по прочности на сжатие должен быть не менее В17,5, морозостойкость - не ниже F50, толщина слоя - 20 мм (D=2000 кг/м³).

Панели по своему местоположению в здании делятся на опорные (вдоль фасадов и в ризалитах) и параметные/поторцовые дома).

По характеру примыкания к перекрытию панели делятся на панели с противоободжевым барьером в виде гребня, расположенного по низу панелей, и без гребней - для установки цес на плиты лоджии и балконов.

Закладные детали, расположенные по углам панелей на высоте 1600мм от нижней опорной грани, служат для крепления опорных панелей друг с другом и к конструкциям дома через подкосы.

Утеплитель в местах выхода на поверхность изделия во избежание загорания при проведении сварочных работ на монтаже необходимо покрывать огнезащитным покрытием толщиной 2-3мм. Состав огнезащитного покрытия необходимо подбирать по рекомендациям.

Внут. шифр
подпись и дата
Шифр панел.

1.100.1-7.3-3	00.00.00.70	лист 2
---------------	-------------	-----------

вациям на выполнение огнезащитной обмазки опорных проемов боковых граней трехслойных панелей на гибких связях серии ОП/СИБ-ЗНИИЭП 1988 г. г. Новосибирск).

Предлагаемый состав: цемент - 1 часть, песок мелкий - 2 части, патекс СКС-65 ГП-0.25 части. Объемная масса состава 2000 кг/м³.

Панель марки ОП 30Т (теплая панель машинного помещения) - трехслойная на гибких связях, толщиной 400 мм. Наружный и внутренний слои (150 и 100 мм соответственно) выполнены из тяжелого бетона (D 2400 кг/м³) класса по прочности В12.5, морозостойкость F5.

Утепляющий слой - плитный полистирольный пенопласт ПСБ - ГОСТ 15588-86 с = 50 кг/м³.

Повсем и монтаж изделий должен производиться за монтажные петли с применением траверс, обеспечивающих вертикальное положение строп. Отклонение от вертикали допускается не более 1%. При применении траверс не обеспечивающих приведенного выше условия, необходим пересчет петель.

Транспортировать и хранить панели следует в соответствии с ГОСТ 13015.4-84 и настоящими техническими условиями.

Транспортирование панелей и складирование производится в вертикальном положении. При этом панели следует устанавливать на специальные прокладки (не менее двух штук на панель) располагая их только над внутренним бетонным слоем панели.

При транспортировке, хранении и монтаже панелей передача каких-либо усилий на наружный слой панелей не допускается.

Указания по армированию панелей и изготовление пространственных каркасов

Опорные и напольные панели армированы на усилия, возни- пающие при расналулке.

Армирование панелей осуществляется пространственными каркасами, которые в свою очередь состоят из унифицированных каркасов-заготовок привязанными к ним дополнительными арматурными деталями. Привязанными - поскольку эти детали по условиям укладки пространственных каркасов в формы с закрытыми бортами не могут быть жестко закреплены на каркасах-заготовках.

Каркасы-заготовки представляют собой систему вертикальных и горизонтальных каркасов, расположенных по контуру панели и в ребрах.

Признак принадлежности к панели и одновременно марки пространственного каркаса Каркас-заготовка получает после того, как к нему привязываются (до или после укладки в форму) дополнительные изделия.

Сварные каркасы и сетки должны соответствовать требованиям ГОСТ 10922-75*.

Монтажные петли из арматурной стали класса Ас II марки 10ГТ ГОСТ 5781-82*.

Качество стали для изготовления арматурных каркасов, сеток, петель и закладных деталей должна удовлетворять требованиям ГОСТ 380-71**. Механические свойства стали должны проверяться в соответствии с ГОСТ 12004-81*.

Дополнительный каркас нижнего ребра укладывается в форму до установки основной арматуры. Зазоры обеспечиваются при помощи пластмассовых или цементно-песчаных фиксаторов.

Закладные детали, анкера и петли опираются фиксироваться при помощи бортовых парочек формы привязной к элементам каркаса.

Маркировка панелей

В настоящей серии принята буквенно-цифровая маркировка панелей:

первая цифра 1 определяет тип панели - цельная однослойная; буквы ИЧ являются характеристиками панели на примененную наружную стеновую панель;

следующие три числа, записанные через точки, являются габаритами изделия, соответственно: длиной, высотой и толщиной, абсолютная величина которых принята с округлением (длина и высота в м, толщина - в см);

следующее число с буквой " " обозначает марку бетона по прочности на сжатие;

следующая цифра обозначает порядковый номер опалубочного изменения данного типоразмера.

Пример расшифровки марки ИЧ 30.21.35.130Г - однослойная наружная чердачная панель длиной 29,9 м, толщиной 35 см, из бетона класса В10.5 (М150).

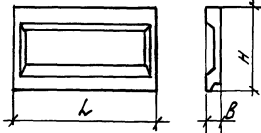
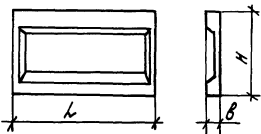
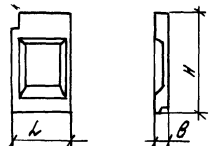
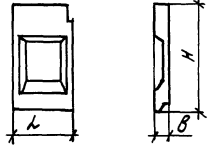
Для обеспечения возможности выполнения чертежей средствами автоматизированного проектирования в основных документах и сборочных чертежах приняты сокращенные марки панелей, отсутствие указанных элементов марки компенсируется названием серии выпуска, где помещены рабочие чертежи панели. Полные марки панелей и соответствующие им сокращенные марки приведены в таблице нотемплатуры в соответствующих выпусках. Каждая изготовленная панель должна иметь маркировку, выполненную несмываемой краской. Должны быть нанесены: марка панели, индекс предприятия, масса панели, дата изготовления, внесенные изменения в обозначении марки не допускается.

Эскиз	Марка	Обозначение	Размеры, мм			Расход материалов			Масса, кг.	
			L	H	B	бетон, м ³	Утеплитель	Сталь, кг.		
	1Н412.22.35-150Т	1.100.1-7.3-3 01.00.00	1160	2220	350	0.62	0.03	8.21	1550	
	1Н427.22.35-150Т	1.100.1-7.3-3 02.00.00	2660	2220	350	1.33	0.08	15.37	3330	
	1Н430.22.35-150Т	1.100.1-7.3-3 03.00.00	2990	2220		1.49	0.08	16.13	3730	
	1Н445.22.35-150Т	1.100.1-7.3-3 05.00.00	4490	2220		2.23	0.13	24.49	5580	
	1Н430.21.35-150Т	1.100.1-7.3-3 04.00.00	2990	2150	350	1.48	0.08	14.35	3700	
	1Н445.21.35-150Т	1.100.1-7.3-3 06.00.00	4490	2150		2.20	0.13	21.82	5500	
	1Н445.22.16-150Т	1.100.1-7.3-3 07.00.00	4490	2150	160	0.67		28.75	1680	

Шифр по ГОСТу. Подпись и дата. Взам. инв. №

		1.100.1-7.3-3		00.00.00 НМ	
Исх. АИМ	Печеркин	12.8.9 Номенклатура изделия	Итого Я	Лист	Листов
Гл. конст.	Радометов		Р	Т	З
Рук. зр.	Исадрова		СНБЗНИИЭП		
Провер.	Булганова		г. Новосибирск		
Разраб.	Тюсеева		формат А5		

Копир. Морозова.

Эскиз	Марка	Обозначение	Размеры, мм			Расход материалов			Масса кг	
			L	H	B	Бетон, м ³	Уплотитель	Сталь, кг		
	1Н4 48.27.31-150Т	1.100.1-7.3-3 09.00.00	4815	2670	310	2.70	0.13	32.85	6760	
	1Н4 33.27.31-150Т	1.100.1-7.3-3 11.00.00	3315	2670		1.89	0.09	21.37	4730	
	1Н4 30.27.31-150Т	1.100.1-7.3-3 17.00.00	2990	2670		1.71	0.08	21.74	4280	
	1Н4 48.26.31-150Т	1.100.1-7.3-3 10.00.00	4815	2600		2.67	0.13	29.73	6680	
	1Н4 33.26.31-150Т	1.100.1-7.3-3 12.00.00	3315	2600		1.86	0.09	19.13	4650	
	1Н4 30.26.31-150Т	1.100.1-7.3-3 18.00.00	2990	2600		1.69	0.08	19.97	4230	
	1Н4 15.27.31-150Т	1.100.1-7.3-3 13.00.00	1480	2670		0.88	0.03	11.79	2200	
	1Н4 15.27.31-150Т-1	1.100.1-7.3-3 14.00.00	1480	2670		0.88	0.03	11.79	2200	

Шиб. № подл. Подпись и дата
 Взам. инв. №

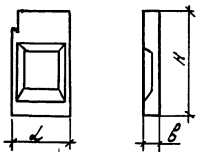
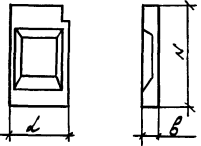
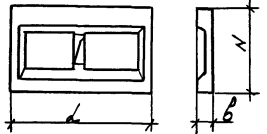
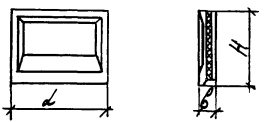
1.100.1-7.3-3

00.00.00. НН

 Лист
 2

Копировал: Стафорева

Формат: А3

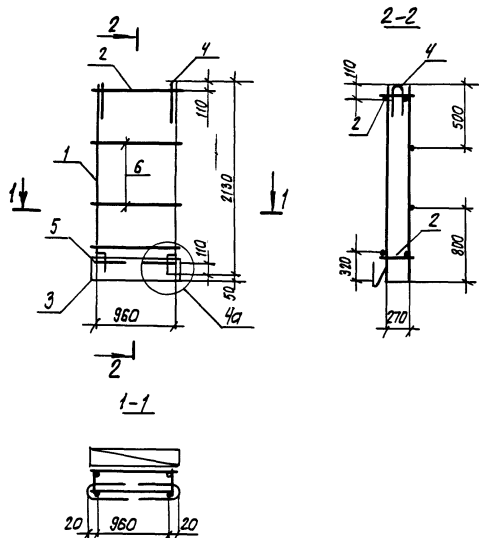
ЭСКУЗ	Марка	Обозначение	Размеры, мм			Расход материалов			Масса, кг	
			L	H	B	Бетон, м ³	Утеплитель, м ²	Сталь, кг		
	1Н4 15.26.31-150 Г	1.100.1-7.3-3 15.00.00	1480	2600	310	0.87	0.03	10.78	2180	
	1Н4 15.26.31-150 Г-1	1.100.1-7.3-3 16.00.00	1480	2600		0.87	0.03	10.78	2180	
	1Н4 45.26.31-150 Г	1.100.1-7.3-3 19.00.00	4490	2600		2.48	0.13	25.76	6210	
	1Н4 38.26.31-150 Г	1.100.1-7.3-3 20.00.00	3800	2600		2.07	0.10	21.41	5180	
	3Н4 30.22.40-150 Г	1.100.1-7.3-3 08.00.00	2990	2220		400	1.24	0.96	24.40	3140

УИБ-Академ. Издание с доработками 2006 г.

1.100.1-7.3-3	00.00.00 НН	лист 3
---------------	-------------	-----------

Копир. лист

формат А3



Формат	Зона	Лист	Обозначение	Наименование	кол.	Примечания
				<u>Документация</u>		
A3			1.100.1-7.3-3 00.00.00 Д2	Узлы армирования		
				<u>Сборочные единицы</u>		
A3	1	1.100.1-7.3-3 00.00.01-01	каркас КР2	2		
A3	2	-02	каркас КР3	2		
A3	3	1.100.1-7.3-3 00.00.05	каркас ПК1	1		
				<u>Детали</u>		
A4	4	1.100.1-7.3-3 00.00.08	петля П1	2		
A3	5	1.100.1-7.3-3 00.00.14	Анкер А2	2		
B4	6		φ4B1 ГОСТ 6727-80; L=1000	2	0.09 кг	

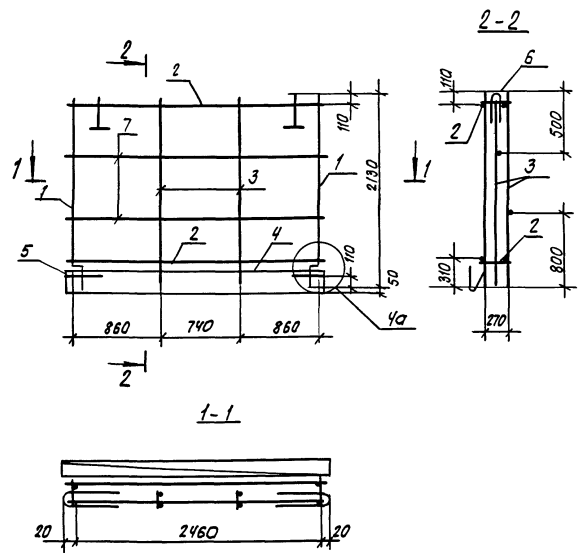
Масса каркаса - 6,56 кг

Униф. нр. мод. Проект Удато
Иван. инст. №

				1.100.1-7.3-3	01.01-00		
Иш. Апп. 1	Печерин		12.89	каркас пространственный кп 12.22.35	Стандия	Лист	Листов
Планист	Родашевич				Р		1
Рук. гр.	Стародубов				Сиб ЗНИИЭП г. Новосибирск		
Провер.	Стародубов						
Разраб.	Визиткова						

Копировано в - театр

формат А3



Формат	Зона	№03	Обозначение	Наименование	Кол.	Примечание
				<u>Документация</u>		
A3			1.100.1-7.3-3 00.00.00 Д2	Узлы армирования	×	
A3			1.100.1-7.3-3 00.00.00 Т0	Техническое описание	×	
				<u>Сварочные единицы</u>		
A3	1	1.100.1-7.3-3 00.00.01-01	Каркас КР2		2	
A3	2	-02	Каркас КР4		2	
A3	3	1.100.1-7.3-3 00.00.01	каркас КР1		2	
A3	4	1.100.1-7.3-3 00.00.05-01	каркас ПК2		1	
				<u>Детали</u>		
A4	5	1.100.1-7.3-3 00.00.14	Якорь Я2		2	
A4	6	1.100.1-7.3-3 00.00.08-01	Петля П2		2	
Б4	7		φ48р ГОСТ 6727-80 ⁴ ; E=2500		2	0,23 кг

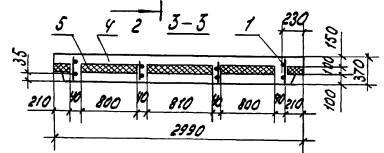
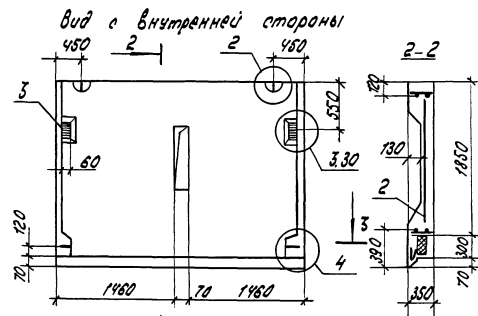
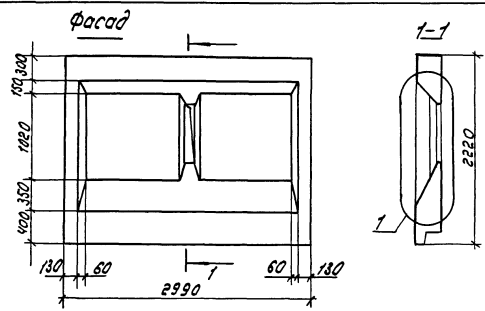
Масса каркаса 12,33 кг

Уни. № прож. Подпись и дата. Вост. инж. №.

			1.100.1-7.3-3	02.01.00
Нач. инж. 1	Печерин	<i>[Signature]</i>	12.89	
Инж. конст.	Родышневич	<i>[Signature]</i>		
Рук. тр.	Стародова	<i>[Signature]</i>		
Провер.	Стародова	<i>[Signature]</i>		
Разраб.	Билгакова	<i>[Signature]</i>		
			каркас пространственный	Копия в лист Листов
			кп 27.22.35	Р 1
				СибЗНИИЭП
				г. Новосибирск

Копировал: Спецпрт

формат А3



Формат	Вид	№	Обозначение	Наименование	кол.	Примеч.
				Документация		
A3			1.100.1-7.3-3 00.00.00.01	Узлы опалубки	X	
A3			1.100.1-7.3-3 00.00.00.02	Узлы армирования	X	
A3			1.100.1-7.3-3 00.00.00.03	Техническое описание	X	
A3			1.100.1-7.3-3 00.00.00.04	Ведомость расхода стали	X	
				Сборочные единицы		
A3	1	1.100.1-7.3-3 03.01.00	к7 30.22.35		1	
A3	2	1.100.1-7.3-3 00.00.06-02	Сетка СЗ		1	
A4	3	1.100.1-7.3-3 00.00.15	Изделие закладное м2		2	
				Материалы		
	4			Бетон В 12.5	1.49	м ³
	5			Утеплитель У-50 кг/м ³	0.08	м ³

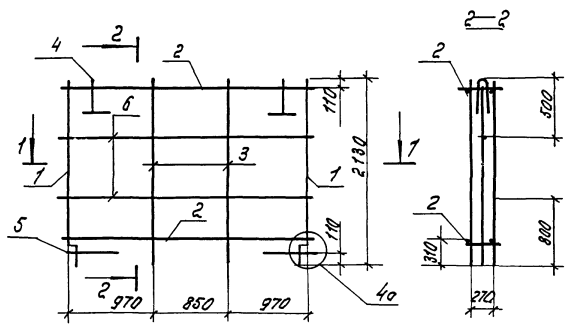
Фабрика «Лидер» Новосибирск и фирма «Восток-Сибирь»

		1.100.1-7.3-3 03.00.00	
		Панель опорная 1x4 30.22.35-150 т	
		Сталь	Масса
		р	3730 кг.
		лист	Листов 1
		СНБЗННЭП г.Новосибирск	

Нов. Алит Печерин
 Г.А. Комст. Радошквич
 Рук. гр. Стебурова
 Провер. Стебурова
 Разроб. Матусово

Копир. Морозова

Формат А3

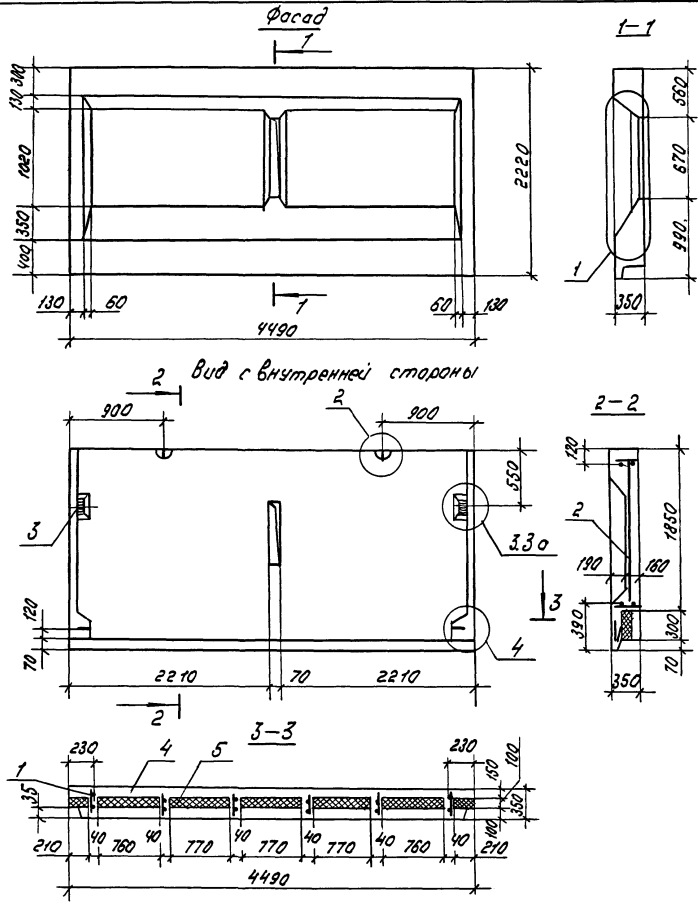


Формат Зона	Пов.	Обозначение	Наименование	кол.	Примечание
			<u>Документация</u>		
A3		1.100.1-7.3-3 00.00.00.02	Узлы армирования		✗
			<u>Оборочные единицы</u>		
A3	1	1.100.1-7.3-3 00.00.01-01	Каркас КР2	2	
A3	2	-04	Каркас КР5	2	
A3	3	1.100.1-7.3-3 00.00.01	Каркас КР1	2	
			<u>Детали</u>		
A4	4	1.100.1-7.3-3 00.00.08-01	Пятая П2	2	
A4	5	1.100.1-7.3-3 00.00.14	Анкер А2	2	
Б4	6		Ф4ВР1 ГОСТ 727-80 $\ell=2830$	2	0.26 кг.

Масса каркаса - 11.13 кг.

Вид, зона, материал, толщина, дата, испол. инв. №

		1.100.1-7.3-3	04.01.00.
Нач. АИП	Печерин	1283	Каркас пространственный КЛ30.21.35 СНБЗНННЭП г. Новосибирск
Гл. констр.	Васильев		
Вып. гр.	Итадрейко		
Провер.	Итадрейко		
Разраб.	ВЗнектова	Иван	
Копир. Марозова.			Листов Р Т формат А3



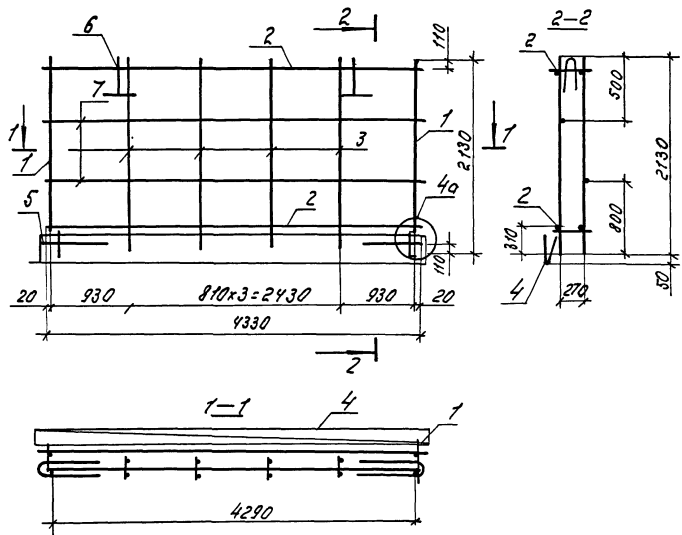
Формат	Зона	№№	Обозначение	Наименование	кол.	Примеч.
				<u>Документация</u>		
A3			1.100.1-7.3-3 00.00.00 Д1	Узлы опалубки		
A3			1.100.1-7.3-3 00.00.00 Д2	Узлы армирования		
A3			1.100.1-7.3-3 00.00.00 Т0	Техническое описание		
A3			1.100.1-7.3-3 00.00.00 РС	Ведомость расхода стали		
				<u>Сборочные единицы</u>		
A3	1		1.100.1-7.3-3 05.01.00	кп 45.22.35	1	
A3	2		1.100.1-7.3-3 00.00.06-03	Сетка СЧ	1	
A4	3		1.100.1-7.3-3 00.00.15	Изделие закладное М2	2	
				<u>Материалы</u>		
				Бетон В 12.5	223	м ³
				Утеплитель $\rho=50 \text{ кг/м}^3$	0.13	м ³

Ш.В.А.2.мод. Платформы и стеновые панели

				1.100.1-7.3-3	05.00.00
				Панель опорная	1х45.22.35-150 Т
Исх. Лист	Печерин	12.89		Лист	Листов 1
И.п. лист	Работников			Масса	5580 кг
Руч. ер.	Итбаевдыр			Масштаб	
Провер.	Итбаевдыр				
Разраб.	Б.Исакова	Л.И.И.			

Копир. М.М.М.

Формат А3



Формат	Зона	Лос.	Обозначение	Наименование	Кол.	Примеч.
				Документация		
A3			1.100.1-7.3-3 00.00.00.42	Узлы армирования	×	
A3			1.100.1-7.3-3 00.00.00.70	Техническое описание	×	
				Сварочные единицы		
A3	1	1.100.1-7.3-3 00.00.01-01	Каркас КР2		2	
A3	2	- 05	Каркас КР6		2	
A3	3	1.100.1-7.3-3 00.00.01	Каркас КР1		4	
A3	4	1.100.1-7.3-3 00.00.05-03	Каркас ПК4		1	
				Детали		
A4	5	1.100.1-7.3-3 00.00.14	Анкер А2		2	
A4	6	1.100.1-7.3-3 00.00.08-02	Пята П3		2	
B4	7		ф40р.ГОСТ6727-80; L=4330		2	0.39 кг

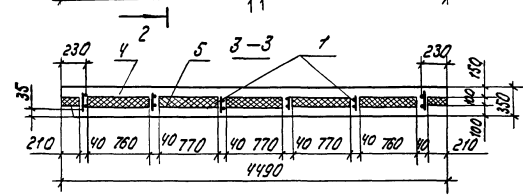
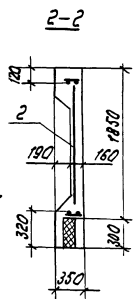
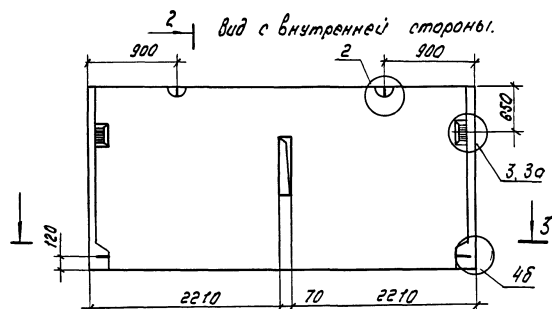
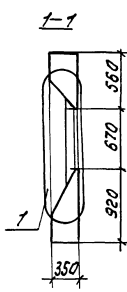
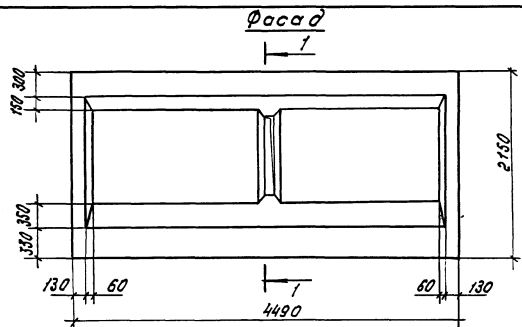
Масса каркаса - 19.88 кг

ШБ-19 мод. Подпись и дата Вост.инв.Л.А

				1.100.1-7.3-3	05.01.00		
Итч. АЛМ1	Печеркин	12.85		Каркас пространственный КП4S.2.2.35	Этадия	Лист	Листов
Ил. Канст.	Радашкевич				Р		7
Ил. К. ЗР	Итадредова				ОУБЗМННЭП г. Новосибирск		
Проект.	Итадредова						
Разраб.	Билетова						

Копир. Морозова

Формат А3



Код	Кол.	Обозначение	Наименование	Кол.	Примеч.
<u>Документация</u>					
A3		1.100.1-7.3-3 00.00.00.01	Узлы опалубки		
A3		1.100.1-7.3-3 00.00.00.02	Узлы армирования		
A3		1.100.1-7.3-3 00.00.00.10	Техническое описание		
A3		1.100.1-7.3-3 00.00.00.05	Ведомость расхода стали		
<u>Сборочные единицы</u>					
A3	1	1.100.1-7.3-3 06.01.00	КП 45.2Г.35	1	
A3	2	1.100.1-7.3-3 00.00.06-01	Сетка С4	1	
A4	3	1.100.1-7.3-3 00.00.15	Изделие закладное т2	2	
<u>Материалы</u>					
	4		Бетон В125	220	м ³
	5		Утеплитель $\rho=50$ кг/м ³	0.13	м ³

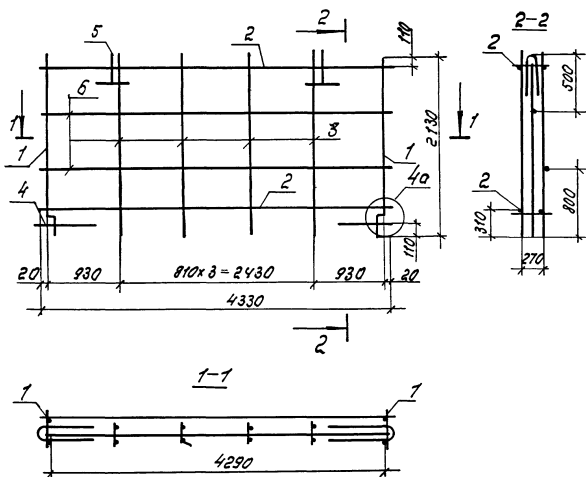
1.100.1-7.3-3		06.00.00	
Панель опорная		Стандарт	Масса
11445.21.35-150Г		р	5500
		кг.	
		Лист	Листов 1
		СНБЗНИИЭП	
		г.Новосибирск	

Исполнители:
 Нач. ИММ Печерин
 Гл. инж. Радовский
 Инж. З.Р. Ставровский
 Пров. Р. Ставровский
 Разраб. Булатов

Копир. Мозж

Формат А3

Шиб-Автомат. Утеплитель и бетон. Взам. инв. №



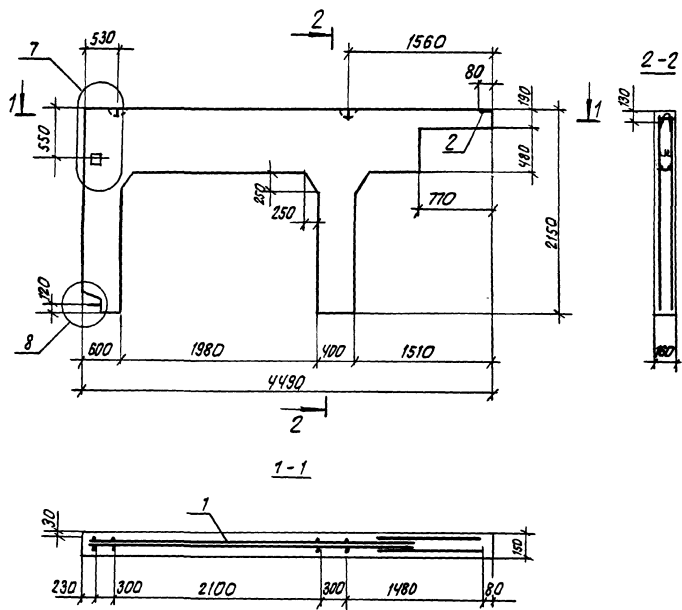
Формат	Листа	Таб.	Обозначение	Наименование	кол.	Примечание
				<u>Документация</u>		
A3			1.100.1-7.3-3 00.00.00.02	Узлы армирования		✗
A3			1.100.1-7.3-3 00.00.00.00	Техническое описание		✗
				<u>Сборочные единицы:</u>		
A3	1		1.100.1-7.3-3 00.00.01-01	Каркас КР2	2	
A3	2		-05	Каркас КР6	2	
A3	3		1.100.1-7.3-3 00.00.01	Каркас КР7	4	
				<u>Детали:</u>		
A4	4		1.100.1-7.3-3 00.00.14	Анкер А2	2	
A4	5		1.100.1-7.3-3 00.00.08-02	Петля П3	2	
A4	6			Ф48P I ГОСТ 75727-80; L=4330	2	0,39 кг.

Масса каркаса - 17,22 кг

Сила-18 мод.1. Удостоверение и дата: 13.01.2018 г. № 12

				1.100.1-7.3-3	06.01.00	
Нач. ИМ	Печерин	12.85		Каркас пространственный КЛ45 21.35	Листов	
Л. конст.	Родашевский				Р	Лист
Рук. Р.	Иванов				7	
Провер.	Иванов					СНБЗМННЭП г. Новосибирск
Разраб.	Булгакова				Формат А3	

Копир. Морозова.



Формат	Зона	№З	Обозначение	Наименование	Кол.	Примечание
				<u>Документация</u>		
A3			1.100.1-7.3-3 00.00.00 Д1	Узлы опалубки	×	
A3			1.100.1-7.3-3 00.00.00 Д2	Узлы армирования	×	
A3			1.100.1-7.3-3 00.00.00 Т0	Техническое описание	×	
A3			1.100.1-7.3-3 00.00.00 РС	Ведомость расхода стали	×	
				<u>Сборочные единицы</u>		
A3	1	1.100.1-7.3-3	07.01.00	КП 45.22.16	1	
A4	2	1.100.1-7.3-3	00.00.16	Изделие закладное МЗ	3	
				<u>Материалы</u>		
				Бетон В12,5	0,67	м ³

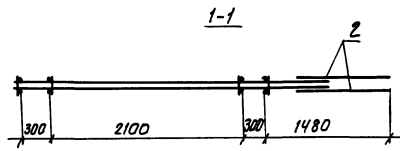
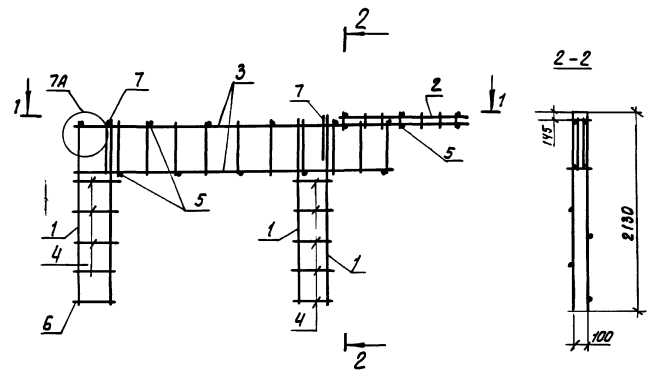
ИВ. № подл. Подпись и дата. Взаимное

					1.100.1-7.3-3	07.00.00
					Панель опорная	Статус
					1НЧ 45.22.16-150 Т	Масса
						1680
						кг
						Лист
						Листов 1
						СибЗНИИЭП
						г. Новосибирск

Ивч. Апп. 1 Печерин
 Пл. конст. Удальцов
 РИМ. гр. Студенева
 Провер. Студенева
 Разраб. Билтакова

Копирован: 01.08.98

формат А3



Масса каркаса - 26,68 кг

Формат листа	Лист	Лос.	Обозначение	Наименование	кол.	примечание
				Документация		
A3			1.100.1-7.3-3 00.00.00 Д2	Узлы армирования		✗
				Сборочные единицы		
A3	1		1.100.1-7.3-3 00.00.02	Каркас КР7	4	
A3	2		-01	Каркас КР8	2	
A3	3		-02	Каркас КР9	2	
				Детали		
Б.У.	4			φ58pI ГОСТ 6777-80; E=340	9	0.05 кг
Б.У.	5			φ58pI ГОСТ 6777-80; E=140	17	0.02 кг
Б.У.	6		1.100.1-7.3-3 00.00.14	Анкер А2	1	
Б.У.	7		1.100.1-7.3-3 00.00.10-03	Петля П8	2	

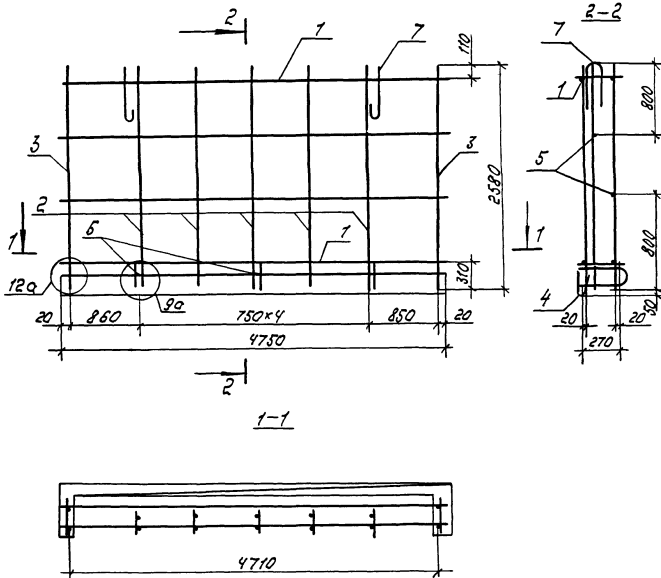
		1.100.1-7.3-3		07.01.00			
Исх. в.ом.1	Печерин		12.89	Каркас пространственный	Страниц	Лист	Листов
Полн.стр.	Радашкевич				Р	Т	
Рис. в.	Стеблева				СибЗНИИЭП		
Провер.	Стеблева				г. Новосибирск		
Разраб.	Булгакова	ФУАС					

Копировал: Степурин

Формат А3

Имя, отчество, подпись и дата

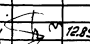
ВЗН.ИИ.В.К.С.



Конт. зона	Поз.	Обозначение	Наименование	кол.	Примеч.
			<u>Документация</u>		
A3		1.100.1-7.3-3 00.00.00 А2	Узлы армирования	1	Х
A3		1.100.1-7.3-3 00.00.00 Т0	Техническое описание	1	Х
			<u>Сборочные единицы</u>		
A3	1	1.100.1-7.3-3 00.00.03-02	Каркас КР12	2	
A3	2	-01	Каркас КР11	5	
A3	3	1.100.1-7.3-3 00.00.03	Каркас КР10	2	
A3	4	1.100.1-7.3-3 00.00.05-04	Каркас ПК5	1	
			<u>Детали</u>		
Б4	5		φ48 П ГОСТ 6727-80, L=4750	2	043 кг
A4	6	1.100.1-7.3-3 00.00.11	Анкер А1	3	
A4	7	1.100.1-7.3-3 00.00.10-02	Петля П7	2	

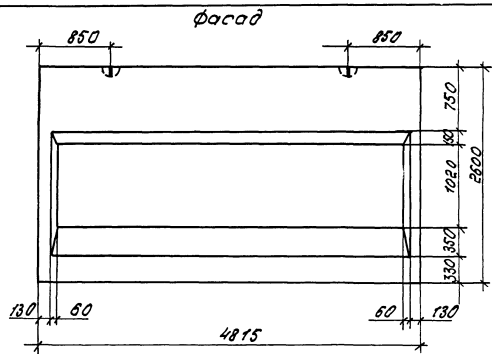
Масса каркаса - 24,04 кг

Шифр чертежа: 1.100.1-7.3-3 00.00.00 Т0

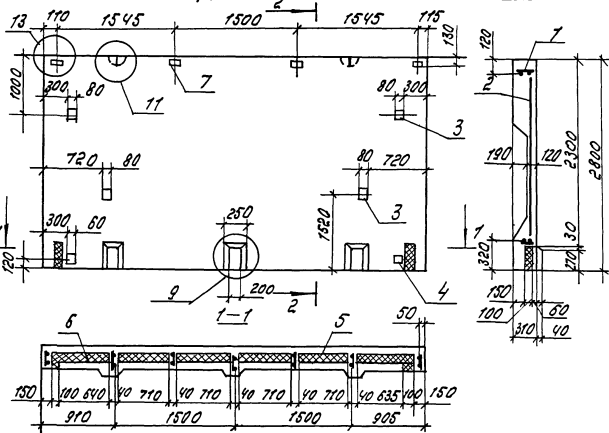
		1.100.1-7.3-3	09.01.00
Исх. дим	Печеркин		Каркас пространственный кл 48.2731.
Гл. конст.	Родаско		
Рук. зр.	Стебурова		
Провер.	Стебурова		
Разраб.	Булмакова		
		Стандарт Лист	Листов
		Р	1
		СНБЗ, МННЗП г. Новосибирск	

Копир. Мог

формат А3



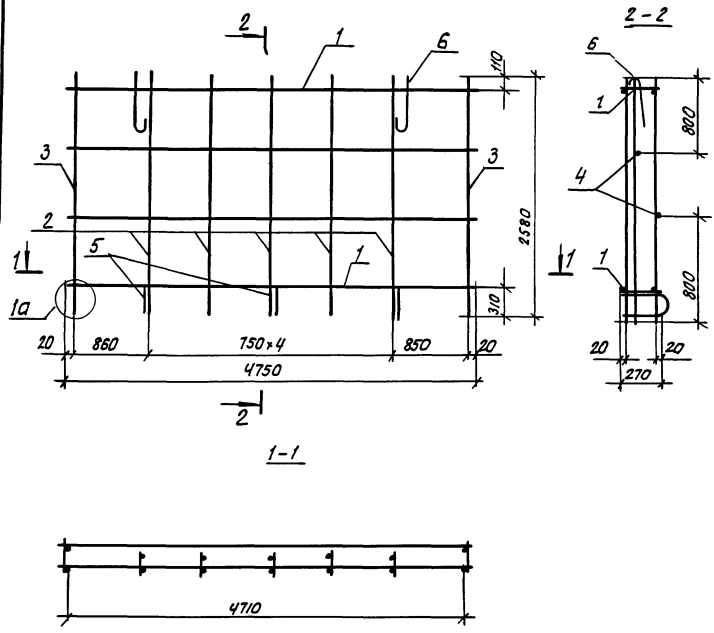
Вид с внутренней стороны.



Вид, план, профиль, материалы и кол-во материалов.

Код	Обозначение	Наименование	Кол.	Примеч.
		<u>Документация</u>		
A3	1.100.1.7.3-3 00.00.00 A1	Узлы опалубки		
A3	1.100.1.7.3-3 00.00.00 A2	Узлы армирования		
A3	1.100.1.7.3-3 00.00.00 T0	Техническое описание		
A3	1.100.1.7.3-3 00.00.00 PC	Ведомость расхода стали		
		<u>Обработанные единицы</u>		
A3	1 1.100.1.7.3-3 10.01.00	КП 48 26.31	1	
A3	2 1.100.1.7.3-3 00.00.07	Сетка С7	1	
A4	3 1.100.1.7.3-3 00.00.16	Изделие закладное м3	4	
A4	4 1.100.1.7.3-3 00.00.15	Изделие закладное м ²	2	
		<u>Материалы</u>		
5		Бетон В 12.5	2.67	м ³
6		Утеплитель $\mu=50$ кг/м ³	0.13	м ³
64	7	Пробка деревянная 50x80x60	4	шт.

	1.100.1.7.3-3	10.00.10	
	Панель парашютная		Стандартная установка
	144.48.26.31-150 T	P 6680	1:40
		Лист	Листов 7
Нач. АИП	Печурин	72.89	
И.к. канц. Работников			
Инж. эр. Ушаков			
Проф. р. Ушаков			
Разраб. Близнецов			
	Копир. Морозова.		Формат А3

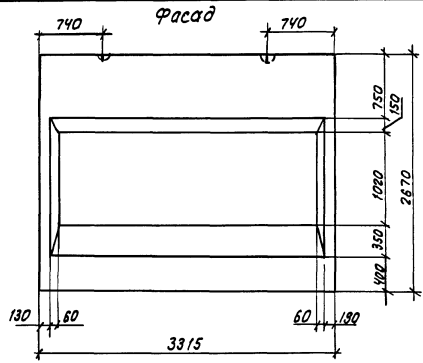


Формат Листа №№	Обозначение	Наименование	кол.	Примеч.
		<u>Документация</u>		
A3	1.100.1-7.3-3 00.00.00 Д2	Узлы армирования		
A3	1.100.1-7.3-3 00.00.00 Т0	Техническое описание		
		<u>Сборочные единицы</u>		
A3	1 1.100.1-7.3-3 00.00.03-02	Каркас КР 12	2	
A3	2	-01 Каркас КР 11	5	
A3	3 1.100.1-7.3-3 00.00.03	Каркас КР 10	2	
		<u>Детали</u>		
B4	4	φ48р ГОСТ 6721-80; L-4750	2	0,43 кг
A4	5 1.100.1-7.3-3 00.00.11	Анкер А1	3	
A4	6 1.100.1-7.3-3 00.00.10-02	Петля П7	2	

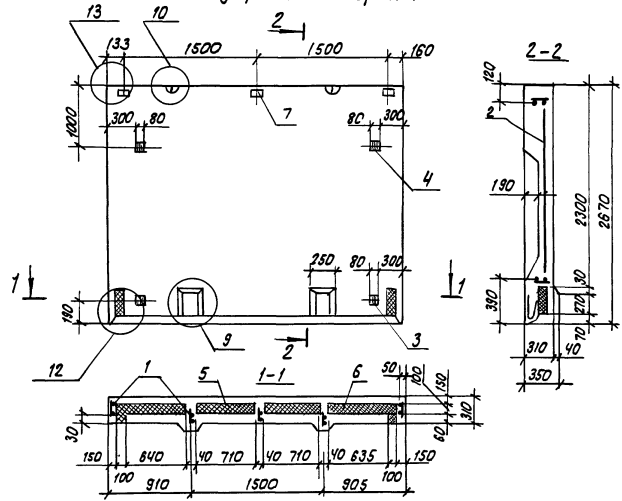
Масса каркаса - 20.92 кг

ШИП: подл. подается и дата

		1.100.1-7.3-3	10.01.00
Исполн.	Лещеркин	каркас пространственный КЛ 48.26.31	Страниц
Гл. конст.	Кайдакчишвили		Лист
Рис. гр.	Стародубова		Листов
Провер.	Стародубова		1
Разработ.	Бензинова		
		Копирован: Стародубова	Сиб ЗНИИЭП г.Новосибирск
			Формат: А3



Вид с внутренней стороны



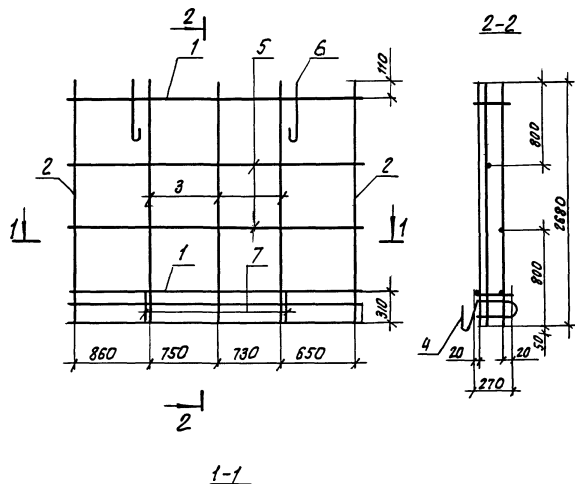
Формат	Зона	Поз	Обозначение	Наименование	кол.	Примеч.
				<u>Документация</u>		
A3			1.100.1-7.3-3 00.00.00.Д1	Узлы опалубки		
A3			1.100.1-7.3-3 00.00.00.Д2	Узлы армирования		
A3			1.100.1-7.3-3 00.00.00.Т0	Техническое описание		
A3			1.100.1-7.3-3 00.00.00.РС	Ведомость расхода стали		
				<u>Сборочные единицы</u>		
A3	1	1.100.1-7.3-3 11.01.00	кп 33.27.31		1	
A3	2	1.100.1-7.3-3 00.00.07-01	Сетка СВ		1	
A4	3	1.100.1-7.3-3 00.00.15	Изделие закладное М2		2	
A4	4	1.100.1-7.3-3 00.00.16	Изделие закладное М3		2	
				<u>Материалы</u>		
	5			Бетон В12.5	1.89	м3
	6			Утеплитель П-50 кг/м3	0.09	м3
Б4	7			Прошка деревянная 60х80х60	3	шт

Лит. и табл. | Подпись и дата | Формат инв. №

		1.100.1-7.3-3	11.00.00
		Стандия масса масштаб	
		P	4730 кг 1:40
		Лист	Листов 1
Ил. инж. Печерин Гл. конс. Раболович Рук. гр. Старинова Рук. гр. Старинова Провер. Биликова		12.89 Панель парпетная 1М4 33.27.31-1507	СибЭНИИЭП г.Новосибирск

копировал: тсвтр

формат А3



Формат	Зона	1:2:3	Обозначение	Наименование	кол.	Примечание
				<u>Документация</u>		
A3			1.100.1-7.3-3 00.00.00.02	Узлы армирования	×	
A3			1.100.1-7.3-3 00.00.00.70	Техническое описание	×	
				<u>Сборочные единицы</u>		
A3	1		1.100.1-7.3-3 00.00.03-03	Каркас КР 13	2	
A3	2		1.100.1-7.3-3 00.00.03	Каркас КР 10	2	
A3	3		-01	Каркас КР 11	3	
A3	4		1.100.1-7.3-3 00.00.05-05	Каркас ПКБ	1	
				<u>Детали</u>		
БУ	5			φ4ВрI ГОСТ 76727-80*, L=3250	2	0.30кг
БУ	6		1.100.1-7.3-3 00.00.10	Петля П5	2	
АУ	7		1.100.1-7.3-3 00.00.11	Анкер А1	2	

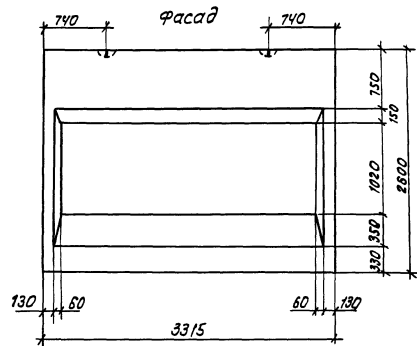
Масса каркаса - 15.71 кг

Ил. № инв. №

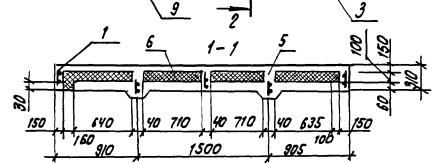
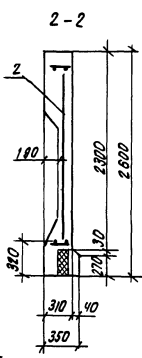
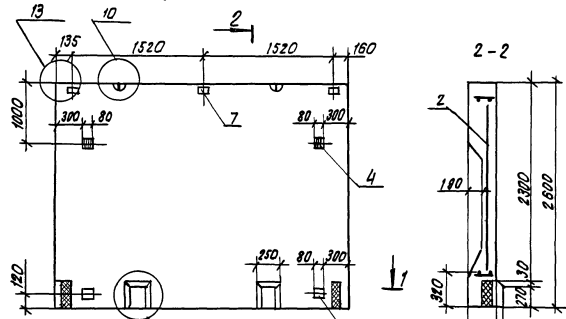
Имярек и дата

				1.100.1-7.3-3	11.01.00	
Иск. АИИ	Печерских	17.89	Каркас пространственный КР 33.27.31	Сталь	Лист	Листов
В. конс.	Радченко В.И.			Р		1
Провер.	Стародуба			СибЗНИИЭП г.Новосибирск		
Разраб.	Бунткова			формат А3		

Копировал: Степан



Вид с внутренней стороны



Формат	Зона	№З	Обозначение	Наименование	кол.	Примеч.
				<u>Документация</u>		
А3			1.100.1-7.3-3 00.00.00 Д1	Узлы опалубки	1	
А3			1.100.1-7.3-3 00.00.00 Д2	Узлы армирования	1	
А3			1.100.1-7.3-3 00.00.00 Т0	Техническое описание	1	
А3			1.100.1-7.3-3 00.00.00 РС	Ведомость расхода стали	1	
				<u>Сварочные единицы</u>		
А3	1	1.100.1-7.3-3	12.01.00	кп 33.26.31	1	
А3	2	1.100.1-7.3-3	00.00.07-01	Сетка с8	1	
АУ	3	1.100.1-7.3-3	00.00.15	Изделие закладное М2	2	
АУ	4	1.100.1-7.3-3	00.00.16	Изделие закладное М3	2	
				<u>Материалы</u>		
	5			Бетон В 12.5	1,86	м ³
	6			Утеплитель $\rho=50\text{кг/м}^3$	2,09	м ³
Б.Ч	7			Пробка деревянная 60x80x60	3	шт

Циф. № табл. Подпись изделия Взам. инв. №

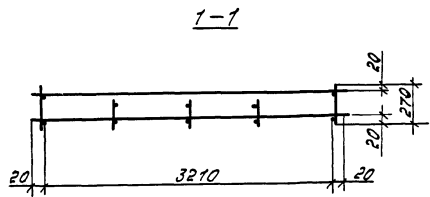
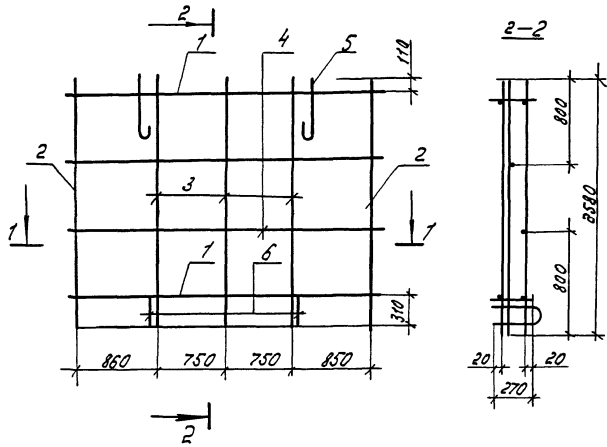
				1.100.1-7.3-3	12.00.00		
				Панель паралетная 1Н4 33.26.31-150Т	Станд. масса	Масштаб	
					Р	4560 кг	1:40
					Лист	Листов 1	
					СибНИИШЭП г.Новосибирск		

Нач. отд. Печерин
 гл. конс. Родилевич
 рук. гр. Стародубова
 рук. гр. Стародубова
 провер. Бунякина

12.89
 [Signature]
 [Signature]
 [Signature]

копирован: старинкал

формат А3



Формат Листа	№	Обозначение	Наименование	Кол.	Примечание
			Документация		
A3		1.100.1-7.3-3 00.00.00 А2	Узлы армирования	×	
A3		1.100.1-7.3-3 00.00.00 Т0	Техническое описание	×	
			Сборочные единицы		
A3	1	1.100.1-7.3-3 00.00.03-03	Каркас КР13	2	
A3	2	1.100.1-7.3-3 00.00.03	Каркас КР10	2	
A3	3	- 01	Каркас КР11	3	
			Детали		
B4	4		φ4 ВРЗ ГОСТ 5727-80 L=3250	2	0.30 кг
A4	5	1.100.1-7.3-3 00.00.10	Петля П5	2	
A4	6	1.100.1-7.3-3 00.00.11	Анкер А1	2	

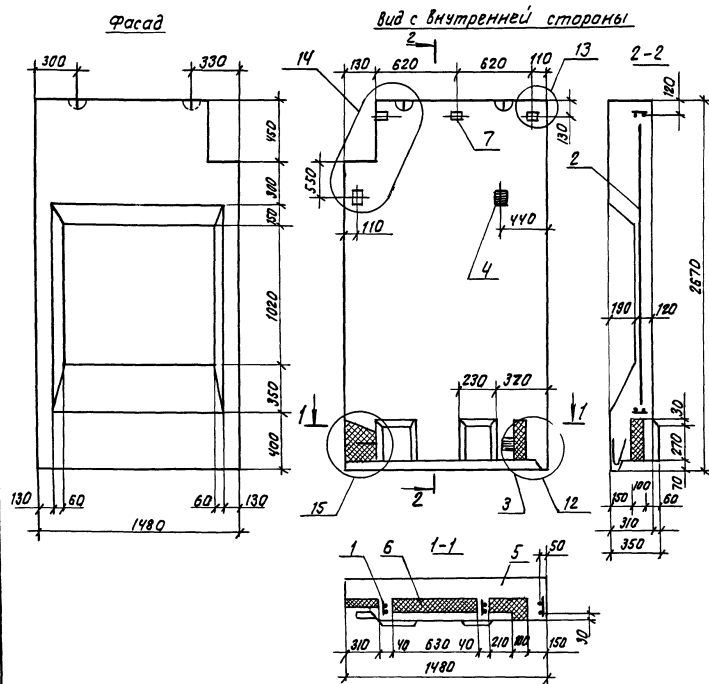
Масса каркаса - 13.47 кг

Име. № 1087, Подпись и дата В.О.И.И.И.И.И.

				1.100.1-7.3-3	12 01.00
Нач. Илт. Лещерин					
Гл. кон. Подшивалю					
Рук. пр. Ушаков					
Провер. Ушаков					
Изобр. Булгаков					
				Каркас пространственный	Лист Р
				КЛЗЗ.26.31	Лист 1
					СНБЗНИИЭП
					г.Новосибирск

Копир. Мюль

Формат А3



Формат	Зона	№№	Обозначение	Наименование	кол.	Примеч.
				Документация		
				Узлы опалубки		
				Узлы армирования		
				Техническое описание		
				Ведомость расхода стали		
				Сборочные единицы		
				КП 15.27.31-1	1	
				Сетка С9	1	
				Изделие закладное М2	1	
				Изделие закладное М3	2	
				Материалы		
				Бетон В12,5	0,28	м ³
				Утеплитель $\rho = 50$ кг/м ³	0,03	м ³
Б.Ч				Пробка деревянная 60-80-60	3	шт.

Имя, № инв. Подпись и дата Взам. инв. №

1.100.1-7.3-3		14.00.00	
Стая	Масса	Мощность	
Р	2200 кг		
Лист	Листов 1		
СибЗНИИЭП г. Новосибирск			

1.100.1-7.3-3 14.00.00

Панель парапетная 1Н4 15.27.31-150Т-1

Нач.АПМ Печерин
ГЛ. конст. Рахматуллин
Рук. зр. Стародубов
Провер. Стародубов
Разраб. Вулпачков

Копирован: Стародубов

Формат А3

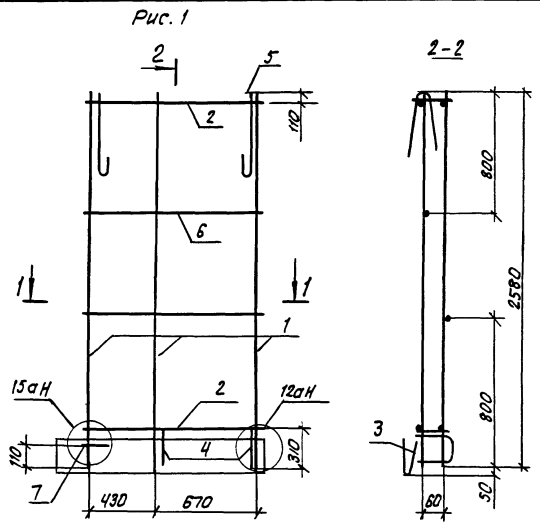
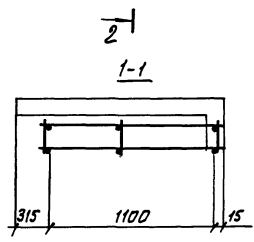
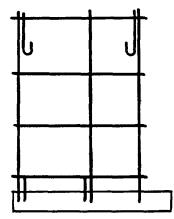


Рис. 2
Зеркальное отражение
Остальное см. Рис. 1



Формат	Зона	Поз.	Обозначение	Наименование	кол-во		Примеч.
					01		
				Документация			
A3			1.100.1-7.3-3 00.00.00.02	Узлы армирования	✗	✗	
A3			1.100.1-7.3-3 00.00.00.00	Техническое описание	✗	✗	
				Сварочные единицы			
A3	1		1.100.1-7.3-3 00.00.03-01	Каркас Кр 11	3	3	
A3	2		-04	каркас Кр 14	2	2	
A3	3		1.100.1-7.3-3 00.00.04-02	каркас ПК 7	1	1	
				Детали			
A4	4		1.100.1-7.3-3 00.00.11	Анкер А1	2	2	
A4	5		1.100.1-7.3-3 00.00.10-03	Петля П8	2	2	
Б.4.	6			φ4врГ ГОСТ 6727-80; 2-1450	2	2	0.10 кг
A.4	7		1.100.1-7.3-3 00.00.14	Анкер А2	1	1	

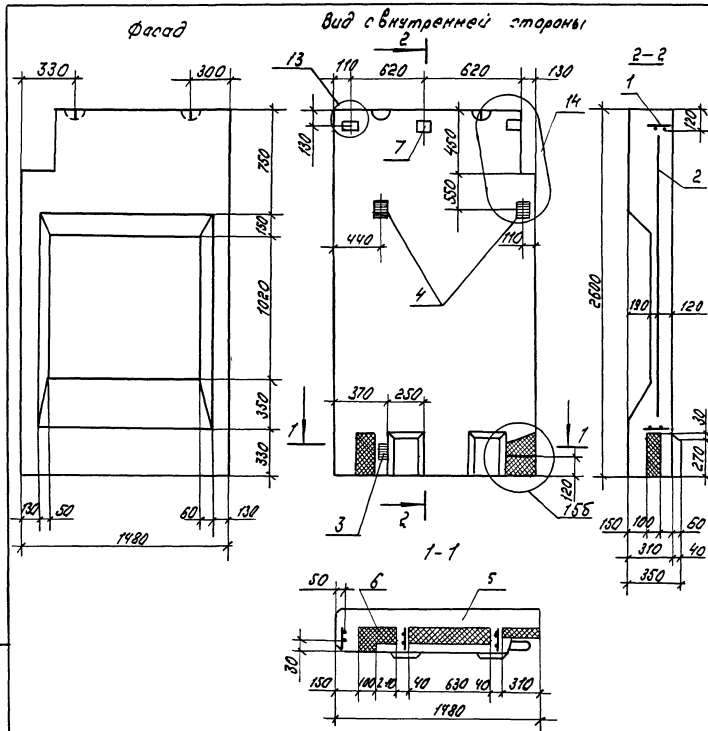
ИМЛ № 002/1
Листов и дата
Всего листов

Обозначение	Марка	Рис.	Масса кг
1.100.1-7.3-3 14.01.00	КП15.27.31	1	8.37
-01	КП15.27.31-1	2	8.37

			1.100.1-7.3-3	14.01.00
Исп. инж. Печерин	12.89		каркас пространственный КП15.27.31; КП15.27.31-1	Стандия
Гл. инж. Радзихевич				Мист
Инж. Старецкова				Листов
Провер. Старецкова				1
Разраб. Булгакова				СибЗНИИЭП г. Новосибирск

контрвал: теорин

формат А3

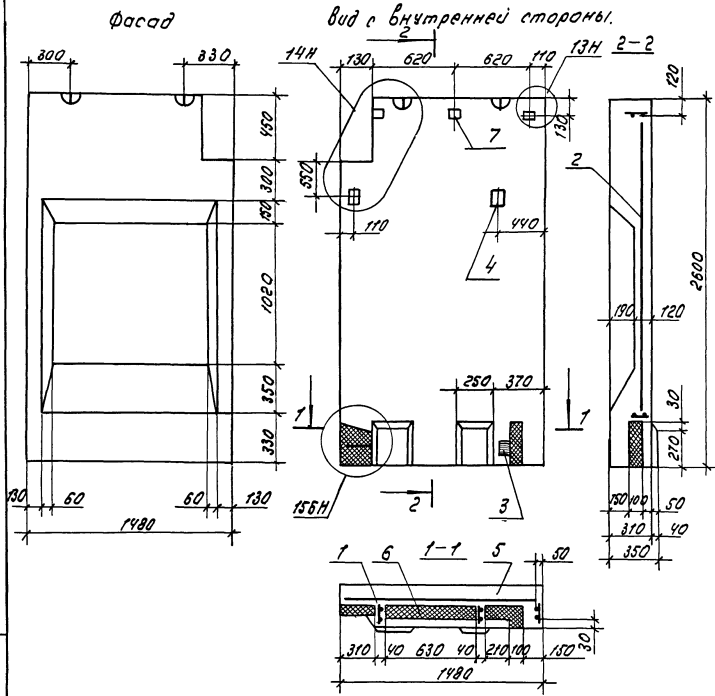


Код	Кол.	Обозначение	Наименование	Кол.	Примечания
<u>Документация</u>					
A3		1.100.1-7.3-3 00.00.00.01	Узлы опалубки		
A3		1.100.1-7.3-3 00.00.00.02	Узлы армирования		
A3		1.100.1-7.3-3 00.00.00.00	Техническое описание		
A3		1.100.1-7.3-3 00.00.00.00	Ведомость расхода стали		
<u>Сводочные ведомости</u>					
A3	1	1.100.1-7.3-3 15.01.00	КП 15.26.31	1	
A3	2	1.100.1-7.3-3 00.00.007-02	Сетка С9	1	
	3	1.100.1-7.3-3 00.00.15	Узелок закладной М2	1	
	4	1.100.1-7.3-3 00.00.16	Узелок закладной М3	2	
<u>Материалы</u>					
	5		Бетон в 12.5	0.89	м ³
	6		Утеплитель	0.03	м ³
54	7		Пробка деревянная 60*80*40	3	шт.

Шифр № панели, Подпись и дата, 63 см. шифр №

1.100.1-7.3-3		15.00.00	
Нач. АИМ Печерин Сл. конст. Андришвили Инж. С.П. Ставрашвили Прораб. Штандрава Разраб. Бутрашвили	 	42.89	
		Панель паропетная 1М4.15.26.31-1507	
		СНБЗНИИЗП г. Новосибирск	
		Кондр. Мур	

формат А3



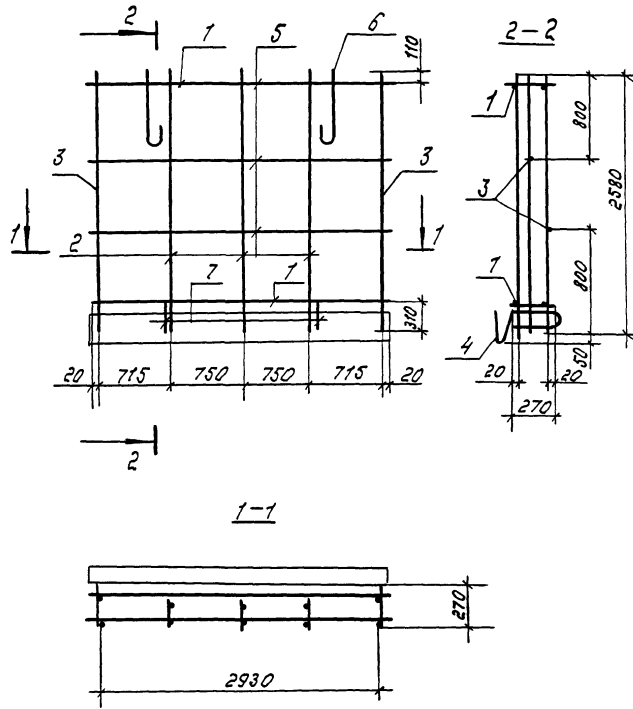
Вид	Кол.	Обозначение	Наименование	Кол.	Примечан.
<u>Документация</u>					
А3		1.100.1-7.3-3 00.00.00.01	Узлы опалубки.		
А3		1.100.1-7.3-3 00.00.00.02	Узлы армирования		
А3		1.100.1-7.3-3 00.00.00.07	Техническое описание		
А3		1.100.1-7.3-3 00.00.00.08	Ведомость расхода стали.		
<u>Сборочные единицы.</u>					
А3	1	1.100.1-7.3-3 16.01.00-01	КП 15.26.3 1-1	1	
А3	2	1.100.1-7.3-3 00.00.07-02	Сетка С9	1	
А4	3	1.100.1-7.3-3 00.00.15	Изделие закладное м2	1	
А4	4	1.100.1-7.3-3 00.00.16	Изделие закладное м3	2	
<u>Материалы</u>					
	5		Бетон В12.5	0.89	м ³
	6		Утеплитель И-50 кг/м ³	0.03	м ³
Б4	7		Пробка деревянная 60х30х60	3	шт.

Фаб. № 10, завод. № 10, дата 1937г. см. д.ч.

			1.100.1-7.3-3	16.00.00
			Панель паркетная	Катад. Масса / Масса об.
			144 15.26.31-150Г-1	Р 2180
				кг
				Лист / Листов 1
				0053ННМЭП
				г. Новосибирск
				Формат А3

Исполн. М.П. Черчин
 И.И. Черчин
 Руч. эр. Чернышев
 Провер. Чернышев
 Разреш. Б.И. Кавалева

Калибр Марозова

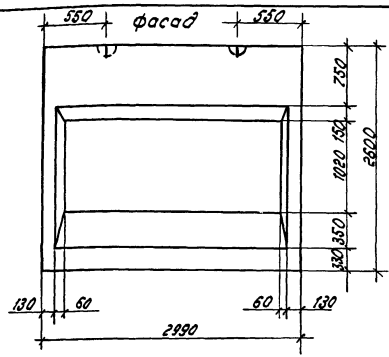


Формат листа	№	№з.	Обозначение	Наименование	кол.	Приме- чание.
				<u>Документация</u>		
A3			1.100.1-7.3-3 00.00.00.02	Узлы армирования	2	✗
A3			1.100.1-7.3-3 00.00.00.10	Техническое описание	1	✗
				<u>Сборочные единицы.</u>		
A3	1		1.100.1-7.3-3 00.00.03-05	Каркас КР15	2	
A3	2		-01	Каркас КР11	3	
A3	3		1.100.1-7.3-3 00.00.03	Каркас КР10	2	
A3	4		1.100.1-7.3-3 00.00.05-02	Каркас ПК3	1	
				<u>Детали</u>		
Б4	5			φ48P5 ГОСТ 6127-80; L-2970	2	0,27кг.
A4	6		1.100.1-7.3-3 00.00.10	Петля П5	2	
A4	7		1.100.1-7.3-3 00.00.11	Анкер А1	2	

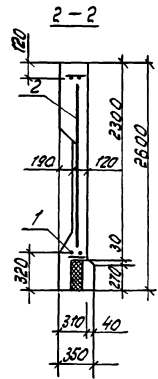
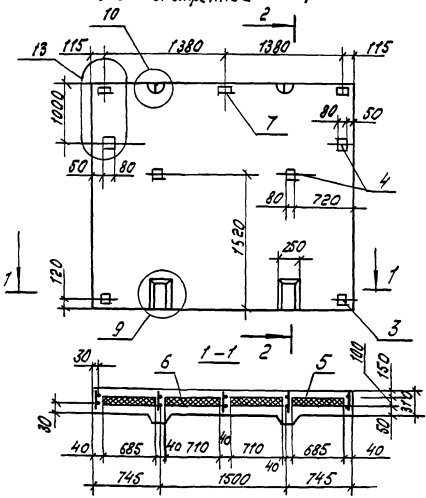
Масса каркаса - 14,92 кг.

ИЛБ-15/001/Техн. описание и детали каркаса ЛД

				1.100.1-7.3-3	17.01.00
нач. алт. Печериц	С	1289	Каркас пространственный КР10.27.31	Лист	Листов
гл. конс. Радашнев	С			Р	1
рук. гр. Стабродова	С			СНБЗМННЭП г. Новосибирск	
наб. Стабродова	С				
Разраб. Булгакова	С		Копир. Мелгу	Формат А3	



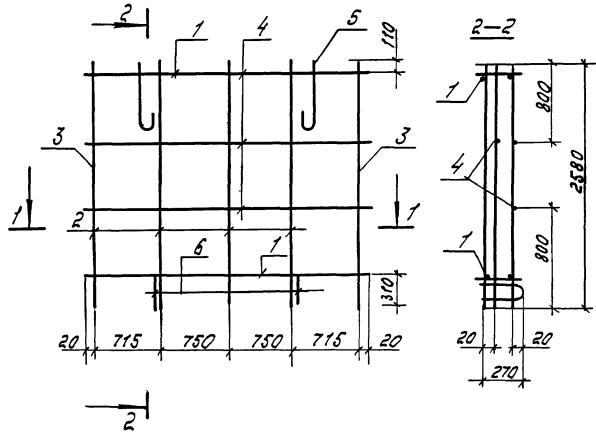
вид с внутренней стороны



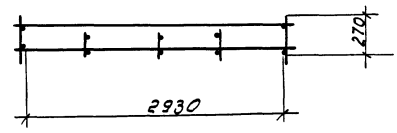
Информация	Знак	№ поз.	Обозначение	Наименование	кол.	Примечание
				<u>Документация</u>		
A3			1.100.1-7.3-3 00.00.00.01	Узлы опалубки		✗
A3			1.100.1-7.3-3 00.00.00.02	Узлы армирования		✗
A3			1.100.1-7.3-3 00.00.00.00	Техническое описание		✗
A3			1.100.1-7.3-3 00.00.00.05	Ведомость расхода стали		✗
				<u>Детали</u>		
A3	1		1.100.1-7.3-3 18.01.00	кпз0.26.31	1	
A3	2		1.100.1-7.3-3 00.00.07-03	Сетка с10	1	
A4	3		1.100.1-7.3-3 00.00.15	Изделие закладное м2	2	
A4	4		1.100.1-7.3-3 00.00.16	Изделие закладное м3	4	
				<u>Материалы</u>		
	5			Бетон в.12.5	1.69	м ³
	6			Утеплитель $\rho=50$ кг/м ³	0.08	м ³
БЧ	7			Панель деревянная 60*80*60	3	

Шифр в разд. 1. Подпись и дата Взам. инв. №

1.100.1-7.3-3		18.00.00	
Панель паропятная		Утолщ. Масса	Масштаб
1Н430.26.31-150Т		Р 4230	
		лист	Листов 1
		СЧБЗ МННЗЛ г. Новосибирск	
Нач. АИП Мечерин Гл. конст. Радошневский Рис. эр. Ушаков Провер. Ушаков Разраб. Булгаков		Копир. Мелун	



1-1



Формат листа	Поз.	Обозначение	Наименование	кол.	Приме- чание
			<u>Аккумуляция</u>		
A3		1.100.1-7.3-3 00.00.00.02	Узлы армирования	2	
A3		1.100.1-7.3-3 00.00.00.070	Техническое описание	2	
			<u>Оборочные единицы.</u>		
A3	1	1.100.1-7.3-3 00.00.03-05	Каркас КР15	2	
A3	2	-01	каркас КР11	3	
A3	3	1.100.1-7.3-3 00.00.03	Каркас КР-10	2	
			<u>Детали.</u>		
Б4	4		Ф48P1 ГОСТ6727-80* L=2970	2	0.27 кг.
A4	5	1.100.1-7.3-3 00.00.10	Пелля П5	2	
A4	6	1.100.1-7.3-3 00.00.11	Анкер А1	2	

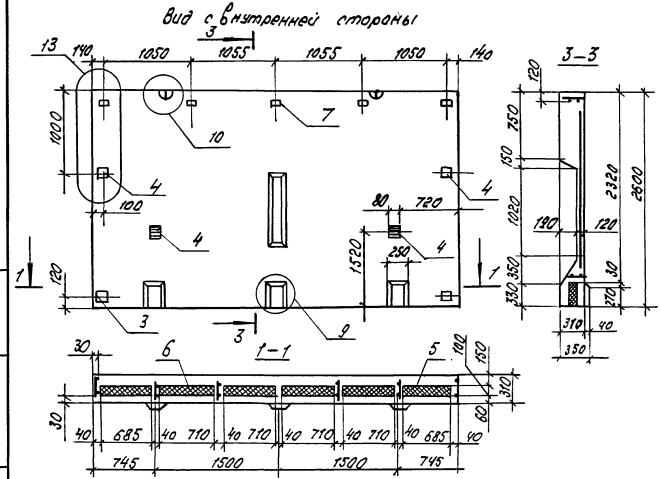
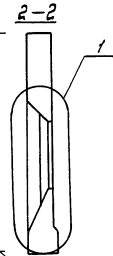
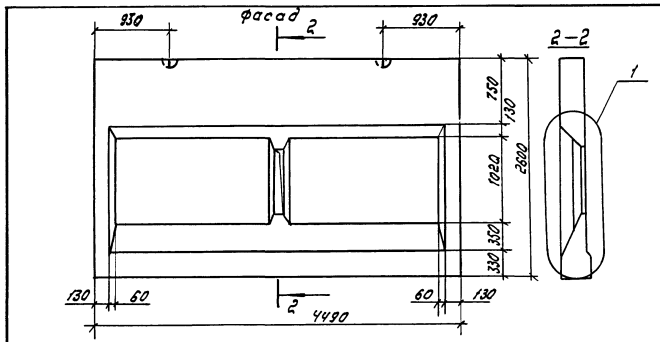
Масса каркаса 13.15 кг

Учв. № 12/04/01. Подпись и дата. 03/07/01. смб.м

				1.100.1-7.3-3	18.01.00
Нач. АПМ	Печерин	12.85	Каркас пространственный КЛ30.25.31	Лист	Листов
Гл. конс.	Радашкевич			Р	
Инж. пр.	Итабреева			СибЗНИИЭП г. Новосибирск	
Инж. пр.	Итабреева				
Разреш.	Булгакова				

Копир. Маш

формат А3



Формат	Шкала	№об.	Обозначение	Наименование	Кол.	Примечание
				Документация		
A3			1.100.1-7.3-3 00.00.00 А1	Узлы опалубки		
A3			1.100.1-7.3-3 00.00.00 А2	Узлы армирования		
A3			1.100.1-7.3-3 00.00.00 Т0	Техническое описание		
A3			1.100.1-7.3-3 00.00.00 РС	Ведомость расхода стали		
				Оборачивные единицы		
A3	1	1.100.1-7.3-3 10.01.00	кп 45.25.31		1	
A3	2	1.100.1-7.3-3 00.00.07-04	Сетка ст1		1	
A4	3	1.100.1-7.3-3 00.00.15	Узелок закладной м2		2	
A4	4	1.100.1-7.3-3 00.00.16	Узелок закладной м3		4	
				Материалы		
	5		Бетон в 12.5		2.48	м3
	6		Утеплитель и=50 кг/м³	0.13		м3
5/4	7		Пробки деревянные 60-80мм		5	

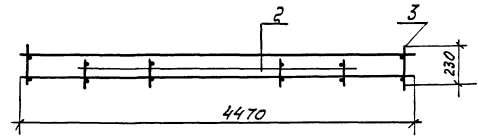
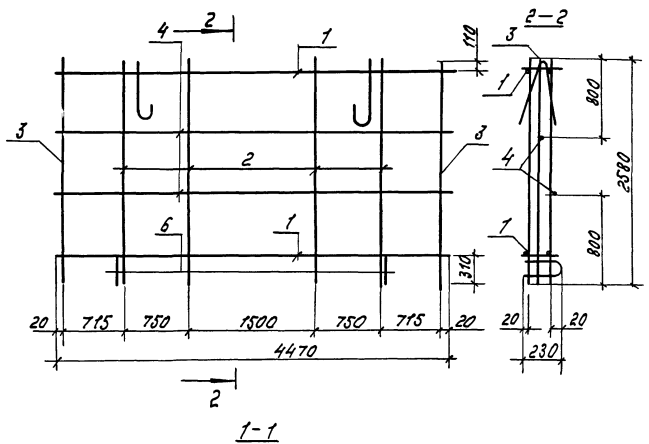
Указ. на подл. и детали в другом листе

			1.100.1-7.3-3	10.00.00	
			Панель парпетная	1ч 45.25.31-150Т	
					Таблица Массы Массы таб
					ρ 6210 кг
					Лист Листов 1
					СибЗНИИЭП г.Новосибирск

Исполн. Печеркин
 Т.К. Конс. Родичевский
 Рук. эр. Ушаков
 Провер. Ушаков
 Разраб. Бугаево

Констр. Илья

Формат А3

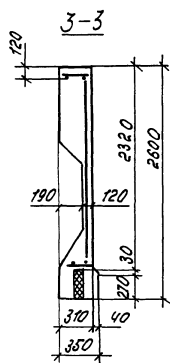
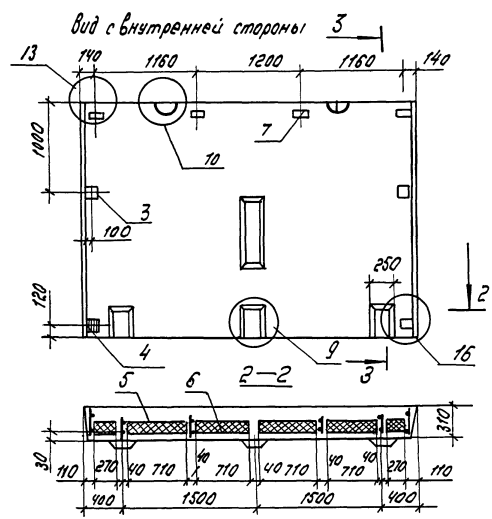
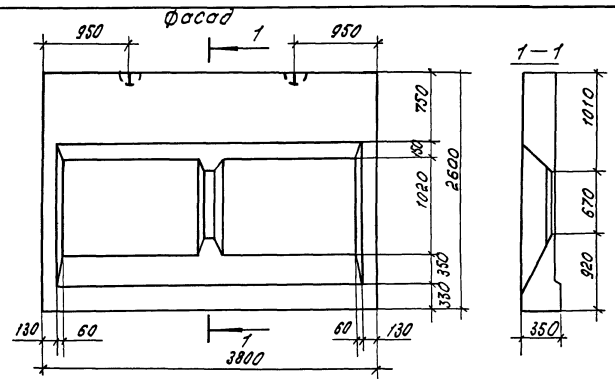


Формат листа	Лист	Поз.	Обозначение	Наименование	Кол.	Примечание
				<u>Документация</u>		
A3			1.100.1-7.3-3 00.00.00.02	Узлы армирования		✗
A3			1.100.1-7.3-3 00.00.00.07	Техническое описание		✗
				<u>Сборочные единицы</u>		
A3	1	1.100.1-7.3-3 00.00.04	Каркас КР18		2	
A3	2	1.100.1-7.3-3 00.00.03-01	Каркас КР11		4	
A3	3	1.100.1-7.3-3 00.00.03	Каркас КР10		2	
				<u>Детали</u>		
Б.У.	4		Ф4ВР1 ГОСТ 7572-80; L=4470		2	0,41 кг.
Б.У.	5	1.100.1-7.3-3 00.00.10-01	Плита П6		2	
Б.У.	6	00.00.11	Анкер А1		2	

Масса каркаса — 17,90 кг.

Лист № 1 из 1. Подпись и дата

				1.100.1-7.3-3	19.01.00
Нач. лит. Печерин				12.85	
Гл. кон. Радашнев					
Руч. эр. Тобярьев					
Проб. эр. Тобярьев					
Разраб. Булгакова					
				Каркас пространственный	Листов 7
				КЛ45.26.31	Сис 3 ИИИЭП
				Копир. Мажин	г. Новосибирск
					Формат А3



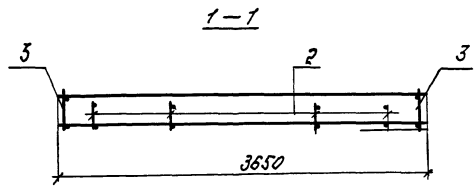
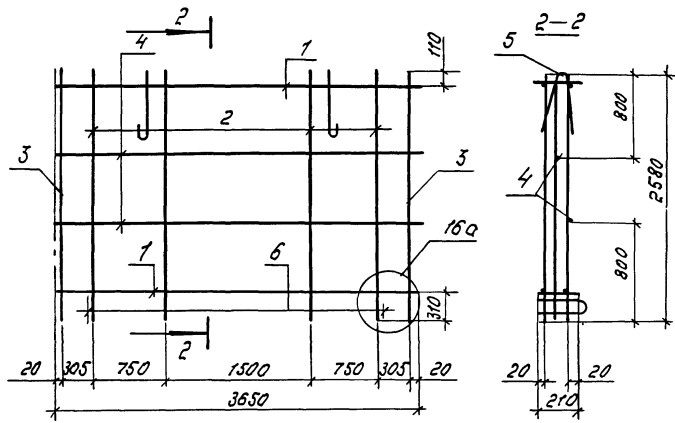
Формат Зона Лист	Обозначение	Наименование	Кол.	Примечание
		<u>Документация</u>		
A3	1.100.1-7.3-3 00.00.00.01	Узлы олащубки		
A3	1.100.1-7.3-3 00.00.00.02	Узлы армирования		
A3	1.100.1-7.3-3 00.00.00.07	Техническое описание		
A3	1.100.1-7.3-3 00.00.00.08	Ведомость расхода стали		
		<u>Сборочные единицы</u>		
A3	1 1.100.1-7.3-3 20.01.00	КП 38.26.31	1	
A3	2 1.100.1-7.3-3 00.00.07-05	Сетка С12	1	
A4	3 1.100.1-7.3-3 00.00.15	Изделие закладное М2	2	
A4	4 1.100.1-7.3-3 00.00.16	Изделие закладное М3	2	
		<u>Материалы</u>		
	5	Бетон В12.5	207	м ³
	6	Утеплитель $\mu=50$ кг/м ³	0.10	м ³
B4	7	Кирпичи деревянные б/квх=50	4	

1.100.1-7.3-3		20.00.00	
Панель паролетная		Страна	Россия
ТН438.26.31-150Т		Масса	5180 кг.
Иск. Алт. Печери		Лист	Листов 1
Г.А. Канст. Работин		СНБЗМННЭП	
Рук. ЭР. Ушаков		г. Новосибирск	
Пробр. Ушаков			
Киздр. Биласова			

Копир. Морозова

Формат А3

ИВБ-9.02.02. Подпись и дата. Взам. инв.



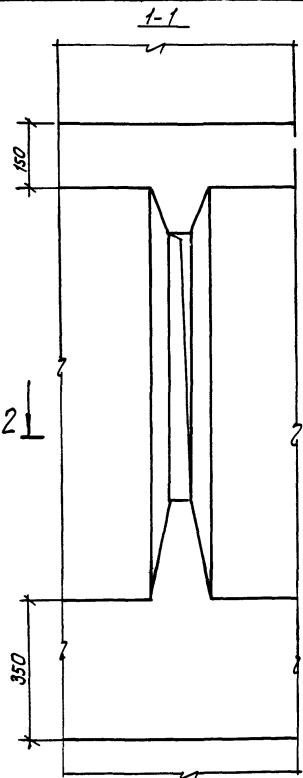
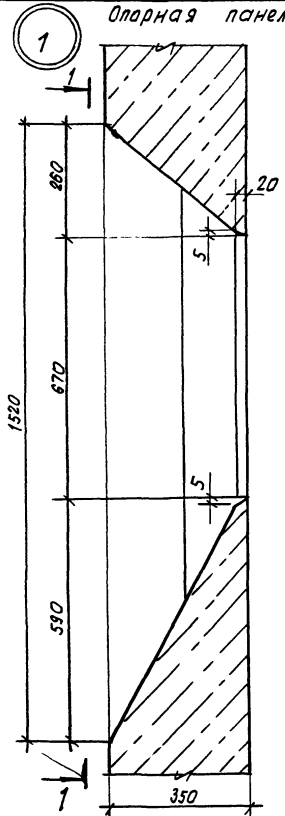
Формат	Зона	Поз.	Обозначение	Наименование	Кол.	Примечание
				<u>Документация</u>		
A3			1.100.1-7.3-3 00.00.00.02	Узлы армирования		
A3			1.100.1-7.3-3 00.00.00.00	Техническое описание		
				<u>Сборочные единицы</u>		
A3	1		1.100.1-7.3-3 00.00.04-01	Каркас КР17	2	
A3	2		1.100.1-7.3-3 00.00.01-02	Каркас КР3	4	
A3	3		1.100.1-7.3-3 00.00.03	Каркас КР10	2	
				<u>Детали</u>		
B4	4			φ48р110х727-80*, P=3650	2	0,31 кг
A4	5		1.100.1-7.3-3 00.00.10-01	Петля П6	2	
A4	6		1.100.1-7.3-3 00.00.11	Анкер А1	3	

Масса каркаса — 15,31 кг.

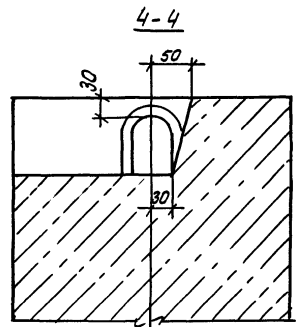
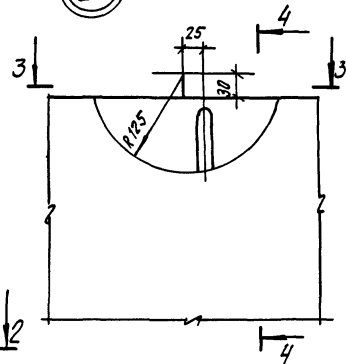
ИПБ-12.004.1. Подпись и дата 13.01.01. И.М.Б.А.

		1.100.1-7.3-3		20.01.00			
Ил. АПМ	Печерин		72.83	Каркас пространственный	Итадая	Лист	Листов
Ил. конст.	Радашкевич				Р		Т
Руч. эр.	Итабреева				СибЗМНЭП		
Провер.	Итабреева				г. Новосибирск		
Разраб.	Булгакова			Копир. Морозова.			Формат А3
				КЛ38.26.31			

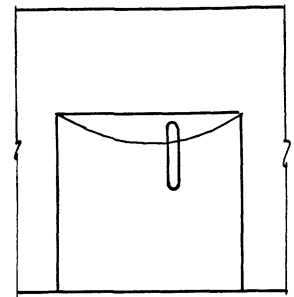
Опалная панель



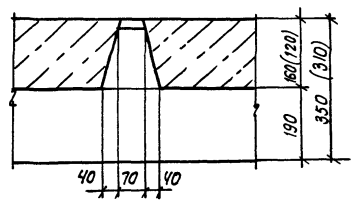
2



3-3



2-2



Шиф. № подл. Подпись и дата Владелец

Исполн.	Королев	19.89
Проект.	Родашевский	
Руковод.	Стародорова	
Провер.	Стародорова	
Разраб.	Бунгакова	

1. 100.1-7.3-3

00.00.00.Д1

Деталь опалубки

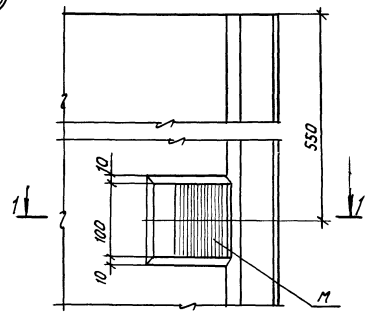
Студия	Лист	Листов
Р	1	11

СибЗНИИЭП
г.Новосибирск

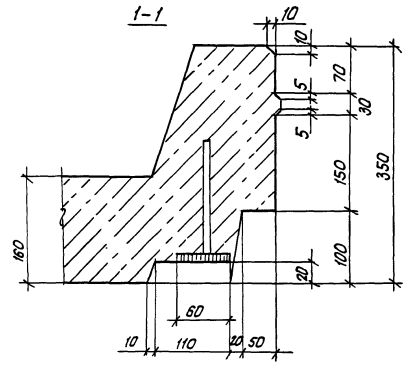
копировал: стародорова

формат А3

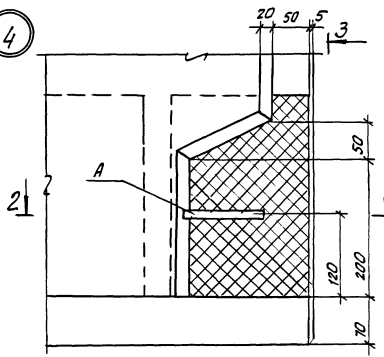
3



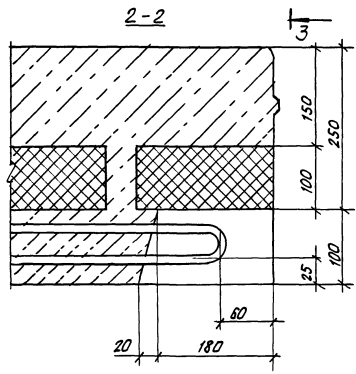
1-1



4

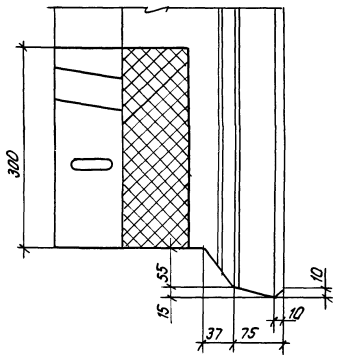


2-2

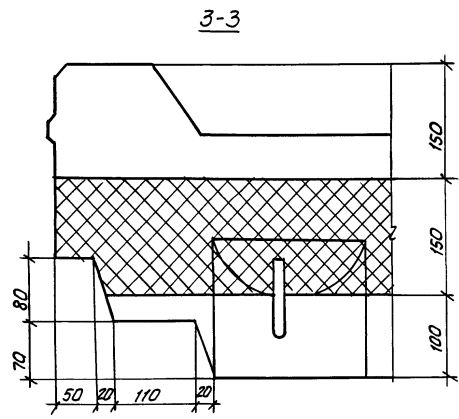
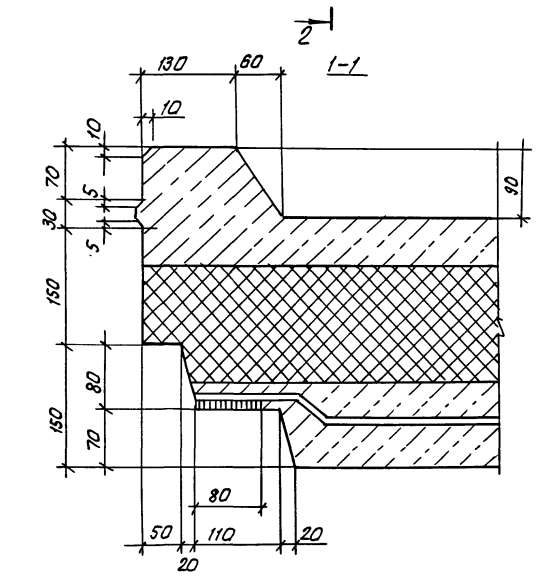
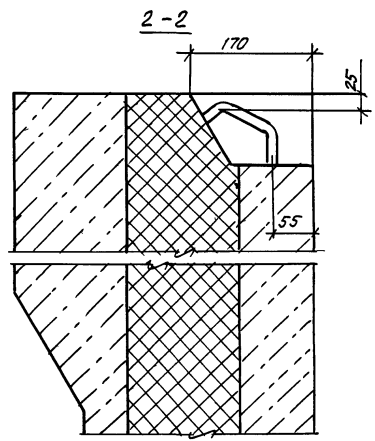
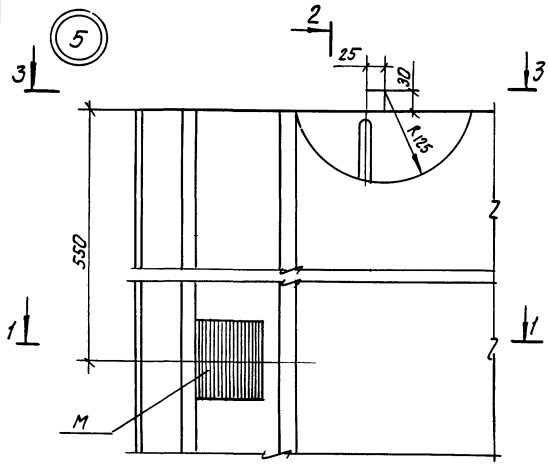


2-2

3-3



Шкала: 1:1
 Вид: фронтальный
 Материал: сталь 45

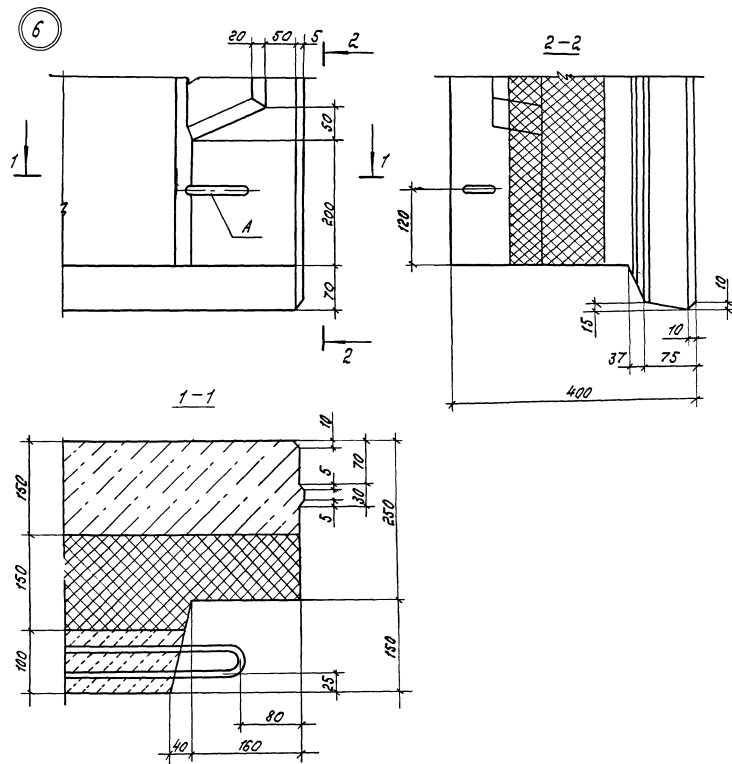


Лист № 0001. Подпись: *Иванов* И.И. И.И.И.И.И.И.

1.100.1-7.3-3 00.00.00 Д1 ИКТ 4

Копирован: *Иванов*

формат А3



Учеб.-метод. пособие к занятиям по черчению

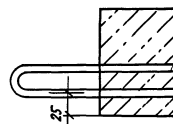
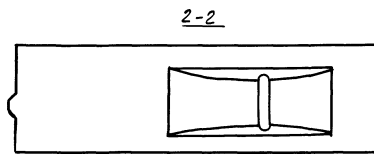
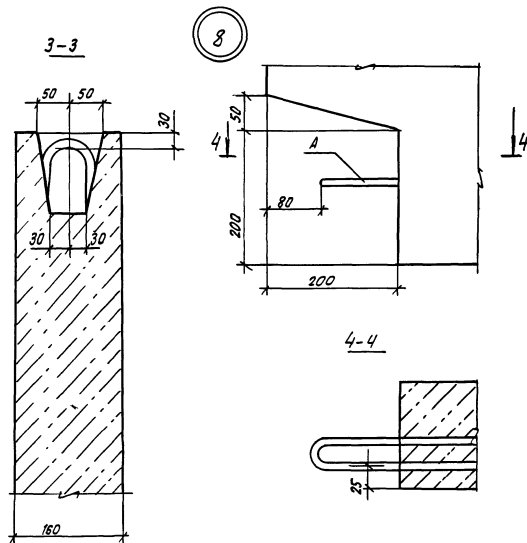
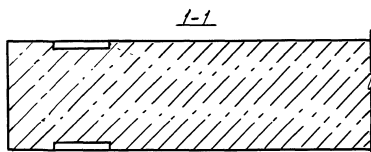
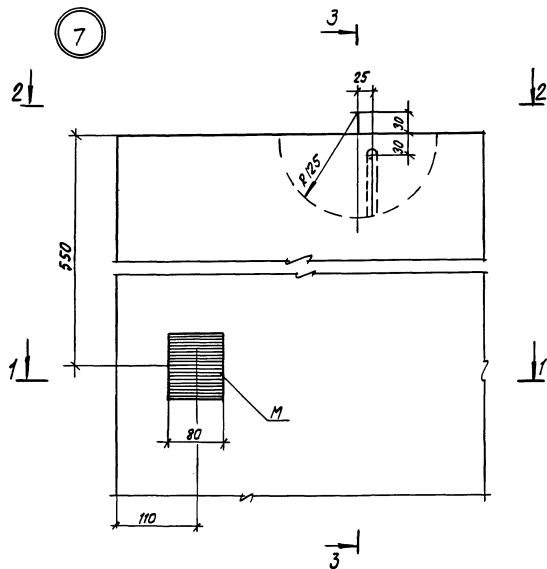
1.100.1-7. 3-3

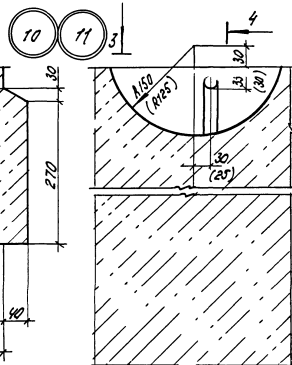
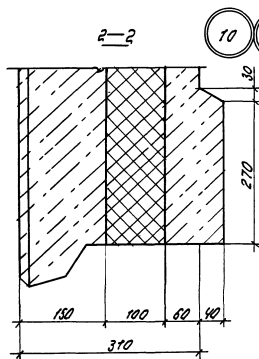
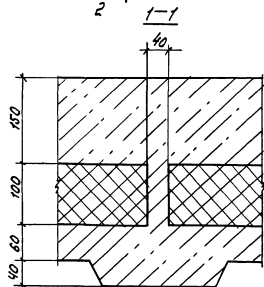
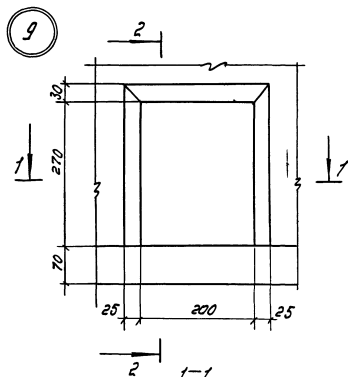
00.00.00.01

лист
5

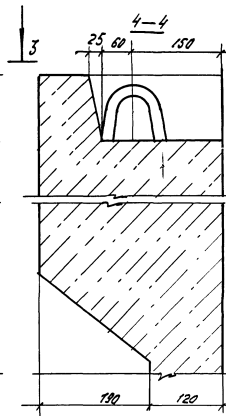
Копир Марголова.

Формат А3

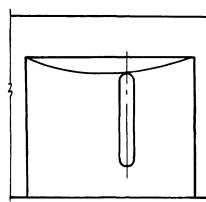


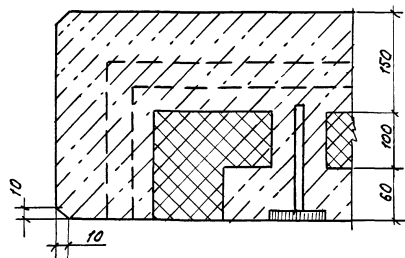
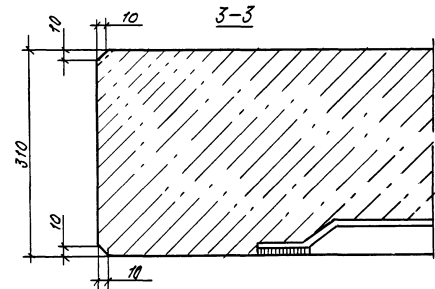
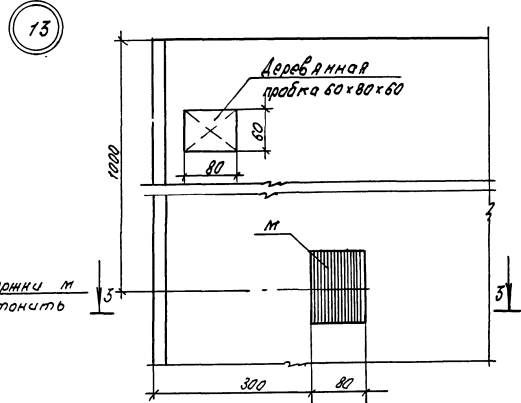
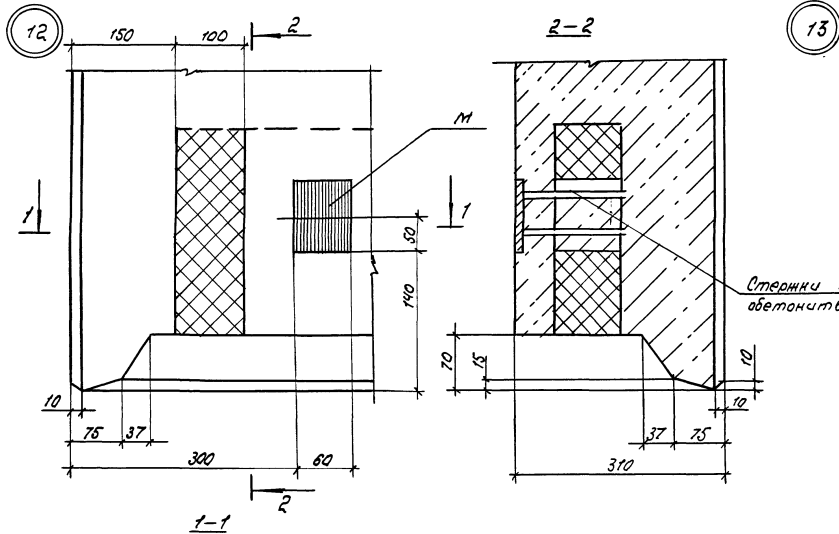


3-3



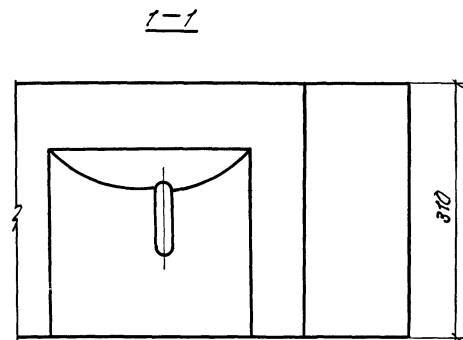
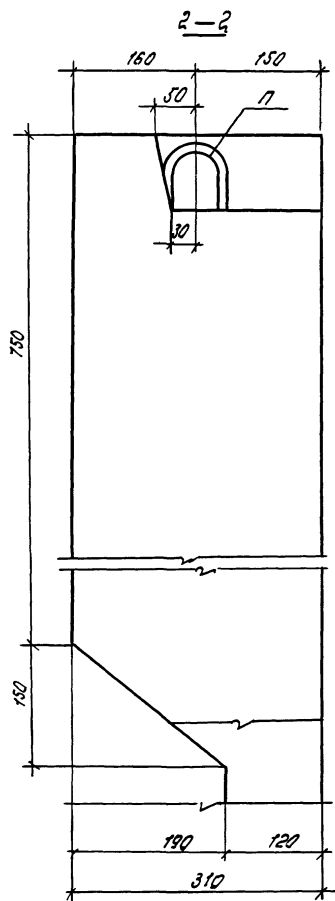
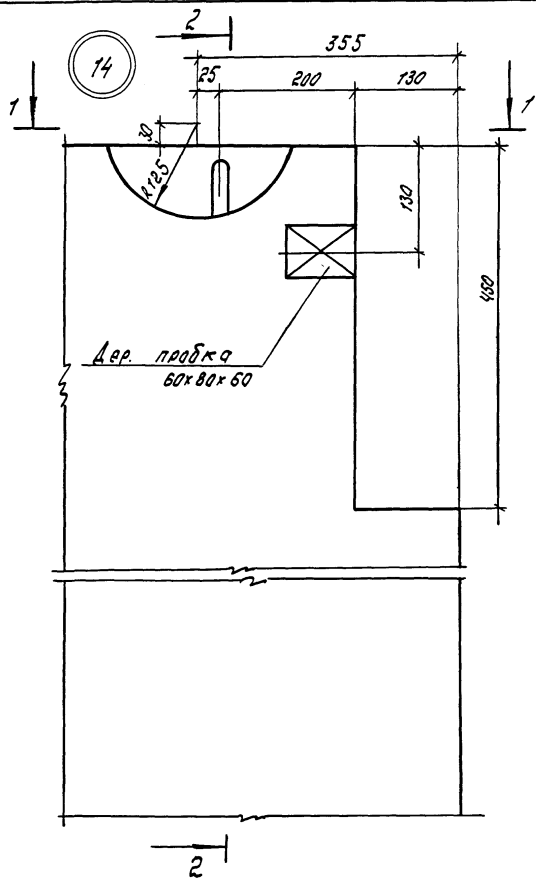
Размеры в скобках - для
узла 11.
Узел 10 для петель диаметром
не более 18 мм.
Узел 11 для петель диаметром
более 20 мм.





Шифр проекта: Лоджия и ванная в 3-м эт. инв. 4

1.100.1.7.3-3 00.00.00.2.1 лист 8
 Канур. Умаров формат А3



Учб. н. о. по др. предметам, учеб. и др. 1

1.100.1-7.3-3

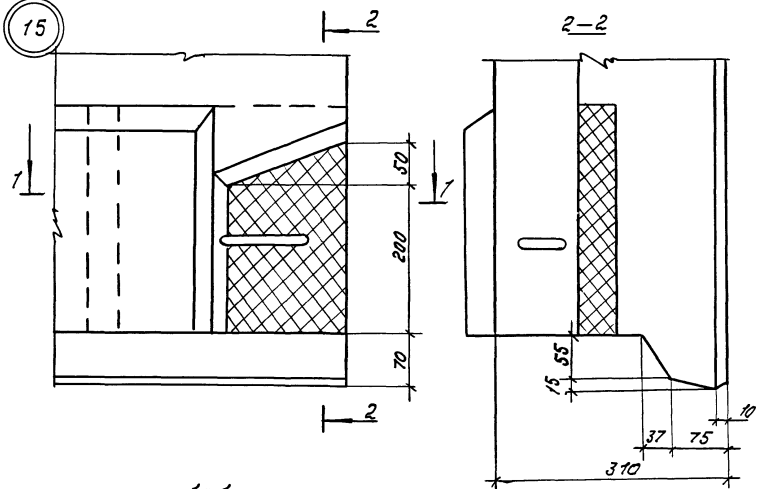
00.00.80.1

лист
9

Кавр. Мелю

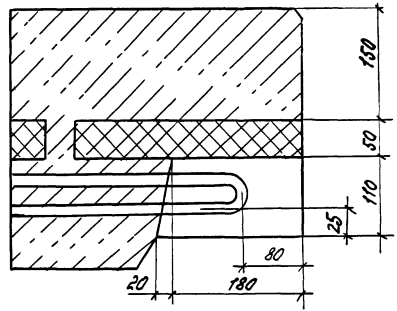
фактом 13

15

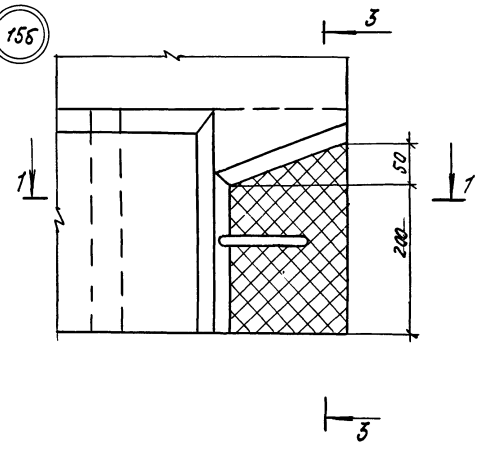


1-1

3-3

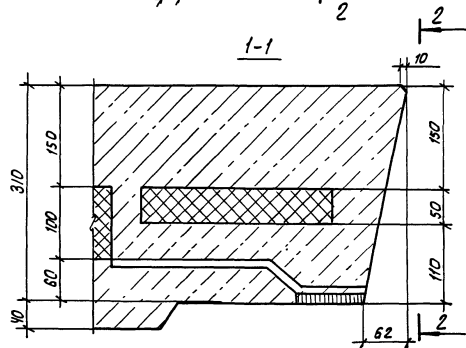
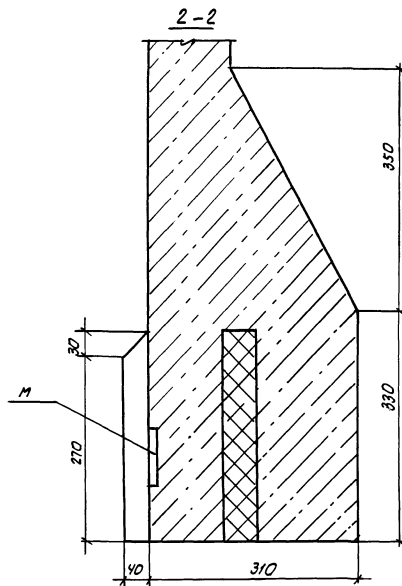
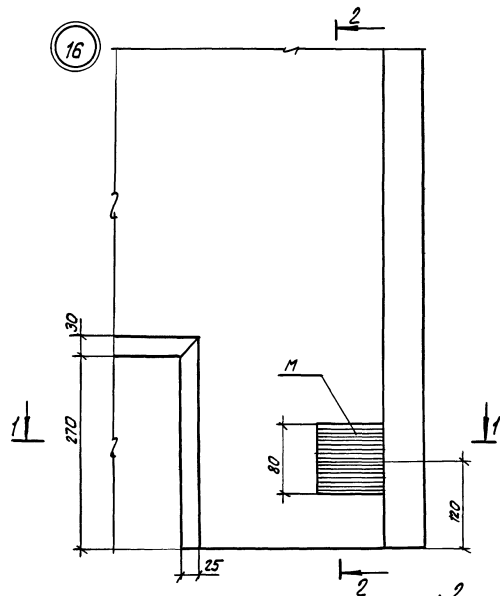


15б



Указано не надо. Подпись и дата. Взам. инв. №

1.100.1-7.3-3 00.00.004.1 лист 70
 Конс. Улугу Оптом АЗ



в.в. № 102/1. Изделие выполнено в соответствии с чертежом.

1.100.1-7.3-3

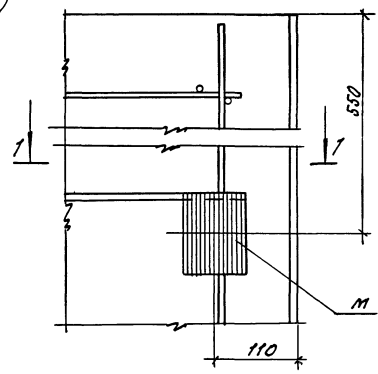
00.00.00.11

11

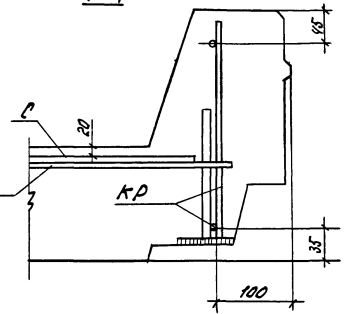
Копирован: теоретич

формат А3

3a

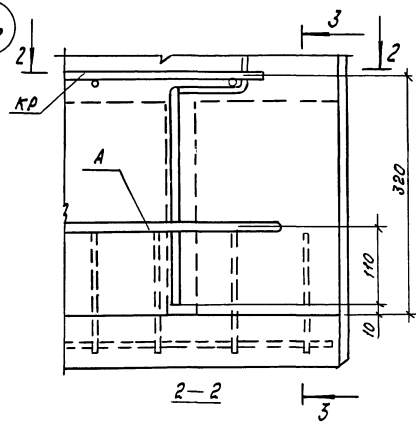


1-1

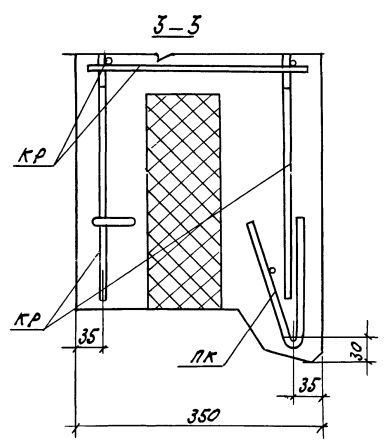
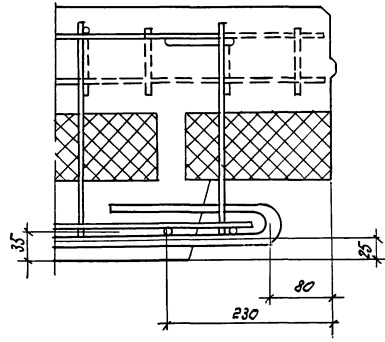


0 мд. см.

4a



2-2



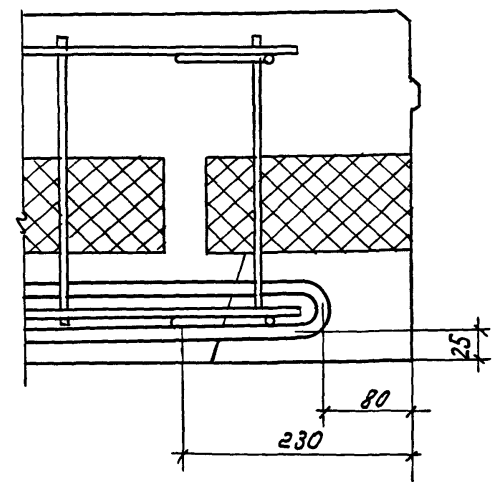
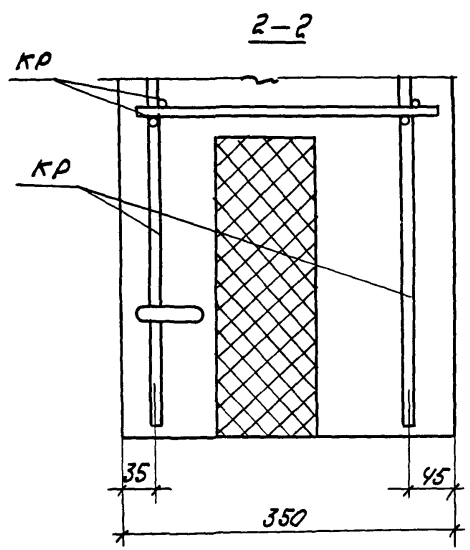
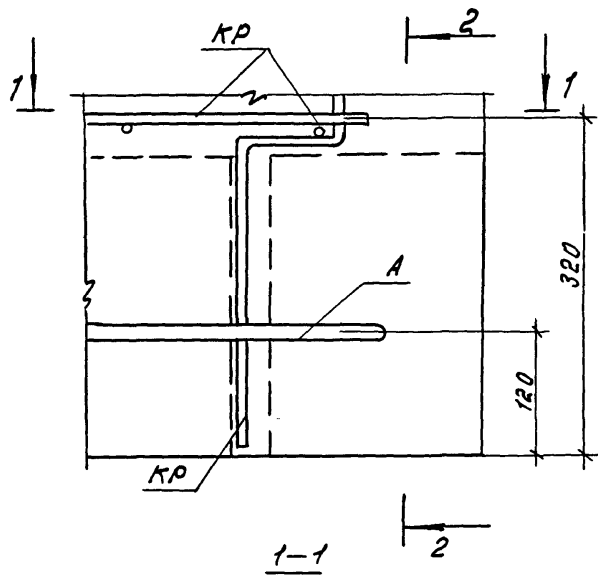
ШНБ-19.002/1 Подпись и дата в соответствии с

		1.100.1-7.3-3		00.00.00 д.2.	
Нач. АИИМ Печерин Гл. констр. Радостев Рук. зр. Ушаков Провер. Ушаков Разр. Б. Миткоба		1:88 Деталь армирования		Этаж Лист Р 1 10	
				ШНБЗНННЗП г. Новосибирск	

Копир. Мелгу

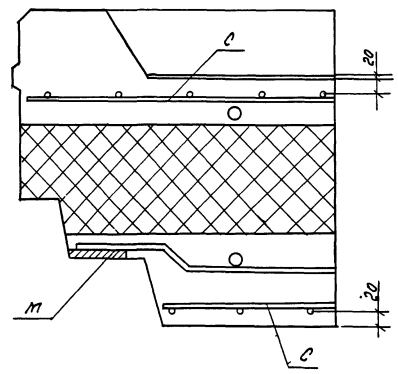
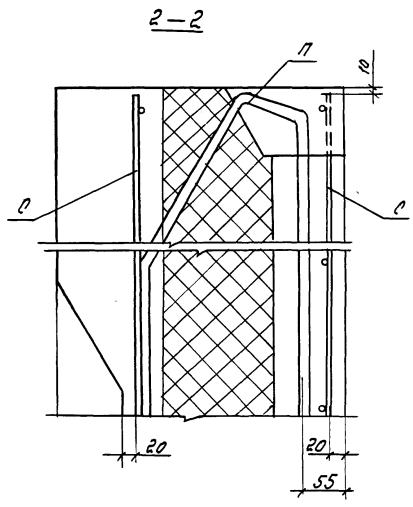
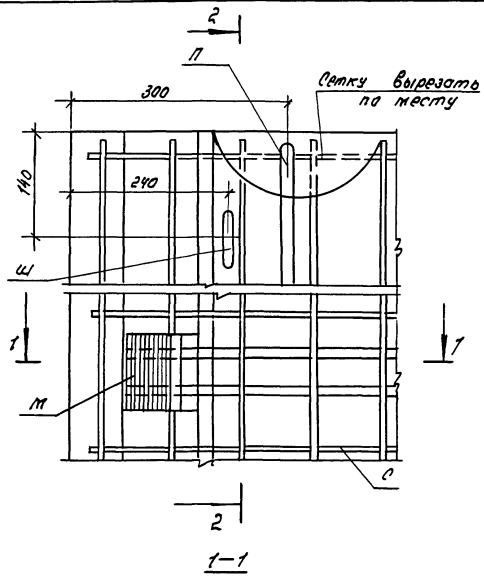
формат А3

48a



УИВ-19-0001, Подписи и датум вазм. инв. 19

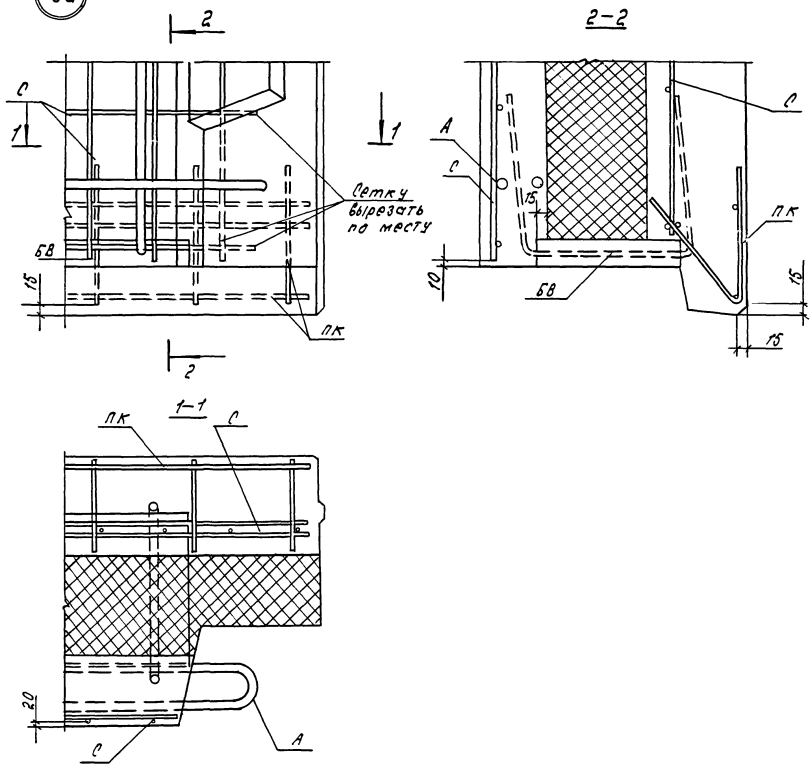
1.100.1-7.3-3	00.00.00.42	Лист 2
Копир. Козм		Фарман А3



Шп. Б. 19. мод. 1. Подпись и печать исполнителя

1.100.1-7.3-3	00.00.00.22	Лист 3
Копир. Мелун		Формат А3

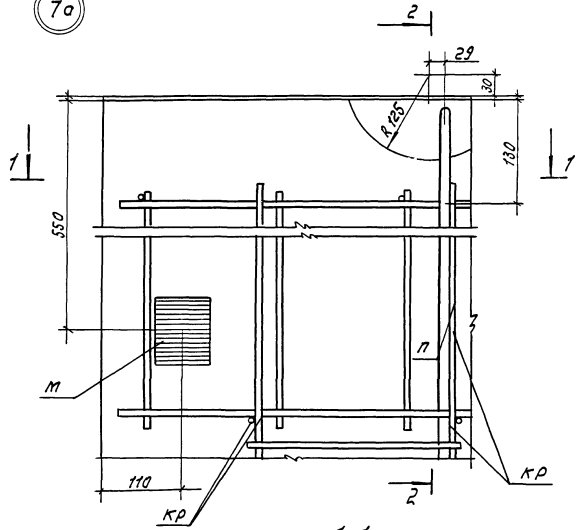
6a



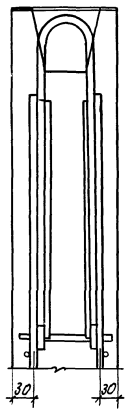
Учб. № 001.1. Учебное пособие по курсу «Архитектура»

1.100.1-7.3-3	00.00.00.А2	Лист 4
Копир. Уолл.		Формат А3

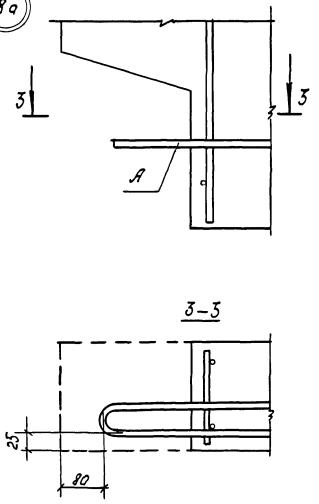
7a



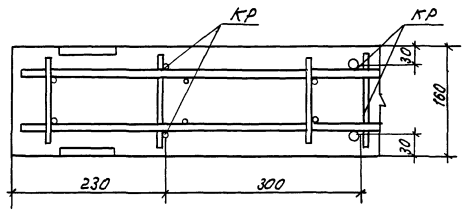
2-2



8a



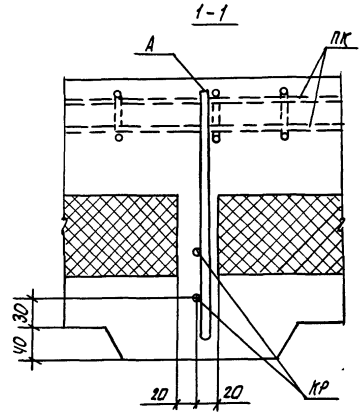
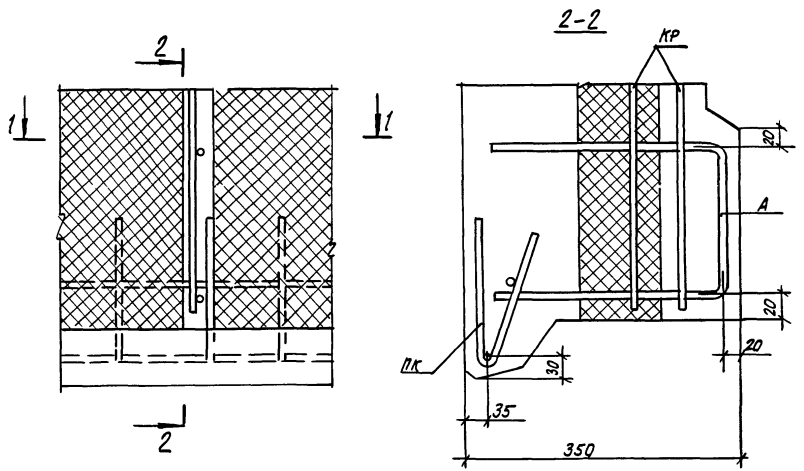
1-1



Коп. № инв. 1700.1-7.3-3

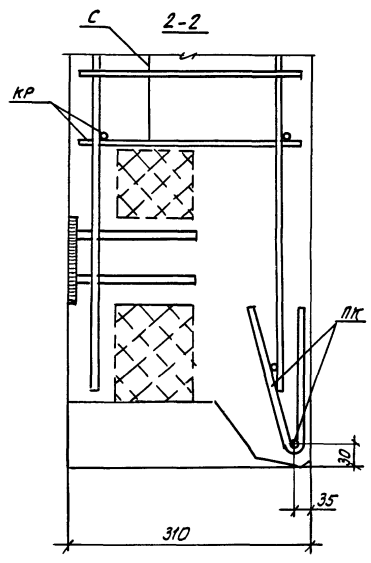
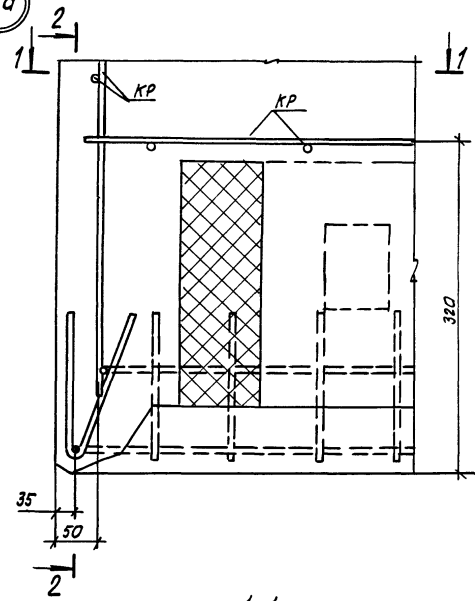
1.100.1-7.3-3	00.00.00 А2	Лист
Копир. Морозова.	формат А3	5

9a

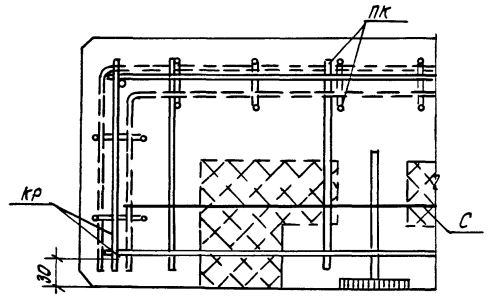


Лист № 0041 / Проверить и дать / ВЗНН УИИД. №

12a



1-1



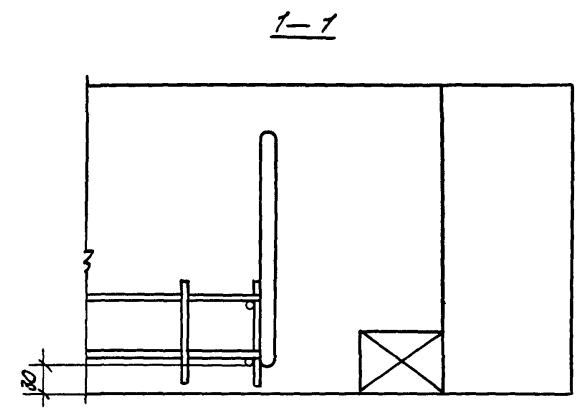
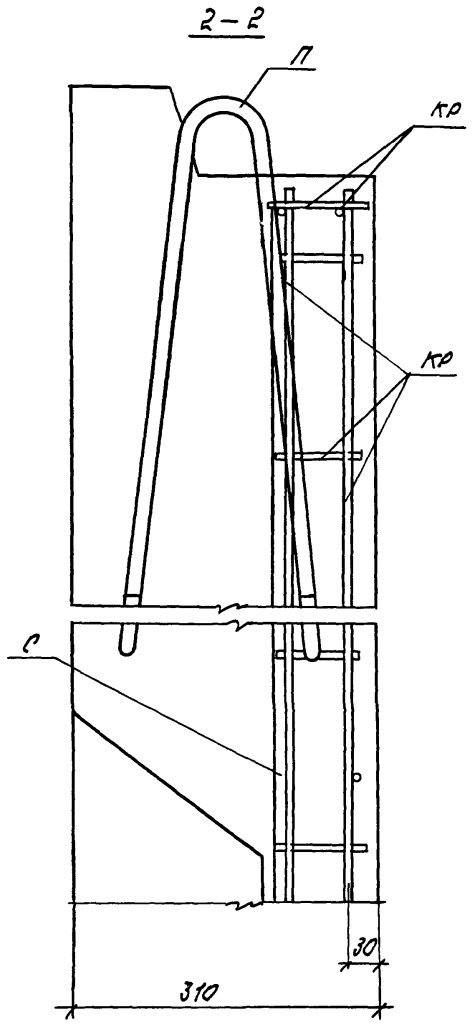
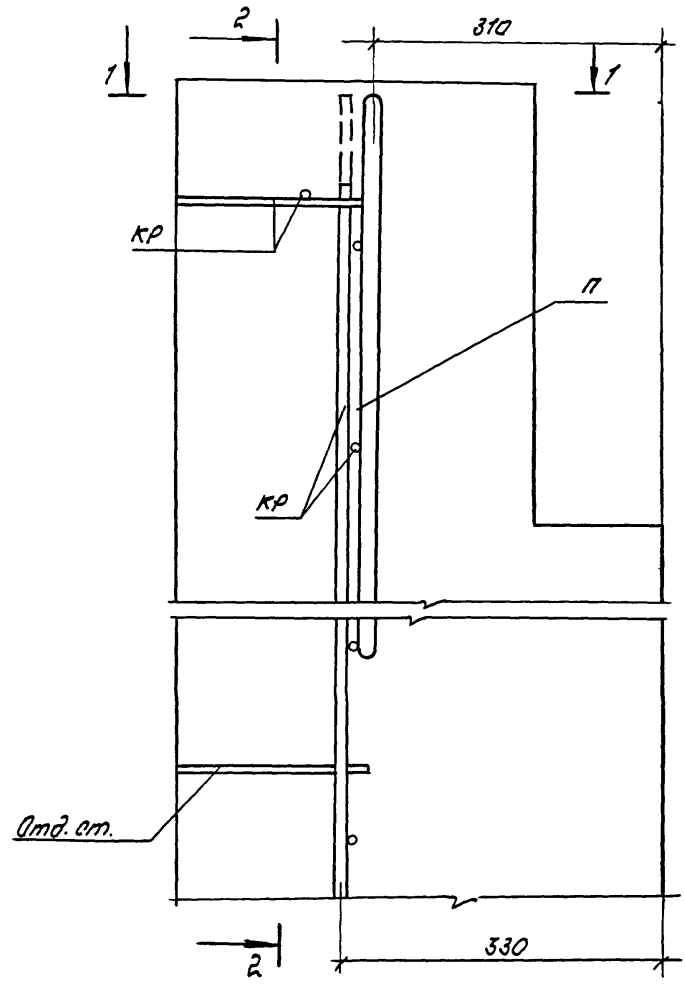
УИВ АС-мобА. Платн. и. домна. ВЗРГ. и.и.в. АС.

1. 100.1-7.3-3	00.00.00 12	ИКТ 7
----------------	-------------	----------

Копирован: Стефан

формат А3

140

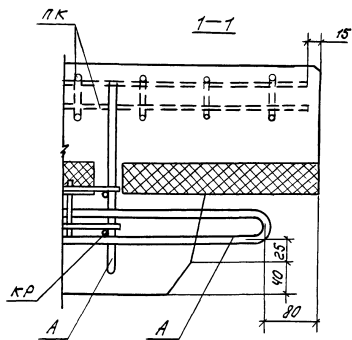
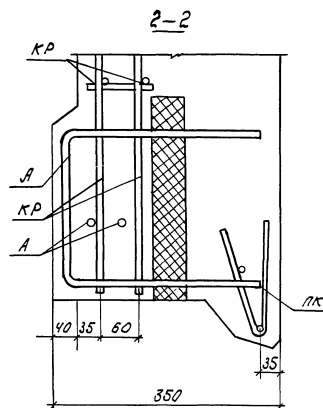
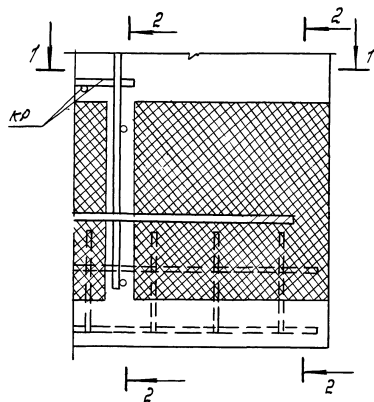


УНБ.19.0001.1. Подпись и дата. 03.01.2014

0 мм. см.

1.100.1-7.3-3	00.00.002A2	Лист 8
Конур. Деву		Формат А3

15a



Инв. № подл. Подпись и дата Взам. инв. №

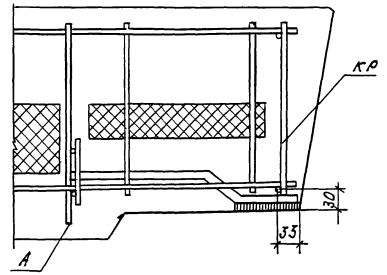
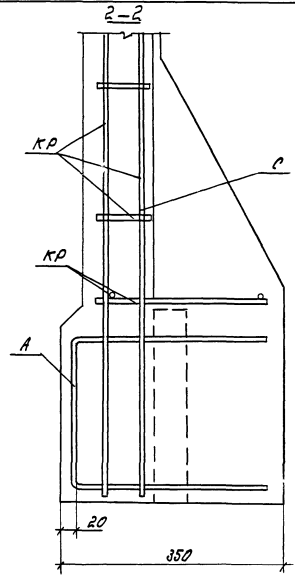
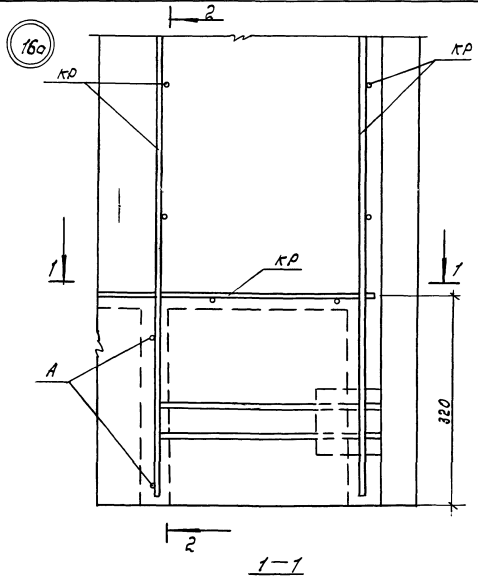
1.100.1-7.3-3

00.00.00.А2

Лист
9

Конур. Морозова

Формат А3



Учебно-методические материалы

1.100.1-2.3-3	00.00.00.42	Лист 10
контр. Морозова		Формат А3

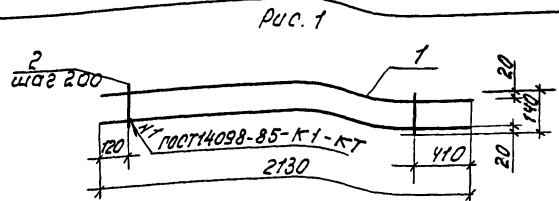


Рис. 1

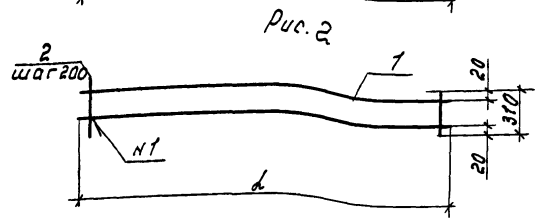


Рис. 2

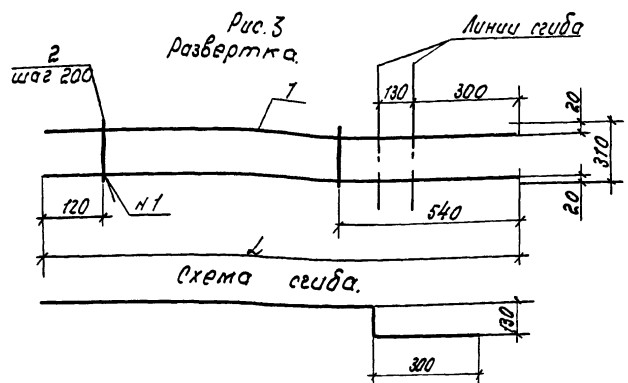


Рис. 3
Развертка

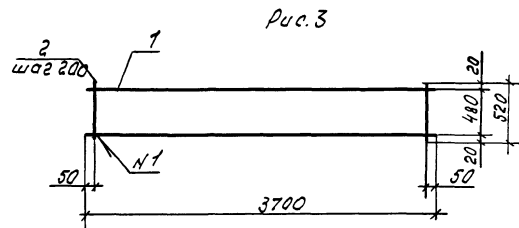
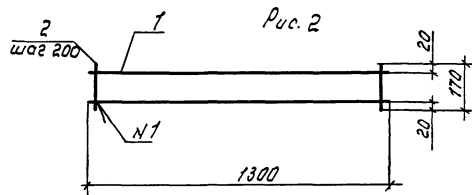
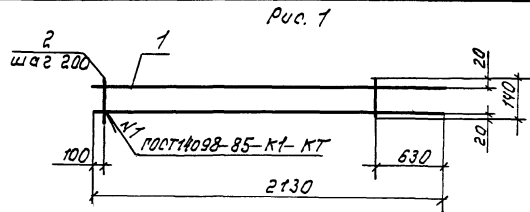
Схемагиба

Инв. в метал. Подпись и дата. Взам. инв. №

Обозначение	Марка	Рис	L	Масса кг.
1.100.1-7.3-3 00.00.01	КР1	1		0.72
-01	КР2	3		0.91
-02	КР3	2	100	0.43
-03	КР4	2	2500	1.09
-04	КР5	2	2830	1.22
-05	КР6	2	4330	1.88

Формат	Зона	Поз.	Обозначение	Наименование	кол.	Примечание
				1.100.1-7.3-3 00.00.01		КР1
				Детали.		
Б4		1		Ø58P1 ГОСТ6727-80* L=2130	2	0.30 кг
Б4		2		Ø48P1 ГОСТ6727-80* L=140	9	0.013 кг
				1.100.1-7.3-3 00.00.0101		КР2
				Детали.		
Б4		1		Ø58P1 ГОСТ6727-80* L=2260	2	0.32 кг
Б4		2		Ø48P1 ГОСТ6727-80* L=310	9	0.08 кг
				1.100.1-7.3-3 00.00.0102		КР3
				Детали.		
Б4		1		Ø58P1 ГОСТ6727-80* L=1000	2	0.14 кг
Б4		2		Ø48P1 ГОСТ6727-80* L=310	5	0.03 кг
				1.100.1-7.3-3 00.00.0103		КР4
				Детали.		
Б4		1		Ø58P1 ГОСТ6727-80* L=2500	2	0.35 кг
Б4		2		Ø48P1 ГОСТ6727-80* L=310	13	0.03 кг
				1.100.1-7.5-3 00.00.0104		КР5
				Детали.		
Б4		1		Ø58P1 ГОСТ6727-80* L=2830	2	0.40 кг
Б4		2		Ø48P1 ГОСТ6727-80* L=310	14	0.03 кг
				1.100.1-7.3-3 00.00.0105		КР6
				Детали.		
Б4		1		Ø58P1 ГОСТ6727-80* L=4330	2	0.61 кг
Б4		2		Ø48P1 ГОСТ6727-80* L=310	22	0.03 кг

1.100.1-7.3-3		00.00.01	
Нач. АИМ Печерин Гл. конст. Радашнев Фук. зр. Ушаев Провер. Ушаев Разраб. Булгаков		1289	Каркас КР1...КР6 Состав Р Л СИБНИИЭП г. Новосибирск
Конур. Мазур		формат А3	



Фирма	Зона	Поз.	Обозначение	Наименование	Кол.	Примечание
				1.100.1-7.3-3 00.00.02		КР7
				<u>Детали.</u>		
Б4		1		φ6A II ГОСТ5781-82* L=2130	2	0,47 кг
Б4		2		φ48P I ГОСТ6727-80* L=140	8	0,013 кг
				1.100.1-7.3-3 00.00.02-01		КР8
				<u>Детали.</u>		
Б4		1		φ8A II ГОСТ5781-82* L=1300	2	0,31 кг
Б4		2		φ58P I ГОСТ5727-80* L=170	7	0,024 кг
				1.100.1-7.3-3 00.00.02-03		КР9
				<u>Детали.</u>		
Б4		1		φ12A II ГОСТ5781-82* L=3700	2	3,29 кг
Б4		2		φ58P I ГОСТ5727-80* L=520	19	0,07 кг

Конт. № п/п, вид и дата вст. ш.б.н

Обозначение	Марка	Рис.	Масса кг.
1.100.1-7.3-3 00.00.02	КР7	1	1,04
- 01	КР8	2	1,19
- 02	КР9	3	7,91

				12,89	1.100.1-7.3-3	00.00.02
Нач. АИП Печерин					Каркас КР7...КР9	Листов
Гл. конст. Радашневич						Р
рук. гр. Ставрийчук						7
Провер. Ставрийчук						СНБЗМНХП г. Новосибирск
Разраб. Булгакова						Фирмат АЗ

Калир. Марозова.

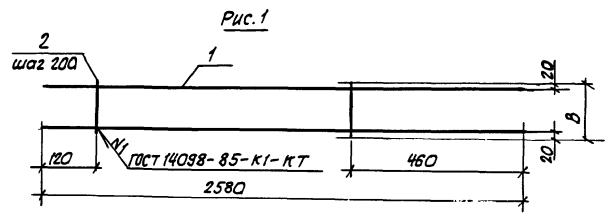


Рис.1

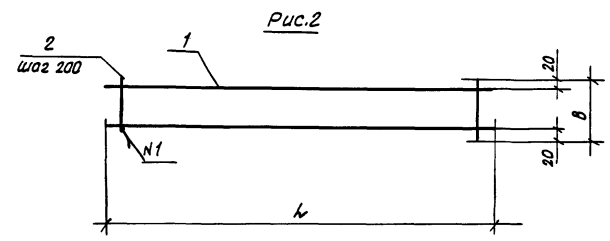


Рис.2

Обозначение	Марка	Рис	Размеры, мм		Масса, кг
			л	б	
1.100.1-7.3-3 00.00.03	Кр10	1		270	1.00
-01	Кр11	1		100	0.83
-02	Кр12	2	4750	270	1.94
-03	Кр13	2	3250	270	1.35
-04	Кр14	2	1150	100	0.36
-05	Кр15	2	2970	270	1.22

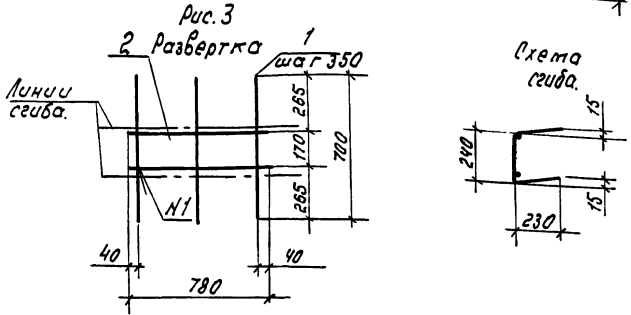
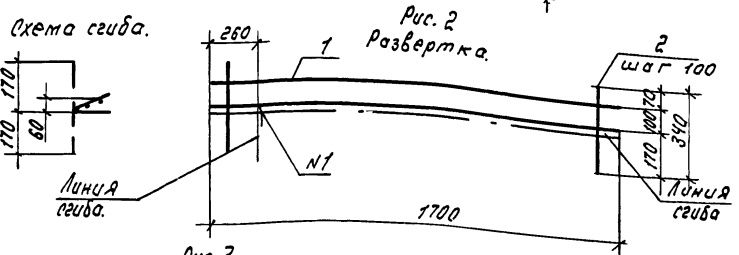
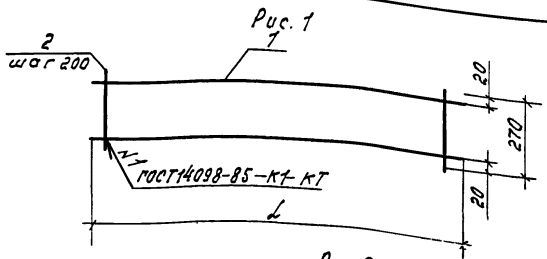
Формат	Зона	Поз.	Обозначение	Наименование	кол.	Примечание
				1.100.1-7.3-3 00.00.03		Кр10
				<u>Детали</u>		
Б.У	1			φ58рI ГОСТ6727-80*; E=2560	2	0.36кг
Б.У	2			φ48рI ГОСТ6727-80*; E=270	11	0.025кг
				1.100.1-7.3-3 00.00.03-01		Кр11
				<u>Детали</u>		
Б.У	1			φ58рI ГОСТ6727-80*; E=2580	2	0.36кг
Б.У	2			φ48рI ГОСТ6727-80*; E=100	11	0.01кг
				1.100.1-7.3-3 00.00.03-02		Кр12
				<u>Детали</u>		
Б.У	1			φ58рI ГОСТ6727-80*; E=4750	2	0.67кг
Б.У	2			φ48рI ГОСТ6727-80*; E=270	24	0.025кг
				1.100.1-7.3-3 00.00.03-02		Кр13
				<u>Детали</u>		
Б.У	1			φ58рI ГОСТ6727-80*; E=3250	2	0.46кг
Б.У	2			φ48рI ГОСТ6727-80*; E=270	17	0.025кг
				1.100.1-7.3-3 00.00.03-04		Кр14
				<u>Детали</u>		
Б.У	1			φ58рI ГОСТ6727-80*; E=1150	2	0.16кг
Б.У	2			φ48рI ГОСТ6727-80*; E=100	6	0.01кг
				1.100.1-7.3-3 00.00.03-05		Кр15
				<u>Детали</u>		
Б.У	1			φ58рI ГОСТ6727-80*; E=2970	2	0.42кг
Б.У	2			φ48рI ГОСТ6727-80*; E=270	15	0.025кг

Взят. Лист № 1
Лист № 1 из 1
Лист № 1 из 1

				1.100.1-7.3-3	00.00.03
Иск. А.П. Печеркин	12.83			Каркас Кр10...Кр15	Листов 1
Гл. кон. Радзюкевич					Лист 1
Рук. пр. Стадредова					
Провер. Стадредова					
Разраб. Вяткова					СибЗНИИЭП г. Новосибирск

копирован: *автор*

формат А3



Формат	Зона	Лист	Обозначение	Наименование	Кол.	Примечание
				1.100.1-7.3-3 00.00.04 Детали		КР15
Б4	1			Ф58РГ ГОСТ 5727-80* L=4470	2	0.63 кг
Б4	2			Ф48Г ГОСТ 5727-80* L=270	23	0.25 кг
				1.100.1-7.3-3 00.00.0401 Детали		КР17
Б4	1			Ф58РГ ГОСТ 5727-80* L=3650	2	0.51 кг
Б4	2			Ф48РГ ГОСТ 5727-80* L=270	19	0.25 кг
				1.100.1-7.3-3 00.00.0402 Детали		ПК7
Б4	1			Ф58РГ ГОСТ 5727-80* L=1700	2	0.24 кг
Б4	2			Ф48РГ ГОСТ 5727-80* L=340	17	0.031 кг
				1.100.1-7.3-3 00.00.0403 Детали		КР18
Б4	1			Ф8АГ ГОСТ 5781-82* L=700	3	0.28 кг
Б4	2			Ф48РГ ГОСТ 5727-80* L=780	2	0.07 кг

Шиб. № 00011 Подпись и дата Взам. инв. 1

Обозначение	Марка	Рис	L	Масса, кг.
1.100.1-7.3-3 00.00.04	КР16	1	4470	1.84
-01	КР17	1	3650	1.50
-02	ПК7	2		1.01
-03	КР18	3		0.98

1.100.1-7.3-3 00.00.04

12.89

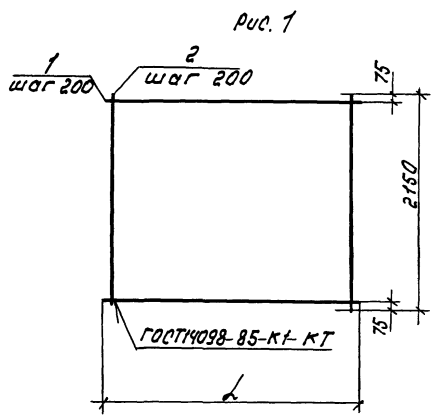
Нач. АЛТ/Печерин
Гл. конст./Родашкина
Инж. зр. К/Таборова
Провер./Таборова
Разраб. БУ/Могова

Каркас
КР16, КР17, ПК7, КР18

Копир. Могова

Листов	1
Лист	1
Лист	1

СибЗНИИЭП
г. Новосибирск
Формат А3



Изм. и дата вступления в силу

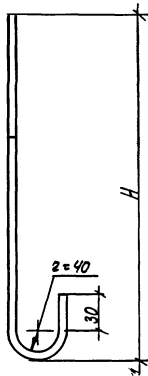
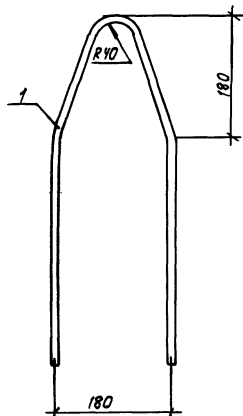
Обозначение	марка	L	масса, кг.
1.100.1-7.3-3 00.00.07	С7	4700	5.28
-01	С8	3200	3.52
-02	С9	1450	1.55
-03	С10	2900	3.30
-04	С11	4400	4.84
-05	С12	3600	3.96

Формат листа	Лист	Обозначение	Наименование	Кол.	Примечание
			1.100.1-7.3-3 00.00.07		С7
			Детали		
Б.У.	1		Ф38р. ГОСТ 6727-80*, L=4700	11	0.24 кг.
Б.У.	2		Ф38р. ГОСТ 6727-80*, L=2150	24	0.11 кг.
			1.100.1-7.3-3 00.00.07-01		С8
			Детали		
Б.У.	1		Ф38р. ГОСТ 6727-80*, L=3200	11	0.16 кг.
Б.У.	2		Ф38р. ГОСТ 6727-80*, L=2150	16	0.11 кг.
			1.100.1-7.3-3 00.00.07-02		С5
			Детали		
Б.У.	1		Ф38р. ГОСТ 6727-80*, L=1450	11	0.07 кг.
Б.У.	2		Ф38р. ГОСТ 6727-80*, L=2150	8	0.11 кг.
			1.100.1-7.3-3 00.00.07-03		С10
			Детали		
Б.У.	1		Ф38р. ГОСТ 6727-80*, L=2900	11	0.15 кг.
Б.У.	2		Ф38р. ГОСТ 6727-80*, L=2150	15	0.11 кг.
			1.100.1-7.3-3 00.00.07-04		С11
			Детали		
Б.У.	1		Ф38р. ГОСТ 6727-80*, L=4400	11	0.22 кг.
Б.У.	2		Ф38р. ГОСТ 6727-80*, L=2150	22	0.11 кг.
			1.100.1-7.3-3 00.00.07-05		С12
			Детали		
Б.У.	1		Ф38р. ГОСТ 6727-80*, L=3600	11	0.18 кг.
Б.У.	2		Ф38р. ГОСТ 6727-80*, L=2150	18	0.11 кг.

			1.100.1-7.3-3	00.00.07	
Нач. АИП	Печеркин		сетка	Лист	
Гл. конст.	Радашневич			Р	Т
Рук. зр.	Итобреева			СНБЗМННЭП	
Провер.	Итобреева			г. Новосибирск	
Разраб.	Булгакова				

Копир. Ложу

Формат А3



		Обозначение	Наименование	кол.	Примечание
			1.100.1-7.3-3 00.00.10		п5
			<u>Детали</u>		
АЧ	1		φ16AcII ГОСТ 5781-82*; L=1680	1	2,65 кг
			1.100.1-7.3-3 00.00.10-01		п6
			<u>Детали</u>		
АЧ	1		φ18AcII ГОСТ 5781-82*; L=1800	1	3,60 кг
			1.100.1-7.3-3 00.00.10-02		п7
			<u>Детали</u>		
АЧ	1		φ20AcII ГОСТ 5781-82*; L=1920	1	4,73 кг
			1.100.1-7.3-3 00.00.10-03		п8
			<u>Детали</u>		
АЧ	1		φ12A I ГОСТ 5781-82*; L=1500	1	1,33 кг

Обозначение	Марка	H	Масса кг
1.100.1-7.3-3 00.00.10	п5	560	2,65
- 01	п6	620	3,60
- 02	п7	680	4,73
- 03	п8	510	1,33

					1.100.1-7.3-3	00.00.10
Нач. АЛМ.	Печерин		12.89			
Гл. констр.	Родимкевич				Петля	Стандия
Рук. зр.	Сабурово				п5...п8	Лист
Провер.	Булганово					1
Разраб.	Степанова					СибЗНИИЭП
						г. Новосибирск

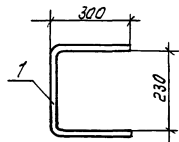
копировал: Степанов

формат А3

Всех лиц не

Изд. не мод. Изданий и дата

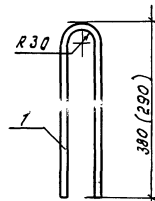
Изд. не мод.



Формат Зона	Поз.	Обозначение	Наименование	кол.	Приме- чание
			детали.		
			ГОСТ 5781-82*		
А4	1		А-Ш-5. L=850	1	0.19

Шифр и год. Проверка и дата. Шифр и год.

Нач		1.100.1-7.3-3		00.00.11	
Нач. АИМ	Печерин	Станд. Лист	Листов	Р	1
Гл. конст.	Родаскевич				
Дир. з.р.	Итабреева	СибЗНИИЭП г. Новосибирск			
Проверил	Итабреева				
Разработ.	Булгакова				



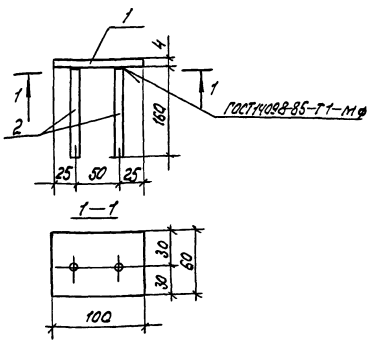
Формат Зона	Поз.	Обозначение	Наименование	кол.	Приме- чание
			1.100.1-7.3-3 00.00.12		ш 1
			детали.		
А4	1		Ф8А Ш ГОСТ 5781-82* L=790	1	0.31 кг
			1.100.1-7.3-3 00.00.12-01		ш 2
			детали.		
А4	1		Ф8А Ш ГОСТ 5781-82*, L=610	1	0.24 кг

Шифр и год. Проверка и дата. Шифр и год.

Нач		1.100.1-7.3-3		00.00.12	
Нач. АИМ	Печерин	Станд. Лист	Листов	Р	1
Гл. конст.	Родаскевич				
Дир. з.р.	Итабреева	Шпилька ш 1, ш 2			
Проверил	Итабреева	СибЗНИИЭП г. Новосибирск			
Разработ.	Булгакова				

Капур. Могу

Формат А3



Формат	Зона	Поз.	Обозначение	Наименование	кол.	Примечания
				<u>детали</u>		
Б4	1			ГОСТ 19903-74*		
				-4x60, L=100	1	0.19 кг
Б4	2			ГОСТ 5781-82*		
				A-II-10, L=180	2	0.10 кг

Масса - 0.39 кг

1.100.1-7.3-3 00.00.15

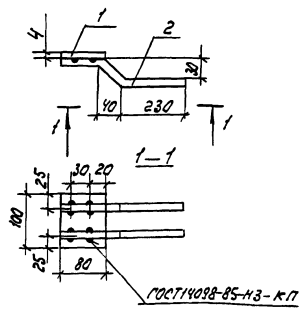
Узлеие закладное М2	Лист	Листов
	Р	1

СибЗНИИЭП
г. Новосибирск

Формат А4

Шп. 1-100.1-7.3-3. Листов 1. Дата ват. шп. 1.4

Исх. Алт. Печерин
Л.К. Митт. Радашевский
Руч. гр. Тоболькова
Проект. Булгакова
Разраб. Кривоша
12.89
(И.Ш.)



Формат	Зона	Поз.	Обозначение	Наименование	кол.	Примечания
				<u>детали</u>		
Б4	1			ГОСТ 19903-74*		
				-4x80, L=100	1	0.25 кг
Б4	2			ГОСТ 5781-82*		
				A-II-10, L=360	2	0.22

Масса - 0.69 кг

1.100.1-7.3-3 00.00.16

Шп. 1-100.1-7.3-3. Листов 1. Дата ват. шп. 1.4

Исх. Алт. Печерин
Л.К. Митт. Радашевский
Руч. гр. Тоболькова
Проект. Булгакова
Разраб. Кривоша
12.89
(И.Ш.)

Узлеие закладное М3	Лист	Листов
	Р	1

СибЗНИИЭП
г. Новосибирск

Формат А4

Копир. Шп. 1

Марка элемента	Арматурные изделия														Закладные изделия						Всего	Итого			
	Арматура класса														Арматура класса		Прокат								
	Вр I				AI				Ac II				A III				A II		Вот 3 кп 2						
	ГОСТ 6727-80*				ГОСТ 5781-82*				ГОСТ 5781-82*								ГОСТ 5781-82*		ГОСТ						
	φ3	φ4	φ5	Итого	φ12		Итого	φ10	φ14	φ16	φ18	φ20	Итого	φ6	φ8	φ12	Итого	φ10	Итого	-4				Итого	
1НЧ 12.22.35 - 150Т	0.87	1.36	2.16	4.39	1.74		1.74	1.30					1.30					7.43	0.40	0.40	0.38		0.38	0.78	8.21
1НЧ 27.22.35 - 150Т	2.26	2.83	4.58	9.67	1.74		1.74		3.18				3.18					14.69	0.40	0.40	0.38		0.38	0.78	15.57
1НЧ 30.22.35 - 150Т	2.44	3.07	4.92	10.43	1.74		1.74		3.18				3.18					15.35	0.40	0.40	0.38		0.38	0.78	16.73
1НЧ 30.21.35 - 150Т	2.44	2.13	4.08	8.65	1.74		1.74		3.18				3.18					13.57	0.40	0.40	0.38		0.38	0.78	14.35
1НЧ 45.22.35 - 150Т	3.83	4.52	7.38	15.73	1.74		1.74				6.24		6.24					23.71	0.40	0.40	0.38		0.38	0.78	24.49
1НЧ 45.21.35 - 150Т	3.83	3.11	6.12	13.06	1.74		1.74				6.24		6.24					21.04	0.40	0.40	0.38		0.38	0.78	21.82
1НЧ 45.22.16 - 150Т		0.40	3.79	4.19	3.53		3.53							3.76	2.04	13.16	18.96	26.68	1.32	1.32	0.75		0.75	2.07	28.75
3НЧ 30.22.40 - 150Т	9.24	1.49	0.84	11.57	1.74		1.74		3.80				3.80		5.87		5.87	22.98	0.92	0.92	0.50		0.50	1.42	24.40
1НЧ 48.27.31 - 150Т	5.28	4.80	9.20	19.28							9.46	9.46	0.57				0.57	29.31	2.16	2.16	1.38		1.38	3.54	32.85
1НЧ 48.26.31 - 150Т		4.64	11.52	16.16							9.46	9.46	0.57				0.57	26.19	2.16	2.16	1.38		1.38	3.54	29.73
1НЧ 33.27.31 - 150Т	3.52	3.51	6.50	13.53						5.30			5.30	0.38			0.38	19.21	1.28	1.28	0.88		0.88	2.16	21.37
1НЧ 15.26.31 - 150Т-1	1.65	0.65	2.80	5.10	3.53		3.53							0.38			0.38	9.01	1.08	1.08	0.69		0.69	1.77	10.78
1НЧ 33.26.31 - 150Т	3.52	2.33	5.44	11.29						5.30			5.30	0.38			0.38	16.97	1.28	1.28	0.88		0.88	2.16	19.13
1НЧ 15.27.31 - 150Т	1.65	1.18	3.28	6.11	3.53		3.53							0.38			0.38	10.02	1.08	1.08	0.69		0.69	1.77	11.79
1НЧ 15.27.31 - 150Т-1	1.65	1.18	3.28	6.11	3.53		3.53							0.38			0.38	10.02	1.08	1.08	0.69		0.69	1.77	11.75
1НЧ 15.28.31 - 150Т	1.65	0.65	2.80	5.10	3.53		3.53							0.38			0.38	9.01	1.08	1.08	0.69		0.69	1.77	10.78
1НЧ 30.27.31 - 150Т	3.30	3.10	6.12	12.52						5.30			5.30	0.38			0.38	18.20	2.16	2.16	1.38		1.38	3.54	21.74
1НЧ 30.26.31 - 150Т	3.30	2.17	5.28	10.75						5.30			5.30	0.38			0.38	16.43	2.16	2.16	1.38		1.38	3.54	19.97
1НЧ 45.26.31 - 150Т	4.84	2.95	6.84	14.64							7.20	7.20	0.38				0.38	22.22	2.16	2.16	1.38		1.38	3.54	25.76
1НЧ 38.26.31 - 150Т	3.96	2.84	4.68	11.48							7.20	7.20	0.57				0.57	19.25	1.28	1.28	0.88		0.88	2.16	21.41

Инв. № подл. Подпись и дата

Привязан		1.100.1-7.3-3		00.00.00 РС	
Нач. АИМ	Печерин	Ведомость расхода стали		Стандия	Лист
Гл. конст.	Радашкевич			Р	1
Рук. зр.	Стародубова			СибЗНИИЭП	
Провер.	Стародубова			г. Новосибирск	
Инв. №	Разраб.	Степанова	См -		

копировал Архив

Формат А3