

ТИПОВЫЕ СТРОИТЕЛЬНЫЕ КОНСТРУКЦИИ, ИЗДЕЛИЯ И УЗЛЫ

СЕРИЯ 1.100.1-7

ИНДУСТРИАЛЬНЫЕ ИЗДЕЛИЯ КРУПНОПАНЕЛЬНЫХ 5-9 ЭТАЖНЫХ ЗДАНИЙ С ВЫСОТОЙ
ЭТАЖА 2,8м И СО СТРОИТЕЛЬНЫМ МОДУЛЕМ 15М НА ОСНОВЕ ЖИЛЫХ ДОМОВ
СЕРИИ 97

ВЫПУСК 3-6

ПАНЕЛИ ОПОРНЫЕ И ПАРАПЕТНЫЕ ТРЕХСЛОЙНЫЕ ИЗ ТЯЖЕЛОГО БЕТОНА С
ЭФФЕКТИВНЫМ УТЕПЛИТЕЛЕМ ДЛЯ ТРЕХСЛОЙНЫХ НАРУЖНЫХ СТЕН
ТОЛЩИНОЙ 400 мм. (ТЕПЛЫЙ ЧЕРДАК)

РАБОЧИЕ ЧЕРТЕЖИ

ТИПОВЫЕ СТРОИТЕЛЬНЫЕ КОНСТРУКЦИИ, ИЗДЕЛИЯ И УЗЛЫ

СЕРИЯ 1.100.1-7

ИНДУСТРИАЛЬНЫЕ ИЗДЕЛИЯ КРУПНОПАНЕЛЬНЫХ 5-9 ЭТАЖНЫХ ЗДАНИЙ С ВЫСОТОЙ
ЭТАЖА 2,8м И СО СТРОИТЕЛЬНЫМ МОДУЛЕМ 15М НА ОСНОВЕ ЖИЛЫХ ДОМОВ
СЕРИИ 97

ВЫПУСК 3-Б

ПАНЕЛИ ОПОРНЫЕ И ПАРАПЕТНЫЕ ТРЕХСЛОЙНЫЕ ИЗ ТЯЖЕЛОГО БЕТОНА С
ЭФФЕКТИВНЫМ УТЕПЛИТЕЛЕМ ДЛЯ ТРЕХСЛОЙНЫХ НАРУЖНЫХ СТЕН
ТОЛЩИНОЙ 400 мм (ТЕПЛЫЙ ЧЕРДАК)

РАБОЧИЕ ЧЕРТЕЖИ

РАЗРАБОТАНЫ

СибЗНИИЭП

Главный инженер

Начальник АПМ-1

Главный инженер проекта



С.Ф.ТРАУТВЕЙН

М.К.ПЕЧЕРИН

И.Б.РАДАШКЕВИЧ

УТВЕРЖДЕНЫ И ВВЕДЕНЫ В ДЕЙСТВИЕ

С 30 АПРЕЛЯ 1990 Г

ГОСКОМАРХИТЕКТУРЫ

ПРИКАЗ ОТ 23.03.90 № 46

Обозначение	Наименование	Стр.
1.100.1-7.3-6 00.00.00	Содержание	2
00.00.00 00	Техническое описание	3...6
00.00.00 00	Номенклатура изделий	7...9
01.00.00	Панель опорная знч 12.20.40-200Т	10,11
02.00.00	Панель опорная знч 27.20.40-200Т	12,13
03.00.00	Панель опорная знч 30.20.40-200Т	14,15
04.00.00	Панель опорная знч 30.19.40-200Т	16,17
05.00.00	Панель опорная знч 45.20.40-200Т	18,19
06.00.00	Панель опорная знч 45.19.40-200Т	20,21
07.00.00	Панель опорная 1нч 43.19.40-150Л	22,23
08.00.00	Панель парапетная знч 48.25.40-200Т	24,25
09.00.00	Панель парапетная знч 48.24.40-200Т	26,27
10.00.00	Панель парапетная знч 63.25.40-200Т	28
10.00.00 05	Панель парапетная знч 63.25.40-200Т	29,30
	Сборочный чертёж	
11.00.00	Панель парапетная знч 63.24.40-200Т	31
11.00.00 05	Панель парапетная знч 63.24.40-200Т	32,33
	Сборочный чертёж	
12.00.00	Панель парапетная знч 15.25.40-200Т	34,35
	знч 15.25.40-200Т-1	
13.00.00	Панель парапетная знч 15.24.40-200Т	36,37
	знч 15.24.40-200Т-1	
14.00.00	Панель парапетная знч 45.24.40-200Т	38,39
15.00.00	Панель парапетная знч 38.24.40-200Т	40,41
16.00.00	Плиты утеплителя	42
00.00.00 01	Узлы опалубки	43...55

Обозначение	Наименование	Стр.
1.100.1-7.3-6 00.00.00	Узлы армирования	56...61
00.00.01	Сетка арматурная с1...с6	68
00.00.02	Сетка арматурная с7, с9, с14, с16, с11	69
00.00.03	Сетка арматурная с8, с10, с15	70
00.00.04	Сетка арматурная с12, с12а, с17	71
00.00.05	Сетка арматурная с13, с18	72
	Каркас КР7	
00.00.06	Каркасы КР1...КР6	73
00.00.07	Каркасы КРв...КР11	74
00.00.08	Шпилька Ш1, Ш2	75
00.00.09	Бетонный вкладыш БВ1	
00.00.10	Монтажные петли п1...п5	76
00.00.10 05	Монтажные петли п1...п6	
00.00.11	Изделие закладное м1	77
00.00.12	Изделие закладное м2	
00.00.13	Анкер А1	78
00.00.00 05	ведомость расхода стали	79

Имя и фамилия Подпись и дата Взам инв. №

Привязан

Имя и фамилия	Подпись	Дата
Нач. АИМ-1	Гаджиева	12.89
Гл. конст.	Печерин	
Рук. гр.	Радашкевич	
Пробер	Старейдова	
Разраб.	Булгакова	
	Михеева	

1.100.1-7.3-6 00.00.00

Содержание

Стадия	Лист	Листов
Р		1
СибЗНИИЭП г. Новосибирск		

Копировал [подпись]

Формат А3

Общая часть

Рабочие чертежи опорных и парапетных панелей трехслойных железобетонных толщиной 400 мм для теплых чердаков крупнопанельных жилых зданий серии 97 разработаны в составе Общесоюзного строительного каталога типовых конструкций и изделий для всех видов строительства.

Выпуск содержит техническое описание, опалубочные и арматурные узлы, рабочие чертежи, арматурные изделия.

Панели разработаны для наружных несущих стен теплых чердаков 5 и 9 этажных зданий с размерами строительного модуля кратными 1500 мм (1,5 м), предназначенных для строительства в климатическом районе I В при расчетных температурах наружного воздуха не ниже -40°C, нормативном ветровом давлении до 0,38 кПа, на территориях с обычными геологическими условиями.

Панели предназначены для зданий II степени огнестойкости; предел огнестойкости - более 2-х часов.

Соединение опорных и парапетных панелей между собой и с конструкциями дома должно осуществляться в соответствии с монтажными узлами, разработанными для домов серии 97.

Изготовление панелей должно соответствовать требованиям разработанных для настоящей серии технических условий ТУ 67-884-88.

Опорные и парапетные панели разработаны с учетом следующих основных технологических положений: термообработку панелей производить при температуре не выше 70°C, допускается воздействие температуры до 85°C на срок не более 30 мин.

д) предельный габарит панелей 6,31 x 2,49 x 0,40 м, масса до 6,98 т;

- в) панели изготавливаются фасадной стороной вниз;
- з) подъем панелей в вертикальное положение после термообработки производится с помощью кантователя при угле наклона не менее 70°;
- д) распалубка производится при достижении прочности бетона изделия не менее 70% от проектной;
- е) панели армируются сварными каркасами, устанавливаемыми в форму при закрытых бортах; отдельные элементы каркасов, а также строповочные петли, выпуски и закладные детали окончательно фиксируются в форме;
- ж) съемные элементы форм, обеспечивающие образование проемов, а также элементы, образующие профили торцовых панелей, устанавливаются после укладки каркасов в форму;

Контроль качества при изготовлении должен производиться путем систематического пооперационного контроля: прочности бетонных кубов и арматуры; прочности укладки пространственных каркасов; толщин защитных слоев.

Значения действительных отклонений геометрических параметров панелей не должны превышать предельных, указанных в табл. 6 ГОСТ 14024-84*.

Конструкция панелей.

Опорные и парапетные панели - бетонные, трехслойные с эффективным утеплителем.

Связи между наружным и внутренним бетонными слоями - комбинированные „гибкие“ и „жесткие“; „гибкие“ связи - из стали класса А-III оцинкованные горячим цинкованием и дополнительно покрыты полиэтиленовой пленкой толщиной не менее 100 мм; и

Инд. № подл. Павличук и дата вкл. инв. №

				1. 100.1-7.3-6		00.00.00 ТО		
				Техническое описание		Стандия	Лист	Листов
						Р	1	4
						СНБЗНИИЭП		
						г. Новосибирск		
						Формат А3		

Копировал Кириенко

Исполн.	Провер.	Разраб.	Дата
Нач. А. П. М. Печерин	Л. конст. Радашкевич	Рук. гр. Стадредова	12.89
	Провер. Радашкевич	Разраб. Павлючик	

как вариант, - гибкие связи из коррозионноустойчивой стали марок АН-61; ОВХ-13.

Жесткие связи расположены в опорных панелях по боковым граням оконных проемов и в опорной части панелей; в парпетных панелях - в центральной и опорной частях панелей. Жесткие связи представляют собой сборные ребра толщиной 4 см из керамзитобетона $\rho = 1500 \text{ кг/м}^3$ с анкерными выпусками в оба слоя бетона из стали класса А-III.

Внутренний и наружный слой панелей (= 100 и 150 мм соответственно) - из тяжелого бетона $\rho = 2400 \text{ кг/м}^3$, В15, F75.

Отпускная прочность бетона в летний и зимний период 85%.

При отпускной прочности бетона менее 100% завод-изготовитель обязан гарантировать достижение бетоном в возрасте 28 дней 100% проектной прочности с соблюдением требований ГОСТ 10180-78.

Утеплитель - плитный полистирольный пенопласт ПСБ ГОСТ 15588-86 $\rho = 50 \text{ кг/м}^3$. Толщина плит 100 мм и 50 мм. Утеплитель укладывается в распор формы без зазоров.

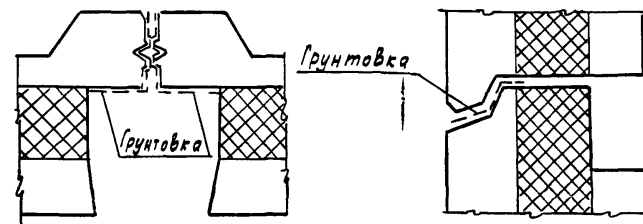
Технологические зазоры между плитами утеплителя должны быть заполнены пластинами полистирольного пенопласта ПСБ или пенополиэтиленовыми жгутами (Вилотерм-С) для исключения сквозных бетонных ребер при формировании панелей.

Утеплитель в местах выхода на поверхность изделия во избежание загорания при проведении сварочных работ на монтаже необходимо покрывать огнезащитным покрытием толщиной 2-3 мм. Состав огнезащитного покрытия необходимо подбирать по „Рекомендациям по выполнению огнезащитной обмазки оконных проемов и боковых граней трехслойных панелей на гибких связях серии 97 (СибЗННЭП, 1988 г. Новосибирск).

Предлагаемый состав: цемент - 1 часть, песок молотый - 2 части, латекс СКС-65, ГП-0.25 части. Объемная масса состава - 2000 кг/м^3

Проверку прочности бетона следует производить в соответствии с ГОСТ 10180-78

Стыкуемые поверхности опорных и парпетных панелей покрываются на заводе-изготовителе грунтовочным составом 51-Г-18, ТУ 400-1-137-78 или АСТ-905 местами нанесения грунтовки см. схемы:



Для фасадных поверхностей панелей приняты варианты отделки:

а) мраморной и гранитной щебенкой; б) стеклянной или керамической плиткой; в) фактура „декор“ вид отделки назначается в конкретном проекте.

Качество отделки внутренней поверхности панелей должно соответствовать категории АБ-лицевых неотделываемых поверхностей (ГОСТ 11024-84*).

Подъем и монтаж изделий должен производиться за монтажные петли с применением траверс, обеспечивающих вертикальное положение строп. Отклонение от вертикали допускается не более 15°. При применении траверс, не обеспечивающих приведенного выше условия, необходим пересчет петель.

На опалубочных и арматурных чертежах панелей узлы обозначаются в виде дробей, где в числителе указывается номер узла; в знаменателе - номер документа.

Привязан			
Инв. №			

1.100.1-7.3-6

00.00.0070

Лист

2

Копировал Кириенко

Формат А3

$\frac{1}{Д1}$ — номер узла
 $\frac{1}{Д1}$ — номер документа

Указания по армированию панелей

Наружный бетонный слой армируется сварными сетками.

Внутренний несущий слой армируется плоскими вертикальными и горизонтальными каркасами и отдельными стержнями.

Сварные каркасы и сетки должны соответствовать требованиям ГОСТ 10322-75*.

Монтажные петли из арматурной стали класса Ас II марки 10 ГТ ГОСТ 5781-82*.

Качество стали для изготовления арматурных каркасов, сеток, петель и закладных деталей должно удовлетворять требованиям ГОСТ 380-71**. Механические свойства стали должны проверяться в соответствии с ГОСТ 12004-81**.

Дополнительный каркас нижнего ребра укладывается в форму до установки основной арматуры. Зазоры обеспечиваются при помощи пластмассовых или цементно-песчаных фиксаторов.

Закладные детали, анкера и петли окончательно фиксируются при помощи бортовых коробочек форм и привязкой к элементам каркаса.

Маркировка панелей.

В настоящей серии принята буквенно-цифровая маркировка панелей:

первая цифра 3 определяет тип панели - цельная трехслойная буквы НЧ являются характеристикой панели по применению - наружная чердачная панель:

следующие три числа, записанные через точки, являются габаритами изделия, соответственно, длиной, высотой и толщиной, абсолютная величина которых принята с округлением (длина и высота в дм, толщина - в см);

следующее число с буквой " " обозначает марку бетона по прочности на сжатие:

следующая цифра обозначает порядковый номер опалубочного изменения данного типоразмера.

Пример расшифровки марки ЗНЧ 30, 20.40-200Т - трехслойная наружная чердачная панель длиной 29,9 см, толщиной 40 см, из бетона класса В15 (М 200) тяжелего

Для обеспечения возможности выполнения чертежей средствами автоматизированного проектирования в основных документах и сборочных чертежах приняты сокращенные марки панелей, отсутствие указанных элементов марки компенсируются названием серии и выпуска, где помещены рабочие чертежи панели. Полные марки панелей и соответствующие им сокращенные марки приведены в таблицах номенклатуры в соответствующих выпусках.

Каждая изготовленная панель должна иметь маркировку, выполняемую несмываемой краской. Должны быть нанесены: марка панели, индекс предприятия, масса панели, дата изготовления. Внесение изменений в обозначение марок не допускается.

Рекомендации по применению рабочих чертежей панелей при проектировании

Разработанные чертежи трехслойных панелей с гибкими связями по архитектурным, производственным и ряду других причин, могут не соответствовать требованиям местных условий. В этом случае чертежи должны быть откорректированы.

Уточняется марка бетона внутреннего (несущего) и наружного слоев и мероприятия по противокоррозийной защите гибких

Привязан		
инв.№		

1.100. 1-7. 3-6

00.00.00.00

Лист
3

копировала: Тимофеева

формат: А3

связей. Марка бетона внутреннего слоя назначается из условия обеспечения несущей способности панелей, при этом проектная марка тяжелого бетона должна приниматься не ниже М150. марка бетона наружного слоя назначается с учетом условий обеспечения трещиностойкости и морозостойкости, которая должна быть не ниже 50.

Фасадные поверхности могут иметь другие виды отделки: присыпку крошкой, глазурирование и пр.

В процессе привязки может возникнуть необходимость и в других изменениях, во всех случаях корректировка чертежей, применительно к конкретному заданию, должна производиться без изменения принципиального конструктивного решения.

Привязку к конкретным условиям строительства и изготовления оформляют в соответствии с требованиями ГОСТ 21 202-78.

Хранение и транспортирование панелей.

Транспортировать и хранить панели следует в соответствии с ГОСТ 13015.4-84 и настоящих технических условий.

Транспортирование панелей и складирование производится в вертикальном положении. При этом панели следует установить на специальные прокладки (не менее двух штук на панель), располагая их только под внутренним бетонным слоем панели).

При транспортировке, хранении и монтаже панелей передача каких-либо усилий на наружный слой панелей не допускается.

Лист № подл. Подпись и дата

Привязан			
Лист №			

1.100.1-7.3-6	00.00.00 TO	Лист
		4

Копировал: Глимафеева

формат: А3

Эскиз	Марка	Обозначение		Размеры, мм			Расход материалов				Масса, кг	
				L	H	В	Бетон, м³	Пенополистирол, м³	Керамзитобетон, м³	Сталь, кг		
	3НЧ 12. 20. 40 - 200 Г	1.100.1-7.3-6	01.00.00	1160	1990	400	0,45	0,28	0,014	13,35	1170	
	3НЧ 27. 20. 40 - 200 Г	1.100.1-7.3-6	02.00.00	2660	1990		1,01	0,67	0,028	21,59	2580	
	3НЧ 30. 20. 40 - 200 Г	1.100.1-7.3-6	03.00.00	2990	1990		1,14	0,77	0,028	22,83	2910	
	3НЧ 45. 20. 40 - 200 Г	1.100.1-7.3-6	05.00.00	4490	1990		1,73	1,2	0,028	31,49	4410	
	3НЧ 30. 19. 40 - 200 Г	1.100.1-7.3-6	04.00.00	2990	1920		1,12	0,77	0,028	20,73	2860	
	3НЧ 45. 19. 40 - 200 Г	1.100.1-7.3-6	06.00.00	4490	1920		1,70	1,2	0,028	28,32	4340	
	1НЧ 43. 15. 40 - 150 А	1.100.1-7.3-6	07.00.00	4300	1920		-	-	1,05	28,23	1780	

Табл. № 1001. Подпись и дата. Взам. инв. №

Привязан

ИНВ. №				
--------	--	--	--	--

Исч. АПМ-1	Печерин	12.89
Гл. конст	Радашкевич	
Рук. гр.	Ставрова	
Провер.	Булгакова	
Разраб.	Моисеева	

1.100.1-7.3-6

00.00.00 НИ

Номенклатура изделий

Стадия	Лист	Листов
Р	1	3
СибЗНИИЭП г. Новосибирск		

Копировал [подпись]

Формат А3

Эскиз	Марка	Обозначение	Размеры, мм			Расход материалов				Масса кг
			Л	Н	В	Бетон, м ³	Пенополи-стирол, м ³	Керамзит, бетон, м ³	Сталь, кг	
	3Н448.25.40-200 T	1.100.1-7.3-6 08.00.00	4810	2490	400	233	1.12	0.028	36.76	5880
	3Н463.25.40-200 T	1.100.1-7.3-6 10.00.00	6810	2490		285	1.75	0.035	47.52	6980
	3Н448.24.40-200 T	1.100.1-7.3-6 09.00.00	4810	2420		230	1.12	0.028	32.96	5810
	3Н463.24.40-200 T	1.100.1-7.3-6 11.00.00	6310	2420		281	1.75	0.035	42.66	6900
	3Н415.25.40-200 T	1.100.1-7.3-6 12.00.00	1440	2490		073	0.28	0.014	13.21	1840
	3Н415.25.40-200 T-1	1.100.1-7.3-6 12.00.00	1490	2490		0.73	0.28	0.014	13.21	1840

Шиб. № подл. Подпись и дата в/вот. Шиб. №

Привязка			
Шиб. №			

1.100.1-7.3-6	00.00.00 НН	Лист
		2

Капул. Морозова.

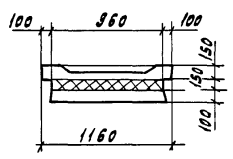
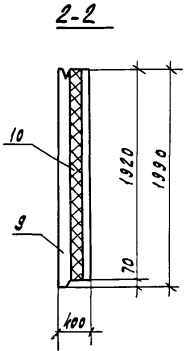
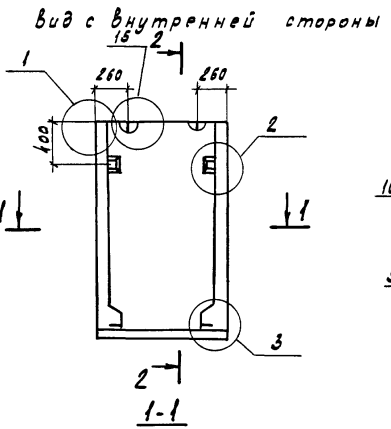
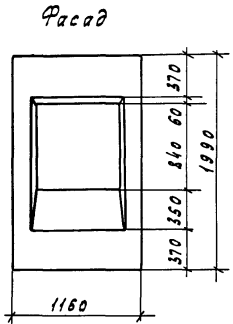
Фармат АЗ

Эскиз	Марка	Обозначение	размеры, мм			расход материалов				Масса, кг	
			Л	Ш	В	бетон, м ³	пенополи-стирол м ³	керамич. теплоизм ³	сталь кг		
	3Н4 15.24.40-2007	1.100.1-7.3-6 13.00.00	1490	2420	400	0.72	0.28	0.014	11.95	1810	
	3Н4 15.24.40-2007-1	1.100.1-7.3-6 13.00.00	1490	2420		0.72	0.28	0.014	11.95	1810	
	3Н4 45.24.40-2007	1.100.1-7.3-6 14.00.00	4490	2420		2.07	1.28	0.028	33.24	5240	
	3Н4 38.24.40-2007	1.100.1-7.3-6 15.00.00	3800	2420		1.81	1.16	0.028	27.83	4580	

ЦНБ-ИИОН. Подпись и дата. Взам. инв. №

привязки			
ИНВ. №			

1.100.1-7.3-6 00.00.00 НН лист 3



Формат	Зона	Паз.	Обозначение	Наименование	Кол.	Примечание
				<u>Документация</u>		
A3			1.100.1-7.3-6 00.00.0010	Техническое описание	1	
A3			1.100.1-7.3-6 00.00.0011	Узлы опалубки	1	
A3			1.100.1-7.3-6 00.00.0012	Узлы армирования	1	
A3			1.100.1-7.3-6 00.00.0013	Ведомость расхода стали	1	
				<u>Сборочные единицы</u>		
A3	1		1.100.1-7.3-6 00.00.05	Сетка С13	1	
A3	2		-01	Сетка С18	1	
A3	3		-02	Каркас КР7	1	
A4	4		1.100.1-7.3-6 00.00.11	Изделие закладное М1	2	
A4	5		1.100.1-7.3-6 00.00.09	Бетонный вкладыш БВ1	2	
				<u>Детали</u>		
A3	6		1.100.1-7.3-6 00.00.10	Петля П1	2	
A4	7		1.100.1-7.3-6 00.00.13	Анкер А1	2	
A4	8		1.100.1-7.3-6 00.00.08	Шпилька Ш1	6	
				<u>Материалы</u>		
	9			Бетон В15	0.45	м ³
	10			Пенополистирол	0.28	м ³

Инв. л. подл. Подпись и дата Власт. инв. л.

Приблизан

Инв. л.°	Разраб.	Бугаева	12.89
	Провер.	Стародова	
	Рук.гр.	Стародова	
	И.конст.	Радяшев	
	И.АПМ	Почерин	

1.100.1-7.3-6		01.00.00	
Панель опорная		Стация	Масштаб
3Н4 12, 20, 40 - 200т		Р	1:170
		Лист 1	Листов 2
		СибЗНИИЭП г. Новосибирск	

Копировал Кириенко

Формат А3

Схема армирования панели

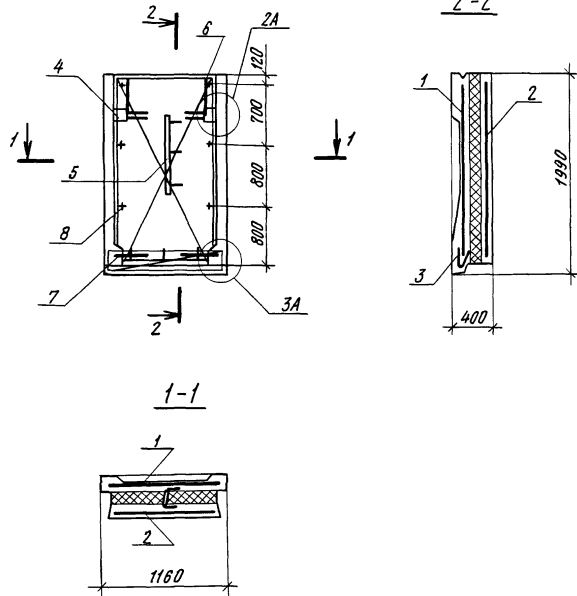
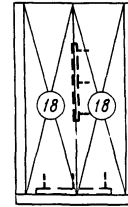


Схема раскладки утеплителя



Инв. № подл. 16.00.00-17

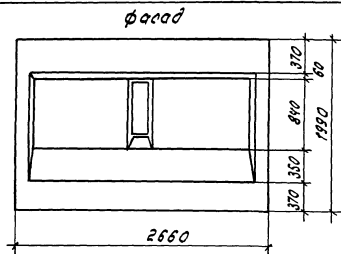
Обозначение	Марка плит утеплителя	Кол.
1.100.1-7.3-6	16.00.00-17	18
		2

Привязан			
Инв. №			

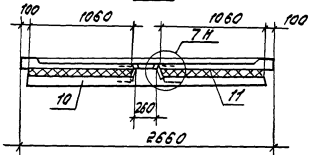
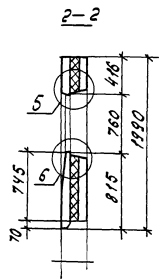
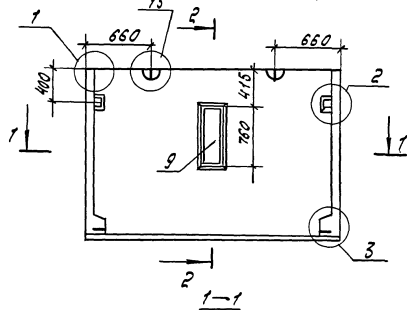
1.100.1-7.3-6	01.00.00	лист
		2

Копировал *А.С.С.*

Формат А3



Вид с внутренней стороны.



УИВ, № инв., Подпись и дата. Ш.В.Х

Формат	Вид	Лист	Обозначение	Наименование	Кол.	Примеч.
				<u>Документация</u>		
A3			1.100.1-7.3-6 00.00.00.70	Техническое описание		
A3			1.100.1-7.3-6 00.00.00.Д1	Узлы опалубки		
A3			1.100.1-7.3-6 00.00.00.Д2	Узлы армирования		
A3			1.100.1-7.3-6 00.00.00.Д1	Заполнение проема		
A3			1.100.1-7.3-6 00.00.00.Р0	Ведомость расхода стали		
				<u>Сварочные единицы</u>		
A3	1		1.100.1-7.3-6 00.00.01	Сетка С1	1	
A3	2		- 01	Сетка С2	1	
A3	3		1.100.1-7.3-6 00.00.06	Каркас кат	1	
A4	4		1.100.1-7.3-6 00.00.11	Узлы закладные мт	2	
A4	5		1.100.1-7.3-6 00.00.09	Бетонный вкладыш БВ1	4	
				<u>Детали</u>		
A4	6		1.100.1-7.3-6 00.00.10-01	Петля П2	2	
A4	7		1.100.1-7.3-6 00.00.13	Анкер А1	2	
A4	8		1.100.1-7.3-6 00.00.08	Шпилька ш 1	9	
				<u>Стандартные изделия</u>		
	9		ГОСТ 9272-81	Блок БК 244 198	6	4,30 кг
				<u>Материалы</u>		
	10			Бетон В15	101	м ³
	11			Пенополистирол	0,57	м ³

1.100.1-7.3-6		02.00.00	
Панель опорная		Сталь	Масса
3Н4 27.20.40 - 200 Т		Р	2580 кг
		Лист 1	Листов 2
		СНБ 3/МНН 3/7	
		г. Новосибирск	

Привязан

ИОТ АИМ Печерица
 Г.А. КОМЕТ Работникова
 Руч. ср. Исаева
 Проверка Козлов
 Разреш. Булатова

Копир Морозова

Формат А3

Схема армирования панели

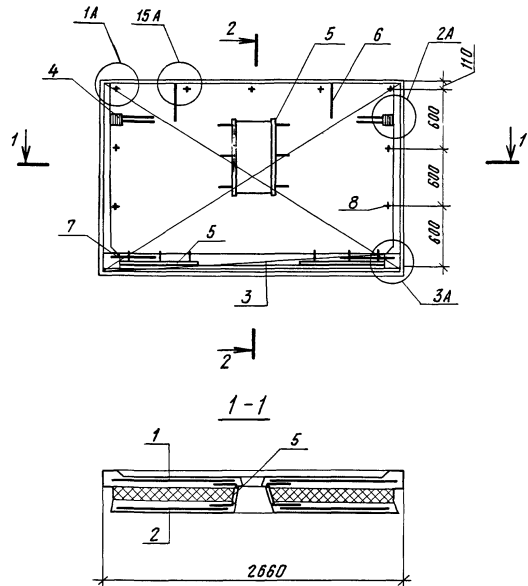
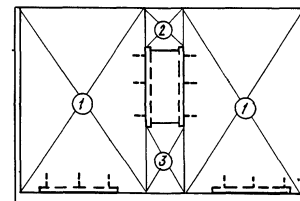


Схема раскладки утеплителя



Изм. № 100А. Подпись и дата. Взам. инв. №

Обозначение	Марка плит утеплителя	Кол
1.100.1-7.3-6 16.00.00	1	2
-01	2	1
-02	3	1

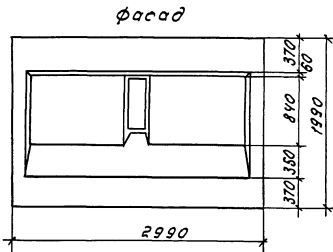
Привязан			
Инд. №			

1.100.1-7.3-6

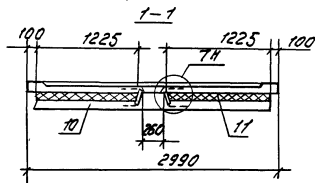
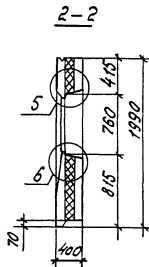
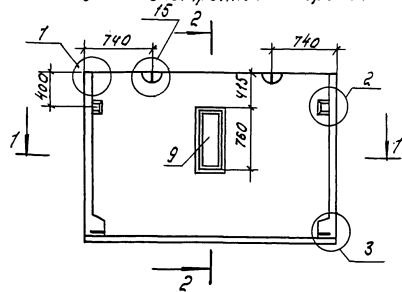
02.00.00

Лист
2Копировал *Архан*

Формат А3



вид с внутренней стороны.



См. вклейку в фотоальбом и фото в 3-м альбоме

Формат	Зона	Пос.	Обозначение	Наименование	Кол.	Примеч.
				Документация		
A3			1.100.1-7.3-6 00.00.0070	Техническое описание		
A3			1.100.1-7.3-6 00.00.0041	Узлы опалубки		
A3			1.100.1-7.3-6 00.00.0042	Узлы армирования		
A3			1.100.1-7.3-6 00.00.0041	Заполнение проема		
A3			1.100.1-7.3-6 00.00.00 P0	ведомость расхода стали		
				Сборочные единицы		
A3	1		1.100.1-7.3-6 00.00.01-02	Сетка С3	1	
A3	2		-03	Сетка С4	1	
A3	3		1.100.1-7.3-6 00.00.06-01	Каркас КР2	1	
A4	4		1.100.1-7.3-6 00.00.11	Изделие закладное И1	2	
A4	5		1.100.1-7.3-6 00.00.09	Бетонный вкладыш БВ1	4	
				Детали		
A3	6		1.100.1-7.3-6 00.00.10-01	Петля П2	2	
A3	7		1.100.1-7.3-6 00.00.13	Анкер А1	2	
A4	8		1.100.1-7.3-6 00.00.08	Шпилька Ш1	9	
				Стандартные изделия		
	9		ГОСТ 9272-81	Блок БК 244/98	6	4.30 кг
				Материалы		
	10			Бетон В15	1.14	м ³
	11			Пенополистирол	0.77	м ³

Привязка

	Нач. Алт. Печери	МЗ 89
	В. конст. Радышевский	
	Руч. Эр. Стеблевский	
	Упр. Б. Эр. Стеблевский	
Ш. №	Разраб. Б. Эр. Стеблевский	

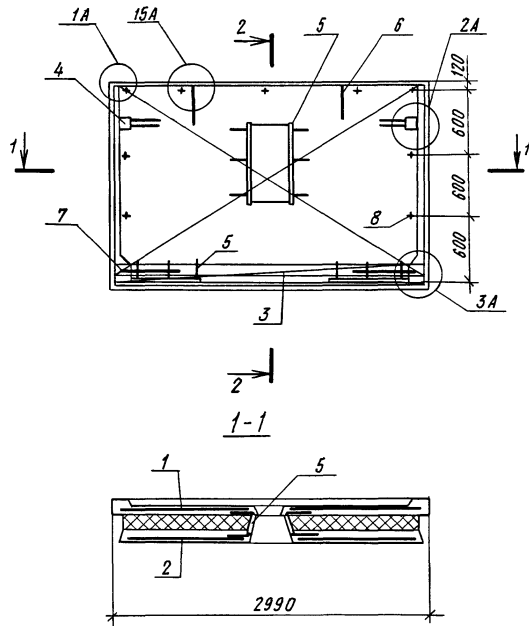
1.100.1-7.3-6 03.00.00

Панель опорная
3Н4.30.20.40-200Т

Классификация	Масса	Масштаб
Р 2910	кг.	
Лист 1 из листов 2		
СНБЗМННЭП г. Новосибирск		

Капура Марозова Формат А3

Схема армирования панели



2-2

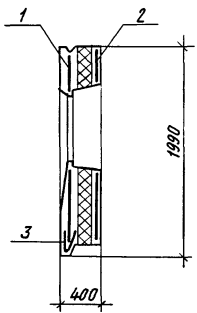
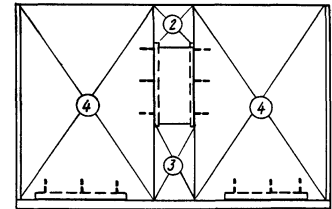


Схема раскладки утеплителя



1-1

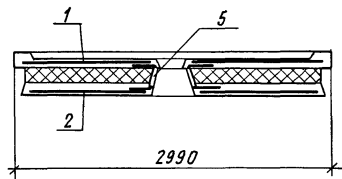


Табл. № 001. Подпись и дата. Взам. инв. №

Обозначение	Марка плит утеплителя	Кол
1.100.1-7.3-6	16.00.00-03	4
	-01	2
	-02	1

Привязан			
Инв. №			

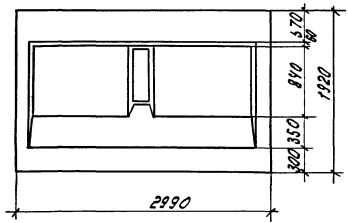
1.100.1-7.3-6 03.00.00

Копировал Архимед

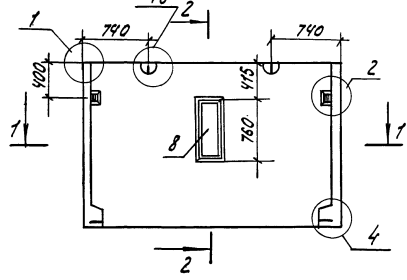
Фармат А3

Лист
2

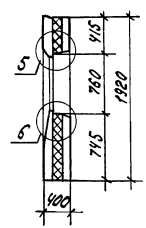
Фасад



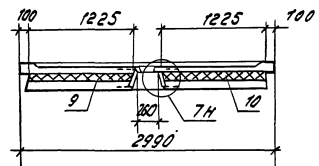
Вид с внутренней стороны



2-2



1-1



Шп. № 1001, Подпись и дата. Владелец

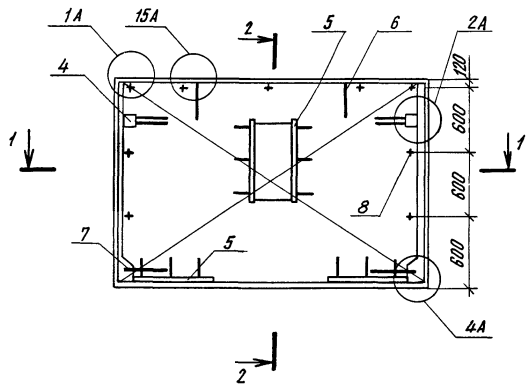
Формат	Знак	№/01	Обозначение	Наименование	кол.	Примеч.
<u>Документация</u>						
A3			1.100.1-7.3-6 00.00.0070	Техническое описание		✗
A3			1.100.1-7.3-6 00.00.00A1	Узлы опалубки		✗
A3			1.100.1-7.3-6 00.00.00A2	Узлы армирования		✗
A3			1.100.1-7.3-6 00.00.00A1	Заполнение проема		✗
A3			1.100.1-7.3-6 00.00.00 PC	Ведомость расхода стали		✗
<u>Сборочные единицы</u>						
A3	1	1.100.1-7.3-6 00.0001-02		Сетка С3	1	
A3	2		-03	Сетка С4	1	
A3	3	1.100.1-7.3-6 00.00.11		Изделие закладное МТ	2	
A4	4	1.100.1-7.3-6 00.00.09		Бетонный вкладыш БВ1	4	
<u>Детали</u>						
A3	5	1.100.1-7.3-6 00.00.10-01		Петля П2	2	
A4	6	1.100.1-7.3-6 00.00.13		Анкер А1	2	
A4	7	1.100.1-7.3-6 00.00.08		Шпилька ш1	9	
<u>Стандартные изделия</u>						
	8	ГОСТ 9272-81		Блок БК 244198	6	430 кг.
<u>Материалы</u>						
	9			Бетон Б15	1.12	м ³
	10			Пенополистирол	0.77	м ³

					1.100.1-7.3-6	04.00.00
					Панель опорная	Условн. масса масштаба
					3Н430.19.40-200 Т	р 2860
						кг
						Лист 1 Листов 2
						СНБЗМННЭП
						г. Новосибирск

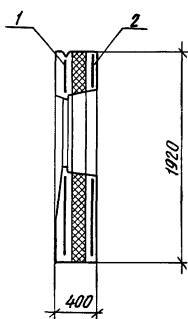
Привязан						
Имб. №						

копир. Марозова. Формат А3

Схема армирования панели



2-2



1-1

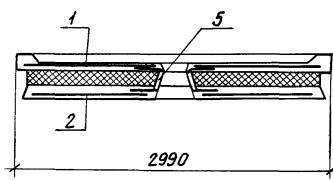
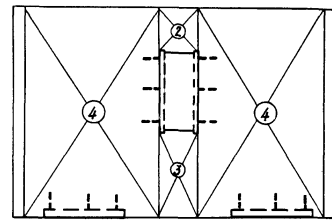


Схема раскладки утеплителя



Инд. № п/п, Подпись и дата, Взам. инв. №

Обозначение	Марка плит утеплителя	Кол.
1.100.1-7.3-6 16.00.00 -03	4	2
-01	2	1
-02	3	1

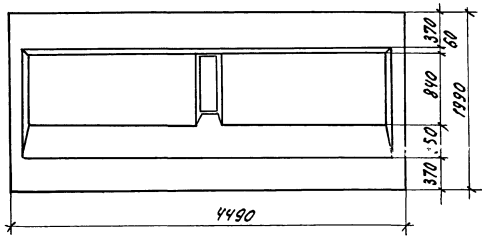
Привязан			
Инв. №			

1.100.1-7.3-6	04.00.00	Лист
		2

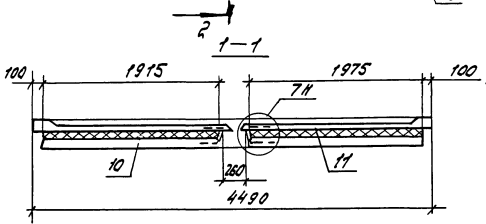
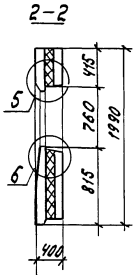
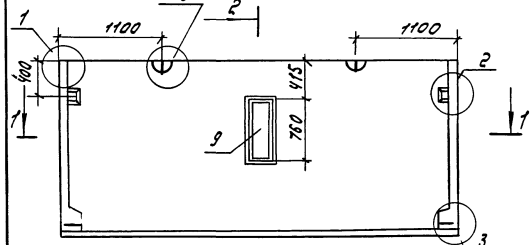
Копировал *Ахмедов*

Формат А3

Фасад



Вид с внутренней стороны



Формат	Зона	№об.	Обозначение	Наименование	кол.	Примечания
				<u>Документация</u>		
A3			1.100.1-7.3-6 00.00.00 Д1	Узлы опалубки	X	
A3			1.100.1-7.3-6 00.00.00 Д2	Узлы армирования	X	
A3			1.100.1-7.3-6 00.00.00 Т0	Техническое описание	X	
A3			1.100.1-7.3-6 00.00.00.Р0	Ведомость расхода стали	X	
				<u>Сборочные единицы</u>		
A3	1	1.100.1-7.3-6 00.00.06-02	Каркас КРЗ		1	
A3	2	1.100.1-7.3-6 00.00.01-04	Сетка С5		1	
A3	3	-05	Сетка С6		1	
A3	4	1.100.1-7.3-6 00.00.09	Бетонный вкладыш БВ1		4	
A4	5	1.100.1-7.3-6 00.00.17	Изделия закладные М1		2	
				<u>Детали</u>		
A4	6	1.100.1-7.3-6 00.00.10-03	Петля П4		2	
A4	7	1.100.1-7.3-6 00.00.13	Анкер А1		2	
A4	8	1.100.1-7.3-6 00.00.08	Шпилька Ш1		10	
				<u>Стандартные изделия</u>		
	9	ГОСТ 9272-81	Блок БК 244/98		6	430 кг.
				<u>Материалы</u>		
	10		Бетон Б15		1,73	м ³
	11		Пенополистирол		1,2	м ³

Унб. № посл. Проверка и дата вст. инв. №

Проверзан

Нач. инж. Печерин
 Гл. инженер Радованович
 Рук. пр. Ушаков
 Провер. Ушаков
 Разроб. Бугакова
 В.И.Ш.

12.89

1.100.1-7.3-6
 05.00.00
 Панель опорная
 3Н 445.20.40-200 Т

Статус	Масса	Листов
Р	4410 кг	2
Лист 1		Листов 2

СибЗНИИЭП
 г. Новосибирск

Капир. Марозова

Формат А3

Схема армирования панели

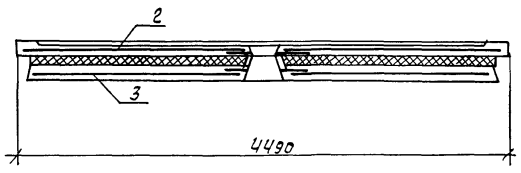
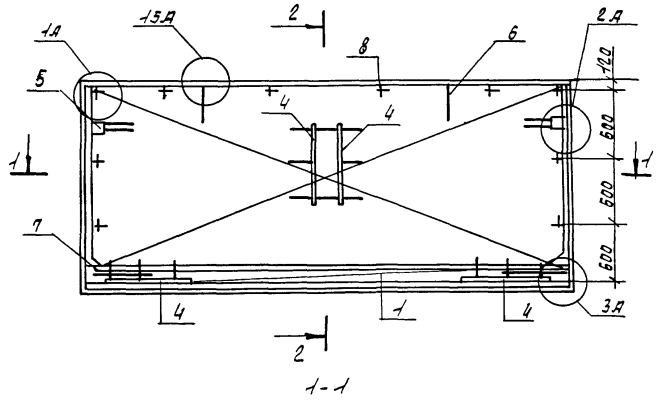
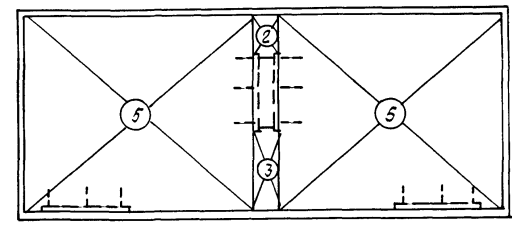
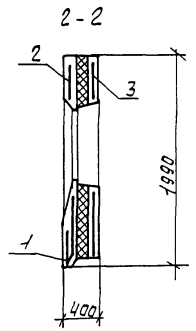


Схема раскладки утеплителя



И.В.Иванов

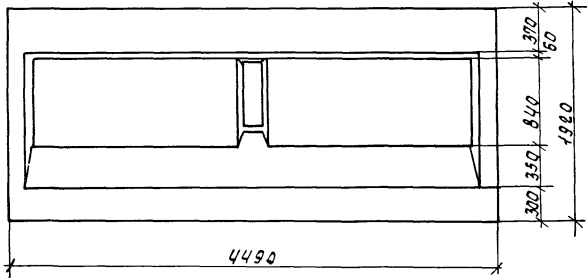
Подпись и дата

Обозначение	Марка плит утеплит	Кол.
1.100.1-7.3-5 +6 00.00-04	5	2
-01	2	1
-02	3	1

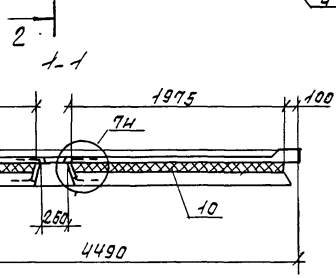
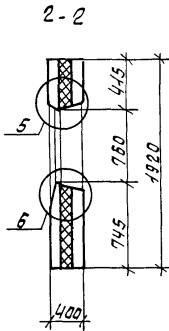
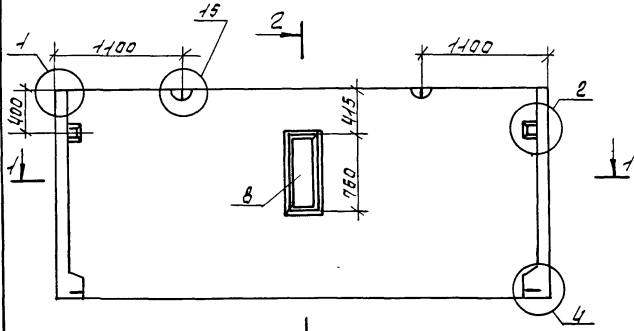
Привязан			
И.В.Иванов			

1.100.1-7.3-6	05.00.00	лист 2
---------------	----------	--------

Фасад



Вид с внутренней стороны



ШНБ-Нормал Подпись и дата

привязан

ШНБ-Нормал	И.И.И.	И.И.И.	И.И.И.	И.И.И.	И.И.И.
	И.И.И.	И.И.И.	И.И.И.	И.И.И.	И.И.И.
	И.И.И.	И.И.И.	И.И.И.	И.И.И.	И.И.И.
	И.И.И.	И.И.И.	И.И.И.	И.И.И.	И.И.И.
	И.И.И.	И.И.И.	И.И.И.	И.И.И.	И.И.И.
	И.И.И.	И.И.И.	И.И.И.	И.И.И.	И.И.И.

Формат	Зона	Поз.	Обозначение	Наименование	Кол.	Примечание
				<u>Документация</u>		
ЯЗ			1.100.1-7.3-Б 00.00.00.01	Узлы опалубки	×	
ЯЗ			1.100.1-7.3-Б 00.00.00.02	Узлы армирования	×	
ЯЗ			1.100.1-7.3-Б 00.00.00.03	Техническое описание	×	
ЯЗ			1.100.1-7.3-Б 00.00.00.04	Ведомость расхода стали	×	
				<u>Сборочные единицы</u>		
ЯЗ	1		1.100.1-7.3-Б 00.00.01-04	сетка С5	1	
ЯЗ	2		-05	сетка С6	1	
ЯЗ	3		1.100.1-7.3-Б 00.00.11	Узлы закладные М1	2	
ЯЗ	4		1.100.1-7.3-Б 00.00.09	Бетонный вкладыш БВ1	4	
				<u>Детали</u>		
ЯЗ	5		1.100.1-7.3-Б 00.00.10-03	петля П4	2	
ЯЗ	6		1.100.1-7.3-Б 00.00.13	якорь Я1	2	
ЯЗ	7		1.100.1-7.3-Б 00.00.08	Шпилька Ш1	10	
				<u>Стандартные изделия</u>		
			8 ГОСТ 9272-81	Блок БП244/98	6	430кг
				<u>Материалы</u>		
			9	Бетон В15	1.90	м ³
			10	Пенополистирол	1.2	м ³

1.100.1-7.3-Б 06.00.00		
Панель опорная	Сталь	Масса
ЗНЧ 45-19.40-200Т	Р	4340 кг
	лист 1	лист 2
СИБЭННЭП г. Новосибирск		
Формат: ЯЗ		

И.И.И. И.И.И.

Схема армирования панели

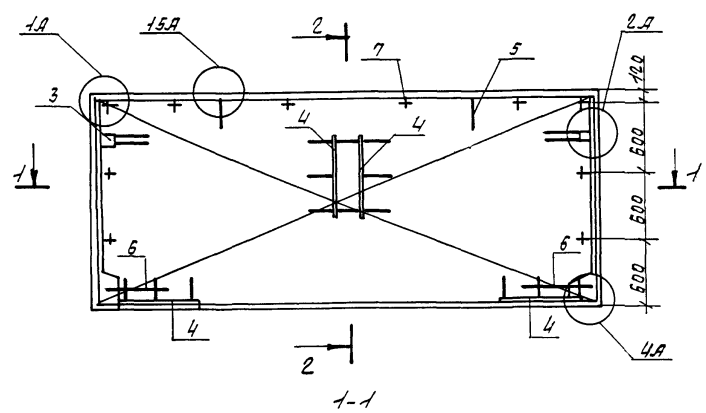
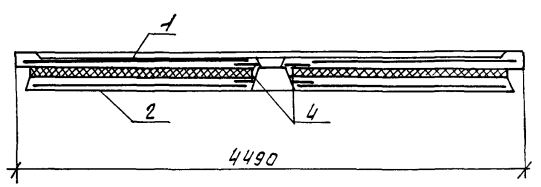
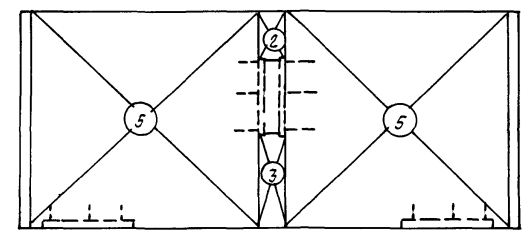
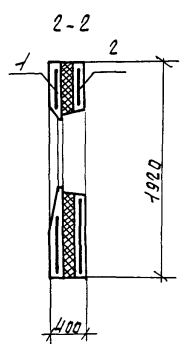


Схема раскладки утеплителя

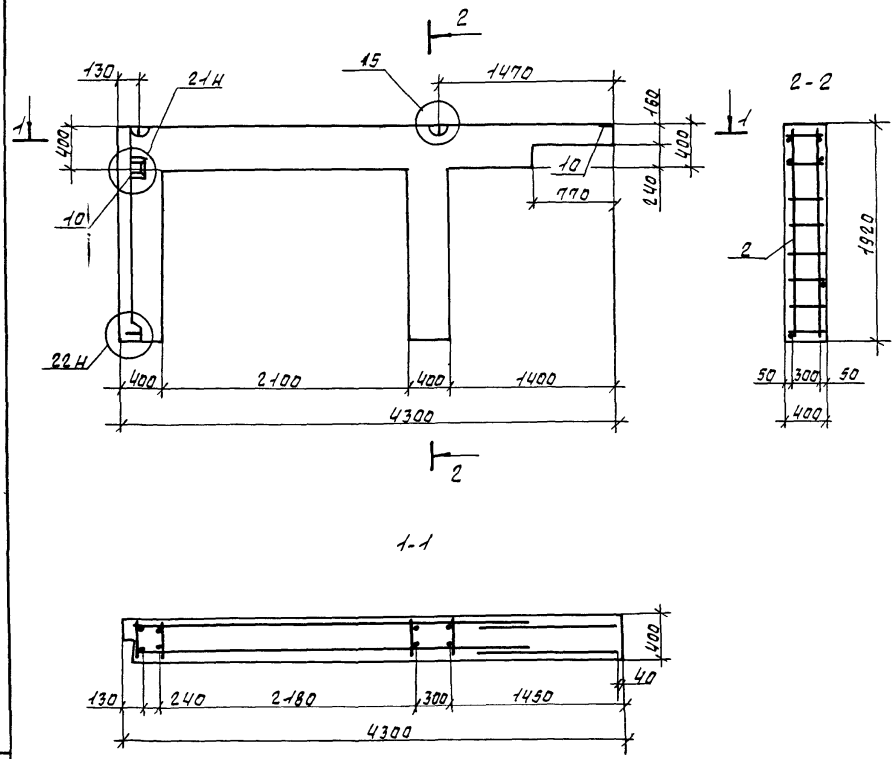


ИВБ-ИПОД.
ПОВИНСЬ И ВОЛГА
ВЗАМ. ИВБ-И

Обозначение	Марка плит утеплит	Кол.
1.100.1-7.3-6 16.00.00-04	5	2
-01	2	1
-02	3	1

ПРИВЯЗКИ			

1.100.1-7.3-6	06.00.00	ЛИСТ 2
---------------	----------	-----------

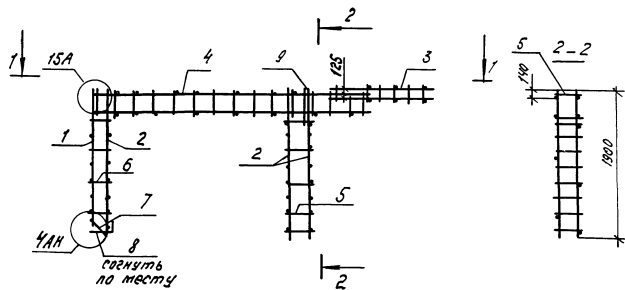


Формат	Зона	Поз.	Обозначение	Наименование	Кол.	Примечание
				<u>Документация</u>		
Я3			1-100.1-7.3-6 00.00.0021	Узлы опалубки	×	
Я3			1-100.1-7.3-6 00.00.0022	Узлы армирования	×	
Я3			1-100.1-7.3-6 00.00.0020	Техническое описание	×	
Я3			1-100.1-7.3-6 00.00.0023	ведомость расхода стали	×	
				<u>Сборочные единицы</u>		
Я3	1		1-100.1-7.3-6 00.00.07	Каркас КР8	1	
Я3	2		-01	Каркас КР9	3	
Я3	3		-02	Каркас КР10	2	
Я3	4		-03	Каркас КР11	2	
Я3	10		1-100.1-7.3-6 00.00.14	Изделие заводное М1	2	
				<u>Детали</u>		
Б4	5			Ф58П1 ГОСТ 6727-80*, L=380	25	0.054 кг
Б4	6			Ф58П1 ГОСТ 6727-80*, L=280	4	0.04 кг
Б4	7			Ф8АШ ГОСТ 5781-82*, L=400	2	0.16 кг
Я4	8		1-100.1-7.3-6 00.00.13	Якорь Я1	1	
Я4	9		1-100.1-7.3-6 00.00.10	Петля П1	2	
				<u>Материалы</u>		
				Пермзитобетон Д1500	1.85	м ³

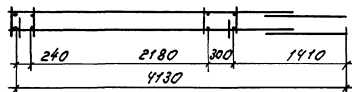
ШНБ - КНБЛ. панель и форма. 8320.01.01.Н

Привязан		1-100.1-7.3-6 00.00.00		Стадия		Масса	Масштаб
		Панель опорная 144 43.19.40-150		Р	1780		
		Исх. я.л.м. вечерин		лист 1		лист 2	
		М.конс. Радченко		СБЗНИИЭП г.Новосибирск			
		рук.гр. Стабродова					
		Провер. Стабродова		Формат: А3			
ШНБ-НБ		разраб. Булгакова					

Попер. Нормы



1-1



Учб.-метод. пособие в двух частях. СПб., 2007.

ПРОВЕРКА

УЧБ. ЛИТ

1.100.1-7.3-6

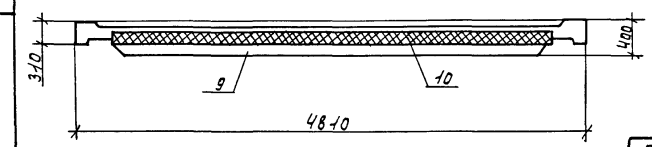
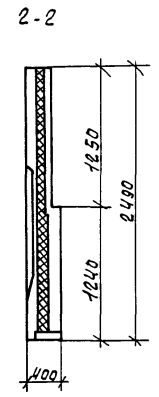
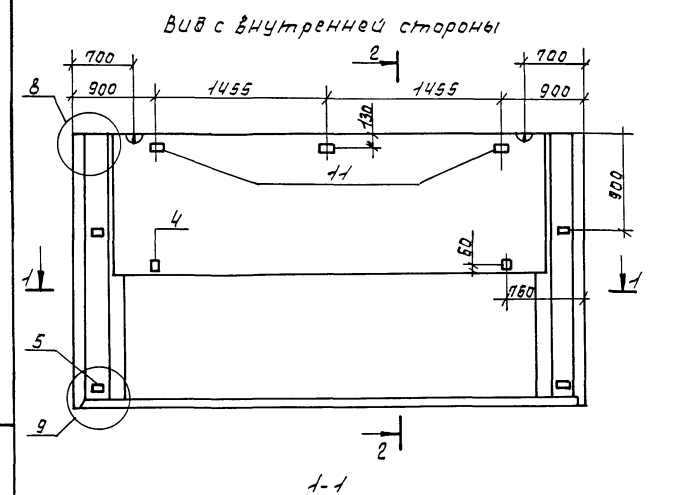
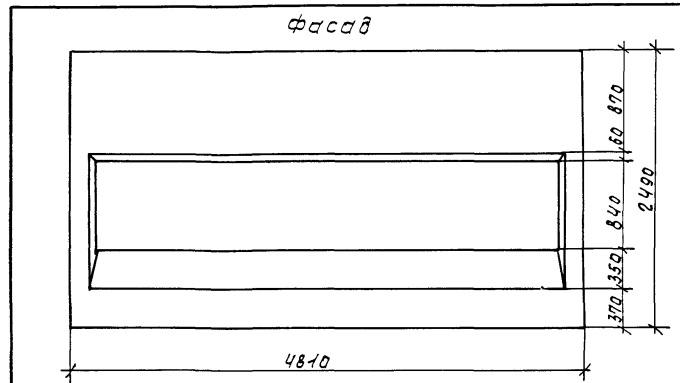
07.00.00

Лист

2

Копия в газосеть.

Формат А3



Формат	Зона	Поз	Обозначение	Наименование	Мол	Примечание
				<u>Документация</u>		
ЯЗ			1.100.1-7.3-6 00.00.00.01	Узлы анкеровки	×	
ЯЗ			1.100.1-7.3-6 00.00.00.02	Узлы армирования	×	
ЯЗ			1.100.1-7.3-6 00.00.00.03	Техническое описание	×	
ЯЗ			1.100.1-7.3-6 00.00.00.04	Ведомость расхода стали	×	
				<u>Сборочные единицы</u>		
ЯЗ	1		1.100.1-7.3-6 00.00.02.СБ	Сетка С7	1	
ЯЗ	2		1.100.1-7.3-6 00.00.03	Сетка С8	1	
ЯЗ	3		1.100.1-7.3-6 00.00.06-03	Каркас МР4	1	
Я4	4		1.100.1-7.3-6 00.00.11	Узелок закладной М1	2	
Я4	5		1.100.1-7.3-6 00.00.12	Узелок закладной М2	4	
Я4	6		1.100.1-7.3-6 00.00.09	Бетонный вкладыш БВ1	4	
				<u>Детали</u>		
Я4	7		1.100.1-7.3-6 00.00.10-04	Петля П5	2	
Я4	8		1.100.1-7.3-6 00.00.08-01	Шпилька Ш2	10	
				<u>Материалы</u>		
		9		Бетон В15	2.33	м ³
		10		Пенополистирол	1.12	м ³
Б4		11		Дер. пробки 60x80x60	3	шт.

ШНВ. Дробл. Плиты и балки. В заготовках

привязан

Нач. япм	Печерин	12.89
гл. конс.	Радчинович	
учл. гр.	Стажирова	
Провер.	Стажирова	
Разраб.	Булганова	Личк

1.100.1-7.3-6 08 00.00		Стация	Масса	Масштаб
Панель нарядная 3НЧ 48.25.40-2007		Р	5880 кг	
		Лист 1	Листов 2	
СИБНИИЭП г. Новосибирск				
формат А3				

Схема армирования панели.

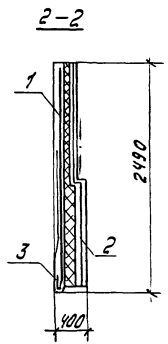
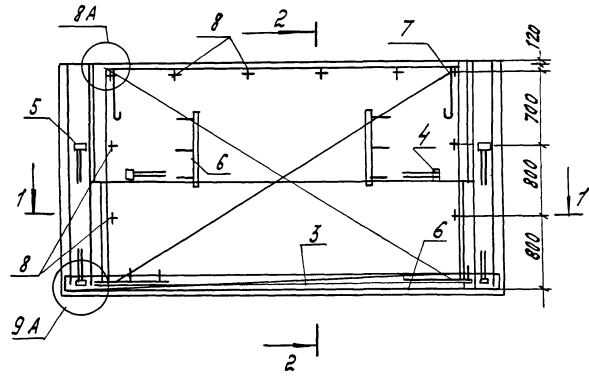
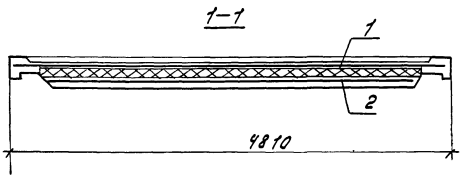
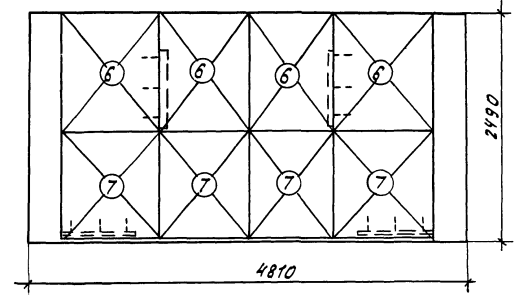


Схема раскладки утеплителя



Планы, разрезы, фасады и этажи в соответствии с проектом.

Обозначение	Марка утеплителя	Кол.
1.100.1-7.3-6	16.00.00-05	6
	-06	7

Привязки	

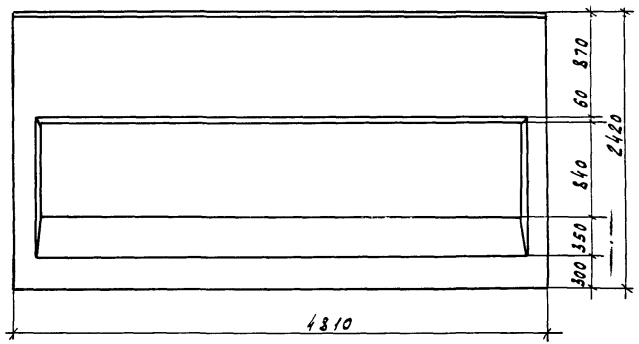
1.100.1.7.3-6 08.00.00

Копир. Козлова.

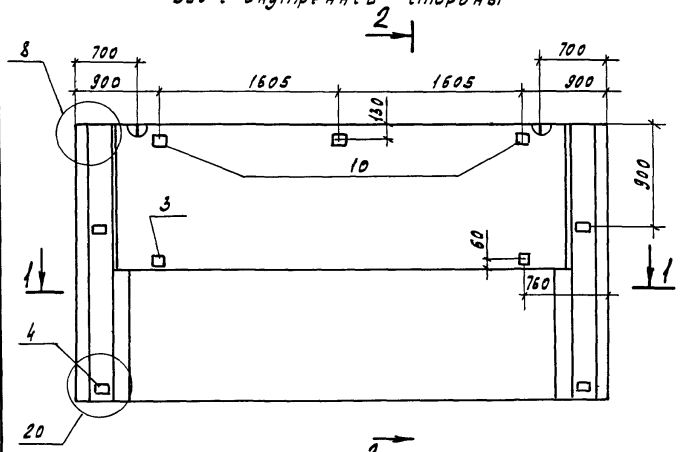
Лист 2

Формат А3

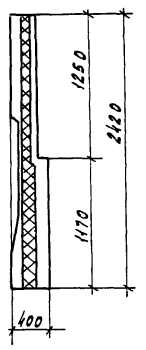
Фасад



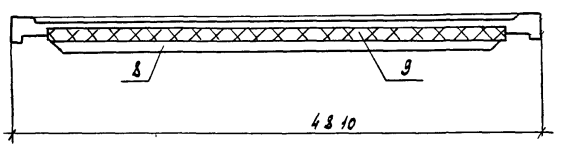
Вид с внутренней стороны



2-2



1-1



Формат	Зона	Поз.	Обозначение	Наименование	Кол.	Примечание
<u>Документация</u>						
A3			1.100.1-7.3-6 00.00.00.Д1	Узлы опалубки	X	
A3			1.100.1-7.3-6 00.00.00.Д2	Узлы армирования	X	
A5			1.100.1-7.3-6 00.00.00.ТО	Техническое описание	X	
A3			1.100.1-7.3-6 00.00.00.РС	Ведомость расхода стали	X	
<u>Сборочные единицы</u>						
A3	1	1.100.1-7.3-6 00.00.02		Сетка С7	1	
A3	2	1.100.1-7.3-6 00.00.03		Сетка С3	1	
A4	3	1.100.1-7.3-6 00.00.11		Надлеи закладное М1	2	
A4	4	1.100.1-7.3-6 00.00.12		Надлеи закладное М2	4	
A4	5	1.100.1-7.3-6 00.00.09		Бетонный вкладыш БВ1	4	
<u>Детали</u>						
A4	6	1.100.1-7.3-6 00.00.10-04		Петля П5	2	
A4	7	1.100.1-7.3-6 00.00.08-01		Шпилька Ш2	10	
<u>Материалы</u>						
	8			Бетон В15	2.50	м ³
	9			Пенополистирол	1.12	м ³
Б4	10			Дер. рейки 60x80x60	3	шт

Инв. № подл. Подпись и дата Взам. инв. №

Привязан

Инв. №				
--------	--	--	--	--

		1.100.1-7.3-6 09.00.00	
		Панель парапетная ЗНЧ 48.24.40-200Т	Стадия
			Масса
		Р	5810 кг
			Масштаб
		Лист 1	Листов 2
		СНБЗНИНЭП г. Новосибирск	

Нач. А. П. М. Печерин
Л. конст. Родашкевич
Рук. гр. Стадредова
Провер. Стадредова
Разраб. Бунгаева

Копирован Кириенко

Формат А3

Схема армирования панели

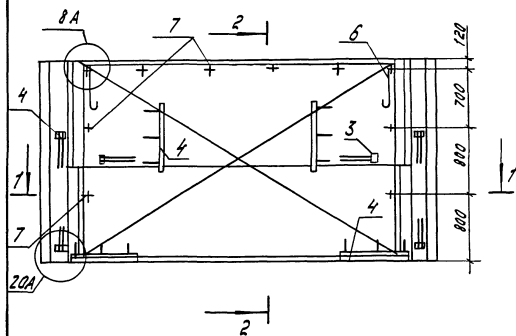
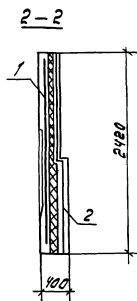
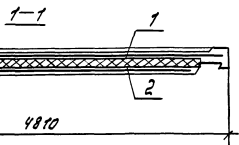
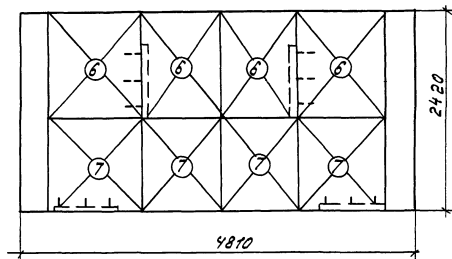


Схема раскладки утеплителя



Умб. учурал. 100.1-7.3-6

100.1-7.3-6

Обозначение	Марка Утеплителя	Кол.
1.100.1-7.3-6	10.00.0005	6
	-06	7
		4

Привязан			
Умб. А°			
			Лист
			2

1.100.1-7.3-6

09.00.00

Калир. Морозова

Формат А3

Формат Зона	№з.	Обозначение	Наименование	Кол.	Приме- чание
			<u>Документация</u>		
A3		1.100.1-7.3-6 10.00.00 СБ	Сборочный чертеж	X	
A3		1.100.1-7.3-6 00.00.00 Д1	Узлы опалубки	X	
A3		1.100.1-7.3-6 00.00.00 Д2	Узлы армирования	X	
A3		1.100.1-7.3-6 00.00.00 ТО	Техническое описание	X	
A3		1.100.1-7.3-6 00.00.00 РС	Ведомость расхода стали	X	
			<u>Сборочный чертеж</u>		
A3	1	1.100.1-7.3-6 00.00.02-01	Сетка С9	1	
A3	2	1.100.1-7.3-6 00.00.03-01	Сетка С10	1	
A3	3	1.100.1-7.3-6 00.00.06-04	Каркас КР5	1	
A4	4	1.100.1-7.3-6 00.00.11	Изделие закладное М1	2	
A4	5	1.100.1-7.3-6 00.00.12	Изделие закладное М2	4	
A4	6	1.100.1-7.3-6 00.00.09	Бетонный вкладыш БВ1	5	
			<u>Детали</u>		
A4	7	1.100.1-7.3-6 00.00.10-04	Петля П5	2	
A4	8	1.100.1-7.3-6 00.00.08-02	Шпилька Ш2	12	
			<u>Материалы</u>		
		8	Бетон В15	2,85	м³
		9	Пенополистирол	1,75	м³
Б.Ч.	10		Дер. пробки 60×80×60	4	шт.

Привязан

И.ч. АПМ-1	Печерин	12.89
Гл. конст.	Радашкевич	
Рук. гр.	Стафредова	
Провер.	Стафредова	
Разраб.	Булгакова	

1.100.1-7.3-6

10.00.00

Панель парапетная
ЗНЧ 63.25.40-200г

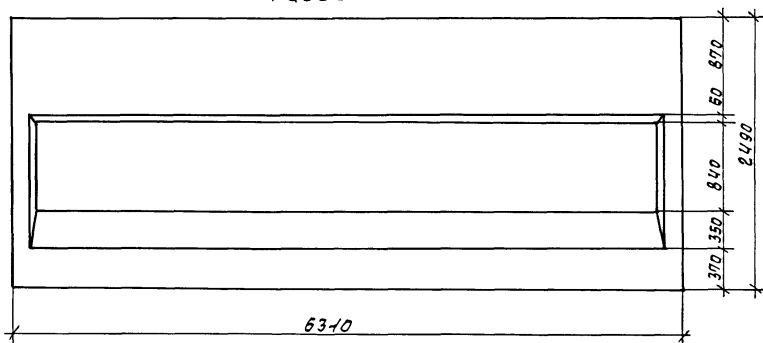
Стация	Лист	Листов
Р	7	7

СибЗНИИЭП
г. Новосибирск

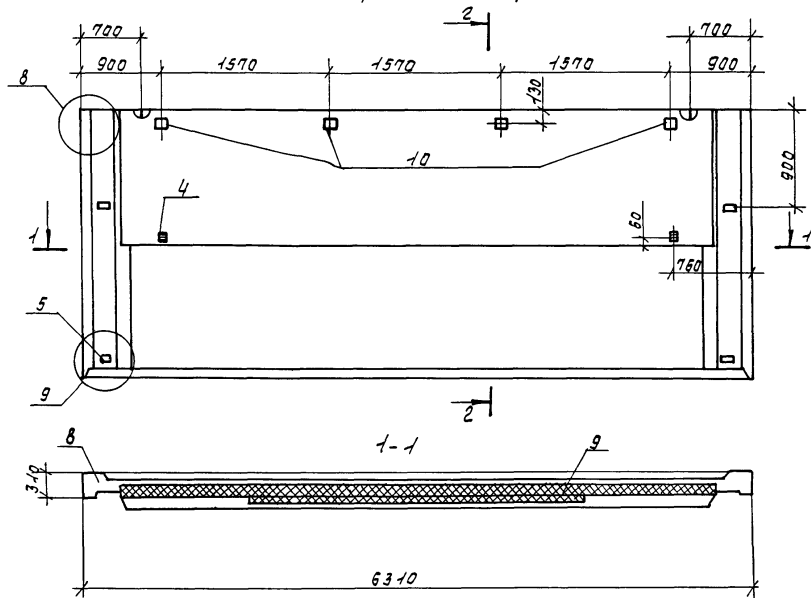
Копировал *Архив*

Формат А3

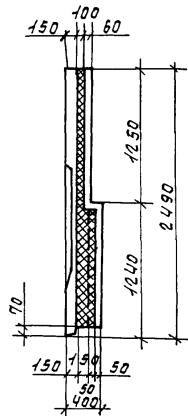
Фасад



Вид с внутренней стороны



2-2



И.И.В. и подл. Подпись и дата. В зам. И.И.В.А.

привязан

И.И.В. №2

И.И.Я.Я.П. Печерин
 М.Г.И.И.С. Радшлевец
 Р.И.И.Г.Р. Ставридова
 Провер. Ставридова
 Разреш. Булгакова

Копир Инициалы

1.100.1-7.3-6

10.00.00СБ

Панель паркетная
 ЗИЧ 63.25.40-2007
 сборочный чертеж

Стрелка	масса	масштаб
Р	6980 кг	
лист 1	лиستов 2	
СИБНИИЭП г. Новосибирск		

Формат: А3

Схема армирования панели

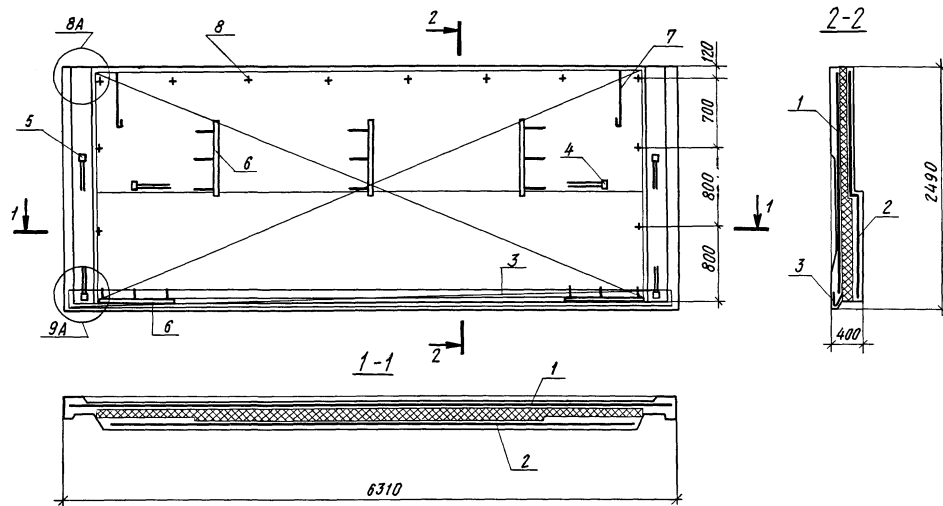
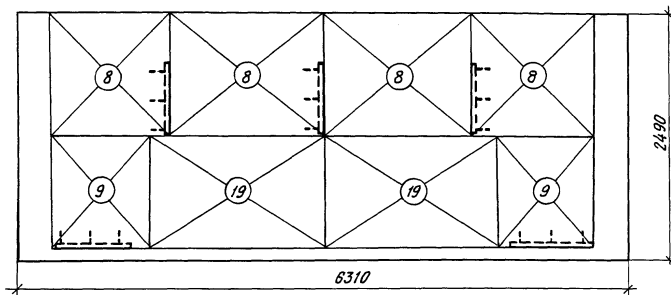


Схема раскладки утеплителя



Обозначение	Марка утеплителя	Кол.
1.100.1-7.3-6 16.00.00-07	8	4
	-08	2
	-10	2

Привязан

Инв. №

1.100.1-7.3-6

10.00.00 СБ

Лист
2Копировал: *Ирина*

Формат А3

№ инв. №	№	№	Обозначение	Наименование	Кол.	Примечание
				<u>Документация</u>		
А3			1.100.1-7.3-6 11.00.00СБ	Сборочный чертеж	×	
А3			1.100.1-7.3-6 00.00.00Д1	Узлы опалубки	×	
А3			1.100.1-7.3-6 00.00.00Д2	Узлы армирования	×	
А3			1.100.1-7.3-6 00.00.00ТО	Техническое описание	×	
А3			1.100.1-7.3-6 00.00.00РС	Ведомость расхода стали	×	
				<u>Сборочный чертеж</u>		
А3	1		1.100.1-7.3-6 00.00.02-01	Сетка С9	1	
А3	2		1.100.1-7.3-6 00.00.03-01	Сетка С10	1	
А4	3		1.100.1-7.3-6 00.00.11	Изделие закладное М1	2	
А4	4		1.100.1-7.3-6 00.00.12	Изделие закладное М2	4	
А4	5		1.100.1-7.3-6 00.00.09	Бетонный вкладыш ББ1	5	
				<u>Детали</u>		
А4	6		1.100.1-7.3-6 00.00.10-04	Петля П5	2	
А4	7		1.100.1-7.3-6 00.00.08-01	Шпилька Ш2	12	
				<u>Материалы</u>		
		8		Бетон В15	2,81	м ³
		9		Пенополистирол	1,75	м ³
		10		Дер. прошки 60x80x60	4	шт.

Привязан

Исполн. М. Печерин
 Глав. констр. Радзюкевич
 Рук. гр. Стадредова
 Провер. Стадредова
 Разреш. Булгакова

12.89
 12
 12

1.100.1-7.3-6

11.00.00

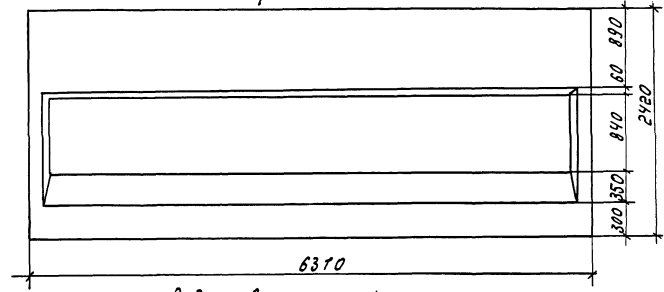
Панель паралетная
 ЗНЧ 63.24.40-200Т

Стадия Лист Листов
 Р 1 1
 СНБЗННЭП
 г.Новосидирск

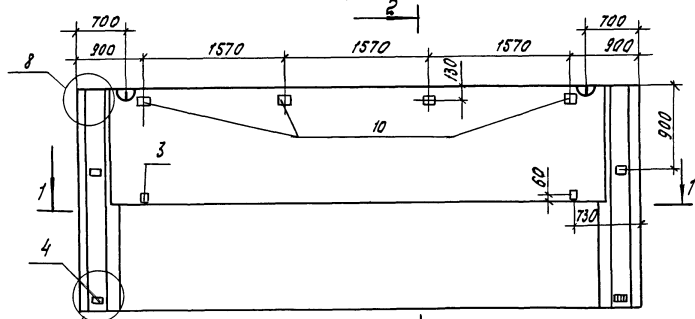
Копировал Кириенко

Формат А3

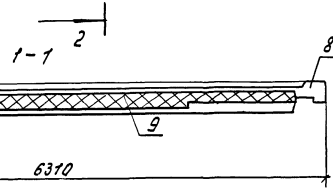
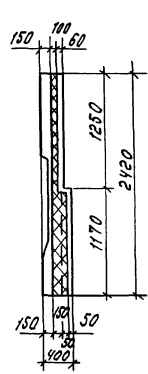
фасад



вид с внутренней стороны



2-2



Лист № 1 из 2-х. Вид с лица и с внутренней стороны.

Приб. 3-4

Моч. А.И.М. Печерин	12.89
Гл. конст. Радаилевич	
Фук. эр. Макаревич	
Пробер. Макаревич	
Разров. Булгакова	

1.100.1-7.3-6		11.00.00 05	
Панель паралетная ЗН483. 24. 40-200 т			
Сборочный чертеж			
Масштаб	Масса	Масштаб	
Р	6900 кг		
Лист 1		Листов 2	
СНБЗННЗП г. Новосибирск			

Капур, Марозова

формат А3

Схема армирования панели

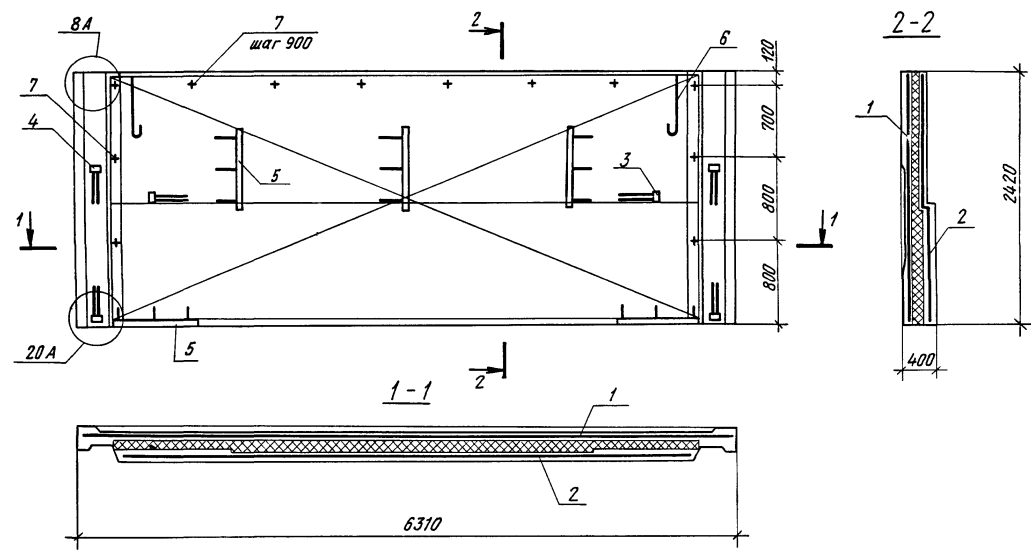
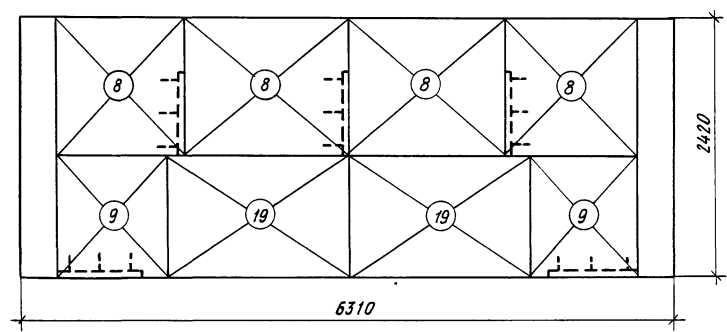


Схема раскладки утеплителя



Обозначение	Марка утеплителя	Кол.
1.100.1-7.3-6 16.00.00 -07	8	4
-08	9	2
-18	19	2

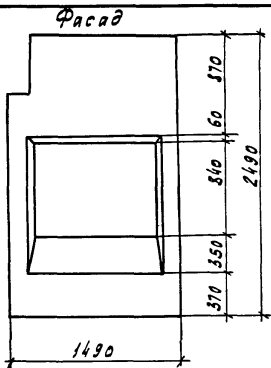
Привязан			
Инв. №			

1.100.1-7.3-6	11.00.00 сБ	Лист 2
---------------	-------------	-----------

Копировал *А.С.С.*

Формат А3

ДИА МЭРОЛ Подпись и дата Взам. инв. №



Вид с внутренней стороны (View from the inside)

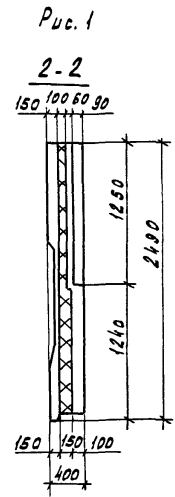
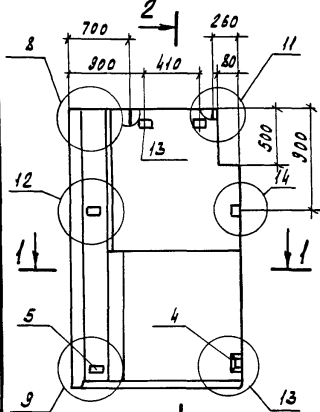
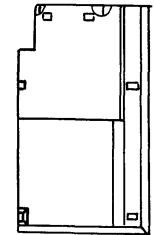


Рис. 2
Зеркальное отражение
Остальное см. рис. 1



Ив.н.° подл. Взам.инв.° Подпись и дата

Обозначение	Марка	Рис.	Масса кг
1.100.1-7.3-6 12.00.00	ЗНЧ 415.25.40-200Т	1	1840
-01	ЗНЧ 415.25.40-200Т-1	2	1840

Привязан

Ив.н.°	
--------	--

Формат	Зона	Поз.	Обозначение	Наименование	Кол.		Примечание
					Д1		
<u>Документация</u>							
A3			1.100.1-7.3-6 00.00.00.01	Узлы опалубки	X	X	
A3			1.100.1-7.3-6 00.00.00.02	Узлы армирования	X	X	
A3			1.100.1-7.3-6 00.00.00.00	Техническое описание	X	X	
A3			1.100.1-7.3-6 00.00.00.РС	Ведомость расхода стали	X	X	
<u>Сборочные единицы</u>							
A3	1		1.100.1-7.3-6 00.00.02-04	Сетка С11	1	1	
A3	2		1.100.1-7.3-6 00.00.04	Сетка С12	1	-	
A3	9		-01	Сетка С12-1	-	1	
A4	3		1.100.1-7.3-6 00.00.06-05	Каркас Кр6	1	1	
A4	4		1.100.1-7.3-6 00.00.11	Изделие закладное М1	2	2	
A4	5		1.100.1-7.3-6 00.00.12	Изделие закладное М2	2	2	
A4	6		1.100.1-7.3-6 00.00.09	Бетонный вкладыш БВ1	2	2	
<u>Детали</u>							
A4	7		1.100.1-7.3-6 00.00.10	Петля П1	2	2	
A4	8		1.100.1-7.3-6 00.00.08	Шпилька Ш1	1	1	
A4	10		-01	Шпилька Ш2	5	5	
<u>Материалы</u>							
	11			Бетон В15	0.73	0.73	м ³
	12			Пенополистирол	0.28	0.28	м ³
	13			Укр. прокладка 60х80х60	2	2	

		1.100.1-7.3-6 12.00.00			
		Панель парапетная		Студия	Масштаб
		ЗНЧ 415.25.40-200Т		Р	см.
		ЗНЧ 415.25.40-200Т-1		лист 1	листов 2
				СНБЗНИИЭП г.Новосиби́рск	

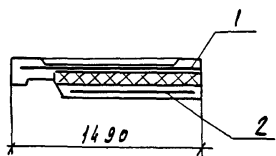
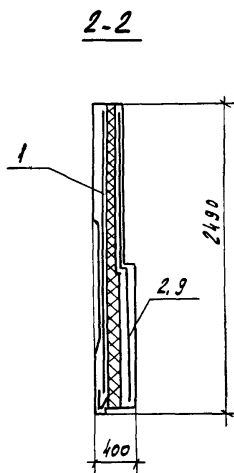
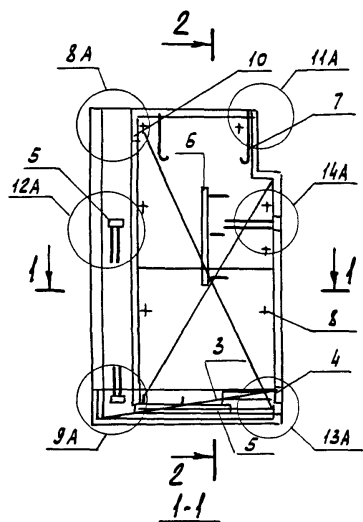
Нач.АПМ: Печеркин
 Т.конст.: Радзюкевич
 Рук.гр.: Стадредова
 Провер.: Стадредова
 Разработ.: Визгакова

Копировал Курченко

Формат А3

Схемы армирования панели

ЗНЧ 15.25.30 - 200Т



ЗНЧ 15.25.30 - 200Т-1

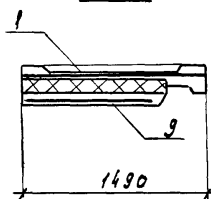
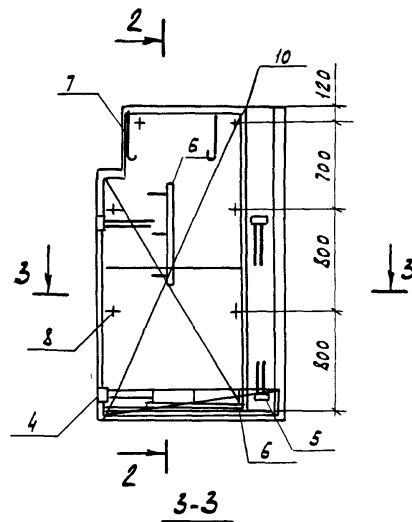
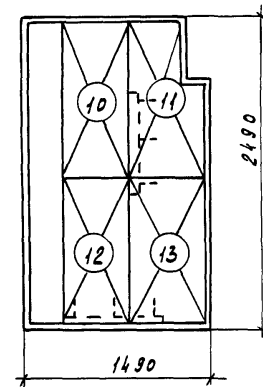


Схема раскладки утеплителя



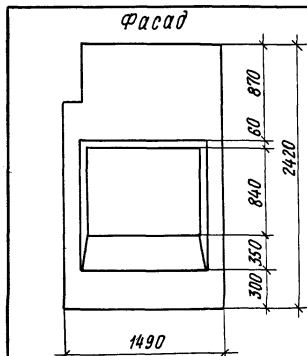
Инв. № подл. Листов в объеме 2 лист. Инв. №

Обозначение	Марка утеплителя	Кол.
1.100.1-7.3-6 16.00.00-09	10	1
-10	11	1
-11	12	1
-12	13	1

Привязан			
Инв. №			Лист
1.100.1-7.3-6	12.00.00		2

Копировал - Кириенко

Формат А3



Вид с внутренней стороны

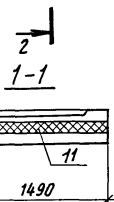
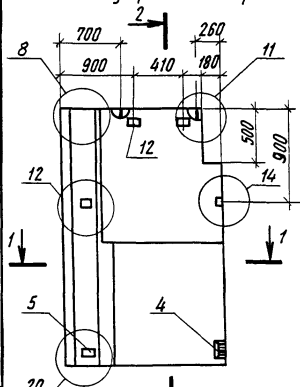


Рис. 1
2-2

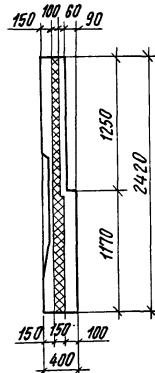
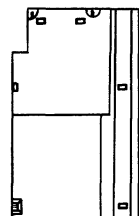


Рис. 2
Зеркальное отражение
Остальное см. рис. 1



Формат	Зона	Поз	Обозначение	Наименование	Кол		Примечание
						01	
					<u>Документация</u>		
А3			1.100.1-7.3-6 00.00.00 Д1	Узлы опалубки	×	×	
А3			1.100.1-7.3-6 00.00.00 Д2	Узлы армирования	×	×	
А3			1.100.1-7.3-6 00.00.00 Т0	Техническое описание	×	×	
А3			1.100.1-7.3-6 00.00.00 РС	Ведомость расхода стали	×	×	
					<u>Сборочные единицы</u>		
А3	1		1.100.1-7.3-6 00.00.02-04	Сетка с11	1	1	
А3	2		1.100.1-7.3-6 00.00.04	Сетка с12	1	—	
А3	3			-01 Сетка с12Л	—	1	
А4	4		1.100.1-7.3-6 00.00.11	Изделие закладное М1	2	2	
А4	5		1.100.1-7.3-6 00.00.12	Изделие закладное М2	2	2	
А4	6		1.100.1-7.3-6 00.00.09	Бетонный вкладыш БВ1	2	2	
					<u>Детали</u>		
А4	7		1.100.1-7.3-6 00.00.10	Петля п1	2	2	
А4	8		1.100.1-7.3-6 00.00.08	Шпилька Ш1	1	1	
А4	9			-01 Шпилька Ш2	5	5	
					<u>Материалы</u>		
			10	Бетон В15	0,72	0,72	м ³
			11	Пенополистирол	0,28	0,28	м ³
			12	Дер. пробки 60*80*60	2	2	шт

Инд. № подл. Подпись и дата. Взам инв. №

Обозначение	Марка	Рис	Марка, кг
1.100.1-7.3-6 13.00.00	ЗНЧ 15.24.40-200Т	1	1810
-01	ЗНЧ 15.24.40-200Т-1	2	1810

Привязан

Инд. №	
--------	--

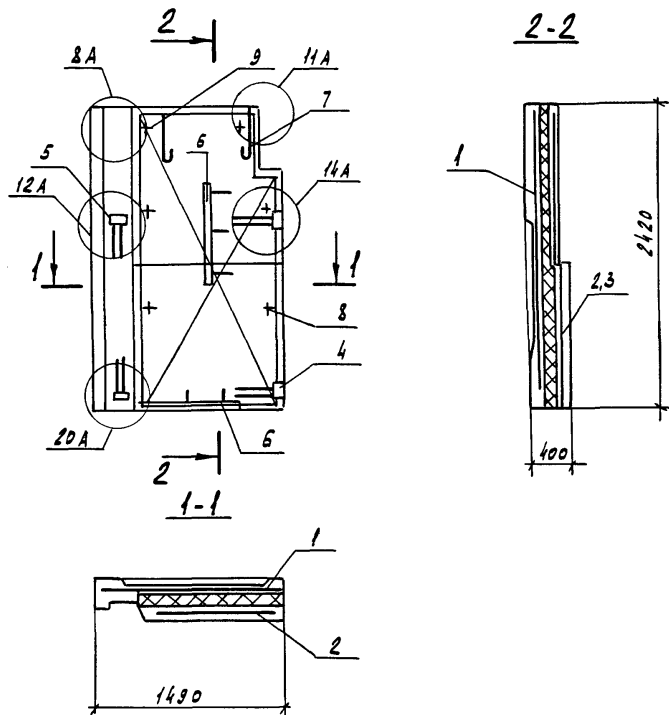
		1.100.1-7.3-6		13.00.00	
		Панель паралетная		Стадия	Масса
		ЗНЧ 15.24.40-200Т		Р	см. табл.
		ЗНЧ 15.24.40-200Т-1		Лист 1	Листов 2
				СибЗНИИЭП	
				г. Новосибирск	

Копировал *Фрэнк*

Формат А3

Схемы армирования панели

ЗНЧ 15.24.30-200Т



ЗНЧ 15.24.30-200Т-1

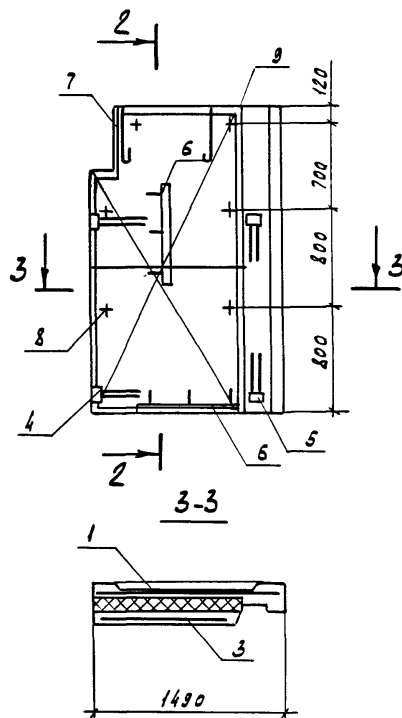
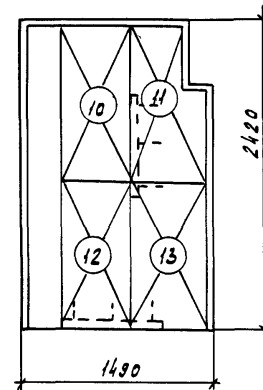


Схема раскладки утеплителя



Инв.№ подл. Подпись и дата. Взам. инв.№

Обозначение	Марка утеплителя	Кол.
1.100.1-7.3-6 16.00.00-09	10	1
- 10	11	1
- 11	12	1
- 12	13	1

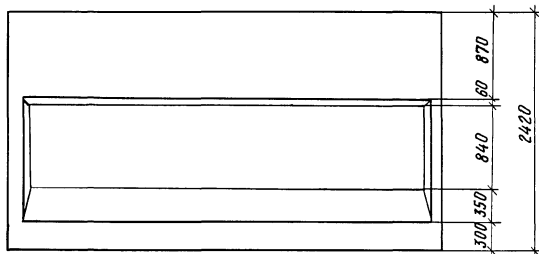
Привязан			
Инв.№			

1.100.1-7.3-6	13.00.00	Лист 2
---------------	----------	-----------

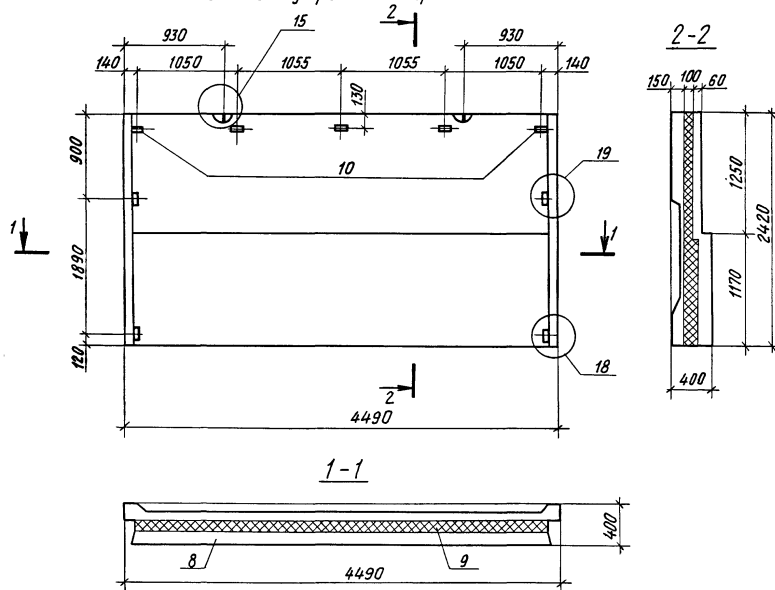
Копировал Кириенко

Формат А3

Фасад



Вид с внутренней стороны



Формат	Зона	Поз.	Обозначение	Наименование	Кол	Примеч.
<u>Документация</u>						
A3			1.100.1-7.3-6 00.00.00 то	Техническое описание	×	
A3			1.100.1-7.3-6 00.00.00 д1	Узлы опалубки	×	
A3			1.100.1-7.3-6 00.00.00 д2	Узлы армирования	×	
A3			1.100.1-7.3-6 00.00.00 РС	Ведомость расхода стали	×	
<u>Сборочные единицы</u>						
A3	1	1.100.1-7.3-6 00.00.02-02		Сетка с14	2	
A3	2	1.100.1-7.3-6 00.00.03-02		Сетка с15	2	
A3	3	1.100.1-7.3-6 00.00.11		Изделие закладное м1	4	
A4	4	1.100.1-7.3-6 00.00.09		Бетонный вкладыш бв1	4	
<u>Детали</u>						
A4	5	1.100.1-7.3-6 00.00.10-04		Петля п5	2	
A4	6	1.100.1-7.3-6 00.00.08		Шпилька ш1	2	
A4	7	-01		Шпилька ш2	8	
<u>Материалы</u>						
	8			Бетон в15	2,07	м ³
	9			Пенополистирол	1,28	м ³
B.4.	10			Дер. пробки 60×80×60	5	шт

1.100.1-7.3-6 14.00.00

Панель парпетная
ЗНЧ 45.24.40-200Т

Стадия Масса Масштаб

Р 5240 кг

Лист 1 Листов 2

СибЭНИИЭП
г. Новосибирск

Привязан

Нач. АИМ-1	Печерин	12.89
Гл. конст.	Радважков	
Рук. гр.	Сабдрейда	
Пробер.	Сабдрейда	
Разраб.	Билгайкова	

Инв. №

Копировал Архимед

Формат А3

Схема армирования панели

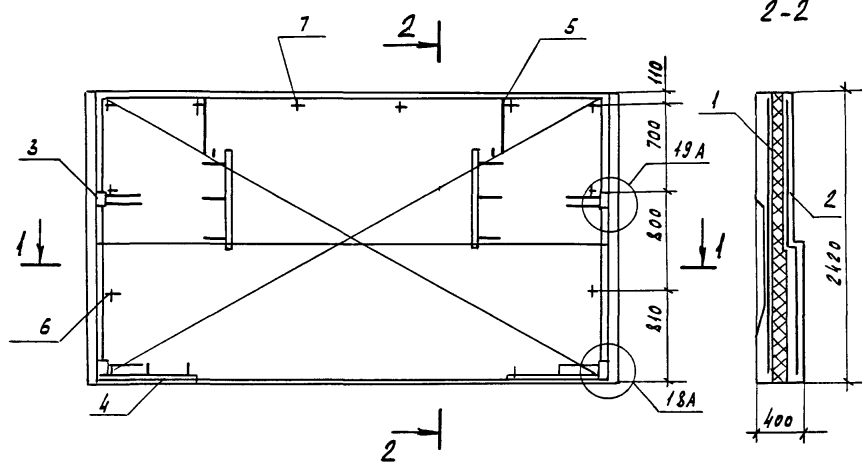
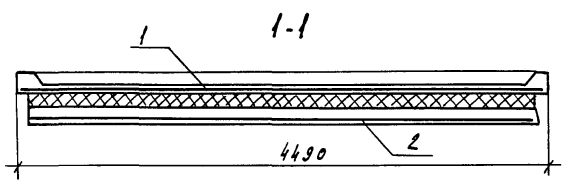
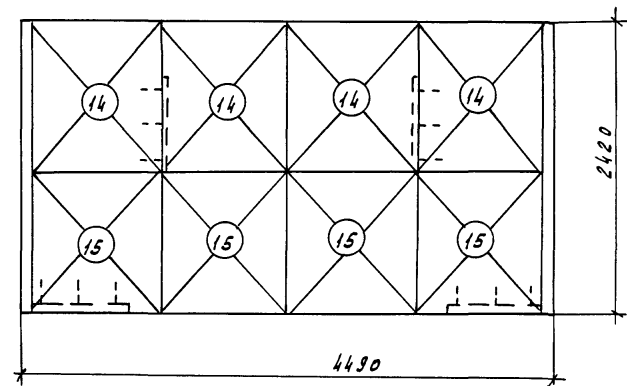


Схема раскладки утеплителя



Инв. № подл. Подпись и дата. Взам. инв. №

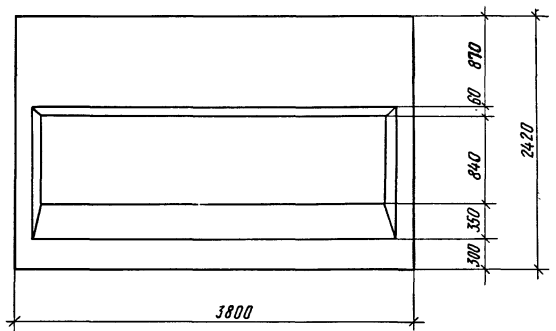
Обозначение	Марка утеплителя	Кол.
1.100.1-7.3-6 16.00.00-13	14	4
-14	15	4

Привязан			
Инв. №			
1.100.1-7.3-6	14.00.00		Лист 2

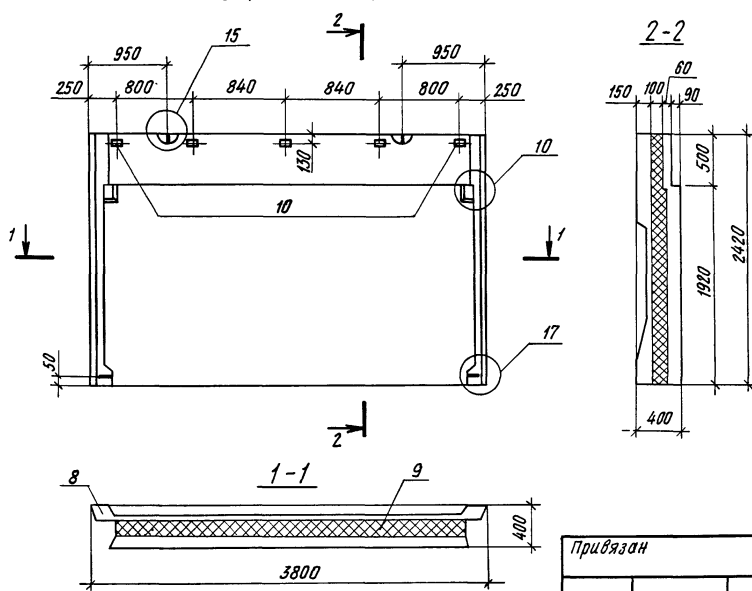
Копировал Кириенко

Формат А3

Фасад



Вид с внутренней стороны



Формат	Этап	Поз.	Обозначение	Наименование	Кол	Примеч.
				<u>Документация</u>		
A3			1.100.1-7.3-6 00.00.00 Т0	Техническое описание	1	
A3			1.100.1-7.3-6 00.00.00 Д1	Узлы опалубки	1	
A3			1.100.1-7.3-6 00.00.00 Д2	Узлы армирования	1	
A3			1.100.1-7.3-6 00.00.00 РС	Ведомость расхода стали	1	
				<u>Сборочные единицы</u>		
A3	1		1.100.1-7.3-6 00.00.02-03	Сетка С16	2	
A3	2		1.100.1-7.3-6 00.00.04-02	Сетка С17	2	
A4	3		1.100.1-7.3-6 00.00.11	Изделие закладное М1	2	
A4	4		1.100.1-7.3-6 00.00.09	Бетонный вкладыш БВ1	4	
				<u>Детали</u>		
A4	5		1.100.1-7.3-6 00.00.10-03	Петля П4	2	
A4	6		1.100.1-7.3-6 00.00.13	Анкер А1	2	
A4	7		1.100.1-7.3-6 00.00.08-01	Шпилька Ш2	9	
				<u>Материалы</u>		
		8		Бетон В15	1,81	м ³
		9		Пенополистирол	1,16	м ³
		10		Дер. пробки 60×80×60	5	шт

Имя и фамилия, подпись и дата, взам. инв. №

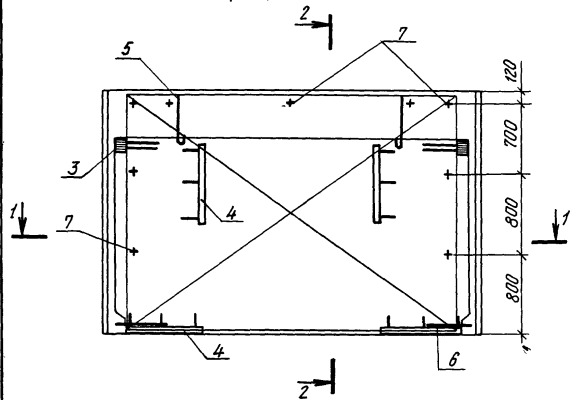
		1.100.1-7.3-6		15.00.00	
		Панель паралетная		ЗНЧ 38.24.40-200Т	
		Стадия	Масса	Масштаб	
		Р	4580 кг		
		Лист 1	Листов 2		
		СибЗНИИЭП г. Новосибирск			

Привязан	Нач АПМ-1	Печерин	12.89
	Гл. конст	Равашкевич	
	Рук. гр.	Стабредова	
	Провер.	Стабредова	
Инд. №	Разраб.	Булгакова	

Копировал Архин

Формат А3

Схема армирования панели



2-2

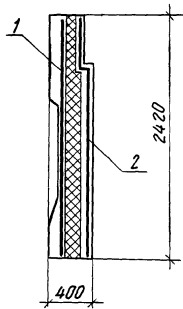
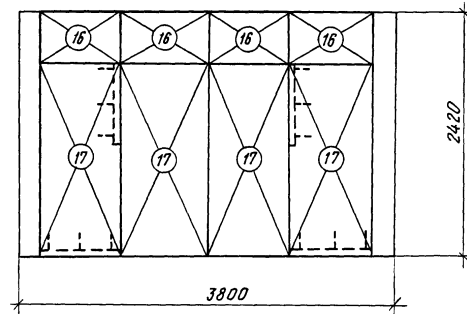
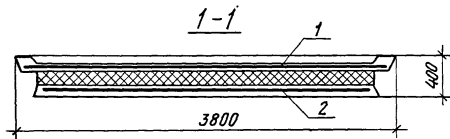


Схема раскладки утеплителя



1-1



Инв. №/пол. Подпись и дата. Вет. инв. №

Обозначение	Марка утеплителя	Кол.
1.100.1-7.3-6 16.00.00-15	16	4
	-16	4

Привязан			
Инв. №			

1.100.1-7.3-6	15.00.00	Лист
		2

Копировал *Архив*

Формат А3

Обозначение	Марка утеплителя	Размеры, мм			Объем, м ³
		Л	В	Н	
1.100.1-7.3-6 16.00.00	1	1060	150	1920	0.305
- 01	2	840	150	415	0.021
- 02	3	840	150	745	0.038
- 03	4	1225	150	1920	0.353
- 04	5	1975	150	1920	0.569
- 05	6	940	100	1290	0.121
- 06	7	940	150	1130	0.159
- 07	8	1315	100	1290	0.17
- 08	9	1035	150	1130	0.175
- 09	10	340	100	1290	0.044
- 10	11	620	100	1290	0.08
- 11	12	340	150	1130	0.058
- 12	13	620	150	1130	0.105
- 13	14	1075	100	1290	0.139
- 14	15	1075	150	1130	0.182
- 15	16	860	100	540	0.046
- 16	17	860	150	1880	0.243
- 17	18	480	150	1920	0.138
- 18	19	1590	200	1130	0.359

Имя лев.
 Подпись и дата
 Иван Ильин

Привязан

И.И.И.

Нач. АПМ

Печерин

12.89

Л.Колос

Родышев

Рук. гр.

Стародова

Провер.

Стародова

Разработ.

Буцакова

1.100.1-7.3-6

16.00.00

Плиты
утеплителя

Статус	Масса	Масштаб
P	-	-

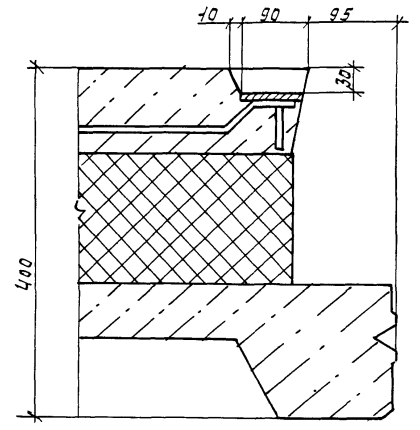
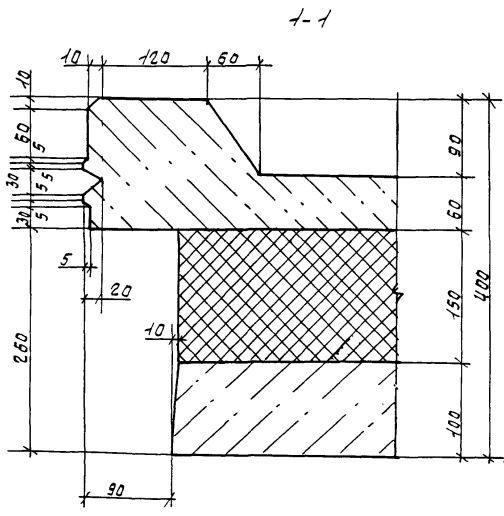
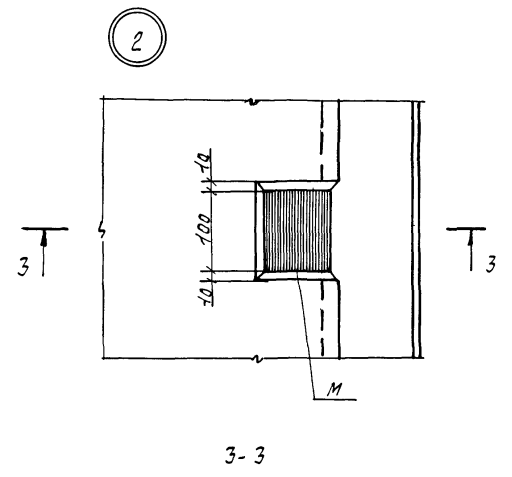
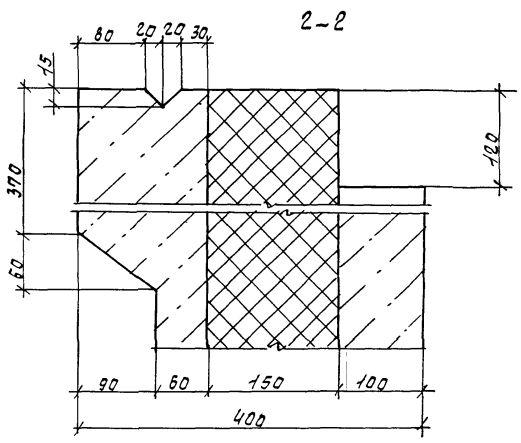
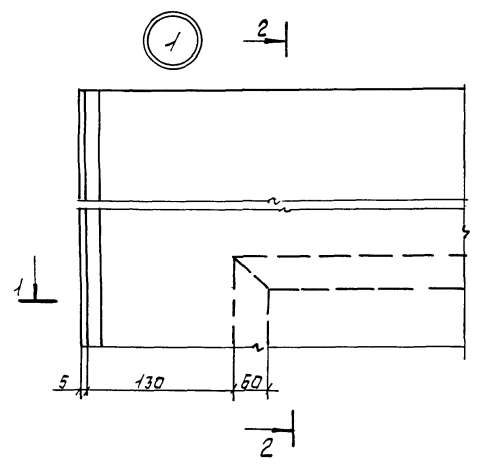
Лист

Листов 1

СНБЭЗННЭП
 г.Новосицирск

Копировал Куриенко

Формат А3

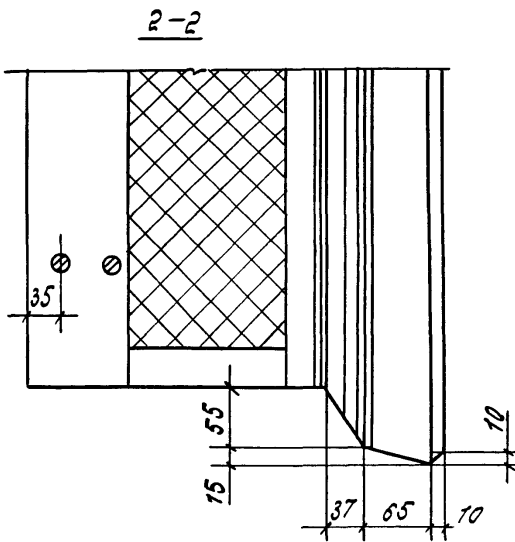
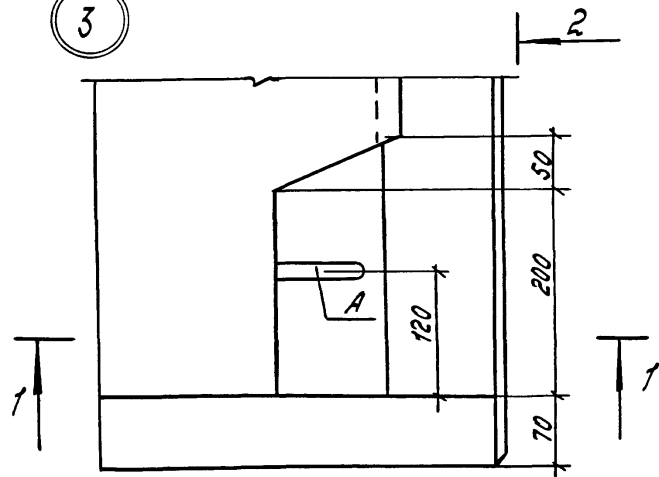


ШНБ-ИИЭП. Подпись и дата: ВЗМН ШНБ-И

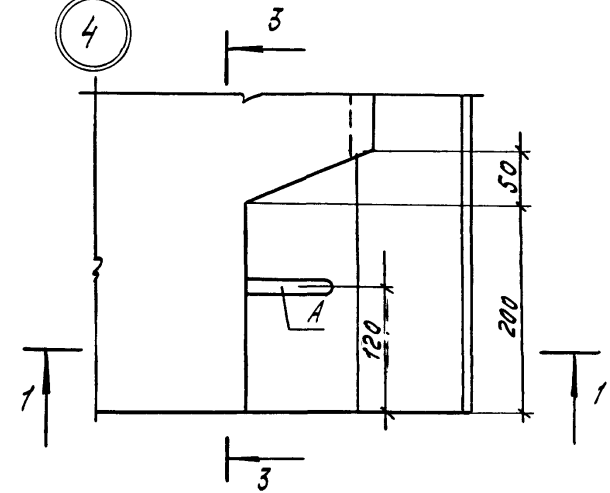
привязка		1.100.1-7.3-6		00 00 00 1-1	
		Нач.Ялт	печерин	сглав	лист
		сл.конс	Радомневич	Р	1
		рчм.г.	Стареврова		13
		провр	Булгакова	ИЗВНИИЭП	
		Разраб.	Маусеева	г.Новосибирск	
				формат: А3	

Узлы ошлубчи

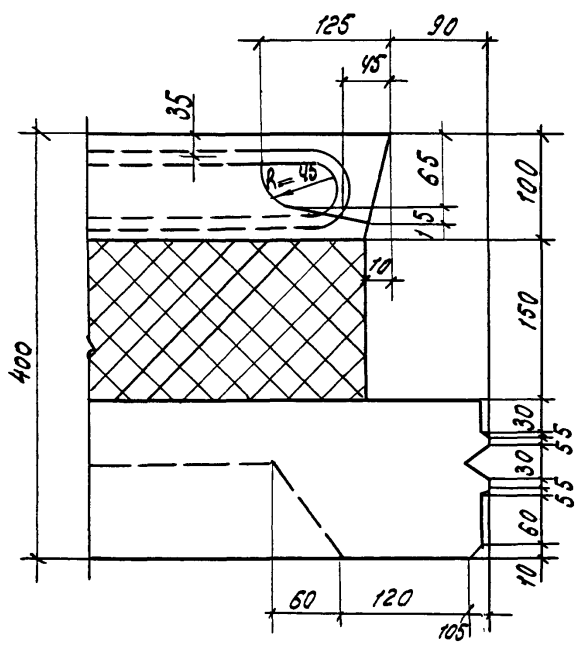
3



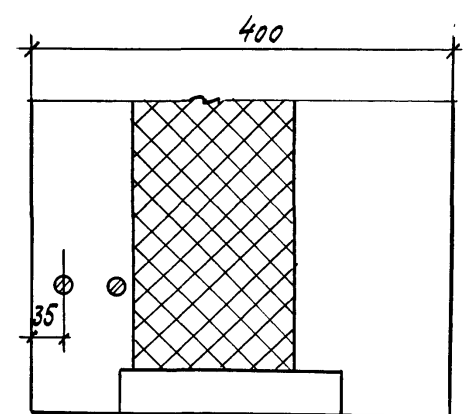
4



1-1



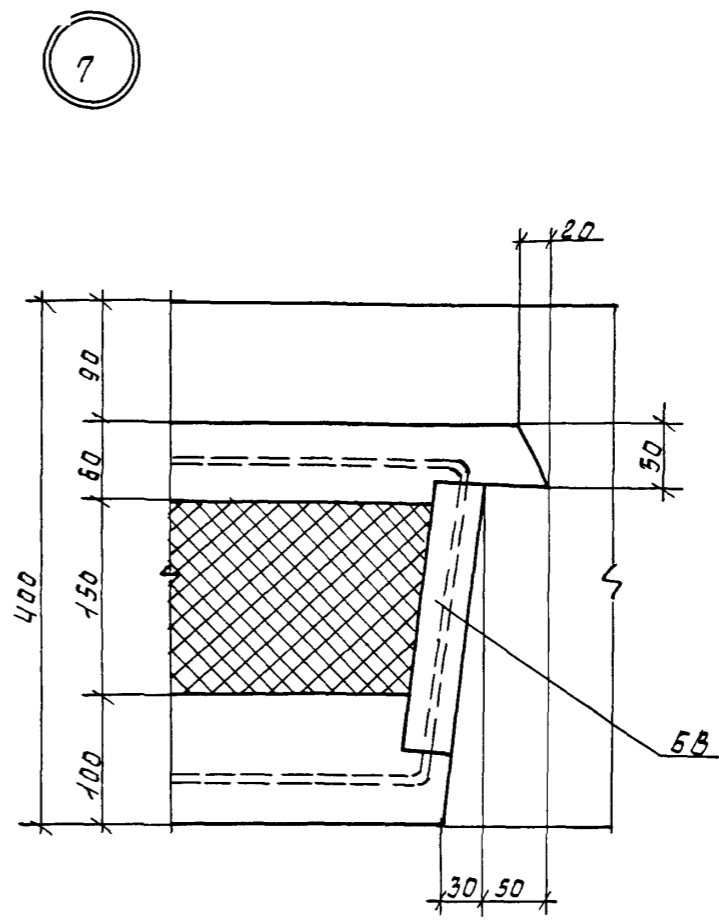
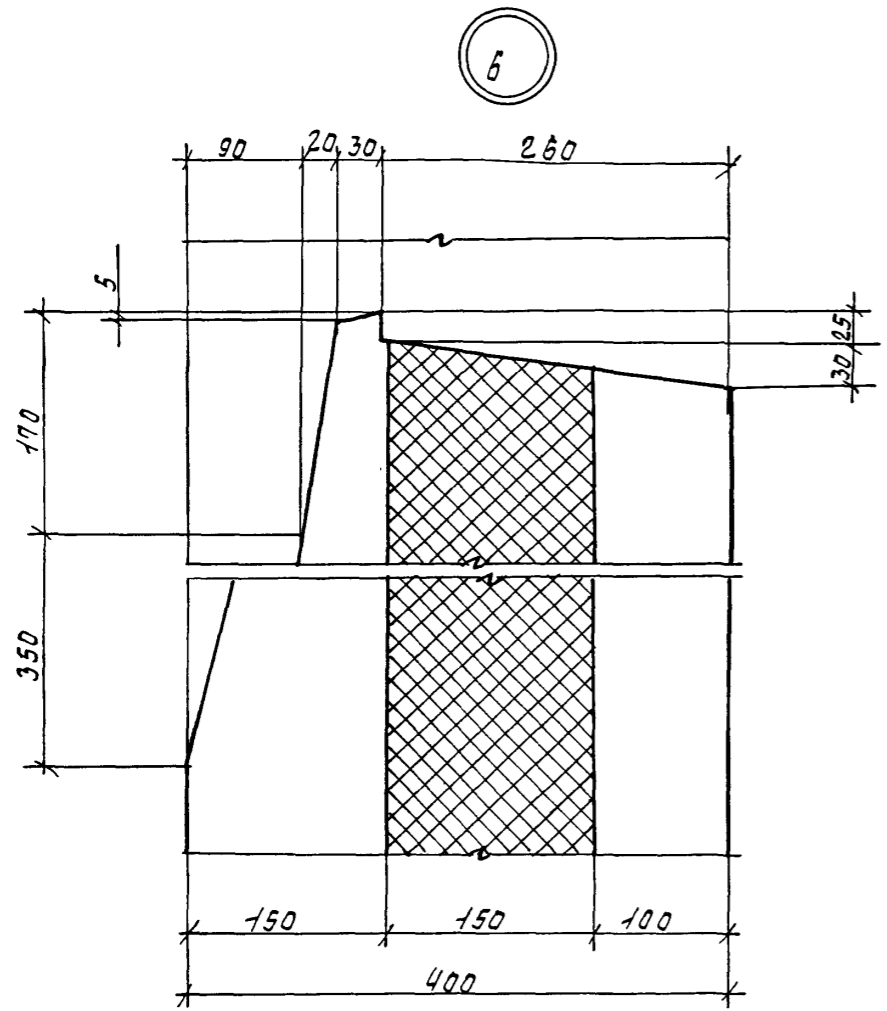
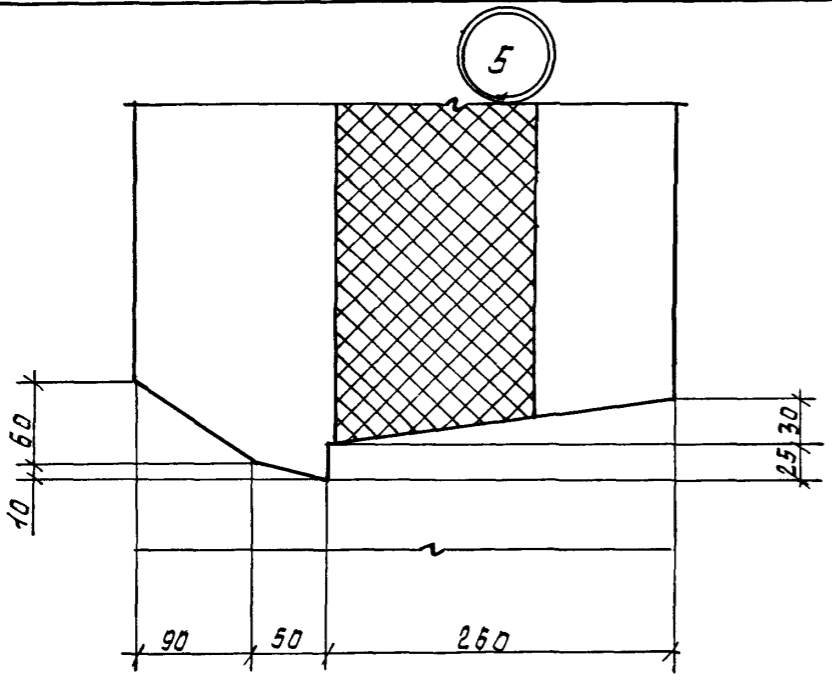
3-3



Умб. н. п. л. л. Подпись и дата. Взят. умб. н. л.

Привязки			
Умб. н. л. л.			

1.100.1-7.3-6	00.00.00.A1	Лист
Копир. Морозова.		2
		Формат А3



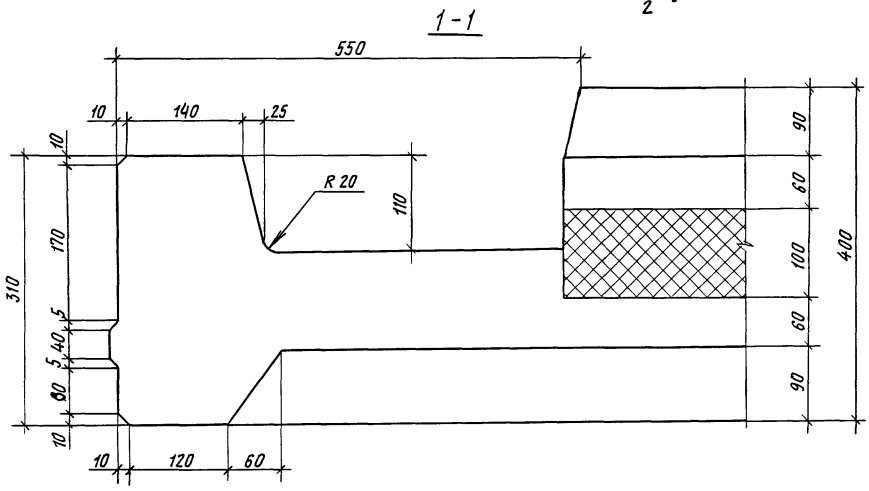
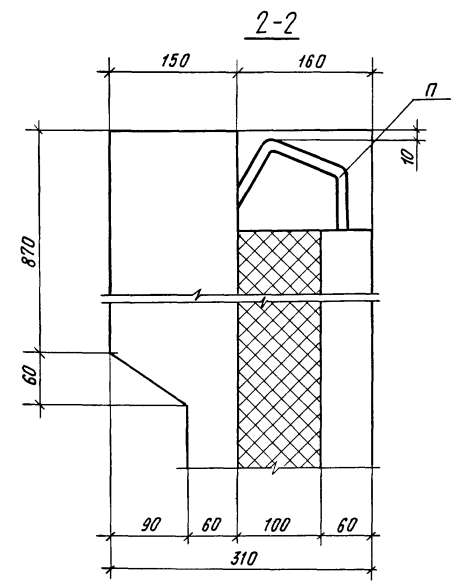
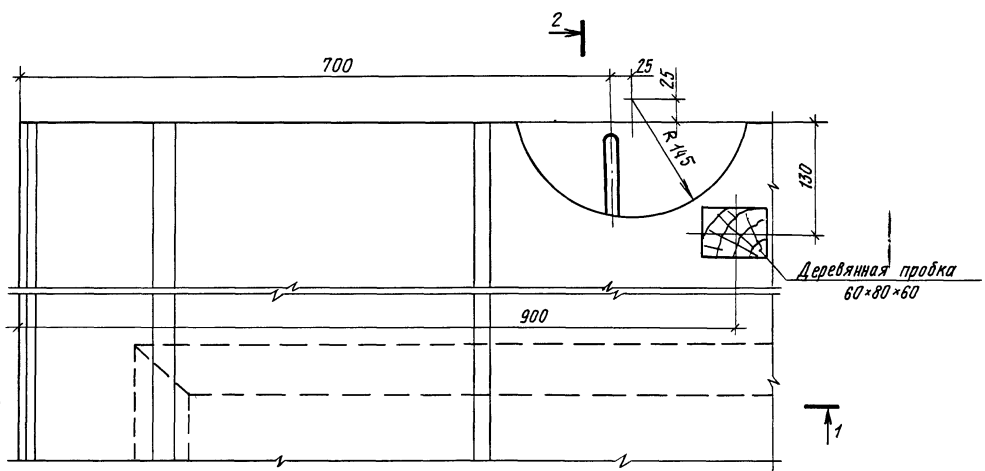
УИВ.И.НОВЛ. Подписи и даты взым. УИВ.А

Привязка			
УИВ.И			

1-100.1-7.3-6 00.00.0001-3

формат: А3

8



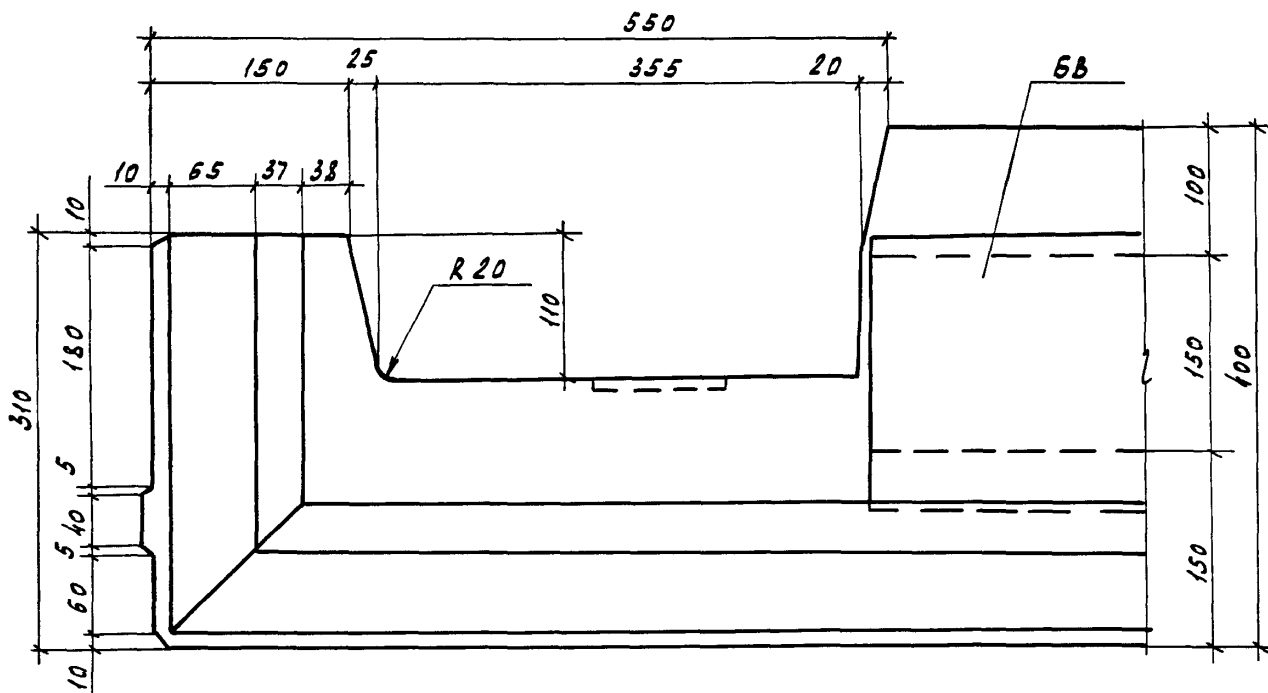
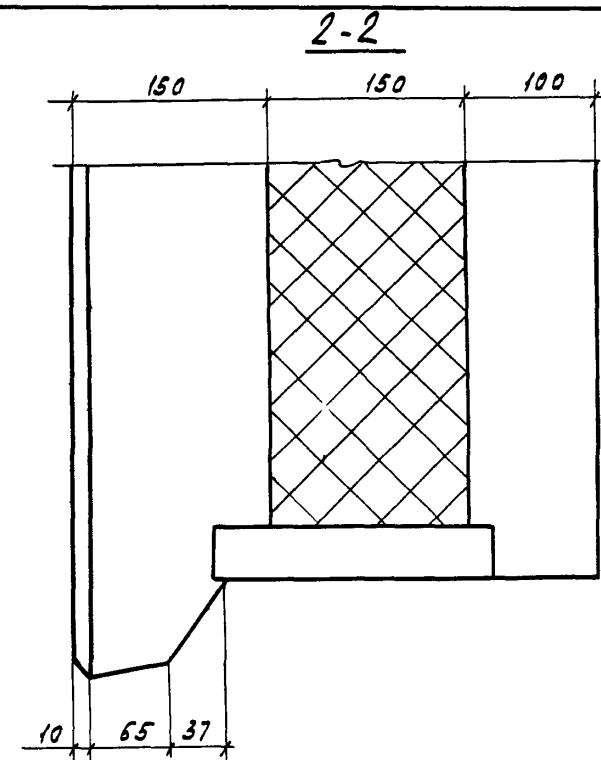
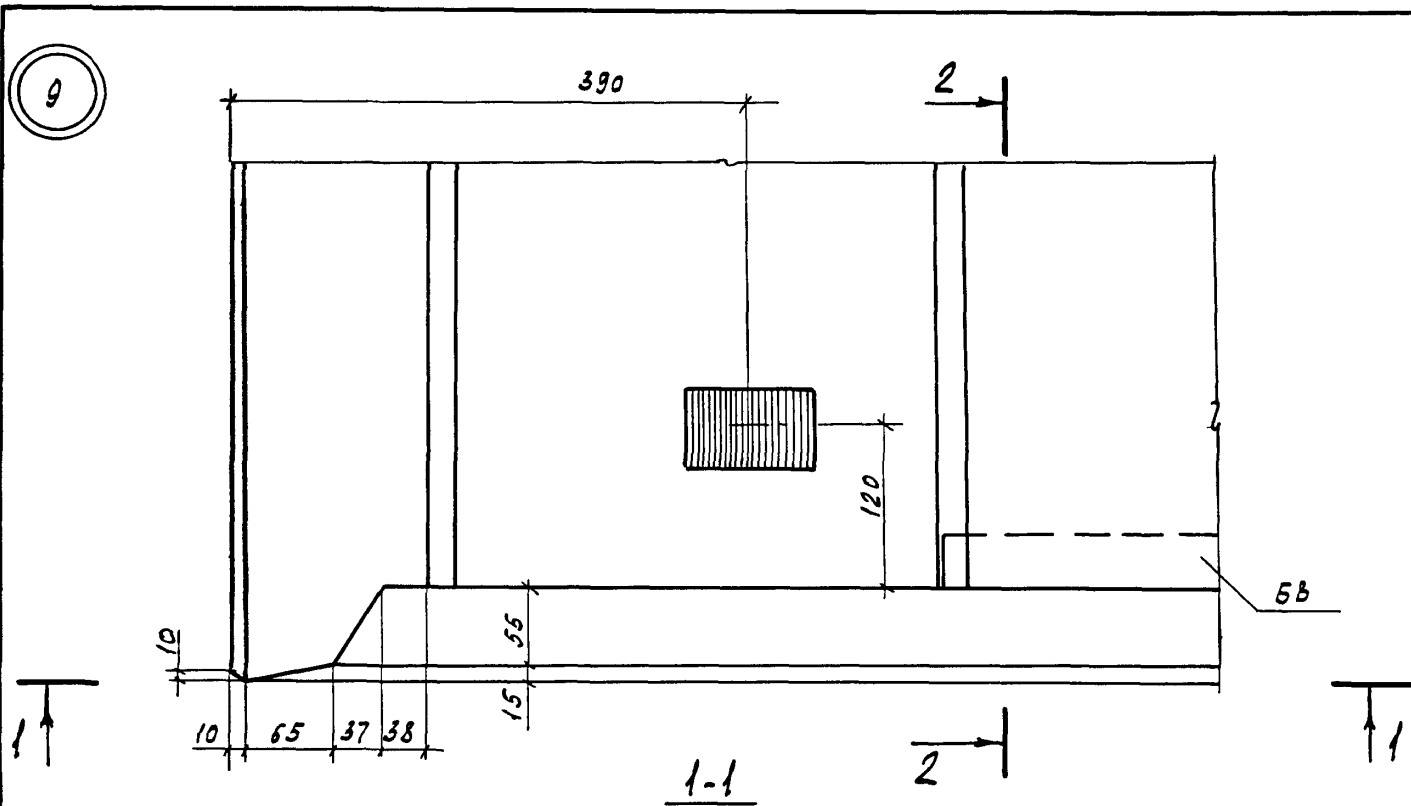
Инв. № подл. Подпись и дата Взам инв. №

Привязан			
Инв. №			

1.100.1-7.3-6 00.00.00 Д1

Копировал *Архимед* Формат А3

Лист	4
------	---



Инв. № подл. | Подпись и дата | Взам инв. №

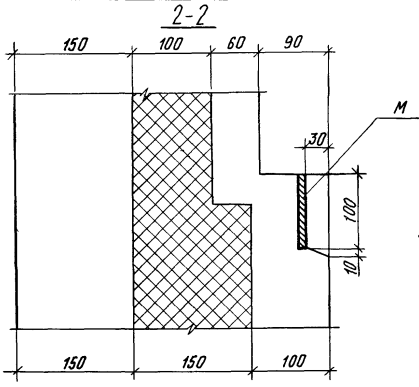
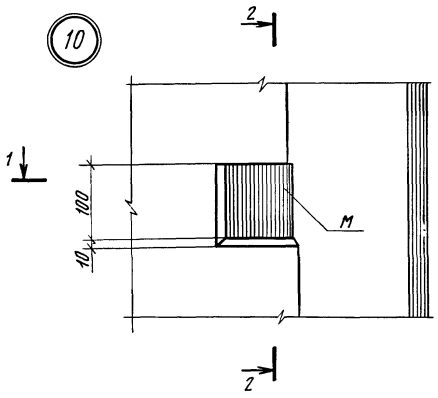
Привязан			
Инв. №			

1.100.1-7.3-6 | 00.00.00.01 | Инст 5

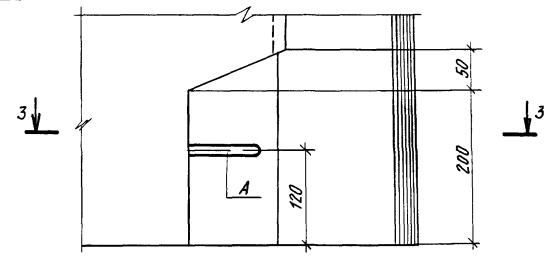
Копировал Кириенко

Формат А3

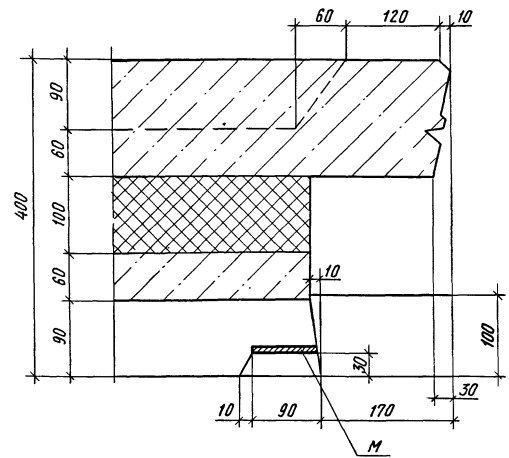
10



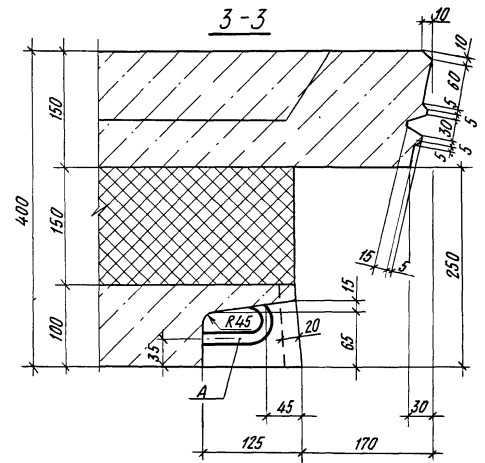
17



1-1



3-3

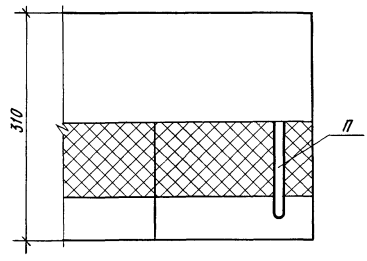
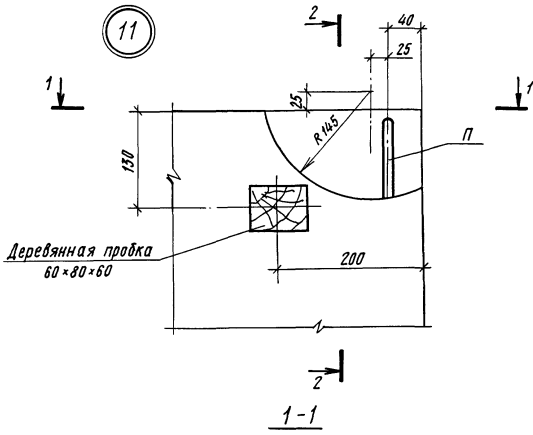


Лист № 6 из 6 Листов в сборке

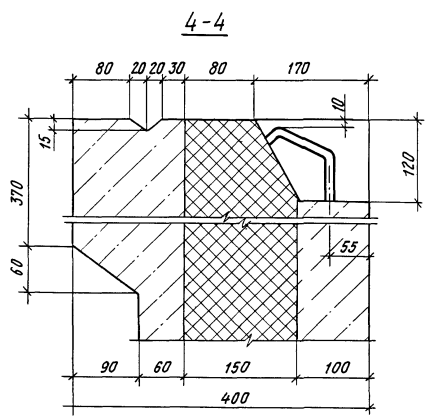
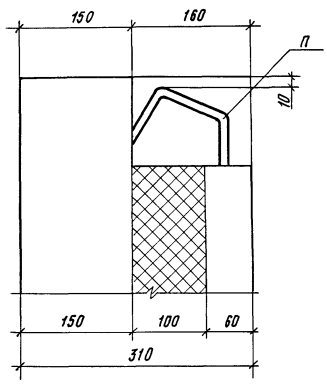
Привязан				
Инв. №				

1.100.1-7.3-6 00.00.00 Д1
 лист 6
 формат А3
 Копировал *Фришман*

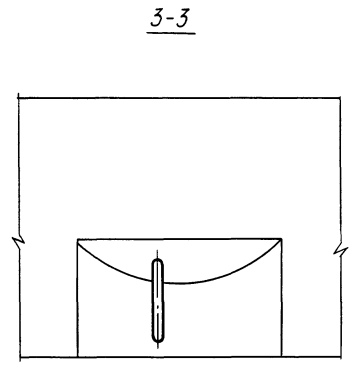
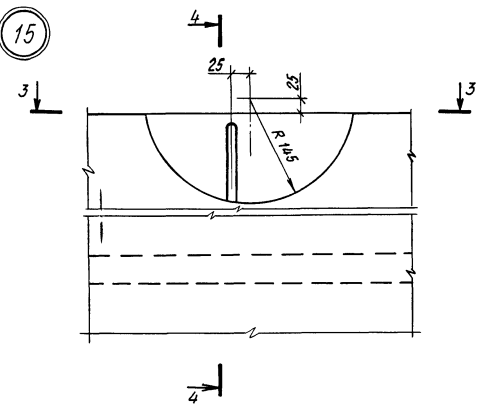
11



2-2



15



Привязан			
Инд. №			

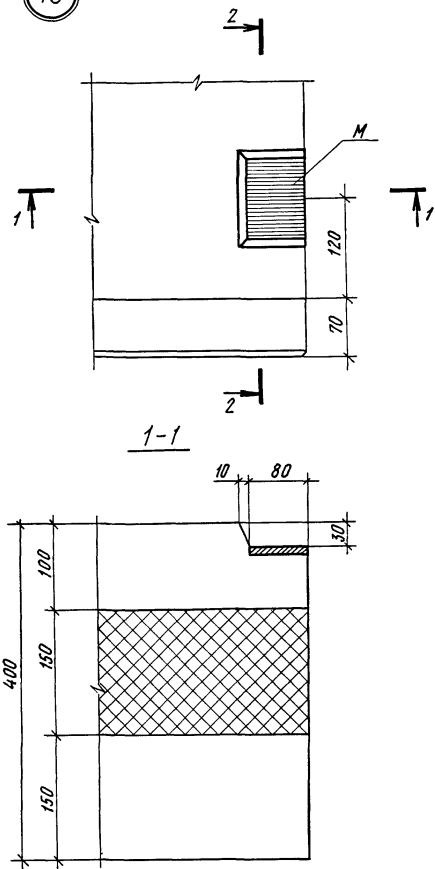
1.100.1-7.3-6 00.00.00 Д1

Копировал *Фреми*

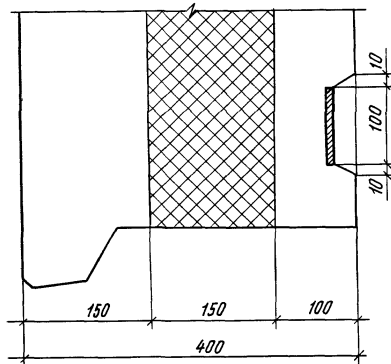
Формат А3

ЛИН. МАСШ. ПРОВЕР. И ВОСП. ВОЗМ. ЧИСТ. ЛИ.

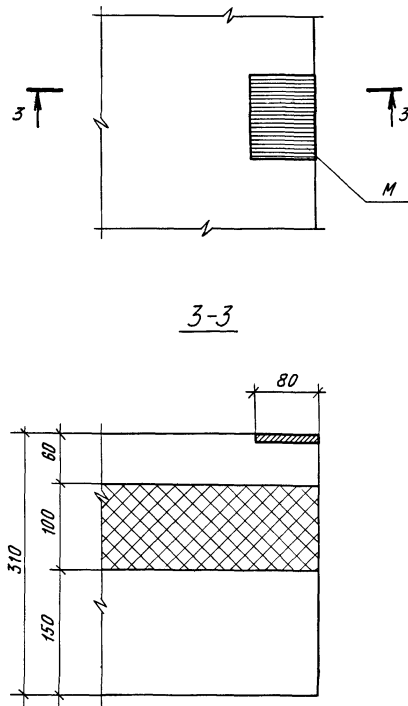
13



2-2



14



3-3

ИНВ. № 00.00.00 Д1
Лист 8
Формат А3

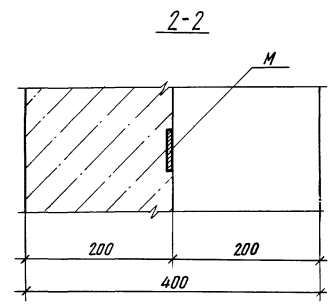
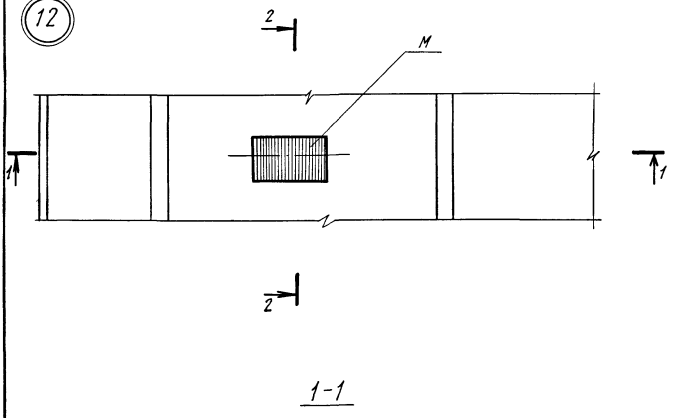
Привязан			
ИНВ. №			

1.100.1-7.3-6 00.00.00 Д1

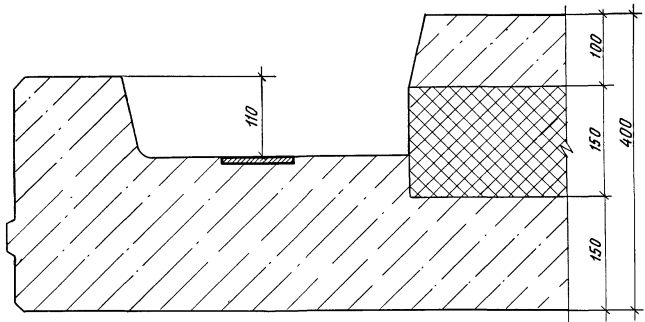
Копировал *Филипп*

Формат А3

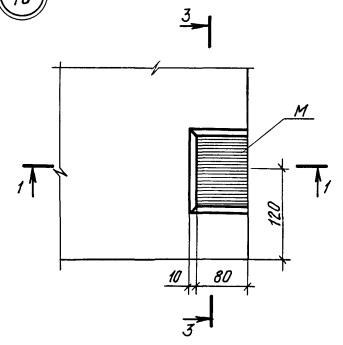
12



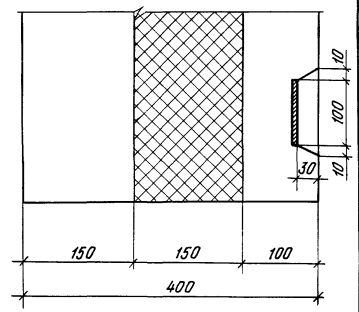
1-1



16



3-3



ИИВ № 00001 ГОРОДИЦКАЯ И ОЛЕНКО ВЗРЧ. ИИВ. № 14

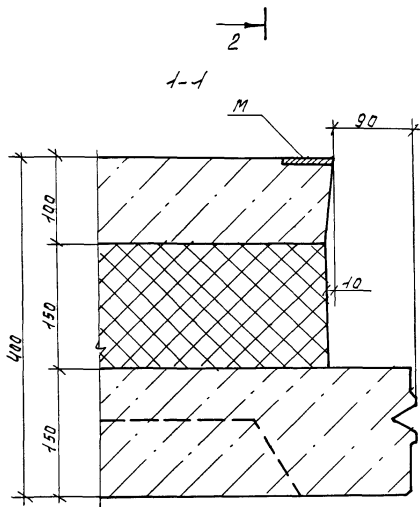
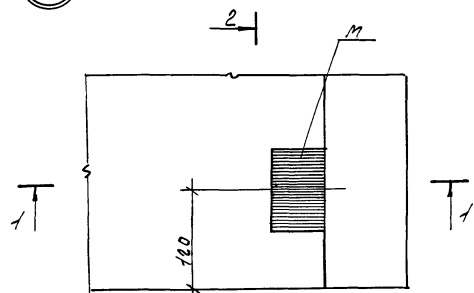
Привязан			
ИИВ. №			

1.100.1-7.3-6 00.00.00 Д1

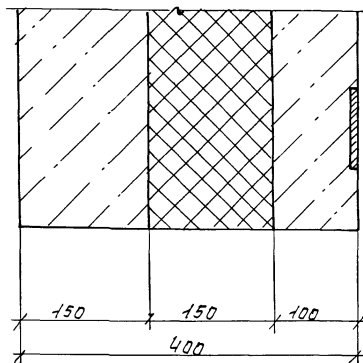
Копировал *А. С. Смирнов* Формат А3

Лист	9
------	---

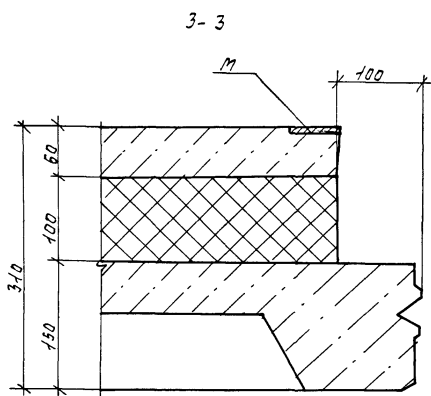
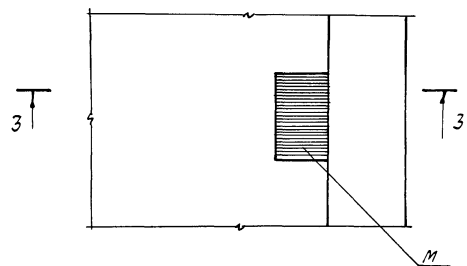
18



2-2



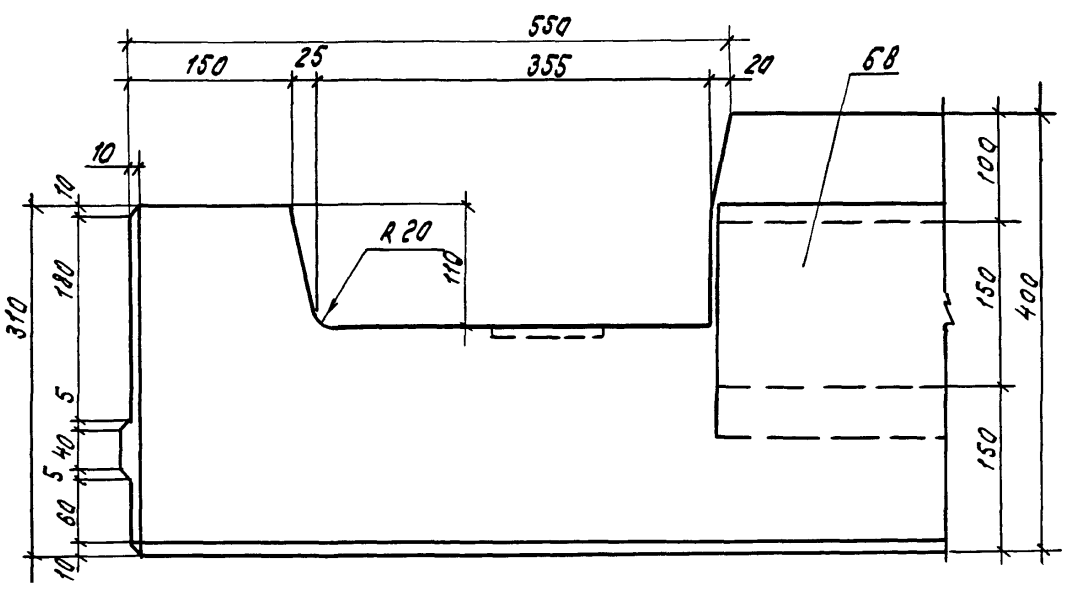
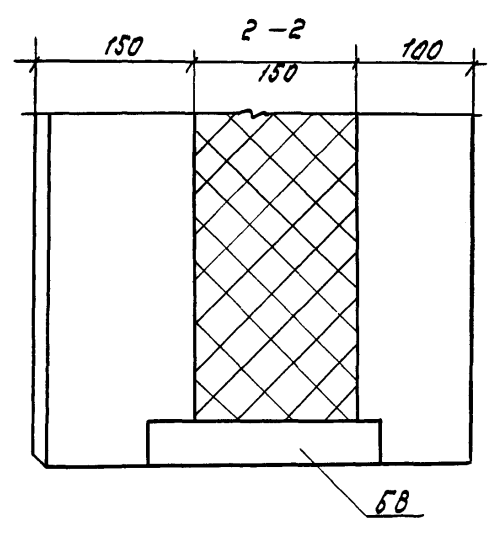
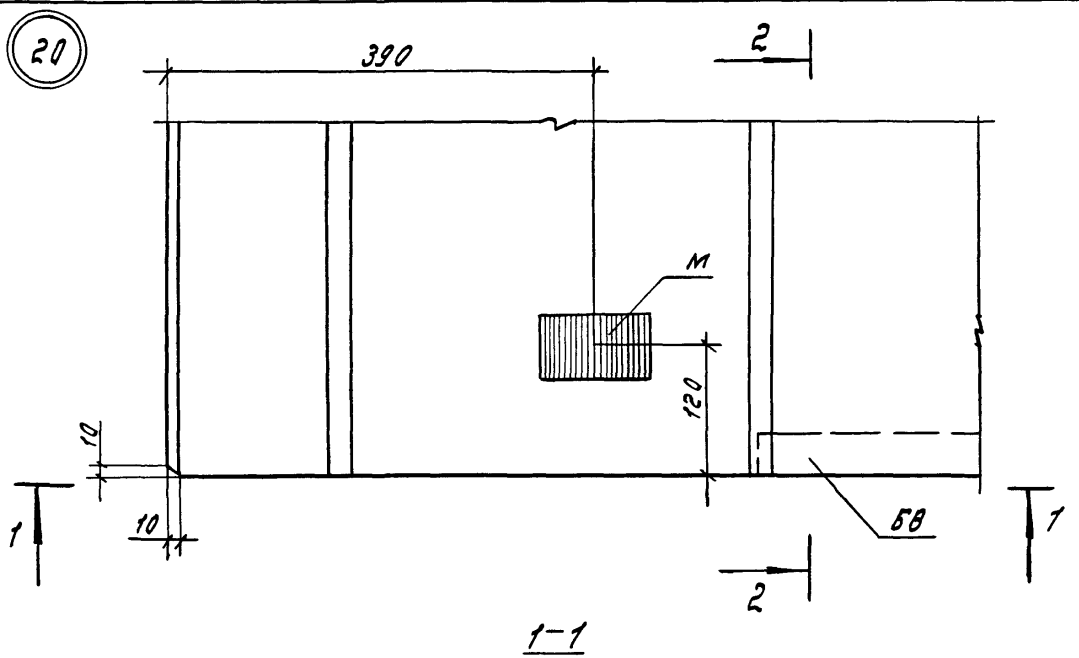
19



УИВ. А. П. 001. ПОДПИСЬ И ПОДАЧА ВЗНЕСЕНИЯ

Привязан			
УИВ. А. П.			
			Лист
			10

1.100.1.7.3-6 00.00.00.01 формат: А3
 Копир. Нимичинка



ШНБ. № подл. Подпись и дата. Штам. ШНБ. №

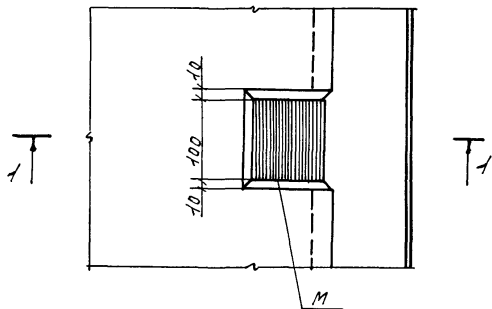
Привязан			
ШНБ. №			

1.100.1-7.3-6	00.00.00 А1	Лист
		11

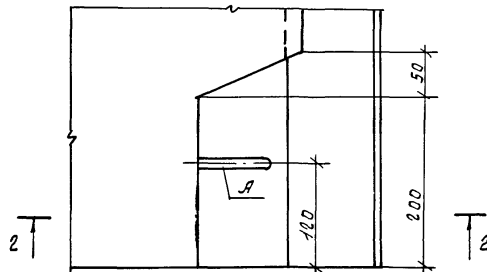
Копир. Марозова

Формат А3

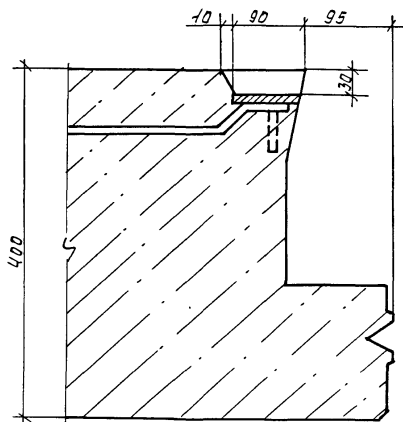
21



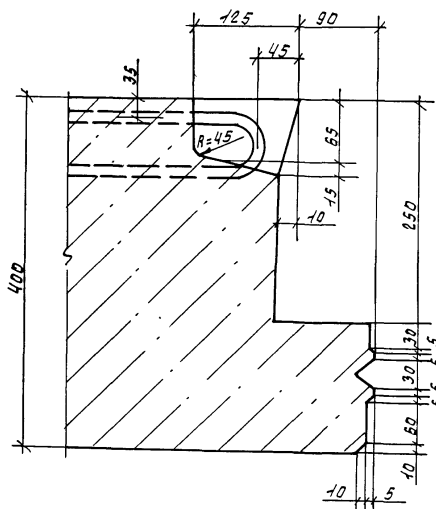
22



1-1



2-2



УИВ.А.И.В.Н. Подписано в/м. 03.04.1984

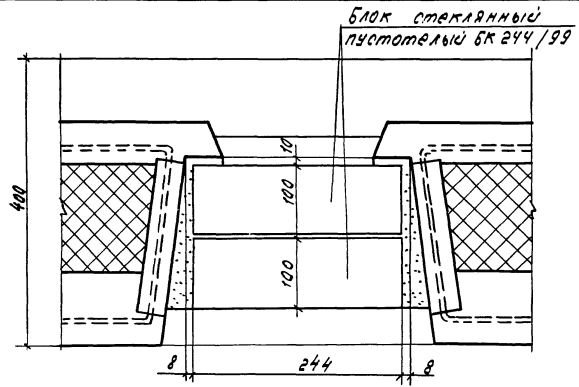
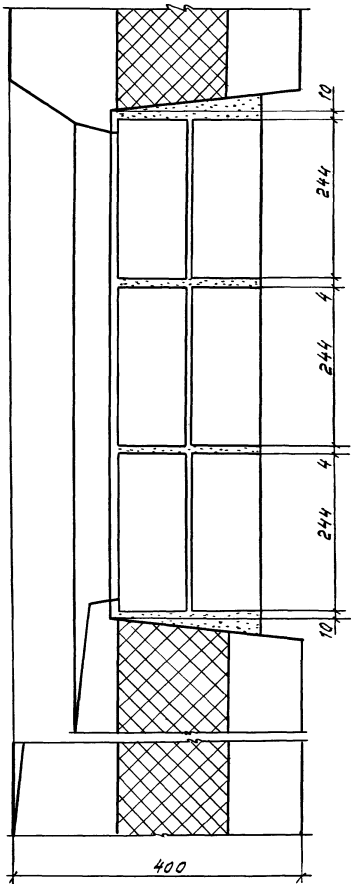
Привязан		
УИВ.А.И.В.Н.		
1.100.1-7.3-6	00.00.0001	Лист 12

1.100.1-7.3-6 00.00.0001 Лист 12

По ир. Кипичкина

формат: А3

УИВ.№.под.к. Водоснаб.удом. 3330м.ИИВ.№.к.А

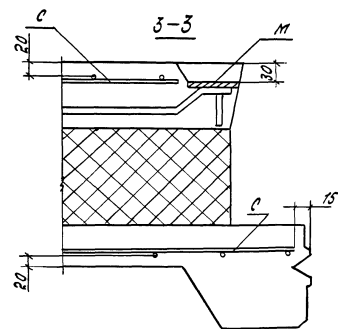
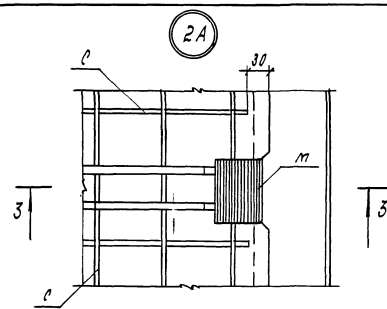
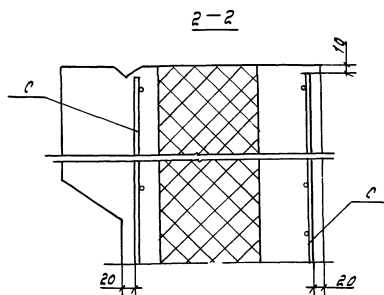
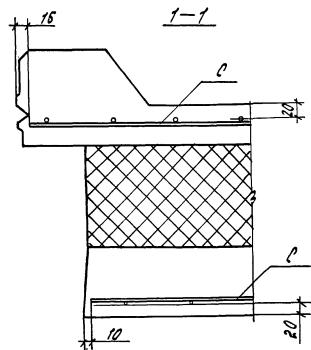
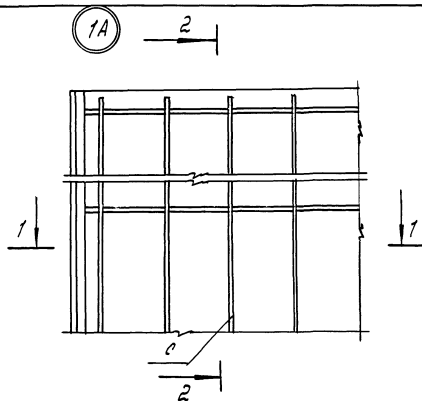


Привязки			
ИИВ.№:			лист
			13

1.100.1-7.3-6 00.00.00.Д1

Копир. Марозова.

Формат А3

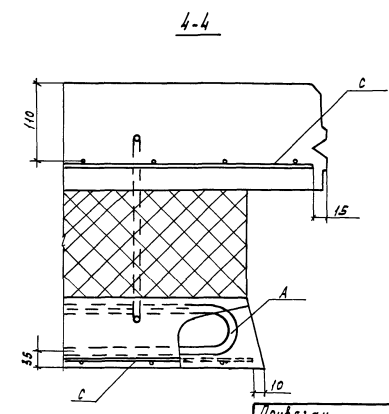
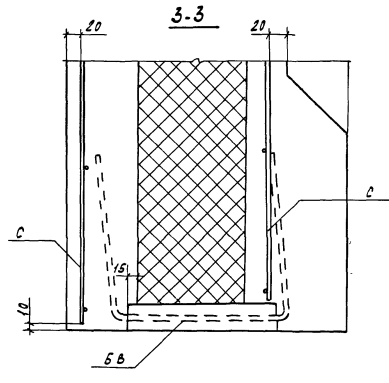
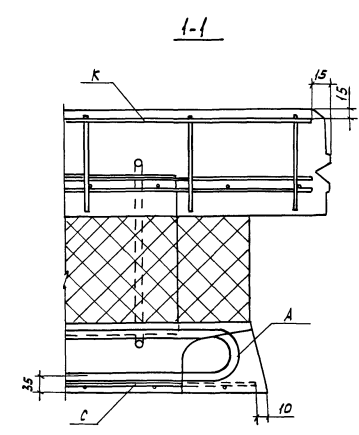
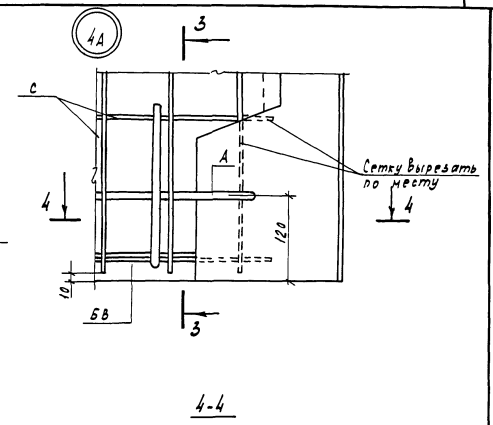
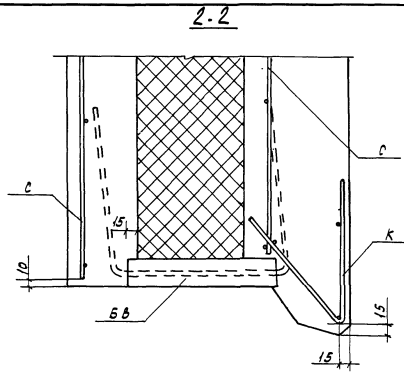
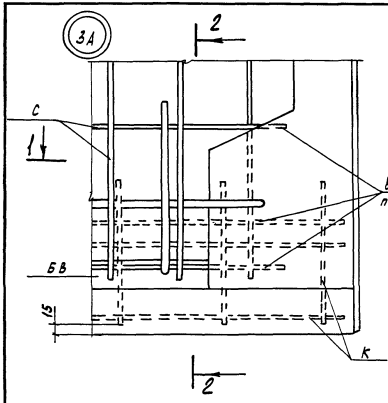


Шифр № 19 мод. (подпись и дата) 03.01.2014 г.

Привязка						1.100.1-7.3-5	00.00.00.02
	Исх. лит.	Печерин	12.89			Узлы армирования	Лист 1
	И.п. конст.	Радошицкий					Листов 12
	Рук. пр.	Итавирова					СНБЗМННСП
И.н.б. №	Разр.	Итавирова				г. Новосибирск	

Калир. Митрозова.

Формат А3



Начиная с 1-го листа, приводятся в порядке возрастания номера листов

Провязан	
Изм. №	

1. 100.1-7.3-6

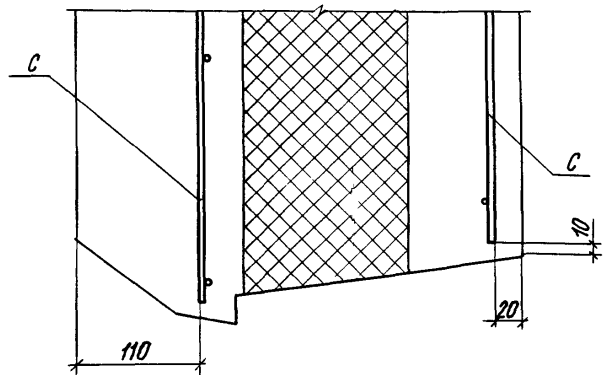
00.00.00.02

Копировал Курченко

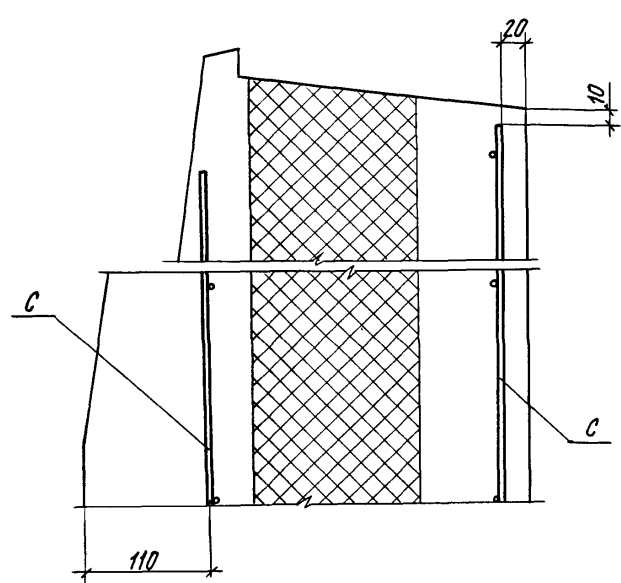
Формат А3

Изм.	2
------	---

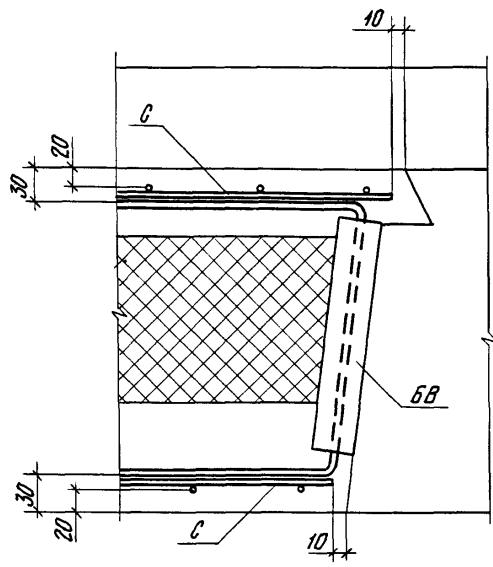
5A



6A



7A



Титр № по плану
 По плану и описанию
 Инв. № по плану

Приязан			
Инв. №			

1.100.1-7.3-6 00.00.00 Д2

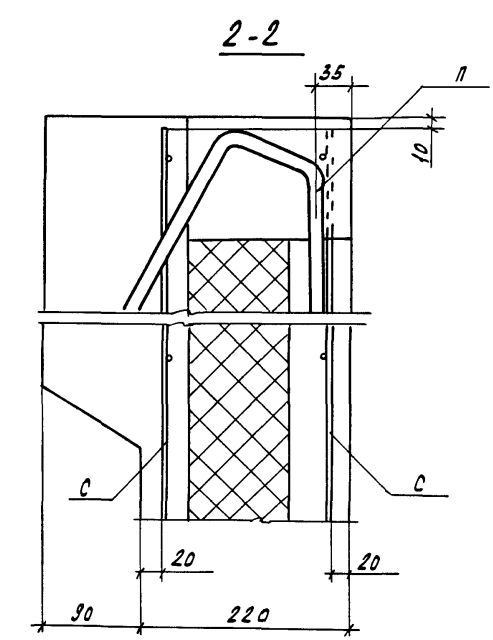
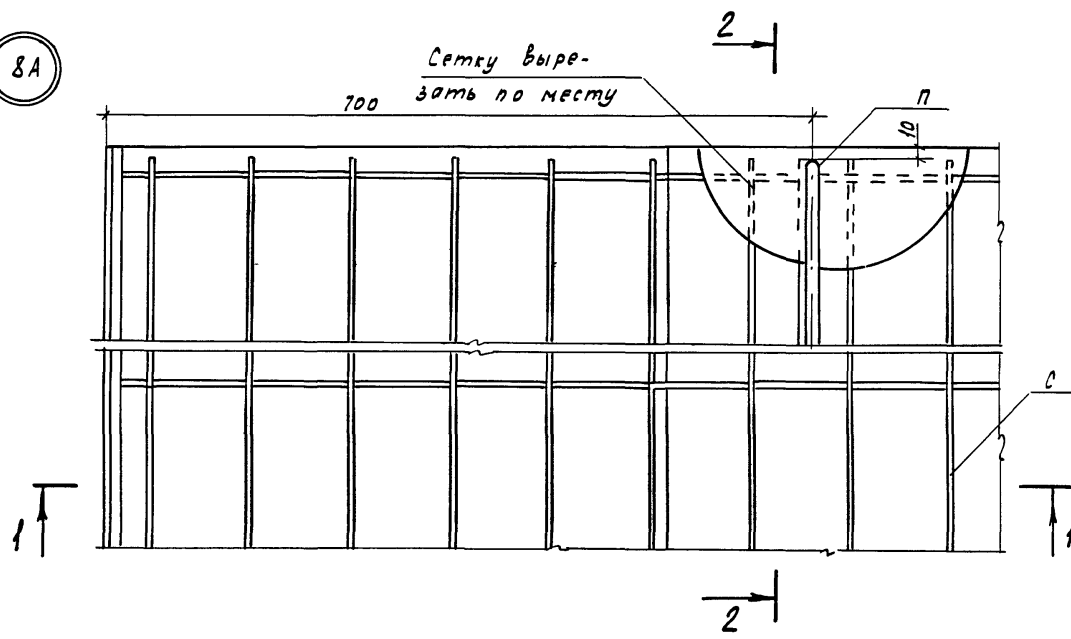
Лист
 3

Копировал *Архив*

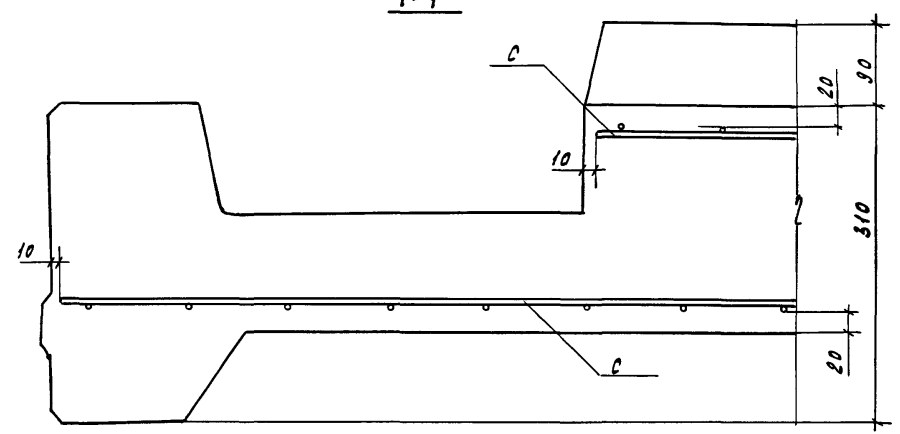
Формат А3

8A

Сетку выре-
зать по месту
700



1-1

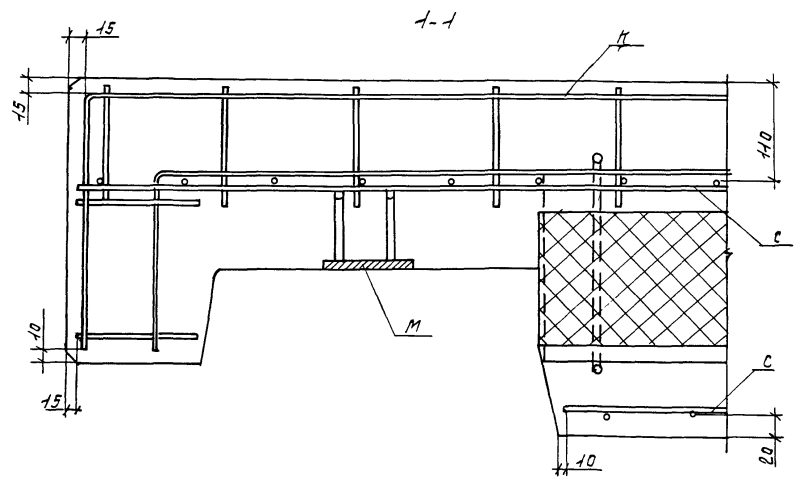
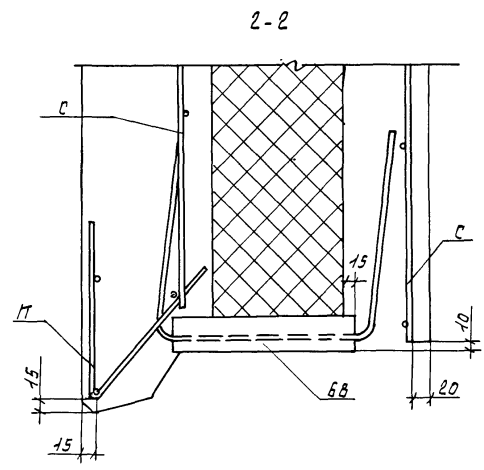
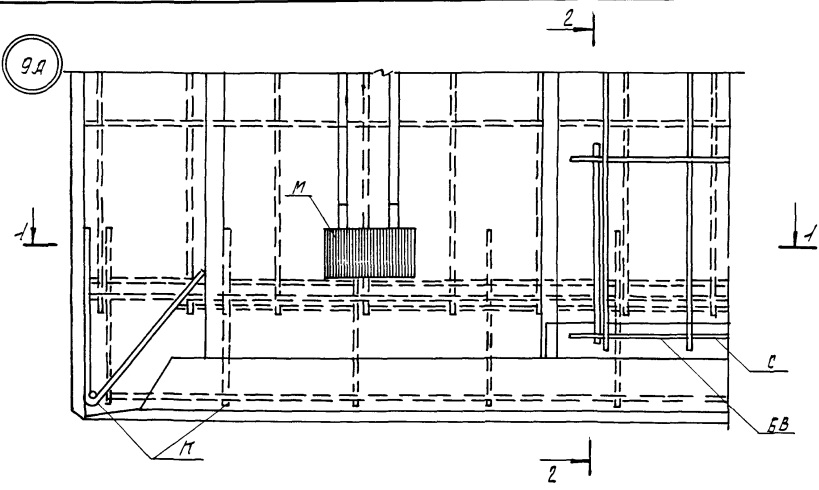


Инв.№ подл. Подпись и дата Взам. инв.№

Привязан			
Инв.№			

1.100.1-7.3-6 00.00.00.42 лист 4
 Копировал Кириенко Формат А3

9.0



УИВ-Инобн. Подписи и дата
 23.01.2012

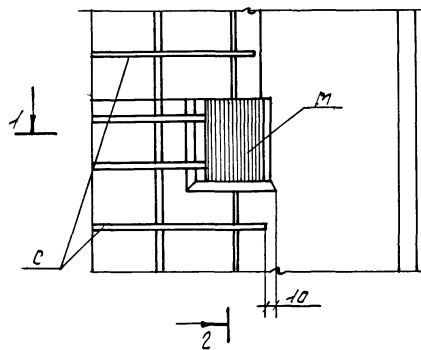
Прикрепил			

1.100.1-7.3-6 00.00.00.02

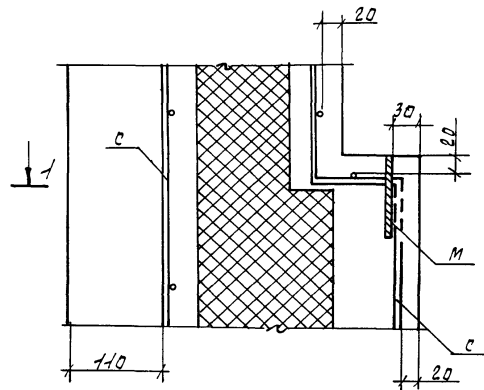
лист 5
 формат: А3

10.1

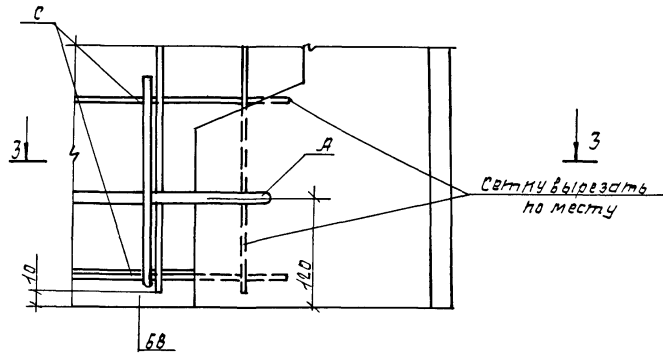
2



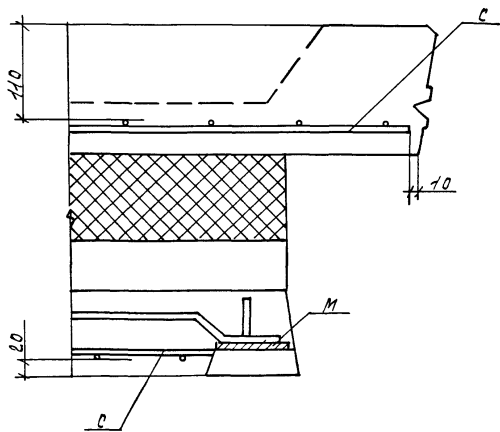
2-2



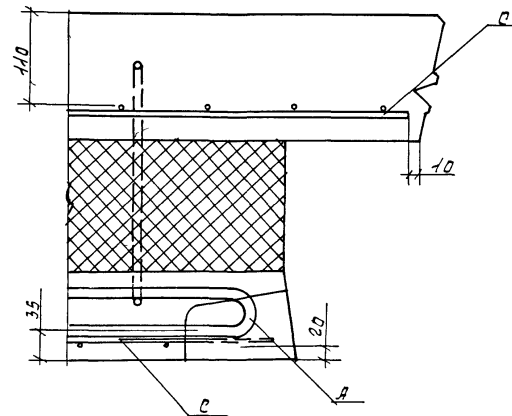
17.0



1-1



3-3



ЦНБ-Л. Ковш. подпучек Л. Давидов. Взам.инв.№ 4.

привязан

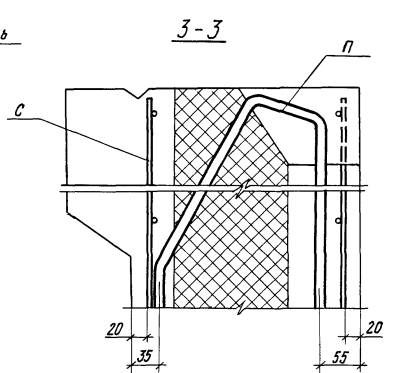
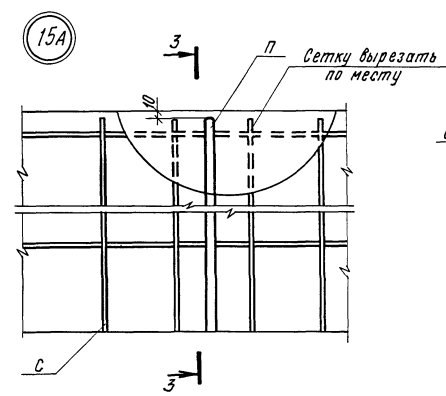
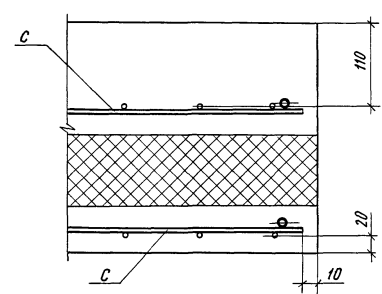
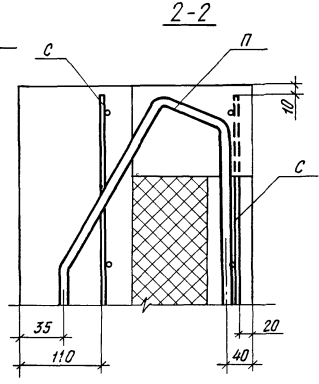
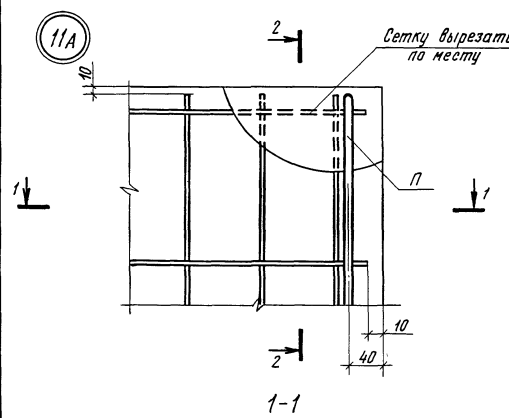
ЦНБ-Л. Ковш.

1.100.1-73-8

00.00.00.02

лист
6

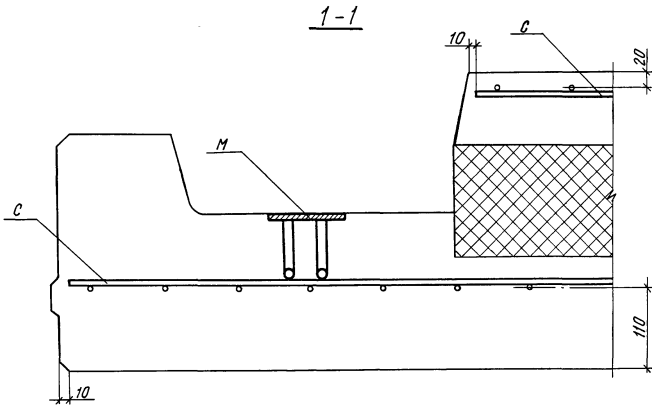
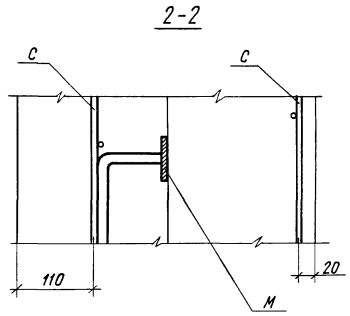
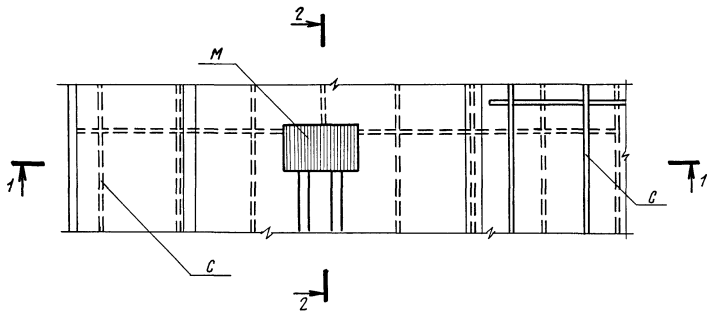
Формат: А3



Изд. № 10001
Подпись и дата
Взам. инв. №

Привязан		
Инд. №		

12A



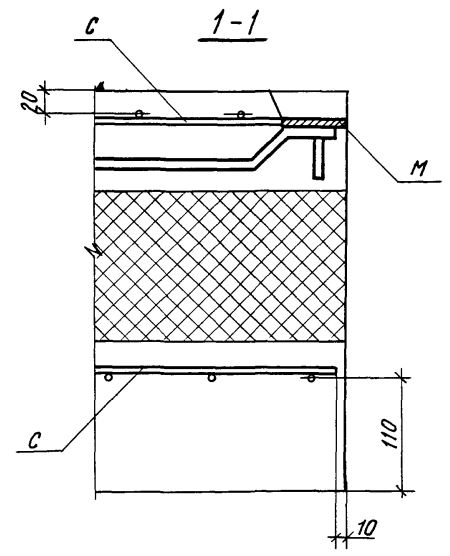
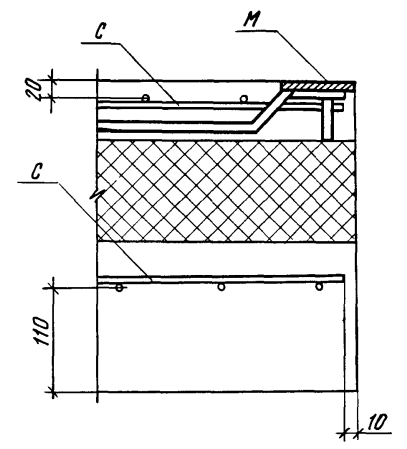
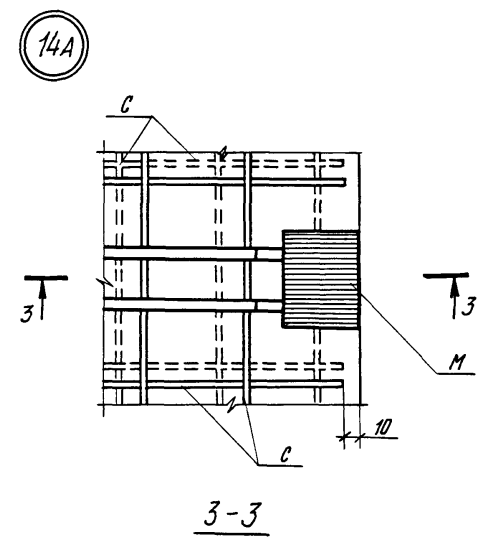
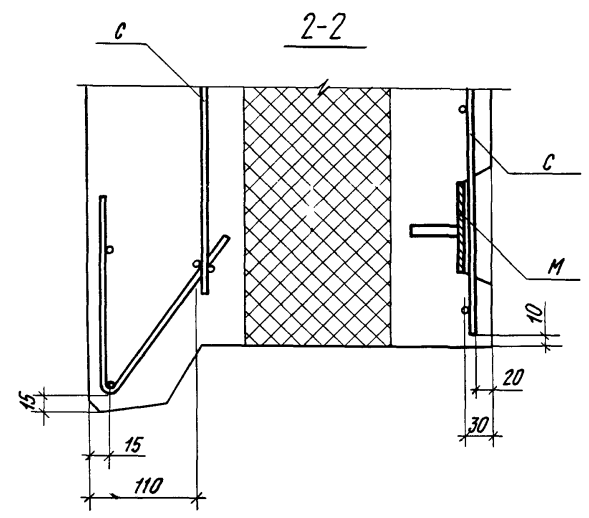
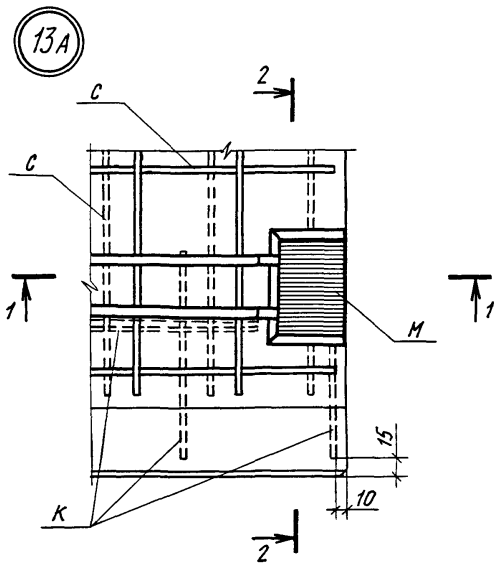
ИНВ. № ТИПОВ. ПОДРОБ. И СБОР. ШИП. №

Привязан			
ИНВ. №			

1.100.1-7.3-6 00.00.00 Д2

Копировал *Алексей* Формат А3

Лист	8
------	---



Инв. № подл. Подпись и дата. Взам. инв. №

Привязан			
Инв. №			

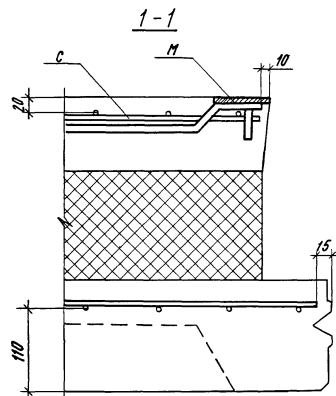
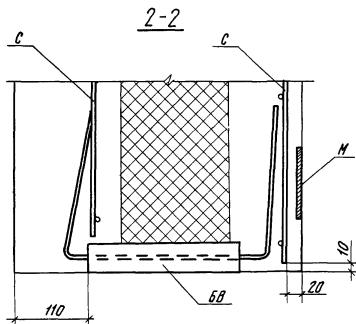
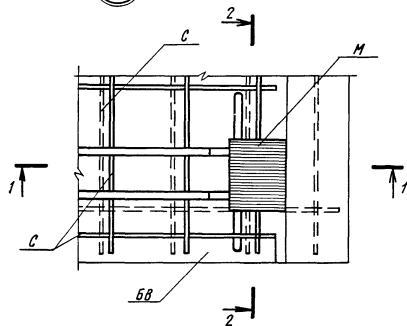
1.100.1-7.3-6 00.00.00 Д2

Копировал *Архив*

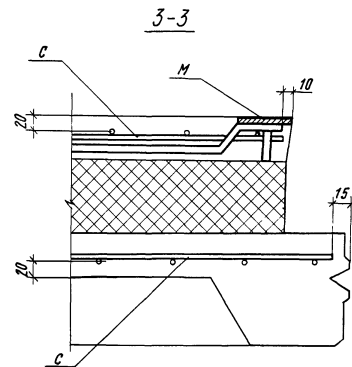
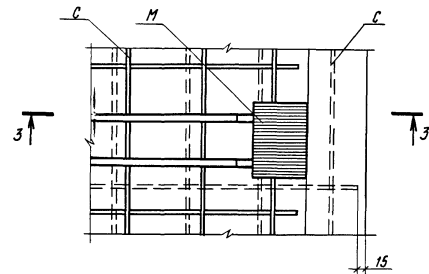
Формат А3

Лист 9

18A



19A



Привязан

Инд. №

1.100.1-7.3-6

00.00.00 Д2

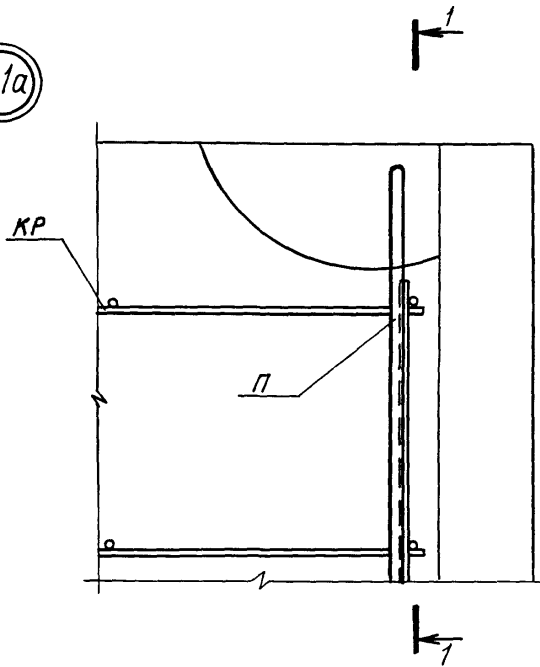
Лист

10

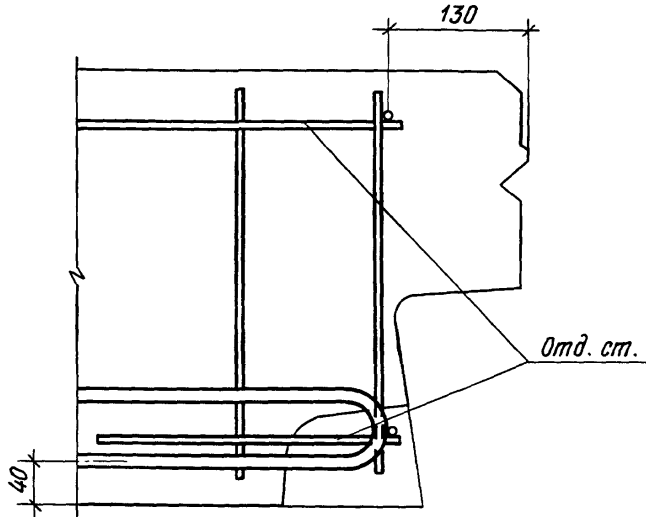
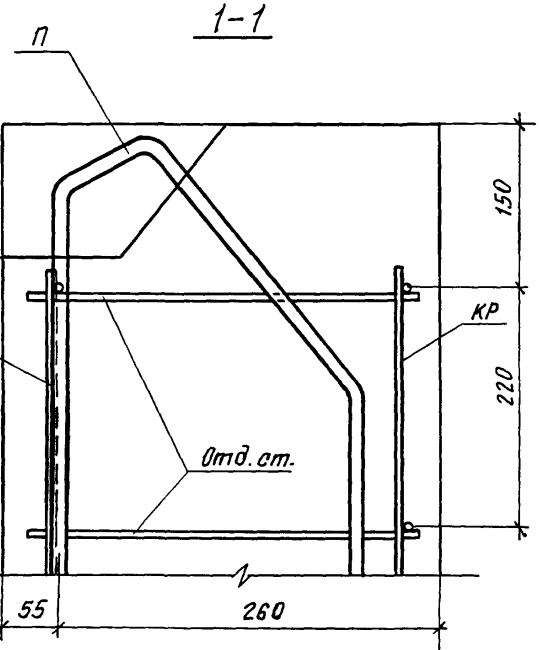
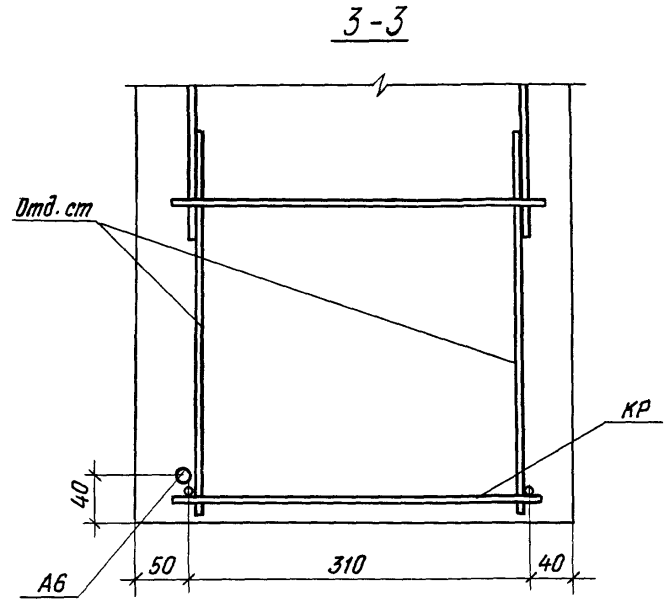
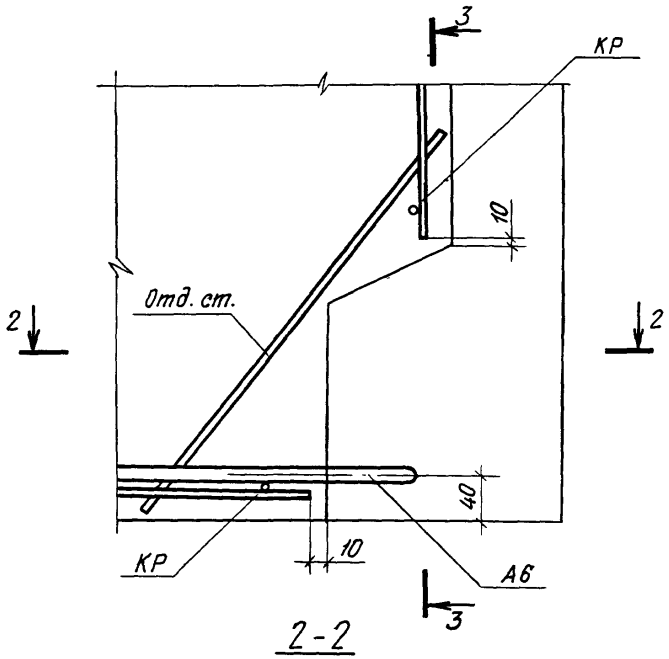
Копировал *Архив*

Формат А3

21a



22a



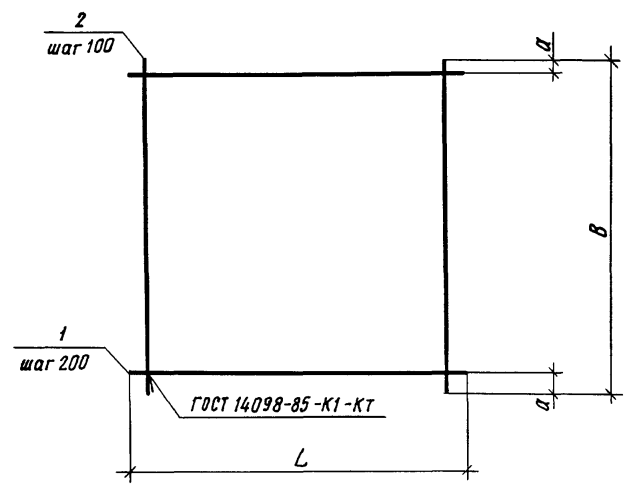
Шиб. № подл. | Подпись и дата | Взам. шиб. №

Привязан			
Шиб. №			

1.100.1-7.3-6 00.00.00 Д2 Лист
12

Копировал *Архив*

Формат А3



Формат	Зона	Поз.	Обозначение	Наименование	Кол	Примеч.
				1.100.1-7.3-6 00.00.01		С1
				<u>Детали</u>		
Б.Ч.		1		φ38рI ГОСТ 6727-80*, ℓ=2600	10	0,133 кг
Б.Ч.		2		φ38рI ГОСТ 6727-80*, ℓ=1860	26	0,095 кг
				1.100.1-7.3-6 00.00.01-01		С2
				<u>Детали</u>		
Б.Ч.		1		φ38рI ГОСТ 6727-80*, ℓ=2450	10	0,125 кг
Б.Ч.		2		φ38рI ГОСТ 6727-80*, ℓ=1900	25	0,097 кг
				1.100.1-7.3-6 00.00.01-02		С3
				<u>Детали</u>		
Б.Ч.		1		φ38рI ГОСТ 6727-80*, ℓ=2950	10	0,15 кг
Б.Ч.		2		φ38рI ГОСТ 6727-80*, ℓ=1860	30	0,095 кг
				1.100.1-7.3-6 00.00.01-03		С4
				<u>Детали</u>		
Б.Ч.		1		φ38рI ГОСТ 6727-80*, ℓ=2800	10	0,143 кг
Б.Ч.		2		φ38рI ГОСТ 6727-80*, ℓ=1900	28	0,097 кг
				1.100.1-7.3-6 00.00.01-04		С5
				<u>Детали</u>		
Б.Ч.		1		φ38рI ГОСТ 6727-80*, ℓ=4450	10	0,227 кг
Б.Ч.		2		φ38рI ГОСТ 6727-80*, ℓ=1860	45	0,095 кг
				1.100.1-7.3-6 00.00.01-05		С6
				<u>Детали</u>		
Б.Ч.		1		φ38рI ГОСТ 6727-80*, ℓ=4300	10	0,22 кг
Б.Ч.		2		φ38рI ГОСТ 6727-80*, ℓ=1900	43	0,097 кг

Обозначение	Марка	L	Размеры, мм		Масса, кг
			B	a	
1.100.1-7.3-6 00.00.01	С1	2600	1850	30	3,80
- 01	С2	2450	1900	50	3,68
- 02	С3	2950	1860	30	4,35
- 03	С4	2800	1900	50	4,15
- 04	С5	4450	1850	30	6,55
- 05	С6	4300	1900	50	6,37

Инв. № подл. Подпись и дата Взам. инв. №

Прибязан

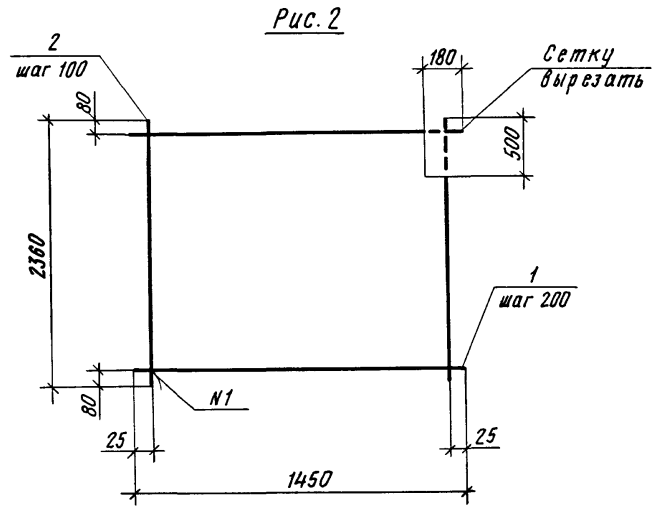
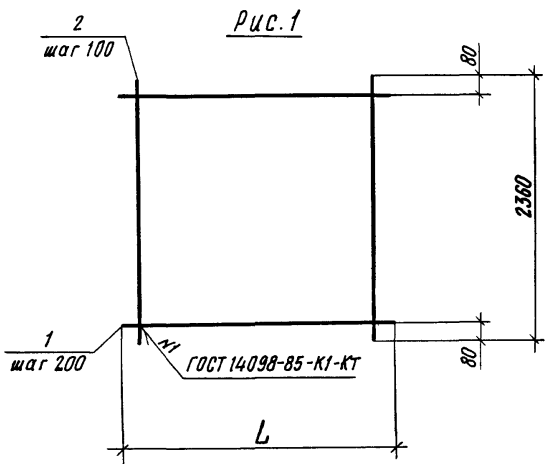
1.100.1-7.3-6		00.00.01	
Нач. АПМ-1	Печерин	12.89	
Гл. конст.	Радашкевич		
Рук. гр.	Стадредова		
Провер.	Стадредова		
Разрад.	Булгакова		
Инв. №			

Сетка арматурная
С1...С6

Стация Лист Листов
Р 1 1
СибЗНИИЭП
г. Новосибирск

Копировал Архиво

Формат А3



Фирма/Зона	Поз	Обозначение	Наименование	Кол.	Примеч.
			1.100.1-7.3-6 00.00.02		С7
			<u>Детали</u>		
Б.Ч.	1		Ф38рI ГОСТ 6727-80*, e=4780	12	0,244 кг
Б.Ч.	2		Ф38рI ГОСТ 6727-80*, e=2360	48	0,12 кг
			1.100.1-7.3-6 00.00.02-01		С9
			<u>Детали</u>		
Б.Ч.	1		Ф38рI ГОСТ 6727-80*, e=6280	12	0,32 кг
Б.Ч.	2		Ф38рI ГОСТ 6727-80*, e=2360	63	0,12 кг
			1.100.1-7.3-6 00.00.02-02		С14
			<u>Детали</u>		
Б.Ч.	1		Ф38рI ГОСТ 6727-80*, e=4450	12	0,227 кг
Б.Ч.	2		Ф38рI ГОСТ 6727-80*, e=2360	45	0,12 кг
			1.100.1-7.3-6 00.00.02-03		С16
			<u>Детали</u>		
Б.Ч.	1		Ф38рI ГОСТ 6727-80*, e=3750	12	0,19 кг
Б.Ч.	2		Ф38рI ГОСТ 6727-80*, e=2360	38	0,12 кг
			1.100.1-7.3-6 00.00.02-04		С11
			<u>Детали</u>		
Б.Ч.	1		Ф38рI ГОСТ 6727-80*, e=1450	12	0,074 кг
Б.Ч.	2		Ф38рI ГОСТ 6727-80*, e=2360	15	0,12 кг

Инв. № подл. Подпись и дата. Взам инв. №

Обозначение	Марка	Рис	L	Масса, кг
1.100.1-7.3-6 00.00.02	С7	1	4780	8,69
-01	С9	1	6280	11,40
-02	С14	1	4450	8,12
-03	С16	1	3750	6,84
-04	С11	2	1450	2,69

Прибязан

Инв. №:

Нач. АПМ-1	Печерин	12.89
Гл. конст	Радашкевич	
Рук. гр.	Стадредова	
Провер.	Стадредова	
Разрад.	Булгакова	

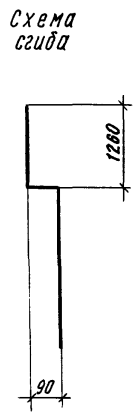
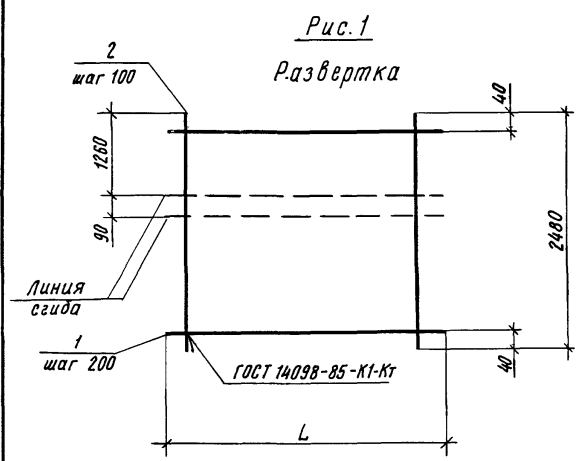
1.100.1-7.3-6 00.00.02

Сетка арматурная
С7, С9, С14, С16, С11

Стария	Лист	Листов
Р		1
СНБЗНИИЭП г.Новосибирск		

Копировал *Арчинов*

Формат А3



Формат	Зона	Поз.	Обозначение	Наименование	Кол	Примеч.
				1.100.1-7.3-6 00.00.03		с8
				<u>Детали</u>		
Б.Ч.	1			φ38pI ГОСТ 6727-80*, l=3700	13	0,19 кг
Б.Ч.	2			φ38pI ГОСТ 6727-80*, l=2480	37	0,126 кг
				1.100.1-7.3-6 00.00.03-01		с10
				<u>Детали</u>		
Б.Ч.	1			φ38pI ГОСТ 6727-80*, l=5200	13	0,265 кг
Б.Ч.	2			φ38pI ГОСТ 6727-80*, l=2480	52	0,126 кг
				1.100.1-7.3-6 00.00.03-02		с15
				<u>Детали</u>		
Б.Ч.	1			φ38pI ГОСТ 6727-80*, l=4250	13	0,217 кг
Б.Ч.	2			φ38pI ГОСТ 6727-80*, l=2480	43	0,126 кг

Инв. № подл. | Подпись и дата | Взам. инв. №

Обозначение	Марка	L	Масса, кг
1.100.1-7.3-6 00.00.03	с8	3700	7,13
-01	с10	5200	10,00
-02	с15	4250	8,24

Привязан

Инд №			
-------	--	--	--

1.100.1-7.3-6		00.00.03	
Сетка арматурная		Стадия	Лист
с8, с10, с15		Р	1
		СибЗНИИЭП г.Новосибирск	

Копировал *Архипов*

Формат А3

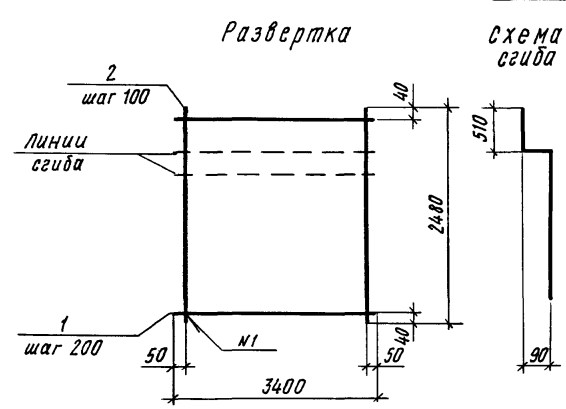
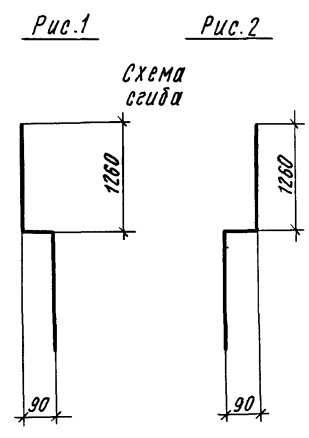
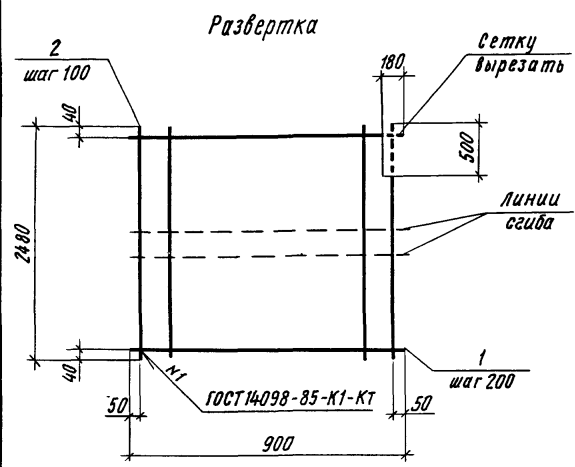


Рис.3
Схема сгиба

Формат	Зона	Поз.	Обозначение	Наименование	Кол	Примеч.
				1.100.1-7.3-6 00.00.04		С12
				<u>Детали</u>		
Б.Ч.		1		φ38pI ГОСТ 6727-80*, е=900	13	0,046кг
Б.Ч.		2		φ38pI ГОСТ 6727-80*, е=2480	9	0,128кг
				1.100.1-7.3-6 00.00.04-01		С12Л
				<u>Детали</u>		
Б.Ч.		1		φ38pI ГОСТ 6727-80*, е=900	13	0,046кг
Б.Ч.		2		φ38pI ГОСТ 6727-80*, е=2480	9	0,126 кг
				1.100.1-7.3-6 00.00.04-02		С17
				<u>Детали</u>		
Б.Ч.		1		φ38pI ГОСТ 6727-80*, е=3400	13	0,173 кг
Б.Ч.		2		φ38pI ГОСТ 6727-80*, е=2480	34	0,126 кг

ИНВ. № ПОЛ. Подпись и дата. Взам. инв. №

Обозначение	Марка	Рис	Масса, кг
1.100.1-7.3-6 00.00.04	С12	1	1,73
-01	С12Л	2	1,73
-02	С17	3	6,53

Привязан

Инв. №			
--------	--	--	--

Нач АПМ	Печерин	12.89
Гл. конст	Радашкевич	
Рук. гр.	Стадредова	
Провер.	Стадредова	
Разр. в.	Булгакова	

1.100.1-7.3-6 00.00.04

Сетка арматурная
С12, С12Л, С17

Стадия	лист	листов
Р		1
СибЗНИИЭП г. Новосибирск		

Копировал [подпись]

Формат А3

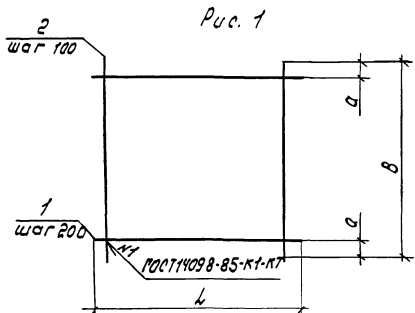


Рис. 1

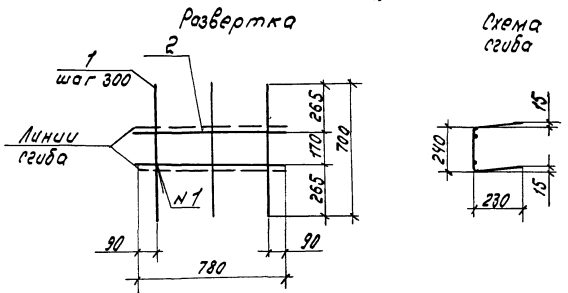


Рис. 2

Формат ВНЖ	Лист	Обозначение	Наименование	кол.	Примеч.
			1.100.1-7.3-6 00.00.05		с13
			<u>Детали</u>		
Б4	1		Ф38Р ГОСТ 6727-80* L=1100	10	0.056 кг
Б4	2		Ф38Р ГОСТ 6727-80* L=1800	11	0.095 кг
			1.100.1-7.3-6 00.00.05-01		0.18
			<u>Детали</u>		
Б4	1		Ф38Р ГОСТ 6727-80* L=950	10	0.048 кг
Б4	2		Ф38Р ГОСТ 6727-80* L=1900	19	0.097 кг
			1.100.1-7.3-6 00.00.05-02		КР7
			<u>Детали</u>		
Б4	1		Ф8А ГОСТ 5781-82* L=700	3	0.28 кг
Б4	2		Ф48Р ГОСТ 5727-80* L=780	2	0.07 кг

ВНЖ, Лист 72, 1.100.1-7.3-6 00.00.05-01

Обозначение	Марка	Рис	L	Размеры, мм		Масса кг.
				B	a	
1.100.1-7.3-6 00.00.05	С13	1	1100	1800	30	1.61
-01	С18	1	950	1900	50	2.32
-02	КР7	2	-	-	-	0.98

Привязан

						1.100.1-7.3-6	00.00.05
нач. ММ	Лещенкин					сетка арматурная С13, С18. Каркас КР7	Лист 7
И.А. Канст.	Родашкевич						
Рук. гр.	Итавродова						
Провер.	Итавродова						
И.В. Н.Р.	Разров.	Булгакова					СИБЭННЭП г. Новосибирск

Копир. Морозова.

Формат А3

Развертка

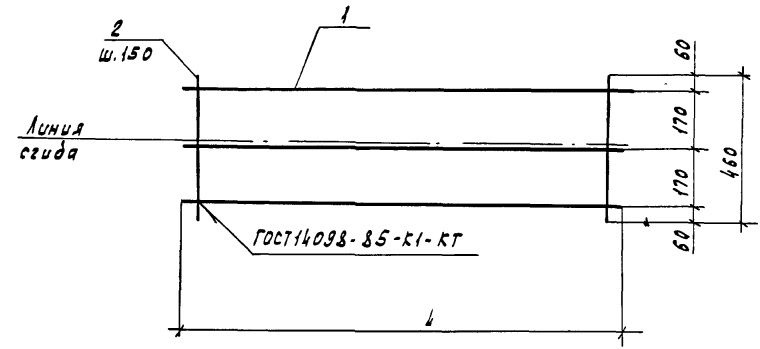


Схема сгиба

Формат	Зона	Поз.	Обозначение	Наименование	Кол.	Примеч.
				1.100.1-7.3-6 00.00.06		КР1
				<u>Детали</u>		
Б4	1			φ48рГ ГОСТ 6727-80*, l=2600	3	0.237кг
Б4	2			φ58рГ ГОСТ 6727-80*, l=460	18	0.065кг
				1.100.1-7.3-6 00.00.06-01		КР2
				<u>Детали</u>		
Б4	1			φ48рГ ГОСТ 6727-80*, l=2950	3	0.268кг
Б4	2			φ58рГ ГОСТ 6727-80*, l=460	20	0.065кг
				1.100.1-7.3-6 00.00.06-02		КР3
				<u>Детали</u>		
Б4	1			φ48рГ ГОСТ 6727-80*, l=4450	3	0.405кг
Б4	2			φ58рГ ГОСТ 6727-80*, l=460	30	0.055кг
				1.100.1-7.3-6 00.00.06-03		КР4
				<u>Детали</u>		
Б4	1			φ48рГ ГОСТ 6727-80*, l=5350	3	0.487кг
Б4	2			φ58рГ ГОСТ 6727-80*, l=460	36	0.065кг
				1.100.1-7.3-6 00.00.06-04		КР5
				<u>Детали</u>		
Б4	1			φ48рГ ГОСТ 6727-80*, l=6850	3	0.623кг
Б4	2			φ58рГ ГОСТ 6727-80*, l=460	46	0.065кг
				1.100.1-7.3-6 00.00.06-05		КР6
				<u>Детали</u>		
Б4	1			φ48рГ ГОСТ 6727-80*, l=1750	3	0.16кг
Б4	2			φ58рГ ГОСТ 6727-80*, l=460	12	0.065кг

Инв. № подл. Подпись и дата. Взам. инв. №

Обозначение	Марка	l	Масса, кг
1.100.1-7.3-6 00.00.06	КР1	2600	1.88
-01	КР2	2950	2.10
-02	КР3	4450	3.17
-03	КР4	5350	3.80
-04	КР5	6850	4.85
-05	КР6	1750	1.26

Привязан

Нач. АПМ	Печерин	12.89
Гл. конс.	Радзигевич	
Рук. зр.	Стадредова	
Провер.	Стадредова	
Разр.	Булгакова	

1.100.1-7.3-6 00.00.06

Каркасы
КР1...КР6

Стадия	Лист	Листов
Р	1	1

СНБЗННЭП
г. Новосибирск

Копировал Кириенко

Формат А3

Рис. 1

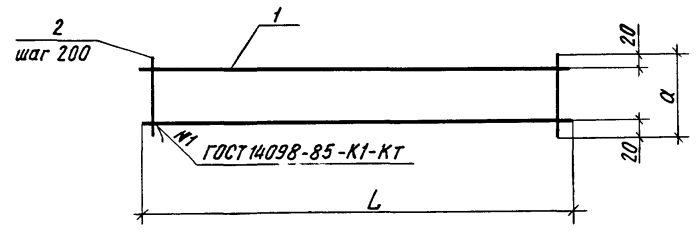
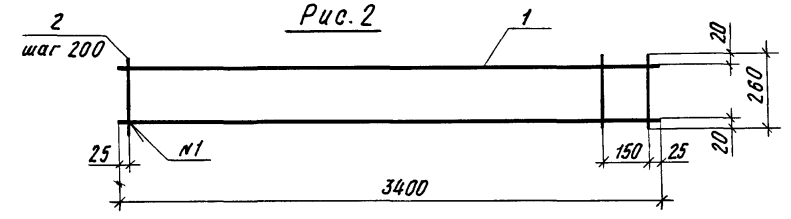


Рис. 2



Формат	Зона	Поз.	Обозначение	Наименование	Кол	Примеч.
				1.100.1-7.3-6 00.00.07		КР8
				<u>Детали</u>		
Б.Ч.	1			φ8АШ ГОСТ 5781-82*, l=1650	2	0,65 кг
Б.Ч.	2			φ4ВрІ ГОСТ 6727-80*, l=340	7	0,03 кг
				1.100.1-7.3-6 00.00.07-01		КР9
				<u>Детали</u>		
Б.Ч.	1			φ8АШ ГОСТ 5781-82*, l=1900	2	0,75 кг
Б.Ч.	2			φ4ВрІ ГОСТ 6727-80*, l=340	8	0,03 кг
				1.100.1-7.3-6 00.00.07-02		КР10
				<u>Детали</u>		
Б.Ч.	1			φ8АШ ГОСТ 5781-82*, l=1300	2	0,52 кг
Б.Ч.	2			φ5ВрІ ГОСТ 6727-80*, l=140	7	0,02 кг
				1.100.1-7.3-6 00.00.07-03		КР11
				<u>Детали</u>		
Б.Ч.	1			φ12АШ ГОСТ 5781-82*, l=3400	2	3,02 кг
Б.Ч.	2			φ5ВрІ ГОСТ 6727-80*, l=260	18	0,04 кг

Обозначение	Марка	Рис.	Размеры, мм		Масса, кг
			L	a	
1.100.1-7.3-6 00.00.07	КР8	1	1650	340	1,51
-01	КР9	1	1900	340	1,74
-02	КР10	1	1300	140	1,10
-03	КР11	2	-	-	6,76

ИНВ. № ПОЛ. ПОДПИСЬ И ПОДАЧА ВЗАМ. ИЛИ ИЛИ

Привязан

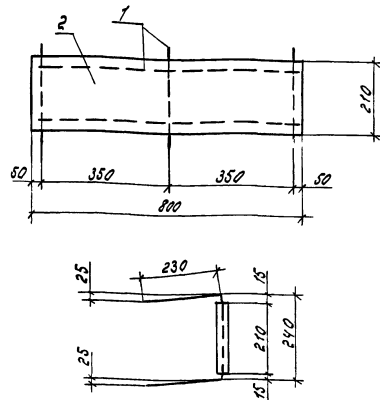
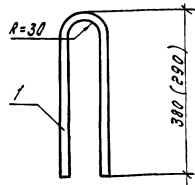
ИВ. №			
-------	--	--	--

Нач. АПМ-1	Печерин	12.89
Гл. конст.	Радзкевич	
Рук. гр.	Стабредова	
Продер.	Стабредова	
Разраб.	Булгакова	

1.100.1-7.3-6 00.00.07

Каркасы
КР8...КР11

Стадия	Лист	Листов
Р		1
СибЗНИИЭП г. Новосибирск		



Формат Зона	Табл.	Обозначение	Наименование	Кол.	Примеч.
			1.100.1-7.3-6 00.00.08 Детали		шт
А4	1		8А-Ш ГОСТ 5781-82 ^л l=790	1	0,31 кг.
			1.100.1-7.3-6 00.00.08-01 Детали		шт
А4	1		8А-Ш ГОСТ 5781-82 ^л l=510	1	0,24 кг.

Формат Зона	Табл.	Обозначение	Наименование	Кол.	Примеч.
			Детали		
А4	1	1.100.1-7.3-6 00.00.05-02	Каркас МР7	1	0,98 кг
			Материалы		
	2		Крепежные детали 8125		
			D 1500	0001	м 3

Изм. №1, 1. 10.01.89. Изменил в плане форму штыря

Привязки

Изм. №2

1.100.1-7.3-5 00.00.08

Шпилька шт, шт

Итого Лист Листов
Р 1
СНБЗНИИЭП
г. Новосибирск
Формат А4

Изм. №1, 1. 10.01.89. Изменил в плане форму штыря

Привязки

Изм. №2

Масса изделия 13 кг.

1.100.1-7.3-6 00.00.09

Бетонный вкладыш
581

Итого Лист Листов
Р 1
СНБЗНИИЭП
г. Новосибирск
Формат А4

Инв. л. под. Формат	Подпись и дата	Взам. инв. л.	Обозначение	Наименование	Кол. на исполнение				Масса кг
					01	02	03	04	
А4			1.100.1-7.3-6 00.00.10СБ	Сварочный чертёж Детали ГОСТ 5781-82*					
А4			1.100.1-7.3-6 00.00.10	φ10AcII c=1190					0.73
А4				φ12AcII c=1310					1.16
А4				φ16AcII c=1640					2.59
А4				φ18AcII c=1770					3.54
А4				φ20AcII c=1970					4.87

Инв. л. под.	Подпись и дата	Взам. инв. л.	1.100.1-7.3-6	00.00.10
Нач. АПМ	Печерин			
Л. конст.	Радашкевич			
Рук. гр.	Стародова			
Провер.	Стародова			
Разраб.	Бугацова			

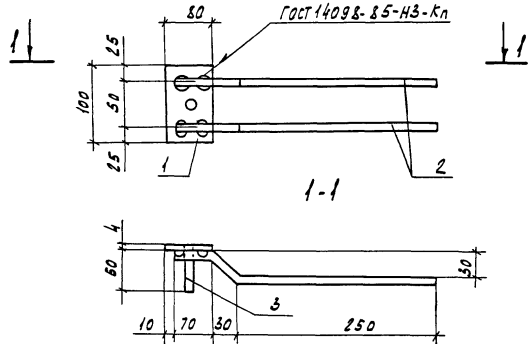
Инв. л. под.	Подпись и дата	Взам. инв. л.	1.100.1-7.3-6	00.00.10
Монтажные петли	П1...П5			
Стандия	Лист	Листов		
Р	1	1		
СНБЗННЭП г. Новосибирск				

Обозначение	Марка	Размеры, мм				Масса, кг
		d	z	d1	H	
1.100.1-7.3-6 00.00.10	П1	10	20	30	460	0.73
-01	П2	12	20	30	520	1.16
-02	П3	16	30	50	540	2.59
-03	П4	18	30	50	700	3.54
-04	П5	20	40	70	760	4.87

Инв. л. под.	Подпись и дата	Взам. инв. л.	1.100.1-7.3-6	00.00.10СБ
Нач. АПМ	Печерин			
Л. конст.	Радашкевич			
Рук. гр.	Стародова			
Провер.	Стародова			
Разраб.	Бугацова			

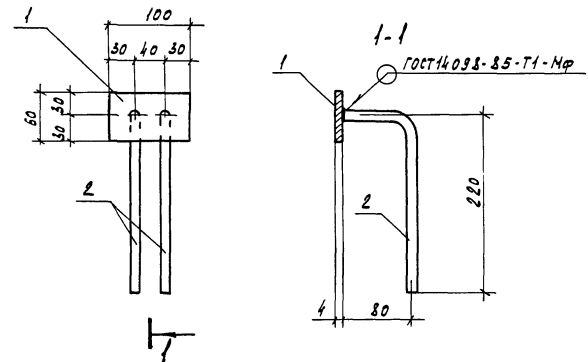
Монтажные петли	П1...П5
Сварочный чертёж.	
Стандия	Лист
Р	1
СНБЗННЭП г. Новосибирск	

Копировал Кириенко
Формат А3



Формат	Зона	Поз.	Обозначение	Наименование	Кол.	Примеч.
				<u>Детали</u>		
Б4	1			-4x80, ГОСТ 19903-74* l=100	1	0.25 кг
Б4	2			φ10АII ГОСТ 5781-82* l=350	2	0.22 кг
Б4	3			φ10АII ГОСТ 5781-82* l=60	1	0.04 кг

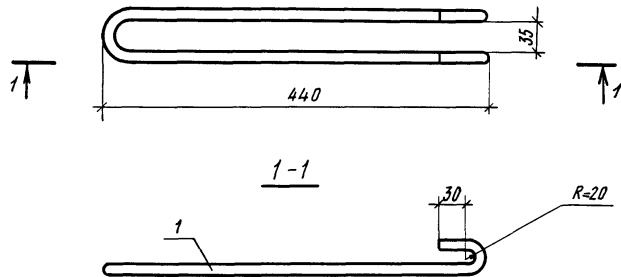
Нач. отд.	Подопись и дата	Взам. инв. н.	Привязан		
			Масса изделия 0.78 кг		
			Ив. н.°		
			1.100.1-7.3-6	00.00.11	
Нач. отд.	Подопись и дата	Взам. инв. н.	Издание закладное М1	Станд. лист	Листов
				Р	1
			СНБЗННЭП г. Новосибирск		
			Формат А4		



Формат	Зона	Поз.	Обозначение	Наименование	Кол.	Примеч.
				<u>Детали</u>		
Б4	1			-4x60 ГОСТ 19903-74* l=100	1	0.19 кг
Б4	2			φ10АII ГОСТ 5781-82* l=300	2	0.19 кг

Нач. отд.	Подопись и дата	Взам. инв. н.	Привязан		
			Масса изделия 0.57 кг		
			Ив. н.°		
			1.100.1-7.3-6	00.00.12	
Нач. отд.	Подопись и дата	Взам. инв. н.	Издание закладное М2	Станд. лист	Листов
				Р	1
			СНБЗННЭП г. Новосибирск		
			Формат А4		

Копировал Кириенко



Формат	Зона	Поз.	Обозначение	Наименование	Кол	Примеч.
				<u>Д е т а л и</u>		
A4		1		φ12 А-І ГОСТ 5781-82; e=980	1	0,87кг

Инв. № подл. Подпись и дата. Взам. инв. №.

Привязан			
Инв. №			

1.100.1-7.3-6 00.00.13

Нач. АПМ-1	Печерин		12.89
Гл. конст.	Радашкевич		
Рук. гр.	Старейдова		
Провер.	Старейдова		
Разраб	Булгакова		

Анкер А1

Стадия	Лист	Листов
Р		1
СибЗНИИЭП г. Новосибирск		

Копировал *Аркин* Формат А4

Инв. № подл. Подпись и дата. Взам. инв. №.

Привязан			
Инв. №			

Рук. гр.	
Провер.	
Разраб	

Стадия	Лист	Листов
СибЗНИИЭП г. Новосибирск		

Формат А4

Марка элемента	Изделия арматурные													Изделия закладные					Общий расход кг							
	Арматура класса													Всего	Арматура класса		Прокат марки			Всего						
	B P-I				A-I		Ac-II					A-III			A-II		Bст3 ПСБ									
	ГОСТ 6727-80*				ГОСТ 5781-82*		ГОСТ 5781-82*					ГОСТ 5781-82*			ГОСТ 5781-82*		ГОСТ 19903-74*									
φ3	φ4	φ5	итого	φ12	итого	φ10	φ12	φ16	φ18	φ20		итого	φ8	φ12	итого	φ10	итого	-4		итого						
3H412.20.40-200T	3.33	0.38		4.31	1.74	1.74	1.46																			
3H42T.20.40-200T	7.48	1.27	1.11	9.91	1.74	1.74						2.32				1.46	4.38		4.38	11.89	0.96	0.96	0.50	0.50	1.46	13.35
3H430.20.40-200T	8.50	1.36	1.3	11.16	1.74	1.74						2.32				2.32	6.15		6.15	20.12	0.96	0.96	0.50	0.50	1.46	21.59
3H430.19.40-200T	8.50	0.56		9.06	1.74	1.74						2.32				2.32	6.15		6.15	21.37	0.96	0.96	0.50	0.50	1.46	22.83
3H445.20.40-200T	12.92	1.78	1.95	16.65	1.74	1.74						2.32				2.32	6.15		6.15	19.27	0.96	0.96	0.50	0.50	1.46	20.73
3H445.19.40-200T	12.92	0.56		13.48	1.74	1.74						5.18				5.18	6.46		6.46	30.03	0.96	0.96	0.50	0.50	1.46	31.49
1H443.19.40-150L		1.21	2.95	4.16	0.87	0.87	1.46									1.46	6.46		6.46	26.86	0.96	0.96	0.50	0.50	1.46	28.32
3H448.25.40-200T	15.82	2.02	2.34	20.18												1.46	8.20	12.08	20.28	26.77	0.96	0.96	0.50	0.50	1.46	28.23
3H448.24.40-200T	15.82	0.56		16.38												7.08	5.76		5.76	33.02	2.48	2.48	1.26	1.26	3.74	36.76
3H463.25.40-200T	21.40	2.57	2.99	26.96												7.08	5.76		5.76	29.22	2.48	2.48	1.26	1.26	3.74	32.96
3H463.24.40-200T	21.40	0.70		22.10												9.74	7.08		7.08	43.78	2.48	2.48	1.26	1.26	3.74	47.52
3H415.25.40-200T	4.42	0.76	0.78	5.96			1.46									9.74	7.08		7.08	38.92	2.48	2.48	1.26	1.26	3.74	42.66
3H415.25.40-200T-1	4.42	0.76	0.78	5.96			1.46									1.46	3.19		3.19	10.61	1.72	1.72	0.88	0.88	2.60	13.21
3H415.24.40-200T	4.42	0.28		4.70			1.46									1.46	3.19		3.19	10.61	1.72	1.72	0.88	0.88	2.60	13.21
3H415.24.40-200T-1	4.42	0.28		4.70			1.46									1.46	3.19		3.19	9.35	1.72	1.72	0.88	0.88	2.60	11.95
3H445.24.40-200T	16.36	0.56		16.92												1.46	3.19		3.19	9.35	1.72	1.72	0.88	0.88	2.60	11.95
3H436.24.40-200T	13.37	0.56		13.93	1.74	1.74										7.08	6.32		6.32	30.32	1.92	1.92	1.00	1.00	2.92	33.24
3H436.24.40-200T	13.37	0.56		13.93												5.18	5.52		5.52	26.37	0.96	0.96	0.50	0.50	1.46	27.83

ИИЭ-ИИЭ, Подпись и дата, ИИЭ-ИИЭ-И

Привязан						1.100.1-7.3-6		00.00.00РС	
Нач. япт	Печерин	Гл. конст.	Радаштевич	Руч. гр.	Стабровова	Провер.	Булганова	Разраб.	Моисеева
ИИЭ-ИЭ									
Ведомость расхода стали							стали	лист	листов
							Р	1	1
							СИБЗНИИЭП г. Новосибирск формат: А3		