

ТИПОВЫЕ СТРОИТЕЛЬНЫЕ КОНСТРУКЦИИ, ИЗДЕЛИЯ И УЗЛЫ

СЕРИЯ 1.100.1-7

ИНДУСТРИАЛЬНЫЕ ИЗДЕЛИЯ КРУПНОПАНЕЛЬНЫХ 5-9 ЭТАЖНЫХ ЗДАНИЙ С ВЫСОТОЙ  
ЭТАЖА 2,8м И СО СТРОИТЕЛЬНЫМ МОДУЛЕМ 15М НА ОСНОВЕ ЖИЛЫХ ДОМОВ  
СЕРИИ 97

ВЫПУСК 4

ПАНЕЛИ ВНУТРЕННИХ СТЕН ИЗ ТЯЖЕЛОГО БЕТОНА

РАБОЧИЕ ЧЕРТЕЖИ

ТИПОВЫЕ СТРОИТЕЛЬНЫЕ КОНСТРУКЦИИ, ИЗДЕЛИЯ И УЗЛЫ

СЕРИЯ 1.100.1-7

ИНДУСТРИАЛЬНЫЕ ИЗДЕЛИЯ КРУПНОПАНЕЛЬНЫХ 5-9 ЭТАЖНЫХ ЗДАНИЙ С ВЫСОТОЙ  
ЭТАЖА 2,8м И СО СТРОИТЕЛЬНЫМ МОДУЛЕМ 15М НА ОСНОВЕ ЖИЛЫХ ДОМОВ  
СЕРИИ 97

ВЫПУСК 4

ПАНЕЛИ ВНУТРЕННИХ СТЕН ИЗ ТЯЖЕЛОГО БЕТОНА

РАБОЧИЕ ЧЕРТЕЖИ

РАЗРАБОТАНЫ

СИБЗНИИЭП

ГЛАВНЫЙ ИНЖЕНЕР

НАЧАЛЬНИК АПМ-1

ГЛАВНЫЙ ИНЖЕНЕР ПРОЕКТА



С.Ф.ТРАУТВЕЙН

М.К.ПЕЧЕРИН

И.Б.РАДАШКЕВИЧ

УТВЕРЖДЕНЫ И ВВЕДЕНЫ В ДЕЙСТВИЕ

С 1 ИЮНЯ 1990 Г.

ГОСКОМАРХИТЕКТУРЫ

ПРИКАЗ ОТ 22.05.90 № 89

Обозначение	Наименование	Стр.
1.100.1-7.4 00.00.00	Содержание	3, 4
00.00.0010	Техническое описание	5...8
00.00.0011	Номенклатура изделий	9...14
01.00.00	Панель внутренняя стеновая ПСВ 59.28.16-200Т, ПСВ 59.28.16-150Т	15
01.01.00	Каркас пространственный КП 59.28	16
02.00.00	Панель внутренняя стеновая ПСВ 59.28.16-200Т ПСВ 59.28.16-150Т; ПСВ 59.28.16-200Т-1; ПСВ 59.28.16-150Т-1	17
02.00.00СБ	Панель внутренняя стеновая ПСВ 59.28.16-200Т; ПСВ 59.28.16-150Т; ПСВ 59.28.16-200Т-1; ПСВ 59.28.16-150Т-1 Сборочный чертеж	18
02.01.00	Каркас пространственный КП 59.28	19
02.02.00	Каркас пространственный КП 59.28-1	20
03.00.00	Панель внутренняя стеновая ПСВ 59.28.16-200Т-2 ПСВ 59.28.16-150Т-2	21
03.01.00	Каркас пространственный КП 59.28-2	22
04.00.00	Панель внутренняя стеновая ПСВ 59.28.16-200Т-3 ПСВ 59.28.16-150Т-3; ПСВ 59.28.16-200Т-4; ПСВ 59.28.16-150Т-4 Панель внутренняя стеновая ПСВ 59.28.16-200Т-3; ПСВ 59.28.16-150Т-3; ПСВ 59.28.16-200Т-4; ПСВ 59.28.16-150Т-4 Сборочный чертеж	23 24
04.01.00	Каркас пространственный КП 59.28-3	25
04.02.00	Каркас пространственный КП 59.28-4	26
05.00.00	Панель внутренняя стеновая ПСВ 59.28.16-200Т-5, ПСВ 59.28.16-150Т-5	27
05.01.00	Каркас пространственный КП 59.28-5	28
06.00.00	Панель внутренняя стеновая ПСВ 59.28.16-200Т-6 ПСВ 59.28.16-150Т-6; ПСВ 59.28.16-200Т-7; ПСВ 59.28.16-150Т-7	29

Обозначение	Наименование	Стр.
1.100.1-7.4 06.00.00СБ	Панель внутренняя стеновая ПСВ 59.28.16-200Т-6, ПСВ 59.28.16-150Т-6; ПСВ 59.28.16-200Т-7; ПСВ 59.28.16-150Т-7 Сборочный чертеж	30
06.01.00	Каркас пространственный КП 59.28-6	31
06.02.00	Каркас пространственный КП 59.28-7	32
07.00.00	Панель внутренняя стеновая ПСВ 59.28.16-200Т-8, ПСВ 59.28.16-150Т-8	33
07.01.00	Каркас пространственный КП 59.28-8	34
08.00.00	Панель внутренняя стеновая ПСВ 59.28.16-200Т-1 ПСВ 59.28.16-150Т-1	35
08.01.00	Каркас пространственный КП ПСВ 59.28-1	36
09.00.00	Панель внутренняя стеновая ПСВ 44.26.16-200Т ПСВ 44.26.16-150Т	37
09.01.00	Каркас пространственный КП 44.26	38
10.00.00	Панель внутренняя стеновая ПСВ 44.26.16-200Т-1 ПСВ 44.26.16-150Т-1	39
10.01.00	Каркас пространственный КП 44.26-1	40
11.00.00	Панель внутренняя стеновая ПСВ 44.26.16-200Т-2 ПСВ 44.26.16-150Т-2	41
11.01.00	Каркас пространственный КП 44.26-2	42
12.00.00	Панель внутренняя стеновая ПСВ 30.26.16-200Т ПСВ 30.26.16-150Т	43
12.01.00	Каркас пространственный КП 30.26	44
13.00.00	Панель внутренняя стеновая ПСВ 30.26.16-200Т-1 ПСВ 30.26.16-150Т-1	45
13.01.00	Каркас пространственный КП 30.26-1	46

Лист 19. Подпись и дата, должность

Исполнит.	Родашкевич	19.89	1.100.1-7.4	00.00.00
Нач. отд.	Печерин		Содержание	Лист 1
Сл. экзист.	Родашкевич			Лист 2
Вык. гр.	Степанова			Лист 3
Рисовал	Степанова		Связи ЦИЭП	
Провер.	Булгакова		г. Новосибирск	

Копировал: Залаянская

Формат А3

Обозначение	Наименование	Стр.
1.100.1-7.4 14.00.00	Панель внутренняя стеновая псв 29.26.16-200Т-1	47
	псв 29.26.16-150Т-1	
14.01.00	Каркас пространственный кл 29.26-1	48
15.00.00	Панель внутренняя стеновая псв 29.26.16-200Т,	49
	псв 29.26.16-150Т	
15.01.00	Каркас пространственный кл 29.26	50
16.00.00	Панель внутренняя стеновая псв 29.26.16-200Т-2	51
	псв 29.26.16-150Т-2	
16.01.00	Каркас пространственный кл 29.26-2	52
17.00.00	Панель внутренняя стеновая псв 45.26.16-200Т	53
	псв 45.26.16-150Т	
17.01.00	Каркас пространственный кл 45.26	54
18.00.00	Панель внутренняя стеновая псв 15.26.16-200Т	55
	псв 15.26.16-150Т	
18.01.00	Каркас пространственный кл 15.26	56
19.00.00	Панель внутренняя стеновая псв 15.26.16-200Т-1	57
	псв 15.26.16-150Т-1	
19.01.00	Каркас пространственный кл 15.26-1	58
20.00.00	Панель внутренняя цокольная псп 50.20.16-200Т,	59
	псп 50.20.16-150Т	
20.01.00	Каркас пространственный кл 50.20	60
21.00.00	Панель внутренняя цокольная псп 50.21.16-200Т	61
	псп 50.21.16-150Т	
21.01.00	Каркас пространственный кл 50.21	62
22.00.00	Панель внутренняя цокольная псп 44.20.16-200Т	63
	псп 44.20.16-150Т	
22.01.00	Каркас пространственный кл 44.20	64
23.00.00	Панель внутренняя цокольная псп 44.20.16-200Т-1	65
	псп 44.20.16-150Т-1	
23.01.00	Каркас пространственный кл 44.20-1	66

Обозначение	Наименование	Стр.
1.100.1-7.4 24.00.00	Панель внутренняя цокольная псп 29.20.16-200Т	67
	псп 29.20.16-150Т	
24.01.00	Каркас пространственный кл 29.20	68
25.00.00	Панель внутренняя цокольная псп 15.20.16-200Т	69
	псп 15.20.16-150Т	
25.01.00	Каркас пространственный кл 15.20	70
26.00.00	Панель внутренняя цокольная псп 6.20.16-200Т	71
	псп 6.20.16-150Т	
26.01.00	Каркас пространственный кл 6.20	72
00.00.00.01	Узлы отступки	73...84
00.00.00.02	Узлы армирования	85...96
00.00.01	Каркасы КР1...КР6	97
00.00.02	Каркасы КР7, КР8, КР9, КР10, КР11, КР12, КР15	98
00.00.03	Каркасы КР13, КР14, КР16...КР19	99
00.00.04	Каркасы КР12, КР23, КР24, КР34, КР40	100
00.00.05	Каркасы КК1...КК6	101
00.00.06	Каркасы КР 25...КР30	102
00.00.07	Каркасы КР31...КР33, КР20, КР35, КР41	103
00.00.08	Каркасы КРН; КР36...КР39	104
00.00.09	Изделие закладное М1	
00.00.10	Изделие закладное М2	105
00.00.11.01	Петли монтажные П1...П5	
00.00.11	Петли монтажные П1...П5	106
01.00.01	Трубы полиэтиленовые Тр 1...Тр 32	107
00.00.00.00	ведомость расхода стали	108...109

### Общая часть

В этом разделе представлены внутренние стеновые панели серии 97, разработанные в составе Общесоюзного строительного каталога типовых конструкций и изделий.

Рабочие чертежи панелей внутренних стен толщиной 160 мм из тяжелого бетона разработаны для крупнопанельных 5-9-этажных жилых домов, с шагом поперечных стен 3 и 4,5 м и высотой этажа 2,8 м, предназначенных для строительства в обычных грунтовых условиях в I-V строительной-климатической зоне.

Настоящий альбом содержит техническое описание,omenclатуру изделий, опалубочные чертежи, сборочные чертежи пространственных каркасов, плоские арматурные и закладные изделия, из которых комплектуются пространственные арматурные каркасы; узлы опалубочные и арматурные, ведомости расхода материалов.

Сопряжение панелей между собой и с примыкающими конструкциями осуществляются в соответствии с чертежами монтажных узлов, разработанных для домов серии 97.

Эта серия имеет строительный модуль кратный 1000 мм (1,5 м), поэтому размеры внутренних стеновых панелей также кратны 1,5 м.

Панели запроектированы в соответствии со СНиП 2.03.01-84\*, бетонные и железобетонные конструкции" с учетом требований ГОСТ 12504-80\*, "Панели стеновые внутренние железобетонные. Общие технические условия" и с учетом опыта работы демонстрационных комбинатов

Размеры дверных проемов приняты по ГОСТ 6629-88

"Двери деревянные внутренние для жилых и общественных зданий" и ГОСТ 475-78, "Двери деревянные"

При разработке внутренних стеновых панелей приняты следующие основные положения:

- панели изготавливаются в вертикальных кассетных установках;
- предельный габарит панелей 5,89×2,77×0,16 м, масса 6150 кгс;
- армирование панелей производится сварными арматурными пространственными каркасами, которые устанавливаются в кассеты в собранном виде, включая петлевые выпуски и закладные изделия;
- распалубка изделия производится при достижении бетоном не менее 70% прочности от проектной марки.

### Конструкция панелей

Внутренние стеновые панели изготавливаются из тяжелого бетона класса по прочности В12,5 и В15 толщиной 160 мм.

Составляющие бетона: цемент — ГОСТ 310.1-76\* ÷ ГОСТ 310.3-76\*, ГОСТ 310.5-88,

песок — ГОСТ 8735-88\*

цефен и гравий — ГОСТ 8269-87\*

Перемычки заармированы по расчету.

На боковых гранях панелей предусмотрены закладные детали и монтажные петли для соединения панелей, а также шпанки, обеспечивающие совместную работу с примыкающими конструкциями после заполнения стыков бетоном или раствором.

					1.100.1-7.4	00.00.00 Т0		
Исполн	Печерин	97	12.89		Техническое описание	Стадия	Ист	Листов
Пр. центр	Новосибирск					Р	1	4
Рук. эк.	Павловнич					СИБЭНИЦИЭП		
Проект	Новосибирск					г. Новосибирск		
Разраб.	Павловнич							Формат А3

Копировал: запальская

На верхних гранях панелей устанавливаются строповочные петли.

Заполнение проемов стальными изделиями производится на заводе после термообработки панелей.

Проектное положение арматурного блока в кассетном отсеке в процессе детализирования должно обеспечиваться специальными фиксаторами.

Для скрытой сменяемой электропроводки панели имеют замкнуточные полиэтиленовые трубки  $\phi 25$  и  $\phi 32$  мм по ГОСТ 16539-83\* и пластмассовые коробки для установки выключателей и розеток.

В межквартирных панелях коробки и трубки, по условиям звукоизоляции, должны быть разделены. Их расположение в панелях корректируется при разработке типовых проектов зданий.

В панелях с обратными проемами для крепления коробок предусмотрены деревянные антисептированные пробки. Для крепления плинтусов заложить по низу панелей деревянные пробки  $60 \times 60 \times 160$  с шагом 600 мм.

Размеры стеновых панелей не должны иметь отклонения от основных проектных размеров, превышающие установленные ГОСТом 12504-80\*:

по длине изделия  $\pm 8$  мм  
по ширине изделия  $\pm 5$  мм  
по толщине изделия  $\pm 5$  мм

Лицевые поверхности внутренних стеновых панелей должны быть подготовлены под окраску или оклейку обоями.

Прочность бетона к моменту отпуска изделия с завода должна соответствовать проектному классу бетона.

Приемка панелей ОТК завода-изготовителя и контрольная выборочная проверка потребителем производится в соответствии с ГОСТ 12504-80\*.

Вес панелей не должен превышать проектный вес более, чем на 7%.

Хранение и транспортирование стеновых панелей осу-

ществляется в рабочем положении.

Панели, включенные в настоящую серию, относятся к негорючим. Предел огнестойкости их при влажности в эксплуатационном состоянии 2-3% составляет не менее 2 часов.

Контроль качества панелей при изготовлении должен производиться путем систематического пооперационного контроля: прочности бетонных кубов и арматуры; точности укладки пространственных каркасов; толщин защитных слоев.

### Армирование панелей

Пространственные каркасы состоят из плоских арматурных каркасов, отдельных стержней, петлевых выпусков и закладных изделий.

Сборка каркасов выполняется с помощью контактной сварки в подвижных вертикальных кондукторах.

Качество сварки, выполняемой при сборке, должно соответствовать требованиям ГОСТ 14098-85, "Соединения сварные арматуры железобетонных изделий и конструкций", ГОСТ 10922-75\*, Арматурные изделия, закладные детали сварные для железобетонных конструкций."

Арматурная сталь принята в соответствии со СНиП 2.03.01-84: для плоских каркасов и отдельных стержней - сталь класса АIII по ГОСТ 5781-82\* и класса Вр-I по ГОСТ 6727-80\*; для монтажных петель (анкероб) - сталь класса А-I по ГОСТ 5781-82\*, для строповочных петель - сталь класса АсII марки 10ГТ по ГОСТ 5781-82\*; для закладных деталей - сталь класса АIII по ГОСТ 5781-82\*; полосовая сталь по ГОСТ 103-76 марки ВСтЗп6 по ГОСТ 19903-74\*.

При массовом применении и поставке на завод стали АгIVe и АIIIв следует в случае целесообразности производить ее применение только для гуськов и перемычек с пересчетом ф арматуры.

1.100.1-7.4

00.00.00 ТО

Лист

2

Копировал: Залпальская

Формат А3

### Маркировка панелей

Маркировка выведена в соответствии с ГОСТ 12504-80\* Марка содержит обозначение основных характеристик панели и состоит из буквенно-цифровых групп.

Первые три буквы обозначают принадлежность к группе конструкции. Вторая группа цифр (записаны через точки) обозначает габарит панели: длину и высоту - в дм, толщину - в см. Следующая буквенно-цифровая группа обозначает тяжелый бетон класса по прочности B15 (M200) или B12.5 (M150). Последняя цифра - очередное изменение в опалубке данного типа размера.

Например: ПСВ 59.28.16-200Т-2 - панель стенная внутренняя длиной 58.9 дм, высотой 27.7 дм, толщиной 16 см из тяжелого бетона класса по прочности B15 (M200) со вторым изменением в опалубке.

### Указания по хранению и транспортировке панелей

Хранение и транспортировка панелей должны выполняться в соответствии с требованиями ГОСТ 12504-80\*. Подъем панелей производить с применением самобалансирующихся траверс, обеспечивающих вертикальное положение панелей, наклон строп к вертикали допускается не более 15°. ОпираНИЕ панелей при хранении и транспортировке должно производиться на специальные прокладки (деревянные, резиновые и т.п.).

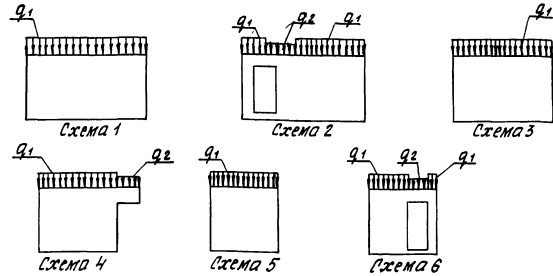
### Расчетные нагрузки на панели

Панели внутренних стен рассчитаны по СНиП 2.03.01-84. Несущая способность панелей без проемов (глухих) и простенков (панелей с проемами) определяется несущей способностью опорных сечений (платформенным стыком) при случайном

эксцентриситете из плоскости панели  $e_{ср} = 1 \text{ см}$ .

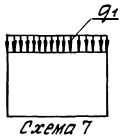
Несущая способность перемычек определена на изгиб от вертикальной нагрузки (от опирающихся на перемычку перекрытий и на усилия от перекаса равного  $1/2000$  пролета перемычки, возникающего при изгибе стены в собственной плоскости).

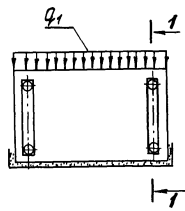
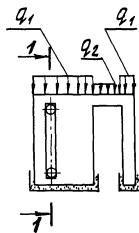
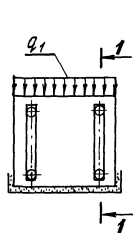
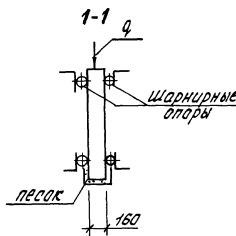
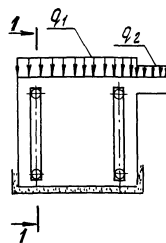
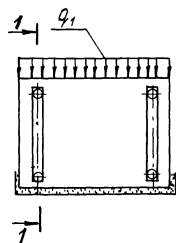
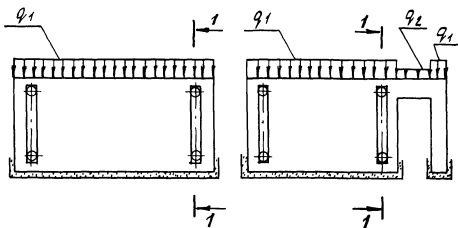
### Схемы загрузки



### Расчетные нагрузки на панели

№ п/п	Марка панели	Схема	q расч. Т0/М	
			q1	q2
1	ПСВ 59.28.16-200Т	1	37.00	-
2	ПСВ 59.28.16-200Т-2	2	33.00	3.00
3	ПСВ 59.28.16-200Т-3	2	33.00	3.00
4	ПСВ 44.28.16-200Т	3	31.00	-
5	ПСВ 44.28.16-200Т-2	4	31.00	3.00
6	ПСВ 30.28.16-200Т	5	33.00	-
7	ПСВ 30.28.16-200Т-3	6	33.00	3.00
8	ПСВ 45.28.16-200Т	7	33.00	-
9	ПСВ 15.28.16-200Т-2	1	28.00	-
10	ПСВ 15.28.16-200Т	2	28.00	3.00





### Схемы испытаний и контрольные нагрузки

Испытание панелей и оценку их прочности и трещиностойкости проводить в соответствии с ГОСТ 8829-77 нагружением конструкции до контролируемого предельного состояния путем силового воздействия. Панели признаются годными, если результаты испытаний отобранных конструкций удовлетворяют всем требованиям по прочности и трещиностойкости.

Контрольная ширина раскрытия трещин равна 0,25 мм.

Величина коэффициента  $C$  для определения контрольных нагрузок по проверке прочности в зависимости от возможного характера разрушения принята по ГОСТ 8829-85

№ п/п	Марка панели	Контрольные нагрузки при испытании (тсн)					
		по прочности				по трещиностойкости	
		текущая арматуры		разрыв арматуры		Q <sub>1</sub>	Q <sub>2</sub>
		Q <sub>1</sub> (C=1.4)	Q <sub>2</sub> (C=1.25)	Q <sub>1</sub> (C=1.6)	Q <sub>2</sub> (C=1.6)	Q <sub>1</sub>	Q <sub>2</sub>
1	ПСВ 59.26.16-200Т	51.8	—	59.2	—	31.00	—
2	ПСВ 59.26.16-200Т-2	46.2	3.75	52.8	4.8	33.00	5.0
3	ПСВ 59.26.16-200Т-3	46.2	3.75	52.8	4.8	33.00	3.0
4	ПСВ 44.26.16-200Т	43.4	—	49.6	—	31.00	—
5	ПСВ 44.26.16-200Т-2	43.4	3.75	49.6	4.8	31.00	3.0
6	ПСВ 30.26.16-200Т	46.2	—	52.8	—	33.00	—
7	ПСВ 30.26.16-200Т-3	46.2	3.75	52.8	4.8	33.00	3.0
8	ПСВ 45.26.16-200Т	46.2	—	52.8	—	33.00	—
9	ПСВ 15.26.16-200Т-2	39.2	3.75	44.8	4.8	28.00	3.0
10	ПСВ 15.26.16-200Т	39.2	3.75	44.8	4.8	28.00	3.0

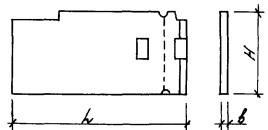
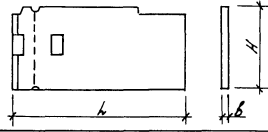
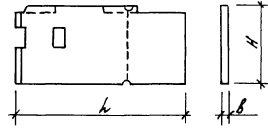
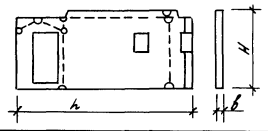
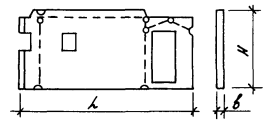


Эскиз	Марка	Обозначение	Размеры, мм			Расход материалов		Масса, кг
			к	Н	б	Бетон, м <sup>3</sup>	Сталь, кг	
	ПСВ 59.26.16-200Т	1.100.1-7.4 01.00.00	5890	2610	160	2.44	21.03	6100
	ПСВ 59.26.16-150Т	1.100.1-7.4 01.00.00	5890	2610	160	2.44	21.03	6100
	ПСВ 59.28.16-200Т	1.100.1-7.4 02.00.00	5890	2770	160	2.14	31.40	5350
	ПСВ 59.28.16-150Т	1.100.1-7.4 02.00.00	5890	2770	160	2.14	31.40	5350
	ПСВ 59.28.16-200Т-1	1.100.1-7.4 02.00.00	5890	2770	160	2.14	31.40	5350
	ПСВ 59.28.16-150Т-1	1.100.1-7.4 02.00.00	5890	2770	160	2.14	31.40	5350
	ПСВ 59.28.16-200Т-2	1.100.1-7.4 03.00.00	5890	2770	160	2.15	31.21	5380
	ПСВ 59.28.16-150Т-2	1.100.1-7.4 03.00.00	5890	2770	160	2.15	31.21	5380

Уни. № 10401. Подписи и даты в разд. 11-12.

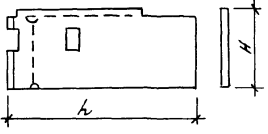
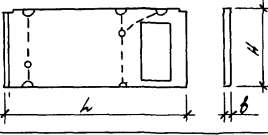
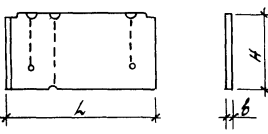
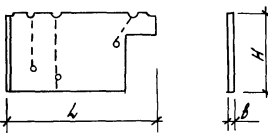
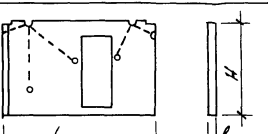
		1.100.1-7.4		00.00.00 НЧ			
Нач. АИМ:	Печерин	ЛЛ	12.89	Номенклатура изделий	Стация	Лист	Листов
Гл. констр.	Радлашкевич	ЛЛ			Р	1	6
Рук. гр.	Стабредова	ЛЛ			СибЗНИИЭП г. Новосибирск		
Разраб.	Степанова	СМ					
Провер.	Булгакова	ЛЛ		формат А3			

Копировал: Запальская

Эскиз	Марка	Обозначение	Размеры, мм			Расход материалов		Масса кг
			к	н	б	бетон, м³	сталь, кг	
	ПСВ 59.28.16-200Т-3	1.100.1-7.4 04.00.00	5890	2770	160	2.45	21.63	6130
	ПСВ 59.28.16-150Т-3	1.100.1-7.4 04.00.00	5890	2770	160	2.45	21.63	6130
	ПСВ 59.28.16-200Т-4	1.100.1-7.4 04.00.00	5890	2770	160	2.45	21.63	6130
	ПСВ 59.28.16-150Т-4	1.100.1-7.4 04.00.00	5890	2770	160	2.45	21.63	6130
	ПСВ 59.28.16-200Т-5	1.100.1-7.4 05.00.00	5890	2770	160	2.46	21.53	6150
	ПСВ 59.28.16-150Т-5	1.100.1-7.4 05.00.00	5890	2770	160	2.46	21.53	6150
	ПСВ 59.28.16-200Т-6	1.100.1-7.4 06.00.00	5890	2770	160	2.11	31.56	5280
	ПСВ 59.28.16-150Т-6	1.100.1-7.4 06.00.00	5890	2770	160	2.11	31.56	5280
	ПСВ 59.28.16-200Т-7	1.100.1-7.4 06.00.00	5890	2770	160	2.11	31.56	5280
	ПСВ 59.28.16-150Т-7	1.100.1-7.4 06.00.00	5890	2770	160	2.11	31.56	5280

Изд. № подл. Подпись и дата. Изм. № 08

1.100.1-7.4 00.00.00 ИИ лист 2

Эскиз	Марка	Обозначение	Размеры, мм			Расход материалов		Масса, кг
			h	H	b	Бетон, м <sup>3</sup>	Сталь, кг	
	ПСВ 59.28.16-200Т-8	1.100.1-7.4 07.00.00	5890	2770	160	2.46	23.31	6150
	ПСВ 59.28.16-150Т-8	1.100.1-7.4 07.00.00	5890	2770	160	2.46	23.31	6150
	ПСВ 59.26.16-200Т-1	1.100.1-7.4 08.00.00	5890	2610	160	2.13	30.48	5330
	ПСВ 59.26.16-150Т-1	1.100.1-7.4 08.00.00	5890	2610	160	2.13	30.48	5330
	ПСВ 44.26.16-200Т	1.100.1-7.4 09.00.00	4390	2610	160	1.81	16.68	4530
	ПСВ 44.26.16-150Т	1.100.1-7.4 09.00.00	4390	2610	160	1.81	16.68	4530
	ПСВ 44.26.16-200Т-1	1.100.1-7.4 10.00.00	4390	2610	160	1.51	20.19	3780
	ПСВ 44.26.16-150Т-1	1.100.1-7.4 10.00.00	4390	2610	160	1.51	20.19	3780
	ПСВ 44.26.16-200Т-2	1.100.1-7.4 11.00.00	4390	2610	160	1.53	25.94	3830
	ПСВ 44.26.16-150Т-2	1.100.1-7.4 11.00.00	4390	2610	160	1.53	25.94	3830

Имя и фамилия разработчика

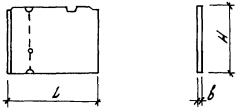
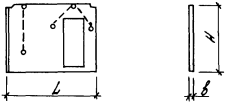
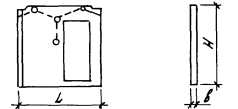
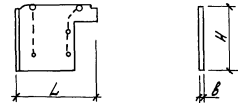
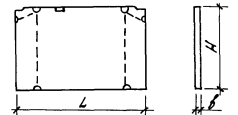
1.100.1-7.4

00.00.00 НН

Лист
3

Копировал: Запальская

Формат А3

Эскиз	Марка	Обозначение		Размеры, мм			Расход материалов		Масса кг
				L	H	б	Бетон, м³	Сталь, кг	
	ПСВ 30.26.16-200Т	1.100.1-7.4	12.00.00	2980	2610	160	1.22	11.93	3050
	ПСВ 30.26.16-150Т	1.100.1-7.4	12.00.00	2980	2610	160	1.22	11.93	3050
	ПСВ 29.26.16-200Т	1.100.1-7.4	15.00.00	2890	2610	160	1.18	10.54	2950
	ПСВ 29.26.16-150Т	1.100.1-7.4	15.00.00	2890	2610	160	1.18	10.54	2950
	ПСВ 30.26.16-200Т-1	1.100.1-7.4	13.00.00	2980	2610	160	0.92	20.57	2300
	ПСВ 30.26.16-150Т-1	1.100.1-7.4	13.00.00	2980	2610	160	0.92	20.57	2300
	ПСВ 29.26.16-200Т-1	1.100.1-7.4	14.00.00	2890	2610	160	0.91	16.94	2280
	ПСВ 29.26.16-150Т-1	1.100.1-7.4	14.00.00	2890	2610	160	0.91	16.94	2280
	ПСВ 29.26.16-200Т-2	1.100.1-7.4	16.00.00	2890	2610	160	0.89	16.99	2230
	ПСВ 29.26.16-150Т-2	1.100.1-7.4	16.00.00	2890	2610	160	0.89	16.99	2230
	ПСВ 45.26.16-200Т	1.100.1-7.4	17.00.00	4480	2610	160	1.87	16.25	4680
	ПСВ 45.26.16-150Т	1.100.1-7.4	17.00.00	4480	2610	160	1.87	16.25	4680

Шифр по ГОСТ. Подпись и дата выдан шифр.

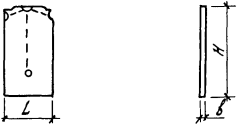
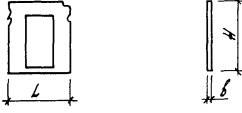
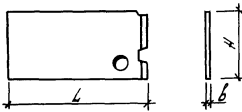
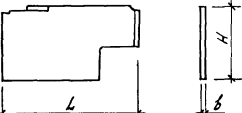
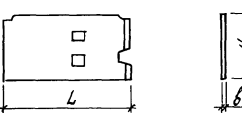
1.100.1-7.4

00.00.00 НИ

Лист  
4

Копировал Запальская

Формат А3

Эскиз	Марка	Обозначение	Размеры, мм			Расход материалов		Масса, кг
			L	H	B	Бетон, м <sup>3</sup>	Сталь, кг	
	ПСВ 15.26.16-200Т	1.100.1-7.4 18.00.00	1480	2610	160	0.62	6.78	1550
	ПСВ 15.26.16-150Т	1.100.1-7.4 18.00.00	1480	2610	160	0.62	6.78	1550
	ПСВ 15.26.16-200Т-1	1.100.1-7.4 19.00.00	1480	2610	160	0.30	14.09	750
	ПСВ 15.26.16-150Т-1	1.100.1-7.4 19.00.00	1480	2610	160	0.30	14.09	750
	ПСП 50.20.16-200Т	1.100.1-7.4 20.00.00	5000	1980	160	1.56	12.85	3900
	ПСП 50.20.16-150Т	1.100.1-7.4 20.00.00	5000	1980	160	1.56	12.85	3900
	ПСП 50.21.16-200Т	1.100.1-7.4 21.00.00	5000	2140	160	1.48	14.36	3700
	ПСП 50.21.16-150Т	1.100.1-7.4 21.00.00	5000	2140	160	1.48	14.36	3700
	ПСП 44.20.16-200Т	1.100.1-7.4 22.00.00	4390	1980	160	1.31	12.64	32.80
	ПСП 44.20.16-150Т	1.100.1-7.4 22.00.00	4390	1980	160	1.31	12.64	32.80

Имя, № пров. Подпись и дата Владелец И.И.

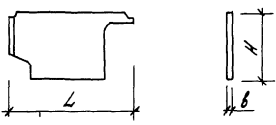
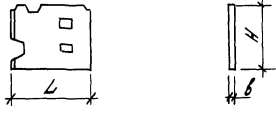
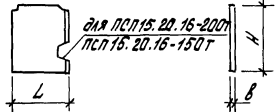
1.100.1-7.4

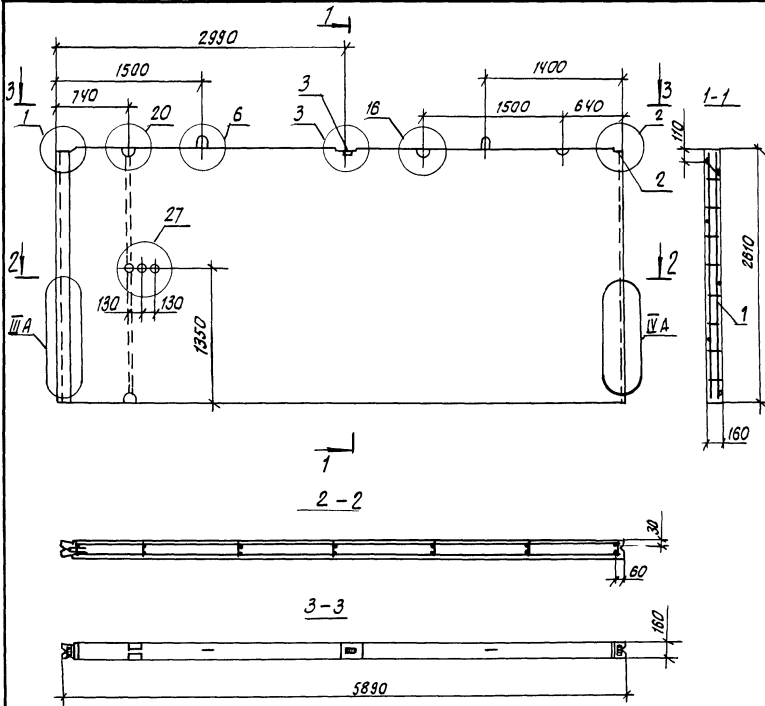
00.00.00 НН

 Лист  
5

Копировал Залаянская

Формат А3

Эскиз	Марка	Обозначение		Размеры, мм			Расход материалов		Масса,
				L	H	б	бетон, м <sup>3</sup>	сталь, кг	кг
	ПСП 44. 20.16-200Т-1	1.100.1-7.4	23.00.00	4390	1980	160	1.02	16.22	2550
	ПСП 44. 20.16-150Т-1	1.100.1-7.4	23.00.00	4390	1980	160	1.02	16.22	2550
	ПСП 29. 20.16-200Т	1.100.1-7.4	24.00.00	2890	1980	160	0.84	9.95	2100
	ПСП 29. 20.16-150Т	1.100.1-7.4	24.00.00	2890	1980	160	0.84	9.95	2100
	ПСП 15. 20.16-200Т	1.100.1-7.4	25.00.00	1480	1980	160	0.44	7.03	1100
	ПСП 15. 20.16-150Т	1.100.1-7.4	25.00.00	1480	1980	160	0.44	7.03	1100
	ПСП 6. 20.16-200Т	1.100.1-7.4	26.00.00	600	1980	160	0.19	3.72	480
	ПСП 6. 20.16-150Т	1.100.1-7.4	26.00.00	600	1980	160	0.19	3.72	480



Формат	Зона	Поз.	Обозначение	Наименование	Кол.на исп.		Примечание
						01	
<u>Документация</u>							
A3			1.100.1-7.4 00.00.00 Д1	Узлы опалубки	×	×	
A3			1.100.1-7.4 00.00.00 Д2	Узлы армирования	×	×	
A3			1.100.1-7.4 00.00.00 Т0	Техническое описание	×	×	
A3			1.100.1-7.4 00.00.00 РС	Ведомость расхода стали	×	×	
<u>Сборочные единицы</u>							
A3	1	1.100.1-7.4	01.01.00	Кл 59.26	1	1	
A4	2	1.100.1-7.4	00.00.09	Изделие закладное М1	2	2	
A4	3	1.100.1-7.4	00.00.10	Изделие закладное М2	1	1	
<u>Материалы</u>							
Бетон класса В15					2,44		м <sup>3</sup>
ПСВ 59.26.16-200Т							
Бетон класса В12,5					2,44		м <sup>3</sup>
ПСВ 59.26.16-150Т							

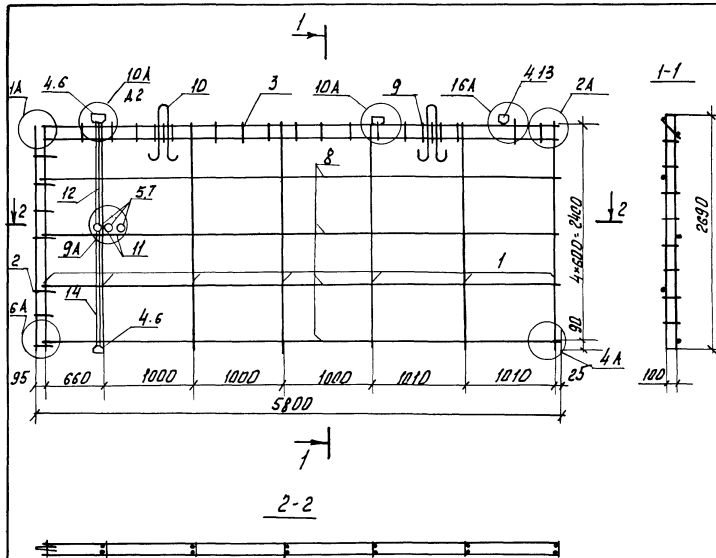
Шифр по плану, название изделия, материал

Обозначение	Марка	Масса, кг
1.100.1-7.4 01.00.00	ПСВ 59.26.16-200Т	6100
-01	ПСВ 59.26.16-150Т	6100

1.100.1-7.4			01.00.00		
панель внутренняя стеновая			Стенная	масса	масса таб
ПСВ 59.26.16-200Т			Р	см. табл.	Лист
ПСВ 59.26.16-150Т					
Исполн.	Мечерин	Ан.	12.89		
Дл.конт.	Иванович	Иван			
Рис.зр.	Степанов	Степ			
Разраб.	Степанов	Степ			
Провер.	Биталова	Бит			
			СибЭНИИЭП г.Новосибирск		

Копировал: Мечерин

Формат А3



		Обозначение	Наименование	Кол.	Примечание
<u>Документация</u>					
A3		1.100.1-7.4 00.00.0070	Техническое описание	×	
A3		1.100.1-7.4 00.00.0042	Узлы армирования	×	
<u>Старочные единицы</u>					
A3	1	1.100.1-7.4 00.00.01	Каркас кр1	7	
A3	2	1.100.1-7.4 00.00.02	Каркас кр11	1	
A3	3	1.100.1-7.4 00.00.01-02	Каркас кр3	1	
A3	4	1.100.1-7.4 00.00.05	Каркас коробки КК1	4	
A3	5	-01	Каркас коробки КК2	1	
<u>Стандартные изделия</u>					
	6	ТУ 36-2682-85	Коробка отвѣтв. Л245У3	8	0,876кг
	7	ТУ 36-2682-85	Коробка универ. Л256У3	6	0,06кг
<u>Детали</u>					
Б4	8	ф58р7 ГОСТ 6727-80, L=5750		4	0,81кг
Б4	9	ф58р7 ГОСТ 6727-80, L=230		4	0,023кг
A4	10	1.100.1-7.4 00.00.11	Петля П1	2	
A3	11	1.100.1-7.4 01.00.01-18	Тр. 19	4	
A3	12	-22	Тр. 23	2	
A3	13	1.100.1-7.4 01.00.01	Тр. 1	2	
A3	14	-30	Тр. 31	2	

Масса пространственного каркаса - 19,18кг

		1.100.1-7.4	01.01.00		
Нач. Апп.	Левурин	24	12.89	Сталь	Литт
Т.к. конст.	Редвинский	24		Р	Л
Инж. ср.	Стародуб	24		Суб ЗИИЭП	
Проект.	Булгаков	24		г. Новосибирск	
Разработ.	Степанова	Син			
Каркас пространственный КП58.26					



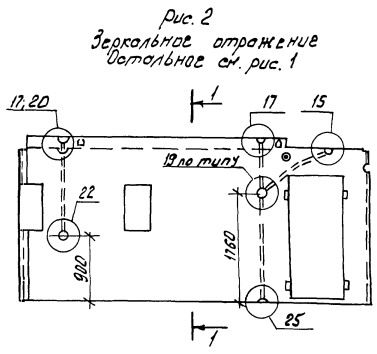
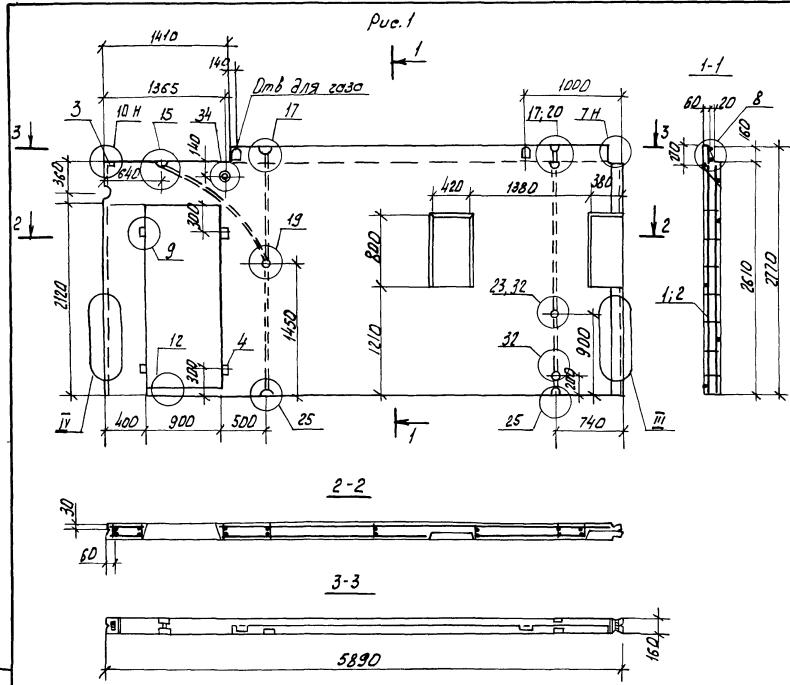
Формат	Зона	Поз.	Обозначение	Наименование	Кол. на исполн			Примечание
					01	02	03	
				<u>Документация</u>				
A3			1.100.1-7.4 02.00.00 СБ	Сборочный чертеж	×	×	×	×
A3			1.100.1-7.4 00.00.00 Д1	Узлы опалубки	×	×	×	×
A3			1.100.1-7.4 00.00.00 Д2	Узлы армирования	×	×	×	×
A3			1.100.1-7.4 00.00.00 Т0	Техническое описание	×	×	×	×
A3			1.100.1-7.4 00.00.00 РС	Ведомость расхода стали	×	×	×	×
				<u>Сборочные единицы</u>				
A3	1		1.100.1-7.4 02.01.00	кп 59.28	1	1		
A3	2		1.100.1-7.4 02.02.00	кп 59.28-1			1	1
A4	3		1.100.1-7.4 00.00.09	Изделие закладное М1	2	2	2	2
				<u>Материалы</u>				
				Бетон класса В15	2.14			м <sup>3</sup>
				ПСВ 59.28.16-200Т				
				Бетон класса В12.5	2.14			м <sup>3</sup>
				ПСВ 59.28.16-150Т				
				Бетон класса В15		2.14		м <sup>3</sup>
				ПСВ 59.28.16-200Т-1				
				Бетон класса В12.5			2.14	м <sup>3</sup>
				ПСВ 59.28.16-150Т-1				
B4	4			Пробка дерев. 10x160x100	4	4	4	шт.

УИИЛ № 100/01. Проверить и датировать ИВМ. ИИВ. И.С.

				1.100.1-7.4		02.00.00	
Мок. АИМ-1	Печерин	ИИ	12.89	Панель внутренняя стеновая псв 59.28.16-200Т; псв 59.28.16-150Т псв 59.28.16-200Т-1; псв 59.28.16-150Т-1	Стадия	Лист	Листов
Гл. конст.	Райшикевич	ИИ			Р		1
Руч. эр.	Стародубов	ИИ			СибЗНЦИЭП г. Новосибирск		
Разраб.	Степанова	Сиб					
Провер.	Булгакова	ИИ					

Копировал: Запальская

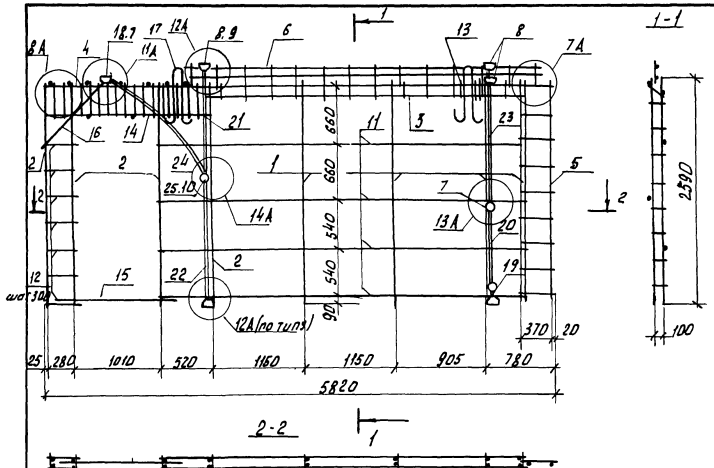
Формат: А3



Шифр панели и дата вст. шифра

Обозначение	Марка	рис.	Масса кг
1.100 1-7.4	02.00.00	ПСВ 59.28.16-200Т	1 5350
-01		ПСВ 59.28.16-150Т	1 5360
-02		ПСВ 59.28.16-200Т-1	2 5380
-03		ПСВ 59.28.16-150Т-1	2 5350

1.100 1-7.4		02.00.00 С5	
Панель внутренняя стеновая	Станд. масса	Масса таб.	
ПСВ 59.28.16-200Т, ПСВ 59.28.16-150Т	Р	Сп.	
ПСВ 59.28.16-200Т-1, ПСВ 59.28.16-150Т-1	мод.	мод.	
Сборочный чертёж	Лист	Извест /	
		СибЗНИИЭП г. Новосибирск	



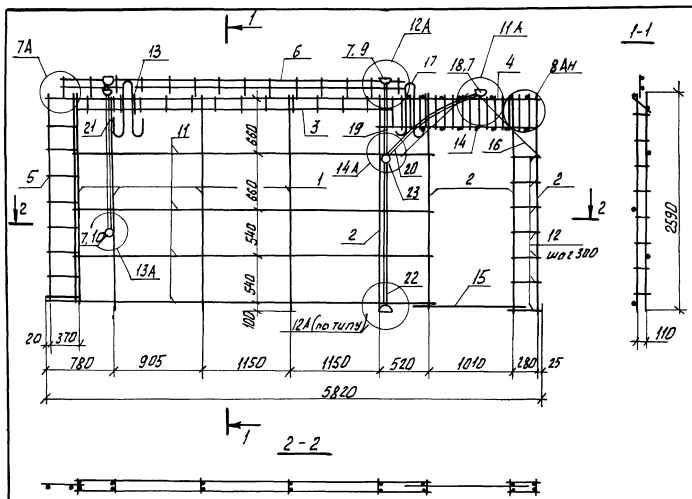
Формат лист	№	Обозначение	Наименование	Кол.	Примечание
<u>Документация</u>					
A3	1	1.100.1-7.4	00.00.0070		Техническое описание
A3	2	1.100.1-7.4	00.00.0012		Узлы армирования
<u>Сварочные единицы</u>					
A3	1	1.100.1-7.4	00.00.01		Каркас Кр1
A3	2		-01		Каркас Кр2
A3	3		-04		Каркас Кр5
A3	4	1.100.1-7.4	00.00.04		Каркас Кр12
A3	5	1.100.1-7.4	00.00.03		Каркас Кр13
A3	6		-02		Каркас Кр14
A3	7	1.100-1-7.4	00.00.05		Каркас коробки КК1
A3	8		-02		Каркас коробки КК3
A3	25		-04		Каркас коробки КК5
<u>Стандартные изделия</u>					
	9	ТУ-36-2682-85			Коробка отв. 1245 x 3
	10	ТУ-36-2682-85			Коробка унибр. 1256 x 3
<u>Металл</u>					
	54	11			ф58р1 ГОСТ 6727-80*, C=4170
	54	12			ф58р1 ГОСТ 6727-80*, C=330
	54	13			ф58р1 ГОСТ 6727-80*, C=230

Формат лист	№	Обозначение	Наименование	Кол.	Примечание
54	14		ф58р1 ГОСТ 6727-80*, C=150	20	0.02 кг
54	15		ф8АIII ГОСТ 5781-82*, C=1410	1	0.56 кг
54	16		ф8АIII ГОСТ 5781-82*, C=1000	4	0.40 кг
54	17	1.100.1-7.4	00.00.11		Плетья п1
A3	18	1.100.1-7.4	01.00.01		Тр. 1
A3	19		-01		Тр. 2
A3	20		-03		Тр. 4
A3	21		-08		Тр. 9
A3	22		-09		Тр. 10
A3	23		-13		Тр. 14
A3	24		-14		Тр. 15

Масса пространственного каркаса 29.98 кг

Исп. Апп. Печерин	12.89				
П. ком. Родовский					
Рис. гр. Стадрейко					
Разраб. Сталямба Сил					
Провер. Бичикова Меши					
1.100.1-7.4				02.01.00	
Каркас пространственный КП 59.28				Станд. Р	Лист 1
				Сис ЗНИИЗП г. Новосибирск	

Шаб. и накл. Подпись и дата. Визы инж.

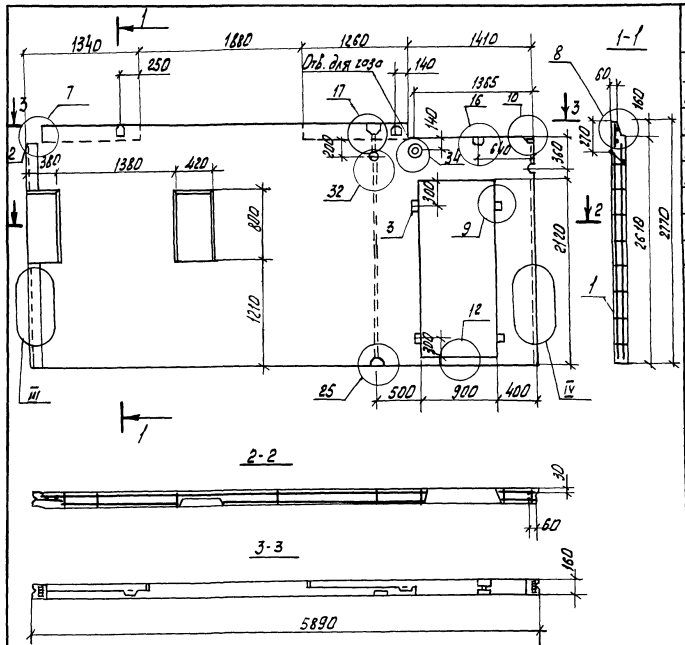


Код	Обозначение	Наименование	Кол	Примечание
<b>Документация</b>				
A3	1.100.1-7.4 00.00.00.70	Техническое описание	1	Х
A3	1.100.1-7.4 00.00.00.Δ2	Узлы армирования	1	Х
<b>Сборочные единицы</b>				
A3	1 1.100.1-7.4 00.00.01	Каркас Кр1	4	
A3	2	-01 Каркас Кр2	4	
A3	3	-04 Каркас Кр5	1	
A3	4 1.100.1-7.4 00.00.04	Каркас Кр12	2	
A3	5 1.100.1-7.4 00.00.03	Каркас Кр13	1	
A3	6	-02 Каркас Кр14	1	
A3	7 1.100.1-7.4 00.00.05	Каркас коробки КК1	2	
A3	8	-03 Каркас коробки КК3	3	
A3	23	-04 Каркас коробки КК5	1	
<b>Стандартные изделия</b>				
	9 ТУ-36-2682-85	Коробка отв. №1246-93	6	0.076 кг
	10 ТУ-38-2682-85	Коробка унив. №258-93	3	0.06 кг
<b>Детали</b>				
Б4	11	ФСВ рГ ГОСТ 6727-80*, с=1170	4	0.59 кг
Б4	12	ФСВ рГ ГОСТ 6727-80*, с=330	16	0.05 кг
Б4	13	ФСВ рГ ГОСТ 6727-80*, с=230	2	0.03 кг
<b>1.100.1-7.4 02.02.00</b>				
Нов. АИМ	Печерин	ИИ	12.89	Каркас пространственный К17.59.28-1
П.контр.	Родилицкий	ИИ		
Вик. гр.	Степанов	ИИ		
Разраб.	Степанов	С.И.		
Провер.	Вилкаева	ИИ		
				Станд. лист
				р
				лист
				1
				Сиб ЗИИИ 917 г.Новосибирск

Код	Обозначение	Наименование	Кол.	Примечание
Б4	14	ФСВ рГ ГОСТ 6727-80*, с=150	20	0.02 кг
Б4	15	ФСВ рГ ГОСТ 5781-82*, с=1410	1	0.56 кг
Б4	16	ФСВ рГ ГОСТ 5781-82*, с=1000	4	0.40 кг
A4	17 1.100.1-7.4 00.00.11	Петля П1	2	
A3	18 1.100.1-7.4 01.00.01	Тр. 1	1	
A3	19	-08 Тр. 7	1	
A3	20	-10 Тр. 11	1	
A3	21	-13 Тр. 14	2	
A3	22	-14 Тр. 15	1	

Масса пространственного каркаса - 29,98 кг

Шифр чертежа: 1.100.1-7.4.02.02.00



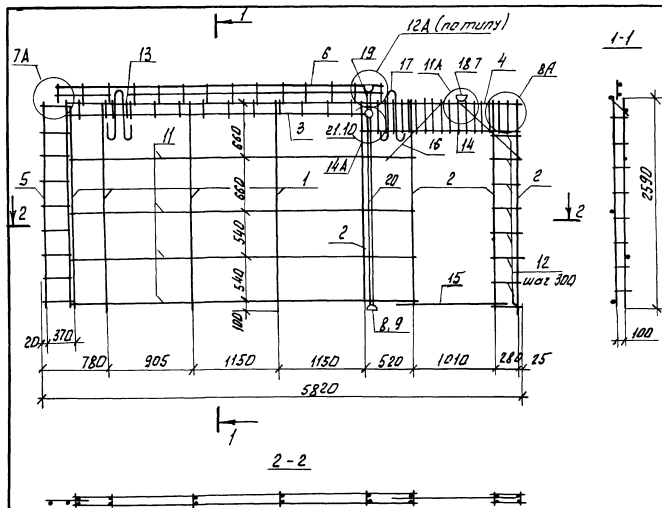
Код	Обозначение	Наименование	Кол. наклад.	Примечание
		<u>Документация</u>		
A3	1.100.1-7.4 00.00.00.A1	Узлы ограждения	×	×
A3	1.100.1-7.4 00.00.00.A2	Узлы армирования	×	×
A3	1.100.1-7.4 00.00.00.T0	Технические описание	×	×
A3	1.100.1-7.4 00.00.00.PC	Ведомость расхода стали	×	×
		<u>Сборочные единицы</u>		
A3	1 1.100.1-7.4 03.01.00	КГ 59.28-2	1	1
A4	2 1.100.1-7.4 00.00.09	Изделие закладное м/л	2	2
		<u>Материалы</u>		
		Бетон класса В15	2.15	м <sup>3</sup>
		псв 59.28.16-200Т-2		
		Бетон класса В12.5	2.15	м <sup>3</sup>
		псв 59.28.16-150Т-2		
B4	3	Пробка дерев. 70*160*100	4	4 шт.

Шиб. и шаг. Подарок и фото. В тех. архив.

Обозначение	Марка	Масса, кг
1.100.1-7.4 03.00.00	псв 59.28.16-200Т-2	5380
-01	псв 59.28.16-150Т-2	5380

1.100.1-7.4	03.00.00	Ланель внутренняя стеновая	Сталь	Масса	Масштаб
		псв 59.28.16-200Т-2	p <td>см</td> <td></td>	см	
		псв 59.28.16-150Т-2	лист	листовой	1
Чел. Алт. Печенин	М.С.	12.89			
Г.К.Крот. Редякович	М.С.				
В.С.Ер. Стабровский	М.С.				
Редяков. Степанов	С.С.				
Провер. Бунгакова	М.С.				

С.В.З.И.И.И.З.П  
г.Новосибирск...



Артикул ГОСТ	ГОСТ	Обозначение	Наименование	Кол.	Приме- чание
Б4	14		658рГ ГОСТ 6727-80*, L=150	20	0.02 кг
Б4	15		68АМ ГОСТ 5781-82*, L=1410	1	0.56 кг
Б4	16		68АМ ГОСТ 5781-82*, L=1000	4	0.40 кг
А4	17	1.100.1-7.4	00.00.11	1	Пятая п/
А3	18	1.100.1-7.4	01.00.01	1	Тр. 1
А3	19		- 01	1	Тр. 2
А3	20		- 16	1	Тр. 17

Масса пространственного каркаса 23 79 кг

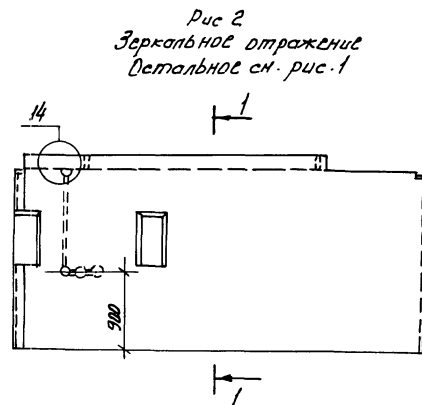
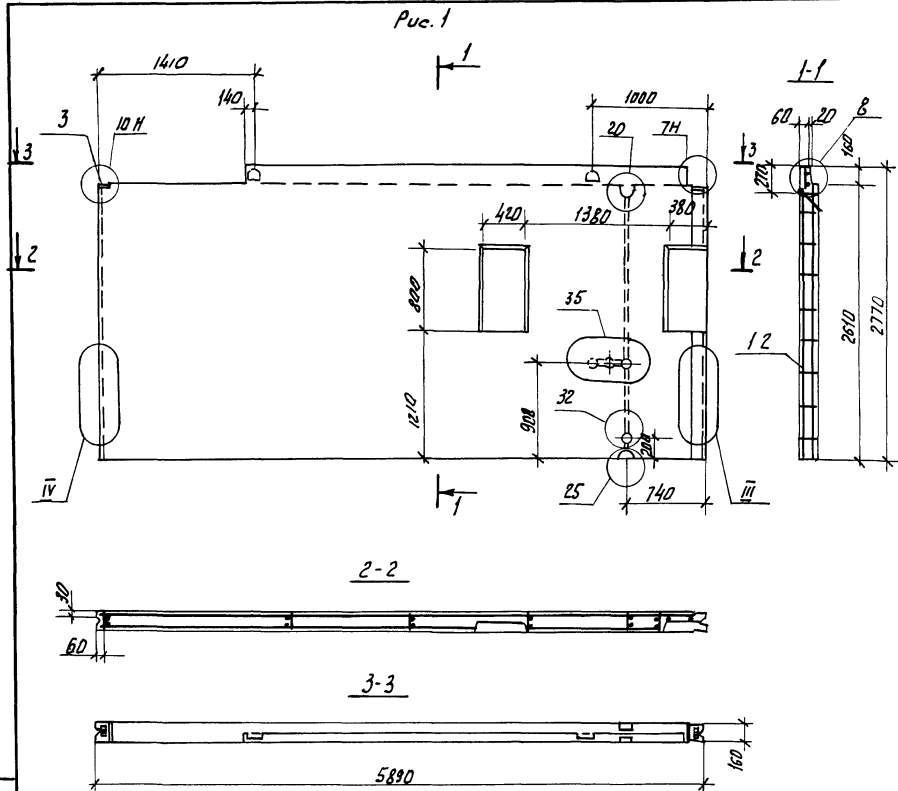
Артикул ГОСТ	ГОСТ	Обозначение	Наименование	Кол.	Приме- чание
<u>Детали</u>					
А3	1.100.1-7.4	00.00.00.00	Техническое описание	1	×
А3	1.100.1-7.4	00.00.00.02	Услов. армирования	1	×
<u>Сварочные единицы</u>					
А3	1	1.100.1-7.4	00.00.01	Каркас кр1	4
А3	2		- 01	Каркас кр2	4
А3	3		- 04	Каркас кр5	1
А3	4	1.100.1-7.4	00.00.04	Каркас кр12	2
А3	5	1.100.1-7.4	00.00.03	Каркас кр13	1
А3	6		- 01	Каркас кр14	1
А3	7	1.100.1-7.4	00.00.05	Каркас коробки КК1	1
А3	8		- 02	Каркас коробки КК3	2
А3	21		- 04	Каркас коробки КК5	1
<u>Стандартные изделия</u>					
	9		Коробка дв.в.в. л.245У3	4	0.076 кг
	10		Коробка унив.в. л.258У3	1	0.06 кг
<u>Детали</u>					
Б4	11		658рГ ГОСТ 6727-80*, L=470	4	0.59 кг
Б4	12		658рГ ГОСТ 6727-80*, L=370	16	0.05 кг
Б4	13		658рГ ГОСТ 6727-80*, L=230	2	0.03 кг
				1.100.1-7.4	03.01.00
Изв. АИЛ Петерин Ил. конструкторский Рук. пр. Заброва Пров. Булыкава Разраб. Степанова С.С.				13.83	Каркас пространственный кл 59.28-2.
				Станд. лист	Листов
				Суб. ЭНИИЭП г. Новосибирск	

Формат Зона	Лист	Обозначение	Наименование	Кол. на исполн.			Приме- чание
				01	02	03	
			<u>Документация</u>				
A3		1.100.1-7.4 00.00.00 Д1	Узлы опалубки	×	×	×	×
A3		1.100.1-7.4 00.00.00 Д2	Узлы армирования	×	×	×	×
A3		1.100.1-7.4 00.00.00 Т0	Техническое описание	×	×	×	×
A3		1.100.1-7.4 00.00.00 РС	Ведомость расхода стали	×	×	×	×
A3		1.100.1-7.4 04.00.00 СБ	Сборочный чертеж	×	×	×	×
			<u>Сборочные единицы</u>				
A3	1	1.100.1-7.4 04.01.00	КП 59.28-3	1	1		
A3	2	1.100.1-7.4 04.02.00	КП 59.28-4			1	1
A4	3	1.100.1-7.4 00.00.09	Изделие закладное М1	2	2	2	2
			<u>Материалы</u>				
			Бетон класса В15	2,45			м <sup>3</sup>
			ПСВ 59.28.16-200Т-3				
			Бетон класса В12.5	2,45			м <sup>3</sup>
			ПСВ 59.28.16-150Т-3				
			Бетон класса В15		2,45		м <sup>3</sup>
			ПСВ 59.28.16-200Т-4				
			Бетон класса В12.5			2,45	м <sup>3</sup>
			ПСВ 59.28.16-150Т-4				

				1.100.1-7.4	04.00.00		
Нач.ЛМК	Печерин	ИМ	12.89	Панель внутренняя стеновая ПСВ 59.28.16-200Т-3	Стандарт	Лист	Листов
гл.конст.	Родышкин						
Рук.гр.	Степанова			ПСВ 59.28.16-150Т-3	СИБЭНИЦЭП г. Новосибирск		
Разраб.	Степанова	С.С.		ПСВ 59.28.16-200Т-4			
Провер.	Булгакова	Я.И.		ПСВ 59.28.16-150Т-4			

Копировал: Запальская

Формат А3

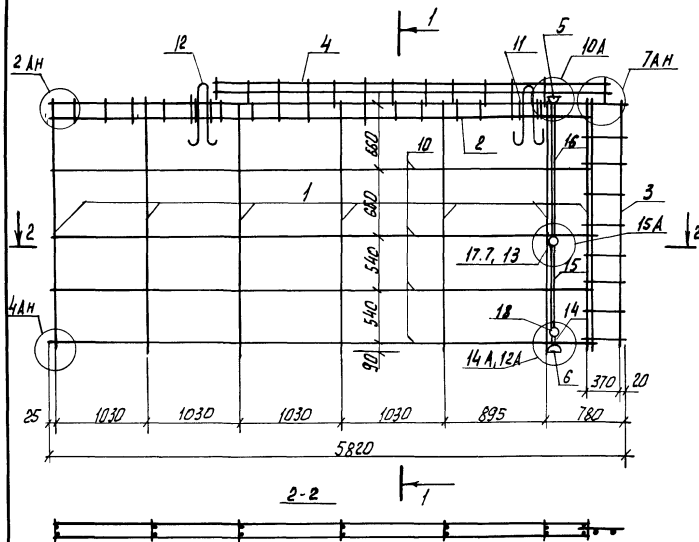


Лист и подл. Подпись и дата Вент. инв.

Обозначение	Марка	Рис	Масса кг
1. 100. 1-7.4 04.00.00	ПСВ 59.28.16-200Г-3	1	6130
-01	ПСВ 59.28.16-150Г-3	1	6130
-02	ПСВ 59.28.16-200Г-4	2	6130
-03	ПСВ 59.28.16-150Г-4	3	6130

			1 100 1-7.4	04 00 00	СБ
			Панель внутренняя стеновая	Стен.	Масса
			ПСВ 59.28.16-200Г-3; ПСВ 59.28.16-150Г-3	Р	см
			ПСВ 59.28.16-200Г-4; ПСВ 59.28.16-150Г-4	табл	Мощность
			Сборочный чертеж	Лист	Листов 1
			Нач. АИМ Печерин	СИБЗНИИЭП г. Новосибирск	
			Гл. конст. Радашкевич		
			Вх. ср. Старейдова		
			Разраб. Стопанова		
			Пробер. Булгакова		

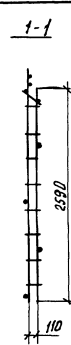
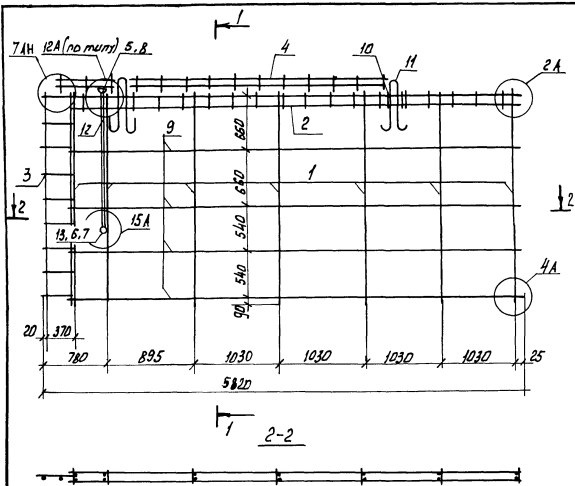




Масса пространственного каркаса 20 21 кг

		Обозначение	Наименование	Кол.	Примечание
			<u>Документация</u>		
A3		1.100.1-7.4 00.00.00.10	Техническое описание	X	
A3		1.100.1-7.4 00.00.00.Δ2	Узлы армирования	X	
			<u>Сборочные единицы</u>		
A3	1	1.100.1-7.4 00.00.01	Каркас кр1	7	
A3	2	1.100.1-7.4 00.00.02-05	Каркас кр15	1	
A3	3	1.100.1-7.4 00.00.03-	Каркас кр13	1	
A3	4	-01	Каркас кр14	1	
A3	5	1.100.1-7.4 00.00.05	Каркас коробки кк1	1	
A3	6	-02	Каркас коробки кк3	1	
A3	7	-03	Каркас коробки кк4	1	
A3	18	-04	Каркас коробки кк5	1	
			<u>Стандартные изделия</u>		
	9	ТУ-36-2682-85	Коробка Л 245 уз (ответ)	3	0.076 кг
	8	ТУ-36-2682-85	Коробка Л 256 уз (униб)	5	0.06 кг
			<u>Детали</u>		
B4	10		φ5 ВрI ГОСТ 6727-80*, L=5450	4	0.77 кг
B4	11		φ5 ВрI ГОСТ 6727-80*, L=290	4	0.03 кг
A4	12	1.100.1-7.4 00.00.11	Петля П1	2	
B4	17		φ4 ВрI ГОСТ 6727-80*, L=300	1	0.03 кг
A3	13	1.100.1-7.4 01.00.01	Тр 1	2	
A3	14	-01	Тр 2	1	
A3	15	-03	Тр 4	1	
A3	16	-13	Тр 14	2	

		1.100.1-7.4		04.01.00	
Изм. АИМ	Печеркин	10/1	12.8.9	Став	дет
Гл. конст.	Рядашкин			р	1
Руковод.	Старобин			С.И.Б. ЗНИИЭП	
Разработ.	Степанова			г. Новосибирск	
Провер.	Булгакова				
Каркас пространственный					
КП 59.28-3					

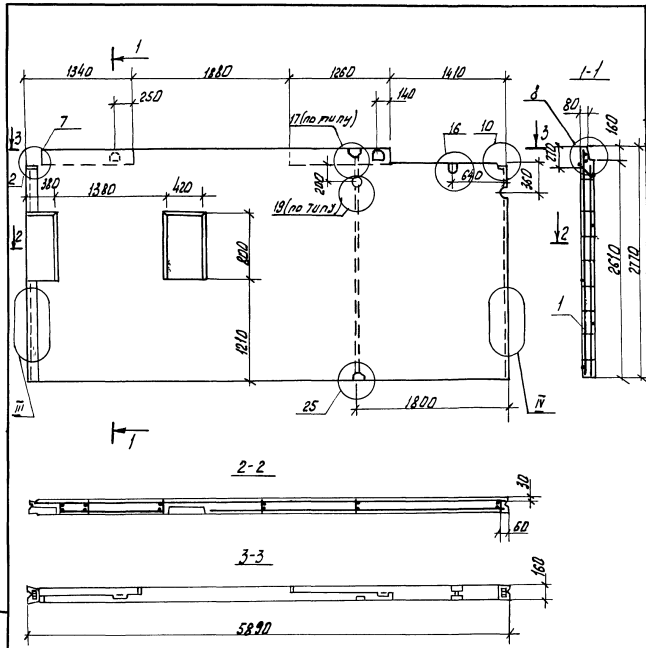


Вид	Возраст	Лист	Обозначение	Наименование	Кол.	Примечание
<u>Документация</u>						
A3			1.100.1-7.4 00.00.00.70	Техническое описание	1	×
A3			1.100.1-7.4 00.00.00.02	Узлы армирования	1	×
<u>Сборочные единицы</u>						
A3	1	1.100.1-7.4 00.00.01	Каркас кр1	Каркас кр1	7	
A3	2	1.100.1-7.4 00.00.02-05	Каркас кр15	Каркас кр15	1	
A3	3	1.100.1-7.4 00.00.03	Каркас кр13	Каркас кр13	1	
A3	4		-01	Каркас кр14	1	
A3	5	1.100.1-7.4 00.00.05-02	Каркас коробки кк3	Каркас коробки кк3	1	
A3	6		-03	Каркас коробки кк4	1	
<u>Стандартные изделия</u>						
	8	ТУ-36-2682-85	Коробка Л245У3 (ответ)	Коробка Л245У3 (ответ)	1	0.076кг
	7	ТУ-36-2682-85	Коробка Л856У3 (унит)	Коробка Л856У3 (унит)	3	0.06кг
<u>Детали</u>						
Б4	9		ф58Г10ст67Г80*, L=5490	ф58Г10ст67Г80*, L=5490	4	0.77кг
Б4	10		ф58Г10ст67Г80*, L=230	ф58Г10ст67Г80*, L=230	4	0.03кг
А4	11	1.100.1-7.4 00.00.11	Петля П1	Петля П1	2	
A3	12	1.100.1-7.4 01.00.01-13	Тр.14	Тр.14	1	0.31кг
A3	13		Тр.1	Тр.1	2	0.01кг

Масса пространственного каркаса-20.21 кг

		1.100.1-7.4		04.02.00	
Исполн.	Провер.	М.П.	И.И.	Каркас пространственный К059.28-4	Станд. лист
И.Канев	В.Королев				р
В.Королев	И.Труфанов			СибЗНИИЭП г.Новосибирск	Листов
В.Королев	С.Корова				1
Провер.	Булганова				

Униб. и листы. Водосток и дренаж. 100мм шиб.



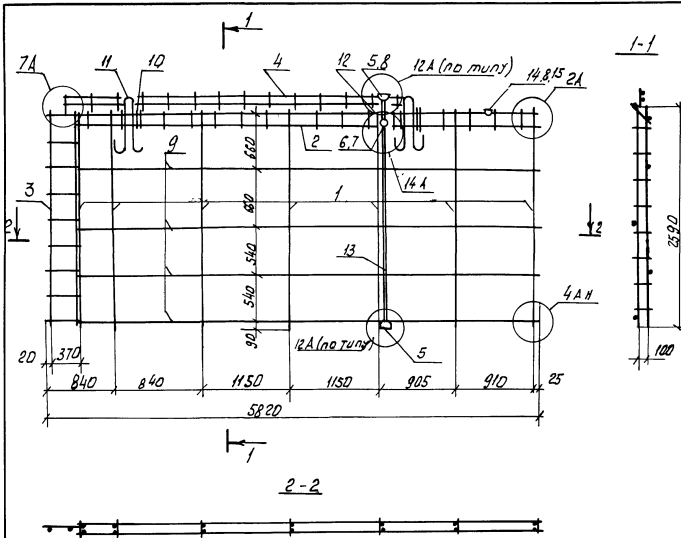
Код	Материал	Длина	Площ.	Обозначение	Наименование	Кол.материала		Примечание
						01		
<u>Документация</u>								
A3				1.100.1-7.4 00.00.00 А1	Челы ополуччи	x	x	
A3				1.100.1-7.4 00.00.00 А2	Челы армирования	x	x	
A3				1.100.1-7.4 00.00.00 Т0	Техническое описание	x	x	
A3				1.100.1-7.4 00.00.00 РС	Ведомость расхода стали	x	x	
<u>Сварочные единицы</u>								
A3	-1	1.100.1-7.4	05.01.00	С6	КП 59.28-5	1	1	
A4	-2	1.100.1-7.4	00.00	09	Узлы закладные М1	2	2	
<u>Материалы</u>								
					Бетон класса В15	2,46		м <sup>3</sup>
					ПСВ 59.28.16-200 Т-5			
					Бетон класса В12,5	2,46		м <sup>3</sup>
					ПСВ 59.28.16-150 Т-5			

Указ. в пояс. Подписи и даты. Имя, отч. ф.

Обозначение	Марка	Масса, кг
1.100.1-7.4 05.00.00	ПСВ 59.28.16-200Т-5	6150
-01	ПСВ 59.28.16-150Т-5	6150

					1.100.1-7.4	05.00.00		
					Панель внутренняя стеновая		Сталь	Масса
					ПСВ 59.28.16-200Т-5		р	Ст.
					ПСВ 59.28.16-150Т-5		табл.	
							Лист	Листов
							СибЗНИИЭП г. Новосибирск	

Имя, отч. Печерин  
 (д. конст. Райчихинский)  
 Оук. 60. Стаханов  
 Розряд. Стаханова  
 Проверка. Бусыкова



Код	Материал	Обозначение	Наименование	Кол	Примечание
<u>Документация</u>					
A3		1.100.1-7.4 00.00.00.70	Техническое описание	X	
A3		1100.1-7.4 00.00.00.12	Узлы армирования	X	
<u>Свертные единицы</u>					
A3	1	1.100.1-7.4 00.00.01	Каркас кр1	7	
A3	2	1.100.1-7.4 00.00.02-05	Каркас кр15	1	
A3	3	1.100.1-7.4 00.00.03	Каркас кр13	1	
A3	4	-01	Каркас кр14	1	
A3	5	1.100.1-7.4 00.00.05-02	Каркас коробки кк3	2	
A3	6	-04	Каркас коробки кк5	1	
A3	14	1.100.1-7.4 00.00.05	Каркас коробки кк1	1	
<u>Стандартные изделия</u>					
	7	74-36-2682-85	Коробка унив.л.25г уз	1	0.06кг
	8	74-36-2682-85	Коробка отв.т.л.24х33	4	0.076кг
<u>Детали</u>					
Б4	9		φ58,0; ГОСТ 6727-80*, E-5490	4	0.77кг
Б4	10		φ38,0; ГОСТ 6727-80*, E-230	4	0.09кг
A4	11	1.100.1-7.4 00.00.11	Петля л1	2	
A3	12	1.100.1-7.4 01.00.01-31	Тр. 32	1	
A3	13	-16	Тр. 17	1	
A3	15	1.100.1-7.4 01.00.01	Тр. 1	1	

Масса пространственного каркаса - 20,11 кг

		1.100.1-7.4	05.01.00
Имя И.И.М.	Печеркин	12.89	
Г. конст.	Водяшев		
Дир. со.	Григорьев		
Разработ.	Стельнова		
Продир.	Бунякова		
		Каркас пространственный	Станд. лист
		кп 59.28-5	Р
			1
			Сус ЗИИИЭП
			г. Новосибирск

1:105 и 1:100. Условные обозначения в соответствии с ГОСТ 213

Формат	Этаж	Поз.	Обозначение	Наименование	Кол. на исполн.			Примечание
					01	02	03	
				<u>Документация</u>				
A3			1.100.1-7.4 06.00.00 СБ	Сборочный чертеж	×	×	×	×
A3			1.100.1-7.4 00.00.00 Д1	Узлы опалубки	×	×	×	×
A3			1.100.1-7.4 00.00.00 Д2	Узлы армирования	×	×	×	×
A3			1.100.1-7.4 00.00.00 ТО	Техническое описание	×	×	×	×
A3			1.100.1-7.4 00.00.00 РС	ведомость расхода стали	×	×	×	×
				<u>Сборочные единицы</u>				
A3	1		1.100.1-7.4 06.01.00	КП 59.28-6	1	1		
A3	2		1.100.1-7.4 06.02.00	КП 59.28-7			1	1
A4	3		1.100.1-7.4 00.00.09	Изделие закладное М1	2	2	2	2
				<u>Материалы</u>				
				Бетон класса В15	2.11			м <sup>3</sup>
				ПСВ 59.28.16-200Т-6				
				Бетон класса В12.5	2.11			м <sup>3</sup>
				ПСВ 59.28.16-150Т-6				
				Бетон класса В15			2.11	м <sup>3</sup>
				ПСВ 59.28.16-200Т-7				
				Бетон класса В12.5			2.11	м <sup>3</sup>
				ПСВ 59.28.16-150Т-7				
Б4	4			Пробка дерев. 70×160×100	4	4	4	4

Шифр по плану. Подпись и дата. Взам. инв. №

1.100.1-7.4	06.00.00		
12.89			
Нач. АИМ	Печерин	ММ	
Гл. конст.	Радзюкевич	С	
Рус. гр.	Старобова	С	
Разраб.	Стеланова	С	
Провер.	Бучакова	Ж	
Панель внутренняя стеновая		Студия	Лист
ПСВ 59.28.16-200Т-6; ПСВ 59.28.16-150Т-6		Р	1
ПСВ 59.28.16-200Т-7; ПСВ 59.28.16-150Т-7		С.О.Б.З.И.Ш.Э.П.	
		г. Новосибирск	

Копировал: Запальская      Формат: А3

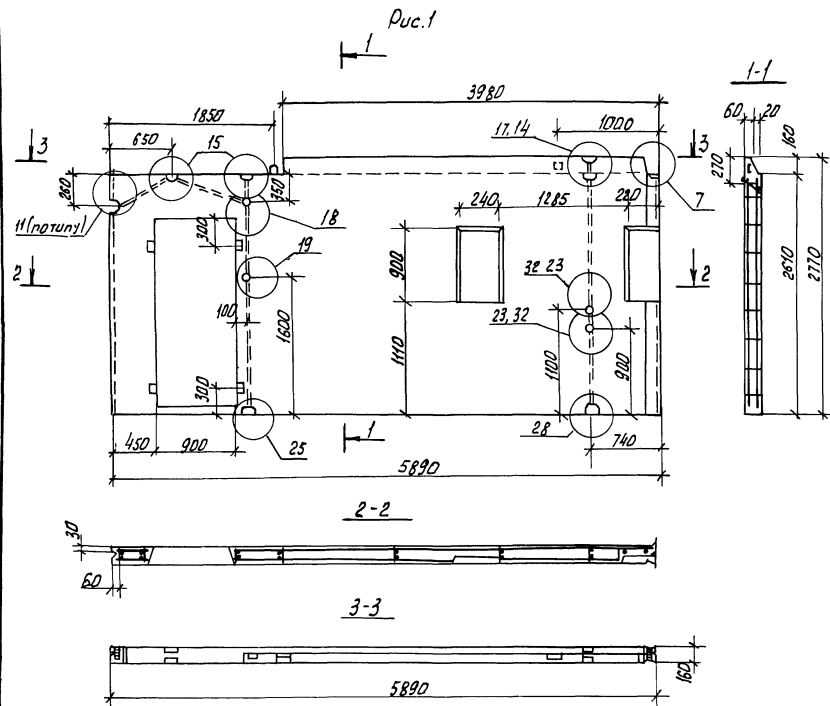
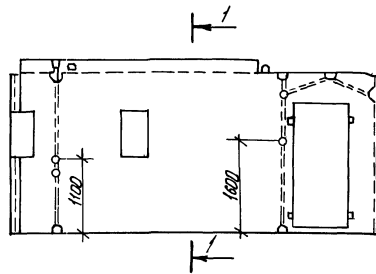


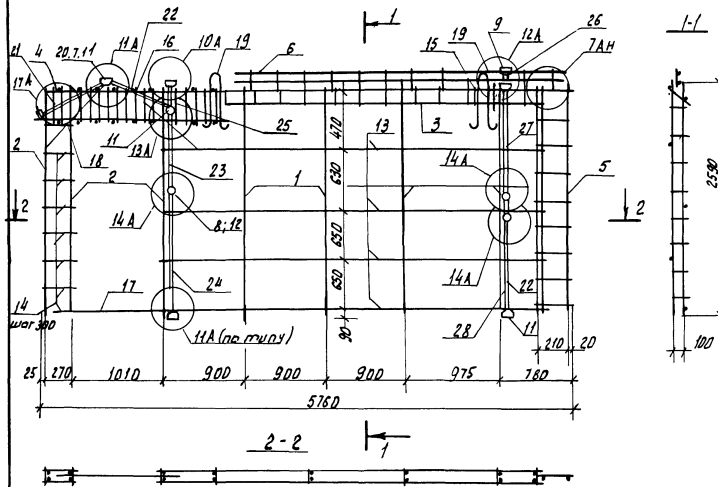
Рис. 2  
Зеркальное отражение  
Остальное см рис 1



Имя и подпись архитектора (фамилия и инициалы)

Обозначение	Марка	Рис.	Масса, кг	
1.100.1-7.4	ДС. 00.00	ПСВ 59.28.16-200Т6	1	5280
-01	ПСВ 59.28.16-150Т-6		1	5280
-02	ПСВ 59.28.16-200Т-7		2	5280
-03	ПСВ 59.28.16-150Т-7		2	5280

1.100.1-7.4		06.00.00 СБ	
		Панель внутренняя стеновая	Стая
		ПСВ 59.28.16-200Т-6; ПСВ 59.28.16-150Т-6	Масса
		ПСВ 59.28.16-200Т-7; ПСВ 59.28.16-150Т-7	Насчит
		Сварочный чертеж	См. табл.
			Лист
			Листов /
			Сиб ЗНЦЭП
			г. Новосибирск



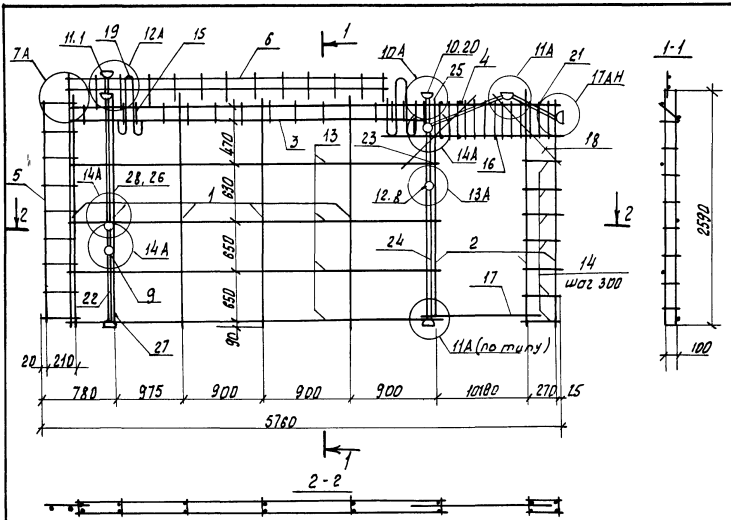
Код документа	Зона	Лист	Обозначение	Наименование	Кол.	Примечание
<u>Документация</u>						
A3			1.100.1-7.4 00.00.00.70	Техническое описание	х	
A3			1.100.1-7.4 00.00.00.02	Узлы армирования	х	
<u>Сборочные единицы</u>						
A3	1	1.100.1-7.4 00.00.01		Каркас КР1	5	
A3	2		-01	Каркас КР2	3	
A3	3	1.100.1-7.4 00.00.02-04		Каркас КР22	1	
A3	4	1.100.1-7.4 00.00.04		Каркас КР12	2	
A3	5	1.100.1-7.4 00.00.03-02		Каркас КР16	1	
A3	6		-03	Каркас КР17	1	
A3	7	1.100.1-7.4 00.00.05		Каркас коробки КК1	5	
A3	8		-04	Каркас коробки КК5	3	
A3	9		-02	Каркас коробки КК3	2	
A3	10		-05	Каркас коробки ККБ	1	
<u>Стандартные изделия</u>						
	11	ТЧ-36-2682-85		Коробка отб. л. 245 уз	12	0.076 кг
	12	ТЧ-36-2682-85		Коробка унив. 1256 уз	5	0.06 кг
<u>Детали</u>						
	54	16		φ58pI ГОСТ 6727-80*, E=150	20	0.02 кг
	54	17		φ8AIII ГОСТ 5781-82*, E=1410	1	0.56 кг
	54	18		φ8AIII ГОСТ 5781-82*, E=1000	4	0.40 кг
	54	13		φ58pI ГОСТ 6727-80*, E=4260	4	0.80 кг
	54	14		φ58pI ГОСТ 6727-80*, E=320	16	0.05
	54	15		φ58pI ГОСТ 6727-80*, E=230	2	0.03 кг

Верхняя зона	Лист	Обозначение	Наименование	Кол.	Примечание
A3	19	1.100.1-7.4 00.00.11	Петля П1	2	
A3	20	1.100.1-7.4 01.00.01	Тр. 1	7	
A3	21	-03	Тр. 4	1	
A3	22	-05	Тр. 6	2	
A3	23	-25	Тр. 26	1	
A3	24	-12	Тр. 13	1	
A3	25	-26	Тр. 27	1	
A3	26	-27	Тр. 28	1	
A3	27	-13	Тр. 14	1	
A3	28	-28	Тр. 29	1	

Масса пространственного каркаса 30.14 кг

Нач. АИМ	Печерица	М/к	12.89	Каркас пространственный КР159.28-6	Станд. Р.	Лист 1	СИБЭНИИЭП г. Новосибирск
А. констр.	Ивашкевич						
Рук. пр.	Степанова						
Проб. пр.	Буликанава						

Шифр и зона (показывает область в документе)



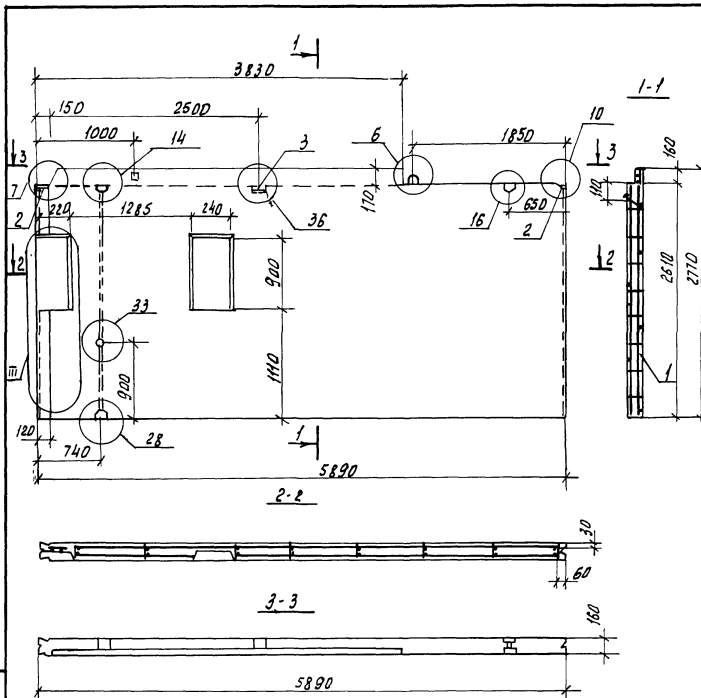
Формат	Зона	Поз.	Обозначение	Наименование	Кол.	Примечание
A4	19	1 100 1-7.4	00.00.11	Петля П1	2	
A3	20	1.100 1-7.4	01.00.01	Тр. 1	7	
A3	21		-03	Тр. 4	1	
A3	22		-05	Тр. 6	2	
A3	23		-25	Тр. 26	1	
A3	24		-12	Тр. 13	1	
A3	25		-25	Тр. 27	1	
A3	26		-27	Тр. 28	1	
A3	27		-28	Тр. 29	1	
A3	28		-13	Тр. 14	1	

Масса пространственного каркаса 30.14 кг

Формат	Зона	Поз.	Обозначение	Наименование	Кол.	Примечание
<u>Документация</u>						
A3			1.100.1-7.4	00.00.00.10		Техническое описание X
A3			1.100.1-7.4	00.00.00.02		Узлы армирования X
<u>Сборочные единицы</u>						
A3	1	1 100 1-7.4	00.00.01	Каркас Кр1	5	
A3	2		- 01	Каркас Кр2	3	
A3	3	1.100.1-7.4	00.00.02-04	Каркас Кр22	1	
A3	4	1.100.1-7.4	00.00.04	Каркас Кр12	2	
A3	5	1.100.1-7.4	00.00.03-02	Каркас Кр15	1	
A3	6		-03	Каркас Кр17	1	
A3	7	1.100.1-7.4	00.00.05-02	Каркас коробки КК3	2	
A3	8		-05	Каркас коробки КК5	1	
A3	9		-04	Каркас коробки КК5	3	
A3	10	1.100.1-7.4	00.00.05	Каркас коробки КК1	5	
<u>Стандартные изделия</u>						
	11		ТЧ-36-2682-85	Коробка отв. л. 245 43	12	0.076 кг
	12		ТЧ-36-2682-85	Коробка универ. 1258 43	5	0.06 кг
<u>Астмалы</u>						
	B4	13		Ф58р1 ГОСТ 6727-80*, L=4200	4	0.6 кг
	B4	14		Ф58р1 ГОСТ 6727-80*, L=320	14	0.05 кг
	B4	15		Ф58р1 ГОСТ 6727-80*, L=230	2	0.03 кг
	B4	16		Ф58р1 ГОСТ 6727-80* L=180	20	0.02 кг
	B4	17		Ф8АII ГОСТ 5781-82*, L=1410	1	0.36 кг
	B4	18		Ф8АII ГОСТ 5781-82*, L=1000	4	0.40 кг
				1 100.1-7.4	06.02.00	
Иж. АПМ	Печерин	СМ	12.89	Каркас пространственный		Сталь Лист
П. конст.	Водяшников					Листов
Дик. ер.	Стародубов			КН 59.28-7		Сис ЗИИЧЭП
Доклад	Степанова	Сис				г. Новосибирск
Провер.	Булгокова	Сис				

Шаб. и лис. Подписи автора Шаб. таб. г.



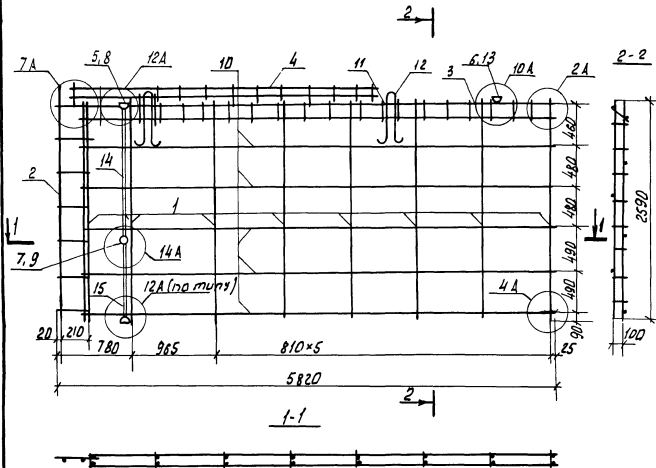


Верхняя зона	Поз.	Обозначение	Наименование	Кол.мел.	Примечание
				01	
<u>Документация</u>					
A3	1.100.1-7.4	00.00.00 Д1	Узлы опалубки	×	×
A3	1.100.1-7.4	-00.00.00 А2	Узлы армирования	×	×
A3	1.100.1-7.4	00.00.00ТО	Техническое описание	×	×
A3	1.100.1-7.4	00.00.00 РС	Ведомость расхода стали	×	×
<u>Сборочные единицы</u>					
A3	1	1.100.1-7.4	07.01.00	1	1
A4	2	1.100.1-7.4	00.00.09	2	2
A4	3	1.100.1-7.4	00.00.10	1	1
<u>Материалы</u>					
			Бетон класса В15	2,46	м <sup>3</sup>
			ПСВ 59.28.16-200Т-8		
			Бетон класса В12,5	2,46	м <sup>3</sup>
			ПСВ 59.28.16-150Т-8		

Шифр и дата. Изменения и дата. В том шифр.

Обозначение	Марка	Масса, кг
1.100.1-7.4 07.00.00	ПСВ 59.28.16-200Т-8	6150
-01	ПСВ 59.28.16-150Т-8	6150

				1.100.1-7.4	07.00.00
				Панель внутренняя стеновая	Станд. Носса Машмад
				ПСВ 59.28.16-200Т-8	С.М. табл.
				ПСВ 59.28.16-150Т-8	Лист Листобет
				Нов. Алт.-Г. Печерин	
				Г.А. Кондратьев	
				Р.К. Зр. Старостин	
				Проект. Булгакова	
				Разработ. Мамеева	
					СибЗНИИЭП г. Новосибирск

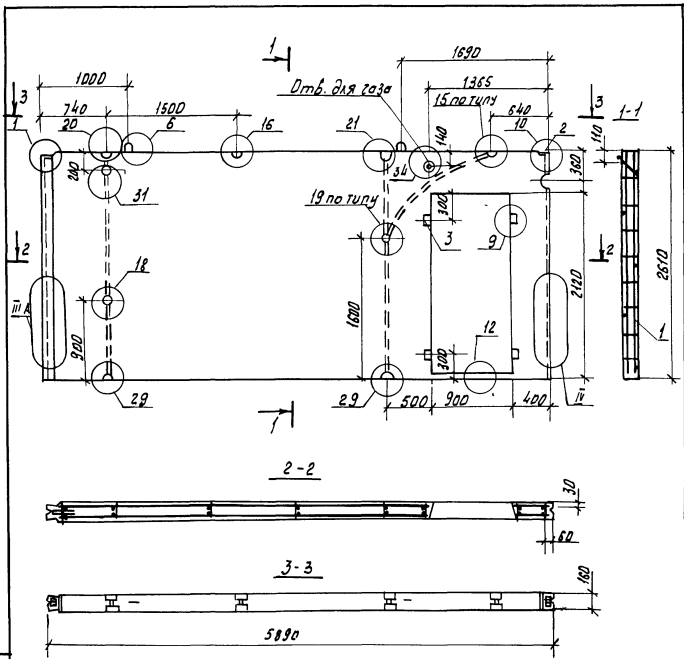


Вид	Значение	Обозначение	Наименование	Кол	Примечание
<u>Документация</u>					
A3	1.100.1-7.4	00 00 00 70	Техническое описание	×	
A3	1.100.1-7.4	00 00 00 12	Узлы армирования	×	
<u>Сборочные единицы</u>					
A3	1	1.100.1-7.4	00 00 01	Каркас Кр1	8
A3	2	1.100.1-7.4	00.00.03-02	Каркас Кр16	1
A3	3	1.100.1-7.4	00.00.03-05	Каркас Кр18	1
A3	4		-04	Каркас кр19	1
A3	5	1.100.1-7.4	00.00.05-02	Каркас коробки КК3	2
A3	6	1.100.1-7.4	00.00.05	Каркас коробки КК1	1
A3	7		-04	Каркас коробки КК5	1
<u>Стандартные изделия</u>					
	8	ТУ-36-2682-85		Коробка отбель. 1248 уз	4 0.016 кг
	9	ТУ-36-2682-85		Коробка уни.вар. 1256 уз	1 0.06 кг
<u>Металлы</u>					
Б4	10			φ580 Т10С7 6727-80*, L=5590	5 0.79 кг
Б4	11			φ580 Т10С7 6727-80*, L=290	4 0.03 кг
A4	12	1.100.1-7.4	00 00 11	Плетля П1	2
A3	13			Тр 1	1
A3	14			-13 Тр.14	1
A3	15			-05 Тр.5	1

Масса пространственного каркаса 21.42 кг

				1.100.1-7.4	01.01.00
Иск АПМ	Печерин	18.89			
И.С.Колет	Войткевич				
Оук.пр.	Стародуб				
Павлов	Блажеков				
Возраб	Степанова				
				Каркас пространственный КП 59 28-8	Стальной лист Листов 1
					СибЗНИИЭП г.Новосибирск

Лист 1 из 1  
Лист 1 из 1  
Лист 1 из 1

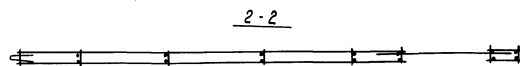
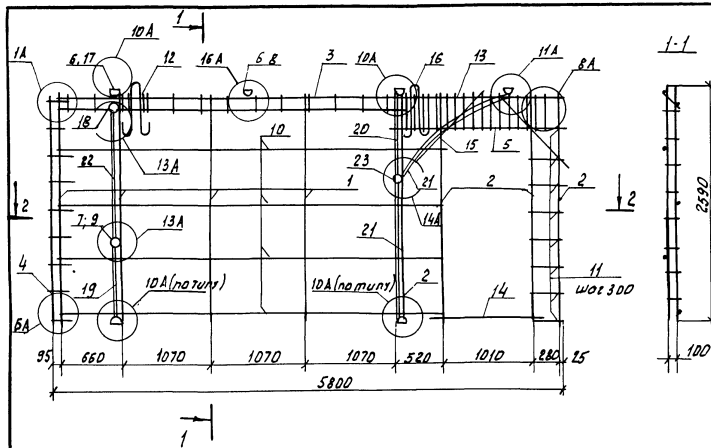


Форма	Марка	поз	Обозначение	Наименование	Кол-во	изм	Примечание
<u>Документация</u>							
A3	1.100.1-7.4	00 00 00	д1	Узлы опалубки	×	×	
A3	1.100.1-7.4	00 00 00	д2	Узлы армирования	×	×	
A3	1.100.1-7.4	00.00.00	70	Техническое описание	×	×	
A3	1.100.1-7.4	00 00.00	рс	Виды работ росклада стали	×	×	
<u>Сварочные единицы</u>							
A3	1	1.100.1-7.4	08 01.00	КП 59.26-1	1	1	
A4	2	1.100.1-7.4	00 00.09	Изделия закладные м1	2	2	
<u>Материалы</u>							
Бетон класса В15					2,13		м <sup>3</sup>
ПСВ 59.26.16-200Т-1							
Бетон класса В12.5					2,13		м <sup>3</sup>
ПСВ 59.26.16-150Т-1							
A4	3			Пробка дерев. 70×160×100	4	4	шт.

Штырь, марка, количество и дата, класс штыря

Обозначение	Марка	Масса, кг
1.100.1-7.4 08.00.00	ПСВ 59.26.16-200Т-1	5330
-01	ПСВ 59.26.16-150Т-1	5330

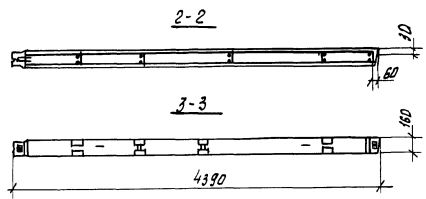
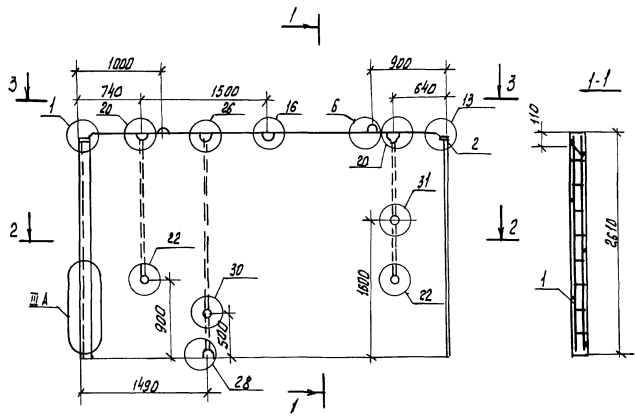
			1.100.1-7.4	08.00.00		
			Панель внутренняя стеновая		Этажи	Масса
			ПСВ 59.26.16-200Т-1		Р	с.м.
			ПСВ 59.26.16-150Т-1		табл	
Ноч КП	Печерин	12.89			Лист	
П.к.к.м.	Родашкобыч				М.ст.авт.1	
Руч 50	Степанов					
Резерв	Степанов					
Пробка	Вилкобыч					
					СибЗНИИЭП г.Новосибирск	



Фигура	Кол.	Обозначение	Наименование	Примечание
A3	18	1.100.1-7.4 01.00.01-01	Тр. 2	2
A3	19	-05	Тр. 6	1
A3	20	-06	Тр. 7	1
A3	21	-12	Тр. 13	2
A3	22	-11	Тр. 12	2

Масса пространственного каркаса 29.06 кг

Фигура	Кол.	Обозначение	Наименование	Кол.	Примечание
<u>Документация</u>					
A3	1	1.100.1-7.4 00.00.00.70	Техническое описание	1	×
A3	1	1.100.1-7.4 00.00.00.02	Узлы армирования	1	×
<u>Сборочные единицы</u>					
A3	1	1.100.1-7.4 00.00.01	Каркас КР1	4	
A3	2	-01	Каркас КР2	4	
A3	3	-03	Каркас КР4	1	
A3	4	1.100.1-7.4 00.00.08	Каркас КР11	1	
A3	5	1.100.1-7.4 00.00.04	Каркас КР12	2	
A3	6	1.100.1-7.4 00.00.05	Каркас коробки КК1	6	
A3	7	-05	Каркас коробки КК5	2	
A3	23	-0.4	Каркас коробки КК5	1	
<u>Стандартные изделия</u>					
	8	ТУ-36-2682-85	Коробка ответв. 1245 43	10	0.076 кг
	9	ТУ-36-2682-85	Коробка унив. 1256 43	5	0.06 кг
<u>Детали</u>					
	54	10	ф5ВрI ГОСТ 6727-80*, L=440	4	0.63 кг
	54	11	ф5ВрI ГОСТ 6727-80*, L=330	16	0.05 кг
	54	12	ф5ВрI ГОСТ 6727-80*, L=230	2	0.03 кг
	54	13	ф5ВрII ГОСТ 6727-80*, L=150	20	0.02 кг
	54	14	ф8AII ГОСТ 5781-82*, L=1410	1	0.36 кг
	54	15	ф8AIII ГОСТ 5781-82*, L=1000	4	0.40 кг
A4	16	1.100.1-7.4 00.00.11	Петля П1	2	
A3	17	1.100.1-7.4 01.00.01	Тр.1	6	
1.100.1-7.4 08.01.00					
Маш. Апп. Печурин М-12.82 Гл. конст. Редикова Рук. пр. Савельев Провод. Белекова Разработ. Степанов				Каркас пространственный КЛ 59 26-3	
				Сталь	Лист
				СибЗНИИЭП г. Новосибирск	



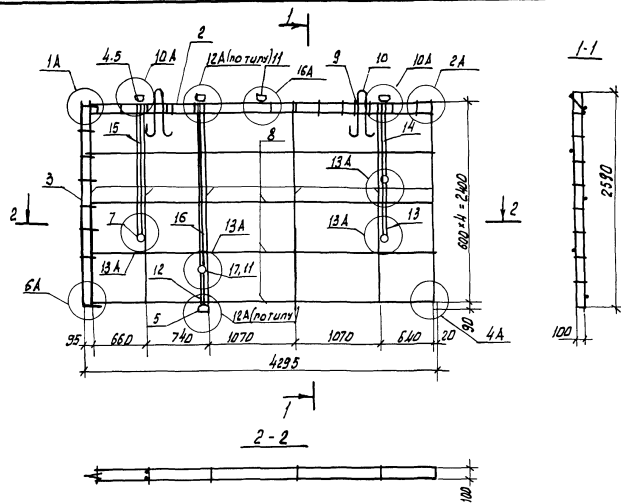
Формат	Лист	Дат.	Обозначение	Наименование	Кол. на лист	Примечание
				<u>Документация</u>		
A3			1.100.1-7.4 00.00.00 Д1	Узлы опалубки	×	×
A3			1.100.1-7.4 00.00.00 Д2	Узлы армирования	×	×
A3			1.100.1-7.4 00.00.00 Д3	Техническое описание	×	×
A3			1.100.1-7.4 00.00.00 ДС	Ведомость расхода стали	×	×
				<u>Сварочные единицы</u>		
A3	1	1.100.1-7.4 09.01.00	кп 44.26		1	1
A4	2	1.100.1-7.4 00.00.09	Изделия закладные м/т		2	2
				<u>Материалы</u>		
				Бетон класса В15	1,81	м <sup>2</sup>
				ПСВ 44.26.16-200Т		
				Бетон класса В12.5	1,81	м <sup>2</sup>
				ПСВ 44.26.16-150Т		

Лист № 1 из 1, Подпись и дата: \_\_\_\_\_

Обозначение	Марка	Масса, кг
1.100.1-7.4 09.00.00	ПСВ 44.26.16-200Т	453,0
-01	ПСВ 44.26.16-150Т	453,0

				1.100.1-7.4	09.00.00
				Помель внутренняя стена	Сталь
				ПСВ 44.26.16-200Т	Носок
				ПСВ 44.26.16-150Т	Носит.
					р см. таб
					Лист Листов ?
					СНБ ЗНИИЭП
					г. Новосибирск

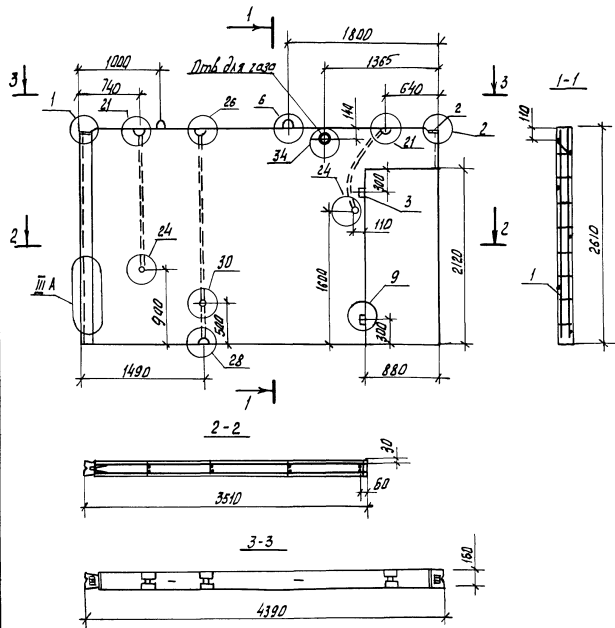
Нац. АИМ Пачарин ~~СНБ~~ - 12.88  
 Д. Комст. Радецкий ~~СНБ~~  
 Вук. гр. Сташевский ~~СНБ~~  
 Разработ. Степанова ~~СНБ~~  
 Провер. Булгакова ~~СНБ~~



Масса пространственного каркаса - 13,26 кг

Код	Обозначение	Наименование	Кол.	Примечание
<u>Документация</u>				
A3	1.100.1-7.4 00.00.00.70	Техническое описание	×	
A3	1.100.1-7.4 00.00.00.02	Узлы армирования	×	
<u>Сборочные единицы</u>				
A3	1 1.100.1-7.4 00.00.01	Каркас кр I	6	
A3	2 1.100.1-7.4 00.00.05 - 01	Каркас кр 2Б	1	
A3	3 1.100.1-7.4 00.00.08	Каркас кр II	1	
A3	4 1.100.1-7.4 00.00.05	Каркас коробки КК I	3	
A3	5	-02	Каркас коробки КК 3	2
A3	17	-05	Каркас коробки КК 6	3
<u>Стандартные изделия</u>				
6	ТЧ - 36 - 2682 - 85	Коробка ответв. 1245 уз	8	0,078 кг
7	ТЧ - 36 - 2682 - 85	Коробка унив. 1255 уз	8	0,06 кг
<u>Детали</u>				
64	8	Ф58р ГОСТ 6717-80*, L=4220	4	0,80 кг
64	9	Ф58р ГОСТ 6717-80*, L=230	4	0,03 кг
A4	10 1.100.1-7.4 00.00.11-01	Петля 172	2	
A3	11 1.100.1-7.4 01.00.01-17	Тр. 18	2	
A3	12	-19	Тр. 20	1
A3	13	-03	Тр. 4	2
A3	14	-06	Тр. 7	2
A3	15	-13	Тр. 14	2
A3	15	-24	Тр. 25	1

		1.100.1-7.4	09.01.00
Иск. АИМ	Печурин	04	12.89
И.конт.	Роджеркин		
Дук. св.	Стародубов		
Пробир.	Булакоба		
Зваря	Стельнов		
		Каркас пространственный	Станд. лист
		КП 44.26	лист
			лист
			СибЗНИИЭП
			г. Новосибирск



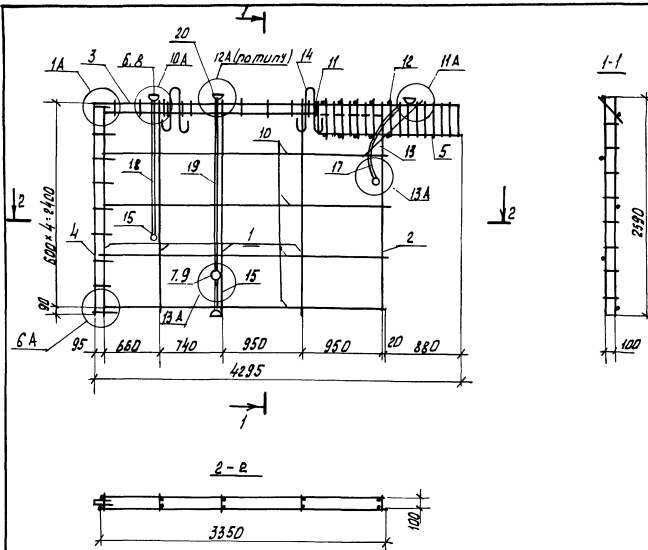
Код	Обозначение	Наименование	Кол-во		Примечание
			шт	м	
<u>Документация</u>					
А3	1.100.1-7.4 00.00.00 Д1	Узлы опалубки	×	×	
А3	1.100.1-7.4 00.00.00 Д2	Узлы армирования	×	×	
А3	1.100.1-7.4 00.00.00 Т0	Техническое описание	×	×	
А3	1.100.1-7.4 0.0.00.00 РС	Ведомость расхода стали	×	×	
<u>Сборочные единицы</u>					
А8	1 1.100.1-7.4 10.01.00	КП 44.26-1	1	1	
А4	2 1.100.1-7.4 00.00.03	Узелок закладной м/л	2	2	
<u>Материалы</u>					
		Бетон класса В15	1.51		м <sup>3</sup>
		ПСВ 44.26.16-200 Т-1			
		Бетон класса В12.5	1.51		м <sup>3</sup>
		ПСВ 44.26.16-150 Т-1			
Б4		Панель дерев. 70*160*100	2	2	шт.

Указан в проекте, количество и марка бетона

Обозначение	Марка	Масса, кг
1.100.1-7.4 10.00.00	ПСВ 44.26.16-200 Т-1	3780
-01	ПСВ 44.26.16-150 Т-1	3780

		1.100.1-7.4	10.00.00	
		Панель внутренняя стеновая ПСВ 44.26.16-200 Т-1	Сталь	Класс
		ПСВ 44.26.16-150 Т-1	Р	Мощтаб
			СМ	табл.
			Лист	Листов 1
			С.И.В. ЗИНИЭП г. Новосибирск	

Инж. В.П. Печерин  
 Г.А. Ком. Архитектор  
 Инж. С.Р. Ставровский  
 Инж. С.А. Степанов  
 Инж. В.А. Буланов



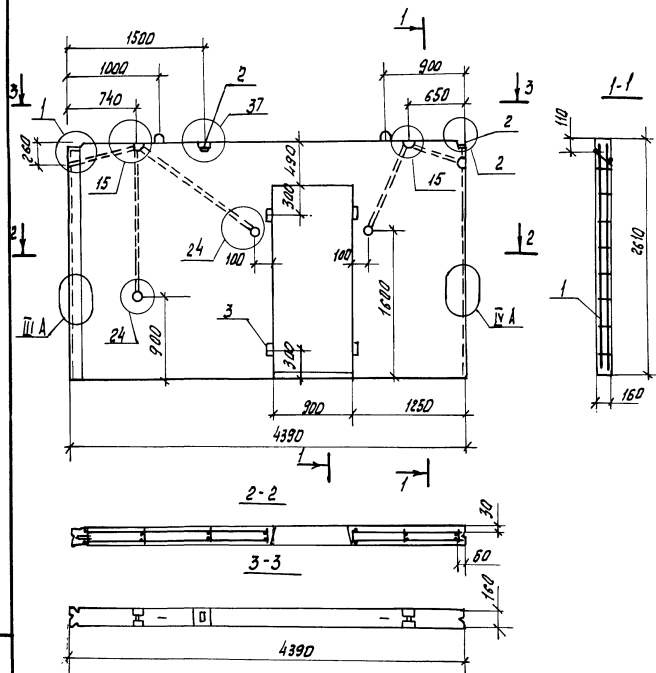
Код	Вид	Обозначение	Наименование	Кол.	Примечание
A3	17	1.100.1-7.4	01.00.01-07	Тр.8	1
A3	18		-13	Тр.14	1
A3	19		-16	Тр.16	1

Масса пространственного каркаса - 18.77 кг

Код	Вид	Обозначение	Наименование	Кол.	Примечание
<u>Документация</u>					
A3	1	1.100.1-7.4	00.00.00 ТД	Техническое описание	×
A3	1	1.100.1-7.4	00.00.00 Д2	Узлы армирования	×
<u>Сварочные единицы</u>					
A3	1	1.100.1-7.4	00.00.01	Каркас Кр1	4
A3	2		-01	Каркас Кр2	1
A3	3	1.100.1-7.4	00.00.02-01	Каркас Кр3	1
A3	4	1.100.1-7.4	00.00.03	Каркас Кр11	1
A3	5	1.100.1-7.4	00.00.04-04	Каркас Кр40	2
A3	6	1.100.1-7.4	00.00.05	Каркас коробки КК1	2
A3	7		-05	Каркас коробки КК5	3
A3	20		-02	Каркас коробки КК3	2
<u>Стандартные изделия</u>					
	8	ТУ-36-2682-85		Коробка ответ. Л24543	6 0.076 кг
	9	ТУ-36-2682-85		Коробка унив. Л256 43	6 0.08 кг
<u>Детали</u>					
E4	10			φ58pI ГОСТ 6727-80*, L=3350	4 0.47 кг
E4	11			φ58pI ГОСТ 6727-80*, L=230	4 0.03 кг
E4	12			φ58pI ГОСТ 6727-80*, L=180	2 0.02 кг
E4	13			φ8A III ГОСТ 6727-80*, L=1000	20 0.40 кг
E4	14	1.100.1-7.4	00.00.11-02	Пат.ля П3	2
E3	15	1.100.1-7.4	01.00.01	Тр.1	5
A3	16		-19	Тр.20	1

			1.100.1-7.4	10.01.00		
Иск. и разраб.	Л.И.Иванов	В.И.Иванов	Каркас пространственный КП44.26-1	Станд.дет. Л24543	Лист № 1	Суб. ЗИИИЗП г.Новосибирск
Исполн.	Л.И.Иванов	В.И.Иванов				
Провер.	Л.И.Иванов	В.И.Иванов				



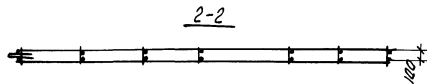
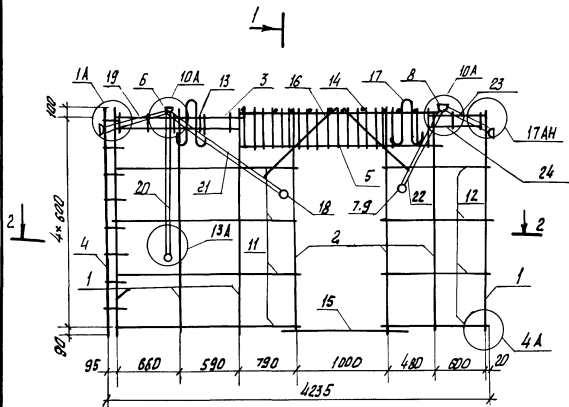


Формат Листа	№3	Обозначение	Наименование	Кол. на кат.	Приме- чание
			<u>Документация</u>	01	
A3		1.100.1-7.4 00.00.00.1	Узлы опалубки	X	X
A3		1.100.1-7.4 00.00.00.2	Узлы армирования	X	X
A3		1.100.1-7.4 00.00.00.70	Техническое описание	X	X
A3		1.100.1-7.4 00.00.00.рс	Ведомость расходов стали	X	X
			<u>Сборочные единицы</u>		
A3	1	1.100.1-7.4 11.01.00	КП 44.26-2	1	1
A3	2	1.100.1-7.4 00.00.09	Изделие закладное м-1	3	3
			<u>Материалы</u>		
			Бетон класса В15	1,53	м <sup>3</sup>
			ПСВ 44.26.16-200Т-2		
			Бетон класса В12.5	1,53	м <sup>3</sup>
			ПСВ 44.26.16-150Т-2		
B4	3		Пробка дерево 70*180*100	4	шт.

Ш.Б. - 1000, 1000 и 1000 В.В.И.И.И.

Обозначение	Марка	Масса, кг
1.100.1-7.4 11.00.00	ПСВ 44.26.16-200Т-2	3830
-01	ПСВ 44.26.16-150Т-2	3830

1.100.1-7.4		11.00.00	
Фен. АПМ	Печурин	Станд.	Масса
1/4 кант	Редюшев	р	3830
Дж. гр.	Стабровский	Лист	кг
Пробка	Билокова	Листов	
Разработ.	Моисеева		
Панель внутренняя стеновая		СибЗНИИЭП	
ПСВ 44.26.16-200Т-2		г. Новосибирск	
ПСВ 44.26.16-150Т-2			

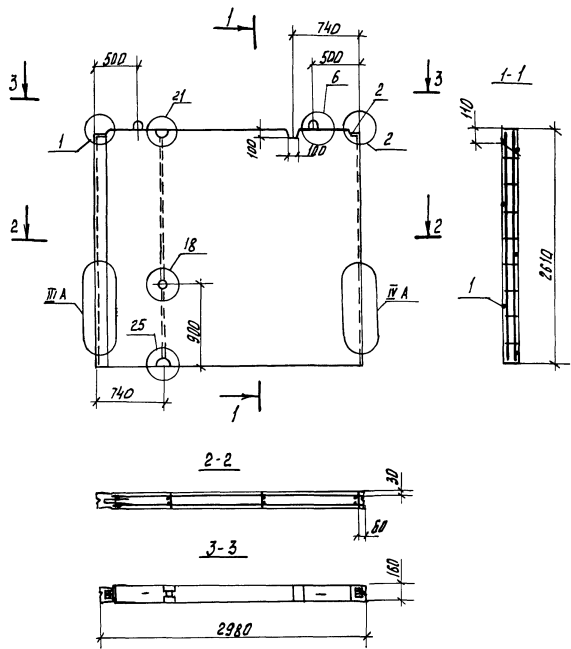


Вид	Номер	Обозначение	Наименование	Стр.	Примечание
A3	18	1.100.1-7.4 01.00.01	Тр. 1	5	
A3	19	-04	Тр. 5	1	
A3	20	-13	Тр. 14	1	
A3	21	-14	Тр. 15	1	
A3	22	-07	Тр. 8	1	
A3	23	-03	Тр. 4	1	

Масса пространственного каркаса 23.81 кг

Вид	Номер	Обозначение	Наименование	Кол.	Примечание
<u>Документация</u>					
A3		1.100.1-7.4 00.00.00.00	Техническое описание		×
A3		1.100.1-7.4 00.00.00.02	Узлы армирования		×
<u>Сварочные изделия</u>					
A3	1	1.100.1-7.4 00.00.01	Каркас кр1	4	
A3	2	-01	Каркас кр2	3	
A3	3	1.100.1-7.4 00.00.07-03	Каркас кр20	1	
A3	4	1.100.1-7.4 00.00.08	Каркас кр11	1	
A3	5	1.100.1-7.4 00.00.04-02	Каркас кр24	2	
A3	6	1.100.1-7.4 00.00.05	Каркас коробки кк1	2	
A3	7	-06	Каркас коробки ккб	3	
A3	24	1.100.1-7.4 00.00.07-05	Каркас кр41	1	
<u>Стандартные изделия</u>					
	8	ТЧ-36-2682-85	Коробка ответв. 1245 ЧЗ	6	0.076 кг
	9	ТЧ-36-2682-85	Коробка универ. 1256 ЧЗ	6	0.06 кг
<u>Листы</u>					
Б4	11		φ58р1 гост 6177-80", L=2080	4	0.29 кг
Б4	12		φ58р1 гост 6177-80", L=1120	4	0.16 кг
Б4	13		φ58р1 гост 6177-80", L=230	2	0.03 кг
Б4	14		φ58р1 гост 6177-80", L=460	22	0.02 кг
Б4	15		φ8AII гост 5781-82", L=1410	1	0.56 кг
Б4	16		φ8AII гост 5781-82", L=1000	4	0.40 кг
A4	17	1.100.1-7.4 00.00.11-02	Пелля 173	2	
				1.100.1-7.4	11 01 00
Нач. АИМ Печурин И. Канет Радовилевич Рук. ср. Стан. работ Проектир. Булакова Разраб. Степанова				12.89	Каркас пространственный кр 44.28-2
				Сред. Имет	Имет
				Р	И
				С.В.ЗННЭП г. Новосибирск	

Изд. 1/85 г. Новосибирск

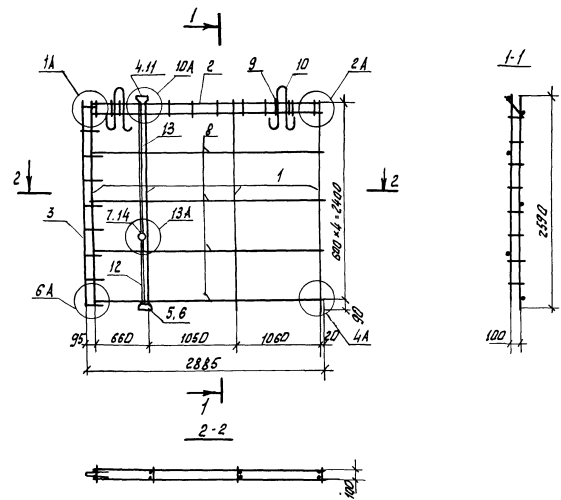


Формат Знак Пояс.	Обозначение	Наименование	Кол. на усл.		Приме- чание
			шт	м	
		<u>Документация</u>			
A3	1 100.1-7.4 00.00.00 Д1	Узлы ополубки	х	х	
A3	1 100.1-7.4 00.00.00 Д2	Узлы армирования	х	х	
A3	1 100.1-7.4 00.00.00 Т0	Техническое описание	х	х	
A3	1 100.1-7.4 00.00.00 РС	Ведомость раскладки стали	х	х	
		<u>Сборочные единицы</u>			
A3	1 1.100.1-7.4 12.01.00	КП 30.26	1	1	
Я4	2 1.100.1-7.4 00.00.09	Изделие заводное м1	2	2	
		<u>Материалы</u>			
		Бетон класса В15	1,22	м <sup>3</sup>	
		ПСВ 30.26.16-200 т			
		Бетон класса В12.5	1,22	м <sup>3</sup>	
		ПСВ 30.26.16-150-т			

Ильин, Юр. Павлов и др. 8 стр. инв. 4

Обозначение	Марка	Масса, кг
1.100.1-7.4 12.00.00	ПСВ 30.26.16-200 т	3050
-01	ПСВ 30.26.16-150 т	3050

1.100.1-7.4		12.00.00	
Панель	Внутренняя стеновая	Станд.	Масса
р	см	мод.	кг
	ПСВ 30.26.16-200 т		
	ПСВ 30.26.16-150 т		
Нов. Арм. Печерин	Арм. - 12.82		
П. Комер. Родашкевич			
Вик. Ч. Тодарово			
Разработ. Степанов			
Провер. Близякова			
		Лист	Листов 7
		СибЗНИИЭП г. Новосибирск	

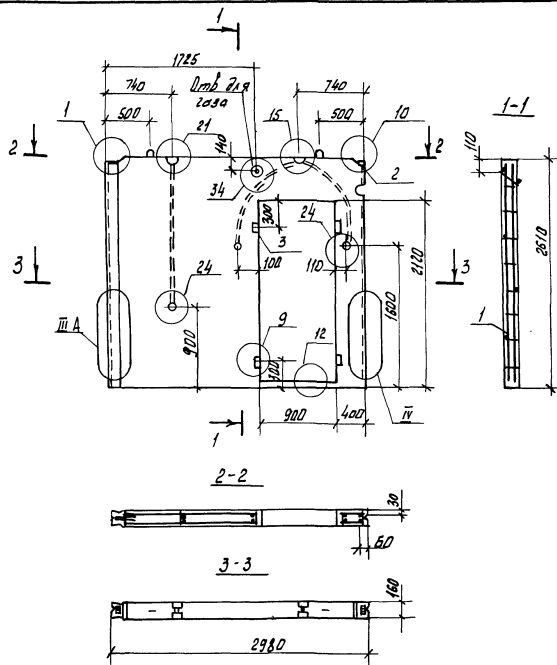


Код	Поз.	Обозначение	Наименование	Кол.	Примечание
<u>Документация</u>					
A3		1.100.1-7.4	00.00.00.70		Техническое описание
A3		1.100.1-7.4	00.00.00.A2		Узлы армирования
<u>Сборочные единицы</u>					
A3	1	1.100.1-7.4	00.00.01	4	Коркас Кр-1
A3	2	1.100.1-7.4	00.00.02	1	Коркас Кр 7
A3	3	1.100.1-7.4	00.00.08	1	Коркас Кр 11
A3	4	1.100.1-7.4	00.00.05	1	Коркас коробки КК1
A3	5		-02	1	Коркас коробки КК3
A3	14		-05	1	Коркас коробки КК6
<u>Стандартные изделия</u>					
	6	ТУ 36-26-82-85		3	Коробка стьбет. л 245 у 3 0.076 кг
	7	ТУ 36-2682-85		2	Коробка униф. л 255 у 3 0.05 кг
<u>Детали</u>					
54	8			4	φ58 П ГОСТ 6727-80* L=2820 0.40 кг
54	9			4	φ58 П ГОСТ 6727-80* L=25 0.03 кг
14	10	1.100.1-7.4	00.00.11-02	2	петля П3
A3	11	1.100.1-7.4	01.00.01	2	Тр.1
A3	12		-05	1	Тр.6
A3	13		-13	1	Тр.14

Масса пространственного коркаса - 10.51 кг

Указан год, наименование и обозначение

		1.100.1-7.4	12.01.00
Исполн	Исполн	12.82	
И.контр	И.контр		
Проктр	Проктр		
Проктр	Проктр		
Проктр	Проктр		
Проктр	Проктр		
		Коркас пространственный КР 30.25	Стадия Исполн Исполн
			С.В.З.Н.Н.317
			г.Новосибирск

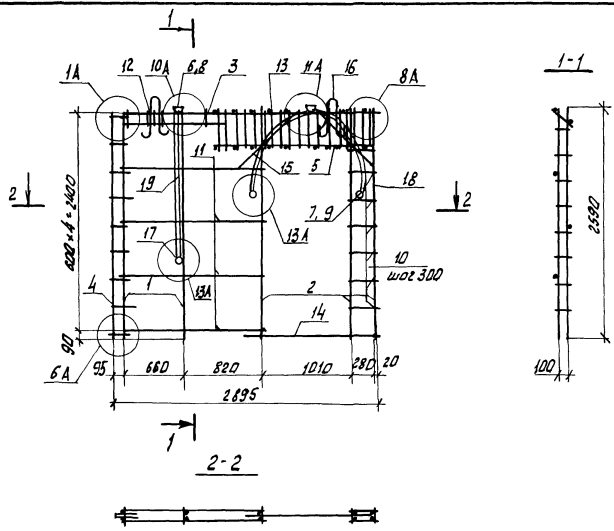


Формат	Толка	Пол.	Обозначение	Наименование	Кол. на исл.		Приме-чание
						01	
				<u>Документация</u>			
A3			1.100.1-7.4	00.00.0001	Узлы опалубки	×	×
A5			1.100.1-7.4	00.00.0002	Узлы армирования	×	×
A9			1.100.1-7.4	00.00.0003	Техническое описание	×	×
A3			1.100.1-7.4	00.00.0004	Ведомость расходов стали	×	×
				<u>Сварочные единицы</u>			
A3	1		1.100.1-7.4	13.01.00	кп 30.26-1	1	1
A4	2		1.400.1-7.4	00.00.09	Узелок закладной м/л	2	2
				<u>Материалы</u>			
					Бетон класса В15	0.98	м <sup>3</sup>
					псв 30.26.16-200Т-1		
					Бетон класса В125	0.92	м <sup>3</sup>
					псв 30.26.16-150Т-1		
B4	3				Пробка дерево 10x100x100	4	4 шт.

Изоб. по арх. | Подпись и дата | В каком инст.

Обозначение	Марка	Масса, кг	
1.100.1-7.4	13.00.00	псв 30.26.16-200Т-1	2300
-01		псв 30.26.16-150Т-1	2300

					1.100.1-7.4	13.00.00		
					Панель внутренняя стеновая	псв-30.26.16-200Т-1	Стенд	Масса
					псв-30.26.16-150Т-1		См.	Масса
					псв-30.26.16-150Т-1		таб.	
							Лист	Листов
							СибЗННМЗП	
							г.Новосибирск	



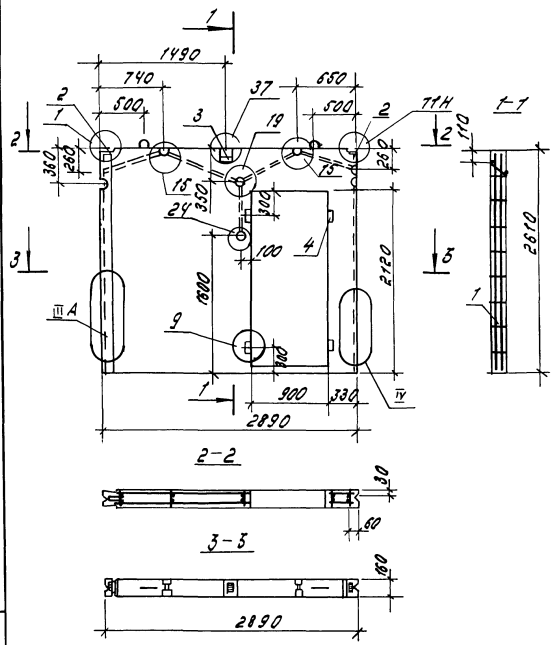
Вариант	Зона	Лист	Обозначение	Наименование	Кол.	Примечание
A3	17		1.100.1-7.4	01.00.01	5	
				-0.7	2	Тр. 8
				-0.13	1	Тр. 14

Вариант	Зона	Лист	Обозначение	Наименование	Кол.	Примечание
<u>Документация</u>						
A3			1.100.1-7.4	00.00.00.70		Техническое описание
A3			1.100.1-7.4	00.00.00.82		Узлы арматурных я
<u>Сборочные единицы</u>						
A3	1		1.100.1-7.4	00.00.01	2	Каркас Кр1
A3	2			-01	3	Каркас Кр2
A3	3			-05	1	Каркас Кр6
A3	4		1.100.1-7.4	00.00.08	1	Каркас Кр11
A3	5		1.100.1-7.4	00.00.04	2	Каркас Кр12
A3	6		1.100.1-7.4	00.00.05	2	Каркас коробки КК1
A3	7			-05	3	Каркас коробки КК6
<u>Стандартные изделия</u>						
	8		ТУ-36-2682-85		4	Коробка ответв. 124693
	9		ТУ-36-2682-85		6	Коробка унив. 125643
<u>Детали</u>						
5.4	10			φ58p7 ГОСТ 6727-80*, L=330	16	0.05 кг
5.4	11			φ58p7 ГОСТ 6727-80*, L=1520	4	0.22 кг
5.4	12			φ58p7 ГОСТ 6727-80*, L=230	2	0.03 кг
5.4	13			φ58p7 ГОСТ 6727-80*, L=150	20	0.02 кг
5.4	14			φ8A II ГОСТ 5781-82*, L=1410	1	0.56 кг
5.4	15			φ8A II ГОСТ 5781-82*, L=1000	4	0.40 кг
A4	16		1.100.1-7.4	00.00.11-03	2	Пелля П4

					1.100.1-7.4	13.01.00
Исполн	Проверен	Инж.	12.85	Каркас пространственный	Станд. лист	Листов
Л.С.Кот	А.В.Шевченко			КП.30.28-1	р	1
Дир. кр.	С.А.Сидорова				СибЗНИИЭП г.Новосибирск	
Проект.	В.И.Козлова					
Инженер	С.А.Сидорова					

Масса пространственного каркаса 19.15кг

Исполн. Листов. Проверен. Листов.



Код	Длина	Толщина	Обозначение	Наименование	количество		Примечание
					шт	м	
<u>Документация</u>							
A3			1.100.1-7.4 00.00.00.01	Узлы опалубки	×	×	
A3			1.100.1-7.4 00.00.00.02	Узлы армирования	×	×	
A3			1.100.1-7.4 00.00.00.10	Техническое описание	×	×	
A3			1.100.1-7.4 00.00.00.00	Ведомость расхода стали	×	×	
<u>Оборочные единицы</u>							
A3	1		1.100.1-7.4 14.01.00	Кл 29.26-1	1	1	
A4	2		1.100.1-7.4 00.00.09	Изделие закладное м1	2	2	
A4	3		1.100.1-7.4 00.00.10	Изделие закладное м2	1	1	
<u>Материалы</u>							
				Бетон класса В15	0,91		м <sup>3</sup>
				ПСВ 29.26.16-200 Т-1			
				Бетон класса В12,5	0,91		м <sup>3</sup>
				ПСВ 29.26.16-150 Т-1			
54	4			Пробка дубов. 70х100х100	4	4	шт.

Ш.Б. Инженер Подпись и дата, Взам.инв. №

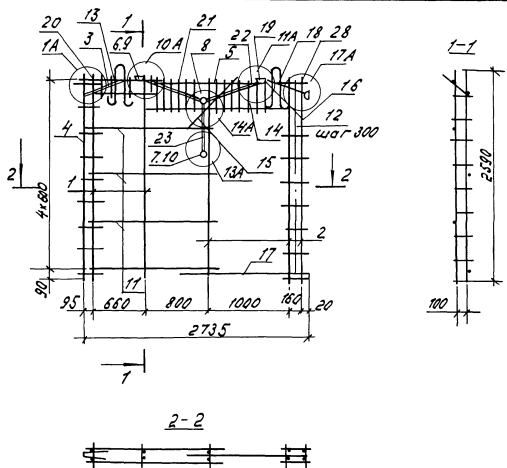
Обозначение	Марка	Масса, кг
1.100.1-7.4 14.00.00	ПСВ 29.26.16-200 Т-1	2280
-01	ПСВ 29.26.16-150 Т-1	2280

1.100.1-7.4		14.00.00	
Панель внутренняя стеновая	Панель	Масса	Масштаб
ПСВ 29.26.16-200 Т-1	р	см.	1:1
ПСВ 29.26.16-150 Т-1	лист	лист	7

Проверил: [подпись]  
 12.89  
 Инженер [подпись]  
 Проверил: [подпись]  
 Разработчик: [подпись]

Контр. Морг

СНБЗНИИХЗП  
 г. Новосибирск  
 формат А3



Кол.	Примечание	Наименование	Обозначение	Дата	Взам.
2		Петля П4	00.00.14-03	18	А4
4		тр. 1	- 04	19	А3
1		тр. 5	- 04	20	А3
1		тр. 6	- 05	21	А3
1		тр. 30	- 29	22	А3
2		тр. 26	- 25	23	А3

Кол.	Примечание	Наименование	Обозначение	Дата	Взам.
<u>Документация</u>					
1		Техническая опись	00.00.00.70	1.100.1-74	А3
1		Узлы армирования	00.00.00.62	1.100.1-74	А3
<u>Сварочные единицы.</u>					
2		Каркас КР1	00.00.01	1.100.1-74	А3
3		Каркас КР2	-01		А3
1		Каркас КР4Т	00.00.07-05	1.100.1-74	А3
1		Каркас КР1Т	00.00.08	1.100.1-74	А3
1		Каркас КР12	00.00.04	1.100.1-74	А3
3		Каркас коробки КК1	00.00.05	1.100.1-74	А3
1		Каркас коробки КК6	-05		А3
1		Каркас коробки КК5	-04		А3
<u>Стандартные изделия</u>					
6	0.076 кг.	Коробка отв. 6. 1245x3	ТУ-36-2682-85	9	А3
3	0.06 кг.	Коробка ун. 6. 1256x3	ТУ-36-2682-85	10	А3
<u>Детали.</u>					
4	0.21 кг.	Ф 58p I ГОСТ 6727-80*, L=1500		11	Б4
16	0.03 кг.	Ф 58p I ГОСТ 6727-80*, L=200		12	Б4
2	0.03 кг.	Ф 58p I ГОСТ 6727-80*, L=200		13	Б4
20	0.02 кг.	Ф 58p I ГОСТ 6727-80*, L=150		14	Б4
2	0.40 кг.	Ф 8A II ГОСТ 5781-82*, L=1000		15	Б4
2	0.32 кг.	Ф 8A II ГОСТ 5781-82*, L=800		16	Б4
1	0.55 кг.	Ф 8A II ГОСТ 5781-82*, L=1100		17	Б4

Масса пространственного каркаса - 15.15 кг.

Исполн.	Л.Черныш	Инж.	12.89	1.100.1-7.4	14.01.00
Сл. проект.	А.Иванов	Инж.		Каркас пространственный	Стандарт
Проект.	С.Ковалев	Инж.		КП 29.26-1	Лист 1
Проект.	Б.Степанов	Инж.			Лист 1
Проект.	С.Степанов	Инж.			Лист 1

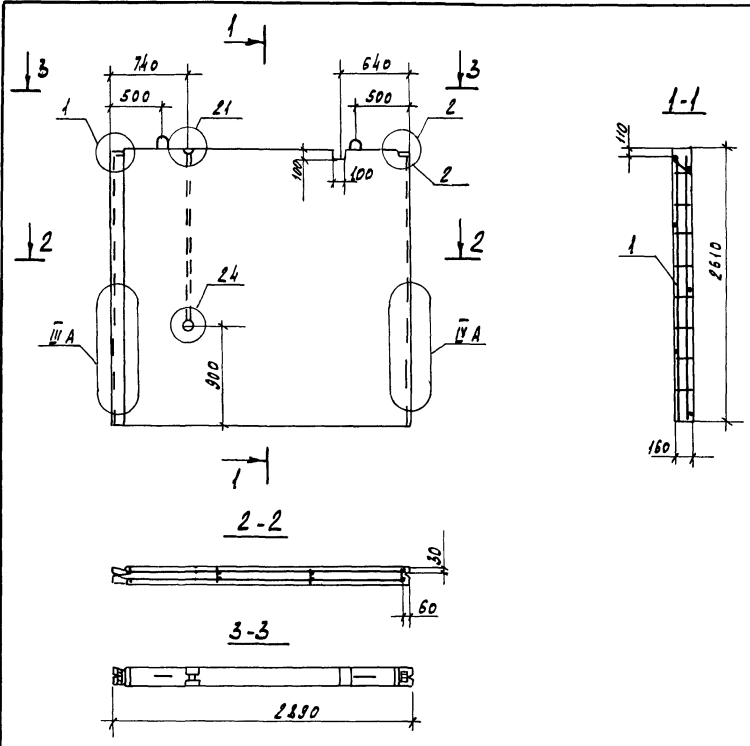
Обс. Н.Н.Н.П. г. Новосибирск

Копия 12/79

Формат А3

Ин.б. № 1284/1284 Техническая и документация





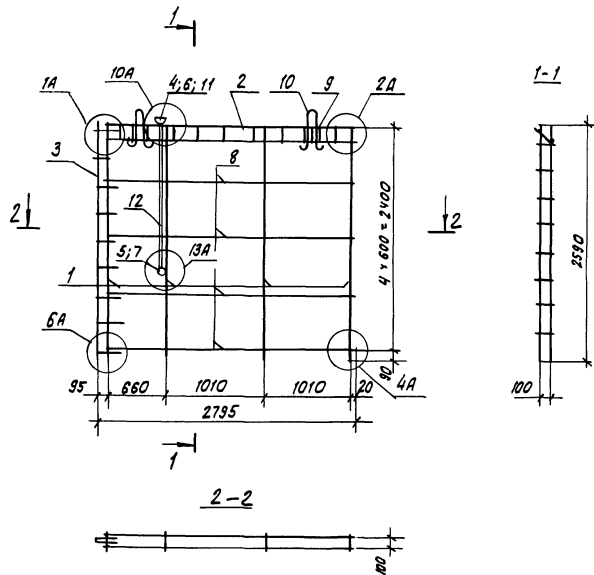
		Обозначение		Наименование		Кол.шт		Примечан.
						01		
<u>Документация</u>								
A3		1.100.1-7.4	00.00.00.01	Узлы опалубки		×	×	
A3		1.100.1-7.4	00.00.00.02	Узлы армирования		×	×	
A3		1.100.1-7.4	00.00.00.00	Техническое описание		×	×	
A3		1.100.1-7.4	00.00.00.00	Ведомость расхода стали		×	×	
<u>Сборочные единицы</u>								
A3	1	1.100.1-7.4	15.01.00	КП 29.26		1	1	
A4	2	1.100.1-7.4	00.00.00	Изделия закладные М1		2	2	
<u>Материалы</u>								
				Бетон класса В15		1.18		м³
				псв 29.26.16-200т				
				Бетон класса В12.5		1.18		м³
				псв 29.26.15-150т				

Инв.№ табл. Подпись и дата

Обозначение	Марка	Масса, кг
1.100.1-7.4 15.00.00	псв 29.26.16-200т	2950
-01	псв 29.26.15-150т	2950

		1.100.1-7.4		15.00.00	
		Панель внутренняя стеновая		Станд.	Масштаб
		псв 29.26.16-200т		Р	см.
		псв 29.26.15-150т		лист	лист 1
				СНБЗНИИЭП	
				г. Новосибирск	

Нак. АПМ Печерин  
 Л. констр. Радзигевич  
 Рук. гр. Ставров  
 Разраб. Степанова  
 Провер. Буцакова



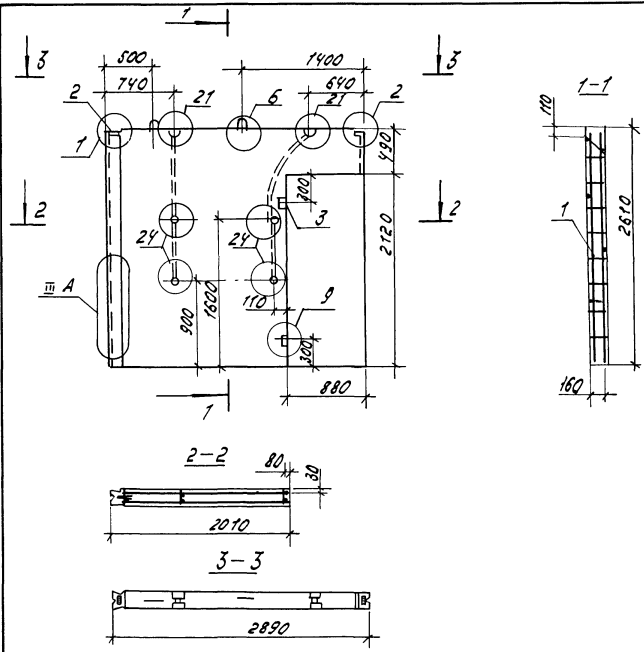
Формат 30x40	1/02	Обозначение	Наименование	кол	Приме- чение
			<u>Документация</u>		
A3		1.100.1-7.4 00.00.0070	техническое описание	×	
A3		1.100.1-7.4 00.00.00Д2	узлы премцирования	×	
			<u>Сборочные единицы</u>		
A3	1	1.100.1-7.4 00.00.01	каркас КР-1	4	
A3	2	1.100.1-7.4 00.00.02-01	каркас КР-8	1	
A3	3	1.100.1-7.4 00.00.08	каркас КР 11	1	
A3	4	1.100.1-7.4 00.00.05	каркас коробки КК1	1	
A3	5	-05	каркас коробки ККБ	1	
			<u>Стандартные изделия</u>		
	6	ТУ-36-2682-85	коробка ответв. л 245 УЗ	2	0,076 кг
	7	ТУ-36-2682-85	коробка унив. л.258 УЗ	2	0,06 кг
			<u>Детали.</u>		
B4	8		φ58р1 ГОСТ 6727-80* ε=2740	4	0,39 кг
B4	9		φ58р1 ГОСТ 6727-80* ε=230	4	0,03 кг
A4	10	1.100.1-7.4 00.00.11-03	Петля ПУ	2	
	11	1.100.1-7.4 01.00.01	Тр. 1	2	
	12	- 13	Тр. 14	1	

Масса пространственного каркаса 9.12 кг

				1.100.1-7.4	15.01.00
Исп. АПМ.	Левочкин	✓	12.89	каркас пространственный КН 29.26	Станд. лист листов Р 1
Гл. конст.	Редалькович	✓			
Рук. пр.	Стефанович	✓			
Провер.	Биллакова	✓			
Разреш.	Степанова	✓			СибЗНИИЭП г. Новосибирск

копировал: Степанова

формат А3



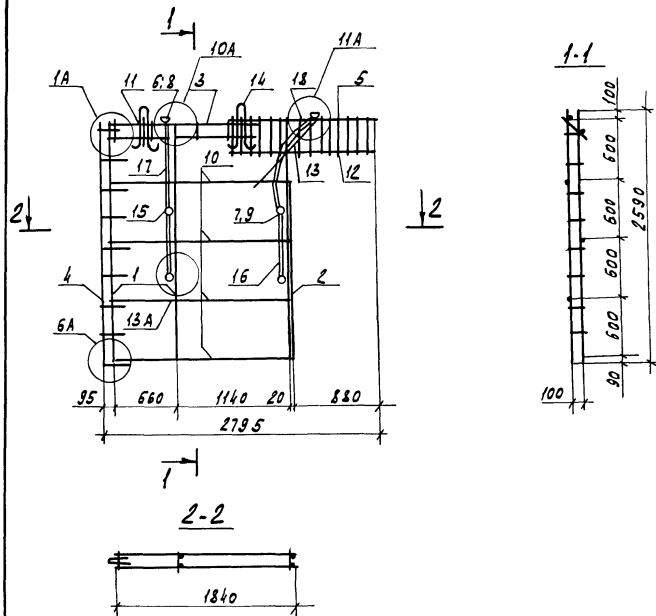
Формат листа	Лист	Обозначение	Наименование	кол. на лист	Примечан
			<u>Документация</u>		
A3		1.100.1-7.4 00.00.00.01	Узлы опалубки	X	X
A3		1.100.1-7.4 00.00.00.02	Узлы армирования	X	X
A3		1.100.1-7.4 00.00.00.10	Техническое описание	X	X
A3		1.100.1-7.4 00.00.00.05.	Ведомость расхода стали	X	X
			<u>Сборочные единицы.</u>		
A3	1	1.100.1-7.4 16.01.00	КН 29 26-2	1	1
A4	2	1.100.1-7.4 00.00.09	Изделия закладной М1	2	2
			<u>Материалы</u>		
			Бетон класса B15	0,89	м <sup>3</sup>
			псв 29.26.16-200 Г-2		
			Бетон класса B12,5	0,89	м <sup>3</sup>
			псв 29.26.16-150 Г-2		
B4	3		Пробка дерев. 70x100x100	2	2 шт.

Изм. №1 вкл. Листа и дата востр. инж.

Обозначение	Марка	Масса кг
1.100.1-7.4 6.00.00	псв 29.26.16-200 Г-2	2230
- 01	псв 29.26.16-150 Г-2	2230

		1.100.1-7.4	16.00.00		
				Панель внутренняя стеновая	Станд. масса
				псв 29.26.16-200 Г-2	масса
				псв 29.26.16-150 Г-2	масса таб. 1
Нач. Арм	Проверен		12.89	р	см.
Гл. инж. Разработчик				лист	Листов 7
Друк. зр. Исполнитель				СНБ ЗН ИИЭП	
Разроб. Утсаново				г. Новосибирск	
Провер. Булгакова				формат А3	

копир. МЛЖ

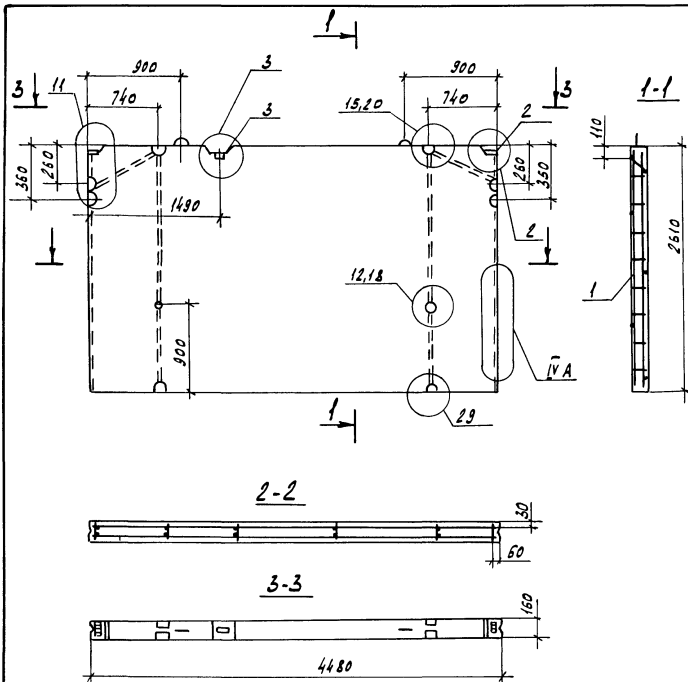


Масса пространственного каркаса - 15.57 кг

Формат	Зона	Пос.	Обозначение	Наименование	Кол.	Примечан.	
				<u>Документация</u>			
A3			1.100.1-7.4 00.00.0070	Техническое описание	×		
A3			1.100.1-7.4 00.00.00A2	Узлы армирования	×		
			1.100.1-7.4				
				<u>Сборочные единицы</u>			
A3	1	1.100.1-7.4 00.00.01	Каркас КР-1		2		
A3	2	-01	Каркас КР 2		1		
A3	3	1.100.1-7.4 00.00.02-02	Каркас КР10		1		
A3	4	1.100.1-7.4 00.00.03	Каркас КР11		1		
A3	5	1.100.1-7.4 00.00.04-04	Каркас КР40		2		
A3	6	1.100.1-7.4 00.00.05	Каркас кородки КК1		2		
A3	7	-05	Каркас кородки КК6		4		
				<u>Стандартные изделия</u>			
		8	ТУ-36-2682-85	Кородка 1245-УЗ(сталь)	4	0.076кг	
		9	ТУ-36-2682-85	Кородка 1256УЗ (сучив.)	8	0.06кг	
				<u>Детали</u>			
B4	10		φ58p1 ГОСТ 6727-80*, e=1840		4	0.26 кг	
B4	11		φ58p1 ГОСТ 6727-80*, e=230		2	0.03 кг	
B4	12		φ58p1 ГОСТ 6727-80*, e=150		20	0.02 кг	
B4	13		φ8AIII ГОСТ 5781-82*, e=1000		2	0.40 кг	
A4	14	1.100.1-7.4 00.00.11-03	Петля П4		2		
A3	15	1.100.1-7.4 01.00.01	Тр.1		6		
A3	16	1.100.1-7.4 01.00.01-03	Тр.4		2		
A3	17	1.100.1-7.4 01.00.01-06	Тр.7		1		
A3	18	1.100.1-7.4 01.00.01-07	Тр.8		1		
				1.100.1-7.4	16.01.00		
Нах. АПМ	Печерин	ММ	12.89	Каркас пространственный КП 23.26-2	Студия	Лист	Листов
д. конст.	Радашкевич				Р	1	
Уч. зр.	Стародубова				СНБЗННЭП		
Провер.	Булгакова				г.Новосибирск		
Разроб.	Степанова						

Копировал Кириенко

Формат А3



Формат	Зона	Поз.	Обозначение	Наименование	Кл.наим.		Примечание
					01		
<u>Документация</u>							
A3			1.100.1-7.4 00.00.00.01	Узлы опалудки	X	X	
A3			1.100.1-7.4 00.00.00.02	Узлы армирования	X	X	
A3			1.100.1-7.4 00.00.00.10	Техническое описание	X	X	
A3			1.100.1-7.4 00.00.00.00	Ведомость расхода стали	X	X	
<u>Сборочные единицы</u>							
A3	1	1.100.1-7.4	17.00.00	КП 45.26	1	1	
A3	2	1.100.1-7.4	00.00.09	Надвиги закладные М1	2	2	
A3	3	1.100.1-7.4	00.00.10	Надвиги закладные М2	1	1	
<u>Материалы</u>							
				Бетон класса В15	1,87		м <sup>2</sup>
				ПСВ 45.26.16-200Т			
				Бетон класса В12,5	1,87		м <sup>2</sup>
				ПСВ 45.26.16-150Т			

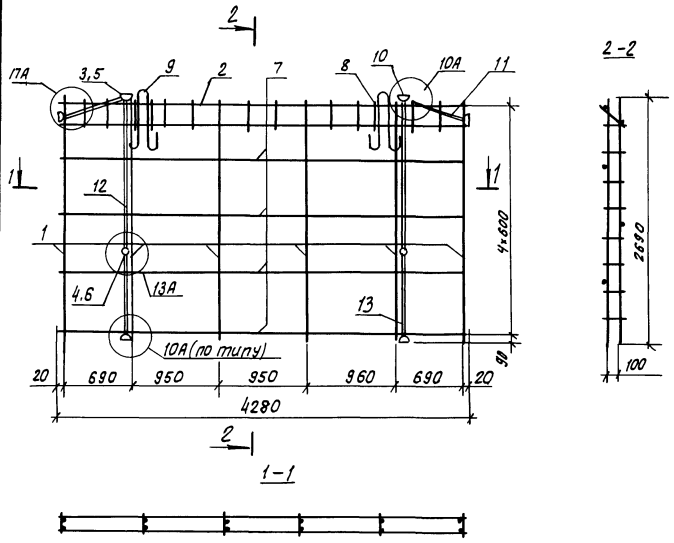
№, год, подпись, дата

Обозначение	Марка	Масса кг
1.100.1-7.4 17.00.00	ПСВ 45.26.16-200Т	4680
-01	ПСВ 45.26.16-150Т	4680

1.100.1-7.4		17.00.00	
Стация	Масса	Масштаб	
Р	см.		
лист	табл.	лист 1	
СибЗНИИЭП г.Новосибирск			

Копировал Курченко

Формат А3



Формат	Зона	Лист	Обозначение	Наименование	кол.	Примеч
				<u>Документация</u>		
A3			1.100.1-7.4 00.00.00 ТО	Техническое описание	×	
A3			1.100.1-7.4 00.00.00 ДЗ	Узлы армирования	×	
				<u>Сборочные единицы</u>		
A3	1	1.100.1-7.4 00.00.01		каркас КР1	6	
A3	2	1.100.1-7.4 00.00.02-03		каркас КР21	1	
A3	3	1.100.1-7.4 00.00.05		каркас коробки КК1	6	
A3	4		-05	каркас коробки ККБ	2	
				<u>Стандартные изделия</u>		
	5		ТУ-36-2682-85	коробка ответв. л 245 43	12	0.076 кг
	6		ТУ-36-2682-85	коробка универ. л 256 43	4	0.06 кг
				<u>Детали</u>		
Б4	7			φ58р1 ГОСТ 6727-80 <sup>А</sup> ; e=4280	4	0.60
Б4	8			φ58р1 ГОСТ 6727-80 <sup>А</sup> ; e=230	4	0.03кг
A4	9	1.100.1-7.4 00.00.14-01		петля П2	2	
A3	10	1.100.1-7.4		тр-1	6	
A3	11		-03	тр 4	2	
A3	12		-13	тр14	4	
A3	13		-05	тр6	2	

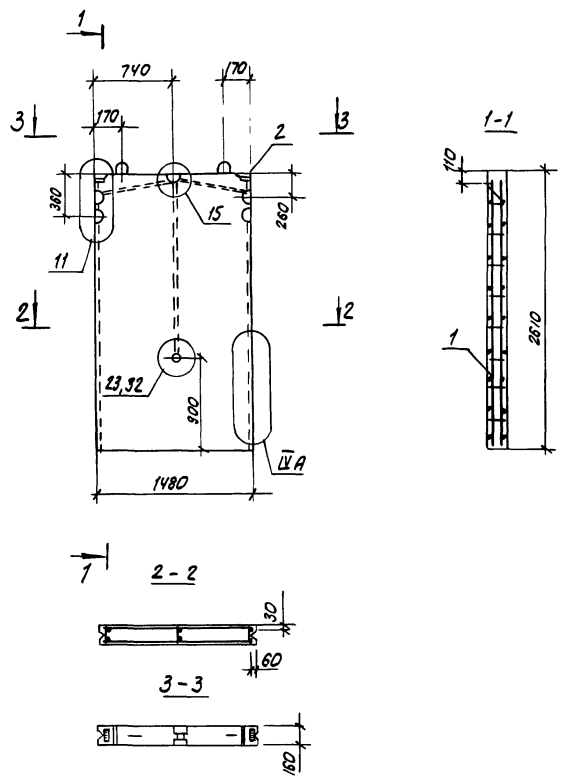
Масса пространственного каркаса -14.36 кг

ИЛВ.ИР.ИВ.ИЛ. Подпись и дата Взап.ИЛВ.ИР

			1.100.1-7.4	17.01.00
Илв.ИР.	ИВ.ИЛ.	ИЛВ.ИР.	каркас пространственный кп 45.26	Лист 2
Илв.ИР.	ИВ.ИЛ.	ИЛВ.ИР.		Лист 1
Илв.ИР.	ИВ.ИЛ.	ИЛВ.ИР.		Лист 1
Илв.ИР.	ИВ.ИЛ.	ИЛВ.ИР.		Лист 1
Илв.ИР.	ИВ.ИЛ.	ИЛВ.ИР.	СибЗНИИЭП г.Новосибирск	

Копировал: *Александр*

Формат А3



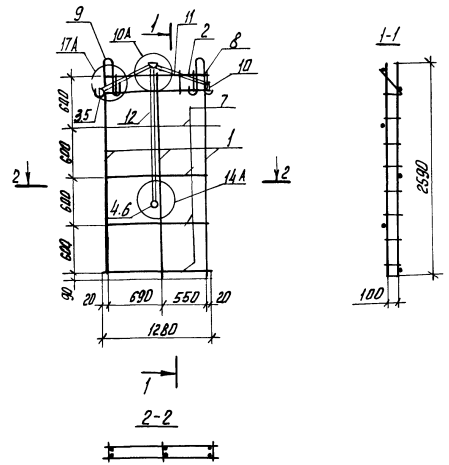
Формат	Зона	Поз.	Обозначение	Наименование	Кол. на исп.		Примечание
					01		
<u>Документация</u>							
A3			1.100.1-7.4 00.00.00 Д1	Узлы опалубки	×	×	
A3			1.100.1-7.4 00.00.00 Д2	Узлы армирования	×	×	
A3			1.100.1-7.4 00.00.00 Т0	Техническое описание	×	×	
A3			1.100.1-7.4 00.00.00 РС	Ведомость расхода стали	×	×	
<u>Сборочные единицы</u>							
A3	1		1.100.1-7.4 18.01.00	КП 15.26	1	1	
A4	2		1.100.1-7.4 00.00.09	Изделие закладное М1	2	2	
<u>Материалы</u>							
				Бетон класса В15	0.62		м <sup>3</sup>
				ПСВ 15.26.16-200 Т-			
				Бетон класса В12.5	0.62		м <sup>3</sup>
				ПСВ 15.26.16-150Т-			

Инт. № подл.	Подпись и дата	Взам. инв. №	Обозначение	Марка	Масса кг
			1.100.1-7.4 18.00.00	ПСВ 15.26.16-200 Т	1550
			-01	ПСВ 15.26.16-150Т	1550

				1.100.1-7.4	18.00.00
				Панель внутренняя стеновая	Стация Р
				ПСВ 15.26.16-200 Т	Масса см. табл.
				ПСВ 15.26.16-150Т	Масштаб
Иж.АП.1	Печерин	ИМ	18.89		Лист
Гл. конст.	Радомневич				Листов 1
Рук. ф.	Старобродова				
Провер.	Булакова				
Разраб.	Степанова				
СибЗНИИЭП					
г. Новосибирск					

Копировал: Степанов

Формат А3



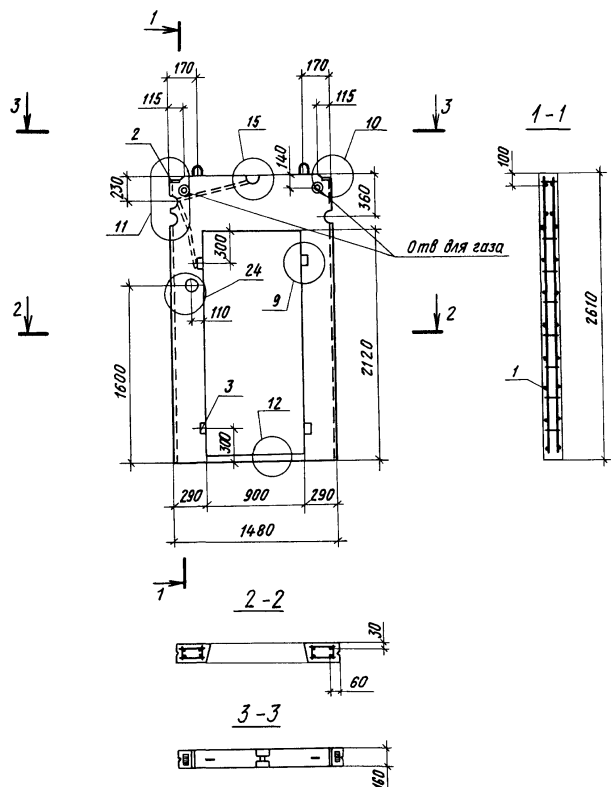
Код	Кол.	Примечание	Наименование	Обозначение	Материал
<u>Документация</u>					
A3			Техническое описание	1.100.1-7.4 00.00.00 70	
A3			Узлы армирования	1.100.1-7-4 00.00.00 12	
<u>Сборочные единицы</u>					
A3	1	3	Каркас Кр1	1.100.1-7.4 00.00.01	
A3	2	1	Каркас-Кр28	1.100.1-7-4 00.00.08-03	
A3	3	3	Каркас коробки КК1	1.100.1-7.4 00.00.05	
A3	4	1	Каркас коробки КК5	-04	
<u>Стандартные изделия</u>					
	5	6	Каробка отбет. л245 у3	74-36-2682-85	0.076 кг
	6	1	Каробка универ. л256 у3	74 36- 2682-85	0.06 кг
<u>Детали</u>					
B4	7	4	л.18 кг	ф5 Вр1 Гост 6727-80*, L=1200	
B4	8	4	л.03 кг	ф5 Вр1 Гост 6727-80*, L=280	
A4	9	2	л.15	1.100.1-7.4 00.00.11-04	
A3	10	3	л.3	Гр.1	
A3	11	2	л.2	-03 Гр.4	
A3	12	1	л.1	-13 Гр.14	

Масса пространственного каркаса - 5.36 кг

Имя, отчество, Подпись, дата

		1.100.1-7.4		18.01.00	
Исполн.	Инж. А.И.М. Печерин	18.01	Каркас пространственный КК1 15.28	Статус	Исполн.
Провер.	Инж. А.В.И. Семенов			Р	Исполн. Б.
Провер.	Инж. В.С. Степанов			СНБ ЗНИИЭП	
Провер.	Инж. В.А. Степанов			г.Новосибирск	





Формат Зона	Поз.	Обозначение		Наименование	кол на исп.		Приме- чание
						01	
<u>Документация</u>							
A3		1.100.1-7.4	00.00.00.01	Узлы опалубки	×	×	
A3		1.100.1-7.4	00.00.00.02	Узлы армирования	×	×	
A3		1.100.1-7.4	00.00.00.03	Техническое описание	×	×	
A3		1.100.1-7.4	00.00.00.04	Ведомость расхода стали	×	×	
<u>Сборочные единицы</u>							
A3	1	1.100.1-7.4	19.01.00	КП 15.26-1	1	1	
A4	2	1.100.1-7.4	00.00.09	Изделие закладное М1	2	2	
<u>Материалы</u>							
Бетон класса В15					0,30		м <sup>3</sup>
ПСВ 15.26.16-200Т-1							
Бетон класса В12,5					0,30		м <sup>3</sup>
ПСВ 15.26.16-150Т-1							
B4	3			Пробка дерев. 70×160×100	4	4	шт

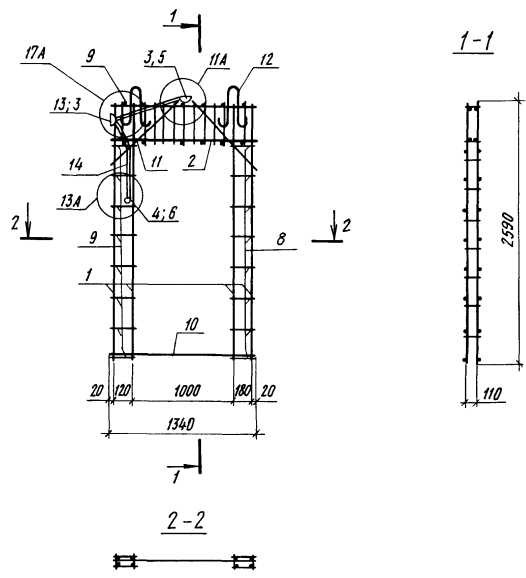
Изм. № прол. Подпись и дата. Взам инв. №

Обозначение	Марка	Масса, кг
1.100.1-7.4 19.00.00	ПСВ15.26.16-200Т-1	750
-01	ПСВ15.26.16-150Т-1	750

1.100.1-7.4		19.00.00	
Стация	Масса	Масштаб	
Р	см табл	Листов 1	
Смь ЗНИИЭП г.Новосибирск			

Копировал *[Signature]*

Формат А3



Формат	Зона	Поз.	Обозначение	Наименование	Кол	Примечание
<u>Документация</u>						
A3			1.100 1-7.4 00.00.00 ГО	Техническое описание	×	
A3			1 100 1-7.4 00.00.00 Д2	Узлы армирования	×	
<u>Сборочные единицы</u>						
A3	1		1.100 1-7 4 00 00.01-01	Каркас КР2	4	
A3	2		1 100 1-7 4 00.00.04-01	Каркас КР23	2	
A3	3		1.100.1-7 4 00.00.05	Каркас коробки КК1	2	
A3	4		-05	Каркас коробки КК6	1	
<u>Стандартные изделия</u>						
	5		ТУ-36-2682-85	Коробка 1245 уз (ответв)	4	0,076 кг
	6		ТУ-36-2682-85	Коробка 1256 уз (униф.)	2	0,06 кг
<u>Детали</u>						
Б.Ч.	8			φ58pI ГОСТ 6727-80*, л=220	16	0,03 кг
Б.Ч.	9			φ58pI ГОСТ 6727-80*, л=150	30	0,02 кг
Б.Ч.	10			φ8AIII ГОСТ 5781-82*, л=1340	1	0,53 кг
Б.Ч.	11			φ8AIII ГОСТ 5781-82*, л=900	4	0,36 кг
A4	12		1.100 1-7 4 00 00 11-04	Плетля П5	2	
A3	13		1.100 1-7 4 01.00.01	Тр.1	3	
A3	14		-04	Тр 5	2	

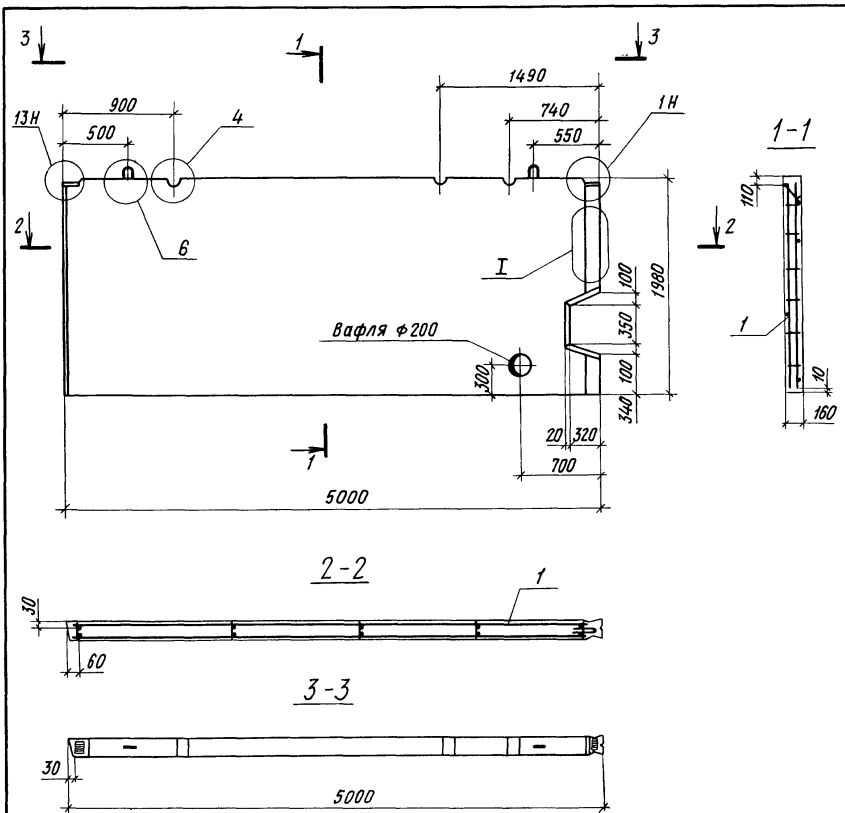
Масса пространственного каркаса - 12,57 кг

Изм. № подл. Подпись и дата. Взам инв. №

				1.100.1-7.4		19.01.00	
Нач. АПМ-1	Печерин	И.И.	12.89	Каркас пространственный КП 15-26-1			
Гл. конст.	Радважквич						
Рук. гр.	Ставредова						
Провер.	Булгакова						
Разраб.	Степанова			Стация		Лист	Листов
				Р		1	1
				СибЗНИИЭП г. Новосибирск			

Копировал *А.Хим*

Формат А3



Формат	Зона	Поз	Обозначение	Наименование	Кол на исх		Приме-чание
					01		
<u>Документация</u>							
А3			1 100.1-7.4 00 00 00 Д1	Узлы опалубки	×	×	
А3			1 100.1-7.4 00 00.00 Д2	Узлы армирования	×	×	
А3			1 100.1-7.4 00.00.00 Т0	Техническое описание	×	×	
А3			1 100.1-7.4 00 00 00 РС	ведомость расхода стали	×	×	
<u>Сборочные единицы</u>							
А3	1	1 100.1-7.4	20 01.00	кп 50 20	1	1	
А4	2	1 100.1-7.4	00 00 09	изделие закладное м1	2	2	
<u>Материалы</u>							
Бетон класса В15					1,56		м <sup>3</sup>
псп 50.20 16-200т							
Бетон класса В12,5					1,56		м <sup>3</sup>
псп 50 20.16 -150 Т							

Лист чертежа Подпись и дата Взам. инв. №

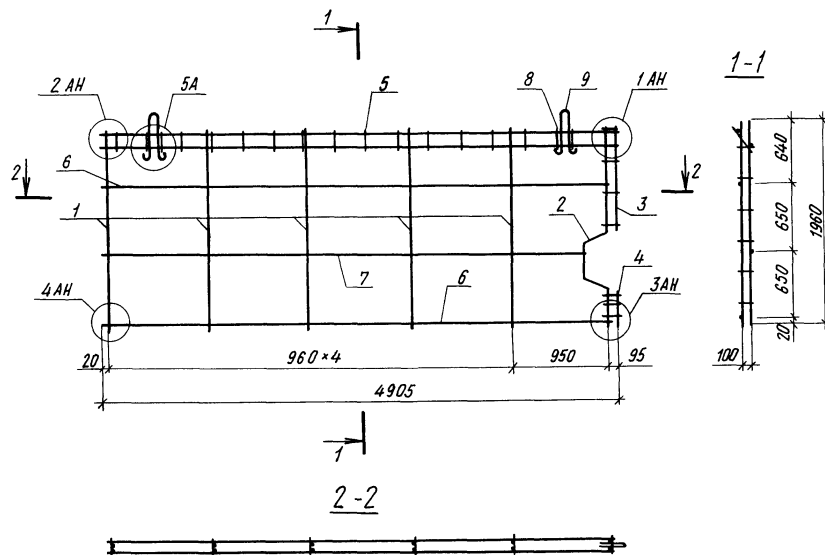
Обозначение	Марка	Масса, кг
1 100.1-7.4 20.00.00	ПСП 50.20 16-200т	3900
-01	ПСП 50.20 16-150т	3900

1.100.1-7.4 20.00.00			
Панель внутренняя цокольная			
Стдия	Масса	Масштаб	
Р	см табл.		
Лист		Листов 1	
СибЗНИИЭП г.Новосибирск			

Нач АПМ-А Печерин  
Гл конст Радашкевич  
Рук гр. Стадрейлова  
Разраб Степанова  
Провер. Булгакова

Копировал *Архив*

Формат А3

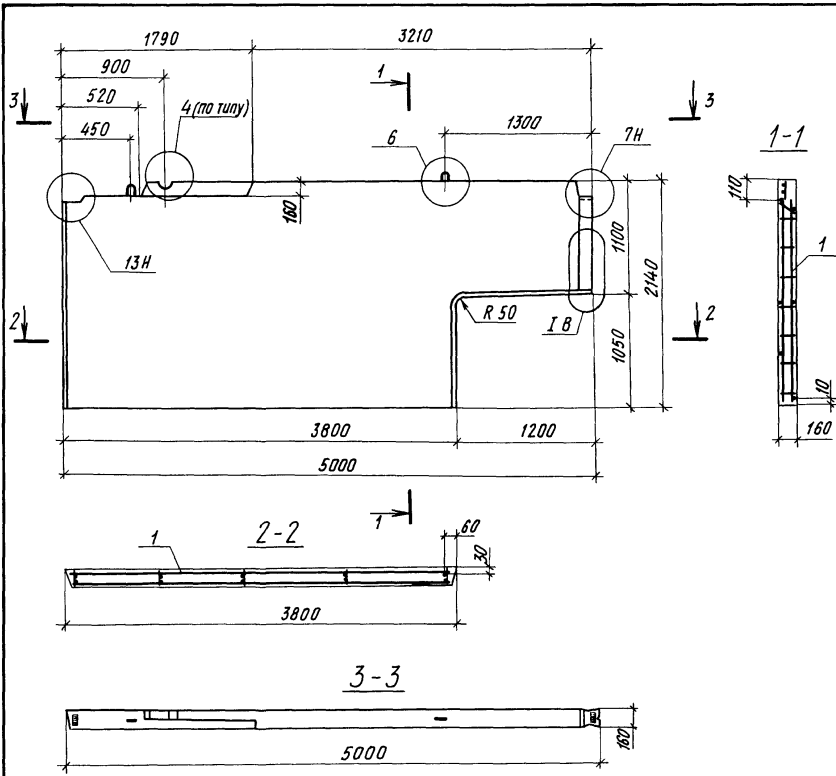


Формат	Зона	Пос	Обозначение	Наименование	кол	Примечание
				<u>Документация</u>		
A3			1100 1-7.4 00 00 00 Д2	Узлы армирования	×	
A3			1.100.1-7.4 00.00 00 Т0	Техническое описание	×	
				<u>Сборочные единицы</u>		
A3	1	1 100 1-7.4	00 00 06	Каркас КР25	5	
A3	2	1.100 1-7.4	00.00 07-04	Каркас КР35	1	
A3	3	1 100.1-7.4	00.00.08-01	Каркас КР36	1	
A3	4		-04	Каркас КР39	1	
A3	5	1.100.1-7.4	00 00.07-02	Каркас КР33	1	
				<u>Детали</u>		
Б4	6			φ5ВрI ГОСТ 6727-80*, л=4840	2	0,68 кг
Б4	7			φ5ВрI ГОСТ 6727-80*, л=4610	1	0,65 кг
Б4	8			φ5ВрI ГОСТ 6727-80*, л=200	4	0,03 кг
A4	9	1 100 1-7.4	00 00.11-02	Петля ПЗ	2	

Масса пространственного каркаса - 11,43 кг

Лист 1 из 1  
Подпись и дата  
Взам инв. №

				1.100.1-7.4	20.01.00		
Нач. ММ-1	Печерин	<i>[Signature]</i>	12.89	Каркас пространственный КР 50.20	Стдия	Лист	Листов
Гл. конст.	Радашкевич	<i>[Signature]</i>			Р		1
Рук. эр.	Стабредова	<i>[Signature]</i>			СибЗНИИЭП г. Новосибирск		
Провер.	Булгакова	<i>[Signature]</i>			Формат А3		
Разраб.	Степанова	<i>[Signature]</i>		Копировал <i>[Signature]</i>			



Формат	Этаж	Поз	Обозначение	Наименование	Кол на исп		Приме-чание
					01		
<u>Документация</u>							
A3			1 100.1-7.4 00 00.00 Д1	Узлы опалубки	×	×	
A3			1 100.1-7.4 00 00.00 Д2	Узлы армирования	×	×	
A3			1 100.1-7.4 00 00.00 Т0	Техническое описание	×	×	
A3			1.100.1-7.4 00 00.00 РС	Ведомость расхода стали	×	×	
<u>Сборочные единицы</u>							
A3	1	1 100.1-7.4	21 01 00	КП 50.21	1	1	
A4	2	1 100.1-7.4	00 00.09	Изделие закладное М1	2	2	
<u>Материалы</u>							
				Бетон класса В15	1,48		м <sup>3</sup>
				ПСП 50.21.16-200т			
				Бетон класса В12,5	1,48		м <sup>3</sup>
				ПСП 50.21.16-150т			

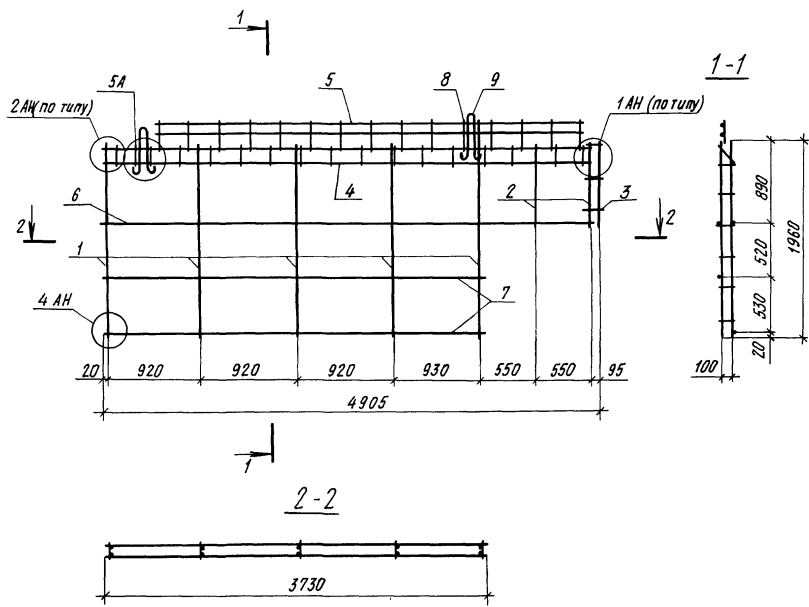
Инд. № подл. Подпись и дата. Взам инв. №

Обозначение	Марка	Масса, кг
1.100.1-7.4 21 00.00	ПСП 50.21.16-200т	3700
-01	ПСП 50.21.16-150т	3700

				1.100.1-7.4	21.00.00			
				Панель внутренняя цокольная		Стация	Масса	Масштаб
				ПСП 50.21.16-200т		Р	см	
				ПСП 50.21.16-150т		табл		
						Лист	Листов 1	
						СибЗНИИЭП г.Новосибирск		

Копировал [подпись]

Формат А3



Формат	Зона	Пос	Обозначение	Наименование	Кол	Примечание
<u>Документация</u>						
А3			1 100.1-7.4	00.00.00 Д2		Узлы армирования
А3			1 100.1-7.4	00.00.00 Т0		Техническое описание
<u>Сборочные единицы</u>						
А3	1	1.100.1-7.4	00.00.06	Каркас КР25	5	
А3	2		- 04	Каркас КР29	2	
А3	3	1.100.1-7.4	00.00.08-03	Каркас КР38	1	
А3	4	1.100.1-7.4	00.00.07-02	Каркас КР33	1	
А3	5	1.100.1-7.4	00.00.03-01	Каркас КР14	1	
<u>Детали</u>						
Б4	6			φ58pI ГОСТ 6727-80*, e=4840	2	0,68 кг
Б4	7			φ58pI ГОСТ 6727-80*, e=3730	2	0,58 кг
Б4	8			φ58pI ГОСТ 6727-80*, e=230	4	0,03 кг
А4	9	1.100.1-7.4	00.00.11-02	Петля ПЗ	2	

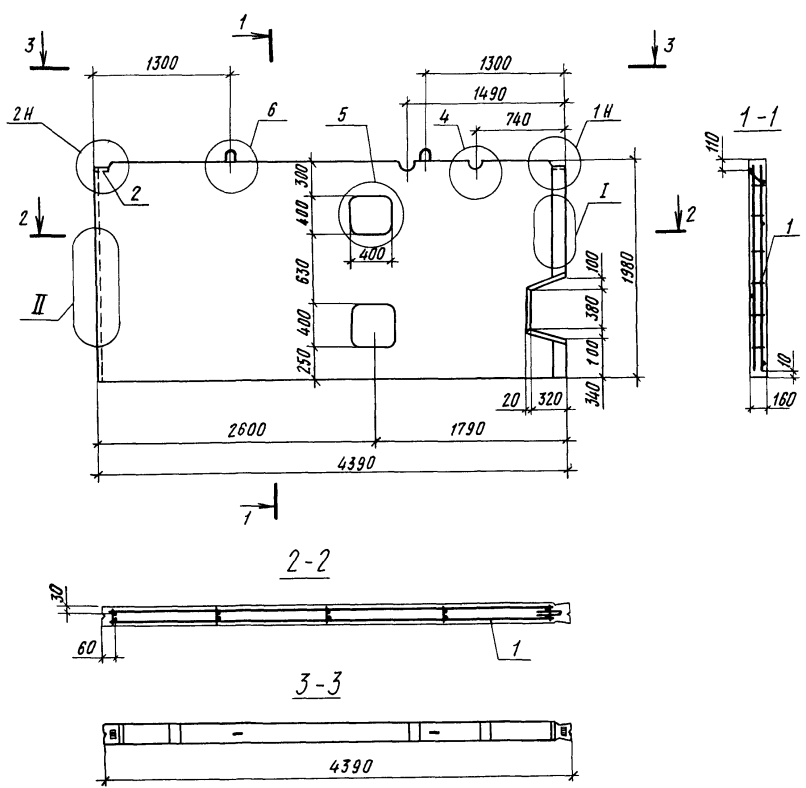
Масса пространственного каркаса - 12.94 кг

ИНВ. № 100/01 Подпись и дата Взам инв. №

			1.100.1-7.4	21.01.00
Нач.АПМ-1	Печерин	<i>[Signature]</i>	12.89	
Гл. конст.	Радашкевич	<i>[Signature]</i>		
Рук. гр.	Стародуба	<i>[Signature]</i>		
Разраб.	Степанова	<i>[Signature]</i>		
Провер.	Булгакова	<i>[Signature]</i>		
			Каркас пространственный	Стадия Лист Листов
			КП 50.24-2	Р 1
				СибЗНИИЭП
				г. Новосибирск

Копировал *[Signature]*

Формат А3



Формат	Зона	Лист	Обозначение	Наименование	Кол на исп		Приме-чание
						01	
				<u>Документация</u>			
A3			1 100 1-7 4	00 00.00 Д1	Узлы опалубки	×	×
A3			1 100.1-7 4	00 00.00 Д2	Узлы армирования	×	×
A3			1 100.1-7 4	00.00 00 Т0	Техническое описание	×	×
A3			1 100.1-7 4	00.00.00 РС	Ведомость расхода стали	×	×
				<u>Сборочные единицы</u>			
A3	1	1 100 1-7 4	22 01.00	КП 44 20		1	1
A4	2	1.100.1-7.4	00.00.09	Изделие закладное М1		2	2
				<u>Материалы</u>			
				Бетон класса В15		1,31	м³
				псп 44 20 16-200т			
				Бетон класса В12.5		1,31	м³
				псп 44. 20.16 -150т			

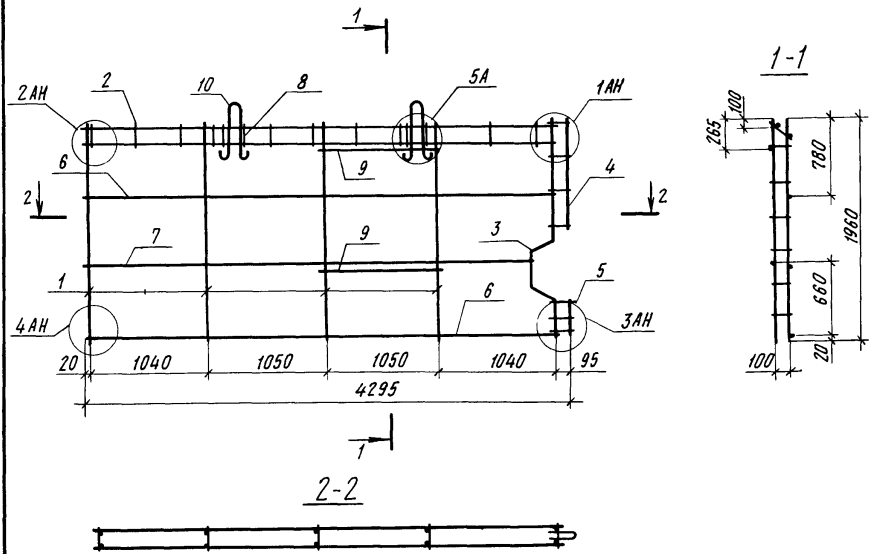
Инв. № лист / Подпись и дата / Взам инв №

Обозначение	Марка	Масса, кг
1 100 1-7.4 22 00 00	ПСП 44.20.16-200т	3280
-01	ПСП 44 20 16-150т	3280

1.100.1-7.4		22.00.00	
Панель внутренняя цокольная			
ПСП 44 20.16-200т			
ПСП 44 20.16-150т			
Нач. АПМ-1	Печерин	12.89	
Гл конст	Радюшкевич		
Рук. гр	Стародуба		
Разраб	Степанова		
Провер.	Булгакова		
Лист	Листов 1		
Сиб ЗНИИЭП г. Новосибирск			

Копировал *Врхмис*

Формат А3



Формат	Зона	Поз.	Обозначение	Наименование	Кол.	Примечание
<u>Документация</u>						
A3			1.100 1-7.4 00.00.00 д2	Узлы армирования	×	
A3			1.100 1-7.4 00.00.00 Т0	Техническое описание	×	
<u>Сборочные единицы</u>						
A3	1	1.100.1-7.4	00 00 06	Каркас КР25	4	
A3	2		-01	Каркас КР26	1	
A3	3	1.100 1-7.4	00 00 07-04	Каркас КР35	1	
A3	4	1.100.1-7.4	00.00.08-01	Каркас КР36	1	
A3	5		-04	Каркас КР39	1	
<u>Детали</u>						
Б4	6			φ5ВрI ГОСТ 6727-80*, l=4220	2	0,60 кг
Б4	7			φ5ВрI ГОСТ 6727-80*, l=4000	1	0,56 кг
Б4	8			φ5ВрI ГОСТ 6727-80*, l=230	4	0,03 кг
Б4	9			φ 8AII ГОСТ 5781-82*, l=1600	2	0,43 кг
A4	10	1.100 1-7.4	00.00.11-02	Петля ПЗ	2	

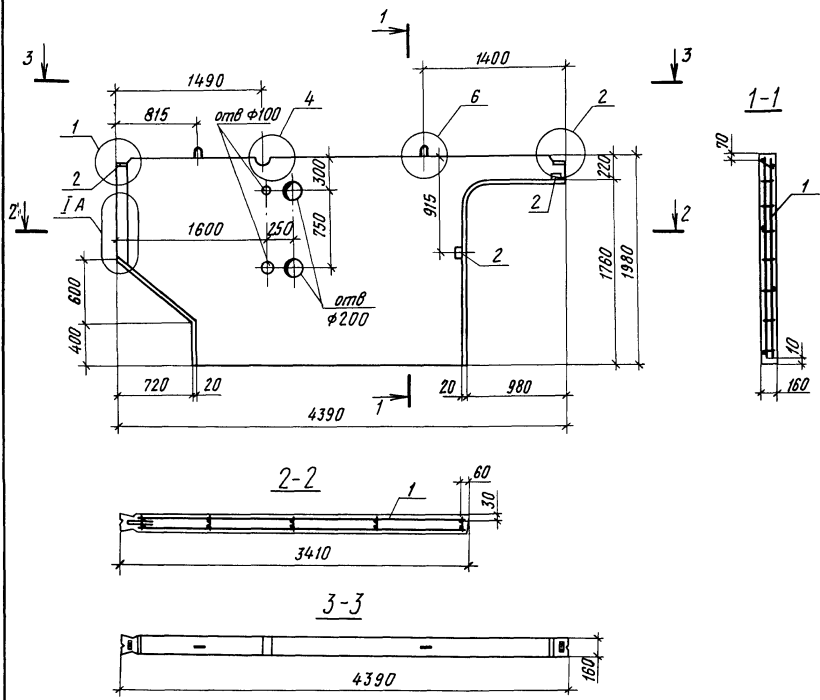
Масса пространственного каркаса - 11,22 кг

Имя, № подл. Подпись и дата Взам. инв. №

				1.100.1-7.4		22.01.00	
Нач. АИМ	Печерин	<i>АИ</i>	12.89	Каркас пространственный КП 44 20			
Гл. конст.	Радашкевич	<i>Рад</i>					
Рук. гр.	Стафредава	<i>Ст</i>					
Провер.	Булгакова	<i>Бул</i>					
Разраб.	Степанова	<i>Сте</i>		СНБ ЗНИИЭП г. Новосибирск		Стдия	Лист
				Копировал <i>Архив</i>		Р	Т

Формат А3





Формат	Зона	Лист	Обозначение	Наименование	Кол. на исп.		Примечание
					01		
<u>Документация</u>							
A3			1 100.1-7 4 00 00 00 d1	Узлы опалубки	×	×	
A3			1 100 1-7.4 00 00.00 d2	Узлы армирования	×	×	
A3			1 100 1-7 4 00.00.00 т0	Техническое описание	×	×	
A3			1 100.1-7 4 00 00.00 РС	Ведомость расхода стали	×	×	
<u>Сборочные единицы</u>							
A3	1	1.100.1-7 4	23.01 00	КП 44.20-1	1	1	
A4	2	1 100 1-7 4	00.00.09	Изделие закладное м1	4	4	
<u>Материалы</u>							
Бетон класса в15					1,02		м <sup>3</sup>
псп 44 20.16 -200 т-1							
Бетон класса в12,5					1,02		м <sup>3</sup>
псп 44. 20.16 -150 т-1							

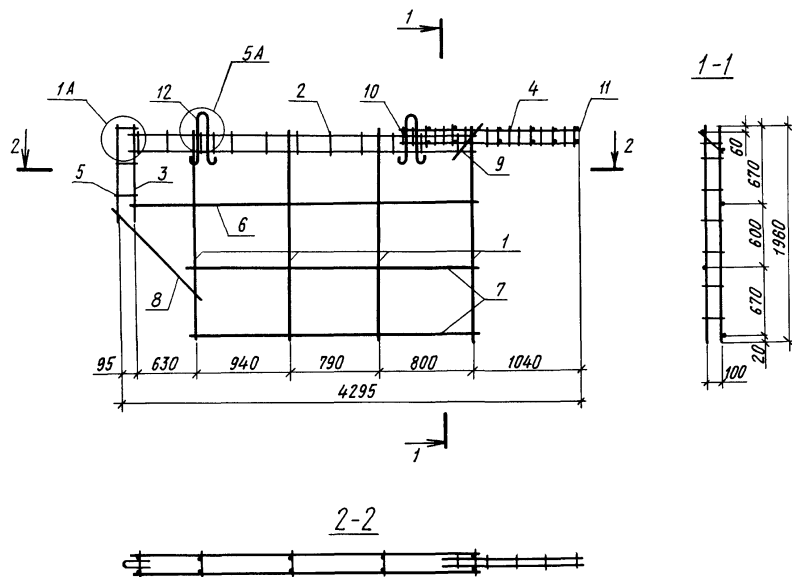
Лист № табл. Подпись и дата. Взам инв №

Обозначение	Марка	Масса, кг
1 100.1-7.4 23.00.00	ПСП 44 20.16-200т-1	2550
-01	ПСП 44 20.16-150т-1	2550

1.100.1-7.4		23.00.00	
Панель внутренняя цокольная		Стация	Масса
ПСП 44.20.16 -200 т-1		Р	см. табл.
ПСП 44 20.16 -150 т-1		Лист	Листов 1
Сиб ЗНИИЭП г. Новосибирск			

Копировал [подпись]

Формат А3



Формат	Зона	Поз	Обозначение		Наименование	Кол	Примечание
					<u>Документация</u>		
A3			1.100.1-7.4	00.00.00.02	Узлы армирования		Х
A3			1.100.1-7.4	00.00.00.10	Техническое описание		Х
					<u>Сборочные единицы</u>		
A3	1		1.100.1-7.4	00.00.06	Каркас КР25	4	
A3	2			-02	Каркас КР27	1	
A3	3			-05	Каркас КР30	1	
A3	4		1.100.1-7.4	00.00.07-03	Каркас КР34	2	
A3	5		1.100.1-7.4	00.00.08-02	Каркас КР37	1	
					<u>Детали</u>		
Б4	6				φ58pI ГОСТ 6727-80*, l=3200	1	0,45кг
Б4	7				φ58pI ГОСТ 6727-80*, l=2570	2	0,36кг
Б4	8				φ58pI ГОСТ 6727-80*, l=1180	2	0,17кг
Б4	9				φ58pI ГОСТ 6727-80*, l=500	2	0,07кг
Б4	10				φ58pI ГОСТ 6727-80*, l=230	4	0,03кг
Б4	11				φ58pI ГОСТ 6727-80*, l=140	16	0,02кг
A4	12		1.100.1-7.4	00.00.11-03	Петля П4	2	

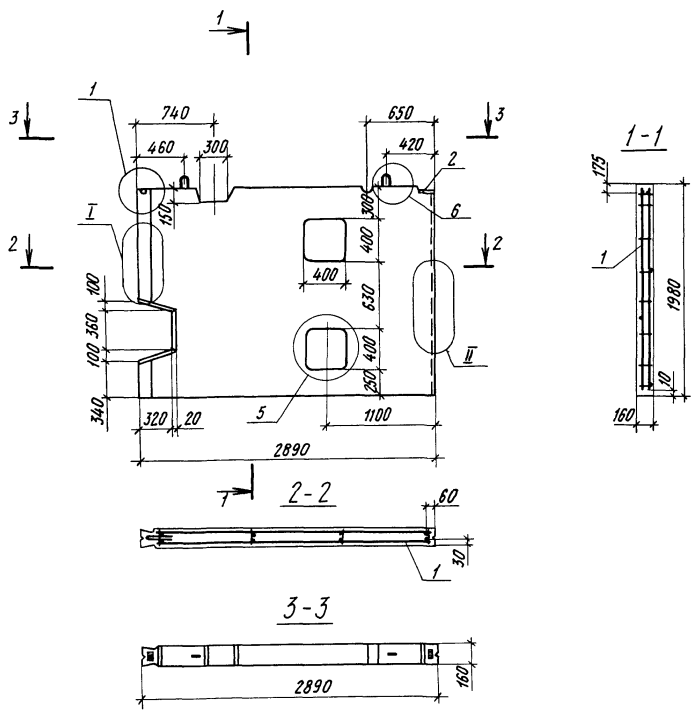
Масса пространственного каркаса - 9,90 кг

Имя и фамилия Подпись и дата Штам инв. №

					1.100.1-7.4	23.01.00		
Нач. АПМ-1	Печерин	<i>Печерин</i>	12.89		Каркас пространственный КП 44.20-1	Стация	Лист	Листов
Гл. конст.	Радашкевич	<i>Радашкевич</i>				Р		1
Рук. гр.	Стадредова	<i>Стадредова</i>				СибЗНИИЭП г.Новосибирск		
Провер.	Булгакова	<i>Булгакова</i>						
Разраб.	Степанова	<i>Степанова</i>						

Копировал *Архимов*

Формат А3



Формат	Зона	Поз.	Обозначение	Наименование	Кол на исп		Примечание
						01	
<u>Документация</u>							
A3			1 100 1-7 4 00 00.00 Д1	Узлы опалубки	×	×	
A3			1 100 1-7.4 00 00.00 Д2	Узлы армирования	×	×	
A3			1 100 1-7.4 00.00 00 Т0	Техническое описание	×	×	
A3			1 100 1-7.4 00.00.00 РС	ведомость расхода стали	×	×	
<u>Сборочные единицы</u>							
A3	1	1.100.1-7.4	24.01 00	КП 29.20	1	1	
A4	2	1 100 1-7 4	00.00.09	Изделие закладное м1	2	2	
<u>Материалы</u>							
Бетон класса B15					0,84		м <sup>3</sup>
псп 29.20.16-200Т							
Бетон класса B12,5					0,84		м <sup>3</sup>
псп 29.20.16-150Т							

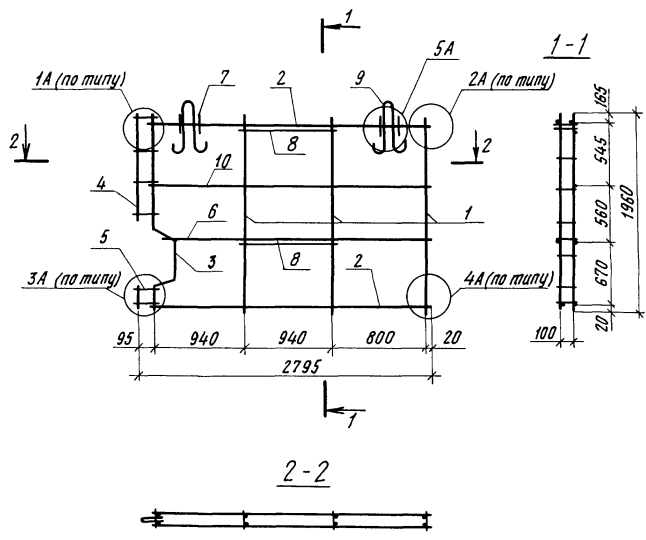
Инд. № подл. Подпись и дата. Взам. инв. №

Обозначение	Марка	Масса, кг
1.100.1-7.4 24.00.00	ПСП 29.20.16-200Т	2100
-01	ПСП 29.20.16-150Т	2100

1.100.1-7.4			24.00.00		
Панель внутренняя цокольная			Стация	Масса	Масштаб
ПСП 29.20.16-200Т			Р	см	
ПСП 29.20.16-150Т			табл.		
			Лист	Листов 1	
СНБ ЗНИИЭП г Новосибирск					

Копировал *Архипов*

Формат А3



Формат	Зона	Пос.	Обозначение		Наименование	Кол	Примечание
					<u>Документация</u>		
			А3	1.1001-7.4 00.00.00 Д2	Узлы армирования	X	
			А3	1.1001-7.4 00.00.00 Т0	Техническое описание	X	
					<u>Сборочные единицы</u>		
			А3	1 1.1001-7.4 00.00.06	Каркас КР25	3	
			А3	2 1.1001-7.4 00.00.07-01	Каркас КР32	2	
			А3	3 -04	Каркас КР35	1	
			А3	4 1.1001-7.4 00.00.08-01	Каркас КР36	1	
			А3	5 -04	Каркас КР39	1	
					<u>Детали</u>		
			Б4	6	φ5вр I ГОСТ 6727-80*, ε=2500	1	0,96 кг
			Б4	7	φ5вр I ГОСТ 6727-80*, ε=150	4	0,02 кг
			Б4	8	φ8A II ГОСТ 5781-82*, ε=1050	2	0,41 кг
			А4	9 1.1001-7.4 00.0011-03	Петля П4	2	
			Б4	10	φ5вр I ГОСТ 6727-80*, ε=2740	1	0,39 кг

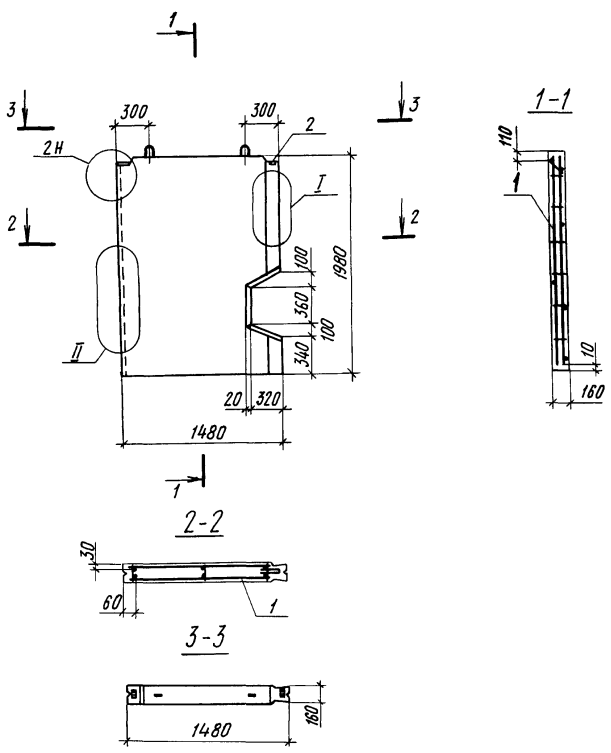
Масса пространственного каркаса - 8,53 кг

Имя и фамилия исполителя и дата ввода в эксплуатацию

					1.1001-7.4	24.01.00		
Нач. АИМ-1	Печерин	01	12.89		Каркас пространственный КР 29.20	Стация	Лист	Листов
Гл. конст.	Радикевич	02				Р	1	1
Рук. гр.	Стародова	03				СибЗНИИЭП г.Новосибирск		
Продер.	Булгакова	04						
Разрад.	Степанова	05						

Копировал Архимов

Формат А3



Формат	Зона	Пос	Обозначение	Наименование	Кол. на исп.		Примечание
						01	
<u>Документация</u>							
A3			1 100.1-7.4 00 00.00 Д1	Узлы опалубки	×	×	
A3			1 100.1-7.4 00.00.00 Д2	Узлы армирования	×	×	
A3			1.100.1-7.4 00.00.00 Т0	Техническое описание	×	×	
A3			1.100.1-7.4 00.00.00 РС	Ведомость расхода стали	×	×	
<u>Сборочные единицы</u>							
A3	1	1.100.1-7.4	25 01.00	КП 15.20	1	1	
A4	2	1.100.1-7.4	00.00.09	Изделие закладное М1	2	2	
<u>Материалы</u>							
				Бетон класса В15	0,44		м <sup>3</sup>
				псп 15.20 16-200т			
				Бетон класса В12,5	0,44		м <sup>3</sup>
				псп 15.20 16-150 т			

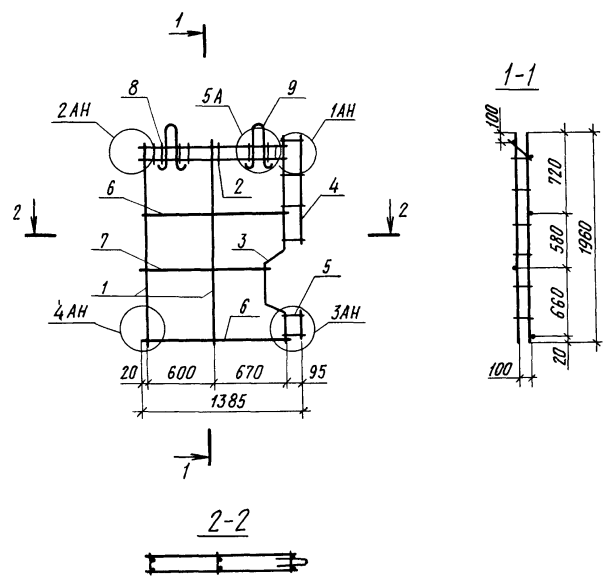
Инд. проект Подпись и дата Взам. инв. №

Обозначение	Марка	Масса, кг
1 100.1-7.4 25.00.00	ПСП 15.20.16-200т	1100
-01	ПСП 15 20 16-150 т	1100

				1.100.1-7.4	25.00.00
				Панель внутренняя цокольная	
				ПСП 15.20 16-200т	
				ПСП 15.20.16-150т	
Нач. АИМ-1	Печерин	12.89		Стадия	Масса
Гл. конст.	Радашкевич			Р	см табл.
Рук. гр.	Степанова			лист	листов 1
Разр.	Степанова			СибЗНИИЭП г. Новосибирск	
Провер.	Булгакова				

Копировал *Алексей*

Формат А3

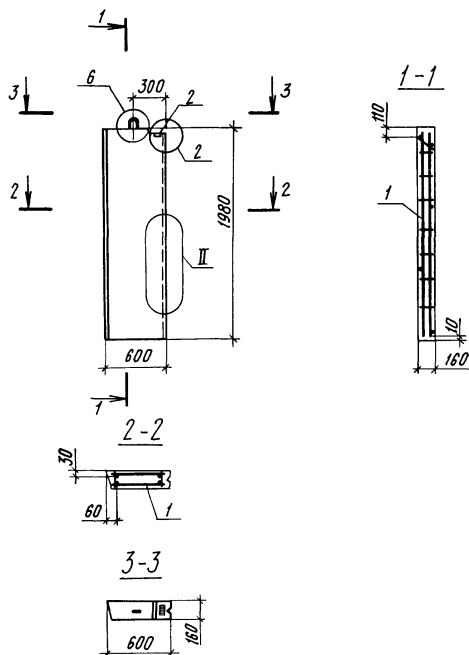


Формат	Зона	Поз.	Обозначение	Наименование	Кол	Примечание
				<u>Документация</u>		
A3			1.100.1-7.4 00 00 00 Д2	Узлы армирования		×
A3			1.100.1-7.4 00 00 00 Т0	Техническое описание		×
				<u>Сборочные единицы</u>		
A3	1	1.100.1-7.4	00.00.06	Каркас КР25	2	
A3	2		-03	Каркас КР28	1	
A3	3		-04	Каркас КР35	2	
A3	4	1.100.1-7.4	00.00.08-01	Каркас КР36	1	
A3	5		-04	Каркас КР39	1	
				<u>Детали</u>		
Б4	6			φ58pI ГОСТ 6727-80*, l=1320	2	0,19 кг
Б4	7			φ58pI ГОСТ 6727-80*, l=1090	1	0,15 кг
Б4	8			φ58pI ГОСТ 6727-80*, l=230	4	0,03 кг
A4	9	1.100.1-7.4	00.00.11-04	Петля П5	2	

Масса пространственного каркаса - 5,61 кг

Имя, №10001, Подпись и дата, Взам инв. №

				1.100.1-7.4	25.01.00		
Нач АПМ-Т	Печерин	<i>А.П.</i>	12.89	Каркас пространственный КП 15.20	Стадия	Лист	Листов
Гл конст.	Радашкевич	<i>И.В.</i>			Р		1
Рук зр.	Стефанова	<i>С.В.</i>			<b>СибЗНИИЭП</b> г. Новосибирск		
Провер	Булгакова	<i>Н.В.</i>			Формат А3		
Разраб	Степанова	<i>В.В.</i>		Копировал <i>Архимов</i>			



Формат	Этаж	Поз.	Обозначение	Наименование	Кол на исп		Приме-чание
						01	
<u>Документация</u>							
A3			1100 1-7 4 00 00 00 d1	Узлы опалубки	×	×	
A3			1100 1-7 4 00 00 00 d2	Узлы армирования	×	×	
A3			1100.1-7.4 00 00 00 T0	Техническое описание	×	×	
A3			1100.1-7 4 00 00 00 PC	Ведомость расхода стали	×	×	
<u>Сборочные единицы</u>							
A3	1	1100.1-7.4	26 01.00	КП 6.20	1	1	
A4	2	1.1001-7.4	00 00.09	Изделие закладное м1	1	1	
<u>Материалы</u>							
Бетон класса B15					0,19		м <sup>3</sup>
псп 6 20.16-200г							
Бетон класса B12,5					0,19		м <sup>3</sup>
псп 6 20.16-150г							

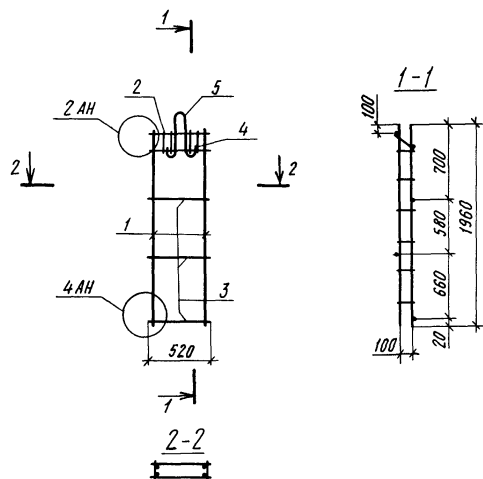
Инв. № подл. Подпись и дата. Форм. инв. №

Обозначение	Марка	Масса, кг
1 100 1-7 4 26.00.00	ПСП 6 20.16-200г	480
-01	ПСП 6 20.16-150г	480

1.100.1-7.4		26.00.00	
Иач. АПМ	Печерин	12	89
Гл конст.	Радзихевич		
Рук. гр.	Стадредова		
Разраб.	Степанова		
Провер.	Булгакова		
Панель внутренняя цокольная ПСП 6.20.16-200г ПСП 6.20.16-150г			
Стация	Р	Масса	Масштаб
Лист	Листов 1	см. табл.	
СибЗНИИЭП г. Новосибирск			

Копировал *Архимед*

Формат А3



Формат	Зона	Поз.	Обозначение	Наименование	Кол	Примечание
				<u>Документация</u>		
А3			1 100 1-7 4 00.00.00 Д2	Узлы армирования	×	
А3			1.100 1-7 4 00.00.00 Т0	Техническое описание	×	
				<u>Сборочные единицы</u>		
А3	1	1 100 1-7 4 00 00 06	Каркас КР25		2	
А3	2	1 100 1-7 4 00 00 07	Каркас КР31		1	
				<u>Детали</u>		
Б4	3			φ58pI ГОСТ 6727-80*, e=520	3	0,07 кг
Б4	4			φ58pI ГОСТ 6727-80*, e=230	2	0,03 кг
А4	5	1.100.1-7 4 00 00.11-04	Петля П5		1	

Масса пространственного каркаса - 2,30 кг

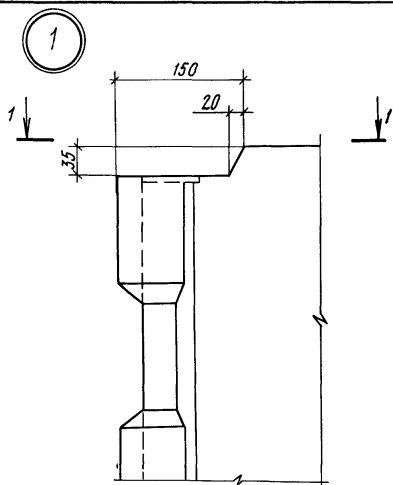
Инд. №-листа  
Подпись и дата  
Встак. инв. №

				1.100.1-7.4	26.01.00		
Нач. АПМ-1	Печерин	А.В.	12.89	Каркас пространственный КР 6 20	Стандия	Лист	Листов
Гл. конст.	Радашкевич	И.В.			Р	1	1
Рук. гр.	Сидорцова	С.В.			Сиб ЗНИИЭП г. Новосибирск		
Провер.	Булгакова	А.И.					
Разраб.	Степанова	Ж.И.					

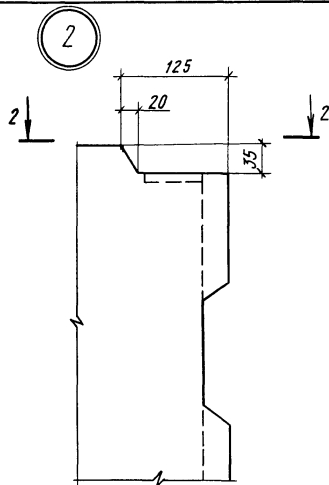
Копировал *Архив*

Фирмат АЗ

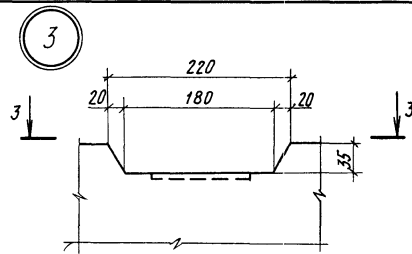




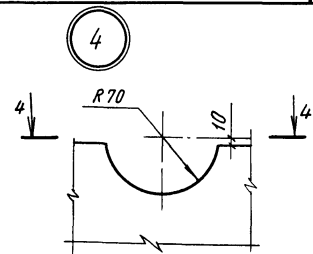
1-1



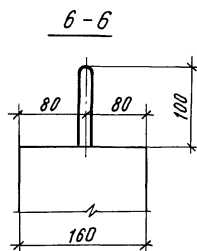
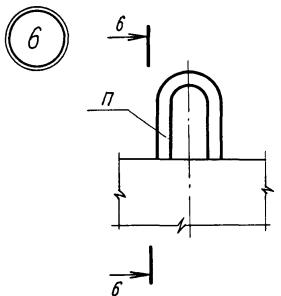
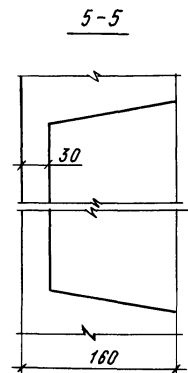
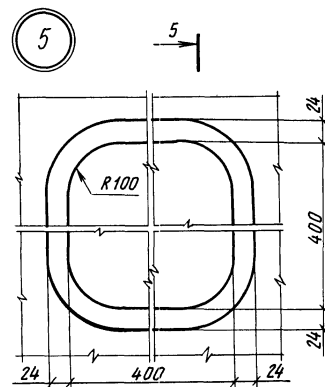
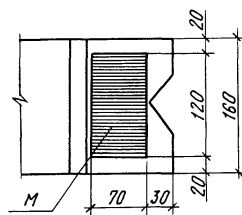
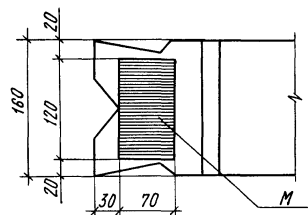
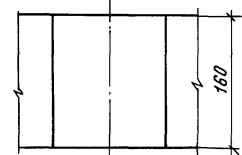
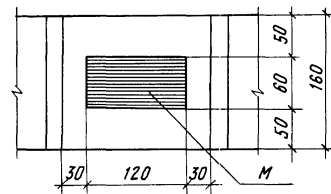
2-2



3-3



4-4

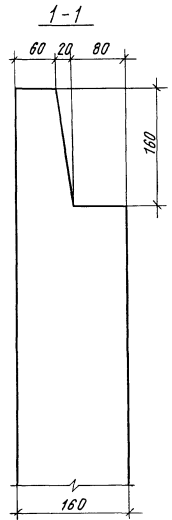
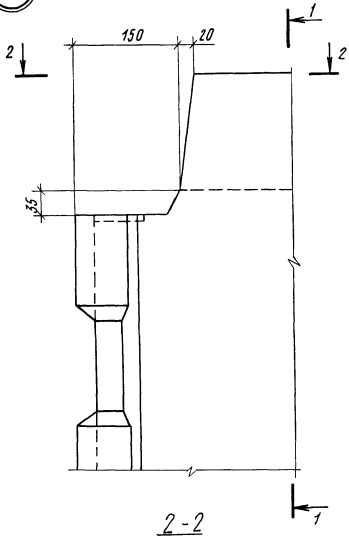


Изм № п/д. Подпись и дата. Взам. инв. №

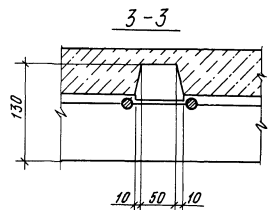
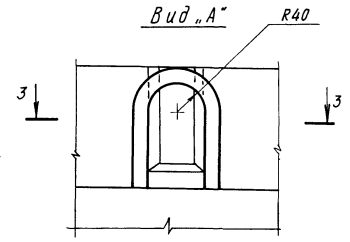
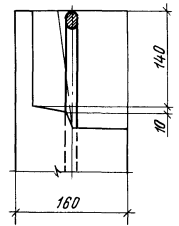
				1.100.1-7.4		00.00.00 д1	
Нач. АИМ-1	Печерин	ВЛ	12.89	Узлы опалубки	Стация	Лист	Листов
Гл. конст.	Радашкевич	ВЛ			Р	1	12
Руковод.	Степанова	ВЛ			СибЗНИИЭП		
Разраб.	Степанова	ВЛ			г. Новосибирск		
Провер.	Булгакова	ВЛ			Формат А3		

Копировал *Анжум*

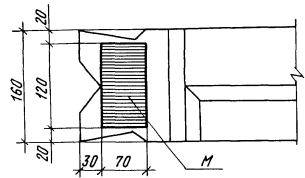
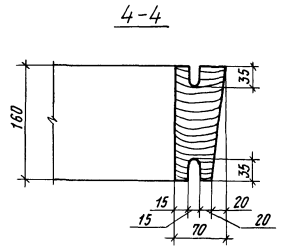
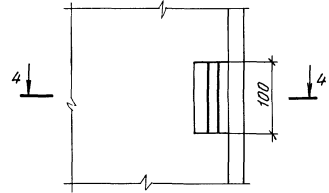
7



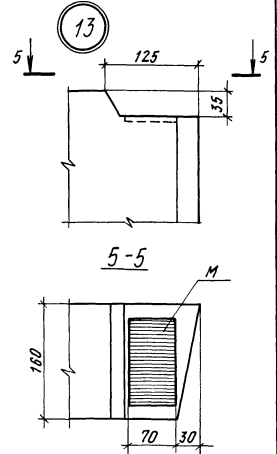
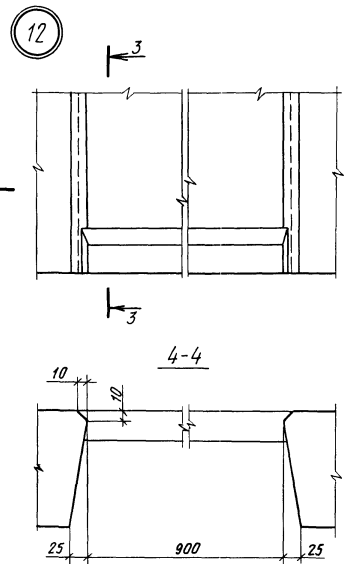
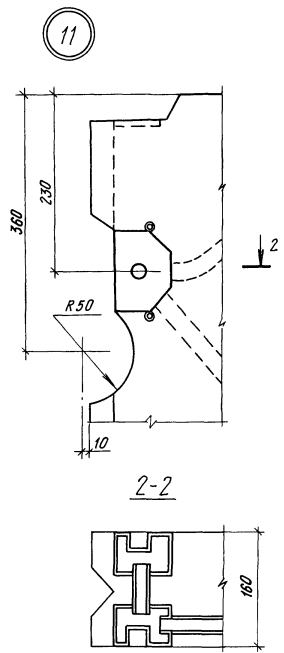
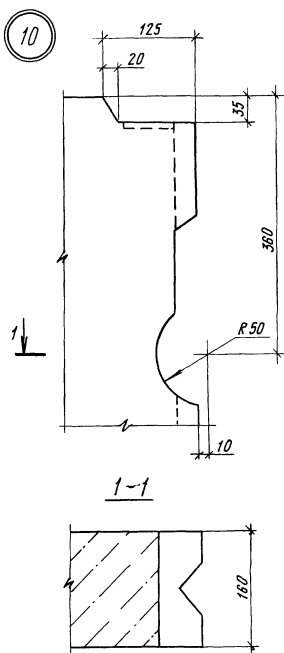
8



9

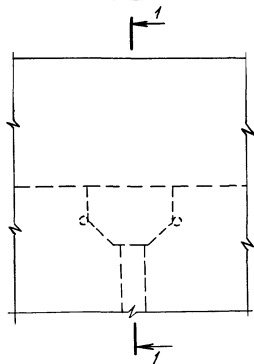


Линя мастера Подпись и дата Взам. инв. №

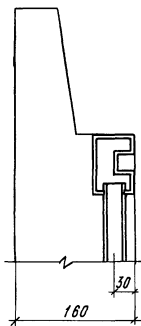


ЛАНЧ №100001 | Производства и даты | В.С.И.М. | И.И.В.А.М.

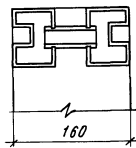
14



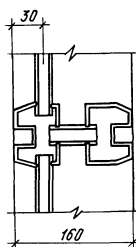
1-1



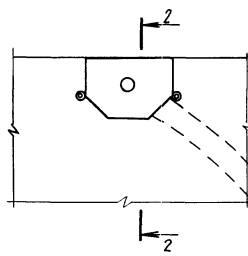
3-3



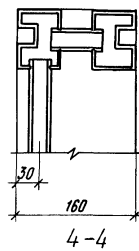
5-5



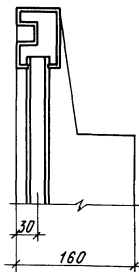
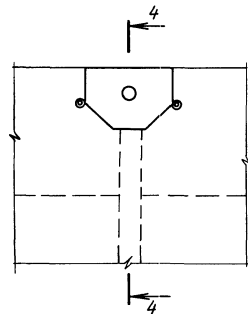
15



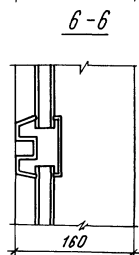
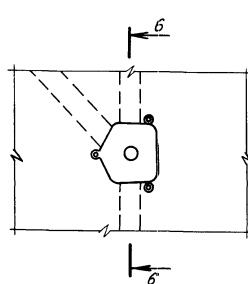
2-2



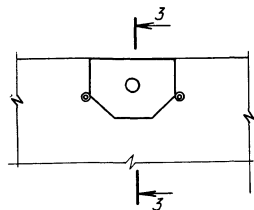
17



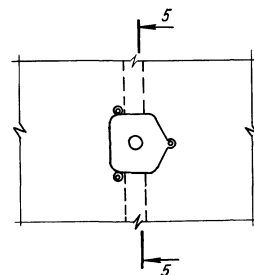
19



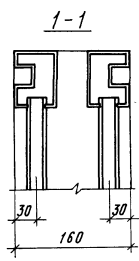
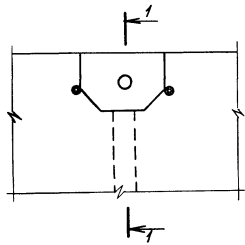
16



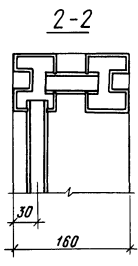
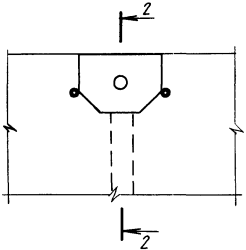
18



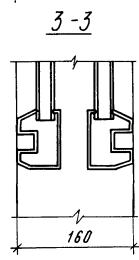
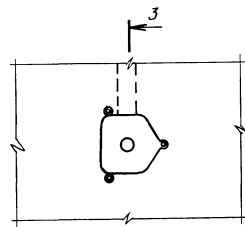
20



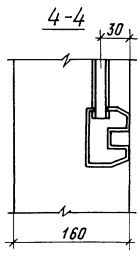
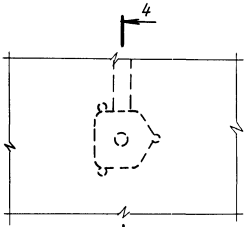
21



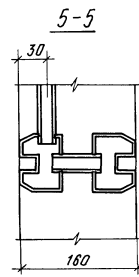
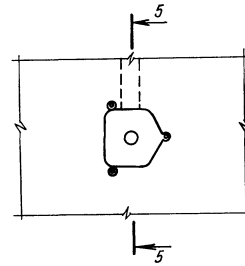
22



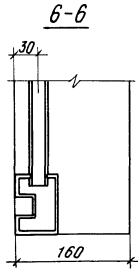
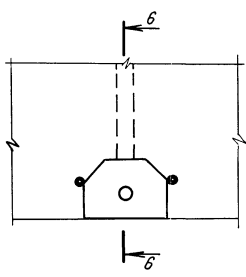
23



24

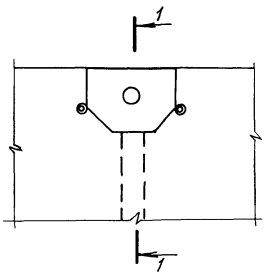


25

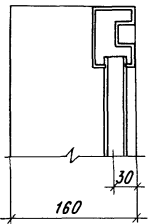


ШНВ № 100/1 Подпись и дата. Взам. инв. №

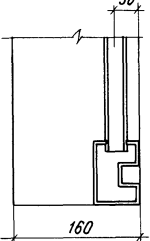
26



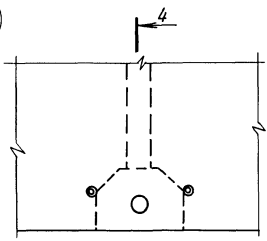
1-1



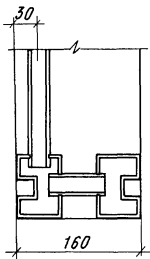
4-4



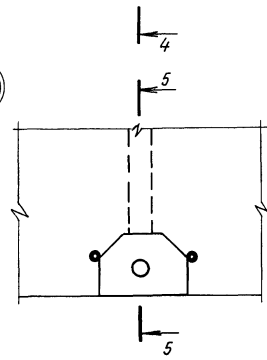
28



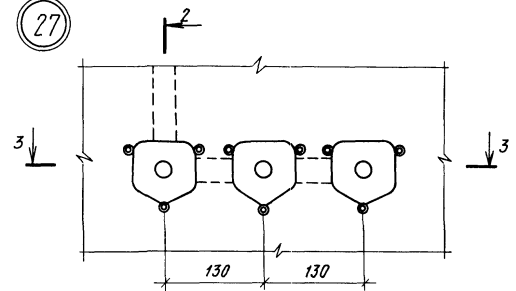
5-5



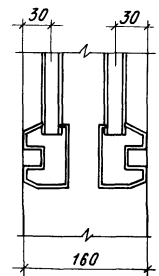
29



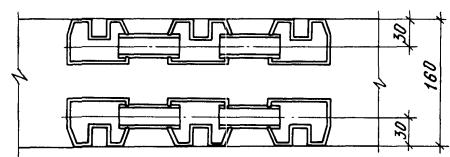
27



2-2

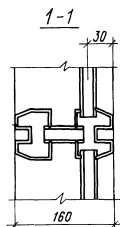
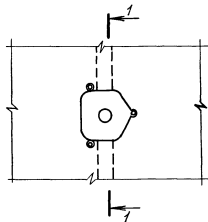


3-3



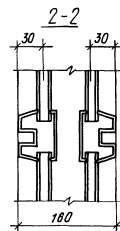
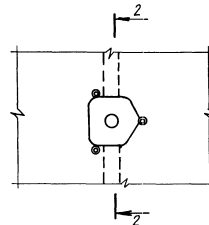
Инд. № пров. / Проверить и датма / Взам. инв. №

30

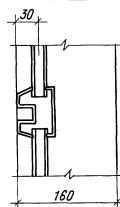
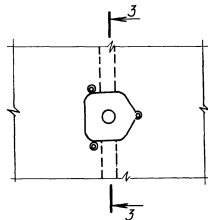


3-3

31

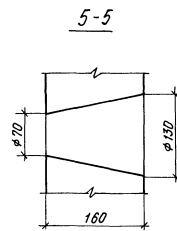
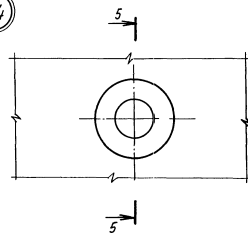


32

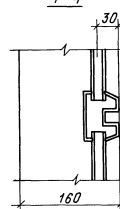
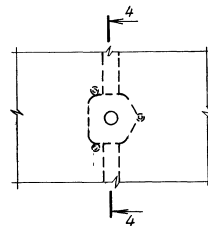


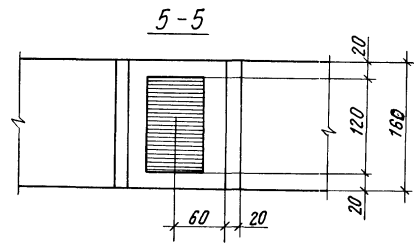
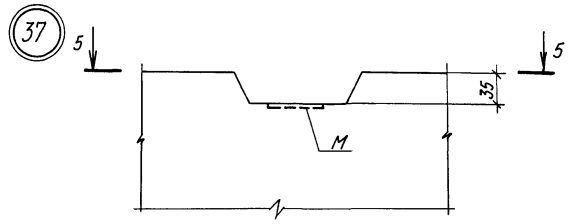
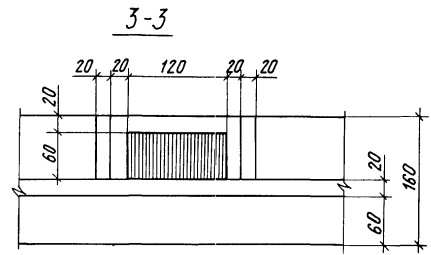
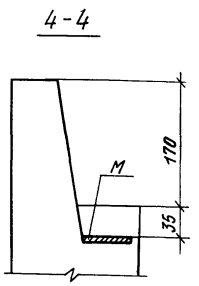
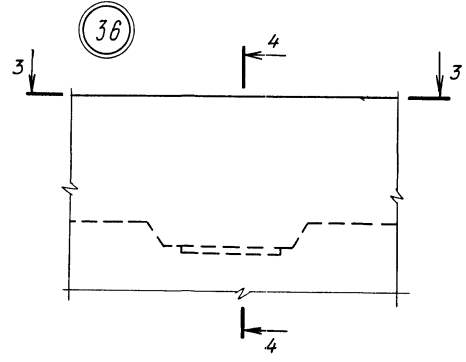
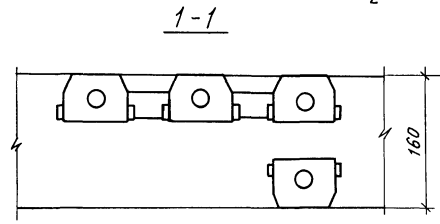
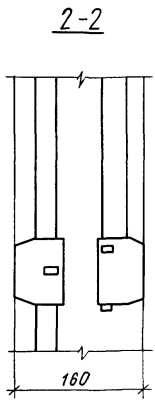
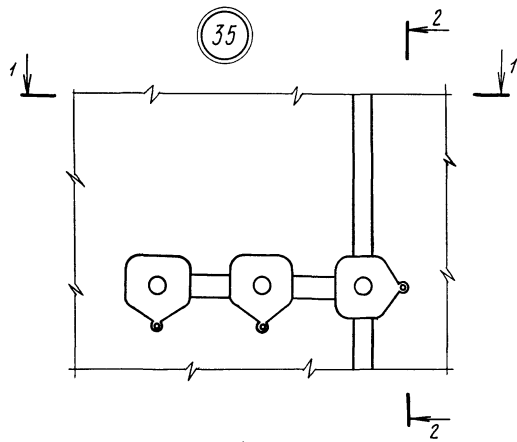
4-4

34



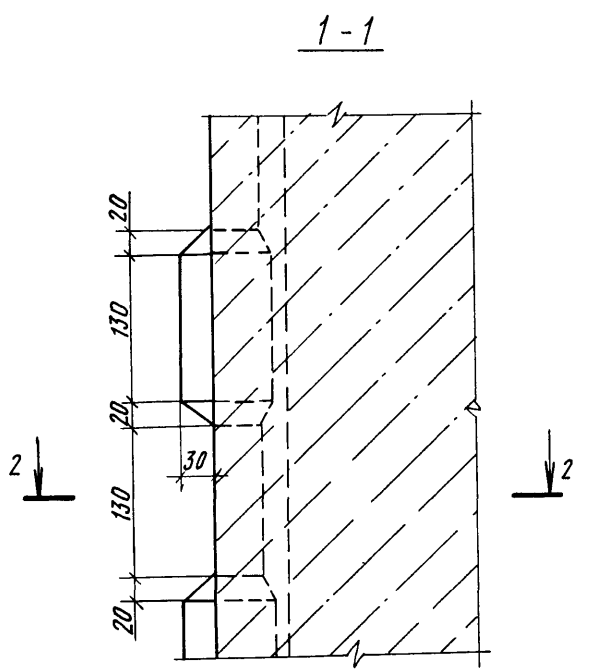
33



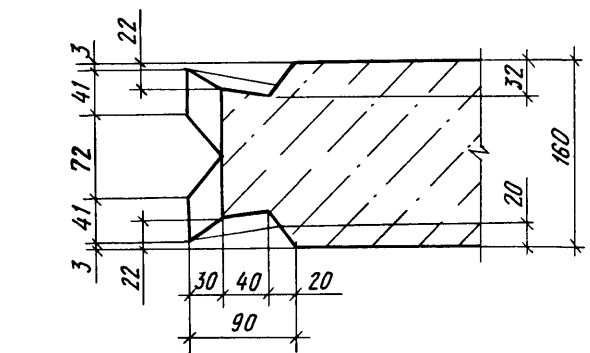


ИЗБ. № 10001 ПРОИЗВОД. И ОБРАТ. ЗАК. № 10001

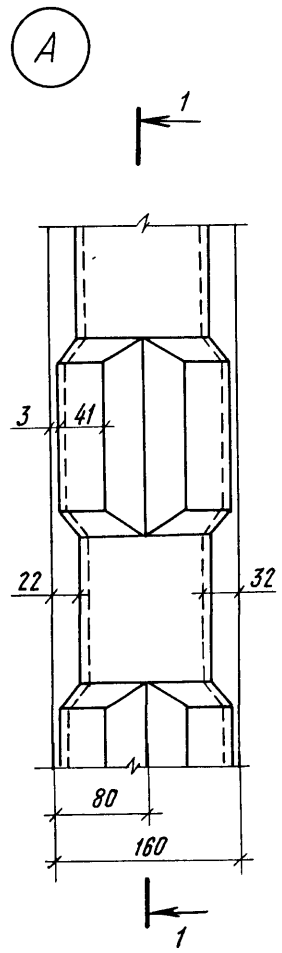




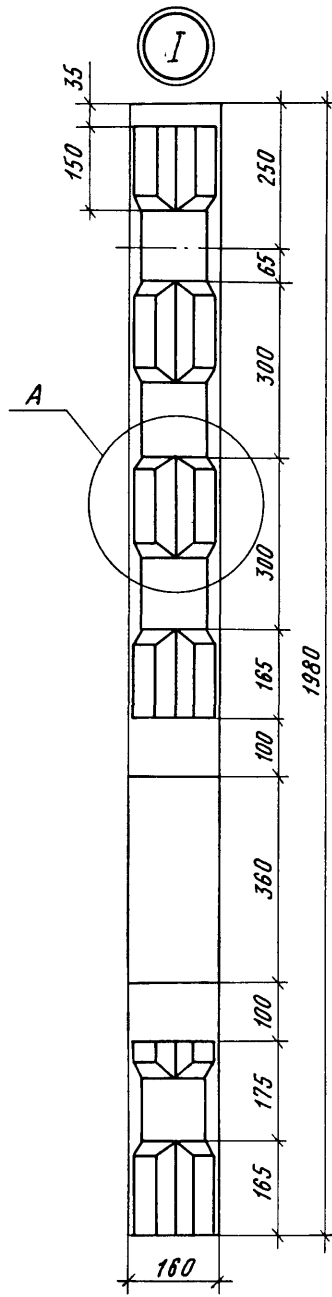
1-1



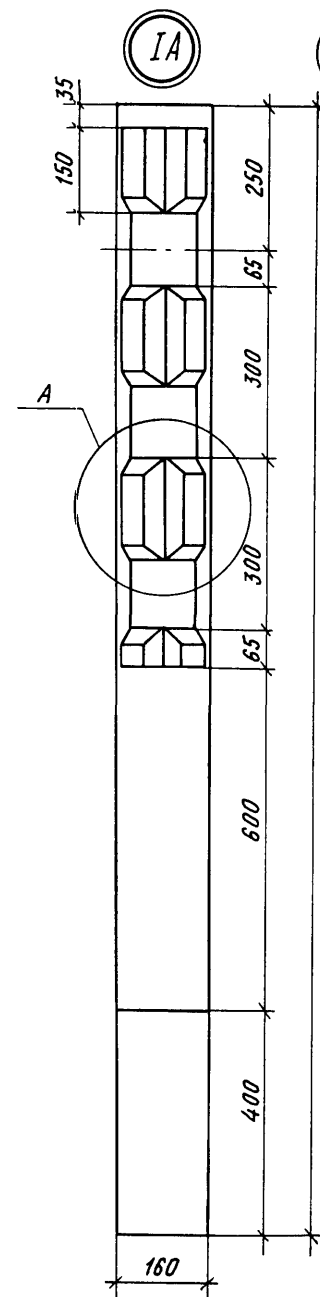
2-2



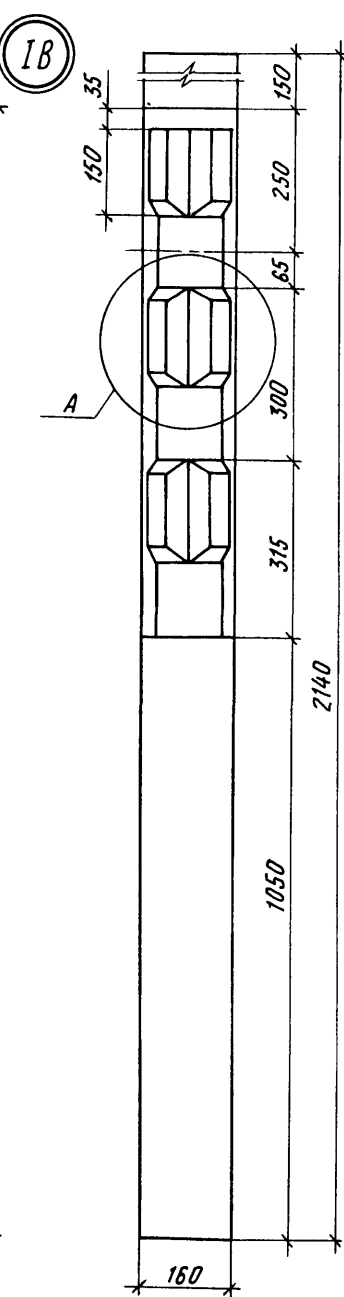
A



I

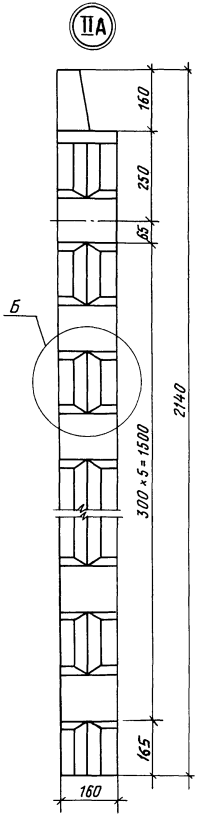
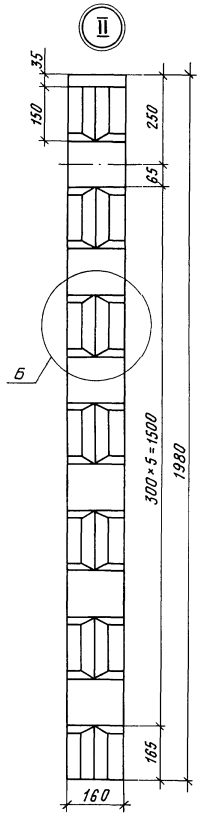
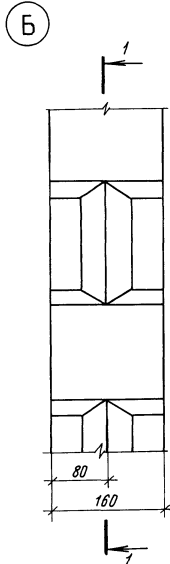
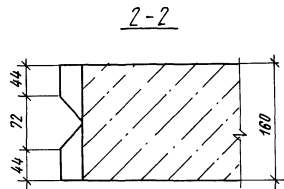
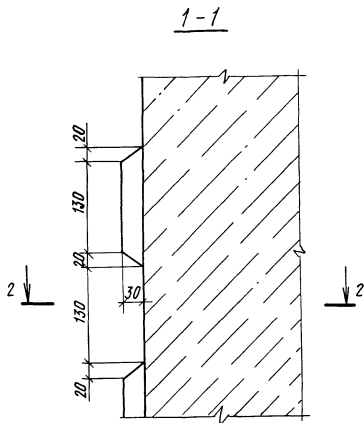


IA

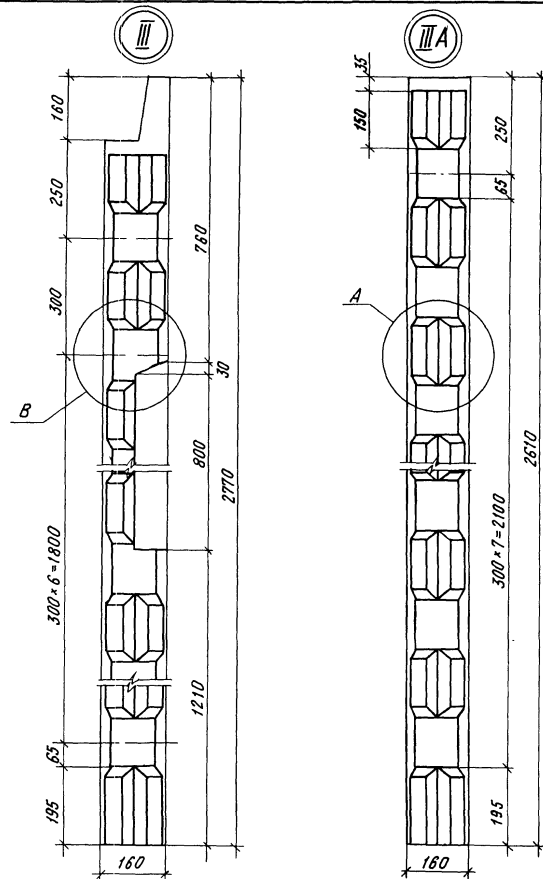
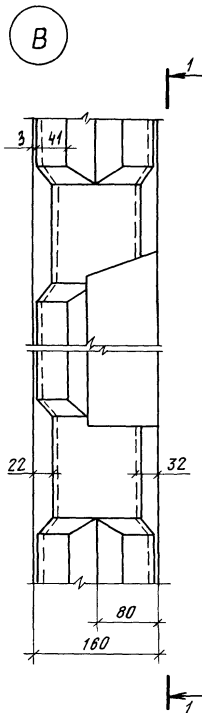
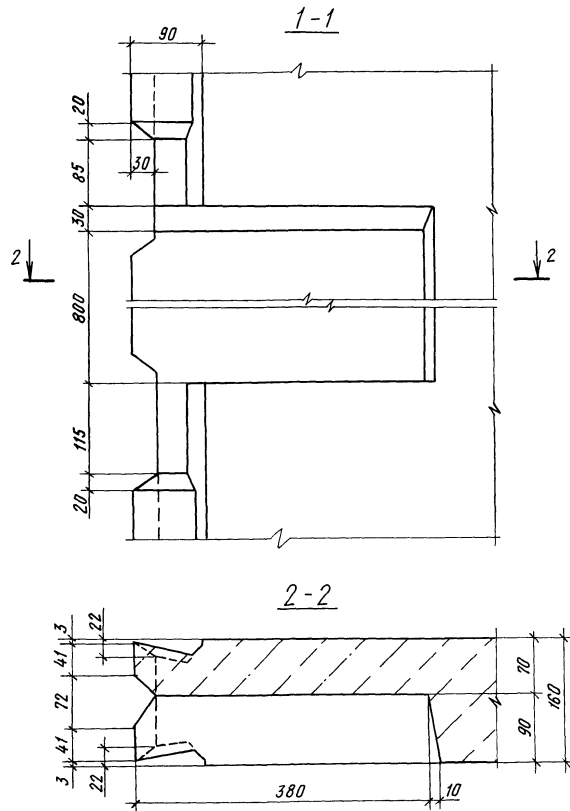


IB

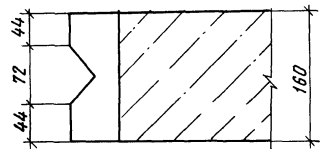
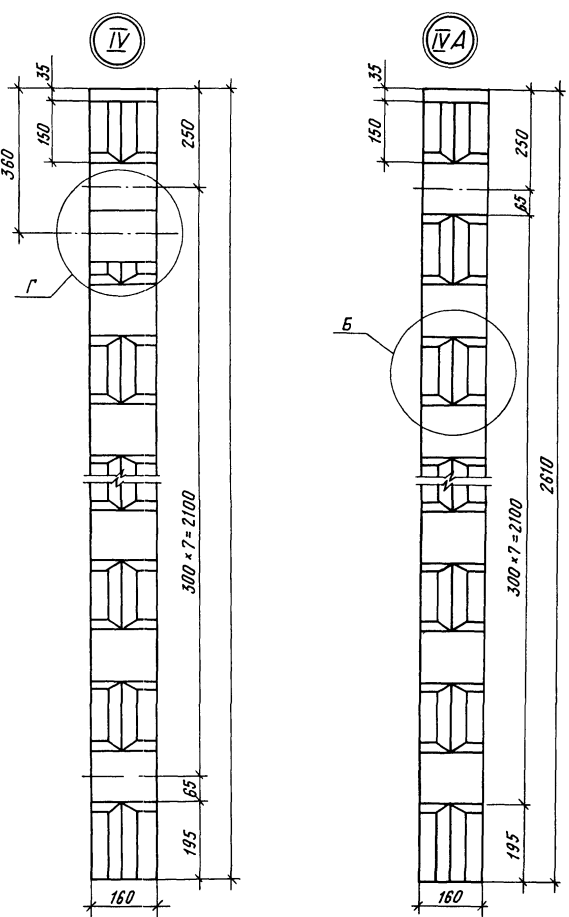
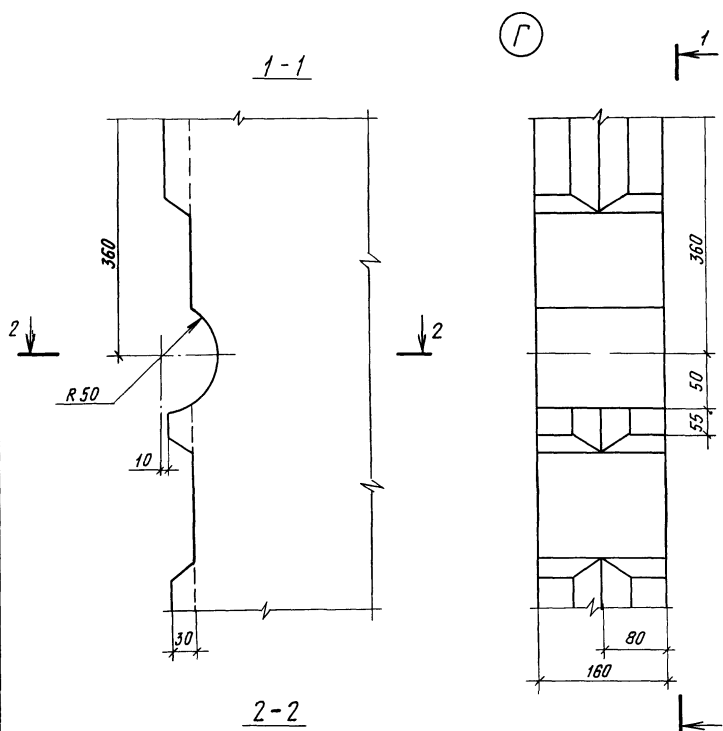
ИИВ №-подл  
 подписи и дата  
 ВЗМ ИИВ №



Изд. № 00001. Издательство и дата. ВЗРМ ДИРБ. № 2



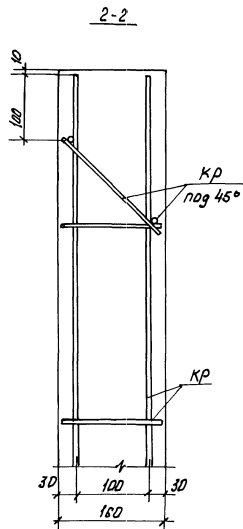
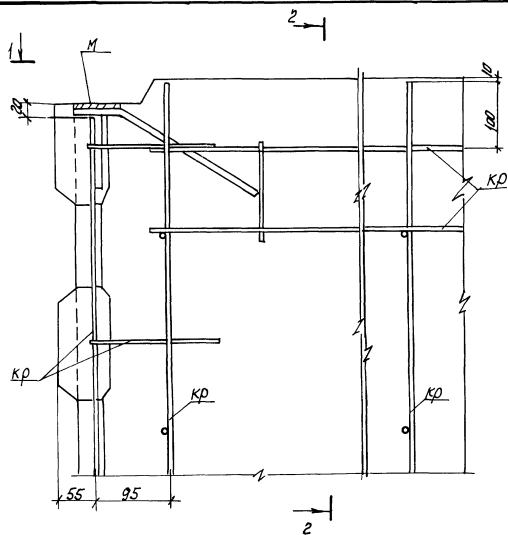
Узел „А“ смотреть на стр. 81



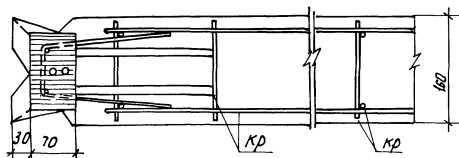
Узел „Б“ смотреть на стр. 82

Изв. № 1 подл. Подпись и дата. Взам. инв. № 118

1А



1-1

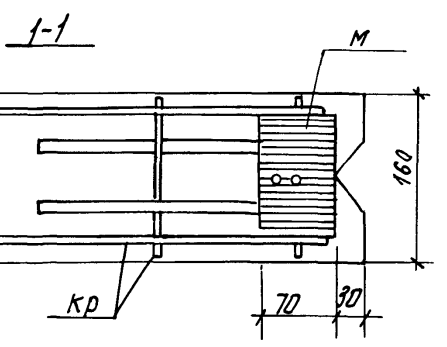
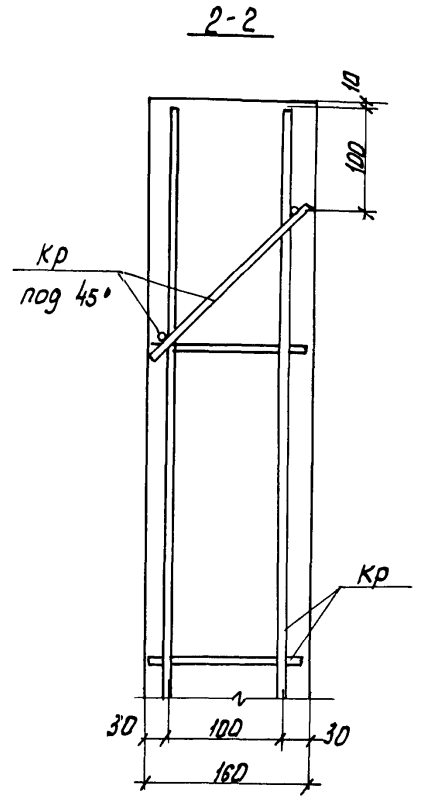
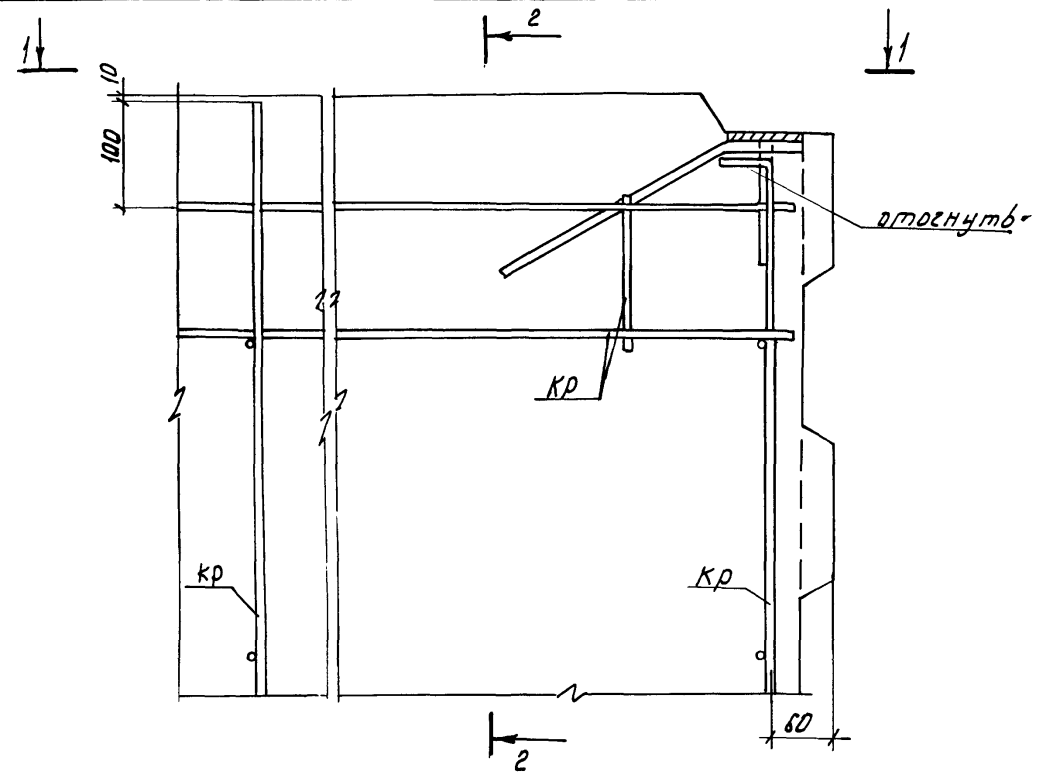


1. Заложная деталь М фиксируется в проектное положение на форме
2. Арматурные узлы баны с привязкой к опалубке.

Указ. в разн. Подпись и дата. М.р. инж.

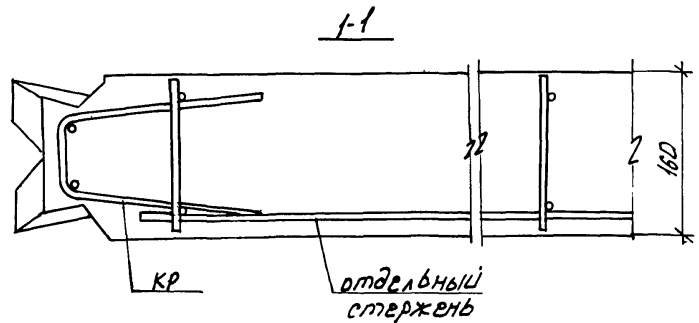
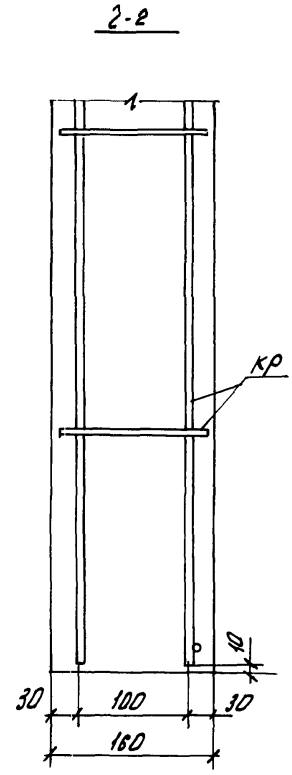
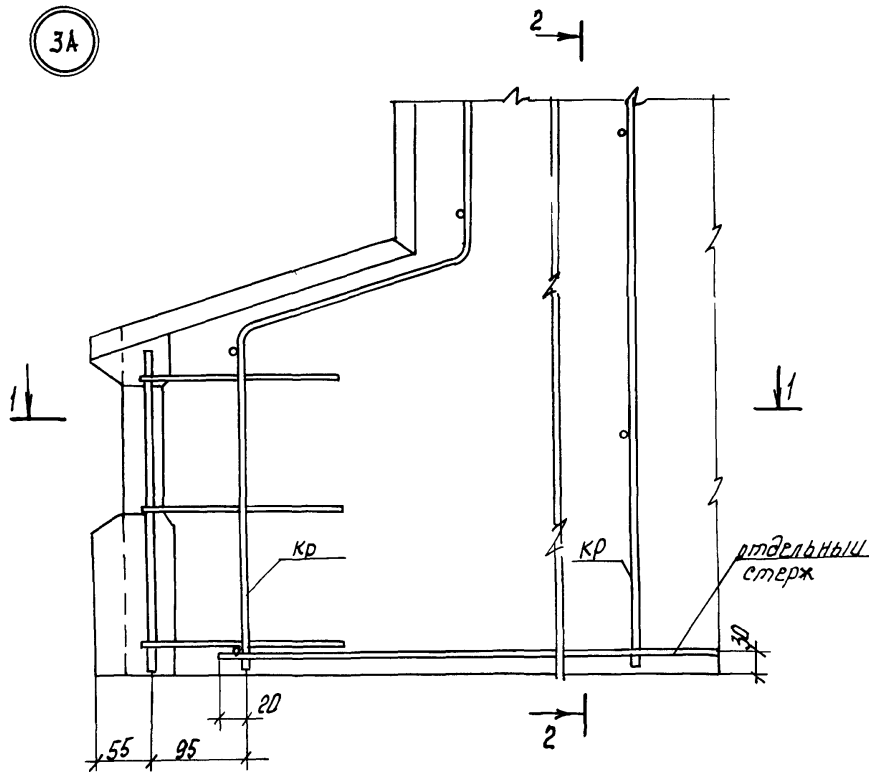
			1 100.1-7.4	00.00.00 А.2
И.О.М. Печенин	31	12.89	Узел армирования	Студия Лист В.И.Стеб
И.О.М. Радченко	18			В
В.С.Р. Стефанов	17			Сиб 3Н1111317
В.С.Р. Стефанов	17			г.Новосибирск
В.С.Р. Белицкий	17			

2A



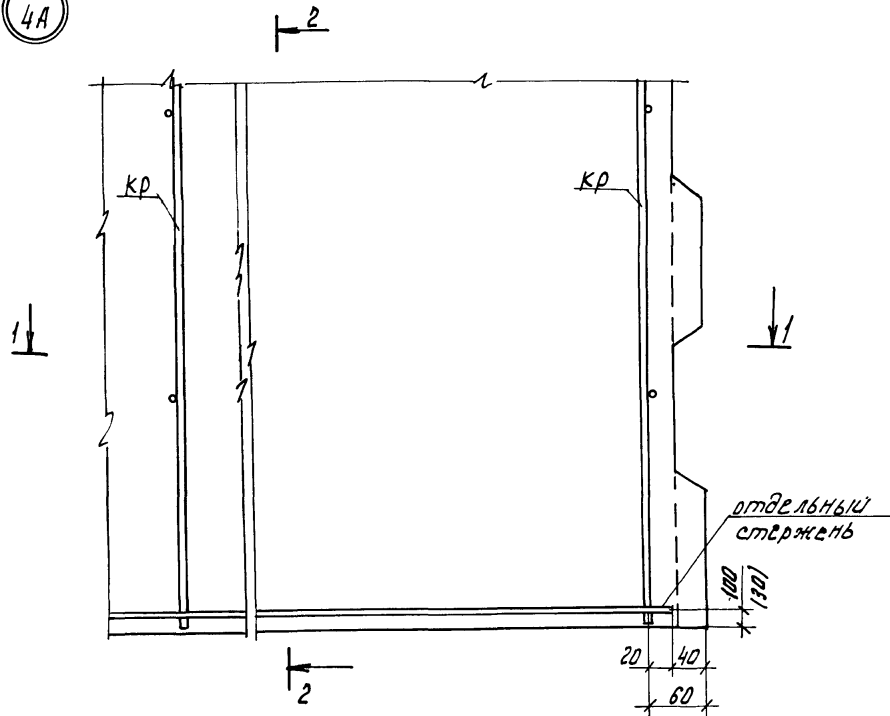
Учб. и раб. по черчению в машиностроении

3A

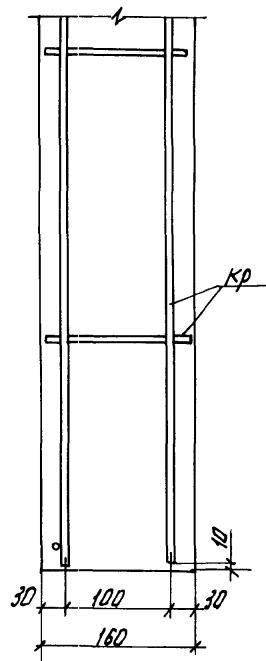


Шиб. и подг. Лавинись и Зото в зам. инж. и

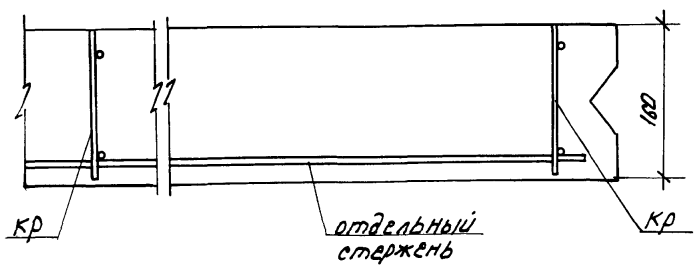
4A



2-2



1-1



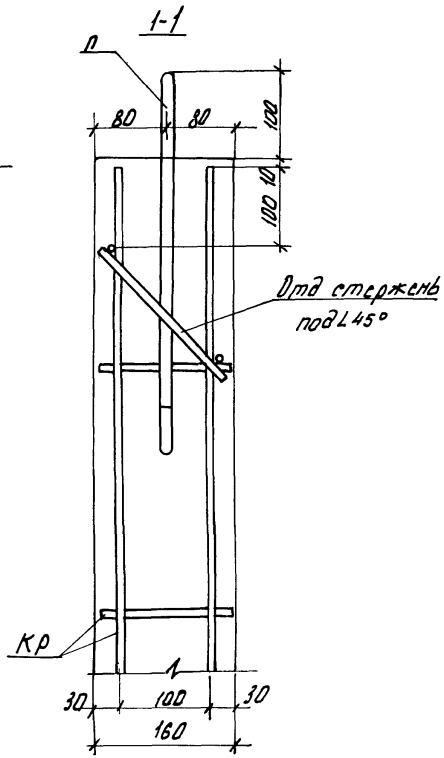
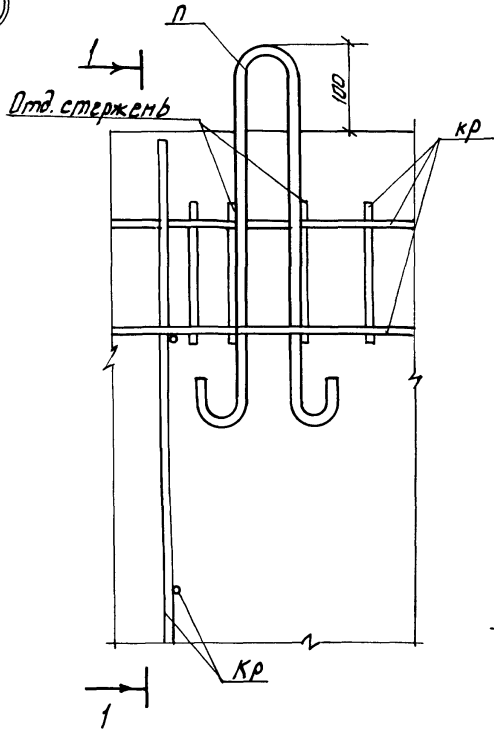
размер  $\delta$  ( ) скобок дан для ПСП

Уч. и л. № 112  
Изд. № 112  
Изд. № 112

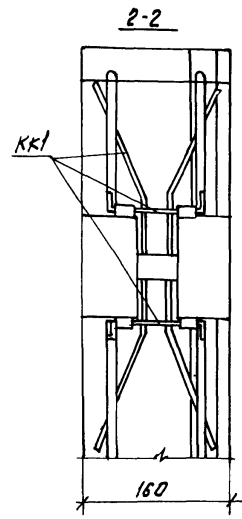
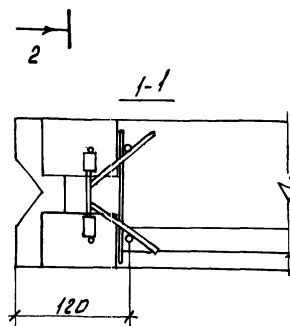
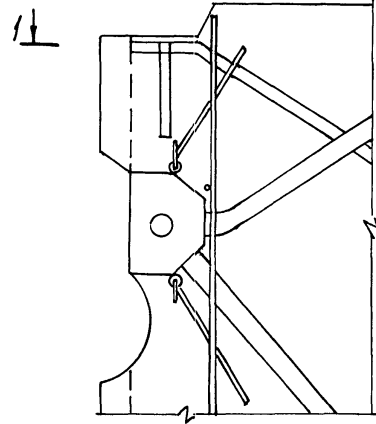
1.100.1-7.4	00.00.004.2	Лист 4
-------------	-------------	-----------



5A

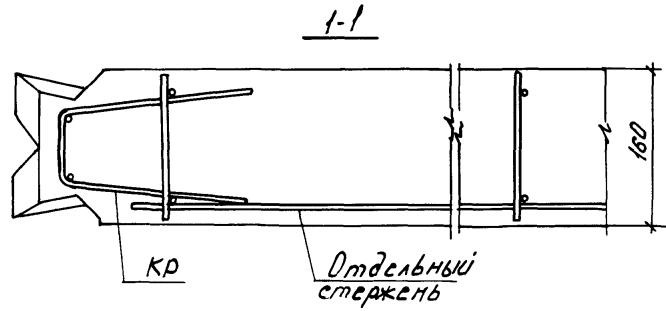
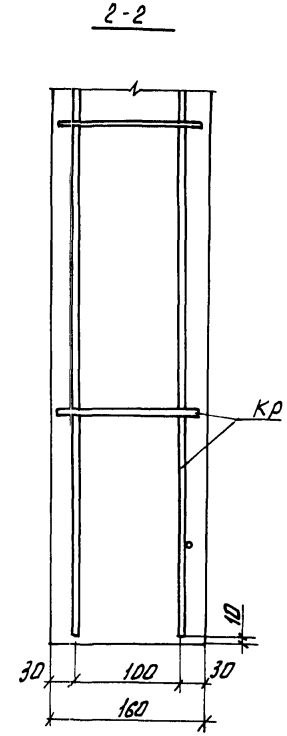
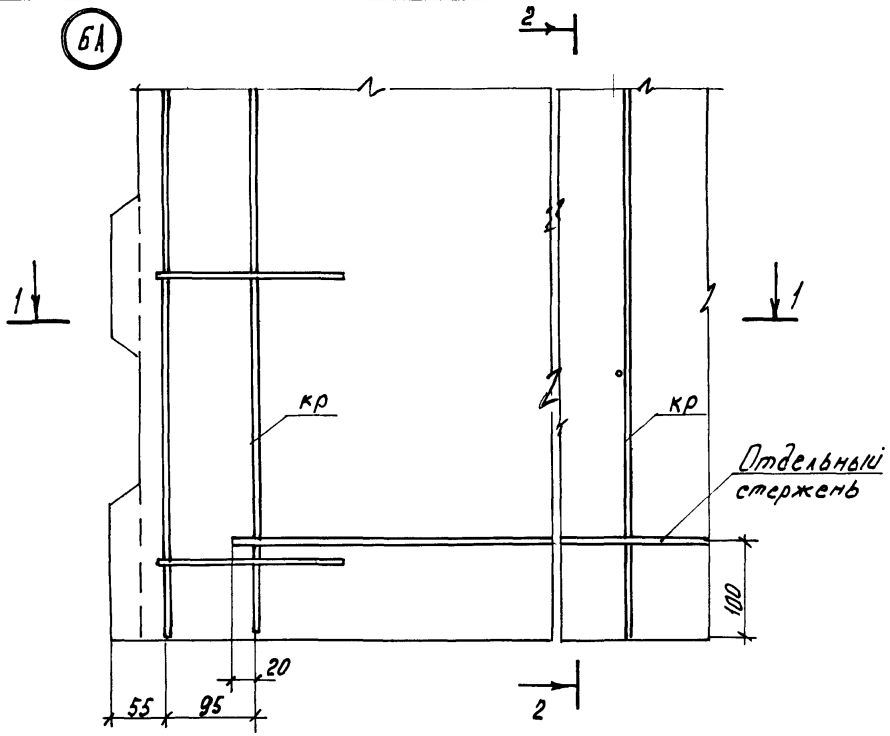


17A



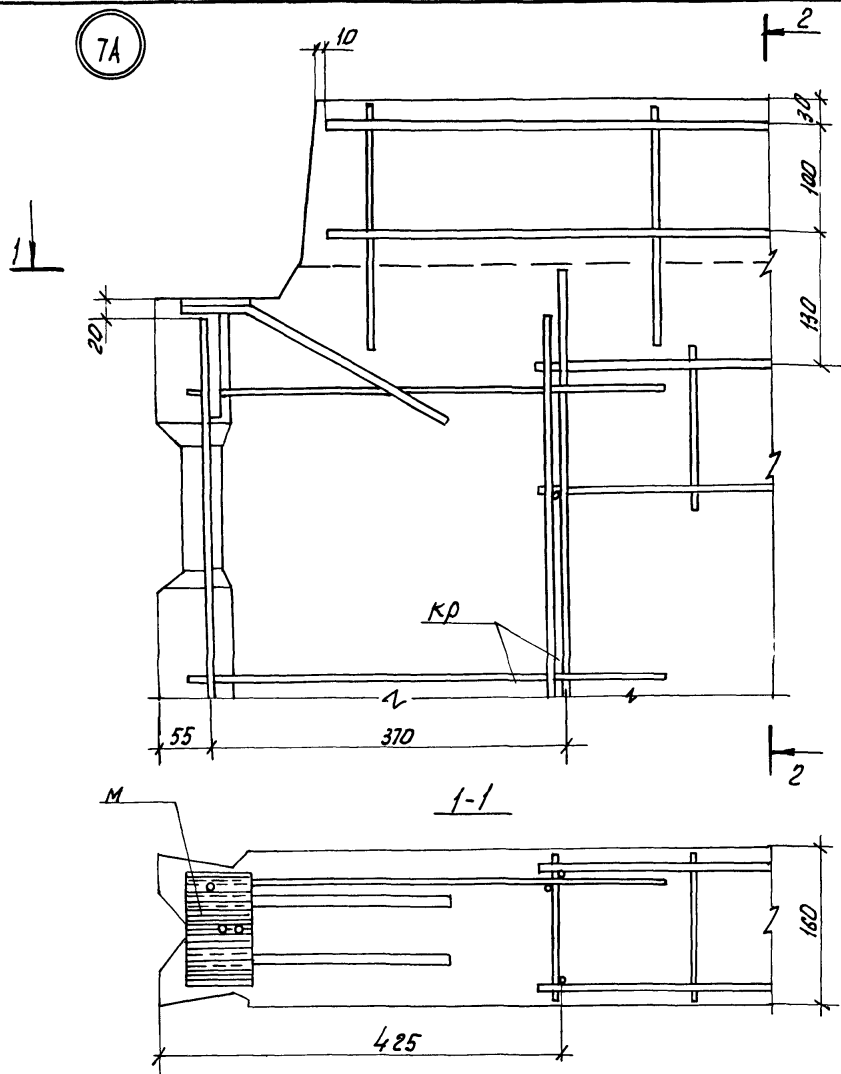
Числ. и подг. Попр. и дата 18.08.1944

6A

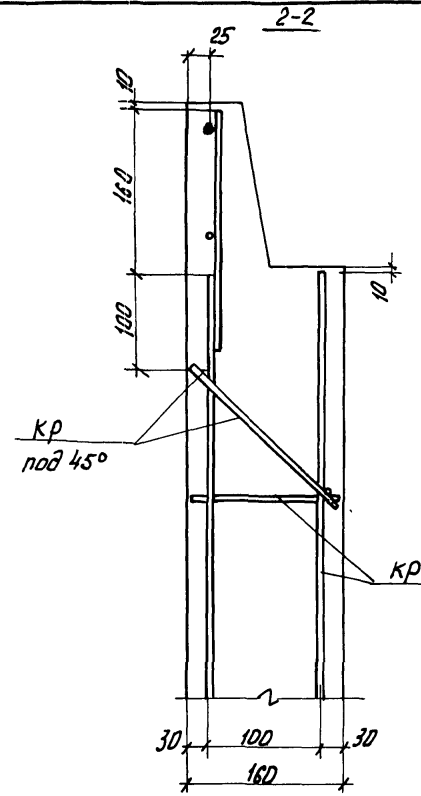


Чис. и подг. Листов и всего Листов в сборе

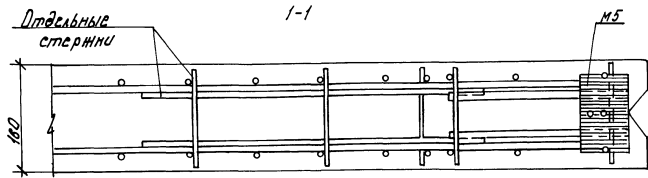
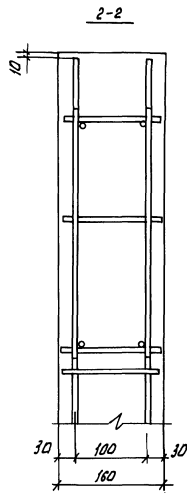
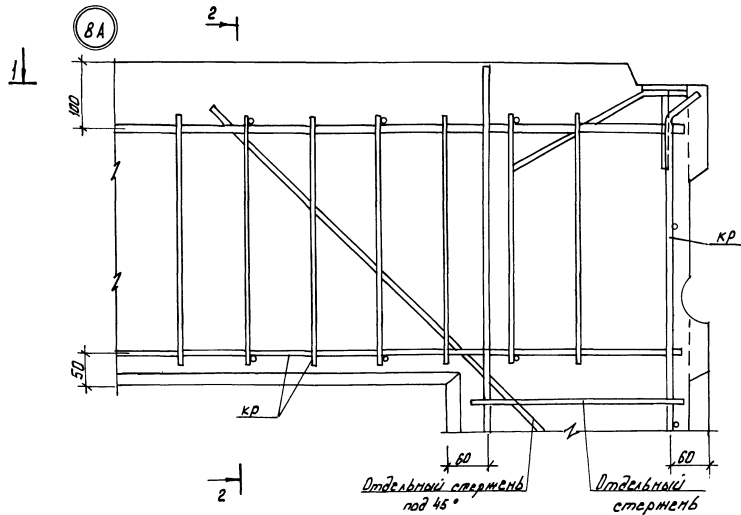
7A



1-1



Указ. и под. Изготовит. в работе с тем. укаж. в

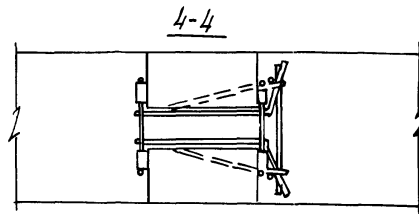
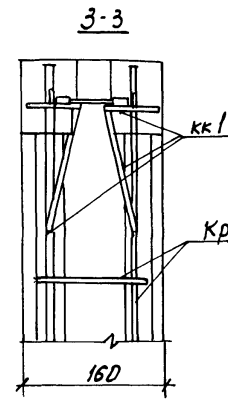
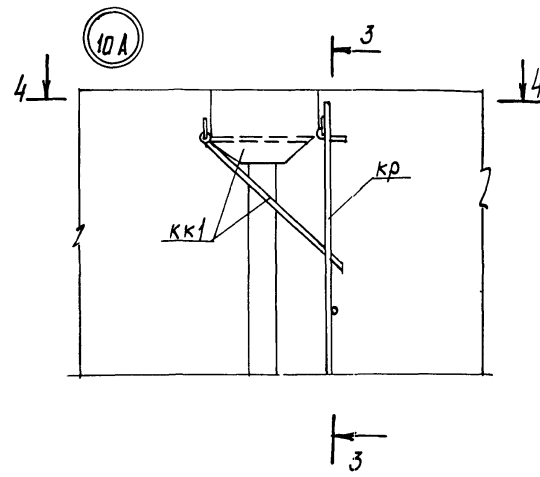
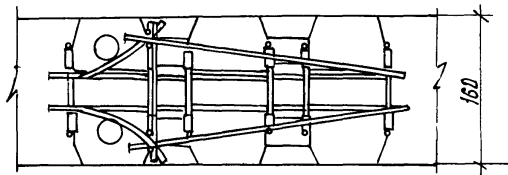
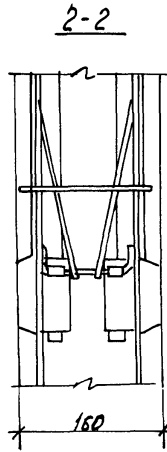
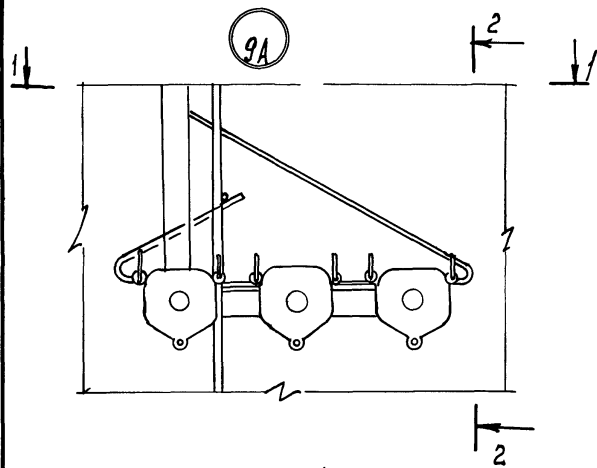


Шифр и номер (включая и объем) в терминологии

1.100.1-7.4

00.00.00.A.2

Лист  
8

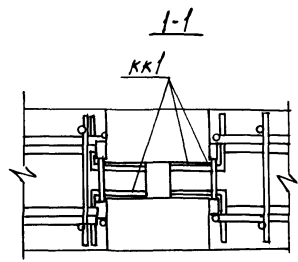
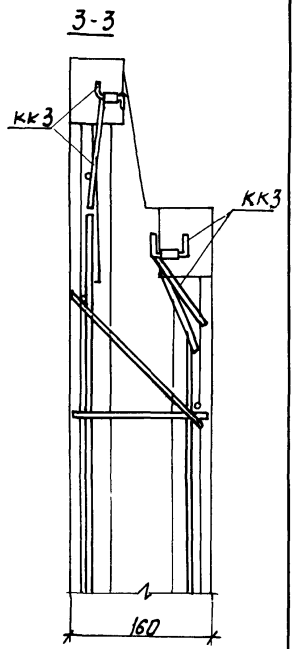
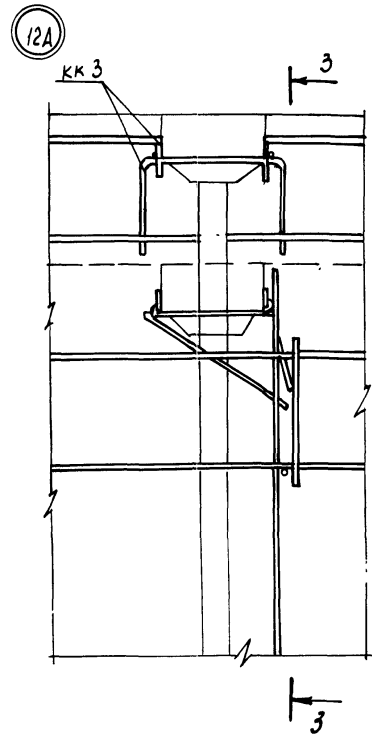
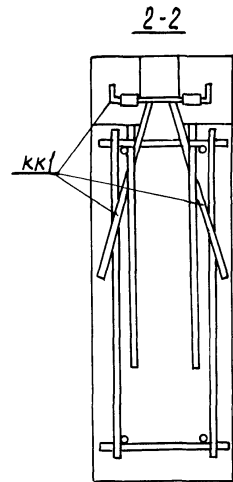
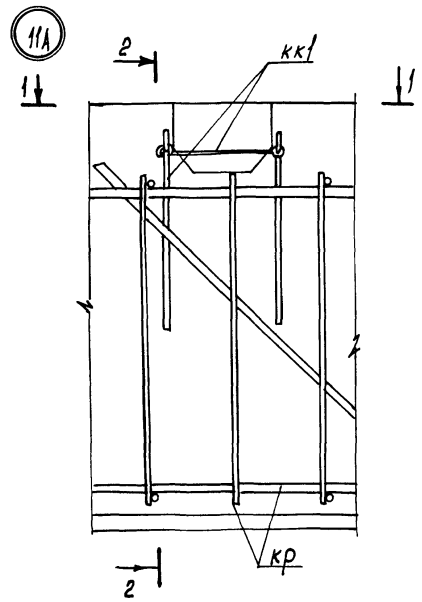


Учт. и разг. / Изобрет. и запат. Бюро. инж. С.

1. 100. 1-7.4

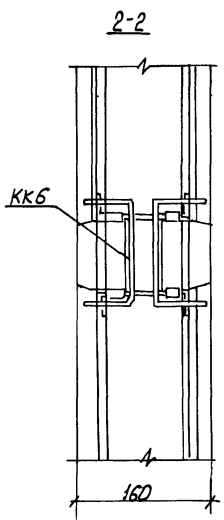
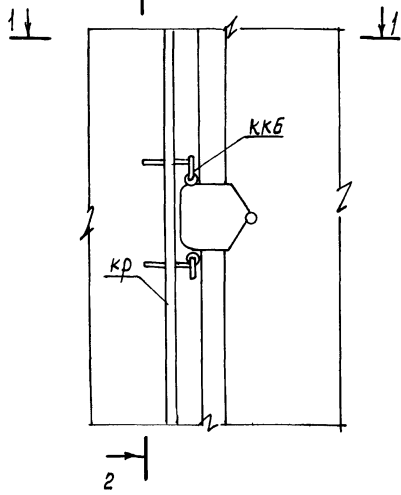
00.00.00A

Лист  
9

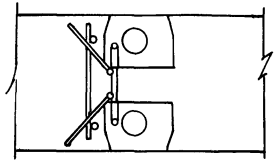


Учл. и пров. Сводный и детальный чертеж

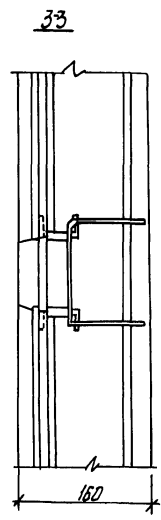
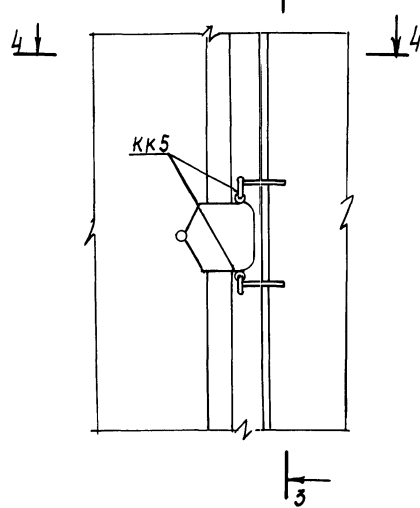
13A



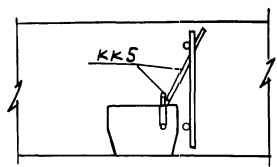
1-1



14A



4-4



Шиб. в мех. / Подпись и дата / Стр. 11

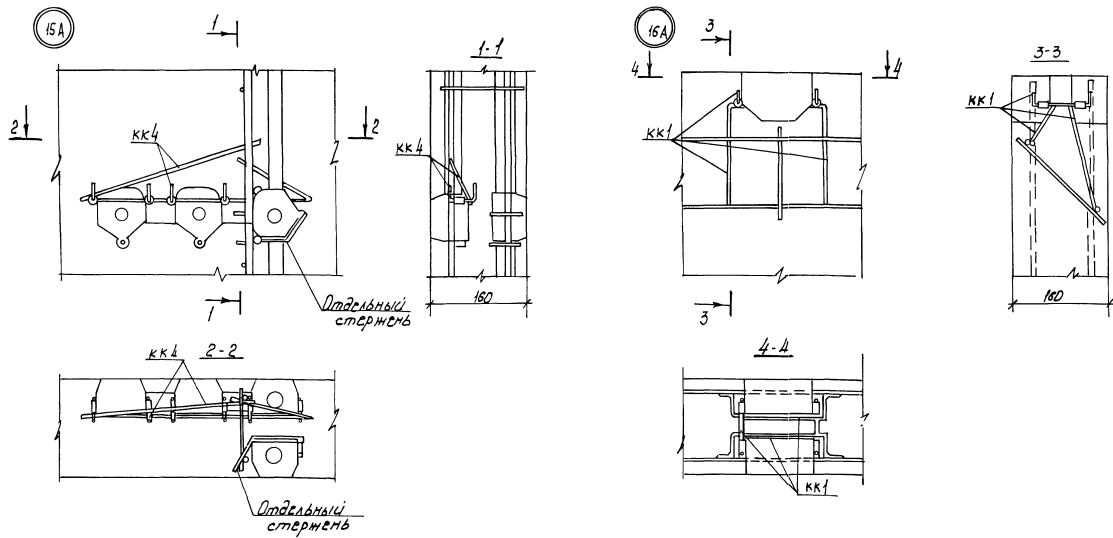




Рис 1

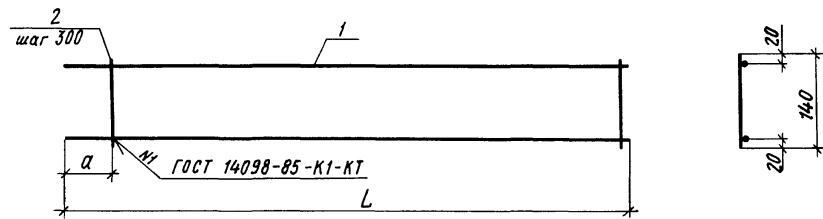
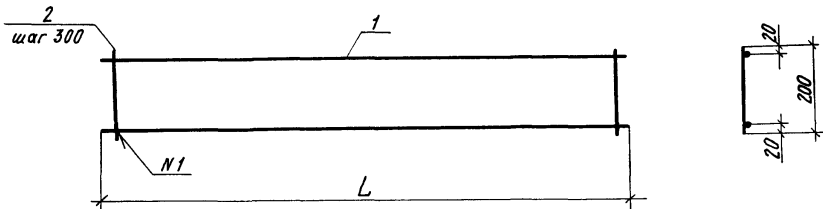


Рис. 2



Формат	Зона	Поз	Обозначение	Наименование	кол	Примечание
				1.100.1-7.4 00.00.01		КР1
<u>Детали</u>						
БЧ	1			φ58рI ГОСТ 6727-80*, e=2590	2	0,37кг
БЧ	2			φ48рI ГОСТ 6727-80*, e=140	8	0,01кг
				1.100.1-7.4 00.00.01-01		КР2
<u>Детали</u>						
БЧ	1			φ58рI ГОСТ 6727-80*, e=2590	2	0,37кг
БЧ	2			φ48рI ГОСТ 6727-80*, e=140	7	0,01кг
				1.100.1-7.4 00.00.01-02		КР3
<u>Детали</u>						
БЧ	1			φ58рI ГОСТ 6727-80*, e=5730	2	0,81кг
БЧ	2			φ48рI ГОСТ 6727-80*, e=200	19	0,02кг
				1.100.1-7.4 00.00.01-03		КР4
<u>Детали</u>						
БЧ	1			φ58рI ГОСТ 6727-80*, e=3800	2	0,54кг
БЧ	2			φ48рI ГОСТ 6727-80*, e=200	13	0,02кг
				1.100.1-7.4 00.00.01-04		КР5
<u>Детали</u>						
БЧ	1			φ58рI ГОСТ 6727-80*, e=3500	2	0,49кг
БЧ	2			φ48рI ГОСТ 6727-80*, e=200	12	0,02кг
				1.100.1-7.4 00.00.01-05		КР6
<u>Детали</u>						
БЧ	1			φ58рI ГОСТ 6727-80*, e=900	2	0,13кг
БЧ	2			φ48рI ГОСТ 6727-80*, e=200	3	0,02кг

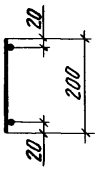
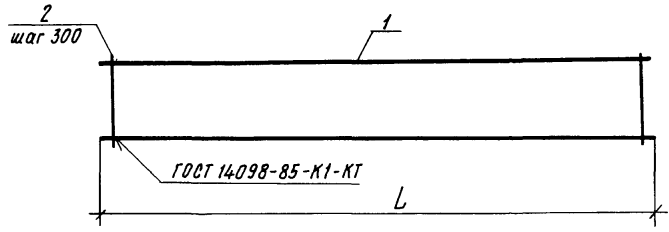
Обозначение	Марка	Рис	Размеры в мм		Масса, кг
			L	a	
1.100.1-7.4 00.00.01	КР1	1	2590	270	0,82
-01	КР2	1	2590	475	0,81
-02	КР3	2	5730		2,00
-03	КР4	2	3800		1,34
-04	КР5	2	3500		1,22
-05	КР6	2	900		0,32

Инв. № подл. Подпись и дата. Взам инв. №

		1.100.1-7.4 00.00.01	
Иуч. АПМ-1	Печерин	ЭЛ	12.89
Гл конст	Радашкевич	ИД	
Рук гр	Ставродова	ИД	
Провер	Булгакова	ИД	
Разраб.	Степанова	ИД	
Каркасы КР1.-КР6			Стадия Лист Листов Р 1 1
СибЗНИИЭП г.Новосибирск			

Копировал *Фрунтин*

формат А3



Обозначение	Марка	L, мм	Масса, кг
1100.1-7.4 00.00.02	КР7	2820	1,00
-01	КР8	2740	0,96
-02	КР10	1150	0,40
-03	КР21	4280	1,50
-04	КР22	3600	1,26
-05	КР15	5460	1,92

Формат	Зона	Поз	Обозначение	Наименование	Кол	Примечание
				1.100.1-7.4 00.00.02		КР7
				<u>Детали</u>		
Б.Ч.		1		φ58рI ГОСТ 6727-80*, l=2820	2	0,40кг
Б.Ч.		2		φ48рI ГОСТ 6727-80*, l=200	10	0,02кг
				1.100.1-7.4 00.00.02-01		КР8
				<u>Детали</u>		
Б.Ч.		1		φ58рI ГОСТ 6727-80*, l=2740	2	0,39кг
Б.Ч.		2		φ48рI ГОСТ 6727-80*, l=200	9	0,02кг
				1.100.1-7.4 00.00.02-02		КР10
				<u>Детали</u>		
Б.Ч.		1		φ58рI ГОСТ 6727-80*, l=1150	2	0,16 кг
Б.Ч.		2		φ48рI ГОСТ 6727-80*, l=200	4	0,02 кг
				1.100.1-7.4 00.00.02-03		КР21
				<u>Детали</u>		
Б.Ч.		1		φ58рI ГОСТ 6727-80*, l=4280	2	0,60 кг
Б.Ч.		2		φ48рI ГОСТ 6727-80*, l=200	15	0,02 кг
				1.100.1-7.4 00.00.02-04		КР22
				<u>Детали</u>		
Б.Ч.		1		φ58рI ГОСТ 6727-80*, l=3600	2	0,51 кг
Б.Ч.		2		φ48рI ГОСТ 6727-80*, l=200	12	0,02 кг
				1.100.1-7.4 00.00.02-05		КР15
				<u>Детали</u>		
Б.Ч.		1		φ58рI ГОСТ 6727-80*, l=5460	2	0,77 кг
Б.Ч.		2		φ48рI ГОСТ 6727-80*, l=200	19	0,02 кг

И.И.В. № 100/01  
Подпись и дата  
ВЗНМ ИИ.В. №

				1.100.1-7.4 00.00.02	
Нач. АИМ-1	Печерин	ИИ	12.89	Каркасы КР7, КР8, КР10, КР21, КР22, КР15	
Гл конст	Радашкевич	ИИ			
Рук.ар	Стародуба	ИИ			
Провер	Булгакова	ИИ			
Разраб	Степанова	ИИ		Стадия лист листов Р 1 1	
				Сиб ЗНИИЭП г. Новосибирск	

Копировал *Архив*

Формат А3

Рис. 1

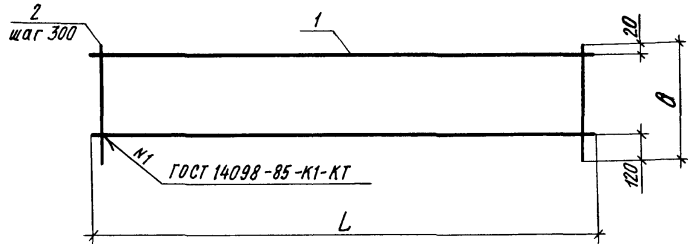
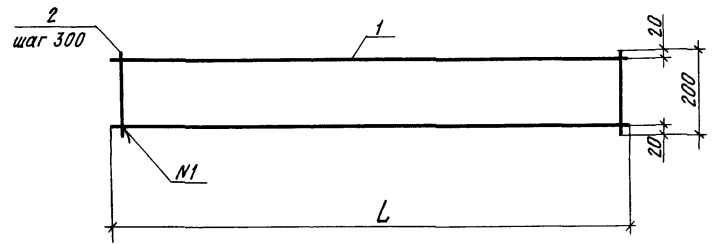


Рис. 2



Обозначение	Марка	Рис.	Размеры в мм		Масса, кг
			L	B	
1 100.1-7.4 00 00 03	КР13	1	2540	500	1,12
-01	КР14	1	4280	240	1,50
-02	КР16	1	2540	340	0,99
-03	КР17	1	3790	250	1,32
-04	КР19	1	3640	250	1,26
-05	КР18	2	5590		1,96

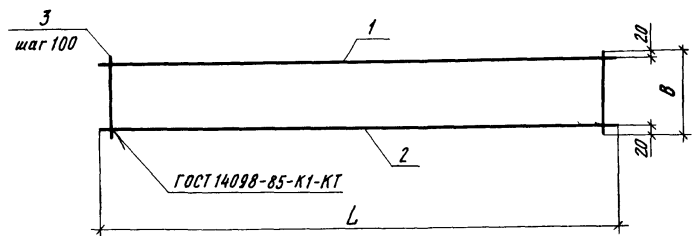
Формат	Зона	Поз	Обозначение	Наименование	Кол	Примечание
				1 100.1-7.4 00.00.03		КР13
				<u>Детали</u>		
Б4.	1			φ58pI ГОСТ 6727-80*, e=2540	2	0,36 кг
Б4.	2			φ48pI ГОСТ 6727-80*, e=500	9	0,05 кг
				1 100.1-7.4 00.00.03-01		КР14
				<u>Детали</u>		
Б4.	1			φ58pI ГОСТ 6727-80*, e=4280	2	0,60 кг
Б4.	2			φ48pI ГОСТ 6727-80*, e=240	15	0,02 кг
				1.100.1-7.4 00.00.03-02		КР16
				<u>Детали</u>		
Б4.	1			φ58pI ГОСТ 6727-80* e=2540	2	0,36 кг
Б4.	2			φ48pI ГОСТ 6727-80* e=340	9	0,03 кг
				1.100.1-7.4 00.00.03-03		КР17
				<u>Детали</u>		
Б4.	1			φ58pI ГОСТ 6727-80*, e=3790	2	0,53 кг
Б4.	2			φ48pI ГОСТ 6727-80*, e=250	13	0,02 кг
				1 100.1-7.4 00.00.03-04		КР19
				<u>Детали</u>		
Б4.	1			φ58pI ГОСТ 6727-80*, e=3640	2	0,51 кг
Б4.	2			φ48pI ГОСТ 6727-80*, e=250	12	0,02 кг
				1 100.1-7.4 00.00.03-05		КР18
				<u>Детали</u>		
Б4.	1			φ58pI ГОСТ 6727-80*, e=5590	2	0,79 кг
Б4.	2			φ48pI ГОСТ 6727-80*, e=200	19	0,02 кг

Имя и отчество Подпись и дата Взам инв. №

		1.100.1-7.4 00.00.03			
Нач АПМ-1	Печерин	12.89 Каркасы КР13, КР14, КР16...КР19	Стадия	Лист	Листов
Гл конст	Радашкевич		Р		1
Рук гр.	Стародорова		<b>СибЗНИИЭП</b>		
Провер	Булгакова		г Новосибирск		
Разраб	Степанова				

Копировал *Архимов*

Формат А3



Формат Зона	Поз.	Обозначение	Наименование	Кол	Приме- чание
			1.100.1-7.4 00.00.04		КР12
			<u>Детали</u>		
Б.Ч.	1		φ12АШ ГОСТ 5781-82*, ℓ=1960	1	1,74 кг
Б.Ч.	2		φ8АШ ГОСТ 5781-82*, ℓ=1960	1	0,77 кг
Б.Ч.	3		φ58р1 ГОСТ 6727-80*, ℓ=380	20	0,05 кг
			1.100.1-7.4 00.00.04-01		КР23
			<u>Детали</u>		
Б.Ч.	1		φ12АШ ГОСТ 5781-82*, ℓ=1340	1	1,19 кг
Б.Ч.	2		φ8АШ ГОСТ 5781-82*, ℓ=1340	1	0,53 кг
Б.Ч.	3		φ58р1 ГОСТ 6727-80*, ℓ=380	13	0,05 кг
			1.100.1-7.4 00.00.04-02		КР24
			<u>Детали</u>		
Б.Ч.	1		φ12АШ ГОСТ 5781-82*, ℓ=2300	1	2,04 кг
Б.Ч.	2		φ8АШ ГОСТ 5781-82*, ℓ=2300	1	0,91 кг
Б.Ч.	3		φ58р1 ГОСТ 6727-80*, ℓ=380	23	0,05 кг
			1.100.1-7.4 00.00.04-03		КР34
			<u>Детали</u>		
Б.Ч.	1		φ12АШ ГОСТ 5781-82*, ℓ=1700	1	1,51 кг
Б.Ч.	2		φ8АШ ГОСТ 5781-82*, ℓ=1700	1	0,67 кг
Б.Ч.	3		φ58р1 ГОСТ 6727-80*, ℓ=140	17	0,02 кг
			1.100.1-7.4 00.00.04-04		КР40
			<u>Детали</u>		
Б.Ч.	1		φ12АШ ГОСТ 5781-82*, ℓ=1600	1	1,42 кг
Б.Ч.	2		φ8АШ ГОСТ 5781-82*, ℓ=1600	1	0,63 кг
Б.Ч.	3		φ58р1 ГОСТ 6727-80*, ℓ=380	16	0,05 кг

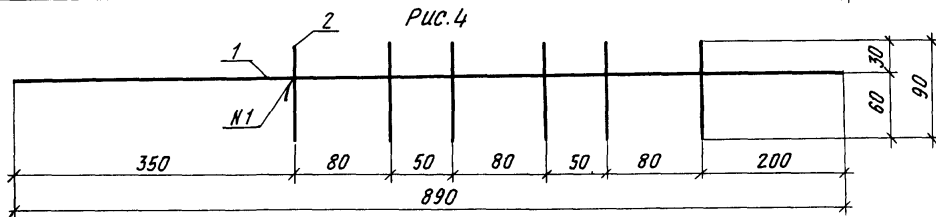
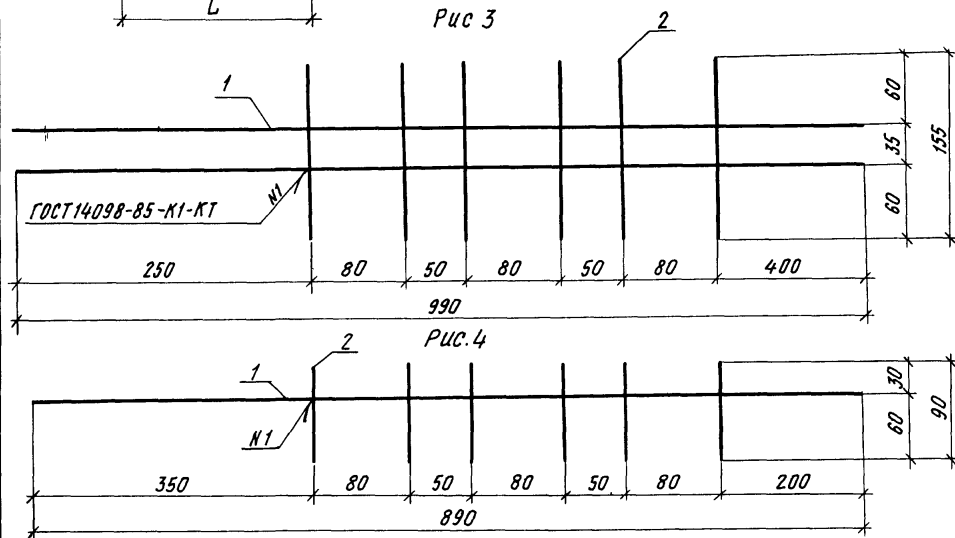
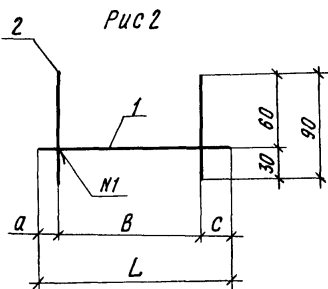
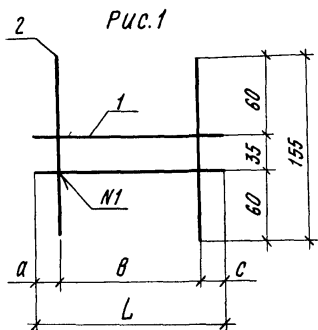
Обозначение	Марка	Размеры в мм		Масса, кг
		L	B	
1.100.1-7.4 00.00.04	КР12	1960	380	3,51
-01	КР23	1340	380	2,37
-02	КР24	2300	380	4,10
-03	КР34	1700	140	2,52
-04	КР40	1600	380	2,85

Инд. № подл. Подпись и дата Взам. инв. №

		1.100.1-7.4 00.00.04			
Нач. АИМ-1	Печерин	12.89	Каркасы КР12, КР23, КР24, КР34, КР40		
Гл. конст.	Радашкевич				
Рук. зр.	Стадредова				
Провер.	Булгакова				
Разраб.	Степанова				
			Стадия	Лист	Листов
			Р	Г	Г
			СНБ ЗНИИЭП г. Новосибирск		

Копировал *Брехин*

Формат А3



Формат	Зона	Поз.	Обозначение	Наименование	кол	Примечание
				1.100.1-7.4 00.00.05		КК1
<u>Детали</u>						
Б.Ч.		1		φ48pI ГОСТ 6727-80*, e=580	2	0,05 кг
Б.Ч.		2		φ48pI ГОСТ 6727-80*, e=155	2	0,01 кг
				1.100.1-7.4 00.00.05-01		КК2
<u>Детали</u>						
Б.Ч.		1		φ48pI ГОСТ 6727-80*, e=990	2	0,09 кг
Б.Ч.		2		φ48pI ГОСТ 6727-80*, e=155	6	0,01 кг
				1.100.1-7.4 00.00.05-02		КК3
<u>Детали</u>						
Б.Ч.		1		φ48pI ГОСТ 6727-80*, e=520	1	0,05 кг
Б.Ч.		2		φ48pI ГОСТ 6727-80*, e=90	2	0,01 кг
				1.100.1-7.4 00.00.05-03		КК4
<u>Детали</u>						
Б.Ч.		1		φ48pI ГОСТ 6727-80*, e=890	1	0,08 кг
Б.Ч.		2		φ48pI ГОСТ 6727-80*, e=90	6	0,01 кг
				1.100.1-7.4 00.00.05-04		КК5
<u>Детали</u>						
Б.Ч.		1		φ48pI ГОСТ 6727-80*, e=280	1	0,02 кг
Б.Ч.		2		φ48pI ГОСТ 6727-80*, e=90	2	0,01 кг
				1.100.1-7.4 00.00.05-05		КК6
<u>Детали</u>						
Б.Ч.		1		φ48pI ГОСТ 6727-80*, e=280	2	0,02 кг
Б.Ч.		2		φ48pI ГОСТ 6727-80*, e=155	2	0,01 кг

Обозначение	Марка	Рис.	Размеры, мм				Масса, кг
			L	B	a	c	
1.100.1-7.4 00.00.05	КК1	1	580	120	260	200	0,12
-01	КК2	3	—	—	—	—	0,24
-02	КК3	2	520	120	150	250	0,07
-03	КК4	4	—	—	—	—	0,14
-04	КК5	2	280	80	100	100	0,04
-05	КК6	1	280	80	100	100	0,06

Инв. № подл. Подпись и дата. Взам. инв. №

		1.100.1-7.4		00.00.05	
Нач. АПМ-1	Печерин	12.89	Каркасы КК 1... КК 6		
Гл. конст.	Радашкевич				
Рук. гр.	Ставродова				
Провер.	Булгакова				
Разраб.	Степанова		СибЗНИИЭП г. Новосибирск		

Копировал *Архин*

Формат А3

Рис 1

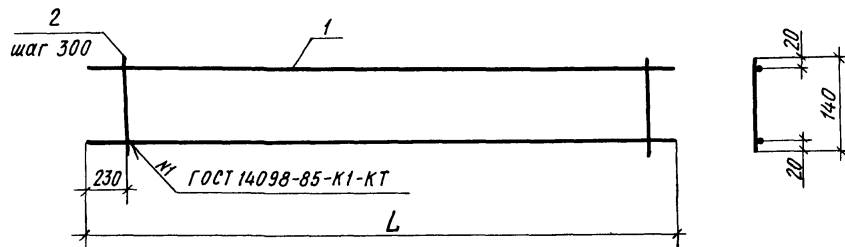
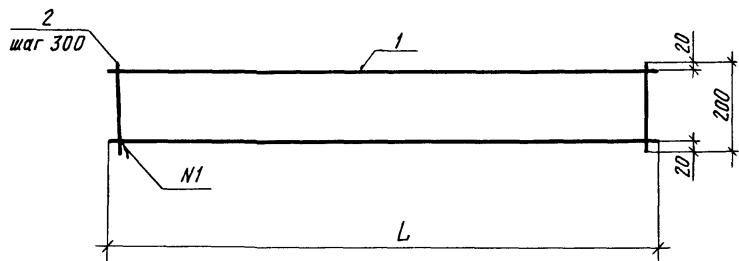


Рис. 2



ИВБ №1000. Подпись и дата. Взам инв. №.

Обозначение	Марка	Рис.	L	Масса, кг
1.100.1-7.4 00.00.06	КР25	1	1960	0,62
-01	КР26	2	4220	1,48
-02	КР27	2	3200	1,12
-03	КР28	2	1320	0,48
-04	КР29	1	900	0,29
-05	КР30	1	1080	0,33

Формат	Зона	Поз.	Обозначение	Наименование	Кол.	Примечание
				1.100.1-7.4 00.00.06		КР25
				<u>Детали</u>		
Б.У.	1			φ58рГ ГОСТ 6727-80*, e=1960	2	0,28 кг
Б.У.	2			φ48рГ ГОСТ 6727-80*, e=140	6	0,01 кг
				1.100.1-7.4 00.00.06-01		КР26
				<u>Детали</u>		
Б.У.	1			φ58рГ ГОСТ 6727-80*, e=4220	2	0,60 кг
Б.У.	2			φ48рГ ГОСТ 6727-80*, e=200	14	0,02 кг
				1.100.1-7.4 00.00.06-02		КР27
				<u>Детали</u>		
Б.У.	1			φ58рГ ГОСТ 6727-80*, e=3200	2	0,45 кг
Б.У.	2			φ48рГ ГОСТ 6727-80*, e=200	11	0,02 кг
				1.100.1-7.4 00.00.06-03		КР28
				<u>Детали</u>		
Б.У.	1			φ58рГ ГОСТ 6727-80*, e=1320	2	0,19 кг
Б.У.	2			φ48рГ ГОСТ 6727-80*, e=200	5	0,02 кг
				1.100.1-7.4 00.00.06-04		КР29
				<u>Детали</u>		
Б.У.	1			φ58рГ ГОСТ 6727-80*, e=900	2	0,13 кг
Б.У.	2			φ48рГ ГОСТ 6727-80*, e=140	2	0,01 кг
				1.100.1-7.4 00.00.06-05		КР30
				<u>Детали</u>		
Б.У.	1			φ58рГ ГОСТ 6727-80*, e=1080	2	0,15 кг
Б.У.	2			φ48рГ ГОСТ 6727-80*, e=140	3	0,01 кг

		1.100.1-7.4		00.00.06		
Науч. АПМ-1	Печерин	12.89	Каркасы КР25...КР30	Стандия	Лист	Листов
Т.А. конст.	Радашкевич			Р	1	
Рук. гр.	Стадредова			СибЗНИИЭП		
Провер.	Булгакова			г.Новосибирск		
Разрад.	Стеланава					

Копировал Архимов

Формат А3

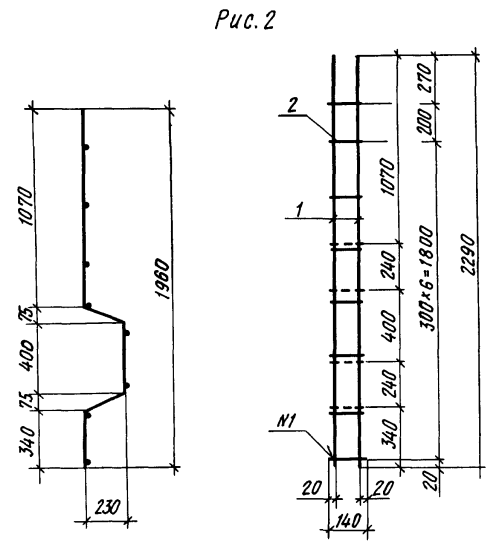
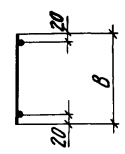
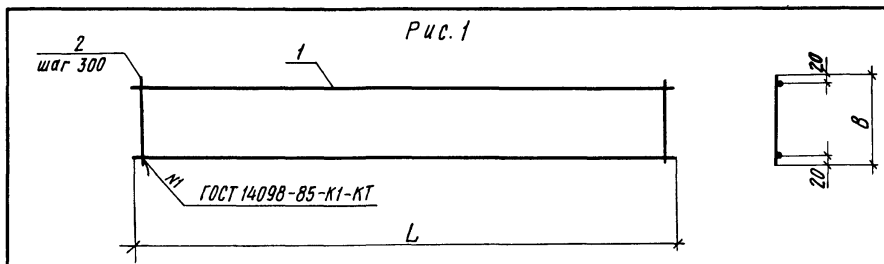


Рис. 1

Рис. 2

Обозначение	Марка	Рис	Размеры, мм		Масса, кг
			L	B	
1.100.1-7.4 00.00.07	КР31	1	520	200	0,20
-01	КР32	1	2740	140	0,87
-02	КР33	1	4840	200	1,68
-03	КР20	1	1400	200	0,50
-04	КР35	2			0,72
-05	КР41	1	700	200	0,26

Формат	Зона	Поз.	Обозначение	Наименование	Кол.	Примечание
				1.100.1-7.4 00.00.07		КР31
				<u>Детали</u>		
Б.Ч.		1		φ58pI ГОСТ 6727-80*, e=520	2	0,08кг
Б.Ч.		2		φ48pI ГОСТ 6727-80*, e=200	3	0,02кг
				1.100.1-7.4 00.00.07-01		КР32
				<u>Детали</u>		
Б.Ч.		1		φ58pI ГОСТ 6727-80*, e=2740	2	0,39кг
Б.Ч.		2		φ48pI ГОСТ 6727-80*, e=140	9	0,01кг
				1.100.1-7.4 00.00.07-02		КР33
				<u>Детали</u>		
Б.Ч.		1		φ58pI ГОСТ 6727-80*, e=4840	2	0,68кг
Б.Ч.		2		φ48pI ГОСТ 6727-80*, e=200	16	0,02кг
				1.100.1-7.4 00.00.07-03		КР20
				<u>Детали</u>		
Б.Ч.		1		φ58pI ГОСТ 6727-80*, e=1400	2	0,20кг
Б.Ч.		2		φ48pI ГОСТ 6727-80*, e=200	5	0,02кг
				1.100.1-7.4 00.00.07-04		КР35
				<u>Детали</u>		
Б.Ч.		1		φ58pI ГОСТ 6727-80*, e=2290	2	0,32кг
Б.Ч.		2		φ48pI ГОСТ 6727-80*, e=140	8	0,01кг
				1.100.1-7.4 00.00.07-05		КР41
				<u>Детали</u>		
Б.Ч.		1		φ58pI ГОСТ 6727-80*, e=700	2	0,10кг
Б.Ч.		2		φ48pI ГОСТ 6727-80*, e=200	3	0,02кг

Инв. № подл. Подпись и дата Взам. инв. №

		1.100.1-7.4 00.00.07	
Нач.МП	Печерин	12.89	
Гл. конст.	Радишкевич		
Рук. гр.	Стародова		
Пробер.	Булгакова		
Разраб.	Степанова		
Каркасы КР31, КР33, КР20, КР35, КР41			Стадия Р Лист 1 Листов 1
			СибЗНИИЭП г.Новосибирск

Копировал *Аркин*

Формат А3

Развертка

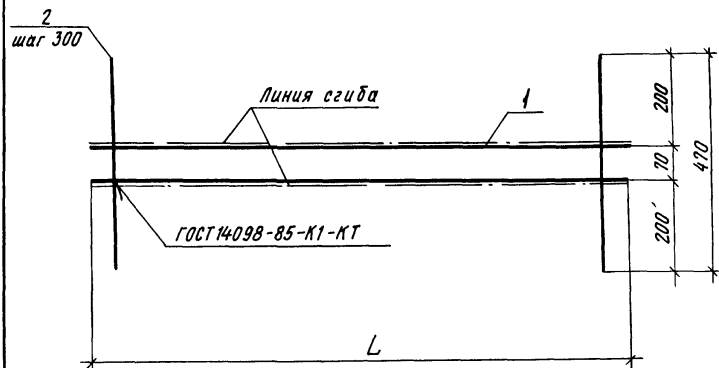
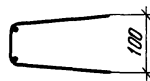


Схема сгиба



Формат	Зона	Лист	Обозначение	Наименование	Кол	Примечание
			1.100.1-7.4	00.00.08		КР11
			<u>Детали</u>			
Б4		1	φ58pI ГОСТ 6727-80*, e=2550		2	0,36 кг
Б4		2	φ48pI ГОСТ 6727-80*, e=470		9	0,04 кг
			1.100.1-7.4	00.00.08-01		КР36
			<u>Детали</u>			
Б4		1	φ58pI ГОСТ 6727-80*, e=1000		2	0,141 кг
Б4		2	φ48pI ГОСТ 6727-80*, e=470		4	0,04
			1.100.1-7.4	00.00.08-02		КР37
			<u>Детали</u>			
Б4		1	φ58pI ГОСТ 6727-80*, e=930		2	0,13 кг
Б4		2	φ48pI ГОСТ 6727-80*, e=470		3	0,04 кг
			1.100.1-7.4	00.00.08-03		КР38
			<u>Детали</u>			
Б4		1	φ58pI ГОСТ 6727-80*, e=850		2	0,12 кг
Б4		2	φ48pI ГОСТ 6727-80*, e=470		3	0,04 кг
			1.100.1-7.4	00.00.08-04		КР39
			<u>Детали</u>			
Б4		1	φ58pI ГОСТ 6727-80*, e=320		2	0,05 кг
Б4		2	φ48pI ГОСТ 6727-80*, e=470		2	0,04 кг

Изм. № 0001. Подпись и дата. Электронный

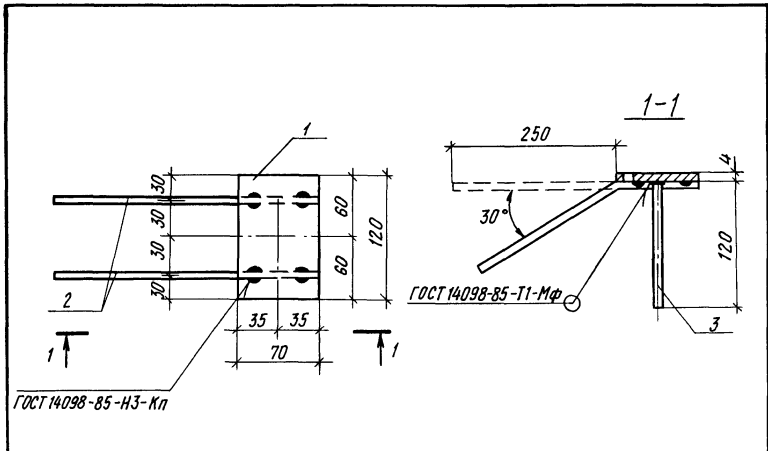
Обозначение	Марка	L	Масса, кг
1.100.1-7.4 00.00.08	КР11	2550	1,08
-01	КР36	1000	0,44
-02	КР37	930	0,38
-03	КР38	850	0,36
-04	КР39	320	0,18

		1.100.1-7.4		00.00.08	
Нач. АПМ-1	Печерин	12.89	Каркасы КР11, КР36..КР39	Стандия	Лист
Гл. конст	Радашкевич			Р	Т
Руч. гр.	Сидорова			См. ЗНИИЭП г. Новосибирск	
Провер	Булгакова				
Разраб	Степанова				

Копировал *Архив*

Формат А3





Формат	Зона	Поз.	Обозначение	Наименование	Кол.	Примечание
				<u>Детали</u>		
				ГОСТ 19903-74*		
Б4		1	-4*70, $\ell=120$	ГОСТ 5781-82*, А-II-10	1	0,26 кг
Б4		2	$\ell=310$		2	0,19 кг
Б4		3	$\ell=120$		1	0,07 кг

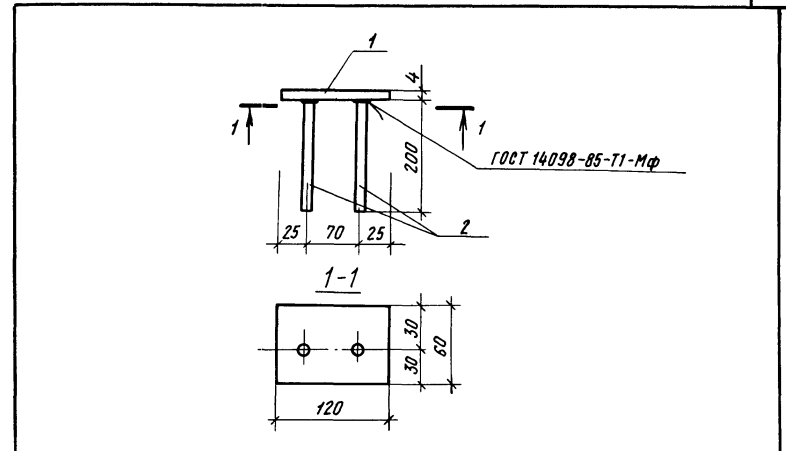
Масса изделия - 0,71 кг

1.100.1-7.4 00.00.09

Изделие закладное  
М1

Стадия Лист Листов  
Р 1  
СибЗНИИЭП  
г.Новосибирск

Формат А4



Формат	Зона	Поз.	Обозначение	Наименование	Кол.	Примечание
				<u>Детали</u>		
				ГОСТ 19903-74*		
Б4		1	-4*60, $\ell=120$	ГОСТ 5781-82*, А-II-10	1	0,23 кг
Б4		2	$\ell=200$		2	0,12 кг

Масса изделия - 0,47 кг

1.100.1-7.4 00.00.10

Изделие закладное  
М2

Стадия Лист Листов  
Р 1  
СибЗНИИЭП  
г.Новосибирск

Копировал [подпись]

Формат А4

Имя и подл. Подпись и дата. Взам. инв. №

Имя и подл. Подпись и дата. Взам. инв. №

Нач. АИМ-1 Печерин [подпись] 12.89  
Гл. конст. Радашкевич [подпись]  
Рук. гр. Стадрейдова [подпись]  
Провер. Булгакова [подпись]  
Разраб. Кнауд [подпись]

Нач. АИМ-1 Печерин [подпись] 12.89  
Гл. конст. Радашкевич [подпись]  
Рук. гр. Стадрейдова [подпись]  
Провер. Булгакова [подпись]  
Разраб. Кнауд [подпись]

Инв.№ докл. Подпись и дата Взам. инв.№

Инв.№ докл.	Подпись и дата	Взам. инв.№	Обозначение	Наименование	Количество на испанн.					Примечание
					01	02	03	04		
А4			1.100.1-7.4 00.00.11 СБ	Сборочный чертёж Детали	×	×	×	×		
А4			1.100.1-7.4 00.00.11	ГОСТ 5781-82* Ас-П - 18, $\rho = 1600$				1		3,14 кг
А4			-01	Ас-П - 16, $\rho = 1450$				1		2,29 кг
А4			-02	Ас-П - 14, $\rho = 1320$				1		1,59 кг
А4			-03	Ас-П - 12, $\rho = 1100$				1		0,97 кг
А4			-04	Ас-П - 10, $\rho = 950$				1		0,59 кг

1.100.1-7.4 00.00.11

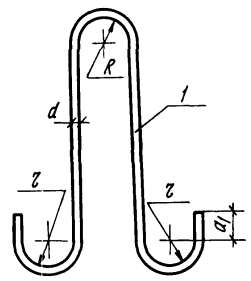
12.89	Нач. АПМ-1 Печерин	Гл. конст. Радзшевич	Рук. гр. Стадредова	Провер. Булгакова	Разраб. Княуд
	Петли монтажные П1..П5				
	СмЗНИИЭП г.Новосибирск				
	Формат А4				

Инв.№ докл. Подпись и дата Взам. инв.№

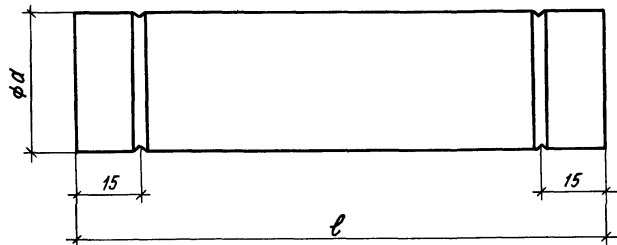
Обозначение	Марка	Размеры, мм					Масса, кг
		d	R	z	a <sub>1</sub>	H	
1.100.1-7.4 00.00.11	П1	18	30	30	50	620	3,14
-01	П2	16	30	30	50	560	2,29
-02	П3	14	30	30	50	530	1,59
-03	П4	12	30	20	30	460	0,97
-04	П5	10	30	20	30	380	0,59

1.100.1-7.4 00.00.11 СБ	Сборочный чертёж	Петли монтажные П1..П5
12.89	Нач. АПМ-1 Печерин	Гл. конст. Радзшевич
	Рук. гр. Стадредова	Провер. Булгакова
	Разраб. Княуд	
	СмЗНИИЭП г.Новосибирск	
	Формат А4	



Копировал Архив



Марка, поз	Обозначение	Наименование	кол.	Примечание
Тр 1	1100.1-7.4 01.00.01	Труба пвд 25т ℓ=70	1	0,01кг
Тр 2	- 01	ℓ = 110	1	0,02кг
Тр 3	- 02	ℓ = 410	1	0,08кг
Тр 4	- 03	ℓ = 650	1	0,12 кг
Тр 5	- 04	ℓ = 750	1	0,14кг
Тр 6	- 05	ℓ = 810	1	0,15кг
Тр 7	- 06	ℓ = 920	1	0,17кг
Тр 8	- 07	ℓ = 1050	1	0,20кг
Тр 9	- 08	ℓ = 1230	1	0,23кг
Тр 10	- 09	ℓ = 1360	1	0,26кг
Тр 11	- 10	ℓ = 1400	1	0,26кг
Тр 12	- 11	ℓ = 1460	1	0,28кг
Тр 13	- 12	ℓ = 1510	1	0,29кг
Тр 14	- 13	ℓ = 1620	1	0,31кг
Тр 15	- 14	ℓ = 1670	1	0,32кг
Тр 16	- 15	ℓ = 2020	1	0,38кг
Тр 17	- 16	ℓ = 2320	1	0,44кг
Тр 26	- 25	ℓ = 610	1	0,11кг
Тр 27	- 26	ℓ = 260	1	0,05кг
Тр 28	- 27	ℓ = 1580	1	0,30кг
Тр 29	- 28	ℓ = 1020	1	0,19кг
Тр 30	- 29	ℓ = 680	1	0,12кг

Марка, поз	Обозначение	Наименование	кол.	Примечание
Тр 18	1100 1-7 4 01 00 01 -17	Труба пвд 32т ℓ = 70	1	0,02кг
Тр 19	- 18	ℓ = 250	1	0,08кг
Тр 20	- 19	ℓ = 410	1	0,13кг
Тр 21	- 20	ℓ = 650	1	0,20кг
Тр 22	- 21	ℓ = 920	1	0,29кг
Тр 23	- 22	ℓ = 1170	1	0,36кг
Тр 24	- 23	ℓ = 1620	1	0,50кг
Тр 25	- 24	ℓ = 2020	1	0,63кг
Тр 31	- 30	ℓ = 1260	1	0,39кг
Тр 32	- 31	Труба пвд 25т ℓ = 300	1	0,06кг

Полиэтиленовые трубы  $\phi 25$  и  $\phi 32$  приняты по гост 18599-83\*

		1.100.1-7.4		01.00.01	
		Трубы полиэтиленовые		Стандия	Масса
		Тр.1 ... Тр 32		р	см. табл
				Лист	Листов 1
Ивч. АИМ-1	Печерин	РЗ	12.89		
Гл конст	Радашкевич				
Рук.гр	Стабредова				
Разраб	Стабредова				
Провер.	Билгакова				
				СибЗНИИЭП г. Новосибирск	

Копировал *Архимов*

Формат А3

Инд. № подл. Подпись и дата. Взам. инв. №

Марка элемента	Изделия арматурные											Изделия закладные						Общий расход	
	Арматура класса											Арматура класса		Прокат марки		всего			
	вр I			АС-II				А-III				А-II		в ст 3 пс 6					
	ГОСТ 6727-80*			ГОСТ 5781-82*				ГОСТ 5781-82*				ГОСТ 5781-82*		ГОСТ 103-76*					
	φ 4	φ 5	Итого	φ 10	φ 12	φ 14	φ 16	φ 18	Итого	φ 8	φ 12	Итого	φ 10	Итого	-4	Итого			
ПСВ 59.26.16-200Т; ПСВ 59.26.16-150Т	1.90	10.96	12.86					6.28	6.28			19.14	1.14	1.14	0.75	0.75	1.89	21.03	
ПСВ 59.26.16-200Т; ПСВ 59.26.16-150Т	2.08	14.44	16.52					6.28	6.28	3.70	3.48	7.18	29.98	0.90	0.90	0.52	0.52	1.42	31.40
ПСВ 59.26.16-200Т-1; ПСВ 59.26.16-150Т-1	2.08	14.44	16.52					6.28	6.28	3.70	3.48	7.18	29.98	0.90	0.90	0.52	0.52	1.42	31.40
ПСВ 59.26.16-200Т-2; ПСВ 59.26.16-150Т-2	1.89	14.44	16.33					6.28	6.28	3.70	3.48	7.18	29.79	0.90	0.90	0.52	0.52	1.42	31.21
ПСВ 59.26.16-200Т-3; ПСВ 59.26.16-150Т-3	2.09	11.84	13.93					6.28	6.28			20.21	0.90	0.90	0.52	0.52	1.42	21.63	
ПСВ 59.26.16-200Т-4; ПСВ 59.26.16-150Т-4	2.09	11.84	13.93					6.28	6.28			20.21	0.90	0.90	0.52	0.52	1.42	21.63	
ПСВ 59.26.16-200Т-5; ПСВ 59.26.16-150Т-5	1.99	11.84	13.83					6.28	6.28			20.11	0.90	0.90	0.52	0.52	1.42	21.53	
ПСВ 44.26.16-200Т; ПСВ 44.26.16-150Т	1.80	8.88	10.68				4.58		4.58			15.26	0.90	0.90	0.52	0.52	1.42	16.68	
ПСВ 44.26.16-200Т-1; ПСВ 44.26.16-150Т-1	1.49	9.20	10.69			3.18			3.18	2.06	2.84	4.90	18.77	0.90	0.90	0.52	0.52	1.42	20.19
ПСВ 30.26.16-200Т; ПСВ 30.26.16-150Т	1.13	6.20	7.33				3.18		3.18			10.51	0.90	0.90	0.52	0.52	1.42	11.93	
ПСВ 30.26.16-200Т-1; ПСВ 30.26.16-150Т-1	1.21	8.82	10.03		1.94				1.94	3.70	3.48	7.18	19.15	0.90	0.90	0.52	0.52	1.42	20.57
ПСВ 29.26.16-200Т; ПСВ 29.26.16-150Т	1.04	6.14	7.18		1.94				1.94			9.12	0.90	0.90	0.52	0.52	1.42	10.54	
ПСВ 29.26.16-200Т-2; ПСВ 29.26.16-150Т-2	1.15	6.66	7.81		1.94				1.94	2.34	3.48	5.82	15.57	0.90	0.90	0.52	0.52	1.42	16.99
ПСВ 15.26.16-200Т-1; ПСВ 15.26.16-150Т-1	0.58	5.50	6.08	1.18					1.18	3.03	2.38	5.41	12.67	0.90	0.90	0.52	0.52	1.42	14.09
ПСВ 59.26.16-200Т-6; ПСВ 59.26.16-150Т-6	2.30	14.38	16.68					6.28	6.28	3.70	3.48	7.18	30.14	0.90	0.90	0.52	0.52	1.42	31.56
ПСВ 59.26.16-200Т-7; ПСВ 59.26.16-150Т-7	2.30	14.38	16.68					6.28	6.28			21.42	1.14	1.14	0.75	0.75	1.89	23.31	
ПСВ 59.26.16-200Т-8; ПСВ 59.26.16-150Т-8	1.83	13.31	15.14					6.28	6.28			21.42	1.14	1.14	0.75	0.75	1.89	23.31	
ПСВ 44.26.16-200Т-2; ПСВ 44.26.16-150Т-2	1.47	11.10	12.57			3.18			3.18	3.98	4.08	8.06	23.81	1.35	1.35	0.78	0.78	2.13	25.94
ПСВ 29.26.16-200Т-1; ПСВ 29.26.16-150Т-1	1.25	7.35	8.60		1.94				1.94	2.77	1.74	4.51	15.05	1.14	1.14	0.75	0.75	1.89	16.94
ПСВ 45.26.16-200Т; ПСВ 45.26.16-150Т	1.62	8.16	9.78				4.58		4.58			14.36	1.14	1.14	0.75	0.75	1.89	16.25	
ПСВ 15.26.16-200Т; ПСВ 15.26.16-150Т	0.74	3.44	4.18	1.18					1.18			5.36	0.90	0.90	0.52	0.52	1.42	6.78	
ПСВ 59.26.16-200Т-1; ПСВ 59.26.16-150Т-1	2.10	13.50	15.60					6.28	6.28	3.70	3.48	7.18	29.06	0.90	0.90	0.52	0.52	1.42	30.48

Шиф. № подл. Подпись и дата Взам. инв. №

1.100. 1- 74 00.00.00 РС

Исполн. М.М. Печерин РМ 12.89  
 Гл. конст. Райковичев РМ  
 Рук. ер. Стефанов РМ  
 Разр. Степанова РМ  
 Провер. Булгакова РМ

Ведомость расхода стали

Стация	Лист	Листов
Р	1	2

СибЗНИИЭП г. Новосибирск

Марки элемента	Изделия арматурные													Изделия закладные					Общий расход
	Арматура класса													Арматура класса		Прокат марки			
	Вр I			АС-II						А-III				А-II		В ст 3 ПС 6			
	ГОСТ 6727-80*			ГОСТ 5781-82*						ГОСТ 5781-82*				ГОСТ 5781-82*		ГОСТ 103-76*			
	φ4	φ5	Итого	φ10	φ12	φ14	φ16	φ18	Итого	φ8	φ12	Итого	φ10	Итого	- 4	Итого			
ПСЛ50.20.16-200Т; ПСП50.20.16-150Т	0.94	7.31	8.25			3.18			3.18				11.43	0.90	0.90	0.52	0.52	1.42	12.85
ПСЛ50.22.16-200Т; ПСП50.22.16-150Т	1.10	8.66	9.76			3.18			3.18				12.94	0.90	0.90	0.52	0.52	1.42	14.36
ПСЛ44.20.16-200Т; ПСП44.20.16-150Т	0.84	6.34	7.18			3.18			3.18				11.22	0.90	0.90	0.52	0.52	1.42	12.64
ПСЛ44.20.16-200Т-1; ПСП44.20.16-150Т-1	0.61	6.47	7.08		1.94				3.18	0.86		0.86	13.38	1.80	1.80	1.04	1.04	2.84	16.22
ПСЛ29.20.16-200Т; ПСП29.20.16-150Т	0.68	5.09	5.77		1.94				1.94	1.34	3.02	4.36	8.53	0.90	0.90	0.52	0.52	1.42	9.95
ПСЛ15.20.16-200Т; ПСП15.20.16-150Т	0.62	3.81	4.43	1.18					1.18			0.82	5.61	0.90	0.90	0.52	0.52	1.42	7.03
ПСЛ6.20.16-200Т; ПСП6.20.16-150Т	0.16	1.55	1.71	0.59					0.59				2.30	0.90	0.90	0.52	0.52	1.42	3.72

Ин. в. подл. Подпись и дата Взам. Инв. №